



ประกาศกรมทรัพยากรน้ำ

เรื่อง ประกวดราคาจ้างก่อสร้างโครงการก่อสร้างระบบกระจายน้ำด้วยพลังงานแสงอาทิตย์ สนับสนุนโรงพยาบาลสมเด็จพระยุพราชกระนวน ตำบลหนองโก อำเภอกระนวน จังหวัดขอนแก่น ด้วยวิธีประกวดราคาอิเล็กทรอนิกส์ (e-bidding)

กรมทรัพยากรน้ำ โดยสำนักงานทรัพยากรน้ำภาค ๔ มีความประสงค์จะ ประกวดราคาจ้างก่อสร้างโครงการก่อสร้างระบบกระจายน้ำด้วยพลังงานแสงอาทิตย์ สนับสนุนโรงพยาบาลสมเด็จพระยุพราชกระนวน ตำบลหนองโก อำเภอกระนวน จังหวัดขอนแก่น ด้วยวิธีประกวดราคาอิเล็กทรอนิกส์ (e-bidding) ราคาของงานก่อสร้างในการประกวดราคาครั้งนี้เป็นเงินทั้งสิ้น ๕,๓๒๔,๐๐๐.๐๐ บาท (ห้าล้านสามแสนสองหมื่นสี่พันบาทถ้วน)

ผู้ยื่นข้อเสนอจะต้องมีคุณสมบัติ ดังต่อไปนี้

๑. มีความสามารถตามกฎหมาย
๒. ไม่เป็นบุคคลล้มละลาย
๓. ไม่อยู่ระหว่างเลิกกิจการ
๔. ไม่เป็นบุคคลซึ่งอยู่ระหว่างถูกระงับการยื่นข้อเสนอหรือทำสัญญากับหน่วยงานของรัฐไว้ชั่วคราว เนื่องจากเป็นผู้ที่ไม่ผ่านเกณฑ์การประเมินผลการปฏิบัติงานของผู้ประกอบการตามระเบียบที่รัฐมนตรีว่าการกระทรวงการคลังกำหนดตามที่ประกาศเผยแพร่ในระบบเครือข่ายสารสนเทศของกรมบัญชีกลาง
๕. ไม่เป็นบุคคลซึ่งถูกระบุชื่อไว้ในบัญชีรายชื่อผู้ทำงานและได้แจ้งเวียนชื่อให้เป็นผู้ทำงานของหน่วยงานของรัฐในระบบเครือข่ายสารสนเทศของกรมบัญชีกลาง ซึ่งรวมถึงนิติบุคคลที่ผู้ทำงานเป็นหุ้นส่วนผู้จัดการ กรรมการผู้จัดการ ผู้บริหาร ผู้มีอำนาจในการดำเนินงานในกิจการของนิติบุคคลนั้นด้วย
๖. มีคุณสมบัติและไม่มีลักษณะต้องห้ามตามที่คณะกรรมการนโยบายการจัดซื้อจัดจ้างและการบริหารพัสดุภาครัฐกำหนดในราชกิจจานุเบกษา
๗. เป็นนิติบุคคลผู้มีอาชีพรับจ้างงานที่ประกวดราคาอิเล็กทรอนิกส์ดังกล่าว
๘. ไม่เป็นผู้มีผลประโยชน์ร่วมกันกับผู้ยื่นข้อเสนอรายอื่นที่เข้ายื่นข้อเสนอให้แก่กรมทรัพยากรน้ำ ณ วันประกาศประกวดราคาอิเล็กทรอนิกส์ หรือไม่เป็นผู้กระทำการอันเป็นการขัดขวางการแข่งขันราคาอย่างเป็นธรรม ในการประกวดราคาอิเล็กทรอนิกส์ครั้งนี้
๙. ไม่เป็นผู้ได้รับเอกสิทธิ์หรือความคุ้มกัน ซึ่งอาจปฏิเสธไม่ยอมขึ้นศาลไทย เว้นแต่รัฐบาลของผู้ยื่นข้อเสนอได้มีคำสั่งให้สละเอกสิทธิ์และความคุ้มกันเช่นนั้น
๑๐. เป็นผู้ประกอบการที่ขึ้นทะเบียนงานก่อสร้าง สาขางานก่อสร้างชลประทาน ไม่น้อยกว่าชั้น ๖ ประเภทหลักเกณฑ์คุณสมบัติทั่วไป คุณสมบัติเฉพาะ และคุณสมบัติเฉพาะอื่น ๆ ไว้กับกรมบัญชีกลาง
๑๑. ผู้ยื่นข้อเสนอที่ยื่นข้อเสนอในรูปแบบของ "กิจการร่วมค้า" ต้องมีคุณสมบัติ ดังนี้
กรณีที่ข้อตกลงฯ กำหนดให้ผู้เข้าร่วมค้ารายใดรายหนึ่งเป็นผู้เข้าร่วมค้าหลัก ข้อตกลงฯ จะต้องมีการกำหนดสัดส่วนหน้าที่ และความรับผิดชอบในปริมาณงาน สิ่งของ หรือมูลค่าตามสัญญาของผู้เข้าร่วมค้าหลัก มากกว่าผู้เข้าร่วมค้ารายอื่นทุกราย

/กรณีที่ข้อตกลงฯ....

เอกสารประกวดราคาจ้างก่อสร้างด้วยการประกวดราคาอิเล็กทรอนิกส์ (e-bidding)

เลขที่

การจ้างก่อสร้างโครงการก่อสร้างระบบกระจายน้ำด้วยพลังงานแสงอาทิตย์ สนับสนุนโรงพยาบาล

สมเด็จพระยุพราชกระนวน ตำบลหนองโก อำเภอกะนวน จังหวัดขอนแก่น

ตามประกาศ กรมทรัพยากรน้ำ

ลงวันที่ กันยายน ๒๕๖๕

กรมทรัพยากรน้ำ โดยสำนักงานทรัพยากรน้ำภาค ๔ ซึ่งต่อไปนี้เรียกว่า "กรม" มีความประสงค์จะประกวดราคาจ้างก่อสร้าง โครงการก่อสร้างระบบกระจายน้ำด้วยพลังงานแสงอาทิตย์ สนับสนุนโรงพยาบาลสมเด็จพระยุพราชกระนวน ตำบลหนองโก อำเภอกะนวน จังหวัดขอนแก่น ณ โรงพยาบาลสมเด็จพระยุพราชกระนวน ตำบลหนองโก อำเภอกะนวน จังหวัดขอนแก่น ด้วยวิธีประกวดราคาอิเล็กทรอนิกส์ (e-bidding) โดยมีข้อแนะนำและข้อกำหนดดังต่อไปนี้

๑. เอกสารแนบท้ายเอกสารประกวดราคาอิเล็กทรอนิกส์

๑.๑ แบบรูปและรายการละเอียด

๑.๒ แบบใบเสนอราคาที่กำหนดไว้ในระบบจัดซื้อจัดจ้างภาครัฐด้วยอิเล็กทรอนิกส์

๑.๓ สัญญาจ้างก่อสร้าง

๑.๔ แบบหนังสือค้ำประกัน

(๑) หลักประกันการเสนอราคา

(๒) หลักประกันสัญญา

(๓) หลักประกันการรับเงินค้ำจ้างล่วงหน้า

๑.๕ สูตรการปรับราคา

๑.๖ บทนิยาม

(๑) ผู้ที่มีผลประโยชน์ร่วมกัน

(๒) การขัดขวางการแข่งขันอย่างเป็นธรรม

๑.๗ แบบบัญชีเอกสารที่กำหนดไว้ในระบบจัดซื้อจัดจ้างภาครัฐด้วยอิเล็กทรอนิกส์

(๑) บัญชีเอกสารส่วนที่ ๑

(๒) บัญชีเอกสารส่วนที่ ๒

๑.๘ ร่างขอบเขตของงานโครงการก่อสร้างระบบกระจายน้ำด้วยพลังงานแสงอาทิตย์ รพ.

สมเด็จพระยุพราชกระนวน

๑.๑๐ ภาคผนวก ๑ แผนการใช้พัสดุในประเทศ

๑.๑๑ ภาคผนวก ๒ แผนการใช้เหล็กในประเทศ

๑.๑๒ รายละเอียดทั่วไปประกอบแบบแปลนก่อสร้าง

๑.๑๓ สูตรการปรับราคา (สูตรค่า K)

๑.๑๔ แนวทางปฏิบัติในการติดตั้งแผ่นป้าย

๑.๑๕ สิทธิในการรับงานสาขางานก่อสร้างชลประทาน

๑.๑๖ แผนการใช้พัสดุที่ผลิตภายในประเทศและแผนการใช้เหล็กที่ผลิตภายในประเทศ

..... ๖๓๖.....

๒. คุณสมบัติของผู้ยื่นข้อเสนอ

๒.๑ มีความสามารถตามกฎหมาย

๒.๒ ไม่เป็นบุคคลล้มละลาย

๒.๓ ไม่อยู่ระหว่างเลิกกิจการ

๒.๔ ไม่เป็นบุคคลซึ่งอยู่ระหว่างถูกระงับการยื่นข้อเสนอหรือทำสัญญากับหน่วยงานของรัฐไว้ชั่วคราว เนื่องจากเป็นผู้ที่ไม่ผ่านเกณฑ์การประเมินผลการปฏิบัติงานของผู้ประกอบการตามระเบียบที่รัฐมนตรีว่าการกระทรวงการคลังกำหนดตามที่ประกาศเผยแพร่ในระบบเครือข่ายสารสนเทศของกรมบัญชีกลาง

๒.๕ ไม่เป็นบุคคลซึ่งถูกระบุชื่อไว้ในบัญชีรายชื่อผู้ทำงานและได้แจ้งเวียนชื่อให้เป็นผู้ทำงานของหน่วยงานของรัฐในระบบเครือข่ายสารสนเทศของกรมบัญชีกลาง ซึ่งรวมถึงนิติบุคคลที่ผู้ทำงานเป็นหุ้นส่วนผู้จัดการ กรรมการผู้จัดการ ผู้บริหาร ผู้มีอำนาจในการดำเนินงานในกิจการของนิติบุคคลนั้นด้วย

๒.๖ มีคุณสมบัติและไม่มีลักษณะต้องห้ามตามที่คณะกรรมการนโยบายการจัดซื้อจัดจ้างและการบริหารพัสดุภาครัฐกำหนดในราชกิจจานุเบกษา

๒.๗ เป็นนิติบุคคลผู้มีอาชีพรับจ้างงานที่ประกวดราคาอิเล็กทรอนิกส์ดังกล่าว

๒.๘ ไม่เป็นผู้มีผลประโยชน์ร่วมกันกับผู้ยื่นข้อเสนอรายอื่นที่เข้ายื่นข้อเสนอให้แก่ กรม ฅ วัน ประกาศประกวดราคาอิเล็กทรอนิกส์ หรือไม่เป็นผู้กระทำการอันเป็นการขัดขวางการแข่งขันอย่างเป็นธรรม ในการประกวดราคาอิเล็กทรอนิกส์ครั้งนี้

๒.๙ ไม่เป็นผู้ได้รับเอกสิทธิ์หรือความคุ้มกัน ซึ่งอาจปฏิเสธไม่ยอมขึ้นศาลไทย เว้นแต่รัฐบาลของผู้ยื่นข้อเสนอได้มีคำสั่งให้สละเอกสิทธิ์และความคุ้มกันเช่นนั้น

๒.๑๐ เป็นผู้ประกอบการที่ขึ้นทะเบียนงานก่อสร้างสาขางานก่อสร้างชลประทาน ไม่น้อยกว่าชั้น ๖ ประเภทหลักเกณฑ์คุณสมบัติทั่วไป คุณสมบัติเฉพาะ และคุณสมบัติเฉพาะอื่น ๆ ไว้กับกรมบัญชีกลาง

๒.๑๑ ผู้ยื่นข้อเสนอต้องลงทะเบียนในระบบจัดซื้อจัดจ้างภาครัฐด้วยอิเล็กทรอนิกส์ (Electronic Government Procurement : e - GP) ของกรมบัญชีกลาง

๒.๑๒ การปรับราคาค่างานก่อสร้าง สูตรการปรับราคา (สูตรค่า k) จะต้องคงที่ที่ระดับที่กำหนดไว้ในวันแล้วเสร็จตามที่กำหนดไว้ในสัญญา หรือภายในระยะเวลาที่สำนักงานได้ขยายออกไป โดยจะใช้สูตรของทางราชการ ตามเงื่อนไข หลักเกณฑ์ สูตรและวิธีคำนวณที่ใช้กับสัญญาแบบปรับราคาได้ตามมติคณะรัฐมนตรี เมื่อวันที่ ๒๒ สิงหาคม ๒๕๓๒ เรื่อง การพิจารณาช่วยเหลือผู้ประกอบการอาชีพงานก่อสร้าง ตามหนังสือสำนักเลขาธิการคณะรัฐมนตรี ที่ นร ๐๒๐๓ / ว ๑๐๙ ลงวันที่ ๒๔ สิงหาคม ๒๕๓๒ และหนังสือสำนักงบประมาณ ที่ นร ๐๗๓๑.๑ / ว ๑๐๔ ลงวันที่ ๑๓ มิถุนายน ๒๕๖๑ เรื่อง ชักซ้อมความเข้าใจแนวทางปฏิบัติที่เกี่ยวกับวันเปิดของที่ใช้ในการคำนวณเงินเพิ่มหรือลดค่างานตามสัญญาแบบปรับราคาได้ (ค่า k)

๓. หลักฐานการยื่นข้อเสนอ

ผู้ยื่นข้อเสนอจะต้องเสนอเอกสารหลักฐานยื่นมาพร้อมกับการเสนอราคาทางระบบจัดซื้อจัดจ้างภาครัฐด้วยอิเล็กทรอนิกส์ โดยแยกเป็น ๒ ส่วน คือ

๓.๑ ส่วนที่ ๑ อย่างน้อยต้องมีเอกสารดังต่อไปนี้

(๑) ในกรณีผู้ยื่นข้อเสนอเป็นนิติบุคคล

(ก) ห้างหุ้นส่วนสามัญหรือห้างหุ้นส่วนจำกัด ให้ยื่นสำเนาหนังสือรับรองการจดทะเบียนนิติบุคคล บัญชีรายชื่อหุ้นส่วนผู้จัดการ ผู้มีอำนาจควบคุม (ถ้ามี) พร้อมทั้งรับรองสำเนาถูกต้อง

(ข) บริษัทจำกัดหรือบริษัทมหาชนจำกัด ให้ยื่นสำเนาหนังสือรับรองการจดทะเบียนนิติบุคคล หนังสือบริคณห์สนธิ บัญชีรายชื่อกรรมการผู้จัดการ ผู้มีอำนาจควบคุม (ถ้ามี) และบัญชีผู้ถือหุ้นรายใหญ่ (ถ้ามี) พร้อมทั้งรับรองสำเนาถูกต้อง

(๒) ในกรณีผู้ยื่นข้อเสนอเป็นบุคคลธรรมดาหรือคณะบุคคลที่มีเขินนิติบุคคล ให้ยื่นสำเนาบัตรประจำตัวประชาชนของผู้ยื่น สำเนาข้อตกลงที่แสดงถึงการเข้าเป็นหุ้นส่วน (ถ้ามี) สำเนาบัตรประจำตัว

/ประชาชนของ.....

ประชาชนของผู้เป็นหุ้นส่วน หรือสำเนาหนังสือเดินทางของผู้เป็นหุ้นส่วนที่มีได้ถือสัญชาติไทย พร้อมทั้งรับรองสำเนาถูกต้อง

- (๓) ในกรณีผู้ยื่นข้อเสนอเป็นผู้ยื่นข้อเสนอร่วมกันในฐานะเป็นผู้ร่วมค้า ให้ยื่นสำเนาสัญญาของการเข้าร่วมค้า และเอกสารตามที่ระบุไว้ใน (๑) หรือ (๒) ของผู้ร่วมค้า แล้วแต่กรณี
- (๔) เอกสารเพิ่มเติมอื่นๆ
 - (๔.๑) สำเนาใบทะเบียนพาณิชย์ พร้อมรับรองสำเนาถูกต้อง
 - (๔.๒) สำเนาใบทะเบียนภาษีมูลค่าเพิ่ม พร้อมรับรองสำเนาถูกต้อง
- (๕) บัญชีเอกสารส่วนที่ ๑ ทั้งหมดที่ได้ยื่นพร้อมกับการเสนอราคาทางระบบจัดซื้อจัดจ้างภาครัฐด้วยอิเล็กทรอนิกส์ ตามแบบในข้อ ๑.๗ (๑) โดยไม่ต้องแนบในรูปแบบ PDF File (Portable Document Format)

ทั้งนี้ เมื่อผู้ยื่นข้อเสนอดำเนินการแนบไฟล์เอกสารตามบัญชีเอกสารส่วนที่ ๑ ครบถ้วน ถูกต้องแล้ว ระบบจัดซื้อจัดจ้างภาครัฐด้วยอิเล็กทรอนิกส์จะสร้างบัญชีเอกสารส่วนที่ ๑ ตามแบบในข้อ ๑.๗ (๑) ให้โดยผู้ยื่นข้อเสนอไม่ต้องแนบบัญชีเอกสารส่วนที่ ๑ ดังกล่าวในรูปแบบ PDF File (Portable Document Format)

๓.๒ ส่วนที่ ๒ อย่างน้อยต้องมีเอกสารดังต่อไปนี้

- (๑) ในกรณีที่ผู้ยื่นข้อเสนอมอบอำนาจให้บุคคลอื่นกระทำการแทนให้แนบหนังสือมอบอำนาจซึ่งติดอากรแสตมป์ตามกฎหมาย โดยมีหลักฐานแสดงตัวตนของผู้มอบอำนาจและผู้รับมอบอำนาจ ทั้งนี้หากผู้รับมอบอำนาจเป็นบุคคลธรรมดาต้องเป็นผู้ที่บรรลุนิติภาวะตามกฎหมายแล้วเท่านั้น
 - (๒) หลักประกันการเสนอราคา ตามข้อ ๕
 - (๓) สำเนาหลักฐานการขึ้นทะเบียนงานก่อสร้าง สาขางานก่อสร้างชลประทาน ไม่น้อยกว่าชั้น ๖ ประเภทหลักเกณฑ์คุณสมบัติทั่วไป คุณสมบัติเฉพาะ และคุณสมบัติเฉพาะอื่น ๆ ไว้กับกรมบัญชีกลาง
 - (๔) เอกสารเพิ่มเติมอื่นๆ
 - (๔.๑) สำเนาใบลงทะเบียนผู้ค้ากับภาครัฐ
 - (๔.๒) เอกสารอื่นตามที่กำหนดในร่างขอบเขตของงาน
 - (๕) สำเนาใบขึ้นทะเบียนผู้ประกอบการวิสาหกิจขนาดกลางและขนาดย่อม (SMEs)

(ถ้ามี)

- (๖) บัญชีเอกสารส่วนที่ ๒ ทั้งหมดที่ได้ยื่นพร้อมกับการเสนอราคาทางระบบจัดซื้อจัดจ้างภาครัฐด้วยอิเล็กทรอนิกส์ตามแบบในข้อ ๑.๗ (๒) โดยไม่ต้องแนบในรูปแบบ PDF File (Portable Document Format)

ทั้งนี้ เมื่อผู้ยื่นข้อเสนอดำเนินการแนบไฟล์เอกสารตามบัญชีเอกสารส่วนที่ ๒ ครบถ้วน ถูกต้องแล้ว ระบบจัดซื้อจัดจ้างภาครัฐด้วยอิเล็กทรอนิกส์จะสร้างบัญชีเอกสารส่วนที่ ๒ ตามแบบในข้อ ๑.๗ (๒) ให้โดยผู้ยื่นข้อเสนอไม่ต้องแนบบัญชีเอกสารส่วนที่ ๒ ดังกล่าวในรูปแบบ PDF File (Portable Document Format)

๔. การเสนอราคา

๔.๑ ผู้ยื่นข้อเสนอต้องยื่นข้อเสนอ และเสนอราคาทางระบบจัดซื้อจัดจ้างภาครัฐด้วยอิเล็กทรอนิกส์ตามที่กำหนดไว้ในเอกสารประกวดราคาอิเล็กทรอนิกส์นี้ โดยไม่มีเงื่อนไขใดๆ ทั้งสิ้น และจะต้องกรอกข้อความให้ถูกต้องครบถ้วน พร้อมทั้งหลักฐานแสดงตัวตนและทำการยืนยันตัวตนของผู้ยื่นข้อเสนอโดยไม่ต้องแนบใบเสนอราคาในรูปแบบ PDF File (Portable Document Format)

/๔.๒ ให้ผู้ยื่นข้อเสนอ.....

๔.๒ ให้ผู้ยื่นข้อเสนอกรอกรายละเอียดการเสนอราคาในใบเสนอราคาตามแบบเอกสารประกวดราคาจ้างก่อสร้างด้วยวิธีประกวดราคาอิเล็กทรอนิกส์ (e-bidding) ข้อ ๑.๒ ให้ครบถ้วนโดยไม่ต้องยื่นใบแจ้งปริมาณงานและราคา และใบบัญชีรายการก่อสร้างในรูปแบบ PDF File (Portable Document Format)

ในการเสนอราคาให้เสนอราคาเป็นเงินบาทและเสนอราคาได้เพียงครั้งเดียวและราคาเดียว โดยเสนอราคารวม หรือราคาต่อหน่วย หรือราคาต่อรายการ ตามเงื่อนไขที่ระบุไว้ท้ายใบเสนอราคาให้ถูกต้อง ทั้งนี้ ราคาที่เสนอจะต้องตรงกันทั้งตัวเลขและตัวหนังสือ ถ้าตัวเลขและตัวหนังสือไม่ตรงกัน ให้ถือตัวหนังสือเป็นสำคัญ โดยคิดราคารวมทั้งสิ้นซึ่งรวมค่าภาษีมูลค่าเพิ่ม ภาษีอากรอื่น และค่าใช้จ่ายที่ขังไว้แล้ว

ราคาที่เสนอจะต้องเสนอกำหนดคณินราคาไม่น้อยกว่า ๙๐ วัน ตั้งแต่วันเสนอราคาโดยภายในกำหนดคณินราคา ผู้ยื่นข้อเสนอต้องรับผิดชอบราคาที่ตนได้เสนอไว้และจะถอนการเสนอราคามีได้

๔.๓ ผู้ยื่นข้อเสนอจะต้องเสนอกำหนดเวลาดำเนินการก่อสร้างแล้วเสร็จไม่เกิน ๑๒๐ วัน นับถัดจากวันที่ได้รับหนังสือแจ้งจาก กรม ให้เริ่มทำงาน

๔.๔ ก่อนเสนอราคา ผู้ยื่นข้อเสนอควรตรวจสอบร่างสัญญา แบบรูป และรายการละเอียด ฯลฯ ให้ถี่ถ้วนและเข้าใจเอกสารประกวดราคาจ้างอิเล็กทรอนิกส์ทั้งหมดเสียก่อนที่จะตกลงยื่นข้อเสนอตามเงื่อนไขในเอกสารประกวดราคาจ้างอิเล็กทรอนิกส์

๔.๕ ผู้ยื่นข้อเสนอจะต้องยื่นข้อเสนอและเสนอราคาทางระบบจัดซื้อจัดจ้างภาครัฐด้วยอิเล็กทรอนิกส์ในวันที่ ระหว่างเวลา น. ถึง น. และเวลาในการเสนอราคาให้ถือตามเวลาของระบบจัดซื้อจัดจ้างภาครัฐด้วยอิเล็กทรอนิกส์เป็นเกณฑ์

เมื่อพ้นกำหนดเวลายื่นข้อเสนอและเสนอราคาแล้ว จะไม่รับเอกสารการยื่นข้อเสนอและเสนอราคาใดๆ โดยเด็ดขาด

๔.๖ ผู้ยื่นข้อเสนอต้องจัดทำเอกสารสำหรับใช้ในการเสนอราคาในรูปแบบไฟล์เอกสารประเภท PDF File (Portable Document Format) โดยผู้ยื่นข้อเสนอต้องเป็นผู้รับผิดชอบตรวจสอบความครบถ้วนถูกต้อง และชัดเจนของเอกสาร PDF File ก่อนที่จะยืนยันการเสนอราคา แล้วจึงส่งข้อมูล (Upload) เพื่อเป็นการเสนอราคาให้แก่กรม ผ่านทางระบบจัดซื้อจัดจ้างภาครัฐด้วยอิเล็กทรอนิกส์

๔.๗ คณะกรรมการพิจารณาผลการประกวดราคาอิเล็กทรอนิกส์จะดำเนินการตรวจสอบคุณสมบัติของผู้ยื่นข้อเสนอแต่ละรายว่า เป็นผู้ยื่นข้อเสนอที่มีผลประโยชน์ร่วมกันกับผู้ยื่นเสนอรายอื่นตามข้อ ๑.๖ (๑) หรือไม่ หากปรากฏว่าผู้ยื่นเสนอรายใดเป็นผู้ยื่นข้อเสนอที่มีผลประโยชน์ร่วมกันกับผู้ยื่นเสนอรายอื่น คณะกรรมการฯ จะตัดรายชื่อผู้ยื่นเสนอราคาที่มีผลประโยชน์ร่วมกันนั้นออกจากการเป็นผู้ยื่นข้อเสนอ

หากปรากฏต่อคณะกรรมการพิจารณาผลการประกวดราคาอิเล็กทรอนิกส์ว่า ก่อนหรือในขณะที่มีการพิจารณาข้อเสนอ มีผู้ยื่นเสนอรายใดกระทำการอันเป็นการขัดขวางการแข่งขันอย่างเป็นธรรมตามข้อ ๑.๖ (๒) และคณะกรรมการฯ เชื่อว่ามีการกระทำอันเป็นการขัดขวางการแข่งขันอย่างเป็นธรรม คณะกรรมการฯ จะตัดรายชื่อผู้ยื่นเสนอรายนั้นออกจากการเป็นผู้ยื่นข้อเสนอ และกรม จะพิจารณาลงโทษผู้ยื่นเสนอดังกล่าวเป็นผู้ทำงาน เว้นแต่ กรม จะพิจารณาเห็นว่าผู้ยื่นเสนอรายนั้น มิใช่เป็นผู้ริเริ่มให้มีการกระทำดังกล่าวและได้ให้ความร่วมมือเป็นประโยชน์ต่อการพิจารณาของกรม

๔.๘ ผู้ยื่นข้อเสนอจะต้องปฏิบัติ ดังนี้

(๑) ปฏิบัติตามเงื่อนไขที่ระบุไว้ในเอกสารประกวดราคาอิเล็กทรอนิกส์
(๒) ราคาที่เสนอจะต้องเป็นราคาที่รวมภาษีมูลค่าเพิ่ม และภาษีอื่นๆ (ถ้ามี) รวมค่าใช้จ่ายที่ขังไว้ด้วยแล้ว

(๓) ผู้ยื่นข้อเสนอจะต้องลงทะเบียนเพื่อเข้าสู่กระบวนการเสนอราคา ตามวัน เวลา ที่กำหนด

(๔) ผู้ยื่นข้อเสนอจะถอนการเสนอราคาที่เสนอแล้วไม่ได้

(๕) ผู้ยื่นข้อเสนอต้องศึกษาและทำความเข้าใจในระบบและวิธีการเสนอราคาด้วยวิธี

ประกวดราคาอิเล็กทรอนิกส์ ของกรมบัญชีกลางที่แสดงไว้ในเว็บไซต์ www.gprocurement.go.th

๔.๙ ผู้ยื่นข้อเสนอที่เป็นผู้ชนะการเสนอราคาต้องจัดทำแผนการใช้พัสดุที่ผลิตภายในประเทศ และแผนการใช้เหล็กที่ผลิตภายในประเทศ โดยยื่นให้หน่วยงานของรัฐภายใน ๖๐ วัน นับถัดจากวันลงนามในสัญญา

๕. หลักประกันการเสนอราคา

ผู้ยื่นข้อเสนอต้องวางหลักประกันการเสนอราคาพร้อมกับการเสนอราคาทางระบบการจัดซื้อจัดจ้างภาครัฐด้วยอิเล็กทรอนิกส์ โดยใช้หลักประกันอย่างหนึ่งอย่างใดดังต่อไปนี้ จำนวน ๒๖๖,๒๐๐.๐๐ บาท (สองแสนหกหมื่นหกพันสองร้อยบาทถ้วน)

๕.๑ เช็คหรือตราพท์ที่ธนาคารเซ็นสั่งจ่าย สำนักงานทรัพยากรน้ำภาค ๔ ซึ่งเป็นเช็คหรือตราพท์ลงวันที่ที่ใช้เช็คหรือตราพท์นั้นชำระต่อเจ้าหน้าที่ในวันที่ยื่นข้อเสนอ หรือก่อนวันนั้นไม่เกิน ๓ วันทำการ

๕.๒ หนังสือค้ำประกันอิเล็กทรอนิกส์ของธนาคารภายในประเทศตามแบบที่ คณะกรรมการนโยบายกำหนด

๕.๓ พันธบัตรรัฐบาลไทย

๕.๔ หนังสือค้ำประกันของบริษัทเงินทุนหรือบริษัทเงินทุนหลักทรัพย์ที่ได้รับอนุญาตให้ประกอบกิจการเงินทุนเพื่อการพาณิชย์และประกอบธุรกิจค้ำประกันตามประกาศของธนาคารแห่งประเทศไทย ตามรายชื่อบริษัทเงินทุนที่ธนาคารแห่งประเทศไทยแจ้งเวียนให้ทราบ โดยอนุโลมให้ใช้ตามตัวอย่างหนังสือค้ำประกันของธนาคารที่คณะกรรมการนโยบายกำหนด

กรณีที่ผู้ยื่นข้อเสนอ นำเช็คหรือตราพท์ที่ธนาคารสั่งจ่ายหรือพันธบัตรรัฐบาลไทยหรือหนังสือค้ำประกันของบริษัทเงินทุนหรือบริษัทเงินทุนหลักทรัพย์ มาวางเป็นหลักประกันการเสนอราคาจะต้องส่งต้นฉบับเอกสารดังกล่าวมาให้กรมตรวจสอบความถูกต้องในวันที่ ระหว่างเวลา น. ถึง น.

กรณีที่ผู้ยื่นข้อเสนอที่ยื่นข้อเสนอในรูปแบบของ "กิจการร่วมค้า" ประสงค์จะใช้หนังสือค้ำประกันอิเล็กทรอนิกส์ของธนาคารในประเทศเป็นหลักประกันการเสนอราคาให้ระบุชื่อผู้เข้าร่วมค้ารายที่สัญญาร่วมค้า กำหนดให้เป็นผู้เข้ายื่นข้อเสนอกับหน่วยงานของรัฐเป็นผู้ยื่นข้อเสนอ

หลักประกันการเสนอราคาตามข้อนี้ กรมจะคืนให้ผู้ยื่นข้อเสนอหรือผู้ค้ำประกันภายใน ๑๕ วัน นับถัดจากวันที่กรมได้พิจารณาเห็นชอบรายงานผลคัดเลือกผู้ชนะการประกวดราคาเรียบร้อยแล้ว เว้นแต่ผู้ยื่นข้อเสนอ รายที่คัดเลือกไว้ซึ่งเสนอราคาต่ำสุดหรือได้คะแนนรวมสูงสุดไม่เกิน ๓ ราย ให้คืนได้ต่อเมื่อได้ทำสัญญาหรือข้อตกลง หรือผู้ยื่นข้อเสนอได้พ้นจากข้อผูกพันแล้ว

การคืนหลักประกันการเสนอราคา ไม่ว่าในกรณีใด ๆ จะคืนให้โดยไม่มีดอกเบี้ย

๖. หลักเกณฑ์และสิทธิในการพิจารณา

๖.๑ การพิจารณาผลการยื่นข้อเสนอประกวดราคาอิเล็กทรอนิกส์ครั้งนี้ กรมจะพิจารณาตัดสินโดยใช้หลักเกณฑ์ ราคา

๖.๒ การพิจารณาผู้ชนะการยื่นข้อเสนอ

กรณีใช้หลักเกณฑ์ราคาในการพิจารณาผู้ชนะการยื่นข้อเสนอ กรม จะพิจารณา จาก ราคารวม

๖.๓ หากผู้ยื่นเสนอรายใดมีคุณสมบัติไม่ถูกต้องตามข้อ ๒ หรือยื่นหลักฐานการยื่นข้อเสนอไม่ถูกต้อง หรือไม่ครบถ้วนตามข้อ ๓ หรือยื่นข้อเสนอไม่ถูกต้องตามข้อ ๔ แล้ว คณะกรรมการพิจารณาผลการประกวดราคาอิเล็กทรอนิกส์จะไม่รับพิจารณาข้อเสนอของผู้ยื่นข้อเสนอรายนั้น เว้นแต่ผู้ยื่นข้อเสนอรายใดเสนอ

/เอกสารทางเทคนิค.....

เอกสารทางเทคนิคหรือรายละเอียดคุณลักษณะเฉพาะของพัสดุที่จะจ้างไม่ครบถ้วน หรือเสนอรายละเอียดแตกต่างไปจากเงื่อนไขที่กรมกำหนดไว้ในประกาศและเอกสารประกวดราคาอิเล็กทรอนิกส์ ในส่วนที่มีใช้สาระสำคัญและความแตกต่างกัน ไม่มีผลทำให้เกิดการได้เปรียบเสียเปรียบต่อผู้ยื่นข้อเสนอรายอื่น หรือเป็นการผิดพลาดเล็กน้อย คณะกรรมการฯ อาจพิจารณาผ่อนปรนการตัดสิทธิผู้ยื่นข้อเสนอรายนั้น

๖.๔ กรมสงวนสิทธิไม่พิจารณาข้อเสนอของผู้ยื่นข้อเสนอโดยไม่มีค่าธรรมเนียม ในกรณีดังต่อไปนี้

(๑) ไม่ปรากฏชื่อผู้ยื่นข้อเสนอรายนั้นในบัญชีรายชื่อผู้รับเอกสารประกวดราคาอิเล็กทรอนิกส์ทางระบบจัดซื้อจัดจ้างด้วยอิเล็กทรอนิกส์ หรือบัญชีรายชื่อผู้ซื้อเอกสารประกวดราคาอิเล็กทรอนิกส์ทางระบบจัดซื้อจัดจ้างด้วยอิเล็กทรอนิกส์ ของกรม

(๒) ไม่กรอกชื่อผู้ยื่นข้อเสนอในการเสนอราคาทางระบบจัดซื้อจัดจ้างด้วยอิเล็กทรอนิกส์

(๓) เสนอรายละเอียดแตกต่างไปจากเงื่อนไขที่กำหนดในเอกสารประกวดราคาอิเล็กทรอนิกส์ที่เป็นสาระสำคัญ หรือมีผลทำให้เกิดความได้เปรียบเสียเปรียบแก่ผู้ยื่นข้อเสนอรายอื่น

๖.๕ ในการตัดสินการประกวดราคาอิเล็กทรอนิกส์หรือในการทำสัญญา คณะกรรมการพิจารณาผลการประกวดราคาอิเล็กทรอนิกส์หรือกรม มีสิทธิให้ผู้ยื่นข้อเสนอชี้แจงข้อเท็จจริงเพิ่มเติมได้ กรมมีสิทธิที่จะไม่รับข้อเสนอ ไม่รับราคา หรือไม่ทำสัญญา หากข้อเท็จจริงดังกล่าวไม่เหมาะสมหรือไม่ถูกต้อง

๖.๖ กรมทรงไว้ซึ่งสิทธิที่จะไม่รับราคาต่ำสุด หรือราคาหนึ่งราคาใด หรือราคาที่เสนอทั้งหมดก็ได้ และอาจพิจารณาเลือกจ้างในจำนวน หรือขนาด หรือเฉพาะรายการหนึ่งรายการใด หรืออาจจะยกเลิก การประกวดราคาอิเล็กทรอนิกส์โดยไม่พิจารณาจัดจ้างเลยก็ได้ สุดแต่จะพิจารณา ทั้งนี้ เพื่อประโยชน์ของทางราชการเป็นสำคัญ และให้ถือว่าการตัดสินของกรมเป็นเด็ดขาดผู้ยื่นข้อเสนอจะเรียกร้องค่าใช้จ่าย หรือค่าเสียหายใดๆ มิได้ รวมทั้ง กรมจะพิจารณายกเลิกการประกวดราคาอิเล็กทรอนิกส์และลงโทษผู้ยื่นข้อเสนอเป็นผู้ทำงาน ไม่ว่าจะเป็นผู้ยื่นข้อเสนอที่ได้รับการคัดเลือกหรือไม่ก็ตาม หากมีเหตุที่เชื่อถือได้ว่าผู้ยื่นข้อเสนอกระทำการโดยไม่สุจริต เช่น การเสนอเอกสารอันเป็นเท็จ หรือใช้ชื่อบุคคลธรรมดา หรือนิติบุคคลอื่นมาเสนอราคาแทน เป็นต้น

ในกรณีที่ผู้ยื่นข้อเสนอรายที่เสนอราคาต่ำสุด เสนอราคาต่ำจนคาดหมายได้ว่าไม่อาจดำเนินงานตามเอกสารประกวดราคาอิเล็กทรอนิกส์ได้ คณะกรรมการพิจารณาผลการประกวดราคาอิเล็กทรอนิกส์หรือกรม จะให้ผู้ยื่นข้อเสนอชี้แจงและแสดงหลักฐานที่ทำให้เชื่อได้ว่าผู้ยื่นข้อเสนอสามารถดำเนินงานตามเอกสารประกวดราคาอิเล็กทรอนิกส์ให้เสร็จสมบูรณ์ หากคำชี้แจงไม่เป็นที่ยอมรับได้ กรม มีสิทธิที่จะไม่รับข้อเสนอหรือไม่รับราคาของผู้ยื่นข้อเสนอรายนั้น ทั้งนี้ผู้ยื่นข้อเสนอดังกล่าวไม่มีสิทธิเรียกร้องค่าใช้จ่ายหรือค่าเสียหายใดๆ จากกรม

๖.๗ ก่อนลงนามในสัญญา กรม อาจประกาศยกเลิกการประกวดราคาอิเล็กทรอนิกส์ หากปรากฏว่ามีการกระทำที่เข้าลักษณะผู้ยื่นข้อเสนอที่ชนะการประกวดราคาหรือที่ได้รับการคัดเลือกมีผลประโยชน์ร่วมกัน หรือมีส่วนได้เสียกับผู้ยื่นข้อเสนอรายอื่น หรือขัดขวางการแข่งขันอย่างเป็นธรรม หรือสมยอมกันกับผู้ยื่นข้อเสนอรายอื่น หรือเจ้าหน้าที่ในการเสนอราคา หรือสื่อว่ากระทำการทุจริตอื่นใดในการเสนอราคา

๖.๘ หากผู้ยื่นข้อเสนอซึ่งเป็นผู้ประกอบการ SMEs เสนอราคาสูงกว่าราคาต่ำสุดของผู้ยื่นข้อเสนอรายอื่นที่ไม่เกินร้อยละ ๑๐ ให้หน่วยงานของรัฐจัดซื้อจัดจ้างจากผู้ประกอบการ SMEs ดังกล่าว โดยจัดเรียงลำดับผู้ยื่นข้อเสนอซึ่งเป็นผู้ประกอบการ SMEs ซึ่งเสนอราคาสูงกว่าราคาต่ำสุดของผู้ยื่นข้อเสนอรายอื่นไม่เกินร้อยละ ๑๐ ที่จะเรียกมาทำสัญญาไม่เกิน ๓ ราย

ผู้ยื่นข้อเสนอที่เป็นกิจการร่วมค้าที่จะได้สิทธิตามวรรคหนึ่ง ผู้เข้าร่วมค้าทุกรายจะต้องเป็นผู้ประกอบการ SMEs

๖.๙ หากผู้ยื่นข้อเสนอซึ่งมิใช่ผู้ประกอบการ SMEs แต่เป็นบุคคลธรรมดาที่ถือสัญชาติไทย หรือนิติบุคคลที่จัดตั้งขึ้นตามกฎหมายไทยเสนอราคาสูงกว่าราคาต่ำสุดของผู้ยื่นข้อเสนอซึ่งเป็นบุคคลธรรมดาที่มีได้ถือ สัญชาติไทยหรือนิติบุคคลที่จัดตั้งขึ้นตามกฎหมายของต่างประเทศไม่เกินร้อยละ ๓ ให้หน่วยงานของรัฐจัดซื้อหรือจัด จ้างจากผู้ยื่นข้อเสนอซึ่งเป็นบุคคลธรรมดาที่ถือสัญชาติไทยหรือนิติบุคคลที่จัดตั้งขึ้นตามกฎหมายไทยดังกล่าว

ผู้ยื่นข้อเสนอที่เป็นกิจการร่วมค้าที่จะได้สิทธิตามวรรคหนึ่ง ผู้เข้าร่วมค้าทุกรายจะต้อง เป็นผู้ประกอบการที่เป็นบุคคลธรรมดาที่ถือสัญชาติไทยหรือนิติบุคคลที่จัดตั้งขึ้นตามกฎหมายไทย

๗. การทำสัญญาจ้างก่อสร้าง

ผู้ชนะการประกวดราคาอิเล็กทรอนิกส์จะต้องทำสัญญาจ้างตามแบบสัญญา ดังระบุในข้อ ๑.๓ หรือทำข้อตกลงเป็นหนังสือกับกรม ภายใน ๗ วัน นับถัดจากวันที่ได้รับแจ้ง และจะต้องวางหลักประกันสัญญา เป็นจำนวนเงินเท่ากับร้อยละ ๕ ของราคาค่าจ้างที่ประกวดราคาอิเล็กทรอนิกส์ ให้กรมยึดถือไว้ในขณะทำสัญญาโดย ใช้หลักประกันอย่างหนึ่งอย่างใด ดังต่อไปนี้

๗.๑ เงินสด

๗.๒ เช็คหรือตราพท์ที่ธนาคารเซ็นสั่งจ่าย สำนักงานทรัพยากรน้ำภาค ๔ ซึ่งเป็นเช็คหรือ ตราพท์ลงวันที่ที่ใช้เช็คหรือตราพท์นั้น ชำระต่อเจ้าหน้าที่ในวันทำสัญญา หรือก่อนวันนั้นไม่เกิน ๓ วันทำการ

๗.๓ หนังสือค้ำประกันของธนาคารภายในประเทศ ตามตัวอย่างที่คณะกรรมการนโยบาย กำหนด ดังระบุในข้อ ๑.๔ (๒) หรือจะเป็นหนังสือค้ำประกันอิเล็กทรอนิกส์ตามวิธีการที่กรมบัญชีกลางกำหนด

๗.๔ หนังสือค้ำประกันของบริษัทเงินทุน หรือบริษัทเงินทุนหลักทรัพย์ที่ได้รับอนุญาตให้ ประกอบกิจการเงินทุนเพื่อการพาณิชย์และประกอบธุรกิจค้ำประกันตามประกาศของธนาคารแห่งประเทศไทย ตาม รายชื่อบริษัทเงินทุนที่ธนาคารแห่งประเทศไทยแจ้งเวียนให้ทราบ โดยอนุโลมให้ใช้ตามตัวอย่างหนังสือค้ำประกันของ ธนาคารที่คณะกรรมการนโยบายกำหนด ดังระบุในข้อ ๑.๔ (๒)

๗.๕ พันธบัตรรัฐบาลไทย

หลักประกันนี้จะคืนให้ โดยไม่มีดอกเบี้ยภายใน ๑๕ วันนับถัดจากวันที่ผู้ชนะการประกวดราคา อิเล็กทรอนิกส์ (ผู้รับจ้าง) พ้นจากข้อผูกพันตามสัญญาจ้างแล้ว

๘. ค่าจ้างและการจ่ายเงิน

กรมจะจ่ายค่าจ้างต่อหน่วยของงานแต่ละรายการที่ได้ทำสำเร็จจริงตามราคาต่อหน่วย ที่กำหนด ไว้ในใบแจ้งปริมาณงานและราคา นอกจากในกรณีต่อไปนี้

(๑) เมื่อปริมาณงานที่ทำเสร็จจริงในส่วนที่เกินกว่าร้อยละ ๑๒๕ (หนึ่งร้อยยี่สิบห้า) แต่ไม่เกิน ร้อยละ ๑๕๐ (หนึ่งร้อยห้าสิบ) ของปริมาณงานที่กำหนดไว้ในสัญญาหรือใบแจ้งปริมาณงานและราคา จะจ่ายให้ใน อัตราร้อยละ ๙๐ (เก้าสิบ) ของราคาต่อหน่วยตามสัญญา

(๒) เมื่อปริมาณงานที่ทำเสร็จจริงในส่วนที่เกินกว่าร้อยละ ๑๕๐ (หนึ่งร้อยห้าสิบ) ของปริมาณ งานที่กำหนดไว้ในสัญญาหรือใบแจ้งปริมาณงานและราคา จะจ่ายให้ในอัตราร้อยละ ๘๓ (แปดสิบสาม) ของราคาต่อ หน่วยตามสัญญา

(๓) เมื่อปริมาณงานที่ทำเสร็จจริงน้อยกว่าร้อยละ ๗๕ (เจ็ดสิบห้า) ของปริมาณงานที่กำหนด ไว้ในสัญญาหรือใบแจ้งปริมาณงานและราคา จะจ่ายให้ตามราคาต่อหน่วยในสัญญา และจะจ่ายเพิ่มชดเชยเป็นค่า overhead และ mobilization สำหรับงานรายการนั้น ในอัตราร้อยละ ๑๗ (สิบเจ็ด) ของผลต่างระหว่างปริมาณงาน ทั้งหมดของงานรายการนั้นตามสัญญาโดยประมาณ กับปริมาณงานที่ทำเสร็จจริงคูณด้วยราคาต่อหน่วยตามสัญญา ทั้งนี้ การจ่ายเงินเพิ่มชดเชยเป็นค่า Overhead และ Mobilization ดังกล่าว ผู้ว่าจ้างจะจ่ายให้แก่ผู้รับจ้างในงวด สุดท้ายของการจ่ายเงินค่างานตามสัญญา

/(๔) กรมจะจ่ายเงิน....

(๔) กรมจะจ่ายเงินที่เพิ่มขึ้นตาม (๑) และ (๒) ดังกล่าวข้างต้น ในงวดสุดท้ายของการจ่ายเงินหรือก่อนงวดสุดท้ายของการจ่ายเงิน ตามที่กรมจะพิจารณาตามที่เห็นสมควร เว้นแต่กรณีที่กรมพิจารณาเห็นว่าปริมาณงานที่ทำเสร็จจริงดังกล่าว มิได้มีส่วนเกี่ยวข้องกับงานอื่นที่เหลือ อีกทั้งงานที่เหลืออยู่ก็มิได้มีผลกระทบต่อกรจ่ายเงินค่างานที่แล้วเสร็จจริงในงวดดังกล่าว ทั้งนี้ กรม อาจจ่ายเงินที่เพิ่มขึ้นให้แก่ผู้รับจ้างพร้อมกับการจ่ายเงินค่างานงวดอื่นๆ และการพิจารณาว่างานใดอยู่ในหลักเกณฑ์ดังกล่าวหรือไม่เป็นดุลพินิจโดยเด็ดขาดของกรม

๙. อัตราค่าปรับ

ค่าปรับตามสัญญาจ้างแนบท้ายเอกสารประกวดราคาอิเล็กทรอนิกส์นี้ หรือข้อตกลงจ้างเป็นหนังสือจะกำหนด ดังนี้

๙.๑ กรณีที่ผู้รับจ้างนำงานที่รับจ้างไปจ้างช่วงให้ผู้อื่นทำอีกทอดหนึ่งโดยไม่ได้รับอนุญาตจากกรม จะกำหนดค่าปรับสำหรับการฝ่าฝืนดังกล่าวเป็นจำนวนร้อยละ ๑๐.๐๐ ของวงเงินของงานจ้างช่วงนั้น

๙.๒ กรณีที่ผู้รับจ้างปฏิบัติผิดสัญญาจ้างก่อสร้าง นอกเหนือจากข้อ ๙.๑ จะกำหนดค่าปรับเป็นรายวันเป็นจำนวนเงินตายตัวในอัตราร้อยละ ๐.๑๐ ของราคางานจ้าง

๑๐. การรับประกันความชำรุดบกพร่อง

ผู้ชนะการประกวดราคาอิเล็กทรอนิกส์ซึ่งได้ทำสัญญาจ้าง ตามแบบ ดังระบุในข้อ ๑.๓ หรือข้อตกลงจ้างเป็นหนังสือแล้วแต่กรณี จะต้องรับประกันความชำรุดบกพร่องของงานจ้างที่เกิดขึ้นภายในระยะเวลา ไม่น้อยกว่า ๒ ปี นับถัดจากวันที่กรมได้รับมอบงาน โดยต้องบริหารจัดการซ่อมแซมแก้ไขให้ใช้การได้ดีดังเดิมภายใน ๑๕ วัน นับถัดจากวันที่ได้รับแจ้งความชำรุดบกพร่อง

๑๑. การจ่ายเงินล่วงหน้า

ผู้ยื่นข้อเสนอมีสิทธิเสนอขอรับเงินล่วงหน้า ในอัตราไม่เกินร้อยละ ๑๕ ของราคาค่าจ้างทั้งหมด แต่ทั้งนี้จะต้องส่งมอบหลักประกันเงินล่วงหน้า เป็นพันธบัตรรัฐบาลไทย หรือหนังสือค้ำประกันหรือหนังสือค้ำประกันอิเล็กทรอนิกส์ของธนาคารในประเทศตามแบบดังระบุในข้อ ๑.๔ (๓) ให้แก่กรมก่อนการรับชำระเงินล่วงหน้านั้น

๑๒. ข้อสงวนสิทธิในการยื่นข้อเสนอและอื่น ๆ

๑๒.๑ เงินค่าจ้างสำหรับงานจ้างครั้งนี้ ได้มาจากเงินงบประมาณประจำปี พ.ศ. ๒๕๖๖ การลงนามในสัญญาจะกระทำต่อเมื่อ กรมได้รับอนุมัติเงินค่าก่อสร้างจากเงินงบประมาณประจำปี พ.ศ. ๒๕๖๖

๑๒.๒ เมื่อกรมได้คัดเลือกผู้ยื่นข้อเสนอรายใดให้เป็นผู้รับจ้าง และได้ตกลงจ้าง ตามการประกวดราคาอิเล็กทรอนิกส์แล้ว ถ้าผู้รับจ้างจะต้องส่งหรือนำสิ่งของมาเพื่องานจ้างดังกล่าวเข้ามาจากต่างประเทศ และของนั้นต้องนำเข้ามาโดยทางเรือในเส้นทางที่มีเรือไทยเดินอยู่ และสามารถให้บริการรับขนได้ตามที่รัฐมนตรีว่าการกระทรวงคมนาคมประกาศกำหนด ผู้ยื่นข้อเสนอซึ่งเป็นผู้รับจ้างจะต้องปฏิบัติตามกฎหมายว่าด้วยการส่งเสริมการพาณิชย์ ดังนี้

(๑) แจ้งการส่งหรือนำสิ่งของดังกล่าวเข้ามาจากต่างประเทศต่อกรมเจ้าท่า ภายใน ๗ วัน นับตั้งแต่วันที่ผู้รับจ้างส่งหรือซื้อของจากต่างประเทศ เว้นแต่เป็นของที่รัฐมนตรีว่าการกระทรวงคมนาคมประกาศยกเว้นให้บรรทุกโดยเรืออื่นได้

(๒) จัดการให้สิ่งของดังกล่าวบรรทุกโดยเรือไทย หรือเรือที่มีสิทธิเช่นเดียวกับเรือไทยจากต่างประเทศมายังประเทศไทย เว้นแต่จะได้รับอนุญาตจากกรมเจ้าท่า ให้บรรทุกสิ่งของนั้น โดยเรืออื่นที่มีเชื้อเรือไทย ซึ่งจะต้องได้รับอนุญาตเช่นนั้นก่อนบรรทุกของลงเรืออื่น หรือเป็นของที่รัฐมนตรีว่าการกระทรวงคมนาคมประกาศยกเว้นให้บรรทุกโดยเรืออื่น

(๓) ในกรณีที่ไม่ปฏิบัติตาม (๑) หรือ (๒) ผู้รับจ้างจะต้องรับผิดชอบตามกฎหมายว่าด้วยการส่งเสริมการพาณิชย์

๑๒.๓ ผู้ยื่นข้อเสนอซึ่งกรมได้คัดเลือกแล้ว ไม่ไปทำสัญญาหรือข้อตกลงจ้างเป็นหนังสือภายในเวลาที่กำหนดดังระบุไว้ในข้อ ๗ กรมจะริบหลักประกันการยื่นข้อเสนอ หรือเรียกธำนาจจากผู้ออกหนังสือค้ำประกัน การยื่นข้อเสนอทันที และอาจพิจารณาเรียกธำนาจให้ชดเชยความเสียหายอื่น (ถ้ามี) รวมทั้งจะพิจารณาให้เป็นผู้ทำงาน ตามระเบียบกระทรวงการคลังว่าด้วยการจัดซื้อจัดจ้างและการบริหารพัสดุภาครัฐ

๑๒.๔ กรมสงวนสิทธิ์ที่จะแก้ไขเพิ่มเติมเงื่อนไข หรือข้อกำหนดในแบบสัญญาหรือข้อตกลงจ้างเป็นหนังสือให้เป็นไปตามความเห็นของสำนักงานอัยการสูงสุด (ถ้ามี)

๑๒.๕ ในกรณีที่เอกสารแนบท้ายเอกสารประกวดราคาอิเล็กทรอนิกส์ มีความขัดหรือแย้งกัน ผู้ยื่นข้อเสนอจะต้องปฏิบัติตามคำวินิจฉัยของกรม คำวินิจฉัยดังกล่าวให้ถือเป็นที่สุด และผู้ยื่นข้อเสนอไม่มีสิทธิเรียกร้องค่าใช้จ่ายใดๆ เพิ่มเติม

๑๒.๖ กรม อาจประกาศยกเลิกการจัดจ้างในกรณีต่อไปนี้ได้ โดยที่ผู้ยื่นข้อเสนอจะเรียกร้องค่าเสียหายใดๆ จากกรมไม่ได้

(๑) กรมไม่ได้รับการจัดสรรเงินที่จะใช้ในการจัดจ้างหรือได้รับจัดสรรแต่ไม่เพียงพอที่จะทำการจัดจ้างครั้งนี้ต่อไป

(๒) มีการกระทำที่เข้าลักษณะผู้ยื่นข้อเสนอที่ชนะการจัดจ้างหรือที่ได้รับการคัดเลือกมีผลประโยชน์ร่วมกัน หรือมีส่วนได้เสียกับผู้ยื่นเสนอรายอื่น หรือขัดขวางการแข่งขันอย่างเป็นธรรมหรือสมยอมกันกับผู้ยื่นเสนอรายอื่น หรือเจ้าหน้าที่ในการเสนอราคา หรือสื่อว่ากระทำการทุจริตอื่นใดในการเสนอราคา

(๓) การทำการจัดจ้างครั้งนี้ต่อไปอาจก่อให้เกิดความเสียหายแก่กรม หรือกระทบต่อประโยชน์สาธารณะ

(๔) กรณีอื่นในทำนองเดียวกับ (๑) (๒) หรือ (๓) ตามที่กำหนดในกฎกระทรวงซึ่งออกตามความในกฎหมายว่าด้วยการจัดซื้อจัดจ้างและการบริหารพัสดุภาครัฐ

๑๓. การปรับราคาค่างานก่อสร้าง

การปรับราคาค่างานก่อสร้างตามสูตรการปรับราคาดังระบุในข้อ ๑.๕ จะนำมาใช้ในกรณีที่ ค่างานก่อสร้างลดลงหรือเพิ่มขึ้น โดยวิธีการต่อไปนี้

ตามเงื่อนไข หลักเกณฑ์ สูตรและวิธีคำนวณที่ใช้กับสัญญาแบบปรับราคาได้ตามมติคณะรัฐมนตรี เมื่อวันที่ ๒๒ สิงหาคม ๒๕๓๒ เรื่อง การพิจารณาช่วยเหลือผู้ประกอบการอาชีพงานก่อสร้าง ตามหนังสือสำนักเลขาธิการคณะรัฐมนตรี ที่ นร ๐๒๐๓/ว ๑๐๙ ลงวันที่ ๒๔ สิงหาคม ๒๕๓๒

สูตรการปรับราคา (สูตรค่า K) จะต้องคงที่ที่ระดับที่กำหนดไว้ในวันแล้วเสร็จตามที่กำหนดไว้ในสัญญา หรือภายในระยะเวลาที่กรมได้ขยายออกไป โดยจะใช้สูตรของทางราชการที่ได้รับระบุในข้อ ๑.๕

๑๔. มาตรฐานฝีมือช่าง

เมื่อกรมได้คัดเลือกผู้ยื่นข้อเสนอรายใดให้เป็นผู้รับจ้างและได้ตกลงจ้างก่อสร้างตามประกาศนี้แล้ว ผู้ยื่นข้อเสนอจะต้องตกลงว่าในการปฏิบัติงานก่อสร้างดังกล่าว ผู้ยื่นข้อเสนอจะต้องมีและใช้ผู้ผ่านการทดสอบมาตรฐานฝีมือช่างหรือผู้ผ่านการทดสอบมาตรฐานฝีมือช่างจาก คณะกรรมการกำหนดมาตรฐาน และทดสอบฝีมือแรงงาน หรือสถาบันของทางราชการอื่น หรือสถาบันของเอกชนที่ทางราชการรับรอง หรือผู้มีวุฒิปริญญา ปวช. ปวส. และปวท. หรือเทียบเท่าจากสถาบันการศึกษาที่ ก.พ. รับรองให้เข้ารับราชการได้ ในอัตราไม่ต่ำกว่าร้อยละ ๑๐ ของแต่ละ สาขาช่างแต่จะต้องมีจำนวนช่างอย่างน้อย ๑ คน ในแต่ละสาขาช่าง ดังต่อไปนี้

๑๔.๑ ช่างก่อสร้าง

๑๔.๒ ช่างโยธา

/๑๕. การปฏิบัติตาม.....

๑๕. การปฏิบัติตามกฎหมายและระเบียบ

ในระหว่างระยะเวลาการก่อสร้าง ผู้ยื่นข้อเสนอที่ได้รับการคัดเลือกให้เป็นผู้รับจ้างต้องปฏิบัติตามหลักเกณฑ์ที่กฎหมายและระเบียบได้กำหนดไว้โดยเคร่งครัด

๑๖. การประเมินผลการปฏิบัติงานของผู้ประกอบการ

กรม สามารถนำผลการปฏิบัติงานแล้วเสร็จตามสัญญาของผู้ยื่นข้อเสนอที่ได้รับการคัดเลือกให้เป็นผู้รับจ้างเพื่อนำมาประเมินผลการปฏิบัติงานของผู้ประกอบการ

ทั้งนี้ หากผู้ยื่นข้อเสนอที่ได้รับการคัดเลือกไม่ผ่านเกณฑ์ที่กำหนดจะถูกกระงับการยื่นข้อเสนอหรือทำสัญญากับกรม ไร้ชั่วคราว

กรมทรัพยากรน้ำ

กันยายน ๒๕๖๕



บันทึกข้อความ

เลขที่..... ๗๗๕๑
 วันที่..... ก.ย. ๒๕๖๕
 เวลา..... ๐๕.๓๗ น.

ส่วนราชการ สำนักงานทรัพยากรน้ำภาค ๔ ส่วนพัฒนาและฟื้นฟูแหล่งน้ำ โทร.๐-๔๓๒๒-๖๔๙๒
 ที่ ทส ๐๖๑๔.๓/ ๑๑๓๗ วันที่ ๓๑ สิงหาคม ๒๕๖๕

เรื่อง ขออนุมัติร่างขอบเขตของงาน (TOR) โครงการก่อสร้างระบบกระจายน้ำด้วยพลังงานแสงอาทิตย์

เรียน อธิบดีกรมทรัพยากรน้ำ

ตามคำสั่ง กรมทรัพยากรน้ำ ที่ สทท.๔/๗๐/๒๕๖๕ สั่ง ณ วันที่ ๓ สิงหาคม ๒๕๖๕ แต่งตั้งคณะกรรมการร่างขอบเขตของงาน (TOR) เพื่อดำเนินการจ้างเหมาโครงการก่อสร้างระบบกระจายน้ำด้วยพลังงานแสงอาทิตย์สนับสนุนโรงพยาบาลสมเด็จพระยุพราชกระนวน ตำบลหนองโก อำเภอกระนวน จังหวัดขอนแก่น งบประมาณรายจ่ายประจำปีงบประมาณ พ.ศ.๒๕๖๖ ประกอบด้วย

- | | | | |
|-----------------|--------------|----------------------------|---------------|
| ๑. นายสุमित | สีสา | วิศวกรโยธาชำนาญการพิเศษ | ประธานกรรมการ |
| ๒. นายสัญญา | เปี่ยมศรีสุข | นายช่างโยธาอาวุโส | กรรมการ |
| ๓. นายเกียรติยศ | ยศตินเทียน | เจ้าพนักงานอุทกวิทยาอาวุโส | กรรมการ |

คณะกรรมการได้ร่วมกันพิจารณาจัดทำร่างขอบเขตของงาน (TOR) โครงการก่อสร้างระบบกระจายน้ำด้วยพลังงานแสงอาทิตย์สนับสนุนโรงพยาบาลสมเด็จพระยุพราชกระนวน ตำบลหนองโก อำเภอกระนวน จังหวัดขอนแก่น แล้วเสร็จ รายละเอียดตามร่างขอบเขตของงาน (TOR) ที่แนบมาพร้อมนี้

จึงเรียนมาเพื่อโปรดพิจารณาอนุมัติ

(นายสุमित สีสา)

ประธานคณะกรรมการร่างขอบเขตของงาน (TOR)

- อนุมัติ
- ดำเนินการให้เป็นไปตามระเบียบฯ และข้อกำหนดฯ ที่เกี่ยวข้องอย่างเคร่งครัด

๗ ก.ย. ๒๕๖๕

(นายจรรูวัตร มะปะเต)

ผู้อำนวยการส่วนอำนวยการ รักษาราชการแทน
 ผู้อำนวยการสำนักงานทรัพยากรน้ำภาค ๔
 ปฏิบัติราชการแทน อธิบดีกรมทรัพยากรน้ำ

ร่างขอบเขตของงาน (Terms of Reference : TOR)
โครงการก่อสร้างระบบกระจายน้ำด้วยพลังงานแสงอาทิตย์ สนับสนุนโรงพยาบาลสมเด็จพระยุพราชกระนวน
ตำบลหนองโก อำเภอกะนวน จังหวัดขอนแก่น
ของกรมทรัพยากรน้ำ โดยสำนักงานทรัพยากรน้ำภาค ๔

๑. ความเป็นมา

กรมทรัพยากรน้ำ โดยสำนักงานทรัพยากรน้ำภาค ๔ ได้รับอนุมัติโครงการพัฒนาเพิ่มประสิทธิภาพระบบกระจายน้ำแผนงานบูรณาการจัดการทรัพยากรน้ำ งบประมาณรายจ่ายประจำปีงบประมาณ พ.ศ. ๒๕๖๖ จึงได้จัดทำโครงการก่อสร้างระบบกระจายน้ำด้วยพลังงานแสงอาทิตย์ เพื่อนำน้ำจากแหล่งน้ำประเภทหนอง บึง และทางน้ำ ที่ได้ดำเนินการพัฒนา ปรับปรุง พื้นฟูแล้ว หรือแหล่งน้ำธรรมชาติอื่นๆ ที่มีศักยภาพ ส่งเสริมให้เกษตรกรปลูกพืชผักครัวเรือน (พืชเศรษฐกิจ) และใช้ในการดำรงชีวิตในช่วงฤดูแล้ง จำนวนเงิน ๕,๓๒๔,๐๐๐บาท

๒. วัตถุประสงค์

๒.๑ เพื่อจัดหาแหล่งน้ำต้นทุนการเกษตร

๒.๒ เพื่อจัดหาแหล่งน้ำต้นทุนสำหรับน้ำอุปโภค-บริโภค

๒.๓ ส่งเสริมการใช้พลังงานทดแทน ด้วยระบบกระจายน้ำด้วยพลังงานแสงอาทิตย์เพื่อการบริหารจัดการน้ำ

๓. คุณสมบัติของผู้ยื่นข้อเสนอ

๓.๑ มีความสามารถตามกฎหมาย

๓.๒ ไม่เป็นบุคคลล้มละลาย

๓.๓ ไม่อยู่ระหว่างเลิกกิจการ

๓.๔ ไม่เป็นบุคคลซึ่งอยู่ระหว่างถูกระงับการยื่นข้อเสนอหรือทำสัญญากับหน่วยงานของรัฐไว้ชั่วคราว เนื่องจากเป็นผู้ที่ไม่ผ่านเกณฑ์การประเมินผลการปฏิบัติงานของผู้ประกอบการตามระเบียบที่ รัฐมนตรีว่าการกระทรวงการคลังกำหนดตามที่ประกาศเผยแพร่ในระบบเครือข่ายสารสนเทศของ กรมบัญชีกลาง

๓.๕ ไม่เป็นบุคคลซึ่งถูกระบุชื่อไว้ในบัญชีรายชื่อผู้ทำงานและได้แจ้งเวียนชื่อให้เป็นผู้ทำงานของหน่วยงานของรัฐในระบบเครือข่ายสารสนเทศของกรมบัญชีกลาง ซึ่งรวมถึงนิติบุคคลที่ผู้ทำงานเป็นหุ้นส่วนผู้จัดการ กรรมการผู้จัดการ ผู้บริหาร ผู้มีอำนาจในการดำเนินงานในกิจการของนิติบุคคลนั้นด้วย

๓.๖ มีคุณสมบัติและไม่มีลักษณะต้องห้ามตามที่คณะกรรมการนโยบายการจัดซื้อจัดจ้างและการบริหารพัสดุภาครัฐกำหนดในราชกิจจานุเบกษา

๓.๗ เป็นนิติบุคคลผู้มีอาชีพรับจ้างงานดังกล่าว

๓.๘ ไม่เป็นผู้มีผลประโยชน์ร่วมกันกับผู้ยื่นข้อเสนอรายอื่นที่เข้ายื่นข้อเสนอให้แก่กรม ทรัพยากรน้ำ โดยสำนักงานทรัพยากรน้ำภาค ๔ ณ วันที่มีหนังสือเชิญชวนให้เข้ายื่นข้อเสนอ หรือไม่เป็นผู้กระทำการอันเป็นการขัดขวางการแข่งขันอย่างเป็นธรรม ในการจ้างครั้งนี้

๓.๙ ไม่เป็นผู้ได้รับเอกสิทธิ์หรือความคุ้มกัน ซึ่งอาจปฏิเสธไม่ยอมขึ้นศาลไทย เว้นแต่รัฐบาลของผู้ยื่นข้อเสนอได้มีคำสั่งให้สละเอกสิทธิ์และความคุ้มกันเช่นนั้น

๓.๑๐ เป็นผู้ประกอบการที่ขึ้นทะเบียนงานก่อสร้างสาขางานก่อสร้างชลประทานของกรมทรัพยากรน้ำ ที่ได้ขึ้นทะเบียนไว้กับกรมบัญชีกลาง ไม่น้อยกว่าชั้น ๖

๓.๑๑ ผู้ยื่นข้อเสนอที่เสนอราคาในรูปแบบของ “กิจการร่วมค้า” ต้องมีคุณสมบัติ ดังนี้

กรณีที่ข้อตกลงฯ กำหนดให้ผู้เข้าร่วมค้ารายใดรายหนึ่งเป็นผู้เข้าร่วมค้าหลัก ข้อตกลงฯ จะต้องมีการกำหนดสัดส่วนหน้าที่ และความรับผิดชอบในปริมาณงาน สิ่งของ หรือมูลค่าตามสัญญาของผู้เข้าร่วมค้าหลัก มากกว่าผู้เข้าร่วมค้ารายอื่นทุกราย

กรณีที่ข้อตกลงฯ กำหนดให้ผู้เข้าร่วมค้ารายใดรายหนึ่งเป็นผู้เข้าร่วมค้าหลักกิจการร่วมค่านั้นต้องใช้ผลงานของผู้เข้าร่วมค้าหลักรายเดียวเป็นผลงานของกิจการร่วมค้าที่ยื่นข้อเสนอ

สำหรับข้อตกลงฯ ที่ไม่ได้กำหนดให้ผู้เข้าร่วมค้ารายใดเป็นผู้เข้าร่วมหลัก ผู้เข้าร่วมค้าทุกรายจะต้องมีคุณสมบัติครบถ้วนตามเงื่อนไขที่กำหนดไว้ในเอกสารเชิญชวน

๓.๑๒ ผู้ยื่นเสนอต้องลงทะเบียนในระบบการจัดซื้อจัดจ้างภาครัฐ ด้วยระบบอิเล็กทรอนิกส์ (Electronic Government Procurement : e - GP) ของกรมบัญชีกลาง

๔. แบบรูปรายการและคุณลักษณะเฉพาะ

ประกอบด้วย รายละเอียดโครงการงานจ้างเหมาก่อสร้างโครงการก่อสร้างระบบกระจายน้ำด้วยพลังงานแสงอาทิตย์

- งานก่อสร้างระบบกระจายน้ำพลังงานแสงอาทิตย์ ขนาด ๔ Kw. จำนวน ๑ แห่ง
- งานป้ายชื่อโครงการ จำนวน ๑ ชุด
- งานป้ายแนะนำโครงการ จำนวน ๑ ชุด

๔.๑ เงื่อนไขทั่วไปของงานก่อสร้างและรายการรายละเอียดด้านวิศวกรรมตามเอกสารแนบท้ายและต้องยื่นเอกสารรายการรายละเอียดด้านวิศวกรรมตามรายการที่ ๑ ข้อ ๒ และรายการที่ ๓ ข้อ ๑,๒,๓,๔ เพื่อให้คณะกรรมการพิจารณาผลตรวจพิจารณาในวันที่ยื่นเอกสารพร้อมใบเสนอราคา

๔.๒ ผู้ยื่นข้อเสนอจะต้องจัดทำตารางการจัดทำแผนการใช้วัสดุที่ผลิตภายในประเทศไม่น้อยกว่าร้อยละ ๖๐ ของมูลค่าวัสดุที่จะใช้ในงานก่อสร้างทั้งหมดตามสัญญาและตารางการจัดทำแผนการใช้เหล็กที่ผลิตภายในประเทศไม่น้อยกว่าร้อยละ ๙๐ ของปริมาณเหล็กที่ต้องใช้ทั้งหมดตามสัญญาภายใน ๖๐ วัน นับถัดจากวันที่ได้ลงนามในสัญญา

๕. ระยะเวลาดำเนินการ

กำหนดระยะเวลาดำเนินการก่อสร้างแล้วเสร็จภายใน ๑๒๐ วัน นับถัดจากวันที่ลงนามในสัญญาหรือวันที่ได้รับหนังสือแจ้งจากกรมทรัพยากรน้ำให้เริ่มทำงาน

๖. วงเงินในการจัดหา

งบประมาณรวม ๕,๓๒๔,๐๐๐.๐๐ บาท (ห้าล้านสามแสนสองหมื่นสี่พันบาทถ้วน)

ราคากลางรวม ๕,๓๒๔,๐๐๐.๐๐ บาท (ห้าล้านสามแสนสองหมื่นสี่พันบาทถ้วน)

๗. ข้อกำหนดเพิ่มเติม

รายการที่ ๑.-๑.๑๑,๒.๑-๒.๗ และ ๓.๑-๓.๗ จะต้องเป็นวัสดุที่ผลิตภายในประเทศ

๘. การเสนอราคา

๘.๑ ผู้ยื่นข้อเสนอต้องเสนอราคาตามแบบที่กำหนด โดยไม่มีเงื่อนไขใดๆ ทั้งสิ้น และจะต้องกรอกข้อความให้ถูกต้องครบถ้วน ลงลายมือชื่อของผู้ยื่นข้อเสนอให้ชัดเจน จำนวนเงินที่เสนอต้องระบุตรงกันทั้งตัวเลข และตัวหนังสือโดยไม่มีการชดเชยหรือแก้ไข หากมีการชดเชย ตกเติม แก้ไข เปลี่ยนแปลง จะต้องลงลายมือชื่อผู้ยื่นข้อเสนอ พร้อมทั้งประทับตรา (ถ้ามี) กำกับไว้ด้วยทุกแห่ง

๘.๒ ผู้ยื่นข้อเสนอจะต้องเสนอราคาเป็นเงินบาท และเสนอราคาเพียงราคาเดียว โดยเสนอราคารวม หรือราคาต่อหน่วย หรือราคาต่อรายการ ตามเงื่อนไขที่ระบุไว้ท้ายใบเสนอราคาให้ถูกต้อง ทั้งนี้ ราคารวมที่เสนอ จะต้องตรงกันทั้งตัวเลขและตัวหนังสือ ถ้าตัวเลขและตัวหนังสือไม่ตรงกันให้ถือตัวหนังสือเป็นสำคัญ โดยคิดราคารวม ทั้งสิ้น ซึ่งรวมค่าภาษีมูลค่าเพิ่มและภาษีอากรอื่น และค่าใช้จ่ายอื่นๆ ทั้งปวงไว้แล้ว

ราคาที่เสนอจะต้องเสนอกำหนดยื่นราคาไม่น้อยกว่า ๙๐ วัน นับตั้งแต่วันยื่นข้อเสนอโดย ภายในกำหนดยื่นราคา ผู้ยื่นข้อเสนอต้องรับผิดชอบราคาที่ตนได้เสนอไว้และจะถอนการเสนอราคามีได้

๘.๓ ผู้ยื่นข้อเสนอจะต้องเสนอกำหนดเวลาดำเนินการก่อสร้างแล้วเสร็จไม่เกิน ๑๒๐ วัน นับถัดจากวันที่ได้รับหนังสือแจ้งจากกรมทรัพยากรน้ำให้เริ่มทำงาน

๘.๔ ก่อนเสนอราคาผู้ยื่นข้อเสนอควรตรวจดูร่างสัญญา แบบรูป และรายการละเอียด ฯลฯ ให้ถี่ถ้วนและเข้าใจเอกสารจ้างก่อสร้าง ทั้งหมดเสียก่อนที่จะตกลงยื่นข้อเสนอตามเงื่อนไขในเอกสารจ้างก่อสร้าง

๙. การลงนามในสัญญา

การจัดซื้อจัดจ้างครั้งนี้จะมีการลงนามในสัญญาหรือข้อตกลงเป็นหนังสือได้ต่อเมื่อได้รับจัดสรรงบประมาณรายจ่ายประจำปีงบประมาณ พ.ศ.๒๕๖๕ งบกลาง รายการเงินสำรองจ่ายเพื่อกรณีฉุกเฉินหรือจำเป็น เพื่อเป็นการใช้จ่ายในการดำเนินโครงการเพิ่มประสิทธิภาพการบริหารจัดการทรัพยากรน้ำในช่วงฤดูฝนปี ๒๕๖๕ และการเก็บกักน้ำเพื่อฤดูแล้ง ปี ๒๕๖๕/๒๕๖๖ แล้ว และกรณีที่กรมทรัพยากรน้ำไม่ได้รับการจัดสรรงบประมาณ เพื่อการจัดซื้อจัดจ้างใน ครั้งนี้กรมทรัพยากรน้ำจะยกเลิกการจัดซื้อจัดจ้างโครงการดังกล่าว ซึ่งผู้เสนอราคาจะ เรียกหรือค่าเสียหายใดๆ มิได้

๑๐. การจ่ายเงินล่วงหน้า

ผู้ยื่นข้อเสนอมีสิทธิเสนอขอรับเงินล่วงหน้า ในอัตราไม่เกินร้อยละ ๑๕ (สิบห้า) ของราคาค่าจ้าง ทั้งหมด แต่ทั้งนี้จะต้องส่งมอบหลักประกันเงินล่วงหน้า เป็นพันธบัตรรัฐบาลไทย หรือหนังสือค้ำประกันหรือ หนังสือค้ำประกันอิเล็กทรอนิกส์ของธนาคารในประเทศตามแบบดังระบุในข้อ ๑.๔ (๓) ให้แก่กรมทรัพยากรน้ำ ก่อนการรับเงินล่วงหน้านั้น

๑๑. ค่าจ้าง และการจ่ายเงิน

กรมทรัพยากรน้ำจะจ่ายค่าจ้างต่อหน่วยของงานแต่ละรายการที่ได้ทำสำเร็จจริง ตามราคาต่อหน่วย ที่กำหนดไว้ในใบแจ้งปริมาณงานและราคานอกจากในกรณีต่อไปนี้

(๑) เมื่อปริมาณงานที่ทำเสร็จจริงในส่วนที่เกินกว่าร้อยละ ๑๒๕ (หนึ่งร้อยยี่สิบห้า) แต่ไม่เกินร้อยละ ๑๕๐ (หนึ่งร้อยห้าสิบ) ของปริมาณงานที่กำหนดไว้ในสัญญาหรือใบแจ้งปริมาณงานและราคาจะจ่ายให้อัตรา ร้อยละ ๙๐ (เก้าสิบ) ของราคาต่อหน่วยตามสัญญา

(๒) เมื่อปริมาณงานที่ทำเสร็จจริงในส่วนที่เกินกว่าร้อยละ ๑๕๐ (หนึ่งร้อยห้าสิบ) ของปริมาณงานที่ กำหนดไว้ในสัญญาหรือใบแจ้งปริมาณงานและราคา จะจ่ายให้อัตราร้อยละ ๘๓ (แปดสิบสาม) ของราคาต่อ หน่วยตามสัญญา

(๓) เมื่อปริมาณงานที่ทำเสร็จจริงน้อยกว่าร้อยละ ๗๕ (เจ็ดสิบห้า) ของปริมาณงานที่กำหนดไว้ ในสัญญาหรือใบแจ้งปริมาณงานและราคา จะจ่ายให้ตามราคาต่อหน่วยในสัญญา และจะจ่ายเพิ่มชดเชยเป็นค่า overhead และ mobilization สำหรับงานรายการนั้นในอัตราร้อยละ ๑๗ (สิบเจ็ด) ของผลต่างระหว่างปริมาณ งานทั้งหมดของงานรายการนั้นตามสัญญาโดยประมาณ กับปริมาณงานที่ทำเสร็จจริงคูณด้วยราคาต่อ หน่วยตาม สัญญา ทั้งนี้การจ่ายเงินเพิ่มชดเชยเป็นค่า Overhead และ Mobilization ดังกล่าว ผู้ว่าจ้างจะจ่าย ให้แก่ผู้รับจ้าง ในงวดสุดท้ายของการจ่ายเงินค่างานตามสัญญา

(๔) กรมทรัพยากรน้ำจะจ่ายเงินที่เพิ่มขึ้นตาม (๑) และ (๒) ดังกล่าวข้างต้น ในงวดสุดท้ายของการ จ่ายเงินหรือก่อนงวดสุดท้ายของการจ่ายเงินตามที่กรมทรัพยากรน้ำจะพิจารณาตามที่เห็นสมควร เว้นแต่กรณีที่ กรมทรัพยากรน้ำพิจารณาเห็นว่าปริมาณงานที่ทำเสร็จจริงดังกล่าว มิได้มีส่วนเกี่ยวข้องกับงานอื่นที่เหลือ อีกทั้ง

งานที่เหลืออยู่ก็มีได้มี ผลกระทบต่อการจ่ายเงินค่างานที่แล้วเสร็จจริงในงวดดังกล่าว ทั้งนี้กรมทรัพยากรน้ำอาจจ่ายเงินที่เพิ่มขึ้นให้แก่ผู้รับจ้าง พร้อมกับการจ่ายเงินค่างานงวดอื่นๆ และการพิจารณาว่างานใดอยู่ในหลักเกณฑ์ดังกล่าวหรือไม่เป็นดุลพินิจ โดยเด็ดขาดของกรมทรัพยากรน้ำ

กรมทรัพยากรน้ำจะจ่ายเงินค่าจ้างให้แก่ผู้รับจ้างเป็นรายงวดตามเนื้องานที่ทำเสร็จจริงเมื่อกรมทรัพยากรน้ำหรือเจ้าหน้าที่ของกรมทรัพยากรน้ำได้ทำการตรวจสอบผลงานที่ทำเสร็จแล้ว และปรากฏว่าเป็นที่พอใจตรงตามข้อกำหนดแห่งสัญญาทุกประการ กรมทรัพยากรน้ำจะออกหนังสือรับรองการรับมอบงานนั้นให้แก่ผู้รับจ้าง การจ่ายเงินงวดสุดท้ายจะจ่ายให้เมื่องานทั้งหมดตามสัญญาได้แล้วเสร็จทุกประการ

๑๒. หลักเกณฑ์และสิทธิในการพิจารณา

๑๒.๑ การพิจารณาผลการยื่นข้อเสนอครั้งนี้ กรมทรัพยากรน้ำจะพิจารณาตัดสินโดยใช้หลักเกณฑ์ราคา และพิจารณาจากราคารวมที่ปรากฏในใบเสนอราคา

๑๒.๒ หากผู้ยื่นข้อเสนอรายใดมีคุณสมบัติไม่ถูกต้องตามข้อ ๓ หรือยื่นข้อเสนอไม่ถูกต้องตามข้อ ๘ แล้ว คณะกรรมการหรือกรมทรัพยากรน้ำ จะไม่รับพิจารณาข้อเสนอของผู้ยื่นข้อเสนอรายนั้น เว้นแต่ผู้ยื่นข้อเสนอรายใดเสนอเอกสารทางเทคนิคหรือรายละเอียดคุณลักษณะเฉพาะของพัสดุที่จะจ้างไม่ครบถ้วน หรือเสนอรายละเอียดแตกต่างไปจากเงื่อนไขที่กรมทรัพยากรน้ำกำหนดไว้ในเอกสารจ้างก่อสร้าง ในส่วนที่มีสาระสำคัญและความแตกต่างนั้นไม่มีผลทำให้เกิดการได้เปรียบเสียเปรียบต่อผู้ยื่นข้อเสนอรายอื่น หรือเป็นการผิดพลาดเล็กน้อย คณะกรรมการฯ อาจพิจารณาผ่อนปรนการตัดสินผู้ยื่นข้อเสนอรายนั้น

๑๒.๓ กรมทรัพยากรน้ำสงวนสิทธิ์ไม่พิจารณาข้อเสนอของผู้ยื่นข้อเสนอโดยไม่มี การผ่อนผันในกรณีดังต่อไปนี้

(๑) ไม่ปรากฏชื่อผู้ยื่นข้อเสนอรายนั้นในบัญชีรายชื่อส่งหรือรับหนังสือเชิญชวนให้เข้ายื่นข้อเสนอของกรมทรัพยากรน้ำ

(๒) ไม่กรอกชื่อผู้ยื่นข้อเสนอในบัญชียื่นของข้อเสนอ

(๓) เสนอรายละเอียดแตกต่างไปจากเงื่อนไขที่กำหนดในเอกสารจ้างก่อสร้างที่เป็นสาระสำคัญ หรือมีผลทำให้เกิดความได้เปรียบเสียเปรียบแก่ผู้ยื่นข้อเสนอรายอื่น

๑๒.๔ ในการตัดสินการจ้าง หรือในการทำสัญญา คณะกรรมการจ้าง หรือกรมมีสิทธิให้ผู้ยื่นข้อเสนอชี้แจงข้อเท็จจริงเพิ่มเติมได้ กรมทรัพยากรน้ำมีสิทธิที่จะไม่รับข้อเสนอ ไม่รับราคาหรือไม่ทำสัญญาหากข้อเท็จจริงดังกล่าวไม่เหมาะสมหรือไม่ถูกต้อง

๑๒.๕ กรมทรัพยากรน้ำทรงไว้ซึ่งสิทธิที่จะไม่รับราคาต่ำสุด หรือราคาหนึ่งราคาใด หรือราคาที่เสนอทั้งหมดก็ได้ และอาจพิจารณาเลือกจ้างในจำนวน หรือขนาด หรือเฉพาะรายการหนึ่งรายการใด หรืออาจจะยกเลิกการจ้าง โดยไม่พิจารณาจัดจ้างเลยก็ได้ สุดแต่จะพิจารณา ทั้งนี้ เพื่อประโยชน์ของทางราชการเป็นสำคัญ และให้ถือว่าการตัดสินของกรมเป็นเด็ดขาดผู้ยื่นข้อเสนอจะเรียกร้องค่าใช้จ่าย หรือค่าเสียหายใดๆ มิได้ รวมทั้งกรมจะพิจารณายกเลิกการจ้าง และลงโทษผู้ยื่นข้อเสนอเป็นผู้ที่งานไม่ว่าจะเป็นผู้ยื่นข้อเสนอที่ได้รับการคัดเลือกหรือไม่ก็ตามหากมีเหตุที่เชื่อถือได้ว่าผู้ยื่นข้อเสนอกระทำการโดยไม่สุจริต เช่น การเสนอเอกสารอันเป็นเท็จ หรือใช้ข้อมูลคลลธรรมดาหรือนิติบุคคลอื่นมาเสนอราคาแทน เป็นต้น

ในกรณีที่ผู้ยื่นข้อเสนอรายที่เสนอราคาต่ำสุด เสนอราคาต่ำจนคาดหมายได้ว่าไม่อาจดำเนินงานตามเอกสารจ้างก่อสร้าง ได้ คณะกรรมการจ้าง หรือกรมจะให้ผู้ยื่นข้อเสนออื่นชี้แจงและแสดงหลักฐานที่ทำให้เชื่อได้ว่าผู้ยื่น

ข้อเสนอสามารถดำเนินงานตามเอกสารจ้างก่อสร้าง ให้เสร็จสมบูรณ์ หากคำชี้แจงไม่เป็นที่รับฟังได้ กรมมีสิทธิที่จะไม่รับข้อเสนอหรือไม่รับราคาของผู้ยื่นข้อเสนอรายนั้น ทั้งนี้ผู้ยื่นข้อเสนอดังกล่าวไม่มีสิทธิเรียกร้องค่าใช้จ่ายหรือค่าเสียหายใดๆ จากกรมทรัพยากรน้ำ

๑๒.๖ ก่อนลงนามในสัญญากรมทรัพยากรน้ำอาจประกาศยกเลิกการจ้างหากปรากฏว่ามีการกระทำที่เข้าลักษณะผู้ยื่นข้อเสนอที่ชนะการเสนอราคาหรือที่ได้รับการคัดเลือก มีผลประโยชน์ร่วมกันหรือมีส่วนได้เสียกับผู้ยื่นข้อเสนอรายอื่น หรือขัดขวางการแข่งขันอย่างเป็นธรรม หรือสมยอมกันกับผู้ยื่นข้อเสนอรายอื่น หรือเจ้าหน้าที่ในการเสนอราคา หรือสื่อว่ากระทำการทุจริตอื่นใดในการเสนอราคา

๑๓. สถานที่ส่งมอบงาน

- สถานที่ส่งมอบงาน : โรงพยาบาลสมเด็จพระยุพราชกระนวน ตำบลหนองโก อำเภอกระนวน จังหวัดขอนแก่น

๑๔. การรับประกันความชำรุดบกพร่อง

ผู้รับจ้างจะต้องรับประกันการชำรุดเสียหาย ของวัสดุ และอุปกรณ์จากการใช้งานตามปกติเป็น เวลา ๒ ปี นับตั้งแต่วันที่รับมอบงาน และเป็นภาระของผู้รับจ้างจะต้องดูแลวัสดุอุปกรณ์ต่างๆ ให้อยู่ในสภาพใช้ งานได้ดี ยกเว้นวัสดุสิ้นเปลือง ที่จะต้องเปลี่ยนตามอายุ และเวลาการใช้งาน หากในระยะเวลาดังกล่าวเกิดการ ชำรุดเสียหายหรือขัดข้อง ผู้รับจ้างต้องทำการแก้ไขให้แล้วเสร็จภายใน ๑๕ วัน นับถัดวันที่ได้รับแจ้งความชำรุด บกพร่อง

๑๕. อัตราค่าปรับ

ค่าปรับตามแบบสัญญาจ้างแนบท้ายเอกสารนี้หรือข้อตกลงจ้างเป็นหนังสือจะกำหนด ดังนี้

๑๕.๑ กรณีที่ผู้รับจ้างนำงานที่รับจ้างไปจ้างช่วงให้ผู้อื่นทำอีกทอดหนึ่งโดยไม่ได้รับอนุญาตจากกรมทรัพยากรน้ำจะกำหนดค่าปรับสำหรับการฝ่าฝืนดังกล่าวเป็นจำนวนร้อยละ ๑๐ ของวงเงินของงานจ้างช่วงนั้นๆ

๑๕.๒ กรณีที่ผู้รับจ้างปฏิบัติผิดสัญญาจ้าง นอกเหนือจากข้อ ๑๔ จะกำหนดค่าปรับเป็นรายวันเป็นจำนวนเงินตายตัวในอัตราร้อยละ ๐.๑๐ ของราคางานจ้าง

(ลงชื่อ)



ประธานกรรมการ

(นายสุमित สีสา)

(ลงชื่อ)



กรรมการ

(นายสัญญา เปี่ยมศรีสุข)

(ลงชื่อ)



กรรมการ

(นายเกียรติยศ ยศตินเทียน)

เอกสารแนบท้ายเอกสารประกวดราคาอิเล็กทรอนิกส์

ข้อ ๑.๑๔ รายการรายละเอียดด้านวิศวกรรม

รายการรายละเอียดด้านวิศวกรรม

๑. รายการทั่วไป

รายการรายละเอียดด้านวิศวกรรม (Specifications) ที่จะต้องใช้ควบคู่กับเงื่อนไขของสัญญา (Conditions of Contract) แบบก่อสร้าง (Construction Drawings) ใบแจ้งปริมาณงานและราคา (Bill of Quantities, BOQ) และผู้รับจ้างจะต้องปฏิบัติตามเงื่อนไขที่ระบุในเอกสารสัญญาและตามคำแนะนำของผู้ควบคุมงานของผู้ว่าจ้าง

ผู้รับจ้างจะต้องทราบสภาพของบริเวณก่อสร้างและขอบเขตของงานก่อสร้างเป็นอย่างดี และจะต้องทำการก่อสร้างตามรายการรายละเอียดด้านวิศวกรรม แบบก่อสร้าง และคำแนะนำของผู้ควบคุมงานของผู้ว่าจ้าง

รายการรายละเอียดด้านวิศวกรรมนี้แสดงมาตรฐานต่ำสุดที่ต้องการสำหรับงานก่อสร้างตามสัญญา ผู้รับจ้างจะต้องปฏิบัติตามข้อกำหนดและภาระผูกพันต่าง ๆ ซึ่งได้ระบุไว้ในเงื่อนไขของสัญญาและรายการรายละเอียดด้านวิศวกรรม ในทางตรงกันข้าม ค่าใช้จ่ายสำหรับการทำงาน ตามภาระผูกพันต่าง ๆ เช่น การโยกย้ายเครื่องจักรก่อสร้างเข้าปฏิบัติงาน ค่าดำเนินการ กำไร ฯลฯ จะรวมอยู่ในรายการค่าใช้จ่าย (Pay Item) ที่เหมาะสมของรายการในใบแจ้งปริมาณงานและราคาของสัญญา

๒. มาตรฐาน

ในรายการรายละเอียดนี้จะมีการอ้างถึงมาตรฐานต่าง ๆ เช่น มาตรฐานอุตสาหกรรมไทย มอก. ด้วยเลขที่ที่เหมาะสม ในกรณีนี้การอ้าง มอก. จะรวมถึงข้อความว่า "หรือมาตรฐานเทียบเท่าซึ่งจะต้องๆได้รับความเห็นชอบจากคณะกรรมการตรวจรับพัสดุ"

ผู้รับจ้างจะไม่เบิกค่าใช้จ่ายอันเกิดจากความล่าช้าของงานก่อสร้าง เนื่องจากการทดสอบใด ๆ ถือว่าเป็นหน้าที่ของผู้รับจ้างที่จะต้องจัดเวลาไว้อย่างเพียงพอสำหรับการทดสอบวัสดุต่าง ๆ ที่จำเป็นสำหรับก่อสร้าง

รายชื่อต่อไปนี้เป็นมาตรฐานที่ยอมรับในระดับนานาชาติ ค่าย่อที่ได้แสดงไว้สำหรับมาตรฐานอย่างเป็นทางการใช้คำเพื่อให้เกิดความเข้าใจสำหรับมาตรฐานต่าง ๆ ดังนี้

TIS	-	Thai Industrial Standards (มาตรฐานอุตสาหกรรมไทย, มอก.)
JIS	-	Japanese Industrial Standards
AASHTO	-	American Association of State Highway and Transportation
Officials		
ACI	-	American Concrete Institute
AGA	-	American Gas Association
AIJ	-	Architectural Institute of Japan
AGMA	-	American Gear Manufacturers Association
AISC	-	American Institute of Steel Construction
AISI	-	American Iron & Steel Institute
ANSI	-	American National Standards Institute
API	-	American Petroleum Institute
ARI	-	Airconditioning and Refrigeration Institute
ASCE	-	American Society of Civil Engineers
ASME	-	American Society of Mechanical Engineers

ASTM	-	American Society for Testing and Materials
AWS	-	American Welding Society
AWWA	-	American Water Works Association
BS	-	British Standard
CIPRA	-	Cast Iron Pipe Research Association
CISPI	-	Cast Iron Soil Pipe Institute
CP	-	British Standards Institution (Code of Practice)
DEMA	-	Diesel Engine Manufacturers Association
DIN	-	German Standards
Fed.Spec	-	United States of America Federal Specification
IEEE	-	Institute of Electrical and Electronics Engineers
ISO	-	International Organization for Standardization
JEC	-	Standard of Japanese Electrical Committee
JEM	-	Standard of Japanese Electrical Manufacturers Association
JRS	-	Japanese Railway Standard
JSCE	-	Japanese Society of Civil Engineering
JWWA	-	Japanese Water Works Association
NEMA	-	National Electrical Manufactures' Association
PWA	-	Provincial Water Works Authority
PEA	-	Provincial Electricity Authority
SSPC	-	Steel Structures Painting Council
UL	-	Underwriters' Laboratores
TUV	-	Technishe Uberwachungsverein

๓. วัสดุก่อสร้างและมาตรฐานงานฝีมือ

๑. ผู้รับจ้างจะต้องส่งตัวอย่างวัสดุก่อสร้างรายชื่อแหล่งส่งวัสดุ และ หรือผู้ผลิตให้กับผู้ควบคุมงานของผู้ว่าจ้าง เพื่อขออนุมัติภายใน ๔๕ วัน (สี่สิบห้าวัน) นับถัดจากวันที่ได้รับหนังสือแจ้งให้เริ่มงาน วัสดุก่อสร้างหลักที่จะต้องได้รับการอนุมัติก่อน ได้แก่ ซีเมนต์ กรวด หรือหินผสม หวายและน้ำ สำหรับ ผสมคอนกรีต วัสดุสำหรับหินเรียง (Riprap) เหล็กเสริมและเหล็กก่อสร้าง

๒. กรณีที่มีรายการซึ่งมิได้ระบุในใบแจ้งปริมาณและราคาและเอกสารประกอบสำหรับวัสดุก่อสร้างใด ๆ ที่จะต้องจัดหาโดยผู้รับจ้าง ค่าใช้จ่ายในการจัดหา ขนส่ง เก็บรักษา และจัดการวัสดุคิดเป็นราคาต่อหน่วย หรือราคาตามปริมาณของวัสดุที่ต้องการ

๓. มาตรฐานงานฝีมือจะต้องมีคุณภาพสูงสุดในงานก่อสร้างประเภทต่าง ๆ วัสดุก่อสร้างที่ใช้ในการก่อสร้างจะต้องมีคุณภาพสูงสุดตามประเภทของงาน ซึ่งระบุหรืออธิบายไว้ในรายการรายละเอียดวิศวกรรม แบบที่ใช้ในการก่อสร้างและใบแจ้งปริมาณงานและราคา นอกเสียจากจะได้มีการระบุไว้เป็นอย่างอื่น อีกทั้งจะต้องเป็นไปตามมาตรฐานที่อ้างอิงฉบับที่มีผลเป็นปัจจุบัน หรือมาตรฐานอื่นที่เทียบเท่า เพื่อประโยชน์ในการตรวจสอบและติดตามผลงานของผู้ว่าจ้างและการปฏิบัติงานของผู้รับจ้างให้ผู้รับจ้างเสนอแผนปฏิบัติงานตามแบบที่ผู้ว่าจ้างกำหนดให้ต่อผู้ว่าจ้างภายใน ๑๕ วัน นับถัดจากวันที่ลงนามในสัญญาจ้างและให้ผู้รับจ้างดำเนินงานตามแผนปฏิบัติ

งานที่ผู้ว่าจ้างหรือตัวแทนของผู้ว่าจ้างเห็นชอบแล้วจนสุดความสามารถเพื่อให้การก่อสร้างสำเร็จเรียบร้อยภายในกำหนดแห่งสัญญาที่ผู้ว่าจ้างหรือตัวแทนผู้ว่าจ้างสงวนสิทธิ์ที่จะเปลี่ยนแปลงแก้ไขเพิ่มเติมแผนปฏิบัติงานอย่างไรก็ได้ทั้งนี้เพื่อประโยชน์ของงานนี้เป็นสำคัญผู้รับจ้างจะต้องปฏิบัติงานตามแผนงานที่ผู้ว่าจ้างได้สั่งเปลี่ยนแปลงแก้ไขเพิ่มเติมดังกล่าวโดยเคร่งครัดต่อไป

๔. งานเตรียมสถานที่ก่อสร้าง

๔.๑ คำจำกัดความ/ความหมาย เป็นการจัดเตรียมความพร้อมของสถานที่และเตรียมงานเบื้องต้นก่อนที่จะดำเนินการก่อสร้างอาคารหลักต่างๆดังนี้

๔.๑.๑ การเตรียมพื้นที่หมายถึงการกำหนดพื้นที่เพื่อทำการก่อสร้างอาคารสำนักงานโรงงานคลังพัสดุและอาคารชั่วคราวอื่นๆ รวมทั้งสิ่งอำนวยความสะดวกต่างๆที่จำเป็นสำหรับการปฏิบัติงาน

๔.๑.๒ การตรวจสอบและวางผังหมายถึงการตรวจสอบหมุดหลักฐานต่างๆและสำรวจวางผังการก่อสร้างอาคารตามที่กำหนดไว้ในแบบก่อสร้าง

๔.๑.๓ ทางจำลองชั่วคราวทางเบี่ยงหมายถึงการกำหนดเส้นทางคมนาคมในการขนส่งวัสดุก่อสร้างจากเส้นทางสายหลักถึงบริเวณโครงการ

๔.๑.๔ การจัดหาวัสดุหมายถึงการจัดเตรียมวัสดุก่อสร้างพร้อมกลุ่มเก็บตัวอย่างวัสดุหลักไปทดสอบคุณสมบัติและหรือจัดเตรียมเอกสารรับรองคุณสมบัติและมาตรฐานการผลิตของวัสดุหลัก

๔.๑.๕ การวางป่าและปรับพื้นที่หมายถึงการวางป่าขุดตอขุดรากไม้และปรับพื้นที่บริเวณที่จะก่อสร้างอาคารและหรือตามแนวหรือขอบเขตที่กำหนดไว้ในแบบก่อสร้างรวมทั้งการขนย้ายสิ่งที่ไม่พึงประสงค์ออกนอกบริเวณก่อสร้าง

๔.๑.๖ การรื้อถอนสิ่งปลูกสร้างเดิมหมายถึงสิ่งก่อสร้างเดิมที่ไม่ต้องการในบริเวณก่อสร้างหรือตามที่กำหนดในแบบแปลนต้องรื้อถอนต้องกำจัดและขนย้ายออกให้พ้นบริเวณก่อสร้าง

๔.๑.๗ การกำจัดน้ำออกจากบริเวณก่อสร้างหมายถึงการทำเขื่อนกั้นน้ำชั่วคราวการขุดร่องหรือทำรางเปลี่ยนทางน้ำการใช้เครื่องสูบน้ำเพื่อป้องกันและกำจัดน้ำออกจากบริเวณก่อสร้าง

๔.๒ ข้อกำหนด/คุณสมบัติ

๔.๒.๑ การเตรียมพื้นที่

๑) ที่ตั้งอาคารสำนักงานจะต้องอยู่ใกล้เคียงกับบริเวณห้วงงานโดยมีขนาดและพื้นที่ใช้สอยตามที่กำหนดไว้ในแบบพื้นสำนักงานจะต้องอยู่สูงกว่าพื้นดินไม่น้อยกว่า ๐.๓๐ เมตรมีระบบระบายน้ำและระบบสาธารณูปโภคที่ดี

๒) ที่ตั้งอาคารโรงงานคลังพัสดุและบ้านพักคนงานจะต้องไม่สร้างบนพื้นที่กีดขวางทางสัญจรและบริเวณก่อสร้างจะต้องรักษาความสะอาดอยู่เสมอโดยมีระบบสุขาภิบาล

๔.๒.๒ การตรวจสอบและวางผัง

๑) ก่อนดำเนินการก่อสร้างจะต้องตรวจสอบความถูกต้องของแบบกับสภาพภูมิประเทศโดยการวางแนวถ่ายระดับวางผังอาคารและสิ่งปลูกสร้างทุกชนิดกรณีตรวจพบความคลาดเคลื่อนหรือมีปัญหาลุप्तรรคในพื้นที่ก่อสร้างให้รีบรายงานคณะกรรมการตรวจรับพัสดุในงานจ้างก่อสร้าง

๒) หมุดหลักฐานต่างๆที่กำหนดและได้จัดทำขึ้นจะต้องรักษาให้อยู่ในสภาพเรียบร้อยสามารถตรวจสอบได้ตลอดเวลา



๔.๒.๓ การทำทางลำลองชั่วคราว

- ๑) ทางลำลองทางเบี่ยงทางเข้าหมู่บ้าน/อาคารและอื่นๆซึ่งที่อยู่ภายในและนอกบริเวณก่อสร้างจะต้องให้สามารถเชื่อมเข้าถึงกันได้ตลอด
- ๒) จะต้องดูแลบำรุงรักษาเส้นทางให้สามารถใช้งานได้สะดวกรวมทั้งมีมาตรการป้องกันฝุ่นโคลนตลอดอายุสัญญาก่อสร้าง

๔.๒.๔ การจัดหาวัสดุ

- ๑) วัสดุหลักที่จะต้องทำการทดสอบคุณสมบัติตามข้อกำหนดของแต่ละประเภทงาน เช่นหินกรวดทรายเหล็กเสริมเป็นต้นจะต้องสุ่มจัดเก็บตัวอย่างและควบคุมไปทดสอบยังหน่วยงานที่เชื่อถือได้และนำผลการทดสอบคุณสมบัติให้คณะกรรมการตรวจรับวัสดุในงานจ้างก่อสร้างพิจารณาเห็นชอบก่อนนำมาใช้งาน
- ๒) วัสดุหลักที่จะต้องมีเอกสารรับรองคุณสมบัติและมาตรฐานการผลิตตามแบบ และข้อกำหนดของแต่ละประเภทงานเช่นท่อและอุปกรณ์ประกอบแผ่นใยสังเคราะห์ประตุน้ำเป็นต้นให้คณะกรรมการตรวจรับวัสดุในงานจ้างก่อสร้างพิจารณาเห็นชอบก่อนนำมาใช้งาน
- ๓) จะต้องกำหนดมาตรการดูแลป้องกันรักษาจัดเก็บวัสดุให้อยู่ในสภาพที่ดี

๔.๒.๕ การวางป่าและปรับพื้นที่

- ๑) พื้นที่ก่อสร้างที่กำหนดในแบบจะต้องมีการวางป่าและปรับพื้นที่ให้เรียบร้อยปราศจากต้นไม้ตอไม้รากไม้และสิ่งกีดขวางต่างๆโดยมีอาณาเขตห่างจากตัวอาคารก่อสร้างประมาณ ๕ เมตร
- ๒) วัสดุที่ถางออกและขุดออกจะต้องขนย้ายออกพ้นพื้นที่ก่อสร้างและ/หรือทำลายโดยวิธีเผาฝังกลบหรือวิธีอื่นใดที่เหมาะสมโดยได้รับความเห็นชอบจากคณะกรรมการตรวจรับวัสดุในงานจ้างก่อสร้างก่อน
- ๓) ต้นไม้ทุกชนิดที่จะโค่นจะต้องมีตราประทับหรือสีป้ายที่ล่าต้นโดยช่างควบคุมงานหรือพนักงานป่าไม้และจะต้องทำโดยไม่ก่อให้เกิดความเสียหายแก่ต้นไม้อื่นๆหรือทรัพย์สินอื่นใดบริเวณใกล้เคียง

๔.๒.๖ การรื้อถอนสิ่งปลูกสร้างเดิม

- ๑) สิ่งปลูกสร้างเดิมที่ไม่ต้องการในบริเวณก่อสร้างตามที่กำหนดในแบบต้องรื้อถอนออกและกำจัดให้หมดส่วนที่ใช้ประโยชน์ได้ให้นำมาเก็บรักษาไว้ในสถานที่ที่กำหนด
- ๒) เศษขยะหรือดินหรือสิ่งต่างๆที่ไม่ต้องการจะต้องขนย้ายออกพ้นพื้นที่ก่อสร้างและ/หรือทำลายโดยวิธีเผาฝังกลบหรือวิธีอื่นใดที่เหมาะสมโดยได้รับความเห็นชอบจากคณะกรรมการตรวจรับวัสดุในงานจ้างก่อสร้างก่อน

๔.๒.๗ การกำจัดน้ำออกจากบริเวณก่อสร้าง

- ๑) บริเวณก่อสร้างที่มีน้ำขังอันเนื่องจากน้ำใต้ดินและน้ำที่ไหลมาจากผิวดินจะต้องกำจัดออกให้หมดตลอดเวลาก่อสร้างโดยการทำเขื่อนกันน้ำชั่วคราวการขุดร่องหรือทำรางเปลี่ยนทางน้ำและการใช้เครื่องสูบน้ำเป็นต้น
- ๒) การทำเขื่อนกันน้ำชั่วคราวจะต้องเสนอแบบรวมทั้งวิธีการก่อสร้างและรื้อย้ายให้คณะกรรมการตรวจรับวัสดุในงานจ้างก่อสร้างเห็นชอบก่อน
- ๓) การขุดร่องหรือทำรางเปลี่ยนทางน้ำจะต้องเสนอข้อมูลด้านอุทกวิทยาและการออกแบบให้คณะกรรมการตรวจรับวัสดุในงานจ้างก่อสร้างเห็นชอบก่อน
- ๔) การใช้เครื่องสูบน้ำจะต้องออกแบบและวางแผนติดตั้งเครื่องมือตลอดจนควบคุมดูแลบำรุงรักษาให้คณะกรรมการตรวจรับวัสดุในงานจ้างก่อสร้างเห็นชอบก่อน



๕.งานขุด

๕.๑ คำจำกัดความและความหมายประเภทของการขุดสามารถแยกตามชนิดของวัสดุและลักษณะการขุดออกเป็น ๔ ประเภทดังนี้

๕.๑.๑ งานขุดลอกหน้าดินหมายถึงการขุดลอกผิวหน้าดินเดิมเพื่อเตรียมฐานรากของงานถม ประกอบด้วยกรขุดรากไม้เศษขยะเศษหินอินทรีย์วัตถุดินอ่อนและสิ่งที่ไม่พึงประสงค์อื่นๆออกให้หมดภายในขอบเขตและบริเวณที่กำหนดไว้ในแบบวัสดุที่ได้จากการขุดลอกหน้าดินหำนำไปใช้ในงานถมเป็นอันขาด

๕.๑.๒ งานดินขุดแบ่งออกเป็น๓ประเภท

๑) งานดินขุดทั่วไปหมายถึงการขุดดินที่สามารถขุดออกด้วยเครื่องจักรกลและขนเกลี่ยทิ้งบริเวณข้างๆพื้นที่ก่อสร้าง

๒) งานดินขุดขนทิ้งหมายถึงการขุดดินที่สามารถขุดออกด้วยเครื่องจักรกลและต้องขนทิ้งโดยตักขึ้นใส่รถบรรทุกนำไปทิ้งยังที่ที่กำหนด

๓) งานดินขุดเหลวหมายถึงการขุดดินที่มีน้ำท่วมขังมีสภาพเหลวสามารถขุดออกด้วยเครื่องจักรกลขุดมากองฝั่งให้แห้งแล้วขนทิ้งโดยตักดินใส่รถบรรทุกนำไปทิ้งยังที่ที่กำหนด

๕.๑.๓ งานขุดหินผุหมายถึงการขุดหินผุดินดานดินลูกรัง หินก้อนที่มีขนาดไม่โตกว่า๐.๗ ลูกบาศก์เมตรหรือวัสดุอื่นที่ไม่สามารถขุดออกได้ด้วยเครื่องจักรกลหรือเครื่องมือขุดธรรมดาต้องใช้คราด (Ripper) ช่วยขุดทำให้หลวมก่อนแล้วขุดออกด้วยเครื่องจักรกลหรือขนทิ้งโดยตักขึ้นใส่รถบรรทุกนำไปทิ้งยังที่ที่กำหนด

๕.๑.๔ งานขุดหินแข็ง หมายถึงการขุดหินชั้นหินพิศหรือหินก้อนที่มีขนาดโตกว่า๐.๗ลูกบาศก์เมตรไม่สามารถขุดออกด้วยเครื่องจักรกลหรือใช้คราด (Ripper) ต้องใช้วัตถุระเบิดทำการระเบิดหินให้แตกก่อนและขนทิ้งโดยตักขึ้นใส่รถบรรทุกนำไปทิ้งยังที่ที่กำหนด

๕.๑.๕ การวัดปริมาณงานและการจ่ายเงิน

งานขุดดินวัดเป็นปริมาตรลูกบาศก์เมตร ที่ผู้รับจ้างทำการขุดดินและขนย้ายแล้วเสร็จตามปริมาณงานที่กำหนดไว้ในแบบหรือปริมาณงานที่ทำจริงภายในขอบเขตที่ผู้ควบคุมงานของผู้ว่าจ้างสั่งการ โดยให้ยึดถือวิธีการตรวจวัดปริมาณงานของผู้ว่าจ้างเป็นเกณฑ์ โดยวิธี Take Cross. ในบริเวณที่ผู้รับจ้างดำเนินการขุดดินหรือขุดหิน ต้องขุดให้ได้แนวระดับและขนาดตามที่กำหนดไว้ในแบบ

การจ่ายเงิน จะจ่ายเงินตามใบแจ้งปริมาณงานและราคางาน ที่ผู้รับจ้างทำการขุดขึ้นและทำลายแล้วเสร็จตามปริมาณงานที่ทำจริง โดยให้ยึดถือการตรวจวัดปริมาณงานตามแบบแปลนและ Cross Section ของผู้ว่าจ้างเป็นเกณฑ์ และให้มีหน่วยวัดเป็นลูกบาศก์เมตร

๕.๑.๖ การสำรวจ

ก่อนเริ่มปฏิบัติการขุดผู้รับจ้างจะต้องทำการสำรวจระดับบริเวณที่จะทำการขุดและบริเวณใกล้เคียงที่อาจมีผลกระทบจากการขุด เพื่อให้สามารถเขียนแผนที่แสดงเส้นชั้นระดับดินและรูปตัดต่างๆ ได้อย่างละเอียดถูกต้อง และเมื่อการขุดแล้วเสร็จผู้รับจ้างจะต้องทำการสำรวจระดับเพื่อแสดงให้ผู้ควบคุมงานของผู้ว่าจ้างเห็นว่าได้ดำเนินการขุดตามรูปแบบที่แสดงไว้ในแบบก่อสร้าง และเพื่อประกอบในการเบิกจ่ายเงินด้วย

๕.๑.๗ การทิ้งดิน

ดินที่ขุดขึ้นมาโดยทั่วไปจะถูกนำไปใช้ถมบริเวณหรือจุดทิ้งดินที่ผู้ควบคุมงานของผู้ว่าจ้างกำหนดวิธีการนำดินไปทิ้งจะกำหนดโดยผู้รับจ้างและต้องได้รับความเห็นชอบจากผู้ควบคุมงานของผู้ว่าจ้างก่อน

๕.๒ ข้อกำหนด/คุณสมบัติ

การขุดดินหรือขุดหินเพื่อให้ได้ขนาดตามรูปแบบการขุดลอกหน้าดินและร่องแกนเพื่อเตรียมฐานรากก่อสร้างทำนบดิน/ เขื่อนดินและการขุดบ่อก่อสร้างเพื่อก่อสร้างอาคารมีข้อกำหนดดังนี้

๕.๒.๑ ต้องขุดให้ได้แนวระดับและขนาดตามที่กำหนดไว้ในแบบ การขุดต้องกระทำด้วยความระมัดระวังเป็นพิเศษและต้องมีมาตรการควบคุมให้วัตถุที่อยู่นอกขอบเขตแนวการขุดยังคงอยู่ในสภาพเดิมเท่าที่จะทำได้

๕.๒.๒ ในกรณีที่แบบไม่ได้ระบุแนวเส้นขอบเขตการขุดไว้ถ้าเป็นการขุดดินควรใช้ลาด (Slope) ๑ : ๑.๕ และถ้าเป็นการขุดหินควรใช้ลาด (Slope) ๑ : ๐.๕ ตามที่คณะกรรมการตรวจรับพัสดุในงานจ้างก่อสร้างกำหนด

๕.๒.๓ การขุดเพื่อก่อสร้างฐานรากของอาคารโครงสร้างใดๆจะต้องขุดเมื่อออกไปจากที่กำหนดไว้ ช่างละ ๓๐ เซนติเมตรเพื่อความสะดวกในการตั้งไม้แบบ

๕.๒.๔ ในกรณีที่เป็นการขุดจะต้องใช้ความระมัดระวังเพื่อรักษาแนวให้ได้ตามที่แบบกำหนดไว้ ส่วนของหินที่ยื่นออกมาจากแนวที่กำหนดไว้ในแบบอาจยอมให้มีได้ไม่เกิน ๑๕ เซนติเมตรหรือเป็นอย่างอื่นที่เหมาะสมตามสภาพ

๕.๒.๕ ในกรณีที่ขุดผิดพลาดไปจากแนวที่กำหนดในแบบความเสียหายการพังทลายที่เกิดจากการระเบิดหรือโพรงหินที่เกิดจากความไม่ระมัดระวังในขณะที่ดำเนินการขุดของผู้รับจ้างและความผิดพลาดไม่ว่าจะด้วยเหตุใดก็ตามผู้รับจ้างจะต้องรับผิดชอบและต้องซ่อมแซมแก้ไขตามคำแนะนำของวิศวกรควบคุมการก่อสร้างโดยค่าใช้จ่ายส่วนนี้เป็นของผู้รับจ้าง

๕.๒.๖ การขุดพื้นฐานรากและลาดด้านข้างที่ติดกับงานคอนกรีตต้องตกแต่งให้เรียบร้อยพื้นผิวหน้าต้องเตรียมการปรับแต่งให้มีความมั่นคงพอที่จะรับอาคารคอนกรีตได้

๕.๒.๗ การขุดดินร่องแกนเขื่อนจะต้องขุดให้มีขนาดความกว้างลาดด้านข้างตามแบบสำหรับความลึกให้ขุดลงไปจนถึงระดับชั้นดินหรือหินที่กำหนดในแบบเมื่อขุดร่องแกนเสร็จจะต้องได้รับการตรวจสอบและเห็นชอบจากคณะกรรมการตรวจรับพัสดุในงานจ้างก่อสร้างก่อนจึงจะดำเนินการขั้นต่อไปได้

๕.๒.๘ วัสดุที่ได้จากการขุดถ้าคณะกรรมการตรวจรับพัสดุในงานจ้างก่อสร้างอนุญาตให้นำไปใช้ เช่นถมทำทำนบดินเขื่อนดินก็สามารถให้นำไปใช้ได้ ส่วนวัสดุที่ไม่เหมาะสมหรือเหลือใช้จะต้องขนไปไว้ยังสถานที่กองวัสดุซึ่งสถานที่กองวัสดุที่ระบุไว้ในแบบเป็นเพียงจุดแนะนำ ผู้รับจ้างสามารถจัดหาที่กองวัสดุเพิ่มเติมได้ตามความเหมาะสมกับสภาพพื้นที่ โดยจะต้องเป็นพื้นที่ของหน่วยราชการหรือที่สาธารณะประโยชน์ทั้งนี้การเปลี่ยนแปลงใดๆ เกี่ยวกับพื้นที่ที่ใช้เป็นสถานที่กองวัสดุให้อยู่ในดุลพินิจและความเห็นชอบของผู้ควบคุมงานของผู้จ้างที่จะต้องตรวจสอบพื้นที่ตำแหน่งที่กองวัสดุและต้องได้รับการอนุมัติจากคณะกรรมการตรวจรับพัสดุในงานจ้างก่อสร้างฯ ก่อน โดยสถานที่กองวัสดุเพิ่มเติม ผู้รับจ้างจะต้องยื่นเอกสารที่ได้รับอนุญาตหรือเอกสารยินยอมให้กองวัสดุ และยินยอมให้ขนย้ายวัสดุดังกล่าวออกจากพื้นที่ได้ตลอดเวลาโดยไม่มีเงื่อนไขใดๆ ทั้งสิ้น พร้อมทั้งแนบแผนที่แสดงตำแหน่งของจุดที่กองวัสดุที่ได้จากการขุดอย่างละเอียด พร้อมทั้งเอกสารต่างๆ ที่เกี่ยวข้องเพื่อขออนุมัติจากคณะกรรมการตรวจรับพัสดุในงานจ้างก่อสร้างฯ โดยผู้ว่าจ้างจะยึดเกณฑ์ราคาค่างานขนย้ายวัสดุตามใบแจ้งปริมาณงานและราคา เป็นสำคัญ

๕.๒.๙ สถานที่กองวัสดุจะต้องไม่กีดขวางการทำงานและขวางทางน้ำการกองวัสดุจะต้องกองให้อยู่ในขอบเขตและจะต้องเปลี่ยนปรับระดับของกองวัสดุให้เหมาะสม

หมายเหตุ

งานดินชุดขบทั้งผู้ว่าจ้าง จะคิดราคาต่อหน่วยตามระยะทางที่ระบุไว้ตามแบบ โดยอัตราการจ่ายจะเป็นไปตามตารางปริมาณงานที่ผู้รับจ้างเสนอไว้ โดยที่ผู้รับจ้างจะต้องบริหารงานขนย้ายมูลดินให้สอดคล้องกับจุดแนะนำในการทิ้งดินตามแบบ หากมีการเปลี่ยนแปลงสถานที่ทิ้งดิน ผู้รับจ้างจะต้องแจ้งผ่านช่างควบคุมงานเสนอคณะกรรมการตรวจรับพัสดุในงานจ้างก่อสร้างให้ความเห็นชอบโดยราคาค่าขบทั้งดินจะเป็นไปตามตารางปริมาณงานที่ผู้รับจ้างเสนอไว้

๖.งานถมและบดอัด

๖.๑ คำจำกัดความ/ความหมายประเภทของการถมสามารถแยกตามลักษณะการใช้งานและชนิดของวัสดุแบ่งออกเป็น๓ประเภทดังนี้

๖.๑.๑ ดินถมมีลักษณะการใช้งานดังนี้

๑) เป็นทำนบดินหรือเขื่อนดินเพื่อปิดกั้นทางน้ำไหลผ่านวัสดุที่ไ้ถมเป็นดินที่บ้น้ำเช่นดินเหนียวดินเหนียวปนกรวดดินเหนียวปนทรายและดินเหนียวปนดินตะกอนหรือตามที่กำหนดไว้ในแบบก่อสร้างจะต้องไม่มีรากหญ้าหรือวัชพืชอื่นใดปน

๒) เป็นคันทางเพื่อการคมนาคมและขนส่งพืชผลทางการเกษตรวัสดุที่ไ้ถมเป็นดินที่รับน้ำหนักบรรทุกได้ดีตามข้อกำหนดจะต้องไม่มีรากหญ้าหรือวัชพืชอื่นใดปน

๓) เป็นดินถมกลับสำหรับอาคารและโครงสร้างวัสดุที่ไ้ถมถ้าไม่ระบุไว้เป็นอย่างอื่นจะเป็นดินส่วนที่ขุดนำกลับมากถมคืนจะต้องไม่มีรากหญ้าหรือวัชพืชอื่นใดปน

๖.๑.๒ ลูกกรังไ้ถมหลังคันดินหรือเขื่อนดินป้องกันการกัดเซาะของน้ำฝนและใช้เป็นผิวจราจรสำหรับงานทาง

๖.๑.๓ หินถมเป็นวัสดุถมเปลือกนอกของตัวเขื่อนดินทำหน้าที่เสริมความมั่นคงไม่ให้เกิดการเลื่อนไถลวัสดุที่ไ้ถมเป็นหินหรือกรวดผสมทรายและตะกอนที่มีคุณสมบัติตามที่กำหนดไว้ในแบบก่อสร้าง

๖.๒ ข้อกำหนด/คุณสมบัติ

๖.๒.๑ วัสดุที่ไ้ถมจะต้องไม่มีรากหญ้าหรือวัชพืชใดปนและมีคุณสมบัติดังนี้

๑) ดินถมทำนบดินหรือเขื่อนดินจะต้องเป็นดินที่บ้น้ำซึ่งจำแนกดินตามวิธี Unified Soil Classification ดังนี้

สัญลักษณ์ทางวิศวกรรม	ชนิดของดิน
GC	กรวดผสมดินเหนียวกรวดมีขนาดไม่คละกันผสมทรายและดินเหนียว
SC	ทรายผสมดินเหนียวทรายมีขนาดไม่คละกันผสมดินเหนียว
CL	ดินเหนียวที่มีความเหนียวน้อยถึงปานกลางอาจจะปนกรวดทรายและตะกอน
CH	ดินเหนียวล้วนที่มีความเหนียวมากไม่มีอินทรีย์วัตถุ

๒) ดินถมคันทางเป็นดินถมทั่วไปที่ไม่มีอินทรีย์วัตถุจะต้องมีค่ากำลังแบกทานโดยวิธีวัดเปรียบเทียบความต้านทานแรงเฉือนของดิน (CBR) มากกว่าหรือเท่ากับ๖%

๓) ลูกริงเป็นดินเหนียวผสมเม็ดลูกริงมีค่า Liquid Limit ไม่สูงกว่า ๓๕% Plastic Index มีค่าอยู่ระหว่าง ๒-๑๒ และมีขนาดสัดส่วนคละที่ตี โดยร่อนผ่านตะแกรงมาตรฐานอเมริกันตามเกรดใดเกรดหนึ่ง ดังนี้

ตะแกรงมาตรฐานอเมริกัน	% ผ่านตะแกรงโดยน้ำหนัก			
	เกรดซี	เกรดดี	เกรดอี	เกรดเอฟ
๑นิ้ว	๑๐๐	๑๐๐	๑๐๐	๑๐๐
๓/๘นิ้ว	๕๐-๘๕	๖๐-๑๐๐	-	-
เบอร์๔	๓๕-๖๕	๕๐-๘๕	๕๕-๑๐๐	๗๐-๑๐๐
เบอร์๑๐	๒๕-๕๐	๔๐-๗๐	๕๐-๑๐๐	๕๕-๑๐๐
เบอร์๔๐	๑๕-๓๐	๒๕-๔๕	๒๐-๕๐	๓๐-๗๐
เบอร์๒๐๐	๕-๑๕	๘-๑๕	๖-๑๕	๘-๑๕

๔) หินถมเป็นวัสดุถมเปลี่ยนนอกของเขื่อนมีคุณสมบัติน้ำซึมผ่านได้ซึ่งจำแนกดินตามวิธี Unified Soil Classification ดังนี้

สัญลักษณ์ทางวิศวกรรม	ชนิดของดิน
GW	กรวดมีขนาดใหญ่คละกันกรวดผสมทรายโดยมีตะกอนละเอียดเล็กน้อย
GP	กรวดมีขนาดสม่ำเสมอกรวดผสมทรายโดยมีตะกอนละเอียดเล็กน้อย
SW (ถ้ามีกรวด)	ทรายมีขนาดใหญ่คละกันทรายผสมกรวดโดยมีตะกอนละเอียดเล็กน้อย
SP (ถ้ามีกรวด)	ทรายมีขนาดสม่ำเสมอทรายผสมกรวดโดยมีตะกอนละเอียดเล็กน้อย

๖.๒.๒ การบดอัด

๑) ดินถมเพื่อให้ดินมีความแน่นเป็นเนื้อเดียวกันโดยตลอดปราศจากการปูดโค้งโพรงการเป็นแผ่นการถมบดอัดต้องปฏิบัติดังนี้

๑.๑) นำดินที่จะใช้บดอัดโรยเกลี่ยให้เป็นชั้นในแนวรอบความหนาของดินแต่ละชั้นเมื่อบดอัดได้ที่แล้วต้องไม่มากกว่า ๐.๒๐ เมตรหรือไม่มากกว่า ๒ ใน ๓ ของความยาวของดินแกละที่ใช้บด

๑.๒) ดินที่ใช้บดอัดต้องผสมคลุกเคล้าให้เข้ากันดีและต้องมีความชื้นไม่มากกว่าหรือน้อยกว่า ๓% ของความชื้นที่พอเหมาะที่ให้ความแน่นสูงสุด (Optimum Moisture Content)

๑.๓) ความลาดชันตรงจุดต่อไม่ควรเกิน ๑ : ๓ ผิวสัมผัสของรอยต่อทุกแห่งจะต้องขุดตัดออกให้เป็นรอยใหม่ต้องเก็บกวาดส่วนที่หลุดหลวมออกให้หมดและไถคราดทำให้ผิวขรุขระการบดอัดจะต้องทำการบดอัดเล็กลึกเข้าไปในเขตที่บดอัดแล้วตลอดแนวรอยต่อเป็นระยะไม่น้อยกว่า ๑.๐๐ เมตร

๑.๔) บดอัดแน่นไม่ต่ำกว่า ๙๕% ของความหนาแน่นสูงสุดของดินแห้งตามวิธีการทดลอง Standard Proctor

๒) ลูกริงการถมบดอัดเหมือนดินถม

๒.๑) บดอัดแน่นไม่ต่ำกว่า ๙๕% ของความหนาแน่นสูงสุดของลูกริงแห้งตามวิธีการทดลอง Modified AASHTO

๓) ทินกมก่อนถมต้องเตรียมฐานรากให้ได้ตามแบบที่กำหนดก่อนการถมบดอัดต้องปฏิบัติดังนี้
๓.๑) การเทหินจะต้องกระทำเป็นชั้นๆ ความหนาแต่ละชั้นไม่เกิน ๐.๕๐ เมตรและต้องบดอัดโดยใช้รถบดล้อเหล็กบดทับไปมาอย่างน้อย ๔ เที่ยว

๓.๒) บดอัดแน่นมีค่าความแน่นสัมพัทธ์ (Relative Density Test) ไม่ต่ำกว่า ๗๕% และมีความหนาแน่นสัมพัทธ์เฉลี่ยไม่ต่ำกว่า ๙๐%

๔) ดินถมหรือหินกมกลับสำหรับอาคารและโครงสร้าง

๔.๑) จะต้องถมเป็นชั้นๆ ตามแนวราบแต่ละชั้นหนาไม่เกิน ๐.๕๐ เมตรในกรณีของการวางท่อจะถมกลับจากหลังท่อหนาชั้นละ ๐.๑๕ เมตร

๔.๒) กรณีเป็นดินกมกลับการบดอัดเหมือนดินกมส่วนกรณีเป็นหินกมกลับการบดอัดเหมือนหินกม

๕) ในกรณีที่มีการบดอัดผลทดสอบไม่ได้ตามข้อกำหนดจะต้องทำการรื้อออกและบดอัดใหม่จนผลทดสอบผ่านตามข้อกำหนดจึงจะดำเนินการถมและบดอัดในชั้นต่อไปได้

๖.๒.๓ การทดสอบวัสดุและรายงาน

๑) การทดสอบความแน่นในสนาม (Field Density) ตามวิธี Sand Cone เพื่อพิจารณาค่าเปอร์เซ็นต์ของความแน่นสูงสุดในห้องปฏิบัติการโดยทำการทดสอบไม่น้อยกว่า ๓ จุดต่อการทดสอบ ๑ ครั้ง ดังนี้

๑.๑) ดินกมให้ทำการทดสอบ ๑ ครั้งต่อพื้นที่การบดอัด ๗๐๐ ตารางเมตรหรืออยู่ในดุลยพินิจของคณะกรรมการตรวจรับวัสดุในงานจ้างก่อสร้าง

๑.๒) ลูกจ้างให้ทำการทดสอบ ๑ ครั้งต่อพื้นที่บดอัด ๕๐๐ ตารางเมตรหรืออยู่ในดุลยพินิจของคณะกรรมการตรวจรับวัสดุในงานจ้างก่อสร้าง

๒) การรายงานผลให้รายงานผลการทดสอบความแน่นพร้อมระบุตำแหน่งและระดับต่อคณะกรรมการตรวจรับวัสดุในงานจ้างก่อสร้าง

๗. งานลูกรัง

๗.๑ คำจำกัดความและความหมาย

งานลูกรังหมายถึง ดินซึ่งมีส่วนหยาบขนาดเส้นผ่านศูนย์กลางใหญ่กว่า ๒ มิลลิเมตรมากกว่าร้อยละ ๓๕ โดยปริมาตร และมีอนุภาคดินที่พอจะแทรกอยู่ในช่องว่างที่มีขนาดโตกว่า ๑ มิลลิเมตร ลักษณะของดินลูกรัง จัดอยู่ใน Skeletal soils ได้แก่ดินที่มีเศษหินขนาดเส้นผ่านศูนย์กลาง ๒ มิลลิเมตรหรือใหญ่กว่าอยู่ในดินเป็นปริมาณ ๓๕ เปอร์เซ็นต์ หรือมากกว่าโดยปริมาตรที่มีความลึกไม่เกิน ๕๐ เซนติเมตรจากผิวดิน เป็นได้ทั้งดินทราย ดินร่วน และ ดินเหนียว ซึ่งเกิดได้ทุกสภาพพื้นที่

๗.๒ การควบคุมคุณภาพและการทดสอบวัสดุ

การที่จะควบคุมคุณภาพของงาน ให้มีประสิทธิภาพและเกิดประโยชน์ต่องานสูงสุด ควบคุมงานจะต้องมีความรู้พื้นฐานทางด้าน การทดสอบวัสดุ ดังนี้

๗.๒.๑ การทดสอบการเรียงเม็ด Sieve Analysis

วิธีการทดลองนี้ สำหรับหาขนาดการเรียงเม็ด (Particle Size Distribution) ของวัสดุประเภท ดิน ลูกรัง ทราย และหินย่อย ทั้งชนิดเม็ดละเอียดและหยาบ โดยให้ผ่านตะแกรงจากขนาดใหญ่จนถึงขนาดเล็กที่มีขนาดร่อนผ่านตะแกรงเบอร์ ๒๐๐ ขนาด ϕ ๐.๗๕ มิลลิเมตร แล้วเปรียบเทียบมวลของตัวอย่างที่ผ่านหรือค้างตะแกรงขนาดต่าง ๆ จากมวลทั้งหมดของตัวอย่าง วิธีการทดลองนี้ได้ปรับปรุงจาก AASHTO T ๒๗-๗๐

๗.๒.๒ วัสดุคัดเลือกขนาดวัสดุใหญ่ที่สุดไม่โตกว่า ๕ ซม. ขนาดวัสดุผ่านตะแกรง เบอร์ ๒๐๐ ไม่มากกว่าร้อยละ ๒๕ โดยน้ำหนัก ถ้าเป็นทรายขนาดผ่านตะแกรงเบอร์ ๒๐๐ ไม่มากกว่าร้อยละ ๒๐ โดยน้ำหนัก

๗.๒.๒.๑ งานชั้นรองพื้นทางหรือผิวจราจรลูกรัง วัสดุที่ได้จะต้องมีการเรียงขนาดคละ จากหยาบไปละเอียดอย่างสม่ำเสมอเพื่อทำการทดสอบแล้วจะต้องเป็นไปตามเกรด A, B, C

- มวลรวมหยาบที่ต่างตะแกรงเบอร์ ๑๐ จะต้องประกอบด้วยชิ้นส่วนที่ แข็งแรงทนทานและสะอาด

- มวลรวมละเอียดที่ผ่านตะแกรงเบอร์ ๑๐ จะต้องประกอบด้วยทรายธรรมชาติหรือทรายที่ได้จากการโม่และส่วนของวัสดุที่ผ่านตะแกรงเบอร์ ๒๐๐ จะต้องมีไม่มากกว่า ๒ ใน ๓ ของวัสดุที่ผ่านตะแกรงเบอร์ ๔๐

๗.๒.๒.๒ งานชั้นพื้นทางมีข้อกำหนด เหมือนข้อ ๒ แต่ต้องเป็นไปตามเกรด A,B หรือ C เท่านั้น

ตารางที่ ๑ ขนาดและของวัสดุมวลรวม

ขนาดตะแกรง มิลลิเมตร (นิ้ว)	ร้อยละที่ผ่านตะแกรงโดยน้ำหนัก				
	เกรด A	เกรด B	เกรด C	เกรด D	เกรด E
๕๐.๐๐๐ (๒)	๑๐๐	๑๐๐	-	-	-
๒๕.๐๐๐ (๑)	-	๗๕-๙๕	๑๐๐	๑๐๐	๑๐๐
๙.๕๐๐ (๓/๘)	๓๐-๖๕	๔๐-๗๕	๕๐-๘๕	๖๐-๑๐๐	-
๔.๗๕๐ (เบอร์ ๔)	๒๕-๕๕	๓๐-๖๐	๓๕-๖๕	๕๐-๘๕	๕๕-๑๐๐
๒.๐๐๐ (เบอร์ ๑๐)	๑๕-๔๐	๒๐-๔๕	๒๕-๕๐	๔๐-๗๐	๔๐-๑๐๐
๐.๘๒๕ (เบอร์ ๔๐)	๘-๒๐	๑๕-๓๐	๑๕-๓๐	๒๕-๔๕	๒๐-๕๐
๐.๐๗๕ (เบอร์ ๒๐๐)	๒-๘	๕-๒๐	๕-๑๕	๕-๒๐	๖-๒๐

๗.๓ การทดสอบหาพิกัดความชื้นเหลว (Atterberg Limits Test) : AASHTO T๙๐, T๙๑

เป็นการหาดัชนีของน้ำที่มีอยู่ในมวลดินจากค่า Liquid Limit (L.L) และค่า Plastic Limits (P.L) ซึ่งค่า L.L ของดิน คือ ปริมาณของน้ำที่มีอยู่พอดีในดิน ที่ทำให้ดินเปลี่ยนสภาพจาก Plastic มาเป็น Liquid คิดเทียบเป็นร้อยละของมวลดินอบแห้งหาได้โดยนำดินที่ผ่านตะแกรงเบอร์ ๔๐ (๐.๔๒๕ มิลลิเมตร) มาผสมกับน้ำค่า Liquid Limits คือปริมาณของน้ำ คิดเป็นร้อยละที่ทำให้ดินในเครื่องมือทดสอบ (Liquid Limits Device) เหลวมาชนกันยาว ๐.๕ นิ้ว เมื่อเครื่องมือทดสอบซึ่งมีจุดตกกระทบสูง ๑๐ มิลลิเมตร จำนวน ๒๕ ครั้ง

สำหรับค่า Plastic Limits (P.L.) คือจำนวนน้ำต่ำสุดในดินเมื่อดินนั้นยังอยู่ในสภาพ Plastic โดยการนำดินมาคลึงเป็นเส้นให้แตกกลายงาที่ขนาดเส้นผ่าศูนย์กลาง ๑/๘ นิ้ว

ค่าพิกัดความชื้นเหลว Atterberg Limits (P.I) = L.L - P.L

๗.๓.๑ วัสดุคัดเลือก - ปราศจากก้อนดินเหนียว (Clay Lump) รากไม้หรือวัชพืชอื่น ๆ

- L.L ไม่มากกว่า ๔๐%

- P.I ไม่มากกว่า ๒๐%

๗.๓.๒ ชั้นรองพื้นทางหรือผิวจราจรลูกรัง

การก่อสร้างชั้นรองพื้นทางสำหรับทางหลวงชนบทชั้นที่ ๑ ชั้นที่ ๒ ชั้นที่ ๓ ชั้นที่ ๔ และ ชั้นที่ ๕

- L.L ไม่มากกว่า ๔๐%
- P.I มีค่า ๔-๑๒%

ลูกรังสำหรับงานพัฒนาแหล่งน้ำ

- L.L ไม่มากกว่า ๔๐%
- P.I มีค่า ๖-๑๒%

๗.๓.๓ ชั้นพื้นทาง

- L.L ไม่มากกว่า ๒๕%
- P.I มีค่า ๖ %

๗.๔ การทดสอบการบดอัด (Compaction Test)

การบดอัดดิน คือ วิธีการที่ทำให้ดินแน่นโดยการใช้เครื่องมือที่มีน้ำหนักและใช้แรงอัดกด กระแทก หรือสั่นสะเทือน (Dynamic Compaction) ให้เม็ดดินเคลื่อนเข้าชิดกันให้มากที่สุดการทดสอบนี้มีวัตถุประสงค์ ดังต่อไปนี้

- หาความสัมพันธ์ปริมาณน้ำในดินต่อความแน่นของดิน
- หาความแน่นสูงสุดของดินแห้ง (Max. Dry Density) เมื่อใช้พลังงานการบดอัดต่าง ๆ กัน
- หาปริมาณน้ำในดิน (Water Content) ที่ทำให้ดินมีความแน่นมากที่สุด ซึ่งเรียกว่า Optimum Moisture Content หรือ OMC.

การทดสอบการบดอัดนี้มีประโยชน์ในการหาค่าความแน่นของดินเมื่อบดอัดด้วยพลังงานจำนวนหนึ่ง ซึ่งหมายถึงการหาความแข็งแรงของดินที่จะนำมาใช้เป็นวัสดุก่อสร้าง โดยถือว่าความแน่นสูงสุดที่ได้จากการทดลองในห้องทดลองว่าเป็น ๑๐๐ เปอร์เซ็นต์ เมื่อเข้าเทียบกับความแน่นของดินที่บดอัดในสนาม

การทดสอบความแน่นที่นิยมใช้กันทั่วไปในการก่อสร้างทาง, เขื่อน หรือสนามบิน มี ๒ วิธี คือ

(ก) Standard Compaction Test หรือ Standard AASHTO Compaction Test

(ข) Modified Compaction Test หรือ Modified AASHTO Compaction Test

๗.๔.๑ การถมดินและบดอัดตรงส่วนที่เป็นท่อระบายน้ำความแน่นของชั้นดินที่ถมชั้นแรก จะต้องเปลี่ยนให้สม่ำเสมอตลอดที่มีความหนา ๓๐ เซนติเมตร ชั้นต่อไปให้ดำเนินการบดอัดตามข้อ ๕.๓

๗.๔.๒ วัสดุคัดเลือกเกลี่ยที่ละชั้นของความกว้างผิวจราจรที่ละชั้น ความหนาหลังการบดอัดต้องไม่มากกว่า ๑๕ เซนติเมตร ชั้นรูปให้ได้ความลาดผิว ๓% หรือตาม แบบราดน้ำ และบดอัดให้ได้ความแน่นไม่น้อยกว่า ๙๕% Modified AASHTO แล้วเสร็จให้บดอัดอีกชั้นหนึ่งและชั้นตอนต่อไปตามชั้นตอนดังกล่าวทุกประการ เพื่อให้ได้ความแน่นตามต้องการ

๗.๔.๓ ชั้นรองพื้นทางหรืองานผิวจราจรลูกรัง ถ้าเป็นชั้นพื้นทางเดิมผู้รับจ้างจะต้องรื้อชั้นรองพื้นทางหรือผิวจราจรลูกรังเดิมด้วยพินชุดคู้ยหน้ารถเกลี่ยดินขึ้น แล้วชั้นรูป ให้มีความลาดตามขวาง ๓% หรือตามที่กำหนดในแบบแล้วบดอัดดินคันทางให้ได้ความแน่นไม่น้อยกว่า ๙๐% Modified AASHTO การก่อสร้างชั้นรองพื้นทางหรือผิวจราจรลูกรังเมื่อบดอัด และตบแต่งชั้นดินคันทางหรือชั้นวัสดุคัดเลือกได้ตามรูปแบบและข้อกำหนดแล้ว หากผิวดินคันทางหรือชั้นวัสดุคัดเลือกแห้งให้ราดน้ำจนมีความชื้นใกล้เคียงกับความชื้นที่ให้ความแน่นสูงสุด (Optimum Moisture Content) เพื่อป้องกันมิให้ดินคันทาง หรือชั้นวัสดุคัดเลือกดูดน้ำจากชั้นผิวจราจรลูกรังที่จะต้องบดอัดในชั้นต่อไป ซึ่งอาจทำให้การบดอัดไม่ได้ความแน่นตามข้อกำหนดนี้ หลักจากนั้นให้เกลี่ยลูกรังที่ละชั้นความกว้างของผิวจราจรที่ละชั้น ความหนาหลังบดอัดต้องไม่มากกว่า ๑๕ ซม. ชั้นรูปให้ได้ความลาดผิว ๔%

หรือตามแบบราดน้ำ และบดอัดให้ได้ความแน่นไม่น้อยกว่า ๙๕% Modified AASHTO เสร็จแล้วให้บดอัดอีก
ชั้นหนึ่งที่เหลือ ตามชั้นตอนดังกล่าวทุกประการ

๗.๕ การทดสอบการรับน้ำหนัก CBR

วิธีการทดลอง CBR วิธีนี้เป็นวิธีการทดสอบที่กำหนดขึ้นเพื่อหาค่าเปรียบเทียบ Bearing Value
ของวัสดุตัวอย่างกับวัสดุหินมาตรฐานเพื่อทำการบดอัดวัสดุตัวอย่างนั้น โดยใช้ค้อนบดอัดทับในแบบ (Mold) ที่
Optimum moisture Content หรือปริมาณน้ำในดินใด ๆ เพื่อนำมาใช้ออกแบบโครงสร้างของถนนและใช้
ควบคุมงานในการบดทับให้ได้ความแน่นและความชื้นตามต้องการ

การทดลอง CBR. อาจทำได้ ๒ วิธีคือ

ก. การทดลองแบบแช่น้ำ (Soaked)

ข. การทดลองแบบไม่แช่น้ำ (Unsoaked)

ถ้าไม่ระบุวิธีใด ให้ใช้ "วิธี ก."

๗.๕.๑ วัสดุคัดเลือกใช้ในกรณีที่มี CBR ของชั้นดินคันทางน้อยกว่า ๖%

๗.๕.๒ วัสดุคัดเลือกค่า CBR ต้องไม่น้อยกว่า ๖%

๗.๕.๓ ชั้นรองพื้นทางและ/หรือชั้นผิวจราจรผิวลูกรัง วัสดุที่ใช้จะต้องมีค่า CBR ไม่น้อยกว่า ๒๕%

๗.๕.๔ ชั้นพื้นทางวัสดุจะต้องมีค่า CBR ไม่น้อยกว่า ๘๐%

๗.๖ การทดสอบความสึกหรอของวัสดุ (Abrasion)

เป็นการหาเปอร์เซ็นต์ของวัสดุทดสอบโดยการนำวัสดุไปขัดสีกับลูกตุ้มในเครื่องมือทดสอบ
Los Angeles Machine วัสดุที่ผ่านการสึกหรอ Abrasion Test นำมาร่อนผ่านตะแกรงเบอร์ ๑๒ หาเปอร์เซ็นต์
ผ่านตะแกรงของวัสดุที่ถูกขัดสีโดยลูกตุ้มเหล็ก เพื่อคำนวณหาเปอร์เซ็นต์การสึกหรอ

๗.๖.๑ ชั้นรองพื้นทางและ/หรือชั้นผิวจราจรลูกรังเปอร์เซ็นต์ความสึกหรอที่ ๑๐๐ รอบไม่
มากกว่า ๒๐% ที่ ๕๐๐ ไม่มากกว่า ๕๐%

๗.๖.๒ ชั้นพื้นทางหินคลุกเปอร์เซ็นต์ความสึกหรอไม่มากกว่า ๑๐% ที่ ๕๐๐ รอบไม่มากกว่า ๔๐%
หรือกรวดผสมคอนกรีตเปอร์เซ็นต์ความสึกหรอที่ ๑๐ รอบไม่มากกว่า ๑๐% ที่ ๕๐๐ รอบไม่มากกว่า ๔๐%

๗.๖.๓ หินย่อย หรือหินกรวดผสมคอนกรีตงานแหล่งน้ำเปอร์เซ็นต์ความสึกหรอที่ ๕๐๐ รอบ
ไม่มากกว่า ๖% ด้วยเครื่องมือทดสอบและมี ๑๐% จากการทดลองความแกร่ง (Soundness Test) โดยใช้แช่ใน
น้ำยาโซเดียมซัลเฟต ๖ รอบ

๘.งานคอนกรีต

๘.๑ คำจำกัดความและความหมาย

งานคอนกรีตหมายถึงการประกอบและติดตั้งแบบการผสมคอนกรีตการเทคอนกรีตการซ่อม
คอนกรีตการทำผิวและตกแต่งคอนกรีตการบ่มคอนกรีตสำหรับงานอาคารต่างๆ

คอนกรีตประกอบด้วยส่วนผสมของซีเมนต์หินย่อยหรือกรวดทรายน้ำและหรือสารเคมีผสมเพิ่ม
ส่วนผสมทั้งหมดจะต้องคลุกเคล้าให้เข้ากันอย่างดีและให้ความเหลวของคอนกรีตที่เหมาะสม

คอนกรีตต้องมีเนื้อสม่ำเสมอและเมื่อแข็งตัวต้องมีเนื้อแน่นมีความคงทนถาวรมีคุณสมบัติกันซึม
ทนต่อการขัดสีได้ดีและมีกำลังรับน้ำหนักที่มากกว่า

๘.๒ ข้อกำหนด/คุณสมบัติ

๘.๒.๑ วัสดุผสมคอนกรีต



๓) ปูนซีเมนต์ต้องเป็นปูนซีเมนต์พอร์ตแลนด์เป็นของใหม่ไม่เสื่อมคุณภาพและจับตัวเป็นก้อนมีคุณภาพตามมาตรฐานผลิตภัณฑ์อุตสาหกรรม มอก. ๑๕ เล่ม ๑-๒๕๓๒ ถ้าไม่ระบุไว้เป็นอย่างอื่นให้ใช้ปูนซีเมนต์พอร์ตแลนด์ประเภท ๑

๒) ทราบต้องเป็นทรายหยาบน้ำจืด มีเม็ดแน่นแข็งแกร่งสะอาดปราศจากสิ่งเจือปนและมีสัดส่วนคละกันที่ดีโดยต้องผ่านการทดสอบคุณสมบัติดังนี้

๒.๑) ทดสอบความแข็งแรงโดยแช่น้ำยาโซเดียมซิลเฟต๕รอบมีค่าสึกหรอไม่เกิน๑๐%

๒.๒) ทดสอบส่วนคละโดยร่อนผ่านตะแกรงมาตรฐานอเมริกันดังนี้

ตะแกรงมาตรฐานอเมริกัน	% ผ่านตะแกรงโดยน้ำหนัก
๓/๘นิ้ว	๑๐๐
เบอร์๔	๙๕ - ๑๐๐
เบอร์๘	๘๐ - ๑๐๐
เบอร์๑๖	๕๐ - ๘๕
เบอร์๓๐	๒๕ - ๖๐
เบอร์๕๐	๑๐ - ๓๐
เบอร์๑๐๐	๒ - ๑๐

๓) หินย่อยหรือกรวดหินย่อยเป็นหินไม่ด้วยเครื่องจักรกรวดต้องเป็นกรวดน้ำจืดซึ่งเกิดขึ้นตามธรรมชาติมีขนาดตั้งแต่ ๔-๗๖ มิลลิเมตร (๓/๑๖ - ๓นิ้ว) ซึ่งจะต้องมีขนาดส่วนคละลดหลั่นกันไปอย่างเหมาะสมมีความแข็งแรงทนทานปราศจากสิ่งเจือปนที่ไม่ต้องการมีรูปร่างลักษณะเหลี่ยมค่อนข้างกลมมีส่วนเรียบแบนน้อยก่อนนำมาใช้ต้องผ่านเกณฑ์การดังนี้

๓.๑) ทดสอบการขัดสีโดยเครื่อง Los Angeles Machine ๕๐๐ รอบมีค่าทนต่อการขัดสีไม่น้อยกว่า ๖๐%

๓.๒) ทดสอบสัดส่วนคละโดยร่อนผ่านตะแกรงมาตรฐานอเมริกันซึ่งแบ่งเป็นขนาดเกินเบอร์ ๑ มีขนาดหินใหญ่สุดไม่เกิน ๓/๔ นิ้วใช้กับอาคารคอนกรีตที่มีความหนาไม่เกิน ๐.๒๐ เมตรและหินเบอร์ ๒ มีขนาดหินใหญ่สุดไม่เกิน ๑ ๑/๒ นิ้วใช้กับอาคารคอนกรีตที่มีความหนาเกิน ๐.๒๐ เมตร ดังนี้

ขนาด หินย่อย	% ผ่านตะแกรงโดยน้ำหนัก							No.๔	No.๘
	๒ "	๓ ๑/๒ "	๑ "	๓/๔ "	๑/๒ "	๓/๘ "			
หินเบอร์ ๑	-	-	๑๐๐	๙๐ - ๑๐๐	-	๒๐ - ๕๕	๐ - ๑๐	๐ - ๕	
หินเบอร์ ๒	๑๐๐	๙๐ - ๑๐๐	๒๐ - ๕๕	๐ - ๑๕	-	๐ - ๕	-	-	

๔) น้ำต้องเป็นน้ำจืดที่สะอาดปราศจากสิ่งเจือปนในปริมาณที่จะทำให้คอนกรีตสูญเสียความแข็งแรงเช่นกรดต่างสารอินทรีย์ ฯลฯ

๕) สารผสมเพิ่ม (Admixture) เป็นสารเคมีที่ใส่เพิ่มเข้าไปในส่วนผสมคอนกรีตเพื่อเพิ่มความมั่นคงแข็งแรงและสะดวกในการใช้งานก่อนนำมาใช้จะต้องได้รับความเห็นชอบจากคณะกรรมการตรวจการจ้างก่อน

๘.๒.๒ แบบหล่อคอนกรีต

๑) วัสดุที่ใช้ทำแบบหล่อเช่นไม้ไม้อัดแผ่นเหล็กจะต้องทนต่อการบิดงอซึ่งเกิดจากการเทหรือการกระทุ้งทำให้คอนกรีตแน่นโดยคุณสมบัติของวัสดุที่ใช้มีดังนี้

๑.๑) ไม้แบบไม้ที่จะนำมาทำแบบจะต้องหนาไม่ต่ำกว่า ๑ นิ้ว และกว้างไม่เกิน ๙ นิ้ว ยึดโยงติดกันให้แข็งแรงไม่โยกคลอน

๑.๒) ไม้อัดจะต้องเป็นไม้อัดที่ทำด้วยกาวชนิดพิเศษสามารถกันน้ำได้ไม่เสียรูปเมื่อถูกน้ำหนาไม่น้อยกว่า ๑๐ มิลลิเมตร

๑.๓) ไม้เคร่าและไม้สำหรับค้ำยันมีขนาดไม่เล็กกว่า ๑ ½ x ๓ นิ้ว

๒) การเตรียมพื้นผิวฐานรองรับคอนกรีตพื้นผิวฐานที่รองรับคอนกรีตผิวหน้าจะต้องไม่มีน้ำขังไม่มีโคลนตมและเศษสิ่งของต่างๆหรือสิ่งที่ไม่พึงประสงค์เคลือบติดอยู่กรณีพื้นผิวที่ตูดซึมน้ำจะต้องทำให้ชื้นโดยทั่วเพื่อป้องกันมิให้พื้นผิวดูดน้ำออกจากคอนกรีตใหม่

๓) แบบหล่อเมื่อได้ประกอบแล้วต้องมีความมั่นคงแข็งแรงและได้ตำแหน่งแนวระดับขนาดและรูปร่างถูกต้องตามระบุไว้ในแบบ

๔) ก่อนเทคอนกรีตต้องทำความสะอาดแบบหล่ออุดรูรั่วให้เรียบร้อยทาแบบด้วยน้ำมันทาแบบที่อนุญาตให้ใช้เท่านั้นเพื่อป้องกันมิให้คอนกรีตติดแบบและมีรอยเปื้อน

๕) กรณีที่ยึดแบบด้วยเหล็กเส้นหรือโลหะเส้นอื่นที่จะต้องฝังทิ้งไว้ในคอนกรีตโดยการตัดเหล็กหรือโลหะเส้นที่จุดห่างจากผิวคอนกรีตไม่น้อยกว่า ๓ เซนติเมตร

๖) กรณีที่ใช้ยึดปลายเหล็กเส้นยึดแบบชนิดถอดเก็บได้ให้ปล่อยรูคอนกรีตที่ปลายเหล็กเส้นที่ยึดแบบนี้ไว้สำหรับคว้านให้ใหญ่เพื่อจัดการซ่อมรูคอนกรีตด้วยซีเมนต์ผสมทรายอัตราส่วน ๑ : ๑ โดยน้ำหนักภายใน ๑๒ ชั่วโมงหลังจากถอดแบบ

๘.๒.๓ การผสมและการเทคอนกรีต

๑) ส่วนผสมคอนกรีตเป็นการหาส่วนผสมของซีเมนต์หินย้อยหรือกรวดทรายและน้ำผสมโดยน้ำหนักจากการทดลองในห้องปฏิบัติการโดยถือเอาความแข็งแรงของคอนกรีตที่ต้องการความเหมาะสมในการผสมและการหล่อคอนกรีตเป็นเกณฑ์โดยจะต้องมีคุณสมบัติดังนี้

๑.๑) มีความสามารถรับแรงกดใน ๒๘ วันได้ไม่ต่ำกว่า ๒๕๐ กิโลกรัมต่อตารางเซนติเมตร

๑.๒) การทดสอบกำลังในการรับแรงกดสามารถกระทำได้ ๒ วิธี คือ Cylinder Test สามารถรับแรงกดใน ๒๘ วันได้ไม่ต่ำกว่า ๒๑๐ กิโลกรัมต่อตารางเซนติเมตรและ Cube Test สามารถรับแรงกดใน ๒๘ วัน ได้ไม่ต่ำกว่า ๒๕๐ กิโลกรัมต่อตารางเซนติเมตร หรือเทียบเท่ากำลังอัดคอนกรีตที่อายุ ๒๘ วัน

๑.๓) การทดสอบความชื้นเหลวของคอนกรีต (Consistency) เป็นการทดสอบหาค่าการยุบตัว (Slump Test) ก่อนที่จะนำไปเทในแบบหล่อให้ใช้ค่าการยุบตัวอยู่ระหว่าง ๕-๑๐ เซนติเมตร

๒) วิธีการผสมคอนกรีตต้องใช้วิธีผสมด้วยเครื่องผสมคอนกรีตที่ได้รับความเห็นชอบจากช่างควบคุมงานก่อสร้างก่อนคอนกรีตต้องผสมเข้ากันอย่างทั่วถึงจนเป็นสีเดียวกันในการผสมครั้งหนึ่งๆต้องใช้เวลารวมไม่น้อยกว่า ๒ นาที

๓) คอนกรีตผสมเสร็จ (Ready Mixed Concrete) ส่วนผสมของคอนกรีตยอมให้เปลี่ยนแปลงได้บ้างขึ้นอยู่กับบริษัทผู้ผลิตก่อนที่จะนำมาใช้ได้ต้องส่งรายการคำนวณออกแบบส่วนผสมและผลทดสอบจากการผสมจริงให้คณะกรรมการตรวจรับพัสดุในงานจ้างก่อสร้างพิจารณาเห็นชอบก่อน

๓.๑) ความคลาดเคลื่อนที่ยอมให้ของปริมาณส่วนผสมวัสดุดิบต่างๆจะถูกชั่งตวงให้อยู่ในขอบเขตที่กำหนดดังแสดงในตาราง

วัสดุดิบ	ความคลาดเคลื่อน
ปูนซีเมนต์	น้อยกว่า ๒๐๐ กก. $\pm 2\%$ มากกว่า ๒๐๐ กก. $\pm 1\%$
มวลรวม	น้อยกว่า ๕๐๐ กก. $\pm 3\%$ มากกว่า ๕๐๐ กก. $\pm 2\%$
วัสดุดิบ	ความคลาดเคลื่อน
น้ำและส่วนผสมเพิ่ม	$\pm 3\%$

๓.๒) การผสม (Mixing) ให้ใช้วิธีข้อใดข้อหนึ่ง

๓.๒.๑) การผสมกบที่ (Central Mixing) หมายถึงการผสมคอนกรีตซึ่งเสร็จเรียบร้อย

สมบูรณ์

จากโรงงานเวลาขั้นต่ำในการผสมดังแสดงในตาราง

ความจุเครื่องผสม (ลบ.ม)	เวลาขั้นต่ำในการผสม (นาที)
๐.๗๕	๑
๑.๕๐	๑.๒๕
๒.๒๕	๑.๕๐
๓.๐	๑.๗๕
๓.๗๕	๒.๐๐
๔.๕๐	๒.๒๕

๓.๒.๒) การผสม ๒ ตอน (Shrink Mixing) หมายถึงการผสมคอนกรีต๒ตอนโดยตอนแรกผสมจากโรงงานและตอนหลังเป็นการผสมให้เสร็จเรียบร้อยสมบูรณ์ โดยรถผสม (Truck Mixer)

๓.๒.๓) การผสมโดยรถ (Truck Mixer) หมายถึงการผสมคอนกรีตซึ่งผสมเสร็จเรียบร้อยสมบูรณ์ในรถผสม (Truck Mixer) การผสมคอนกรีตต้องมีการหมุนไม่น้อยกว่า ๗๐ รอบและไม่เกิน ๑๐๐ รอบตามความเร็วของการผสม (Mixing - Speed) ที่กำหนดของเครื่อง

๓.๓) การขนส่งจำแนกออกเป็น๓ประเภทมีหลักเกณฑ์ขึ้นอยู่กับลักษณะการผสม (Mixing) ดังนี้

๓.๓.๑) รถผสม (Truck Mixer) ถ้าใช้ขนส่งคอนกรีตจาก

การผสมกบที่ (Central Mixing) ให้ใส่คอนกรีตได้ไม่เกิน ๘๐% ของปริมาตรทั้งหมด
การผสม ๒ ตอน (Shrink Mixing) ให้ใส่คอนกรีตได้ไม่เกิน ๗๐ % ของปริมาตรทั้งหมด

การผสมโดยรถ (Truck Mixing) ให้ใส่คอนกรีตได้ไม่เกิน ๖๕ % ของปริมาตรทั้งหมด
๓.๓.๒) ทั้งนี้การขนส่งโดยรถผสมต้องถ่ายคอนกรีต (Discharge) ออกจากมิให้หมดภายใน
เวลา ๑ ½ ชม. หลังจากเริ่มผสม

๓.๓.๓) รถขนส่ง (Truck) ใช้ขนส่งระยะสั้นๆและจะต้องถ่ายคอนกรีตออกให้หมดภายในเวลา
๓๐ นาทีหลังจากเริ่มผสม

ความหมาย

- รถผสม (Truck Mixer) หมายถึงรถซึ่งสามารถขนส่งคอนกรีตและภายในรถประเภทนี้จะมีใบผสมซึ่งสามารถใช้ผสมคอนกรีตได้
- รถกวน (Truck Agitation) หมายถึงรถซึ่งสามารถขนส่งและกวนคอนกรีตที่ผสมเรียบร้อยแล้ว
สมบูรณ์แล้วจากโรงงานไปยังหน่วยงานซึ่งไม่จะหมุนระหว่างการเดินทางด้วย
- รถขนส่ง (Truck) หมายถึงรถซึ่งสามารถขนส่งคอนกรีตที่ผสมเรียบร้อยแล้วและต้อง
ป้องกันน้ำรั่วได้

- เวลาที่เริ่มผสมให้นับจากวันเวลาที่เริ่มใส่น้ำ
- เวลาที่กำหนดไม่ใช้กับปูนซีเมนต์ปอร์ตแลนด์ประเภท ๓

๔) การเทคอนกรีตจะกระทำได้หลังจากช่างควบคุมงานได้ตรวจสอบความเรียบร้อยของแบบหล่อการ
ผูกเหล็กการวางเหล็กและสิ่งที่มีฝังในคอนกรีตโดยปฏิบัติดังนี้

- ๔.๑) คอนกรีตที่ผสมเสร็จแล้วต้องเทลงในแบบหล่อให้ใช้หมดภายในเวลา ๓๐ นาที
- ๔.๒) การเทคอนกรีตจากที่สูงต้องมีรางหรือท่อส่งคอนกรีตต้องให้ปลายท่อด้านล่างจมอยู่ใน
คอนกรีตที่เทใหม่ห้ามเทคอนกรีตในระยะสูงกว่า ๓.๕๐ เมตร จากพื้นที่เทหรือจากกรณีใดๆที่ทำให้มวลรวมแยกตัว
ออกจากกัน
- ๔.๓) การหล่อคอนกรีตที่เชื่อมเข้ากันกับคอนกรีตเดิมให้กะเทาะผิวหน้าคอนกรีตเดิมเสียก่อนราด
ด้วยน้ำปูนแล้วจึงเทของใหม่ทับลงไป

๔.๔) การเทแต่ละครั้งความหนาไม่เกิน ๒๐ เซนติเมตรและต้องกระทุ้งให้คอนกรีตเนื้อแน่นด้วย
เครื่องสั่น (Vibrator)

๔.๕) ในระหว่างที่ฝนตกต้องระงับการเทโดยก่อนหยุดให้กระทุ้งคอนกรีตส่วนเทให้แน่นและ
แต่งหน้าตัดให้ขรุขระไว้เป็นรอยต่อสำหรับงานก่อสร้าง

๔.๖) ขณะที่คอนกรีตยังไม่แข็งตัวต้องระวังไม่ให้คอนกรีตได้รับความกระทบกระเทือนและต้อง
ป้องกันการสูญเสียน้ำจากแสงแดดและลมด้วย

๕) รอยต่อคอนกรีต

๕.๑) รอยต่อคอนกรีตจะทำตามตำแหน่งที่แสดงไว้ในแบบก่อสร้างทุกแห่งการเทคอนกรีตต้องทำ
ให้เสร็จเป็นช่วงๆโดยยึดถือเอารอยต่อนี้เป็นเกณฑ์ดังนี้

๕.๑.๑) รอยต่อสำหรับงานก่อสร้าง (Construction Joint) ก่อนเทคอนกรีตติดต่อกับ
ช่วงเก่า ต้องมีการขัดถูล้างสิ่งสกปรกออกเสียก่อนแล้วจึงทำการเทคอนกรีตส่วนต่อไปได้

๕.๑.๒) รอยต่อเพื่อหด (Contraction Joint) ผิวหน้าของรอยต่อด้านหนึ่งที่เกิดจากด้านติด
กับแบบหล่อจะต้องรอให้คอนกรีตแข็งตัวเสียก่อนแล้วจึงถอดแบบเพื่อเทคอนกรีตในอีกด้านหนึ่งผิวคอนกรีตที่
แข็งตัวแล้วจะต้องทาด้วยน้ำยาเคลือบผิวชนิดใดชนิดหนึ่งก่อนที่จะเทคอนกรีตในช่วงต่อไป

๕.๑.๓) รอยต่อเมื่อขยาย (Expansion Joint) ช่องว่างระหว่างการเทคอนกรีตครั้งแรกและครั้งที่สองให้มีระยะห่างกันอย่างน้อย ๓ เซนติเมตร และให้ใส่ช่องว่างระหว่างผิวคอนกรีตด้วยวัสดุประเภท Elastic Filler และอุดรอยต่อด้วยวัสดุประเภท Joint Sealant

๕.๒) แผ่นใยใสรอยต่อ (Elastic Filler) ประกอบด้วยแผ่นขานอ้อยหรือเส้นใยอื่นๆที่เหมาะสมอัดเป็นแผ่นและอบด้วยยางมะตอยชนิดเหลว

๕.๓) วัสดุอุดรอยต่อ (Joint Sealant) เป็นยางมะตอยผสมทรายอัตราส่วน ๑ : ๓ รอยต่อเมื่อขยายบริเวณใกล้ถึงผิวคอนกรีต

๕.๔) วัสดุกันน้ำ (Water Stop) มีลักษณะขนาดและคุณสมบัติดังนี้

รายการ	Rubber Water Stop	PVC. Water Stop
หน่วยแรงยึดอย่างน้อย	๒,๕๐๐ P.S.I.	๒,๐๐๐ P.S.I.
ความถ่วงจำเพาะไม่เกิน	๑.๒๐	๑.๕๐
ความแข็งน้อยที่สุดวัดโดย Shore Durometer Type A	๖๐	๘๐
ความดูดน้ำไม่เกิน	๕ %	๐.๓๐ %
ยึดจนขาดอย่างน้อย	๔๕๐ %	๔๐๐ %
ทนแรงกดได้มากที่สุด	๓๐ %	๒๐ %

๘.๒.๔ การถอดแบบและการบ่มคอนกรีต

๑) แบบหล่อคอนกรีตจะต้องปล่อยให้จนกว่าจะครบกำหนดเวลาถอดแบบและการถอดแบบจะต้องกระทำด้วยความระมัดระวังเพื่อให้คอนกรีตเกิดความเสียหายระยะเวลาที่ถอดแบบได้ตามความแข็งแรงของคอนกรีตนับจากวันที่เทคอนกรีตกำหนดโดยประมาณดังนี้

๑.๑) แบบด้านข้างเสาคานกำแพงตอม่อ ๒ วัน

๑.๒) แบบท้องคานใต้แผ่นพื้น ๒๑ วัน

๒) การบ่มคอนกรีตจะต้องกระทำทันทีที่คอนกรีตเริ่มแข็งตัวและต้องบ่มอย่างน้อย๗วันวิธีการบ่มมีหลายวิธีดังนี้

๒.๑) ใช้กระสอบชุบน้ำคลุมแล้วคอยรดน้ำให้เปียกอยู่เสมอ

๒.๒) ใช้ฉีดย้ำน้ำให้คอนกรีตเปียกชื้นอยู่เสมอ

๒.๓) ใช้วิธีขังน้ำไว้บนผิวคอนกรีต

๒.๔) ใช้สารเคมีเคลือบผิวคอนกรีต

๘.๒.๕ การซ่อมผิวคอนกรีต

๑) ห้ามซ่อมผิวคอนกรีตที่ถอดแบบแล้วจนกว่าจะได้รับการตรวจสอบจากช่างควบคุมงาน

๒) ผิวคอนกรีตที่มีรูลุหรือมีส่วนบกพร่องเล็กน้อยไม่กระทบกระเทือนต่อความมั่นคงแข็งแรงของโครงสร้างให้ทำการสกัดคอนกรีตที่เกาะกันอย่างหลวมๆบริเวณนั้นออกให้หมดแล้วอุดด้วยปูนทรายอัตราส่วนผสมปูนซีเมนต์ : ทราย ๑ : ๓ โดยน้ำหนัก

๘.๒.๖ การเก็บตัวอย่างทดสอบและรายงานผล

๑) การเก็บตัวอย่างทดสอบ

๑.๑) สุ่มเก็บตัวอย่างหินย่อยหรือกรวดและทรายจำนวนอย่างละ ๕๐ กิโลกรัม เพื่อทดสอบความแข็งแรงการขัดสีสิ่งเจือปนสัดส่วนคละและออกแบบส่วนผสมคอนกรีต

๓.๒) เก็บตัวอย่างหล่อลูกบาศก์คอนกรีตอย่างน้อยวันละ ๑ ครั้งๆละ ๓ ตัวอย่างหรือความเห็นชอบของช่างควบคุมการก่อสร้างและให้เขียนวันเดือนปีกับค่ายุบตัวของคอนกรีตลงบนแท่งตัวอย่างเพื่อทดสอบกำลังรับแรงอัดของคอนกรีต

๒) การรายงานผล

๒.๑) ผลการทดสอบคุณสมบัติของหินย้อย/กรวดทรายและการออกแบบส่วนผสมคอนกรีตให้คณะกรรมการตรวจรับพัสดุในงานจ้างก่อสร้างเห็นชอบก่อนนำไปใช้งาน

๒.๒) ผลการทดสอบกำลังรับแรงอัดของตัวอย่างหล่อลูกบาศก์ให้คณะกรรมการตรวจรับพัสดุในงานจ้างก่อสร้างเห็นชอบก่อนตรวจรับงาน (หากจะให้มีการตรวจรับงานก่อนอายุคอนกรีตครบ ๒๘ วัน ให้ทำการทดสอบแท่งคอนกรีตตัวอย่างที่อายุ ๗ วันและมีความสามารถรับแรงกดได้ไม่ต่ำกว่า ร้อยละ ๗๕ ของกำลังอัดประลัยคอนกรีตอายุ ๒๘ วัน)

๔.งานเหล็กเสริมคอนกรีต

๔.๑ คำจำกัดความและความหมาย

งานเหล็กเสริมคอนกรีตหมายถึงเหล็กกลมเหล็กข้ออ้อยและเหล็กโครงสร้างอื่นที่ปรากฏในแบบก่อสร้างซึ่งต้องหล่อด้วยคอนกรีต

๔.๒ ข้อกำหนด/คุณสมบัติ

๔.๒.๑ เหล็กเสริมต้องเป็นเหล็กใหม่ปราศจากสนิมคราบน้ำมันมีคุณสมบัติตามมาตรฐานผลิตภัณฑ์อุตสาหกรรมดังนี้

๑) เหล็กเส้นกลมชั้นคุณภาพ SR ๒๔ มาตรฐานมอก. ๒๐-๒๕๔๓ มีกำลังดึงที่ขีดยึดไม่ต่ำกว่า ๒,๔๐๐ กก./ตร.ซม. มีกำลังดึงประลัยไม่ต่ำกว่า ๓,๙๐๐ กก./ตร.ซม. และมีความยืดตัวไม่น้อยกว่าร้อยละ ๒๐ ในช่วงความยาว ๐.๒๐ เมตร

๒) เหล็กข้ออ้อยชั้นคุณภาพ SD ๓๐ มาตรฐานมอก. ๒๔-๒๕๔๘ มีกำลังดึงที่ขีดยึดไม่ต่ำกว่า ๓,๐๐๐ กก./ตร.ซม. มีกำลังดึงประลัยไม่ต่ำกว่า ๔,๙๐๐ กก./ตร.ซม. และมีความยืดตัวไม่น้อยกว่า ร้อยละ ๑๖ ในช่วงความยาว ๐.๒๐ เมตร

๔.๒.๒ การวางเหล็กเสริม

๑) เหล็กเสริมที่ตัดได้ขนาดรูปร่างแล้วต้องงอปลายทั้งสองข้างและวางตามที่แสดงในแบบก่อสร้างการวัดระยะห่างเหล็กให้วัดจากศูนย์กลางถึงศูนย์กลางเหล็ก

๒) เหล็กเสริมจะต้องวางห่างจากผิวคอนกรีตโดยวัดระยะจากผิวคอนกรีตถึงผิวเหล็กตามเกณฑ์ดังนี้

๒.๑) กรณีเหล็กเสริมชั้นเดียวถ้าไม่แสดงไว้เป็นอย่างอื่นให้วางตรงกึ่งกลางความหนา

๒.๒) กรณีเหล็กเสริม๒ชั้นระยะระหว่างผิวเหล็กถึงผิวคอนกรีตที่ติดกับแบบไม่น้อยกว่า ๒.๕๐ เซนติเมตรและถ้าติดกับดินหรือหินให้ใช้ ๗.๕๐ เซนติเมตรนอกจากแสดงไว้เป็นอย่างอื่น

๓) เหล็กเสริมต้องวางและผูกให้แน่นเพื่อมิให้เคลื่อนไหวยระหว่างเทคอนกรีตและในขณะที่กระทุ้งหรือการสั่นคอนกรีต

๔) เหล็กเดือย (Dowel Bars) ต้องมีขนาดและอยู่ในตำแหน่งตามแบบก่อนนำไปวางปลายด้านหนึ่งจะต้องทำด้วยยางมะตอยให้ทั่ว

๕) ในขณะที่คอนกรีตยังไม่แข็งตัวห้ามมิให้กระแทกกระเทือนที่ปลายเหล็กที่คอนกรีตยังไม่ได้รับการหล่อ

๙.๒.๓ การต่อเหล็กเสริมจะต้องต่อโดยวิธีทาบกันและรอยต่อของเหล็กแต่ละเส้นต้องสลับกัน ห้ามต่อเหล็กตรงจุดที่รับแรงมากที่สุดในคานดังนี้

- ๑) เหล็กเส้นกลมให้วางทาบกันไม่น้อยกว่า ๕๐ เท่าของเส้นผ่านศูนย์กลางเหล็กเมื่อปลายต้องงอขอมาตรฐานหรือ ๕๐ เท่าของเส้นผ่าศูนย์กลางเหล็กเมื่อปลายไม่งอขอมาตรฐาน
- ๒) เหล็กข้ออ้อยให้วางทาบกันไม่น้อยกว่า ๓๐ เท่าของเส้นผ่าศูนย์กลางโดยปลายไม่งอขอมาตรฐาน

๙.๒.๔ การเก็บตัวอย่างทดสอบและรายงานผล

- ๑) การเก็บตัวอย่างทดสอบเหล็กทุกขนาดๆ ละ ๓ ท่อนโดยไม่ซ้ำเส้นมีความยาว ท่อนละ ๐.๖๐ เมตร
- ๒) การรายงานผลการทดสอบคุณสมบัติของเหล็กเส้นแต่ละขนาดให้คณะกรรมการตรวจรับพัสดุในงานจ้างก่อสร้างเห็นชอบก่อนนำไปใช้งาน

๑๐. งานหิน

๑๐.๑ คำจำกัดความและความหมาย

งานหินที่ใช้ในงานแหล่งน้ำส่วนใหญ่จะเป็นหินใหญ่ใช้ป้องกันการกัดเซาะของกระแสน้ำที่กระทำกับตลิ่งของลำน้ำอาคารที่ขวางทางน้ำเป็นต้นแบ่งออกเป็นประเภทได้ ดังนี้

๑๐.๑.๑ หินทิ้งหมายถึงหินขนาดเล็กใหญ่มีขนาดคละกันนำไปปูหรือทิ้งด้วยเครื่องจักรหรือแรงคนและตบแต่งผิวหน้าครั้งสุดท้ายให้มองดูเรียบร้อยด้วยแรงคน

๑๐.๑.๒ หินเรียงหมายถึงหินที่มีขนาดประมาณ ๐.๒๐ - ๐.๒๕ เมตร นำมาเรียงให้ได้รูปร่างและขนาดตามแบบก่อนเรียงต้องทำการบดอัดพื้นให้แน่นแล้วนำหินใหญ่มาเรียงให้ชิดที่สุดโดยให้หินก้อนใหญ่กว่าอยู่บนหินก้อนเล็กพร้อมทั้งแต่งผิวหน้าเรียบเสมอกันกับหินก้อนข้างเคียงด้วยแรงคนและถมช่องว่างระหว่างหินด้วยหินย่อยและหินฝุ่นให้แน่น

๑๐.๑.๓ หินเรียงยาแนวหมายถึงหินเรียงตามข้อ ๑๐.๑.๒ และยาแนวผิวหน้าตามช่องว่างระหว่างหินด้วยปูนก่อ

๑๐.๑.๔ หินก่อหมายถึงหินที่มีคอนกรีตหยาบแทรกตามช่องว่างระหว่างหินก้อนใหญ่

๑๐.๑.๕ หินเรียงในกล่องลวดตาข่าย

๑) หินเรียงในกล่องลวดตาข่ายแบบ GABION หมายถึง หินเรียงขนาดประมาณ ๐.๑๕ - ๐.๒๕ เมตร

๒) หินเรียงในกล่องลวดตาข่าย MATTRESS หมายถึง หินเรียงขนาดประมาณ ๐.๐๗๕ - ๐.๑๕ เมตร

๑๐.๒ ข้อกำหนดและคุณสมบัติ

๑๐.๒.๑ คุณสมบัติทั่วไป

๑) หินใหญ่

๑.๑) มีความแข็งแรงไม่ผุกร่อนและทนต่อการขัดสี (Abrasion) ทดสอบโดยวิธี Los Angeles Abrasion Test แล้วส่วนที่สึกหรอสูญหายไม่เกิน ๔๐% Los

๑.๒) มีความคงทน (Soundness) เมื่อทดสอบด้วยวิธี Sodium Sulphate แล้วส่วนสูญหายต้องไม่เกิน ๑๒% โดยน้ำหนัก

๑.๓) มีความถ่วงจำเพาะไม่ต่ำกว่า ๒.๖ และเป็นหินมาจากแหล่งโรงไม่หิน

๑.๔) มีสัดส่วนโลหะที่ตีโดยขึ้นอยู่กับความหนาของหินดังนี้

๑.๔.๑) หินทั้งหมด ๐.๙๐ เมตร มีขนาดของก้อนหินโตสุด ๑ ไม่เกิน ๐.๔๐ เมตร

น้ำหนักของก้อนหิน (กก.)	ขนาด ๑ ของก้อนหิน (ม.)	% แต่ละขนาดโดยน้ำหนัก
๕๐-๑๐๐	๐.๓๒๕-๐.๔๐๐	มากกว่า ๕๐
๑๐-๕๐	๐.๒๐๐ - ๐.๓๒๕	๕๐-๖๐
ต่ำกว่า ๕	ต่ำกว่า ๐.๑๕๐	น้อยกว่า ๑๐
น้ำหนักของก้อนหิน (กก.)	ขนาด ๑ ของก้อนหิน (ม.)	% แต่ละขนาดโดยน้ำหนัก
หินย่อยและหินฝุ่น	หินย่อยและหินฝุ่น	น้อยกว่า ๕

๑.๔.๒) หินทั้งหมด ๐.๖๐ เมตร มีขนาดของก้อนหินโตสุด ๑ ไม่เกิน ๐.๓๗ เมตร

น้ำหนักของก้อนหิน (กก.)	ขนาด ๑ ของก้อนหิน (ม.)	% แต่ละขนาดโดยน้ำหนัก
๒๕ - ๗๕	๐.๒๗๐ - ๐.๓๗๐	มากกว่า ๕๐
๕ - ๒๕	๐.๑๕๐ - ๐.๒๗๐	๒๐ - ๖๐
ต่ำกว่า ๕	ต่ำกว่า ๐.๑๕๐	น้อยกว่า ๒๐
หินย่อยและหินฝุ่น	หินย่อยและหินฝุ่น	น้อยกว่า ๕

๑.๔.๓) หินทั้งหมด ๐.๔๕ เมตร มีขนาดของก้อนหินโตสุด ๑ ไม่เกิน ๐.๒๗ เมตร

น้ำหนักของก้อนหิน (กก.)	ขนาด ๑ ของก้อนหิน (ม.)	% แต่ละขนาดโดยน้ำหนัก
๑๐ - ๒๕	๐.๒๐๐ - ๐.๒๗๐	มากกว่า ๕๕
๕-๑๐	๐.๑๕๐ - ๐.๒๐๐	๓๕ - ๕๕
ต่ำกว่า ๕	ต่ำกว่า ๐.๑๕๐	ต่ำกว่า ๑๐
หินย่อยและหินฝุ่น	หินย่อยและหินฝุ่น	น้อยกว่า ๕

๒) กรงลวดตาข่าย

๒.๑) เป็นชนิดเคลือบสังกะสี (Hot dip galvanized) ประกอบขึ้นจากลวดตาข่ายถักเป็นรูปหกเหลี่ยม ชนิดพันเกลียว ๓ รอบมี ๒ แบบคือ

๒.๑.๑) กรงลวดตาข่ายแบบ GABION มีขนาดสัดส่วนตามแบบโดยมีขนาดช่องตาข่ายจากระยะ พันเกลียว "D" ไม่มากกว่า ๑๐ x ๑๓ เซนติเมตร

๒.๑.๒) กรงลวดตาข่าย MATTRESS มีขนาดสัดส่วนตามแบบโดยมีขนาดช่องตาข่ายจากระยะ พันเกลียว "D" ไม่มากกว่า ๖ x ๘ เซนติเมตร

๒.๒) การขึ้นโครงรูปกรงเป็นสี่เหลี่ยมโดยเครื่องจักรให้ได้ขนาดและสัดส่วนตามแบบและมีผนังกัน ภายในทุก๑เมตรมีฝาปิด - เปิดได้

๒.๓) คุณสมบัติของลวด (Wire) ที่ใช้ประกอบเป็นกรงลวดตาข่ายจะต้องมีค่าความต้านทานแรงดึง (Tensile Strength) ไม่น้อยกว่า ๓๘ กก./ตร.มม. ตามวิธีการทดสอบ มอก.๗๑ "ลวดเหล็กเคลือบสังกะสี" และมีขนาดลวดและการเคลือบสังกะสีดังนี้

๒.๓.๑) กล่องลวดตาข่ายแบบ GABION

ชนิดของลวด	เส้นผ่าศูนย์กลาง (มม.)	น้ำหนักขั้นต่ำของสังกะสีที่เคลือบ (กรัม/ตร.ม.)
ลวดโครง	๓.๕	๒๗๕
ลวดถัก	๒.๗	๒๖๐
ลวดพื้น	๒.๒	๒๕๐

๒.๓.๒) กล่องลวดตาข่ายแบบ MATTRESS

ชนิดของลวด	เส้นผ่าศูนย์กลาง (มม.)	น้ำหนักขั้นต่ำของสังกะสีที่เคลือบ (กรัม/ตร.ม.)
ลวดโครง	๒.๗	๒๖๐
ลวดถัก	๒.๒	๒๕๐
ลวดพื้น	๒.๒	๒๕๐

๒.๔) การยึดและพันกล่องระหว่างกล่องตาข่ายและฝาปิดกล่องให้ใช้ลวดพื้นขนาดเส้นผ่าศูนย์กลาง ๒.๒ มิลลิเมตรพันยึดกับลวดโครงกล่องโดยพันเกลียว ๓ รอบและ ๑ รอบสลับกันในแต่ละช่วงตาข่าย

๒.๕) ลวดโครงกล่องต้องหุ้มด้วยวัสดุที่ไม่เป็นสนิมและพิมพ์ชื่อผู้ผลิตบนลวดโครงกล่องโดยให้เห็นเด่นชัดทุกด้าน

๑๐.๒.๒ การวางเรียงหิน

๑) ทำการปรับระดับบริเวณที่จะวางเรียงหินใหญ่หรือกล่องลวดตาข่ายให้เรียบปราศจากวัชพืชและปุ๋ยสดรองพื้นประเภทกรวดหรือกรวดผสมทรายหรือแผ่นใยสังเคราะห์ให้ได้ขนาดความหนาตามแบบ

๒) การวางเรียงหินจะต้องทำด้วยความระมัดระวังมิให้เกิดการแยกตัวโดยมีก้อนขนาดเดียวกันอยู่รวมกันเป็นกลุ่มและต้องวางเรียงให้ผิวหน้ามองดูเรียบและความหนาเฉลี่ยเท่ากับที่กำหนดในแบบ

๓) ในขณะที่วางกล่องลวดตาข่ายลงบนแผ่นใยสังเคราะห์จะต้องไม่ทำให้เกิดการฉีกขาดหรือเกิดการเคลื่อนตัวของแผ่นใยสังเคราะห์ด้านมุมของการปูแผ่นใยสังเคราะห์ให้พับขึ้นครึ่งเท่าของความหนาของกล่องลวดตาข่าย

๔) วางกล่องลวดตาข่ายทำการโยงยึดให้อยู่ในรูปสี่เหลี่ยมและบรรจุหินลงในกล่องลวดตาข่ายต้องวางเรียงให้คละกันอย่างหนาแน่นเหลี่ยมมุมต้องเข้ากันและมีความสวยงาม

๑๐.๒.๓ การเก็บตัวอย่างทดสอบและรายงานผล

๑) การเก็บตัวอย่างทดสอบ

๑.๑) สุ่มเก็บตัวอย่างหินใหญ่จำนวน ๑๐๐ กิโลกรัม เพื่อทดสอบความแข็งแรงความคงทนความถ่วงจำเพาะและสัดส่วนคละ

๑.๒) จัดเตรียมเอกสารรับรองมาตรฐานการผลิตและหรือผลการทดสอบคุณสมบัติของกล่องลวดตาข่ายตามข้อกำหนดในแบบ

๒) การรายงานผล

๒.๑) ผลการทดสอบคุณสมบัติของหินใหญ่ให้คณะกรรมการตรวจรับวัสดุในงานจ้างก่อสร้างเห็นชอบก่อนนำไปใช้งาน

๒.๒) ผลการตรวจสอบคุณสมบัติของกล่องลวดตาข่ายให้คณะกรรมการตรวจรับวัสดุในงานจ้างก่อสร้างเห็นชอบก่อนนำไปใช้งาน

๑๑.งานปลูกหญ้า

๑๑.๑ คำจำกัดความ/ความหมาย

งานปลูกหญ้าหมายถึงการปลูกหญ้าปกคลุมผิวดินเพื่อป้องกันการกัดเซาะจากน้ำบริเวณเชิงลาดของคันดินเชิงลาดตลิ่งบริเวณอาคารเป็นต้น

๑๑.๒ ข้อกำหนด/คุณสมบัติ

๑๑.๒.๑) ชนิดหญ้าที่ใช้ปลูกจะต้องเป็นพันธุ์หญ้าที่หาได้ง่ายในท้องถิ่นมีลักษณะรากกระจายออกเป็นวงกว้างสามารถยึดเกาะกับเนื้อดินได้เป็นอย่างดีและเป็นพันธุ์ที่ทนทานต่อสภาพดินฟ้าอากาศในท้องถิ่น

๑๑.๒.๒) ก่อนปลูกหญ้าจะต้องจัดเตรียมพื้นที่บริเวณปลูกหญ้าโดยนำหน้าดิน (Top Soil) มาถมและบดอัดให้มีความหนาประมาณ ๐.๑๐ เมตร

๑๑.๒.๓) หญ้าที่นำมาปลูกหรือปูจะต้องเป็นหญ้าที่ยังไม่ตายและกำลังเจริญเติบโตเป็นแผ่นหนาปราศจากวัชพืชหินก้อนโตรากไม้ติดมากับหญ้า

๑๑.๒.๔) แผ่นหญ้าที่นำมาปลูกจะต้องมีดินติดหญ้าหนาไม่เกิน ๐.๐๕ เมตรและต้นหญ้าสูงไม่เกิน ๐.๑๒ เมตรเมื่อขุดหญ้ามาแล้วต้องรีบปลูกภายใน ๒๔ ชั่วโมง พร้อมบดอัดให้แน่นกับพื้นเพื่อมิให้มีโพรงอากาศช่องต่อระหว่างแผ่นหญ้ากลับด้วยดินให้เรียบ

๑๑.๒.๕) ต้องมีการดูแลบำรุงรักษาหญ้าบริเวณที่ปลูกจนกว่าหญ้าเจริญงอกงามและแพร่กระจายคลุมพื้นที่โดยสม่ำเสมอและจะต้องขุดและกำจัดวัชพืชอื่น ๆ ที่ไม่ต้องการออกจากบริเวณที่ปลูกหญ้า

๑๒.งานวัสดุกรอง

๑๒.๑ คำจำกัดความ / ความหมาย

วัสดุกรองหมายถึงวัสดุคัดเลือกที่เป็นกรวดคละอย่างดีหรือกรวดผสมทรายคละกันอย่างดีโดยปราศจากเศษดินและสารที่เป็นอันตรายเจือปนหรือเป็นแผ่นใยสังเคราะห์ทำหน้าที่กรองและระบายน้ำที่ซึมผ่านชั้นดินโดยมิยอมให้เศษมวลดินไหลผ่านออกมาเพื่อป้องกันการชะล้างและการกัดเซาะ

๑๒.๒ ข้อกำหนด/คุณสมบัติ

๑๒.๒.๑) วัสดุกรอง

๑) กรวดผสมทรายแบ่งตามประเภทการใช้งานเป็น ๒ ชนิด

๑.๑) ชนิดที่ ๑ ใช้รองพื้นระหว่างดินกับหินใหญ่มีขนาดคละกันดังนี้

ตะแกรงมาตรฐานอเมริกัน	% ผ่านตะแกรงโดยน้ำหนัก
๓ นิ้ว	๑๐๐
๑ ½ นิ้ว	๘๐-๑๐๐
¾ นิ้ว	๔๕-๗๕
๓/๘ นิ้ว	๓๕-๔๕
เบอร์ ๘	๒๕-๓๕

เบอร์ ๔๐	๑๕-๒๕
เบอร์ ๑๐๐	๐-๒๐
เบอร์ ๒๐๐	๐-๕

๑.๒) ชนิดที่ ๒ ใช้เป็นวัสดุกรองมีขนาดคละกันดังนี้

ตะแกรงมาตรฐานอเมริกัน	% ผ่านตะแกรงโดยน้ำหนัก
๓ ½ นิ้ว	๑๐๐
๓ นิ้ว	๗๐-๘๕
๓/๘ นิ้ว	๖๕-๗๕
เบอร์ ๔	๖๐-๗๐
เบอร์ ๓๐	๓๕-๕๐
เบอร์ ๕๐	๒๕-๔๐
เบอร์ ๑๐๐	๐-๓๐
เบอร์ ๒๐๐	๐-๕

๒) กรวดใช้เป็นวัสดุรองในการทำ Toe Drain มีขนาดคละกันดังนี้

ตะแกรงมาตรฐานอเมริกัน	% ผ่านตะแกรงโดยน้ำหนัก
๓ นิ้ว	๑๐๐
๓ ½ นิ้ว	๗๕-๙๕
๓/๔ นิ้ว	๕๕-๗๕
๓/๘ นิ้ว	๐-๕๕
เบอร์ ๔	๐

๓) แผ่นใยสังเคราะห์ต้องเป็นชนิด Non-Woven ที่มีกรรมวิธีการผลิตแบบ Needlepunch ที่ผลิตจากเส้นใย Polypropylene ที่มีความยาวต่อเนื่องกันทั้งผืน (Continuous Filament) ความยาวของเส้นใยโดยเฉลี่ยจะยาวกว่า ๘ ซม. หรือแบบ Thermally Bonded ซึ่งใช้วัสดุที่ผลิตขึ้นใหม่ทั้งหมดแบ่งตามประเภทการใช้งานเป็น๒ชนิดดังนี้

๓.๑) ชนิดที่ ๑ ใช้กับงานปูคลุมวัสดุรอง

คุณสมบัติ	ข้อกำหนด
ค่า CBR,PUNCTURE (EN ISO ๑๒๒๓๖,BS ๖๙๐๖ : PART ๔, ASTM D ๖๒๕๑)	ไม่น้อยกว่า ๑,๔๕๐ N
ค่า MASS PER UNIT AREA	ไม่น้อยกว่า ๑๓๐ g/m ^๒
ค่า WATER FLOW RATE	ไม่น้อยกว่า ๘๕ l/m ^๒ sec

(BN ๖๙๐๖ : PART ๓, ASTM D ๔๔๙๑)	(๑๐ cm-head)
ค่า TENSILE STRENGTH (EN ISO ๑๐๓๑๙, BS ๖๙๐๖ : PART ๑, ASTM D ๔๔๙๕)	ไม่น้อยกว่า ๗.๕ K N/m. (WIDTH)
ค่า PORE SIZE $O_{๙๐w}$ หรือ $O_{๙๐d}$ (ASTM D ๔๗๕๑, BS ๖๙๐๖ PART ๒ AOS ๐๙๐)	ไม่น้อยกว่า ๑๑๐ μ m.

๓.๒ ชนิดที่ ๒ ใช้รองพื้นหินใหญ่

คุณสมบัติ	ข้อกำหนด
ค่า CBR. PUNCTURE (EN ISO ๑๒๒๓๖, BS ๖๙๐๖ : PART ๔, ASTM D ๖๒๔๑)	ไม่น้อยกว่า ๒๒๐๐ N
ค่า MASS PER UNIT AREA	ไม่น้อยกว่า ๑๘๐ g/m^2
ค่า WATER FLOW RATE (BS ๖๙๐๖ : PART ๓, ASTM D ๔๔๙๑)	ไม่น้อยกว่า ๕๐ l/m^2 sec (๑๐ cm-head)
ค่า TENSILE STRENGTH (EN ISO ๑๐๓๑๙, BS ๖๙๐๖ : PART ๑, ASTM D ๔๔๙๕)	ไม่น้อยกว่า ๑๒.๕ K N/m. (WIDTH)
ค่า PORE SIZE $O_{๙๐w}$ หรือ $O_{๙๐d}$ (ASTM D ๔๗๕๑, BS ๖๙๐๖ PART ๒ AOS ๐๙๐)	ไม่มากกว่า ๙๐ μ m.

๑๒.๒.๒ การปูวัสดุรอง

๑) กรวดผสมทรายหรือกรวด

๑.๑) ก่อนปูวัสดุรองต้องเตรียมฐานรากรองพื้นโดยชุดปรับแต่งให้มีความลาดและขอบเขตตามที่กำหนดไว้ในแบบถ้าชุดเกินไปจะต้องใช้วัสดุรองพื้นใส่ลงไปให้เต็ม

๑.๒) กรวดใช้ทำวัสดุรอง Toe Drain การถมบดอัดจะต้องทำเป็นชั้นๆ ความหนาชั้นละไม่เกิน ๐.๕๐ เมตร บดอัดโดยใช้รถบดอัดล้อเหล็กบดทับไม่มาอย่างน้อย ๔ เทียบบดอัดแน่นมีความหนาแน่นสัมพัทธ์ (Relative Density)) ไม่ต่ำกว่า ๗๕% และมีความหนาแน่นสัมพัทธ์เฉลี่ยไม่ต่ำกว่า ๙๐ %

๑.๓) ในกรณีที่หยุดการถมวัสดุรองเป็นเวลานานและเริ่มถมใหม่ให้ทำการขุดผิวหน้าเดิมให้ขรุขระแล้วบดอัดก่อนหลังจากนั้นจึงลงวัสดุที่จะถมชั้นใหม่ต่อไป

๒) แผ่นใยสังเคราะห์

๒.๑) ขณะวางหินลงบนแผ่นใยสังเคราะห์จะต้องไม่ทำให้เกิดการฉีกขาดหรือเกิดการเคลื่อนตัวของแผ่นใยสังเคราะห์จนทำให้เคลื่อนตัวออกจากบริเวณที่ต้องการระบุด้านมุมของการปูแผ่นใยให้ทับชั้นครึ่งเท่าของความหนาหินหรือคานคสล.

๒.๒) ไม่อนุญาตให้สิ่งขับเคลื่อนทุกชนิดผ่านไปบนแผ่นใยสังเคราะห์หลังจากการเรียงหินแล้ว

๒.๓) ก่อนวางหินบนแผ่นใยสังเคราะห์จะต้องตอกหมุดยึดให้แน่นและเรียงหินเริ่มจากบริเวณที่อยู่ด้านล่างก่อน

๒.๔) การเรียงหินห้ามยกก้อนหินสูงกว่า ๐.๕๐ ม. ถ้าหากมีการปูหินด้วยเครื่องจักรโดยตรงจะมีหินก้อนเล็กปูรองรับหนาไม่น้อยกว่า ๐.๑๕ ม.

๒.๕) การต่อเชื่อมแผ่นใยสังเคราะห์ทำได้ ๒ วิธีดังนี้

๒.๕.๑) การต่อโดยการให้แผ่นเหลื่อมกัน (Overlapping) ระยะทับของแผ่นใยไม่น้อยกว่า ๐.๕๐ ม.

๒.๕.๒) การเย็บ (Sewing) ให้ทำการเย็บแบบต่อเนื่องโดยใช้ด้าย Polyester หรือ Nylon ทำการเย็บแบบต่อเนื่อง

๑๒.๒.๓) การตรวจสอบคุณสมบัติ

๑) การเก็บตัวอย่างทดสอบ

๑.๑) สุ่มเก็บตัวอย่างกรวดหรือกรวดผสมทรายจำนวน ๕๐ กิโลกรัม เพื่อทดสอบสัดส่วนคละ

๑.๒) จัดเตรียมเอกสารรับรองมาตรฐานการผลิตและหรือผลการทดสอบคุณสมบัติของแผ่นใยสังเคราะห์ตามข้อกำหนดในแบบ

๒) รายงานผล

๒.๑) ผลการทดสอบคุณสมบัติของกรวดและหรือกรวดผสมทรายให้คณะกรรมการตรวจรับวัสดุในงานจ้างก่อสร้างเห็นชอบก่อนนำไปใช้งาน

๒.๒) ผลการตรวจสอบคุณสมบัติของแผ่นใยสังเคราะห์ให้คณะกรรมการตรวจรับวัสดุในงานจ้างก่อสร้างเห็นชอบก่อนนำไปใช้งาน

๑๓. งานตอกเสาเข็ม

๑๓.๑) คำจำกัดความ/ความหมาย

เสาเข็มคอนกรีตจะต้องไม่นำไปตอกจนกว่าคอนกรีตจะรับกำลังกดที่น้อยที่สุดตามที่ระบุไว้ได้ จะต้องมีภาระมัดระวังในการป้องกันความเสียหายที่เกิดขึ้นกับตัวเข็ม ตัวเข็มจะต้องไม่ถูกแรงดึงหรือแรงกระทำที่ทำให้คอนกรีตถูกกระแทกและแตกแยกออกจากกัน ห้ามมิให้ตอกเข็มภายในรัศมี ๓๐ เมตร ของโครงสร้างที่เป็น Structural Concrete จนกว่าสิ่งก่อสร้างดังกล่าวนั้นจะมีอายุไม่น้อยกว่า ๗ วัน การตอกเข็มทุกครั้งจะต้องมีผู้ควบคุมงานของผู้ว่าจ้างอยู่เสมอไป

๑๓.๑.๑) การกำหนดตำแหน่ง จะต้องตรวจสอบตำแหน่งและระยะห่างของเสาเข็มให้ถูกต้องตามแบบอย่างมัดระวังก่อนที่จะทำการตอกเสาเข็มลงไป

๑๓.๑.๒) ความคลาดเคลื่อนที่ยอมรับ ในกรณีที่เป็นการตอกเสาเข็มตรง แกนเสาเข็มจะเบนออกจากแนวตั้งได้ไม่เกิน $\frac{1}{4}$ นิ้ว ต่อความยาวของเสาเข็ม ๑ ฟุต (๖ ม.ม. ต่อความยาวของเสาเข็ม ๓๐ ซม.) ในกรณีที่เป็นการตอกเสาเข็มเอียง แกนของเสาเข็มจะเบนออกจากแนวเอียงที่กำหนดได้ไม่เกิน $\frac{1}{2}$ นิ้ว ต่อความยาวของเสาเข็ม ๑ ฟุต (๑๒.๕ ม.ม. ต่อความยาวของเสาเข็ม ๓๐ ซม.) ในกรณีใดๆ ก็ตามจุดศูนย์กลางของหัวเสาเข็มจะต้องไม่เบี่ยงเบนออกจากจุดที่กำหนดไว้ในแบบเกินกว่า ๔ นิ้ว (๑๐ ซม.)

๑๓.๑.๓) การตอกเข็มต่อเนื่องกัน การตอกเข็มแต่ละต้นจะต้องให้ลูกตุ้มตอกติดต่อกัน ไปตั้งแต่การตอกครั้งแรก โดยปราศจากการหยุด จนเสาเข็มจมดินได้ระดับที่ถูกต้อง นอกจากจะมีเหตุสุดวิสัยเกิดขึ้น การตอกให้ตอกจากกึ่งกลางของฐานรากออกไปทั้งสองข้าง หากมีการลอยตัวของเสาเข็ม ให้กดเสาเข็มให้จมดินจนได้ระดับที่ถูกต้อง

๑๓.๑.๔) ความลึกของเข็มที่ตอกลงไป เสาเข็มจะต้องตอกลงไปให้ลึกจนถึงระดับที่ได้กำหนดไว้ในกรณีที่ตอกเสาเข็มตอกลึกลงไปถึงระดับที่กำหนดไว้แล้ว แต่ไม่สามารถรับน้ำหนักตามที่ต้องการที่กำหนดไว้ได้ นั้น จะต้องดำเนินการอย่างใดอย่างหนึ่งต่อไปนี้คือ

ก. จะต้องต่อความยาวของเสาเข็มเพิ่มขึ้นให้ติดต่อ และต้องตอกลงไปอีกภายหลังจากพ้นระยะการบ่มคอนกรีตและคอนกรีตสามารถรับกำลังกดได้ตามที่กำหนดไว้แล้ว จนกระทั่งเสาเข็มนั้นรับน้ำหนักตามที่กำหนดไว้ได้หรือ

ข. จะต้องเพิ่มจำนวนเสาเข็มตามผู้ควบคุมงานของผู้ว่าจ้างเห็นสมควร

๑๓.๑.๕ ข้อระมัดระวังเกี่ยวกับเสาเข็มแบบยาวเรียว การเคลื่อนย้ายและการตอกเข็มที่มีการยาวมาก (High Slenderness Ratio) จะต้องมีความระมัดระวังเป็นพิเศษในเรื่อง Overstress หรือแนวเข็มที่เบี่ยงเบนออกจากแนวตั้งที่ถูกต้อง

๑๓.๑.๖ อัตราการรับน้ำหนักบรรทุกทุกปลอดภัยที่น้อยที่สุดของเสาเข็ม ผู้รับจ้างจะต้องทำการคำนวณอัตราการรับน้ำหนักบรรทุกทุกปลอดภัยที่น้อยที่สุดของเสาเข็มโดยให้เป็นที่ยอมรับกันทั่วไปและตามที่คุณควบคุมงานของผู้ว่าจ้างพิจารณาเห็นชอบ

ในกรณีที่อัตราการรับน้ำหนักบรรทุกทุกปลอดภัยที่น้อยที่สุดของเสาเข็มที่คำนวณจากสูตรดังกล่าวข้างต้น อยู่ภายใต้อัตราการรับน้ำหนักบรรทุกทุกปลอดภัยของเสาเข็มที่กำหนดไว้ในแบบ แต่หากผู้ควบคุมงาน... ว่าจ้างมีความเห็นว่าควรจะต้องตรวจสอบโดยการทดลองน้ำหนักบรรทุกบนเสาเข็มอีกเพื่อให้แน่ใจ ผู้รับจ้างต้องจัดทำให้โดยคิดค่าใช้จ่ายเพิ่มขึ้นเท่าที่ได้จ่ายไปจริงๆ เท่านั้น

๑๓.๑.๗ การตัดเสาเข็ม จะต้องตัดให้ผิวหน้าของเสาเข็มตั้งฉากกับความยาวของเสาเข็ม การตัดจะใช้ Pneumatic สกัด เลื่อย หรือเครื่องมืออื่นที่ได้รับการเห็นชอบจากผู้ควบคุมงานของผู้ว่าจ้าง ห้ามมิให้ตัดเสาเข็มโดยระเบิดเป็นอันตราย

๑๓.๑.๘ เศษและวัสดุที่ต้องตัดออกมาจากเสาเข็ม ผู้รับจ้างจะต้องรวบรวมและเป็นผู้นำไปทิ้งยังที่ที่ผู้ควบคุมงานของผู้ว่าจ้างกำหนดให้

๑๓.๑.๙ หัวเข็มที่ตอกผิดตำแหน่ง ห้ามมิให้ใช้เครื่องมือเครื่องใช้ใดๆ ดึงหรือดันให้เข้าสู่ตำแหน่งตามที่กำหนดไว้

๑๓.๑.๑๐ เครื่องบังคับเสาเข็ม ในการตอกเสาเข็มจะต้องมีเครื่องบังคับหรือเครื่องมือใดๆ ที่เหมาะสม เพื่อมิให้เข็มเคลื่อนทางด้านข้างจากตำแหน่งที่กำหนดไว้

๑๓.๑.๑๑ การถอนเข็มกลับของเสาเข็ม ในกรณีที่ตอกเข็มอยู่เป็นกลุ่มหรือมีระยะใกล้กัน จะต้องมีการตรวจสอบดูการถอนกลับหรือเคลื่อนย้ายจากตำแหน่งเดิมของเสาเข็ม ถ้าเสาเข็มมีการถอนกลับหรือเคลื่อนย้ายจากตำแหน่งเดิมเกิดขึ้น จะต้องทำการแก้ไขให้เสาเข็มเหล่านั้นอยู่ในตำแหน่งและระดับเดิมหรือสามารถรับน้ำหนักบรรทุกของเสาเข็มได้ตามที่กำหนดไว้ได้อย่างใดอย่างหนึ่งหรือทั้งสองอย่าง

๑๓.๒ การถอนเสาเข็มสำหรับการตรวจสอบ

ควบคุมงานของผู้ว่าจ้างมีสิทธิ์ที่จะทำให้ผู้รับจ้างทำการถอนเสาเข็มที่มีความสงสัยออก เพื่อตรวจสอบสภาพของเสาเข็ม เสาเข็มนั้นเมื่อถอนขึ้นมาแล้วไม่ว่าจะมีความเสียหายหรือไม่ก็ถือว่าเป็นเข็มที่ใช้ไม่ได้แล้ว

๑๓.๓ เสาเข็มที่ชำรุดในระหว่างการตอก หรือไม่อยู่ในตำแหน่งตามที่ระบุไว้

เสาเข็มที่ชำรุดหรือไม่อยู่ในตำแหน่งตามที่ระบุไว้ในแบบจะต้องถอนออก และตอกเสาเข็มใหม่แทน หรือจะตัดทิ้งแล้วตอกเสาเข็มใหม่ลงไปแทนจุดใกล้เคียง โดยมีขนาดของหัวเข็มใหญ่ขึ้นกว่าเดิมตามที่กำหนด โดยผู้รับจ้างจะต้องเป็นผู้ออกค่าใช้จ่ายเองทั้งหมด

๑๓.๔ ระดับของหัวเข็ม

ระดับของหัวเข็มทุกๆ ดันที่ครอบด้วย Pile-cap จะต้องยื่นเข้าไปใน Pile-cap ตามที่กำหนดไว้ในแบบ ผู้รับจ้างจะต้องตรวจสอบระดับของเสาเข็มและแสดงแบบของระดับของช่วงห่างของหัวเข็มด้วย ถ้าปรากฏว่ามีความคลาดเคลื่อนเกินกว่า ๐.๑๐ เมตร จะต้องทำการแก้ไขตามคำแนะนำของผู้ควบคุมงานของผู้ว่าจ้าง

๑๓.๕ บันทึกรการตอกเสาเข็ม

ผู้รับจ้างจะต้องจัดทำบันทึกแสดงการตอกเสาเข็มทุกต้นโดยสมบูรณ์ รายงานบันทึกการตอกเสาเข็มจะต้องประกอบด้วยขนาด ตำแหน่ง และระดับของปลายเสาเข็มทั้งก่อนและหลังการตอกเสาเข็ม ในบันทึกจะต้องรวมถึงระยะการจมของเสาเข็มโดยเฉลี่ยแต่ละต้นเมื่อทำการตอกสลับครั้งสุดท้าย การเก็บบันทึกการตอกเสาเข็มของหมู่หรือกลุ่มใดๆ ก็ตามจะต้องทำติดต่อกันตั้งแต่เริ่มจนกระทั่งตอกเสาเข็มเสร็จ ในกรณีที่ทำการตอกในสถานที่ที่ได้ทดสอบไว้แล้วว่าจะมีการเปลี่ยนแปลงระยะการจมของเสาเข็ม ในการตอกแต่ละครั้งการเก็บระยะการจมของเสาเข็มในระหว่างการตอกจะต้องกระทำตลอดความยาวของเสาเข็ม

๑๔. การเสนอราคา

๑๔.๑ ราคาที่เสนอจะต้องเป็นราคาที่รวมภาษีมูลค่าเพิ่มและภาษีอื่นๆ (ถ้ามี) รวมทั้งค่าใช้จ่ายทั้งปวงไว้ด้วยแล้ว โดยจะต้องเสนอกำหนดยื่นราคาไม่น้อยกว่า ๙๐ วัน นับตั้งแต่เปิดซองใบเสนอราคา โดยภายในกำหนดยื่นราคาผู้ค้าต้องรับผิดชอบราคาที่ตนได้เสนอไว้ และจะถอนการเสนอราคามีได้

๑๔.๒ วัสดุอุปกรณ์ที่เสนอต้องเป็นของใหม่ที่ยังไม่เคยใช้งานมาก่อน และหากเป็นผลิตภัณฑ์ที่มีการกำหนดมาตรฐานอุตสาหกรรม (มอก.) ผู้รับจ้างจะต้องใช้วัสดุอุปกรณ์ที่ได้รับมาตรฐานผลิตภัณฑ์อุตสาหกรรม (มอก.) เป็นสำคัญเท่านั้น

๑๔.๓ ผู้เสนอราคาจะต้องจัดทำเอกสารสรุปคุณลักษณะเฉพาะตามตารางสรุปคุณลักษณะวัสดุอุปกรณ์ตามข้อกำหนดขอบเขต (TOR) ของโครงการฯ ให้ตรงกับแค็ตตาล็อกที่แนบ (ตามภาคผนวก ข.)

๑๔.๔ ผู้เสนอราคาต้องจัดหาหอดังสูง (รูปทรงแซมเปญ) จากโรงงานที่มีอาชีพผลิตหอดังสูง ที่ผ่านการรับรองมาตรฐาน ISO ๙๐๐๑:๒๐๑๕ และต้องยื่นสำเนาหนังสือรับรองมาตรฐาน ISO ๙๐๐๑:๒๐๑๕ สำเนาใบประกอบกิจการโรงงาน (รง.๔) และใบอนุญาตประกอบกิจการโรงงาน ตามกฎหมายว่าด้วยโรงงานและกฎหมายว่าด้วยการนิคมอุตสาหกรรมแห่งประเทศไทยพร้อมลงชื่อโดยผู้มีอำนาจให้ครบถ้วนและประทับตราพร้อมกรมทรัพยากรน้ำของสงวนสิทธิ์ ที่จะให้คณะกรรมการตรวจรับพัสดุหรือผู้ที่คณะกรรมการตรวจรับพัสดุมอบหมายเป็นลายลักษณ์อักษร เข้าไปตรวจสอบกระบวนการผลิตได้ตลอดระยะเวลาที่ดำเนินการก่อสร้าง

๑๔.๕ ผู้เสนอราคาต้องแสดงผลการคำนวณหาขนาดของมอเตอร์, อินเวอร์เตอร์, แผงเซลล์แสงอาทิตย์ ให้สอดคล้องกับปริมาณน้ำที่ผลิตได้ในแต่ละวัน ผู้รับจ้างต้องส่งข้อเสนอทางเทคนิคของอุปกรณ์จำนวน ๒ รายการ ได้แก่ แผงเซลล์แสงอาทิตย์ และชุดเครื่องสูบน้ำไฟฟ้าชนิดผิวดินพร้อมอุปกรณ์ควบคุมการทำงานและแสดงแบบ Wiring diagram ระบบสูบน้ำด้วยเซลล์แสงอาทิตย์ และแบบแสดงแนวทางการติดตั้งสายไฟฟ้าจากชุดแผงเซลล์แสงอาทิตย์ถึงชุดเครื่องสูบน้ำพร้อมทั้งระบุชนิดและขนาดสายไฟฟ้ามาพร้อมนี้

๑๔.๖ ผู้เสนอราคาต้องแนบแคตตาล็อก และหนังสือรับรองมาตรฐานผลิตภัณฑ์ แผงเซลล์แสงอาทิตย์ เครื่องสูบน้ำและอุปกรณ์ควบคุมการทำงานของเครื่องสูบน้ำ พร้อมลงนามรับรองการผลิตจากโรงงานผู้ผลิตและประทับตรา ทุกแผ่นที่แสดงรายละเอียดของแผงเซลล์แสงอาทิตย์ เครื่องสูบน้ำและอุปกรณ์ควบคุมการทำงานของเครื่องสูบน้ำ โดยครบถ้วนพร้อมรูปแบบของระบบการทำงานมาพร้อมนี้

๑๔.๗ ผู้เสนอราคาต้องประกันการชำรุดเสียหาย ของวัสดุ และอุปกรณ์จากการใช้งานตามปกติเป็นเวลา ๒ ปี นับตั้งแต่วันที่รับมอบงาน และเป็นภาระของผู้รับจ้างจะต้องดูแลวัสดุอุปกรณ์ต่างๆ ให้อยู่ในสภาพใช้งานได้ดี ยกเว้นวัสดุสิ้นเปลือง ที่จะต้องเปลี่ยนตามอายุ และเวลาการใช้งาน หากในระยะเวลาดังกล่าว เกิดการชำรุดเสียหายหรือขัดข้อง ผู้รับจ้างต้องทำการแก้ไขให้แล้วเสร็จภายใน ๑๕ วัน นับแต่วันที่ได้รับแจ้งเป็นลายลักษณ์อักษรโดยไม่คิดค่าเสียหายใดๆ ทั้งสิ้น และแจ้งผลการแก้ไขเป็นลายลักษณ์อักษรให้สำนักงานทรัพยากรน้ำภาค ในพื้นที่รับผิดชอบทราบภายใน ๗ วัน นับจากวันแก้ไขแล้วเสร็จ หากไม่ดำเนินการซ่อมแซมความชำรุดบกพร่องดังกล่าว กรมทรัพยากรน้ำจะสั่งการให้สำนักงานทรัพยากรน้ำภาคในพื้นที่รับผิดชอบดำเนินการซ่อมแซม แก้ไข โดยเบิกค่าใช้จ่ายในการดำเนินการจากเงินค้ำประกันสัญญา และจะต้องถูกตัดสิทธิ์ในการเข้าเสนอราคาในงานจัดหาครั้งต่อไปของกรมทรัพยากรน้ำ

๑๔.๘ กรมทรัพยากรน้ำสงวนสิทธิ์ในการพิจารณาจัดจ้างตามวงเงินงบประมาณที่มีอยู่ และอาจยกเลิกการเสนอราคาครั้งนี้ก็ได้ ทั้งนี้ เพื่อประโยชน์ของทางราชการเป็นสำคัญ โดยจะลงนามในสัญญาก่อนนี้ ผูกพันได้ต่อเมื่อกรมได้รับอนุมัติจัดสรรงบประมาณให้ดำเนินการแล้วเท่านั้น โดยผู้เสนอราคายอมรับที่จะไม่เรียกร้องค่าเสียหายหรือค่าใช้จ่ายใดๆหากไม่ได้รับเป็นคู่สัญญา

๑๔.๙ คู่มือการใช้งาน ผู้รับจ้างจะต้องจัดเตรียมคู่มือการใช้งาน ประกอบด้วย แผนภาพแสดงการทำงานของระบบ ขั้นตอนการทำงานของระบบ คุณลักษณะ หน้าที่ การทำงาน อายุการใช้งานและวิธีการบำรุงรักษาเป็นภาษาไทย จำนวน ๕ ชุด โดยให้ส่งในวันส่งมอบงาน

๑๔.๑๐ ผู้เสนอราคาต้องยื่นเสนอแผนการดำเนินงานซึ่งจะต้องก่อสร้างระบบกระจายน้ำด้วยพลังงานแสงอาทิตย์ให้แล้วเสร็จ พร้อมทั้งจะส่งมอบภายในระยะเวลาที่กำหนด และยืนยันการดำเนินการให้แล้วเสร็จถูกต้องครบถ้วนทุกแห่ง สำหรับแผนการดำเนินการจะมีผลต่อการติดตามควบคุมงาน และมีผลผูกพันกับสัญญาจ้างด้วย

กรณีที่เป็นผู้รับจ้างกับสำนักงานทรัพยากรน้ำภาค ๔ ในการดำเนินการก่อสร้างระบบกระจายน้ำด้วยพลังงานแสงอาทิตย์แล้ว แต่ไม่สามารถดำเนินการได้ตามแผนการดำเนินงานที่ผู้รับจ้างยื่นเสนอต่อกรมทรัพยากรน้ำ กรมทรัพยากรน้ำจะขอสงวนสิทธิยกเลิกสัญญาจ้าง และจะไม่ชำระค่าใช้จ่ายใดๆ ทั้งสิ้นในส่วนที่ผู้รับจ้างได้ดำเนินการไปแล้ว รวมถึงต้องถูกตัดสิทธิ์ในการเข้าเสนอราคาในงานจ้างของกรมทรัพยากรน้ำในครั้งต่อไป

๑๔.๑๑ การทดสอบระบบกระจายน้ำด้วยพลังงานแสงอาทิตย์ ผู้รับจ้างจะต้องดำเนินการจัดหาพร้อมติดตั้งอุปกรณ์ทั้งระบบให้แล้วเสร็จ และทำการทดสอบระบบฯที่สามารถสูบน้ำได้ไม่น้อยกว่า ๑๐๐ ลิบ.ม./วัน (ตั้งแต่เวลา ๐๗.๐๐ น. จนถึงเวลา ๑๗.๐๐ น.) ผู้รับจ้างและผู้ควบคุมงานจะต้องรายงานผลการทดสอบ แนบในรายงานการตรวจรับงาน ทั้งนี้ค่าใช้จ่ายในการทดสอบทั้งหมดเป็นของผู้รับจ้าง

๑๔.๑๒ ผู้เสนอราคาจะต้องจัดทำตารางการจัดทำแผนการใช้พัสดุที่ผลิตภายในประเทศไม่น้อยกว่าร้อยละ ๖๐ ของมูลค่าพัสดุที่จะใช้ในงานก่อสร้างทั้งหมดตามสัญญา และตารางการจัดทำแผนการใช้เหล็กที่ผลิตภายในประเทศไม่น้อยกว่าร้อยละ ๙๐ ของปริมาณเหล็กที่ต้องใช้ทั้งหมดตามสัญญาภายใน ๖๐ วัน นับถัดจากวันที่ได้ลงนามในสัญญา

๑๕. หลักเกณฑ์การพิจารณา

กรมทรัพยากรน้ำ โดยสำนักงานทรัพยากรน้ำภาค ๔ ได้กำหนดหลักเกณฑ์ พิจารณาเอกสารที่ยื่นเสนอราคา ดังนี้

๑) ความครบถ้วนของเอกสารการรับรองมาตรฐานผลิตภัณฑ์ หนังสือการรับประกันแผงเซลล์แสงอาทิตย์ Catalog และเอกสารประกอบต่าง ๆ ของแผงเซลล์แสงอาทิตย์ ลงนามรับรองสำเนาโดยผู้มีอำนาจของโรงงานผู้ผลิตและประทับตราถูกต้องตามรายละเอียดคุณลักษณะเฉพาะ

๒) ความครบถ้วนของเอกสารการแสดงโรงงานผ่านการรับรองมาตรฐาน ISO ๙๐๐๑:๒๐๑๕ และสำเนาเอกสารใบประกอบกิจการโรงงาน (รง.๔) ของท้องถิ่นสูง (รูปทรงแฉกแปด) หนังสือยินยอมให้เข้าตรวจสอบกระบวนการผลิตจากโรงงาน ลงนามรับรองสำเนาโดยผู้มีอำนาจของโรงงานผู้ผลิตและประทับตราถูกต้องตามรายละเอียดคุณลักษณะเฉพาะ

๓) ความครบถ้วนของเอกสารการรับรองมาตรฐานผลิตภัณฑ์ Catalog และเอกสารประกอบต่าง ๆ ของชุดควบคุมการทำงาน ตู้ควบคุมระบบและอุปกรณ์ต่างๆ ลงนามรับรองสำเนาโดยผู้มีอำนาจของโรงงานผู้ผลิตและประทับตราถูกต้องตาม รายละเอียดคุณลักษณะเฉพาะ

๔) ความครบถ้วนของเอกสารการรับรองมาตรฐานผลิตภัณฑ์ เครื่องสูบน้ำแบบผิวดิน (Vertical Multistage) ขนาดไม่น้อยกว่า ๔ kW ลงนามรับรองสำเนาโดยผู้มีอำนาจของโรงงานผู้ผลิตและประทับตราถูกต้องตามรายละเอียดคุณลักษณะเฉพาะ

๖) กรมทรัพยากรน้ำโดยสำนักงานทรัพยากรน้ำภาค ๔ จะพิจารณาผู้ชนะการเสนอราคาโดยหลักเกณฑ์ราคารวม และความครบถ้วนของเอกสาร

๗) ผู้ยื่นข้อเสนอซึ่งเป็นผู้ประกอบการ SMEs เสนอราคาสูงกว่าราคาต่ำสุดของผู้ยื่นข้อเสนอรายอื่นที่ไม่เกินร้อยละ ๑๐ กรมจะพิจารณาจากผู้ประกอบการ SMEs ดังกล่าว โดยจัดเรียงลำดับผู้ยื่นข้อเสนอ ซึ่งเป็นผู้ประกอบการ SMEs ซึ่งเสนอราคาสูงกว่าราคาราคาต่ำสุดของผู้ยื่นข้อเสนอรายอื่นไม่เกินร้อยละ ๑๐ ที่จะเรียกมาทำสัญญาไม่เกิน ๑ ราย

อนึ่ง การพิจารณาผลตามเงื่อนไขเอกสารประกวดราคาข้างฯ ให้พิจารณาจากเอกสารสำเนาใบขึ้นทะเบียนผู้ประกอบการวิสาหกิจขนาดกลางและขนาดย่อม (SMEs) เท่านั้น

๘) หากผู้ยื่นข้อเสนอซึ่งมิใช่ผู้ประกอบการ SMEs แต่ เป็นบุคคลธรรมดาที่ถือสัญชาติไทย หรือนิติบุคคลที่จัดตั้งขึ้นตามกฎหมายไทยเสนอราคาสูงกว่าราคาต่ำสุดของผู้ยื่นข้อเสนอเป็นบุคคลธรรมดาที่มีได้ถือสัญชาติไทย หรือนิติบุคคลที่ตั้งขึ้นตามกฎหมายของต่างประเทศไม่เกินร้อยละ ๓ กรมจะพิจารณา จากผู้ยื่นข้อเสนอซึ่งเป็นผู้ประกอบการที่ถือสัญชาติไทยหรือนิติบุคคลที่จัดตั้งขึ้นตามกฎหมายไทยดังกล่าว

หมายเหตุ ผู้เสนอราคาจะต้องดำเนินการสรุปคุณลักษณะเฉพาะตามตารางสรุปคุณลักษณะวัสดุ อุปกรณ์ตามข้อกำหนดขอบเขต (TOR) ของโครงการฯ (ภาคผนวก ข.) หากผู้เสนอราคารายใดที่ยื่นเอกสารดังกล่าว กรมทรัพยากรน้ำจะไม่รับการพิจารณาในการเสนอราคาครั้งนี้

๑๖. รายละเอียดคุณลักษณะเฉพาะ

๑๖.๑ รายละเอียดทั่วไป

การก่อสร้างหอดังสูง (รูปทรงแชมเปญ) ขนาดความจุไม่น้อยกว่า ๒๐ ลูกบาศก์เมตร ความสูงไม่น้อยกว่า ๒๐ เมตร บนฐานรากที่มั่นคงแข็งแรงตามแบบที่กำหนด และติดตั้งระบบกระจายน้ำด้วยพลังงานแสงอาทิตย์ ตามสถานที่ที่กรมทรัพยากรน้ำกำหนด ประกอบด้วย

๑) งานจัดจ้างหอดังสูง (รูปทรงแชมเปญ) ขนาดความจุไม่น้อยกว่า ๒๐ ลูกบาศก์เมตร ความสูง ๒๐ เมตร จำนวน ๓ หอดัง ตามแบบมาตรฐาน สอน.มฐ. ๐๓๑/๔, สอน.มฐ. ๐๓๖ ของกรมทรัพยากรน้ำ

๒) งานประสานท่อภายในระบบจากแหล่งน้ำผิวดินไปยังหอดังสูง (รูปทรงแชมเปญ) ตามแบบมาตรฐาน สอน.มฐ. ๐๓๑/๔, สอน.มฐ. ๐๓๖ ของกรมทรัพยากรน้ำ, และสทภ.๔

๓) งานติดตั้งระบบสูบน้ำด้วยพลังงานแสงอาทิตย์ ตามแบบมาตรฐาน สอน.มฐ. ๐๓๑/๔ สอน.มฐ. ๐๓๖ ของกรมทรัพยากรน้ำ

๔) งานประสานท่อระบบส่งน้ำจากหอดังสูง (รูปทรงแชมเปญ) ไปยังแปลงเกษตร ตามแบบมาตรฐาน สอน.มฐ. ๐๓๑/๔ สอน.มฐ. ๐๓๖ ของกรมทรัพยากรน้ำ, และสทภ.๔

๕) งานป้ายโครงการ จำนวน ๑ แห่ง และป้ายแนะนำโครงการ จำนวน...๑...แห่ง ตามแบบมาตรฐาน สอน.มฐ. ๐๓๑/๔ สอน.มฐ. ๐๓๖ ของกรมทรัพยากรน้ำ

๑๖.๒ คุณลักษณะเฉพาะ ประกอบไปด้วย ๕ รายการ ดังต่อไปนี้

รายการที่ ๑

คุณลักษณะเฉพาะงานจัดจ้างพร้อมติดตั้งหอดังสูง (รูปทรงแชมเปญ) ขนาดความจุไม่น้อยกว่า ๒๐ ลูกบาศก์เมตร ความสูง ๒๐ เมตร จำนวน ๑ หอดัง ตามแบบมาตรฐาน สอน.มฐ. ๐๓๑/๔ ของกรมทรัพยากรน้ำ

๑ สถานที่ก่อสร้าง

บริเวณที่จะติดตั้งหอดังสูง (รูปทรงแชมเปญ) จะอยู่บริเวณใกล้แหล่งน้ำผิวดินหรือตามที่อยู่ควบคุมงาน ของกรมทรัพยากรน้ำกำหนด

๒ คุณลักษณะเฉพาะของหอดังสูง (รูปทรงแชมเปญ)

๑) ลักษณะของหอดัง : เป็นหอดังเหล็กสำเร็จรูปแบบทรงแชมเปญตามแบบรูปรายละเอียด มีขนาดความจุไม่น้อยกว่า ๒๐ ลูกบาศก์เมตร มีความสูงของหอดังไม่น้อยกว่า ๒๐ เมตร มีระบบเพิ่มระดับอากาศ (Oxidation) ตรงทางคนลอดตอนบน (ตามแบบ)

๒) วัสดุสร้างหอดัง : เป็นแผ่นเหล็กกล้ารีดร้อนผลิตตามมาตรฐาน มอก. เลขที่ ๑๔๗๙ - ๒๕๕๘ ชั้นคุณภาพ SS ๔๐๐

- ความหนาของแผ่นเหล็ก ตั้งแต่ ๔.๕ - ๑๐ มิลลิเมตร (ตามแบบ)

๓ ส่วนประกอบหอดังสูง

๑) ทางคนลอด

- มีทางคนลอดเข้า - ออก จำนวน ๒ จุด ด้านบนสุดและด้านล่าง

๒) ทางน้ำเข้า

- ภายนอกหอดังสูง (รูปทรงแชมเปญ) ติดเซ็ควาล์วทองเหลืองขนาด ๓ นิ้ว

จำนวน ๑ ตัว

- ภายในติดตั้งท่อพีวีซีแข็ง ชั้นคุณภาพ ๑๓.๕ สีฟ้า ขนาด ๓ นิ้ว ความยาวประมาณ ๒๐ เมตร ต่อกับชุดโปรยน้ำ การเดินท่อต้องติดตั้งด้วยความชำนาญ และประณีตถูกต้องตามหลักวิชาการ ท่อต้องติดตั้งให้ได้แนวเป็นระเบียบ ท่อทุกท่อต้องมี Hanger และ Support ยึดติดกับผนังท่อถึงด้านใน ทูกระยะ ๑.๕ เมตร

๓) ทางน้ำออก

- มีข้อต่อตรงเหล็ก ขนาด ๒ ๔ นิ้ว จำนวน ๑ ชุด ท่อออกอยู่เหนือแผ่นฐานเหล็ก ๘๐ เซนติเมตร และประตุน้ำแบบโกลบวาล์วขนาด ๔ นิ้ว ๑ ชุด

๔) ทางน้ำล้น

- ภายนอก ติดข้อต่อตรงเหล็กขนาด ๒ ๓ นิ้ว สำหรับต่อกับท่อพีวีซี
- ภายในถึงต่อท่อพีวีซีแข็ง ชั้นคุณภาพ ๑๓.๕ สีฟ้า ขนาด ๒ ๓ นิ้ว กับข้อต่อตรงเหล็ก ๒ ๓ นิ้ว ความยาวประมาณ ๒๐ เมตร การเดินท่อต้องติดตั้งด้วยความชำนาญ และประณีตถูกต้องตามหลักวิชาการ ท่อต้องติดตั้งให้ได้แนวเป็นระเบียบ ท่อทุกท่อต้องมี Hanger และ Support ยึดติดกับผนังท่อถึงด้านใน ทูกระยะ ๑.๕ เมตร

๕) ทางน้ำทิ้ง

- มีข้อต่อตรงเหล็กและประตุน้ำทองเหลือง ขนาด ๓ นิ้ว จำนวน ๑ ชุด ระดับกึ่งกลางทางน้ำทิ้งสูงจากระดับบนเหล็กฐาน ๕๐ มิลลิเมตร

๖) สวิตช์ควบคุมระดับน้ำ (Pressure Control) และเครื่องวัดแรงดัน (Pressure Gauge)

- สวิตช์ควบคุมระดับน้ำ แบบมีสเกลแสดงย่านการวัด (Range) สามารถปรับให้ต่อ (Cut In) และให้ตัด (Cut Out) หน้าปัดแสดงหน่วยวัด ๒ หน่วย สามารถปรับตั้งเพื่อตัดการทำงานที่ความดันน้ำระหว่าง ๒ - ๑๕ psi มีสวิตช์สะพานไฟฟ้า โดยปรับตั้งระดับน้ำให้เครื่องสูบน้ำทำงานที่ระดับน้ำลดลงไม่ต่ำกว่า ๖ เมตร นับจากแผ่นเหล็กฐานหอดังและให้เครื่องสูบน้ำหยุดการทำงาน ที่ระดับน้ำไม่เกินกว่าระดับความสูงของท่อน้ำล้นเป็นไปอย่างอัตโนมัติและเป็นผลิตภัณฑ์ที่ได้รับการรับรองจากมาตรฐาน ANSI, NEMA, JIS, UL หรือ SA

- เครื่องวัดแรงดัน (Pressure Gauge) ขนาดหน้าปัดไม่น้อยกว่า ๒ นิ้ว (๕๐ มิลลิเมตร) สามารถอ่านค่าความดันน้ำในหอดังพักน้ำที่ระดับความสูง ๕ - ๒๐ เมตร ได้อย่างชัดเจน เป็นชนิดที่มีน้ำมันกลีเซอรินเพื่อป้องกันการสั่นสะเทือนของเข็ม

- สวิตช์ควบคุมระดับน้ำ (Pressure Control) และเครื่องวัดแรงดัน (Pressure Gauge) ติดตั้งไว้ในกล่องเหล็กขนาดไม่น้อยกว่า ๒๘x๔๐x๒๐ เซนติเมตร

๗) บันไดภายใน

- บันไดภายในยาวตั้งแต่ทางคนลอดตอนบนลงไปในหอดังสูง (รูปทรงแซมแปญ) ลึกไม่น้อยกว่า ๑๙ เมตร

- แม่บันไดใช้เหล็กแบน ขนาด ๕๐x๑๒ มิลลิเมตร ระยะห่างระหว่าง แม่บันไดประมาณ ๐.๔๕ เมตร ระยะระหว่างชั้นบันไดประมาณ ๐.๓๐ - ๐.๔๐ เมตร

- ชั้นบันไดทำด้วยท่อเหล็กข้ออ้อย ขนาด ๒.๕ มิลลิเมตร มีความแข็งแรงสามารถรับน้ำหนักได้ไม่น้อยกว่า ๗๐ กิโลกรัม

- มีเหล็กแบน ขนาด ๕๐x๑๒ มิลลิเมตร เชื่อมติดระหว่างแม่บันได หอดังสูง (รูปทรงแซมแปญ) ทูกระยะ ๑.๖๐ เมตร

๔ การทาสี ให้ดำเนินการตามกรรมวิธีของผู้ผลิตสี หรือตามหลักวิชาการงานทาสี

๑) ภายใน ผิวโลหะให้ขัดรอยต่อเชื่อม ให้เรียบปราศจากสนิม ทำความสะอาดผิวหน้าไม่ให้มีไขมันหรือน้ำมันจับ ทาด้วยสีรองพื้นอีพ็อกซีสำหรับเคลือบท่อเหล็กกล้าส่งน้ำ ที่ผลิตตามมาตรฐาน มอก.๑๐๔๘-๒๕๓๙ และทาทับด้วยฟลีนโค้ท ผสมเสร็จหรือเทียบเท่า ๓ ชั้น

๒) ภายนอก ผิวโลหะให้ขัดรอยต่อเชื่อมให้เรียบปราศจากสนิม ทำความสะอาดผิวหน้าไม่ให้มีไขมันหรือน้ำมันจับแล้วทาสีรองพื้นกันสนิมประเภท Anti-corrosive primer Pigmented with Red Lead จำนวน ๒ ครั้ง ทาทับหน้าด้วยสีประเภท Alkyd Based Semi-Gloss Enamel จำนวน ๒ ครั้ง

๓) สี หอถังสูง (รูปทรงแฉกแปง) ทาสีฟาดตลอดตัวถังเหล็ก ตัวถังเหล็กตอนบนภายนอกให้ประดิษฐ์ตัวอักษร คำว่า "กรมทรัพยากรน้ำ" ทาด้วยสีสะท้อนแสงสีขาว ขนาดและรูปแบบตามข้อกำหนดของกรมทรัพยากรน้ำส่วนที่เป็นคอลัมน์ของหอถังตรงปลายส่วนขยายทั้งบนและล่างให้ทาสีเขียวรอบคอลัมน์ แถบกว้างประมาณ ๔๐ เซนติเมตร รายละเอียดอื่นใดที่ไม่ได้กล่าวถึงให้เป็นไปตามแบบของกรมทรัพยากรน้ำ

หมายเหตุ

๑) การทาสีให้ทำสำเร็จในโรงงาน ห้ามมิให้ทำในสนาม และต้องตกแต่งสี อย่างเป็นเรียบร้อยบริเวณรอยเชื่อมหรือรอยชุดซัด อันอาจเกิดขึ้นระหว่างการขนส่ง และการติดตั้งหอถังสูงต้องประกอบให้สมบูรณ์แบบในโรงงาน ห้ามมิให้ไปประกอบหรือต่อเติมในสนาม ยกเว้นกรณีไม่สามารถขนย้ายเข้าไปยังสถานที่ก่อสร้างได้ เพราะถนนแคบหรือคดโค้งมากจนรถบรรทุกไม่สามารถเข้าไปได้

๒) ผู้รับจ้างต้องแจ้งให้ผู้ควบคุมงาน เพื่อให้ตรวจสอบคุณลักษณะเฉพาะของหอถังสูง (รูปทรงแฉกแปง) ให้เป็นไปตามข้อกำหนดงานของกรมทรัพยากรน้ำ ก่อนทำการติดตั้งหอถังสูงทุกแห่ง

กรณีวัดปริมาณงานและการจ่ายเงินชุดผู้ควบคุมระบบสูบน้ำ ให้วัดปริมาณงานเป็นหน่วยตามที่ระบุแสดงในใบแจ้งปริมาณและราคาตามที่กำหนดในแบบ และการจ่ายเงิน กรมทรัพยากรน้ำจะจ่ายค่าจ้างต่อหน่วยของงานแต่ละรายการที่ได้ทำสำเร็จจริงตามราคาต่อหน่วยที่กำหนดไว้ในใบแจ้งปริมาณงานและราคาดังนี้เป็นจำนวนโดยประมาณเท่านั้น จำนวนปริมาณงานที่แท้จริงอาจจะมากหรือน้อยกว่านี้ก็ได้ ซึ่งผู้ว่าจ้างจะจ่ายเงินค่าจ้างให้แก่ผู้รับจ้างตามราคาต่อหน่วยของงานแต่ละรายการที่ได้ทำเสร็จจริง คู่สัญญาทั้งสองฝ่ายต่างตกลงที่จะไม่เปลี่ยนแปลงราคาต่อหน่วยหรือเรียกหรือค่าสินไหมทดแทนอันเกิดจากการที่จำนวนปริมาณงานในแต่ละรายการได้แตกต่างไปจากที่กำหนดไว้ในสัญญา ดังนี้

๑) จะจ่ายให้ตามราคาต่อหน่วยที่ตกลงในสัญญาโดยจะจ่ายให้ ๕๐% ของราคา หลังจากผู้รับจ้างดำเนินการนำหอถังสูง เข้ามาในบริเวณก่อสร้างและได้รับความเห็นชอบจากคณะกรรมการตรวจรับพัสดุในงานจ้างก่อสร้าง

๒) จะจ่ายให้ตามราคาต่อหน่วยที่ตกลงในสัญญาโดยจะจ่ายให้ ๓๐% ของราคา หลังจากผู้รับจ้างดำเนินการติดตั้งหอถังสูงเรียบร้อย และได้รับความเห็นชอบจากคณะกรรมการตรวจรับพัสดุในงานจ้างก่อสร้าง

๓) จะจ่ายให้ตามราคาต่อหน่วยที่ตกลงกันในสัญญาโดยจะจ่ายให้ ๒๐% ของราคา หลังจากผู้รับจ้างดำเนินการทดสอบหอถังสูงและสามารถใช้งานได้ตามวัตถุประสงค์ และได้รับความเห็นชอบจากคณะกรรมการตรวจรับพัสดุในงานจ้างก่อสร้าง

๕ การก่อสร้างฐานรากหอดังสูง (รูปทรงแซมแปญ)

๑) การติดตั้งหอดังสูงต้องตั้งอยู่บนฐานที่แข็งแรง ซึ่งแบ่งออกเป็น ๒ กรณี คือ การติดตั้งบริเวณพื้นที่ที่หินแข็งอยู่ต้นหรือผิวดินทรายเนื้อแน่น กับบริเวณพื้นที่ที่หินแข็งอยู่ลึกหรือพื้นดินอ่อน สามารถทำการทดสอบโดยวิธี Standard Penetration Test

- พื้นที่ที่หินแข็งอยู่ต้นหรือผิวดินเนื้อแน่น ซึ่งสามารถทดสอบความสามารถในการรับน้ำหนักบรรทุกทุกของดินรองรับฐานราก โดยวิธี Standard Penetration Test โดยการเจาะสำรวจถึงชั้นดินแข็งหรือชั้นดินทรายจำนวนไม่น้อยกว่า ๑ จุด ณ ตำแหน่งหอดังสูง จากนั้นส่งผลการทดสอบดินซึ่งสรุปผลการรับน้ำหนักบรรทุกปลอดภัยของดิน และระบุชนิดฐานรากที่ต้องใช้โดยมีวิศวกรที่ได้รับใบอนุญาตให้เป็นผู้ประกอบวิชาชีพวิศวกรรม ประเภทสามัญวิศวกร สาขาวิศวกรรมโยธา จากสภาวิศวกร เป็นผู้ทดสอบและรับรองผล พร้อมส่งรายงานให้ผู้ว่าจ้างตรวจสอบและให้ความเห็นชอบ ก่อนดำเนินการก่อสร้างโดยผู้รับจ้างจะต้องเป็นผู้ชำระค่าใช้จ่ายเองทั้งสิ้น

กรณีดินรับน้ำหนักบรรทุกปลอดภัยได้ไม่น้อยกว่า ๑๐ ตันต่อตารางเมตร ให้ใช้ฐานรากแบบฐานแผ่ตามรายละเอียดที่กำหนดไว้ในแบบ โดยฐานรากทั้งหมดฝังอยู่ใต้ดิน การก่อสร้างฐานรากคอนกรีตจะต้องสร้าง ณ จุดที่ติดตั้งหอดังเท่านั้นและต้องคืนเงินค่าเสาเข็มหรือค่าตอกเสาเข็มทั้งหมดแก่ผู้ว่าจ้าง

- พื้นที่ที่หินแข็งอยู่ลึกหรือผิวดินอ่อน ซึ่งสามารถทดสอบความสามารถในการรับน้ำหนักบรรทุกทุกของดินรองรับฐานราก โดยวิธี Standard Penetration Test โดยการเจาะสำรวจถึงชั้นดินแข็งหรือชั้นดินทรายจำนวนไม่น้อยกว่า ๑ จุด ณ ตำแหน่งหอดังสูง จากนั้นส่งผลการทดสอบดินซึ่งสรุปผลการรับน้ำหนักบรรทุกปลอดภัยของดิน และระบุชนิดฐานรากที่ต้องใช้โดยมีวิศวกรที่ได้รับใบอนุญาตให้เป็นผู้ประกอบวิชาชีพวิศวกรรม ประเภทสามัญวิศวกร สาขาวิศวกรรมโยธา จากสภาวิศวกร เป็นผู้ทดสอบและรับรองผล พร้อมส่งรายงานให้ผู้ว่าจ้างตรวจสอบและให้ความเห็นชอบ ก่อนดำเนินการก่อสร้างโดยผู้รับจ้างจะต้องเป็นผู้ชำระค่าใช้จ่ายเองทั้งสิ้น

กรณีดินรับน้ำหนักบรรทุกปลอดภัยได้น้อยกว่า ๑๐ ตันต่อตารางเมตร ให้ใช้ฐานรากแบบเสาเข็ม โดยใช้เสาเข็มคอนกรีตอัดแรงสี่เหลี่ยมตันขนาด ๐.๒๒x๐.๒๒ เมตร ยาวไม่น้อยกว่า ๗.๐๐ เมตร หรือเสาเข็มคอนกรีตอัดแรงรูปตัวไอ ขนาด ๐.๒๒x๐.๒๒ เมตร ยาวไม่น้อยกว่า ๗.๐๐ เมตร รับน้ำหนักปลอดภัยได้ไม่น้อยกว่า ๗.๕ ตันต่อตัน จำนวนไม่น้อยกว่า ๒๕ ตัน ตามรายละเอียดตามที่กำหนดไว้ในแบบ ทั้งนี้ ความยาวเสาเข็มให้วิศวกรโยธาทำการทดสอบ SPT เป็นผู้คำนวณและรับรองผลการคำนวณออกแบบเสนอและให้ผู้รับจ้างดำเนินการตามที่วิศวกรโยธาคำนวณออกแบบให้ โดยตอกกระจายหัวฐานของคอนกรีตตาม แบบที่กำหนด และให้เหล็กเสาเข็มผูกยึดติดกับเหล็กตะแกรงของฐานคอนกรีต โดยที่ฐานรากทั้งหมดฝังอยู่ใต้ดิน การก่อสร้างฐานรากทั้งหมดจะต้องก่อสร้าง ณ จุดที่ติดตั้งหอดังเท่านั้น

๒) ความหนาของทรายหยาบรองพื้น

๒.๑ กำหนดให้ความหนาของทรายหยาบรองพื้นอัดแน่น หนา ๑๐ ซม. ทั้งชนิดฐานรากแผ่ และฐานรากเสาเข็ม

๓) คอนกรีตสำหรับการก่อสร้าง

- อัตราส่วนผสมคอนกรีต ๑ : ๒ : ๔ (ซีเมนต์ : ทราย : หิน) โดยปริมาตร และคอนกรีตต้องรับแรงกดสูงสุดได้ไม่น้อยกว่า ๒๑๐ กก./ตร.ซม. โดยการทดสอบแท่งคอนกรีตมาตรฐาน รูปทรงกระบอก \varnothing ๑๕ x ๓๐ ซม. เมื่ออายุได้ ๒๘ วัน

- คอนกรีตหยาบ อัตราส่วนผสมคอนกรีต ๑ : ๓ : ๕ (ซีเมนต์ : ทราย : หิน) โดย ปริมาตร หนา ๕ ซม.

๔) เหล็กเสริม

- เหล็กเสริมกลม ต้องรับแรงดึง (Fy) ได้ไม่น้อยกว่า ๒,๔๐๐ กก./ตร.ซม.

ชั้นคุณภาพ SR-๒๔ ตามมาตรฐาน มอก.๒๐-๒๕๔๓

- เหล็กเสริมข้ออ้อย ต้องรับแรงดึง (Fy) ได้ไม่น้อยกว่า ๓,๐๐๐ กก./ตร.ซม.

ชั้นคุณภาพ SD-๓๐ ตามมาตรฐาน มอก.๒๔-๒๕๔๘

๕) ระยะหุ้มคอนกรีต

- เหล็กเสริมชั้นเดียว ถ้าไม่แสดงไว้เป็นอย่างอื่น ให้วางตรงกึ่งกลางคาน

- เหล็กเสริมสองผิว ระยะห่างระหว่างผิวเหล็กกับผิวคอนกรีตที่ติดกับแบบสำหรับที่ไม่

สัมผัสแฉดคลมใช้ ๒.๕ ซม. ที่สัมผัสแฉดคลมโดยตรงใช้ ๕ ซม. และที่ติดกับดินและหินโดยตรงให้ใช้ ๘ ซม.

๖) การต่อเหล็กเสริมโดยวิธีการทาบ (LAPPED SPLICE)

- เหล็ก Ø ๑๒ มม. ใช้ระยะทาบ ๐.๕๐ ม.

- เหล็ก Ø ๑๖ มม. ใช้ระยะทาบ ๐.๖๕ ม.

๖. ส่วนประกอบอื่นๆ

- ติดตั้งหัวล่อฟ้า ๓ แฉก (Air terminals) บริเวณด้านบนสุดของหลังคาสูง (รูปทรงแฉกแปแญ)

- ด้านล่างฝั่งแห่งหลักดิน (Grounding Electrode) แบบหลักดินแห่งเดียวจะต้องมีค่า ความต้านทานระบบต่อลงดินตามมาตรฐานการติดตั้งไฟฟ้าสำหรับประเทศไทย พ.ศ.๒๕๔๕ ระบบต่อลงดินจะต้อง มีค่าความต้านทานไม่เกิน ๕ โอห์ม ผู้รับจ้างต้องจัดหาเครื่องมือวัดค่าความต้านทาน และวัดความต้านทานระบบ ต่อลงดิน ต่อหน้าคณะกรรมการตรวจการจ้าง ในวันส่งมอบงาน

- เดินสายล่อฟ้าชนิดทองแดง ขนาด ๒๕ ตารางมิลลิเมตรภายนอกหลังคาสูง (รูปทรงแฉกแปแญ) โดยเดินสายร้อยในท่อพีวีซี ประเภท ๑ สีเหลืองและเชื่อมเหล็ก RB ๑๖ มิลลิเมตร ยึดทุกระยะ ๒ เมตร ด้านบน เชื่อมต่อกับหัวล่อฟ้าด้านล่างเชื่อมต่อกับหลักดิน (Grounding Electrode) โดยใช้อุปกรณ์สายล่อฟ้าเป็นตัวเชื่อม

- บริเวณตอนบนของหลังคาสูง (รูปทรงแฉกแปแญ) ภายนอก ให้เขียนชื่อและตรา สัญลักษณ์กรมทรัพยากรน้ำ จำนวน ๔ ด้าน ในตำแหน่งห้ามุม ๙๐ องศา ตัวอักษรและตราสัญลักษณ์ กรมทรัพยากร น้ำ ใช้สีตามแบบ

- การต่อท่อจากท่อส่งน้ำไปยังหลังคาสูงให้ใช้ท่อเหล็กอาบสังกะสี มอก. ๒๗๗ - ๒๕๓๒ ประเภท ๒ สีน้ำเงิน ขนาดระบุ ๘๐ มิลลิเมตร (๓ นิ้ว) และท่อพีวีซีแข็ง มอก. ๑๗-๒๕๓๒ ขนาด ๘๐ มิลลิเมตร (๓ นิ้ว) ชั้นคุณภาพ ๑๓.๕ สีฟ้า การเดินท่อและติดตั้งระบบประตุน้ำให้ดำเนินการตามแบบกรมทรัพยากรน้ำ

- มาตรฐานน้ำใช้มาตรฐานน้ำระบบโบริดซ์ขับเคลื่อนด้วยแม่เหล็ก ๒ ชั้น ชนิดหน้างาน ขนาด ๔ นิ้ว มีสมรรถนะในการวัดที่เที่ยงตรง ทำจากวัสดุที่มีคุณภาพสูง ทนต่อการกัดกร่อน ชุดเครื่องบันทึก สามารถถอดเปลี่ยนได้ง่าย ชุดเครื่องบันทึกมีกด้วยระบบสุญญากาศ ติดตั้งตามแบบ

จบรายการที่ ๑

รายการที่ ๒

คุณลักษณะเฉพาะของงานประสานท่อภายในระบบจากแหล่งน้ำผิวดินไปยังท่อถังสูง (รูปทรงแชมเปญ) ตามแบบมาตรฐาน สอน.มฐ. ๐๓๑/๔ ของกรมทรัพยากรน้ำ

๑. ชนิดท่อ

๑) ใช้ท่อเหล็กอบสังกะสี มอก.เลขที่ ๒๗๗ - ๒๕๓๒ ประเภท ๒ สีนํ้าเงิน ขนาดเส้นผ่านศูนย์กลาง ๑๐๐ มิลลิเมตร (๔ นิ้ว) มีความยาว ๖.๐๐ เมตร ต่อท่อน

๒) ใช้ท่อเหล็กอบสังกะสี มอก.เลขที่ ๒๗๗ - ๒๕๓๒ ประเภท ๒ สีนํ้าเงิน ขนาดเส้นผ่านศูนย์กลาง ๘๐ มิลลิเมตร (๓ นิ้ว) มีความยาว ๖.๐๐ เมตร ต่อท่อน

๓) ใช้ท่อพีวีซี มอก.เลขที่ ๑๗ - ๒๕๓๒ ขนาดเส้นผ่านศูนย์กลาง ๘๐ มิลลิเมตร (๓ นิ้ว) ชั้นคุณภาพ ๑๓.๕ สีฟ้า มีความยาว ๔.๐๐ เมตร ต่อท่อน

๔) ใช้ท่อพีวีซี มอก.เลขที่ ๑๗ - ๒๕๓๒ ขนาดเส้นผ่านศูนย์กลาง ๑๐๐ มิลลิเมตร (๔ นิ้ว) ชั้นคุณภาพ ๘.๕ สีฟ้า (ท่อส่งน้ำด้านท้ายท่อถังสูง (รูปทรงแชมเปญ) โดยวางตามแนวแผนผังของโครงการ มีความยาว ๔.๐๐ เมตร ต่อท่อน

๕) ใช้ข้อต่อท่อ พีวีซี มอก.เลขที่ ๑๑๓๕-๒๕๓๕ ชั้นคุณภาพ ๑๓.๕

๖) ใช้ข้อต่อเหล็กหล่อเทา สำหรับท่อส่งน้ำชนิดทนแรงดัน มอก.เลขที่ ๙๑๘-๒๕๓๕

๒. การวางท่อ

๑) ท่อทางดูดที่ต่อจากแหล่งน้ำผิวดินประกอบด้วยหัวกะโหลกดูดน้ำขนาดเส้นผ่านศูนย์กลาง ๓ นิ้ว ติดตั้งจมจากผิวน้ำโดยอยู่สูงจากระดับกันแหล่งน้ำไม่น้อยกว่า ๑ เมตร เชื่อมต่อท่อเหล็กอบสังกะสี มอก.เลขที่ ๒๗๗ - ๒๕๓๒ ประเภท ๒ สีนํ้าเงิน ขนาดเส้นผ่านศูนย์กลาง ๘๐ มิลลิเมตร (๓ นิ้ว) ต่อผ่าน Y-Strainers ขนาดเส้นผ่านศูนย์กลาง ๓ นิ้ว และประตุน้ำขนาดเส้นผ่านศูนย์กลาง ๓ นิ้ว ไปหาเครื่องสูบน้ำแบบ Vertical Multistage จำนวน ๒ ชุด ตามแบบกรมทรัพยากรน้ำ จะต้องมิใช่หรือวัสดุยึดติดให้แน่น และจากปั๊มนํ้าไปยังท่อถังสูง (รูปทรงแชมเปญ) ใช้ท่อเหล็กอบสังกะสี มอก.เลขที่ ๒๗๗ - ๒๕๓๒ ประเภท ๒ สีนํ้าเงิน ขนาดเส้นผ่านศูนย์กลาง ๘๐ มิลลิเมตร (๓ นิ้ว) และให้ทำการทดลองความดันน้ำที่ ๖ กิโลกรัมต่อตารางเซนติเมตรเป็นเวลาไม่น้อยกว่า ๓๐ นาที

๒) ภายในท่อถังสูง (รูปทรงแชมเปญ) ใช้ท่อพีวีซีแข็งแบบปลายเรียบชนิดต่อด้วยข้อต่อตรงพีวีซีขนาดเส้นผ่านศูนย์กลาง ๘๐ มิลลิเมตร (๓ นิ้ว) ชั้นคุณภาพ ๑๓.๕ สีฟ้า ผลิตตาม มอก.๑๗ - ๒๕๓๒ ขนาดและชนิดเดียวกันกับท่อ และประสานท่อโดยใช้นํ้ายาเชื่อมต่อท่อพีวีซี

จบรายการที่ ๒

รายการที่ ๓

คุณลักษณะเฉพาะของงานติดตั้งระบบกระจายน้ำด้วยพลังงานแสงอาทิตย์ ตามแบบมาตรฐาน สอน.มฐ. ๐๓๑/๔ ของกรมทรัพยากรน้ำ

๑. คุณลักษณะทางเทคนิคของแผงเซลล์แสงอาทิตย์

๑. เป็นแผงเซลล์แสงอาทิตย์ ชนิด Crystalline silicon มีพิกัดกำลังไฟฟ้า Output ไม่น้อยกว่า ๓๓๐ Wp (ต่อแผง) ที่ STC.

๒. เป็นผลิตภัณฑ์ที่ได้รับการรับรองตามมาตรฐาน มอก.๖๑๒๑๕ เล่ม ๑(๑) - ๒๕๖๑ และ มอก.๒๕๘๐ เล่ม ๒-๒๕๖๒ ผลิตจากโรงงานที่ได้รับการรับรองมาตรฐาน ISO๙๐๐๑ , ISO๑๔๐๐๑ , ISO๔๕๐๐๑ และแผงเซลล์แสงอาทิตย์ทุกชุดที่เสนอราคา ต้องเป็นผลิตภัณฑ์ที่มีเครื่องหมายการค้าเดียวกัน รุ่นการผลิตเดียวกัน และมีค่ากำลังไฟฟ้าสูงสุดเหมือนกันทุกแผง โดยโรงงานผู้ผลิตแผงเซลล์แสงอาทิตย์จะต้องจดทะเบียนนิติบุคคล ภายใต้กฎหมายไทยสถานที่ผลิตต้องอยู่ในประเทศไทยและมีใบอนุญาต รง.หรือ ใบอนุญาตจากกรมพาณิชย์ประเทศไทย (กนอ.) และขึ้นทะเบียนสินค้า Made in Thailand : MIT กับสภาอุตสาหกรรมแห่งประเทศไทย โดยผลิตจากผู้ผลิตที่ได้รับการขึ้นทะเบียน SMEs จากสำนักงานส่งเสริมวิสาหกิจขนาดกลางและขนาดย่อม(สสว.)โดยต้องแนบเอกสารรับรองจากหน่วยงานที่เกี่ยวข้องในการเสนอราคา ผู้ว่าจ้างสงวนสิทธิ์ในการตรวจสอบโรงงานผู้ผลิตว่าเป็นผลิตภัณฑ์ที่ผลิตในประเทศไทยและพร้อมจำหน่ายให้กับโครงการ แสดงในวันที่ยื่นใบเสนอราคา

๓. แผงเซลล์แสงอาทิตย์ต้องเป็นชนิด Crystalline Silicon ที่ผลิตตามมาตรฐาน UL/JIS/IEC หรือเทียบเท่า โดยระบุข้อมูลใน Catalog ชัดเจน หรือมีหนังสือรับรองจากผู้ผลิต หรือได้รับมาตรฐานดังกล่าว แสดงในวันที่ยื่นใบเสนอราคา

๔. แผงเซลล์แสงอาทิตย์ที่นำเสนอและที่ใช้ติดตั้งทุกชุด ต้องเป็นผลิตภัณฑ์ที่มีเครื่องหมายการค้า รุ่น และขนาดเหมือนกันทุกแผงในการต่อขนานและ/หรืออนุกรมกันกรณีใช้มากกว่า ๑ แผง และมีค่ากำลังไฟฟ้าสูงสุดเท่ากัน

๕. แผงเซลล์แสงอาทิตย์ ภายในจะต้องมีการฉนวนกันความร้อน หรือวัสดุอื่นที่เทียบเท่า หรือดีกว่า ด้านหลังปิดทับด้วยแผ่น Back Sheet ที่มีเลเยอร์ชั้น Pet อย่างน้อย ๒ ชั้น ด้านหน้าของแผงเซลล์แสงอาทิตย์ (Solar Cell) ต้องปิดทับด้วยกระจกเทมเปอร์ชนิด AR coating pattern tempered glass เป็นส่วนทับหน้าที่ใช้ทำแผงเซลล์แสงอาทิตย์เป็นมาตรฐานผลิตภัณฑ์อุตสาหกรรมแบบบังคับต้องได้รับการรับรองมาตรฐาน มอก.๙๖๕-๒๕๖๐ โดยต้องแนบเอกสารมาตรฐานจาก สมอ.ตามแบบ มอ.๖ แสดงในวันที่ยื่นใบเสนอราคา

๖. แผงเซลล์แสงอาทิตย์มีประสิทธิภาพในการทำงาน (Module efficiency) ต้องไม่น้อยกว่า ๑๗ % ณ Standard Test Condition

๗. ด้านหลังของแผงเซลล์แสงอาทิตย์ ติดตั้งกล่องรวมสายไฟ (Junction Box) หรือข้อต่อขั้วสาย (Terminal Box) ที่มีฉนวนแข็งแรง ทนต่อสภาพอากาศและสภาวะแวดล้อมได้ดี สามารถป้องกันการซึมของน้ำได้ทนทานต่อสภาวะการใช้งานภายนอก และมีอายุการใช้งานยาวนานเทียบเท่าแผงเซลล์แสงอาทิตย์

๘. ชุดแผงเซลล์แสงอาทิตย์ต้องมีขนาดกำลังไฟฟ้าติดตั้งไม่น้อยกว่า ๕,๒๘๐ Wp ต่อชุด โดยคำนวณตามเงื่อนไขที่กำหนด และมีค่า Maximum System Voltage ไม่น้อยกว่า ๖๐๐ V, ๑๐ A

๙. มี Bypass Diode ต่ออยู่ภายในกล่องรวมสายไฟ (Junction Box or Terminal Box) เพื่อช่วยให้การไหลของกระแสไฟเป็นไปตามปกติ กรณีเกิดเงาบังทับเซลล์ใดเซลล์หนึ่ง (HOT SPOT) กรอบแผงเซลล์แสงอาทิตย์ต้องทำจากวัสดุที่ทำจากโลหะปลอดสนิม มีความสูงของขอบเฟรมไม่น้อยกว่า ๓๕ มิลลิเมตร และแผง

เซลล์แสงอาทิตย์ทุกแผงต้องแสดงชื่อ “DWR” โดยสลักตัวอักษรชื่อไว้บนกรอบด้านบนซ้าย และด้านล่างขวาของแผงเซลล์แสงอาทิตย์

๑๐. แผงเซลล์ที่เสนอราคาจะต้องได้รับรองคุณภาพแผงเซลล์ ไม่น้อยกว่า ๑๐ ปี (Product Warranty) และรับประกันการผลิตไฟฟ้าไม่น้อยกว่า ๘๐% (Linear Performance Warranty) ภายใน ๒๕ ปีและแนบเอกสารรับรองจากผู้ผลิตพร้อมหนังสือรับรองนิติบุคคลที่ออกไม่เกิน ๖ เดือน แสดงในวันยื่นเสนอราคา

กรณีวัดปริมาณงานและการจ่ายเงินแผงเซลล์แสงอาทิตย์ ให้วัดปริมาณงานเป็นหน่วยตามที่ระบุแสดงในใบแจ้งปริมาณและราคาตามที่กำหนดในแบบ และการจ่ายเงิน กรมทรัพยากรน้ำจะจ่ายค่าจ้างต่อหน่วยของงานแต่ละรายการที่ได้ทำสำเร็จจริงตามราคาต่อหน่วยที่กำหนดไว้ในใบแจ้งปริมาณงานและราคานี้เป็นจำนวนโดยประมาณเท่านั้น จำนวนปริมาณงานที่แท้จริงอาจจะมากหรือน้อยกว่านี้ได้ ซึ่งผู้ว่าจ้างจะจ่ายเงินค่าจ้างให้แก่ผู้รับจ้างตามราคาต่อหน่วยของงานแต่ละรายการที่ได้ทำเสร็จจริง คู่สัญญาทั้งสองฝ่ายต่างตกลงที่จะไม่เปลี่ยนแปลงราคาต่อหน่วยหรือเรียกร้องค่าสินไหมทดแทนอันเกิดจากการที่จำนวนปริมาณงานในแต่ละรายการได้แตกต่างไปจากที่กำหนดไว้ในสัญญา ดังนี้

๑) จะจ่ายให้ตามราคาต่อหน่วยที่ตกลงในสัญญาโดยจะจ่ายให้ ๕๐% ของราคา หลังจากผู้รับจ้างดำเนินการนำแผงเซลล์แสงอาทิตย์เข้ามาในบริเวณก่อสร้างและได้รับความเห็นชอบจากคณะกรรมการตรวจรับพัสดุในงานจ้างก่อสร้าง

๒) จะจ่ายให้ตามราคาต่อหน่วยที่ตกลงในสัญญาโดยจะจ่ายให้ ๓๐% ของราคา หลังจากผู้รับจ้างดำเนินการติดตั้งแผงเซลล์แสงอาทิตย์ เรียบร้อย และได้รับความเห็นชอบจากคณะกรรมการตรวจรับพัสดุในงานจ้างก่อสร้าง

๓) จะจ่ายให้ตามราคาต่อหน่วยที่ตกลงกันในสัญญาโดยจะจ่ายให้ ๒๐% ของราคา หลังจากผู้รับจ้างดำเนินการทดสอบแผงเซลล์แสงอาทิตย์ และสามารถใช้งานได้ตามวัตถุประสงค์ และได้รับความเห็นชอบจากคณะกรรมการตรวจรับพัสดุในงานจ้างก่อสร้าง

๒ คุณสมบัติทางเทคนิคของเครื่องสูบน้ำแบบผิวดิน

เครื่องสูบน้ำและมอเตอร์ต้องผลิตจากโรงงานที่ได้รับการรับรองระบบคุณภาพตามมาตรฐาน ISO ๙๐๐๑ และได้รับเครื่องหมาย CE หรือ UL หรือมาตรฐานผลิตภัณฑ์อุตสาหกรรม (มอก.) สามารถสูบน้ำได้ปริมาณไม่น้อยกว่า ๑๐๐ ลูกบาศก์เมตรต่อวัน ที่ความสูงไม่น้อยกว่า ๓๐ เมตร และกำลังมอเตอร์ไม่น้อยกว่า ๔ kW ผู้เสนอราคาจะต้องแนบสเปก แคตตาล็อก ของเครื่องสูบน้ำ พร้อมกราฟหรือตารางแสดงปริมาณน้ำที่สูบได้ โดยจะต้องสูบน้ำได้ไม่น้อยกว่า ๑๐๐ ลูกบาศก์เมตรต่อวัน (โดยคิดเฉลี่ยการทำงาน ๔.๕ ชั่วโมงต่อวัน) และหนังสือรับรองจากโรงงานผู้ผลิตเครื่องสูบน้ำด้วยว่าเครื่องสูบน้ำและมอเตอร์เมื่อประกอบกันเป็นชุดแล้ว มีคุณสมบัติตามข้อกำหนดทางราชการ โดยหนังสือรับรองจากโรงงานผู้ผลิตจะต้องมีสถานที่ตั้งอย่างชัดเจน ให้ทางราชการสามารถตรวจสอบและติดต่อได้ เอกสารรับรองสำเนาลงนามโดยผู้มีอำนาจครบถ้วนถูกต้อง พร้อมเอกสารต่างๆ โดยมีรายละเอียดดังนี้

๑. เป็นปั้มน้ำชนิดสูบน้ำผิวดิน (Surface pump) ชนิด Vertical Multistage

๒. เครื่องสูบน้ำและมอเตอร์ต้องผลิตจากโรงงานที่ได้รับการรับรองระบบคุณภาพตามมาตรฐาน ISO ๙๐๐๑

๓. ตัวเรือนเครื่องสูบน้ำทำจากวัสดุเหล็กหล่อ (Cast Iron) หรือดีกว่า

๔. ใบพัดทำจาก สแตนเลส ๓๐๔ หรือดีกว่า

๕. เพลลาทำจากเหล็กไร้สนิมหรือดีกว่า



๖. กันรั่วเป็นแบบ Mechanical seal หรือตามมาตรฐานผู้ผลิต
๗. ตัวมอเตอร์เป็นแบบ TEFC, Insulation Class F, Efficiency class IE ๓
๘. มอเตอร์ของปั๊มสูบน้ำขนาดไม่น้อยกว่า ๔ kW
๙. แรงดันไฟฟ้า เป็นชนิด ๓ เฟส ๓๘๐ V ความถี่ ๕๐ Hz
๑๐. ความเร็วรอบการทำงานไม่เกิน ๓,๐๐๐ rpm
๑๑. มีระดับป้องกัน IP๕๕
๑๒. ประสิทธิภาพของเครื่องสูบน้ำที่จุดทำงานไม่น้อยกว่า ๗๐ %

กรณีวัดปริมาณงานและการจ่ายเงินชุดเครื่องสูบน้ำ (PUMP) ให้วัดปริมาณงานเป็นหน่วยตามทีระบุแสดงในใบแจ้งปริมาณและราคาตามที่กำหนดในแบบ และการจ่ายเงิน กรมทรัพย์ากรน้ำจะจ่ายค่าจ้างต่อหน่วยของงานแต่ละรายการที่ได้ทำสำเร็จจริงตามราคาต่อหน่วยที่กำหนดไว้ในใบแจ้งปริมาณงานและราคานี้เป็นจำนวนโดยประมาณเท่านั้น จำนวนปริมาณงานที่แท้จริงอาจจะมากหรือน้อยกว่านี้ได้ ซึ่งผู้ว่าจ้างจะจ่ายเงินค่าจ้างให้แก่ผู้รับจ้างตามราคาต่อหน่วยของงานแต่ละรายการที่ได้ทำเสร็จจริง คู่สัญญาทั้งสองฝ่ายต่างตกลงที่จะไม่เปลี่ยนแปลงราคาต่อหน่วยหรือเรียกร้องค่าสินไหมทดแทนอันเกิดจากการที่จำนวนปริมาณงานในแต่ละรายการได้แตกต่างกันไปจากที่กำหนดไว้ในสัญญา ดังนี้

๑) จะจ่ายให้ตามราคาต่อหน่วยที่ตกลงในสัญญาโดยจะจ่ายให้ ๕๐% ของราคา หลังจากผู้รับจ้างดำเนินการนำชุดเครื่องสูบน้ำ (PUMP) เข้ามาในบริเวณก่อสร้างและได้รับความเห็นชอบจากคณะกรรมการตรวจรับพัสดุในงานจ้างก่อสร้าง

๒) จะจ่ายให้ตามราคาต่อหน่วยที่ตกลงในสัญญาโดยจะจ่ายให้ ๓๐% ของราคา หลังจากผู้รับจ้างดำเนินการติดตั้งชุดเครื่องสูบน้ำ (PUMP) เรียบร้อย และได้รับความเห็นชอบจากคณะกรรมการตรวจรับพัสดุในงานจ้างก่อสร้าง

๓) จะจ่ายให้ตามราคาต่อหน่วยที่ตกลงกันในสัญญาโดยจะจ่ายให้ ๒๐% ของราคา หลังจากผู้รับจ้างดำเนินการทดสอบชุดเครื่องสูบน้ำ (PUMP) และสามารถใช้งานได้ตามวัตถุประสงค์ และได้รับความเห็นชอบจากคณะกรรมการตรวจรับพัสดุในงานจ้างก่อสร้าง

๓ ชุดควบคุมการทำงานของเครื่องสูบน้ำแบบผิวดิน (Solar Pump Inverter)

เป็นเครื่องแปลงกระแสไฟฟ้าขนาด ๕.๕ กิโลวัตต์ สำหรับแปลงกระแสไฟฟ้าจากแผงเซลล์แสงอาทิตย์ (DC) หรือระบบไฟฟ้ากระแสตรง ให้สามารถใช้ได้กับเครื่องสูบน้ำผิวดิน มอเตอร์ไฟฟ้ากระแสสลับแบบ ๓ เฟส ๓๘๐ โวลต์ ผลิตจากโรงงานที่ได้รับการรับรองระบบคุณภาพตามมาตรฐาน ISO ๙๐๐๑:๒๐๑๕, ISO ๑๔๐๐๑:๒๐๑๕ และ ISO ๙๕๐๐๑:๒๐๑๘ ด้านการออกแบบและผลิตเครื่องแปลงกระแสไฟฟ้าสำหรับมอเตอร์เครื่องสูบน้ำ(Inverter Pump) หรือเครื่องควบคุมมอเตอร์ระบบสูบน้ำพลังงานแสงอาทิตย์ และได้รับเครื่องหมาย CE หรือ UL พร้อมทั้งแนบผลรายงานการทดสอบ CE หรือ UL หรือ มาตรฐานผลิตภัณฑ์อุตสาหกรรม (มอก.) พร้อมทั้งแนบผลรายงานการทดสอบ และจะต้องผ่านมาตรฐาน TUV พร้อมแนบเอกสารประกอบ กรณีที่เป็นโรงงานผลิตในประเทศไทย จะต้องแสดงใบอนุญาตประกอบกิจการโรงงาน (ร.ง.๔)ในเอกสารใบอนุญาตประกอบกิจการโรงงาน (ร.ง.๔)และหนังสือรับรองระบบคุณภาพตามมาตรฐาน ISO๙๐๐๑:๒๐๑๕ จะต้องระบุว่าเป็นโรงงานผลิตเครื่องแปลงกระแสไฟฟ้าสำหรับมอเตอร์เครื่องสูบน้ำ(Inverter Pump) หรือเครื่องควบคุมระบบสูบน้ำพลังงานแสงอาทิตย์อย่างชัดเจนเท่านั้น กรมฯขอสงวนสิทธิ์ที่จะไม่พิจารณาเอกสารของผู้เสนอราคาที่มีข้อความคลุมเครือไม่ชัดเจนในผลิตภัณฑ์ของโรงงานตามเอกสารการรับรองดังกล่าว และจะตรวจสอบยืนยันความถูกต้องของเอกสาร



จากผู้ออกหนังสือรับรองดังกล่าว ผู้เสนอราคาต้องแนบเอกสารมาพร้อมกันในวันเสนอราคาพร้อมประทับตราและลงนามโดยผู้มีอำนาจจากโรงงานผู้ผลิต โดยมีรายละเอียดดังนี้

๑. มีระบบฟังก์ชันแบบ MPPT (Maximum power point tracking) สามารถทำงานได้อัตโนมัติเมื่อมีพลังงานจากเซลล์แสงอาทิตย์
๒. สามารถรับพลังงานไฟฟ้ากระแสตรง(DC)ระหว่าง ๔๐๐-๙๐๐ โวลต์ ได้
๓. สามารถรับพลังงานไฟฟ้ากระแสสลับ(AC) แบบ ๓ เฟส ๓๘๐-๔๑๕ โวลต์ ได้

๔. เป็นเครื่องควบคุมระบบสูบน้ำ ขนาดไม่น้อยกว่า ๕.๕ kW ที่มีระดับการป้องกันฝุ่นและน้ำ ไม่ต่ำกว่า IP ๕๕ โดยต้องแสดงผลการทดสอบจากสถาบันทดสอบภายในประเทศไทย และจะต้องเป็นหน่วยรับรองผลิตภัณฑ์ที่สามารถทดสอบและออกหนังสือรับรองที่ได้รับการรับรองจากสำนักงานมาตรฐานอุตสาหกรรม (สมอ.) ห้องปฏิบัติการทดสอบของสถาบันทดสอบต้องได้รับการรับรองมาตรฐาน ISO/IEC Guide ๒๕ จากสำนักงานมาตรฐานอุตสาหกรรม (สมอ.) เท่านั้น ต้องยื่นเอกสารรับรองผลการทดสอบมาพร้อมในวันเสนอราคา และให้ผู้เสนอราคาจัดส่งเอกสารต้นฉบับดังกล่าวมาให้กรมฯ ตรวจสอบภายใน ๓ วันทำการหลังจากวันเสนอราคา กรมฯ ขอสงวนสิทธิ์ที่จะทำการตรวจสอบ หรือสอบยืนยันเอกสารรับรองดังกล่าวไปยังหน่วยงานที่ออกหนังสือรับรอง รวมถึงเอกสารทั้งหมดที่ใช้ในการเสนอราคา หากพบว่ามี การดัดแปลง ปลอมแปลง หรือแก้ไขเอกสารในการเสนอราคา กรมฯ จะดำเนินคดีตามกฎหมายจนถึงที่สุด

๕. มีฟังก์ชันการควบคุม (Voltage Limits) ไม่ให้แรงดันขาเข้าสูง หรือต่ำกว่าที่กำหนด (Over Voltage/Under Voltage) เพื่อป้องกันการเสียหายแก่อุปกรณ์ควบคุม และระบบสูบน้ำ

๖. มีฟังก์ชันป้องกันกรณีน้ำไม่ไหลเข้าปั๊ม (Dry run protection)

กรณีวัดปริมาณงานและการจ่ายเงินชุดควบคุมการทำงานของเครื่องสูบน้ำ ให้วัดปริมาณงานเป็นหน่วยตามที่ระบุ แสดงในใบแจ้งปริมาณและราคาตามที่กำหนดในแบบ และการจ่ายเงิน กรมทรัพยากรน้ำจะจ่ายค่าจ้างต่อหน่วยของงานแต่ละรายการที่ได้ทำสำเร็จจริงตามราคาต่อหน่วยที่กำหนดไว้ในใบแจ้งปริมาณงานและราคานี้เป็นจำนวนโดยประมาณเท่านั้น จำนวนปริมาณงานที่แท้จริงอาจจะมากหรือน้อยกว่านี้ก็ได้ ซึ่งผู้ว่าจ้างจะจ่ายเงินค่าจ้างให้แก่ผู้รับจ้างตามราคาต่อหน่วยของงานแต่ละรายการที่ได้ทำเสร็จจริง คู่สัญญาทั้งสองฝ่ายต่างตกลงที่จะไม่เปลี่ยนแปลงราคาต่อหน่วยหรือเรียกหรือค่าสินไหมทดแทนอันเกิดจากการที่จำนวนปริมาณงานในแต่ละรายการได้แตกต่างไปจากที่กำหนดไว้ในสัญญา ดังนี้

๑) จะจ่ายให้ตามราคาต่อหน่วยที่ตกลงในสัญญาโดยจะจ่ายให้ ๕๐% ของราคา หลังจากผู้รับจ้างดำเนินการนำชุดควบคุมการทำงานของเครื่องสูบน้ำ (Solar Pump Inverter) เข้ามาในบริเวณก่อสร้างและได้รับความเห็นชอบจากคณะกรรมการตรวจรับพัสดุในงานจ้างก่อสร้าง

๒) จะจ่ายให้ตามราคาต่อหน่วยที่ตกลงในสัญญาโดยจะจ่ายให้ ๓๐% ของราคา หลังจากผู้รับจ้างดำเนินการติดตั้งชุดควบคุมการทำงานของเครื่องสูบน้ำ (Solar Pump Inverter) เรียบร้อย และได้รับความเห็นชอบจากคณะกรรมการตรวจรับพัสดุในงานจ้างก่อสร้าง

๓) จะจ่ายให้ตามราคาต่อหน่วยที่ตกลงกันในสัญญาโดยจะจ่ายให้ ๒๐% ของราคา หลังจากผู้รับจ้างดำเนินการทดสอบชุดควบคุมการทำงานของเครื่องสูบน้ำ (Solar Pump Inverter) และสามารถใช้งานได้ตามวัตถุประสงค์ และได้รับความเห็นชอบจากคณะกรรมการตรวจรับพัสดุในงานจ้างก่อสร้าง



๔ ตู้ควบคุมระบบสูบน้ำ

เป็นตู้โลหะฝา ๒ ชั้น (กระจก/ทึบ) ชนิดใช้ภายนอกอาคารขนาดไม่น้อยกว่า ๕๗x๙๐x๓๕ เซนติเมตร ทำจากแผ่นโลหะ ความหนาไม่น้อยกว่า ๑.๐ มิลลิเมตร โดยชั้นที่ ๒ ต้องทำจากแผ่นโลหะ ฟันสีกันสนิม และฟันสีพื้นเป็นสีเทาหรือสีโทนสีอ่อน ด้านหลังตู้เป็นโครงเหล็กเจาะรูสำหรับใช้ยึดติดตั้งกับโครงเหล็กติดตั้ง มีระดับการป้องกันฝุ่น-น้ำ IP ๕๕ หรือดีกว่า ต้องมีช่องระบายอากาศพร้อมที่ครอบกันน้ำแบบโลหะที่ด้านบนและด้านล่างในทิศทางตรงกันข้าม พร้อมติดตั้งพัดลมระบายอากาศ (ดูดเข้า/ดูดออก) ขนาด ๖ นิ้ว จำนวน ๒ ตัว และต้องทำรูตะแกรงพัดลมแบบกันแมลงขนาด ๓.๒ มิลลิเมตร ตู้ควบคุมต้องมีสวิตช์เลือกโหมดทำงานแบบอัตโนมัติ (สั่งงานด้วยลูกกลอย) หรือแบบเปิด - ปิด ด้วยมือ พร้อมระบบป้องกันไฟกระชอกที่ต่อกับสัญญาณสวิทช์ลูกกลอย (Float Switch) ที่มีผลทดสอบที่ระดับแรงดัน ๖ kV ๓ kA และ ๒๐ kV ๑๐ kA ตามมาตรฐาน IEC ๖๑๐๐๐-๔-๕: ๒๐๑๔ โดยต้องแสดงผลการทดสอบจากสถาบันทดสอบภายในประเทศไทยที่น่าเชื่อถือเท่านั้น ต้องยื่นเอกสารรับรองผลการทดสอบมาพร้อมในวันเสนอราคา โดยภายในตู้ ประกอบด้วยอุปกรณ์ ดังต่อไปนี้

๑. เบรกเกอร์ชนิด กระแสตรง (DC)

- ๑.๑ สามารถรับแรงดันไฟฟ้ากระแสตรงจากแผงเซลล์แสงอาทิตย์ได้
- ๑.๒ เบรกเกอร์ตัดต่อสามารถรับกระแสตรงได้ ๑๖ A
- ๑.๓ มีลักษณะแบบมือปิดหรือแบบยกขึ้น-ลง ผลิตตามมาตรฐานสากล IEC หรือ CE หรือ

UL หรือ มอก.

๒. Main Circuit Breaker สำหรับควบคุมปั้มน้ำ

- ๒.๑ มีลักษณะแบบมือปิดหรือแบบยกขึ้น-ลง ผลิตตามมาตรฐานสากล IEC หรือ CE หรือ

UL หรือ มอก.

- ๒.๒ จำนวนขั้วต่อสาย ๓/๔ poles เป็นชนิดใช้กับระบบไฟฟ้า ๓ Phase ๓๘๐-๔๑๕ V. ๕๐ Hz

- ๒.๓ มีพิกัดกระแสลัดวงจร Icu ไม่น้อยกว่า ๑๐ kA.

- ๒.๔ มีพิกัดกระแส Ampere trip, AT ไม่น้อยกว่า ๑.๒๕ เท่าของพิกัดกระแสจ่ายออก

สูงสุดของปั้มน้ำ

- ๒.๕ มีคุณสมบัติตามมาตรฐาน TEC๘๘๘ หรือ IEC ๙๔๗-๒

๓. อุปกรณ์ป้องกันคลื่นไฟฟ้ากระชอก (Surge protector) ฝั่ง DC

- ๓.๑ เป็นชนิดที่ใช้กับระบบไฟฟ้ากระแสตรง.

๓.๒ สามารถป้องกันคลื่นไฟฟ้ากระชอกแบบ Transient และแรงดันไฟฟ้าเหนี่ยวนำในสายตัวนำเนื่องจากฟ้าผ่า ที่กระแสไฟสูงสุดไม่น้อยกว่า ๔๐ kA

- ๓.๓ เป็นผลิตภัณฑ์ที่มีคุณสมบัติ หรือผลิตตามมาตรฐาน ANSI/IEEE หรือมาตรฐานอื่น

ที่เทียบเท่า

๔. เบรกเกอร์ชนิด กระแสสลับ (AC)

- ๔.๑ สามารถรับแรงดันไฟฟ้ากระแสสลับ (AC) ๓๘๐-๔๑๕ V ได้

- ๔.๒ เบรกเกอร์ตัดต่อสามารถรับกระแสสลับได้ไม่น้อยกว่า ๑.๒๕ เท่าของพิกัดกระแสรวม

- ๔.๓ มีลักษณะแบบมือปิดหรือแบบยกขึ้น-ลง ผลิตตามมาตรฐานสากล IEC หรือ CE

หรือ UL หรือ มอก.

กรณีวัดปริมาณงานและการจ่ายเงินชุดตู้ควบคุมระบบสูบน้ำ ให้วัดปริมาณงานเป็นหน่วยตามทีละบุงแสดงในใบแจ้งปริมาณและราคาตามที่กำหนดในแบบ และการจ่ายเงิน กรมทรัพยากรน้ำจะจ่ายค่าจ้างต่อหน่วยของงานแต่ละรายการที่ได้ทำสำเร็จจริงตามราคาต่อหน่วยที่กำหนดไว้ในใบแจ้งปริมาณงานและราคานี้เป็นจำนวนโดยประมาณเท่านั้น จำนวนปริมาณงานที่แท้จริงอาจจะมากหรือน้อยกว่านี้ก็ได้ ซึ่งผู้ว่าจ้างจะจ่ายเงินค่าจ้างให้แก่ผู้รับจ้างตามราคาต่อหน่วยของงานแต่ละรายการที่ได้ทำเสร็จจริง คู่สัญญาทั้งสองฝ่ายต่างตกลงที่จะไม่เปลี่ยนแปลงราคาต่อหน่วยหรือเรียก้องค่าสินไหมทดแทนอันเกิดจากการที่จำนวนปริมาณงานในแต่ละรายการได้แตกต่างไปจากที่กำหนดไว้ในสัญญา ดังนี้

๑) จะจ่ายให้ตามราคาต่อหน่วยที่ตกลงในสัญญาโดยจะจ่ายให้ ๕๐% ของราคาหลังจากผู้รับจ้างดำเนินการนำชุดตู้ควบคุมระบบสูบน้ำ เข้ามาในบริเวณก่อสร้างและได้รับความเห็นชอบจากคณะกรรมการตรวจรับพัสดุในงานจ้างก่อสร้าง

๒) จะจ่ายให้ตามราคาต่อหน่วยที่ตกลงในสัญญาโดยจะจ่ายให้ ๓๐% ของราคาหลังจากผู้รับจ้างดำเนินการติดตั้งชุดตู้ควบคุมระบบสูบน้ำเรียบร้อย และได้รับความเห็นชอบจากคณะกรรมการตรวจรับพัสดุในงานจ้างก่อสร้าง

๓) จะจ่ายให้ตามราคาต่อหน่วยที่ตกลงกันในสัญญาโดยจะจ่ายให้ ๒๐% ของราคาหลังจากผู้รับจ้างดำเนินการทดสอบชุดตู้ควบคุมระบบสูบน้ำและสามารถใช้งานได้ตามวัตถุประสงค์ และได้รับความเห็นชอบจากคณะกรรมการตรวจรับพัสดุในงานจ้างก่อสร้าง

๕ สายไฟเชื่อมต่อระบบ

๑) สายไฟที่ใช้เชื่อมต่อระบบจากแผงเซลล์แสงอาทิตย์เชื่อมต่อกับเครื่องควบคุมเป็นชนิด PV แบบ ๑x๔ ตร.มม. ในกรณีระยะห่างไม่เกิน ๓๐ เมตร และแบบ ๑x๖ ตร.มม. ในกรณีระยะห่างเกิน ๓๐ เมตร แต่ไม่เกิน ๑๐๐ เมตร

๒) สายไฟที่ใช้สำหรับตู้ควบคุมไปถึงตัวปั้มน้ำให้ใช้สายไฟ VCT ๔x๔ ตร.มม. ในกรณีระยะห่างไม่เกิน ๓๐ เมตร และแบบ ๔x๖ ตร.มม. ในกรณีระยะห่างเกิน ๓๐ เมตร แต่ไม่เกิน ๑๐๐ เมตร โดยเดินท่อสายไฟให้มีความเรียบร้อยและสวยงาม

๓) สายไฟที่ใช้มีคุณภาพดี ทนต่อสภาพอากาศได้เป็นอย่างดี

๖ ระบบไฟฟ้าส่องสว่างพลังงานแสงอาทิตย์

๑. แผงเซลล์แสงอาทิตย์ขนาดไม่น้อยกว่า ๔๕ วัตต์

๒. แบตเตอรี่ ชนิดลิเธียมไอออน ขนาดไม่น้อยกว่า ๒๐ Ah

๓. อุปกรณ์ควบคุมการชาร์จประจุและเปิด - ปิด โคมไฟอัตโนมัติ

๔. โคมไฟส่องสว่างชนิด LED ขนาดไม่น้อยกว่า ๓๐ วัตต์

๕. เสาไฟขนาดไม่น้อยกว่า ๓ นิ้ว สูงจากพื้นดิน ๔ เมตร

๗ โครงสร้างรองรับแผงเซลล์แสงอาทิตย์

๑) โครงสร้างรองรับชุดแผงเซลล์ฯ เป็นเหล็กรูปพรรณชุบก็๊วไนซ์ (ตามแบบกรมทรัพยากรน้ำ)

๒) วัสดุ อุปกรณ์ ที่ใช้ยึดแผงเซลล์ฯ กับโครงสร้างรองรับชุดแผงเซลล์ฯ จะต้องมีความเหมาะสม และเป็นวัสดุที่ทำจากสแตนเลส หรือโลหะปลอดสนิม

๓) โครงสร้างรองรับชุดแผงเซลล์ฯ กำหนดให้ชุดแผงเซลล์แสงอาทิตย์วางทำมุมกับแนวระนาบ เป็นมุมเอียงประมาณ ๑๕ - ๒๐ องศา สอดรับกับแสงแดด

๔) การจัดทำรายละเอียดโครงสร้างเชิงวิศวกรรม กำหนดให้ชุดโครงสร้างรองรับแผงเซลล์แสงอาทิตย์มีความแข็งแรง สามารถทนต่อแรงลมที่มีความเร็วไม่ต่ำกว่า ๑๕ เมตรต่อวินาที

๘ กรองเกษตร

๑) กรองเกษตรขนาดเส้นผ่านศูนย์กลางไม่น้อยกว่า ๓ นิ้ว ใส้กรองเป็นแบบชนิดแผ่นดิสก์ หรือสแตนเลส

๒) สามารถทนแรงดันได้ไม่น้อยกว่า ๖ บาร์ และมีอัตราการกรองไม่น้อยกว่า ๒๐ ลบ.ม./ชั่วโมง

๓) ขนาดความละเอียดการกรอง ไม่น้อยกว่า ๑๒๐ ไมครอน

๙ รั้วพร้อมประตูเหล็กตะแกรง

ให้มีโครงสร้างและขนาดเป็นไปตามแบบที่กรมทรัพยากรน้ำกำหนด

จบรายการที่ ๓

๑๗. งานท่อ

๑๗.๑ คำจำกัดความ/ความหมาย

งานท่อหมายถึงงานท่อระบายน้ำที่รับแรงดันน้ำต่ำเช่นท่อคอนกรีตเสริมเหล็กและงานท่อส่งน้ำที่รับแรงดันน้ำสูงเช่นท่อเหล็กท่อซีเมนต์ใยหินท่อ HDPE ท่อ PVC เป็นต้น

๑๗.๒ ข้อกำหนดและคุณสมบัติ

๑๗.๒.๑ คุณสมบัติทั่วไป

๑) ท่อคอนกรีตเสริมเหล็ก

๑.๑) มีคุณสมบัติตามมาตรฐานผลิตภัณฑ์อุตสาหกรรมมอก. ๑๒๘-๒๕๔๙ ถ้ามิได้ระบุไว้เป็นอย่างอื่นใช้ชั้นการต่อแบบเข้าลิ้น

๑.๒) ไม่มีรอยแตกร้าวรอยแตกเล็กและผิวหยาบ

๒) ท่อเหล็ก

๒.๑) มีคุณสมบัติตามมาตรฐานผลิตภัณฑ์อุตสาหกรรมมอก. ๔๒๗-๒๕๓๑ “ท่อเหล็กกล้าเชื่อมด้วยไฟฟ้าสำหรับส่งน้ำ” ชั้นคุณภาพไม่ต่ำกว่าชั้นทนแรงดันได้ไม่น้อยกว่า ๑.๐ เมกะปาสคาล ชนิดปลายหน้างาน

๒.๒) การเคลือบผิวท่อให้ปฏิบัติดังนี้

๒.๒.๑) การเคลือบผิวภายในให้เคลือบด้วย Cement-mortar ตามมาตรฐานของ AWWA C-๒๐๕ หรือ Liquid Epoxy ตามมาตรฐานของ AWWA C-๒๑๐

๒.๒.๒) การเคลือบผิวภายนอกท่อนดินให้เคลือบด้วย Coal-Tar Enamelตามมาตรฐาน AWWA C-๒๐๓ หรือ Polyurethane (PU) ตามมาตรฐาน AWWA C-๒๒๒

๒.๒.๓) การเคลือบผิวภายนอกท่อใต้ดินให้เคลือบด้วย Coal-Tar Enamelตามมาตรฐานของ AWWA C-๒๐๓ หรือ Polyurethane (PU) ตามมาตรฐาน AWWA C-๒๒๒

๒.๓) อุปกรณ์ข้อต่อท่อ

๒.๓.๑) ข้อต่อเหล็กท่อเทาชนิดปลายหน้างานมีคุณสมบัติตามมาตรฐานผลิตภัณฑ์ อุตสาหกรรมมอก.๙๑๘-๒๕๓๕

๒.๓.๒) หน้างานเหล็กหล่อ มีคุณสมบัติตามมาตรฐานผลิตภัณฑ์อุตสาหกรรม มอก.๓๘๑-๒๕๔๓ และสลักเกลียวหมุดเกลียวและสลักหมุดมีคุณสมบัติตามมาตรฐานผลิตภัณฑ์อุตสาหกรรม มอก.๑๗๑-๒๕๓๐

๓) ท่อซีเมนต์ใยหิน

๓.๑) ท่อมีคุณสมบัติตามมาตรฐานผลิตภัณฑ์อุตสาหกรรม มอก.๘๑-๒๕๔๘ ถ้ามิได้ระบุไว้เป็นอย่างอื่นให้ใช้ชั้นคุณภาพ PP ๑๕ ทนแรงดันไม่น้อยกว่า ๑.๕ เมกะปาสคาล

๓.๒) ข้อต่อตรงมีคุณสมบัติตามมาตรฐานผลิตภัณฑ์อุตสาหกรรม มอก.๑๒๖-๒๕๔๘ ถ้ามิได้ระบุไว้เป็นอย่างอื่นให้ใช้ชั้นคุณภาพเดียวกับท่อ

๓.๓) แหวนยางกันซึมมีคุณสมบัติตามมาตรฐานผลิตภัณฑ์อุตสาหกรรม มอก.๒๓๗-๒๕๕๒

๓.๔) ข้อต่อเหล็กหล่อมีคุณสมบัติตามมาตรฐานผลิตภัณฑ์อุตสาหกรรม มอก.๙๑๘-๒๕๓๕

๔) ท่อ HDPE (High Density Polyethylene)

๔.๑) ท่อต้องผลิตจาก วัสดุพอลิเอทิลีน ชนิดความหนาแน่นสูง ชั้นคุณภาพ PE๘๐ และจะต้องใช้เม็ดวัสดุใหม่มาทำการผลิตเท่านั้น ไม่ให้นำวัสดุใช้ซ้ำ (Reworked Material) มาใช้ร่วมในการผลิต

๔.๒) ท่อจะต้องมีคุณสมบัติสอดคล้องและเป็นไปตามข้อกำหนด มาตรฐานผลิตภัณฑ์อุตสาหกรรมเลขที่ มอก.๙๘๒-๒๕๕๖ และ/หรือ อนุกรมมาตรฐานสากลอื่น ๆ ที่เกี่ยวข้อง และได้มีการอ้างอิงไว้ใน มอก.๙๘๒-๒๕๕๖ เท่านั้น

๔.๓) วัสดุท่อต้องเป็นสีดำเคลือบน้ำเงินให้เป็นไปตามข้อกำหนด มอก.๙๘๒-๒๕๕๖ ประเภทท่อชนิดผนังหลายชั้น โดยวัสดุที่ใช้ในการเคลือบสีน้ำเงินจะต้องเป็นวัสดุประเภทเดียวกับวัสดุที่ใช้ทำท่อเป็นชั้นคุณภาพ PE ๘๐

๔.๔) อรรถประโยชน์หรือคุณสมบัติเพิ่มของผลิตภัณฑ์ที่ทำให้แก่โครงการ ซึ่งเป็นไปตามกระบวนการการผลิตของผู้ผลิต คือ การเคลือบผนังท่อชั้นนอก ทั้งนี้ เพื่อประโยชน์ในการจำแนกแยกประเภท หรือ การควบคุมคุณภาพที่ชัดเจนเป็นสิ่งสำคัญ กำหนดให้ท่อ พอลิเอทิลีน ที่ใช้ในโครงการจะต้องเคลือบสีน้ำเงินวัสดุชั้นคุณภาพ PE ๘๐ ตามข้อกำหนด มอก.๙๘๒-๒๕๕๖ และผู้เสนอราคาจะต้องยื่นเอกสารที่รับรอง มอก. ๙๘๒-๒๕๕๖ ที่ได้รับการรับรองจากผู้ผลิตด้วย

๔.๕) การแสดงเครื่องหมายและฉลาก ของท่อจะต้องแสดงรายละเอียดไม่น้อยกว่าที่กำหนดไว้ใน มาตรฐาน มอก. ๙๘๒-๒๕๕๖

๔.๖) อุปกรณ์ข้อต่อท่อ ที่ใช้จะต้องผลิตจากวัสดุชนิดเดียวกัน ชั้นคุณภาพเดียวกัน และผลิตจากผู้ผลิตเดียวกับผลิตภัณฑ์ท่อ

๔.๗) ผลิตภัณฑ์จะต้อง ผลิตจากโรงงาน ที่ได้รับการรับรองระบบบริหารคุณภาพ มาตรฐาน ISO ๙๐๐๑: ๒๐๐๘ หรือใหม่กว่า

๕) ท่อ PVC (Polyvinyl Chloride Pipe)

๕.๑) มีคุณสมบัติตามมาตรฐานผลิตภัณฑ์อุตสาหกรรมมอก.๑๗-๒๕๓๒ ถ้ามีได้ระบุไว้เป็นอย่างอื่นให้ใช้ ชั้นคุณภาพ ๑๓.๕ ทนแรงดันได้ไม่น้อยกว่า ๑.๓๕ เมกะปาสคาล ชนิดปลายธรรมดา

๕.๒) ข้อต่อ PVC มีคุณสมบัติตามมาตรฐานผลิตภัณฑ์อุตสาหกรรม มอก. ๑๑๓๑-๒๕๓๕ ชนิดต่อด้วยนํ้ายาชั้นคุณภาพเดียวกับท่อ

๕.๓) นํ้ายาประสานท่อ PVC มีคุณสมบัติตามมาตรฐานผลิตภัณฑ์อุตสาหกรรม มอก.๑๐๓๒-๒๕๓๔

๖) ท่อเหล็กอบสังกะสี

๖.๑) มีคุณสมบัติตามมาตรฐานผลิตภัณฑ์อุตสาหกรรม มอก.๒๗๗-๒๕๓๒ ถ้ามีได้ระบุเป็นอย่างอื่นให้ ใช้ประเภทที่ ๒ (สีน้ำเงิน) ขนาดและมิติของท่อให้เป็นไปตามมาตรฐานผลิตภัณฑ์ อุตสาหกรรม มอก.๒๗๖-๒๕๓๒ ประเภท ๒

๑๗.๒.๒ การวางท่อ

๑) ก่อนทำการวางท่อจะต้องปรับพื้นรองดินให้แน่นและมีผิวหน้าเรียบตลอดความยาวท่อถ้าพื้นรองดินไม่ดี ต้องขุดออกให้หมดลึกอย่างน้อย ๐.๓๐ เมตร แล้วนำวัสดุอื่นที่คุณภาพดีมาใส่แทน

๒) วางท่อในแนวที่กำหนดให้ด้วยความลาดที่สม่ำเสมอโดยหลีกเลี่ยงการยกท่อขึ้นหรือกดท่อลงกะทันหัน และต้องให้ระดับท่อและความลึกของดินถมหลังท่อไม่น้อยกว่าที่กำหนดไว้ในแบบ

๓) การยกท่อลงรองดินจะต้องใช้ปั้นจั่นรอกเชือกสลิงหรือเครื่องมืออื่นที่เหมาะสมห้ามทิ้งท่อลงในร่องดิน และต้องระมัดระวังมิให้ผิวท่อที่ได้รับการเคลือบเสียหายจากการเสียดสี

๔) จะต้องไม่ปล่อยให้ น้ำซึ่งอยู่ในท้องร่องซึ่งจะทำให้ดินข้างๆ ร่วงพังหรือยุบตัวและไม่สะดวกในการวางท่อ จะต้องกำจัดน้ำออกให้แห้งก่อนทำการวางท่อ

๕) ท่อคอนกรีตเสริมเหล็ก

๕.๑) ทิศทางการวางจะต้องวางจากต่ำไปหาสูงโดยที่ลื่นและปลายลื่นและร่องของท่อชี้ไปทางตามน้ำไหล

๕.๒) การต่อท่อแบบเข้าลื่นจะต้องตกแต่งให้เข้าร่องได้สนิทและมีช่องว่างที่สม่ำเสมอจนตลอดแล้วยาแนวด้วยปูนฉาบทั้งภายในและภายนอก

๖) ท่อเหล็ก

๖.๑) การต่อท่อให้ข้อต่อท่อแบบหน้างานและการต่อท่อกับท่อชนิดอื่นให้เป็นไปตามแบบ

๖.๒) ในกรณีที่จำเป็นต้องตัดท่อในสนามจะต้องกระทำโดยใช้เครื่องมือที่ทำให้รอยต่อเรียบเป็นเส้นตรง และได้ฉากกับแกนท่อและเชื่อมต่อท่อเป็นแบบต่อชน (Welded Butt Joint) ดังนี้

๖.๒.๑) ก่อนนำท่อเหล็กมาเชื่อมต้องลบปลายให้เป็นมุมประมาณ ๓๕-๔๐ องศา โดยการกลึงก่อนการลบปลาย

๖.๒.๒) ก่อนการเชื่อมจะต้องทำความสะอาดส่วนปลายที่จะนำมาเชื่อมโดยตั้งปลายท่อให้เป็นแนวตรง เว้นช่องว่างระหว่างท่อที่จะนำมาเชื่อมเพื่อป้องกันการบิดระหว่งการนำมาเชื่อม

๖.๒.๓) การเชื่อมด้วยไฟฟ้าต้องเป็นไปอย่างสม่ำเสมอโลหะที่นำมาเชื่อมละลายเข้าหากันอย่างทั่วถึงโดยท่อที่มีขนาดเส้นผ่าศูนย์กลางตั้งแต่ ๐.๖๐ เมตร ขึ้นไปให้เชื่อมเต็มตลอดแนวทั้งภายในและภายนอก

๗) ท่อ HDPE การเชื่อมต่อโดยวิธีต่อชน (Butt Welding) โดยการนำปลายท่อทั้งสองให้ความร้อนจนถึงจุดหลอมเหลวแล้วนำมาเชื่อมต่อเข้าด้วยกันด้วยแรงดันการให้ความร้อนและแรงดันแก่ท่อจะต้องปรับให้เข้ากับขนาดและความหนาของท่อโดยให้ปฏิบัติตามคู่มือของเครื่องเชื่อม

๑๗.๒.๓ การขุดและถมกลบแนวท่อ

๑) ต้องขุดร่องดินวางท่อให้ลึกไม่น้อยกว่าที่กำหนดโดยเฉพาะจุดที่ตั้งข้อต่อท่อจะต้องปรับความลึกของร่องดินให้มากขึ้นกว่าปกติเพื่อป้องกันมิให้ข้อต่อท่อเป็นจุดค้ำ (Support) ของท่อ

๒) การขุดร่องดินถ้ามีการขุดผ่านถนนหรือผ่านหมู่บ้านซึ่งมีการใช้รถเข้าออกจะต้องทำสะพานชั่วคราวหรือใช้แผ่นเหล็กขนาดหนาพอที่รถยนต์แล่นผ่านโดยไม่เป็นอันตราย

๓) หากปรากฏว่าชั้นดินที่ขุดได้ความลึกตามที่กำหนดแล้วเป็นชั้นดินอ่อนไม่สามารถรับน้ำหนักได้ดีให้ทำการรื้อชั้นดินนั้นออกอย่างน้อยลึก ๐.๓๐ เมตร แล้วนำดินที่มีคุณภาพดีมาถมอัดแน่นแทนหรือใช้วิธีอื่นที่เหมาะสม

๔) เมื่อได้ทดลองความดันน้ำแล้วและไม่ปรากฏรอยรั่วซึมและท่อไม่แตกหรือชำรุดให้ทำการกลบดินให้เรียบร้อยโดยอัดหรือกระทุ้งดินให้แน่นและระมัดระวังมิให้เกิดอันตรายแก่ตัวท่อ

๕) การขุดดินสำหรับวางท่อบางช่วงจะต้องจัดหาอุปกรณ์และเครื่องใช้ในการกรุกดินพังเพื่อป้องกันการเสียหายต่อพื้นผิวถนนและสิ่งปลูกสร้างต่างๆที่อยู่ใกล้เคียงบริเวณก่อสร้าง

๖) ในการกลบดินจะต้องบดอัดหรือกระทุ้งให้แน่นและระมัดระวังมิให้เกิดอันตรายกับท่อที่วางไว้วิธีการบดอัดให้ใช้ตามคำแนะนำในงานดินถม

กรณีวัดปริมาณงานและการจ่ายเงินท่ส่งน้ำ ให้วัดปริมาณงานเป็นหน่วยตามที่ระบุแสดงในใบแจ้งปริมาณและราคาตามที่กำหนดในแบบ และการจ่ายเงิน กรมทรัพยากรน้ำจะจ่ายค่าจ้างต่อหน่วยของงานแต่ละรายการที่ได้ทำสำเร็จจริงตามราคาต่อหน่วยที่กำหนดไว้ในใบแจ้งปริมาณงานและราคานี้เป็นจำนวนโดยประมาณเท่านั้น จำนวนปริมาณงานที่แท้จริงอาจจะมากหรือน้อยกว่านี้ก็ได้ ซึ่งผู้ว่าจ้างจะจ่ายเงินค่าจ้างให้แก่ผู้รับจ้างตามราคาต่อหน่วยของงานแต่ละรายการที่ได้ทำเสร็จจริง คู่สัญญาทั้งสองฝ่ายต่างตกลงที่จะไม่เปลี่ยนแปลงราคาต่อหน่วยหรือเรียกองค์ค่าสินไหมทดแทน อันเกิดจากการที่จำนวนปริมาณงานในแต่ละรายการได้แตกต่างไปจากที่กำหนดไว้ในสัญญา ดังนี้

๑) จะจ่ายให้ตามราคาต่อหน่วยที่ตกลงในสัญญาโดยจะจ่ายให้ ๕๐% ของราคาหลังจากผู้รับจ้างดำเนินการนำท่ส่งน้ำ เข้ามาในบริเวณก่อสร้างและได้รับความเห็นชอบจากคณะกรรมการตรวจรับพัสดุในงานจ้างก่อสร้าง

๒) จะจ่ายให้ตามราคาต่อหน่วยที่ตกลงในสัญญาโดยจะจ่ายให้ ๓๐% ของราคาหลังจากผู้รับจ้างดำเนินการวางท่ส่งน้ำเรียบร้อย และได้รับความเห็นชอบจากคณะกรรมการตรวจรับพัสดุในงานจ้างก่อสร้าง

๓) จะจ่ายให้ตามราคาต่อหน่วยที่ตกลงกันในสัญญาโดยจะจ่ายให้ ๒๐% ของราคาหลังจากผู้รับจ้างดำเนินการทดสอบท่ส่งน้ำ และสามารถใช้งานได้ตามวัตถุประสงค์ และได้รับความเห็นชอบจากคณะกรรมการตรวจรับพัสดุในงานจ้างก่อสร้าง

๑๗.๒.๔ การตรวจสอบคุณสมบัติ

๑) การทำเครื่องหมายท่ทุกท่อนและอุปกรณ์ทุกชิ้นจะต้องแสดงคุณลักษณะของท่ เช่น ชั้นคุณภาพ ขนาดและความยาวท่ปีที่ผลิตเครื่องหมายการค้า เป็นต้น

ข๒) หนังสือรับรองผลิตภัณฑ์ท่ทุกชนิดและอุปกรณ์ท่ต้องแสดงเอกสาร ดังนี้

๒.๑) แคตตาล็อกของท่จากบริษัทผู้ผลิต

๒.๒) สำเนาหนังสือการแต่งตั้งเป็นผู้แทนจำหน่าย

๒.๓) สำเนาหนังสือรับรองมาตรฐานการผลิตและหรือผลการทดสอบคุณสมบัติจากหน่วยงานที่เชื่อถือได้

๒.๔) หนังสือรับรองการส่งมอบสินค้าจากผู้ผลิตหรือผู้แทนจำหน่าย



ภาคผนวก ก.

การจ้างเหมาก่อสร้างระบบกระจายน้ำด้วยพลังงานแสงอาทิตย์
เงื่อนไข หลักเกณฑ์ สูตรและวิธีการคำนวณที่ใช้กับสัญญาแบบปรับราคาได้

ก. เงื่อนไขและหลักเกณฑ์

- ๑.๑ สัญญาแบบปรับราคาได้นี้ ให้ใช้กับงานก่อสร้างทุกประเภท รวมถึงงานปรับปรุงและซ่อมแซมซึ่งเบิกจ่ายค่างานในลักษณะหมวดค่าครุภัณฑ์ ที่ดินและสิ่งก่อสร้าง หมวดเงินอุดหนุนและรายจ่ายอื่นที่เบิกจ่ายในลักษณะค่าที่ดินและสิ่งก่อสร้าง ที่อยู่ในเงื่อนไขและหลักเกณฑ์ตามที่ได้กำหนดนี้
- ๑.๒ สัญญาแบบปรับราคาได้นี้ให้ใช้ทั้งในกรณีเพิ่มหรือลดค่างานจากค่างานเดิมตามสัญญา เมื่อดัชนีราคาซึ่งจัดทำขึ้นโดยกระทรวงพาณิชย์ มีการเปลี่ยนแปลงสูงขึ้นหรือลดลงจากเดิม ขณะเมื่อวันยื่นข้อเสนอประกวดราคาจ้างอิเล็กทรอนิกส์ สำหรับกรณีที่จัดจ้างโดยวิธีอื่น ให้ใช้วันเปิดซองราคาแทน
- ๑.๓ การนำสัญญาแบบปรับราคาได้ไปใช้นั้น ผู้ว่าจ้างต้องแจ้งและประกาศให้ผู้รับจ้างทราบ เช่น ในประกาศประกวดราคาฯ และต้องระบุในสัญญาจ้างด้วยว่างานจ้างเหมาต่างๆ จะใช้สัญญาแบบปรับราคาได้ พร้อมทั้งกำหนดประเภทของงานก่อสร้าง สูตรและวิธีการคำนวณที่ให้ปรับเพิ่มหรือลดค่างานไว้ให้ชัดเจน
ในกรณีที่ม้งานก่อสร้างหลายประเภทในงานจ้างเดียวกัน จะต้องแยกประเภทงานก่อสร้าง แต่ละประเภทให้ชัดเจนตามลักษณะงานของงานก่อสร้างนั้นๆ และให้สอดคล้องกับสูตรที่กำหนดไว้
- ๑.๔ การขอเงินเพิ่มค่าก่อสร้างตามสัญญาแบบปรับราคาได้นี้ เป็นหน้าที่ของผู้รับจ้างที่จะต้องเรียกร้องภายในกำหนด ๙๐ วัน นับตั้งแต่วันที่ผู้รับจ้างได้ส่งมอบงานงวดสุดท้าย หากพ้นกำหนดนี้ไปแล้ว ผู้รับจ้างไม่มีสิทธิ์ที่จะเรียกร้องเงินเพิ่มค่างานก่อสร้างจากผู้ว่าจ้างได้อีกต่อไป และในกรณีที่ผู้ว่าจ้างจะต้องเรียกร้องเงินคืนจากผู้รับจ้าง ให้ผู้ว่าจ้างที่เป็นคู่สัญญาเรียกเงินคืนจากผู้รับจ้างโดยเร็ว หรือหักค่างานของงวดต่อไป หรือหักเงินจากหลักประกันสัญญา แล้วแต่กรณี
- ๑.๕ การพิจารณาคำนวณเงินเพิ่มหรือลด และการจ่ายเงินเพิ่มหรือเรียกเงินคืนจากผู้รับจ้างตามเงื่อนไขของสัญญาแบบปรับราคาได้ ต้องได้รับการตรวจสอบและเห็นชอบจากสำนักงบประมาณและให้ถือการพิจารณาวินิจฉัยของสำนักงบประมาณเป็นที่สิ้นสุด



ข. สูตรที่ใช้กับสัญญาแบบปรับราคาได้

ในการพิจารณาเพิ่มหรือลดราคาค่างานจ้างก่อสร้าง ให้คำนวณตามสูตรดังนี้

$$P = (Po) \times (K)$$

กำหนดให้

P = ราคาค่างานต่อหน่วยหรือราคาค่างานเป็นงวด ที่จะต้องจ่ายให้ผู้รับจ้าง

Po = ราคาค่างานต่อหน่วยที่ผู้รับจ้างประกวดราคาได้ หรือราคาค่างานเป็นงวด ซึ่งระบุไว้ในสัญญาแล้วแต่กรณี

K = ESCALATION FACTOR ที่หักด้วย ๔ % เมื่อต้องเพิ่มค่างานหรือบวกเพิ่ม ๔ % เมื่อต้องเรียกค่างานคืน

สูตรสำหรับคำนวณค่า K ในตารางแสดงปริมาณวัสดุและราคาค่าก่อสร้างดังนี้

สูตรที่ ๑ $K = 0.25 + 0.15lt/lo + 0.10Ct/Co + 0.40Mt/Mo + 0.10St/So$

สูตรที่ ๒.๑ $K = 0.30 + 0.10lt/lo + 0.40Et/Eo + 0.20Ft/Fo$

สูตรที่ ๒.๒ $K = 0.40 + 0.20lt/lo + 0.20Mt/Mo + 0.20Ft/Fo$

สูตรที่ ๒.๓ $K = 0.45 + 0.15lt/lo + 0.10Mt/Mo + 0.20Et/Eo + 0.10Ft /Fo$

สูตรที่ ๓.๑ $K = 0.30 + 0.40At/Ao + 0.20Et/Eo + 0.10Ft/Fo$

สูตรที่ ๓.๒ $K = 0.30 + 0.10Mt/Mo + 0.30At/Ao + 0.20Et/Eo + 0.10Ft/Fo$

สูตรที่ ๓.๓ $K = 0.30 + 0.10Mt/Mo + 0.40At/Ao + 0.10Et/Eo + 0.10Ft/Fo$

สูตรที่ ๓.๔ $K = 0.30 + 0.10lt/lo + 0.35Ct/Co + 0.10Mt/Mo + 0.15St/So$

สูตรที่ ๓.๕ $K = 0.35 + 0.20lt/lo + 0.15Ct/Co + 0.15Mt/Mo + 0.15St/So$

สูตรที่ ๓.๖ $K = 0.30 + 0.10lt/lo + 0.15Ct/Co + 0.20Mt/Mo + 0.25St/So$

สูตรที่ ๓.๗ $K = 0.25 + 0.10lt/lo + 0.05Ct/Co + 0.20Mt/Mo + 0.40St/So$

สูตรที่ ๔.๑ $K = 0.40 + 0.20lt/lo + 0.10Ct/Co + 0.10Mt/Mo + 0.20St/So$

สูตรที่ ๔.๒ $K = 0.35 + 0.20lt/lo + 0.10Ct/Co + 0.10Mt/Mo + 0.25St/So$

สูตรที่ ๔.๓ $K = 0.35 + 0.20lt/lo + 0.45Gt/Go$

สูตรที่ ๔.๔ $K = 0.25 + 0.15lt/lo + 0.60Gt/Go$

สูตรที่ ๔.๕ $K = 0.40 + 0.15lt/lo + 0.25Ct/Co + 0.20Mt/Mo$

สูตรที่ ๔.๖ $K = 0.40 + 0.20lt/lo + 0.10Mt/Mo + 0.20Et/Eo + 0.10Ft/Fo$

สูตรที่ ๔.๗ $K = Ct/Co$

สูตรที่ ๕.๑.๑ $K = 0.50 + 0.25lt/lo + 0.25Mt/Mo$

สูตรที่ ๕.๑.๒ $K = 0.40 + 0.10lt/lo + 0.10Mt/Mo + 0.40ACt/ACo$

สูตรที่ ๕.๑.๓ $K = 0.40 + 0.10lt/lo + 0.10Mt/Mo + 0.40PVCt/PVCo$

สูตรที่ ๕.๒.๑ $K = 0.40 + 0.10lt/lo + 0.15Mt/Mo + 0.20Et/Eo + 0.15Ft/Fo$

สูตรที่ ๕.๒.๒ $K = 0.40 + 0.10lt/lo + 0.10Mt/Mo + 0.10Et/Eo + 0.30GIPT/GIPo$

สูตรที่ ๕.๒.๓ $K = 0.50 + 0.10lt/lo + 0.10Mt/Mo + 0.30PEt/PEo$

สูตรที่ ๕.๓ $K = 0.40 + 0.10lt/lo + 0.15Et/Eo + 0.35GIPT/GIPo$

สูตรที่ ๕.๔ $K = 0.30 + 0.10It/lo + 0.20Ct/Co + 0.05Mt/Mo + 0.05St/So + 0.30PVct/PVCo$

สูตรที่ ๕.๕ $K = 0.25 + 0.05It/lo + 0.05Mt/Mo + 0.65PVct/PVCo$

สูตรที่ ๕.๖ $K = 0.25 + 0.25It/lo + 0.50GIpt/GIPo$

ค. ดัชนีราคาที่ใช้คำนวณตามสูตรที่ใช้กับสัญญาแบบปรับราคาได้ จัดทำขึ้นโดยกระทรวงพาณิชย์

K = ESCALATION FACTOR

It = ดัชนีราคาผู้บริโภคทั่วไปของประเทศ ในเดือนที่ส่งงานแต่ละงวด

lo = ดัชนีราคาผู้บริโภคทั่วไปของประเทศ ในเดือนที่ทำการประกวดราคา

Ct = ดัชนีราคาซีเมนต์ ในเดือนที่ส่งงานแต่ละงวด

Co = ดัชนีราคาซีเมนต์ ในเดือนที่ทำการประกวดราคา

Mt = ดัชนีราคาวัสดุก่อสร้าง (ไม่รวมเหล็กและซีเมนต์) ในเดือนที่ส่งงานแต่ละงวด

Mo = ดัชนีราคาวัสดุก่อสร้าง (ไม่รวมเหล็กและซีเมนต์) ในเดือนที่ทำการประกวดราคา

St = ดัชนีราคาเหล็ก ในเดือนที่ส่งงานแต่ละงวด

So = ดัชนีราคาเหล็ก ในเดือนที่ทำการประกวดราคา

Gt = ดัชนีราคาเหล็กแผ่นเรียบที่ผลิตในประเทศ ในเดือนที่ส่งงานแต่ละงวด

Go = ดัชนีราคาเหล็กแผ่นเรียบที่ผลิตในประเทศ ในเดือนที่ทำการประกวดราคา

At = ดัชนีราคาแอสฟัลท์ ในเดือนที่ส่งงานแต่ละงวด

Ao = ดัชนีราคาแอสฟัลท์ ในเดือนที่ทำการประกวดราคา

Et = ดัชนีราคาเครื่องจักรกลและบริภัณฑ์ ในเดือนที่ส่งงานแต่ละงวด

Eo = ดัชนีราคาเครื่องจักรกลและบริภัณฑ์ ในเดือนที่ทำการประกวดราคา

Ft = ดัชนีราคาน้ำมันดีเซลหมุนเร็ว ในเดือนที่ส่งงานแต่ละงวด

Fo = ดัชนีราคาน้ำมันดีเซลหมุนเร็ว ในเดือนที่ทำการประกวดราคา

ACt = ดัชนีราคาท่อซีเมนต์ใยหิน ในเดือนที่ส่งงานแต่ละงวด

ACo = ดัชนีราคาท่อซีเมนต์ใยหิน ในเดือนที่ทำการประกวดราคา

PVct = ดัชนีราคาท่อ PVC ในเดือนที่ส่งงานแต่ละงวด

PVCo = ดัชนีราคาท่อ PVC ในเดือนที่ทำการประกวดราคา

GIpt = ดัชนีราคาท่อเหล็กออบสังกะสี ในเดือนที่ส่งงานแต่ละงวด

GIPo = ดัชนีราคาท่อเหล็กออบสังกะสี ในเดือนที่ทำการประกวดราคา

PET = ดัชนีราคาท่อ HYDENSITY POLY ETHYLENE ในเดือนที่ส่งงานแต่ละงวด

PEo = ดัชนีราคาท่อ HYDENSITY POLY ETHYLENE ในเดือนที่ทำการประกวดราคา

Wt = ดัชนีราคาสายไฟฟ้า ในเดือนที่ส่งงานแต่ละงวด

Wo = ดัชนีราคาสายไฟฟ้า ในเดือนที่ทำการประกวดราคา



ง. วิธีการคำนวณที่ใช้กับสัญญาแบบปรับราคาได้

- ๔.๑ การคำนวณค่า K จากสูตรตามลักษณะงานนั้นๆ ให้ใช้ตัวเลขดัชนีราคาวัสดุก่อสร้างของกระทรวงพาณิชย์ โดยใช้ฐานของปี ๒๕๓๐ เป็นเกณฑ์ในการคำนวณ
- ๔.๒ การคำนวณค่า K สำหรับกรณีที่ม้งานก่อสร้างหลายประเภทรวมอยู่ในสัญญาเดียวกันจะต้องแยกค่างานก่อสร้างแต่ละประเภทให้ชัดเจนตามลักษณะของงานนั้นและให้สอดคล้องกับสูตรที่ได้กำหนดไว้
- ๔.๓ การคำนวณค่า K กำหนดให้ใช้เลขทศนิยม ๓ ตำแหน่งทุกขั้นตอนโดยไม่มีการปัดเศษและกำหนดให้ทำเลขสัมพันธ์ (เปรียบเทียบ) ให้เป็นผลสำเร็จก่อนแล้วจึงนำผลลัพธ์ไปคูณกับตัวเลขคงที่หน้าเลขสัมพันธ์นั้น
- ๔.๔ ให้พิจารณาเงินเพิ่มหรือลดราคาค่างาน จากราคาที่ผู้รับจ้างทำสัญญาตกลงกับผู้ว่าจ้าง เมื่อค่า K ตามสูตรสำหรับงานก่อสร้างนั้นๆ ในเดือนที่ส่งมอบงานมีค่าเปลี่ยนแปลงไปจากค่า K ในเดือนที่ทำการยื่นขอเสนอประกวดราคาจ้างอิเล็กทรอนิกส์ มากกว่า ๔ % ขึ้นไป โดยนำเฉพาะส่วนที่เกิน ๔ % มาคำนวณปรับเพิ่มหรือลดค่างาน แล้วแต่กรณี (โดยไม่คิด ๔ % แรกให้)
- ๔.๕ ในกรณีที่ผู้รับจ้างไม่สามารถทำการก่อสร้างให้แล้วเสร็จตามระยะเวลาที่กำหนดในสัญญา โดยเป็นความผิดของผู้รับจ้าง ค่า K ตามสูตรต่าง ๆ ที่จะนำมาใช้ในการคำนวณค่างานให้ใช้ค่า K ของเดือนสุดท้ายตามอายุสัญญาหรือค่า K ของเดือนที่ส่งมอบงานจริงแล้วแต่ว่า ค่า K ตัวใดจะมีค่าน้อยกว่า
- ๔.๖ การจ่ายเงินแต่ละงวดจะจ่ายค่างานที่ผู้รับจ้างทำได้ในแต่ละงวดตามสัญญาไปก่อน ส่วนค่างานเพิ่มหรือค่างานลดลงซึ่งจะคำนวณได้ต่อเมื่อทราบดัชนีราคาวัสดุก่อสร้าง ซึ่งนำมาคำนวณหาค่า K ของเดือนที่ส่งมอบงานงวดนั้นๆ เป็นที่แน่นอนแล้ว เมื่อคำนวณเงินเพิ่มได้ ผู้ว่าจ้างจะขอทำความตกลงกับสำนักงบประมาณต่อไป



ภาคผนวก ข.

ตารางสรุปคุณลักษณะวัสดุอุปกรณ์ตามข้อกำหนดขอบเขต (TOR) ของโครงการ

ลำดับ ที่	รายการ	ผู้เสนอราคา		เอกสารอ้างอิง			หมายเหตุ
		มาตรฐาน โรงงาน/ ผลิตภัณฑ์	ยี่ห้อ/ รุ่น	มี	ไม่มี	หน้า	
๑. แผงเซลล์แสงอาทิตย์							
๑.๑	ชนิด Crystalline silicon หรือ ดีกว่า						
๑.๒	พิกัดกำลังไฟฟ้า Output ไม่น้อยกว่า ๓๓๐ Wp (ต่อแผง) ที่ STC						
๑.๓	ได้รับมาตรฐาน มอก. ๖๑๒๑๕ เล่ม (๑)-๒๕๖๑ และ มอก. ๒๕๘๐ เล่ม ๒ - ๒๕๖๒ โดยมีเอกสารการรับรอง						
๑.๔	เป็นผลิตภัณฑ์ที่ผลิตในประเทศไทย ที่ได้รับรอง MIT (Made in Thailand) จากสภาอุตสาหกรรมแห่งประเทศไทย และผลิตจากผู้ผลิตที่ได้รับการขึ้นทะเบียน SMEs จากสำนักงานส่งเสริมวิสาหกิจขนาดกลางและขนาดย่อม (สสว.)						
๑.๕	ด้านหน้าของแผงเซลล์แสงอาทิตย์ (Solar Cell) ต้องปิดทับด้วยกระจกแทมเปอร์ชนิด AR coating pattern tempered glass เป็นส่วนทับหน้าที่ใช้ทำแผงเซลล์แสงอาทิตย์เป็นมาตรฐานผลิตภัณฑ์อุตสาหกรรมแบบบังคับต้องได้รับการรับรองมาตรฐานมอก.๙๖๕-๒๕๖๐ โดยต้องแนบเอกสารมาตรฐานจาก สมอ.ตามแบบ มอ.๖						
๑.๖	มีเอกสารแสดงขอบเขตการรับประกันแผงเซลล์แสงอาทิตย์						
๑.๗	แผงเซลล์แสงอาทิตย์ที่เสนอราคาจะต้องได้รับการรับประกันคุณภาพแผงเซลล์แสงอาทิตย์ไม่น้อยกว่า ๑๐ ปี (Product Warranty) และรับประกันการผลิตไฟฟ้าไม่น้อยกว่า ๘๐% (Linear Performance Warranty) ในระยะเวลา ๒๕ ปี โดยผู้เสนอราคาต้องแนบเอกสารขอบเขตของการรับประกันแผงเซลล์แสงอาทิตย์ และเอกสารหลักฐานแสดงการรับประกันจากผู้ผลิตลงนามโดยผู้มีอำนาจของโรงงานผู้ผลิตและประทับตรารับรองมาพร้อมในวันเสนอราคา						

ลำดับ ที่	รายการ	ผู้เสนอราคา		เอกสารอ้างอิง			หมายเหตุ
		มาตรฐาน โรงงาน/ ผลิตภัณฑ์	ยี่ห้อ/ รุ่น	มี	ไม่มี	หน้า	
๒. เครื่องสูบน้ำผิวดิน							
๒.๑	ชนิด Vertical Multistage						
๒.๒	ได้รับมาตรฐาน มอก.๑๕๔๘ - ๒๕๕๑ หรือ ได้รับเครื่องหมาย CE หรือเทียบเท่า โดยมีเอกสาร รับรอง						
๒.๓	ผลิตจากโรงงานที่ได้รับมาตรฐาน ISO ๙๐๐๑ โดย มีเอกสารรับรอง						
๒.๔	มอเตอร์ของเครื่องสูบน้ำขนาดไม่น้อยกว่า ๔ กิโลวัตต์						
๒.๕	แรงดันไฟฟ้า เป็นชนิด ๓ เฟส ๓๘๐ V ความถี่ ๕๐ Hz						
๒.๖	ระดับป้องกันฝุ่นและน้ำไม่น้อยกว่า IP๕๕						
๒.๗	สามารถสูบน้ำได้ปริมาณไม่น้อยกว่า ๑๐๐ ลูกบาศก์เมตรต่อวัน ที่ความสูงไม่น้อยกว่า ๓๐ เมตร						
๒.๗	ประสิทธิภาพของเครื่องสูบน้ำไม่น้อยกว่า ๗๐ %						
๒.๘	มีหนังสือรับรองจากโรงงานผู้ผลิตเครื่องสูบน้ำว่า เครื่องสูบน้ำและมอเตอร์เมื่อประกอบกันเป็นชุด แล้วมีคุณสมบัติตรงตามข้อกำหนดของทาง ราชการ โดยหนังสือรับรองจากโรงงานผู้ผลิตต้องมี สถานที่ตั้งอย่างชัดเจน ให้ทางราชการสามารถ ตรวจสอบและติดต่อได้ เอกสารรับรองสำเนา ลง นามโดยผู้มีอำนาจของโรงงานผู้ผลิตครบถ้วน ถูกต้อง						

ลำดับ ที่	รายการ	ผู้เสนอราคา		เอกสารอ้างอิง			หมายเหตุ
		มาตรฐาน โรงงาน/ ผลิตภัณฑ์	ยี่ห้อ/ รุ่น	มี	ไม่มี	หน้า	
๓. ชุดควบคุมเครื่องสูบน้ำแบบผิวดิน (Solar Pump Inverter)							
๓.๑	มีขนาดไม่น้อยกว่า ๕.๕ กิโลวัตต์						
๓.๒	รับไฟฟ้ากระแสตรง (DC) จากแผงเซลล์แสงอาทิตย์ ๔๐๐-๕๐๐ โวลต์และสามารถใช้ได้กับเครื่องสูบน้ำแบบผิวดิน ไฟฟ้ากระแสสลับ แบบ ๓ เฟส ๓๘๐-๔๑๕ โวลต์						
๓.๓	ผลิตจากโรงงานที่ได้รับมาตรฐาน ISO ๙๐๐๑ : ๒๐๑๕ ในฐานะผู้ออกแบบและผลิตเครื่องควบคุมระบบสูบน้ำพลังงานแสงอาทิตย์						
๓.๔	ได้รับเครื่องหมาย CE หรือ UL หรือ มาตรฐานผลิตภัณฑ์อุตสาหกรรม (มอก.) หรือเทียบเท่า และ จะต้องผ่านมาตรฐาน TUV พร้อมแนบเอกสารประกอบ						
๓.๕	ใบอนุญาตประกอบกิจการโรงงาน (รง.๔) ระบุเป็นผู้ผลิตเครื่องแปลงกระแสไฟฟ้าและกล่องควบคุมระบบสูบน้ำพลังงานแสงอาทิตย์ (กรณีโรงงานในประเทศไทย)						
๓.๖	มีระบบฟังก์ชัน MPPT (Maximum power point tacking)						
๓.๗	สามารถรับพลังงานจากไฟฟ้ากระแสสลับแบบ ๓ เฟส ๓๘๐-๔๑๕ โวลต์ ได้						
๓.๘	มีช่องสายไฟเข้าทั้ง AC Input และ DC Input แยกออกจากกัน						
๓.๙	สามารถรับไฟฟ้ากระแสตรง (DC) และ ไฟฟ้ากระแสสลับ (AC) พร้อมกันได้โดยไม่เป็นอันตรายกับผู้ใช้งาน						
๓.๑๐	ระดับการป้องกันฝุ่นและน้ำ ไม่ต่ำกว่า IP ๕๕						
๓.๑๑	ผลการทดสอบระดับป้องกันฝุ่นและน้ำไม่ต่ำกว่า IP ๕๕ จากสถาบันทดสอบในประเทศไทย ที่ได้รับการรับรองจากสำนักงานมาตรฐานผลิตภัณฑ์อุตสาหกรรม						
๓.๑๒	มีฟังก์ชันควบคุม (Voltage limits)						
๓.๑๓	มีฟังก์ชันกรณีน้ำไม่ไหลเข้าปั๊ม (Dry run)						

ลำดับ ที่	รายการ	ผู้เสนอราคา		เอกสารอ้างอิง			หมายเหตุ
		มาตรฐาน โรงงาน/ ผลิตภัณฑ์	ยี่ห้อ/ รุ่น	มี	ไม่มี	หน้า	
๔. ตู้ควบคุมระบบเครื่องสูบน้ำ							
๔.๑	ผลิตจากวัสดุที่ไม่เป็นสื่อนำกระแสไฟฟ้า เช่น พลาสติก เหล็กเคลือบฉนวน หรือ วัสดุที่ดึกกว่า						
๔.๒	มีขนาดเหมาะสมกับการใช้งาน เป็นสี่เหลี่ยมหรือสี่ โหนดสี่เหลี่ยม ด้านหลังตู้เป็นโครงสร้างสำหรับใช้ยึด ติดตั้งกับผนังประตูมีตัวล็อกฝาปิด ด้วยกุญแจ พร้อมมีช่องติดตั้งพัดลมระบายอากาศ ขนาด ๖ นิ้ว จำนวน ๒ ช่อง (ดูดเข้า/ดูดออก) และมี ตะแกรงขนาด ๓.๒ มิลลิเมตรหรือวัสดุอื่นที่ดึกกว่า ปิดช่องติดตั้งพัดลมดังกล่าวเพื่อป้องกันสัตว์ตัวเล็ก เข้าตู้ควบคุมเป็นตู้ชนิดสองชั้น						
๔.๓	DC Switch สามารถรับแรงดันไฟฟ้ากระแสตรงได้ ไม่น้อยกว่า ๑๐๐๐ V และสามารถรับกระแสไฟได้ ไม่น้อยกว่า ๑๖ A						
๔.๔	DC Fuse สามารถรับแรงดันไฟฟ้ากระแสตรงได้ไม่ น้อยกว่า ๑,๐๐๐V และสามารถรับกระแสไฟได้ไม่ น้อยกว่า ๓๐ A						
๔.๕	DC Surge protection สามารถรับกระแสไฟจาก คลื่นไฟฟ้ากระชอกได้ไม่น้อยกว่า ๔๐ kA						
๔.๖	AC Input Terminal สามารถรับแรงดันไฟฟ้า กระแสสลับได้ไม่น้อยกว่า ๖๐๐V และสามารถรับ กระแสไฟได้ไม่น้อยกว่า ๓๕A						
๔.๗	AC Output Terminal สามารถรับแรงดันไฟฟ้า กระแสสลับได้ไม่น้อยกว่า ๖๐๐V และสามารถรับ กระแสไฟได้ไม่น้อยกว่า ๓๕ A						
๔.๘	ระบบป้องกันไฟกระชอกที่ต่อกับสัญญาณสวิทช์ลูกลอย (Float Switch) ที่มีผลทดสอบที่ระดับ แรงดัน ๖ kV ๓ kA และ ๒๐ kV ๑๐ kA ตาม มาตรฐาน IEC ๖๑๐๐๐-๔-๕: ๒๐๑๔ โดยต้อง แสดงผลการทดสอบจากสถาบันทดสอบ ภายในประเทศไทยที่น่าเชื่อถือ						

ลำดับ ที่	รายการ	ผู้เสนอราคา		เอกสารอ้างอิง			หมายเหตุ
		มาตรฐาน โรงงาน/ ผลิตภัณฑ์	ยี่ห้อ/ รุ่น	มี	ไม่มี	หน้า	
๕. กรองเพชร							
๕.๑	ขนาดเส้นผ่านศูนย์กลาง ๓ นิ้ว						
๕.๒	สามารถทนแรงดันได้ไม่น้อยกว่า ๖ บาร์						
๕.๓	มีอัตราการกรองไม่น้อยกว่า ๒๐ ลบ.ม./ชั่วโมง						
๕.๔	ขนาดความละเอียดไม่น้อยกว่า ๑๒๐ ไมครอน						
๖. หอถังสูง (รูปทรงแชมเปญ)							
๖.๑	มาตรฐาน ISO ๙๐๐๑:๒๐๑๕ , ISO ๔๕๐๐๑:๒๐๑๘ , มาตรฐาน AWWA สำเนาใบประกาศกิจการโรงงาน รง.๔						
๖.๒	เอกสาร/หนังสือ ยินยอมให้คณะกรรมการหรือผู้รับมอบอำนาจ จากกรมทรัพยากรน้ำ เข้าไปตรวจสอบกระบวนการผลิตได้ตลอดระยะเวลาที่ดำเนินการก่อสร้าง โดยจะต้องแนบหนังสือ ยินยอมของโรงงานผู้ผลิต						



เลขที่: ๒๕ ส.ค. ๒๕๖๕
วันที่: ๑๖.๑๐.๒๕

หัวหน้ากองหน้า
เลขรับที่: ๑๖๑๕
วันที่: ๒๕ ส.ค. ๒๕๖๕
เวลา:

บันทึกข้อความ

ส่วนราชการ สำนักงานทรัพยากรน้ำภาค ๔ ส่วนบริหารจัดการนํ้า โทร.๐-๔๓๒๒-๑๗๑๔ ต่อ ๑๖
ที่ ทส ๐๖๑๔.๖/๑๐๐ วันที่ ๑๖ สิงหาคม ๒๕๖๕

เรื่อง การกำหนดราคากลางตามแผนงานโครงการ ปังบประมาณ ๒๕๖๖ โครงการระบบกระจายน้ำด้วย
พลังงานแสงอาทิตย์

เรียน อธิบดีกรมทรัพยากรน้ำ (ผ่านหัวหน้าเจ้าหน้าที่)

ตามคำสั่ง กรมทรัพยากรน้ำ ที่ สทท.๔/๖๙./๒๕๖๕ ลงวันที่ ๓ สิงหาคม ๒๕๖๕ ได้แต่งตั้ง
คณะกรรมการกำหนดราคากลาง ตามแผนงานและโครงการในความรับผิดชอบของสำนักงานทรัพยากรน้ำภาค ๔
ที่จะต้องดำเนินการจัดซื้อจัดจ้าง ประจำปีงบประมาณ พ.ศ.๒๕๖๖ ประกอบด้วย

- ๑ นายสุชสันต์ สาวถี นักวิเคราะห์นโยบายและแผนชำนาญการ
- ๒ นายกวีวิทย์ ศิริณัฐพงศ์ นายช่างโยธาชำนาญงาน
- ๓ นายสุชาติ พุทธิรสสุ นายช่างโยธาชำนาญงาน

โดยให้คณะกรรมการกำหนดราคากลาง ได้รับแต่งตั้งปฏิบัติให้เป็นไปตามระเบียบแบบแผนของทางราชการโดย
เคร่งครัด เมื่อดำเนินการแล้วเสร็จให้รายงานผลให้ทราบ นั้น

คณะกรรมการกำหนดราคากลาง ได้ร่วมประชุมพิจารณากำหนดราคากลางตามแผนงาน
บูรณาการบริหารจัดการทรัพยากรน้ำ โครงการแผนงานก่อสร้างระบบกระจายน้ำด้วยพลังงานแสงอาทิตย์
งบประมาณรายจ่ายประจำปีงบประมาณ พ.ศ. ๒๕๖๖ โครงการก่อสร้างระบบกระจายน้ำด้วยพลังงาน
แสงอาทิตย์...๑.. โครงการ

โครงการก่อสร้างระบบกระจายน้ำด้วยพลังงานแสงอาทิตย์สนับสนุนโรงพยาบาลสมเด็จพระ
พระยุพราชกระนวน ตำบลหนองโก อำเภอกะนวน จังหวัดขอนแก่น

โดยใช้เงื่อนไขเงินล่วงหน้าจ่าย ๑๕ % ดอกเบี้ยเงินกู้ ๕ % เงินประกันผลงานหัก ๐ % ภาษีมูลค่าเพิ่ม ๗ %

ค่า Factor F (ในส่วนของงานชลประทาน) ๑.๓๓๓๓

ค่า Factor F (ในส่วนของงานอาคาร) ๑.๒๙๘๑

ค่า Factor F (ในส่วนของครุภัณฑ์จัดซื้อ) ๑.๐๗

วงเงินตามราคากลาง ๕,๓๒๔,๐๐๐ บาท (ห้าล้านสามแสนสองหมื่นสี่พันบาทถ้วน)

กำหนดระยะเวลาดำเนินการก่อสร้างให้แล้วเสร็จภายใน ๑๒๐ วัน

จึงเรียนมาเพื่อโปรดพิจารณาอนุมัติ

- อนุมัติ/๐๓๖.๑๕๐

- ดำเนินการให้เป็นไปตามระเบียบฯ
และขอกฎหมายฯ ที่เกี่ยวข้องอย่างเคร่งครัด

(นายสุชสันต์ สาวถี)

๒๕ ส.ค. ๒๕๖๕

ผู้อำนวยการสำนักงานทรัพยากรน้ำภาค ๔
ปฏิบัติราชการแทน อธิบดีกรมทรัพยากรน้ำ

(นายสุชสันต์ สาวถี)

นักวิเคราะห์นโยบายและแผนชำนาญการ
ปฏิบัติหน้าที่แทนผู้อำนวยการส่วนบริหารจัดการน้ำ

ตารางวงเงินงบประมาณที่ได้รับจัดสรรและราคากลางในงานจัดการก่อสร้าง

- โครงการก่อสร้างระบบกระจายน้ำด้วยพลังงานแสงอาทิตย์สนับสนุนโรงพยาบาลสมเด็จพระยุพราชกระนวน ตำบลหนองโก อำเภอกะนวน จังหวัดขอนแก่น
โครงการปีงบประมาณ ๒๕๖๖

หน่วยงานเจ้าของโครงการ สำนักงานทรัพยากรน้ำภาค ๔ กรมทรัพยากรน้ำ กระทรวงทรัพยากรธรรมชาติและสิ่งแวดล้อม

- วงเงินงบประมาณ ที่ได้รับการจัดสรร งบประมาณ ๕,๓๒๔,๐๐๐ บาท
(ห้าล้านสามแสนสองหมื่นสี่พันบาทถ้วน)

ลักษณะงานโดยสังเขป โครงการก่อสร้างระบบกระจายน้ำด้วยพลังงานแสงอาทิตย์สนับสนุนโรงพยาบาลสมเด็จพระยุพราชกระนวน ตำบลหนองโก อำเภอกะนวน จังหวัดขอนแก่น

- งานก่อสร้างรับแผงโซลาร์เซลล์
- งานรั้ว
- งานฐานรากหอดังสูง (แชมเปญ)
- งานป้ายชื่อโครงการ
- งานป้ายแนะนำโครงการ
- งานทดสอบน้ำหนักบรรทุกของดิน
- งานครุภัณฑ์จัดซื้อ

๔. ราคากลางคำนวณ ลงวันที่ สิงหาคม ๒๕๖๕ วงเงินค่าก่อสร้าง วงเงินตามราคากลาง ๕,๓๒๔,๐๐๐ บาท
(ห้าล้านสามแสนสองหมื่นสี่พันบาทถ้วน)

๕. บัญชีประมาณราคากลาง

- ๕.๑ แบบแสดงรายการปริมาณงานและราคา (แบบ ปร.๔) แบบสรุปค่าก่อสร้าง (แบบ ปร.๕)
- ๕.๒ แบบสรุปราคากลางงานก่อสร้างประเภทงานอาคาร
- ๕.๓ แบบสรุปประเภทงานครุภัณฑ์จัดซื้อ
- ๕.๔ ประเภทค่าใช้จ่ายพิเศษตามข้อกำหนดฯทุกรายการ

๖. รายชื่อคณะกรรมการกำหนดราคากลาง

- ๑ นายสุขสันต์ สาวดี นักวิเคราะห์นโยบายและแผนชำนาญการ
- ๒ นายกวีวิทย์ ศิริณัฐพงศ์ นายช่างโยธาชำนาญงาน
- ๓ นายสุชาติ พุทธิรส นายช่างโยธาชำนาญงาน

แบบสรุปราคากลางค่าก่อสร้าง

สำนักงานทรัพยากรน้ำภาค ๔

สำนักงานทรัพยากรน้ำภาค ๔

ชื่อโครงการ/งานก่อสร้าง โครงการก่อสร้างระบบกระจายน้ำด้วยพลังงานแสงอาทิตย์ สนับสนุนโรงพยาบาลสมเด็จพระยุพราชกระบอง

ลำดับที่	รายการ	จำนวน	หน่วย	ค่างานต้นทุน	ค่างานต้นทุนต่อหน่วย(บาท)	Factor F	ราคาต่อหน่วย(บาท)	ราคากลาง		หมายเหตุ
								ราคาต่อหน่วย(บาท)	ราคากลาง(บาท)	
1	ประเภทงานชลประทาน									
1.1	การประปาหรือระบบส่งน้ำประปา	1.00	แห่ง	202,728.00		1.3330	270,236.42	270,236.00	270,236.00	
2	ประเภทงานอาคาร									
2.1	โครงสร้างรับแรงใต้เสาเข็ม จำนวน 2 ชุด	1.00	แห่ง	116,090.80		1.2981	150,697.47	150,697.00	150,697.00	
2.2	ร่องระบายน้ำ แบบเลขที่ 911001	1.00	ชุด	11,523.72		1.2981	14,958.94	14,958.00	14,958.00	
2.3	ป้ายอาคารตั้งบนไม้เหล็มน้ำใส แบบเลขที่ 991002	1.00	ชุด	5,418.00		1.2981	7,033.11	7,033.00	7,033.00	
2.4	งานฐานรากท่อน้ำสูงแบบเปลือย (แบบมีเสาเข็ม)	1.00	ชุด	128,175.05		1.2981	166,384.03	166,384.00	166,384.00	
2.5	การประสานท่อระหว่างระบบ	1.00	ชุด	131,640.00		1.2981	170,881.88	170,881.00	170,881.00	
2.6	การประสานท่อระบบสูบน้ำ (จากแหล่งน้ำถึงเครื่องสูบน้ำ)	1.00	ชุด	138,266.07		1.2981	179,483.18	179,483.00	179,483.00	
2.7	การประสานท่อระบบสูบน้ำ (จากถังน้ำขึ้นท่อน้ำสูง)	1.00	ชุด	99,500.67		1.2981	129,161.82	129,161.00	129,161.00	
2.8	การประสานระบบไฟฟ้าภายในบริเวณ	1.00	ชุด	3,300.00		1.2981	4,283.73	4,283.00	4,283.00	
2.9	ระบบกรองน้ำฝักดินขนาด10ลบ.ม./ชม.แบบเลขที่1141010 (แบบมีเสาเข็ม)	1.00	ชุด	799,300.00		1.2981	1,037,571.33	1,037,571.00	1,037,571.00	
2.10	ถังน้ำใส ขนาดจุ 100 ลูกบาศก์เมตร แบบเลขที่ 2111100 (แบบมีเสาเข็ม)	1.00	ชุด	490,774.00		1.2981	637,073.73	637,073.00	637,073.00	
3	ประเภทงานครุภัณฑ์จัดซื้อ									
3.1	ค่าจัดหาและติดตั้งแผงเซลล์แสงอาทิตย์ ขนาด 330 วัตต์ จำนวน 2 ชุด 32 แผง	1.00	ชุด	457,600.00		1.07	489,632.00	489,632.00	489,632.00	
3.2	ค่าจัดหาและติดตั้งเครื่องแปลงกระแสไฟฟ้า (น้ำดิบ,น้ำดี)	1.00	ชุด	739,200.00		1.07	790,944.00	790,944.00	790,944.00	
3.3	ค่าจัดหาและติดตั้งเครื่องสูบน้ำชนิด แบบ Multistage (น้ำดิบ,น้ำดี) สูบน้ำได้ 100 ลบ.ม./วัน ที่ความสูงไม่น้อยกว่า 30 เมตร จำนวน 4 เครื่อง	1.00	ชุด	374,000.00		1.07	400,180.00	400,180.00	400,180.00	
3.4	ค่าจัดหาและติดตั้งท่อส่งและเขมปูย ขนาดความจุ 20 ลบ.ม.	1.00	ชุด	737,000.00		1.07	787,958.00	787,958.00	787,958.00	
3.5	ค่าจัดหาและติดตั้งไฟฟ้าแสงสว่าง(หลอดLED) ระบบSolarcell	1.00	แห่ง	37,400.00		1.07	40,018.00	40,018.00	40,018.00	
3.6	การทดสอบน้ำหนักบรรทุกของดิน	1.00	จุด	13,500.00		1.07	14,445.00	14,445.00	14,445.00	
3.7	ค่าจัดหาและติดตั้งอุปกรณ์เครื่องจ่ายคลอรีน	1.00	ชุด	18,900.00		1.07	20,223.00	20,223.00	20,223.00	
3.8	ค่าจัดหาสารส้ม	1.00	ชุด	12,000.00		1.07	12,840.00	12,840.00	12,840.00	
				รวมค่างานต้นทุนทั้งสิ้น			4,516,316.31	รวมราคากลางทั้งสิ้น		
								5,324,000.00		
								5,324,000.00		

คณะกรรมการพิจารณาแล้วเห็นควรกำหนดราคากลางเป็นค่าก่อสร้างทั้งสิ้น

ประธานกรรมการฯ (นายสุชาติ สวัสดิ์)
 กรรมการ (นายสุชาติ พุทธิรส)
 กรรมการ (นายสุชาติ พุทธิรส)
 กรรมการ (นายสุชาติ พุทธิรส)

สรุปผลการประมาณราคาค่าก่อสร้าง

ชื่อโครงการ/งานก่อสร้าง โครงการก่อสร้างระบบกระจายน้ำด้วยพลังงานแสงอาทิตย์ สนับสนุนโรงพยาบาลสมเด็จพระยุพราชกระนวน

สถานที่ก่อสร้าง ตำบลหนองโก อำเภอกระนวน จังหวัดขอนแก่น

แบบเลขที่ สทก.4 ขก.04-3-016 (แผนที่1-6),911001,991002,1141010,2111100 และสอน.มธ.031/4

หน่วยงานเจ้าของโครงการ/งานก่อสร้าง ส่วนบริหารจัดการน้ำ สำนักงานทรัพยากรน้ำภาค 4 กรมทรัพยากรน้ำ

แบบ ปร.4 ที่แนบ มีจำนวน

หน้า

ประมาณราคา เมื่อวันที่

เดือน สิงหาคม

พ.ศ. 2565

หน่วย : บาท

ลำดับที่	รายการ	ค่าก่อสร้าง	หมายเหตุ
1	ประเภทงานชลประทาน	270,236.42	
2	ประเภทงานอาคาร	2,497,529.22	
3	ประเภทงานครุภัณฑ์จัดซื้อ	2,556,872.00	
4	ประเภทค่าใช้จ่ายพิเศษตามข้อกำหนดดาทุกรายการ	-	
สรุป	รวมค่าก่อสร้างเป็นเงิน	5,324,637.64	
	คิดเป็นเงินประมาณการ	5,324,000.00	
	ตัวหนังสือ	(ห้าล้านสามแสนสองหมื่นสี่พันบาทถ้วน)	

ประธานกรรมการฯ

(นายสุขสันต์ สวัสดิ์)

กรรมการ

(นายกวีวิทย์ ศิริณัฐพงศ์)

กรรมการ

(นายสุชาติ พุทธิรส)

แบบสรุปค่าก่อสร้าง

ชื่อโครงการ/งานก่อสร้าง โครงการก่อสร้างระบบกระจายน้ำด้วยพลังงานแสงอาทิตย์ สนับสนุนโรงพยาบาลสมเด็จพระพุทธราชภานุวน

สถานที่ก่อสร้าง ตำบลหนองโก อำเภอกระนวน จังหวัดขอนแก่น

หน่วยงานเจ้าของโครงการ/งานก่อสร้าง ส่วนบริหารจัดการน้ำ สำนักงานทรัพยากรน้ำภาค 4 กรมทรัพยากรน้ำ

แบบ ปร.4 ที่แบบ มีจำนวน

หน้า

ประมาณราคา เมื่อวันที่ สิงหาคม 2565

หน่วย : บาท

ลำดับที่	รายการ	ค่างานต้นทุน	Factor F	ค่าก่อสร้าง	หมายเหตุ
1	ประเภทงานชลประทาน				
1.1	งานเตรียมพื้นที่	-	1.333	-	งานชลประทาน (ปกติ)
1.2	งานดิน	-	1.333	-	งานชลประทาน (ปกติ)
1.3	งานโครงสร้าง	-	1.2737	-	งานชลประทาน FactorF
1.4	งานป้องกันกัดเซาะ	-	1.333	-	งานชลประทาน (ปกติ)
1.5	งานท่อและอุปกรณ์	-	1.333	-	งานชลประทาน (ปกติ)
1.6	งานอาคารประกอบ	-	1.2737	-	งานชลประทาน FactorF
1.7	งานเบ็ดเตล็ด	-	1.2737	-	งานชลประทาน FactorF
1.8	การประสานท่อระบบส่งน้ำประปา	202,728.00	1.333	270,236.42	งานชลประทาน (ปกติ)
	รวมค่างาน(ข้อ 1.1 - 1.8)	202,728.00		270,236.42	
2	ประเภทงานอาคาร				
2.1	โครงสร้างรับแผงโซลาร์เซลล์ จำนวน 2 ชุด	116,090.80	1.2981	150,697.47	งานก่อสร้างอาคาร
2.2	วางระบายน้ำ แบบเลขที่ 911001	11,523.72	1.2981	14,958.94	งานก่อสร้างอาคาร
2.3	ป้ายบอกระดับน้ำในถังน้ำใส แบบเลขที่ 991002	5,418.00	1.2981	7,033.11	งานก่อสร้างอาคาร
2.4	งานฐานรากท่อตั้งสูง(ผสมปูน)แบบมีเสาเข็ม	128,175.05	1.2981	166,384.03	งานก่อสร้างอาคาร
2.5	การประสานท่อระหว่างระบบ	131,640.00	1.2981	170,881.88	งานก่อสร้างอาคาร
2.6	การประสานท่อระบบสูบน้ำดิบ (จากแหล่งน้ำถึงเครื่องสูบน้ำ)	138,266.07	1.2981	179,483.18	งานก่อสร้างอาคาร
2.7	การประสานท่อระบบสูบน้ำดี (จากถังน้ำใสขึ้นห้องตั้งสูง)	99,500.67	1.2981	129,161.82	งานก่อสร้างอาคาร
2.8	การประสานระบบไฟฟ้าภายในบริเวณ	3,300.00	1.2981	4,283.73	งานก่อสร้างอาคาร
2.9	ระบบกรองน้ำผิวดินขนาด10ลบ.ม./ชม.แบบเลขที่1141010 (แบบมีเสาเข็ม)	799,300.00	1.2981	1,037,571.33	งานก่อสร้างอาคาร
2.10	ถังน้ำใส ขนาดจุ 100 ลูกบาศก์เมตร แบบเลขที่ 2111100 (แบบมีเสาเข็ม)	490,774.00	1.2981	637,073.73	งานก่อสร้างอาคาร
	รวมค่างาน(ข้อ 2.1 - 2.5)	1,923,988.30		2,497,529.22	
3	ประเภทงานอุปกรณ์ประกอบ				
3.1	ค่าจัดหาและติดตั้งแผงเซลล์แสงอาทิตย์ จำนวน 2 ชุด 32 แผง ขนาดไม่น้อยกว่า 330 วัตต์ต่อแผง	457,600.00	1.07	489,632.00	
3.2	ค่าจัดหาและติดตั้งเครื่องแปลงกระแสไฟฟ้า (น้ำดิบ, น้ำดี) สำหรับแปลงไฟฟ้าจากแผงเซลล์แสงอาทิตย์ จำนวน 4 เครื่อง	739,200.00	1.07	790,944.00	
3.3	ค่าจัดหาและติดตั้งเครื่องสูบน้ำผิวดิน แบบ Multistage (น้ำดิบ, น้ำดี) สูบน้ำได้ 100 ลบ.ม./วัน ที่ความสูงไม่น้อยกว่า 30 เมตร	374,000.00	1.07	400,180.00	
3.4	ค่าจัดหาและติดตั้งท่อตั้งสูงผสมปูน ขนาดความจุ 20 ลบ.ม.	737,000.00	1.07	788,590.00	
3.5	ค่าจัดหาและติดตั้งไฟฟ้าแสงสว่าง(หลอดLED) ระบบSolarcell	37,400.00	1.07	40,018.00	
3.6	การทดสอบน้ำหนักบรรทุกของดิน	13,500.00	1.07	14,445.00	
3.7	ค่าจัดหาและติดตั้งอุปกรณ์เครื่องจ่ายคลอรีน	18,900.00	1.07	20,223.00	
3.8	ค่าจัดหาสารส้ม	12,000.00	1.07	12,840.00	
	รวมค่างาน(ข้อ 3.1-3.7)	2,389,600.00		2,556,872.00	
	รวมราคาทำงาน	4,516,316.30			
	เงื่อนไขการใช้ตาราง Factor F				
	เงินล่วงหน้าจ่าย.....15.00.....%				
	เงินประกันผลงานหัก.....0.00.....%				
	ดอกเบี้ยเงินกู้.....5.00.....%				
	ภาษีมูลค่าเพิ่ม.....7.00.....%				
	รวมค่าก่อสร้างทั้งสิ้น			5,324,637.64	

รวมค่าก่อสร้างทั้งสิ้น 5,324,637.64

ผู้จัดทำ (ห้าสามสามสามสองหมื่นสี่พันหกร้อยสามสิบเจ็ดบาทหกสิบสี่สตางค์)

ประธานกรรมการ

(นายสุวัฒน์ สวัสดิ์)

กรรมการ

(นายทวีฤทธิ์ ศิริปัญพงศ์)

กรรมการ

(นายสุชาติ พุทธิรส)

แบบสรุปค่าครุภัณฑ์จัดซื้อ

ชื่อโครงการ/งานก่อสร้าง โครงการก่อสร้างระบบกระจายน้ำด้วยพลังงานแสงอาทิตย์ สนับสนุนโรงพยาบาลสมเด็จพระยุพราชกระนวน

สถานที่ก่อสร้าง ตำบลหนองโก อำเภอกระนวน จังหวัดขอนแก่น

แบบเลขที่ สทภ.4 ขก.04-3-016 (แผ่นที่1-6),911001,991002,1141010,2111100 และสท.มฐ.031/4

หน่วยงานเจ้าของโครงการ/งานก่อสร้าง ส่วนบริหารจัดการน้ำ สำนักงานทรัพยากรน้ำภาค 4 กรมทรัพยากรน้ำ

แบบ ปร.4 ที่แนบ มีจำนวน

หน้า

ประมาณราคา เมื่อวันที่

เดือน สิงหาคม

พ.ศ. 2565

หน่วย : บาท

ลำดับที่	รายการ	ค่างาน	ภาษี มูลค่าเพิ่ม	ค่าก่อสร้าง	หมายเหตุ
1	ค่าจัดหาและติดตั้งแผงเซลล์แสงอาทิตย์ ขนาดไม่น้อยกว่า 330 วัตต์ต่อแผงจำนวน 2 ชุด 32 แผง	457,600.00	1.07	489,632.00	
2	ค่าจัดหาและติดตั้งเครื่องแปลงกระแสไฟฟ้า (น้ำดิบ,น้ำดี) สำหรับแปลงไฟฟ้าจากแผงเซลล์แสงอาทิตย์ จำนวน 4 เครื่อง	739,200.00	1.07	790,944.00	
3	ค่าจัดหาและติดตั้งเครื่องสูบน้ำผิวดิน แบบ Multistage (น้ำดิบ,น้ำดี) จำนวน 4 ชุด สูบน้ำได้ 100 ลบ.ม./วัน ที่ความสูงไม่น้อยกว่า 30 เมตร	374,000.00	1.07	400,180.00	
4	ค่าจัดหาและติดตั้งท่อถังสูงแชมเปญ ขนาดความจุ 20 ลบ.ม.	737,000.00	1.07	788,590.00	
5	ค่าจัดหาและติดตั้งไฟฟ้าแสงสว่าง(หลอดLED) ระบบSolarcell	37,400.00	1.07	40,018.00	
6	การทดสอบน้ำหนักบรรทุกของดิน	13,500.00	1.07	14,445.00	
7	ค่าจัดหาและติดตั้งอุปกรณ์เครื่องจ่ายสารละลายคลอรีน	18,900.00	1.07	20,223.00	
8	ค่าจัดหาสารส้ม	12,000.00	1.07	12,840.00	
	รวมค่างาน(ข้อ 1 - 6)	2,389,600.00			
หมายเหตุ ราคานี้ไม่รวมการประสานระบบไฟฟ้าและขยายเขตไฟฟ้าภายนอก					
				รวมค่าก่อสร้าง	2,556,872.00

ตัวหนังสือ (สองล้านห้าแสนห้าหมื่นหกพันแปดร้อยเจ็ดสิบสองบาทถ้วน)

ประธานกรรมการ

(นายสุขสันต์ สวัสดิ์)

กรรมการ

(นายกวีวิทย์ ศิริณัฐพงศ์)

กรรมการ

(นายสุชาติ พุทธิรส)

ประมาณราคาค่าก่อสร้าง 1.11 การประสานท่อระบบส่งน้ำประปา

ชื่อโครงการ/งานก่อสร้าง โครงการก่อสร้างระบบกระจายน้ำด้วยพลังงานแสงอาทิตย์ สนิบสนุนโรงพยาบาลสมเด็จพระยุพราชกระนวน แบบเลขที่ สทภ.4 ชก.04-3-016

สถานที่ก่อสร้าง ตำบลหนองโก อำเภอกระนวน จังหวัดขอนแก่น

หน่วยงานเจ้าของโครงการ/งานก่อสร้าง ส่วนบริหารจัดการน้ำ สำนักงานทรัพยากรน้ำภาค 4 กรมทรัพยากรน้ำ

ประมาณการโดย

เมื่อวันที่ สิงหาคม

พ.ศ. 2565

ลำดับที่	รายการ	จำนวนหน่วย	ค่าวัสดุ		ราคาต่อหน่วย	ค่าแรง		ค่าวัสดุและค่าแรงงาน	หมายเหตุ
			ราคาต่อหน่วย	เป็นเงิน		เป็นเงิน	เป็นเงิน		
1	ท่อ PVC.ยาว 4 ม. ชั้น 8. 5 ปลายเป็น dia 4"+ ข้อต่อ 1 อัน เมตร	115	752.00	86,480.00	160.00	18,400.00	104,880.00		
2	ท่อ PVC.ยาว 4 ม. ชั้น 8. 5 ปลายเป็น dia 3"+ ข้อต่อ 1 อัน เมตร	153	458.00	70,074.00	120.00	18,360.00	88,434.00		
3	ท่อ PVC.ยาว 4 ม. ชั้น 8. 5 ปลายเป็น dia 2"+ ข้อต่อ 1 อัน เมตร	0	-	-	-	-	-		
4	ท่อ PVC.ยาว 4 ม. ชั้น 8. 5 ปลายเป็น dia 1 1/2"+ ข้อต่อ 1 อัน เมตร	0	-	-	-	-	-		
5	น้ำยาเชื่อมท่อ PVC ขนาด 1000 กรัม	14	434.00	6,076.00	-	-	6,076.00		
6	สามทางจาก PVC. ชั้น 13.5 dia 4"	3	346.00	1,038.00	-	-	1,038.00		
7	สามตลาด PVC. 4" x 3"	3	340.00	1,020.00	-	-	1,020.00		
8	ข้องอ 90 PVC. ชั้น 13.5 dia 4"	2	163.00	326.00	-	-	326.00		
9	ข้องอ 90 PVC. ชั้น 13.5 dia 3"	1	83.00	83.00	-	-	83.00		
10	ข้อต่อตรงต PVC. 4" x3"	1	91.00	91.00	-	-	91.00		
11	ฝาครอบ PVC. ชั้น 13.5 dia 3"	6	80.00	480.00	-	-	480.00		
12	ฝาครอบ PVC. ชั้น 13.5 dia 4"	2	150.00	300.00	-	-	300.00		
				รวมเงิน		36,760	202,728.00		
								202,728.00	

คิดเป็นเงินค่างาน

ประมาณราคาค่าก่อสร้าง 2.1 โครงสร้างรับแผงโซลาร์เซลล์ จำนวน 2 ชุด

ชื่อโครงการ/งานก่อสร้าง โครงการก่อสร้างระบบกระจายน้ำด้วยพลังงานแสงอาทิตย์ สนับสนุนโรงพยาบาลสมเด็จพระราชาธิบดี

สถานที่ก่อสร้าง ตำบลหนองโถ อำเภอกงหรา จังหวัดขอนแก่น

หน่วยงานเจ้าของโครงการ/งานก่อสร้าง ส่วนบริหารจัดการน้ำ สำนักงานทรัพยากรน้ำ กรมทรัพยากรน้ำ

ประมาณการโดย

เดือน สิงหาคม

พ.ศ. 2565

หน่วย : บาท

ลำดับที่	รายการ	จำนวน	หน่วย	ค่าวัสดุ		ค่าแรงงาน		รวม	หมายเหตุ
				ราคาต่อหน่วย	จำนวนเงิน	ราคาต่อหน่วย	จำนวนเงิน		
1	งานดิน								
	1.1 งานขุดหลุมฐานรากและถมดิน	0.95	ลบ.ม.	-	-	125.00	118.75	118.75	
	1.2 ทราดยาบอบอัดแน่น	4.88	ลบ.ม.	537.39	2,622.46	99.00	483.12	3,105.58	
	งานแบบหล่อ								
2	2.1 งานแบบหล่อคอนกรีต	4.00	ตร.ม.	-	-	133.00	532.00	532.00	
	2.2 ไม่แบบหล่อคอนกรีต	3.20	ลบ.ฟ.	400.00	1,280.00	-	-	1,280.00	
	2.3 ตะปู	1.00	กก.	54.44	54.44	-	-	54.44	
3	งานคอนกรีต								
	3.1 ตอม่อ คสล. 8 แห่ง								
	- คอนกรีต 1:2:4 (ซีเมนต์ไม่น้อยกว่า 320 กก./ลบ.ม.)	0.56	ลบ.ม.	1,520.90	851.70	436.00	244.16	1,095.86	
	- งานแบบหล่อคอนกรีต	0.64	ตร.ม.	-	-	133.00	85.12	85.12	
	- ไม่แบบหล่อคอนกรีต	2.50	ลบ.ฟ.	400.00	1,000.00	-	-	1,000.00	
	- ตะปู	1.30	กก.	54.44	70.77	-	-	70.77	
	- เหล็กเสริม R8 ขนาด ศก. 6 มม.	5.300	กก.	26.50	140.45	4.50	23.85	164.30	
	- เหล็กเสริม DB ขนาด ศก. 12 มม.	19.18	กก.	25.18	482.95	3.38	64.83	547.78	
	- ลวดผูกเหล็ก ขนาด ศก. 1.25 มม. (เบอร์ 18)	0.72	กก.	49.00	35.28	-	-	35.28	
	3.2 คอนกรีต 1:2:4 (ซีเมนต์ไม่น้อยกว่า 320 กก./ลบ.ม.)	9.60	ลบ.ม.	1,520.90	14,600.64	436.00	4,185.60	18,786.24	

ประมาณราคาค่าก่อสร้าง 2.2 รางระบายน้ำ

ชื่อโครงการ/งานก่อสร้าง โครงสร้างระบบกระจายน้ำด้วยพลังงานแสงอาทิตย์ สนับสนุนโรงพยาบาลสมเด็จพระยุพราชภักดี แบบเลขที่ 911001

สถานที่ก่อสร้าง ตำบลหนองโก อำเภอกระนวน จังหวัดขอนแก่น

หน่วยงานเจ้าของโครงการ/งานก่อสร้าง ส่วนบริหารจัดการน้ำ สำนักงานทรัพยากรน้ำภาค 4 กรมทรัพยากรน้ำ

ประมาณการโดย _____ เมื่อวันที่ _____ สิงหาคม พ.ศ. 2565

ลำดับที่	รายการ	จำนวนหน่วย	ค่าวัสดุ		ค่าแรง		ค่าวัสดุและค่าแรงงาน	หมายเหตุ
			ราคาต่อหน่วย	เป็นเงิน	ราคาต่อหน่วย	เป็นเงิน		
1	รางระบายน้ำ	12 ม.	600.79	7,209.48	359.52	4,314.24	11,523.72	
	รวมเงิน			7,209.48		4,314.24	11,523.72	
	คิดเป็นเงินค่างาน						11,523.72	

ประมาณราคาก่อสร้าง 2.2/2 รางระบายน้ำ

ชื่อโครงการ/งานก่อสร้าง โครงการก่อสร้างระบบกระจายน้ำด้วยพลังงานแสงอาทิตย์ สนับสนุนโรงพยาบาลสมเด็จพระยุพราชกร แบบเลขที่ 911001

สถานที่ที่ คับลหนองไผ่ อำเภอกระนวน จังหวัดขอนแก่น

หน่วยงานเจ้าของโครงการ/งานก่อสร้าง ส่วนบริหารจัดการน้ำ สำนักงานทรัพยากรน้ำภาค 4 กรมทรัพยากรน้ำ

ประมาณการโดย

สิงหาคม

พ.ศ. 2565

ลำดับที่	รายการ	จำนวนหน่วย	ค่าวัสดุ		ค่าแรง		ค่าวัสดุและค่าแรงงาน	หมายเหตุ
			ราคาต่อหน่วย	เป็นเงิน	ราคาต่อหน่วย	เป็นเงิน		
1	ขุดดิน	0.39 ลบ.ม.	-	-	125.00	48.75	48.75	
2	ทรายหยาบ,ทรายหยาบรองพื้น	0.03 ลบ.ม.	537.39	16.12	99.00	2.97	19.09	
3	คอนกรีต 1 : 2 : 4 (ซีเมนต์ไม่น้อยกว่า 320 กก/ลบ.ม.)	0.05 ลบ.ม.	1,520.90	76.05	436.00	21.80	97.85	
4	เหล็กเส้นกลม dia. 9 มม. (4.99 กก./เส้น)	2 กก.	25.56	51.12	4.20	8.40	59.52	
5	ท่ออิฐมอญ 1/2 แผ่น	1 ตร.ม.	285.00	285.00	89.00	89.00	374.00	
6	ฉาบปูนเรียบธรรมดา	2.3 ตร.ม.	75.00	172.50	82.00	188.60	361.10	
	รวมเงิน			600.79		359.52	960.31	
	คิดเป็นเงินค่างาน						960.00	

ประมาณราคาก่อสร้าง 2.3 ป้ายบอกระดับน้ำในถังน้ำใส ขนาด 100 ลูกบาศก์เมตร

ชื่อโครงการ/งานก่อสร้าง โครงการก่อสร้างระบบกระจายน้ำด้วยพลังงานแสงอาทิตย์ สนับสนุนโรงพยาบาลสมเด็จพระยุพราชกระนวน

แบบเลขที่ 991002

สถานที่ก่อสร้าง ตำบลหนองโก อำเภอกระนวน จังหวัดขอนแก่น

หน่วยงานเจ้าของโครงการ/งานก่อสร้าง ส่วนบริหารจัดการน้ำ สำนักงานทรัพยากรน้ำ 4 กรมทรัพยากรน้ำ

ประมาณการโดย

เมื่อวันที่ สิงหาคม พ.ศ. 2565

ลำดับที่	รายการ	จำนวนหน่วย	ค่าวัสดุ		ค่าแรง		ค่าวัสดุและค่าแรงงาน	หมายเหตุ
			ราคาต่อหน่วย	เป็นเงิน	ราคาต่อหน่วย	เป็นเงิน		
1	แผ่นเหล็ก 1.20 x 2.40 ม. ทน 4.5 มม.	1 แผ่น	1,974.00	1,974.00	592.00	592.00	2,566.00	
2	เหล็กแบน 1 1/4 x 3/16 นิ้ว ยาว 6 ม.	1 เส้น	298.00	298.00	89.00	89.00	387.00	
3	เหล็กแบน 1 1/2 x 3/16 นิ้ว ยาว 6 ม.	1 เส้น	351.00	351.00	105.00	105.00	456.00	
4	เหล็กฉาก 25 x 25 x 3 มม. ยาว 6 ม.	1 เส้น	145.00	145.00	43.00	43.00	188.00	
5	เหล็กฉาก 40 x 40 x 5 มม. ยาว 6 ม.	1 ท่อน	306.00	306.00	91.00	91.00	397.00	
6	ลูกปืน dia. 0.02 ม	2 ชุด	350.00	700.00	-	-	700.00	
7	เหล็กแกนตัน dia 25 มม.	1 ชุด	220.00	220.00	-	-	220.00	
8	ลวดสลิง ๗ 3/16 นิ้ว	10 ม.	21.00	210.00	-	-	210.00	
9	แกลลอนจุ 5 ลิตร	1 ลูก	15.00	15.00	-	-	15.00	
10	ทาสีน้ำมัน	3 ตร.ม.	58.00	174.00	35.00	105.00	279.00	
		รวมเงิน		4,393.00		1,025.00	5,418.00	
		คิดเป็นเงินค่างาน					5,418.00	

ประมาณราคาค่าก่อสร้าง 2.4 งานฐานรากทอสูงแบบเปลู (แบบมีเสาเข็ม)

ชื่อโครงการ/งานก่อสร้าง โครงการก่อสร้างระบบกระจายน้ำด้วยพลังงานแสงอาทิตย์ สนับสนุนโรงพยาบาลสมเด็จพระพุทธพรชกระบวน

สถานที่ก่อสร้าง ตำบลหนองโก อำเภอกระนวน จังหวัดขอนแก่น

หน่วยงานเจ้าของโครงการ/งานก่อสร้าง ส่วนบริหารจัดการน้ำ สำนักงานทรัพยากรน้ำภาค 4 กรมทรัพยากรน้ำ

ประมาณการโดย

เดือน สิงหาคม

พ.ศ. 2565

ลำดับที่	รายการ	จำนวน	หน่วย	ค่าวัสดุ		ค่าแรงงาน		รวม	หมายเหตุ
				ราคาต่อหน่วย	จำนวนเงิน	ราคาต่อหน่วย	จำนวนเงิน		
1	งานดิน								
	1.1 งานขุดหลุมฐานรากและถมดิน	54.00	ลบ.ม.	-	-	125.00	6,750.00	6,750.00	
	1.2 ทราดยาบอบอัดแน่น	5.79	ลบ.ม.	537.39	3,111.49	99.00	573.21	3,684.70	
2	งานแบบหล่อ								
	2.1 งานแบบหล่อคอนกรีต	19.25	ตร.ม.	-	-	133.00	2,560.25	2,560.25	
	2.2 ไม้แบบหล่อคอนกรีต	15.40	ลบ.พ.	400.00	6,160.00	-	-	6,160.00	
	2.3 ตะปู	4.81	กก.	54.44	261.86	-	-	261.86	
3	งานคอนกรีต								
	3.1 คอนกรีตหยาบ 1:3:5	1.01	ลบ.ม.	1,300.00	1,313.00	398.00	401.98	1,714.98	
	3.2 คอนกรีต 1:2:4 (ซีเมนต์ไม่น้อยกว่า 320 กก./ลบ.ม.)	8.77	ลบ.ม.	1,520.90	13,338.29	436.00	3,823.72	17,162.01	
4	งานเหล็ก								
	4.1 ตะแกรงเหล็กเส้นกลม ชนิดสี่เหลี่ยมจัตุรัส ขนาด ศก. 4 มม. ขนาดตาราง 0.20 x 0.20 ม.	22.66	ตร.ม.	30.00	679.80	9.00	203.94	883.74	
	4.2 เหล็กเสริม DB ขนาด ศก. 12 มม.	185.84	กก.	25.18	4,679.45	3.38	628.14	5,307.59	
	4.3 เหล็กเสริม DB ขนาด ศก. 16 มม.	666.80	กก.	24.83	16,556.64	3.35	2,233.78	18,790.42	
	4.4 ลวดผูกเหล็ก ขนาด ศก. 1.25 มม. (เบอร์ 18)	25.50	กก.	49.00	1,249.50	-	-	1,249.50	
	4.5 สลักเกลียวเหล็ก ขนาด ศก. 25 มม.	12.00	ตัว	250.00	3,000.00	-	-	3,000.00	
5	งานเสาเข็ม								
	5.1 เสาเข็ม คอจ. ขนาด 0.22 x 0.22 x 7 ม.	25.00	ต้น	1,750.00	43,750.00	476.00	11,900.00	55,650.00	
	5.2 ค่าตัดหัวเสาเข็มคอนกรีต	25.00	ต้น	-	-	200.00	5,000.00	5,000.00	
	รวม				94,100.03		34,075.02	128,175.05	

ประมาณราคาค่าก่อสร้าง 2.5 การประสานท่อระหว่างระบบ

ชื่อโครงการ/งานก่อสร้าง โครงการก่อสร้างระบบกระจายน้ำด้วยพลังงานแสงอาทิตย์ สนับสนุนโรงพยาบาลสมเด็จพระราชาธิบดี

สถานที่ก่อสร้าง ตำบลหนองโถ อำเภอกระนวน จังหวัดขอนแก่น

หน่วยงานเจ้าของโครงการ/งานก่อสร้าง ส่วนบริหารจัดการน้ำ สำนักงานทรัพยากรน้ำภาค 4 กรมทรัพยากรน้ำ

ประมาณการโดย

เมื่อวันที่

สิงหาคม พ.ศ. 2565

ลำดับที่	รายการ	จำนวนหน่วย	ค่าวัสดุ		ค่าแรง		ค่าวัสดุและค่าแรงรวม	หมายเหตุ
			ราคาต่อหน่วย	เป็นเงิน	ราคาต่อหน่วย	เป็นเงิน		
1	ท่อเหล็กอบสังกะสี dia 3"	36 เมตร	384.00	13,824.00	175.00	6,300.00	20,124.00	
2	ท่อเหล็กอบสังกะสี dia 4"	30 เมตร	560.00	16,800.00	250.00	7,500.00	24,300.00	
3	ท่อ PVC ยาว 4 ม. ชั้น 8. 5 ปลายเรียบ dia 3/4"	1 ท่อน	54.00	54.00	40.00	40.00	94.00	
4	ข้อโค้งเหล็กหล่อ 90 หน้างาน 2 ด้าน dia 3"	4 ตัว	1,500.00	6,000.00			6,000.00	
5	ข้อโค้งเหล็กหล่อ 90 หน้างาน 2 ด้าน dia 4"	1 ตัว	1,900.00	1,900.00			1,900.00	
6	ข้อโค้งเหล็กหล่อ 45 หน้างาน 2 ด้าน dia 3"	2 ตัว	1,700.00	3,400.00			3,400.00	
7	ข้อโค้งเหล็กหล่อ 45 หน้างาน 2 ด้าน dia 4"	4 ตัว	2,000.00	8,000.00			8,000.00	
8	สามทางเหล็กหล่อหน้างาน 3 ด้าน dia 4"	1 ตัว	2,340.00	2,340.00			2,340.00	
9	หน้างานเหล็กหล่อลอยใน dia 4"	18 ตัว	500.00	9,000.00			9,000.00	
10	สามทางลดเหล็กอบสังกะสี dia 3"	1 ตัว	323.00	323.00			323.00	
11	สามทางเหล็กหล่อหน้างาน 2 ด้าน dia 4"	1 ตัว	2,700.00	2,700.00			2,700.00	
12	หน้างานเหล็กหล่อลอยใน dia 3"	22 ตัว	400.00	8,800.00			8,800.00	
13	ประตูน้ำเหล็กหล่อบนดิน หน้างาน dia 4" แบบพวงกลัย	1 ชุด	6,600.00	6,600.00		7,000.00	13,600.00	
14	มาตรวัดน้ำ (ใบพัด 2 ชั้น) dia 4"	1 ชุด	22,000.00	22,000.00			22,000.00	
15	ก๊อมน้ำทองเหลือง dia 3/4"	1 อัน	118.00	118.00			118.00	
16	ข้อต่อเหล็กอบสังกะสี 90 ม-ม dia 3"	1 ตัว	231.00	231.00			231.00	
17	ข้อต่อเกลียวนอก PVC ชั้น 13.5 dia 3/4"	5 ตัว	4.00	20.00			20.00	
18	ประกันยาง dia 3"	22 แผ่น	40.00	880.00			880.00	
19	ประกันยาง dia 4"	17 แผ่น	50.00	850.00			850.00	
20	น็อตยึดหน้างาน	224 ตัว	30.00	6,720.00			6,720.00	
21	เทพื้นเกลียว	20 ม ²	12.00	240.00			240.00	
รวมเงิน				110,800.00		20,840.00	131,640.00	
คิดเป็นเงินค่างาน							131,640.00	

ประมาณราคาค่าก่อสร้าง 2.6 การประสาทรอบระบบสูบน้ำดิบ(จากแหล่งน้ำถึงหน้าออกอกจากเครื่องสูบน้ำ)

ชื่อโครงการ/งานก่อสร้าง โครงการก่อสร้างระบบกระจายน้ำด้วยพลังงานแสงอาทิตย์ สันนิคมโรงพยาบาลสมเด็จพระพุทธพรหุทธราชธรรม

สถานที่ก่อสร้าง ตำบลหนองโก อำเภอกระนวน จังหวัดขอนแก่น

หน่วยงานเจ้าของโครงการ/งานก่อสร้าง ส่วนบริหารจัดการน้ำ สำนักงานทรัพยากรน้ำภาค 4 กรมทรัพยากรน้ำ

ประมาณการโดย

เดือน สิงหาคม

พ.ศ. 2565

หน่วย : บาท

ลำดับที่	รายการ	จำนวน	หน่วย	ค่าวัสดุ		ค่าแรงงาน		รวม	หมายเหตุ
				ราคาต่อหน่วย	จำนวนเงิน	ราคาต่อหน่วย	จำนวนเงิน		
1	ท่อ GS ประเภทที่ 2 สีน้ำเงิน ขนาด ศก. 3/4 นิ้ว	2.00	เมตร	77.00	154.00	35.00	70.00	224.00	
2	ท่อ GS ประเภทที่ 2 สีน้ำเงิน ขนาด ศก. 3 นิ้ว	3.00	เมตร	384.00	1,152.00	175.00	525.00	1,677.00	
3	ท่อ GS ประเภทที่ 2 สีน้ำเงิน ขนาด ศก. 4 นิ้ว	48.00	เมตร	560.00	26,880.00	250.00	12,000.00	38,880.00	
4	ข้อต่อตรง GS ขนาด ศก. 3 นิ้ว	4.00	อัน	154.00	616.00	40.00	160.00	776.00	
5	ข้อต่อตรง GS ขนาด ศก. 4 นิ้ว	4.00	อัน	253.00	1,012.00	70.00	280.00	1,292.00	
6	ข้อต่อ GS 90 องศา เกลียวใน ขนาด ศก. 3 นิ้ว	4.00	อัน	231.00	924.00	60.00	240.00	1,164.00	
7	สามทางลด GS เกลียวใน ขนาด ศก. 4 x 3/4 x 4 นิ้ว	2.00	อัน	562.00	1,124.00	160.00	320.00	1,444.00	
8	ข้อต่อ GS ขนาด ศก. 2 x 3/4 นิ้ว	2.00	อัน	66.00	132.00	10.00	20.00	152.00	
9	ข้อต่อ GS ขนาด ศก. 4 x 2 นิ้ว	2.00	อัน	310.00	620.00	90.00	180.00	800.00	
10	ฝาครอบ GS ขนาด ศก. 4 นิ้ว	2.00	อัน	342.00	684.00	100.00	200.00	884.00	
11	ยูเนียน GS ขนาด ศก.3 นิ้ว	4.00	อัน	684.00	2,736.00	200.00	800.00	3,536.00	
12	น๊อปเปิ้ล GS ขนาด ศก.3 นิ้ว	2.00	อัน	275.00	550.00	80.00	160.00	710.00	
13	บอลวาล์วทองเหลือง ขนาด ศก. 3/4 นิ้ว	2.00	อัน	151.00	302.00	40.00	80.00	382.00	
14	เขี้ยวตัวทองเหลือง ขนาด ศก. 3 นิ้ว	2.00	อัน	1,300.00	2,600.00	390.00	780.00	3,380.00	
15	ข้อต่อเหล็กหล่อ 90 องศา หน้างาน 2 ด้าน ขนาด ศก. 3 นิ้ว	2.00	อัน	1,500.00	3,000.00	450.00	900.00	3,900.00	
16	ข้อต่อเหล็กหล่อ 45 องศา หน้างาน 2 ด้าน ขนาด ศก. 4 นิ้ว	4.00	ตัว	2,000.00	8,000.00	600.00	2,400.00	10,400.00	
17	ข้อต่อเหล็กหล่อ 90 องศา หน้างาน 2 ด้าน ขนาด ศก. 4 นิ้ว	2.00	อัน	1,900.00	3,800.00	570.00	1,140.00	4,940.00	
18	ท่อลดความสูงเหล็กหล่อ หน้างาน 2 ด้าน ขนาด ศก. 4 x 3 นิ้ว	2.00	อัน	1,900.00	3,800.00	570.00	1,140.00	4,940.00	
19	ฟุตวาล์วพร้อมกะโหลกรองน้ำเหล็กหล่อ ขนาดหน้างาน ขนาด ศก. 4 นิ้ว	2.00	อัน	4,600.00	9,200.00	1,380.00	2,760.00	11,960.00	
20	Y-Strainers เหล็กหล่อ หน้างาน 2 ด้าน ขนาด ศก. 3 นิ้ว	2.00	อัน	3,850.00	7,700.00	1,150.00	2,300.00	10,000.00	

ประมาณราคาค่าก่อสร้าง 2.6 การประสานท่อระบบสูบน้ำดิบ(จากแหล่งน้ำถึงห้องย่อยจากเครื่องสูบน้ำ)

ชื่อโครงการ/งานก่อสร้าง โครงการก่อสร้างระบบจ่ายน้ำด้วยพลังงานแสงอาทิตย์ สันติสุขุมโรงพยาบาลสมเด็จพระพุทธพรชากรระชนว

สถานที่ก่อสร้าง ตำบลหนองโถ อำเภอกระนวน จังหวัดขอนแก่น

หน่วยงานเจ้าของโครงการ/งานก่อสร้าง ส่วนบริหารจัดการน้ำ สำนักงานทรัพยากรน้ำภาค 4 กรมทรัพยากรน้ำ

ประมาณการโดย

เดือน สิงหาคม

พ.ศ. 2565

หน่วย : บาท

ลำดับที่	รายการ	จำนวน	หน่วย	ค่าวัสดุ		ค่าแรงงาน		รวม	หมายเหตุ
				ราคาต่อหน่วย	จำนวนเงิน	ราคาต่อหน่วย	จำนวนเงิน		
21	ประตุน้ำเหล็กหล่อ หน้างาน 2 ด้าน ขนาด ศก. 3 นิ้ว	2.00	อัน	5,150.00	10,300.00	1,540.00	3,080.00	13,380.00	
22	หน้างานเหล็กหล่อเกลียวใน ขนาด ศก. 4 นิ้ว	10.00	อัน	500.00	5,000.00	150.00	1,500.00	6,500.00	
23	หน้างานเหล็กหล่อเกลียวใน ขนาด ศก. 3 นิ้ว	8.00	อัน	360.00	2,880.00	100.00	800.00	3,680.00	
24	ประเก็นยาง ขนาด ศก. 3 นิ้ว	8.00	อัน	40.00	320.00	-	-	320.00	
25	ประเก็นยาง ขนาด ศก. 4 นิ้ว	10.00	อัน	50.00	500.00	-	-	500.00	
26	ชุดน็อตยึดหน้างาน ขนาด ศก. 3 นิ้ว	8.00	ชุด	320.00	2,560.00	-	-	2,560.00	
27	ชุดน็อตยึดหน้างาน ขนาด ศก. 4 นิ้ว	10.00	ชุด	420.00	4,200.00	-	-	4,200.00	
28	ท่อเส้นเหล็กหล่อ หน้างานปากทรงตั้ง สำหรับท่อ PVC ศก. 4 นิ้ว	2.00	อัน	1,370.00	2,740.00	410.00	820.00	3,560.00	
29	งานพื้นคอนกรีตรองเครื่องสูบน้ำ ขนาด 1 x 1 x 0.10 ม. 1 แห่ง								
30	30.1 คอนกรีต 1:2:4 (ซีเมนต์ไม่น้อยกว่า 320 กก./ลบ.ม.)	0.20	ลบ.ม.	1,520.90	304.18	436.00	87.20	391.38	
	30.2 งานแบบหล่อคอนกรีต	0.80	ตร.ม.	-	-	133.00	106.40	106.40	
	30.3 ไม้แบบหล่อคอนกรีต	0.64	ลบ.ฟ.	400.00	256.00	-	-	256.00	
	30.4 ตะปู	0.20	กก.	54.44	10.89	-	-	10.89	
	30.5 ตะแกรงเหล็กเส้นกลม ชนิดสี่เหลี่ยมจัตุรัส ขนาด ศก. 4 มม. ขนาดตาราง 0.20 x 0.20 ม.	2.00	ตร.ม.	30.00	60.00	9.00	18.00	78.00	
31	งานเสาตอม่อรับท่อตัด								
	31.1 เสา คสล. ขนาด 0.15 x 0.15 x 3.00 ม.	2.00	ต้น	420.00	840.00	60.00	120.00	960.00	
	31.2 เหล็กวงน้ำ ขนาด 100 x 50 x 50 x 5 มม.	0.60	เมตร	251.00	150.60	93.00	55.80	206.40	
	31.3 ยูนิปลัฟต์ท่อ ขนาด 100 มม.	2.00	ตัว	18.00	36.00	-	-	36.00	
	31.4 สลักเกลียวพร้อมแหวนและน็อต ขนาด ศก. 16 มม.	2.00	ตัว	40.00	80.00	-	-	80.00	
	รวม				105,223.67		33,042.40	138,266.07	

ประมาณราคาก่อสร้าง 2.7 การประสานท่อระบบสูบน้ำดี(จากถังน้ำใต้ดินสู่มอเตอร์สูบน้ำ)

ชื่อโครงการ/งานก่อสร้าง โครงการก่อสร้างระบบกระจายน้ำด้วยพลังงานแสงอาทิตย์ สนับสนุนโรงพยาบาลสมเด็จพระยุพราชกระนวน

สถานที่ก่อสร้าง ตำบลหนองโก อำเภอกระนวน จังหวัดขอนแก่น

หน่วยงานเจ้าของโครงการ/งานก่อสร้าง ส่วนบริหารจัดการน้ำ สำนักงานทรัพยากรน้ำภาค 4 กรมทรัพยากรน้ำ

ประมาณการโดย

เดือน สิงหาคม

พ.ศ. 2565

หน่วย : บาท

ลำดับที่	รายการ	จำนวน	หน่วย	ค่าวัสดุ		ค่าแรงงาน		รวม	หมายเหตุ
				ราคาต่อหน่วย	จำนวนเงิน	ราคาต่อหน่วย	จำนวนเงิน		
1	ท่อ GS ประเภทที่ 2 สี่น้ำเงิน ขนาด ศก. 3/4 นิ้ว	2.00	เมตร	77.00	154.00	35.00	70.00	224.00	
2	ท่อ GS ประเภทที่ 2 สี่น้ำเงิน ขนาด ศก. 3 นิ้ว	6.00	เมตร	384.00	2,304.00	175.00	1,050.00	3,354.00	
3	ท่อ GS ประเภทที่ 2 สี่น้ำเงิน ขนาด ศก. 4 นิ้ว	12.00	เมตร	560.00	6,720.00	250.00	3,000.00	9,720.00	
4	ข้อต่อตรง GS ขนาด ศก. 3 นิ้ว	4.00	อัน	154.00	616.00	40.00	160.00	776.00	
5	ข้อต่อตรง GS ขนาด ศก. 4 นิ้ว	4.00	อัน	253.00	1,012.00	70.00	280.00	1,292.00	
6	ข้อต่อ GS 90 องศา เกติยวงใน ขนาด ศก. 3 นิ้ว	4.00	อัน	231.00	924.00	60.00	240.00	1,164.00	
7	สามทางลด GS เกติยวงใน ขนาด ศก. 4 x 3/4 x 4 นิ้ว	2.00	อัน	562.00	1,124.00	160.00	320.00	1,444.00	
8	ข้อต่อ GS ขนาด ศก. 2 x 3/4 นิ้ว	2.00	อัน	66.00	132.00	10.00	20.00	152.00	
9	ข้อต่อ GS ขนาด ศก. 4 x 2 นิ้ว	2.00	อัน	310.00	620.00	90.00	180.00	800.00	
10	ฝาครอบ GS ขนาด ศก. 4 นิ้ว	2.00	อัน	342.00	684.00	100.00	200.00	884.00	
11	ยูเนียน GS ขนาด ศก.3 นิ้ว	4.00	อัน	684.00	2,736.00	200.00	800.00	3,536.00	
12	นิปเปิ้ล GS ขนาด ศก.3 นิ้ว	2.00	อัน	275.00	550.00	80.00	160.00	710.00	
13	บอลวาล์วทองเหลือง ขนาด ศก. 3/4 นิ้ว	2.00	อัน	151.00	302.00	40.00	80.00	382.00	
14	เขี้ยวเหล็กทองเหลือง ขนาด ศก. 3 นิ้ว	2.00	อัน	1,300.00	2,600.00	390.00	780.00	3,380.00	
15	ข้อต่อเหล็กหล่อ 90 องศา หน้างาน 2 ด้าน ขนาด ศก. 3 นิ้ว	2.00	อัน	1,500.00	3,000.00	450.00	900.00	3,900.00	
16	ข้อต่อเหล็กหล่อ 45 องศา หน้างาน 2 ด้าน ขนาด ศก. 4 นิ้ว	4.00	ตัว	2,000.00	8,000.00	600.00	2,400.00	10,400.00	

ประมาณราคาก่อสร้าง 2.7 การประสมท่อระบบสูบน้ำดี(จากถังน้ำใต้ดินขึ้นห้องสูง)

ชื่อโครงการ/งานก่อสร้าง โครงการก่อสร้างระบบกระจายน้ำด้วยพลังงานแสงอาทิตย์ สนับสนุนโรงพยาบาลสมเด็จพระยุพราชกระนวน

สถานที่ก่อสร้าง ตำบลหนองโถ อำเภอกะนวน จังหวัดขอนแก่น

หน่วยงานเจ้าของโครงการ/งานก่อสร้าง ส่วนบริหารจัดการน้ำ สำนักงานทรัพยากรน้ำภาค 4 กรมทรัพยากรน้ำ

ประมาณการโดย

เดือน สิงหาคม

พ.ศ. 2565

หน่วย : บาท

ลำดับที่	รายการ	จำนวน	หน่วย	ค่าวัสดุ		ค่าแรงงาน		รวม ค่าวัสดุและแรงงาน	หมายเหตุ
				ราคาต่อหน่วย	จำนวนเงิน	ราคาต่อหน่วย	จำนวนเงิน		
17	ซื้อไม้เหล็กหล่อ 90 องศา หน้างาน 2 ด้าน ขนาด ศก. 4 นิ้ว	2.00	อัน	1,900.00	3,800.00	570.00	1,140.00	4,940.00	
18	ท่อลดคาบหมู่เหล็กหล่อ หน้างาน 2 ด้าน ขนาด ศก. 4 x 3 นิ้ว	2.00	อัน	1,900.00	3,800.00	570.00	1,140.00	4,940.00	
19	ฟุตวาล์วพร้อมกะโหลกรองน้ำเหล็กหล่อ ชนิดหน้างาน ขนาด ศก. 4 นิ้ว	2.00	อัน	4,600.00	9,200.00	1,380.00	2,760.00	11,960.00	
20	ประตุน้ำเหล็กหล่อ หน้างาน 2 ด้าน ขนาด ศก. 3 นิ้ว	2.00	อัน	5,150.00	10,300.00	1,540.00	3,080.00	13,380.00	
21	หน้างานเหล็กหล่อเกลียว ขนาด ศก. 4 นิ้ว	10.00	อัน	500.00	5,000.00	150.00	1,500.00	6,500.00	
22	หน้างานเหล็กหล่อเกลียว ขนาด ศก. 3 นิ้ว	8.00	อัน	360.00	2,880.00	100.00	800.00	3,680.00	
23	ประกับยาง ขนาด ศก. 3 นิ้ว	8.00	อัน	40.00	320.00	-	-	320.00	
24	ประกับยาง ขนาด ศก. 4 นิ้ว	10.00	อัน	50.00	500.00	-	-	500.00	
25	ชุดน็อตยึดหน้างาน ขนาด ศก. 3 นิ้ว	8.00	ชุด	320.00	2,560.00	-	-	2,560.00	
26	ชุดน็อตยึดหน้างาน ขนาด ศก. 4 นิ้ว	10.00	ชุด	420.00	4,200.00	-	-	4,200.00	
27	ท่อเส้นเหล็กหล่อ หน้างานปากกระฉัง สำหรับท่อ PVC ศก. 4 นิ้ว	2.00	อัน	1,370.00	2,740.00	410.00	820.00	3,560.00	
28	งานพื้นคอนกรีตรองเครื่องสูบน้ำ ขนาด 1 x 1 x 0.10 ม. 1 แห่ง								
29	29.1 คอนกรีต 1:2:4 (ซีเมนต์ไม่น้อยกว่า 320 กก./ลบ.ม.)	0.20	ลบ.ม.	1,520.90	304.18	436.00	87.20	391.38	
	29.2 งานแบบหล่อคอนกรีต	0.80	ตร.ม.	-	-	133.00	106.40	106.40	
	29.3 ไม้แบบหล่อคอนกรีต	0.64	ลบ.ฟ.	400.00	256.00	-	-	256.00	
	29.4 ตะปู	0.20	กก.	54.44	10.89	-	-	10.89	
	29.5 ตะมังกงเหล็กเส้นกลม ชนิดสี่เหลี่ยมจัตุรัส ขนาด ศก. 4 มม. ขนาดตาราง 0.20 x 0.20 ม.	2.00	ตร.ม.	30.00	60.00	9.00	18.00	78.00	
	รวม				77,409.07		22,091.60	99,500.67	

ประมาณราคาค่าก่อสร้าง

2.8 การประสานระบบไฟฟ้าภายในบริเวณ

โครงการก่อสร้างระบบกระจายน้ำด้วยพลังงานแสงอาทิตย์ สันติสุขุมโรงพยาบาลสมเด็จพระประชากรมาน

านที่ก่อสร้าง ตำบลหนองโก อำเภอกระนวน จังหวัดขอนแก่น

หน่วยงานเจ้าของโครงการ/งานก่อสร้าง ส่วนบริหารจัดการน้ำ สำนักงานทรัพยากรน้ำ กรมทรัพยากรน้ำ

ประมาณการโดย

สิงหาคม

พ.ศ. 2565

ลำดับที่	รายการ	จำนวนหน่วย	ค่าวัสดุ		ค่าแรง		ค่าวัสดุและค่าแรงงาน	หมายเหตุ
			ราคาต่อหน่วย	เป็นเงิน	ราคาต่อหน่วย	เป็นเงิน		
1	ข. ระบบไฟฟ้าภายใน (ผู้รับจ้างดำเนินการ) สวิทช์ลูกลดยึดโมเมนต์ (ติดตั้งที่ถังน้ำใส)	2 ชุด	1,000.00	2,000.00	450.00	900.00	2,900.00	
2	สายไฟฟ้า(ควบคุมสวิทช์ลูกลดย)	20 ม.	15.00	300.00	5.00	100.00	400.00	
	รวมเงิน			2,300.00		1,000.00	3,300.00	
	คิดเป็นเงินค่างาน						3,300.00	

ประมาณราคาก่อสร้าง 2.9 ระบบกรองน้ำผิวดินขนาด 10 ม.³/ชม. (แบบมีเสาเข็ม)

ชื่อโครงการ/งานก่อสร้าง โครงการก่อสร้างระบบกระจายน้ำด้วยพลังงานแสงอาทิตย์ สนับสนุนโรงพยาบาลสมเด็จพระยุพราชกร แบบเลขที่ 1141010

สถานที่ก่อสร้าง ตำบลหนองโก อำเภอกระนวน จังหวัดขอนแก่น

หน่วยงานเจ้าของโครงการ/งานก่อสร้าง ส่วนบริหารจัดการน้ำ สำนักงานทรัพยากรน้ำภาค 4 กรมทรัพยากรน้ำ

ประมาณการโดย

เมื่อวันที่

สิงหาคม

พ.ศ. 2565

ลำดับที่	รายการ	จำนวนหน่วย	ค่าวัสดุ		ค่าแรง		ค่าวัสดุและ ค่าแรงงาน
			ราคาต่อหน่วย	เป็นเงิน	ราคาต่อหน่วย	เป็นเงิน	
1. งานดิน							
1.1	ขุดดินหลุมฐานราก/ถมดิน	45 ลบ.ม.	-	-	125.00	5,625.00	5,625.00
1.2	ทรายหยาบ, ทรายหยาบรองพื้น	10 ลบ.ม.	523.00	5,230.00	99.00	990.00	6,220.00
2. งานแบบหล่อ							
2.1	ไม้แบบหล่อคอนกรีตทั่วไป 80 % พร้อมไม้คร่าว	337 ตร.ม.	400.00	134,800.00	133.00	44,821.00	179,621.00
2.2	ค้ำยันเสาไม้ dia 3" x 3.00 ม. (50%)	50 ต้น	28.00	1,400.00	-	-	1,400.00
2.3	ตะปู	84 กก.	54.44	4,572.96	-	-	4,572.96
3. งานคอนกรีต							
3.1	คอนกรีต 1 : 3 : 5	3.2 ลบ.ม.	1,311.83	4,197.86	398.00	1,273.60	5,471.46
3.2	คอนกรีต 1 : 2 : 4 (ซีเมนต์ไม่น้อยกว่า 320 กก/ลบ.ม.)	24 ลบ.ม.	1,520.90	36,501.60	436.00	10,464.00	46,965.60
3.3	คอนกรีต 1 : 1 1/2 : 3 (ซีเมนต์ไม่น้อยกว่า 400 กก/ลบ.ม.)	27 ลบ.ม.	1,520.90	41,064.30	436.00	11,772.00	52,836.30
3.4	ปูนทราย 1 : 4	1 ลบ.ม.	1,200.00	1,200.00	436.00	436.00	1,636.00
4. งานเหล็ก							
4.1	เหล็กเส้นกลม dia. 6 มม. (2.22 กก./เส้น)	82 กก.	26.50	2,173.00	4.50	369.00	2,542.00
4.2	เหล็กเส้นกลม dia. 9 มม. (4.99 กก./เส้น)	688 กก.	25.59	17,605.92	4.20	2,889.60	20,495.52
4.3	เหล็กข้ออ้อย dia.12 มม. (8.88 กก./เส้น)	3,362 กก.	25.18	84,655.16	3.38	11,363.56	96,018.72
4.4	เหล็กข้ออ้อย dia 16 มม. (15.8 กก./เส้น)	1,370 กก.	24.83	34,017.10	3.35	4,589.50	38,606.60
4.5	เหล็กข้ออ้อย dia 20 มม. (24.7 กก./เส้น)	103 กก.	24.84	2,558.52	2.91	299.73	2,858.25
4.6	ลวดผูกเหล็ก No 18	160 กก.	49.00	7,840.00	-	-	7,840.00
5. งานท่อและอุปกรณ์							
5.1	ท่อเหล็กอบสังกะสี dia 6"	0.3 ท่อน	5,431.00	1,629.30	276.00	82.80	1,712.10
5.2	ท่อเหล็กอบสังกะสี dia 4"	2 ท่อน	3,364.00	6,728.00	192.00	384.00	7,112.00
5.3	ท่อเหล็กอบสังกะสี dia 3"	2 ท่อน	2,463.00	4,926.00	150.00	300.00	5,226.00
5.4	ท่อเหล็กอบสังกะสี+ข้อต่อยาว6ม. dia 1 1/2"	4 ท่อน	1,064.00	4,256.00	90.00	360.00	4,616.00
5.5	ท่อเหล็กอบสังกะสี+ข้อต่อยาว6ม. dia 1"	4 ท่อน	714.00	2,856.00	80.00	320.00	3,176.00
5.6	ท่อเหล็กอบสังกะสี+ข้อต่อยาว6ม. dia 3/4"	2 ท่อน	477.00	954.00	72.00	144.00	1,098.00
5.7	ท่อเหล็กอบสังกะสี+ข้อต่อยาว6ม. dia 1/2"	1 ท่อน	370.00	370.00	60.00	60.00	430.00
5.8	ท่อ PVC.ยาว 4 ม. ชั้น 8. 5 ปลายเป็น dia 1 1/2"	1.5 ท่อน	117.00	175.50	68.00	102.00	277.50
5.9	ท่อ PVC.ยาว 4 ม. ชั้น 8. 5 ปลายเป็น dia 1"	2 ท่อน	72.00	144.00	60.00	120.00	264.00
5.10	ท่อแอสตันเลส dia 1/2"	1 ท่อน	190.00	190.00	60.00	60.00	250.00
5.11	ฝาครอบ PVC. ชั้น 13.5 dia 1 1/2"	8 ตัว	10.00	80.00			80.00
5.12	ข้อต่อเกลียวนอก PVC. ชั้น 13.5 dia 1 1/2"	8 ตัว	11.00	88.00			88.00
5.13	สามทางเหล็กอบสังกะสี dia 1/2"	1 ตัว	32.00	32.00			32.00
รวมยอดยกไป				400,245.22		96,825.79	497,071.01

ประมาณราคาก่อสร้าง

2.9 ระบบกรองน้ำผิวดินขนาด 10 ม.³/ชม. (แบบมีเสาเข็ม)

ชื่อโครงการ/งานก่อสร้าง โครงการก่อสร้างระบบกระจายน้ำด้วยพลังงานแสงอาทิตย์ สนับสนุนโรงพยาบาลสมเด็จพระยุพราชกร แบบเลขที่ 1141010

สถานที่ก่อสร้าง ตำบลหนองโก อำเภอกระนวน จังหวัดขอนแก่น

หน่วยงานเจ้าของโครงการ/งานก่อสร้าง ส่วนบริหารจัดการน้ำ สำนักงานทรัพยากรน้ำภาค 4 กรมทรัพยากรน้ำ

ประมาณการโดย

เมื่อวันที่

สิงหาคม

พ.ศ. 2565

ลำดับที่	รายการ	จำนวนหน่วย	ค่าวัสดุ		ค่าแรง		ค่าวัสดุและ ค่าแรงงาน
			ราคาต่อหน่วย	เป็นเงิน	ราคาต่อหน่วย	เป็นเงิน	
	รวมยอดยกมา			400,245.22		96,825.79	497,071.01
5.14	สามทางเหล็กอบสังกะสี dia 3/4"	1 ตัว	23.00	23.00			23.00
5.15	สามทางเหล็กอบสังกะสี dia 1"	3 ตัว	41.00	123.00			123.00
5.16	ข้องอเหล็กอบสังกะสี 90 ม-ม dia 1/2"	3 ตัว	11.00	33.00			33.00
5.17	ข้องอเหล็กอบสังกะสี 90 ม-ม dia 3/4"	4 ตัว	16.00	64.00			64.00
5.18	ข้องอเหล็กอบสังกะสี 90 ม-ม dia 1"	7 ตัว	28.00	196.00			196.00
5.19	ข้องอเหล็กอบสังกะสี 90 ม-ม dia 3"	5 ตัว	231.00	1,155.00			1,155.00
5.20	ข้องอเหล็กอบสังกะสี 90 ม-ม dia 4"	8 ตัว	408.00	3,264.00			3,264.00
5.21	ข้องอเหล็กอบสังกะสี 90 ม-ม dia 6"	1 ตัว	1,516.00	1,516.00			1,516.00
5.22	ข้องอ 90° แสตนเลส dia. 1/2 "	3 ตัว	340.00	1,020.00			1,020.00
5.23	สีทางเหล็กหล่อ หน้า งาน 4 ด้าน dia 4"	1 ตัว	3,550.00	3,550.00			3,550.00
5.24	ข้อลดเหลี่ยมเหล็กอบสังกะสี dia 3/4"	2 ตัว	15.00	30.00		8,560.00	8,590.00
5.25	อี-โบลท์ ชั้น 15 dia 4"	1 ชุด	850.00	850.00			850.00
5.26	น๊อตเหล็กอบสังกะสี dia 3/4"	2 ตัว	23.00	46.00			46.00
5.27	รัดแยก dia 4"	1 ตัว	270.00	270.00			270.00
5.28	หน้างานเหล็กหล่อเกลียวใน dia 6"	2 ตัว	900.00	1,800.00			1,800.00
5.29	หน้างานเหล็กหล่อเกลียวใน dia 3"	6 ตัว	360.00	2,160.00			2,160.00
5.30	หน้างานเหล็กหล่อเกลียวใน dia 4"	6 ตัว	500.00	3,000.00			3,000.00
5.31	ประเก็นยาง dia 3"	6 แผ่น	35.00	210.00			210.00
5.32	ประเก็นยาง dia 4"	12 แผ่น	40.00	480.00			480.00
5.33	ประเก็นยาง dia 6"	3 แผ่น	50.00	150.00			150.00
5.34	น๊อตยึดหน้างาน dia. ยาว 3"	144 ตัว	30.00	4,320.00			4,320.00
5.35	ประตุน้ำเหล็กหล่อบนดิน dia 3"	2 ตัว	5,800.00	11,600.00			11,600.00
5.36	ประตุน้ำเหล็กหล่อบนดิน หน้างาน dia 4" แบบพวงมาลัย	2 ชุด	6,600.00	13,200.00			13,200.00
5.37	ประตุน้ำเหล็กหล่อบนดิน หน้างาน dia 6" แบบพวงมาลัย	1 ชุด	10,800.00	10,800.00			10,800.00
5.38	ประตุน้ำเหล็กหล่อแบบก้านยก (ปิด-เปิด เร็ว) dia 4"	3 ชุด	8,200.00	24,600.00			24,600.00
5.39	ประตุน้ำทองเหลือง dia 1"	2 ชุด	690.00	1,380.00			1,380.00
5.40	ประตุน้ำทองเหลือง dia 1/2"	8 ชุด	400.00	3,200.00			3,200.00
5.41	ท่อพลาสติก dia 1"	10 ม.	25.00	250.00			250.00
5.42	ก๊อมน้ำทองเหลือง (แบบโกล์บวาล์ว) dia 1"	3 อัน	310.00	930.00			930.00
5.43	ท่อสั้นแสตนเลส dia. 1/2 นิ้ว ทำเกลียวหัว-ท้าย	4 ตัว	95.00	380.00		-	380.00
5.44	ประตุน้ำเหล็กหล่อลินปิกผีเสื้อ dia 4"	1 ชุด	9,870.00	9,870.00		-	9,870.00
	รวมยอดยกไป			500,715.22		105,385.79	606,101.01

ประมาณราคาค่าก่อสร้าง 2.9 ระบบกรองน้ำผิวดินขนาด 10 ม.³/ชม. (แบบมีเสาเข็ม)

ชื่อโครงการ/งานก่อสร้าง โครงการก่อสร้างระบบกระจายน้ำด้วยพลังงานแสงอาทิตย์ สนับสนุนโรงพยาบาลสมเด็จพระยุพราชกรแบบเลขที่ 1141010

สถานที่ก่อสร้าง ตำบลหนองโก อำเภอกระนวน จังหวัดขอนแก่น

หน่วยงานเจ้าของโครงการ/งานก่อสร้าง ส่วนบริหารจัดการน้ำ สำนักงานทรัพยากรน้ำภาค 4 กรมทรัพยากรน้ำ

ประมาณการโดย

เมื่อวันที่

สิงหาคม

พ.ศ. 2565

ลำดับที่	รายการ	จำนวนหน่วย	ค่าวัสดุ		ค่าแรง		ค่าวัสดุและ
			ราคาต่อหน่วย	เป็นเงิน	ราคาต่อหน่วย	เป็นเงิน	ค่าแรงงาน
	6. งานก่ออิฐ						
	รวมยอดยกมา			500,715.22		105,385.79	606,101.01
6.1	ก่ออิฐมอญ 1/2 แผ่น	68 ตร.ม.	282.00	19,176.00	89.00	6,052.00	25,228.00
6.2	ก่อซีเมนต์บล็อกกันฝน (19 x 39 x 9 ซม.)	2.4 ตร.ม.	235.00	564.00	89.00	213.60	777.60
	7. งานคบบด่างฉาบปูน						
7.1	ฉาบปูนเรียบธรรมดา	180 ตร.ม.	75.00	13,500.00	82.00	14,760.00	28,260.00
7.2	ฉาบปูนขัดมัน	66 ตร.ม.	65.00	4,290.00	87.00	5,742.00	10,032.00
7.3	เทพื้นปูนทราย	0.9 ลบ.ม.	1,200.00	1,080.00	346.00	311.40	1,391.40
	8. งานทาสี						
8.1	ทาสีน้ำพลาสติก	180 ตร.ม.	44.00	7,920.00	34.00	6,120.00	14,040.00
8.2	ทาสีน้ำมัน	23 ตร.ม.	58.00	1,334.00	35.00	805.00	2,139.00
8.3	ทาสีเมนต์เบส	90 ตร.ม.	115.00	10,350.00	40.00	3,600.00	13,950.00
	9. งานอื่น ๆ						
9.1	ไม้เนื้อแข็ง 1 1/2 x 6 นิ้ว	2.7 ลบ.ฟุต	830.00	2,241.00	110.00	297.00	2,538.00
9.2	ไม้เนื้อแข็ง 2 x 4 นิ้ว	1.2 ลบ.ฟุต	830.00	996.00	110.00	132.00	1,128.00
9.3	วงกบหน้าต่างไม้เนื้อแข็ง 2 x 4 นิ้ว						
	ขนาด 0.80 x 1.10 ม. 2 ช่องติดกัน	2 ชุด	1,500.00	3,000.00	200.00	400.00	3,400.00
9.4	วงกบประตูไม้เนื้อแข็ง 2 x 4 นิ้ว ขนาด 1.60 x 2.00 ม.	2 ชุด	1,000.00	2,000.00	140.00	280.00	2,280.00
9.5	บานประตูไม้เนื้อแข็ง 0.80 x 2.00 ม.	4 บาน	2,200.00	8,800.00	168.00	672.00	9,472.00
9.6	บานหน้าต่างไม้เนื้อแข็ง 0.40 x 1.10 ม.	8 บาน	650.00	5,200.00	69.00	552.00	5,752.00
9.7	กลอนขนาด 6 นิ้ว	8 อัน	46.00	368.00			368.00
9.8	กลอนขนาด 4 นิ้ว	16 อัน	41.00	656.00			656.00
9.9	ข้อสับเหล็กชุบยาว 6 นิ้ว	8 อัน	15.00	120.00			120.00
9.10	บานพับเหล็ก 4 นิ้ว	28 อัน	30.00	840.00			840.00
9.11	มือจับทองเหลือง 4 นิ้ว	8 อัน	35.00	280.00			280.00
9.12	สายยูพร้อมกุญแจ	2 ชุด	280.00	560.00			560.00
9.13	แผ่นอลูมิเนียม 0.19 x 0.20 ม. หน้า 4.5 มม.	1 แผ่น	70.00	70.00		800.00	870.00
9.14	แผ่นเหล็ก 0.15 x 0.15 ม. หน้า 3/16 นิ้ว	2 แผ่น	55.00	110.00			110.00
9.15	เหล็กฉาก 40 x 40 x 5 มม. ยาว 6 ม.	1 ท่อน	306.00	306.00			306.00
9.16	เหล็กฉาก 75 x 75 x 6 มม. ยาว 6 ม.	1 ท่อน	706.00	706.00			706.00
9.17	แผ่นสังกะสีกันซึม เบอร์ 28 ขนาด 0.91x2.435 ม.	3 แผ่น	210.00	630.00			630.00
9.18	ทุกตัวทอน dia 6 มม.	9 ตัว	10.00	90.00			90.00
9.19	น็อตสแตนเลส dia 3/8"	9 ตัว	30.00	270.00			270.00
9.20	ทรายกรองเร็ว	1.2 ลบ.ม.	1,650.00	1,980.00	400.00	480.00	2,460.00
	รวมยอดยกไป			588,152.22		146,602.79	734,755.01

ประมาณราคาก่อสร้าง 2.9 ระบบกรองน้ำผิวดินขนาด 10 ม.³/ชม. (แบบมีเสาเข็ม)

ชื่อโครงการ/งานก่อสร้าง โครงการก่อสร้างระบบกระจายน้ำด้วยพลังงานแสงอาทิตย์ สนับสนุนโรงพยาบาลสมเด็จพระยุพราชกร แบบเลขที่ 1141010

สถานที่ก่อสร้าง ตำบลหนองโก อำเภอกระนวน จังหวัดขอนแก่น

หน่วยงานเจ้าของโครงการ/งานก่อสร้าง ส่วนบริหารจัดการน้ำ สำนักงานทรัพยากรน้ำภาค 4 กรมทรัพยากรน้ำ

ประมาณการโดย

เมื่อวันที่

สิงหาคม

พ.ศ. 2565

ลำดับที่	รายการ	จำนวนหน่วย	ค่าวัสดุ		ค่าแรง		ค่าวัสดุและ ค่าแรงงาน
			ราคาต่อหน่วย	เป็นเงิน	ราคาต่อหน่วย	เป็นเงิน	
	รวมยอดยกมา			588,152.22		146,602.79	734,755.01
9.21	กรวดกรอง dia 1 1/4" - 2 1/4"	0.8 ลบ.ม.	1,650.00	1,320.00	400.00	320.00	1,640.00
9.22	ป้ายบอกระดับน้ำ เหนือได้ ทราวยกรอง	1 ชุด	2,940.00	2,940.00	1,030.00	1,030.00	3,970.00
	10. งานไฟฟ้า						
10.1	หลอดฟลูออเรสเซนต์ 36 วัตต์ พร้อมขา, สวิตช์ และอุปกรณ์	3 ชุด	460.00	1,380.00	260.00	780.00	2,160.00
10.2	เต้ารับแบบฝังเรียบผนัง ชนิดมีสายดิน	2 ชุด	230.00	460.00	110.00	220.00	680.00
	11. เสาเข็ม						
11.1	เสาเข็ม คสล.หรือ คอร. ยาว 6.00 ม. หน้าตัด 180 ตร.ซม. เส้นรอบรูป 77 ซม.	51 ต้น	900.00	45,900.00	200.00	10,200.00	56,100.00
	รวมเงิน			640,152.22		159,152.79	799,305.01
	คิดเป็นเงินค่างาน						799,300.00

ประมาณราคาก่อสร้าง 2.10 ถังน้ำใสขนาด 100 ม.³ (แบบมีเสาเข็ม)

ชื่อโครงการ/งานก่อสร้าง โครงการก่อสร้างระบบกระจายน้ำด้วยพลังงานแสงอาทิตย์ สนับสนุนโรงพยาบาลสมเด็จพระยุพราช แบบเลขที่ 2111100

สถานที่ก่อสร้าง ตำบลหนองโโก อำเภอกระนวน จังหวัดขอนแก่น

หน่วยงานเจ้าของโครงการ/งานก่อสร้าง ส่วนบริหารจัดการน้ำ สำนักงานทรัพยากรน้ำ กรมทรัพยากรน้ำ

ประมาณการโดย _____ เมื่อวันที่ สิงหาคม พ.ศ. 2565

ลำดับที่	รายการ	จำนวนหน่วย	ค่าวัสดุ		ค่าแรง		ค่าวัสดุและค่าแรงงาน	หมายเหตุ
			ราคาต่อหน่วย	เป็นเงิน	ราคาต่อหน่วย	เป็นเงิน		
1. งานดิน								
1.1	ขุดดินหลุมฐานราก/ถมดิน	214 ลบ.ม.	-		125.00	26,750.00	26,750.00	
1.2	ทรายหยาบ, ทรายหยาบรองพื้น	5 ลบ.ม.	523.00	2,615.00	99.00	495.00	3,110.00	
2. งานแบบหล่อ								
2.1	ไม้แบบหล่อคอนกรีตทั่วไป 80 % พร้อมไม้คร่าว	202 ตร.ม.	400.00	80,800.00	133.00	26,866.00	107,666.00	
2.2	ค้ำยันเสาไม้ dia 3" x 3.00 ม.(50%)	70 ต้น	28.00	1,960.00	-	-	1,960.00	
2.3	ตะปู	45 กก.	54.44	2,449.80	-	-	2,449.80	
3. งานคอนกรีต								
3.1	คอนกรีต 1 : 3 : 5	5 ลบ.ม.	1,311.83	6,559.15	398.00	1,990.00	8,549.15	
3.2	คอนกรีต 1 : 2 : 4 (ซีเมนต์ไม่น้อยกว่า 320 กก/ลบ.ม.)	6 ลบ.ม.	1,520.90	9,125.40	436.00	2,616.00	11,741.40	
3.3	คอนกรีต 1 : 1 1/2 : 3 (ซีเมนต์ไม่น้อยกว่า 400 กก/ลบ.ม.)	29 ลบ.ม.	1,520.90	44,106.10	436.00	12,644.00	56,750.10	

ลำดับที่	รายการ	จำนวนหน่วย	ค่าวัสดุ		ค่าแรง		ค่าวัสดุและค่าแรงงาน	หมายเหตุ
			ราคาต่อหน่วย	เป็นเงิน	ราคาต่อหน่วย	เป็นเงิน		
4.1	4. งานเหล็ก เหล็กเส้นกลม dia. 6 มม. (2.22 กก./เส้น)	25 กก.	26.50	662.50	4.10	102.50	765.00	
4.2	เหล็กเส้นกลม dia. 9 มม. (4.99 กก./เส้น)	540 กก.	25.56	13,802.40	4.10	2,214.00	16,016.40	
4.3	เหล็กข้ออ้อย dia.12 มม. (8.88 กก./เส้น)	1,510 กก.	25.18	38,021.80	3.30	4,983.00	43,004.80	
4.4	เหล็กข้ออ้อย dia 16 มม. (15.8 กก./เส้น)	2,715 กก.	24.83	67,413.45	3.30	8,959.50	76,372.95	
4.5	ลวดผูกเหล็ก No 18	145 กก.	49.00	7,105.00	-	-	7,105.00	
	5. งานท่อและอุปกรณ์							
5.1	ท่อเหล็กอบสังกะสี dia 6"	0.2 ท่อน	5,431.00	1,086.20	276.00	55.20	1,141.40	
5.2	ท่อเหล็กอบสังกะสี dia 4"	0.2 ท่อน	3,364.00	672.80	192.00	38.40	711.20	
5.3	ท่อเหล็กอบสังกะสี dia 3"	1 ท่อน	2,308.00	2,308.00	150.00	150.00	2,458.00	
5.4	สามทางเหล็กอบสังกะสี dia 6"	1 ตัว	1,697.00	1,697.00			1,697.00	
5.5	ข้องอเหล็กอบสังกะสี 90 ม-ม dia 6"	2 ตัว	1,418.00	2,836.00			2,836.00	
5.6	ข้อโค้งเหล็กหล่อ 90 หน้างาน 2 ด้าน dia 3"	3 ตัว	1,550.00	4,650.00			4,650.00	
5.7	สามทางเหล็กอบสังกะสี dia 4"	2 ตัว	800.00	1,600.00			1,600.00	
5.8	หน้างานเหล็กหล่อ dia 3 "	12 ตัว	360.00	4,320.00			4,320.00	
5.9	หน้างานเหล็กหล่อ dia 4 "	2 ตัว	500.00	1,000.00		3,400.00	4,400.00	
5.10	ฟุตวาล์วทองเหลือง dia 3"	2 ชุด	1,330.00	2,660.00			2,660.00	
5.11	เทปพันเกลียว	10 ม้วน	12.00	120.00			120.00	
5.12	ประเก็นยาง dia 3"	12 แผ่น	35.00	420.00			420.00	
5.13	ประเก็นยาง dia 4"	1 แผ่น	40.00	40.00			40.00	
5.14	น็อตยึดหน้างาน dia. ยาว 3"	56 ตัว	30.00	1,680.00			1,680.00	
	รวมยอดคงไป			299,710.60		91,263.60	390,974.20	

ลำดับที่	รายการ	จำนวนหน่วย	ค่าวัสดุ		ค่าแรง		ค่าวัสดุและค่าแรงงาน	หมายเหตุ
			ราคาต่อหน่วย	เป็นเงิน	ราคาต่อหน่วย	เป็นเงิน		
	รวมยอดยกมา			299,710.60			390,974.20	
6. งานตบแต่ง								
6.1	ฉาบปูนเรียบธรรมดา	57 ตร.ม.	75.00	4,275.00	82.00		8,949.00	
7. งานทาสี								
7.1	ทาสีน้ำพลาสติก	57 ตร.ม.	44.00	2,508.00	34.00		4,446.00	
7.2	ทาสีน้ำมัน	5 ตร.ม.	58.00	290.00	35.00		465.00	
7.3	ทาสีเมนต์เบส	95 ตร.ม.	115.00	10,925.00	40.00		14,725.00	
8. งานอื่น ๆ								
8.1	บันไดอลูมิเนียมยาว 3.50 ม.	1 ชุด	4,400.00	4,400.00			4,400.00	
8.2	ฝาปิดของคณลง ขนาด 0.95 x 0.95 ม.	1 ชุด	720.00	720.00			720.00	
8.3	แผ่นสังกะสีกันซึม เบอร์ 28 ขนาด 0.91x2.435 ม.	2.5 แผ่น	210.00	525.00			525.00	
8.4	ตะแกรงมุ้งลวดอลูมิเนียม 6x6 นิ้ว	2 แผ่น	70.00	140.00			1,440.00	
8.5	ท่อผ่านผนัง dia 3"	3 ชุด	270.00	810.00			810.00	
8.6	ท่อผ่านผนัง dia 4"	1 ชุด	340.00	340.00			340.00	
8.7	สายพ่วงอมฤญแจ	1 ชุด	280.00	280.00			280.00	
9. เสริม								
9.1	เสาเข็ม คสล.หรือ คอร. ยาว 6.00 ม. หน้าตัด 180 ตร.ซม. เส้นรอบรูป 77 ซม.	57 ต้น	900.00	51,300.00	200.00		62,700.00	
	รวมเงิน			376,223.60			490,774.20	
	คิดเป็นเงินค่างาน						490,774.00	

เกณฑ์จัดซื้อ

ประมาณราคาค่าก่อสร้าง 1. ค่าจัดหาและติดตั้งแผงเซลล์แสงอาทิตย์ ขนาด 330 วัตต์ต่อแผง จำนวน 2 ชุด

โครงการ/งานก่อสร้าง โครงการก่อสร้างระบบกระจายน้ำด้วยพลังงานแสงอาทิตย์ สนับสนุนโรงพยาบาลสมเด็จพระยุพราชกระนวน

พื้นที่ก่อสร้าง ตำบลหนองโก อำเภอกระนวน จังหวัดขอนแก่น

หน่วยงานเจ้าของโครงการ/งานก่อสร้าง ส่วนบริหารจัดการน้ำ สำนักงานทรัพยากรน้ำ กรมทรัพยากรน้ำ

รายการโดย

เดือน สิงหาคม

พ.ศ. 2565

หน่วย : บาท

ลำดับที่	รายการ	จำนวน	หน่วย	ค่าวัสดุ		ค่าแรงงาน		รวม	หมายเหตุ
				ราคาต่อหน่วย	จำนวนเงิน	ราคาต่อหน่วย	จำนวนเงิน		
1	แผงเซลล์แสงอาทิตย์ขนาด 330 วัตต์ต่อแผง พร้อมอุปกรณ์ประกอบ	32.00	แผง	13,000.00	416,000.00	1,300.00	41,600.00	457,600.00	
	รวม				416,000.00		41,600.00	457,600.00	

งบที่จัดซื้อ

2. ค่าจัดหาและติดตั้งเครื่องแปลงกระแสไฟฟ้าสำหรับแปลงไฟฟ้า จากแผงเซลล์แสงอาทิตย์ (น้ำดิบ, น้ำดี)
โครงการ/งานก่อสร้าง โครงการก่อสร้างระบบกระจายน้ำด้วยพลังงานแสงอาทิตย์ สนับสนุนโรงพยาบาลสมเด็จพระยุพราชกระนวน

พื้นที่ก่อสร้าง ตำบลหนองโก อำเภอกระนวน จังหวัดขอนแก่น

รายงานเจ้าของโครงการ/งานก่อสร้าง ส่วนบริหารจัดการน้ำ สำนักงานทรัพยากรน้ำ กรมทรัพยากรน้ำ

รายงานการโดย

เดือน สิงหาคม

พ.ศ. 2565

หน่วย : บ

ลำดับที่	รายการ	จำนวน	หน่วย	ค่าวัสดุ		ค่าแรงงาน		รวม	หมายเหตุ
				ราคาต่อหน่วย	จำนวนเงิน	ราคาต่อหน่วย	จำนวนเงิน		
1	เครื่องแปลงกระแสไฟฟ้าสำหรับแปลงไฟฟ้า จากแผงเซลล์แสงอาทิตย์ ขนาด 5.5 KW.	4.00	เครื่อง	126,000.00	504,000.00	12,600.00	50,400.00	554,400.00	
2	ตู้ควบคุมระบบผลิตไฟฟ้าพลังงานแสงอาทิตย์ พร้อมอุปกรณ์ตามข้อกำหนด + ตั้งค่าพร้อมใช้งาน อาทิ 1. Surge protector 2. Float Switch 3. Lighting Surge protector ขนาด 1,000 VDC. 4. VDC Breker	4.00	ตู้	42,000.00	168,000.00	4,200.00	16,800.00	184,800.00	
	รวม				672,000.00		67,200.00	739,200.00	

บัญชีจัดซื้อ

ประมาณราคาค่าก่อสร้าง 3. ค่าจัดหาและติดตั้งเครื่องสูบน้ำฟิวติน แบบ Multistage สูบน้ำได้ 100 ลบ.ม./วัน ที่ความสูงไม่น้อยกว่า 30 เมตร (น้ำดิบ, น้ำดี)

โครงการ/งานก่อสร้าง โครงการก่อสร้างระบบกระจายน้ำด้วยพลังงานแสงอาทิตย์ สนับสนุนโรงพยาบาลสมเด็จพระพุทธพรากษระนวน

พื้นที่ก่อสร้าง ตำบลหนองโก อำเภอกระนวน จังหวัดขอนแก่น

หน่วยงานเจ้าของโครงการ/งานก่อสร้าง ส่วนบริหารจัดการน้ำ สำนักงานทรัพยากรน้ำ 4 กรมทรัพยากรน้ำ

மானகரதய

เดือน สิงหาคม

พ.ศ. 2565

หน่วย : บ

ลำดับที่	รายการ	จำนวน	หน่วย	ค่าวัสดุ		ค่าแรงงาน		รวม	หมายเหตุ
				ราคาต่อหน่วย	จำนวนเงิน	ราคาต่อหน่วย	จำนวนเงิน		
1	เครื่องสูบน้ำฟิวตินแบบ Multistage (น้ำดิบ) สูบริมาณน้ำได้ 100 ลบ.ม./วัน ที่ความสูงไม่น้อยกว่า 15 ม.	2.00	เครื่อง	85,000.00	170,000.00	8,500.00	17,000.00	187,000.00	
2	เครื่องสูบน้ำฟิวตินแบบ Multistage (น้ำดี) สูบริมาณน้ำได้ 200 ลบ.ม./วัน ที่ความสูงไม่น้อยกว่า 30 ม.	2.00	เครื่อง	85,000.00	170,000.00	8,500.00	17,000.00	187,000.00	
	รวม				340,000.00		34,000.00	374,000.00	

พิมพ์จัดซื้อ

มามารถราคาค่าก่อสร้าง 4.ค่าจัดหาและติดตั้งห้องสูงแชมป์ยู ขนาดความจุ 20 ลบ.ม.

โครงการ/งานก่อสร้าง โครงการก่อสร้างระบบกระจายน้ำด้วยพลังงานแสงอาทิตย์ สนับสนุนโรงพยาบาลสมเด็จพระราชาธิบดี

นที่ก่อสร้าง ตำบลหนองโโก อำเภอกระนวน จังหวัดขอนแก่น

ขยายนายเจ้าของโครงการ/งานก่อสร้าง ส่วนบริหารจัดกรน้ำ สำนักงานทรัพยากรน้ำภาค 4 กรมทรัพยากรน้ำ

ผลการโดย

เดือน สิงหาคม

พ.ศ. 2565

หน่วย : บ

ลำดับที่	รายการ	จำนวน	หน่วย	ค่าวัสดุ		ค่าแรงงาน		รวม	หมายเหตุ
				ราคาต่อหน่วย	จำนวนเงิน	ราคาต่อหน่วย	จำนวนเงิน		
1	ห้องสูงแชมป์ยู ขนาดความจุ 20 ลบ.ม. สูง 20 ม. พร้อมอุปกรณ์เพรชเซอร์วิซท์ ลูกลอย สามง่ามล่อฟ้าพร้อมสายดิน บันได อุปกรณ์ระบบท่อภายในห้องสูงแชมป์ยู สำหรับการประสานท่อภายในระบบสูบล้อและจ่าย และงานทาสีห้องสูงแชมป์ยู	1.00	ชุด	670,000.00	670,000.00	67,000.00	67,000.00	737,000.00	
	หมายเหตุ								
	ค่าแรง หมายรวมถึง ค่าเช่ารถเครน+ค่าแรงงาน								
	รวม			670,000.00	670,000.00		67,000.00	737,000.00	

ยื่นจัดซื้อ

ประมาณราคาค่าก่อสร้าง 5. ค่าจัดหาและติดตั้งไฟฟ้าแสงสว่าง(หลอดLED) ระบบSolarcell

โครงการ/งานก่อสร้าง โครงการก่อสร้างระบบกระจายน้ำด้วยพลังงานแสงอาทิตย์ สนับสนุนโรงพยาบาลสมเด็จพระยุพราชกระนวน

พื้นที่ก่อสร้าง ตำบลหนองโก อำเภอกระนวน จังหวัดขอนแก่น

หน่วยงานเจ้าของโครงการ/งานก่อสร้าง ส่วนบริหารจัดการน้ำ สำนักงานทรัพยากรน้ำภาค 4 กรมทรัพยากรน้ำ

ประมาณการโดย

เดือน สิงหาคม

พ.ศ. 2565

หน่วย : บาท

ลำดับที่	รายการ	จำนวน	หน่วย	ค่าวัสดุ		ค่าแรงงาน		รวม	หมายเหตุ
				ราคาต่อหน่วย	จำนวนเงิน	ราคาต่อหน่วย	จำนวนเงิน		
1	ค่าจัดหาและติดตั้งไฟฟ้าแสงสว่าง(หลอดLED) ระบบSolarcell พร้อมอุปกรณ์ตามข้อกำหนด ประกอบด้วย 1. แผงเซลล์แสงอาทิตย์ขนาดไม่น้อยกว่า 45 วัตต์ 2. โคมไฟส่องสว่างชนิด LED ขนาดไม่น้อยกว่า 30 วัตต์ 3. แบตเตอรี่ ชนิดลิเธียมไอออน ขนาดไม่น้อยกว่า 20 Ah 4. อุปกรณ์ควบคุมการชาร์จประจุและเปิด - ปิด โคมไฟอัตโนมัติ 5. ความสว่าง 160 ลูเมนวัตต์	1.00	แผง	34,000.00	34,000.00	3,400.00	3,400.00	37,400.00	
	รวม				34,000.00		3,400.00	37,400.00	

ครุภัณฑ์จัดซื้อ

ประมาณราคาค่าก่อสร้าง 7. ค่าจัดหาสารส้ม

ชื่อโครงการ/งานก่อสร้าง โครงการก่อสร้างระบบกระจายน้ำด้วยพลังงานแสงอาทิตย์ สนับสนุนโรงพยาบาลสมเด็จพระประชากรระนอง

สถานที่ก่อสร้าง ตำบลหนองโก อำเภอกระนวน จังหวัดขอนแก่น

หน่วยงานเจ้าของโครงการ/งานก่อสร้าง ส่วนบริหารจัดการน้ำ สำนักงานทรัพยากรน้ำภาค 4 กรมทรัพยากรน้ำ

ประมาณการโดย

เดือน สิงหาคม

พ.ศ. 2565

หน่วย : บาท

ลำดับที่	รายการ	จำนวน	หน่วย	ค่าวัสดุ		ค่าแรงงาน		รวม ค่าวัสดุและแรงงาน	หมายเหตุ
				ราคาต่อหน่วย	จำนวนเงิน	ราคาต่อหน่วย	จำนวนเงิน		
1	สารส้ม	1,000.00	กก.	12.00	12,000.00	-	-	12,000.00	
	รวม				12,000.00		-	12,000.00	



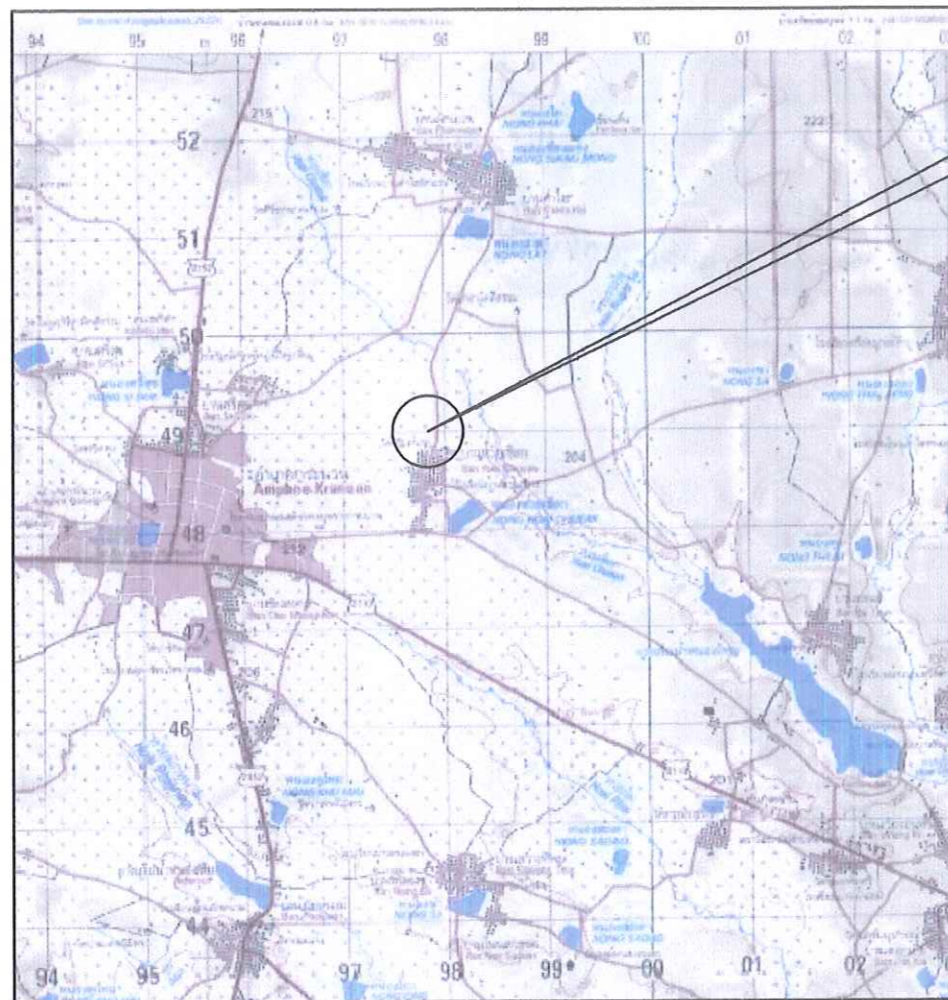
กรมทรัพยากรน้ำ

กระทรวงทรัพยากรธรรมชาติและสิ่งแวดล้อม

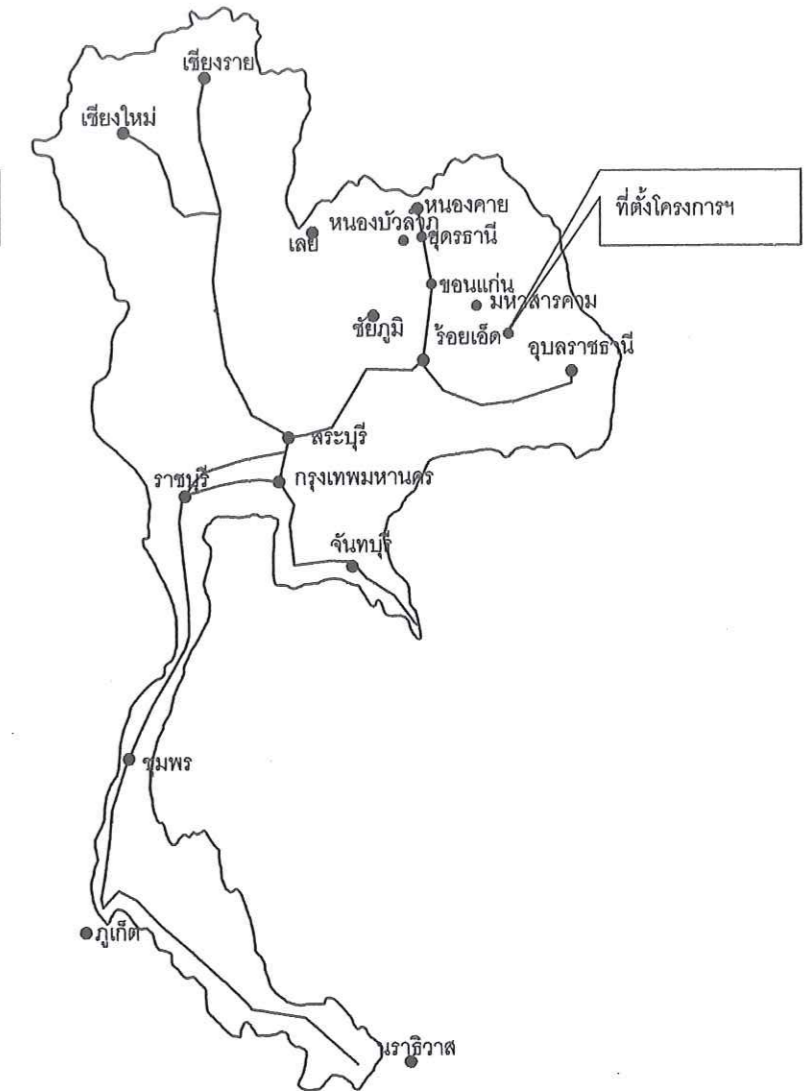
โครงการ ก่อสร้างระบบกระจายน้ำด้วยพลังงานแสงอาทิตย์ สนับสนุนโรงพยาบาลสมเด็จพระยุพราชกระนวน

ตำบลหนองโก อำเภอกระนวน จังหวัดขอนแก่น

รหัสโครงการ ชก-04-3-016



ที่ตั้งโครงการฯ



ที่ตั้งโครงการฯ

แผนที่ตั้งโครงการระบบกระจายน้ำด้วยพลังงานแสงอาทิตย์ ระวัง 56423 พิกัด 48 Q
N1849098
E 298262



กรมทรัพยากรน้ำ
โครงการก่อสร้างระบบกระจายน้ำด้วยพลังงานแสงอาทิตย์
สนับสนุนโรงพยาบาลสมเด็จพระยุพราชกระนวน
ตำบลหนองโก อำเภอกระนวน จังหวัดขอนแก่น

สำนักงานทรัพยากรน้ำภาค 4

สำรวจ	<i>[Signature]</i>	ตรวจสอบ	<i>[Signature]</i>	หนก.
ออกแบบ	<i>[Signature]</i>	ผ่าน	<i>[Signature]</i>	ศอศ.
เขียนแบบ	<i>[Signature]</i>	เห็นชอบ	21/10/65	ศอ.สทก.
แบบเลขที่	สทก 4			แผ่นที่ 1





กรมทรัพยากรน้ำ

กระทรวงทรัพยากรธรรมชาติและสิ่งแวดล้อม

โครงการเพิ่มประสิทธิภาพการใช้น้ำด้วยพลังงานแสงอาทิตย์(เพื่อสนับสนุนโรงพยาบาลสมเด็จพระยุพราชกระนวน)

ตำบลหนองโก อำเภอกระนวน จังหวัดขอนแก่น

จำนวน	แบบเลขที่	สารบัญแบบ	จำนวนแผ่น
		สารบัญแบบ	
1	แบบเลขที่ สทก4. แผ่นที่ 1	แบบแสดงชื่อโครงการและแผนที่แสดงตำแหน่งที่ตั้งโครงการ	1
	แบบเลขที่ สทก4. แผ่นที่ 2	สารบัญแบบ	1
3	แบบเลขที่ สทก4. แผ่นที่ 3	แบบแปลนสถานที่ก่อสร้างระบบกระจายน้ำและการประสานท่อส่งน้ำดิบ	1
4	แบบเลขที่ สทก4. แผ่นที่ 4	แบบแปลนการประสานท่อส่งน้ำดิบ	1
5	แบบเลขที่ สทก4. แผ่นที่ 5	แบบแปลนการประสานท่อส่งน้ำดี	1
6	แบบเลขที่ สทก4. แผ่นที่ 6	แบบแปลนการประสานท่อระหว่างระบบ	1
7	แบบเลขที่ 1141010 (แผ่นที่1-18)	แบบแปลนระบบกรองน้ำผิวดิน 10 ลบม./ชม.	18
8	แบบเลขที่ 2111100 (แผ่นที่1-6)	แบบแปลนถังน้ำใส 100 ลบม.	6
9	แบบเลขที่ 911001 (แผ่นที่ 1-5)	แบบแปลนการประสานท่อและอุปกรณ์	5
10	แบบเลขที่ 991002 (แผ่นที่ 1-2)	แบบแปลนป้ายบอกระดับน้ำในถังน้ำใส	2
11	แบบสอน.มฐ. 031/4 (แผ่นที่ 1-16)	แบบมาตรฐานระบบกระจายน้ำด้วยพลังงานแสงอาทิตย์ขนาด 4 กิโลวัตต์	16
		รวมแบบแปลนทั้งหมด	53

			
สำนักงานทรัพยากรน้ำภาค 4 กรมทรัพยากรน้ำ กระทรวงทรัพยากรธรรมชาติและสิ่งแวดล้อม			
โครงการปรับปรุงเพิ่มประสิทธิภาพพร้อมระบบกระจายน้ำด้วยพลังงานแสงอาทิตย์			
(เพื่อสนับสนุนโรงพยาบาลสมเด็จพระยุพราชกระนวน)			
ตำบลหนองโก อำเภอกระนวน จังหวัดขอนแก่น			
สำนักงานทรัพยากรน้ำภาค 4			
สำรวจ		เสนอ	
ออกแบบ		ทำน	
เขียนแบบ		เห็นชอบ	
แบบเลขที่	สทก4.		แผ่นที่ 2

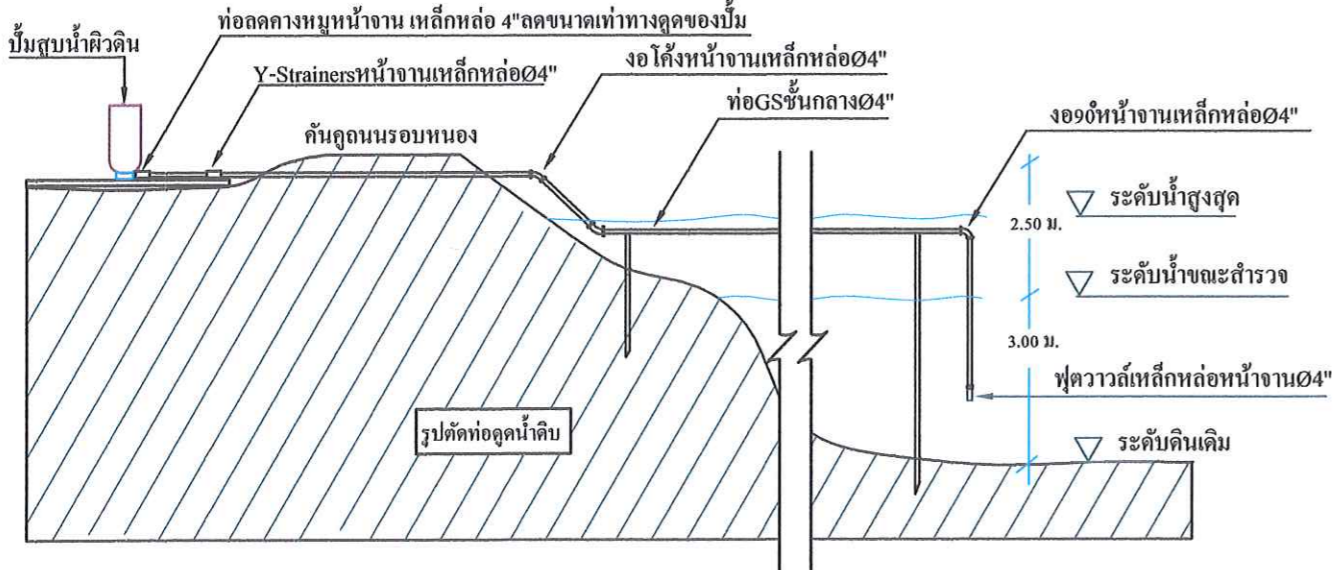
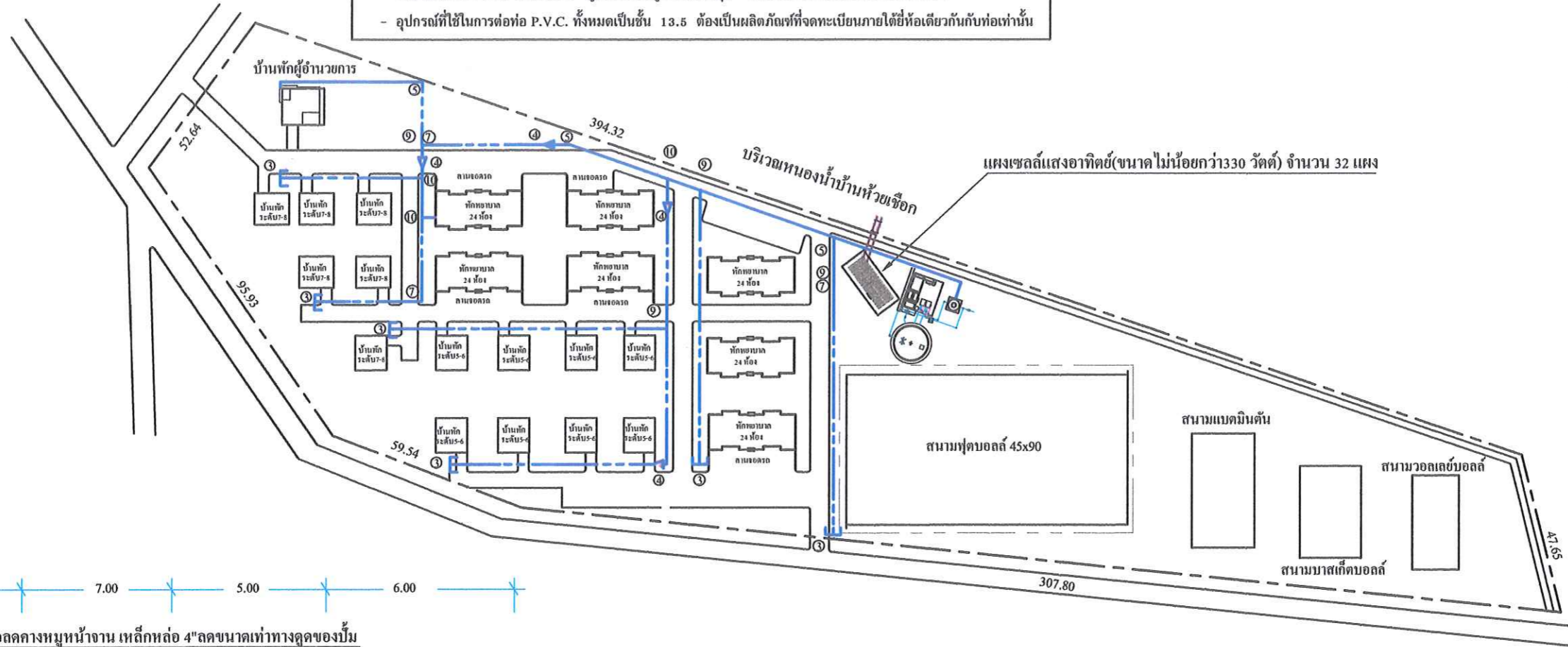


รายละเอียดในการประสานท่อและอุปกรณ์ตามหมายเลขต่างๆ ให้ดูแบบเลขที่ 911001

- ท่อ PVC.Ø 4" x 4.00 ม. ชั้น 8.5 พร้อมข้อต่อ จำนวน 33 ท่อน
- - - - - ท่อ PVC.Ø 3" x 4.00 ม. ชั้น 8.5 พร้อมข้อต่อ จำนวน 29 ท่อน
- ท่อ PVC.Ø 2" x 4.00 ม. ชั้น 8.5 พร้อมข้อต่อ จำนวน 108 ท่อน.

- ⑦ สามทาง 90° PVC.Ø4",3",2"
- ⑩ สามทางตรง PVC.Ø4",3",2"
- ⑨ สามทางลด PVC. Ø 4"-3",2"
- ⑤ ข้อโค้ง PVC. Ø 4"
- ④ ข้อลด PVC.Ø4"-3",2"
- ③ หัวอุด PVC. Ø 2",1.5"

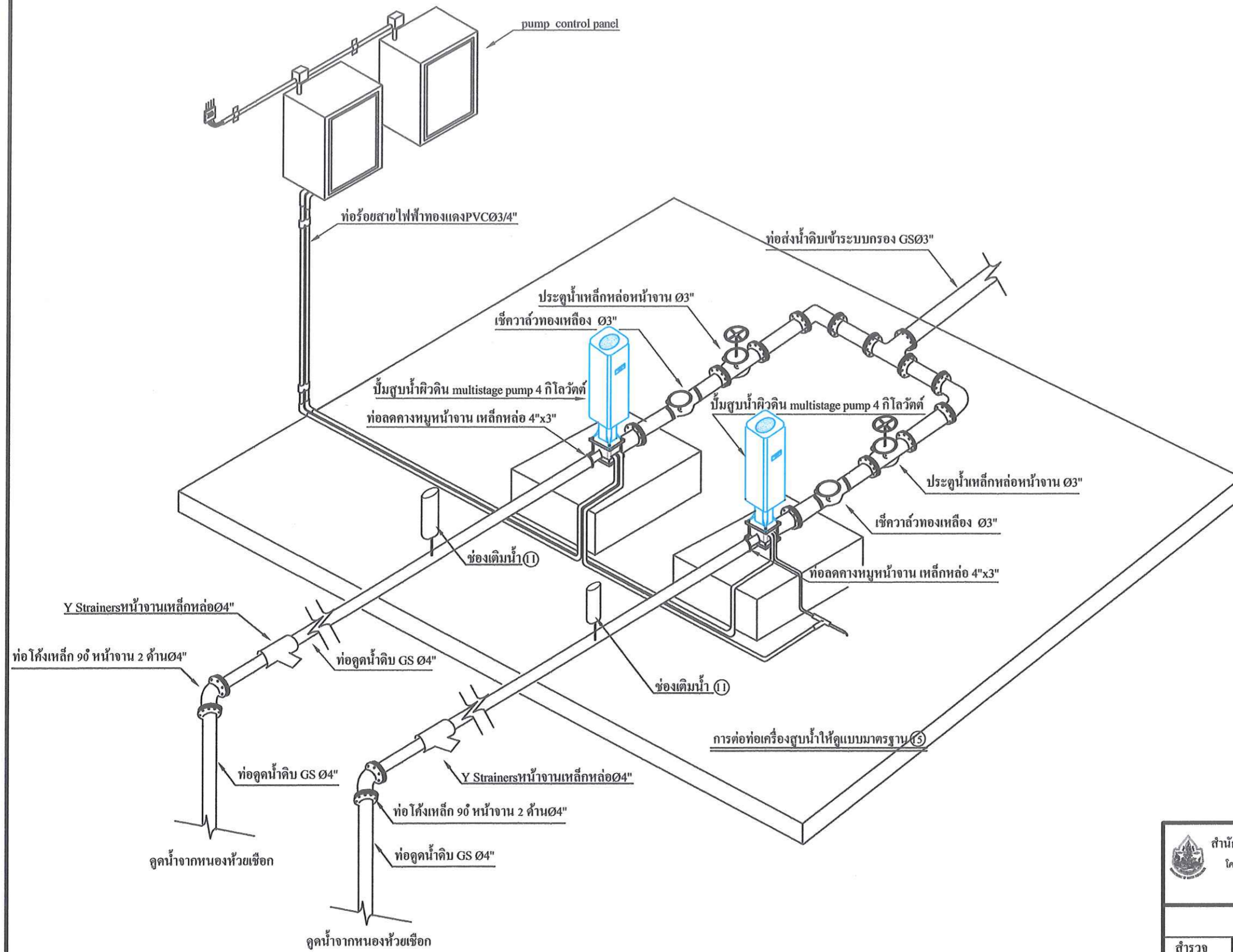
- ท่อส่งน้ำดิบ PVC.Ø4" ลึกไม่น้อยกว่า 0.40 ม. (ระดับหลังท่อ)
- ผู้รับจ้างต้องปฏิบัติตามรายละเอียดในรายการประกอบแบบแปลนการก่อสร้างระบบกระจายน้ำ
- ถ้าหากมีข้อขัดแย้งประการใดทางผู้ว่าจ้างขอสงวนสิทธิ์ให้สำนักงานทรัพยากรน้ำภาค 4 เป็นผู้วินิจฉัยชี้ขาด
- ท่อส่งน้ำดิบ PVC.Ø4",3",2",1.5" ผู้รับจ้างเป็นผู้ดำเนินการขุด - กลบ และวางท่อเม่นจ่ายน้ำเองทั้งหมด
- อุปกรณ์ที่ใช้ในการต่อท่อ P.V.C. ทั้งหมดเป็นชั้น 13.5 ต้องเป็นผลิตภัณฑ์ที่จดทะเบียนภายใต้ชื่อเดียวกันกับท่อเท่านั้น




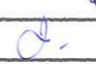
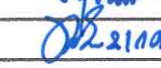


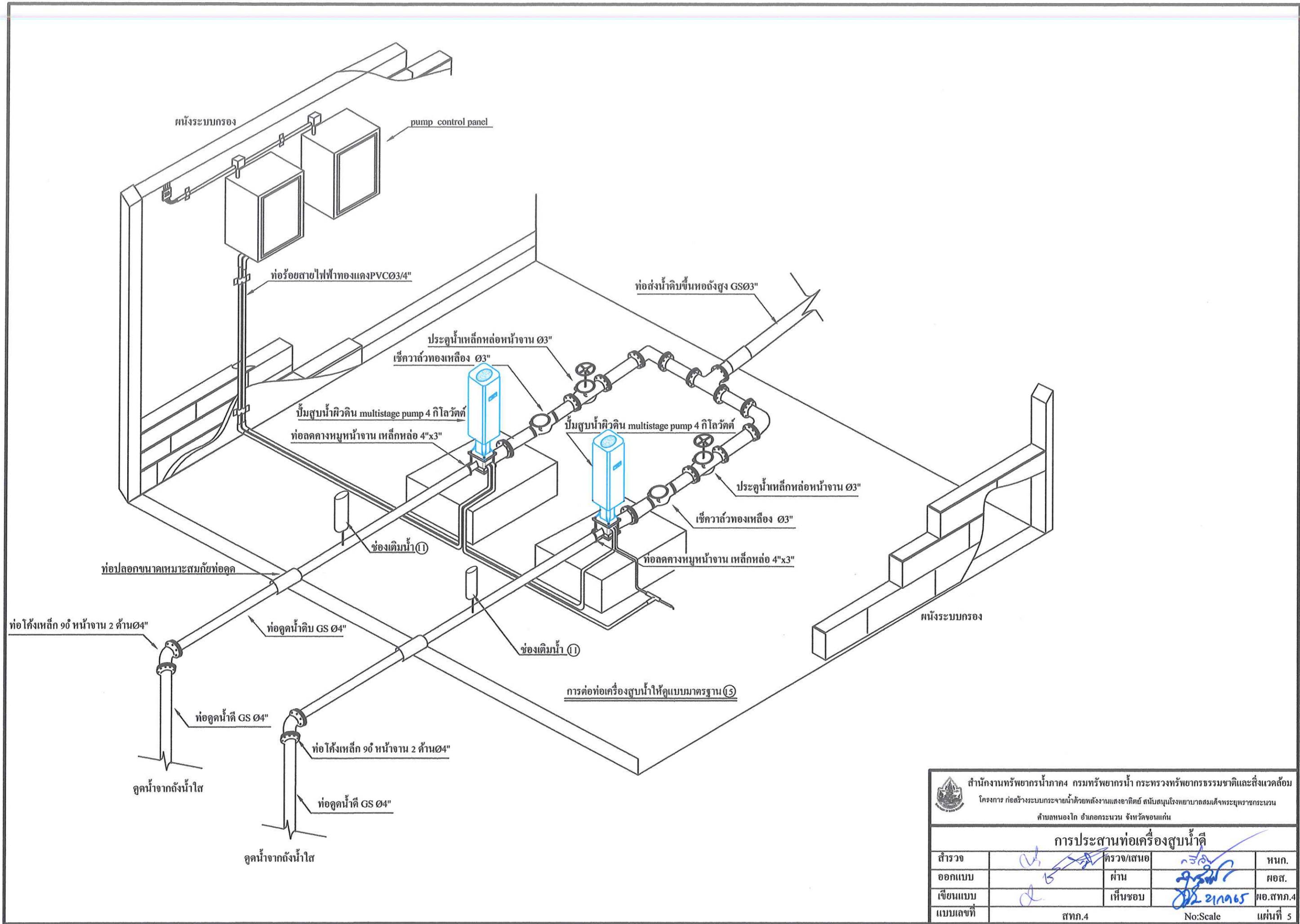
โครงการเพิ่มประสิทธิภาพการใช้น้ำด้วยพลังงานแสงอาทิตย์ (เพื่อสนับสนุนโรงพยาบาลสมเด็จพระยุพราชกระนวน)
ตำบลหนองโก อำเภอกระนวน จังหวัดขอนแก่น

Scale 1:1500

<p>สำนักงานทรัพยากรน้ำภาค 4 กรมทรัพยากรน้ำ กระทรวงทรัพยากรธรรมชาติและสิ่งแวดล้อม โครงการ ก่อสร้างระบบกระจายน้ำด้วยพลังงานแสงอาทิตย์ สนับสนุนโรงพยาบาลสมเด็จพระยุพราชกระนวน ตำบลหนองโก อำเภอกระนวน จังหวัดขอนแก่น</p>				
สำรวจ		ตรวจ/เสนอ		หมก.
ออกแบบ		ทำน		ผอ.ส.
เขียนแบบ		เห็นชอบ		ผอ.สทก.4
แบบเลขที่	สทก.4	Scale 1:1500		หน้าที่ 3



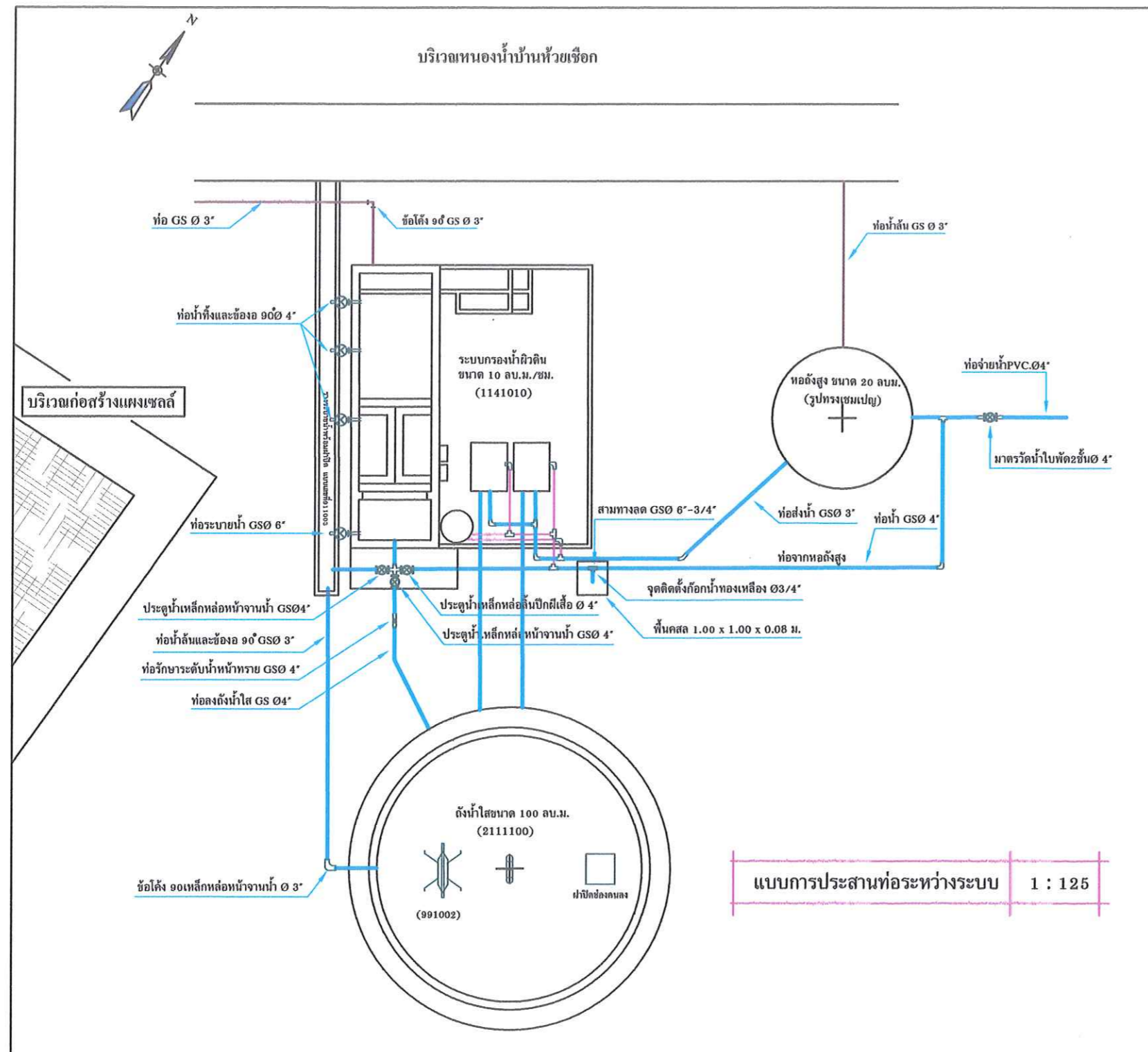
 สำนักงานทรัพยากรน้ำภาค 4 กรมทรัพยากรน้ำ กระทรวงทรัพยากรธรรมชาติและสิ่งแวดล้อม โครงการ ก่อสร้างระบบกระจายน้ำด้วยพลังงานแสงอาทิตย์ สนับสนุนโรงพยาบาลสมเด็จพระยุพราชกระนวน ตำบลหนองโก อำเภอกระนวน จังหวัดขอนแก่น			
การประสานท่อเครื่องสูบน้ำดิบ			
สำรวจ		ตรวจ/เสนอ	
ออกแบบ	5	ผ่าน	
เขียนแบบ		เห็นชอบ	 21/06/65
แบบเลขที่	สทก.4.		No: Scal
			หน้า 4



สำนักงานทรัพยากรน้ำภาค 4 กรมทรัพยากรน้ำ กระทรวงทรัพยากรธรรมชาติและสิ่งแวดล้อม
 โครงการ ก่อสร้างระบบกระจายน้ำด้วยพลังงานแสงอาทิตย์ สนับสนุนโรงพยาบาลสมเด็จพระยุพราชกระนวน
 ตำบลหนองโก อำเภอกระนวน จังหวัดขอนแก่น

การประสานท่อเครื่องสูบน้ำดี

สำรวจ	✓	ตรวจ/เสนอ	✓	หนก.
ออกแบบ	✓	ผ่าน	✓	ผอ.ส.
เขียนแบบ	✓	เห็นชอบ	✓	ผอ.สทภ.4
แบบเลขที่	สทภ.4		No:Scale	แผนที่ 5



สำนักงานทรัพยากรน้ำภาค 4 กรมทรัพยากรน้ำ กระทรวงทรัพยากรธรรมชาติและสิ่งแวดล้อม
 โครงการปรับปรุงเพิ่มประสิทธิภาพพร้อมระบบกระจายน้ำด้วยพลังงานแสงอาทิตย์
 (เพื่อสนับสนุนโรงพยาบาลสมเด็จพระยุพราชกระนวน)
 ตำบลหนองโก อำเภอกระนวน จังหวัดขอนแก่น

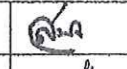

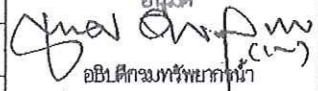
การประสานท่อระหว่างระบบ

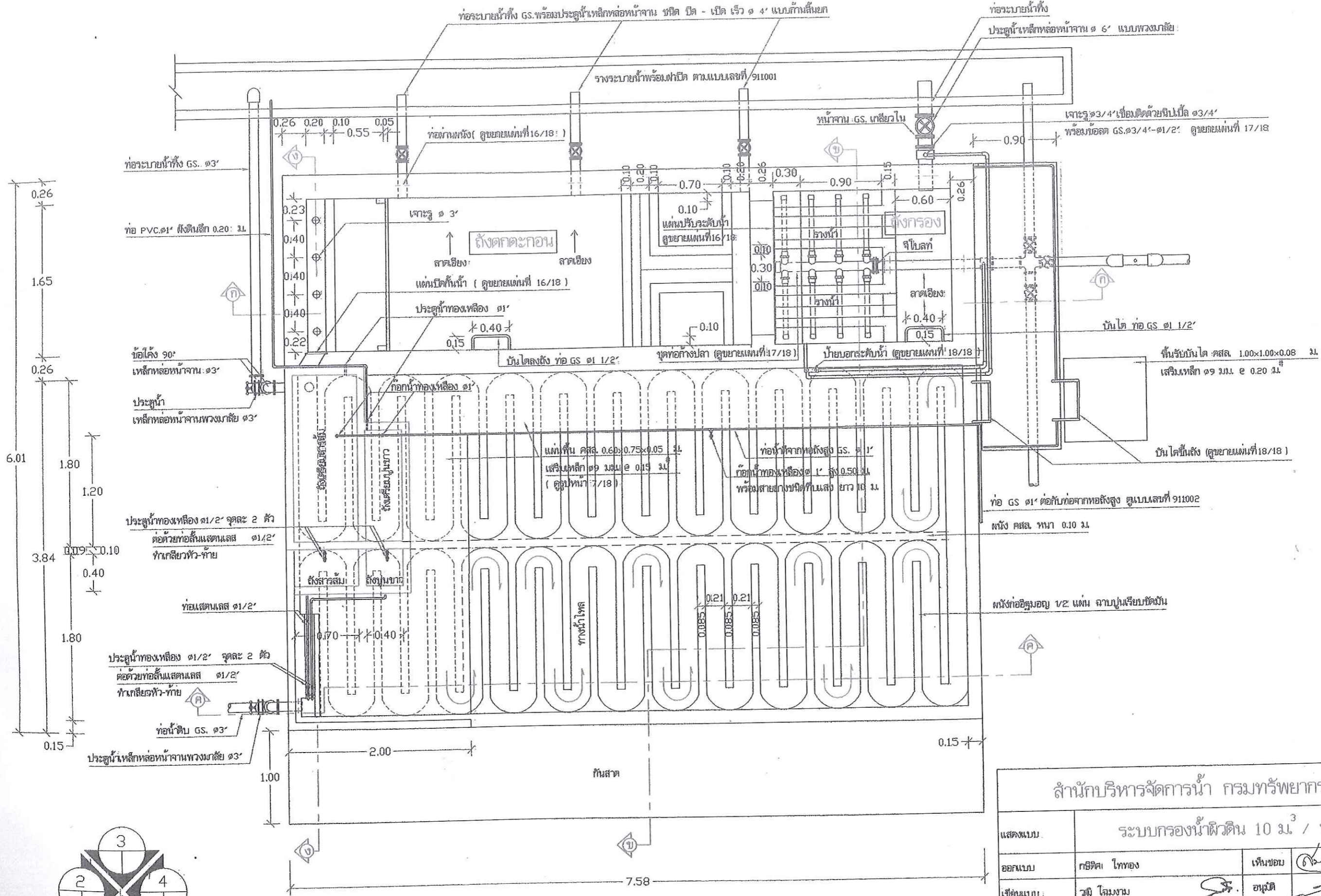
สำรวจ	เสนอ	หนก.
ออกแบบ	ผ่าน	ผอ.ส.
เขียนแบบ	เห็นชอบ	ผอ.สทก.
แบบเลขที่	สทก.	Scal 1:125 แผ่นที่ 6

รายการที่ผู้รับจ้างต้องถือปฏิบัติ

- ผู้รับจ้างต้องเสนอราคากระบอกน้ำผิวดิน ที่มีโครงสร้างฐานรากเป็นแบบคอกเสาเข็ม และให้ดำเนินการก่อสร้างระบบกรอกน้ำผิวดินที่มีโครงสร้างฐานราก เป็นแบบคอกเสาเข็มหรือแบบไม่คอกเสาเข็ม ตามผลการทดสอบดิน
- ผู้รับจ้างต้องดำเนินการทดสอบความสามารถในการรับน้ำหนักบรรทุกของดิน ด้วยวิธี Standard Penetration Test โดยทำการสำรวจถึงชั้นดินแข็ง หรือชั้นดินทราย ซึ่งมีรายละเอียดการทดสอบและจำนวนจุดที่จะทดสอบ ตามรายการรายละเอียดเฉพาะแห่ง และรายละเอียดทั่วไป ประกอบแบบแปลนการก่อสร้างระบบประปา จากนั้นส่งผลการทดสอบดิน ซึ่งได้สรุปผลการรับน้ำหนัก ได้โดยปลอดภัยของดิน และระบุชนิดของฐานรากที่ต้องใช้ โดยมีวิศวกรที่ได้รับใบอนุญาต ให้เป็นผู้ประกอบวิชาชีพวิศวกรรมสาขาวิศวกรรมโยธา ประเภทวิศวกรรม จากสภาวิศวกร ตามพระราชบัญญัติวิศวกร พ.ศ. 2542 เป็นผู้รับรองผล ให้ผู้ว่าจ้างพิจารณาตรวจสอบและให้ความเห็นชอบก่อนทำการก่อสร้าง
- หากผลการทดสอบปรากฏว่าดินสามารถรับน้ำหนักบรรทุกประลัย ได้ไม่น้อยกว่า 20 ตัน/ตารางเมตร ให้ก่อสร้างแบบใช้ฐานแม่ผู้รับจ้างไม่ต้องคอกเสาเข็มและให้คืนเงินค้ำเสาเข็ม/คอกเสาเข็ม ตามประมาณการของผู้ออกแบบให้แก่ผู้ว่าจ้าง
- หากผลการทดสอบปรากฏว่าดินรับน้ำหนักบรรทุกประลัย ได้น้อยกว่า 20 ตัน/ตารางเมตร ผู้รับจ้างต้องทำการคอกเสาเข็มสำเร็จรูป มีรายละเอียดเสาเข็มดังนี้
 - ก. เป็นเสาเข็ม คอก. ความยาวตามผลการทดสอบดิน แต่ต้องไม่น้อยกว่า 6 เมตร แต่ละต้นรับน้ำหนักปลอดภัยได้ไม่น้อยกว่า 3.6 ตัน
 - ข. มีพื้นที่หน้าตัดไม่น้อยกว่า 180 ตารางเซนติเมตร
 - ค. มีเส้นรอบรูปไม่น้อยกว่า 77 เซนติเมตร
 - ง. คุณสมบัติของวัสดุที่ใช้ในงานเสาเข็มให้เป็นไปตามมาตรฐานงานคอนกรีตอัดแรง และข้อกำหนดของ วสท.
 - จ. ผู้รับจ้างจะต้องมีวิศวกรควบคุมงานพร้อมทั้งทำรายงานผลการคอกเสาเข็มทุกต้น พร้อมทั้งแบบแปลนแสดงตำแหน่งเสาเข็มที่ทำการคอก
- กำลังอัดประลัยของแท่งคอนกรีตตัวอย่าง รูปทรงกระบอกที่มีอายุ 28 วัน เป็นดังนี้
 - คอนกรีตโครงสร้างทั่วไป ไม่น้อยกว่า = 175 กก./ตร.ซม.
 - (ส่วนผสม 1 : 2 : 4 โดยปริมาตร, ซีเมนต์ ไม่น้อยกว่า 320 กก./ลบ.ม.)
 - คอนกรีตโครงสร้างผนังและถังน้ำ ไม่น้อยกว่า = 210 กก./ตร.ซม.
 - (ส่วนผสม 1 : 1.5 : 3 โดยปริมาตร, ซีเมนต์ ไม่น้อยกว่า 400 กก./ลบ.ม.)
 - ค่าการยุบตัวของคอนกรีตประมาณ 5-12 ซม. รายละเอียดตามรายการทั่วไป (เล่มสีฟ้า)
- เหล็กเสริมคอนกรีตมีข้อกำหนดดังนี้
 - ขนาด ๑6 มม. และ 9 มม. ใช้เกรด SR 24, $F_y = 2400$ กก./ตร.ซม.
 - ขนาด ๑2 มม. ขึ้นไปใช้เกรด SD 30, $F_y = 3000$ กก./ตร.ซม.
- เหล็กรูปพรรณ $F_y = 2400$ กก./ตร.ซม.
- ให้ผู้รับจ้างทำการฉาบปูน ทาสี อาคารภายนอก ที่อยู่บนดินทั้งหมด
- ผู้รับจ้างต้องดำเนินการฉาบสารกันซึม ประเภทซีเมนต์เบส "ภายในถึง" เพื่อป้องกันการรั่วซึม (โดยไม่ต้องฉาบปูนเรียบก่อนทา) ตามกรรมวิธีและคำแนะนำของผู้ผลิตโดยผู้รับจ้างต้องจัดส่งแคตตาล็อกและรายละเอียดของวัสดุและวิธีการใช้เสนอผู้ควบคุมงาน หรือกรรมการตรวจการจ้าง พิจารณานุมัติก่อนนำมาใช้งาน อนึ่งเมื่อทาสารกันซึมดังกล่าวแล้วต้องยึดติดแน่นไม่ละลาย เจือปนในน้ำและไม่มีสารพิษที่เป็นอันตรายต่อการอุปโภคบริโภค

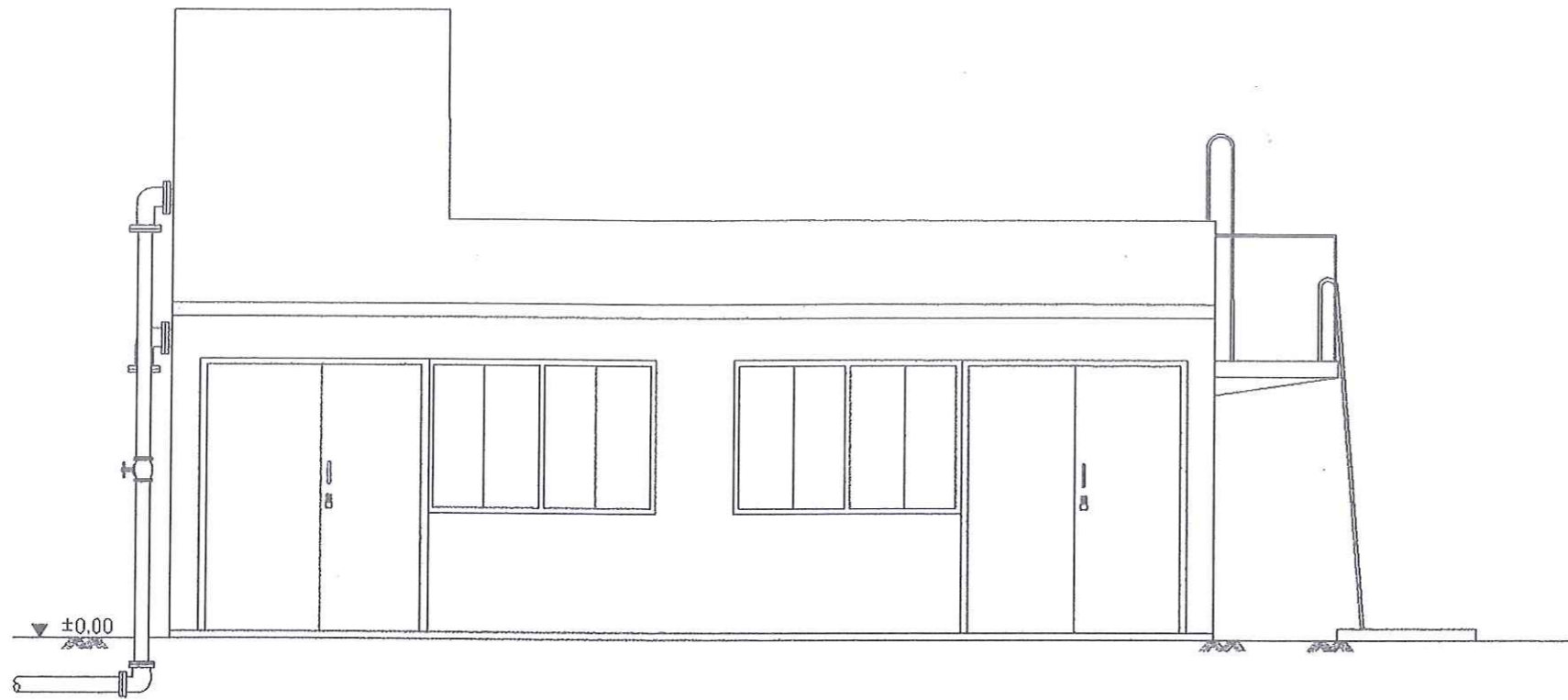
- ท่อ ข้อต่อ และอุปกรณ์ประปา เช่น ประตุน้ำ เข็ควาล์ว พู่ควาล์ว ที่มีระบุไว้ในแบบแปลนนี้
ถ้ามีมาตรฐาน มอก. กำหนดไว้ ให้ใช้ตามมาตรฐาน มอก. ดูรายละเอียดตามรายการทั่วไป (เล่มสีฟ้า)

สำนักบริหารจัดการน้ำ กรมทรัพยากรน้ำ				
แสดงแบบ	ระบบกรอกน้ำผิวดิน 10 ม ³ / ชม.			
ออกแบบ	กษิทธิ ไททอง	เห็นชอบ		ผอ.ส.
เขียนแบบ	วุฒิ โสมงาม	อนุมัติ		ผอ.สบจ.
ตรวจ / ปรับปรุง	ศุภธรรม ทวีปสังข์ / สุเมธ ภิมาภา	อนุมัติ		อธิบดีกรมทรัพยากรน้ำ
ปรับปรุงแก้ไขจาก	แบบเลขที่ 11110	วัน /		
แบบเลขที่	1141010	แผ่นที่	1/18	

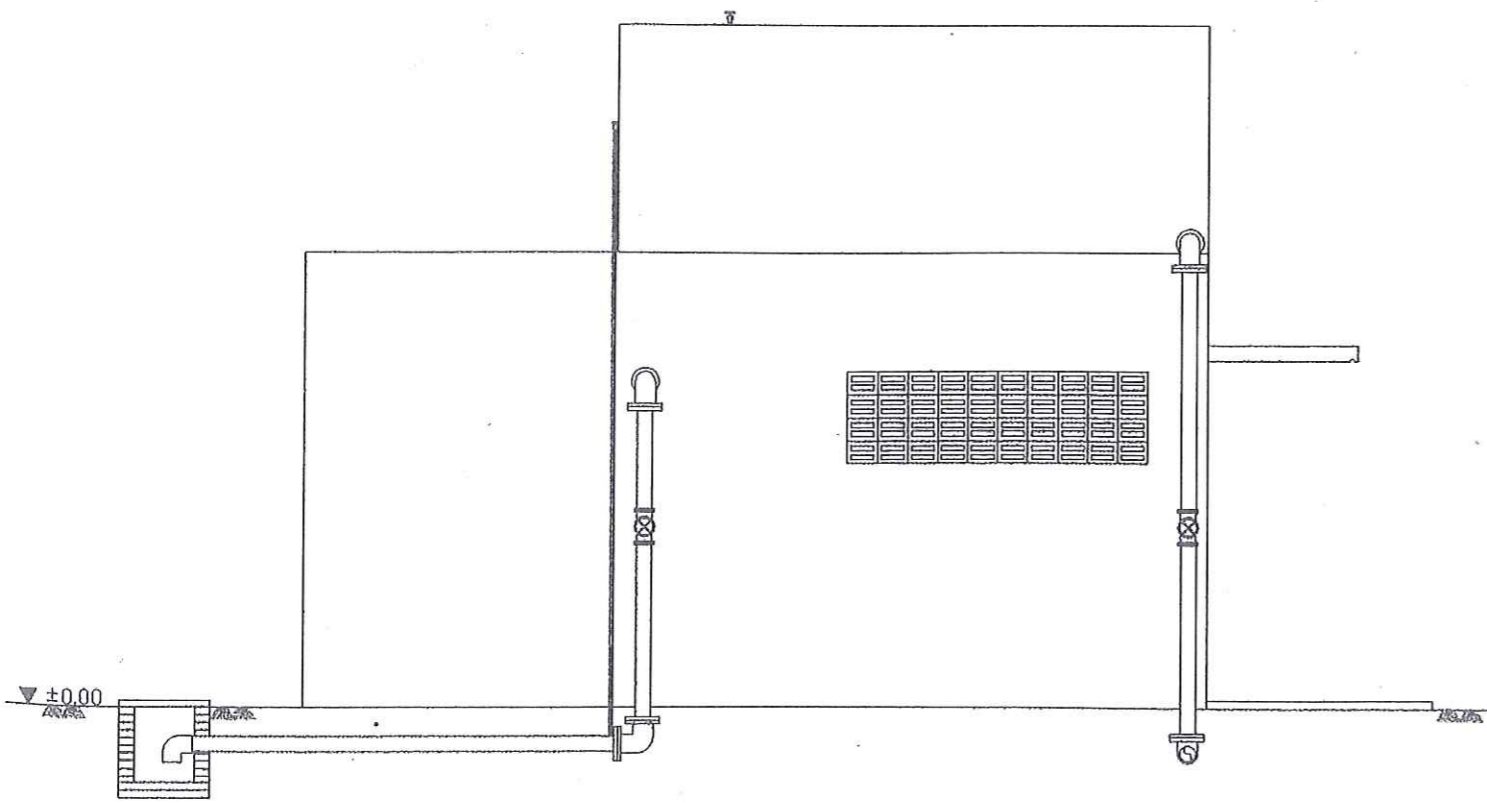


แปลนพื้นชั้นบน 1 : 40

สำนักบริหารจัดการน้ำ กรมทรัพยากรน้ำ			
แสดงแบบ	ระบบกรองน้ำพิวดิน 10 ม. ³ / ชม.		
ออกแบบ	กฤษดา ไททอง	เห็นชอบ	<i>[Signature]</i> พล.ต.
เขียนแบบ	วุฒิ ไชยงาม	อนุมัติ	<i>[Signature]</i> พล.ต.จ.
ตรวจ / ปรับปรุง	ศุภธรรม ทิมสังข์ / สุเมธ ธีรภา	<i>[Signature]</i> อธิบดีกรมทรัพยากรน้ำ วันที่ /	
ปรับปรุงแก้ไขจาก	แบบเลขที่ 11110		
แบบเลขที่	1141010	แผ่นที่	3/18

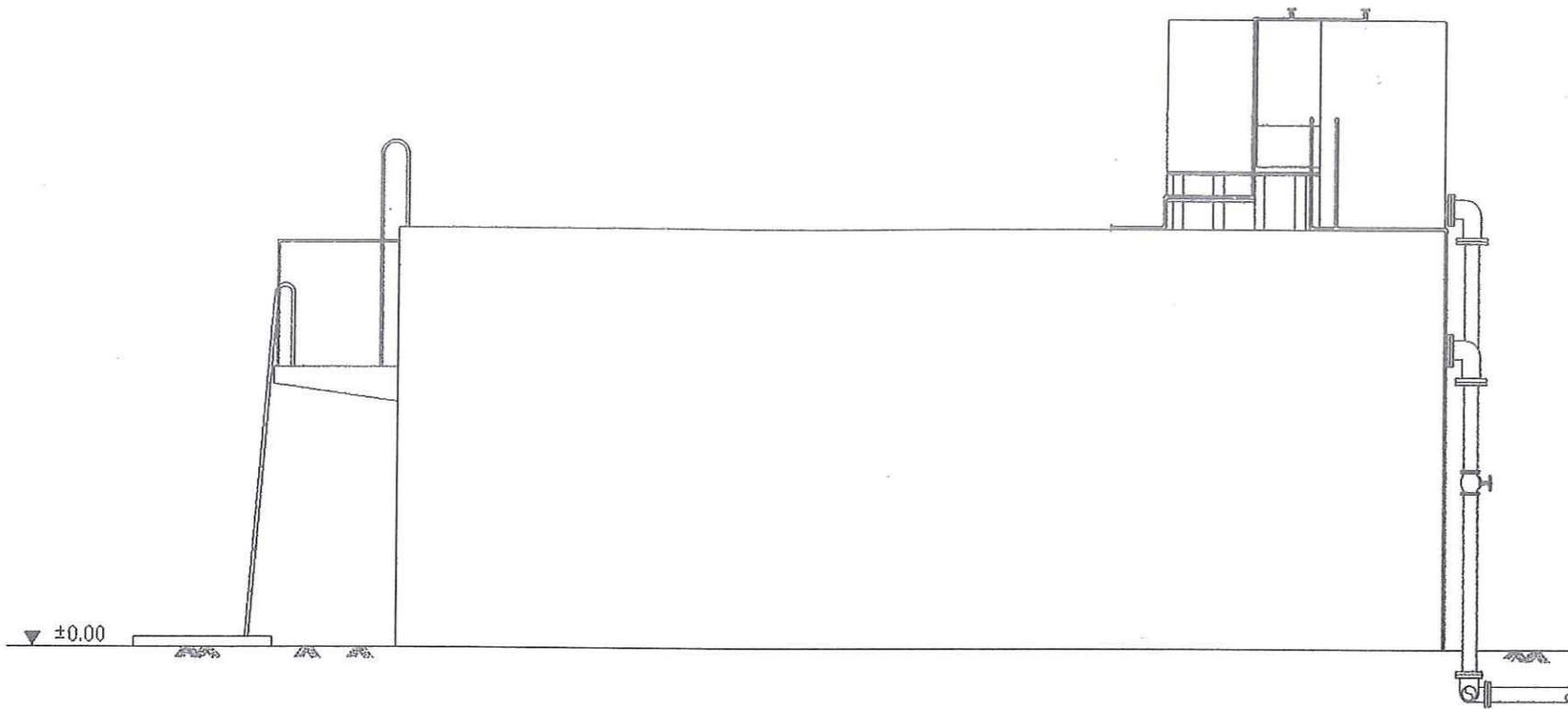


รูปด้าน 1 1 : 50

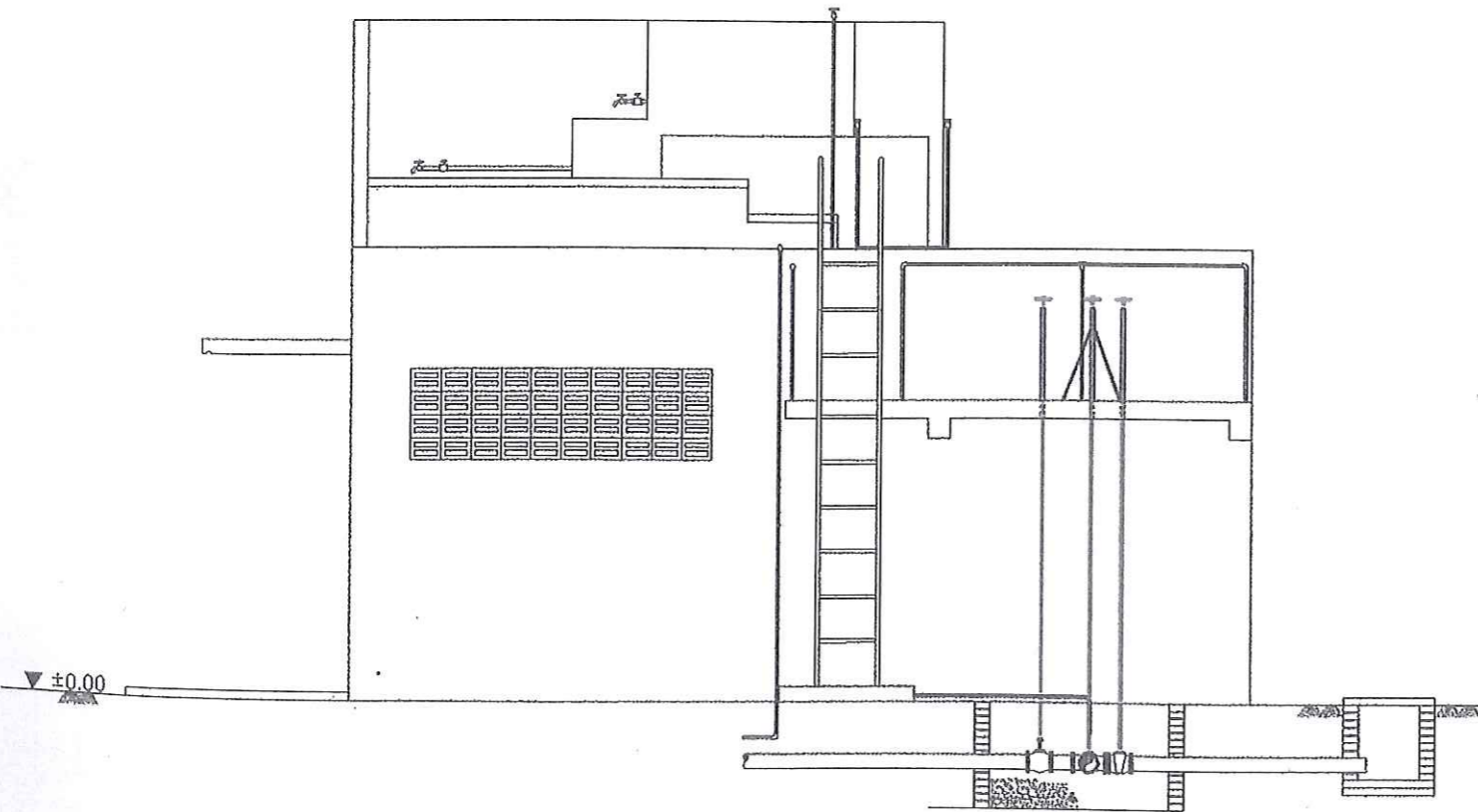


รูปด้าน 2 1 : 50

สำนักงานบริหารจัดการน้ำ กรมทรัพยากรน้ำ				
แสดงแบบ	ระบบกรองน้ำฝิวดิน 10 ม. ³ / ชม.			
ออกแบบ	กษิดิศ ไททอง	เห็นชอบ		พอส.
เขียนแบบ	วุฒิ ไชยงาม	อนุมัติ		พส.ต.จ.
ตรวจ / ปรับปรุง	ศุภธรรม ทวีขลัง / สุเมธ - ปิณฑา	อนุมัติ		
ปรับปรุงแก้ไขจาก	แบบเลขที่ 11110	อธิบดีกรมทรัพยากรน้ำ		
แบบเลขที่	1141010	แผ่นที่	4/18	วัน / /

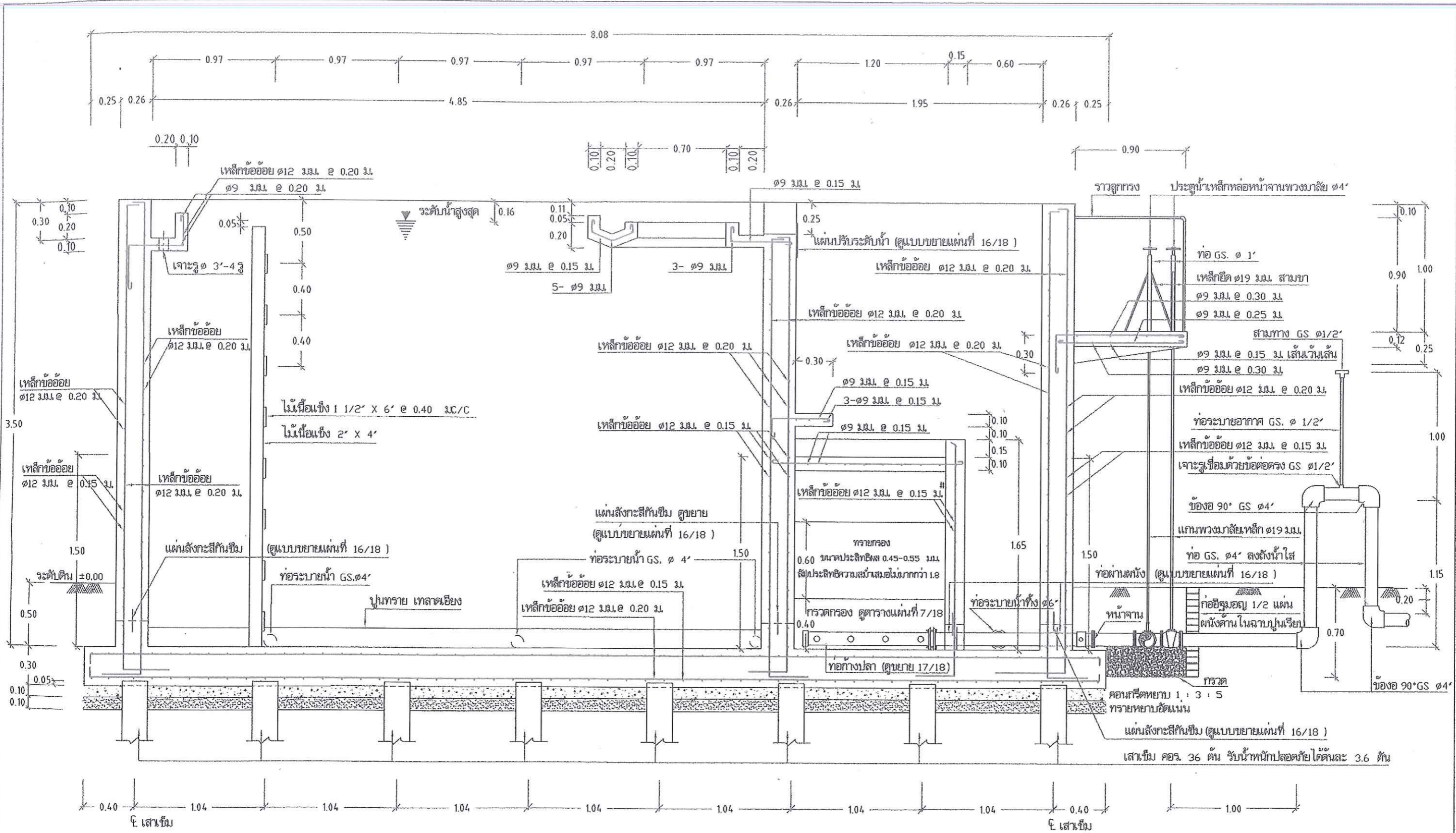


รูปด้าน 3 1 : 50



รูปด้าน 4 1 : 50

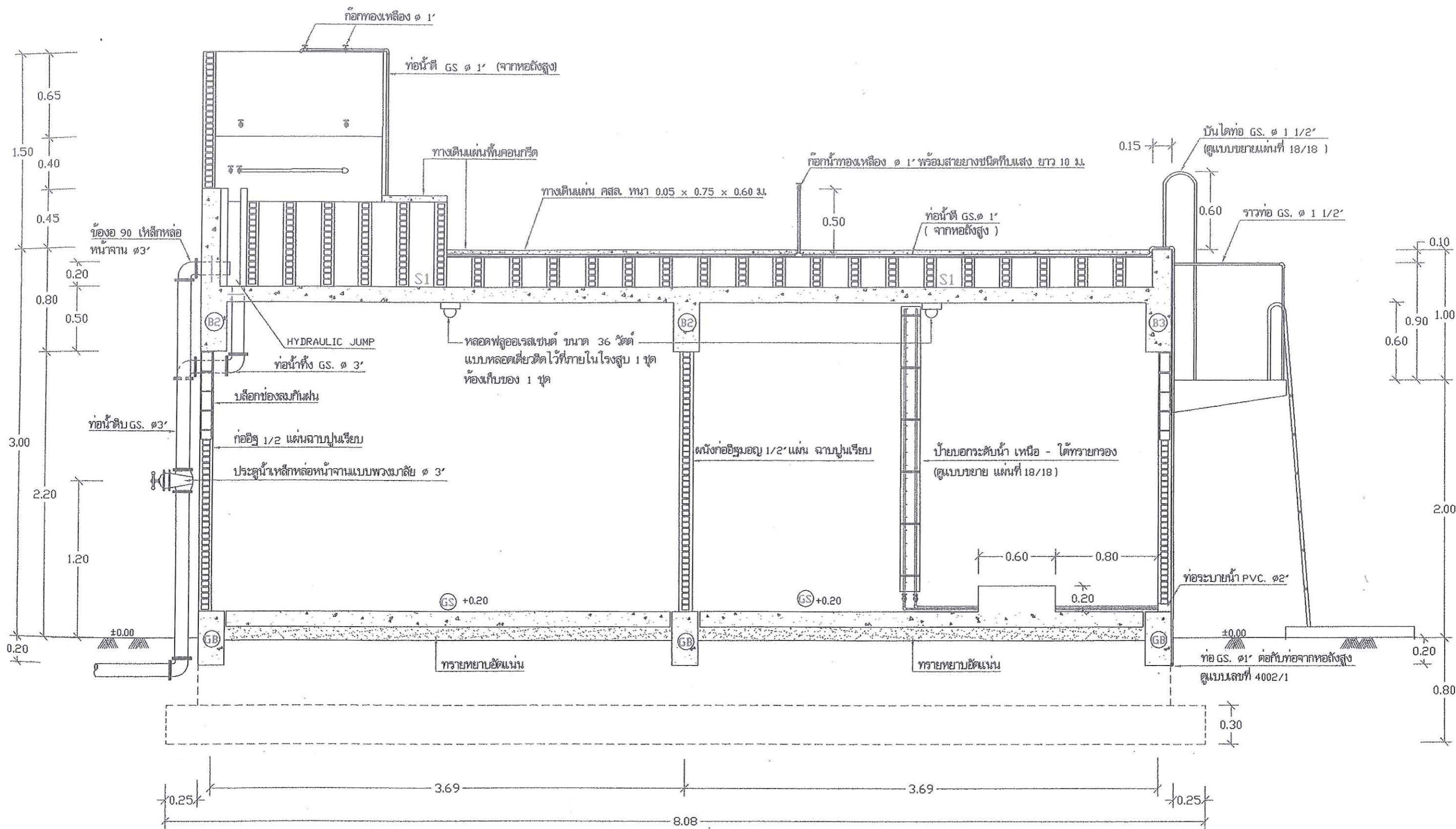
สำนักบริหารจัดการน้ำ กรมทรัพยากรน้ำ				
แสดงแบบ	ระบบกรองน้ำพิวดิน 10 ม. ³ / ชม.			
ออกแบบ	กษิต ไททอง	เห็นชอบ		ตส.
เขียนแบบ	ฐิติ ใจงาม	อนุมัติ		ตส.บจ.
ตรวจ / ปรับปรุง	ศุภธรรม ทวีสิทธิ์ / สุเมธ วัฒนา	อนุมัติ		
ปรับปรุงแก้ไขจาก	แบบเลขที่ 11110			
แบบเลขที่	1141010	แผ่นที่	5/18	วัน / /



ภายในถังทาสารกันซึมประเภทซีเมนต์เบส
รายละเอียดตามข้อกำหนด ข้อที่ 9 แผ่นที่ 1/18

รูปตัด ก - ก 1:30

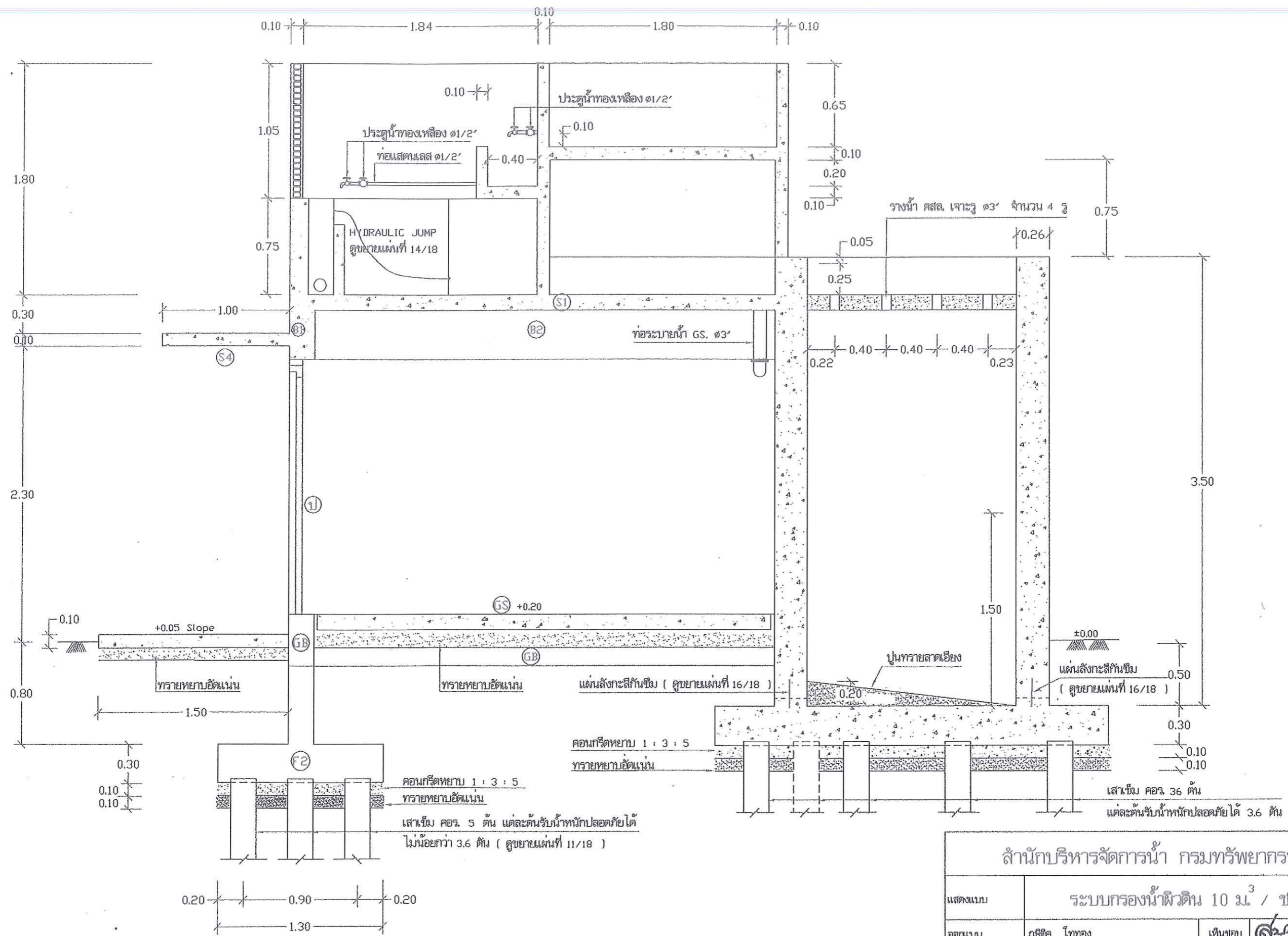
สำนักบริหารจัดการน้ำ กรมทรัพยากรน้ำ				
แสดงแบบ	ระบบกรองน้ำผิวดิน 10 ม ³ / ชม.			
ออกแบบ	กษิต ไททอง	เห็นชอบ		ตอช.
เขียนแบบ	วุฒิ โฉมงาม	อนุมัติ		คต.ส.บ.จ.
ตรวจ / ปรับปรุง	ศุภธรรม ทวีรังษี / สุเมธ บินาภา	 อธิบดีกรมทรัพยากรน้ำ		
ปรับปรุงแก้ไข	แบบเลขที่ 11110			
แบบเลขที่	1141010			



- คอนกรีตพื้น S1, คาน B1,B2,B3 ให้ผสมยากันซึม รายละเอียดตามข้อกำหนดในรายการทั่วไป (เล่มสีฟ้า)
- พื้น S1, คาน B1,B2,B3 ซึ่งจะต้องสัมผัสกับบริเวณคลองเวียน ให้ทาสารกันซึมประเภทขีมนตบสก่อนก่ออิฐผนังคลองเวียน (รายละเอียดตามข้อกำหนดในรายการทั่วไปเล่มสีฟ้า)

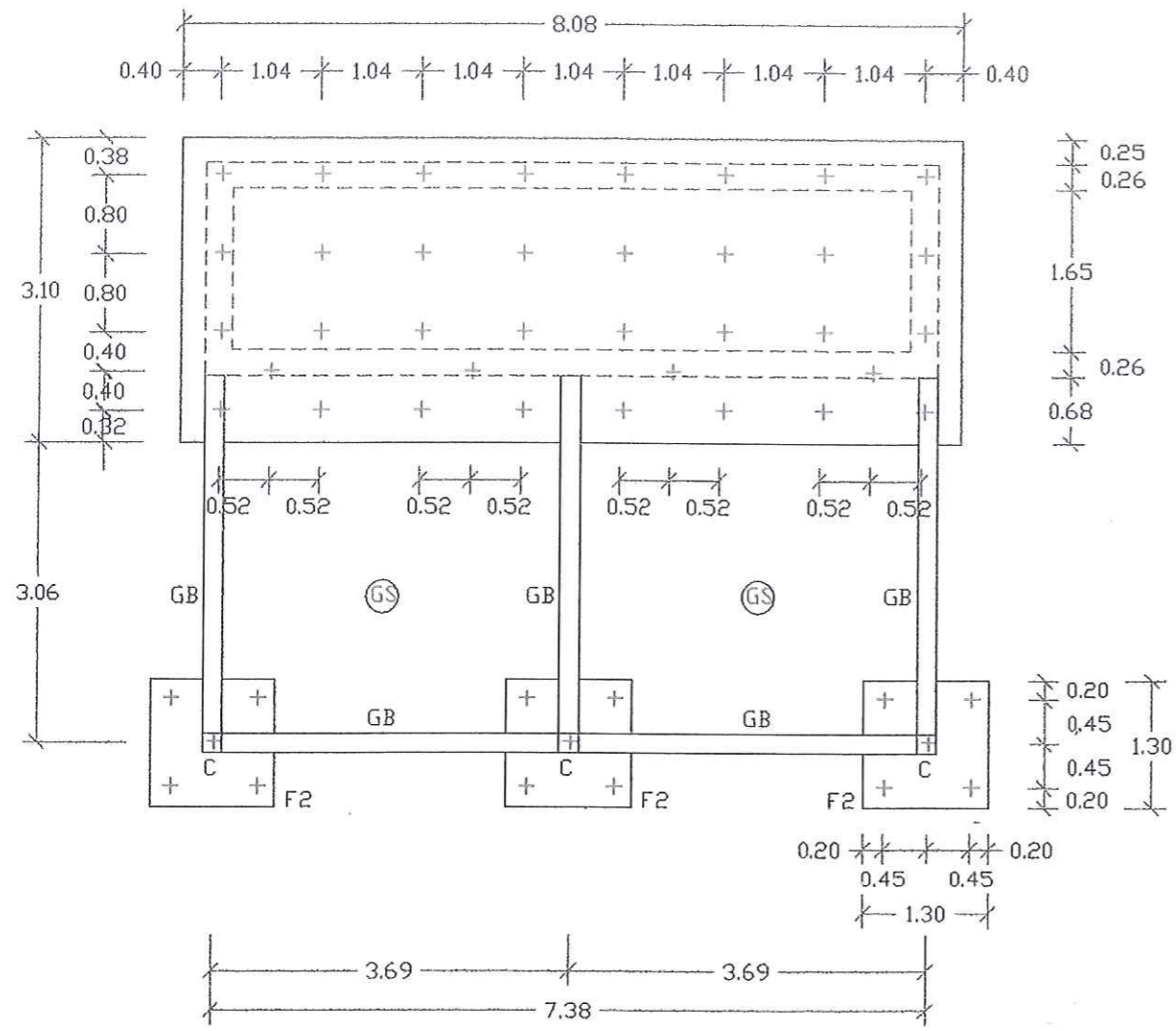
รูปตัด ค - ค 1 : 30

สำนักงานบริหารจัดการน้ำ กรมทรัพยากรน้ำ				
แสดงแบบ	ระบบกรองน้ำฝิวดิน 10 ม. ³ / ชม.			
ออกแบบ	กษิต โททอง	เห็นชอบ		ผอ.ส.
เขียนแบบ	วุฒิ โสมงาม	อนุมัติ		ผอ.สบจ.
ตรวจ / ปรับปรุง	ดุลยธรรม ทวีรังษี / สุ่ม...			
ปรับปรุงแก้ไขจาก	แบบเลขที่ 11110			อธิบดีกรมทรัพยากรน้ำ

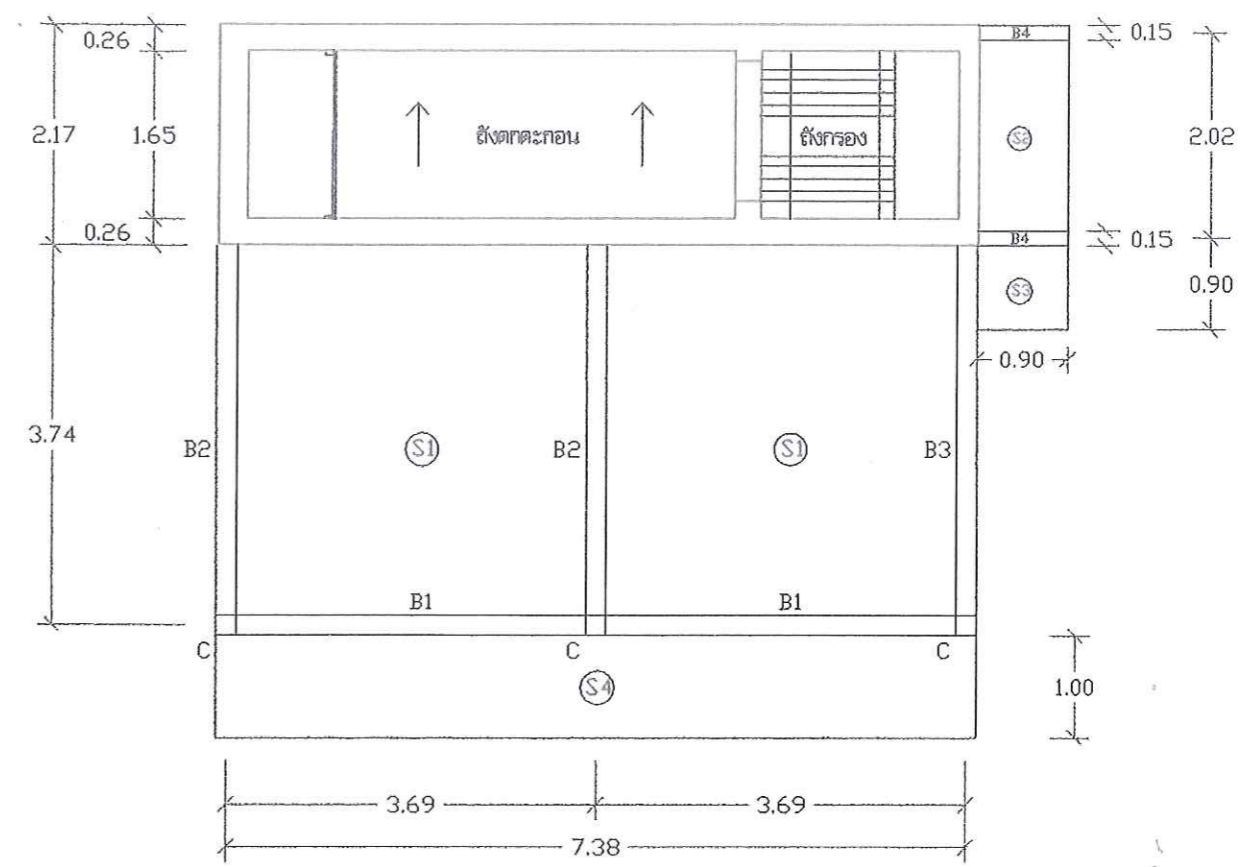


รูปตัด ง - ง 1 : 30

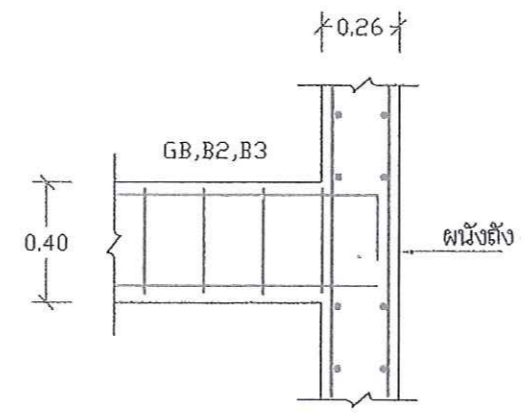
สำนักงานบริหารจัดการน้ำ กรมทรัพยากรน้ำ				
แสดงแบบ	ระบบกรองน้ำผิวดิน 10 ม ³ / ชม.			
ออกแบบ	กษิต ไททอง	เห็นชอบ		ทอส.
เขียนแบบ	วุฒิ โสมงาม	อนุมัติ		ทอ.ส.บ.
ตรวจ / ปรับปรุง	ศุภธรรม ทวีรังษี / สุเมธ ธีรภัก			
ปรับปรุงแก้ไข	แบบเลขที่ 11110	อ.บ.ค.กรมทรัพยากรน้ำ		
แบบเลขที่	1141010	วันที่	9/18	วัน /



แปลน เสาเข็ม ฐานราก คานคอดิน 1:75

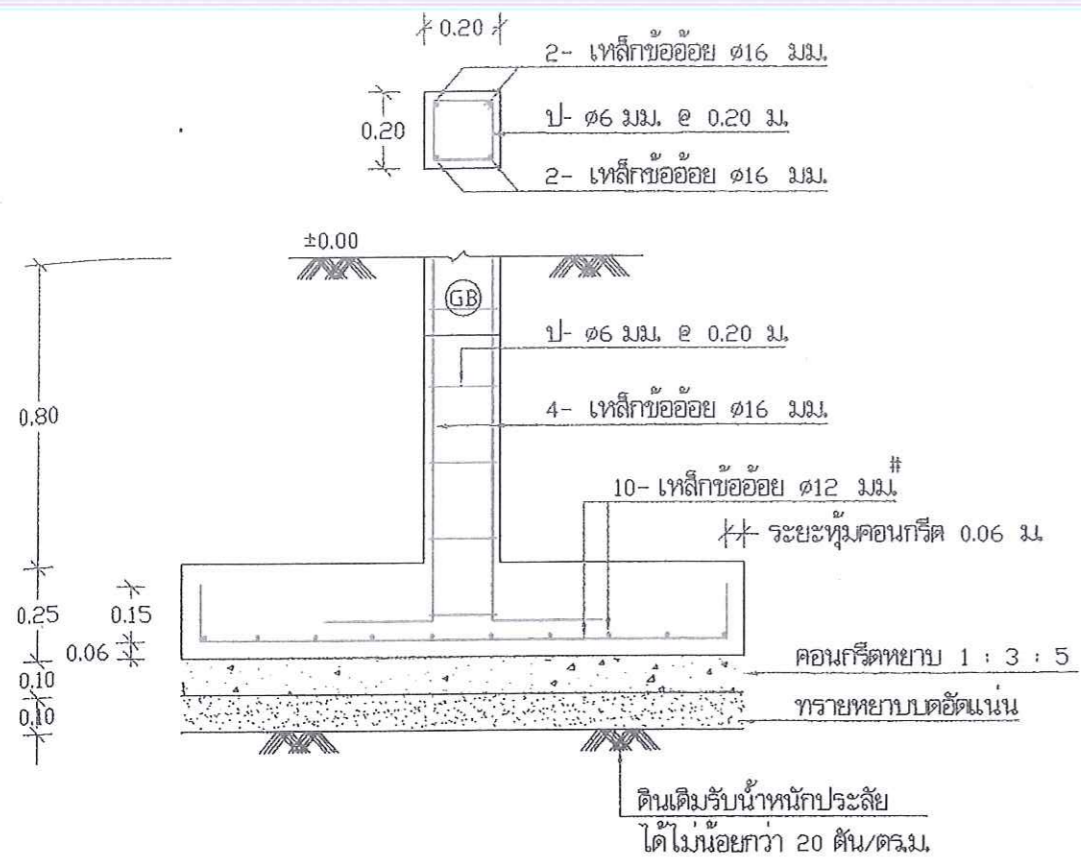


แปลนคานพื้นชั้นบน 1:75

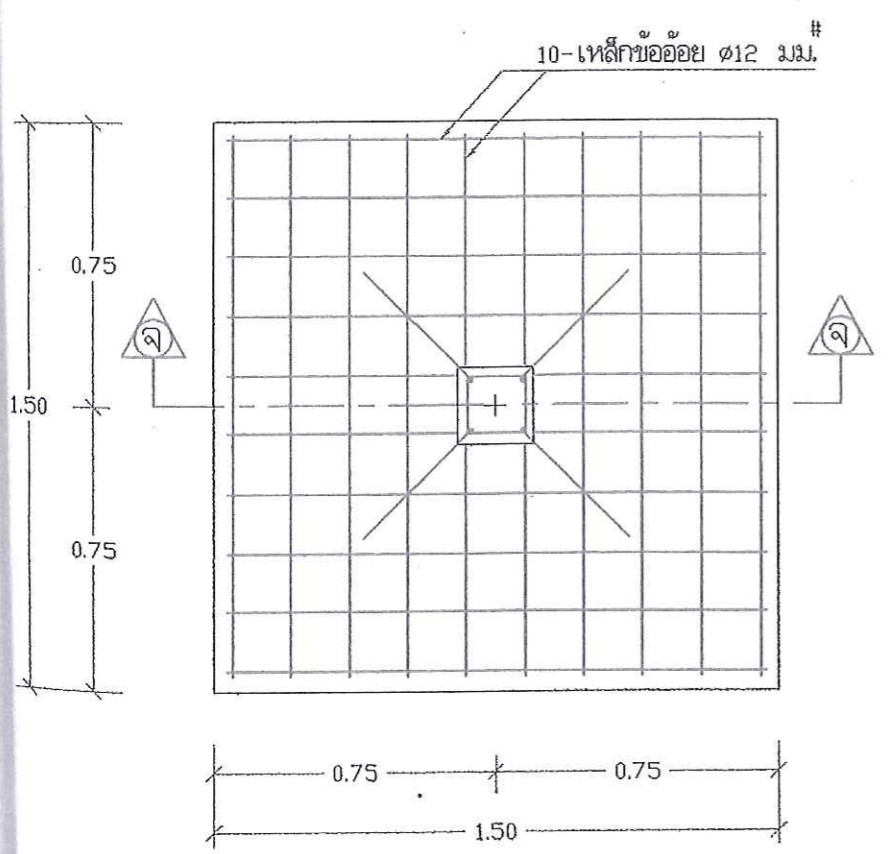


แบบขยายจุดต่อเชื่อมคาน GB, B2, B3 กับผนังถังกรอง-ถังตกตะกอน 1:25

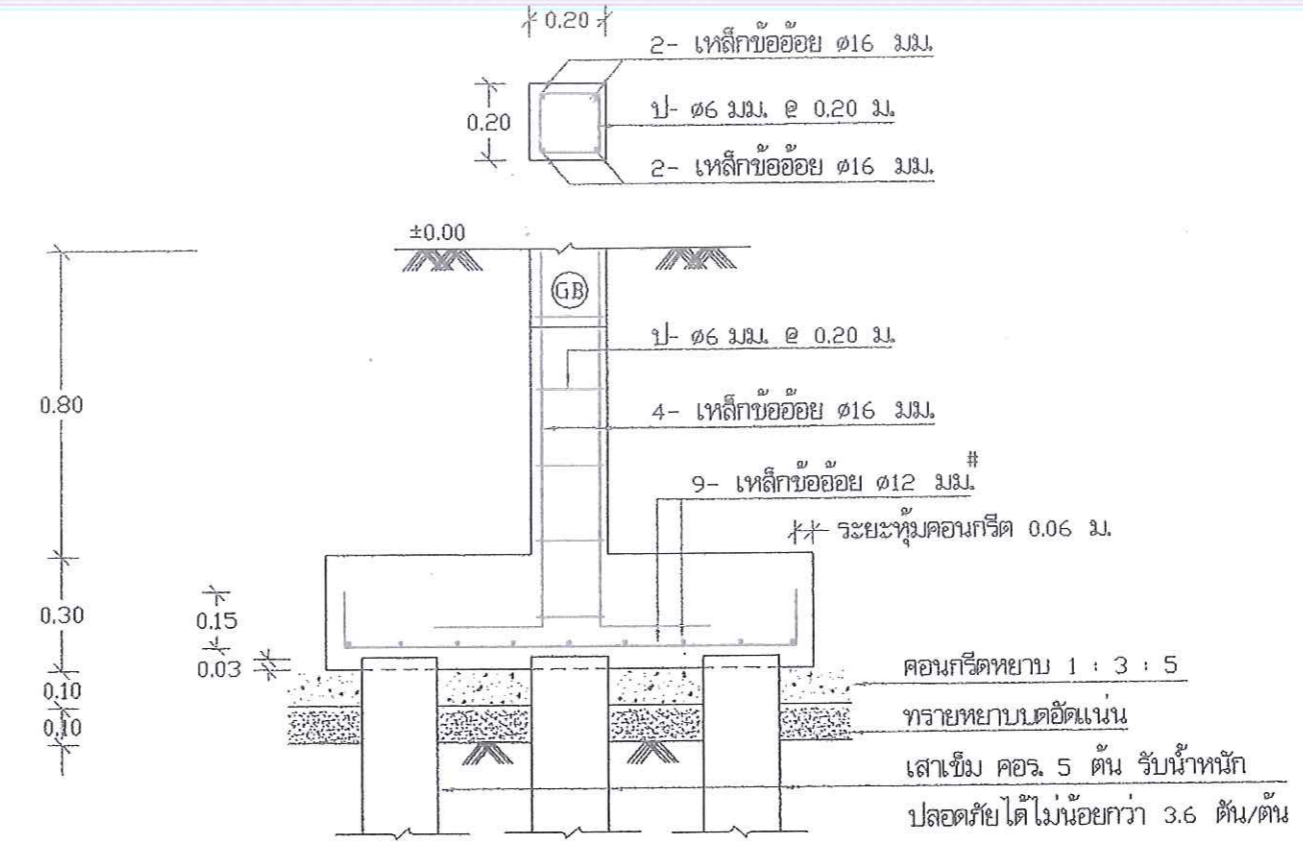
สำนักงานบริหารจัดการน้ำ กรมทรัพยากรน้ำ				
แสดงแบบ	ระบบกรองน้ำพิวดิน 10 ม ³ / ชม.			
ออกแบบ	กษิต ไททอง	เห็นชอบ		ผอ.ส.
เขียนแบบ	วุฒิ โสมงาม	อนุมัติ		ผอ.ส.บ.จ.
ตรวจ / ปรับปรุง	ดุลยธรรม ทวีรังษี / สุเมธ ธีรภัก	อนุมัติ		
ปรับปรุงแก้ไขจาก	แบบเลขที่ 11110			
แบบเลขที่	1141010	วันที่	10/18	วัน /



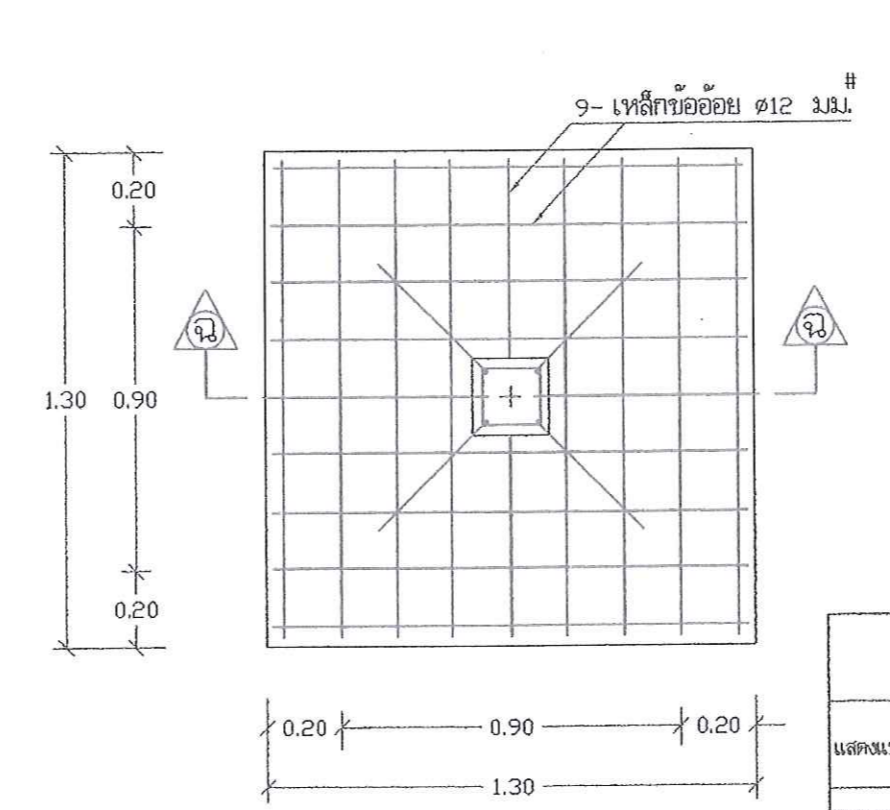
รูปตัด จ - จ 1:20



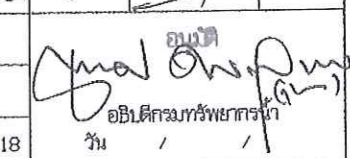
แบบขยายฐานราก F 1 (แบบไม่ตอกเข็ม) 1:20

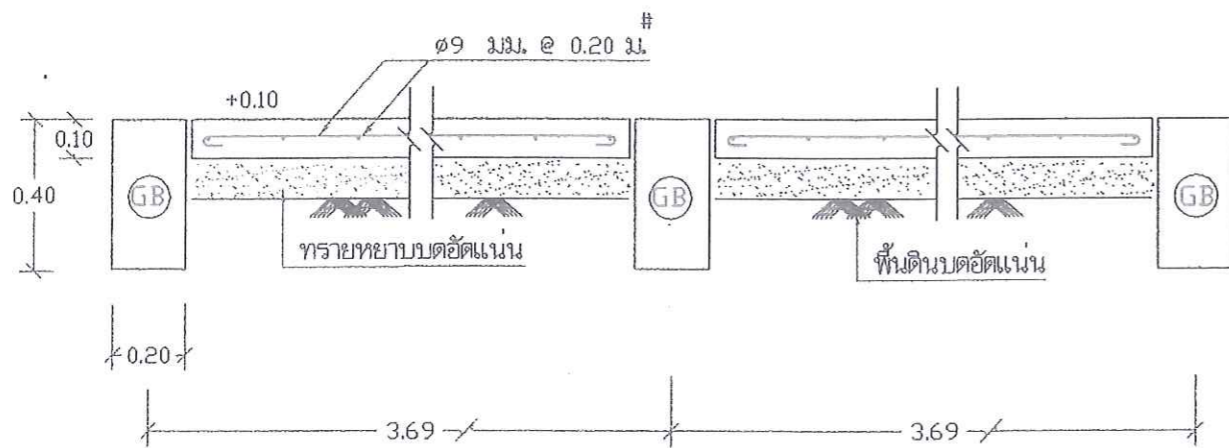


รูปตัด ฉ - ฉ 1:20

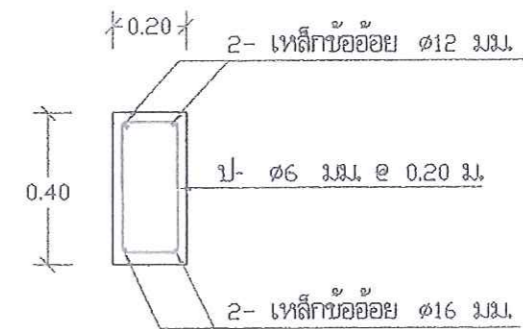


แบบขยายฐานราก F 2 (แบบตอกเข็ม) 1:20

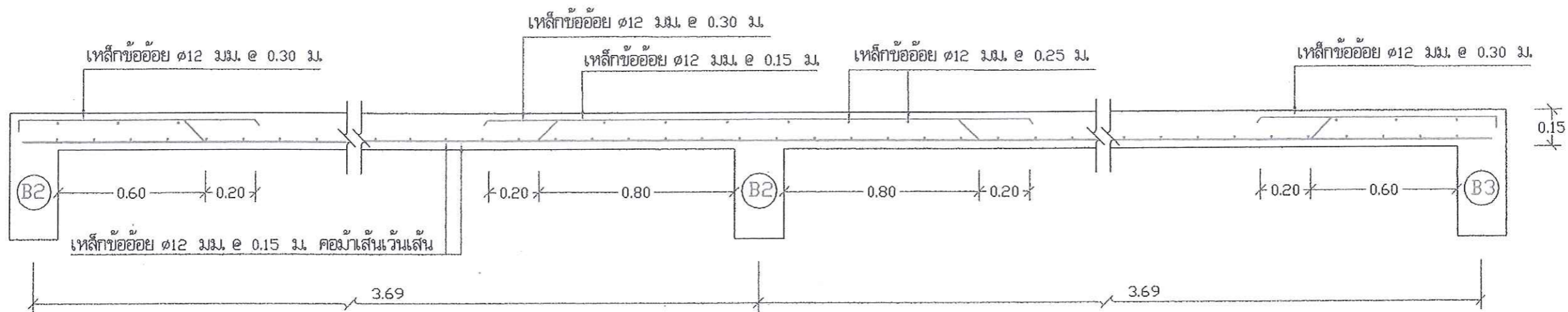
สำนักบริหารจัดการน้ำ กรมทรัพยากรน้ำ			
แสดงแบบ	ระบบกรองน้ำฝิวดิน 10 ม ³ / ชม.		
ออกแบบ	กษิต ใทอง	เห็นชอบ	ชวล
เขียนแบบ	วุฒิ โสมงาม	อนุมัติ	ศอ.ส.ค.
ตรวจ / ปรับปรุง	ศุภธรรม ทวีปสิงห์ / สุเมธ ธีรภัก	 อธิบดีกรมทรัพยากรน้ำ	
ปรับปรุงแก้ไขจาก	แบบเลขที่ 11110		
แบบเลขที่	1141010	วันที่	11/18



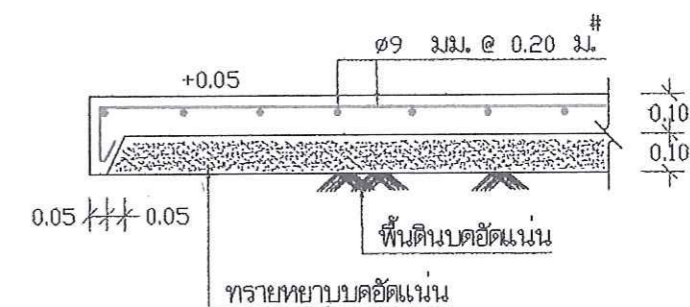
แบบขยายพื้น คสล. GS 1 : 20



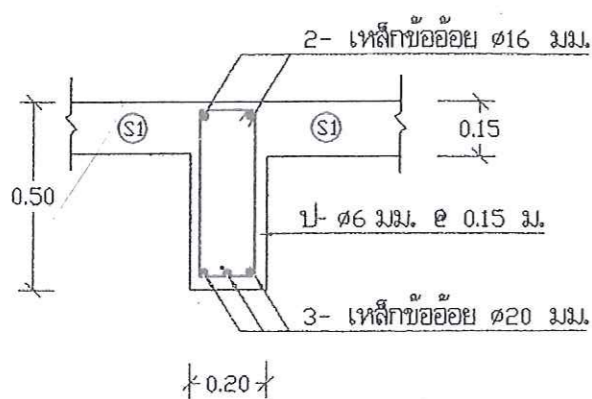
แบบขยายคานา GB 1 : 20



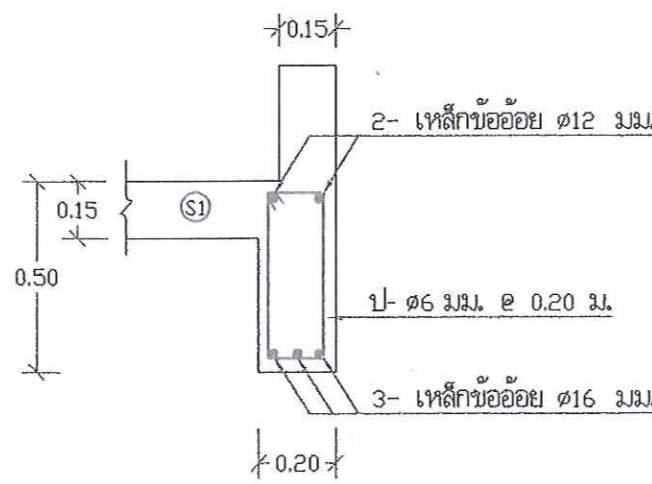
แบบแสดงการเสริมเหล็กพื้น S1 1 : 20



แบบขยายพื้น คสล. ด้านนอกโรงสูบน้ำ 1 : 20

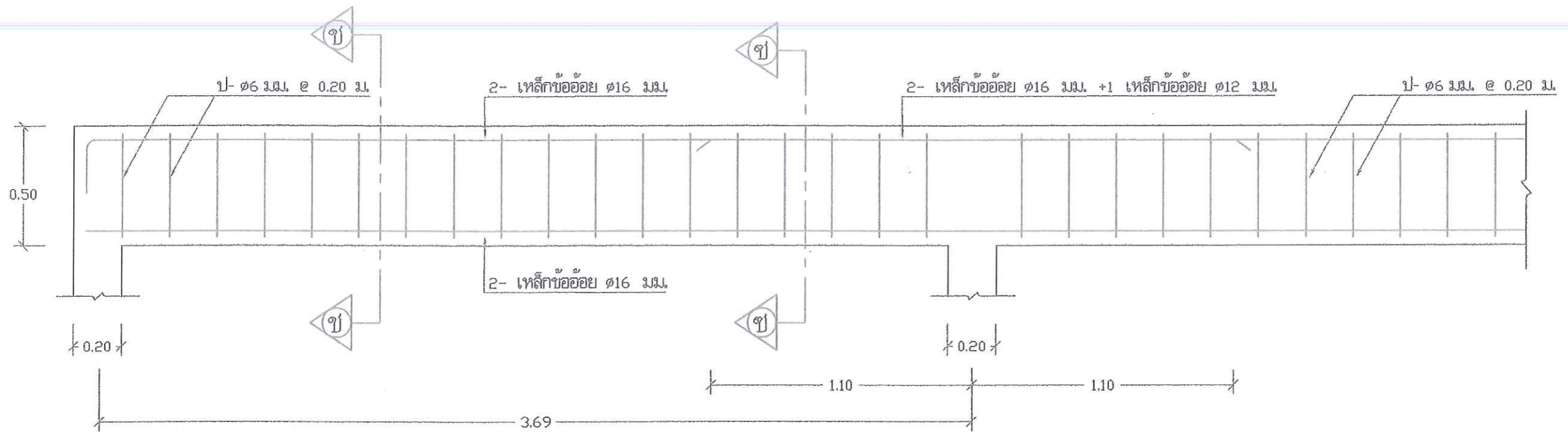


แบบขยาย B 2 1:20

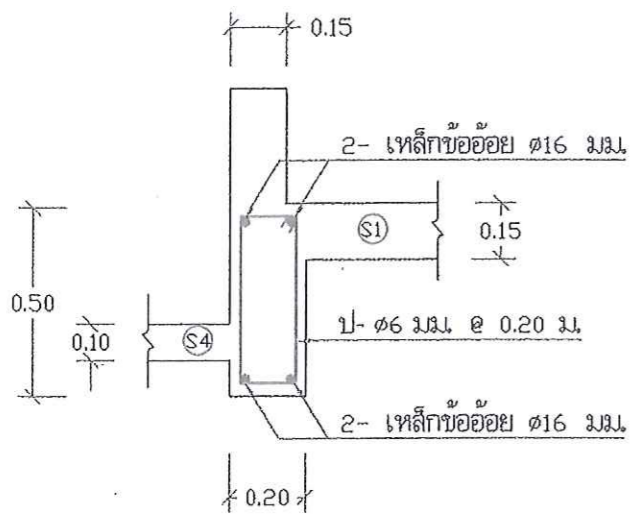


แบบขยาย B 3 1:20

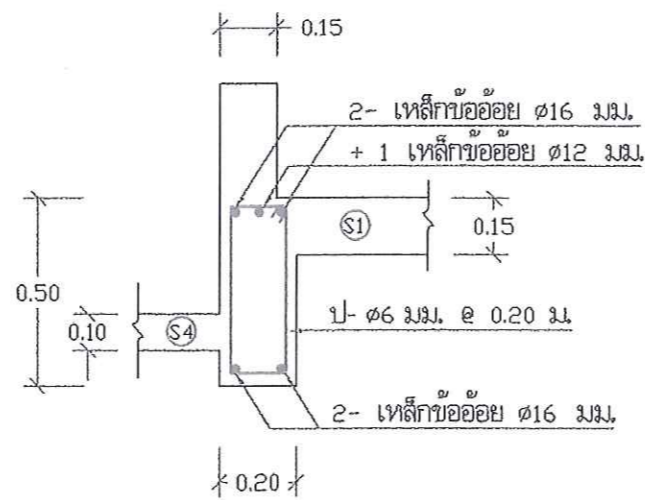
สำนักบริหารจัดการน้ำ กรมทรัพยากรน้ำ				
แสดงแบบ	ระบบกรองน้ำฝิวดิน 10 ม. ³ / ชม.			
ออกแบบ	กษิทธิ ไททอง	เห็นชอบ		ศส.
เขียนแบบ	วุฒิ โฉมงาม	อนุมัติ		ศส.บจ.
ตรวจ / ปรับปรุง	คุณธรรม ทวีปสิษฐ์ / สมธรรมา วัฒนา	อนุมัติ		
ปรับปรุงแก้ไขจาก	แบบเลขที่ 11110			
แจกเลขที่	1141010	วันที่	12/18	



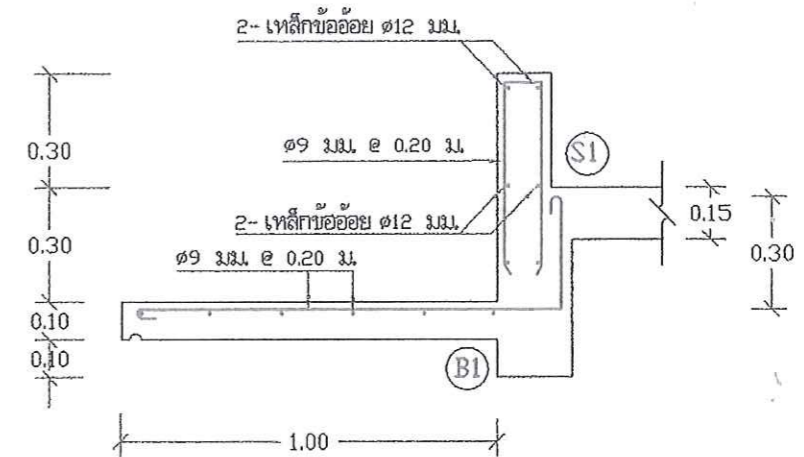
แบบขยายคาน B 1 1:20



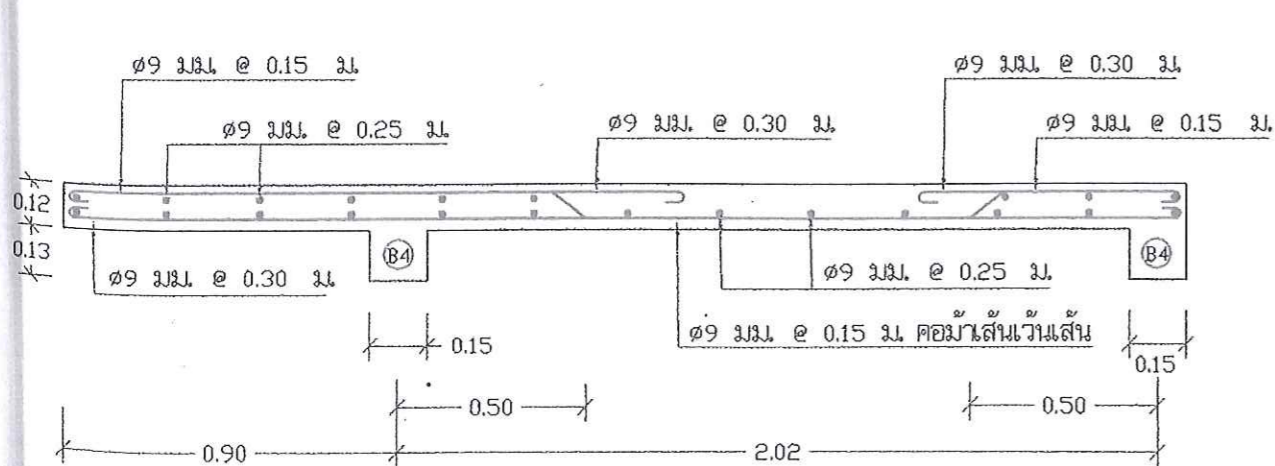
รูปตัด ข - ข 1:20



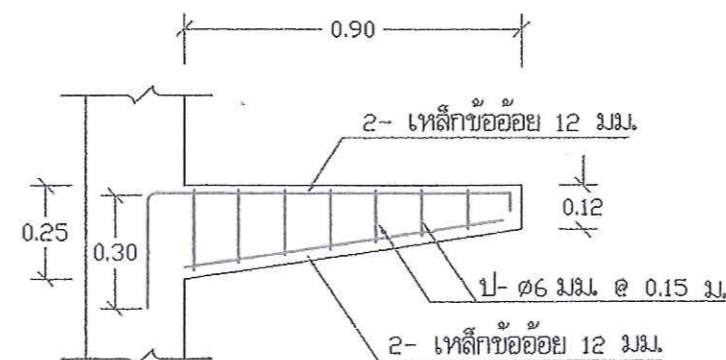
รูปตัด ข - ข 1:20



แบบแสดงการเสริมเหล็กพื้นกันสาด S4 1:20

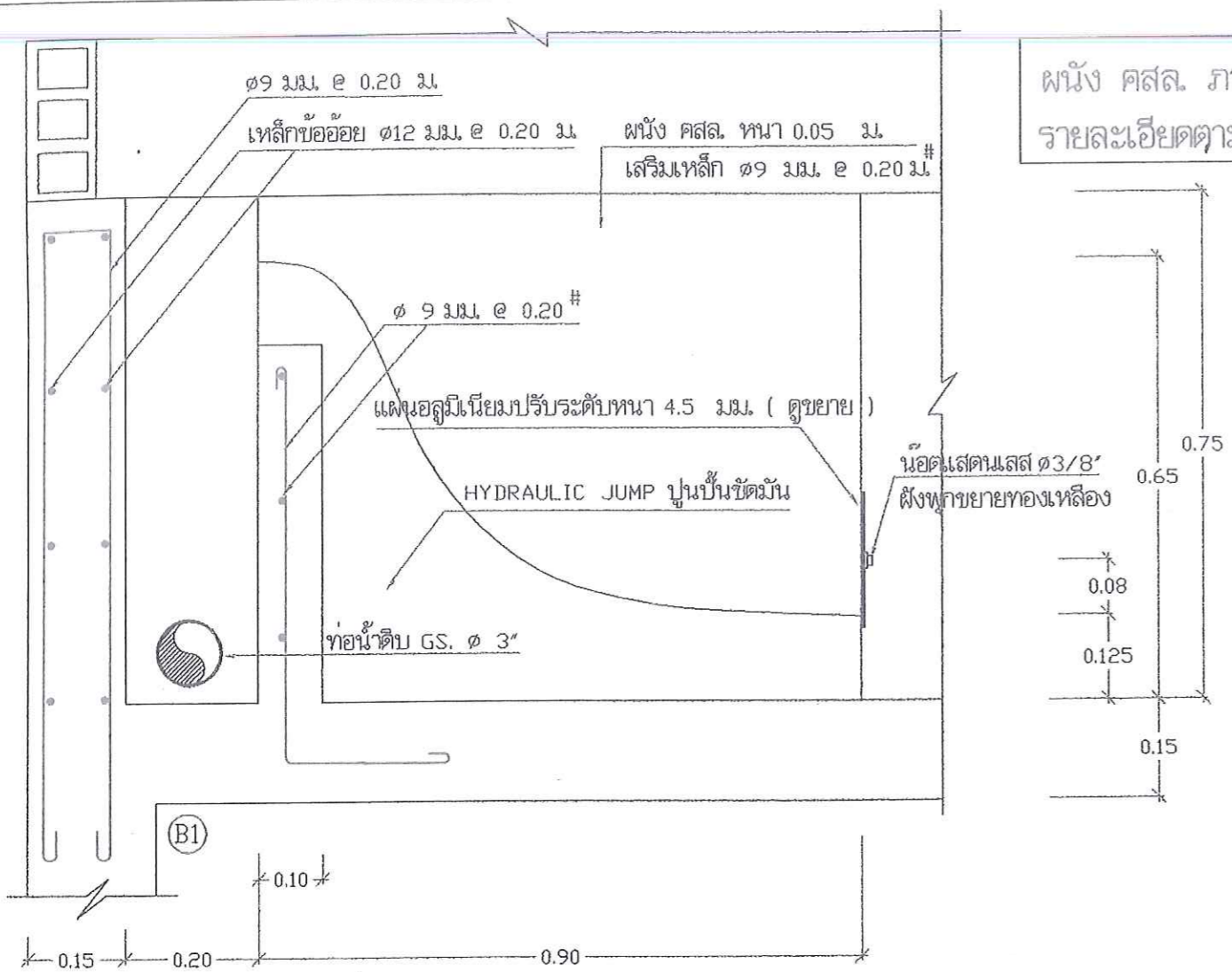


แบบขยายพื้นขานพักบันได S2,S3 1:20

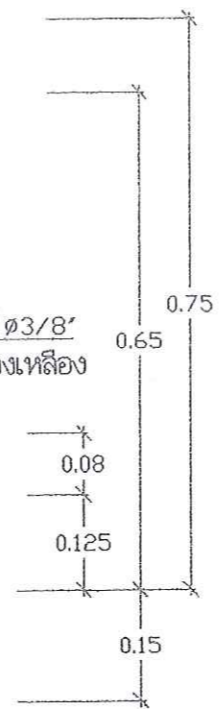


แบบขยายคาน B4 1:20

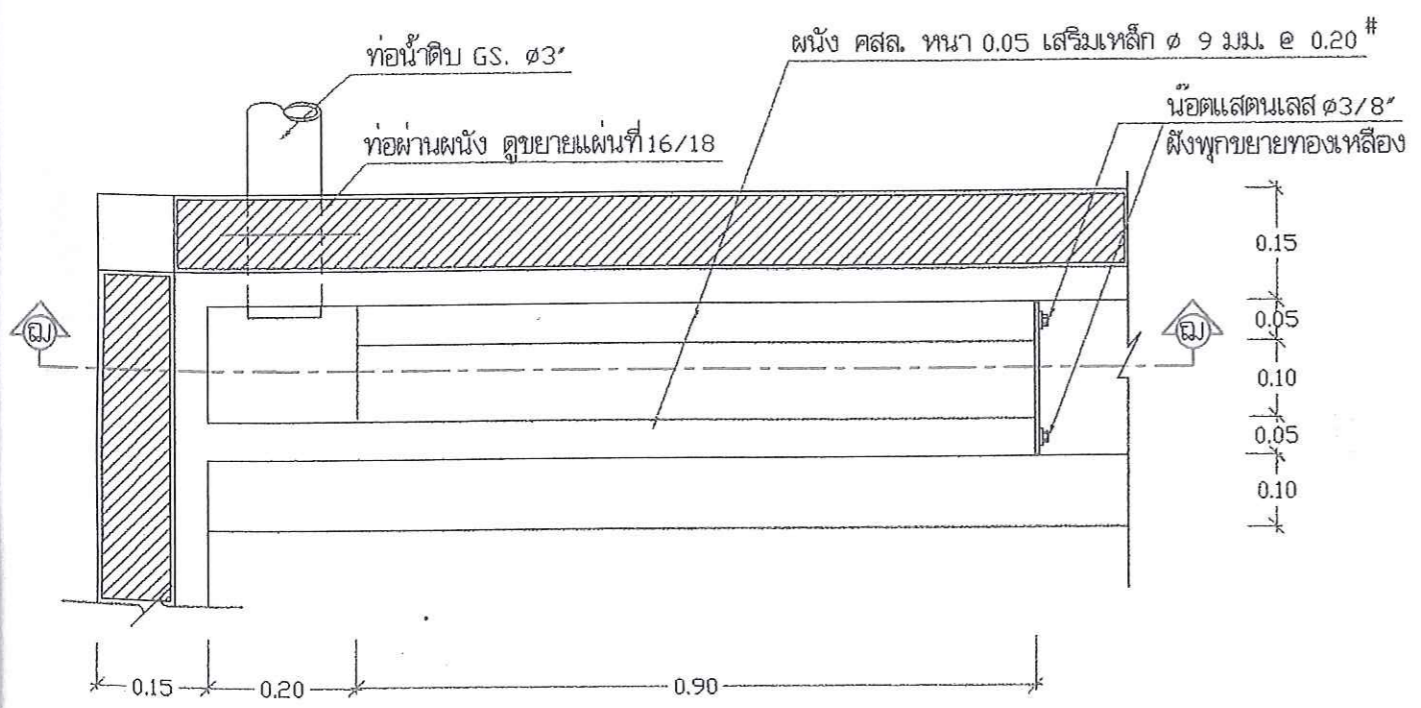
สำนักบริหารจัดการน้ำ กรมทรัพยากรน้ำ				
แสดงแบบ	ระบบกรองน้ำฝิวดิน 10 ม. ³ / ชม.			
ออกแบบ	กษิต ไททอง	เห็นชอบ		ศส.
เขียนแบบ	สุทธิ โฉมงาม	อนุมัติ		ศส.บจ.
ตรวจ / ปรับปรุง	ศุภธรรม ทวีปสิงห์ / สมธ - นิภาดา	อนุมัติ อธิบดีกรมทรัพยากรน้ำ		
ปรับปรุงแก้ไขจาก	แบบเลขที่ 11110			
แบบเลขที่	1141010	วันที่	13/18	



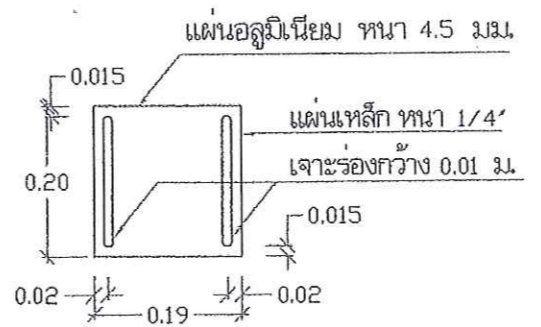
ผนัง คสล. ภายในทาสารกันซึมประเภทซีเมนต์เบส
รายละเอียดตามข้อกำหนด ข้อที่ 9 แผ่นที่ 1/18



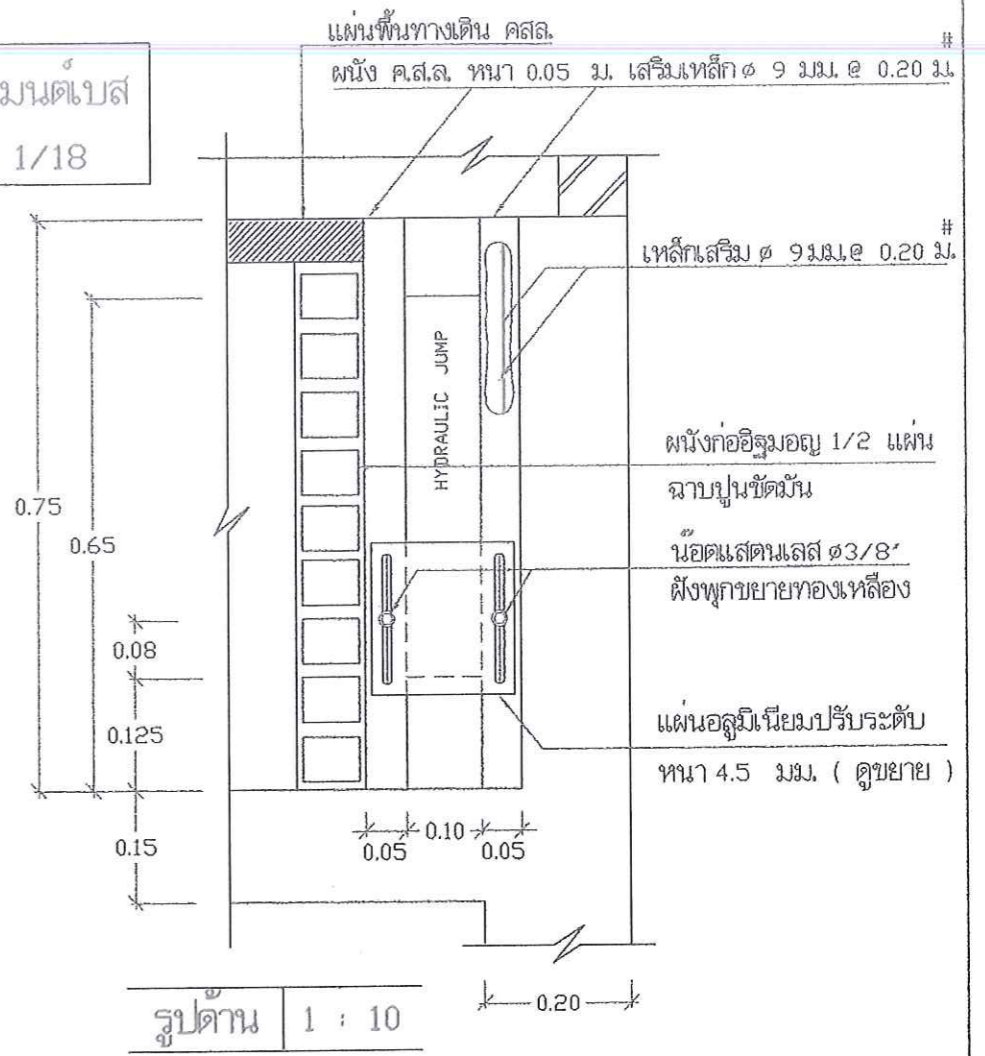
รูปตัด ฉ - ฉ 1 : 10



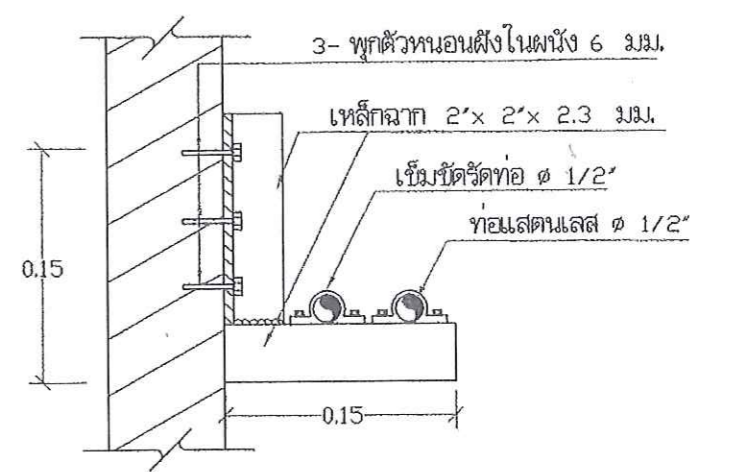
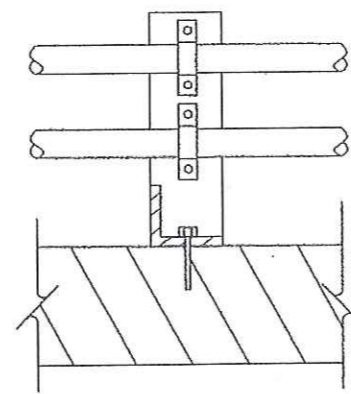
แบบขยาย HYDRAULIC JUMP 1 : 10



แบบขยายแผ่นอลูมิเนียมปรับระดับ 1 : 10

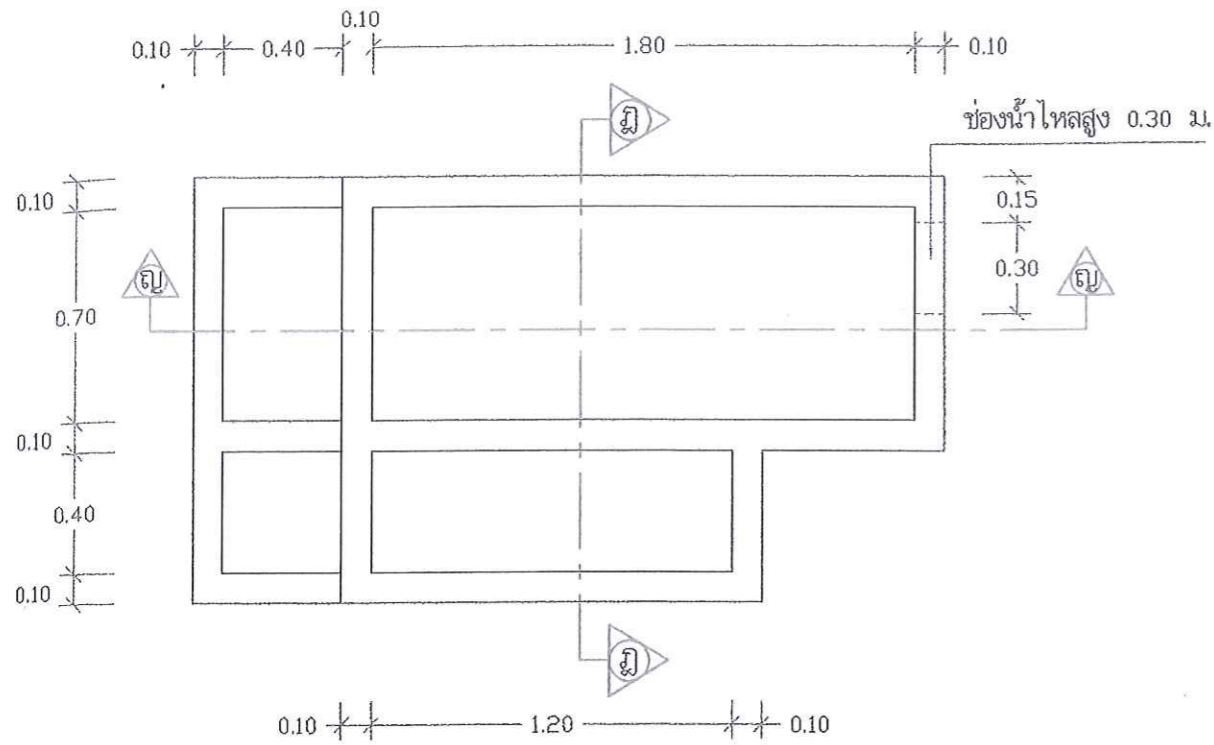


รูปด้าน 1 : 10

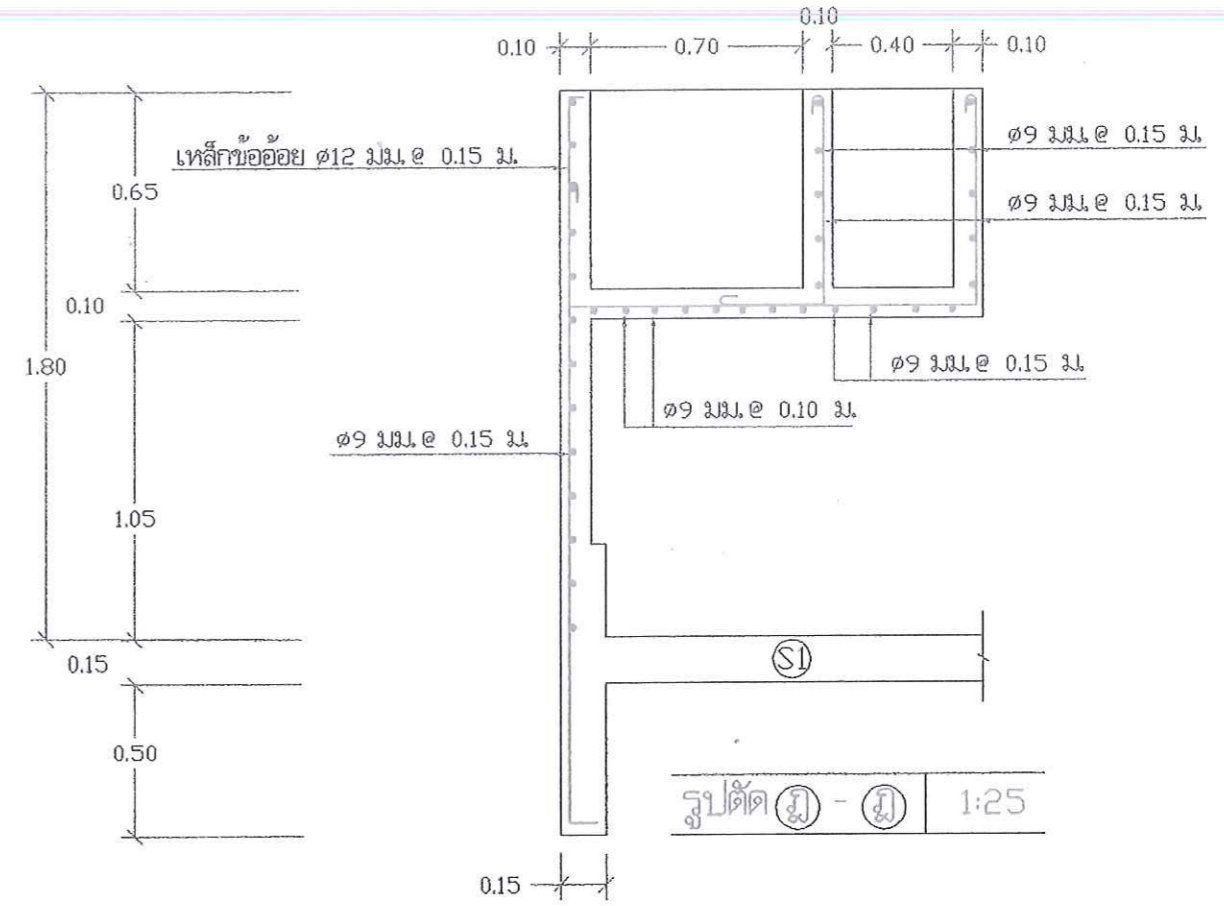


ขยายเหล็กกับท่อสารส้มลงช่องไฮดรอลิก 1:5

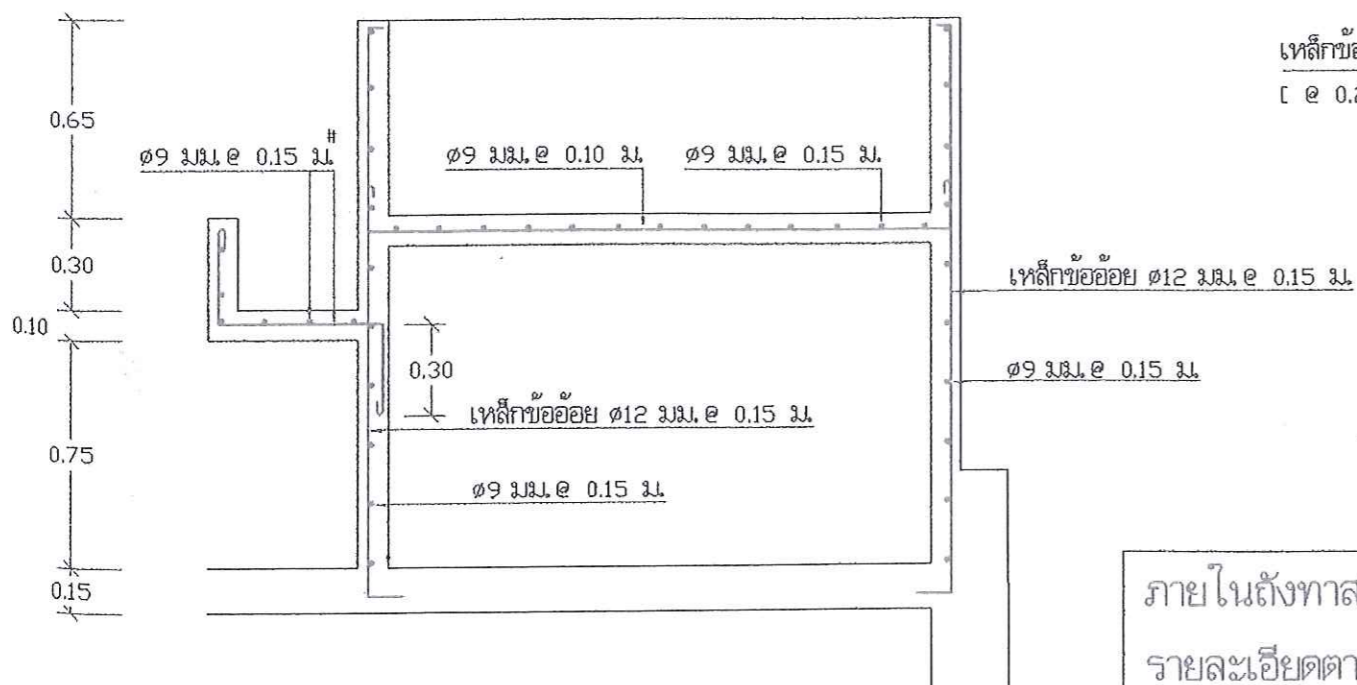
สำนักบริหารจัดการน้ำ กรมทรัพยากรน้ำ			
ระบบกรองน้ำผิวดิน 10 ม ³ / ชม.			
แสดงแบบ	กธิตติ ไททอง	เห็นชอบ	ศส.
เขียนแบบ	สุวิ ไชยมาน	อนุมัติ	ศส.บจ.
ตรวจ / ปรับปรุง	ตุลธรรม ทวีปสิงห์ / สุเมธ รินมาศ	อนุมัติ อธิบดีกรมทรัพยากรน้ำ	
ปรับปรุงแก้ไขจาก	แบบเลขที่ 11110		
แบบเลขที่	1141010	แผ่นที่	14/18



แบบขยายถังสารส้มและถังปูนขาว 1:25



รูปตัด (A) - (B) 1:25

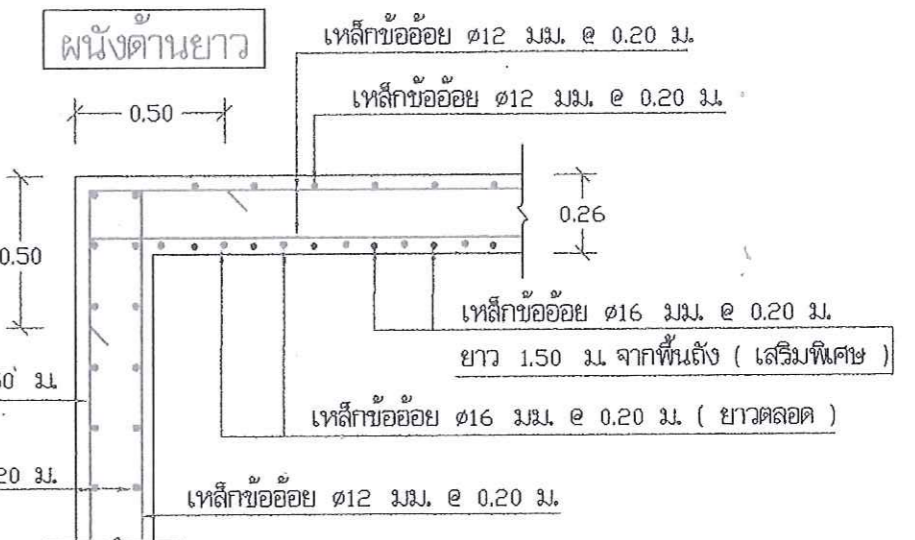


รูปตัด (A) - (B) 1:25

ผนังด้านสั้น

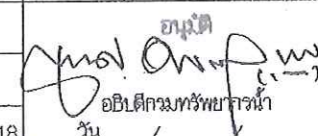
เหล็กข้อย้อย $\phi 12$ มม. @ 0.15 ม. จากพื้นถึงระดับ +1.50 ม.
[@ 0.20 ม. จากระดับ +1.50 ม. ถึงปากถัง]

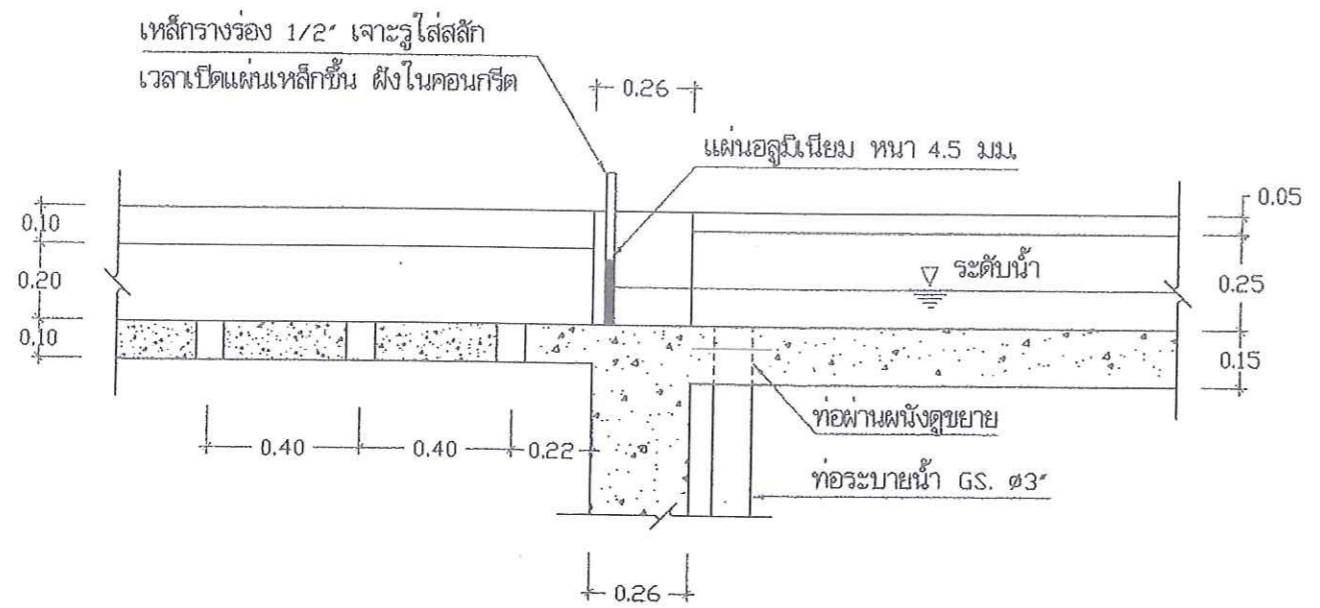
เหล็กข้อย้อย $\phi 12$ มม. @ 0.20 ม.



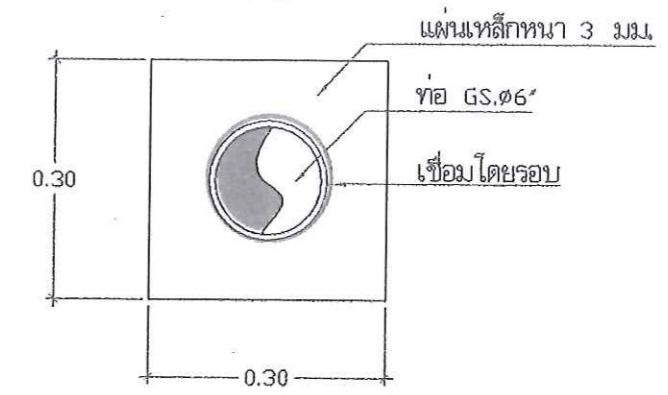
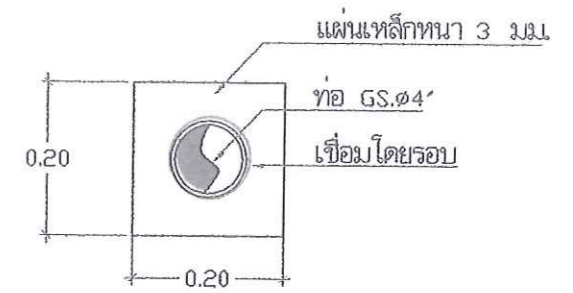
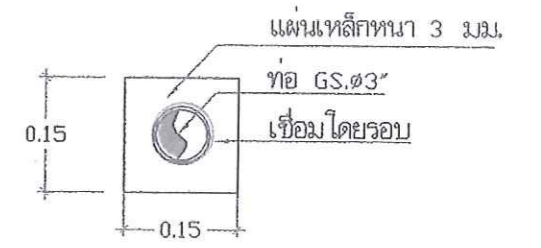
แปลนการเสริมเหล็กมุมผนัง ที่ระดับ 1.50 ม. จากพื้นถึง 1:25

ภายในถังทาสารกันซึมประเภทซีเมนต์เบส
รายละเอียดตามข้อกำหนด ข้อที่ 9 แผ่นที่ 1/18

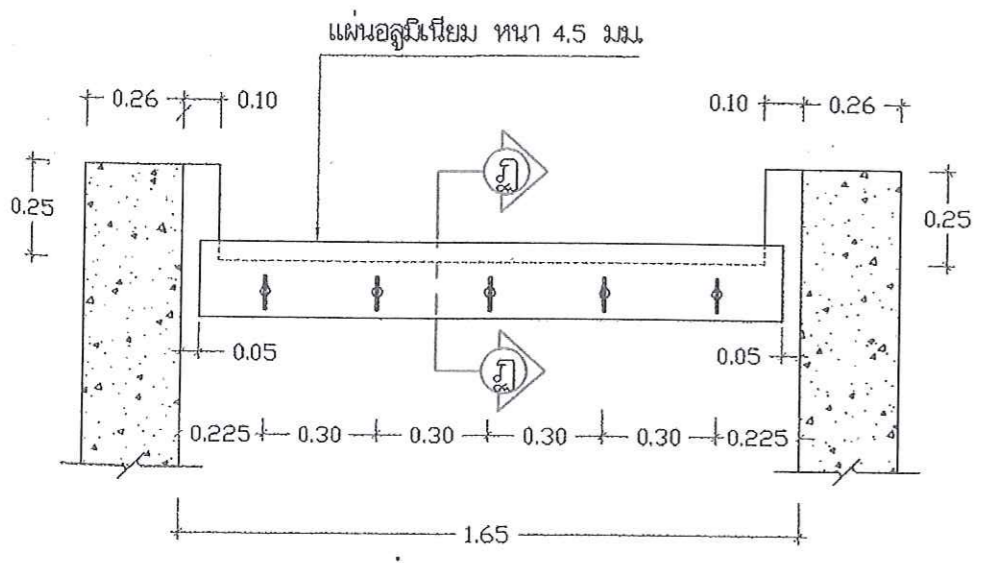
สำนักบริหารจัดการน้ำ กรมทรัพยากรน้ำ			
แสดงแบบ	ระบบกรองน้ำฝวดิน 10 ม ³ / ชม.		
ออกแบบ	กชิตศ โททอง	เห็นชอบ	ชส.
เขียนแบบ	วุฒิ ไหมงรม	อนุมัติ	ชส.บจ.
ตรวจ / ปรับปรุง	ดุจยธรรม ทวีขลัง / สุมธ-วิมาภา	 อนันต์ อนันต์ อธิบดีกรมทรัพยากรน้ำ	
ปรับปรุง/แก้ไขจาก	แบบเลขที่ 11110		
แบบเลขที่	1141010		
		วันที่	15/18



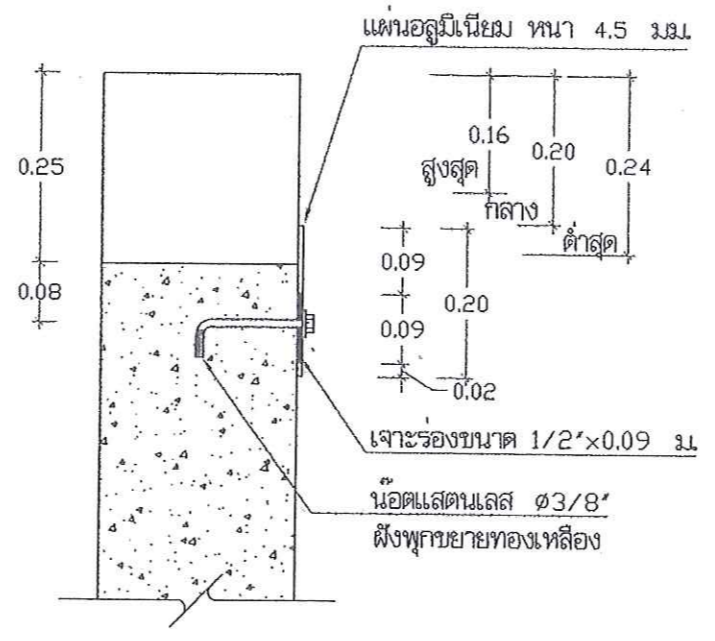
แบบขยายแผ่นปิดกั้นน้ำ 1 : 20



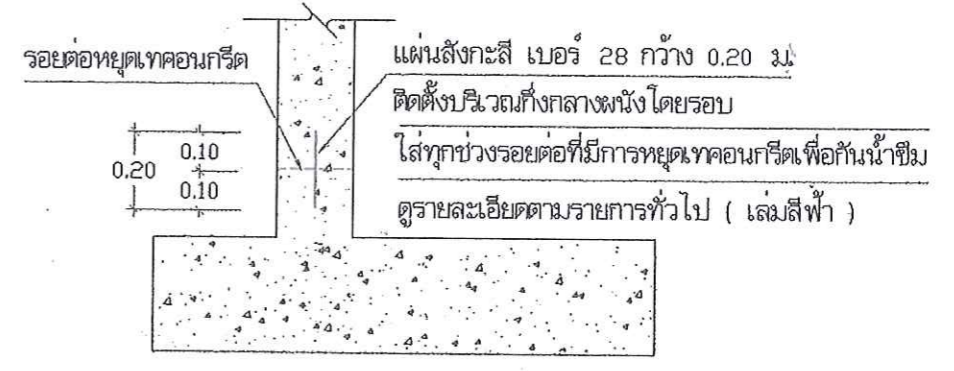
แบบขยายท่อจุดที่ผ่านผนัง



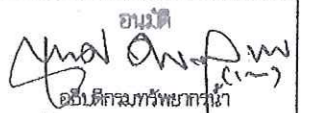
แบบขยายแผ่นปรับระดับน้ำ 1 : 20

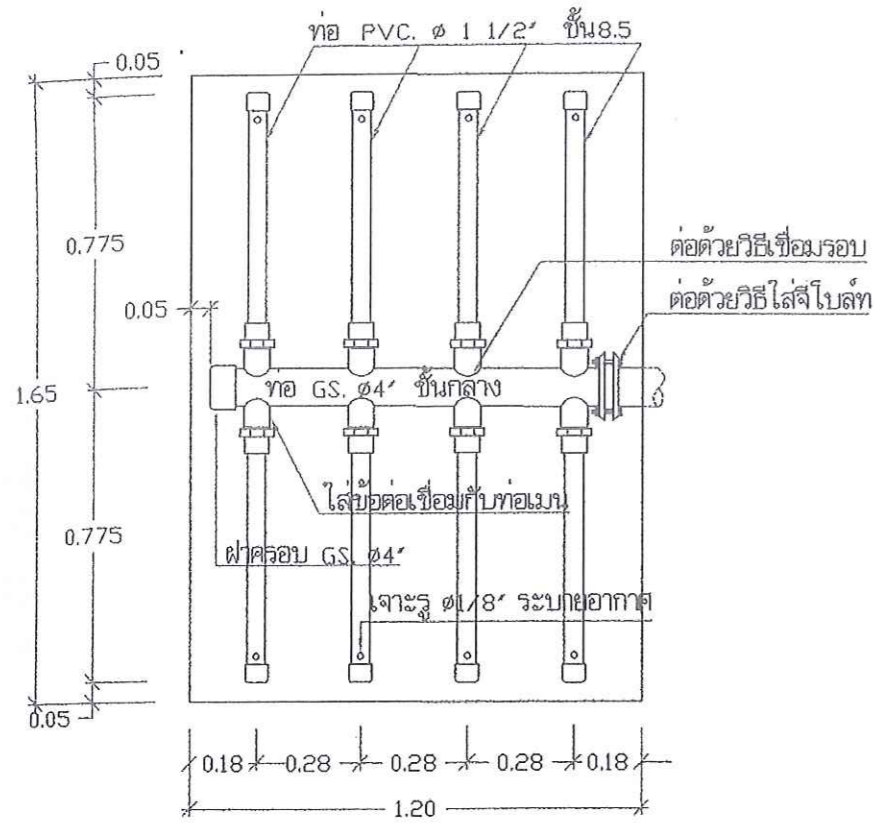


รูปตัด ฎ - ฎ 1 : 10

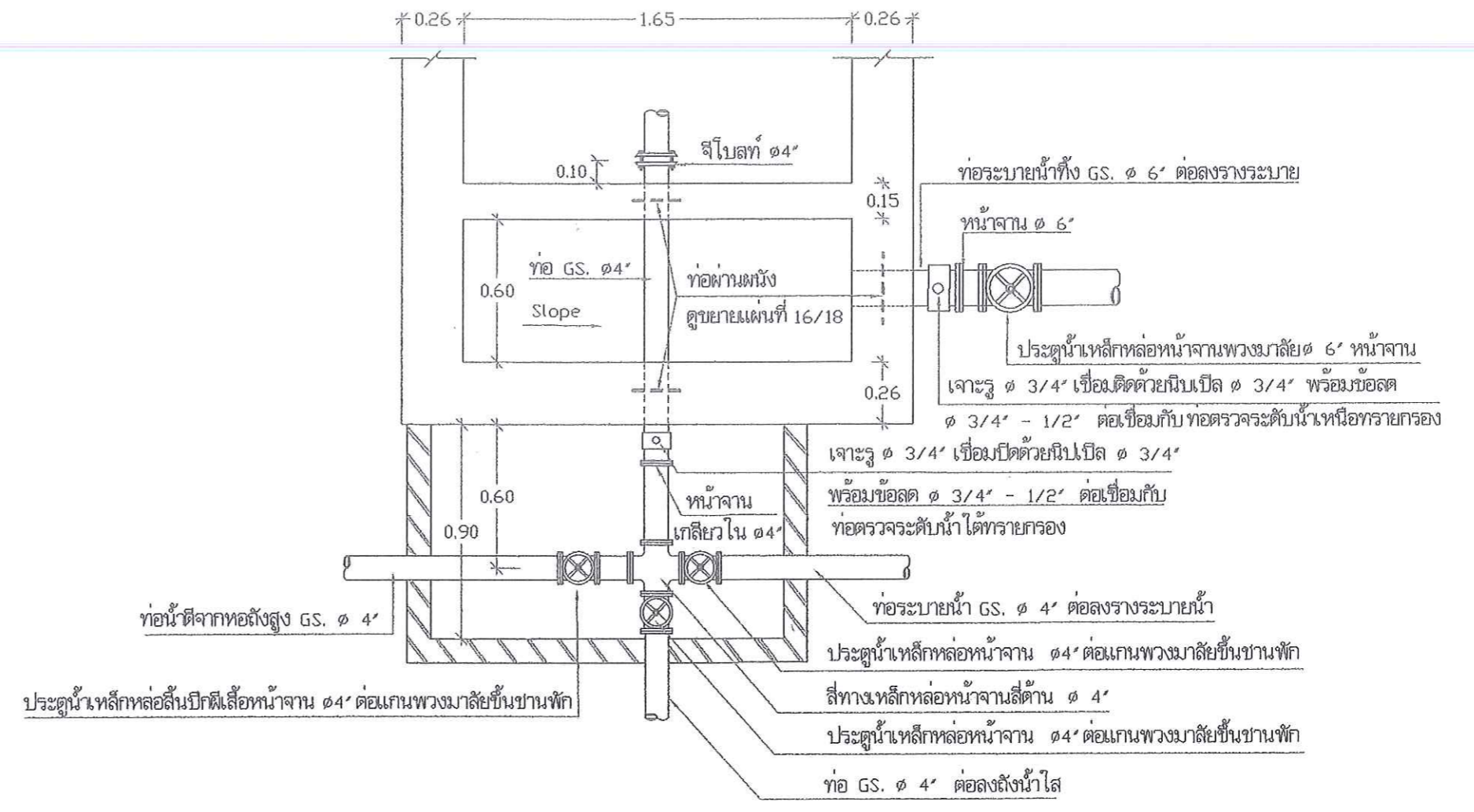


แบบขยายแผ่นสังกะสีกั้นซึม 1:20

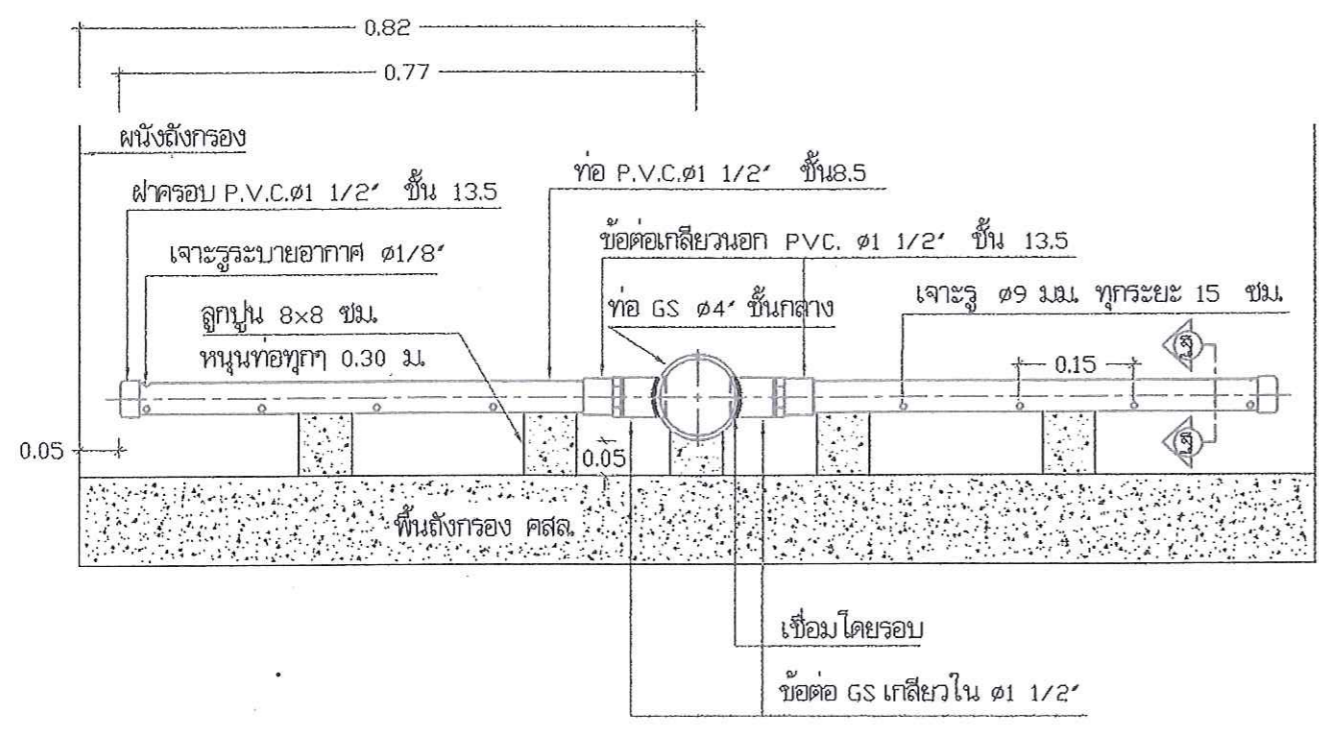
สำนักงานบริหารจัดการน้ำ กรมทรัพยากรน้ำ			
แสดงแบบ	ระบบกรองน้ำฝวดดิน 10 ม. ³ / ชม		
ออกแบบ	กษิต ไททอง	เห็นชอบ	ผอ.ส.
เขียนแบบ	วชิร โสมงาม	อนุมัติ	ผอ.ส.บ.จ.
ตรวจ / ปรับปรุง	ศุภชัยธรรม ทวีรังษี / สุมธ - ธีรภา	 อนันต์ อโนณ (อนันต์) อดีตรองอธิบดีกรมทรัพยากรน้ำ	
ปรับปรุง/แก้ไขจาก	แบบเลขที่ 11110		
แบบเลขที่	1141010	วันที่	16/18



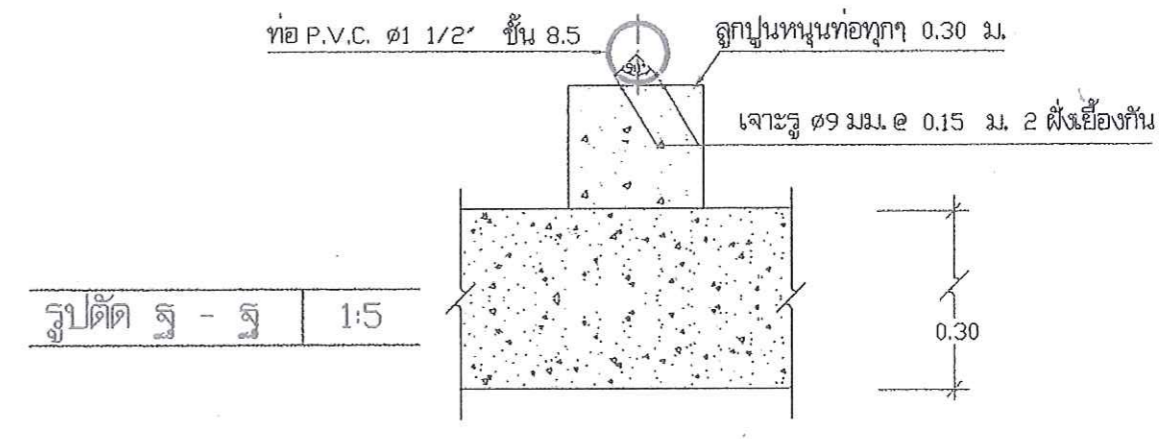
แบบขยายท่อค้ำปลา 1:20



แบบขยายการประสานท่อออกจากถังกรอง 1 : 25

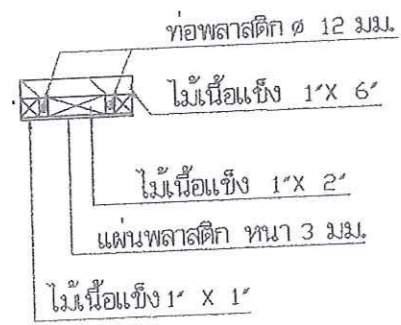


แบบขยายท่อค้ำปลา 1:10

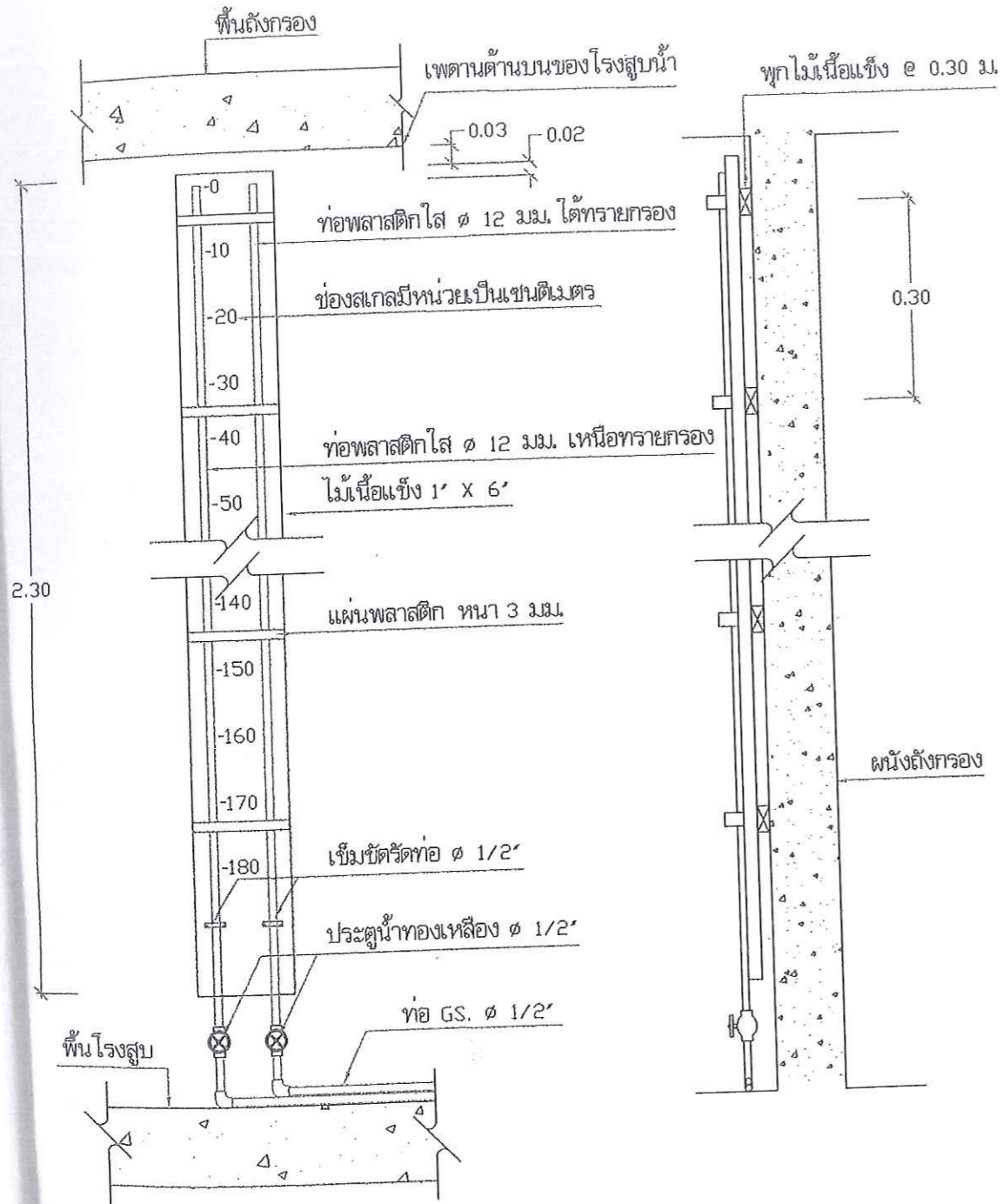


รูปตัด ฐ - ฐ 1:5

สำนักงานบริหารจัดการน้ำ กรมทรัพยากรน้ำ				
แสดงแบบ	ระบบกรองน้ำผิวดิน 10 ม. ³ / ชม.			
ออกแบบ	กษิต ไททอง	เห็นชอบ		ผอ.ส.
เขียนแบบ	วุฒิ โฉมงาม	อนุมัติ		ผอ.ส.บ.
ตรวจ / ปรับปรุง	ศุภธรรม ทวีสังข์ / สุนทร นิมาภา	 อธิบดีกรมทรัพยากรน้ำ		
ปรับปรุงแก้ไขจาก	แบบเลขที่ 11110			
แบบเลขที่	1141010	วันที่	17/18	วัน / /



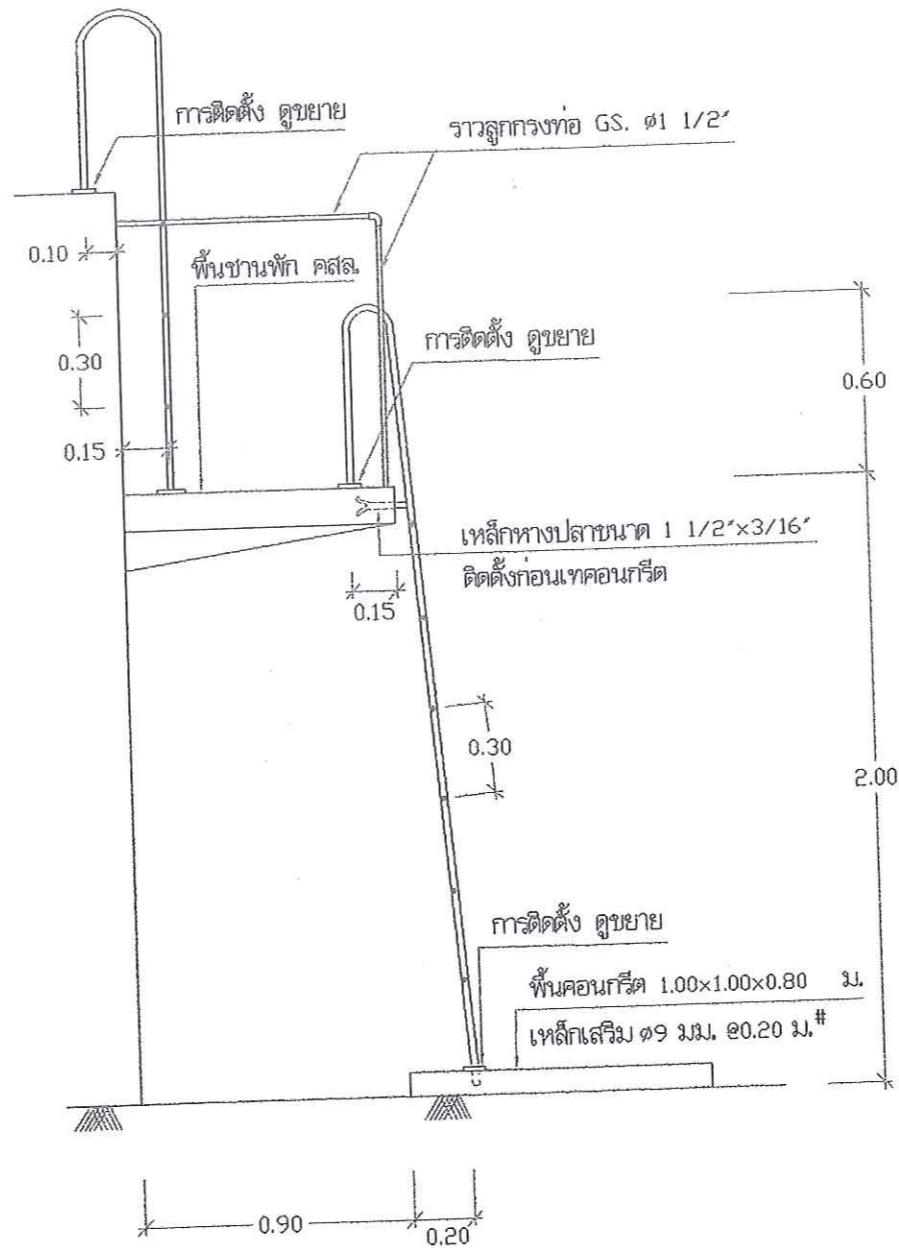
แปลน 1:10



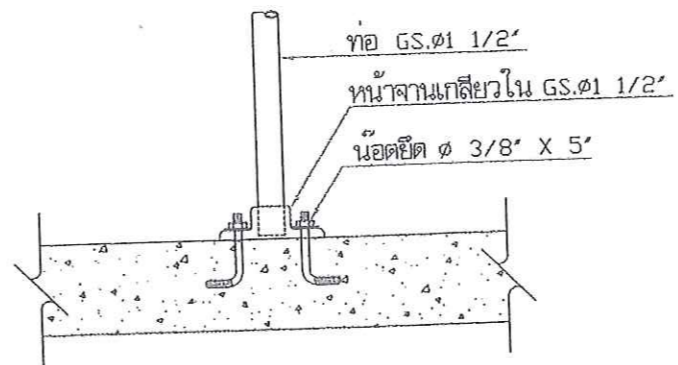
รูปด้านหน้า 1:10

รูปด้านข้าง 1:10

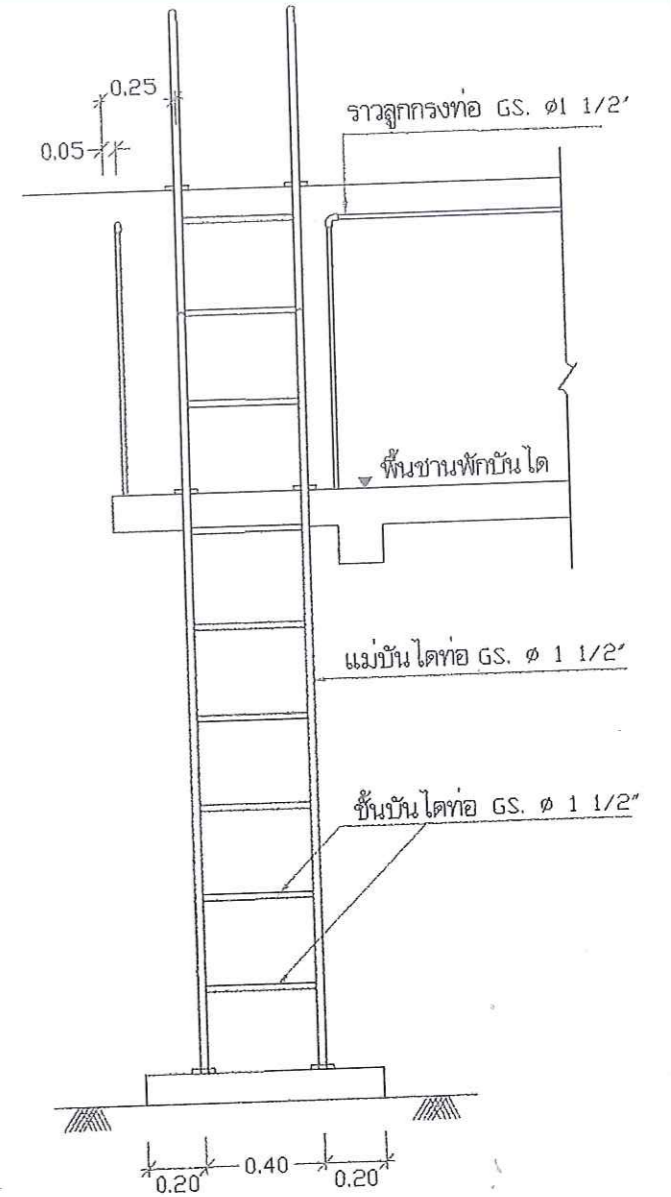
แบบขยาย บ้ายบอกระดับน้ำเหนือและใต้ทรายกรอง 1:10



รูปด้านหน้า 1:25



แบบขยายการติดตั้งแม่บ้านโต



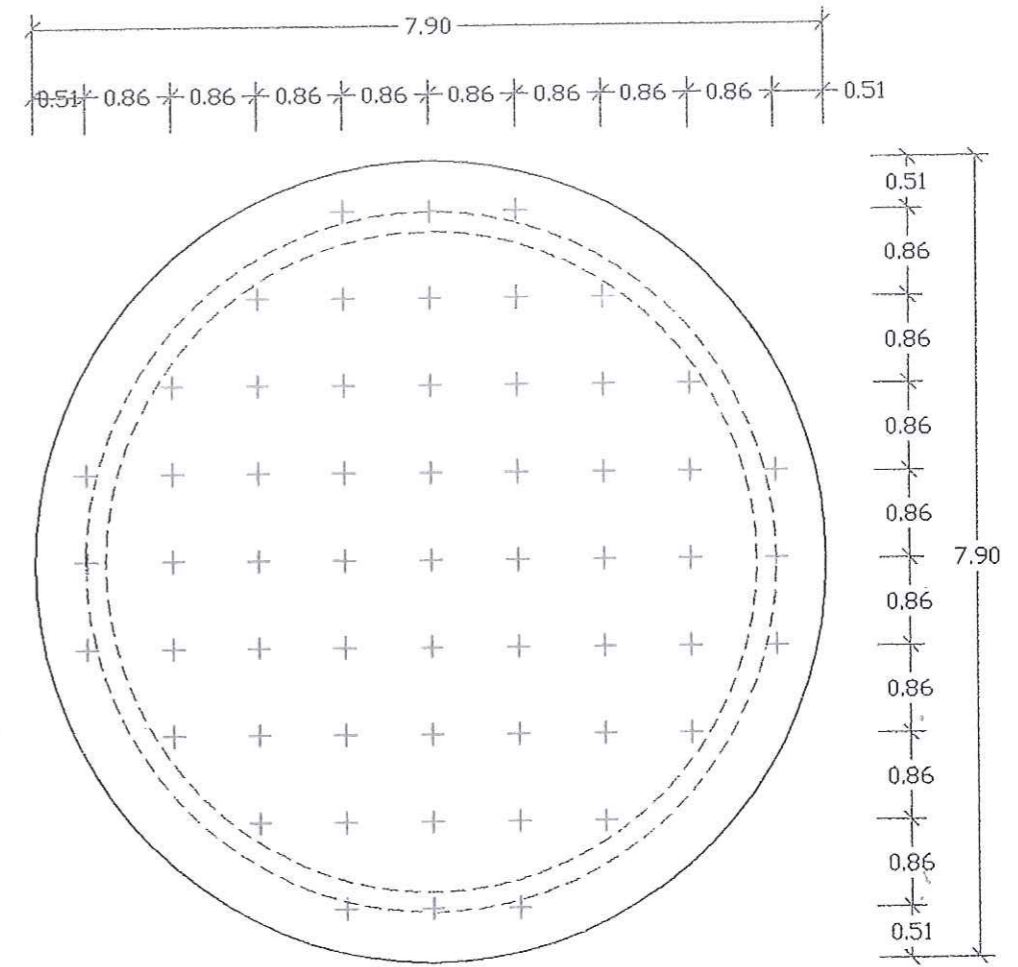
รูปด้านข้าง 1:25

สำนักบริหารจัดการน้ำ กรมทรัพยากรน้ำ

แสดงแบบ	ระบบกรองน้ำพิวดิน 10 ม ³ / ชม.		
ออกแบบ	กษิต ไททอง	เห็นชอบ	ตอส.
เขียนแบบ	วชิร โฉมงาม	อนุมัติ	ผอ.ส.บ.จ.
ตรวจ / ปรับปรุง	คุณธรรม ทวีรังษี / สมยศ มีนวล	 อธิบดีกรมทรัพยากรน้ำ	
ปรับปรุงแก้ไขจาก	แบบเลขที่ 11110		
แบบเลขที่	1141010	วันที่	18/18

รายการที่ผู้รับจ้างต้องถือปฏิบัติ

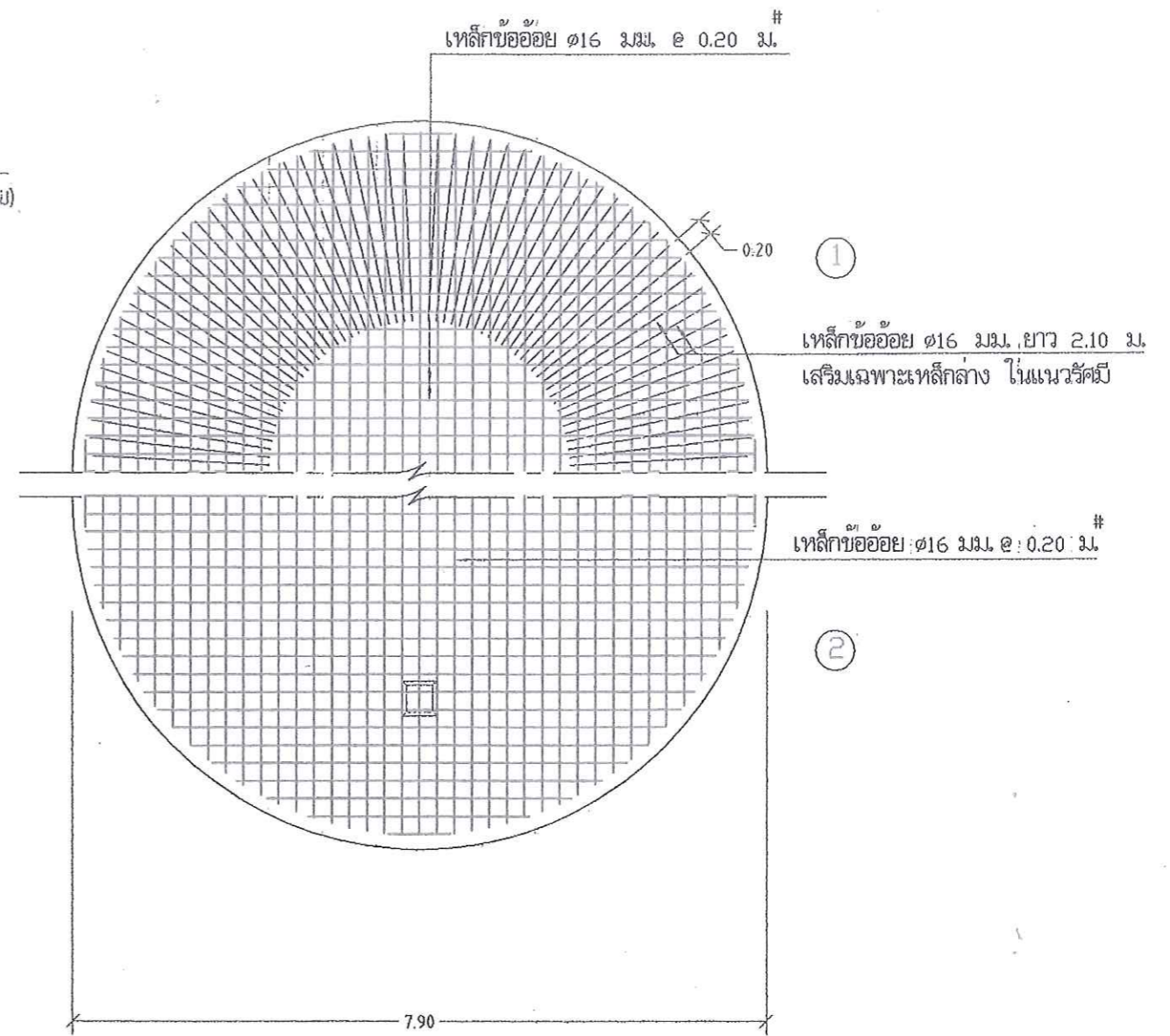
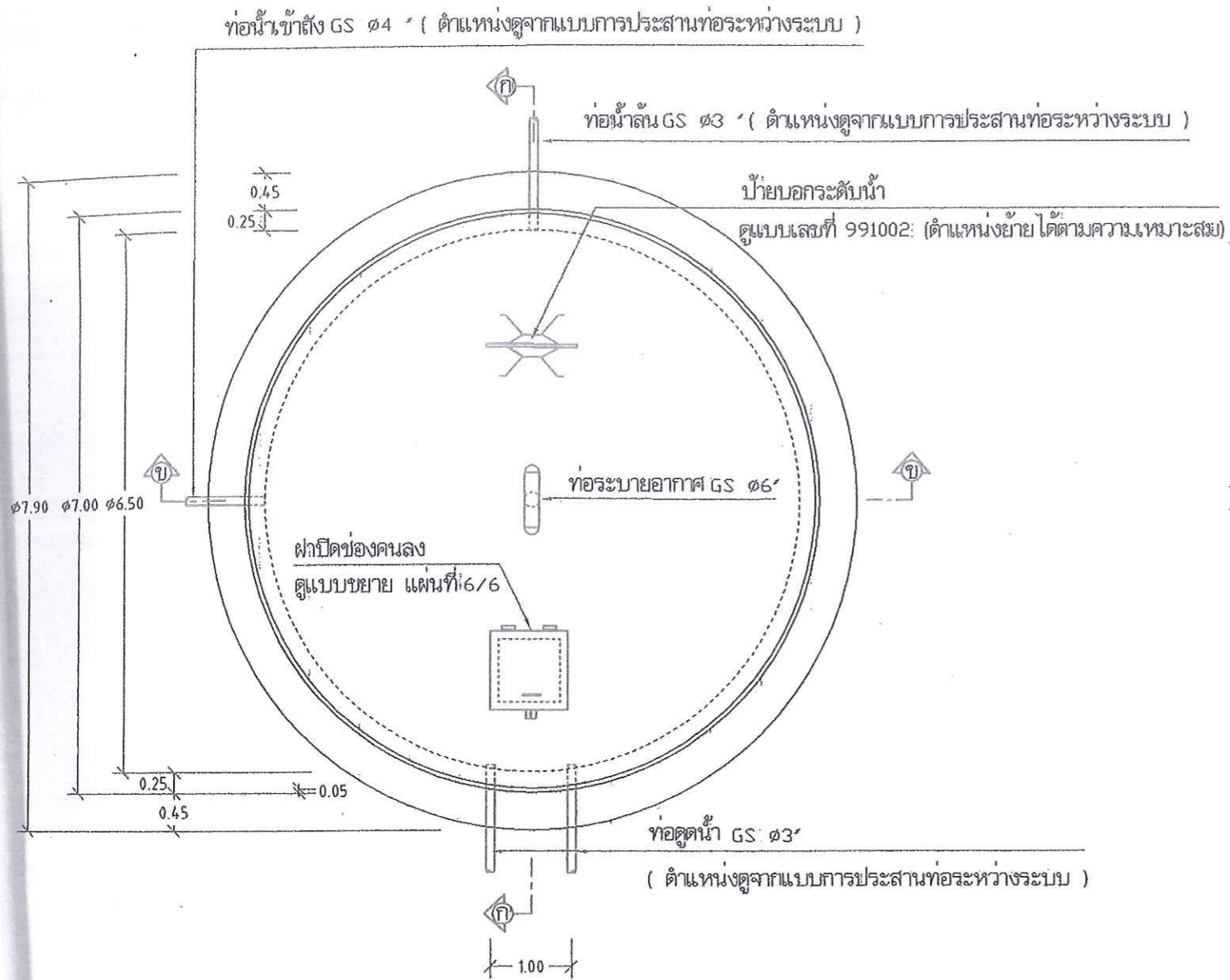
- ผู้รับจ้างต้องเสนอราคาถังน้ำใสที่มีโครงสร้างฐานรากเป็นแบบตอกเสาเข็ม และให้ดำเนินการก่อสร้างถังน้ำใสที่มีโครงสร้างฐานรากเป็นแบบตอกเสาเข็มหรือแบบไม่ตอกเสาเข็ม ตามผลการทดสอบดิน
- ผู้รับจ้างต้องดำเนินการทดสอบความสามารถในการรับน้ำหนักบรรทุกของดิน ด้วยวิธี Standard Penetration Test โดยทำการสำรวจถึงชั้นดินแข็ง หรือชั้นดินทราย ซึ่งมีรายละเอียดการทดสอบและจำนวนจุดที่จะทดสอบ ตามรายการรายละเอียดเฉพาะแห่ง และรายละเอียดทั่วไป ประกอบแบบแปลนการก่อสร้างระบบประปา จากนั้นส่งผลการทดสอบดิน ซึ่งได้สรุปผลการรับน้ำหนักได้โดยพลอตของดิน และระบุชนิดของฐานรากที่ต้องใช้ โดยมีวิศวกรที่ได้รับใบอนุญาตให้เป็นผู้ประกอบวิชาชีพวิศวกรรมสาขาวิศวกรรมโยธาประมาณทุกวิศวกรจากสภาวิศวกร ตามพระราชบัญญัติวิศวกร พ.ศ. 2542 เป็นผู้รับรองผล ให้ผู้ว่าจ้างพิจารณาตรวจสอบและให้ความเห็นชอบก่อนทำการก่อสร้าง
- หากผลการทดสอบปรากฏว่าดินสามารถรับน้ำหนักบรรทุกทุกประลัย ได้ไม่น้อยกว่า 12 ตัน/ตารางเมตร ให้ก่อสร้างแบบใช้ฐานแม่ผู้รับจ้างไม่ต้องตอกเสาเข็มและให้คืนเงินค่าเสาเข็ม/ค่าตอกเสาเข็ม ตามประมาณการของผู้ออกแบบให้แก่ผู้ว่าจ้าง
- หากผลการทดสอบปรากฏว่าดินรับน้ำหนักบรรทุกทุกประลัย ได้น้อยกว่า 12 ตัน/ตารางเมตร ผู้รับจ้างต้องทำการตอกเสาเข็มสำเร็จรูป มีรายละเอียดเสาเข็มดังนี้
 - ก. เป็นเสาเข็ม คอจ. ความยาวตามผลการทดสอบดิน แต่ต้องไม่น้อยกว่า 6.00 เมตร แต่ละต้นรับน้ำหนักปลอดภัยได้ไม่น้อยกว่า 3.2 ตัน
 - ข. มีพื้นที่หน้าตัดไม่น้อยกว่า 180 ตารางเซนติเมตร
 - ค. มีเส้นรอบรูปไม่น้อยกว่า 77 เซนติเมตร
 - ง. คุณสมบัติของวัสดุที่ใช้งานเสาเข็มให้เป็นไปตามมาตรฐานงานคอนกรีตอัดแรง และข้อกำหนดของ วสท.
 - จ. ผู้รับจ้างจะต้องมีวิศวกรควบคุมงาน พร้อมทั้งทำรายงานผลการตอกเสาเข็มทุกต้น พร้อมทั้งแบบแปลนแสดงตำแหน่งเสาเข็มที่ทำการตอก
- กำลังอัดประลัยของแท่งคอนกรีตตัวอย่าง รูปทรงกระบอกที่มีอายุ 28 วัน เป็นดังนี้
 - คอนกรีตโครงสร้างทั่วไป ไม่น้อยกว่า = 175 กก./ตร.ซม. (ส่วนผสม 1 : 2 : 4 โดยปริมาตร, ชีเมนต์ ไม่น้อยกว่า 320 กก./ลบ.ม.)
 - คอนกรีตโครงสร้างผนังและถังน้ำ ไม่น้อยกว่า = 210 กก./ตร.ซม. (ส่วนผสม 1 : 1.5 : 3 โดยปริมาตร, ชีเมนต์ ไม่น้อยกว่า 400 กก./ลบ.ม.)
 ค่าการยุบตัวของคอนกรีตประมาณ 5-12 ชม. รายละเอียดตามรายการทั่วไป (เล่มสีฟ้า)
- เหล็กเสริมคอนกรีตมีข้อกำหนดดังนี้
 - ขนาด ๑6 มม. และ 9 มม. ใช้เกรด SR 24, $F_y = 2400$ กก./ตร.ซม.
 - ขนาด ๑2 มม. ขึ้นไปใช้เกรด SD 30, $F_y = 3000$ กก./ตร.ซม.
- เหล็กรูปพรรณ $F_y = 2400$ กก./ตร.ซม.
- ผู้รับจ้างต้องทำการตกแต่งท้องฟ้าถังให้เรียบร้อย (โดยไม่ต้องฉาบปูน ทาสี) และให้ฉาบปูน ทาสี อาคารภายนอกส่วนที่อยู่บนดินทั้งหมด พร้อมทั้งจัดหาทุจแจทองเหลือง 1 ชุด
- ผู้รับจ้างต้องดำเนินการฉาบสารกันซึม ประเภทซีเมนต์บาส "ภายในถังน้ำใส" เพื่อป้องกันการรั่วซึม (โดยไม่ต้องฉาบปูนเรียบก่อนทาตามกรรมวิธีและคำแนะนำของผู้ผลิตโดยผู้รับจ้างต้องจัดส่งแคตตาล็อกและรายละเอียดของวัสดุและวิธีการใช้เสนอผู้ควบคุมงานหรือกรรมการตรวจการจ้าง พิจารณานอมนิติก่อนนำมาใช้งาน อนึ่งเมื่อทาสารกันซึมดังกล่าวแล้วต้องยึดติดแน่นไม่ละลายเจือปนในน้ำและไม่มีสารพิษที่เป็นอันตรายต่อการ ดูบโรค บริโภค



แปลนแสดงตำแหน่งเสาเข็ม 1 : 75

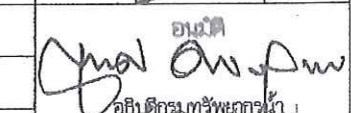
- ท่อ ข้อต่อ และอุปกรณ์ประปา เช่น ประตุน้ำ เข็ควาล์ว ฟุตวาล์ว ที่มีระบุไว้ในแบบแปลนนี้ ถ้ามีมาตรฐาน มอก. กำหนดไว้ ให้ใช้ตามมาตรฐาน มอก. ดูรายละเอียดตามรายการทั่วไป (เล่มสีฟ้า)

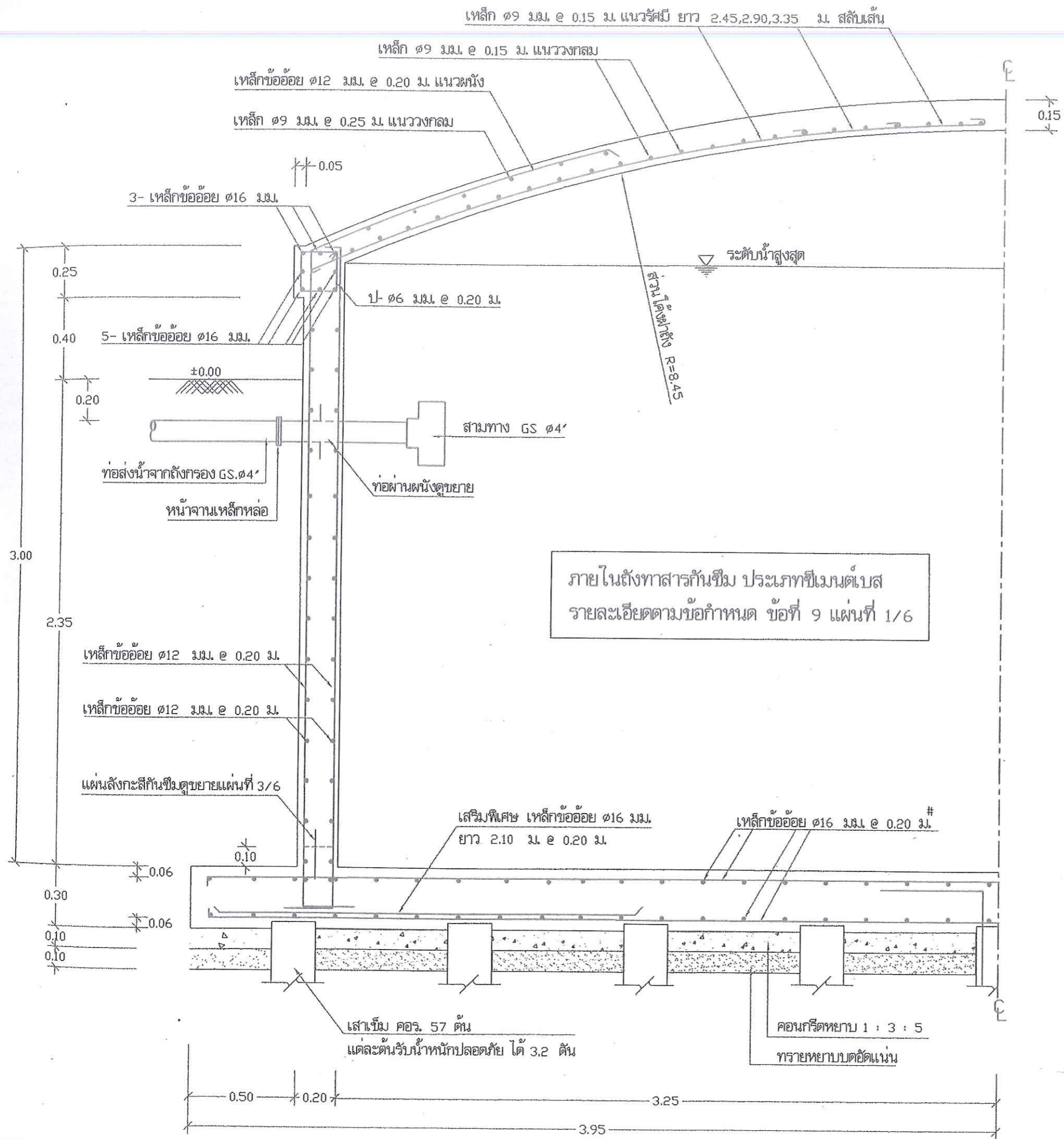
สำนักบริหารจัดการน้ำ กรมทรัพยากรน้ำ				
แสดงแบบ	ถังน้ำใสขนาด 100 ม ³			
ออกแบบ	กษิต ไททอง	เห็นชอบ		พอส.
เขียนแบบ	วุฒิ โฉมงาม	อนุมัติ		พล.ส.บ.
ตรวจ / ปรับปรุง	ดุลยธรรม ทวีรังษี / สมธ. วัฒนา	 อธิบดีกรมทรัพยากรน้ำ วัน / /		
ปรับปรุง/แก้ไขจาก	แบบเลขที่ 12100			
แบบเลขที่	2111100	แผ่นที่	1/6	



แปลนถังและแนวท่อ 1 : 75

① แปลนการเสริมเหล็กพื้นถัง (เหล็กกลาง) 1 : 75
 ② แปลนการเสริมเหล็กพื้นถัง (เหล็กบน)

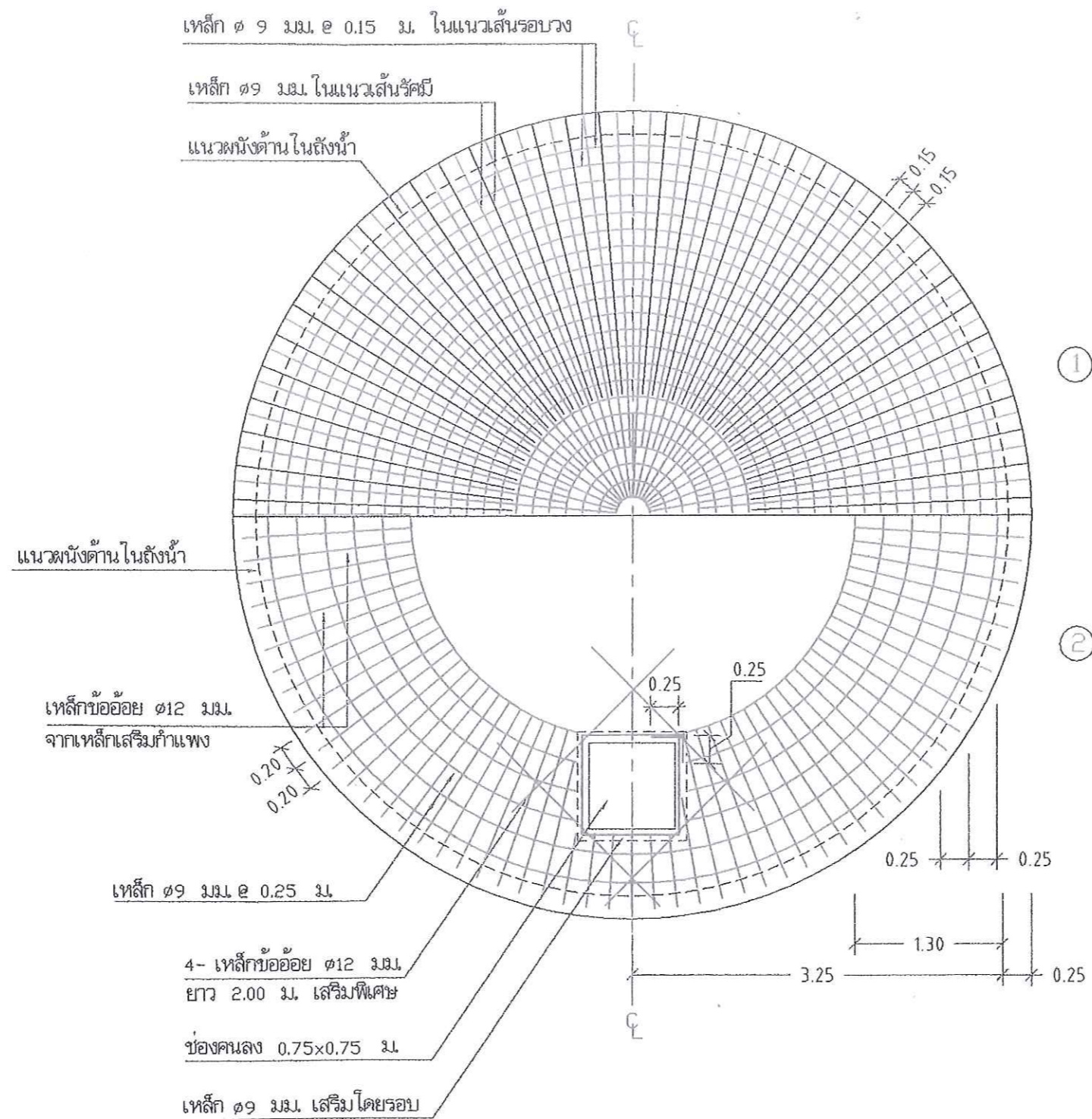
สำนักบริหารจัดการน้ำ กรมทรัพยากรน้ำ			
แสดงแบบ	ถังน้ำใสขนาด 100 ม ³		
ออกแบบ	กษิวิศ. ไททอง	เห็นชอบ	ชอ.ส.
เขียนแบบ	วุฒิ โคนงาม	อนุมัติ	ผอ.ส.บ.จ.
ตรวจ / ปรับปรุง	ศุภยธรรม ทวีปสังข์ / สมยศ มีนากา	 อนันติ อธิบดีกรมทรัพยากรน้ำ	
ปรับปรุงแก้ไข	แบบเลขที่ 12100		
แบบเลขที่	2111100	แผ่นที่	2/6



ภายในถังทาสารกันซึม ประเภทซีเมนต์เบส
รายละเอียดตามข้อกำหนด ข้อที่ 9 แผ่นที่ 1/6

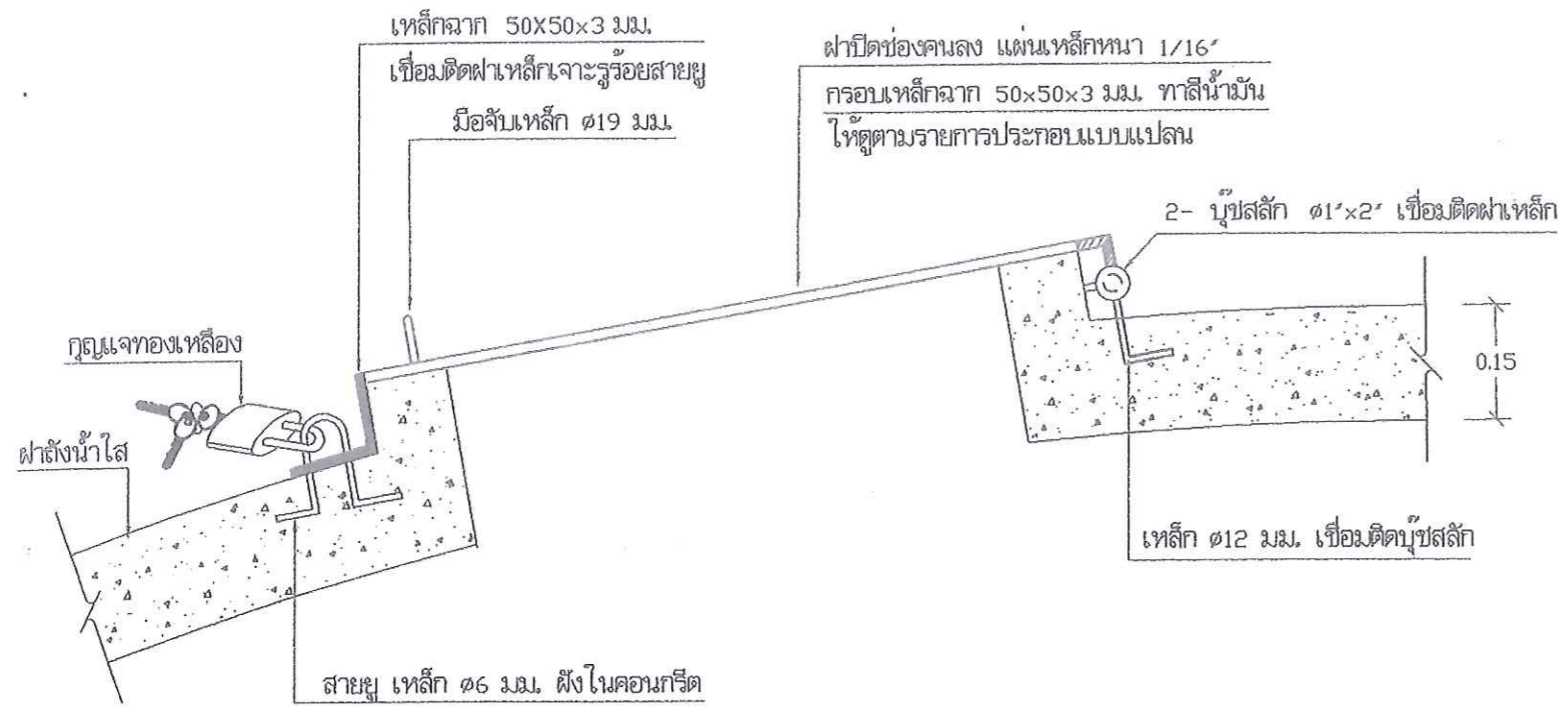
รูปตัดขยาย ข - ข 1 : 20

สำนักบริหารจัดการน้ำ กรมทรัพยากรน้ำ				
แสดงแบบ	ถังน้ำใสขนาด 100 ม ³			
ออกแบบ	กษิตศ ไททอง	เห็นชอบ		พอส.
เขียนแบบ	วุฒิ โฉมงาม	อนุมัติ		ผอ.สบจ.
ตรวจ / ปรับปรุง	ดุสิตธรรม ทวีสิงห์ / สุเมธ มีนาก	อนุมัติ		
ปรับปรุง/แก้ไขจาก	แบบเลขที่ 12100	อธิบดีกรมทรัพยากรน้ำ		
แบบเลขที่	211100	แผ่นที่	4/6	วัน / /

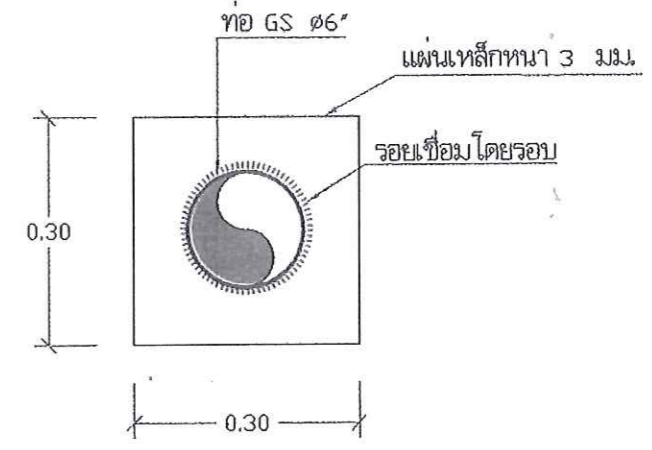
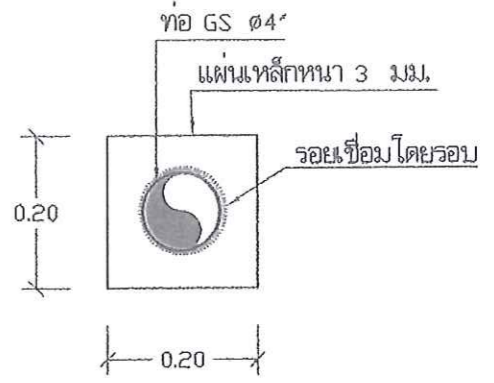
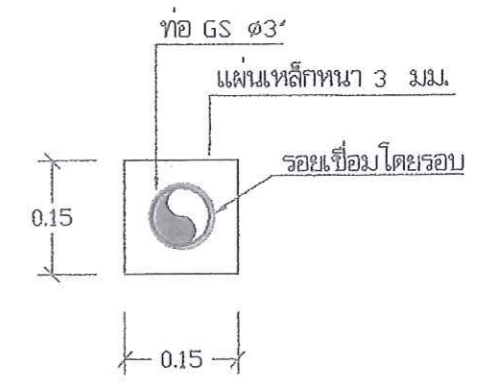


1. แปลนการเสริมเหล็กฟ้าถังล่าง	1 : 50
2. แปลนการเสริมเหล็กฟ้าถังบน	

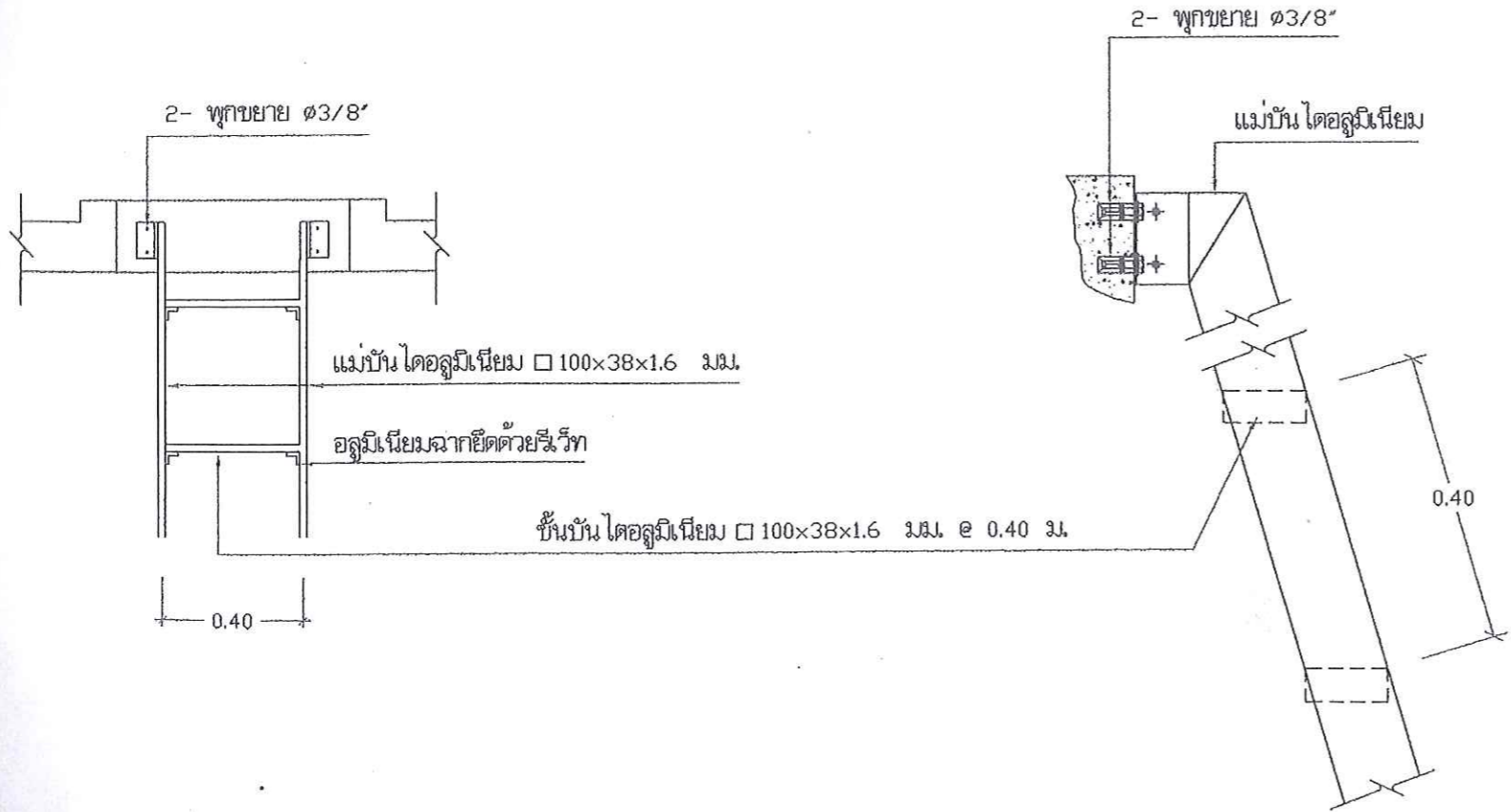
สำนักงานบริหารจัดการน้ำ กรมทรัพยากรน้ำ				
แสดงแบบ	ถังน้ำใสขนาด 100 ม ³			
ออกแบบ	กษิต ไททอง	เห็นชอบ		พอส.
เขียนแบบ	วุฒิ โฉมงาม	อนุมัติ		ผอ.สบจ.
ตรวจ / ปรับปรุง	ศุภธรรม ทวีรังษี / สุเมธ ธีรนาถ	อนุมัติ		
ปรับปรุงแก้ไขจาก	แบบเลขที่ 12100			
เลขที่	2111100	แผ่นที่	5/6	วันที่



แบบขยายฝาปิดช่องคนลง 1:10



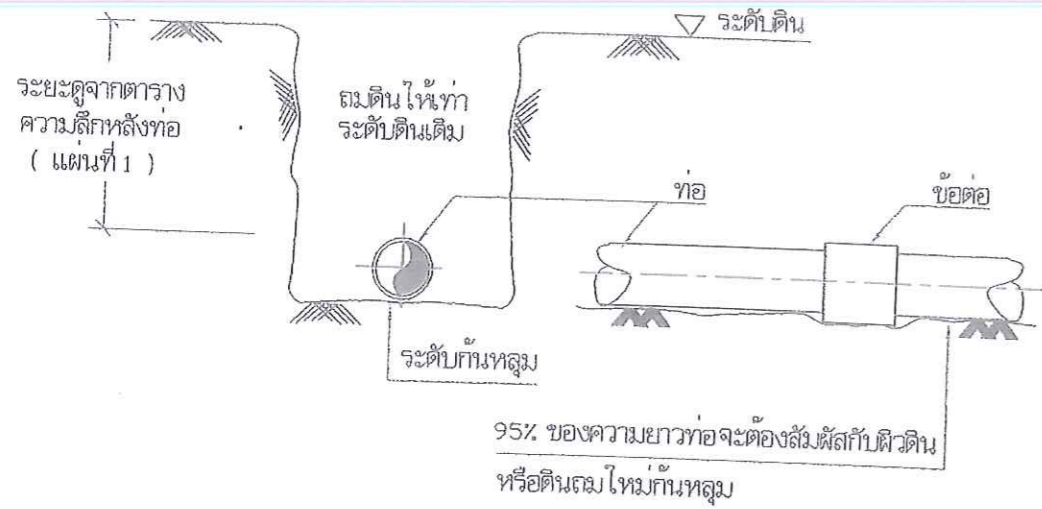
ขยายท่อผ่านผนัง 1 : 10



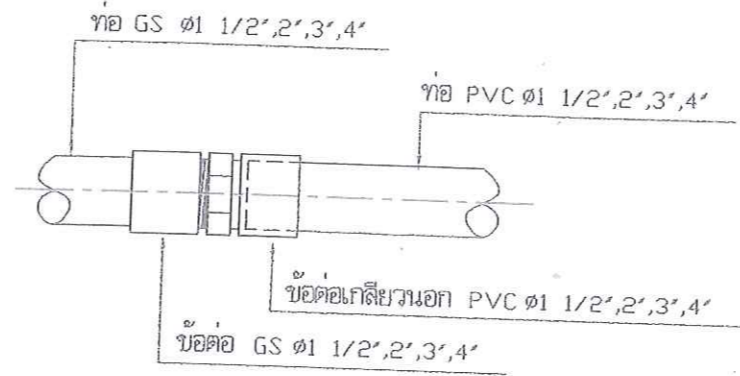
แบบขยายการยึดบันได 1:20

แบบขยายการติดตั้งบันได 1:10

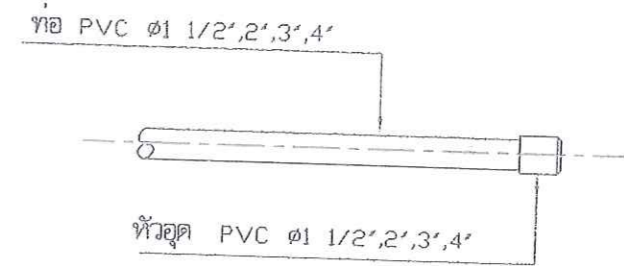
สำนักบริหารจัดการน้ำ กรมทรัพยากรน้ำ				
แสดงแบบ	ถังน้ำใสขนาด 100 ม. ³			
ออกแบบ	กฤษิต ไททอง	เห็นชอบ		พอส.
เขียนแบบ	วุฒิ โฉมงาม	อนุมัติ		พอ.สมจ.
ตรวจ / ปรับปรุง	ศุภธรรม ทวีรังษี / สมธ ธิษานุกา	 อนุมัติ อธิบดีกรมทรัพยากรน้ำ วัน / /		
ปรับปรุงแก้ไข	แบบเลขที่ 12100			
แบบเลขที่	2111100	แผ่นที่	6/6	



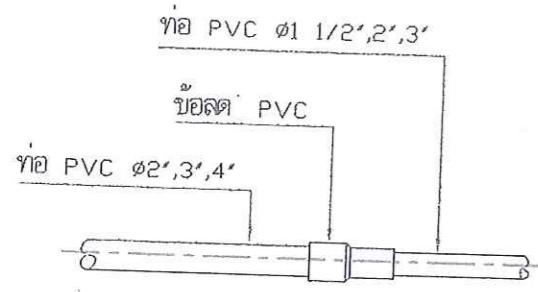
1. แบบการวางท่อทั่วไป



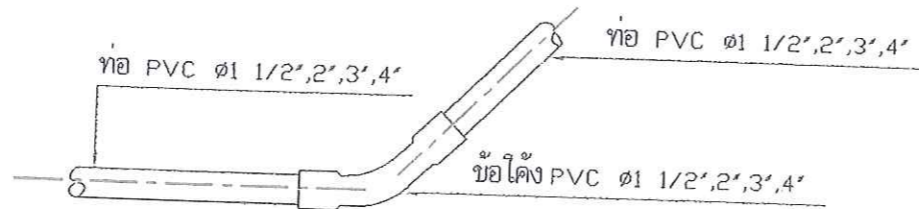
2. แบบการต่อท่อ GS กับท่อ PVC $\phi 1/2', 2', 3', 4'$



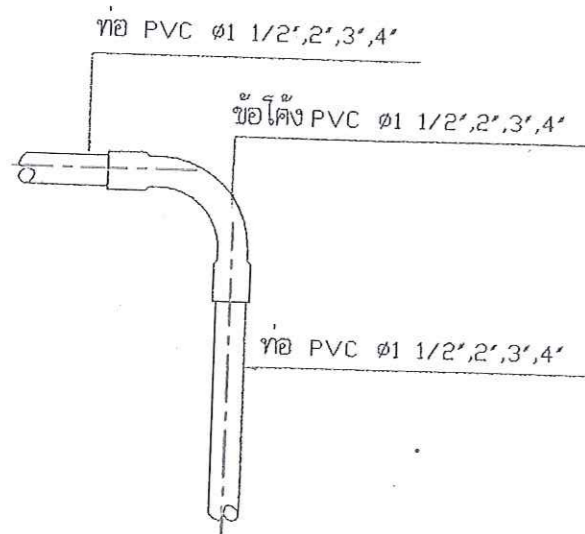
3. แบบการต่อหัวอุด PVC



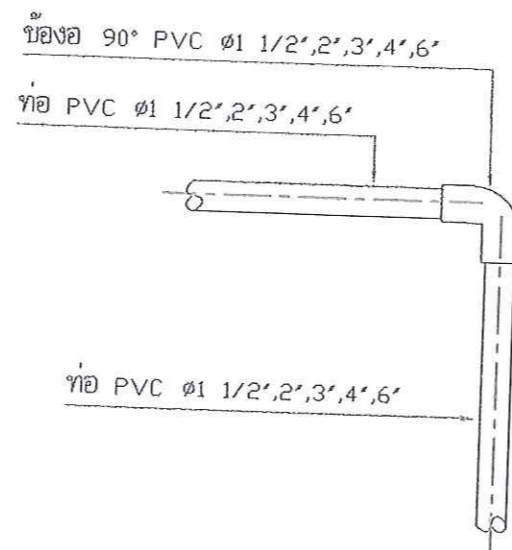
4. แบบการต่อข้อต่อ PVC



5. แบบการต่อข้อโค้ง $22 1/2^\circ, 45^\circ$ PVC



6. แบบการต่อข้อโค้ง 90° PVC



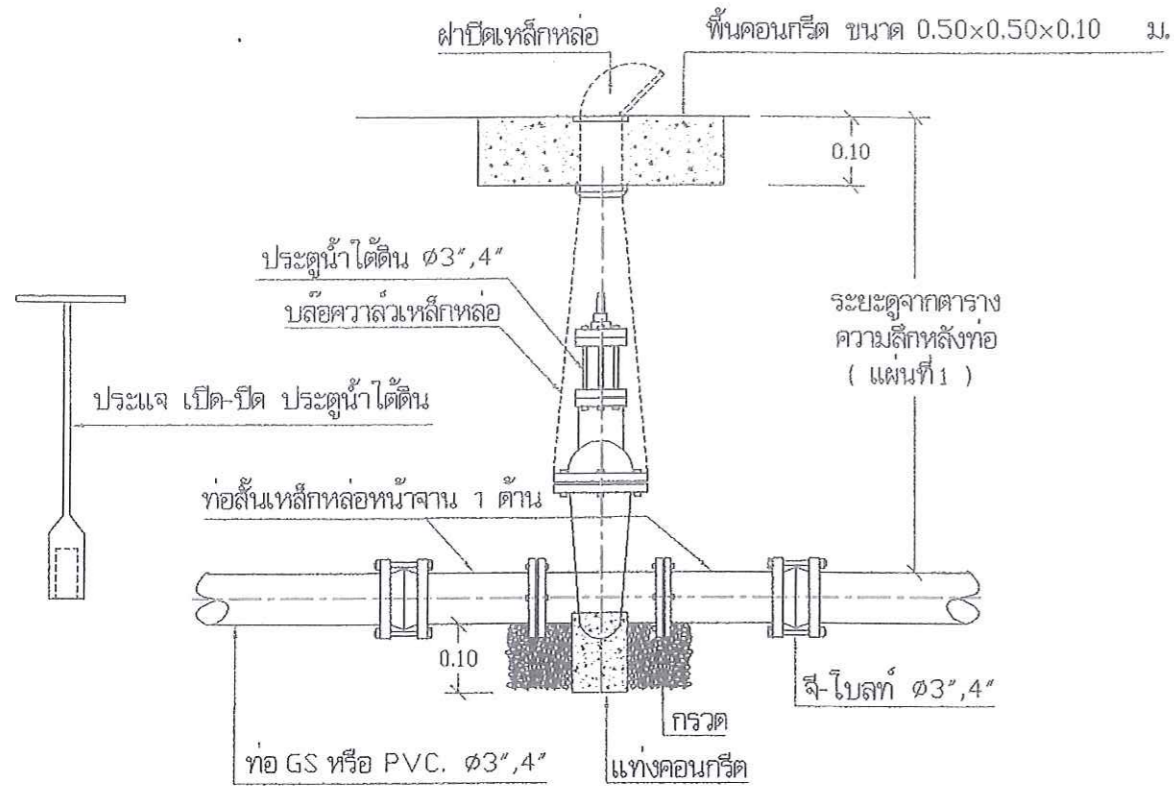
7. แบบการต่อข้อต่อ 90° PVC

ตารางระยะความลึกหลังท่อ	
ขนาดเส้นผ่าศูนย์กลาง (มม.)	ความลึกหลังท่อ (มม.)
น้อยกว่า 100	0.40
100-150	0.8

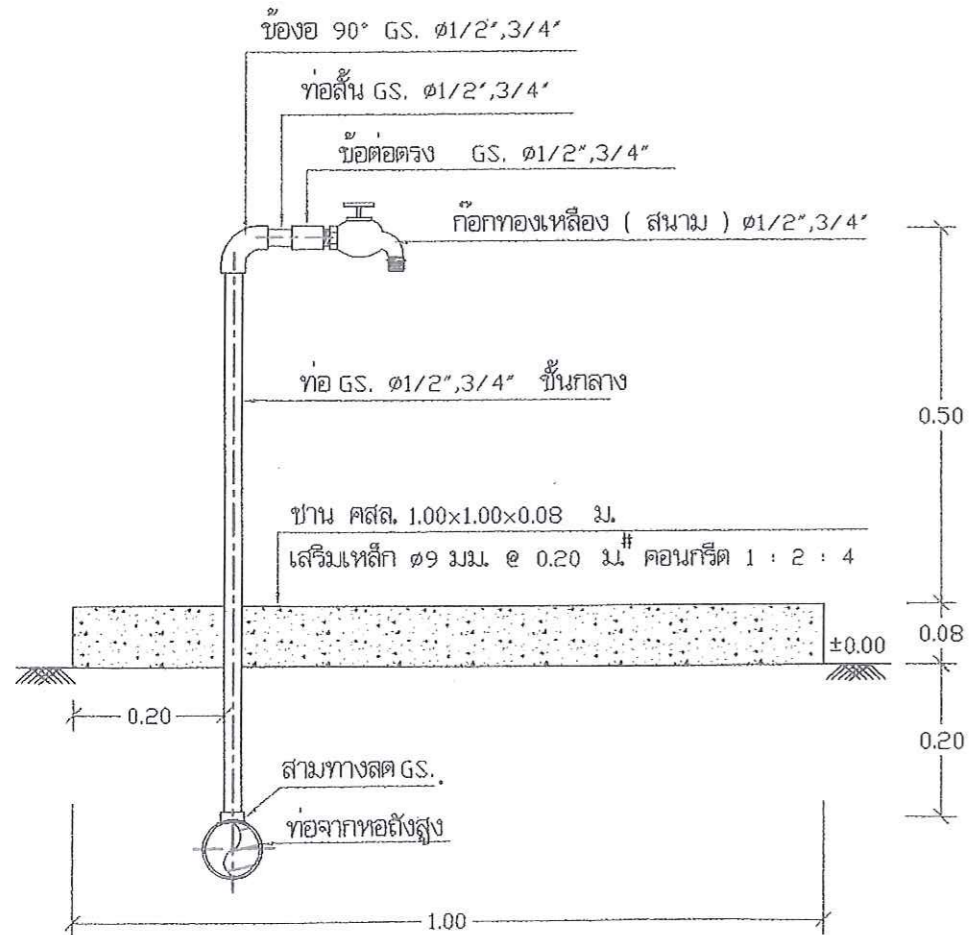
หมายเหตุ

1. หากมีรายการต่อประสานท่อที่จุดใดจุดหนึ่งหรือแตกต่างจากแบบแปลนนี้ ผู้ว่าจ้างขอสงวนสิทธิ์ ให้ส่วนบริหารจัดการน้ำ สำนักงานทรัพยากรน้ำภาค เป็นผู้วินิจฉัย
2. ท่อ PVC. เป็นชั้น 8.5
3. ท่อ GS. เป็นชนิดหนาปานกลาง (ตามมาตรฐาน มอก. 277-2532)
4. อุปกรณ์ข้อต่อ PVC. ทุกชนิดเป็นชั้น 13.5
5. การต่อท่อ GS. เข้ากับอุปกรณ์ประปาชนิดเดียวกัน เช่น ข้อต่อ ข้อโค้ง สามทาง ให้ใช้ข้อต่อที่มีเกลียวขนาด 11 เกลียว/นิ้ว เว้นแต่แบบแปลนกำหนดไว้เป็นแบบอื่น

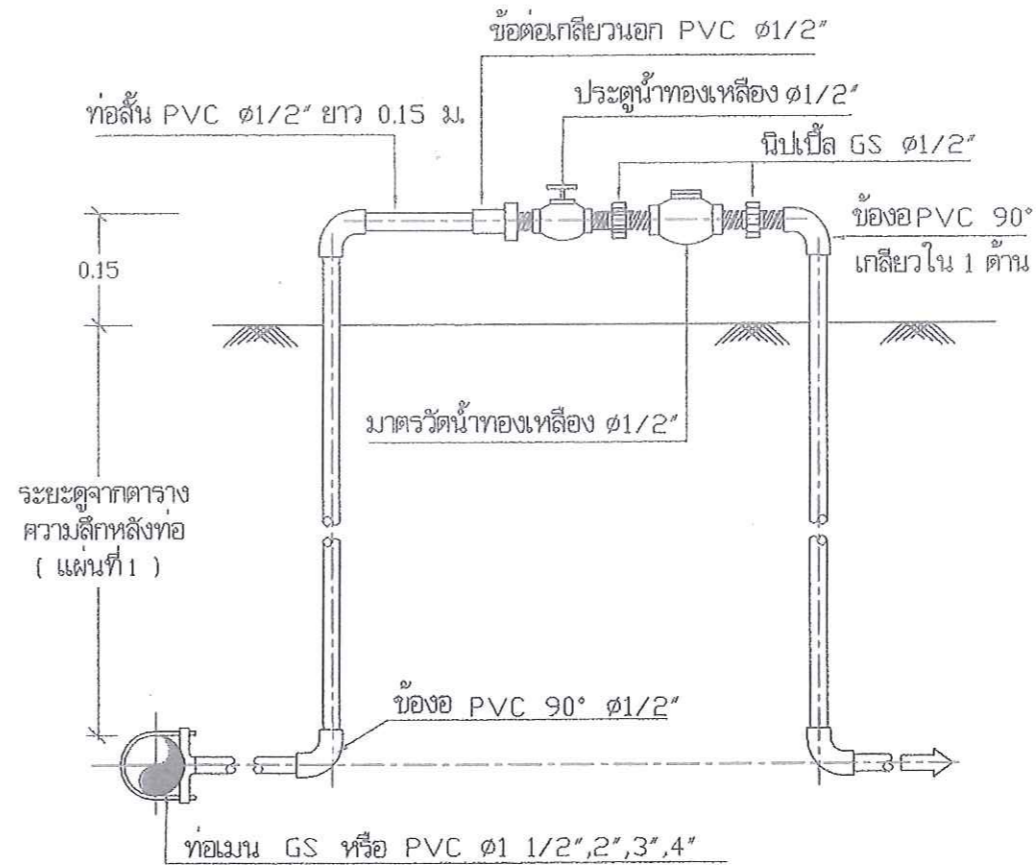
สำนักบริหารจัดการน้ำ กรมทรัพยากรน้ำ				
แสดงแบบ	การประสานท่อและอุปกรณ์			
ออกแบบ	กษิต ไททอง	เห็นชอบ		พอส.
เขียนแบบ	วุฒิ โฉมงาม	อนุมัติ		ผอ.สบจ.
ตรวจ / ปรับปรุง	ตุลยธรรม ทวีสิงห์ / สมธ ภูมิก			
ปรับปรุงแก้ไขจาก	แบบเลขที่ 4001			



12. แบบการติดตั้งประตุน้ำใต้ดิน 1:10

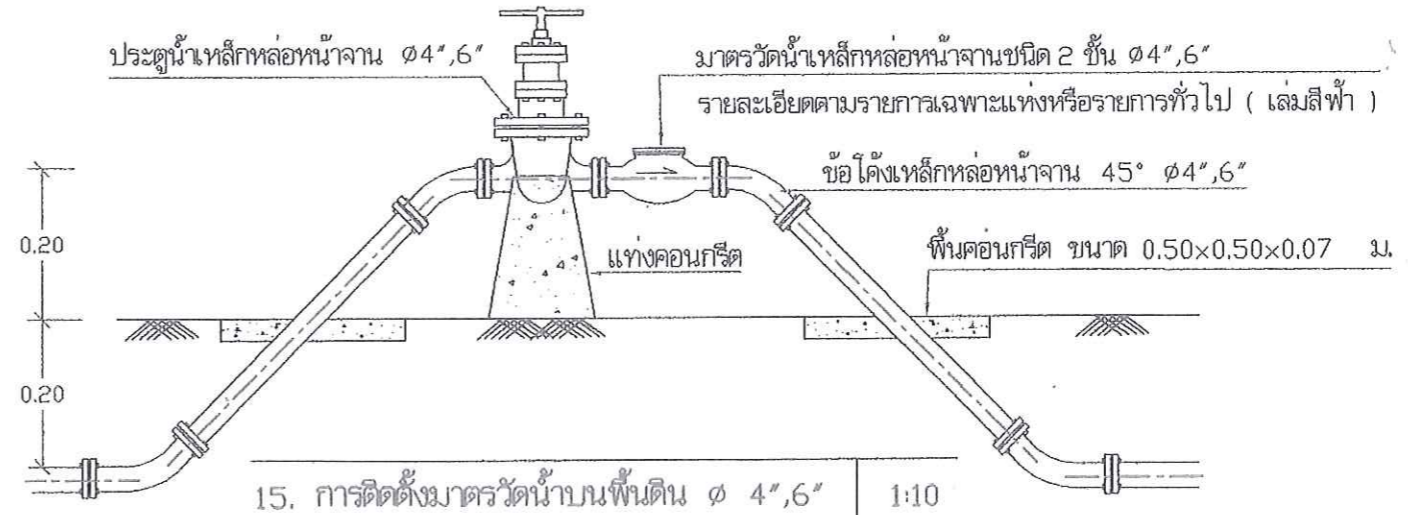


14. แบบขยายการติดตั้งก๊อกน้ำทองเหลือง 1:10

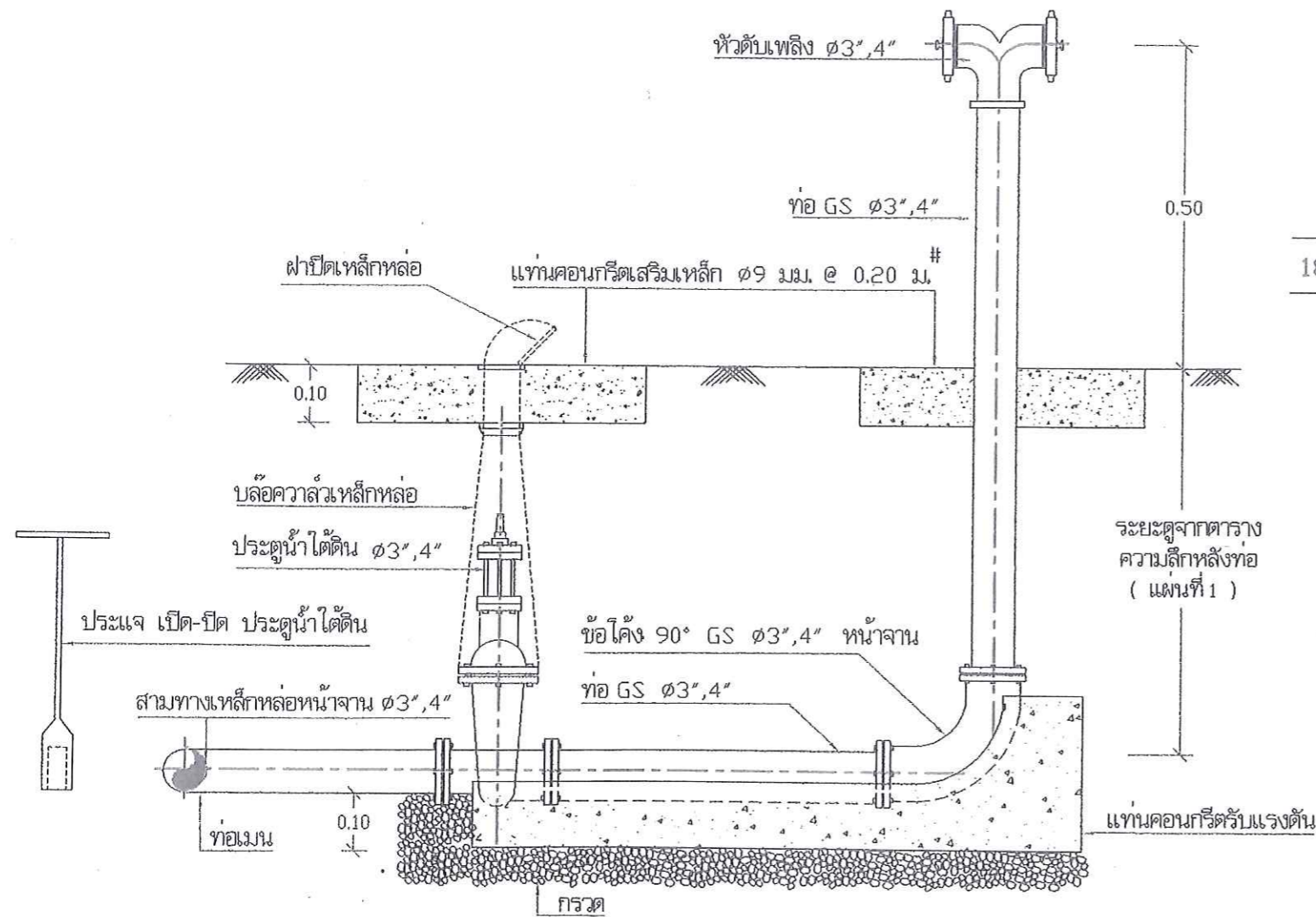
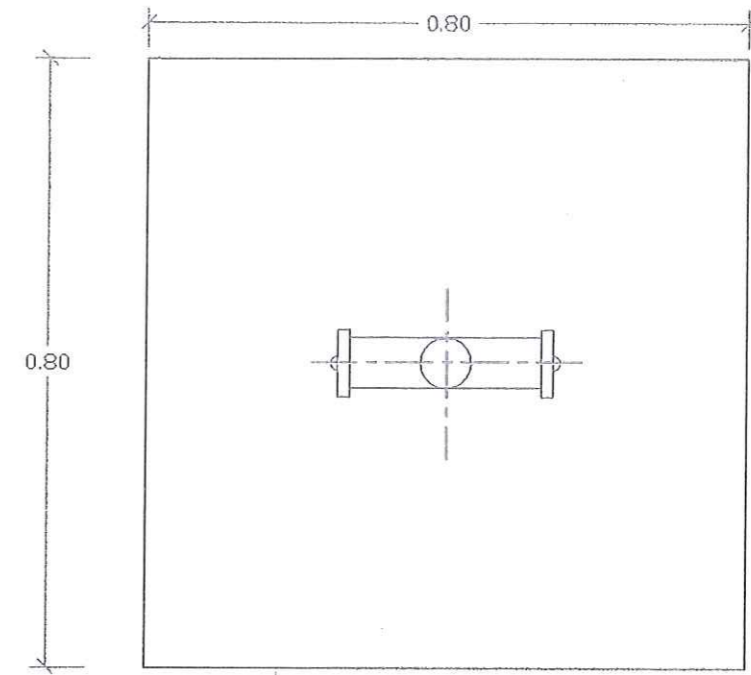
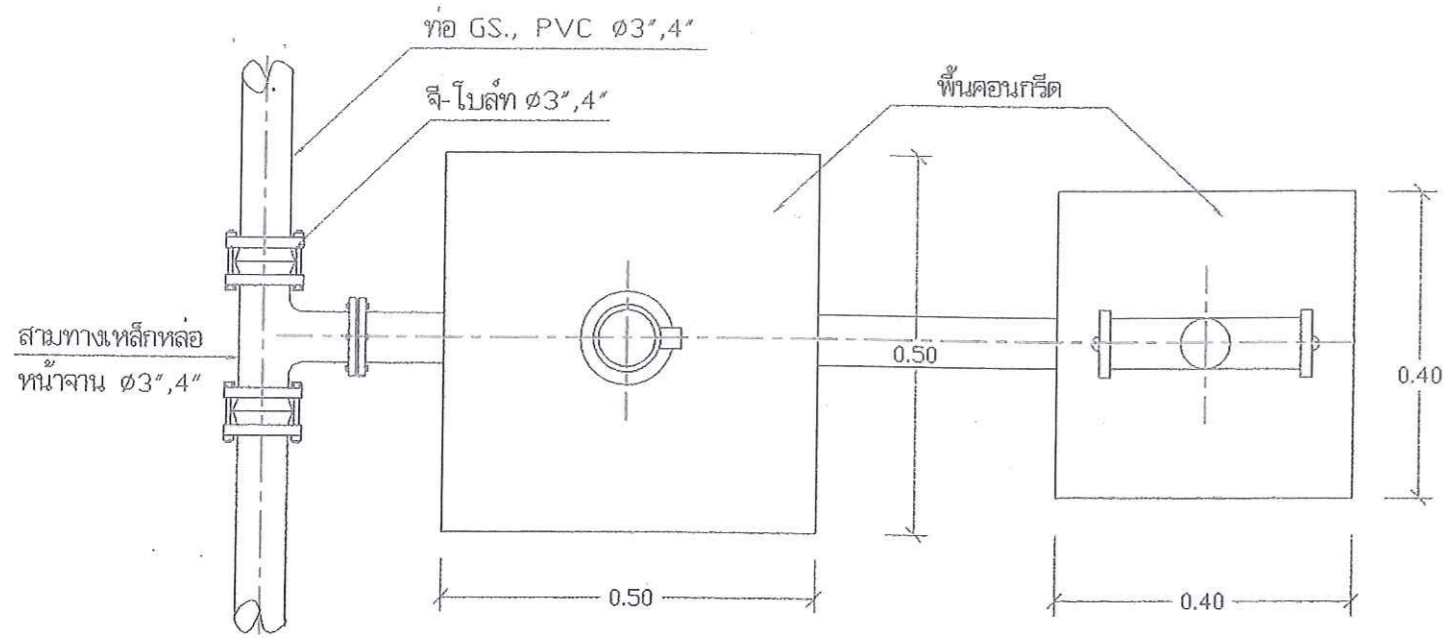


ถ้าเป็นท่อเมน GS ให้ใช้รัดแยก
ถ้าเป็นท่อเมน PVC ให้ใช้สามทางสด

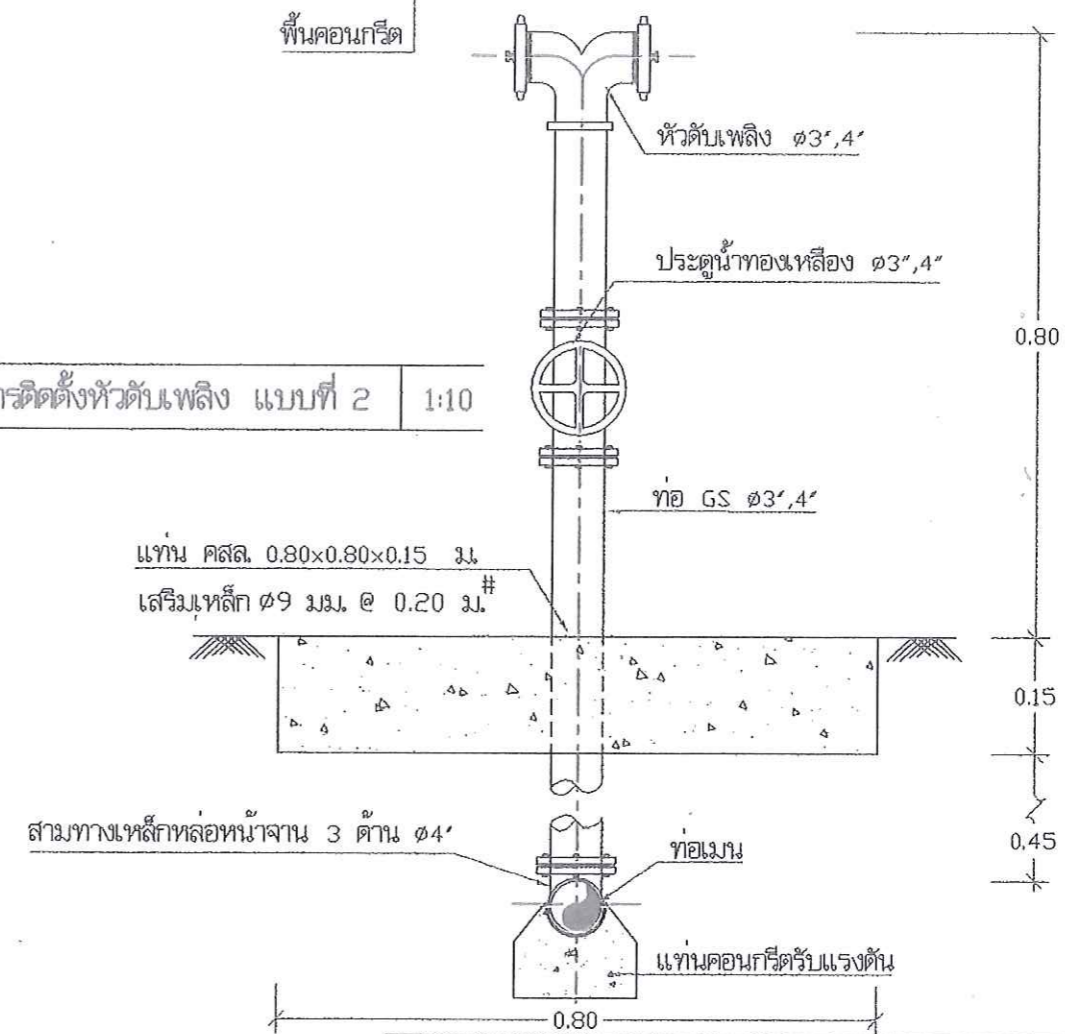
13. การติดตั้งมาตรวัดน้ำ $\phi 1/2"$ 1:10



สำนักงานบริหารจัดการน้ำ กรมทรัพยากรน้ำ				
แสดงแบบ	การประสานท่อและอุปกรณ์			
ออกแบบ	กชิต ไททอง	เห็นชอบ		ทอ.ส.
เขียนแบบ	วุฒิ โฉมงาม	อนุมัติ		ทอ.ส.น.
ตรวจ / ปรับปรุง	ศุภยธรรม ทวีปสิงห์ / อุมธ - ยืนภาค	อนุมัติ		
ปรับปรุงแก้ไขจาก	แบบเลขที่ 4001			

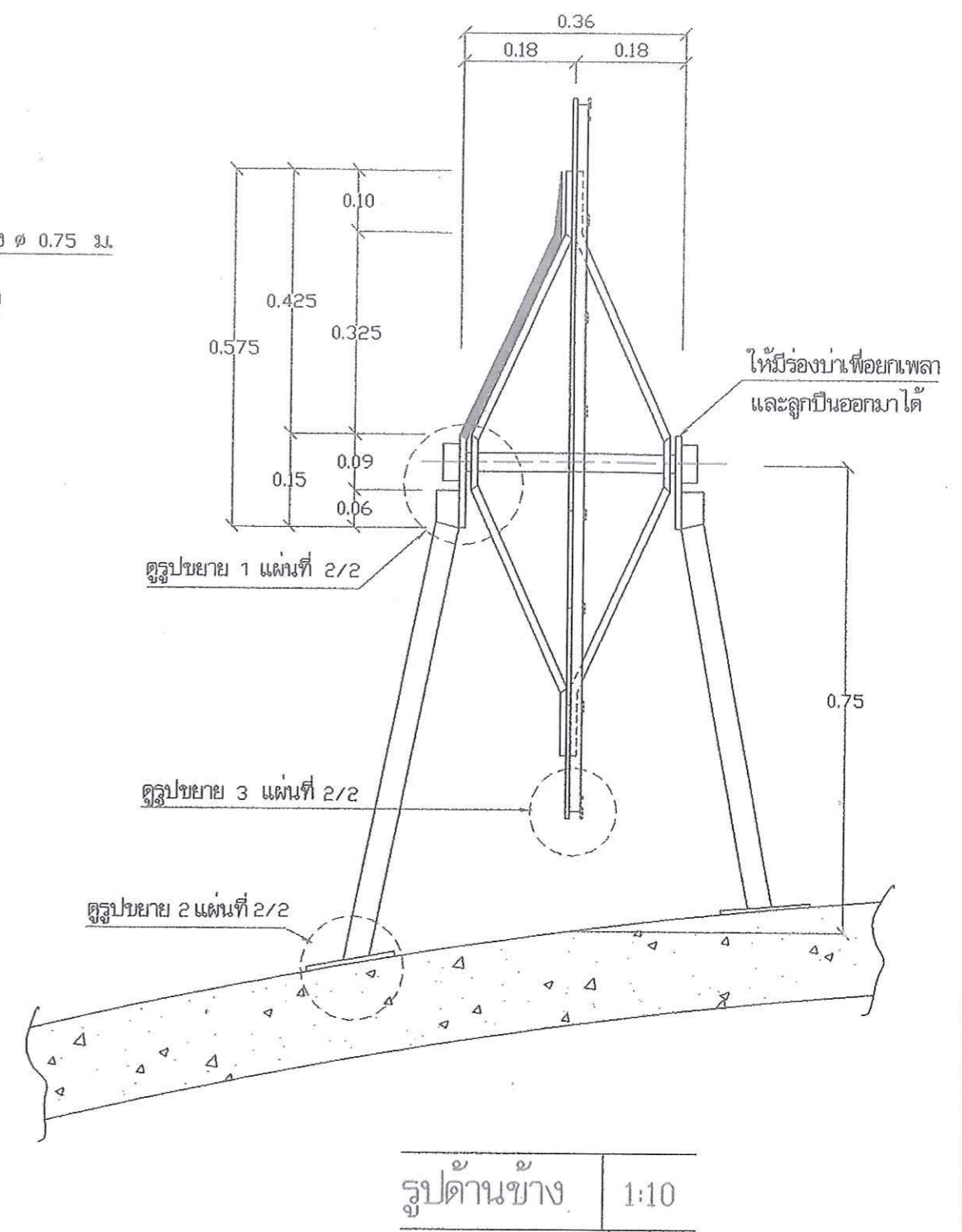
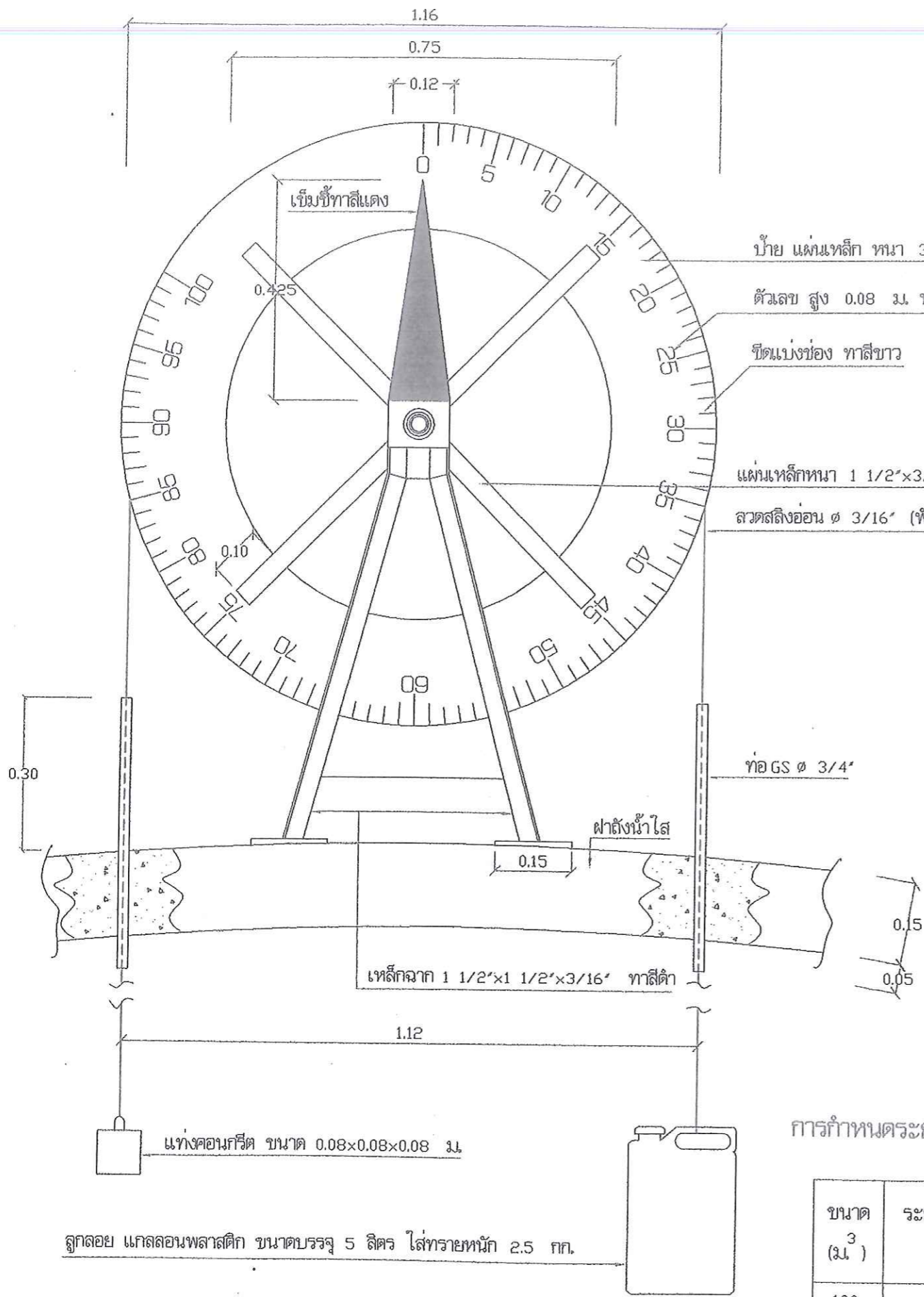


18. แบบการติดตั้งหัวดับเพลิง แบบที่ 2 1:10



17. แบบการติดตั้งหัวดับเพลิง แบบที่ 1 1:10

สำนักบริหารจัดการน้ำ กรมทรัพยากรน้ำ				
แสดงแบบ	การประสานท่อและอุปกรณ์			
ออกแบบ	กษิต ไททอง	เห็นชอบ		ทอ.ส.
เขียนแบบ	วุฒิ ไชยงาม	อนุมัติ		ทอ.ส.บ.
ตรวจ / ปรับปรุง	ศุภชวณ ทวีรัตน์ / สมชาย วัฒนาก	อนุมัติ		ทอ.ส.บ.
ปรับปรุงแก้ไข	แบบเลขที่ 4001			ทอ.ส.บ.



การกำหนดระยะในการเขียนแผ่นป้ายบอกระดับน้ำในถัง

ขนาด (ม. ³)	ระยะความยาวทั้งหมด (ขม.)	ระยะช่องละ (ขม.)	
		1 ม. ³	5 ม. ³
100	300.00	3.00	15.00

รูปด้านหน้า 1:10

รูปด้านข้าง 1:10

สำนักบริหารจัดการน้ำ กรมทรัพยากรน้ำ				
ป้ายบอกระดับน้ำในถังน้ำใส				
ออกแบบ	กษิต ไททอง	เห็นชอบ		พอส.
เขียนแบบ	สุวิ โฉมงาม	อนุมัติ		ผ.ส.บจ.
ตรวจ / ปรับปรุง	ศุภยธรรม ทวีรังษี / สุเมธ ธีรนาถ	 อนุมัติ อธิบดีกรมทรัพยากรน้ำ		
ปรับปรุงแก้ไขจาก	แบบเลขที่ 4006/2			
แบบเลขที่	991002	แผ่นที่	1/2	

ลูกลอย แกสลอนพลาสติก ขนาดบรรจุ 5 ลิตร ใส่น้ำหนัก 2.5 กก.

แท่งคอนกรีต ขนาด 0.08x0.08x0.08 ม.

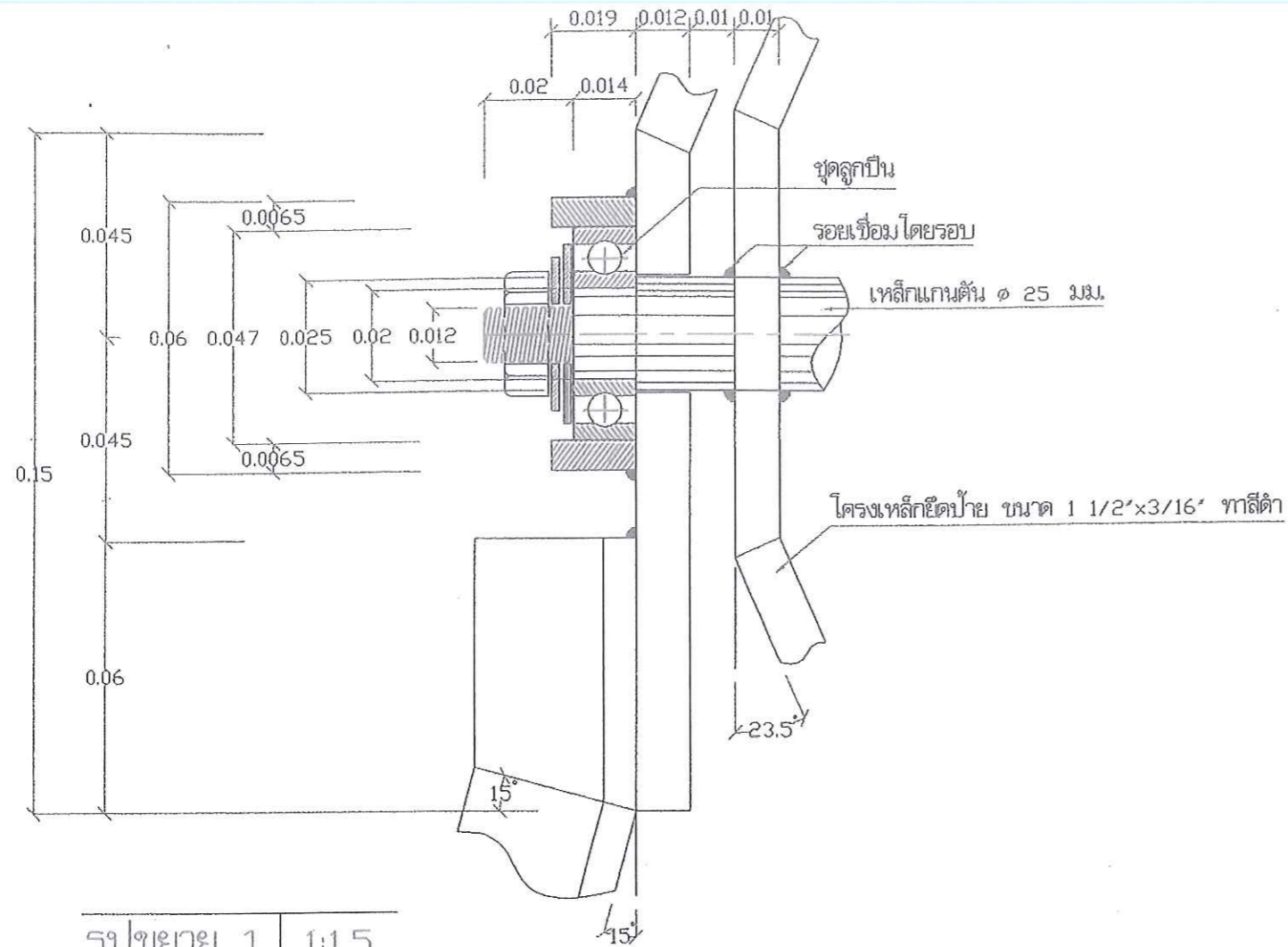
ท่อ GS ϕ 3/4"

แผ่นเหล็กหนา 1 1/2"x3/16" ทาลีดำ
 ลวดสลิงอ่อน ϕ 3/16" (พันรอบป้าย 1 รอบ)

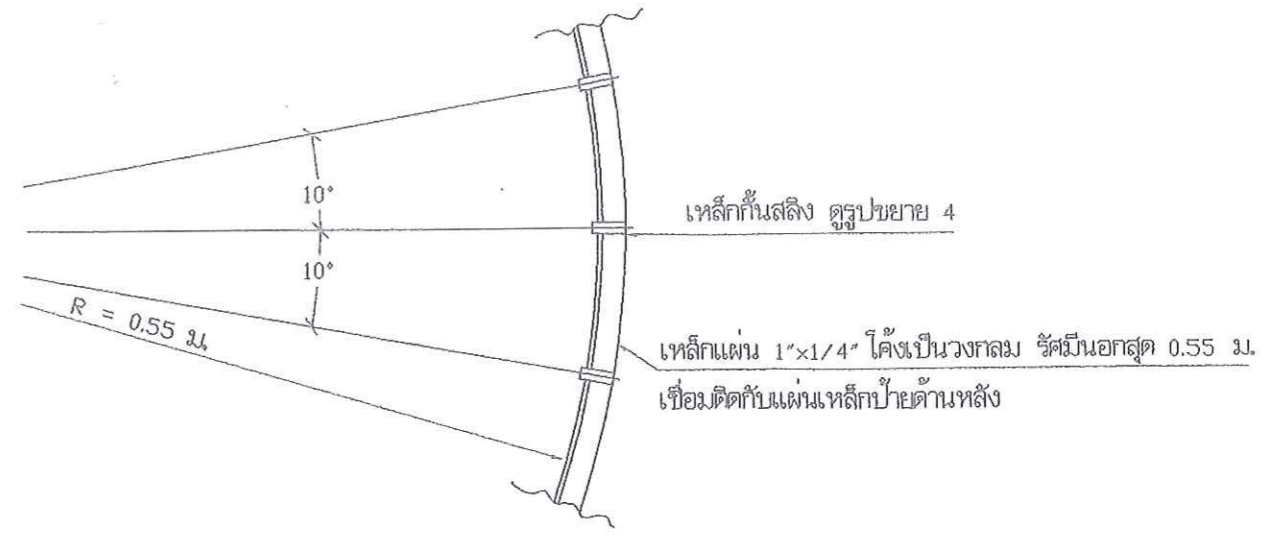
ขีดแบ่งช่อง ทาลีขาว

ตัวเลข สูง 0.08 ม. ทาลีขาว ตามรายละเอียด

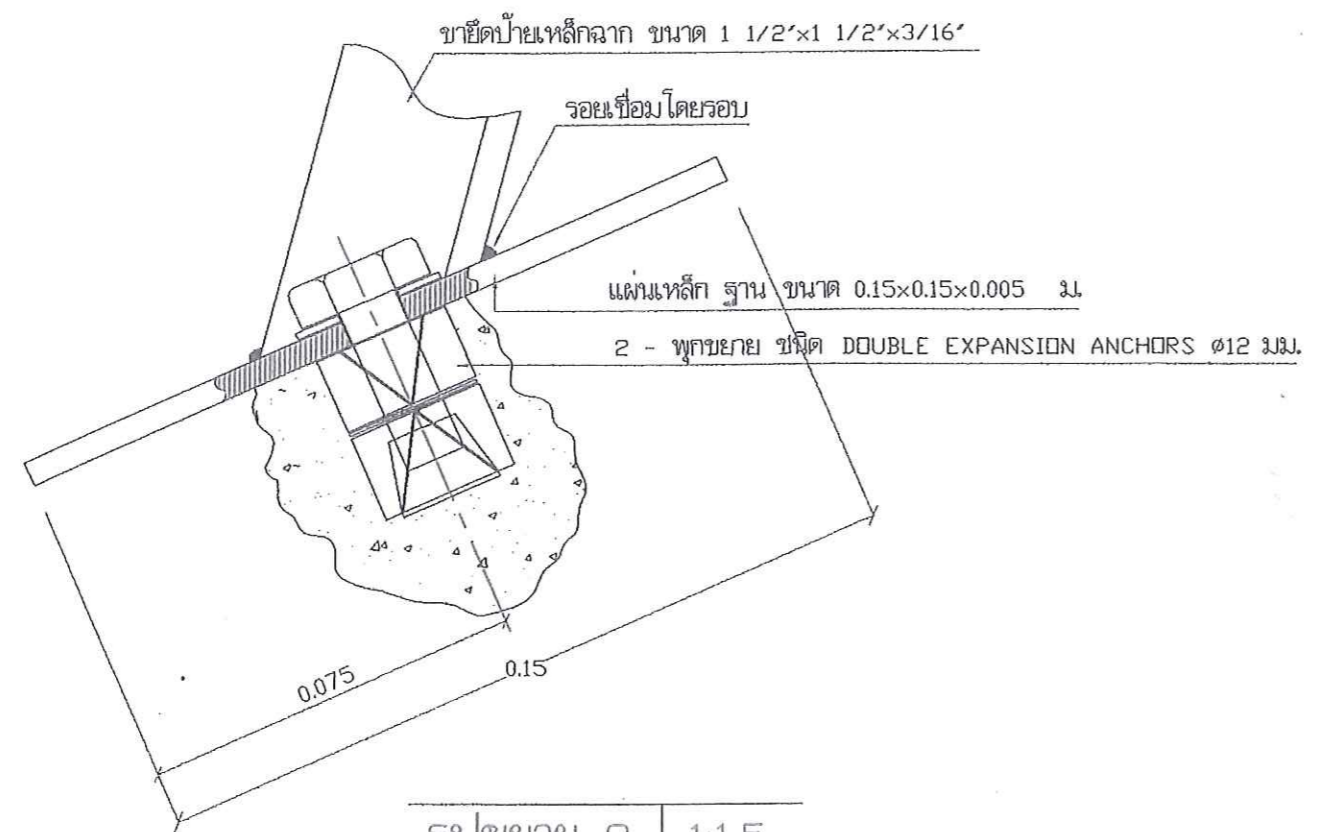
ป้าย แผ่นเหล็กหนา 3/16" ทาลีดำเจาะรูกลาง ϕ 0.75 ม.



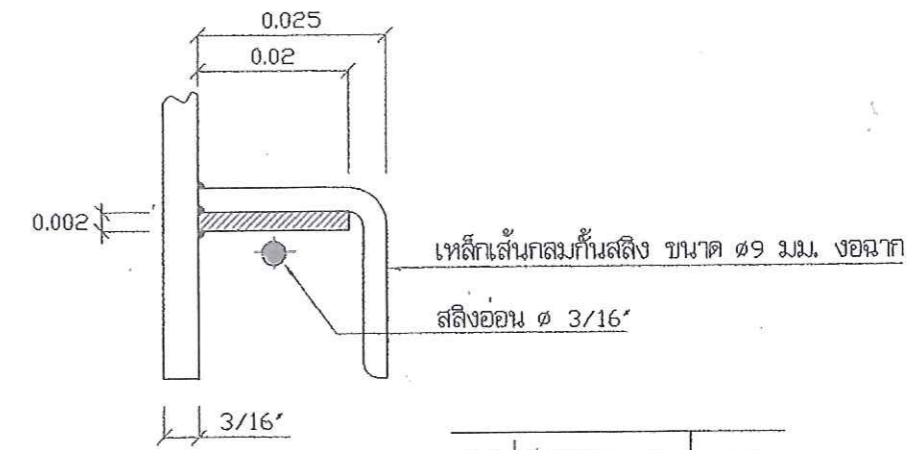
รูปขยาย 1 | 1:1.5



รูปขยาย 3 | 1:5



รูปขยาย 2 | 1:1.5



รูปขยาย 4 | 1:1

สำนักบริหารจัดการน้ำ กรมทรัพยากรน้ำ				
แสดงแบบ	ป้ายบอกระดับน้ำในถังน้ำใส			
ออกแบบ	กษิต ไททอง	เห็นชอบ		ทศ.
เขียนแบบ	วุฒิ โฉมงาม	อนุมัติ		ตล.สบจ.
ตรวจ / ปรับปรุง	ศุภธรรม ทวีสังข์ / สุเมธ ธีรภักดิ์	อนุมัติ		
ปรับปรุงแก้ไขจาก	แบบเลขที่ 4006/2			
แบบเลขที่	991002	แผ่นที่	2/2	หน้า



กรมทรัพยากรน้ำ

กระทรวงทรัพยากรธรรมชาติและสิ่งแวดล้อม

แบบมาตรฐาน

ระบบกระจายน้ำด้วยพลังงานแสงอาทิตย์

ขนาด 4 กิโลวัตต์

สำนักอนุรักษ์และฟื้นฟูแหล่งน้ำ

มีนาคม 2562



กรมทรัพยากรน้ำ

กระทรวงทรัพยากรธรรมชาติและสิ่งแวดล้อม

แบบมาตรฐานระบบกระจายน้ำด้วยพลังงานแสงอาทิตย์ ขนาด 4 กิโลวัตต์

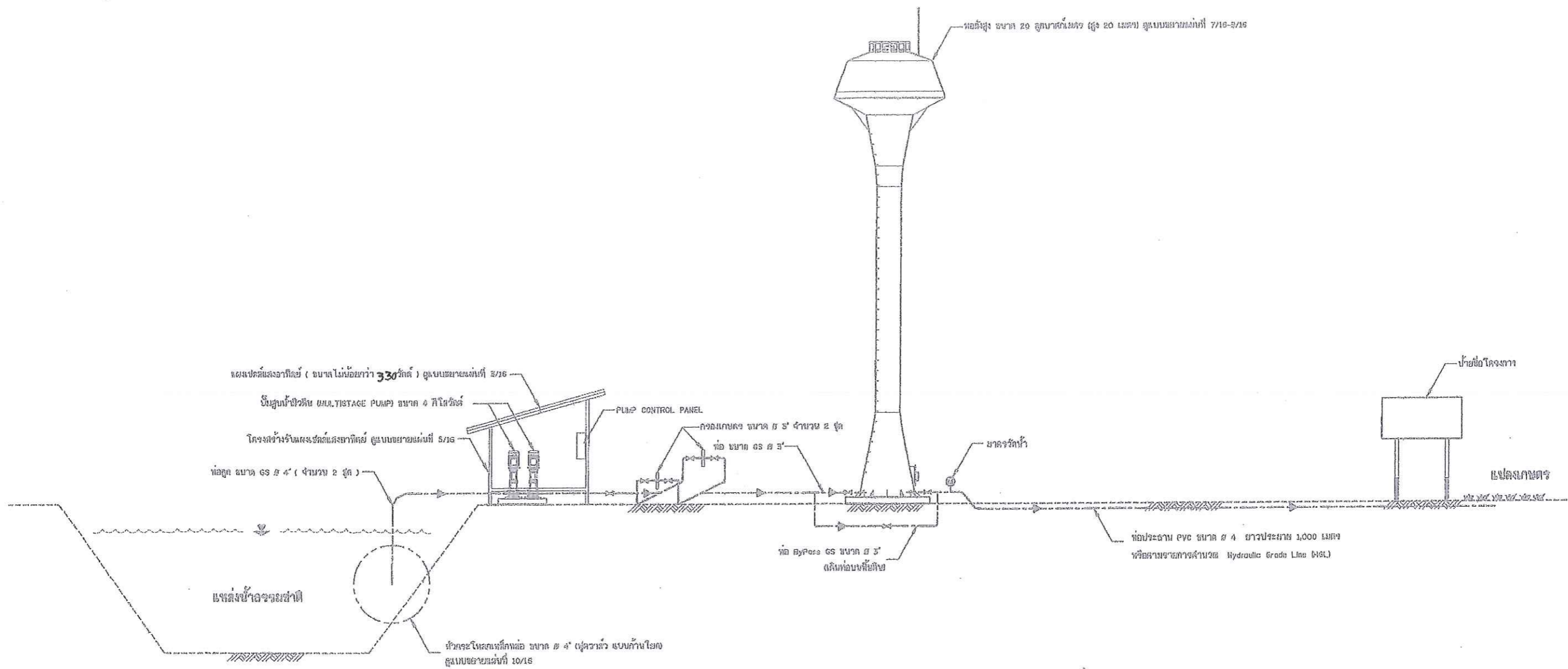
สำนักอนุรักษ์และฟื้นฟูแหล่งน้ำ

บัญชีหมายเลขแบบมาตรฐาน

ลำดับที่	หมายเลขแบบ	ชื่อแบบ	จำนวนแผ่น	หน้า
1	สอ.มฐ. 031/4	สารบัญแบบ	1	1
2	สอ.มฐ. 031/4	รูปถ่ายแผนผังระบบกระจายน้ำด้วยพลังงานแสงอาทิตย์ ขนาด 4 กิโลวัตต์	1	2
3	สอ.มฐ. 031/4	แผนผังระบบกระจายน้ำด้วยพลังงานแสงอาทิตย์ ขนาด 4 กิโลวัตต์ และแปลนการติดตั้งแผงเซลล์แสงอาทิตย์ หรือมั่ว	1	3
4	สอ.มฐ. 031/4	แผนผังระบบไฟฟ้า และไดอะแกรมไฟฟ้า ระบบสูบน้ำด้วยพลังงานแสงอาทิตย์	1	4
5	สอ.มฐ. 031/4	รายละเอียดการติดตั้งโครงสร้างรับแผง	1	5
6	สอ.มฐ. 031/4	โครงสร้าง และส่วนประกอบรับเหล็ก ระบบสูบน้ำพลังงานแสงอาทิตย์	1	6
7	สอ.มฐ. 031/4	ท่อถึงสูง ขนาด 20 ลบ.ม. (รูปทรงแปดเหลี่ยม 1)	1	7
8	สอ.มฐ. 031/4	ท่อถึงสูง ขนาด 20 ลบ.ม. (รูปทรงแปดเหลี่ยม 2)	1	8
9	สอ.มฐ. 031/4	ท่อถึงสูง ขนาด 20 ลบ.ม. (รูปทรงแปดเหลี่ยม 3)	1	9
10	สอ.มฐ. 031/4	รูปแสดงรายละเอียดท่อและอุปกรณ์ระบบสูบน้ำพลังงานแสงอาทิตย์	1	10
11	สอ.มฐ. 031/4	รูปแสดงรายละเอียดการต่อท่อและอุปกรณ์จากถังกระจายน้ำ	1	11
12	สอ.มฐ. 031/4	รูปแสดงรูปแบบการวางท่อและต่อท่อ	1	12
13	สอ.มฐ. 031/4	รูปแบบแสดงการติดตั้งอุปกรณ์ต่อ	1	13
14	สอ.มฐ. 031/4	รูปแสดงป้ายทะเบียนว่าโครงการ (แบบมาตรฐานป้าย)	1	14
15	สอ.มฐ. 031/4	รูปแสดงป้ายชื่อโครงการกระจายน้ำด้วยพลังงานแสงอาทิตย์ (แบบมาตรฐานป้าย)	1	15
16	สอ.มฐ. 031/4	รูปขยายแสดงขนาดคราและชื่อกรมทรัพยากรน้ำบนถังกระจายน้ำ	1	16
รวม			16	

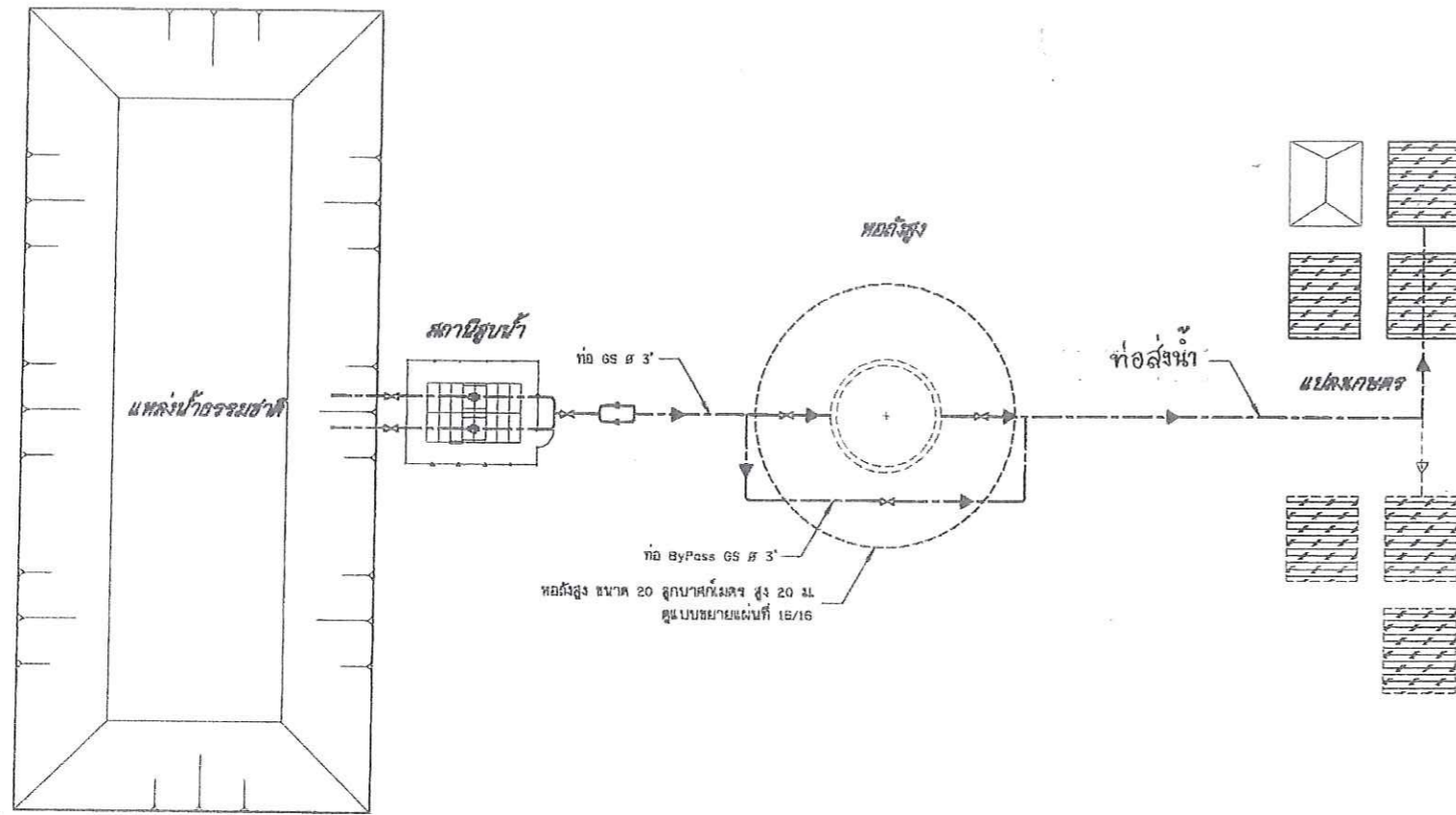
กรมทรัพยากรน้ำ
กระทรวงทรัพยากรธรรมชาติและสิ่งแวดล้อม
แบบมาตรฐาน
ระบบกระจายน้ำพลังงานแสงอาทิตย์ ขนาด 4 กิโลวัตต์
สารบัญแบบ

อนุมัติ		สำนักอนุรักษ์และฟื้นฟูแหล่งน้ำ กรมทรัพยากรน้ำ	
ออกแบบ	นายธนวัฒน์ จันทร์บุญชู	เลขที่	10/20
เขียนแบบ	นายพรชตพ แฉ่งแก้ว	ตำแหน่ง	ผอ.สอ.
หน้า	6	หน้า	1/16
วันที่	มี.ค. ๒๕๖๒	หน้า	1



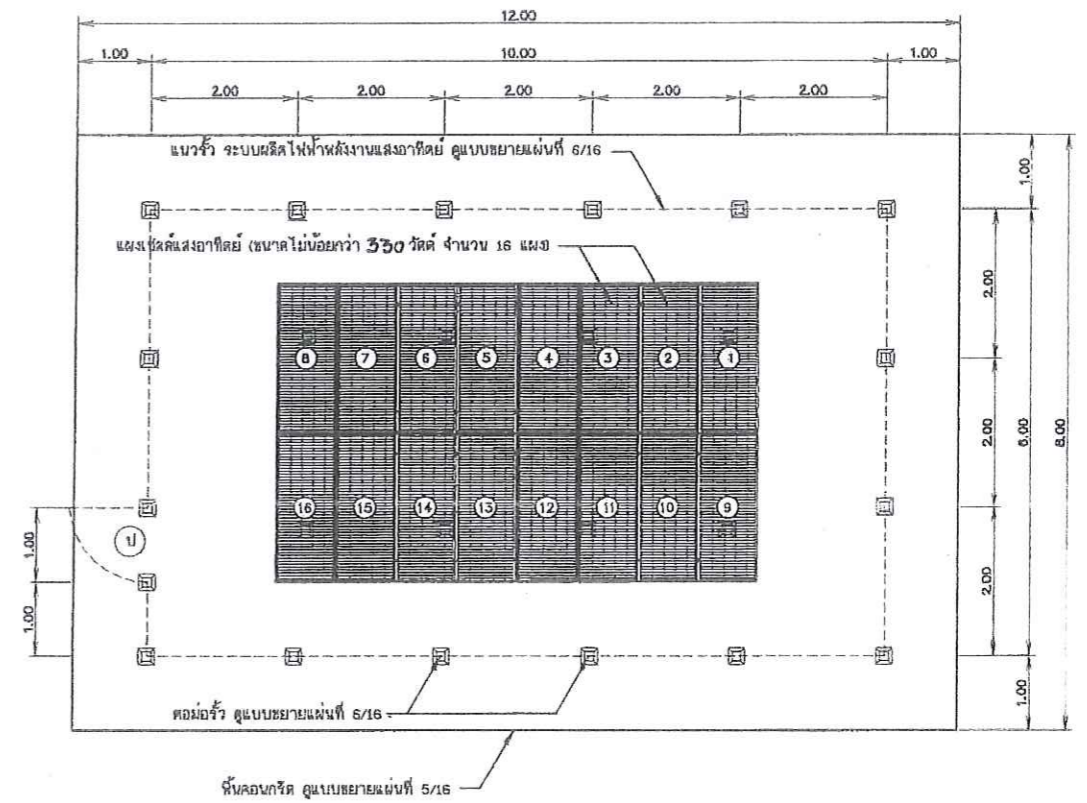
รูปด้านแผนผังระบบกระจายน้ำด้วยพลังงานแสงอาทิตย์ ขนาด 4 กิโลวัตต์
ในเขตเทศบาล

กรมทรัพยากรน้ำ			
กระทรวงทรัพยากรธรรมชาติและสิ่งแวดล้อม			
กรมชลประทาน			
ระบบกระจายน้ำพลังงานแสงอาทิตย์ ขนาด 4 กิโลวัตต์			
รูปด้านแผนผังระบบกระจายน้ำด้วยพลังงานแสงอาทิตย์ ขนาด 4 กิโลวัตต์			
สำนักอนุรักษ์และฟื้นฟูแหล่งน้ำ กรมทรัพยากรน้ำ			
ออกแบบ	นายอภิสิทธิ์ งามหาญกุล	ตรวจสอบ	นายอภิสิทธิ์ งามหาญกุล
เขียนแบบ	นายประจักษ์ สอนกุล	ตรวจสอบ	นายอภิสิทธิ์ งามหาญกุล
วันที่	03/11/2564	หน้า	2/16
เลขที่	031/4	หน้า	2



แผนผังระบบกระจายน้ำด้วยพลังงานแสงอาทิตย์ ขนาด 4 กิโลวัตต์

ไม่แสดงมาตราส่วน



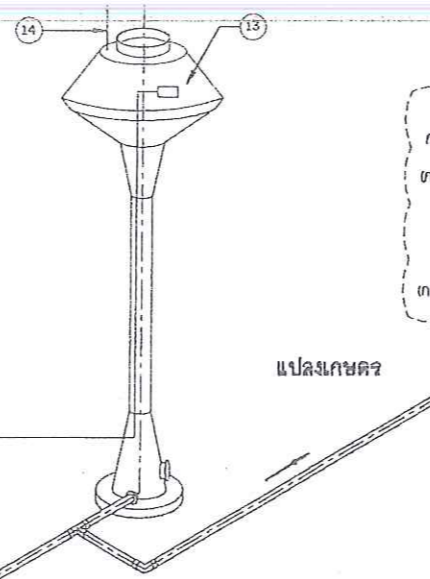
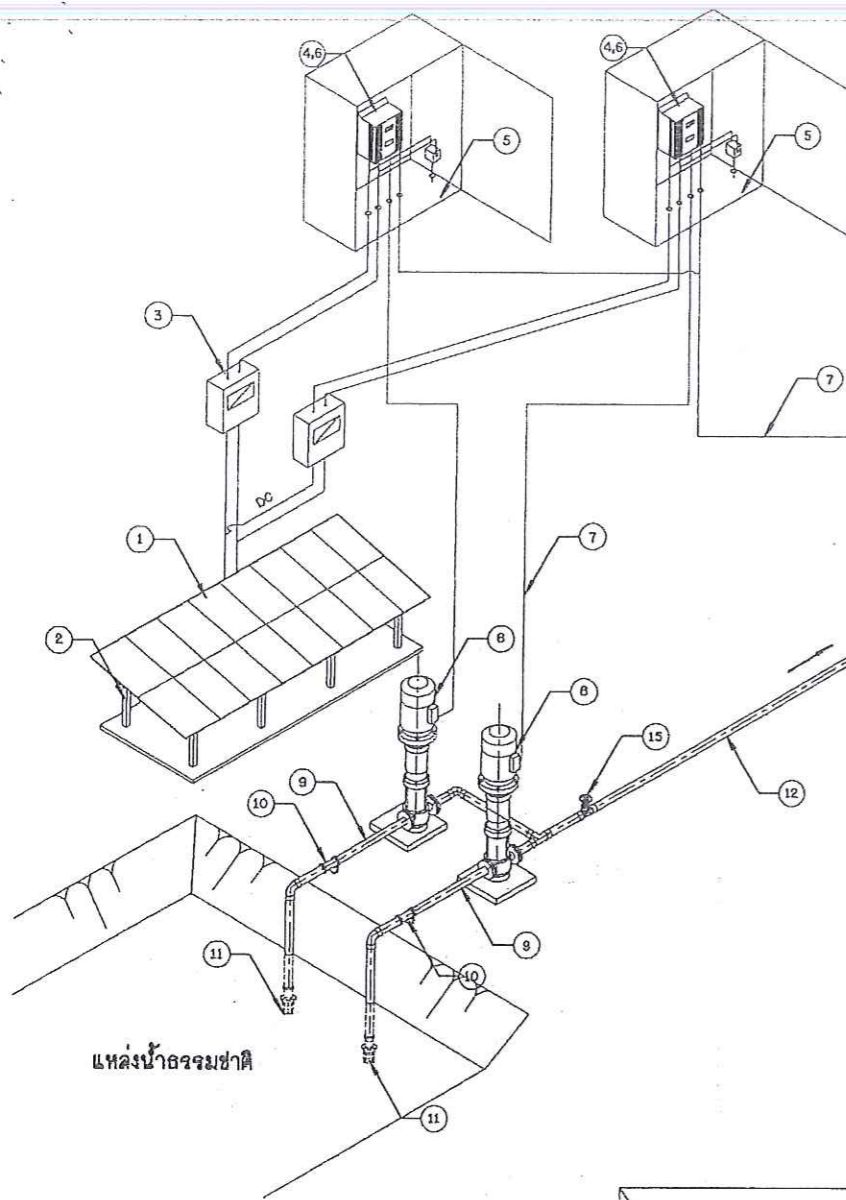
แปลนการติดตั้งแผงเซลล์แสงอาทิตย์ พร้อมรั้ว

ไม่แสดงมาตราส่วน

หมายเหตุ

ตำแหน่งประตูเข้า-ออก ปรับตำแหน่งได้ตามเหมาะสม โดยต้องได้รับความเห็นชอบจากผู้ควบคุมงาน

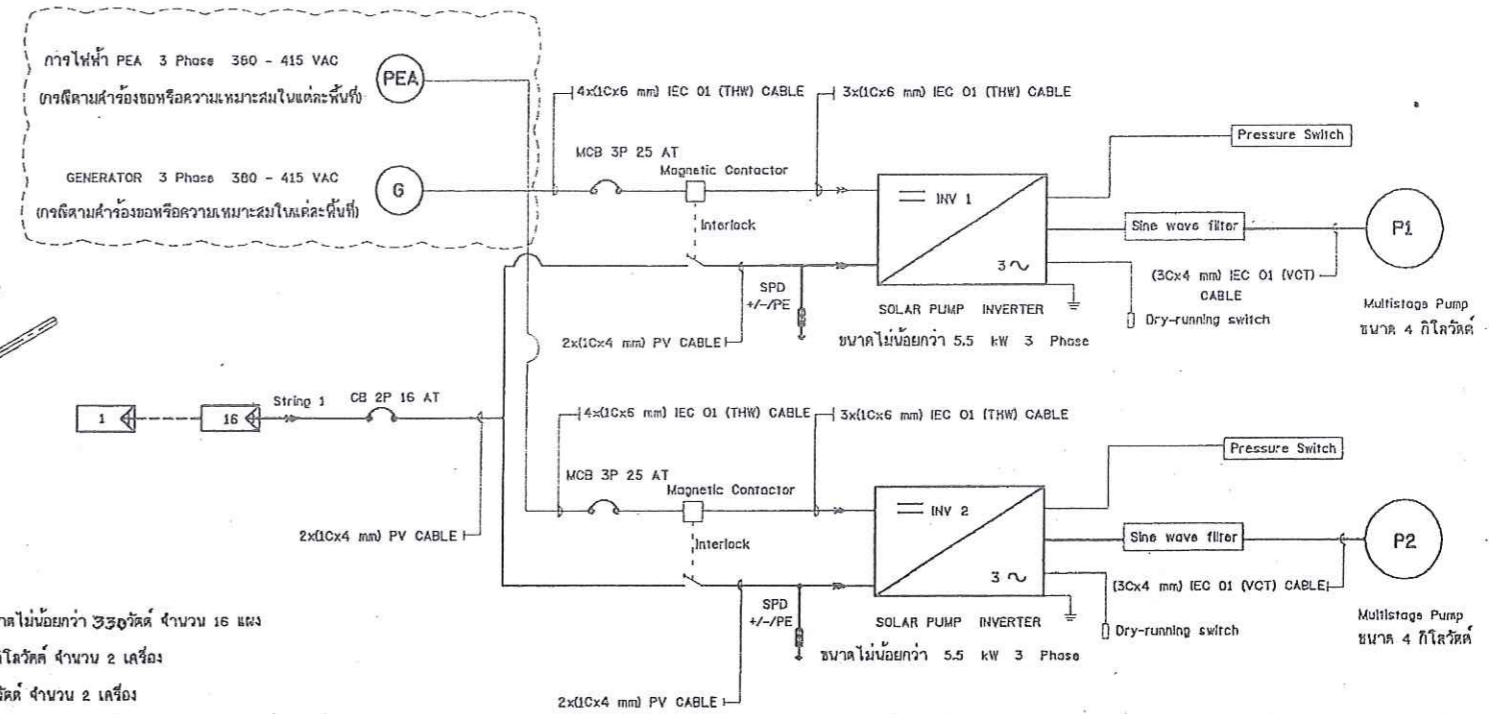
กรมทรัพยากรน้ำ กระทรวงทรัพยากรธรรมชาติและสิ่งแวดล้อม แบบมาตรฐาน ระบบกระจายน้ำพลังงานแสงอาทิตย์ ขนาด 4 กิโลวัตต์ แผนผังระบบกระจายน้ำ แปลนการติดตั้งแผงเซลล์แสงอาทิตย์ พร้อมรั้ว			
สำนักอนุรักษ์และฟื้นฟูแหล่งน้ำ กรมทรัพยากรน้ำ			
ออกแบบ	นายธนวัฒน์ จันทร์พุ่ม	เสนอ	นาย พ.
เขียนแบบ	นายพรจรรยา แซ่ภักดี	ผ่าน	นาย พ.
วันที่	5 มี.ค. ๒๕๖๕	เห็นชอบ	นาย พ.
วันที่	๒๕ มี.ค. ๒๕๖๕	อนุมัติ	นาย พ.
หน้า	๓	หน้า	๓



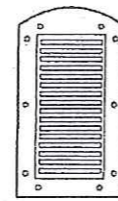
รายละเอียดระบบ

- แผงเซลล์แสงอาทิตย์ แบบ Crystalline Silicon ขนาดไม่น้อยกว่า 330วัตต์ จำนวน 16 แผง
- เครื่องแปลงกระแสไฟฟ้า ขนาดไม่น้อยกว่า 5.5 กิโลวัตต์ จำนวน 2 เครื่อง
- เครื่องสูบน้ำแบบ Multistage Pump ขนาด 4 กิโลวัตต์ จำนวน 2 เครื่อง

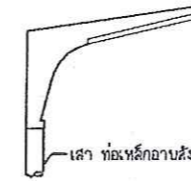
SINGLE LINE DIAGRAM



แผนผังระบบไฟฟ้า และไดอะแกรมไฟฟ้า ระบบกระจายน้ำด้วยพลังงานแสงอาทิตย์ ขนาด 4 กิโลวัตต์



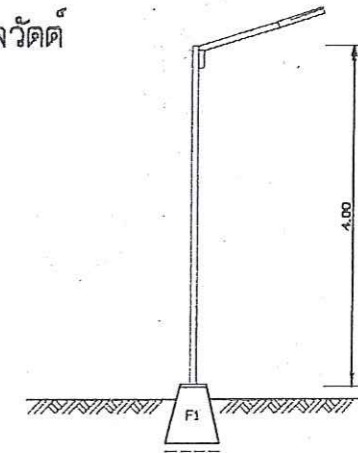
TOP VIEW



FRONT VIEW

รายละเอียดเสาโซลาร์เซลล์

- LED: ไม่น้อยกว่า 30 วัตต์
- แผงเซลล์แสงอาทิตย์: ไม่น้อยกว่า 45 วัตต์
- ความกว้าง: 160 มิลลิเมตร
- แบตเตอรี่ ซีเอ็มไอออน: ไม่น้อยกว่า 20 AH
- ความสูงเสา: 4 เมตร



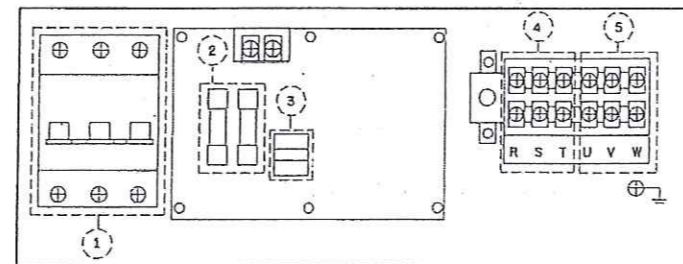
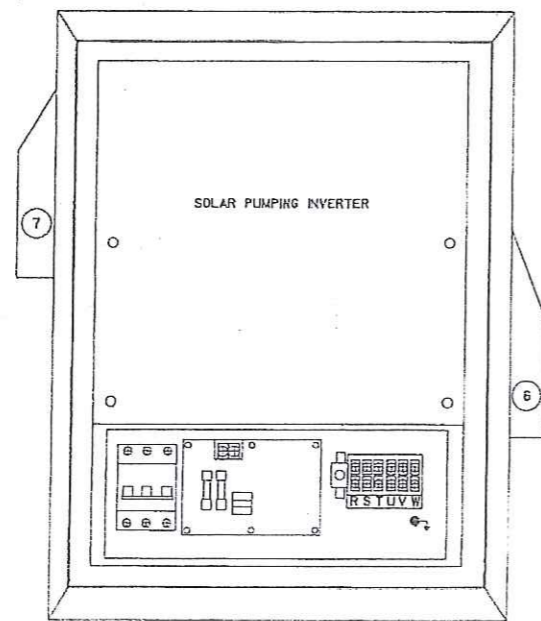
แบบเสาไฟ

รายละเอียดโคมไฟ

- ผู้รับจ้างติดตั้งไฟฟ้าแสงสว่าง (หลอด LED) ที่ใช้ระบบ Solar cell จำนวน 1 ชุด บริเวณสถานที่ก่อสร้างที่เหมาะสมและไม่บังแสงอาทิตย์แผงเซลล์
- ผู้บำรุงรักษาและอุปกรณ์ต่างๆ จะต้องเป็นชนิดที่ติดตั้งกลางแจ้งได้ตามมาตรฐาน พร้อมทั้งติดตั้งระบายอากาศขนาด 6 นิ้ว จำนวน 2 ชุด (ชุดเข้า-ป้อนออก)

สัญลักษณ์

- ชุดแผงเซลล์แสงอาทิตย์ ขนาดไม่น้อยกว่า 330วัตต์
- ชุดโครงสร้างรองรับแผงเซลล์แสงอาทิตย์
- Circuit breaker DC 1 ตัว/เครื่อง
- Solar Pumping Inverter
- Surge protection DC
- Circuit breaker AC Input 1 ตัว
- สายไฟฟ้า
- เครื่องสูบน้ำ Multistage ขนาด 4 กิโลวัตต์
- ท่อสำหรับสูบน้ำ ท่อ 65 Ø 4"
- Y-Strainer หน้าจานเหล็กหล่อ Ø 4"
- หัวกะโหลกสูบน้ำ เหล็กหล่อชนิดหนักขนาด Ø 4" (ฟูควาล์ว แบบก้านโยก)
- ท่อสูบน้ำ 65 Ø 3"
- แท่งน้ำทรงขมแป้น ขนาด 20 ลม.ม.
- สายล่อฟ้า
- ประตุน้ำเหล็กหล่อ ขนาด Ø 3"



รายละเอียดตู้ควบคุมการปิด - เปิด

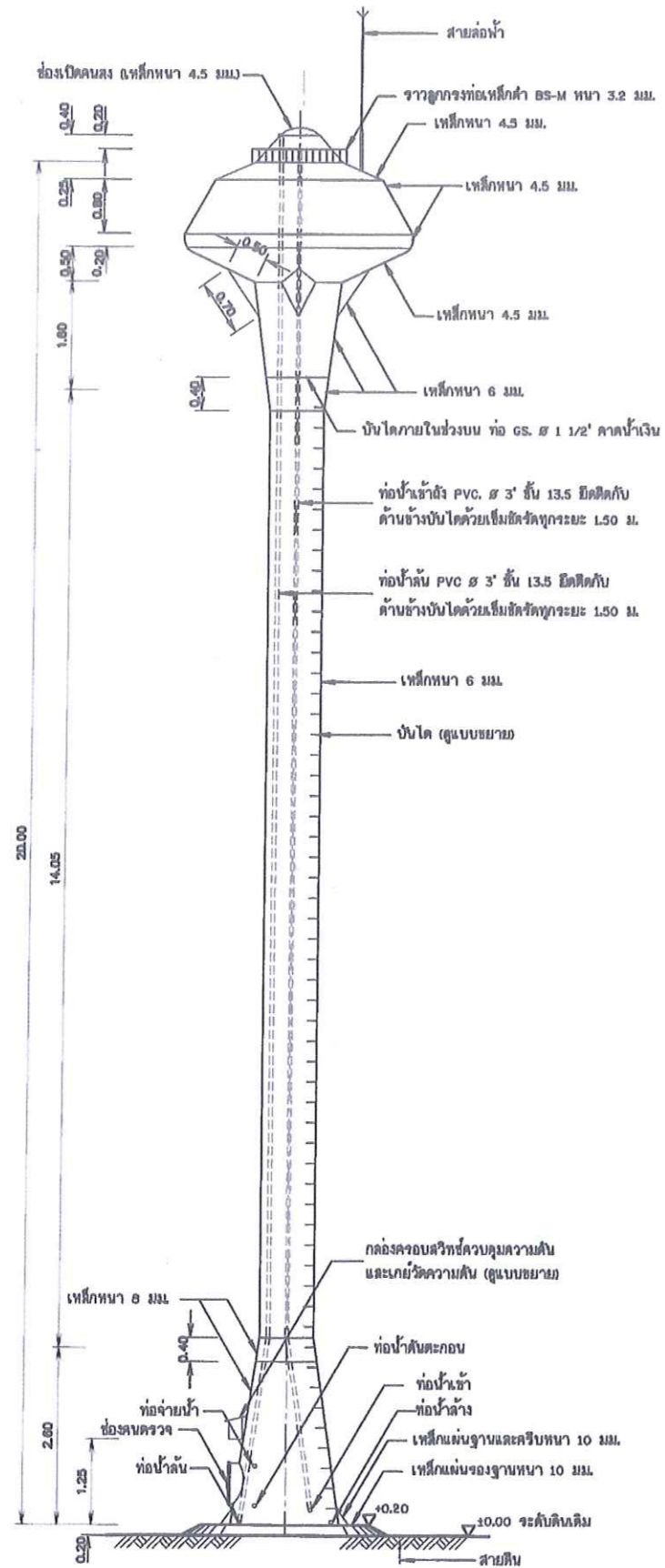
- DC SWITCH
- DC Fuse
- Surge Protection
- AC Input terminal
- AC Output terminal
- พัดลมดูดอากาศเข้า ขนาด 6 นิ้ว
- พัดลมดูดอากาศออก ขนาด 6 นิ้ว

ภาพแสดงรายละเอียด

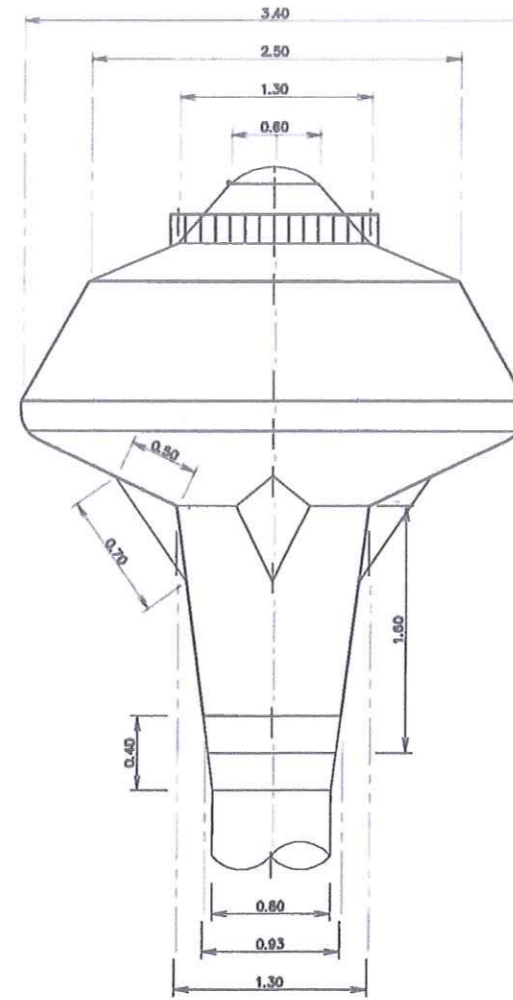
แผนผังระบบไฟฟ้า และไดอะแกรมไฟฟ้า ระบบสูบน้ำด้วยพลังงานแสงอาทิตย์

กรมทรัพยากรน้ำ			
กระทรวงทรัพยากรธรรมชาติและสิ่งแวดล้อม			
แบบมาตรฐาน			
ระบบกระจายน้ำพลังงานแสงอาทิตย์ ขนาด 4 กิโลวัตต์			
แผนผังระบบไฟฟ้า และไดอะแกรมไฟฟ้าระบบสูบน้ำด้วยพลังงานแสงอาทิตย์			
สำนักอนุรักษ์และฟื้นฟูแหล่งน้ำ กรมทรัพยากรน้ำ			
ออกแบบ	นายชวินทร์ จันทานพูนต์	เลขที่	หน้า
เขียนระบบ	นายพรเทพ เข้มมิ่ง	เดือน	หน้า
วันที่	๒๖ มิ.ย. ๒๕๖๓	วันที่	หน้า
สงวนลิขสิทธิ์		วันที่	หน้า
สงวนลิขสิทธิ์ 031/4		วันที่	หน้า
		วันที่	หน้า
		วันที่	หน้า

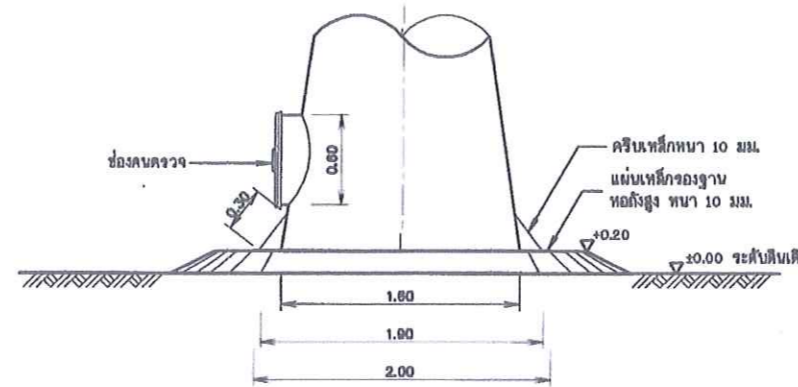
ระดับท่อปาดัน + 20.40
ระดับท่อปาดเข้า + 20.20



รูปดาดน้ำข้างท่อถึงสูง แบบถังเหล็กทรงแปมแปญ
ไม่แสดงขนาดบางส่วน



แบบขยายแมนโฮลบนท่อถึงสูง
ไม่แสดงขนาดบางส่วน



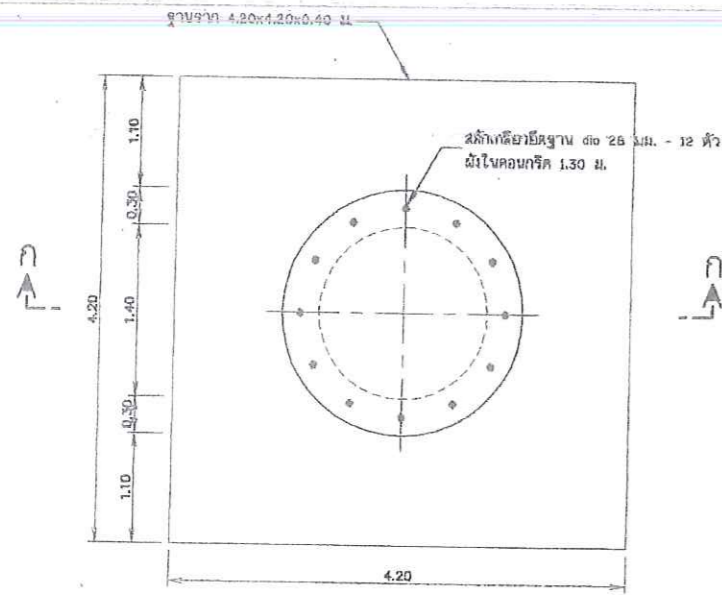
แบบขยายแมนโฮลล่างท่อถึงสูง
ไม่แสดงขนาดบางส่วน

ข้อกำหนดรายละเอียดของถังสูงรูปทรงแปมแปญ

- มีดาดน้ำข้างเป็นเมตร นอกจากแสงไว้เป็นย่างเช่น
- รูปแบบของถัง เป็นแบบถังเหล็กทรงแปมแปญ ขนาดความสูง 20 ลบ.ม. ความสูงรวม 20 ม. ใช้วัสดุเป็นเหล็กกล้าชนิด 304 มอก.1479-2558
- อาคารต้องสร้างบนดินเดิมหรือดินถมที่แน่นไม่น้อยกว่า 95% STANDARD PROCTOR COMPACTION TEST.
- ฐานจากของถัง จะต้องรับน้ำหนักบรรทุกปลอดภัยไม่น้อยกว่า 100 ตัน
- การทดสอบความสามารถในการรับน้ำหนักบรรทุกของถังรับฐานจาก โดยวิธี Boring Test หรือ Standard Penetration Test โดยการเจาะสำรวจจนถึงดินแข็ง หรือชั้นดินทราย จำนวนไม่น้อยกว่า 1 จุด ณ ตำแหน่งถังสูง จากนั้นส่งผลการทดสอบดิน ซึ่งส่งผลการรับน้ำหนักบรรทุกปลอดภัยของดิน และระบุชนิดฐานจากที่ตัดงใช้ โดยมีวิศวกรที่ได้รับใบอนุญาตให้เป็นผู้ประกอบวิชาชีพวิศวกรรม ประเภทสามัญวิศวกรรม สาขาวิศวกรรมโยธา จากสภาวิศวกร เป็นผู้ทดสอบและรับของผล พร้อมส่งรายงาน ให้ผู้ว่าจ้างตรวจสอบและให้ความเห็นชอบ ก่อนดำเนินการก่อสร้าง โดยผู้ว่าจ้างจะต้องเป็นผู้ชำระค่าใช้จ่ายเองทั้งสิ้น
- ฐานจากของถังให้หัวหน้าโครงการ เป็นผู้พิจารณาเบื้องต้นจากผลการทดสอบทางดินปฐกสิศาสตร์ โดยผ่านความเห็นชอบจากคณะกรรมการตรวจการจ้าง ก่อนการเลือกใช้ชนิดฐานจากของถัง โดยแบ่งออกเป็น 2 กรณี คือ
 - ในกรณีที่ดินฐานจากสามารถรับน้ำหนักบรรทุกปลอดภัยได้ไม่น้อยกว่า 10 ตันตารางเมตร ให้ใช้ฐานจากแบบฐานแม่
 - ในกรณีที่ดินฐานจากไม่สามารถรับน้ำหนักบรรทุกปลอดภัยได้ตามข้อ 6.1 ให้ใช้ฐานจากแบบเสาเข็ม
- อุปกรณ์ที่ใช้ในการติดตั้งถังสูงประกอบด้วย
 - แมนโฮล (MANHOLE) จำนวน 2 ชุด ที่ส่วนบนและส่วนล่างของถังน้ำ
 - ท่อน้ำเข้าถังใส่ข้อต่อเหล็กและเช็ควาล์ว (CHECK VALVE) ขนาด 4.0 นิ้ว จำนวน 1 ตัว ส่วนภายในถังต่อท่อ PVC 4.0 นิ้ว สูงตลอดถังเพื่อให้เข้าถังที่ระดับความสูง 20.20 ม.
 - ท่อจ่ายน้ำจากถัง ใส่ข้อต่อเหล็กขนาด 4.0 นิ้ว
 - ท่อน้ำดับถัง ใส่ข้อต่อเหล็กพร้อมประตูน้ำทองเหลืองขนาด 4.0 นิ้ว จำนวน 1 ตัว
 - ท่อน้ำดับภายในถังต่อท่อ PVC 4.0 นิ้ว ให้น้ำดับถังที่ระดับความสูง 20.40 เมตร

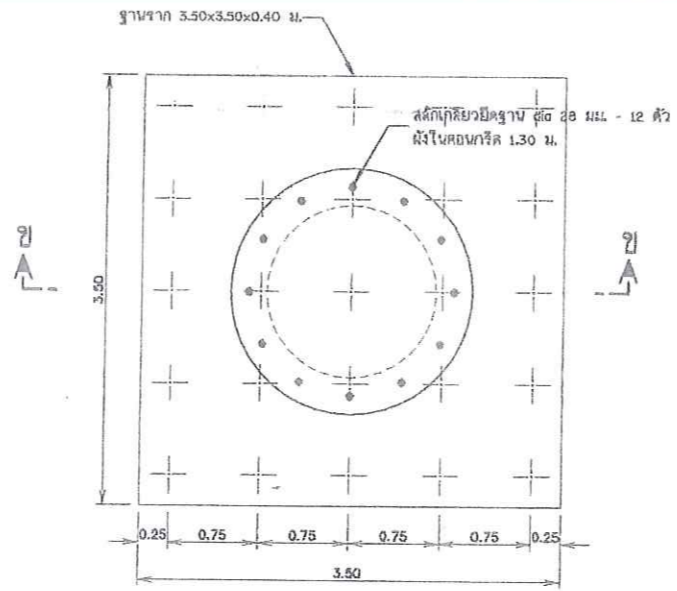
หมายเหตุ
- สายล่อฟ้าให้เดินภายนอกถังโดยใช้ท่อร้อยสายไฟ และเชื่อมลวดเหล็ก 8B 6 มม. ยึดทุกระยะ 2.00 ม.

กรมทวิทยากรน้ำ กระทรวงทรัพยากรธรรมชาติและสิ่งแวดล้อม แบบมาตรฐาน ระบบกระจายน้ำหลังงานแสงอาทิตย์ ขนาด 4 กิโลเมตร ท่อถึงสูง ขนาด 20 ลบ.ม. (รูปทรงแปมแปญ) 1			
สำนักอนุรักษ์และฟื้นฟูแหล่งน้ำ กรมทวิทยากรน้ำ			
ออกแบบ	นายอรรถวิทย์ จันทร์พูน	เสนอ	นาย [Signature]
เขียนแบบ	นายพรหม คุ้มภัย	ผ่าน	นาย [Signature]
วันที่ 5 มิ.ย. ๒๕๖๑		สถานที่	หน้า
หน้า		หน้า	หน้า
หน้า		หน้า	หน้า



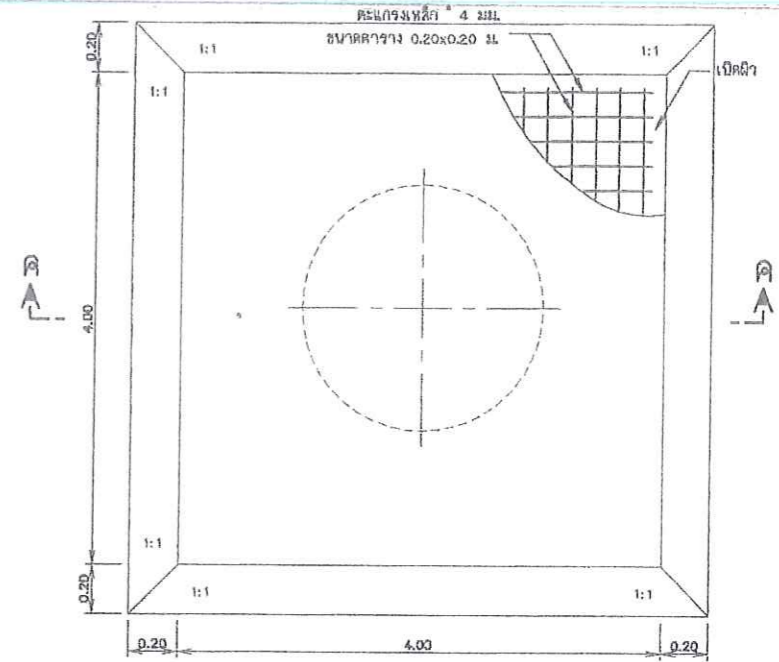
แปลน ฐานรากหล่อสูง (แบบฐานแผ่)

ไม่แสดงมาตราส่วน



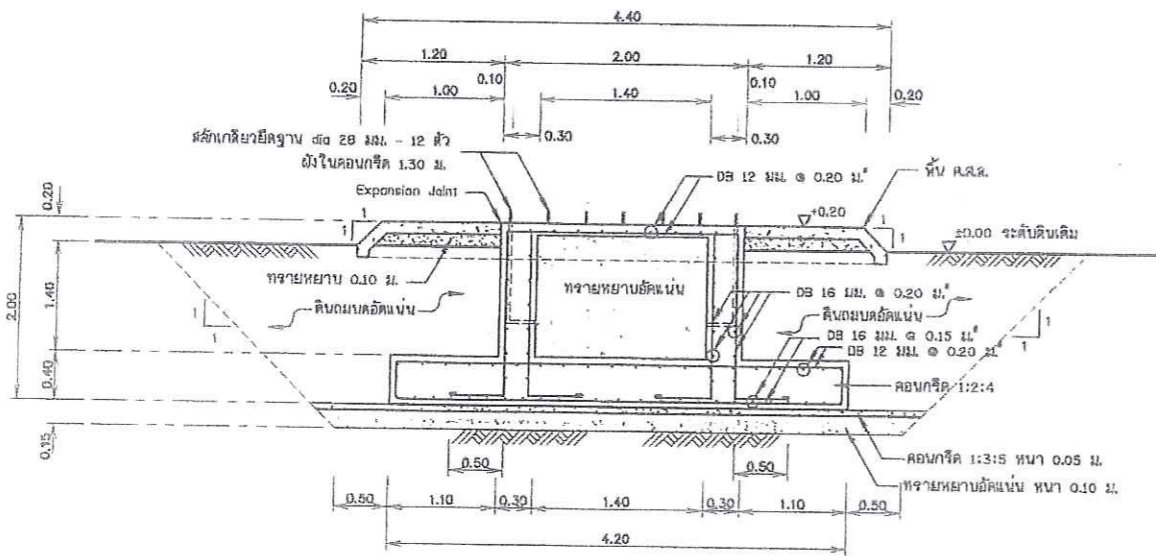
แปลน ฐานรากหล่อสูง (แบบเสาเข็ม)

ไม่แสดงมาตราส่วน



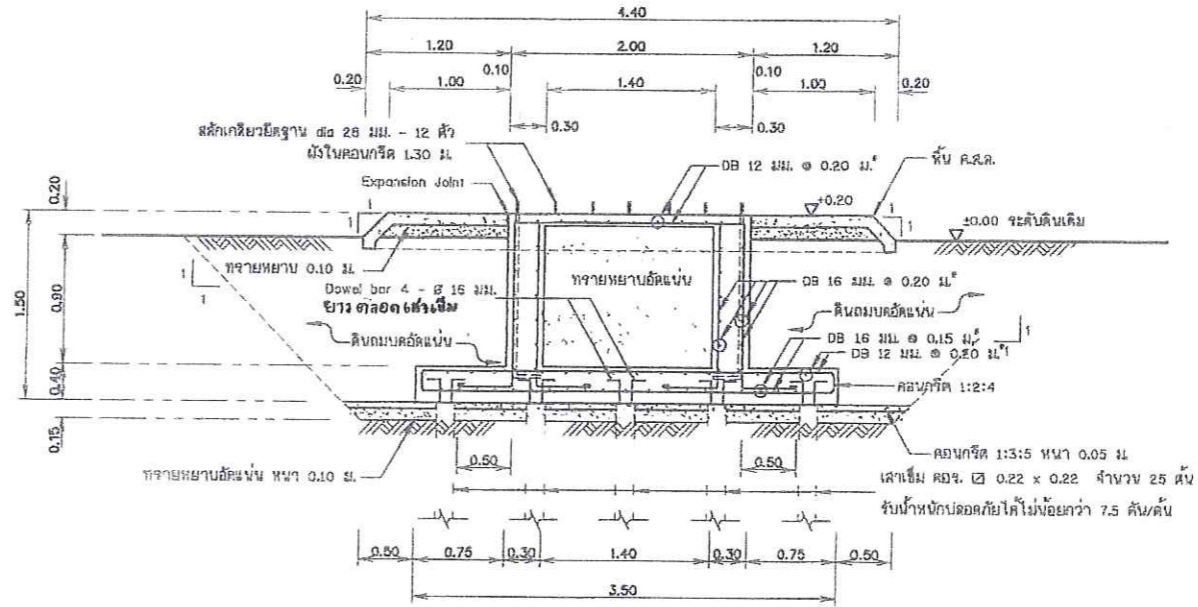
แปลนพื้นคอนกรีตเสริมเหล็ก

ไม่แสดงมาตราส่วน



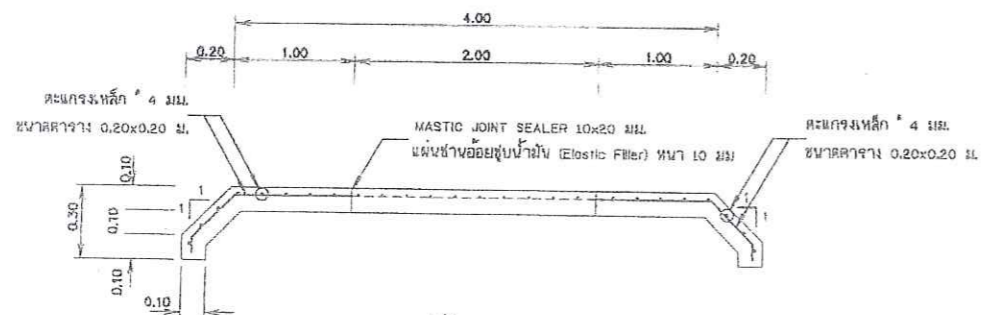
รูปตัด ก-ก

ไม่แสดงมาตราส่วน



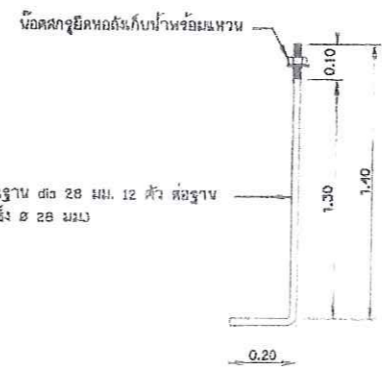
รูปตัด ข-ข

ไม่แสดงมาตราส่วน



รูปตัด ค-ค

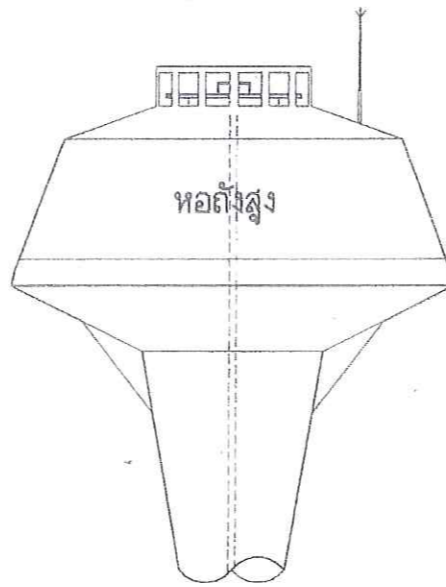
ไม่แสดงมาตราส่วน



แบบขยายสลักเกลียวยึดฐาน

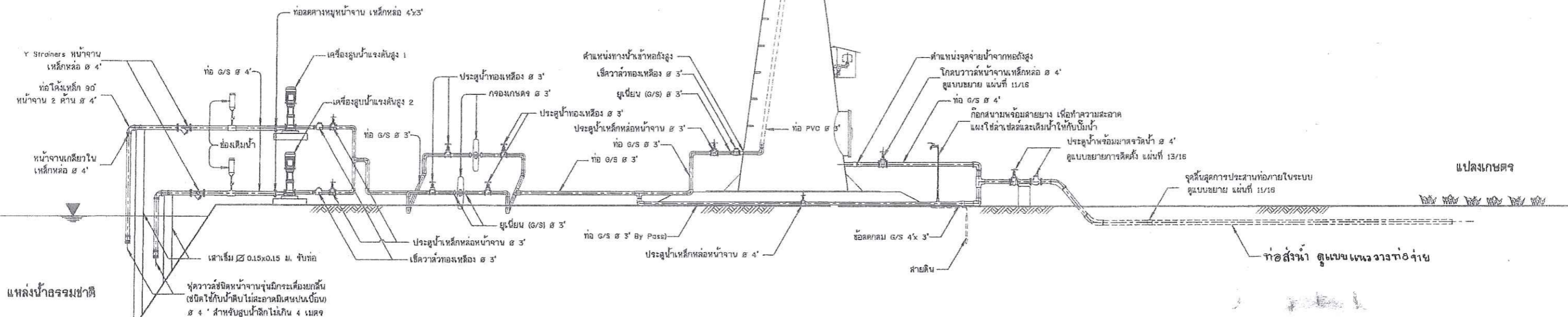
ไม่แสดงมาตราส่วน

กรมทรัพยากรน้ำ			
กระทรวงทรัพยากรธรรมชาติและสิ่งแวดล้อม			
แบบมาตรฐาน			
ระบบกระจายน้ำหลังงานเสอาทิพย์ ขนาด 4 กิโลเมตร			
หล่อสูง ขนาด 20 ซม. (รูปทรงขั้วแปดเหลี่ยม) 5			
สำนักอนุรักษ์และฟื้นฟูแหล่งน้ำ กรมทรัพยากรน้ำ			
ออกแบบ	นายเชษฐาธิ์ ชิงทรัพย์	เสนอ	ส.พ.
เขียนแบบ	นายพรานพ พยัคฆ์	คำนวณ	พ.ค.
หน้า	หน้า 1	หน้า	หน้า 1
วันที่	5 มี.ค. 2565	หน้า	หน้า 1
หน้า	หน้า 1	หน้า	หน้า 1



หอถังสูง

หอถังสูงรูปทรงเหลี่ยมแปดเหลี่ยม ขนาดความสูง 20 ม.ม.

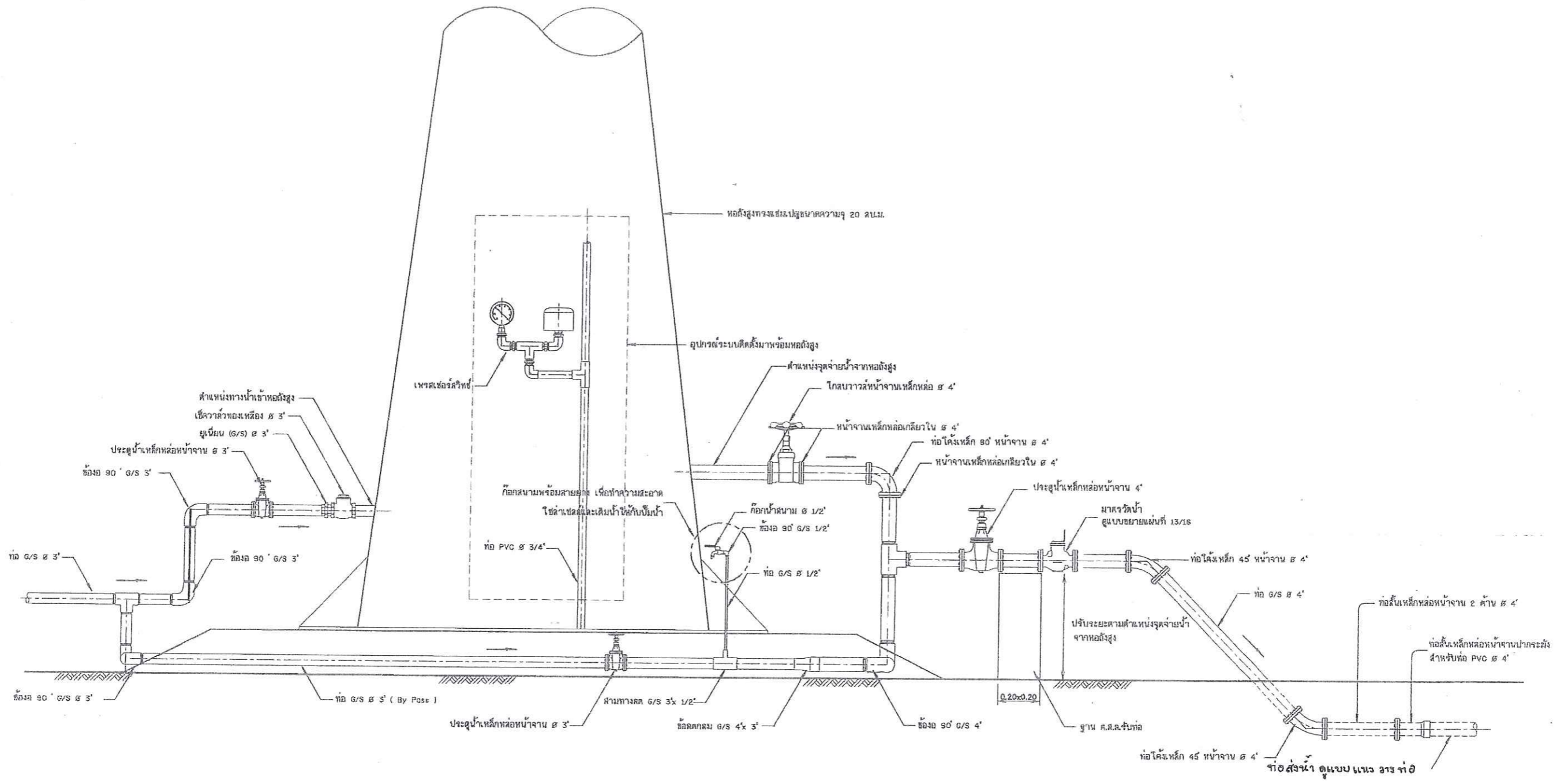


รูปแสดงรายละเอียดท่อและอุปกรณ์ระบบสูบน้ำพลังงานแสงอาทิตย์
โมเดลมาตรฐาน

หมายเหตุ

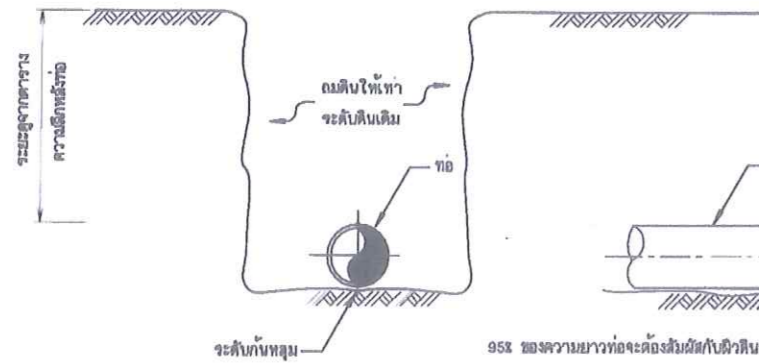
- ท่อและอุปกรณ์ยึดต่อภายในระบบจนถึงจุดสิ้นสุดการประสานท่อภายในระบบ ใช้ท่อและอุปกรณ์เหล็กกล้าคาร์บอน สเตนเลส ตามมาตรฐาน มอก.277-2532 ประเภท 2 ขึ้นไป ใน ยกเว้นที่จะปูไว้เรียบร้อยแล้ว
- อุปกรณ์เหล็กหล่อ ตามมาตรฐาน มอก.816-2535 ,มอก.1368-2539 ,มอก.432-2529
- อุปกรณ์ทองเหลือง ตามมาตรฐาน มอก.431-2529
- ท่อจ่ายน้ำใช้ท่อ พีวีซี ขึ้น 6.5 ตามมาตรฐาน มอก.17-2532 ,ข้อต่อ พีวีซี ขึ้น 13.5 ตามมาตรฐาน มอก.131-2535

กรมทรัพยากรน้ำ				
กระทรวงทรัพยากรธรรมชาติและสิ่งแวดล้อม				
แบบมาตรฐาน				
ระบบกระจายน้ำพลังงานแสงอาทิตย์ ขนาด 4 กิโลวัตต์				
รูปแสดงรายละเอียดท่อและอุปกรณ์ระบบสูบน้ำพลังงานแสงอาทิตย์				
สำนักงานผู้รักษาระดับพื้นที่แหล่งน้ำ กรมทรัพยากรน้ำ				
ออกแบบ	นายอนันต์ จันทร์พุ่ม	เสนอ	นาย	พ.น.
เขียนแบบ	นายประพนธ์ แสงแก้ว	ผ่าน	นาย	ผ.ส.
หน้า	5 มี.ค. ๒๕๖๕	หน้า	10/16	หน้า
หน้า	5 มี.ค. ๒๕๖๕	หน้า	10/16	หน้า



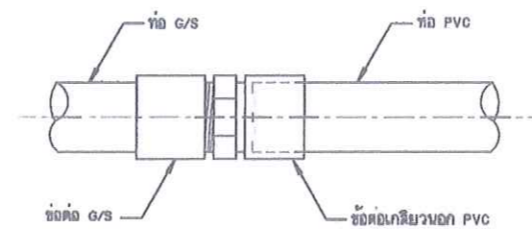
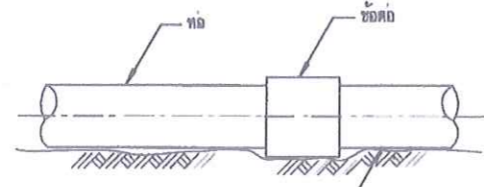
รูปแสดงรายละเอียดการต่อท่อและอุปกรณ์ออกจากถังกระจายน้ำ
ไม่แสดงมาตราส่วน

กรมทรัพยากรน้ำ กระทรวงทรัพยากรธรรมชาติและสิ่งแวดล้อม แบบมาตรฐาน ระบบกระจายน้ำพลังงานแสงอาทิตย์ ขนาด 4 กิโลวัตต์ รูปแสดงรายละเอียดการต่อท่อและอุปกรณ์ออกจากถังกระจายน้ำ				
สำนักอนุรักษ์และฟื้นฟูแหล่งน้ำ กรมทรัพยากรน้ำ				
ออกแบบ	นายชัชวาลย์ สุขารมณ์	เสนอ	<i>[Signature]</i>	ทพ.
เขียนแบบ	นายพารัตน์ อึ้งนุก	คำนวณ	<i>[Signature]</i>	ทว.
หน้า	๖	หน้ารวม	๖	
วันที่	๖ มิ.ย. ๒๕๖๑	เดือน/ปี	มิ.ย./๒๕๖๑	หน้า
หน้า	๖	หน้ารวม	๖	

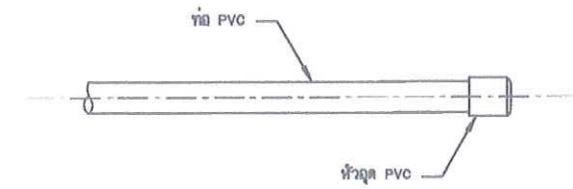


95% ของความยาวท่อจะฝังระดับกับผิวดินหรือดินถมใหม่กันหลุม

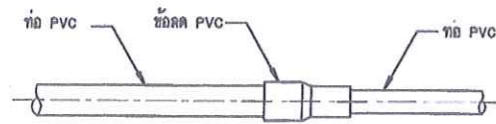
1. แบบการวางท่อทั่วไป
ไม่แสดงมาตรฐาน



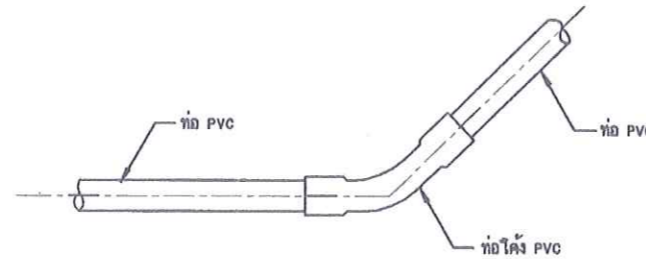
2. แบบการต่อท่อ G/S กับท่อ PVC
ไม่แสดงมาตรฐาน



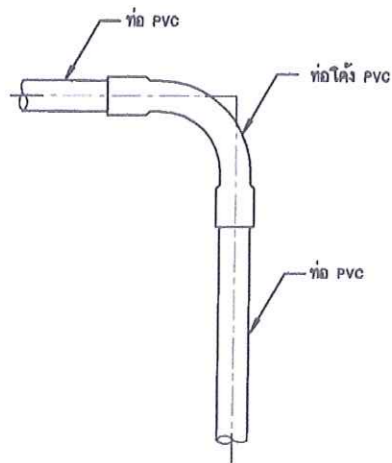
3. แบบการต่อหัวอุด PVC
ไม่แสดงมาตรฐาน



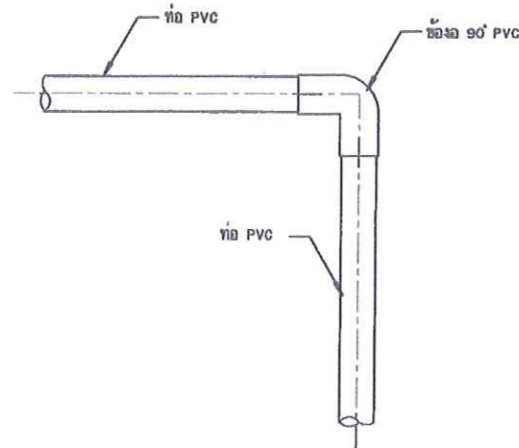
4. แบบการต่อข้อลด PVC
ไม่แสดงมาตรฐาน



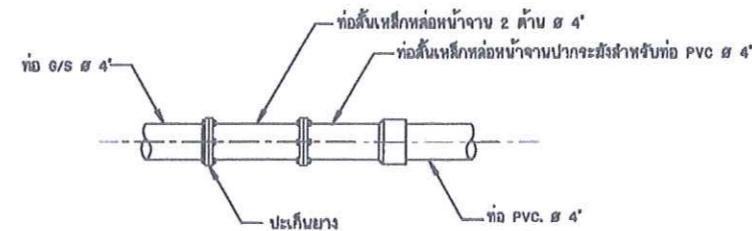
5. แบบการต่อข้อโค้ง 22 1/2, 45° PVC
ไม่แสดงมาตรฐาน



6. แบบการต่อข้อโค้ง 90° PVC
ไม่แสดงมาตรฐาน



7. แบบการต่อข้องอ 90° PVC
ไม่แสดงมาตรฐาน



8. การบรรจุท่อเหล็กกล้าปลั่งกะสี G/S กับท่อ PVC.
ไม่แสดงมาตรฐาน

ตารางระยะความลึกหลังท่อและความกว้างหลุมขุด

ขนาดเส้นผ่านศูนย์กลาง (mm)	ความลึกหลังท่อ (mm)	ความกว้างหลุม (mm)
น้อยกว่า 100	0.60	0.40
100-150	0.80	0.45

หมายเหตุ

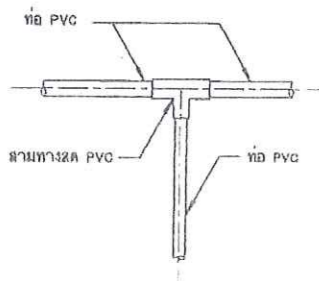
- ท่อ PVC สีฟ้า เป็นชั้น 0.5 ยกเว้น ท่อ PVC ภายในท่อเหล็กหักงอ เป็นชั้น 13.5 ตามมาตรฐาน มอก. 17-2533
- ท่อ GS ประเภทที่ 2 สีน้ำเงิน ตามมาตรฐาน มอก. 277-2532
- อุปกรณ์ข้อต่อ PVC. ทุกชนิดเป็นชั้น 13.5 ตามมาตรฐาน มอก. 1131-2535
- การต่อท่อ GS. เข้ากับอุปกรณ์ประปาชนิดเดียวกัน เช่น ข้องอ ข้อโค้ง สามทาง ให้ใช้ข้อต่อที่มีเกลียวขนาด 11 เกลียว/นิ้ว เว้นแต่แบบแปลนค่าพบได้เป็นอย่างดี
- หากมีรายการต่อประสานที่จุดติดตั้งหรือแตกต่างจากแบบแปลนนี้ ผู้ว่าจ้างขอสงวนสิทธิ์ให้กรมทรัพยากรน้ำเป็นผู้วินิจฉัย

กรมทรัพยากรน้ำ
กระทรวงทรัพยากรธรรมชาติและสิ่งแวดล้อม
แบบมาตรฐาน
ระบบกระจายน้ำหลังงานเสถียรภาพ ขนาด 4 กิโลเมตร
รูปแสดงรูปแบบการวางและต่อท่อ

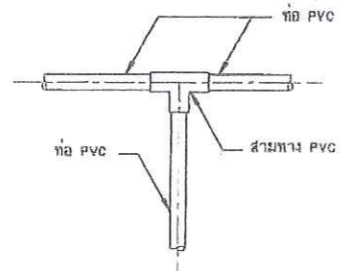
สำนักอนุรักษ์และฟื้นฟูแหล่งน้ำ กรมทรัพยากรน้ำ

ออกแบบ	นางธนวิทย์ จันทราคุณ	เสนอ	St w	ทศ.
เขียนแบบ	นายพรเทพ แฉ่งภู่	ผ่าน		ทศ.
ตรวจสอบ		เห็นชอบ		ทศ.อน.

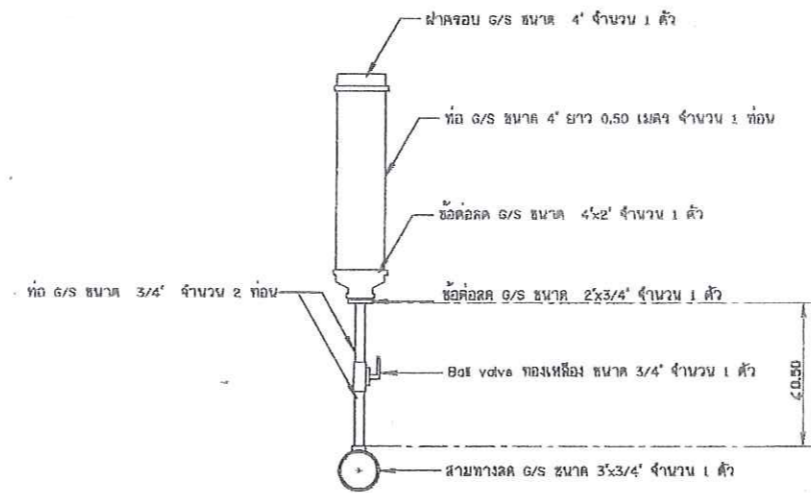
วันที่ ๖ มิ.ค. ๒๕๖๑
หน้า 12/18



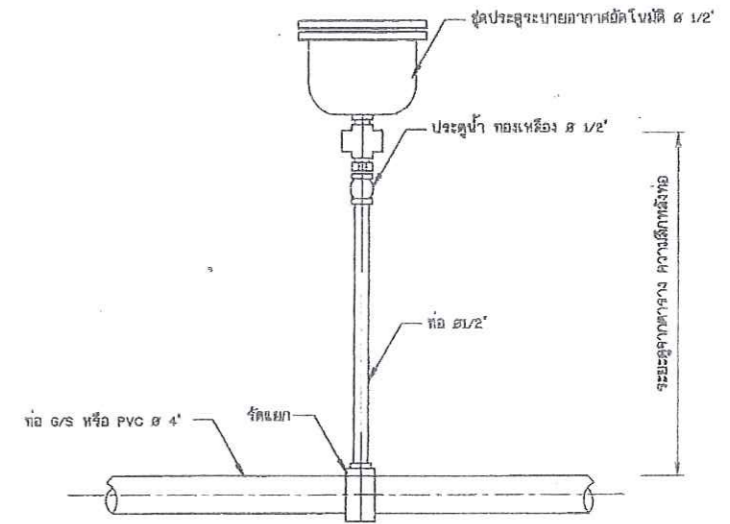
9. แบบการต่อสามทางลด PVC
ไม่แสดงขนาดจากราว



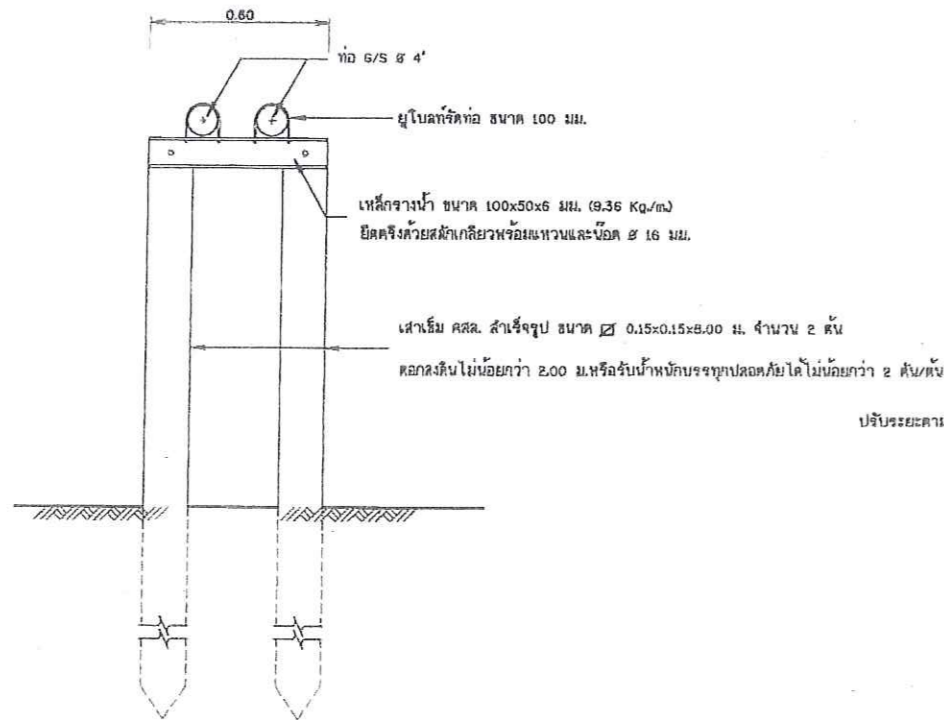
10. แบบการต่อสามทาง PVC
ไม่แสดงขนาดจากราว



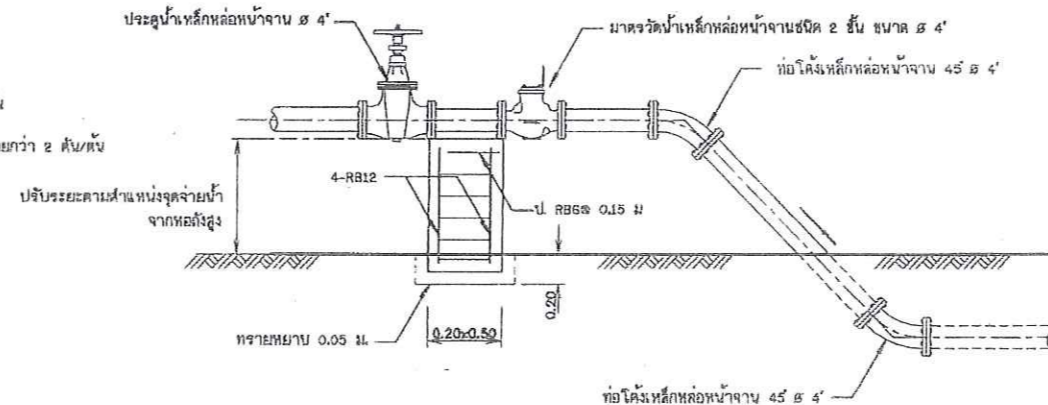
11. ช่องเติมน้ำ
ไม่แสดงขนาดจากราว



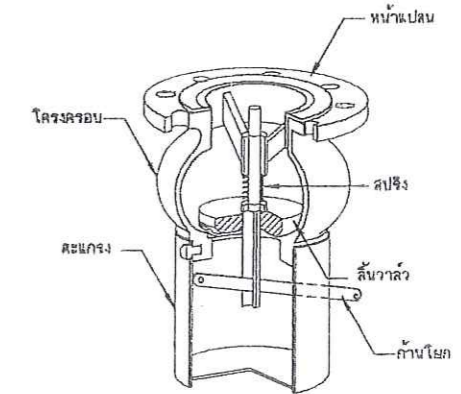
12. การติดตั้งประตูละบายอากาศอัตโนมัติ
ไม่แสดงขนาดจากราว



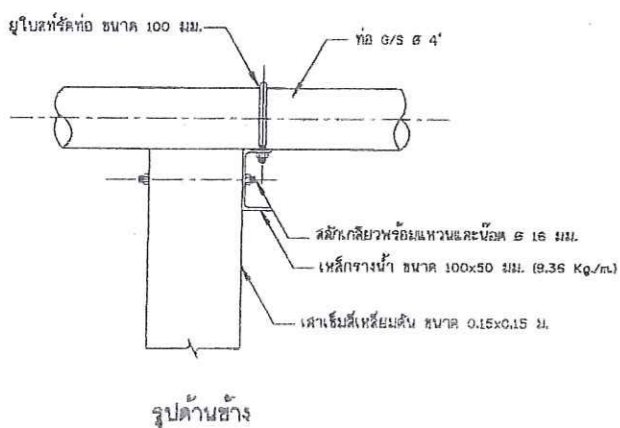
13. เสาตอม่อรับท่อชุด และแบบขยายอุปกรณ์รัดท่อ
ไม่แสดงขนาดจากราว



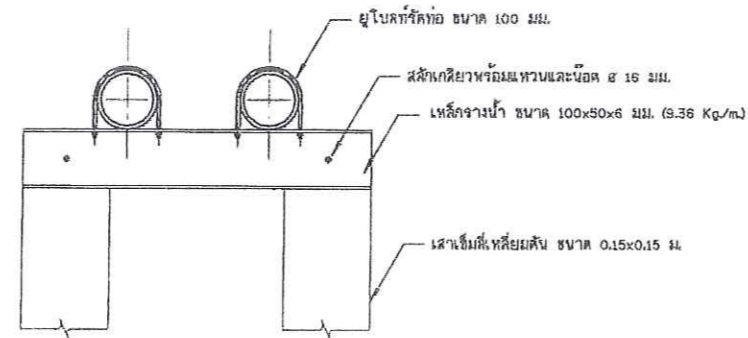
14. การติดตั้งมาตรวัดน้ำบนพื้นดิน Ø 4"
ไม่แสดงขนาดจากราว



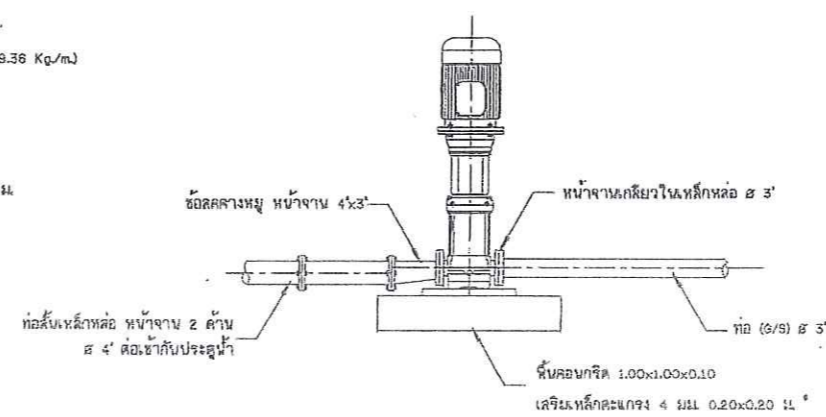
ฟุตวาล์ว แบบก้านโยก
ไม่แสดงขนาดจากราว



รูปด้านข้าง

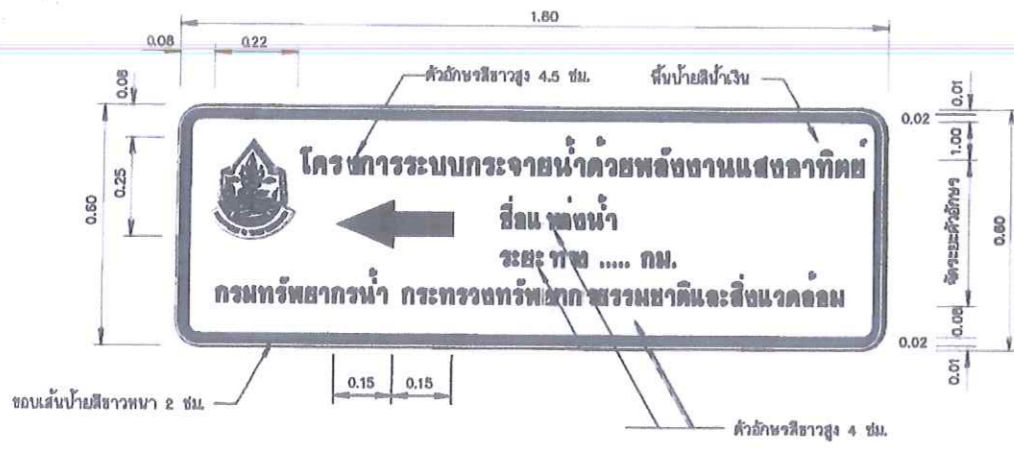


รูปด้านหน้า



15. การต่อท่อเครื่องสูบน้ำ
ไม่แสดงขนาดจากราว

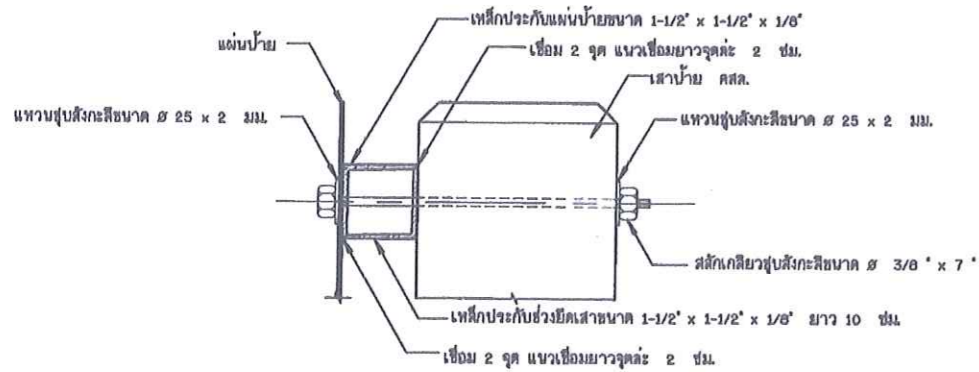
กรมทรัพยากรน้ำ			
กระทรวงทรัพยากรธรรมชาติและสิ่งแวดล้อม			
แบบมาตรฐาน			
ระบบกระจายน้ำพลังงานแสงอาทิตย์ ขนาด 4 ลิโรวัด			
รูปแบบแสดงการติดตั้งอุปกรณ์ท่อ			
สำนักอนุรักษ์และฟื้นฟูแหล่งน้ำ กรมทรัพยากรน้ำ			
ออกแบบ	นายอภิรักษ์ จันทราภรณ์	เสนอ	นาย
เขียนแบบ	นายทรงพล วัฒนสุข	ผ่าน	นาย
แก้ไข	นายอภิรักษ์ จันทราภรณ์	เห็นชอบ	นาย
วันที่	13/1/16	หน้า	13



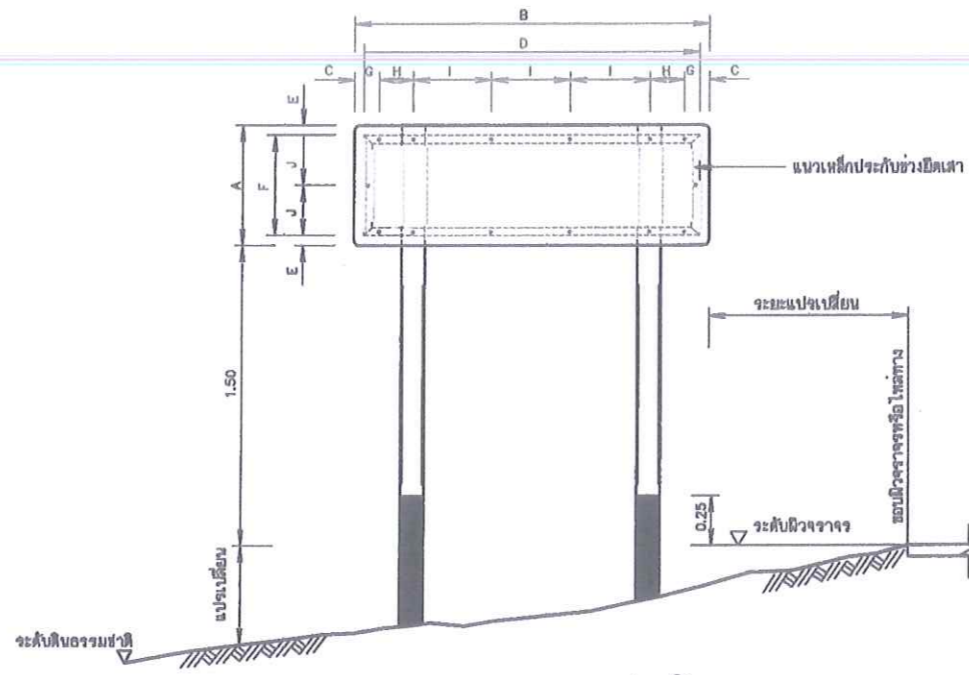
ป้ายแนะนำโครงการ
ไม่แสดงมาตราส่วน



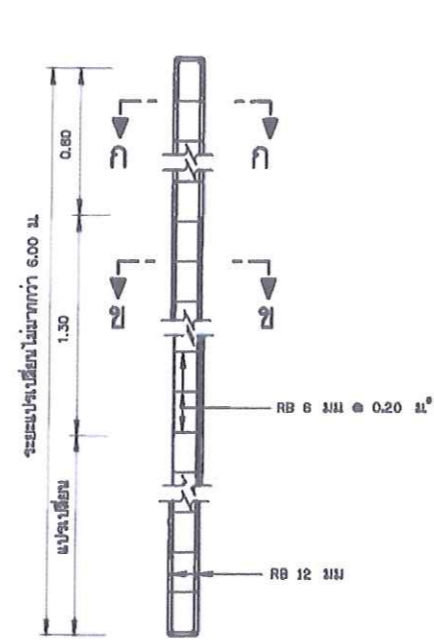
รูปขยายตราสัญลักษณ์
ไม่แสดงมาตราส่วน



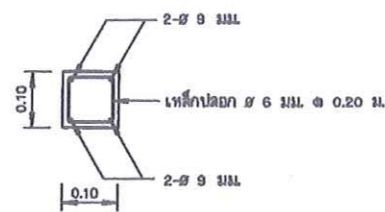
รูปตัดขยายการยึดแผ่นป้ายและเสา
ไม่แสดงมาตราส่วน



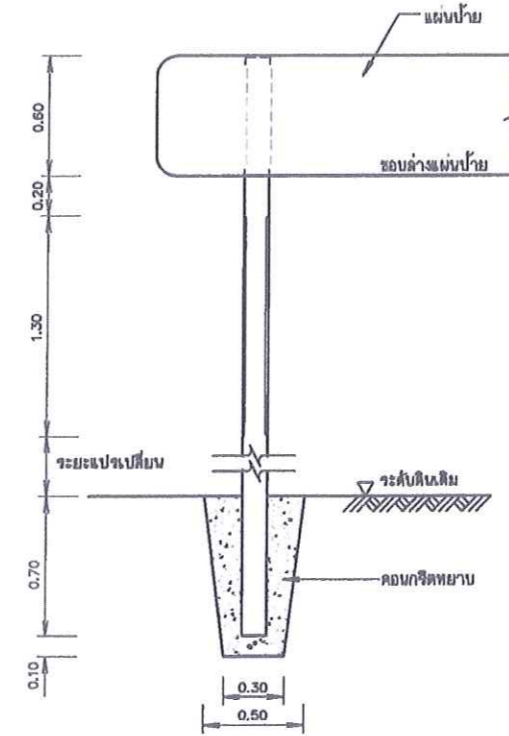
รูปแสดงการประกอบแผ่นป้าย
ไม่แสดงมาตราส่วน



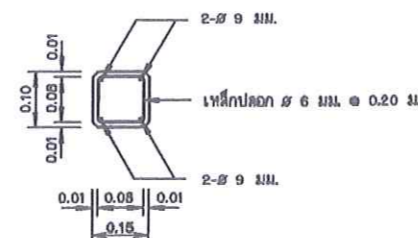
รายละเอียดเสาป้าย คสล.
ไม่แสดงมาตราส่วน



รูปตัด ก-ก
ไม่แสดงมาตราส่วน



รายละเอียดการติดตั้งเสาป้าย
ไม่แสดงมาตราส่วน



รูปตัด ข-ข
ไม่แสดงมาตราส่วน

ต้นตำราสัญลักษณ์กรมทรัพยากรน้ำ
ใช้แผ่นสะท้อนแสงสีน้ำเงิน(มอก.606-2529)
ส่วนเส้นขอบ ตัวอักษร ตราสัญลักษณ์ สีขาว
พิมพ์ด้วยเครื่องพิมพ์ระบบ Ink Jet



รูปขยาย ตราสัญลักษณ์
ไม่แสดงมาตราส่วน

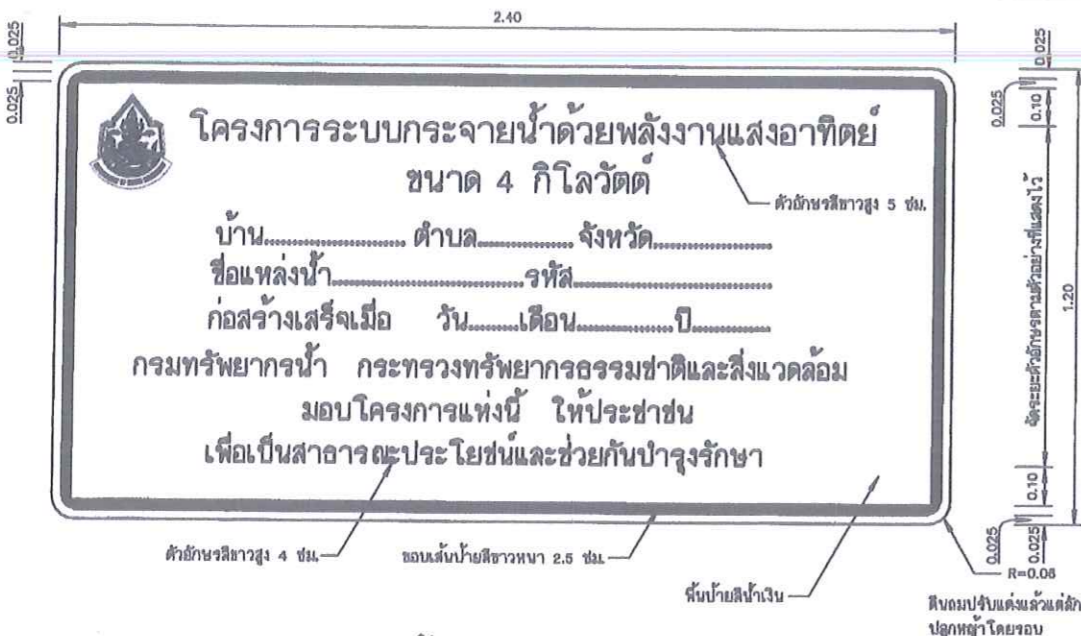
หมายเหตุ

1. ป้ายชื่อโครงการ ใช้แผ่นเหล็กถอบสีเงตาม มอก.50 ความหนา 1.20 มม.
2. การยึดแผ่นป้ายกับเสาป้าย ให้เป็นไปตามตารางดังนี้

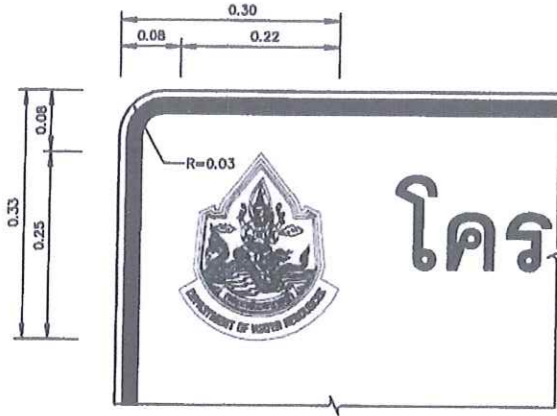
ชนิดป้าย	ขนาดป้าย (ซม.)		ระยะต่าง ๆ (ซม.)									
	กว้าง	ยาว	A	B	C	D	E	F	G	H	I	J
ป้ายแนะนำโครงการ	60	180	5	170	5	50	7.5	1.75	40	25		

3. เหล็กประกบกับแผ่นป้ายเป็นชนิดเหล็กฉาก ขนาด 1-1/2" x 1-1/2" x 1/8" ซึ่งทำขึ้นตาม มอก. 389 และทาสีทา
4. เสาป้ายเป็นเสาคอนกรีตเสริมเหล็ก ใช้ส่วนผสมคอนกรีต 1:2:4 โดยมีเหล็ก และคอนกรีต 1 ส่วน
ต้องใช้ปูนซีเมนต์ไม่น้อยกว่า 300 กก.
5. เหล็กเสริมต้องเป็นเหล็กกลม มีคุณภาพตาม มอก. 20 ชั้น SR - 24 หรือ มอก. 747
6. สี
 - 6.1 พื้นป้ายสีกับโครงการ ใช้สีน้ำเงิน โดยใช้แผ่นสะท้อนแสงตาม มอก. 606
 - 6.2 ตัวเลข ตัวอักษร สัญลักษณ์ และเส้นขอบป้าย ใช้สีขาว โดยใช้แผ่นสะท้อนแสงตาม มอก. 606
 - 6.3 ค้างหลังแผ่นป้ายทั้งสองพื้นให้เหล็กแล้วทาสีเทาให้ทั่วทั้งผิวอีก 1 ชั้น
7. เสาป้าย คสล. ขนาด 0.15x0.15 ท่อนบนทาสีขาว ท่อนล่างทาสีดำ ส่วนที่ฝังในคอนกรีตทาสีเทา
ส่วนผสม 1:3:5 โดยปริมาตร ซึ่งมีส่วนผสม (SUMP) ไม่เกิน 10 ซม. และสีเสาป้ายใช้สีตาม มอก. 327
8. ข้อความ ให้จัดระยะของข้อความอยู่บนึ่งกลางบรรทัด
 - 8.1 บรรทัดแรกด้านบนของแผ่นป้าย เป็นข้อความบอกชื่อโครงการ
 - 8.2 บรรทัดที่ 2 เป็นข้อความบอกระยะทาง โดยติจะระยะทางประมาณ จากจุดที่ตั้งแผ่นป้ายถึงที่ตั้งโครงการ
9. ป้ายแนะนำโครงการ ให้ติดตั้งจุดเริ่มต้นบริเวณทางเข้าโครงการ และทางแยกเข้าโครงการ
ที่สามารถเห็นได้อย่างเด่นชัด โดยได้รับความเห็นชอบจากผู้ควบคุมงาน
10. มิติต่างๆกำหนดไว้เป็นเมตร นอกจากจะระบุไว้เป็นอย่างอื่น

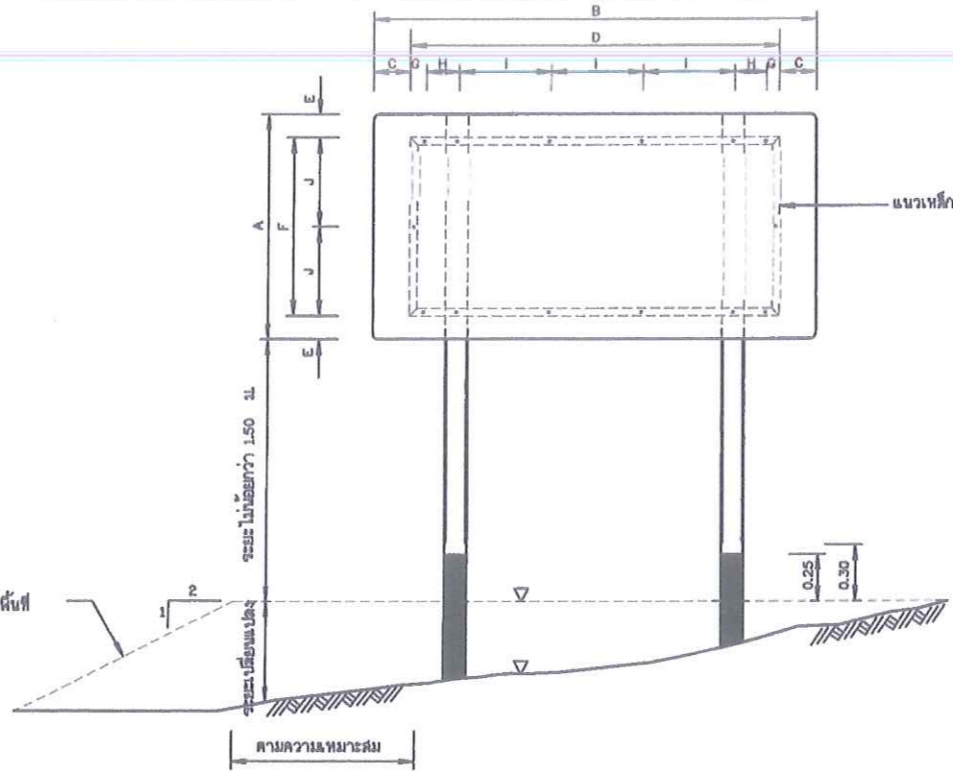
กรมทรัพยากรน้ำ กระทรวงทรัพยากรธรรมชาติและสิ่งแวดล้อม แบบมาตรฐาน ระบบกระจายน้ำพลังงานแสงอาทิตย์ ขนาด 4 กิโลวัตต์ รูปแสดงป้ายแนะนำโครงการ (แบบมาตรฐานป้าย)				
สำนักอนุรักษ์และฟื้นฟูแหล่งน้ำ กรมทรัพยากรน้ำ				
ออกแบบ	นายอนันต์ จันทร์ทอง	เสนอ	ส.ว.	พบ
เขียนแบบ	นายพรเทพ แยมภค	ผ่าน	ส.อ.	ม.อ.
- 6 มิ.ค. ๒๕๖๒		นายสมชาย	ผ่าน	ม.ส.อ.
วันที่		เดือน	ปี	หน้า
		เดือน	ปี	หน้า
		เดือน	ปี	หน้า



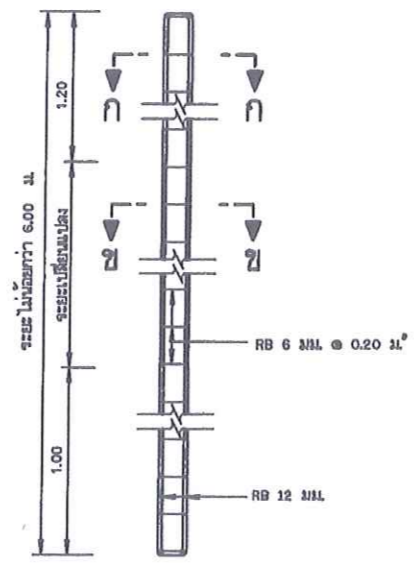
ป้ายโครงการ
ไม่แสดงมาตราส่วน



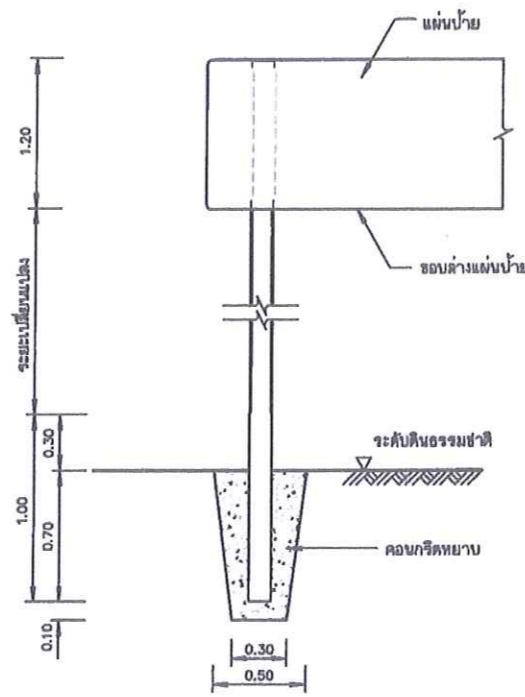
รูปขยายตราสัญลักษณ์
ไม่แสดงมาตราส่วน



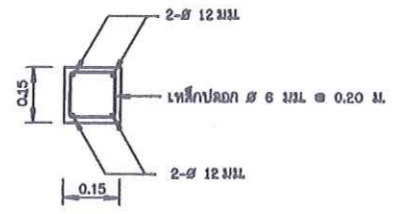
รูปแสดงการประกอบแผ่นป้าย
ไม่แสดงมาตราส่วน



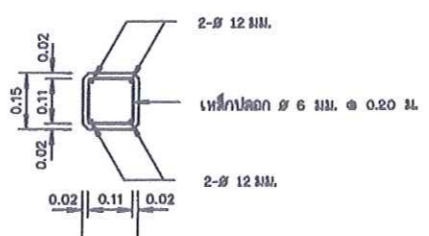
รายละเอียดเสาป้าย คสล.
ไม่แสดงมาตราส่วน



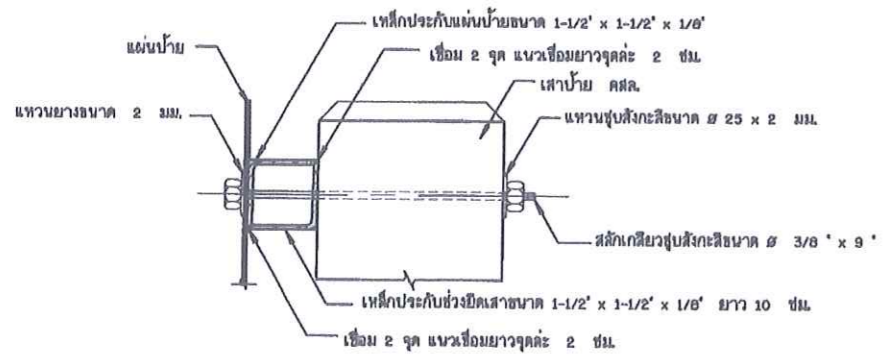
รายละเอียดการติดตั้งเสาป้าย
ไม่แสดงมาตราส่วน



รูปตัด ก-ก
ไม่แสดงมาตราส่วน



รูปตัด ข-ข
ไม่แสดงมาตราส่วน



รูปตัดขยายการยึดแผ่นป้ายและเสา
ไม่แสดงมาตราส่วน

ศูนย์วิจัยและพัฒนาทรัพยากรน้ำ
ใช้แผ่นสะท้อนแสงสีฟ้าเงิน มอก.606-2529
เส้นขอบ ตัวอักษร ตราสัญลักษณ์ใช้สีขาว
พิมพ์ด้วยเครื่องพิมพ์ระบบ Ink Jet



รูปขยาย ตราสัญลักษณ์
ไม่แสดงมาตราส่วน

หมายเหตุ

- มีติดง่ามหาดทิวเป็นเมตร นอกจากจะแสดงไว้เป็นอย่างอื่น
- ป้ายโครงการ ใช้แผ่นเหล็กถาวรสีกรมสีตาม มอก.50 ความหนา 1.20 มม.
- การยึดแผ่นป้ายกับเสาป้าย ให้เป็นไปตามตารางดังนี้

ขนาดป้าย (ซม.)		ระยะต่าง ๆ (ซม.)									
กว้าง	ยาว	C	D	E	F	G	H	I	J		
A	B										
120	240	20	200	12.5	95	7.5	17.5	50	47.5		

- เหล็กประกบกับแผ่นป้ายเป็นชนิดเหล็กจาก ขนาด 1-1/2"x1-1/2"x1/8" ซึ่งทำกับสนิมตาม มอก. 369 และทาให้เทา
- เสาป้ายเป็นเสาคอนกรีตเสริมเหล็ก ใช้ส่วนผสมคอนกรีต 1:1:2 โดยน้ำหนัก และคอนกรีต 1 ลบ.ม. ต้องใช้ปูนซีเมนต์ไม่น้อยกว่า 300 กก.
- เหล็กเสริมต้องเป็นเหล็กกลม มีคุณภาพตาม มอก. 20 ชั้น SR - 24 หรือ มอก. 747
- สี
- 7.1 พื้นป้ายสีตามโครงการ ใช้สีฟ้าเงิน โดยใช้แผ่นสะท้อนแสงตาม มอก. 606
- 7.2 ตัวเลข ตัวอักษร สัญลักษณ์ และเส้นขอบป้าย ใช้สีขาว โดยใช้แผ่นสะท้อนแสงตาม มอก. 606
- 7.3 ด้านหลังแผ่นป้ายทั้งสองฝั่งจับเหล็กด้านหน้าให้เท่าทั้งซ้ายขวา 1 ชั้น
- เสาป้าย คสล. ขนาด 0.15x0.15 ท่อนบนทาสีขาว ท่อล่างทาสีดำ ส่วนที่ฝังดินทาสีเทา
- ส่วนผสม 1:3:5 โดยปริมาตร ซึ่งมีส่วนผสม (SUMP) ไม่นเกิน 10 ซม. และสีเสาป้ายใช้สีตาม มอก. 327
- ป้ายโครงการ ให้ติดตั้งในสถานที่สามารถมองเห็นได้อย่างเด่นชัด โดยได้รับความเห็นชอบจากผู้ว่าจ้าง

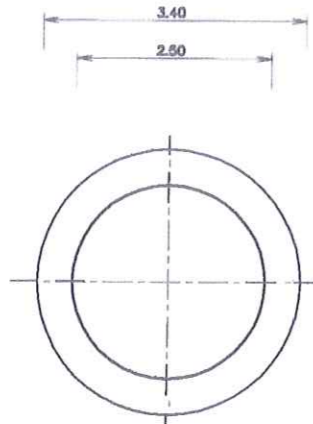
กรมทรัพยากรน้ำ
กระทรวงทรัพยากรธรรมชาติและสิ่งแวดล้อม
แบบมาตรฐาน
ระบบกระจายน้ำพลังงานแสงอาทิตย์ ขนาด 4 กิโลวัตต์
รูปแสดงป้ายโครงการกระจายน้ำด้วยพลังงานแสงอาทิตย์ (แบบมาตรฐานป้าย)

สำนักอนุรักษ์และฟื้นฟูแหล่งน้ำ กรมทรัพยากรน้ำ

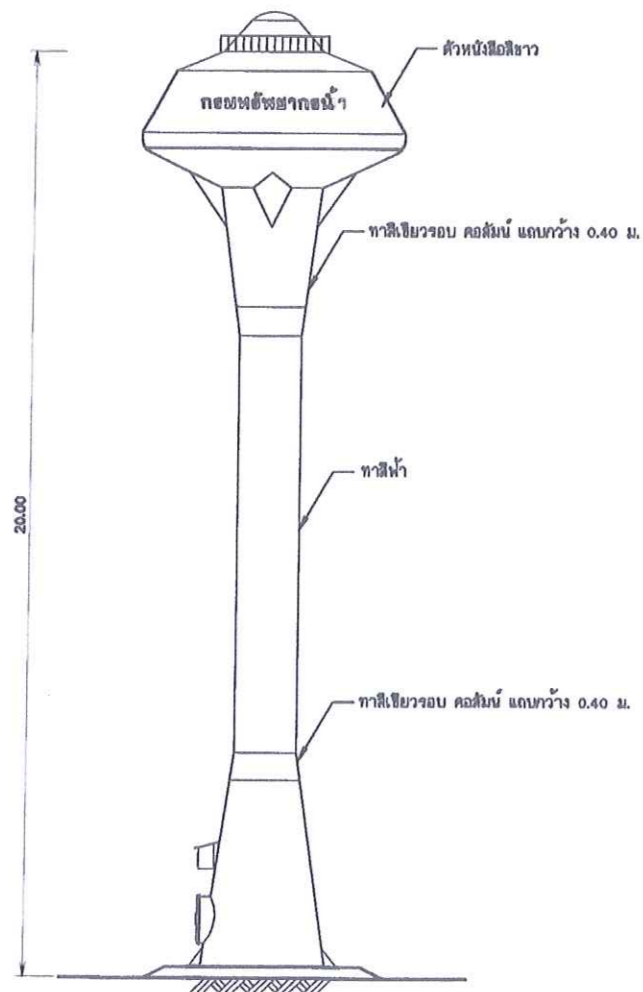
ออกแบบ	นายอนันต์ จันทร์คุณ	เสนอ	ชว	ทพ.
เขียนแบบ	นายพรหม แยมกัญญา	ผ่าน	ชว	ทพ.
วันที่	5 มิ.ย. ๒๕๖๖	หมายเลขแบบ	สผ.มธ. 031/4	หน้า
วันที่	15/16	หน้า	15	



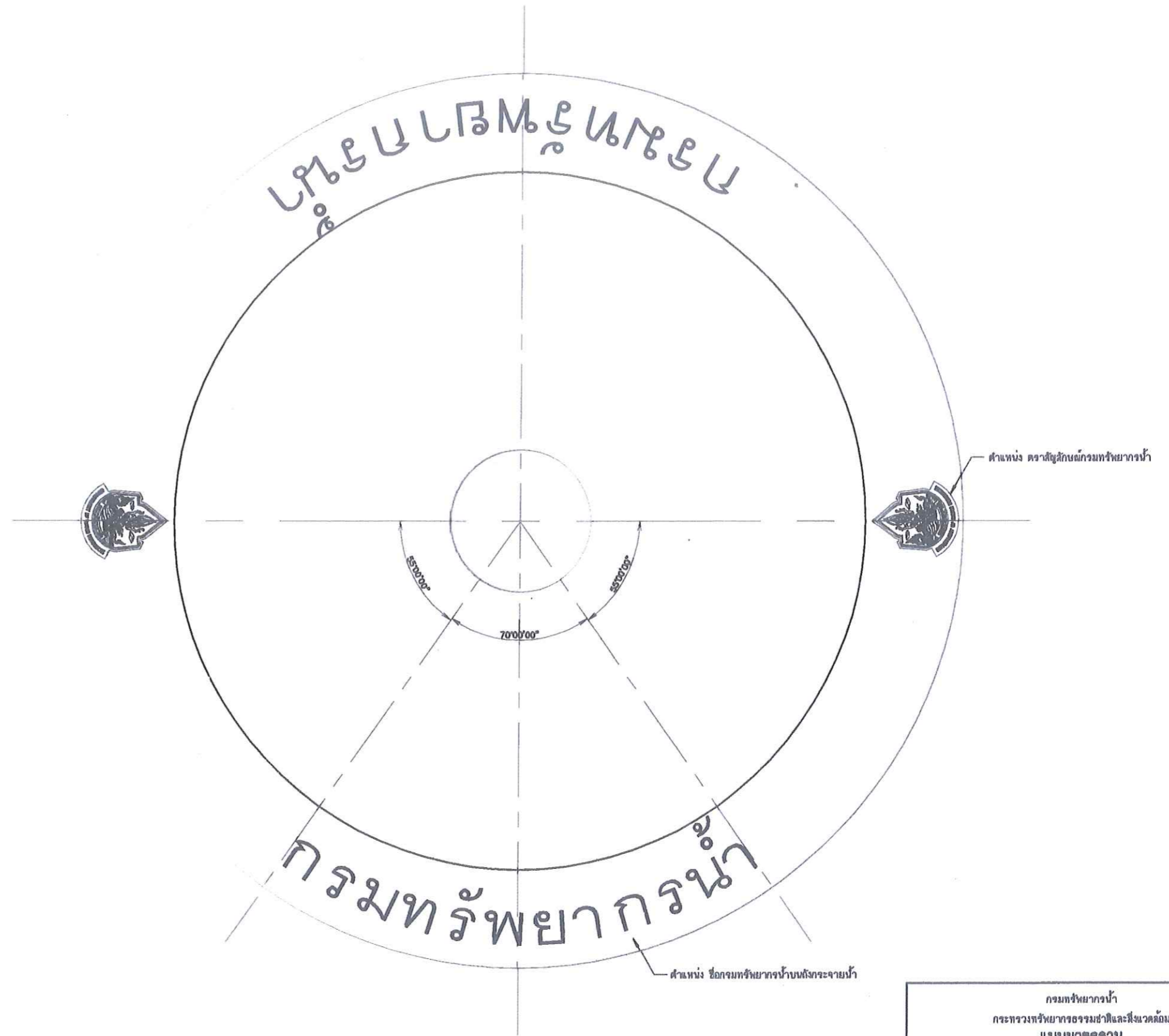
รูปขยายตราสัญลักษณ์กรมทรัพยากรน้ำ
ไม่แสดงมาตราส่วน



แปลน



รูปด้าน



รูปขยายแสดงขนาดตราและชื่อกรมทรัพยากรน้ำบนถังกระจายน้ำ
ไม่แสดงมาตราส่วน

กรมทรัพยากรน้ำ กระทรวงทรัพยากรธรรมชาติและสิ่งแวดล้อม แบบมาตรฐาน ระบบกระจายน้ำส่งงานสถานีขนาด 4 กิโลเมตร รูปขยายแสดงขนาดตราและชื่อกรมทรัพยากรน้ำบนถังกระจายน้ำ				
สำนักอนุรักษ์และฟื้นฟูแหล่งน้ำ กรมทรัพยากรน้ำ				
ออกแบบ	นายอนันต์ จินทรานนท์	เลข	๕ พ	หน.
เขียนแบบ	นายพรอณ ย์มกุ	ผ่าน	๑๐๐	นย.
วันที่	๖ มิ.ค. ๒๕๖๓	หน้า	๑๖/๑๖	หน้า
หน้า	๑๖/๑๖	หน้า	๑๖/๑๖	หน้า