



## ประกาศกรมทรัพยากรน้ำ

เรื่อง ประกวดราคาจ้างก่อสร้างโครงการปรับปรุงเพิ่มประสิทธิภาพระบบกระจายน้ำสนับสนุนเกษตรแปลงใหญ่ข้าว หมู่ที่ ๓,๑๐,๑๑ ตำบลเปือย อำเภอลืออำนาจ จังหวัดอำนาจเจริญ ด้วยวิธีประกวดราคาอิเล็กทรอนิกส์ (e-bidding)

กรมทรัพยากรน้ำ โดย สำนักงานทรัพยากรน้ำที่ ๑๑ มีความประสงค์จะประกวดราคาจ้างก่อสร้างโครงการปรับปรุงเพิ่มประสิทธิภาพระบบกระจายน้ำสนับสนุนเกษตรแปลงใหญ่ข้าว หมู่ที่ ๓,๑๐,๑๑ ตำบลเปือย อำเภอลืออำนาจ จังหวัดอำนาจเจริญ ด้วยวิธีประกวดราคาอิเล็กทรอนิกส์ (e-bidding) ราคากลางของงานจ้างก่อสร้าง ในการประกวดราคาครั้งนี้ เป็นเงินทั้งสิ้น ๖๔๙,๒๙๑.๕๐ บาท (หกแสนสี่หมื่นเก้าพันสองร้อยเก้าสิบเอ็ดบาทห้าสิบสตางค์) ตามรายการ ดังนี้

โครงการปรับปรุงเพิ่ม	จำนวน	๑	งาน
ประสิทธิภาพระบบกระจายน้ำ			
สนับสนุนเกษตรแปลงใหญ่ข้าว			
หมู่ที่ ๓,๑๐,๑๑ ตำบลเปือย			
อำเภอลืออำนาจ จังหวัดอำนาจ			
เจริญ			

ผู้ยื่นข้อเสนอจะต้องมีคุณสมบัติ ดังต่อไปนี้

๑. มีความสามารถตามกฎหมาย
๒. ไม่เป็นบุคคลล้มละลาย
๓. ไม่อยู่ระหว่างเลิกกิจการ
๔. ไม่เป็นบุคคลซึ่งอยู่ระหว่างถูกระงับการยื่นข้อเสนอหรือทำสัญญากับหน่วยงานของรัฐไว้ชั่วคราว เนื่องจากเป็นผู้ที่ไม่ผ่านเกณฑ์การประเมินผลการปฏิบัติงานของผู้ประกอบการตามระเบียบ ที่รัฐมนตรีว่าการกระทรวงการคลังกำหนดตามที่ประกาศเผยแพร่ในระบบเครือข่ายสารสนเทศของกรมบัญชีกลาง

๕. ไม่เป็นบุคคลซึ่งถูกระงับชื่อไว้ในบัญชีรายชื่อผู้ทำงานและได้แจ้งเวียนชื่อให้เป็นผู้ทำงานของหน่วยงานของรัฐในระบบเครือข่ายสารสนเทศของกรมบัญชีกลาง ซึ่งรวมถึงนิติบุคคลที่ผู้ทำงานเป็นหุ้นส่วน

ผู้จัดการ กรรมการผู้จัดการ ผู้บริหาร ผู้มีอำนาจในการดำเนินงานในกิจการของนิติบุคคลนั้นด้วย

๖. มีคุณสมบัติและไม่มีลักษณะต้องห้ามตามที่คณะกรรมการนโยบายการจัดซื้อจัดจ้างและการบริหารพัสดุภาครัฐกำหนดในราชกิจจานุเบกษา

๗. เป็นนิติบุคคลผู้มีอาชีพรับจ้างงานที่ประกวดราคาอิเล็กทรอนิกส์ดังกล่าว

๘. ไม่เป็นผู้มีผลประโยชน์ร่วมกันกับผู้ยื่นข้อเสนอรายอื่นที่เข้ายื่นข้อเสนอให้แก่กรมทรัพยากรน้ำ ณ วันประกาศประกวดราคาอิเล็กทรอนิกส์ หรือไม่เป็นผู้กระทำการอันเป็นการขัดขวางการแข่งขันราคาอย่างเป็นธรรม ในการประกวดราคาอิเล็กทรอนิกส์ครั้งนี้

๙. ไม่เป็นผู้ได้รับเอกสิทธิ์หรือความคุ้มกัน ซึ่งอาจปฏิเสธไม่ยอมขึ้นศาลไทย เว้นแต่รัฐบาลของผู้ยื่นข้อเสนอได้มีคำสั่งสละเอกสิทธิ์และความคุ้มกันเช่นนั้น

๑๐. ผู้ยื่นข้อเสนอต้องมีผลงานก่อสร้างประเภทเดียวกันกับผลงานที่ประกวดราคาจ้างก่อสร้างในวงเงินไม่น้อยกว่า ๑๙๔,๗๙๐.๐๐ บาท (หนึ่งแสนเก้าหมื่นสี่พันเจ็ดร้อยเก้าสิบบาทถ้วน) และเป็นผลงานที่เป็นคู่สัญญาโดยตรงกับหน่วยงานของรัฐ หรือหน่วยงานเอกชนที่ กรมทรัพยากรน้ำ เชื้อถือ

๑๑. ผู้ยื่นข้อเสนอที่ยื่นข้อเสนอในรูปแบบของ "กิจการร่วมค้า" ต้องมีคุณสมบัติดังนี้

กรณีที่ข้อตกลงระหว่างผู้เข้าร่วมค้ากำหนดให้ผู้เข้าร่วมค้ารายใดรายหนึ่งเป็นผู้เข้าร่วมค้าหลัก ข้อตกลงระหว่างผู้เข้าร่วมค้าจะต้องมีการกำหนดสัดส่วนหน้าที่และความรับผิดชอบในปริมาณงาน สิ่งของ หรือมูลค่าตามสัญญาของผู้เข้าร่วมค้าหลักมากกว่าผู้เข้าร่วมค้ารายอื่นทุกราย

กรณีที่ข้อตกลงระหว่างผู้เข้าร่วมค้ากำหนดให้ผู้เข้าร่วมค้ารายใดรายหนึ่งเป็นผู้เข้าร่วมค้าหลัก กิจการร่วมค่านั้นต้องใช้ผลงานของผู้เข้าร่วมค้าหลักรายเดียวเป็นผลงานของกิจการร่วมค้าที่ยื่นข้อเสนอ

สำหรับข้อตกลงระหว่างผู้เข้าร่วมค้าที่ไม่ได้กำหนดให้ผู้เข้าร่วมค้ารายใดเป็นผู้เข้าร่วมค้าหลัก ผู้เข้าร่วมค้าทุกรายจะต้องมีคุณสมบัติครบถ้วนตามเงื่อนไขที่กำหนดไว้ในเอกสารเชิญชวน หรือหนังสือเชิญชวน

กรณีที่ข้อตกลงระหว่างผู้เข้าร่วมค้ากำหนดให้มีการมอบหมายผู้เข้าร่วมค้ารายใดรายหนึ่งเป็นผู้ยื่นข้อเสนอ ในนามกิจการร่วมค้า การยื่นข้อเสนอดังกล่าวไม่ต้องมีหนังสือมอบอำนาจ

สำหรับข้อตกลงระหว่างผู้เข้าร่วมค้าที่ไม่ได้กำหนดให้ผู้เข้าร่วมค้ารายใดเป็นผู้ยื่นข้อเสนอผู้เข้าร่วมค้าทุกรายจะต้องลงลายมือชื่อในหนังสือมอบอำนาจให้ผู้เข้าร่วมค้ารายใดรายหนึ่งเป็นผู้ยื่นข้อเสนอในนามกิจการร่วมค้า

๑๒. ผู้ยื่นข้อเสนอต้องลงทะเบียนที่มีข้อมูลถูกต้องครบถ้วนในระบบจัดซื้อจัดจ้างภาครัฐด้วยอิเล็กทรอนิกส์ (Electronic Government Procurement : e-GP) ของกรมบัญชีกลาง

๑๓. ผู้ยื่นข้อเสนอต้องมีมูลค่าสุทธิของกิจการ เป็นไปตามหนังสือคณะกรรมการวิจัยปัญหาการจัดซื้อจัดจ้างและการบริหารพัสดุภาครัฐ ด่วนที่สุด ที่ กค (กวจ) ที่ ๐๔๐๕.๒ /ว ๑๒๔ ลงวันที่ ๑ มีนาคม ๒๕๖๖

การปรับราคาค่างานก่อสร้าง สูตรการปรับราคา (สูตรค่า K) จะต้องคงที่ที่ระดับที่กำหนดไว้ใน

วันแล้วเสร็จตามที่กำหนดไว้ในสัญญา หรือภายในระยะเวลาที่สำนักงานได้ขยายออกไป โดยจะใช้สูตรของทางราชการตามเงื่อนไข หลักเกณฑ์ สูตรและวิธีคำนวณที่ใช้กับสัญญาแบบปรับราคาได้ตามมติคณะรัฐมนตรีเมื่อวันที่ ๒๒ สิงหาคม ๒๕๓๒ เรื่องการพิจารณาช่วยเหลือผู้ประกอบการอาชีพงานก่อสร้าง ตามหนังสือสำนักเลขาธิการคณะรัฐมนตรี ที่ นร ๐๒๐๓/ว ๑๐๙ ลงวันที่ ๒๔ สิงหาคม ๒๕๓๒ และหนังสือสำนักงบประมาณที่ นร ๐๗๓๑.๑ ว ๑๐๔ ลงวันที่ ๑๓ มิถุนายน ๒๕๖๑ เรื่อง ชักซ้อมความเข้าใจแนวทางปฏิบัติที่เกี่ยวกับวันเปิดของที่ใช้ในการคำนวณเงินเพิ่มหรือลดค่างานตามสัญญาแบบปรับราคาได้ (ค่า K)

ผู้ยื่นข้อเสนอต้องยื่นข้อเสนอและเสนอราคาทางระบบจัดซื้อจัดจ้างภาครัฐด้วยอิเล็กทรอนิกส์ ในวันที่ ๓ พฤษภาคม ๒๕๖๖ ระยะเวลา.....น. ถึง .....

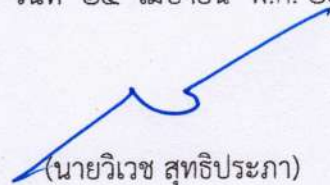
ผู้สนใจสามารถขอรับเอกสารประกวดราคาอิเล็กทรอนิกส์ โดยดาวน์โหลดเอกสารทางระบบจัดซื้อจัดจ้างภาครัฐด้วยอิเล็กทรอนิกส์ หัวข้อ ค้นหาประกาศจัดซื้อจัดจ้างได้ตั้งแต่วันที่ประกาศจนถึงวันเสนอราคา

ผู้ยื่นข้อเสนอสามารถจัดเตรียมเอกสารข้อเสนอได้ตั้งแต่วันที่ประกาศจนถึงวันเสนอราคา

ผู้สนใจสามารถดูรายละเอียดได้ที่เว็บไซต์ [www.dwr.go.th](http://www.dwr.go.th) หรือ [www.gprocurement.go.th](http://www.gprocurement.go.th) หรือสอบถามทางโทรศัพท์หมายเลข ๐๔๕๓๑๑๙๖๙ ในวันและเวลาราชการ

ผู้สนใจต้องการทราบรายละเอียดเพิ่มเติมเกี่ยวกับสถานที่หรือร่างรายละเอียดขอบเขตของงานทั้งโครงการ โปรดสอบถามมายัง กรมทรัพยากรน้ำ ผ่านทางอีเมล [Sarabsn0626@dwr.mail.go.th](mailto:Sarabsn0626@dwr.mail.go.th) หรือช่องทางตามที่กรมบัญชีกลางกำหนดภายในวันที่..... โดยกรมทรัพยากรน้ำจะชี้แจงรายละเอียดดังกล่าวผ่านทางเว็บไซต์ [www.dwr.go.th](http://www.dwr.go.th) และ [www.gprocurement.go.th](http://www.gprocurement.go.th) ในวันที่ ๒๘ เมษายน ๒๕๖๖

ประกาศ ณ วันที่ ๒๕ เมษายน พ.ศ. ๒๕๖๖



(นายวิเวช สุทธิประภา)

ผู้อำนวยการสำนักงานทรัพยากรน้ำที่ ๑๑  
ปฏิบัติราชการแทน อธิบดีกรมทรัพยากรน้ำ



เอกสารประกวดราคาจ้างก่อสร้างด้วยการประกวดราคาอิเล็กทรอนิกส์ (e-bidding)

เลขที่ สทน.๑๑/ป ๐๓/๒๕๖๖

ประกวดราคาจ้างก่อสร้างโครงการปรับปรุงเพิ่มประสิทธิภาพระบบกระจายน้ำสนับสนุนเกษตรแปลงใหญ่  
ข้าว หมู่ที่ ๓,๑๐,๑๑ ตำบลเปื่อย อำเภอสืออานาจ จังหวัดอำนาจเจริญ ด้วยวิธีประกวดราคา

อิเล็กทรอนิกส์ (e-bidding)

ตามประกาศ กรมทรัพยากรน้ำ

ลงวันที่ ๒๕ เมษายน ๒๕๖๖

กรมทรัพยากรน้ำ โดย สำนักงานทรัพยากรน้ำที่ ๑๑ ซึ่งต่อไปนี้เรียกว่า "กรม" มีความประสงค์  
จะประกวดราคาจ้างก่อสร้างโครงการปรับปรุงเพิ่มประสิทธิภาพระบบกระจายน้ำสนับสนุนเกษตรแปลงใหญ่  
ข้าว หมู่ที่ ๓,๑๐,๑๑ ตำบลเปื่อย อำเภอสืออานาจ จังหวัดอำนาจเจริญ ด้วยวิธีประกวดราคาอิเล็กทรอนิกส์  
(e-bidding) ด้วยวิธีประกวดราคาอิเล็กทรอนิกส์ (e-bidding) โดยมีข้อแนะนำและข้อกำหนดดังต่อไปนี้

๑. เอกสารแนบท้ายเอกสารประกวดราคาอิเล็กทรอนิกส์

- ๑.๑ ร่างรายละเอียดขอบเขตของงานทั้งโครงการ (Terms of Reference : TOR)
- ๑.๒ แบบใบเสนอราคาที่กำหนดไว้ในระบบจัดซื้อจัดจ้างภาครัฐด้วยอิเล็กทรอนิกส์
- ๑.๓ แบบสัญญาจ้างก่อสร้าง
- ๑.๔ แบบหนังสือค้ำประกัน
  - (๑) หลักประกันสัญญา
  - (๒) หลักประกันการรับเงินค่าจ้างล่วงหน้า
- ๑.๕ สูตรการปรับราคา
- ๑.๖ บทนิยาม
  - (๑) ผู้ที่มีผลประโยชน์ร่วมกัน
  - (๒) การขัดขวางการแข่งขันอย่างเป็นธรรม
- ๑.๗ แบบบัญชีเอกสารที่กำหนดไว้ในระบบจัดซื้อจัดจ้างภาครัฐด้วยอิเล็กทรอนิกส์
  - (๑) บัญชีเอกสารส่วนที่ ๑
  - (๒) บัญชีเอกสารส่วนที่ ๒
- ๑.๘ แผนการใช้พัสดุที่ผลิตภายในประเทศและแผนการใช้เหล็กที่ผลิตภายในประเทศ
- ๑.๙ แผนการทำงาน
- ๑.๑๐ แบบรูปรายการละเอียด

กลางงานก่อสร้าง

๑.๑๑ แบบแสดงรายการปริมาณงานและราคา แบบสรุปค่าก่อสร้าง แบบสรุปราคา

๑.๑๒ รายละเอียดคำนวณวิศวกรรม

๑.๑๓ ข้อกำหนดการก่อสร้างโครงการพัฒนาแหล่งน้ำ

๑.๑๔ หลักเกณฑ์ก่อสร้างสำนักงานสนาม

**๒. คุณสมบัติของผู้ยื่นข้อเสนอ**

๒.๑ มีความสามารถตามกฎหมาย

๒.๒ ไม่เป็นบุคคลล้มละลาย

๒.๓ ไม่อยู่ระหว่างเลิกกิจการ

๒.๔ ไม่เป็นบุคคลซึ่งอยู่ระหว่างถูกระงับการยื่นข้อเสนอหรือทำสัญญากับหน่วยงานของรัฐไว้ชั่วคราว เนื่องจากเป็นผู้ที่ไม่ผ่านเกณฑ์การประเมินผลการปฏิบัติงานของผู้ประกอบการตามระเบียบที่รัฐมนตรีว่าการกระทรวงการคลังกำหนดตามที่ประกาศเผยแพร่ในระบบเครือข่ายสารสนเทศของกรมบัญชีกลาง

๒.๕ ไม่เป็นบุคคลซึ่งถูกระบุชื่อไว้ในบัญชีรายชื่อผู้ทำงานและได้แจ้งเวียนชื่อให้เป็นผู้ทำงานของหน่วยงานของรัฐในระบบเครือข่ายสารสนเทศของกรมบัญชีกลาง ซึ่งรวมถึงนิติบุคคลที่ผู้ทำงานเป็นหุ้นส่วนผู้จัดการ กรรมการผู้จัดการ ผู้บริหาร ผู้มีอำนาจในการดำเนินงานในกิจการของนิติบุคคลนั้นด้วย

๒.๖ มีคุณสมบัติและไม่มีลักษณะต้องห้ามตามที่คณะกรรมการนโยบายการจัดซื้อจัดจ้าง และการบริหารพัสดุภาครัฐกำหนดในราชกิจจานุเบกษา

๒.๗ เป็นนิติบุคคลผู้มีอาชีพรับจ้างงานที่ประกวดราคาอิเล็กทรอนิกส์ดังกล่าว

๒.๘ ไม่เป็นผู้มีผลประโยชน์ร่วมกันกับผู้ยื่นข้อเสนอรายอื่นที่เข้ายื่นข้อเสนอให้แก่ กรม วันประกาศประกวดราคาอิเล็กทรอนิกส์ หรือไม่เป็นผู้กระทำการอันเป็นการขัดขวาง การแข่งขันอย่างเป็นธรรมในการประกวดราคาอิเล็กทรอนิกส์ครั้งนี้

๒.๙ ไม่เป็นผู้ได้รับเอกสิทธิ์หรือความคุ้มกัน ซึ่งอาจปฏิเสธไม่ยอมขึ้นศาลไทย เว้นแต่รัฐบาลของผู้ยื่นข้อเสนอได้มีคำสั่งให้สละเอกสิทธิ์และความคุ้มกันเช่นนั้น

๒.๑๐ ผู้ยื่นข้อเสนอต้องมีผลงานก่อสร้างประเภทเดียวกันกับผลงานที่ประกวดราคาจ้าง ก่อสร้างในวงเงินไม่น้อยกว่า ๑๙๔,๗๙๐.๐๐ บาท (หนึ่งแสนเก้าหมื่นสี่พันเจ็ดร้อยเก้าสิบบาทถ้วน) และเป็นผลงานที่เป็นคู่สัญญาโดยตรงกับหน่วยงานของรัฐ หรือหน่วยงานเอกชนที่ กรมทรัพยากรน้ำ เชื่อถือ

๒.๑๑ กิจการร่วมค้าที่ยื่นข้อเสนอในรูปแบบของ "กิจการร่วมค้า" ต้องมีคุณสมบัติดังนี้  
กรณีที่ข้อตกลงระหว่างผู้เข้าร่วมค้ากำหนดให้ผู้เข้าร่วมค้ารายใดรายหนึ่งเป็นผู้เข้าร่วมค้าหลัก ข้อตกลงระหว่างผู้เข้าร่วมค้าจะต้องมีการกำหนดสัดส่วนหน้าที่และความรับผิดชอบในปริมาณงาน สิ่งของหรือมูลค่าตามสัญญาของผู้เข้าร่วมค้าหลักมากกว่าผู้เข้าร่วมค้ารายอื่นทุกราย

กรณีที่ข้อตกลงระหว่างผู้เข้าร่วมค้ากำหนดให้ผู้เข้าร่วมค้ารายใดรายหนึ่งเป็นผู้เข้าร่วมค้าหลัก กิจการร่วมค่านั้นต้องใช้ผลงานของผู้เข้าร่วมค้าหลักรายเดียวเป็นผลงานของกิจการร่วมค้าที่ยื่น

## ข้อเสนอ

สำหรับข้อตกลงระหว่างผู้เข้าร่วมคำที่ไม่ได้กำหนดให้ผู้เข้าร่วมคำรายใดเป็นผู้เข้าร่วมคำหลัก ผู้เข้าร่วมคำทุกรายจะต้องมีคุณสมบัติครบถ้วนตามเงื่อนไขที่กำหนดไว้ในเอกสารเชิญชวน หรือหนังสือเชิญชวน

กรณีที่ข้อตกลงระหว่างผู้เข้าร่วมคำกำหนดให้มีการมอบหมายผู้เข้าร่วมคำรายใดรายหนึ่งเป็นผู้ยื่นข้อเสนอ ในนามกิจการร่วมค้า การยื่นข้อเสนอดังกล่าวไม่ต้องมีหนังสือมอบอำนาจ

สำหรับข้อตกลงระหว่างผู้เข้าร่วมคำที่ไม่ได้กำหนดให้ผู้เข้าร่วมคำรายใดเป็นผู้ยื่นข้อเสนอ ผู้เข้าร่วมคำทุกรายจะต้องลงลายมือชื่อในหนังสือมอบอำนาจให้ผู้เข้าร่วมคำรายใดรายหนึ่งเป็นผู้ยื่นข้อเสนอ ในนามกิจการร่วมค้า

๒.๑๒ ผู้ยื่นข้อเสนอต้องลงทะเบียนที่มีข้อมูลถูกต้องครบถ้วนในระบบจัดซื้อจัดจ้างภาครัฐด้วย อิเล็กทรอนิกส์ (Electronic Government Procurement : e-GP) ของกรมบัญชีกลาง

๒.๑๓ ผู้ยื่นข้อเสนอต้องมีมูลค่าสุทธิของกิจการ เป็นไปตามหนังสือคณะกรรมการวิจัยปัญหาการจัดซื้อจัดจ้างและการบริหารพัสดุภาครัฐ ด่วนที่สุด ที่ กค (กวจ) ที่ ๐๔๐๕.๒ /ว ๑๒๔ ลงวันที่ ๑ มีนาคม ๒๕๖๖ ดังนี้

(๑) กรณีผู้ยื่นข้อเสนอเป็นนิติบุคคลที่จัดตั้งขึ้นตามกฎหมายไทยซึ่งได้จดทะเบียนเกินกว่า ๑ ปี ต้องมีมูลค่าสุทธิของกิจการ จากผลต่างระหว่างสินทรัพย์สุทธิหักด้วยหนี้สินสุทธิที่ปรากฏในงบแสดงฐานะการเงินที่มีการตรวจรับรองแล้ว ซึ่งจะต้องแสดงค่าเป็นบวก ๑ ปีสุดท้ายก่อนวันยื่นข้อเสนอ

(๒) กรณีผู้ยื่นข้อเสนอเป็นนิติบุคคลที่จัดตั้งขึ้นตามกฎหมายไทย ซึ่งยังไม่มีงบแสดงฐานะการเงินกับกรมพัฒนาธุรกิจการค้า ให้พิจารณาการกำหนดมูลค่าของทุนจดทะเบียนโดยผู้ยื่นข้อเสนอจะต้องมีทุนจดทะเบียนที่เรียกชำระมูลค่าหุ้นแล้ว ณ วันที่ยื่นข้อเสนอ ดังนี้

(๒.๑) มูลค่าการจัดซื้อจัดจ้างไม่เกิน ๑ ล้านบาท ไม่ต้องกำหนดทุนจดทะเบียน

(๒.๒) มูลค่าการจัดซื้อจัดจ้างเกิน ๑ ล้านบาท แต่ไม่เกิน ๕ ล้านบาท ต้องระบุต้องมีทุนจดทะเบียนไม่ต่ำกว่า ๑ ล้านบาท

(๒.๓) มูลค่าการจัดซื้อจัดจ้างเกิน ๕ ล้านบาท แต่ไม่เกิน ๑๐ ล้านบาท ต้องระบุต้องมีทุนจดทะเบียนไม่ต่ำกว่า ๒ ล้านบาท

(๒.๔) มูลค่าการจัดซื้อจัดจ้างเกิน ๑๐ ล้านบาท แต่ไม่เกิน ๒๐ ล้านบาท ต้องระบุต้องมีทุนจดทะเบียนไม่ต่ำกว่า ๓ ล้านบาท

(๒.๕) มูลค่าการจัดซื้อจัดจ้างเกิน ๒๐ ล้านบาท แต่ไม่เกิน ๖๐ ล้านบาท ต้องระบุต้องมีทุนจดทะเบียนไม่ต่ำกว่า ๘ ล้านบาท

(๒.๖) มูลค่าการจัดซื้อจัดจ้างเกิน ๖๐ ล้านบาท แต่ไม่เกิน ๑๕๐ ล้านบาท ต้องระบุต้องมีทุนจดทะเบียนไม่ต่ำกว่า ๒๐ ล้านบาท

(๒.๗) มูลค่าการจัดซื้อจัดจ้างเกิน ๑๕๐ ล้านบาท แต่ไม่เกิน ๓๐๐ ล้านบาท ต้องระบุต้องมีทุนจดทะเบียนไม่ต่ำกว่า ๖๐ ล้านบาท

(๒.๘) มูลค่าการจัดซื้อจัดจ้างเกิน ๓๐๐ ล้านบาท แต่ไม่เกิน ๕๐๐ ล้านบาท ต้องระบุต้องมีทุนจดทะเบียนไม่ต่ำกว่า ๑๐๐ ล้านบาท

(๒.๙) มูลค่าการจัดซื้อจัดจ้างเกิน ๕๐๐ ล้านบาทขึ้นไป ต้องระบุ ต้องมีทุนจดทะเบียนไม่ต่ำกว่า ๒๐๐ ล้านบาท

(๓) สำหรับการจัดซื้อจัดจ้างครั้งหนึ่งที่มีวงเงินเกิน ๕๐๐,๐๐๐ บาทขึ้นไป กรณีผู้ยื่นข้อเสนอเป็นบุคคลธรรมดา โดยพิจารณาจากบัญชีเงินฝากธนาคาร ณ วันยื่นข้อเสนอ โดยต้องมีเงินฝากคงเหลือในบัญชีธนาคารเป็นมูลค่า ๑ ใน ๔ ของมูลค่างบประมาณของโครงการหรือรายการที่ยื่นข้อเสนอในครั้งนั้น และหากเป็นผู้ชนะการจัดซื้อจัดจ้างหรือเป็นผู้ได้รับการคัดเลือกจะต้องแสดงบัญชีเงินฝากที่มีมูลค่าดังกล่าวอีกครั้งหนึ่งในวันลงนามในสัญญา

(๔) กรณีที่ผู้ยื่นข้อเสนอไม่มีมูลค่าสุทธิของกิจการหรือทุนจดทะเบียน หรือมีแต่ไม่เพียงพอที่จะเข้ายื่นข้อเสนอ ผู้ยื่นข้อเสนอสามารถขอวงเงินสินเชื่อ โดยต้องมีวงเงินสินเชื่อ ๑ ใน ๔ ของมูลค่างบประมาณของโครงการหรือรายการที่ยื่นข้อเสนอในครั้งนั้น (สินเชื่อที่ธนาคารภายในประเทศ หรือบริษัทเงินทุนหรือบริษัทเงินทุนหลักทรัพย์ที่ได้รับอนุญาตให้ประกอบกิจการเงินทุนเพื่อการพาณิชย์ และประกอบธุรกิจค้าประกันตามประกาศของธนาคารแห่งประเทศไทย ตามรายชื่อบริษัทเงินทุนที่ธนาคาร

(๕) กรณีตาม (๑) - (๔) ยกเว้นสำหรับกรณีดังต่อไปนี้

(๕.๑) กรณีผู้ยื่นข้อเสนอเป็นหน่วยงานของรัฐ

(๕.๒) นิติบุคคลที่จัดตั้งขึ้นตามกฎหมายไทยที่อยู่ระหว่างการฟื้นฟูกิจการตามพระราชบัญญัติล้มละลาย (ฉบับที่ ๑๐) พ.ศ. ๒๕๖๑

(๕.๓) งานก่อสร้างที่กรมบัญชีกลางได้ขึ้นทะเบียนผู้ประกอบการงานก่อสร้างแล้ว และงานก่อสร้างที่หน่วยงานของรัฐได้มีการจัดทำบัญชีผู้ประกอบการงานก่อสร้างที่มีคุณสมบัติเบื้องต้นไว้แล้วก่อนวันที่พระราชบัญญัติการจัดซื้อจัดจ้างและการบริหารพัสดุมีผลใช้บังคับ

### ๓. หลักฐานการยื่นข้อเสนอ

ผู้ยื่นข้อเสนอจะต้องเสนอเอกสารหลักฐานยื่นมาพร้อมกับการเสนอราคาทางระบบจัดซื้อจัดจ้างภาครัฐด้วยอิเล็กทรอนิกส์ โดยแยกเป็น ๒ ส่วน คือ

#### ๓.๑ ส่วนที่ ๑ อย่างน้อยต้องมีเอกสารดังต่อไปนี้

(๑) ในกรณีผู้ยื่นข้อเสนอเป็นนิติบุคคล

(ก) ห้างหุ้นส่วนสามัญหรือห้างหุ้นส่วนจำกัด ให้ยื่นสำเนาหนังสือรับรองการจดทะเบียนนิติบุคคล บัญชีรายชื่อหุ้นส่วนผู้จัดการ ผู้มีอำนาจควบคุม (ถ้ามี)

(ข) บริษัทจำกัดหรือบริษัทมหาชนจำกัด ให้ยื่นสำเนาหนังสือรับรองการจดทะเบียนนิติบุคคล หนังสือบริคณห์สนธิ บัญชีรายชื่อกรรมการผู้จัดการ ผู้มีอำนาจควบคุม (ถ้ามี) และบัญชีผู้ถือหุ้นรายใหญ่ (ถ้ามี)

(๒) ในกรณีผู้ยื่นข้อเสนอเป็นบุคคลธรรมดาหรือคณะบุคคลที่มีใช้นิติบุคคล ให้ยื่นสำเนาบัตรประจำตัวประชาชนของผู้นั้น สำเนาข้อตกลงที่แสดงถึงการเข้าเป็นหุ้นส่วน (ถ้ามี) สำเนาบัตรประจำตัวประชาชนของผู้เป็นหุ้นส่วน หรือสำเนาหนังสือเดินทางของผู้เป็นหุ้นส่วนที่มีได้ถือสัญชาติไทย

(๓) ในกรณีผู้ยื่นข้อเสนอเป็นผู้ยื่นข้อเสนอร่วมกันในฐานะเป็นผู้ร่วมค้า ให้ยื่นสำเนาสัญญาของการเข้าร่วมค้า และเอกสารตามที่ระบุไว้ใน (๑) หรือ (๒) ของผู้ร่วมค้า แล้วแต่กรณี

(๔) ผู้ยื่นข้อเสนอต้องแสดงหลักฐานเกี่ยวกับมูลค่าสุทธิของกิจการ ดังนี้

(๔.๑) ในกรณีผู้ยื่นข้อเสนอเป็นนิติบุคคล ให้ยื่นงบแสดงฐานะการเงินที่มีการรับรองแล้ว ๑ ปีสุดท้ายก่อนวันยื่นข้อเสนอ โดยให้ยื่นขณะเข้าเสนอราคา

(๔.๒) ในกรณีผู้ยื่นข้อเสนอเป็นบุคคลธรรมดา ให้ยื่นหนังสือรับรองบัญชี

เงินฝาก ไม่เกิน ๙๐ วัน ก่อนวันยื่นข้อเสนอ โดยให้ยื่นขณะเข้าเสนอราคา และจะต้องแสดงหนังสือรับรองบัญชีเงินฝากที่มีมูลค่าดังกล่าวอีกครั้งหนึ่งในวันลงนามในสัญญา

(๔.๓) กรณีที่ผู้ยื่นข้อเสนอไม่มีมูลค่าสุทธิของกิจการและทุนจดทะเบียน หรือมีแต่ไม่เพียงพอที่จะเข้ายื่นข้อเสนอ ให้ยื่นสำเนาหนังสือรับรองวงเงินสินเชื่อ (สินเชื่อที่ธนาคารภายในประเทศหรือบริษัทเงินทุนหรือบริษัทเงินทุนหลักทรัพย์ที่ได้รับอนุญาตให้ประกอบกิจการเงินทุนเพื่อการพาณิชย์และประกอบธุรกิจค้าประกัน ตามประกาศของธนาคารแห่งประเทศไทย ตามรายชื่อบริษัทเงินทุนที่ธนาคารแห่งประเทศไทยแจ้งเวียนให้ทราบ โดยพิจารณาจากยอดเงินรวมของวงเงินสินเชื่อที่สำนักงานใหญ่รับรองหรือที่สำนักงานสาขารับรอง (กรณีได้รับมอบอำนาจจากสำนักงานใหญ่) ซึ่งออกให้แก่ผู้ยื่นข้อเสนอ นับถึงวันยื่นข้อเสนอไม่เกิน ๙๐ วัน)

(๕) สำเนาใบทะเบียนพาณิชย์

(๖) สำเนาใบทะเบียนภาษีมูลค่าเพิ่ม

(๗) แบบหนังสือรับรองวงเงินสินเชื่อ (ถ้ามี)

(๘) แบบหนังสือรับรองวงเงินสินเชื่ออิเล็กทรอนิกส์ (ถ้ามี)

(๙) บัญชีเอกสารส่วนที่ ๑ ทั้งหมดที่ได้ยื่นพร้อมกับการเสนอราคาทางระบบจัดซื้อจัดจ้างภาครัฐด้วยอิเล็กทรอนิกส์ ตามแบบในข้อ ๑.๗ (๑) โดยไม่ต้องแนบในรูปแบบ PDF File (Portable Document Format)

ทั้งนี้ เมื่อผู้ยื่นข้อเสนอดำเนินการแนบไฟล์เอกสารตามบัญชีเอกสารส่วนที่ ๑ ครบถ้วน ถูกต้องแล้ว ระบบจัดซื้อจัดจ้างภาครัฐด้วยอิเล็กทรอนิกส์จะสร้างบัญชีเอกสารส่วนที่ ๑ ตามแบบในข้อ ๑.๗ (๑) ให้โดยผู้ยื่นข้อเสนอไม่ต้องแนบบัญชีเอกสารส่วนที่ ๑ ดังกล่าวในรูปแบบ PDF File (Portable Document Format)

### ๓.๒ ส่วนที่ ๒ อย่างน้อยต้องมีเอกสารดังต่อไปนี้

(๑) ในกรณีที่ผู้ยื่นข้อเสนอมอบอำนาจให้บุคคลอื่นกระทำการแทนให้แนบหนังสือมอบอำนาจซึ่งติดอากรแสตมป์ตามกฎหมาย โดยมีหลักฐานแสดงตัวตนของผู้มอบอำนาจและผู้รับมอบอำนาจ ทั้งนี้หากผู้รับมอบอำนาจเป็นบุคคลธรรมดาต้องเป็นผู้ที่บรรลุนิติภาวะตามกฎหมายแล้วเท่านั้น

(๒) สำเนาหนังสือรับรองผลงานก่อสร้าง

(๓) สำเนาใบขึ้นทะเบียนผู้ประกอบการวิสาหกิจขนาดกลางและขนาดย่อม (SMEs) (ถ้ามี)

(๔) บัญชีเอกสารส่วนที่ ๒ ทั้งหมดที่ได้ยื่นพร้อมกับการเสนอราคาทางระบบจัดซื้อจัดจ้างภาครัฐด้วยอิเล็กทรอนิกส์ตามแบบในข้อ ๑.๗ (๒) โดยไม่ต้องแนบในรูปแบบ PDF File (Portable Document Format)

ทั้งนี้ เมื่อผู้ยื่นข้อเสนอดำเนินการแนบไฟล์เอกสารตามบัญชีเอกสารส่วนที่ ๒ ครบถ้วน ถูกต้องแล้ว ระบบจัดซื้อจัดจ้างภาครัฐด้วยอิเล็กทรอนิกส์จะสร้างบัญชีเอกสารส่วนที่ ๒ ตามแบบในข้อ ๑.๗ (๒) ให้โดยผู้ยื่นข้อเสนอไม่ต้องแนบบัญชีเอกสารส่วนที่ ๒ ดังกล่าวในรูปแบบ PDF File (Portable



Document Format)

#### ๔. การเสนอราคา

๔.๑ ผู้ยื่นข้อเสนอต้องยื่นข้อเสนอ และเสนอราคาทางระบบจัดซื้อจัดจ้างภาครัฐด้วยอิเล็กทรอนิกส์ตามที่กำหนดไว้ในเอกสารประกวดราคาอิเล็กทรอนิกส์ โดยไม่มีเงื่อนไขใดๆ ทั้งสิ้น และจะต้องกรอกข้อความให้ถูกต้องครบถ้วน พร้อมทั้งหลักฐานแสดงตัวตนและทำการยืนยันตัวตนของผู้ยื่นข้อเสนอ โดยไม่ต้องแนบใบเสนอราคาในรูปแบบ PDF File (Portable Document Format)

๔.๒ ให้ผู้ยื่นข้อเสนอกรอกรายละเอียดการเสนอราคาในใบเสนอราคาตามแนบเอกสารประกวดราคาจ้างก่อสร้างด้วยวิธีประกวดราคาอิเล็กทรอนิกส์ (e-bidding) ข้อ ๑.๒ ให้ครบถ้วน โดยไม่ต้องยื่น ใบแจ้งปริมาณงานและราคาและใบบัญชีรายการก่อสร้าง ในรูปแบบ PDF File (Portable Document Format)

ผู้เสนอราคาจะต้องจัดทำและเปรียบเทียบรายละเอียดด้านวิศวกรรมของพัสดุที่เสนอ พร้อมแนบเอกสารประกอบเพื่อแสดงเป็นหลักฐานอ้างอิงตามข้อกำหนดใน "ตารางเปรียบเทียบรายละเอียดคุณลักษณะเฉพาะ(หน้า 40) ให้ครบถ้วน และแนบในรูปแบบ PDF File พร้อมกับการยื่นเอกสารข้อเสนอในวันเสนอราคาทางระบบจัดซื้อจัดจ้างภาครัฐด้วยวิธีอิเล็กทรอนิกส์ เพื่อประกอบการพิจารณา หากผู้เสนอไม่ได้ยื่นเอกสาร ดังกล่าว สำนักงานทรัพยากรน้ำที่ ๑๑ จะไม่พิจารณาราคาของผู้ยื่นข้อเสนอ

ในการเสนอราคาให้เสนอราคาเป็นเงินบาทและเสนอราคาได้เพียงครั้งเดียวและราคาเดียว โดยเสนอราคารวม หรือราคาต่อหน่วย หรือราคาต่อรายการ ตามเงื่อนไขที่ระบุไว้ท้ายใบเสนอราคาให้ถูกต้อง ทั้งนี้ ราคารวมที่เสนอจะต้องตรงกันทั้งตัวเลขและตัวหนังสือ ถ้าตัวเลขและตัวหนังสือไม่ตรงกัน ให้ถือตัวหนังสือเป็นสำคัญ โดยคิดราคารวมทั้งสิ้นซึ่งรวมค่าภาษีมูลค่าเพิ่ม ภาษีอากรอื่น และค่าใช้จ่ายที่ส่งไปแล้ว

ราคาที่เสนอจะต้องเสนอกำหนดยื่นราคาไม่น้อยกว่า ๑๒๐ วัน ตั้งแต่วันเสนอราคาโดยภายในกำหนดยื่นราคา ผู้ยื่นข้อเสนอต้องรับผิดชอบราคาที่ตนได้เสนอไว้และจะถอนการเสนอราคามีได้

๔.๓ ผู้ยื่นข้อเสนอจะต้องเสนอกำหนดเวลาดำเนินการก่อสร้างแล้วเสร็จไม่เกิน ๙๐ วัน นับถัดจากวันลงนามในสัญญาจ้าง หรือวันที่ได้รับหนังสือแจ้งจาก กรม ให้เริ่มทำงาน

๔.๔ ก่อนเสนอราคา ผู้ยื่นข้อเสนอควรตรวจสอบร่างสัญญา ร่างรายละเอียดขอบเขตของงานทั้งโครงการ (Terms of Reference : TOR) ให้ถี่ถ้วนและเข้าใจเอกสารประกวดราคาจ้างอิเล็กทรอนิกส์ทั้งหมดเสียก่อนที่จะตกลงยื่นข้อเสนอตามเงื่อนไขในเอกสารประกวดราคาจ้างอิเล็กทรอนิกส์

๔.๕ ผู้ยื่นข้อเสนอต้องยื่นข้อเสนอและเสนอราคาทางระบบจัดซื้อจัดจ้างภาครัฐด้วย อิเล็กทรอนิกส์ในวันที่ ๓ พฤษภาคม ๒๕๖๖ ระหว่างเวลา ๐๙.๐๐ น. ถึง ๑๒.๐๐ น. และเวลาในการเสนอราคาให้ถือตามเวลาของระบบจัดซื้อจัดจ้างภาครัฐด้วยอิเล็กทรอนิกส์เป็นเกณฑ์

เมื่อพ้นกำหนดเวลายื่นข้อเสนอและเสนอราคาแล้ว จะไม่รับเอกสารการยื่นข้อเสนอ และการเสนอราคาใดๆ โดยเด็ดขาด

๔.๖ ผู้ยื่นข้อเสนอต้องจัดทำเอกสารสำหรับการเสนอราคาในรูปแบบ

ไฟล์เอกสาร ประเภท PDF File (Portable Document Format) โดยผู้ยื่นข้อเสนอต้องเป็นผู้รับผิดชอบตรวจสอบความครบถ้วน ถูกต้อง และชัดเจนของเอกสาร PDF File ก่อนที่จะยืนยันการเสนอราคา แล้วจึงส่งข้อมูล (Upload) เพื่อเป็นการเสนอราคาให้แก่กรม ผ่านทางระบบจัดซื้อจัดจ้างภาครัฐด้วยอิเล็กทรอนิกส์

๔.๗ คณะกรรมการพิจารณาผลการประกวดราคาอิเล็กทรอนิกส์จะดำเนินการตรวจสอบ คุณสมบัติของผู้ยื่นข้อเสนอแต่ละรายว่า เป็นผู้ยื่นข้อเสนอที่มีผลประโยชน์ร่วมกันกับผู้ยื่นข้อเสนอรายอื่น ตามข้อ ๑.๖ (๑) หรือไม่ หากปรากฏว่าผู้ยื่นข้อเสนอรายใดเป็นผู้ยื่นข้อเสนอที่มีผลประโยชน์ร่วมกันกับผู้ยื่นข้อเสนอรายอื่น คณะกรรมการฯ จะตัดรายชื่อผู้ยื่นข้อเสนอราคาที่มีผลประโยชน์ร่วมกันนั้นออกจากการเป็นผู้ยื่นข้อเสนอ

หากปรากฏต่อคณะกรรมการพิจารณาผลการประกวดราคาอิเล็กทรอนิกส์ว่า ก่อนหรือในขณะที่มีการพิจารณาข้อเสนอ มีผู้ยื่นข้อเสนอรายใดกระทำการอันเป็นการขัดขวางการแข่งขันอย่างเป็นธรรมตาม ข้อ ๑.๖ (๒) และคณะกรรมการฯ เชื่อว่ามีการกระทำการอันเป็นการขัดขวางการแข่งขันอย่างเป็นธรรม คณะกรรมการฯ จะตัดรายชื่อผู้ยื่นข้อเสนอรายนั้นออกจากการเป็นผู้ยื่นข้อเสนอ และกรม จะพิจารณาลงโทษผู้ยื่นข้อเสนอดังกล่าวเป็นผู้ที่งาน เว้นแต่ กรม จะพิจารณาเห็นว่า ผู้ยื่นข้อเสนอรายนั้น มิใช่เป็นผู้ริเริ่มให้มีการกระทำดังกล่าวและได้ให้ความร่วมมือเป็นประโยชน์ต่อการพิจารณาของกรม

๔.๘ ผู้ยื่นข้อเสนอจะต้องปฏิบัติ ดังนี้

- (๑) ปฏิบัติตามเงื่อนไขที่ระบุไว้ในเอกสารประกวดราคาอิเล็กทรอนิกส์
- (๒) ราคาที่เสนอจะต้องเป็นราคาที่รวมภาษีมูลค่าเพิ่ม และภาษีอื่นๆ (ถ้ามี) รวมค่าใช้จ่ายทั้งปวงไว้ด้วยแล้ว
- (๓) ผู้ยื่นข้อเสนอจะต้องลงทะเบียนเพื่อเข้าสู่กระบวนการเสนอราคา ตามวัน เวลา ที่กำหนด
- (๔) ผู้ยื่นข้อเสนอจะถอนการเสนอราคาที่เสนอแล้วไม่ได้
- (๕) ผู้ยื่นข้อเสนอต้องศึกษาและทำความเข้าใจในระบบและวิธีการเสนอราคา

ด้วยวิธีประกวดราคาอิเล็กทรอนิกส์ ของกรมบัญชีกลางที่แสดงไว้ในเว็บไซต์ [www.gprocurement.go.th](http://www.gprocurement.go.th)

๔.๙ คู่สัญญาต้องจัดทำแผนการทำงานมาให้ภายใน.....วัน นับถัดจากวันลงนามในสัญญา โดยจัดทำแผนการทำงานตามเอกสารแนบท้ายเอกสารประกวดราคาอิเล็กทรอนิกส์ เว้นแต่เป็นกรณีสัญญาที่มีวงเงินไม่เกิน ๕๐๐,๐๐๐ บาท ทั้งนี้ แผนการทำงานให้ถือเป็นเอกสารส่วนหนึ่งของสัญญา

๔.๑๐ ผู้ยื่นข้อเสนอที่เป็นผู้ชนะการเสนอราคาต้องจัดทำแผนการใช้พัสดุที่ผลิตในประเทศและแผนการใช้เหล็กที่ผลิตในประเทศ โดยยื่นให้หน่วยงานของรัฐภายใน ๖๐ วัน นับถัดจากวันลงนามในสัญญา

## ๕. หลักเกณฑ์และสิทธิในการพิจารณา

๕.๑ การพิจารณาผลการยื่นข้อเสนอประกวดราคาอิเล็กทรอนิกส์ครั้งนี้ กรมจะพิจารณาตัดสินโดยใช้หลักเกณฑ์ ราคา

๕.๒ การพิจารณาผู้ชนะการยื่นข้อเสนอ

กรณีใช้หลักเกณฑ์ราคาในการพิจารณาผู้ชนะการยื่นข้อเสนอ กรม จะพิจารณา  
จาก ราคารวม

๕.๓ หากผู้ยื่นข้อเสนอรายใดมีคุณสมบัติไม่ถูกต้องตามข้อ ๒ หรือยื่นหลักฐานการยื่น  
ข้อเสนอไม่ถูกต้อง หรือไม่ครบถ้วนตามข้อ ๓ หรือยื่นข้อเสนอไม่ถูกต้องตามข้อ ๔ แล้ว คณะกรรมการ  
พิจารณาผล การประกวดราคาอิเล็กทรอนิกส์จะไม่รับพิจารณาข้อเสนอของผู้ยื่นข้อเสนอรายนั้น เว้นแต่ ผู้ยื่น  
ข้อเสนอรายใดเสนอเอกสารทางเทคนิคหรือรายละเอียดคุณลักษณะเฉพาะของพัสดุที่จะจ้างไม่ครบถ้วน หรือ  
เสนอรายละเอียดแตกต่างไปจากเงื่อนไขที่กรมกำหนดไว้ในประกาศและเอกสารประกวดราคาอิเล็กทรอนิกส์  
ในส่วนที่มีสาระสำคัญและความต่างต่างนั้น ไม่มีผลทำให้เกิดการได้เปรียบเสียเปรียบ ต่อผู้ยื่นข้อเสนอราย  
อื่น หรือเป็นการผิดพลาดเล็กน้อย คณะกรรมการฯ อาจพิจารณาผ่อนปรนการตัดสิทธิ ผู้ยื่นข้อเสนอรายนั้น

๕.๔ กรมสงวนสิทธิ์ไม่พิจารณาข้อเสนอของผู้ยื่นข้อเสนอโดยไม่มีการผ่อนผัน ในกรณี  
ดังต่อไปนี้

(๑) ไม่กรอกชื่อผู้ยื่นข้อเสนอในการเสนอราคาทางระบบจัดซื้อจัดจ้าง ด้วย  
อิเล็กทรอนิกส์

(๒) เสนอรายละเอียดแตกต่างไปจากเงื่อนไขที่กำหนดในเอกสาร  
ประกวดราคา อิเล็กทรอนิกส์ที่เป็นสาระสำคัญ หรือมีผลทำให้เกิดความได้เปรียบเสียเปรียบแก่ผู้ยื่นข้อเสนอ  
รายอื่น

๕.๕ ในการตัดสินใจการประกวดราคาอิเล็กทรอนิกส์หรือในการทำสัญญา คณะ  
กรรมการพิจารณาผลการประกวดราคาอิเล็กทรอนิกส์หรือกรม มีสิทธิให้ผู้ยื่นข้อเสนอชี้แจงข้อเท็จจริงเพิ่มเติม  
ได้ กรมมีสิทธิที่จะไม่รับข้อเสนอ ไม่รับราคา หรือไม่ทำสัญญา หากข้อเท็จจริงดังกล่าวไม่เหมาะสมหรือไม่ถูก  
ต้อง

๕.๖ กรมทรงไว้ซึ่งสิทธิที่จะไม่รับราคาต่ำสุด หรือราคาหนึ่งราคาใด หรือราคาที่เสนอ  
ทั้งหมดก็ได้ และอาจพิจารณาเลือกจ้างในจำนวน หรือขนาด หรือเฉพาะรายการหนึ่งรายการใด หรืออาจจะ  
ยกเลิก การประกวดราคาอิเล็กทรอนิกส์โดยไม่พิจารณาจัดจ้างเลยก็ได้ สุดแต่จะพิจารณา ทั้งนี้ เพื่อประโยชน์  
ของทางราชการเป็นสำคัญ และให้ถือว่าการตัดสินใจของ กรมเป็นเด็ดขาด ผู้ยื่นข้อเสนอจะเรียกร้องค่าใช้จ่าย  
หรือค่าเสียหายใดๆ มิได้ รวมทั้ง กรมจะพิจารณายกเลิกการประกวดราคาอิเล็กทรอนิกส์และลงโทษผู้ยื่นข้อ  
เสนอเป็นผู้ทำงาน ไม่ว่าจะเป็นผู้ยื่นข้อเสนอที่ได้รับการคัดเลือกหรือไม่ก็ตาม หากมีเหตุที่เชื่อได้ว่าผู้ยื่นข้อ  
เสนอกระทำการโดยไม่สุจริต เช่น การเสนอเอกสารอันเป็นเท็จ หรือใช้ข้อมูลคลลธรรมดา หรือนิตบุคคลอื่นมา  
เสนอราคาแทน เป็นต้น

ในกรณีที่ผู้ยื่นข้อเสนอรายที่เสนอราคาต่ำสุด เสนอราคาต่ำจนคาดหมายได้ว่าไม่อาจ  
ดำเนินงานตามเอกสารประกวดราคาอิเล็กทรอนิกส์ได้ คณะกรรมการพิจารณาผลการประกวดราคา  
อิเล็กทรอนิกส์หรือกรม จะให้ผู้ยื่นข้อเสนอนั้นชี้แจงและแสดงหลักฐานที่ทำให้เชื่อได้ว่า ผู้ยื่นข้อเสนอสามารถ

ดำเนินงานตามเอกสารประกวดราคาอิเล็กทรอนิกส์ให้เสร็จสมบูรณ์ หากคำชี้แจงไม่เป็นที่รับฟังได้ กรม มีสิทธิที่จะไม่รับข้อเสนอหรือไม่รับราคาของผู้ยื่นข้อเสนอรายนั้น ทั้งนี้ ผู้ยื่นข้อเสนอดังกล่าวไม่มีสิทธิเรียกร้องค่าใช้จ่ายหรือค่าเสียหายใดๆ จากกรม

๕.๗ ก่อนลงนามในสัญญา กรม อาจประกาศยกเลิกการประกวดราคาอิเล็กทรอนิกส์ หากปรากฏว่ามีการกระทำที่เข้าลักษณะผู้ยื่นข้อเสนอที่ชนะการประกวดราคาหรือที่ได้รับการคัดเลือกมีผลประโยชน์ร่วมกัน หรือมีส่วนได้เสียกับผู้ยื่นข้อเสนอรายอื่น หรือขัดขวางการแข่งขันอย่างเป็นธรรม หรือสมยอมกันกับผู้ยื่นข้อเสนอรายอื่น หรือเจ้าหน้าที่ในการเสนอราคา หรือสื่อว่ากระทำการทุจริตอื่นใดในการเสนอราคา

๕.๘ หากผู้ยื่นข้อเสนอซึ่งเป็นผู้ประกอบการ SMEs เสนอราคาสูงกว่าราคาต่ำสุดของผู้ยื่นข้อเสนอรายอื่นที่ไม่เกินร้อยละ ๑๐ ให้หน่วยงานของรัฐจัดซื้อจัดจ้างกับผู้ประกอบการ SMEs ดังกล่าว โดยจัดเรียงลำดับผู้ยื่นข้อเสนอซึ่งเป็นผู้ประกอบการ SMEs ซึ่งเสนอราคาสูงกว่าราคาต่ำสุดของผู้ยื่นข้อเสนอรายอื่นไม่เกินร้อยละ ๑๐ ที่จะเรียกมาทำสัญญาไม่เกิน ๓ ราย

ผู้ยื่นข้อเสนอที่เป็นกิจการร่วมค้าที่จะได้สิทธิตามวรรคหนึ่ง ผู้เข้าร่วมค้าทุกราย จะต้องเป็นผู้ประกอบการ SMEs

ทั้งนี้ ผู้ประกอบการ SMEs ที่จะได้แต้มต่อด้านราคาตามวรรคหนึ่ง จะต้องมีความเงินสัญญาสะสมตามปีปฏิทินรวมกับราคาที่เสนอในครั้งแล้ว มีมูลค่ารวมกันไม่เกินมูลค่าของรายได้ตามขนาดที่ขึ้นทะเบียนไว้กับ สสว.

๕.๙ หากผู้ยื่นข้อเสนอซึ่งมิใช่ผู้ประกอบการ SMEs แต่เป็นบุคคลธรรมดาที่ถือสัญชาติไทยหรือนิติบุคคลที่จัดตั้งขึ้นตามกฎหมายไทยเสนอราคาสูงกว่าราคาต่ำสุดของผู้ยื่นข้อเสนอซึ่งเป็นผู้ประกอบการธรรมดาที่มีได้ถือสัญชาติไทยหรือนิติบุคคลที่จัดตั้งขึ้นตามกฎหมายของต่างประเทศไม่เกินร้อยละ ๓ ให้จัดซื้อจัดจ้างกับบุคคลธรรมดาที่ถือสัญชาติไทยหรือนิติบุคคลที่จัดตั้งขึ้นตามกฎหมายไทยดังกล่าว

ผู้ยื่นข้อเสนอที่เป็นกิจการร่วมค้าที่จะได้สิทธิตามวรรคหนึ่ง ผู้เข้าร่วมค้าทุกราย จะต้องเป็นบุคคลธรรมดาที่ถือสัญชาติไทยหรือนิติบุคคลที่จัดตั้งขึ้นตามกฎหมายไทย

## ๖. การทำสัญญาจ้างก่อสร้าง

ผู้ชนะการประกวดราคาอิเล็กทรอนิกส์จะต้องทำสัญญาจ้างตามแบบสัญญา ดังระบุในข้อ ๑.๓ หรือทำข้อตกลงเป็นหนังสือกับกรม ภายใน ๗ วัน นับถัดจากวันที่ได้รับแจ้ง และจะต้องวางหลักประกันสัญญาเป็นจำนวนเงินเท่ากับร้อยละ ๕ ของราคาค่าจ้างที่ประกวดราคาอิเล็กทรอนิกส์ ให้กรมยึดถือไว้ในขณะทำสัญญาโดยใช้หลักประกันอย่างหนึ่งอย่างใด ดังต่อไปนี้

๖.๑ เงินสด

๖.๒ เช็คหรือตราพท์ที่ธนาคารเซ็นสั่งจ่าย สำนักงานทรัพยากรน้ำที่ ๑๑ เงินนอกงบประมาณ ซึ่งเป็นเช็คหรือตราพท์ลงวันที่ที่ใช้เช็คหรือตราพท์นั้น ชำระต่อเจ้าหน้าที่ในวันทำสัญญา หรือก่อนวันนั้นไม่เกิน ๓ วันทำการ

๖.๓ หนังสือค้ำประกันของธนาคารภายในประเทศ ตามตัวอย่างที่คณะกรรมการนโยบายกำหนด ดังระบุในข้อ ๑.๔ (๒) หรือจะเป็นหนังสือค้ำประกันอิเล็กทรอนิกส์ตามวิธีการที่กรมบัญชีกลาง

กำหนด

๖.๔ หนังสือคำประกันของบริษัทเงินทุน หรือบริษัทเงินทุนหลักทรัพย์ที่ได้รับอนุญาต ให้ประกอบกิจการเงินทุนเพื่อการพาณิชย์และประกอบธุรกิจค้าประกันตามประกาศของธนาคารแห่งประเทศไทย ตามรายชื่อบริษัทเงินทุนที่ธนาคารแห่งประเทศไทยแจ้งเวียนให้ทราบ โดยอนุโลมให้ใช้ตามตัวอย่าง หนังสือคำประกันของธนาคารที่คณะกรรมการนโยบายกำหนด ดังระบุในข้อ ๑.๔ (๒)

๖.๕ พันธบัตรรัฐบาลไทย

หลักประกันนี้จะคืนให้ โดยไม่มีดอกเบี้ยภายใน ๑๕ วันนับถัดจากวันที่ผู้ชนะการประกวดราคาอิเล็กทรอนิกส์ (ผู้รับจ้าง) พ้นจากข้อผูกพันตามสัญญาจ้างแล้ว

#### ๗. ค่าจ้างและการจ่ายเงิน

กรรมกรจะจ่ายค่าจ้างต่อหน่วยของงานแต่ละรายการที่ได้ทำสำเร็จจริงตามราคาต่อหน่วย ที่กำหนดไว้ในใบแจ้งปริมาณงานและราคา นอกจากในกรณีต่อไปนี้

(๑) เมื่อปริมาณงานที่ทำเสร็จจริงใน ส่วนที่เกินกว่าร้อยละ ๑๒๕ (หนึ่งร้อยยี่สิบห้า) แต่ไม่เกินร้อยละ ๑๕๐ (หนึ่งร้อยห้าสิบ) ของปริมาณงานที่กำหนดไว้ในสัญญาหรือใบแจ้งปริมาณงานและราคา จะจ่ายให้อัตราร้อยละ ๙๐ (เก้าสิบ) ของราคาต่อหน่วยตามสัญญา

(๒) เมื่อปริมาณงานที่ทำเสร็จจริงใน ส่วนที่เกินกว่าร้อยละ ๑๕๐ (หนึ่งร้อยห้าสิบ) ของปริมาณงานที่กำหนดไว้ในสัญญาหรือใบแจ้งปริมาณงานและราคา จะจ่ายให้อัตราร้อยละ ๘๓ (แปดสิบสาม) ของราคาต่อหน่วยตามสัญญา

(๓) เมื่อปริมาณงานที่ทำเสร็จจริงน้อยกว่าร้อยละ ๗๕ (เจ็ดสิบห้า) ของปริมาณงานที่กำหนด ไว้ในสัญญาหรือใบแจ้งปริมาณงานและราคา จะจ่ายให้ตามราคาต่อหน่วยในสัญญา และจะจ่ายเพิ่มชดเชยเป็นค่า overhead และ mobilization สำหรับงานรายการนั้น ในอัตราร้อยละ ๑๗ (สิบเจ็ด) ของผลต่างระหว่างปริมาณงานทั้งหมดของงานรายการนั้นตามสัญญาโดยประมาณ กับปริมาณงานที่ทำเสร็จจริงคูณด้วยราคาต่อหน่วยตามสัญญา ทั้งนี้ การจ่ายเงินเพิ่มชดเชยเป็นค่า Overhead และ Mobilization ดังกล่าว ผู้ว่าจ้างจะจ่ายให้แก่ผู้รับจ้างในงวดสุดท้ายของการจ่ายเงินค่างานตามสัญญา

(๔) กรรมกรจะจ่ายเงินที่เพิ่มขึ้นตาม (๑) และ (๒) ดังกล่าวข้างต้น ในงวดสุดท้ายของการจ่ายเงิน หรือก่อนงวดสุดท้ายของการจ่ายเงิน ตามที่กรรมกรจะพิจารณาตามที่เห็นสมควร เว้นแต่กรณีที่กรรมกรพิจารณาเห็นว่าปริมาณงานที่ทำเสร็จจริงดังกล่าว มิได้มีส่วนเกี่ยวข้องกับงานอื่นที่เหลือ อีกทั้งงานที่เหลืออยู่ก็มิได้มีผลกระทบต่อ การจ่ายเงินค่างานที่แล้วเสร็จจริงในงวดดังกล่าว ทั้งนี้ กรรมกร อาจจ่ายเงินที่เพิ่มขึ้นให้แก่ผู้รับจ้างพร้อมกับการจ่ายเงินค่างานงวดนั้น ๆ และการพิจารณาว่างานใดอยู่ในหลักเกณฑ์ดังกล่าวหรือไม่เป็นดุลพินิจโดยเด็ดขาดของกรรมกร

กรรมกรจะจ่ายเงินค่าจ้างให้แก่ผู้รับจ้างเป็นรายเดือนตามเนื้องานที่ทำเสร็จจริงเมื่อกรรมกรหรือเจ้าหน้าที่ของ กรรมกร ได้ทำการตรวจสอบผลงานที่ทำเสร็จแล้ว และปรากฏว่าเป็นที่พอใจตรงตาม

ข้อกำหนดแห่งสัญญาทุกประการ กรม จะออกหนังสือรับรองการรับมอบงานนั้นให้แก่ผู้รับจ้าง  
การจ่ายเงินงวดสุดท้ายจะจ่ายให้เมื่องานทั้งหมดตามสัญญาได้แล้วเสร็จทุก  
ประการ

#### ๘. อัตราค่าปรับ

ค่าปรับตามสัญญาจ้างแนบท้ายเอกสารประกวดราคาอิเล็กทรอนิกส์นี้ หรือข้อตกลงจ้าง  
เป็นหนังสือจะกำหนด ดังนี้

๘.๑ กรณีที่ผู้รับจ้างนำงานที่รับจ้างไปจ้างช่วงให้ผู้อื่นทำอีกทอดหนึ่งโดยไม่ได้รับ  
อนุญาตจากกรม จะกำหนดค่าปรับสำหรับการฝ่าฝืนดังกล่าวเป็นจำนวนร้อยละ ๑๐ ของวงเงินของงานจ้างช่วง  
นั้น

๘.๒ กรณีที่ผู้รับจ้างปฏิบัติผิดสัญญาจ้างก่อสร้าง นอกเหนือจากข้อ ๘.๑ จะกำหนด  
ค่าปรับเป็นรายวันเป็นจำนวนเงินตายตัวในอัตราร้อยละ ๑๐ ของราคางานจ้าง

#### ๙. การรับประกันความชำรุดบกพร่อง

ผู้ชนะการประกวดราคาอิเล็กทรอนิกส์ซึ่งได้ทำสัญญาจ้าง ตามแบบ ดังระบุในข้อ ๑.๓  
หรือข้อตกลงจ้างเป็นหนังสือแล้วแต่กรณี จะต้องรับประกันความชำรุดบกพร่องของงานจ้างที่เกิดขึ้นภายใน  
ระยะเวลา ไม่น้อยกว่า ๒ ปี นับถัดจากวันที่กรมได้รับมอบงาน โดยต้องบริหารจัดการซ่อมแซมแก้ไขให้ใช้การ  
ได้ดีดังเดิมภายใน ๑๕ วัน นับถัดจากวันที่ได้รับแจ้งความชำรุดบกพร่อง

#### ๑๐. การจ่ายเงินล่วงหน้า

ผู้ยื่นข้อเสนอมีสิทธิเสนอขอรับเงินล่วงหน้า ในอัตราไม่เกินร้อยละ ๑๕ ของราคาค่าจ้าง  
ทั้งหมด แต่ทั้งนี้จะต้องส่งมอบหลักประกันเงินล่วงหน้า เป็นพันธบัตรรัฐบาลไทย หรือหนังสือค้ำประกันหรือ  
หนังสือค้ำประกันอิเล็กทรอนิกส์ของธนาคารในประเทศตามแบบดังระบุในข้อ ๑.๔ (๓) ให้แก่กรมก่อนการรับ  
เงินล่วงหน้า

#### ๑๑. ข้อสงวนสิทธิในการยื่นข้อเสนอและอื่น ๆ

๑๑.๑ เงินค่าจ้างสำหรับงานจ้างครั้งนี้ ได้มาจากเงินงบประมาณประจำปี พ.ศ. ๒๕๖๖  
การลงนามในสัญญาจะกระทำต่อเมื่อ กรมได้รับอนุมัติเงิน ค่าก่อสร้างจากเงิน  
งบประมาณประจำปี พ.ศ. ๒๕๖๖

๑๑.๒ เมื่อกรมได้คัดเลือกผู้ยื่นข้อเสนอรายใดให้เป็นผู้รับจ้าง และได้ตกลงจ้าง ตามการ  
ประกวดราคาอิเล็กทรอนิกส์แล้ว ถ้าผู้รับจ้างจะต้องส่งหรือนำสิ่งของมาเพื่องานจ้างดังกล่าวเข้ามาจากต่าง  
ประเทศ และของนั้นต้องนำเข้ามาโดยทางเรือในเส้นทางที่มีเรือไทยเดินอยู่ และสามารถให้บริการรับขนได้ตาม  
ที่รัฐมนตรีว่าการกระทรวงคมนาคมประกาศกำหนด ผู้ยื่นข้อเสนอซึ่งเป็นผู้รับจ้างจะต้องปฏิบัติตามกฎหมายว่า  
ด้วยการส่งเสริมการพาณิชย์ ดังนี้

(๑) แจ้งการส่งหรือนำสิ่งของดังกล่าวเข้ามาจากต่างประเทศต่อกรมเจ้าท่า  
ภายใน ๗ วัน นับตั้งแต่วันที่ผู้รับจ้างส่งหรือซื้อของจากต่างประเทศ เว้นแต่เป็นของที่รัฐมนตรีว่าการกระทรวง  
คมนาคมประกาศยกเว้นให้บรรทุกโดยเรืออื่นได้

(๒) จัดการให้สิ่งของดังกล่าวบรรทุกโดยเรือไทย หรือเรือที่มีสิทธิเช่นเดียวกับเรือไทยจากต่างประเทศมายังประเทศไทย เว้นแต่จะได้รับอนุญาตจากกรมเจ้าท่า ให้บรรทุกสิ่งของนั้น โดยเรืออื่น ที่มีใช้เรือไทย ซึ่งจะต้องได้รับอนุญาตเช่นนั้นก่อนบรรทุกของลงเรืออื่น หรือเป็นของที่รัฐมนตรีว่าการกระทรวงคมนาคมประกาศยกเว้นให้บรรทุกโดยเรืออื่น

(๓) ในกรณีที่ไม่ปฏิบัติตาม (๑) หรือ (๒) ผู้รับจ้างจะต้องรับผิดชอบตามกฎหมายว่าด้วยการส่งเสริมการพาณิชย์

๑๑.๓ ผู้ยื่นข้อเสนอซึ่งกรมได้คัดเลือกแล้ว ไม่ไปทำสัญญาหรือข้อตกลงจ้างเป็นหนังสือ ภายในเวลาที่กำหนดดังระบุไว้ในข้อ ๗ กรมจะริบหลักประกันการยื่นข้อเสนอ หรือเรียกร่องจากผู้ออกหนังสือค้ำประกัน การยื่นข้อเสนอทันที และอาจพิจารณาเรียกร่องให้ชดใช้ความเสียหายอื่น (ถ้ามี) รวมทั้งจะพิจารณาให้เป็นผู้ทำงาน ตามระเบียบกระทรวงการคลังว่าด้วยการจัดซื้อจัดจ้างและการบริหารพัสดุภาครัฐ

๑๑.๔ กรมสงวนสิทธิที่จะแก้ไขเพิ่มเติมเงื่อนไข หรือข้อกำหนดในแบบสัญญาหรือข้อตกลงจ้างเป็นหนังสือให้เป็นไปตามความเห็นของสำนักงานอัยการสูงสุด (ถ้ามี)

๑๑.๕ ในกรณีที่เอกสารแนบท้ายเอกสารประกวดราคาอิเล็กทรอนิกส์ มีความขัดหรือแย้งกันผู้ยื่นข้อเสนอจะต้องปฏิบัติตามคำวินิจฉัยของกรม คำวินิจฉัยดังกล่าวให้ถือเป็นที่สุด และ ผู้ยื่นข้อเสนอไม่มีสิทธิเรียกร่องค่าใช้จ่ายใดๆ เพิ่มเติม

๑๑.๖ กรม อาจประกาศยกเลิกการจัดจ้างในกรณีต่อไปนี้ได้ โดยที่ผู้ยื่นข้อเสนอจะเรียกร่องค่าเสียหายใดๆ จากกรมไม่ได้

(๑) กรมไม่ได้รับการจัดสรรเงินที่จะใช้ในการจัดจ้างหรือได้รับจัดสรรแต่ไม่เพียงพอที่จะทำการจัดจ้างครั้งนี้ต่อไป

(๒) มีการกระทำที่เข้าลักษณะผู้ยื่นข้อเสนอที่ชนะการจัดจ้างหรือที่ได้รับการคัดเลือกมี ผลประโยชน์ร่วมกัน หรือมีส่วนได้เสียกับผู้ยื่นข้อเสนอรายอื่น หรือขัดขวางการแข่งขันอย่างเป็นธรรมหรือสมยอมกันกับผู้ยื่นข้อเสนอรายอื่น หรือเจ้าหน้าที่ในการเสนอราคา หรือสื่อว่ากระทำการทุจริตอื่นใดในการเสนอราคา

(๓) การทำการจัดจ้างครั้งนี้ต่อไปอาจก่อให้เกิดความเสียหายแก่กรม หรือกระทบต่อประโยชน์สาธารณะ

(๔) กรณีอื่นในทำนองเดียวกับ (๑) (๒) หรือ (๓) ตามที่กำหนดในกฎกระทรวง ซึ่งออกตามความในกฎหมายว่าด้วยการจัดซื้อจัดจ้างและการบริหารพัสดุภาครัฐ

## ๑๒. การปรับราคาค่างานก่อสร้าง

การปรับราคาค่างานก่อสร้างตามสูตรการปรับราคาดังระบุในข้อ ๑.๕ จะนำมาใช้ในกรณีที่ ค่างานก่อสร้างลดลงหรือเพิ่มขึ้น โดยวิธีการต่อไปนี้

ตามเงื่อนไข หลักเกณฑ์ สูตรและวิธีคำนวณที่ใช้กับสัญญาแบบปรับราคาได้ตามมติ คณะรัฐมนตรีเมื่อวันที่ ๒๒ สิงหาคม ๒๕๓๒ เรื่อง การพิจารณาช่วยเหลือผู้ประกอบการก่อสร้าง ตามหนังสือสำนักเลขาธิการคณะรัฐมนตรี ที่ นร ๐๒๐๓/ว ๑๐๙ ลงวันที่ ๒๔ สิงหาคม ๒๕๓๒

สูตรการปรับราคา (สูตรค่า K) จะต้องคงที่ที่ระดับที่กำหนดไว้ในวันแล้วเสร็จตามที่กำหนดไว้ในสัญญา หรือภายในระยะเวลาที่กรมได้ขยายออกไป โดยจะใช้สูตรของทางราชการที่ได้รับในข้อ ๑.๕

### ๑๓. มาตรฐานฝีมือช่าง

เมื่อกรมได้คัดเลือกผู้ยื่นข้อเสนอรายใดให้เป็นผู้รับจ้างและได้ตกลงจ้างก่อสร้าง ตามประกาศนี้แล้วผู้ยื่นข้อเสนอจะต้องตกลงว่าในการปฏิบัติงานก่อสร้างดังกล่าว ผู้ยื่นข้อเสนอจะต้องมีและ ใช้ผู้ผ่านการทดสอบมาตรฐานฝีมือช่างหรือผู้ผ่านการทดสอบมาตรฐานฝีมือช่างจาก จากสถาบันของทางราชการ หรือผู้มีวุฒิบัตรระดับ ปวช. ปวส. และ ปวท.หรือเทียบเท่าจากสถาบันการศึกษาที่ ก.พ. รับรองให้เข้ารับราชการได้ ในอัตราไม่ต่ำกว่าร้อยละ ๑๐ ของแต่ละสาขาช่างแต่จะต้องมีจำนวนช่างอย่างน้อย ๑ คน ในแต่ละสาขาช่าง ดังต่อไปนี้

๑๓.๑ วิศวกรโครงการ ต้องเป็นผู้ได้รับใบอนุญาตประกอบวิชาชีพวิศวกรรมควบคุม สาขาโยธา ไม่ต่ำกว่าระดับภาคีวิศวกร ตามพระราชบัญญัติวิศวกร พ.ศ. ๒๕๔๒

๑๓.๒ ช่างประจำโครงการ ต้องเป็นผู้มีวุฒิบัตรระดับไม่ต่ำกว่า ปวช. แผนกช่างก่อสร้าง, หรือช่างโยธา มีประสบการณ์ทำงานไม่น้อยกว่า ๓ ปี หรือผู้มีวุฒิบัตรระดับไม่ต่ำกว่า ปวส. แผนกช่างก่อสร้าง หรือช่างโยธา มีประสบการณ์ทำงานไม่น้อยกว่า ๒ ปี หรือผู้ได้รับใบอนุญาตพิเศษเป็นผู้ประกอบวิชาชีพวิศวกรรมควบคุม ตามพระราชบัญญัติวิศวกร พ.ศ. ๒๕๔๒

### ๑๔. การปฏิบัติตามกฎหมายและระเบียบ

ในระหว่างระยะเวลาการก่อสร้าง ผู้ยื่นข้อเสนอที่ได้รับการคัดเลือกให้เป็นผู้รับจ้างต้องปฏิบัติตามหลักเกณฑ์ที่กฎหมายและระเบียบได้กำหนดไว้โดยเคร่งครัด

### ๑๕. การประเมินผลการปฏิบัติงานของผู้ประกอบการ

กรม สามารถนำผลการปฏิบัติงานแล้วเสร็จตามสัญญาของผู้ยื่นข้อเสนอที่ได้รับการคัดเลือกให้ เป็นผู้รับจ้างเพื่อนำมาประเมินผลการปฏิบัติงานของผู้ประกอบการ

ทั้งนี้ หากผู้ยื่นข้อเสนอที่ได้รับการคัดเลือกไม่ผ่านเกณฑ์ที่กำหนดจะถูกระงับการยื่นข้อเสนอหรือทำสัญญากับกรม ไว้ชั่วคราว







## ประกาศ สำนักงานทรัพยากรน้ำที่ ๑๑

เรื่อง เปลี่ยนแปลงประกาศเชิญชวน ประกวดราคาจ้างก่อสร้างโครงการปรับปรุงเพิ่มประสิทธิภาพระบบกระจายน้ำสนับสนุนเกษตรแปลงใหญ่ข้าว หมู่ที่ ๓,๑๐,๑๑ ตำบลเป็้อย อำเภอศีลอม อำเภอจเรญ จังหวัดอำเภอจเรญ ด้วยวิธีประกวดราคาอิเล็กทรอนิกส์ (e-bidding)

ตามประกาศ สำนักงานทรัพยากรน้ำที่ ๑๑ เรื่อง ประกวดราคาจ้างก่อสร้างโครงการปรับปรุงเพิ่มประสิทธิภาพระบบกระจายน้ำสนับสนุนเกษตรแปลงใหญ่ข้าว หมู่ที่ ๓,๑๐,๑๑ ตำบลเป็้อย อำเภอศีลอม อำเภอจเรญ ด้วยวิธีประกวดราคาอิเล็กทรอนิกส์ (e-bidding) ลงวันที่ ๒๕ เมษายน ๒๕๖๖ โดยกำหนดวัน ขอรบเอกสาร ในวันที่ ๒๕ เมษายน ๒๕๖๖ ถึงวันที่ ๒ พฤษภาคม ๒๕๖๖ ตั้งแต่เวลา น. ถึงเวลา น. ความละเอียดแจ้งแล้วนั้น

เนื่องจาก ข้อความในเอกสาร ไม่ครบถ้วน

สำนักงานทรัพยากรน้ำที่ ๑๑ ขอเปลี่ยนแปลงประกาศ ประกวดราคาจ้างก่อสร้างโครงการปรับปรุงเพิ่มประสิทธิภาพระบบกระจายน้ำสนับสนุนเกษตรแปลงใหญ่ข้าว หมู่ที่ ๓,๑๐,๑๑ ตำบลเป็้อย อำเภอศีลอม อำเภอจเรญ ด้วยวิธีประกวดราคาอิเล็กทรอนิกส์ (e-bidding) ดังนี้

๑. แก้ไขและเพิ่มเติม

๑.แก้ไขประกาศเชิญชวน

- ผู้ยื่นข้อเสนอต้องยื่นข้อเสนอและเสนอราคาทางระบบจัดซื้อจัดจ้างภาครัฐด้วยอิเล็กทรอนิกส์ในวันที่ ๓ พฤษภาคม ๒๕๖๖ ระหว่างเวลา ๐๙.๐๐ น. ถึง ๑๒.๐๐ น.

- ผู้สนใจต้องการทราบรายละเอียดเพิ่มเติมเกี่ยวกับสถานที่หรือร่างรายละเอียดขอบเขตของงานทั้งโครงการ โปรดสอบถามมายัง กรมทรัพยากรน้ำ ผ่านทางอีเมล Sarabsn๐๖๒๖@dwr.mail.go.th หรือช่องทางตามที่กรมบัญชีกลางกำหนดภายในวันที่ ๒๘ เมษายน ๒๕๖๖ โดยกรมทรัพยากรน้ำจะชี้แจงรายละเอียดดังกล่าวผ่านทางเว็บไซต์ [www.dwr.go.th](http://www.dwr.go.th) และ [www.gprocurement.go.th](http://www.gprocurement.go.th) ในวันที่ ๒๘ เมษายน ๒๕๖๖

๒. แก้ไขเอกสารประกวดราคาจ้าง

- ตามข้อ ๔.๙ คู่สัญญาต้องจัดทำแผนการทำงานมาให้ภายใน ๗ วัน นับถัดจากวันลงนามในสัญญา โดยจัดทำแผนการทำงานตามเอกสารแนบท้ายเอกสารประกวดราคาอิเล็กทรอนิกส์ เว้นแต่เป็นกรณีสัญญาที่มีวงเงินไม่เกิน ๕๐๐,๐๐๐ บาท ทั้งนี้ แผนการทำงานให้ถือเป็นเอกสารส่วนหนึ่งของสัญญา

ส่วนข้อความอื่นๆให้เป็นไปตามเดิมทุกประการ

ประกาศ ณ วันที่ ๒๕ เมษายน พ.ศ. ๒๕๖๖

(นายวิเวช สุทธิประภา)

ผู้อำนวยการสำนักงานทรัพยากรน้ำที่ ๑๑  
ปฏิบัติราชการแทนอธิบดีกรมทรัพยากรน้ำ

## รายละเอียดประกอบแบบรูปรายการงานก่อสร้าง

โครงการพัฒนาและเพิ่มประสิทธิภาพระบบกระจายน้ำ ประจำปีงบประมาณ ๒๕๖๖  
โครงการปรับปรุงเพิ่มประสิทธิภาพระบบกระจายน้ำสนับสนุนเกษตรแปลงใหญ่ข้าว  
หมู่ที่ ๓,๑๐,๑๑ ตำบลเปือย อำเภอสิเกาอำนาจ จังหวัดอำนาจเจริญ

### ๑. ความเป็นมา

สำนักงานทรัพยากรน้ำที่ ๑๑ จะดำเนินการจัดซื้อจัดจ้างโครงการปรับปรุงเพิ่มประสิทธิภาพระบบกระจายน้ำสนับสนุนเกษตรแปลงใหญ่ข้าว หมู่ที่ ๓,๑๐,๑๑ ตำบลเปือย อำเภอสิเกาอำนาจ จังหวัดอำนาจเจริญ งบประมาณ ๖๔๙,๓๐๐.-บาท (หกแสนสี่หมื่นเก้าพันสามร้อยบาทถ้วน)

### ๒. วัตถุประสงค์

- เพื่อจัดหาแหล่งน้ำต้นทุนการเกษตร กลุ่มเกษตรกร เกษตรแปลงใหญ่
- ส่งเสริมการใช้พลังงานทดแทน ด้วยระบบกระจายน้ำด้วยพลังงานแสงอาทิตย์เพื่อการบริหารจัดการน้ำ

### ๓. คุณสมบัติของผู้ยื่นข้อเสนอ

- ๓.๑ มีความสามารถตามกฎหมาย
- ๓.๒ ไม่เป็นบุคคลล้มละลาย
- ๓.๓ ไม่อยู่ระหว่างเลิกกิจการ
- ๓.๔ ไม่เป็นบุคคลซึ่งอยู่ระหว่างถูกระงับการยื่นข้อเสนอหรือทำสัญญากับหน่วยงานของรัฐไว้ชั่วคราวเนื่องจากเป็นผู้ที่ไม่ผ่านเกณฑ์การประเมินผลการปฏิบัติงานของผู้ประกอบการตามระเบียบที่รัฐมนตรีว่าการกระทรวงการคลังกำหนดตามที่ประกาศเผยแพร่ในระบบเครือข่ายสารสนเทศของกรมบัญชีกลาง
- ๓.๕ ไม่เป็นบุคคลซึ่งถูกระงับชื่อไว้ในบัญชีรายชื่อผู้ทำงานและได้แจ้งเวียนชื่อให้เป็นผู้ทำงานของหน่วยงานของรัฐในระบบเครือข่ายสารสนเทศของกรมบัญชีกลาง ซึ่งรวมถึงนิติบุคคลที่ผู้ทำงานเป็นหุ้นส่วนผู้จัดการ กรรมการผู้จัดการ ผู้บริหาร ผู้มีอำนาจในการดำเนินงานในกิจการของนิติบุคคลนั้นด้วย
- ๓.๖ มีคุณสมบัติและไม่มีลักษณะต้องห้ามตามที่คณะกรรมการนโยบายการจัดซื้อจัดจ้างและการบริหารพัสดุภาครัฐกำหนดในราชกิจจานุเบกษา
- ๓.๗ เป็นนิติบุคคลผู้มีอาชีพรับจ้างงานที่ประกวดราคาอิเล็กทรอนิกส์ดังกล่าว
- ๓.๘ ไม่เป็นผู้มีผลประโยชน์ร่วมกันกับผู้ยื่นข้อเสนอรายอื่นที่เข้ายื่นข้อเสนอให้แก่กรมฯ วันประกาศประกวดราคาอิเล็กทรอนิกส์ หรือไม่เป็นผู้กระทำการอันเป็นการขัดขวางการแข่งขันอย่างเป็นธรรมในการประกวดราคาอิเล็กทรอนิกส์ครั้งนี้
- ๓.๙ ไม่เป็นผู้ได้รับเอกสิทธิ์หรือความคุ้มกัน ซึ่งอาจปฏิเสธไม่ยอมขึ้นศาลไทย เว้นแต่รัฐบาลของผู้ยื่นข้อเสนอได้มีคำสั่งให้สละเอกสิทธิ์และความคุ้มกันเช่นนั้น
- ๓.๑๐ ผู้ยื่นข้อเสนอต้องลงทะเบียนในระบบจัดซื้อจัดจ้างภาครัฐด้วยอิเล็กทรอนิกส์ (Electronic Government Procurement : e - GP) ของกรมบัญชีกลาง

๓.๑๑ ผู้ยื่นข้อเสนอต้องมีผลงานงานก่อสร้างประเภทเดียวกันกับงานที่ประกวดราคาจ้างก่อสร้าง คือ ผลงานก่อสร้างงานพัฒนาอนุรักษ์ฟื้นฟูแหล่งน้ำ หรือระบบกระจายน้ำ ระบบประปา ระบบส่งน้ำด้วยท่อ หรือระบบสูบน้ำด้วยพลังงานแสงอาทิตย์แหล่งผิวดิน ในวงเงินไม่น้อยกว่า ๑๙๔,๗๙๐.-บาท (หนึ่งแสนเก้าหมื่นสี่พันเจ็ดร้อยเก้าสิบบาทถ้วน) และเป็นผลงานที่เป็นคู่สัญญาโดยตรงกับหน่วยงานของรัฐ หรือหน่วยงานเอกชนที่กรมเชื่อถือ

๓.๑๒ ผู้ยื่นข้อเสนอที่ยื่นข้อเสนอในรูปแบบของ “กิจการร่วมค้า” ต้องมีคุณสมบัติดังนี้

กิจการร่วมค้าที่ยื่นข้อเสนอ ผู้เข้าร่วมค้าทุกรายจะต้องมีคุณสมบัติครบถ้วนตามเงื่อนไขที่กำหนดไว้ในเอกสารเชิญชวน เว้นแต่ในกรณีกิจการร่วมค้าที่มีข้อตกลงระหว่างผู้เข้าร่วมค้ากำหนดให้ผู้เข้าร่วมค้ารายใดรายหนึ่งเป็นผู้เข้าร่วมค้าหลัก กิจการร่วมค่านั้นสามารถใช้ผลงานก่อสร้างของผู้เข้าร่วมค้าหลัก รายเดียวเป็นผลงานก่อสร้างของกิจการร่วมค้าที่ยื่นข้อเสนอ

กรณีที่ข้อตกลงระหว่างผู้เข้าร่วมค้ากำหนดให้ผู้เข้าร่วมค้ารายใดรายหนึ่งเป็นผู้เข้าร่วมค้าหลัก ข้อตกลงดังกล่าวจะต้องมีการกำหนดสัดส่วนหน้าที่ และความรับผิดชอบในปริมาณงาน สิ่งของ หรือมูลค่า ตามสัญญา มากกว่าผู้เข้าร่วมค้ารายอื่นทุกราย

กิจการร่วมค้าที่ยื่นข้อเสนอ ผู้เข้าร่วมค้าหลักจะต้องเป็นผู้ประกอบการงานก่อสร้าง สาขาที่ได้ขึ้นทะเบียนไว้กับกรมบัญชีกลาง

๓.๑๓ ผู้ยื่นข้อเสนอต้องมีมูลค่าสุทธิของกิจการ ดังนี้

(๑) กรณีผู้ยื่นข้อเสนอเป็นนิติบุคคลที่จัดตั้งขึ้นตามกฎหมายไทยซึ่งได้จดทะเบียนเกินกว่า ๑ ปี ต้องมีมูลค่าสุทธิของกิจการ จากผลต่างระหว่างสินทรัพย์สุทธิหักด้วยหนี้สินสุทธิที่ปรากฏในงบแสดงฐานะการเงินที่มีการตรวจรับรองแล้ว ซึ่งจะต้องแสดงค่าเป็นบวก ๑ ปีสุดท้ายก่อนวันยื่นข้อเสนอ

(๒) กรณีผู้ยื่นข้อเสนอเป็นนิติบุคคลที่จัดตั้งขึ้นตามกฎหมายไทย ซึ่งยังไม่มีงบแสดงฐานะการเงินกับกรมพัฒนาธุรกิจการค้า ให้พิจารณาการกำหนดมูลค่าของทุนจดทะเบียน โดยผู้ยื่นข้อเสนอจะต้องมีทุนจดทะเบียนที่เรียกชำระมูลค่าหุ้นแล้ว ณ วันที่ยื่นข้อเสนอ ดังนี้

(๒.๑) มูลค่าการจัดซื้อจัดจ้างไม่เกิน ๑ ล้านบาท ไม่ต้องกำหนดทุนจดทะเบียน

(๒.๒) มูลค่าการจัดซื้อจัดจ้างเกิน ๑ ล้านบาท แต่ไม่เกิน ๕ ล้านบาท ต้องระบุต้องมีทุนจดทะเบียนไม่ต่ำกว่า ๑ ล้านบาท

(๒.๓) มูลค่าการจัดซื้อจัดจ้างเกิน ๕ ล้านบาท แต่ไม่เกิน ๑๐ ล้านบาท ต้องระบุต้องมีทุนจดทะเบียนไม่ต่ำกว่า ๒ ล้านบาท

(๒.๔) มูลค่าการจัดซื้อจัดจ้างเกิน ๑๐ ล้านบาท แต่ไม่เกิน ๒๐ ล้านบาท ต้องระบุต้องมีทุนจดทะเบียนไม่ต่ำกว่า ๓ ล้านบาท

(๒.๕) มูลค่าการจัดซื้อจัดจ้างเกิน ๒๐ ล้านบาท แต่ไม่เกิน ๖๐ ล้านบาท ต้องระบุต้องมีทุนจดทะเบียนไม่ต่ำกว่า ๘ ล้านบาท

(๒.๖) มูลค่าการจัดซื้อจัดจ้างเกิน ๖๐ ล้านบาท แต่ไม่เกิน ๑๕๐ ล้านบาท ต้องระบุต้องมีทุนจดทะเบียนไม่ต่ำกว่า ๒๐ ล้านบาท

(๒.๓) มูลค่าการจัดซื้อจัดจ้างเกิน ๑๕๐ ล้านบาท แต่ไม่เกิน ๓๐๐ ล้านบาท ต้องระบุ  
ต้องมีทุนจดทะเบียนไม่ต่ำกว่า ๖๐ ล้านบาท

(๒.๔) มูลค่าการจัดซื้อจัดจ้างเกิน ๓๐๐ ล้านบาท แต่ไม่เกิน ๕๐๐ ล้านบาท ต้องระบุ  
ต้องมีทุนจดทะเบียนไม่ต่ำกว่า ๑๐๐ ล้านบาท

(๒.๕) มูลค่าการจัดซื้อจัดจ้างเกิน ๕๐๐ ล้านบาทขึ้นไป ต้องระบุ ต้องมีทุน  
จดทะเบียนไม่ต่ำกว่า ๒๐๐ ล้านบาท

(๓) สำหรับการจัดซื้อจัดจ้างครั้งหนึ่งที่มีวงเงินเกิน ๕๐๐,๐๐๐ บาทขึ้นไป กรณีผู้ยื่น  
ข้อเสนอเป็นบุคคลธรรมดา โดยพิจารณาจากบัญชีเงินฝากธนาคาร ณ วันยื่นข้อเสนอ โดยต้องมีเงินฝาก  
คงเหลือในบัญชีธนาคารเป็นมูลค่า ๑ ใน ๔ ของมูลค่างบประมาณของโครงการหรือรายการที่ยื่นข้อเสนอ  
ใน ครั้งนั้น และหากเป็นผู้ชนะการจัดซื้อจัดจ้างหรือเป็นผู้ได้รับการคัดเลือกจะต้องแสดงบัญชีเงินฝากที่มีมูลค่า  
ดังกล่าวอีกครั้งหนึ่งในวันลงนามในสัญญา

(๔) กรณีที่ผู้ยื่นข้อเสนอไม่มีมูลค่าสุทธิของกิจการหรือทุนจดทะเบียน หรือมีแต่  
ไม่เพียงพอที่จะเข้ายื่นข้อเสนอ ผู้ยื่นข้อเสนอสามารถขอวงเงินสินเชื่อ โดยต้องมีวงเงินสินเชื่อ ๑ ใน ๔  
ของมูลค่างบประมาณของโครงการหรือรายการที่ยื่นข้อเสนอในครั้งนั้น (สินเชื่อที่ธนาคารภายในประเทศ หรือ  
บริษัทเงินทุนหรือบริษัทเงินทุนหลักทรัพย์ที่ได้รับอนุญาตให้ประกอบกิจการเงินทุนเพื่อการพาณิชย์ และ  
ประกอบธุรกิจค้าประกันตามประกาศของธนาคารแห่งประเทศไทย ตามรายชื่อบริษัทเงินทุนที่ธนาคาร

(๕) กรณีตาม (๑) - (๔) ยกเว้นสำหรับกรณีดังต่อไปนี้

(๕.๑) กรณีผู้ยื่นข้อเสนอเป็นหน่วยงานของรัฐ

(๕.๒) นิติบุคคลที่จัดตั้งขึ้นตามกฎหมายไทยที่อยู่ระหว่างการฟื้นฟูกิจการ  
ตามพระราชบัญญัติล้มละลาย (ฉบับที่ ๑๐) พ.ศ. ๒๕๖๑

(๕.๓) งานก่อสร้างที่กรมบัญชีกลางได้ขึ้นทะเบียนผู้ประกอบการงานก่อสร้างแล้ว  
และงานก่อสร้างที่หน่วยงานของรัฐได้มีการจัดทำบัญชีผู้ประกอบการงานก่อสร้างที่มีคุณสมบัติเบื้องต้นไว้แล้ว  
ก่อนวันที่พระราชบัญญัติการจัดซื้อจัดจ้างและการบริหารพัสดุมีผลใช้บังคับ

๓.๑๔ หากผู้ยื่นข้อเสนอซึ่งเป็นผู้ประกอบการ SMEs เสนอราคาสูงกว่าราคาต่ำสุดของ  
ผู้ยื่นเสนอรายอื่นที่ไม่เกินร้อยละ ๑๐ ให้หน่วยงานของรัฐจัดซื้อจัดจ้างกับผู้ประกอบการ SMEs ดังกล่าว  
โดยจัดเรียงลำดับผู้ยื่นข้อเสนอซึ่งเป็นผู้ประกอบการ SMEs ซึ่งเสนอราคาสูงกว่าราคาต่ำสุดของผู้ยื่นข้อเสนอ  
รายอื่นไม่เกินร้อยละ ๑๐ ที่จะเรียกมาทำสัญญาไม่เกิน ๓ ราย

ผู้ยื่นข้อเสนอที่เป็นกิจการร่วมค้าที่จะได้สิทธิตามวรรคหนึ่ง ผู้เข้าร่วมค้าทุกราย  
จะต้องเป็นผู้ประกอบการ SMEs

ทั้งนี้ ผู้ประกอบการ SMEs ที่จะได้แต้มต่อด้านราคาตามวรรคหนึ่ง จะต้องมีวงเงิน  
สัญญาสะสมตามปีปฏิทินรวมกับราคาที่เสนอในครั้งนั้นแล้วมีมูลค่ารวมกันไม่เกินมูลค่าของรายได้ตามขนาดที่  
ขึ้นทะเบียนไว้กับ สสว.

หากผู้ยื่นข้อเสนอซึ่งมิใช่ผู้ประกอบการ SMEs แต่เป็นบุคคลธรรมดาที่ถือสัญชาติไทย หรือนิติบุคคลที่จัดตั้งขึ้นตามกฎหมายไทยเสนอราคาสูงกว่าราคาต่ำสุดของผู้ยื่นข้อเสนอซึ่งเป็นบุคคลธรรมดา ที่มีได้ถือสัญชาติไทยหรือนิติบุคคลที่จัดตั้งขึ้นตามกฎหมายของต่างประเทศไม่เกินร้อยละ ๓ ให้จัดซื้อจัดจ้าง กับบุคคลธรรมดาที่ถือสัญชาติไทยหรือนิติบุคคลที่จัดตั้งขึ้นตามกฎหมายไทยดังกล่าว

ผู้ยื่นข้อเสนอที่เป็นกิจการร่วมค้าที่จะได้สิทธิตามวรรคหนึ่ง ผู้เข้าร่วมค้าทุกราย จะต้องเป็นบุคคลธรรมดาที่ถือสัญชาติไทยหรือนิติบุคคลที่จัดตั้งขึ้นตามกฎหมายไทย

#### ๔. การเร่งรัดให้เข้าปฏิบัติงานตามสัญญา

เมื่อลงนามสัญญาแล้ว คณะกรรมการตรวจรับพัสดุจะต้องดำเนินการบริหารสัญญาให้เป็นไปตามนัย มาตรา ๑๐๐ วรรคหนึ่ง แห่งพระราชบัญญัติการจัดซื้อจัดจ้างฯ ดังนี้

##### ๔.๑ การเร่งรัดให้เข้าปฏิบัติงานตามสัญญา

๔.๑.๑ เมื่อลงนามในสัญญาแล้ว หากคู่สัญญาไม่เข้าดำเนินการตามสัญญา ให้หน่วยงานของรัฐมีหนังสือแจ้งเร่งรัดให้คู่สัญญาเข้าดำเนินการตามสัญญา โดยให้หน่วยงานของรัฐกำหนดระยะเวลาในการที่ คู่สัญญาต้องเร่งเข้ามาดำเนินการตามสัญญาด้วย ซึ่งหากคู่สัญญาไม่เข้าดำเนินการตามสัญญาภายในระยะเวลา ที่หน่วยงานของรัฐกำหนดไว้ หน่วยงานของรัฐควรใช้ดุลพินิจในการพิจารณาบอกเลิกสัญญาตามมาตรา ๑๐๓ วรรคหนึ่ง (๒) แห่งพระราชบัญญัติการจัดซื้อจัดจ้างฯ

๔.๑.๒ กรณีที่คู่สัญญาเข้าดำเนินการตามสัญญา แต่การดำเนินการตามสัญญามีความล่าช้าไม่ เป็นไปตามแผนงานหรือระยะเวลาที่กำหนดไว้ ให้หน่วยงานของรัฐมีหนังสือแจ้งเร่งรัดให้คู่สัญญาดำเนินการให้ เป็นไปตามแผนการทำงานหรือระยะเวลาดังกล่าว หากคู่สัญญายังมีความล่าช้าหน่วยงานของรัฐควรใช้ดุลพินิจ ในการพิจารณาบอกเลิกสัญญาตามมาตรา ๑๐๓ วรรคหนึ่ง (๒) แห่งพระราชบัญญัติการจัดซื้อจัดจ้างฯ โดยการ พิจารณาให้ดำเนินการตามข้อ ๔.๒ ต่อไป

##### ๔.๒ แนวทางการประเมินผลการทำงานและบอกเลิกสัญญา

ให้หน่วยงานของรัฐประเมินผลการดำเนินงานตามแผนการทำงานโดยพิจารณาตาม หลักเกณฑ์และเงื่อนไขดังนี้

๔.๒.๑ เมื่อล่วงเลยระยะเวลาไปเกิน ๑ ใน ๒ ของระยะเวลาตามแผนงานแล้วคู่สัญญา มี ผลงานสะสมไม่ถึงร้อยละ ๒๕ ของวงเงินค่าพัสดุ หรือค่าจ้างโดยความล่าช้าเป็นความผิดของคู่สัญญา

๔.๒.๒ เมื่อล่วงเลยระยะเวลาไปเกิน ๑ ใน ๒ ของระยะเวลาตามแผนงานแล้วปรากฏกรณี ดังต่อไปนี้

(๑) คู่สัญญา มี ผลงานประจำเดือนที่ตั้งไว้ไม่ถึงร้อยละ ๕๐ ของแผนงานประจำเดือน และ

(๒) ผลงานสะสมไม่ถึงร้อยละ ๕๐ ของวงเงินค่าพัสดุหรือค่าจ้างโดยความล่าช้าเป็น ความผิดของคู่สัญญา

๔.๒.๓ เมื่อล่วงเลยระยะเวลาไปเกิน ๓ ใน ๔ ของระยะเวลาตามแผนงานแล้วคู่สัญญามีผลงานไม่ถึงร้อยละ ๖๕ ของวงเงินค่าพัสดุหรือค่าจ้างโดยความล่าช้าเป็นความผิดของคู่สัญญา

๔.๒.๔ เมื่อครบกำหนดส่งมอบตามสัญญาผลงานสะสมน้อยกว่าร้อยละ ๘๕ ของวงเงินค่าพัสดุหรือค่าจ้าง

๔.๒.๕ เมื่อครบกำหนดส่งมอบตามสัญญาหากสัญญาหรือข้อตกลงมีจำนวนค่าปรับจะเกินร้อยละ ๑๐ ของวงเงินค่าพัสดุหรือค่าจ้างให้ดำเนินการตามหนังสือคณะกรรมการวินิจฉัยปัญหาการจัดซื้อจัดจ้างและการบริหารพัสดุภาครัฐ ด่วนที่สุด ที่ กค (กวจ) ๐๔๐๕.๒/ว ๘๓ ลงวันที่ ๒๒ กุมภาพันธ์ ๒๕๖๒ เรื่อง การข้อมความเข้าใจการบอกเลิกสัญญาหรือข้อตกลงตามระเบียบกระทรวงการคลังว่าด้วยการจัดซื้อจัดจ้างและบริหารพัสดุภาครัฐ พ.ศ. ๒๕๖๐ ข้อ ๑๘๓

หากปรากฏว่าเข้าเงื่อนไขกรณีใดก็ตามข้อ ๔.๒.๑ - ข้อ ๔.๒.๕ หน่วยงานของรัฐควรใช้ดุลพินิจในการพิจารณาบอกเลิกสัญญาตามมาตรา ๑๐๓ วรรคหนึ่ง (๒) แห่งพระราชบัญญัติการจัดซื้อจัดจ้างกรณีตามข้อ ๔.๒.๑ - ข้อ ๔.๒.๕ ไม่ใช้บังคับกับงานก่อสร้างบำรุงทาง

#### ๔.๓ การดำเนินการภายหลังบอกเลิกสัญญา

กรณีที่หน่วยงานของรัฐได้ใช้ดุลพินิจในการพิจารณาบอกเลิกสัญญาแล้วให้หน่วยงานของรัฐดำเนินการตามหนังสือคณะกรรมการวินิจฉัยปัญหาการจัดซื้อจัดจ้างและการบริหารพัสดุภาครัฐ ด่วนที่สุด ที่ กค (กวจ) ๐๔๐๕.๒/ว ๑๐๘ ลงวันที่ ๒๕ มีนาคม ๒๕๖๓ เรื่องแนวทางปฏิบัติการดำเนินการภายหลังหน่วยงานของรัฐบอกเลิกสัญญาซื้อหรือจ้างตามพระราชบัญญัติการจัดซื้อจัดจ้างและการบริหารพัสดุภาครัฐ พ.ศ. ๒๕๖๐ มาตรา ๑๐๓ วรรคหนึ่ง (๒) หรือ (๔) ต่อไป

### ๕. รูปแบบรายการหรือคุณลักษณะเฉพาะ

ประกอบด้วย รายละเอียดโครงการ

๕.๑ งานดิน

๕.๒ งานโครงสร้าง

๕.๓ งานท่อและอุปกรณ์

๕.๔ งานอาคารประกอบ

๕.๕ งานเบ็ดเตล็ด

๕.๖ งานอุปกรณ์ประกอบ

๕.๗ เนื้อหาทั่วไปของงานก่อสร้างและรายการรายละเอียดด้านวิศวกรรม ตามเอกสารแนบท้ายประกวดราคาอิเล็กทรอนิกส์

### ๖. ระยะเวลาดำเนินการ

ดำเนินการก่อสร้างแล้วเสร็จภายใน ๙๐ วัน (เมื่อระยะเวลาทดสอบวัสดุแล้ว) นับถัดจากวันลงนามในสัญญา

### ๗. วงเงินในการจัดหา

งบประมาณรวม ๖๔๙,๓๐๐.-บาท (หกแสนสี่หมื่นเก้าพันสามร้อยบาทถ้วน)

ราคากลางรวม ๖๔๙,๒๙๑.๕๐ บาท (หกแสนสี่หมื่นเก้าพันสองร้อยเก้าสิบเอ็ดบาทห้าสิบสตางค์)

## ๘. การเสนอราคา

๘.๑ ผู้ยื่นข้อเสนอต้องยื่นข้อเสนอ และเสนอราคาทางระบบจัดซื้อจัดจ้างภาครัฐด้วยอิเล็กทรอนิกส์ตามที่กำหนดไว้ในเอกสารประกวดราคาอิเล็กทรอนิกส์นี้ โดยไม่มีเงื่อนไขใดๆ ทั้งสิ้น และจะต้องกรอกข้อความให้ถูกต้องครบถ้วน พร้อมทั้งหลักฐานแสดงตัวตนและทำการยืนยันตัวตนของผู้ยื่นข้อเสนอโดยไม่ต้องแนบใบเสนอราคาในรูปแบบ PDF File (Portable Document Format)

๘.๒ ผู้ยื่นข้อเสนอจะต้องกรอกรายละเอียดการเสนอราคาในใบเสนอราคาตามแบบเอกสารประกวดราคาจ้างก่อสร้างด้วยวิธีประกวดราคาอิเล็กทรอนิกส์ (e-bidding) ข้อ ๑.๒ ให้ครบถ้วนโดยไม่ต้องยื่นใบแจ้งปริมาณงานและราคา และใบบัญชีรายการก่อสร้างในรูปแบบ PDF File (Portable Document Format)

๘.๓ ผู้ยื่นข้อเสนอจะต้องจัดทำและเปรียบเทียบรายละเอียดด้านวิศวกรรมของพัสดุที่เสนอพร้อมแนบเอกสารประกอบเพื่อแสดงเป็นหลักฐานอ้างอิงตามข้อกำหนดใน “ตารางเปรียบเทียบรายละเอียดคุณลักษณะเฉพาะ” (หน้า ๔๐) ให้ครบถ้วน และ แนบในรูปแบบ PDF File (Portable Document Format) พร้อมกับการยื่นเอกสารข้อเสนอ ในวันเสนอราคาทางระบบจัดซื้อจัดจ้างภาครัฐด้วยอิเล็กทรอนิกส์เพื่อประกอบการพิจารณา หากผู้เสนอไม่ได้ยื่นเอกสารดังกล่าว สำนักงานทรัพยากรน้ำที่ ๑๑ จะไม่พิจารณาราคาของผู้ยื่นข้อเสนอ

ในการเสนอราคาให้เสนอราคาเป็นเงินบาทและเสนอราคาได้เพียงครั้งเดียวและราคาเดียวโดยเสนอราคารวม หรือราคาต่อหน่วย หรือราคาต่อรายการ ตามเงื่อนไขที่ระบุไว้ท้ายใบเสนอราคาให้ถูกต้อง ทั้งนี้ราคารวมที่เสนอจะต้องตรงกันทั้งตัวเลขและตัวหนังสือ ถ้าตัวเลขและตัวหนังสือไม่ตรงกัน ให้ถือตัวหนังสือเป็นสำคัญโดยคิดราคารวมทั้งสิ้นซึ่งรวมค่าภาษีมูลค่าเพิ่ม ภาษีอากรอื่น และค่าใช้จ่ายที่ส่งไปแล้ว

๘.๔ ผู้ยื่นข้อเสนอจะต้องจัดทำตารางการจัดทำแผนการใช้พัสดุที่ผลิตในประเทศไม่น้อยกว่าร้อยละ ๖๐ ของมูลค่าพัสดุที่จะใช้ในงานก่อสร้างทั้งหมดตามสัญญา และตารางการจัดทำแผนการใช้เหล็กที่ผลิตในประเทศไม่น้อยกว่าร้อยละ ๙๐ ของปริมาณเหล็กที่ต้องใช้ทั้งหมดตามสัญญา ภายใน ๓๐ วัน นับถัดจากวันที่ได้ลงนามในสัญญา

๘.๕ คู่สัญญาต้องจัดทำแผนการทำงานมาให้ภายใน ๗ วัน นับถัดจากวันลงนามในสัญญา โดยจัดทำแผนการทำงานตามเอกสารแนบท้ายเอกสารประกวดราคาอิเล็กทรอนิกส์ เว้นแต่เป็นกรณีการเข้าสัญญาอายุไม่เกิน ๙๐ วัน หรือสัญญาที่มีวงเงินไม่เกิน ๕๐๐,๐๐๐ บาท ทั้งนี้ แผนการทำงานดังกล่าวให้ถือเป็นเอกสารส่วนหนึ่งของสัญญา

## ๙. การลงนามในสัญญา

การจัดซื้อจัดจ้างครั้งนี้จะมีการลงนามในสัญญาหรือข้อตกลงเป็นหนังสือได้ต่อเมื่อ ได้รับจัดสรรงบประมาณจากสำนักงบประมาณแล้ว และกรณีที่กรมทรัพยากรน้ำไม่ได้รับการจัดสรรงบประมาณ เพื่อการจัดซื้อจัดจ้างในครั้งนี้ กรมทรัพยากรน้ำจะยกเลิกการจัดซื้อจัดจ้างโครงการดังกล่าว

## ๑๐. การจ่ายเงินล่วงหน้า

ผู้ยื่นข้อเสนอมีสิทธิเสนอขอรับเงินล่วงหน้า ในอัตราไม่เกินร้อยละ ๑๕ (สิบห้า) ของราคาจ้างทั้งหมด แต่ทั้งนี้จะต้องส่งมอบหลักประกันเงินล่วงหน้า เป็นพันธบัตรรัฐบาลไทย หรือหนังสือค้ำประกัน



หรือ หนังสือคำประกันอิเล็กทรอนิกส์ของธนาคารในประเทศตามแบบดั่งระบุในข้อ ๑.๔ (๓) ให้แก่กรมก่อนการรับเงินล่วงหน้า

#### ๑๑. ค่าจ้าง และการจ่ายเงิน

กรมจะจ่ายค่าจ้างต่อหน่วยของงานแต่ละรายการที่ได้ทำสำเร็จจริงตามราคาต่อหน่วยที่กำหนดไว้ในใบแจ้งปริมาณงานและราคานอกจากในกรณีต่อไปนี้

๑๐.๑ เมื่อปริมาณงานที่ทำเสร็จจริงในส่วนของที่เกินกว่าร้อยละ ๑๒๕ (หนึ่งร้อยยี่สิบห้า) แต่ไม่เกินร้อยละ ๑๕๐ (หนึ่งร้อยห้าสิบ) ของปริมาณงานที่กำหนดไว้ในสัญญาหรือใบแจ้งปริมาณงานและราคา จะจ่ายให้ในอัตราร้อยละ ๙๐ (เก้าสิบ) ของราคาต่อหน่วยตามสัญญา

๑๐.๒ เมื่อปริมาณงานที่ทำเสร็จจริงในส่วนของที่เกินกว่าร้อยละ ๑๕๐ (หนึ่งร้อยห้าสิบ) ของปริมาณงานที่กำหนดไว้ในสัญญาหรือใบแจ้งปริมาณงานและราคา จะจ่ายให้ในอัตราร้อยละ ๘๓ (แปดสิบสาม) ของราคาต่อหน่วยตามสัญญา

๑๐.๓ เมื่อปริมาณงานที่ทำเสร็จจริงน้อยกว่าร้อยละ ๗๕ (เจ็ดสิบห้า) ของปริมาณงานที่กำหนดไว้ในสัญญาหรือใบแจ้งปริมาณงานและราคา จะจ่ายให้ตามราคาต่อหน่วยในสัญญา และจะจ่ายเพิ่มชดเชยเป็นค่า overhead และ mobilization สำหรับงานรายการนั้นในอัตราร้อยละ ๑๗ (สิบเจ็ด) ของผลต่างระหว่างปริมาณงานทั้งหมดของงานรายการนั้นตามสัญญาโดยประมาณ กับปริมาณงานที่ทำเสร็จจริงคูณด้วยราคาต่อหน่วยตามสัญญา ทั้งนี้การจ่ายเงินเพิ่มชดเชยเป็นค่า Overhead และ Mobilization ดังกล่าว ผู้ว่าจ้างจะจ่ายให้แก่ผู้รับจ้าง ในงวดสุดท้ายของการจ่ายเงินค่างานตามสัญญา

๑๐.๔ กรมจะจ่ายเงินที่เพิ่มขึ้นตาม ๑๐.๑ และ ๑๐.๒ ดังกล่าวข้างต้น ในงวดสุดท้ายของการจ่ายเงิน หรือก่อนงวดสุดท้ายของการจ่ายเงินตามที่กรมจะพิจารณาตามที่เห็นสมควร เว้นแต่กรณีที่กรมพิจารณาเห็นว่าปริมาณงานที่ทำเสร็จจริงดังกล่าว มิได้มีส่วนเกี่ยวข้องกับงานอื่นที่เหลือ อีกทั้งงานที่เหลืออยู่ก็มิได้มีผลกระทบต่อกรจ่ายเงินค่างานที่แล้วเสร็จจริงในงวดดังกล่าว ทั้งนี้กรมอาจจ่ายเงินที่เพิ่มขึ้นให้แก่ผู้รับจ้างพร้อมกับการจ่ายเงินค่างานงวดนั้นๆ และการพิจารณาว่างานใดอยู่ในหลักเกณฑ์ดังกล่าวหรือไม่เป็นดุลพินิจโดยเด็ดขาดของกรม

กรมจะจ่ายเงินค่าจ้างให้แก่ผู้รับจ้างเป็นรายเดือนตามเนื้องานที่ทำเสร็จจริง เมื่อกรมหรือเจ้าหน้าที่ของกรมได้ทำการตรวจสอบผลงานที่ทำเสร็จแล้ว และปรากฏว่าเป็นที่พอใจตรงตามข้อกำหนดแห่งสัญญาทุกประการ กรมจะออกหนังสือรับรองการรับมอบงานนั้นๆ ให้แก่ผู้รับจ้าง

การจ่ายเงินงวดสุดท้ายจะจ่ายให้เมื่องานทั้งหมดตามสัญญาได้แล้วเสร็จทุกประการ

#### ๑๒. หลักเกณฑ์และสิทธิในการพิจารณา

กรมจะพิจารณาตัดสินโดยใช้หลักเกณฑ์ราคา และจะพิจารณาจากราคารวม

#### ๑๓. การหักเงินประกันผลงาน

ในการจ่ายเงินแต่ละงวด กรมจะหักเงินจำนวนร้อยละ..... ของเงินที่ต้องจ่ายในงวดนั้นเพื่อเป็นประกันผลงานในกรณีที่เงินประกันผลงานจะต้องถูกหักไว้ไม่ต่ำกว่าร้อยละ..... ของค่าจ้างทั้งหมดผู้รับจ้างมีสิทธิที่จะขอเงินประกันผลงานคืน โดยผู้รับจ้างจะต้องนำหนังสือคำประกันของธนาคารหรือหนังสือคำประกันอิเล็กทรอนิกส์ของธนาคารภายในประเทศตามแบบหนังสือคำประกันดั่งระบุในข้อ ๑.๔ (๔) มาวางไว้ต่อกรม เพื่อเป็นหลักประกันแทน

๑๔. สถานที่ส่งมอบงาน

- สถานที่ส่งมอบงาน : ณ โครงการปรับปรุงเพิ่มประสิทธิภาพระบบกระจายน้ำสนับสนุน  
เกษตรแปลงใหญ่ข้าว หมู่ที่ ๓,๑๐,๑๑ ตำบลเปือย อำเภอเสี้ออำนาจ จังหวัดอำนาจเจริญ

๑๕. การรับประกันความชำรุดบกพร่อง

ผู้รับจ้างจะต้องรับประกันการชำรุดเสียหาย ของวัสดุ และอุปกรณ์จากการใช้งานตามปกติ  
เป็นเวลา ๒ ปี นับตั้งแต่วันที่รับมอบงาน และเป็นภาระของผู้รับจ้างจะต้องดูแลวัสดุอุปกรณ์ต่างๆ ให้อยู่ใน  
สภาพใช้งานได้ดี ยกเว้นวัสดุสิ้นเปลือง ที่จะต้องเปลี่ยนตามอายุ และเวลาการใช้งาน หากในระยะเวลาดังกล่าว  
เกิดการชำรุดเสียหายหรือขัดข้อง ผู้รับจ้างต้องทำการแก้ไขให้แล้วเสร็จภายใน ๑๕ วัน นับถัดวันที่ได้รับแจ้ง  
ความชำรุดบกพร่อง

๑๖. อัตราค่าปรับ

ค่าปรับตามแบบสัญญาจ้างแนบท้ายเอกสารประกวดราคาอิเล็กทรอนิกส์นี้ หรือข้อตกลงจ้าง  
เป็นหนังสือจะกำหนด ดังนี้

๑๕.๑ กรณีที่ผู้รับจ้างนำงานที่รับจ้างไปจ้างช่วงให้ผู้อื่นทำอีกทอดหนึ่งโดยไม่ได้รับอนุญาต  
จากกรม จะกำหนดค่าปรับสำหรับการฝ่าฝืนดังกล่าวเป็นจำนวนร้อยละ ๑๐ ของวงเงินของงานจ้างช่วงนั้น

๑๕.๒ กรณีที่ผู้รับจ้างปฏิบัติผิดสัญญาจ้าง นอกเหนือจากข้อ ๑๕.๑ จะกำหนดค่าปรับเป็น  
รายวันเป็นจำนวนเงินตายตัวในอัตราร้อยละ ๐.๑ ของราคางานจ้าง

๑๗. สถานที่ติดต่อเพื่อขอทราบข้อมูลเพิ่มเติม

สามารถขอทราบข้อมูลเพิ่มเติมได้ที่กลุ่มงานจัดซื้อและพัสดุ ส่วนอำนวยการ สำนักงาน  
ทรัพยากรน้ำที่ ๑๑ เลขที่ ๓๙ ถ.เสี้อย่างเมือง ตำบลในเมือง อำเภอเมือง จังหวัดอุบลราชธานี รหัสไปรษณีย์  
๓๔๐๐๐

โทรศัพท์หมายเลข ๐-๔๕๓๑๑-๙๖๙ ต่อ๖๑๒

โทรสารหมายเลข ๐-๔๕๓๑๖-๒๙๘

ลงชื่อ.....ประธานกรรมการ

(นายโชติชิวิน มิพล)

วิศวกรโยธาชำนาญการ

ลงชื่อ.....กรรมการ

(นายธวัชชัย กุทอง)

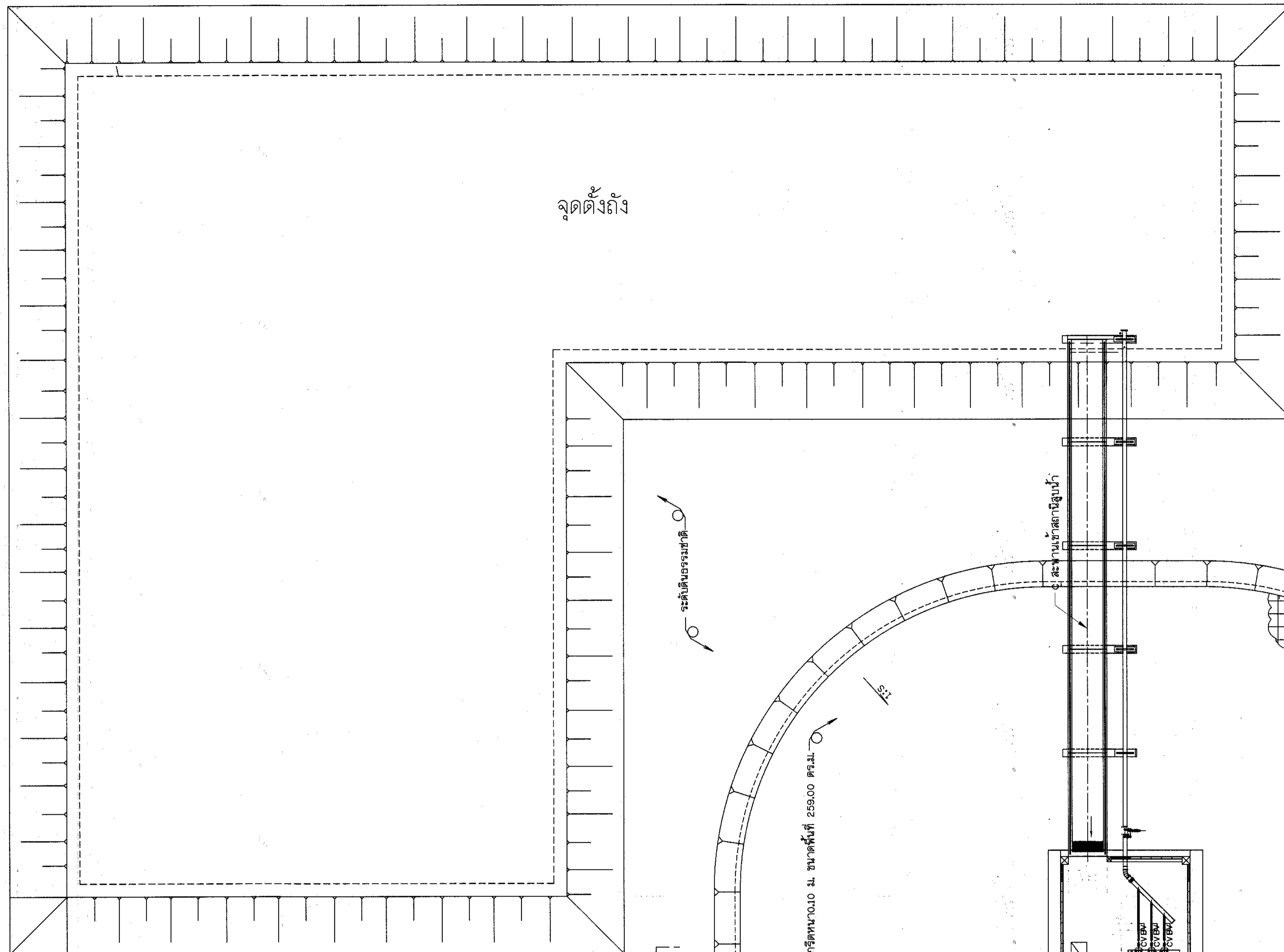
นายช่างโยธาชำนาญงาน

ลงชื่อ.....กรรมการ

(นายสมเพียร คำผิง)

นายช่างโยธาชำนาญงาน



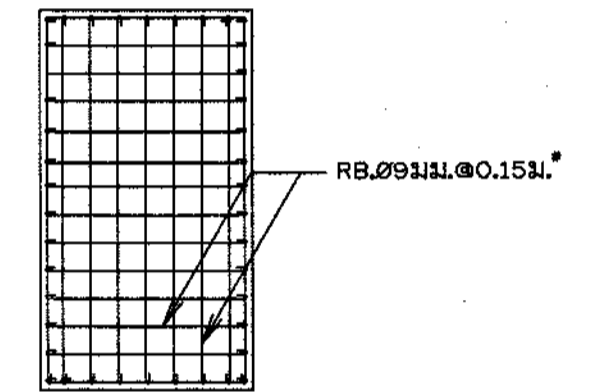


**หมายเหตุ**

1. มิติต่างๆให้ยึดถือตามที่แสดงไว้ในแบบแปลน กำหนดเป็นเมตรนอกจากจะระบุไว้เป็นอย่างอื่น รายละเอียดที่เกี่ยวข้องให้ใช้ตามแบบมาตรฐาน DWR13-HCP-01
2. ระดับที่แสดงไว้ในแบบแปลนเป็นค่าอ้างอิงจากระดับน้ำทะเลปานกลาง (ร.ท.ก.)
3. ดินถมเป็นดินที่บ่มซีเมนต์ GC,SC,CL การถมใหม่เป็นชั้นๆแล้วทำการบดอัดให้มีความแน่นไม่ต่ำกว่า 95% STANDARD PROCTOR และต้องรับน้ำหนักบรรทุกปลอดภัยได้ไม่น้อยกว่า 8 ตัน/ตารางเมตร
4. ถังเก็บน้ำสำเร็จรูป ขนาดความจุไม่น้อยกว่า 100,000 ลิตร จะต้องเป็นไปตามมาตรฐานผลิตภัณฑ์อุตสาหกรรม มอก.435-2548 และโรงงานผู้ผลิตจะต้องได้รับการรับรองมาตรฐาน ISO 9001:2015
5. รายละเอียดของ PUMP ให้ดูแบบขยายผังระบบระบายน้ำ แผ่นที่ ข4-01/01
6. รายละเอียดของ CONTROL PANEL ให้ดูแบบขยายระบบไฟฟ้า แผ่นที่ ข5-01/01
7. รายละเอียดของ สะพานเข้าสถานีสูบน้ำ ให้ดูแบบขยายอาคารโรงสูบน้ำ แผ่นที่ ข2-05/08, ข2-06/08, ข2-07/08, ข2-08/08

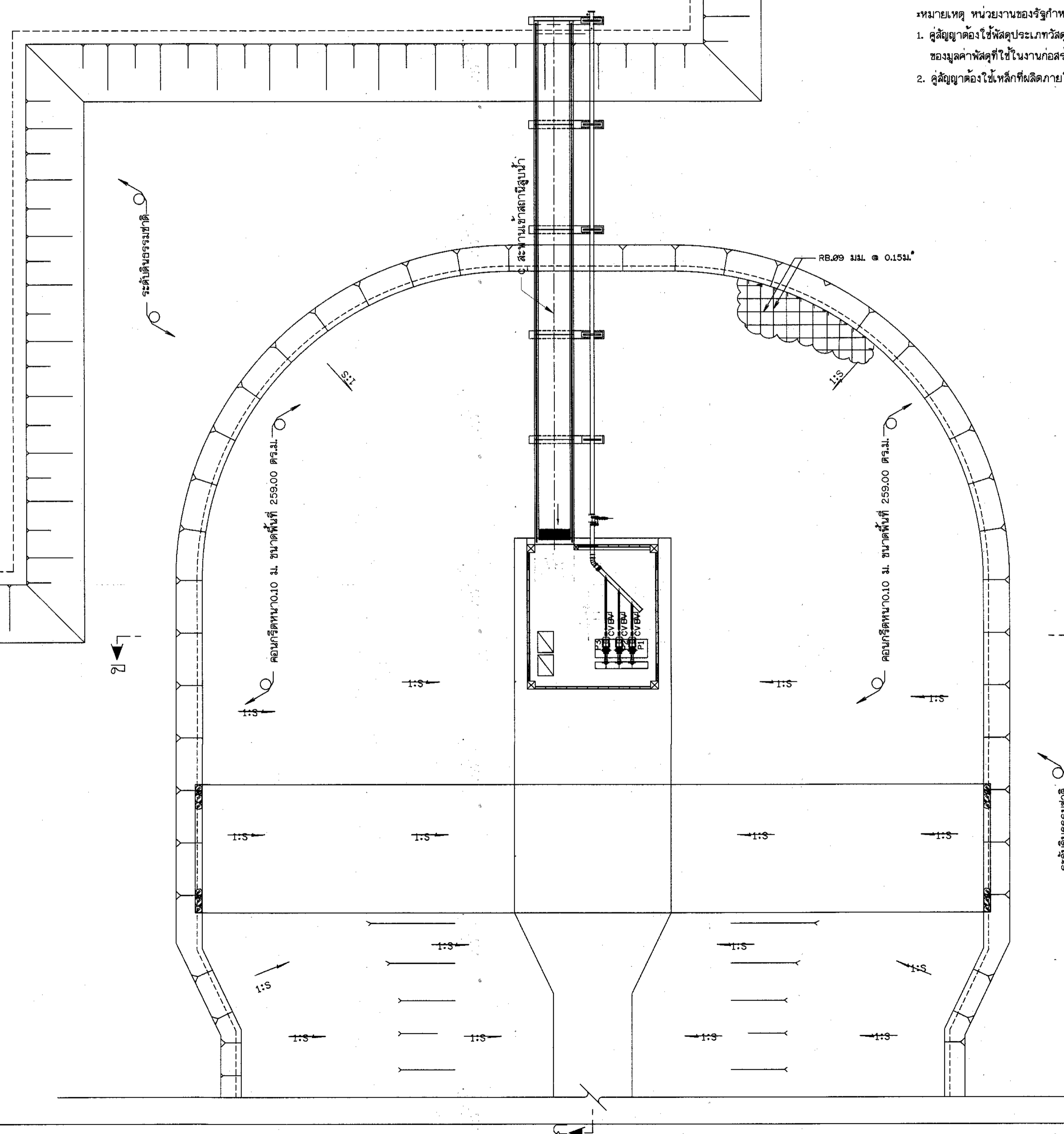
หมายเหตุ หน่วยงานของรัฐกำหนดไว้ในแบบรูปรายการก่อสร้าง

1. ผู้สัญญาต้องใช้วัสดุประเภทวัสดุ หรือครุภัณฑ์ที่จะใช้ในงานก่อสร้างเป็นผลิตภัณฑ์ภายในประเทศโดยต้องใช้ไม่น้อยกว่าร้อยละ 60 ของมูลค่าวัสดุที่ใช้ในงานก่อสร้างทั้งหมดของผู้สัญญา
2. ผู้สัญญาต้องใช้เหล็กที่ผลิตภายในประเทศ ไม่น้อยกว่าร้อยละ 90 ของปริมาณเหล็กที่ต้องใช้ทั้งหมดตามสัญญา

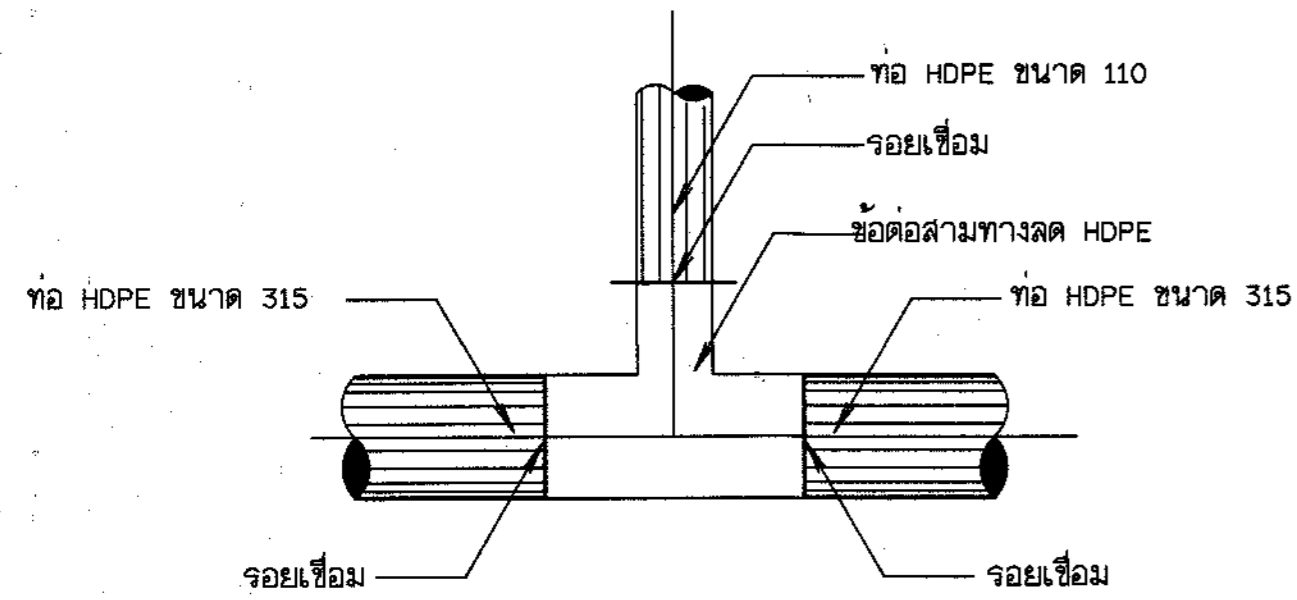


**แปลนการวางเหล็กตะแกรง**

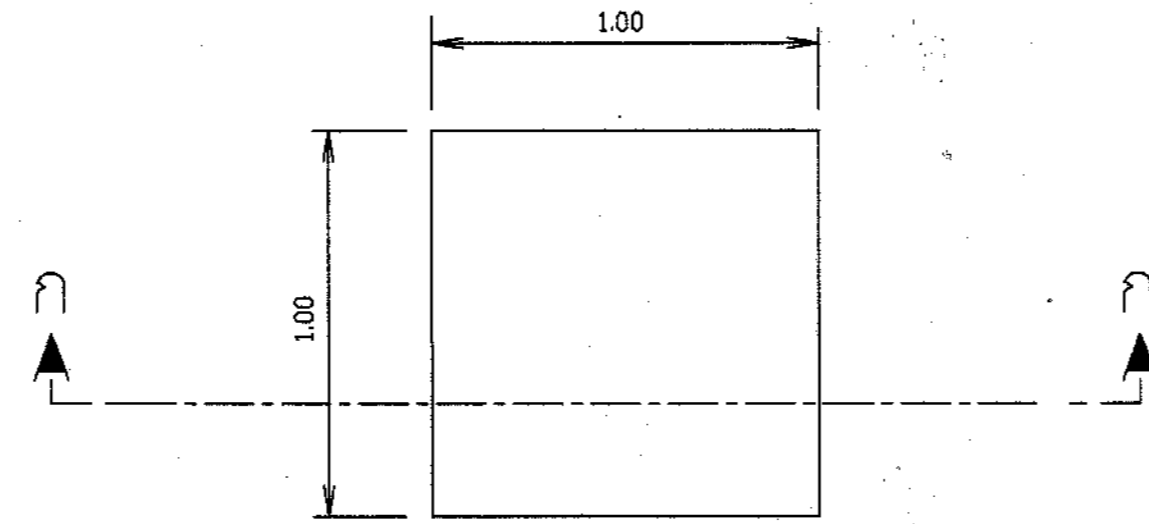
**แปลนประสานท่อระหว่างระบบ**  
มาตราส่วน 1:100



กรมทรัพยากรน้ำ โครงการปรับปรุงเพิ่มประสิทธิภาพระบบกระจายน้ำ สนับสนุนเกษตรแปลงใหญ่ข้าว หมู่ที่ 3,10,11 ตำบลเปือย อำเภอเสิงสาง จังหวัดอำนาจเจริญ แบบการประสานท่อระหว่างระบบ สถานีสูบน้ำ			
สำนักงานทรัพยากรน้ำที่ 11 อุบลราชธานี			
สำรวจ		เสนอ	
ออกแบบ		เห็นชอบ	
เขียนแบบ			
ตรวจ			
แบบเลขที่		แบบแผ่นที่	ข1-01/01

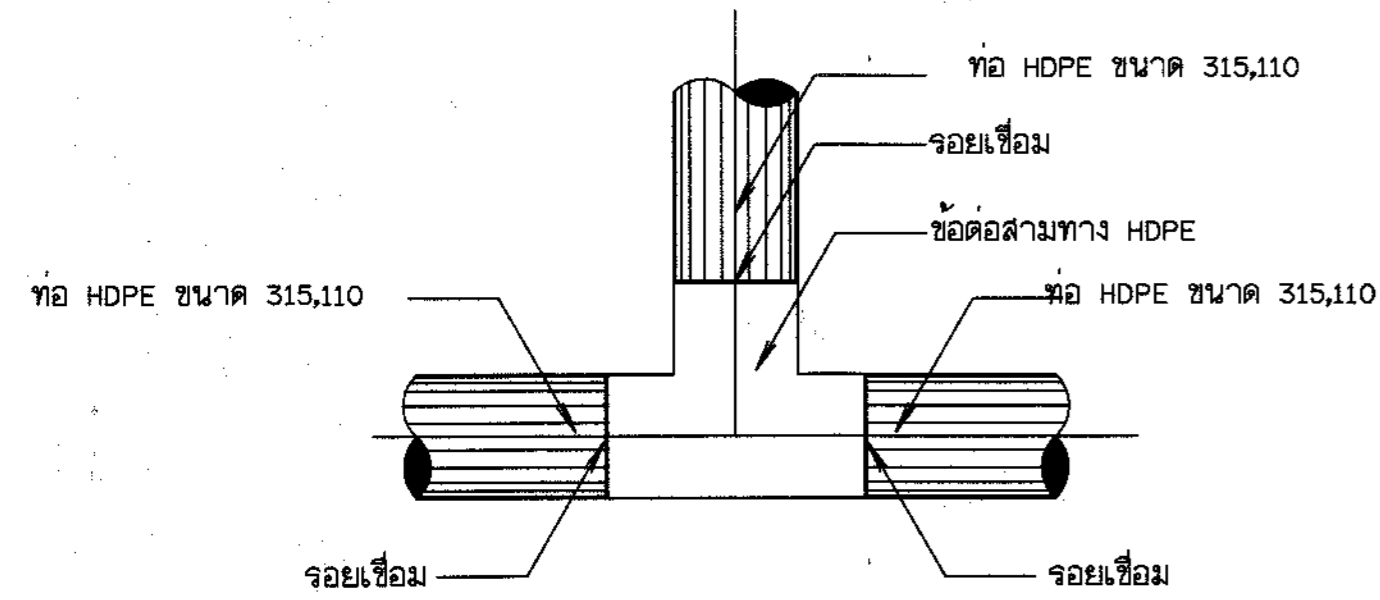


ขยายจุดที่ 2 การบรรจุท่อสามทางลด HDPE กับท่อ GSP แบบ CI SADDLE CLAMP



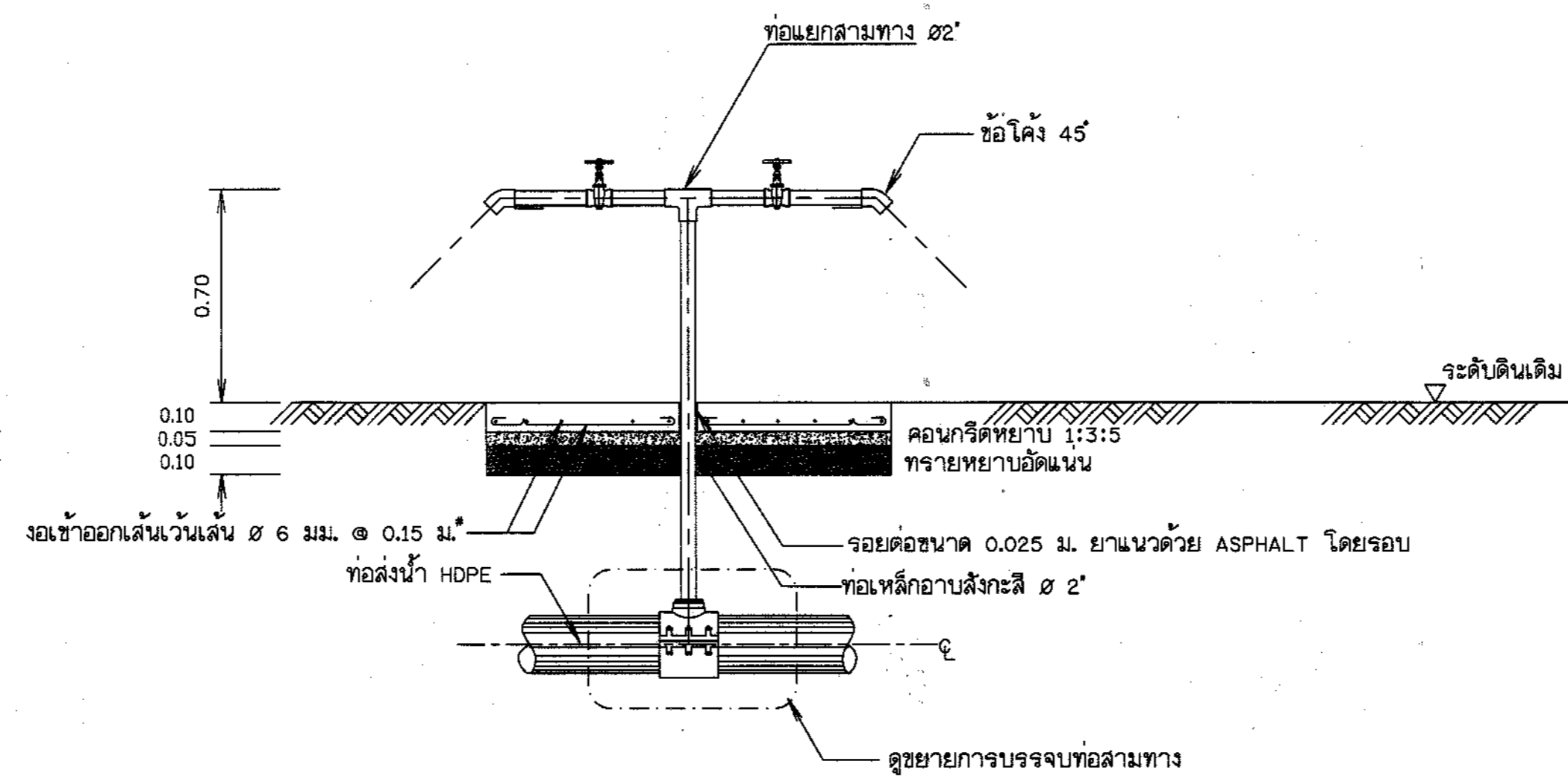
แปลน  
มาตราส่วน 1:20

ไม่แสดงมาตราส่วน



ขยายจุดที่ 1 การบรรจุท่อสามทาง HDPE กับท่อ HDPE

ไม่แสดงมาตราส่วน



รูปตัด ก - ก

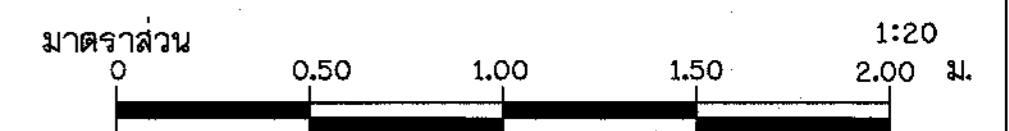
มาตราส่วน 1:20

**หมายเหตุ**

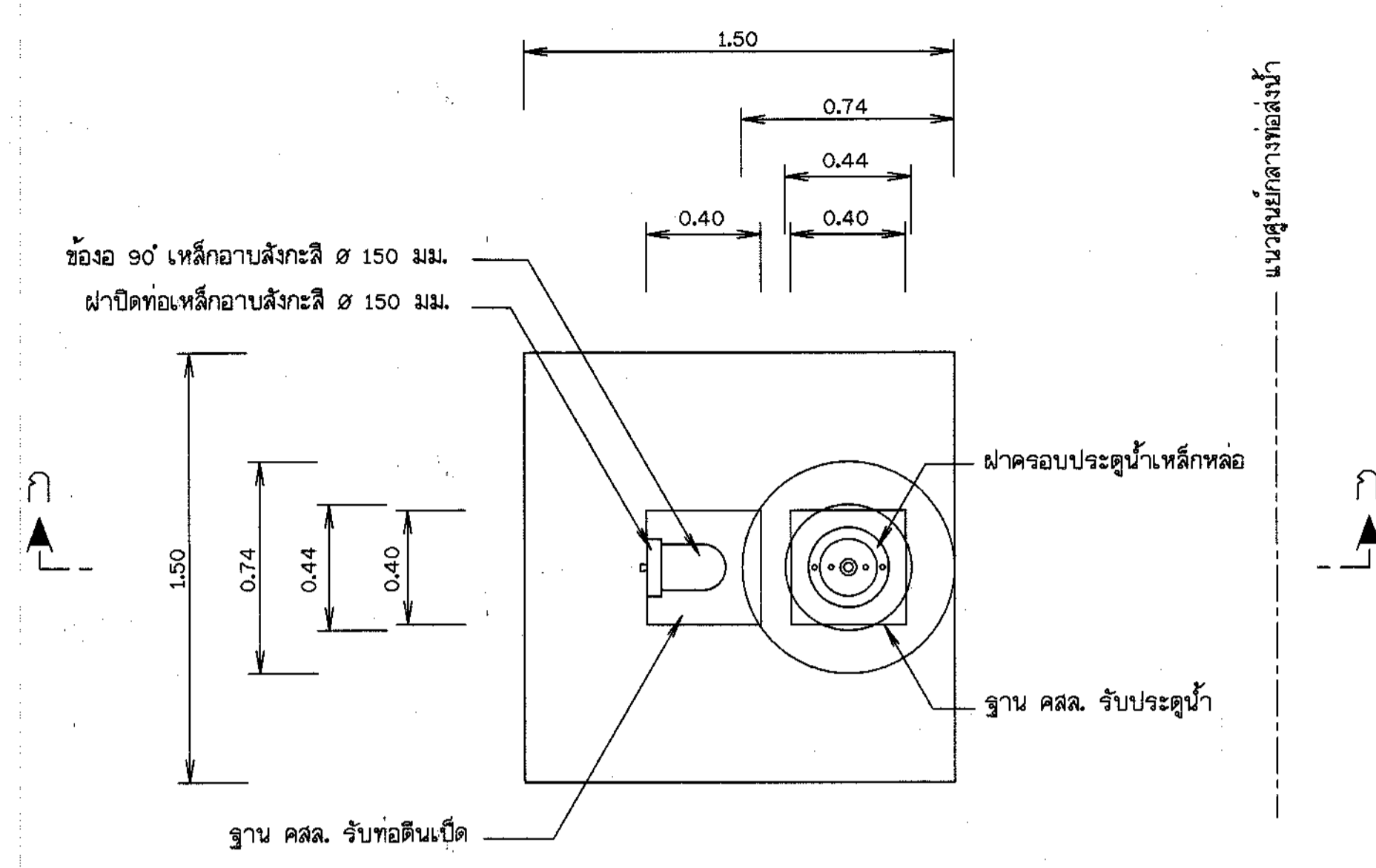
1. มิติต่างๆกำหนดเป็นเมตร นอกจากแสดงไว้เป็นอย่างอื่น
2. เหล็กเสริมใช้เหล็กเส้นกลม (ROUND BARS) ชั้นคุณภาพ SD 24 ตาม มอก. ฉบับล่าสุด
3. คอนกรีตหยาบเหล็กเสริมให้เป็นไปตามเกณฑ์ดังนี้
  - 3.1 เหล็กเสริมชั้นเดียวถ้าไม่แสดงไว้เป็นอย่างอื่นให้วางกึ่งกลางความหนา
  - 3.2 เหล็กเสริมสองชั้นระยะระหว่างผิวเหล็กกับผิวคอนกรีตที่ติดกับแบบให้ใช้ 5 ซม. นอกจากแสดงไว้เป็นอย่างอื่น
4. แนวก่อสร้างระบบส่งน้ำอาจเปลี่ยนแปลงได้ตามความเหมาะสมในระหว่างก่อสร้างให้ผู้รับจ้างแจ้งแก่วิศวกรผู้ควบคุมงานเป็นผู้ชี้ขาดเมื่อมีการเปลี่ยนแปลงจะต้องทำ ASBUILT PLAN และแจ้งให้ผู้ว่าจ้างทราบ
5. อาคารต้องสร้างบนดินเดิม หรือดินถมบดอัดแน่นไม่น้อยกว่า 85% ของความหนาแน่นสูงสุดของดินแห้งตามวิธีทดสอบ STANDARD PROCTOR และต้องรับน้ำหนักบรรทุกปลอดภัยได้ไม่น้อยกว่า 10 ตัน/ตารางเมตร

**แบบประกอบ**

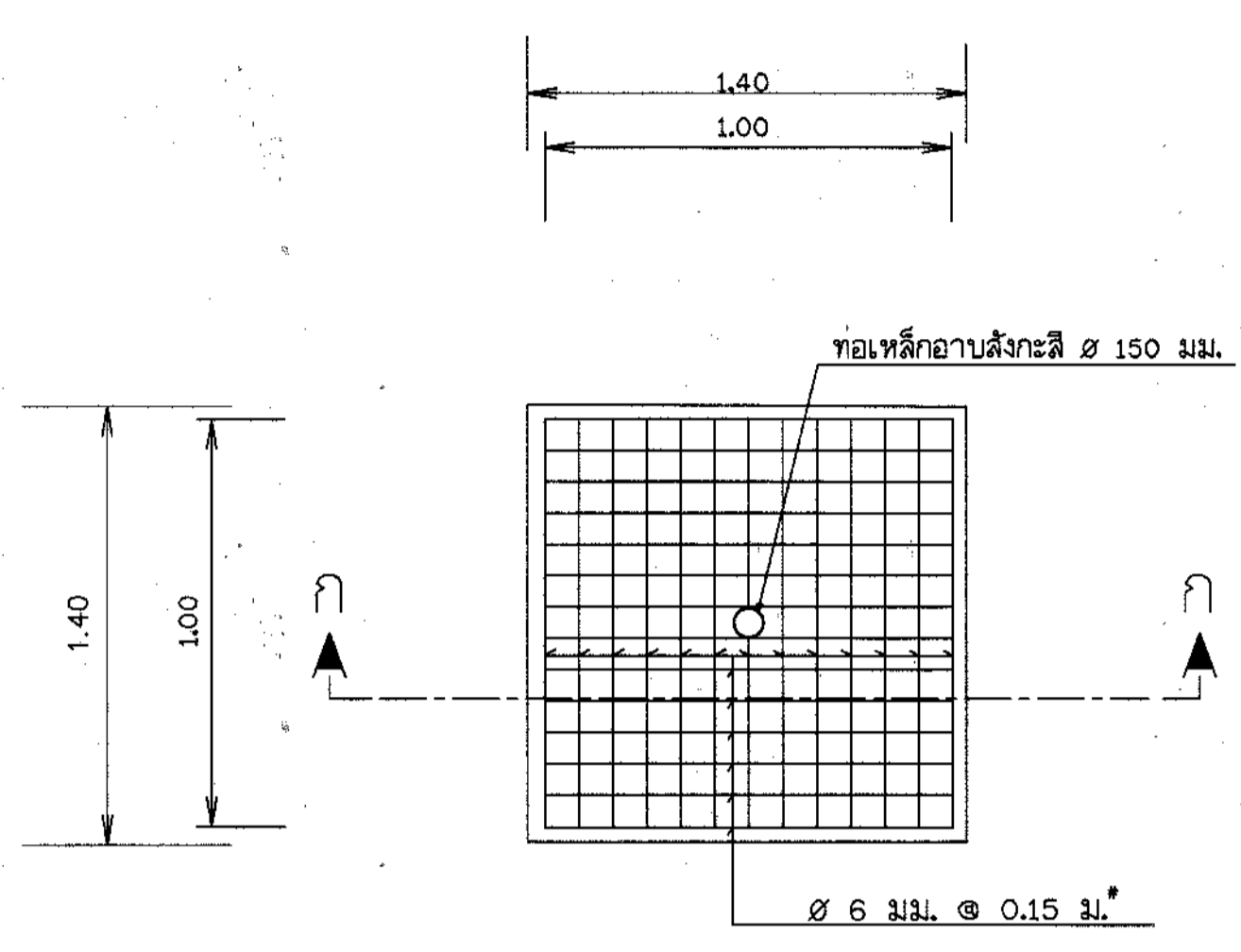
1. สัญลักษณ์ ค่าย่อ ข้อกำหนดเกี่ยวกับแบบแปลน



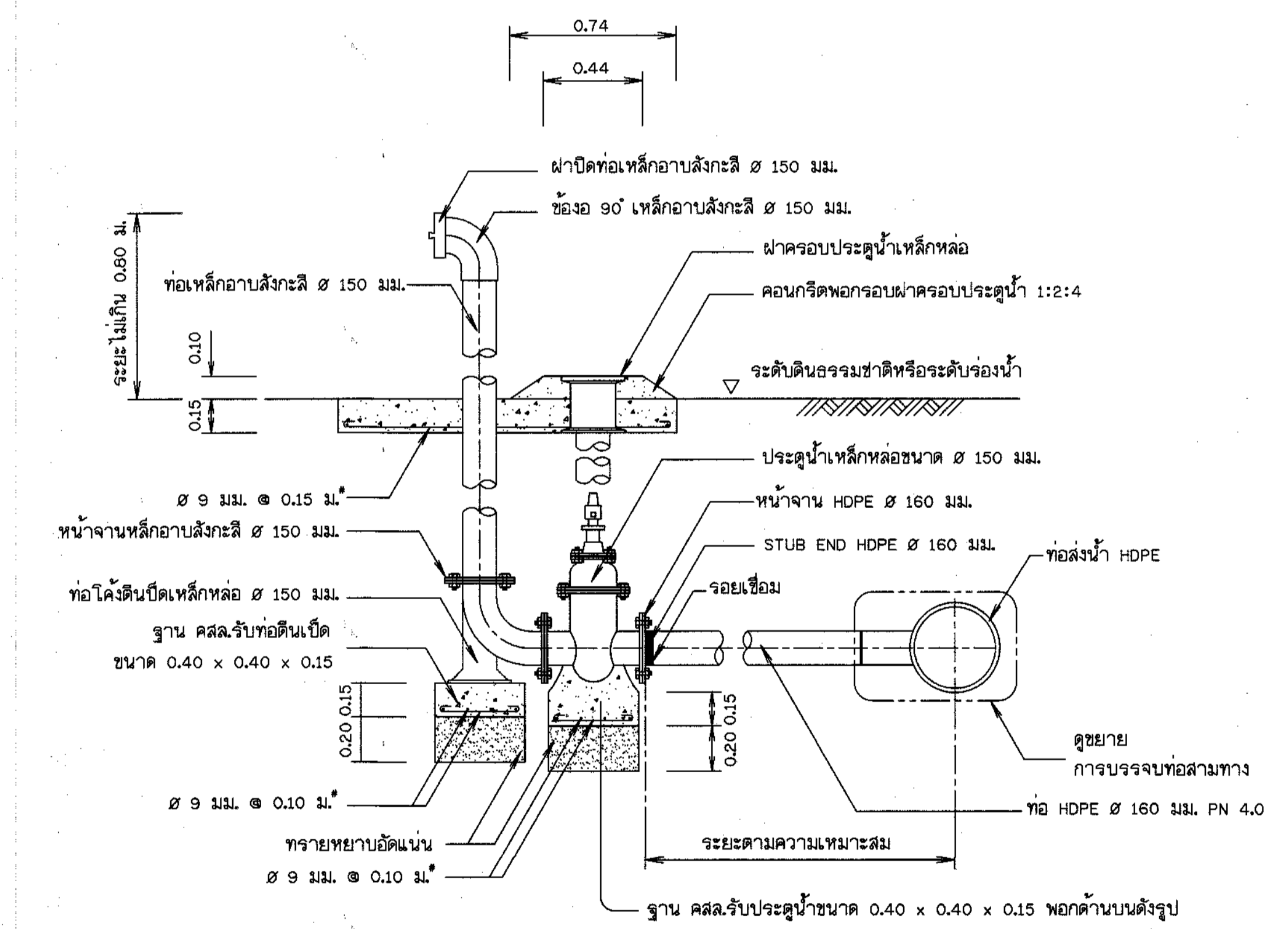
กรมทรัพยากรน้ำ โครงการปรับปรุงเพิ่มประสิทธิภาพระบบกระจายน้ำ สันนิษฐานเกษตรแปลงใหญ่ข้าว หมู่ที่ 3,10,11 ตำบลเปือย อำเภอสิเกาจังหวัดอำนาจเจริญ จุดปล่อยน้ำ แปลนและรูปตัด			
สำนักงานทรัพยากรน้ำที่ 11 อุบลราชธานี			
สำรวจ			ผอ.ส.พ.
ออกแบบ		เสนอ	
เขียนแบบ		เห็นชอบ	ผอ.ส.พ.11
ตรวจ			
แบบเลขที่		แบบแผนที่	ค1-01/01



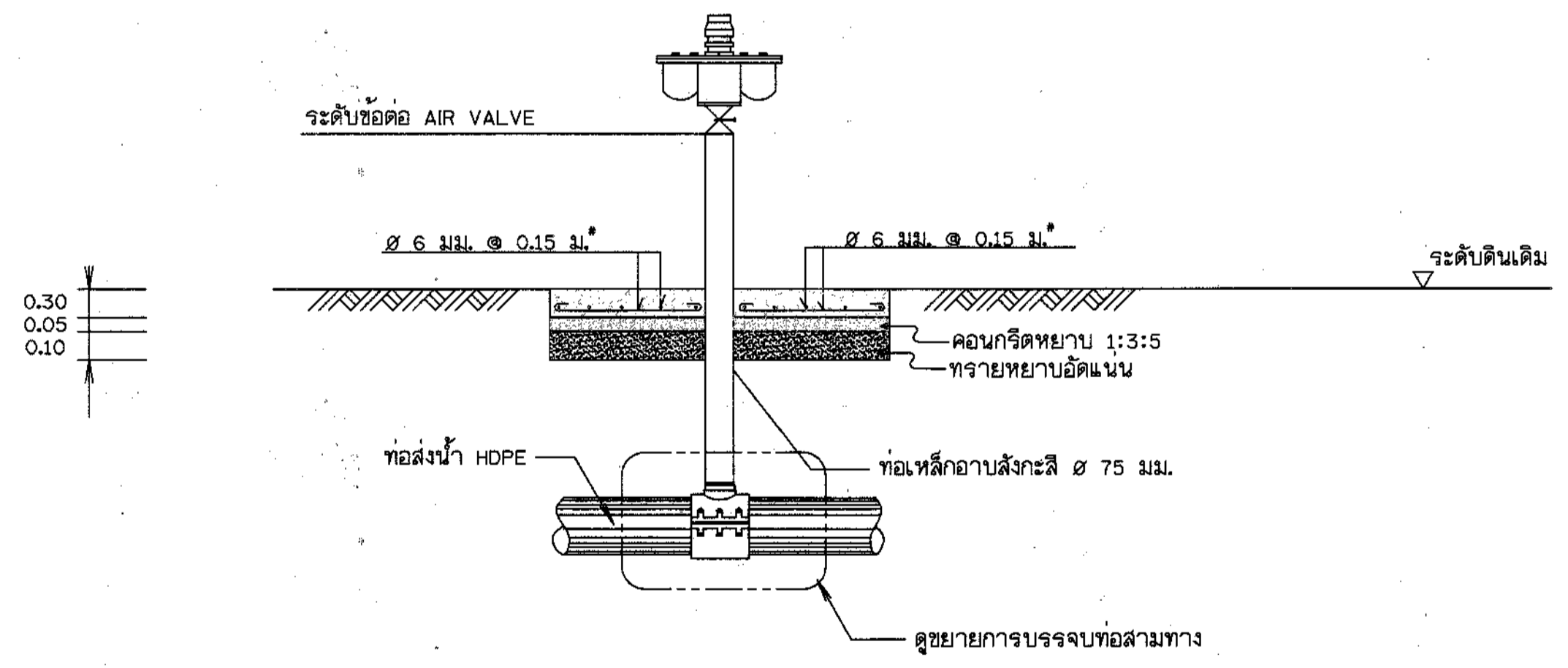
แปลนอาคารประตูลูกตะกอน  
มาตราส่วน 1:20



แปลนการวางเหล็กตะแกรง



รูปตัด ก - ก แสดงการติดตั้งประตูลูกตะกอน  
มาตราส่วน 1:20



รูปตัด ข - ข แสดงการติดตั้งท่อระบายอากาศ  
มาตราส่วน 1:20



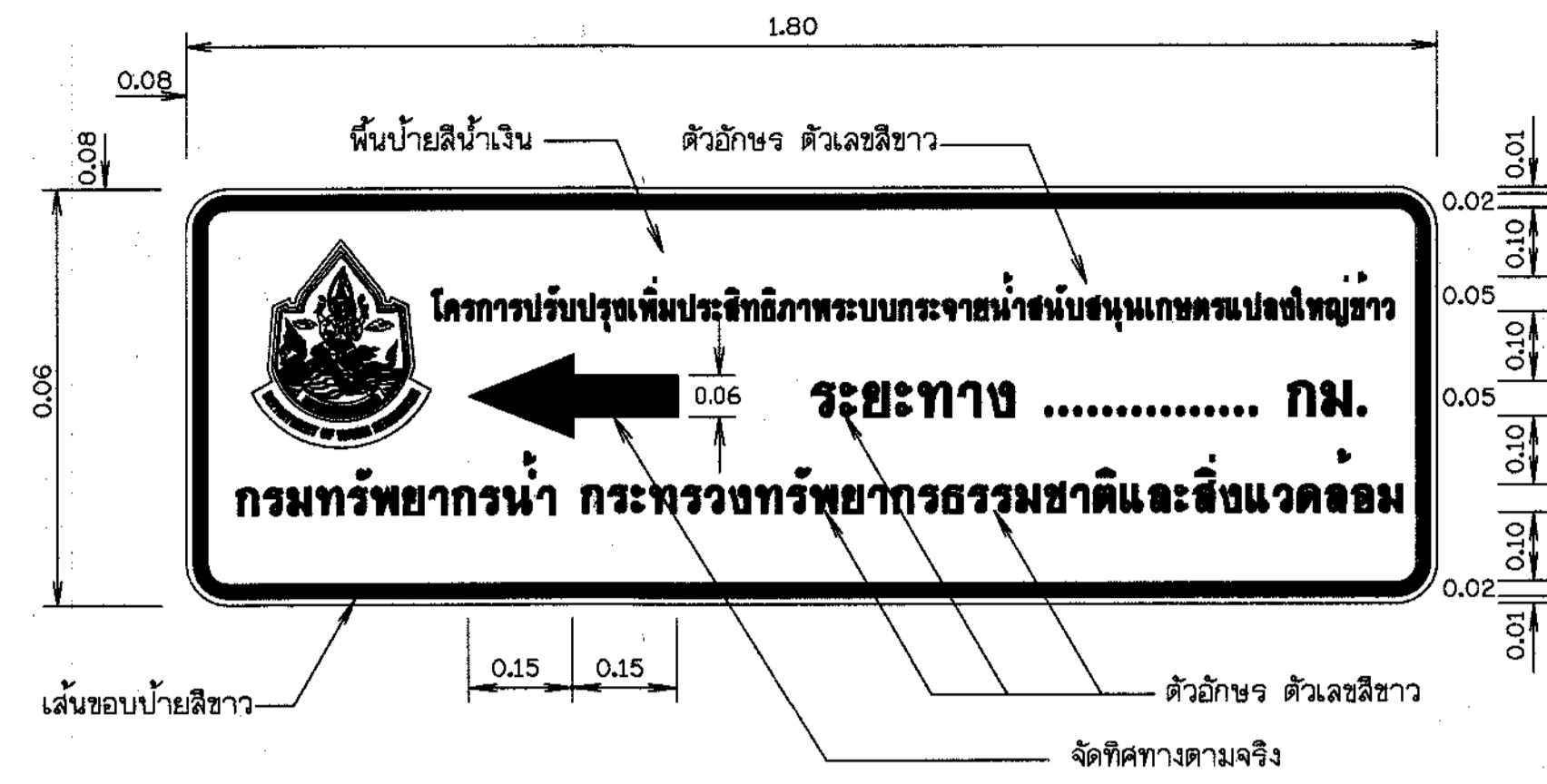
หมายเหตุ

- มิติต่างๆกำหนดเป็นเมตร นอกจากแสดงไว้เป็นอย่างอื่น
- เหล็กเสริมใช้เหล็กเส้นกลม (ROUND BARS) ชั้นคุณภาพ SD 24 ตาม มอก. ฉบับล่าสุด
- คอนกรีตหุ้มเหล็กเสริมให้เป็นไปตามเกณฑ์ดังนี้
  - เหล็กเสริมชั้นเดียวถ้าไม่แสดงไว้เป็นอย่างอื่นให้วางกึ่งกลางความหนา
  - เหล็กเสริมสองชั้นระยะระหว่างผิวเหล็กกับผิวคอนกรีตที่ติดกับแบบให้ใช้ 5 ซม. นอกจากแสดงไว้เป็นอย่างอื่น
- แนวก่อสร้างระบบส่งน้ำอาจเปลี่ยนแปลงได้ตามความเหมาะสมในระหว่างก่อสร้างให้ผู้รับจ้างแจ้งแก่วิศวกรผู้ควบคุมงานเป็นผู้ชี้ขาดเมื่อมีการเปลี่ยนแปลงจะต้องทำ ASBUILT PLAN และแจ้งให้ผู้อยู่จ้างทราบ
- อาคารต้องสร้างบนดินเดิม หรือดินถมบดอัดแน่นไม่น้อยกว่า 85% ของความหนาแน่นสูงสุดของดินแห้งตามวิธีทดสอบ STANDARD PROCTOR และต้องรับน้ำหนักบรรทุกปลอดภัยได้ไม่น้อยกว่า 10 ตัน/ตารางเมตร

แบบประกอบ

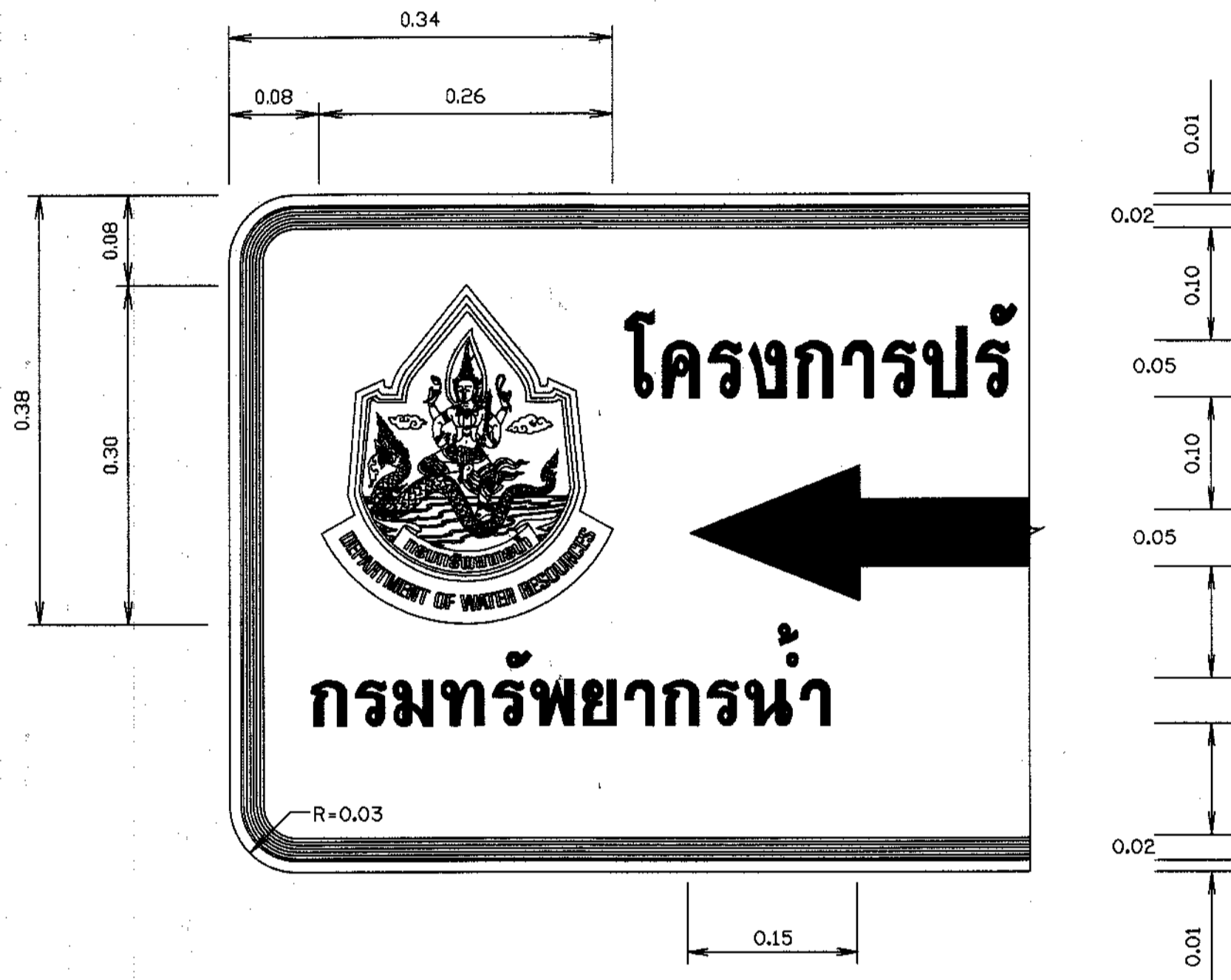
- สัญลักษณ์ คำย่อ ข้อกำหนดเกี่ยวกับแบบแปลน
- แบบเลขที่ ก3 - 01/01

กรมทรัพยากรน้ำ			
โครงการปรับปรุงเพิ่มประสิทธิภาพระบบกระจายน้ำ สนับสนุนเกษตรแปลงใหญ่ข้าว หมู่ที่ 3,10,11 ตำบลเปือย อำเภอธวัชชัย จังหวัดอำนาจเจริญ แปลนและรูปตัดประตูลูกตะกอน ระบายอากาศ			
สำนักงานทรัพยากรน้ำที่ 11 อุบลราชธานี			
สำรวจ			ผอ.ส.พ.
ออกแบบ		เสนอ	
เขียนแบบ		เห็นชอบ	ผอ.ส.พ.น.11
ตรวจ			
แบบเลขที่		แบบแผ่นที่	ค2-01/01



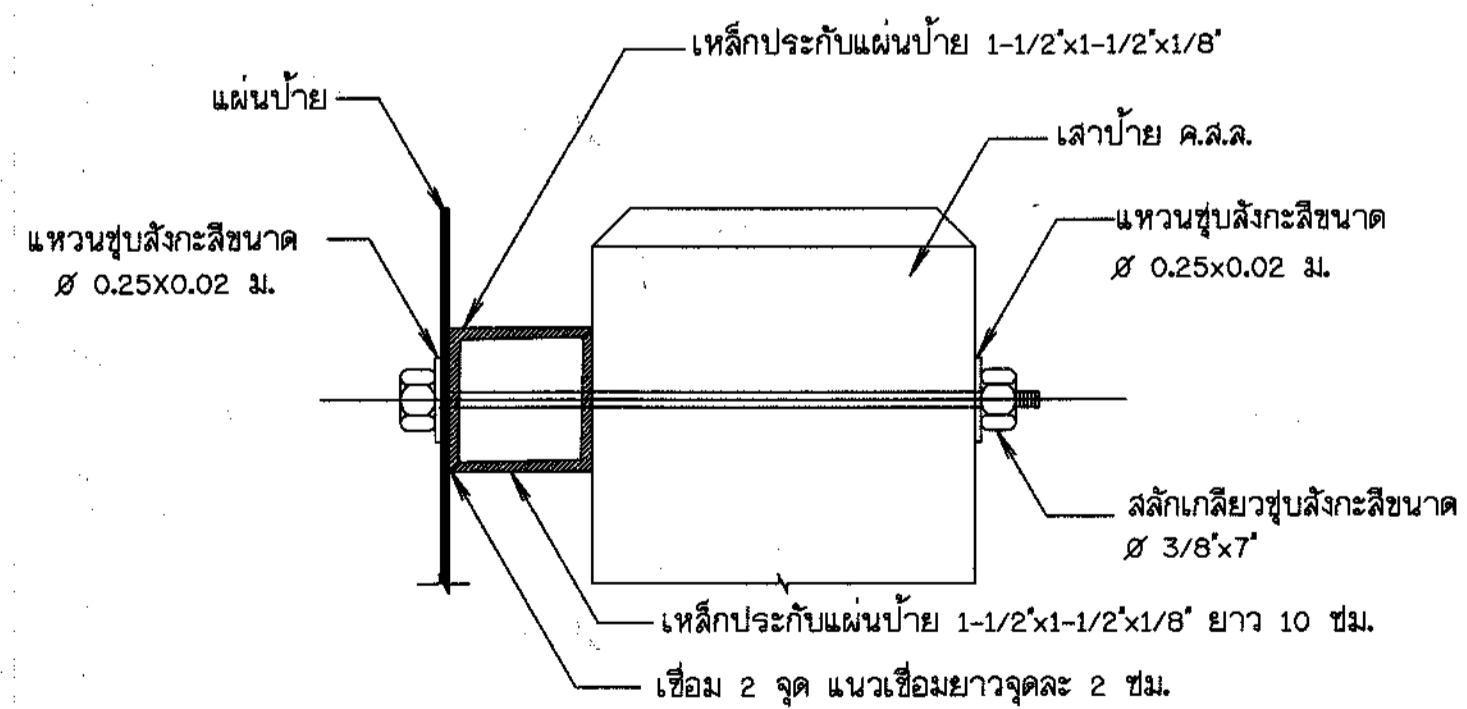
ป้ายแนะนำโครงการ

มาตราส่วน 1:10



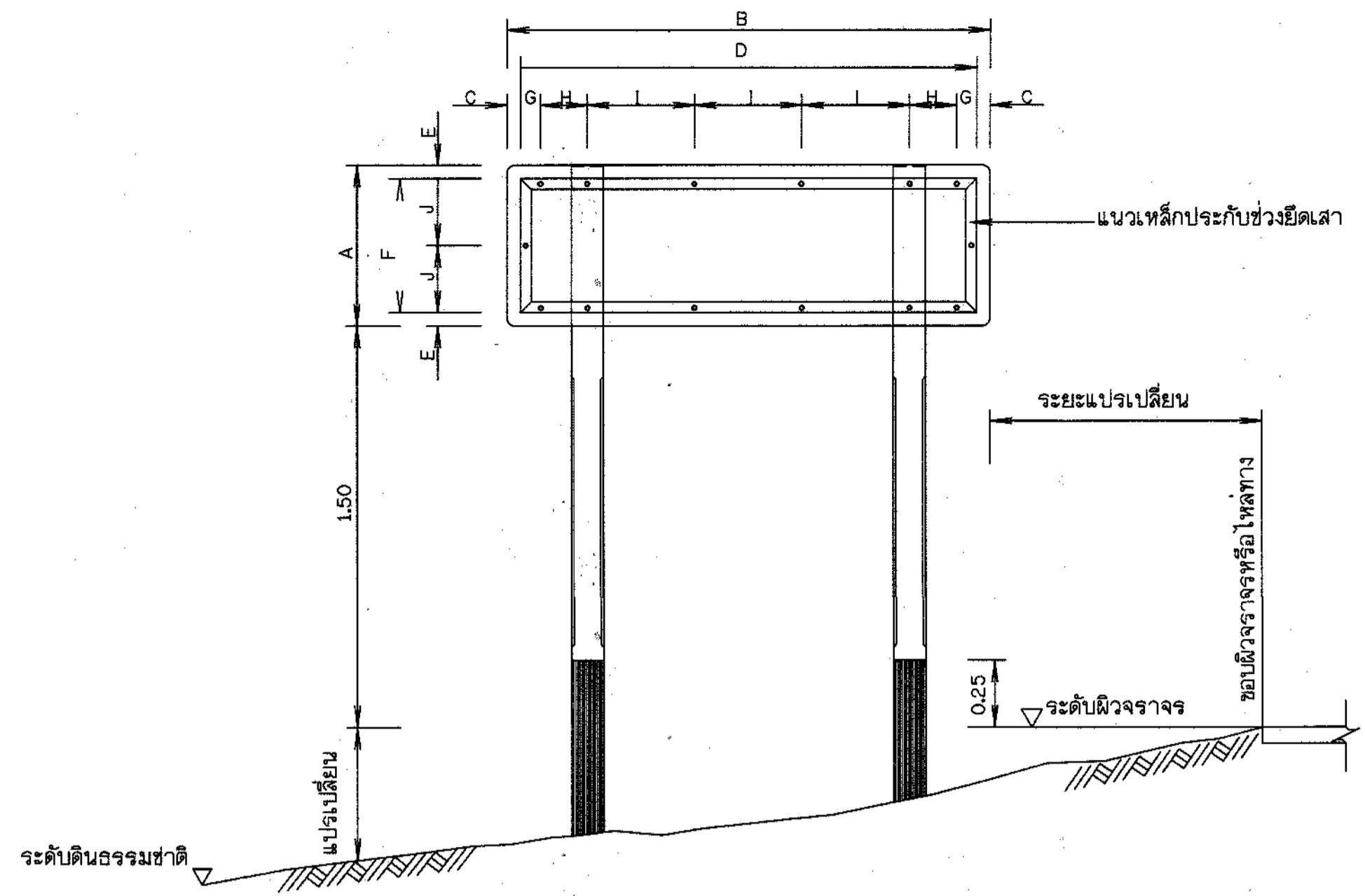
รูปขยายตราสัญลักษณ์

มาตราส่วน 1:5



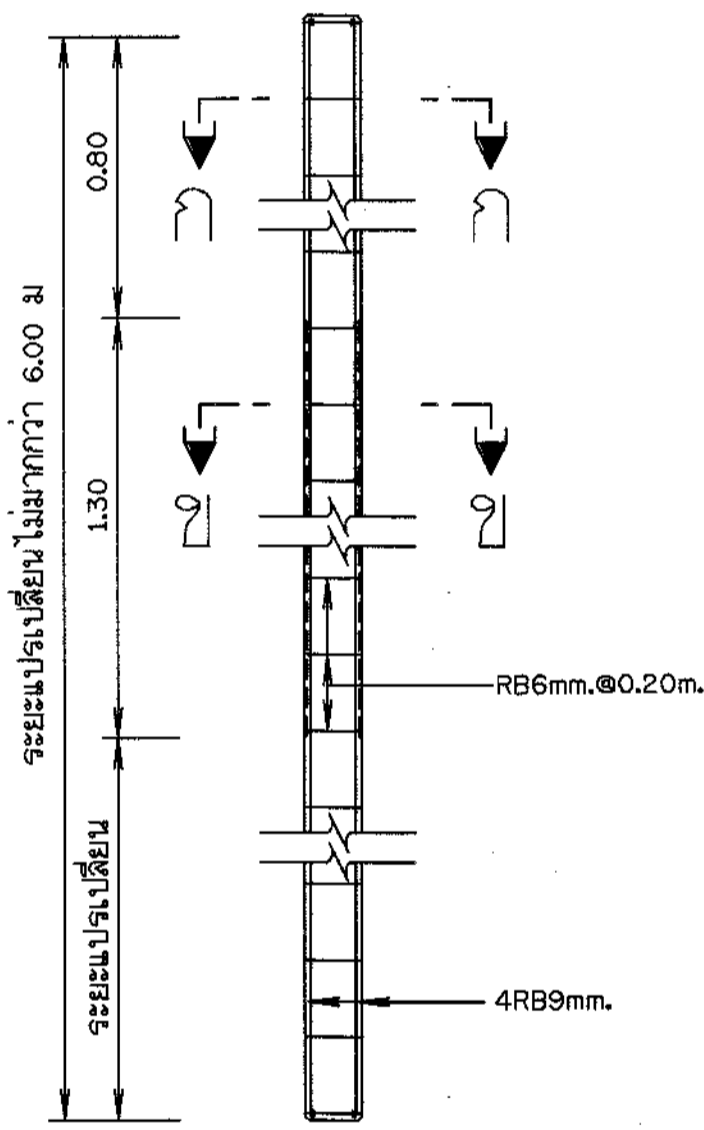
รูปตัดขยายการยึดแผ่นป้ายและเสา

มาตราส่วน 1:20



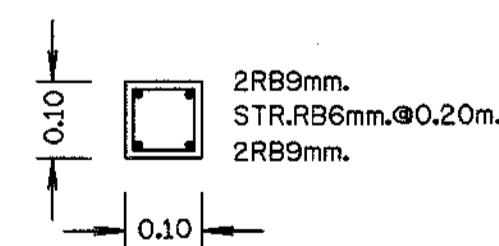
รูปแสดงการประกอบแผ่นป้าย

มาตราส่วน 1:20



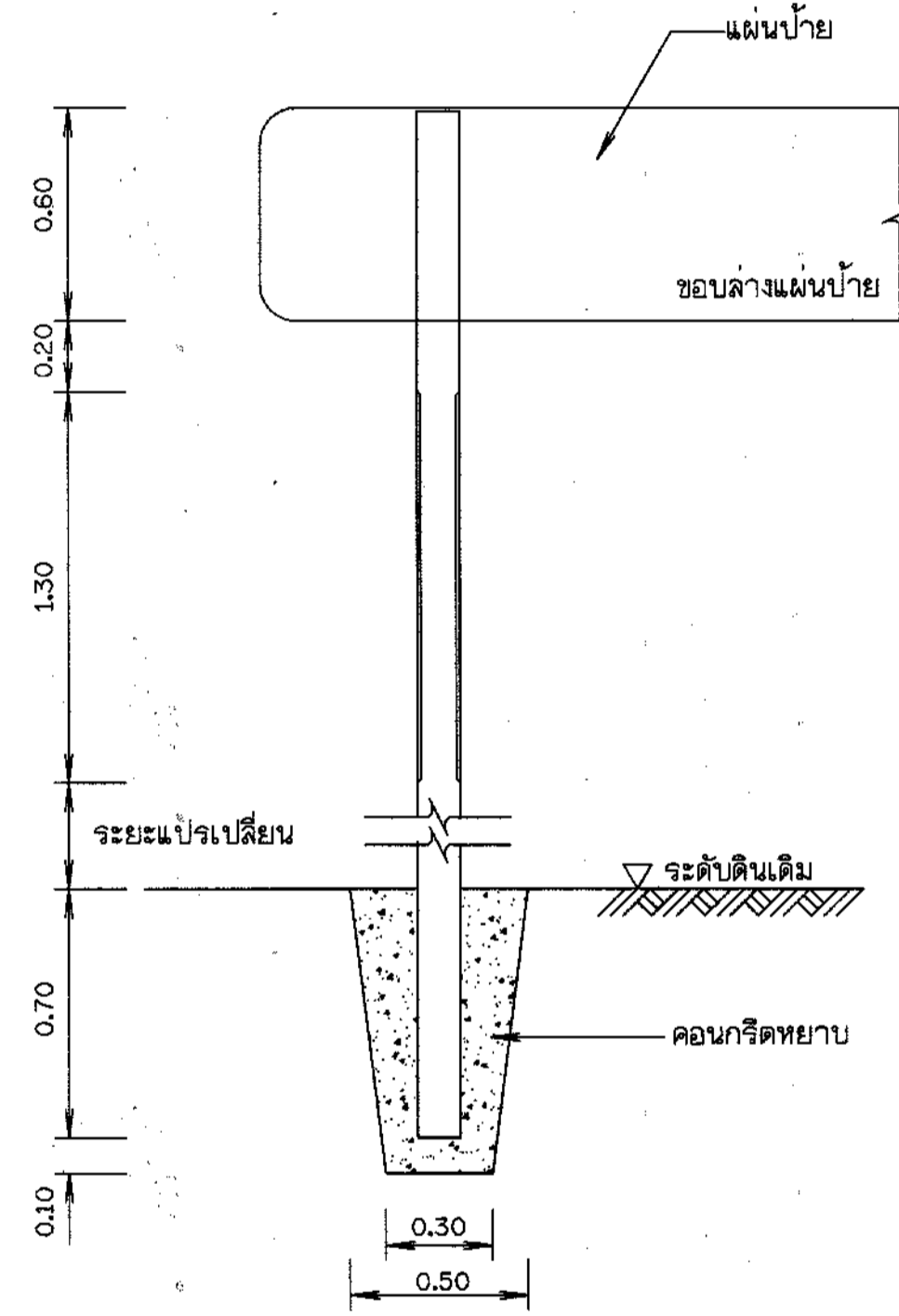
รายละเอียดเสาป้าย คสล.

มาตราส่วน 1:20



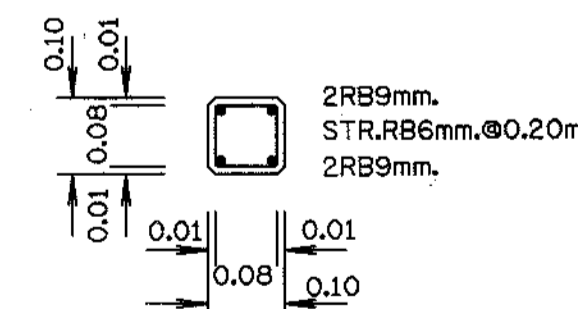
รูปตัด ก - ก

มาตราส่วน 1:10



รายละเอียดการติดตั้งเสาป้าย

มาตราส่วน 1:20



รูปตัด ข - ข

มาตราส่วน 1:10

หมายเหตุ

1. ป้ายแนะนำโครงการใช้แผ่นเหล็กอบสีเงตาม มอก.50 ความหนา 1.20 มม.
2. การยึดแผ่นป้ายกับเสา ให้เป็นไปตามตารางดังนี้

ชนิดป้าย (ซม.)	ขนาดป้าย (ซม.)		ระยะต่างๆ (ซม.)							
	กว้าง A	ยาว B	C	D	E	F	G	H	I	J
ป้ายแนะนำโครงการ	60	180	5	170	5	50	7.5	17.5	40	25

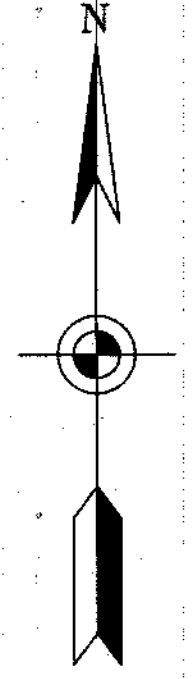
3. เหล็กประกับแผ่นป้ายเป็นชนิดเหล็กจาก ขนาด 1-1/2x1/8" ซึ่งทาสีตาม มอก. 399 และทาสีเทา
4. เสาป้ายเป็นเสาคอนกรีตเสริมเหล็ก ใช้ส่วนผสมคอนกรีต 1:2:4 โดยน้ำหนัก และคอนกรีต 1 ม.<sup>3</sup> ต้องใช้ปูนซีเมนต์ไม่น้อยกว่า 300 กก.
5. เหล็กเสริมต้องเป็นเหล็กกลม มีคุณภาพตาม มอก. 20 ชั้น SD-24 หรือ มอก.20-2527
6. สี

- 6.1 พื้นป้ายแนะนำโครงการ ใช้สีน้ำเงิน โดยใช้แผ่นสะท้อนแสงตาม มอก. 606
- 6.2 ตัวเลข ตัวอักษร สัญลักษณ์ และเส้นขอบป้าย ใช้สีขาว โดยใช้แผ่นสะท้อนแสง มอก. 606
- 6.3 ด้านหลังแผ่นป้ายพื้นสีรองพื้นสีเทาและพื้นสีเทาแห้งเร็วทับอีก 1 ชั้น
7. เสาป้าย คสล.ขนาด 0.10x0.10 ท่อนบนทาสีขาว ท่อล่างทาสีดำ ส่วนที่ฝังดินท่อนกรีตหยาบ ส่วนผสม 1:3:5 โดยปริมาตร ซึ่งมีส่วนผสมตัว (SLUMP) ไม่นเกิน 10 ซม.และสีเสาป้ายใช้สีตาม มอก. 327
8. ข้อความ ให้จัดระยะของข้อความอยู่กึ่งกลางบรรทัด
  - 8.1 บรรทัดแรกและบรรทัดที่ 2 ด้านบนของแผ่นป้าย เป็นข้อความบอกชื่อโครงการ
  - 8.2 บรรทัดที่ 3 เป็นข้อความบอกระยะทาง โดยคิดระยะทางประมาณ จากจุดที่ตั้งแผ่นป้ายถึงที่ตั้งโครงการ
9. ป้ายแนะนำโครงการ ให้ติดตั้งจุดเริ่มต้นบริเวณทางเข้าโครงการ และทางแยกเข้าโครงการ ที่สามารถเห็นได้อย่างเด่นชัด โดยได้รับความเห็นชอบจากผู้ควบคุมงาน
10. มิติต่างๆจะปฎิบัติเป็นเมตร นอกจากจะระบุไว้เป็นอย่างเดิม

กรมทรัพยากรน้ำ  
โครงการปรับปรุงเพิ่มประสิทธิภาพระบบกระจายน้ำ  
สนับสนุนเกษตรแปลงใหญ่ข้าว  
หมู่ที่ 3,10,11 ตำบลเปือย อำเภอลืออำนาจ จังหวัดอำนาจเจริญ  
ป้ายแนะนำโครงการ  
แดง แบนด์ รูปตัด รูปขยายการจัดสัญลักษณ์

สำนักงานทรัพยากรน้ำที่ 11 อุบลราชธานี

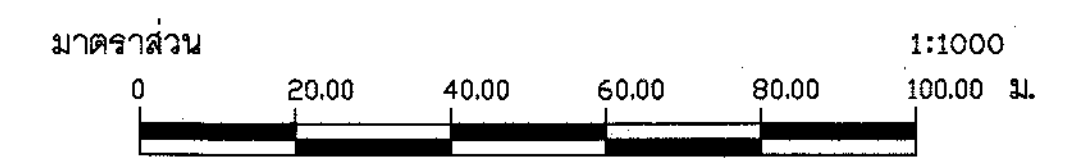
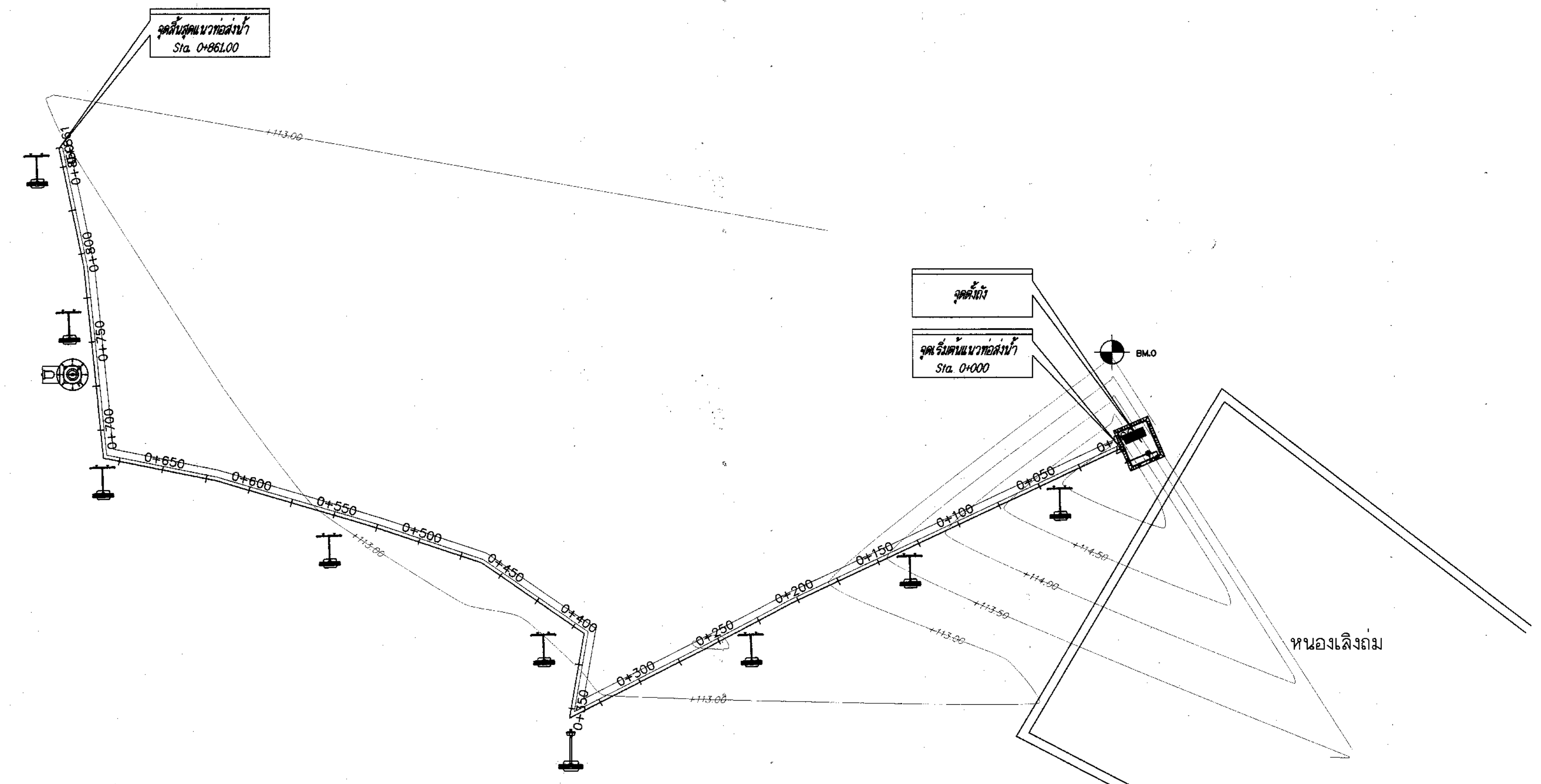
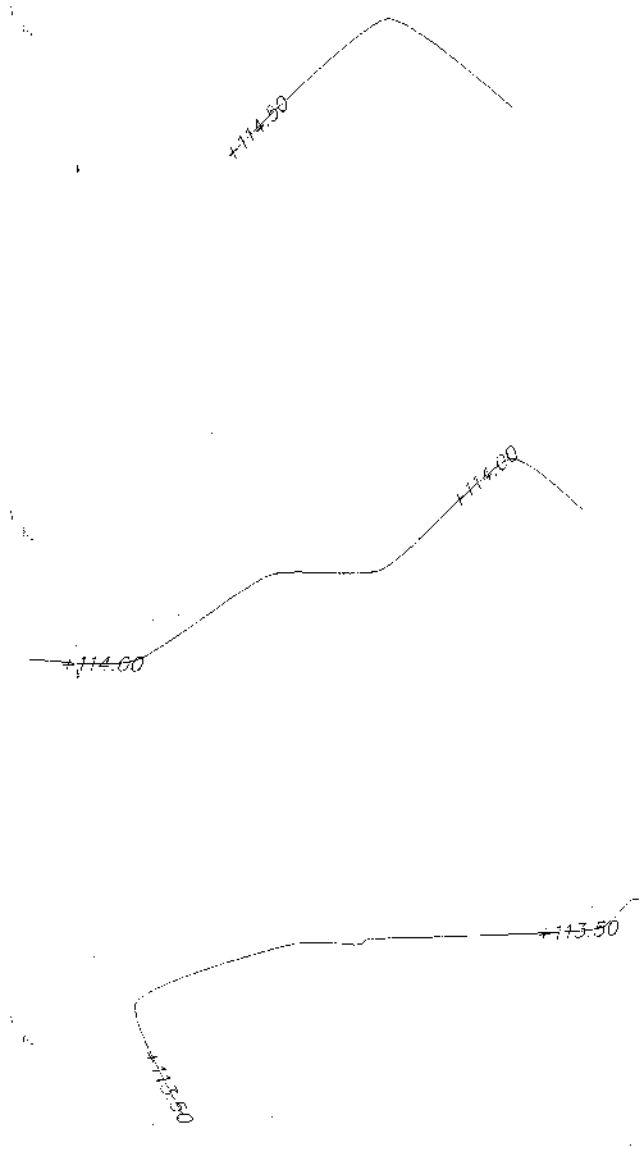
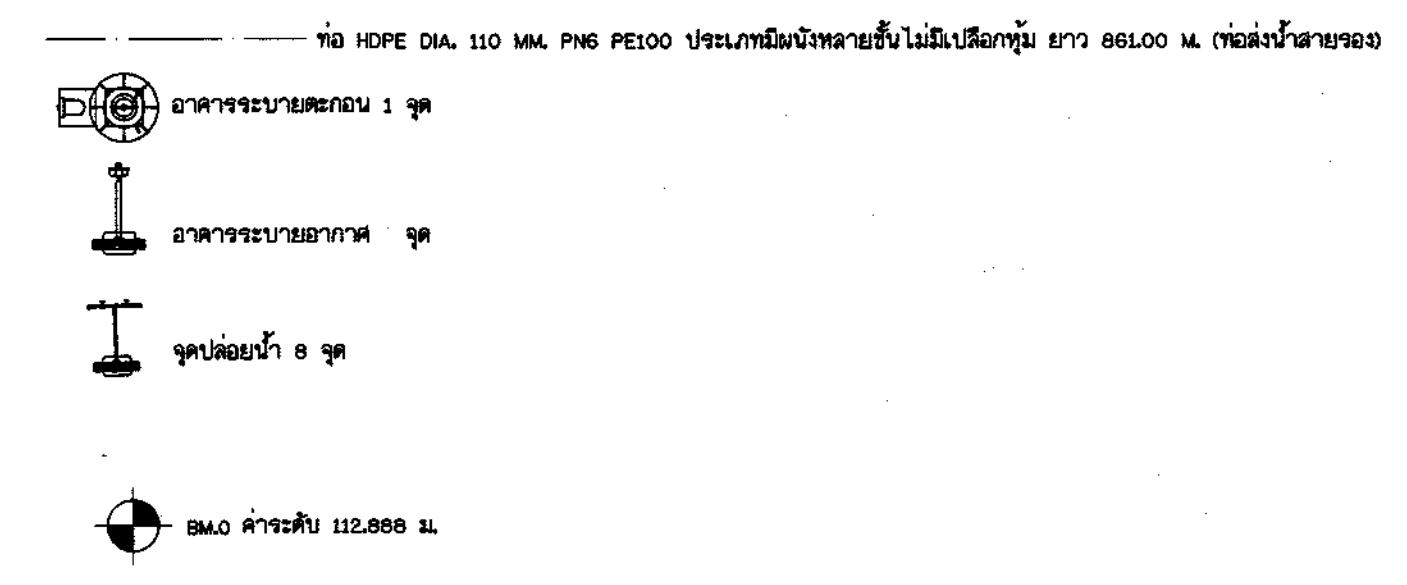
สำรวจ				รศ.พ.พ.
ออกแบบ		เสนอ		
เขียนแบบ		เห็นชอบ		รศ.สพ.น.11
ตรวจ				
แบบเลขที่		แบบแผ่นที่	ค3-01/01	



หมายเหตุ

1. ตำแหน่ง แนวท่อ อาคารประกอบ สามารถปรับเปลี่ยนได้ตามความเหมาะสมกับสภาพภูมิประเทศ
  2. ก่อนทำการก่อสร้าง ให้ผู้รับงานเสนอ SHOP DRAWING เสนอแก่คณะกรรมการตรวจสอบวัสดุ ตรวจสอบด้านอื่นๆ
  3. อาคารประกอบ มีรายการดังนี้
- หมายเหตุ หน่วยงานของรั้วกำหนดไว้ในแบบรายการก่อสร้าง
1. ผู้สัญญาต้องให้วัสดุประเภทวัสดุ หรืออุปกรณ์ที่จะใช้ในปริมาณก่อสร้างเป็นหลักฐานในเขตโดยต้องแจ้งไม่น้อยกว่าร้อยละ 60 ของมูลค่าวัสดุที่ใช้ในงานก่อสร้างทั้งหมดและสัญญา
  2. ผู้สัญญาต้องให้หลักประกันภายในประเทศ ไม่น้อยกว่าร้อยละ 60 ของปริมาณหลักที่ต้องใช้ทั้งหมดตามสัญญา

สัญลักษณ์

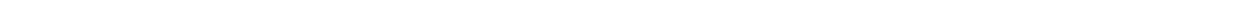


แปลนทั่วไป  
มาตราส่วน ไม่แสดงมาตราส่วน

โครงการปรับปรุงเพิ่มประสิทธิภาพระบบกระจายน้ำ สนับสนุนเกษตรแปลงใหญ่ข้าว หมู่ที่ 3,10,11 ตำบลเปือย อำเภอสิรินธร จังหวัดอำนาจเจริญ แปลนทั่วไป				
สำนักงานทรัพยากรน้ำที่ 11 อุบลราชธานี				
สำรวจ		เสนอ		นบส.พ.
ออกแบบ		เห็นชอบ		นบ.สพ.น.11
ตรวจ		แบบแผ่นที่	11-01/01	
แบบเลขที่				



เอกสารแนบท้ายเอกสารประกวดราคาอิเล็กทรอนิกส์



## รายการรายละเอียดด้านวิศวกรรม

### ๑. รายการทั่วไป

รายการรายละเอียดด้านวิศวกรรม (Specifications) ที่จะต้องใช้ควบคู่กับเงื่อนไขของสัญญา (Conditions of Contract) แบบก่อสร้าง (Construction Drawings) ใบแจ้งปริมาณงานและราคา (Bill of Quantities, BOQ) และผู้รับจ้างจะต้องปฏิบัติตามเงื่อนไขที่ระบุในเอกสารสัญญาและตามคำแนะนำของผู้ควบคุมงานของผู้ว่าจ้าง

ผู้รับจ้างจะต้องทราบสภาพของบริเวณก่อสร้างและขอบเขตของงานก่อสร้างเป็นอย่างดี และจะต้องทำการก่อสร้างตามรายการรายละเอียดด้านวิศวกรรม แบบก่อสร้าง และคำแนะนำของผู้ควบคุมงานของผู้ว่าจ้าง

รายการรายละเอียดด้านวิศวกรรมนี้แสดงมาตรฐานต่ำสุดที่ต้องการสำหรับงานก่อสร้างตามสัญญา

ผู้รับจ้างจะต้องปฏิบัติตามข้อกำหนดและภาระผูกพันต่าง ๆ ซึ่งได้ระบุไว้ในเงื่อนไขของสัญญาและรายการรายละเอียดด้านวิศวกรรม ในทางตรงกันข้าม ค่าใช้จ่ายสำหรับการทำงาน ตามภาระผูกพันต่าง ๆ เช่น การโยกย้ายเครื่องจักรก่อสร้างเข้าปฏิบัติงาน ค่าดำเนินการ กำไร ฯลฯ จะรวมอยู่ในรายการค่าใช้จ่าย (Pay Item) ที่เหมาะสมของรายการในใบแจ้งปริมาณงานและราคาของสัญญา

### ๒. มาตรฐาน

ในรายการรายละเอียดนี้จะมีการอ้างถึงมาตรฐานต่าง ๆ เช่น มาตรฐานอุตสาหกรรมไทย มอก. ด้วยเลขที่ที่เหมาะสม ในกรณีนี้การอ้าง มอก. จะรวมถึงข้อความว่า “หรือมาตรฐานเทียบเท่าซึ่งจะต้องขออนุมัติจากผู้ควบคุมงานของผู้ว่าจ้าง”

ในกรณีที่ผู้รับจ้างเสนอที่จะส่งมาตรฐานอื่นเพื่อรับการพิจารณาจากผู้ควบคุมงานของผู้ว่าจ้างจะต้องให้เวลาผู้ควบคุมงานของผู้ว่าจ้างเพียงพอในการตรวจสอบมาตรฐานนั้น ๆ และในการทำตามคำสั่งของผู้ควบคุมงานของผู้ว่าจ้างเพื่อยืนยันว่าวัสดุที่ส่งมาตามมาตรฐานอื่นนั้นเป็นที่ยอมรับได้ ผู้รับต้องส่งมอบมาตรฐานเป็นภาษาไทย หรือคำแปลจากภาษาอังกฤษ ให้ผู้ควบคุมงานของผู้ว่าจ้าง ใช้ระหว่างก่อสร้างรวม ๒ (สอง) ชุด

ผู้รับจ้างจะไม่เบิกค่าใช้จ่ายอันเกิดจากความล่าช้าของงานก่อสร้าง เนื่องจากการทดสอบใด ๆ ถือเป็นหน้าที่ของผู้รับจ้างที่จะต้องจัดเวลาไว้อย่างเพียงพอสำหรับการทดสอบวัสดุต่าง ๆ ที่จำเป็นสำหรับก่อสร้าง

รายชื่อต่อไปนี้เป็นมาตรฐานที่ยอมรับในระดับนานาชาติ คำย่อที่ได้แสดงไว้สำหรับมาตรฐานอย่างเป็นทางการใช้เพื่อให้ได้เกิดความเข้าใจสำหรับมาตรฐานต่าง ๆ ดังนี้

TIS	-	Thai Industrial Standards (มาตรฐานอุตสาหกรรมไทย, มอก.)
JIS	-	Japanese Industrial Standards
AASHTO	-	American Association of State Highway and Transportation Officials
ACI	-	American Concrete Institute
AGA	-	American Gas Association

AIJ	-	Architectural Institute of Japan
AGMA	-	American Gear Manufacturers Association
AISC	-	American Institute of Steel Construction
AISI	-	American Iron & Steel Institute
ANSI	-	American National Standards Institute
API	-	American Petroleum Institute
ARI	-	Airconditioning and Refrigeration Institute
ASCE	-	American Society of Civil Engineers
ASME	-	American Society of Mechanical Engineers
ASTM	-	American Society for Testing and Materials
AWS	-	American Welding Society
AWWA	-	American Water Works Association
BS	-	British Standard
CIPRA	-	Cast Iron Pipe Research Association
CISPI	-	Cast Iron Soil Pipe Institute
CP	-	British Standards Institution (Code of Practice)
DEMA	-	Diesel Engine Manufacturers Association
DIN	-	German Standards
Fed.Spec	-	United States of America Federal Specification
IEEE	-	Institute of Electrical and Electronics Engineers
ISO	-	International Organization for Standardization
JEC	-	Standard of Japanese Electrical Committee
JEM	-	Standard of Japanese Electrical Manufacturers Association
JRS	-	Japanese Railway Standard
JSCE	-	Japanese Society of Civil Engineering
JWWA	-	Japanese Water Works Association
NEMA	-	National Electrical Manufacturers' Association
PWA	-	Provincial Water Works Authority
PEA	-	Provincial Electricity Authority
SSPC	-	Steel Structures Painting Council
UL	-	Underwriters' Laboratories
TUV	-	Technische Überwachungsverein

---

### ๓ วัสดุก่อสร้างและมาตรฐานงานฝีมือ

วัสดุก่อสร้างหลักที่นำมาใช้ก่อสร้างจะต้องได้รับอนุมัติจากผู้ควบคุมงานของผู้ว่าจ้าง

๑. ผู้รับจ้างจะต้องส่งตัวอย่างวัสดุก่อสร้างรายชื่อแหล่งส่งวัสดุ และ หรือผู้ผลิตให้กับผู้ควบคุมงานของผู้ว่าจ้าง เพื่อขออนุมัติภายใน ๔๕ วัน (สี่สิบห้าวัน) นับถัดจากวันที่ได้รับหนังสือแจ้งให้เริ่มงาน วัสดุก่อสร้างหลักที่จะต้องได้รับการอนุมัติก่อน ได้แก่ ซีเมนต์ กรวด หรือหินผสม ทรายและน้ำ สำหรับ ผสมคอนกรีต วัสดุสำหรับหินเรียง (Riprap) เหล็กเสริมและเหล็กก่อสร้าง

๒. กรณีที่มีรายการซึ่งมิได้ระบุในใบแจ้งปริมาณและราคาและเอกสารประกอบสำหรับวัสดุก่อสร้างใด ๆ ที่จะต้องจัดหาโดยผู้รับจ้าง ค่าใช้จ่ายในการจัดหา ขนส่ง เก็บรักษา และจัดการวัสดุคิดเป็นราคาต่อหน่วยหรือราคางานตามปริมาณของวัสดุที่ต้องการ

๓. มาตรฐานงานฝีมือจะต้องมีคุณภาพสูงสุดในงานก่อสร้างประเภทต่าง ๆ วัสดุก่อสร้างที่ใช้ในการก่อสร้างจะต้องมีคุณภาพสูงสุดตามประเภทของงาน ซึ่งระบุหรืออธิบายไว้ในรายการรายละเอียดวิศวกรรม แบบที่ใช้ในการก่อสร้างและใบแจ้งปริมาณงานและราคา นอกเสียจาก จะได้มีการระบุไว้เป็นอย่างอื่น หรือได้รับอนุมัติจากผู้ควบคุมงานของผู้ว่าจ้างอีกทั้งจะต้องเป็นไปตามมาตรฐานที่อ้างอิงฉบับที่มีผลเป็นปัจจุบัน หรือมาตรฐานอื่นที่เทียบเท่า ซึ่งจะต้องได้รับการอนุมัติจากผู้ควบคุมงานของผู้ว่าจ้างเพื่อประโยชน์ในการตรวจสอบและติดตามผลงานของผู้ว่าจ้างและการปฏิบัติงานของผู้รับจ้างให้ผู้รับจ้างเสนอแผนปฏิบัติงานตามแบบที่ผู้ว่าจ้างกำหนดให้ต่อผู้ว่าจ้างภายใน ๑๕ วันนับถัดจากวันที่ได้รับหนังสือแจ้งให้เริ่มงานและให้ผู้รับจ้างดำเนินงานตามแผนปฏิบัติงานที่ผู้ว่าจ้างหรือตัวแทนของผู้ว่าจ้างเห็นชอบแล้วจนสุดความสามารถเพื่อให้การก่อสร้างสำเร็จเรียบร้อยภายในกำหนดแห่งสัญญาที่ผู้ว่าจ้างหรือตัวแทนผู้ว่าจ้างสงวนสิทธิ์ที่จะสั่งเปลี่ยนแปลงแก้ไขเพิ่มเติมแผนปฏิบัติงานอย่างไรก็ได้ ทั้งนี้เพื่อประโยชน์ของงานนี้เป็นสำคัญผู้รับจ้างจะต้องปฏิบัติงานตามแผนงานที่ผู้ว่าจ้างได้สั่งเปลี่ยนแปลงแก้ไขเพิ่มเติมดังกล่าวโดยเคร่งครัดต่อไป

### ๔. งานเตรียมสถานที่ก่อสร้าง

๔.๑ คำจำกัดความ/ความหมาย เป็นการจัดเตรียมความพร้อมของสถานที่และเตรียมงานเบื้องต้นก่อนที่จะดำเนินการก่อสร้างอาคารหลักต่างๆดังนี้

๔.๑.๑ การเตรียมพื้นที่หมายถึงการกำหนดพื้นที่เพื่อทำการก่อสร้างอาคารสำนักงาน โรงงานคลังพัสดุและอาคารชั่วคราวอื่นๆ รวมทั้งสิ่งอำนวยความสะดวกต่างๆที่จำเป็นสำหรับการปฏิบัติงาน

๔.๑.๒ การตรวจสอบและวางผังหมายถึงการตรวจสอบหมุดหลักฐานต่างๆและสำรวจวางผังการก่อสร้างอาคารตามที่กำหนดไว้ในแบบก่อสร้าง

๔.๑.๓ ทางล้าลองชั่วคราวทางเบี่ยงหมายถึงการกำหนดเส้นทางคมนาคมในการขนส่งวัสดุก่อสร้างจากเส้นทางสายหลักถึงบริเวณโครงการ

๔.๑.๔ การจัดหาวัสดุหมายถึงการจัดเตรียมวัสดุก่อสร้างพร้อมสุมเก็บตัวอย่างวัสดุหลักไปทดสอบคุณสมบัติและหรือจัดเตรียมเอกสารรับรองคุณสมบัติและมาตรฐานการผลิตของวัสดุหลัก

๔.๑.๕ การถางป่าและปรับพื้นที่หมายถึงการถางป่าขุดตอขุดรากไม้และปรับพื้นที่บริเวณที่จะก่อสร้างอาคารและหรือตามแนวหรือขอบเขตที่กำหนดไว้ในแบบก่อสร้างรวมทั้งการขนย้ายสิ่งที่ไม่พึงประสงค์ออกนอกบริเวณก่อสร้าง

๔.๑.๖ การรื้อถอนสิ่งปลูกสร้างเดิมหมายถึงสิ่งก่อสร้างเดิมที่ไม่ต้องการในบริเวณก่อสร้างหรือตามที่กำหนดในแบบแปลนต้องรื้อถอนต้องกำจัดและขนย้ายออกให้พ้นบริเวณก่อสร้าง

๔.๑.๗ การกำจัดน้ำออกจากบริเวณก่อสร้างหมายถึงการทำเขื่อนกั้นน้ำชั่วคราวการขุดร่องหรือทำรางเปลี่ยนทางน้ำการใช้เครื่องสูบน้ำเพื่อป้องกันและกำจัดน้ำออกจากบริเวณก่อสร้าง

#### ๔.๒ ข้อกำหนด/คุณสมบัติ

##### ๔.๒.๑ การเตรียมพื้นที่

๑) ที่ตั้งอาคารสำนักงานจะต้องอยู่ใกล้เคียงกับบริเวณห้วงงาน โดยมีขนาดและพื้นที่ใช้สอยของอาคารให้เหมาะสม และจะต้องมีห้องเก็บเครื่องมือ ห้องสุขา ไม่น้อยกว่า ๑ ห้อง กรณีจัดหาสำนักงานจะต้องได้รับความเห็นชอบจากประธานกรรมการตรวจรับพัสดุก่อน ส่วนสถานที่ตั้งสำนักงานสนามทั้งกรณีก่อสร้างและจัดหา ให้ประธานกรรมการตรวจรับพัสดุพิจารณาสถานที่ตั้งตามความเหมาะสม

๒) ที่ตั้งอาคารโรงงานคลังพัสดุและบ้านพักคนงานจะต้องไม่สร้างบนพื้นที่กีดขวางทางสัญจรและบริเวณก่อสร้างจะต้องรักษาความสะอาดอยู่เสมอโดยมีระบบสุขาภิบาล

##### ๔.๒.๒ การตรวจสอบและวางผัง

๑) ก่อนดำเนินการก่อสร้างจะต้องตรวจสอบความถูกต้องของแบบกับสภาพภูมิประเทศโดยการวางแนวถ่ายระดับวางผังอาคารและสิ่งปลูกสร้างทุกชนิดกรณีตรวจพบความคลาดเคลื่อนหรือมีปัญหาอุปสรรคในพื้นที่ก่อสร้างให้รีบรายงานคณะกรรมการตรวจรับพัสดุในงานจ้างก่อสร้าง

๒) หมดหลักฐานต่างๆที่กำหนดและได้จัดทำขึ้นจะต้องรักษาให้อยู่ในสภาพเรียบร้อยสามารถตรวจสอบได้ตลอดเวลา

##### ๔.๒.๓ การทำทางล้าลองชั่วคราว

๑) ทางล้าลองทางเบี่ยงทางเข้าหมู่บ้าน/อาคารและอื่นๆทั้งที่อยู่ภายในและนอกบริเวณก่อสร้างจะต้องให้สามารถเชื่อมเข้าถึงกันได้ตลอด

๒) จะต้องดูแลบำรุงรักษาเส้นทางให้สามารถใช้งานได้สะดวกรวมทั้งมีมาตรการป้องกันฝุ่นโคลนตลอดอายุสัญญาก่อสร้าง

##### ๔.๒.๔ การจัดหาวัสดุ

๑) วัสดุหลักที่จะต้องทำการทดสอบคุณสมบัติตามข้อกำหนดของแต่ละประเภทงาน เช่น หิน กรวด ทราย เหล็กเสริม เป็นต้น จะต้องสุ่มจัดเก็บตัวอย่างและควบคุมไปทดสอบยังหน่วยงานที่เชื่อถือได้และนำผลการทดสอบคุณสมบัติให้คณะกรรมการตรวจรับพัสดุในงานจ้างก่อสร้างพิจารณาเห็นชอบก่อนนำมาใช้งาน

๒) วัสดุหลักที่จะต้องมีเอกสารรับรองคุณสมบัติและมาตรฐานการผลิตตามแบบ และข้อกำหนดของแต่ละประเภทงานเช่นท่อและอุปกรณ์ประกอบแผ่นใยสังเคราะห์ประตุน้ำ เป็นต้น ให้คณะกรรมการตรวจรับพัสดุในงานจ้างก่อสร้างพิจารณาเห็นชอบก่อนนำมาใช้งาน

๓) จะต้องกำหนดมาตรการดูแลป้องกันรักษาจัดเก็บวัสดุให้อยู่ในสภาพที่ดี

#### ๔.๒.๕ การถางป่าและปรับพื้นที่

๑) พื้นที่ก่อสร้างที่กำหนดในแบบจะต้องมีการถางป่าและปรับพื้นที่ให้เรียบร้อย ปราศจากต้นไม้ ตอไม้ รากไม้และสิ่งกีดขวางต่างๆโดยมีอาณาเขตห่างจากตัวอาคารก่อสร้างประมาณ ๕ เมตร

๒) วัสดุที่ถางออกและขุดออกจะต้องขนย้ายออกพ้นพื้นที่ก่อสร้างและ/หรือทำลาย โดยวิธีเผาฝังกลบหรือวิธีอื่นใดที่เหมาะสมโดยได้รับความเห็นชอบจากคณะกรรมการตรวจรับพัสดุในงานจ้างก่อสร้างก่อน

๓) ต้นไม้ทุกชนิดที่จะโค่นจะต้องมีตราประทับหรือสีป้ายที่ลำต้นโดยช่างควบคุมงาน หรือพนักงานป่าไม้และจะต้องทำโดยไม่ก่อให้เกิดความเสียหายแก่ต้นไม้อื่นๆหรือทรัพย์สินอื่นใดบริเวณใกล้เคียง

#### ๔.๒.๖ การรื้อถอนสิ่งปลูกสร้างเดิม

๑) สิ่งปลูกสร้างเดิมที่ไม่ต้องการในบริเวณก่อสร้างตามที่กำหนดในแบบต้องรื้อถอน ออกและกำจัดให้หมดส่วนที่ใช้ประโยชน์ได้ให้นำมาเก็บรักษาไว้ในสถานที่ที่กำหนด

๒) เศษขยะหรือดินหรือสิ่งต่างๆที่ไม่ต้องการจะต้องขนย้ายออกพ้นพื้นที่ก่อสร้างและ หรือทำลายโดยวิธีเผาฝังกลบหรือวิธีอื่นใดที่เหมาะสมโดยได้รับความเห็นชอบจากคณะกรรมการตรวจรับพัสดุในงานจ้าง ก่อสร้างก่อน

#### ๔.๒.๗ การกำจัดน้ำออกจากบริเวณก่อสร้าง

๑) บริเวณก่อสร้างที่มีน้ำขังอันเนื่องจากน้ำใต้ดินและน้ำที่ไหลมาจากผิวดินจะต้อง กำจัดออกให้หมดตลอดเวลาก่อสร้างโดยการทำเขื่อนกันน้ำชั่วคราวการขุดร่องหรือทำรางเปลี่ยนทางน้ำและการใช้ เครื่องสูบน้ำ เป็นต้น

๒) การทำเขื่อนกันน้ำชั่วคราวจะต้องเสนอแบบรวมทั้งวิธีการก่อสร้างและรื้อย้าย ให้คณะกรรมการตรวจรับพัสดุในงานจ้างก่อสร้างเห็นชอบก่อน

๓) การขุดร่องหรือทำรางเปลี่ยนทางน้ำจะต้องเสนอข้อมูลด้านอุทกวิทยาและการ ออกแบบให้คณะกรรมการตรวจรับพัสดุในงานจ้างก่อสร้างเห็นชอบก่อน

๔) การใช้เครื่องสูบน้ำจะต้องออกแบบและวางแผนติดตั้งเครื่องมือตลอดจน ควบคุมดูแลบำรุงรักษาให้คณะกรรมการตรวจรับพัสดุในงานจ้างก่อสร้างเห็นชอบก่อน

## ๕.งานขุด

๕.๑ คำจำกัดความและความหมายประเภทของการขุดสามารถแยกตามชนิดของวัสดุ และลักษณะการขุดออกเป็น ๔ ประเภทดังนี้

๕.๑.๑ งานขุดลอกหน้าดินหมายถึงการขุดลอกผิวหน้าดินเดิมเพื่อเตรียมฐานรากของงานถม ประกอบด้วยการขุดรากไม้เศษขยะเศษหินอินทรีย์วัตถุดินอ่อนและสิ่งที่ไม่พึงประสงค์อื่นๆออกให้หมดภายในขอบเขตและบริเวณที่กำหนดไว้ในแบบวัสดุที่ได้จากการขุดลอกหน้าดินหำนำไปใช้ในงานถมเป็นอันขาด

๕.๑.๒ งานดินขุดแบ่งออกเป็น ๓ ประเภท

๑) งานดินขุดทั่วไป หมายถึง การขุดดินที่สามารถขุดออกด้วยเครื่องจักรกลและขนเกลี่ยทิ้งบริเวณข้างๆพื้นที่ก่อสร้าง

๒) งานดินขุดขนทิ้ง หมายถึง การขุดดินที่สามารถขุดออกด้วยเครื่องจักรกลและต้องขนทิ้งโดยตักขึ้นใส่รถบรรทุกนำไปทิ้งยังที่ที่กำหนด

๓) งานดินขุดเหลว หมายถึง การขุดดินที่มีน้ำท่วมซึ่งมีสภาพเหลวสามารถขุดออกด้วยเครื่องจักรกลขุดมากองฝั่งให้แห้งแล้วขนทิ้งโดยตักขึ้นใส่รถบรรทุกนำไปยังที่ที่กำหนด

๕.๑.๓ งานขุดหินผุ หมายถึง การขุดหินผุดินดานดินลูกรัง หินก้อนที่มีขนาดไม่โตกว่า ๐.๗ ลูกบาศก์เมตรหรือวัสดุอื่นที่ไม่สามารถขุดออกได้ด้วยเครื่องจักรกลหรือเครื่องมือขุดธรรมดาต้องใช้คราด (Ripper) ช่วยขุดทำให้หลวมก่อนแล้วขุดออกด้วยเครื่องจักรกลหรือขนทิ้งโดยตักขึ้นใส่รถบรรทุกนำไปทิ้งยังที่ที่กำหนด

๕.๑.๔ งานขุดหินแข็ง หมายถึง การขุดหินชั้น หินพืดหรือหินก้อนที่มีขนาดโตกว่า ๐.๗ ลูกบาศก์เมตรไม่สามารถขุดออกด้วยเครื่องจักรกลหรือใช้คราด (Ripper) ต้องใช้วัตถุระเบิดทำการระเบิดหินให้แตกก่อนและขนทิ้งโดยตักขึ้นใส่รถบรรทุกนำไปทิ้งยังที่ที่กำหนด

๕.๑.๕ การวัดปริมาณงานและการจ่ายเงิน

งานขุดดินวัดเป็นปริมาตรลูกบาศก์เมตร ที่ผู้รับจ้างทำการขุดดินและขนย้ายแล้วเสร็จตามปริมาณงานที่กำหนดไว้ในแบบหรือปริมาณงานที่ทำจริงภายในขอบเขตที่ผู้ควบคุมงานของผู้ว่าจ้างสั่งการ โดยให้ยึดถือวิธีการตรวจวัดปริมาณงานของผู้ว่าจ้างเป็นเกณฑ์ โดยวิธี Take Cross. ในบริเวณที่ผู้รับจ้างดำเนินการขุดดินหรือขุดหิน ต้องขุดให้ได้แนวระดับและขนาดตามที่กำหนดไว้ในแบบ

การจ่ายเงิน จะจ่ายเงินตามใบแจ้งปริมาณงานและราคางาน ที่ผู้รับจ้างทำการขุดขึ้นและทำลายแล้วเสร็จตามปริมาณงานที่ทำจริง โดยให้ยึดถือการตรวจวัดปริมาณงานตามแบบแปลนและ Cross Section ของผู้ว่าจ้างเป็นเกณฑ์ และให้มีหน่วยวัดเป็นลูกบาศก์เมตร

๕.๑.๖ การสำรวจ

ก่อนเริ่มปฏิบัติการขุดผู้รับจ้างจะต้องทำการสำรวจระดับบริเวณที่จะทำการขุดและบริเวณใกล้เคียงที่อาจมีผลกระทบจากการขุด เพื่อให้สามารถเขียนแผนที่แสดงเส้นชั้นระดับดินและรูปตัดต่างๆ ได้อย่างละเอียดถูกต้อง และเมื่อการขุดแล้วเสร็จผู้รับจ้างจะต้องทำการสำรวจระดับเพื่อแสดงให้เห็นให้ผู้ควบคุมงานของผู้ว่าจ้างเห็นว่าได้ดำเนินการขุดตามรูปแบบที่แสดงไว้ในแบบก่อสร้าง และเพื่อประกอบในการเบิกจ่ายเงินด้วย

### ๕.๑.๗ การทิ้งดิน

ดินที่ขุดขึ้นมาโดยทั่วไปจะถูกนำไปใช้ถมบริเวณหรือจุดทิ้งดินที่ผู้ควบคุมงานของผู้ว่าจ้าง กำหนดวิธีการนำดินไปทิ้งจะกำหนดโดยผู้รับจ้างและต้องได้รับความเห็นชอบจากผู้ควบคุมงานของผู้ว่าจ้างก่อน

### ๕.๒ ข้อกำหนด/คุณสมบัติ

การขุดดินหรือขุดหินเพื่อให้ได้ขนาดตามรูปแบบการขุดลอกหน้าดินและร่องแกนเพื่อเตรียมฐานรากก่อสร้างทำนบดิน/ เขื่อนดินและการขุดบ่อก่อสร้างเพื่องานก่อสร้างอาคารมีข้อกำหนดดังนี้

๕.๒.๑ ต้องขุดให้ได้แนวระดับและขนาดตามที่กำหนดไว้ในแบบ การขุดต้องกระทำด้วยความระมัดระวังเป็นพิเศษและต้องมีมาตรการควบคุมให้วัตถุที่อยู่นอกขอบเขตแนวการขุดยังคงอยู่ในสภาพเดิมเท่าที่จะทำได้

๕.๒.๒ ในกรณีที่แบบไม่ได้ระบุแนวเส้นขอบเขตการขุดไว้ถ้าเป็นการขุดดินควรใช้ลาด (Slope) ๑ : ๑.๕ และถ้าเป็นการขุดหินควรใช้ลาด (Slope) ๑ : ๐.๕ ตามที่คณะกรรมการตรวจรับพัสดุในงานจ้างก่อสร้างกำหนด

๕.๒.๓ การขุดเพื่อก่อสร้างฐานรากของอาคารโครงสร้างใดๆจะต้องขุดเผื่อออกไปจากที่กำหนดไว้ข้างละ ๓๐ เซนติเมตรเพื่อความสะดวกในการตั้งไม้แบบ

๕.๒.๔ ในกรณีที่เป็นการขุดจะต้องใช้ความระมัดระวังเพื่อรักษาแนวให้ได้ตามที่แบบกำหนดไว้ส่วนของหินที่ยื่นออกมาจากแนวที่กำหนดไว้ในแบบอาจยอมให้มีได้ไม่เกิน ๑๕ เซนติเมตรหรือเป็นอย่างอื่นที่เหมาะสมตามสภาพ

๕.๒.๕ ในกรณีที่ขุดผิดพลาดไปจากแนวที่กำหนดในแบบความเสียหายการพังทลายที่เกิดจากการระเบิดหรือโพรงหินที่เกิดจากความไม่ระมัดระวังในขณะที่ดำเนินการขุดของผู้รับจ้างและความผิดพลาดไม่ว่าจะด้วยเหตุใดก็ตามผู้รับจ้างจะต้องรับผิดชอบและต้องซ่อมแซมแก้ไขตามคำแนะนำของวิศวกรควบคุมการก่อสร้างโดยค่าใช้จ่ายส่วนนี้เป็นของผู้รับจ้าง

๕.๒.๖ การขุดพื้นฐานรากและลาดด้านข้างที่ติดกับงานคอนกรีตต้องตกแต่งให้เรียบร้อยพื้นผิวหน้าต้องเตรียมการปรับแต่งให้มีความมั่นคงพอที่จะรับอาคารคอนกรีตได้

๕.๒.๗ การขุดดินร่องแกนเขื่อนจะต้องขุดให้มีขนาดความกว้างลาดด้านข้างตามแบบสำหรับความลึกให้ขุดลงไปจนถึงระดับชั้นดินหรือหินที่กำหนดในแบบเมื่อขุดร่องแกนเสร็จจะต้องได้รับการตรวจสอบและเห็นชอบจากคณะกรรมการตรวจรับพัสดุในงานจ้างก่อสร้างก่อนจึงจะดำเนินการขั้นต่อไปได้

๕.๒.๘ วัสดุที่ได้จากการขุดถ้าคณะกรรมการตรวจรับพัสดุในงานจ้างก่อสร้างอนุญาตให้นำไปใช้ เช่น ถมทำทำนบดินเขื่อนดินก็สามารถให้นำไปใช้ได้ ส่วนวัสดุที่ไม่เหมาะสมหรือเหลือใช้จะต้องขนไปไว้ยังสถานที่กองวัสดุซึ่งสถานที่กองวัสดุที่ระบุไว้ในแบบเป็นเพียงจุดแนะนำ ผู้รับจ้างสามารถจัดหาที่กองวัสดุเพิ่มเติมได้ตามความเหมาะสมกับสภาพพื้นที่ โดยจะต้องเป็นพื้นที่ของหน่วยราชการหรือที่สาธารณะประโยชน์ ทั้งนี้ การเปลี่ยนแปลงใดๆ เกี่ยวกับพื้นที่ที่ใช้เป็นสถานที่กองวัสดุให้อยู่ในดุลพินิจและความเห็นชอบของผู้ควบคุมงานของผู้ว่าจ้างที่จะต้องตรวจสอบพื้นที่ตำแหน่งที่กองวัสดุและต้องได้รับการอนุมัติจากคณะกรรมการตรวจรับพัสดุในงานจ้างก่อสร้างฯ ก่อน โดยสถานที่กองวัสดุเพิ่มเติม ผู้รับจ้างจะต้องยื่นเอกสารที่ได้รับอนุญาตหรือเอกสารยินยอมให้



กองวัสดุ และยินยอมให้ขนย้ายวัสดุดังกล่าวออกจากพื้นที่ได้ตลอดเวลาโดยไม่มีเงื่อนไขใดๆทั้งสิ้น พร้อมทั้งแนบแผนที่แสดงตำแหน่งของจุดที่กองวัสดุที่ได้จากการขุดอย่างละเอียด พร้อมทั้งเอกสารต่างๆ ที่เกี่ยวข้องเพื่อขออนุมัติจากคณะกรรมการตรวจรับวัสดุในงานจ้างก่อสร้างฯ โดยผู้ว่าจ้างจะยึดเกณฑ์ราคาค่างานขนย้ายวัสดุตามใบแจ้งปริมาณงานและราคา เป็นสำคัญ

๕.๒.๙ สถานที่กองวัสดุจะต้องไม่กีดขวางการทำงานและขวางทางน้ำการกองวัสดุจะต้องกองให้อยู่ในขอบเขตและจะต้องเกลี่ยปรับระดับของกองวัสดุให้เหมาะสม

### หมายเหตุ

งานดินขุดขนที่ผู้ว่าจ้าง จะคิดราคาต่อหน่วยตามระยะทางที่ระบุไว้ตามแบบ โดยอัตราการจ่ายจะเป็นไปตามตารางปริมาณงานที่ผู้รับจ้างเสนอไว้ โดยที่ผู้รับจ้างจะต้องบริหารงานขนย้ายมูลดินให้สอดคล้องกับจุดแนะนำในการทิ้งดินตามแบบ หากมีการเปลี่ยนแปลงสถานที่ทิ้งดิน ผู้รับจ้างจะต้องแจ้งผ่านช่างควบคุมงานเสนอคณะกรรมการตรวจรับวัสดุในงานจ้างก่อสร้างให้ความเห็นชอบโดยราคาค่าขนทิ้งดินจะเป็นไปตามตารางปริมาณงานที่ผู้รับจ้าง เสนอไว้

### ๖.งานถมและบดอัด

๖.๑ คำจำกัดความ/ความหมายประเภทของการถมสามารถแยกตามลักษณะการใช้งานและชนิดของวัสดุแบ่งออกเป็น ๓ ประเภทดังนี้

#### ๖.๑.๑ ดินถมมีลักษณะการใช้งานดังนี้

๑) เป็นทำนบดินหรือเขื่อนดินเพื่อปิดกั้นทางน้ำไหลผ่านวัสดุที่ใช้ถมเป็นดินที่บดน้ำ เช่น ดินเหนียวดินเหนียวปนกรวดดินเหนียวปนทรายและดินเหนียวปนดินตะกอนหรือตามที่กำหนดไว้ในแบบก่อสร้างจะต้องไม่มีรากหญ้าหรือวัชพืชอื่นใดปน

๒) เป็นคันทางเพื่อการคมนาคมและขนส่งพืชผลทางการเกษตรวัสดุที่ใช้ถมเป็นดินที่รับน้ำหนักบรรทุกได้ดีตามข้อกำหนดจะต้องไม่มีรากหญ้าหรือวัชพืชอื่นใดปน

๓) เป็นดินถมกลับสำหรับอาคารและโครงสร้างวัสดุที่ใช้ถมถ้าไม่ระบุไว้เป็นอย่างอื่นจะเป็นดินส่วนที่ขุดนำกลับมาถมคืนจะต้องไม่มีรากหญ้าหรือวัชพืชอื่นใดปน

๖.๑.๒ ลูกกรังใช้ถมหลังคันดินหรือเขื่อนดินป้องกันการกัดเซาะของน้ำฝนและใช้เป็นผิวจราจรสำหรับงานทาง

๖.๑.๓ หินถมเป็นวัสดุถมเปลือกนอกของตัวเขื่อนดินทำหน้าที่เสริมความมั่นคงไม่ให้เกิดการเลื่อนไถลวัสดุที่ใช้ถมเป็นหินหรือกรวดผสมทรายและตะกอนที่มีคุณสมบัติตามที่กำหนดไว้ในแบบก่อสร้าง

#### ๖.๒ ข้อกำหนด/คุณสมบัติ

๖.๒.๑ วัสดุที่ใช้ถมจะต้องไม่มีรากหญ้าหรือวัชพืชใดปนและมีคุณสมบัติดังนี้

๑) ดินถมทำนบดินหรือเขื่อนดินจะต้องเป็นดินที่บ่งน้ำซึ่งจำแนกดินตามวิธี Unified Soil Classification ดังนี้

สัญลักษณ์ทางวิศวกรรม	ชนิดของดิน
GC	กรวดผสมดินเหนียวกรวดมีขนาดไม่คละกันผสมทรายและดินเหนียว
SC	ทรายผสมดินเหนียวทรายมีขนาดไม่คละกันผสมดินเหนียว
CL	ดินเหนียวที่มีความเหนียวน้อยถึงปานกลางอาจจะปนกรวดทรายและตะกอน
CH	ดินเหนียวล้วนที่มีความเหนียวมากไม่มีอินทรีย์วัตถุ

๒) ดินถมคันทางเป็นดินถมทั่วไปที่ไม่มีอินทรีย์วัตถุจะต้องมีค่ากำลังแบกทานโดยวิธีวัดเปรียบเทียบความต้านทานแรงเฉือนของดิน (CBR) มากกว่าหรือเท่ากับ ๖%

๓) ลูกกรังเป็นดินเหนียวผสมเม็ดลูกกรังมีค่า Liquid Limit ไม่สูงกว่า ๓๕% Plastic Index มีค่าอยู่ระหว่าง ๖-๑๒ และมีขนาดสัดส่วนคละที่ดีโดยร่อนผ่านตะแกรงมาตรฐานอเมริกันตามเกรดใดเกรดหนึ่งดังนี้

ตะแกรงมาตรฐานอเมริกัน	% ผ่านตะแกรงโดยน้ำหนัก			
	เกรดซี	เกรดดี	เกรดอี	เกรดเอฟ
๑ นิ้ว	๑๐๐	๑๐๐	๑๐๐	๑๐๐
๓/๘ นิ้ว	๕๐-๘๕	๖๐-๑๐๐	-	-
เบอร์ ๔	๓๕-๖๕	๕๐-๘๕	๕๕-๑๐๐	๗๐-๑๐๐
เบอร์ ๑๐	๒๕-๕๐	๔๐-๗๐	๔๐-๑๐๐	๕๕-๑๐๐
เบอร์ ๔๐	๑๕-๓๐	๒๕-๔๕	๒๐-๕๐	๓๐-๗๐
เบอร์ ๒๐๐	๕-๑๕	๘-๑๕	๖-๑๕	๘-๑๕

๔) หินถมเป็นวัสดุถมเปลือกนอกของเขื่อนมีคุณสมบัติน้ำซึมผ่านได้ซึ่งจำแนกดินตามวิธี Unified Soil Classification ดังนี้

สัญลักษณ์ทางวิศวกรรม	ชนิดของดิน
GW	กรวดมีขนาดใหญ่คละกันกรวดผสมทรายโดยมีตะกอนละเอียดเล็กน้อย
GP	กรวดมีขนาดสม่ำเสมอกรวดผสมทรายโดยมีตะกอนละเอียดเล็กน้อย
SW (ถ้ามีกรวด)	ทรายมีขนาดใหญ่คละกันทรายผสมกรวดโดยมีตะกอนละเอียดเล็กน้อย
SP (ถ้ามีกรวด)	ทรายมีขนาดสม่ำเสมอทรายผสมกรวดโดยมีตะกอนละเอียดเล็กน้อย

### ๖.๒.๒ การบดอัด

๑) ดินถมเพื่อให้ดินมีความแน่นเป็นเนื้อเดียวกันโดยตลอดปราศจากการปูต โค้ง โพรง การเป็นแผ่น การถมบดอัดต้องปฏิบัติดังนี้

๑.๑) นำดินที่จะใช้บดอัดโรยเกลี่ยให้เป็นชั้นในแนวรอบความหนาของดินแต่ละชั้น เมื่อบดอัดได้ที่แล้วต้องไม่มากกว่า ๐.๒๐ เมตรหรือไม่มากกว่า ๒ ใน ๓ ของความยาวของดินแกละที่ใช้บด

๑.๒) ดินที่ใช้บดอัดต้องผสมคลุกเคล้าให้เข้ากันดีและต้องมีความชื้นไม่มากกว่าหรือน้อยกว่า ๓% ของความชื้นที่พอเหมาะที่ให้ความแน่นสูงสุด (Optimum Moisture Content)

๑.๓) ความลาดชันตรงจุดต่อไม่ควรเกิน ๑ : ๓ ผิวสัมผัสของรอยต่อทุกแห่งจะต้องขุดตัดออกให้เป็นรอยใหม่ต้องเก็บกวาดส่วนที่หลุดหลวมออกให้หมดและไถคราดทำให้ผิวขรุขระการบดอัดจะต้องทำการบดอัดเล็กลึกเข้าไปในเขตที่บดอัดแล้วตลอดแนวรอยต่อเป็นระยะไม่น้อยกว่า ๑.๐๐ เมตร

๑.๔) บดอัดแน่นไม่ต่ำกว่า ๙๕% ของความหนาแน่นสูงสุดของดินแห่งตามวิธีการทดลอง Standard Proctor

๒) ลูกเรียงการถมบดอัดเหมือนดินถม

๒.๑) บดอัดแน่นไม่ต่ำกว่า ๙๕% ของความหนาแน่นสูงสุดของลูกเรียงแห่งตามวิธีการทดลอง Modified AASHTO

๓) หินถมก่อนถมต้องเตรียมฐานรากให้ได้ตามแบบที่กำหนดก่อนการถมบดอัดต้องปฏิบัติดังนี้

๓.๑) การเทหินจะต้องกระทำเป็นชั้นๆความหนาแต่ละชั้นไม่เกิน ๐.๕๐ เมตรและต้องบดอัดโดยใช้รถบดล้อเหล็กบดทับไปมาอย่างน้อย ๔ เที่ยว

๓.๒) บดอัดแน่นมีค่าความแน่นสัมพัทธ์ (Relative Density Test) ไม่ต่ำกว่า ๗๕% และมีความหนาแน่นสัมพัทธ์เฉลี่ยไม่ต่ำกว่า ๙๐%

๔) ดินถมหรือหินถมกลับสำหรับอาคารและโครงสร้าง

๔.๑) จะต้องถมเป็นชั้นๆตามแนวราบแต่ละชั้นหนาไม่เกิน ๐.๕๐ เมตรในกรณีของการวางท่อจะถมกลับจากหลังท่อหนาชั้นละ ๐.๑๕ เมตร

๔.๒) กรณีเป็นดินถมกลับการบดอัดเหมือนดินถมส่วนกรณีเป็นหินถมกลับ การบดอัดเหมือนหินถม

๕) ในกรณีที่การบดอัดผลทดสอบไม่ได้ตามข้อกำหนดจะต้องทำการรื้อออกและบดอัดใหม่จนผลทดสอบผ่านตามข้อกำหนดจึงจะดำเนินการถมและบดอัดในชั้นต่อไปได้

### ๖.๒.๓ การทดสอบวัสดุและรายงาน

๑) การทดสอบความแน่นในสนาม (Field Density) ตามวิธี Sand Cone เพื่อพิจารณาค่าเปอร์เซ็นต์ของความแน่นสูงสุดในห้องปฏิบัติการโดยทำการทดสอบไม่น้อยกว่า ๓ จุดต่อการทดสอบ ๑ ครั้ง ดังนี้

๑.๑) ดินถมให้ทำการทดสอบ ๑ ครั้งต่อพื้นที่การบดอัด ๗๐๐ ตารางเมตร หรืออยู่ในคุลยพินิจของคณะกรรมการตรวจรับพัสดุในงานจ้างก่อสร้าง

๑.๒) ลูกกรงให้ทำการทดสอบ ๑ ครั้งต่อพื้นที่บดอัด ๕๐๐ ตารางเมตรหรือ อยู่ในคุลยพินิจของคณะกรรมการตรวจรับพัสดุในงานจ้างก่อสร้าง

๒) การรายงานผลให้รายงานผลการทดสอบความแน่นพร้อมระบุตำแหน่งและระดับ ต่อคณะกรรมการตรวจรับพัสดุในงานจ้างก่อสร้าง

## ๗. งานลูกกรง

### ๗.๑ คำจำกัดความและความหมาย

งานลูกกรงหมายถึงดินซึ่งมีส่วนหยาบขนาดเส้นผ่าศูนย์กลางใหญ่กว่า ๒ มิลลิเมตรมากกว่า ร้อยละ ๓๕ โดยปริมาตร และมีอนุภาคดินที่พอจะแทรกอยู่ในช่องว่างที่มีขนาดโตกว่า ๑ มิลลิเมตรลักษณะของดิน ลูกกรง จัดอยู่ใน Skeletal soils ได้แก่ ดินที่มีเศษหินขนาดเส้นผ่าศูนย์กลาง ๒ มิลลิเมตร หรือใหญ่กว่าอยู่ในดิน เป็นปริมาณ ๓๕ เปอร์เซ็นต์ หรือมากกว่าโดยปริมาตรที่มีความลึกไม่เกิน ๕๐ เซนติเมตรจากผิวดิน เป็นได้ทั้งดิน ทราย ดินร่วน และ ดินเหนียว ซึ่งเกิดได้ทุกสภาพพื้นที่

### ๗.๒ การควบคุมคุณภาพและการทดสอบวัสดุ

การที่จะควบคุมคุณภาพของงาน ให้มีประสิทธิภาพและเกิดประโยชน์ต่องานสูงสุด ควบคุมงานจะต้องมีความรู้พื้นฐานทางด้านการทดสอบวัสดุ ดังนี้

#### ๗.๒.๑ การทดสอบการเรียงเม็ด Sieve Analysis

วิธีการทดลองนี้ สำหรับหาขนาดการเรียงเม็ด (Particle Size Distribution) ของวัสดุ ประเภท ดิน ลูกกรง ทราย และหินย่อย ทั้งชนิดเม็ดละเอียดและหยาบ โดยให้ผ่านตระแกรงจากขนาดใหญ่จนถึง ขนาดเล็กที่มีขนาดร่อนผ่านตะแกรงเบอร์ ๒๐๐ ขนาด  $\phi$  ๐.๐๗๕ มิลลิเมตร แล้วเปรียบเทียบมวลของตัวอย่างที่ผ่าน หรือค้างตะแกรงขนาดต่าง ๆ จากมวลทั้งหมดของตัวอย่าง วิธีการทดลองนี้ได้ปรับปรุงจาก AASHTO T๒๗-๗๐

๗.๒.๑ วัสดุคัดเลือกขนาดวัสดุใหญ่ที่สุดไม่โตกว่า ๕ ซม. ขนาดวัสดุผ่านตะแกรง เบอร์ ๒๐๐ ไม่มากกว่าร้อยละ ๒๕ โดยน้ำหนัก ถ้าเป็นทรายขนาดผ่านตะแกรงเบอร์ ๒๐๐ ไม่มากกว่าร้อยละ ๒๐ โดยน้ำหนัก

๗.๒.๑.๑ งานชั้นรองพื้นทางหรือผิวจราจรลูกกรง วัสดุที่ได้จะต้องมีการเรียงขนาดคละ จากหยาบไปละเอียดอย่างสม่ำเสมอเพื่อทำการทดสอบแล้วจะต้องเป็นไปตามเกรด A , B , C

- มวลรวมหยาบที่ค้างตะแกรงเบอร์ ๑๐ จะต้องประกอบด้วยชิ้นส่วนที่ แข็งแรงทนทานและสะอาด

- มวลรวมละเอียดที่ผ่านตะแกรงเบอร์ ๑๐ จะต้องประกอบด้วยทรายธรรมชาติ หรือทรายที่ได้จากการโม่และส่วนของวัสดุที่ผ่านตะแกรงเบอร์ ๒๐๐ จะต้องมี ไม่มากกว่า ๒ ใน ๓ ของวัสดุที่ผ่านตะแกรงเบอร์ ๔๐

๗.๒.๑.๒ งานชั้นพื้นทางมีข้อกำหนด เหมือนข้อ ๒ แต่ต้องเป็นไปตามเกรด A , B หรือ C เท่านั้น

ตารางที่ ๑ ขนาดและของวัสดุผสมรวม

ขนาดตะแกรง มิลลิเมตร (นิ้ว)	ร้อยละที่ผ่านตะแกรงโดยน้ำหนัก				
	เกรด A	เกรด B	เกรด C	เกรด D	เกรด E
๕๐.๐๐๐ (๒)	๑๐๐	๑๐๐	-	-	-
๒๕.๐๐๐ (๑)	-	๗๕-๙๕	๑๐๐	๑๐๐	๑๐๐
๙.๕๐๐ (๓/๘)	๓๐-๖๕	๔๐-๗๕	๕๐-๘๕	๖๐-๑๐๐	-
๔.๗๕๐ (เบอร์ ๔)	๒๕-๕๕	๓๐-๖๐	๓๕-๖๕	๕๐-๘๕	๕๕-๑๐๐
๒.๐๐๐ (เบอร์ ๑๐)	๑๕-๔๐	๒๐-๔๕	๒๕-๕๐	๔๐-๗๐	๔๐-๑๐๐
๐.๘๒๕ (เบอร์ ๔๐)	๘-๒๐	๑๕-๓๐	๑๕-๓๐	๒๕-๔๕	๒๐-๕๐
๐.๐๗๕ (เบอร์ ๒๐๐)	๒-๘	๕-๒๐	๕-๑๕	๕-๒๐	๖-๒๐

๗.๓ การทดสอบหาพิกัดความชื้นเหลว (Atterberg Limits Test) : AASHTO T๙๐, T๙๑

เป็นการหาดัชนีของน้ำที่มีอยู่ในมวลดินจากค่า Liquid Limit (L.L) และค่า Plastic Limits (P.L) ซึ่งค่า L.L ของดิน คือ ปริมาณของน้ำที่มีอยู่พอดีในดิน ที่ทำให้ดินเปลี่ยนสภาพจาก Plastic มาเป็น Liquid คิดเทียบเป็นร้อยละของมวลดินอบแห้งหาได้โดยนำดินที่ผ่านตะแกรงเบอร์ ๔๐ (๐.๘๒๕ มิลลิเมตร) มาผสมกับน้ำค่า Liquid Limits คือปริมาณของน้ำ คิดเป็นร้อยละที่ทำให้ดินในเครื่องมือทดสอบ (Liquid Limits Device) เหลวมาชนกันยาว ๐.๕ นิ้ว เมื่อเครื่องมือทดสอบซึ่งมีจุดตกกระทบสูง ๑๐ มิลลิเมตร จำนวน ๒๕ ครั้ง

สำหรับค่า Liquid Limits (P.L.) คือจำนวนน้ำต่ำสุดในดินเมื่อดินนั้นยังอยู่ในสภาพ Plastic โดยการนำดินมาคลึงเป็นเส้นให้แตกกลายงาที่ขนาดเส้นผ่าศูนย์กลาง ๑/๘ นิ้ว

ค่าพิกัดความชื้นเหลว Atterberg Limits (P.I) = L.L – P.L

๗.๓.๑ วัสดุคัดเลือก – ปราศจากก้อนดินเหนียว (Clay Lump) รากไม้หรือวัชพืชอื่น ๆ

- L.L ไม่มากกว่า ๔๐ %

- P.I ไม่มากกว่า ๒๐ %

๗.๓.๒ ชั้นรองพื้นทางหรือผิวจราจรลูกรัง

การก่อสร้างชั้นรองพื้นทางสำหรับทางหลวงชนบทชั้นที่ ๑ ชั้นที่ ๒ ชั้นที่ ๓ ชั้นที่ ๔ และ ชั้นที่ ๕

- L.L ไม่มากกว่า ๔๐ %

- P.I มีค่า ๔-๑๒ %

ลูกรังสำหรับงานพัฒนาแหล่งน้ำ

- L.L ไม่มากกว่า ๔๐ %

- P.I มีค่า ๖-๑๒ %

๗.๓.๓ ชั้นพื้นทาง

- L.L ไม่มากกว่า ๒๕ %

- P.I มีค่า ๖ %

#### ๗.๔ การทดสอบการบดอัด (Compaction Test)

การบดอัดดิน คือ วิธีการที่ทำให้ดินแน่นโดยการใช้เครื่องมือที่มีน้ำหนักและใช้แรงอัด กด กระแทก หรือสั่นสะเทือน (Dynamic Compaction) ให้เม็ดดินเคลื่อนเข้าชิดกันให้มากที่สุดการทดสอบนี้มีวัตถุประสงค์ ดังต่อไปนี้

- หาความสัมพันธ์ปริมาณน้ำในดินต่อความแน่นของดิน
- หาความแน่นสูงสุดของดินแห้ง (Max. Dry Density) เมื่อใช้พลังงานการบดอัดต่าง ๆ กัน
- หาปริมาณน้ำในดิน (Water Content) ที่ทำให้ดินมีความแน่นมากที่สุด ซึ่งเรียกว่า Optimum Moisture Content หรือ OMC.

การทดสอบการบดอัดนี้มีประโยชน์ในการหาค่าความแน่นของดินเมื่อบดอัดด้วยพลังงานจำนวนหนึ่ง ซึ่งหมายถึงการหาความแข็งแรงของดินที่จะนำมาใช้เป็นวัสดุก่อสร้าง โดยถือว่าความแน่นสูงสุดที่หาได้จากการทดลองในห้องทดลองว่าเป็น ๑๐๐ เปอร์เซ็นต์ เมื่อเข้าเทียบกับความแน่นของดินที่บดอัดในสนาม

การทดสอบความแน่นที่นิยมใช้กันทั่วไปในการก่อสร้างทาง, เขื่อน หรือสนามบิน มี ๒ วิธี คือ

(ก) Standard Compaction Test หรือ Standard AASHTO Compaction Test

(ข) Modified Compaction Test หรือ Modified AASHTO Compaction Test

๗.๔.๑ การถมดินและบดอัดตรงส่วนที่เป็นท่อระบายน้ำความแน่นของชั้นดินที่ถมชั้นแรก จะต้องเปลี่ยนให้สม่ำเสมอตลอดที่มีความหนา ๓๐ เซนติเมตร ชั้นต่อไปให้ดำเนินการบดอัดตามข้อ ๕.๓

๗.๔.๒ วัสดุคัดเลือกเกลี่ยที่ละครั้งของความกว้างผิวจราจรที่ละชั้น ความหนาหลังการบดอัดต้องไม่มากกว่า ๑๕ เซนติเมตร ขึ้นรูปให้ได้ความลาดผิว ๓ % หรือตาม แบบราดน้ำ และบดอัดให้ได้ความแน่นไม่น้อยกว่า ๙๕ % Modified AASHTO แล้วเสร็จให้บดอัดอีกชั้นหนึ่งและชั้นตอนต่อไปตามขั้นตอนดังกล่าวทุกประการ เพื่อให้ได้ความแน่นตามต้องการ

๗.๔.๓ ชั้นรองพื้นทางหรืองานผิวจราจรลูกรัง ถ้าเป็นชั้นพื้นทางเดิมผู้รับจ้างจะต้องรื้อชั้นรองพื้นทางหรือผิวจราจรลูกรังเดิมด้วยฟันขุดค้ำยหน้ารถเกลี่ยดินขึ้น แล้วขึ้นรูป ให้มีความลาดตามขวาง ๓ % หรือตามที่กำหนดในแบบแล้วบดอัดดินคันทางให้ได้ความแน่นไม่น้อยกว่า ๙๐ % Modified AASHTO การก่อสร้างชั้นรองพื้นทางหรือผิวจราจรลูกรังเมื่อบดอัด และตบแต่งชั้นดินคันทางหรือชั้นวัสดุคัดเลือกได้ตามรูปแบบและข้อกำหนดแล้ว หากผิวดินคันทางหรือชั้นวัสดุคัดเลือกแห้งให้ราดน้ำจนมีความชื้นใกล้เคียงกับความชื้นที่ให้ความแน่นสูงสุด (Optimum Moisture Content) เพื่อป้องกันมิให้ดินคันทาง หรือชั้นวัสดุคัดเลือกดูดน้ำจากชั้นผิวจราจรลูกรังที่จะต้องบดอัดในชั้นต่อไป ซึ่งอาจทำให้การบดอัดไม่ได้ความแน่นตามข้อกำหนดนี้ หลักจากนั้นให้เกลี่ยลูกรังที่ละครั้งความกว้างของผิวจราจรที่ละชั้น ความหนาหลังบดอัดต้องไม่มากกว่า ๑๕ ซม. ขึ้นรูปให้ได้ความลาดผิว ๔ % หรือตามแบบราดน้ำ และบดอัดให้ได้ความแน่นไม่น้อยกว่า ๙๕ % Modified AASHTO เสร็จแล้วให้บดอัดอีกชั้นหนึ่งที่เหลือ ตามขั้นตอนดังกล่าวทุกประการ

### ๗.๕ การทดสอบการรับน้ำหนัก CBR

วิธีการทดลอง CBR วิธีนี้เป็นวิธีการทดสอบที่กำหนดขึ้นเพื่อหาค่าเปรียบเทียบ Bearing Value ของวัสดุตัวอย่างกับวัสดุหินมาตรฐานเพื่อทำการบดอัดวัสดุตัวอย่างนั้น โดยใช้ก้อนบดอัดทับในแบบ (Mold) ที่ Optimum moisture Content หรือปริมาณน้ำในดินใด ๆ เพื่อนำมาใช้ออกแบบโครงสร้างของถนน และใช้ควบคุมงานในการบดทับให้ได้ความแน่นและความชื้นตามต้องการ

การทดลอง CBR. อาจทำได้ ๒ วิธีคือ

ก. การทดลองแบบแช่น้ำ (Soaked)

ข. การทดลองแบบไม่แช่น้ำ (Unsoaked)

ถ้าไม่ระบุวิธีใด ให้ใช้ “วิธี ก.”

๗.๕.๑ วัสดุคัดเลือกใช้ในกรณี CBR ของชั้นดินคันทางน้อยกว่า ๖ %

๗.๕.๒ วัสดุคัดเลือกค่า CBR ต้องไม่น้อยกว่า ๖ %

๗.๕.๓ ชั้นรองพื้นทางและ/หรือชั้นผิวจราจรผิวลูกรัง วัสดุที่ใช้จะต้องมีค่า CBR ไม่น้อยกว่า ๒๕ %

๗.๕.๔ ชั้นพื้นทางวัสดุจะต้องมีค่า CBR ไม่น้อยกว่า ๘๐%

### ๗.๖ การทดสอบความสึกหรอของวัสดุ (Abrasion)

เป็นการหาเปอร์เซ็นต์ของวัสดุทดสอบโดยการนำวัสดุไปขัดสีกับลูกตุ้มในเครื่องมือทดสอบ Los Angeles Machine วัสดุที่ผ่านการสึกหรอ Abrasion Test นำมาร่อนผ่านตะแกรงเบอร์ ๑๒ หาเปอร์เซ็นต์ผ่านตะแกรงของวัสดุที่ถูกขัดสีโดยลูกตุ้มเหล็ก เพื่อคำนวณหาเปอร์เซ็นต์การสึกหรอ

๗.๖.๑. ชั้นรองพื้นทางและ/หรือชั้นผิวจราจรลูกรังเปอร์เซ็นต์ความสึกหรอที่ ๑๐๐ รอบ ไม่มากกว่า ๒๐ % ที่ ๕๐๐ ไม่มากกว่า ๕๐ %

๗.๖.๒ ชั้นพื้นทางหินคลุกเปอร์เซ็นต์ความสึกหรอไม่มากกว่า ๑๐ % ที่ ๕๐๐ รอบไม่มากกว่า ๔๐% หินหรือกรวดผสมคอนกรีตเปอร์เซ็นต์ความสึกหรอที่ ๑๐ รอบไม่มากกว่า ๑๐ % ที่ ๕๐๐ รอบไม่มากกว่า ๔๐%

๗.๖.๓ หินย่อย หรือหินกรวดผสมคอนกรีตงานแหล่งน้ำเปอร์เซ็นต์ความสึกหรอที่ ๕๐๐รอบ ไม่มากกว่า ๖ % ด้วยเครื่องมือทดสอบและมี ๑๐ % จากการทดลองความแกร่ง (Soundness Test) โดยใช้แช่น้ำยาโซเดียมซัลเฟต ๖ รอบ

## ๘.งานคอนกรีต

### ๘.๑ คำจำกัดความและความหมาย

งานคอนกรีต หมายถึง การประกอบและติดตั้งแบบการผสมคอนกรีต การเทคอนกรีต การซ่อมคอนกรีตการทำผิวและตกแต่งคอนกรีตการบ่มคอนกรีตสำหรับงานอาคารต่างๆ

คอนกรีตประกอบด้วยส่วนผสมของซีเมนต์หินย่อยหรือกรวดทรายน้ำและหรือสารเคมีผสม เพิ่มส่วนผสมทั้งหมดจะต้องคลุกเคล้าให้เข้ากันอย่างดีและให้ความเหลวของคอนกรีตที่เหมาะสม

คอนกรีตต้องมีเนื้อสม่ำเสมอและเมื่อแข็งตัวต้องมีเนื้อแน่นมีความคงทนถาวรมีคุณสมบัติกัน ชื้นทนต่อการขัดสีได้ดีและมีกำลังรับน้ำหนักที่มากกระทำ

## ๘.๒ ข้อกำหนด/คุณสมบัติ

### ๘.๒.๑ วัสดุผสมคอนกรีต

๑) ปูนซีเมนต์ต้องเป็นปูนซีเมนต์ปอร์ตแลนด์เป็นของใหม่ไม่เสื่อมคุณภาพและจับตัวเป็นก้อนมีคุณภาพตามมาตรฐานผลิตภัณฑ์อุตสาหกรรมอก. ๑๕ เล่ม ๑-๒๕๓๒ ถ้าไม่ระบุไว้เป็นอย่างอื่นให้ใช้ปูนซีเมนต์ปอร์ตแลนด์ประเภท ๑

๒) ทราบต้องเป็นทรายหยาบน้ำจืดมีเม็ดแน่นแข็งแกร่งสะอาดปราศจากสิ่งเจือปนและมีสัดส่วนคละกันที่ดีโดยต้องผ่านการทดสอบคุณสมบัติดังนี้

๒.๑) ทดสอบสิ่งเจือปนโดยใส่น้ำยาโซเดียมไฮดรอกไซด์และเทียบกับสีมาตรฐาน

๒.๒) ทดสอบความแข็งแกร่งโดยแช่น้ำยาโซเดียมซิลเฟต ๕ รอบมีค่าสีหรือไม่เกิน ๑๐%

๒.๓) ทดสอบส่วนคละโดยร่อนผ่านตะแกรงมาตรฐานอเมริกันดังนี้

ตะแกรงมาตรฐานอเมริกัน	% ผ่านตะแกรงโดยน้ำหนัก
๓/๘ นิ้ว	๑๐๐
เบอร์ ๔	๙๕ - ๑๐๐
เบอร์ ๘	๘๐ - ๑๐๐
เบอร์ ๑๖	๕๐ - ๘๕
เบอร์ ๓๐	๒๕ - ๖๐
เบอร์ ๕๐	๑๐ - ๓๐
เบอร์ ๑๐๐	๒ - ๑๐

๓) หินย่อยหรือกรวดหินย่อยเป็นหินไม่ด้วยเครื่องจักรกรวดต้องเป็นกรวดน้ำจืดซึ่งเกิดขึ้นตามธรรมชาติมีขนาดตั้งแต่ ๔-๗๖ มิลลิเมตร (๓/๑๖ - ๓ นิ้ว) ซึ่งจะต้องมีขนาดส่วนคละลดหลั่นกันไปอย่างเหมาะสมมีความแข็งแกร่งทนทานปราศจากสิ่งเจือปนที่ไม่ต้องการมีรูปร่างลักษณะเหลี่ยมค่อนข้างกลมมีส่วนริ้วแบนน้อยก่อนนำมาใช้ต้องผ่านเกณฑ์การดังนี้

๓.๑) ทดสอบความแข็งแกร่งโดยแช่น้ำยาโซเดียมซิลเฟต ๖ รอบมีความสีหรือไม่เกิน ๑๐%

๓.๒) ทดสอบการขัดสีโดยเครื่อง Los Angeles Machine ๕๐๐ รอบ มีค่าทนต่อการขัดสีไม่น้อยกว่า ๖๐%

๓.๓) ทดสอบสัดส่วนคละโดยร่อนผ่านตะแกรงมาตรฐานอเมริกันซึ่งแบ่งเป็นขนาดเกินเบอร์ ๑ มีขนาดหินใหญ่สุดไม่เกิน  $\frac{3}{4}$  นิ้วใช้กับอาคารคอนกรีตที่มีความหนาไม่เกิน ๐.๒๐ เมตร และหินเบอร์ ๒ มีขนาดหินใหญ่สุดไม่เกิน  $1\frac{1}{2}$  นิ้วใช้กับอาคารคอนกรีตที่มีความหนาเกิน ๐.๒๐ เมตร ดังนี้



ขนาด หินย่อย	% ผ่านตะแกรงโดยน้ำหนัก							
	๒ ”	๑ 1/2 ”	๑ ”	3/4 ”	1/2 ”	3/8 ”	No.๔	No.๘
หินเบอร์ ๑	-	-	๑๐๐	๙๐ - ๑๐๐	-	๒๐ - ๕๕	๐ - ๑๐	๐ - ๕
หินเบอร์ ๒	๑๐๐	๙๐ - ๑๐๐	๒๐ - ๕๕	๐ - ๑๕	-	๐ - ๕	-	-

๔) น้ำต้องเป็นน้ำจืดที่สะอาดปราศจากสิ่งเจือปนในปริมาณที่จะทำให้คอนกรีตสูญเสียความแข็งแรงเช่นกรดต่างสารอินทรีย์ ฯลฯ

๕) สารผสมเพิ่ม (Admixture) เป็นสารเคมีที่ใส่เพิ่มเข้าไปในส่วนผสมคอนกรีตเพื่อเพิ่มความมั่นคงแข็งแรงและสะดวกในการใช้งานก่อนนำมาใช้จะต้องได้รับความเห็นชอบจากคณะกรรมการตรวจการจ้างก่อน

#### ๘.๒.๒ แบบหล่อคอนกรีต

๑) วัสดุที่ใช้ทำแบบหล่อเช่นไม้ไม้อัดแผ่นเหล็กจะต้องทนต่อการบิดงอซึ่งเกิดจากการเทหรือการกระทุ้งทำให้คอนกรีตแน่นโดยคุณสมบัติของวัสดุที่ใช้มีดังนี้

๑.๑) ไม้แบบไม้ที่จะนำมาทำแบบจะต้องหนาไม่ต่ำกว่า ๑ นิ้วและกว้างไม่เกิน ๙ นิ้ว ยึดโยงติดกันให้แข็งแรงไม่โยกคลอน

๑.๒) ไม้อัดจะต้องเป็นไม้อัดที่ทำด้วยกาชชนิดพิเศษสามารถกันน้ำได้ไม่เสียรูปเมื่อถูกน้ำหนาไม่น้อยกว่า ๑๐ มิลลิเมตร

๑.๓) ไม้คร่าและไม้สำหรับค้ำยันมีขนาดไม่เล็กกว่า ๑ 1/2 x ๓ นิ้ว

๒) การเตรียมพื้นผิวฐานรองรับคอนกรีตพื้นผิวฐานที่รองรับคอนกรีตผิวหน้าจะต้องไม่มีน้ำขังไม่มีโคลนตมและเศษสิ่งของต่างๆหรือสิ่งที่ไม่พึงประสงค์เคลือบติดอยู่กรณีพื้นผิวที่ดูตื้นน้ำจะต้องทำให้ชื้นโดยทั่วเพื่อป้องกันมิให้พื้นผิวดูน้ำออกจากคอนกรีตใหม่

๓) แบบหล่อเมื่อได้ประกอบแล้วต้องมีความมั่นคงแข็งแรงและได้ตำแหน่งแนวระดับขนาดและรูปร่างถูกต้องตามระบุไว้ในแบบ

๔) ก่อนเทคอนกรีตต้องทำความสะอาดแบบหล่ออุดรูรั่วให้เรียบร้อยทาแบบด้วยน้ำมันทาแบบที่อนุญาตให้ใช้เท่านั้นเพื่อป้องกันมิให้คอนกรีตติดแบบและมีรอยเปื้อน

๕) กรณีต้องยึดแบบด้วยเหล็กเส้นหรือโลหะเส้นอย่างอื่นที่จะต้องฝังทิ้งไว้ในคอนกรีต โดยการตัดเหล็กหรือโลหะเส้นที่จุดห่างจากผิวคอนกรีตไม่น้อยกว่า ๓ เซนติเมตร

๖) กรณีที่ใช้ยึดปลายเหล็กเส้นยึดแบบชนิดถอดเก็บได้ให้ปล่อยรูคอนกรีตที่ปลายเหล็กเส้นที่ยึดแบบนี้ไว้สำหรับคว้านให้ใหญ่เพื่อจัดการซ่อมรูคอนกรีตด้วยซีเมนต์ผสมทรายอัตราส่วน ๑ : ๑ โดยน้ำหนักภายใน ๑๒ ชั่วโมงหลังจากถอดแบบ

### ๘.๒.๓ การผสมและการเทคอนกรีต

๑) ส่วนผสมคอนกรีตเป็นการหาส่วนผสมของซีเมนต์หินย้อยหรือกรวดทรายและน้ำ ผสมโดยนำหนักจากการทดลองในห้องปฏิบัติการโดยถือเอาความแข็งแรงของคอนกรีตที่ต้องการความเหมาะสมในการผสมและในการหล่อคอนกรีตเป็นเกณฑ์โดยจะต้องมีคุณสมบัติดังนี้

๑.๑) มีความสามารถรับแรงกดใน ๒๘ วันได้ไม่ต่ำกว่า ๒๑๐ กิโลกรัมต่อตารางเซนติเมตร

๑.๒) การทดสอบกำลังในการรับแรงกดสามารถกระทำได้ ๒ วิธีคือ Cylinder Test สามารถรับแรงกดใน ๒๘ วันได้ไม่ต่ำกว่า ๒๑๐ กิโลกรัมต่อตารางเซนติเมตรและ Cube Test สามารถรับแรงกดใน ๒๘ วันได้ไม่ต่ำกว่า ๒๔๐ กิโลกรัมต่อตารางเซนติเมตร

๑.๓) การทดสอบความชื้นเหลวของคอนกรีต (Consistency) เป็นการทดสอบหาค่าการยุบตัว (Slump Test) ก่อนที่จะนำไปเทในแบบหล่อให้ใช้ค่าการยุบตัวอยู่ระหว่าง ๕-๑๐ เซนติเมตร

๒) วิธีการผสมคอนกรีตต้องใช้วิธีผสมด้วยเครื่องผสมคอนกรีตที่ได้รับความเห็นชอบจากช่างควบคุมงานก่อสร้างก่อนคอนกรีตต้องผสมเข้ากันอย่างทั่วถึงจนเป็นสีเดียวกันในการผสมครั้งหนึ่งๆต้องใช้เวลาผสมไม่น้อยกว่า ๒ นาที

๓) คอนกรีตผสมเสร็จ (Ready Mixed Concrete) ส่วนผสมของคอนกรีตยอมให้เปลี่ยนแปลงได้บ้างขึ้นอยู่กับบริษัทผู้ผลิตก่อนที่จะนำมาใช้ได้ต้องส่งรายการคำนวณออกแบบส่วนผสมและผลทดสอบจากการผสมจริงให้คณะกรรมการตรวจรับพัสดุในงานก่อสร้างพิจารณาเห็นชอบก่อน

๓.๑) ความคลาดเคลื่อนที่ยอมให้ของปริมาณส่วนผสมวัสดุพิเศษต่างๆจะถูกขังตวงให้อยู่ในขอบเขตที่กำหนดดังแสดงในตาราง

วัสดุพิเศษ	ความคลาดเคลื่อน
ปูนซีเมนต์	น้อยกว่า ๒๐๐ กก. $\pm$ ๒% มากกว่า ๒๐๐ กก. $\pm$ ๑%
มวลรวม	น้อยกว่า ๕๐๐ กก. $\pm$ ๓% มากกว่า ๕๐๐ กก. $\pm$ ๒%
วัสดุพิเศษ	ความคลาดเคลื่อน
น้ำและส่วนผสมเพิ่ม	$\pm$ ๓%

๓.๒) การผสม (Mixing) ให้ใช้วิธีข้อใดข้อหนึ่ง

๓.๒.๑) การผสมกบที่ (Central Mixing) หมายถึง การผสมคอนกรีตซึ่งเสร็จเรียบร้อยสมบูรณ์จากโรงงานเวลาขั้นต่ำในการผสมดังแสดงในตาราง

ความจุเครื่องผสม (ลบ.ม)	เวลาขั้นต่ำในการผสม (นาที)
๐.๗๕	๑
๑.๕๐	๑.๒๕
๒.๒๕	๑.๕๐
๓.๐	๑.๗๕
๓.๗๕	๒.๐๐
๔.๕๐	๒.๒๕

๓.๒.๒) การผสม ๒ ตอน (Shrink Mixing) หมายถึงการผสมคอนกรีต ๒ ตอนโดยตอนแรกผสมจากโรงงานและตอนหลังเป็นการผสมให้เสร็จเรียบร้อยสมบูรณ์ โดยรถผสม(Truck Mixer)

๓.๒.๓) การผสมโดยรถ (Truck Mixer) หมายถึง การผสมคอนกรีตซึ่งผสมเสร็จเรียบร้อยสมบูรณ์ในรถผสม (Truck Mixer) การผสมคอนกรีตต้องมีการหมุนไม่น้อยกว่า ๗๐ รอบและไม่เกิน ๑๐๐ รอบตามความเร็วของการผสม (Mixing – Speed) ที่กำหนดของเครื่อง

๓.๓) การขนส่งจำแนกออกเป็น ๓ ประเภทหลักเกณฑ์ขึ้นอยู่กับลักษณะการผสม (Mixing) ดังนี้

๓.๓.๑) รถผสม (Truck Mixer) ถ้าใช้ขนส่งคอนกรีตจาก

การผสมกับที่ (Central Mixing) ให้ใส่คอนกรีตได้ไม่เกิน ๘๐% ของปริมาตรทั้งหมดการผสม ๒ ตอน (Shrink Mixing) ให้ใส่คอนกรีตได้ไม่เกิน ๗๐ % ของปริมาตรทั้งหมด

การผสมโดยรถ (Truck Mixing) ให้ใส่คอนกรีตได้ไม่เกิน ๖๕% ของปริมาตรทั้งหมด

๓.๓.๒) ทั้งนี้การขนส่งโดยรถผสมต้องถ่ายคอนกรีต (Discharge) ออกจากโมให้หมดภายในเวลา ๑ ½ ชม. หลังจากเริ่มผสม

๓.๓.๓) รถขนส่ง (Truck) ใช้ขนส่งระยะสั้นๆและจะต้องถ่ายคอนกรีตออกให้หมดภายในเวลา ๓๐ นาทีหลังจากเริ่มผสม

#### ความหมาย

- รถผสม (Truck Mixer) หมายถึง รถซึ่งสามารถขนส่งคอนกรีตและภายในรถประเภทนี้จะมีใบผสมซึ่งสามารถใช้ผสมคอนกรีตได้

- รถกวน (Truck Agitation) หมายถึง รถซึ่งสามารถขนส่งและกวนคอนกรีตที่ผสมเรียบร้อยแล้วจากโรงงานไปยังหน่วยงานซึ่งไม่จะหมุนระหว่างการเดินทางด้วย

- รถขนส่ง (Truck) หมายถึง รถซึ่งสามารถขนส่งคอนกรีตที่ผสมเรียบร้อยแล้วและต้องป้องกันน้ำรั่วได้

- เวลาที่เริ่มผสมให้นับจากวันเวลาที่เริ่มใส่น้ำ

- เวลาที่กำหนดไม่ใช้กับปูนซีเมนต์พอร์ตแลนด์ประเภท ๓

๔) การเทคอนกรีตจะกระทำได้หลังจากช่างควบคุมงานได้ตรวจสอบความเรียบร้อยของแบบหล่อ การผูกเหล็กการวางเหล็กและสิ่งที่ยึดในคอนกรีตโดยปฏิบัติดังนี้

๔.๑) คอนกรีตที่ผสมเสร็จแล้วต้องเทลงในแบบหล่อให้ใช้หมดภายในเวลา ๓๐ นาที

๔.๒) การเทคอนกรีตจากที่สูงต้องมีรางหรือท่อส่งคอนกรีตต้องให้ปลายท่อด้านล่างจมอยู่ในคอนกรีตที่เทใหม่ห้ามเทคอนกรีตในระยะสูงกว่า ๑.๕๐ เมตรจากพื้นที่ยุหรือจากกรณีใดๆที่ทำให้มวลรวมแยกตัวออกจากกัน

๔.๓) การหล่อคอนกรีตที่เชื่อมเข้ากันกับคอนกรีตเดิมให้กะเทาะผิวหน้าคอนกรีตเดิมเสียก่อน ราวด้วยน้ำปูนแล้วจึงเทของใหม่ทับลงไป

๔.๔) การเทแต่ละครั้งความหนาไม่เกิน ๒๐ เซนติเมตรและต้องกระตุ้นให้คอนกรีตเนื้อแน่น ด้วยเครื่องสั่น (Vibrator)

๔.๕) ในระหว่างที่ฝนตกต้องระงับการเทโดยก่อนหยุดให้กระตุ้นคอนกรีตส่วนเทให้แน่นและ แต่งหน้าตัดให้ขรุขระไว้เป็นรอยต่อสำหรับงานก่อสร้าง

๔.๖) ขณะที่คอนกรีตยังไม่แข็งตัวต้องระวังไม่ให้คอนกรีตได้รับความกระทบกระเทือนและต้อง ป้องกันการสูญเสียน้ำจากแสงแดดและลมด้วย

๕) รอยต่อคอนกรีต

๕.๑) รอยต่อคอนกรีตจะทำตามตำแหน่งที่แสดงไว้ในแบบก่อสร้างทุกแห่งการเทคอนกรีตต้อง ทำให้เสร็จเป็นช่วงๆโดยยึดถือเอารอยต่อนี้เป็นเกณฑ์ดังนี้

๕.๑.๑) รอยต่อสำหรับงานก่อสร้าง (Construction Joint) ก่อนเทคอนกรีตติดต่อกับ ช่วงเก่าต้องมีการขัดถูล้างสิ่งสกปรกออกเสียก่อนแล้วจึงทำการเทคอนกรีตส่วนต่อไปได้

๕.๑.๒) รอยต่อเพื่อหด (Contraction Joint) ผิวหน้าของรอยต่อด้านหนึ่งที่เกิดจากด้าน ติดกับแบบหล่อจะต้องรอให้คอนกรีตแข็งตัวเสียก่อนแล้วจึงถอดแบบเพื่อเทคอนกรีตในอีกด้านหนึ่งผิวคอนกรีตที่ แข็งตัวแล้วจะต้องทาด้วยน้ำยาเคลือบผิวชนิดใดชนิดหนึ่งก่อนที่จะเทคอนกรีตในช่วงต่อไป

๕.๑.๓) รอยต่อเพื่อขยาย (Expansion Joint) ช่องว่างระหว่างการเทคอนกรีตครั้งแรก และครั้งที่สองให้มีระยะห่างกันอย่างน้อย ๑ เซนติเมตรและให้ใส่ช่องว่างระหว่างผิวคอนกรีตด้วยวัสดุประเภท Elastic Filler และอุดรอยต่อด้วยวัสดุประเภท Joint Sealant

๕.๒) แผ่นใยใสรอยต่อ (Elastic Filler) ประกอบด้วยแผ่นขานอ้อยหรือเส้นใยอื่นๆที่เหมาะสม อัดเป็นแผ่นและอาบด้วยยางมะตอยชนิดเหลว

๕.๓) วัสดุอุดรอยต่อ (Joint Sealant) เป็นยางมะตอยผสมทรายอัตราส่วน ๑ : ๓ รอยต่อเพื่อ ขยายบริเวณใกล้ถึงผิวคอนกรีต

๕.๔) วัสดุกันน้ำ (Water Stop) มีลักษณะขนาดและคุณสมบัติดังนี้

รายการ	Rubber Water Stop	PVC. Water Stop
หน่วยแรงยึดอย่างน้อย	๒,๕๐๐ P.S.I.	๒,๐๐๐ P.S.I.
ความถ่วงจำเพาะไม่เกิน	๑.๒๐	๑.๕๐
ความแข็งน้อยที่สุดวัดโดยShore Durometer Type A	๖๐	๘๐
ความดูดน้ำไม่เกิน	๕%	๐.๓๐%
ยึดจนขาดอย่างน้อย	๔๕๐%	๔๐๐%
ทนแรงกดได้มากที่สุด	๓๐%	๒๐%

๘.๒.๔ การถอดแบบและการบ่มคอนกรีต

๑) แบบหล่อคอนกรีตจะต้องปล่อยให้จางกว่าจะครบกำหนดเวลาถอดแบบและการถอดแบบจะต้องกระทำด้วยความระมัดระวังเพื่อมิให้คอนกรีตเกิดความเสียหายระยะเวลาที่ถอดแบบได้ตามความแข็งแรงของคอนกรีตนับจากวันที่เทคอนกรีตกำหนดโดยประมาณดังนี้

๑.๑) แบบด้านข้างเสาคานกำแพงต่อม่อ ๒ วัน

๑.๒) แบบท้องคานใต้แผ่นพื้น ๒๑ วัน

๒) การบ่มคอนกรีตจะต้องกระทำทันทีที่คอนกรีตเริ่มแข็งตัวและต้องบ่มอย่างน้อย ๗ วันวิธีการบ่มมีหลายวิธีดังนี้

๒.๑) ใช้กระสอบชุบน้ำคลุมแล้วคอยรดน้ำให้เปียกอยู่เสมอ

๒.๒) ใช้ฉีดย้ำน้ำให้คอนกรีตเปียกชื้นอยู่เสมอ

๒.๓) ใช้วิธีขังน้ำไว้บนผิวคอนกรีต

๒.๔) ใช้สารเคมีเคลือบผิวคอนกรีต

๘.๒.๕ การซ่อมผิวคอนกรีต

๑) ห้ามซ่อมผิวคอนกรีตที่ถอดแบบแล้วจนกว่าจะได้รับการตรวจสอบจากช่างควบคุมงาน

๒) ผิวคอนกรีตที่มีรูพรุนหรือมีส่วนบกพร่องเล็กน้อยไม่กระทบกระเทือนต่อความมั่นคงแข็งแรงของโครงสร้างให้ทำการสกัดคอนกรีตที่เกาะกันอย่างหลวมๆบริเวณนั้นออกให้หมดแล้วอุดฉาบด้วยปูนทรายอัตราส่วนผสมปูนซีเมนต์ : ทราย ๑ : ๑ โดยน้ำหนัก

๘.๒.๖ การเก็บตัวอย่างทดสอบและรายงานผล

๑) การเก็บตัวอย่างทดสอบ

๑.๑) สุ่มเก็บตัวอย่างหินย้อยหรือกรวดและทรายจำนวนอย่างละ ๕๐ กิโลกรัมเพื่อทดสอบความแข็งแรงการขัดสีสิ่งเจือปนสัดส่วนคละและออกแบบส่วนผสมคอนกรีต

๑.๒) เก็บตัวอย่างหล่อลูกบาศก์คอนกรีตอย่างน้อยวันละ ๑ ครั้งๆละ ๓ ตัวอย่างหรือความเห็นชอบของช่างควบคุมการก่อสร้างและให้เขียนวันเดือนปีกับค่ายุบตัวของคอนกรีตลงบนแท่งตัวอย่างเพื่อทดสอบกำลังรับแรงอัดของคอนกรีต

## ๒) การรายงานผล

๒.๑) ผลการทดสอบคุณสมบัติของหินย้อย/กรวดทรายและการออกแบบส่วนผสมคอนกรีตให้คณะกรรมการตรวจรับวัสดุในงานจ้างก่อสร้างเห็นชอบก่อนนำไปใช้งาน

๒.๒) ผลการทดสอบกำลังรับแรงอัดของตัวอย่างหล่อลูกบาศก์ให้คณะกรรมการตรวจรับวัสดุในงานจ้างก่อสร้างเห็นชอบก่อนตรวจรับงาน (หากจะให้มีการตรวจรับงานก่อนอายุคอนกรีตครบ ๒๘ วัน ให้ทำการทดสอบแท่งคอนกรีตตัวอย่างที่อายุ ๗ วันและมีความสามารถรับแรงกดได้ไม่ต่ำกว่า ร้อยละ ๗๕ ของกำลังอัดประลัยคอนกรีตอายุ ๒๘ วัน)

## ๙.งานเหล็กเสริมคอนกรีต

### ๙.๑ คำจำกัดความและความหมาย

งานเหล็กเสริมคอนกรีตหมายถึงเหล็กกลมเหล็กข้ออ้อยและเหล็กโครงสร้างอื่นที่ปรากฏในแบบก่อสร้างซึ่งต้องห่อหุ้มด้วยคอนกรีต

### ๙.๒ ข้อกำหนด/คุณสมบัติ

๙.๒.๑ เหล็กเสริมต้องเป็นเหล็กใหม่ปราศจากสนิมคราบน้ำมันมีคุณสมบัติตามมาตรฐานผลิตภัณฑ์อุตสาหกรรมดังนี้

๑) เหล็กเส้นกลมชั้นคุณภาพ SR ๒๔ มาตรฐานมอก. ๒๐-๒๕๔๓ มีกำลังดึงที่ขีดยืดไม่ต่ำกว่า ๒,๔๐๐ กก./ตร.ซม. มีกำลังดึงประลัยไม่ต่ำกว่า ๓,๙๐๐ กก./ตร.ซม. และมีความยืดตัวไม่น้อยกว่าร้อยละ ๒๐ ในช่วงความยาว ๐.๒๐ เมตร

๒) เหล็กข้ออ้อยชั้นคุณภาพ SD ๓๐ มาตรฐานมอก. ๒๔-๒๕๔๘ มีกำลังดึงที่ขีดยืดไม่ต่ำกว่า ๓,๐๐๐ กก./ตร.ซม. มีกำลังดึงประลัยไม่ต่ำกว่า ๔,๙๐๐ กก./ตร.ซม. และมีความยืดตัวไม่น้อยกว่า ร้อยละ ๑๖ ในช่วงความยาว ๐.๒๐ เมตร

### ๙.๒.๒ การวางเหล็กเสริม

๑) เหล็กเสริมที่ตัดได้ขนาดรูปร่างแล้วต้องงอปลายทั้งสองข้างและวางตามที่แสดงในแบบก่อสร้างการวัดระยะห่างเหล็กให้วัดจากศูนย์กลางถึงศูนย์กลางเหล็ก

๒) เหล็กเสริมจะต้องวางห่างจากผิวคอนกรีตโดยวัดระยะจากผิวคอนกรีตถึงผิวเหล็กตามเกณฑ์ดังนี้

๒.๑) กรณีเหล็กเสริมชั้นเดียวถ้าไม่แสดงไว้เป็นอย่างอื่นให้วางตรงกึ่งกลางความหนา

๒.๒) กรณีเหล็กเสริม ๒ ชั้นระยะระหว่างผิวเหล็กถึงผิวคอนกรีตที่ติดกับแบบไม่น้อยกว่า ๒.๕๐ เซนติเมตรและถ้าติดกับดินหรือหินให้ใช้ ๗.๕๐ เซนติเมตรนอกจากแสดงไว้เป็นอย่างอื่น

๓) เหล็กเสริมต้องวางและผูกให้แน่นเพื่อมิให้เคลื่อนไหวระหว่างเทคอนกรีตและ  
ในขณะกระทุ้งหรือการสั่นคอนกรีต

๔) เหล็กเดือย (Dowel Bars) ต้องมีขนาดและอยู่ในตำแหน่งตามแบบก่อนนำไปวาง  
ปลายด้านหนึ่งจะต้องทาด้วยยางมะตอยให้ทั่ว

๕) ในขณะที่ยังไม่แข็งตัวห้ามมิให้กระทบกระเทือนที่ปลายเหล็กที่คอนกรีต  
ยังไม่ได้รับการหล่อหุ้ม

๙.๒.๓ การต่อเหล็กเสริมจะต้องต่อโดยวิธีทาบกันและรอยต่อของเหล็กแต่ละเส้นต้องสลับกัน  
ห้ามต่อเหล็กตรงจุดที่รับแรงมากที่สุดในคานดังนี้

๑) เหล็กเส้นกลมให้วางทาบกันไม่น้อยกว่า ๔๐ เท่าของเส้นผ่าศูนย์กลาง เหล็กเมื่อปลาย  
ต้องงอขอมาตรฐานหรือ ๕๐ เท่าของเส้นผ่าศูนย์กลางเหล็กเมื่อปลายไม่ขอมาตรฐาน

๒) เหล็กข้ออ้อยให้วางทาบกันไม่น้อยกว่า ๓๐ เท่า ของเส้นผ่าศูนย์กลาง โดยปลายไม่  
งอขอมาตรฐาน

๙.๒.๔ การเก็บตัวอย่างทดสอบและรายงานผล

๑) การเก็บตัวอย่างทดสอบเหล็กทุกขนาดๆละ ๓ ท่อนโดยไม่ซ้ำเส้นมีความยาว ท่อนละ  
๐.๖๐ เมตร

๒) การรายงานผลการทดสอบคุณสมบัติของเหล็กเส้นแต่ละขนาดให้คณะกรรมการตรวจ  
รับพัสดุในงานจ้างก่อสร้างเห็นชอบก่อนนำไปใช้งาน

## ๑๐.งานหิน

๑๐.๑ คำจำกัดความและความหมาย

งานหินที่ใช้ในงานแหล่งน้ำส่วนใหญ่จะเป็นหินใหญ่ใช้ป้องกันการกัดเซาะของกระแสน้ำที่กระทำกับ  
ตลิ่งของลำน้ำอาคารที่ขวางทางน้ำเป็นต้นแบ่งออกเป็นประเภท ได้ดังนี้.-

๑๐.๑.๑ หินทิ้งหมายถึงหินขนาดเล็กใหญ่มีขนาดคละกันนำไปปูหรือทิ้งด้วยเครื่องจักรหรือแรงคน  
และตบแต่งผิวหน้าครั้งสุดท้ายให้มองดูเรียบร้อยด้วยแรงคน

๑๐.๑.๒ หินเรียงหมายถึงหินที่มีขนาดประมาณ ๐.๒๐ - ๐.๒๕ เมตรนำมาเรียงให้ได้รูปร่างและ  
ขนาดตามแบบก่อนเรียงต้องทำการบดอัดพื้นให้แน่นแล้วนำหินใหญ่มาเรียงให้ชิดที่สุดโดยให้หินก้อนใหญ่กว่าอยู่  
บนหินก้อนเล็กพร้อมทั้งแต่งผิวหน้าเรียบเสมอกันกับหินก้อนข้างเคียงด้วยแรงคนและถมช่องว่างระหว่างหินด้วย  
หินย่อยและหินฝุ่นให้แน่น

๑๐.๑.๓ หินเรียงยาแนวหมายถึงหินเรียงตามข้อ ๑๐.๑.๒ และยาแนวผิวหน้าตามช่องว่างระหว่าง  
หินด้วยปูนก่อ

๑๐.๑.๔ หินก่อหมายถึงหินที่มีคอนกรีตหยาบแทรกตามช่องว่างระหว่างหินก้อนใหญ่

๑๐.๑.๕ หินเรียงในกล่องลวดตาข่าย

๑) หินเรียงในกล่องลวดตาข่ายแบบ GABION หมายถึง หินเรียงขนาดประมาณ ๐.๑๕ - ๐.๒๕ เมตร

๒) หินเรียงในกล่องลวดตาข่าย MATTRESS หมายถึง หินเรียงขนาดประมาณ ๐.๐๗๕ - ๐.๑๕ เมตร

๑๐.๒ ข้อกำหนดและคุณสมบัติ

๑๐.๒.๑ คุณสมบัติทั่วไป

๑) หินใหญ่

๑.๑) มีความแข็งแกร่งไม่ผุกร่อนและทนต่อการขัดสี (Abrasion) ทดสอบโดยวิธี Los Angeles Abrasion Test แล้วส่วนที่สึกหรอสูญหายไม่เกิน ๔๐%

๑.๒) มีความคงทน (Soundness) เมื่อทดสอบด้วยวิธี Sodium Sulphate แล้วส่วนสูญหายต้องไม่เกิน ๑๒% โดยน้ำหนัก

๑.๓) มีความถ่วงจำเพาะไม่ต่ำกว่า ๒.๖ และเป็นหินมาจากแหล่งโรงไม่หิน

๑.๔) มีสัดส่วนคละที่ดีโดยขึ้นอยู่กับความหนาของหินดังนี้

๑.๔.๑) หินทิ้งหนา ๐.๙๐ เมตรมีขนาดของก้อนหินโตสุด ๘ ไม่เกิน ๐.๔๐ เมตร

น้ำหนักของก้อนหิน (กก.)	ขนาด $\phi$ ของก้อนหิน (ม.)	% แต่ละขนาดโดยน้ำหนัก
๕๐-๑๐๐	๐.๓๒๕-๐.๔๐๐	มากกว่า ๔๐
๑๐-๕๐	๐.๒๐๐ - ๐.๓๒๕	๕๐-๖๐
ต่ำกว่า ๕	ต่ำกว่า ๐.๑๕๐	น้อยกว่า ๑๐
น้ำหนักของก้อนหิน (กก.)	ขนาด $\phi$ ของก้อนหิน (ม.)	% แต่ละขนาดโดยน้ำหนัก
หินย่อยและหินฝุ่น	หินย่อยและหินฝุ่น	น้อยกว่า ๕

๑.๔.๒) หินทิ้งหนา ๐.๖๐ เมตรมีขนาดของก้อนหินโตสุด ๘ ไม่เกิน ๐.๓๗ เมตร

น้ำหนักของก้อนหิน (กก.)	ขนาด $\phi$ ของก้อนหิน (ม.)	% แต่ละขนาดโดยน้ำหนัก
๒๕ - ๗๕	๐.๒๗๐ - ๐.๓๗๐	มากกว่า ๔๐
๕ - ๒๕	๐.๑๕๐ - ๐.๒๗๐	๒๐ - ๖๐
ต่ำกว่า ๕	ต่ำกว่า ๐.๑๕๐	น้อยกว่า ๒๐
หินย่อยและหินฝุ่น	หินย่อยและหินฝุ่น	น้อยกว่า ๕

๑.๔.๓) หินทิ้งหนา ๐.๔๕ เมตรมีขนาดของก้อนหินโตสุด ๘ ไม่เกิน ๐.๒๗ เมตร

น้ำหนักของก้อนหิน (กก.)	ขนาด $\phi$ ของก้อนหิน (ม.)	% แต่ละขนาดโดยน้ำหนัก
๑๐ - ๒๕	๐.๒๐๐ - ๐.๒๗๐	มากกว่า ๕๕



๕ - ๑๐	๐.๑๕๐ - ๐.๒๐๐	๓๕ - ๔๕
ต่ำกว่า ๕	ต่ำกว่า ๐.๑๕๐	ต่ำกว่า ๑๐
หินย่อยและหินฝุ่น	หินย่อยและหินฝุ่น	น้อยกว่า ๕

๒) กร่องลวดตาข่าย

๒.๑) เป็นชนิดเคลือบสังกะสี (Hot dip galvanized) ประกอบขึ้นจากลวดตาข่ายถักเป็นรูปหกเหลี่ยม ชนิดพื้นเกลียว ๓ รอบมี ๒ แบบคือ

๒.๑.๑) กร่องลวดตาข่ายแบบ GABION มีขนาดสัดส่วนตามแบบโดยมีขนาดช่องตาข่ายจากระยะพื้นเกลียว “D” ไม่มากกว่า ๑๐ x ๑๓ เซนติเมตร

๒.๑.๒) กร่องลวดตาข่าย MATTRESS มีขนาดสัดส่วนตามแบบโดยมีขนาดช่องตาข่ายจากระยะพื้นเกลียว “D” ไม่มากกว่า ๖ x ๘ เซนติเมตร

๒.๒) การขึ้นโครงรูปกล่องเป็นสี่เหลี่ยมโดยเครื่องจักรให้ได้ขนาดและสัดส่วนตามแบบและมีผนังกันภายในทุก ๑ เมตรมีฝาปิด - เปิดได้

๒.๓) คุณสมบัติของลวด (Wire) ที่ใช้ประกอบเป็นกร่องลวดตาข่ายจะต้องมีค่าความต้านทานแรงดึง (Tensile Strength) ไม่น้อยกว่า ๓๘ กก./ตร.มม. ตามวิธีการทดสอบมอก.๗๑ “ลวดเหล็กเคลือบสังกะสี” และมีขนาดลวดและการเคลือบสังกะสีดังนี้

๒.๓.๑) กร่องลวดตาข่ายแบบ GABION

ชนิดของลวด	เส้นผ่าศูนย์กลาง (มม.)	น้ำหนักขั้นต่ำของสังกะสีที่เคลือบ (กรัม/ตร.ม.)
ลวดโครง	๓.๕	๒๗๕
ลวดถัก	๒.๗	๒๖๐
ลวดพื้น	๒.๒	๒๔๐

๒.๓.๒) กร่องลวดตาข่ายแบบ MATTRESS

ชนิดของลวด	เส้นผ่าศูนย์กลาง (มม.)	น้ำหนักขั้นต่ำของสังกะสีที่เคลือบ (กรัม/ตร.ม.)
ลวดโครง	๒.๗	๒๖๐
ลวดถัก	๒.๒	๒๔๐
ลวดพื้น	๒.๒	๒๔๐

๒.๔) การยึดและพันกล่องระหว่างกร่องตาข่ายและฝาปิดกล่องให้ใช้ลวดพื้นขนาดเส้นผ่าศูนย์กลาง ๒.๒ มิลลิเมตร พันยึดกับลวดโครงกล่องโดยพื้นเกลียว ๓ รอบและ ๑ รอบสลับกันในแต่ละช่วงตาข่าย

๒.๕) ลวดโครงกลองต้องหุ้มด้วยวัสดุที่ไม่เป็นสนิมและพิมพ์ชื่อผู้ผลิตบนลวดโครงกลองโดยให้เห็นเด่นชัดทุกด้าน

#### ๑๐.๒.๒ การวางเรียงหิน

๑) ทำการปรับระดับบริเวณที่จะวางเรียงหินใหญ่หรือกลองลวดตาข่ายให้เรียบปราศจากวัชพืชและปุ๋ยสดรองพื้นประเภทกรวดหรือกรวดผสมทรายหรือแผ่นใยสังเคราะห์ให้ได้ขนาดความหนาตามแบบ

๒) การวางเรียงหินจะต้องทำด้วยความระมัดระวังมิให้เกิดการแยกตัวโดยมีก้อนขนาดเดียวกันอยู่รวมกันเป็นกลุ่มและต้องวางเรียงให้ผิวหน้ามองดูเรียบและความหนาเฉลี่ยเท่ากับที่กำหนดในแบบ

๓) ในขณะที่วางกลองลวดตาข่ายลงบนแผ่นใยสังเคราะห์จะต้องไม่ทำให้เกิดการฉีกขาดหรือเกิดการเคลื่อนตัวของแผ่นใยสังเคราะห์ด้านมุมของการปูแผ่นใยสังเคราะห์ให้พับขึ้นครึ่งเท่าของความหนาของกลองลวดตาข่าย

๔) วางกลองลวดตาข่ายทำการโยงยึดให้อยู่ในรูปสี่เหลี่ยมและบรรจุหินลงในกลองลวดตาข่ายต้องวางเรียงให้คละกันอย่างหนาแน่นเหลี่ยมมุมต้องเข้ากันและมีความสวยงาม

#### ๑๐.๒.๓ การเก็บตัวอย่างทดสอบและรายงานผล

##### ๑) การเก็บตัวอย่างทดสอบ

๑.๑) สุ่มเก็บตัวอย่างหินใหญ่จำนวน ๑๐๐ กิโลกรัมเพื่อทดสอบความแข็งแรง ความคงทนความถ่วงจำเพาะและสัดส่วนคละ

๑.๒) จัดเตรียมเอกสารรับรองมาตรฐานการผลิตและหรือผลการทดสอบคุณสมบัติของกลองลวดตาข่ายตามข้อกำหนดในแบบ

##### ๒) การรายงานผล

๒.๑) ผลการทดสอบคุณสมบัติของหินใหญ่ให้คณะกรรมการตรวจรับพัสดุในงานจ้างก่อสร้างเห็นชอบก่อนนำไปใช้งาน

๒.๒) ผลการตรวจสอบคุณสมบัติของกลองลวดตาข่ายให้คณะกรรมการตรวจรับพัสดุในงานจ้างก่อสร้างเห็นชอบก่อนนำไปใช้งาน

### ๑๑.งานปลูกหญ้า

#### ๑๑.๑ คำจำกัดความ/ความหมาย

งานปลูกหญ้าหมายถึงการปลูกหญ้าปกคลุมผิวดินเพื่อป้องกันการกัดเซาะจากน้ำบริเวณเชิงลาดของคันดินเชิงลาดตลิ่งบริเวณอาคารเป็นต้น

#### ๑๑.๒ ข้อกำหนด/คุณสมบัติ

๑๑.๒.๑) ชนิดหญ้าที่ใช้ปลูกจะต้องเป็นพันธุ์หญ้าที่หาได้ง่ายในท้องถิ่นมีลักษณะรากกระจายออกเป็นวงกว้างสามารถยึดเกาะกับเนื้อดินได้เป็นอย่างดีและเป็นพันธุ์ที่ทนทานต่อสภาพดินฟ้าอากาศในท้องถิ่นนั้น

๑๑.๒.๒) ก่อนปลูกหญ้าจะต้องจัดเตรียมพื้นที่บริเวณปลูกหญ้าโดยนำหน้าดิน (Top Soil) มาถมและบดอัดให้มีความหนาประมาณ ๐.๑๐ เมตร

๑๑.๒.๓) หญ้าที่นำมาปลูกหรือปุ๋ยจะต้องเป็นหญ้าที่ยังไม่ตายและกำลังเจริญเติบโตเป็นแผ่นหนาปราศจากวัชพืชหินก้อนโตรากไม้ติดมากับหญ้า

๑๑.๒.๔) แผ่นหญ้าที่นำมาปลูกจะต้องมีดินติดหญ้าหนาไม่เกิน ๐.๐๕ เมตรและต้นหญ้าสูงไม่เกิน ๐.๑๒ เมตร เมื่อขุดหญ้ามาแล้วต้องรีบปลูกภายใน ๒๔ ชั่วโมงพร้อมบดอัดให้แน่นกับพื้นเพื่อมิให้มีโพรงอากาศช่องต่อระหว่างแผ่นหญ้ากลับด้วยดินให้เรียบ

๑๑.๒.๕) ต้องมีการดูแลบำรุงรักษาหญ้าบริเวณที่ปลูกจนกว่าหญ้าเจริญงอกงามและแพร่กระจายคลุมพื้นที่โดยสม่ำเสมอและจะต้องขุดและกำจัดวัชพืชอื่น ๆ ที่ไม่ต้องการออกจากบริเวณที่ปลูกหญ้า

## ๑๒.งานวัสดุกรอง

### ๑๒.๑ คำจำกัดความ/ความหมาย

วัสดุกรอง หมายถึง วัสดุคัดเลือกที่เป็นกรวดคละอย่างดีหรือกรวดผสมทรายคละกันอย่างดี โดยปราศจากเศษดินและสารที่เป็นอันตรายเจือปนหรือเป็นแผ่นใยสังเคราะห์ทำหน้าที่กรองและระบายน้ำที่ซึมผ่านชั้นดิน โดยมิยอมให้เศษมวลดินไหลผ่านออกมาเพื่อป้องกันการชะล้างและการกัดเซาะ

### ๑๒.๒ ข้อกำหนด/คุณสมบัติ

#### ๑๒.๒.๑) วัสดุกรอง

๑) กรวดผสมทรายแบ่งตามประเภทการใช้งานเป็น ๒ ชนิด

๑.๑) ชนิดที่ ๑ ใช้รองพื้นระหว่างดินกับหินใหญ่มีขนาดคละกันดังนี้

ตะแกรงมาตรฐานอเมริกัน	% ผ่านตะแกรงโดยน้ำหนัก
๓ นิ้ว	๑๐๐
๑ ½ นิ้ว	๘๐-๑๐๐
¾ นิ้ว	๔๕-๗๕
๓/๘ นิ้ว	๓๕-๔๕
เบอร์ ๘	๒๕-๓๕
เบอร์ ๔๐	๑๕-๒๕
เบอร์ ๑๐๐	๐-๒๐
เบอร์ ๒๐๐	๐-๕

๑.๒) ชนิดที่ ๒ ใช้เป็นวัสดุกรองมีขนาดคละกันดังนี้

ตะแกรงมาตรฐานอเมริกัน	% ผ่านตะแกรงโดยน้ำหนัก
๑ ½ นิ้ว	๑๐๐
¾ นิ้ว	๗๐-๘๕

๓/๘ นิ้ว	๖๕-๗๕
เบอร์ ๔	๖๐-๗๐
เบอร์ ๓๐	๓๕-๕๐
เบอร์ ๕๐	๒๕-๔๐
เบอร์ ๑๐๐	๐-๓๐
เบอร์ ๒๐๐	๐-๕

๒) กรวดใช้เป็นวัสดุกรองในการทำ Toe Drain มีขนาดคละกัันดังนี้

ตะแกรงมาตรฐานอเมริกัน	% ผ่านตะแกรงโดยน้ำหนัก
๓ นิ้ว	๑๐๐
๑ ½ นิ้ว	๗๕-๙๕
¾ นิ้ว	๕๕-๗๕
๓/๘ นิ้ว	๐-๕๕
เบอร์ ๔	๐

๓) แผ่นใยสังเคราะห์ต้องเป็นชนิด Non-Woven ที่มีกรรมวิธีการผลิตแบบ Needle-punch ที่ผลิตจากเส้นใย Polypropylene ที่มีความยาวต่อเนื่องกันทั้งผืน (Continuous Filament) ความยาวของเส้นใยโดยเฉลี่ยจะยาวกว่า ๘ ซม. หรือแบบ Thermally Bonded ซึ่งใช้วัสดุที่ผลิตขึ้นใหม่ทั้งหมดแบ่งตามประเภทการใช้งานเป็น ๒ ชนิด ดังนี้

๓.๑) ชนิดที่ ๑ ใช้กับงานปูคลุมวัสดุกรอง

คุณสมบัติ	ข้อกำหนด
ค่า CBR.PUNCTURE (EN ISO ๑๒๒๓๖, BS ๖๙๐๖ : PART ๔, ASTM D ๖๒๔๑)	ไม่น้อยกว่า ๑๔๕๐ N
ค่า MASS PER UNIT AREA	ไม่น้อยกว่า ๑๓๐ g/m <sup>๒</sup>
ค่า WATER FLOW RATE (BN ๖๙๐๖ : PART ๓, ASTM D ๔๔๙๑)	ไม่น้อยกว่า ๘๕ l/m <sup>๒</sup> sec (๑๐ cm-head)
ค่า TENSILE STRENGTH (EN ISO ๑๐๓๑๙, BS ๖๙๐๖ : PART ๑, ASTM D ๔๕๙๕)	ไม่น้อยกว่า ๗.๕ K N/m. (WIDTH)
ค่า PORE SIZE $O_{๙๐w}$ หรือ $O_{๙๐d}$ (ASTM D ๔๗๕๑, BS ๖๙๐๖ PART ๒ AOS ๐๙๐)	ไม่น้อยกว่า ๑๑๐ μm.

## ๓.๒) ชนิดที่ ๒ ใช้รองพื้นหินใหญ่

คุณสมบัติ	ข้อกำหนด
ค่า CBR. PUNCTURE (EN ISO ๑๒๒๓๖, BS ๖๙๐๖ : PART ๔, ASTM D ๖๒๔๑)	ไม่น้อยกว่า ๒๒๐๐ N
ค่า MASS PER UNIT AREA	ไม่น้อยกว่า ๑๘๐ g/m <sup>๒</sup>
ค่า WATER FLOW RATE (BS ๖๙๐๖ : PART ๓, ASTM D ๔๔๙๑)	ไม่น้อยกว่า ๕๐ l/m. <sup>๒</sup> sec (๑๐ cm-head)
ค่า TENSILE STRENGTH (EN ISO ๑๐๓๑๙, BS ๖๙๐๖ : PART ๑, ASTM D ๔๕๙๕)	ไม่น้อยกว่า ๑๒.๕ K N/m. (WIDTH)
ค่า PORE SIZE O <sub>๙๐w</sub> หรือ O <sub>๙๐d</sub> (ASTM D ๔๗๕๑, BS ๖๙๐๖ PART ๒ AOS ๐๙๐)	ไม่มากกว่า ๙๐ μm.

## ๑๒.๒.๒ การปูวัสดุรอง

## ๑) กรวดผสมทรายหรือกรวด

๑.๑) ก่อนปูวัสดุรองต้องเตรียมฐานรากรองพื้นโดยขุดปรับแต่งให้มีความลาดและขอบเขตตามที่กำหนดไว้ในแบบถ้าขุดเกินไปจะต้องใช้วัสดุรองพื้นใส่ลงไปให้เต็ม

๑.๒) กรวดใช้ทำวัสดุรอง Toe Drain การถมบดอัดจะต้องทำเป็นชั้นๆความหนาชั้นละไม่เกิน ๐.๕๐ เมตรบดอัดโดยใช้รถบดอัดล้อเหล็กบดทับไม่มาอย่างน้อย ๔ เทียบบดอัดแน่นมีความหนาแน่นสัมพัทธ์(Relative Density ) ไม่ต่ำกว่า ๙๕% และมีความหนาแน่นสัมพัทธ์เฉลี่ยไม่ต่ำกว่า ๙๐ %

๑.๓) ในกรณีที่หยุดการถมวัสดุรองเป็นเวลานานและเริ่มถมใหม่ให้ทำการขุดผิวหน้าเดิมให้ขรุขระแล้วบดอัดก่อนหลังจากนั้นจึงลงวัสดุที่จะถมขึ้นใหม่ต่อไป

## ๒) แผ่นใยสังเคราะห์

๒.๑) ขณะวางหินลงบนแผ่นใยสังเคราะห์จะต้องไม่ทำให้เกิดการฉีกขาดหรือเกิดการเคลื่อนตัวของแผ่นใยสังเคราะห์จนทำให้เคลื่อนตัวออกจากบริเวณที่ต้องการระบุด้านมุมของการปูแผ่นใยให้พบบนครั้งเท่าของความหนาหินหรือคาน คสล.

๒.๒) ไม่อนุญาตให้สิ่งขับเคลื่อนทุกชนิดผ่านไบบนแผ่นใยสังเคราะห์หลังจากการเรียงหินแล้ว

๒.๓) ก่อนวางหินบนแผ่นใยสังเคราะห์จะต้องตอกหมุดยึดให้แน่นและเรียงหินเริ่มจากบริเวณที่อยู่ด้านล่างก่อน

๒.๔) การเรียงหินห้ามยกก้อนหินสูงกว่า ๐.๕๐ ม. ถ้าหากมีการปูหินด้วยเครื่องจักรโดยตรงจะมีหินก้อนเล็กปูรองรับหนาไม่น้อยกว่า ๐.๑๕ ม.

๒.๕) การต่อเชื่อมแผ่นใยสังเคราะห์ทำได้ ๒ วิธีดังนี้

๒.๕.๑) การต่อโดยการให้แผ่นเหลื่อมกัน (Overlapping) ระยะทับของแผ่นใยไม่น้อยกว่า ๐.๕๐ ม.

๒.๕.๒) การเย็บ (Sewing) ให้ทำการเย็บแบบต่อเนื่องโดยใช้ด้าย Polyester หรือ Nylon ทำการเย็บแบบต่อเนื่อง

#### ๑๒.๒.๓ การตรวจสอบคุณสมบัติ

##### ๑) การเก็บตัวอย่างทดสอบ

๑.๑) สุ่มเก็บตัวอย่างกรวดหรือกรวดผสมทรายจำนวน ๕๐ กิโลกรัมเพื่อทดสอบสัดส่วนคละ

๑.๒) จัดเตรียมเอกสารรับรองมาตรฐานการผลิตและหรือผลการทดสอบคุณสมบัติของแผ่นใยสังเคราะห์ตามข้อกำหนดในแบบ

##### ๒) รายงานผล

๒.๑) ผลการทดสอบคุณสมบัติของกรวดและหรือกรวดผสมทรายให้คณะกรรมการตรวจรับพัสดุในงานจ้างก่อสร้างเห็นชอบก่อนนำไปใช้งาน

๒.๒) ผลการตรวจสอบคุณสมบัติของแผ่นใยสังเคราะห์ให้คณะกรรมการตรวจรับพัสดุในงานจ้างก่อสร้างเห็นชอบก่อนนำไปใช้งาน

### ๑๓.งานตอกเสาเข็ม

#### ๑๓.๑ คำจำกัดความ/ความหมาย

เสาเข็มคอนกรีตจะต้องไม่นำไปตอกจนกว่าคอนกรีตจะรับกำลังกดที่น้อยที่สุดตามที่ระบุไว้ได้ จะต้องมี การระมัดระวังในการป้องกันความเสียหายที่เกิดขึ้นกับตัวเข็ม ตัวเข็มจะต้องไม่ถูกแรงดึงหรือแรงกระทำที่ทำให้คอนกรีตถูกกระแทกและแตกแยกออกจากกัน ห้ามมิให้ตอกเข็มภายในรัศมี ๓๐ เมตร ของโครงสร้างที่เป็น Structural Concrete จนกว่าสิ่งก่อสร้างดังกล่าวนั้นจะมีอายุไม่น้อยกว่า ๗ วัน การตอกเข็มทุกครั้งจะต้องมี ผู้ควบคุมงานของผู้ว่าจ้างอยู่เสมอไป

๑๓.๑.๑ การกำหนดตำแหน่ง จะต้องตรวจสอบตำแหน่งและระยะห่างของเสาเข็มให้ถูกต้องตาม แบบอย่างระมัดระวังก่อนที่จะทำการตอกเสาเข็มลงไป

๑๓.๑.๒ ความคลาดเคลื่อนที่ยอมรับ ในกรณีที่เป็นการตอกเสาเข็มตรง แกนเสาเข็มจะเบนออกจาก แนวตั้งได้ไม่เกิน ¼ นิ้ว ต่อความยาวของเสาเข็ม ๑ ฟุต (๖ ม.ม. ต่อความยาวของเสาเข็ม ๓๐ ซม.) ในกรณีที่เป็น การตอกเสาเข็มเอียง แกนของเสาเข็มจะเบนออกจากแนวเอียงที่กำหนดให้ไม่เกิน ½ นิ้ว ต่อความยาวของเสาเข็ม ๑ ฟุต (๑๒.๕ ม.ม. ต่อความยาวของเสาเข็ม ๓๐ ซม.) ในกรณีใดๆ ก็ตามจุดศูนย์กลางของหัวเสาเข็มจะต้อง ไม่เบี่ยงเบนออกจากจุดที่กำหนดไว้ในแบบเกินกว่า ๔ นิ้ว (๑๐ ซม.)

๑๓.๑.๓ การตอกเข็มต่อเนื่องกัน การตอกเข็มแต่ละต้นจะต้องให้ลูกตุ้มตอกติดต่อกัน ไปตั้งแต่การตอก ครั้งแรก โดยปราศจากการหยุด จนเสาเข็มจมดินได้ระดับที่ถูกต้อง นอกจากจะมีเหตุสุดวิสัยเกิดขึ้น การตอกให้ตอก จากกึ่งกลางของฐานรากออกไปทั้งสองข้าง หากมีการลอยตัวของเสาเข็ม ให้กดเสาเข็มให้จมดินจนได้ระดับที่ ถูกต้อง

๑๓.๑.๔ ความลึกของเข็มที่ตอกลงไป เสาเข็มจะต้องตอกลงไปให้ลึกจนถึงระดับที่ได้กำหนดไว้ ในกรณี  
ที่ตอกเสาเข็มตอกลงไปถึงระดับที่กำหนดไว้แล้ว แต่ไม่สามารถรับน้ำหนักตามที่ต้องการที่กำหนดไว้ได้นั้น  
จะต้องดำเนินการอย่างใดอย่างหนึ่งต่อไปนี้คือ

ก. จะต้องต่อความยาวของเสาเข็มเพิ่มขึ้นให้ติดต่อ และต้องตอกลงไปอีกภายหลังจากพ้นระยะ  
การบ่มคอนกรีตและคอนกรีตสามารถรับกำลังกดได้ตามที่กำหนดไว้แล้ว จนกระทั่งเสาเข็มนั้นรับน้ำหนักตามที่  
กำหนดไว้ได้หรือ

ข. จะต้องเพิ่มจำนวนเสาเข็มตามผู้ควบคุมงานของผู้ว่าจ้างเห็นสมควร

๑๓.๑.๕ ข้อจำกัดระวางเกี่ยวกับเสาเข็มแบบยาวเรียว การเคลื่อนย้ายและการตอกเข็มที่มีการยาวมาก  
(High Slenderness Ratio) จะต้องมีความระมัดระวังเป็นพิเศษในเรื่อง Overstress หรือแนวเข็มที่เบี่ยงเบนออก  
จากแนวตั้งที่ถูกต้อง

๑๓.๑.๖ อัตราการรับน้ำหนักบรรทุกปลอดภัยที่น้อยที่สุดของเสาเข็ม ผู้รับจ้างจะต้องทำการคำนวณ  
อัตราการรับน้ำหนักบรรทุกปลอดภัยที่น้อยที่สุดของเสาเข็มโดยให้เป็นที่ยอมรับกันทั่วไปและตามที่คุณควบคุมงานของ  
ผู้ว่าจ้างพิจารณาเห็นชอบ

ในกรณีที่อัตราการรับน้ำหนักบรรทุกปลอดภัยที่น้อยที่สุดของเสาเข็มที่คำนวณจากสูตรดังกล่าว  
ข้างต้น อยู่ภายใต้อัตราการรับน้ำหนักบรรทุกปลอดภัยของเสาเข็มที่กำหนดไว้ในแบบ แต่หากผู้ควบคุมงาน ของ  
ผู้ว่าจ้างมีความเห็นว่าควรจะต้องตรวจสอบโดยการทดลองน้ำหนักบรรทุกบนเสาเข็มอีกเพื่อให้แน่ใจ ผู้รับจ้างต้อง  
จัดทำโดยคิดค่าใช้จ่ายเพิ่มขึ้นเท่าที่ได้จ่ายไปจริงๆ เท่านั้น

๑๓.๑.๗ การตัดเสาเข็ม จะต้องตัดให้ผิวหน้าของเสาเข็มตั้งฉากกับความยาวของเสาเข็ม การตัดจะใช้  
Pneumatic สกัด เลื่อย หรือเครื่องมืออื่นที่ได้รับการเห็นชอบจากผู้ควบคุมงานของผู้ว่าจ้าง ห้ามมิให้ตัดเสาเข็ม  
โดยระเบิดเป็นอันตราย

๑๓.๑.๘ เศษและวัสดุที่ต้องตัดออกมาจากเสาเข็ม ผู้รับจ้างจะต้องรวบรวมและเป็นผู้นำไปทิ้งยังที่ที่  
ผู้ควบคุมงานของผู้ว่าจ้างกำหนดให้

๑๓.๑.๙ หัวเข็มที่ตอกผิดตำแหน่ง ห้ามมิให้ใช้เครื่องมือเครื่องใช้ใดๆ ดึงหรือดันให้เข้าสู่ตำแหน่งตามที่  
กำหนดไว้

๑๓.๑.๑๐ เครื่องบังคับเสาเข็ม ในการตอกเสาเข็มจะต้องมีเครื่องบังคับหรือเครื่องมือใดๆ ที่เหมาะสม  
เพื่อมิให้เข็มเคลื่อนทางด้านข้างจากตำแหน่งที่กำหนดไว้

๑๓.๑.๑๑ การถอนเข็มกลับของเสาเข็ม ในกรณีที่ตอกเข็มอยู่เป็นกลุ่มหรือมีระยะใกล้กัน จะต้องมีการ  
ตรวจสอบดูการถอนกลับหรือเคลื่อนย้ายจากตำแหน่งเดิมของเสาเข็ม ถ้าเสาเข็มมีการถอนกลับหรือเคลื่อนย้ายจาก  
ตำแหน่งเดิมเกิดขึ้น จะต้องทำการแก้ไขให้เสาเข็มเหล่านั้นอยู่ในตำแหน่งและระดับเดิมหรือสามารถรับน้ำหนัก  
บรรทุกของเสาเข็มได้ตามที่กำหนดไว้อย่างใดอย่างหนึ่งหรือทั้งสองอย่าง

### ๑๓.๒ การถอนเสาเข็มสำหรับการตรวจสอบ

ควบคุมงานของผู้ว่าจ้างมีสิทธิ์ที่จะทำให้ผู้รับจ้างทำการถอนเสาเข็มที่มีความสงสัยออก เพื่อตรวจสอบสภาพของเสาเข็ม เสาเข็มนั้นเมื่อถอนขึ้นมาแล้วไม่ว่าจะมีความเสียหายหรือไม่ก็ถือว่าเป็นเข็มที่ใช้ไม่ได้แล้ว

### ๑๓.๓ เสาเข็มที่ชำรุดในระหว่างการตอก หรือไม่อยู่ในตำแหน่งตามที่ระบุไว้

เสาเข็มที่ชำรุดหรือไม่อยู่ในตำแหน่งตามที่ระบุไว้ในแบบจะต้องถอนออก และตอกเสาเข็มใหม่แทน หรือจะตัดทิ้งแล้วตอกเสาเข็มใหม่ลงไปแทนจุดใกล้เคียง โดยมีขนาดของหัวเข็มใหญ่ขึ้นกว่าเดิมตามที่กำหนด โดยผู้รับจ้างจะต้องเป็นผู้ออกค่าใช้จ่ายเองทั้งหมด

### ๑๓.๔ ระดับของหัวเข็ม

ระดับของหัวเข็มทุกๆ ต้นที่ครอบด้วย Pile-cap จะต้องยื่นเข้าไปใน Pile-cap ตามที่กำหนดไว้ในแบบ ผู้รับจ้างจะต้องตรวจสอบระดับของเสาเข็มและแสดงแบบของระดับของช่วงห่างของหัวเข็มด้วย ถ้าปรากฏว่ามีความคลาดเคลื่อนเกินกว่า ๐.๑๐ เมตร จะต้องทำการแก้ไขตามคำแนะนำของผู้ควบคุมงานของผู้ว่าจ้าง

### ๑๓.๕ บันทึกการตอกเสาเข็ม

ผู้รับจ้างจะต้องจัดทำบันทึกแสดงการตอกเสาเข็มทุกต้นโดยสมบูรณ์ รายงานบันทึกการตอกเสาเข็มจะต้องประกอบด้วยขนาด ตำแหน่ง และระดับของปลายเสาเข็มทั้งก่อนและหลังการตอกเสาเข็ม ในบันทึกจะต้องรวมถึงระยะเวลาการจมของเสาเข็มโดยเฉลี่ยแต่ละต้นเมื่อทำการตอกสลิปครั้งสุดท้าย การเก็บบันทึกการตอกเสาเข็มของหมู่หรือกลุ่มใดๆ ก็ตามจะต้องทำติดต่อกันตั้งแต่เริ่มจนกระทั่งตอกเสาเข็มเสร็จ ในกรณีที่ทำการตอกในสถานที่ที่ได้ทดสอบไว้แล้วว่าจะมีการเปลี่ยนแปลงระยะเวลาการจมของเสาเข็ม ในการตอกแต่ละครั้งการเก็บระยะเวลาการจมของเสาเข็มในระหว่างการตอกจะต้องกระทำตลอดความยาวของเสาเข็ม

### ๑๓.๖ การจัดทำผังเสาเข็มที่ได้ตอกไปแล้ว

ภายใน ๒ สัปดาห์หลังจากตอกเสาเข็มแล้วเสร็จ หรือภายใน ๒ สัปดาห์ หลังจากการเปิดหน้าดินจนถึงหัวเสาเข็มแล้ว ผู้รับจ้างจะต้องจัดทำผังแสดงตำแหน่งเสาเข็มที่ได้ตอกไปแล้วทุกต้น โดยมีความละเอียดถึง ๐.๑๐ ม.

### ๑๓.๗ การทดลองน้ำหนักบรรทุกทุกบนเสาเข็ม

๑๓.๗.๑ ผู้รับจ้างต้องทำการทดลองน้ำหนักบรรทุกทุกเสาเข็มตามวิธีการในข้อ ๑๓.๗.๔ และผู้ควบคุมงานของผู้ว่าจ้างเป็นผู้กำหนดตำแหน่งของเข็มที่จะทำการทดลองให้

ในกรณีที่ไม้ได้ระบุความต้องการให้ทำการทดลองน้ำหนักบรรทุกทุกบนเสาเข็มไว้ก่อน แต่ในระหว่างการก่อสร้างได้ดำเนินไป หากผู้ควบคุมงานของผู้ว่าจ้างเห็นสมควร ที่ได้มีการทดลองน้ำหนักบรรทุกของเข็ม ผู้รับจ้างจะต้องดำเนินการให้โดยไม่คิดค่าใช้จ่ายเพิ่มขึ้น โดยใช้วิธี ดังนี้

๑๓.๗.๒ จำนวนและตำแหน่งของเข็มที่จะทำการทดลอง ผู้ควบคุมงานของผู้ว่าจ้างจะต้องเป็นผู้กำหนดจำนวนและตำแหน่งของเข็มที่จะทำการทดลองให้

๑๓.๗.๓ เครื่องมือเครื่องใช้ในการทดลอง จะต้องเหมาะสมที่จะนำมาใช้งานและต้องได้รับความเห็นชอบจากผู้ควบคุมงานของผู้ว่าจ้างก่อน

### ๑๓.๗.๔ วิธีการทดลอง (Load Test)



ก. **Seismic Test** การทดสอบเสาเข็มโดยวิธี Seismic Test เป็นการทดสอบเพื่อประเมินสภาพความสมบูรณ์ตลอดความยาวของเสาเข็ม การทดสอบวิธีนี้เป็นวิธีการทดสอบที่สะดวก รวดเร็ว และค่าใช้จ่ายต่ำ จึงเป็นที่นิยมใช้ในการตรวจสอบความสมบูรณ์ของเสาเข็มในขั้นต้น การทดสอบนี้สามารถดำเนินการได้ทั้งใน เสาเข็มคอนกรีตอัดแรง และเสาเข็มเจาะหล่อในที่ โดยทดสอบความสมบูรณ์ของเสาเข็มตามมาตรฐาน ASTM D๕๘๘๒-๐๗

๑๓.๗.๕ การรายงานผลการทดลองเข็ม ในรายงานผลการทดลองเข็ม จะต้องประกอบด้วยหัวข้อ ต่อไปนี้

- ก. ลักษณะของดิน ณ จุดที่ทำการทดลอง
- ข. ลักษณะของเสาเข็มที่ทำการทดลอง และรายงานผลการตอกเข็ม ซึ่งประกอบด้วยจำนวน Blows Per Foot ตั้งแต่เริ่มต้นจนกระทั่งถึงการจมของเสาเข็มที่ทำการตอก ๑๐ ครั้งสุดท้ายที่เสาเข็มจะจมถึงระดับตามที่กำหนด
- ค. ลักษณะของลูกตุ้มที่ใช้ในการตอกเข็ม และระยะเวลาทั้งหมดที่ใช้ในการตอกเสาเข็มทดลอง
- ง. จัดทำตารางแสดงน้ำหนักบรรทุกทุกเป็นเมตริกตัน และผลการอ่านค่า Settlement ละเอียดยิ่ง ๐.๐๐๑ นิ้ว ตลอดระยะเวลาที่ใส่น้ำหนักบรรทุกและใส่น้ำหนักบรรทุก
- จ. จัดทำ Graph แสดงผลการทดลองในรูปของ Time – Load , Settlement
- ฉ. ถ้ามีเหตุการณ์ผิดปกติเกิดขึ้นในระหว่างการตอกเสาเข็มทดลองหรือในระหว่างทำการทดลอง ให้ระบุไว้ในหมายเหตุด้วยว่าเกิดขึ้นอย่างไร
- ช. เมื่อทำการทดลองเสาเข็มเสร็จเรียบร้อยแล้ว การกำหนดความยาวของเสาเข็มที่จะใช้ก่อสร้างจริง จะต้องได้รับความเห็นชอบจากผู้ควบคุมงานของผู้ว่าจ้างเสียก่อน

## ๑๔. งานท่อ

### ๑๔.๑ คำจำกัดความ/ความหมาย

งานท่อหมายถึงงานท่อระบายน้ำที่รับแรงดันน้ำต่ำเช่นท่อคอนกรีตเสริมเหล็ก และงานท่อส่งน้ำที่รับแรงดันน้ำสูงเช่นท่อเหล็ก ท่อซีเมนต์ใยหิน ท่อ HDPE เป็นต้น

### ๑๔.๒ ข้อกำหนดและคุณสมบัติ

#### ๑๔.๒.๑ คุณสมบัติทั่วไป

๑. งานท่อ HDPE (High Density Polyethylene) ชนิดผนังหลายชั้น
  - ๑.๑ ท่อ HDPE มีคุณสมบัติตามมาตรฐานผลิตภัณฑ์อุตสาหกรรม มอก. ๙๘๒-๒๕๕๖ ถ้ามีได้ระบุไว้เป็นอย่างอื่นให้ใช้ชั้นคุณภาพ PN ๖ ทนแรงดันได้ไม่น้อยกว่า ๐.๖ เมกะปาสคาล
  - ๑.๒ ท่อต้องผลิตจาก วัสดุพอลิเอทิลีน ชนิดความหนาแน่นสูง ชั้นคุณภาพ PE๑๐๐ และจะต้องใช้เม็ดวัสดุใหม่มาทำการผลิตเท่านั้น ไม่ให้นำวัสดุใช้ซ้ำ (Reworked Material) มาใช้ร่วมในการผลิต
  - ๑.๓ วัสดุท่อต้องเป็นไปตามข้อกำหนด มอก. ๙๘๒-๒๕๕๖ ประเภทท่อชนิดผนังหลายชั้น โดยวัสดุที่ใช้ในการเคลือบจะต้องเป็นวัสดุประเภทเดียวกับวัสดุที่ใช้ทำท่อเป็นชั้นคุณภาพ PE๑๐๐
  - ๑.๔ อรรถประโยชน์หรือคุณสมบัติส่วนเพิ่มของผลิตภัณฑ์ที่ทำให้แก่โครงการเพื่อประโยชน์ในการจำแนก แยกประเภท หรือ การควบคุมคุณภาพที่ชัดเจนเป็นสำคัญ

๑.๕ การเชื่อมต่อท่อ HDPE ใช้วิธีการเชื่อมต่อแบบ Butt Fusion Welding โดยใช้เครื่องเชื่อมต้อแบบบัดด์ (Butt Fusion Machine) ซึ่งเป็นอุปกรณ์ที่ได้มาตรฐานประกอบด้วย ๔ ส่วนใหญ่ๆ คือ ฐานรากและที่ยึด, แผ่นความร้อน, ชุดไฮดรอลิกส์ สำหรับเลื่อนแบบบีบท่อ และเครื่องปาดผิว ขั้นตอนการเชื่อมให้เป็นไปตามคู่มือปฏิบัติของเครื่องเชื่อมนั้น ๆ

๑.๖ อุปกรณ์ประกอบท่อ ถ้ามิได้ระบุไว้เป็นอย่างอื่น อุปกรณ์ประกอบท่อต้องทำด้วยวัสดุ HDPE และความหนาท่อเป็นไปตามแบบของผู้ผลิต แต่ต้องหนาไม่น้อยกว่าความหนาของท่อ

๑.๗ ผู้เสนอราคาต้องแนบเอกสารแคตตาล็อกของท่อ HDPE ชนิดผนังหลายชั้นจากบริษัทผู้ผลิต (ฉบับจริง), สำเนาหนังสือรับรองมาตรฐานการผลิตและหรือผลการทดสอบคุณสมบัติจากหน่วยงานที่เชื่อถือได้ (รับรองสำเนา) พร้อมหนังสือรับรองว่าจะส่งมอบสินค้าจากผู้ผลิตหรือผู้แทนจำหน่ายให้ผู้เสนอราคา โดยผู้มีอำนาจกระทำการของนิติบุคคล แสดงโดยชัดเจนในวันที่ยื่นใบเสนอราคา

## ๒) ท่อเหล็ก

๒.๑) มีคุณสมบัติตามมาตรฐานผลิตภัณฑ์อุตสาหกรรมมอก. ๔๒๗-๒๕๓๑ “ท่อเหล็กกล้าเชื่อมด้วยไฟฟ้าสำหรับส่งน้ำ” ชั้นคุณภาพไม่ต่ำกว่าชั้นทนแรงดันได้ไม่น้อยกว่า ๑.๐ เมกะปาสคาลชนิดปลายหน้างาน

### ๒.๒) การเคลือบผิวท่อให้ปฏิบัติดังนี้

๒.๒.๑) การเคลือบผิวภายในให้เคลือบด้วย Cement-mortar ตามมาตรฐานของ AWWA C-๒๐๕ หรือ Liquid Epoxy ตามมาตรฐานของ AWWA C-๒๑๐

๒.๒.๒) การเคลือบผิวภายนอกท่อบนดินให้เคลือบด้วย Coal-Tar Enamel ตามมาตรฐาน AWWA C-๒๐๓ หรือ Polyurethane (PU) ตามมาตรฐาน AWWA C-๒๒๒

๒.๒.๓) การเคลือบผิวภายนอกท่อใต้ดินให้เคลือบด้วย Coal-Tar Enamel ตามมาตรฐานของ AWWA C-๒๐๓ หรือ Polyurethane (PU) ตามมาตรฐาน AWWA C-๒๒๒

### ๒.๓) อุปกรณ์ข้อต่อท่อ

๒.๓.๑) ข้อต่อเหล็กท่อเทาชนิดปลายหน้างานมีคุณสมบัติตามมาตรฐานผลิตภัณฑ์อุตสาหกรรม มอก.๙๑๘-๒๕๓๕

๒.๓.๒) หน้างานเหล็กหล่อ มีคุณสมบัติตามมาตรฐานผลิตภัณฑ์อุตสาหกรรม มอก.๓๘๑-๒๕๔๓ และสลักเกลียวหมุดเกลียวและสลักหมุดมีคุณสมบัติตามมาตรฐานผลิตภัณฑ์อุตสาหกรรม มอก.๑๗๑-๒๕๓๐

## ๓) ท่อซีเมนต์ใยหิน

๓.๑) ท่อมีคุณสมบัติตามมาตรฐานผลิตภัณฑ์อุตสาหกรรมมอก.๘๑-๒๕๔๘ ถ้ามิได้ระบุไว้เป็นอย่างอื่น ให้ใช้ชั้นคุณภาพ PP ๑๕ ทนแรงดันไม่น้อยกว่า ๑.๕ เมกะปาสคาล

๓.๒) ข้อต่อตรงมีคุณสมบัติตามมาตรฐานผลิตภัณฑ์อุตสาหกรรม มอก.๑๒๖-๒๕๔๘ ถ้ามิได้ระบุไว้เป็นอย่างอื่น ให้ใช้ชั้นคุณภาพเดียวกับท่อ

๓.๓) แหวนยางกันซึมมีคุณสมบัติตามมาตรฐานผลิตภัณฑ์อุตสาหกรรม มอก.๒๓๗-๒๕๕๒

๓.๔) ข้อต่อเหล็กหล่อมีคุณสมบัติตามมาตรฐานผลิตภัณฑ์อุตสาหกรรม มอก.๙๑๘ -๒๕๓๕

## ๔) ท่อ PVC (Polyvinyl Chloride Pipe)

๔.๑) มีคุณสมบัติตามมาตรฐานผลิตภัณฑ์อุตสาหกรรม มอก.๑๗-๒๕๓๒ ถ้ามิได้ระบุไว้เป็นอย่างอื่น ให้ใช้ชั้นคุณภาพ ๑๓.๕ ทนแรงดึงได้ไม่น้อยกว่า ๑.๓๕ เมกะปาสคาล ชนิดปลายธรรมดา

๔.๒) ข้อต่อ PVC มีคุณสมบัติตามมาตรฐานผลิตภัณฑ์อุตสาหกรรม มอก. ๑๑๓๑-๒๕๓๕ ชนิดต่อด้วยน้ำยา ชั้นคุณภาพเดียวกับท่อ

๔.๓) น้ำยาประสานท่อ PVC มีคุณสมบัติตามมาตรฐานผลิตภัณฑ์อุตสาหกรรม มอก.๑๐๓๒-๒๕๓๔

๕) ท่อเหล็กออบสังกะสี

๕.๑) มีคุณสมบัติตามมาตรฐานผลิตภัณฑ์อุตสาหกรรม มอก.๒๗๗-๒๕๓๒ ถ้ามิได้ระบุเป็นอย่างอื่น ให้ใช้ประเภทที่ ๒ (สีน้ำเงิน) ขนาดและมิติของท่อให้เป็นไปตามมาตรฐานผลิตภัณฑ์ อุตสาหกรรม มอก.๒๗๖-๒๕๓๒ ประเภท ๒

#### ๑๔.๒.๒ การวางท่อ

๑) ก่อนทำการวางท่อจะต้องปรับพื้นรองดินให้แน่นและมีผิวหน้าเรียบตลอดความยาวท่อถ้าพื้นรองดินไม่ดีต้องขุดออกให้หมดลึกอย่างน้อย ๐.๓๐ เมตรแล้วนำวัสดุอื่นที่คุณภาพดีมาใส่แทน

๒) วางท่อในแนวที่กำหนดให้ด้วยความลาดที่สม่ำเสมอโดยหลีกเลี่ยงการยกท่อขึ้นหรือกดท่อลงกะทันหันและต้องให้ระดับท่อและความลึกของดินถมหลังท่อไม่น้อยกว่าที่กำหนดไว้ในแบบ

๓) การยกท่อลงรองดินจะต้องใช้ปั้นจั่นรอกเชือกสลิงหรือเครื่องมืออื่นที่เหมาะสมห้ามทิ้งท่อลงในร่องดินและต้องระมัดระวังมิให้ผิวท่อที่ได้รับการเคลือบเสียหายจากการเสียดสี

๔) จะต้องไม่ปล่อยให้ น้ำขังอยู่ในท้องร่องซึ่งจะทำให้ดินข้างๆ ร่วงพังหรือยุบตัวและไม่สะดวกในการวางท่อจะต้องกำจัดน้ำออกให้แห้งก่อนทำการวางท่อ

๕) ท่อคอนกรีตเสริมเหล็ก

๕.๑) ทิศทางการวางจะต้องวางจากต่ำไปหาสูงโดยที่ลื่นและปลายลื่นและร่องของท่อชี้ไปทางตามน้ำไหล

๕.๒) การต่อท่อแบบเข้าลิ้นจะต้องตักแต่งให้เข้าร่องได้สนิทและมีช่องว่างที่สม่ำเสมอกันตลอดแล้วยาแนวด้วยปูนฉาบทั้งภายในและภายนอก

๖) ท่อเหล็ก

๖.๑) การต่อท่อให้ข้อต่อท่อแบบหน้าจานและการต่อท่อกับท่อชนิดอื่นให้เป็นไปตามแบบ

๖.๒) ในกรณีที่ต้องตัดท่อในสนามจะต้องกระทำโดยใช้เครื่องมือที่ทำให้รอยต่อเรียบเป็นเส้นตรงและได้ฉากกับแกนท่อและเชื่อมต่อท่อเป็นแบบต่อชน (Welded Butt Joint) ดังนี้

๖.๒.๑) ก่อนนำท่อเหล็กมาเชื่อมต้องลบปลายให้เป็นมุมประมาณ ๓๕-๔๐ องศาโดยการกลึงก่อนการลบปลาย

๖.๒.๒) ก่อนการเชื่อมจะต้องทำความสะอาดส่วนปลายที่จะนำมาเชื่อมโดยตั้งปลายท่อให้เป็นแนวตรงเว้นช่องว่างระหว่างท่อที่จะนำมาเชื่อมเพื่อป้องกันการบิดระหว่งการนำมาเชื่อม

๖.๒.๓) การเชื่อมด้วยไฟฟ้าต้องเป็นไปอย่างสม่ำเสมอโลหะที่นำมาเชื่อมละลายเข้าหากันอย่างทั่วถึงโดยท่อที่มีขนาดเส้นผ่าศูนย์กลางตั้งแต่ ๐.๖๐ เมตรขึ้นไปให้เชื่อมเต็มตลอดแนวทั้งภายในและภายนอก

๗) ท่อ HDPE การเชื่อมต่อโดยวิธีต่อชน (Butt Welding) โดยการนำปลายท่อทั้งสองให้ความร้อนจนถึงจุดหลอมเหลวแล้วนำมาเชื่อมต่อเข้าด้วยกันด้วยแรงดันการให้ความร้อนและแรงดันแก่ท่อจะต้องปรับให้เข้ากับขนาดและความหนาของท่อโดยให้ปฏิบัติตามคู่มือของเครื่องเชื่อม

#### ๑๔.๒.๓ การขุดและถมกลบแนวท่อ

๑) ต้องขุดร่องดินวางท่อให้ลึกไม่น้อยกว่าที่กำหนดโดยเฉพาะจุดที่ตั้งข้อต่อท่อจะต้องปรับความลึกของร่องดินให้มากขึ้นกว่าปกติเพื่อป้องกันมิให้ข้อต่อท่อเป็นจุดค้ำ (Support) ของท่อ

๒) การขุดร่องดินถ้ามีการขุดผ่านถนนหรือผ่านหมู่บ้านซึ่งมีการใช้รถเข้าออกจะต้องทำสะพานชั่วคราวหรือใช้แผ่นเหล็กขนาดหนาพอที่รถยนต์แล่นผ่านโดยไม่เป็นอันตราย

๓) หากปรากฏว่าชั้นดินที่ขุดได้ความลึกตามที่กำหนดแล้วเป็นชั้นดินอ่อนไม่สามารถรับน้ำหนักได้ดีให้ทำการรื้อชั้นดินนั้นออกอย่างน้อยลึก ๐.๓๐ เมตร แล้วนำดินที่มีคุณภาพดีมาถมอัดแน่นแทนหรือใช้วิธีอื่นที่เหมาะสม

๔) เมื่อได้ทดลองความดันน้ำแล้วและไม่ปรากฏรอยรั่วซึมและท่อไม่แตกหรือชำรุดให้ทำการกลบดินให้เรียบร้อยโดยอัดหรือกระทุ้งดินให้แน่นและระมัดระวังมิให้เกิดอันตรายแก่ตัวท่อ

๕) การขุดดินสำหรับวางท่อบางช่วงจะต้องจัดหาอุปกรณ์และเครื่องใช้ในการกรุกดินพังเพื่อป้องกันการเสียหายต่อพื้นผิวถนนและสิ่งปลูกสร้างต่างๆที่อยู่ใกล้เคียงบริเวณก่อสร้าง

๖) ในการกลบดินจะต้องบดอัดหรือกระทุ้งให้แน่นและระมัดระวังมิให้เกิดอันตรายกับท่อที่วางไว้วิธีการบดอัดให้ใช้ตามคำแนะนำในงานดินถม

#### ๑๔.๒.๔ การตรวจสอบคุณสมบัติ

๑) การทำเครื่องหมายท่อทุกท่อนและอุปกรณ์ทุกชิ้น จะต้องแสดงคุณลักษณะของท่อ เช่น ชั้นคุณภาพขนาดและความยาวท่อปีที่ผลิตเครื่องหมายการค้า เป็นต้น

๒) หนังสือรับรองผลิตภัณฑ์ท่อทุกชนิดและอุปกรณ์ท่อต้องแสดงเอกสารดังนี้.-

๒.๑) แคตตาล็อกของท่อจากบริษัทผู้ผลิต

๒.๒) สำเนาหนังสือการแต่งตั้งเป็นผู้แทนจำหน่าย

๒.๓) สำเนาหนังสือรับรองมาตรฐานการผลิตและหรือผลการทดสอบคุณสมบัติจากหน่วยงานที่เชื่อถือได้

๒.๔) หนังสือรับรองการส่งมอบสินค้าจากผู้ผลิตหรือผู้แทนจำหน่าย

๑๔.๒.๕ กรณีการวัดปริมาณงาน และการจ่ายเงินงานท่อ ให้วัดปริมาณงานเป็นหน่วยตามที่ระบุแสดงในใบแจ้งปริมาณและราคาตามที่กำหนดในแบบ และการจ่ายเงิน กรมทรัพยากรน้ำจะจ่ายค่าจ้างต่อหน่วยของงานแต่ละรายการที่ได้ทำสำเร็จจริงตามราคาต่อหน่วยที่กำหนดไว้ในใบแจ้งปริมาณงานและราคานี้เป็นจำนวนโดยประมาณเท่านั้น จำนวนปริมาณงานที่แท้จริงอาจจะมากหรือน้อยกว่านี้ได้ ซึ่งผู้ว่าจ้างจะจ่ายเงินค่าจ้างให้แก่

ผู้รับจ้างตามราคาต่อหน่วยของงานแต่ละรายการที่ได้ทำเสร็จจริง คู่สัญญาทั้งสองฝ่ายต่างตกลงที่จะไม่เปลี่ยนแปลงราคาต่อหน่วยหรือเรียก้องค่าสินไหมทดแทนอันเกิดจากการที่จำนวนปริมาณงานในแต่ละรายการได้แตกต่างไปจากที่กำหนดไว้ในสัญญา ดังนี้

๑) จะจ่ายให้ตามราคาต่อหน่วยที่ตกลงในสัญญาโดยจะจ่ายให้ ๕๐% ของราคาหลังจากผู้รับจ้างดำเนินการนำท่อ เข้ามาในบริเวณก่อสร้าง และได้รับการอนุมัติจากคณะกรรมการตรวจรับพัสดุในงานจ้างก่อสร้าง

๒) จะจ่ายให้ตามราคาต่อหน่วยที่ตกลงในสัญญาโดยจะจ่ายให้ ๓๐% ของราคาหลังจากผู้รับจ้างดำเนินการขุดวางท่อ ประสานท่อเชื่อมต่อ ถมกลบเรียบร้อย และได้รับการอนุมัติจากคณะกรรมการตรวจรับพัสดุในงานจ้างก่อสร้าง

๓) จะจ่ายให้ตามราคาต่อหน่วยที่ตกลงกันในสัญญาโดยจะจ่ายให้ ๒๐% ของราคาหลังจากผู้รับจ้างดำเนินการทดสอบ และสามารถใช้งานได้ตามวัตถุประสงค์ และได้รับการอนุมัติจากคณะกรรมการตรวจรับพัสดุในงานจ้างก่อสร้าง

## ๑๕. งานเหล็ก

### ๑๕.๑ คำจำกัดความ/ความหมาย

งานเหล็ก หมายถึง การจัดหา ประกอบ และติดตั้ง ประตุน้ำ บานระบาย ตะแกรงกันสวะ ราวลูกกรง เหล็กโครงสร้าง และอื่นๆ ซึ่งได้ระบุรายละเอียดไว้ในแบบแปลน

### ๑๕.๒ ข้อกำหนด/คุณสมบัติ

#### ๑๕.๒.๑ ประตุน้ำ (Valve) จะต้องมียุทธสมบัติ ดังนี้

##### ๑) ประตุน้ำแบบลิ้นเกต (Gate Valves)

๑.๑) มียุทธสมบัติตามมาตรฐานผลิตภัณฑ์อุตสาหกรรม มอก.๒๕๖-๒๕๔๐ “ประตุน้ำเหล็กหล่อลิ้นยกแบบรอกลิ้นโลหะสำหรับงานประปา” ชนิดก้านไม่ยก

๑.๒) เป็นชนิดลิ้นเดี่ยว ปลายหน้างาน ทนความดันใช้งานได้ไม่น้อยกว่า ๑.๐ เมกะปาสคาล

๑.๓) กรณีเป็นแบบบนดิน ต้องมีพวงมาลัยปิดเปิด

๑.๔) กรณีเป็นแบบใต้ดิน ต้องมีหลอดกันดิน ฝาครอบพร้อมฝาปิดครบชุด

##### ๒) ประตุน้ำแบบลิ้นปีกผีเสื้อ (Butterfly Valves)

๒.๑) มียุทธสมบัติตามมาตรฐานผลิตภัณฑ์อุตสาหกรรม มอก.๓๘๒-๒๕๓๑ “ประตุน้ำเหล็กหล่อ ลิ้นปีกผีเสื้อ”

๒.๒) เป็นประเภทปิดสนิท ปลายหน้างาน ทนความดันใช้งานได้ไม่น้อยกว่า ๑.๐ เมกะปาสคาล

##### ๓) ประตุน้ำก้นกลับ (Check Valves)

๓.๑) มีคุณสมบัติตามมาตรฐานผลิตภัณฑ์อุตสาหกรรม มอก.๓๘๓-๒๕๒๙  
“ประตุน้ำเหล็กหล่อลื่นกันกลับชนิดแกว่ง”

๓.๒) เป็นประเภทยึดสนิท ปลายหน้างาน ทนความดันใช้งานได้ไม่น้อยกว่า  
๑.๐ เมกะปาสคาล

๔) ประตुरะบายอากาศ (Air Valves)

๔.๑) มีคุณสมบัติตามมาตรฐานผลิตภัณฑ์อุตสาหกรรม มอก.๑๓๖๘-๒๕๓๙  
“ประตुरะบายอากาศสำหรับงานประปา”

๔.๒) แบบลูกกลอยคู่ ปลายหน้างาน ทนความดันใช้งานได้ไม่น้อยกว่า  
๑.๐ เมกะปาสคาล หรือที่กำหนดในแบบรูปรายละเอียด

๑๕.๒.๒ บานระบาย ตะแกรงกันสวะ เสาว รวาลูกกรง เหล็กโครงสร้าง และงานอื่นๆ

๑) วัสดุที่ใช้

๑.๑) เหล็กโครงสร้างรูปพรรณ มีคุณสมบัติตามมาตรฐานผลิตภัณฑ์อุตสาหกรรม  
มอก.๑๑๖-๒๕๒๙

๑.๒) เหล็กโครงสร้างรูปพรรณรีดร้อน มีคุณสมบัติตามมาตรฐานผลิตภัณฑ์  
อุตสาหกรรม มอก.๑๒๒๗-๒๕๕๘

๑.๓) เหล็กโครงสร้างรูปพรรณขึ้นรูปเย็น มีคุณสมบัติตามมาตรฐานผลิตภัณฑ์  
อุตสาหกรรม มอก.๑๒๒๘-๒๕๕๘

๑.๔) เหล็กกล้าทรงแบนรีดร้อน สำหรับงานโครงสร้างทั่วไป มีคุณสมบัติตาม  
มาตรฐานผลิตภัณฑ์อุตสาหกรรม มอก.๑๔๗๙-๒๕๕๘

๑.๕) เหล็กแผ่น มีคุณสมบัติตามมาตรฐาน ASTM Designation A-๒๔๖

๑.๖) เหล็กหล่อ มีคุณสมบัติตามมาตรฐาน ASTM Designation A ๔๘-๘๓

๑.๗) ทองบรอนซ์ มีคุณสมบัติตามมาตรฐาน ASTM Designation B ๒๒-๘๕

๑.๘) เหล็กไร้สนิม (Stainless Steel) มีคุณสมบัติตามมาตรฐาน ASTM  
๒๗๖-๘๖a, ASTM A ๑๖๗-๘๖ type ๓๐๔ and ๓๑๖

๑.๙) สลักเกลียว มีคุณสมบัติตามมาตรฐาน ASTM Designation A ๓๐๗ -  
๘๖a

๑.๑๐) ท่อเหล็กกล้า มีคุณสมบัติตามมาตรฐานผลิตภัณฑ์อุตสาหกรรม มอก.  
๒๗๖-๒๕๓๒ ประเภท ๒ การประกอบใช้เชื่อมทั้งหมด

๑.๑๑) ท่อเหล็กอาบสังกะสี มีคุณสมบัติตามมาตรฐานผลิตภัณฑ์อุตสาหกรรม  
มอก.๒๗๗-๒๕๓๒ ประเภท ๒ การประกอบให้ใช้ข้อต่อ

- การเชื่อม จะต้องจัดทำโดยวิธี Electric Shield and Welding Process พื้นที่ผิวที่ต้องการเชื่อมจะต้องสะอาดปราศจากสนิม สี สิ่งสกปรกอื่น ๆ รอยเชื่อมจะต้องสม่ำเสมอไม่เป็นตามดหรือรูโพรง
- การยึดด้วย Bolt การเจาะรูเพื่องานยึดด้วย Bolt จะต้องสะอาด และทาสีกันสนิมการสอดใส่ Bolt จะต้องทำด้วยความระมัดระวังห้ามใช้ค้อนเคาะ และใช้แหวนรองตามความเหมาะสม

#### ๑๕.๒.๓ การติดตั้ง

๑) ประตุน้ำ บานระบาย ตะแกรงกันสวะ ท่อเหล็ก และงานเหล็กอื่นๆ จะต้องประกอบและติดตั้งให้ตรงตำแหน่งที่แสดงไว้ในแบบ และก่อนการติดตั้งจะต้องได้รับการตรวจสอบจากคณะกรรมการตรวจรับพัสดุในการก่อสร้าง

๒) การติด การเชื่อม การกลึง และการเจาะรูเพื่อติดตั้งงานเหล็ก จะต้องทำด้วยความประณีต ชิ้นส่วนที่ต้องเคลื่อนไหวให้ทำการปรับให้เคลื่อนไหวได้สะดวกและให้การหล่อลื่นแก่ส่วนที่เคลื่อนไหว

๓) การทาสี งานเหล็กทุกประเภทต้องได้รับการทาสีกันสนิม จากโรงงานหรือจากการประกอบแล้วเสร็จ และเมื่อนำมาติดตั้งแล้วจะต้องซ่อมสีรองพื้นที่ได้รับความเสียหายและทาสีทับอีกอย่างน้อย ๒ ชั้น

#### ๑๕.๒.๔ การตรวจสอบคุณสมบัติ

๑) การทำเครื่องหมาย ประตุน้ำทุกชนิดจะต้องแสดงคุณลักษณะเป็นเนื้อเดียวกันตัว เรือนเช่น ขนาด ชั้นคุณภาพ ลูกศรแสดงทิศทางการไหล/จำนวนรอบการหมุน ปีที่ผลิต เครื่องหมายการค้า เป็นต้น

๒) หนังสือรับรองผลิตภัณฑ์ ประตุน้ำทุกชนิด ต้องแสดงเอกสาร ดังนี้.-

๒.๑) แคตตาล็อกของประตุน้ำจากบริษัทผู้ผลิต

๒.๒) สำเนาหนังสือการแต่งตั้งเป็นผู้แทนจำหน่าย

๒.๓) สำเนาหนังสือรับรองมาตรฐานการผลิตและหรือผลการทดสอบคุณสมบัติจาก

หน่วยงานที่เชื่อถือได้

๒.๔) หนังสือรับรองการส่งมอบสินค้าจากผู้ผลิตหรือผู้แทนจำหน่าย

ตารางเปรียบเทียบรายละเอียดคุณลักษณะเฉพาะ

ลำดับ ที่	รายการ	ผู้เสนอราคา		เอกสารอ้างอิง			หมายเหตุ
		มาตรฐานโรงงาน/ ผลิตภัณฑ์	ยี่ห้อ/รุ่น	มี	ไม่มี	หน้า	
๑.งานท่อ HDPE (High Density Polyethylene) ชนิดผนังหลายชั้น							
๑.๑	ได้มาตรฐานผลิตภัณฑ์อุตสาหกรรม มอก. ๙๘๒-๒๕๕๖ ประเภทท่อชนิดผนังหลายชั้น ไม่มีเปลือกหุ้ม ชั้นคุณภาพ PE๑๐๐ ชั้นคุณภาพ PN ๖						
๑.๒	ผู้เสนอราคาต้องแนบเอกสารแคตตาล็อก ของท่อ HDPE ชนิดผนังหลายชั้น จากบริษัทผู้ผลิต (ฉบับจริง)						
๑.๓	หนังสือรับรองว่าจะส่งมอบสินค้าจากผู้ผลิต หรือผู้แทนจำหน่าย ให้ผู้เสนอราคา โดยผู้มี อำนาจกระทำการของนิติบุคคล						





# ข้อกำหนด

## การก่อสร้างโครงการพัฒนาแหล่งน้ำ



เอกสารสำนักพัฒนาแหล่งน้ำ

หมายเลข สพน.001

ธันวาคม 2545

กรมทรัพยากรน้ำ

กระทรวงทรัพยากรธรรมชาติและสิ่งแวดล้อม

ข้อกำหนด  
การก่อสร้างโครงการพัฒนาแหล่งน้ำ

---

กรมทรัพยากรน้ำ

กระทรวงทรัพยากรธรรมชาติและสิ่งแวดล้อม



# บันทึกข้อความ

พิกัด: ๘๘/๑๘  
๙.๖.๕๕ ๑๑.๕๕ป.

ส่วนราชการ สำนักพัฒนาแหล่งน้ำ ส่วนส่งเสริมปฏิบัติการ โทร.0-2243-2236

ที่ ทส 0607/ 0061

วันที่ 6 ธันวาคม 2545

กรมทรัพยากรน้ำ  
รับที่ 01073  
วันที่ 9 ธ.ค. 2545  
เวลา ๙.50

เรื่อง ขออนุมัติใช้ข้อกำหนดการก่อสร้างโครงการพัฒนาแหล่งน้ำ

เรียน อธิบดีกรมทรัพยากรน้ำ

## เรื่องเดิม

ตามที่ให้มีพระราชบัญญัติปรับปรุง กระทรวง ทบวง กรม พ.ศ. 2545 ลงวันที่ 3 ตุลาคม 2545 จัดตั้งกระทรวงทรัพยากรธรรมชาติและสิ่งแวดล้อมในการปฏิรูประบบราชการ อาศัยกฎกระทรวงทรัพยากรธรรมชาติและสิ่งแวดล้อม พ.ศ.2545 ลงวันที่ 9 ตุลาคม 2545 แบ่งส่วนราชการ โดยกรมทรัพยากรน้ำ มีภารกิจเกี่ยวกับการเสนอแนะในการจัดทำแบบ นโยบายและมาตรการที่เกี่ยวข้องของทรัพยากรน้ำ บริหารจัดการ พัฒนาอนุรักษ์ พื้นฟู รวมทั้งควบคุม กำกับ ติดตามประเมินผล การแก้ไขปัญหาเกี่ยวกับทรัพยากรน้ำ พัฒนาวิชาการ และกำหนดมาตรฐาน การพัฒนาทรัพยากรน้ำอย่างเป็นระบบ นั้น

## ข้อเท็จจริง

สำนักพัฒนาแหล่งน้ำ ได้แต่งตั้งคณะทำงานจัดทำข้อกำหนดการก่อสร้างและเอกสารประกอบการควบคุมโครงการพัฒนาแหล่งน้ำ ตามคำสั่งที่ 1/2545 ลงวันที่ 26 พฤศจิกายน 2545 บัดนี้ คณะทำงานได้จัดทำข้อกำหนดการก่อสร้างโครงการพัฒนาแหล่งน้ำ ตามเอกสารหมายเลข สพน.001 เสร็จเรียบร้อยแล้ว โดยอ้างอิงจากคู่มือควบคุมการก่อสร้างโครงการพัฒนาแหล่งน้ำ กรมการรังวัดพัฒนาชนบท นำมาเรียบเรียงใหม่โดยมุ่งเน้นเนื้อหาเฉพาะที่เป็นข้อกำหนดการควบคุมคุณภาพงานก่อสร้าง และเพิ่มเติมบางส่วนให้สมบูรณ์ยิ่งขึ้น เพื่อนำไปใช้ในการประกอบสัญญาจ้าง แนวทางทางในการควบคุม ตรวจสอบ การดำเนินงานให้เป็นไปตามหลักเกณฑ์และข้อกำหนดโครงการพัฒนาแหล่งน้ำ ให้เป็นมาตรฐานเดียวกัน

## ขอเรียนเพื่อโปรดพิจารณา

จึงเรียนมาเพื่อ โปรดพิจารณา หากเห็นชอบขอ ได้อนุมัติใช้เอกสารดังกล่าวข้างต้น ในการดำเนินการก่อสร้างโครงการพัฒนาแหล่งน้ำต่อไป

เสนอ

อทน

รองฯ

นชญ

ผศ

จำย.....

รับรองตำแหน่งผู้ต้อง

(นายนิวัติชัย คัมภีร์)

ผู้อำนวยการสำนักพัฒนาแหล่งน้ำ

(นายสุจิตต์ ใจประเสริฐ)  
ผู้ตรวจราชการ

(นายสุจิตต์ ใจประเสริฐ)

เลขานุการกรม



## ข้อกำหนดการก่อสร้างงานพัฒนาแหล่งน้ำ

### รายการทั่วไป

เพื่อประโยชน์ในการตรวจสอบและติดตามผลงานของผู้ว่าจ้างและการปฏิบัติงานของผู้รับจ้าง ให้ผู้รับจ้างเสนอแผนปฏิบัติงานตามแบบที่ผู้ว่าจ้างกำหนดให้ต่อผู้ว่าจ้างภายใน 15 วัน นับถัดจากวันลงนามในสัญญาและให้ผู้รับจ้างดำเนินงานตามแผนปฏิบัติงานที่ผู้ว่าจ้างหรือตัวแทนของผู้ว่าจ้างเห็นชอบแล้วจนสุดความสามารถ เพื่อให้การก่อสร้างสำเร็จเรียบร้อยภายในกำหนดแห่งสัญญานี้ ผู้ว่าจ้างหรือตัวแทนผู้ว่าจ้างสงวนสิทธิ์ที่จะสั่งเปลี่ยนแปลงแก้ไขเพิ่มเติมแผนปฏิบัติงานอย่างไรก็ได้ ทั้งนี้เพื่อประโยชน์ของงานนี้เป็นสำคัญ ผู้รับจ้างจะต้องปฏิบัติงานตามแผนงานที่ผู้ว่าจ้างหรือตัวแทนผู้ว่าจ้างได้สั่งเปลี่ยนแปลงแก้ไขเพิ่มเติมดังกล่าวโดยเคร่งครัดต่อไป

### 2. งานเตรียมสถานที่ก่อสร้าง

#### 2.1 คำจำกัดความ/ความหมาย

เป็นการจัดเตรียมความพร้อมของสถานที่และเตรียมงานเบื้องต้น ก่อนที่จะดำเนินการก่อสร้างอาคารหลักต่าง ๆ ดังนี้

- 2.1.1 การเตรียมพื้นที่ หมายถึง การกำหนดพื้นที่เพื่อทำการก่อสร้างอาคารสำนักงาน โรงงาน คลังพัสดุ และอาคารชั่วคราวอื่น ๆ รวมทั้งสิ่งอำนวยความสะดวกต่างๆ ที่จำเป็นสำหรับการปฏิบัติงาน
- 2.1.2 การตรวจสอบและวางผัง หมายถึง การตรวจสอบหมุดหลักฐานต่าง ๆ และสำรวจวางผัง การก่อสร้างอาคารตามที่กำหนดไว้ในแบบก่อสร้าง
- 2.1.3 ทางลาลองชั่วคราว ทางเบี่ยง หมายถึง การกำหนดเส้นทางคมนาคมในการขนส่งวัสดุ ก่อสร้าง จากเส้นทางสายหลักถึงบริเวณโครงการ
- 2.1.4 การจัดหาวัสดุ หมายถึง การจัดเตรียมวัสดุก่อสร้างพร้อมสุมเก็บตัวอย่างวัสดุหลักใน ทดสอบคุณสมบัติ และหรือจัดเตรียมเอกสารรับรองคุณสมบัติ และมาตรฐานการผลิตของ วัสดุหลัก
- 2.1.5 การวางป่าและปรับพื้นที่ หมายถึง การวางป่า ชุดตอ ชุดรากไม้ และปรับพื้นที่ บริเวณที่ จะก่อสร้างอาคาร และหรือตามแนวหรือขอบเขตที่กำหนดไว้ในแบบก่อสร้าง รวมทั้งกา ขนย้ายสิ่งที่ไม่พึงประสงค์ออกนอกบริเวณก่อสร้าง

- 2.1.6 การรื้อถอนสิ่งปลูกสร้างเดิม หมายถึง สิ่งก่อสร้างเดิมที่ไม่ต้องการในบริเวณก่อสร้างหรือตามที่กำหนดในแบบแปลนต้องรื้อถอน ต้องกำจัดและขนย้ายออกให้พ้นบริเวณก่อสร้าง
- 2.1.7 การกำจัดน้ำออกจากบริเวณก่อสร้าง หมายถึง การทำเขื่อนกันน้ำชั่วคราว การขุดร่องหรือทำรางเปลี่ยนทางน้ำ การใช้เครื่องสูบน้ำ เพื่อป้องกันและกำจัดน้ำออกจากบริเวณก่อสร้าง
- 2.2 ข้อกำหนด/คุณสมบัติ
- 2.2.1 การเตรียมพื้นที่
- 1) ที่ตั้งอาคารสำนักงาน จะต้องอยู่ใกล้เคียงกับบริเวณห้วงงานโดยมีขนาดและพื้นที่ใช้สอยตามที่กำหนดไว้ในแบบ พื้นสำนักงานจะต้องอยู่สูงกว่าพื้นดินไม่น้อยกว่า 0.30 เมตร มีระบบระบายน้ำ และระบบสาธารณูปโภคที่ดี
  - 2) ที่ตั้งอาคาร โรงงาน คลังพัสดุและบ้านพักคนงาน จะต้องไม่สร้างบนพื้นที่กีดขวางทางสัญจรและบริเวณก่อสร้าง จะต้องรักษาความสะอาดอยู่เสมอโดยมีระบบสุขาภิบาล
  - 3) จะต้องมีการบำรุงรักษาความปลอดภัยบริเวณสถานที่ก่อสร้างทั้งหมดตลอดระยะเวลาก่อสร้าง
  - 4) จะต้องจัดทำและติดตั้งแผ่นป้ายแนะนำโครงการ แสดงรายละเอียดเกี่ยวกับงานก่อสร้างตามแบบมาตรฐาน โดยติดตั้งไว้ในที่แลเห็นเด่นชัด
- 2.2.2 การตรวจสอบและวางผัง
- 1) ก่อนดำเนินการก่อสร้าง จะต้องตรวจสอบความถูกต้องของแบบกับสภาพภูมิประเทศ โดยการวางแผน ถ่ายระดับ วางผังอาคาร และสิ่งปลูกสร้างทุกชนิด กรณีตรวจพบความคลาดเคลื่อนหรือมีปัญหาอุปสรรคในพื้นที่ก่อสร้าง ให้รีบรายงานคณะกรรมการตรวจการจ้าง
  - 2) หมุดหลักฐานต่างๆ ที่กำหนดและได้จัดทำขึ้น จะต้องรักษาให้อยู่ในสภาพเรียบร้อย สามารถตรวจสอบได้ตลอดเวลา
- 2.2.3 การทำทางล้าลองชั่วคราว
- 1) ทางล้าลอง ทางเบี่ยง ทางเข้าหมู่บ้าน/อาคาร และอื่นๆ ทั้งที่อยู่ภายในและนอกบริเวณก่อสร้างจะต้องให้สามารถเชื่อมเข้าถึงกันได้ตลอด
  - 2) จะต้องดูแล บำรุงรักษาเส้นทางให้สามารถใช้งานได้สะดวก รวมทั้งมีมาตรการป้องกันฝุ่น โคลนตม ตลอดอายุสัญญาก่อสร้าง

#### 2.2.4 การจัดหาวัสดุ

- 1) วัสดุหลักที่จะต้องทำการทดสอบคุณสมบัติตามข้อกำหนดของแต่ละประเภทงาน เช่น หิน กรวด ทราย เหล็กเสริม เป็นต้น จะต้องสุ่มจัดเก็บตัวอย่างและควบคุมไปทดสอบยังหน่วยงานที่เชื่อถือได้ และนำผลการทดสอบคุณสมบัติให้คณะกรรมการตรวจการจ้างพิจารณาเห็นชอบก่อนนำมาใช้งาน
- 2) วัสดุหลักที่จะต้องมีการรับรองคุณสมบัติและมาตรฐานการผลิต ตามแบบและข้อกำหนดของแต่ละประเภทงาน เช่น ท่อและอุปกรณ์ประกอบ แผ่นใยสังเคราะห์ ประตุน้ำ เป็นต้น ให้คณะกรรมการตรวจการจ้างพิจารณาเห็นชอบก่อนนำมาใช้งาน
- 3) จะต้องกำหนดมาตรการ ดูแล บำรุงรักษา จัดเก็บวัสดุ ให้อยู่ในสภาพที่ดี

#### 2.2.5 การวางป่าและปรับพื้นที่

- 1) พื้นที่ก่อสร้างที่กำหนดในแบบ จะต้องมีการวางป่าและปรับพื้นที่ให้เรียบร้อย ปราศจากต้นไม้ ตอไม้ รากไม้ และสิ่งกีดขวางต่างๆ โดยมีอาณาเขตห่างจากตัวอาคารก่อสร้างประมาณ 5 เมตร
- 2) วัสดุที่วางออกและขุดออก จะต้องขนย้ายออกพ้นพื้นที่ก่อสร้างและหรือทำลายโดยวิธีเผา ผึ่งกลบ หรือวิธีอื่นใดที่เหมาะสม โดยได้รับความเห็นชอบจากคณะกรรมการตรวจการจ้างก่อน
- 3) ดินไม้ทุกชนิดที่จะโค่น จะต้องมีการประทับหรือสัปดาห์ที่ลำต้นโดยช่างควบคุมงานหรือพนักงานป่าไม้ และจะต้องทำโดยไม่ให้เกิดความเสียหายแก่ต้นไม้อื่นๆ หรือทรัพย์สินอื่นใดบริเวณใกล้เคียง

#### 2.2.6 การรื้อถอนสิ่งปลูกสร้างเดิม

- 1) สิ่งปลูกสร้างเดิมที่ไม่ต้องการในบริเวณก่อสร้างตามที่กำหนดในแบบ ต้องรื้อถอนออกและกำจัดให้หมด ส่วนที่ใช้ประโยชน์ได้ให้นำมาเก็บรักษาไว้ในสถานที่ที่กำหนด
- 2) เศษขยะหรือดิน หรือสิ่งต่างๆ ที่ไม่ต้องการ จะต้องขนย้ายออกพ้นพื้นที่ก่อสร้างและหรือทำลายโดยวิธีเผา ผึ่งกลบ หรือวิธีอื่นใดที่เหมาะสม โดยได้รับความเห็นชอบจากคณะกรรมการตรวจการจ้างก่อน

#### 2.2.7 การกำจัดน้ำออกจากบริเวณก่อสร้าง

- 1) บริเวณก่อสร้างที่มีน้ำขัง อันเนื่องมาจากน้ำใต้ดินและน้ำที่ไหลมาจากผิวดิน จะต้องกำจัดออกให้หมดตลอดเวลาก่อสร้าง โดยการทำเขื่อนกันน้ำชั่วคราว การขุดร่องหรือทำรางเปลี่ยนทางน้ำ และการใช้เครื่องสูบน้ำ เป็นต้น
- 2) การทำเขื่อนกันน้ำชั่วคราว จะต้องเสนอแบบรวมทั้งวิธีการก่อสร้างและรื้อย้ายให้คณะกรรมการตรวจการจ้างเห็นชอบก่อน

- 3) การขุดร่องหรือทำรางเปลี่ยนทางน้ำ จะต้องเสนอข้อมูลด้านอุทกวิทยาและกำรออกแบบให้คณะกรรมการตรวจการจ้างเห็นชอบก่อน
- 4) การใช้เครื่องสูบน้ำ จะต้องออกแบบและวางแผน ติดตั้งเครื่องมือ ตลอดจนควบคุมดูแล บำรุงรักษาให้คณะกรรมการตรวจการจ้างเห็นชอบก่อน

### 3. งานขุด

#### 3.1 คำจำกัดความและความหมาย

ประเภทของการขุด สามารถแยกตามชนิดของวัสดุและลักษณะการขุด ออกเป็น 4 ประเภท ดังนี้

3.1.1 งานขุดลอกหน้าดิน หมายถึง การขุดลอกผิวหน้าดินเดิมเพื่อเตรียมฐานรากของงานถม ประกอบด้วย การขุดรากไม้ เศษขยะ เศษหิน อินทรีย์วัตถุ ดินอ่อน และสิ่งที่ไม่พึงประสงค์อื่น ๆ ออกให้หมด ภายในขอบเขตและบริเวณที่กำหนดไว้ในแบบ วัสดุที่ได้จากการขุดลอกหน้าดิน ห้ามนำไปใช้ในงานถมเป็นอันขาด

#### 3.1.2 งานดินขุด แบ่งออกเป็น 3 ประเภท

- 1) งานดินขุดทั่วไป หมายถึง การขุดดินที่สามารถขุดออกด้วยเครื่องจักรกลและขนเกลี่ยทิ้งบริเวณข้าง ๆ พื้นที่ก่อสร้าง
- 2) งานดินขุดขนทิ้ง หมายถึง การขุดดินที่สามารถขุดออกด้วยเครื่องจักรกล และต้องขนทิ้งโดยตักขึ้นใส่รถบรรทุกนำไปทิ้งยังที่กำหนด
- 3) งานดินขุดเหลว หมายถึง การขุดดินที่มีน้ำท่วมขังมีสภาพเหลว สามารถขุดออกด้วยเครื่องจักรกลขุดมากองฝั่งให้แห้ง แล้วขนทิ้งโดยตักดินใส่รถบรรทุกนำไปทิ้งยังที่กำหนด

3.1.3 งานขุดหินผุ หมายถึง การขุดหินผุ ดินดาน ดินลูกรัง หินก้อนที่มีขนาดไม่โตกว่า 0.7 ลูกบาศก์เมตร หรือวัสดุอื่นที่ไม่สามารถขุดออกได้ด้วยเครื่องจักรกล หรือเครื่องมือขุดธรรมดา ต้องใช้คราด (Ripper) ช่วยขุดทำให้หลวมก่อนแล้วขุดออกด้วยเครื่องจักรกล หรือขนทิ้งโดยตักขึ้นใส่รถบรรทุกนำไปทิ้งยังที่กำหนด

3.1.4 งานขุดหินแข็ง หมายถึง การขุดหินชั้น หินผัด หรือหินก้อนที่มีขนาดโตกว่า 0.7 ลูกบาศก์เมตร ไม่สามารถขุดออกด้วยเครื่องจักรกล หรือใช้คราด (Ripper) ต้องใช้วัตถุระเบิดทำการระเบิดหินให้แตกก่อน และขนทิ้งโดยตักขึ้นใส่รถบรรทุกนำไปทิ้งยังที่กำหนด

#### 3.2 ข้อกำหนด/คุณสมบัติ

การขุดดินหรือขุดหินเพื่อให้ได้ขนาดตามรูปแบบ การขุดลอกหน้าดินและร่องแกนเพื่อเตรียมฐานรากก่อสร้างทำนบดิน/เขื่อนดิน และการขุดย่อยก่อสร้างเพื่องานก่อสร้างอาคาร มีข้อกำหนดดังนี้



- 3.2.1 ต้องขุดให้ได้แนว ระดับและขนาดตามที่กำหนดไว้ในแบบ การขุดต้องกระทำด้วยความระมัดระวังเป็นพิเศษ และต้องมีมาตรการควบคุมให้วัตถุที่อยู่นอกขอบเขตแนวการขุดยังคงอยู่ในสภาพเดิมเท่าที่จะทำได้
- 3.2.2 ในกรณีที่แบบไม่ได้ระบุแนวเส้นขอบเขตการขุดไว้ ถ้าเป็นการขุดดินควรใช้ลาด (Slope) 1:1.5 และถ้าเป็นการขุดหินควรใช้ลาด (Slope) 1:0.5 หรือตามที่คณะกรรมการตรวจการจ้างกำหนด
- 3.2.3 การขุดเพื่อก่อสร้างฐานรากของอาคารโครงสร้างใด ๆ จะต้องขุดเผื่อออกไปจากที่กำหนดไว้ข้างละ 30 เซนติเมตร เพื่อความสะดวกในการตั้งไม้แบบ
- 3.2.4 ในกรณีที่เป็นหิน การขุดจะต้องใช้ความระมัดระวังเพื่อรักษาแนวให้ได้ตามที่แบบกำหนดไว้ ส่วนของหินที่ยื่นออกมาจากแนวที่กำหนดไว้ในแบบอาจยอมให้มีได้ไม่เกิน 15 เซนติเมตร หรือเป็นอย่างอื่นที่เหมาะสมตามสภาพ
- 3.2.5 ในกรณีที่ขุดผิดพลาดไปจากแนวที่กำหนดในแบบ ความเสียหาย การพังทลายที่เกิดจากการระเบิดหรือโพรงหินที่เกิดจากความไม่ระมัดระวังในขณะดำเนินการขุดของผู้รับจ้าง และความผิดพลาดไม่ว่าจะด้วยเหตุใดก็ตาม ผู้รับจ้างจะต้องรับผิดชอบและต้องซ่อมแซมแก้ไขตามคำแนะนำของวิศวกรควบคุมการก่อสร้าง โดยค่าใช้จ่ายส่วนนี้เป็นของผู้รับจ้าง
- 3.2.6 การขุดพื้นฐานรากและลาดด้านข้างที่ติดกับงานคอนกรีต ต้องตกแต่งให้เรียบร้อย พื้นผิวหน้าต้องเตรียมการปรับแต่งให้มีความมั่นคงพอที่จะรับอาคารคอนกรีตได้
- 3.2.7 การขุดดินร่องแกนเขื่อน จะต้องขุดให้มีขนาดความกว้าง ลาดด้านข้าง ตามแบบ สำหรับความลึกให้ขุดลึกลงไปจนถึงระดับชั้นดินหรือหินที่กำหนดในแบบ เมื่อขุดร่องแกนเสร็จจะต้องได้รับการตรวจสอบและเห็นชอบจากคณะกรรมการตรวจการจ้างก่อน จึงจะดำเนินการขั้นต่อไปได้
- 3.2.8 วัสดุที่ได้จากการขุด ถ้าคณะกรรมการตรวจการจ้างอนุญาตให้นำไปใช้ถมทำ ทำนบดิน เขื่อนดินก็ให้นำไปใช้ ส่วนวัสดุที่ไม่เหมาะสมหรือเหลือใช้จะต้องขนไปทิ้งยังบริเวณที่ทิ้งดินซึ่งแสดงไว้ในแบบหรือที่ซึ่งคณะกรรมการตรวจการจ้างเห็นชอบแล้ว
- 3.2.9 บริเวณที่ทิ้งวัสดุจะต้องไม่กีดขวางการทำงานและขวางทางน้ำ การกองวัสดุจะต้องกองให้อยู่ในขอบเขตและจะต้องเกลี่ยปรับระดับของกองวัสดุให้เหมาะสม

## 4. งานถม

## 4.1 คำจำกัดความ/ความหมาย

ประเภทของการถมสามารถแยกตามลักษณะการใช้งานและชนิดของวัสดุ แบ่งออกเป็น 3 ประเภท ดังนี้

## 4.1.2 ดินถม มีลักษณะการใช้งาน ดังนี้

- 1) เป็นทำนบดินหรือเขื่อนดิน เพื่อปิดกั้นทางน้ำไหลผ่าน วัสดุที่ใช้ถมเป็นดินที่บ้น้ำ เช่น ดินเหนียว ดินเหนียวปนกรวด ดินเหนียวปนทราย และดินเหนียวปนดินตะกอน หรือตามที่กำหนดไว้ในแบบก่อสร้าง จะต้องไม่มีรากหญ้าหรือวัชพืชอื่นใดปน
- 2) เป็นคันทาง เพื่อการคมนาคมและขนส่งพืชผลทางการเกษตร วัสดุที่ใช้ถมเป็นดินที่รับน้ำหนักบรรทุกได้ดีตามข้อกำหนด จะต้องไม่มีรากหญ้าหรือวัชพืชอื่นใดปน
- 3) เป็นดินถมกลับสำหรับอาคารและโครงสร้าง วัสดุที่ใช้ถมถ้าไม่ระบุไว้เป็นอย่างอื่นจะเป็นดินส่วนที่ขุดนำกลับมาถมคืน จะต้องไม่มีรากหญ้าหรือวัชพืชอื่นใดปน

## 4.1.3 ดินลูกรัง ใช้ถมหลังคันดินหรือเขื่อนดิน ป้องกันการกัดเซาะของน้ำฝน และใช้เป็นผิวจราจรสำหรับงานทาง

## 4.1.4 หินถม เป็นวัสดุถมเปลือกนอกของตัวเขื่อนดิน ทำหน้าที่เสริมความมั่นคงไม่ให้เกิดการเลื่อนไถล วัสดุที่ใช้ถมเป็นหินหรือกรวด ผสมทรายและตะกอน ที่มีคุณสมบัติตามที่กำหนดไว้ในแบบก่อสร้าง

## 4.2 ข้อกำหนด/คุณสมบัติ

## 4.2.1 วัสดุที่ใช้ถม จะต้องไม่มีรากหญ้าหรือวัชพืชใดปน และมีคุณสมบัติดังนี้

- 1) ดินถมทำนบดินหรือเขื่อนดิน จะต้องเป็นดินที่บ้น้ำซึ่งจำแนกดินตามวิธี Unified Soil Classification ดังนี้

สัญลักษณ์ทางวิศวกรรม	ชนิดของดิน
GC	กรวดผสมดินเหนียว กรวดมีขนาดไม่คละกันผสมทรายและดินเหนียว
SC	ทรายผสมดินเหนียว ทรายมีขนาดไม่คละกันผสมดินเหนียว
CL	ดินเหนียวที่มีความเหนียวน้อยถึงปานกลาง อาจจะปนกรวด ทราย และตะกอน
CH	ดินเหนียวล้วนที่มีความเหนียวมาก ไม่มีอินทรีย์วัตถุ

- 2) ดินถมคันทาง เป็นดินถมทั่วไปที่ไม่มีอินทรีย์วัตถุ จะต้องมียค่ากำลังแบกทาน โดยวิธีวัดเปรียบเทียบความต้านทานแรงเฉือนของดิน (CBR) มากกว่าหรือเท่ากับ 6%

- 3) ดินลูกรัง เป็นดินเหนียวผสมเม็ดลูกรัง มีค่า Liquid Limit ไม่สูงกว่า 35% Plastic Index มีค่าอยู่ระหว่าง 6-12 และมีขนาดสัดส่วนคละที่ดี โดยร่อนผ่านตะแกรงมาตรฐานอเมริกัน ตามเกรดใดเกรดหนึ่ง ดังนี้

ตะแกรงมาตรฐาน	% ผ่านตะแกรงโดยน้ำหนัก			
	เกรดซี	เกรดดี	เกรดอี	เกรดเอฟ
อเมริกัน				
1 นิ้ว	100	100	100	100
3/8 นิ้ว	50-85	60-100	-	-
เบอร์ 4	35-65	50-85	55-100	70-100
เบอร์ 10	25-50	40-70	40-100	55-100
เบอร์ 40	15-30	25-45	20-50	30-70
เบอร์ 200	5-15	8-15	6-15	8-15

- 4) ดินถม เป็นวัสดุถมเปลือกนอกของเขื่อนดิน มีคุณสมบัติน้ำซึมผ่านได้ ซึ่งจำแนกดินตามวิธี Unified Soil Classification ดังนี้

สัญลักษณ์ทางวิศวกรรม	ชนิดของดิน
GW	กรวดมีขนาดใหญ่คละกัน กรวดผสมทรายโดยมีตะกอนละเอียดเล็กน้อย
GP	กรวดมีขนาดสม่ำเสมอ กรวดผสมทรายโดยมีตะกอนละเอียดเล็กน้อย
SW (ถ้ามีกรวด)	ทรายมีขนาดใหญ่คละกัน ทรายผสมกรวดโดยมีตะกอนละเอียดเล็กน้อย
SP (ถ้ามีกรวด)	ทรายมีขนาดสม่ำเสมอ ทรายผสมกรวดโดยมีตะกอนละเอียดเล็กน้อย

#### 4.2.2 การบดอัด

- 1) ดินถม เพื่อให้ดินมีความแน่นเป็นเนื้อเดียวกันโดยตลอด ปราศจากการปูคั้ง โฟรง การเป็นแผ่น การถมบดอัดต้องปฏิบัติดังนี้
  - 1.1) นำดินที่จะใช้บดอัดโรยเกลี่ยให้เป็นชั้นในแนวราบ ความหนาของดินแต่ละชั้นเมื่อบดอัดได้ที่แล้วต้องไม่มากกว่า 0.20 เมตร หรือไม่มากกว่า 2 ใน 3 ของความยาวของดินแกละที่ใช้บด
  - 1.2) ดินที่ใช้บดอัดต้องผสมคลุกเคล้าให้เข้ากันดี และต้องมีความชื้นไม่มากกว่าหรือน้อยกว่า 3 % ของความชื้นต่ำสุดที่ให้ความแน่นสูงสุด (Optimum Moisture Content)

- 1.3) ความลาดชันตรงจุดต่อไม่ควรเกิน 1:3 ผิวสัมผัสของรอยต่อทุกแห่งจะต้องขูดตัดออกให้เป็นรอยใหม่ ต้องเก็บกวาดส่วนที่หลุดหลวมออกให้หมด และไถคลาดทำให้ผิวขรุขระ การบดอัดจะต้องทำการบดอัดเลยลึกเข้าไปในเขตที่บดอัดแล้วตลอดแนวรอยต่อ เป็นระยะไม่น้อยกว่า 1.00 เมตร
  - 1.4) บดอัดแน่นไม่ต่ำกว่า 95% ของความหนาแน่นสูงสุดของดินแห้งตามวิธีการทดลอง Standard Proctor
  - 2) ดินลูกรัง การถมบดอัดเหมือนดินถม
    - 2.1) บดอัดแน่นไม่ต่ำกว่า 95% ของความหนาแน่นสูงสุดของดินแห้งตามวิธีการทดลอง Modified AASHTO -
  - 3) หินถม ก่อนถมต้องเตรียมฐานรากให้ได้ตามแบบที่กำหนดก่อน - การถมบดอัดต้องปฏิบัติ ดังนี้
    - 3.1) การเทหินจะต้องกระทำเป็นชั้น ๆ ความหนาแต่ละชั้นไม่เกิน 0.50 เมตร และต้องบดอัดโดยใช้รถบดล้อเหล็กบดทับไปมาอย่างน้อย 4 เที่ยว
    - 3.2) บดอัดแน่น มีค่าความสัมพันธ์ (Relative Density) ไม่ต่ำกว่า 75% และมีความหนาแน่นสัมพัทธ์เฉลี่ยไม่ต่ำกว่า 90%
  - 4) ดินถมหรือหินถมกลับ สำหรับอาคารและโครงสร้าง
    - 4.1) จะต้องถมเป็นชั้นๆ ตามแนวราบ แต่ละชั้นหนาไม่เกิน 0.50 เมตร ในกรณีของการวางท่อจะถมกลับจากหลังท่อหนาชั้นละ 0.15 เมตร
    - 4.2) กรณีเป็นดินถมกลับการบดอัดเหมือนดินถม ส่วนกรณีเป็นหินถมกลับการบดอัดเหมือนหินถม
  - 5) ในกรณีที่การบดอัดผลทดสอบไม่ได้ตามข้อกำหนด จะต้องทำการรื้อออกและบดอัดใหม่จนผลทดสอบผ่านตามข้อกำหนด จึงจะดำเนินการถมและบดอัดในชั้นต่อไปได้
- #### 4.2.3 การทดสอบและรายงานผล
- 1) การทดสอบความแน่นในสนาม (Field Density) ตามวิธี Sand Cone เทียบกับ Standard Proctor Compaction Test เพื่อพิจารณาค่าเปอร์เซ็นต์ของความแน่นสูงสุดในห้องปฏิบัติการ โดยทำการทดสอบไม่น้อยกว่า 3 จุดต่อการทดสอบ 1 ครั้ง ดังนี้
    - 1.1) ดินถม ให้ทำการทดสอบ 1 ครั้งต่อพื้นที่การบดอัด 700 ตารางเมตร หรืออยู่ในดุลยพินิจของคณะกรรมการตรวจการจ้าง
    - 1.2) ดินลูกรัง ให้ทำการทดสอบ 1 ครั้งต่อพื้นที่บดอัด 500 ตารางเมตร หรืออยู่ในดุลยพินิจของคณะกรรมการตรวจการจ้าง

- 2) การรายงานผล ให้รายงานผลการทดสอบความแน่น พร้อมระบุตำแหน่งและระดับต่อคณะกรรมการตรวจการจ้าง

## 5. งานคอนกรีต

### 5.1 คำจำกัดความและความหมาย

งานคอนกรีต หมายถึง การประกอบและติดตั้งแบบ การผสมคอนกรีต การเทคอนกรีต การซ่อมคอนกรีต การทำผิวและตกแต่งคอนกรีต การบ่มคอนกรีต สำหรับงานอาคารต่างๆ

คอนกรีตประกอบด้วยส่วนผสมของซีเมนต์ หินย่อยหรือกรวด ทราย น้ำ และหรือสารเคมีผสมเพิ่ม ส่วนผสมทั้งหมดจะต้องคลุกเคล้าให้เข้ากันอย่างดี และให้ความเหลวของคอนกรีตที่เหมาะสม

คอนกรีตต้องมีเนื้อสม่ำเสมอ และเมื่อแข็งตัวต้องมีเนื้อแน่น มีความคงทนถาวร มีคุณสมบัติกันซึม ทนต่อการขีดสีได้ดี และมีกำลังรับน้ำหนักที่มากกระทำ

### 5.2 ข้อกำหนด/คุณสมบัติ

#### 5.2.1 วัสดุผสมคอนกรีต

- 1) ปูนซีเมนต์ ต้องเป็นปูนซีเมนต์ปอร์ตแลนด์ เป็นของใหม่ ไม่เสื่อมคุณภาพ และจับตัวเป็นก้อน มีคุณภาพตามมาตรฐานผลิตภัณฑ์อุตสาหกรรม มอก. 15 เล่ม 1-2532 ถ้าไม่ระบุไว้เป็นอย่างอื่น ให้ใช้ปูนซีเมนต์ปอร์ตแลนด์ ประเภท 1
- 2) ทราย ต้องเป็นทรายหยาบน้ำจืด มีเม็ดแน่นแข็งแกร่ง สะอาด ปราศจากสิ่งเจือปน และมีสัดส่วนคละที่ดี โดยต้องผ่านการทดสอบคุณสมบัติ ดังนี้
  - 2.1) ทดสอบสิ่งเจือปน โดยใส่น้ำยาไฮโดรอกไซด์และเทียบกับสีมาตรฐาน
  - 2.2) ทดสอบความแข็งแกร่ง โดยแช่น้ำยาไฮเดียมซัลเฟต 5 รอบ มีค่าสีทหรอไม่เกิน 10%
  - 2.3) ทดสอบส่วนคละ โดยร่อนผ่านตะแกรงมาตรฐานอเมริกัน ดังนี้

ตะแกรงมาตรฐานอเมริกัน	% ผ่านตะแกรงโดยน้ำหนัก
3/8 นิ้ว	100
เบอร์ 4	95-100
เบอร์ 8	80-100
เบอร์ 16	50-85
เบอร์ 30	25-60
เบอร์ 50	10-30
เบอร์ 100	2-10

- 3) หินย่อยหรือกรวด หินย่อยเป็นหินโมด้วยเครื่องจักร กรวดต้องเป็นกรวดน้ำจืดซึ่งเกิดขึ้นตามธรรมชาติมีขนาดตั้งแต่ 4-76 มิลลิเมตร (3/16-3 นิ้ว) ซึ่งจะต้องมีขนาดส่วนคละลดหลั่นกันไปอย่างเหมาะสม มีความแข็งแรงทนทาน ปราศจากสิ่งเจือปนที่ไม่ต้องการ มีรูปร่างลักษณะเหลี่ยมค่อนข้างกลม มีส่วนริ้วแบนน้อย ก่อนนำมาใช้ต้องผ่านเกณฑ์การ ดังนี้
- 3.1) ทดสอบความแข็งแรง โดยแช่น้ำยาไฮเดียมซัลเฟต 6 รอบ มีความสึกหรอไม่เกิน 10%
- 3.2) ทดสอบการขัดสี โดยเครื่อง Los Angeles Machine 500 รอบ มีค่าทนต่อการขัดสีไม่น้อยกว่า 40%
- 3.3) ทดสอบสัดส่วนคละ โดยร่อนผ่านตะแกรงมาตรฐานอเมริกันซึ่งแบ่งเป็นขนาดเกินเบอร์ 1 มีขนาดหินใหญ่สุดไม่เกิน  $\frac{3}{4}$  นิ้ว ใช้กับอาคารคอนกรีตที่มีความหนาไม่เกิน 0.20 เมตร และหินเบอร์ 2 มีขนาดหินใหญ่สุดไม่เกิน  $1 \frac{1}{2}$  นิ้ว ใช้กับอาคารคอนกรีตที่มีความหนาเกิน 0.20 เมตร ดังนี้

ขนาดหินย่อย	% ผ่านตะแกรงโดยน้ำหนัก							
	2"	1 ½"	1"	¾"	½"	3/8"	No.4	No.8
หินเบอร์ 1	-	-	100	90-100	-	20-55	0-10	0-5
หินเบอร์ 2	100	90-100	20-55	0-15	-	0-5	-	-

- 4) น้ำ ต้องเป็นน้ำจืดที่สะอาดปราศจากสิ่งเจือปนในปริมาณที่จะทำให้คอนกรีตสูญเสียความแข็งแรง เช่น กรด ต่าง สารอินทรีย์ ฯลฯ
- 5) สารผสมเพิ่ม (Admixture) เป็นสารเคมีที่ใส่เพิ่มเข้าไปในส่วนผสมคอนกรีต เพื่อเพิ่มความมั่นคง แข็งแรง และสะดวกในการใช้งาน ก่อนนำมาใช้จะต้องได้รับความเห็นชอบจากคณะกรรมการตรวจการจ้างก่อน

#### 5.2.2 แบบหล่อคอนกรีต

- 1) วัสดุที่ใช้ทำแบบหล่อ เช่น ไม้ ไม้อัด แผ่นเหล็ก จะต้องทนต่อการบิดงอ ซึ่งเกิดจากการเทหรือการกระทุ้งทำให้คอนกรีตแน่น โดยคุณสมบัติของวัสดุที่ใช้มีดังนี้
- 1.1) ไม้แบบ ไม้ที่จะนำมาทำแบบจะต้องหนาไม่ต่ำกว่า 1 นิ้ว และกว้างไม่เกิน 9 นิ้ว ยึดโยงติดกันให้แข็งแรงไม่โยกคลอน
- 1.2) ไม้อัด จะต้องเป็นไม้อัดที่ทำด้วยกาวชนิดพิเศษ สามารถกันน้ำได้ ไม่เสียรูปเมื่อถูกน้ำ หนาไม่น้อยกว่า 10 มิลลิเมตร
- 1.3) ไม้เคร่าและไม้สำหรับค้ำยัน มีขนาดไม่เล็กกว่า  $1 \frac{1}{2} \times 3$  นิ้ว

- 2) การเตรียมพื้นผิวฐานรองรับคอนกรีต พื้นผิวฐานที่รองรับคอนกรีต ผิวหน้าจะต้องไม่มีน้ำขัง ไม่มีโคลนตม และเศษสิ่งของต่างๆ หรือสิ่งที่ไม่พึงประสงค์เคลือบติดอยู่ กรณีพื้นผิวที่ดูดซึมน้ำได้จะต้องทำให้ขึ้นโดยทั่วเพื่อป้องกันมิให้พื้นผิวดูดน้ำออกจากคอนกรีตใหม่
- 3) แบบหล่อเมื่อได้ประกอบแล้ว ต้องมีความมั่นคงแข็งแรงและได้ตำแหน่ง แนว ระดับ ขนาด และรูปร่างถูกต้องตามที่ระบุไว้ในแบบ
- 4) ก่อนเทคอนกรีต ต้องทำความสะอาดแบบหล่อ อุดรูรั่ว ให้เรียบร้อย ทาแบบด้วยน้ำมัน ทาแบบที่อนุญาตให้ใช้เท่านั้น เพื่อป้องกันมิให้คอนกรีตติดแบบและมีรอยเปื้อน
- 5) กรณีต้องยึดแบบด้วยเหล็กเส้นหรือโลหะเส้นอย่างอื่นที่จะต้องฝังทิ้งไว้ในคอนกรีต โดยการตัดเหล็กหรือโลหะเส้นที่จุดห่างจากผิวคอนกรีตไม่น้อยกว่า 3 เซนติเมตร
- 6) กรณีที่ใช้ยึดปลายเหล็กเส้นยึดแบบชนิดถอดเก็บได้ ให้ปล่อยรูคอนกรีตที่ปลายเหล็กเส้นที่ยึดแบบนี้ไว้สำหรับคว้านให้ใหญ่ เพื่อจัดการซ่อมรูคอนกรีตด้วยซีเมนต์ผสมทรายอัตราส่วน 1:1 โดยน้ำหนัก ภายใน 12 ชั่วโมงหลังจากถอดแบบ

#### 5.2.3 การผสมและการเทคอนกรีต

- 1) ส่วนผสมคอนกรีต เป็นการหาส่วนผสมของซีเมนต์ หินย่อยหรือกรวด ทราย และน้ำผสมโดยน้ำหนัก จากการทดลองในห้องปฏิบัติการ โดยถือเอาความแข็งแรงของคอนกรีตที่ต้องการ ความเหมาะสมในการผสม และการหล่อคอนกรีตเป็นเกณฑ์ โดยจะต้องมีคุณสมบัติดังนี้
  - 1.1) มีความสามารถรับแรงกดใน 28 วัน ได้ไม่ต่ำกว่า 210 กิโลกรัมต่อตารางเซนติเมตร
  - 1.2) การทดสอบกำลังในการรับแรงกด สามารถกระทำได้ 2 วิธี คือ Cylinder Test สามารถรับแรงกดใน 28 วัน ได้ไม่ต่ำกว่า 210 กิโลกรัมต่อตารางเซนติเมตร และ Cube Test สามารถรับแรงกดใน 28 วัน ได้ไม่ต่ำกว่า 240 กิโลกรัมต่อตารางเซนติเมตร
  - 1.3) การทดสอบความชื้นเหลือของคอนกรีต (Consistency) เป็นการทดสอบหาค่าการยุบตัว (Slump Test) ก่อนที่จะนำไปเทในแบบหล่อ ให้ใช้ค่าการยุบตัวอยู่ระหว่าง 5-10 เซนติเมตร
- 2) วิธีการผสมคอนกรีต ต้องใช้วิธีผสมด้วยเครื่องผสมคอนกรีตที่ได้รับความเห็นชอบจากช่างควบคุมงานก่อสร้างก่อน คอนกรีตต้องผสมเข้ากันอย่างทั่วถึงจนเป็นสีเดียวกัน ในการผสมครั้งหนึ่งๆ ต้องใช้เวลาผสมไม่น้อยกว่า 2 นาที

3) คอนกรีตผสมเสร็จ (Ready Mixed Concrete) ส่วนผสมของคอนกรีตยอมให้เปลี่ยนแปลงได้บ้างขึ้นอยู่กับบริษัทผู้ผลิต ก่อนที่จะนำมาใช้ได้ต้องส่งรายการคำนวณออกแบบส่วนผสมและผลทดสอบจากการผสมจริง ให้คณะกรรมการตรวจการจ้างพิจารณาเห็นชอบก่อน

3.1) ความคลาดเคลื่อนที่ยอมให้ของปริมาณส่วนผสม วัสดุดิบต่าง ๆ จะถูกขังตวงให้อยู่ในขอบเขตที่กำหนด ดังแสดงในตาราง

วัสดุดิบ	ความคลาดเคลื่อน
ปูนซีเมนต์	น้อยกว่า 200 กก. $\pm$ 2% มากกว่า 200 กก. $\pm$ 1%
มวลรวม	น้อยกว่า 500 กก. $\pm$ 3% มากกว่า 500 กก. $\pm$ 2%
น้ำและสารผสมเพิ่ม	$\pm$ 3%

3.2) การผสม (Mixing) ให้ใช้วิธีข้อใดข้อหนึ่ง

3.2.1) การผสมกับที่ (Central Mixing) หมายถึง การผสมคอนกรีตซึ่งเสร็จเรียบร้อยสมบูรณ์จากโรงงาน เวลาขั้นต่ำในการผสม ดังแสดงในตาราง

ความจุเครื่องผสม (ลบ.ม)	เวลาขั้นต่ำในการผสม (นาที)
0.75	1
1.50	1.25
2.25	1.50
3.0	1.75
3.75	2.00
4.50	2.25

3.2.2) การผสม 2 ตอน (Shrink Mixing) หมายถึง การผสมคอนกรีต 2 ตอน โดยตอนแรกผสมจากโรงงานและตอนหลังเป็นการผสมให้เสร็จเรียบร้อยสมบูรณ์โดยรถผสม (Truck Mixer)

3.2.3) การผสมโดยรถ (Truck Mixer) หมายถึง การผสมคอนกรีตซึ่งผสมเสร็จเรียบร้อยสมบูรณ์ในรถผสม (Truck Mixer) การผสมคอนกรีตต้องมี



การหมุนไม่น้อยกว่า 70 รอบ และไม่เกิน 100 รอบ ตามความเร็วของการผสม (Mixing - Speed) ที่กำหนดของเครื่อง

3.3) การขนส่ง จำแนกออกเป็น 3 ประเภท มีหลักเกณฑ์ขึ้นอยู่กับลักษณะการผสม (Mixing) ดังนี้

3.3.1) รถผสม (Truck Mixer) ถ้าใช้ขนส่งคอนกรีตจาก

- การผสมกึ่งที่ (Central Mixing) ให้ใส่คอนกรีตได้ไม่เกิน 80% ของปริมาตรทั้งหมด
- การผสม 2 ตอน (Shrink Mixing) ให้ใส่คอนกรีตได้ไม่เกิน 70% ของปริมาตรทั้งหมด
- การผสมโดยรถ (Truck Mixing) ให้ใส่คอนกรีตได้ไม่เกิน 65% ของปริมาตรทั้งหมด

3.3.2) ทั้งนี้การขนส่งโดยรถผสม ต้องถ่ายคอนกรีต (Discharge) ออกจากไม่ให้หมดภายในเวลา 1 ½ ชม. หลังจากเริ่มผสม

3.3.3) รถขนส่ง (Truck) ใช้ขนส่งระยะสั้น ๆ และจะต้องถ่ายคอนกรีตออกให้หมดภายในเวลา 30 นาที หลังจากเริ่มผสม

#### ความหมาย

- รถผสม (Truck Mixer) หมายถึง รถซึ่งสามารถขนส่งคอนกรีต และภายในรถประเภทนี้จะมีใบผสมซึ่งสามารถใช้ผสมคอนกรีตได้
- รถกวน (Truck Agitation) หมายถึง รถซึ่งสามารถขนส่ง และกวนคอนกรีตที่ผสมเรียบร้อยแล้วจากโรงงานไปยังหน่วยงาน ซึ่งไม่จะหมุนระหว่างการเดินทางด้วย
- รถขนส่ง (Truck) หมายถึง รถซึ่งสามารถขนส่งคอนกรีตที่ผสมเรียบร้อยแล้ว และต้องป้องกันน้ำรั่วได้
- เวลาที่เริ่มผสม ให้นับจากเวลาที่เริ่มใส่น้ำ
- เวลาที่กำหนด ไม่ใช่กับปูนซีเมนต์ปอร์ตแลนด์ ประเภท 3

4) การเทคอนกรีต จะกระทำได้หลังจากช่างควบคุมงานได้ตรวจสอบความเรียบร้อยของแบบหล่อ การผูกเหล็ก การวางเหล็ก และสิ่งที่ฝังในคอนกรีต โดยปฏิบัติดังนี้

4.1) คอนกรีตที่ผสมเสร็จแล้วต้องเทลงในแบบหล่อให้ใช้หมดภายในเวลา 30 นาที

4.2) การเทคอนกรีตจากที่สูงต้องมีรางหรือท่อส่งคอนกรีต ต้องให้ปลายท่อด้านล่างจมอยู่ในคอนกรีตที่เทใหม่ ห้ามเทคอนกรีตในระยะสูงกว่า 1.50 เมตร จากพื้นที่เหนือหรือจากกรณีใดๆ ที่ทำให้มวลรวมแยกตัวออกจากกัน

- 4.3) การหล่อคอนกรีตที่เชื่อมเข้ากันกับคอนกรีตเดิม ให้กะเทาะผิวหน้าคอนกรีตเดิมเสียก่อน ราวด้วยน้ำปูนแล้วจึงเทของใหม่ทับลงไป
  - 4.4) การเทแต่ละครั้งความหนาไม่เกิน 20 เซนติเมตร และต้องกระตุ้นให้คอนกรีตเนื้อแน่นด้วย เครื่องสั่น (Vibrator)
  - 4.5) ในระหว่างฝนตกต้องระงับการเท โดยก่อนหยุดให้กระตุ้นคอนกรีตส่วนเทให้แน่นและแต่งหน้าตัดให้ขรุขระไว้เป็นรอยต่อสำหรับงานก่อสร้าง
  - 4.6) ขณะที่คอนกรีตยังไม่แข็งตัว ต้องระวังไม่ให้คอนกรีตได้รับความกระทบกระเทือน และต้องป้องกันการสูญเสียน้ำจากแสงแดดและลมด้วย
- 5) รอยต่อคอนกรีต
- 5.1) รอยต่อคอนกรีตจะกระทำตามตำแหน่งที่แสดงไว้ในแบบก่อสร้างทุกแห่ง การเทคอนกรีตต้องทำให้เสร็จเป็นช่วงๆ โดยยึดถือเอารอยต่อนี้เป็นเกณฑ์ ดังนี้
    - 5.1.1) รอยต่อสำหรับงานก่อสร้าง (Construction Joint) ก่อนเทคอนกรีตติดต่อกับช่วงเก่า ต้องมีการขุดถู ล้างสิ่งสกปรกออกเสียก่อน แล้วจึงทำการเทคอนกรีตส่วนต่อไปได้
    - 5.1.2) รอยต่อเมื่อหด (Contraction Joint) ผิวหน้าของรอยต่อด้านหนึ่งที่เกิดจากด้านติดกับแบบหล่อ จะต้องรอให้คอนกรีตแข็งตัวเสียก่อนแล้วจึงถอดแบบ เพื่อเทคอนกรีตในอีกด้านหนึ่ง ผิวคอนกรีตที่แข็งตัว แล้วจะต้องทาด้วยน้ำยาเคลือบผิวชนิดใดชนิดหนึ่ง ก่อนที่จะเทคอนกรีตในช่วงต่อไป
    - 5.1.3) รอยต่อเมื่อขยาย (Expansion Joint) ช่องว่างระหว่างการเทคอนกรีตครั้งแรกและ ครั้งที่สอง ให้มีระยะห่างกันอย่างน้อย 1 เซนติเมตร และให้ใส่ช่องว่างระหว่างผิวคอนกรีตด้วยวัสดุประเภท Elastic Filler และอุดรอยต่อด้วยวัสดุประเภท Joint Sealant
  - 5.2) แผ่นใยใสรอยต่อ (Elastic Filler) ประกอบด้วยแผ่นขานอ้อยหรือเส้นใยอื่นๆ ที่เหมาะสมอัดเป็นแผ่นและอาบด้วยยางมะตอยชนิดเหลว
  - 5.3) วัสดุอุดรอยต่อ (Joint Sealant) เป็นยางมะตอยผสมทรายอัตราส่วน 1:3 ใช้ยาแนวอุดรอยต่อเมื่อขยายบริเวณใกล้ถึงผิวคอนกรีต

## 5.4) วัสดุกันน้ำ (Water Stop) มีลักษณะ ขนาด และคุณสมบัติ ดังต่อไปนี้

รายการ	Rubber Water Stop	PVC. Water Stop
หน่วยแรงยึดอย่างน้อย	2,500 P.S.I.	2,000 P.S.I.
ความต้วงจำเพาะไม่เกิน	1.20	1.50
ความแข็งน้อยที่สุด วัดโดย Shore Durometer Type A	60	80
ความคุดน้ำไม่เกิน	~ 5%	0.30%
ยืดจนขาดอย่างน้อย	450%	~ 400%
ทนแรงกดได้มากที่สุด	30%	20%

## 5.2.4 การถอดแบบและการบ่มคอนกรีต

- 1) แบบหล่อคอนกรีต จะต้องปล่อยให้จนกว่าจะครบกำหนดเวลาถอดแบบ และการถอดแบบจะต้องกระทำด้วยความระมัดระวังเพื่อมิให้คอนกรีตเกิดความเสียหาย ระยะเวลาที่ถอดแบบได้ตามความแข็งแรงของคอนกรีตนับจากวันที่เทคอนกรีต กำหนดโดยประมาณ ดังนี้
  - 1.1) แบบด้านข้างเสา คาน กำแพง ตอม่อ 2 วัน
  - 1.2) แบบท้องคาน ได้แผ่นพื้น 21 วัน
- 2) การบ่มคอนกรีต จะต้องกระทำทันทีที่คอนกรีตเริ่มแข็งตัว และต้องบ่มอย่างน้อย 7 วัน วิธีการบ่มมีหลายวิธี ดังนี้
  - 2.1) ใช้กระสอบชุบน้ำคลุมแล้วคอยรดน้ำให้เปียกอยู่เสมอ
  - 2.2) ใช้ฉัดน้ำให้คอนกรีตเปียกชื้นอยู่เสมอ
  - 2.3) ใช้วิธีขังน้ำไว้บนผิวคอนกรีต
  - 2.4) ใช้สารเคมีเคลือบผิวคอนกรีต

## 5.2.5 การซ่อมผิวคอนกรีต

- 1) ห้ามซ่อมผิวคอนกรีตที่ถอดแบบแล้ว จนกว่าจะได้รับการตรวจสอบจากช่างควบคุมงาน
- 2) ผิวคอนกรีตที่มีรูพรุนหรือมีส่วนบกพร่องเล็กน้อย ไม่กระทบกระเทือนต่อความมั่นคงแข็งแรงของโครงสร้าง ให้ทำการสกัดคอนกรีตที่เกาะกันอย่างหลวมๆ บริเวณนั้นออกให้หมด แล้วอุดฉาบด้วยปูนทราย อัตราส่วนผสมปูนซีเมนต์:ทราย 1:1 โดยน้ำหนัก

### 5.2.6 การเก็บตัวอย่างทดสอบและรายงานผล

#### 1) การเก็บตัวอย่างทดสอบ

- 1.1) สุ่มเก็บตัวอย่างหินย่อยหรือกรวดและทราย จำนวนอย่างละ 50 กิโลกรัม เพื่อทดสอบความแข็งแรง การขัดสี สิ่งเจือปน สัดส่วนคละ และออกแบบส่วนผสมคอนกรีต
- 1.2) เก็บตัวอย่างหล่อลูกบาศก์คอนกรีต อย่างน้อยวันละ 1 ครั้งๆละ 3 ตัวอย่าง หรือความเห็นชอบของช่างควบคุมการก่อสร้าง และให้เขียน วัน เดือน ปี กับค่ายุบตัวของคอนกรีตลงบนแท่งตัวอย่าง เพื่อทดสอบกำลังรับแรงอัดของคอนกรีต

#### 2) การรายงานผล

- 2.1) ผลการทดสอบคุณสมบัติของ หินย่อย/กรวด ทราย และกรวดออกแบบส่วนผสมคอนกรีต ให้คณะกรรมการตรวจการจ้างเห็นชอบก่อนนำไปใช้งาน
- 2.2) ผลการทดสอบกำลังรับแรงอัดของตัวอย่างหล่อลูกบาศก์ ให้คณะกรรมการตรวจการจ้างเห็นชอบก่อนตรวจรับงาน

## 6. งานเหล็กเสริมคอนกรีต

### 6.1 คำจำกัดความและความหมาย

งานเหล็กเสริมคอนกรีต หมายถึง เหล็กกลม เหล็กข้ออ้อย และเหล็กโครงสร้างอื่น ที่ปรากฏในแบบก่อสร้างซึ่งต้องห่อหุ้มด้วยคอนกรีต

### 6.2 ข้อกำหนด/คุณสมบัติ

6.2.1 เหล็กเสริม ต้องเป็นเหล็กใหม่ ปราศจากสนิม คราบน้ำมัน มีคุณสมบัติตามมาตรฐานผลิตภัณฑ์อุตสาหกรรม ดังนี้

- 1) เหล็กเส้นกลม ชั้นคุณภาพ SR 24 มาตรฐาน มอก. 20-2527 มีกำลังดึงที่ขีดยึดไม่ต่ำกว่า 2,400 กก./ตร.ซม. มีกำลังดึงประลัยไม่ต่ำกว่า 3,900 กก./ตร.ซม. และมีความยืดตัวไม่น้อยกว่าร้อยละ 20 ในช่วงความยาว 0.20 เมตร
- 2) เหล็กข้ออ้อย ชั้นคุณภาพ SD 30 มาตรฐาน มอก. 24-2527 มีกำลังดึงที่ขีดยึดไม่ต่ำกว่า 3,000 กก./ตร.ซม. มีกำลังดึงประลัยไม่ต่ำกว่า 4,900 กก./ตร.ซม. และมีความยืดตัวไม่น้อยกว่าร้อยละ 16 ในช่วงความยาว 0.20 เมตร

### 6.2.2 การวางเหล็กเสริม

- 1) เหล็กเสริมที่ตัดได้ขนาด รูปร่างแล้ว ต้องงอปลายทั้งสองข้าง และวางตามที่แสดงในแบบก่อสร้าง การวัดระยะห่างเหล็ก ให้วัดจากศูนย์กลางถึงศูนย์กลางเหล็ก

- 2) เหล็กเสริมจะต้องวางห่างจากผิวคอนกรีต โดยวัดระยะจากผิวคอนกรีตถึงผิวเหล็กตามเกณฑ์ ดังนี้
    - 2.1) กรณีเหล็กเสริมชั้นเดียว ถ้าไม่แสดงไว้เป็นอย่างอื่นให้วางตรงกึ่งกลางความหนา
    - 2.2) กรณีเหล็กเสริม 2 ชั้น ระยะระหว่างผิวเหล็กถึงผิวคอนกรีตที่ติดกับแบบไม่น้อยกว่า 2.50 เซนติเมตร และถ้าติดกับดินหรือหินให้ใช้ 7.50 เซนติเมตร นอกจากแสดงไว้เป็นอย่างอื่น
  - 3) เหล็กเสริมต้องวางและผูกให้แน่น เพื่อมิให้เคลื่อนไหวยระหว่างเทคอนกรีต และในขณะกระทุ้งหรือการสั่นคอนกรีต
  - 4) เหล็กเดือย (Dowel Bars) ต้องมีขนาดและอยู่ในตำแหน่งตามแบบ ก่อนนำไปวางปลายด้านหนึ่งจะต้องทำด้วยยางมะตอยให้ทั่ว
  - 5) ในขณะที่คอนกรีตยังไม่แข็งตัวห้ามมิให้กระทบกระเทือนที่ปลายเหล็กที่คอนกรีตยังไม่ได้รับการหล่อ
- 6.2.3 การต่อเหล็กเสริม จะต้องต่อโดยวิธีทาบกัน และรอยต่อของเหล็กแต่ละเส้นต้องสลับกัน ห้ามต่อเหล็กตรงจุดที่รับแรงมากที่สุดในคาน ดังนี้
- 1) เหล็กเส้นกลม ให้วางทาบกันไม่น้อยกว่า 40 เท่าของเส้นผ่าศูนย์กลางเหล็ก เมื่อปลายต้องงอขอมาตรฐาน หรือ 50 เท่าของเส้นผ่าศูนย์กลางเหล็กเมื่อปลายไม่งอขอมาตรฐาน
  - 2) เหล็กข้ออ้อย ให้วางทาบกันไม่น้อยกว่า 30 เท่าของเส้นผ่าศูนย์กลางเหล็ก โดยปลายไม่งอขอมาตรฐาน
- 6.2.4 การเก็บตัวอย่างทดสอบและรายงานผล
- 1) การเก็บตัวอย่างทดสอบเหล็กทุกขนาดๆละ 3 ท่อนโดยไม่ซ้ำเส้น มีความยาวท่อนละ 0.60 เมตร
  - 2) การรายงานผลการทดสอบคุณสมบัติของเหล็กเส้นแต่ละขนาด ให้คณะกรรมการตรวจการจ้างเห็นชอบก่อนนำไปใช้งาน

## 7. งานหิน

## 7.1 คำจำกัดความและความหมาย

งานหินที่ใช้ในงานแหล่งน้ำส่วนใหญ่จะเป็นหินใหญ่ใช้ป้องกันการกัดเซาะของกระแสน้ำ ที่กระทำกับตลิ่งของลำน้ำ อาคารที่ขวางทางน้ำ เป็นต้น แบ่งออกเป็นประเภทได้ดังนี้

- 7.1.1 หินทิ้ง หมายถึง หินขนาดเล็กใหญ่มีขนาดคละกัน นำไปปู หรือทิ้งด้วยเครื่องจักรหรือแรงคน และตบแต่งผิวหน้าครั้งสุดท้ายให้มองดูเรียบร้อยด้วยแรงคน
- 7.1.2 หินเรียง หมายถึง หินที่มีขนาดประมาณ 0.20 – 0.25 เมตร นำมาเรียงให้ได้รูปร่างและขนาดตามแบบ ก้อนเรียงต้องทำการบดอัดพื้นให้แน่น แล้วนำหินใหญ่มาเรียงให้ชิดที่สุด โดยให้หินก้อนใหญ่กว่าอยู่บนหินก้อนเล็ก พร้อมทั้งแต่งผิวหน้าเรียบเสมอกันกับหินก้อนข้างเคียงด้วยแรงคน และถมช่องว่างระหว่างหินด้วยหินย่อยและหินฝุ่นให้แน่น
- 7.1.3 หินเรียงยาแนว หมายถึง หินเรียงตามข้อ 7.1.2 และยาแนวผิวหน้าตามช่องว่างระหว่างหินด้วยปูนก่อ
- 7.1.4 หินก่อ หมายถึง หินที่มีคอนกรีตหยาบแทรกตามช่องว่างระหว่างหินก้อนใหญ่
- 7.1.5 หินเรียงในกล่องลวดตาข่าย หมายถึง หินเรียงตามข้อ 7.1.2 นำมาเรียงลงในกล่องลวดตาข่ายให้เรียบร้อย

## 7.2 ข้อกำหนดและคุณสมบัติ

## 7.2.1 คุณสมบัติทั่วไป

## 1) หินใหญ่

- 1.1) มีความแข็งแรง ไม่ผุกร่อน และทนต่อการขัดสี (Abrasion) ทดสอบโดยวิธี Los Angeles Abrasion Test แล้วส่วนที่สึกหรอสูญหายไม่เกิน 40 %
- 1.2) มีความคงทน (Soundness) เมื่อทดสอบด้วยวิธี Sodium Sulphate แล้วส่วนสูญหายต้องไม่เกิน 12 % โดยน้ำหนัก
- 1.3) มีความถ่วงจำเพาะไม่ต่ำกว่า 2.6 และเป็นหินมาจากแหล่งโรงไม่หิน
- 1.4) มีสัดส่วนคละที่ดี โดยขึ้นอยู่กับความหนาของหิน ดังนี้

1.4.1) หินทิ้งหนา 0.90 เมตรมีขนาดของก้อนหินโตสุด  $\varnothing$  ไม่เกิน 0.40 เมตร

น้ำหนักของก้อนหิน (กก.)	ขนาด $\varnothing$ ของก้อนหิน (ม.)	% แต่ละขนาดโดยน้ำหนัก
50 - 100	0.325 – 0.400	มากกว่า 40
10 - 50	0.200 – 0.325	50 - 60
ต่ำกว่า 5	ต่ำกว่า 0.150	น้อยกว่า 10
หินย่อยและหินฝุ่น	หินย่อยและหินฝุ่น	น้อยกว่า 5

1.4.2) หินทิ้งหนา 0.60 เมตรมีขนาดของก้อนหินโตสุด  $\varnothing$  ไม่เกิน 0.37 เมตร

น้ำหนักของก้อนหิน (กก.)	ขนาด $\varnothing$ ของก้อนหิน (ม.)	% แต่ละขนาดโดยน้ำหนัก
25 - 75	0.270 - 0.370	มากกว่า 40
5 - 25	0.150 - 0.270	20 - 40
ต่ำกว่า 5	ต่ำกว่า 0.150	น้อยกว่า 20
หินย่อยและหินฝุ่น	หินย่อยและหินฝุ่น	น้อยกว่า 5

1.4.3) หินทิ้งหนา 0.45 เมตรมีขนาดของก้อนหินโตสุด  $\varnothing$  ไม่เกิน 0.27 เมตร

น้ำหนักของก้อนหิน (กก.)	ขนาด $\varnothing$ ของก้อนหิน (ม.)	% แต่ละขนาดโดยน้ำหนัก
10 - 25	0.200 - 0.270	มากกว่า 55
5 - 10	0.150 - 0.200	35 - 45
ต่ำกว่า 5	ต่ำกว่า 0.150	ต่ำกว่า 10
หินย่อยและหินฝุ่น	หินย่อยและหินฝุ่น	น้อยกว่า 5

## 2) ก่อสร้างลวดตาข่าย

2.1) เป็นชนิดเคลือบสังกะสี (Hot dip galvanized) ประกอบขึ้นจากลวดตาข่ายดักเป็นรูปหกเหลี่ยมชนิดหันเกลียว 3 รอบ มี 2 แบบ คือ

2.2.1) ก่อสร้างลวดตาข่ายแบบ GABION มีขนาดสัดส่วนตามแบบโดยมีขนาดช่องตาข่ายจากระยะหันเกลียว "D" ไม่มากกว่า 10 x 13 เซนติเมตร

2.2.2) ก่อสร้างลวดตาข่าย MATTRESS มีขนาดสัดส่วนตามแบบ โดยมีขนาดช่องตาข่ายจากระยะหันเกลียว "D" ไม่มากกว่า 6 x 8 เซนติเมตร

2.2) การขึ้นโครงรูปกล่องเป็นสี่เหลี่ยมโดยเครื่องจักรให้ได้ขนาดและสัดส่วนตามแบบ และมีผนังกันภายในทุก 1 เมตร มีฝาปิด - เปิดได้

2.3) คุณลักษณะของลวด (Wire) ที่ใช้ประกอบเป็นกล่องลวดตาข่ายจะต้องมีค่าความต้านทานแรงดึง (Tensile Strength) ไม่น้อยกว่า 38 กก./ตร.มม. ตามวิธีการทดสอบ มอก.71 "ลวดเหล็กเคลือบสังกะสี" และมีขนาดลวดและการเคลือบสังกะสี ดังนี้

## 2.3.1) กล่องลวดตาข่ายแบบ GABION

ชนิดของลวด	เส้นผ่าศูนย์กลาง(มม.)	น้ำหนักชั้นต่ำของสังกะสีที่เคลือบ (กรัม/ตร.ม.)
ลวดโครง	3.5	275
ลวดดัก	2.7	260
ลวดพื้น	2.2	240

## 2.3.2)กล่องลวดตาข่ายแบบ MATTRESS

ชนิดของลวด	เส้นผ่าศูนย์กลาง (มม.)	น้ำหนักชั้นต่ำของสังกะสีที่เคลือบ (กรัม/ตร.ม.)
ลวดโครง	2.7	260
ลวดดัก	2.2	240
ลวดพื้น	2.2	240

2.4) การยึดและพันกล่อง ระหว่างกล่องตาข่ายและฝาปิดกล่องให้ใช้ลวดพื้นขนาดเส้นผ่าศูนย์กลาง 2.2 มิลลิเมตร พันยึดกับลวดโครงกล่อง โดยพันเกลียว 3 รอบ และ 1 รอบสลับกันในแต่ละช่องตาข่าย

2.5) ลวดโครงกล่องต้องหุ้มด้วยวัสดุที่ไม่เป็นสนิมและพิมพ์ชื่อผู้ผลิตบนลวดโครงกล่องโดยให้เห็นเด่นชัดทุกด้าน

## 7.2.2 การวางเรียงหิน

- 1) ทำการปรับระดับบริเวณที่จะวางเรียงหินใหญ่หรือกล่องลวดตาข่าย ให้เรียบปราศจากวัชพืช และปูวัสดุรองพื้นประเภทกรวดหรือกรวดผสมทรายหรือแผ่นใยสังเคราะห์ ให้ได้ขนาด ความหนา ตามแบบ
- 2) การวางเรียงหินจะต้องทำด้วยความระมัดระวัง มิให้เกิดการแยกตัวโดยมีก้อนขนาดเดียวกันอยู่รวมกันเป็นกลุ่ม และต้องวางเรียงให้ผิวหน้ามองดูเรียบ และความหนาเฉลี่ยเท่ากับที่กำหนดในแบบ
- 3) ในขณะที่วางกล่องลวดตาข่ายลงบนแผ่นใยสังเคราะห์ จะต้องไม่ทำให้เกิดการฉีกขาดหรือเกิดการเคลื่อนตัวของแผ่นใยสังเคราะห์ ด้านมุมของการปูแผ่นใยสังเคราะห์ ให้พับขึ้นครึ่งเท่าของความหนาของกล่องลวดตาข่าย
- 4) วางกล่องลวดตาข่าย ทำการโยกยึดให้อยู่ในรูปสี่เหลี่ยม และบรรจุหินลงในกล่องลวดตาข่าย ต้องวางเรียงให้คละกันอย่างหนาแน่น เหลี่ยมมุมต้องเข้ากันและมีความสวยงาม



### 7.2.3 การเก็บตัวอย่างทดสอบและรายงานผล

#### 1) การเก็บตัวอย่างทดสอบ

- 1.1) สุ่มเก็บตัวอย่างหินใหญ่ จำนวน 100 กิโลกรัม เพื่อทดสอบความแข็งแรง ความคงทน ความด่างจำเพาะ และสัดส่วนคละ
- 1.2) จัดเตรียมเอกสารรับรองมาตรฐานการผลิตและหรือผลการทดสอบคุณสมบัติของกล่องลวดตาข่าย ตามข้อกำหนดในแบบ

#### 2) การรายงานผล

- 2.1) ผลการทดสอบคุณสมบัติของหินใหญ่ ให้คณะกรรมการตรวจการจ้างเห็นชอบก่อนนำไปใช้งาน
- 2.2) ผลการตรวจสอบคุณสมบัติของกล่องลวดตาข่าย ให้คณะกรรมการตรวจการจ้างเห็นชอบก่อนนำไปใช้งาน

## 8. งานท่อ

### 8.1 คำจำกัดความ/ความหมาย

งานท่อ หมายถึง งานท่อระบายน้ำที่รับแรงดันน้ำต่ำ เช่น ท่อคอนกรีตเสริมเหล็ก และงานท่อส่งน้ำที่รับแรงดันน้ำสูง เช่น ท่อเหล็ก ท่อซีเมนต์ใยหิน ท่อ HDPE เป็นต้น

### 8.2 ข้อกำหนดและคุณสมบัติ

#### 8.2.1 คุณสมบัติทั่วไป

##### 1) ท่อคอนกรีตเสริมเหล็ก

- 1.1) มีคุณสมบัติตามมาตรฐานผลิตภัณฑ์อุตสาหกรรม มอก. 128-2518 ถ้ามิได้ระบุไว้เป็นอย่างอื่น ให้ชั้น 3 การต่อแบบเข้าลิ้น
- 1.2) ไม่มีรอยแตกร้าว รอยแตกเล็กและผิวหยาบ

##### 2) ท่อเหล็ก

- 2.1) มีคุณสมบัติตามมาตรฐานผลิตภัณฑ์อุตสาหกรรม มอก. 427 "ท่อเหล็กกล้าเชื่อมด้วยไฟฟ้าสำหรับส่งน้ำ" ชั้นคุณภาพไม่ต่ำกว่าชั้น ข ทนแรงดันได้ไม่น้อยกว่า 1.0 เมกะปาสคาล ชนิดปลายหน้างาน
- 2.2) การเคลือบผิวท่อ ให้ปฏิบัติดังนี้
  - 2.2.1) การเคลือบผิวภายใน ให้เคลือบด้วย Cement – mortar ตามมาตรฐานของ AWWA C-205 หรือ Liquid Epoxy ตามมาตรฐานของ AWWA C-200

- 2.2.2) การเคลือบผิวภายนอกท่อบนดินให้เคลือบด้วย Coal-Tar Enamel ตามมาตรฐาน AWWA G-203
- 2.2.3) การเคลือบผิวภายนอกท่อใต้ดิน ให้เคลือบด้วย Coal-Tar Enamel ตามมาตรฐานของ AWWA C-203 2 ชั้น พันผ้าแอสเบสทอน และทา ทับด้วยน้ำยาปูนขาว (White-wash)
- 2.3) อุปกรณ์ข้อต่อท่อ
  - 2.3.1) ข้อต่อเหล็กหล่อเทาชนิดปลายหน้าจาน มีคุณสมบัติตามมาตรฐาน ผลิตภัณฑ์อุตสาหกรรม มอก. 918
  - 2.3.2) หน้าจานเส้นท่อ มีคุณสมบัติตามมาตรฐานผลิตภัณฑ์อุตสาหกรรม มอก. 381 และสลักเกลียว หมุดเกลียว และสลักหมุด มีคุณสมบัติตาม มาตรฐานผลิตภัณฑ์อุตสาหกรรม มอก. 171
- 3) ท่อซีเมนต์ใยหิน
  - 3.1) ท่อ มีคุณสมบัติตามมาตรฐานผลิตภัณฑ์อุตสาหกรรม มอก.81 ถ้ามิได้ระบุไว้ เป็นอย่างอื่นให้ใช้ชั้นคุณภาพ PP 15 ทนแรงดันได้ไม่น้อยกว่า 1.5 เมกะปาสคาล
  - 3.2) ข้อต่อตรง มีคุณสมบัติตามมาตรฐานผลิตภัณฑ์อุตสาหกรรม มอก. 126 ถ้ามิได้ระบุไว้เป็นอย่างอื่นให้ใช้ชั้น คุณภาพเดียวกับท่อ
  - 3.3) แหวนยางกันซึม มีคุณสมบัติตามมาตรฐานผลิตภัณฑ์อุตสาหกรรม มอก. 237
  - 3.4) ข้อต่อเหล็กหล่อ มีคุณสมบัติตามมาตรฐานผลิตภัณฑ์อุตสาหกรรม มอก. 918
- 4) ท่อ HDPE (High Density Polyethylene)
  - 4.1) มีคุณสมบัติตามมาตรฐานผลิตภัณฑ์อุตสาหกรรม มอก. 982 ถ้ามิได้ระบุไว้ เป็นอย่างอื่นให้ใช้ชั้นคุณภาพ PN 6.3 ทนแรงดันได้ไม่น้อยกว่า 0.63 เมกะปาสคาล
  - 4.2) การเชื่อมท่อ ใช้วิธีการเชื่อมตแบบ Butt Fusion Welding โดยใช้เครื่อง เชื่อมตแบบบัดด์ (Butt Fusion Machine) ซึ่งเป็นอุปกรณ์ที่ได้มาตรฐาน ประกอบด้วย 4 ส่วนใหญ่ ๆ คือ ฐานรากและที่ยึด, แผ่นความร้อน, ชุดไฮโดร ลิกส์ สำหรับเลื่อนและบีบท่อ และเครื่องปาดผิว ขั้นตอนการเชื่อมให้เป็นไป ตามคู่มือปฏิบัติของเครื่องเชื่อมนั้น ๆ
  - 4.3) อุปกรณ์ประกอบท่อ ถ้ามิได้ระบุไว้เป็นอย่างอื่น อุปกรณ์ประกอบท่อต้องทำ ด้วยวัสดุเช่นเดียวกับท่อ HDPE และความหนาท่อเป็นไปตามแบบของผู้ผลิต แต่ต้องหนาไม่น้อยกว่าความหนาของท่อ

## 5) ท่อ PVC (Polyvinyl Chloride Pipe)

- 5.1) มีคุณสมบัติตามมาตรฐานผลิตภัณฑ์อุตสาหกรรม มอก. 17 ถ้ามิได้ระบุไว้เป็นอย่างอื่น ให้ใช้ชั้นคุณภาพ 13.5 ทนแรงดันได้ไม่น้อยกว่า 1.35 เมกะปาสคาล ชนิดปลายธรรมดา
- 5.2) ข้อต่อ PVC มีคุณสมบัติตามมาตรฐานผลิตภัณฑ์อุตสาหกรรม มอก. 1131 ชนิดต่อด้วยน้ำยา ชั้นคุณภาพเดียวกับท่อ
- 5.3) น้ำยาประสานท่อ PVC มีคุณสมบัติตามมาตรฐานผลิตภัณฑ์อุตสาหกรรม มอก. 1032

## 6) ท่อเหล็กอบสังกะสี

- 6.1) มีคุณสมบัติตามมาตรฐานผลิตภัณฑ์อุตสาหกรรม มอก. 277 ถ้ามิได้ระบุเป็นอย่างอื่นให้ใช้ประเภทที่ 2 (สีน้ำเงิน) ขนาดและมิติของท่อให้เป็นไปตามมาตรฐานผลิตภัณฑ์อุตสาหกรรม มอก. 276 ประเภท 2

## 7) ท่อระบายน้ำซีม HDPE (High Density Polyethylene)

- 7.1) ถ้ามิได้ระบุเป็นอย่างอื่นให้ใช้ท่อ ขนาด Dia.150 มิลลิเมตร
- 7.2) มีลักษณะการขึ้นรูปแบบเจาะร่อง และพันเกลียวรอบท่ออีกชั้นหนึ่ง
- 7.3) การต่อท่อทำโดยการใส่ข้อต่อแบบทีบโดยการหมุนเกลียว และให้มีการปิดปลายท่อด้วยตัวปิดปลายท่อโดยการหมุนเกลียว
- 7.4) คุณสมบัติของท่อระบายน้ำซีมมีดังนี้

คุณลักษณะ	หน่วย	เกณฑ์กำหนด
พื้นที่ผิวสำหรับรับน้ำ	%	70-80
ความสามารถในการรับแรงกระทำที่ผิวท่อ ไม่น้อยกว่า	ตัน/ตร.ม.	7.5
การเสียรูปเมื่อรับแรงกระทำตามเกณฑ์ไม่เกิน	%	8
น้ำหนักไม่น้อยกว่า	กก./ตร.ม.	1.10

## 8.2.2 การวางท่อ

- 1) ก่อนทำการวางท่อ จะต้องปรับพื้นร่องดินให้แน่น และมีผิวหน้าเรียบตลอดความยาวท่อ ถ้าพื้นร่องดินไม่ดีต้องขุดออกให้หมดลึกอย่างน้อย 0.30 เมตร แล้วนำวัสดุอื่นที่คุณภาพดีมาใส่แทน
- 2) วางท่อในแนวที่กำหนดด้วยความลาดที่สม่ำเสมอ โดยหลีกเลี่ยงการยกท่อขึ้นหรือกดท่อลงกระทันหัน และต้องให้ระดับท่อและความลึกของดินถมหลังท่อไม่น้อยกว่าที่กำหนดไว้ในแบบ

- 3) การยกท่อลงร่องดินจะต้องใช้ปั้นจั่น รอก เชือก สลิง หรือเครื่องมืออื่นที่เหมาะสม ห้ามทิ้งท่อลงในร่องดินและต้องระมัดระวังมิให้ผิวท่อ ที่ได้รับการเคลือบเสียหายจากการเสียดสี
- 4) จะต้องไม่ปล่อยให้ น้ำขังอยู่ในท้องร่อง ซึ่งจะทำให้ดินข้างๆ ร่องพังหรือยุบตัวและไม่สะดวกในการวางท่อ จะต้องกำจัดน้ำออกให้แห้งก่อนทำการวางท่อ
- 5) ท่อคอนกรีตเสริมเหล็ก
  - 5.1) ทิศทางการวางจะต้องวางจากต่ำไปหาสูง โดยที่ลื่นและปลายลื่นและร่องของท่อขึ้นไปตามทางน้ำไหล
  - 5.2) การต่อท่อแบบเข้าลื่น จะต้องตกแต่งให้เข้าร่องได้สนิทและมีช่องว่างที่สม่ำเสมอ ทั่วตลอด แล้วยาแนวด้วยปูนฉาบทั้งภายในและภายนอก
- 6) ท่อเหล็ก
  - 6.1) การต่อท่อใช้ข้อต่อท่อแบบหน้าจาน และการต่อท่อกับท่อชนิดอื่นให้เป็นไปตามแบบ
  - 6.2) ในกรณีที่ต้องตัดท่อในสนาม จะต้องกระทำโดยใช้เครื่องมือที่ทำให้รอยต่อเรียบเป็นเส้นตรงและได้ฉากกับแกนท่อ และเชื่อมต่อท่อเป็นแบบต่อชน (Welded Butt Joint) ดังนี้
    - 6.2.1) ก่อนนำท่อเหล็กมาเชื่อม ต้องลบปลายให้เป็นมุมประมาณ 35-40 องศา โดยการกลึงก่อนการลบปลาย
    - 6.2.2) ก่อนการเชื่อมจะต้องทำความสะอาดส่วนปลายที่จะนำมาเชื่อม โดยตั้งปลายท่อให้เป็นแนวตรง เว้นช่องว่างระหว่างท่อที่นำมาเชื่อมเพื่อป้องกันการบิดระหว่างการนำมาเชื่อม
    - 6.2.3) การเชื่อมด้วยไฟฟ้า ต้องเป็นไปอย่างสม่ำเสมอ โลหะที่นำมาเชื่อมละลายเข้าหากันอย่างทั่วถึง โดยท่อที่มีขนาดเส้นผ่าศูนย์กลางตั้งแต่ 0.60 เมตรขึ้นไป ให้เชื่อมเต็มตลอดแนวทั้งภายในและภายนอก
- 7) ท่อ HDPE การเชื่อมต่อโดยวิธีต่อชน (Butt Welding) โดยการนำปลายท่อทั้งสองให้ความร้อนจนถึงจุดหลอมเหลว แล้วนำมาเชื่อมต่อเข้าด้วยกันด้วยแรงดัน การให้ความร้อนและแรงดันแก่ท่อจะต้องปรับให้เข้ากับขนาดและความหนาของท่อ โดยให้ปฏิบัติตามคู่มือของเครื่องเชื่อม

### 8.2.3 การขุดและถมกลับแนวท่อ

- 1) ต้องขุดร่องดินวางท่อให้ลึกไม่น้อยกว่าที่กำหนด โดยเฉพาะจุดที่ตั้งข้อต่อท่อจะต้องปรับความลึกของร่องดินให้มากขึ้นกว่าปกติ เพื่อป้องกันมิให้ข้อต่อท่อเป็นจุดค้ำ (Support) ของท่อ
- 2) การขุดร่องดิน ถ้ามีการขุดผ่านถนนหรือผ่านหมู่บ้านซึ่งมีการใช้รถเข้าออก จะต้องทำสะพานชั่วคราวหรือใช้แผ่นเหล็กขนาดหนาพอที่รถยนต์แล่นผ่านโดยไม่เป็นอันตราย
- 3) หากปรากฏว่าชั้นดินที่ขุดได้ความลึกตามที่กำหนดแล้วเป็นชั้นดินอ่อน ไม่สามารถรับน้ำหนักได้ดี ให้ทำการรื้อชั้นดินนั้นออกอย่างน้อยลึก 0.30 เมตรแล้วนำดินที่มีคุณภาพดีมาถมอัดแน่นแทน หรือใช้วิธีอื่นที่เหมาะสม
- 4) เมื่อได้ทดลองความดันน้ำแล้วและไม่ปรากฏรอยรั่วซึมและท่อไม่แตกหรือชำรุด ให้ทำการกลบดินให้เรียบร้อยโดยอัดหรือกระทุ้งดินให้แน่นและระมัดระวังมิให้เกิดอันตรายแก่ตัวท่อ
- 5) การขุดดินสำหรับวางท่อบางช่วง จะต้องจัดหาอุปกรณ์และเครื่องใช้ในการกรุกดินพังเพื่อป้องกันการเสียหายต่อพื้นผิวถนนและสิ่งปลูกสร้างต่าง ๆ ที่อยู่ใกล้เคียงก่อสร้าง
- 6) ในการกลบดิน จะต้องบดอัดหรือกระทุ้งให้แน่น และระมัดระวังมิให้เกิดอันตรายกับท่อที่วางไว้ วิธีการบดอัดให้ใช้ตามคำแนะนำในงานดินถม

### 8.2.4 การตรวจสอบคุณสมบัติ

- 1) การทำเครื่องหมาย ท่อทุกท่อนและอุปกรณ์ท่อทุกชิ้นจะต้องแสดงคุณลักษณะของท่อ เช่น ชั้นคุณภาพ ขนาดและความยาวท่อ ปีที่ผลิต เครื่องหมายการค้า เป็นต้น
- 2) หนังสือรับรองผลิตภัณฑ์ ท่อทุกชนิดและอุปกรณ์ท่อ ต้องแสดงเอกสาร ดังนี้
  - 2.1) แคตตาล็อกของท่อจากบริษัทผู้ผลิต
  - 2.2) สำเนาหนังสือการแต่งตั้งเป็นผู้แทนจำหน่าย
  - 2.3) สำเนาหนังสือรับรองมาตรฐานการผลิตและหรือผลการทดสอบคุณสมบัติจากหน่วยงานที่เชื่อถือได้
  - 2.4) หนังสือรับรองการส่งมอบสินค้าจากผู้ผลิตหรือผู้แทนจำหน่าย

## 9. งานปลูกหญ้า

### 9.1 คำจำกัดความ/ความหมาย

งานปลูกหญ้า หมายถึงการปลูกหญ้าปกคลุมผิวดิน เพื่อป้องกันการกัดเซาะจากน้ำบริเวณเชิงลาดของคันดิน เขียงลาดตลิ่ง บริเวณอาคาร เป็นต้น

### 9.2 ข้อกำหนด/คุณสมบัติ

- 9.2.1) ชนิดหญ้าที่ใช้ปลูก จะต้องเป็นพันธุ์หญ้าที่หาได้ง่ายในท้องถิ่น มีลักษณะรากกระจายออกเป็นวงกว้างสามารถยึดเกาะกับเนื้อดินได้เป็นอย่างดี และเป็นพันธุ์ที่ทนทานต่อสภาพดินฟ้าอากาศในท้องถิ่นนั้น
- 9.2.2) ก่อนปลูกหญ้า จะต้องจัดเตรียมพื้นที่บริเวณปลูกหญ้า โดยนำหน้าดิน (Top Soil) มาถมและบดอัดให้มีความหนาประมาณ 0.10 เมตร
- 9.2.3) หญ้าที่นำมาปลูกหรือปู จะต้องเป็นหญ้าที่ยังไม่ตายและกำลังเจริญเติบโตเป็นแผ่นหนาปราศจากวัชพืช หินก้อนโต รากไม้ติดมากับหญ้า
- 9.2.4) แผ่นหญ้าที่นำมาปลูก จะต้องมียอดดินตื้นหญ้าหนาไม่เกิน 0.05 เมตรและต้นหญ้าสูงไม่เกิน 0.12 เมตร เมื่อขุดหญ้ามาแล้วต้องรีบปลูกภายใน 24 ชั่วโมงพร้อมบดอัดให้แน่นกับพื้นเพื่อมิให้มีโพรงอากาศ ช่องต่อระหว่างแผ่นหญ้ากลบด้วยดินให้เรียบ
- 9.2.5) ต้องมีการดูแลบำรุงรักษาหญ้าบริเวณที่ปลูก จนกว่าหญ้าเจริญงอกงามและแพร่กระจายคลุมพื้นที่โดยสม่ำเสมอ และจะต้องขุดและกำจัดวัชพืชอื่นๆ ที่ไม่ต้องการออกจากบริเวณที่ปลูกหญ้า

## 10 งานเหล็ก

### 10.1 คำจำกัดความ/ความหมาย

งานเหล็ก หมายถึง การจัดหา ประกอบ และติดตั้ง ประตูน้ำ บานระบาย ตะแกรงกันสวะราวลูกกรง และอื่นๆ ซึ่งได้ระบุรายละเอียดไว้ในแบบแปลน

### 10.2 ข้อกำหนด/คุณสมบัติ

#### 10.2.1 ประตูน้ำ (Valve) จะต้องมีคุณสมบัติดังนี้

##### 1) ประตูน้ำแบบลิ้นเกต (Gate Valves)

- 1.1) มีคุณสมบัติตามมาตรฐานผลิตภัณฑ์อุตสาหกรรม มอก. 256 "ประตูน้ำเหล็กหล่อ ลิ้นยกแบบรองลิ้นโลหะสำหรับงานประปา" ชนิดก้านไม่ยก
- 1.2) เป็นชนิดลิ้นเดี่ยว ปลายหน้างาน ทนความดันใช้งานได้ไม่น้อยกว่า 1.0 เมกะปาสคาล

- 1.3) กรณีเป็นแบบบนดิน ต้องมีฟวงมาลัยปิดเปิด
  - 1.4) กรณีเป็นแบบใต้ดิน ต้องมีหลอดกันดิน ฝาครอบพร้อมฝาปิดครบชุด
  - 2) ประตูน้ำแบบลิ้นปีกผีเสื้อ (Butterfly Valves)
    - 2.1) มีคุณสมบัติตามมาตรฐานผลิตภัณฑ์อุตสาหกรรม มอก. 382 "ประตูน้ำเหล็กหล่อ : ลิ้นปีกผีเสื้อ"
    - 2.2) เป็นประเภทปิดสนิท ปลายหน้างาน ทนความดันใช้งานได้ไม่น้อยกว่า 1.0 เมกะปาสคาล
  - 3) ประตูน้ำกันกลับ (Check Valves)
    - 3.1) มีคุณสมบัติตามมาตรฐานผลิตภัณฑ์อุตสาหกรรม มอก. 383 "ประตูน้ำเหล็กหล่อ ลิ้นกันกลับชนิดแกว่ง"
    - 3.2) เป็นประเภทปิดสนิท ปลายหน้างาน ทนความดันใช้งานได้ไม่น้อยกว่า 1.0 เมกะปาสคาล
  - 4) ประตูระบายอากาศ (Air Valves)
    - 4.1) มีคุณสมบัติตามมาตรฐานผลิตภัณฑ์อุตสาหกรรม มอก. 1368 "ประตูระบายอากาศสำหรับงานประปา"
    - 4.2) แบบลูกลอยคู่ ปลายหน้างาน ทนความดันใช้งานได้ไม่น้อยกว่า 1.0 เมกะปาสคาล
- 10.2.2 บานระบาย ตะแกรงกันสวะ เส้า รวาลูกกรง และงานอื่น ๆ
- 1) วัสดุที่ใช้
    - 1.1) เหล็กโครงสร้างรูปพรรณ มีคุณสมบัติตามมาตรฐานผลิตภัณฑ์อุตสาหกรรม มอก. 116-2529
    - 1.2) เหล็กแผ่น มีคุณสมบัติตามมาตรฐาน ASTM Designation A-246
    - 1.2) เหล็กหล่อ มีคุณสมบัติตามมาตรฐาน ASTM Designation A 48-83
    - 1.3) ทองบรอนซ์ มีคุณสมบัติตามมาตรฐาน ASTM Designation B 22-85
    - 1.4) เหล็กไร้สนิม (Stainless Steel) มีคุณสมบัติตามมาตรฐาน ASTM 276-86a, ASTM A 167-86 type 304 and 316
    - 1.5) สลักเกลียว มีคุณสมบัติตามมาตรฐาน ASTM Designation A 307-86a
    - 1.6) ท่อเหล็กดำ มีคุณสมบัติตามมาตรฐานผลิตภัณฑ์อุตสาหกรรม มอก. 276-2521 ประเภท 2 การประกอบใช้เชื่อมทั้งหมด
    - 1.7) ท่อเหล็กอบสังกะสี มีคุณสมบัติตามมาตรฐานผลิตภัณฑ์อุตสาหกรรม มอก. 277-2521 ประเภท 2 การประกอบให้ใช้ข้อต่อ

- 2) การเชื่อม จะต้องจัดทำโดยวิธี Electric Shield and Welding Process พื้นที่ผิวที่ต้องการเชื่อมจะต้องสะอาดปราศจากสนิม สี สิ่งสกปรกอื่นๆ รอยเชื่อมจะต้องสม่ำเสมอไม่เป็นตามดหรือรูโพรง
- 3) การยึดด้วย Bolt การเจาะรูเพื่องานยึดด้วย Bolt จะต้องสะอาด และทาสีกันสนิม การสอดใส่ Bolt จะต้องทำด้วยความระมัดระวังห้ามใช้ฆ้อนเคาะและใช้แหวนรองตามความเหมาะสม

#### 10.2.3 การติดตั้ง

- 1) ประตูน้ำ บานระบาย ตะแกรงกันสวะ ท่อเหล็ก และงานเหล็กอื่นๆ จะต้องประกอบและติดตั้งให้ตรงตำแหน่งที่แสดงไว้ในแบบ และก่อนการติดตั้งจะต้องได้รับการตรวจสอบจากคณะกรรมการตรวจการจ้าง
- 2) การติด การเชื่อม การกรัด และการเจาะรูเพื่อติดตั้งงานเหล็ก จะต้องทำด้วยความปราณีต ชิ้นส่วนที่ต้องเคลื่อนไหวให้ทำการปรับให้เคลื่อนไหวได้สะดวกและให้การหล่อลื่นแก่ส่วนที่เคลื่อนไหว
- 3) การทาสี งานเหล็กทุกประเภทต้องได้รับการทาสีกันสนิม จากโรงงานหรือจากการประกอบแล้วเสร็จ และเมื่อนำมาติดตั้งแล้วจะต้องซ่อมสีรองพื้นที่ได้รับความเสียหาย และทาสีทับอีกอย่างน้อย 2 ชั้น

#### 10.2.4 การตรวจสอบคุณสมบัติ

- 1) การทำเครื่องหมาย ประตูน้ำทุกชนิดจะต้องแสดงคุณลักษณะเป็นเนื้อเดียวกันตัว เรือน เช่น ขนาด ชั้นคุณภาพ ลูกศรแสดงทิศทางการไหล/จำนวนรอบการหมุน ปีที่ผลิต เครื่องหมายการค้า เป็นต้น
- 2) หนังสือรับรองผลิตภัณฑ์ ประตูน้ำทุกชนิด ต้องแสดงเอกสาร ดังนี้
  - 2.1) แคตตาล็อกของประตูน้ำจากบริษัทผู้ผลิต
  - 2.2) สำเนาหนังสือการแต่งตั้งเป็นผู้แทนจำหน่าย
  - 2.3) สำเนาหนังสือรับรองมาตรฐานการผลิตและหรือผลการทดสอบคุณสมบัติจากหน่วยงานที่เชื่อถือได้
  - 2.4) หนังสือรับรองการส่งมอบสินค้าจากผู้ผลิตหรือผู้แทนจำหน่าย



## 11 งานวัสดุกรอง

## 11.1 คำจำกัดความ/ความหมาย

วัสดุกรอง หมายถึงวัสดุคัดเลือกที่เป็นกรวดคละอย่างดีหรือกรวดผสมทรายคละกันอย่างดี โดยปราศจากเศษดินและสารที่เป็นอันตรายเฉื่อยปนหรือเป็นแผ่นใยสังเคราะห์ ทำหน้าที่กรองและระบายน้ำที่ซึมผ่านชั้นดิน โดยมียอมให้เศษมวลดินไหลผ่านออกมา เพื่อป้องกันการชะล้างและการกัดเซาะ

## 11.2 ข้อกำหนด/คุณสมบัติ

## 11.2.1 วัสดุกรอง

1) กรวดผสมทราย แบ่งตามประเภทการใช้งาน เป็น 2 ชนิด

1.1) ชนิดที่ 1 ใช้รองพื้นระหว่างดินกับหินใหญ่มีขนาดคละกันดังนี้

ตะแกรงมาตรฐานอเมริกัน	% ผ่านตะแกรงโดยน้ำหนัก
3 นิ้ว	100
1 ½ นิ้ว	80-100
¾ นิ้ว	45-75
3/8 นิ้ว	35-45
เบอร์ 8	25-35
เบอร์ 40	15-25
เบอร์ 100	0-20
เบอร์ 200	0-5

1.2) ชนิดที่ 2 ให้เป็นวัสดุกรอง มีขนาดคละกัน ดังนี้

ตะแกรงมาตรฐานอเมริกัน	% ผ่านตะแกรงโดยน้ำหนัก
1 ½ นิ้ว	100
¾ นิ้ว	70-85
3/8 นิ้ว	65-75
เบอร์ 4	60-70
เบอร์ 30	35-50
เบอร์ 50	25-40
เบอร์ 100	0-30
เบอร์ 200	0-5

2) กรวด ใช้เป็นวัสดุกรองในการทำ Toe Drain มีขนาดคละกัน ดังนี้

ตะแกรงมาตรฐานอเมริกัน	% ผ่านตะแกรงโดยน้ำหนัก
3 นิ้ว	100
1 ½ นิ้ว	75-95
¾ นิ้ว	55-75
3/8 นิ้ว	0-55
เบอร์ 4	0

3) แผ่นใยสังเคราะห์ ต้องเป็นชนิด Non-Woven ที่มีกรรมวิธีการผลิตแบบ Needle-punch ที่ผลิตจากเส้นใย Polypropylene ที่มีความยาวต่อเนื่องกันทั้งผืน (Continuous F: lament) ความยาวของเส้นใยโดยเฉลี่ยจะยาวกว่า 8 ซม. หรือแบบ Thermally bonded ซึ่งใช้วัสดุที่ผลิตขึ้นใหม่ทั้งหมด แบ่งตามประเภทการใช้งาน เป็น 2 ชนิด ดังนี้

3.1) ชนิดที่ 1. ใช้กับงานปูคลุมวัสดุกรอง

คุณสมบัติ	ข้อกำหนด
ค่า CBR. PUNCTURE (EN ISO 12236, BS 6906 : PART 4, ASTM D 6241 )	ไม่น้อยกว่า 1450 N
ค่า MASS PER UNIT AREA	ไม่น้อยกว่า 130 g/m <sup>2</sup>
ค่า WATER FLOW RATE (BS 6906 : PART 3, ASTM D 4491)	ไม่น้อยกว่า 85 l/m. <sup>2</sup> sec (10 cm-head)
ค่า TENSILE STRENGTH (EN ISO 10319, BS 6906:PART 1, ASTM D 4595)	ไม่น้อยกว่า 7.5 K N/m. (WIDTH)
ค่า PORE SIZE O90 <sub>w</sub> หรือ O90 <sub>d</sub> (ASTM D 4751, BS 6906 PART 2 AOS 090)	ไม่มากกว่า 110 μm.

## 3.2) ชนิดที่ 2 ใช้รองพื้นหินใหญ่

คุณสมบัติ	ข้อกำหนด
ค่า CBR. PUNCTURE (EN ISO 12236, BS 6906 : PART 4, ASTM D 6241 )	ไม่น้อยกว่า 2200 N
ค่า MASS PER UNIT AREA	ไม่น้อยกว่า 180 g/m <sup>2</sup>
ค่า WATER FLOW RATE (BS 6906 : PART 3, ASTM D 4491)	ไม่น้อยกว่า 50 l/m. <sup>2</sup> .sec (10 cm-head)
ค่า TENSILE STRENGTH (EN ISO 10319, BS 6906:PART 1, ASTM D 4595)	ไม่น้อยกว่า 12.5 K N/m. (WIDTH)
ค่า PORE SIZE O90 <sub>w</sub> หรือ O90 <sub>d</sub> (ASTM D 4751, BS 6906 PART 2 AOS 090)	ไม่มากกว่า 90 μm.

## 11.2.2 การปูวัสดุกรอง

## 1) กรวดผสมทรายหรือกรวด

1.1) ก่อนปูวัสดุกรอง ต้องเตรียมฐานรากกรองพื้น โดยขุดปรับแต่งให้มีความลาดและขอบเขตตามที่กำหนดไว้ในแบบ ถ้าขุดเกินไปจะต้องใช้วัสดุกรองพื้นใส่ลงไปให้เต็ม

1.2) กรวดใช้ทำวัสดุกรอง Toe Drain การถมบดอัด จะต้องทำเป็นชั้นๆ ความหนาชั้นละไม่เกิน 0.50 เมตร บดอัดโดยใช้รถบดอัดล้อเหล็กบดทับไปมาอย่างน้อย 4 เที่ยว บดอัดแน่นมีค่าความหนาแน่นสัมพัทธ์ (Relative Density) ไม่ต่ำกว่า 75% และมีความหนาแน่นสัมพัทธ์เฉลี่ยไม่ต่ำกว่า 90%

1.3) ในกรณีที่หยุดการถมวัสดุกรองเป็นเวลานาน และเริ่มถมใหม่ให้ทำการขูดผิวหน้าเดิมให้ขรุขระ แล้วบดอัดก่อน หลังจากนั้นจึงลงวัสดุที่จะถมขึ้นใหม่ต่อไป

## 2) แผ่นใยสังเคราะห์

2.1) ขณะวางหินลงบนแผ่นใยสังเคราะห์จะต้องไม่ทำให้เกิดการฉีกขาดหรือเกิดการเคลื่อนตัวของแผ่นใยสังเคราะห์ จนทำให้เคลื่อนตัวออกจากบริเวณที่ต้องการระบุ ด้านมุมของการปูแผ่นใยให้พับขึ้นครึ่งเท่าของความหนาหินหรือคาน คสล.

2.2) ไม่อนุญาตให้สิ่งขับเคลื่อนทุกชนิดผ่านไบบนแผ่นใยสังเคราะห์ หลังจากการเรียงหินแล้ว

- 2.3) ก่อนวางหินบนแผ่นใยสังเคราะห์ จะต้องตอกหมุดยึดให้แน่นและเรียงหินเริ่มจากบริเวณที่อยู่ด้านล่างก่อน
- 2.4) การเรียงหินห้ามยกก้อนหินสูงกว่า 0.50 ม. ถ้าหากมีการปูหินด้วยเครื่องจักรโดยตรงจะต้องมีหินก้อนเล็กปูรองรับหนาไม่น้อยกว่า 0.15 ม.
- 2.5) การต่อเชื่อมแผ่นใยสังเคราะห์ทำได้ 2 วิธี ดังนี้
  - 2.5.1) การต่อโดยให้แผ่นเหลื่อมกัน(Overlapping) ระยะทับของแผ่นใยไม่น้อยกว่า 0.50 ม.
  - 2.5.2) การเย็บ (Sewing) ให้ทำการเย็บแบบต่อเนื่อง โดยใช้ด้าย Polyester หรือ Nylon ทำการเย็บแบบต่อเนื่อง

### 11.2.3 การตรวจสอบคุณสมบัติ

#### 1) การเก็บตัวอย่างทดสอบ

- 1.1) สุ่มเก็บตัวอย่างกรวดหรือกรวดผสมทราย จำนวน 50 กิโลกรัม เพื่อทดสอบสัดส่วนคละ
- 1.2) จัดเตรียมเอกสารรับรองมาตรฐานการผลิตและหรือผลการทดสอบคุณสมบัติของแผ่นใยสังเคราะห์ ตามข้อกำหนดในแบบ

#### 2) รายงานผล

- 2.1) ผลการทดสอบคุณสมบัติของกรวดและหรือกรวดผสมทราย ให้คณะกรรมการตรวจการจ้างเห็นชอบก่อนนำไปใช้งาน
- 2.2) ผลการตรวจสอบคุณสมบัติของแผ่นใยสังเคราะห์ ให้คณะกรรมการตรวจการจ้างเห็นชอบก่อนนำไปใช้งาน



สำนักพัฒนาแหล่งน้ำ

ที่ | /2545

เรื่อง แต่งตั้งคณะกรรมการจัดทำข้อกำหนดการก่อสร้างและเอกสารประกอบการ  
ควบคุมงานพัฒนาแหล่งน้ำ

ตามที่ กรมทรัพยากรน้ำ ได้กำหนดแผนงานก่อสร้างงานพัฒนาแหล่งน้ำ  
ปีงบประมาณ 2546 ไว้แล้ว นั้น

เนื่องจาก กรมทรัพยากรน้ำเป็นกรมใหม่จากการปฏิรูประบบราชการ เพื่อให้การ  
ดำเนินการก่อสร้างงานพัฒนาแหล่งน้ำ มีประสิทธิภาพและเกิดประสิทธิผลอย่างแท้จริง สำนัก  
พัฒนาแหล่งน้ำจึงได้แต่งตั้งคณะกรรมการจัดทำข้อกำหนดการก่อสร้างและเอกสารประกอบการ  
ควบคุมงานพัฒนาแหล่งน้ำ ดังนี้

- |                 |           |                        |
|-----------------|-----------|------------------------|
| 1. นายไชยันต์   | ชิตานนท์  | ประธานคณะกรรมการ       |
| 2. นายอดุล      | นิยมรัฐ   | คณะกรรมการ             |
| 3. นายอิสริยะ   | แก้วใหญ่  | "                      |
| 4. นายปรีชา     | แสงพิลิตี | "                      |
| 5. นายสถิต      | หล้าเครือ | "                      |
| 6. นายอุดร      | แสงวงผล   | "                      |
| 7. นายประสิทธิ์ | รัมมะเกษ  | "                      |
| 8. นายสุทิน     | นพคุณ     | คณะกรรมการและเลขานุการ |

โดยมีหน้าที่รับผิดชอบจัดทำข้อกำหนดการก่อสร้างและเอกสารประกอบการ  
ควบคุมงาน เพื่อเป็นแนวทางให้ช่างควบคุมงานและผู้เกี่ยวข้องใช้ปฏิบัติงานให้ถูกต้องอย่างมี  
ประสิทธิภาพต่อไป

สั่ง ณ วันที่ 16 พฤศจิกายน พ.ศ. 2545

(นายนิวัตชัย คัมภีร์)

วิศวกรโยธา ๓๖๖

รักษาราชการแทน ผู้อำนวยการสำนักพัฒนาแหล่งน้ำ

หนังสืออ้างอิง

กรมการเร่งรัดพัฒนาชนบท, กระทรวงมหาดไทย, คู่มือควบคุมการก่อสร้างโครงการพัฒนา  
แหล่งน้ำ

เอกสารผนวก ข (รวมทั้งสิ้น 8 หน้า)

ประกอบด้วย

เงื่อนไขและหลักเกณฑ์

จำนวน 1 หน้า

ประเภทงานก่อสร้าง

จำนวน 6 หน้า

วิธีการคำนวณ

จำนวน 1 หน้า

เงื่อนไข หลักเกณฑ์ ประเภทงานก่อสร้าง สูตรและวิธีการคำนวณที่ใช้กับสัญญาแบบปรับราคาได้

ก. เงื่อนไขและหลักเกณฑ์

1. สัญญาแบบปรับราคาได้นี้ให้ใช้กับงานก่อสร้างทุกประเภท รวมถึงงานปรับปรุงและซ่อมแซมซึ่งเบิกจ่ายค่างานในลักษณะหมวดค่าครุภัณฑ์ ที่ดินและสิ่งก่อสร้าง หมวดเงินอุดหนุนและหมวดรายจ่ายอื่นที่เบิกจ่ายในลักษณะค่าที่ดินและสิ่งก่อสร้างที่อยู่ในเงื่อนไขและหลักเกณฑ์ตามที่ได้กำหนดนี้

2. สัญญาแบบปรับราคาได้นี้ให้ใช้ทั้งในกรณีเพิ่มหรือลดค่างานจากค่างานเดิมตามสัญญา เมื่อดัชนีราคาซึ่งจัดทำขึ้นโดยกระทรวงพาณิชย์ มีการเปลี่ยนแปลงสูงขึ้นหรือลดลงจากเดิมขณะเมื่อวันเปิดของประกวดราคา สำหรับกรณีที่จัดจ้างโดยวิธีอื่น ให้ใช้วันเปิดของราคาแทน

3. การนำสัญญาแบบปรับราคาได้ไปใช้นั้น ผู้ว่าจ้างต้องแจ้งและประกาศให้ผู้รับจ้างทราบ เช่น ในวันประกาศประกวดราคาฯ และต้องระบุในสัญญาจ้างด้วยว่างานจ้าง همانั้น ๆ จะใช้สัญญาแบบปรับราคาได้ พร้อมทั้งกำหนดประเภทของงานก่อสร้าง สูตรและวิธีการคำนวณที่ทำให้มีการปรับเพิ่มหรือลดค่างานไว้ให้ชัดเจน

ในกรณีที่มียางก่อสร้างหลายประเภทในงานจ้างคราวเดียวกัน จะต้องแยกประเภทงานก่อสร้างแต่ละประเภทให้ชัดเจนตามลักษณะของงานก่อสร้างนั้น ๆ และให้สอดคล้องกับสูตรที่กำหนดไว้

4. การขอเงินเพิ่มค่างานก่อสร้างตามสัญญาแบบปรับราคาได้นี้ เป็นหน้าที่ของผู้รับจ้างที่จะต้องเรียกภายในกำหนด 90 วัน นับตั้งแต่วันที่ผู้รับจ้างได้ส่งมอบงานงวดสุดท้ายหากพ้นกำหนดนี้ไปแล้วผู้รับจ้างไม่มีสิทธิที่จะเรียกร้องเงินเพิ่มค่างานก่อสร้างจากผู้ว่าจ้างได้อีกต่อไป และในกรณีที่ผู้ว่าจ้างจะต้องเรียกเงินคืนจากผู้รับจ้าง ให้ผู้ว่าจ้างที่เป็นคู่สัญญาเรียกเงินคืนจากผู้รับจ้างโดยเร็ว หรือให้หักค่างานของงวดต่อไปหรือให้หักเงินจากหลักประกันสัญญา แล้วแต่กรณี

5. การพิจารณาคำนวณเงินเพิ่มหรือลด และการจ่ายเงินเพิ่มหรือเรียกคืนจากผู้รับจ้างตามเงื่อนไขของสัญญาแบบปรับราคาได้ ต้องได้รับการตรวจสอบและเห็นชอบจากสำนักงบประมาณและให้ถือการพิจารณาวินิจฉัยของสำนักงบประมาณเป็นที่สิ้นสุด



ข. ประเภทงานก่อสร้างและสูตรที่ใช้กับสัญญาแบบปรับราคาได้

ในการพิจารณาเพิ่มหรือลดราคาค่างานจ้างเหมาก่อสร้างให้คำนวณตามสูตรดังนี้

	P	=	(Po) x (K)
กำหนดให้	P	=	ราคาค่างานต่อหน่วยหรือราคาค่างานเป็นงวดที่จะต้องจ่ายให้ผู้รับจ้าง
	Po	=	ราคาค่างานต่อหน่วยที่ผู้รับจ้างประมูลได้ หรือราคาค่างานเป็นงวดซึ่งระบุไว้ในสัญญาแล้วแต่กรณี
	K	=	ESCALATION FACTOR ที่หักด้วย 4% เมื่อต้องเพิ่มค่างานหรือบวกเพิ่ม 4% เมื่อต้องเรียกค่างานคืน

-----  
 ESCALATION FACTOR หาได้จากสูตร ซึ่งแบ่งตามประเภทและลักษณะงานดังนี้

หมวดที่ 1 งานอาคาร

งานอาคาร หมายถึง ตัวอาคาร เช่น ที่ทำการ โรงเรียน โรงพยาบาล หอพัก ที่พักอาศัย หอประชุม อัดจันทร์ ยิมเนเซียม สระว่ายน้ำ โรงอาหาร คลังพัสดุ โรงงาน รั้ว เป็นต้น และให้หมายความรวมถึง

1.1 ไฟฟ้าของอาคารบรรจบถึงสายเมนจำหน่าย แต่ไม่รวมถึงหม้อแปลงและระบบไฟฟ้าภายในบริเวณ

1.2 ประปาของอาคารบรรจบถึงท่อเมนจำหน่าย แต่ไม่รวมถึงระบบประปาภายในบริเวณ

1.3 ระบบท่อหรือระบบสายต่าง ๆ ที่ติดหรือฝังอยู่ในส่วนของอาคาร เช่น ท่อปรับอากาศ ท่อก๊าซ สายไฟฟ้าสำหรับเครื่องปรับอากาศ สายล่อฟ้า ฯลฯ

1.4 ทางระบายน้ำของอาคารจนถึงทางระบายน้ำภายนอก

1.5 ส่วนประกอบที่จำเป็นสำหรับอาคาร เฉพาะส่วนที่ติดกับอาคาร โดยต้องสร้างหรือประกอบพร้อมกับการก่อสร้างอาคาร แต่ไม่รวมถึงเครื่องจักรหรือเครื่องมือกลที่นำมาประกอบหรือติดตั้ง เช่น ลิฟท์ เครื่องคอมพิวเตอร์ เครื่องสูบน้ำ เครื่องปรับอากาศ พัดลม ฯลฯ

1.6 ทางเท้ารอบอาคาร ดินถม ดินค้ำค้ำ ห่างจากอาคาร โคจรอบไม่เกิน 3 เมตร

ใช้สูตร K = 0.25 + 0.15 It/Io + 0.10 Ct/Co + 0.40 Mt/Mo + 0.10 St/So

หมวดที่ 2 งานดิน

2.1 งานดิน หมายถึง การขุดดิน การตักดิน การบดอัดดิน การขุดเปิดหน้าดิน การเกลี่ย บดอัดดิน การขุด-ถมบดอัดแน่นเขื่อน คลอง คันคลอง คันกั้นน้ำ คันทาง ซึ่งต้องใช้เครื่องจักรเครื่องมือกลปฏิบัติงาน

สำหรับการถมดินให้หมายความถึงการถมดินหรือทรายหรือวัสดุอื่น ที่มีการควบคุม คุณสมบัติของวัสดุนั้นและมีข้อกำหนดวิธีการถม รวมถึงมีการบดอัดแน่น โดยใช้เครื่องจักร เครื่องมือกล เพื่อให้ได้มาตรฐานตามที่กำหนดไว้ เช่นเดียวกับงานก่อสร้างถนนหรือเขื่อนชลประทาน

ทั้งนี้ให้รวมถึงงานประเภท EMBANKMENT , EXCAVATION , SUBBASE , SELECTED , MATERIAL , UNTREATED BASE และ SHOULDER

$$\text{ใช้สูตร } K = 0.30 + 0.10 It/Io + 0.40 Et/Eo + 0.20 Ft/Fo$$

2.2 งานหินเรียง หมายถึง งานหินขนาดใหญ่นำมาเรียงกันเป็นชั้นให้เป็นระเบียบจนได้ความหนาที่ต้องการ โดยในช่องว่างระหว่างหินใหญ่จะแซมด้วยหินย่อยหรือกรวดขนาดต่าง ๆ และทราย ให้เต็มช่องว่าง มีการควบคุมคุณสมบัติของวัสดุและมีข้อกำหนดวิธีปฏิบัติ โดยใช้เครื่องจักร เครื่องมือกล หรือแรงคนและให้หมายความรวมถึงงานหินทิ้ง งานหินเรียง ขาแนว หรืองานหินใหญ่ที่มีลักษณะคล้ายคลึงกัน เพื่อการป้องกันการกัดเซาะพังทลายของลาดตลิ่งและท้องลำน้ำ

$$\text{ใช้สูตร } k = 0.40 + 0.20 It/Io + 0.20 Mt/Mo + 0.20 Ft/Fo$$

2.3 งานเจาะระเบิดหิน หมายถึง งานเจาะระเบิดหินทั่ว ๆ ไป ระยะทางขนย้ายไป-กลับ ประมาณไม่เกิน 2 กิโลเมตร ชกเว้นงานเจาะระเบิดอุโมงค์ซึ่งต้องใช้เทคนิคขั้นสูง

$$\text{ใช้สูตร } K = 0.45 + 0.15 It/Io + 0.10 Mt/Mo + 0.20 Et/Eo + 0.10 Ft/Fo$$

หมวดที่ 3 งานทาง

3.1 งานผิวทาง PRIME COAT , TACK COAT , SEAL COAT

$$\text{ใช้สูตร } K = 0.30 + 0.40 At/Ao + 0.20 Et/Eo + 0.10 Ft/Fo$$

3.2 งานผิวทาง SURFACE TREATMENT SLURRY SEAL

$$\text{ใช้สูตร } K = 0.30 + 0.10 Mt/Mo + 0.30At/Ao + 0.20 Et/Eo + 0.10 Ft/Fo$$

3.3 งานผิวทาง ASPHALTIC CONCRETE , PENETRATION MACADAM

$$\text{ใช้สูตร } K = 0.30 + 0.10 Mt/Mo + 0.40At/Ao + 0.10 Et/Eo + 0.10 Ft/Fo$$

3.4 งานผิวถนนคอนกรีตเสริมเหล็ก หมายถึง ผิวถนนคอนกรีตที่ใช้เหล็กเสริม ซึ่งประกอบด้วย ตะแกรงเหล็กเส้นหรือตะแกรงลวดเหล็กกล้าเชื่อมติด (WELDED STEEL WIRE FABRIC) เหล็กเค็ย (DOWEL BAR) เหล็กซี่ด (DEFORMED TIE BAR) และรอยต่อต่าง ๆ (JOINT) ทั้งนี้ให้หมายความรวมถึง แผ่นพื้นคอนกรีตเสริมเหล็กบริเวณคอสสะพาน (R.C.BRIDGE APPROACH) ด้วย

$$\text{ใช้สูตร } K = 0.30 + 0.10 It/Io + 0.35 Ct/Co + 0.10Mt/Mo + 0.15St/So$$

3.5 งานท่อระบายน้ำคอนกรีตเสริมเหล็กและงานบ่อพัก หมายถึง ท่อคอนกรีตเสริมเหล็กสำหรับงานระบายน้ำ (PRECAST REINFORCED CONCRETE DRAINAGE PIPE) งานรางระบายน้ำคอนกรีตเสริมเหล็กและบริเวณลาดคอสสะพาน รวมทั้งงานบ่อพักคอนกรีตเสริมเหล็กและงานคอนกรีตเสริมเหล็กอื่นที่มีรูปแบบและลักษณะงานคล้ายคลึงกัน เช่น งานบ่อพัก (MANHOLE) ท่อร้อยสายโทรศัพท์ ท่อร้อยสายไฟฟ้า เป็นต้น

$$\text{ใช้สูตร } K = 0.35 + 0.20 \text{ It/Io} + 0.15 \text{ Ct/Co} + 0.15 \text{ Mt/Mo} + 0.15 \text{ St/So}$$

3.6 งานโครงสร้างคอนกรีตเสริมเหล็กและงานเชื่อมกันค้ำยัน หมายถึง สะพานคอนกรีตเสริมเหล็ก โครงสร้างฐานรากคอนกรีตเสริมเหล็กคอสสะพาน (R.C.BEARING UNIT) ท่อเหลี่ยมคอนกรีตเสริมเหล็ก (R.C.BOX CULVERT) ท่อค้ำยันโครงสร้างคอนกรีตเสริมเหล็ก เชื่อมกันค้ำยันคอนกรีตเสริมเหล็ก ทำเทียบเรือคอนกรีตเสริมเหล็กและสิ่งก่อสร้างอื่นที่มีลักษณะคล้ายคลึงกัน

$$\text{ใช้สูตร } K = 0.30 + 0.10 \text{ It/Io} + 0.15 \text{ Ct/Co} + 0.20 \text{ Mt/Mo} + 0.25 \text{ St/So}$$

3.7 งานโครงสร้างเหล็ก หมายถึง สะพานเหล็กสำหรับคนเดินข้ามถนน โครงเหล็กสำหรับติดตั้งป้ายจราจรชนิดแขวนสูง เสาไฟฟ้าแรงสูง เสาวิทยุ เสาโทรทัศน์ หรืองานโครงเหล็กอื่นที่มีลักษณะคล้ายคลึงกันแต่ไม่รวมถึงงานติดตั้งเสาโครงเหล็กสายส่งของการไฟฟ้าฝ่ายผลิตแห่งประเทศไทย

$$\text{ใช้สูตร } K = 0.25 + 0.10 \text{ It/Io} + 0.05 \text{ Ct/Co} + 0.20 \text{ Mt/Mo} + 0.40 \text{ St/So}$$

#### หมวดที่ 4 งานชลประทาน

4.1 งานอาคารชลประทานไม่รวมบานเหล็ก หมายถึง อาคารคอนกรีตเสริมเหล็กชนิดต่าง ๆ ที่ก่อสร้างในแนวคลองส่งน้ำหรือคลองระบายน้ำ เพื่อควบคุมระดับและหรือปริมาณน้ำ ได้แก่ ท่อระบายน้ำน้ำตก รางเท สะพานน้ำ ท่อลอด ไซฟอน และอาคารชลประทานชนิดอื่น ๆ ที่ไม่มีบานระบายเหล็กแต่ไม่รวมถึงงานอาคารชลประทานขนาดใหญ่ เช่น ฝาย ทางระบายน้ำล้น หรืออาคารชลประทานประกอบของเขื่อน เป็นต้น

$$\text{ใช้สูตร } K = 0.40 + 0.20 \text{ It/Io} + 0.10 \text{ Ct/Co} + 0.10 \text{ Mt/Mo} + 0.20 \text{ St/So}$$

4.2 งานอาคารชลประทานรวมบานเหล็ก หมายถึง อาคารคอนกรีตเสริมเหล็กชนิดต่าง ๆ ที่ก่อสร้างในแนวคลองส่งน้ำหรือคลองระบายน้ำ เพื่อควบคุมระดับและหรือปริมาณน้ำ ได้แก่ ท่อส่งน้ำเข้านา ท่อระบายน้ำ ประตูระบายน้ำ อาคารอัดน้ำ ท่อลอดและอาคารชลประทาน ชนิดอื่น ๆ ที่มีบานระบายน้ำ แต่ไม่รวมถึงงานอาคารชลประทานขนาดใหญ่ เช่น ฝาย ทางระบายน้ำล้น หรืออาคารชลประทานประกอบของเขื่อน เป็นต้น

$$\text{ใช้สูตร } K = 0.35 + 0.20 \text{ It/Io} + 0.10 \text{ Ct/Co} + 0.10 \text{ Mt/Mo} + 0.25 \text{ St/So}$$

4.3 งานบานระบาย TRASHRACK และ STEEL LINER หมายถึง บานระบายเหล็กเครื่องกว้าน และโครงยก รวมทั้ง BULK HEAD GATE และงานท่อเหล็ก

$$\text{ใช้สูตร } K = 0.35 + 0.20 \text{ It/Io} + 0.45 \text{ Gt/Go}$$

4.4 งานเหล็กเสริมคอนกรีต และ ANCHOR BAR หมายถึง เหล็กเส้นที่ใช้เสริมในงานคอนกรีตและเหล็ก ANCHOR BAR ของงานฝาย ทางระบายน้ำล้น หรืออาคารชลประทานประกอบของเขื่อน ซึ่งมีสัญญาแยกจ่ายเฉพาะงานเหล็กค้ำยันเท่านั้น

$$\text{ใช้สูตร } K = 0.25 + 0.15 \text{ It/Io} + 0.60 \text{ St/So}$$

4.5 งานคอนกรีตไม่รวมเหล็กและคอนกรีตค้ำคอง หมายถึง งานคอนกรีตเสริมเหล็กที่หักส่วนของเหล็กออกตามข้อกำหนดต่างหากของงานฝ่าย ทางระบายน้ำฝนหรืออาคารชลประทานประกอบของเขื่อน ซึ่งมีสัญญาแยกจ่ายเฉพาะงานคอนกรีตดังกล่าวเท่านั้น

$$\text{ใช้สูตร } K = 0.40 + 0.15 \text{ It/It}_0 + 0.25 \text{ Ct/Co} + 0.20 \text{ Mt/M}_0$$

4.6 งานเจาะ หมายถึง การเจาะหรือฝังฝังท่อกรุขนาดรูในไม่น้อยกว่า 48 มิลลิเมตร ในชั้นดิน หินตุหรือหินที่แตกหัก เพื่ออัดฉีดน้ำปูน และให้รวมถึงงานซ่อมแซมฐานรากอาคารชลประทาน ถนนและอาคารต่าง ๆ โดยการอัดฉีดน้ำปูน

$$\text{ใช้สูตร } K = 0.40 + 0.20 \text{ It/It}_0 + 0.10 \text{ Mt/M}_0 + 0.20 \text{ Et/E}_0 + 0.10 \text{ Ft/F}_0$$

4.7 งานอัดฉีดน้ำปูน ค่าอัดฉีดน้ำปูนจะเพิ่มหรือลด ให้เฉพาะราคาซีเมนต์ที่เปลี่ยนแปลงตามดัชนีราคาของซีเมนต์ ที่กระทรวงพาณิชย์จัดทำขึ้น ในเดือนที่ส่งงานแต่ละงวด กับเดือนที่มีโคของประกวดราคา หมวดที่ 5 งานระบบสาธารณูปโภค

#### 5.1 งานวางท่อ AC และ PVC

5.1.1 ในกรณีที่ผู้ว่าจ้างเป็นผู้จัดหาท่อและหรืออุปกรณ์ให้

$$\text{ใช้สูตร } K = 0.50 + 0.25 \text{ It/It}_0 + 0.25 \text{ Mt/M}_0$$

5.1.2 ในกรณีที่ผู้รับจ้างเป็นผู้จัดหาท่อ AC และหรืออุปกรณ์

$$\text{ใช้สูตร } K = 0.40 + 0.10 \text{ It/It}_0 + 0.10 \text{ Mt/M}_0 + 0.40 \text{ AC/AC}_0$$

5.1.3 ในกรณีที่ผู้รับจ้างเป็นผู้จัดหาท่อ PVC และหรืออุปกรณ์

$$\text{ใช้สูตร } K = 0.40 + 0.10 \text{ It/It}_0 + 0.10 \text{ Mt/M}_0 + 0.40 \text{ PVC/PVC}_0$$

#### 5.2 งานวางท่อเหล็กเหนียวและท่อ HYDENSITY POLYETHYLENE

5.2.1 ในกรณีที่ผู้ว่าจ้างเป็นผู้จัดหาท่อและหรืออุปกรณ์ให้

$$\text{ใช้สูตร } K = 0.40 + 0.10 \text{ It/It}_0 + 0.15 \text{ Mt/M}_0 + 0.20 \text{ Et/E}_0 + 0.15 \text{ Ft/F}_0$$

5.2.2 ในกรณีที่ผู้รับจ้างเป็นผู้จัดหาท่อเหล็กเหนียวและหรืออุปกรณ์และให้รวมถึงงาน

#### TRANSMISSION CONDUIT

$$\text{ใช้สูตร } K = 0.40 + 0.10 \text{ It/It}_0 + 0.10 \text{ Mt/M}_0 + 0.10 \text{ Et/E}_0 + 0.30 \text{ GIPI/GIP}_0$$

5.2.3 ในกรณีที่ผู้รับจ้างเป็นผู้จัดหาท่อ HYDENSITY POLYETHYLENE และหรืออุปกรณ์

$$\text{ใช้สูตร } K = 0.50 + 0.10 \text{ It/It}_0 + 0.10 \text{ Mt/M}_0 + 0.30 \text{ PE/PE}_0$$

#### 5.3 งานปรับปรุงระบบอุโมงค์ส่งน้ำและงาน SECONDARY LINING

$$\text{ใช้สูตร } K = 0.40 + 0.10 \text{ It/It}_0 + 0.15 \text{ Et/E}_0 + 0.35 \text{ GIPI/GIP}_0$$

#### 5.4 งานวางท่อ PVC หุ้มด้วยคอนกรีต

$$\text{ใช้สูตร } K = 0.30 + 0.10 \text{ It/It}_0 + 0.20 \text{ Ct/Co} + 0.05 \text{ Mt/M}_0 + 0.05 \text{ St/So} + 0.30 \text{ PVCi/PVC}_0$$

## 5.5 งานวางท่อ PVC กลบทราย

$$\text{ใช้สูตร } K = 0.25 + 0.05 \text{ It/lo} + 0.05 \text{ MU/Mo} + 0.65 \text{ PVct/PVCo}$$

## 5.6 งานวางท่อเหล็กออยสังกะสี

$$\text{ใช้สูตร } K = 0.25 + 0.25 \text{ It/lo} + 0.50 \text{ GIPi/GIPo}$$

ประเภทงานและสูตรต่อไปนี้เป็นใช้เฉพาะงานก่อสร้างของการไฟฟ้าฝ่ายผลิตแห่งประเทศไทยเท่านั้น

## 5.7 งานก่อสร้างระบบสายส่งแรงสูงและสถานีไฟฟ้าย่อย

5.7.1 งานติดตั้งเสา โครงเหล็กสายส่งและอุปกรณ์รวมทั้งงานติดตั้งอุปกรณ์ ไฟฟ้าสถานี  
ย่อยสำหรับงานติดตั้ง เสา โครงเหล็กสายส่งและอุปกรณ์ ประกอบด้วย ลักษณะงานดังนี้ คือ  
PRELIMINARY WORK ( ชกวัน BOUNDARY POST ), TOWERS , INSULATOR STRING AND  
OVERHEAD GROUND WIRE ASSEMBLIES, CONDUCTOR AND OVERHEAD GROUND WIRE  
STRINGING , LINE ACCESSORIES , GROUNDING MATERIALS

สำหรับงานติดตั้งอุปกรณ์ไฟฟ้าสถานีไฟฟ้าย่อย หมายถึง เฉพาะการติดตั้งอุปกรณ์ไฟฟ้า  
เท่านั้น

$$\text{ใช้สูตร } K = 0.60 + 0.25 \text{ It/lo} + 0.15 \text{ Ft/Fo}$$

5.7.2 งานก่อสร้างฐานรากไฟฟ้า (TOWER FOUNDATION) และงานติดตั้ง  
BOUNDARY POST

$$\text{ใช้สูตร } K = 0.35 + 0.20 \text{ It/lo} + 0.20 \text{ Ct/Co} + 0.10 \text{ St/So} + 0.15 \text{ Ft/Fo}$$

5.7.3 งานก่อสร้างฐานรากอุปกรณ์ไฟฟ้าสถานีไฟฟ้าย่อย

$$\text{ใช้สูตร } K = 0.50 + 0.20 \text{ It/lo} + 0.15 \text{ Ct/Co} + 0.15 \text{ St/So}$$

## 5.8 งานหล่อและตอกเสาเข็มคอนกรีตอัดแรง

5.8.1 งานเสาเข็มคอนกรีตอัดแรง

$$\text{ใช้สูตร } K = 0.35 + 0.15 \text{ It/lo} + 0.20 \text{ Ct/Co} + 0.30 \text{ St/So}$$

5.8.2 งานเสาเข็มแบบ CAST IN PLACE

$$\text{ใช้สูตร } K = 0.30 + 0.10 \text{ It/lo} + 0.25 \text{ Ct/Co} + 0.35 \text{ St/So}$$

ประเภทงานและสูตรต่อไปนี้เป็นใช้เฉพาะงานก่อสร้างของการไฟฟ้าส่วนภูมิภาคเท่านั้น

## 5.9 งานก่อสร้างสายส่งแรงสูงระบบแรงดัน 69-115 KV.

5.9.1 ในกรณีที่มีผู้จ้างเป็นผู้จัดหาวัสดุและหรืออุปกรณ์ให้

$$\text{ใช้สูตร } K = 0.80 + 0.05 \text{ It/lo} + 0.10 \text{ MU/Mo} + 0.05 \text{ Ft/Fo}$$

5.9.2 ในกรณีที่ผู้รับจ้างเป็นผู้จัดหาวัสดุหรืออุปกรณ์

$$\text{ใช้สูตร } K = 0.45 + 0.05 \text{ It/lo} + 0.20 \text{ MU/Mo} + 0.05 \text{ Ft/Fo} + 0.25 \text{ Wt/Wo}$$

ดัชนีราคาที่ใช้คำนวณตามสูตรที่ใช้กับสัญญาแบบปรับราคาได้ จัดทำขึ้นโดยกระทรวงพาณิชย์

K	=	EXCALATION FACTOR
It	=	ดัชนีราคาผู้บริโภคทั่วไปของประเทศ ในเดือนที่ส่งงานแต่ละงวด
Io	=	ดัชนีราคาผู้บริโภคทั่วไปของประเทศ ในเดือนที่เปิดของประกวดราคา
Ct	=	ดัชนีราคาซีเมนต์ ในเดือนที่ส่งงานแต่ละงวด
Co	=	ดัชนีราคาซีเมนต์ ในเดือนที่เปิดของประกวดราคา
Mt	=	ดัชนีราคาวัสดุก่อสร้าง (ไม่รวมเหล็กและซีเมนต์) ในเดือนที่ส่งงานแต่ละงวด
Mo	=	ดัชนีราคาวัสดุก่อสร้าง (ไม่รวมเหล็กและซีเมนต์) ในเดือนที่เปิดของประกวดราคา
St	=	ดัชนีราคาเหล็ก ในเดือนที่ส่งงานแต่ละงวด
So	=	ดัชนีราคาเหล็ก ในเดือนที่เปิดของประกวดราคา
Gt	=	ดัชนีราคาเหล็กแผ่นเรียบที่ผลิตในประเทศ ในเดือนที่ส่งงานแต่ละงวด
Go	=	ดัชนีราคาเหล็กแผ่นเรียบที่ผลิตในประเทศ ในเดือนที่เปิดของประกวดราคา
At	=	ดัชนีราคาแอสฟัลท์ ในเดือนที่ส่งงานแต่ละงวด
Ao	=	ดัชนีราคาแอสฟัลท์ ในเดือนที่เปิดของประกวดราคา
Et	=	ดัชนีราคาเครื่องจักรกลและบริภัณฑ์ ในเดือนที่ส่งงานแต่ละงวด
Eo	=	ดัชนีราคาเครื่องจักรกลและบริภัณฑ์ ในเดือนที่เปิดของประกวดราคา
Ft	=	ดัชนีราคาน้ำมันดีเซลหมุนเร็ว ในเดือนที่ส่งงานแต่ละงวด
Fo	=	ดัชนีราคาน้ำมันดีเซลหมุนเร็ว ในเดือนที่เปิดของประกวดราคา
ACt	=	ดัชนีราคาท่อซีเมนต์ใยหิน ในเดือนที่ส่งงานแต่ละงวด
ACo	=	ดัชนีราคาท่อซีเมนต์ใยหิน ในเดือนที่เปิดของประกวดราคา
PVCt	=	ดัชนีราคาท่อ PVC ในเดือนที่ส่งงานแต่ละงวด
PVCo	=	ดัชนีราคาท่อ PVC ในเดือนที่เปิดของประกวดราคา
GIPt	=	ดัชนีราคาท่อเหล็กออบสังกะสี ในเดือนที่ส่งงานแต่ละงวด
GIPo	=	ดัชนีราคาท่อเหล็กออบสังกะสี ในเดือนที่เปิดของประกวดราคา
PEt	=	ดัชนีราคาท่อ HYDENSITY POLYETHYLENE ในเดือนที่ส่งงานแต่ละงวด
PEo	=	ดัชนีราคาท่อ HYDENSITY POLYETHYLENE ในเดือนที่เปิดของประกวดราคา
Wt	=	ดัชนีราคาสายไฟฟ้า ในเดือนที่ส่งงานแต่ละงวด
Wo	=	ดัชนีราคาสายไฟฟ้า ในเดือนที่เปิดของประกวดราคา

### วิธีการคำนวณที่ใช้กับสัญญาแบบปรับราคาได้

1. การคำนวณค่า K จากสูตรตามลักษณะงานนั้น ๆ ให้ใช้ตัวเลขดัชนีราคาวัสดุก่อสร้างของกระทรวงพาณิชย์ โดยใช้ฐานของปี 2530 เป็นเกณฑ์ในการคำนวณ
2. การคำนวณค่า K สำหรับกรณีที่มีงานก่อสร้างหลายประเภทรวมอยู่ในสัญญาเดียวกัน จะต้องแยกค่างานก่อสร้างแต่ละประเภทให้ชัดเจนตามลักษณะของงานนั้น และให้สอดคล้องกับสูตรที่ได้กำหนดไว้
3. การคำนวณหาค่า K กำหนดให้ใช้เลขทศนิยม 3 ตำแหน่ง ทุกขั้นตอนโดยไม่มีกรปัดเศษ และกำหนดให้ทำเลขสัมพัทธ์ (เปรี๊ยะเทียบ) ให้เป็นผลสำเร็จก่อน แล้วจึงนำผลสัมพัทธ์ไปคูณกับตัวเลขคงที่หน้าเลขสัมพัทธ์นั้น
4. ให้พิจารณาเงินเพิ่มหรือลดราคาล้าง เหนจราคาที่ได้รับจ้างทำสัญญาตกลงกับผู้ว่าจ้างเมื่อค่า K ตามสูตรสำหรับงานก่อสร้างนั้น ๆ ในเดือนที่ส่งมอบงานมีค่าเปลี่ยนแปลงไปจากค่า K ในเดือนเปิดซองราคามากกว่า 4% ขึ้นไป โดยนำเฉพาะส่วนที่เกิน 4% มาคำนวณปรับเพิ่มหรือลดค่างานแล้วแก่กรณี (โดยไม่คิด 4% แรกให้)
5. ในกรณีที่ผู้รับจ้างไม่สามารถทำการก่อสร้างให้แล้วเสร็จตามระยะเวลาในสัญญาโดยเป็นความคิดของผู้รับจ้าง ค่า K ตามสูตรต่าง ๆ ที่จะนำมาใช้ในการคำนวณค่างาน ให้ใช้ค่า K ของเดือนสุดท้ายตามอายุสัญญา หรือค่า K ของเดือนที่ส่งมอบงานจริง แล้วแต่ค่า K ตัวใดจะมีค่าน้อยกว่า
6. การจ่ายเงินแต่ละงวดให้จ่ายค่าจ้างงานที่ผู้รับจ้างทำได้แต่ละงวดตามสัญญาไปก่อน ส่วนค่างานเพิ่มหรือค่างานลดลงซึ่งจะคำนวณได้คือเมื่อทราบดัชนีราคาวัสดุก่อสร้าง ซึ่งนำมาคำนวณค่า K ของเดือนที่ส่งมอบงานงวดนั้น ๆ เป็นที่แน่นอนแล้ว เมื่อคำนวณเงินเพิ่มได้ให้ขอทำความตกลงเรื่องการเงินกับสำนักงบประมาณ

## หลักเกณฑ์ก่อสร้างสำนักงานสนาม

๑. ผู้รับจ้างต้องทำการก่อสร้าง หรือจัดให้มีสำนักงานสนาม ตามเงื่อนไขและรายละเอียด ดังนี้

๑.๑ โครงการที่มีราคาค่าก่อสร้างต่ำกว่า ๕ ล้านบาท การก่อสร้างสำนักงานสนามไม่ต้องมีแบบ หรือจะจัดให้มีสำนักงานสนามในแต่ละกรณี จะต้องมีพื้นที่ภายในอาคารสำหรับทำงานไม่น้อยกว่า ๒๐ ตร.ม. และจะต้องมีห้องสุขาไม่น้อยกว่า ๑ ห้อง

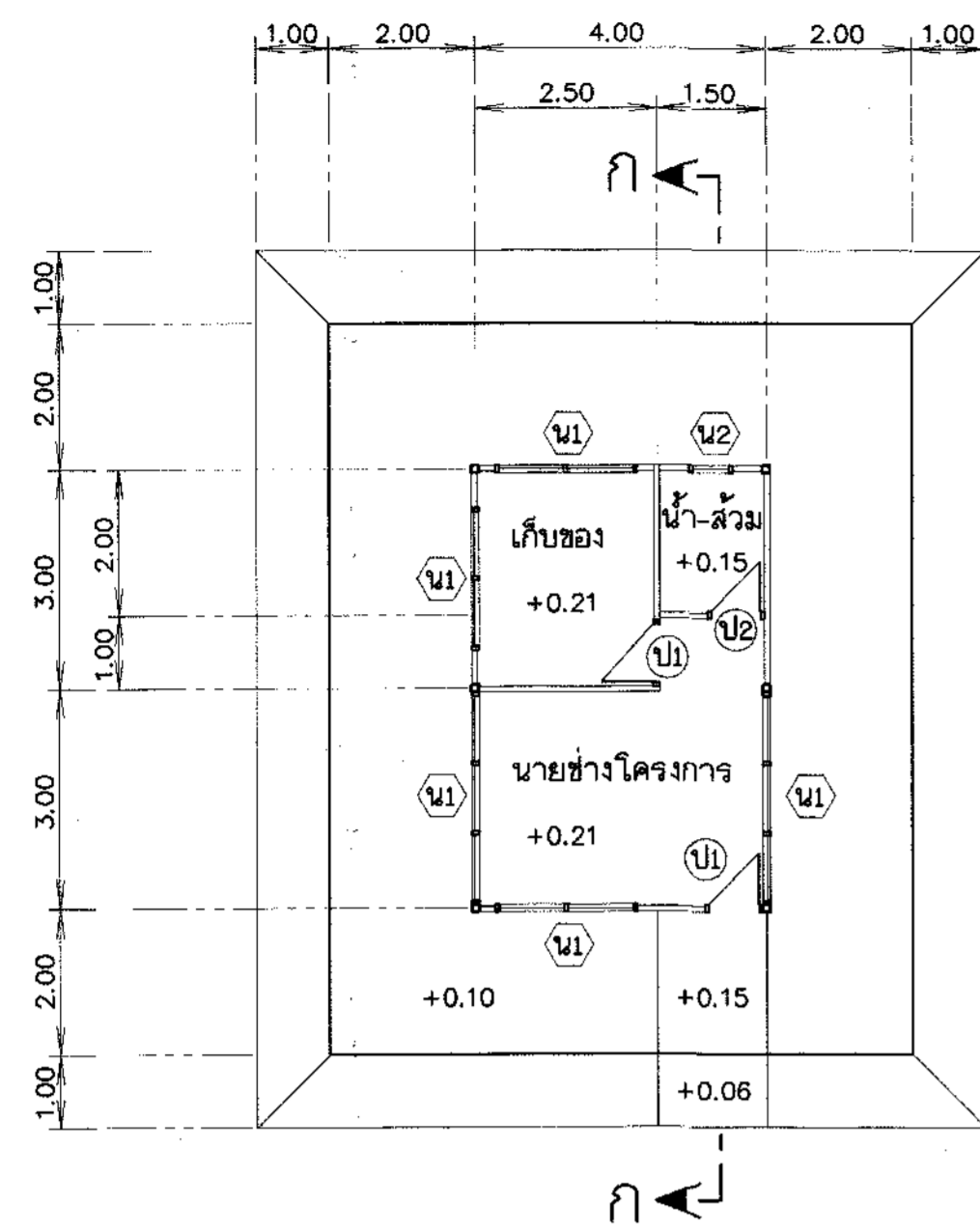
๑.๒ โครงการที่มีราคาค่าก่อสร้าง ระหว่าง ๕ - ๑๐ ล้านบาท การก่อสร้างสำนักงานสนามตามแบบ ก เป็นสำนักงานสนามขนาด ๔x๖ ตารางเมตร พร้อมอุปกรณ์สำนักงานตามข้อกำหนดรายละเอียดในแบบ หรือจะจัดให้มีสำนักงานสนามที่มีพื้นที่ภายในอาคารสำหรับทำงานไม่น้อยกว่า ๒๔ ตร.ม. และจะต้องมีห้องเก็บเครื่องมือและห้องสุขาไม่น้อยกว่าอย่างละ ๑ ห้อง

๑.๓ โครงการที่มีราคาค่าก่อสร้าง ระหว่าง ๑๐ - ๒๐ ล้านบาท ให้ใช้แบบสำนักงาน สนามตามแบบ ข เป็นสำนักงานสนามขนาด ๖x๘ ตารางเมตร พร้อมอุปกรณ์สำนักงานตามข้อกำหนด รายละเอียดในแบบหรือจะจัดให้มีสำนักงานสนามที่มีพื้นที่ภายในอาคารสำหรับทำงานไม่น้อยกว่า ๔๘ ตร.ม. และจะต้องมีห้องเก็บเครื่องมือและห้องสุขาไม่น้อยกว่าอย่างละ ๑ ห้อง

๑.๔ โครงการที่มีราคาค่าก่อสร้าง ระหว่าง ๒๐ ล้านบาทขึ้นไป ให้ใช้แบบสำนักงาน สนามตามแบบ ค เป็นสำนักงานสนามขนาด ๖x๑๒ ตารางเมตร พร้อมอุปกรณ์สำนักงานตามข้อกำหนดรายละเอียดในแบบ

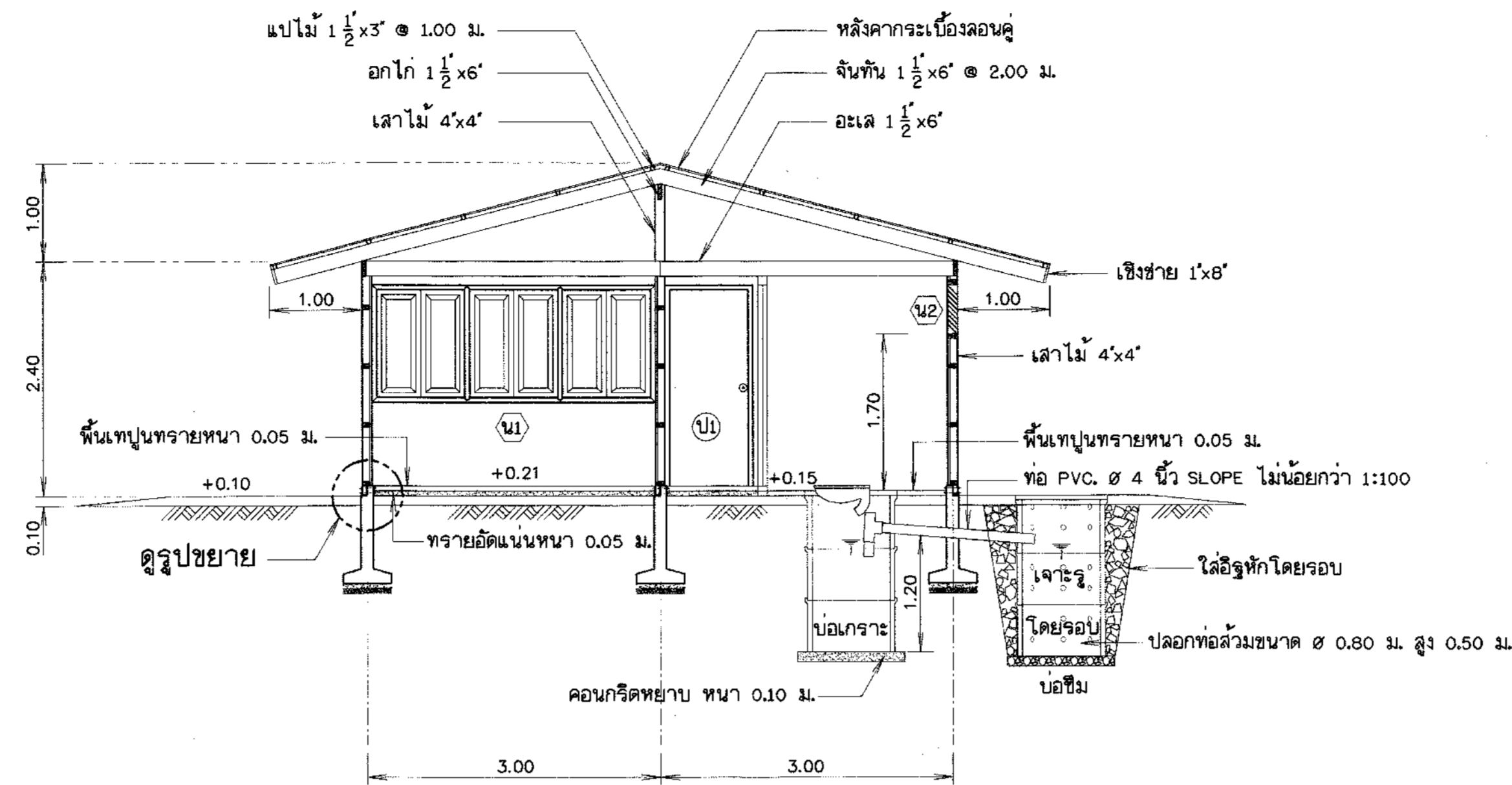
กรณีจัดหาสำนักงานสนามจะต้องได้รับความเห็นชอบจากประธานกรรมการตรวจการจ้างก่อน ส่วนสถานที่ตั้งสำนักงานสนามทั้งกรณีก่อสร้างและจัดหาให้ประธานกรรมการตรวจการจ้างพิจารณาสถานที่ตั้งตามความเหมาะสม





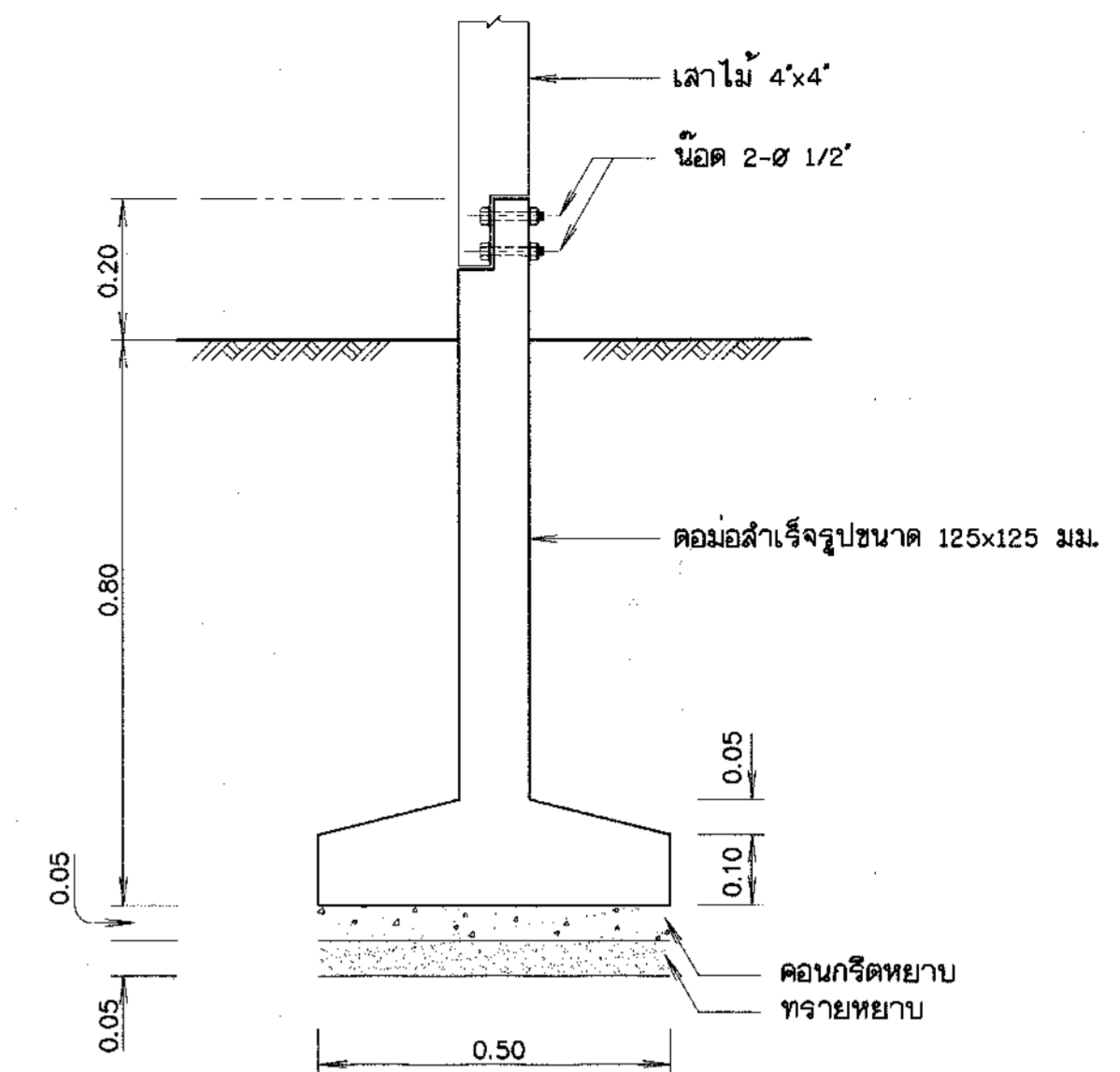
แปลน

มาตราส่วน 1:100



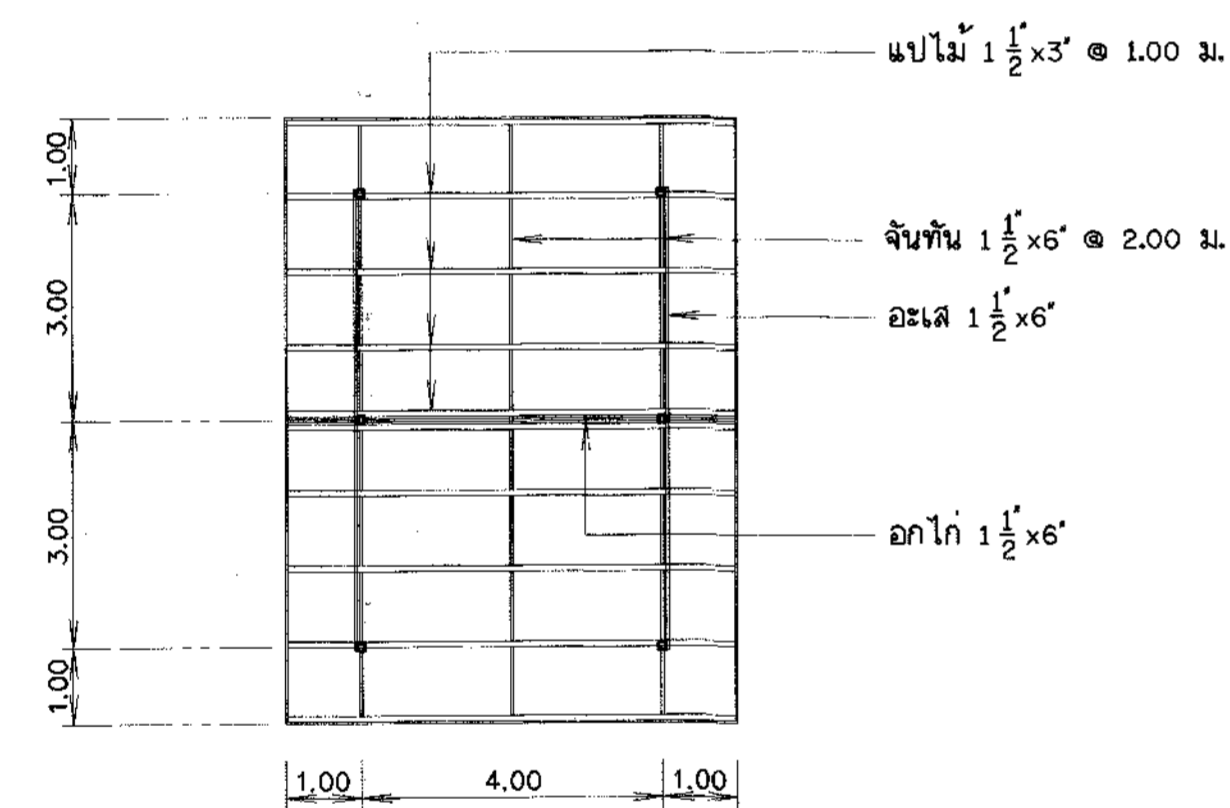
รูปตัด ก - ก

มาตราส่วน 1:50



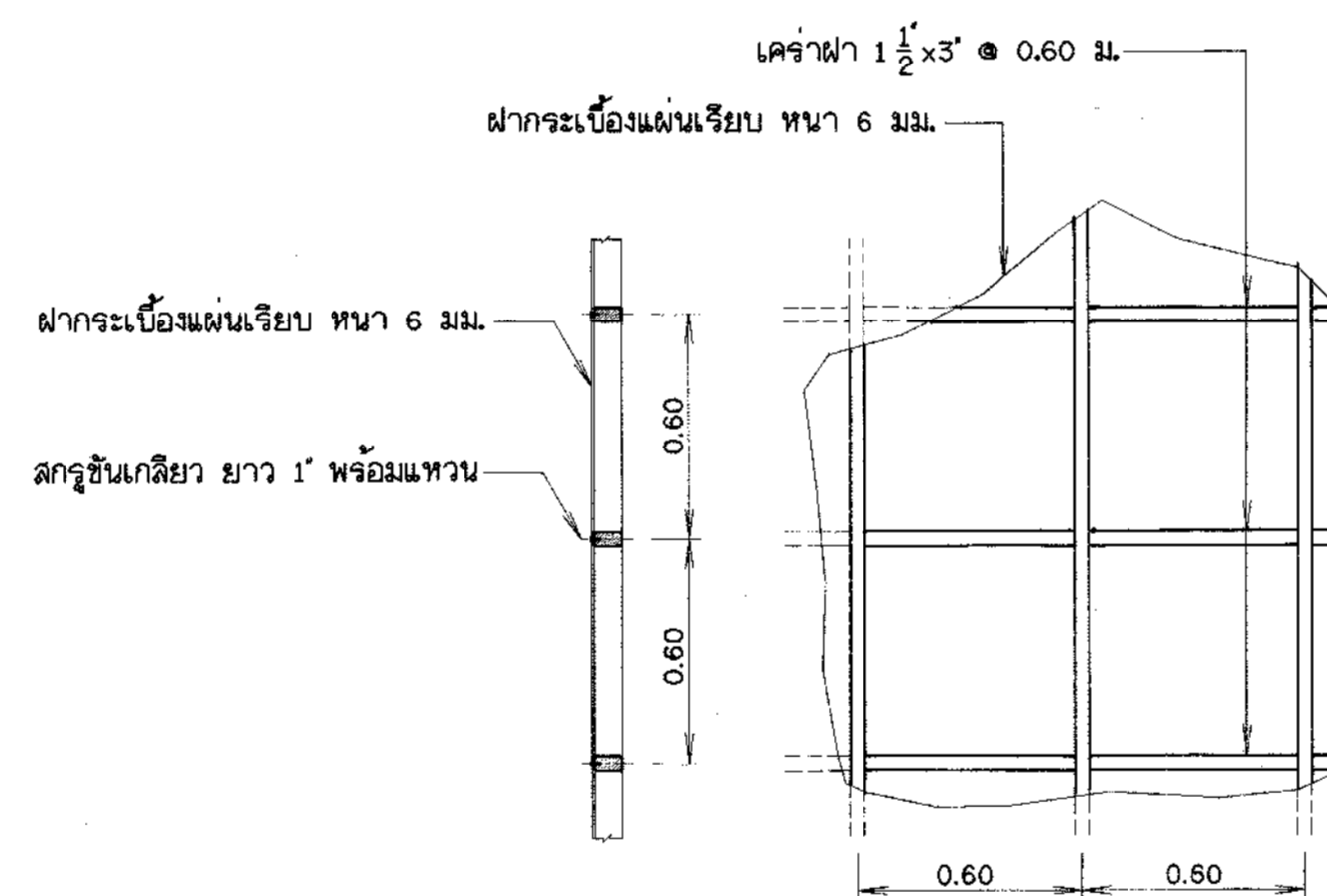
รูปขยายคอม่อ

มาตราส่วน 1:10



แปลนโครงหลังคา

มาตราส่วน 1:100



รูปขยายเค้ฝ้า, ฝ้า

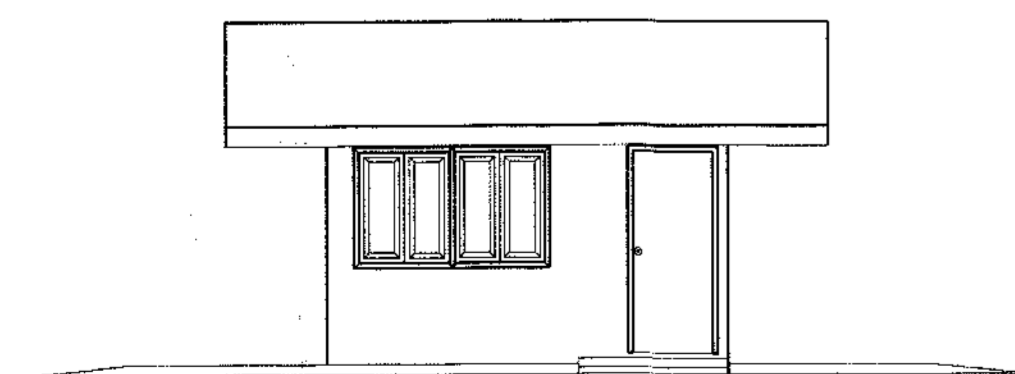
มาตราส่วน 1:20

รายการก่อสร้าง

1. โครงสร้างทั่วไปใช้ไม้เนื้อแข็ง คอม่อสำเร็จรูปพร้อมฐาน ขนาดเสา 125x125 มม. สูง 1.00 ม.
2. พื้นภายในและชายพักเทพูนทรายหนา 0.05 ม. และรองรับพื้นด้วยทรายอัดแน่นหนา 0.05 มม.
3. พื้นห้องน้ำ เทปูนทรายหนา 0.05 ม. และให้ลดระดับจากพื้นห้องทำงานประมาณ 0.06 ม.
4. ผนังบุกระเบื้องแผ่นเรียบ ขนาด 1.20x2.40 ทน 6 มม. (บุเฉพาะด้านนอก) ยึดด้วยสลักเกลียวเค้ฝ้าไม้ ยาว 1 1/2 x 3 @ 0.60 ม.
5. ป1 ประตูไม้อัดยางชนิดใช้ภายนอก ขนาด 0.80x2.00 ม. พร้อมมือจับ ลูกบิดชนิดล็อกในและอุปกรณ์การติดตั้งครบชุด วงกบไม้ 2x4'
6. ป2 ประตูไม้อัดยางกันน้ำ ขนาด 0.70x2.00 ม. พร้อมมือจับ บานพับและกลอน วงกบไม้ 2x4'
7. น1 หน้าต่างบานคู่ ลูกพักไม้เนื้อแข็ง ขนาด 0.45x1.10 ม. พร้อมกลอน มือจับและบานพับ วงกบไม้ 2x4'
8. น2 หน้าต่างบานเกล็ดกระจกติดตาย ขนาด 0.50x0.50 ม. กระจกหนา 5 มม. วงกบไม้ 2x4'
9. หลังคามุงกระเบื้องลอนคู่ ขนาด 0.50x1.20 ม. ยึดด้วยสลักเกลียวและรองรับกระเบื้อง
10. บ่อเกราะ-บ่อซึม ให้ใช้ลว้ตามท้องตลาด ขนาด Ø0.80 ม. จำนวนบ่อละ 3 บ่อ ท่อลว้ให้ใช้ชนิดนึ่งยong ลาดน้ำสีขาว

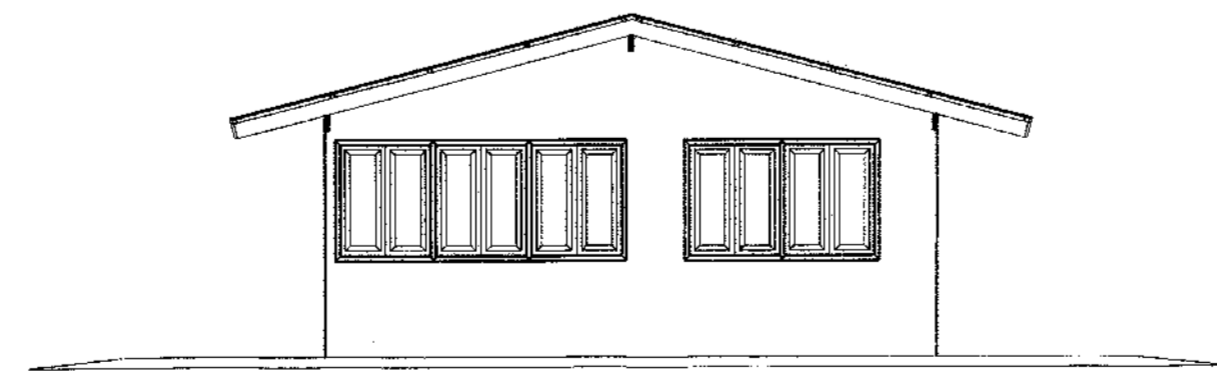
ข้อกำหนดรายละเอียดอุปกรณ์ต่างๆที่ผู้รับจ้างจะต้องจัดไว้ในอาคารสำนักงานสนาม

1. โตะและเก้าอี้ตั้ง กำหนดให้ใช้ตามขนาดมาตรฐานคู่มือที่สำหรับข้าราชการระดับที่ 3 จำนวน 2 ชุด
2. ตู้เหล็กเก็บเอกสารชนิด 2 บาน จำนวน 1 ตู้
3. จัดหาแสงสว่าง (ไฟฟ้า) ให้สามารถปฏิบัติงานได้ในเวลากลางคืน
4. ให้จัดหาผ้าสำหรับปูโต๊ะและบริโภคให้เพียงพอกับระยะเวลาที่มาปฏิบัติงาน โดยจัดหาอุปกรณ์ประกอบการใช้โดยให้ครบ



รูปด้านหน้า

มาตราส่วน 1:75

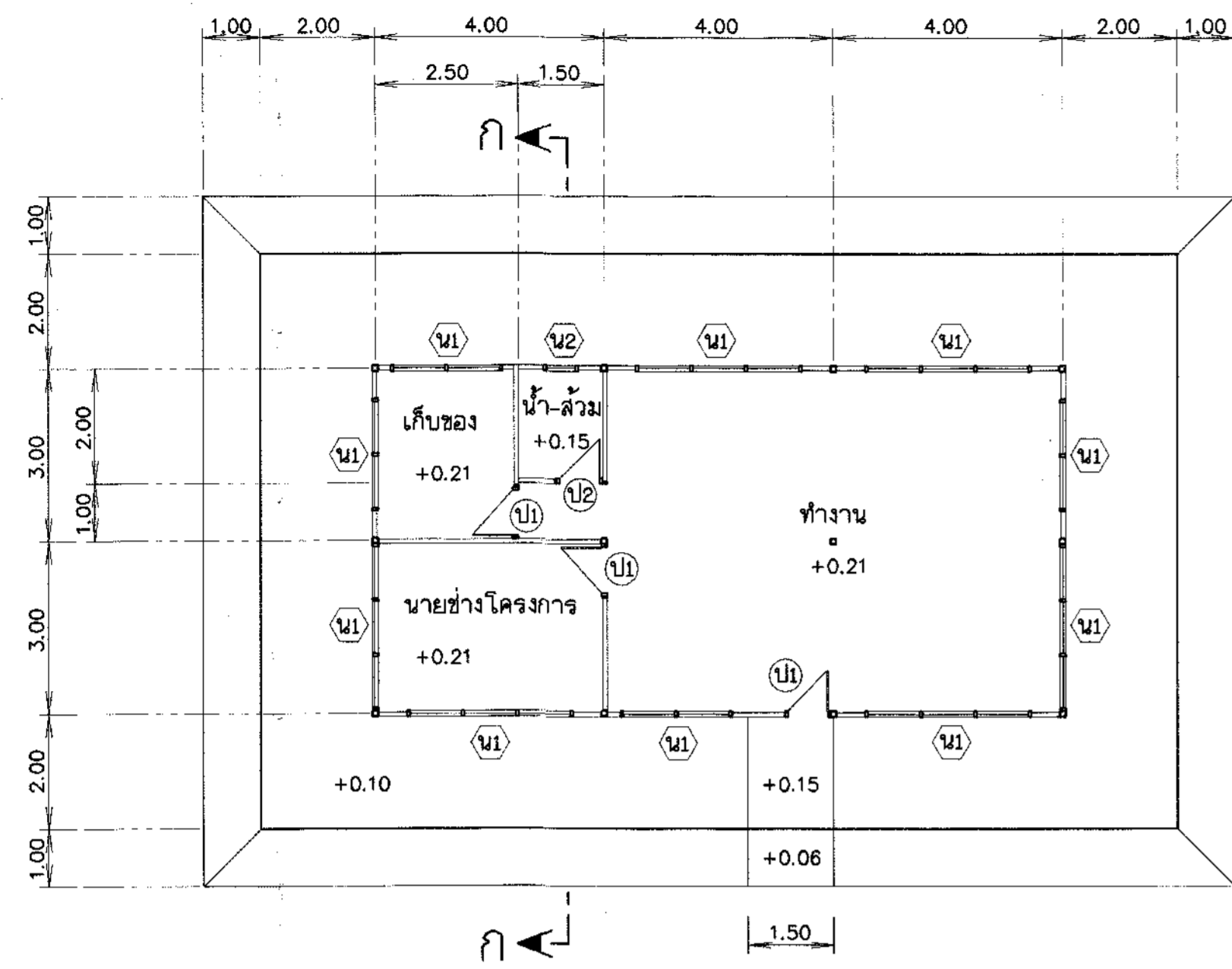


รูปด้านข้าง

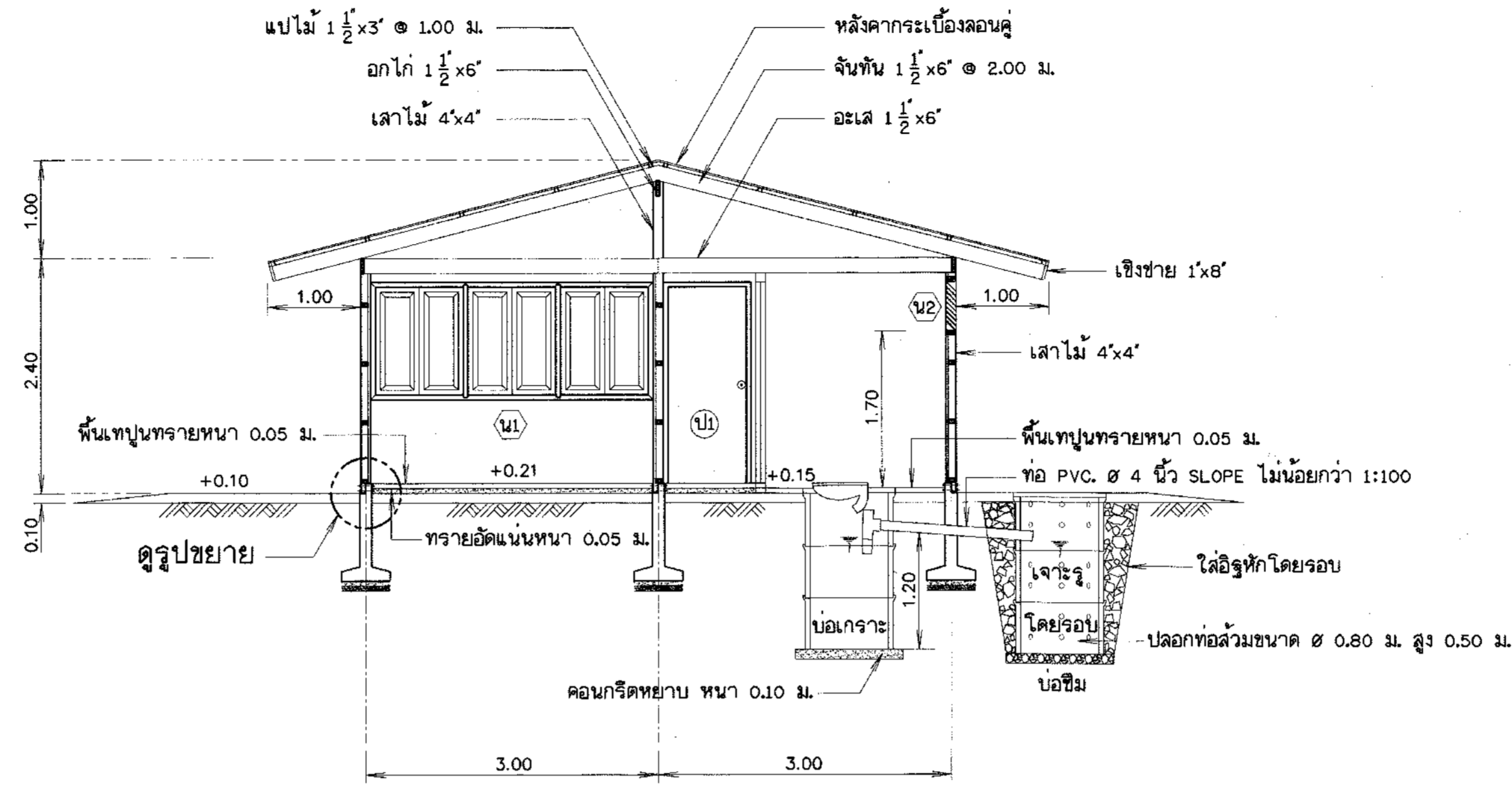
มาตราส่วน 1:75

กรมทรัพยากรน้ำ			
แบบมาตรฐานอาคารสำนักงานสนาม			
พื้นที่ใช้สอย 24 ตารางเมตร แบบ ก.			
อนุมัติ		สำนักพัฒนาแหล่งน้ำ	
ออกแบบ	เลข	หน้า	หน้า
เขียนแบบ	ผู้ทง	หน้า	หน้า
แบบเลขที่	เลข	หน้า	หน้า

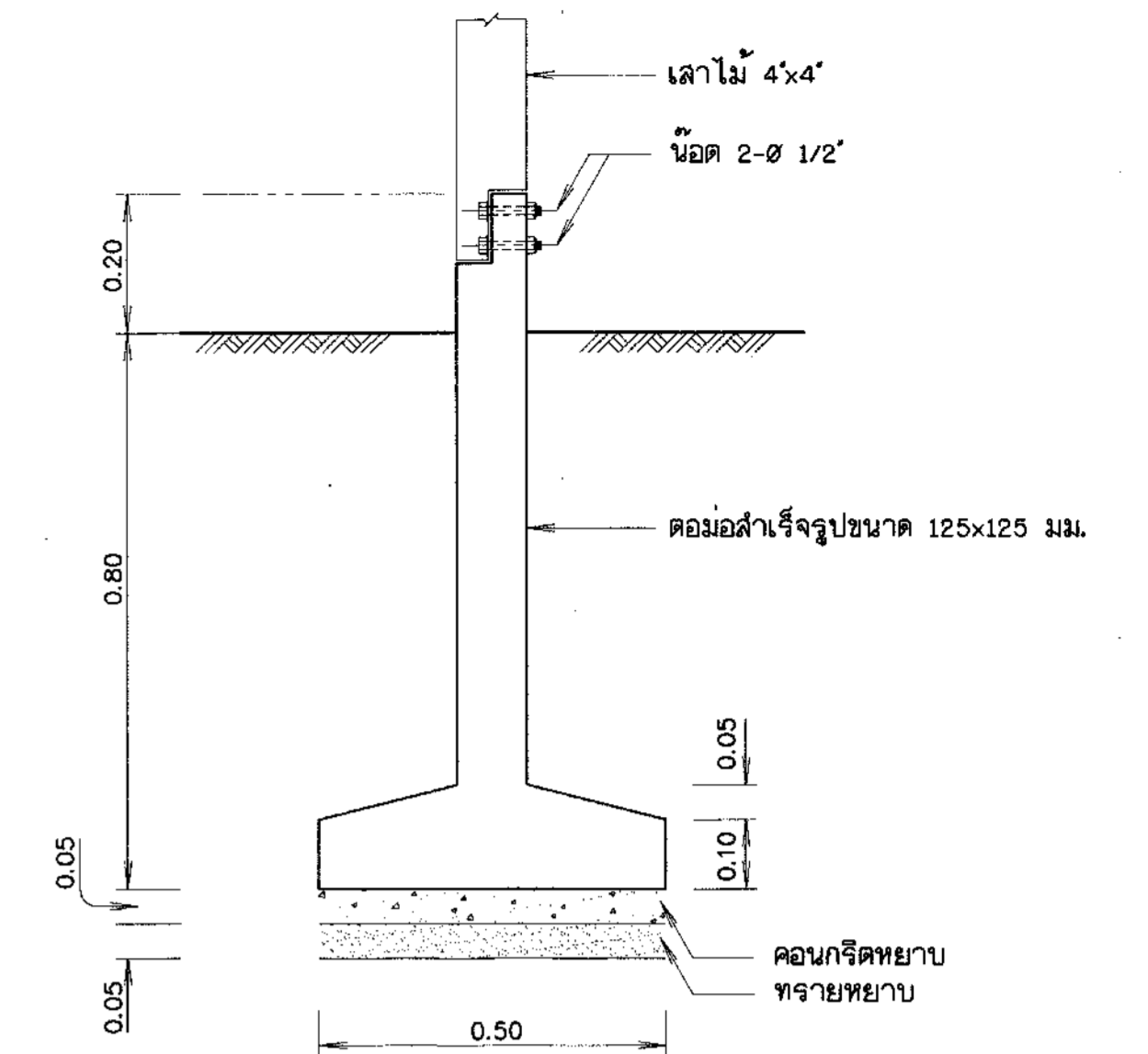




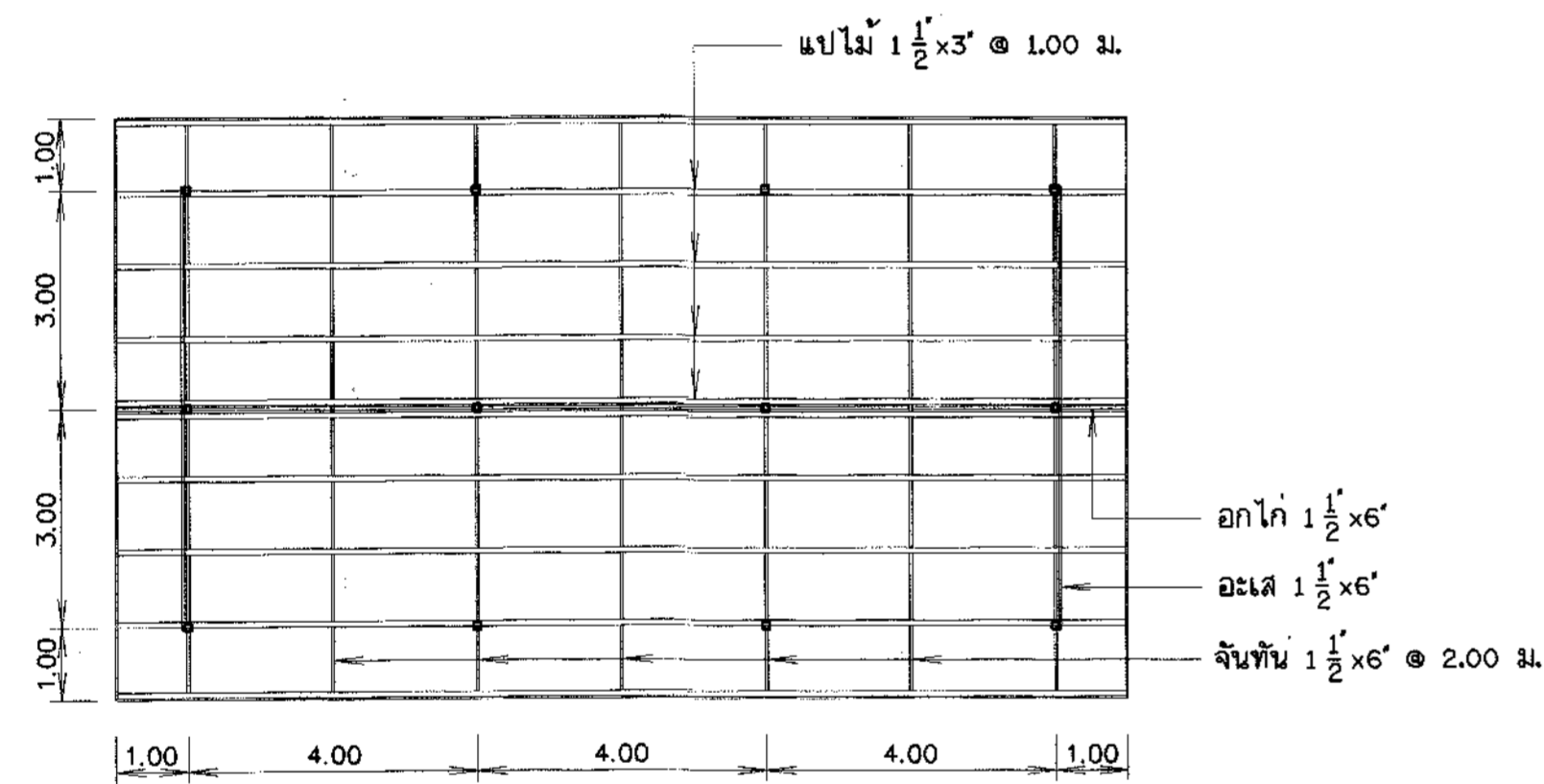
แปลน  
มาตราส่วน 1:100



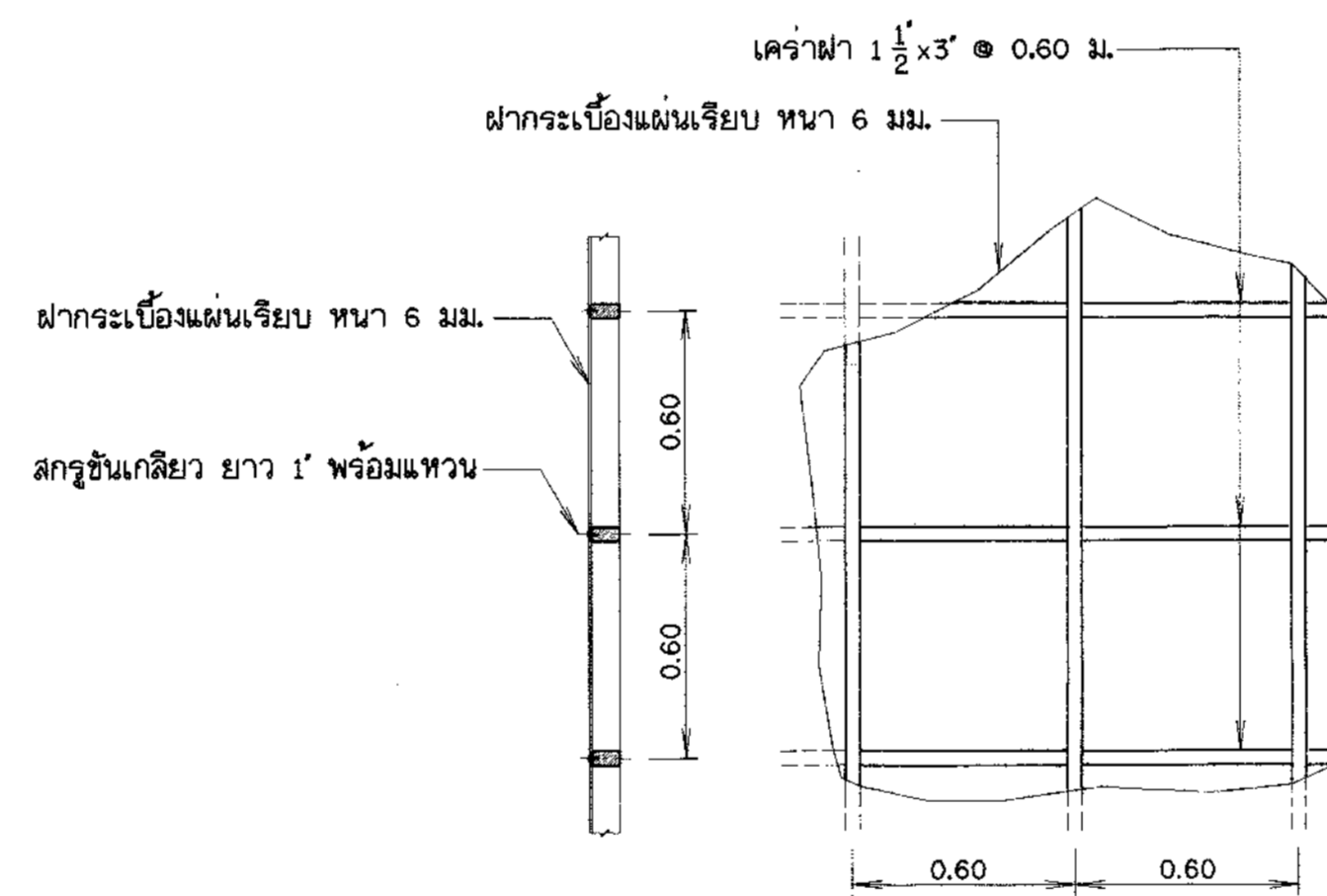
รูปตัด ก - ก  
มาตราส่วน 1:50



รูปขยายคอมม่อ  
มาตราส่วน 1:10



แปลนโครงหลังคา  
มาตราส่วน 1:100



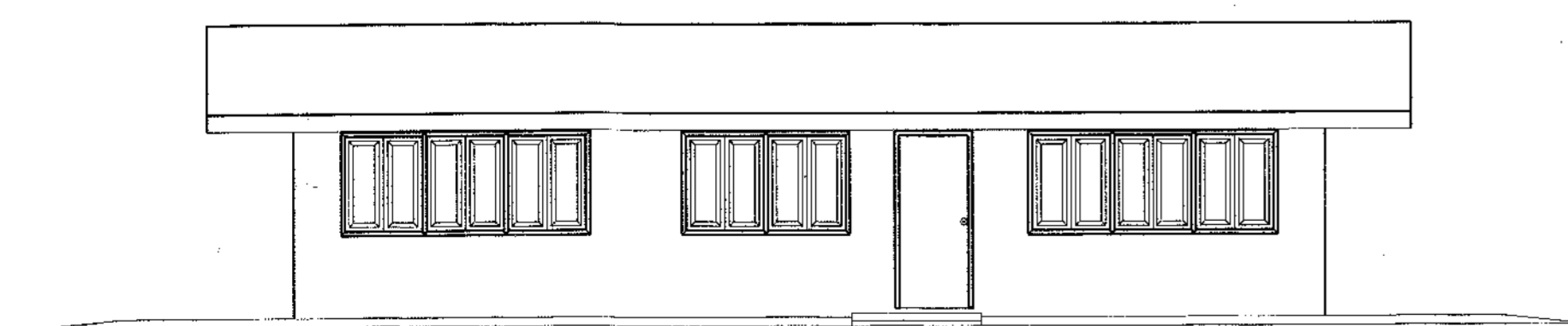
รูปขยายโครง, ฝ้า  
มาตราส่วน 1:20

รายการก่อสร้าง

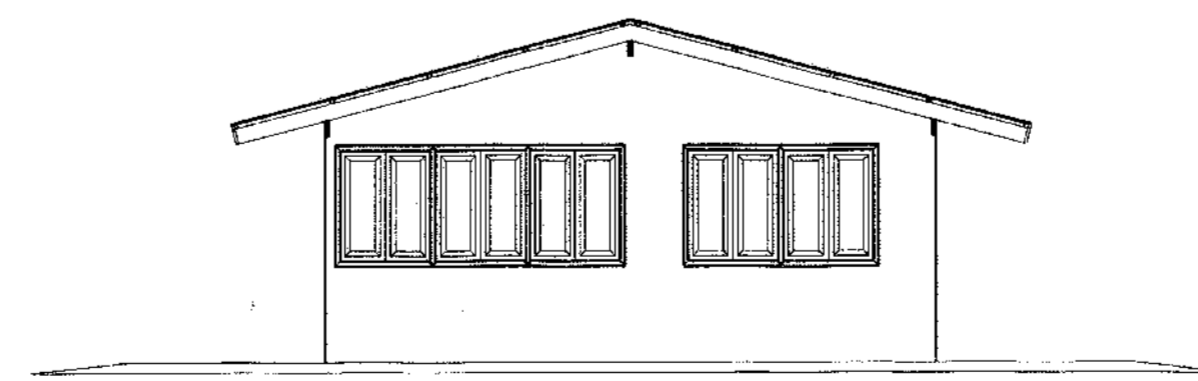
1. โครงสร้างทั่วไปใช้ไม้เนื้อแข็ง คอมม่อสำเร็จรูปพร้อมฐาน ขนาดเสา 125x125 มม. สูง 1.00 ม.
2. ฝ้าภายในและฝ้าเพดานทาสีทึบหนา 0.05 ม. และรองรับฝ้าด้วยทรายอัดแน่นหนา 0.05 ม.
3. ฝ้าห้องน้ำ เทปูนทรายหนา 0.05 ม. และให้ลดระดับจากฝ้าห้องทำงานประมาณ 0.06 ม.
4. ผนังบุกระเบื้องแผ่นเรียบ ขนาด 1.20x2.40 หนา 6 มม. (บุเฉพาะด้านนอก) ยึดด้วยสลักเกลียวโครงไม้ 1 1/2 x 3" @ 0.60 ม.
5. ป1 ประตูไม้อัดยางชนิดใช้ภายนอก ขนาด 0.80x2.00 ม. พร้อมมือจับ ลูกบิดชนิดติดในและอุปกรณ์การติดตั้งครบชุด วงกบไม้ 2'x4'
6. ป2 ประตูไม้อัดยางกันน้ำ ขนาด 0.70x2.00 ม. พร้อมมือจับ บานพับและกลอน วงกบไม้ 2'x4'
7. น1 หน้าต่างบานคู่ ลูกพักไม้เนื้อแข็ง ขนาด 0.45x1.10 ม. พร้อมกลอน มือจับและบานพับ วงกบไม้ 2'x4'
8. น2 หน้าต่างบานเกล็ดกระจกติดตาย ขนาด 0.50x0.50 ม. กระจกหนา 5 มม. วงกบไม้ 2'x4'
9. หลังคาบุกระเบื้องลอนคู่ ขนาด 0.50x1.20 ม. ยึดด้วยสลักเกลียวและขอรับกระเบื้อง
10. บ่อขยะ-บ่อซึม ให้ใช้สังกะสีตามท้องตลาด ขนาด 0.80 ม. จำนวนบ่อละ 3 ลูก ห้องส้วมให้ใช้ชนิดนั่งยอง ลาดน้ำสีขาว

ข้อกำหนดรายละเอียดอุปกรณ์ต่างๆที่ผู้รับจ้างจะต้องจัดไว้ในอาคารสำนักงานสนาม

1. โตะและเก้าอี้นั่ง กำหนดให้ใช้ตามขนาดมาตรฐานครุภัณฑ์สำหรับข้าราชการระดับที่ 3 จำนวน 2 ชุด
2. ตู้เหล็กเก็บเอกสารชนิด 2 บาน จำนวน 1 ตู้
3. จัดหาแสงสว่าง (ไฟฟ้า) ให้สามารถปฏิบัติงานได้ในเวลากลางคืน
4. ให้จัดหาเก้าอี้สำหรับบุคและบริบคให้เพียงพอกับระยะเวลาที่มาปฏิบัติงาน โดยจัดหาอุปกรณ์ประกอบการใช้ลอยให้ครบ



รูปด้านหน้า  
มาตราส่วน 1:75



รูปด้านข้าง  
มาตราส่วน 1:75

กรมทรัพยากรน้ำ			
แบบมาตรฐานอาคารสำนักงานสนาม			
พื้นที่ใช้สอย 72 ตารางเมตร แบบ ค.			
สำนักพัฒนาแหล่งน้ำ			
ออกแบบ	เสนอ	หน้า	หน้า
เขียนแบบ	ควบคุม ภายสิทธิ์	หน้า	หน้า
แบบเลขที่	ฉพน 045/46-0	เห็นชอบ	หน้า

อนุมัติ  
วันที่