



ประกาศกรมทรัพยากรน้ำ

เรื่อง ประกวดราคาจ้างก่อสร้างโครงการอนุรักษ์ฟื้นฟูแหล่งน้ำหนองแคพร้อมระบบกระจายน้ำด้วยพลังงานแสงอาทิตย์ บ้านหนองแค หมู่ที่ ๘ ตำบลโนนรัง อำเภอเมืองร้อยเอ็ด จังหวัดร้อยเอ็ด ด้วยวิธีประกวดราคาอิเล็กทรอนิกส์ (e-bidding)

กรมทรัพยากรน้ำ โดยสำนักงานทรัพยากรน้ำที่ ๔ มีความประสงค์จะประกวดราคาจ้างก่อสร้างโครงการอนุรักษ์ฟื้นฟูแหล่งน้ำหนองแคพร้อมระบบกระจายน้ำด้วยพลังงานแสงอาทิตย์ บ้านหนองแค หมู่ที่ ๘ ตำบลโนนรัง อำเภอเมืองร้อยเอ็ด จังหวัดร้อยเอ็ด ด้วยวิธีประกวดราคาอิเล็กทรอนิกส์ (e-bidding) จำนวนเงินงบประมาณ ๑๓,๐๕๓,๐๐๐.๐๐ บาท (สิบสามล้านบาทสามพันบาทถ้วน) ราคากลางของงานจ้างก่อสร้าง ในการประกวดราคาครั้งนี้ เป็นเงินทั้งสิ้น ๑๓,๐๕๓,๓๘๔.๑๒ บาท (สิบสามล้านบาทสามพันสามร้อยแปดสิบสี่บาทสิบสองสตางค์) ตามรายการ ดังนี้

| โครงการอนุรักษ์ฟื้นฟูแหล่งน้ำ หนองแคพร้อมระบบกระจายน้ำ ด้วยพลังงานแสงอาทิตย์ บ้าน หนองแค หมู่ที่ ๘ ตำบลโนนรัง อำเภอเมืองร้อยเอ็ด จังหวัด ร้อยเอ็ด | จำนวน | ๑ | โครงการ |
|--|-------|---|---------|
|--|-------|---|---------|

ผู้ยื่นข้อเสนอจะต้องมีคุณสมบัติ ดังต่อไปนี้

๑. มีความสามารถตามกฎหมาย
๒. ไม่เป็นบุคคลล้มละลาย
๓. ไม่อยู่ระหว่างเลิกกิจการ
๔. ไม่เป็นบุคคลซึ่งอยู่ระหว่างถูกระงับการยื่นข้อเสนอหรือทำสัญญากับหน่วยงานของรัฐไว้

ชั่วคราว เนื่องจากเป็นผู้ที่ไม่ผ่านเกณฑ์การประเมินผลการปฏิบัติงานของผู้ประกอบการตามระเบียบ ที่รัฐมนตรีว่าการกระทรวงการคลังกำหนดตามที่ประกาศเผยแพร่ในระบบเครือข่ายสารสนเทศของกรมบัญชีกลาง

๕. ไม่เป็นบุคคลซึ่งถูกระงับชื่อไว้ในบัญชีรายชื่อผู้ทำงานและได้แจ้งเวียนชื่อให้เป็นผู้ทำงาน

ของหน่วยงานของรัฐในระบบเครือข่ายสารสนเทศของกรมบัญชีกลาง ซึ่งรวมถึงนิติบุคคลที่ผู้ทำงานเป็นหุ้นส่วน ผู้จัดการ กรรมการผู้จัดการ ผู้บริหาร ผู้มีอำนาจในการดำเนินงานในกิจการของนิติบุคคลนั้นด้วย

๖. มีคุณสมบัติและไม่มีลักษณะต้องห้ามตามที่คณะกรรมการนโยบายการจัดซื้อจัดจ้างและการบริหารพัสดุภาครัฐกำหนดในราชกิจจานุเบกษา

๗. เป็นนิติบุคคลผู้มีอาชีพรับจ้างงานที่ประกวดราคาอิเล็กทรอนิกส์ดังกล่าว

๘. ไม่เป็นผู้มีผลประโยชน์ร่วมกันกับผู้ยื่นข้อเสนอรายอื่นที่เข้ายื่นข้อเสนอให้แก่กรมทรัพยากรน้ำ ณ วันประกาศประกวดราคาอิเล็กทรอนิกส์ หรือไม่เป็นผู้กระทำการอันเป็นการขัดขวางการแข่งขันราคาอย่างเป็นธรรม ในการประกวดราคาอิเล็กทรอนิกส์ครั้งนี้

๙. ไม่เป็นผู้ได้รับเอกสิทธิ์หรือความคุ้มกัน ซึ่งอาจปฏิเสธไม่ยอมขึ้นศาลไทย เว้นแต่รัฐบาลของผู้ยื่นข้อเสนอได้มีคำสั่งสละเอกสิทธิ์และความคุ้มกันเช่นนั้น

๑๐. เป็นผู้ประกอบการที่ขึ้นทะเบียนงานก่อสร้างสาขางานก่อสร้างชลประทาน ไม่น้อยกว่าชั้น ๕ ประเภทคุณลักษณะเฉพาะอื่นๆ ไว้กับกรมบัญชีกลาง

๑๑. ผู้ยื่นข้อเสนอที่ยื่นข้อเสนอในรูปแบบของ "กิจการร่วมค้า" ต้องมีคุณสมบัติดังนี้

กรณีที่ข้อตกลงระหว่างผู้เข้าร่วมค้ากำหนดให้ผู้เข้าร่วมค้ารายใดรายหนึ่งเป็นผู้เข้าร่วมค้าหลัก ข้อตกลงระหว่างผู้เข้าร่วมค้าจะต้องมีการกำหนดสัดส่วนหน้าที่และความรับผิดชอบในปริมาณงาน สิ่งของ หรือมูลค่าตามสัญญาของผู้เข้าร่วมค้าหลักมากกว่าผู้เข้าร่วมค้ารายอื่นทุกราย

กรณีที่ข้อตกลงระหว่างผู้เข้าร่วมค้ากำหนดให้ผู้เข้าร่วมค้ารายใดรายหนึ่งเป็นผู้เข้าร่วมค้าหลัก กิจการร่วมค่านั้นต้องใช้ผลงานของผู้เข้าร่วมค้าหลักรายเดียวเป็นผลงานของกิจการร่วมค้าที่ยื่นข้อเสนอ

สำหรับข้อตกลงระหว่างผู้เข้าร่วมค้าที่ไม่ได้กำหนดให้ผู้เข้าร่วมค้ารายใดเป็นผู้เข้าร่วมค้าหลัก ผู้เข้าร่วมค้าทุกรายจะต้องมีคุณสมบัติครบถ้วนตามเงื่อนไขที่กำหนดไว้ในเอกสารเชิญชวน หรือหนังสือเชิญชวน

กรณีที่ข้อตกลงระหว่างผู้เข้าร่วมค้า กำหนดให้ผู้เข้าร่วมค้ารายใดรายหนึ่งเป็นผู้เข้าร่วมค้าหลัก ผู้เข้าร่วมค้าหลักจะต้องเป็นผู้ประกอบการที่ขึ้นทะเบียนงานก่อสร้างสาขางานก่อสร้างชลประทาน ไม่น้อยกว่าชั้น ๕ ประเภทคุณลักษณะเฉพาะอื่นๆ ไว้กับกรมบัญชีกลาง

ในส่วนของผู้เข้าร่วมค้าที่ไม่ใช่ผู้เข้าร่วมค้าหลักจะเป็นผู้ประกอบการที่ขึ้นทะเบียนในสาขางานก่อสร้างไว้กับกรมบัญชีกลางหรือไม่ก็ได้

สำหรับข้อตกลงระหว่างผู้เข้าร่วมค้า ที่ไม่ได้กำหนดให้ผู้เข้าร่วมค้ารายใดเป็นผู้เข้าร่วมค้าหลัก ผู้เข้าร่วมค้าทุกรายจะต้องมีคุณสมบัติครบถ้วนตามเงื่อนไขที่กำหนดไว้ในเอกสารเชิญชวน หรือหนังสือเชิญชวน

กรณีที่ข้อตกลงระหว่างผู้เข้าร่วมค้ากำหนดให้มีการมอบหมายผู้เข้าร่วมค้ารายใดรายหนึ่งเป็นผู้ยื่นข้อเสนอ ในนามกิจการร่วมค้า การยื่นข้อเสนอดังกล่าวไม่ต้องมีหนังสือมอบอำนาจ

สำหรับข้อตกลงระหว่างผู้เข้าร่วมค้าที่ไม่ได้กำหนดให้ผู้เข้าร่วมค้ารายใดเป็นผู้ยื่นข้อ

เสนอผู้เข้าร่วมค้าทุกรายจะต้องลงลายมือชื่อในหนังสือมอบอำนาจให้ผู้เข้าร่วมค้ารายใดรายหนึ่งเป็นผู้ยื่นข้อเสนอในนามกิจการร่วมค้า

๑๒. ผู้ยื่นข้อเสนอต้องลงทะเบียนที่มีข้อมูลถูกต้องครบถ้วนในระบบจัดซื้อจัดจ้างภาครัฐด้วยอิเล็กทรอนิกส์ (Electronic Government Procurement : e-GP) ของกรมบัญชีกลาง

การปรับราคาค่างานก่อสร้าง สูตรการปรับราคา (สูตรค่า k) จะต้องคงที่ที่ระดับที่กำหนดไว้ในวันแล้วเสร็จตามที่กำหนดไว้ในสัญญา หรือภายในระยะเวลาที่สำนักงานได้ขยายออกไป โดยจะใช้สูตรของทางราชการ ตามเงื่อนไข หลักเกณฑ์ สูตรและวิธีคำนวณที่ใช้กับสัญญาแบบปรับราคาได้ตามมติคณะรัฐมนตรี เมื่อวันที่ ๒๒ สิงหาคม ๒๕๓๒ เรื่อง การพิจารณาช่วยเหลือผู้ประกอบการอาชีพงานก่อสร้าง ตามหนังสือสำนักเลขาธิการคณะรัฐมนตรี ที่ นร ๐๒๐๓/ว ๑๐๙ ลงวันที่ ๒๔ สิงหาคม ๒๕๓๒ และหนังสือสำนักงบประมาณ ที่ นร ๐๗๓๑.๑/ว ๑๐๔ ลงวันที่ ๑๓ มิถุนายน ๒๕๖๑ เรื่อง ชักซ้อมความเข้าใจแนวทางปฏิบัติที่เกี่ยวกับวันเปิดซองที่ใช้ในการคำนวณเงินเพิ่มหรือลดค่างานตามสัญญาแบบปรับราคาได้ (ค่า k)

ผู้ยื่นข้อเสนอต้องยื่นข้อเสนอและเสนอราคาทางระบบจัดซื้อจัดจ้างภาครัฐด้วยอิเล็กทรอนิกส์ ในวันที่ ๒๐ พฤษภาคม ๒๕๖๗ ระหว่างเวลา ๐๙.๐๐ น. ถึง ๑๒.๐๐ น.

ผู้สนใจสามารถขอรับเอกสารประกวดราคาอิเล็กทรอนิกส์ โดยดาวน์โหลดเอกสารทางระบบจัดซื้อจัดจ้างภาครัฐด้วยอิเล็กทรอนิกส์ หัวข้อ ค้นหาประกาศจัดซื้อจัดจ้างได้ตั้งแต่วันที่ประกาศจนถึงวันเสนอราคา

ผู้ยื่นข้อเสนอสามารถจัดเตรียมเอกสารข้อเสนอได้ตั้งแต่วันที่ประกาศจนถึงวันเสนอราคา

ผู้สนใจสามารถดูรายละเอียดได้ที่เว็บไซต์ www.dwr.go.th หรือ www.gprocurement.go.th หรือสอบถามทางโทรศัพท์หมายเลข ๐๔๓๒๒๑๗๑๔ ในวันและเวลาราชการ

ประกาศ ณ วันที่ ๑๔ พฤษภาคม พ.ศ. ๒๕๖๗

(นายสมิต สีสา)

วิศวกรโยธาชำนาญการพิเศษ รักษาการแทน
ผู้อำนวยการสำนักงานทรัพยากรน้ำที่ ๔
ปฏิบัติราชการแทน อธิบดีกรมทรัพยากรน้ำ



เอกสารประกวดราคาจ้างก่อสร้างด้วยการประกวดราคาอิเล็กทรอนิกส์ (e-bidding)

เลขที่ สทน.๔/ป.๙๗/๒๕๖๗

ประกวดราคาจ้างก่อสร้างโครงการอนุรักษ์ฟื้นฟูแหล่งน้ำหนองแคพร้อมระบบกระจายน้ำด้วยพลังงานแสงอาทิตย์ บ้านหนองแค หมู่ที่ ๘ ตำบลโนนรัง อำเภอเมืองร้อยเอ็ด จังหวัดร้อยเอ็ด ด้วยวิธีประกวดราคา

อิเล็กทรอนิกส์ (e-bidding)

ตามประกาศ กรมทรัพยากรน้ำ

ลงวันที่ ๑๔ พฤษภาคม ๒๕๖๗

กรมทรัพยากรน้ำ โดยสำนักงานทรัพยากรน้ำที่ ๔ ซึ่งต่อไปนี้จะเรียกว่า "กรม" มีความประสงค์จะประกวดราคาจ้างก่อสร้างโครงการอนุรักษ์ฟื้นฟูแหล่งน้ำหนองแคพร้อมระบบกระจายน้ำด้วยพลังงานแสงอาทิตย์ บ้านหนองแค หมู่ที่ ๘ ตำบลโนนรัง อำเภอเมืองร้อยเอ็ด จังหวัดร้อยเอ็ด ด้วยวิธีประกวดราคาอิเล็กทรอนิกส์ (e-bidding) โดยมีข้อแนะนำและข้อกำหนดดังต่อไปนี้

๑. เอกสารแนบท้ายเอกสารประกวดราคาอิเล็กทรอนิกส์

- ๑.๑ ร่างรายละเอียดขอบเขตของงานทั้งโครงการ (Terms of Reference : TOR)
- ๑.๒ แบบใบเสนอราคาที่กำหนดไว้ในระบบจัดซื้อจัดจ้างภาครัฐด้วยอิเล็กทรอนิกส์
- ๑.๓ แบบสัญญาจ้างก่อสร้าง
- ๑.๔ แบบหนังสือค้ำประกัน
 - (๑) หลักประกันการเสนอราคา
 - (๒) หลักประกันสัญญา
 - (๓) หลักประกันการรับเงินค่าจ้างล่วงหน้า
- ๑.๕ สูตรการปรับราคา
- ๑.๖ บทนิยาม
 - (๑) ผู้ที่มีผลประโยชน์ร่วมกัน
 - (๒) การขัดขวางการแข่งขันอย่างเป็นธรรม
- ๑.๗ แบบบัญชีเอกสารที่กำหนดไว้ในระบบจัดซื้อจัดจ้างภาครัฐด้วยอิเล็กทรอนิกส์
 - (๑) บัญชีเอกสารส่วนที่ ๑
 - (๒) บัญชีเอกสารส่วนที่ ๒
- ๑.๘ แผนการใช้วัสดุที่ผลิตภายในประเทศและแผนการใช้เหล็กที่ผลิตภายในประเทศ
- ๑.๙ แผนการทำงาน

- ๑.๑๐ ร่างขอบเขตของงานหนองแค รอ
- ๑.๑๑ ข้อกำหนด
- ๑.๑๒ ค่า K
- ๑.๑๓ แนวทางปฏิบัติในการติดตั้งแผ่นป้าย

๒. คุณสมบัติของผู้ยื่นข้อเสนอ

๒.๑ มีความสามารถตามกฎหมาย
๒.๒ ไม่เป็นบุคคลล้มละลาย
๒.๓ ไม่อยู่ระหว่างเลิกกิจการ
๒.๔ ไม่เป็นบุคคลซึ่งอยู่ระหว่างถูกระงับการยื่นข้อเสนอหรือทำสัญญากับหน่วยงานของรัฐไว้ชั่วคราว เนื่องจากเป็นผู้ที่ไม่ผ่านเกณฑ์การประเมินผลการปฏิบัติงานของผู้ประกอบการตามระเบียบที่รัฐมนตรีว่าการกระทรวงการคลังกำหนดตามที่ประกาศเผยแพร่ในระบบเครือข่ายสารสนเทศของกรมบัญชีกลาง

๒.๕ ไม่เป็นบุคคลซึ่งถูกระบุชื่อไว้ในบัญชีรายชื่อผู้ทำงานและได้แจ้งเวียนชื่อให้เป็นผู้ทำงานของหน่วยงานของรัฐในระบบเครือข่ายสารสนเทศของกรมบัญชีกลาง ซึ่งรวมถึงนิติบุคคลที่ผู้ทำงานเป็นหุ้นส่วนผู้จัดการ กรรมการผู้จัดการ ผู้บริหาร ผู้มีอำนาจในการดำเนินงานในกิจการของนิติบุคคลนั้นด้วย

๒.๖ มีคุณสมบัติและไม่มีลักษณะต้องห้ามตามที่คณะกรรมการนโยบายการจัดซื้อจัดจ้าง และการบริหารพัสดุภาครัฐกำหนดในราชกิจจานุเบกษา

๒.๗ เป็นนิติบุคคลผู้มีอาชีพรับจ้างงานที่ประกวดราคาอิเล็กทรอนิกส์ดังกล่าว

๒.๘ ไม่เป็นผู้มีผลประโยชน์ร่วมกันกับผู้ยื่นข้อเสนอรายอื่นที่เข้ายื่นข้อเสนอให้แก่ กรม วันประกาศประกวดราคาอิเล็กทรอนิกส์ หรือไม่เป็นผู้กระทำการอันเป็นการขัดขวาง การแข่งขันอย่างเป็นธรรมในการประกวดราคาอิเล็กทรอนิกส์ครั้งนี้

๒.๙ ไม่เป็นผู้ได้รับเอกสิทธิ์หรือความคุ้มกัน ซึ่งอาจปฏิเสธไม่ยอมขึ้นศาลไทย เว้นแต่รัฐบาลของผู้ยื่นข้อเสนอได้มีคำสั่งให้สละเอกสิทธิ์และความคุ้มกันเช่นนั้น

๒.๑๐ เป็นผู้ประกอบการที่ขึ้นทะเบียนงานก่อสร้างสาขางานก่อสร้างชลประทาน ไม่น้อยกว่าชั้น ๕ ประเภทคุณลักษณะเฉพาะอื่นๆ ไว้กับกรมบัญชีกลาง

๒.๑๑ กิจการร่วมค้าที่ยื่นข้อเสนอในรูปแบบของ "กิจการร่วมค้า" ต้องมีคุณสมบัติดังนี้
กรณีที่ข้อตกลงระหว่างผู้เข้าร่วมค้ากำหนดให้ผู้เข้าร่วมค้ารายใดรายหนึ่งเป็นผู้เข้าร่วมค้าหลัก ข้อตกลงระหว่างผู้เข้าร่วมค้าจะต้องมีการกำหนดสัดส่วนหน้าที่และความรับผิดชอบในปริมาณงาน สิ่งของหรือมูลค่าตามสัญญาของผู้เข้าร่วมค้าหลักมากกว่าผู้เข้าร่วมค้ารายอื่นทุกราย

กรณีที่ข้อตกลงระหว่างผู้เข้าร่วมค้ากำหนดให้ผู้เข้าร่วมค้ารายใดรายหนึ่งเป็นผู้เข้าร่วมค้าหลัก กิจการร่วมค่านั้นต้องใช้ผลงานของผู้เข้าร่วมค้าหลักรายเดียวเป็นผลงานของกิจการร่วมค้าที่ยื่นข้อเสนอ

สำหรับข้อตกลงระหว่างผู้เข้าร่วมค้าที่ไม่ได้กำหนดให้ผู้เข้าร่วมค้ารายใดเป็นผู้เข้า

ร่วมค้าหลัก ผู้เข้าร่วมค้าทุกรายจะต้องมีคุณสมบัติครบถ้วนตามเงื่อนไขที่กำหนดไว้ในเอกสารเชิญชวน หรือ หนังสือเชิญชวน

กรณีที่ข้อตกลงระหว่างผู้เข้าร่วมค้า กำหนดให้ผู้เข้าร่วมค้ารายใดรายหนึ่งเป็นผู้เข้าร่วมค้าหลัก ผู้เข้าร่วมค้าหลักจะต้องเป็นผู้ประกอบการที่ขึ้นทะเบียนงานก่อสร้างสาขางานก่อสร้างชลประทาน ไม่น้อยกว่าชั้น ๕ ประเภทคุณลักษณะเฉพาะอื่นๆ ไว้กับกรมบัญชีกลาง ในส่วนของผู้เข้าร่วมค้าที่ไม่ใช่ผู้เข้าร่วมค้าหลักจะเป็นผู้ประกอบการที่ขึ้นทะเบียนในสาขางานก่อสร้างไว้กับกรมบัญชีกลางหรือไม่ก็ได้

สำหรับข้อตกลงระหว่างผู้เข้าร่วมค้า ที่ไม่ได้กำหนดให้ผู้เข้าร่วมค้ารายใดเป็นผู้เข้าร่วมค้าหลัก ผู้เข้าร่วมค้าทุกรายจะต้องมีคุณสมบัติครบถ้วนตามเงื่อนไขที่กำหนดไว้ในเอกสารเชิญชวน หรือ หนังสือเชิญชวน

กรณีที่ข้อตกลงระหว่างผู้เข้าร่วมค้ากำหนดให้มีการมอบหมายผู้เข้าร่วมค้ารายใดรายหนึ่งเป็นผู้ยื่นข้อเสนอ ในนามกิจการร่วมค้า การยื่นข้อเสนอดังกล่าวไม่ต้องมีหนังสือมอบอำนาจ

สำหรับข้อตกลงระหว่างผู้เข้าร่วมค้าที่ไม่ได้กำหนดให้ผู้เข้าร่วมค้ารายใดเป็นผู้ยื่นข้อเสนอ ผู้เข้าร่วมค้าทุกรายจะต้องลงลายมือชื่อในหนังสือมอบอำนาจให้ผู้เข้าร่วมค้ารายใดรายหนึ่งเป็นผู้ยื่นข้อเสนอ ในนามกิจการร่วมค้า

๒.๑๒ ผู้ยื่นข้อเสนอต้องลงทะเบียนที่มีข้อมูลถูกต้องครบถ้วนในระบบจัดซื้อจัดจ้างภาครัฐด้วย อิเล็กทรอนิกส์ (Electronic Government Procurement : e-GP) ของกรมบัญชีกลาง

การปรับราคาค่างานก่อสร้าง สูตรการปรับราคา (สูตรค่า k) จะต้องคงที่ที่ระดับที่กำหนดไว้ในวันแล้วเสร็จตามที่กำหนดไว้ในสัญญา หรือภายในระยะเวลาที่สำนักงานได้ขยายออกไป โดยจะใช้สูตรของทางราชการ ตามเงื่อนไข หลักเกณฑ์ สูตรและวิธีคำนวณที่ใช้กับสัญญาแบบปรับราคาได้ตามมติคณะรัฐมนตรี เมื่อวันที่ ๒๒ สิงหาคม ๒๕๓๒ เรื่อง การพิจารณาช่วยเหลือผู้ประกอบการอาชีพงานก่อสร้าง ตามหนังสือสำนักเลขาธิการคณะรัฐมนตรี ที่ นร ๐๒๐๓/ว ๑๐๙ ลงวันที่ ๒๔ สิงหาคม ๒๕๓๒ และหนังสือสำนักงานประมาณ ที่ นร ๐๗๓๑.๑/ว ๑๐๔ ลงวันที่ ๑๓ มิถุนายน ๒๕๖๑ เรื่อง ชักซ้อมความเข้าใจแนวทางปฏิบัติที่เกี่ยวกับวันเปิดของที่ใช้ในการคำนวณเงินเพิ่มหรือลดค่างานตามสัญญาแบบปรับราคาได้ (ค่า k)

๓. หลักฐานการยื่นข้อเสนอ

ผู้ยื่นข้อเสนอจะต้องเสนอเอกสารหลักฐานยื่นมาพร้อมกับการเสนอราคาทางระบบจัดซื้อจัดจ้างภาครัฐด้วยอิเล็กทรอนิกส์ โดยแยกเป็น ๒ ส่วน คือ

๓.๑ ส่วนที่ ๑ อย่างน้อยต้องมีเอกสารดังต่อไปนี้

- (๑) ในกรณีผู้ยื่นข้อเสนอเป็นนิติบุคคล
 - (ก) ห้างหุ้นส่วนสามัญหรือห้างหุ้นส่วนจำกัด ให้ยื่นสำเนาหนังสือรับรองการจดทะเบียนนิติบุคคล บัญชีรายชื่อหุ้นส่วนผู้จัดการ ผู้มีอำนาจควบคุม (ถ้ามี)
 - (ข) บริษัทจำกัดหรือบริษัทมหาชนจำกัด ให้ยื่นสำเนาหนังสือรับรองการจดทะเบียนนิติบุคคล หนังสือบริคณห์สนธิ บัญชีรายชื่อกรรมการผู้จัดการ ผู้มีอำนาจควบคุม (ถ้ามี) และบัญชีผู้

ถือหุ้นรายใหญ่ (ถ้ามี)

(๒) ในกรณีผู้ยื่นข้อเสนอเป็นบุคคลธรรมดาหรือคณะบุคคลที่มีใช้นิติบุคคล ให้ยื่นสำเนาบัตรประจำตัวประชาชนของผู้ยื่น ข้อเสนอขอตกลงที่แสดงถึงการเข้าเป็นหุ้นส่วน (ถ้ามี) สำเนาบัตรประจำตัวประชาชนของผู้เป็นหุ้นส่วน หรือสำเนาหนังสือเดินทางของผู้เป็นหุ้นส่วนที่มีได้ถือสัญชาติไทย

(๓) ในกรณีผู้ยื่นข้อเสนอเป็นผู้ยื่นข้อเสนอร่วมกันในฐานะเป็นผู้ร่วมค้า ให้ยื่นสำเนาสัญญาของการเข้าร่วมค้า และเอกสารตามที่ระบุไว้ใน (๑) หรือ (๒) ของผู้ร่วมค้า แล้วแต่กรณี

(๔) ผู้ยื่นข้อเสนอต้องแสดงหลักฐานเกี่ยวกับมูลค่าสุทธิของกิจการ ดังนี้

(๔.๑) ในกรณีผู้ยื่นข้อเสนอเป็นนิติบุคคล ให้ยื่นงบแสดงฐานะการเงินที่มีการรับรองแล้ว ๑ ปีสุดท้ายก่อนวันยื่นข้อเสนอ โดยให้ยื่นขณะเข้าเสนอราคา

(๔.๒) ในกรณีผู้ยื่นข้อเสนอเป็นบุคคลธรรมดา ให้ยื่นหนังสือรับรองบัญชีเงินฝาก ไม่เกิน ๙๐ วัน ก่อนวันยื่นข้อเสนอ โดยให้ยื่นขณะเข้าเสนอราคา และจะต้องแสดงหนังสือรับรองบัญชีเงินฝากที่มีมูลค่าดังกล่าวอีกครั้งหนึ่งในวันลงนามในสัญญา

(๔.๓) กรณีที่ผู้ยื่นข้อเสนอไม่มีมูลค่าสุทธิของกิจการและทุนจดทะเบียน หรือมีแต่ไม่เพียงพอที่จะเข้ายื่นข้อเสนอ ให้ยื่นสำเนาหนังสือรับรองวงเงินสินเชื่อ (สินเชื่อที่ธนาคารภายในประเทศหรือบริษัทเงินทุนหรือบริษัทเงินทุนหลักทรัพย์ที่ได้รับอนุญาตให้ประกอบกิจการเงินทุนเพื่อการพาณิชย์และประกอบธุรกิจค้าประกัน ตามประกาศของธนาคารแห่งประเทศไทย ตามรายชื่อบริษัทเงินทุนที่ธนาคารแห่งประเทศไทยแจ้งเวียนให้ทราบ โดยพิจารณาจากยอดเงินรวมของวงเงินสินเชื่อที่สำนักงานใหญ่รับรองหรือที่สำนักงานสาขารับรอง (กรณีได้รับมอบอำนาจจากสำนักงานใหญ่) ซึ่งออกให้แก่ผู้ยื่นข้อเสนอ นับถึงวันยื่นข้อเสนอไม่เกิน ๙๐ วัน)

(๕) สำเนาใบทะเบียนพาณิชย์ พร้อมรับรองสำเนาถูกต้อง

(๖) สำเนาใบทะเบียนภาษีมูลค่าเพิ่ม พร้อมรับรองสำเนาถูกต้อง

(๗) บัญชีเอกสารส่วนที่ ๑ ทั้งหมดที่ได้ยื่นพร้อมกับการเสนอราคาทางระบบจัดซื้อจัดจ้างภาครัฐด้วยอิเล็กทรอนิกส์ ตามแบบในข้อ ๑.๗ (๑) โดยไม่ต้องแนบในรูปแบบ PDF File (Portable Document Format)

ทั้งนี้ เมื่อผู้ยื่นข้อเสนอดำเนินการแนบไฟล์เอกสารตามบัญชีเอกสารส่วนที่ ๑ ครบถ้วน ถูกต้องแล้ว ระบบจัดซื้อจัดจ้างภาครัฐด้วยอิเล็กทรอนิกส์จะสร้างบัญชีเอกสารส่วนที่ ๑ ตามแบบในข้อ ๑.๗ (๑) ให้โดยผู้ยื่นข้อเสนอไม่ต้องแนบบัญชีเอกสารส่วนที่ ๑ ดังกล่าวในรูปแบบ PDF File (Portable Document Format)

๓.๒ ส่วนที่ ๒ อย่างน้อยต้องมีเอกสารดังต่อไปนี้

(๑) ในกรณีที่ผู้ยื่นข้อเสนอมอบอำนาจให้บุคคลอื่นกระทำการแทนให้แนบหนังสือมอบอำนาจซึ่งติดอากรแสตมป์ตามกฎหมาย โดยมีหลักฐานแสดงตัวตนของผู้มอบอำนาจและผู้รับมอบอำนาจ ทั้งนี้หากผู้รับมอบอำนาจเป็นบุคคลธรรมดาต้องเป็นผู้ที่บรรลุนิติภาวะตามกฎหมายแล้วเท่านั้น

(๒) หลักประกันการเสนอราคา ตามข้อ ๕

(๓) สำเนาหลักฐานการขึ้นทะเบียนงานก่อสร้าง สาขางานก่อสร้างชลประทาน ไม่น้อยกว่าชั้น ๕ ประเภทคุณลักษณะเฉพาะอื่นๆ ไว้กับกรมบัญชีกลาง

(๔) เอกสารทางเทคนิคของวัสดุและครุภัณฑ์ประกอบงานก่อสร้างให้ถูกต้อง และครบถ้วน ตามรายการภาคผนวก ข

(๕) เอกสารภาคผนวก ข ตารางสรุปรายละเอียดคุณลักษณะของวัสดุและ ครุภัณฑ์ประกอบงานก่อสร้าง ตามภาคผนวก ข ซึ่งกรอกข้อมูลให้ถูกต้องและครบถ้วน

(๖) สำเนาใบขึ้นทะเบียนผู้ประกอบการวิสาหกิจขนาดกลางและขนาดย่อม (SMEs) (ถ้ามี)

(๗) บัญชีเอกสารส่วนที่ ๒ ทั้งหมดที่ได้ยื่นพร้อมกับการเสนอราคาทางระบบจัดซื้อจัดจ้างภาครัฐด้วยอิเล็กทรอนิกส์ตามแบบในข้อ ๑.๗ (๒) โดยไม่ต้องแนบในรูปแบบ PDF File (Portable Document Format)

ทั้งนี้ เมื่อผู้ยื่นข้อเสนอดำเนินการแนบไฟล์เอกสารตามบัญชีเอกสารส่วนที่ ๒ ครบถ้วน ถูกต้องแล้ว ระบบจัดซื้อจัดจ้างภาครัฐด้วยอิเล็กทรอนิกส์จะสร้างบัญชีเอกสารส่วนที่ ๒ ตามแบบใน ข้อ ๑.๗ (๒) ให้โดยผู้ยื่นข้อเสนอไม่ต้องแนบบัญชีเอกสารส่วนที่ ๒ ดังกล่าวในรูปแบบ PDF File (Portable Document Format)

๔. การเสนอราคา

๔.๑ ผู้ยื่นข้อเสนอต้องยื่นข้อเสนอ และเสนอราคาทางระบบจัดซื้อจัดจ้างภาครัฐด้วย อิเล็กทรอนิกส์ตามที่กำหนดไว้ในเอกสารประกวดราคาอิเล็กทรอนิกส์นี้ โดยไม่มีเงื่อนไขใดๆ ทั้งสิ้น และจะต้อง กรอกข้อความให้ถูกต้องครบถ้วน พร้อมทั้งหลักฐานแสดงตัวตนและทำการยืนยันตัวตนของผู้ยื่นข้อเสนอ โดย ไม่ต้องแนบบใบเสนอราคาในรูปแบบ PDF File (Portable Document Format)

๔.๒ ให้ผู้ยื่นข้อเสนอกรอกรายละเอียดการเสนอราคาในใบเสนอราคาตามแบบ เอกสารประกวดราคาจ้างก่อสร้างด้วยวิธีประกวดราคาอิเล็กทรอนิกส์ (e-bidding) ข้อ ๑.๒ ให้ครบถ้วน โดยไม่ต้องยื่น ใบแจ้งปริมาณงานและราคาและใบบัญชีรายการก่อสร้าง ในรูปแบบ PDF File (Portable Document Format)

ในการเสนอราคาให้เสนอราคาเป็นเงินบาทและเสนอราคาได้เพียงครั้งเดียวและ ราคาเดียว โดยเสนอราคารวม หรือราคาต่อหน่วย หรือราคาต่อรายการ ตามเงื่อนไขที่ระบุไว้ท้ายใบเสนอราคา ให้ถูกต้อง ทั้งนี้ ราคารวมที่เสนอจะต้องตรงกันทั้งตัวเลขและตัวหนังสือ ถ้าตัวเลขและตัวหนังสือไม่ตรงกัน ให้ ถือตัวหนังสือเป็นสำคัญ โดยคิดราคารวมทั้งสิ้นซึ่งรวมค่าภาษีมูลค่าเพิ่ม ภาษีอากรอื่น และค่าใช้จ่ายทั้งปวงไว้ แล้ว

ราคาที่เสนอจะต้องเสนอกำหนดยื่นราคาไม่น้อยกว่า ๙๐ วัน ตั้งแต่วันเสนอ ราคาโดยภายในกำหนดยื่นราคา ผู้ยื่นข้อเสนอต้องรับผิดชอบราคาที่ตนได้เสนอไว้และจะถอนการเสนอราคา มิได้

๔.๓ ผู้ยื่นข้อเสนอจะต้องเสนอกำหนดเวลาดำเนินการก่อสร้างแล้วเสร็จไม่เกิน ๒๗๘

วัน นับถัดจากวันลงนามในสัญญาจ้าง หรือวันที่ได้รับหนังสือแจ้งจาก กรม ให้เริ่มทำงาน

๔.๔ ก่อนเสนอราคา ผู้ยื่นข้อเสนอควรตรวจดูร่างสัญญา ร่างรายละเอียดขอบเขตของงานทั้งโครงการ (Terms of Reference : TOR) ให้ถี่ถ้วนและเข้าใจเอกสารประกวดราคาจ้างอิเล็กทรอนิกส์ทั้งหมดเสียก่อนที่จะตกลงยื่นข้อเสนอตามเงื่อนไขในเอกสารประกวดราคาจ้างอิเล็กทรอนิกส์

๔.๕ ผู้ยื่นข้อเสนอจะต้องยื่นข้อเสนอและเสนอราคาทางระบบจัดซื้อจัดจ้างภาครัฐด้วย อิเล็กทรอนิกส์ในวันที่ ๒๐ พฤษภาคม ๒๕๖๗ ระหว่างเวลา ๐๙.๐๐ น. ถึง ๑๒.๐๐ น. และเวลาในการเสนอราคาให้ถือตามเวลาของระบบจัดซื้อจัดจ้างภาครัฐด้วยอิเล็กทรอนิกส์เป็นเกณฑ์

เมื่อพ้นกำหนดเวลายื่นข้อเสนอและเสนอราคาแล้ว จะไม่รับเอกสารการยื่นข้อเสนอ และการเสนอราคาใดๆ โดยเด็ดขาด

๔.๖ ผู้ยื่นข้อเสนอต้องจัดทำเอกสารสำหรับใช้ในการเสนอราคาในรูปแบบไฟล์เอกสาร ประเภท PDF File (Portable Document Format) โดยผู้ยื่นข้อเสนอต้องเป็นผู้รับผิดชอบตรวจสอบความครบถ้วน ถูกต้อง และชัดเจนของเอกสาร PDF File ก่อนที่จะยืนยันการเสนอราคา แล้วจึงส่งข้อมูล (Upload) เพื่อเป็นการเสนอราคาให้แก่กรม ผ่านทางระบบจัดซื้อจัดจ้างภาครัฐด้วยอิเล็กทรอนิกส์

๔.๗ คณะกรรมการพิจารณาผลการประกวดราคาอิเล็กทรอนิกส์จะดำเนินการตรวจสอบ คุณสมบัติของผู้ยื่นข้อเสนอแต่ละรายว่า เป็นผู้ยื่นข้อเสนอที่มีผลประโยชน์ร่วมกันกับผู้ยื่นเสนอรายอื่นตามข้อ ๑.๖ (๑) หรือไม่ หากปรากฏว่าผู้ยื่นข้อเสนอรายใดเป็นผู้ยื่นข้อเสนอที่มีผลประโยชน์ร่วมกันกับผู้ยื่นเสนอรายอื่น คณะกรรมการฯ จะตัดรายชื่อผู้ยื่นข้อเสนอรายที่มีผลประโยชน์ร่วมกันนั้นออกจากการเป็นผู้ยื่นข้อเสนอ

หากปรากฏต่อคณะกรรมการพิจารณาผลการประกวดราคาอิเล็กทรอนิกส์ว่า ก่อนหรือในขณะที่มีการพิจารณาข้อเสนอ มีผู้ยื่นเสนอรายใดกระทำการอันเป็นการขัดขวางการแข่งขันอย่างเป็นธรรมตาม ข้อ ๑.๖ (๒) และคณะกรรมการฯ เชื่อว่ามีการกระทำอันเป็นการขัดขวางการแข่งขันอย่างเป็นธรรม คณะกรรมการฯ จะตัดรายชื่อผู้ยื่นข้อเสนอรายนั้นออกจากการเป็นผู้ยื่นข้อเสนอ และกรม จะพิจารณาลงโทษผู้ยื่นข้อเสนอดังกล่าวเป็นผู้ที่ทำงาน เว้นแต่ กรม จะพิจารณาเห็นว่า ผู้ยื่นข้อเสนอรายนั้น มิใช่เป็นผู้ริเริ่มให้มีการกระทำดังกล่าวและได้ให้ความร่วมมือเป็นประโยชน์ต่อการพิจารณาของกรม

๔.๘ ผู้ยื่นข้อเสนอจะต้องปฏิบัติ ดังนี้

- (๑) ปฏิบัติตามเงื่อนไขที่ระบุไว้ในเอกสารประกวดราคาอิเล็กทรอนิกส์
- (๒) ราคาที่เสนอจะต้องเป็นราคาที่รวมภาษีมูลค่าเพิ่ม และภาษีอื่นๆ (ถ้ามี) รวมค่าใช้จ่ายทั้งปวงไว้ด้วยแล้ว
- (๓) ผู้ยื่นข้อเสนอจะต้องลงทะเบียนเพื่อเข้าสู่กระบวนการเสนอราคา ตามวันเวลาที่กำหนด
- (๔) ผู้ยื่นข้อเสนอจะถอนการเสนอราคาที่เสนอแล้วไม่ได้
- (๕) ผู้ยื่นข้อเสนอต้องศึกษาและทำความเข้าใจในระบบและวิธีการเสนอราคาด้วยวิธีประกวดราคาอิเล็กทรอนิกส์ ของกรมบัญชีกลางที่แสดงไว้ในเว็บไซต์ www.gprocurement.go.th

๔.๙ คู่สัญญาต้องจัดทำแผนการทำงานมาให้ภายใน ๗ วัน นับถัดจากวันลงนามในสัญญา โดยจัดทำแผนการทำงานตามเอกสารแนบท้ายเอกสารประกวดราคาอิเล็กทรอนิกส์ เว้นแต่เป็นกรณีสัญญาที่มีวงเงินไม่เกิน ๕๐๐,๐๐๐ บาท ทั้งนี้ แผนการทำงานให้ถือเป็นเอกสารส่วนหนึ่งของสัญญา

๔.๑๐ ผู้ยื่นข้อเสนอที่เป็นผู้ชนะการเสนอราคาต้องจัดทำแผนการใช้พัสดุที่ผลิตในประเทศและแผนการใช้เหล็กที่ผลิตในประเทศ โดยยื่นให้หน่วยงานของรัฐภายใน ๖๐ วัน นับถัดจากวันลงนามในสัญญา

๕. หลักประกันการเสนอราคา

ผู้ยื่นข้อเสนอต้องวางหลักประกันการเสนอราคาพร้อมกับการเสนอราคาทางระบบการจัดซื้อจัดจ้างภาครัฐด้วยอิเล็กทรอนิกส์ โดยใช้หลักประกันอย่างหนึ่งอย่างใดดังต่อไปนี้ จำนวน ๖๕๒,๑๕๐.๐๐ บาท (หกแสนห้าหมื่นสองพันหนึ่งร้อยห้าสิบบาทถ้วน)

๕.๑ เช็คหรือตราพท์ที่ธนาคารเซ็นส่งจ่าย สำนักงานทรัพยากรน้ำที่ ๔ ซึ่งเป็นเช็คหรือตราพท์ลงวันที่ที่ใช้เช็คหรือตราพท์นั้นชำระต่อเจ้าหน้าที่ในวันที่ยื่นข้อเสนอ หรือก่อนวันนั้นไม่เกิน ๓ วันทำการ

๕.๒ หนังสือค้ำประกันอิเล็กทรอนิกส์ของธนาคารภายในประเทศตามแบบที่คณะกรรมการนโยบายกำหนด

๕.๓ พันธบัตรรัฐบาลไทย

๕.๔ หนังสือค้ำประกันของบริษัทเงินทุนหรือบริษัทเงินทุนหลักทรัพย์ที่ได้รับอนุญาตให้ประกอบกิจการเงินทุนเพื่อการพาณิชย์และประกอบธุรกิจค้ำประกันตามประกาศของธนาคารแห่งประเทศไทย ตามรายชื่อบริษัทเงินทุนที่ธนาคารแห่งประเทศไทยแจ้งเวียนให้ทราบ โดยอนุโลมให้ใช้ตามตัวอย่างหนังสือค้ำประกันของธนาคารที่คณะกรรมการนโยบายกำหนด

กรณีที่ผู้ยื่นข้อเสนอ นำเช็คหรือตราพท์ที่ธนาคารส่งจ่ายหรือพันธบัตรรัฐบาลไทยหรือหนังสือค้ำประกันของบริษัทเงินทุนหรือบริษัทเงินทุนหลักทรัพย์ มาวางเป็นหลักประกันการเสนอราคาจะต้องส่งต้นฉบับเอกสารดังกล่าวมาให้กรมตรวจสอบความถูกต้องในวันที่ ๒๑ พฤษภาคม ๒๕๖๗ ระหว่างเวลา ๐๘.๓๐ น. ถึง ๑๖.๓๐ น.

กรณีที่ผู้ยื่นข้อเสนอที่ยื่นข้อเสนอในรูปแบบของ "กิจการร่วมค้า" ประสงค์จะใช้หนังสือค้ำประกันอิเล็กทรอนิกส์ของธนาคารในประเทศเป็นหลักประกันการเสนอราคาให้ระบุชื่อผู้เข้าร่วมค้ารายที่สัญญาร่วมค้ากำหนดให้เป็นผู้เข้ายื่นข้อเสนอให้กับหน่วยงานของรัฐเป็นผู้ยื่นข้อเสนอ

หลักประกันการเสนอราคาตามข้อนี้ กรมจะคืนให้ผู้ยื่นข้อเสนอหรือผู้ค้ำประกันภายใน ๑๕ วัน นับถัดจากวันที่กรมได้พิจารณาเห็นชอบรายงานผลคัดเลือกผู้ชนะการประกวดราคาเรียบร้อยแล้ว เว้นแต่ผู้ยื่นข้อเสนอรายที่คัดเลือกไว้ซึ่งเสนอราคาต่ำสุดหรือได้คะแนนรวมสูงสุดไม่เกิน ๓ ราย ให้คืนได้ต่อเมื่อได้ทำสัญญาหรือข้อตกลง หรือผู้ยื่นข้อเสนอได้พ้นจากข้อผูกพันแล้ว

การคืนหลักประกันการเสนอราคา ไม่ว่าในกรณีใด ๆ จะคืนให้โดยไม่มีดอกเบี้ย

๖. หลักเกณฑ์และสิทธิในการพิจารณา

๖.๑ การพิจารณาผลการยื่นข้อเสนอประกวดราคาอิเล็กทรอนิกส์ครั้งนี้ กรมจะพิจารณาตัดสินโดยใช้หลักเกณฑ์ ราคา

๖.๒ การพิจารณาผู้ชนะการยื่นข้อเสนอ กรณีใช้หลักเกณฑ์ราคาในการพิจารณาผู้ชนะการยื่นข้อเสนอ กรม จะพิจารณาจาก ราคารวม

๖.๓ หากผู้ยื่นข้อเสนอรายใดมีคุณสมบัติไม่ถูกต้องตามข้อ ๒ หรือยื่นหลักฐานการยื่นข้อเสนอไม่ถูกต้อง หรือไม่ครบถ้วนตามข้อ ๓ หรือยื่นข้อเสนอไม่ถูกต้องตามข้อ ๔ แล้ว คณะกรรมการพิจารณาผล การประกวดราคาอิเล็กทรอนิกส์จะไม่รับพิจารณาข้อเสนอของผู้ยื่นข้อเสนอรายนั้น เว้นแต่ ผู้ยื่นข้อเสนอรายใดเสนอเอกสารทางเทคนิคหรือรายละเอียดคุณลักษณะเฉพาะของพัสดุที่จะจ้างไม่ครบถ้วน หรือเสนอรายละเอียดแตกต่างไปจากเงื่อนไขที่กรมกำหนดไว้ในประกาศและเอกสารประกวดราคาอิเล็กทรอนิกส์ ในส่วนที่มีสาระสำคัญและความแตกต่างนั้น ไม่มีผลทำให้เกิดการได้เปรียบเสียเปรียบ ต่อผู้ยื่นข้อเสนอรายอื่น หรือเป็นการผิดพลาดเล็กน้อย คณะกรรมการฯ อาจพิจารณาผ่อนปรนการตัดสินสิทธิ ผู้ยื่นข้อเสนอรายนั้น

๖.๔ กรมสงวนสิทธิ์ไม่พิจารณาข้อเสนอของผู้ยื่นข้อเสนอโดยไม่มีการพ่อนผัน ในกรณีดังต่อไปนี้

(๑) ไม่กรอกชื่อผู้ยื่นข้อเสนอในการเสนอราคาทางระบบจัดซื้อจัดจ้าง ด้วยอิเล็กทรอนิกส์

(๒) เสนอรายละเอียดแตกต่างไปจากเงื่อนไขที่กำหนดในเอกสารประกวดราคา อิเล็กทรอนิกส์ที่เป็นสาระสำคัญ หรือมีผลทำให้เกิดความได้เปรียบเสียเปรียบแก่ผู้ยื่นข้อเสนอรายอื่น

๖.๕ ในการตัดสินการประกวดราคาอิเล็กทรอนิกส์หรือในการทำสัญญา คณะกรรมการพิจารณาผลการประกวดราคาอิเล็กทรอนิกส์หรือกรม มีสิทธิให้ผู้ยื่นข้อเสนอชี้แจงข้อเท็จจริงเพิ่มเติมได้ กรมมีสิทธิที่จะไม่รับข้อเสนอ ไม่รับราคา หรือไม่ทำสัญญา หากข้อเท็จจริงดังกล่าวไม่เหมาะสมหรือไม่ถูกต้อง

๖.๖ กรมทรงไว้ซึ่งสิทธิที่จะไม่รับราคาต่ำสุด หรือราคาหนึ่งราคาใด หรือราคาที่เป็นอรรถกถา และอาจพิจารณาเลือกจ้างในจำนวน หรือขนาด หรือเฉพาะรายการหนึ่งรายการใด หรืออาจจะยกเลิก การประกวดราคาอิเล็กทรอนิกส์โดยไม่พิจารณาจัดจ้างเลยก็ได้ สุดแต่จะพิจารณา ทั้งนี้ เพื่อประโยชน์ของทางราชการเป็นสำคัญ และให้ถือว่าการตัดสินของ กรมเป็นเด็ดขาด ผู้ยื่นข้อเสนอจะเรียกร้องค่าใช้จ่าย หรือค่าเสียหายใดๆ มิได้ รวมทั้ง กรมจะพิจารณายกเลิกการประกวดราคาอิเล็กทรอนิกส์และลงโทษผู้ยื่นข้อเสนอเป็นผู้ที่จ้าง ไม่ว่าจะเป็นผู้ยื่นข้อเสนอที่ได้รับการคัดเลือกหรือไม่ก็ตาม หากมีเหตุที่เชื่อถือว่ายื่นข้อเสนอกระทำการโดยไม่สุจริต เช่น การเสนอเอกสารอันเป็นเท็จ หรือใช้ชื่อบุคคลธรรมดา หรือนิติบุคคลอื่นมาเสนอราคาแทน เป็นต้น

ในกรณีที่ผู้ยื่นข้อเสนอรายที่เสนอราคาต่ำสุด เสนอราคาต่ำจนคาดหมายได้ว่าไม่อาจดำเนินงานตามเอกสารประกวดราคาอิเล็กทรอนิกส์ได้ คณะกรรมการพิจารณาผลการประกวดราคา

อิเล็กทรอนิกส์หรือกรม จะให้ผู้ยื่นข้อเสนอที่เข้มแข็งและแสดงหลักฐานที่ทำให้เชื่อได้ว่า ผู้ยื่นข้อเสนอสามารถดำเนินงานตามเอกสารประกวดราคาอิเล็กทรอนิกส์ให้เสร็จสมบูรณ์ หากคำชี้แจงไม่เป็นที่รับฟังได้ กรม มีสิทธิที่จะไม่รับข้อเสนอหรือไม่รับราคาของผู้ยื่นข้อเสนอรายนั้น ทั้งนี้ ผู้ยื่นข้อเสนอดังกล่าวไม่มีสิทธิเรียกร้องค่าใช้จ่ายหรือค่าเสียหายใดๆ จากกรม

๖.๗ ก่อนลงนามในสัญญา กรม อาจประกาศยกเลิกการประกวดราคาอิเล็กทรอนิกส์ หากปรากฏว่ามีการกระทำที่เข้าลักษณะผู้ยื่นข้อเสนอที่ชนะการประกวดราคาหรือที่ได้รับการคัดเลือกมีผลประโยชน์ร่วมกัน หรือมีส่วนได้เสียกับผู้ยื่นข้อเสนอรายอื่น หรือขัดขวางการแข่งขันอย่างเป็นธรรม หรือสมยอมกันกับผู้ยื่นข้อเสนอรายอื่น หรือเจ้าหน้าที่ในการเสนอราคา หรือส่อว่ากระทำการทุจริตอื่นใดในการเสนอราคา

๖.๘ หากผู้ยื่นข้อเสนอซึ่งเป็นผู้ประกอบการ SMEs เสนอราคาสูงกว่าราคาต่ำสุดของผู้ยื่นข้อเสนอรายอื่นที่ไม่เกินร้อยละ ๑๐ ให้หน่วยงานของรัฐจัดซื้อจัดจ้างกับผู้ประกอบการ SMEs ดังกล่าว โดยจัดเรียงลำดับผู้ยื่นข้อเสนอซึ่งเป็นผู้ประกอบการ SMEs ซึ่งเสนอราคาสูงกว่าราคาต่ำสุดของผู้ยื่นข้อเสนอรายอื่นไม่เกินร้อยละ ๑๐ ที่จะเรียกมาทำสัญญาไม่เกิน ๓ ราย

ผู้ยื่นข้อเสนอที่เป็นกิจการร่วมค้าที่จะได้สิทธิตามวรรคหนึ่ง ผู้เข้าร่วมค้าทุกราย จะต้องเป็นผู้ประกอบการ SMEs

ทั้งนี้ ผู้ประกอบการ SMEs ที่จะได้แต้มต่อด้านราคาตามวรรคหนึ่ง จะต้องมิ ทางการเงินสัญญาสะสมตามปีปฏิทินรวมกับราคาที่เสนอในครั้งแล้ว มีมูลค่ารวมกันไม่เกินมูลค่าของรายได้ตาม ขนาดที่ขึ้นทะเบียนไว้กับ สสว.

๖.๙ หากผู้ยื่นข้อเสนอซึ่งมิใช่ผู้ประกอบการ SMEs แต่เป็นบุคคลธรรมดาที่ถือสัญชาติ ไทยหรือนิติบุคคลที่จัดตั้งขึ้นตามกฎหมายไทยเสนอราคาสูงกว่าราคาต่ำสุดของผู้ยื่นข้อเสนอซึ่ง เป็น บุคคลธรรมดาที่ไม่ได้ถือสัญชาติไทยหรือนิติบุคคลที่จัดตั้งขึ้นตามกฎหมายของต่างประเทศไม่เกินร้อยละ ๓ ให้ จัดซื้อจัดจ้างกับบุคคลธรรมดาที่ถือสัญชาติไทยหรือนิติบุคคลที่จัดตั้งขึ้นตามกฎหมายไทยดังกล่าว

ผู้ยื่นข้อเสนอที่เป็นกิจการร่วมค้าที่จะได้สิทธิตามวรรคหนึ่ง ผู้เข้าร่วมค้าทุกราย จะต้องเป็นบุคคลธรรมดาที่ถือสัญชาติไทยหรือนิติบุคคลที่จัดตั้งขึ้นตามกฎหมายไทย

๗. การทำสัญญาจ้างก่อสร้าง

ผู้ชนะการประกวดราคาอิเล็กทรอนิกส์จะต้องทำสัญญาจ้างตามแบบสัญญา ดังระบุ ในข้อ ๑.๓ หรือทำข้อตกลงเป็นหนังสือกับกรม ภายใน ๗ วัน นับถัดจากวันที่ได้รับแจ้ง และจะต้องวาง หลักประกันสัญญาเป็นจำนวนเงินเท่ากับร้อยละ ๕ ของราคาค่าจ้างที่ประกวดราคาอิเล็กทรอนิกส์ ให้กรม ยึดถือไว้ในขณะทำสัญญาโดยใช้หลักประกันอย่างหนึ่งอย่างใด ดังต่อไปนี้

๗.๑ เงินสด

๗.๒ เช็คหรือตราพท์ที่ธนาคารเซ็นส่งจ่าย สำนักงานทรัพยากรน้ำที่ ๔ ซึ่งเป็นเช็ค หรือตราพท์ลงวันที่ที่ใช้เช็คหรือตราพท์นั้น ชำระต่อเจ้าหน้าที่ในวันทำสัญญา หรือก่อนวันนั้นไม่เกิน ๓ วันทำ การ

๗.๓ หนังสือค้ำประกันของธนาคารภายในประเทศ ตามตัวอย่างที่คณะกรรมการ

นโยบายกำหนด ดังระบุในข้อ ๑.๔ (๒) หรือจะเป็นหนังสือคำประกันอิเล็กทรอนิกส์ตามวิธีการที่กรมบัญชีกลางกำหนด

๗.๔ หนังสือคำประกันของบริษัทเงินทุน หรือบริษัทเงินทุนหลักทรัพย์ที่ได้รับอนุญาตให้ประกอบกิจการเงินทุนเพื่อการพาณิชย์และประกอบธุรกิจค้าประกันตามประกาศของธนาคารแห่งประเทศไทย ตามรายชื่อบริษัทเงินทุนที่ธนาคารแห่งประเทศไทยแจ้งเวียนให้ทราบ โดยอนุโลมให้ใช้ตามตัวอย่างหนังสือคำประกันของธนาคารที่คณะกรรมการนโยบายกำหนด ดังระบุในข้อ ๑.๔ (๒)

๗.๕ พันธบัตรรัฐบาลไทย

หลักประกันนี้จะคืนให้ โดยไม่มีดอกเบี้ยภายใน ๑๕ วันนับถัดจากวันที่ผู้ชนะการประกวดราคาอิเล็กทรอนิกส์ (ผู้รับจ้าง) พ้นจากข้อผูกพันตามสัญญาจ้างแล้ว

๘. ค่าจ้างและการจ่ายเงิน

กรมจะจ่ายค่าจ้างต่อหน่วยของงานแต่ละรายการที่ได้ทำสำเร็จจริงตามราคาต่อหน่วย ที่กำหนดไว้ในใบแจ้งปริมาณงานและราคา นอกจากในกรณีต่อไปนี้

(๑) เมื่อปริมาณงานที่ทำเสร็จจริงในส่วนที่เกินกว่าร้อยละ ๑๒๕ (หนึ่งร้อยยี่สิบห้า) แต่ไม่เกินร้อยละ ๑๕๐ (หนึ่งร้อยห้าสิบ) ของปริมาณงานที่กำหนดไว้ในสัญญาหรือใบแจ้งปริมาณงานและราคา จะจ่ายให้ในอัตราร้อยละ ๙๐ (เก้าสิบ) ของราคาต่อหน่วยตามสัญญา

(๒) เมื่อปริมาณงานที่ทำเสร็จจริงในส่วนที่เกินกว่าร้อยละ ๑๕๐ (หนึ่งร้อยห้าสิบ) ของปริมาณงานที่กำหนดไว้ในสัญญาหรือใบแจ้งปริมาณงานและราคา จะจ่ายให้ในอัตราร้อยละ ๘๓ (แปดสิบสาม) ของราคาต่อหน่วยตามสัญญา

(๓) เมื่อปริมาณงานที่ทำเสร็จจริงน้อยกว่าร้อยละ ๗๕ (เจ็ดสิบห้า) ของปริมาณงานที่กำหนดไว้ในสัญญาหรือใบแจ้งปริมาณงานและราคา จะจ่ายให้ตามราคาต่อหน่วยในสัญญา และจะจ่ายเพิ่มชดเชยเป็นค่า overhead และ mobilization สำหรับงานรายการนั้น ในอัตราร้อยละ ๑๗ (สิบเจ็ด) ของผลต่างระหว่างปริมาณงานทั้งหมดของงานรายการนั้นตามสัญญาโดยประมาณ กับปริมาณงานที่ทำเสร็จจริงคูณด้วยราคาต่อหน่วยตามสัญญา ทั้งนี้ การจ่ายเงินเพิ่มชดเชยเป็นค่า Overhead และ Mobilization ดังกล่าว ผู้ว่าจ้างจะจ่ายให้แก่ผู้รับจ้างในงวดสุดท้ายของการจ่ายเงินค่างานตามสัญญา

(๔) กรมจะจ่ายเงินที่เพิ่มขึ้นตาม (๑) และ (๒) ดังกล่าวข้างต้น ในงวดสุดท้ายของการจ่ายเงิน หรือก่อนงวดสุดท้ายของการจ่ายเงิน ตามที่กรมจะพิจารณาตามที่เห็นสมควร เว้นแต่กรณีที่กรมพิจารณาเห็นว่าปริมาณงานที่ทำเสร็จจริงดังกล่าว มิได้มีส่วนเกี่ยวข้องกับงานอื่นที่เหลือ อีกทั้งงานที่เหลืออยู่ก็มิได้มีผลกระทบต่อกรจ่ายเงินค่างานที่แล้วเสร็จจริงในงวดดังกล่าว ทั้งนี้ กรม อาจจ่ายเงินที่เพิ่มขึ้นให้แก่ผู้รับจ้างพร้อมกับการจ่ายเงินค่างานงวดนั้น ๆ และการพิจารณาว่างานใดอยู่ในหลักเกณฑ์ดังกล่าวหรือไม่เป็นดุลพินิจโดยเด็ดขาดของกรม

กรมจะจ่ายเงินค่าจ้างให้แก่ผู้รับจ้างเป็นรายเดือนตามเนื้องานที่ทำเสร็จจริงเมื่อกรมหรือเจ้าหน้าที่ของ กรม ได้ทำการตรวจสอบผลงานที่ทำเสร็จแล้ว และปรากฏว่าเป็นที่พอใจตรงตามข้อกำหนดแห่งสัญญาทุกประการ กรม จะออกหนังสือรับรองการรับมอบงานนั้นให้ไว้แก่ผู้รับจ้าง

การจ่ายเงินงวดสุดท้ายจะจ่ายให้เมื่องานทั้งหมดตามสัญญาได้แล้วเสร็จทุก

ประการ

๙. อัตราค่าปรับ

ค่าปรับตามสัญญาจ้างแนบท้ายเอกสารประกวดราคาอิเล็กทรอนิกส์นี้ หรือข้อตกลงจ้าง เป็นหนังสือจะกำหนด ดังนี้

๙.๑ กรณีที่ผู้รับจ้างนำงานที่รับจ้างไปจ้างช่วงให้ผู้อื่นทำอีกทอดหนึ่งโดยไม่ได้รับ อนุญาตจากกรม จะกำหนดค่าปรับสำหรับการฝ่าฝืนดังกล่าวเป็นจำนวนร้อยละ ๑๐.๐๐ ของวงเงินของงานจ้าง ช่วงนั้น

๙.๒ กรณีที่ผู้รับจ้างปฏิบัติผิดสัญญาจ้างก่อสร้าง นอกเหนือจากข้อ ๙.๑ จะกำหนด ค่าปรับเป็นรายวันเป็นจำนวนเงินตายตัวในอัตราร้อยละ ๐.๑๐ ของราคางานจ้าง

๑๐. การรับประกันความชำรุดบกพร่อง

ผู้ชนะการประกวดราคาอิเล็กทรอนิกส์ซึ่งได้ทำสัญญาจ้าง ตามแบบ ดังระบุในข้อ ๑.๓ หรือข้อตกลงจ้างเป็นหนังสือแล้วแต่กรณี จะต้องรับประกันความชำรุดบกพร่องของงานจ้างที่เกิดขึ้นภายใน ระยะเวลา ไม่น้อยกว่า ๒ ปี นับถัดจากวันที่กรมได้รับมอบงาน โดยต้องบริหารจัดการซ่อมแซมแก้ไขให้ใช้การ ได้ดีดังเดิมภายใน ๑๕ วัน นับถัดจากวันที่ได้รับแจ้งความชำรุดบกพร่อง

๑๑. การจ่ายเงินล่วงหน้า

ผู้ยื่นข้อเสนอมีสิทธิเสนอขอรับเงินล่วงหน้า ในอัตราไม่เกินร้อยละ ๑๕ ของราคาค่าจ้าง ทั้งหมด แต่ทั้งนี้จะต้องส่งมอบหลักประกันเงินล่วงหน้า เป็นพันธบัตรรัฐบาลไทย หรือหนังสือค้ำประกันหรือ หนังสือค้ำประกันอิเล็กทรอนิกส์ของธนาคารในประเทศตามแบบดังระบุในข้อ ๑.๔ (๓) ให้แก่กรมก่อนการรับ เงินล่วงหน้านั้น

๑๒. ข้อสงวนสิทธิในการยื่นข้อเสนอและอื่น ๆ

๑๒.๑ เงินค่าจ้างสำหรับงานจ้างครั้งนี้ ได้มาจากเงินงบประมาณประจำปี พ.ศ. ๒๕๖๗ การลงนามในสัญญาจะกระทำต่อเมื่อ กรมได้รับอนุมัติเงิน ค่าก่อสร้างจากเงิน งบประมาณประจำปี พ.ศ. ๒๕๖๗

๑๒.๒ เมื่อกรมได้คัดเลือกผู้ยื่นข้อเสนอรายใดให้เป็นผู้รับจ้าง และได้ตกลงจ้าง ตามการ ประกวดราคาอิเล็กทรอนิกส์แล้ว ถ้าผู้รับจ้างจะต้องสั่งหรือนำสิ่งของมาเพื่องานจ้างดังกล่าวเข้ามาจากต่าง ประเทศ และของนั้นต้องนำเข้ามาโดยทางเรือในเส้นทางที่มีเรือไทยเดินอยู่ และสามารถให้บริการรับขนได้ตาม ที่รัฐมนตรีว่าการกระทรวงคมนาคมประกาศกำหนด ผู้ยื่นข้อเสนอซึ่งเป็นผู้รับจ้างจะต้องปฏิบัติตามกฎหมายว่า ด้วยการส่งเสริมการพาณิชย์นาวี ดังนี้

(๑) แจกการสั่งหรือนำสิ่งของดังกล่าวเข้ามาจากต่างประเทศต่อกรมเจ้าท่า ภายใน ๗ วัน นับตั้งแต่วันที่ผู้รับจ้างสั่งหรือซื้อของจากต่างประเทศ เว้นแต่เป็นของที่รัฐมนตรีว่าการกระทรวง คมนาคมประกาศยกเว้นให้บรรทุกโดยเรืออื่นได้

(๒) จัดการให้สิ่งของดังกล่าวบรรทุกโดยเรือไทย หรือเรือที่มีสิทธิเช่นเดียวกับ

เรือไทยจากต่างประเทศมายังประเทศไทย เว้นแต่จะได้รับอนุญาตจากกรมเจ้าท่า ให้บรรทุกสิ่งของนั้น โดยเรืออื่น ที่มีใช้เรือไทย ซึ่งจะต้องได้รับอนุญาตเช่นนั้นก่อนบรรทุกของลงเรืออื่น หรือเป็นของที่รัฐมนตรีว่าการกระทรวงคมนาคมประกาศยกเว้นให้บรรทุกโดยเรืออื่น

(๓) ในกรณีที่ไม่ปฏิบัติตาม (๑) หรือ (๒) ผู้รับจ้างจะต้องรับผิดชอบตามกฎหมายว่าด้วยการส่งเสริมการพาณิชย์

๑๒.๓ ผู้ยื่นข้อเสนอซึ่งกรมได้คัดเลือกแล้ว ไม่ไปทำสัญญาหรือข้อตกลงจ้างเป็นหนังสือ ภายในเวลาที่กำหนดตั้งระบุไว้ในข้อ ๗ กรมจะริบหลักประกันการยื่นข้อเสนอ หรือเรียกธำนาจจากผู้ออกหนังสือ คำประกัน การยื่นข้อเสนอทันที และอาจพิจารณาเรียกชดเชยความเสียหายอื่น (ถ้ามี) รวมทั้งจะพิจารณาให้เป็นผู้ทำงาน ตามระเบียบกระทรวงการคลังว่าด้วยการจัดซื้อจัดจ้างและการบริหารพัสดุภาครัฐ

๑๒.๔ กรมสงวนสิทธิ์ที่จะแก้ไขเพิ่มเติมเงื่อนไข หรือข้อกำหนดในแบบสัญญาหรือข้อตกลงจ้างเป็นหนังสือให้เป็นไปตามความเห็นของสำนักงานอัยการสูงสุด (ถ้ามี)

๑๒.๕ ในกรณีที่เอกสารแนบท้ายเอกสารประกวดราคาอิเล็กทรอนิกส์นี้ มีความขัดหรือแย้งกันผู้ยื่นข้อเสนอจะต้องปฏิบัติตามคำวินิจฉัยของกรม คำวินิจฉัยดังกล่าวให้ถือเป็นที่สุด และ ผู้ยื่นข้อเสนอไม่มีสิทธิเรียกร้องค่าใช้จ่ายใดๆ เพิ่มเติม

๑๒.๖ กรม อาจประกาศยกเลิกการจัดจ้างในกรณีต่อไปนี้ได้ โดยที่ผู้ยื่นข้อเสนอจะเรียกร้องค่าเสียหายใดๆ จากกรมไม่ได้

(๑) กรมไม่ได้รับการจัดสรรเงินที่จะใช้ในการจัดจ้างหรือได้รับจัดสรรแต่ไม่เพียงพอที่จะทำการจัดจ้างครั้งนี้ต่อไป

(๒) มีการกระทำที่เข้าลักษณะผู้ยื่นข้อเสนอที่ชนะการจัดจ้างหรือที่ได้รับการคัดเลือกมีผลประโยชน์ร่วมกัน หรือมีส่วนได้เสียกับผู้ยื่นเสนอรายอื่น หรือขัดขวางการแข่งขันอย่างเป็นธรรมหรือสมยอมกันกับผู้ยื่นเสนอรายอื่น หรือเจ้าหน้าที่ในการเสนอราคา หรือสื่อว่ากระทำการทุจริตอื่นใดในการเสนอราคา

(๓) การทำการจัดจ้างครั้งนี้ต่อไปอาจก่อให้เกิดความเสียหายแก่กรม หรือกระทบต่อประโยชน์สาธารณะ

(๔) กรณีอื่นในทำนองเดียวกับ (๑) (๒) หรือ (๓) ตามที่กำหนดในกฎกระทรวง ซึ่งออกตามความในกฎหมายว่าด้วยการจัดซื้อจัดจ้างและการบริหารพัสดุภาครัฐ

๑๓. การปรับราคาค่างานก่อสร้าง

การปรับราคาค่างานก่อสร้างตามสูตรการปรับราคาดังระบุในข้อ ๑.๕ จะนำมาใช้ในกรณีที่ ค่างานก่อสร้างลดลงหรือเพิ่มขึ้น โดยวิธีการต่อไปนี้

ตามเงื่อนไข หลักเกณฑ์ สูตรและวิธีคำนวณที่ใช้กับสัญญาแบบปรับราคาได้ตามมติ คณะรัฐมนตรีเมื่อวันที่ ๒๒ สิงหาคม ๒๕๓๒ เรื่อง การพิจารณาช่วยเหลือผู้ประกอบการอาชีพงานก่อสร้าง ตามหนังสือสำนักเลขาธิการคณะรัฐมนตรี ที่ นร ๐๒๐๓/ว ๑๐๙ ลงวันที่ ๒๔ สิงหาคม ๒๕๓๒

สูตรการปรับราคา (สูตรค่า K) จะต้องคงที่ที่ระดับที่กำหนดไว้ในวันแล้วเสร็จตามที่

กำหนดไว้ในสัญญา หรือภายในระยะเวลาที่กรมได้ขยายออกไป โดยจะใช้สูตรของทางราชการที่ได้ระบุในข้อ ๑.๕

๑๔. มาตรฐานฝีมือช่าง

เมื่อกรมได้คัดเลือกผู้ยื่นข้อเสนอรายใดให้เป็นผู้รับจ้างและได้ตกลงจ้างก่อสร้าง ตามประกาศนี้แล้วผู้ยื่นข้อเสนอจะต้องตกลงว่าในการปฏิบัติงานก่อสร้างดังกล่าว ผู้ยื่นข้อเสนอจะต้องมีและ ใช้ผู้ผ่านการทดสอบมาตรฐานฝีมือช่างหรือผู้ผ่านการทดสอบมาตรฐานฝีมือช่างจาก คณะกรรมการกำหนดมาตรฐาน และทดสอบฝีมือแรงงาน หรือสถาบันของทางราชการอื่น หรือสถาบันของเอกชนที่ทางราชการรับรอง หรือผู้มีวุฒิปริญญา ปวช. ปวส. และ ปวท.หรือเทียบเท่าจากสถาบันการศึกษาที่ ก.พ. รับรองให้เข้ารับราชการได้ ในอัตราไม่ต่ำกว่าร้อยละ ๑๐ ของแต่ละสาขาช่างแต่ละต้องมีจำนวนช่างอย่างน้อย ๑ คน ในแต่ละสาขาช่าง ดังต่อไปนี้

๑๔.๑ ช่างก่อสร้าง

๑๔.๒ ช่างโยธา

๑๕. การปฏิบัติตามกฎหมายและระเบียบ

ในระหว่างระยะเวลาการก่อสร้าง ผู้ยื่นข้อเสนอที่ได้รับการคัดเลือกให้เป็นผู้รับจ้างต้องปฏิบัติตามหลักเกณฑ์ที่กฎหมายและระเบียบได้กำหนดไว้โดยเคร่งครัด

๑๖. การประเมินผลการปฏิบัติงานของผู้ประกอบการ

กรม สามารถนำผลการปฏิบัติงานแล้วเสร็จตามสัญญาของผู้ยื่นข้อเสนอที่ได้รับการคัดเลือกให้ เป็นผู้รับจ้างเพื่อนำมาประเมินผลการปฏิบัติงานของผู้ประกอบการ

ทั้งนี้ หากผู้ยื่นข้อเสนอที่ได้รับการคัดเลือกไม่ผ่านเกณฑ์ที่กำหนดจะถูกระงับการยื่นข้อเสนอหรือทำสัญญากับกรม ไว้ชั่วคราว

กรมทรัพยากรน้ำ

๑๔ พฤษภาคม ๒๕๖๓





บันทึกข้อความ

39

ขอส่งสำนักงานทรัพยากรน้ำที่ ๔
เลขที่รับ 1476
วันที่ ๒ พ.ค. ๒๕๖๗
เวลา 14:05

ส่วนราชการ ส่วนสำรวจและออกแบบ สำนักงานทรัพยากรน้ำที่ ๔ โทร. ๐ ๔๓๒๒ ๖๔๙๒

ที่ ทส ๐๖๑๔.๒/๔๙๕

วันที่ ๒ พฤษภาคม ๒๕๖๗

เรื่อง ขออนุมัติแก้ไขร่างขอบเขตของงาน (TOR) โครงการอนุรักษ์ฟื้นฟูแหล่งน้ำหนองแค พร้อมระบบกระจายน้ำด้วยพลังงานแสงอาทิตย์

เรียน อธิบดีกรมทรัพยากรน้ำ

ตามคำสั่งกรมทรัพยากรน้ำที่ สทน. ๔ / ๔๕ / ๒๕๖๗ สั่ง ณ วันที่ ๒ กุมภาพันธ์ ๒๕๖๗ แต่งตั้งคณะกรรมการร่างขอบเขตของงาน (TOR) เพื่อดำเนินการจ้างเหมาก่อสร้าง โครงการอนุรักษ์ฟื้นฟูแหล่งน้ำหนองแค พร้อมระบบกระจายน้ำด้วยพลังงานแสงอาทิตย์ บ้านหนองแค หมู่ที่ ๘ ตำบลโนนรัง อำเภอเมืองร้อยเอ็ด จังหวัดร้อยเอ็ด ประกอบด้วย

- | | | |
|----------------------------|----------------------------|---------------|
| ๑. นายสมิต สีสา | วิศวกรโยธาชำนาญการพิเศษ | ประธานกรรมการ |
| ๒. นายศิวตล อุปพงษ์ | วิศวกรโยธาชำนาญการพิเศษ | กรรมการ |
| ๓. นายเกียรติยศ ยศตินเทียน | เจ้าพนักงานอุทกวิทยาอาวุโส | กรรมการ |

ตามบันทึกข้อความ ที่ ทส ๐๖๑๔.๑.๓/๗๙๕ ลงวันที่ ๓๐ เมษายน ๒๕๖๗ ฝ่ายจัดซื้อและพัสดุแจ้งว่าผู้สนใจเสนอราคา ตรวจสอบพบรายละเอียดคุณสมบัติเฉพาะของรายการถึงเก็บน้ำที่ใช้ในโครงการก่อสร้างในร่างขอบเขตของงาน (TOR) หน้าที่ ๒๗ ขัดแย้งกับหน้าที่ ๔๑, ๔๒ ภาคผนวก ข หน้าที่ ๕๔ คณะกรรมการได้ร่วมกันพิจารณาจัดทำร่างขอบเขตของงาน (TOR) ก่อสร้าง โครงการอนุรักษ์ฟื้นฟูแหล่งน้ำหนองแค พร้อมระบบกระจายน้ำด้วยพลังงานแสงอาทิตย์ บ้านหนองแค หมู่ที่ ๘ ตำบลโนนรัง อำเภอเมืองร้อยเอ็ด จังหวัดร้อยเอ็ด แล้วเสร็จตามรายละเอียดที่แนบมาพร้อมนี้

จึงเรียนมาเพื่อโปรดพิจารณาอนุมัติ

(นายสมิต สีสา)

อนุมัติ/ตามเส้น 0

- โดยดำเนินการให้ไปปฏิบัติตามระเบียบประธานคณะกรรมการร่างขอบเขตงาน (TOR)

ข้อกฎหมาย ข้อสัญญา และหลักการ
งานวิศวกรรมที่เกี่ยวข้องอย่างเคร่งครัด

- ๒ พ.ค. ๒๕๖๗

(นายชูชาติ นารอง)

ผู้อำนวยการสำนักงานทรัพยากรน้ำที่ ๔
ปฏิบัติราชการแทน อธิบดีกรมทรัพยากรน้ำ

ร่างขอบเขตของงาน (Terms of Reference : TOR)

โครงการอนุรักษ์ฟื้นฟูแหล่งน้ำหนองแค พร้อมระบบกระจายน้ำด้วยพลังงานแสงอาทิตย์
บ้านหนองแค หมู่ที่ ๘ ตำบลโนนรัง อำเภอเมืองร้อยเอ็ด จังหวัดร้อยเอ็ด
ของกรมทรัพยากรน้ำ โดยสำนักงานทรัพยากรน้ำที่ ๔

๑. ความเป็นมา

กรมทรัพยากรน้ำ อนุมัติโครงการตามงบประมาณรายจ่ายประจำปีงบประมาณ ๒๕๖๗ โครงการอนุรักษ์ฟื้นฟูแหล่งน้ำหนองแค พร้อมระบบกระจายน้ำด้วยพลังงานแสงอาทิตย์ บ้านหนองแค หมู่ที่ ๘ ตำบลโนนรัง อำเภอเมืองร้อยเอ็ด จังหวัดร้อยเอ็ด จำนวนเงิน ๑๓,๐๔๓,๐๐๐ บาท

๒. วัตถุประสงค์

- ๒.๑ เพื่อจัดหาแหล่งน้ำต้นทุนการเกษตร
- ๒.๒ เพื่อจัดหาแหล่งน้ำต้นทุนสำหรับน้ำอุปโภค-บริโภค

๓. คุณสมบัติของผู้ยื่นข้อเสนอ

- ๓.๑ มีความสามารถตามกฎหมาย
- ๓.๒ ไม่เป็นบุคคลล้มละลาย
- ๓.๓ ไม่อยู่ระหว่างเลิกกิจการ
- ๓.๔ ไม่เป็นบุคคลซึ่งอยู่ระหว่างถูกระงับการยื่นข้อเสนอหรือทำสัญญากับหน่วยงานของรัฐไว้ชั่วคราวเนื่องจากเป็นผู้ที่ไม่ผ่านเกณฑ์การประเมินผลการปฏิบัติงานของผู้ประกอบการตามระเบียบที่รัฐมนตรีว่าการกระทรวงการคลังกำหนดตามที่ประกาศเผยแพร่ในระบบเครือข่ายสารสนเทศของ กรมบัญชีกลาง
- ๓.๕ ไม่เป็นบุคคลซึ่งถูกระบุชื่อไว้ในบัญชีรายชื่อผู้ทำงานและได้แจ้งเวียนชื่อให้เป็นผู้ทำงานของหน่วยงานของรัฐในระบบเครือข่ายสารสนเทศของกรมบัญชีกลาง ซึ่งรวมถึงนิติบุคคลที่ผู้ทำงานเป็นหุ้นส่วนผู้จัดการ กรรมการผู้จัดการ ผู้บริหาร ผู้มีอำนาจในการดำเนินงานในกิจการของนิติบุคคลนั้นด้วย
- ๓.๖ มีคุณสมบัติและไม่มีลักษณะต้องห้ามตามที่คณะกรรมการนโยบายการจัดซื้อจัดจ้างและการบริหารพัสดุภาครัฐกำหนดในราชกิจจานุเบกษา
- ๓.๗ เป็นนิติบุคคลผู้มีอาชีพรับจ้างงานดังกล่าว
เป็นนิติบุคคลที่จัดตั้งขึ้นตามกฎหมายไทยซึ่งได้จดทะเบียนเกินกว่า ๑ ปี ต้องมีมูลค่าของกิจการจากผลต่างระหว่างสินทรัพย์สุทธิหักด้วยหนี้สินสุทธิที่ปรากฏในงบแสดงฐานะการเงินที่มีการตรวจสอบรับรองแล้ว ซึ่งจะต้องแสดงค่าเป็นบวก ๑ ปีสุดท้ายก่อนวันยื่นข้อเสนอ กรณีผู้ยื่นเป็นนิติบุคคลซึ่งยังไม่มีกิจการรายงานงบแสดงฐานะการเงินกับกรมพัฒนาธุรกิจการค้า ให้ผู้ยื่นข้อเสนอมีทุนจดทะเบียนที่เรียกชำระมูลค่าหุ้นแล้ว ณ วันยื่นข้อเสนอ ต้องมีทุนจดทะเบียนไม่ต่ำกว่า ๑ ล้านบาท
นิติบุคคลต้องเป็นผู้ประกอบการวิสาหกิจขนาดกลางและขนาดย่อม (SMEs) และมีใบรับรอง SME เป็นลำดับแรก
- ๓.๘ ไม่เป็นผู้มีผลประโยชน์ร่วมกันกับผู้ยื่นข้อเสนอรายอื่นที่เข้ายื่นข้อเสนอให้แก่กรมทรัพยากรน้ำ โดยสำนักงานทรัพยากรน้ำที่ ๔ ณ วันที่มีหนังสือเชิญชวนให้เข้ายื่นข้อเสนอ หรือไม่เป็นผู้กระทำการอันเป็นการขัดขวางการแข่งขันอย่างเป็นธรรม ในการจ้างครั้งนี้
- ๓.๙ ไม่เป็นผู้ได้รับเอกสิทธิ์หรือความคุ้มกัน ซึ่งอาจปฏิเสธไม่ยอมขึ้นศาลไทย เว้นแต่รัฐบาลของผู้ยื่นข้อเสนอได้มีคำสั่งให้สละเอกสิทธิ์และความคุ้มกันเช่นนั้น

๓.๑๐ เป็นผู้ประกอบการที่ขึ้นทะเบียนงานก่อสร้างสาขางานก่อสร้างชลประทานของกรมทรัพยากรน้ำที่ได้ขึ้นทะเบียนไว้กับกรมบัญชีกลาง ไม่น้อยกว่าชั้น ๕

๓.๑๑ ผู้ยื่นข้อเสนอที่เสนอราคาในรูปแบบของ “กิจการร่วมค้า” ต้องมีคุณสมบัติ ดังนี้

กรณีที่ข้อตกลงฯ กำหนดให้ผู้เข้าร่วมค้ารายใดรายหนึ่งเป็นผู้เข้าร่วมค้าหลัก ข้อตกลงฯ จะต้องมีการกำหนดสัดส่วนหน้าที่ และความรับผิดชอบในปริมาณงาน สิ่งของ หรือมูลค่าตามสัญญาของผู้เข้าร่วมค้าหลักมากกว่าผู้เข้าร่วมค้ารายอื่นทุกราย

กรณีที่ข้อตกลงฯ กำหนดให้ผู้เข้าร่วมค้ารายใดรายหนึ่งเป็นผู้เข้าร่วมค้าหลักกิจการร่วมค่านั้น ต้องใช้ผลงานของผู้เข้าร่วมค้าหลักรายเดียวเป็นผลงานของกิจการร่วมค้าที่ยื่นข้อเสนอ

สำหรับข้อตกลงฯ ที่ไม่ได้กำหนดให้ผู้เข้าร่วมค้ารายใดเป็นผู้เข้าร่วมหลัก ผู้เข้าร่วมค้าทุกรายจะต้องมีคุณสมบัติครบถ้วนตามเงื่อนไขที่กำหนดไว้ในเอกสารเชิญชวน

๓.๑๒ ผู้ยื่นเสนอต้องลงทะเบียนในระบบการจัดซื้อจัดจ้างภาครัฐ ด้วยระบบอิเล็กทรอนิกส์

(Electronic Government Procurement : e – GP) ของกรมบัญชีกลาง

๓.๑๓ ผู้ยื่นข้อเสนอต้องมีมูลค่าสุทธิของกิจการ เป็นไปตามหนังสือคณะกรรมการวิจัยปัญหาการจัดซื้อจัดจ้างและการบริหารพัสดุภาครัฐ ด่วนที่สุด ที่ กค (กวจ) ที่ ๐๔๐๕.๒/ว ๑๒๔ ลงวันที่ ๑ มีนาคม ๒๕๖๖ ดังนี้

๓.๑๓.๑ กรณีผู้ยื่นข้อเสนอเป็นนิติบุคคลที่จัดตั้งขึ้นตามกฎหมายไทยซึ่งได้จดทะเบียนเกินกว่า ๑ ปี ต้องมีมูลค่าสุทธิของกิจการ จากผลต่างระหว่างสินทรัพย์หักด้วยหนี้สินสุทธิที่ปรากฏในงบแสดงฐานะการเงินที่มีการตรวจรับรองแล้ว ซึ่งจะต้องแสดงค่าเป็นบวก ๑ ปีสุดท้ายก่อนวันยื่นข้อเสนอ

๓.๑๓.๒ กรณีผู้ยื่นข้อเสนอเป็นนิติบุคคลที่จัดตั้งขึ้นตามกฎหมายไทย ซึ่งยังไม่มีงบแสดงฐานะการเงินกับกรมพัฒนาธุรกิจการค้า ให้พิจารณาการกำหนดมูลค่าของทุนจดทะเบียน โดยผู้ยื่นข้อเสนอจะต้องมีทุนจดทะเบียนที่เรียกชำระมูลค่าหุ้นแล้ว ณ วันที่ยื่นข้อเสนอ ดังนี้

(๑) มูลค่าการจัดซื้อจัดจ้างไม่เกิน ๑ ล้านบาท ไม่ต้องกำหนดทุนจดทะเบียน

(๒) มูลค่าการจัดซื้อจัดจ้างเกิน ๑ ล้านบาท แต่ไม่เกิน ๕ ล้านบาท ต้องมีทุนจดทะเบียนไม่ต่ำกว่า ๑ ล้านบาท

(๓) มูลค่าการจัดซื้อจัดจ้างเกิน ๕ ล้านบาท แต่ไม่เกิน ๑๐ ล้านบาท ต้องมีทุนจดทะเบียนไม่ต่ำกว่า ๒ ล้านบาท

(๔) มูลค่าการจัดซื้อจัดจ้างเกิน ๑๐ ล้านบาท แต่ไม่เกิน ๒๐ ล้านบาท ต้องมีทุนจดทะเบียนไม่ต่ำกว่า ๓ ล้านบาท

(๕) มูลค่าการจัดซื้อจัดจ้างเกิน ๒๐ ล้านบาท แต่ไม่เกิน ๖๐ ล้านบาท ต้องมีทุนจดทะเบียนไม่ต่ำกว่า ๘ ล้านบาท

(๖) มูลค่าการจัดซื้อจัดจ้างเกิน ๖๐ ล้านบาท แต่ไม่เกิน ๑๕๐ ล้านบาท ต้องมีทุนจดทะเบียนไม่ต่ำกว่า ๒๐ ล้านบาท

(๗) มูลค่าการจัดซื้อจัดจ้างเกิน ๑๕๐ ล้านบาท แต่ไม่เกิน ๓๐๐ ล้านบาท ต้องมีทุนจดทะเบียนไม่ต่ำกว่า ๖๐ ล้านบาท

(๘) มูลค่าการจัดซื้อจัดจ้างเกิน ๓๐๐ ล้านบาท แต่ไม่เกิน ๕๐๐ ล้านบาท ต้องมีทุนจดทะเบียนไม่ต่ำกว่า ๑๐๐ ล้านบาท

(๙) มูลค่าการจัดซื้อจัดจ้างเกิน ๕๐๐ ล้านบาท ต้องมีทุนจดทะเบียนไม่ต่ำกว่า ๒๐๐ ล้านบาท

๓.๑๓.๓ สำหรับการจัดซื้อจัดจ้างครั้งหนึ่งที่มีวงเงินเกิน ๕๐๐,๐๐๐ บาทขึ้นไป กรณีผู้ยื่นข้อเสนอเป็นบุคคลธรรมดา ให้พิจารณาจากหนังสือรับรองบัญชีเงินฝากไม่เกิน ๙๐ วัน ก่อนวันยื่นข้อเสนอโดยต้องมีเงินคงเหลือในบัญชีธนาคารเป็นมูลค่า ๑ ใน ๔ ของมูลค่างบประมาณของโครงการหรือรายการที่ยื่นข้อเสนอในแต่ละครั้ง และหากเป็นผู้ชนะการจัดซื้อจัดจ้างหรือเป็นผู้ได้รับการคัดเลือกจะต้องแสดงหนังสือรับรองบัญชีเงินฝากที่มีมูลค่าดังกล่าวอีกครั้งหนึ่งในวันลงนามในสัญญา

๓.๑๓.๔ กรณีตาม ๓.๑๓.๑ - ๓.๑๓.๔ ยกเว้นสำหรับกรณี ดังต่อไปนี้

(๑) กรณีผู้ยื่นข้อเสนอเป็นหน่วยงานของรัฐ
(๒) นิติบุคคลที่จัดตั้งขึ้นตามกฎหมายไทยที่อยู่ระหว่างการพัฒนาธุรกิจการตามพระราชบัญญัติล้มละลาย (ฉบับที่ ๑๐) พ.ศ.๒๕๖๑

(๓) งานก่อสร้างที่กรมบัญชีกลางได้ขึ้นทะเบียนผู้ประกอบการงานก่อสร้างแล้ว และงานก่อสร้างที่หน่วยงานของรัฐได้มีการจัดทำบัญชีผู้ประกอบการงานก่อสร้างที่มีคุณสมบัติเบื้องต้นไว้แล้วก่อนวันที่พระราชบัญญัติการจัดซื้อจัดจ้างและการบริหารพัสดุมีผลใช้บังคับ

๓.๑๓.๕ กรณีผู้ยื่นข้อเสนอไม่มีมูลค่าสุทธิของกิจการหรือทุนจดทะเบียนหรือมีแต่ไม่เพียงพอที่จะเข้ายื่นข้อเสนอ ผู้ยื่นข้อเสนอสามารถขอวงเงินสินเชื่อ โดยต้องมีวงเงินสินเชื่อ ๑ ใน ๔ ของมูลค่างบประมาณของโครงการหรือรายการที่ยื่นข้อเสนอในแต่ละครั้ง (สินเชื่อที่ธนาคารภายในประเทศหรือบริษัทเงินทุนหรือบริษัทเงินทุนหลักทรัพย์ที่ได้รับอนุญาตให้ประกอบกิจการเงินทุนเพื่อการพาณิชย์และประกอบธุรกิจค้าประกันตามประกาศของธนาคารแห่งประเทศไทย ตามรายชื่อบริษัทเงินทุนที่ธนาคารแห่งประเทศไทยแจ้งเวียนให้ทราบ โดยพิจารณาจากยอดเงินรวมของวงเงินสินเชื่อที่สำนักงานใหญ่รับรอง หรือที่สำนักงานสาขารับรอง (กรณีได้รับมอบอำนาจจากสำนักงานใหญ่) ซึ่งออกให้แก่ผู้ยื่นข้อเสนอจนถึงวันที่ยื่นข้อเสนอไม่เกิน ๙๐ วัน)

๔. แบบรูปรายการและคุณลักษณะเฉพาะ

ประกอบด้วย รายละเอียดโครงการ ดังนี้

งานจ้างเหมาก่อสร้างโครงการอนุรักษ์ฟื้นฟูแหล่งน้ำ พร้อมระบบกระจายน้ำด้วยพลังงานแสงอาทิตย์

- งานดินชุดด้วยเครื่องจักร กว้างเฉลี่ย ๗๐.๐๐ ม. ยาว ๔๘๕.๐๐ ม.
- ก่อสร้างบันได คอนกรีตเสริมเหล็ก จำนวน ๕ จุด
- งานอาคารทางน้ำเข้า PS-๐๒ ขนาด ๐.๘๐ ม. จำนวน ๕ จุด
- งานก่อสร้างระบบกระจายน้ำด้วยพลังงานแสงอาทิตย์ ขนาด ๗.๕ กิโลวัตต์ จำนวน ๑ แห่ง
- งานก่อสร้างอาคารโรงสูบน้ำ จำนวน ๑ แห่ง
- งานป้ายชื่อโครงการและป้ายแนะนำโครงการ จำนวน ๑ ชุด

๔.๑ เงื่อนไขทั่วไปของงานก่อสร้างและรายการรายละเอียดด้านวิศวกรรมตามเอกสารแนบท้ายและต้องยื่นเอกสารรายการรายละเอียดด้านวิศวกรรมตามข้อ ๑๔,๑๕,๑๖,๑๗ และ๑๘ เพื่อให้คณะกรรมการพิจารณาผลตรวจพิจารณาในวันที่ยื่นเอกสารพร้อมใบเสนอราคา

๔.๒ ผู้ยื่นข้อเสนอจะต้องจัดทำตารางการจัดทำแผนการใช้พัสดุที่ผลิตภายในประเทศไม่น้อยกว่าร้อยละ ๖๐ ของมูลค่าพัสดุที่จะใช้ในงานก่อสร้างทั้งหมดตามสัญญาและตารางการจัดทำแผนการใช้เหล็กที่ผลิตภายในประเทศไม่น้อยกว่าร้อยละ ๙๐ ของปริมาณเหล็กที่ต้องใช้ทั้งหมดตามสัญญาภายใน ๖๐ วัน นับถัดจากวันที่ได้ลงนามในสัญญา

๕. ระยะเวลาดำเนินการ

กำหนดระยะเวลาดำเนินการก่อสร้างแล้วเสร็จภายใน ๒๗๘ วัน นับถัดจากวันที่ลงนามในสัญญาหรือวันที่ได้รับหนังสือแจ้งจากกรมทรัพยากรน้ำให้เริ่มทำงาน

๖. วงเงินในการจัดหา

งบประมาณรวม ๑๓,๐๔๓,๐๐๐.๐๐ บาท (สิบสามล้านบาทสี่หมื่นสามพันบาทถ้วน)

ราคากลางรวม ๑๓,๐๕๓,๓๘๔.๑๒ บาท (สิบสามล้านบาทห้าหมื่นสามพันสามร้อยแปดสิบสี่บาทสิบสองสตางค์)

๗. หลักฐานการยื่นข้อเสนอ

ผู้ยื่นข้อเสนอจะต้องเสนอเอกสารหลักฐานยื่นมาพร้อมกับการเสนอราคาทางระบบจัดซื้อจัดจ้างภาครัฐด้วยอิเล็กทรอนิกส์ โดยแยกเป็น ๒ ส่วน คือ

๗.๑ ส่วนที่ ๑ อย่างน้อยต้องมีเอกสารดังต่อไปนี้

(๑) ในกรณีผู้ยื่นข้อเสนอเป็นนิติบุคคล

(ก) ห้างหุ้นส่วนสามัญหรือห้างหุ้นส่วนจำกัด ให้ยื่นสำเนาหนังสือรับรองการจดทะเบียนนิติบุคคล บัญชีรายชื่อหุ้นส่วนผู้จัดการ ผู้มีอำนาจควบคุม (ถ้ามี)

(ข) บริษัทจำกัดหรือบริษัทมหาชนจำกัด ให้ยื่นสำเนาหนังสือรับรองการจดทะเบียนนิติบุคคล หนังสือบริคณห์สนธิ บัญชีรายชื่อกรรมการผู้จัดการ ผู้มีอำนาจควบคุม (ถ้ามี) และบัญชีผู้ถือหุ้นรายใหญ่ (ถ้ามี)

(๒) ในกรณีผู้ยื่นข้อเสนอเป็นบุคคลธรรมดาหรือคณะบุคคลที่มีใช้นิติบุคคล ให้ยื่นสำเนาบัตรประจำตัวประชาชนของผู้ยื่น ข้อเสนอข้อตกลงที่แสดงถึงการเข้าเป็นหุ้นส่วน (ถ้ามี) สำเนาบัตรประจำตัวประชาชนของผู้เป็นหุ้นส่วน หรือสำเนาหนังสือเดินทางของผู้เป็นหุ้นส่วนที่ได้ถือสัญชาติไทย

(๓) ในกรณีผู้ยื่นข้อเสนอเป็นผู้ยื่นข้อเสนอร่วมกันในฐานะเป็นผู้ร่วมค้า ให้ยื่นสำเนาสัญญาของการเข้าร่วมค้า และเอกสารตามที่ระบุไว้ใน (๑) หรือ (๒) ของผู้ร่วมค้า แล้วแต่กรณี

(๔) ผู้ยื่นข้อเสนอต้องแสดงหลักฐานเกี่ยวกับมูลค่าสุทธิของกิจการ ดังนี้

(๔.๑) ในกรณีผู้ยื่นข้อเสนอเป็นนิติบุคคล ให้ยื่นงบแสดงฐานะการเงินที่มีการรับรองแล้ว ๑ ปี สิ้นสุดก่อนวันยื่นข้อเสนอ โดยให้ยื่นขณะเข้าเสนอราคา

(๔.๒) ในกรณีผู้ยื่นข้อเสนอเป็นบุคคลธรรมดา ให้ยื่นหนังสือรับรองบัญชีเงินฝาก ไม่เกิน ๙๐ วัน ก่อนวันยื่นข้อเสนอ โดยให้ยื่นขณะเข้าเสนอราคา และจะต้องแสดงหนังสือรับรองบัญชีเงินฝากที่มีมูลค่าดังกล่าวอีกครั้งหนึ่งในวันลงนามในสัญญา

(๔.๓) กรณีที่ผู้ยื่นข้อเสนอไม่มีมูลค่าสุทธิของกิจการและทุนจดทะเบียน หรือมีแต่ไม่เพียงพอที่จะเข้ายื่นข้อเสนอ ให้ยื่นสำเนาหนังสือรับรองวงเงินสินเชื่อ (สินเชื่อที่ธนาคารภายในประเทศหรือบริษัทเงินทุนหรือบริษัทเงินทุนหลักทรัพย์ที่ได้รับอนุญาตให้ประกอบกิจการเงินทุนเพื่อการพาณิชย์และประกอบธุรกิจค้าประกัน ตามประกาศของธนาคารแห่งประเทศไทย ตามรายชื่อบริษัทเงินทุนที่ธนาคารแห่งประเทศไทยแจ้งเวียนให้ทราบ โดยพิจารณาจากยอดเงินรวมของวงเงินสินเชื่อที่สำนักงานใหญ่รับรองหรือที่สำนักงานสาขารับรอง (กรณีได้รับมอบอำนาจจากสำนักงานใหญ่ ซึ่งออกให้แก่ผู้ยื่นข้อเสนอ นับถึงวันยื่นข้อเสนอไม่เกิน ๙๐ วัน)

(๕) เอกสารเพิ่มเติมอื่นๆ

(๕.๑) สำเนาใบทะเบียนพาณิชย์ (ถ้ามี)

(๕.๒) สำเนาใบทะเบียนภาษีมูลค่าเพิ่ม (ถ้ามี)

(๖) บัญชีเอกสารส่วนที่ ๑ ทั้งหมดที่ได้ยื่นพร้อมกับการเสนอราคาทางระบบจัดซื้อจัดจ้างภาครัฐด้วยอิเล็กทรอนิกส์ ตามแบบในข้อ ๑.๖ (๑) โดยไม่ต้องแนบในรูปแบบ PDF File (Portable Document Format)

ทั้งนี้ เมื่อผู้ยื่นข้อเสนอดำเนินการแนบไฟล์เอกสารตามบัญชีเอกสารส่วนที่ ๑ ครบถ้วน ถูกต้องแล้ว ระบบจัดซื้อจัดจ้างภาครัฐด้วยอิเล็กทรอนิกส์จะสร้างบัญชีเอกสารส่วนที่ ๑ ตามแบบในข้อ ๑.๖ (๑) ให้โดยผู้ยื่นข้อเสนอไม่ต้องแนบบัญชีเอกสารส่วนที่ ๑ ดังกล่าวในรูปแบบ PDF File (Portable Document Format)

๗.๒ ส่วนที่ ๒ อย่างน้อยต้องมีเอกสารดังต่อไปนี้

(๑) ในกรณีที่ผู้ยื่นข้อเสนอมอบอำนาจให้บุคคลอื่นกระทำการแทนให้แนบหนังสือมอบอำนาจซึ่งติดอากรแสตมป์ตามกฎหมาย โดยมีหลักฐานแสดงตัวตนของผู้มอบอำนาจและผู้รับมอบอำนาจ ทั้งนี้หากผู้รับมอบอำนาจเป็นบุคคลธรรมดาต้องเป็นผู้ที่บรรลุนิติภาวะตามกฎหมายแล้วเท่านั้น

(๒) หลักประกันการเสนอราคา ๖๕๒,๑๕๐.-บาท (หกแสนห้าหมื่นสองพันหนึ่งร้อยห้าสิบบาทถ้วน)

(๓) สำเนาใบขึ้นทะเบียนผู้ประกอบการวิสาหกิจขนาดกลางและขนาดย่อม (SME) (ถ้ามี)

(๔) เอกสารส่วนที่ ๒ เพิ่มเติมอื่นๆ

๔.๑ เอกสารทางเทคนิคของวัสดุและครุภัณฑ์ประกอบงานก่อสร้างให้ถูกต้องและครบถ้วนตามรายการภาคผนวก ก

๔.๒ เอกสารภาคผนวก ข ตารางสรุปรายละเอียดคุณลักษณะเฉพาะของวัสดุและครุภัณฑ์ประกอบงานก่อสร้าง ตามภาคผนวก ก ซึ่งกรอกข้อมูลให้ถูกต้องครบถ้วน

(๕) บัญชีเอกสารส่วนที่ ๒ ทั้งหมดที่ได้ยื่นพร้อมกับการเสนอราคาทางระบบจัดซื้อจัดจ้างภาครัฐด้วยอิเล็กทรอนิกส์ตามแบบเอกสารแนบท้ายเอกสารประกวดราคา โดยไม่ต้องแนบในรูปแบบ PDF File (Portable Document Format)

ทั้งนี้ เมื่อผู้ยื่นข้อเสนอดำเนินการแนบไฟล์เอกสารตามบัญชีเอกสารส่วนที่ ๒ ครบถ้วน ถูกต้องแล้ว ระบบจัดซื้อจัดจ้างภาครัฐด้วยอิเล็กทรอนิกส์จะสร้างบัญชีเอกสารส่วนที่ ๒ ตามแบบในเอกสารแนบท้ายเอกสารประกวดราคา ให้โดยผู้ยื่นข้อเสนอไม่ต้องแนบบัญชีเอกสารส่วนที่ ๒ ดังกล่าวในรูปแบบ PDF File (Portable Document Format)

๘. การเสนอราคา

๘.๑ ผู้ยื่นข้อเสนอต้องเสนอราคาตามแบบที่กำหนด โดยไม่มีเงื่อนไขใดๆ ทั้งสิ้น และจะต้องกรอกข้อความให้ถูกต้องครบถ้วน ลงลายมือชื่อของผู้ยื่นข้อเสนอให้ชัดเจน จำนวนเงินที่เสนอต้องระบุตรงกันทั้งตัวเลขและตัวหนังสือโดยไม่มีการชดเชบหรือแก้ไข หากมีการชดเชบ ตกเติม แก้ไข เปลี่ยนแปลง จะต้องลงลายมือชื่อผู้ยื่นข้อเสนอ พร้อมทั้งประทับตรา (ถ้ามี) กำกับไว้ด้วยทุกแห่ง

๘.๒ ผู้ยื่นข้อเสนอจะต้องเสนอราคาเป็นเงินบาท และเสนอราคาเพียงราคาเดียว โดยเสนอราคารวม หรือราคาต่อหน่วย หรือราคาต่อรายการ ตามเงื่อนไขที่ระบุไว้ท้ายใบเสนอราคาให้ถูกต้อง ทั้งนี้ ราคารวมที่เสนอจะต้องตรงกันทั้งตัวเลขและตัวหนังสือ ถ้าตัวเลขและตัวหนังสือไม่ตรงกันให้ถือตัวหนังสือเป็นสำคัญ โดยคิดราคารวมทั้งสิ้น ซึ่งรวมค่าภาษีมูลค่าเพิ่มและภาษีอากรอื่น และค่าใช้จ่ายอื่นๆ ทั้งปวงไว้แล้ว

ราคาที่เสนอจะต้องเสนอกำหนดยื่นราคาไม่น้อยกว่า ๙๐ วัน นับตั้งแต่วันยื่นข้อเสนอโดยภายในกำหนดยื่นราคา ผู้ยื่นข้อเสนอต้องรับผิดชอบราคาที่ตนได้เสนอไว้และจะถอนการเสนอราคามีได้

๘.๓ ผู้ยื่นข้อเสนอจะต้องเสนอกำหนดเวลาดำเนินการก่อสร้างแล้วเสร็จไม่เกิน ๒๗๘ วัน นับถัดจากวันที่ได้รับหนังสือแจ้งจากกรมทรัพยากรน้ำให้เริ่มทำงาน

๘.๔ ก่อนเสนอราคาผู้ยื่นข้อเสนอควรตรวจร่างสัญญา แบบรูป และรายการละเอียด ฯลฯ ให้ถี่ถ้วนและเข้าใจเอกสารจ้างก่อสร้าง ทั้งหมดเสียก่อนที่จะตกลงยื่นข้อเสนอตามเงื่อนไขในเอกสารจ้างก่อสร้าง

๙. การลงนามในสัญญา

การจัดซื้อจัดจ้างครั้งนี้จะมีการลงนามในสัญญาหรือข้อตกลงเป็นหนังสือได้ต่อเมื่อได้รับจัดสรรงบประมาณรายจ่ายประจำปีงบประมาณ พ.ศ.๒๕๖๗ แล้ว และกรณีที่กรมทรัพยากรน้ำไม่ได้รับการจัดสรรงบประมาณเพื่อการจัดซื้อจัดจ้างใน ครั้งนี้กรมทรัพยากรน้ำจะยกเลิกการจัดซื้อจัดจ้างโครงการดังกล่าว ซึ่งผู้เสนอราคาจะเรียกองค์ค่าเสียหายใดๆ มิได้

๑๐. การจ่ายเงินล่วงหน้า

ผู้ยื่นข้อเสนอที่มีสิทธิเสนอขอรับเงินล่วงหน้า ในอัตราไม่เกินร้อยละ ๑๕ (สิบห้า) ของราคาค่าจ้าง ทั้งหมด แต่ทั้งนี้จะต้องส่งมอบหลักประกันเงินล่วงหน้า เป็นพันธบัตรรัฐบาลไทย หรือหนังสือค้ำประกันหรือ หนังสือค้ำประกันอิเล็กทรอนิกส์ของธนาคารในประเทศตามแบบดังระบุในข้อ ๑.๔ (๓) ให้แก่กรมทรัพยากรน้ำ ก่อนการรับเงินล่วงหน้า

๑๑. ค่าจ้าง และการจ่ายเงิน

กรมทรัพยากรน้ำจะจ่ายค่าจ้างต่อหน่วยของงานแต่ละรายการที่ได้ทำสำเร็จจริง ตามราคาต่อหน่วยที่กำหนดไว้ในใบแจ้งปริมาณงานและราคานอกจากในกรณี ต่อไปนี้

(๑) เมื่อปริมาณงานที่ทำเสร็จจริงในส่วนที่เกินกว่าร้อยละ ๑๒๕ (หนึ่งร้อยยี่สิบห้า) แต่ไม่เกินร้อยละ ๑๕๐ (หนึ่งร้อยห้าสิบ) ของปริมาณงานที่กำหนดไว้ในสัญญาหรือใบแจ้งปริมาณงานและราคาจะจ่ายให้ในอัตราร้อยละ ๙๐ (เก้าสิบ) ของราคาต่อหน่วยตามสัญญา

(๒) เมื่อปริมาณงานที่ทำเสร็จจริงในส่วนที่เกินกว่าร้อยละ ๑๕๐ (หนึ่งร้อยห้าสิบ) ของปริมาณงานที่กำหนดไว้ในสัญญาหรือใบแจ้งปริมาณงานและราคา จะจ่ายให้ในอัตราร้อยละ ๘๓ (แปดสิบสาม) ของราคาต่อหน่วยตามสัญญา

(๓) เมื่อปริมาณงานที่ทำเสร็จจริงน้อยกว่าร้อยละ ๗๕ (เจ็ดสิบห้า) ของปริมาณงานที่กำหนดไว้ในสัญญาหรือใบแจ้งปริมาณงานและราคา จะจ่ายให้ตามราคาต่อหน่วยในสัญญา และจะจ่ายเพิ่มชดเชยเป็นค่า overhead และ mobilization สำหรับงานรายการนั้นในอัตราร้อยละ ๑๗ (สิบเจ็ด) ของผลต่างระหว่าง ปริมาณงานทั้งหมดของงานรายการนั้นตามสัญญาโดยประมาณ กับปริมาณงานที่ทำเสร็จจริงคูณด้วยราคาต่อ หน่วยตามสัญญา ทั้งนี้การจ่ายเงินเพิ่มชดเชยเป็นค่า Overhead และ Mobilization ดังกล่าว ผู้ว่าจ้างจะจ่าย ให้แก่ผู้รับจ้าง ในงวดสุดท้ายของการจ่ายเงินค่างานตามสัญญา

(๔) กรมทรัพยากรน้ำจะจ่ายเงินที่เพิ่มขึ้นตาม (๑) และ (๒) ดังกล่าวข้างต้น ในงวดสุดท้ายของการจ่ายเงินหรือก่อนงวดสุดท้ายของการจ่ายเงินตามที่กรมทรัพยากรน้ำจะพิจารณาตามที่เห็นสมควร เว้นแต่กรณีที่กรมทรัพยากรน้ำพิจารณาเห็นว่าปริมาณงานที่ทำเสร็จจริงดังกล่าว มิได้มีส่วนเกี่ยวข้องกับงานอื่นที่เหลือ อีกทั้งงานที่เหลืออยู่ก็มิได้มี ผลกระทบต่อการจ่ายเงินค่างานที่แล้วเสร็จจริงในงวดดังกล่าว ทั้งนี้กรมทรัพยากรน้ำ อาจจ่ายเงินที่เพิ่มขึ้นให้แก่ผู้รับจ้าง พร้อมกับการจ่ายเงินค่างานงวดนั้นๆ และการพิจารณาว่างานใดอยู่ในหลักเกณฑ์ดังกล่าวหรือไม่เป็นดุลพินิจ โดยเด็ดขาดของกรมทรัพยากรน้ำ

กรมทรัพยากรน้ำจะจ่ายเงินค่าจ้างให้แก่ผู้รับจ้างเป็นรายงวดตามเนื้องานที่ทำเสร็จจริงเมื่อกรมทรัพยากรน้ำ หรือเจ้าหน้าที่ของกรมทรัพยากรน้ำ ได้ทำการตรวจสอบผลงานที่ทำเสร็จแล้ว และปรากฏว่าเป็นที่พอใจตรงตามข้อกำหนดแห่งสัญญาทุกประการ กรมทรัพยากรน้ำจะออกหนังสือรับรองการรับมอบงานนั้น ให้ไว้แก่ผู้รับจ้าง การจ่ายเงินงวดสุดท้ายจะจ่ายให้เมื่องานทั้งหมดตามสัญญาได้แล้วเสร็จทุกประการ

๑๒. หลักเกณฑ์และสิทธิในการพิจารณา

๑๒.๑ การพิจารณาผลการยื่นข้อเสนอครั้งนี้ กรมทรัพยากรน้ำจะพิจารณาตัดสินโดยใช้หลักเกณฑ์ราคา และพิจารณาจากราคารวมที่ปรากฏในใบเสนอราคา

๑๒.๒ หากผู้ยื่นข้อเสนอรายใดมีคุณสมบัติไม่ถูกต้องตามข้อ ๓ หรือยื่นข้อเสนอไม่ถูกต้องตามข้อ ๘ แล้ว คณะกรรมการหรือกรมทรัพยากรน้ำ จะไม่รับพิจารณาข้อเสนอของผู้ยื่นข้อเสนอรายนั้น เว้นแต่ผู้ยื่นข้อเสนอรายใด เสนอเอกสารทางเทคนิคหรือรายละเอียดคุณลักษณะเฉพาะของพัสดุที่จะจ้างไม่ครบถ้วน หรือเสนอรายละเอียด แตกต่างไปจากเงื่อนไขที่กรมทรัพยากรน้ำกำหนดไว้ในเอกสารจ้างก่อสร้าง ในส่วนที่มีสาระสำคัญและความ แตกต่างนั้นไม่มีผลทำให้เกิดการได้เปรียบเสียเปรียบต่อผู้ยื่นข้อเสนอรายอื่น หรือเป็นการผิดพลาดเล็กน้อย คณะกรรมการฯ อาจพิจารณาผ่อนปรนการตัดสินสิทธิผู้ยื่นข้อเสนอรายนั้น

๑๒.๓ กรมทรัพยากรน้ำสงวนสิทธิไม่พิจารณาข้อเสนอของผู้ยื่นข้อเสนอโดยไม่มีการผ่อนผันในกรณี ดังต่อไปนี้

(๑) ไม่ปรากฏชื่อผู้ยื่นข้อเสนอรายนั้นในบัญชีรายชื่อส่งหรือรับหนังสือเชิญชวนให้เข้ายื่นข้อเสนอ ของกรมทรัพยากรน้ำ

(๒) ไม่กรอกชื่อผู้ยื่นข้อเสนอในบัญชียื่นของข้อเสนอ

(๓) เสนอรายละเอียดแตกต่างไปจากเงื่อนไขที่กำหนดในเอกสารจ้างก่อสร้างที่เป็นสาระสำคัญ หรือมีผลทำให้เกิดความได้เปรียบเสียเปรียบแก่ผู้ยื่นข้อเสนอรายอื่น

๑๒.๔ ในการตัดสินการจ้าง หรือในการทำสัญญา คณะกรรมการจ้าง หรือกรมมีสิทธิให้ผู้ยื่นข้อเสนอ ชี้แจงข้อเท็จจริงเพิ่มเติมได้ กรมทรัพยากรน้ำมีสิทธิที่จะไม่รับข้อเสนอ ไม่รับราคาหรือไม่ทำสัญญา หากข้อเท็จจริง ดังกล่าวไม่เหมาะสมหรือไม่ถูกต้อง

๑๒.๕ กรมทรัพยากรน้ำทรงไว้ซึ่งสิทธิที่จะไม่รับราคาต่ำสุด หรือราคาหนึ่งราคาใด หรือราคาที่เสนอทั้งหมด ก็ได้ และอาจพิจารณาเลือกจ้างในจำนวน หรือขนาด หรือเฉพาะรายการหนึ่งรายการใด หรืออาจจะยกเลิกการจ้าง โดยไม่พิจารณาจัดจ้างเลยก็ได้ สุดแต่จะพิจารณา ทั้งนี้ เพื่อประโยชน์ของทางราชการเป็นสำคัญ และให้ถือว่าการ ตัดสินของกรมเป็นเด็ดขาดผู้ยื่นข้อเสนอจะเรียกร้องค่าใช้จ่าย หรือค่าเสียหายใดๆ มิได้ รวมทั้งกรมจะพิจารณายกเลิก การจ้าง และลงโทษผู้ยื่นข้อเสนอเป็นผู้ทิ้งงานไม่ว่าจะเป็นผู้ยื่นข้อเสนอที่ได้รับการคัดเลือกหรือไม่ก็ตามหากมีเหตุที่ เชื่อถือได้ว่ายื่นข้อเสนอกระทำการโดยไม่สุจริต เช่น การเสนอเอกสารอันเป็นเท็จ หรือใช้ชื่อบุคคลธรรมดา หรือนิติ บุคคลอื่นมาเสนอราคาแทน เป็นต้น

ในกรณีที่ผู้ยื่นข้อเสนอรายที่เสนอราคาต่ำสุด เสนอราคาต่ำจนคาดหมายได้ว่าไม่อาจดำเนินงานตาม เอกสารจ้างก่อสร้าง ได้ คณะกรรมการจ้าง หรือกรมจะให้ผู้ยื่นข้อเสนอนั้นชี้แจงและแสดงหลักฐานที่ทำให้เชื่อได้ว่าผู้ยื่น ข้อเสนอสามารถดำเนินงานตามเอกสารจ้างก่อสร้าง ให้เสร็จสมบูรณ์ หากคำชี้แจงไม่เป็นที่รับฟังได้ กรมมีสิทธิที่จะไม่ รับข้อเสนอหรือไม่รับราคาของผู้ยื่นข้อเสนอรายนั้น ทั้งนี้ผู้ยื่นข้อเสนอดังกล่าวไม่มีสิทธิเรียกร้องค่าใช้จ่ายหรือ ค่าเสียหายใดๆ จากกรมทรัพยากรน้ำ

๑๒.๖ ก่อนลงนามในสัญญากรมทรัพยากรน้ำอาจประกาศยกเลิกการจ้างหากปรากฏว่ามีการกระทำที่เข้า ลักษณะผู้ยื่นข้อเสนอที่ชนะการเสนอราคาหรือที่ได้รับการคัดเลือก มีผลประโยชน์ร่วมกันหรือมีส่วนได้เสียกับผู้ยื่น ข้อเสนอรายอื่น หรือขัดขวางการแข่งขันอย่างเป็นธรรม หรือสมยอมกันกับผู้ยื่นข้อเสนอรายอื่น หรือเจ้าหน้าที่ในการ เสนอราคา หรือถือว่ากระทำการทุจริตอื่นใดในการเสนอราคา

๑๓. สถานที่ส่งมอบงาน

- สถานที่ส่งมอบงาน : ณ โครงการอนุรักษ์ฟื้นฟูแหล่งน้ำหนองแค พร้อมระบบกระจายน้ำด้วยพลังงานแสงอาทิตย์ บ้านหนองแค หมู่ที่ ๘ ตำบลโนนรัง อำเภอเมืองร้อยเอ็ด จังหวัดร้อยเอ็ด

๑๔. อัตราค่าปรับ

ค่าปรับตามแบบสัญญาจ้างแนบท้ายเอกสารนี้หรือข้อตกลงจ้างเป็นหนังสือจะกำหนด ดังนี้

๑๕.๑ กรณีที่ผู้รับจ้างนำงานที่รับจ้างไปจ้างช่วงให้ผู้อื่นทำอีกทอดหนึ่งโดยไม่ได้รับอนุญาตจากกรมทรัพยากรน้ำจะกำหนดค่าปรับสำหรับการฝ่าฝืนดังกล่าวเป็นจำนวนร้อยละ ๑๐ ของวงเงินของงานจ้างช่วงนั้นๆ

๑๕.๒ กรณีที่ผู้รับจ้างปฏิบัติผิดสัญญาจ้าง นอกเหนือจากข้อ ๑๔ จะกำหนดค่าปรับเป็นรายวันเป็นจำนวนเงินตายตัวในอัตราร้อยละ ๐.๑๐ ของราคางานจ้าง

๑๕. การรับประกันความชำรุดบกพร่อง

ผู้รับจ้างจะต้องรับประกันการชำรุดเสียหาย ของวัสดุ และอุปกรณ์จากการใช้งานตามปกติเป็น เวลา ๒ ปี นับตั้งแต่วันที่รับมอบงาน และเป็นภาระของผู้รับจ้างจะต้องดูแลวัสดุอุปกรณ์ต่างๆ ให้อยู่ในสภาพใช้ งานได้ดี ยกเว้นวัสดุสิ้นเปลือง ที่จะต้องเปลี่ยนตามอายุ และเวลาการใช้งาน หากในระยะเวลาดังกล่าวเกิดการ ชำรุดเสียหายหรือขัดข้อง ผู้รับจ้างต้องทำการแก้ไขให้แล้วเสร็จภายใน ๑๕ วัน นับถัดวันที่ได้รับแจ้งความชำรุด บกพร่อง

๑๖. การใช้วัสดุที่ผลิตภายในประเทศไทย

ขณะการประกวดราคาอิเล็กทรอนิกส์ซึ่งได้ทำสัญญาจ้างตามแบบดังระบุในเอกสารแนบท้ายเอกสารประกวดราคา หรือข้อตกลงจ้างเป็นหนังสือ จะต้องใช้วัสดุประเภทวัสดุและครุภัณฑ์ที่จะใช้ในงานก่อสร้างเป็นวัสดุที่ผลิตภายในประเทศ โดยจะต้องใช้ไม่น้อยกว่าร้อยละ ๖๐ ของมูลค่าวัสดุจะใช้ในงานก่อสร้างทั้งหมดตามสัญญาและต้องใช้เหล็กที่ผลิตภายในประเทศไทยไม่น้อยกว่าร้อยละ ๙๐ ของปริมาณเหล็กที่ต้องใช้ทั้งหมดตามสัญญา

โดยต้องจัดทำแผนการใช้วัสดุที่ผลิตภายในประเทศ ไม่น้อยกว่าร้อยละ ๖๐ ของมูลค่าวัสดุที่จะใช้ในงานก่อสร้างทั้งหมดตามสัญญา และจัดทำแผนการใช้เหล็กที่ผลิตภายในประเทศ ไม่น้อยกว่าร้อยละ ๙๐ ของปริมาณเหล็กที่จะใช้ในงานก่อสร้างทั้งหมดตามสัญญา ภายใน ๖๐ วัน นับถัดจากวันที่ได้ลงนามในสัญญา

๑๗. เงื่อนไขอื่น ๆ

๑๗.๑ แนวทางการประเมินผลการทำงานและการบอกเลิกสัญญา

๑๗.๑.๑ เวลาล่วงเลยระยะเวลาไปเกิน ๑ ใน ๒ ของระยะเวลาตามแผนแล้ว คู่สัญญามี ผลงาน สะสมไม่ถึงร้อยละ ๒๕ ของวงเงินค่าวัสดุหรือค่าจ้าง และความล่าช้าเป็นความผิดของคู่สัญญา

๑๗.๑.๒ เวลาล่วงเลยระยะเวลาไปเกิน ๑ ใน ๒ ของระยะเวลาตามแผนแล้ว ปรากฏกรณีดังต่อไปนี้

(๑) คู่สัญญามีผลงานประจำเดือนที่ตั้งไว้ไม่ถึงร้อยละ ๕๐ ของแผนงานประจำเดือน และ

(๒) ผลงานไม่ถึงร้อยละ ๕๐ ของวงเงินค่าวัสดุหรือค่าจ้าง โดยความล่าช้าเป็นความผิดของ

คู่สัญญา

๑๗.๑.๓ เวลาล่วงเลยระยะเวลาไปเกิน ๓ ใน ๔ ของระยะเวลาตามแผนแล้ว คู่สัญญามี ผลงาน ไม่ถึงร้อยละ ๖๕ ของวงเงินค่าวัสดุหรือค่าจ้าง โดยความล่าช้าเป็นความผิดของคู่สัญญา

๑๗.๑.๔ เมื่อครบกำหนดส่งมอบตามสัญญา ผลงานสะสมน้อยกว่าร้อยละ ๘๕ ของวงเงินค่าวัสดุหรือค่าจ้าง

๑๗.๑.๕ เมื่อครบกำหนดส่งมอบตามสัญญา หากสัญญาหรือข้อตกลงมีจำนวน ค่าปรับจะเกิน
ร้อยละ ๑๐ ของวงเงินค่าพัสดุหรือค่าจ้าง จะดำเนินการบอกเลิกสัญญาตามระเบียบฯ

หากปรากฏว่า เข้าเงื่อนไขกรณีหนึ่งกรณีใดตามข้อ ๑๗.๑.๑ ถึงข้อ ๑๗.๑.๕ หน่วยงานของรัฐจะใช้
ดุลยพินิจในการพิจารณาบอกเลิกสัญญาตามมาตรา ๑๐๓ วรรคหนึ่ง (๒) แห่งพระราชบัญญัติการจัดซื้อจัดจ้างฯ

๑๗.๒ คู่สัญญาต้องจัดทำแผนการทำงานภายใน ๗ วัน นับถัดจากวันลงนามในสัญญา โดยจัดทำ
แผนการทำงานตามแบบที่กรมบัญชีกลางกำหนด

หมายเหตุ

ประชาชนผู้สนใจสามารถวิจารณ์ เสนอข้อคิดเห็น หรือข้อเสนอแนะเกี่ยวกับร่างขอบเขตของงานนี้
เป็นลายลักษณ์อักษร ทางไปรษณีย์ตอบรับด่วนพิเศษ (EMS) สำนักงานทรัพยากรน้ำที่ ๔ เลขที่ ๙๐
ถนนอนามัย ตำบลในเมือง อำเภอเมือง จังหวัดขอนแก่น ๔๐๐๐๐ หมายเลขโทรศัพท์ ๐๔๓-๒๒๑๗๑๔ หรือ Email :
saraban๐๖๑๔@dwr.mail.go.th

(ลงชื่อ)



ประธานกรรมการ

(นายสุमित สีสา)

(ลงชื่อ)



กรรมการ

(นายศิวตล อุปพงษ์)

(ลงชื่อ)



กรรมการ

(นายเกียรติยศ ยศตื่นเทียน)

เอกสารแนบท้ายเอกสารประกวดราคาอิเล็กทรอนิกส์

รายการรายละเอียดด้านวิศวกรรม

รายการรายละเอียดด้านวิศวกรรม

๑. รายการทั่วไป

รายการรายละเอียดด้านวิศวกรรม (Specifications) ที่จะต้องใช้ควบคู่กับเงื่อนไขของสัญญา (Conditions of Contract) แบบก่อสร้าง (Construction Drawings) ใบแจ้งปริมาณงานและราคา (Bill of Quantities, BOQ) และผู้รับจ้างจะต้องปฏิบัติตามเงื่อนไขที่ระบุในเอกสารสัญญาและตามคำแนะนำของผู้ควบคุมงานของผู้ว่าจ้าง

ผู้รับจ้างจะต้องทราบสภาพของบริเวณก่อสร้างและขอบเขตของงานก่อสร้างเป็นอย่างดี และจะต้องทำการก่อสร้างตามรายการรายละเอียดด้านวิศวกรรม แบบก่อสร้าง และคำแนะนำของผู้ควบคุมงานของผู้ว่าจ้าง

รายการรายละเอียดด้านวิศวกรรมนี้แสดงมาตรฐานต่ำสุดที่ต้องการสำหรับงานก่อสร้างตามสัญญานี้ ผู้รับจ้างจะต้องปฏิบัติตามข้อกำหนดและภาวะผูกพันต่าง ๆ ซึ่งได้ระบุไว้ในเงื่อนไขของสัญญาและรายการรายละเอียดด้านวิศวกรรม ในทางตรงกันข้าม ค่าใช้จ่ายสำหรับการทำงาน ตามภาวะผูกพันพันต่าง ๆ เช่น การโยกย้ายเครื่องจักรก่อสร้างเข้าปฏิบัติงาน ค่าดำเนินการ กำไร ฯลฯ จะรวมอยู่ในรายการค่าใช้จ่าย (Pay Item) ที่เหมาะสมของรายการในใบแจ้งปริมาณงานและราคาของสัญญานี้

๒. มาตรฐาน

ในรายการรายละเอียดนี้จะมีการอ้างถึงมาตรฐานต่าง ๆ เช่น มาตรฐานอุตสาหกรรมไทย มอก. ด้วยเลขที่ที่เหมาะสม ในกรณีนี้การอ้าง มอก. จะรวมถึงข้อความว่า “หรือมาตรฐานเทียบเท่าซึ่งจะต้องได้รับความเห็นชอบจากคณะกรรมการตรวจรับพัสดุ”

ผู้รับจ้างจะไม่เบิกค่าใช้จ่ายอันเกิดจากความล่าช้าของงานก่อสร้าง เนื่องจากการทดสอบใด ๆ ก็ถือว่าเป็นหน้าที่ของผู้รับจ้างที่จะต้องจัดเวลาไว้อย่างเพียงพอสำหรับการทดสอบวัสดุต่าง ๆ ที่จำเป็นสำหรับก่อสร้าง

รายชื่อต่อไปนี้เป็นมาตรฐานที่ยอมรับในระดับนานาชาติ ค่าย่อที่ได้แสดงไว้สำหรับมาตรฐานอย่างเป็นทางการใช้คำเพื่อให้เกิดความเข้าใจสำหรับมาตรฐานต่าง ๆ ดังนี้

| | | |
|--------|---|--|
| TIS | - | Thai Industrial Standards (มาตรฐานอุตสาหกรรมไทย, มอก.) |
| JIS | - | Japanese Industrial Standards |
| AASHTO | - | American Association of State Highway and Transportation Officials |
| ACI | - | American Concrete Institute |
| AGA | - | American Gas Association |
| AIJ | - | Architectural Institute of Japan |
| AGMA | - | American Gear Manufacturers Association |
| AISC | - | American Institute of Steel Construction |
| AISI | - | American Iron & Steel Institute |
| ANSI | - | American National Standards Institute |
| API | - | American Petroleum Institute |
| ARI | - | Airconditioning and Refrigeration Institute |
| ASCE | - | American Society of Civil Engineers |
| ASME | - | American Society of Mechanical Engineers |
| ASTM | - | American Society for Testing and Materials |
| AWS | - | American Welding Society |

| | | |
|----------|---|---|
| AWWA | = | American Water Works Association |
| BS | - | British Standard |
| CIPRA | - | Cast Iron Pipe Research Association |
| CISPI | - | Cast Iron Soil Pipe Institute |
| CP | = | British Standards Institution (Code of Practice) |
| DEMA | - | Diesel Engine Manufacturers Association |
| DIN | = | German Standards |
| Fed.Spec | - | United States of America Federal Specification |
| IEEE | - | Institute of Electrical and Electronics Engineers |
| ISO | - | International Organization for Standardization |
| JEC | - | Standard of Japanese Electrical Committee |
| JEM | - | Standard of Japanese Electrical Manufacturers Association |
| JRS | - | Japanese Railway Standard |
| JSCE | - | Japanese Society of Civil Engineering |
| JWWA | = | Japanese Water Works Association |
| NEMA | - | National Electrical Manufactures' Association |
| PWA | - | Provincial Water Works Authority |
| PEA | - | Provincial Electricity Authority |
| SSPC | - | Steel Structures Painting Council |
| UL | - | Underwriters' Laboratores |
| TUV | = | Technishe Uberwachungsverein |

๓. วัสดุก่อสร้างและมาตรฐานงานฝีมือ

๑. ผู้รับจ้างจะต้องส่งตัวอย่างวัสดุก่อสร้างรายชื่อแหล่งส่งวัสดุ และหรือผู้ผลิตให้กับผู้ควบคุมงานของผู้ว่าจ้าง เพื่อขออนุมัติภายใน ๔๕ วัน (สี่สิบห้าวัน) นับถัดจากวันที่ได้รับหนังสือแจ้งให้เริ่มงานวัสดุก่อสร้างหลักที่จะต้องได้รับการอนุมัติก่อน ได้แก่ ซีเมนต์ กรวด หรือหินผสม หินทรายและน้ำ สำหรับ ผสมคอนกรีต วัสดุสำหรับหินเรียง (Riprap) เหล็กเสริมและเหล็กก่อสร้าง

๒. กรณีที่มีรายการซึ่งมิได้ระบุในใบแจ้งปริมาณและราคาและเอกสารประกอบสำหรับวัสดุก่อสร้างใด ๆ ที่จะต้องจัดหาโดยผู้รับจ้าง ค่าใช้จ่ายในการจัดหา ขนส่ง เก็บรักษา และจัดการวัสดุคิดเป็นราคาต่อหน่วยหรือราคางานตามปริมาณของวัสดุที่ต้องการ

๓. มาตรฐานงานฝีมือจะต้องมีคุณภาพสูงสุดในงานก่อสร้างประเภทต่าง ๆ วัสดุก่อสร้างที่ใช้ในการก่อสร้างจะต้องมีคุณภาพสูงสุดตามประเภทของงาน ซึ่งระบุหรืออธิบายไว้ในรายการรายละเอียดวิศวกรรมแบบที่ใช้ในการก่อสร้างและใบแจ้งปริมาณงานและราคา นอกเสียจากจะได้มีการระบุไว้เป็นอย่างอื่น อีกทั้งจะต้องเป็นไปตามมาตรฐานที่อ้างถึงฉบับที่มีผลเป็นปัจจุบัน หรือมาตรฐานอื่นที่เทียบเท่า เพื่อประโยชน์ในการตรวจสอบและติดตามผลงานของผู้ว่าจ้างและการปฏิบัติงานของผู้รับจ้างให้ผู้รับจ้างเสนอแผนปฏิบัติงานตามแบบที่ผู้ว่าจ้างกำหนดให้ต่อผู้ว่าจ้างภายใน ๑๕ วัน นับถัดจากวันที่ลงนามในสัญญาจ้างและให้ผู้รับจ้างดำเนินงานตามแผนปฏิบัติงานที่ผู้ว่าจ้าง หรือตัวแทนของผู้ว่าจ้างเห็นชอบแล้วจนสุดความสามารถเพื่อให้การก่อสร้างสำเร็จเรียบร้อยภายในกำหนดแห่งสัญญานี้ ผู้ว่าจ้างหรือตัวแทนผู้ว่าจ้างสงวนสิทธิ์ที่จะสั่งเปลี่ยนแปลงแก้ไขเพิ่มเติมแผนปฏิบัติงาน

อย่างไรก็ได้ ทั้งนี้เพื่อประโยชน์ของงานนี้เป็นสำคัญผู้รับจ้างจะต้องปฏิบัติงานตามแผนงานที่ผู้ว่าจ้างได้สั่งเปลี่ยนแปลงแก้ไขเพิ่มเติมดังกล่าวโดยเคร่งครัด ต่อไป

๔.งานเตรียมสถานที่ก่อสร้าง

๔.๑ คำจำกัดความ/ความหมาย เป็นการจัดเตรียมความพร้อมของสถานที่และเตรียมงานเบื้องต้นก่อนที่จะดำเนินการก่อสร้างอาคารหลักต่างๆ ดังนี้

๔.๑.๑ การเตรียมพื้นที่หมายถึงการกำหนดพื้นที่เพื่อทำการก่อสร้างอาคารสำนักงานโรงงานคลังพัสดุและอาคารชั่วคราวอื่นๆ รวมทั้งสิ่งอำนวยความสะดวกต่างๆ ที่จำเป็นสำหรับการปฏิบัติงาน

๔.๑.๒ การตรวจสอบและวางผังหมายถึงการตรวจสอบหมุดหลักฐานต่างๆ และสำรวจวางผังการก่อสร้างอาคารตามที่กำหนดไว้ในแบบก่อสร้าง

๔.๑.๓ ทางล้าลองชั่วคราวทางเบี่ยงหมายถึงการกำหนดเส้นทางคมนาคมในการขนส่งวัสดุก่อสร้างจากเส้นทางสายหลักถึงบริเวณโครงการ

๔.๑.๔ การจัดหาวัสดุหมายถึงการจัดเตรียมวัสดุก่อสร้างพร้อมสุมเก็บตัวอย่างวัสดุหลักไปทดสอบคุณสมบัติและหรือจัดเตรียมเอกสารรับรองคุณสมบัติ และมาตรฐานการผลิตของวัสดุหลัก

๔.๑.๕ การถางป่าและปรับพื้นที่หมายถึงการถางป่าขุดตอขุดรากไม้ และปรับพื้นที่บริเวณที่จะก่อสร้างอาคารและหรือตามแนวหรือขอบเขตที่กำหนดไว้ในแบบก่อสร้าง รวมทั้งการขนย้ายสิ่งที่ไม่พึงประสงค์ออกนอกบริเวณก่อสร้าง

๔.๑.๖ การรื้อถอนสิ่งปลูกสร้างเดิมหมายถึงสิ่งก่อสร้างเดิมที่ไม่ต้องการในบริเวณก่อสร้างหรือตามที่กำหนดในแบบแปลนต้องรื้อถอนต้องกำจัดและขนย้ายออกให้พ้นบริเวณก่อสร้าง

๔.๑.๗ การกำจัดน้ำออกจากบริเวณก่อสร้างหมายถึงการทำเขื่อนกันน้ำชั่วคราวการขุดร่องหรือทำรางเปลี่ยนทางน้ำการใช้เครื่องสูบน้ำเพื่อป้องกันและกำจัดน้ำออกจากบริเวณก่อสร้าง

๔.๒ ข้อกำหนด/คุณสมบัติ

๔.๒.๑ การเตรียมพื้นที่

๑) ที่ตั้งอาคารสำนักงานจะต้องอยู่ใกล้เคียงกับบริเวณห้วงงานโดยมีขนาดและพื้นที่ใช้สอยตามที่กำหนดไว้ในแบบพื้นสำนักงานจะต้องอยู่สูงกว่าพื้นดินไม่น้อยกว่า ๐.๓๐ เมตร มีระบบระบายน้ำและระบบสาธารณูปโภคที่ดี

๒) ที่ตั้งอาคารโรงงานคลังพัสดุและบ้านพักคนงานจะต้องไม่สร้างบนพื้นที่กีดขวางทางสัญจรและบริเวณก่อสร้างจะต้องรักษาความสะอาดอยู่เสมอโดยมีระบบสุขาภิบาล

๔.๒.๒ การตรวจสอบและวางผัง

๑) ก่อนดำเนินการก่อสร้างจะต้องตรวจสอบความถูกต้องของแบบกับสภาพภูมิประเทศ โดยการวางแนวถ่ายระดับวางผังอาคารและสิ่งปลูกสร้างทุกชนิดกรณีตรวจพบความคลาดเคลื่อนหรือมีปัญหาอุปสรรคในพื้นที่ก่อสร้าง ให้รีบรายงานคณะกรรมการตรวจรับพัสดุในงานจ้างก่อสร้าง

๒) หมุดหลักฐานต่างๆ ที่กำหนดและได้จัดทำขึ้นจะต้องรักษาให้อยู่ในสภาพเรียบร้อยสามารถตรวจสอบได้ตลอดเวลา

๔.๒.๓ การทำทางล้าลองชั่วคราว

๑) ทางล้าลองทางเบี่ยงทางเข้าหมู่บ้าน/อาคารและอื่นๆ ทั้งที่อยู่ภายในและนอกบริเวณก่อสร้างจะต้องให้สามารถเชื่อมเข้าถึงกันได้ตลอด

๒) จะต้องดูแลบำรุงรักษาเส้นทางให้สามารถใช้งานได้สะดวกรวมทั้งมีมาตรการป้องกันฝุ่นโคลนตามตลอดอายุสัญญาก่อสร้าง

๔.๒.๔ การจัดหาวัสดุ

๑) วัสดุหลักที่จะต้องทำการทดสอบคุณสมบัติตามข้อกำหนดของแต่ละประเภทงานเช่น หินกรวด หินทราย เหล็กเสริม เป็นต้น จะต้องสุ่มจัดเก็บตัวอย่างและควบคุมไปทดสอบยังหน่วยงานที่เชื่อถือได้และนำผลการทดสอบคุณสมบัติให้คณะกรรมการตรวจรับวัสดุในงานจ้างก่อสร้างพิจารณาเห็นชอบก่อนนำมาใช้งาน

๒) วัสดุหลักที่จะต้องมีเอกสารรับรองคุณสมบัติและมาตรฐานการผลิตตามแบบและข้อกำหนดของแต่ละประเภทงาน เช่น ท่อและอุปกรณ์ประกอบแผ่นโพลีเอทิลีน กระจกประตุน้ำ เป็นต้น ให้คณะกรรมการตรวจรับวัสดุในงานจ้างก่อสร้างพิจารณาเห็นชอบก่อนนำมาใช้งาน

๓) จะต้องกำหนดมาตรการดูแลป้องกันรักษาจัดเก็บวัสดุให้อยู่ในสภาพที่ดี

๔.๒.๕ การถางป่าและปรับพื้นที่

๑) พื้นที่ก่อสร้างที่กำหนดในแบบจะต้องมีการถางป่าและปรับพื้นที่ให้เรียบร้อยปราศจากต้นไม้ ตอไม้ รากไม้ และสิ่งกีดขวางต่างๆ โดยมีอาณาเขตห่างจากตัวอาคารก่อสร้างประมาณ ๕ เมตร

๒) วัสดุที่ถางออกและขุดออกจะต้องขนย้ายออกพ้นพื้นที่ก่อสร้างและ/หรือทำลายโดยวิธีเผาฝังกลบหรือวิธีอื่นใดที่เหมาะสม โดยได้รับความเห็นชอบจากคณะกรรมการตรวจรับวัสดุงานก่อสร้างก่อน

๓) ต้นไม้ทุกชนิดที่จะโค่นจะต้องมีตราประทับหรือสีป้ายที่ลำต้นโดยช่างควบคุมงานหรือพนักงานป่าไม้และจะต้องทำ โดยไม่ก่อให้เกิดความเสียหายแก่ต้นไม้อื่นๆหรือทรัพย์สินอื่นใดบริเวณใกล้เคียง

๔.๒.๖ การรื้อถอนสิ่งปลูกสร้างเดิม

๑) สิ่งปลูกสร้างเดิมที่ไม่ต้องการในบริเวณก่อสร้างตามที่กำหนดในแบบต้องรื้อถอนออกและกำจัดให้หมดส่วนที่ใช้ประโยชน์ได้ให้นำมาเก็บรักษาไว้ในสถานที่ที่กำหนด

๒) เศษขยะหรือดินหรือสิ่งต่างๆที่ไม่ต้องการจะต้องขนย้ายออกพ้นพื้นที่ก่อสร้างและหรือทำลายโดยวิธีเผาฝังกลบหรือวิธีอื่นใดที่เหมาะสมโดยได้รับความเห็นชอบจากคณะกรรมการตรวจรับวัสดุในงานจ้างก่อสร้างก่อน

๔.๒.๗ การกำจัดน้ำออกจากบริเวณก่อสร้าง

๑) บริเวณก่อสร้างที่มีน้ำขังอันเนื่องมาจากน้ำใต้ดินและน้ำที่ไหลมาจากผิวดินจะต้องกำจัดออกให้หมดตลอดเวลาก่อสร้าง โดยการทำเขื่อนกันน้ำชั่วคราวการขุดร่องหรือทำรางเปลี่ยนทางน้ำ และการใช้เครื่องสูบน้ำ เป็นต้น

๒) การทำเขื่อนกันน้ำชั่วคราวจะต้องเสนอแบบรวมทั้งวิธีการก่อสร้างและรื้อย้ายให้คณะกรรมการตรวจรับวัสดุในงานจ้างก่อสร้างเห็นชอบก่อน

๓) การขุดร่องหรือทำรางเปลี่ยนทางน้ำจะต้องเสนอข้อมูลด้านอุทกวิทยาและการออกแบบให้คณะกรรมการตรวจรับวัสดุในงานจ้างก่อสร้างเห็นชอบก่อน

๔) การใช้เครื่องสูบน้ำจะต้องออกแบบและวางแผนติดตั้งเครื่องมือตลอดจนควบคุมดูแลบำรุงรักษาให้คณะกรรมการตรวจรับวัสดุในงานจ้างก่อสร้างเห็นชอบก่อน

๕. งานชุด

๕.๑ คำจำกัดความและความหมายประเภทของการชุดสามารถแยกตามชนิดของวัสดุและลักษณะการชุดออกเป็น ๔ ประเภท ดังนี้

๕.๑.๑ งานชุดลอกหน้าดิน หมายถึงการชุดลอกผิวน้ำดินเดิมเพื่อเตรียมฐานรากของงานถม ประกอบด้วยการชุดรากไม้ เศษขยะ เศษหิน อินทรีย์วัตถุ ดินอ่อน และสิ่งที่ไม่พึงประสงค์อื่น ๆ ออกให้หมดภายในขอบเขตและบริเวณที่กำหนดไว้ในแบบวัสดุที่ได้จากการชุดลอกหน้าดินห้ามนำไปใช้ในงานถมเป็นอันขาด

๕.๑.๒ งานดินชุดแบ่งออกเป็น ๓ ประเภท

๑) งานดินชุดทั่วไป หมายถึงการขุดดินที่สามารถขุดออกด้วยเครื่องจักรกล และขนเกลี่ยทิ้งบริเวณข้างๆ พื้นที่ก่อสร้าง

๒) งานดินชุดชนทิ้ง หมายถึงการขุดดินที่สามารถขุดออกด้วยเครื่องจักรกลและต้องขนทิ้งโดยตักขึ้นใส่รถบรรทุกนำไปทิ้งยังที่ที่กำหนด

๓) งานดินชุดเหลว หมายถึงการขุดดินที่มีน้ำท่วมขังมีสภาพเหลวสามารถขุดออกด้วยเครื่องจักรกลขุดมากองฝั่งให้แห้ง แล้วขนทิ้งโดยตักดินใส่รถบรรทุกนำไปทิ้งยังที่ที่กำหนด

๕.๑.๓ งานขุดหินผุ หมายถึงการขุดหินผุดินดานดินลูกรัง หินก้อนที่มีขนาดไม่โตกว่า ๐.๗ ลูกบาศก์เมตร หรือวัสดุอื่นที่ไม่สามารถขุดออกได้ด้วยเครื่องจักรกลหรือเครื่องมือขุดธรรมดาต้องใช้คราด (Ripper) ช่วยขุดทำให้หลวมก่อน แล้วขุดออกด้วยเครื่องจักรกลหรือขนทิ้งโดยตักขึ้นใส่รถบรรทุกนำไปทิ้งยังที่ที่กำหนด

๕.๑.๔ งานขุดหินแข็ง หมายถึงการขุดหินชั้นหินฟืดหรือหินก้อนที่มีขนาดโตกว่า ๐.๗ ลูกบาศก์เมตร ไม่สามารถขุดออกด้วยเครื่องจักรกลหรือใช้คราด (Ripper) ต้องใช้วัตถุระเบิดทำการระเบิดหินให้แตกก่อนและขนทิ้งโดยตักขึ้นใส่รถบรรทุกนำไปทิ้งยังที่ที่กำหนด

๕.๑.๕ การวัดปริมาณงานและการจ่ายเงิน

งานขุดดินวัดเป็นปริมาตรลูกบาศก์เมตร ที่ผู้รับจ้างทำการขุดดินและขนย้ายแล้วเสร็จตามปริมาณงานที่กำหนดไว้ในแบบ หรือปริมาณงานที่ทำจริงภายในขอบเขตที่ผู้ควบคุมงานของผู้ว่าจ้างสั่งการ โดยให้ยึดถือวิธีการตรวจวัดปริมาณงานของผู้ว่าจ้างเป็นเกณฑ์ โดยวิธี Take Cross. ในบริเวณที่ผู้รับจ้างดำเนินการ การขุดดินหรือขุดหิน ต้องขุดให้ได้แนวระดับและขนาดตามที่กำหนดไว้ในแบบ

การจ่ายเงิน จะจ่ายเงินตามใบแจ้งปริมาณงานและราคางานที่ผู้รับจ้างทำการขุดขึ้นและทำลายแล้วเสร็จตามปริมาณงานที่ทำจริง โดยให้ยึดถือการตรวจวัดปริมาณงานตามแบบแปลนและ Cross Section ของผู้ว่าจ้างเป็นเกณฑ์ และให้มีหน่วยวัดเป็นลูกบาศก์เมตร

๕.๑.๖ การสำรวจ

ก่อนเริ่มปฏิบัติการขุดผู้รับจ้างจะต้องทำการสำรวจระดับบริเวณที่จะทำการขุด และบริเวณใกล้เคียงที่อาจมีผลกระทบจากการขุด เพื่อให้สามารถเขียนแผนที่แสดงเส้นชั้นระดับดินและรูปตัดต่างๆ ได้อย่างละเอียดถูกต้อง และเมื่อการขุดแล้วเสร็จผู้รับจ้างจะต้องทำการสำรวจระดับเพื่อแสดงให้ผู้ควบคุมงานของผู้ว่าจ้างเห็นว่าได้ดำเนินการขุดตามรูปแบบที่แสดงไว้ในแบบก่อสร้าง และเพื่อประกอบในการเบิกจ่ายเงินด้วย

๕.๑.๗ การทิ้งดิน

ดินที่ขุดขึ้นมาโดยทั่วไปจะถูกนำไปใช้ถมบริเวณหรือจุดทิ้งดิน ที่ผู้ควบคุมงานของผู้ว่าจ้างกำหนดวิธีการนำดินไปทิ้งจะกำหนดโดยผู้รับจ้างและต้องได้รับความเห็นชอบจากผู้ควบคุมงานของผู้ว่าจ้างก่อน

๕.๒ ข้อกำหนด/คุณสมบัติ

การขุดดินหรือขุดหินเพื่อให้ได้ขนาดตามรูปแบบการขุดลอกหน้าดินและร่องแกนเพื่อเตรียมฐานรากก่อสร้างทำนบกั้น/ เขื่อนดินและการขุดบ่อก่อสร้างเพื่องานก่อสร้างอาคารมีข้อกำหนด ดังนี้

๕.๒.๑ ต้องขุดให้ได้แนวระดับและขนาดตามที่กำหนดไว้ในแบบ การขุดต้องกระทำด้วยความระมัดระวังเป็นพิเศษและต้องมีมาตรการควบคุมให้วัตถุที่อยู่นอกขอบเขตแนวการขุด ยังคงอยู่ในสภาพเดิมเท่าที่จะทำได้

๕.๒.๒ ในกรณีที่แบบไม่ได้ระบุแนวเส้นขอบเขตการขุดไว้ถ้าเป็นการขุดดินควรใช้ลาด (Slope) ๑ : ๑.๕ และถ้าเป็นการขุดหินควรใช้ลาด (Slope) ๑ : ๐.๕ ตามที่คณะกรรมการตรวจรับพัสดุในงานจ้างก่อสร้างกำหนด

๕.๒.๓ การขุดเพื่อก่อสร้างฐานรากของอาคารโครงสร้างใดๆ จะต้องขุดเผื่อออกไปจากที่กำหนดไว้ข้างละ ๓๐ เซนติเมตร เพื่อความสะดวกในการตั้งไม้แบบ

๕.๒.๔ ในกรณีที่เป็นการขุดจะต้องใช้ความระมัดระวังเพื่อรักษาแนวให้ได้ตามที่แบบกำหนดไว้ส่วนของหินที่ยื่นออกมาจากแนวที่กำหนดไว้ในแบบอาจยอมให้มีได้ไม่เกิน ๑๕ เซนติเมตรหรือเป็นอย่างอื่นที่เหมาะสมตามสภาพ

๕.๒.๕ ในกรณีที่ขุดผิดพลาดไปจากแนวที่กำหนดในแบบความเสียหาย การพังทลายที่เกิดจากการระเบิดหรือโพรงหินที่เกิดจากความไม่ระมัดระวังในขณะที่ดำเนินการขุดของผู้รับจ้าง และความผิดพลาดไม่ว่าจะด้วยเหตุใดก็ตาม ผู้รับจ้างจะต้องรับผิดชอบและต้องซ่อมแซมแก้ไขตามคำแนะนำของวิศวกรควบคุมการก่อสร้างโดยค่าใช้จ่ายส่วนนี้เป็นของผู้รับจ้าง

๕.๒.๖ การขุดพื้นฐานรากและลาดด้านข้างที่ติดกับงานคอนกรีตต้องตกแต่งให้เรียบร้อยพื้นผิวหน้าต้องเตรียมการปรับแต่งให้มีความมั่นคงพอที่จะรับอาคารคอนกรีตได้

๕.๒.๗ การขุดดินร่อนแกนเขื่อนจะต้องขุดให้มีขนาดความกว้างลาดด้านข้างตามแบบสำหรับความลึกให้ขุดลงไปจนถึงระดับชั้นดินหรือหินที่กำหนดในแบบ เมื่อขุดร่อนแกนเสร็จจะต้องได้รับการตรวจสอบและเห็นชอบจากคณะกรรมการตรวจรับพัสดุในงานจ้างก่อสร้างก่อนจึงจะดำเนินการขั้นต่อไปได้

๕.๒.๘ วัสดุที่ได้จากการขุดถ้าคณะกรรมการตรวจรับพัสดุในงานจ้างก่อสร้างอนุญาตให้นำไปใช้ เช่น ถมทำทำนบดินเขื่อนดินก็สามารถนำไปใช้ได้ ส่วนวัสดุที่ไม่เหมาะสมหรือเหลือใช้จะต้องขนไปไว้ยังสถานที่กองวัสดุซึ่งสถานที่กองวัสดุที่ระบุไว้ในแบบเป็นเพียงจุดแนะนำ ผู้รับจ้างสามารถจัดหาที่กองวัสดุเพิ่มเติมได้ตามความเหมาะสมกับสภาพพื้นที่ โดยจะต้องเป็นพื้นที่ของหน่วยราชการหรือที่สาธารณะประโยชน์ทั้งนี้ การเปลี่ยนแปลงใดๆ เกี่ยวกับพื้นที่ที่ใช้เป็นสถานที่กองวัสดุให้อยู่ในดุลพินิจและความเห็นชอบของผู้ควบคุมงานของผู้ว่าจ้าง ที่จะต้องตรวจสอบพื้นที่ตำแหน่งที่กองวัสดุและต้องได้รับความเห็นชอบจากคณะกรรมการตรวจรับพัสดุในงานจ้างก่อสร้างฯ ก่อนโดยสถานที่กองวัสดุเพิ่มเติม ผู้รับจ้างจะต้องยื่นเอกสารที่ได้รับอนุญาตหรือเอกสารยินยอมให้กองวัสดุ และยินยอมให้ขนย้ายวัสดุดังกล่าวออกจากพื้นที่ได้ตลอดเวลาโดยไม่มีเงื่อนไขใดๆ ทั้งสิ้น พร้อมทั้งแนบแผนที่แสดงตำแหน่งของจุดที่กองวัสดุที่ได้จากการขุดอย่างละเอียด พร้อมทั้งเอกสารต่างๆ ที่เกี่ยวข้องเพื่อขอความเห็นชอบจากคณะกรรมการตรวจรับพัสดุในงานจ้างก่อสร้างฯ โดยผู้ว่าจ้างจะยึดเกณฑ์ราคาค่างานขนย้ายวัสดุตามใบแจ้งปริมาณงานและราคา เป็นสำคัญ

๕.๒.๙ สถานที่กองวัสดุจะต้องไม่กีดขวางการทำงานและขวางทางน้ำการกองวัสดุจะต้องกองให้อยู่ในขอบเขตและจะต้องเกลี่ยปรับระดับของกองวัสดุให้เหมาะสม

หมายเหตุ

งานดินขุดขันทิ้งผู้ว่าจ้าง จะคิดราคาต่อหน่วยตามระยะทางที่ระบุไว้ตามแบบ โดยอัตราการจ่ายจะเป็นไปตามตารางปริมาณงานที่ผู้รับจ้างเสนอไว้ โดยที่ผู้รับจ้างจะต้องบริหารงานขนย้ายมูลดินให้สอดคล้องกับจุดแนะนำในการทิ้งดินตามแบบ หากมีการเปลี่ยนแปลงสถานที่ทิ้งดิน ผู้รับจ้างจะต้องแจ้งผ่านช่างควบคุมงานเสนอคณะกรรมการตรวจรับพัสดุในงานจ้างก่อสร้างให้ความเห็นชอบ โดยราคาค่าขันทิ้งดินจะเป็นไปตามตารางปริมาณงานที่ผู้รับจ้างเสนอไว้

๖.งานถมและบดอัด

๖.๑ คำจำกัดความ/ความหมายประเภทของการถมสามารถแยกตามลักษณะการใช้งานและชนิดของวัสดุแบ่งออกเป็น ๓ ประเภทดังนี้

๖.๑.๑ ดินถมมีลักษณะการใช้งาน ดังนี้

๑) เป็นทำนบดินหรือเขื่อนดินเพื่อปิดกั้นทางน้ำไหลผ่านวัสดุที่ใช้ถมเป็นดินที่บ้น้ำ เช่น ดินเหนียว ดินเหนียวปนกรวด ดินเหนียวปนทรายและดินเหนียวปนดินตะกอน หรือตามที่กำหนดไว้ในแบบก่อสร้างจะต้องไม่มีรากหญ้าหรือวัชพืชอื่นใดปน

๒) เป็นคันทางเพื่อการคมนาคมและขนส่งพืชผลทางการเกษตรวัสดุที่ใช้ถมเป็นดินที่รับน้ำหนักบรรทุกได้ดีตามข้อกำหนดจะต้องไม่มีรากหญ้าหรือวัชพืชอื่นใดปน

๓) เป็นดินถมกลับสำหรับอาคารและโครงสร้างวัสดุที่ใช้ถม ถ้าไม่ระบุไว้เป็นอย่างอื่นจะเป็นดินส่วนที่ขุดนำกลับมาถมคืนจะต้องไม่มีรากหญ้าหรือวัชพืชอื่นใดปน

๖.๑.๒ ลูกตั้งใช้ถมหลังคันดินหรือเขื่อนดินป้องกันการกัดเซาะของน้ำฝนและใช้เป็นผิวจราจรสำหรับงานทาง

๖.๑.๓ หินถมเป็นวัสดุถมเปลือกนอกของตัวเขื่อนดินทำหน้าที่เสริมความมั่นคงไม่ให้เกิดการเลื่อนไถลวัสดุที่ใช้ถมเป็นหินหรือกรวดผสมทรายและตะกอนที่มีคุณสมบัติตามที่กำหนดไว้ในแบบก่อสร้าง

๖.๒ ข้อกำหนด/คุณสมบัติ

๖.๒.๑ วัสดุที่ใช้ถมจะต้องไม่มีรากหญ้าหรือวัชพืชใดปนและมีคุณสมบัติดังนี้

๑) ดินถมทำนบดินหรือเขื่อนดินจะต้องเป็นดินที่บ้น้ำซึ่งจำแนกดินตามวิธี Unified Soil Classification ดังนี้

| สัญลักษณ์ทางวิศวกรรม | ชนิดของดิน |
|----------------------|---|
| GC | กรวดผสมดินเหนียวกรวดมีขนาดไม่คละกั้นผสมทรายและดินเหนียว |
| SC | ทรายผสมดินเหนียวทรายมีขนาดไม่คละกั้นผสมดินเหนียว |
| CL | ดินเหนียวที่มีความเหนียวน้อยถึงปานกลางอาจจะปนกรวดทรายและตะกอน |
| CH | ดินเหนียวล้วนที่มีความเหนียวมากไม่มีอินทรีย์วัตถุ |

๒) ดินถมคันทางเป็นดินถมทั่วไปที่ไม่มีอินทรีย์วัตถุจะต้องมีค่ากำลังแบกทานโดยวิธีวัดเปรียบเทียบความต้านทานแรงเฉือนของดิน (CBR) มากกว่าหรือเท่ากับ ๖ %

๓) ลูกตั้งเป็นดินเหนียวผสมเม็ดลูกตั้งมีค่า Liquid Limit ไม่สูงกว่า ๓๕ % Plastic Index มีค่าอยู่ระหว่าง ๖-๑๒ และมีขนาดสัดส่วนคละที่ดีโดยร่อนผ่านตะแกรงมาตรฐานอเมริกัน ตามเกรดใดเกรดหนึ่ง ดังนี้

| ตะแกรงมาตรฐานอเมริกัน | % ผ่านตะแกรงโดยน้ำหนัก | | | |
|-----------------------|------------------------|--------|--------|---------|
| | เกรดซี | เกรดดี | เกรดอี | เกรดเอฟ |
| ๑นิ้ว | ๑๐๐ | ๑๐๐ | ๑๐๐ | ๑๐๐ |
| ๓/๘นิ้ว | ๕๐-๘๕ | ๖๐-๑๐๐ | - | - |
| เบอร์๔ | ๓๕-๖๕ | ๕๐-๘๕ | ๕๕-๑๐๐ | ๗๐-๑๐๐ |
| เบอร์๑๐ | ๒๕-๕๐ | ๔๐-๗๐ | ๔๐-๑๐๐ | ๕๕-๑๐๐ |
| เบอร์๔๐ | ๑๕-๓๐ | ๒๕-๔๕ | ๒๐-๕๐ | ๓๐-๗๐ |
| เบอร์๒๐๐ | ๕-๑๕ | ๘-๑๕ | ๖-๑๕ | ๘-๑๕ |

๔) หินถมเป็นวัสดุถมเปลือกนอกของเขื่อนมีคุณสมบัติน้ำซึมผ่านได้ซึ่งจำแนกดินตามวิธี Unified Soil Classification ดังนี้

| สัญลักษณ์ทางวิศวกรรม | ชนิดของดิน |
|----------------------|---|
| GW | กรวดมีขนาดใหญ่คลุกกันกรวดผสมทรายโดยมีตะกอนละเอียดเล็กน้อย |
| GP | กรวดมีขนาดสม่ำเสมอกรวดผสมทรายโดยมีตะกอนละเอียดเล็กน้อย |
| SW (ถ้ามีกรวด) | ทรายมีขนาดใหญ่คลุกกันทรายผสมกรวดโดยมีตะกอนละเอียดเล็กน้อย |
| SP (ถ้ามีกรวด) | ทรายมีขนาดสม่ำเสมอทรายผสมกรวดโดยมีตะกอนละเอียดเล็กน้อย |

๖.๒.๒ การบดอัด

๑) ดินถมเพื่อให้ดินมีความแน่นเป็นเนื้อเดียวกันโดยตลอด ปราศจากการปูดโค้งโพรงการเป็นแผ่น การถมบดอัดต้องปฏิบัติ ดังนี้

๑.๑) นำดินที่จะใช้บดอัดโรยเกลี่ยให้เป็นชั้นในแนวรอบความหนาของดินแต่ละชั้นเมื่อบดอัดได้แล้วต้องไม่มากกว่า ๐.๒๐ เมตร หรือไม่มากกว่า ๒ ใน ๓ ของความยาวของดินแกละที่ใช้บด

๑.๒) ดินที่ใช้บดอัดต้องผสมคลุกเคล้าให้เข้ากันดีและต้องมีความชื้นไม่มากกว่าหรือน้อยกว่า ๓% ของความชื้นที่พอเหมาะที่ให้ความแน่นสูงสุด (Optimum Moisture Content)

๑.๓) ความลาดชันตรงจุดต่อไม่ควรเกิน ๑ : ๓ ผิวสัมผัสของรอยต่อทุกแห่งจะต้องขุดตัดออกให้เป็นรอยใหม่ต้องเก็บกวาดส่วนที่หลุดหลวมออกให้หมด และไถคราดทำให้ผิวขรุขระการบดอัดจะต้องทำการบดอัดเลยลึกเข้าไปในเขตที่บดอัดแล้วตลอดแนวรอยต่อเป็นระยะไม่น้อยกว่า ๑.๐๐ เมตร

๑.๔) บดอัดแน่นไม่ต่ำกว่า ๙๕ % ของความหนาแน่นสูงสุดของดินแห่งตามวิธีการทดลอง Standard Proctor

๒) ลูกเรียงการถมบดอัดเหมือนดินถม

๒.๑) บดอัดแน่นไม่ต่ำกว่า ๙๕ % ของความหนาแน่นสูงสุดของลูกเรียงแห่งตามวิธีการทดลอง Modified AASHTO

๓) หินถมก่อนถมต้องเตรียมฐานรากให้ได้ตามแบบที่กำหนดก่อนการถมบดอัดต้องปฏิบัติ ดังนี้

๓.๑) การเทหินจะต้องกระทำเป็นชั้นๆความหนาแต่ละชั้นไม่เกิน ๐.๕๐ เมตรและต้องบดอัดโดยใช้รถบดล้อเหล็กบดทับไปมาอย่างน้อย ๔ เที่ยว

๓.๒) บดอัดแน่นมีค่าความแน่นสัมพัทธ์ (Relative Density Test) ไม่ต่ำกว่า ๗๕ % และมีความหนาแน่นสัมพัทธ์เฉลี่ยไม่ต่ำกว่า ๙๐ %

๔) ดินถมหรือหินถมกลับสำหรับอาคารและโครงสร้าง

๔.๑) จะต้องถมเป็นชั้นๆตามแนวราบแต่ละชั้นหนาไม่เกิน ๐.๕๐ เมตร ในกรณีของการวางท่อจะถมกลับจากหลังท่อหนาชั้นละ ๐.๑๕ เมตร

๔.๒) กรณีเป็นดินถมกลับการบดอัดเหมือนดินถมส่วนกรณีเป็นหินถมกลับการบดอัดเหมือนหินถม

๕) ในกรณีที่การบดอัดผลทดสอบไม่ได้ตามข้อกำหนดจะต้องทำการรื้อออกและบดอัดใหม่จนผลทดสอบผ่านตามข้อกำหนดจึงจะดำเนินการถมและบดอัดในชั้นต่อไปได้

๖.๒.๓ การทดสอบวัสดุและรายงาน

๑) การทดสอบความแน่นในสนาม (Field Density) ตามวิธี Sand Cone เพื่อพิจารณาค่าเปอร์เซ็นต์ของความแน่นสูงสุดในห้องปฏิบัติการ โดยทำการทดสอบไม่น้อยกว่า ๓ จุด ต่อการทดสอบ ๑ ครั้ง ดังนี้

๑.๑) ดินถมให้ทำการทดสอบ ๑ ครั้ง ต่อพื้นที่การบดอัด ๗๐๐ ตารางเมตร หรืออยู่ในคุลยพินิจของคณะกรรมการตรวจรับวัสดุในงานจ้างก่อสร้าง

๑.๒) ลูกรังให้ทำการทดสอบ ๑ ครั้ง ต่อพื้นที่บดอัด ๕๐๐ ตารางเมตร หรืออยู่ในคุลยพินิจของคณะกรรมการตรวจรับวัสดุในงานจ้างก่อสร้าง

๒) การรายงานผลให้รายงานผลการทดสอบความแน่นพร้อมระบุตำแหน่งและระดับต่อคณะกรรมการตรวจรับวัสดุในงานจ้างก่อสร้าง

๗. งานลูกรัง

๗.๑ คำจำกัดความและความหมาย

งานลูกรังหมายถึงดินซึ่งมีส่วนหยาบขนาดเส้นผ่าศูนย์กลางใหญ่กว่า ๒ มิลลิเมตรมากกว่าร้อยละ ๓๕ โดยปริมาตร และมีอนุภาคดินที่พอจะแทรกอยู่ในช่องว่างที่มีขนาดโตกว่า ๑ มิลลิเมตรลักษณะของดินลูกรังจัดอยู่ใน Skeletal soils ได้แก่ดินที่มีเศษหินขนาดเส้นผ่าศูนย์กลาง ๒ มิลลิเมตร หรือใหญ่กว่าอยู่ในดินเป็นปริมาณ ๓๕ เปอร์เซ็นต์ หรือมากกว่าโดยปริมาตรที่มีความลึกไม่เกิน ๕๐ เซนติเมตรจากผิวดิน เป็นได้ทั้งดินทราย ดินร่วน และ ดินเหนียว ซึ่งเกิดได้ทุกสภาพพื้นที่

๗.๒ การควบคุมคุณภาพและการทดสอบวัสดุ

การที่จะควบคุมคุณภาพของงานให้มีประสิทธิภาพและเกิดประโยชน์ต่องานสูงสุด ควบคุมงานจะต้องมีความรู้พื้นฐานทางด้านการทดสอบวัสดุ ดังนี้

๗.๒.๑ การทดสอบการเรียงเม็ด Sieve Analysis

วิธีการทดลองนี้ สำหรับหาขนาดการเรียงเม็ด (Particle Size Distribution) ของวัสดุประเภท ดิน ลูกรัง ทราย และหินย่อย ทั้งชนิดเม็ดละเอียดและหยาบ โดยให้ผ่านตะแกรงจากขนาดใหญ่จนถึงขนาดเล็กที่มีขนาดร่อนผ่านตะแกรงเบอร์ ๒๐๐ขนาด ϕ ๐.๐๗๕ มิลลิเมตร แล้วเปรียบเทียบมวลของตัวอย่างที่ผ่านหรือค้างตะแกรงขนาดต่าง ๆ จากมวลทั้งหมดของตัวอย่าง วิธีการทดลองนี้ได้ปรับปรุงจาก AASHTO T ๒๗-๗๐

๗.๒.๒ วัสดุคัดเลือกขนาดวัสดุใหญ่ที่สุดไม่โตกว่า ๕ ซม. ขนาดวัสดุผ่านตะแกรง เบอร์ ๒๐๐ ไม่มากกว่าร้อยละ ๒๕ โดยน้ำหนัก ถ้าเป็นทรายขนาดผ่านตะแกรงเบอร์ ๒๐๐ ไม่มากกว่าร้อยละ ๒๐ โดยน้ำหนัก

๗.๒.๒.๑ งานชั้นรองพื้นทางหรือผิวจราจรลูกรัง วัสดุที่ได้จะต้องมีการเรียงขนาดคละจากหยาบไปหาละเอียดอย่างสม่ำเสมอเพื่อทำการทดสอบแล้วจะต้องเป็นไปตามเกรด A, B, C

- มวลรวมหยาบที่ค้างตะแกรงเบอร์ ๑๐ จะต้องประกอบด้วยชิ้นส่วนที่แข็งแรงทนทานและสะอาด

- มวลรวมละเอียดที่ผ่านตะแกรงเบอร์ ๑๐ จะต้องประกอบด้วยทรายธรรมชาติหรือทรายที่ได้จากการโม่และส่วนของวัสดุที่ผ่านตะแกรงเบอร์ ๒๐๐ จะต้องมิได้มากกว่า ๒ ใน ๓ ของวัสดุที่ผ่านตะแกรงเบอร์ ๔๐

๗.๒.๒.๒ งานชั้นพื้นทางมีข้อกำหนด เหมือนข้อ ๒ แต่ต้องเป็นไปตามเกรด A,B หรือ C

เท่านั้น

ตารางที่ ๑ ขนาดและของวัสดุมวลรวม

| ขนาดตะแกรง มิลลิเมตร (นิ้ว) | ร้อยละที่ผ่านตะแกรงโดยน้ำหนัก | | | | |
|--------------------------------|-------------------------------|--------|--------|--------|--------|
| | เกรด A | เกรด B | เกรด C | เกรด D | เกรด E |
| ๕๐.๐๐๐ (๒) | ๑๐๐ | ๑๐๐ | - | - | - |
| ๒๕.๐๐๐ (๑) | - | ๗๕-๙๕ | ๑๐๐ | ๑๐๐ | ๑๐๐ |
| ๙.๕๐๐ (๓/๘) | ๓๐-๖๕ | ๔๐-๗๕ | ๕๐-๘๕ | ๖๐-๑๐๐ | - |
| ๔.๗๕๐ (เบอร์ ๔) | ๒๕-๕๕ | ๓๐-๖๐ | ๓๕-๖๕ | ๕๐-๘๕ | ๕๕-๑๐๐ |
| ๒.๐๐๐ (เบอร์ ๑๐) | ๑๕-๔๐ | ๒๐-๔๕ | ๒๕-๕๐ | ๔๐-๗๐ | ๔๐-๑๐๐ |
| ๐.๘๒๕ (เบอร์ ๔๐) | ๘-๒๐ | ๑๕-๓๐ | ๑๕-๓๐ | ๒๕-๔๕ | ๒๐-๕๐ |
| ๐.๐๗๕ (เบอร์ ๒๐๐) | ๒-๘ | ๕-๒๐ | ๕-๑๕ | ๕-๒๐ | ๖-๒๐ |

๗.๓ การทดสอบหาพิกัดความชื้นเหลว (Atterberg Limits Test) : AASHTO T๙๐, T๙๑

เป็นการหาดัชนีของน้ำที่มีอยู่ในมวลดินจากค่า Liquid Limit (L.L) และค่า Plastic Limits (P.L) ซึ่งค่า L.L ของดิน คือ ปริมาณของน้ำที่มีอยู่พอดีในดิน ที่ทำให้ดินเปลี่ยนสภาพจาก Plastic มาเป็น Liquid คิดเทียบเป็นร้อยละของมวลดินอบแห้ง หาได้โดยนำดินที่ผ่านตะแกรงเบอร์ ๔๐ (๐.๘๒๕ มิลลิเมตร) มาผสมกับน้ำ ค่า Liquid Limits คือปริมาณของน้ำ คิดเป็นร้อยละที่ทำให้ดินในเครื่องมือทดสอบ (Liquid Limits Device) เหลวมาชนกันยาว ๐.๕ นิ้ว เมื่อเครื่องมือทดสอบซึ่งมีจุดตกกระทบสูง ๑๐ มิลลิเมตร จำนวน ๒๕ ครั้ง

สำหรับค่า Plastic Limits (P.L.) คือจำนวนน้ำต่ำสุดในดินเมื่อดินนั้นยังอยู่ในสภาพ Plastic โดยการนำดินมาคดลึงเป็นเส้นให้แตกลายงาที่ขนาดเส้นผ่าศูนย์กลาง ๑/๘ นิ้ว

ค่าพิกัดความชื้นเหลว Atterberg Limits (P.I) = L.L - P.L

๗.๓.๑ วัสดุคดลึง - ปราศจากก้อนดินเหนียว (Clay Lump) รากไม้หรือวัชพืชอื่น ๆ

- L.L ไม่มากกว่า ๔๐%

- P.I ไม่มากกว่า ๒๐%

๗.๓.๒ ชั้นรองพื้นทางหรือผิวจราจรลูกรัง

การก่อสร้างชั้นรองพื้นทางสำหรับทางหลวงชนบทชั้นที่ ๑ ชั้นที่ ๒ ชั้นที่ ๓ ชั้นที่ ๔ และ ชั้นที่ ๕

- L.L ไม่มากกว่า ๔๐%

- P.I มีค่า ๔-๑๒%

ลูกรังสำหรับงานพัฒนาแหล่งน้ำ

- L.L ไม่มากกว่า ๔๐%

- P.I มีค่า ๖-๑๒%

๗.๓.๓ ชั้นพื้นทาง

- L.L ไม่มากกว่า ๒๕%

- P.I มีค่า ๖ %

๗.๔ การทดสอบการบดอัด (Compaction Test)

การบดอัดดิน คือ วิธีการที่ทำให้ดินแน่นโดยการใช้เครื่องมือที่มีน้ำหนักและใช้แรงอัดกด กระแทก หรือสั่งสะเทือน (Dynamic Compaction) ให้เม็ดดินเคลื่อนเข้าชิดกันให้มากที่สุดการทดสอบนี้มีวัตถุประสงค์ ดังต่อไปนี้

- หาความสัมพันธ์ปริมาณน้ำในดินต่อความแน่นของดิน
- หาความแน่นสูงสุดของดินแห้ง (Max. Dry Density) เมื่อใช้พลังงานการบดอัดต่าง ๆ กัน
- หาปริมาณน้ำในดิน (Water Content) ที่ทำให้ดินมีความแน่นมากที่สุด ซึ่งเรียกว่า

Optimum Moisture Content หรือ OMC.

การทดสอบการบดอัดนี้มีประโยชน์ในการหาค่าความแน่นของดินเมื่อบดอัดด้วยพลังงานจำนวนหนึ่ง ซึ่งหมายถึงการหาความแข็งแรงของดินที่จะนำมาใช้เป็นวัสดุก่อสร้าง โดยถือว่าความแน่นสูงสุดที่หาได้จากการทดลองในห้องทดลองว่าเป็น ๑๐๐ เปอร์เซ็นต์ เมื่อเข้าเทียบกับความแน่นของดินที่บดอัดในสนาม

การทดสอบความแน่นที่นิยมใช้กันทั่วไปในการก่อสร้างทาง, เขื่อน หรือสนามบิน มี ๒ วิธี คือ

(ก) Standard Compaction Test หรือ Standard AASHTO Compaction Test

(ข) Modified Compaction Test หรือ Modified AASHTO Compaction Test

๗.๔.๑ การถมดินและบดอัดตรงส่วนที่เป็นท่อระบายน้ำความแน่นของชั้นดินที่ถมชั้นแรก จะต้องเปลี่ยนให้สม่ำเสมอตลอดที่มีความหนา ๓๐ เซนติเมตร ชั้นต่อไปให้ดำเนินการบดอัดตามข้อ ๕.๓

๗.๔.๒ วัสดุคัดเลือกเกลี่ยที่ละเอียดของผิวจราจรที่ละเอียด ความหนาหลังการบดอัดต้องไม่มากกว่า ๑๕ เซนติเมตร ขึ้นรูปให้ได้ความลาดผิว ๓ % หรือตาม แบบราดน้ำ และบดอัดให้ได้ความแน่นไม่น้อยกว่า ๙๕ % Modified AASHTO แล้วเสร็จให้บดอัดอีกชั้นหนึ่งและชั้นตอนต่อไปตามขั้นตอนดังกล่าวทุกประการ เพื่อให้ได้ความแน่นตามต้องการ

๗.๔.๓ ชั้นรองพื้นทางหรืองานผิวจราจรลูกรัง ถ้าเป็นชั้นพื้นทางเดิมผู้รับจ้างจะต้องรื้อชั้นรองพื้นทางหรือผิวจราจรลูกรังเดิมด้วยพื้นที่ขุดค้ำหน้ารถเกลี่ยดินขึ้น แล้วขึ้นรูป ให้มีความลาดตามขวาง ๓ % หรือตามที่กำหนดในแบบแล้วบดอัดดินคันทางให้ได้ความแน่นไม่น้อยกว่า ๙๐ % Modified AASHTO การก่อสร้างชั้นรองพื้นทางหรือผิวจราจรลูกรังเมื่อบดอัด และตบแต่งชั้นดินคันทางหรือชั้นวัสดุคัดเลือกได้ตามรูปแบบและข้อกำหนดแล้ว หากผิวดินคันทางหรือชั้นวัสดุคัดเลือกแห้งให้ราดน้ำจนมีความชื้นใกล้เคียงกับความชื้นที่ให้ความแน่นสูงสุด (Optimum Moisture Content) เพื่อป้องกันมิให้ดินคันทาง หรือชั้นวัสดุคัดเลือกดูดน้ำจากชั้นผิวจราจรลูกรังที่จะต้องบดอัดในชั้นต่อไป ซึ่งอาจทำให้การบดอัดไม่ได้ความแน่นตามข้อกำหนดนี้ หลังจากนั้นให้เกลี่ยลูกรังที่ละเอียดความกว้างของผิวจราจรที่ละเอียด ความหนาหลังบดอัดต้องไม่มากกว่า ๑๕ ซม. ขึ้นรูปให้ได้ความลาดผิว ๔ % หรือตามแบบราดน้ำ และบดอัดให้ได้ความแน่นไม่น้อยกว่า ๙๕ % Modified AASHTO แล้วเสร็จให้บดอัดอีกชั้นหนึ่งที่เหลือ ตามขั้นตอนดังกล่าวทุกประการ

๗.๕ การทดสอบการรับน้ำหนัก CBR

วิธีการทดลอง CBR วิธีนี้เป็นวิธีการทดสอบที่กำหนดขึ้นเพื่อหาค่าเปรียบเทียบกับ Bearing Value ของวัสดุตัวอย่างกับวัสดุหินมาตรฐานเพื่อทำการบดอัดวัสดุตัวอย่างนั้น โดยใช้ค้อนบดอัดทับในแบบ (Mold) ที่ Optimum moisture Content หรือปริมาณน้ำในดินใด ๆ เพื่อนำมาใช้ออกแบบโครงสร้างของถนนและใช้ควบคุมงานในการบดทับให้ได้ความแน่นและความชื้นตามต้องการ

การทดลอง CBR. อาจทำได้ ๒ วิธีคือ

ก. การทดลองแบบแช่น้ำ (Soaked)

ข. การทดลองแบบไม่แช่น้ำ (Unsoaked)

ถ้าไม่ระบุวิธีใด ให้ใช้ "วิธี ก."

๗.๕.๑ วัสดุคัดเลือกใช้ในกรณีนี้ CBR ของชั้นดินคันทางน้อยกว่า ๖ %

๗.๕.๒ วัสดุคัดเลือกค่า CBR ต้องไม่น้อยกว่า ๖ %

๗.๕.๓ ชั้นรองพื้นทางและ/หรือชั้นผิวจราจรผิวลูกรัง วัสดุที่ใช้จะต้องมีค่า CBR ไม่น้อยกว่า

๒๕ %

๗.๕.๔ ชั้นพื้นทางวัสดุจะต้องมีค่า CBR ไม่น้อยกว่า ๘๐ %

๗.๖ การทดสอบความสึกหรอของวัสดุ (Abrasion)

เป็นการหาเปอร์เซ็นต์ของวัสดุทดสอบโดยการนำวัสดุไปขัดสีกับลูกตุ้มในเครื่องมือทดสอบ Los Angeles Machine วัสดุที่ผ่านการสึกหรอ Abrasion Test นำมาร่อนผ่านตะแกรงเบอร์ ๑๒ หาเปอร์เซ็นต์ผ่านตะแกรงของวัสดุที่ถูกขัดสีโดยลูกตุ้มเหล็ก เพื่อกำหนดหาเปอร์เซ็นต์การสึกหรอ

๗.๖.๑ ชั้นรองพื้นทางและ/หรือชั้นผิวจราจรลูกรังเปอร์เซ็นต์ความสึกหรอที่ ๑๐๐ รอบไม่มากกว่า ๒๐ % ที่ ๕๐๐ ไม่มากกว่า ๕๐ %

๗.๖.๒ ชั้นพื้นทางหินคลุกเปอร์เซ็นต์ความสึกหรอไม่มากกว่า ๑๐ % ที่ ๕๐๐ รอบไม่มากกว่า ๔๐ % หินหรือกรวดผสมคอนกรีตเปอร์เซ็นต์ความสึกหรอที่ ๑๐ รอบไม่มากกว่า ๑๐ % ที่ ๕๐๐ รอบไม่มากกว่า ๔๐%

๗.๖.๓ หินย่อย หรือหินกรวดผสมคอนกรีตงานแหล่งน้ำเปอร์เซ็นต์ความสึกหรอที่ ๕๐๐ รอบ ไม่มากกว่า ๖ % ด้วยเครื่องมือทดสอบและมี ๑๐ % จากการทดสอบความแกร่ง (Soundness Test) โดยใช้แช่ในน้ำยาโซเดียมซัลเฟต ๖ รอบ

๘. งานคอนกรีต

๘.๑ คำจำกัดความและความหมาย

งานคอนกรีตหมายถึงการประกอบและติดตั้งแบบการผสมคอนกรีตการเทคอนกรีตการซ่อมคอนกรีตการทำผิวและตกแต่งคอนกรีตการบ่มคอนกรีตสำหรับงานอาคารต่างๆ

คอนกรีตประกอบด้วยส่วนผสมของซีเมนต์หินย่อยหรือกรวดทรายน้ำและหรือสารเคมีผสมเพิ่ม ส่วนผสมทั้งหมดจะต้องคลุกเคล้าให้เข้ากันอย่างดีและให้ความเหลวของคอนกรีตที่เหมาะสม

คอนกรีตต้องมีเนื้อสม่ำเสมอและเมื่อแข็งตัวต้องมีเนื้อแน่นมีความคงทนถาวรมีคุณสมบัติกันซึมทนต่อการขัดสีได้ดีและมีกำลังรับน้ำหนักที่มากกระทำ

๘.๒ ข้อกำหนด/คุณสมบัติ

๘.๒.๑ วัสดุผสมคอนกรีต

๑) ปูนซีเมนต์ต้องเป็นปูนซีเมนต์ปอร์ตแลนด์เป็นของใหม่ไม่เสื่อมคุณภาพและจับตัวเป็นก้อนมีคุณภาพตามมาตรฐานผลิตภัณฑ์อุตสาหกรรม มอก. ๑๕ เล่ม ๑-๒๕๓๒ หรือปูนซีเมนต์ไฮดรอลิก คุณภาพตามมาตรฐานผลิตภัณฑ์อุตสาหกรรม มอก. ๒๕๔๙-๒๕๕๖

๒) ทรายต้องเป็นทรายหยาบน้ำจืดมีเม็ดแน่นแข็งแกร่งสะอาดปราศจากสิ่งเจือปนและมีสัดส่วนคละกันที่ดีโดยต้องผ่านการทดสอบคุณสมบัติดังนี้

๒.๑) ทดสอบความแข็งแกร่งโดยแช่น้ำยาโซเดียมซัลเฟต ๕ รอบมีค่าสึกหรอไม่เกิน ๑๐%

๒.๒) ทดสอบส่วนคละโดยร่อนผ่านตะแกรงมาตรฐานอเมริกันดังนี้

| ตะแกรงมาตรฐานอเมริกัน | % ผ่านตะแกรงโดยน้ำหนัก |
|-----------------------|------------------------|
| ๓/๘ นิ้ว | ๑๐๐ |
| เบอร์ ๔ | ๙๕ - ๑๐๐ |
| เบอร์ ๘ | ๘๐ - ๑๐๐ |
| เบอร์ ๑๖ | ๕๐ - ๘๕ |
| เบอร์ ๓๐ | ๒๕ - ๖๐ |
| เบอร์ ๕๐ | ๑๐ - ๓๐ |
| เบอร์ ๑๐๐ | ๒ - ๑๐ |

๓) หินย่อยหรือกรวดหินย่อยเป็นหินโมด้วยเครื่องจักรกรวดต้องเป็นกรวดน้ำจืดซึ่งเกิดขึ้นตามธรรมชาติมีขนาดตั้งแต่ ๔-๗๖ มิลลิเมตร (๓/๑๖ - ๓นิ้ว) ซึ่งจะต้องมีขนาดส่วนคละลดหลั่นกันไปอย่างเหมาะสมมีความแข็งแรงทนทานปราศจากสิ่งเจือปนที่ไม่ต้องการมีรูปร่างลักษณะเหลี่ยมค่อนข้างกลมมีส่วนเรียบแบนน้อยก่อนนำมาใช้ต้องผ่านเกณฑ์การดังนี้

๓.๑) ทดสอบการขัดสีโดยเครื่อง Los Angeles Machine ๕๐๐ รอบ มีค่าทนต่อการขัดสีไม่น้อยกว่า ๖๐ %

๓.๒) ทดสอบสัดส่วนคละโดยร่อนผ่านตะแกรงมาตรฐานอเมริกันซึ่งแบ่งเป็นขนาดเกินเบอร์ ๑ มีขนาดหินใหญ่สุดไม่เกิน ๓/๔ นิ้วใช้กับอาคารคอนกรีตที่มีความหนาไม่เกิน ๐.๒๐ เมตร และหินเบอร์ ๒ มีขนาดหินใหญ่สุดไม่เกิน ๑ ๑/๒ นิ้วใช้กับอาคารคอนกรีตที่มีความหนาเกิน ๐.๒๐ เมตร ดังนี้

| ขนาด หินย่อย | % ผ่านตะแกรงโดยน้ำหนัก | | | | | | | No.๔ | No.๘ |
|-----------------|------------------------|-------------|------------|-------------|-------|------------|-----------|-------|------|
| | ๒ " | ๑ ๑/๒ " | ๑ " | ๓/๔ " | ๑/๒ " | ๓/๘ " | | | |
| หินเบอร์ ๑ | - | - | ๑๐๐ | ๙๐ - ๑๐๐ | - | ๒๐ - ๕๕ | ๐ - ๑๐ | ๐ - ๕ | |
| หินเบอร์ ๒ | ๑๐๐ | ๙๐ - ๑๐๐ | ๒๐ - ๕๕ | ๐ - ๑๕ | - | ๐ - ๕ | - | - | |

๔) น้ำต้องเป็นน้ำจืดที่สะอาดปราศจากสิ่งเจือปนในปริมาณที่จะทำให้คอนกรีตสูญเสียความแข็งแรงเช่นกรดต่างสารอินทรีย์ ฯลฯ

๕) สารผสมเพิ่ม (Admixture) เป็นสารเคมีที่ใส่เพิ่มเข้าไปในส่วนผสมคอนกรีตเพื่อเพิ่มความมั่นคงแข็งแรงและสะดวกในการใช้งานก่อนนำมาใช้จะต้องได้รับความเห็นชอบจากคณะกรรมการตรวจการจ้างก่อน

๘.๒.๒ แบบหล่อคอนกรีต

๑) วัสดุที่ใช้ทำแบบหล่อเช่นไม้ไม้อัดแผ่นเหล็กจะต้องทนต่อการบิดงอซึ่งเกิดจากการเทหรือการกระทุ้งทำให้คอนกรีตแน่นโดยคุณสมบัติของวัสดุที่ใช้มีดังนี้

๑.๑) ไม้แบบไม้ที่จะนำมาทำแบบจะต้องหนาไม่ต่ำกว่า ๑ นิ้ว และกว้างไม่เกิน ๙ นิ้ว ยึดโยงติดกันให้แข็งแรงไม่โยกคลอน

๑.๒) ไม้อัดจะต้องเป็นไม้อัดที่ทำด้วยกาวชนิดพิเศษสามารถกันน้ำได้ไม่เสียรูปเมื่อถูกน้ำ หนาไม่น้อยกว่า ๑๐ มิลลิเมตร

๑.๓) ไม้คร่าและไม้สำหรับค้ำยันมีขนาดไม่เล็กกว่า ๑ ๑/๒ x ๓ นิ้ว

๒) การเตรียมพื้นผิวฐานรองรับคอนกรีตพื้นผิวฐานที่รองรับคอนกรีตผิวหน้าจะต้องไม่มีน้ำขังไม่มีโคลนตมและเศษสิ่งของต่างๆหรือสิ่งที่ไม่พึงประสงค์เคลือบติดอยู่กรณีพื้นผิวที่ดูดีขีมน้ำจะต้องทำให้ชื้นโดยทั่วเพื่อป้องกันมิให้พื้นผิวดูตื้นออกจากคอนกรีตใหม่

๓) แบบหล่อเมื่อได้ประกอบแล้วต้องมีความมั่นคงแข็งแรงและได้ตำแหน่งแนวระดับขนาดและรูปร่างถูกต้องตามระบุไว้ในแบบ

๔) ก่อนเทคอนกรีตต้องทำความสะอาดแบบหล่ออุดรูรั่วให้เรียบร้อยทาแบบด้วยน้ำมันทาแบบที่อนุญาตให้ใช้เท่านั้นเพื่อป้องกันมิให้คอนกรีตติดแบบและมีรอยเปื้อน

๕) กรณีต้องยึดแบบด้วยเหล็กเส้นหรือโลหะเส้นอย่างอื่นที่จะต้องฝังทิ้งไว้ในคอนกรีตโดยการตัดเหล็กหรือโลหะเส้นที่จุดห่างจากผิวคอนกรีตไม่น้อยกว่า ๓ เซนติเมตร

๖) กรณีที่ใช้ยึดปลายเหล็กเส้นยึดแบบชนิดถอดเก็บได้ให้ปล่อยรูคอนกรีตที่ปลายเหล็กเส้นที่ยึดแบบนี้ไว้สำหรับคว้านให้ใหญ่เพื่อจัดการซ่อมรูคอนกรีตด้วยซีเมนต์ผสมทรายอัตราส่วน ๑ : ๑ โดยน้ำหนักภายใน ๑๒ ชั่วโมงหลังจากถอดแบบ

๘.๒.๓ การผสมและการเทคอนกรีต

๑) ส่วนผสมคอนกรีตเป็นการหาส่วนผสมของซีเมนต์หินย้อยหรือกรวดทรายและน้ำผสมโดยน้ำหนักจากการทดลองในห้องปฏิบัติการโดยถือเอาความแข็งแรงของคอนกรีตที่ต้องการความเหมาะสมในการผสมและในการหล่อคอนกรีตเป็นเกณฑ์โดยจะต้องมีคุณสมบัติดังนี้

๑.๑) มีความสามารถรับแรงกดใน ๒๘ วันได้ไม่ต่ำกว่า ๒๕๐ กิโลกรัมต่อตารางเซนติเมตร

๑.๒) การทดสอบกำลังในการรับแรงกดสามารถกระทำได้ ๒ วิธี คือ Cylinder Test สามารถรับแรงกดใน ๒๘ วันได้ไม่ต่ำกว่า ๒๑๐ กิโลกรัมต่อตารางเซนติเมตรและ Cube Test สามารถรับแรงกดใน ๒๘ วันได้ไม่ต่ำกว่า ๒๕๐ กิโลกรัมต่อตารางเซนติเมตร หรือเทียบเท่ากำลังอัดคอนกรีตที่อายุ ๒๘ วัน

๑.๓) การทดสอบความชื้นเหลวของคอนกรีต (Consistency) เป็นการทดสอบหาค่าการยุบตัว (Slump Test) ก่อนที่จะนำไปเทในแบบหล่อให้ใช้ค่าการยุบตัวอยู่ระหว่าง ๕-๑๐ เซนติเมตร

๒) วิธีการผสมคอนกรีตต้องใช้วิธีผสมด้วยเครื่องผสมคอนกรีตที่ได้รับความเห็นชอบจากช่างควบคุมงานก่อสร้างก่อนคอนกรีตต้องผสมเข้ากันอย่างทั่วถึงจนเป็นสีเดียวกันในการผสมครั้งหนึ่งๆ ต้องใช้เวลาผสมไม่น้อยกว่า ๒ นาที

๓) คอนกรีตผสมเสร็จ (Ready Mixed Concrete) ส่วนผสมของคอนกรีตยอมให้เปลี่ยนแปลงได้บ้างขึ้นอยู่กับบริษัทผู้ผลิตก่อนที่จะนำมาใช้ได้ต้องส่งรายการคำนวณออกแบบส่วนผสมและผลทดสอบจากการผสมจริงให้คณะกรรมการตรวจรับวัสดุในงานก่อสร้างพิจารณาเห็นชอบก่อน

๓.๑) ความคลาดเคลื่อนที่ยอมให้ของปริมาณส่วนผสมวัสดุชนิดต่างๆ จะถูกขังดวงให้อยู่ในขอบเขตที่กำหนดดังแสดงในตาราง

| วัสดุชนิด | ความคลาดเคลื่อน |
|--------------------|---|
| ปูนซีเมนต์ | น้อยกว่า ๒๐๐กก. $\pm 2\%$ มากกว่า ๒๐๐กก. $\pm 1\%$ |
| มวลรวม | น้อยกว่า ๕๐๐กก. $\pm 3\%$ มากกว่า ๕๐๐กก. $\pm 2\%$ |
| วัสดุชนิด | ความคลาดเคลื่อน |
| น้ำและส่วนผสมเพิ่ม | $\pm 3\%$ |

๓.๒) การผสม (Mixing) ให้ใช้วิธีข้อใดข้อหนึ่ง

๓.๒.๑) การผสมกับที่ (Central Mixing) หมายถึงการผสมคอนกรีตซึ่งเสร็จเรียบร้อยสมบูรณ์จากโรงงานเวลาขึ้นตัวในการผสมดังแสดงในตาราง

| ความจุเครื่องผสม (ลบ.ม) | เวลาขั้นต่ำในการผสม (นาที) |
|-------------------------|----------------------------|
| ๐.๗๕ | ๑ |
| ๑.๕๐ | ๑.๒๕ |
| ๒.๒๕ | ๑.๕๐ |
| ๓.๐ | ๑.๗๕ |
| ๓.๗๕ | ๒.๐๐ |
| ๔.๕๐ | ๒.๒๕ |

๓.๒.๒) การผสม๒ตอน (Shrink Mixing) หมายถึงการผสมคอนกรีต๒ตอนโดยตอนแรกผสมจากโรงงานและตอนหลังเป็นการผสมให้เสร็จเรียบร้อยสมบูรณ์ โดยรถผสม(Truck Mixer)

๓.๒.๓) การผสมโดยรถ (Truck Mixer) หมายถึงการผสมคอนกรีตซึ่งผสมเสร็จเรียบร้อยสมบูรณ์ในรถผสม (Truck Mixer) การผสมคอนกรีตต้องมีการหมุนไม่น้อยกว่า ๗๐ รอบและไม่เกิน ๑๐๐ รอบตามความเร็วของการผสม (Mixing - Speed) ที่กำหนดของเครื่อง

๓.๓) การขนส่งจำแนกออกเป็น๓ประเภทมีหลักเกณฑ์ขึ้นอยู่กับลักษณะการผสม (Mixing) ดังนี้

๓.๓.๑) รถผสม (Truck Mixer) ถ้าใช้ขนส่งคอนกรีตจาก

การผสมกึ่งที่ (Central Mixing) ให้ใส่คอนกรีตได้ไม่เกิน ๘๐% ของปริมาตรทั้งหมด การผสม ๒ ตอน (Shrink Mixing) ให้ใส่คอนกรีตได้ไม่เกิน ๗๐ % ของปริมาตรทั้งหมด

การผสมโดยรถ (Truck Mixing) ให้ใส่คอนกรีตได้ไม่เกิน ๖๕ % ของปริมาตรทั้งหมด

๓.๓.๒) ทั้งนี้การขนส่งโดยรถผสมต้องถ่ายคอนกรีต (Discharge) ออกจากโมให้หมดภายในเวลา ๑ ½ ชม. หลังจากเริ่มผสม

๓.๓.๓) รถขนส่ง (Truck) ใช้ขนส่งระยะสั้นๆและจะต้องถ่ายคอนกรีตออกให้หมดภายในเวลา ๓๐ นาทีหลังจากเริ่มผสม

ความหมาย

- รถผสม (Truck Mixer) หมายถึงรถซึ่งสามารถขนส่งคอนกรีตและภายในรถประเภทนี้จะมีใบผสมซึ่งสามารถใช้ผสมคอนกรีตได้

- รถกวน (Truck Agitation) หมายถึงรถซึ่งสามารถขนส่งและกวนคอนกรีตที่ผสมเรียบร้อยแล้วจากโรงงานไปยังหน่วยงานซึ่งไม่จะหมุนระหว่างการเดินทางด้วย

- รถขนส่ง (Truck) หมายถึงรถซึ่งสามารถขนส่งคอนกรีตที่ผสมเรียบร้อยแล้วและต้องป้องกันน้ำรั่วได้

- เวลาที่เริ่มผสมให้นับจากวันเวลาที่เริ่มใส่น้ำ

- เวลาที่กำหนดไม่ใช่กับปูนซีเมนต์ปอร์ตแลนด์ประเภท๓

๔) การเทคอนกรีตจะกระทำได้หลังจากช่างควบคุมงานได้ตรวจสอบความเรียบร้อยของแบบหล่อการผูกเหล็กการวางเหล็กและสิ่งที่ยึดในคอนกรีตโดยปฏิบัติดังนี้

๔.๑) คอนกรีตที่ผสมเสร็จแล้วต้องเทลงในแบบหล่อให้ใช้หมดภายในเวลา ๓๐ นาที

๔.๒) การเทคอนกรีตจากที่สูงต้องมีรางหรือท่อส่งคอนกรีตต้องให้ปลายท่อด้านล่างจมอยู่ในคอนกรีตที่เทใหม่ห้ามเทคอนกรีตในระยะสูงกว่า ๑.๕๐ เมตร จากพื้นที่เทหรือจากกรณีใดๆที่ทำให้มวลรวมแยกตัวออกจากกัน

๔.๓) การหล่อคอนกรีตที่เชื่อมเข้ากันกับคอนกรีตเดิมให้กะเทาะผิวหน้าคอนกรีตเดิมเสียก่อนรดด้วยน้ำปูนแล้วจึงเทของใหม่ทับลงไป

๔.๔) การเทแต่ละครั้งความหนาไม่เกิน ๒๐ เซนติเมตร และต้องกระทุ้งให้คอนกรีตเนื้อแน่นด้วยเครื่องสั่น (Vibrator)

๔.๕) ในระหว่างที่ฝนตกต้องระงับการเทโดยก่อนหยุดให้กระทุ้งคอนกรีตส่วนเทให้แน่นและแต่งหน้าตัดให้ขรุขระไว้เป็นรอยต่อสำหรับงานก่อสร้าง

๔.๖) ขณะที่คอนกรีตยังไม่แข็งตัวต้องระวังไม่ให้คอนกรีตได้รับความกระทบกระเทือนและต้องป้องกันการสูญเสียน้ำจากแสงแดดและลมด้วย

๕) รอยต่อคอนกรีต

๕.๑) รอยต่อคอนกรีตจะทำตามตำแหน่งที่แสดงไว้ในแบบก่อสร้างทุกแห่งการเทคอนกรีตต้องทำให้เสร็จเป็นช่วงๆโดยยึดถือเอารอยต่อนี้เป็นเกณฑ์ดังนี้

๕.๑.๑) รอยต่อสำหรับงานก่อสร้าง (Construction Joint) ก่อนเทคอนกรีตติดต่อกับช่วงเก่าต้องมีการขัดถูล้างสิ่งสกปรกออกเสียก่อนแล้วจึงทำการเทคอนกรีตส่วนต่อไปได้

๕.๑.๒) รอยต่อเมื่อหด (Contraction Joint) ผิวหน้าของรอยต่อด้านหนึ่งที่เกิดจากด้านติดกับแบบหล่อจะต้องรอให้คอนกรีตแข็งตัวเสียก่อนแล้วจึงถอดแบบเพื่อเทคอนกรีตในอีกด้านหนึ่งผิวคอนกรีตที่แข็งตัวแล้วจะต้องทาด้วยน้ำยาเคลือบผิวชนิดใดชนิดหนึ่งก่อนที่จะเทคอนกรีตในช่วงต่อไป

๕.๑.๓) รอยต่อเมื่อขยาย (Expansion Joint) ช่องว่างระหว่างการเทคอนกรีตครั้งแรกและครั้งที่สองให้มีระยะห่างกันอย่างน้อย๑เซนติเมตรและให้ใส่ช่องว่างระหว่างผิวคอนกรีตด้วยวัสดุประเภท Elastic Filler และอุดรอยต่อด้วยวัสดุประเภท Joint Sealant

๕.๒) แผ่นใยใสรอยต่อ (Elastic Filler) ประกอบด้วยแผ่นขานอ้อยหรือเส้นใยอื่นๆที่เหมาะสมอัดเป็นแผ่นและอาบด้วยยางมะตอยชนิดเหลว

๕.๓) วัสดุอุดรอยต่อ (Joint Sealant) เป็นยางมะตอยผสมทรายอัตราส่วน๑ : ๓รอยต่อเมื่อขยายบริเวณใกล้ถึงผิวคอนกรีต

๕.๔) วัสดุกันน้ำ (Water Stop) มีลักษณะขนาดและคุณสมบัติดังนี้

| รายการ | Rubber Water Stop | PVC. Water Stop |
|--|-------------------|-----------------|
| หน่วยแรงยึดอย่างน้อย | ๒,๕๐๐ P.S.I. | ๒,๐๐๐ P.S.I. |
| ความถ่วงจำเพาะไม่เกิน | ๑.๒๐ | ๑.๕๐ |
| ความแข็งน้อยที่สุดวัดโดยShore Durometer Type A | ๖๐ | ๘๐ |
| ความดูดน้ำไม่เกิน | ๕% | ๐.๓๐% |
| ยึดจนขาดอย่างน้อย | ๔๕๐% | ๔๐๐% |
| ทนแรงกดได้มากที่สุด | ๓๐% | ๒๐% |

๘.๒.๔ การถอดแบบและการบ่มคอนกรีต

๑) แบบหล่อคอนกรีตจะต้องปล่อยไว้จนกว่าจะครบกำหนดเวลาถอดแบบและการถอดแบบจะต้องกระทำด้วยความระมัดระวังเพื่อมิให้คอนกรีตเกิดความเสียหายระยะเวลาที่ถอดแบบได้ตามความแข็งแรงของคอนกรีตนับจากวันที่เทคอนกรีตกำหนดโดยประมาณดังนี้

- ๑.๑) แบบด้านข้างเสาคานกำแพงตอม่อ ๒ วัน
๑.๒) แบบท้องคานใต้แผ่นพื้น ๒๑ วัน
๒) การบ่มคอนกรีตจะต้องกระทำทันทีที่คอนกรีตเริ่มแข็งตัวและต้องบ่มอย่างน้อย๗วันวิธีการบ่มมีหลายวิธีดังนี้

- ๒.๑) ใช้กระสอบชุบน้ำคลุมแล้วคอยรดน้ำให้เปียกอยู่เสมอ
๒.๒) ใช้ฉีดย้ำน้ำให้คอนกรีตเปียกชื้นอยู่เสมอ
๒.๓) ใช้วิธีขังน้ำไว้บนผิวคอนกรีต
๒.๔) ใช้สารเคมีเคลือบผิวคอนกรีต
๘.๒.๕ การซ่อมผิวคอนกรีต
๑) ห้ามซ่อมผิวคอนกรีตที่ถอดแบบแล้วจนกว่าจะได้รับการตรวจสอบจากช่างควบคุมงาน
๒) ผิวคอนกรีตที่มีรูลุหรือมีส่วนบกพร่องเล็กน้อยไม่กระทบกระเทือนต่อความมั่นคงแข็งแรงของโครงสร้างให้ทำการสกัดคอนกรีตที่เกาะกันอย่างหลวมๆบริเวณนั้นออกให้หมดแล้วอุดฉาบด้วยปูนทรายอัตราส่วนผสมปูนซีเมนต์ : ทราย ๑ : ๑ โดยน้ำหนัก

๘.๒.๖ การเก็บตัวอย่างทดสอบและรายงานผล

๑) การเก็บตัวอย่างทดสอบ

๑.๑) สุ่มเก็บตัวอย่างหินย่อยหรือกรวดและทรายจำนวนอย่างละ ๕๐ กิโลกรัมเพื่อทดสอบความแข็งแรงการขัดสีสิ่งเจือปนสัดส่วนคละและออกแบบส่วนผสมคอนกรีต

๑.๒) เก็บตัวอย่างหล่อลูกบาศก์คอนกรีตอย่างน้อยวันละ ๑ ครั้งๆละ ๓ ตัวอย่างหรือความเห็นชอบของช่างควบคุมการก่อสร้างและให้เขียนวันเดือนปีกับค่ายุบตัวของคอนกรีตลงบนแท่งตัวอย่างเพื่อทดสอบกำลังรับแรงอัดของคอนกรีต

๒) การรายงานผล

๒.๑) ผลการทดสอบคุณสมบัติของหินย่อย/กรวดทรายและการออกแบบส่วนผสมคอนกรีตให้คณะกรรมการตรวจรับวัสดุในงานจ้างก่อสร้างเห็นชอบก่อนนำไปใช้งาน

๒.๒) ผลการทดสอบกำลังรับแรงอัดของตัวอย่างหล่อลูกบาศก์ให้คณะกรรมการตรวจรับวัสดุในงานจ้างก่อสร้างเห็นชอบก่อนตรวจรับงาน (หากจะให้มีการตรวจรับงานก่อนอายุคอนกรีตครบ ๒๘ วัน ให้ทำการทดสอบแท่งคอนกรีตตัวอย่างที่อายุ ๗ วันและมีความสามารถรับแรงกดได้ไม่ต่ำกว่า ร้อยละ ๗๕ ของกำลังอัดประลัยคอนกรีตอายุ ๒๘ วัน)

๙.งานเหล็กเสริมคอนกรีต

๙.๑ คำจำกัดความและความหมาย

งานเหล็กเสริมคอนกรีตหมายถึงเหล็กกลมเหล็กข้ออ้อยและเหล็กโครงสร้างอื่นที่ปรากฏในแบบก่อสร้างซึ่งต้องหล่อด้วยคอนกรีต

๙.๒ ข้อกำหนด/คุณสมบัติ

๙.๒.๑ เหล็กเสริมต้องเป็นเหล็กใหม่ปราศจากสนิมคราบน้ำมันมีคุณสมบัติตามมาตรฐานผลิตภัณฑ์อุตสาหกรรมดังนี้

๑) เหล็กเส้นกลมชั้นคุณภาพ SR ๒๔มาตรฐานมอก. ๒๐-๒๕๕๓ มีกำลังดึงที่ขีดยึดไม่ต่ำกว่า ๒,๔๐๐กก./ตร.ซม. มีกำลังดึงประลัยไม่ต่ำกว่า ๓,๙๐๐กก./ตร.ซม. และมีความยืดตัวไม่น้อยกว่าร้อยละ ๒๐ ในช่วงความยาว ๐.๒๐ เมตร

๒) เหล็กข้ออ้อยชั้นคุณภาพ SD ๓๐ มาตรฐานมอก. ๒๔-๒๕๔๘ มีกำลังดึงที่ขีดยึดไม่ต่ำกว่า ๓,๐๐๐กก./ตร.ซม. มีกำลังดึงประลัยไม่ต่ำกว่า ๔,๙๐๐ กก./ตร.ซม. และมีความยืดตัวไม่น้อยกว่า ร้อยละ ๑๖ ในช่วงความยาว ๐.๒๐ เมตร

๙.๒.๒ การวางเหล็กเสริม

๑) เหล็กเสริมที่ตัดได้ขนาดรูปร่างแล้วต้องงอปลายทั้งสองข้างและวางตามทีแสดงในแบบก่อสร้างการวัดระยะห่างเหล็กให้วัดจากศูนย์กลางถึงศูนย์กลางเหล็ก

๒) เหล็กเสริมจะต้องวางห่างจากผิวคอนกรีตโดยวัดระยะจากผิวคอนกรีตถึงผิวเหล็กตามเกณฑ์ดังนี้

๒.๑) กรณีเหล็กเสริมชั้นเดียวถ้าไม่แสดงไว้เป็นอย่างอื่นให้วางตรงกึ่งกลางความหนา

๒.๒) กรณีเหล็กเสริม๒ชั้นระยะระหว่างผิวเหล็กถึงผิวคอนกรีตที่ติดกับแบบไม่น้อยกว่า ๒.๕๐ เซนติเมตรและถ้าติดกับดินหรือหินให้ใช้ ๗.๕๐ เซนติเมตรนอกจากแสดงไว้เป็นอย่างอื่น

๓) เหล็กเสริมต้องวางและผูกให้แน่นเพื่อมิให้เคลื่อนไหวยระหว่างเทคอนกรีตและในขณะที่กระทุ้งหรือการสั่นคอนกรีต

๔) เหล็กเดือย (Dowel Bars) ต้องมีขนาดและอยู่ในตำแหน่งตามแบบก่อนนำไปวางปลายด้านหนึ่งจะต้องทาด้วยยางมะตอยให้ทั่ว

๕) ในขณะที่คอนกรีตยังไม่แข็งตัวห้ามมิให้กระทบกระเทือนที่ปลายเหล็กที่คอนกรีตยังไม่ได้รับการหล่อหุ้ม

๙.๒.๓ การต่อเหล็กเสริมจะต้องต่อโดยวิธีทาบกันและรอยต่อของเหล็กแต่ละเส้นต้องสลับกันห้ามต่อเหล็กตรงจุดที่รับแรงมากที่สุดในคานดังนี้

๑) เหล็กเส้นกลมให้วางทาบกันไม่น้อยกว่า ๔๐ เท่าของเส้นผ่าศูนย์กลางเหล็กเมื่อปลายต้องงอขอมาตรฐานหรือ ๕๐ เท่าของเส้นผ่าศูนย์กลางเหล็กเมื่อปลายไม่งอขอมาตรฐาน

๒) เหล็กข้ออ้อยให้วางทาบกันไม่น้อยกว่า ๓๐ เท่าของเส้นผ่าศูนย์กลางโดยปลายไม่งอขอมาตรฐาน

๙.๒.๔ การเก็บตัวอย่างทดสอบและรายงานผล

๑) การเก็บตัวอย่างทดสอบเหล็กทุกขนาดๆละ ๓ ท่อนโดยไม่ซ้ำเส้นมีความยาว ท่อนละ ๐.๖๐ เมตร

๒) การรายงานผลการทดสอบคุณสมบัติของเหล็กเส้นแต่ละขนาดให้คณะกรรมการตรวจรับพัสดุในงานจ้างก่อสร้างเห็นชอบก่อนนำไปใช้งาน

๑๐.งานหิน

๑๐.๑ คำจำกัดความและความหมาย

งานหินที่ใช้ในงานแหล่งน้ำส่วนใหญ่จะเป็นหินใหญ่ใช้ป้องกันการกัดเซาะของกระแสน้ำที่กระทำกับตลิ่งของลำน้ำอาคารที่ขวางทางน้ำเป็นต้นแบ่งออกเป็นประเภทได้ดังนี้

๑๐.๑.๑ หินทั้งหมดถึงหินขนาดเล็กใหญ่มีขนาดคละกันนำไปปูหรือทิ้งด้วยเครื่องจักรหรือแรงคนและตบแต่งผิวหน้าครั้งสุดท้ายให้มองดูเรียบร้อยด้วยแรงคน

๑๐.๑.๒ หินเรียงหมายถึงหินที่มีขนาดประมาณ ๐.๒๐ - ๐.๒๕ เมตรนำมาเรียงให้ได้รูปร่างและขนาดตามแบบก่อนเรียงต้องทำการบดอัดพื้นให้แน่นแล้วนำหินใหญ่มาเรียงให้ชิดที่สุดโดยให้หินก้อนใหญ่กว่าอยู่

บนหินก้อนเล็กพร้อมทั้งแต่งผิวหน้าเรียบเสมอกันกับหินก้อนข้างเคียงด้วยแรงคนและถมช่องว่างระหว่างหินด้วยหินย่อยและหินฝุ่นให้แน่น

๑๐.๑.๓ หินเรียงยาแนวหมายถึงหินเรียงตามข้อ ๑๐.๑.๒ และยาแนวผิวหน้าตามช่องว่างระหว่างหินด้วยปูนก่อ

๑๐.๑.๔ หินก่อหมายถึงหินที่มีคอนกรีตหยาบแทรกตามช่องว่างระหว่างหินก้อนใหญ่

๑๐.๑.๕ หินเรียงในกล่องลวดตาข่าย

๑) หินเรียงในกล่องลวดตาข่ายแบบ GABION หมายถึง หินเรียงขนาดประมาณ ๐.๑๕ - ๐.๒๕ เมตร

๒) หินเรียงในกล่องลวดตาข่าย MATTRESS หมายถึง หินเรียงขนาดประมาณ ๐.๐๗๕ - ๐.๑๕ เมตร

๑๐.๒ ข้อกำหนดและคุณสมบัติ

๑๐.๒.๑ คุณสมบัติทั่วไป

๑) หินใหญ่

๑.๑) มีความแข็งแรงไม่ผุกร่อนและทนต่อการขัดสี (Abrasion) ทดสอบโดยวิธี Los Angeles Abrasion Test แล้วส่วนที่สึกหรือสูญหายไม่เกิน ๔๐%

๑.๒) มีความคงทน (Soundness) เมื่อทดสอบด้วยวิธี Sodium Sulphate แล้วส่วนสูญหายต้องไม่เกิน ๑๒% โดยน้ำหนัก

๑.๓) มีความถ่วงจำเพาะไม่ต่ำกว่า ๒.๖ และเป็นหินมาจากแหล่งโรงไม่หิน

๑.๔) มีสัดส่วนคละที่ติโดยขึ้นอยู่กับความหนาของหินดังนี้

๑.๔.๑) หินทิ้งหนา ๐.๙๐ เมตรมีขนาดของก้อนหินโตสุด ϕ ไม่เกิน ๐.๔๐ เมตร

| น้ำหนักของก้อนหิน (กก.) | ขนาด ϕ ของก้อนหิน (ม.) | % แต่ละขนาดโดยน้ำหนัก |
|-------------------------|-----------------------------|-----------------------|
| ๕๐-๑๐๐ | ๐.๓๒๕-๐.๔๐๐ | มากกว่า๔๐ |
| ๑๐-๕๐ | ๐.๒๐๐ - ๐.๓๒๕ | ๕๐-๖๐ |
| ต่ำกว่า๕ | ต่ำกว่า๐.๑๕๐ | น้อยกว่า๑๐ |
| น้ำหนักของก้อนหิน (กก.) | ขนาด ϕ ของก้อนหิน (ม.) | % แต่ละขนาดโดยน้ำหนัก |
| หินย่อยและหินฝุ่น | หินย่อยและหินฝุ่น | น้อยกว่า๕ |

๑.๔.๒) หินทิ้งหนา ๐.๖๐ เมตรมีขนาดของก้อนหินโตสุด ϕ ไม่เกิน ๐.๓๗ เมตร

| น้ำหนักของก้อนหิน (กก.) | ขนาด ϕ ของก้อนหิน (ม.) | % แต่ละขนาดโดยน้ำหนัก |
|-------------------------|-----------------------------|-----------------------|
| ๒๕ - ๗๕ | ๐.๒๗๐ - ๐.๓๗๐ | มากกว่า๔๐ |
| ๕ - ๒๕ | ๐.๑๕๐ - ๐.๒๗๐ | ๒๐ - ๖๐ |
| ต่ำกว่า๕ | ต่ำกว่า๐.๑๕๐ | น้อยกว่า๒๐ |
| หินย่อยและหินฝุ่น | หินย่อยและหินฝุ่น | น้อยกว่า๕ |

๑.๔.๓) หินทิ้งหนา ๐.๔๕ เมตรมีขนาดของก้อนหินโตสุด ๘ ไม่เกิน ๐.๒๗ เมตร

| น้ำหนักของก้อนหิน (กก.) | ขนาด ϕ ของก้อนหิน (ม.) | % แต่ละขนาดโดยน้ำหนัก |
|-------------------------|-----------------------------|-----------------------|
| ๑๐ - ๒๕ | ๐.๒๐๐ - ๐.๒๗๐ | มากกว่า๕๕ |
| ๕-๑๐ | ๐.๑๕๐ - ๐.๒๐๐ | ๓๕ - ๔๕ |
| ต่ำกว่า๕ | ต่ำกว่า๐.๑๕๐ | ต่ำกว่า๑๐ |
| หินย่อยและหินฝุ่น | หินย่อยและหินฝุ่น | น้อยกว่า๕ |

๒) กร่องลวดตาข่าย

๒.๑) เป็นชนิดเคลือบสังกะสี (Hot dip galvanized) ประกอบขึ้นจากลวดตาข่ายถักเป็นรูปหกเหลี่ยมชนิดพื้นเกลียว ๓ รอบมี ๒ แบบคือ

๒.๑.๑) กร่องลวดตาข่ายแบบ GABION มีขนาดสัดส่วนตามแบบโดยมีขนาดช่องตาข่ายจากระยะพื้นเกลียว "D" ไม่มากกว่า ๑๐ x ๑๓ เซนติเมตร

๒.๑.๒) กร่องลวดตาข่าย MATTRESS มีขนาดสัดส่วนตามแบบโดยมีขนาดช่องตาข่ายจากระยะพื้นเกลียว "D" ไม่มากกว่า ๖ x ๘ เซนติเมตร

๒.๒) การขึ้นโครงรูปกล่องเป็นสี่เหลี่ยมโดยเครื่องจักรให้ได้ขนาดและสัดส่วนตามแบบและมีผนังกันภายในทุก ๑ เมตรมีฝาปิด - เปิดได้

๒.๓) คุณสมบัติของลวด (Wire) ที่ใช้ประกอบเป็นกร่องลวดตาข่ายจะต้องมีค่าความต้านทานแรงดึง (Tensile Strength) ไม่น้อยกว่า ๓๘ กก./ตร.มม. ตามวิธีการทดสอบม.อก.๗๑ "ลวดเหล็กเคลือบสังกะสี" และมีขนาดลวดและการเคลือบสังกะสีดังนี้

๒.๓.๑) กร่องลวดตาข่ายแบบ GABION

| ชนิดของลวด | เส้นผ่าศูนย์กลาง (มม.) | น้ำหนักขั้นต่ำของสังกะสีที่เคลือบ (กรัม/ตร.ม.) |
|------------|------------------------|--|
| ลวดโครง | ๓.๕ | ๒๗๕ |
| ลวดถัก | ๒.๗ | ๒๖๐ |
| ลวดพื้น | ๒.๒ | ๒๔๐ |

๒.๓.๒) กร่องลวดตาข่ายแบบ MATTRESS

| ชนิดของลวด | เส้นผ่าศูนย์กลาง (มม.) | น้ำหนักขั้นต่ำของสังกะสีที่เคลือบ (กรัม/ตร.ม.) |
|------------|------------------------|--|
| ลวดโครง | ๒.๗ | ๒๖๐ |
| ลวดถัก | ๒.๒ | ๒๔๐ |
| ลวดพื้น | ๒.๒ | ๒๔๐ |

๒.๔) การยึดและพันกล่องระหว่างกร่องตาข่ายและฝาปิดกล่องให้ใช้ลวดพื้นขนาดเส้นผ่าศูนย์กลาง ๒.๒ มิลลิเมตร พันยึดกับลวดโครงกล่องโดยพื้นเกลียว ๓ รอบ และ ๑ รอบสลับกันในแต่ละช่วงตาข่าย

๒.๕) ลวดโครงกล่องต้องหุ้มด้วยวัสดุที่ไม่เป็นสนิมและพิมพ์ชื่อผู้ผลิตบนลวดโครงกล่องโดยให้เห็นเด่นชัดทุกด้าน

๑๐.๒.๒ การวางเรียงหิน

๑) ทำการปรับระดับบริเวณที่จะวางเรียงหินใหญ่หรือกล่องลวดตาข่ายให้เรียบปราศจากวัชพืชและปุ๋ยสดหรือพื้นประเภทกรวดหรือกรวดผสมทรายหรือแผ่นใยสังเคราะห์ให้ได้ขนาดความหนาตามแบบ

๒) การวางเรียงหินจะต้องทำด้วยความระมัดระวังมิให้เกิดการแยกตัวโดยมีก้อนขนาดเดียวกันอยู่รวมกันเป็นกลุ่มและต้องวางเรียงให้ผิวหน้ามอดูเรียบและความหนาเฉลี่ยเท่ากับที่กำหนดในแบบ

๓) ในขณะที่วางกล่องลวดตาข่ายลงบนแผ่นใยสังเคราะห์จะต้องไม่ทำให้เกิดการฉีกขาดหรือเกิดการเคลื่อนตัวของแผ่นใยสังเคราะห์ด้านมุมของการปูแผ่นใยสังเคราะห์ให้พบขึ้นครึ่งเท่าของความหนาของกล่องลวดตาข่าย

๔) วางกล่องลวดตาข่ายทำการโยงยึดให้อยู่ในรูปสี่เหลี่ยมและบรรจุหินลงในกล่องลวดตาข่ายต้องวางเรียงให้คละก้นอย่างหนาแน่นเหลี่ยมมุมต้องเข้ากันและมีความสวยงาม

๑๐.๒.๓ การเก็บตัวอย่างทดสอบและรายงานผล

๑) การเก็บตัวอย่างทดสอบ

๑.๑) สุ่มเก็บตัวอย่างหินใหญ่จำนวน ๑๐๐ กิโลกรัมเพื่อทดสอบความแข็งแรงความคงทนความถ่วงจำเพาะและสัดส่วนคละ

๑.๒) จัดเตรียมเอกสารรับรองมาตรฐานการผลิตและหรือผลการทดสอบคุณสมบัติของกล่องลวดตาข่ายตามข้อกำหนดในแบบ

๒) การรายงานผล

๒.๑) ผลการทดสอบคุณสมบัติของหินใหญ่ให้คณะกรรมการตรวจรับพัสดุในงานจ้างก่อสร้างเห็นชอบก่อนนำไปใช้งาน

๒.๒) ผลการตรวจสอบคุณสมบัติของกล่องลวดตาข่ายให้คณะกรรมการตรวจรับพัสดุในงานจ้างก่อสร้างเห็นชอบก่อนนำไปใช้งาน

๑๑.งานปลูกหญ้า (ถ้ามี)

๑๑.๑ คำจำกัดความ/ความหมาย

งานปลูกหญ้าหมายถึงการปลูกหญ้าปกคลุมผิวดินเพื่อป้องกันการกัดเซาะจากน้ำบริเวณเชิงลาดของคันดินเชิงลาดตลิ่งบริเวณอาคารเป็นต้น

๑๑.๒ ข้อกำหนด/คุณสมบัติ

๑๑.๒.๑) ชนิดหญ้าที่ใช้ปลูกจะต้องเป็นพันธุ์หญ้าที่หาได้ง่ายในท้องถิ่นมีลักษณะรากกระจายออกเป็นวงกว้างสามารถยึดเกาะกับเนื้อดินได้เป็นอย่างดีและเป็นพันธุ์ที่ทนทานต่อสภาพดินฟ้าอากาศในท้องถิ่นนั้น

๑๑.๒.๒) ก่อนปลูกหญ้าจะต้องจัดเตรียมพื้นที่บริเวณปลูกหญ้าโดยนำหน้าดิน (Top Soil) มาถมและบดอัดให้มีความหนาประมาณ ๐.๐๕ เมตร

๑๑.๒.๓) หญ้าที่นำมาปลูกหรือปุ๋ยจะต้องเป็นหญ้าที่ยังไม่ตายและกำลังเจริญเติบโตเป็นแผ่นหนาปราศจากวัชพืชหินก้อนโตรากไม้ติดมากับหญ้า

๑๑.๒.๔) แผ่นหญ้าที่นำมาปลูกจะต้องมีดินติดหญ้าหนาไม่เกิน ๐.๐๕ เมตรและต้นหญ้าสูงไม่เกิน ๐.๑๒ เมตร เมื่อชุดหญ้ามาแล้วต้องรีบปลูกภายใน ๒๔ ชั่วโมงพร้อมบดอัดให้แน่นกับพื้นเพื่อมิให้มีโพรงอากาศช่องต่อระหว่างแผ่นหญ้ากลับด้วยดินให้เรียบ

๑๑.๒.๕) ต้องมีการดูแลบำรุงรักษาหญ้าบริเวณที่ปลูกจนกว่าหญ้าเจริญงอกงามและแพร่กระจายคลุมพื้นที่โดยสม่ำเสมอและจะต้องชุดและกำจัดวัชพืชอื่น ๆ ที่ไม่ต้องการออกจากบริเวณที่ปลูกหญ้า

๑๒.งานวัสดุกรอง

๑๒.๑ คำจำกัดความ / ความหมาย

วัสดุกรองหมายถึงวัสดุคัดเลือกที่เป็นกรวดคละอย่างดีหรือกรวดผสมทรายคละกันอย่างดีโดยปราศจากเศษดินและสารที่เป็นอันตรายเจือปนหรือเป็นแผ่นใยสังเคราะห์ทำหน้าที่กรองและระบายน้ำที่ซึมผ่านชั้นดินโดยมิยอมให้เศษมวลดินไหลผ่านออกมาเพื่อป้องกันการชะล้างและการกัดเซาะ

๑๒.๒ ข้อกำหนด/คุณสมบัติ

๑๒.๒.๑) วัสดุกรอง

๑) กรวดผสมทรายแบ่งตามประเภทการใช้งานเป็น ๒ ชนิด

๑.๑) ชนิดที่ ๑ ใช้รองพื้นระหว่างดินกับหินใหญ่มีขนาดคละกันดังนี้

| ตะแกรงมาตรฐานอเมริกัน | % ผ่านตะแกรงโดยน้ำหนัก |
|-----------------------|------------------------|
| ๓ นิ้ว | ๑๐๐ |
| ๑ ½ นิ้ว | ๘๐-๑๐๐ |
| ¾ นิ้ว | ๔๕-๗๕ |
| ๓/๘ นิ้ว | ๓๕-๔๕ |
| เบอร์ ๘ | ๒๕-๓๕ |
| เบอร์ ๔๐ | ๑๕-๒๕ |
| เบอร์ ๑๐๐ | ๐-๒๐ |
| เบอร์ ๒๐๐ | ๐-๕ |

๑.๒) ชนิดที่ ๒ ใช้เป็นวัสดุกรองมีขนาดคละกันดังนี้

| ตะแกรงมาตรฐานอเมริกัน | % ผ่านตะแกรงโดยน้ำหนัก |
|-----------------------|------------------------|
| ๑ ½ นิ้ว | ๑๐๐ |
| ¾ นิ้ว | ๗๐-๘๕ |
| ๓/๘ นิ้ว | ๖๕-๗๕ |
| เบอร์ ๔ | ๖๐-๗๐ |
| เบอร์ ๓๐ | ๓๕-๕๐ |
| เบอร์ ๕๐ | ๒๕-๔๐ |
| เบอร์ ๑๐๐ | ๐-๓๐ |
| เบอร์ ๒๐๐ | ๐-๕ |

๒) กรวดใช้เป็นวัสดุกรองในการทำ Toe Drain มีขนาดคละกันดังนี้

| ตะแกรงมาตรฐานอเมริกัน | % ผ่านตะแกรงโดยน้ำหนัก |
|-----------------------|------------------------|
| ๓ นิ้ว | ๑๐๐ |
| ๑ ½ นิ้ว | ๗๕-๘๕ |
| ¾ นิ้ว | ๕๕-๗๕ |
| ๓/๘ นิ้ว | ๐-๕๕ |
| เบอร์ ๔ | ๐ |

๓) แผ่นใยสังเคราะห์ต้องเป็นชนิด Non-Woven ที่มีกรรมวิธีการผลิตแบบ Needlepunch ที่ผลิตจากเส้นใย Polypropylene ที่มีความยาวต่อเนื่องกันทั้งผืน (Continuous Filament) ความยาวของเส้นใยโดยเฉลี่ยจะยาวกว่า ๘ ซม. หรือแบบ Thermally Bonded ซึ่งใช้วัสดุที่ผลิตขึ้นใหม่ทั้งหมดแบ่งตามประเภทการใช้งานเป็น ๒ ชนิดดังนี้

๓.๑) ชนิดที่ ๑ ใช้กับงานปูคลุมวัสดุกรอง

| คุณสมบัติ | ข้อกำหนด |
|---|--|
| ค่า CBR.PUNCTURE (EN ISO ๑๒๒๓๖, BS ๖๙๐๖ : PART ๔, ASTM D ๖๒๔๑) | ไม่น้อยกว่า ๑๔๕๐ N |
| ค่า MASS PER UNIT AREA | ไม่น้อยกว่า ๑๓๐ g/m ^๒ |
| ค่า WATER FLOW RATE (BN ๖๙๐๖ : PART ๓, ASTM D ๔๔๙๑) | ไม่น้อยกว่า ๘ l/m ^๒ sec (๑๐ cm-head) |
| ค่า TENSILE STRENGTH (EN ISO ๑๐๓๑๙, BS ๖๙๐๖ : PART ๑, ASTM D ๔๕๙๕) | ไม่น้อยกว่า ๗.๕ K N/m. (WIDTH) |
| ค่า PORE SIZE O๙๐ _w หรือ O๙๐ _d (ASTM D ๔๗๕๑, BS ๖๙๐๖ PART ๒ AOS ๐๙๐) | ไม่น้อยกว่า ๑๑๐ μm. |

๓.๒) ชนิดที่ ๒ ใช้รองพื้นหินใหญ่

| คุณสมบัติ | ข้อกำหนด |
|---|---|
| ค่า CBR. PUNCTURE (EN ISO ๑๒๒๓๖, BS ๖๙๐๖ : PART ๔, ASTM D ๖๒๔๑) | ไม่น้อยกว่า ๒๒๐๐ N |
| ค่า MASS PER UNIT AREA | ไม่น้อยกว่า ๑๘๐ g/m ^๒ |
| ค่า WATER FLOW RATE (BS ๖๙๐๖ : PART ๓, ASTM D ๔๔๙๑) | ไม่น้อยกว่า ๕๐ l/m ^๒ sec (๑๐ cm-head) |
| ค่า TENSILE STRENGTH (EN ISO ๑๐๓๑๙, BS ๖๙๐๖ : PART ๑, ASTM D ๔๕๙๕) | ไม่น้อยกว่า ๑๒.๕ K N/m. (WIDTH) |
| ค่า PORE SIZE O๙๐ _w หรือ O๙๐ _d (ASTM D ๔๗๕๑, BS ๖๙๐๖ PART ๒ AOS ๐๙๐) | ไม่มากกว่า ๙๐ μm. |

๑๒.๒.๒ การปูวัสดุกรอง

๑) กรวดผสมทรายหรือกรวด

๑.๑) ก่อนปูวัสดุกรองต้องเตรียมฐานรากรองพื้นโดยขุดปรับแต่งให้มีความลาดและขอบเขตตามที่กำหนดไว้ ถ้าขุดเกินไปจะต้องใช้วัสดุรองพื้นใส่ลงไปให้เต็ม

๑.๒) กรวดใช้ทำวัสดุกรอง Toe Drain การถมบดอัดจะต้องทำเป็นชั้นๆ ความหนาชั้นละไม่เกิน ๐.๕๐ เมตร บดอัดโดยใช้รถบดอัดล้อเหล็กบดทับไม่มาอย่างน้อย ๔ เทียบบดอัดแน่นมีความหนาแน่นสัมพัทธ์ (Relative Density) ไม่ต่ำกว่า ๗๕% และมีความหนาแน่นสัมพัทธ์เฉลี่ยไม่ต่ำกว่า ๙๐%

๑.๓) ในกรณีที่หยุดการถมวัสดุกรองเป็นเวลานานและเริ่มถมใหม่ให้ทำการขุดผิวหน้าเดิมให้ขรุขระแล้วบดอัดก่อนหลังจากนั้นจึงลงวัสดุที่จะถมขึ้นใหม่ต่อไป

๒) แผ่นใยสังเคราะห์

๒.๑) ขณะวางหินลงบนแผ่นใยสังเคราะห์จะต้องไม่ทำให้เกิดการฉีกขาดหรือเกิดการเคลื่อนตัวของแผ่นใยสังเคราะห์จนทำให้เคลื่อนตัวออกจากบริเวณที่ต้องการระบุด้านมุมของการปูแผ่นใยให้พบบนครึ่งเท่าของความหนาหินหรือคานคสล.

๒.๒) ไม่อนุญาตให้สิ่งขับเคลื่อนทุกชนิดผ่านไปบนแผ่นใยสังเคราะห์หลังจากการเรียงหินแล้ว

๒.๓) ก่อนวางหินบนแผ่นใยสังเคราะห์จะต้องตอกหมุดยึดให้แน่นและเรียงหินเริ่มจากบริเวณที่อยู่ด้านล่างก่อน

๒.๔) การเรียงหินห้ามยกก้อนหินสูงกว่า ๐.๕๐ ม. ถ้าหากมีการปูหินด้วยเครื่องจักรโดยตรงจะมีหินก้อนเล็กปูรองรับหนาไม่น้อยกว่า ๐.๑๕ ม.

๒.๕) การต่อเชื่อมแผ่นใยสังเคราะห์ทำได้ ๒ วิธีดังนี้

๒.๕.๑) การต่อโดยการให้แผ่นเหลื่อมกัน (Overlapping) ระยะทับของแผ่นใยไม่น้อยกว่า ๐.๕๐ ม.

๒.๕.๒) การเย็บ (Sewing) ให้ทำการเย็บแบบต่อเนื่องโดยใช้ด้าย Polyester หรือ Nylon ทำการเย็บแบบต่อเนื่อง

๑๒.๒.๓ การตรวจสอบคุณสมบัติ

๑) การเก็บตัวอย่างทดสอบ

๑.๑) สุ่มเก็บตัวอย่างกรวดหรือกรวดผสมทรายจำนวน ๕๐ กิโลกรัมเพื่อทดสอบสัดส่วนคละ

๑.๒) จัดเตรียมเอกสารรับรองมาตรฐานการผลิตและหรือผลการทดสอบคุณสมบัติของแผ่นใยสังเคราะห์ตามข้อกำหนดในแบบ

๒) รายงานผล

๒.๑) ผลการทดสอบคุณสมบัติของกรวดและหรือกรวดผสมทรายให้คณะกรรมการตรวจรับวัสดุในงานจ้างก่อสร้างเห็นชอบก่อนนำไปใช้งาน

๒.๒) ผลการตรวจสอบคุณสมบัติของแผ่นใยสังเคราะห์ให้คณะกรรมการตรวจรับวัสดุในงานจ้างก่อสร้างเห็นชอบก่อนนำไปใช้งาน

๑๓. งานตอกเสาเข็ม

๑๓.๑ คำจำกัดความ/ความหมาย

เสาเข็มคอนกรีตจะต้องไม่นำไปตอกจนกว่าคอนกรีตจะรับกำลังกดที่น้อยที่สุดตามที่ระบุไว้ได้ จะต้องมีกรรมวิธีระมัดระวังในการป้องกันความเสียหายที่เกิดขึ้นกับตัวเข็ม ตัวเข็มจะต้องไม่ถูกแรงดึงหรือแรงกระทำที่ทำให้คอนกรีตถูกกระแทกและแตกแยกออกจากกัน ห้ามมิให้ตอกเข็มภายในรัศมี ๓๐ เมตร ของโครงสร้างที่เป็น Structural Concrete จนกว่าสิ่งก่อสร้างดังกล่าวนั้นจะมีอายุไม่น้อยกว่า ๗ วัน การตอกเข็มทุกครั้งจะต้องมีผู้ควบคุมงานของผู้ว่าจ้างอยู่เสมอไป

๑๓.๑.๑ การกำหนดตำแหน่ง จะต้องตรวจสอบตำแหน่งและระยะห่างของเสาเข็มให้ถูกต้องตามแบบอย่างระมัดระวังก่อนที่จะทำการตอกเสาเข็มลงไป

๑๓.๑.๒ ความคลาดเคลื่อนที่ยอมรับ ในกรณีที่เป็นการตอกเสาเข็มตรง แกนเสาเข็มจะเบนออกจากแนวตั้งได้ไม่เกิน ๑/๔ นิ้ว ต่อความยาวของเสาเข็ม ๑ ฟุต (๖ ม.ม. ต่อความยาวของเสาเข็ม ๓๐ ซม.) ในกรณีที่เป็นการตอกเสาเข็มเอียง แกนของเสาเข็มจะเบนออกจากแนวเอียงที่กำหนดให้ไม่เกิน ๑/๒ นิ้ว ต่อความยาวของเสาเข็ม ๑ ฟุต (๑๒.๕ ม.ม. ต่อความยาวของเสาเข็ม ๓๐ ซม.) ในกรณีใดๆ ก็ตามจุดศูนย์กลางของหัวเสาเข็มจะต้องไม่เบี่ยงเบนออกจากจุดที่กำหนดไว้ในแบบเกินกว่า ๔ นิ้ว (๑๐ ซม.)

๑๓.๑.๓ การตอกเข็มต่อเนื่องกัน การตอกเข็มแต่ละต้นจะต้องให้ลูกตุ้มตอกติดต่อกัน ไปตั้งแต่การตอกครั้งแรก โดยปราศจากการหยุด จนเสาเข็มจมดินได้ระดับที่ถูกต้อง นอกจากจะมีเหตุสุดวิสัยเกิดขึ้น การตอกให้ตอกจากกึ่งกลางของฐานรากออกไปทั้งสองข้าง หากมีการลอยตัวของเสาเข็ม ให้กดเสาเข็มให้จมดินจนได้ระดับที่ถูกต้อง

๑๓.๑.๔ ความลึกของเข็มที่ตอกลงไป เสาเข็มจะต้องตอกลงไปให้ลึกจนถึงระดับที่ได้กำหนดไว้ในกรณีที่ตอกเสาเข็มตอกลึกลงไปถึงระดับที่กำหนดไว้แล้ว แต่ไม่สามารถรับน้ำหนักตามที่กำหนดไว้ได้ นั้น จะต้องดำเนินการอย่างใดอย่างหนึ่งต่อไปนี้คือ

ก. จะต้องต่อความยาวของเสาเข็มเพิ่มขึ้นให้ติดต่อ และต้องตอกลงไปอีกภายหลังจากพ้นระยะการบ่มคอนกรีตและคอนกรีตสามารถรับกำลังกดได้ตามที่กำหนดไว้แล้ว จนกระทั่งเสาเข็มนั้นรับน้ำหนักตามที่กำหนดไว้ได้หรือ

ข. จะต้องเพิ่มจำนวนเสาเข็มตามผู้ควบคุมงานของผู้ว่าจ้างเห็นสมควร

๑๓.๑.๕ ข้อระมัดระวังเกี่ยวกับเสาเข็มแบบยาวเรียว การเคลื่อนย้ายและการตอกเข็มที่มีการยาวมาก (High Slenderness Ratio) จะต้องมีความระมัดระวังเป็นพิเศษในเรื่อง Overstress หรือแนวเข็มที่เบี่ยงเบนออกจากแนวตั้งที่ถูกต้อง

๑๓.๑.๖ อัตราการรับน้ำหนักบรรทุกทุกปลอดภัยที่น้อยที่สุดของเสาเข็ม ผู้รับจ้างจะต้องทำการคำนวณอัตราการรับน้ำหนักบรรทุกทุกปลอดภัยที่น้อยที่สุดของเสาเข็มโดยให้เป็นที่ยอมรับกันทั่วไปและตามผู้ควบคุมงานของผู้ว่าจ้างพิจารณาเห็นชอบ

ในกรณีที่อัตราการรับน้ำหนักบรรทุกทุกปลอดภัยที่น้อยที่สุดของเสาเข็มที่คำนวณจากสูตรดังกล่าวข้างต้น อยู่ภายใต้อัตราการรับน้ำหนักบรรทุกทุกปลอดภัยของเสาเข็มที่กำหนดไว้ในแบบ แต่หากผู้ควบคุมงานผู้ว่าจ้างมีความเห็นว่าควรจะต้องตรวจสอบโดยการทดลองน้ำหนักบรรทุกบนเสาเข็มอีกเพื่อให้แน่ใจ ผู้รับจ้างต้องจัดทำให้โดยคิดค่าใช้จ่ายเพิ่มขึ้นเท่าที่ได้จ่ายไปจริงๆ เท่านั้น

๑๓.๑.๗ การตัดเสาเข็ม จะต้องตัดให้ผิวหน้าของเสาเข็มตั้งฉากกับความยาวของเสาเข็ม การตัดจะใช้ Pneumatic สกัด เลื่อย หรือเครื่องมืออื่นที่ได้รับการเห็นชอบจากผู้ควบคุมงานของผู้ว่าจ้าง ห้ามมิให้ตัดเสาเข็มโดยระเบิดเป็นอันขาด

๑๓.๑.๘ เศษและวัสดุที่ต้องตัดออกมาจากเสาเข็ม ผู้รับจ้างจะต้องรวบรวมและเป็นผู้นำไปทิ้งยังที่ที่ผู้ควบคุมงานของผู้ว่าจ้างกำหนดให้

๑๓.๑.๙ หัวเข็มที่ตอกผิดตำแหน่ง ห้ามมิให้ใช้เครื่องมือเครื่องใช้ใดๆ ดึงหรือดันให้เข้าสู่ตำแหน่งตามที่กำหนดไว้

๑๓.๑.๑๐ เครื่องบังคับเสาเข็ม ในการตอกเสาเข็มจะต้องมีเครื่องบังคับหรือเครื่องมือใดๆ ที่เหมาะสมเพื่อมิให้เข็มเคลื่อนทางด้านข้างจากตำแหน่งที่กำหนดไว้

๑๓.๑.๑๑ การถอนเข็มกลับของเสาเข็ม ในกรณีที่ตอกเข็มอยู่เป็นกลุ่มหรือมีระยะใกล้กัน จะต้องมีการตรวจสอบดูการถอนกลับหรือเคลื่อนย้ายจากตำแหน่งเดิมของเสาเข็ม ถ้าเสาเข็มมีการถอนกลับหรือเคลื่อนย้ายจากตำแหน่งเดิมเกิดขึ้น จะต้องทำการแก้ไขให้เสาเข็มเหล่านั้นอยู่ในตำแหน่งและระดับเดิมหรือสามารถรับน้ำหนักบรรทุกของเสาเข็มได้ตามที่กำหนดไว้อย่างใดอย่างหนึ่งหรือทั้งสองอย่าง

๑๓.๒ การถอนเสาเข็มสำหรับการตรวจสอบ

ผู้ควบคุมงานของผู้ว่าจ้างมีสิทธิ์ที่จะทำให้ผู้รับจ้างทำการถอนเสาเข็มที่มีความสงสัยออก เพื่อตรวจสอบสภาพของเสาเข็ม เสาเข็มนั้นเมื่อถอนขึ้นมาแล้วไม่ว่าจะมีความเสียหายหรือไม่ก็ถือว่าเป็นเข็มที่ใช้ไม่ได้แล้ว

๑๓.๓ เสาเข็มที่ชำรุดในระหว่างการตอก หรือไม่อยู่ในตำแหน่งตามที่ระบุไว้

เสาเข็มที่ชำรุดหรือไม่อยู่ในตำแหน่งตามที่ระบุไว้ในแบบจะต้องถอนออก และตอกเสาเข็มใหม่แทน หรือจะตัดทิ้งแล้วตอกเสาเข็มใหม่ลงไปแทนจุดใกล้เคียง โดยมีขนาดของหัวเข็มใหญ่ขึ้นกว่าเดิมตามที่กำหนด โดยผู้รับจ้างจะต้องเป็นผู้ออกค่าใช้จ่ายเองทั้งหมด

๑๓.๔ ระดับของหัวเข็ม

ระดับของหัวเข็มทุกๆ ต้นที่ครอบด้วย Pile-cap จะต้องยื่นเข้าไปใน Pile-cap ตามที่กำหนดไว้ในแบบ ผู้รับจ้างจะต้องตรวจสอบระดับของเสาเข็มและแสดงแบบของระดับของช่วงห่างของหัวเข็มด้วย ถ้าปรากฏว่ามีความคลาดเคลื่อนเกินกว่า ๐.๑๐ เมตร จะต้องทำการแก้ไขตามคำแนะนำของผู้ควบคุมงานของผู้ว่าจ้าง

๑๓.๕ บันทึกรการตอกเสาเข็ม

ผู้รับจ้างจะต้องจัดทำบันทึกแสดงการตอกเสาเข็มทุกต้นโดยสมบูรณ์ รายงานบันทึกการตอกเสาเข็มจะต้องประกอบด้วยขนาด ตำแหน่ง และระดับของปลายเสาเข็มทั้งก่อนและหลังการตอกเสาเข็ม ในบันทึกจะต้องรวมถึงระยะเวลาการจมของเสาเข็มโดยเฉลี่ยแต่ละต้นเมื่อทำการตอกสลิปครั้งสุดท้าย การเก็บบันทึกการตอกเสาเข็มของหมู่หรือกลุ่มใดๆ ก็ตามจะต้องทำติดต่อกันตั้งแต่เริ่มจนกระทั่งตอกเสาเข็มเสร็จ ในกรณีที่ทำการตอกในสถานที่ที่ได้ทดสอบไว้แล้วว่าจะมีการเปลี่ยนแปลงระยะเวลาการจมของเสาเข็ม ในการตอกแต่ละครั้งการเก็บระยะเวลาการจมของเสาเข็มในระหว่างการตอกจะต้องกระทำตลอดความยาวของเสาเข็ม

๑๔. การเสนอราคา

๑๔.๑ ราคาที่เสนอจะต้องเป็นราคาที่รวมภาษีมูลค่าเพิ่มและภาษีอื่นๆ (ถ้ามี) รวมทั้งค่าใช้จ่ายทั้งปวงไว้ด้วยแล้ว โดยจะต้องเสนอกำหนดยื่นราคาไม่น้อยกว่า ๙๐ วัน นับตั้งแต่เปิดซองใบเสนอราคา โดยภายในกำหนดยื่นราคาผู้ค้าต้องรับผิดชอบราคาที่ตนได้เสนอไว้ และจะถอนการเสนอราคามีได้

๑๔.๒ วัสดุอุปกรณ์ที่เสนอต้องเป็นของใหม่ที่ยังไม่เคยใช้งานมาก่อน และหากเป็นผลิตภัณฑ์ที่มีการกำหนดมาตรฐานอุตสาหกรรม (มอก.) ผู้รับจ้างจะต้องใช้วัสดุอุปกรณ์ที่ได้รับมาตรฐานผลิตภัณฑ์อุตสาหกรรม (มอก.) เป็นสำคัญเท่านั้น

๑๔.๓ ผู้เสนอราคาจะต้องจัดทำเอกสารสรุปคุณลักษณะเฉพาะตามตารางสรุปคุณลักษณะวัสดุอุปกรณ์ตามข้อกำหนดขอบเขต (TOR) ของโครงการฯ ให้ตรงกับแค็ตตาล็อกที่แนบ (ตามภาคผนวก ข.)

๑๔.๔ ผู้เสนอราคาต้องจัดหาถังเก็บน้ำขนาดความจุต่อถัง ไม่น้อยกว่า ๑๐๐,๐๐๐ ลิตรต่อถัง จำนวนตามแบบแปลน วัสดุที่ใช้ทำจากวัสดุใยแก้วเสริมแรงและมีฉนวนป้องกันไฟฟ้า โดยโรงงานผู้ผลิตถังจะต้องได้รับการรับรองมาตรฐาน ISO ๙๐๐๑:๒๐๑๕ หรือดีกว่า กรมทรัพยากรน้ำของสวนสัตว์ ที่จะให้คณะกรรมการตรวจรับพัสดุหรือผู้ที่คณะกรรมการตรวจรับพัสดุมอบหมายเป็นลายลักษณ์อักษรเข้าไปตรวจสอบกระบวนการผลิตได้ตลอดระยะเวลาที่ดำเนินการก่อสร้าง

๑๔.๕ ผู้เสนอราคาต้องแสดงผลการคำนวณหาขนาดของมอเตอร์ อินเวอร์เตอร์ แผงเซลล์แสงอาทิตย์ ให้สอดคล้องกับปริมาณน้ำที่ผลิตได้ในแต่ละวัน พร้อมรับรองโดยวิศวกรควบคุม และผู้เสนอราคาต้องส่งข้อเสนอทางเทคนิคของอุปกรณ์จำนวน ๒ รายการ ได้แก่ แผงเซลล์แสงอาทิตย์ และชุดเครื่องสูบน้ำไฟฟ้าชนิดผิวดินพร้อมอุปกรณ์ควบคุมการทำงานและแสดงแบบ Wiring diagram ระบบสูบน้ำด้วยเซลล์แสงอาทิตย์ และแบบแสดง แนวทางการติดตั้งสายไฟฟ้าจากชุดแผงเซลล์แสงอาทิตย์ถึงชุดเครื่องสูบน้ำพร้อมทั้งระบุชนิดและขนาดสายไฟฟ้า แนบมาพร้อมกับการเสนอราคา

๑๔.๖ ผู้เสนอราคาต้องแนบแคตตาล็อก และหนังสือรับรองมาตรฐานผลิตภัณฑ์ แผงเซลล์ แสงอาทิตย์ เครื่องสูบน้ำและอุปกรณ์ควบคุมการทำงานของเครื่องสูบน้ำ พร้อมลงนามรับรองการผลิตจากโรงงาน ผู้ผลิตและประทับตรา ทุกแผ่นที่แสดงรายละเอียดของแผงเซลล์แสงอาทิตย์ เครื่องสูบน้ำและอุปกรณ์ควบคุม การทำงานของเครื่องสูบน้ำ และหนังสือรับรองจากโรงงานผู้ผลิต ด้วยว่าเครื่องสูบน้ำและมอเตอร์เมื่อประกอบกันเป็น ชุดแล้วมีคุณสมบัติตามข้อกำหนดทางราชการโดยหนังสือรับรองจากโรงงานผู้ผลิต จะต้องมีส่วนที่ติดตั้งชัดเจน ให้ทางราชการสามารถตรวจสอบและติดต่อกันได้ เอกสารรับรองสำเนาลงนามโดยผู้มีอำนาจครบถ้วนถูกต้องมาพร้อม ในการยื่นเสนอราคา

๑๔.๗ ผู้เสนอราคาต้องประกันการชำรุดเสียหาย ของวัสดุ และอุปกรณ์จากการใช้งานตามปกติเป็น เวลา ๒ ปี นับตั้งแต่วันที่รับมอบงาน และเป็นภาระของผู้รับจ้างจะต้องดูแลวัสดุอุปกรณ์ต่างๆ ให้อยู่ในสภาพใช้ งานได้ดี ยกเว้นวัสดุสิ้นเปลือง ที่จะต้องเปลี่ยนตามอายุ และเวลาการใช้งาน หากในระยะเวลาดังกล่าว เกิดการ ชำรุดเสียหายหรือขัดข้อง ผู้รับจ้างต้องทำการแก้ไขให้แล้วเสร็จภายใน ๑๕ วัน นับแต่วันที่ได้รับแจ้งเป็นลายลักษณ์ อักษรโดยไม่คิดค่าเสียหายใดๆ ทั้งสิ้น และแจ้งผลการแก้ไขเป็นลายลักษณ์อักษรให้สำนักงานทรัพยากรน้ำที่ ๔ ในพื้นที่รับผิดชอบทราบภายใน ๗ วัน นับจากวันแก้ไขแล้วเสร็จ หากไม่ดำเนินการซ่อมแซมความชำรุดบกพร่อง ดังกล่าว กรมทรัพยากรน้ำจะสั่งการให้สำนักงานทรัพยากรน้ำที่ ๔ ในพื้นที่รับผิดชอบดำเนินการซ่อมแซม แก้ไข โดยเบิกค่าใช้จ่ายในการดำเนินการจากเงินค้ำประกันสัญญา และจะต้องถูกตัดสิทธิ์ในการเข้าเสนอราคาในงาน จัดทำครั้งต่อไปของกรมทรัพยากรน้ำ

๑๔.๘ กรมทรัพยากรน้ำสงวนสิทธิ์ในการพิจารณาจัดจ้างตามวงเงินงบประมาณที่มีอยู่ และอาจ ยกเลิกการเสนอราคาครั้งนี้ก็ได้ ทั้งนี้ เพื่อประโยชน์ของทางราชการเป็นสำคัญ โดยจะลงนามในสัญญาก่อนนี้ ผูกพันได้ต่อเมื่อกรมได้รับอนุมัติจัดสรรงบประมาณให้ดำเนินการแล้วเท่านั้น โดยผู้เสนอราคายอมรับที่จะไม่ เรียกร้องค่าเสียหายหรือค่าใช้จ่ายใดๆหากไม่ได้รับเป็นคู่สัญญา

๑๔.๙ คู่มือการใช้งาน ผู้รับจ้างจะต้องจัดเตรียมคู่มือการใช้งาน ประกอบด้วย แผนภาพแสดงการ ทำงานของระบบ ขั้นตอนการทำงานของระบบ คุณลักษณะ หน้าที่ การทำงาน อายุการใช้งานและวิธีการ บำรุงรักษาเป็นภาษาไทย จำนวน ๕ ชุด โดยให้ส่งในวันส่งมอบงาน

๑๔.๑๐ ผู้เสนอราคาต้องยื่นเสนอแผนการดำเนินงานซึ่งจะต้องก่อสร้างระบบกระจายน้ำด้วย พลังงานแสงอาทิตย์ให้แล้วเสร็จ พร้อมทั้งจะส่งมอบภายในระยะเวลาที่กำหนด และยืนยันการดำเนินการให้แล้ว เสร็จถูกต้องครบถ้วนทุกแห่ง สำหรับแผนการดำเนินการจะมีผลต่อการติดตามควบคุมงาน และมีผลผูกพันกับ สัญญาจ้างด้วย

กรณีที่เป็นผู้รับจ้างกับสำนักงานทรัพยากรน้ำที่ ๔ ในการดำเนินการก่อสร้างระบบกระจาย น้ำด้วยพลังงานแสงอาทิตย์แล้ว แต่ไม่สามารถดำเนินการได้ตามแผนการดำเนินงานที่ผู้รับจ้างยื่นเสนอต่อกรม ทรัพยากรน้ำ กรมทรัพยากรน้ำจะขอสงวนสิทธิ์ยกเลิกสัญญาจ้าง และจะไม่ชำระค่าใช้จ่ายใดๆ ทั้งสิ้นในส่วนที่ผู้รับ จ้างได้ดำเนินการไปแล้ว รวมถึงต้องถูกตัดสิทธิ์ในการเข้าเสนอราคาในงานจ้างของกรมทรัพยากรน้ำในครั้งต่อไป

๑๔.๑๑ การทดสอบระบบกระจายน้ำด้วยพลังงานแสงอาทิตย์ ผู้รับจ้างจะต้องดำเนินการจัดหาพร้อม ติดตั้งอุปกรณ์ทั้งระบบให้แล้วเสร็จ และทำการทดสอบระบบฯที่สามารถสูบน้ำได้ไม่น้อยกว่า ๑๐๐ ลบ.ม./วัน (ตั้งแต่ เวลา ๐๗.๐๐ น. จนถึงเวลา ๑๗.๐๐ น.) ผู้รับจ้างและผู้ควบคุมงานจะต้องรายงานผลการทดสอบ แนบในรายงาน การตรวจรับงาน ทั้งนี้ค่าใช้จ่ายในการทดสอบทั้งหมดเป็นของผู้รับจ้าง

๑๔.๑๒ ผู้เสนอราคาจะต้องจัดทำตารางการจัดทำแผนการใช้พืชผลที่ผลิตภายในประเทศไม่น้อยกว่า ร้อยละ ๖๐ ของมูลค่าพืชผลที่จะใช้ในงานก่อสร้างทั้งหมดตามสัญญา และตารางการจัดทำแผนการใช้เหล็กที่ผลิต ภายในประเทศไม่น้อยกว่าร้อยละ ๙๐ ของปริมาณเหล็กที่ต้องใช้ทั้งหมดตามสัญญาภายใน ๖๐ วัน นับถัดจากวันที่ ได้ลงนามในสัญญา

๑๕. หลักเกณฑ์การพิจารณา

กรมทรัพยากรน้ำ โดยสำนักงานทรัพยากรน้ำที่ ๔ ได้กำหนดหลักเกณฑ์ พิจารณาเอกสารที่ยื่นเสนอราคา ดังนี้

๑) ความครบถ้วนของเอกสารการรับรองมาตรฐานผลิตภัณฑ์ หนังสือการรับประกันแผงเซลล์แสงอาทิตย์ Catalog และเอกสารประกอบต่าง ๆ ของแผงเซลล์แสงอาทิตย์ ลงนามรับรองสำเนาโดยผู้มีอำนาจของโรงงานผู้ผลิตและประทับตราถูกต้องตามรายละเอียดคุณลักษณะเฉพาะ

๒) ความครบถ้วนของเอกสารการรับรองมาตรฐาน ISO ๙๐๐๑:๒๐๑๕ หนังสือยินยอมให้เข้าตรวจสอบกระบวนการผลิตจากโรงงาน ลงนามรับรองสำเนาโดยผู้มีอำนาจของโรงงานผู้ผลิตและประทับตราถูกต้องตามรายละเอียดคุณลักษณะเฉพาะ พร้อมระบุชื่อโครงการที่ยื่นเสนอราคา

๓) ความครบถ้วนของเอกสารการรับรองมาตรฐานผลิตภัณฑ์ Catalog และเอกสารประกอบต่าง ๆ ของชุดควบคุมการทำงาน ตู้ควบคุมระบบและอุปกรณ์ต่างๆ ลงนามรับรองสำเนาโดยผู้มีอำนาจของโรงงานผู้ผลิตและประทับตราถูกต้องตาม รายละเอียดคุณลักษณะเฉพาะ พร้อมระบุชื่อโครงการที่ยื่นเสนอราคา

๔) ความครบถ้วนของเอกสารการรับรองมาตรฐานผลิตภัณฑ์ เครื่องสูบน้ำแบบพิวติน (End suction centrifugal pump (Split Case Type)) ขนาดไม่น้อยกว่า ๗.๕ KW ลงนามรับรองสำเนาโดยผู้มีอำนาจของโรงงานผู้ผลิต และศูนย์บริหารหลังการขายต้องได้รับการบริหารงานตามมาตรฐาน ISO ๑๔๐๐๑ , ISO ๔๕๐๐๑ , ISO ๕๐๐๐๑ และประทับตราถูกต้องตามรายละเอียดคุณลักษณะเฉพาะ พร้อมระบุชื่อโครงการที่ยื่นเสนอราคา

๕) กรมทรัพยากรน้ำโดยสำนักงานทรัพยากรน้ำที่ ๔ จะพิจารณาผู้ชนะการเสนอราคาโดยหลักเกณฑ์ราคารวม และความครบถ้วนของเอกสาร

๖) ผู้ยื่นข้อเสนอซึ่งเป็นผู้ประกอบการ SMEs เสนอราคาสูงกว่าราคาต่ำสุดของผู้ยื่นข้อเสนอรายอื่นที่ไม่เกินร้อยละ ๑๐ กรมจะพิจารณาจากผู้ประกอบการ SMEs ดังกล่าว โดยจัดเรียงลำดับผู้ยื่นข้อเสนอ ซึ่งเป็นผู้ประกอบการ SMEs ซึ่งเสนอราคาสูงกว่าราคาราคาต่ำสุดของผู้ยื่นข้อเสนออื่นไม่เกินร้อยละ ๑๐ ที่จะเรียกมาทำสัญญาไม่เกิน ๑ ราย

อนึ่ง การพิจารณาผลตามเงื่อนไขเอกสารประกวดราคาจ้างฯ ให้พิจารณาจากเอกสารสำเนาไปขึ้นทะเบียนผู้ประกอบการวิสาหกิจขนาดกลางและขนาดย่อม (SMEs) เท่านั้น

๗) หากผู้ยื่นข้อเสนอซึ่งมิใช่ผู้ประกอบการ SMEs แต่ เป็นบุคคลธรรมดาที่ถือสัญชาติไทย หรือนิติบุคคลที่จัดตั้งขึ้นตามกฎหมายไทยเสนอราคาสูงกว่าราคาต่ำสุดของผู้ยื่นข้อเสนอเป็นบุคคลธรรมดาที่มีได้ถือสัญชาติไทย หรือนิติบุคคลที่จัดตั้งขึ้นตามกฎหมายของต่างประเทศไม่เกินร้อยละ ๓ กรมจะพิจารณา จากผู้ยื่นข้อเสนอซึ่งเป็นผู้บุคคลธรรมดาที่ถือสัญชาติไทยหรือนิติบุคคลที่จัดตั้งขึ้นตามกฎหมายไทยดังกล่าว

หมายเหตุ ผู้เสนอราคาจะต้องดำเนินการสรุปคุณลักษณะเฉพาะตามตารางสรุปคุณลักษณะวัสดุ อุปกรณ์ตามข้อกำหนดขอบเขต (TOR) ของโครงการฯ (ภาคผนวก ข.) หากผู้เสนอราคารายใดที่ไม่ยื่นเอกสารดังกล่าว กรมทรัพยากรน้ำจะไม่รับการพิจารณาในการเสนอราคาครั้งนี้

๑๖. งานระบบพลังงานแสงอาทิตย์

๑๖.๑ แผงเซลล์แสงอาทิตย์

มาตรฐานที่อ้างอิง

วสท. EIT ๒๐๐๑ มาตรฐานการติดตั้งไฟฟ้าสำหรับประเทศไทย

มอก. ๒๕๘๐ เล่ม ๑ มาตรฐานผลิตภัณฑ์อุตสาหกรรมคุณสมบัติด้านความปลอดภัยของแผงเซลล์แสงอาทิตย์ เล่ม ๑ ข้อกำหนดสำหรับการสร้าง

มอก. ๒๕๘๐ เล่ม ๒-๒๕๖๒ มาตรฐานผลิตภัณฑ์อุตสาหกรรมคุณสมบัติด้านความปลอดภัยของแผงเซลล์แสงอาทิตย์ เล่ม ๒ ข้อกำหนดสำหรับการทดสอบ

มอก. ๖๑๒๑๕ เล่ม ๑(๑) - ๒๕๖๑ มาตรฐานผลิตภัณฑ์อุตสาหกรรมแผงเซลล์แสงอาทิตย์ภาคพื้นดิน-คุณสมบัติการออกแบบและรับรองแบบเล่ม ๑ (๑) ข้อกำหนดเฉพาะสำหรับการทดสอบแผงเซลล์แสงอาทิตย์ ชนิดผลึกซิลิคอน

มอก. ๒๒๑๐ มาตรฐานผลิตภัณฑ์อุตสาหกรรมส่วนสำเร็จรูปแรงดันเนื่องจากพลังงานแสงภาคพื้นดินแบบฟิล์มบาง-คุณลักษณะการออกแบบและการรองรับแบบ

มอก. ๕๑๓ มาตรฐานอุตสาหกรรม ระดับชั้นการป้องกันของเปลือกหุ้มบริษัทไฟฟ้า(รหัส IP)

AS/NZS ๕๐๓๓ Installation and safety requirements for photovoltaic(PV) arrays

IEC ๖๒๖๔๘ Photovoltaic (PV)arrays – Design requirements

๑๖.๒ คุณลักษณะทางเทคนิคของแผงเซลล์แสงอาทิตย์

๑. เป็นแผงเซลล์แสงอาทิตย์ ชนิด Crystalline silicon มีพิกัดกำลังไฟฟ้า Output ไม่น้อยกว่า ๔๐๐ วัตต์ (Wp) (ต่อแผง) ที่ STC.

๒. เป็นผลิตภัณฑ์ที่ได้รับการรับรองตามมาตรฐาน มอก.๖๑๒๑๕ เล่ม ๑(๑) - ๒๕๖๑ และ มอก.๒๕๘๐ เล่ม ๒-๒๕๖๒ ผลิตจากโรงงานที่ได้รับการรับรองมาตรฐาน ISO๙๐๐๑ , ISO๑๔๐๐๑ , ISO๔๕๐๐๑ , ISO๕๐๐๐๑ และ อุตสาหกรรมสีเขียว ระดับ ๓ แผงเซลล์แสงอาทิตย์ทุกชุดที่เสนอราคา ต้องเป็นผลิตภัณฑ์ที่มีเครื่องหมายการค้าเดียวกัน รุ่นการผลิตเดียวกัน และมีค่ากำลังไฟฟ้าสูงสุดเหมือนกันทุกแผง โดยโรงงานผู้ผลิตแผงเซลล์แสงอาทิตย์จะต้องจดทะเบียนนิติบุคคลภายใต้กฎหมายไทยสถานที่ผลิตต้องอยู่ในประเทศไทยและมีใบอนุญาต รง.๔ หรือ ใบอนุญาตจากกรมการนิคมแห่งประเทศไทย (กนอ.) และขึ้นทะเบียนสินค้า Made in Thailand : MiT กับสภาอุตสาหกรรมแห่งประเทศไทย โดยผลิตจากผู้ผลิตที่ได้รับการขึ้นทะเบียน SMEs จากสำนักงานส่งเสริมวิสาหกิจขนาดกลางและขนาดย่อม(สสว.) โดยต้องแนบเอกสารรับรองจากหน่วยงานที่เกี่ยวข้องในการเสนอราคา ผู้ว่าจ้างสงวนสิทธิ์ในการตรวจสอบโรงงานผู้ผลิตว่าเป็นผลิตภัณฑ์ที่ผลิตในประเทศไทยและพร้อมจำหน่ายให้กับโครงการ แสดงในวันที่ยื่นใบเสนอราคา

๓. แผงเซลล์แสงอาทิตย์ต้องเป็นชนิด Crystalline Silicon ที่ผลิตตามมาตรฐาน TIS/UL/JIS/IEC หรือเทียบเท่า โดยระบุข้อมูลใน Catalog ชัดเจน หรือมีหนังสือรับรองจากผู้ผลิต หรือได้รับมาตรฐานดังกล่าว แสดงในวันที่ยื่นใบเสนอราคา

๔. แผงเซลล์แสงอาทิตย์ที่นำเสนอและที่ใช้ติดตั้งทุกชุด ต้องเป็นผลิตภัณฑ์ที่มีเครื่องหมายการค้า รุ่น และขนาดเหมือนกันทุกแผงในการต่อขนานและ/หรืออนุกรมกันกรณีใช้มากกว่า ๑ แผง และมีค่ากำลังไฟฟ้าสูงสุดเท่ากัน

๕. แผงเซลล์แสงอาทิตย์ ภายในจะต้องมีการฉนวนกันความร้อน หรือวัสดุอื่นที่เทียบเท่า หรือดีกว่า ด้านหลังปิดทับด้วยแผ่น Back Sheet ที่มีเลเยอร์ชั้น Pet อย่างน้อย ๒ ชั้น ด้านหน้าของแผงเซลล์แสงอาทิตย์ (Solar Cell) ต้องปิดทับด้วยกระจกแทมเปอร์ชนิด AR coating pattern tempered glass เป็นส่วน

ทับหน้าที่ใช้ทำแผงเซลล์แสงอาทิตย์เป็นมาตรฐานผลิตภัณฑ์อุตสาหกรรมแบบบังคับต้องได้รับการรับรองมาตรฐาน มอก.๙๖๕-๒๕๖๐ โดยต้องแนบเอกสารมาตรฐานจาก สมอ.ตามแบบ มอ.๖ แสดงในวันที่ยื่นใบเสนอราคา

๖. แผงเซลล์แสงอาทิตย์มีประสิทธิภาพในการทำงาน (Module efficiency) ต้องไม่น้อยกว่า ๑๗ % ณ Standard Test Condition

๗. ด้านหลังของแผงเซลล์แสงอาทิตย์ ติดตั้งกล่องรวมสายไฟ (Junction Box) หรือข้อต่อหัวสาย (Terminal Box) ที่มั่นคงแข็งแรง ทนต่อสภาพอากาศและสภาวะแวดล้อมได้ดี สามารถป้องกันการซึมของน้ำ ได้ทนทานต่อสภาวะการใช้งานภายนอก และมีอายุการใช้งานยาวนานเทียบเท่าแผงเซลล์แสงอาทิตย์

๘. มี Bypass Diode ต่ออยู่ภายในกล่องรวมสายไฟ (Junction Box or Terminal Box) เพื่อช่วยให้การไหลของกระแสไฟเป็นไปตามปกติ กรณีเกิดเงบังทับเซลล์ใดเซลล์หนึ่ง (HOT SPOT) กรอบแผงเซลล์แสงอาทิตย์ต้องทำจากวัสดุที่ทำจากโลหะปลอดสนิม มีความสูงของขอบเฟรมไม่น้อยกว่า ๓๕ มิลลิเมตร และแผงเซลล์แสงอาทิตย์ทุกแผงต้องแสดงชื่อ "DWR" โดยสลักตัวอักษรชื่อไว้บนกรอบด้านบนซ้าย และด้านล่างขวาของแผงเซลล์แสงอาทิตย์

๙. แผงเซลล์ที่เสนอราคาจะต้องได้รับรองคุณภาพแผงเซลล์ ไม่น้อยกว่า ๑๐ ปี (Product Warranty) และรับประกันการผลิตไฟฟ้าไม่น้อยกว่า ๘๐% (Linear Performance Warranty) ภายใน ๒๕ ปี และแนบเอกสารรับรองจากผู้ผลิตพร้อมหนังสือรับรองนิติบุคคลที่ออกไม่เกิน ๖ เดือน แสดงในวันยื่นเสนอราคา

๑๐. กรณีวัดปริมาณงานและการจ่ายเงินแผงเซลล์แสงอาทิตย์ ให้วัดปริมาณงานเป็นหน่วยตามที่ระบุแสดงในใบแจ้งปริมาณและราคาตามที่กำหนดในแบบ และการจ่ายเงิน กรมทรัพยากรน้ำจะจ่ายค่าจ้างต่อหน่วยของงานแต่ละรายการที่ได้ทำสำเร็จจริงตามราคาต่อหน่วยที่กำหนดไว้ในใบแจ้งปริมาณงานและราคานี้เป็นจำนวนโดยประมาณเท่านั้น จำนวนปริมาณงานที่แท้จริงอาจจะมากหรือน้อยกว่านี้ก็ได้ ซึ่งผู้ว่าจ้างจะจ่ายเงินค่าจ้างให้แก่ผู้รับจ้างตามราคาต่อหน่วยของงานแต่ละรายการที่ได้ทำเสร็จจริง คู่สัญญาทั้งสองฝ่ายต่างตกลงที่จะไม่เปลี่ยนแปลงราคาต่อหน่วยหรือเรียกร้อยค่าสินไหมทดแทนอันเกิดจากการที่จำนวนปริมาณงานในแต่ละรายการได้แตกต่างไปจากที่กำหนดไว้ในสัญญา ดังนี้

๑) จะจ่ายให้ตามราคาต่อหน่วยที่ตกลงในสัญญาโดยจะจ่ายให้ ๕๐% ของราคาหลังจากผู้รับจ้างดำเนินการนำแผงเซลล์แสงอาทิตย์เข้ามาในบริเวณก่อสร้างและได้รับความเห็นชอบจากคณะกรรมการตรวจรับพัสดุในงานก่อสร้าง

๒) จะจ่ายให้ตามราคาต่อหน่วยที่ตกลงในสัญญาโดยจะจ่ายให้ ๓๐% ของราคาหลังจากผู้รับจ้างดำเนินการติดตั้งแผงเซลล์แสงอาทิตย์ เรียบร้อย และได้รับความเห็นชอบจากคณะกรรมการตรวจรับพัสดุในงานก่อสร้าง

๓) จะจ่ายให้ตามราคาต่อหน่วยที่ตกลงกันในสัญญาโดยจะจ่ายให้ ๒๐% ของราคาหลังจากผู้รับจ้างดำเนินการทดสอบแผงเซลล์แสงอาทิตย์ และสามารถใช้งานได้ตามวัตถุประสงค์ และได้รับความเห็นชอบจากคณะกรรมการตรวจรับพัสดุในงานก่อสร้าง

๑๗. คุณสมบัติทางเทคนิคของเครื่องสูบน้ำแบบผิวดิน (End suction centrifugal pump (Split Case Type)) ๗.๕ กิโลวัตต์

๑. รายละเอียดชุดเครื่องสูบน้ำ

ชุดปั๊มและมอเตอร์จะต้องประกอบเป็นชุดสำเร็จมาจากโรงงานผู้ผลิตที่ได้รับรองระบบคุณภาพตามมาตรฐาน ISO ๙๐๐๑:๒๐๑๕, ISO ๑๔๐๐๑ และ ISO ๔๕๐๐๑ และได้รับเครื่องหมาย CE หรือ UL หรือมาตรฐานผลิตภัณฑ์อุตสาหกรรม (มอก.) สามารถสูบน้ำได้ปริมาณไม่น้อยกว่า ๖๐ ลูกบาศก์เมตรต่อชั่วโมง ที่

ความสูงไม่น้อยกว่า ๓๐ เมตร และกำลังมอเตอร์ไม่น้อยกว่า ๗.๕ kW ผู้เสนอราคาจะต้องแนบสเปก แคตตาล็อกของเครื่องสูบน้ำ พร้อมกราฟหรือตารางแสดงปริมาณน้ำที่สูบได้ และหนังสือรับรองจากโรงงานผู้ผลิตเครื่องสูบน้ำด้วยว่าเครื่องสูบน้ำและมอเตอร์เมื่อประกอบกันเป็นชุดแล้ว มีคุณสมบัติตามข้อกำหนดทางราชการ โดยหนังสือรับรองจากโรงงานผู้ผลิตจะต้องมีสถานที่ตั้งอย่างชัดเจน ให้ทางราชการสามารถตรวจสอบและติดต่อได้ เอกสารรับรองสำเนาลงนามโดยผู้มีอำนาจครบถ้วนถูกต้อง พร้อมเอกสารต่างๆ พร้อมทั้งให้จัดหาศูนย์บริการหลังการขายที่ได้รับการบริหารงานตามมาตรฐาน ISO ๑๔๐๐๑ , ISO ๔๕๐๐๑ , ISO ๕๐๐๐๑ พร้อมเอกสารต่างๆ โดยมีรายละเอียดดังนี้

๒.๑ เป็นเครื่องสูบน้ำแบบผิวดิน (Surface pump) ชนิดแวนอนใบพัดเดี่ยวแบบ (End suction centrifugal pump (Split Case Type)) ขับด้วยมอเตอร์ไฟฟ้า

๒.๒ ตัวเรือนเครื่องสูบน้ำ (Casing) ทำจากวัสดุเหล็กหล่อ (Cast Iron) หรือดีกว่า

๒.๓ ใบพัด (Impeller) ทำจากสแตนเลส หรือ ทองเหลือง (Bronze) หรือดีกว่า

๒.๕ เพลา (Shaft) ทำจาก AISI ๑.๔๐๓๓ หรือ AISI ๔๒๐ หรือดีกว่า

๒.๖ ซีลกันรั่วเป็นแบบ Mechanical Seal หรือตามมาตรฐานผู้ผลิต

๒.๖ มอเตอร์เป็นแบบ TEFC, Insulation Class F, Efficiency class IE๓

๒.๗ แรงดันไฟฟ้า เป็นชนิด ๓ เฟส ๓๘๐ V ความถี่ ๕๐ Hz

๒.๘ ความเร็วรอบการทำงานไม่เกิน ๓,๐๐๐ rpm

๒.๙ มีระดับป้องกัน IP๕๕

๒.๑๐ ประสิทธิภาพของเครื่องสูบน้ำที่จุดทำงานไม่น้อยกว่า ๗๐ %

กรณีวัดปริมาณงานและการจ่ายเงินชุดเครื่องสูบน้ำ (PUMP) ให้วัดปริมาณงานเป็นหน่วยตามที่ระบุแสดงในใบแจ้งปริมาณและราคาตามที่กำหนดในแบบ และการจ่ายเงิน กรมทรัพยากรน้ำจะจ่ายค่าจ้างต่อหน่วยของงานแต่ละรายการที่ได้ทำสำเร็จจริงตามราคาต่อหน่วยที่กำหนดไว้ในใบแจ้งปริมาณงานและราคานี้เป็นจำนวนโดยประมาณเท่านั้น จำนวนปริมาณงานที่แท้จริงอาจจะมากหรือน้อยกว่านี้ก็ได้ ซึ่งผู้ว่าจ้างจะจ่ายเงินค่าจ้างให้แก่ผู้รับจ้างตามราคาต่อหน่วยของงานแต่ละรายการที่ได้ทำเสร็จจริง คู่สัญญาทั้งสองฝ่ายต่างตกลงที่จะไม่เปลี่ยนแปลงราคาต่อหน่วยหรือเรียกเรื่องค่าสินไหมทดแทนอันเกิดจากการที่จำนวนปริมาณงานในแต่ละรายการได้แตกต่างไปจากที่กำหนดไว้ในสัญญา ดังนี้

๑) จะจ่ายให้ตามราคาต่อหน่วยที่ตกลงในสัญญาโดยจะจ่ายให้ ๕๐% ของราคาหลังจากผู้รับจ้างดำเนินการนำชุดเครื่องสูบน้ำ (PUMP) เข้ามาในบริเวณก่อสร้างและได้รับความเห็นชอบจากคณะกรรมการตรวจรับพัสดุในงานจ้างก่อสร้าง

๒) จะจ่ายให้ตามราคาต่อหน่วยที่ตกลงในสัญญาโดยจะจ่ายให้ ๓๐% ของราคาหลังจากผู้รับจ้างดำเนินการติดตั้งชุดเครื่องสูบน้ำ (PUMP) เรียบร้อย และได้รับความเห็นชอบจากคณะกรรมการตรวจรับพัสดุในงานจ้างก่อสร้าง

๓) จะจ่ายให้ตามราคาต่อหน่วยที่ตกลงกันในสัญญาโดยจะจ่ายให้ ๒๐% ของราคาหลังจากผู้รับจ้างดำเนินการทดสอบชุดเครื่องสูบน้ำ (PUMP) และสามารถใช้งานได้ตามวัตถุประสงค์ และได้รับความเห็นชอบจากคณะกรรมการตรวจรับพัสดุในงานจ้างก่อสร้าง

๑๘. ชุดควบคุมการทำงานของเครื่องสูบน้ำ (Solar Pump Inverter)

เป็นเครื่องแปลงกระแสไฟฟ้าขนาดไม่น้อยกว่า ๗.๕ กิโลวัตต์ สำหรับแปลงกระแสไฟฟ้าจากแผงเซลล์แสงอาทิตย์ (DC) หรือระบบไฟฟ้ากระแสตรง ให้สามารถใช้ได้กับเครื่องสูบน้ำผิวดิน มอเตอร์ไฟฟ้ากระแสสลับแบบ ๓ เฟส ๓๘๐ โวลต์ ผลิตจากโรงงานที่ได้รับการรับรองระบบคุณภาพตามมาตรฐาน ISO

๙๐๐๑:๒๐๑๕, ISO ๑๔๐๐๑:๒๐๑๕ และ ISO ๔๕๐๐๑:๒๐๑๘ ด้านการออกแบบและผลิตเครื่องแปลงกระแสไฟฟ้าสำหรับมอเตอร์เครื่องสูบน้ำ(Inverter Pump) หรือเครื่องควบคุมมอเตอร์ระบบสูบน้ำพลังงานแสงอาทิตย์ (Solar Pump Inverter) หรือเครื่องควบคุมมอเตอร์ระบบสูบน้ำพลังงานแสงอาทิตย์(Solar Pump Inverter) ต้องได้รับเครื่องหมาย CE หรือ UL หรือ TUV หรือมาตรฐานผลิตภัณฑ์อุตสาหกรรม (มอก.) หรือเทียบเท่า พร้อมทั้งแนบผลรายงานการทดสอบตามมาตรฐาน IEC ๖๒๑๐๙-๑ , IEC ๖๒๑๐๙-๒ , IEC ๖๑๖๘๓ พร้อมแนบเอกสารประกอบ กรณีที่เป็นโรงงานผลิตในประเทศไทย จะต้องแสดงใบอนุญาตประกอบกิจการโรงงาน (รง.๔) ในเอกสารใบอนุญาตประกอบกิจการโรงงาน (รง.๔) และหนังสือรับรองระบบคุณภาพตามมาตรฐาน ISO๙๐๐๑:๒๐๑๕ จะต้องระบุว่าเป็นโรงงานผลิตเครื่องแปลงกระแสไฟฟ้าสำหรับมอเตอร์เครื่องสูบน้ำ(Inverter Pump) หรือเครื่องควบคุมระบบสูบน้ำพลังงานแสงอาทิตย์อย่างชัดเจนเท่านั้น กรมฯขอสงวนสิทธิ์ที่จะไม่พิจารณาเอกสารของผู้เสนอราคาที่มีข้อความคลุมเครือ ไม่ชัดเจนในผลิตภัณฑ์ของโรงงานตามเอกสารการรับรองดังกล่าว และจะตรวจสอบยืนยันความถูกต้องของเอกสารจากผู้ออกหนังสือรับรองดังกล่าว ผู้เสนอราคาต้องแนบเอกสารมาพร้อมกันในวันเสนอราคาพร้อมประทับตราและลงนามโดยผู้มีอำนาจจากโรงงานผู้ผลิต โดยมีรายละเอียดดังนี้

๑. มีระบบฟังก์ชันแบบ MPPT (Maximum power point tacking) สามารถทำงานได้อัตโนมัติ เมื่อมีพลังงานจากเซลล์แสงอาทิตย์

๒. สามารถรับพลังงานไฟฟ้ากระแสตรง (DC) ระหว่าง ๔๐๐-๘๕๐ โวลต์ ได้

๓. สามารถรับพลังงานไฟฟ้ากระแสสลับ (AC) แบบ ๓ เฟส ๓๘๐-๔๑๕ โวลต์ ได้

๔. เป็นเครื่องควบคุมระบบสูบน้ำ ที่มีระดับการป้องกันฝุ่นและน้ำ ไม่ต่ำกว่า IP ๕๕ โดยต้องแสดงผลการทดสอบจากสถาบันทดสอบภายในประเทศไทย และจะต้องเป็นหน่วยรับรองผลิตภัณฑ์ที่สามารถทดสอบและออกหนังสือรับรองที่ได้รับการรับรองจากสำนักงานมาตรฐานอุตสาหกรรม (สมอ.) ห้องปฏิบัติการทดสอบของสถาบันทดสอบต้องได้รับการรับรองมาตรฐาน ISO/IEC Guide ๒๕ จากสำนักงานมาตรฐานอุตสาหกรรม (สมอ) เท่านั้น ต้องยื่นเอกสารรับรองผลการทดสอบมาพร้อมในวันเสนอราคา และให้ผู้เสนอราคาจัดส่งเอกสารต้นฉบับดังกล่าวมาให้กรมฯตรวจสอบภายใน ๓ วันทำการหลังจากวันเสนอราคา กรมฯ ขอสงวนสิทธิ์ที่จะทำการตรวจสอบหรือสอบยืนยันเอกสารรับรองดังกล่าวไปยังหน่วยงานที่ออกหนังสือรับรองรวมถึงเอกสารทั้งหมดที่ใช้ในการเสนอราคา หากพบว่ามี การดัดแปลง ปลอมแปลง หรือแก้ไขเอกสารในการเสนอราคา กรมฯจะดำเนินคดีตามกฎหมายจนถึงที่สุด

๕. มีฟังก์ชันการควบคุม (Voltage Limits) ไม่ให้แรงดันขาเข้าสูง หรือต่ำกว่าที่กำหนด (Over Voltage/Under Voltage) เพื่อป้องกันการเสียหายแก่อุปกรณ์ควบคุม และระบบสูบน้ำ

๖. มีฟังก์ชันป้องกันกรณีน้ำไม่ไหลเข้าปั๊ม (Dry run protection)

กรณีวัดปริมาณงานและการจ่ายเงินชุดควบคุมการทำงานของเครื่องสูบน้ำ ให้วัดปริมาณงานเป็นหน่วยตามที่ระบุแสดงในใบแจ้งปริมาณและราคาตามที่กำหนดในแบบ และการจ่ายเงิน กรมทรัพย์ากรน้ำจะจ่ายค่าจ้างต่อหน่วยของงานแต่ละรายการที่ได้ทำสำเร็จจริงตามราคาต่อหน่วยที่กำหนดไว้ในใบแจ้งปริมาณงานและราคานี้เป็นจำนวนโดยประมาณเท่านั้น จำนวนปริมาณงานที่แท้จริงอาจจะมากหรือน้อยกว่านี้ก็ได้ ซึ่งผู้ว่าจ้างจะจ่ายเงินค่าจ้างให้แก่ผู้รับจ้างตามราคาต่อหน่วยของงานแต่ละรายการที่ได้ทำเสร็จจริง คู่สัญญาทั้งสองฝ่ายต่างตกลงที่จะไม่เปลี่ยนแปลงราคาต่อหน่วยหรือเรียกร้อยค่าสินไหมทดแทนอันเกิดจากการที่จำนวนปริมาณงานในแต่ละรายการได้แตกต่างไปจากที่กำหนดไว้ในสัญญา ดังนี้



๑) จะจ่ายให้ตามราคาต่อหน่วยที่ตกลงในสัญญาโดยจะจ่ายให้ ๕๐% ของราคาหลังจากผู้รับจ้างดำเนินการนำชุดควบคุมการทำงานของเครื่องสูบน้ำ (Solar Pump Inverter) เข้ามาในบริเวณก่อสร้างและได้รับความเห็นชอบจากคณะกรรมการตรวจรับพัสดุในงานจ้างก่อสร้าง

๒) จะจ่ายให้ตามราคาต่อหน่วยที่ตกลงในสัญญาโดยจะจ่ายให้ ๓๐% ของราคาหลังจากผู้รับจ้างดำเนินการติดตั้งชุดควบคุมการทำงานของเครื่องสูบน้ำ (Solar Pump Inverter) เรียบร้อย และได้รับความเห็นชอบจากคณะกรรมการตรวจรับพัสดุในงานจ้างก่อสร้าง

๓) จะจ่ายให้ตามราคาต่อหน่วยที่ตกลงกันในสัญญาโดยจะจ่ายให้ ๒๐% ของราคาหลังจากผู้รับจ้างดำเนินการทดสอบชุดควบคุมการทำงานของเครื่องสูบน้ำ (Solar Pump Inverter) และสามารถใช้งานได้ตามวัตถุประสงค์ และได้รับความเห็นชอบจากคณะกรรมการตรวจรับพัสดุในงานจ้างก่อสร้าง

๑๙. ชุดตู้ควบคุมระบบสูบน้ำ

เป็นตู้โลหะฝา ๒ ชั้น (กระจก/ทึบ) ชนิดใช้ภายนอกอาคาร ขนาดไม่น้อยกว่า ๕๗x๔๐x๓๕ เซนติเมตร ทำจากแผ่นโลหะ ความหนาไม่น้อยกว่า ๑.๐ มิลลิเมตร โดยชั้นที่ ๒ ต้องทำจากแผ่นโลหะ ฟันสีกันสนิมและพื้นสีพื้นเป็นสีเทาหรือสีโทนสีอ่อน ด้านหลังตู้เจาะรูสำหรับใช้ยึดติดตั้งกับโครงเหล็กติดตั้ง มีระดับการป้องกันฝุ่น-น้ำ IP ๕๕ หรือดีกว่า ต้องมีช่องระบายอากาศพร้อมที่ครอบกันน้ำแบบโลหะที่ด้านบนและด้านล่างในทิศทางตรงกันข้าม พร้อมติดตั้งพัดลมระบายอากาศ (ดูดเข้า/ดูดออก) ขนาด ๖ นิ้ว จำนวน ๒ ตัว และต้องทำรูตะแกรงพัดลมแบบกันแมลงขนาด ๓.๒ มิลลิเมตร ตู้ควบคุมต้องมีสวิทช์เลือกโหมดทำงานแบบอัตโนมัติ (สั่งงานด้วยลูกลอย) หรือแบบเปิด - ปิด ด้วยมือ พร้อมระบบป้องกันไฟกระชอกที่ต่อกับสัญญาณสวิทช์ลูกลอย (Float Switch) ที่มีผลทดสอบที่ระดับแรงดัน ๖ kV ๓ kA และ ๒๐ kV ๑๐ kA ตามมาตรฐาน IEC ๖๑๐๐๐-๔-๕: ๒๐๑๔ โดยต้องแสดงผลการทดสอบจากสถาบันทดสอบภายในประเทศไทยที่น่าเชื่อถือเท่านั้น ต้องยื่นเอกสารรับรองผลการทดสอบมาพร้อมในวันเสนอราคา โดยภายในตู้ ประกอบด้วยอุปกรณ์ ดังต่อไปนี้

๑. เบรกเกอร์ชนิด กระแสตรง (DC)

๑.๑ สามารถใช้กับระบบแรงดันไฟฟ้ากระแสตรงจากแผงเซลล์แสงอาทิตย์ได้ โดยมีพิกัดแรงดันไม่น้อยกว่า ๑.๒๕ เท่าของพิกัดแรงดัน Voc ของแผงเซลล์แสงอาทิตย์ต่อสตริง

๑.๒ มีพิกัดกระแส Ampere trip(AT) ไม่น้อยกว่า ๑.๒๕ เท่าของพิกัดกระแส Isc ของแผงเซลล์แสงอาทิตย์ต่อสตริง

๑.๓ มีลักษณะแบบมือปิดหรือแบบยกขึ้น-ลง ผลิตตามมาตรฐานสากล IEC หรือ CE หรือ UL หรือ มอก.

๒. เบรกเกอร์ชนิด กระแสสลับ (AC)

๒.๑ มีลักษณะแบบมือปิดหรือแบบยกขึ้น-ลง ผลิตตามมาตรฐานสากล IEC หรือ CE หรือ UL หรือ มอก.

๒.๒ เป็นชนิดที่ใช้กับระบบไฟฟ้ากระแสสลับ ๓ เฟส ๓๘๐-๔๑๕ V, ๕๐ Hz

๒.๓ มีพิกัดกระแสลัดวงจร Icu ไม่น้อยกว่า ๑๐ kA

๒.๔ มีพิกัดกระแส Ampere trip(AT) ไม่น้อยกว่า ๑.๒๕ เท่าของพิกัดกระแสจ่ายออกสูงสุดของปั๊มสูบน้ำ

๒.๕ มีคุณสมบัติตามมาตรฐาน IEC ๖๐๙๔๗-๒ หรือเทียบเท่า

๓. อุปกรณ์ป้องกันคลื่นไฟฟ้ากระโชก (Surge protector) ฝั่ง DC

- ๓.๑ เป็นชนิดที่ใช้กับระบบไฟฟ้ากระแสตรง
- ๓.๒ สามารถป้องกันคลื่นไฟฟ้ากระโชกแบบ Transient และแรงดันไฟฟ้าเหนี่ยวนำในสายตัวนำเนื่องจากฟ้าผ่า ที่กระแสไฟฟ้าสูงสุดไม่น้อยกว่า ๔๐ kA
- ๓.๓ เป็นผลิตภัณฑ์ที่มีคุณสมบัติ หรือผลิตตามมาตรฐาน ANSI/IEEE หรือมาตรฐานอื่นที่เทียบเท่า

กรณีวัดปริมาณงานและการจ่ายเงินชุดตู้ควบคุมระบบสูบน้ำ ให้วัดปริมาณงานเป็นหน่วยตามที่ระบุแสดงในใบแจ้งปริมาณและราคาตามที่กำหนดในแบบ และการจ่ายเงิน กรมทรัพยากรน้ำจะจ่ายค่าจ้างต่อหน่วยของงานแต่ละรายการที่ได้ทำสำเร็จจริงตามราคาต่อหน่วยที่กำหนดไว้ในใบแจ้งปริมาณงานและราคานี้เป็นจำนวนโดยประมาณเท่านั้น จำนวนปริมาณงานที่แท้จริงอาจจะมากหรือน้อยกว่านี้ได้ ซึ่งผู้ว่าจ้างจะจ่ายเงินค่าจ้างให้แก่ผู้รับจ้างตามราคาต่อหน่วยของงานแต่ละรายการที่ได้ทำเสร็จจริง คู่สัญญาทั้งสองฝ่ายต่างตกลงที่จะไม่เปลี่ยนแปลงราคาต่อหน่วยหรือเรียกร่องค่าสินไหมทดแทนอันเกิดจากการที่จำนวนปริมาณงานในแต่ละรายการได้แตกต่างไปจากที่กำหนดไว้ในสัญญา ดังนี้

๑) จะจ่ายให้ตามราคาต่อหน่วยที่ตกลงในสัญญาโดยจะจ่ายให้ ๕๐% ของราคาหลังจากผู้รับจ้างดำเนินการนำชุดตู้ควบคุมระบบสูบน้ำ เข้ามาในบริเวณก่อสร้างและได้รับความเห็นชอบจากคณะกรรมการตรวจรับพัสดุในงานก่อสร้าง

๒) จะจ่ายให้ตามราคาต่อหน่วยที่ตกลงในสัญญาโดยจะจ่ายให้ ๓๐% ของราคาหลังจากผู้รับจ้างดำเนินการติดตั้งชุดตู้ควบคุมระบบสูบน้ำเรียบร้อย และได้รับความเห็นชอบจากคณะกรรมการตรวจรับพัสดุในงานก่อสร้าง

๓) จะจ่ายให้ตามราคาต่อหน่วยที่ตกลงกันในสัญญาโดยจะจ่ายให้ ๒๐% ของราคาหลังจากผู้รับจ้างดำเนินการทดสอบชุดตู้ควบคุมระบบสูบน้ำและสามารถใช้งานได้ตามวัตถุประสงค์ และได้รับความเห็นชอบจากคณะกรรมการตรวจรับพัสดุในงานก่อสร้าง

๔ สายไฟเชื่อมต่อระบบ

๑) สายไฟที่ใช้เชื่อมต่อระบบจากแผงเซลล์แสงอาทิตย์เชื่อมต่อกับเครื่องควบคุมเป็นชนิด PV แบบ ๑x๔ ตร.มม. ในกรณีระยะห่างไม่เกิน ๓๐ เมตร และแบบ ๑x๖ ตร.มม. ในกรณีระยะห่างเกิน ๓๐ เมตร แต่ไม่เกิน ๑๐๐ เมตร

๒) สายไฟที่ใช้สำหรับตู้ควบคุมไปถึงตัวปั๊มน้ำให้ใช้สายไฟ VCT ๔x๔ ตร.มม. ในกรณีระยะห่างไม่เกิน ๓๐ เมตร และแบบ ๔x๖ ตร.มม. ในกรณีระยะห่างเกิน ๓๐ เมตร แต่ไม่เกิน ๑๐๐ เมตร โดยเดินท่อสายไฟให้มีความเรียบร้อยและสวยงาม

๓) สายไฟที่ใช้มีคุณภาพดี ทนต่อสภาพอากาศได้เป็นอย่างดี

๕ ระบบไฟฟ้าส่องสว่างพลังงานแสงอาทิตย์

๑. แผงเซลล์แสงอาทิตย์ขนาดไม่น้อยกว่า ๔๕ วัตต์

๒. แบตเตอรี่ ชนิดลิเธียมไอออน ขนาดไม่น้อยกว่า ๒๐ Ah

๓. อุปกรณ์ควบคุมการชาร์จประจุและเปิด - ปิด โคมไฟอัตโนมัติ

๔. โคมไฟส่องสว่างชนิด LED ขนาดไม่น้อยกว่า ๓๐ วัตต์

๕. เสาไฟขนาดไม่น้อยกว่า ๓ นิ้ว สูงจากพื้นดิน ๔ เมตร

๖ โครงสร้างรองรับแผงเซลล์แสงอาทิตย์

- ๑) โครงสร้างรองรับชุดแผงเซลล์ฯ เป็นเหล็กรูปพรรณชุบกำลวดไนซ์ (ตามแบบกรมทรัพยากรน้ำ)
- ๒) วัสดุ อุปกรณ์ ที่ใช้ยึดแผงเซลล์ฯ กับโครงสร้างรองรับชุดแผงเซลล์ฯ จะต้องมีความ และขนาดที่เหมาะสม เป็นวัสดุที่ทำจากสแตนเลส หรือโลหะปลอดสนิม
- ๓) โครงสร้างรองรับชุดแผงเซลล์ฯ กำหนดให้ชุดแผงเซลล์แสงอาทิตย์วางทำมุมกับแนวระนาบ เป็นมุมเอียงประมาณ ๑๕ - ๒๐ องศา สอดรับกับแสงแดด
- ๔) การจัดทำรายละเอียดโครงสร้างเชิงวิศวกรรม กำหนดให้ชุดโครงสร้างรองรับแผงเซลล์แสงอาทิตย์มีความแข็งแรง สามารถทนต่อแรงลมที่มีความเร็วไม่ต่ำกว่า ๑๕ เมตรต่อวินาที

๗ กรองเกษตร

- ๑) กรองเกษตรขนาดเส้นผ่านศูนย์กลางไม่น้อยกว่า ๓ นิ้ว ใ้กรองเป็นแบบชนิดแผ่นดิสก์ หรือสแตนเลส
- ๒) สามารถทนแรงดันได้ไม่น้อยกว่า ๖ บาร์ และมีอัตราการกรองไม่น้อยกว่า ๒๐ ลบ.ม./ชั่วโมง
- ๓) ขนาดความละเอียดการกรอง ไม่น้อยกว่า ๑๒๐ ไมครอน

๘ รั้วพร้อมประตูเหล็กตะแกรง

ให้มีโครงสร้างและขนาดเป็นไปตามแบบที่กรมทรัพยากรน้ำกำหนด

๒๐. งานท่อ

๒๐.๑ คำจำกัดความ/ความหมาย

งานท่อหมายถึงงานท่อระบายน้ำที่รับแรงดันน้ำต่ำเช่นท่อคอนกรีตเสริมเหล็กและงานท่อส่งน้ำที่รับแรงดันน้ำสูงเช่นท่อเหล็กท่อซีเมนต์ใยหินท่อ HDPE ท่อ PVC เป็นต้น

๒๐.๒ ข้อกำหนดและคุณสมบัติ

๒๐.๒.๑ คุณสมบัติทั่วไป

- ๑) ท่อคอนกรีตเสริมเหล็ก
 - ๑.๑) มีคุณสมบัติตามมาตรฐานผลิตภัณฑ์อุตสาหกรรมมอก. ๑๒๘-๒๕๔๙ ถ้ามีได้ระบุไว้เป็นอย่างอื่นใช้ชั้น ๓ การต่อแบบเข้าลิ้น
 - ๑.๒) ไม่มีรอยแตกร้าวรอยแตกเล็กและผิวหยาบ
- ๒) ท่อเหล็ก
 - ๒.๑) มีคุณสมบัติตามมาตรฐานผลิตภัณฑ์อุตสาหกรรมมอก. ๔๒๗-๒๕๓๑ “ท่อเหล็กกล้าเชื่อมด้วยไฟฟ้าสำหรับส่งน้ำ” ชั้นคุณภาพไม่ต่ำกว่าชั้นทนแรงดันได้ไม่น้อยกว่า ๑.๐ เมกะปาสกาลชนิดปลายหน้างาน
 - ๒.๒) การเคลือบผิวท่อให้ปฏิบัติดังนี้
 - ๒.๒.๑) การเคลือบผิวภายในให้เคลือบด้วย Cement-mortar ตามมาตรฐานของ AWWA C-๒๐๕ หรือ Liquid Epoxy ตามมาตรฐานของ AWWA C-๒๑๐
 - ๒.๒.๒) การเคลือบผิวภายนอกที่บนดินให้เคลือบด้วย Coal-Tar Enamelตามมาตรฐาน AWWA C-๒๐๓ หรือ Polyurethane (PU) ตามมาตรฐาน AWWA C-๒๒๒
 - ๒.๒.๓) การเคลือบผิวภายนอกที่ใต้ดินให้เคลือบด้วย Coal-Tar Enamelตามมาตรฐานของ AWWA C-๒๐๓ หรือ Polyurethane (PU) ตามมาตรฐาน AWWA C-๒๒๒
 - ๒.๓) อุปกรณ์ข้อต่อท่อ

๒.๓.๑) ข้อต่อเหล็กท่อเทาชนิดปลายหน้าจานมีคุณสมบัติตามมาตรฐานผลิตภัณฑ์อุตสาหกรรม มอก.๙๑๘-๒๕๓๕

๒.๓.๒) หน้าจานเหล็กหล่อ มีคุณสมบัติตามมาตรฐานผลิตภัณฑ์อุตสาหกรรม มอก.๓๘๑-๒๕๔๓ และ สลักเกลียวหมุดเกลียวและสลักหมุดมีคุณสมบัติตามมาตรฐานผลิตภัณฑ์อุตสาหกรรม มอก.๑๗๑-๒๕๓๐

๓) ท่อซีเมนต์ใยหิน

๓.๑) ท่อมีคุณสมบัติตามมาตรฐานผลิตภัณฑ์อุตสาหกรรม มอก.๘๑-๒๕๔๘ ถ้ามิได้ระบุไว้เป็นอย่างอื่น ให้ใช้ชั้นคุณภาพ PP ๑๕ ทนแรงดันไม่น้อยกว่า ๑.๕ เมกะปาสคาล

๓.๒) ข้อต่อตรงมีคุณสมบัติตามมาตรฐานผลิตภัณฑ์อุตสาหกรรม มอก.๑๒๖-๒๕๔๘ ถ้ามิได้ระบุไว้เป็นอย่างอื่นให้ใช้ชั้นคุณภาพเดียวกับท่อ

๓.๓) แหวนยางกันซึมมีคุณสมบัติตามมาตรฐานผลิตภัณฑ์อุตสาหกรรม มอก.๒๓๗-๒๕๕๒

๓.๔) ข้อต่อเหล็กหล่อมีคุณสมบัติตามมาตรฐานผลิตภัณฑ์อุตสาหกรรม มอก.๙๑๘-๒๕๓๕

๔) ท่อ HDPE (High Density Polyethylene)

๔.๑) ท่อต้องผลิตจาก วัสดุพอลิเอทิลีน ชนิดความหนาแน่นสูง ชั้นคุณภาพ PE๑๐๐ PN ๖ และจะต้องใช้ เม็ดวัสดุใหม่มาทำการผลิตเท่านั้น ไม่ให้นำวัสดุใช้ซ้ำ (Reworked Material) มาใช้ร่วมในการผลิต

๔.๒) ท่อจะต้องมีคุณสมบัติสอดคล้องและเป็นไปตามข้อกำหนด มาตรฐานผลิตภัณฑ์อุตสาหกรรมเลขที่ มอก.๙๘๒-๒๕๕๖ และ/หรือ อนุกรมมาตรฐานสากลอื่น ๆ ที่เกี่ยวข้อง และได้มีการอ้างอิงไว้ใน มอก.๙๘๒-๒๕๕๖ เท่านั้น

๔.๓) วัสดุท่อต้องเป็นสีค่าเคลือบน้ำเงินให้เป็นไปตามข้อกำหนด มอก.๙๘๒-๒๕๕๖ ประเภทท่อชนิดผนังหลายชั้น โดยวัสดุที่ใช้ในการเคลือบสีน้ำเงินจะต้องเป็นวัสดุประเภทเดียวกับวัสดุที่ใช้ทำท่อเป็นชั้นคุณภาพ PE ๑๐๐ PN ๖

๔.๔) อรรถประโยชน์หรือคุณประโยชน์เพิ่มของผลิตภัณฑ์ที่ทำให้แก่โครงการ ซึ่งเป็นไปตามกระบวนการ การผลิตของผู้ผลิต คือ การเคลือบผนังท่อชั้นนอก ทั้งนี้ เพื่อประโยชน์ในการจำแนกแยกประเภท หรือ การควบคุมคุณภาพที่ชัดเจนเป็นสำคัญ กำหนดให้ท่อ พอลิเอทิลีน ที่ใช้ในโครงการจะต้องเคลือบสีน้ำเงินวัสดุชั้นคุณภาพ PE ๑๐๐ PN ตามข้อกำหนด มอก.๙๘๒-๒๕๕๖ และผู้เสนอราคาจะต้องยื่นเอกสารที่รับรอง มอก. ๙๘๒-๒๕๕๖ ที่ได้รับการรับรองจากผู้ผลิตด้วย

๔.๕) การแสดงเครื่องหมายและฉลาก ของท่อจะต้องแสดงรายละเอียดไม่น้อยกว่าที่กำหนดไว้ใน มาตรฐาน มอก. ๙๘๒-๒๕๕๖

๔.๖) อุปกรณ์ข้อต่อท่อ ที่ใช้จะต้องผลิตจากวัสดุชนิดเดียวกัน ชั้นคุณภาพเดียวกัน และผลิตจากผู้ผลิต เดียวกับผลิตภัณฑ์ท่อ

๔.๗) ผลิตภัณฑ์จะต้อง ผลิตจากโรงงาน ที่ได้รับการรับรองระบบบริหารคุณภาพ มาตรฐาน ISO ๙๐๐๑: ๒๐๐๘ หรือใหม่กว่า

๕) ท่อ PVC (Polyvinyl Chloride Pipe)

๕.๑) มีคุณสมบัติตามมาตรฐานผลิตภัณฑ์อุตสาหกรรม มอก.๑๗-๒๕๓๒ ถ้ามิได้ระบุไว้เป็นอย่างอื่นให้ใช้ ชั้นคุณภาพ ๑๓.๕ ทนแรงดันได้ไม่น้อยกว่า ๑.๓๕ เมกะปาสคาลชนิดปลายธรรมดา

๕.๒) ข้อต่อ PVC มีคุณสมบัติตามมาตรฐานผลิตภัณฑ์อุตสาหกรรม มอก. ๑๑๓๑-๒๕๓๕ ชนิดต่อด้วย น้ำยาชั้นคุณภาพเดียวกับท่อ

๕.๓) น้ำยาประสานท่อ PVC มีคุณสมบัติตามมาตรฐานผลิตภัณฑ์อุตสาหกรรม มอก.๑๐๓๒-๒๕๓๔

๖) ท่อเหล็กอบสังกะสี

๖.๑) มีคุณสมบัติตามมาตรฐานผลิตภัณฑ์อุตสาหกรรม มอก.๒๗๗-๒๕๓๒ ถ้ามิได้ระบุเป็นอย่างอื่นให้ใช้ประเภทที่ ๒ (สีน้ำเงิน) ขนาดและมิติของท่อให้เป็นไปตามมาตรฐานผลิตภัณฑ์ อุตสาหกรรม มอก. ๒๗๖-๒๕๓๒ ประเภท ๒

๒๐.๒.๒ การวางท่อ

๑) ก่อนทำการวางท่อจะต้องปรับพื้นรองดินให้แน่นและมีผิวหน้าเรียบตลอดความยาวท่อ ถ้าพื้นรองดินไม่ดีต้องขุดออกให้หมดลึกอย่างน้อย ๐.๓๐ เมตรแล้วนำวัสดุอื่นที่คุณภาพดีมาใส่แทน

๒) วางท่อในแนวที่กำหนดให้ด้วยความลาดที่สม่ำเสมอโดยหลีกเลี่ยงการยกท่อขึ้นหรือกดท่อลงกะทันหัน และต้องให้ระดับท่อและความลึกของดินถมหลังท่อน้อยกว่าที่กำหนดไว้ในแบบ

๓) การยกท่อลงรองดินจะต้องใช้ปั้นจั่นรอกเชือกสลิงหรือเครื่องมืออื่นที่เหมาะสมห้ามทิ้งท่อลงในร่องดิน และต้องระมัดระวังมิให้ผิวท่อที่ได้รับการเคลือบเสียหายจากการเสียดสี

๔) จะต้องไม่ปล่อยให้ น้ำขังอยู่ในท้องร่องซึ่งจะทำให้ดินข้างๆ ร่วงพังหรือยุบตัวและไม่สะดวกในการวางท่อ จะต้องกำจัดน้ำออกให้แห้งก่อนทำการวางท่อ

๕) ท่อคอนกรีตเสริมเหล็ก

๕.๑) ทิศทางการวางจะต้องวางจากต่ำไปหาสูงโดยที่ลื่นและปลายลื่นและร่องของท่อชี้ไปทางตามน้ำไหล

๕.๒) การต่อท่อแบบเข้าลิ้นจะต้องตกแต่งให้เข้าร่องได้สนิทและมีช่องว่างที่สม่ำเสมอจนตลอดแล้วยาแนวด้วยปูนฉาบทั้งภายในและภายนอก

๖) ท่อเหล็ก

๖.๑) การต่อท่อให้ข้อต่อท่อแบบหน้างานและการต่อท่อกับท่อชนิดอื่นให้เป็นไปตามแบบ

๖.๒) ในกรณีที่ต้องตัดท่อในสนามจะต้องกระทำโดยใช้เครื่องมือที่ทำให้รอยต่อเรียบเป็นเส้นตรง และได้ฉากกับแกนท่อและเชื่อมต่อท่อเป็นแบบต่อชน (Welded Butt Joint) ดังนี้

๖.๒.๑) ก่อนนำท่อเหล็กมาเชื่อมต้องลบปลายให้เป็นมุมประมาณ ๓๕-๔๐ องศา โดยการกลึงก่อนการลบปลาย

๖.๒.๒) ก่อนการเชื่อมจะต้องทำความสะอาดส่วนปลายที่จะนำมาเชื่อมโดยตั้งปลายท่อให้เป็นแนวตรงเว้นช่องว่างระหว่างท่อที่จะนำมาเชื่อมเพื่อป้องกันการบิดระหว่งการนำมาเชื่อม

๖.๒.๓) การเชื่อมด้วยไฟฟ้าต้องเป็นไปอย่างสม่ำเสมอโลหะที่นำมาเชื่อมละลายเข้าหากันอย่างทั่วถึงโดยท่อที่มีขนาดเส้นผ่าศูนย์กลางตั้งแต่ ๐.๖๐ เมตร ขึ้นไปให้เชื่อมเต็มตลอดแนวทั้งภายในและภายนอก

๗) ท่อ HDPE การเชื่อมต่อโดยวิธีต่อชน (Butt Welding) โดยการนำปลายท่อทั้งสองให้ความร้อนจนถึงจุดหลอมเหลวแล้วนำมาเชื่อมต่อเข้าด้วยกันด้วยแรงดันการให้ความร้อนและแรงดันแก่ท่อจะต้องปรับให้เข้ากับขนาดและความหนาของท่อโดยให้ปฏิบัติตามคู่มือของเครื่องเชื่อม

๒๐.๒.๓ การขุดและถมกลบแนวท่อ

๑) ต้องขุดรองดินวางท่อให้ลึกไม่น้อยกว่าที่กำหนดโดยเฉพาะจุดที่ตั้งข้อต่อท่อจะต้องปรับความลึกของร่องดินให้มากขึ้นกว่าปกติเพื่อป้องกันมิให้ข้อต่อท่อเป็นจุดค้ำ (Support) ของท่อ

๒) การขุดรองดินถ้ามีการขุดผ่านถนนหรือผ่านหมู่บ้านซึ่งมีการใช้รถเข้าออกจะต้องทำสะพานชั่วคราวหรือใช้แผ่นเหล็กขนาดหนาพอที่รถยนต์แล่นผ่านโดยไม่เป็นอันตราย

๓) เมื่อได้ทดลองความดันน้ำแล้วและไม่ปรากฏรอยรั่วซึมและท่อไม่แตกหรือชำรุดให้ทำการกลบดินให้เรียบร้อยโดยอัดหรือกระทุ้งดินให้แน่นและระมัดระวังมิให้เกิดอันตรายแก่ตัวท่อ

๔) การขุดดินสำหรับวางท่อบางช่วงจะต้องจัดหาอุปกรณ์และเครื่องใช้ในการกรุกดินฝังเพื่อป้องกันการเสียหายต่อพื้นผิวถนนและสิ่งปลูกสร้างต่างๆที่อยู่ใกล้เคียงก่อนสร้าง

๕) ในการกลบดินจะต้องบดอัดหรือกระทุ้งให้แน่นและระมัดระวังมิให้เกิดอันตรายกับท่อที่วางไว้วิธีการบดอัดให้ใช้ตามคำแนะนำในงานดินถม

กรณีวัดปริมาณงานและการจ่ายเงินท่อส่งน้ำ ให้วัดปริมาณงานเป็นหน่วยตามที่ระบุแสดงในใบแจ้งปริมาณและราคาตามที่กำหนดในแบบ และการจ่ายเงิน กรมทรัพยากรน้ำจะจ่ายค่าจ้างต่อหน่วยของงานแต่ละรายการที่ได้ทำสำเร็จจริงตามราคาต่อหน่วยที่กำหนดไว้ในใบแจ้งปริมาณงานและราคานี้เป็นจำนวนโดยประมาณเท่านั้น จำนวนปริมาณงานที่แท้จริงอาจจะมากหรือน้อยกว่านี้ก็ได้ ซึ่งผู้ว่าจ้างจะจ่ายเงินค่าจ้างให้แก่ผู้รับจ้างตามราคาต่อหน่วยของงานแต่ละรายการที่ได้ทำเสร็จจริง คู่สัญญาทั้งสองฝ่ายต่างตกลงที่จะไม่เปลี่ยนแปลงราคาต่อหน่วยหรือเรียกร้องค่าสินไหมทดแทน อันเกิดจากการที่จำนวนปริมาณงานในแต่ละรายการได้แตกต่างไปจากที่กำหนดไว้ในสัญญา ดังนี้

๑) จะจ่ายให้ตามราคาต่อหน่วยที่ตกลงในสัญญาโดยจะจ่ายให้ ๕๐% ของราคาหลังจากผู้รับจ้างดำเนินการนำท่อส่งน้ำ เข้ามาในบริเวณก่อสร้างและได้รับความเห็นชอบจากคณะกรรมการตรวจรับพัสดุในงานจ้างก่อสร้าง

๒) จะจ่ายให้ตามราคาต่อหน่วยที่ตกลงในสัญญาโดยจะจ่ายให้ ๓๐% ของราคาหลังจากผู้รับจ้างดำเนินการวางท่อส่งน้ำเรียบร้อย และได้รับความเห็นชอบจากคณะกรรมการตรวจรับพัสดุในงานจ้างก่อสร้าง

๓) จะจ่ายให้ตามราคาต่อหน่วยที่ตกลงกันในสัญญาโดยจะจ่ายให้ ๒๐% ของราคาหลังจากผู้รับจ้างดำเนินการทดสอบท่อส่งน้ำ และสามารถใช้งานได้ตามวัตถุประสงค์ และได้รับความเห็นชอบจากคณะกรรมการตรวจรับพัสดุในงานจ้างก่อสร้าง

๒๐.๒.๔ การตรวจสอบคุณสมบัติ

๑) การทำเครื่องหมายท่อทุกท่อนและอุปกรณ์ทุกชิ้นจะต้องแสดงคุณลักษณะของท่อเช่นชั้นคุณภาพ ขนาดและความยาวต่อปีที่ผลิตเครื่องหมายการค้า เป็นต้น

๒) หนังสือรับรองผลิตภัณฑ์ท่อทุกชนิดและอุปกรณ์ที่ต้องแสดงเอกสาร ดังนี้

๒.๑) แคตตาล็อกของท่อจากบริษัทผู้ผลิต

๒.๒) สำเนาหนังสือการแต่งตั้งเป็นผู้แทนจำหน่าย

๒.๓) สำเนาหนังสือรับรองมาตรฐานการผลิตและหรือผลการทดสอบคุณสมบัติจากหน่วยงานที่เชื่อถือได้

๒.๔) หนังสือรับรองการส่งมอบสินค้าจากผู้ผลิตหรือผู้แทนจำหน่าย

กรณีวัดปริมาณงานและการจ่ายเงินงานวางท่อส่งน้ำ ให้วัดปริมาณงานเป็นหน่วยตามที่ระบุแสดงในใบแจ้งปริมาณและราคาตามที่กำหนดในแบบ และการจ่ายเงิน กรมทรัพยากรน้ำจะจ่ายค่าจ้างต่อหน่วยของงานแต่ละรายการที่ได้ทำสำเร็จจริงตามราคาต่อหน่วยที่กำหนดไว้ในใบแจ้งปริมาณงานและราคานี้เป็นจำนวนโดยประมาณเท่านั้น จำนวนปริมาณงานที่แท้จริงอาจจะมากหรือน้อยกว่านี้ก็ได้ ซึ่งผู้ว่าจ้างจะจ่ายเงินค่าจ้างให้แก่ผู้รับจ้างตามราคาต่อหน่วยของงานแต่ละรายการที่ได้ทำเสร็จจริง คู่สัญญาทั้งสองฝ่ายต่างตกลงที่จะไม่เปลี่ยนแปลงราคาต่อหน่วยหรือเรียกร้องค่าสินไหมทดแทนอันเกิดจากการที่จำนวนปริมาณงานในแต่ละรายการได้แตกต่างไปจากที่กำหนดไว้ในสัญญา ดังนี้

๑) จะจ่ายให้ตามราคาต่อหน่วยที่ตกลงในสัญญาโดยจะจ่ายให้ ๕๐% ของราคาหลังจากผู้รับจ้างดำเนินการนำท่อส่งน้ำ เข้ามาในบริเวณก่อสร้างและได้รับความเห็นชอบจากคณะกรรมการตรวจรับพัสดุในงานจ้างก่อสร้าง

๒) จะจ่ายให้ตามราคาต่อหน่วยที่ตกลงในสัญญาโดยจะจ่ายให้ ๓๐% ของราคาหลังจากผู้รับจ้างดำเนินการติดตั้งท่อส่งน้ำ เรียบร้อย และได้รับความเห็นชอบจากคณะกรรมการตรวจรับพัสดุในงานจ้างก่อสร้าง

๓) จะจ่ายให้ตามราคาต่อหน่วยที่ตกลงกันในสัญญาโดยจะจ่ายให้ ๒๐% ของราคาหลังจากผู้รับจ้างดำเนินการทดสอบท่อส่งน้ำ และสามารถใช้งานได้ตามวัตถุประสงค์ และได้รับความเห็นชอบจากคณะกรรมการตรวจรับพัสดุในงานจ้างก่อสร้าง

๒๑. ถึงเก็บน้ำทำจากวัสดุไฟเบอร์กลาสผสมเรซินหรือดีกว่าขนาดความจุไม่น้อยกว่า ๑๐๐,๐๐๐ ลิตร

๑. ผู้รับจ้างจะต้องติดตั้งถังเก็บน้ำขนาดความจุต่อถัง ไม่น้อยกว่า ๑๐๐,๐๐๐ ลิตรต่อถัง ความสูงของถังวัดจากกันถึงถึงด้านบนสุดไม่น้อยกว่า ๑๑ เมตร จำนวนตามแบบแปลน วัสดุที่ใช้ทำจากวัสดุใยแก้วเสริมแรงหรือดีกว่าและมีฉนวนป้องกันไฟฟ้าหรือดีกว่า โดยโรงงานผู้ผลิตถังจะต้องได้รับใบอนุญาตแสดงเครื่องหมายมาตรฐานผลิตภัณฑ์อุตสาหกรรมและต้องได้รับการรับรองมาตรฐาน ISO ๙๐๐๑:๒๐๑๕ หรือดีกว่า โดยมีคุณสมบัติทางกลดังนี้

การตรวจสอบคุณสมบัติทางกลของไฟเบอร์กลาส ดังนี้

| รายละเอียด | เกณฑ์ | วิธีตรวจสอบ |
|------------------------------------|-------------------|-------------|
| ความต้านทานแรงดึงที่จุดขาด | ≥ ๖๒ เมกะปาสคาล | ASTM-D ๖๓๘ |
| ความต้านแรงโค้ง | ≥ ๑๑๐ เมกะปาสคาล | ASTM-D ๗๙๐ |
| โมดูลัสโค้งของความยืดหยุ่น | ≥ ๔,๘๒๘เมกะปาสคาล | ASTM-D ๗๙๐ |
| โมดูลัสแรงดึง | ≥ ๕,๘๖๓เมกะปาสคาล | ASTM-D ๖๓๘ |
| ปริมาณใยแก้ว | ≥ ๒๕% ของน้ำหนัก | JIS-K ๗๐๕๒ |
| ความแข็งบาร์คอลล | ≥ ๓๕ | ASTM-D ๒๕๘๓ |
| อัตราการดูดซึมน้ำในเวลา ๒๔ ชั่วโมง | ≤ ๑% ของปริมาตร | ASTM-D ๕๗๐ |

๒. ผู้รับจ้างจะต้องส่งผลทดสอบถังเก็บน้ำ ฯ ด้วยวิธี Hydraulic Pressure Test หรือเทียบเท่าหรือดีกว่า และต้องส่งผลการทดสอบความทนทานแรงดันน้ำ ไม่น้อยกว่า ๑.๓ เท่าของแรงดันใช้งาน เพื่อให้คณะกรรมการตรวจการจ้างพิจารณาเอกสารผลทดสอบและกรมทรัพยากรน้ำขอสงวนสิทธิ์ ที่จะให้คณะกรรมการตรวจรับพัสดุ หรือ ผู้ ที่ ค ณ ะ ก ร ร ม ก า ร ต ร ว จ ร ับ พ ั ส ดุ ม อ บ ห ม า ย เป็น ล า ย ล ัก ษ ณ์ อ ัก ษ ร เข้าไปตรวจสอบกระบวนการผลิตของโรงงานผลิตถังน้ำได้ตลอดระยะเวลาที่ดำเนินการก่อสร้าง

๓. การยึดท่อเติมน้ำเข้าถัง (ท่อ GSP) กับถังเก็บน้ำ ให้หล่อยึดท่อจากโรงงานผู้ผลิต ห้ามทำการเจาะยึดที่หน้างานและข้อต่อที่ออกจากถังเก็บน้ำให้ใช้วัสดุชนิดที่ป้องกันสนิมและหล่อยึดจากโรงงานผู้ผลิต

๔. ถังจะต้องมีจุดยึดฐานที่แข็งแรงสามารถต้านทานแรงลมได้ โดยอ้างอิงแรงลม ตามกฎกระทรวง ฉบับที่ ๖ พรบ. ควบคุมอาคาร ข้อ ๑๗ มีรายการคำนวณรับรองโดย สามัญวิศวกร สาขาวิศวกรรมโยธา

๕. ต้องมีผลการวิเคราะห์ด้วยวิธีไฟไนต์เอลิเมนต์ (Finite Element Analysis, FEA) โดยมีค่า Factor of Safety (FOS) ของตัวถังไม่น้อยกว่า ๕ ในสถานะที่บรรจุน้ำเต็มถึง

๖. ถังต้องผ่านการทดสอบ Vacuum Test ตามขนาดใช้งานจริง และรับรองโดยสถาบันวิทยาศาสตร์และเทคโนโลยีแห่งประเทศไทย (วว.) ที่ไม่น้อยกว่า ๐.๐๕ bar

๘. เป็นถึงทรงกระบอก ความสูงของถังวัดจากระดับพื้นดินต้องไม่ต่ำกว่า ๑๑ เมตร ความหนาถังเฉลี่ยแล้ว ไม่น้อยกว่า ๑๓ มิลลิเมตร มีท่อน้ำเข้าท่อน้ำออกไม่ต่ำกว่า ๖ นิ้ว ท่อเชื่อมระหว่างถัง ไม่ต่ำกว่า ๖ นิ้ว และท่อระบายน้ำทิ้ง ไม่ต่ำกว่า ๔ นิ้ว พร้อมทั้ง ติดตั้งบันไดและทางเดินเชื่อมถังเพื่อขึ้นไปทางด้านบนของตัวถังได้

๙. ผู้เสนอราคาต้องแนบหนังสือการรับประกันถังเป็นระยะเวลา ๑๐ ปี ที่ออกโดยโรงงานผู้ผลิตถัง โดยระบุชื่อโครงการอย่างชัดเจน มาในการเสนอราคา พร้อมเอกสารผลงานถังทรงกระบอกของผู้ผลิตดังกล่าว ประกอบการพิจารณา

๑๐. มีการติดตั้งบันไดขึ้นถังเก็บน้ำติดตั้งมากับถังจากโรงงานผู้ผลิต กรณีมีการติดตั้งถังเป็นชุดมากกว่า ๑ ถัง ต้องมีทางเดินเชื่อมต่อไปถึงในแต่ละใบได้ ให้สามารถเดินตรวจสอบถังเก็บน้ำทุกใบที่ติดตั้งทั้งหมด

๑๑. บริษัทผู้ผลิตต้องมีโรงงานผลิตสินค้าที่ต้องได้รับมาตรฐานด้านคุณภาพ (ISO๙๐๐๑:๒๐๑๕)

๑๒. ผู้ผลิตต้องเป็นผู้ได้รับมาตรฐานโรงงานสีเขียวไม่ต่ำกว่าระดับที่ ๒ ขึ้นไป

๑๓. กรณีการวัดปริมาณงาน และการจ่ายเงินถังเก็บน้ำ ให้วัดปริมาณงานเป็นหน่วยตามทีระบุ แสดงในใบแจ้งปริมาณและราคาตามที่กำหนดในแบบ และการจ่ายเงิน กรมทรัพยากรน้ำจะจ่ายค่าจ้างต่อหน่วยของงานแต่ละรายการที่ได้ทำสำเร็จจริงตามราคาต่อหน่วยที่กำหนดไว้ในใบแจ้งปริมาณงานและราคานี้เป็นจำนวนโดยประมาณเท่านั้น จำนวนปริมาณงานที่แท้จริงอาจจะมากหรือน้อยกว่านี้ก็ได้ ซึ่งผู้ว่าจ้างจะจ่ายเงินค่าจ้างให้แก่ผู้รับจ้างตามราคาต่อหน่วยของงานแต่ละรายการที่ได้ทำเสร็จจริง คู่สัญญาทั้งสองฝ่ายต่างตกลงที่จะไม่เปลี่ยนแปลงราคาต่อหน่วยหรือเรียกกร้องค่าสินไหมทดแทนอันเกิดจากการที่จำนวนปริมาณงานในแต่ละรายการได้แตกต่างไปจากที่กำหนดไว้ในสัญญา ดังนี้

๑) จะจ่ายให้ตามราคาต่อหน่วยที่ตกลงในสัญญาโดยจะจ่ายให้ ๕๐% ของราคาหลังจากผู้รับจ้างดำเนินการนำถังเก็บน้ำ เข้ามาในบริเวณก่อสร้าง และได้รับความเห็นชอบจากคณะกรรมการตรวจรับพัสดุในงานจ้างก่อสร้าง

๒) จะจ่ายให้ตามราคาต่อหน่วยที่ตกลงในสัญญาโดยจะจ่ายให้ ๓๐% ของราคาหลังจากผู้รับจ้างดำเนินการติดตั้งถังเก็บน้ำ เรียบร้อย และได้รับความเห็นชอบจากคณะกรรมการตรวจรับพัสดุในงานจ้างก่อสร้าง

๓) จะจ่ายให้ตามราคาต่อหน่วยที่ตกลงกันในสัญญาโดยจะจ่ายให้ ๒๐% ของราคาหลังจากผู้รับจ้างดำเนินการทดสอบถังเก็บน้ำ และสามารถใช้งานได้ตามวัตถุประสงค์ และได้รับความเห็นชอบจากคณะกรรมการตรวจรับพัสดุในงานจ้างก่อสร้าง

๒๒. งานเหล็ก

๒๒.๑ คำจำกัดความ/ความหมาย

งานเหล็กหมายถึงการจัดหาประกอบและติดตั้งประตูน้ำบานระบายตะแกรงกันสวะราวลูกกรงเหล็กโครงสร้าง และอื่นๆซึ่งได้ระบุรายละเอียดไว้ในแบบแปลน

๒๒.๒ ข้อกำหนด/คุณสมบัติ

๒๒.๒.๑ ประตูน้ำ (Valve) จะต้องมีคุณสมบัติดังนี้

๑) ประตูน้ำแบบลิ้นเกต (Gate Valves)

๑.๑) มีคุณสมบัติตามมาตรฐานผลิตภัณฑ์อุตสาหกรรม มอก.๒๕๖-๒๕๔๐ “ประตูน้ำเหล็กหล่อลิ้นยกแบบรอกลิ้นโลหะสำหรับงานประปา” ชนิดก้านไม่ยก

๑.๒) เป็นชนิดลิ้นเดียวปลายหน้างานทนความดันใช้งานได้ไม่น้อยกว่า ๑.๐ เมกะปาสคาล

๑.๓) กรณีเป็นแบบบนดินต้องมีพวงมาลัยปิดเปิด

๑.๔) กรณีเป็นแบบใต้ดินต้องมีหลอดกันดินฝาครอบพร้อมฝาปิดครบชุด

๒) ประตูน้ำแบบลิ้นปีกผีเสื้อ (Butterfly Valves)

๒.๑) มีคุณสมบัติตามมาตรฐานผลิตภัณฑ์อุตสาหกรรม มอก.๓๘๒-๒๕๓๑ “ประตุน้ำเหล็กหล่อลินปีกผีเสื้อ”

๒.๒) เป็นประเภทปิดสนิทปลายหน้างานทนความดันใช้งานได้ไม่น้อยกว่า ๑.๐ เมกะปาสคาล

๓) ประตุน้ำกันกลับ (Check Valves)

๓.๑) มีคุณสมบัติตามมาตรฐานผลิตภัณฑ์อุตสาหกรรม มอก.๓๘๓-๒๕๒๙ “ประตุน้ำเหล็กหล่อลินกันกลับชนิดแกว่ง”

๓.๒) เป็นประเภทปิดสนิทปลายหน้างานทนความดันใช้งานได้ไม่น้อยกว่า ๑.๐ เมกะปาสคาล

๔) ประตुरะบายอากาศ (Air Valves)

๔.๑) มีคุณสมบัติตามมาตรฐานผลิตภัณฑ์อุตสาหกรรม มอก.๑๓๖๘-๒๕๓๙ “ประตुरะบายอากาศสำหรับงานประปา”

๔.๒) แบบลูกกลอยคู่ปลายหน้างานทนความดันใช้งานได้ไม่น้อยกว่า ๑.๐ เมกะปาสคาล หรือที่ตามกำหนดในแบบรูปรายละเอียด

๒๒.๒.๒ บานระบายตะแกรงกันสวะเสาราวลูกกรง เหล็กโครงสร้างและงานอื่นๆ

๑) วัสดุที่ใช้

๑.๑) เหล็กโครงสร้างรูปพรรณมีคุณสมบัติตามมาตรฐานผลิตภัณฑ์ อุตสาหกรรม มอก.๑๑๖-๒๕๒๙

๑.๒) เหล็กโครงสร้างรูปพรรณรีดร้อน มีคุณสมบัติตามมาตรฐานผลิตภัณฑ์ อุตสาหกรรม มอก.๑๒๒๗-๒๕๕๘

๑.๓) เหล็กโครงสร้างรูปพรรณขึ้นรูปเย็น มีคุณสมบัติตามมาตรฐานผลิตภัณฑ์ อุตสาหกรรม มอก.๑๒๒๘-๒๕๕๘

๑.๔) เหล็กกล้าทรงแบนรีดร้อน สำหรับงานโครงสร้างทั่วไป มีคุณสมบัติตามมาตรฐาน ผลิตภัณฑ์อุตสาหกรรม มอก.๑๔๗๙-๒๕๕๘

๑.๕) เหล็กแผ่นมีคุณสมบัติตามมาตรฐาน ASTM Designation A-๒๔๖

๑.๖) เหล็กหล่อมีคุณสมบัติตามมาตรฐาน ASTM Designation A ๔๘-๘๓

๑.๗) ทองบรอนซ์มีคุณสมบัติตามมาตรฐาน ASTM Designation B ๒๒-๘๕

๑.๘) เหล็กไร้สนิม (Stainless Steel) มีคุณสมบัติตามมาตรฐาน ASTM ๒๗๖-๘๖a, ASTM A ๑๖๗-๘๖ type ๓๐๔ and ๓๑๖

๑.๙) สลักเกลียวมีคุณสมบัติตามมาตรฐาน ASTM Designation A ๓๐๗-๘๖a

๑.๑๐) ท่อเหล็กกล้ามีคุณสมบัติตามมาตรฐานผลิตภัณฑ์อุตสาหกรรม มอก.๒๗๖-๒๕๓๒ ประเภท ๒ การประกอบใช้เชื่อมทั้งหมด

๑.๑๑) ท่อเหล็กออบสังกะสี มีคุณสมบัติตามมาตรฐานผลิตภัณฑ์อุตสาหกรรม มอก.๒๗๗-๒๕๓๒ ประเภท ๒ การประกอบให้ใช้ข้อต่อ

- การเชื่อมจะต้องจัดทำโดยวิธี Electric Shield and Welding Process
พื้นที่ผิวที่ต้องการเชื่อมจะต้องสะอาดปราศจากสนิมสิ่งสกปรกอื่นๆรอบ
เชื่อมจะต้องสม่ำเสมอไม่เป็นตามดหรือรูโพรง

- การยึดด้วย Bolt การเจาะรูเพื่องานยึดด้วย Bolt จะต้องสะอาดและทาสีกันสนิมการสอดใส่ Bolt จะต้องทำด้วยความระมัดระวังห้ามใช้ค้อนเคาะและใช้แหวนรองตามความเหมาะสม

๒๒.๒.๓ การติดตั้ง

๑) ประตุน้ำบานระบายตะแกรงกันสวะท่อเหล็กและงานเหล็กอื่นๆจะต้องประกอบและติดตั้งให้ตรงตำแหน่งที่แสดงไว้ในแบบและก่อนการติดตั้งจะต้องได้รับการตรวจสอบจากคณะกรรมการตรวจรับพัสดุในการก่อสร้าง

๒) การติดการเชื่อมการกลึงและการเจาะรูเพื่อติดตั้งงานเหล็กจะต้องทำด้วยความประณีตขึ้นส่วนที่ต้องเคลื่อนไหวให้ทำการปรับให้เคลื่อนไหวได้สะดวกและให้การหล่อลื่นแก่ส่วนที่เคลื่อนไหว

๓) การทำสีงานเหล็กทุกประเภทต้องได้รับการทาสีกันสนิมจากโรงงานหรือจากการประกอบแล้วเสร็จและเมื่อนำมาติดตั้งแล้วจะต้องซ่อมสีรองพื้นที่ได้รับความเสียหายและทาสีทับอีกอย่างน้อย ๒ ชั้น

๒๒.๒.๔ การตรวจสอบคุณสมบัติ

๑) การทำเครื่องหมายประตุน้ำทุกชนิดจะต้องแสดงคุณลักษณะเป็นเนื้อเดียวกันตัวเรือนเช่นขนาดชั้นคุณภาพลูกศรแสดงทิศทางการไหล/ จำนวนรอบการหมุนปีที่ผลิตเครื่องหมายการค้า เป็นต้น

๒) หนังสือรับรองผลิตภัณฑ์ประตุน้ำทุกชนิดต้องแสดงเอกสารดังนี้.-

๒.๑) แคตตาล็อกของประตุน้ำจากบริษัทผู้ผลิต

๒.๒) สำเนาหนังสือการแต่งตั้งเป็นผู้แทนจำหน่าย

๒.๓) สำเนาหนังสือรับรองมาตรฐานการผลิตและหรือผลการทดสอบคุณสมบัติจาก

หน่วยงานที่เชื่อถือได้

๒.๔) หนังสือรับรองการส่งมอบสินค้าจากผู้ผลิตหรือผู้แทนจำหน่าย

๒๓. รายละเอียดด้านวิศวกรรมที่ไม่ชัดเจน

รายละเอียดด้านวิศวกรรม(Technical Specification) อื่นๆ ที่ไม่ได้ระบุไว้ในที่นี้ ให้ปฏิบัติตามรายละเอียดเฉพาะที่ระบุไว้ในแบบ (Drawing) ต่าง ๆ หรือหากมิได้ระบุให้คณะกรรมการตรวจรับพัสดุใช้ดุลพินิจพิจารณาแก้ไขปัญหานั้น ๆ

รายละเอียดด้านวิศวกรรมใดที่ไม่แจ่มชัด หรือไม่อาจหาวัสดุในท้องตลาดหรือในสนามได้เพียงพอคณะกรรมการตรวจรับพัสดุอาจพิจารณาอนุญาตให้ใช้วัสดุคุณภาพเทียบเท่าได้ และต้องทำรายงานการเปลี่ยนแปลงใด ๆ ดังกล่าวเป็นเอกสารให้ถูกต้องด้วย

๒๔. ข้อสงวนสิทธิในการดำเนินโครงการ

กรมขอสงวนสิทธิ์ยกเลิกลักษณะสัญญาในกรณีที่ไม่สามารถดำเนินการขออนุญาตใช้พื้นที่จากหน่วยงานที่รับผิดชอบ โดยผู้รับจ้างไม่มีสิทธิเรียกร้องค่าใช้จ่ายใดๆเพิ่มเติม

ภาคผนวก ก.

การจ้างเหมาก่อสร้างโครงการอนุรักษ์ฟื้นฟูแหล่งน้ำพร้อมระบบกระจายน้ำ
เจ็อนไซ หลักเกณฑ์ สูตรและวิธีการคำนวณที่ใช้กับสัญญาแบบปรับราคาได้

ก. เจ็อนไซและหลักเกณฑ์

- ๑.๑ สัญญาแบบปรับราคาได้นี้ ให้ใช้กับงานก่อสร้างทุกประเภท รวมถึงงานปรับปรุงและซ่อมแซมซึ่ง
เบิกจ่ายค่างานในลักษณะหมวดค่าครุภัณฑ์ ที่ดินและสิ่งก่อสร้าง หมวดเงินอุดหนุนและรายจ่าย
อื่นที่เบิกจ่ายในลักษณะค่าที่ดินและสิ่งก่อสร้าง ที่อยู่ในเจ็อนไซและหลักเกณฑ์ตามที่ได้กำหนดนี้
- ๑.๒ สัญญาแบบปรับราคาได้นี้ให้ใช้ทั้งในกรณีเพิ่มหรือลดค่างานจากค่างานเดิมตามสัญญา เมื่อ
ดัชนีราคาซึ่งจัดทำขึ้นโดยกระทรวงพาณิชย์ มีการเปลี่ยนแปลงสูงขึ้นหรือลดลงจากเดิม ขณะเมื่อ
วันยื่นข้อเสนอประกวดราคาจ้างอิเล็กทรอนิกส์ สำหรับกรณีที่จัดจ้างโดยวิธีอื่น ให้ใช้วันเปิด
ซองราคาแทน
- ๑.๓ การนำสัญญาแบบปรับราคาได้ไปใช้นั้น ผู้ว่าจ้างต้องแจ้งและประกาศให้ผู้รับจ้างทราบ เช่น ใน
ประกาศประกวดราคาฯ และต้องระบุในสัญญาจ้างด้วยว่างานจ้าง همانันจะ ใช้สัญญาแบบ
ปรับราคาได้ พร้อมทั้งกำหนดประเภทของงานก่อสร้าง สูตรและวิธีการคำนวณที่ให้ปรับเพิ่มหรือ
ลดค่างานไว้ให้ชัดเจน
ในกรณีที่มิงานก่อสร้างหลายประเภทในงานจ้างเดียวกัน จะต้องแยกประเภทงานก่อสร้าง แต่ละ
ประเภทให้ชัดเจนตามลักษณะงานของงานก่อสร้างนั้นๆ และให้สอดคล้องกับสูตรที่กำหนดไว้
- ๑.๔ การขอเงินเพิ่มค่าก่อสร้างตามสัญญาแบบปรับราคาได้นี้ เป็นหน้าที่ของผู้รับจ้างที่จะต้อง
เรียกร้องภายในกำหนด ๙๐ วัน นับตั้งแต่วันที่ผู้รับจ้างได้ส่งมอบงานงวดสุดท้าย หากพ้นกำหนด
นี้ไปแล้ว ผู้รับจ้างไม่มีสิทธิ์ที่จะเรียกร้องเงินเพิ่มค่างานก่อสร้างจากผู้ว่าจ้างได้อีกต่อไป และใน
กรณีที่ผู้ว่าจ้างจะต้องเรียกร้องเงินคืนจากผู้รับจ้าง ให้ผู้ว่าจ้างที่เป็นคู่สัญญาเรียกเงินคืนจากผู้
รับจ้างโดยเร็ว หรือหักค่างานของงวดต่อไป หรือหักเงินจากหลักประกันสัญญา แล้วแต่กรณี
- ๑.๕ การพิจารณาคำนวณเงินเพิ่มหรือลด และการจ่ายเงินเพิ่มหรือเรียกเงินคืนจากผู้รับจ้างตาม
เจ็อนไซของสัญญาแบบปรับราคาได้ ต้องได้รับการตรวจสอบและเห็นชอบจากสำนัก
งบประมาณและให้ถือการพิจารณาวินิจฉัยของสำนักงบประมาณเป็นที่สิ้นสุด

ข. สูตรที่ใช้กับสัญญาแบบปรับราคาได้

ในการพิจารณาเพิ่มหรือลดราคาค่างานจ้างก่อสร้าง ให้คำนวณตามสูตรดังนี้

$$P = (Po) \times (K)$$

กำหนดให้

P = ราคาค่างานต่อหน่วยหรือราคาค่างานเป็นงวด ที่จะต้องจ่ายให้ผู้รับจ้าง

Po = ราคาค่างานต่อหน่วยที่ผู้รับจ้างประกวดราคาได้ หรือราคาค่างานเป็นงวด
ซึ่งระบุไว้ในสัญญาแล้วแต่กรณี

K = ESCALATION FACTOR ที่หักด้วย ๔ % เมื่อต้องเพิ่มค่างานหรือบวกเพิ่ม ๔ % เมื่อต้องเรียกค่างานคืน

สูตรสำหรับคำนวณค่า K ในตารางแสดงปริมาณวัสดุและราคาค่าก่อสร้างดังนี้

- สูตรที่ ๑ $K = 0.25 + 0.15It/10 + 0.10Ct/Co + 0.40Mt/Mo + 0.10St/So$
- สูตรที่ ๒.๑ $K = 0.30 + 0.10It/10 + 0.40Et/Eo + 0.20Ft/Fo$
- สูตรที่ ๒.๒ $K = 0.40 + 0.20It/10 + 0.20Mt/Mo + 0.20Ft/Fo$
- สูตรที่ ๒.๓ $K = 0.45 + 0.15It/10 + 0.10Mt/Mo + 0.20Et/Eo + 0.10Ft/Fo$
- สูตรที่ ๓.๑ $K = 0.30 + 0.40At/Ao + 0.20Et/Eo + 0.10Ft/Fo$
- สูตรที่ ๓.๒ $K = 0.30 + 0.10Mt/Mo + 0.30At/Ao + 0.20Et/Eo + 0.10Ft/Fo$
- สูตรที่ ๓.๓ $K = 0.30 + 0.10Mt/Mo + 0.40At/Ao + 0.10Et/Eo + 0.10Ft/Fo$
- สูตรที่ ๓.๔ $K = 0.30 + 0.10It/10 + 0.35Ct/Co + 0.10Mt/Mo + 0.15St/So$
- สูตรที่ ๓.๕ $K = 0.35 + 0.20It/10 + 0.15Ct/Co + 0.15Mt/Mo + 0.15St/So$
- สูตรที่ ๓.๖ $K = 0.30 + 0.10It/10 + 0.15Ct/Co + 0.20Mt/Mo + 0.25St/So$
- สูตรที่ ๓.๗ $K = 0.25 + 0.10It/10 + 0.05Ct/Co + 0.20Mt/Mo + 0.40St/So$
- สูตรที่ ๔.๑ $K = 0.40 + 0.20It/10 + 0.10Ct/Co + 0.10Mt/Mo + 0.20St/So$
- สูตรที่ ๔.๒ $K = 0.35 + 0.20It/10 + 0.10Ct/Co + 0.10Mt/Mo + 0.25St/So$
- สูตรที่ ๔.๓ $K = 0.35 + 0.20It/10 + 0.45Gt/Go$
- สูตรที่ ๔.๔ $K = 0.25 + 0.15It/10 + 0.60Gt/Go$
- สูตรที่ ๔.๕ $K = 0.40 + 0.15It/10 + 0.25Ct/Co + 0.20Mt/Mo$
- สูตรที่ ๔.๖ $K = 0.40 + 0.20It/10 + 0.10Mt/Mo + 0.20Et/Eo + 0.10Ft/Fo$
- สูตรที่ ๔.๗ $K = Ct/Co$
- สูตรที่ ๕.๑.๑ $K = 0.50 + 0.25It/10 + 0.25Mt/Mo$
- สูตรที่ ๕.๑.๒ $K = 0.40 + 0.10It/10 + 0.10Mt/Mo + 0.40Act/ACo$
- สูตรที่ ๕.๑.๓ $K = 0.40 + 0.10It/10 + 0.10Mt/Mo + 0.40PVCt/PVCo$
- สูตรที่ ๕.๒.๑ $K = 0.40 + 0.10It/10 + 0.15Mt/Mo + 0.20Et/Eo + 0.15Ft/Fo$
- สูตรที่ ๕.๒.๒ $K = 0.40 + 0.10It/10 + 0.10Mt/Mo + 0.10Et/Eo + 0.30GIPT/GIPo$
- สูตรที่ ๕.๒.๓ $K = 0.50 + 0.10It/10 + 0.10Mt/Mo + 0.30PEt/PEo$
- สูตรที่ ๕.๓ $K = 0.40 + 0.10It/10 + 0.15Et/Eo + 0.35GIPT/GIPo$
- สูตรที่ ๕.๔ $K = 0.30 + 0.10It/10 + 0.20Ct/Co + 0.05Mt/Mo + 0.05St/So + 0.30PVCt/PVCo$
- สูตรที่ ๕.๕ $K = 0.25 + 0.05It/10 + 0.05Mt/Mo + 0.65PVCt/PVCo$
- สูตรที่ ๕.๖ $K = 0.25 + 0.25It/10 + 0.50GIPT/GIPo$

ค. ดัชนีราคาที่ใช้คำนวณตามสูตรที่ใช้กับสัญญาแบบปรับราคาได้ จัดทำขึ้นโดยกระทรวงพาณิชย์

- K = ESCALATION FACTOR
- It = ดัชนีราคาผู้บริโภคทั่วไปของประเทศ ในเดือนที่ส่งงานแต่ละงวด
- Io = ดัชนีราคาผู้บริโภคทั่วไปของประเทศ ในเดือนที่ทำการประกวดราคา
- Ct = ดัชนีราคาซีเมนต์ ในเดือนที่ส่งงานแต่ละงวด
- Co = ดัชนีราคาซีเมนต์ ในเดือนที่ทำการประกวดราคา
- Mt = ดัชนีราคาวัสดุก่อสร้าง (ไม่รวมเหล็กและซีเมนต์) ในเดือนที่ส่งงานแต่ละงวด

- Mo = ดัชนีราคาวัสดุก่อสร้าง (ไม่รวมเหล็กและซีเมนต์) ในเดือนที่ทำการประกวตราคา
St = ดัชนีราคาเหล็ก ในเดือนที่ส่งงานแต่ละงวด
So = ดัชนีราคาเหล็ก ในเดือนที่ทำการประกวตราคา
Gt = ดัชนีราคาเหล็กแผ่นเรียบที่ผลิตในประเทศ ในเดือนที่ส่งงานแต่ละงวด
Go = ดัชนีราคาเหล็กแผ่นเรียบที่ผลิตในประเทศ ในเดือนที่ทำการประกวตราคา
At = ดัชนีราคาแอสฟัลท์ ในเดือนที่ส่งงานแต่ละงวด
Ao = ดัชนีราคาแอสฟัลท์ ในเดือนที่ทำการประกวตราคา
Et = ดัชนีราคาเครื่องจักรกลและบริภัณฑ์ ในเดือนที่ส่งงานแต่ละงวด
Eo = ดัชนีราคาเครื่องจักรกลและบริภัณฑ์ ในเดือนที่ทำการประกวตราคา
Ft = ดัชนีราคาน้ำมันดีเซลหมุนเร็ว ในเดือนที่ส่งงานแต่ละงวด
Fo = ดัชนีราคาน้ำมันดีเซลหมุนเร็ว ในเดือนที่ทำการประกวตราคา
ACt = ดัชนีราคาท่อซีเมนต์ใยหิน ในเดือนที่ส่งงานแต่ละงวด
ACo = ดัชนีราคาท่อซีเมนต์ใยหิน ในเดือนที่ทำการประกวตราคา
PVCt = ดัชนีราคาท่อ PVC ในเดือนที่ส่งงานแต่ละงวด
PVCo = ดัชนีราคาท่อ PVC ในเดือนที่ทำการประกวตราคา
GIpt = ดัชนีราคาท่อเหล็กอบสังกะสี ในเดือนที่ส่งงานแต่ละงวด
GIpo = ดัชนีราคาท่อเหล็กอบสังกะสี ในเดือนที่ทำการประกวตราคา
PET = ดัชนีราคาท่อ HYDENSITY POLY ETHYLENE ในเดือนที่ส่งงานแต่ละงวด
PEo = ดัชนีราคาท่อ HYDENSITY POLY ETHYLENE ในเดือนที่ทำการประกวตราคา
Wt = ดัชนีราคาสายไฟฟ้า ในเดือนที่ส่งงานแต่ละงวด
Wo = ดัชนีราคาสายไฟฟ้า ในเดือนที่ทำการประกวตราคา

ง. วิธีการคำนวณที่ใช้กับสัญญาแบบปรับราคาได้

- ๔.๑ การคำนวณค่า K จากสูตรตามลักษณะงานนั้นๆ ให้ใช้ตัวเลขดัชนีราคาวัสดุก่อสร้างของกระทรวงพาณิชย์ โดยใช้ฐานของปี ๒๕๓๐ เป็นเกณฑ์ในการคำนวณ
- ๔.๒ การคำนวณค่า K สำหรับกรณีที่มีงานก่อสร้างหลายประเภทรวมอยู่ในสัญญาเดียวกันจะต้องแยกค่างานก่อสร้างแต่ละประเภทให้ชัดเจนตามลักษณะของงานนั้นและให้สอดคล้องกับสูตรที่กำหนดไว้
- ๔.๓ การคำนวณค่า K กำหนดให้ใช้เลขทศนิยม ๓ ตำแหน่งทุกขั้นตอนโดยไม่มี การปัดเศษและกำหนดให้ทำเลขสัมพันธ์ (เปรียบเทียบ) ให้เป็นผลสำเร็จก่อนแล้วจึงนำผลลัพธ์ไปคูณกับตัวเลขคงที่หน้าเลขสัมพันธ์นั้น
- ๔.๔ ให้พิจารณาเงินเพิ่มหรือลดราคาค่างาน จากราคาที่ผู้รับจ้างทำสัญญาตกลงกับผู้ว่าจ้าง เมื่อค่า K ตามสูตรสำหรับงานก่อสร้างนั้นๆ ในเดือนที่ส่งมอบงานมีค่าเปลี่ยนแปลงไปจากค่า K ในเดือนที่ทำการยื่นขอเสนอประกวตราคาจ้างอิเล็กทรอนิกส์ มากกว่า ๔ % ขึ้นไป โดยนำเฉพาะส่วนที่เกิน ๔ % มาคำนวณปรับเพิ่มหรือลดค่างาน แล้วแต่กรณี (โดยไม่คิด ๔ % แรกให้)



๔.๕ ในกรณีที่ผู้รับจ้างไม่สามารถทำการก่อสร้างให้แล้วเสร็จตามระยะเวลาที่กำหนดในสัญญา โดยเป็นความผิดของผู้รับจ้าง ค่า K ตามสูตรต่าง ๆ ที่จะนำมาใช้ในการคำนวณค่างานให้ใช้ค่า K ของเดือนสุดท้ายตามอายุสัญญาหรือค่า K ของเดือนที่ส่งมอบงานจริงแล้วแต่ค่า K ตัวใดจะมีค่าน้อยกว่า

๔.๖ การจ่ายเงินแต่ละงวดจะจ่ายค่างานที่ผู้รับจ้างทำได้ในแต่ละงวดตามสัญญาไปก่อน ส่วนค่างานเพิ่มหรือค่างานลดลงซึ่งจะคำนวณได้ต่อเมื่อทราบดัชนีราคาวัสดุก่อสร้าง ซึ่งนำมาคำนวณหาค่า K ของเดือนที่ส่งมอบงานงวดนั้นๆ เป็นที่แน่นอนแล้ว เมื่อคำนวณเงินเพิ่มได้ ผู้ว่าจ้างจะขอทำความตกลงกับสำนักงบประมาณต่อไป

ข. สูตรที่ใช้กับสัญญาแบบปรับราคาได้

ในการพิจารณาเพิ่มหรือลดราคาค่างานจ้างก่อสร้าง ให้คำนวณตามสูตรดังนี้

$$P = (Po) \times (K)$$

กำหนดให้

P = ราคาค่างานต่อหน่วยหรือราคาค่างานเป็นงวด ที่จะต้องจ่ายให้ผู้รับจ้าง

Po = ราคาค่างานต่อหน่วยที่ผู้รับจ้างประกวดราคาได้ หรือราคาค่างานเป็นงวด ซึ่งระบุไว้ในสัญญาแล้วแต่กรณี

K = ESCALATION FACTOR ที่หักด้วย ๔ % เมื่อต้องเพิ่มค่างานหรือบวกเพิ่ม ๔ % เมื่อต้องเรียกค่างานคืน

สูตรสำหรับคำนวณค่า K ในตารางแสดงปริมาณวัสดุและราคาค่าก่อสร้างดังนี้

- สูตรที่ ๑ $K = 0.25 + 0.15lt/10 + 0.10Ct/Co + 0.40Mt/Mo + 0.10St/So$
- สูตรที่ ๒.๑ $K = 0.30 + 0.10lt/10 + 0.40Et/Eo + 0.20Ft/Fo$
- สูตรที่ ๒.๒ $K = 0.40 + 0.20lt/10 + 0.20Mt/Mo + 0.20Ft/Fo$
- สูตรที่ ๒.๓ $K = 0.45 + 0.15lt/10 + 0.10Mt/Mo + 0.20Et/Eo + 0.10Ft/Fo$
- สูตรที่ ๓.๑ $K = 0.30 + 0.40At/Ao + 0.20Et/Eo + 0.10Ft/Fo$
- สูตรที่ ๓.๒ $K = 0.30 + 0.10Mt/Mo + 0.30At/Ao + 0.20Et/Eo + 0.10Ft/Fo$
- สูตรที่ ๓.๓ $K = 0.30 + 0.10Mt/Mo + 0.40At/Ao + 0.10Et/Eo + 0.10Ft/Fo$
- สูตรที่ ๓.๔ $K = 0.30 + 0.10lt/10 + 0.35Ct/Co + 0.10Mt/Mo + 0.15St/So$
- สูตรที่ ๓.๕ $K = 0.35 + 0.20lt/10 + 0.15Ct/Co + 0.15Mt/Mo + 0.15St/So$
- สูตรที่ ๓.๖ $K = 0.30 + 0.10lt/10 + 0.15Ct/Co + 0.20Mt/Mo + 0.25St/So$
- สูตรที่ ๓.๗ $K = 0.25 + 0.10lt/10 + 0.05Ct/Co + 0.20Mt/Mo + 0.40St/So$
- สูตรที่ ๔.๑ $K = 0.40 + 0.20lt/10 + 0.10Ct/Co + 0.10Mt/Mo + 0.20St/So$
- สูตรที่ ๔.๒ $K = 0.35 + 0.20lt/10 + 0.10Ct/Co + 0.10Mt/Mo + 0.25St/So$
- สูตรที่ ๔.๓ $K = 0.35 + 0.20lt/10 + 0.45Gt/Go$
- สูตรที่ ๔.๔ $K = 0.25 + 0.15lt/10 + 0.60Gt/Go$
- สูตรที่ ๔.๕ $K = 0.40 + 0.15lt/10 + 0.25Ct/Co + 0.20Mt/Mo$

สูตรที่ ๔.๖ $K = 0.๔0 + 0.๒0It/lo + 0.๑0Mt/Mo + 0.๒0Et/Eo + 0.๑0Ft/Fo$

สูตรที่ ๔.๗ $K = Ct/Co$

สูตรที่ ๕.๑.๑ $K = 0.๕0 + 0.๒๕It/lo + 0.๒๕Mt/Mo$

สูตรที่ ๕.๑.๒ $K = 0.๔0 + 0.๑0It/lo + 0.๑0Mt/Mo + 0.๔0ACt/ACo$

สูตรที่ ๕.๑.๓ $K = 0.๔0 + 0.๑0It/lo + 0.๑0Mt/Mo + 0.๔0PVct/PVCo$

สูตรที่ ๕.๒.๑ $K = 0.๔0 + 0.๑0It/lo + 0.๑๕Mt/Mo + 0.๒0Et/Eo + 0.๑๕Ft/Fo$

สูตรที่ ๕.๒.๒ $K = 0.๔0 + 0.๑0It/lo + 0.๑0Mt/Mo + 0.๑0Et/Eo + 0.๓0GIpt/GIPo$

สูตรที่ ๕.๒.๓ $K = 0.๕0 + 0.๑0It/lo + 0.๑0Mt/Mo + 0.๓0PEt/PEo$

สูตรที่ ๕.๓ $K = 0.๔0 + 0.๑0It/lo + 0.๑๕Et/Eo + 0.๓๕GIpt/GIPo$

สูตรที่ ๕.๔ $K = 0.๓0 + 0.๑0It/lo + 0.๒0Ct/Co + 0.๐๕Mt/Mo + 0.๐๕St/So + 0.๓0PVct/PVCo$

สูตรที่ ๕.๕ $K = 0.๒๕ + 0.๐๕It/lo + 0.๐๕Mt/Mo + 0.๖๕PVct/PVCo$

สูตรที่ ๕.๖ $K = 0.๒๕ + 0.๒๕It/lo + 0.๕0GIpt/GIPo$

ค. ดัชนีราคาที่ใช้คำนวณตามสูตรที่ใช้กับสัญญาแบบปรับราคาได้ จัดทำขึ้นโดยกระทรวงพาณิชย์

K = ESCALATION FACTOR

It = ดัชนีราคาผู้บริโภคทั่วไปของประเทศ ในเดือนที่ส่งงานแต่ละงวด

lo = ดัชนีราคาผู้บริโภคทั่วไปของประเทศ ในเดือนที่ทำการประกวดราคา

Ct = ดัชนีราคาซีเมนต์ ในเดือนที่ส่งงานแต่ละงวด

Co = ดัชนีราคาซีเมนต์ ในเดือนที่ทำการประกวดราคา

Mt = ดัชนีราคาวัสดุก่อสร้าง (ไม่รวมเหล็กและซีเมนต์) ในเดือนที่ส่งงานแต่ละงวด

Mo = ดัชนีราคาวัสดุก่อสร้าง (ไม่รวมเหล็กและซีเมนต์) ในเดือนที่ทำการประกวดราคา

St = ดัชนีราคาเหล็ก ในเดือนที่ส่งงานแต่ละงวด

So = ดัชนีราคาเหล็ก ในเดือนที่ทำการประกวดราคา

Gt = ดัชนีราคาเหล็กแผ่นเรียบที่ผลิตในประเทศ ในเดือนที่ส่งงานแต่ละงวด

Go = ดัชนีราคาเหล็กแผ่นเรียบที่ผลิตในประเทศ ในเดือนที่ทำการประกวดราคา

At = ดัชนีราคาแอสฟัลท์ ในเดือนที่ส่งงานแต่ละงวด

Ao = ดัชนีราคาแอสฟัลท์ ในเดือนที่ทำการประกวดราคา

Et = ดัชนีราคาเครื่องจักรกลและบริภัณฑ์ ในเดือนที่ส่งงานแต่ละงวด

Eo = ดัชนีราคาเครื่องจักรกลและบริภัณฑ์ ในเดือนที่ทำการประกวดราคา

Ft = ดัชนีราคาน้ำมันดีเซลหมุนเร็ว ในเดือนที่ส่งงานแต่ละงวด

Fo = ดัชนีราคาน้ำมันดีเซลหมุนเร็ว ในเดือนที่ทำการประกวดราคา

ACt = ดัชนีราคาท่อซีเมนต์ใยหิน ในเดือนที่ส่งงานแต่ละงวด

ACo = ดัชนีราคาท่อซีเมนต์ใยหิน ในเดือนที่ทำการประกวดราคา

PVct = ดัชนีราคาท่อ PVC ในเดือนที่ส่งงานแต่ละงวด

PVCo = ดัชนีราคาท่อ PVC ในเดือนที่ทำการประกวดราคา

GIpt = ดัชนีราคาท่อเหล็กอาบสังกะสี ในเดือนที่ส่งงานแต่ละงวด

GIPo = ดัชนีราคาท่อเหล็กอาบสังกะสี ในเดือนที่ทำการประกวดราคา

PET = ดัชนีราคาท่อ HYDENSITY POLY ETHYLENE ในเดือนที่ส่งงานแต่ละงวด

PEo = ดัชนีราคาท่อ HYDENSITY POLY ETHYLENE ในเดือนที่ทำการประกวดราคา

W_t = ดัชนีราคาสายไฟฟ้า ในเดือนที่ส่งงานแต่ละงวด

W_o = ดัชนีราคาสายไฟฟ้า ในเดือนที่ทำการประกวดราคา

ง. วิธีการคำนวณที่ใช้กับสัญญาแบบปรับราคาได้

- ๔.๑ การคำนวณค่า K จากสูตรตามลักษณะงานนั้นๆ ให้ใช้ตัวเลขดัชนีราคาวัสดุก่อสร้างของกระทรวงพาณิชย์ โดยใช้ฐานของปี ๒๕๓๐ เป็นเกณฑ์ในการคำนวณ
- ๔.๒ การคำนวณค่า K สำหรับกรณีที่มีงานก่อสร้างหลายประเภทรวมอยู่ในสัญญาเดียวกันจะต้องแยกค่างานก่อสร้างแต่ละประเภทให้ชัดเจนตามลักษณะของงานนั้นและให้สอดคล้องกับสูตรที่ได้กำหนดไว้
- ๔.๓ การคำนวณค่า K กำหนดให้ใช้เลขทศนิยม ๓ ตำแหน่งทุกชั้นตอนโดยไม่มี การปิดเศษและกำหนดให้ทำเลขสัมพันธ์ (เปรียบเทียบ) ให้เป็นผลสำเร็จก่อนแล้วจึงนำผลลัพธ์ไปคูณกับตัวเลขคงที่หน้าเลขสัมพันธ์นั้น
- ๔.๔ ให้พิจารณาเงินเพิ่มหรือลดราคาค่างาน จากราคาที่ผู้รับจ้างทำสัญญาตกลงกับผู้ว่าจ้าง เมื่อค่า K ตามสูตรสำหรับงานก่อสร้างนั้นๆ ในเดือนที่ส่งมอบงานมีค่าเปลี่ยนแปลงไปจากค่า K ในเดือนที่ทำการยื่นขอเสนอประกวดราคาจ้างอิเล็กทรอนิกส์ มากกว่า ๔ % ขึ้นไป โดยนำเฉพาะส่วนที่เกิน ๔ % มาคำนวณปรับเพิ่มหรือลดค่างาน แล้วแต่กรณี (โดยไม่คิด ๔ % แรกให้)
- ๔.๕ ในกรณีที่ผู้รับจ้างไม่สามารถทำการก่อสร้างให้แล้วเสร็จตามระยะเวลาที่กำหนดในสัญญา โดยเป็นความผิดของผู้รับจ้าง ค่า K ตามสูตรต่าง ๆ ที่จะนำมาใช้ในการคำนวณค่างานให้ใช้ค่า K ของเดือนสุดท้ายตามอายุสัญญาหรือค่า K ของเดือนที่ส่งมอบงานจริงแล้วแต่ว่า ค่า K ตัวใดจะมีค่าน้อยกว่า
- ๔.๖ การจ่ายเงินแต่ละงวดจะจ่ายค่างานที่ผู้รับจ้างทำได้ในแต่ละงวดตามสัญญาไปก่อน ส่วนค่างานเพิ่มหรือค่างานลดลงซึ่งจะคำนวณได้ต่อเมื่อทราบดัชนีราคาวัสดุก่อสร้าง ซึ่งนำมาคำนวณหาค่า K ของเดือนที่ส่งมอบงานงวดนั้นๆ เป็นที่แน่นอนแล้ว เมื่อคำนวณเงินเพิ่มได้ ผู้ว่าจ้างจะขอทำความตกลงกับสำนักงบประมาณต่อไป

ภาคผนวก ข.

ตารางสรุปคุณลักษณะวัสดุอุปกรณ์ตามข้อกำหนดขอบเขต (TOR) ของโครงการ

| ลำดับ ที่ | รายการ | ผู้เสนอราคา | | เอกสารอ้างอิง | | | หมายเหตุ |
|-----------------------|--|---------------------------------|-----------------|---------------|-------|------|----------|
| | | มาตรฐาน โรงงาน/ ผลิตภัณฑ์ | ยี่ห้อ/ รุ่น | มี | ไม่มี | หน้า | |
| ๑. แผงเซลล์แสงอาทิตย์ | | | | | | | |
| ๑.๑ | ชนิด Crystalline silicon หรือ ดีกว่า | | | | | | |
| ๑.๒ | พิกัดกำลังไฟฟ้า Output ไม่น้อยกว่า ๔๐๐ วัตต์ (Wp) ต่อแผง ที่ STC | | | | | | |
| ๑.๓ | ได้รับมาตรฐาน มอก. ๖๑๒๑๕ เล่ม (๑)-๒๕๖๑ และ มอก. ๒๕๘๐ เล่ม ๒ - ๒๕๖๒ โดยมีเอกสารการได้รับรอง | | | | | | |
| ๑.๔ | เป็นผลิตภัณฑ์ที่ผลิตในประเทศไทย ที่ได้รับรอง MIT (Made in Thailand) จากสภาอุตสาหกรรมแห่งประเทศไทย และผลิตจากผู้ผลิตที่ได้รับการขึ้นทะเบียน SMEs จากสำนักงานส่งเสริมวิสาหกิจขนาดกลางและขนาดย่อม (สสว.) | | | | | | |
| ๑.๕ | ด้านหน้าของแผงเซลล์แสงอาทิตย์ (Solar Cell) ต้องปิดทับด้วยกระจกแทมเปอร์ชนิด AR coating pattern tempered glass เป็นส่วนทับหน้าที่ใช้ทำแผงเซลล์แสงอาทิตย์เป็นมาตรฐาน ผลิตภัณฑ์อุตสาหกรรมแบบบังคับต้องได้รับการรับรองมาตรฐาน มอก.๙๖๕-๒๕๖๐ โดยต้องแนบเอกสารมาตรฐานจาก สมอ.ตามแบบ มอ.๖ | | | | | | |
| ๑.๖ | มีเอกสารแสดงขอบเขตการรับประกันแผงเซลล์แสงอาทิตย์ | | | | | | |
| ๑.๗ | แผงเซลล์แสงอาทิตย์ที่เสนอราคาจะต้องได้รับรองคุณภาพแผงเซลล์แสงอาทิตย์ไม่น้อยกว่า ๑๐ ปี (Product Warranty) และรับประกัน การผลิตไฟฟ้าไม่น้อยกว่า ๘๐% (Linear Performance Warranty) ในช่วงเวลา ๒๕ ปี โดยผู้เสนอราคาต้องแนบเอกสารขอบเขตของการรับประกันแผงเซลล์แสงอาทิตย์ และเอกสารหลักฐานแสดงการรับประกันจากผู้ผลิตลงนามโดยผู้มีอำนาจของโรงงานผู้ผลิตและประทับตรารับรองมาพร้อมในวันเสนอราคา | | | | | | |

| ลำดับ ที่ | รายการ | ผู้เสนอราคา | | เอกสารอ้างอิง | | | หมายเหตุ |
|-------------------------------------|--|---------------------------------|-----------------|---------------|-------|------|----------|
| | | มาตรฐาน โรงงาน/ ผลิตภัณฑ์ | ยี่ห้อ/ รุ่น | มี | ไม่มี | หน้า | |
| ๒. ชุดเครื่องสูบน้ำแบบผิวดิน | | | | | | | |
| ๒.๑ | เครื่องสูบน้ำแบบผิวดินชนิด (End suction centrifugal pump (Split Case Type)) | | | | | | |
| ๒.๒ | ได้รับมาตรฐานผลิตภัณฑ์อุตสาหกรรม มอก. หรือได้รับเครื่องหมาย CE หรือเทียบเท่า โดยมีเอกสารรับรอง | | | | | | |
| ๒.๓ | ผลิตจากโรงงานที่ได้รับมาตรฐาน ISO ๙๐๐๑, และ ISO ๑๔๐๐๑:๒๐๑๕ โดยมีเอกสารรับรอง | | | | | | |
| ๒.๔ | ศูนย์บริการหลังการขายที่ได้รับมาตรฐาน ISO ๑๔๐๐๑ , ISO ๔๕๐๐๑ , ISO ๕๐๐๐๑ โดยมีเอกสารรับรอง | | | | | | |
| ๒.๕ | สามารถสูบน้ำได้ปริมาณไม่น้อยกว่า ๖๐ ลูกบาศก์เมตรต่อชั่วโมง ที่ความสูงไม่น้อยกว่า ๓๐ เมตร | | | | | | |
| ๒.๖ | มอเตอร์ของเครื่องสูบน้ำขนาดไม่น้อยกว่า ๗.๕ กิโลวัตต์ | | | | | | |
| ๒.๗ | ตัวเรือนเครื่องสูบน้ำ (Casing) ทำจากวัสดุเหล็กหล่อ (Cast Iron) หรือดีกว่า | | | | | | |
| ๒.๘ | ใบพัด (Impeller) ทำจากสแตนเลส หรือทองเหลือง (Bronze) หรือดีกว่า | | | | | | |
| ๒.๙ | เพลา (Shaft) ทำจาก AISI ๑.๔๐๓๑ หรือ AISI ๔๒๐ หรือดีกว่า | | | | | | |
| ๒.๑๐ | ซีลกันรั่วเป็นแบบ Mechanical Seal หรือตามมาตรฐานผู้ผลิต | | | | | | |
| ๒.๑๑ | มอเตอร์เป็นแบบ TEFC, Insulation Class F, Efficiency class IE๓ | | | | | | |
| ๒.๑๒ | แรงดันไฟฟ้า เป็นชนิด ๓ เฟส ๓๘๐ V ความถี่ ๕๐ Hz | | | | | | |
| ๒.๑๓ | ความเร็วรอบการทำงานไม่เกิน ๓,๐๐๐ rpm | | | | | | |
| ๒.๑๔ | มีระดับป้องกัน IP๕๕ | | | | | | |
| ๒.๑๕ | ประสิทธิภาพของเครื่องสูบน้ำที่จุดทำงานไม่น้อยกว่า ๗๐ % | | | | | | |
| ๒.๑๖ | หนังสือรับรองจากโรงงานผู้ผลิตเครื่องสูบน้ำว่าเครื่องสูบน้ำและมอเตอร์เมื่อประกอบกันเป็นชุดแล้วมีคุณสมบัติตรงตามข้อกำหนดของทางราชการ โดยหนังสือรับรองจากโรงงานผู้ผลิตต้องมีสถานที่ตั้งอย่างชัดเจน ให้ทางราชการสามารถตรวจสอบและติดต่อได้ เอกสารรับรองสำเนา ลงนามโดยผู้มีอำนาจของโรงงานผู้ผลิตครบถ้วนถูกต้อง | | | | | | |

| ลำดับ ที่ | รายการ | ผู้เสนอราคา | | เอกสารอ้างอิง | | | หมายเหตุ |
|--|--|---------------------------------|-----------------|---------------|-------|------|----------|
| | | มาตรฐาน โรงงาน/ ผลิตภัณฑ์ | ยี่ห้อ/ รุ่น | มี | ไม่มี | หน้า | |
| ๓. ชุดควบคุมเครื่องสูบน้ำแบบผิวดิน (Solar Pump Inverter) | | | | | | | |
| ๓.๑ | มีขนาดไม่น้อยกว่า ๗.๕ กิโลวัตต์ | | | | | | |
| ๓.๒ | รับไฟฟ้ากระแสตรง (DC) จากแผงเซลล์แสงอาทิตย์ ๔๐๐-๘๕๐ โวลต์และสามารถใช้ได้กับเครื่องสูบน้ำแบบผิวดิน ไฟฟ้ากระแสสลับ แบบ ๓ เฟส ๓๘๐-๔๑๕ โวลต์ | | | | | | |
| ๓.๓ | ผลิตจากโรงงานที่ได้รับมาตรฐาน ISO ๙๐๐๑ : ๒๐๑๕ , ISO ๑๔๐๐๑:๒๐๑๕ และ ISO ๔๕๐๐๑:๒๐๑๘ ในฐานะผู้ออกแบบและผลิตเครื่องควบคุมระบบสูบน้ำพลังงานแสงอาทิตย์ | | | | | | |
| ๓.๔ | ได้รับเครื่องหมาย CE หรือ UL หรือ มาตรฐานผลิตภัณฑ์อุตสาหกรรม (มอก.) หรือเทียบเท่า หรือมาตรฐาน TUV พร้อมแนบเอกสารประกอบ | | | | | | |
| ๓.๕ | ได้ผ่านมาตรฐาน IEC ๖๒๑๐๙-๑ , IEC ๖๒๑๐๙-๒ , IEC ๖๑๖๘๓ พร้อมแนบเอกสารประกอบ | | | | | | |
| ๓.๖ | ใบอนุญาตประกอบกิจการโรงงาน (รง.๔) ระบุเป็นผู้ผลิตเครื่องแปลงกระแสไฟฟ้าและกล่องควบคุมระบบสูบน้ำพลังงานแสงอาทิตย์ (กรณีโรงงานในประเทศไทย) | | | | | | |
| ๓.๗ | มีระบบฟังก์ชัน MPPT (Maximum power point tracking) | | | | | | |
| ๓.๘ | สามารถรับพลังงานจากไฟฟ้ากระแสสลับแบบ ๓ เฟส ๓๘๐-๔๑๕ โวลต์ ได้ | | | | | | |
| ๓.๙ | มีช่องสายไฟเข้าทั้ง AC Input และ DC Input แยกออกจากกัน | | | | | | |
| ๓.๑๐ | สามารถรับไฟฟ้ากระแสตรง (DC) และ ไฟฟ้ากระแสสลับ (AC) พร้อมกันได้โดยไม่เป็นอันตรายกับผู้ใช้งาน | | | | | | |
| ๓.๑๑ | ระดับการป้องกันฝุ่นและน้ำ ไม่ต่ำกว่า IP ๕๕ | | | | | | |
| ๓.๑๒ | ผลการทดสอบระดับป้องกันฝุ่นและน้ำไม่ต่ำกว่า IP ๕๕ จากสถาบันทดสอบในประเทศไทย ที่ได้รับการรับรองจากสำนักงานมาตรฐานผลิตภัณฑ์อุตสาหกรรม | | | | | | |
| ๓.๑๓ | มีฟังก์ชันควบคุม (Voltage limits) | | | | | | |
| ๓.๑๔ | มีฟังก์ชันกรณีน้ำไม่ไหลเข้าปั๊ม (Dry run) | | | | | | |



| ลำดับ ที่ | รายการ | ผู้เสนอราคา | | เอกสารอ้างอิง | | | หมายเหตุ |
|--------------------------------------|--|---------------------------------|-----------------|---------------|-------|------|----------|
| | | มาตรฐาน โรงงาน/ ผลิตภัณฑ์ | ยี่ห้อ/ รุ่น | มี | ไม่มี | หน้า | |
| ๔. ตู้ควบคุมระบบเครื่องสูบน้ำ | | | | | | | |
| ๔.๑ | เป็นตู้โลหะฝา ๒ ชั้น (กระจก/ทึบ) ขนาดไม่น้อยกว่า ๕๗x๙๐x๓๕ เซนติเมตร | | | | | | |
| ๔.๒ | ประตูมีตัวล็อกฝาปิด ด้วยกุญแจ พร้อมมีช่องติดตั้งพัดลมระบายอากาศ ขนาด ๖ นิ้ว จำนวน ๒ ช่อง (ดูดเข้า/ดูดออก) และมีตะแกรงขนาด ๓.๒ มิลลิเมตรหรือวัสดุอื่นที่ดีกว่าปิดช่องติดตั้งพัดลมดังกล่าวเพื่อป้องกันสัตว์ตัวเล็กเข้าสู่ตู้ควบคุมเป็นตู้ชนิดสองชั้น | | | | | | |
| ๔.๓ | DC Switch สามารถรับแรงดันไฟฟ้ากระแสตรงได้ไม่น้อยกว่า ๑๐๐๐ V และสามารถรับกระแสไฟได้ไม่น้อยกว่า ๑๖ A | | | | | | |
| ๔.๔ | DC Surge protection สามารถรับกระแสไฟจากคลื่นไฟฟ้ากระแสช็อกได้ไม่น้อยกว่า ๔๐ kA | | | | | | |
| ๔.๕ | AC Input Terminal สามารถรับแรงดันไฟฟ้ากระแสสลับได้ไม่น้อยกว่า ๖๐๐V และสามารถรับกระแสไฟได้ไม่น้อยกว่า ๓๕A | | | | | | |
| ๔.๖ | AC Output Terminal สามารถรับแรงดันไฟฟ้ากระแสสลับได้ไม่น้อยกว่า ๖๐๐V และสามารถรับกระแสไฟได้ไม่น้อยกว่า ๓๕ A | | | | | | |
| ๔.๗ | ระบบป้องกันไฟกระชอกที่ต่อกับสัญญาณสวิทช์ลูลอย (Float Switch) ที่มีผลทดสอบที่ระดับแรงดัน ๖ kV ๓ kA และ ๒๐ kV ๑๐ kA ตามมาตรฐาน IEC ๖๑๐๐๐-๔-๕: ๒๐๑๔ โดยต้องแสดงผลการทดสอบจากสถาบันทดสอบภายในประเทศไทยที่น่าเชื่อถือ | | | | | | |
| ๕. กรองเกษตร | | | | | | | |
| ๕.๑ | ขนาดเส้นผ่าศูนย์กลาง ๓ นิ้ว | | | | | | |
| ๕.๒ | สามารถทนแรงดันได้ไม่น้อยกว่า ๖ บาร์ | | | | | | |
| ๕.๓ | มีอัตราการกรองไม่น้อยกว่า ๒๐ ลบ.ม./ชั่วโมง | | | | | | |
| ๕.๔ | ขนาดความละเอียดไม่น้อยกว่า ๑๒๐ ไมครอน | | | | | | |



| ลำดับ ที่ | รายการ | ผู้เสนอราคา | | เอกสารอ้างอิง | | | หมายเหตุ |
|--------------|--|---------------------------------|-----------------|---------------|-------|------|----------|
| | | มาตรฐาน โรงงาน/ ผลิตภัณฑ์ | ยี่ห้อ/ รุ่น | มี | ไม่มี | หน้า | |
| ๖. | ถังเก็บน้ำทำจากวัสดุไฟเบอร์กลาสผสมเรซิน หรือ ดีกว่าขนาดความจุไม่น้อยกว่า ๑๐๐,๐๐๐ ลิตร | | | | | | |
| ๖.๑ | มาตรฐาน ISO ๙๐๐๑:๒๐๑๕ | | | | | | |
| ๖.๒ | ผลทดสอบถังเก็บน้ำ ฯ ด้วยวิธี Hydraulic Pressure Test หรือเทียบเท่าหรือดีกว่า และต้องส่งผลการทดสอบความทนทาน แรงดันน้ำ Test ไม่น้อยกว่า ๑.๓ เท่าของ แรงดันใช้งาน | | | | | | |
| ๖.๓ | จุดยึดฐานที่แข็งแรงสามารถต้านทาน แรงลมได้ โดยอ้างอิงแรงลม ตามกฎ กระทรวง ฉบับที่ ๖ พรบ. ควบคุมอาคาร ข้อ ๑๗ มีรายการคำนวณรับรองโดย สามัญวิศวกรสาขาวิศวกรรมโยธา | | | | | | |
| ๖.๔ | มีผลการวิเคราะห์ด้วยวิธีไฟไนต์เอลิเมนต์ (Finite Element Analysis, FEA) โดยมี ค่าFactor of Safety (FOS) ของตัวถังไม่ น้อยกว่า ๕ ในสภาวะที่บรรจุน้ำเต็มถึง | | | | | | |
| ๖.๕ | ทดสอบ Vacuum Test ตามขนาดใช้งาน จริง และรับรองโดยสถาบันวิทยาศาสตร์ และเทคโนโลยีแห่งประเทศไทย (วว.) ที่ไม่ น้อยกว่า ๐.๐๕ bar | | | | | | |
| ๖.๖ | หนังสือการรับประกันถึงเป็นระยะเวลา ๑๐ ปี ที่ออกโดยโรงงานผู้ผลิตถัง | | | | | | |



เลขที่: ๑๗๑
 วันที่: - ๒ พ.ค. ๒๕๖๗
 เวลา: ๑๕.๑๑ น.

สำนักงานเจ้าพนักงาน
 เลขรับที่: ๐๐๘
 วันที่: - ๒ พ.ค. ๒๕๖๗
 เวลา: ๑๕.๐๐

บันทึกข้อความ

ส่วนราชการ สำนักงานทรัพยากรน้ำที่ ๔ ส่วนสำรวจและออกแบบ โทร. ๐-๔๓๒๒-๖๔๙๒

ที่ ทส ๐๖๑๔.๒ / ๕๕๑

วันที่ ๒ พฤษภาคม ๒๕๖๗

เรื่อง ขออนุมัติราคากลางค่าก่อสร้างโครงการอนุรักษ์ฟื้นฟูแหล่งน้ำหนองแคพร้อมระบบกระจายน้ำด้วยพลังงานแสงอาทิตย์

เรียน อธิบดีกรมทรัพยากรน้ำ (ผ่านหัวหน้าเจ้าหน้าที่)

ตามบันทึกที่ ทส ๐๖๑๔.๑.๓/๕๓๑ ลงวันที่ ๒ พฤษภาคม ๒๕๖๗ ส่วนอำนวยการ ฝ่ายจัดซื้อและพัสดุ ขอให้คำนวณราคากลางใหม่โครงการอนุรักษ์ฟื้นฟูแหล่งน้ำหนองแคพร้อมระบบกระจายน้ำด้วยพลังงานแสงอาทิตย์ บ้านหนองแค หมู่ที่ ๙ ตำบลโนนรัง อำเภอเมืองร้อยเอ็ด จังหวัดร้อยเอ็ด เนื่องจากได้ยกเลิกประกาศประกวดราคา ตามประกาศยกเลิกประกาศเชิญชวนลงวันที่ ๑ พฤษภาคม ๒๕๖๗ ซึ่งราคากลางเดิมครบกำหนด ๓๐ วัน ตามประกาศคณะกรรมการราคากลางและขึ้นทะเบียนผู้ประกอบการแล้ว และอธิบดีกรมทรัพยากรน้ำได้มอบหมายให้คณะกรรมการกำหนดราคากลางโครงการดังกล่าว ทบทวนราคากลางให้มีความเป็นปัจจุบัน นั้น

คณะกรรมการกำหนดราคากลาง ตามคำสั่งกรมทรัพยากรน้ำ ที่ สทน.๔/ ๔๖ / ๒๕๖๗ สั่ง ณ วันที่ ๒ กุมภาพันธ์ ๒๕๖๗ จึงได้ร่วมกันพิจารณาทบทวนราคากลางค่าก่อสร้าง โดยใช้เงื่อนไขเงินล่วงหน้า ๑๕ % ดอกเบี้ยเงินกู้ ๗ % เงินประกันผลงานหัก ๐ % ภาษีมูลค่าเพิ่ม ๗ % รายละเอียด ดังนี้

- ค่า Factor F (ในส่วนของงานเตรียมพื้นที่ งานดิน งานป้องกันการกัดเซาะ งานท่อและอุปกรณ์) ๑.๒๙๖๔
- ค่า Factor F (ในส่วนของงานโครงสร้าง งานอาคารประกอบ และงานเบ็ดเตล็ด) ๑.๒๔๐๒
- ค่า Factor F (ในส่วนของงานอุปกรณ์ประกอบ) ๑.๐๗

วงเงินตามราคากลาง ๑๓,๐๕๓,๓๘๔.๑๒ บาท (สิบสามล้านห้าหมื่นสามพันสามร้อยแปดสิบสี่บาทสิบสองสตางค์) กำหนดระยะเวลาดำเนินการก่อสร้างให้แล้วเสร็จภายใน ๒๗๘ วัน

จึงเรียนมาเพื่อโปรดพิจารณาอนุมัติ

อนุมัติ / am เสรอ

ดำเนินการให้เป็นไปตามระเบียบฯ และข้อกฎหมายที่เกี่ยวข้องอย่างเคร่งครัด

- ๒ พ.ค. ๒๕๖๗

(นายชูชาติ นารอง)

ผู้อำนวยการสำนักงานทรัพยากรน้ำที่ ๔
 ปฏิบัติราชการแทน อธิบดีกรมทรัพยากรน้ำ

ลงชื่อ.....ประธานกรรมการ

(นายอัศวิน หารคำตัน)

ตำแหน่ง วิศวกรโยธาชำนาญการ

ลงชื่อ.....กรรมการ

(นายอรรถสิทธิ์ ไพศรี)

ตำแหน่ง วิศวกรโยธาชำนาญการ

ลงชื่อ.....กรรมการ

(นายภิพ เกษนอก)

ตำแหน่ง วิศวกรโยธาชำนาญการ

เรื่อง หัวหน้าฝ่ายจัดซื้อและพัสดุ
ตรวจสอบ/เสนอ



(นางอุษาวดี พันฉิมพลี)

นักวิชาการเงินและบัญชีชำนาญการ
ปฏิบัติหน้าที่แทนผู้อำนวยการส่วนอำนวยการ
ปฏิบัติหน้าที่แทนหัวหน้าเจ้าหน้าที่
- ๒ พ.ค. ๒๕๖๗

เรียน หัวหน้าเจ้าหน้าที่
เห็นควรเสนอ อทน.พิจารณาลงนาม
เพื่อดำเนินการต่อไป



- ๒ พ.ค. ๒๕๖๗

เรียน อธิบดีกรมทรัพยากรน้ำ
เพื่อโปรดพิจารณา



(นางอุษาวดี พันฉิมพลี)

นักวิชาการเงินและบัญชีชำนาญการ
ปฏิบัติหน้าที่แทนผู้อำนวยการส่วนอำนวยการ
ปฏิบัติหน้าที่แทนหัวหน้าเจ้าหน้าที่
- ๒ พ.ค. ๒๕๖๗

ตารางแสดงวงเงินงบประมาณที่ได้รับจัดสรรและราคากลางในงานจ้างก่อสร้าง

๑. ชื่อโครงการ โครงการอนุรักษ์ฟื้นฟูแหล่งน้ำหนองแคพร้อมระบบกระจายน้ำด้วยพลังงานแสงอาทิตย์ บ้านหนองแค หมู่ที่ ๘ ตำบลโนนรัง อำเภอเมืองร้อยเอ็ด จังหวัดร้อยเอ็ด
๒. หน่วยงานเจ้าของโครงการ สำนักงานทรัพยากรน้ำที่ ๔ กรมทรัพยากรน้ำ
๓. วงเงินงบประมาณที่ได้รับจัดสรร งบประมาณ ๑๓,๐๕๓,๐๐๐ บาท (สิบสามล้านสี่หมื่นสามพันบาทถ้วน)
๔. ลักษณะงาน (โดยสังเขป)

- งานจ้างเหมาก่อสร้างระบบกระจายน้ำด้วยพลังงานแสงอาทิตย์
- งานดินชุดด้วยเครื่องจักร กว้างเฉลี่ย ๗๐.๐๐ ม. ยาว ๔๘๕.๐๐ ม.
 - งานก่อสร้างบันได คอนกรีตเสริมเหล็ก จำนวน ๕ จุด
 - งานอาคารทางน้ำเข้า PS-๐๒ ขนาด ๐.๘๐ ม. จำนวน ๕ จุด
 - งานก่อสร้างระบบกระจายน้ำด้วยพลังงานแสงอาทิตย์ ขนาด ๗.๕ กิโลวัตต์ จำนวน ๑ ชุด
 - ก่อสร้างอาคารโรงสูบน้ำ จำนวน ๑ แห่ง
 - งานป้ายชื่อโครงการและป้ายแนะนำโครงการ จำนวน ๑ ชุด

๕. ราคากลางคำนวณ ณ วันที่ ๒ พฤษภาคม ๒๕๖๗ เป็นเงิน ๑๓,๐๕๓,๓๘๔.๑๒ บาท (สิบสามล้านห้าหมื่นสามพันสามร้อยแปดสิบสี่บาทสิบสองสตางค์)

๖. บัญชีประมาณการราคากลาง

- ๖.๑ แบบสรุปราคากลางงานก่อสร้างชลประทาน

๗. รายชื่อคณะกรรมการกำหนดราคากลาง

| | | |
|-------------------------|--------------------|---------------|
| ๗.๑ นายอัศวิน หารคำตัน | วิศวกรโยธาชำนาญการ | ประธานกรรมการ |
| ๗.๒ นายอรรถสิทธิ์ ไพศรี | วิศวกรโยธาชำนาญการ | กรรมการ |
| ๗.๓ นายภีพ เกษนอก | วิศวกรโยธาชำนาญการ | กรรมการ |

ลงชื่อ.....ประธานกรรมการ
(นายอัศวิน หารคำตัน)

ตำแหน่ง วิศวกรโยธาชำนาญการ

ลงชื่อ.....กรรมการ
(นายอรรถสิทธิ์ ไพศรี)

ตำแหน่ง วิศวกรโยธาชำนาญการ

ลงชื่อ.....กรรมการ
(นายภีพ เกษนอก)

ตำแหน่ง วิศวกรโยธาชำนาญการ

ชื่อโครงการ อนุรักษ์ฟื้นฟูแหล่งน้ำหนองแค พร้อมระบบกระจายน้ำด้วยพลังงานแสงอาทิตย์ หมู่บ้านหนองแค หมู่ที่ ๘ ตำบล โนนรัง อำเภอ เมืองร้อยเอ็ด จังหวัด ร้อยเอ็ด
โครงการตามงบประมาณรายจ่ายประจำปีงบประมาณ พ.ศ. ๒๕๖๗


| ลำดับ ที่ | รายการ | งบตาม พรบ. (บาท) | ราคากลาง (บาท) | ระยะเวลาก่อสร้าง (วัน) | | รวมระยะเวลา ก่อสร้าง (วัน) | ระยะเวลา ก่อสร้าง ที่กำหนดให้ (วัน) | หมายเหตุ |
|--------------|--|---------------------|-------------------|------------------------|------------------|-------------------------------|---|----------|
| | | | | อนุรักษ์ฟื้นฟู ๑๘๘ | ทดสอบวัสดุ ๓๐ | | | |
| ๑ | ชื่อโครงการ อนุรักษ์ฟื้นฟูแหล่งน้ำหนองแค พร้อมระบบกระจายน้ำด้วยพลังงานแสงอาทิตย์ หมู่บ้านหนองแค หมู่ที่ ๘ ตำบล โนนรัง อำเภอ เมืองร้อยเอ็ด จังหวัด ร้อยเอ็ด | ๑๓,๐๕๓,๐๐๐.๐๐ | ๑๓,๐๕๓,๓๘๕.๑๒ | | | | | |

หมายเหตุ: ราคากลางคำนวณ วันที่ ๒๗ พฤษภาคม ๒๕๖๗



ลงชื่อ.....ประธานกรรมการกำหนดราคากลาง
(นาย อิศวิน ทารัตนา)

ตำแหน่ง วิศวกรโยธาชำนาญการ



ลงชื่อ.....กรรมการฯ

(นาย กิ๊ตปน เกษนอก)

ตำแหน่ง วิศวกรโยธาชำนาญการ



ลงชื่อ.....กรรมการฯ

(นาย อรรถสิทธิ์ ไพศรี)

ตำแหน่ง วิศวกรโยธาชำนาญการ

แบบสรุปราคากลางงานก่อสร้างชลประทาน

ชื่อโครงการ อนุรักษ์ฟื้นฟูแหล่งน้ำหนองแค พร้อมระบบกระจายน้ำด้วยพลังงานแสงอาทิตย์

หมู่บ้านหนองแค หมู่ที่ 8 ตำบล โนนรัง อำเภอ เมืองร้อยเอ็ด จังหวัด ร้อยเอ็ด

หน่วยงาน สำนักงานทรัพยากรน้ำที่ 4

| ลำดับ ที่ | รายการ | จำนวน | หน่วย | ค่างานต้นทุน ต่อหน่วย (บาท) | ค่างานต้นทุน (บาท) | Factor F | ราคากลาง | | หมายเหตุ |
|-------------------|--|---------------------|----------------|-----------------------------------|---------------------------|------------------|-----------------------|---------------------------|----------|
| | | | | | | | ราคาต่อหน่วย (บาท) | ราคาต่อกลาง (บาท) | |
| งานเตรียมพื้นที่ | | | | | | | | | |
| 1 | งานถมดิน | 6,000.00 | ตร.ม. | 1.28 | 7,680.00 | 1.2964 | 1.66 | 9,960.00 | |
| 2 | งานสูบน้ำระหว่างก่อสร้าง | 30,000.00 | ลบ.ม. | 0.73 | 21,900.00 | 1.2964 | 0.95 | 28,500.00 | |
| งานเดิน | | | | | | | | | |
| 3 | งานเดินชุดควบคุมเครื่องจักร ทั้งหมด 96,500 ลบ.ม. - ชุดทั้งหมดที่ 1 ระยะขุดดิน 0 กม. - ชุดทั้งหมดที่ 2 ระยะขุดดิน 1 กม. | 780.00 95,720.00 | ลบ.ม. ลบ.ม. | 18.59 32.90 | 14,500.20 3,149,188.00 | 1.2964 1.2964 | 24.10 42.65 | 18,798.00 4,082,458.00 | |
| งานโครงสร้าง | | | | | | | | | |
| 4 | งานคอนกรีตโครงสร้าง | 213.00 | ลบ.ม. | 5,198.15 | 1,107,205.95 | 1.2402 | 6,446.75 | 1,373,157.75 | |
| 5 | งานเหล็กเสริมคอนกรีต | 11,900.00 | กก. | 27.57 | 328,083.00 | 1.2402 | 34.19 | 406,861.00 | |
| 6 | งานเสาเข็มอัดแรงสี่เหลี่ยมตัน ขนาด 0.30x0.30 ม. ยาว 12.00 ม.รับน้ำหนัก 26 ตัน/ต้น (37 ต้น) | 444.00 | ม. | 667.50 | 296,370.00 | 1.2402 | 827.83 | 367,556.52 | |
| 7 | งานเสาเข็มอัดแรงรูปตัวไอ ขนาด 15 ซม. ยาว 6.00 ม. (32 ต้น) | 192.00 | ม. | 290.00 | 55,680.00 | 1.2402 | 359.66 | 69,054.72 | |
| 8 | งานตัดท่อนเสาเข็มอัดแรงสี่เหลี่ยมตัน ขนาด 0.30x0.30 ม. | 37.00 | ต้น | 320.00 | 11,840.00 | 1.2402 | 396.86 | 14,683.82 | |
| 9 | งานตัดท่อนเสาเข็มอัดแรงรูปตัวไอ ขนาด 15 ซม. | 32.00 | ต้น | 150.00 | 4,800.00 | 1.2402 | 186.03 | 5,952.96 | |
| งานป้องกันกัดเซาะ | | | | | | | | | |
| 10 | งานหินเรียง | 99.00 | ลบ.ม. | 1,529.14 | 151,384.86 | 1.2964 | 1,982.38 | 196,255.62 | |
| 11 | งานแผ่นถ้ำลวดตีปูพื้นลึกลง 2x50 ม. | 7.00 | ม ² | 1,790.00 | 12,530.00 | 1.2964 | 2,320.56 | 16,243.92 | |
| 12 | งานหินย่อยปรับเกลียว | 35.00 | ลบ.ม. | 770.94 | 26,982.90 | 1.2964 | 999.45 | 34,980.75 | |
| งานท่อและอุปกรณ์ | | | | | | | | | |
| 13 | งานท่อเหล็กอ่อนสังกะสี (GSP.BS-M) ขนาด Dia. 1.50 นิ้ว | 352.00 | ม. | 249.00 | 87,648.00 | 1.2964 | 322.80 | 113,625.60 | |
| 14 | งานท่อเหล็กอ่อนสังกะสี (GSP.BS-M) ขนาด Dia. 2.00 นิ้ว | 114.00 | ม. | 361.00 | 41,154.00 | 1.2964 | 468.00 | 53,352.00 | |
| 13 | งานท่อเหล็กอ่อนสังกะสี (GSP.BS-M) ขนาด Dia. 3.00 นิ้ว | 12.00 | ม. | 578.00 | 6,936.00 | 1.2964 | 749.32 | 8,991.84 | |
| 14 | งานท่อเหล็กอ่อนสังกะสี (GSP.BS-M) ขนาด Dia. 4.00 นิ้ว | 25.00 | ม. | 837.00 | 20,925.00 | 1.2964 | 1,085.09 | 27,127.25 | |
| 15 | งานท่อเหล็กอ่อนสังกะสี (GSP.BS-M) ขนาด Dia. 6.00 นิ้ว | 25.00 | ม. | 1,348.00 | 33,700.00 | 1.2964 | 1,747.55 | 43,688.75 | |
| 16 | งานท่อ PVC ขนาด Dia. 0.50 นิ้ว ชั้น 8.5 | 96.00 | ม. | 40.50 | 3,888.00 | 1.2964 | 52.50 | 5,040.00 | |
| 17 | สามทาง PVC ขนาด Dia. 0.50 นิ้ว ชั้น 13.5 | 15.00 | ตัว | 7.00 | 105.00 | 1.2964 | 9.07 | 136.05 | |

(Handwritten signatures and initials)

แบบสรุปราคากลางงานก่อสร้างชลประทาน

ชื่อโครงการ อนุรักษ์ฟื้นฟูแหล่งน้ำหนองแค หรือระบบกระจายน้ำด้วยพลังงานแสงอาทิตย์

หมู่บ้านหนองแค หมู่ที่ 8 ตำบล โนนรัง อำเภอ เมืองร้อยเอ็ด จังหวัด ร้อยเอ็ด

หน่วยงาน สำนักงานทรัพยากรน้ำที่ 4

| ลำดับ ที่ | รายการ | จำนวน | หน่วย | ค่าจ้าง ต่อหน่วย (บาท) | ค่าจ้าง ต้นทุน (บาท) | Factor F | ราคากลาง | | หมายเหตุ |
|--------------|---|----------|-------|------------------------------|----------------------------|-------------|------------------------|-----------------------|----------|
| | | | | | | | ราคา หน่วย (บาท) | ราคา กลาง (บาท) | |
| 18 | ข้อต่อ PVC ขนาด Dia. 0.50 นิ้ว ขึ้น 13.5 | 67.00 | ตัว | 7.50 | 502.50 | 1.2964 | 9.72 | 651.24 | |
| 19 | คลิปลับท่อกันปู PVC ขนาด Dia. 0.50 นิ้ว | 64.00 | ตัว | 4.00 | 256.00 | 1.2964 | 5.19 | 332.16 | |
| 20 | สกรีนกรองริบแอสแตนเลส Dia. 0.50 นิ้ว | 16.00 | ตัว | 13.00 | 208.00 | 1.2964 | 16.85 | 269.60 | |
| 21 | งานท่อ HDPE PN4,PN6 PE100 | | | | | | | | |
| | ข้อต่อ 90 องศา 160 มม. | 1.00 | อัน | 768.00 | 768.00 | 1.2964 | 995.64 | 995.64 | |
| | สามทาง 160 มม. | 1.00 | อัน | 999.00 | 999.00 | 1.2964 | 1,295.10 | 1,295.10 | |
| | ฝาปิดแบบเชื่อม 160 มม. | 2.00 | อัน | 1,056.00 | 2,112.00 | 1.2964 | 1,369.00 | 2,738.00 | |
| 22 | งานท่อ HDPE ขนาด Dia 160 มม. ขึ้น PN6 PE 100 | 1,140.00 | ม. | 679.00 | 774,060.00 | 1.2964 | 880.26 | 1,003,496.40 | |
| 23 | งานท่อ คลส. ขนาด 0.80 ม. | 40.00 | ม | 1,574.72 | 62,988.80 | 1.2964 | 2,041.47 | 81,658.80 | |
| 24 | ข้อต่อคกหมูหน้างาน 3 นิ้ว | 2.00 | อัน | 3,600.00 | 7,200.00 | 1.2964 | 4,667.04 | 9,334.08 | |
| | | | | | | | | | |
| | งานอาคารประกอบ | | | | | | | | |
| 25 | งานประตูระบายตลิ่งคอนกรีต 6 นิ้ว (ท่อขนาด 150 มม.) | 2.00 | ชุด | 36,361.00 | 72,722.00 | 1.2402 | 45,094.91 | 90,189.82 | |
| 26 | งานจุดปล่อยน้ำ GS 3" ท่อ ขนาด 160 มม. | 12.00 | ชุด | 9,986.00 | 119,832.00 | 1.2402 | 12,384.64 | 148,615.68 | |
| 27 | งานต้นท่อลดทอน ท่อลดขนาด 250 มม. | 6.00 | ม. | 5,763.00 | 34,578.00 | 1.2402 | 7,147.27 | 42,883.62 | |
| 28 | ประตุน้ำ Ball Valve ขนาด Did 1/2 นิ้ว | 2.00 | ชุด | 189.00 | 378.00 | 1.2402 | 234.40 | 468.80 | |
| | งานเปิดเหล็ก | | | | | | | | |
| 29 | งานป้ายชื่อโครงการอนุรักษณ์พื้นที่ชุ่มน้ำ (ป้ายเหล็ก) | 1.00 | ชุด | 14,378.00 | 14,378.00 | 1.2402 | 17,831.60 | 17,831.60 | |
| 30 | งานป้ายแนะนำโครงการ | 1.00 | ชุด | 9,820.00 | 9,820.00 | 1.2402 | 12,178.76 | 12,178.76 | |
| 31 | งานติดตั้งเครื่องสูบน้ำ | 3.00 | ชุด | 5,023.73 | 15,071.19 | 1.2402 | 6,230.43 | 18,691.29 | |
| 32 | งาน Gate Valve เหล็กหล่อ ขนาด 3 นิ้ว | 2.00 | ชุด | 8,775.00 | 17,550.00 | 1.2402 | 10,882.76 | 21,765.52 | |
| 33 | งานชุดประตุน้ำดีด 6 นิ้ว พร้อมประแจ เปิด-ปิด (ท่อ 160 มม.) | 1.00 | ชุด | 27,954.00 | 27,954.00 | 1.2402 | 34,668.55 | 34,668.55 | |
| 34 | งานฉีด ขนาด 12 มม. | 176.00 | ตัว | 4.00 | 704.00 | 1.2402 | 4.96 | 872.96 | |
| 35 | งาน Y-strainer เหล็กหล่อหน้างาน ขนาด 3 นิ้ว | 2.00 | ชุด | 6,240.00 | 12,480.00 | 1.2402 | 7,738.85 | 15,477.70 | |
| 36 | งานแผ่นเหล็ก 200x200 ทน 9 มม. | 32.00 | แผ่น | 159.00 | 5,088.00 | 1.2402 | 197.19 | 6,310.08 | |
| 37 | งานลาดคาบแบบกวดสี่เหลี่ยมขนมเปียกปูน ช่องขนาด 1.5 นิ้ว ทน 3 มม. | 162.00 | ตร.ม. | 193.50 | 31,347.00 | 1.2402 | 239.98 | 38,876.76 | |

(Handwritten signatures and initials)

แบบสรุปราคากลางงานก่อสร้างชลประทาน

ชื่อโครงการ อนุรักษ์ฟื้นฟูแหล่งน้ำหนองแค พร้อมระบบกระจายน้ำด้วยพลังงานแสงอาทิตย์

หมู่บ้าน หนองแค หมู่ที่ 8 ตำบล โนนรัง อำเภอ เมืองร้อยเอ็ด จังหวัด ร้อยเอ็ด

หน่วยงาน สำนักงานทรัพยากรน้ำที่ 4

| ลำดับ ที่ | รายการ | จำนวน | หน่วย | ค่างานต้นทุน ต่อหน่วย (บาท) | ค่างานต้นทุน (บาท) | Factor F | ราคากลาง | | หมายเหตุ |
|--------------|---|--------|-------|-----------------------------------|-----------------------|-------------|--------------------------|-------------------|----------|
| | | | | | | | ราคากลาง/ หน่วย (บาท) | ราคากลาง (บาท) | |
| 38 | งาน Check Valve เหล็กหล่อ ขนาด 3 นิ้ว | 2.00 | ชุด | 7,150.00 | 14,300.00 | 1.2402 | 8,867.43 | 17,734.86 | |
| 39 | งาน Flexible joint ขนาด 3 นิ้ว | 2.00 | ชุด | 5,395.00 | 10,790.00 | 1.2402 | 6,690.88 | 13,381.76 | |
| 40 | งาน Air Valve เหล็กหล่อ ขนาด 25 มม. | 1.00 | ชุด | 9,750.00 | 9,750.00 | 1.2402 | 12,091.95 | 12,091.95 | |
| 41 | งานเสารับท่อส่งน้ำ | 1.00 | ชุด | 6,400.00 | 6,400.00 | 1.2402 | 7,937.28 | 7,937.28 | |
| 42 | งานตรวจวัดระดับแอสแตมเลส ขนาด 12 มม. (7x7) | 100.00 | ม. | 35.75 | 3,575.00 | 1.2402 | 44.34 | 4,434.00 | |
| 43 | งานชุดเสาไฟส่องสว่าง | 2.00 | ชุด | 12,000.00 | 24,000.00 | 1.2402 | 14,882.40 | 29,764.80 | |
| 44 | งาน Gate Valve เหล็กหล่อ ขนาด 6 นิ้ว | 2.00 | ชุด | 21,060.00 | 42,120.00 | 1.2402 | 26,118.61 | 52,237.22 | |
| 45 | งานปูน คสล. ยึดแพ | 4.00 | ชุด | 4,500.00 | 18,000.00 | 1.2402 | 5,580.90 | 22,323.60 | |
| 46 | งานเหล็กดัดวงกบถักไนต์ ขนาด 100x100x3.2 มม. | 365.00 | กก. | 52.70 | 19,235.50 | 1.2402 | 65.36 | 23,856.40 | |
| 47 | งานเหล็กดัดซี่ ถักลานไนซ์ ขนาด 75x45x1.5x2.3 มม. | 364.00 | กก. | 46.00 | 16,744.00 | 1.2402 | 57.05 | 20,766.20 | |
| 48 | งานเหล็กดัดวงกบถักไนต์ ขนาด 100x50x2.3 มม. | 291.00 | กก. | 49.50 | 14,404.50 | 1.2402 | 61.39 | 17,864.49 | |
| 49 | งานปูนคม M20x170 | 4.00 | ตัว | 350.00 | 1,400.00 | 1.2402 | 434.07 | 1,736.28 | |
| 50 | งานปูนรับท่อ | 3.00 | ชุด | 9,000.00 | 27,000.00 | 1.2402 | 11,161.80 | 33,485.40 | |
| 51 | งาน J bole M20x200 | 128.00 | ตัว | 120.00 | 15,360.00 | 1.2402 | 148.82 | 19,048.96 | |
| 52 | งาน Pipe Header ขนาด 8 นิ้ว | 1.00 | ชุด | 18,600.00 | 18,600.00 | 1.2402 | 23,067.72 | 23,067.72 | |
| 53 | งานท่อส่งน้ำขึ้นท่อน้ำสูง ท่อ GS ขนาด 6 นิ้ว | 1.00 | ชุด | 43,048.00 | 43,048.00 | 1.2402 | 53,388.13 | 53,388.13 | |
| 54 | งานท่อระบายน้ำจาก ท่อสูง ท่อ GS. 4 นิ้ว พร้อม ประตูป้อนเหล็กหล่อ 4 นิ้ว แบบพวงมาลัย | 1.00 | ชุด | 28,193.00 | 28,193.00 | 1.2402 | 34,964.96 | 34,964.96 | |
| 55 | งานท่อวางตัวท่อน ขนาด 6 นิ้ว พร้อมท่อน้ำงาน(ยาว 6 ม./ชุด) | 4.00 | ชุด | 25,000.00 | 100,000.00 | 1.2402 | 31,005.00 | 124,020.00 | |
| 56 | งานมีตอร์น้ำขนาด 6 นิ้ว พร้อมอุปกรณ์ | 1.00 | ชุด | 55,884.00 | 55,884.00 | 1.2402 | 69,307.34 | 69,307.34 | |
| 57 | งาน Foot valve เหล็กหล่อท่อน้ำงาน ขนาด 3 นิ้ว ตะแกรงแอสแตมเลส | 2.00 | ชุด | 6,900.00 | 13,800.00 | 1.2402 | 8,557.38 | 17,114.76 | |
| 58 | งานสายไฟฟ้า ขนาด 3.00x2.50 ตร.ม. | 1.00 | ชุด | 21,000.00 | 21,000.00 | 1.2402 | 26,044.20 | 26,044.20 | |
| 59 | งาน Pressure Gauge ขนาด 10 bar | 2.00 | ชุด | 2,500.00 | 5,000.00 | 1.2402 | 3,100.50 | 6,201.00 | |
| 60 | งานท่อร้อยสายไฟขนาด 1 นิ้ว | 150.00 | ม. | 25.00 | 3,750.00 | 1.2402 | 31.01 | 4,651.50 | |

แบบสรุปราคากลางงานก่อสร้างชลประทาน

หน่วยงาน สำนักงานทรัพยากรน้ำที่ 4

ชื่อโครงการ อนุรักษ์ฟื้นฟูแหล่งน้ำหนองแค พร้อมระบบกระจายน้ำด้วยพลังงานแสงอาทิตย์ หมู่บ้าน หนองแค หมู่ที่ 8 ตำบล โนนรัง อำเภอ เมืองร้อยเอ็ด จังหวัด ร้อยเอ็ด

| ลำดับ ที่ | รายการ | จำนวน | หน่วย | ค่างานต้นทุน ต่อหน่วย (บาท) | ค่างานต้นทุน (บาท) | Factor F | ราคากลาง | | หมายเหตุ |
|--|--|-------|-------|-----------------------------------|-------------------------|-------------|--------------------------|-------------------|----------|
| | | | | | | | ราคากลาง/ หน่วย (บาท) | ราคากลาง (บาท) | |
| งานอุปกรณ์ประกอบ | | | | | | | | | |
| 61 | งานเครื่องสูบน้ำ Centrifugal ขนาด 10 Hp 7.5 Kw สูบน้ำได้ไม่น้อยกว่า 60 ลบ.ม./ชม. ที่ความสูงไม่น้อยกว่า 30 ม. | 2 | ชุด | 173,000.00 | 346,000.00 | 1.0700 | 185,110.00 | 370,220.00 | |
| 62 | ชุดควบคุมเครื่องสูบน้ำ (Solar Pump Inverter) มีขนาดไม่น้อยกว่า 7.5 Kw. | 2 | ชุด | 228,600.00 | 457,200.00 | 1.0700 | 244,602.00 | 489,204.00 | |
| 63 | ตู้ควบคุมไฟฟ้าแบบสองขั้วชนิดยกนอกอาคาร ชุดควบคุมความปลอดภัยและอุปกรณ์ประกอบ | 2 | ชุด | 61,600.00 | 123,200.00 | 1.0700 | 65,912.00 | 131,824.00 | |
| 64 | งานชุดเซลล์แสงอาทิตย์ ขนาด 400 W ชนิด Crystalline Silicon ได้รับมาตรฐาน มอก. | 56 | ชุด | 16,380.00 | 917,280.00 | 1.0700 | 17,526.60 | 981,489.60 | |
| 65 | งานถังเก็บน้ำตั้งพื้นทรงกระบอก 100 ลบ.ม. พร้อมอุปกรณ์ และราวบันได (1 ใบ) | 1 | ชุด | 1,350,000.00 | 1,350,000.00 | 1.0700 | 1,444,500.00 | 1,444,500.00 | |
| 66 | งานค่าทดสอบการรับน้ำหนักบรรทุกของดิน | 1 | ชุด | 13,500.00 | 13,500.00 | 1.0700 | 14,445.00 | 14,445.00 | |
| 67 | งานอาคารแปะติดตั้งเครื่องสูบน้ำ | 1 | ชุด | 513,600.00 | 513,600.00 | 1.0700 | 549,552.00 | 549,552.00 | |
| 68 | งานโคมไฟฟ้าโซลาร์เซลล์ | 2 | ชุด | 5,000.00 | 10,000.00 | 1.0700 | 5,350.00 | 10,700.00 | |
| | | | | | รวมค่างานต้นทุนทั้งสิ้น | | 10,836,631.40 | 13,053,384.12 | |
| คณะกรรมการพิจารณาแล้วเห็นควรกำหนดราคากลางเป็นค่าก่อสร้างทั้งสิ้น | | | | | | | | | |



ลงชื่อ.....ประธานกรรมการกำหนดราคากลาง
(นายชัยวัน ทหารคำตัน)
ตำแหน่ง วิศวกรโยธาชำนาญการ



ลงชื่อ.....กรรมการฯ
(นายวิชัย ชานานุกร)
ตำแหน่ง วิศวกรโยธาชำนาญการ



ลงชื่อ.....กรรมการฯ
(นายปวิช พิพิธ)
ตำแหน่ง วิศวกรโยธาชำนาญการ

สรุปราคากลางอนุรักษ์ฟื้นฟูแหล่งน้ำหนองแค พร้อมระบบกระจายน้ำด้วยพลังงานแสงอาทิตย์

สำเนาสำรวจและออกแบบ

สำนักงานทรัพยากรน้ำที่ 4

กรมทรัพยากรน้ำ

ชื่อโครงการ อนุรักษ์ฟื้นฟูแหล่งน้ำหนองแค พร้อมระบบกระจายน้ำด้วยพลังงานแสงอาทิตย์

รหัสโครงการ รอ.

หมู่บ้าน หนองแค หมู่ที่ 8 ตำบล โนนรัง อำเภอ เมืองร้อยเอ็ด จังหวัด ร้อยเอ็ด

แบบเลขที่ สทน.4

วันที่

ประมาณราคาตามแบบ ปร.4 จำนวน 5 หน้า

| ลำดับที่ | รายการ | ค่าวัสดุและค่าแรงงาน รวมเป็นเงิน (บาท) | FACTOR F | ค่าก่อสร้างทั้งหมด รวมเป็นเงิน (บาท) | ประเภทงาน |
|----------|--|---|----------|---|--------------------|
| 1 | งานเตรียมพื้นที่ | 29,580 | 1.2964 | 38,347.51 | งานชลประทาน (ปกติ) |
| 2 | งานดิน | 3,163,688 | 1.2964 | 4,101,405.38 | งานชลประทาน (ปกติ) |
| 3 | งานโครงสร้าง | 1,803,979 | 1.2402 | 2,237,294.69 | งานสะพาน FactorF |
| 4 | งานป้องกันการกัดเซาะ | 190,898 | 1.2964 | 247,479.85 | งานชลประทาน (ปกติ) |
| 5 | งานท่อและอุปกรณ์ | 1,043,450 | 1.2964 | 1,352,728.96 | งานชลประทาน (ปกติ) |
| 6 | งานอาคารประกอบ | 227,510 | 1.2402 | 282,157.90 | งานสะพาน FactorF |
| 7 | งานเบ็ดเตล็ด | 646,746 | 1.2402 | 802,094.62 | งานสะพาน FactorF |
| 8 | งานอุปกรณ์ประกอบ | 3,730,780 | 1.0700 | 3,991,934.60 | รวม VAT 7% |
| สรุป | รวมค่าก่อสร้างเป็นเงินทั้งสิ้น | | | 13,053,443.51 | |
| | คิดเป็นเงิน | | | 13,053,443.51 | |
| | ตัวอักษร (สิบสามล้านห้าหมื่นสามพันสี่ร้อยสี่สิบสามบาทห้าสิบเอ็ดสตางค์) | | | | |

เงินไป

เงินล่วงหน้าจ่าย 15.00%

ดอกเบี้ยเงินกู้ 7.00%

เงินประกันผลงานหัก 0.00%

ภาษีมูลค่าเพิ่ม (VAT) 7.00%

หมายเหตุ: ใช้สำหรับการประมาณราคาของกรมทรัพยากรน้ำเท่านั้น

ประธานฯ

(นายอภัยน หารคำตัน)

กรรมการ

(นายอรรถสิทธิ์ ไพศรี)

กรรมการ

(นายอภิพ เกษนอก)

การประมาณราคาค่าอนุรักษ์ฟื้นฟูแหล่งน้ำ หนองแค พร้อมระบบกระจายน้ำด้วยพลังงานแสงอาทิตย์

| ลำดับที่ | รายการ | จำนวน | หน่วย | ราคาวัสดุ/ค่าแรง | | หมายเหตุ |
|----------------------------|--|----------|-------|------------------|------------------|----------|
| | | | | ราคาต่อหน่วย | จำนวนเงิน | |
| 1. งานเตรียมพื้นที่ | | | | | | |
| 1.1 | งานตากอง | 6,000.0 | ตร.ม. | 1.28 | 7,680.00 | |
| 1.2 | งานตากองและล้มต้นไม้ | - | ตร.ม. | - | - | |
| 1.3 | งานกำจัดวัชพืชด้วยเรือ | - | ตัน | - | - | |
| 1.4 | งานคันน้ำระหว่างงานก่อสร้าง | | | | | |
| | - กรณีเป็นงานขุดคลองผันน้ำ ถัดเป็นงานดินขุดด้วยเครื่องจักร | - | ลบ.ม. | - | - | |
| | - กรณีเป็นงานดินถมชั่วคราว | - | ลบ.ม. | - | - | |
| | - งานเข้มน้ำเหล็ก | - | ม. | - | - | |
| - | งานสูบน้ำระหว่างก่อสร้าง | 30,000.0 | ลบ.ม. | 0.73 | 21,900.00 | |
| รวมรายการที่ 1 | | | | | 29,580.00 | บาท |

| | | | | | | |
|------------------|--|-----------------|-------------------------------|-------|---------------------|-------------------------|
| 2. งานดิน | | | | | | |
| 2.1 | งานขุดเปิดหน้าดิน | - | จุดที่ดิน 1 (ระยะขนดิน 0 กม.) | ลบ.ม. | - | - |
| 2.2 | งานดินขุดด้วยแรงคน | - | | ลบ.ม. | - | - |
| 2.3 | | | | | | |
| | - จุดที่ดิน 1 | ระยะขนดิน 0 กม. | 780.00 | ลบ.ม. | 18.59 | 14,500.20 (สภาพปกติ) |
| | - จุดที่ดิน 2 | ระยะขนดิน 1 กม. | 95,720.00 | ลบ.ม. | 32.90 | 3,149,188.00 (สภาพปกติ) |
| | - จุดที่ดิน 3 | ระยะขนดิน 2 กม. | - | ลบ.ม. | - | - |
| | - จุดที่ดิน 4 | ระยะขนดิน 3 กม. | - | ลบ.ม. | - | - |
| | - จุดที่ดิน 5 | ระยะขนดิน 4 กม. | - | ลบ.ม. | - | - |
| 2.4 | งานดินขุดขาก | - | | ลบ.ม. | - | - |
| 2.5 | งานขุดลอกด้วยรถขุด | - | | ลบ.ม. | - | - |
| 2.6 | งานขุดลอกด้วยเรือขุด | - | | ลบ.ม. | - | - |
| 2.7 | งานระเบิดหิน | - | | ลบ.ม. | - | - |
| 2.8 | งานดินถมบดอัดแน่นด้วยแรงคน | - | | ลบ.ม. | - | - |
| 2.9 | งานดินถมบดอัดแน่นด้วยเครื่องจักรเบา | - | | ลบ.ม. | - | - |
| 2.10 | งานดินถมบดอัดแน่นจากดินขุด | ระยะขนดิน 0 กม. | | | | |
| | - ดินถมบดอัดแน่น 85 % | | - | ลบ.ม. | - | - |
| | - ดินถมบดอัดแน่น 95 % | | - | ลบ.ม. | - | - |
| 2.11 | งานดินถมบดอัดแน่นจากบ่อดิน | | | | | |
| | - ดินถมบดอัดแน่น 85 % | | - | ลบ.ม. | - | - |
| | - ดินถมบดอัดแน่น 95 % | | - | ลบ.ม. | - | - |
| 2.12 | งานลูกรังบดอัดแน่น | - | | ลบ.ม. | - | - |
| 2.13 | งานดินขุดด้วยเครื่องจักร (ระบบกระจายน้ำ) | - | | ลบ.ม. | - | - |
| รวมรายการที่ 2 | | | | | 3,163,688.20 | บาท |

| | | | | | | |
|------------------------|---|----------|-------|----------|---------------------|-----|
| 3. งานโครงสร้าง | | | | | | |
| 3.1 | งานคอนกรีต โครงสร้าง | 213.0 | ลบ.ม. | 5,198.15 | 1,107,205.95 | |
| 3.2 | งานคอนกรีตหยาบ | - | ลบ.ม. | - | - | |
| 3.3 | งานคอนกรีตส่วนป็นหินใหญ่ | - | ลบ.ม. | - | - | |
| 3.4 | งานเหล็กเสริมคอนกรีต | 11,900.0 | กก. | 27.57 | 328,083.00 | |
| 3.5 | งานรอยต่อคอนกรีต | - | ม. | - | - | |
| 3.6 | งานเสาเข็มอัดแรงสี่เหลี่ยมคี่มน ขนาด 0.30x0.30 ม. ยาว 12.00 ม. รับน้ำหนัก 26 ตัน/ต้น (37 ต้น) | 444.0 | ม. | 667.50 | 296,370.00 | |
| 3.7 | งานเสาเข็มอัดแรงรูปตัวไอ ขนาด 15 ซม. ยาว 6.00 ม. (32 ต้น) | 192.0 | ม. | 290.00 | 55,680.00 | |
| 3.8 | งานตัดหัวเสาเข็มอัดแรงสี่เหลี่ยมคี่มน ขนาด 0.30x0.30 ม. | 37.0 | ต้น | 320.00 | 11,840.00 | |
| 3.9 | งานตัดหัวเสาเข็มอัดแรงรูปตัวไอ ขนาด 15 ซม. | 32.0 | ต้น | 150.00 | 4,800.00 | |
| 3.10 | งานลดแรงดันน้ำ | - | ชุด | - | - | |
| 3.11 | งานรื้อถอน โครงสร้าง คสล. | - | ลบ.ม. | - | - | |
| รวมรายการที่ 3 | | | | | 1,803,978.95 | บาท |

| ลำดับที่ | รายการ | จำนวน | หน่วย | ราคาวัสดุ+ค่าแรง | | หมายเหตุ |
|--------------------------------|--|-------|-------|------------------|-------------------|------------|
| | | | | ราคาต่อหน่วย | จำนวนเงิน | |
| 4. งานป้องกันกรวดชะเซาะ | | | | | | |
| 4.1 | งานคอนกรีตลาด | - | คร.ม. | - | - | |
| 4.2 | งานหินเรียง | 99.00 | ลบ.ม. | 1,529.14 | 151,384.86 | |
| 4.3 | งานหินเรียงขนาแนว | - | ลบ.ม. | - | - | |
| 4.4 | งานหินก่อ | - | ลบ.ม. | - | - | |
| 4.5 | งานหินทิ้ง | - | ลบ.ม. | - | - | |
| 4.6 | งานแผ่นพลาสติกปูพื้นสีดำ ขนาด 2x50 ม. | 7.00 | ม้วน | 1,790.00 | 12,530.00 | |
| 4.7 | งานหินย่อยปรับเกลี่ย | 35.00 | ลบ.ม. | 770.94 | 26,982.90 | |
| 4.8 | งานกล่องลวดตาข่าย Gabion พร้อมหินเรียง | | | | | |
| | กล่อง Gabion ขนาด 1.00 x 1.00 x หน้า 0.50 ม. | - | ลบ.ม. | - | - | |
| | กล่อง Gabion ขนาด 1.00 x 2.00 x หน้า 0.50 ม. | - | ลบ.ม. | - | - | |
| | กล่อง Gabion ขนาด 1.00 x 1.00 x หน้า 1.00 ม. | - | ลบ.ม. | - | - | |
| | กล่อง Gabion ขนาด 1.00 x 2.00 x หน้า 1.00 ม. | - | ลบ.ม. | - | - | |
| 4.9 | งานกล่องลวดตาข่าย Mattress พร้อมหินเรียง | | | | | |
| | กล่อง Mattress ขนาด 2.00 x 4.00 x หน้า 0.30 ม. | - | ลบ.ม. | - | - | |
| | กล่อง Mattress ขนาด 2.00 x 6.00 x หน้า 0.30 ม. | - | ลบ.ม. | - | - | |
| 4.10 | งานแผ่นพลาสติก | - | ม้วน | - | - | |
| 4.11 | งานแผ่นโอสังเคราะห์แบบที่ 2 (ปริมาณงานคิดตามแบบ) | - | คร.ม. | - | - | |
| 4.12 | งานท่อระบายน้ำ HDPE ขนาด 150 มม. | - | ม. | - | - | |
| 4.13 | งานแผ่นโอสังเคราะห์แบบที่ 1 (ปริมาณงานคิดตามแบบ) | - | คร.ม. | - | - | |
| รวมรายการที่ 4 | | | | | 190,897.76 | บาท |

| | | | | | | |
|----------------------------|--|----------|-----|----------|------------|--|
| 5. งานท่อและอุปกรณ์ | | | | | | |
| 5.1 | งานท่อเหล็กอบสังกะสี (GSP.BS-M) | | | | | |
| | - ขนาด Dia. 1.25 นิ้ว | - | ม. | - | - | |
| | - ขนาด Dia. 1.50 นิ้ว | 352.00 | ม. | 249.00 | 87,648.00 | |
| | - ขนาด Dia. 2.00 นิ้ว | 114.00 | ม. | 361.00 | 41,154.00 | |
| | - ขนาด Dia. 3.00 นิ้ว | 12.00 | ม. | 578.00 | 6,936.00 | |
| | - ขนาด Dia. 4.00 นิ้ว | 25.00 | ม. | 837.00 | 20,925.00 | |
| | - ขนาด Dia. 6.00 นิ้ว | 25.00 | ม. | 1,348.00 | 33,700.00 | |
| | - ขนาด Dia. 8 นิ้ว | - | ม. | - | - | |
| 5.2 | งานท่อ พี วี ซี | | | | | |
| | - ขนาด Dia. 0.50 นิ้ว ชั้น 8.5 | 96.00 | ม. | 40.50 | 3,888.00 | |
| | - สามทาง Dia 0.50 นิ้ว ชั้น 13.5 | 15.00 | ตัว | 7.00 | 105.00 | |
| | - ข้อต่อ 90 องศา Dia 0.50 นิ้ว ชั้น 13.5 | 67.00 | ตัว | 7.50 | 502.50 | |
| | - กลีบบีบอัดก้ามปู Dia 0.50 นิ้ว | 64.00 | ตัว | 4.00 | 256.00 | |
| | - สกรีนเกอร์ไบสแคนเลส Dia 0.50 นิ้ว | 16.00 | ตัว | 13.00 | 208.00 | |
| 5.3 | งานอุปกรณ์ท่อ HDPE PN6 PE 100 | | | | | |
| | - หน้าแปลน (STUB END) 160.00 มม. | - | ชุด | 1,633.00 | - | |
| | - หน้าแปลน (STUB END) 225.00 มม. | - | ชุด | 2,779.00 | - | |
| | - ข้อโค้ง 90 องศา 160.00 มม. | 1.00 | อัน | 768.00 | 768.00 | |
| | - ข้อโค้ง 90 องศา 225.00 มม. | - | อัน | 1,890.00 | - | |
| | สามทาง 160.00 มม. | 1.00 | อัน | 999.00 | 999.00 | |
| | สามทาง 225.00 มม. | - | อัน | 2,419.00 | - | |
| | - ข้อโค้ง 45 องศา 160.00 มม. | - | อัน | 1,153.00 | - | |
| | - ข้อโค้ง 45 องศา 225.00 มม. | - | อัน | 2,949.00 | - | |
| | - ฝาปิดแบบเชื่อม 160.00 มม. | 2.00 | อัน | 1,056.00 | 2,112.00 | |
| | - ครกลด 225x160 มม. | - | อัน | 2,160.00 | - | |
| 5.4 | งานท่อ HDPE PN4,PN6 PE100 | | | | | |
| | - ขนาด Dia. 160.00 มม. ชั้น PN 6 | 1,140.00 | ม. | 679.00 | 774,060.00 | |

| ลำดับที่ | รายการ | จำนวน | หน่วย | ราคาวัสดุ+ค่าแรง | | หมายเหตุ |
|-----------------------|---------------------------------------|-------|-------|------------------|-------------------|----------|
| | | | | ราคาต่อหน่วย | จำนวนเงิน | |
| 6.12 | งานอาคารท่อระบายอากาศ ขนาด 100 มม. | - | ชุด | - | - | |
| 6.13 | งานจุดปล่อยน้ำ GS 3" ท่อ ขนาด 160 มม. | 12.0 | ชุด | 9,986.00 | 119,832.00 | |
| 6.14 | งานจุดปล่อยน้ำ GS 3" ท่อ ขนาด 225 มม. | - | ชุด | 10,845.00 | - | |
| 6.15 | งานอาคารคลุมประตุน้ำแบบที่ 1 | - | ชุด | - | - | |
| 6.16 | งานค้ำท่อลอดถนน ท่อลอด ขนาด 250 มม. | 6.0 | ม. | 5,763.00 | 34,578.00 | |
| 6.17 | ประตูน้ำ Ball Valve ขนาด Did 1/2 นิ้ว | 2.0 | ชุด | 189.00 | 378.00 | |
| 6.18 | | - | ชุด | - | - | |
| รวมรายการที่ 6 | | | | | 227,510.00 | บาท |

| 7.งานเปิดตลาด | | | | | | |
|-----------------------|---|-------|-------|-----------|-------------------|-----|
| 7.1 | งานป้ายชื่อโครงการอนุรักษ์ฟื้นฟูแหล่งน้ำ(ป้ายเหล็ก) | 1.0 | ชุด | 14,378.00 | 14,378.00 | |
| 7.2 | งานป้ายแนะนำโครงการ | 1.0 | ชุด | 9,820.00 | 9,820.00 | |
| 7.3 | งานหลักแสดงค่าระดับน้ำ | 3.0 | ชุด | 5,023.73 | 15,071.19 | |
| 7.4 | งาน Gate Valve เหล็กหล่อ ขนาด 3 นิ้ว | 2.0 | ชุด | 8,775.00 | 17,550.00 | |
| 7.5 | งานชุดประตุน้ำใต้ดิน 6 นิ้ว พร้อมประแจ เปิด-ปิด (ท่อ 225 มม.) | - | ชุด | 34,058.00 | - | |
| 7.6 | งานชุดประตุน้ำใต้ดิน 6 นิ้ว พร้อมประแจ เปิด-ปิด (ท่อ 160 มม.) | 1.0 | ชุด | 27,954.00 | 27,954.00 | |
| 7.7 | งานน็อต ขนาด 12 มม. | 176.0 | ตัว | 4.00 | 704.00 | |
| 7.8 | งาน Y-strainer เหล็กหล่อหน้างาน ขนาด 3 นิ้ว | 2.0 | ชุด | 6,240.00 | 12,480.00 | |
| 7.9 | งานแผ่นเหล็ก 200x200 ทน 9 มม. | 32.0 | แผ่น | 159.00 | 5,088.00 | |
| 7.10 | งานลวดตาข่ายเหล็กถักเส้นเหล็กขนาด 1.5 มม. ทน 3 มม. | 162.0 | คร.ม. | 193.50 | 31,347.00 | |
| 7.11 | งาน Check Valve เหล็กหล่อ ขนาด 3 นิ้ว | 2.0 | ชุด | 7,150.00 | 14,300.00 | |
| 7.12 | งาน Flexible joint ขนาด 3 นิ้ว | 2.0 | ชุด | 5,395.00 | 10,790.00 | |
| 7.13 | งาน Air Valve เหล็กหล่อ ขนาด 25 มม. | 1.0 | ชุด | 9,750.00 | 9,750.00 | |
| 7.14 | งานเสารับท่อส่งน้ำ | 1.0 | ชุด | 6,400.00 | 6,400.00 | |
| 7.15 | งานลวดสลิงแอสแตนเลส ขนาด 12 มม. (7x7) | 100.0 | ม. | 35.75 | 3,575.00 | |
| 7.16 | งานชุดเสาไฟส่องสว่าง | 2.0 | ชุด | 12,000.00 | 24,000.00 | |
| 7.17 | งาน Gate Valve เหล็กหล่อ ขนาด 6 นิ้ว | 2.0 | ชุด | 21,060.00 | 42,120.00 | |
| 7.18 | งานท่อน คสล. กัดแพ | 4.0 | ชุด | 4,500.00 | 18,000.00 | |
| 7.19 | งานเหล็กกล่องกัลวาไนซ์ ขนาด 100x100x3.2 มม. | 365.0 | กก. | 52.70 | 19,235.50 | |
| 7.20 | งานเหล็กตัวซี กัลวาไนซ์ ขนาด 75x45x15x2.3 มม. | 364.0 | กก. | 46.00 | 16,744.00 | |
| 7.21 | งานเหล็กกล่องกัลวาไนซ์ ขนาด 100x50x2.3 มม. | 291.0 | กก. | 49.50 | 14,404.50 | |
| 7.22 | งานฟุกเคมี M20x170 | 4.0 | ตัว | 350.00 | 1,400.00 | |
| 7.23 | งานท่อนรับท่อ | 3.0 | ชุด | 9,000.00 | 27,000.00 | |
| 7.24 | งาน J bole M20x200 | 128.0 | ตัว | 120.00 | 15,360.00 | |
| 7.25 | หน้างานเหล็กเหนียว 6 นิ้ว | - | ตัว | 1,059.00 | - | |
| 7.26 | งาน Pipe Header ขนาด 8 นิ้ว | 1.0 | ชุด | 18,600.00 | 18,600.00 | |
| 7.27 | งาน DPF Stub End ขนาด 225 มม. | - | ชุด | 3,010.00 | - | |
| 7.28 | งานท่อส่งน้ำขึ้นทอถึงสูง ท่อ GS. ขนาด 6 นิ้ว | 1.0 | ชุด | 43,048.00 | 43,048.00 | |
| 7.29 | งานท่อระบายน้ำจาก ท่อถึงสูง ท่อ GS. 4 นิ้ว พร้อม ประตูน้ำเหล็กหล่อ 4 นิ้ว แบบพวงมาลัย | 1.0 | ชุด | 28,193.00 | 28,193.00 | |
| 7.30 | งานท่อวางตัวนอน ขนาด 6 นิ้ว พร้อมหน้างาน(ยาว 6 ม./ชุด) | 4.0 | ชุด | 25,000.00 | 100,000.00 | |
| 7.31 | งานมิเตอร์น้ำขนาด 6 นิ้ว พร้อมอุปกรณ์ | 1.0 | ชุด | 55,884.00 | 55,884.00 | |
| 7.32 | งาน Foot valve เหล็กหล่อหน้างาน ขนาด 3 นิ้ว ตะแกรงแอสแตนเลส | 2.0 | ชุด | 6,900.00 | 13,800.00 | |
| 7.33 | งานเสาถอมือรับท่อแบบที่ 1 | - | ค้ำ | 12,600.00 | - | |
| 7.34 | งานเสาไฟฟ้า ขนาด 3.00x2.50 คร.ม. | 1.0 | ชุด | 21,000.00 | 21,000.00 | |
| 7.35 | งาน Flexible joint ขนาด 6 นิ้ว | - | ตัว | 7,475.00 | - | |
| 7.36 | งาน Pressure Gauge ขนาด 10 bar | 2.0 | ชุด | 2,500.00 | 5,000.00 | |
| 7.37 | งานท่อร้อยสายไฟขนาด 1 นิ้ว | 150.0 | ม. | 25.00 | 3,750.00 | |
| รวมรายการที่ 7 | | | | | 646,746.19 | บาท |

| ลำดับที่ | รายการ | จำนวน | หน่วย | ราคาวัสดุ+ค่าแรง | | หมายเหตุ |
|---------------------------|---|-------|-------|------------------|---------------------|----------|
| | | | | ราคาต่อหน่วย | จำนวนเงิน | |
| 8.งานอุปกรณ์ประกอบ | | | | | | |
| 8.1 | งานเครื่องสูบน้ำ Centrifugal ขนาด 10 Hp 7.5 Kw สูบน้ำได้ไม่น้อยกว่า 60 ลบ.ม./ชม ที่ความสูงไม่น้อยกว่า 30 ม. | 2.0 | ชุด | 173,000.00 | 346,000.00 | |
| 8.2 | ชุดควบคุมเครื่องสูบน้ำ (Solar Pump Inverter) มีขนาดไม่น้อยกว่า 7.5 Kw. | 2.0 | ชุด | 228,600.00 | 457,200.00 | |
| 8.3 | ตู้ควบคุมไฟฟ้าแบบสองชั้นชนิดภายนอกอาคาร ชุดควบคุมความปลอดภัยและอุปกรณ์ประกอบ | 2.0 | ชุด | 61,600.00 | 123,200.00 | |
| 8.4 | งานชุดเซลล์แสงอาทิตย์ขนาด 400 W ชนิด Crystalline Silicon ได้รับมาตรฐาน มอก. | 56.0 | ชุด | 16,380.00 | 917,280.00 | |
| 8.5 | งานติดตั้งแผงพื้นทรงระบอก 100 ลบ.ม. พร้อมอุปกรณ์ และราวบันได (1 ใบ) | 1.0 | จุด | 1,350,000.00 | 1,350,000.00 | |
| 8.6 | งานทำทดสอบการรั่วซึม ท่อกับวทุกของดิน | 1.0 | ชุด | 13,500.00 | 13,500.00 | |
| 8.7 | งานอาคารแปดคั้งเครื่องสูบน้ำ | 1.0 | ชุด | 513,600.00 | 513,600.00 | |
| 8.8 | งานโคมไฟฟ้าโซลาร์เซลล์ | 2.0 | ชุด | 5,000.00 | 10,000.00 | |
| - | - | - | ชุด | - | - | |
| รวมรายการที่ 8 | | | | | 3,730,780.00 | บาท |

| ระยะขนส่งวัสดุ | | | |
|-----------------------------------|-------------|-----|------------------------------------|
| ระยะทางจากกรุงเทพถึงจังหวัด | 512.00 | กม. | ผิวทางประเภท ทางลาดยาง |
| ระยะทางจังหวัดถึงโครงการ | 15.00 | กม. | ผิวทางประเภท ทางลาดยาง / ทางลูกรัง |
| ราคาน้ำมันเบนซิน / ดีเซล (เฉลี่ย) | 48.5 / 31.5 | | บาท/ลิตร |

| สรุปงานจ้างเหมา | | | | สรุปงานดิน | | |
|-----------------------------------|---------|-----|--|----------------|-----------|------|
| เบี้ยเลี้ยง ประเภท ก ค่าควบคุมงาน | 293,280 | บาท | | ดินชุดทั้งหมด | 96,500.00 | ลบม. |
| จำนวนเครื่องจักร | 1 | ชุด | | นำไปถมได้ | - | ลบม. |
| ระยะเวลาก่อสร้าง | 188 | วัน | | เหลือดินขนทิ้ง | 96,500.00 | ลบม. |

หมายเหตุ :

ราคานี้เป็นราคาโดยประมาณใช้ในส่วนกลางสำหรับขอจัดสรรงบประมาณเท่านั้น ความถูกต้องของปริมาณงาน และราคาก่อสร้างสำหรับการจัดซื้อจัดจ้าง โครงการ ถือเป็นหน้าที่ความรับผิดชอบของคณะกรรมการกำหนดราคากลาง

ประเทศไทย

กรมทรัพยากรน้ำ กระทรวงทรัพยากรธรรมชาติและสิ่งแวดล้อม

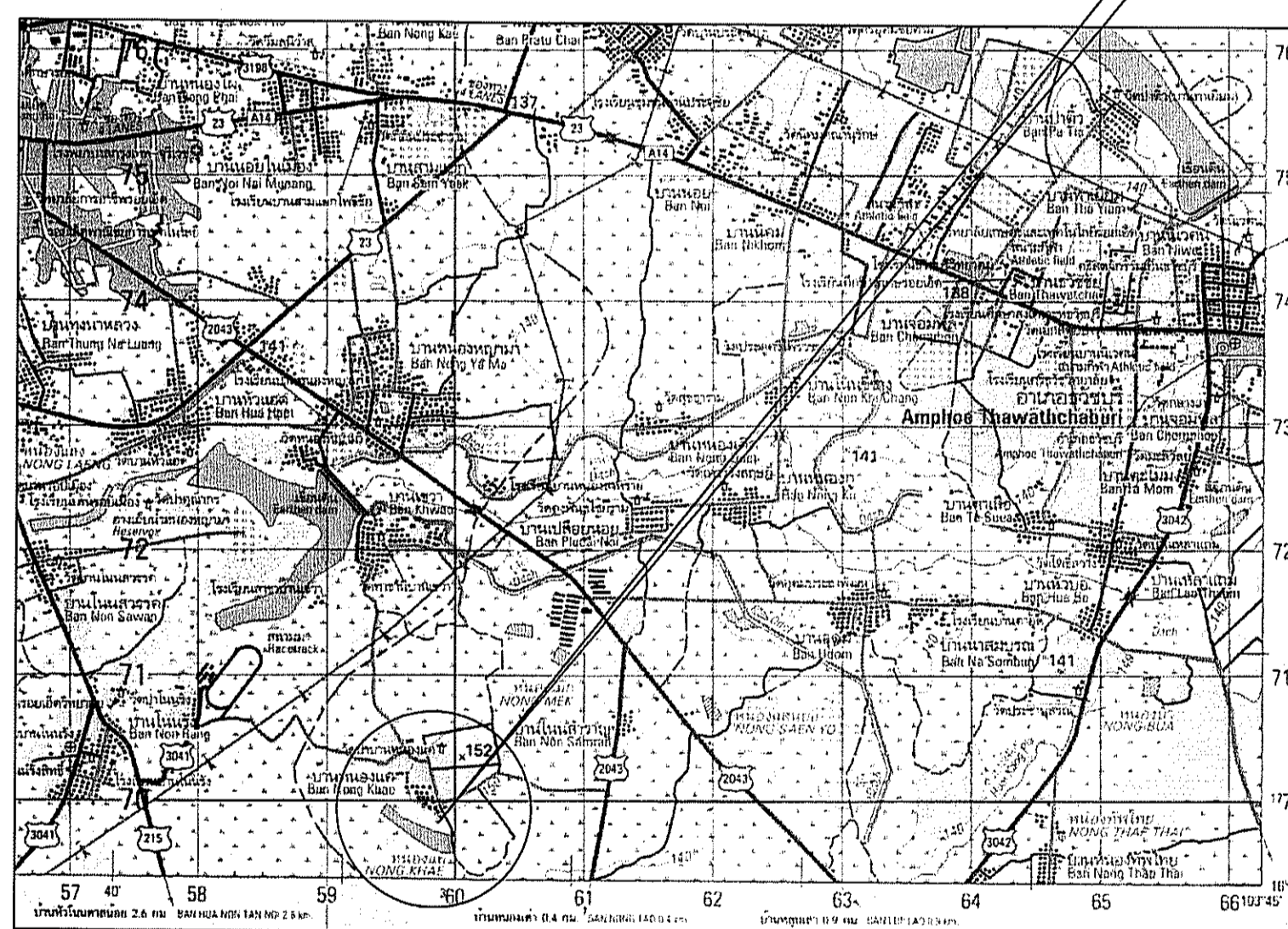
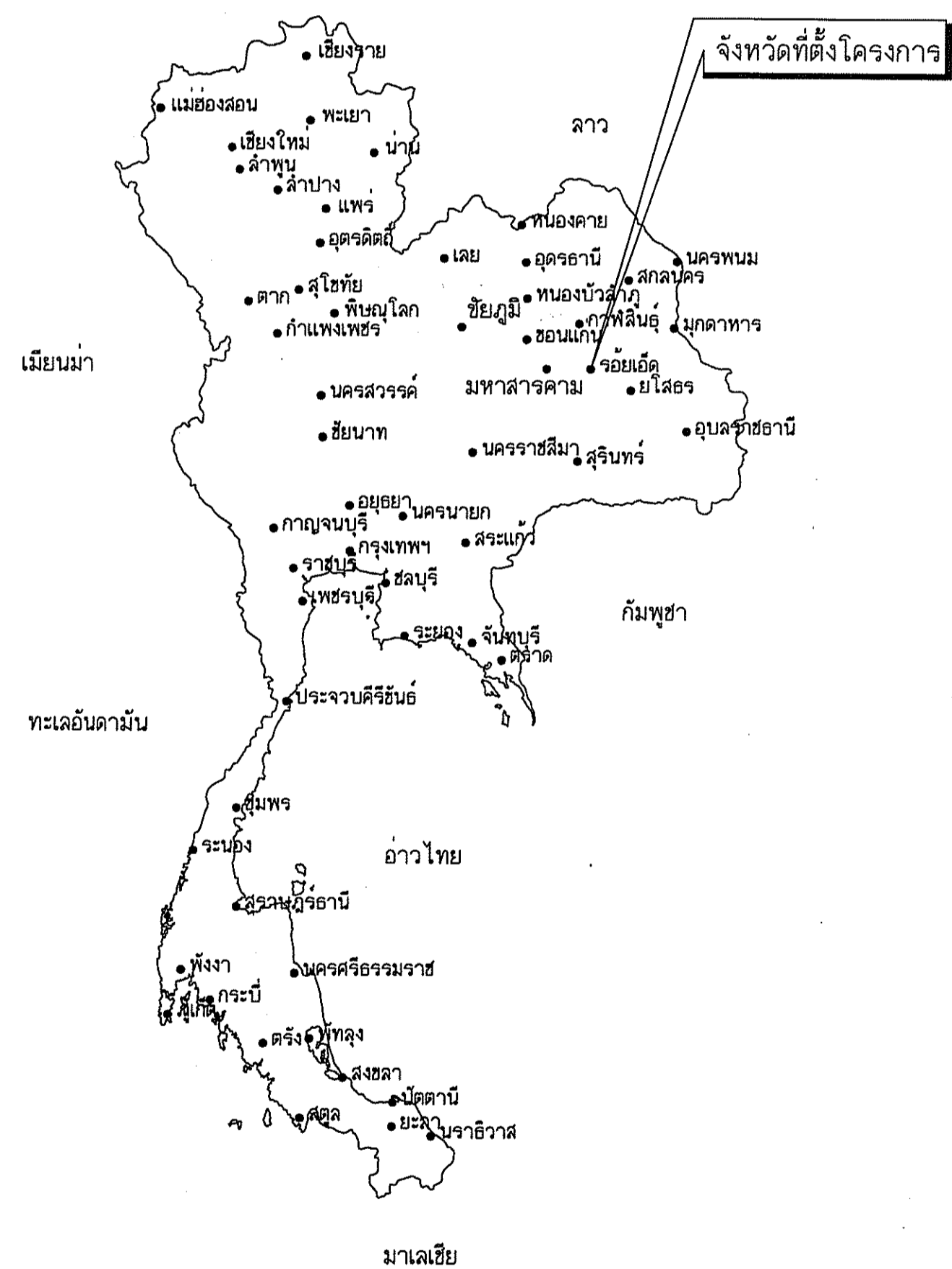
โครงการอนุรักษ์ฟื้นฟูแหล่งน้ำหนองแคพร้อมระบบกระจายน้ำด้วยพลังงานแสงอาทิตย์

บ้านหนองแค หมู่ที่ 8 ตำบลโนนรัง อำเภอเมืองร้อยเอ็ด จังหวัดร้อยเอ็ด

รหัส รอ. 04 - 4 - 819

สารบัญ

| แผ่นที่ | รายการ | จำนวนแผ่น |
|---------|--|-----------|
| 1 | แผนที่แสดงที่ตั้งโครงการ, แสดงอาณาเขต และสารบัญแบบ | 1 |
| 2 | ลักษณะโครงการ, สัญลักษณ์แบบมาตรฐานที่ใช้ในโครงการ ข้อกำหนดเกี่ยวกับแบบ | 1 |
| 3-4 | แปลนทั่วไป | 2 |
| 5-6 | รูปตัดงานดิน | 2 |
| 7 | แบบมาตรฐาน บันได คสล. แบบมีชานพักและไม่มีชานพัก (PS.02) | 1 |
| 8 | แบบมาตรฐาน อาคารทางน้ำ แบบมีชานพัก ท่อ 1 แถว (PS.02) | 1 |
| 9 | แบบมาตรฐานอาคารประกอบ แสดงหลักอาคารระดับน้ำ | 1 |
| 10-24 | แบบมาตรฐานระบบกระจายน้ำ | 44 |
| | รวมจำนวนแผ่น | 44 |



ระวาง 5741 III 48 Q
359929 E 1769688 N

แผนที่แสดงอาณาเขตติดต่อ

แผนที่แสดงที่ตั้งโครงการ

มาตราส่วน 1:50000

อนุมัติ

(นายสุทิน มีสา)

วิศวกรโยธาชำนาญการพิเศษ วิทยาราชการแทน
ผู้อำนวยการสำนักงานทรัพยากรน้ำที่ ๔
บุรีรัมย์

กรมทรัพยากรน้ำ

โครงการอนุรักษ์ฟื้นฟูแหล่งน้ำหนองแคพร้อมระบบกระจายน้ำด้วยพลังงานแสงอาทิตย์

บ้านหนองแค หมู่ที่ 8 ตำบลโนนรัง อำเภอเมืองร้อยเอ็ด จังหวัดร้อยเอ็ด

แผนที่แสดงที่ตั้งโครงการ, แสดงอาณาเขต และสารบัญแบบ

สำนักงานทรัพยากรน้ำที่ 4 ส่วนสำรวจและออกแบบ

| คณะกรรมการจัดทำแบบรูปรายการงานก่อสร้าง | สำรวจ | เลข | ทบท. |
|--|-----------|---------|---------|
| ประธาน นายอิทธิพนธ์ หาดคำตัน | 25/ | | |
| กรรมการ นายชัยรัตน์ สุวิมลิกุล | 25/ | | ผอ.ส. |
| กรรมการ นายวีระพงษ์ อุดมแก้ว | 25/ | | ผอ.สท. |
| | แบบเลขที่ | เห็นชอบ | แผ่นที่ |

คำย่อ

| | |
|--------------------------|-----------|
| BASE LINE | ๕ |
| BENCH MARK | BM. |
| BRIDGE | BRDG. |
| CENTER LINE | ๕ |
| CROSS SECTION | X-SECTION |
| DEFLECTION ANGLE | Δ |
| EXTERNAL DISTANCE | E. |
| HIGH WATER LEVEL | H.W.L. |
| HUB & NAIL | H. & N. |
| LENGTH OF CIRCULAR CURVE | L |
| POINT OF CURVATURE | P.C. |
| POINT OF TANGENCY | P.T. |
| POINT OF INTERSECTION | P.I. |
| POINT ON TANGENT | P.O.T. |
| PROPOSED GRADE | P.G. |
| RADIUS OF CURVE | R. |
| REFERENCE POINT | R.P. |
| STATION | STA. |
| TANGENT DISTANCE | T. |
| ORIGINAL GROUND LINE | O.G.L. |
| DEGREE OF CURVATURE | D. |
| ELEVATION | ELEV. |

สัญลักษณ์

| | |
|--|---------------------------|
| | เส้นฐาน , หมุดสกัด |
| | หมุดหลักฐานการระระดับ |
| | หมุดหลักฐานการระระดับถาวร |
| | หมุดหลักอ้างอิง |
| | ต้นไม้ |
| | เส้นชั้นความสูง |
| | บ่อดินยืม |
| | สะพาน |
| | ท่ลอด |
| | อาคาร |

สัญลักษณ์ชั้นดินและมวลวัสดุ

| | | | | | |
|--|-----------|----------------|--|------------------------|----------------|
| | ดินปนทราย | ทราย | | ดินที่ฝังไม้แบบแยกชั้น | ดินเรียงยานแนว |
| | ดินเหนียว | ดินเหนียว | | หินทราย | หินกล |
| | ดินตะกอน | ดินเหนียว | | หินก้อนใหญ่และทราย | ไม้ |
| | กรวด | ระดับน้ำใต้ดิน | | หินเรียง | คอนกรีต |

ลักษณะโครงการขุดลอกหนองน้ำ/สระน้ำ

ขุดลอก หนองน้ำ/สระน้ำ

| | | | | |
|--|-------------|----------|------------|----------------------|
| - ที่ตั้งโครงการ | แผนที่จะวาง | 5741 III | พิกัด | 359929 E - 1769688 N |
| - พื้นที่รับน้ำฝน | | | ตร.กม. | |
| - ปริมาณน้ำฝนเฉลี่ยรายปีในบริเวณพื้นที่รับน้ำฝน | | 1,321 | มม. | |
| - ปริมาณน้ำเฉลี่ยทั้งปีไหลลงสู่หนองน้ำ/สระน้ำ | | | ลบ.ม. | |
| - หนองน้ำ / สระความลึก เก็บกัก | | | ม. | |
| - หนองน้ำ / สระน้ำกว้าง ก้นห้วย/หนอง | | 70.00 | ม. | |
| - หนองน้ำ / สระน้ำยาว ก้นห้วย/หนอง | | 600.00 | ม. | |
| - ระดับก้นหนอง / สระน้ำ | | 94.00 | ม. (รล.ม.) | |
| - ระดับหลังคันดิน | | 133.50 | ม. (รล.ม.) | |
| - ระดับน้ำสูงสุดใต้น้ำ / สระน้ำ | | | ม. (รล.ม.) | |
| - ระดับเก็บกักใต้น้ำ / สระน้ำ | | 132.00 | ม. (รล.ม.) | |
| - ความจุที่ระดับเก็บกักน้ำ | | 213,000 | ลบ.ม. | |
| - ปริมาณน้ำเฉลี่ยทั้งปีที่ไหลเข้าสู่หนองน้ำ / สระน้ำ | | | ลบ.ม. | |
| - พื้นที่ผิวหน้าใต้น้ำ / สระน้ำที่ระดับน้ำเก็บกัก | | 52,500 | ตร.ม. | |

ผลประโยชน์

| | | |
|---|-----|-----------|
| - มีน้ำอุปโภคและบริโภคของราษฎรในโครงการได้ตลอดปีจำนวน | 100 | ครัวเรือน |
| - สนับสนุนการเพาะปลูกในเขตโครงการได้ | 140 | ไร่ |
| - เป็นแหล่งเพาะเลี้ยงปลาน้ำจืด | | |

ข้อกำหนดเกี่ยวกับแบบแปลน

- มีดีด่างกำหนดเป็นเมตร นอกจกแสดงไว้เป็นอย่างอื่น
- รายการก่อสร้างที่ระบุไว้เป็นอย่างอื่น ให้ก่อสร้างตามข้อกำหนดรายละเอียดประกอบแบบก่อสร้าง ของกรมทรัพยากรน้ำ.
- รายละเอียดใดที่ไม่ปรากฏชัดในแบบแปลนและไม่แจ้งชัดในข้อกำหนดรายการก่อสร้าง ให้ผู้รับจ้างแจ้งแก่วิศวกรผู้ควบคุมงานเป็นผู้ชี้ขาด ห้ามผู้รับจ้างกระทำโดยพลการ
- การทดสอบใด ๆ ที่ไม่ปรากฏชัดในแบบแปลนและรายละเอียดการก่อสร้าง ที่แนบท้ายสัญญา ให้เป็นค่าใช้จ่ายทั้งหมดของผู้รับจ้างทั้งสิ้น
- งานดินถมบดอัดแน่นที่ปรากฏในแบบแปลน ให้ถมบดอัดแน่น ไม่ต่ำกว่า 85 % ของค่าความหนาแน่นสูงสุดของดินแห้ง ตามวิธีของ STANDARD PROCTOR
- ท่อ ค.ส.ล. ให้ใช้ท่อ ค.ส.ล. ตามมาตรฐาน มอก.28-2549 ชั้น ค.ส.ล. 3
- ให้ผู้รับจ้างจัดทำและติดตั้งป้ายชื่อโครงการและป้ายแนะนำโครงการตามแบบที่กำหนดให้ โดยให้ช่างผู้ควบคุมงานเป็นผู้กำหนดสถานที่ติดตั้งป้าย
- อาคารประกอบต่าง ๆ เช่น อาคารทางน้ำเข้า บ้านโดลงสระ อาคารระบายน้ำ สามารถเปลี่ยนแปลงตำแหน่งได้ตามความเหมาะสมของสภาพภูมิประเทศ โดยได้รับความเห็นชอบจากผู้ว่าจ้าง

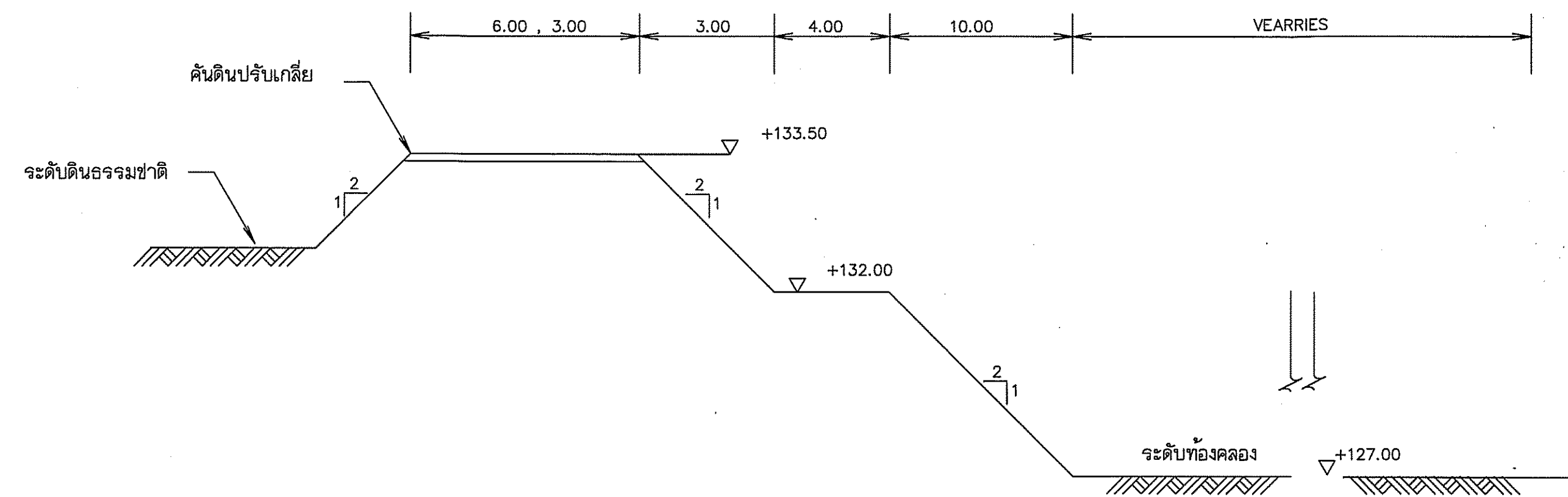
แบบมาตรฐานที่ใช้ในโครงการ

| ลำดับที่ | แบบเลขที่ | รหัส | หมายเหตุ |
|----------|-----------|------|-------------------------|
| 1 | PS.02 | - | ความลาด SLOPE นอก/ใน 1: |
| 2 | DT.01 | - | |
| 3 | - | - | ป้ายชื่อโครงการ |
| 4 | - | - | ป้ายแนะนำโครงการ |

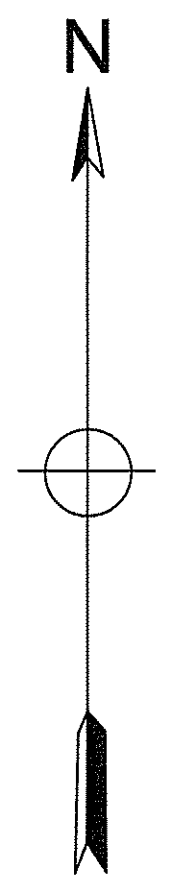
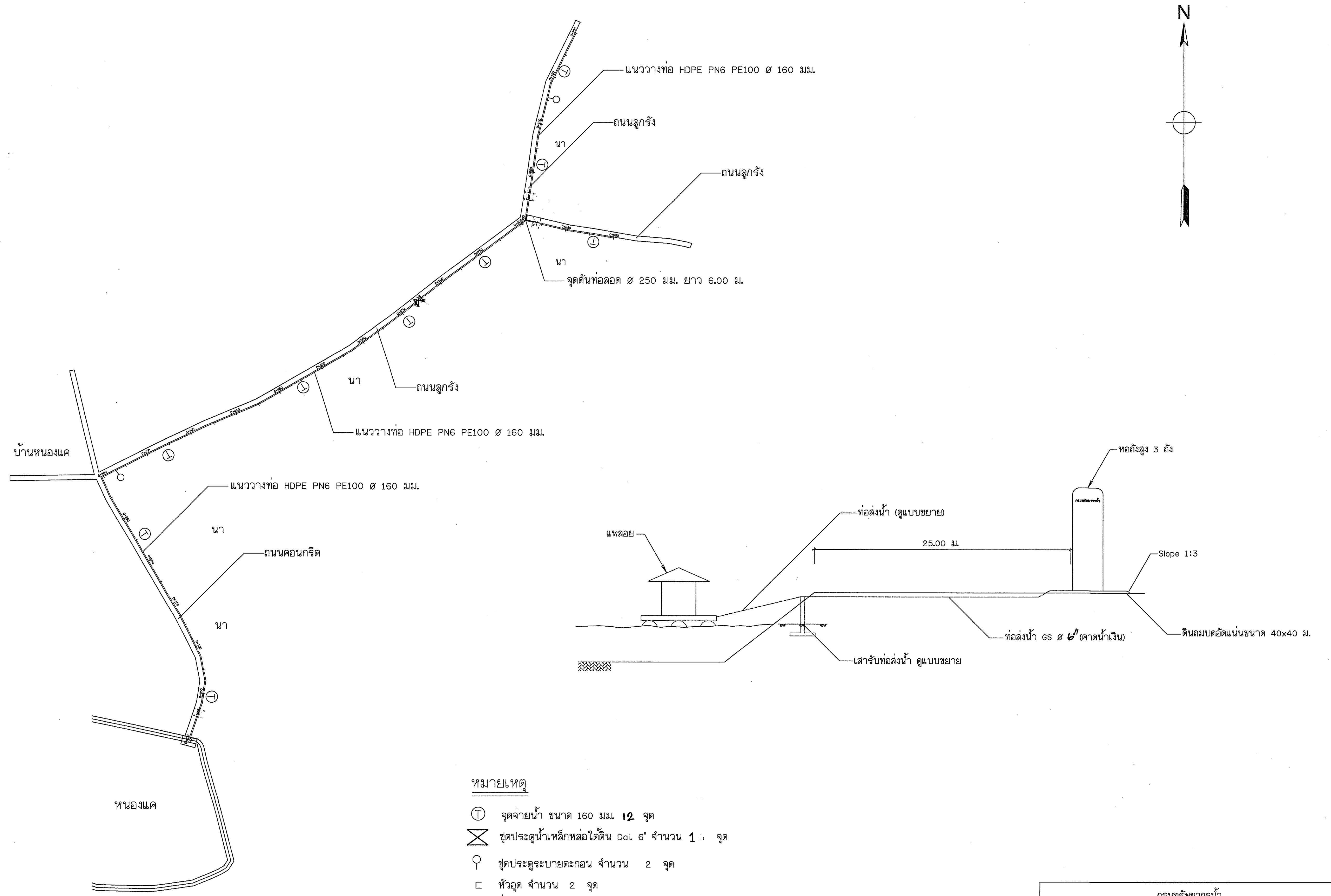
หมายเหตุ

- แนวก่อสร้างที่กำหนดในแบบเป็นเพียงแนวที่ ออกแบบเพื่อใช้ในการหาความยาวของโครงการ และประกอบการคิดปริมาณงานดินเท่านั้น
- ในกรณี ห้วย, หนอง, คลอง, บึง อรรมชาติ ไม่สามารถขุดลอกได้ตามแบบเนื่องจากมีข้อจำกัดเรื่องแนวเขตที่ดิน และการพังทลายได้ จึงอนุโลมให้เปลี่ยนแปลงด้านข้าง และแนวขุดลอกจากแบบได้ ตามความเหมาะสมของสภาพพื้นที่ ในสนาม โดยอยู่ในดุลพินิจของช่างผู้ควบคุมงานการก่อสร้างในสนาม โดยงานดินที่ขุดลอกจะต้องมีปริมาณงานดินไม่น้อยกว่าที่ระบุไว้ในแบบแปลนและแนบท้ายในสัญญาจ้าง
- สถานที่ตั้งดิน
 - ที่ที่ดิน.....พื้นที่.....ไร่
 - ที่ที่ดิน.....พื้นที่.....ไร่
 - ที่ที่ดิน.....พื้นที่.....ไร่
 - ที่ที่ดิน.....พื้นที่.....ไร่
- ที่ที่ดินสามารถเปลี่ยนแปลงได้ โดยอยู่ในดุลพินิจของช่างผู้ควบคุมงาน และคณะกรรมการตรวจการจ้าง ทั้งนี้ จะต้องปรับแก้ไขใ้เรียบร้อยและสามารถใช้ประโยชน์ได้
- ข้อกำหนดเพิ่มเติม
 - กำหนดให้ผู้รับจ้างใช้วัสดุประเภทวัสดุหรือครุภัณฑ์ที่จะใช้ในงานก่อสร้างเป็นวัสดุที่ผลิตภายในประเทศโดยต้องไม่น้อยกว่าร้อยละ 60 ของมูลค่าวัสดุที่ใช้ในงานก่อสร้างทั้งหมดตามสัญญาและจัดทำแผนการใช้วัสดุที่ใช้ในกาก่อสร้างทั้งหมดตามสัญญาภายใน 30 วัน นับถัดจากวันที่ได้ลงนามในสัญญา (ตามแบบฟอร์มกำหนด)
 - กำหนดให้ผู้รับจ้างใช้เหล็กที่ผลิตในประเทศไม่น้อยกว่าร้อยละ 90 ของปริมาณเหล็กที่ต้องใช้ตามสัญญาและจัดทำแผนการใช้ปริมาณวัสดุภายในประเทศต้องใช้ทั้งหมดตามสัญญาจ้างภายใน 30 วัน นับถัดจากวันที่ได้ลงนามในสัญญา (ตามแบบฟอร์มกำหนด)

รูปตัดทั่วไป



| | | | | | |
|---|--------------------|-------------------------|-------------------|-------------------|-------------------|
| กรมทรัพยากรน้ำ | | | | | |
| โครงการอนุรักษ์ฟื้นฟูแหล่งน้ำหนองแควพร้อมระบบกระจายน้ำด้วยพลังงานแสงอาทิตย์ บ้านหนองแคว หมู่ที่ 8 ตำบลโนนรัง อำเภอเมืองร้อยเอ็ด จังหวัดร้อยเอ็ด | | | | | |
| ลักษณะโครงการ, สัญลักษณ์แบบมาตรฐานที่ใช้ในโครงการ, ข้อกำหนดเกี่ยวกับแบบ | | | | | |
| สำนักงานทรัพยากรน้ำที่ 4 ส่วนสำรวจและออกแบบ | | | | | |
| คณะกรรมการจัดทำแบบรายการงานก่อสร้าง | สำรวจ | ออกแบบ | เสนอ | ผ่าน | หน้า |
| ประธาน นายฉวีวัน ทาสคำตัน | นายฉวีวัน ทาสคำตัน | นายชัยรัตน์ สุวสิทธิกุล | นายวิชาญ คุ้มแก้ว | นายวิชาญ คุ้มแก้ว | นายวิชาญ คุ้มแก้ว |
| กรรมการ นายวิชาญ คุ้มแก้ว | นายวิชาญ คุ้มแก้ว | นายวิชาญ คุ้มแก้ว | นายวิชาญ คุ้มแก้ว | นายวิชาญ คุ้มแก้ว | นายวิชาญ คุ้มแก้ว |
| กรรมการ นายวิชาญ คุ้มแก้ว | นายวิชาญ คุ้มแก้ว | นายวิชาญ คุ้มแก้ว | นายวิชาญ คุ้มแก้ว | นายวิชาญ คุ้มแก้ว | นายวิชาญ คุ้มแก้ว |



หมายเหตุ

- ⊕ จุดจ่ายน้ำ ขนาด 160 มม. 12 จุด
- ⊗ ชุดประตูน้ำเหล็กหล่อใต้ดิน Doi. 6" จำนวน 1 ชุด
- ♀ ชุดประตูระบายตะกอน จำนวน 2 จุด
- ⊔ หัวจุด จำนวน 2 จุด
- ท่อ HDPE PN6 PE100 ขนาด 160 มม. ยาว 1,140 ม.

หมายเหตุ

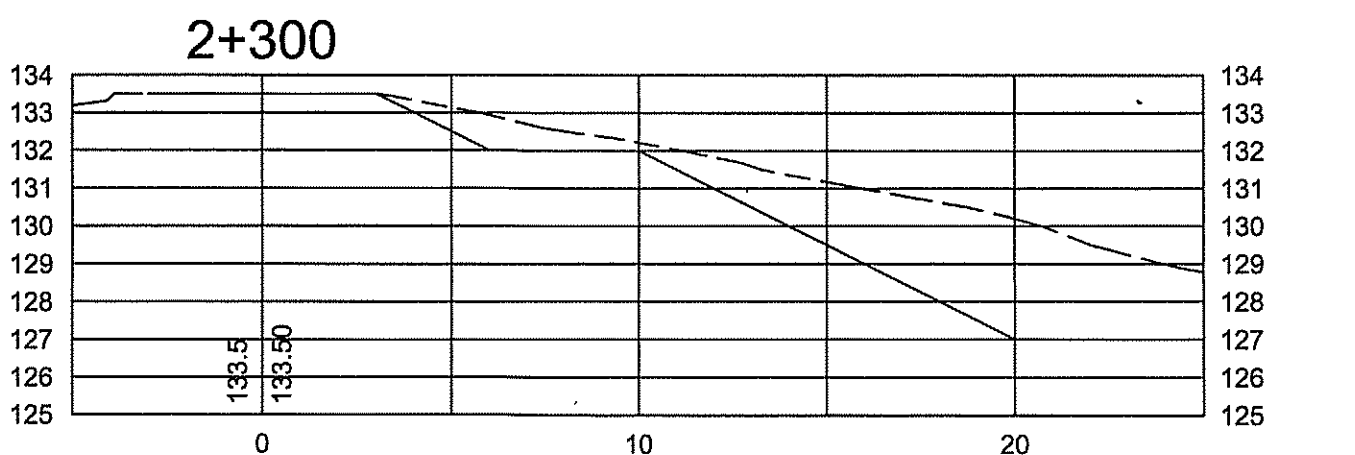
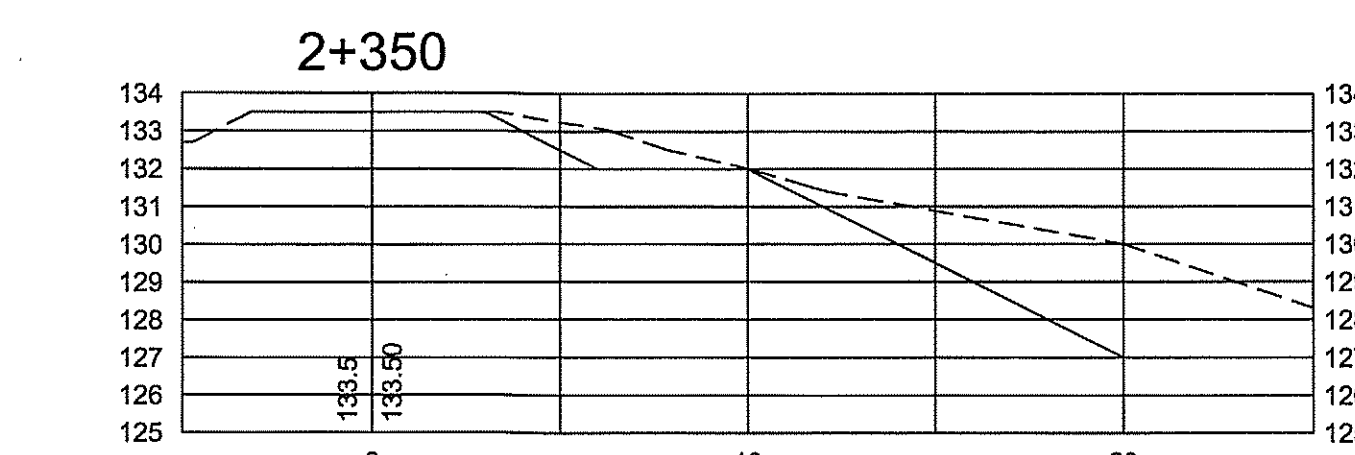
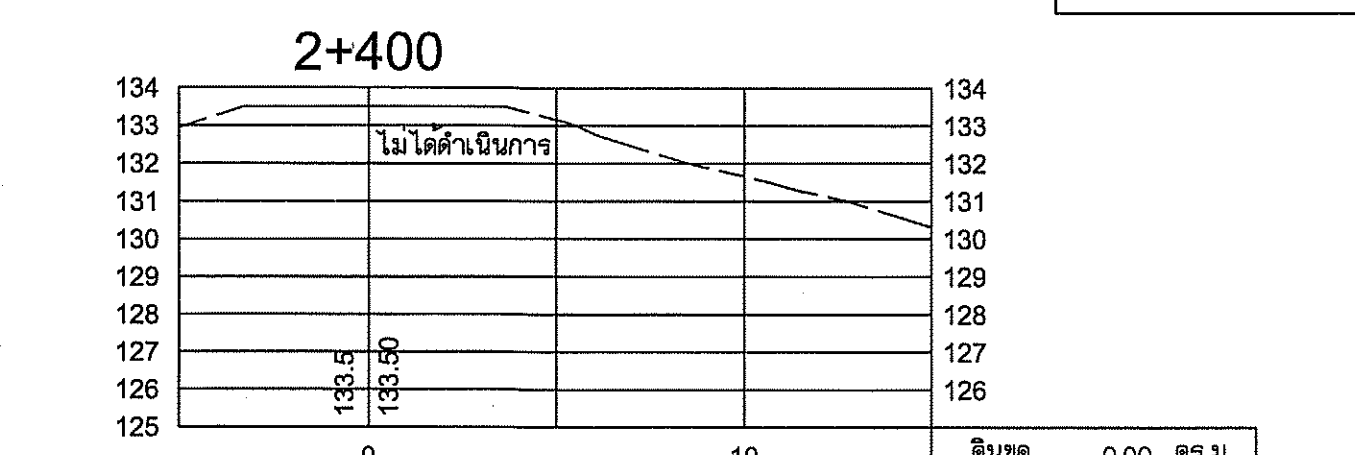
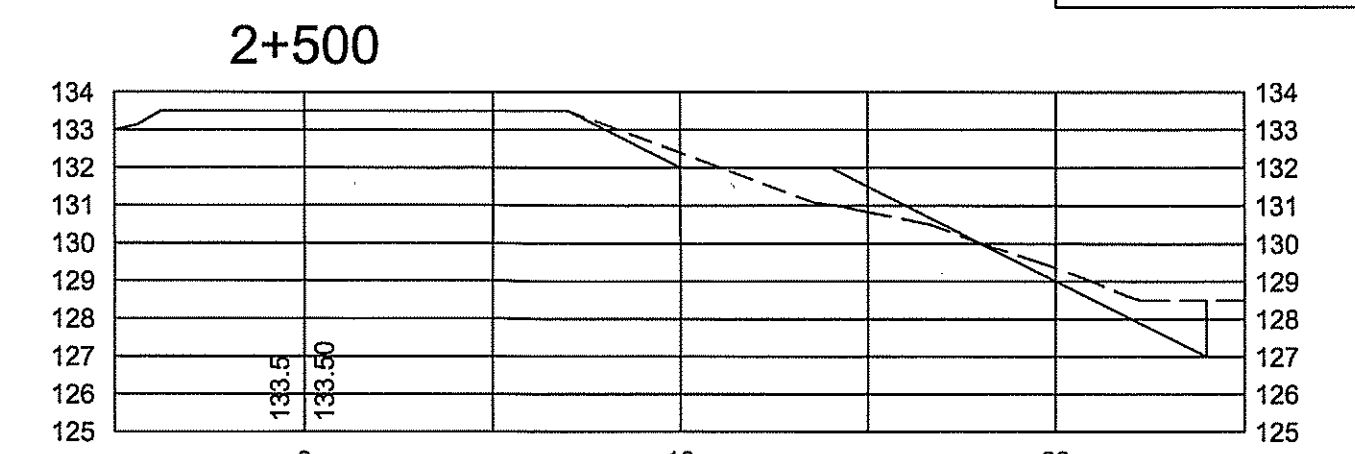
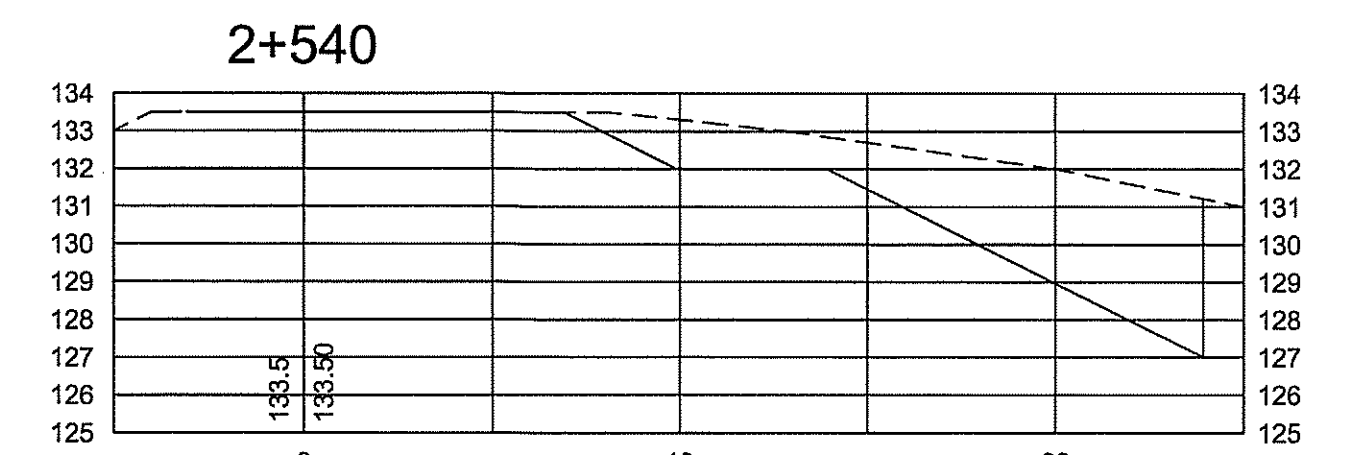
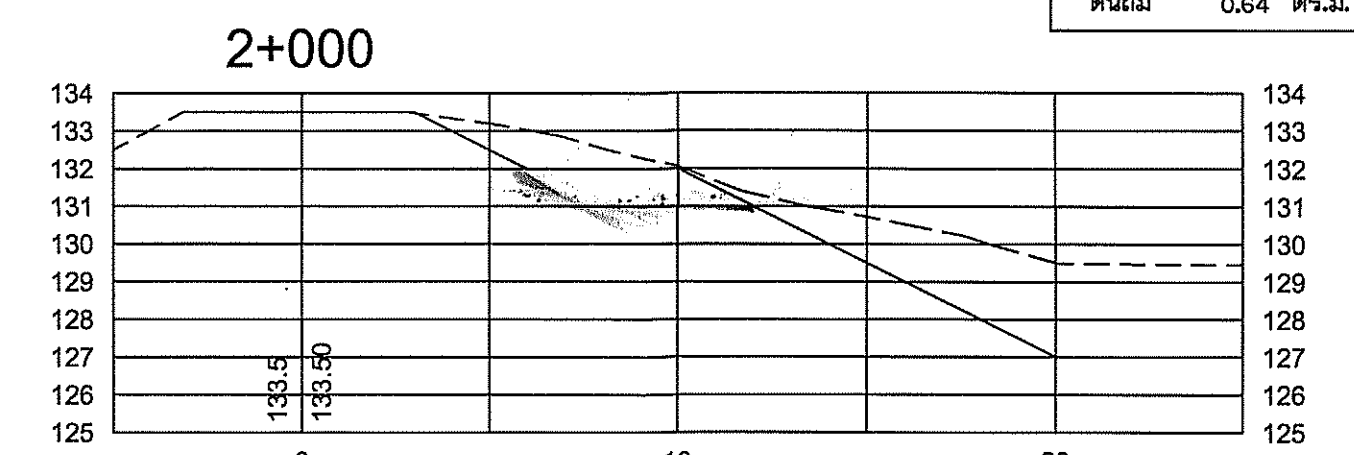
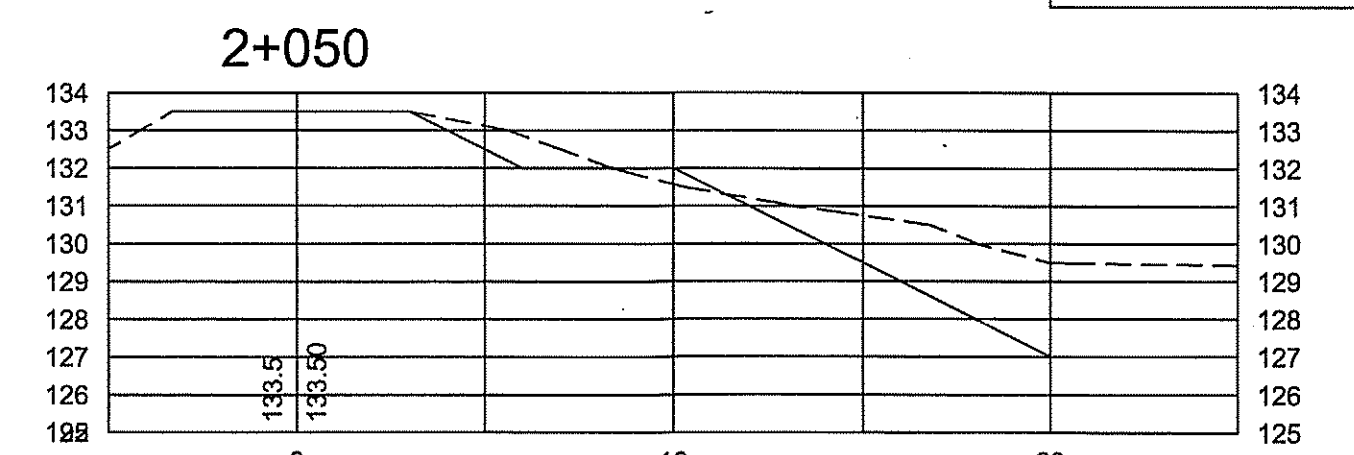
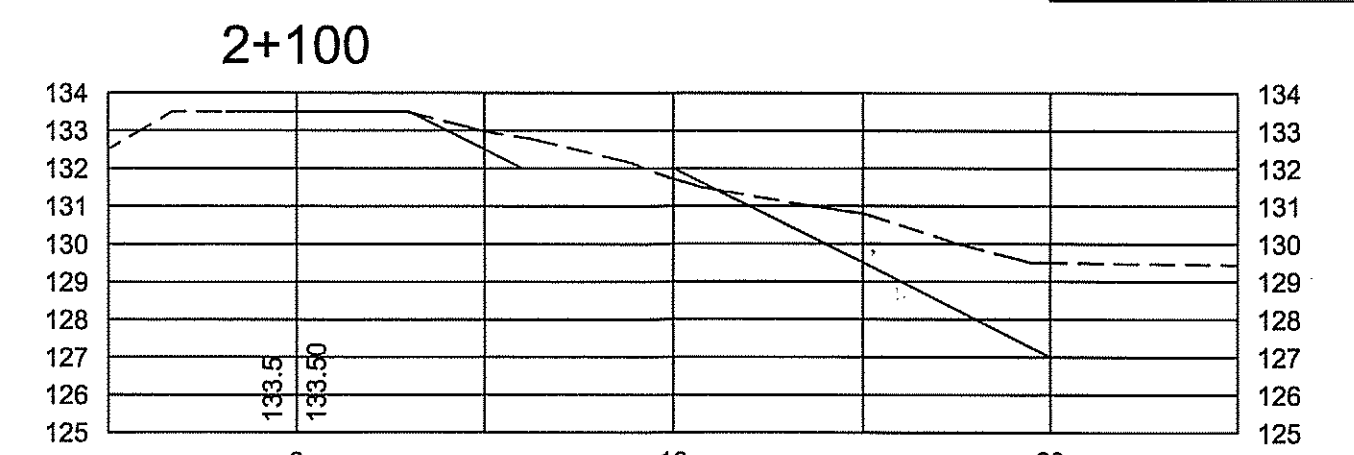
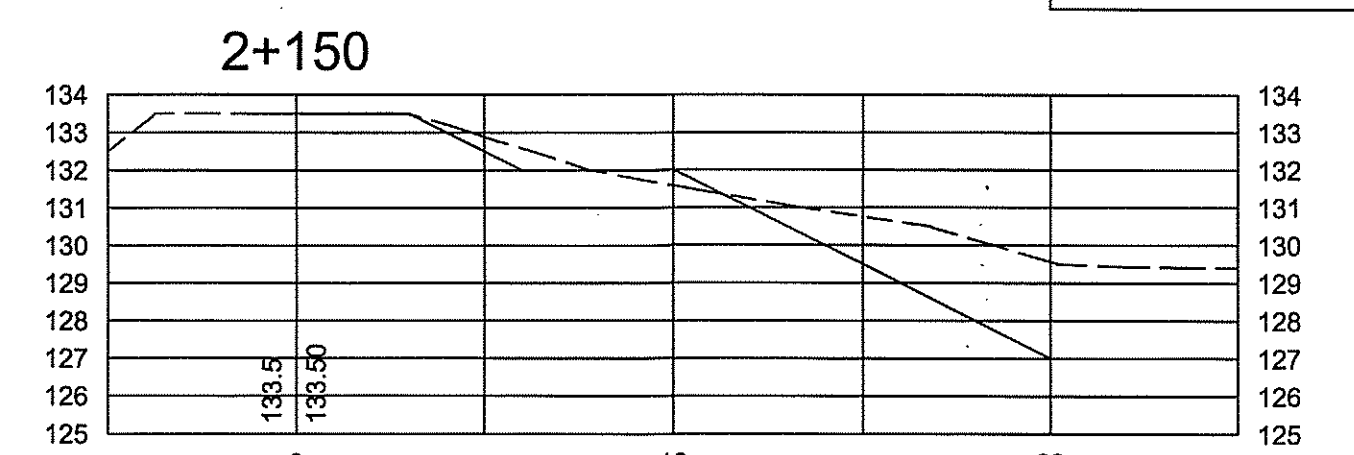
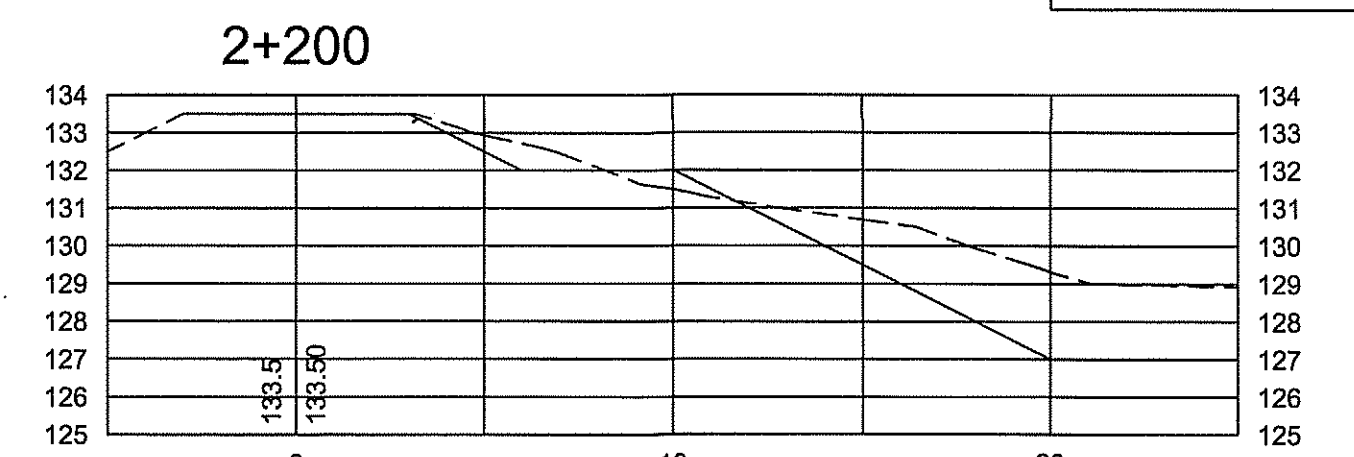
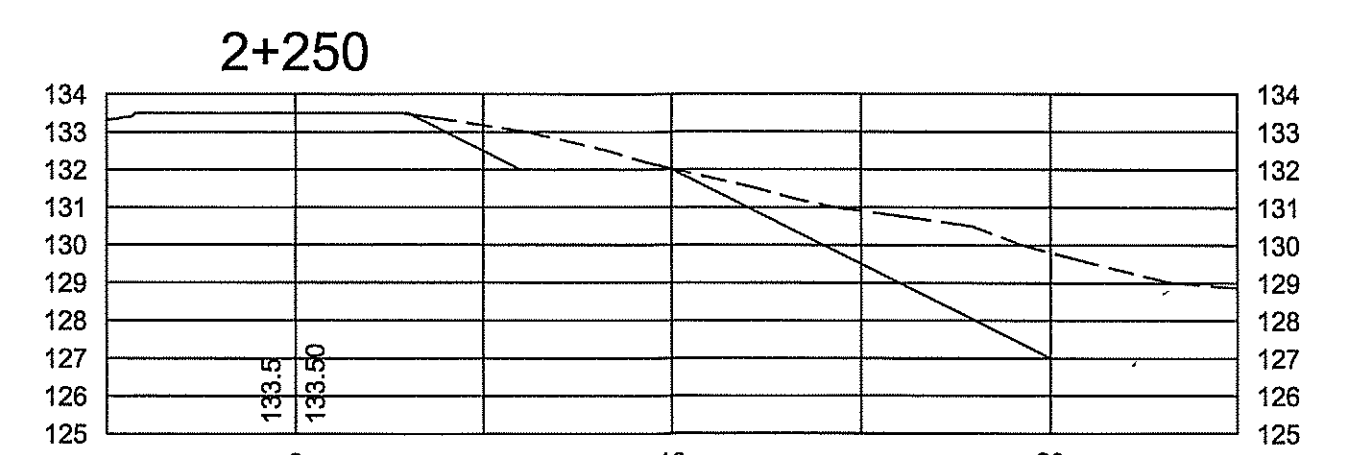
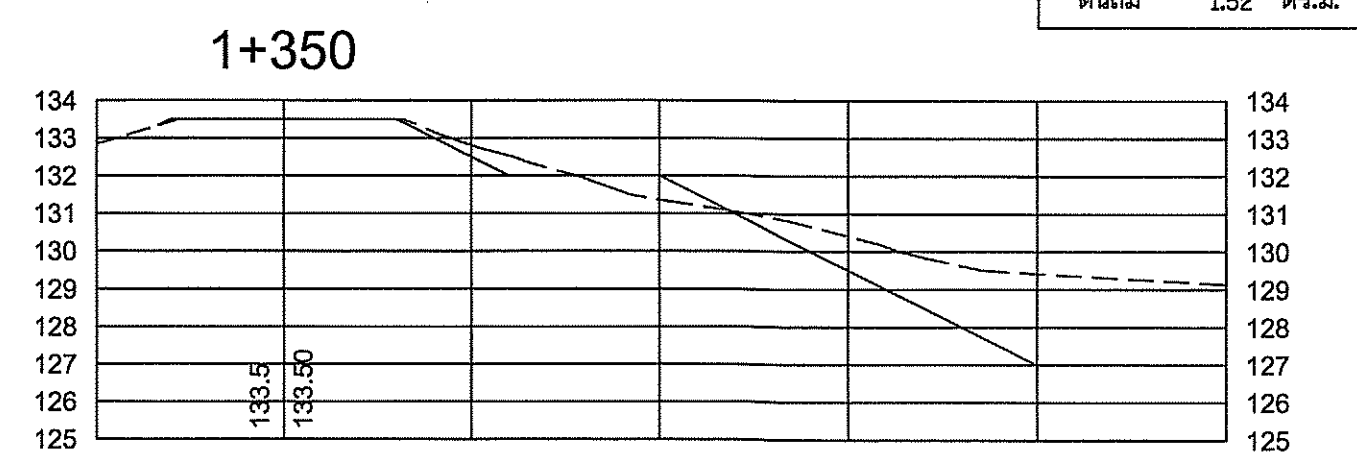
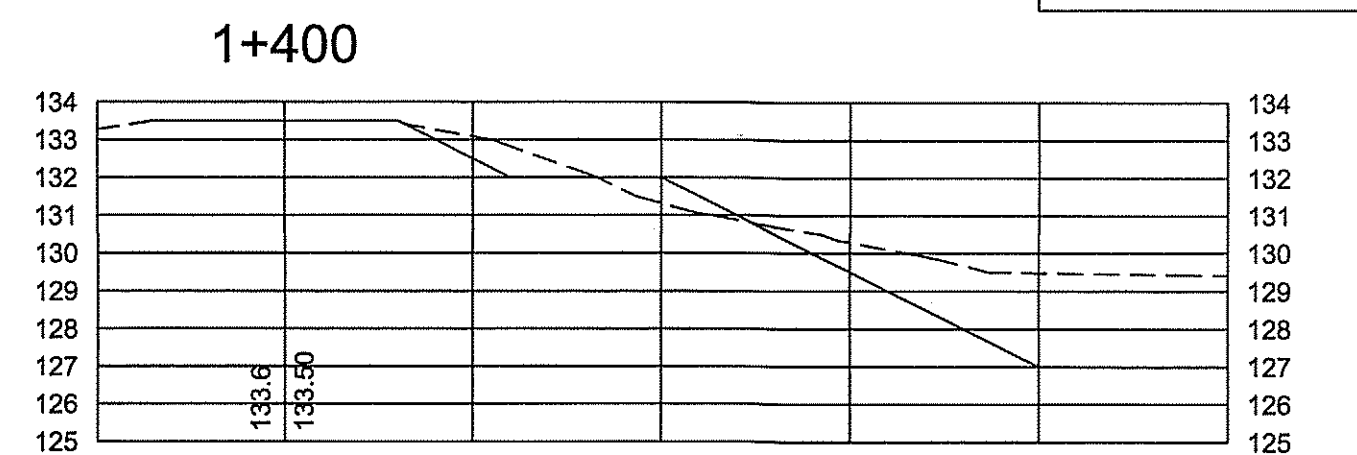
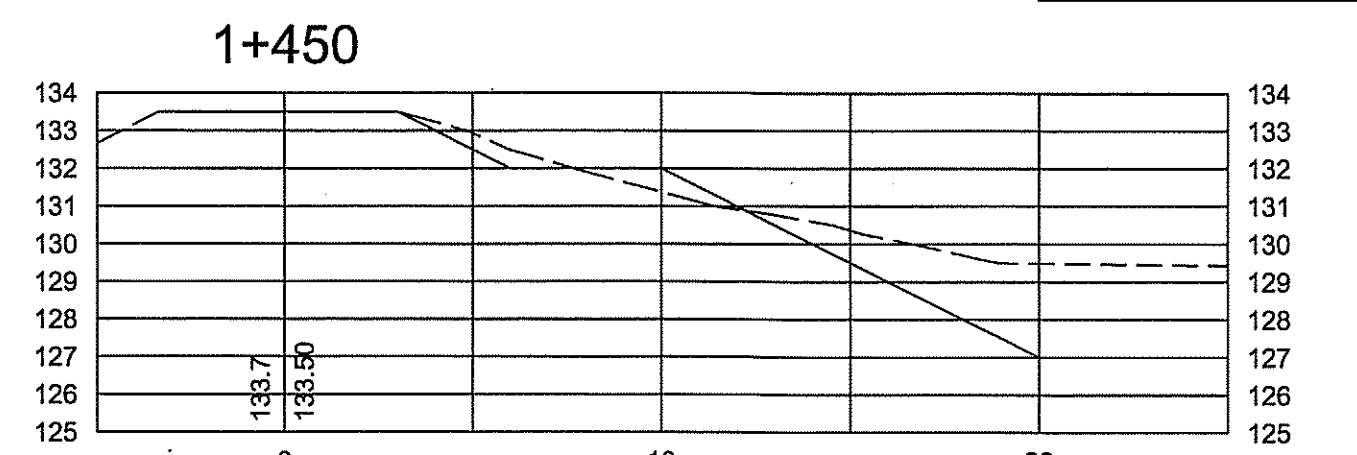
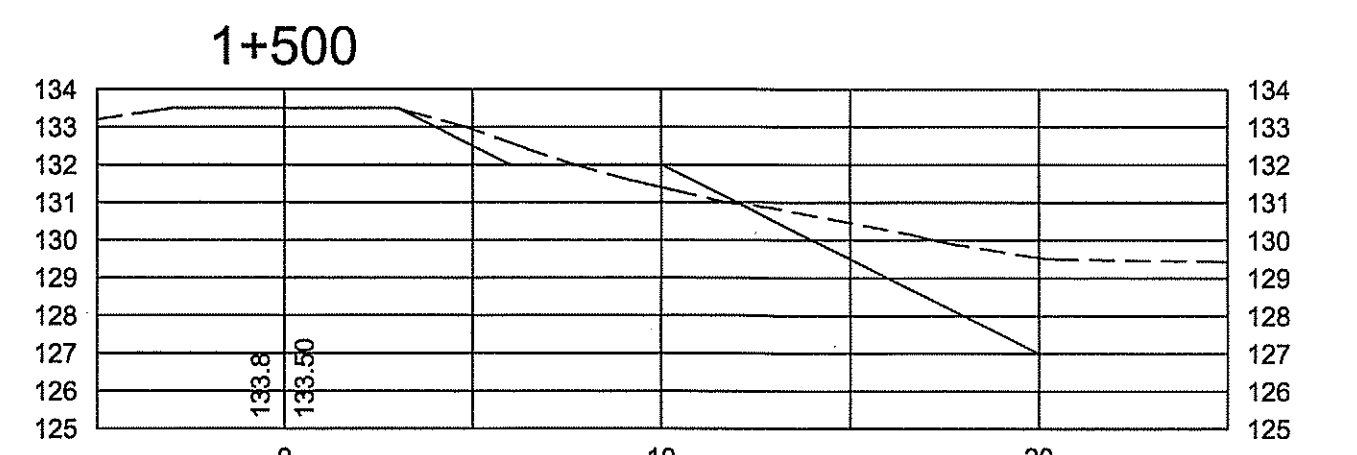
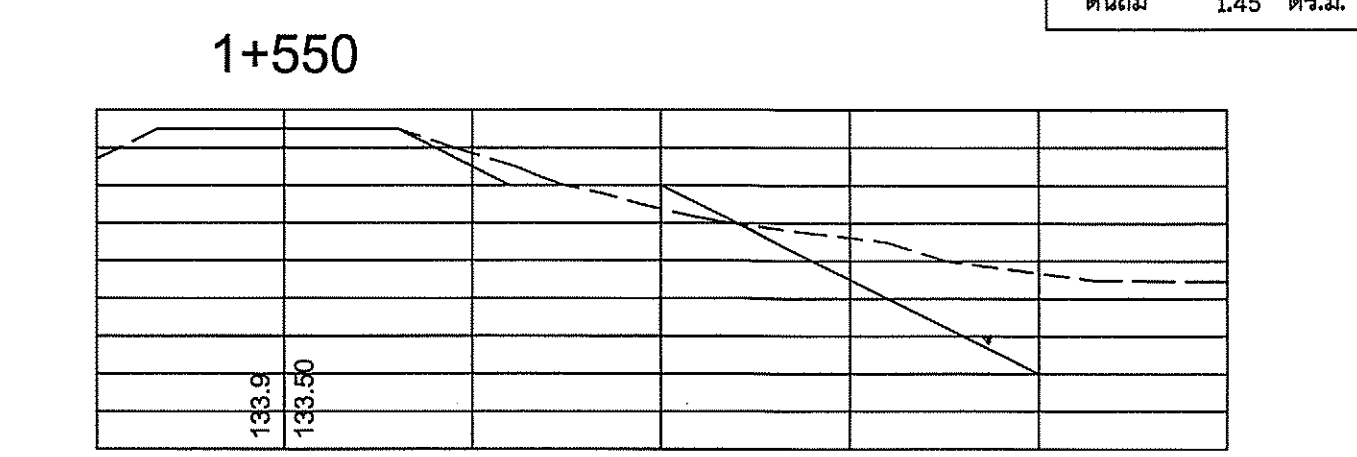
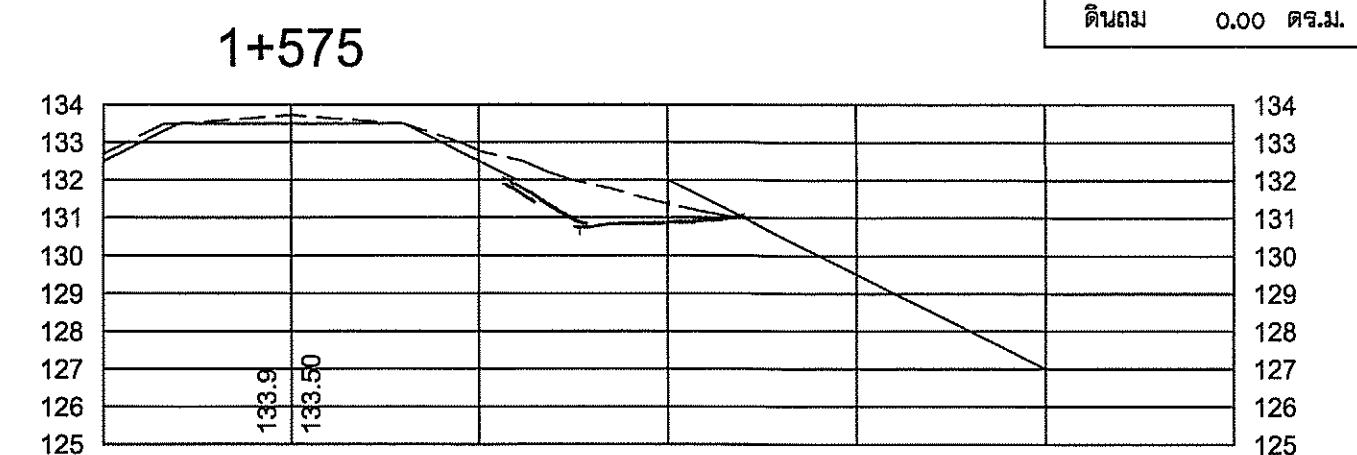
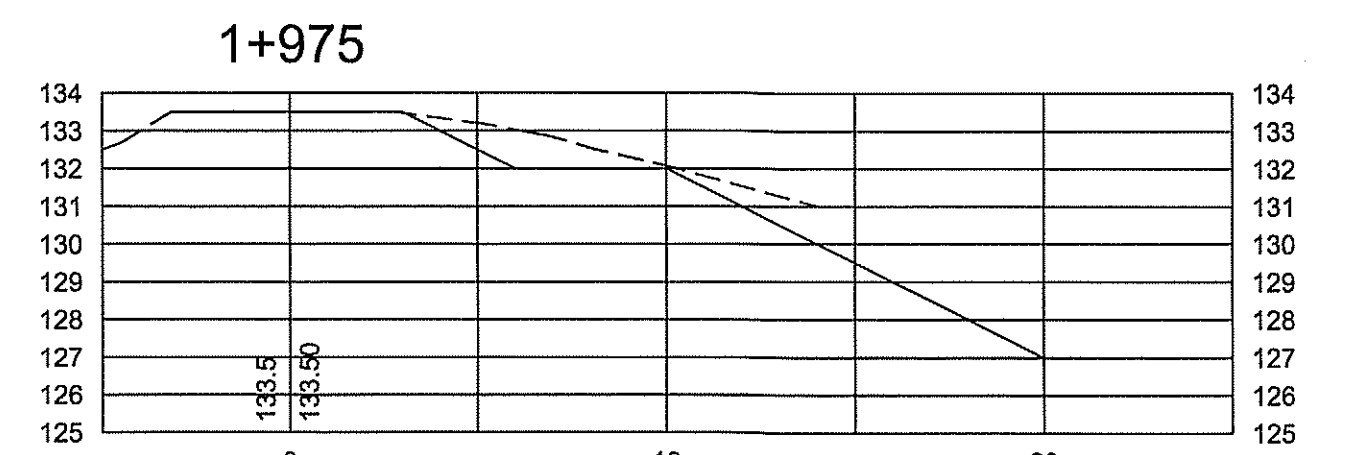
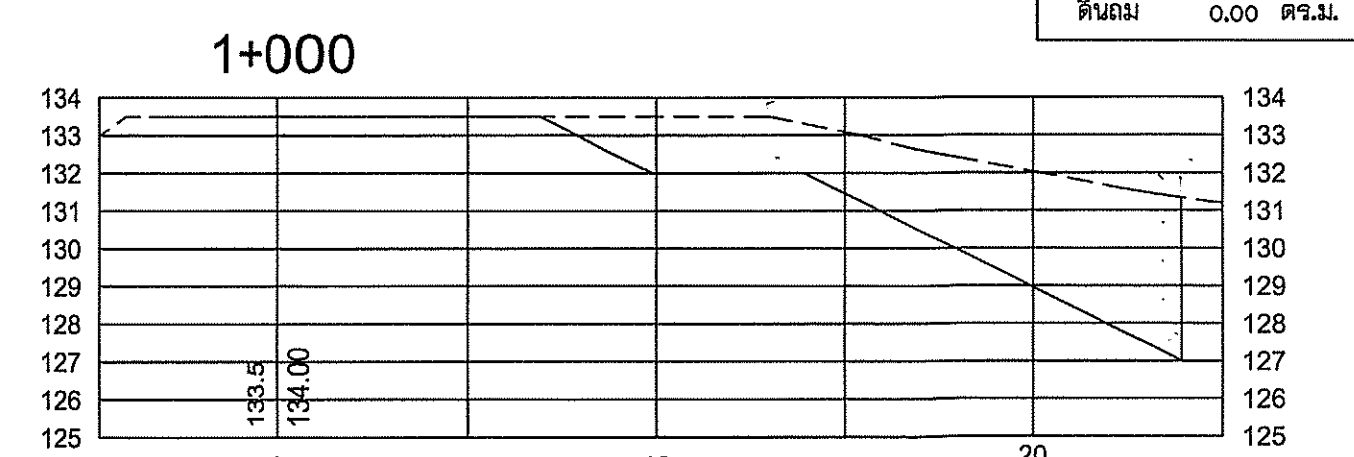
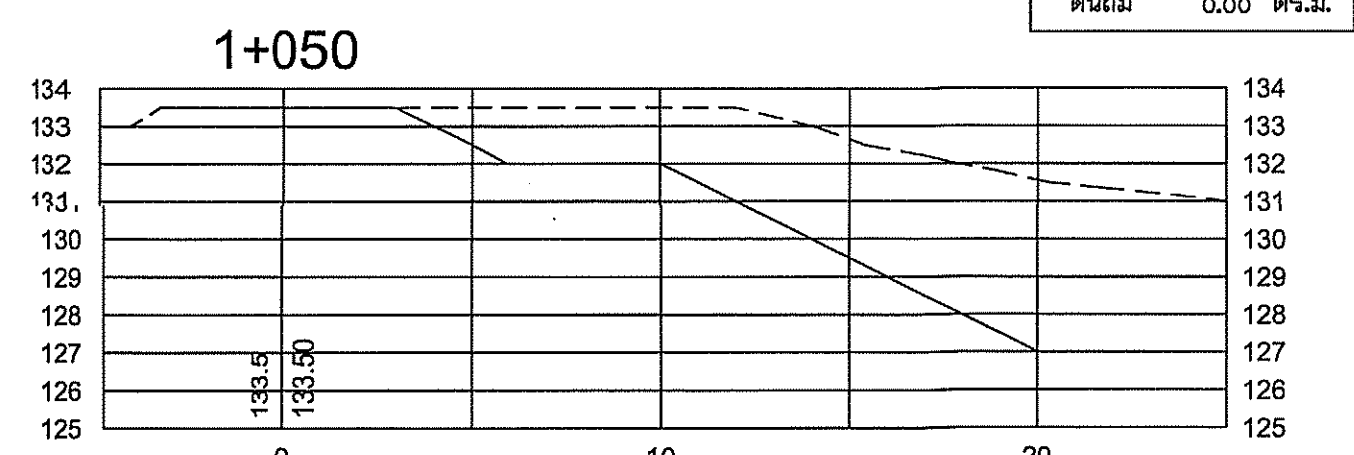
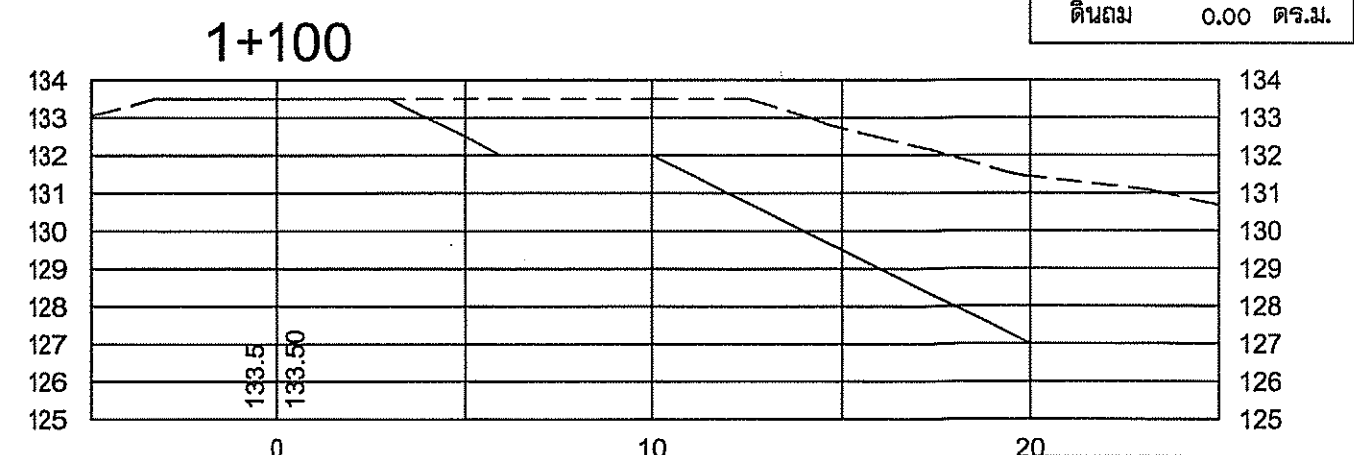
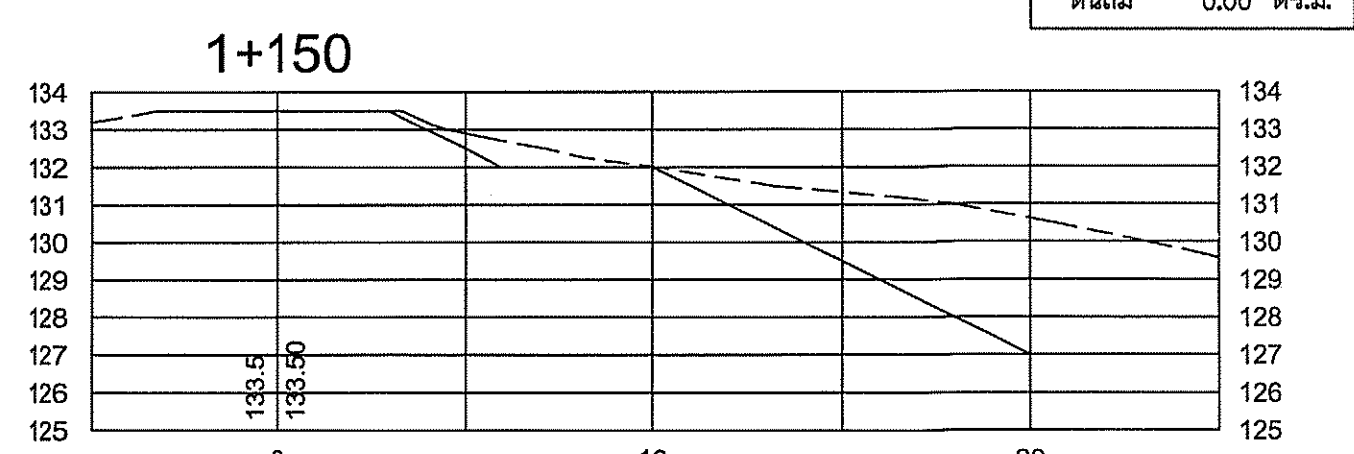
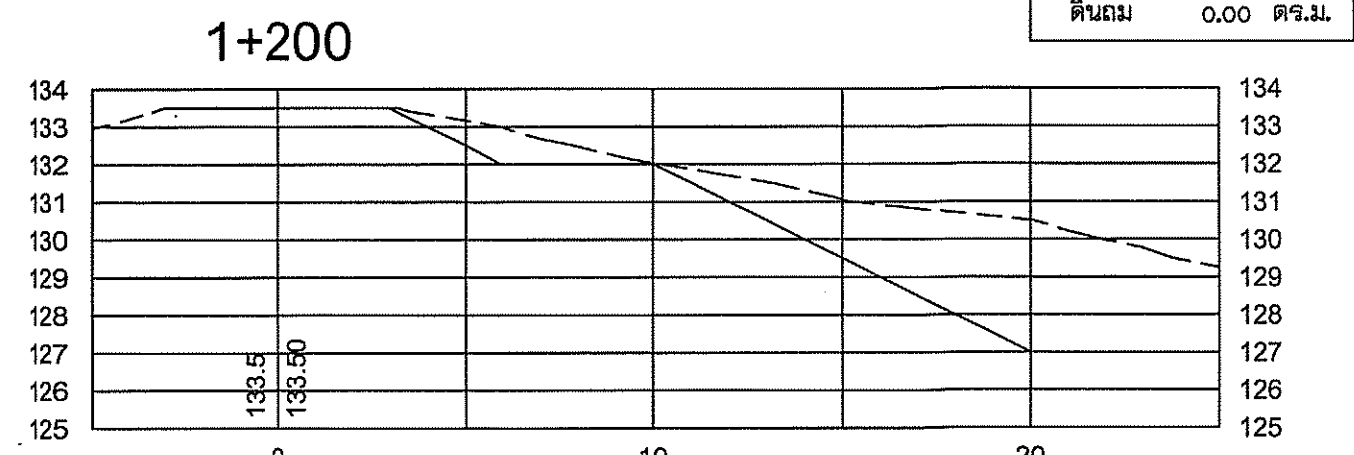
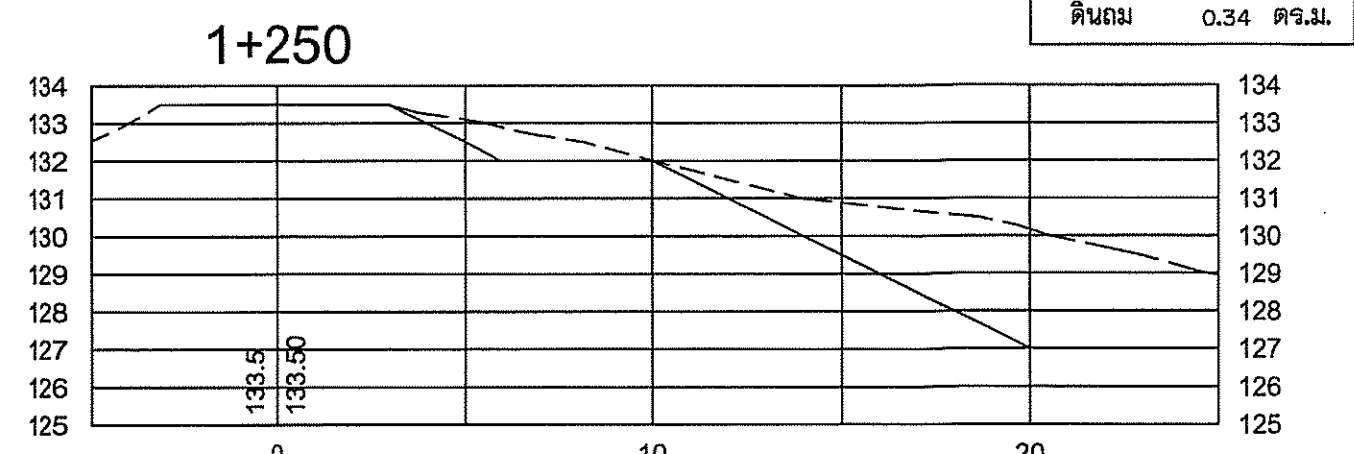
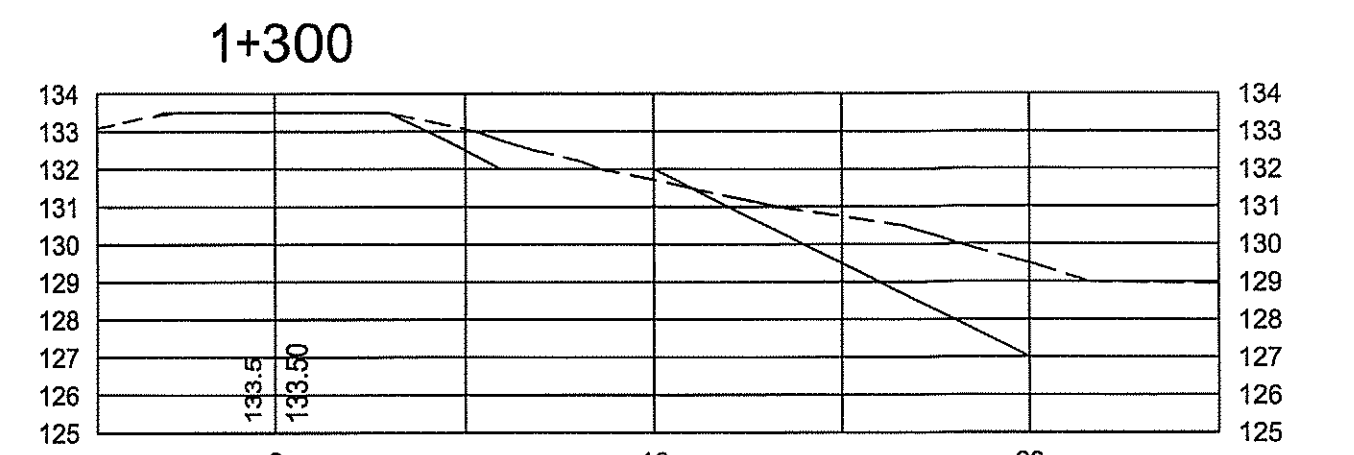
แนวท่อส่งน้ำจุดจ่ายน้ำจุดระบายตะกอนสามารถปรับเปลี่ยนให้เหมาะสมได้ตามสภาพภูมิประเทศ อยู่ในดุลพินิจของช่างผู้ควบคุมงาน

จุดที่ตั้งหอถังสูง พิกัด 48Q 359939 E , 1769696 N

กรมทรัพยากรน้ำ
โครงการอนุรักษ์ฟื้นฟูแหล่งน้ำหนองแค
พร้อมระบบกระจายน้ำด้วยพลังงานแสงอาทิตย์
บ้านหนองแค หมู่ที่ 8 ตำบลโนนจริง อำเภอเมืองร้อยเอ็ด จังหวัดร้อยเอ็ด
รูปแปลน Scale 1:2000

สำนักงานทรัพยากรน้ำที่ 4 ส่วนสำรวจและออกแบบ

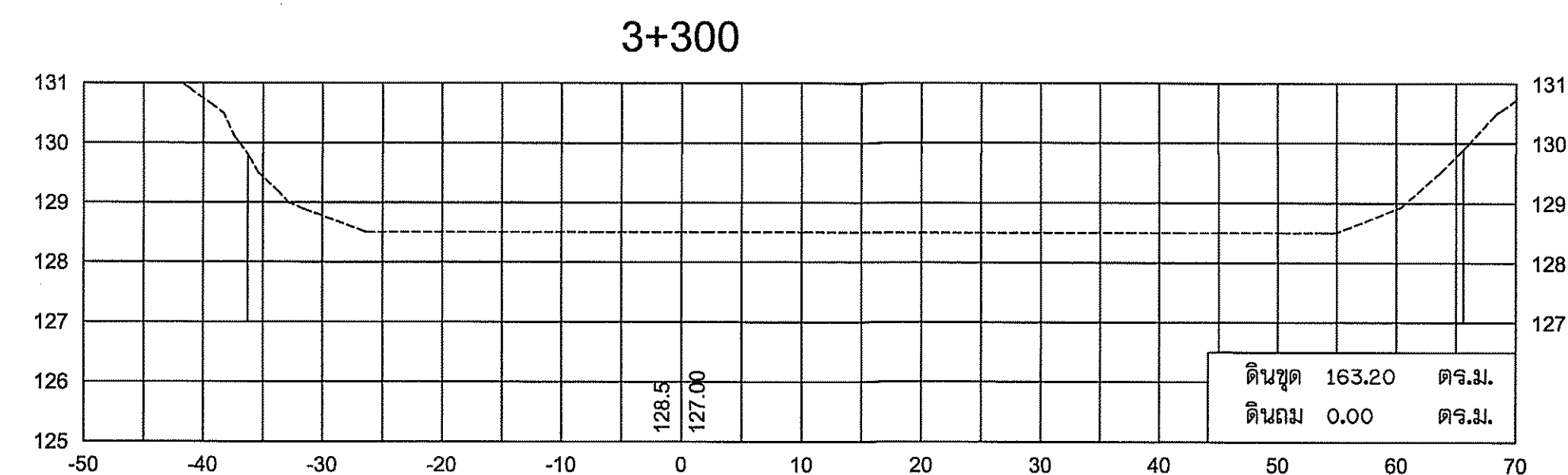
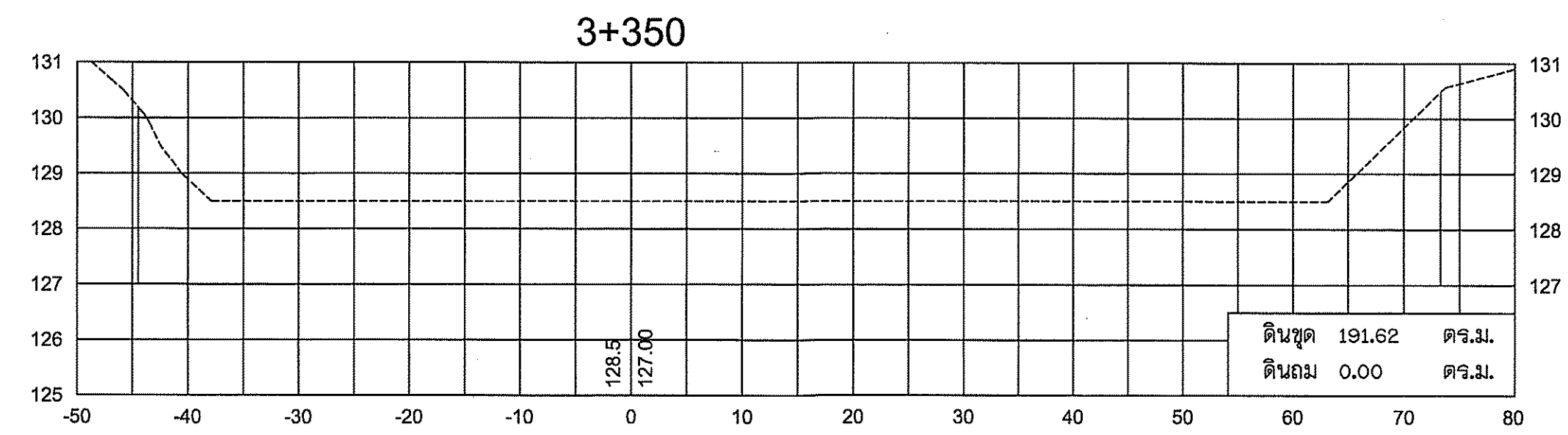
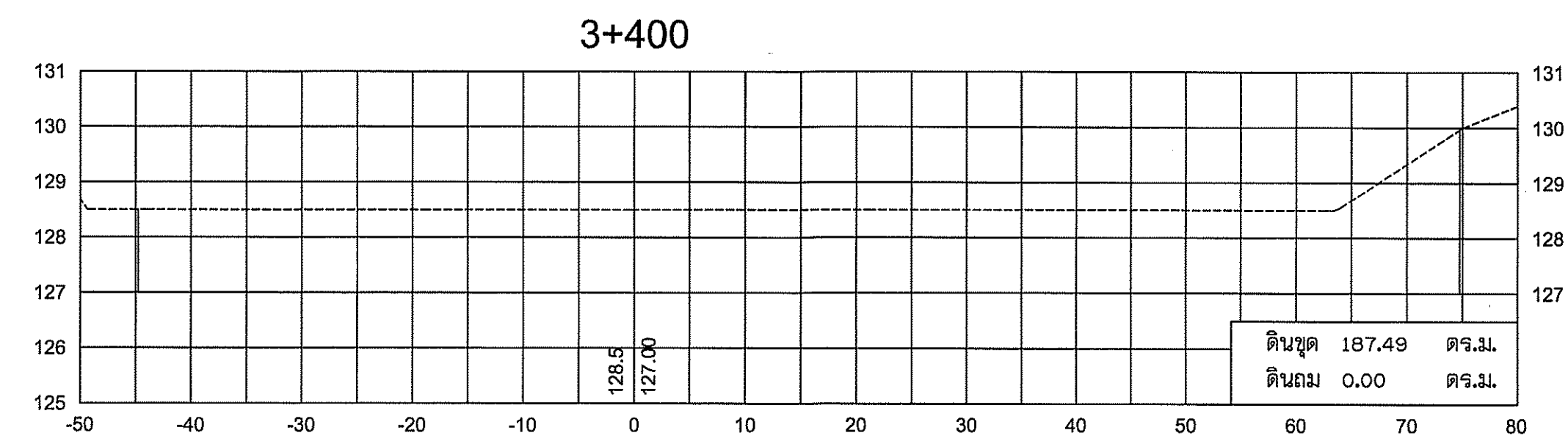
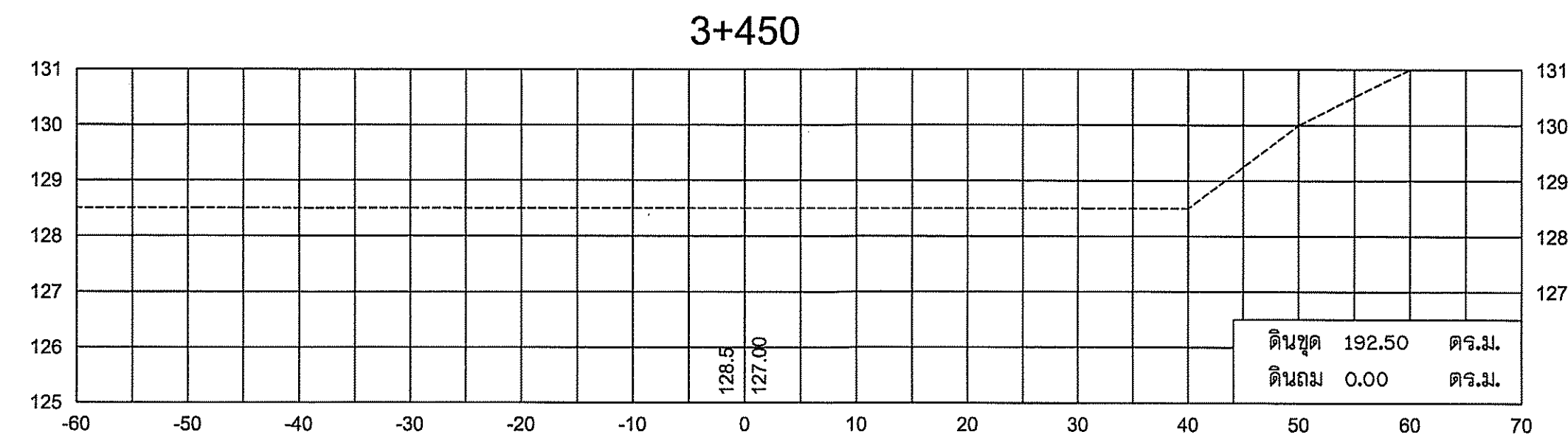
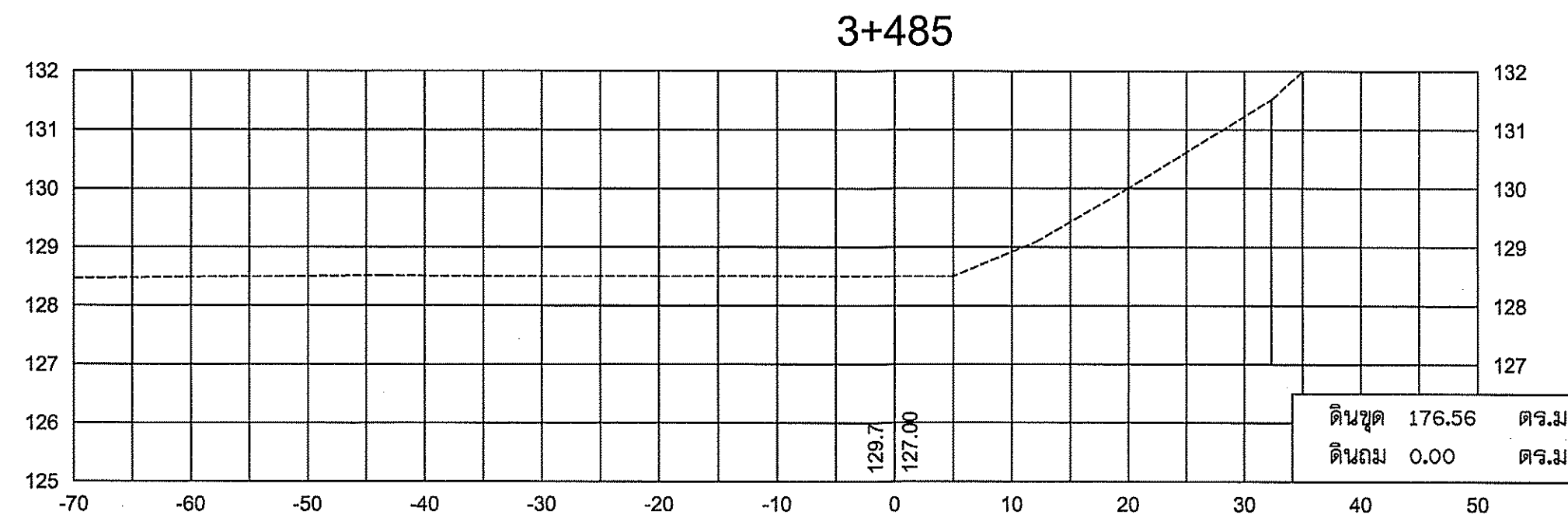
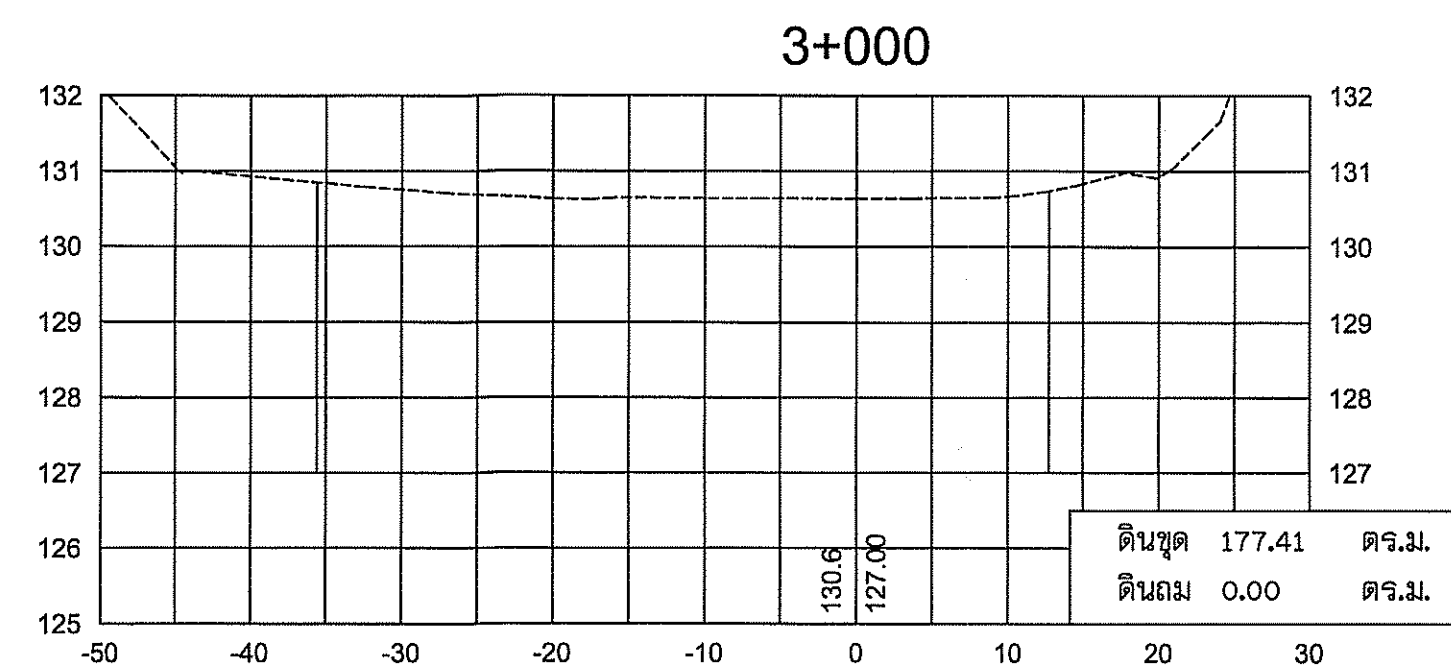
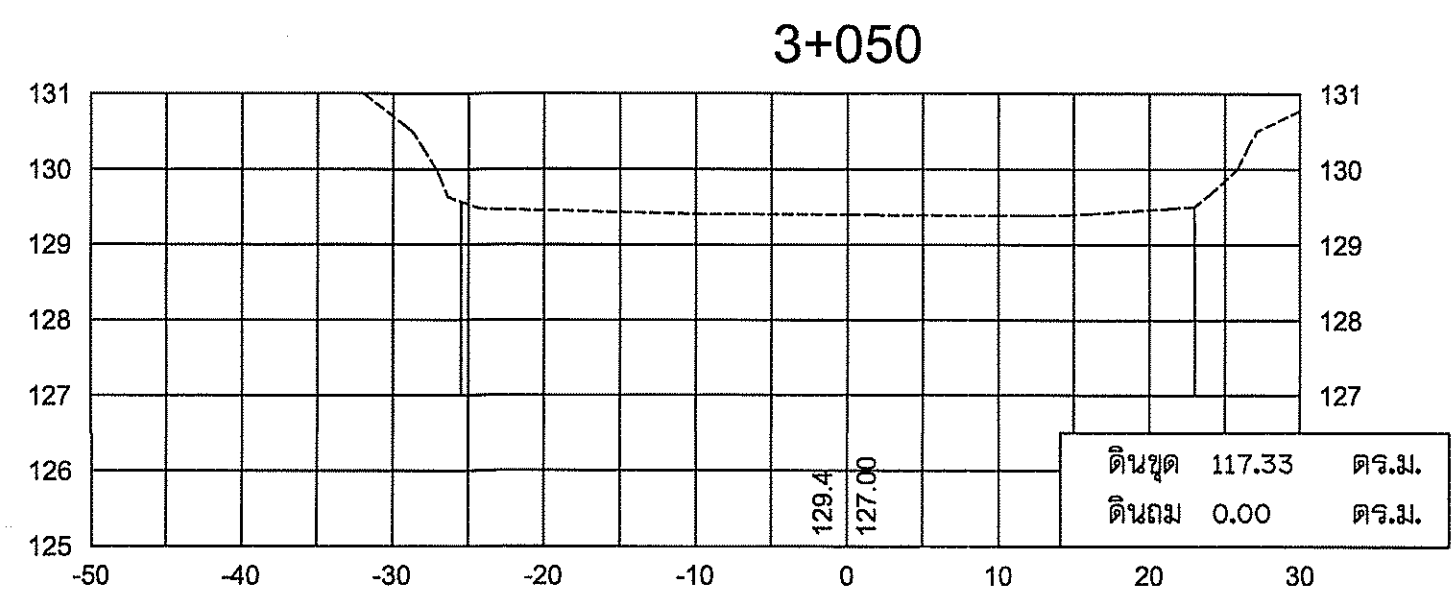
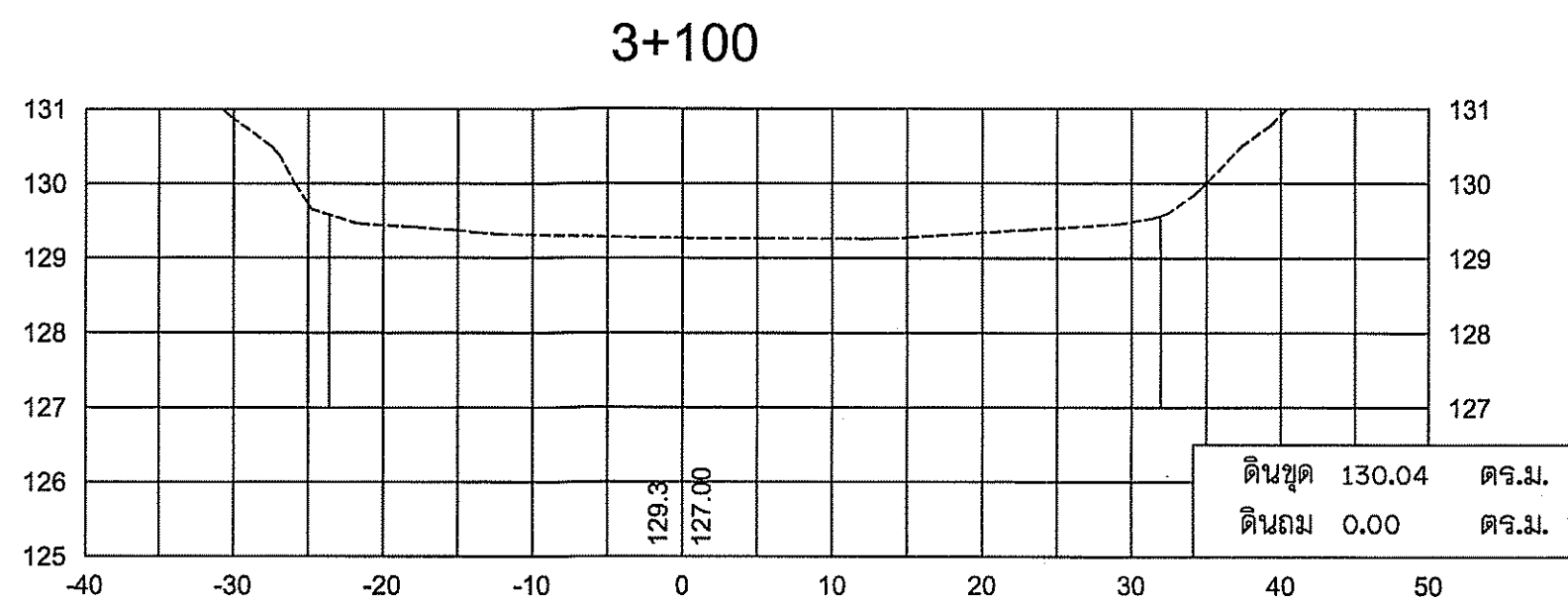
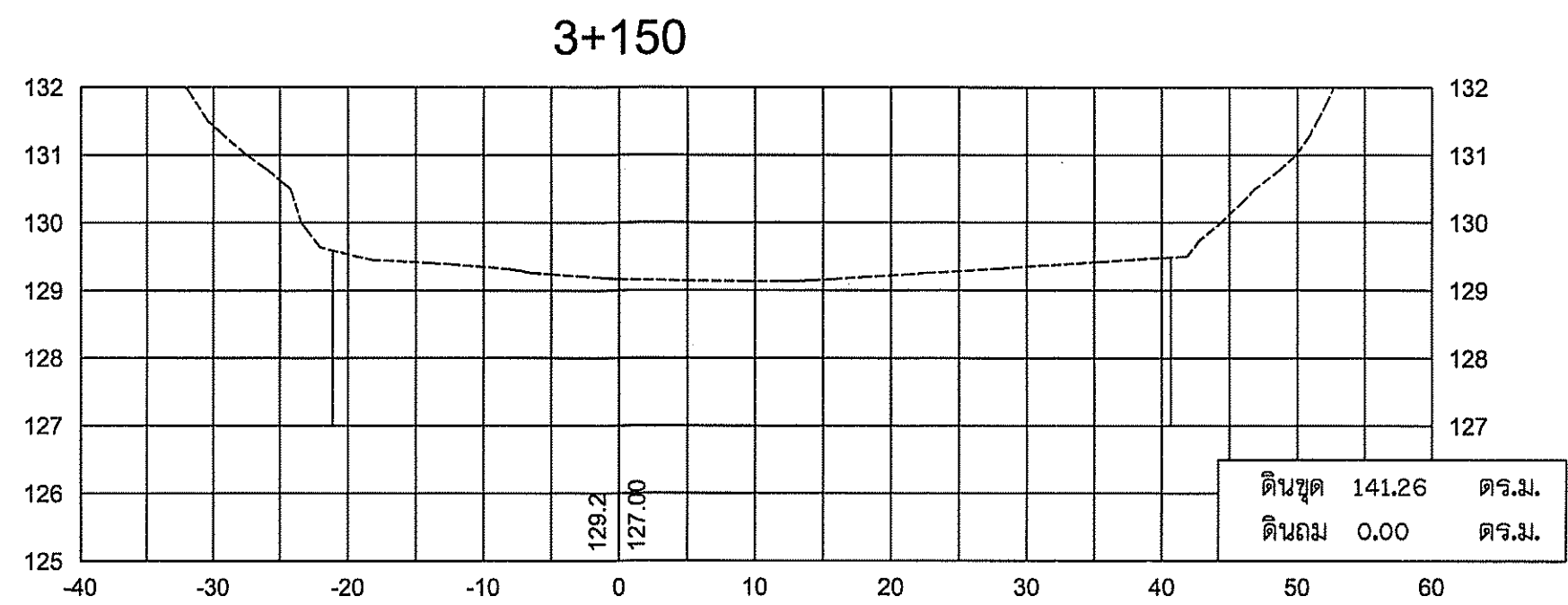
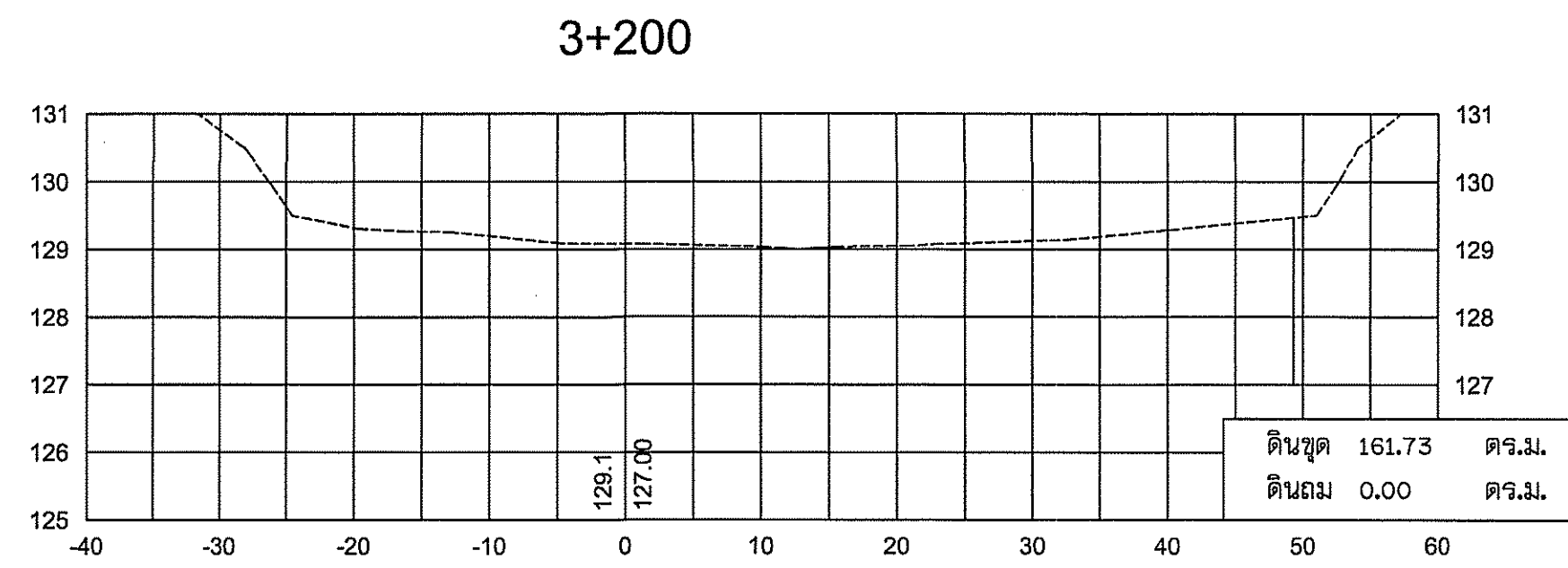
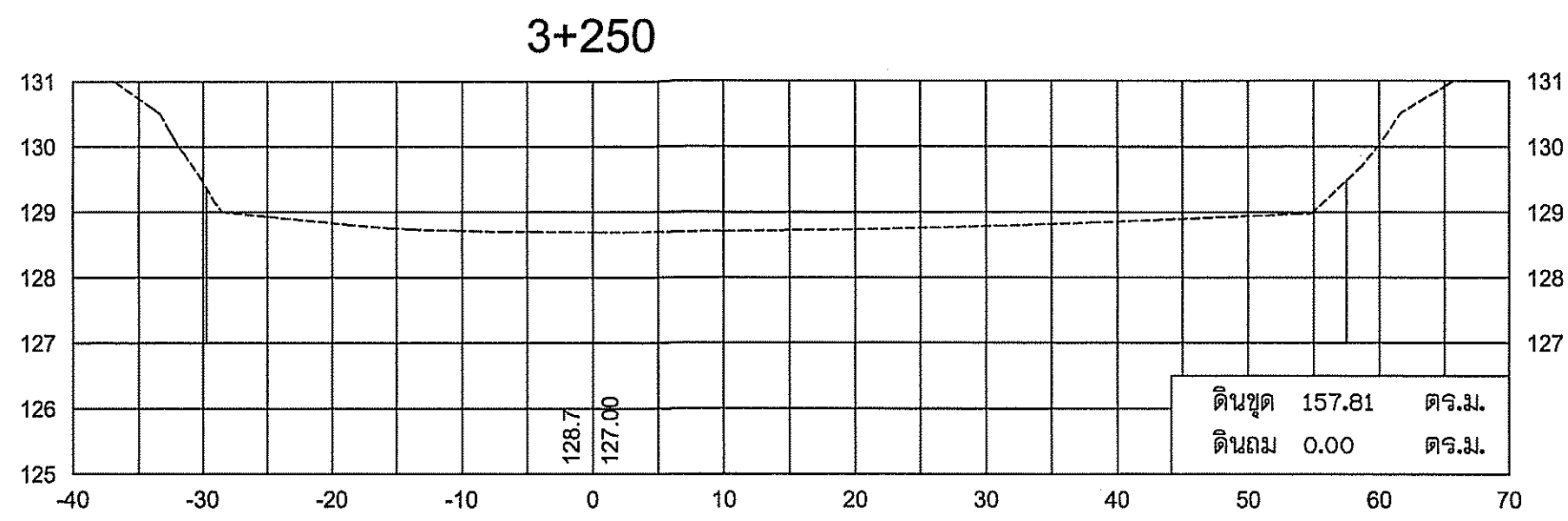
| | | | | | |
|-------------------------------------|------------------------|-----|----------|-----|---------|
| คณะกรรมการจัดทำแบบรายการงานก่อสร้าง | สำรวจ | 25/ | เสนอ | 25/ | ทท. |
| ประธาน | นายอดิรินทร์ ทารคำตัน | 25/ | ออกแบบ | 25/ | ผอ.ส. |
| กรรมการ | นายชัยรัตน์ สุวดีสิกุล | 25/ | เขียนแบบ | 25/ | ผอ.ส.บ. |
| กรรมการ | นายวิระพงษ์ ลุดมแก้ว | 25/ | แบบเสร็จ | 25/ | |



กรมทรัพยากรน้ำ
โครงการอนุรักษ์ฟื้นฟูแหล่งน้ำหนองแค
พร้อมระบบกระจายน้ำด้วยพลังงานแสงอาทิตย์
บ้านหนองแค หมู่ที่ 8 ตำบลโนนรัง อำเภอเมืองร้อยเอ็ด จังหวัดร้อยเอ็ด
รูปตัดงานดิน มาตรฐาน V 1:200

สำนักงานทรัพยากรน้ำที่ 4 ส่วนสำรวจและออกแบบ

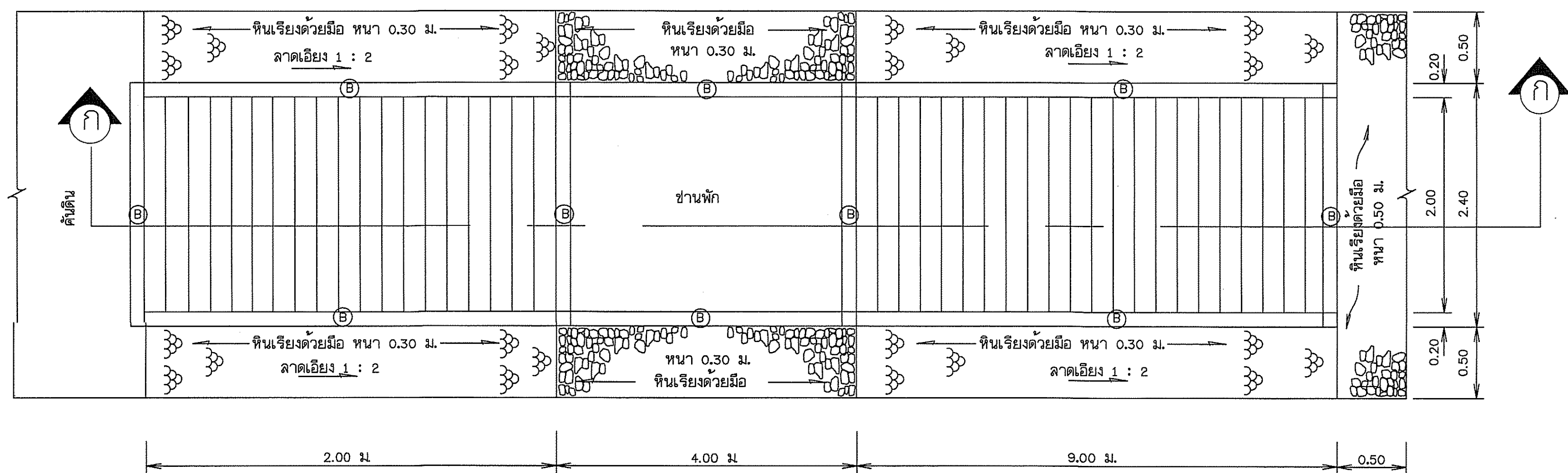
| | | | | | |
|---|----------|----|---------|----|--------|
| คณะกรรมการจัดทำแบบรายละเอียดงานก่อสร้าง | สำรวจ | 23 | เสนอ | 23 | ทน. |
| ประธาน นายอิศรินทร์ ทาราคัน | ออกแบบ | 23 | ผ่าน | 23 | ผอ. |
| กรรมการ นายชัยรัตน์ สุวดีถิฏ | เขียนแบบ | 23 | เห็นชอบ | 23 | ผอ.สท. |
| กรรมการ นายวิระพงษ์ อุดมแก้ว | แบบเสร็จ | 23 | ผ่าน | 23 | |



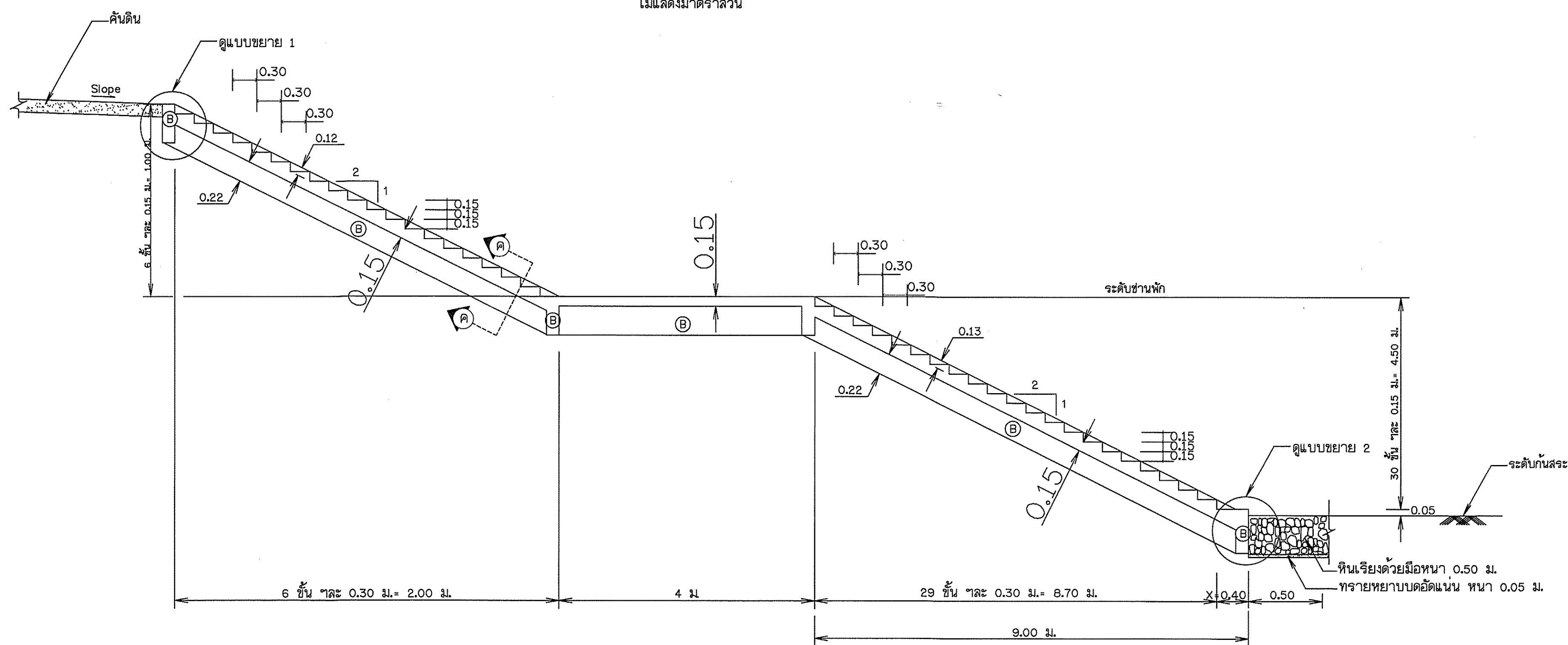
กรมทรัพยากรน้ำ
โครงการอนุรักษ์ฟื้นฟูแหล่งน้ำหนองแค
พร้อมระบบกระจายน้ำด้วยพลังงานแสงอาทิตย์
บ้านหนองแค หมู่ที่ ๑ ตำบลโนนรัง อำเภอเมืองร้อยเอ็ด จังหวัดร้อยเอ็ด
รูปตัดงานดิน มาตรฐาน V 1:100

สำนักงานทรัพยากรน้ำที่ 4 ส่วนสำรวจและออกแบบ

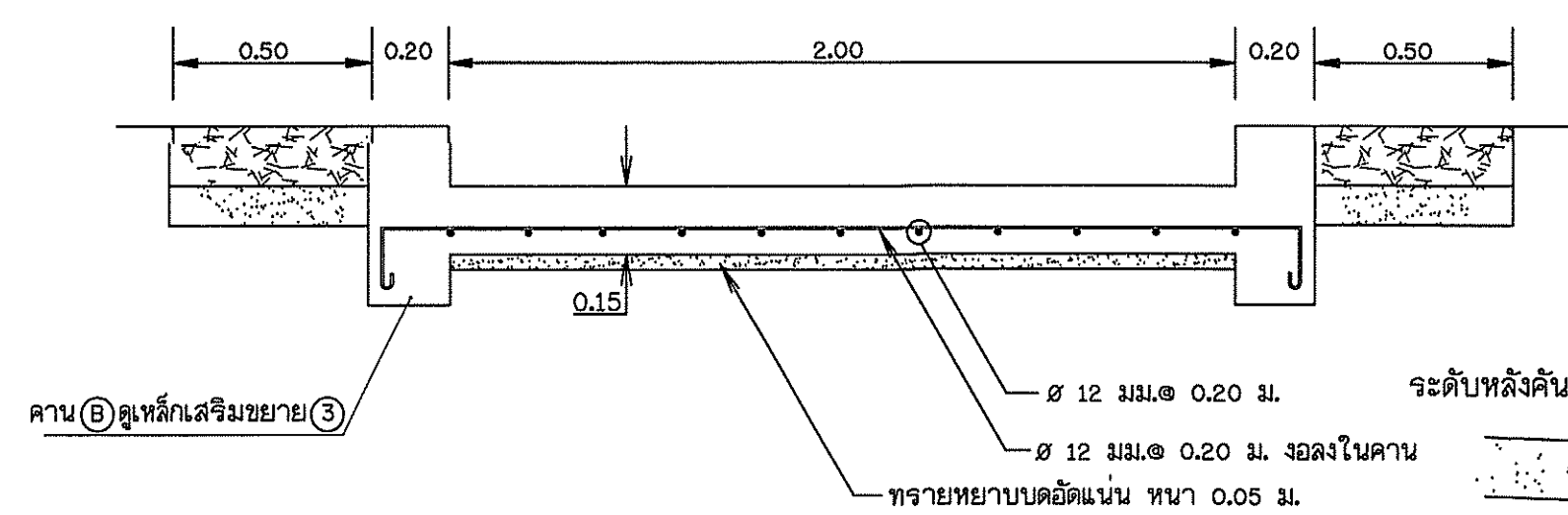
| | | | | | |
|-------------------------------------|----------|-----|---------|-----|-----|
| คณะกรรมการจัดทำแบบรายการงานก่อสร้าง | สำรวจ | 25/ | เสนอ | 25/ | ทน. |
| ประธาน นายอัศวิน ทารคำตัน | ออกแบบ | 25/ | ผ่าน | 25/ | ผส. |
| กรรมการ นายชัยรัตน์ สุวิสิฏกุล | เขียนแบบ | 25/ | เห็นชอบ | 25/ | ผส. |
| กรรมการ นายวีระพงษ์ อุดมแก้ว | แบบแปลน | 25/ | ผ่าน | 25/ | ผส. |



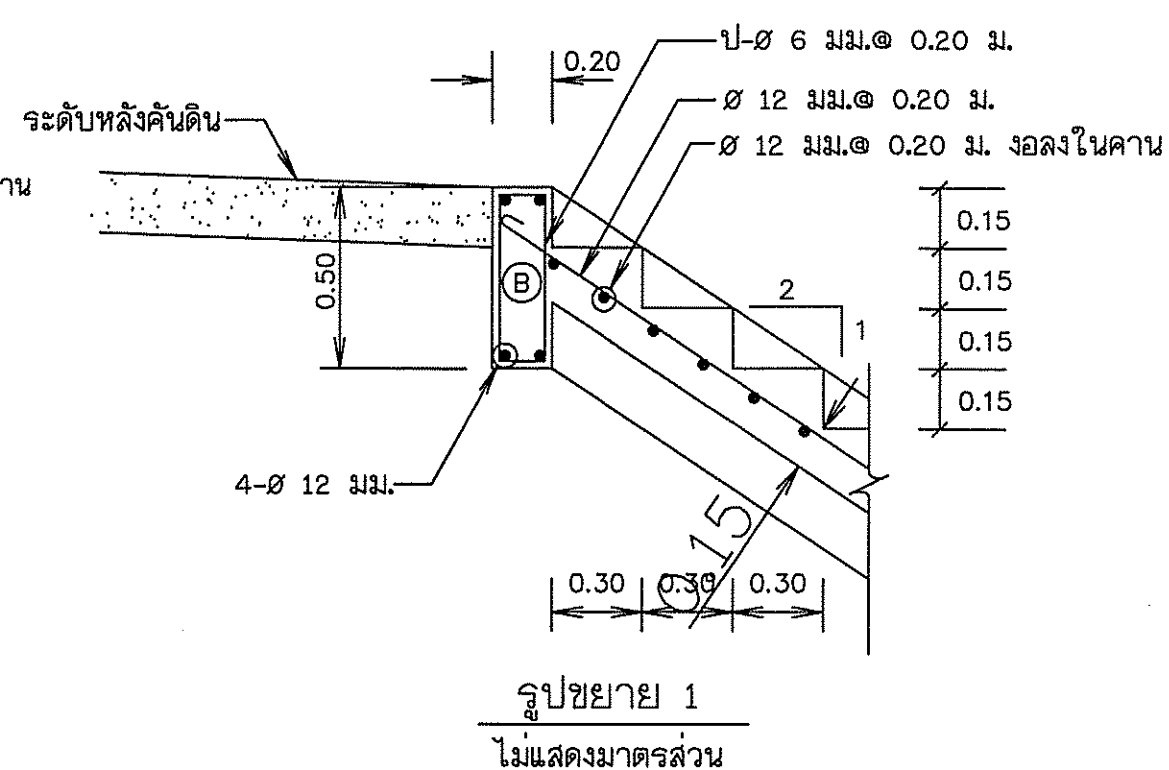
แปลนบันได คสล. แบบมีชานพัก
ไม่แสดงมาตราส่วน



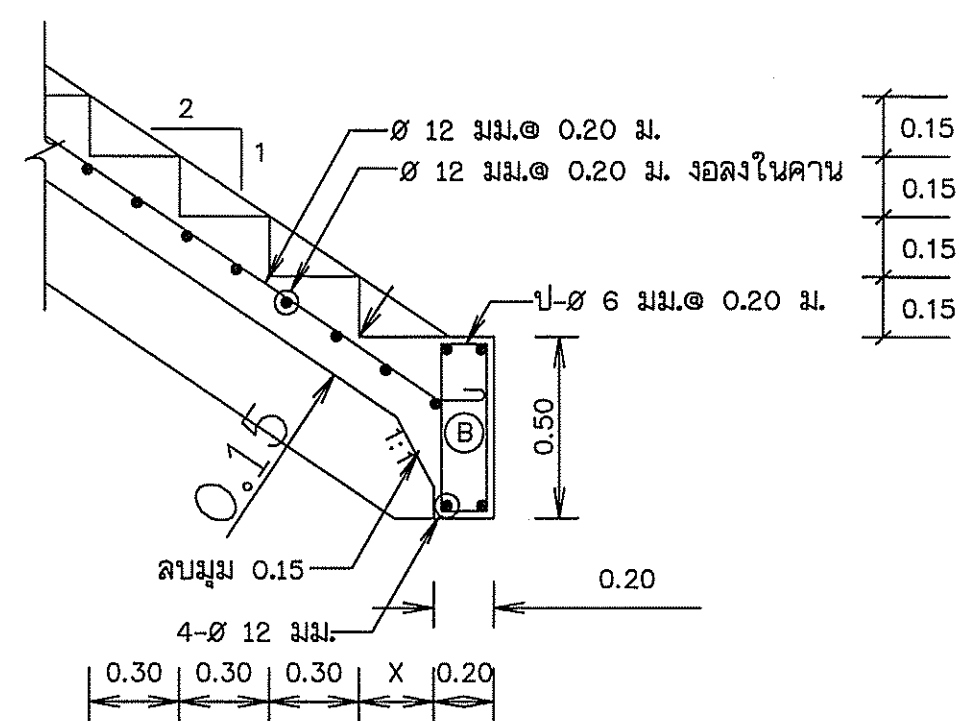
รูปตัด ก - ก
ไม่แสดงมาตราส่วน



รูปตัด ค - ค
ไม่แสดงมาตราส่วน



รูปขยาย 1
ไม่แสดงมาตราส่วน

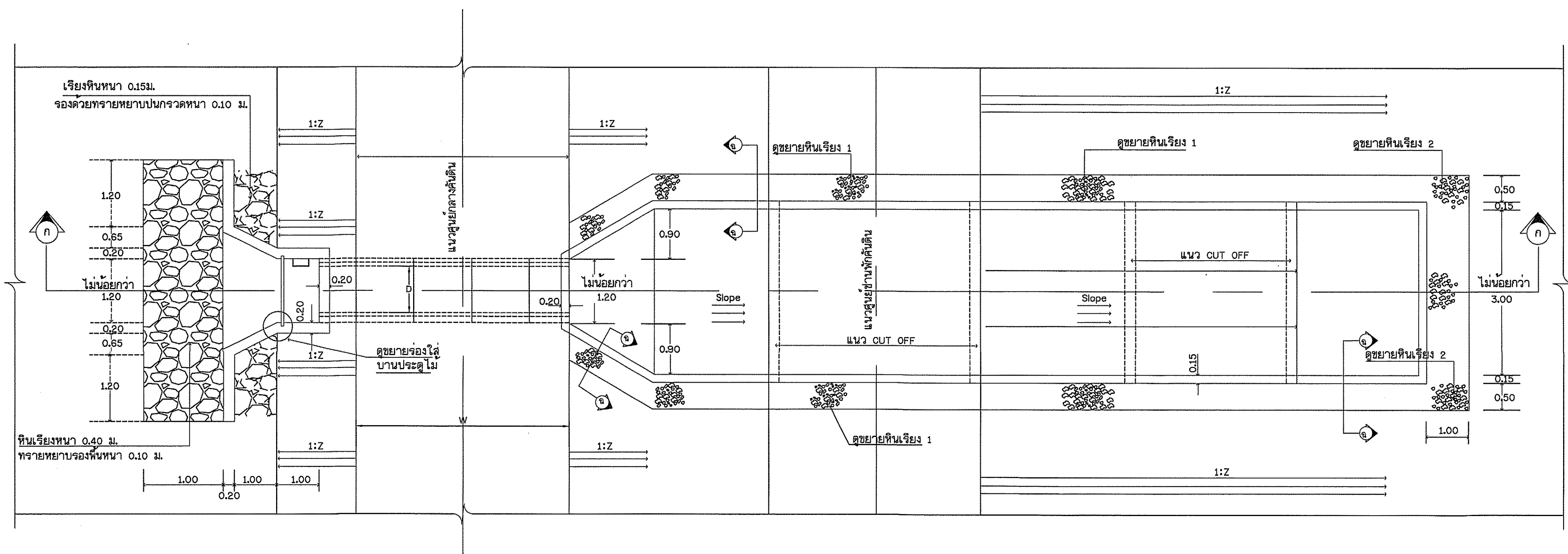


รูปขยาย 2
ไม่แสดงมาตราส่วน

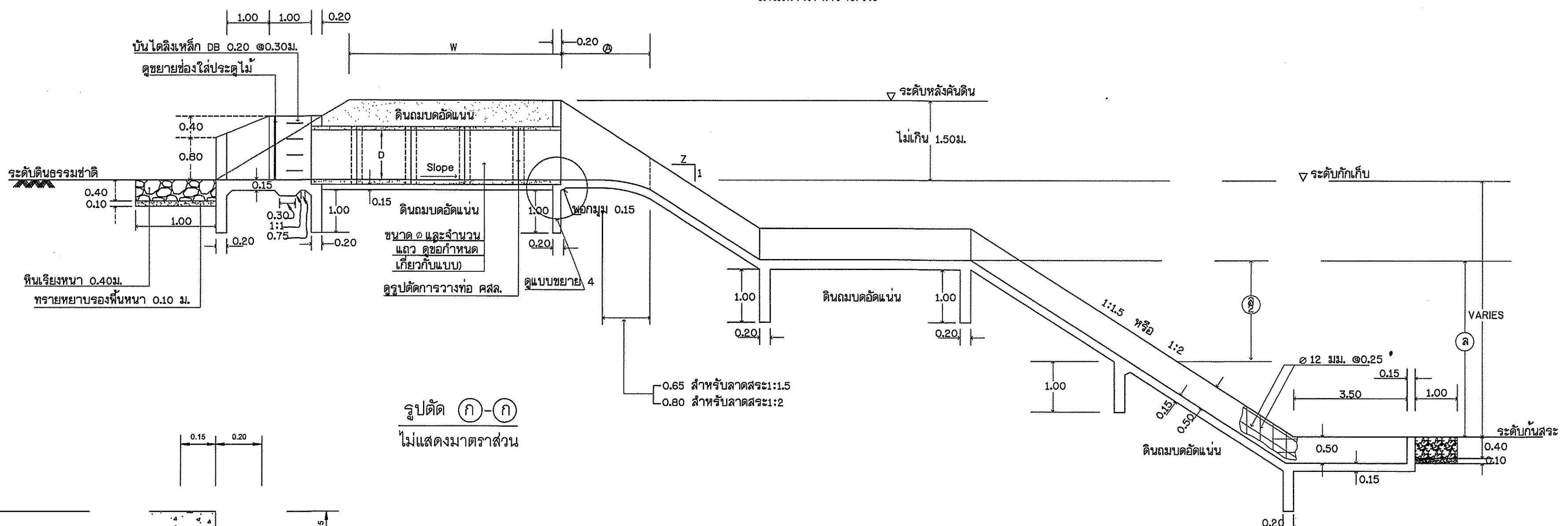
หมายเหตุ

- มิติต่างๆกำหนดเป็นเมตร นอกจากแสดงไว้เป็นอย่างอื่น
- ขนาดของเหล็กเสริม กำหนดให้เป็นมิลลิเมตร นอกจากแสดงไว้เป็นอย่างอื่น
- เหล็กเสริมใช้เหล็กเส้นกลม (ROUND BARS) ชั้นคุณภาพ SR 24 ตาม มอก. 20-2527
- คอนกรีตหุ้มเหล็กเสริมให้เป็นไปตามเกณฑ์ดังนี้
 - เหล็กเสริมชั้นเดียวถ้าไม่แสดงไว้เป็นอย่างอื่นให้วางกึ่งกลางความหนา
 - เหล็กเสริมสองชั้นระยะระหว่างผิวเหล็กกับผิวคอนกรีตที่ติดกับแบบให้ใช้ 5 ซม. นอกจากแสดงไว้เป็นอย่างอื่น
- การต่อเหล็กทาบ (LAPED RECESSES) ถ้าไม่แสดงไว้เป็นอย่างอื่นเหล็กเส้นกลมให้วางทาบกันไม่น้อยกว่า 4B เท่า ของเส้นผ่าศูนย์กลางเหล็ก เมื่อปลายจ่อมาตรฐาน และ 62.50 เท่า ของเส้นผ่าศูนย์กลางเหล็ก เมื่อปลายไม่จ่อมาตรฐาน
- ระยะระหว่างเหล็กเสริมที่แสดงไว้เป็นระยะระหว่างศูนย์กลางเหล็กถึงศูนย์กลางเหล็ก

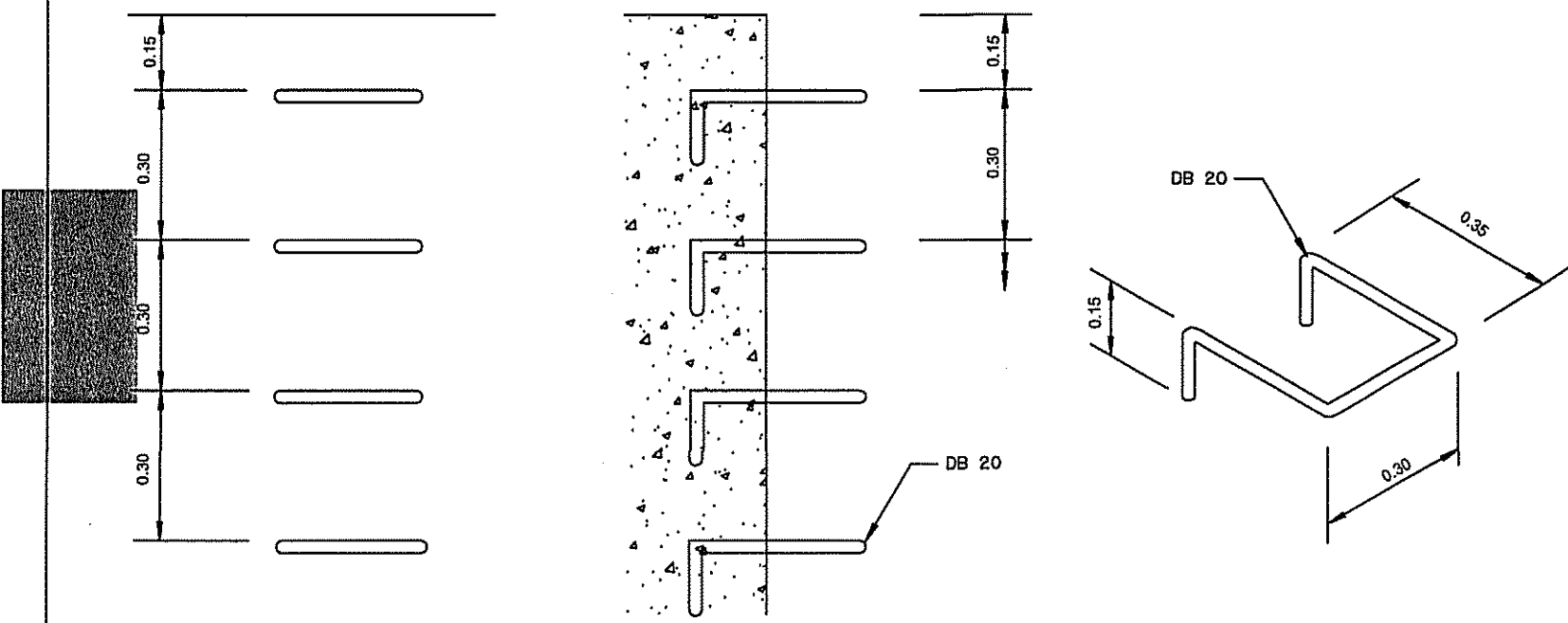
| กรมทรัพยากรน้ำ | | | | |
|---|-----------|------|---------|------|
| โครงการอนุรักษ์ฟื้นฟูแหล่งน้ำหนองแควพร้อมระบบกระจายน้ำด้วยพลังงานแสงอาทิตย์ | | | | |
| บ้านหนองแคว หมู่ที่ 8 ตำบลโนนจริง อำเภอเมืองร้อยเอ็ด จังหวัดร้อยเอ็ด | | | | |
| แบบมาตรฐาน บันได คสล. แบบมีชานพักและไม่มีชานพัก (PS.02) | | | | |
| สำนักงานทรัพยากรน้ำที่ 4 ส่วนสำรวจและออกแบบ | | | | |
| คณะกรรมการจัดทำแบบรายการงานก่อสร้าง | สำรวจ | 25/6 | เสนอ | 25/6 |
| ประธาน นายอัครวิทย์ หาดคำตัน | ออกแบบ | 25/6 | ผ่าน | 25/6 |
| กรรมการ นายชัยรัตน์ สุวัฒน์กุล | เขียนแบบ | 25/6 | เห็นชอบ | 25/6 |
| กรรมการ นายวิระพงษ์ คุณแก้ว | แบบเลขที่ | 25/6 | บันทึก | 25/6 |



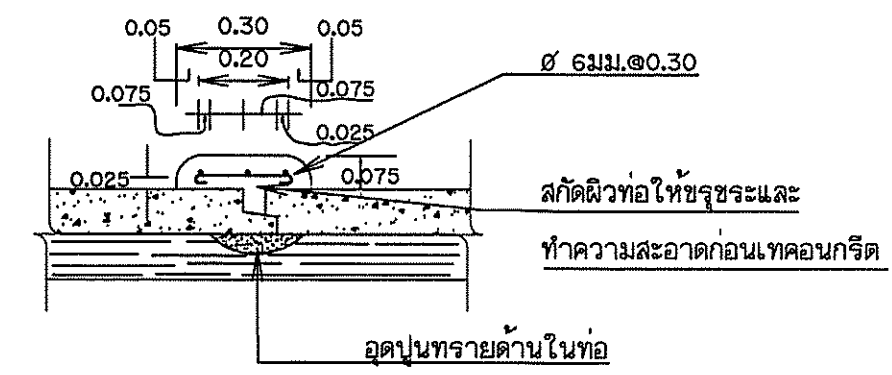
แปลนอาคารทางน้ำเข้า
ไม่แสดงมาตราส่วน



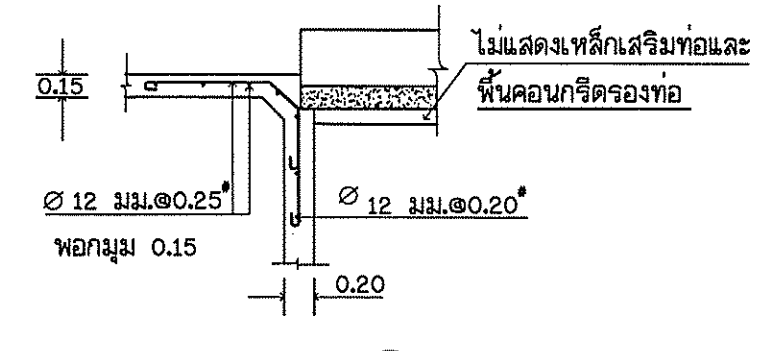
รูปตัด ก-ก
ไม่แสดงมาตราส่วน



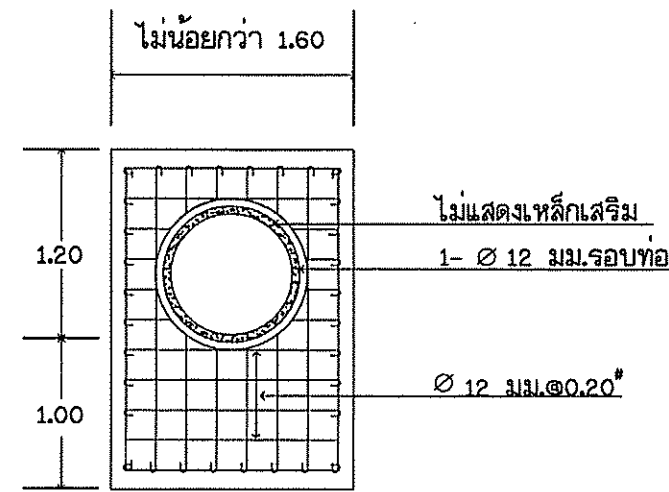
รูปขยายบันไดลิง
ไม่แสดงมาตราส่วน



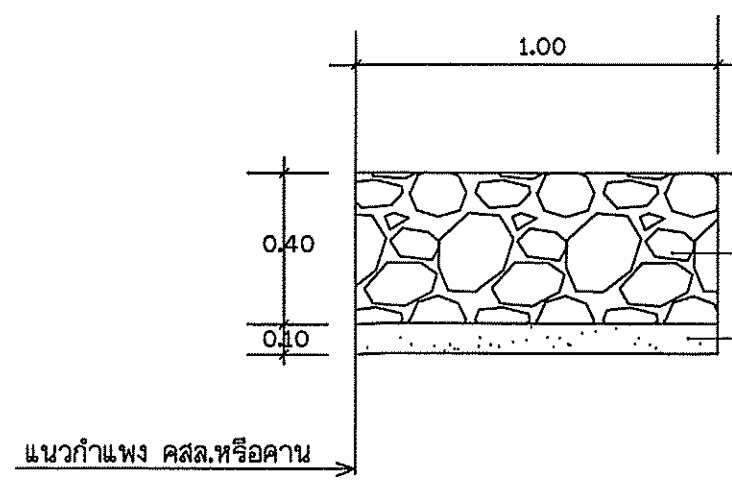
รูปตัด ข-ข
ไม่แสดงมาตราส่วน



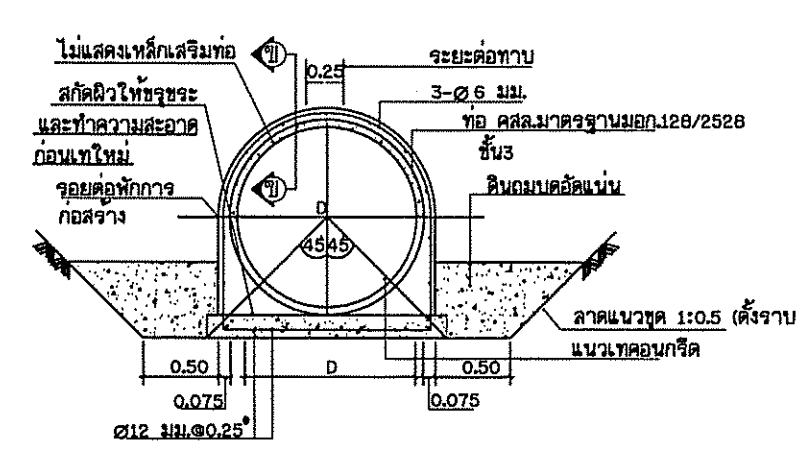
ขยาย ④
ไม่แสดงมาตราส่วน



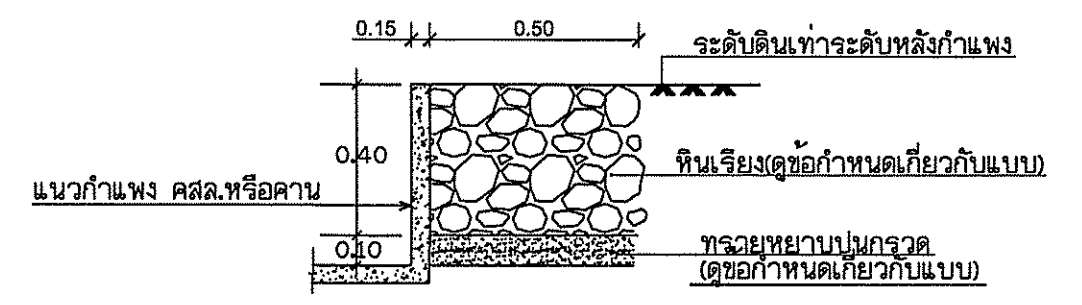
ขยายการเสริมเหล็กกำแพงปากท่อและท้ายท่อ (HEAD WALLS)
ไม่แสดงมาตราส่วน



ขยายหินเรียง 2
ไม่แสดงมาตราส่วน



รูปตัดการวางท่อ คสล.
ไม่แสดงมาตราส่วน



ขยายหินเรียง 1
ไม่แสดงมาตราส่วน

ข้อกำหนดเกี่ยวกับแบบ

- (1) อาคารทางน้ำเข้าให้ก่อสร้าง ณ ที่ซึ่งมีน้ำไหลเข้าสะดวก และไม่กัดเซาะคันดิน
- 1.1) ขนาดท่อที่อาคารทางน้ำเข้า ใช้ขนาดดังนี้

| ความจุของสระที่จะดับกับเก็บ(ม ³) | ขนาดท่อน้อยที่สุด (Ø - ม) |
|--|---------------------------|
| ไม่เกิน 10,000 | Ø 0.60 = 1 แฉว |
| 10,000 - 25,000 | Ø 0.80 = 1 แฉว |
| 25,000 - 50,000 | Ø 0.80 = 2 แฉว |
| 50,000 - 100,000 | Ø 0.80 = 3 แฉว |
| 100,000 - 150,000 | Ø 0.80 = 4 แฉว |
| 150,000 - 250,000 | Ø 0.80 = 5 แฉว |

- 1.2) ระดับพื้นคอนกรีตปากท่อ ต้องไม่สูงกว่าระดับดินธรรมชาติ
- (2) อาคารระบายน้ำอาคารทางน้ำออก สำหรับควบคุมระดับน้ำในสระ ไม่ให้ท่วมหลังคันดิน ให้ก่อสร้าง ณ ที่ซึ่งเหมาะสม หรือใกล้ร่องน้ำธรรมชาติ ซึ่งมีคันดินที่มั่นคงแข็งแรง ขนาดและจำนวนแถวของท่อ คัดจากสูตรดังนี้

จำนวนแถว = $\frac{\text{ปริมาณน้ำนองสูงสุด (ม³/วินาที)}}{\text{อัตราการไหลของท่อ 1 แถว (ม³/วินาที)}}$

กำหนดให้ : ท่อ Ø 0.60 ม. = 1 แถว อัตราการไหล 0.45 ม³/วินาที
 ท่อ Ø 0.80 ม. = 1 แถว อัตราการไหล 0.90 ม³/วินาที
 (ระดับน้ำสูงสุด = ระดับหลังท่อ)

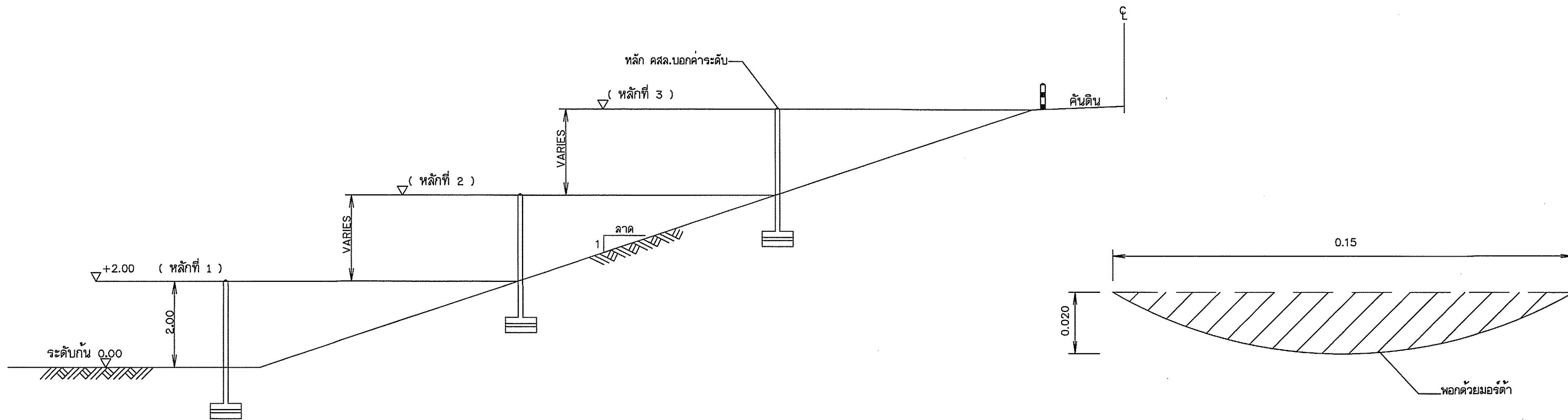
- (3) กรณีท่อมากกว่า 1 แถว ให้ระยะห่างผิวนอกของท่อแต่ละแถวไม่น้อยกว่า 0.50ม. และให้ก่อสร้างกำแพงปากท่อและท้ายท่อ (HEAD WALLS) คสล. ยึดต่อกันทุกแถว
- (4) หากด้านเหนือของอาคารทางน้ำเข้า หรือด้านท้ายของอาคารระบายน้ำเป็นร่องน้ำธรรมชาติ ให้ขุดปรับแต่งร่องน้ำ ให้มีลาดชันข้างที่เหมาะสม และก่อสร้างวัสดุป้องกันารกัดเซาะของน้ำ
- (5) บริเวณก่อสร้างอาคารทางน้ำเข้า อาคารระบายน้ำ จะต้องตกแต่งดินให้ไดขนาดระดับ และความลาดตามแบบ และทำการบดอัดดินให้แน่นก่อนทำงานคอนกรีตและวัสดุป้องกันารกัดเซาะของน้ำ
- (6) วัสดุป้องกันารกัดเซาะ
 - 6.1) หินเรียงด้วยมือ ต้องมีขนาดคละกัน โดยมีขนาดเล็กที่สุด 5 มม. ถึงขนาดโตที่สุด 0.15ม. เรียงให้ก้อนเล็กแทรกกระหว่างก้อนใหญ่ให้แน่น และแต่งผิวหน้าเรียบ
 - 6.2) ทรายหยาบบนจวด หรือหินย้อย ต้องมีส่วนคละตั้งแต่ขนาด 1 มม. ถึงขนาด 5.5 มม. ปูและบดอัดให้แน่น
- (7) ข้อกำหนดและรายละเอียดการก่อสร้าง ให้ยึดถือตามข้อกำหนดและรายละเอียดการก่อสร้างอ่างเก็บน้ำ และฝายน้ำล้น ของสำนักงานทรัพยากรน้ำภาค 4

| ระยะ | ลาดสจร 1:2 | ลาดสจร 1:1.5 |
|------|----------------|----------------|
| (A) | ไม่เกิน 1.75ม. | ไม่เกิน 1.40ม. |
| (B) | ไม่เกิน 2.20ม. | ไม่เกิน 1.90ม. |
| (C) | ไม่เกิน 3.60ม. | ไม่เกิน 3.30ม. |

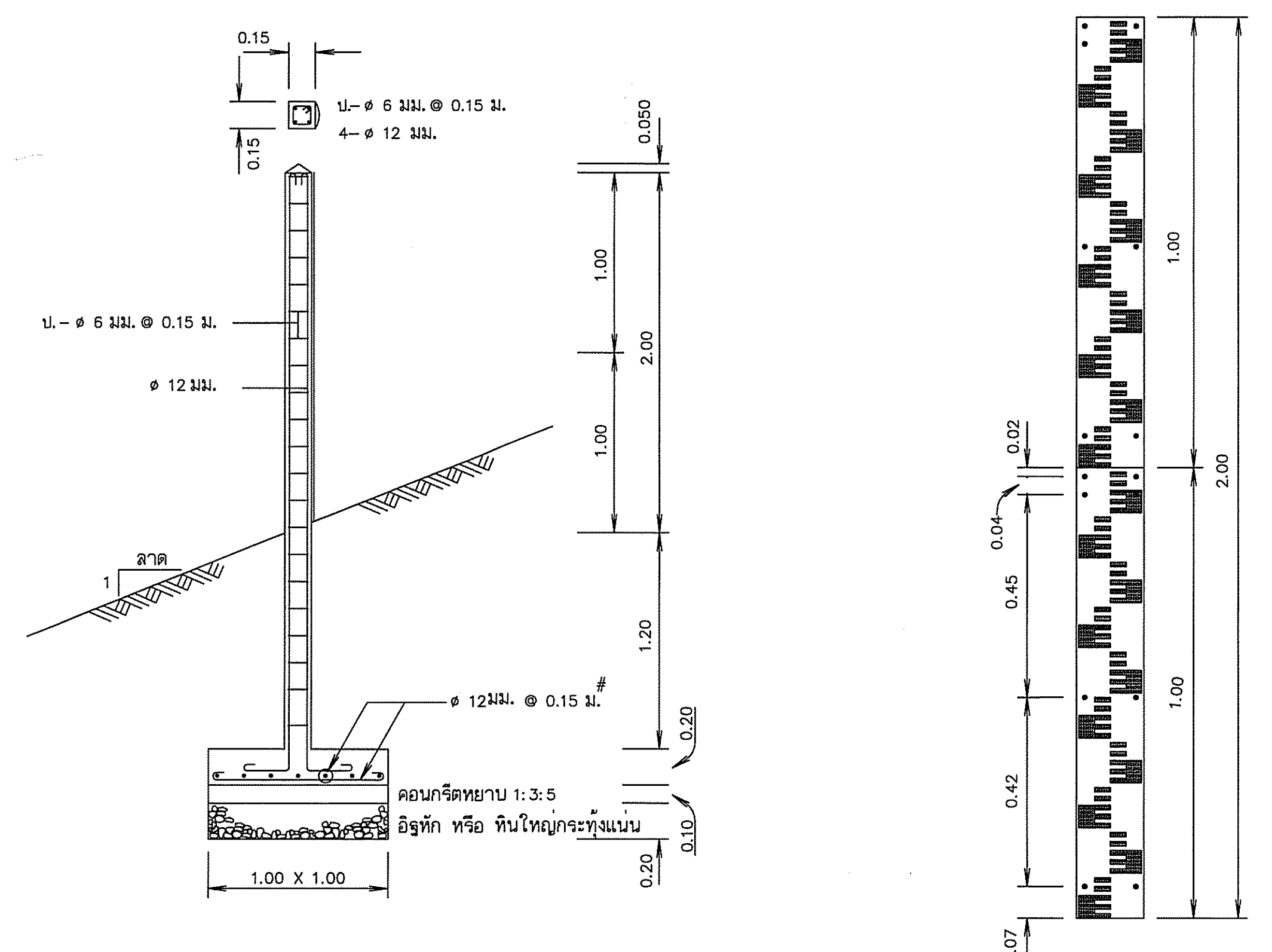
กรมทรัพยากรน้ำ
 โครงการอนุรักษ์ฟื้นฟูแหล่งน้ำหนองแควพร้อมระบบกระจายน้ำด้วยพลังงานแสงอาทิตย์
 บ้านหนองแคว หมู่ที่ 6 ตำบลโนนจาน อำเภอเมืองร้อยเอ็ด จังหวัดร้อยเอ็ด
 แบบมาตรฐาน อาคารทางน้ำเข้า แบบมีขานพัก ท่อ 1 แฉว (PS-02)

| สำนักงานทรัพยากรน้ำที่ 4 ส่วนสำรวจและออกแบบ | | | | |
|---|------------------------|----------|------|---------|
| ตำแหน่ง | ชื่อ | ชื่อ | ชื่อ | ตำแหน่ง |
| สำรวจ | ช.ช. | เสมอ | ช.ช. | ทบท. |
| ประสาน | นายอดิวัน ทหารคำตัน | ออกแบ | ช.ช. | คสล. |
| กรรมการ | นายชัยรัตน์ สุวดีนิกุล | เขียนแบบ | ช.ช. | เห็นชอบ |
| กรรมการ | นายวิระพงษ์ อุดมแก้ว | | | |

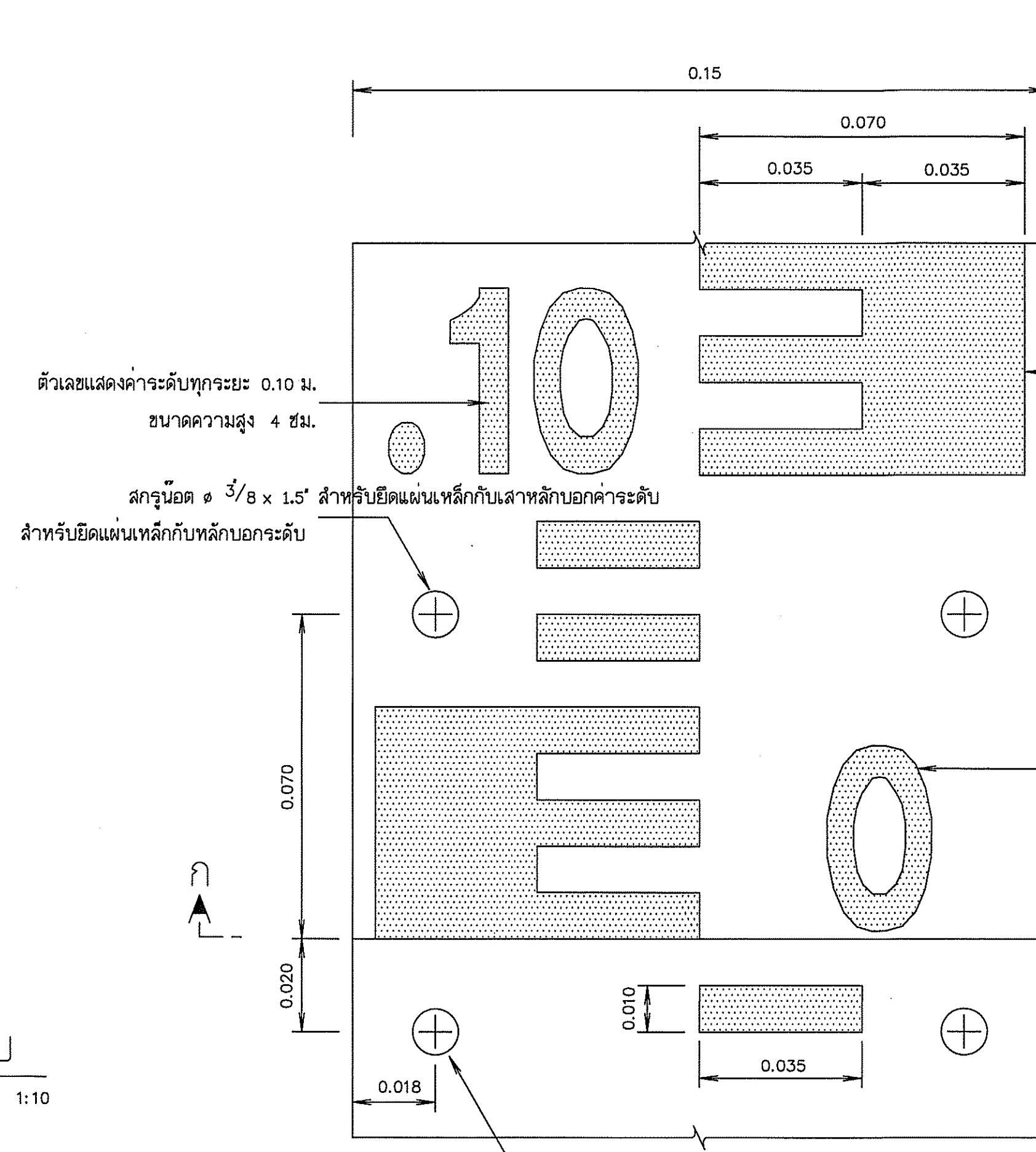
| คณะกรรมการจัดทำแบบปฏิบัติการงานอนุรักษ์ | | | | |
|---|------------------------|-----------|------|---------|
| ตำแหน่ง | ชื่อ | ชื่อ | ชื่อ | ตำแหน่ง |
| ประธาน | นายอดิวัน ทหารคำตัน | รองประธาน | ช.ช. | ทบท. |
| กรรมการ | นายชัยรัตน์ สุวดีนิกุล | กรรมการ | ช.ช. | เห็นชอบ |
| กรรมการ | นายวิระพงษ์ อุดมแก้ว | | | |



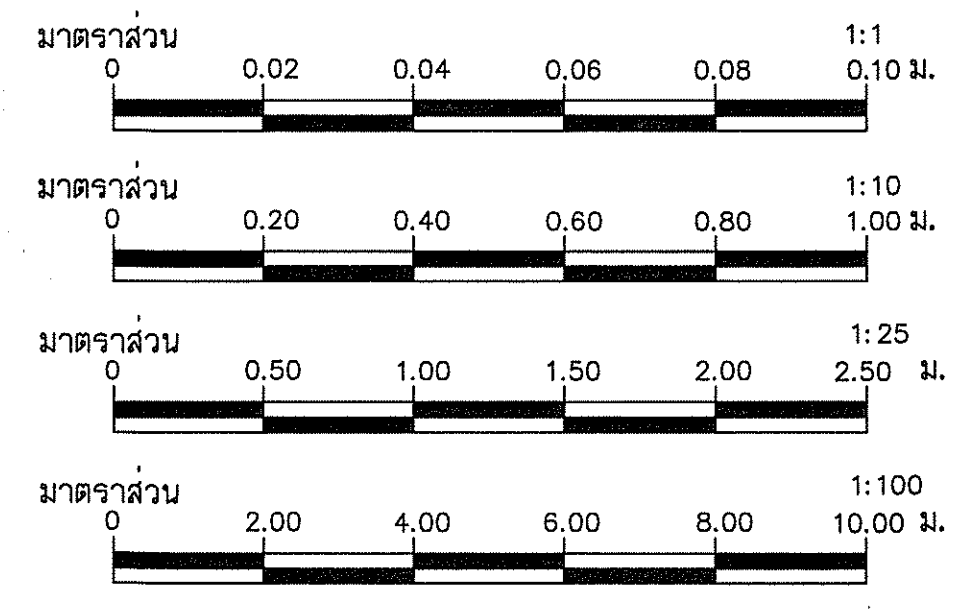
รูปตัดทั่วไปแสดงตำแหน่งหลักบอกระดับน้ำ
 มาตรฐาน 1:100



ขยายหลัก คสล.บอกระดับ
 มาตรฐาน 1:25



ขยายแผนเหล็กบอกระดับ
 มาตรฐาน 1:1



- หมายเหตุ
- รายละเอียดแถบบอกระดับน้ำ
 - แถบบอกระดับน้ำทำด้วยแผ่นเหล็กเคลือบสี ขนาด 100 ซม.กว้าง 15 ซม.หนา 0.20 ซม. ความโค้งของแผ่นป้ายให้ดูจากรูปตัด ก-ก
 - ด้านหน้าของแถบป้ายเหล็ก จะต้องเคลือบด้วยสีเหลือง ช่องมาตรฐานและตัวเลขเคลือบด้วยสีน้ำเงินแก่ ด้านหลังแผ่นป้ายเคลือบสีดำทั้งหมด
 - ขนาดและมาตรฐานส่วนที่จะเป็นชนิดเมตร เว้นแต่จะระบุไว้เป็นอย่างอื่น
 - แผ่นป้ายเหล็กและสีเคลือบที่นำมาใช้ทำเป็นแถบบอกระดับน้ำจะต้องมีคุณภาพที่ดี สีไม่จางหรือกระเทาะออกง่าย และจะต้องทำด้วยความปราณีต เรียบร้อยมีขนาดและมาตรฐานถูกต้องตามแบบกำหนด
 - ตำแหน่งที่ติดตั้งหลักบอกระดับน้ำ ขึ้นอยู่กับดุลพินิจของผู้ควบคุมงาน

| กรมทรัพยากรน้ำ | | | | |
|--|----------|-----|---------|-----|
| โครงการอนุรักษ์ฟื้นฟูแหล่งน้ำหนองแคพร้อมระบบกระจายน้ำด้วยพลังงานแสงอาทิตย์ บ้านหนองแค หมู่ที่ 8 ตำบลโนนจริง อำเภอเมืองร้อยเอ็ด จังหวัดร้อยเอ็ด | | | | |
| แบบมาตรฐานอาคารประกอบ แสดงหลักบอกระดับน้ำ | | | | |
| สำนักงานทรัพยากรน้ำที่ 4 ส่วนสำรวจและออกแบบ | | | | |
| คณะกรรมการจัดทำแบบรายการงานก่อสร้าง | สำรวจ | 25/ | เสนอ | 25/ |
| ประธาน นายฉวีวัน ทารคำตัน | ออกแบบ | 25/ | ผ่าน | 25/ |
| กรรมการ นายชัยรัตน์ สุวดีกุล | เขียนแบบ | 25/ | เห็นชอบ | 25/ |
| กรรมการ นายวิระพงษ์ อุดมแก้ว | บันทึก | 25/ | ผ่าน | 25/ |



กรมทรัพยากรน้ำ
กระทรวงทรัพยากรธรรมชาติและสิ่งแวดล้อม

แบบมาตรฐาน
โครงการจัดหาน้ำเพื่อสนับสนุนเกษตรแปลงใหญ่
(ขนาดพื้นที่ 300 - 500 ไร่)

กันยายน 2562

1. รายละเอียดก่อสร้าง

โครงการน้ำเพื่อสนับสนุนเกษตรแปลงใหญ่ฯ ขนาดพื้นที่ 300 – 500 ไร่ ประกอบด้วย

- งานติดตั้งปั๊มน้ำโพลีเอทิลีนเสริมโยแก้ว ขนาดความจุ 100,000 ลิตร จำนวน 1 ชุด พร้อมอุปกรณ์ติดตั้ง
- งานระบบกระจายน้ำโดยใช้ท่อส่งน้ำ พร้อมอุปกรณ์เชื่อมต่อตามแบบแปลนซึ่งต้องเป็นไปตามมาตรฐานของกรมทรัพยากรน้ำ
- งานระบบปั๊มสูบน้ำชนิด END SUCTION CENTRIFUGAL PUMP (SPRIT CASE) สามารถสูบน้ำได้ไม่น้อยกว่า 60 ลบ.ม./ชม. ที่ความสูงส่งรวมไม่น้อยกว่า (TDH) 30 ม.
- งานแผงพลังงานแสงอาทิตย์ชนิด Crystalline Silicon มีกำลังไฟฟ้า Output ไม่น้อยกว่า 310 วัตต์/แผง ที่พลังงานแสงแดด (Irradlance Condition) 1,000 วัตต์ต่อตารางเมตร อุณหภูมิ 25 องศา ค่า Air mass 1.5
- ชุดควบคุมการทำงานของเครื่องสูบน้ำแบบอัตโนมัติ มีเครื่องแปลงกระแสไฟฟ้าจากแผงเซลล์แสงอาทิตย์ ระบบไฟฟ้ากระแสตรง (DC) เป็นกระแสสลับ(AC) 3 เฟส 380-415 โวลต์ ขนาดไม่น้อยกว่า 7.5 กิโลวัตต์ เพื่อใช้กับเครื่องสูบน้ำ
- ตู้ควบคุมระบบสูบน้ำ เป็นตู้โลหะทำจากแผ่นโลหะความหนาไม่น้อยกว่า 1.0 มม. พร้อมอุปกรณ์ภายในตู้ทาสีและพื้นสีกันสนิม
 - เบรกเกอร์ชนิดกระแสตรง (DC)
 - อุปกรณ์ป้องกันคลื่นไฟฟ้ากระชอก (Surge protector) ผัง กระแสตรง (DC)
 - เบรกเกอร์ชนิดกระแสสลับ (AC)
- ระบบฐานจากโดยใช้เสาเข็ม และฐานคอนกรีตเสริมเหล็ก
- งานอาคารโรงสูบน้ำ
- งานดินถมปิดความหนาแน่นไม่น้อยกว่า 95% (STANDARD PROCTOR COMPACTION TEST.)
- ผู้รับจ้างจะต้องจัดทำเอกสาร รวบรวมเอกสารต่าง ๆ ประกอบการส่งมอบงานอยู่ในรูปแบบ Digital File ใน Hard disk ดังนี้
 - แบบแปลนความลึกขุดฯ และแบบแก้ไข
 - แบบ Asbuilt plan และแบบ Shop Drawing ต่างๆ
 - สัญญาก่อสร้าง สัญญาแก้ไขเพิ่มเติม และเอกสารขยายระยะเวลาก่อสร้าง
 - หนังสือยืนยันอุทกศาสตร์ (ถ้ามี)
 - รายงานความก้าวหน้าโครงการ (รายงานประจำวัน ประจำสัปดาห์ รายงานประจำเดือน)
 - รูปถ่ายหรือวิดีโอบันทึกภาพ ก่อนการก่อสร้าง ขณะก่อสร้าง และหลังก่อสร้างเสร็จ

2. ข้อกำหนดเกี่ยวกับแบบแปลน

- มิติต่างๆกำหนดเป็นเมตร นอกจากแสดงไว้เป็นอย่างอื่น
- งานหิน
 1. มีความแข็งแรง ไม่ผุกร่อน และทนต่อการขัดสี (Abrasion) โดยส่วนที่สึกหรอสูญหายต้องไม่เกิน 40% ตามวิธีทดสอบ Los Angeles Abrasion Test
 2. มีความคงทน (Soundness) โดยส่วนที่สูญหายต้องไม่เกิน 12% ตามวิธีทดสอบ Sodium Sulphate
- ทรายทรายต้องมีขนาดสะอาดปราศจากสิ่งปนเปื้อนทุกชนิด ไม่ว่าจะเป็นวิธีหีบ ค้างหรือดินที่เจอบน ทรายที่ใช้ต้องเป็นพ่นตะแกรง No.100 ได้ไม่เกิน 10% ทรายรองพื้นต้องทำการบดค้อน (C.B.R) ไม่น้อยกว่าร้อยละ 10 ที่ร้อยละ 95 ของค่าความแน่นแห้งสูงสุด โดยการฉีกน้ำหรือใช้เครื่องมือที่เหมาะสม บดอัดให้แน่น ทั้งนี้ให้อยู่ในดุลยพินิจของผู้ควบคุมงานก่อสร้าง
- งานคอนกรีต ต้องใช้ปูนซีเมนต์ปอร์ตแลนด์ ประเภทที่ 1 มีคุณภาพตาม มอก.15 เล่ม 1-2532 หรือปูนซีเมนต์ไฮดรอลิก มอก. 2594-2556 และต้องรับแรงกดสูงสุดได้ไม่น้อยกว่า 240 กก./ตร.ซม. โดยการทดสอบแท่งคอนกรีตมาตรฐานรูปทรงลูกบาศก์ ขนาด 15 x 15 ซม. ที่อายุบ่ม 28 วัน
- เหล็กเสริมใช้เหล็กข้อย้อย (DEFORMED BAR) ชั้นคุณภาพ SD-30 ตามมาตรฐาน มอก.24-2559
- รายละเอียดใดๆที่ไม่ปรากฏชัดในแบบแปลน และไม้ชัดเจนในข้อกำหนดรายละเอียดประกอบอาคารก่อสร้าง ผู้รับจ้างจะต้องทำแบบก่อสร้างจริง (Shop Drawing) เสนอต่อกรมการตรวจรับพัสดุในงานก่อสร้างเพื่อพิจารณาเห็นชอบก่อนการดำเนินการ
- การกำหนดค่าแห่งสิ่งปลูกสร้างทุกชนิดที่ไม่ได้ระบุไว้ในแบบแปลน เช่น อาคารสำนักงาน สนาม ป้ายชื่อโครงการ และป้ายแนะนำโครงการ จะต้องได้รับความเห็นชอบจากคณะกรรมการตรวจรับพัสดุในงานก่อสร้างเห็นชอบก่อนการดำเนินการ
- ตำแหน่งของอาคารประกอบ สามารถเปลี่ยนแปลงได้ตามความเหมาะสมของสภาพภูมิประเทศ ทั้งนี้ต้องได้รับความเห็นชอบจากคณะกรรมการตรวจรับพัสดุในงานก่อสร้างก่อนการดำเนินการ
- การดำเนินการใดๆ ที่ส่งผลกระทบต่อกรรมสิทธิ์ที่ดินของราชการ ตลอดจนที่ตั้งโครงการให้ผู้รับจ้างแจ้งเป็นหนังสือต่อคณะกรรมการตรวจรับพัสดุในงานก่อสร้างเพื่อพิจารณาเห็นชอบก่อนการดำเนินการทุกครั้ง ทั้งนี้ห้ามผู้รับจ้างกระทำการใดๆโดยพลการโดยเด็ดขาด
- รายละเอียดอื่นที่มีการแก้ไขเปลี่ยนแปลงให้ผู้รับจ้างเสนอแบบ Shop Drawing พร้อมเปรียบเทียบราคาต่อก่อสร้างให้คณะกรรมการตรวจรับพัสดุในงานก่อสร้าง พิจารณาก่อนการดำเนินการ
- จากการก่อสร้างที่ไม่ระบุไว้ในแบบแปลน ให้ก่อสร้างตามข้อกำหนดรายละเอียดประกอบแบบที่กรมทรัพยากรน้ำ กำหนด
- รายละเอียดใดๆที่ไม่ปรากฏชัดในแบบแปลนและไม่แจ้งชัดในข้อกำหนดรายละเอียดก่อสร้าง
 - ให้ผู้รับจ้างแจ้งเป็นหนังสือต่อ คณะกรรมการตรวจรับพัสดุในงานก่อสร้างเป็นผู้ชี้ขาด ห้ามผู้รับจ้างกระทำการใดๆโดยพลการ
- การก่อสร้างฐานรากตลิ่งเก็บน้ำ ชนิดฐานรากเสาเข็ม ต้องได้รับอนุมัติผลการทดสอบดินบริเวณที่ตั้งโครงการโดยดินต้องมีกำลังรับน้ำหนักบรรทุกปลอดภัย ตามข้อกำหนดที่ระบุไว้ในแบบ และความยาวเสาเข็มจากการทดสอบ ทั้งนี้ผู้รับจ้างต้องดำเนินการทดสอบความสามาถในการรับน้ำหนักบรรทุกของเข็ม (DYNAMIC LOAD TEST) และความสมบูรณ์ของเสาเข็ม (SEISMIC TEST) หรือตีกว่าจำนวนไม่น้อยกว่า 1 ต้น ๓ ตำแหน่งที่จะก่อสร้าง ต้องเป็นไปตามมาตรฐานทางวิศวกรรม และได้รับความเห็นชอบจาก

รายละเอียดข้อกำหนดการใช้แบบมาตรฐานโครงการน้ำเพื่อสนับสนุนเกษตรแปลงใหญ่

คณะกรรมการตรวจรับพัสดุในงานก่อสร้าง ก่อนเริ่มทดสอบ โดยการวิจัย และ การรับรองผลการทดสอบต้องมีวิศวกร

ของผู้รับจ้างที่ได้รับใบอนุญาตให้เป็นผู้ประกอบการวิชาชีพวิศวกรรมควบคุม สาขาวิศวกรรมโยธา ระดับ สามัญวิศวกร

จากสภาวิศวกรตามพระราชบัญญัติวิศวกร พ.ศ. 2542 เป็นผู้ยื่นรับรองผลการทดสอบ และส่งผลการรับ

น้ำหนักบรรทุกที่ปลอดภัยของเสาเข็ม ๓ ระดับจุดก่อสร้าง ทั้งนี้รับรองค่าใช้จ่ายในการทดสอบเป็นหน้าที่ของผู้รับจ้าง

3. ชุดลิ่งเก็บน้ำพลาสติกเสริมโยแก้ว

- ผู้รับจ้างจะต้องติดตั้งเก็บน้ำขนาดความจุต่อไร่ ไม่น้อยกว่า 100,000 ลิตรต่อไร่ ความสูงไม่น้อยกว่า 11 เมตร วัสดุที่ใช้ทำด้วยพลาสติกหรือเรซินอื่นที่เหมาะสมหรือดีกว่าเสริมโยแก้ว โดยโรงงานผู้ผลิตถึงจะต้องได้รับใบอนุญาตแสดงเครื่องหมายมาตรฐานผลิตภัณฑ์อุตสาหกรรมและต้องได้รับการรับรองมาตรฐาน ISO:2015 หรือดีกว่า
- ผู้รับจ้างจะต้องส่งผลการทดสอบลิ่งเก็บน้ำ ๆ ด้วยวิธี Vacuum Test หรือเทียบเท่าหรือดีกว่า และต้องส่งผลการทดสอบความทนทานแรงดันน้ำ Hydraulic Pressure Test มากกว่าเท่ากับ 1.3 เท่าของแรงดันใช้งาน เพื่อให้คณะกรรมการตรวจรับพัสดุในงานก่อสร้างพิจารณาอนุมัติก่อนนำไปใช้งาน
- การยึดท่อเดินน้ำเข้าถึง (ท่อ GSP) กับดิ่งเก็บน้ำ ให้ล้อยึดจุดต่อเชื่อมที่ออกจากโรงงานผู้ผลิต ห้ามทำการเจาะยึดที่หน้างาน และข้อต่อที่ออกจากดิ่งเก็บน้ำให้ใช้วัสดุยึดที่ป้องกันสนิมและล้อยึดจากโรงงานผู้ผลิต
- ชุดแผงเซลล์แสงอาทิตย์**
 - ผู้รับจ้างจะต้องติดตั้งแผงเซลล์แสงอาทิตย์ จำนวนไม่น้อยกว่า 56 แผงและเป็นชนิดผลึกรวม(Poly Crystalline)หรือตีกว่ามีกำลังไฟฟ้า Output ไม่น้อยกว่า 400 วัตต์/แผง ที่เงื่อนไขการทดสอบตามมาตรฐาน SCT(Standard Test Condition)ที่พลังงานแสงแดด(Irradlance condition)1,000 วัตต์/ตารางเมตร อุณหภูมิโคจรอบ 25 องศา และที่ค่าสเปคตรัมของแสงที่ผ่านชั้นบรรยากาศหนา 1.5 เท่า (Air mass-1.5) และเป็นผลิตภัณฑ์ที่ได้รับมาตรฐานอุตสาหกรรม มอก.1842-2553 และ มอก.2580 เล่ม 2-2555 หรือดีกว่าที่มาจากโรงงานที่ได้รับรองมาตรฐาน ISO9001,ISO14001,TIS18001 และ OHSAS18001หรือตีกว่าและต้องยื่นเอกสารการได้รับมาตรฐานดังกล่าวลงนามโดยผู้มีอำนาจของโรงงานผู้ผลิตและประทับตรารับรองพร้อมหนังสือรับรองนิติบุคคลที่ออกไม่เกิน 6 เดือน เพื่อให้คณะกรรมการตรวจรับพัสดุในงานก่อสร้างพิจารณาอนุมัติก่อนนำไปใช้งาน
 - แผงเซลล์แสงอาทิตย์ต้องเป็นชนิด Crystalline silicon ตามมาตรฐาน UL/US/IEC หรือตีกว่า และแผงเซลล์แสงอาทิตย์ทุกชุดที่เสนอราคา ต้องเป็นผลิตภัณฑ์ที่มีเครื่องหมายการค้าเดียวกัน รุ่นการผลิตเดียวกัน และมีค่ากำลังไฟฟ้าสูงสุดเหมือนกันทุกแผง โดยโรงงานผู้ผลิตแผงเซลล์แสงอาทิตย์จะต้องจดทะเบียนนิติบุคคลภายใต้กฎหมายไทย สถานที่ผลิตต้องอยู่ในประเทศไทย
 - แผงเซลล์แสงอาทิตย์ภายในต้องมีภากรมักด้วยสายจางขึ้น (Ethylene Vinyl Acetate(EVA)หรือวัสดุที่เทียบเท่าหรือดีกว่า)ด้านหน้าแผงเซลล์ยึดกับตู้กระจายกรณิจกนิยมแบบใส Tempered glassหรือวัสดุอื่นที่มีคุณสมบัติตีกว่าและทนต่อแสง UV ตลอดจนอายุการใช้งานของแผง ต้องยื่นหนังสือรับรองการใช้งานงานทนต่อแสง UV เพื่อให้คณะกรรมการตรวจรับพัสดุในงานก่อสร้างพิจารณาอนุมัติก่อนนำไปใช้งาน
 - แผงเซลล์แสงอาทิตย์มีประสิทธิภาพในการทำงาน(Module efficiency)ต้องไม่น้อยกว่า 17% ที่ Standard test condition และด้านหลังของแผงเซลล์ติดตั้งกล่องรวมสายไฟ (Junction box)ที่มีฉนวนแข็งแรงทนต่อสภาพอากาศและสภาวะแวดล้อมได้ดีและป้องกันการซึมของน้ำด้วยมาตรฐานป้องกัน IP67 ทนต่อสภาวะการใช้งานภายนอกอาคาร และอายุการใช้งานยาวเทียบเท่าแผงและชนิดหรือมาจากโรงงานผู้ผลิตเซลล์ฯ โดยการประกอบขั้วต่อสายกล่องรวมสายไฟ (Junction Box) ต้องมีการประกอบภายในขบวนการผลิตเดียวกันกับแผงตั้งแต่ต้นจนจนถึงขั้นคอนบรจรูปที่ห่อเซลล์และแผงเซลล์ต้องมีค่าและแผงเซลล์ต้องมีค่า Maximum system voltage ไม่น้อยกว่า 1,000 VDC และมี Integrated Bypass Diode ต้องอยู่ในกล่องรวมสายไฟ(Junction Box or Terminal Box) เพื่อช่วยในการไหลเวียนของกระแสไฟฟ้าตามปกติ กรณีเกิดขางกับเซลล์ใดเซลล์หนึ่ง (Hot spot)หรือของแผงเซลล์แสงอาทิตย์ต้องทำจากวัสดุที่ทำจากโลหะปลอดสนิม(Anodized Aluminum)ความสูงขอบพรมไม่น้อยกว่า 35 มิลลิเมตร และทุกแผงเซลล์แสงอาทิตย์ต้องแสดงชื่อ 'กรมทรัพยากรน้ำ' สลักบนกรอบด้านบนซ้ายและด้านล่างของแผง และต้องมีหนังสือรับรองคุณภาพแผงเซลล์ไม่น้อยกว่า 10 ปี (Product Warranty) และมีหนังสือยืนยันการรับประกันกำลังผลิตให้พ่วงต้องไม่น้อยกว่า 80 (Linear performance warranty) ในช่วงเวลา 25 ปี โดยโรงงานผู้ผลิตและเซลล์แสงอาทิตย์

เพื่อให้คณะกรรมการตรวจรับพัสดุในงานก่อสร้างพิจารณาอนุมัติก่อนนำไปใช้งาน

5. ชุดเครื่องสูบน้ำ

ผู้รับจ้างจะต้องติดตั้งเครื่องสูบน้ำและมอเตอร์ ที่ต้องผลิตจากโรงงานที่ได้มาตรฐานโดยคณะกรรมการตรวจรับพัสดุสามารถพิจารณาเข้าตรวจสอบโรงงานที่ผลิตได้ก่อนนำไปใช้งาน และต้องแสดงต้นฉบับพร้อมสำเนาเอกสารการแต่งตั้งเป็นพจนานายจากผู้ผลิตหรือผู้แทนจำหน่ายในประเทศไทย เครื่องสูบน้ำเป็นชนิด END Suction Centrifugal Pump(Sprit Case) สามารถสูบน้ำได้ไม่น้อยกว่า 60 ลบ.ม./ชม. ต้องมีประสิทธิภาพ ไม่น้อยกว่า 70% และส่งน้ำสูงไม่น้อยกว่า 30 ม. ที่ความเร็วรอบไม่เกิน 3,000 รอบต่อนาที ตัวเรือนเครื่องทำจาก Cast Iron ใบพัดทำจาก Bronze หรือ Stainless Steel เพลททำจาก Stainless Steel ซีลทำ จาก Mechanical seal ตัวเรือนเครื่องสูบน้ำ มีขนาดท่อทางดูดไม่น้อยกว่า 65 มม. และขนาดท่อทางส่งไม่น้อยกว่า 50 มม. มอเตอร์ไฟฟ้าต้องเป็นชนิด TEFC Insulation Class F ระดับกับฟูลและน้ำ IP55 หรือตีกว่ามีแรงขับไม่น้อยกว่า 10 แอมป์ระบบไฟฟ้า 380 โวลต์ 3 เฟส 50 เฮิร์ต และผู้รับจ้างต้องส่งหนังสือรับประกันอายุอุปกรณ์พร้อมคู่มือการใช้งาน และกราฟแสดงเส้นโค้งประสิทธิภาพของบิม เพื่อให้คณะกรรมการตรวจรับพัสดุในงานก่อสร้างพิจารณาอนุมัติก่อนนำไปใช้งาน

6. ชุดควบคุมการทำงานของเครื่องสูบน้ำ

เครื่องแปลงไฟฟ้าจากแผงเซลล์แสงอาทิตย์ (DC) ใช้กับเครื่องสูบน้ำแบบไฟฟ้ากระแสสลับ (AC) แบบ 3เฟส ที่แรงดันระหว่าง 380 ถึง 415 โวลต์ ขนาดไม่น้อยกว่า 7.5 กิโลวัตต์ ผลิตจากโรงงานที่ได้ รับการรับรองคุณภาพตามมาตรฐาน ISO9001-2015 และได้รับเครื่องหมาย CE หรือ UL หรือมาตรฐานผลิตภัณฑ์อุตสาหกรรม (มอก)หรือเทียบเท่าที่ได้มาตรฐานโดยคณะกรรมการตรวจรับพัสดุ สามารถพิจารณาเข้าตรวจสอบโรงงานที่ผลิตได้ก่อนนำไปใช้งาน และต้องแนบเอกสารต้นฉบับพร้อมสำเนาจัดเอกสารแสดงการเป็นผู้ผลิตหรือผู้แทนจำหน่าย ที่ได้รับการแต่งตั้งโดยตรงจากผู้ผลิต พร้อมสำเนาถูกต้องโดยผู้มีอำนาจ กระทำการของนิติบุคคล พร้อมหนังสือรับรอง โดยชุดควบคุมต้องมีระบบฟังก์ชันแบบ MPPT(Maximum power point tracking)สามารถทำงานได้อัตโนมัติ เมื่อมีพลังงานจากแผงเซลล์อาทิตย์และสามารถรับพลังงานไฟฟ้ากระแสสลับแบบ 3 phase380-415 volt. ได้มีระดับกับฟูลและน้ำ IP55 พร้อมแนบสำเนาผลการทดสอบจากสถาบันที่ได้รับการยอมรับจากสำนักงานมาตรฐานอุตสาหกรรม (สมอ) มีฟังก์ชันควบคุม (voltage limits)ไม่ให้อันดันสูงหรือค่าตัวที่กำหนด (over voltage/under voltage)ป้องกันความเสียหายสูงเกินที่กำหนด และมีระบบป้องกันการผิบน้ำไม่ให้ไหลเข้าบิม (Dry run protection) เพื่อให้คณะกรรมการตรวจรับพัสดุในงานก่อสร้างพิจารณาอนุมัติก่อนนำไปใช้งาน

7. ชุดตู้ควบคุมระบบสูบน้ำ

เป็นตู้โลหะ ทำจากแผ่นโลหะความหนาไม่น้อยกว่า 1.0 มม. ทาสีและพื้นสีกันสนิมเป็นสีเทาหรือโทพออน ด้านหลังตู้เป็นโครงเหล็กเจาะรูสำหรับยึดติดตั้งกับผนัง ด้านหน้าตู้เป็นฝาเปิด-ปิด ด้านเดียว มีตัวล็อคฝาปิดเป็นแบบคูปุม พื้นฝาปิดเป็นช่องมิลลิส่วนเหมาะสม ติดกรวยยางหรือวัสดุอื่นฯ ที่มีคุณภาพหรือตีกว่าและสามารถป้องกันน้ำได้พร้อมติดตั้งพัดลมระบายอากาศ (ดูดเข้า/ดูดออกขนาด 6 นิ้ว จำนวน 2 ตัว ภายในตู้ประกอบด้วย เบรกเกอร์ชนิดกระแสตรง(AC)สามารถรับแรงดันไฟฟ้าจากแผงเซลล์แสงอาทิตย์ได้ และตัดต่อรับกระแสตรงได้ 16 แอมป์ และมีลักษณะแบบมอดิวลารีหรือแบบยกชั้น-ลงผลิตตามมาตรฐานสากลIEC หรือ CE หรือ UL มอก. อุปกรณ์ป้องกันคลื่นไฟฟ้ากระชอก (Surge protection) ผัง DC เป็นชนิดที่ใช้กับระบบไฟฟ้ากระแสตรง และป้องกันคลื่นไฟฟ้ากระแสกระชอกแบบUTransient และแรงดันไฟฟ้าเหนี่ยวนำในสายตัวนำเนื่องจากฟ้าผ่า ที่กระแสไฟฟ้าสูงสุดไม่น้อยกว่า 40 KA. และมีคุณสมบัติป้องกันหรือระบุ Mode of protection ที่ป้องกัน Phase กับ Ground(L-G) , Neutral กับ Ground (N-G), Phase กับ Neutral (L-N) และเป็นผลิตภัณฑ์ที่มีคุณสมบัติ หรือผลิตตามมาตรฐาน ANSI/IEEE หรือมาตรฐานเทียบเท่าเป็นเบรกเกอร์ชนิด กระแสสลับ (AC) สามารถรับแรงดันไฟฟ้ากระแสสลับ (AC)ระหว่าง 380 ถึง 415 โวลต์ได้ และเบรกเกอร์สามารถรับกระแสสลับได้ไม่น้อยกว่า 25A. และมีลักษณะแบบมอดิวลารีหรือแบบยกชั้น-ลง ผลิตตามมาตรฐานสากล IEC หรือ CE หรือ UL หรือ มอก. หรือตีกว่า

8. การทดสอบการใช้งาน

- ผู้รับจ้างต้องทดสอบกำลังรับน้ำหนักบรรทุกของเสาเข็มในที่ตั้งโครงการ และส่งผลการทดสอบเสนอคณะกรรมการตรวจรับพัสดุพิจารณาอนุมัติ การดำเนินการ
- ผู้รับจ้างต้องส่งผลการทดสอบ และ/หรือแคตตาล็อก เครื่องสูบน้ำ ชุดแผงเซลล์พลังงานแสงอาทิตย์ และชุดควบคุมการทำงานเครื่องสูบน้ำที่ใช้ในการก่อสร้างตามมาตรฐาน นำเสนอคณะกรรมการตรวจรับพัสดุพิจารณาก่อนดำเนินการ ทั้งนี้คณะกรรมการตรวจรับพัสดุมีอำนาจไปตรวจสอบ การผลิตของโรงงานผลิตที่ผู้รับจ้างแจ้งเพื่อประกอบการอนุมัติและสามารถที่จะไม่พิจารณาอนุมัติใช้หากพบว่าข้อเท็จจริงไม่ตรงตามที่แจ้ง
- ผู้รับจ้างต้องรับประกันคุณภาพวัสดุและอุปกรณ์ต่างๆที่ใช้ในการก่อสร้างที่เสียหรือเสื่อมคุณภาพ ภายในระยะเวลา 2 ปี นับถัดจากวันที่ส่งมอบงานงวดสุดท้าย
- ผู้รับจ้างจะต้องรับประกันคุณสมบัติในการใช้งานของดิ่งเก็บน้ำโพลีเอทิลีนเสริมโยแก้ว พร้อมอุปกรณ์ที่ล้อยึดต่อจากโรงงานผู้ผลิต โดยจะรับประกันความ เสียหายหรือชำรุดใดๆที่เกิดขึ้นจากการใช้งานปกติภายในระยะเวลา 10 ปี นับถัดจากวันที่ส่งมอบงานงวดสุดท้าย
- ผู้รับจ้างจะต้องทำการทดสอบคุณสมบัติคอนกรีต เหล็กเสริมคอนกรีต และเสนอต่อคณะกรรมการตรวจรับพัสดุในงานก่อสร้าง พิจารณาก่อนดำเนินการ
- ผู้รับจ้างจะต้องจัดการฝึกอบรม การใช้งานอุปกรณ์ระบบการเดินน้ำและจ่ายน้ำ ให้กับผู้ใช้งานและผู้เกี่ยวข้อง อย่างน้อย 20 คน และส่งมอบคู่มือการใช้งาน จำนวน 30 ชุด พร้อมดีวีดีไฟล์จำนวน 1 ชุด ให้ผู้ว่าจ้างภายใน 7 วันภายหลังจากส่งมอบงานงวดสุดท้าย

9. เงื่อนไขในการใช้แบบแปลน ของผู้รับจ้างดำเนินการ

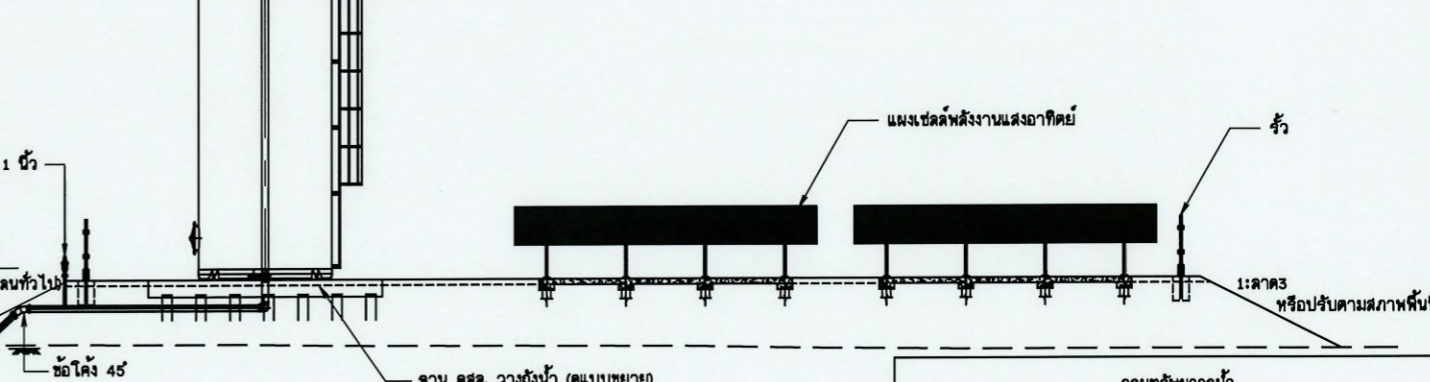
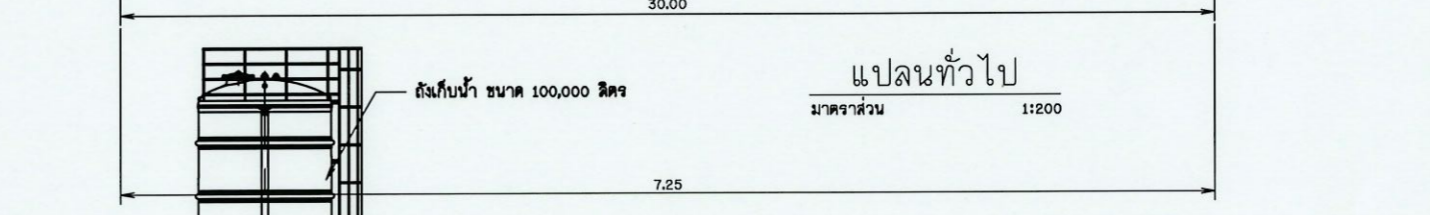
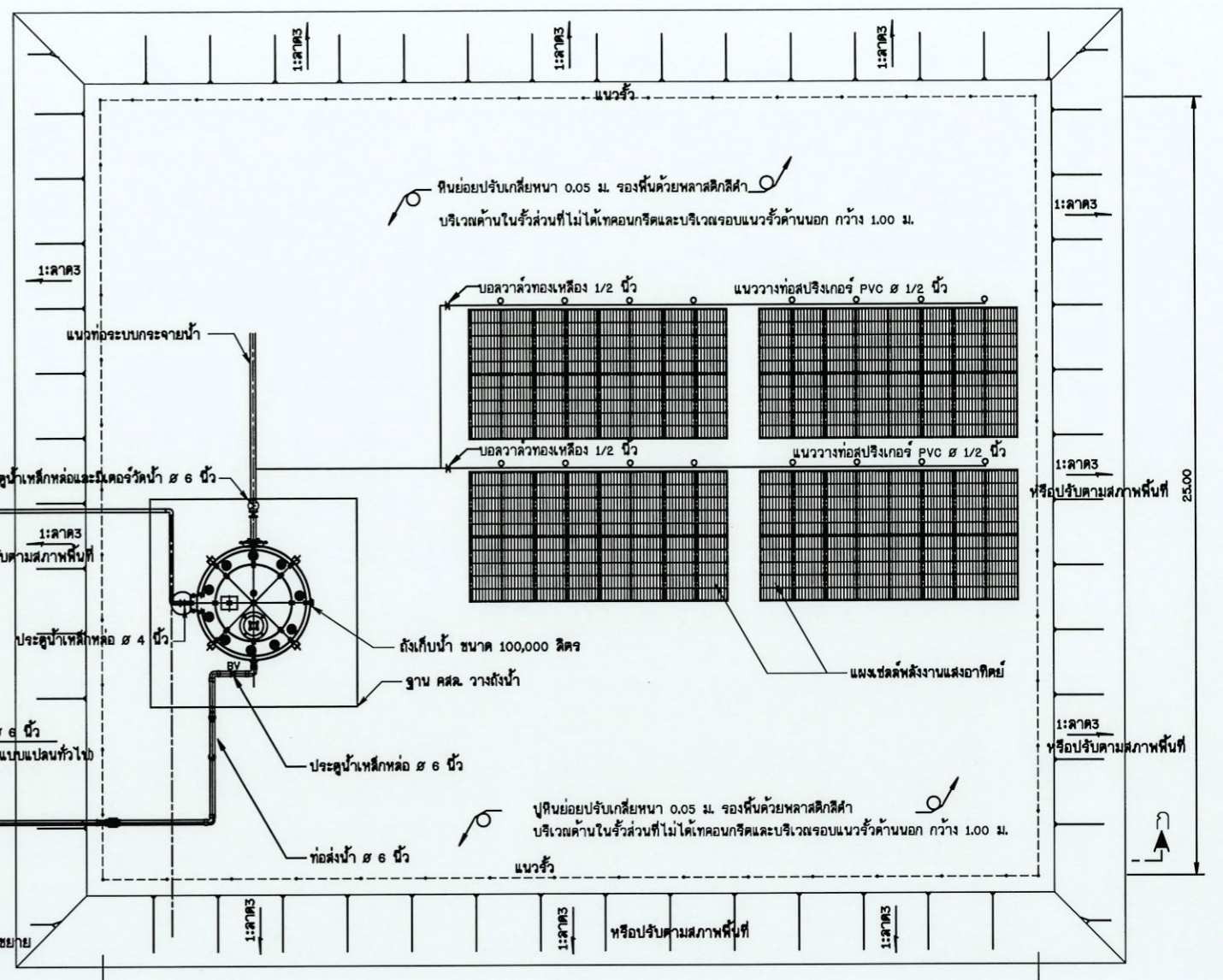
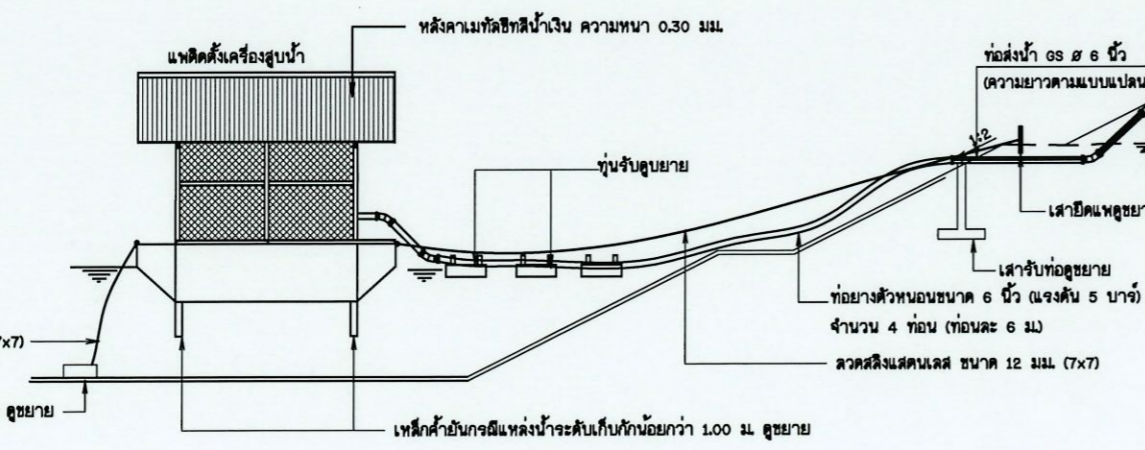
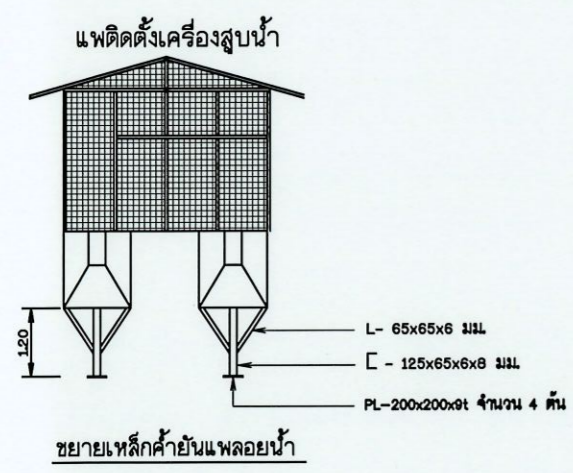
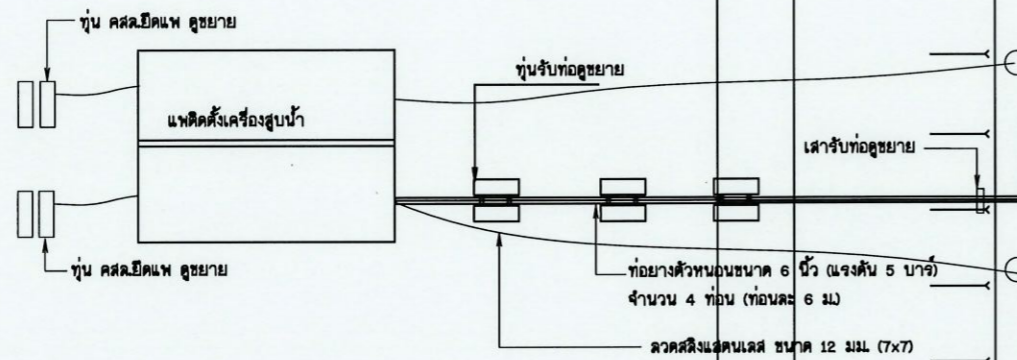
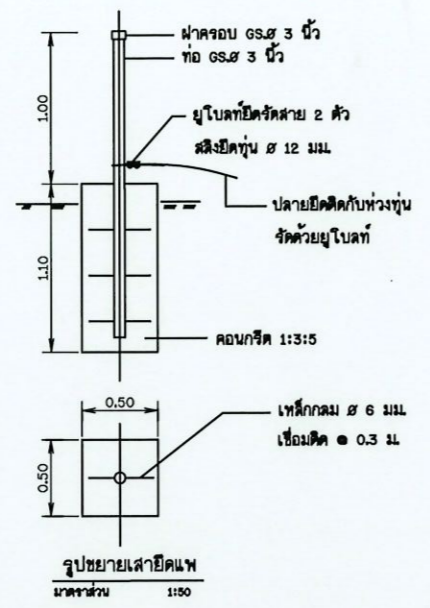
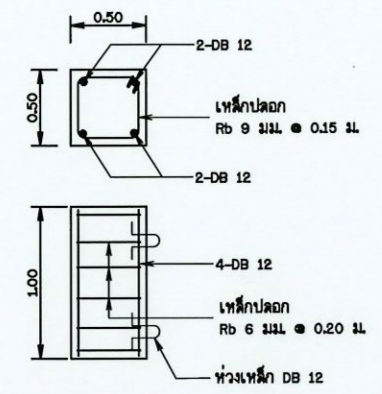
- พื้นที่ในการจัดวางดิ่งเก็บน้ำ ตำแหน่งอาคารโรงสูบน้ำ ตำแหน่งแผงเซลล์แสงอาทิตย์ และระบบท่อกระจายน้ำ สามารถเปลี่ยนแปลงได้ตามความเหมาะสมและขอชุมชนโดยคำแนะนำของผู้ควบคุมงานก่อสร้างและคณะกรรมการตรวจรับพัสดุในงานก่อสร้าง โดยเงื่อนไขการหาตำแหน่งวางดิ่งเก็บน้ำจะต้องตามวัตถุประสงค์ เพื่อใช้สำหรับการใช้งานให้เกิดประสิทธิภาพสูงสุด ต้องมีพื้นที่อย่างน้อย 3,600 ตารางเมตร และจะระยะเวลายาว ความกว้างและความสูงต้องไม่น้อยกว่าแบบมาตรฐานที่กำหนดไว้
- ผู้รับจ้างจะต้องสำรวจภูมิประเทศและทดสอบคุณสมบัติของดินฐานจากที่เสาเข็มอัดแรงที่เหลี่ยมดิน 0.30x0.30 เมตร รับน้ำหนักบรรทุกปลอดภัย ไม่น้อยกว่า 26 ตัน/ต้น และเสาเข็มอัดแรงที่เหลี่ยมดิน 0.22x0.22 เมตร รับน้ำหนักบรรทุกปลอดภัยไม่น้อยกว่า 17 ตัน/ต้น ถ้าไม่ไดตามที่กำหนดให้ทำการตั้งโครงการใหม่
- เงื่อนไขที่ระบุไว้ข้างต้นตามแบบมาตรฐานนี้ สามารถใช้ดัดแปลง ปรับปรุง เปลี่ยนแปลง แก้ไข เพิ่มเติมตามความเหมาะสมสภาพภูมิประเทศทั้งนี้ต้องอยู่ภายใต้เงื่อนไขความมั่นคง ปลอดภัยทางด้านวิศวกรรมเป็นสิ่งสำคัญ เพื่อให้เหมาะสมกับลักษณะเฉพาะของที่ตั้งแต่ละโครงการและความต้องการของชุมชนนั้นๆทั้งนี้ต้องได้รับความเห็นชอบจากคณะกรรมการตรวจรับพัสดุในงานก่อสร้างก่อนดำเนินการ

หมายเหตุ

- มิติต่างๆกำหนดเป็นเมตร นอกจากแสดงไว้เป็นอย่างอื่น
- ผู้รับจ้างต้องทำ shop drawing ของงาน เสนอต่อคณะกรรมการตรวจรับพัสดุเพื่อพิจารณาอนุมัติก่อนการดำเนินการ
- ระยะห่างระหว่างเหล็กเสริมที่แสดงไว้เป็นระยะระหว่างศูนย์กลางเหล็ก ถึงศูนย์กลางเหล็ก
- เหล็กปูพรมทุกขนาด ให้ใช้ชั้นคุณภาพ มอก.หรือเทียบเท่าหรือตีกว่า มาตรฐาน SS400 หรือ มาตรฐาน SM520
- ขนาดของเหล็กเสริม กำหนดไว้เป็นมิลลิเมตร นอกจากแสดงไว้เป็นอย่างอื่น
- เหล็กเสริมใช้เหล็กข้อย้อย (DEFORMED BAR) ชั้นคุณภาพ SD-30 ตามมาตรฐาน มอก.24-2559
- คอนกรีตหุ้มเหล็กเสริมให้เป็นไปตามเกณฑ์ดังนี้
 - 7.1 เหล็กเสริมชั้นเดียวถ้าไม่แสดงไว้เป็นอย่างอื่นให้วางที่กลางความหนา
 - 7.2 เหล็กเสริมสองชั้นระยะระหว่างผิวเหล็กกับผิวคอนกรีตที่ติดกับแบบให้ใช้ 5 ซม. นอกจากแสดงไว้เป็นอย่างอื่น
- การต่อเหล็กทาบ (LABPED SPICES) ถ้าไม่แสดงไว้เป็นอย่างอื่น
 - 8.1 เหล็กเส้นทาบให้วางห่างกันไม่น้อยกว่า 48 เท่า ของเส้นผ่าศูนย์กลางเหล็กเมื่อปลายอมมาตรฐาน และ 62.50 เท่า ของเส้นผ่าศูนย์กลางเหล็กเมื่อปลายไม่อมมาตรฐาน
 - 8.2 เหล็กข้อย้อยให้วางทาบกันไม่น้อยกว่า 30 เท่าของเส้นผ่าศูนย์กลางเหล็ก เมื่อปลายอมมาตรฐาน และ 50 เท่า ของเส้นผ่าศูนย์กลางเหล็กเมื่อปลายไม่อมมาตรฐาน

ท่อเหล็กส่งน้ำ ใช้แบบท่อเหล็กอบสังกะสี(Galvanized Steel Pipe)จะต้องมีคุณสมบัติตามมาตรฐานผลิตภัณฑ์อุตสาหกรรม มอก. 277 ประเภทที่ 2 สีน้ำเงินขนาดและมิติของท่อให้เป็นไปตามมาตรฐานผลิตภัณฑ์อุตสาหกรรม มอก. 276

| กรมทรัพยากรน้ำ | | | |
|---|---------------------|------------|-----------------|
| โครงการจัดหาน้ำเพื่อสนับสนุนเกษตรแปลงใหญ่ | | | |
| สถานีสูบน้ำ | | | |
| แบบขยายประตูน้ำเดิน จุดจ่ายน้ำและเสารับต่งน้ำ | | | |
| สำนักงานทรัพยากรน้ำที่ 4 | | | |
| สำรวจ | เสนอ | เห็น | ทน. |
| ออกแบบ | ส่วนราชการและออกแบบ | ผ่าน | มส. |
| เขียนแบบ | ส่วนราชการและออกแบบ | เห็นชอบ | สมท. |
| แบบเสร็จ | ส่วนมร. 001/83 | แบบผ่านที่ | ๓๒ - ๐๐1/๐1 - 1 |



รูปตัด ก - ก
มาตราส่วน 1:200

- หมายเหตุ
- กรณีแบบแปลนขัดแย้งกับแบบมาตรฐานให้อัดแบบของ สำนักงานทรัพยากรน้ำที่ 4 เป็นหลัก
 - ใช้แบบมาตรฐานเป็นแบบอ้างอิงที่ขึ้นอยู่กับดุลพินิจของคณะกรรมการตรวจรับพัสดุต้นขอบพิจารณาให้ดำเนินการเป็นสำคัญ
 - กรณีมีมติการก่อสร้างสถานีสูบน้ำ ให้ดูรายละเอียดในแบบแปลนทั่วไป

กรมทรัพยากรน้ำ

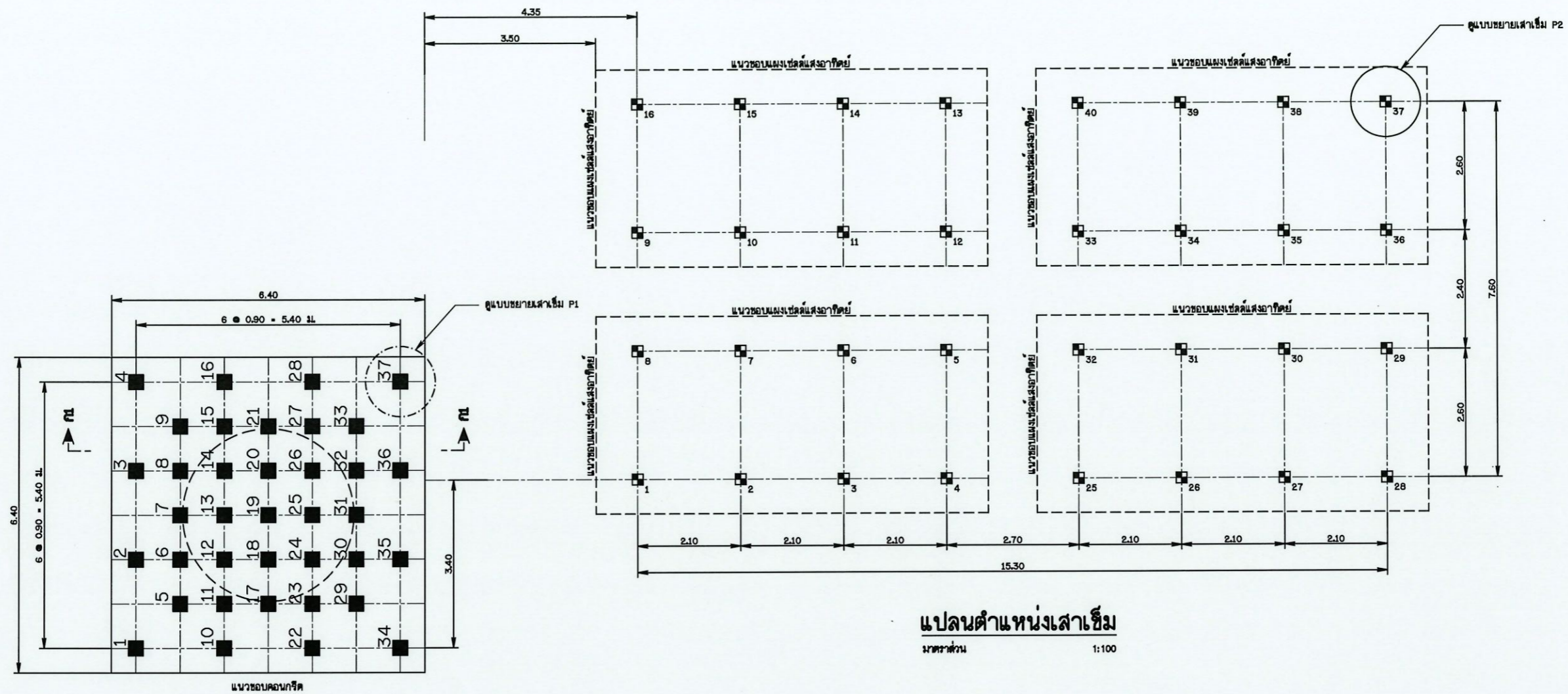
โครงการจัดหาน้ำเพื่อสนับสนุนเกษตรแปลงใหญ่

สถานีสูบน้ำ

แบบแปลนทั่วไป และ รูปตัด ก-ก

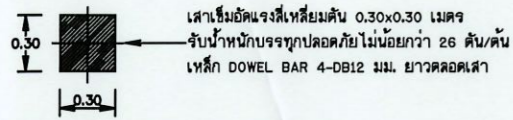
สำนักงานทรัพยากรน้ำที่ 4

| | | | |
|----------|--------------------|------------|-----------------|
| สำรวจ | เสนอ | หน้า | หน้า |
| ออกแบบ | ส่วนสำรวจและออกแบบ | หน้า | หน้า |
| เขียนแบบ | ส่วนสำรวจและออกแบบ | หน้า | หน้า |
| แบบเสร็จ | สพ.ม.ร. 001/83 | แบบแผ่นที่ | III - 01/07 - 1 |

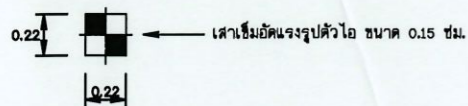


แปลนตำแหน่งเสาเข็ม
มาตราส่วน 1:100

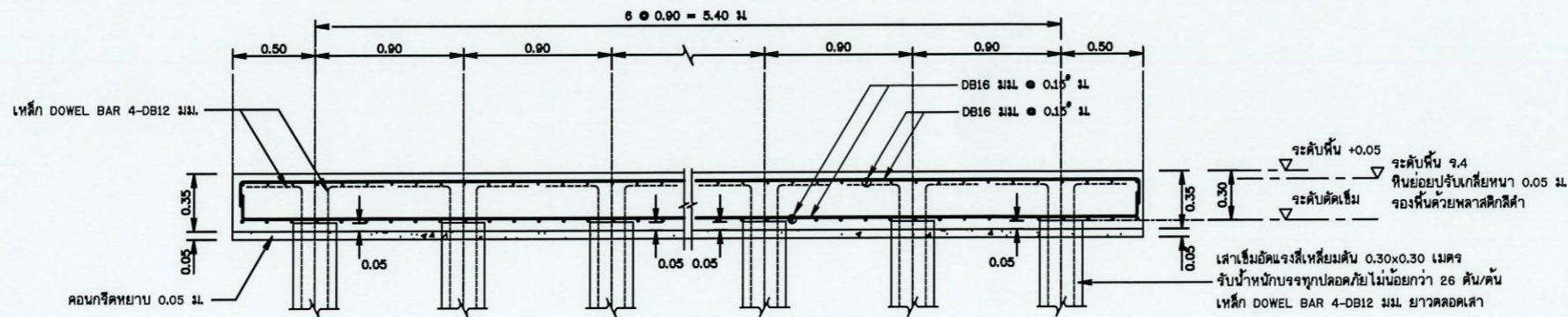
แปลนตำแหน่งเสาเข็ม
มาตราส่วน 1:100



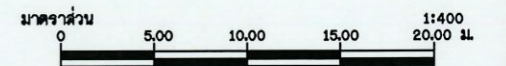
แบบขยายเสาเข็ม P1
มาตราส่วน 1:40



แบบขยายเสาเข็ม P2
มาตราส่วน 1:40



รูปตัด ก1 - ก1
มาตราส่วน 1:40



กรมทรัพยากรน้ำ

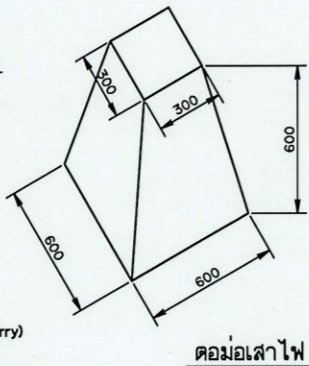
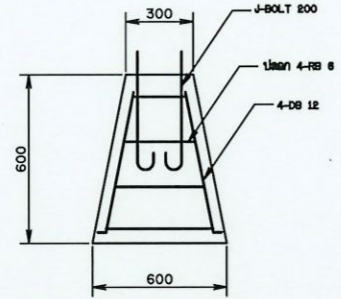
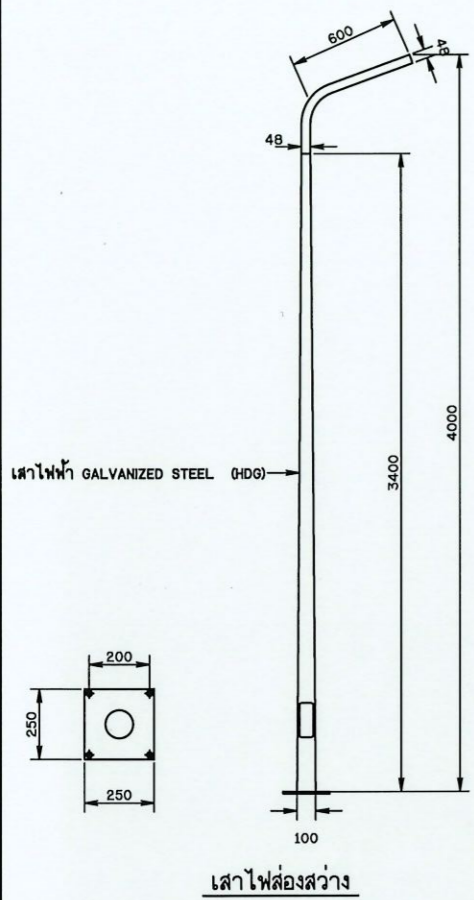
โครงการจัดหาน้ำเพื่อสนับสนุนเกษตรแปลงใหญ่

สถานีสูบน้ำ

แสดงแปลนตำแหน่งเสาเข็ม แบบขยายเสาเข็ม P1 แบบขยายเสาเข็ม P2 รูปตัด ก1-ก1

สำนักงานทรัพยากรน้ำที่ 4

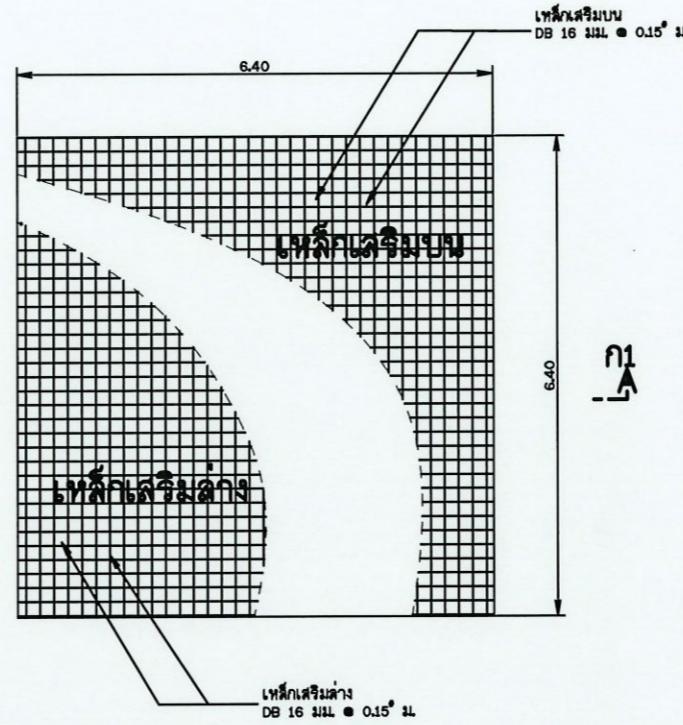
| | | | |
|----------|--------------------|------------|----------------|
| สำรวจ | เสนอ | หน้า | หน้า |
| ออกแบบ | ส่วนสำรวจและออกแบบ | หน้า | หน้า |
| เขียนแบบ | ส่วนสำรวจและออกแบบ | เก็บข้อ | หน้า 4 |
| แบบเสร็จ | ส่วนมรฐ. 001/83 | แบบร่างที่ | ข1 - 03/07 - 1 |



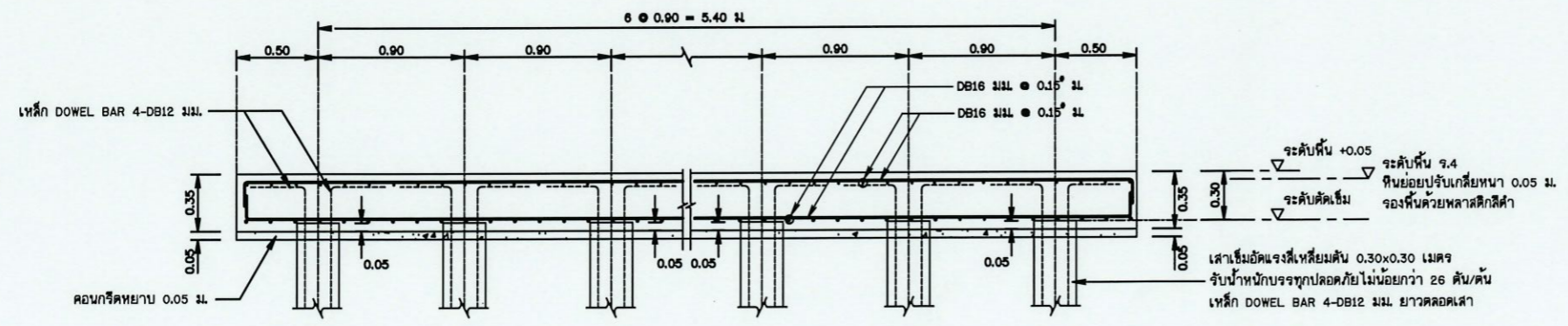
รายละเอียดโคมไฟโซล่าเซลล์

| | |
|-----------------|--|
| แบตเตอรี่ | 25,000 mAh 3.2 V (Lithium Ion Battery) |
| แผงโซล่าเซลล์ | 6 V 30 Watt |
| จำนวนหลอดไฟ LED | 119 หลอด SMD5730 (400W) IP65 (3,000lm) |

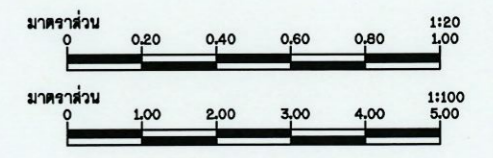
ค่อมเสาไฟ



แปลนเสริมเหล็กพื้น
มาตราส่วน 1:100



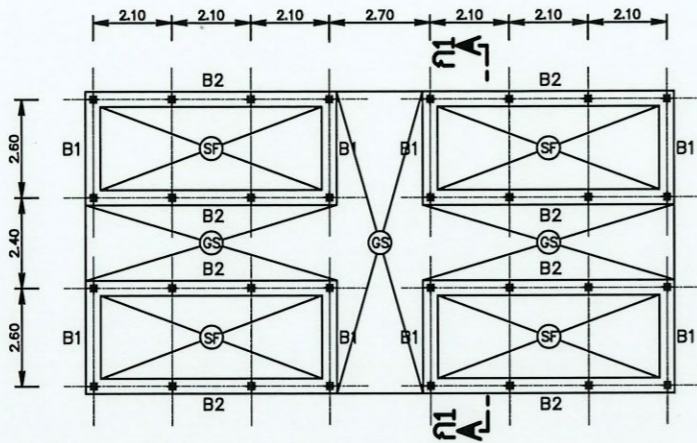
รูปตัด ก1 - ก1
มาตราส่วน 1:40



หมายเหตุ

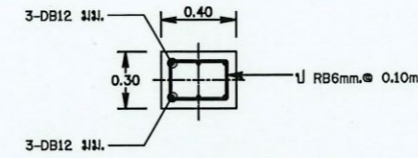
- มิติต่างกำหนดเป็นเมตร นอกจากแสดงไว้เป็นอย่างอื่น
- อาคารต้องสร้างบนดินเดิมหรือดินถมอัดแน่นไม่น้อยกว่า 95% STANDARD PROCTOR COMPACTION TEST.
- ดินฐานจากอาคารต้องรับน้ำหนักบรรทุกปลอดภัยได้ไม่น้อยกว่า 5 ตัน/ตารางเมตร
- อาคารก่อสร้างบนดินหรือหินให้คอนกรีตหยาบปรับผิวหรือผิวหินหนาอย่างน้อย 0.10 ม. คอนกรีตหยาบรองพื้นใช้ส่วนผสม 1:3:5 โดยปริมาตร หรือรองทรายหยาบหนาอย่างน้อย 0.10 ม.
- ก่อนทำการถมดินอัดแน่นดิน ให้ขุดลอกหน้าดินเดิมออกจนพ้นจากวัชพืชและดินอ่อนลึกไม่น้อยกว่า 0.30 ม. หรือตามค่าแนะนำของผู้ควบคุมโครงการ และดินถมจะต้องเป็นชั้นๆ บดอัดให้ความแน่นไม่น้อยกว่า 95% STANDARD PROCTOR COMPACTION TEST. โดยแต่ละชั้นหนาไม่มากกว่า 0.20 ม.
- ขนาดของเหล็กเสริม กำหนดไว้เป็นมิลลิเมตร นอกจากแสดงไว้เป็นอย่างอื่น
- เหล็กเสริมใช้เหล็กข้อย้อย (DEFORMED BAR) ชั้นคุณภาพ SD-30 ตามมาตรฐาน มอก.24-2559 และเหล็กเส้นกลม (ROUND BAR) ชั้นคุณภาพ SR-24 ตามมาตรฐาน มอก.20-2559 สำหรับเหล็กเสริมขนาด 10 มม. ขึ้นไปเป็นเหล็กข้อย้อย
- คอนกรีตหุ้มเหล็กเสริมให้เป็นไปตามเกณฑ์ดังนี้
 - เหล็กเสริมชั้นเดียวถ้าไม่แสดงไว้เป็นอย่างอื่นให้วางกึ่งกลางความหนา
 - เหล็กเสริมสองชั้นระยะระหว่างผิวเหล็กกับผิวคอนกรีตที่ติดกับแบบให้ใช้ 5 ซม. นอกจากแสดงไว้เป็นอย่างอื่น
- การคั่นเหล็กทาบ (LAPPED SPICES) ถ้าไม่แสดงไว้เป็นอย่างอื่น
 - เหล็กเส้นกลมให้วางห่างกันไม่น้อยกว่า 48 เท่า ของเส้นผ่าศูนย์กลางเหล็ก เมื่อปลายของมาตรฐาน และ 62.50 เท่า ของเส้นผ่าศูนย์กลางเหล็ก เมื่อปลายไม่ของมาตรฐาน
 - เหล็กข้อย้อยให้วางห่างกันไม่น้อยกว่า 30 เท่าของเส้นผ่าศูนย์กลางเหล็ก เมื่อปลายของมาตรฐาน และ 50 เท่า ของเส้นผ่าศูนย์กลางเหล็ก เมื่อปลายไม่ของมาตรฐาน
- ระยะระหว่างเหล็กเสริมที่แสดงไว้เป็นระยะระหว่างศูนย์กลางเหล็ก ถึงศูนย์กลางเหล็ก
- เหล็กรูปทรงทุกขนาด ให้ใช้ชั้นคุณภาพ เทียบเท่า มาตรฐาน SS400 ของมอก. หรือมาตรฐาน SM520 ชั้นคุณภาพของเหล็กกำลังสูง ของมอก.

| | | | |
|--|--------------------|----------|----------------|
| กรมทรัพยากรน้ำ | | | |
| โครงการจัดหาน้ำเพื่อสนับสนุนเกษตรแปลงใหญ่ | | | |
| สถานีสูบน้ำ | | | |
| แปลนเสริมเหล็กพื้น, รูปตัด ก1 - ก1, รูปตัด ก2 - ก2 | | | |
| สำนักงานทรัพยากรน้ำที่ 4 | | | |
| สำรวจ | เสนอ | อนุมัติ | อนุมัติ |
| ออกแบบ | ส่วนสำรวจและออกแบบ | ผ่าน | ม.ค. |
| เขียนแบบ | ส่วนสำรวจและออกแบบ | เก็บชอบ | 21/12/67 สทท.4 |
| แบบเสร็จ | สทท.ม.ร. 001/63 | แบบแก้ไข | ๓ - 04/07 - 1 |



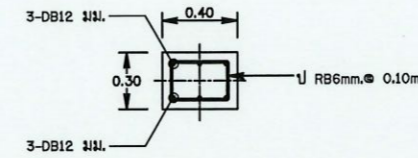
แปลนคานาคอนกรีตแผงเซลล์พลังงานแสงอาทิตย์

มาตราส่วน 1:20



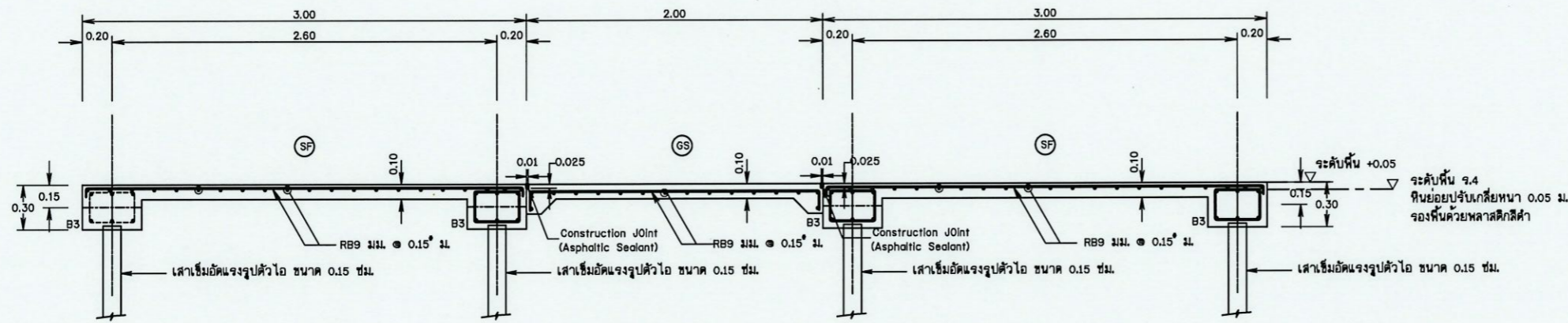
แบบขยายคาน B1

มาตราส่วน 1:40



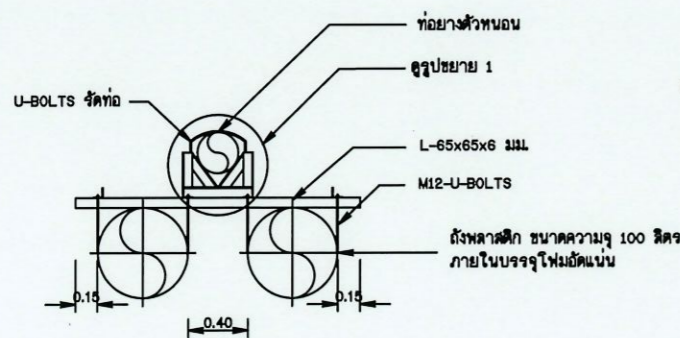
แบบขยายคาน B2

มาตราส่วน 1:40



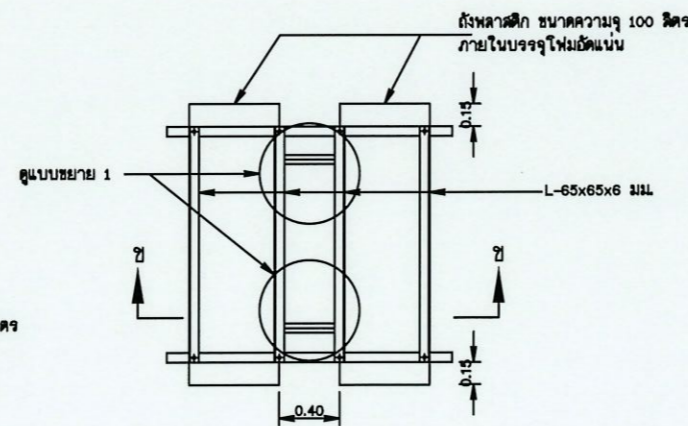
รูปตัด ก1 - ก1

มาตราส่วน 1:40



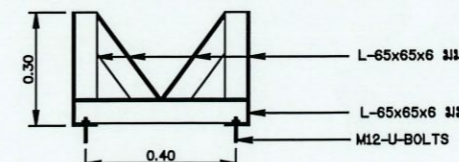
รูปตัด ข-ข

มาตราส่วน No scale



ทุ่นรับท่อวางตัวหนอน

มาตราส่วน No scale

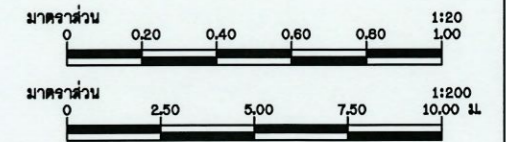


รูปขยาย 1

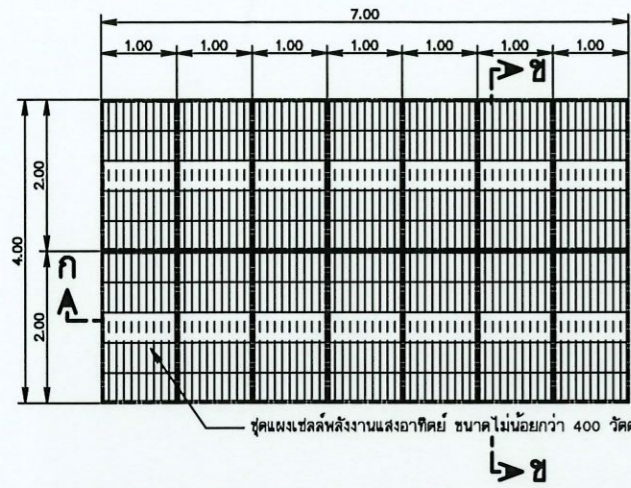
มาตราส่วน No scale

หมายเหตุ

- มิติต่างๆกำหนดเป็นเมตร นอกจากแสดงไว้เป็นอย่างอื่น
- อาคารต้องสร้างบนดินเดิมหรือดินถมบดอัดแน่นไม่น้อยกว่า 95% STANDARD PROCTOR COMPACTION TEST.
- ดินฐานจากของอาคารต้องรับน้ำหนักบรรทุกปลอดภัยได้ไม่น้อยกว่า 5 ตัน/ตารางเมตร
- อาคารก่อสร้างบนดินหรือหินให้คอนกรีตหยาบปรับผิวหรือผิวหินหนาอย่างน้อย 0.10 ม. คอนกรีตหยาบรองพื้นใช้ส่วนผสม 1:3:5 โดยปริมาตร หรือรองทรายหยาบหนาอย่างน้อย 0.10 ม.
- ก่อนทำการถมบดอัดแน่นดิน ให้จุดคอกหน้าดินเดิมออกจนพ้นจากวัชพืชและดินอ่อนลึกไม่น้อยกว่า 0.30 ม.หรือตามคำแนะนำของผู้ควบคุมโครงการ และดินถมจะอัดถมเป็นชั้นๆ บดอัดให้มีความแน่นไม่น้อยกว่า 95% STANDARD PROCTOR COMPACTION TEST. โดยแต่ละชั้นหนาไม่มากกว่า 0.20 ม.
- ขนาดของเหล็กเสริม กำหนดไว้เป็นมิติเมตร นอกจากแสดงไว้เป็นอย่างอื่น
- เหล็กเสริมใช้เหล็กข้อย้อย (DEFORMED BAR) ชั้นคุณภาพ SD-30 ตามมาตรฐาน มอก.24-2559 และเหล็กเส้นกลม (ROUND BAR) ชั้นคุณภาพ SR-24 ตามมาตรฐาน มอก.20-2559 สำหรับเหล็กเสริมขนาด 10 มม. ขึ้นไปเป็นเหล็กข้อย้อย
- คอนกรีตหยาบเหล็กเสริมให้เป็นไปตามเกณฑ์ดังนี้
 - เหล็กเสริมชั้นเดียวถ้าไม่แสดงไว้เป็นอย่างอื่นให้วางกึ่งกลางความหนา
 - เหล็กเสริมสองชั้นจะวางห่างเหล็กกับผิวคอนกรีตที่ติดกับแบบให้ใช้ 5 ซม. นอกจากแสดงไว้เป็นอย่างอื่น
- การค้ำเหล็กทาบ (LAPPED SPICES) ถ้าไม่แสดงไว้เป็นอย่างอื่น
 - เหล็กเส้นกลมให้วางห่างกันไม่น้อยกว่า 48 เท่า ของเส้นผ่าศูนย์กลางเหล็ก เมื่อปลายของมาตรฐาน และ 62.50 เท่า ของเส้นผ่าศูนย์กลางเหล็ก เมื่อปลายไม่ของมาตรฐาน
 - เหล็กข้อย้อยให้วางห่างกันไม่น้อยกว่า 30 เท่า ของเส้นผ่าศูนย์กลางเหล็ก เมื่อปลายของมาตรฐาน และ 50 เท่า ของเส้นผ่าศูนย์กลางเหล็ก เมื่อปลายไม่ของมาตรฐาน
- ระยะระหว่างเหล็กเสริมที่แสดงไว้เป็นระยะระหว่างศูนย์กลางเหล็ก ถึงศูนย์กลางเหล็ก
- เหล็กรูปทรงทุกขนาด ให้ใช้ชั้นคุณภาพ เทียบเท่า มาตรฐาน SS400 ของมอก. หรือ มาตรฐาน SM520 ชั้นคุณภาพของเหล็กกำลังสูง ของมอก.

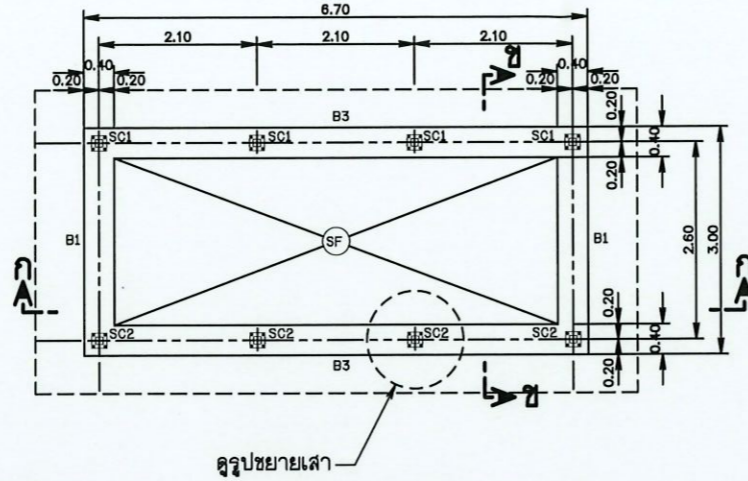


| | | | | |
|---|--------------------|------------|------|------|
| กรมทรัพยากรน้ำ | | | | |
| โครงการจัดหาน้ำเพื่อสนับสนุนเกษตรแปลงใหญ่ | | | | |
| สถานีสูบน้ำ | | | | |
| แปลนคานาคอนกรีตแผงเซลล์พลังงานแสงอาทิตย์แบบขยายคาน B1,B2,B3 | | | | |
| สำนักงานทรัพยากรน้ำที่ 4 | | | | |
| สำรวจ | ส่วนสำรวจและออกแบบ | เสนอ | หน้า | หน้า |
| ออกแบบ | ส่วนสำรวจและออกแบบ | ผ่าน | | หน้า |
| เขียนแบบ | ส่วนสำรวจและออกแบบ | เห็นชอบ | | หน้า |
| แบบเสร็จ | สพ.ม.ร. 001/63 | แบบร่างที่ | หน้า | หน้า |



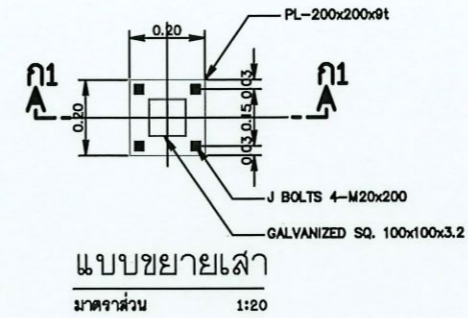
แผนผังเซลล์พลังงานแสงอาทิตย์ขนาดไม่น้อยกว่า 400 วัตต์

มาตราส่วน 1:100

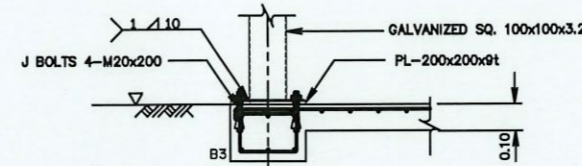


แผนผังคานคอดิน

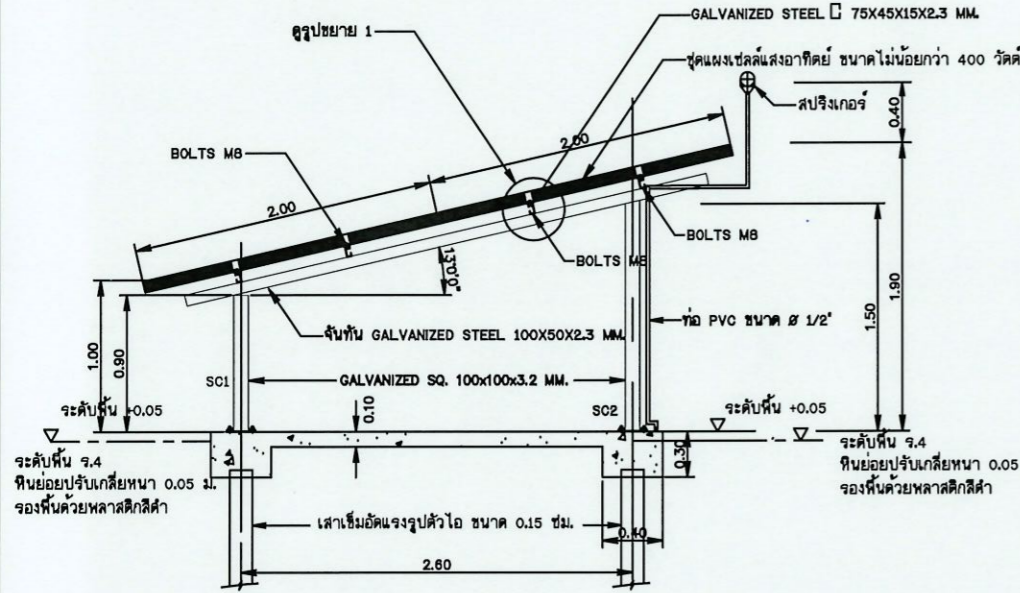
มาตราส่วน 1:100



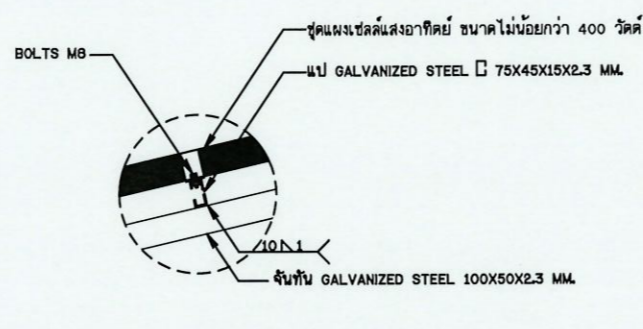
แบบขยายเส้
มาตราส่วน 1:20



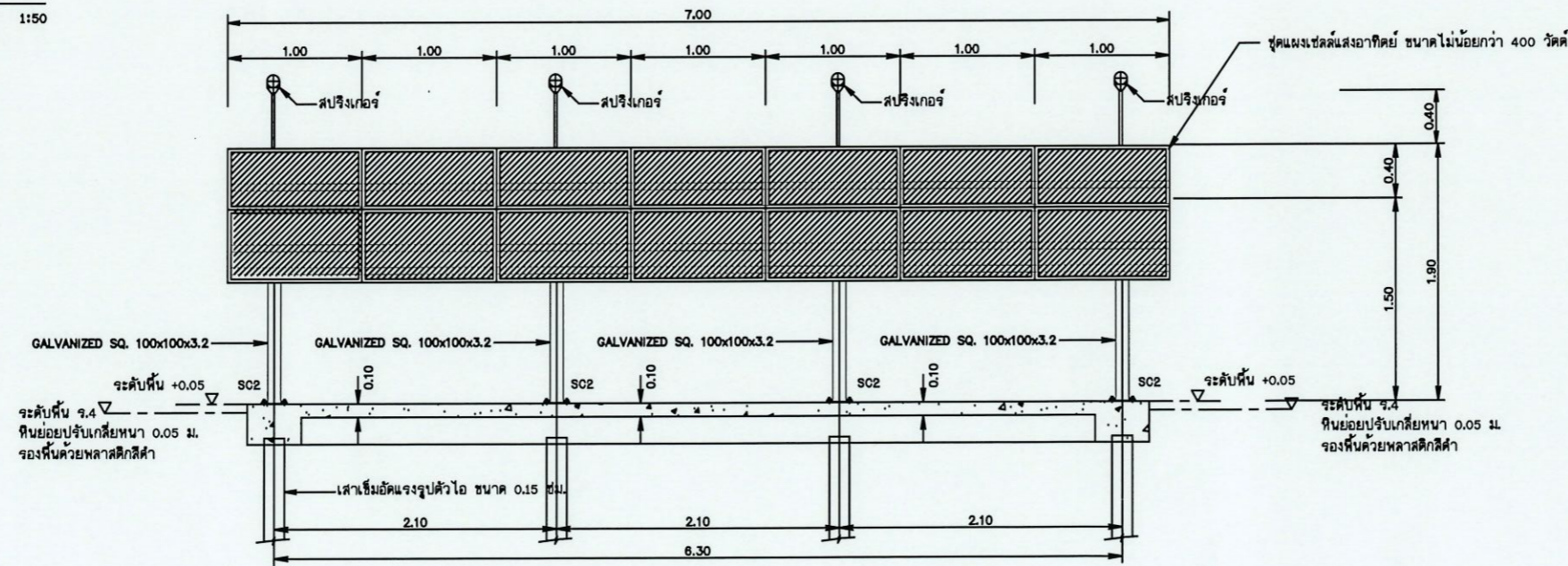
รูปตัด ก1 - ก1
มาตราส่วน 1:25



รูปตัด ข - ข
มาตราส่วน 1:50



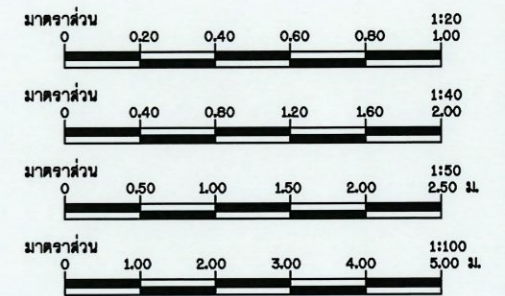
รูปขยาย 1
มาตราส่วน 1:10



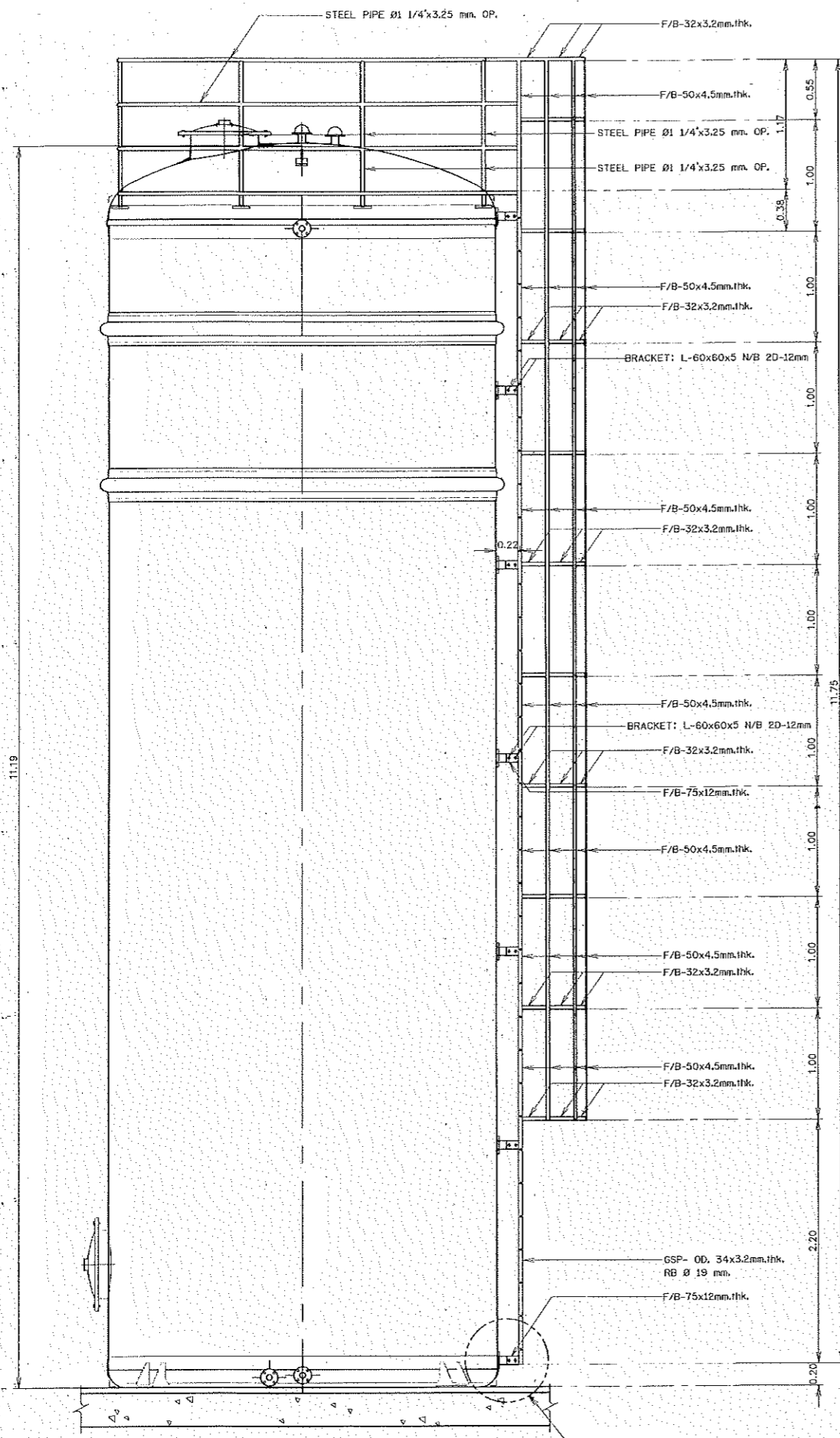
รูปตัด ก - ก
มาตราส่วน 1:50

หมายเหตุ

1. มิติต่างกำหนดเป็นเมตร นอกจากแสดงไว้เป็นอย่างอื่น
2. อาคารต้องสร้างบนดินเดิมหรือดินถมบดอัดแน่นไม่น้อยกว่า 95% STANDARD PROCTOR COMPACTION TEST.
3. ดินฐานจากอาคารต้องรับน้ำหนักบรรทุกปลอดภัยได้ไม่น้อยกว่า 5 ตัน/ตารางเมตร
4. อาคารก่อสร้างบนดินหรือดินให้เอนกกริดหยาบปรับผิวดินหรือผิวหินหนาดอย่างน้อย 0.10 ม. คอนกรีตหยาบรองพื้นใช้ส่วนผสม 1:3:5 โดยปริมาตร หรือรองทรายหยาบหนาดอย่างน้อย 0.10 ม.
5. ก่อนทำการถมบดอัดแน่นดิน ให้ขุดลอกหน้าดินเดิมออกห่างจากวัชพืชและดินอ่อนลึกไม่น้อยกว่า 0.30 ม.หรือตามคำแนะนำของผู้ควบคุมโครงการ และดินถมจะต้องเป็นชั้นาบดอัดให้ความแน่นไม่น้อยกว่า 95% STANDARD PROCTOR COMPACTION TEST. โดยแต่ละชั้นหนาไม่มากกว่า 0.20 ม.
6. ขนาดของเหล็กเสริม กำหนดไว้เป็นมิลลิเมตร นอกจากแสดงไว้เป็นอย่างอื่น
7. เหล็กเสริมให้เหล็กข้ออ้อย (DEFORMED BAR) ชั้นคุณภาพ SD-30 ตามมาตรฐาน มอก.24-2559 และเหล็กเส้นกลม (ROUND BAR) ชั้นคุณภาพ SR-24 ตามมาตรฐาน มอก.20-2559 สำหรับเหล็กเสริมขนาด 10 มม. ขึ้นไปเป็นเหล็กข้ออ้อย
8. คอนกรีตหุ้มเหล็กเสริมให้เป็นไปตามเกณฑ์ดังนี้
 - 8.1 เหล็กเสริมชั้นเดียวถ้าไม่แสดงไว้เป็นอย่างอื่นให้วางกึ่งกลางความหนา
 - 8.2 เหล็กเสริมสองชั้นจะวางระหว่างผิวเหล็กกับผิวคอนกรีตที่ติดกับแบบให้ใช้ 5 ซม. นอกจากแสดงไว้เป็นอย่างอื่น
9. การต่อเหล็กทาบ (LAPPED SPICES) ถ้าไม่แสดงไว้เป็นอย่างอื่น
 - 9.1 เหล็กเส้นกลมให้วางห่างกันไม่น้อยกว่า 48 เท่า ของเส้นผ่าศูนย์กลางเหล็ก เมื่อปลายมอดมาตรฐาน และ 62.50 เท่า ของเส้นผ่าศูนย์กลางเหล็ก เมื่อปลายไม่มอดมาตรฐาน
 - 9.2 เหล็กข้ออ้อยให้วางห่างกันไม่น้อยกว่า 30 เท่า ของเส้นผ่าศูนย์กลางเหล็ก เมื่อปลายมอดมาตรฐาน และ 50 เท่า ของเส้นผ่าศูนย์กลางเหล็ก เมื่อปลายไม่มอดมาตรฐาน
10. ระยะระหว่างเหล็กเสริมที่แสดงไว้เป็นระยะระหว่างศูนย์กลางเหล็ก ถึงศูนย์กลางเหล็ก
11. เหล็กรูปทรงทุกขนาด ให้ใช้ชั้นคุณภาพ เทียบเท่า มาตรฐาน SS400 ของมอก. หรือมาตรฐาน SM520 ชั้นคุณภาพของเหล็กกำลังสูง ของมอก.

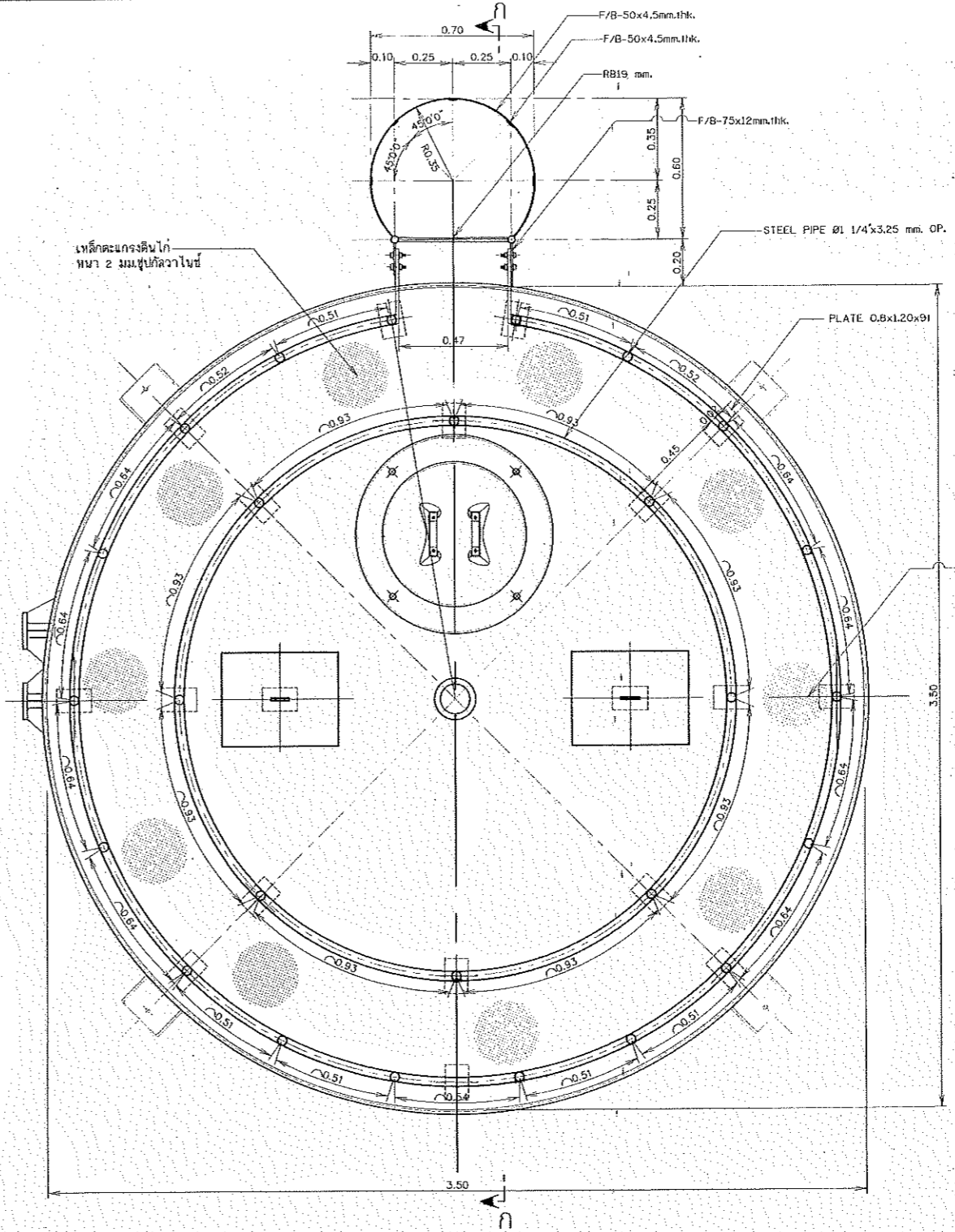


| | | | | |
|--|--------------------|----------|-----|----------------|
| กรมทรัพยากรน้ำ | | | | |
| โครงการจัดหาน้ำเพื่อสนับสนุนเกษตรแปลงใหญ่ | | | | |
| สถานีสูบน้ำ | | | | |
| แผนผังเซลล์พลังงานแสงอาทิตย์ขนาดไม่น้อยกว่า 400 วัตต์และคานคอดิน | | | | |
| สำนักงานทรัพยากรน้ำที่ 4 | | | | |
| สำรวจ | ส่วนสำรวจและออกแบบ | เสนอ | รับ | รับ |
| ออกแบบ | ส่วนสำรวจและออกแบบ | ผ่าน | | ม.ค. |
| เขียนแบบ | ส่วนสำรวจและออกแบบ | เก็บค่า | | ส.ค.4 |
| แบบเสร็จ | ส.ค.4/63 | แบบแก้ไข | | ๒๑ - ๐๘/๐๗ - 1 |



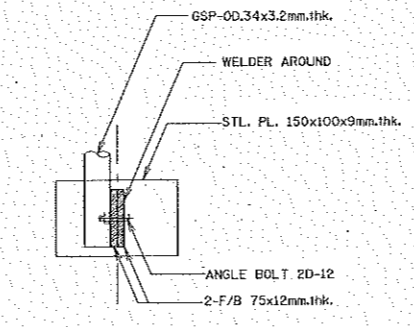
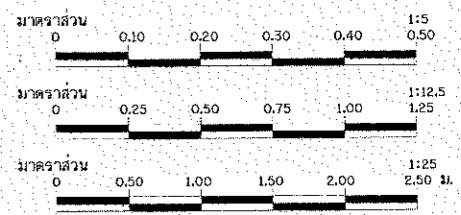
รูปตัด ก - ก
มาตราส่วน 1:25

ดูรูปขยาย 1

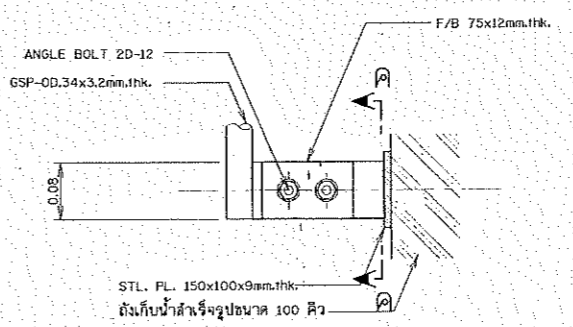


แปลนบันไดลิง
มาตราส่วน 1:12.5

เหล็กคานทรงดิ่งโก หน้า 2 มม.ชุบสังกะสี



รูปตัด ค - ค
มาตราส่วน 1:5

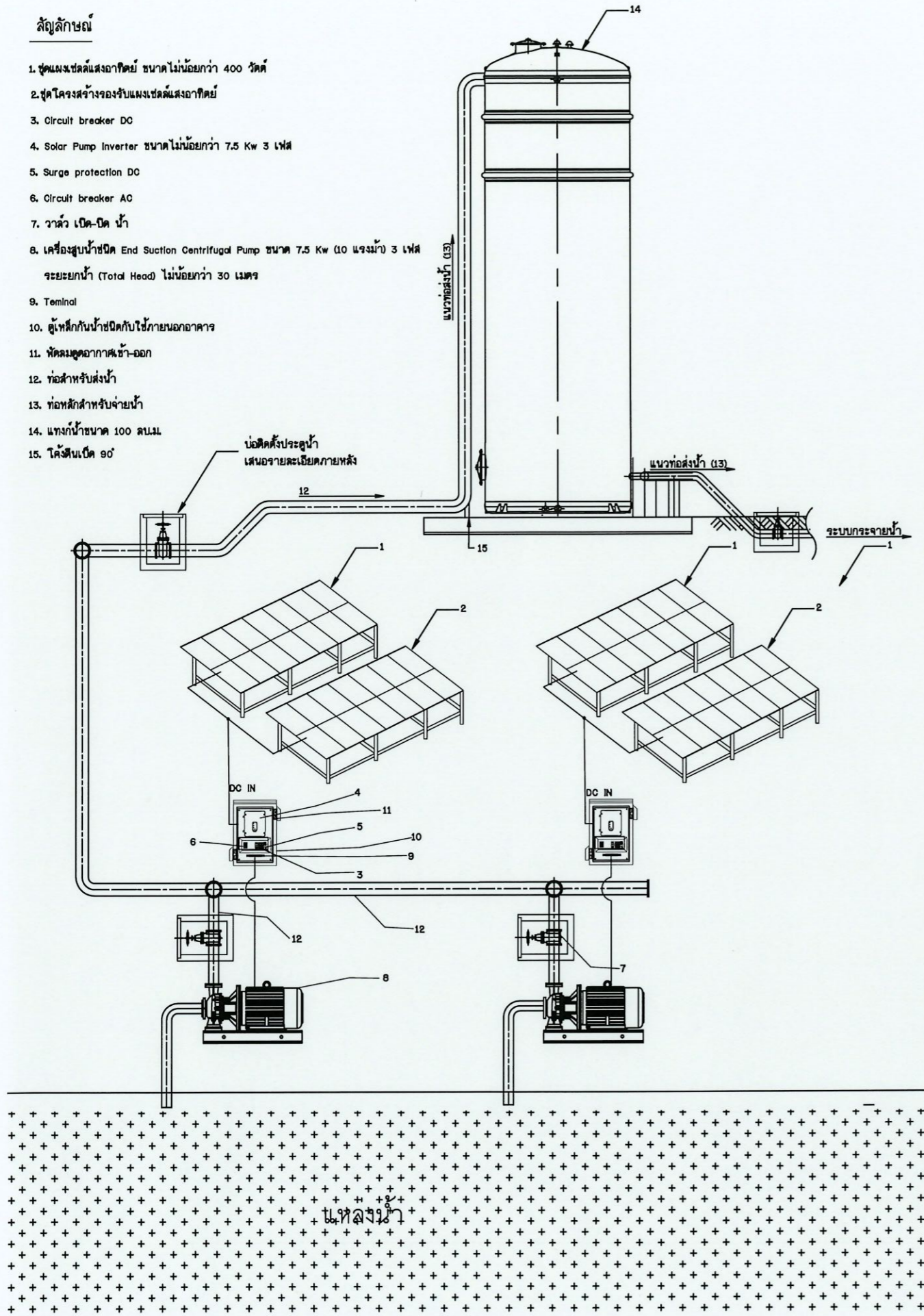


แบบขยาย 1
มาตราส่วน 1:5

| | | | | |
|--|-------------------------|---------------------|---|----------|
| กรมทรัพยากรน้ำ | | | | |
| แบบมาตรฐาน | | | | |
| โครงการจัดหาน้ำเพื่อสนับสนุนเกษตรแปลงใหญ่ | | | | |
| ถังเก็บน้ำ | | | | |
| แปลนบันไดลิง, รูปตัด ก - ก | | | | |
| สำนักพัฒนาแหล่งน้ำ ส่วนเทคโนโลยีและมาตรฐาน | | | | |
| สำรวจ | | เสนอ | | ผด. |
| ออกแบบ | ส่วนเทคโนโลยีและมาตรฐาน | คำนวณ | | รณพีช. |
| เขียนแบบ | ส่วนเทคโนโลยีและมาตรฐาน | เห็นชอบ | | ผอ.คณ. |
| ตรวจ | ส่วนเทคโนโลยีและมาตรฐาน | นายประยุทธ์ โภชปราบ | | |
| หมายเลข | สทพ.มธ.001/63 | แบบแผ่นที่ | 1 | ช3-01/02 |

สัญลักษณ์

1. ชุดแผงเซลล์แสงอาทิตย์ ขนาดไม่น้อยกว่า 400 วัตต์
2. ชุดโครงสร้างรองรับแผงเซลล์แสงอาทิตย์
3. Circuit breaker DC
4. Solar Pump Inverter ขนาดไม่น้อยกว่า 7.5 Kw 3 เฟส
5. Surge protection DC
6. Circuit breaker AC
7. วาล์ว เปิด-ปิด น้ำ
8. เครื่องสูบน้ำชนิด End Suction Centrifugal Pump ขนาด 7.5 Kw (10 แรงม้า) 3 เฟส ระยะยกน้ำ (Total Head) ไม่น้อยกว่า 30 เมตร
9. Terminal
10. ตู้เหล็กกันน้ำชนิดกันใช้ภายนอกอาคาร
11. หัดลมดูดอากาศเข้า-ออก
12. ท่อสำหรับส่งน้ำ
13. ท่อสำหรับจ่ายน้ำ
14. แทงน้ำขนาด 100 ลิตร
15. โคนหินเบ็ด ๑๐"



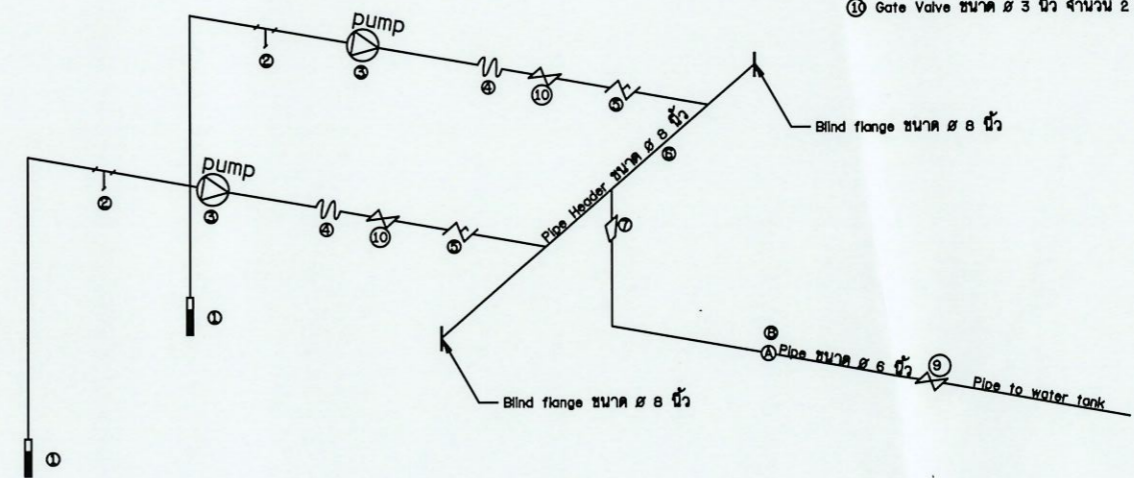
แบบระบบกระจายน้ำด้วยพลังงานแสงอาทิตย์
ขนาดฐาน ไม่แสดงขนาดฐาน

หมายเหตุ

1. มาตรฐานการผลิต คุณสมบัติและรายละเอียดต่างๆ ให้ได้ตามที่กำหนดในรายการ รายละเอียดด้านวิศวกรรม (TECHNICAL SPECIFICATIONS)
2. การตรวจสอบผลิตภัณฑ์ระบบกระจายน้ำด้วยพลังงานแสงอาทิตย์ จำนวน 14 รายการนี้ ให้ผู้รับจ้างจัดทำและเสนอก่อนนำไปใช้จำนวนดังนี้
 - จัดส่งแคตตาล็อกของบริษัทผู้ผลิตที่แสดงชื่อผลิตภัณฑ์และรุ่นที่ผลิต
 - จัดส่งสำเนาหนังสือรับรองมาตรฐานการผลิต และหรือผลการทดสอบจากหน่วยงานที่เกี่ยวข้องได้
 - หนังสือรับรองการส่งมอบสินค้าจากผู้ผลิตหรือตัวแทนจำหน่าย
3. รายละเอียดใดที่ไม่ชัดเจนหรือไม่ได้ระบุในแบบ ให้ผู้รับจ้างจัดทำและเสนอ Shop Drawing เพื่อประกอบการพิจารณาจากคณะกรรมการตรวจรับพัสดุก่อนดำเนินการก่อสร้าง
4. บ่อติดตั้งปั๊มน้ำและบ่อควบคุมพลังงานน้ำ ก่อนลงงานขุดบ่อน้ำฝน ถ้ามี ให้ผู้รับจ้างจัดทำและเสนอ Shop Drawing เพื่อประกอบการพิจารณาจากคณะกรรมการตรวจรับพัสดุก่อนดำเนินการก่อสร้าง

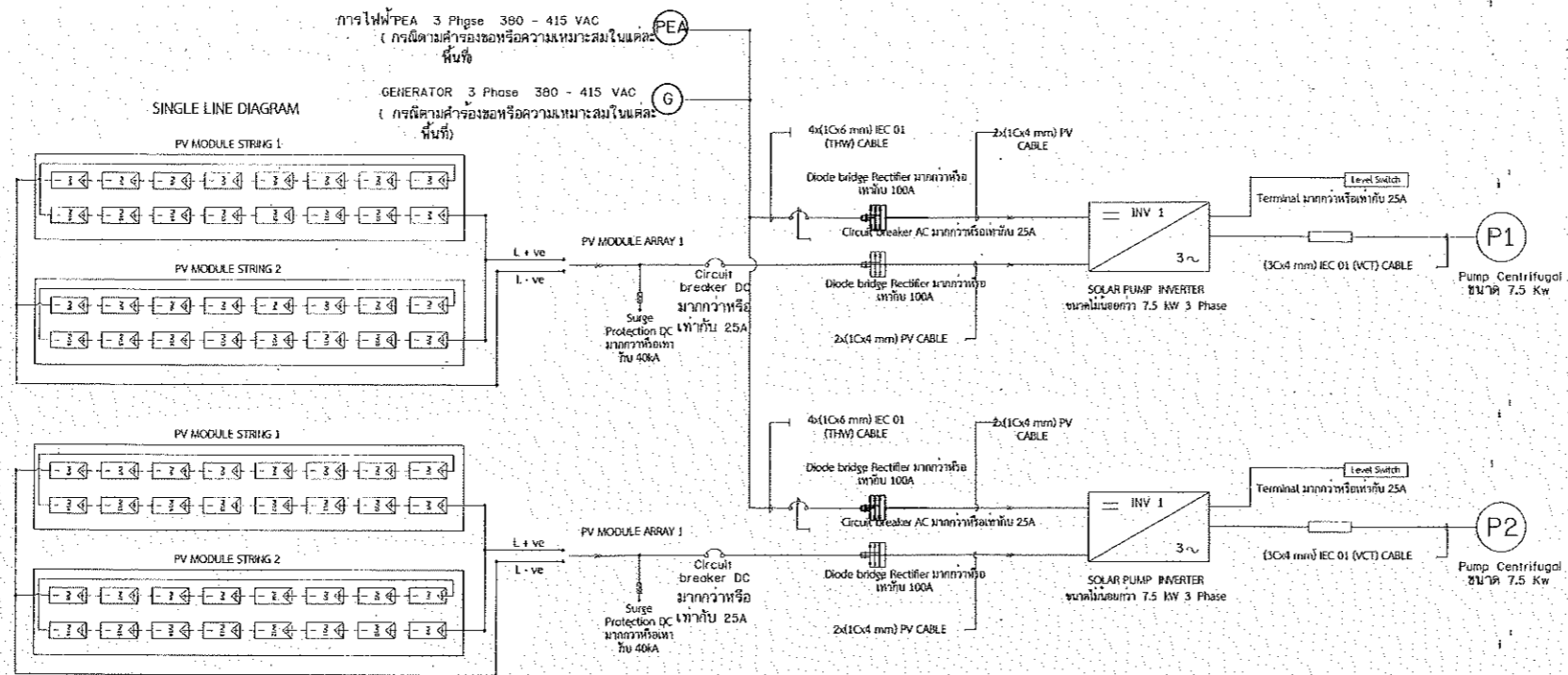
รายละเอียดอุปกรณ์เครื่องสูบน้ำ

- ① Foot Valve ขนาด ๘ 3 นิ้ว จำนวน 2 ชุด
- ② Y-strainer ขนาด ๘ 3 นิ้ว จำนวน 2 ชุด
- ③ pump จำนวน 2 ชุด
- ④ Flexible joint ขนาด ๘ 3 นิ้ว จำนวน 2 ชุด
- ⑤ Check Valve ขนาด ๘ 3 นิ้ว จำนวน 2 ชุด
- ⑥ Pipe Header ขนาด ๘ ๘ นิ้ว
- ⑦ Red ๘x6" (ท่อลม)
- ⑧ AIR VALVES ขนาด ๘ 1 นิ้ว จำนวน 1 ชุด
- ⑨ Gate Valve ขนาด ๘ 6 นิ้ว จำนวน 1 ชุด
- ⑩ Gate Valve ขนาด ๘ 3 นิ้ว จำนวน 2 ชุด



ไดอะแกรมเครื่องสูบน้ำ

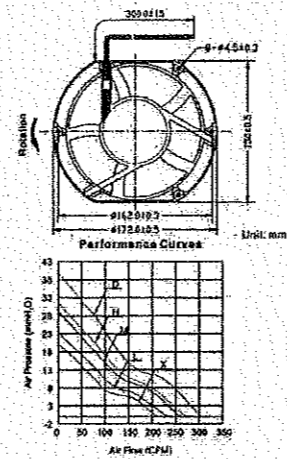
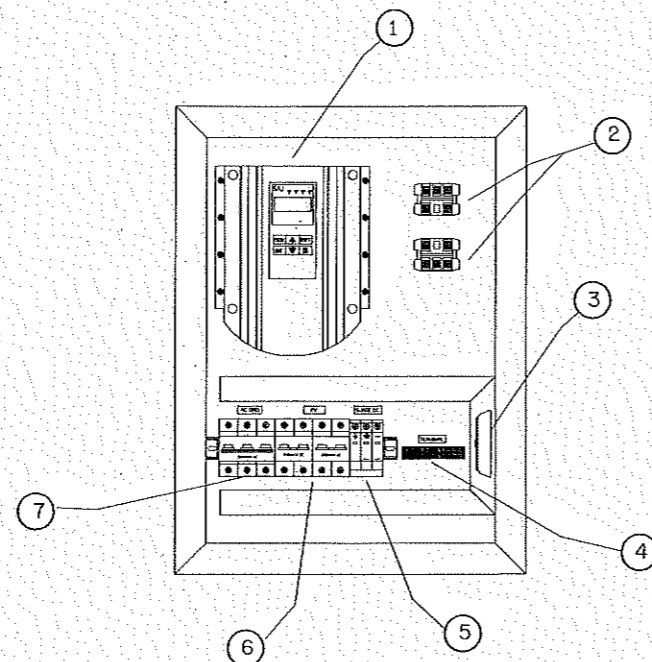
| | | | |
|---|--------------------|------------|--------------|
| กรมทรัพยากรน้ำ | | | |
| โครงการจัดหาน้ำเพื่อสนับสนุนเกษตรแปลงใหญ่ | | | |
| สถานีสูบน้ำ | | | |
| แบบระบบกระจายน้ำด้วยพลังงานแสงอาทิตย์ ขนาดไม่น้อยกว่า 7.5 กิโลวัตต์ | | | |
| สำนักงานทรัพยากรน้ำที่ 4 | | | |
| สำรวจ | เสนอ | อนุมัติ | วันที่ |
| ออกแบบ | ส่วนสำรวจและออกแบบ | ผ่าน | ๒๐๒๓ |
| เขียนแบบ | ส่วนสำรวจและออกแบบ | เห็นชอบ | ๒๐๒๓ |
| แบบเลขที่ | สทพ.มธ. ๐๐๑/๒๓ | แบบแม่ทမ်း | ๒๐-๐๓/๐๕ - 1 |



แผนผังระบบไฟฟ้า และไดอะแกรมไฟฟ้า ระบบกระจายน้ำด้วยพลังงานแสงอาทิตย์

มาตราส่วน

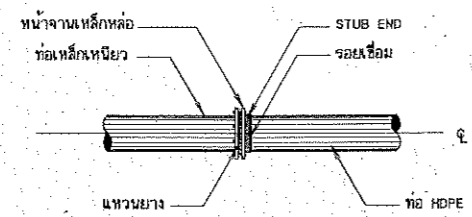
N.T.S



รายละเอียดอุปกรณ์ภายในตู้ควบคุม

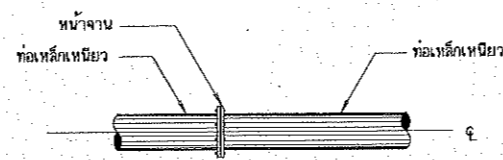
1. INVERTER
2. Diode bridge Rectifier
3. พัดลมดูดอากาศ
4. Terminal
5. Surge Protection DC
6. Circuit breaker DC (PV - INV)
7. Circuit breaker AC (AC - INV)

| | | | | |
|--|-------------------------|-----------|--------------------|--------|
| กรมทรัพยากรน้ำ | | | | |
| แบบมาตรฐาน | | | | |
| โครงการจัดหาน้ำเพื่อสนับสนุนเกษตรแปลงใหญ่ | | | | |
| ระบบไฟฟ้า | | | | |
| แผนผังระบบไฟฟ้า และ ไดอะแกรมไฟฟ้า ระบบกระจายน้ำด้วยพลังงานแสงอาทิตย์ | | | | |
| สำนักพัฒนาแหล่งน้ำ ส่วนเทคโนโลยีและมาตรฐาน | | | | |
| สำรวจ | | เลข | | ผอ.ส. |
| ออกแบบ | ส่วนเทคโนโลยีและมาตรฐาน | ช่าง | | รณชัย |
| เขียนแบบ | ส่วนเทคโนโลยีและมาตรฐาน | เห็นชอบ | | นณสพน. |
| ตรวจ | ส่วนเทคโนโลยีและมาตรฐาน | | นายประยุทธ์ ไกรปาน | |
| แบบเลขที่ | สพ.มร.001/63 | แบบวันที่ | 25-01/01 | |



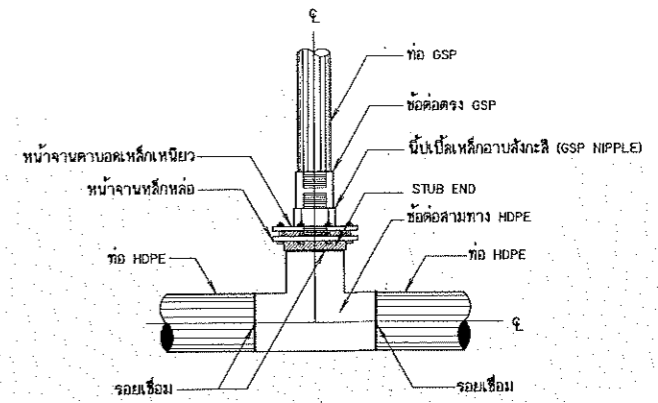
การบรรจุท่อเหล็กเหนียวกับท่อ HDPE

ไม่แสดงมาตราส่วน



การบรรจุท่อเหล็กเหนียวกับท่อเหล็กเหนียว

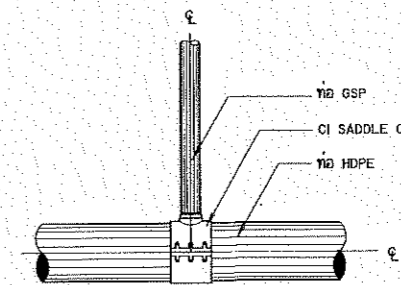
ไม่แสดงมาตราส่วน



การบรรจุท่อสามทาง HDPE กับท่อ GSP แบบข้อต่อ

(สำหรับอาคารจุดปล่อยน้ำ อาคารประตูดระบายตะกอน อาคารท่อระบายอากาศ กรณีที่ท่อส่งน้ำขนาดเส้นผ่าศูนย์กลางมากกว่า 315 มม.)

ไม่แสดงมาตราส่วน

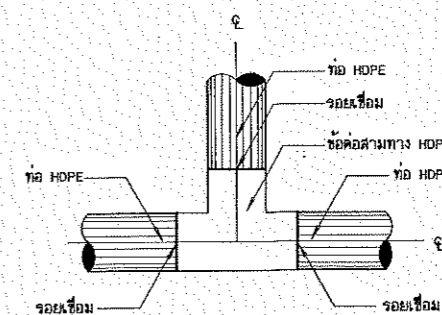


การบรรจุท่อสามทาง HDPE กับท่อ GSP

แบบ CI SADDLE CLAMP

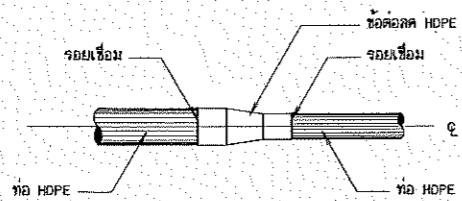
(สำหรับอาคารจุดปล่อยน้ำ อาคารประตูดระบายตะกอน อาคารท่อระบายอากาศ กรณีที่ท่อส่งน้ำขนาดเส้นผ่าศูนย์กลางน้อยกว่าหรือเท่ากับ 315 มม.)

ไม่แสดงมาตราส่วน



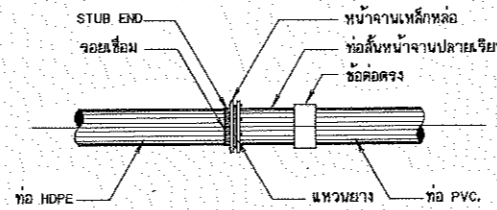
การบรรจุท่อสามทาง HDPE กับท่อ HDPE

ไม่แสดงมาตราส่วน



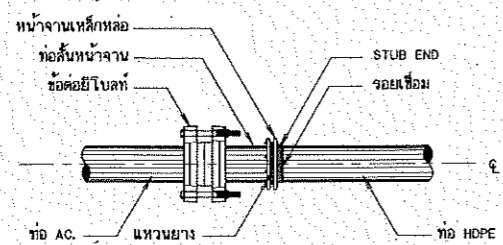
การบรรจุท่อ HDPE กับข้อต่อ HDPE

ไม่แสดงมาตราส่วน



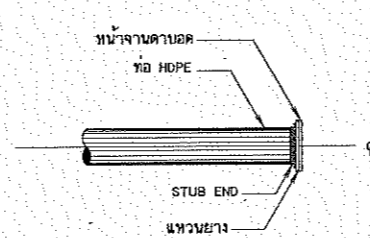
การบรรจุท่อ HDPE กับท่อ PVC.

ไม่แสดงมาตราส่วน



การบรรจุท่อ AC. กับท่อ HDPE

ไม่แสดงมาตราส่วน



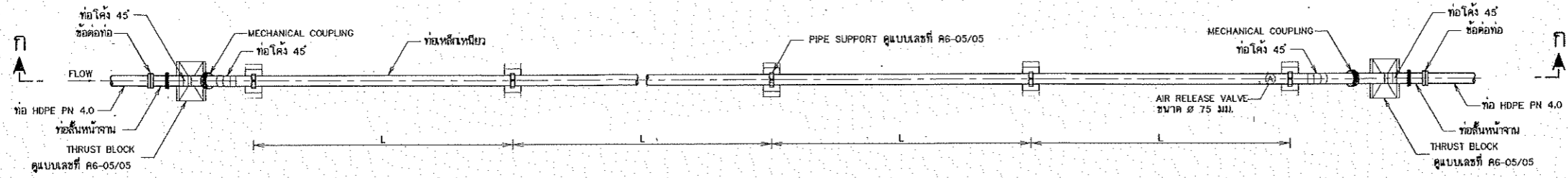
การปิดปลายท่อ

ไม่แสดงมาตราส่วน

หมายเหตุ

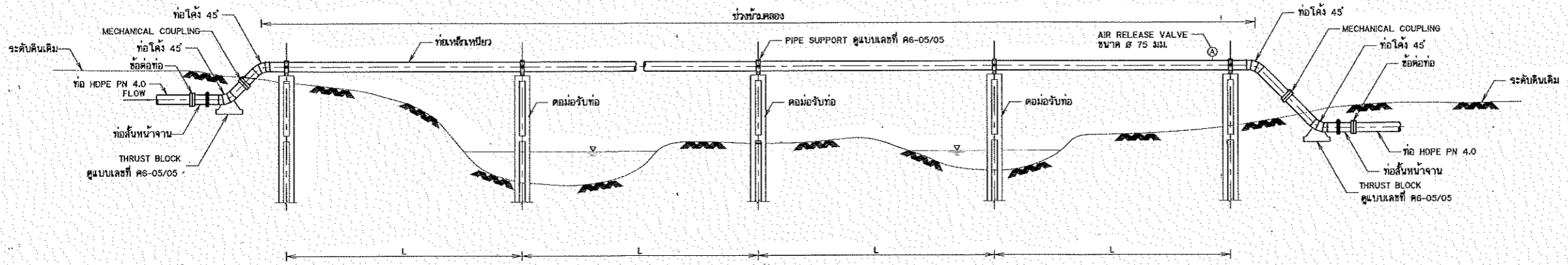
1. รายละเอียดต่างๆเกี่ยวกับ THRUST BLOCK ให้ดูในแบบมาตรฐานท่อใน แบบหมายเลข DWR12-PPC-02
2. รายละเอียดข้อต่อแบบต่างๆให้ดูใน แบบหมายเลข DWR12-PPC-05
3. รายละเอียดข้อต่อต่างๆ ที่แสดงไว้เป็นแนวทางกำหนดเบื้องต้นเท่านั้น ก่อนที่ผู้รับจ้าง จะทำการก่อสร้าง กับมาตรฐานของผู้ผลิตและจะต้องได้รับความเห็นชอบจากหัวหน้าโครงการ หรือคณะกรรมการตรวจการจ้างก่อนป้อนประกอบใช้งาน

| | | | | |
|---|-------------------------|-------------------|----------|--------|
| กรมทรัพยากรน้ำ แบบมาตรฐาน โครงการจัดหาน้ำเพื่อสนับสนุนเกษตรแปลงใหญ่ การบรรจุท่อ แสดงการบรรจุท่อ และข้อต่อท่อ ต่างชนิดกัน | | | | |
| สำนักงานชลประทานที่ 12 ส่วนเทคโนโลยีและมาตรฐาน | | | | |
| สำรวจ | เสถียร | ผ่อง | ผ่อง | ผ่อง |
| ออกแบบ | ส่วนเทคโนโลยีและมาตรฐาน | ผ่อง | ผ่อง | จ.น.ช. |
| เขียนแบบ | ส่วนเทคโนโลยีและมาตรฐาน | เสถียร | ผ่อง | ผ.ส.น. |
| ตรวจ | ส่วนเทคโนโลยีและมาตรฐาน | นายประทีป ไกรปราบ | | |
| แบบเลขที่ | สท.ม.ร.001/63 | แบบแผ่นที่ | R2-01/01 | |



แปลนท่อข้ามคลอง

มาตรฐาน



รูปตัด ก-ก

มาตรฐาน

ตารางแสดงการกำหนดระยะห่างของตอม่อรับท่อ

| ขนาดท่อเหล็ก (NOMINAL DIAMETER) มม. | ความหนาท่อเหล็ก มม. | ระยะห่างมากที่สุด ระหว่างตอม่อรับท่อ L (MAX.) ม. |
|-------------------------------------|---------------------|--|
| 150 | 5.50 | 8.00 |
| 200 | 5.50 | 8.00 |
| 250 | 6.00 | 8.00 |
| 300 | 6.00 | 8.00 |
| 400 | 7.90 | 10.00 |

แบบประกอบ

1. สรุปลักษณะ คำย่อ ข้อกำหนดเกี่ยวกับแบบแปลน แบบเลขที่ ก3 - 01/01
2. แปลนทั่วไประบบส่งน้ำ แบบเลขที่ ข1 - 01/01

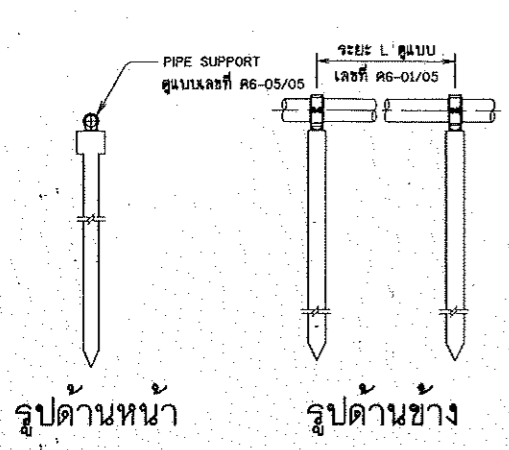
หมายเหตุ

1. มิติต่างๆกำหนดเป็นเมตร นอกจากแสดงไว้เป็นอย่างอื่น
2. เหล็กเสริมใช้เหล็กเส้นกลม (ROUND BARS) ชั้นคุณภาพ SD 24 ตาม มอก. ฉบับล่าสุด
3. คอนกรีตหุ้มเหล็กเสริมให้เป็นไปตามเกณฑ์ดังนี้
 - 3.1 เหล็กเสริมชั้นเดียวถ้าไม่แสดงไว้เป็นอย่างอื่นให้วางกึ่งกลางความหนา
 - 3.2 เหล็กเสริมสองชั้นจะวางห่างเหล็กกับผิวคอนกรีตที่ติดกับแบบให้ไว้ 5 ซม. นอกจากแสดงไว้เป็นอย่างอื่น
4. ถ้าสภาพดินเดิมเป็นชั้นดินแข็งและไม่สามารถคอกเข็มได้ให้ดูแบบเลขที่ K4-04/05 โดยให้วิศวกรผู้ควบคุมงานเป็นผู้พิจารณา
5. ท่อเหล็กหนียวอกแบบสำหรับความดันใช้งานปกติไม่เกิน 10 กก./ซม.²

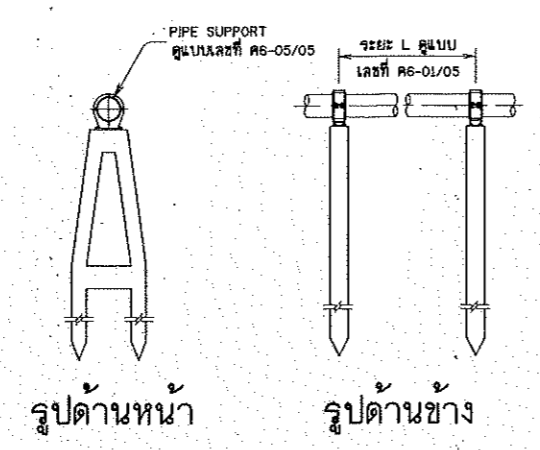
กรมทรัพยากรน้ำ
แบบมาตรฐาน
โครงการจัดหาท่อสำหรับสนับสนุนเกษตรแปลงใหญ่
ท่อข้ามคลอง
แปลนและรูปตัด ก-ก ท่อข้ามคลอง

สำนักพัฒนาแหล่งน้ำ ส่วนเทคโนโลยีและมาตรฐาน

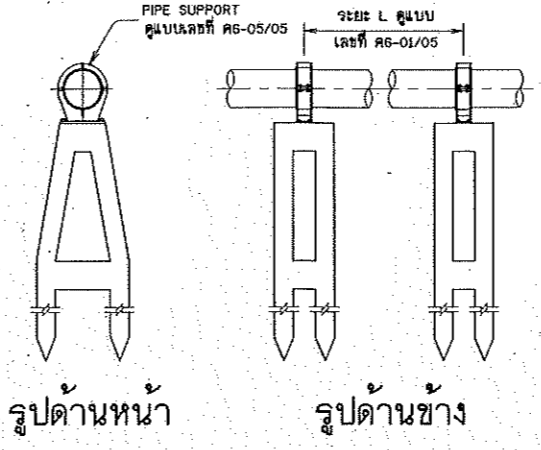
| | | | | |
|-----------|-------------------------|-----------|----------|------|
| สำรวจ | เสนอ | หน้า | หน้า | หน้า |
| ออกแบบ | ส่วนเทคโนโลยีและมาตรฐาน | หน้า | หน้า | หน้า |
| เขียนแบบ | ส่วนเทคโนโลยีและมาตรฐาน | หน้า | หน้า | หน้า |
| ตรวจ | ส่วนเทคโนโลยีและมาตรฐาน | หน้า | หน้า | หน้า |
| แบบเลขที่ | สท.มฐ.001/63 | แบบเลขที่ | K6-01/05 | |



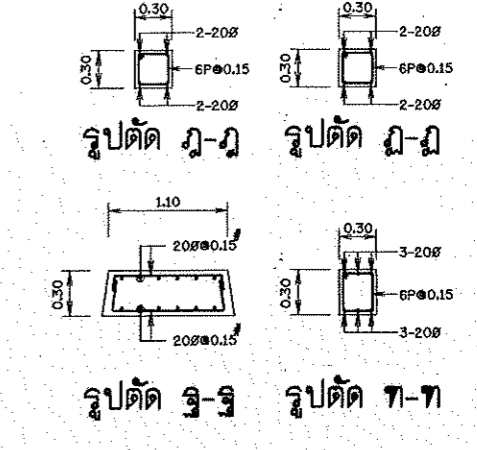
รูปด้านหน้า รูปด้านข้าง



รูปด้านหน้า รูปด้านข้าง



รูปด้านหน้า รูปด้านข้าง

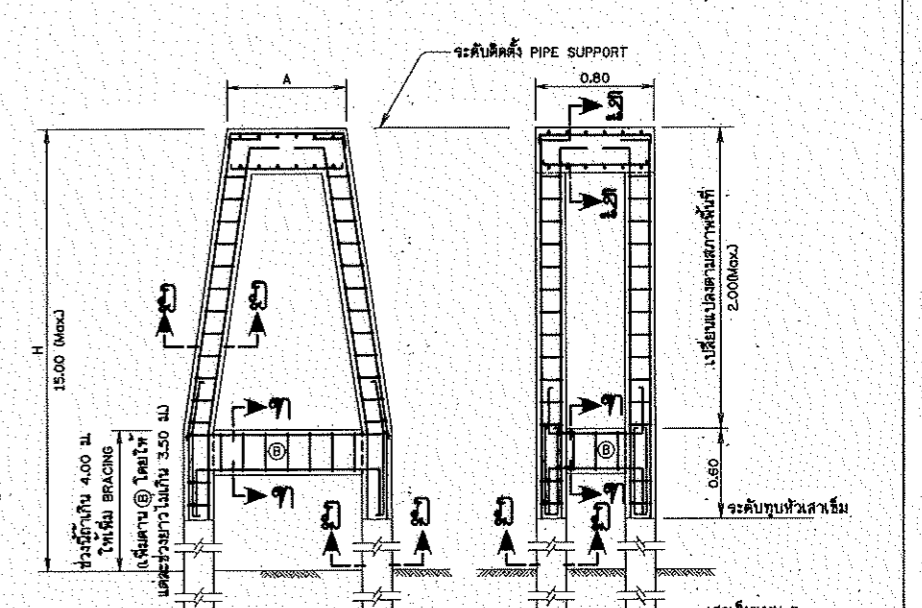
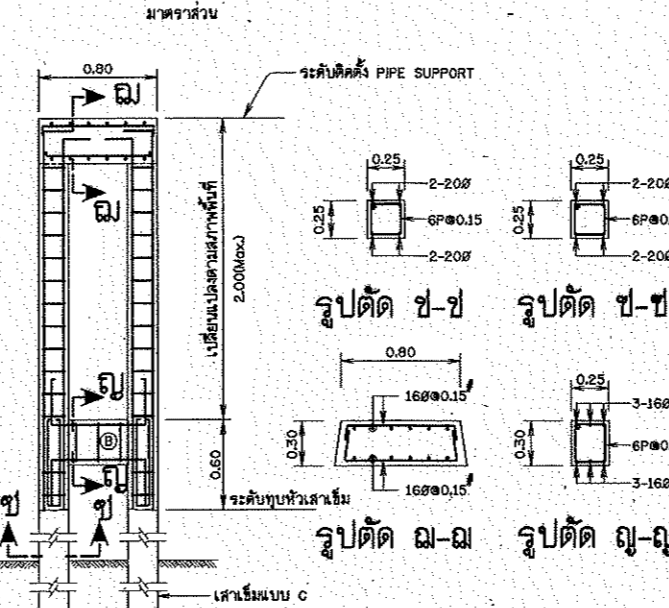
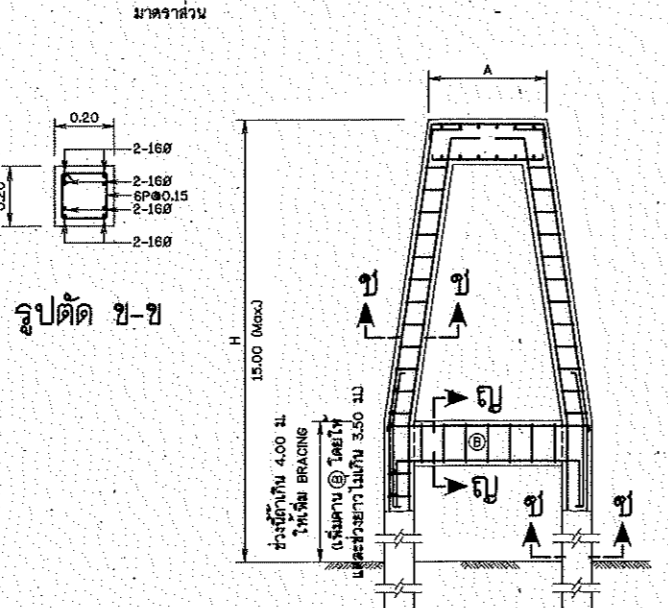
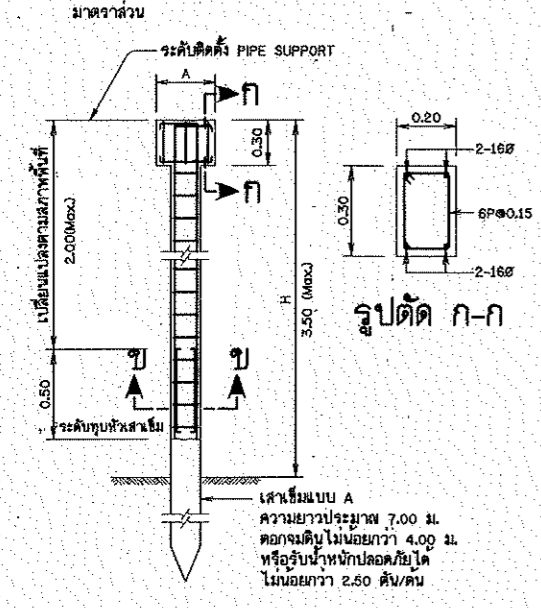


รูปตัด ก-ก รูปตัด ก-ข รูปตัด ข-ข รูปตัด ค-ค รูปตัด ง-ง รูปตัด จ-จ รูปตัด ฉ-ฉ

ต่อม่อรับท่อแบบที่ 1

ต่อม่อรับท่อแบบที่ 2

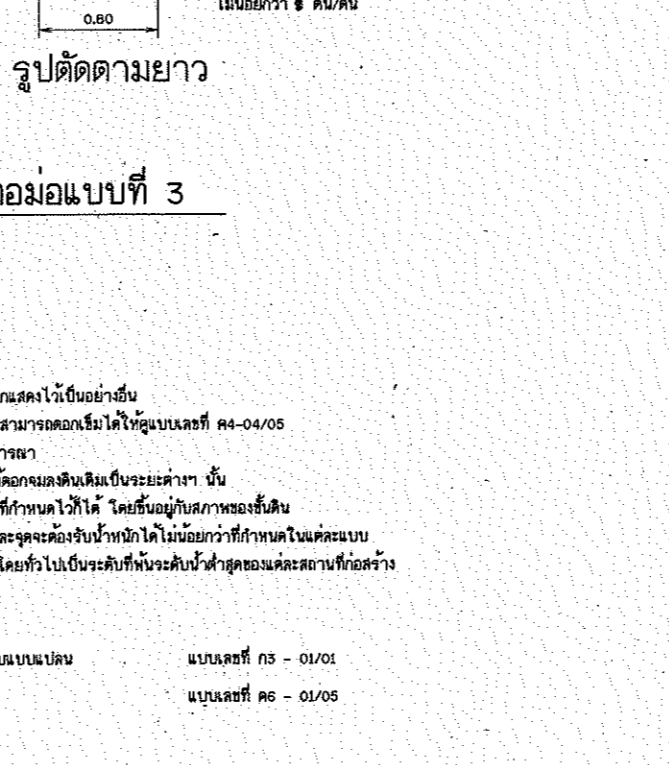
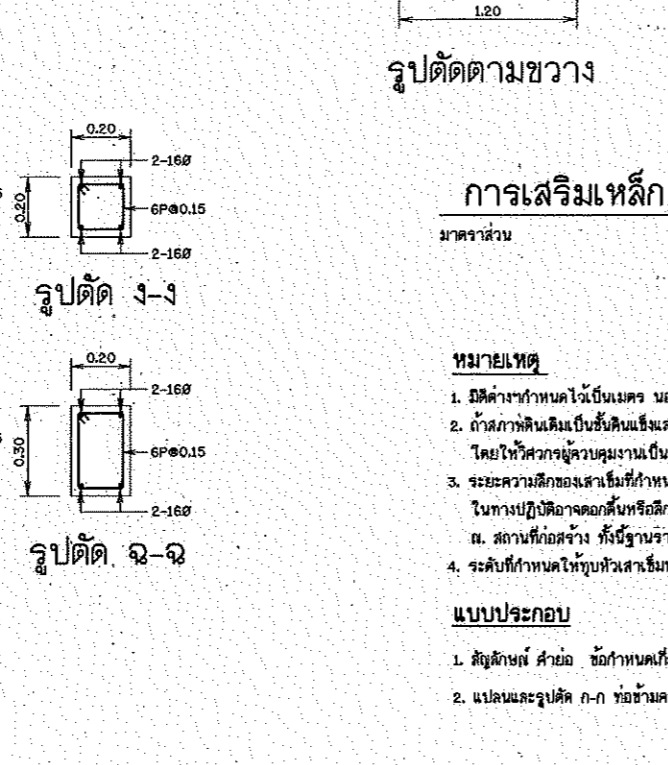
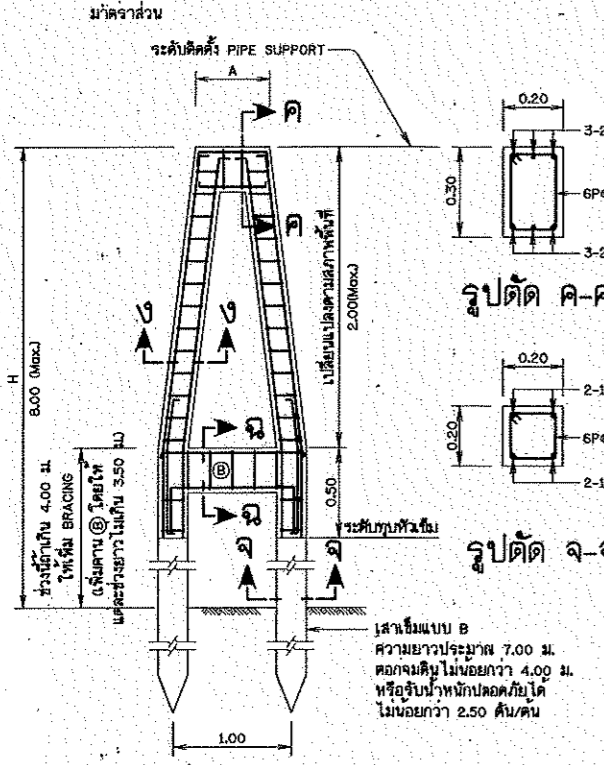
ต่อม่อรับท่อแบบที่ 3,4



การเสริมเหล็ก ต่อม่อแบบที่ 1

การเสริมเหล็ก ต่อม่อแบบที่ 3

การเสริมเหล็ก ต่อม่อแบบที่ 4



การเสริมเหล็ก ต่อม่อแบบที่ 2

การเสริมเหล็ก ต่อม่อแบบที่ 3

การเสริมเหล็ก ต่อม่อแบบที่ 4

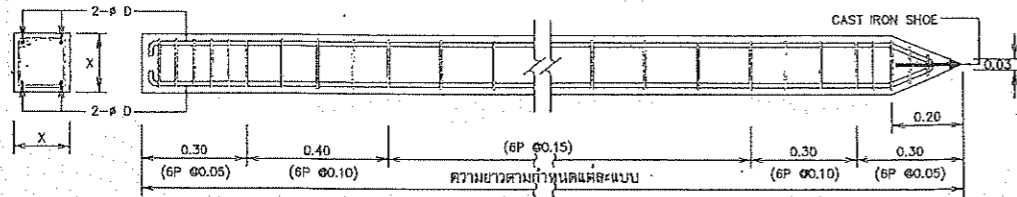
- หมายเหตุ
- มีค่างานที่กำหนดไว้เป็นเมตร นอกจากแสดงไว้เป็นอย่างอื่น
 - ถ้าสภาพดินเดิมเป็นชั้นดินแข็งและไม่สามารถคอกเข็มได้ให้ดูแบบเลขที่ R4-04/05 โดยให้วิศวกรผู้ควบคุมงานเป็นผู้พิจารณา
 - ระยะความลึกของเสาเข็มที่กำหนดให้คอกงลงดินเดิมเป็นระยะค่างานนั้น
 - ในทางปฏิบัติอาจคอกดินหรือคอกกว่าที่กำหนดไว้ก็ได้ โดยขึ้นอยู่กับสภาพของชั้นดิน
 - สถานที่ก่อสร้าง ทั้งนี้ฐานรากแต่ละจุดจะต้องรับน้ำหนักได้ไม่น้อยกว่าที่กำหนดในแต่ละแบบ
 - ระดับที่กำหนดให้หุบหัวเสาเข็มนั้น โดยทั่วไปเป็นระดับที่พื้นระดับหน้าเสาเข็มของแต่ละสถานที่ก่อสร้าง

- แบบประกอบ
- สัญลักษณ์ สายต่อ ข้อกำหนดเกี่ยวกับแบบแปลน
 - แปลนและรูปตัด ก-ก ท่อข้ามคลอง

แบบเลขที่ R3 - 01/01
แบบเลขที่ R6 - 01/05

| | | | | |
|--|-------------------------|-------------------|----------|----------|
| กรมทรัพยากรน้ำ | | | | |
| แบบมาตรฐาน | | | | |
| โครงการจัดหาพื้นที่สนับสนุนเกษตรแปลงใหญ่ | | | | |
| ท่อข้ามคลอง | | | | |
| รายละเอียดคอก่อฐานรากเสาเข็ม | | | | |
| สำนักพัฒนาแหล่งน้ำ ส่วนเทคโนโลยีและมาตรฐาน | | | | |
| สำรวจ | เสนอ | แก้ไข | ตรวจสอบ | อนุมัติ |
| ออกแบบ | ส่วนเทคโนโลยีและมาตรฐาน | ผ่าน | | จ.ภ.ช. |
| เขียนแบบ | ส่วนเทคโนโลยีและมาตรฐาน | เห็นชอบ | | ศ.ภ.ศ.น. |
| ตรวจสอบ | ส่วนเทคโนโลยีและมาตรฐาน | นายประมุข โกรบราบ | | |
| แบบเลขที่ | สท.ม.ร.001/63 | แบบฉบับที่ | R6-02/05 | |

แบบมาตรฐานเสาเข็ม

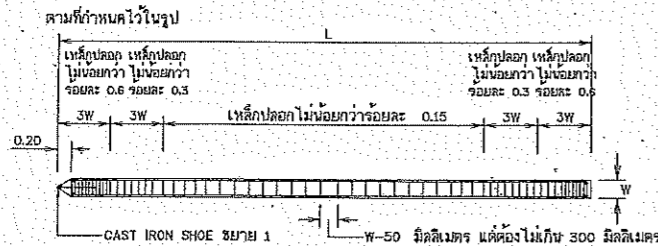


ข้อกำหนดเสาเข็ม ค.ส.ล. (หล่อในบริเวณก่อสร้าง)

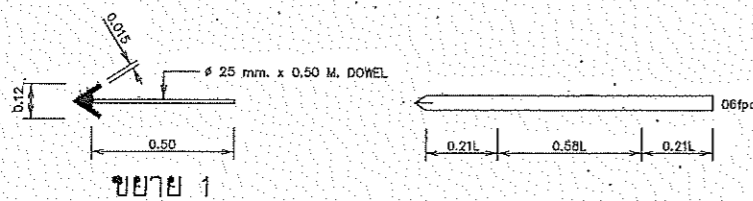
- หน้าตัดของเสาเข็มค.ส.ล. เป็นรูปสี่เหลี่ยมจัตุรัส ลมมุมให้เรียบพร้อมและรับ พน.ปลอกด้วยได้ตามที่กำหนดในแบบแปลน
- คอนกรีตต้องรับแรงอัดประลัยได้ไม่น้อยกว่า 300 กก./ซม. โดยการทดสอบทางสถนกริด มาตรฐานรูปทรงกระบอก ๒๕x๓๐ เมื่ออายุ 28 วัน จะยะ COVERING ไม่น้อยกว่า 30 มม. โดยทั่วไปใช้ปูนซีเมนต์ปอร์ตแลนด์ประเภท 1 และในกรณีพิเศษจะเลือกใช้ปูนซีเมนต์ที่มีซิลิกาฟูมให้ใช้ปูนซีเมนต์ปอร์ตแลนด์ ประเภท 5 ตามมาตรฐาน มอก.ร.9-2523
- เหล็กเสริมใช้ชนิด SR 30 ขนาด ๒ ไม่น้อยกว่า 12 มม. ส่วนเหล็กปลอกใช้ชนิด SR 24 ขนาด ๕.6 มม.
- 3.1 เหล็กเสริมตามยาวต้องห่อหุ้มด้วยโพลีเอทิลีนม้วนที่ติดต่อกันจากการชนและแยกออก โดยโพลีเอทิลีนม้วนที่ใช้ห่อหุ้มม้วน คัดจาก พน. แต่ต้องมีความหนา ๑ มม. แต่สำหรับเสาเข็มยาว 30 ของ พน. ของเสาเข็มจะต้องมีค่าไม่น้อยกว่าค่าในตารางข้างล่าง

| อัตราส่วนความถี่จุด (ความยาวเส้นความถี่จุดต่อเมตร) | P _g AREA เหล็กเสริม/หน้าตัดเสาเข็ม |
|---|---|
| < 30 | 1.25 |
| 30 - 40 | 1.50 |
| > 40 | 2.00 |

- 3.2 เหล็กปลอกจะต้องยึดติดกับเหล็กเสริมตามยาวให้มั่นคงและต้องมียุติการเป็นรอยต่อของปริมาณของเสาเข็มในช่วงนี้



- ข้อกำหนดอื่น ๆ ให้ใช้มาตรฐานของกรมทรัพยากรน้ำ มาตรฐานงานก่อสร้างกรมโยธาธิการ มยธ.๑๐ (252๒-มยธ.๑๐6(2525)) บทกำหนดทั่วไปของ วสท. สำหรับงานก่อสร้างเสาเข็มที่เกี่ยวของ และ มอก.395-2524
- เสาเข็มเมื่อให้เสร็จเรียบร้อยแล้วต้องเก็บได้ไม่เกิน 1/2 ของเส้นรอบรูปและต้องทำมุมระหว่าง ๘๐-๙๐ องศากับแนวแกนเส้นรับ รอยร้าวที่เกิดขึ้นแต่ละรอยห่างกันเกิน 500 มม. และรอยร้าวจะต้องมีความกว้างไม่เกิน 0.2 มม.
- เสาเข็มจะต้องคง วัน เดือน ปี ที่ผลิตและแสดงค่าพิกัดของจุดยกไว้ให้ชัดเจน โดยทำเป็นที่ยึด หรือรอยสำหรับยกให้ความมั่นคงข้างล่างนี้



| รายละเอียดเสาเข็ม | | |
|-------------------|---------|---------|
| แบบ | X (cm.) | D (mm.) |
| A | 16 | φ12 |
| B | 20 | φ16 |
| C | 25 | φ20 |
| D | 30 | φ20 |

หมายเหตุ

- มีติดจางกำหนดไว้เป็นเมตร นอกจากแสดงไว้เป็นอย่างอื่น

แบบประกอบ

- สัญลักษณ์ สำรอง ข้อกำหนดเกี่ยวกับแบบแปลน แบบเลขที่ ก3 - 01/01
- แปลนและรูปตัด ก-ก ข้อข้ามคลอง แบบเลขที่ ก6 - 01/05

ตารางแสดงการกำหนดรูปแบบและมิติต่อม่อรับท่อเดี่ยว กรณีฐานรากเสาเข็ม

| ขนาดท่อ (NOMINAL DIAMETER) mm. | ความสูงต่อม่อ (H) m. | แบบต่อม่อ | ความกว้างฐานรับท่อ (A) m. | หมายเหตุ |
|--------------------------------|----------------------|-----------|---------------------------|----------|
| 150 | H ≤ 3.50 | แบบที่ 1 | 0.40 | |
| | 3.50 < H ≤ 6.00 | แบบที่ 2 | 0.50 | |
| 200 | H ≤ 3.50 | แบบที่ 1 | 0.45 | |
| | 3.50 < H ≤ 6.00 | แบบที่ 2 | 0.50 | |
| 250 | H ≤ 3.50 | แบบที่ 1 | 0.55 | |
| | 3.50 < H ≤ 6.00 | แบบที่ 2 | 0.55 | |
| 300 | H < 3.50 | แบบที่ 1 | 0.60 | |
| | 3.50 < H < 8.00 | แบบที่ 2 | 0.60 | |
| 300 | 8.00 < H < 15.00 | แบบที่ 3 | 0.70 | |
| | H < 3.50 | แบบที่ 2 | 0.60 | |
| | 3.50 < H < 8.00 | แบบที่ 2 | 0.60 | |
| 400 | 8.00 < H < 15.00 | แบบที่ 3 | 0.70 | |
| | H < 3.50 | แบบที่ 2 | 0.70 | |
| | 3.50 < H < 8.00 | แบบที่ 2 | 0.70 | |
| 500 | 8.00 < H < 15.00 | แบบที่ 3 | 0.80 | |
| | H < 3.50 | แบบที่ 2 | 0.80 | |
| | 3.50 < H < 8.00 | แบบที่ 2 | 0.80 | |
| 600 | 8.00 < H < 15.00 | แบบที่ 3 | 0.80 | |
| | H < 3.50 | แบบที่ 2 | 0.80 | |
| | 3.50 < H < 8.00 | แบบที่ 2 | 0.80 | |
| 800 | H < 3.50 | แบบที่ 4 | 1.10 | |
| | 3.50 < H < 8.00 | แบบที่ 4 | 1.10 | |
| | 8.00 < H < 15.00 | แบบที่ 4 | 1.10 | |
| | 8.00 < H < 15.00 | แบบที่ 4 | 1.10 | |

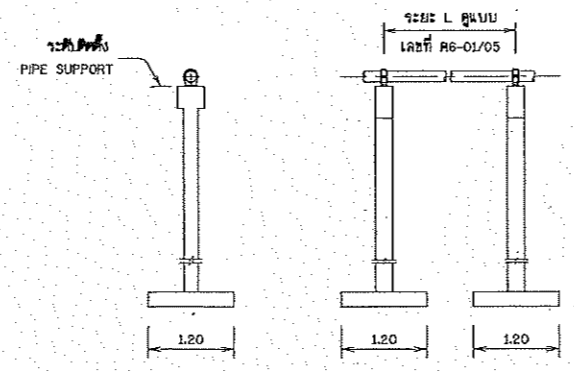
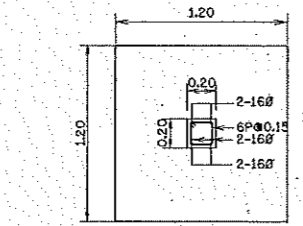
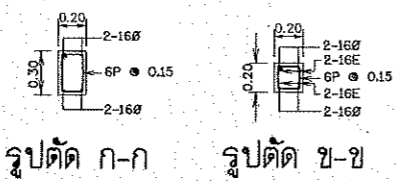
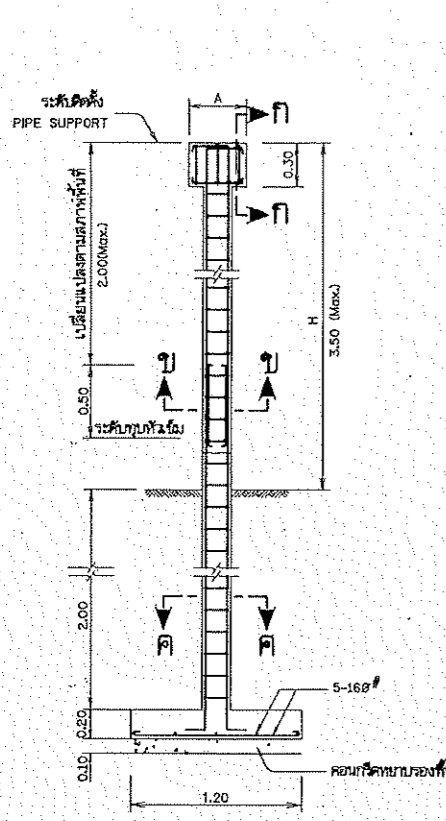
ตารางแสดงการกำหนดรูปแบบและมิติต่อม่อรับท่อเดี่ยว กรณีฐานรากแผ่

| ขนาดท่อ (NOMINAL DIAMETER) mm. | ความสูงต่อม่อ (H) m. | แบบต่อม่อ | ความกว้างฐานรับท่อ (A) m. | หมายเหตุ |
|--------------------------------|----------------------|-----------|---------------------------|----------|
| 150 | H ≤ 3.50 | แบบที่ 1 | 0.40 | |
| | 3.50 < H ≤ 6.00 | แบบที่ 2 | 0.50 | |
| 200 | H ≤ 3.50 | แบบที่ 1 | 0.45 | |
| | 3.50 < H ≤ 6.00 | แบบที่ 2 | 0.50 | |
| 250 | H ≤ 3.50 | แบบที่ 1 | 0.55 | |
| | 3.50 < H ≤ 6.00 | แบบที่ 2 | 0.55 | |
| 300 | H < 3.50 | แบบที่ 1 | 0.60 | |
| | 3.50 < H < 8.00 | แบบที่ 2 | 0.60 | |
| | 8.00 < H < 15.00 | แบบที่ 3 | 0.70 | |
| 400 | H < 3.50 | แบบที่ 2 | 0.60 | |
| | 3.50 < H < 8.00 | แบบที่ 2 | 0.60 | |
| | 8.00 < H < 15.00 | แบบที่ 3 | 0.70 | |
| 500 | H < 3.50 | แบบที่ 2 | 0.70 | |
| | 3.50 < H < 8.00 | แบบที่ 2 | 0.70 | |
| | 8.00 < H < 15.00 | แบบที่ 3 | 0.80 | |
| 600 | H < 3.50 | แบบที่ 2 | 0.80 | |
| | 3.50 < H < 8.00 | แบบที่ 2 | 0.80 | |
| | 8.00 < H < 15.00 | แบบที่ 3 | 0.80 | |
| 800 | H < 3.50 | แบบที่ 4 | 1.10 | |
| | 3.50 < H < 8.00 | แบบที่ 4 | 1.10 | |
| | 8.00 < H < 15.00 | แบบที่ 4 | 1.10 | |
| | 8.00 < H < 15.00 | แบบที่ 4 | 1.10 | |

กรมทรัพยากรน้ำ
แบบมาตรฐาน
โครงการจัดหาน้ำเพื่อสนับสนุนเกษตรแปลงใหญ่
ท่าข้ามคลอง
ข้อกำหนดเสาเข็ม ค.ส.ล.

สำนักพัฒนาแหล่งน้ำ ส่วนเทคโนโลยีและมาตรฐาน

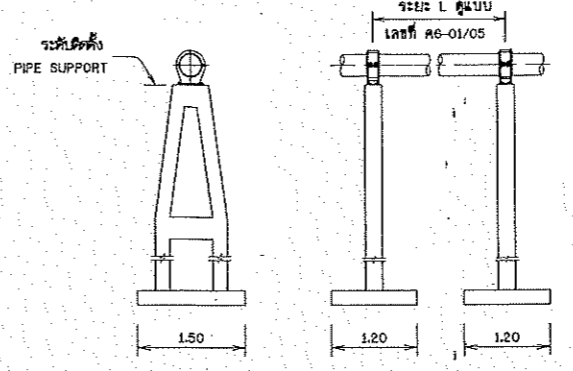
| | | | | |
|-----------|-------------------------|--------------------|----------|--------|
| สำรวจ | ส่วนเทคโนโลยีและมาตรฐาน | เลข | 06 | มว. |
| ออกแบบ | ส่วนเทคโนโลยีและมาตรฐาน | ผ่าน | | ช.น.ส. |
| เขียนแบบ | ส่วนเทคโนโลยีและมาตรฐาน | เห็นชอบ | | ผ.ส.ท. |
| ตรวจ | ส่วนเทคโนโลยีและมาตรฐาน | นายประยุทธ์ โภทธาน | | |
| แบบเลขที่ | สท.มฐ.003/63 | แบบเลขที่ | R6-03/05 | |



รูปด้านหน้า รูปด้านข้าง

ตอม่อรับท่อแบบที่ 1

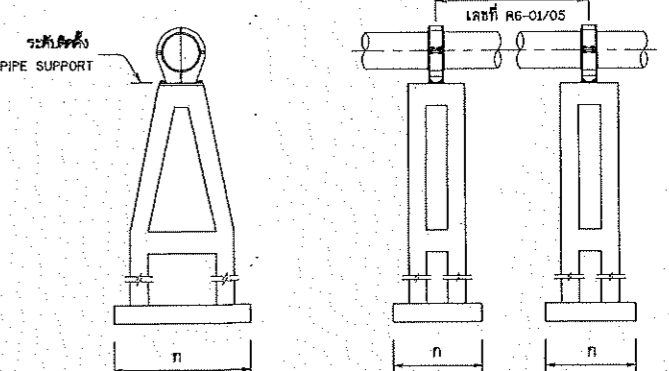
มาตรฐาน



รูปด้านหน้า รูปด้านข้าง

ตอม่อรับท่อแบบที่ 2

มาตรฐาน



รูปด้านหน้า รูปด้านข้าง

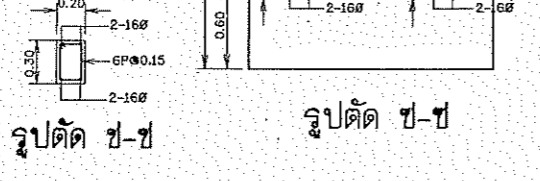
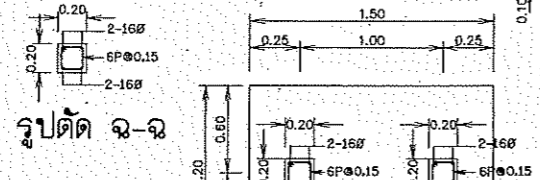
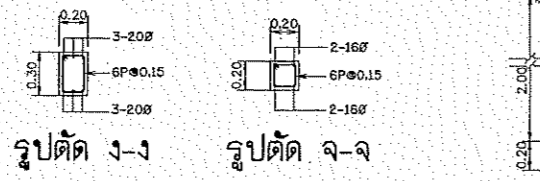
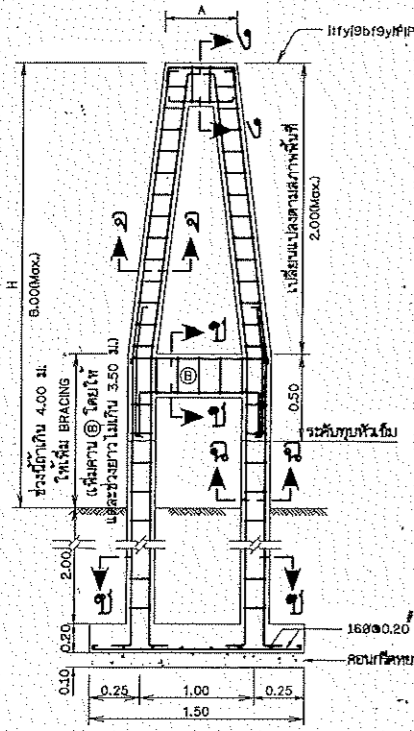
ตอม่อรับท่อแบบที่ 3,4

มาตรฐาน

| แบบที่ | ขนาดกว้าง (ม.) | ความสูง (ม.) |
|--------|----------------|--------------|
| 3 | 1.90 x 1.25 | - |
| 4 | 2.20 x 1.40 | - |

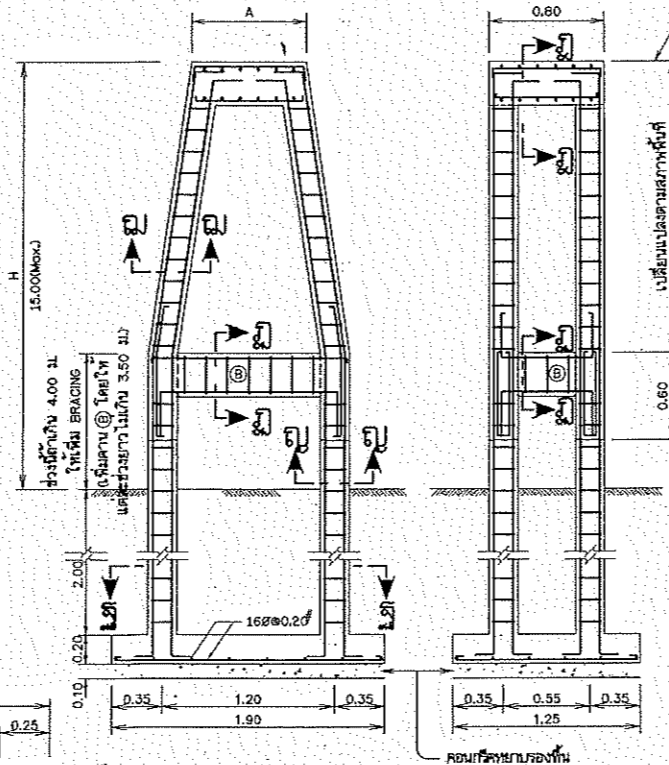
การเสริมเหล็ก ตอม่อแบบที่ 1

มาตรฐาน

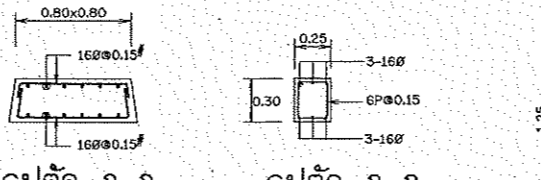
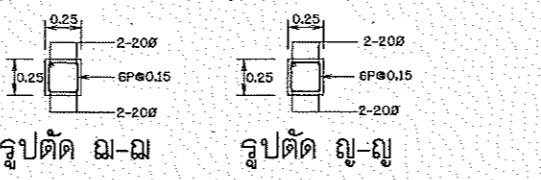


การเสริมเหล็ก ตอม่อแบบที่ 2

มาตรฐาน

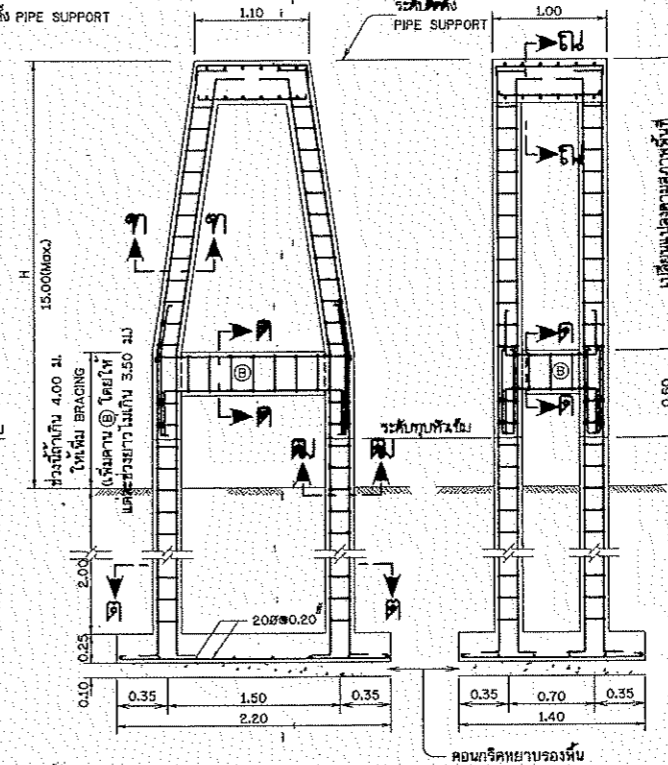


รูปตัดตามขวาง รูปตัดตามยาว

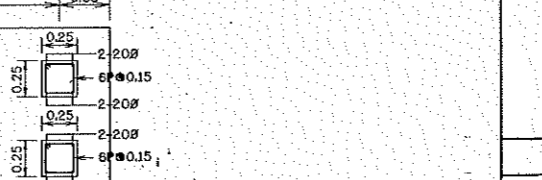
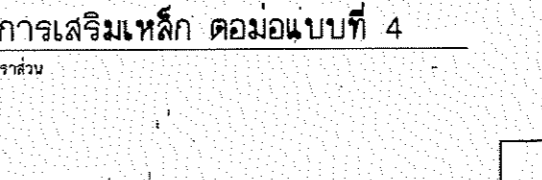


การเสริมเหล็ก ตอม่อแบบที่ 3

มาตรฐาน

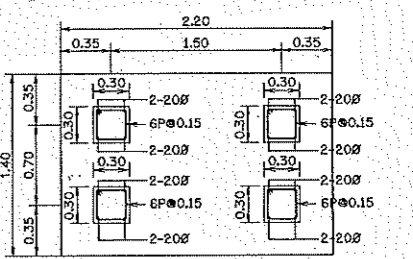
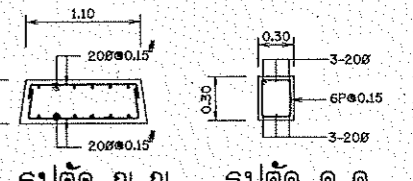
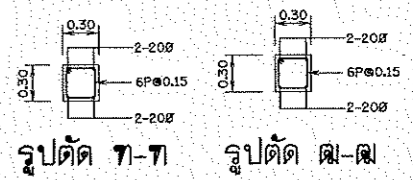


รูปตัดตามขวาง รูปตัดตามยาว

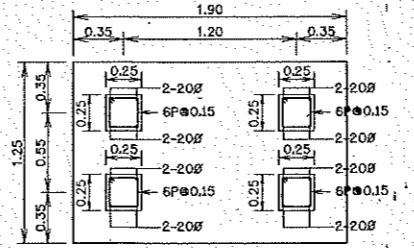


การเสริมเหล็ก ตอม่อแบบที่ 4

มาตรฐาน

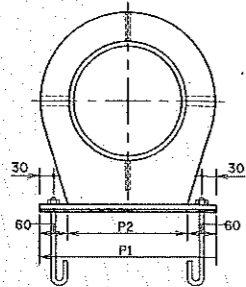


รูปตัด ค-ค

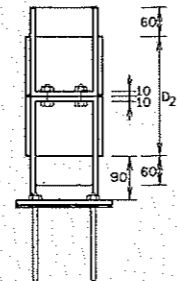


รูปตัด ฉ-ฉ

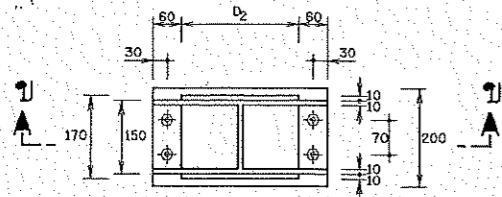
| | | | |
|--|-------------------------|------------|---------------------|
| กรมทรัพยากรน้ำ | | | |
| แบบมาตรฐาน | | | |
| โครงการจัดหาท่อสำหรับสนับสนุนเกษตรแปลงใหญ่ | | | |
| ท่อข้ามคลอง | | | |
| รายละเอียดตอม่อจากแผ่น | | | |
| สำนักพัฒนาแหล่งน้ำ ส่วนเทคโนโลยีและมาตรฐาน | | | |
| สำรวจ | ส่วนเทคโนโลยีและมาตรฐาน | เสนอ | นายสมชาย ใจดี |
| ออกแบบ | ส่วนเทคโนโลยีและมาตรฐาน | ผ่าน | นายสมชาย ใจดี |
| เขียนแบบ | ส่วนเทคโนโลยีและมาตรฐาน | เห็นชอบ | นายประยุทธ์ ไกรบรรณ |
| ตรวจ | ส่วนเทคโนโลยีและมาตรฐาน | | |
| แบบเสร็จ | สพ.ม.ร.003/63 | แบบฉบับที่ | K6-04/05 |



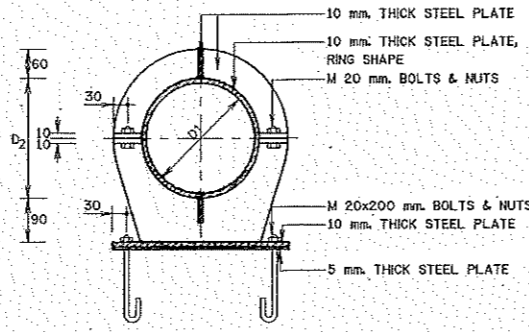
รูปด้านหน้า



รูปด้านข้าง



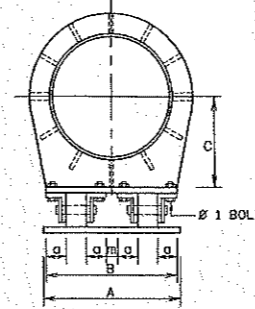
แปลน



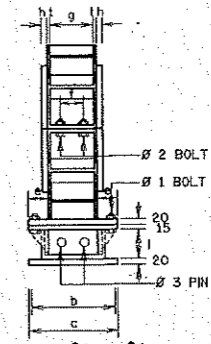
รูปตัด ข-ข

PIPE SUPPORT สำหรับท่อเหล็กขนาด \varnothing 300 มม.

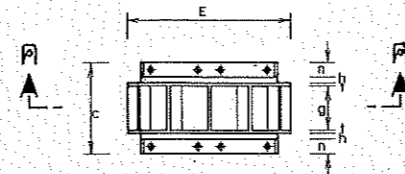
มาตรฐาน



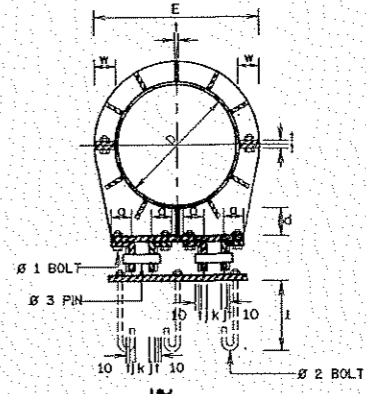
รูปด้านหน้า



รูปด้านข้าง



แปลน



รูปตัด ค-ค

PIPE SUPPORT สำหรับท่อเหล็กขนาด \varnothing 400 มม. - \varnothing 800 มม.

มาตรฐาน

ตารางแสดงระยะขอบ(PITCH)

ของสลักเกลียว

| DIAMETER OF BOLTS mm. | M | | | | | | | |
|-----------------------|----|-----|-----|-----|----|----|-----|-----|
| | 16 | 18 | 20 | 22 | 24 | 27 | 30 | 33 |
| PITCH mm. | 2 | 2.5 | 2.5 | 2.5 | 3 | 3 | 3.5 | 3.5 |

แบบประกอบ

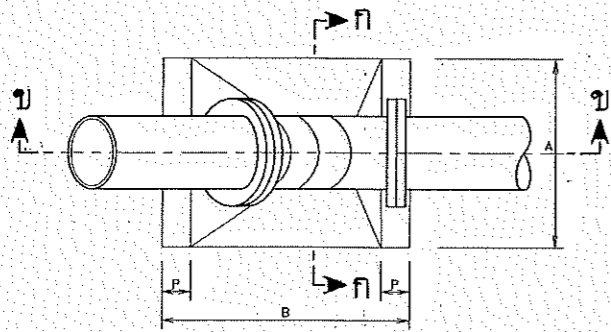
- สลักเกลียว ค่ายอ ข้อกำหนดเกี่ยวกับแบบแปลน แบบเลขที่ ก3 - 01/01
- แปลนและรูปตัด ก-ก ท่อข้ามคลอง แบบเลขที่ ก6 - 01/05

ตารางแสดงมิติของ PIPE SUPPORT

| NOMINAL DIAMETER mm. | DIMENSIONS IN METERS (m.) | | | | | | | | | | | | | | | | | | | mm. | | | m. | | |
|----------------------|---------------------------|------|------|-------|-------|-------|------|------|------|------|------|-------|------|------|------|------|------|------|------|------|------|-----------------|-------|-----------------|-----------------|
| | A | B | C | D | E | a | b | c | d' | e | f | g | h | i | j | k | l | m | n | t | w | \varnothing 1 | | \varnothing 2 | \varnothing 3 |
| | 200 | 0.35 | 0.20 | - | 0.225 | 0.345 | - | - | - | - | - | 0.07 | 0.12 | 0.01 | 0.09 | - | - | 0.15 | - | - | 0.01 | 0.05 | | 0.016 | 0.016 |
| 250 | 0.42 | 0.25 | - | 0.279 | 0.419 | - | - | - | - | - | 0.07 | 0.13 | 0.01 | 0.09 | - | - | 0.20 | - | - | 0.01 | 0.05 | 0.020 | 0.020 | - | |
| 300 | 0.47 | 0.30 | - | 0.330 | 0.472 | - | - | - | - | - | 0.07 | 0.130 | 0.01 | 0.09 | - | - | 0.20 | - | - | 0.01 | 0.05 | 0.020 | 0.020 | - | |
| 400 | 0.48 | 0.46 | 0.31 | 0.432 | 0.572 | 0.07 | 0.21 | 0.31 | 0.10 | 0.07 | 0.08 | 0.15 | 0.02 | 0.10 | 0.01 | 0.05 | 0.25 | 0.04 | 0.05 | 0.01 | 0.07 | 0.016 | 0.016 | 0.04 | |
| 500 | 0.58 | 0.52 | 0.36 | 0.514 | 0.674 | 0.07 | 0.21 | 0.31 | 0.10 | 0.07 | 0.08 | 0.15 | 0.02 | 0.10 | 0.01 | 0.06 | 0.25 | 0.04 | 0.05 | 0.01 | 0.07 | 0.016 | 0.016 | 0.04 | |
| 600 | 0.68 | 0.60 | 0.46 | 0.616 | 0.796 | 0.07 | 0.24 | 0.34 | 0.15 | 0.07 | 0.10 | 0.18 | 0.02 | 0.10 | 0.01 | 0.12 | 0.25 | 0.04 | 0.05 | 0.01 | 0.08 | 0.016 | 0.022 | 0.04 | |
| 800 | 0.88 | 0.78 | 0.56 | 0.818 | 0.998 | 0.10 | 0.35 | 0.40 | 0.15 | 0.08 | 0.15 | 0.20 | 0.02 | 0.10 | 0.01 | 0.12 | 0.25 | 0.04 | 0.05 | 0.01 | 0.10 | 0.016 | 0.024 | 0.04 | |

หมายเหตุ

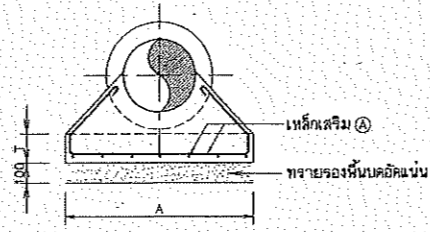
- มิติต่างกำหนดเป็นมิลลิเมตร นอกจากแสดงไว้เป็นอย่างอื่น
- PIPE SUPPORTS ทำจากเหล็กแผ่นที่มีคุณสมบัติเดียวกับท่อเหล็ก และเคลือบด้วย COAL TAR EPOXY
- BOLTS และ NUTS ทำจาก LOW CARBON STEEL ตามมาตรฐาน TIS 171 GRADE 4.6 STANDARD FOR BOLTS SCREWS NUTS AND STUDS หรือ ASTM A307 GRADE B
- ส่วนประกอบอื่นทั้งหมดจะต้องเคลือบด้วย COAL TAR EPOXY หนาไม่น้อยกว่า 200 ไมครอน
- การหล่อ THRUST BLOCK ต้องระวังไม่ให้คอนกรีตพุ่งขึ้นของท่อ
- ดินฐานรองต้องรับน้ำหนักบรรทุกปลอดภัยทั้งในแนวราบและแนวตั้งได้ไม่น้อยกว่า 5 ตัน/ม²
- ขนาด THRUST BLOCK ที่แสดงในตาราง ส่วนลดจากควมคงของแบบโรงงาน 12.50-กม/ชม.²



แปลน THRUST BLOCK รับข้อต่อโค้งแนวตั้ง

มาตรฐาน

(ใช้ร่วมกับขยว)

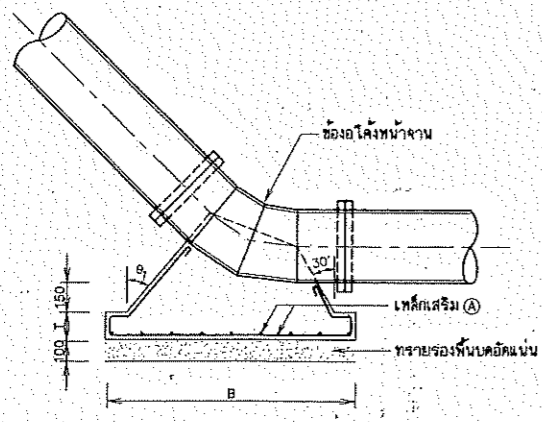


รูปตัด ก-ก

มาตรฐาน

ตารางแสดงมิติและการเสริมเหล็ก THRUST BLOCK รับข้อต่อโค้งแนวตั้ง

| ขนาดท่อ (mm.) | ข้อโค้ง | ท่อเดี่ยว | | | | เหล็กเสริม (A) | มุมเอียงผิว THRUST BLOCK θ_1 |
|---------------|---------|---------------|------|------|------|-----------------------|-------------------------------------|
| | | มิติต่าง (m.) | | | | | |
| | | A | B | P | T | | |
| 200 | 22.50° | 0.40 | 0.60 | 0.15 | 0.20 | 12 \varnothing 0.20 | 22.50° |
| | 45° | 0.40 | 0.60 | 0.15 | 0.20 | 12 \varnothing 0.15 | 45° |
| 250 | 22.50° | 0.50 | 0.70 | 0.20 | 0.20 | 12 \varnothing 0.15 | 22.50° |
| | 45° | 0.50 | 0.80 | 0.20 | 0.20 | 12 \varnothing 0.15 | 45° |
| 300 | 22.50° | 0.60 | 0.90 | 0.15 | 0.20 | 12 \varnothing 0.20 | 22.50° |
| | 45° | 0.80 | 1.25 | 0.15 | 0.20 | 12 \varnothing 0.15 | 45° |
| 400 | 22.50° | 0.80 | 1.20 | 0.20 | 0.20 | 12 \varnothing 0.15 | 22.50° |
| | 45° | 1.00 | 1.75 | 0.20 | 0.20 | 12 \varnothing 0.15 | 45° |
| 500 | 22.50° | 0.90 | 1.60 | 0.20 | 0.20 | 12 \varnothing 0.15 | 22.50° |
| | 45° | 1.35 | 2.00 | 0.20 | 0.20 | 12 \varnothing 0.10 | 45° |
| 600 | 22.50° | 1.10 | 1.80 | 0.20 | 0.25 | 12 \varnothing 0.10 | 22.50° |
| | 45° | 1.50 | 2.60 | 0.20 | 0.25 | 12 \varnothing 0.10 | 45° |
| 800 | 22.50° | 1.40 | 2.40 | 0.25 | 0.30 | 16 \varnothing 0.15 | 22.50° |
| | 45° | 1.80 | 3.30 | 0.25 | 0.30 | 16 \varnothing 0.15 | 45° |



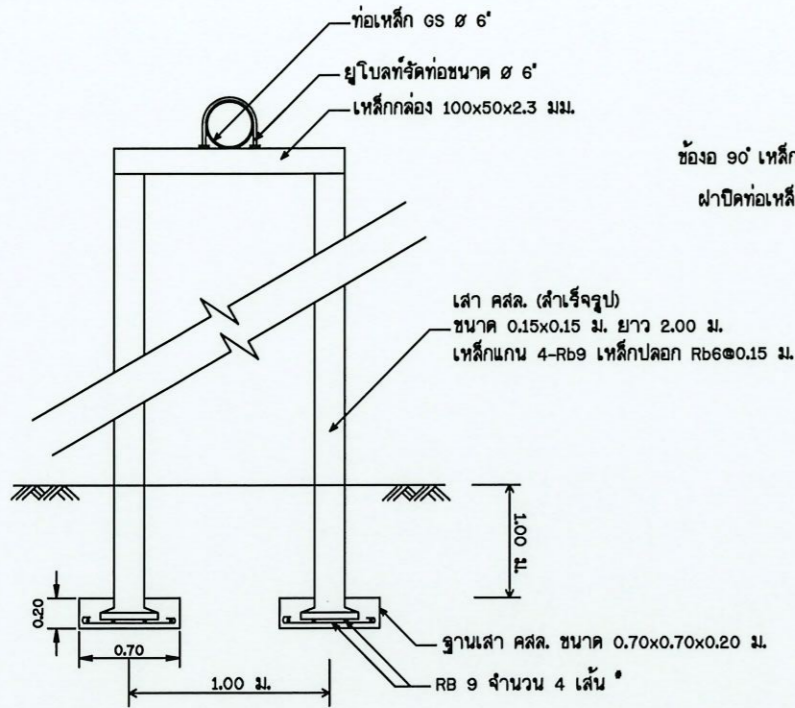
รูปตัด ข-ข

มาตรฐาน

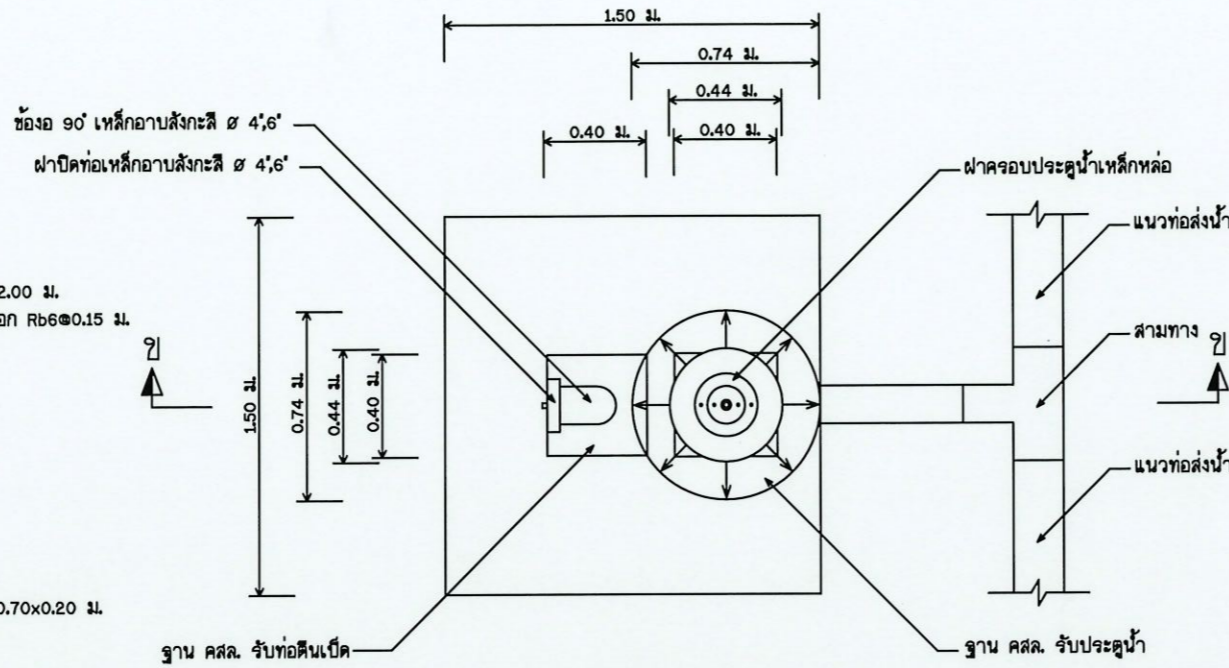
กรมทรัพยากรน้ำ
แบบมาตรฐาน
โครงการจัดหาน้ำเพื่อสนับสนุนเกษตรแปลงใหญ่
ท่อข้ามคลอง
แปลน รูปตัด รูปด้านและตารางแสดงมิติ PIPE SUPPORT

สำนักพัฒนาแหล่งน้ำ ส่วนเทคโนโลยีและมาตรฐาน

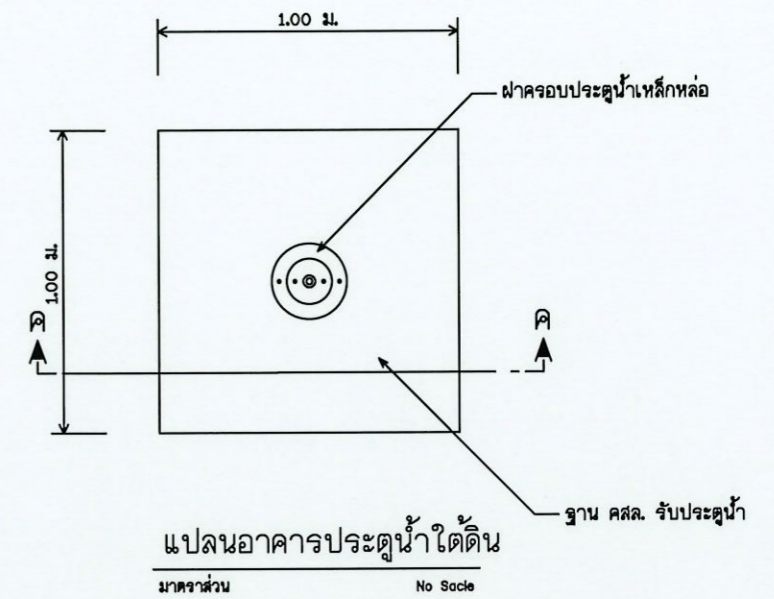
| | | | |
|-----------|-------------------------|----------------------|----------|
| สำรวจ | เสนอ | กม | ตส. |
| ออกแบบ | ส่วนเทคโนโลยีและมาตรฐาน | ผ่าน | จกมย. |
| เขียนแบบ | ส่วนเทคโนโลยีและมาตรฐาน | เห็นชอบ | ผสพ. |
| ตรวจ | ส่วนเทคโนโลยีและมาตรฐาน | นายประยุทธ์ ไกรบุรุษ | |
| แบบเลขที่ | สท.ม.จ.003/63 | แบบแผ่นที่ | ก6-05/05 |



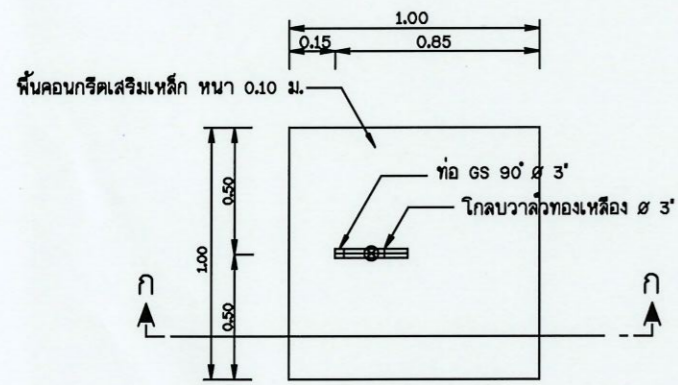
ขยายเสารับท่อส่งน้ำ
มาตราส่วน No Scale



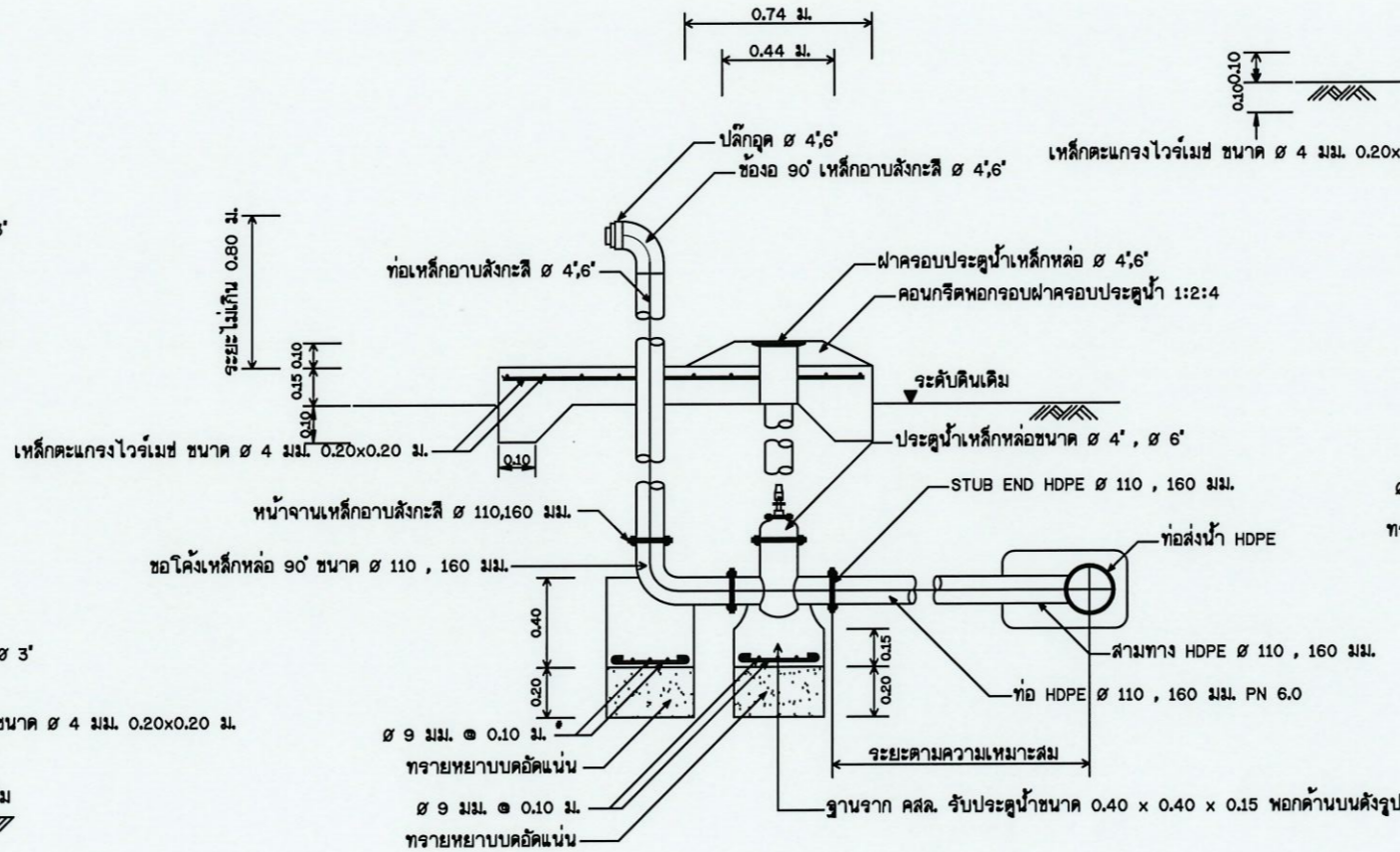
แปลนประตูประบายตะกอน
มาตราส่วน No Scale



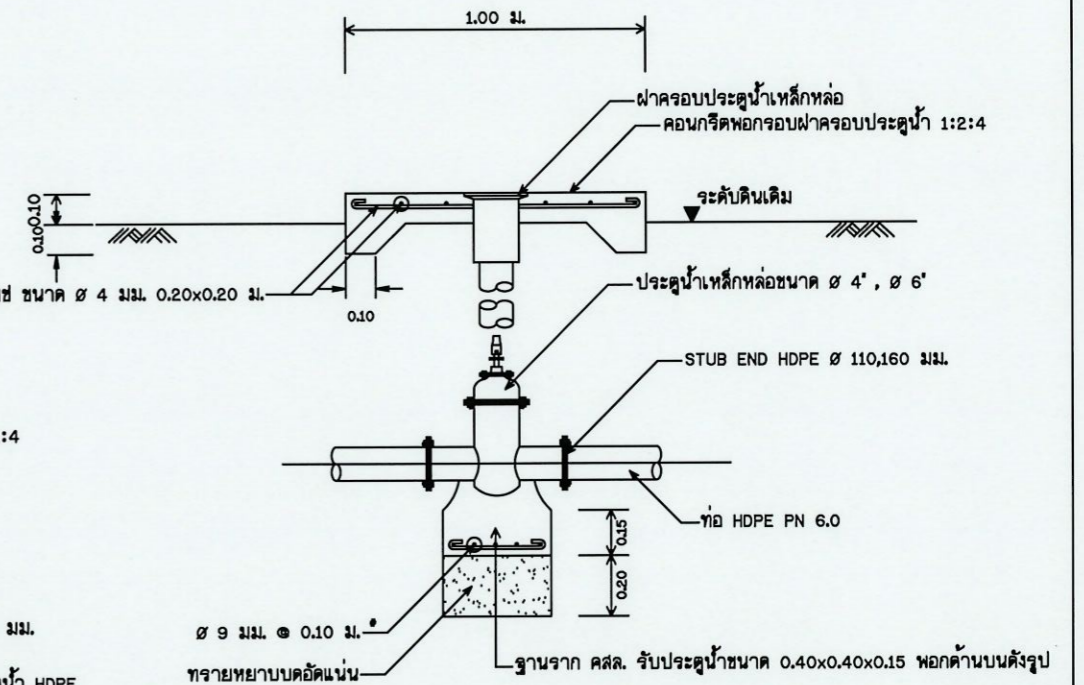
แปลนอาคารประตูปรับใต้ดิน
มาตราส่วน No Scale



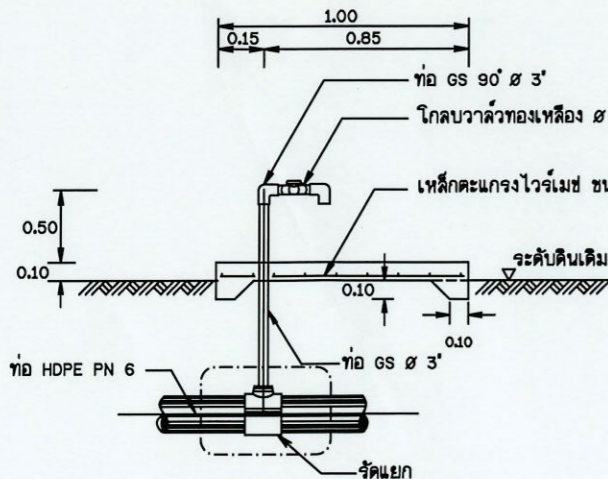
แปลนจุดปล่อยน้ำ
มาตราส่วน No Scale



รูปตัด ข - ข แสดงการติดตั้งประตูประบายตะกอน
มาตราส่วน No Scale

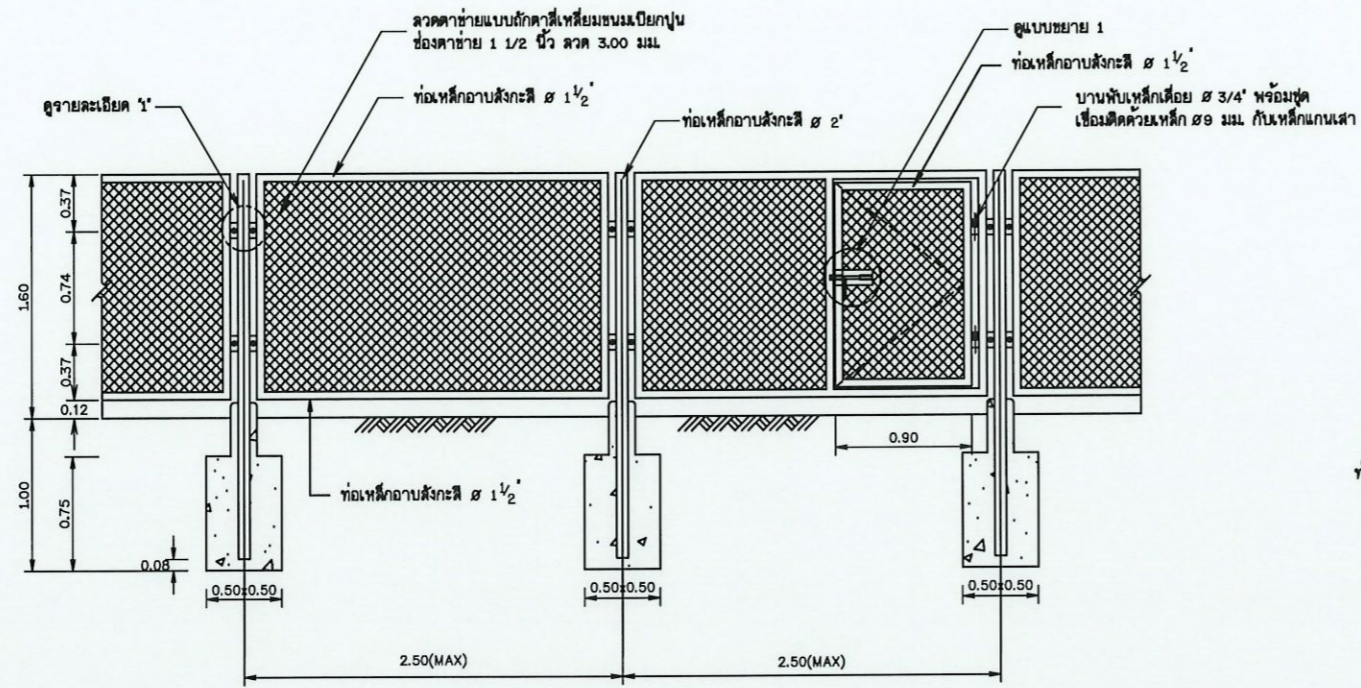


รูปตัด ค - ค แสดงการติดตั้งประตูปรับใต้ดิน
มาตราส่วน No Scale



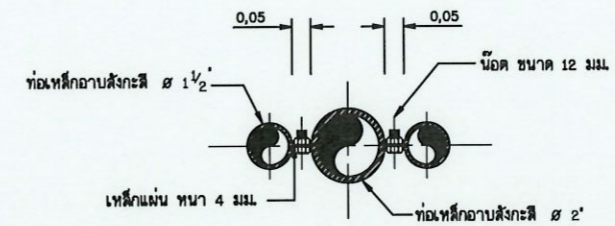
รูปตัด ก - ก
มาตราส่วน No Scale

| | | | | |
|---|--------------------|------------|------|------|
| กรมทรัพยากรน้ำ | | | | |
| โครงการจัดหาน้ำเพื่อสนับสนุนเกษตรแปลงใหญ่ | | | | |
| สถานีสูบน้ำ | | | | |
| แบบขยายประตูปรับใต้ดิน จุดจ่ายน้ำและเสารับท่อส่งน้ำ | | | | |
| สำนักงานทรัพยากรน้ำที่ 4 | | | | |
| สำรวจ | เสนอ | หน้า | หน้า | หน้า |
| ออกแบบ | ส่วนสำรวจและออกแบบ | หน้า | หน้า | หน้า |
| เขียนแบบ | ส่วนสำรวจและออกแบบ | หน้า | หน้า | หน้า |
| แบบเสร็จ | ส่วนช่าง ๐๐๑/๕๓ | แบบฉบับที่ | หน้า | หน้า |
| หน้า - ๐๕/๐๕ - 1 | | | | |



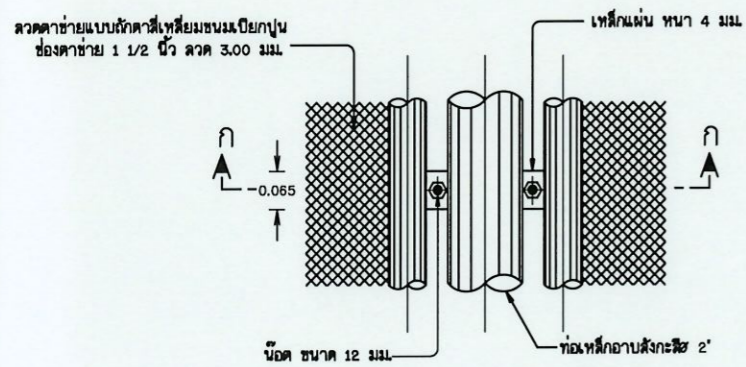
รูปแสดงแบบขยายรั้ว

มาตราส่วน 1:25



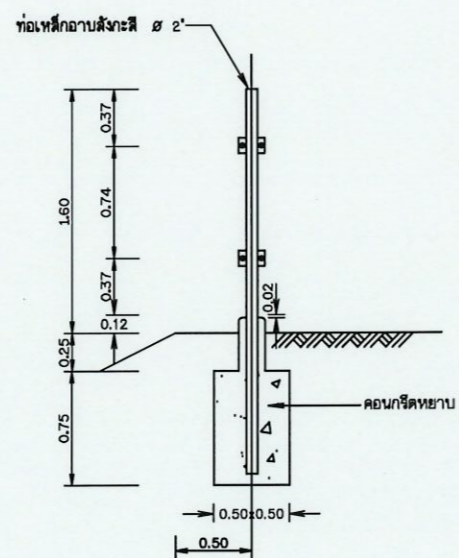
รูปตัด ก-ก

มาตราส่วน 1:10



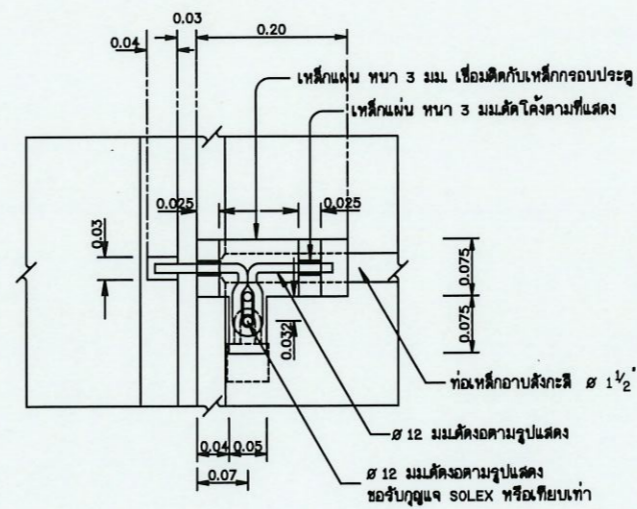
รายละเอียด 1

มาตราส่วน 1:10



แบบขยายรั้ว (รูปด้านข้าง)

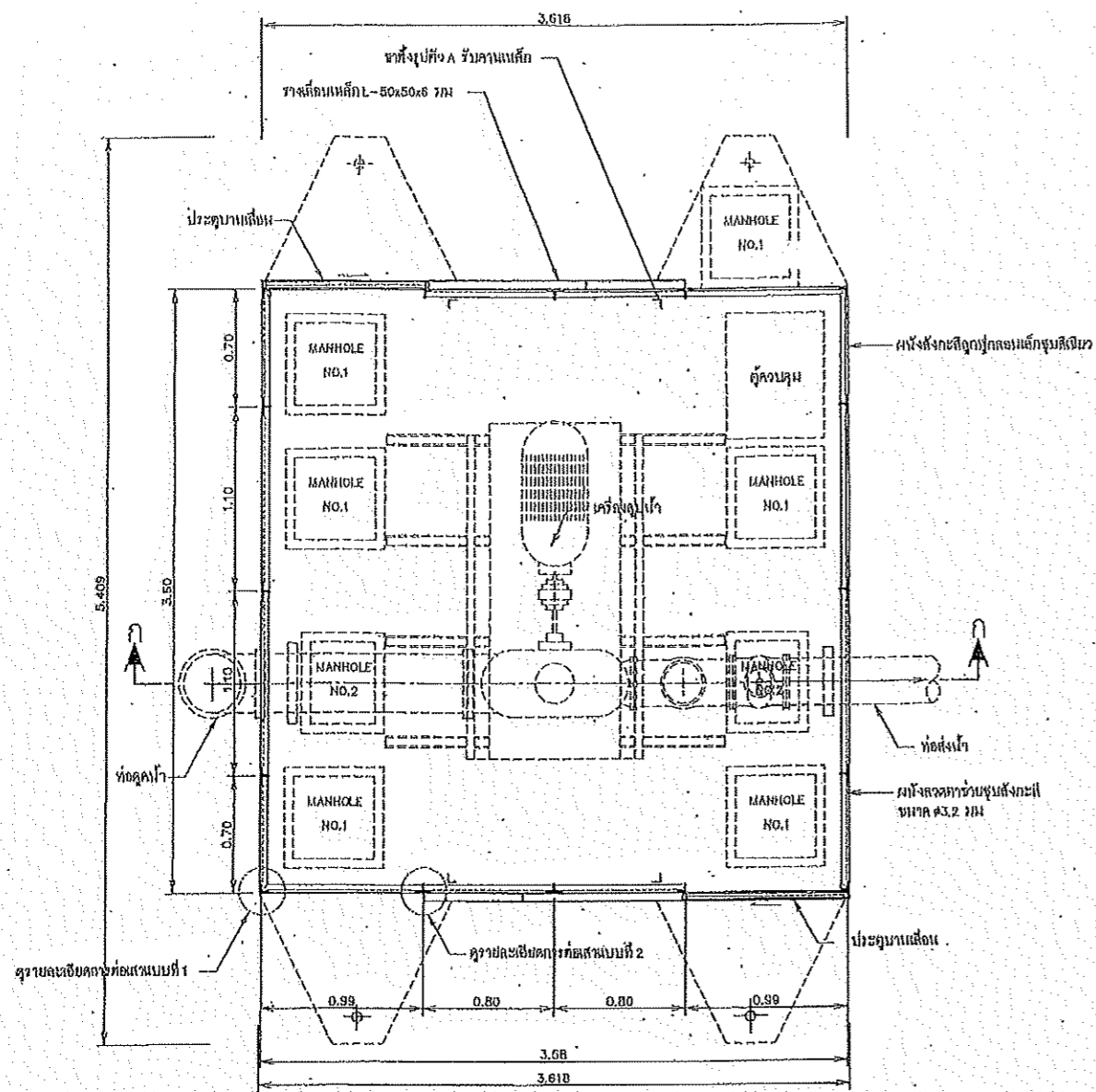
มาตราส่วน 1:25



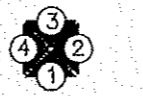
แบบขยาย 1

มาตราส่วน 1:5

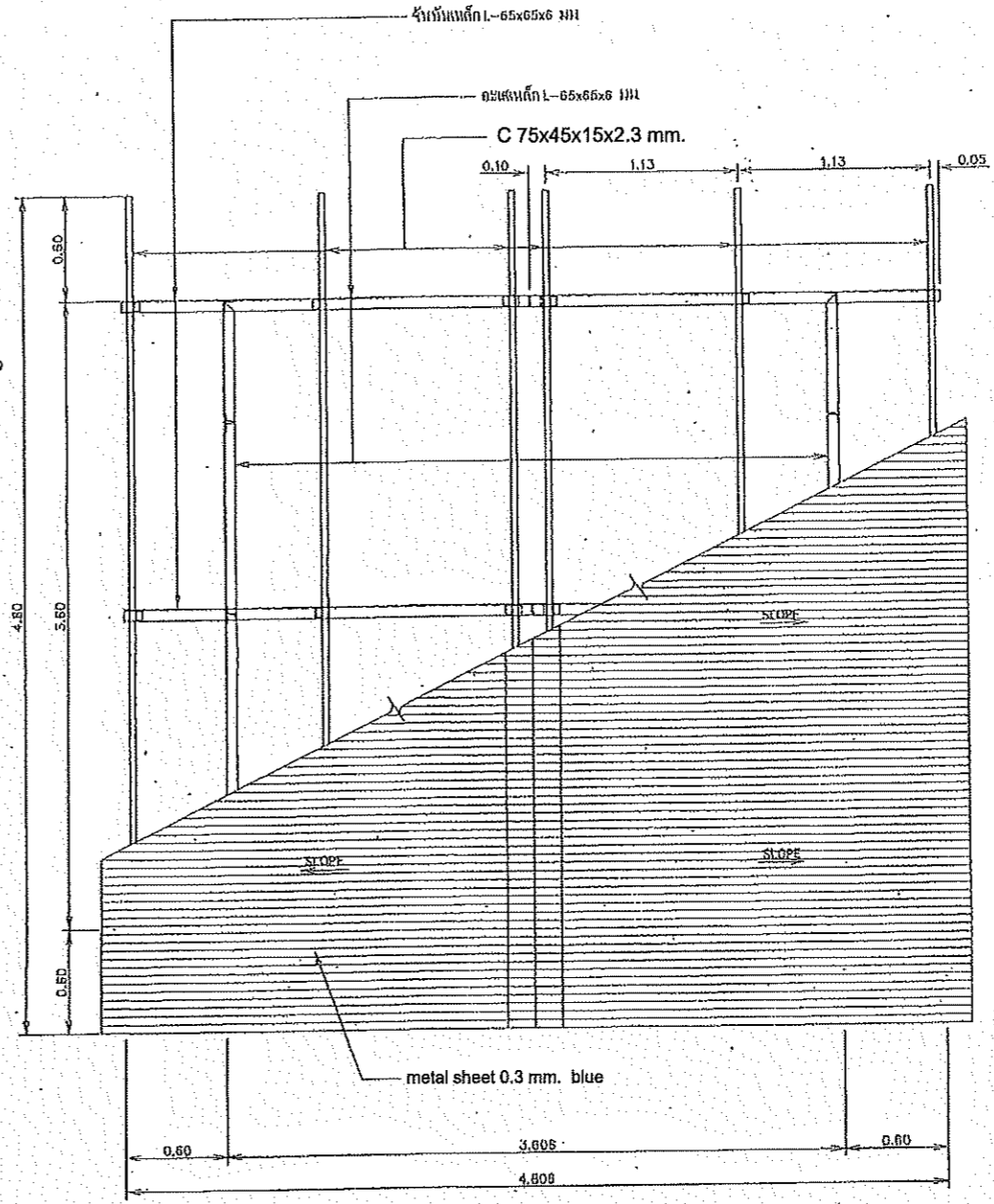
| | | | |
|---|--------------------|------------|------------|
| กรมทรัพยากรน้ำ | | | |
| โครงการจัดหาน้ำเพื่อสนับสนุนเกษตรแปลงใหญ่ | | | |
| รั้ว | | | |
| รูปแสดงแบบขยายรั้ว | | | |
| สำนักงานทรัพยากรน้ำที่ ๕ | | | |
| สำรวจ | เสนอ | พิมพ์ | |
| ออกแบบ | ส่วนสำรวจและออกแบบ | ผ่าน | |
| เขียนแบบ | ส่วนสำรวจและออกแบบ | เห็นชอบ | 15/01/63 |
| แบบเลขที่ | สปท.มธ.001/63 | แบบแผ่นที่ | ค9-01/01-1 |



แปลนพื้น
มาตราส่วน 1 : 20

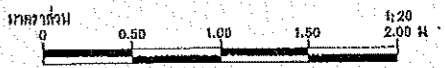


สารบัญรูปด้าน

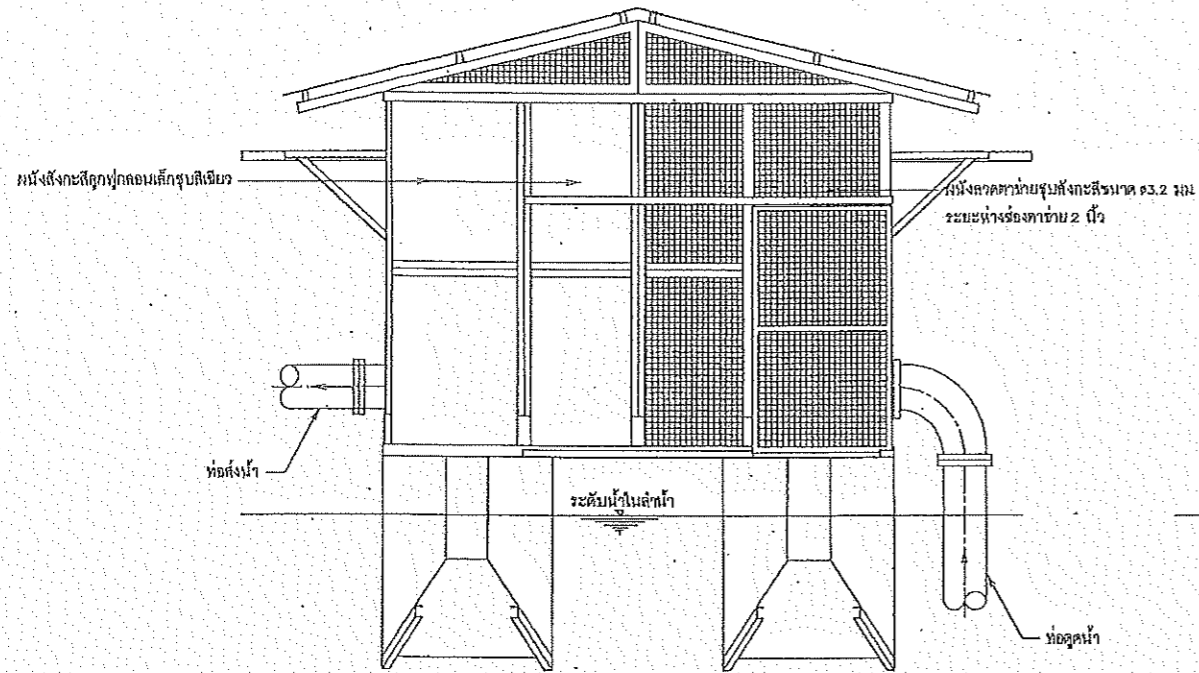


แปลน โครงหลังคา
มาตราส่วน 1 : 20

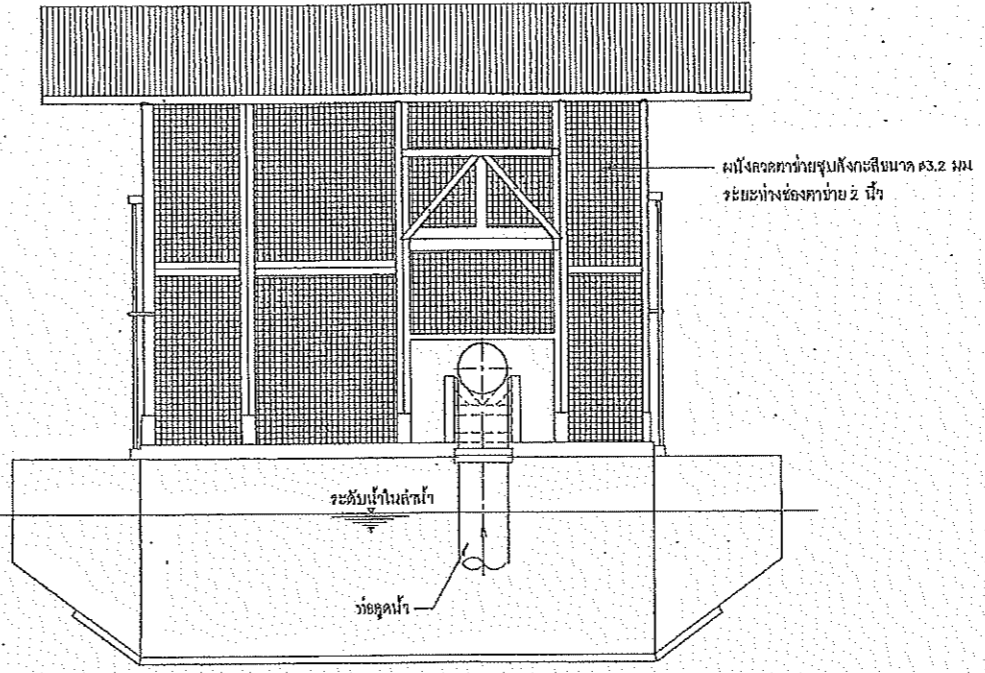
หมายเหตุ
1. ดัดแปลงจากแบบเป็นแนว นอกจากแสดงไว้เป็นอย่างอื่น



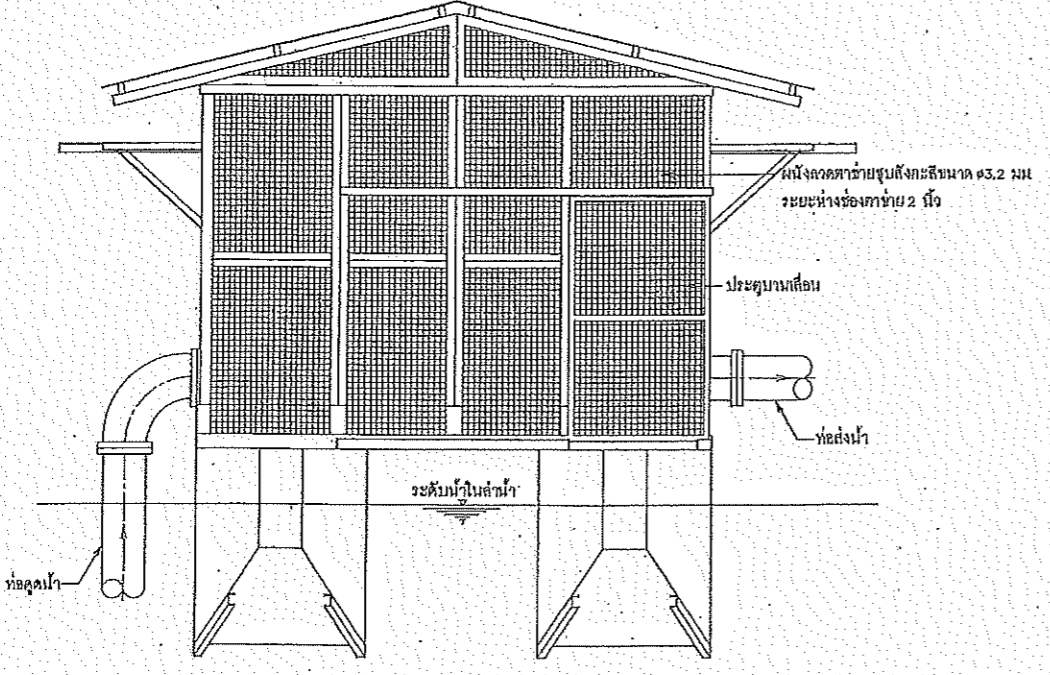
| | | | | | |
|---|---|---|---|---|---|
| บริษัท ทรูเนค โอลิมปิก จำกัด | | | มาตรฐานอาคาร โรงสูบน้ำแบบบดขยี้ มาตรฐานอาคาร โรงสูบน้ำแบบบดขยี้ (แบบที่) แปลงพื้น และแปลนโครงหลังคา | | |
| วิศวกร นายวิภาส อธิปัตย์ ส.บ.ร.176 | วิศวกร นายสุวิทย์ เกียรติวงศ์ ส.บ.ร.145 | วิศวกร นายสุวิทย์ เกียรติวงศ์ ส.บ.ร.145 | วิศวกร นายสุวิทย์ เกียรติวงศ์ ส.บ.ร.145 | วิศวกร นายสุวิทย์ เกียรติวงศ์ ส.บ.ร.145 | วิศวกร นายสุวิทย์ เกียรติวงศ์ ส.บ.ร.145 |
| นายสุวิทย์ เกียรติวงศ์ ส.บ.ร.145 วิศวกรโครงการ | | | กรมโยธาธิการและผังเมือง กรมโยธาธิการและผังเมือง กรมโยธาธิการและผังเมือง | กรมโยธาธิการและผังเมือง กรมโยธาธิการและผังเมือง กรมโยธาธิการและผังเมือง | กรมโยธาธิการและผังเมือง กรมโยธาธิการและผังเมือง กรมโยธาธิการและผังเมือง |
| วันที่ 6/22 | | | DWR13-HCW-01 | 6/22 | 394 |



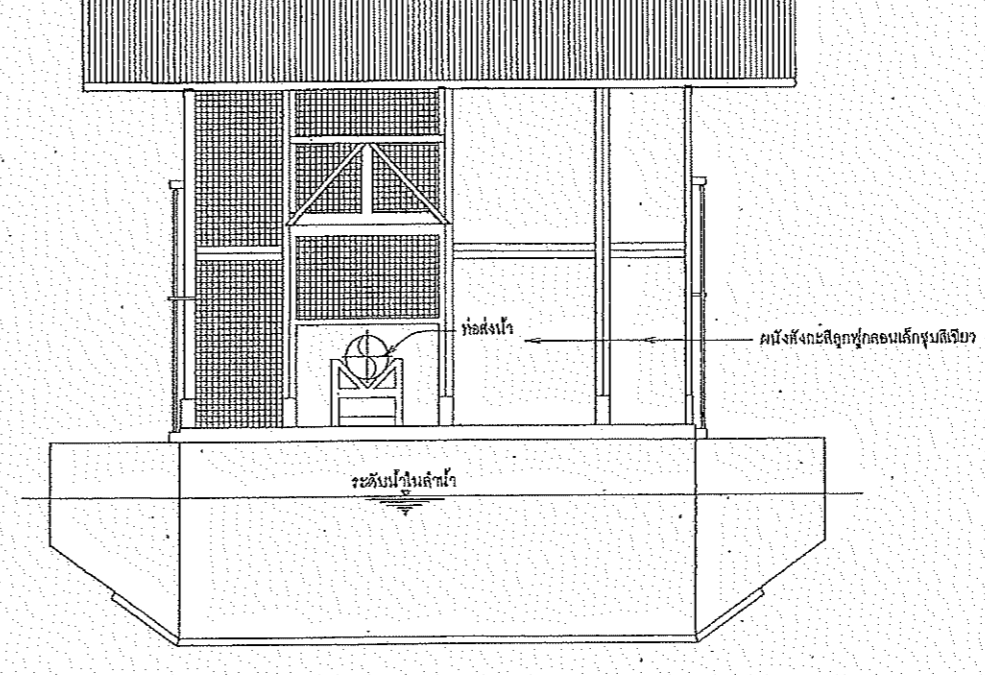
รูปด้าน 3
มาตราส่วน 1 : 25



รูปด้าน 4
มาตราส่วน 1 : 25



รูปด้าน 1
มาตราส่วน 1 : 25

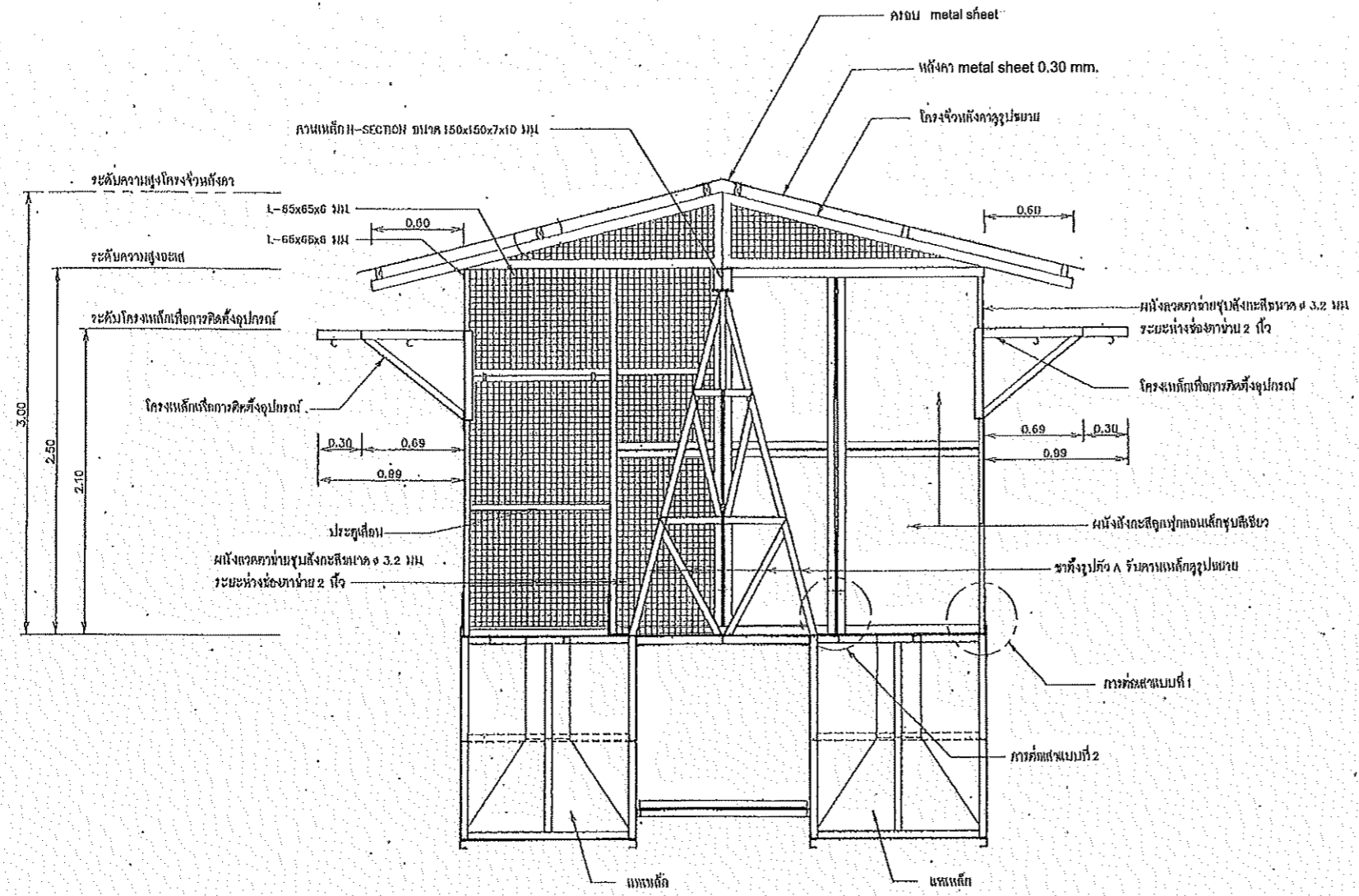


รูปด้าน 2
มาตราส่วน 1 : 25

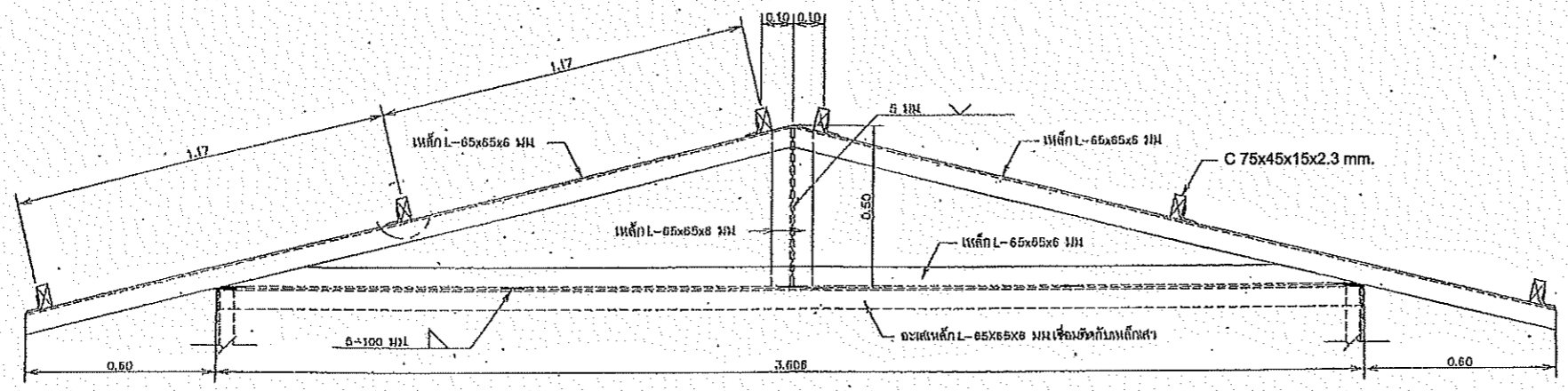
หมายเหตุ
1. ผนังทำกันชนเป็นเมตร นอกจากนี้แสดงไว้เป็นข้ออื่น

มาตราส่วน
0 0.50 1.00 1.50 2.00 2.50 ม

| | | | |
|--|---|--|--|
| บริษัท ชรานส์ เพอริย คอนสตรัคชั่น จำกัด | | มาตรฐานอาคาร โรงสูบน้ำแบบเคลื่อนย้าย มาตรฐานอาคาร โรงสูบน้ำแบบเคลื่อนย้าย (แบบที่) รูปด้าน | |
| นายวิเศษ อธิพัฒน์ นายสุวิทย์ เรืองผล นายบำรุง ติพิณสวัสดิ์ | นายประจักษ์ พัทธา นายวิชาญ วัฒนศิริ นายวิชาญ วัฒนศิริ | นายวิชาญ วัฒนศิริ นายวิชาญ วัฒนศิริ | นายวิชาญ วัฒนศิริ นายวิชาญ วัฒนศิริ |
| นายวิชาญ วัฒนศิริ นายวิชาญ วัฒนศิริ | นายวิชาญ วัฒนศิริ นายวิชาญ วัฒนศิริ | นายวิชาญ วัฒนศิริ นายวิชาญ วัฒนศิริ | นายวิชาญ วัฒนศิริ นายวิชาญ วัฒนศิริ |
| นายวิชาญ วัฒนศิริ นายวิชาญ วัฒนศิริ | นายวิชาญ วัฒนศิริ นายวิชาญ วัฒนศิริ | นายวิชาญ วัฒนศิริ นายวิชาญ วัฒนศิริ | นายวิชาญ วัฒนศิริ นายวิชาญ วัฒนศิริ |

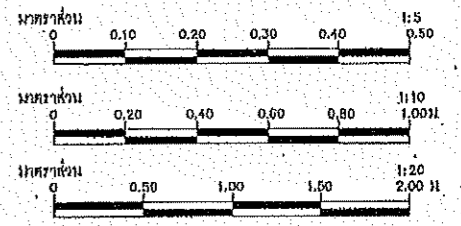


รูปตัด ก - ก
 (โฉมแสดงฐานรองรับเครื่องสูบน้ำ)
 มาตราส่วน 1 : 20



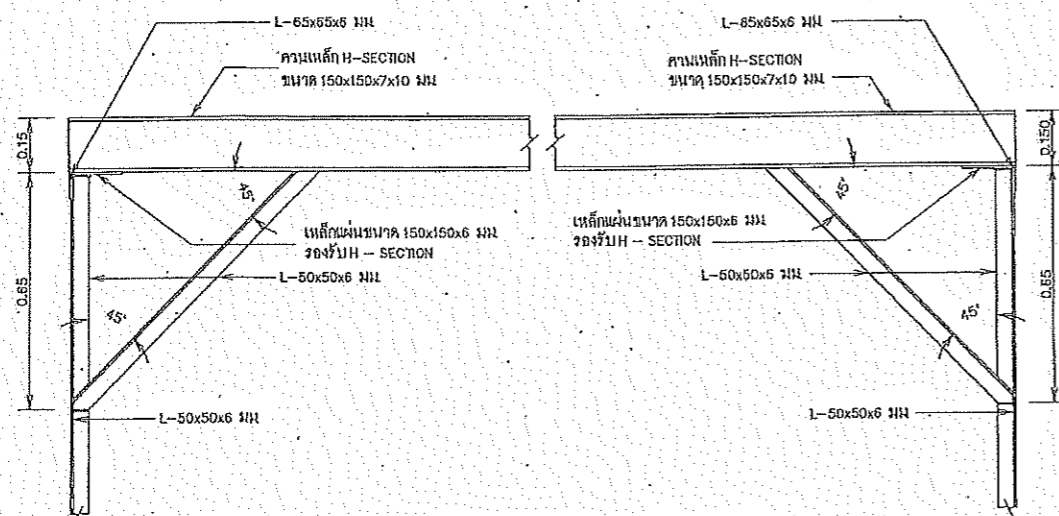
รูปขยายโครงจั่วหลังคา
 มาตราส่วน 1 : 10

หมายเหตุ
 1. ผนังทำจากฉนวนเป็นฉนวน นอกจากแสดงไว้เป็นอย่างอื่น



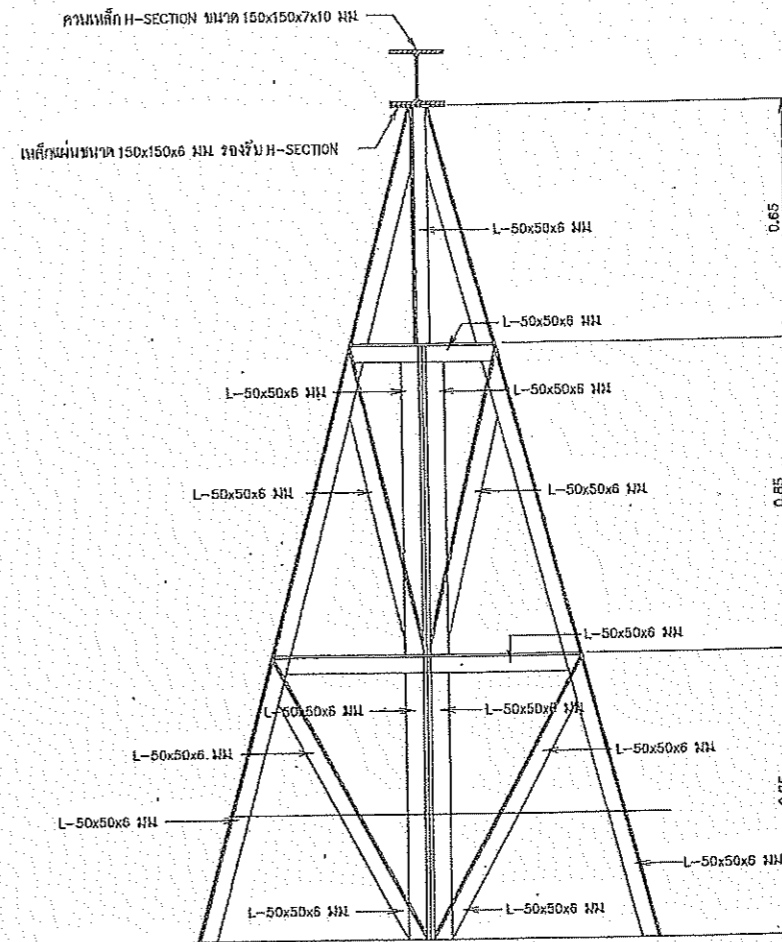
มาตรฐานอาคาร โรงสูบน้ำแบบเทศบาล
 มาตรฐานอาคาร โรงสูบน้ำแบบเทศบาล (แบบที่)
 รูปตัด รายละเอียดและรูปขยาย

| | | | |
|-------------------------------------|--------------------------------|---|----------------|
| บริษัท ขวางส์ เอนจิเนียริ่ง จำกัด | | สำนักงานพัฒนาพลังงานทดแทน กระทรวงพลังงาน กรุงเทพมหานคร | |
| ควบคุม นายวิชาญ อินธิพันธ์ | ออกแบบ นายสุวิทย์ เจริญพงศ์ | เลขที่ หน้า | หน้า |
| ตรวจสอบ นายประสิทธิ์ วิชาญ | ตรวจสอบ นายประสิทธิ์ วิชาญ | วันที่ หน้า | หน้า |
| นายสุวิทย์ เจริญพงศ์ ผู้อำนวยการ | | หมายเลขแบบ DWR13-HCW-01 | วันที่ 8/22 |



รายละเอียดคานเหล็กยกเครื่องสูบน้ำ

มาตราส่วน 1 : 10

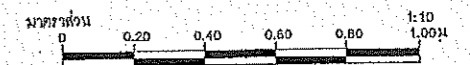


รูปขยายขาตั้งรูปตัว A รับคานเหล็ก

มาตราส่วน 1 : 10

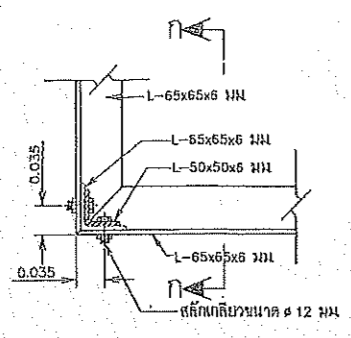
หมายเหตุ

1. งดใช้สกรูขันสกรูแบบทอก นอกจากแสดงไว้เป็นอย่างอื่น

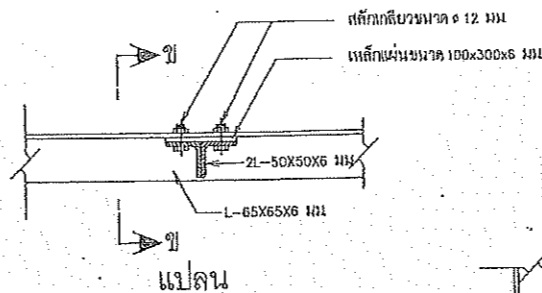


มาตรฐานอาคารโรงสูบน้ำแบบแพลอยน้ำ
มาตรฐานอาคารโรงสูบน้ำแบบแพลอยน้ำ (แบบที่)
รายละเอียดคานเหล็กยกเครื่องสูบน้ำ

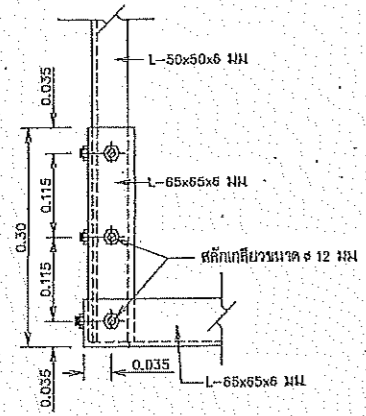
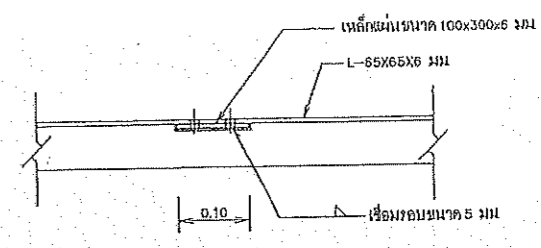
| | | | |
|--|----------------------------|---|---------------------|
| บริษัท ทราเวล เจริญ คอนสตรัคชั่น จำกัด | | สำนักพัฒนาแหล่งน้ำ กรมชลประทาน กระทรวงทรัพยากรธรรมชาติและสิ่งแวดล้อม | |
| ออกแบบ | นายวิเศษ วัฒนอินทร์ ส.๒๒๑๗ | เสนอ | นายบุญช่วย ยี่ออยู่ |
| เขียนแบบ | นายสุวิทย์ ใจเย็น | ผ่าน | น.ส.ศ. |
| ตรวจ | นายบำรุง ธีรวิชัย ส.๒๒๑๔๖ | เห็นชอบ | นายประสิทธิ์ ใจทวี |
| | | อนุมัติ | นายวิเศษ วัฒนอินทร์ |
| นายสุวิทย์ วัฒนอินทร์ ส.๒๒๑๓๗ ผู้บัญชาโครงการ | | นายทศพล | วันที่ 9/22 |
| | | วันที่ | หน้า 397 |



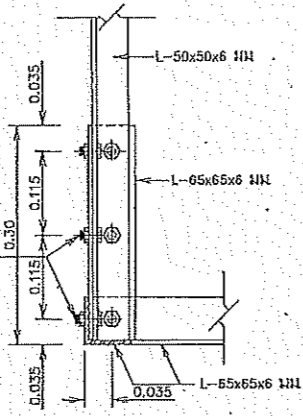
แปลน



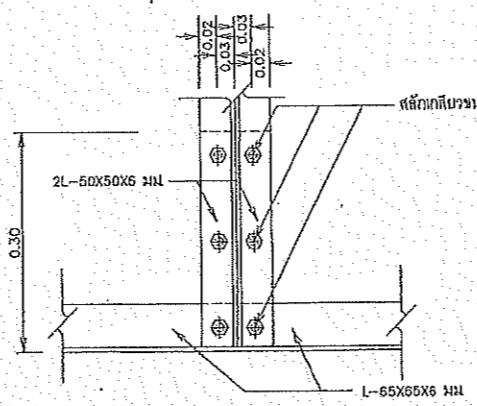
แปลน



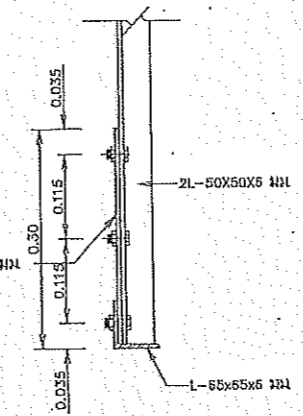
รูปด้านตั้ง



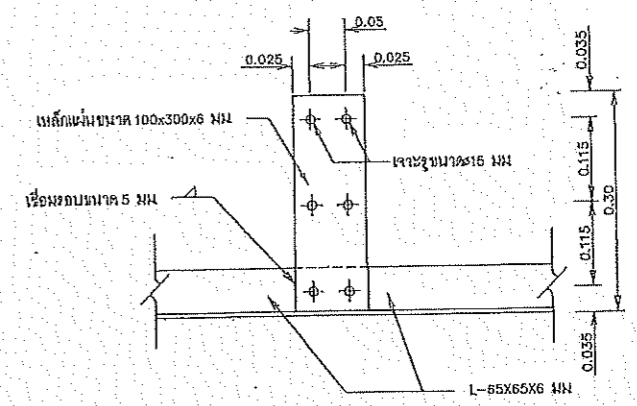
รูปตัด ก-ก



รูปด้านตั้ง



รูปตัด ข-ข



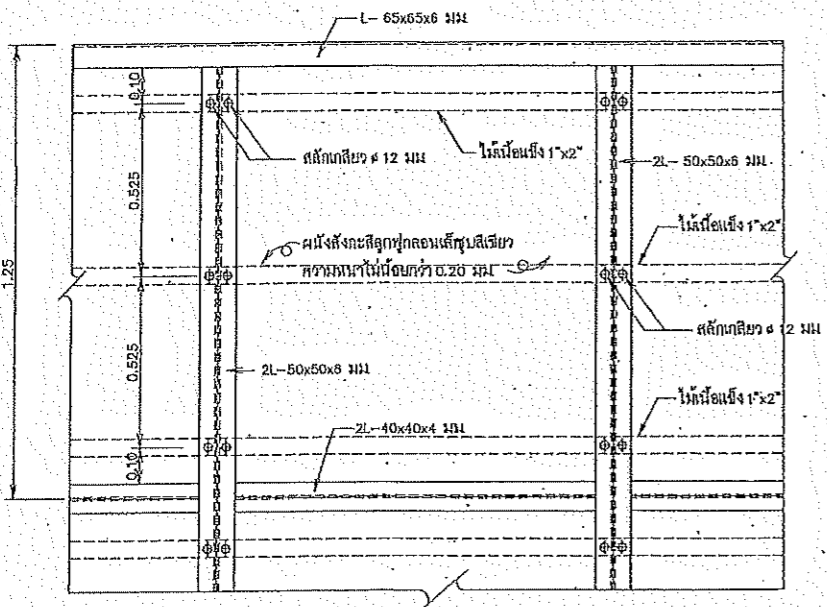
รูปด้านตั้ง (ไม่แสดงเหล็กฉาก)

รูปขยายการต่อเสาแบบที่ 1

มาตราส่วน 1 : 5

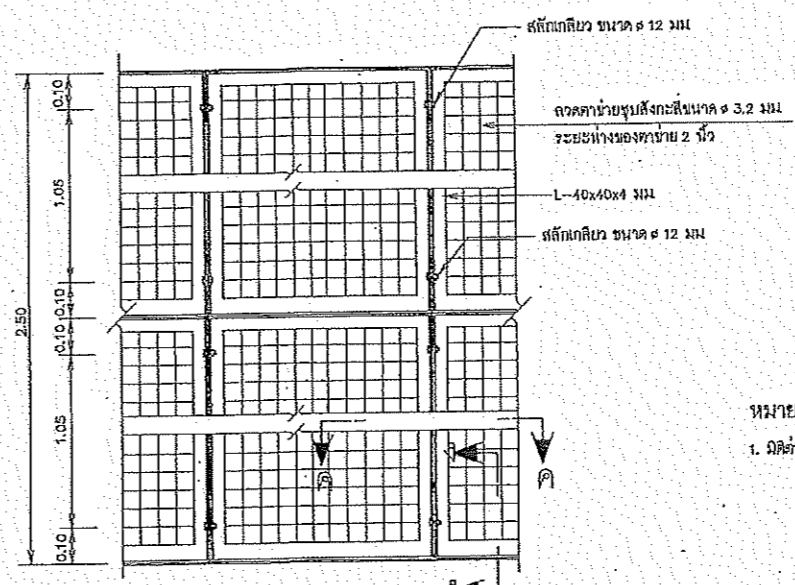
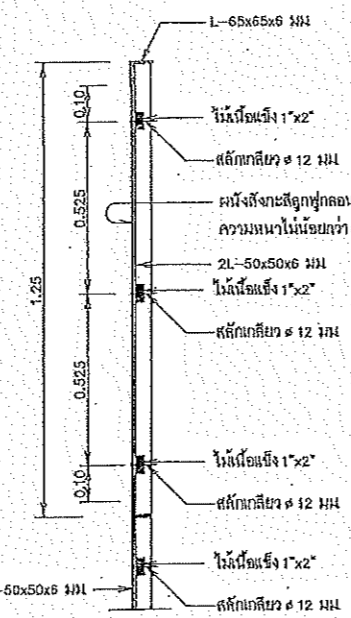
รูปขยายการต่อเสาแบบที่ 2

มาตราส่วน 1 : 5



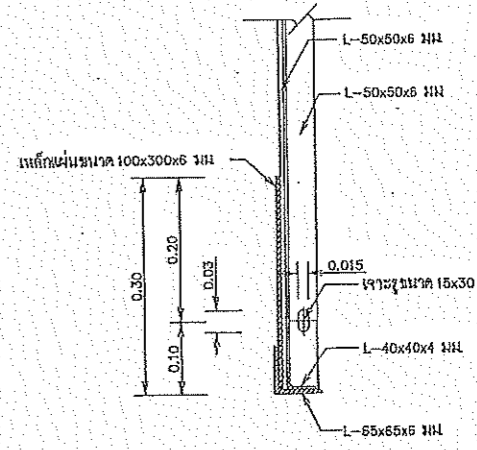
รูปขยายการประกอบติดตั้งผนังสังกะสี

มาตราส่วน 1 : 10



รูปด้านผนังลดตาข่าย

มาตราส่วน 1 : 10

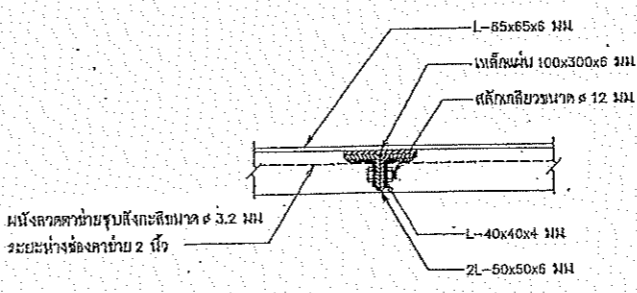
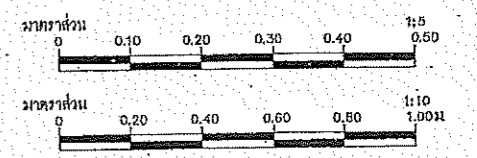


รูปตัด ง-ง

มาตราส่วน 1 : 5

หมายเหตุ

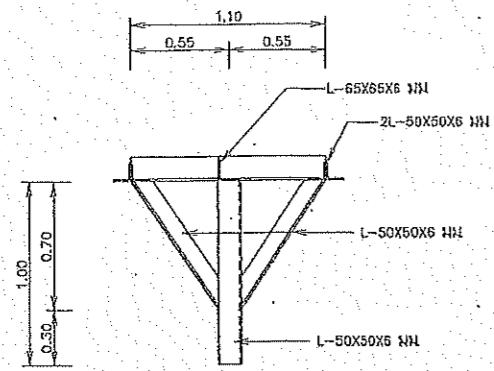
- 1. ผนังข้างซ้ายทึบผนังทึบ ผนังทึบแสดงไว้ให้เห็นชัดเจน



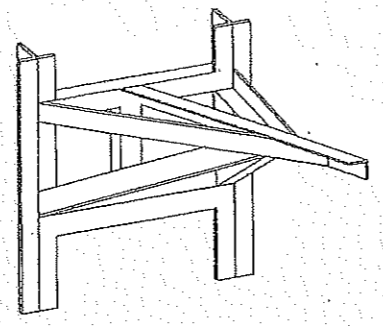
รูปตัด ค-ค

มาตราส่วน 1 : 5

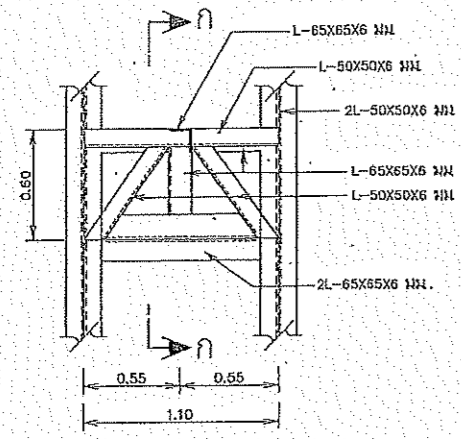
| | | | |
|--|---|---|---|
| มาตรฐานอาคาร โรงสูบน้ำแบบแพตตอนน้ำ มาตรฐานอาคาร โรงสูบน้ำแบบแพตตอนน้ำ (แบบซี) แสดง รูปตัดและรูปขยาย (แผ่นที่ 2/3) | | สำนักพัฒนาแหล่งน้ำ กรมชลประทาน กระทรวงทรัพยากรธรรมชาติและสิ่งแวดล้อม | |
| อนุมัติ นายวิชาญ อิงคอินทร์ สม 2178 | อนุมัติ นายประสิทธิ์ หวัทธิ สม 2145 | อนุมัติ นายประสิทธิ์ หวัทธิ สม 2145 | อนุมัติ นายวิชาญ อิงคอินทร์ สม 2178 |
| อนุมัติ นายวิชาญ อิงคอินทร์ สม 2178 | อนุมัติ นายประสิทธิ์ หวัทธิ สม 2145 | อนุมัติ นายวิชาญ อิงคอินทร์ สม 2178 | อนุมัติ นายวิชาญ อิงคอินทร์ สม 2178 |
| นายวิชาญ อิงคอินทร์ ผู้อำนวยการโครงการ | | นายวิชาญ อิงคอินทร์ ผู้อำนวยการโครงการ | นายวิชาญ อิงคอินทร์ ผู้อำนวยการโครงการ |
| วันที่: 10/22/2567 | | วันที่: 10/22/2567 | วันที่: 10/22/2567 |



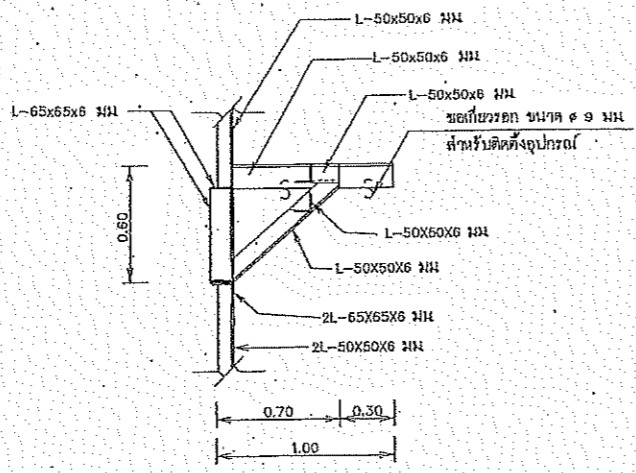
แปลน
มาตราส่วน 1 : 20



ISOMETRIC

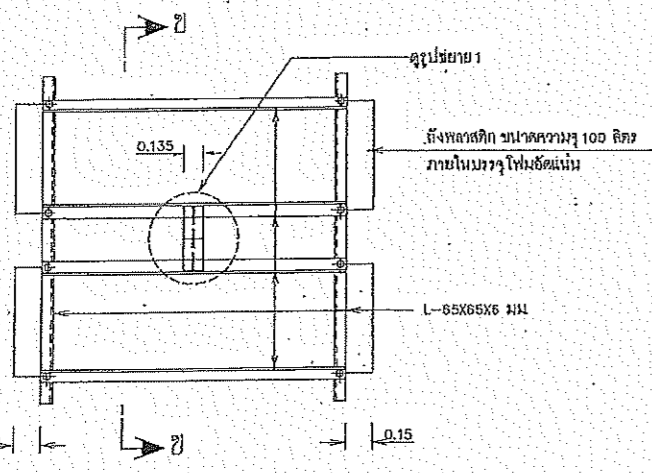


รูปด้านหน้า
มาตราส่วน 1 : 20

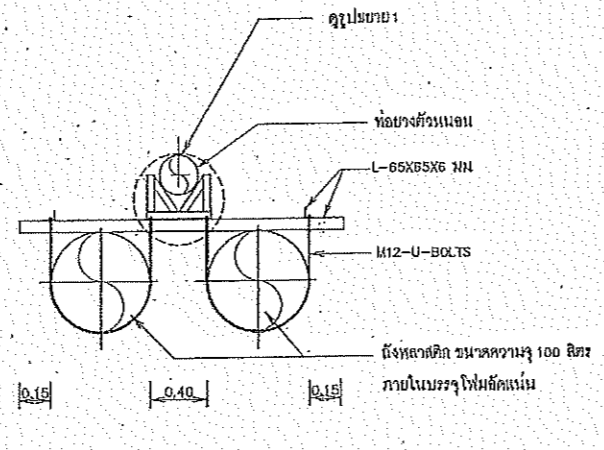


รูปตัด ก-ก
มาตราส่วน 1 : 20

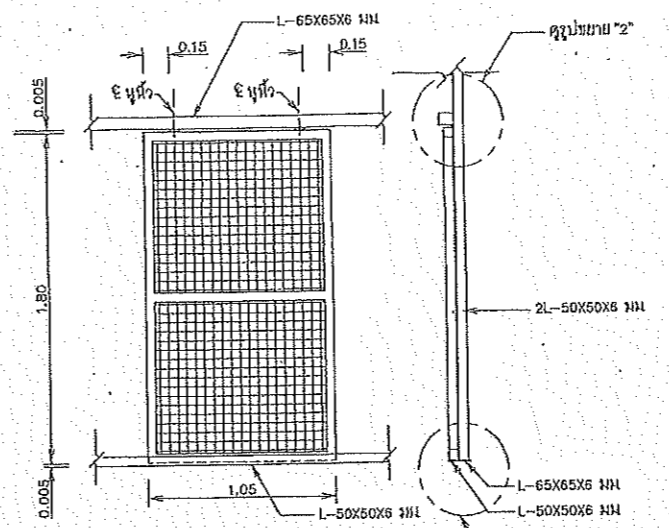
รายละเอียดโครงเหล็กเพื่อการติดตั้งอุปกรณ์



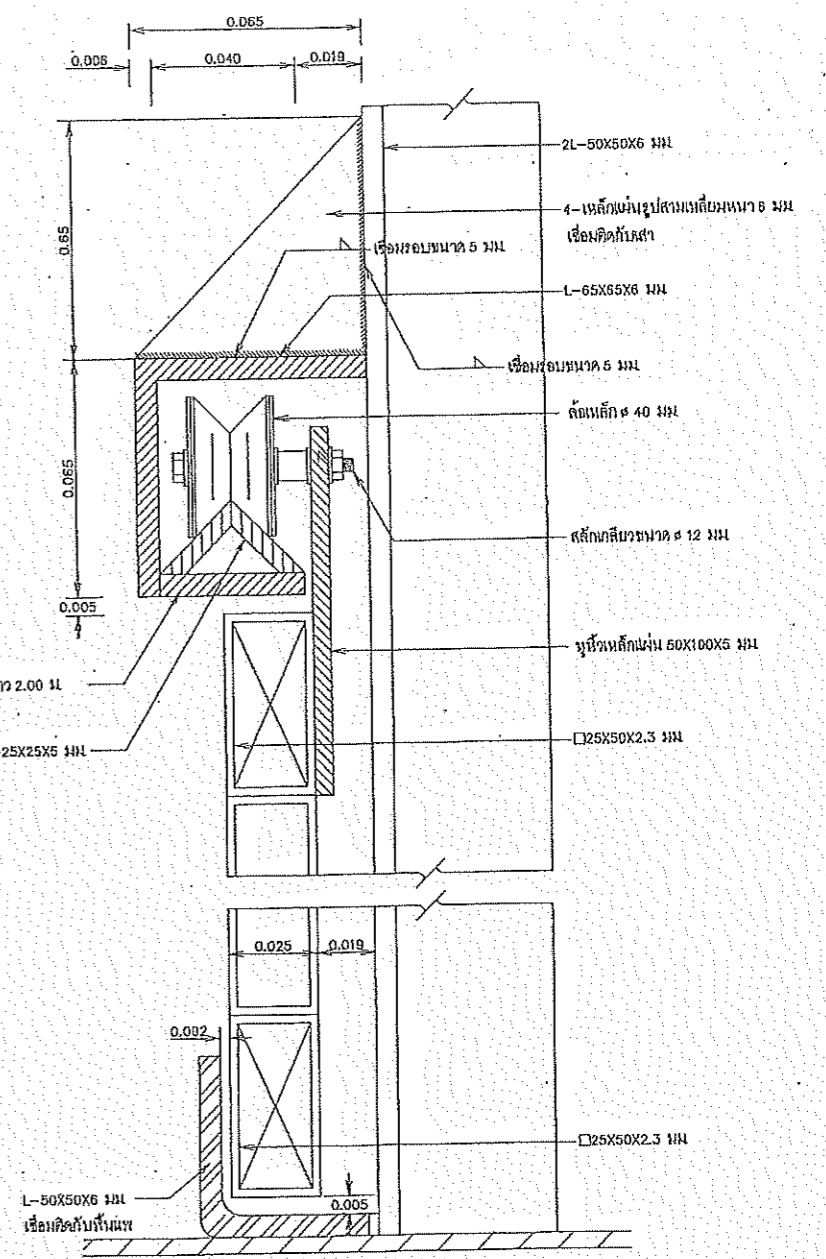
แปลน รายละเอียดตู้วางท่อข้างหัวนอน
มาตราส่วน 1 : 20



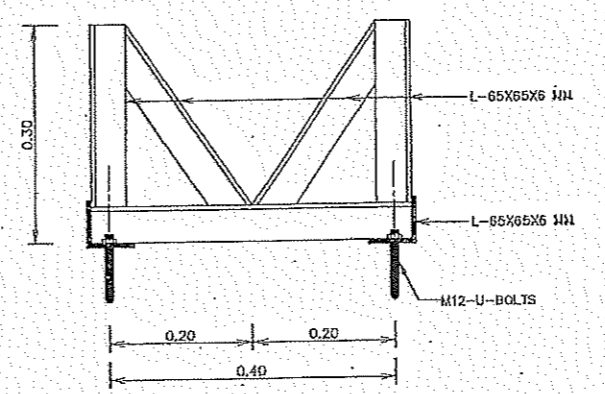
รูปตัด ข-ข
มาตราส่วน 1 : 20



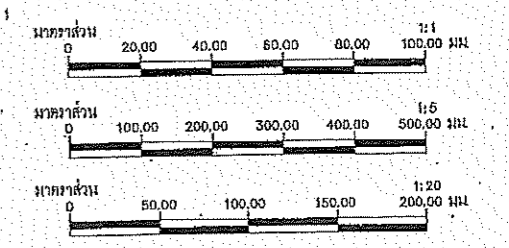
รูปขยายประตูบานเลื่อน
มาตราส่วน 1 : 20



รูปขยาย 2
มาตราส่วน 1 : 1



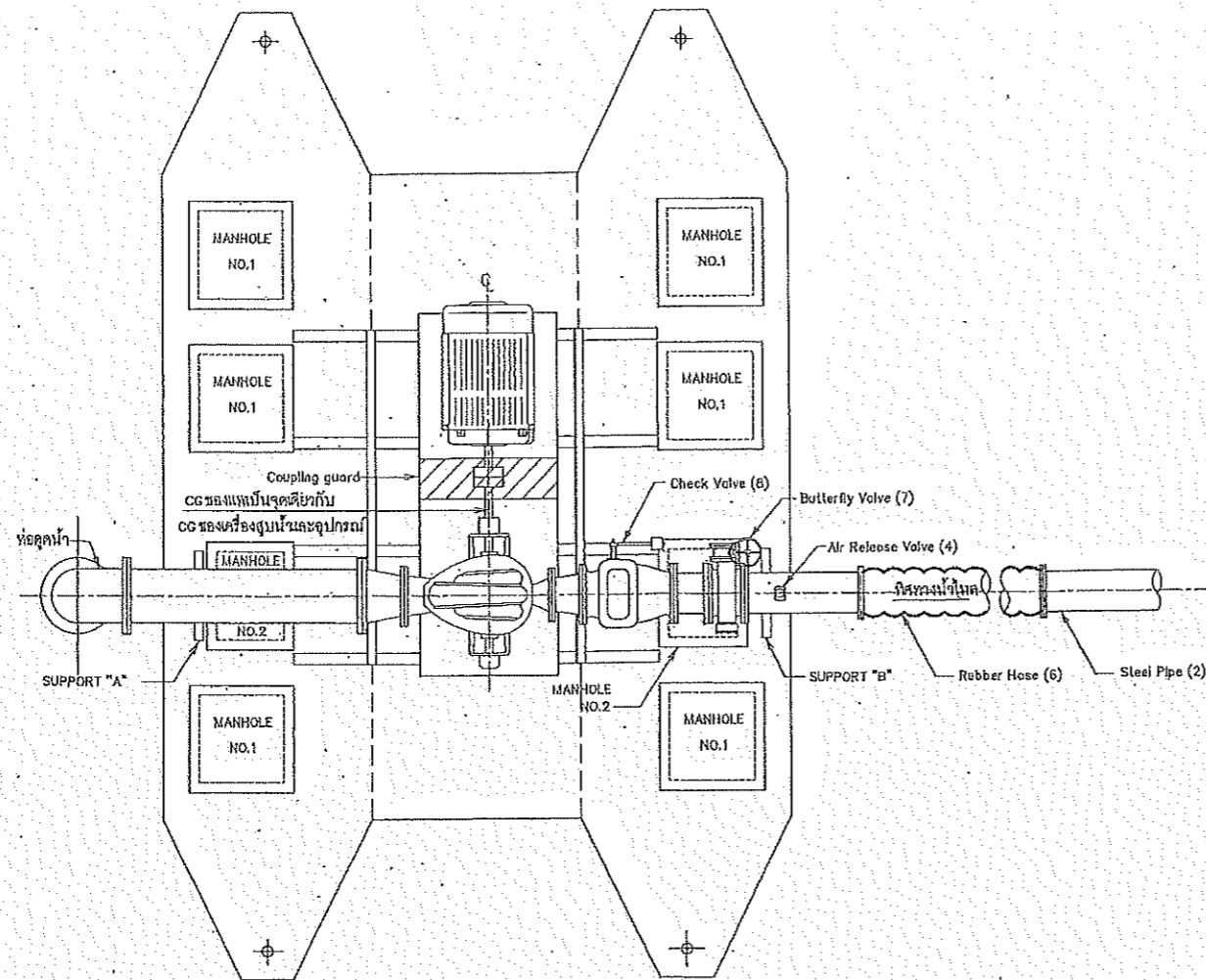
รูปขยาย 1
มาตราส่วน 1 : 5



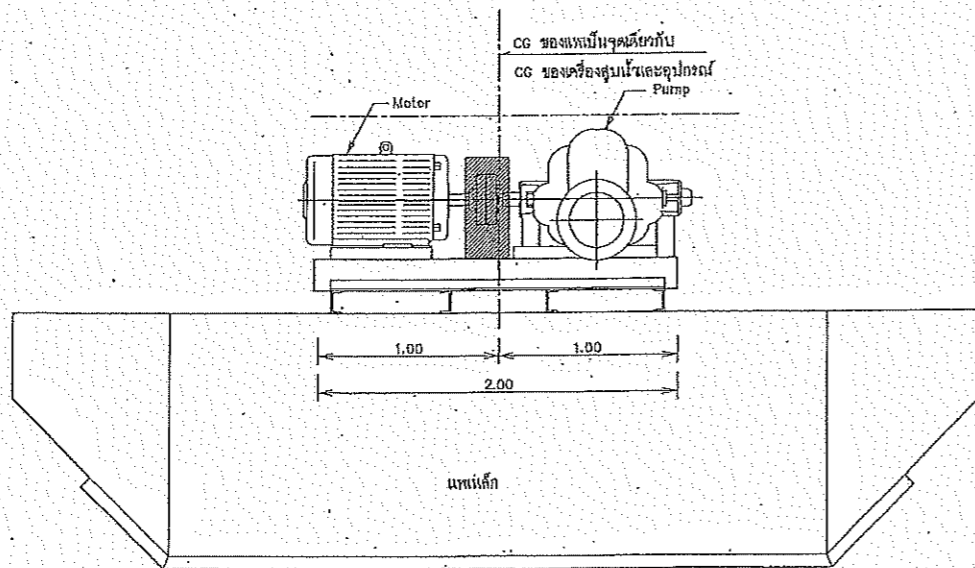
หมายเหตุ

1. วัสดุต่างๆ ที่ขาดให้เป็นผลิตภัณฑ์ของ บมจ. สบจ. แสดงให้เห็นอย่างชัดเจน
2. ตู้วางท่อข้างหัวนอนควรใช้เหล็กขนาดความยาว 200 ซม. เชื่อมยึดไม่ให้มีรอยร้าวตามได้

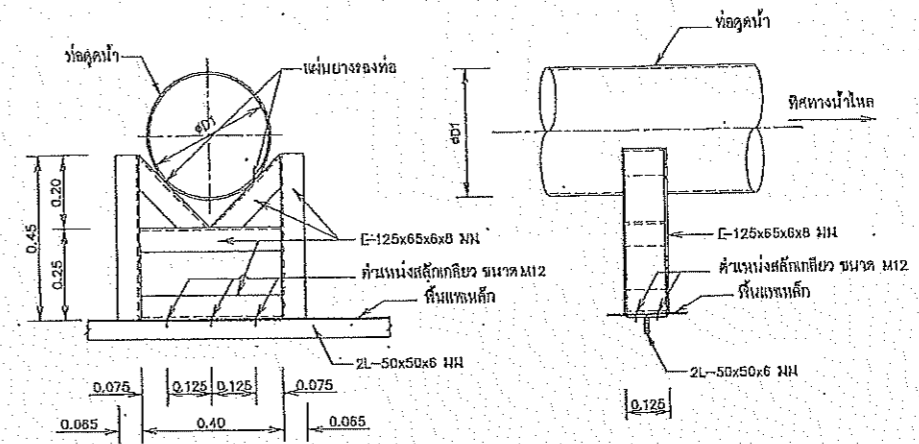
| | | | |
|--|--|--|---|
| | | มาตรฐานอาคารโรงสูบน้ำแบบเพื่อยน้ำ มาตรฐานอาคารโรงสูบน้ำแบบเพื่อยน้ำ (แบบที่) แสดง รูปขยายประตูบานเลื่อน | |
| สำนักพัฒนาแหล่งน้ำ กรมทรัพยากรน้ำ กระทรวงทรัพยากรธรรมชาติและสิ่งแวดล้อม | | | |
| อนุมัติ นายวิเศษ อิ่มอินทร์ สย.๒๑๖ อนุมัติ นายสาวิทย์ เกียรติพลดี สย.๒๑๖ อนุมัติ นายบำรุง ติพิทักษ์ สย.๒๑๕ | อนุมัติ นายประสิทธิ์ สว่าง อนุมัติ นายอรรถสิทธิ์ สวัสดิ์ อนุมัติ นายสมชาย วัฒนศิริ | อนุมัติ นายประจักษ์ สว่าง อนุมัติ นายอรรถสิทธิ์ สวัสดิ์ อนุมัติ นายสมชาย วัฒนศิริ | อนุมัติ นายประจักษ์ สว่าง อนุมัติ นายอรรถสิทธิ์ สวัสดิ์ อนุมัติ นายสมชาย วัฒนศิริ |
| นายสุรชาติ สักกาฬ สย.๒๓๗ ผู้จัดการโครงการ | | นายสุวัฒน์ อัญญา นายประจักษ์ สว่าง นายอรรถสิทธิ์ สวัสดิ์ นายสมชาย วัฒนศิริ | นายประจักษ์ สว่าง นายอรรถสิทธิ์ สวัสดิ์ นายสมชาย วัฒนศิริ |
| มาตรฐานอาคารโรงสูบน้ำแบบเพื่อยน้ำ กรมทรัพยากรน้ำ | | DW13-HCW-01 | 11/22 หน้า 399 |



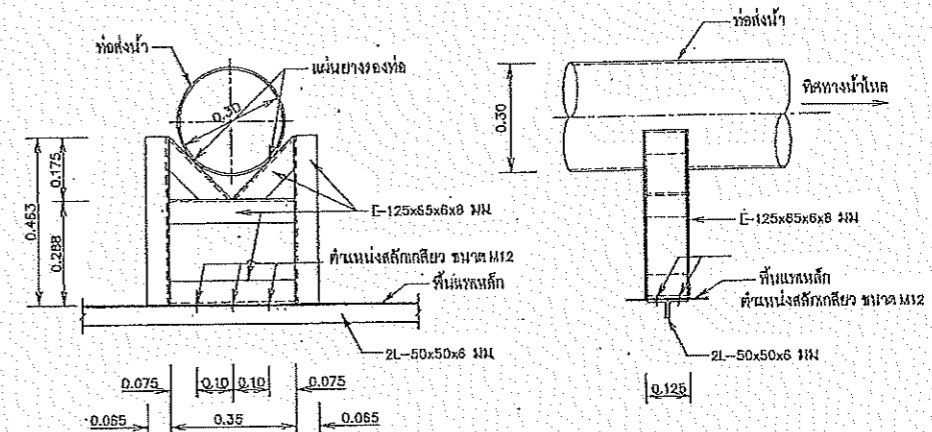
แปลนแสดงการติดตั้งเครื่องสูบน้ำ
ไม่แสดงขนาดส่วน



รูปด้านข้าง
ไม่แสดงขนาดส่วน



รูปขยาย SUPPORT "A"
ไม่แสดงขนาดส่วน



รูปขยาย SUPPORT "B"
ไม่แสดงขนาดส่วน

หมายเหตุ

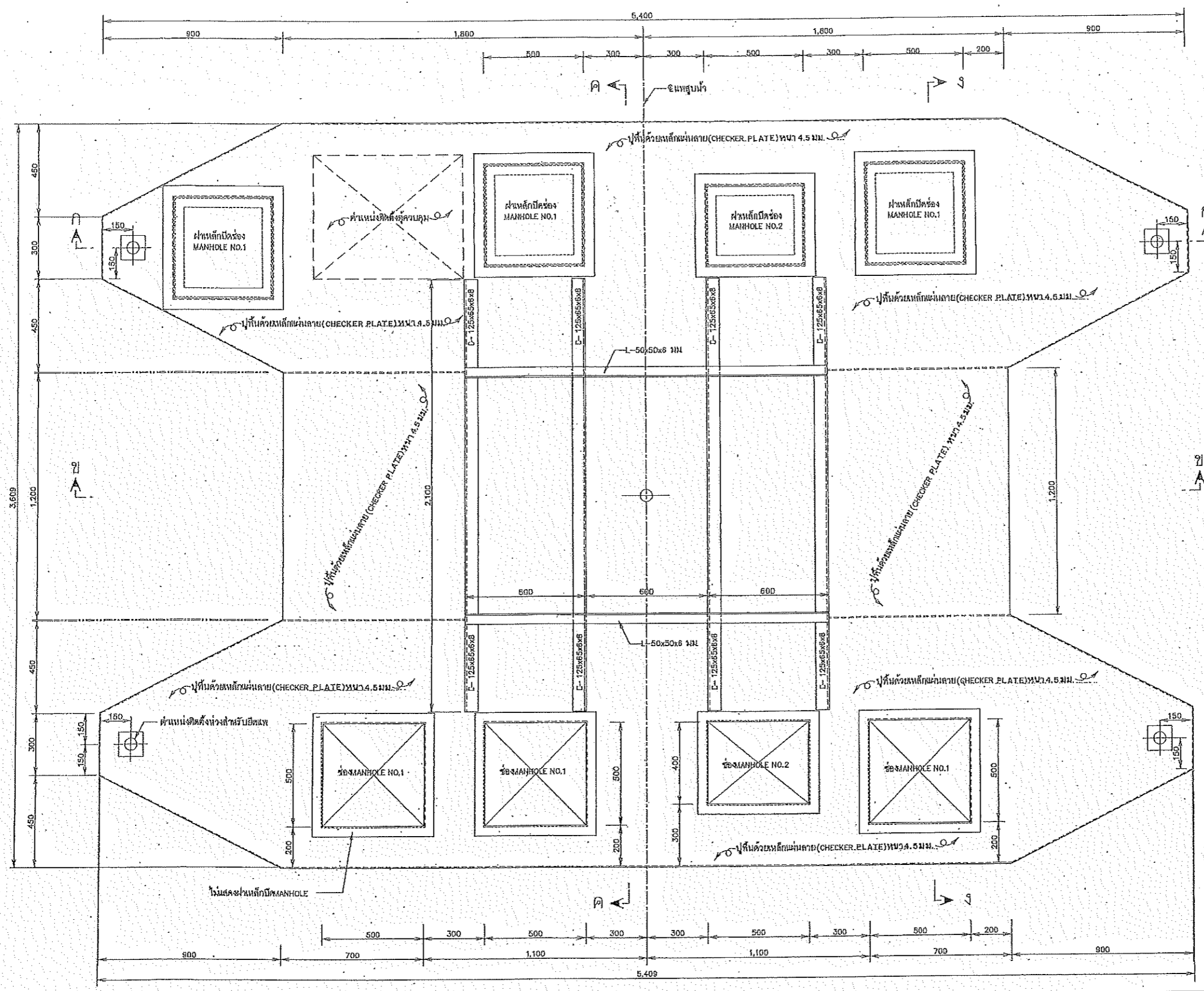
1. ฝึกช่างผู้ติดตั้งเป็นเมตร นอกจากแสดงไว้เป็นอย่างอื่น

แบบประกอบ

1. มาตรฐานเครื่องสูบน้ำ

หมายเลขแบบ DWR13-HP-01

| มาตรฐานอาคารโรงสูบน้ำแบบแพลอยน้ำ | | มาตรฐานอาคารโรงสูบน้ำแบบแพลอยน้ำ (แบบที่) | |
|--|------------------------------|---|---------------------|
| แสดง รูปตัดและรูปขยาย (แผ่นที่ 2/3) | | แสดง รูปตัดและรูปขยาย (แผ่นที่ 2/3) | |
| บริษัท ทรานส์ เอเชีย สอนอิมเมคท์ จำกัด | | สำนักพัฒนาแหล่งน้ำ กรมทรัพยากรน้ำ | |
| กระทรวงทรัพยากรธรรมชาติและสิ่งแวดล้อม | | กระทรวงทรัพยากรธรรมชาติและสิ่งแวดล้อม | |
| ออกแบบ | นายวิภาส วิเศษกิจ ส.บ.178 | ช่าง | นายสุรชัย อธิปัตย์ |
| เขียนแบบ | นางสาวอุษิณี ธีระชัย ส.บ.178 | ช่าง | นายสุรชัย อธิปัตย์ |
| ตรวจ | นายบำรุง พิเศษกิจ ส.บ.146 | เขียน | นายประสิทธิ์ จันทวิ |
| อนุมัติ | นายสุรชัย อธิปัตย์ | อนุมัติ | นายสุรชัย อธิปัตย์ |
| นายสุรชัย อธิปัตย์ ส.บ.178 | | นายสุรชัย อธิปัตย์ ส.บ.178 | |
| ผู้จัดทำโครงการ | | ผู้จัดทำโครงการ | |
| วันที่ | | หมายเลขแบบ | วันที่ |
| | | DWR13-HCW-01 | 12/22 |
| | | หน้า | 400 |



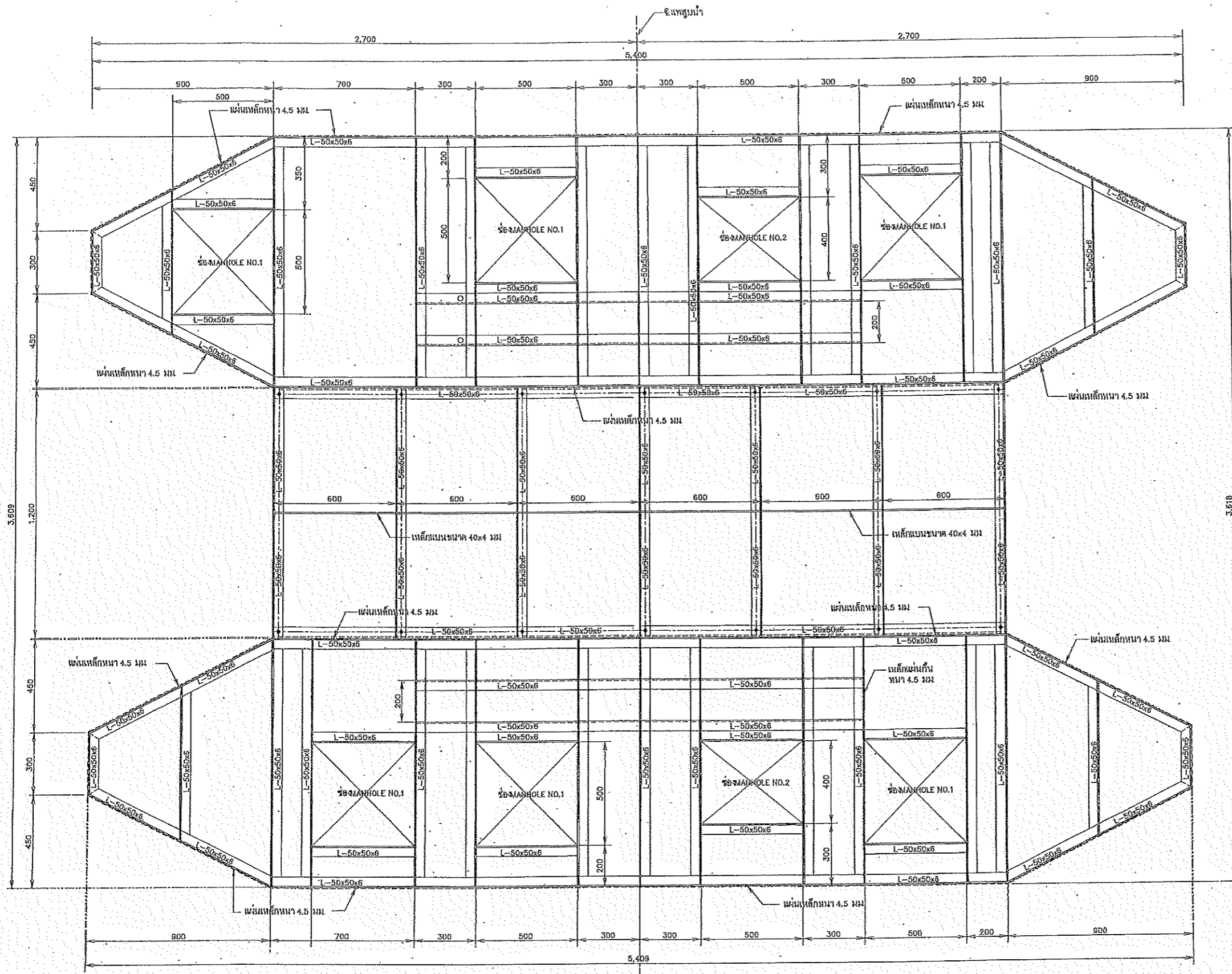
แปลนพื้นแพรวน้ำ
มาตราส่วน 1 : 10

หมายเหตุ
1. ศึกษารายละเอียดให้เป็นผลิตภัณฑ์ นอกจากแสดงไว้เป็นรูปร่างอื่น

มาตราส่วน
0 200.00 400.00 600.00 800.00 1,000.00 มม.

มาตรฐานอาคาร โรงสูบน้ำแบบแพรวน้ำ
มาตรฐานอาคาร โรงสูบน้ำแบบแพรวน้ำ (แบบที่)
แสดง แปลนพื้นแพรวน้ำ

| | | | |
|---|---------------------------|--|----------------------|
| บริษัท ทราฟี่ เทคโนโลยี จำกัด | | สำนักพัฒนาแหล่งน้ำ กรมทรัพยากรน้ำ กระทรวงทรัพยากรธรรมชาติและสิ่งแวดล้อม | |
| ออกแบบ | นายวิลาศ ธิติพิงษ์ ๒๒๒๑๖ | เสนอ | นายสุเชษฐ์ อธิษฐ์ |
| เขียนแบบ | นางสาวกัญญา ธีระพล | ผ่าน | นายสุเชษฐ์ อธิษฐ์ |
| ตรวจ | นายป๋ายุง ธิติพิงษ์ ๒๒๒๑๕ | เก็บข้อมูล | นายประสิทธิ์ พิทักษ์ |
| อนุมัติ | | อนุมัติ | นายประสิทธิ์ พิทักษ์ |
| นายสุเชษฐ์ อธิษฐ์ ๒๒๒๑๖ ผู้จัดการโครงการ | | พยานชุมชน | วันที่ 13/22 |
| | | จังหวัด | หน้า 401 |



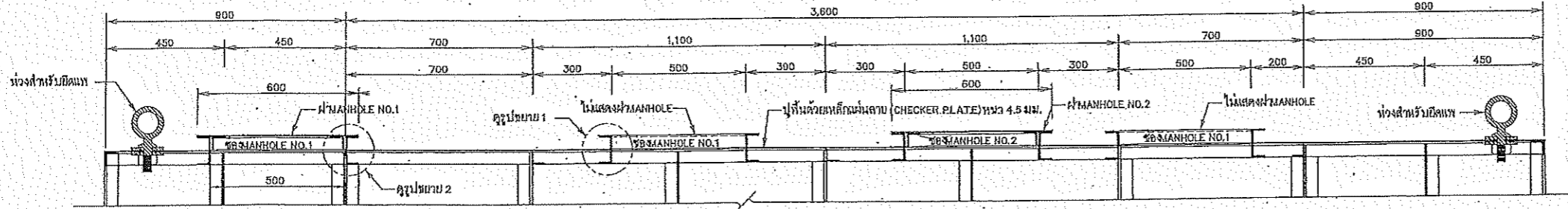
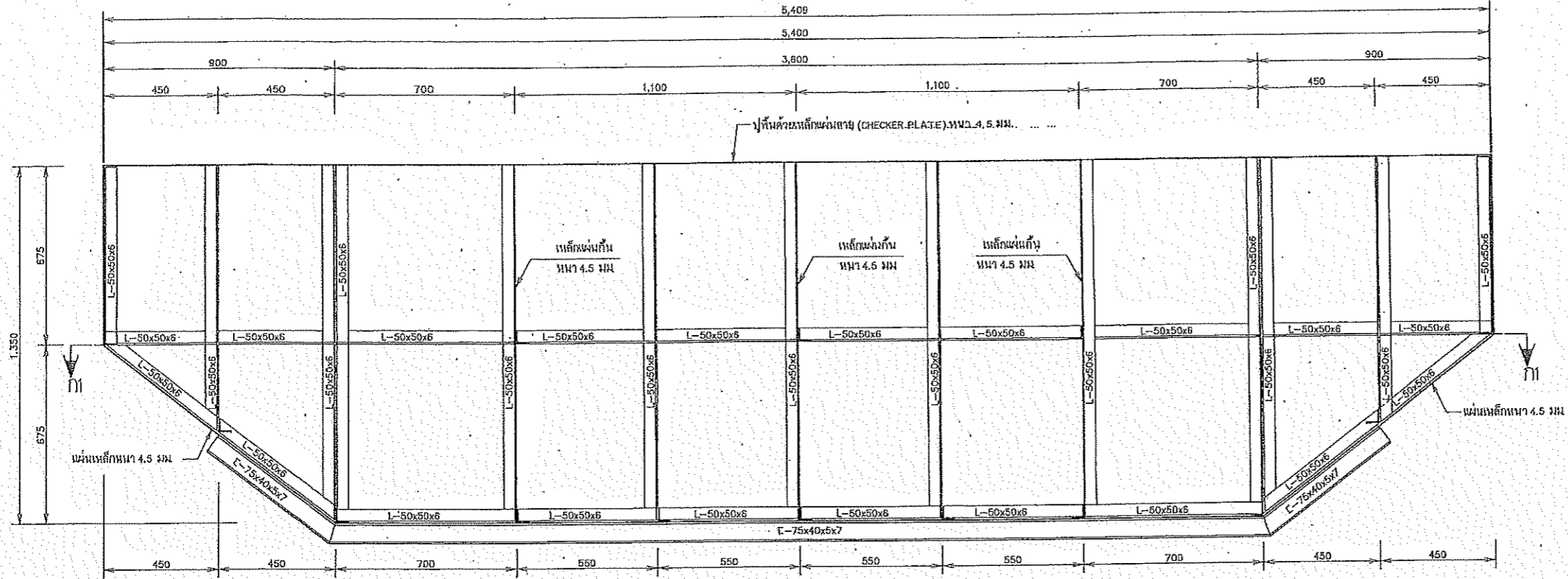
แปลนแสดงโครงเหล็กพื้นบน
มาตรา 1 : 10

หมายเหตุ
1. ฝักรั้ว กำหนดให้เป็นผลิตภัณฑ์ นอกจากแสดงไว้เป็นอย่างอื่น

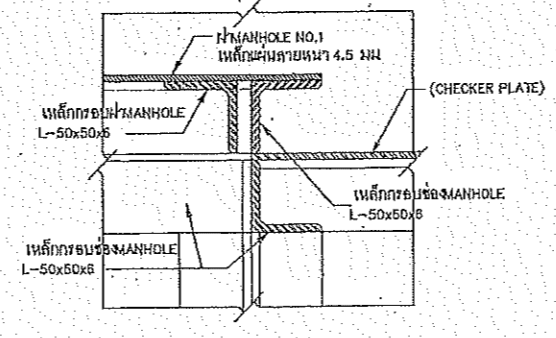
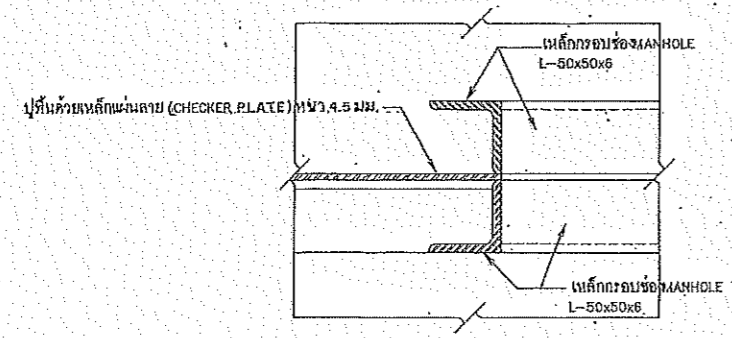
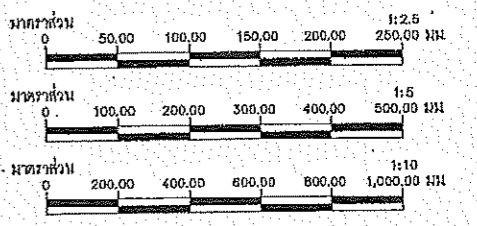
มาตราส่วน
0 200.00 400.00 600.00 800.00 1,000.00 มม.
1:10

มาตรฐานอาคารโรงงานแบบแพทยน้ำ
มาตรฐานอาคาร โรงสูบน้ำแบบแพทยน้ำ (แบบที่)
แสดง แปลนแสดงโครงเหล็กพื้นบน

| | | | |
|---|----------------------------------|--|---|
| บริษัท ทราฟิค เอนจิเนียริ่ง จำกัด | | สำนักพัฒนาแหล่งน้ำ กรมทรัพยากรน้ำ กระทรวงทรัพยากรธรรมชาติและสิ่งแวดล้อม | |
| ออกแบบ | นายวิลาศ วัฒนดิษฐ์ ส.ม.2176 | เสนอ | นายสุวัฒน์ ย้อย ย้อย |
| เขียนแบบ | นายสาภาภูมิ เกียรติพล | ผ่าน | |
| ตรวจ | นายป๋วยรุ่ง ธิพัทธ์สินี ส.ม.2145 | เห็นชอบ | นายประสิทธิ์ วัชรวิ |
| นายสุวัฒน์ วัฒนดิษฐ์ ส.ม.2176 ผู้จัดการโครงการ | | อนุมัติ | นายสุวัฒน์ ย้อย รองผู้อำนวยการเขตพัฒนา |
| | | พยานลงนาม | วันที่ |
| | | DWR13-HCW-01 | 14/22 |
| | | หน้า | 402 |

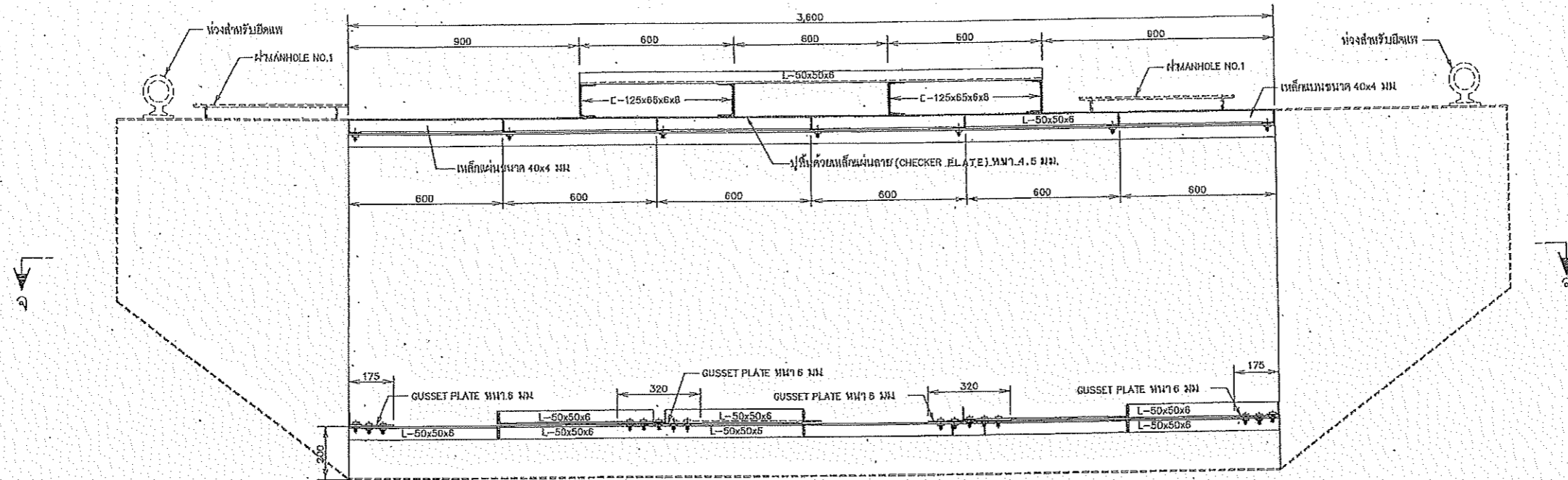


หมายเหตุ
1. นิตต่างๆ กำหนดให้เป็นผลิตภัณฑ์ที่ผลิตจากแหล่งจ่ายที่เป็นของดี



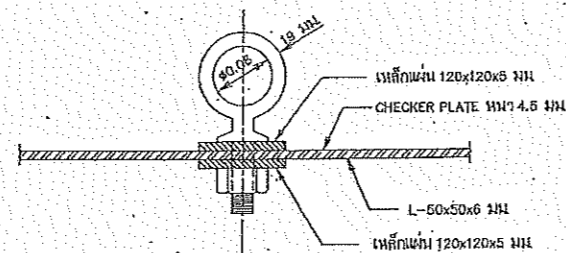
มาตรฐานอาคารโรงสูบน้ำแบบแพลอยน้ำ
มาตรฐานอาคารโรงสูบน้ำแบบแพลอยน้ำ (แบบที่)
แสดง รูปตัดและรูปขยาย

| | | | |
|---|---------------------------------|---|--|
| บริษัท ทราฟฟ์ เทคโนโลยี คอนซัลแตนท์ จำกัด | | สำนักคณิศวชนานหลังน้ำ กรมทรัพยากรน้ำ กระทรวงทรัพยากรธรรมชาติและสิ่งแวดล้อม | |
| ออกแบบ | นายวิชาญ อิงคณินท์ ส.ม.2176 | เสนอ | นายสุทัศน์ มีชัย |
| เขียนแบบ | นางสาวกัญญา เชื้อรุ่งผลัด | ผ่าน | |
| ตรวจ | นายบำรุง อธิพงษ์ศักดิ์ ส.ม.2145 | เห็นชอบ | นายประสิทธิ์ สว่างศรี |
| | | อนุมัติ | นายอัครวิทย์ สุนทรวิจิตร รองอธิบดีกรมทรัพยากรน้ำบาดาล |
| นายสุชาติ สอนานา ส.ม.3637 ผู้จัดการโครงการ | | หน้าคนเขียน | หน้า |
| | | วันที่ | หน้า |
| | | DWR13-HCW-01 | 15/22 |
| | | | 403 |



รูปตัด ข - ข

มาตราส่วน 1 : 10

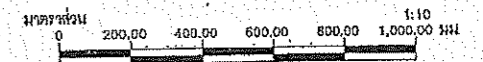


รูปขยายห่วงยึดแผลงหน้า

มาตราส่วน 1 : 5

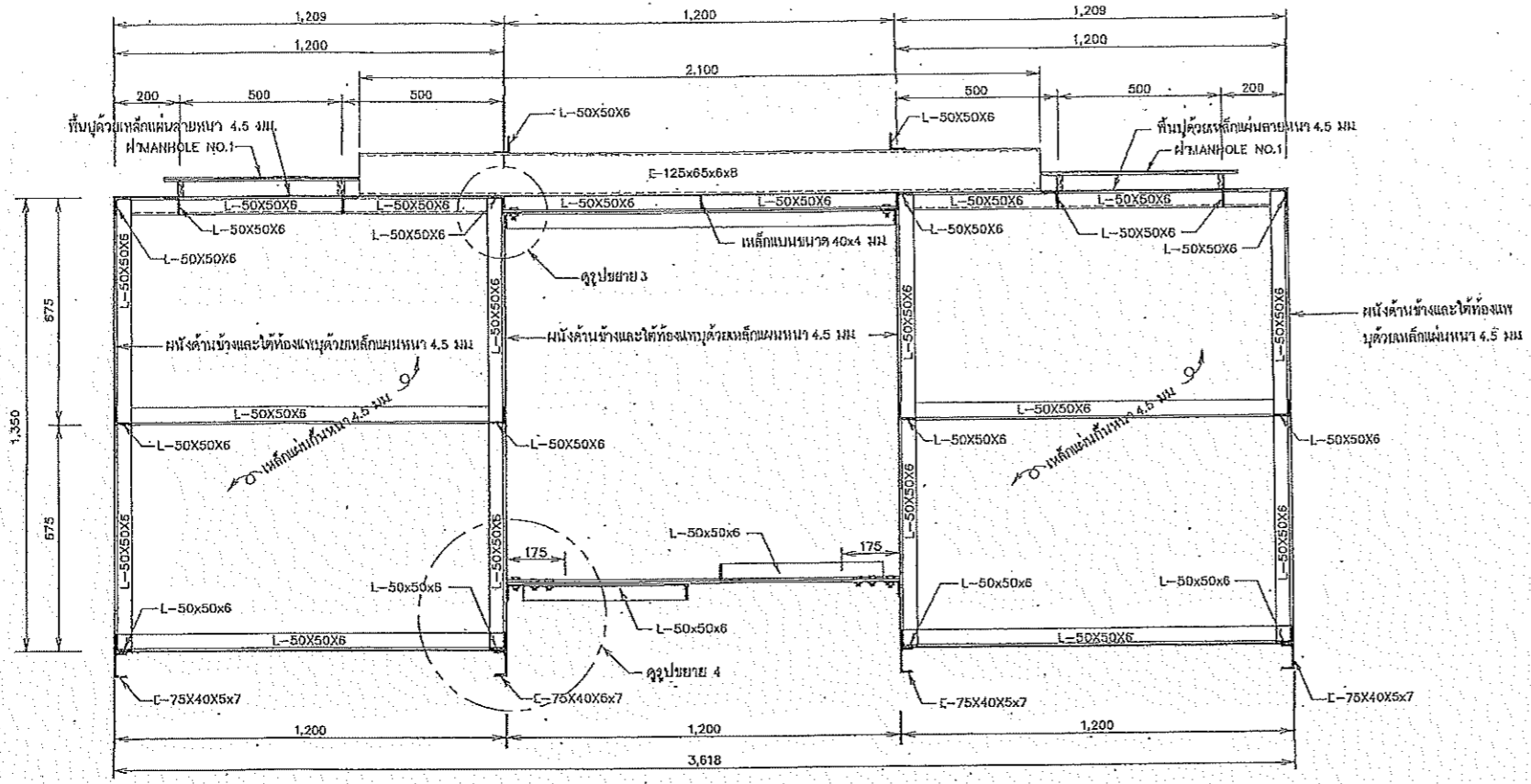
หมายเหตุ

1. วัสดุต่างๆ กำหนดให้เป็นผลิตภัณฑ์ นยกรจากแหล่งให้มีอย่างอื่น

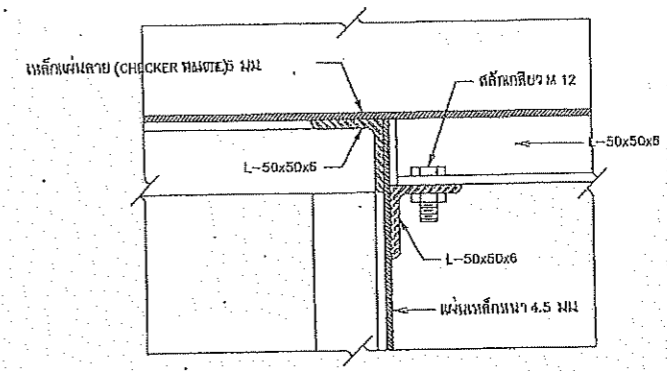


มาตรฐานอาคารโรงสูบน้ำแบบเพรตลอยน้ำ
มาตรฐานอาคารโรงสูบน้ำแบบเพรตลอยน้ำ (แบบที่)
แสดง รูปตัดและรูปขยายห่วงยึดแผลงหน้า

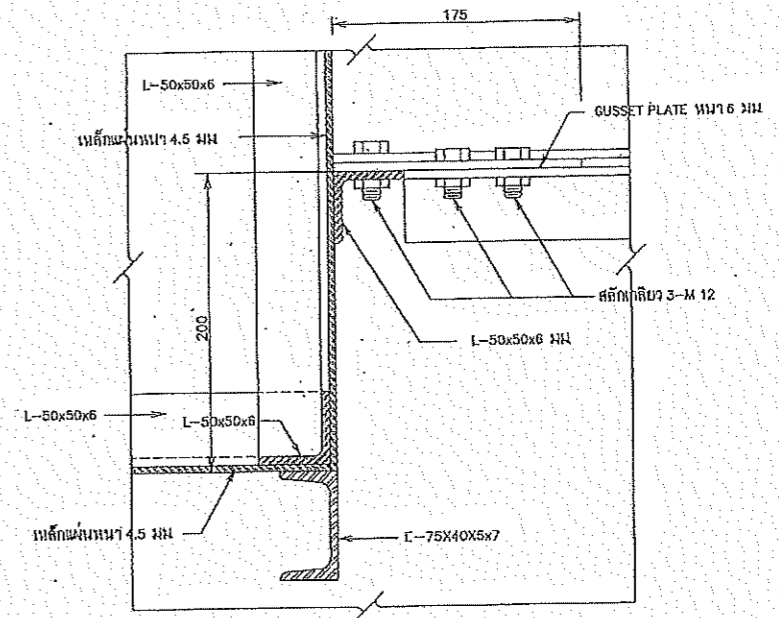
| | | | |
|---|---------------------------------|---|----------------------|
| บริษัท ทรานส์ (เอเซีย) คอนสตรัคชั่น จำกัด | | สำนักพัฒนาแหล่งน้ำ กรมชลประทาน กระทรวงทรัพยากรธรรมชาติและสิ่งแวดล้อม | |
| ออกแบบ | นายวิเศษ ธีรพัฒน์ ส.บ.2176 | เสนอ | นายบุญช่วย มีอยู่ |
| เขียนแบบ | นางสาวสุกัญญา เสือหล่อ ส.บ.2145 | ผ่าน | นายประสิทธิ์ จีระศรี |
| ตรวจ | นายประสิทธิ์ จีระศรี ส.บ.2145 | อนุมัติ | นายวิเศษ ธีรพัฒน์ |
| นายสุชาติ สอนภาพ ส.บ.3557 ผู้จัดการโครงการ | | หน้า | หน้า |
| | | วันที่ | หน้า |
| | | เลขที่ | หน้า |
| | | DWR13-HCW-01 | 16/22 |
| | | หน้า | 404 |



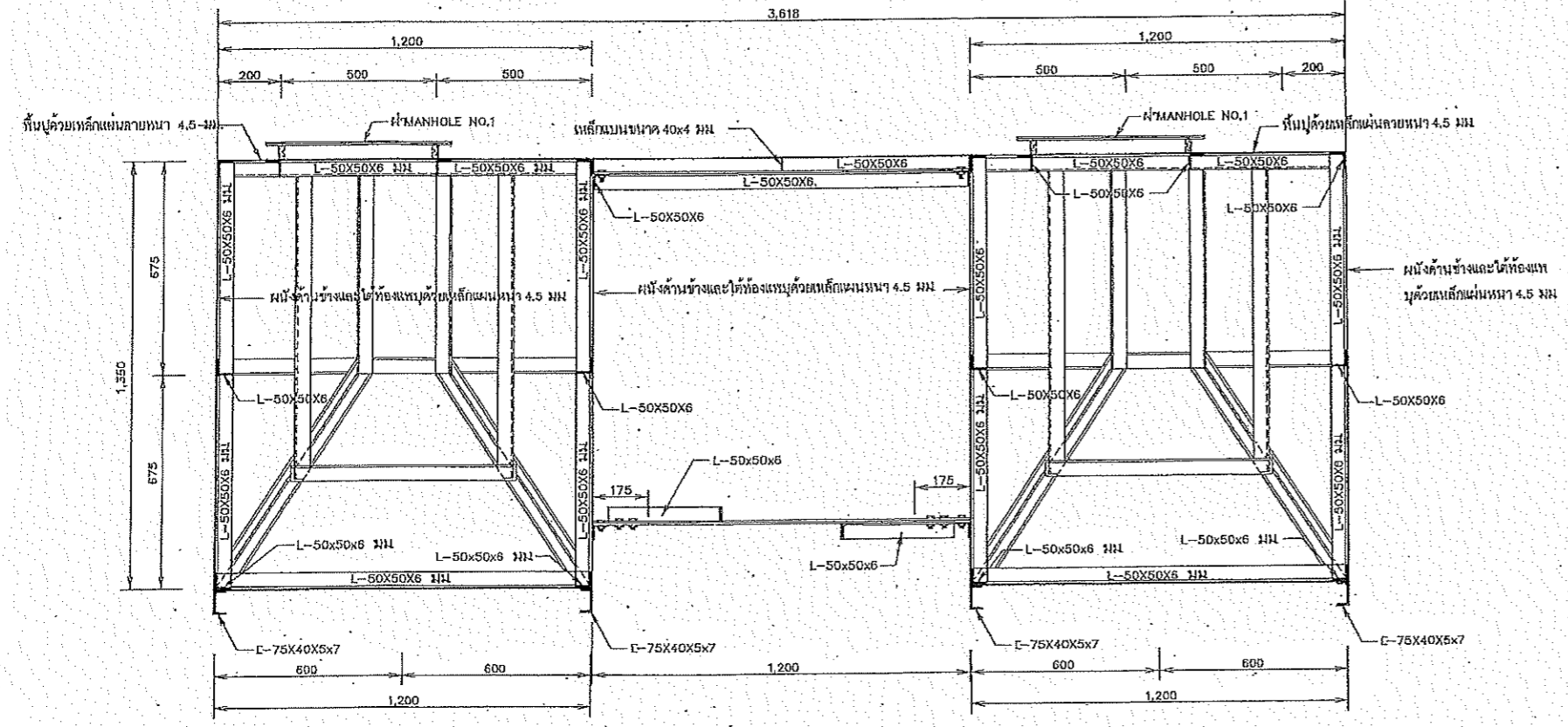
รูปตัด ค-ค
มาตราส่วน 1:10



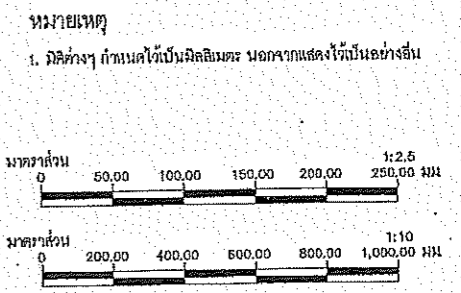
รูปขยาย 3
มาตราส่วน 1:2.5



รูปขยาย 4
มาตราส่วน 1:2.5

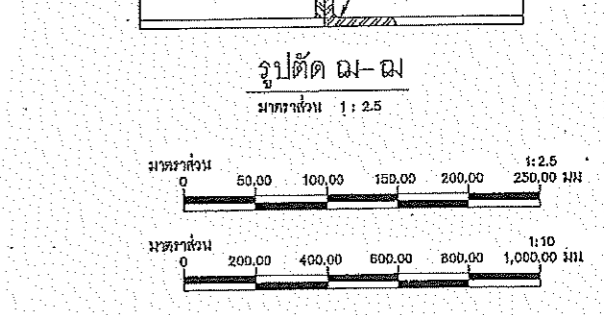
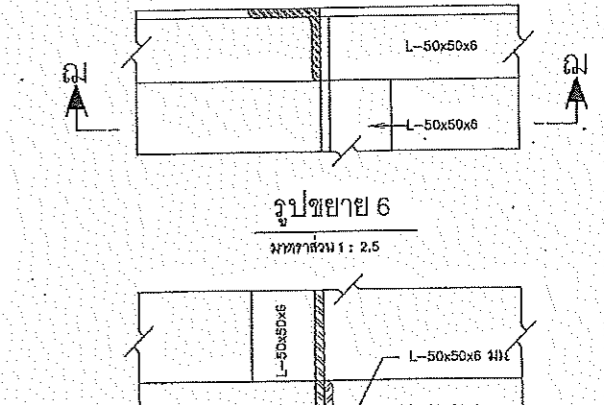
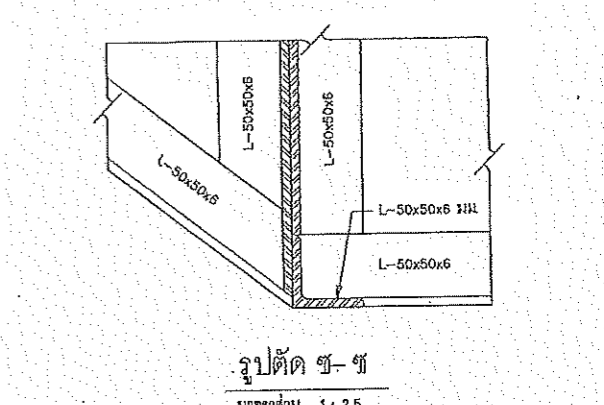
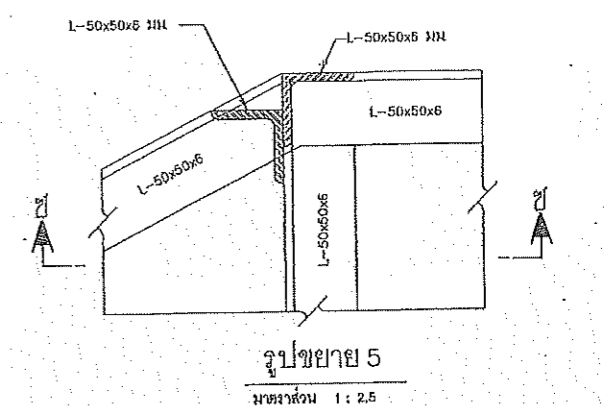
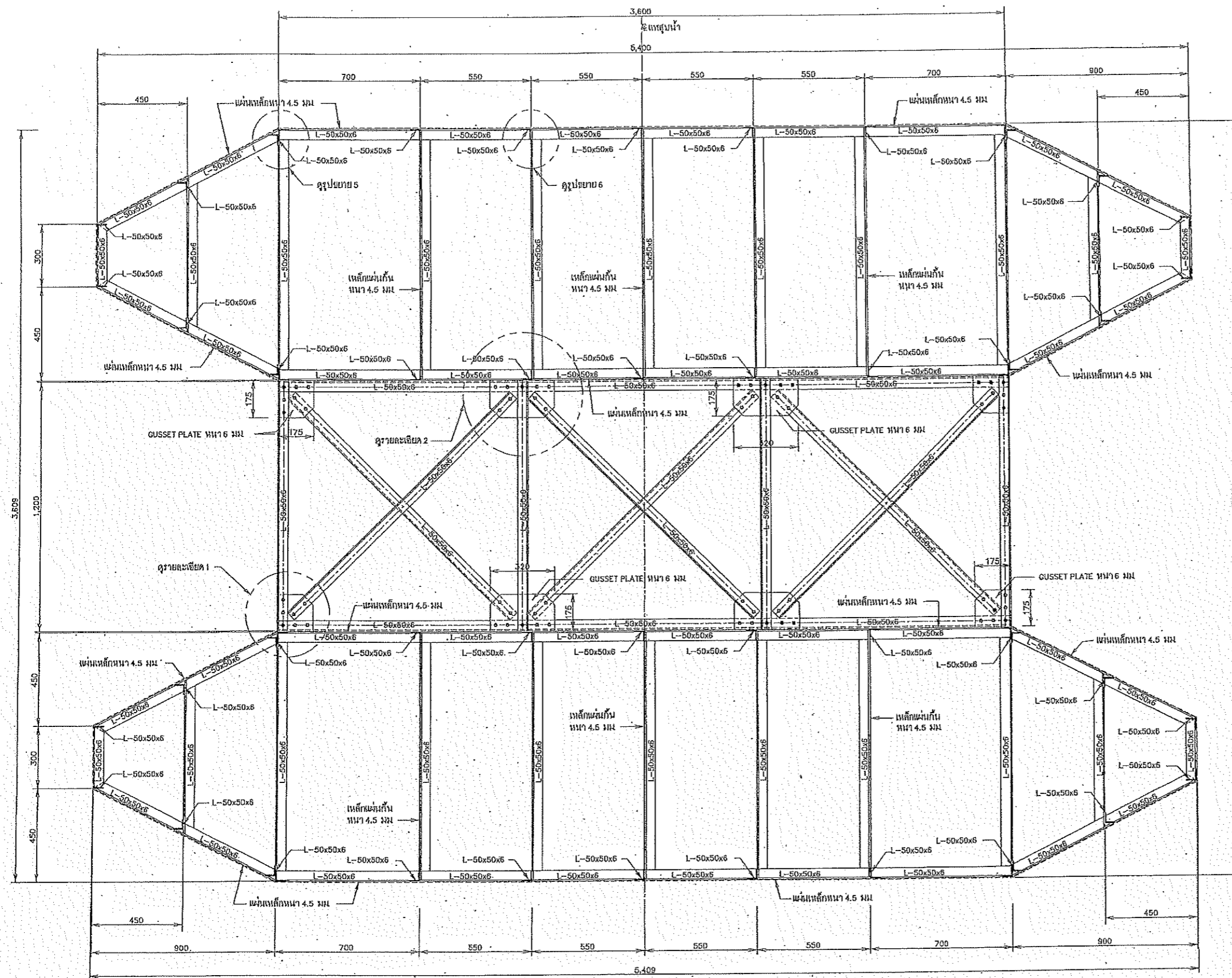


รูปตัด ง-ง
มาตราส่วน 1:10



หมายเหตุ
1. มิติต่างๆ ถ้าตามค่าได้เป็นมิลลิเมตร นอกจากแสดงไว้เป็นอย่างอื่น

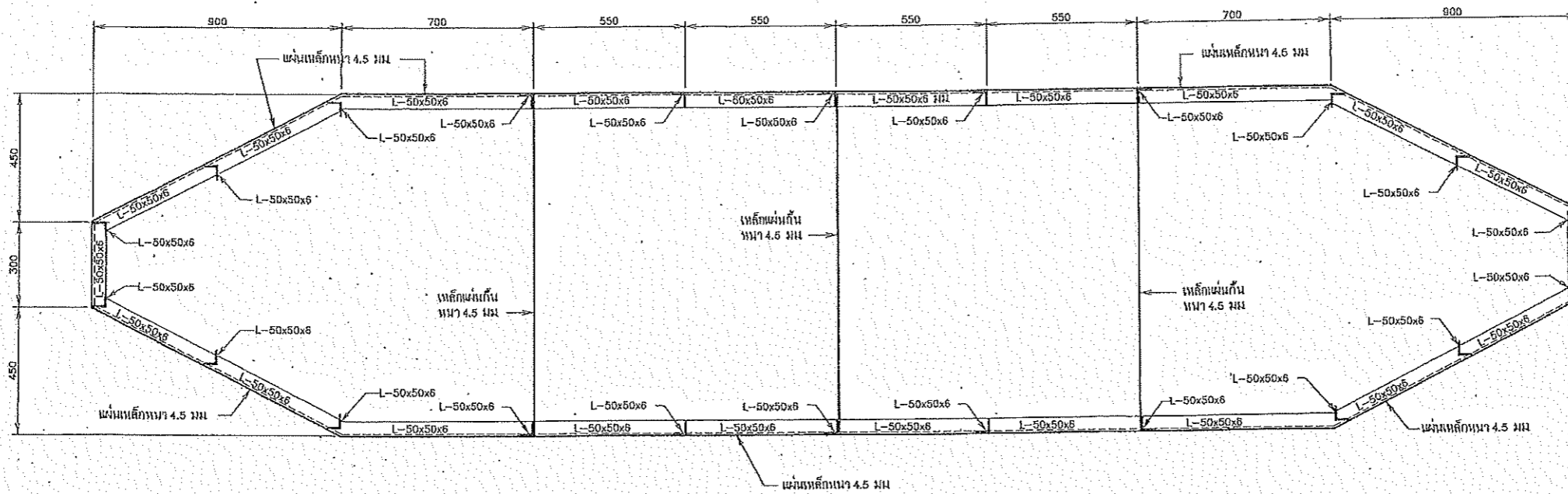
| มาตรฐานอาคาร โรงสูบน้ำแบบแหล่งน้ำ | | มาตรฐานอาคาร โรงสูบน้ำแบบแหล่งน้ำ (แบบที่) | | แสดง รูปตัดและรูปขยาย | |
|--|------------------------------|--|---------------------|---------------------------------------|-------------------------|
| บริษัท ทรานส์ เทคโนโลยี คอนสตรัคชั่น จำกัด | | สำนักพัฒนาแหล่งน้ำ กรมทรัพยากรน้ำ | | กระทรวงทรัพยากรธรรมชาติและสิ่งแวดล้อม | |
| ออกแบบ | นายวิเศษ ธีรฉัตรชัย ส.ม.2176 | เสนอ | นายสุวัฒน์ อึ้งอยู่ | ตรวจสอบ | นางสาวสุวิมล ธีรฉัตรชัย |
| เขียนแบบ | นางสาววิมล ธีรฉัตรชัย | ผ่าน | นายประสิทธิ์ สิวาก | อนุมัติ | นายประสิทธิ์ สิวาก |
| ตรวจ | นายบำรุง ธีรฉัตรชัย ส.ม.2145 | อนุมัติ | นายประสิทธิ์ สิวาก | อนุมัติ | นายประสิทธิ์ สิวาก |
| นายสุวัฒน์ ธีรฉัตรชัย ส.ม.21637 | | นายประสิทธิ์ สิวาก | | นายประสิทธิ์ สิวาก | |
| ผู้ควบคุมโครงการ | | นายประสิทธิ์ สิวาก | | นายประสิทธิ์ สิวาก | |
| | | หมายเลขแบบ | | วันที่ | |
| | | DWR13-HCW-01 | | 17/22 | |
| | | | | หน้า | |
| | | | | 405 | |



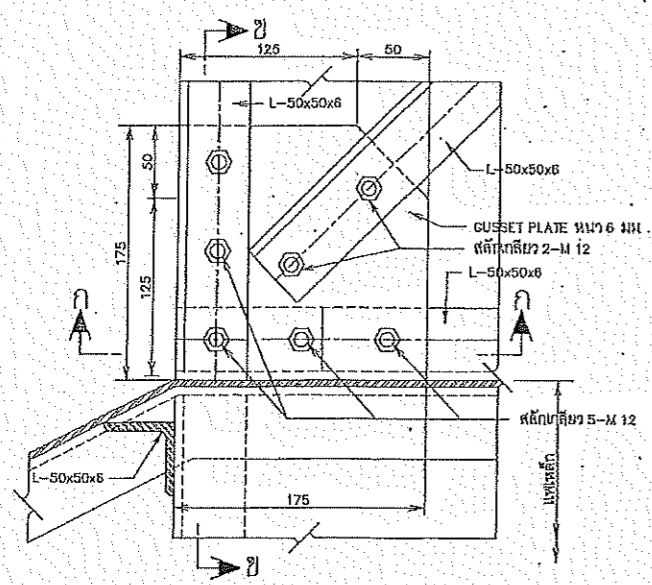
รูปตัด ก-ก
มาตราส่วน 1:10

หมายเหตุ
1. วิธีการ กำหนดได้เป็นผลิตภัณฑ์ นอกจากแสดงไว้เป็นอย่างอื่น

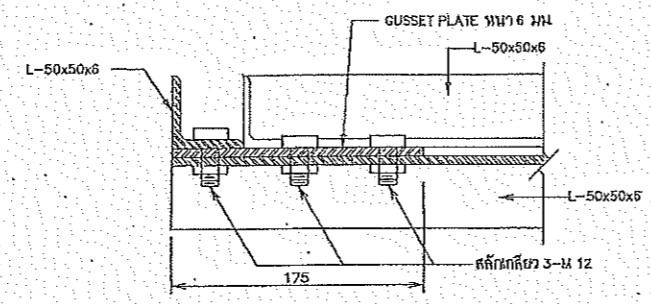
| | | | |
|--|--------------------------|---|------------------------|
| บริษัท ทรานส์ เอนจิเนียริ่ง จำกัด | | สำนักพัฒนาแหล่งน้ำ กรมชลประทาน กระทรวงทรัพยากรธรรมชาติและสิ่งแวดล้อม | |
| ออกแบบ | นายวิชาญ วัฒนชัย ๘๒๒๑๖ | เสนอ | นายสุวัฒน์ วัฒนชัย |
| เขียนแบบ | นายสุวิทย์ วัฒนชัย ๘๒๒๑๖ | ผ่าน | นายสุวัฒน์ วัฒนชัย |
| ตรวจ | นายวิชาญ วัฒนชัย ๘๒๒๑๖ | เสนอ | นายประสิทธิ์ วัฒนชัย |
| นายวิชาญ วัฒนชัย ๘๒๒๑๖ ผู้อำนวยการงาน | | อนุมัติ | นายวิชาญ วัฒนชัย ๘๒๒๑๖ |
| วันที่ 18/22 | | หน้าแสดงแบบ | หน้า 406 |
| รหัสโครงการ DWR13-HCW-01 | | วันที่ | หน้า |



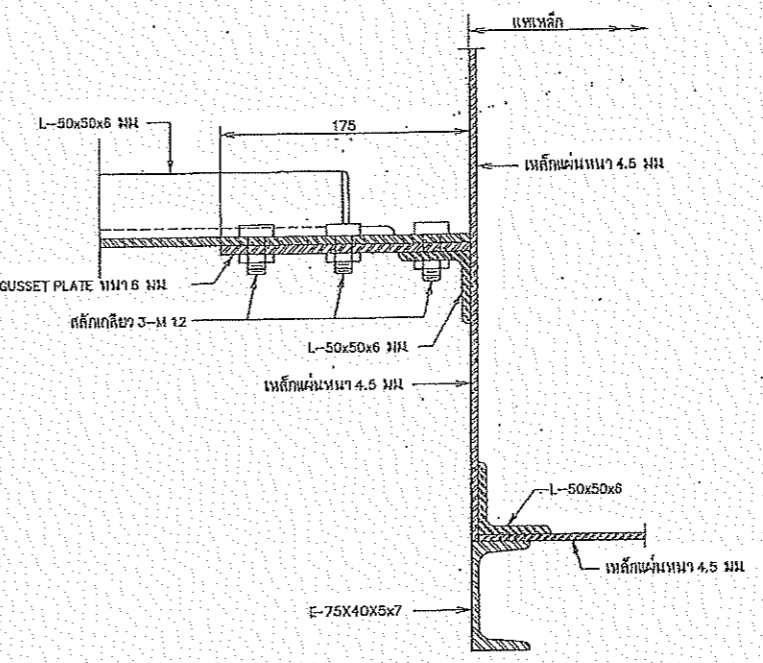
รูปตัด จ-จ
มาตราส่วน 1:10



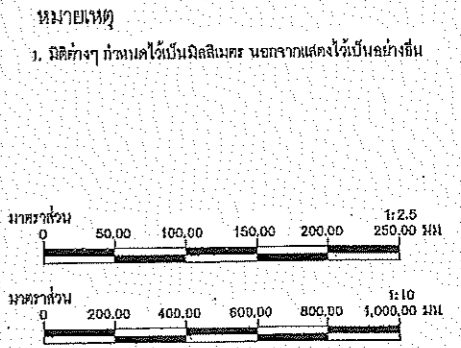
รายละเอียด 1
มาตราส่วน 1:2.5



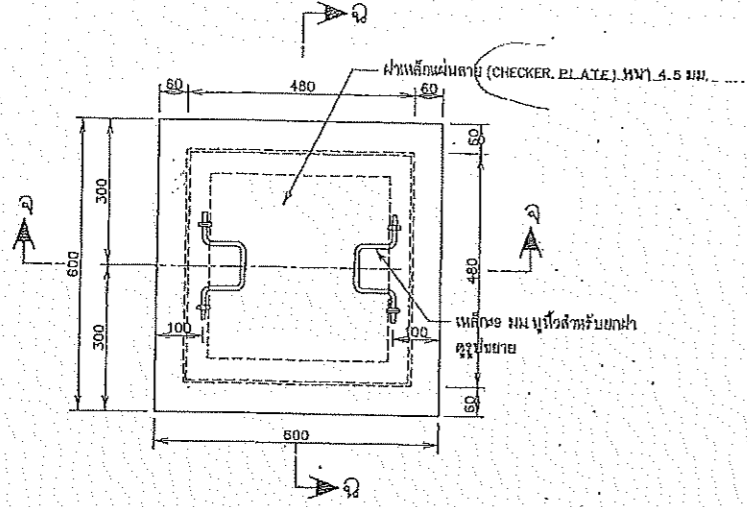
รูปตัด ก-ก
มาตราส่วน 1:2.5



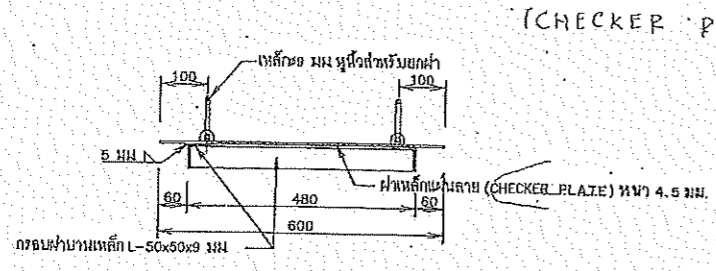
รูปตัด ข-ข
มาตราส่วน 1:2.5



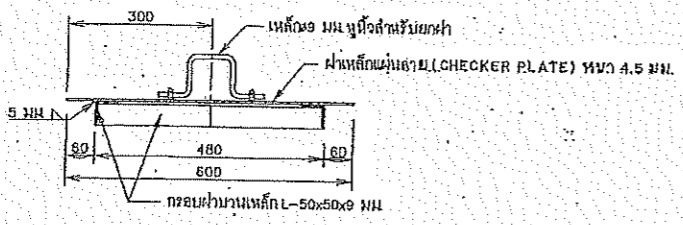
| มาตรฐานอาคารโรงสูบน้ำแบบแฉลวยน้ำ | | มาตรฐานอาคารโรงสูบน้ำแบบแฉลวยน้ำ (แบบที่) | | แสดง รูปตัดและรูปขยาย | |
|--|------------------------------|--|-----------------------|-----------------------|-------|
| บริษัท ทรานส์ เอนจิเนียริ่ง คอนสตรัคชั่น จำกัด | | สำนักพัฒนาแหล่งน้ำ กรมทรัพยากรน้ำ กระทรวงทรัพยากรธรรมชาติและสิ่งแวดล้อม | | | |
| ออกแบบ | นายวิชาญ อินทนิวัฒน์ ส.ค.176 | ร่าง | นายอนุชา ธิงอยู่ | ตรวจสอบ | ผศ.ค. |
| เขียนแบบ | นายสุวิทย์ เสือหมื่น ส.ค.176 | ส่วน | | ตรวจสอบ | ผศ.ค. |
| ตรวจ | นายบำรุง ธิงนิวัฒน์ ส.ค.146 | เก็บข้อมูล | นายประสิทธิ์ ช่างศรี | ตรวจสอบ | ผศ.ค. |
| อนุมัติ | | อนุมัติ | นายสุวิทย์ ธิงนิวัฒน์ | อนุมัติ | อ.ค. |
| นายสุวิทย์ ธิงนิวัฒน์ ส.ค.167 ผู้อำนวยการ | | นายคณวัฒน์ | นายคณวัฒน์ | วันที่ | หน้า |
| | | วันที่ | DWR13-HCW-01 | 19/22 | 407 |



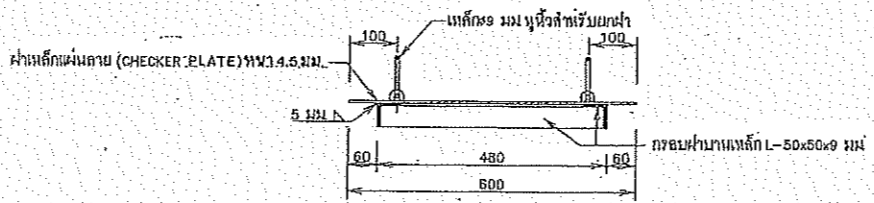
แปลน MANHOLE NO.1
ไม่แสดงขนาดส่วน



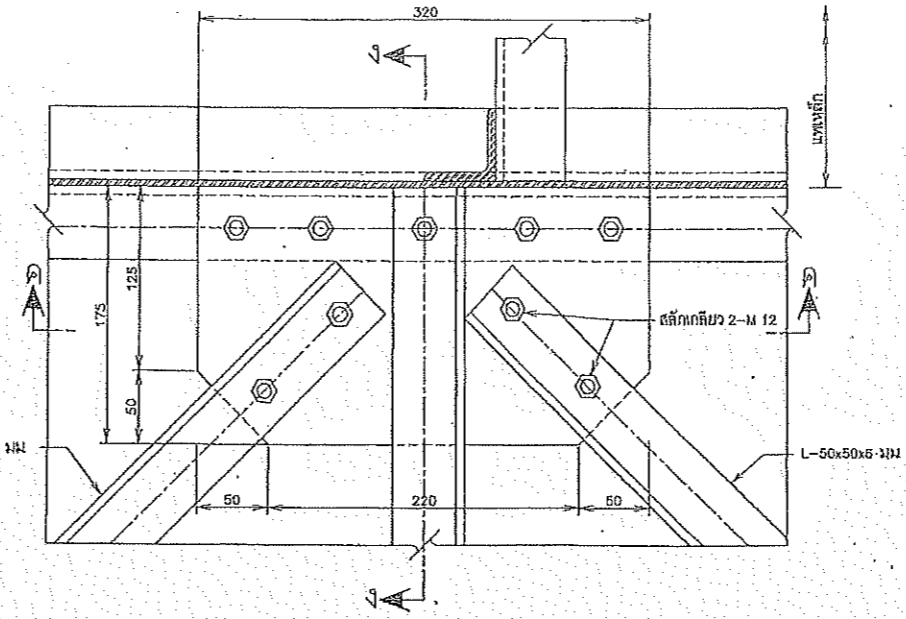
รูปตัด ค-ค
รายละเอียดส่วนฝา MANHOLE NO.1
ไม่แสดงขนาดส่วน



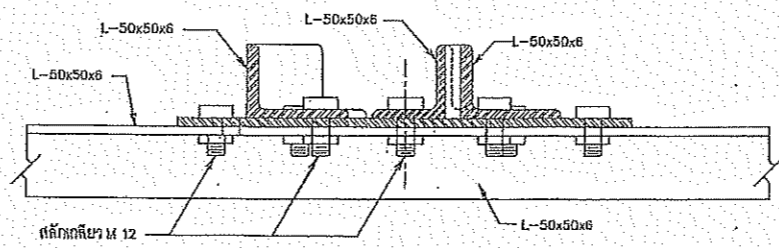
รูปตัด ค-ค
ไม่แสดงขนาดส่วน



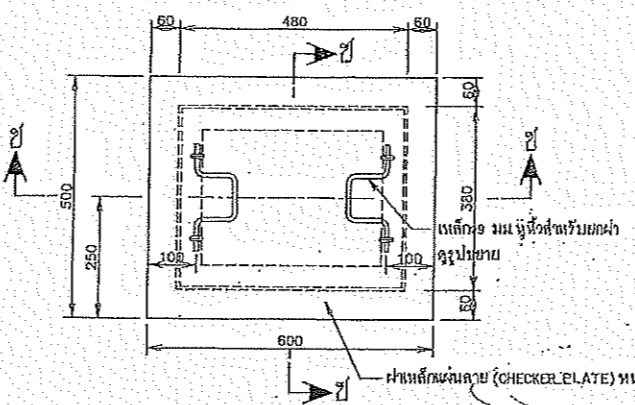
รูปตัด ข-ข
ไม่แสดงขนาดส่วน



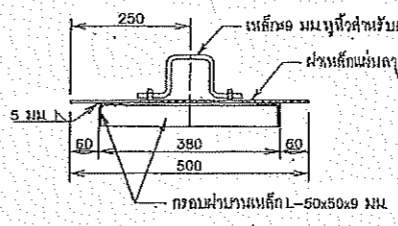
รายละเอียด 2
ไม่แสดงขนาดส่วน



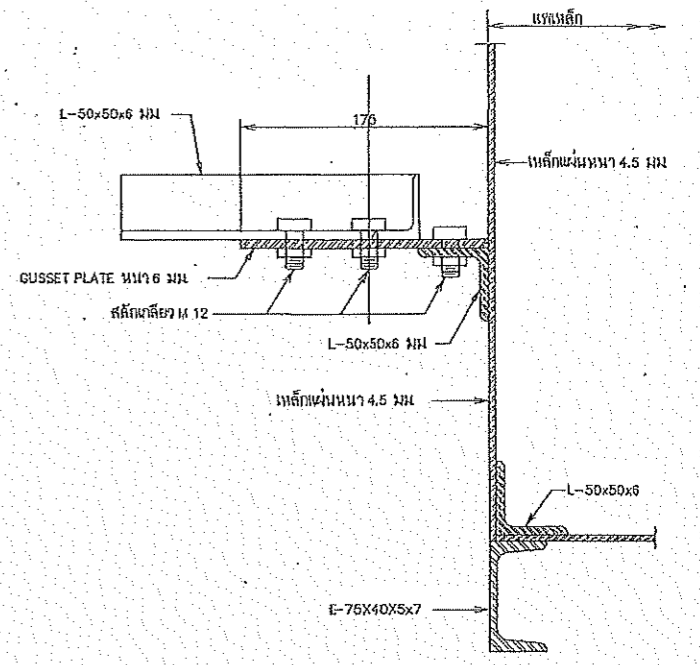
รูปตัด ค-ค
ไม่แสดงขนาดส่วน



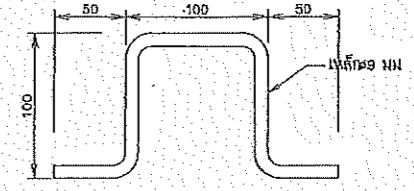
แปลน MANHOLE NO.2
ไม่แสดงขนาดส่วน



รูปตัด ข-ข
ไม่แสดงขนาดส่วน



รูปตัด ง-ง
ไม่แสดงขนาดส่วน



รูปขยายเหล็กหูหิ้วฝามาโนโฮล
ไม่แสดงขนาดส่วน

หมายเหตุ
1. ฉลิมต่างๆ กำหนดให้เป็นเส้นเดี่ยว นอกจากแสดงไว้เป็นอย่างอื่น

| มาตรฐานอาคารโรงสูบน้ำแบบเพลาโยนน้ำ | | | |
|---|---------------------|---------------------------------------|---------------------|
| มาตรฐานอาคารโรงสูบน้ำแบบเพลาโยนน้ำ (แบบตัด) | | | |
| แสดง ฝาปิด | | | |
| บริษัท ทรานส์ เทคโนโลยี คอนสตรัคชั่น จำกัด | | สำนักพัฒนาแหล่งน้ำ กรมทรัพยากรน้ำ | |
| กระทรวงทรัพยากรธรรมชาติและสิ่งแวดล้อม | | กระทรวงทรัพยากรธรรมชาติและสิ่งแวดล้อม | |
| ออกแบบ | นายวิชาญ อิงคฉิมพิก | เลขที่ | นายสุวัฒน์ อึ้งมณี |
| เขียนแบบ | นายวิชาญ อิงคฉิมพิก | จำนวน | นายประสิทธิ์ สาทิ |
| ตรวจ | นายป๋วย ธิวัฒน์ | อนุมัติ | นายวิชาญ อิงคฉิมพิก |
| นายวิชาญ อิงคฉิมพิก | | ขยายลดขนาด | หน้า |
| ผู้จัดทำโครงการ | | วันที่ | หน้า |
| | | DWR13-HCW-01 | 20/23 |
| | | 408 | |

