

- ร่าง -



ประกาศกรมทรัพยากรน้ำ

เรื่อง ประกวดราคาจ้างก่อสร้างอนุรักษ์ฟื้นฟูแหล่งน้ำบึงโพนทอง (แหลมพยอม) พร้อมระบบกระจายน้ำด้วยพลังงานแสงอาทิตย์ ตำบลแวง อำเภอโพนทอง จังหวัดร้อยเอ็ด ด้วยวิธีประกวดราคาอิเล็กทรอนิกส์ (e-bidding)

กรมทรัพยากรน้ำ โดยสำนักงานทรัพยากรน้ำที่ ๔ มีความประสงค์จะประกวดราคาจ้างก่อสร้างอนุรักษ์ฟื้นฟูแหล่งน้ำบึงโพนทอง (แหลมพยอม) พร้อมระบบกระจายน้ำด้วยพลังงานแสงอาทิตย์ ตำบลแวง อำเภอโพนทอง จังหวัดร้อยเอ็ด ด้วยวิธีประกวดราคาอิเล็กทรอนิกส์ (e-bidding) ราคากลางของงานจ้างก่อสร้าง ในการประกวดราคาครั้งนี้ เป็นเงินทั้งสิ้น ๓๐,๗๕๓,๐๓๔.๕๕ บาท (สามสิบล้านเจ็ดแสนห้าหมื่นสามพันสามสิบบาทห้าสิบบาทห้าสตางค์) ตามรายการ ดังนี้

| อนุรักษ์ฟื้นฟูแหล่งน้ำบึงโพนทอง (แหลมพยอม) พร้อมระบบกระจายน้ำด้วยพลังงานแสงอาทิตย์ ตำบลแวง อำเภอโพนทอง จังหวัดร้อยเอ็ด | จำนวน | ๑ | โครงการ |
|--|-------|---|---------|
| | | | |

ผู้ยื่นข้อเสนอจะต้องมีคุณสมบัติ ดังต่อไปนี้

๑. มีความสามารถตามกฎหมาย
๒. ไม่เป็นบุคคลล้มละลาย
๓. ไม่อยู่ระหว่างเลิกกิจการ
๔. ไม่เป็นบุคคลซึ่งอยู่ระหว่างถูกระงับการยื่นข้อเสนอหรือทำสัญญากับหน่วยงานของรัฐไว้

ชั่วคราว เนื่องจากเป็นผู้ที่ไม่ผ่านเกณฑ์การประเมินผลการปฏิบัติงานของผู้ประกอบการตามระเบียบ ที่รัฐมนตรีว่าการกระทรวงการคลังกำหนดตามที่ประกาศเผยแพร่ในระบบเครือข่ายสารสนเทศของกรมบัญชีกลาง

๕. ไม่เป็นบุคคลซึ่งถูกระบุชื่อไว้ในบัญชีรายชื่อผู้ทำงานและได้แจ้งเวียนชื่อให้เป็นผู้ทำงานของหน่วยงานของรัฐในระบบเครือข่ายสารสนเทศของกรมบัญชีกลาง ซึ่งรวมถึงนิติบุคคลที่ผู้ทำงานเป็นหุ้นส่วนผู้จัดการ กรรมการผู้จัดการ ผู้บริหาร ผู้มีอำนาจในการดำเนินงานในกิจการของนิติบุคคลนั้นด้วย

๖. มีคุณสมบัติและไม่มีลักษณะต้องห้ามตามที่คณะกรรมการนโยบายการจัดซื้อจัดจ้างและการบริหารพัสดุภาครัฐกำหนดในราชกิจจานุเบกษา

๗. เป็นนิติบุคคลผู้มีอาชีพรับจ้างงานที่ประกวดราคาอิเล็กทรอนิกส์ดังกล่าว

๘. ไม่เป็นผู้มีผลประโยชน์ร่วมกันกับผู้ยื่นข้อเสนอรายอื่นที่เข้ายื่นข้อเสนอให้แก่กรมทรัพยากรน้ำ ณ วันประกาศประกวดราคาอิเล็กทรอนิกส์ หรือไม่เป็นผู้กระทำการอันเป็นการขัดขวางการแข่งขันราคาอย่างเป็นธรรม ในการประกวดราคาอิเล็กทรอนิกส์ครั้งนี้

๙. ไม่เป็นผู้ได้รับเอกสิทธิ์หรือความคุ้มกัน ซึ่งอาจปฏิเสธไม่ยอมขึ้นศาลไทย เว้นแต่รัฐบาลของผู้ยื่นข้อเสนอได้มีคำสั่งสละเอกสิทธิ์และความคุ้มกันเช่นนั้น

๑๐. เป็นผู้ประกอบการที่ขึ้นทะเบียนงานก่อสร้างสาขางานก่อสร้างชลประทาน ไม่น้อยกว่าชั้น ๔ ประเภทคุณลักษณะเฉพาะอื่นๆ ไว้กับกรมบัญชีกลาง

๑๑. ผู้ยื่นข้อเสนอที่ยื่นข้อเสนอในรูปแบบของ "กิจการร่วมค้า" ต้องมีคุณสมบัติดังนี้

กรณีที่ข้อตกลงระหว่างผู้เข้าร่วมค้ากำหนดให้ผู้เข้าร่วมค้ารายใดรายหนึ่งเป็นผู้เข้าร่วมค้าหลัก ข้อตกลงระหว่างผู้เข้าร่วมค้าจะต้องมีการกำหนดสัดส่วนหน้าที่และความรับผิดชอบในปริมาณงาน สิ่งของ หรือมูลค่าตามสัญญาของผู้เข้าร่วมค้าหลักมากกว่าผู้เข้าร่วมค้ารายอื่นทุกราย

กรณีที่ข้อตกลงระหว่างผู้เข้าร่วมค้ากำหนดให้ผู้เข้าร่วมค้ารายใดรายหนึ่งเป็นผู้เข้าร่วมค้าหลัก กิจการร่วมค้านั้นต้องใช้ผลงานของผู้เข้าร่วมค้าหลักรายเดียวเป็นผลงานของกิจการร่วมค้าที่ยื่นข้อเสนอ

สำหรับข้อตกลงระหว่างผู้เข้าร่วมค้าที่ไม่ได้กำหนดให้ผู้เข้าร่วมค้ารายใดเป็นผู้เข้าร่วมค้าหลัก ผู้เข้าร่วมค้าทุกรายจะต้องมีคุณสมบัติครบถ้วนตามเงื่อนไขที่กำหนดไว้ในเอกสารเชิญชวน หรือหนังสือเชิญชวน

กรณีที่ข้อตกลงระหว่างผู้เข้าร่วมค้า กำหนดให้ผู้เข้าร่วมค้ารายใดรายหนึ่งเป็นผู้เข้าร่วมค้าหลัก ผู้เข้าร่วมค้าหลักจะต้องเป็นผู้ประกอบการที่ขึ้นทะเบียนงานก่อสร้างสาขางานก่อสร้างชลประทาน ไม่น้อยกว่าชั้น ๔ ประเภทคุณลักษณะเฉพาะอื่นๆ ไว้กับกรมบัญชีกลาง

ในส่วนของผู้เข้าร่วมค้าที่ไม่ใช่ผู้เข้าร่วมค้าหลักจะเป็นผู้ประกอบการที่ขึ้นทะเบียนในสาขางานก่อสร้างไว้กับกรมบัญชีกลางหรือไม่ก็ได้

สำหรับข้อตกลงระหว่างผู้เข้าร่วมค้า ที่ไม่ได้กำหนดให้ผู้เข้าร่วมค้ารายใดเป็นผู้เข้าร่วมค้าหลัก ผู้เข้าร่วมค้าทุกรายจะต้องมีคุณสมบัติครบถ้วนตามเงื่อนไขที่กำหนดไว้ในเอกสารเชิญชวน หรือหนังสือเชิญชวน

กรณีที่ข้อตกลงระหว่างผู้เข้าร่วมค้ากำหนดให้มีการมอบหมายผู้เข้าร่วมค้ารายใดรายหนึ่งเป็นผู้ยื่นข้อเสนอ ในนามกิจการร่วมค้า การยื่นข้อเสนอดังกล่าวไม่ต้องมีหนังสือมอบอำนาจ

สำหรับข้อตกลงระหว่างผู้เข้าร่วมค้าที่ไม่ได้กำหนดให้ผู้เข้าร่วมค้ารายใดเป็นผู้ยื่นข้อเสนอผู้เข้าร่วมค้าทุกรายจะต้องลงลายมือชื่อในหนังสือมอบอำนาจให้ผู้เข้าร่วมค้ารายใดรายหนึ่งเป็นผู้ยื่นข้อเสนอในนามกิจการร่วมค้า

๑๒. ผู้ยื่นข้อเสนอต้องลงทะเบียนที่มีข้อมูลถูกต้องครบถ้วนในระบบจัดซื้อจัดจ้างภาครัฐด้วยอิเล็กทรอนิกส์ (Electronic Government Procurement : e-GP) ของกรมบัญชีกลาง

การปรับราคาค่างานก่อสร้าง สูตรการปรับราคา (สูตรค่า k) จะต้องคงที่ที่ระดับที่กำหนดไว้ในวันแล้วเสร็จตามที่กำหนดไว้ในสัญญา หรือภายในระยะเวลาที่สำนักงานได้ขยายออกไป โดยจะใช้สูตรของทางราชการ ตามเงื่อนไข หลักเกณฑ์ สูตรและวิธีคำนวณที่ใช้กับสัญญาแบบปรับราคาได้ตามมติคณะรัฐมนตรี เมื่อวันที่ ๒๒ สิงหาคม ๒๕๓๒ เรื่อง การพิจารณาช่วยเหลือผู้ประกอบการอาชีพงานก่อสร้าง ตามหนังสือสำนักเลขาธิการคณะรัฐมนตรี ที่ นร ๐๒๐๓/ว ๑๐๙ ลงวันที่ ๒๔ สิงหาคม ๒๕๓๒ และหนังสือสำนักงบประมาณ ที่ นร ๐๗๓๑.๑/ว ๑๐๔ ลงวันที่ ๑๓ มิถุนายน ๒๕๖๑ เรื่อง ชักข้อความเข้าใจแนวทางปฏิบัติที่เกี่ยวกับวันเปิดซองที่ใช้ในการคำนวณเงินเพิ่มหรือลดค่างานตามสัญญาแบบปรับราคาได้ (ค่า k)

ผู้ยื่นข้อเสนอต้องยื่นข้อเสนอและเสนอราคาทางระบบจัดซื้อจัดจ้างภาครัฐด้วยอิเล็กทรอนิกส์ ในวันที่ ระหว่างเวลา น. ถึง น.

ผู้สนใจสามารถขอรับเอกสารประกวดราคาอิเล็กทรอนิกส์ โดยดาวน์โหลดเอกสารทางระบบจัดซื้อจัดจ้างภาครัฐด้วยอิเล็กทรอนิกส์ หัวข้อ ค้นหาประกาศจัดซื้อจัดจ้างได้ตั้งแต่วันที่ประกาศจนถึงวันเสนอราคา

ผู้ยื่นข้อเสนอสามารถจัดเตรียมเอกสารข้อเสนอได้ตั้งแต่วันที่ประกาศจนถึงวันเสนอราคา

ผู้สนใจสามารถดูรายละเอียดได้ที่เว็บไซต์ www.dwr.go.th หรือ www.gprocurement.go.th หรือสอบถามทางโทรศัพท์หมายเลข ๐๔๓๒๒๑๗๑๔ ในวันและเวลาราชการ

ประกาศ ณ วันที่ สิงหาคม พ.ศ. ๒๕๖๗



(นายชูชาติ นารอง)

ผู้อำนวยการสำนักงานทรัพยากรน้ำที่ ๔
ปฏิบัติราชการแทน อธิบดีกรมทรัพยากรน้ำ

- ร่าง -



เอกสารประกวดราคาจ้างก่อสร้างด้วยการประกวดราคาอิเล็กทรอนิกส์ (e-bidding)

เลขที่

ประกวดราคาจ้างก่อสร้างอนุรักษ์ฟื้นฟูแหล่งน้ำบึงโพนทอง (แหลมพยอม) พร้อมระบบกระจายน้ำด้วยพลังงานแสงอาทิตย์ ตำบลแวง อำเภอโพนทอง จังหวัดร้อยเอ็ด ด้วยวิธีประกวดราคาอิเล็กทรอนิกส์ (e-bidding)

ตามประกาศ กรมทรัพยากรน้ำ

ลงวันที่ สิงหาคม ๒๕๖๗

กรมทรัพยากรน้ำ โดยสำนักงานทรัพยากรน้ำที่ ๔ ซึ่งต่อไปนี้จะเรียกว่า "กรม" มีความประสงค์จะประกวดราคาจ้างก่อสร้างอนุรักษ์ฟื้นฟูแหล่งน้ำบึงโพนทอง (แหลมพยอม) พร้อมระบบกระจายน้ำด้วยพลังงานแสงอาทิตย์ ตำบลแวง อำเภอโพนทอง จังหวัดร้อยเอ็ด ด้วยวิธีประกวดราคาอิเล็กทรอนิกส์ (e-bidding) โดยมีข้อแนะนำและข้อกำหนดดังต่อไปนี้

๑. เอกสารแนบท้ายเอกสารประกวดราคาอิเล็กทรอนิกส์

- ๑.๑ ร่างรายละเอียดขอบเขตของงานทั้งโครงการ (Terms of Reference : TOR)
- ๑.๒ แบบใบเสนอราคาที่กำหนดไว้ในระบบจัดซื้อจัดจ้างภาครัฐด้วยอิเล็กทรอนิกส์
- ๑.๓ แบบสัญญาจ้างก่อสร้าง
- ๑.๔ แบบหนังสือค้ำประกัน
 - (๑) หลักประกันการเสนอราคา
 - (๒) หลักประกันสัญญา
 - (๓) หลักประกันการรับเงินค่าจ้างล่วงหน้า
- ๑.๕ สูตรการปรับราคา
- ๑.๖ บทนิยาม
 - (๑) ผู้ที่มีผลประโยชน์ร่วมกัน
 - (๒) การขัดขวางการแข่งขันอย่างเป็นธรรม
- ๑.๗ แบบบัญชีเอกสารที่กำหนดไว้ในระบบจัดซื้อจัดจ้างภาครัฐด้วยอิเล็กทรอนิกส์
 - (๑) บัญชีเอกสารส่วนที่ ๑
 - (๒) บัญชีเอกสารส่วนที่ ๒
- ๑.๘ แผนการใช้วัสดุที่ผลิตภายในประเทศและแผนการใช้เหล็กที่ผลิตภายในประเทศ
- ๑.๙ แผนการทำงาน

๑.๑๐ ร่างขอบเขตของงานบิงโพนทอง รอ

๑.๑๑ ข้อกำหนด

๑.๑๒ ค่า k

๑.๑๓ แนวทางปฏิบัติในการติดตั้งแผ่นป้าย

๒. คุณสมบัติของผู้ยื่นข้อเสนอ

๒.๑ มีความสามารถตามกฎหมาย

๒.๒ ไม่เป็นบุคคลล้มละลาย

๒.๓ ไม่อยู่ระหว่างเลิกกิจการ

๒.๔ ไม่เป็นบุคคลซึ่งอยู่ระหว่างถูกระงับการยื่นข้อเสนอหรือทำสัญญากับหน่วยงานของรัฐไว้ชั่วคราว เนื่องจากเป็นผู้ที่ไม่ผ่านเกณฑ์การประเมินผลการปฏิบัติงานของผู้ประกอบการตามระเบียบที่รัฐมนตรีว่าการกระทรวงการคลังกำหนดตามที่ประกาศเผยแพร่ในระบบเครือข่ายสารสนเทศของกรมบัญชีกลาง

๒.๕ ไม่เป็นบุคคลซึ่งถูกระงับชื่อไว้ในบัญชีรายชื่อผู้ทำงานและได้แจ้งเวียนชื่อให้เป็นผู้ทำงานของหน่วยงานของรัฐในระบบเครือข่ายสารสนเทศของกรมบัญชีกลาง ซึ่งรวมถึงนิติบุคคลที่ผู้ทำงานเป็นหุ้นส่วนผู้จัดการ กรรมการผู้จัดการ ผู้บริหาร ผู้มีอำนาจในการดำเนินงานในกิจการของนิติบุคคลนั้นด้วย

๒.๖ มีคุณสมบัติและไม่มีลักษณะต้องห้ามตามที่คณะกรรมการนโยบายการจัดซื้อจัดจ้าง และการบริหารพัสดุภาครัฐกำหนดในราชกิจจานุเบกษา

๒.๗ เป็นนิติบุคคลผู้มีอาชีพรับจ้างงานที่ประกวดราคาอิเล็กทรอนิกส์ดังกล่าว

๒.๘ ไม่เป็นผู้มีผลประโยชน์ร่วมกันกับผู้ยื่นข้อเสนอรายอื่นที่เข้ายื่นข้อเสนอให้แก่ กรม วันประกาศประกวดราคาอิเล็กทรอนิกส์ หรือไม่เป็นผู้กระทำการอันเป็นการขัดขวาง การแข่งขันอย่างเป็นธรรมในการประกวดราคาอิเล็กทรอนิกส์ครั้งนี้

๒.๙ ไม่เป็นผู้ได้รับเอกสิทธิ์หรือความคุ้มกัน ซึ่งอาจปฏิเสธไม่ยอมขึ้นศาลไทย เว้นแต่รัฐบาล ของผู้ยื่นข้อเสนอได้มีคำสั่งให้สละเอกสิทธิ์และความคุ้มกันเช่นนั้น

๒.๑๐ เป็นผู้ประกอบการที่ขึ้นทะเบียนงานก่อสร้างสาขางานก่อสร้างชลประทาน ไม่น้อยกว่าชั้น ๔ ประเภทคุณลักษณะเฉพาะอื่นๆ ไว้กับกรมบัญชีกลาง

๒.๑๑ กิจการร่วมค้าที่ยื่นข้อเสนอในรูปแบบของ "กิจการร่วมค้า" ต้องมีคุณสมบัติดังนี้
กรณีที่ข้อตกลงระหว่างผู้เข้าร่วมค้ากำหนดให้ผู้เข้าร่วมค้ารายใดรายหนึ่งเป็นผู้เข้าร่วมค้าหลัก ข้อตกลงระหว่างผู้เข้าร่วมค้าจะต้องมีการกำหนดสัดส่วนหน้าที่และความรับผิดชอบในปริมาณงาน สิ่งของหรือมูลค่าตามสัญญาของผู้เข้าร่วมค้าหลักมากกว่าผู้เข้าร่วมค้ารายอื่นทุกราย

กรณีที่ข้อตกลงระหว่างผู้เข้าร่วมค้ากำหนดให้ผู้เข้าร่วมค้ารายใดรายหนึ่งเป็นผู้เข้าร่วมค้าหลัก กิจการร่วมค่านั้นต้องใช้ผลงานของผู้เข้าร่วมค้าหลักรายเดียวเป็นผลงานของกิจการร่วมค้าที่ยื่นข้อเสนอ

สำหรับข้อตกลงระหว่างผู้เข้าร่วมค้าที่ไม่ได้กำหนดให้ผู้เข้าร่วมค้ารายใดเป็นผู้เข้า

ร่วมค้าหลัก ผู้เข้าร่วมค้าทุกรายจะต้องมีคุณสมบัติครบถ้วนตามเงื่อนไขที่กำหนดไว้ในเอกสารเชิญชวน หรือ หนังสือเชิญชวน

กรณีที่ข้อตกลงระหว่างผู้เข้าร่วมค้า กำหนดให้ผู้เข้าร่วมค้ารายใดรายหนึ่งเป็นผู้เข้าร่วมค้าหลัก ผู้เข้าร่วมค้าหลักจะต้องเป็นผู้ประกอบการที่ขึ้นทะเบียนงานก่อสร้างสาขางานก่อสร้างชลประทาน ไม่น้อยกว่าชั้น ๔ ประเภทคุณลักษณะเฉพาะอื่นๆ ไว้กับกรมบัญชีกลาง ในส่วนของผู้เข้าร่วมค้าที่ไม่ใช่ผู้เข้าร่วมค้าหลักจะเป็นผู้ประกอบการที่ขึ้นทะเบียนในสาขางานก่อสร้างไว้กับกรมบัญชีกลางหรือไม่ก็ได้

สำหรับข้อตกลงระหว่างผู้เข้าร่วมค้า ที่ไม่ได้กำหนดให้ผู้เข้าร่วมค้ารายใดเป็นผู้เข้าร่วมค้าหลัก ผู้เข้าร่วมค้าทุกรายจะต้องมีคุณสมบัติครบถ้วนตามเงื่อนไขที่กำหนดไว้ในเอกสารเชิญชวน หรือ หนังสือเชิญชวน

กรณีที่ข้อตกลงระหว่างผู้เข้าร่วมค้ากำหนดให้มีการมอบหมายผู้เข้าร่วมค้ารายใดรายหนึ่งเป็นผู้ยื่นข้อเสนอ ในนามกิจการร่วมค้า การยื่นข้อเสนอดังกล่าวไม่ต้องมีหนังสือมอบอำนาจ

สำหรับข้อตกลงระหว่างผู้เข้าร่วมค้าที่ไม่ได้กำหนดให้ผู้เข้าร่วมค้ารายใดเป็นผู้ยื่นข้อเสนอ ผู้เข้าร่วมค้าทุกรายจะต้องลงลายมือชื่อในหนังสือมอบอำนาจให้ผู้เข้าร่วมค้ารายใดรายหนึ่งเป็นผู้ยื่นข้อเสนอ ในนามกิจการร่วมค้า

๒.๑๒ ผู้ยื่นข้อเสนอต้องลงทะเบียนที่มีข้อมูลถูกต้องครบถ้วนในระบบจัดซื้อจัดจ้างภาครัฐด้วย อิเล็กทรอนิกส์ (Electronic Government Procurement : e-GP) ของกรมบัญชีกลาง

๓. หลักฐานการยื่นข้อเสนอ

ผู้ยื่นข้อเสนอจะต้องเสนอเอกสารหลักฐานยื่นมาพร้อมกับการเสนอราคาทางระบบจัดซื้อจัดจ้างภาครัฐด้วยอิเล็กทรอนิกส์ โดยแยกเป็น ๒ ส่วน คือ

๓.๑ ส่วนที่ ๑ อย่างน้อยต้องมีเอกสารดังต่อไปนี้

- (๑) ในกรณีผู้ยื่นข้อเสนอเป็นนิติบุคคล
 - (ก) ห้างหุ้นส่วนสามัญหรือห้างหุ้นส่วนจำกัด ให้ยื่นสำเนาหนังสือรับรองการจดทะเบียนนิติบุคคล บัญชีรายชื่อหุ้นส่วนผู้จัดการ ผู้มีอำนาจควบคุม (ถ้ามี)
 - (ข) บริษัทจำกัดหรือบริษัทมหาชนจำกัด ให้ยื่นสำเนาหนังสือรับรองการจดทะเบียนนิติบุคคล หนังสือบริคณห์สนธิ บัญชีรายชื่อกรรมการผู้จัดการ ผู้มีอำนาจควบคุม (ถ้ามี) และบัญชีผู้ถือหุ้นรายใหญ่ (ถ้ามี)
 - (๒) ในกรณีผู้ยื่นข้อเสนอเป็นบุคคลธรรมดาหรือคณะบุคคลที่มีโชคนิติบุคคล ให้ยื่นสำเนาบัตรประจำตัวประชาชนของผู้ยื่น สำเนาข้อตกลงที่แสดงถึงการเข้าเป็นหุ้นส่วน (ถ้ามี) สำเนาบัตรประจำตัวประชาชนของผู้เป็นหุ้นส่วน หรือสำเนาหนังสือเดินทางของผู้เป็นหุ้นส่วนที่ได้ถือสัญชาติไทย
 - (๓) ในกรณีผู้ยื่นข้อเสนอเป็นผู้ยื่นข้อเสนอร่วมกันในฐานะเป็นผู้ร่วมค้า ให้ยื่นสำเนาสัญญาของการเข้าร่วมค้า และเอกสารตามที่ระบุไว้ใน (๑) หรือ (๒) ของผู้ร่วมค้า แล้วแต่กรณี
 - (๔) ผู้ยื่นข้อเสนอต้องแสดงหลักฐานเกี่ยวกับมูลค่าสุทธิของกิจการ ดังนี้

(๔.๑) ในกรณีที่ผู้ยื่นข้อเสนอเป็นนิติบุคคล ให้ยื่นงบแสดงฐานะการเงินที่มีการรับรองแล้ว ๑ ปีสุดท้ายก่อนวันยื่นข้อเสนอ โดยให้ยื่นขณะเข้าเสนอราคา

(๔.๒) ในกรณีที่ผู้ยื่นข้อเสนอเป็นบุคคลธรรมดา ให้ยื่นหนังสือรับรองบัญชีเงินฝาก ไม่เกิน ๙๐ วัน ก่อนวันยื่นข้อเสนอ โดยให้ยื่นขณะเข้าเสนอราคา และจะต้องแสดงหนังสือรับรองบัญชีเงินฝากที่มีมูลค่าดังกล่าวอีกครั้งหนึ่งในวันลงนามในสัญญา

(๔.๓) กรณีที่ผู้ยื่นข้อเสนอไม่มีมูลค่าสุทธิของกิจการและทุนจดทะเบียน หรือมีแต่ไม่เพียงพอที่จะเข้ายื่นข้อเสนอ ให้ยื่นสำเนาหนังสือรับรองวงเงินสินเชื่อ (สินเชื่อที่ธนาคารภายในประเทศหรือบริษัทเงินทุนหรือบริษัทเงินทุนหลักทรัพย์ที่ได้รับอนุญาตให้ประกอบกิจการเงินทุนเพื่อการพาณิชย์และประกอบธุรกิจค้าประกัน ตามประกาศของธนาคารแห่งประเทศไทย ตามรายชื่อบริษัทเงินทุนที่ธนาคารแห่งประเทศไทยแจ้งเวียนให้ทราบ โดยพิจารณาจากยอดเงินรวมของวงเงินสินเชื่อที่สำนักงานใหญ่รับรองหรือที่สำนักงานสาขารับรอง (กรณีได้รับมอบอำนาจจากสำนักงานใหญ่) ซึ่งออกให้แก่ผู้ยื่นข้อเสนอ นับถึงวันยื่นข้อเสนอไม่เกิน ๙๐ วัน)

(๕) สำเนาใบทะเบียนพาณิชย์พร้อมรับรองสำเนาถูกต้อง

(๖) สำเนาใบทะเบียนภาษีมูลค่าเพิ่ม พร้อมรับรองสำเนาถูกต้อง

(๗) บัญชีเอกสารส่วนที่ ๑ ทั้งหมดที่ได้ยื่นพร้อมกับการเสนอราคาทางระบบจัดซื้อจัดจ้างภาครัฐด้วยอิเล็กทรอนิกส์ ตามแบบในข้อ ๑.๗ (๑) โดยไม่ต้องแนบในรูปแบบ PDF File (Portable Document Format)

ทั้งนี้ เมื่อผู้ยื่นข้อเสนอดำเนินการแนบไฟล์เอกสารตามบัญชีเอกสารส่วนที่ ๑ ครบถ้วน ถูกต้องแล้ว ระบบจัดซื้อจัดจ้างภาครัฐด้วยอิเล็กทรอนิกส์จะสร้างบัญชีเอกสารส่วนที่ ๑ ตามแบบในข้อ ๑.๗ (๑) ให้โดยผู้ยื่นข้อเสนอไม่ต้องแนบบัญชีเอกสารส่วนที่ ๑ ดังกล่าวในรูปแบบ PDF File (Portable Document Format)

๓.๒ ส่วนที่ ๒ อย่างน้อยต้องมีเอกสารดังต่อไปนี้

(๑) ในกรณีที่ผู้ยื่นข้อเสนอมอบอำนาจให้บุคคลอื่นกระทำการแทนให้แนบหนังสือมอบอำนาจซึ่งติดอากรแสตมป์ตามกฎหมาย โดยมีหลักฐานแสดงตัวตนของผู้มอบอำนาจและผู้รับมอบอำนาจ ทั้งนี้หากผู้รับมอบอำนาจเป็นบุคคลธรรมดาต้องเป็นผู้ที่บรรลุนิติภาวะตามกฎหมายแล้วเท่านั้น

(๒) หลักประกันการเสนอราคา ตามข้อ ๕

(๓) สำเนาหลักฐานการขึ้นทะเบียนงานก่อสร้าง สาขางานก่อสร้างชลประทาน ไม่น้อยกว่าชั้น ๔ ประเภทคุณลักษณะเฉพาะอื่นๆ ไว้กับกรมบัญชีกลาง

(๔) เอกสารทางเทคนิคของวัสดุและครุภัณฑ์ประกอบการก่อสร้างให้ถูกต้อง และครบถ้วน ตามภาคผนวก ข

(๕) เอกสารภาคผนวก ข ตารางสรุปรายละเอียดคุณลักษณะเฉพาะของวัสดุ และครุภัณฑ์ประกอบงานก่อสร้าง ซึ่งกรอกข้อมูลให้ถูกต้องและครบถ้วน

(๖) สำเนาใบขึ้นทะเบียนผู้ประกอบการวิสาหกิจขนาดกลางและขนาดย่อม

(SMEs) (ถ้ามี)

(๗) บัญชีเอกสารส่วนที่ ๒ ทั้งหมดที่ได้ยื่นพร้อมกับการเสนอราคาทางระบบจัดซื้อจัดจ้างภาครัฐด้วยอิเล็กทรอนิกส์ตามแบบในข้อ ๑.๗ (๒) โดยไม่ต้องแนบในรูปแบบ PDF File (Portable Document Format)

ทั้งนี้ เมื่อผู้ยื่นข้อเสนอดำเนินการแนบไฟล์เอกสารตามบัญชีเอกสารส่วนที่ ๒ ครบถ้วน ถูกต้องแล้ว ระบบจัดซื้อจัดจ้างภาครัฐด้วยอิเล็กทรอนิกส์จะสร้างบัญชีเอกสารส่วนที่ ๒ ตามแบบในข้อ ๑.๗ (๒) ให้โดยผู้ยื่นข้อเสนอไม่ต้องแนบบัญชีเอกสารส่วนที่ ๒ ดังกล่าวในรูปแบบ PDF File (Portable Document Format)

๔. การเสนอราคา

๔.๑ ผู้ยื่นข้อเสนอต้องยื่นข้อเสนอ และเสนอราคาทางระบบจัดซื้อจัดจ้างภาครัฐด้วยอิเล็กทรอนิกส์ตามที่กำหนดไว้ในเอกสารประกวดราคาอิเล็กทรอนิกส์นี้ โดยไม่มีเงื่อนไขใดๆ ทั้งสิ้น และจะต้องกรอกข้อความให้ถูกต้องครบถ้วน พร้อมทั้งหลักฐานแสดงตัวตนและทำการยืนยันตัวตนของผู้ยื่นข้อเสนอ โดยไม่ต้องแนบบใบเสนอราคาในรูปแบบ PDF File (Portable Document Format)

๔.๒ ให้ผู้ยื่นเสนอกรอกรายละเอียดการเสนอราคาในใบเสนอราคาตามแบบเอกสารประกวดราคาจ้างก่อสร้างด้วยวิธีประกวดราคาอิเล็กทรอนิกส์ (e-bidding) ข้อ ๑.๒ ให้ครบถ้วน โดยไม่ต้องยื่น ใบแจ้งปริมาณงานและราคาและใบบัญชีรายการก่อสร้าง ในรูปแบบ PDF File (Portable Document Format)

ในการเสนอราคาให้เสนอราคาเป็นเงินบาทและเสนอราคาได้เพียงครั้งเดียวและราคาเดียว โดยเสนอราคารวม หรือราคาต่อหน่วย หรือราคาต่อรายการ ตามเงื่อนไขที่ระบุไว้ท้ายใบเสนอราคาให้ถูกต้อง ทั้งนี้ ราคารวมที่เสนอจะต้องตรงกันทั้งตัวเลขและตัวหนังสือ ถ้าตัวเลขและตัวหนังสือไม่ตรงกัน ให้ถือตัวหนังสือเป็นสำคัญ โดยคิดราคารวมทั้งสิ้นซึ่งรวมค่าภาษีมูลค่าเพิ่ม ภาษีอากรอื่น และค่าใช้จ่ายทั้งปวงไว้แล้ว

ราคาที่เสนอจะต้องเสนอกำหนดยื่นราคาไม่น้อยกว่า ๙๐ วัน ตั้งแต่วันเสนอราคาโดยภายในกำหนดยื่นราคา ผู้ยื่นข้อเสนอต้องรับผิดชอบราคาที่ตนได้เสนอไว้และจะถอนการเสนอราคามีได้

๔.๓ ผู้ยื่นข้อเสนอจะต้องเสนอกำหนดเวลาดำเนินการก่อสร้างแล้วเสร็จไม่เกิน ๒๖๔ วัน นับถัดจากวันลงนามในสัญญาจ้าง หรือวันที่ได้รับหนังสือแจ้งจาก กรม ให้เริ่มทำงาน

๔.๔ ก่อนเสนอราคา ผู้ยื่นข้อเสนอควรตรวจสอบร่างสัญญา ร่างรายละเอียดขอบเขตของงานทั้งโครงการ (Terms of Reference : TOR) ให้ถี่ถ้วนและเข้าใจเอกสารประกวดราคาจ้างอิเล็กทรอนิกส์ทั้งหมดเสียก่อนที่จะตกลงยื่นข้อเสนอตามเงื่อนไขในเอกสารประกวดราคาจ้างอิเล็กทรอนิกส์

๔.๕ ผู้ยื่นข้อเสนอจะต้องยื่นข้อเสนอและเสนอราคาทางระบบจัดซื้อจัดจ้างภาครัฐด้วย อิเล็กทรอนิกส์ในวันที่ ระหว่างเวลา น. ถึง น. และเวลาในการเสนอราคาให้ถือตามเวลาของระบบจัดซื้อจัดจ้างภาครัฐด้วยอิเล็กทรอนิกส์เป็นเกณฑ์

เมื่อพ้นกำหนดเวลายื่นข้อเสนอและเสนอราคาแล้ว จะไม่รับเอกสารการยื่นข้อเสนอ และการเสนอราคาใดๆ โดยเด็ดขาด

๔.๖ ผู้ยื่นข้อเสนอต้องจัดทำเอกสารสำหรับการเสนอราคาในรูปแบบไฟล์เอกสาร ประเภท PDF File (Portable Document Format) โดยผู้ยื่นข้อเสนอต้องเป็นผู้รับผิดชอบตรวจสอบความครบถ้วน ถูกต้อง และชัดเจนของเอกสาร PDF File ก่อนที่จะยืนยันการเสนอราคา แล้วจึงส่งข้อมูล (Upload) เพื่อเป็นการเสนอราคาให้แก่กรม ผ่านทางระบบจัดซื้อจัดจ้างภาครัฐด้วยอิเล็กทรอนิกส์

๔.๗ คณะกรรมการพิจารณาผลการประกวดราคาอิเล็กทรอนิกส์จะดำเนินการตรวจสอบ คุณสมบัติของผู้ยื่นข้อเสนอแต่ละรายว่า เป็นผู้ยื่นข้อเสนอที่มีผลประโยชน์ร่วมกันกับผู้ยื่นเสนอรายอื่นตามข้อ ๑.๖ (๑) หรือไม่ หากปรากฏว่าผู้ยื่นเสนอรายใดเป็นผู้ยื่นข้อเสนอที่มีผลประโยชน์ร่วมกันกับผู้ยื่นเสนอรายอื่น คณะกรรมการฯ จะตัดรายชื่อผู้ยื่นเสนอราคาที่มีผลประโยชน์ร่วมกันนั้นออกจากการเป็นผู้ยื่นข้อเสนอ

หากปรากฏต่อคณะกรรมการพิจารณาผลการประกวดราคาอิเล็กทรอนิกส์ว่า ก่อนหรือในขณะที่มีการพิจารณาข้อเสนอ มีผู้ยื่นเสนอรายใดกระทำการอันเป็นการขัดขวางการแข่งขันอย่างเป็นธรรมตาม ข้อ ๑.๖ (๒) และคณะกรรมการฯ เชื่อว่ามีการกระทำอันเป็นการขัดขวางการแข่งขันอย่างเป็นธรรม คณะกรรมการฯ จะตัดรายชื่อผู้ยื่นเสนอรายนั้นออกจากการเป็นผู้ยื่นข้อเสนอ และกรม จะพิจารณาลงโทษผู้ยื่นเสนอดังกล่าวเป็นผู้ทำงาน เว้นแต่ กรม จะพิจารณาเห็นว่า ผู้ยื่นเสนอรายนั้น มิใช่เป็นผู้ริเริ่มให้มีการกระทำดังกล่าวและได้ให้ความร่วมมือเป็นประโยชน์ต่อการพิจารณาของกรม

๔.๘ ผู้ยื่นข้อเสนอจะต้องปฏิบัติ ดังนี้

- (๑) ปฏิบัติตามเงื่อนไขที่ระบุไว้ในเอกสารประกวดราคาอิเล็กทรอนิกส์
- (๒) ราคาที่เสนอจะต้องเป็นราคาที่รวมภาษีมูลค่าเพิ่ม และภาษีอื่นๆ (ถ้ามี) รวมค่าใช้จ่ายทั้งปวงไว้ด้วยแล้ว
- (๓) ผู้ยื่นข้อเสนอจะต้องลงทะเบียนเพื่อเข้าสู่กระบวนการเสนอราคา ตามวันเวลาที่กำหนด
- (๔) ผู้ยื่นข้อเสนอจะถอนการเสนอราคาที่เสนอแล้วไม่ได้
- (๕) ผู้ยื่นข้อเสนอต้องศึกษาและทำความเข้าใจในระบบและวิธีการเสนอราคา

ด้วยวิธีประกวดราคาอิเล็กทรอนิกส์ ของกรมบัญชีกลางที่แสดงไว้ในเว็บไซต์ www.gprocurement.go.th

๔.๙ คู่สัญญาต้องจัดทำแผนการทำงานมาให้ภายใน ๗ วัน นับถัดจากวันลงนามในสัญญา โดยจัดทำแผนการทำงานตามเอกสารแนบท้ายเอกสารประกวดราคาอิเล็กทรอนิกส์ เว้นแต่เป็นกรณีสัญญาที่มีวงเงินไม่เกิน ๕๐๐,๐๐๐ บาท ทั้งนี้ แผนการทำงานให้ถือเป็นเอกสารส่วนหนึ่งของสัญญา

๔.๑๐ ผู้ยื่นข้อเสนอที่เป็นผู้ชนะการเสนอราคาต้องจัดทำแผนการใช้จ่ายที่ผลิตในประเทศและแผนการใช้จ่ายที่ผลิตในประเทศ โดยยื่นให้หน่วยงานของรัฐภายใน ๖๐ วัน นับถัดจากวันลงนามในสัญญา

๕. หลักประกันการเสนอราคา

ผู้ยื่นข้อเสนอต้องวางหลักประกันการเสนอราคาพร้อมกับการเสนอราคาทางระบบการ
จัดซื้อจัดจ้างภาครัฐด้วยอิเล็กทรอนิกส์ โดยใช้หลักประกันอย่างหนึ่งอย่างใดดังต่อไปนี้
จำนวน ๑,๕๓๗,๐๒๕.๐๐ บาท (หนึ่งล้านห้าแสนสามหมื่นเจ็ดพันยี่สิบห้าบาทถ้วน)

๕.๑ เช็ครีหรือตราฟท์ที่ธนาคารเซ็นส่งจ่าย สำนักงานทรัพยากรน้ำที่ ๔ (เงินนอก
งบประมาณ) ซึ่งเป็นเช็ครีหรือตราฟท์ลงวันที่ที่ใช้เช็ครีหรือตราฟท์นั้นชำระต่อเจ้าหน้าที่ในวันที่ยื่นข้อเสนอ หรือ
ก่อนวันนั้นไม่เกิน ๓ วันทำการ

๕.๒ หนังสือค้ำประกันอิเล็กทรอนิกส์ของธนาคารภายในประเทศตามแบบที่คณะ
กรรมการนโยบายกำหนด

๕.๓ พันธบัตรรัฐบาลไทย

๕.๔ หนังสือค้ำประกันของบริษัทเงินทุนหรือบริษัทเงินทุนหลักทรัพย์ที่ได้รับอนุญาต
ให้ ประกอบกิจการเงินทุนเพื่อการพาณิชย์และประกอบธุรกิจค้ำประกันตามประกาศของธนาคารแห่งประเทศไทย
ตามรายชื่อบริษัทเงินทุนที่ธนาคารแห่งประเทศไทยแจ้งเวียนให้ทราบ โดยอนุโลมให้ใช้ตามตัวอย่าง
หนังสือค้ำประกันของธนาคารที่คณะกรรมการนโยบายกำหนด

กรณีที่ผู้ยื่นข้อเสนอ นำเช็ครีหรือตราฟท์ที่ธนาคารส่งจ่ายหรือพันธบัตรรัฐบาลไทยหรือ
หนังสือค้ำประกันของบริษัทเงินทุนหรือบริษัทเงินทุนหลักทรัพย์ มาวางเป็นหลักประกันการเสนอราคาจะต้อง
ส่งต้นฉบับเอกสารดังกล่าวมาให้กรมตรวจสอบความถูกต้องในวันที่ ระหว่างเวลา น.
ถึง น.

กรณีที่ผู้ยื่นข้อเสนอที่ยื่นข้อเสนอในรูปแบบของ "กิจการร่วมค้า" ประสงค์จะให้หนังสือ
ค้ำประกันอิเล็กทรอนิกส์ของธนาคารในประเทศเป็นหลักประกันการเสนอราคาให้ระบุชื่อผู้เข้าร่วมค้ารายที่
สัญญาร่วมค้ากำหนดให้เป็นผู้เข้ายื่นข้อเสนอกับหน่วยงานของรัฐเป็นผู้ยื่นข้อเสนอ

หลักประกันการเสนอราคาตามข้อนี้ กรมจะคืนให้ผู้ยื่นข้อเสนอหรือผู้ค้ำประกันภายใน
๑๕ วัน นับถัดจากวันที่กรมได้พิจารณาเห็นชอบรายงานผลคัดเลือกผู้ชนะการประกวดราคาเรียบร้อยแล้ว
เว้นแต่ผู้ยื่นข้อเสนอรายที่คัดเลือกไว้ซึ่งเสนอราคาต่ำสุดหรือได้คะแนนรวมสูงสุดไม่เกิน ๓ ราย ให้คืนได้ต่อเมื่อ
ได้ทำสัญญาหรือข้อตกลง หรือผู้ยื่นข้อเสนอได้พ้นจากข้อผูกพันแล้ว

การคืนหลักประกันการเสนอราคา ไม่ว่าในกรณีใด ๆ จะคืนให้โดยไม่มีดอกเบี้ย

๖. หลักเกณฑ์และสิทธิในการพิจารณา

๖.๑ การพิจารณาผลการยื่นข้อเสนอประกวดราคาอิเล็กทรอนิกส์ครั้งนี้ กรมจะ
พิจารณาตัดสินโดยใช้หลักเกณฑ์ ราคา

๖.๒ การพิจารณาผู้ชนะการยื่นข้อเสนอ

กรณีใช้หลักเกณฑ์ราคาในการพิจารณาผู้ชนะการยื่นข้อเสนอ กรม จะพิจารณา
จาก ราคารวม

๖.๓ หากผู้ยื่นข้อเสนอรายใดมีคุณสมบัติไม่ถูกต้องตามข้อ ๒ หรือยื่นหลักฐานการยื่น
ข้อเสนอไม่ถูกต้อง หรือไม่ครบถ้วนตามข้อ ๓ หรือยื่นข้อเสนอไม่ถูกต้องตามข้อ ๔ แล้ว คณะกรรมการ

พิจารณาผล การประกวดราคาอิเล็กทรอนิกส์จะไม่รับพิจารณาข้อเสนอของผู้ยื่นข้อเสนอรายนั้น เว้นแต่ ผู้ยื่นข้อเสนอรายใดเสนอเอกสารทางเทคนิคหรือรายละเอียดคุณลักษณะเฉพาะของพัสดุที่จะจ้างไม่ครบถ้วน หรือเสนอรายละเอียดแตกต่างไปจากเงื่อนไขที่กรมกำหนดไว้ในประกาศและเอกสารประกวดราคาอิเล็กทรอนิกส์ ในส่วนที่มีสาระสำคัญและความแตกต่างนั้น ไม่มีผลทำให้เกิดการได้เปรียบเสียเปรียบ ต่อผู้ยื่นข้อเสนอรายอื่น หรือเป็นการผิดพลาดเล็กน้อย คณะกรรมการฯ อาจพิจารณาผ่อนปรนการตัดสิทธิ ผู้ยื่นข้อเสนอรายนั้น

๖.๔ กรมสงวนสิทธิ์ไม่พิจารณาข้อเสนอของผู้ยื่นข้อเสนอโดยไม่มีการผ่อนผัน ในกรณีดังต่อไปนี้

(๑) ไม่กรอกชื่อผู้ยื่นข้อเสนอในการเสนอราคาทางระบบจัดซื้อจัดจ้าง ด้วยอิเล็กทรอนิกส์

(๒) เสนอรายละเอียดแตกต่างไปจากเงื่อนไขที่กำหนดในเอกสารประกวดราคา อิเล็กทรอนิกส์ที่เป็นสาระสำคัญ หรือมีผลทำให้เกิดความได้เปรียบเสียเปรียบแก่ผู้ยื่นข้อเสนอรายอื่น

๖.๕ ในการตัดสินใจการประกวดราคาอิเล็กทรอนิกส์หรือในการทำสัญญา คณะกรรมการพิจารณาผลการประกวดราคาอิเล็กทรอนิกส์หรือกรม มีสิทธิให้ผู้ยื่นข้อเสนอชี้แจงข้อเท็จจริงเพิ่มเติมได้ กรมมีสิทธิที่จะไม่รับข้อเสนอ ไม่รับราคา หรือไม่ทำสัญญา หากข้อเท็จจริงดังกล่าวไม่เหมาะสมหรือไม่ถูกต้อง

๖.๖ กรมทรงไว้ซึ่งสิทธิที่จะไม่รับราคาต่ำสุด หรือราคาหนึ่งราคาใด หรือราคาที่เสนอทั้งหมดก็ได้ และอาจพิจารณาเลือกจ้างในจำนวน หรือขนาด หรือเฉพาะรายการหนึ่งรายการใด หรืออาจจะยกเลิก การประกวดราคาอิเล็กทรอนิกส์โดยไม่พิจารณาจัดจ้างเลยก็ได้ สุดแต่จะพิจารณา ทั้งนี้ เพื่อประโยชน์ของทางราชการเป็นสำคัญ และให้ถือว่า การตัดสินใจของ กรมเป็นเด็ดขาด ผู้ยื่นข้อเสนอจะเรียกร้องค่าใช้จ่าย หรือค่าเสียหายใดๆ มิได้ รวมทั้ง กรมจะพิจารณายกเลิกการประกวดราคาอิเล็กทรอนิกส์และลงโทษผู้ยื่นข้อเสนอเป็นผู้ทำงาน ไม่ว่าจะเป็นผู้ยื่นข้อเสนอที่ได้รับการคัดเลือกหรือไม่ก็ตาม หากมีเหตุที่เชื่อถือได้ว่าผู้ยื่นข้อเสนอกระทำการโดยไม่สุจริต เช่น การเสนอเอกสารอันเป็นเท็จ หรือใช้ข้อมูลคลลธรรมตา หรือนิติบุคคลอื่นมาเสนอราคาแทน เป็นต้น

ในกรณีที่ผู้ยื่นข้อเสนอรายที่เสนอราคาต่ำสุด เสนอราคาต่ำจนคาดหมายได้ว่าไม่อาจดำเนินงานตามเอกสารประกวดราคาอิเล็กทรอนิกส์ได้ คณะกรรมการพิจารณาผลการประกวดราคา อิเล็กทรอนิกส์หรือกรม จะให้ผู้ยื่นข้อเสนอชี้แจงและแสดงหลักฐานที่ทำให้เชื่อได้ว่า ผู้ยื่นข้อเสนอสามารถดำเนินงานตามเอกสารประกวดราคาอิเล็กทรอนิกส์ให้เสร็จสมบูรณ์ หากคำชี้แจงไม่เป็นที่รับฟังได้ กรม มีสิทธิที่จะไม่รับข้อเสนอหรือไม่รับราคาของผู้ยื่นข้อเสนอรายนั้น ทั้งนี้ ผู้ยื่นข้อเสนอดังกล่าวไม่มีสิทธิเรียกร้องค่าใช้จ่ายหรือค่าเสียหายใดๆ จากกรม

๖.๗ ก่อนลงนามในสัญญา กรม อาจประกาศยกเลิกการประกวดราคาอิเล็กทรอนิกส์ หากปรากฏว่ามีการกระทำที่เข้าลักษณะผู้ยื่นข้อเสนอที่ชนะการประกวดราคาหรือที่ได้รับการคัดเลือกมีผลประโยชน์ร่วมกัน หรือมีส่วนได้เสียกับผู้ยื่นข้อเสนอรายอื่น หรือขัดขวางการแข่งขันอย่างเป็นธรรม หรือสมยอม

กันกับผู้ยื่นข้อเสนอรายอื่น หรือเจ้าหน้าที่ในการเสนอราคา หรือถือว่ากระทำการทุจริตอื่นใดในการเสนอราคา

๖.๘ หากผู้ยื่นข้อเสนอซึ่งเป็นผู้ประกอบการ SMEs เสนอราคาสูงกว่าราคาต่ำสุดของผู้ยื่นข้อเสนอรายอื่นที่ไม่เกินร้อยละ ๑๐ ให้หน่วยงานของรัฐจัดซื้อจัดจ้างกับผู้ประกอบการ SMEs ดังกล่าว โดยจัดเรียงลำดับผู้ยื่นข้อเสนอซึ่งเป็นผู้ประกอบการ SMEs ซึ่งเสนอราคาสูงกว่าราคาต่ำสุดของผู้ยื่นข้อเสนอรายอื่นไม่เกินร้อยละ ๑๐ ที่จะเรียกมาทำสัญญาไม่เกิน ๓ ราย

ผู้ยื่นข้อเสนอที่เป็นกิจการร่วมค้าที่จะได้สิทธิตามวรรคหนึ่ง ผู้เข้าร่วมค้าทุกราย จะต้องเป็นผู้ประกอบการ SMEs

ทั้งนี้ ผู้ประกอบการ SMEs ที่จะได้แต้มต่อด้านราคาตามวรรคหนึ่ง จะต้องมีความเสี่ยงสัญญาสะสมตามปีปฏิทินรวมกับราคาที่เสนอในครั้งนี้อย่างน้อย มีมูลค่ารวมกันไม่เกินมูลค่าของรายได้ตามขนาดที่ขึ้นทะเบียนไว้กับ สสว.

๖.๙ หากผู้ยื่นข้อเสนอซึ่งมิใช่ผู้ประกอบการ SMEs แต่เป็นบุคคลธรรมดาที่ถือสัญชาติไทยหรือนิติบุคคลที่จัดตั้งขึ้นตามกฎหมายไทยเสนอราคาสูงกว่าราคาต่ำสุดของผู้ยื่นข้อเสนอซึ่งเป็นผู้ประกอบการ SMEs ที่มีได้ถือสัญชาติไทยหรือนิติบุคคลที่จัดตั้งขึ้นตามกฎหมายของต่างประเทศไม่เกินร้อยละ ๓ ให้จัดซื้อจัดจ้างกับบุคคลธรรมดาที่ถือสัญชาติไทยหรือนิติบุคคลที่จัดตั้งขึ้นตามกฎหมายไทยดังกล่าว

ผู้ยื่นข้อเสนอที่เป็นกิจการร่วมค้าที่จะได้สิทธิตามวรรคหนึ่ง ผู้เข้าร่วมค้าทุกราย จะต้องเป็นบุคคลธรรมดาที่ถือสัญชาติไทยหรือนิติบุคคลที่จัดตั้งขึ้นตามกฎหมายไทย

๗. การทำสัญญาจ้างก่อสร้าง

ผู้ชนะการประกวดราคาอิเล็กทรอนิกส์จะต้องทำสัญญาจ้างตามแบบสัญญา ดังระบุในข้อ ๑.๓ หรือทำข้อตกลงเป็นหนังสือกับกรม ภายใน ๗ วัน นับถัดจากวันที่ได้รับแจ้ง และจะต้องวางหลักประกันสัญญาเป็นจำนวนเงินเท่ากับร้อยละ ๕ ของราคาค่าจ้างที่ประกวดราคาอิเล็กทรอนิกส์ ให้กรมยึดถือไว้ในขณะทำสัญญาโดยใช้หลักประกันอย่างหนึ่งอย่างใด ดังต่อไปนี้

๗.๑ เงินสด

๗.๒ เช็คหรือตราพท์ที่ธนาคารเซ็นสั่งจ่าย สำนักงานทรัพยากรน้ำที่ ๔ (เงินนอกงบประมาณ) ซึ่งเป็นเช็คหรือตราพท์ลงวันที่ที่ใช้เช็คหรือตราพท์นั้น ชำระต่อเจ้าหน้าที่ในวันทำสัญญา หรือก่อนวันนั้นไม่เกิน ๓ วันทำการ

๗.๓ หนังสือค้ำประกันของธนาคารภายในประเทศ ตามตัวอย่างที่คณะกรรมการนโยบายกำหนด ดังระบุในข้อ ๑.๔ (๒) หรือจะเป็นหนังสือค้ำประกันอิเล็กทรอนิกส์ตามวิธีการที่กรมบัญชีกลางกำหนด

๗.๔ หนังสือค้ำประกันของบริษัทเงินทุน หรือบริษัทเงินทุนหลักทรัพย์ที่ได้รับอนุญาตให้ประกอบกิจการเงินทุนเพื่อการพาณิชย์และประกอบธุรกิจค้ำประกันตามประกาศของธนาคารแห่งประเทศไทย ตามรายชื่อบริษัทเงินทุนที่ธนาคารแห่งประเทศไทยแจ้งเวียนให้ทราบ โดยอนุโลมให้ใช้ตามตัวอย่างหนังสือค้ำประกันของธนาคารที่คณะกรรมการนโยบายกำหนด ดังระบุในข้อ ๑.๔ (๒)

๗.๕ พันธบัตรรัฐบาลไทย

หลักประกันนี้จะคืนให้ โดยไม่มีดอกเบี้ยภายใน ๑๕ วันนับถัดจากวันที่ผู้ชนะการประกวดราคาอิเล็กทรอนิกส์ (ผู้รับจ้าง) พ้นจากข้อผูกพันตามสัญญาจ้างแล้ว

๘. ค่าจ้างและการจ่ายเงิน

กรมจะจ่ายค่าจ้างต่อหน่วยของงานแต่ละรายการที่ได้ทำสำเร็จจริงตามราคาต่อหน่วย ที่กำหนดไว้ในใบแจ้งปริมาณงานและราคา นอกจากนี้ในกรณีต่อไปนี้

(๑) เมื่อปริมาณงานที่ทำเสร็จจริงในส่วนที่เกินกว่าร้อยละ ๑๒๕ (หนึ่งร้อยยี่สิบห้า) แต่ไม่เกินร้อยละ ๑๕๐ (หนึ่งร้อยห้าสิบ) ของปริมาณงานที่กำหนดไว้ในสัญญาหรือใบแจ้งปริมาณงานและราคา จะจ่ายให้อัตราร้อยละ ๙๐ (เก้าสิบ) ของราคาต่อหน่วยตามสัญญา

(๒) เมื่อปริมาณงานที่ทำเสร็จจริงในส่วนที่เกินกว่าร้อยละ ๑๕๐ (หนึ่งร้อยห้าสิบ) ของปริมาณงานที่กำหนดไว้ในสัญญาหรือใบแจ้งปริมาณงานและราคา จะจ่ายให้อัตราร้อยละ ๘๓ (แปดสิบสาม) ของราคาต่อหน่วยตามสัญญา

(๓) เมื่อปริมาณงานที่ทำเสร็จจริงน้อยกว่าร้อยละ ๗๕ (เจ็ดสิบห้า) ของปริมาณงานที่กำหนดไว้ในสัญญาหรือใบแจ้งปริมาณงานและราคา จะจ่ายให้ตามราคาต่อหน่วยในสัญญา และจะจ่ายเพิ่มชดเชยเป็นค่า overhead และ mobilization สำหรับงานรายการนั้น ในอัตราร้อยละ ๑๗ (สิบเจ็ด) ของผลต่างระหว่างปริมาณงานทั้งหมดของงานรายการนั้นตามสัญญาโดยประมาณ กับปริมาณงานที่ทำเสร็จจริงคูณด้วยราคาต่อหน่วยตามสัญญา ทั้งนี้ การจ่ายเงินเพิ่มชดเชยเป็นค่า Overhead และ Mobilization ดังกล่าว ผู้ว่าจ้างจะจ่ายให้แก่ผู้รับจ้างในงวดสุดท้ายของการจ่ายเงินค่าจ้างตามสัญญา

(๔) กรมจะจ่ายเงินที่เพิ่มขึ้นตาม (๑) และ (๒) ดังกล่าวข้างต้น ในงวดสุดท้ายของการจ่ายเงิน หรือก่อนงวดสุดท้ายของการจ่ายเงิน ตามที่กรมจะพิจารณาตามที่เห็นสมควร เว้นแต่กรณีที่กรมพิจารณาเห็นว่าปริมาณงานที่ทำเสร็จจริงดังกล่าว มิได้มีส่วนเกี่ยวข้องกับงานอื่นที่เหลือ อีกทั้งงานที่เหลืออยู่ก็มิได้มีผลกระทบต่อจ่ายเงินค่าจ้างที่แล้วเสร็จจริงในงวดดังกล่าว ทั้งนี้ กรม อาจจ่ายเงินที่เพิ่มขึ้นให้แก่ผู้รับจ้างพร้อมกับการจ่ายเงินค่าจ้างงวดนั้น ๆ และการพิจารณาว่างานใดอยู่ในหลักเกณฑ์ดังกล่าวหรือไม่เป็นดุลพินิจโดยเด็ดขาดของกรม

กรมจะจ่ายเงินค่าจ้างให้แก่ผู้รับจ้างเป็นรายเดือนตามเนื้องานที่ทำเสร็จจริงเมื่อกรมหรือเจ้าหน้าที่ของ กรม ได้ทำการตรวจสอบผลงานที่ทำเสร็จแล้ว และปรากฏว่าเป็นที่พอใจตรงตามข้อกำหนดแห่งสัญญาทุกประการ กรม จะออกหนังสือรับรองการรับมอบงานนั้นไว้แก่ผู้รับจ้าง

การจ่ายเงินงวดสุดท้ายจะจ่ายให้เมื่องานทั้งหมดตามสัญญาได้แล้วเสร็จทุก

ประการ

๙. อัตราค่าปรับ

ค่าปรับตามสัญญาจ้างแนบท้ายเอกสารประกวดราคาอิเล็กทรอนิกส์นี้ หรือข้อตกลงจ้าง เป็นหนังสือจะกำหนด ดังนี้

๙.๑ กรณีที่ผู้รับจ้างนำงานที่รับจ้างไปจ้างช่วงให้ผู้อื่นทำอีกทอดหนึ่งโดยไม่ได้รับอนุญาตจากกรม จะกำหนดค่าปรับสำหรับการฝ่าฝืนดังกล่าวเป็นจำนวนร้อยละ ๑๐.๐๐ ของวงเงินของงานจ้าง

ช่วงนั้น

๙.๒ กรณีที่ผู้รับจ้างปฏิบัติผิดสัญญาจ้างก่อสร้าง นอกเหนือจากข้อ ๙.๑ จะกำหนดค่าปรับเป็นรายวันเป็นจำนวนเงินตายตัวในอัตราร้อยละ ๐.๑๐ ของราคางานจ้าง

๑๐. การรับประกันความชำรุดบกพร่อง

ผู้ชนะการประกวดราคาอิเล็กทรอนิกส์ซึ่งได้ทำสัญญาจ้าง ตามแบบ ดังระบุในข้อ ๑.๓ หรือข้อตกลงจ้างเป็นหนังสือแล้วแต่กรณี จะต้องรับประกันความชำรุดบกพร่องของงานจ้างที่เกิดขึ้นภายในระยะเวลา ไม่น้อยกว่า ๒ ปี นับถัดจากวันที่กรมได้รับมอบงาน โดยต้องบริหารจัดการซ่อมแซมแก้ไขให้ใช้งานได้ตั้งเดิมภายใน ๑๕ วัน นับถัดจากวันที่ได้รับแจ้งความชำรุดบกพร่อง

๑๑. การจ่ายเงินล่วงหน้า

ผู้ยื่นข้อเสนอมีสิทธิเสนอขอรับเงินล่วงหน้า ในอัตราไม่เกินร้อยละ ๑๕ ของราคาค่าจ้างทั้งหมด แต่ทั้งนี้จะต้องส่งมอบหลักประกันเงินล่วงหน้า เป็นพันธบัตรรัฐบาลไทย หรือหนังสือค้ำประกันหรือหนังสือค้ำประกันอิเล็กทรอนิกส์ของธนาคารในประเทศตามแบบดังระบุในข้อ ๑.๔ (๓) ให้แก่กรมก่อนการรับเงินล่วงหน้า

๑๒. ข้อสงวนสิทธิในการยื่นข้อเสนอและอื่น ๆ

๑๒.๑ เงินค่าจ้างสำหรับงานจ้างครั้งนี้ ได้มาจากงบประมาณรายจ่ายประจำ

ปีงบประมาณ พ.ศ.๒๕๖๗ งบกลาง

การลงนามในสัญญาจะกระทำได้อต่อเมื่อ กรมได้รับอนุมัติเงิน ค่าก่อสร้างจาก งบประมาณรายจ่ายประจำปีงบประมาณ พ.ศ.๒๕๖๗ งบกลาง

๑๒.๒ เมื่อกรมได้คัดเลือกผู้ยื่นข้อเสนอรายใดให้เป็นผู้รับจ้าง และได้ตกลงจ้าง ตามการประกวดราคาอิเล็กทรอนิกส์แล้ว ถ้าผู้รับจ้างจะต้องส่งหรือนำสิ่งของมาเพื่องานจ้างดังกล่าวเข้ามาจากต่างประเทศ และของนั้นต้องนำเข้ามาโดยทางเรือในเส้นทางที่มีเรือไทยเดินอยู่ และสามารถให้บริการรับขนได้ตามที่รัฐมนตรีว่าการกระทรวงคมนาคมประกาศกำหนด ผู้ยื่นข้อเสนอซึ่งเป็นผู้รับจ้างจะต้องปฏิบัติตามกฎหมายว่าด้วยการส่งเสริมการพาณิชย์นาวี ดังนี้

(๑) แจ้งการส่งหรือนำสิ่งของดังกล่าวเข้ามาจากต่างประเทศต่อกรมเจ้าท่า ภายใน ๗ วัน นับตั้งแต่วันที่ผู้รับจ้างส่งหรือซื้อของจากต่างประเทศ เว้นแต่เป็นของที่รัฐมนตรีว่าการกระทรวงคมนาคมประกาศยกเว้นให้บรรทุกโดยเรืออื่นได้

(๒) จัดการให้สิ่งของดังกล่าวบรรทุกโดยเรือไทย หรือเรือที่มีสิทธิเช่นเดียวกับเรือไทยจากต่างประเทศมายังประเทศไทย เว้นแต่จะได้รับอนุญาตจากกรมเจ้าท่า ให้บรรทุกสิ่งของนั้น โดยเรืออื่น ที่มีใช้เรือไทย ซึ่งจะต้องได้รับอนุญาตเช่นนั้นก่อนบรรทุกของลงเรืออื่น หรือเป็นของที่รัฐมนตรีว่าการกระทรวงคมนาคมประกาศยกเว้นให้บรรทุกโดยเรืออื่น

(๓) ในกรณีที่ไม่ปฏิบัติตาม (๑) หรือ (๒) ผู้รับจ้างจะต้องรับผิดชอบตามกฎหมายว่าด้วยการส่งเสริมการพาณิชย์นาวี

๑๒.๓ ผู้ยื่นข้อเสนอซึ่งกรมได้คัดเลือกแล้ว ไม่ไปทำสัญญาหรือข้อตกลงจ้างเป็นหนังสือ

ภายในเวลาที่กำหนดดังระบุไว้ในข้อ ๗ กรมจะริบหลักประกันการยื่นข้อเสนอ หรือเรียกจากผู้ออกหนังสือค้ำประกัน การยื่นข้อเสนอทันที และอาจพิจารณาเรียกมัดจำให้ชดใช้ความเสียหายอื่น (ถ้ามี) รวมทั้งจะพิจารณาให้เป็นผู้ที่ทำงาน ตามระเบียบกระทรวงการคลังว่าด้วยการจัดซื้อจัดจ้างและการบริหารพัสดุภาครัฐ

๑๒.๔ กรมสงวนสิทธิ์ที่จะแก้ไขเพิ่มเติมเงื่อนไข หรือข้อกำหนดในแบบสัญญาหรือข้อตกลงจ้างเป็นหนังสือให้เป็นไปตามความเห็นของสำนักงานอัยการสูงสุด (ถ้ามี)

๑๒.๕ ในกรณีที่เอกสารแนบท้ายเอกสารประกวดราคาอิเล็กทรอนิกส์ มีความขัดหรือแย้งกันผู้ยื่นข้อเสนอจะต้องปฏิบัติตามคำวินิจฉัยของกรม คำวินิจฉัยดังกล่าวให้ถือเป็นที่สุด และ ผู้ยื่นข้อเสนอไม่มีสิทธิเรียกร้องค่าใช้จ่ายใดๆ เพิ่มเติม

๑๒.๖ กรม อาจประกาศยกเลิกการจัดจ้างในกรณีต่อไปนี้ได้ โดยที่ผู้ยื่นข้อเสนอจะเรียกร้องค่าเสียหายใดๆ จากกรมไม่ได้

(๑) กรมไม่ได้รับการจัดสรรเงินที่จะใช้ในการจัดจ้างหรือได้รับจัดสรรแต่ไม่เพียงพอที่จะทำการจัดจ้างครั้งนี้ต่อไป

(๒) มีการกระทำที่เข้าลักษณะผู้ยื่นข้อเสนอที่ชนะการจัดจ้างหรือที่ได้รับการคัดเลือกมี ผลประโยชน์ร่วมกัน หรือมีส่วนได้เสียกับผู้ยื่นข้อเสนอรายอื่น หรือขัดขวางการแข่งขันอย่างเป็นธรรมหรือสมยอมกันกับผู้ยื่นข้อเสนอรายอื่น หรือเจ้าหน้าที่ในการเสนอราคา หรือถือว่ากระทำการทุจริตอื่นใดในการเสนอราคา

(๓) การทำการจัดจ้างครั้งนี้ต่อไปอาจก่อให้เกิดความเสียหายแก่กรม หรือกระทบต่อประโยชน์สาธารณะ

(๔) กรณีอื่นในทำนองเดียวกับ (๑) (๒) หรือ (๓) ตามที่กำหนดในกฎกระทรวง ซึ่งออกตามความในกฎหมายว่าด้วยการจัดซื้อจัดจ้างและการบริหารพัสดุภาครัฐ

๑๓. การปรับราคาค่างานก่อสร้าง

การปรับราคาค่างานก่อสร้างตามสูตรการปรับราคาดังระบุในข้อ ๑.๕ จะนำมาใช้ในกรณีที่ ค่างานก่อสร้างลดลงหรือเพิ่มขึ้น โดยวิธีการต่อไปนี้

ตามเงื่อนไข หลักเกณฑ์ สูตรและวิธีคำนวณที่ใช้กับสัญญาแบบปรับราคาได้ตามมติ คณะรัฐมนตรีเมื่อวันที่ ๒๒ สิงหาคม ๒๕๓๒ เรื่อง การพิจารณาช่วยเหลือผู้ประกอบการอาชีพงานก่อสร้าง ตามหนังสือสำนักเลขาธิการคณะรัฐมนตรี ที่ นร ๐๒๐๓/ว ๑๐๙ ลงวันที่ ๒๔ สิงหาคม ๒๕๓๒

สูตรการปรับราคา (สูตรค่า K) จะต้องคงที่ที่ระดับที่กำหนดไว้ในวันแล้วเสร็จตามที่กำหนดไว้ในสัญญา หรือภายในระยะเวลาที่กรมได้ขยายออกไป โดยจะใช้สูตรของทางราชการที่ได้ระบุในข้อ ๑.๕

๑๔. มาตรฐานฝีมือช่าง

เมื่อกรมได้คัดเลือกผู้ยื่นข้อเสนอรายใดให้เป็นผู้รับจ้างและได้ตกลงจ้างก่อสร้าง ตามประกาศนี้แล้วผู้ยื่นข้อเสนอจะต้องตกลงว่าในการปฏิบัติงานก่อสร้างดังกล่าว ผู้ยื่นข้อเสนอจะต้องมีและ ใช้ผู้ผ่านการทดสอบมาตรฐานฝีมือช่างหรือผู้ผ่านการทดสอบมาตรฐานฝีมือช่างจาก คณะกรรมการกำหนด

มาตรฐาน และทดสอบฝีมือแรงงาน หรือสถาบันของทางราชการอื่น หรือสถาบันของเอกชนที่ทางราชการ
รับรอง หรือผู้มีวุฒิบัตรระดับ ปวช. ปวส. และ ปวท.หรือเทียบเท่าจากสถาบันการศึกษาที่ ก.พ. รับรองให้เข้า
รับราชการได้ ในอัตราไม่ต่ำกว่าร้อยละ ๑๐ ของแต่ละสาขาช่างแต่จะต้องมีจำนวนช่างอย่างน้อย ๑ คน ใน
แต่ละสาขาช่าง ดังต่อไปนี้

๑๔.๑ ช่างก่อสร้าง

๑๔.๒ ช่างโยธา

๑๕. การปฏิบัติตามกฎหมายและระเบียบ

ในระหว่างระยะเวลาการก่อสร้าง ผู้ยื่นข้อเสนอที่ได้รับการคัดเลือกให้เป็นผู้รับจ้างต้อง
ปฏิบัติตามหลักเกณฑ์ที่กฎหมายและระเบียบได้กำหนดไว้โดยเคร่งครัด

๑๖. การประเมินผลการปฏิบัติงานของผู้ประกอบการ

กรม สามารถนำผลการปฏิบัติงานแล้วเสร็จตามสัญญาของผู้ยื่นข้อเสนอที่ได้รับการ
คัดเลือกให้ เป็นผู้รับจ้างเพื่อนำมาประเมินผลการปฏิบัติงานของผู้ประกอบการ

ทั้งนี้ หากผู้ยื่นข้อเสนอที่ได้รับการคัดเลือกไม่ผ่านเกณฑ์ที่กำหนดจะถูกระงับการยื่นข้อ
เสนอหรือทำสัญญากับกรม ไว้ชั่วคราว

กรมทรัพยากรน้ำ

สิงหาคม ๒๕๖๗



บันทึกข้อความ

ส่วนราชการ ส่วนสำรวจและออกแบบ สำนักงานทรัพยากรน้ำที่ ๔ โทร. ๐ ๔๓๒๒ ๖๔๙๒

ที่ ทส ๐๖๑๔.๒/๓๕๕

วันที่ ๒๕ กรกฎาคม ๒๕๖๗

เรื่อง ขออนุมัติร่างขอบเขตของงาน (TOR) โครงการอนุรักษ์ฟื้นฟูแหล่งน้ำบึงโพนทอง (แหลมพยอม) พร้อมระบบกระจายน้ำด้วยพลังงานแสงอาทิตย์

เรียน อธิบดีกรมทรัพยากรน้ำ

ตามคำสั่งกรมทรัพยากรน้ำที่ สทน.๔ / ๔๑๕ / ๒๕๖๗ สั่ง ณ วันที่ ๒ กรกฎาคม ๒๕๖๗ แต่งตั้งคณะกรรมการร่างขอบเขตของงาน (TOR) เพื่อดำเนินการจ้างเหมาก่อสร้างโครงการอนุรักษ์ฟื้นฟูแหล่งน้ำบึงโพนทอง (แหลมพยอม) พร้อมระบบกระจายน้ำด้วยพลังงานแสงอาทิตย์ ตำบลแวง อำเภอโพนทอง จังหวัดร้อยเอ็ด ประกอบด้วย

- | | | |
|----------------------------|----------------------------|---------------|
| ๑. นายสุमित สีสา | วิศวกรโยธาชำนาญการพิเศษ | ประธานกรรมการ |
| ๒. นายศิวตล อุปพงษ์ | วิศวกรโยธาชำนาญการพิเศษ | กรรมการ |
| ๓. นายเกียรติยศ ยศตินเทียน | เจ้าพนักงานอุทกวิทยาอาวุโส | กรรมการ |

ตามหนังสือกรมบัญชีกลาง ที่ กค (กวจ) ๐๔๐๕.๔/ว๔๑ ลงวันที่ ๒๔ มกราคม ๒๕๖๗ ข้อ ๒ เพื่อลดระยะเวลาการดำเนินการตามนโยบายของภาครัฐ คณะกรรมการจึงได้ร่วมกันพิจารณาจัดทำร่างขอบเขตของงาน (TOR) โครงการอนุรักษ์ฟื้นฟูแหล่งน้ำบึงโพนทอง (แหลมพยอม) พร้อมระบบกระจายน้ำด้วยพลังงานแสงอาทิตย์ ตำบลแวง อำเภอโพนทอง จังหวัดร้อยเอ็ด แล้วเสร็จตามรายละเอียดที่แนบมาพร้อมนี้

จึงเรียนมาเพื่อโปรดพิจารณาอนุมัติ

(นายสุमित สีสา)

ประธานคณะกรรมการร่างขอบเขตงาน (TOR)

- อนุมัติ/ตามแผน

- โดยดำเนินการให้เป็นไปตามระเบียบฯ

ข้อกำหนดฯ ข้อกำหนดฯ และหลักกาช

คำนวณวิศวกรรมที่เกี่ยวข้องอย่างเคร่งครัด

(นายชูชาติ นารอง)

ผู้อำนวยการสำนักงานทรัพยากรน้ำที่ ๔
ปฏิบัติราชการแทน อธิบดีกรมทรัพยากรน้ำ

๒๕ ก.ค. ๒๕๖๗

ร่างขอบเขตของงาน (Terms of Reference : TOR)

โครงการอนุรักษ์ฟื้นฟูแหล่งน้ำบึงโพนทอง (แหลมพยอม) พร้อมระบบกระจายน้ำด้วยพลังงานแสงอาทิตย์
ตำบลแวง อำเภอโพนทอง จังหวัดร้อยเอ็ด
ของกรมทรัพยากรน้ำ โดยสำนักงานทรัพยากรน้ำที่ ๔

๑. ความเป็นมา

กรมทรัพยากรน้ำ อนุมัติโครงการตามงบประมาณรายจ่ายประจำปีงบประมาณ ๒๕๖๗ (งบกลาง) โครงการอนุรักษ์ฟื้นฟูแหล่งน้ำบึงโพนทอง (แหลมพยอม) พร้อมระบบกระจายน้ำด้วยพลังงานแสงอาทิตย์ ตำบลแวง อำเภอโพนทอง จังหวัดร้อยเอ็ด จำนวนเงิน ๓๐,๗๔๐,๕๐๐.๐๐ บาท

๒. วัตถุประสงค์

๒.๑ เพื่อจัดหาแหล่งน้ำต้นทุนการเกษตร

๒.๒ เพื่อจัดหาแหล่งน้ำต้นทุนสำหรับน้ำอุปโภค-บริโภค

๓. คุณสมบัติของผู้ยื่นข้อเสนอ

๓.๑ มีความสามารถตามกฎหมาย

๓.๒ ไม่เป็นบุคคลล้มละลาย

๓.๓ ไม่อยู่ระหว่างเลิกกิจการ

๓.๔ ไม่เป็นบุคคลซึ่งอยู่ระหว่างถูกระงับการยื่นข้อเสนอหรือทำสัญญากับหน่วยงานของรัฐไว้ชั่วคราว เนื่องจากเป็นผู้ที่ไม่ผ่านเกณฑ์การประเมินผลการปฏิบัติงานของผู้ประกอบการตามระเบียบที่ รัฐมนตรีว่าการกระทรวงการคลังกำหนดตามที่ประกาศเผยแพร่ในระบบเครือข่ายสารสนเทศของ กรมบัญชีกลาง

๓.๕ ไม่เป็นบุคคลซึ่งถูกระงับไว้ในบัญชีรายชื่อผู้ทำงานและได้แจ้งเวียนชื่อให้เป็นผู้ทำงานของ หน่วยงานของรัฐในระบบเครือข่ายสารสนเทศของกรมบัญชีกลาง ซึ่งรวมถึงนิติบุคคลที่ผู้ทำงานเป็นหุ้นส่วน ผู้จัดการ กรรมการผู้จัดการ ผู้บริหาร ผู้มีอำนาจในการดำเนินงานในกิจการของนิติบุคคลนั้นด้วย

๓.๖ มีคุณสมบัติและไม่มีลักษณะต้องห้ามตามที่คณะกรรมการนโยบายการจัดซื้อจัดจ้างและการบริหารพัสดุภาครัฐกำหนดในราชกิจจานุเบกษา

๓.๗ เป็นนิติบุคคลผู้มีอาชีพรับจ้างงานดังกล่าว

เป็นนิติบุคคลที่จัดตั้งขึ้นตามกฎหมายไทยซึ่งได้จดทะเบียนเกินกว่า ๑ ปี ต้องมีมูลค่าของกิจการ จากผลต่างระหว่างสินทรัพย์สุทธิหักด้วยหนี้สินสุทธิที่ปรากฏในงบแสดงฐานะการเงินที่มีการตรวจสอบรับรองแล้ว ซึ่งจะต้องแสดงค่าเป็นบวก ๑ ปีสุดท้ายก่อนวันยื่นข้อเสนอ กรณีผู้ยื่นเป็นนิติบุคคลซึ่งยังไม่มีงบแสดงฐานะการเงินกับกรมพัฒนาธุรกิจการค้า ให้ผู้ยื่นข้อเสนอมีทุนจดทะเบียนที่เรียกชำระมูลค่าหุ้นแล้ว ณ วันยื่น ข้อเสนอ ต้องมีทุนจดทะเบียนไม่ต่ำกว่า ๑ ล้านบาท

นิติบุคคลต้องเป็นผู้ประกอบการวิสาหกิจขนาดกลางและขนาดย่อม (SMEs) และมีใบรับรอง SME เป็นลำดับแรก

๓.๘ ไม่เป็นผู้มีผลประโยชน์ร่วมกันกับผู้ยื่นข้อเสนอรายอื่นที่เข้ายื่นข้อเสนอให้แก่กรมทรัพยากรน้ำ โดย สำนักงานทรัพยากรน้ำที่ ๔ ณ วันที่มีหนังสือเชิญชวนให้เข้ายื่นข้อเสนอ หรือไม่เป็นผู้กระทำการอันเป็นการขัดขวางการแข่งขันอย่างเป็นธรรม ในการจ้างครั้งนี้

๓.๙ ไม่เป็นผู้ได้รับเอกสิทธิ์หรือความคุ้มกัน ซึ่งอาจปฏิเสธไม่ยอมขึ้นศาลไทย เว้นแต่รัฐบาลของผู้ยื่น ข้อเสนอได้มีคำสั่งให้สละเอกสิทธิ์และความคุ้มกันเช่นนั้น

๓.๑๐ เป็นผู้ประกอบการที่ขึ้นทะเบียนงานก่อสร้างสาขางานก่อสร้างชลประทานของกรมทรัพยากรน้ำที่ได้ขึ้นทะเบียนไว้กับกรมบัญชีกลาง ไม่น้อยกว่าชั้น ๔ ✓

๓.๑๑ ผู้ยื่นข้อเสนอที่เสนอราคาในรูปแบบของ “กิจการร่วมค้า” ต้องมีคุณสมบัติ ดังนี้

กรณีที่ข้อตกลงฯ กำหนดให้ผู้เข้าร่วมค้ำรายใดรายหนึ่งเป็นผู้เข้าร่วมค้ำหลัก ข้อตกลงฯ จะต้องมีการกำหนดสัดส่วนหน้าที่ และความรับผิดชอบในปริมาณงาน สิ่งของ หรือมูลค่าตามสัญญาของผู้เข้าร่วมค้ำหลักมากกว่าผู้เข้าร่วมค้ำรายอื่นทุกราย

กรณีที่ข้อตกลงฯ กำหนดให้ผู้เข้าร่วมค้ำรายใดรายหนึ่งเป็นผู้เข้าร่วมค้ำหลักกิจการร่วมค้ำนั้นต้องใช้ผลงานของผู้เข้าร่วมค้ำหลักรายเดียวเป็นผลงานของกิจการร่วมค้ำที่ยื่นข้อเสนอ

สำหรับข้อตกลงฯ ที่ไม่ได้กำหนดให้ผู้เข้าร่วมค้ำรายใดเป็นผู้เข้าร่วมค้ำหลัก ผู้เข้าร่วมค้ำทุกรายจะต้องมีคุณสมบัติครบถ้วนตามเงื่อนไขที่กำหนดไว้ในเอกสารเชิญชวน

๓.๑๒ ผู้ยื่นเสนอต้องลงทะเบียนในระบบการจัดซื้อจัดจ้างภาครัฐ ด้วยระบบอิเล็กทรอนิกส์ (Electronic Government Procurement : e - GP) ของกรมบัญชีกลาง

๓.๑๓ ผู้ยื่นข้อเสนอต้องมีมูลค่าสุทธิของกิจการ เป็นไปตามหนังสือคณะกรรมการวิจัยปัญหาการจัดซื้อจัดจ้างและการบริหารพัสดุภาครัฐ ส่วนที่ ๓๑๕.๒/ว ๑๒๔ ลงวันที่ ๑ มีนาคม ๒๕๖๖ ดังนี้

๓.๑๓.๑ กรณีผู้ยื่นข้อเสนอเป็นนิติบุคคลที่จัดตั้งขึ้นตามกฎหมายไทยซึ่งได้จดทะเบียนเกินกว่า ๑ ปี ต้องมีมูลค่าสุทธิของกิจการ จากผลต่างระหว่างสินทรัพย์หักด้วยหนี้สินสุทธิที่ปรากฏในงบแสดงฐานะการเงินที่มีการตรวจรับรองแล้ว ซึ่งจะต้องแสดงค่าเป็นบวก ๑ ปีสุดท้ายก่อนวันยื่นข้อเสนอ

๓.๑๓.๒ กรณีผู้ยื่นข้อเสนอเป็นนิติบุคคลที่จัดตั้งขึ้นตามกฎหมายไทย ซึ่งยังไม่มีงบการเงินงบแสดงฐานะการเงินกับกรมพัฒนาธุรกิจการค้า ให้พิจารณาการกำหนดมูลค่าของทุนจดทะเบียน โดยผู้ยื่นข้อเสนอจะต้องมีทุนจดทะเบียนที่เรียกชำระมูลค่าหุ้นแล้ว ณ วันที่ยื่นข้อเสนอ ดังนี้

(๑) มูลค่าการจัดซื้อจัดจ้างไม่เกิน ๑ ล้านบาท ไม่ต้องกำหนดทุนจดทะเบียน

(๒) มูลค่าการจัดซื้อจัดจ้างเกิน ๑ ล้านบาท แต่ไม่เกิน ๕ ล้านบาท ต้องมีทุนจดทะเบียนไม่ต่ำกว่า ๑ ล้านบาท

(๓) มูลค่าการจัดซื้อจัดจ้างเกิน ๕ ล้านบาท แต่ไม่เกิน ๑๐ ล้านบาท ต้องมีทุนจดทะเบียนไม่ต่ำกว่า ๒ ล้านบาท

(๔) มูลค่าการจัดซื้อจัดจ้างเกิน ๑๐ ล้านบาท แต่ไม่เกิน ๒๐ ล้านบาท ต้องมีทุนจดทะเบียนไม่ต่ำกว่า ๓ ล้านบาท

(๕) มูลค่าการจัดซื้อจัดจ้างเกิน ๒๐ ล้านบาท แต่ไม่เกิน ๖๐ ล้านบาท ต้องมีทุนจดทะเบียนไม่ต่ำกว่า ๘ ล้านบาท

(๖) มูลค่าการจัดซื้อจัดจ้างเกิน ๖๐ ล้านบาท แต่ไม่เกิน ๑๕๐ ล้านบาท ต้องมีทุนจดทะเบียนไม่ต่ำกว่า ๒๐ ล้านบาท

(๗) มูลค่าการจัดซื้อจัดจ้างเกิน ๑๕๐ ล้านบาท แต่ไม่เกิน ๓๐๐ ล้านบาท ต้องมีทุนจดทะเบียนไม่ต่ำกว่า ๖๐ ล้านบาท

(๘) มูลค่าการจัดซื้อจัดจ้างเกิน ๓๐๐ ล้านบาท แต่ไม่เกิน ๕๐๐ ล้านบาท ต้องมีทุนจดทะเบียนไม่ต่ำกว่า ๑๐๐ ล้านบาท

(๙) มูลค่าการจัดซื้อจัดจ้างเกิน ๕๐๐ ล้านบาท ต้องมีทุนจดทะเบียนไม่ต่ำกว่า ๒๐๐ ล้านบาท

คงเหลือในบัญชีธนาคารเป็นมูลค่า ๑ ใน ๔ ของมูลค่างบประมาณของโครงการหรือรายการที่ยื่นข้อเสนอในแต่ละครั้ง และหากเป็นผู้ชนะการจัดซื้อจัดจ้างหรือเป็นผู้ได้รับการคัดเลือกจะต้องแสดงหนังสือรับรองบัญชีเงินฝากที่มีมูลค่าดังกล่าวอีกครั้งหนึ่งในวันลงนามในสัญญา

๓.๑๓.๔ กรณีตาม ๓.๑๓.๑ - ๓.๑๓.๔ ยกเว้นสำหรับกรณี ดังต่อไปนี้

(๑) กรณีผู้ยื่นข้อเสนอเป็นหน่วยงานของรัฐ

(๒) นิติบุคคลที่จัดตั้งขึ้นตามกฎหมายไทยที่อยู่ระหว่างการฟื้นฟูกิจการตามพระราชบัญญัติล้มละลาย (ฉบับที่ ๑๐) พ.ศ.๒๕๖๑

(๓) งานก่อสร้างที่กรมบัญชีกลางได้ขึ้นทะเบียนผู้ประกอบการงานก่อสร้างแล้ว และงานก่อสร้างที่หน่วยงานของรัฐได้มีการจัดทำบัญชีผู้ประกอบการงานก่อสร้างที่มีคุณสมบัติเบื้องต้นไว้แล้วก่อนวันที่พระราชบัญญัติการจัดซื้อจัดจ้างและการบริหารพัสดุมีผลใช้บังคับ

๓.๑๓.๕ กรณีผู้ยื่นข้อเสนอไม่มีมูลค่าสุทธิของกิจการหรือทุนจดทะเบียนหรือมีแต่ไม่เพียงพอที่จะเข้ายื่นข้อเสนอ ผู้ยื่นข้อเสนอสามารถขอวงเงินสินเชื่อ โดยต้องมีวงเงินสินเชื่อ ๑ ใน ๔ ของมูลค่างบประมาณของโครงการหรือรายการที่ยื่นข้อเสนอในแต่ละครั้ง สินเชื่อที่ธนาคารภายในประเทศหรือบริษัทเงินทุนหรือบริษัทเงินทุนหลักทรัพย์ที่ได้รับอนุญาตให้ประกอบกิจการเงินทุนเพื่อการพาณิชย์และประกอบธุรกิจค้าประกันตามประกาศของธนาคารแห่งประเทศไทย ตามรายชื่อบริษัทเงินทุนที่ธนาคารแห่งประเทศไทยแจ้งเวียนให้ทราบโดยพิจารณาจากยอดเงินรวมของวงเงินสินเชื่อที่สำนักงานใหญ่รับรอง หรือที่สำนักงานสาขารับรอง (กรณีได้รับมอบอำนาจจากสำนักงานใหญ่ ซึ่งออกให้แก่ผู้ยื่นข้อเสนอนับถึงวันที่ยื่นข้อเสนอไม่เกิน ๙๐ วัน)

๔. แบบรูปรายการและคุณลักษณะเฉพาะ

ประกอบด้วย รายละเอียดโครงการ ดังนี้

งานจ้างเหมาก่อสร้างโครงการอนุรักษ์ฟื้นฟูแหล่งน้ำ พร้อมระบบกระจายน้ำด้วยพลังงานแสงอาทิตย์

- งานขุดลอกด้วยเครื่องจักร ขนาดกันเฉลี่ย กว้าง ๒๐๐ ม. ยาว ๘๑๒ ม.
- งานก่อสร้างอาคารท่อเหลี่ยม ขนาด ๓x๑.๘ ยาว ๖ ม. จำนวน ๔ ช่อง ๑ แห่ง
- งานก่อสร้างอาคารท่อเหลี่ยม ขนาด ๓x๑.๘ ยาว ๖ ม. จำนวน ๒ ช่อง ๒ แห่ง
- งานก่อสร้างอาคารทางน้ำเข้า PS-๐๒ ขนาด ๐.๘๐ ม. จำนวน ๕ แห่ง
- งานลูกรังบดอัดแน่น กว้าง ๖ ม. ยาว ๓,๖๒๐ ม.
- งานหลักก่แสดงค่าระดับน้ำ จำนวน ๓ ชุด
- งานก่อสร้างระบบกระจายน้ำด้วยพลังงานแสงอาทิตย์ ถึงเก็บน้ำตั้งพื้นทรงแฉกแปญ ๒๐ ลบ.ม.

จำนวน ๑ ใบ ท่อส่งน้ำ HDPE PN ๖ PE ๑๐๐ ขนาด Dia. ๑๑๐ มม. ยาว ๑,๑๔๕ ม. เครื่องสูบน้ำ Multistage ขนาด ๔ Kw พร้อมอุปกรณ์ควบคุมจำนวน ๒ ชุด

- งานป้ายชื่อโครงการและป้ายแนะนำโครงการ จำนวน ๑ ชุด

๔.๑ เงื่อนไขทั่วไปของงานก่อสร้างและรายการรายละเอียดด้านวิศวกรรมตามเอกสารแนบท้ายและต้องยื่นเอกสารรายการรายละเอียดด้านวิศวกรรมตามข้อ ๑๔,๑๕,๑๖,๑๗ และ๑๘ เพื่อให้คณะกรรมการพิจารณาผลตรวจพิจารณาในวันที่ยื่นเอกสารพร้อมใบเสนอราคา

๔.๒ ผู้ยื่นข้อเสนอจะต้องจัดทำตารางการจัดทำแผนการใช้วัสดุที่ผลิตภายในประเทศไม่น้อยกว่าร้อยละ ๖๐ ของมูลค่าวัสดุที่จะใช้ในงานก่อสร้างทั้งหมดตามสัญญาและตารางการจัดทำแผนการใช้เหล็กที่ผลิตภายในประเทศไม่น้อยกว่าร้อยละ ๕๐ ของปริมาณเหล็กที่ต้องใช้ทั้งหมดตามสัญญาภายใน ๖๐ วัน นับถัดจากวันที่ได้ลงนามในสัญญา

๕. ระยะเวลาดำเนินการ

กำหนดระยะเวลาดำเนินการก่อสร้างแล้วเสร็จภายใน ๒๖๔ วัน นับถัดจากวันที่ลงนามในสัญญาหรือวันที่ได้รับหนังสือแจ้งจากกรมทรัพยากรน้ำให้เริ่มทำงาน

๖. วงเงินในการจัดหา

งบประมาณรวม ๓๐,๗๔๐,๕๐๐.๐๐ บาท (สามสิบล้านเจ็ดแสนสี่หมื่นห้าร้อยบาทถ้วน)

ราคากลางรวม ๓๐,๗๕๓,๐๓๔.๕๕ บาท (สามสิบล้านเจ็ดแสนห้าหมื่นสามพันสามสิบบาทห้าสิบห้าสตางค์)

๗. หลักฐานการยื่นข้อเสนอ

ผู้ยื่นข้อเสนอจะต้องเสนอเอกสารหลักฐานยื่นมาพร้อมกับการเสนอราคาทางระบบจัดซื้อจัดจ้างภาครัฐด้วยอิเล็กทรอนิกส์ โดยแยกเป็น ๒ ส่วน คือ

๗.๑ ส่วนที่ ๑ อย่างน้อยต้องมีเอกสารดังต่อไปนี้

(๑) ในกรณีผู้ยื่นข้อเสนอเป็นนิติบุคคล

(ก) ห้างหุ้นส่วนสามัญหรือห้างหุ้นส่วนจำกัด ให้ยื่นสำเนาหนังสือรับรองการจดทะเบียนนิติบุคคล บัญชีรายชื่อหุ้นส่วนผู้จัดการ ผู้มีอำนาจควบคุม (ถ้ามี)

(ข) บริษัทจำกัดหรือบริษัทมหาชนจำกัด ให้ยื่นสำเนาหนังสือรับรองการจดทะเบียนนิติบุคคล หนังสือบริคณห์สนธิ บัญชีรายชื่อกรรมการผู้จัดการ ผู้มีอำนาจควบคุม (ถ้ามี) และบัญชีผู้ถือหุ้นรายใหญ่ (ถ้ามี)

(๒) ในกรณีผู้ยื่นข้อเสนอเป็นบุคคลธรรมดาหรือคณะบุคคลที่มีชื่อนิติบุคคล ให้ยื่นสำเนาบัตรประจำตัวประชาชนของผู้ยื่น สำเนาข้อตกลงที่แสดงถึงการเข้าเป็นหุ้นส่วน (ถ้ามี) สำเนาบัตรประจำตัวประชาชนของผู้เป็นหุ้นส่วน หรือสำเนาหนังสือเดินทางของผู้เป็นหุ้นส่วนที่ได้ถือสัญชาติไทย

(๓) ในกรณีผู้ยื่นข้อเสนอเป็นผู้ยื่นข้อเสนอร่วมกันในฐานะเป็นผู้ร่วมค้า ให้ยื่นสำเนาสัญญาของการเข้าร่วมค้า และเอกสารตามที่ระบุไว้ใน (๑) หรือ (๒) ของผู้ร่วมค้า แล้วแต่กรณี

(๔) ผู้ยื่นข้อเสนอต้องแสดงหลักฐานเกี่ยวกับมูลค่าสุทธิของกิจการ ดังนี้

(๔.๑) ในกรณีผู้ยื่นข้อเสนอเป็นนิติบุคคล ให้ยื่นงบแสดงฐานะการเงินที่มีการรับรองแล้ว ๑ ปี สิ้นสุดก่อนวันยื่นข้อเสนอ โดยให้ยื่นขณะเข้าเสนอราคา

(๔.๒) ในกรณีผู้ยื่นข้อเสนอเป็นบุคคลธรรมดา ให้ยื่นหนังสือรับรองบัญชีเงินฝาก ไม่เกิน ๙๐ วัน ก่อนวันยื่นข้อเสนอ โดยให้ยื่นขณะเข้าเสนอราคา และจะต้องแสดงหนังสือรับรองบัญชีเงินฝากที่มีมูลค่าดังกล่าวอีกครั้งหนึ่งในวันลงนามในสัญญา

(๔.๓) กรณีที่ผู้ยื่นข้อเสนอไม่มีมูลค่าสุทธิของกิจการและทุนจดทะเบียน หรือมีแต่ไม่เพียงพอที่จะเข้ายื่นข้อเสนอ ให้ยื่นสำเนาหนังสือรับรองวงเงินสินเชื่อ สินเชื่อที่ธนาคารภายในประเทศหรือบริษัทเงินทุนหรือบริษัทเงินทุนหลักทรัพย์ที่ได้รับอนุญาตให้ประกอบกิจการเงินทุนเพื่อการพาณิชย์และประกอบธุรกิจค้าประกัน ตามประกาศของธนาคารแห่งประเทศไทย ตามรายชื่อบริษัทเงินทุนที่ธนาคารแห่งประเทศไทยแจ้งเวียนให้ทราบ โดยพิจารณาจากยอดเงินรวมของวงเงินสินเชื่อที่สำนักงานใหญ่รับรองหรือที่สำนักงานสาขารับรอง (กรณีได้รับมอบอำนาจจากสำนักงานใหญ่ ซึ่งออกให้แก่ผู้ยื่นข้อเสนอ นับถึงวันยื่นข้อเสนอไม่เกิน ๙๐ วัน)

(๕) เอกสารเพิ่มเติมอื่นๆ

(๕.๑) สำเนาใบทะเบียนพาณิชย์ (ถ้ามี)

(๕.๒) สำเนาใบทะเบียนภาษีมูลค่าเพิ่ม (ถ้ามี)

(๖) บัญชีเอกสารส่วนที่ ๑ ทั้งหมดที่ได้ยื่นพร้อมกับการเสนอราคาทางระบบจัดซื้อจัดจ้างภาครัฐด้วยอิเล็กทรอนิกส์ ตามแบบในข้อ ๑.๖ (๑) โดยไม่ต้องแนบในรูปแบบ PDF File (Portable Document Format)

ทั้งนี้ เมื่อผู้ยื่นข้อเสนอดำเนินการแนบไฟล์เอกสารตามบัญชีเอกสารส่วนที่ ๑ ครบถ้วน ถูกต้องแล้ว ระบบจัดซื้อจัดจ้างภาครัฐด้วยอิเล็กทรอนิกส์จะสร้างบัญชีเอกสารส่วนที่ ๑ ตามแบบในข้อ ๑.๖ (๑) ให้โดยผู้ยื่นข้อเสนอไม่ต้องแนบบัญชีเอกสารส่วนที่ ๑ ดังกล่าวในรูปแบบ PDF File (Portable Document Format)

๗.๒ ส่วนที่ ๒ อย่างน้อยต้องมีเอกสารดังต่อไปนี้

(๑) ในกรณีที่ผู้ยื่นข้อเสนอมอบอำนาจให้บุคคลอื่นกระทำการแทนให้แนบหนังสือมอบอำนาจซึ่งติดอากรแสตมป์ตามกฎหมาย โดยมีหลักฐานแสดงตัวตนของผู้มอบอำนาจและผู้รับมอบอำนาจ ทั้งนี้หากผู้รับมอบอำนาจเป็นบุคคลธรรมดาต้องเป็นผู้ที่บรรลุนิติภาวะตามกฎหมายแล้วเท่านั้น

(๒) หลักประกันการเสนอราคา ๑,๕๓๗,๐๒๕.-บาท (หนึ่งล้านห้าแสนสามหมื่นเจ็ดพันยี่สิบห้าบาทถ้วน)

(๓) สำเนาใบขึ้นทะเบียนผู้ประกอบการวิสาหกิจขนาดกลางและขนาดย่อม (SME) (ถ้ามี)

(๔) เอกสารส่วนที่ ๒ เพิ่มเติมอื่นๆ

๔.๑ เอกสารทางเทคนิคของวัสดุและครุภัณฑ์ประกอบงานก่อสร้างให้ถูกต้องและครบถ้วนตามรายการภาคผนวก ข

๔.๒ เอกสารภาคผนวก ข ตารางสรุปรายละเอียดคุณลักษณะเฉพาะของวัสดุและครุภัณฑ์ประกอบงานก่อสร้าง ตามภาคผนวก ข ซึ่งกรอกข้อมูลให้ถูกต้องครบถ้วน

(๕) บัญชีเอกสารส่วนที่ ๒ ทั้งหมดที่ได้ยื่นพร้อมกับการเสนอราคาทางระบบจัดซื้อจัดจ้างภาครัฐด้วยอิเล็กทรอนิกส์ตามแบบเอกสารแนบท้ายเอกสารประกวดราคา โดยไม่ต้องแนบในรูปแบบ PDF File (Portable Document Format)

ทั้งนี้ เมื่อผู้ยื่นข้อเสนอดำเนินการแนบไฟล์เอกสารตามบัญชีเอกสารส่วนที่ ๒ ครบถ้วน ถูกต้องแล้ว ระบบจัดซื้อจัดจ้างภาครัฐด้วยอิเล็กทรอนิกส์จะสร้างบัญชีเอกสารส่วนที่ ๒ ตามแบบในเอกสารแนบท้ายเอกสารประกวดราคา ให้โดยผู้ยื่นข้อเสนอไม่ต้องแนบบัญชีเอกสารส่วนที่ ๒ ดังกล่าวในรูปแบบ PDF File (Portable Document Format)

๘. การเสนอราคา

๘.๑ ผู้ยื่นข้อเสนอต้องเสนอราคาตามแบบที่กำหนด โดยไม่มีเงื่อนไขใดๆ ทั้งสิ้น และจะต้องกรอกข้อความให้ถูกต้องครบถ้วน ลงลายมือชื่อของผู้ยื่นข้อเสนอให้ชัดเจน จำนวนเงินที่เสนอต้องระบุตรงกันทั้งตัวเลขและตัวหนังสือโดยไม่มีการชดเชยหรือแก้ไข หากมีการชดเชย ตกเติม แก้ไข เปลี่ยนแปลง จะต้องลงลายมือชื่อผู้ยื่นข้อเสนอ พร้อมทั้งประทับตรา (ถ้ามี) กำกับไว้ด้วยทุกแห่ง

๘.๒ ผู้ยื่นข้อเสนอจะต้องเสนอราคาเป็นเงินบาท และเสนอราคาเพียงราคาเดียว โดยเสนอราคารวม หรือราคาต่อหน่วย หรือราคาต่อรายการ ตามเงื่อนไขที่ระบุไว้ท้ายใบเสนอราคาให้ถูกต้อง ทั้งนี้ ราคารวมที่เสนอจะต้องตรงกันทั้งตัวเลขและตัวหนังสือ ถ้าตัวเลขและตัวหนังสือไม่ตรงกันให้ถือตัวหนังสือเป็นสำคัญ โดยคิดราคารวมทั้งสิ้น ซึ่งรวมค่าภาษีมูลค่าเพิ่มและภาษีอากรอื่น และค่าใช้จ่ายอื่นๆ ทั้งปวงไว้แล้ว

ราคาที่เสนอจะต้องเสนอกำหนดยื่นราคาไม่น้อยกว่า ๙๐ วัน นับตั้งแต่วันยื่นข้อเสนอโดยภายในกำหนดยื่นราคา ผู้ยื่นข้อเสนอต้องรับผิดชอบราคาที่ตนได้เสนอไว้และจะถอนการเสนอราคามีได้

๘.๓ ผู้ยื่นข้อเสนอจะต้องเสนอกำหนดเวลาดำเนินการก่อสร้างแล้วเสร็จไม่เกิน ๒๖๔ วัน นับถัดจากวันที่ได้รับหนังสือแจ้งจากกรมทรัพยากรน้ำให้เริ่มทำงาน

๘.๔ ก่อนเสนอราคาผู้ยื่นข้อเสนอควรตรวจดูร่างสัญญา แบบรูป และรายการละเอียด ฯลฯ ให้ถี่ถ้วนและเข้าใจเอกสารจ้างก่อสร้าง ทั้งหมดเสียก่อนที่จะตกลงยื่นข้อเสนอตามเงื่อนไขในเอกสารจ้างก่อสร้าง

๙. การลงนามในสัญญา

การจัดซื้อจัดจ้างครั้งนี้จะมีการลงนามในสัญญาหรือข้อตกลงเป็นหนังสือได้ต่อเมื่อได้รับจัดสรรงบประมาณรายจ่ายประจำปีงบประมาณ พ.ศ.๒๕๖๗ (งบกลาง) แล้ว และกรณีที่กรมทรัพยากรน้ำไม่ได้รับการจัดสรรงบประมาณเพื่อการจัดซื้อจัดจ้างใน ครั้นนี้กรมทรัพยากรน้ำจะยกเลิกการจัดซื้อจัดจ้างโครงการดังกล่าว ซึ่งผู้เสนอราคาจะเรียกร้องค่าเสียหายใดๆ มิได้

๑๐. การจ่ายเงินล่วงหน้า

ผู้ยื่นข้อเสนอที่มีสิทธิเสนอขอรับเงินล่วงหน้า ในอัตราไม่เกินร้อยละ ๓๕ (สิบห้า) ของราคาค่าจ้าง ทั้งหมด แต่ทั้งนี้จะต้องส่งมอบหลักประกันเงินล่วงหน้า เป็นพันธบัตรรัฐบาลไทย หรือหนังสือค้ำประกันหรือ หนังสือค้ำประกันอิเล็กทรอนิกส์ของธนาคารในประเทศตามแบบดังระบุในข้อ ๑.๔ (๓) ให้แก่กรมทรัพยากรน้ำ ก่อนการรับเงินล่วงหน้านั้น

๑๑. ค่าจ้าง และการจ่ายเงิน

กรมทรัพยากรน้ำจะจ่ายค่าจ้างต่อหน่วยของงานแต่ละรายการที่ได้ทำสำเร็จจริง ตามราคาต่อหน่วยที่กำหนดไว้ในใบแจ้งปริมาณงานและราคานอกจากในกรณี ต่อไปนี้

(๑) เมื่อปริมาณงานที่ทำเสร็จจริงในส่วนที่เกินกว่าร้อยละ ๑๒๕ (หนึ่งร้อยยี่สิบห้า) แต่ไม่เกินร้อยละ ๑๕๐ (หนึ่งร้อยห้าสิบ) ของปริมาณงานที่กำหนดไว้ในสัญญาหรือใบแจ้งปริมาณงานและราคาจะจ่ายให้ในอัตราร้อยละ ๙๐ (เก้าสิบ) ของราคาต่อหน่วยตามสัญญา

(๒) เมื่อปริมาณงานที่ทำเสร็จจริงในส่วนที่เกินกว่าร้อยละ ๑๕๐ (หนึ่งร้อยห้าสิบ) ของปริมาณงานที่กำหนดไว้ในสัญญาหรือใบแจ้งปริมาณงานและราคา จะจ่ายให้ในอัตราร้อยละ ๘๓ (แปดสิบสาม) ของราคาต่อหน่วยตามสัญญา

(๓) เมื่อปริมาณงานที่ทำเสร็จจริงน้อยกว่าร้อยละ ๗๕ (เจ็ดสิบห้า) ของปริมาณงานที่กำหนดไว้ในสัญญาหรือใบแจ้งปริมาณงานและราคา จะจ่ายให้ตามราคาต่อหน่วยในสัญญา และจะจ่ายเพิ่มชดเชยเป็นค่า overhead และ mobilization สำหรับงานรายการนั้นในอัตราร้อยละ ๑๗ (สิบเจ็ด) ของผลต่างระหว่าง ปริมาณงานทั้งหมดของงานรายการนั้นตามสัญญาโดยประมาณ กับปริมาณงานที่ทำเสร็จจริงคูณด้วยราคาต่อ หน่วยตามสัญญา ทั้งนี้การจ่ายเงินเพิ่มชดเชยเป็นค่า Overhead และ Mobilization ดังกล่าว ผู้ว่าจ้างจะจ่าย ให้แก่ผู้รับจ้าง ในงวดสุดท้ายของการจ่ายเงินค่างานตามสัญญา

(๔) กรมทรัพยากรน้ำจะจ่ายเงินที่เพิ่มขึ้นตาม (๑) และ (๒) ดังกล่าวข้างต้น ในงวดสุดท้ายของการจ่ายเงินหรือก่อนงวดสุดท้ายของการจ่ายเงินตามที่กรมทรัพยากรน้ำจะพิจารณาตามที่เห็นสมควร เว้นแต่กรณีที่กรมทรัพยากรน้ำพิจารณาเห็นว่าปริมาณงานที่ทำเสร็จจริงดังกล่าว มิได้มีส่วนเกี่ยวข้องกับงานอื่นที่เหลือ อีกทั้งงานที่เหลืออยู่ก็มีได้มี ผลกระทบต่อการจ่ายเงินค่างานที่แล้วเสร็จจริงในงวดดังกล่าว ทั้งนี้กรมทรัพยากรน้ำ อาจจ่ายเงินที่เพิ่มขึ้นให้แก่ผู้รับจ้าง พร้อมกับการจ่ายเงินค่างานงวดนั้นๆ และการพิจารณาว่างานใดอยู่ในหลักเกณฑ์ดังกล่าวหรือไม่เป็นดุลพินิจ โดยเด็ดขาดของกรมทรัพยากรน้ำ

กรมทรัพยากรน้ำจะจ่ายเงินค่าจ้างให้แก่ผู้รับจ้างเป็นรายงวดตามเนื้องานที่ทำเสร็จจริงเมื่อกรมทรัพยากรน้ำ หรือเจ้าหน้าที่ของกรมทรัพยากรน้ำ ได้ทำการตรวจสอบผลงานที่ทำเสร็จแล้ว และปรากฏว่าเป็นที่พอใจตรงตามข้อกำหนดแห่งสัญญาทุกประการ กรมทรัพยากรน้ำจะออกหนังสือรับรองการรับมอบงานนั้น ให้ไว้แก่ผู้รับจ้าง การจ่ายเงินงวดสุดท้ายจะจ่ายให้เมื่องานทั้งหมดตามสัญญาได้แล้วเสร็จทุกประการ

๑๒. หลักเกณฑ์และสิทธิในการพิจารณา

๑๒.๑ การพิจารณาผลการยื่นข้อเสนอครั้งนี้ กรมทรัพยากรน้ำจะพิจารณาตัดสินโดยใช้หลักเกณฑ์ราคา และพิจารณาจากราคารวมที่ปรากฏในใบเสนอราคา

๑๒.๒ หากผู้ยื่นข้อเสนอรายใดมีคุณสมบัติไม่ถูกต้องตามข้อ ๓ หรือยื่นข้อเสนอไม่ถูกต้องตามข้อ ๘ แล้ว คณะกรรมการหรือกรมทรัพยากรน้ำ จะไม่รับพิจารณาข้อเสนอของผู้ยื่นข้อเสนอรายนั้น เว้นแต่ผู้ยื่นข้อเสนอรายใด เสนอเอกสารทางเทคนิคหรือรายละเอียดคุณลักษณะเฉพาะของพัสดุที่จะจ้างไม่ครบถ้วน หรือเสนอรายละเอียด แตกต่างไปจากเงื่อนไขที่กรมทรัพยากรน้ำกำหนดไว้ในเอกสารจ้างก่อสร้าง ในส่วนที่มีสาระสำคัญและความ แตกต่างนั้นไม่มีผลทำให้เกิดการโต้เปรียบเสียเปรียบต่อผู้ยื่นข้อเสนอรายอื่น หรือเป็นการผิดพลาดเล็กน้อย คณะกรรมการฯ อาจพิจารณาผ่อนปรนการตัดสินสิทธิผู้ยื่นข้อเสนอรายนั้น

๑๒.๓ กรมทรัพยากรน้ำสงวนสิทธิ์ไม่พิจารณาข้อเสนอของผู้ยื่นข้อเสนอโดยไม่มีการผ่อนผันในกรณี ดังต่อไปนี้

(๑) ไม่ปรากฏชื่อผู้ยื่นข้อเสนอรายนั้นในบัญชีรายชื่อส่งหรือรับหนังสือเชิญชวนให้เข้ายื่นข้อเสนอ ของกรมทรัพยากรน้ำ

(๒) ไม่กรอกชื่อผู้ยื่นข้อเสนอในบัญชียื่นของข้อเสนอ

(๓) เสนอรายละเอียดแตกต่างไปจากเงื่อนไขที่กำหนดในเอกสารจ้างก่อสร้างที่เป็นสาระสำคัญ หรือมีผลทำให้เกิดความได้เปรียบเสียเปรียบแก่ผู้ยื่นข้อเสนอรายอื่น

๑๒.๔ ในการตัดสินการจ้าง หรือในการทำสัญญา คณะกรรมการจ้าง หรือกรมมีสิทธิให้ผู้ยื่นข้อเสนอ ชี้แจงข้อเท็จจริงเพิ่มเติมได้ กรมทรัพยากรน้ำมีสิทธิที่จะไม่รับข้อเสนอ ไม่รับราคาหรือไม่ทำสัญญา หากข้อเท็จจริง ดังกล่าวไม่เหมาะสมหรือไม่ถูกต้อง

๑๒.๕ กรมทรัพยากรน้ำทรงไว้ซึ่งสิทธิที่จะไม่รับราคาต่ำสุด หรือราคาหนึ่งราคาใด หรือราคาที่สูงที่สุด ก็ได้ และอาจพิจารณาเลือกจ้างในจำนวน หรือขนาด หรือเฉพาะรายการหนึ่งรายการใด หรืออาจยกเลิกการจ้าง โดยไม่พิจารณาจัดจ้างเลยก็ได้ สุดแต่จะพิจารณา ทั้งนี้ เพื่อประโยชน์ของ ทางราชการเป็นสำคัญ และให้ถือว่า การ ตัดสินของกรมเป็นเด็ดขาดผู้ยื่นข้อเสนอจะเรียกร้องค่าใช้จ่าย หรือค่าเสียหายใดๆ มิได้ รวมทั้งกรมจะพิจารณายกเลิก การจ้าง และลงโทษผู้ยื่นข้อเสนอเป็นผู้ที่จ้างไม่ว่าจะเป็นผู้ยื่นข้อเสนอที่ได้รับการคัดเลือกหรือไม่ก็ตามหากมีเหตุที่ เชื่อถือได้ว่ายื่นข้อเสนอกระทำการโดยไม่สุจริต เช่น การเสนอเอกสารอันเป็นเท็จ หรือใช้ชื่อบุคคลธรรมดา หรือนิติ บุคคลอื่นมาเสนอราคาแทน เป็นต้น

ในกรณีที่ผู้ยื่นข้อเสนอรายที่เสนอราคาต่ำสุด เสนอราคาต่ำจนคาดหมายได้ว่าไม่อาจดำเนินงานตาม เอกสารจ้างก่อสร้าง ได้ คณะกรรมการจ้าง หรือกรมจะให้ผู้ยื่นข้อเสนอรายนั้นชี้แจงและแสดงหลักฐานที่ทำให้เชื่อได้ว่าผู้ยื่น ข้อเสนอสามารถดำเนินงานตามเอกสารจ้างก่อสร้าง ให้เสร็จสมบูรณ์ หากคำชี้แจงไม่เป็นที่รับฟังได้ กรมมีสิทธิที่จะไม่ รับข้อเสนอหรือไม่รับราคาของผู้ยื่นข้อเสนอรายนั้น ทั้งนี้ผู้ยื่นข้อเสนอดังกล่าวไม่มีสิทธิเรียกร้องค่าใช้จ่ายหรือ ค่าเสียหายใดๆ จากกรมทรัพยากรน้ำ

๑๒.๖ ก่อนลงนามในสัญญากรมทรัพยากรน้ำอาจประกาศยกเลิกการจ้างหากปรากฏว่ามีการกระทำที่เข้า ลักษณะผู้ยื่นข้อเสนอที่ชนะการเสนอราคาหรือที่ได้รับการคัดเลือก มีผลประโยชน์ร่วมกันหรือมีส่วนได้เสียกับผู้ยื่น ข้อเสนอรายอื่น หรือขัดขวางการแข่งขันอย่างเป็นธรรม หรือสมยอมกันกับผู้ยื่นข้อเสนอรายอื่น หรือเจ้าหน้าที่ในการ เสนอราคา หรือส่อว่ากระทำการทุจริตอื่นใดในการเสนอราคา

๑๓. สถานที่ส่งมอบงาน

- สถานที่ส่งมอบงาน : ณ โครงการอนุรักษ์ฟื้นฟูแหล่งน้ำบึงโพหนอง (แหลมพยอม) พร้อมระบบกระจาย น้ำด้วยพลังงานแสงอาทิตย์ ตำบลแวง อำเภอโพหนอง จังหวัดร้อยเอ็ด

๑๔. การรับประกันความชำรุดบกพร่อง

ผู้รับจ้างจะต้องรับประกันการชำรุดเสียหาย ของวัสดุ และอุปกรณ์จากการใช้งานตามปกติเป็น เวลา ๒ ปี นับตั้งแต่วันที่รับมอบงาน และเป็นภาระของผู้รับจ้างจะต้องดูแลวัสดุอุปกรณ์ต่างๆ ให้อยู่ในสภาพใช้ งานได้ดี ยกเว้นวัสดุสิ้นเปลือง ที่จะต้องเปลี่ยนตามอายุ และเวลาการใช้งาน หากในระยะเวลาดังกล่าวเกิดการ ชำรุดเสียหายหรือขัดข้อง ผู้รับจ้างต้องทำการแก้ไขให้แล้วเสร็จภายใน ๑๕ วัน นับถัดวันที่ได้รับแจ้งความชำรุด บกพร่อง

๑๕. อัตราค่าปรับ

ค่าปรับตามแบบสัญญาจ้างแนบท้ายเอกสารนี้หรือข้อตกลงจ้างเป็นหนังสือจะกำหนด ดังนี้

- ๑๕.๑ กรณีที่ผู้รับจ้างนำงานที่รับจ้างไปจ้างช่วงให้ผู้อื่นทำอีกทอดหนึ่งโดยไม่ได้รับอนุญาตจาก กรมทรัพยากรน้ำจะกำหนดค่าปรับสำหรับการฝ่าฝืนดังกล่าวเป็นจำนวนร้อยละ ๑๐ ของวงเงินของงานจ้างช่วง นั้นๆ
- ๑๕.๒ กรณีที่ผู้รับจ้างปฏิบัติผิดสัญญาจ้าง นอกเหนือจากข้อ ๑๔ จะกำหนดค่าปรับเป็นรายวันเป็น จำนวนเงินตายตัวในอัตราร้อยละ ๐.๑๐ ของราคางานจ้าง

๑๖. การใช้วัสดุที่ผลิตภายในประเทศไทย

คณะกรรมการประกวดราคาอิเล็กทรอนิกส์ซึ่งได้ทำสัญญาจ้างตามแบบตั้งระบุในเอกสารแนบท้ายเอกสารประกวด ราคา หรือข้อตกลงจ้างเป็นหนังสือ จะต้องใช้วัสดุประเภทวัสดุและครุภัณฑ์ที่จะใช้ในงานก่อสร้างเป็นวัสดุที่ผลิต ภายในประเทศ โดยจะต้องใช้ไม่น้อยกว่าร้อยละ ๖๐ ของมูลค่าวัสดุที่ใช้ในงานก่อสร้างทั้งหมดตามสัญญาและ ต้องใช้เหล็กที่ผลิตภายในประเทศไทยไม่น้อยกว่าร้อยละ ๙๐ ของปริมาณเหล็กที่ต้องใช้ทั้งหมดตามสัญญา

โดยต้องจัดทำแผนการใช้วัสดุที่ผลิตภายในประเทศ ไม่น้อยกว่าร้อยละ ๖๐ ของมูลค่าวัสดุที่จะใช้ในงาน ก่อสร้างทั้งหมดตามสัญญา และจัดทำแผนการใช้เหล็กที่ผลิตภายในประเทศ ไม่น้อยกว่าร้อยละ ๙๐ ของปริมาณ เหล็กที่จะใช้ในงานก่อสร้างทั้งหมดตามสัญญา ภายใน ๖๐ วัน นับถัดจากวันที่ได้ลงนามในสัญญา

๑๗. เงื่อนไขอื่นๆ

๑๗.๑ แนวทางการประเมินผลการทำงานและการบอกเลิกสัญญา

๑๗.๑.๑ เวลาว่างเลยระยะเวลาไปเกิน ๑ ใน ๒ ของระยะเวลาตามแผนแล้ว คู่สัญญาที่มีผลงาน **สะสมไม่ถึงร้อยละ ๒๕** ของวงเงินค่าวัสดุหรือค่าจ้าง และความล่าช้าเป็นความผิดของคู่สัญญา

๑๗.๑.๒ เวลาว่างเลยระยะเวลาไปเกิน ๑ ใน ๒ ของระยะเวลาตามแผนแล้ว ปรากฏกรณี ดังต่อไปนี้

- (๑) คู่สัญญาที่มีผลงานประจำเดือนที่ตั้งไว้ไม่ถึงร้อยละ ๕๐ ของแผนงานประจำเดือน และ
- (๒) ผลงานไม่ถึงร้อยละ ๕๐ ของวงเงินค่าวัสดุหรือค่าจ้าง โดยความล่าช้าเป็นความผิดของ คู่สัญญา

๑๗.๑.๓ เวลาว่างเลยระยะเวลาไปเกิน ๓ ใน ๔ ของระยะเวลาตามแผนแล้ว คู่สัญญาที่มีผลงาน**ไม่ถึงร้อยละ ๖๕** ของวงเงินค่าวัสดุหรือค่าจ้าง โดยความล่าช้าเป็นความผิดของคู่สัญญา

๑๗.๑.๔ เมื่อครบกำหนดส่งมอบตามสัญญา **ผลงานสะสมน้อยกว่าร้อยละ ๘๕** ของวงเงินค่า วัสดุหรือค่าจ้าง

๑๗.๑.๕ เมื่อครบกำหนดส่งมอบตามสัญญา หากสัญญาหรือข้อตกลงมีจำนวน**ค่าปรับจะเกิน ร้อยละ ๑๐** ของวงเงินค่าวัสดุหรือค่าจ้าง จะดำเนินการบอกเลิกสัญญาตามระเบียบฯ

หากปรากฏว่า เข้าเงื่อนไขกรณีหนึ่งกรณีใดตามข้อ ๑๗.๑.๑ ถึงข้อ ๑๗.๑.๕ หน่วยงานของรัฐจะใช้ ดุลยพินิจในการพิจารณาบอกเลิกสัญญาตามมาตรา ๑๐๓ วรรคหนึ่ง (๒) แห่งพระราชบัญญัติการจัดซื้อจัดจ้างฯ

๑๗.๒ คู่สัญญาต้องจัดทำแผนการทำงานภายใน ๗ วัน นับถัดจากวันลงนามในสัญญา โดยจัดทำแผนการทำงานตามแบบที่กรมบัญชีกลางกำหนด

หมายเหตุ

ประชาชนผู้สนใจสามารถวิจารณ์ เสนอข้อคิดเห็น หรือข้อเสนอแนะเกี่ยวกับร่างขอบเขตของงานนี้เป็นลายลักษณ์อักษร ทางไปรษณีย์ตอบรับด่วนพิเศษ (EMS) สำนักงานทรัพยากรน้ำที่ ๔ เลขที่ ๙๐ ถนนอนามัย ตำบลโนเมือง อำเภอเมือง จังหวัดขอนแก่น หมายเลขโทรศัพท์ ๐๔๓-๒๒๑๗๑๕ หรือ Email : saraban๐๖๑๕@dwr.mail.go.th

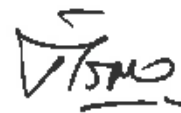
(ลงชื่อ)



ประธานกรรมการ

(นายสุमित สีสา)

(ลงชื่อ)



กรรมการ

(นายศิวดล อุปพงษ์)

(ลงชื่อ)



กรรมการ

(นายเกียรติยศ ชคตินเทียน)

เอกสารแนบท้ายเอกสารประกวดราคาอิเล็กทรอนิกส์
รายการรายละเอียดด้านวิศวกรรม

รายการรายละเอียดด้านวิศวกรรม

๑. รายการทั่วไป

รายการรายละเอียดด้านวิศวกรรม (Specifications) ที่จะต้องใช้ควบคู่กับเงื่อนไขของสัญญา (Conditions of Contract) แบบก่อสร้าง (Construction Drawings) ใบแจ้งปริมาณงานและราคา (Bill of Quantities, BOQ) และผู้รับจ้างจะต้องปฏิบัติตามเงื่อนไขที่ระบุในเอกสารสัญญาและตามคำแนะนำของผู้ควบคุมงานของผู้ว่าจ้าง

ผู้รับจ้างจะต้องทราบสภาพของบริเวณก่อสร้างและขอบเขตของงานก่อสร้างเป็นอย่างดี และจะต้องทำการก่อสร้างตามรายการรายละเอียดด้านวิศวกรรม แบบก่อสร้าง และคำแนะนำของผู้ควบคุมงานของผู้ว่าจ้าง

รายการรายละเอียดด้านวิศวกรรมนี้แสดงมาตรฐานต่ำสุดที่ต้องการสำหรับงานก่อสร้างตามสัญญานี้

ผู้รับจ้างจะต้องปฏิบัติตามข้อกำหนดและภาระผูกพันต่าง ๆ ซึ่งได้ระบุไว้ในเงื่อนไขของสัญญาและรายการรายละเอียดด้านวิศวกรรม ในทางตรงกันข้าม ค่าใช้จ่ายสำหรับการทำงาน ตามภาระผูกพันพันต่าง ๆ เช่น การโยกย้ายเครื่องจักรก่อสร้างเข้าปฏิบัติงาน ค่าดำเนินการ กำไร ฯลฯ จะรวมอยู่ในรายการค่าใช้จ่าย (Pay Item) ที่เหมาะสมของรายการในใบแจ้งปริมาณงานและราคาของสัญญานี้

๒. มาตรฐาน

ในรายการรายละเอียดนี้จะมีการอ้างถึงมาตรฐานต่าง ๆ เช่น มาตรฐานอุตสาหกรรมไทย มอก. ด้วยเลขที่ที่เหมาะสม ในกรณีนี้การอ้าง มอก. จะรวมถึงข้อความว่า "หรือมาตรฐานเทียบเท่าซึ่งจะต้องได้รับความเห็นชอบจากคณะกรรมการตรวจรับพัสดุ"

ผู้รับจ้างจะไม่เบิกค่าใช้จ่ายอันเกิดจากความล่าช้าของงานก่อสร้าง เนื่องจากการทดสอบใด ๆ ถือว่าเป็นหน้าที่ของผู้รับจ้างที่จะต้องจัดเวลาไว้อย่างเพียงพอสำหรับการทดสอบวัสดุต่าง ๆ ที่จำเป็นสำหรับก่อสร้าง

รายชื่อต่อไปนี้คือมาตรฐานที่ยอมรับในระดับนานาชาติ ค่าย่อที่ได้แสดงไว้สำหรับมาตรฐานอย่างเป็นทางการใช้คำเพื่อให้เกิดความเข้าใจสำหรับมาตรฐานต่าง ๆ ดังนี้

| | | |
|--------|---|--|
| TIS | - | Thai Industrial Standards (มาตรฐานอุตสาหกรรมไทย, มอก.) |
| JIS | - | Japanese Industrial Standards |
| AASHTO | - | American Association of State Highway and Transportation Officials |
| ACI | - | American Concrete Institute |
| AGA | - | American Gas Association |
| AIJ | - | Architectural Institute of Japan |
| AGMA | - | American Gear Manufacturers Association |
| AISC | - | American Institute of Steel Construction |
| AISI | - | American Iron & Steel Institute |
| ANSI | - | American National Standards Institute |
| API | - | American Petroleum Institute |
| ARI | - | Airconditioning and Refrigeration Institute |
| ASCE | - | American Society of Civil Engineers |
| ASME | - | American Society of Mechanical Engineers |
| ASTM | - | American Society for Testing and Materials |

| | | |
|----------|---|---|
| AWS | - | American Welding Society |
| AWWA | - | American Water Works Association |
| BS | - | British Standard |
| CIPRA | - | Cast Iron Pipe Research Association |
| CISPI | - | Cast Iron Soil Pipe Institute |
| CP | - | British Standards Institution (Code of Practice) |
| DEMA | - | Diesel Engine Manufacturers Association |
| DIN | - | German Standards |
| Fed.Spec | - | United States of America Federal Specification |
| IEEE | - | Institute of Electrical and Electronics Engineers |
| ISO | - | International Organization for Standardization |
| JEC | - | Standard of Japanese Electrical Committee |
| JEM | - | Standard of Japanese Electrical Manufacturers Association |
| JRS | - | Japanese Railway Standard |
| JSCE | - | Japanese Society of Civil Engineering |
| JWWA | - | Japanese Water Works Association |
| NEMA | - | National Electrical Manufactures' Association |
| PWA | - | Provincial Water Works Authority |
| PEA | - | Provincial Electricity Authority |
| SSPC | - | Steel Structures Painting Council |
| UL | - | Underwriters' Laboratories |
| TUV | - | Technische Überwachungsverein |

๓. วัสดุก่อสร้างและมาตรฐานงานฝีมือ

๑. ผู้รับจ้างจะต้องส่งตัวอย่างวัสดุก่อสร้างรายชื่อแหล่งส่งวัสดุ และ หรือผู้ผลิตให้กับผู้ควบคุมงานของผู้ว่าจ้าง เพื่อขออนุมัติภายใน ๔๕ วัน (สี่สิบห้าวัน) นับถัดจากวันที่ได้รับหนังสือแจ้งให้เริ่มงาน วัสดุก่อสร้างหลักที่จะต้องได้รับการอนุมัติก่อน ได้แก่ ซีเมนต์ กรวด หรือหินผสม ทรายและน้ำ สำหรับ ผสมคอนกรีต วัสดุสำหรับหินเรียง (Riprap) เหล็กเสริมและเหล็กก่อสร้าง

๒. กรณีที่มีรายการซึ่งมิได้ระบุในใบแจ้งปริมาณและราคาและเอกสารประกอบสำหรับวัสดุก่อสร้างใด ๆ ที่จะต้องจัดหาโดยผู้รับจ้าง ค่าใช้จ่ายในการจัดหา ขนส่ง เก็บรักษา และจัดการวัสดุคิดเป็นราคาต่อหน่วย หรือราคางานตามปริมาณของวัสดุที่ต้องการ

๓. มาตรฐานงานฝีมือจะต้องมีคุณภาพสูงสุดในงานก่อสร้างประเภทต่าง ๆ วัสดุก่อสร้างที่ใช้ในการก่อสร้างจะต้องมีคุณภาพสูงสุดตามประเภทของงาน ซึ่งระบุหรืออธิบายไว้ในรายการรายละเอียดวิศวกรรม แบบที่ใช้ในการก่อสร้างและใบแจ้งปริมาณงานและราคา นอกเสียจากจะได้มีการระบุไว้เป็นอย่างอื่น อีกทั้งจะต้องเป็นไปตามมาตรฐานที่อ้างถึงฉบับที่มีผลเป็นปัจจุบัน หรือมาตรฐานอื่นที่เทียบเท่า เพื่อประโยชน์ในการตรวจสอบและติดตามผลงานของผู้ว่าจ้างและการปฏิบัติงานของผู้รับจ้างให้ผู้รับจ้างเสนอแผนปฏิบัติงานตามแบบที่ผู้ว่าจ้างกำหนดให้ต่อผู้ว่าจ้างภายใน ๑๕ วัน นับถัดจากวันที่ลงนามในสัญญาจ้างและให้ผู้รับจ้างดำเนินงานตามแผนปฏิบัติงานที่ผู้ว่าจ้างหรือตัวแทนของผู้ว่าจ้างเห็นชอบแล้วจนสุดความสามารถเพื่อให้การก่อสร้างสำเร็จเรียบร้อยภายในกำหนดแห่งสัญญานี้ผู้ว่าจ้างหรือตัวแทนผู้ว่าจ้างสงวนสิทธิ์ที่จะสั่งเปลี่ยนแปลงแก้ไขเพิ่มเติมแผนปฏิบัติงาน

อย่างไรก็ได้ทั้งนี้เพื่อประโยชน์ของงานนี้เป็นสำคัญผู้รับจ้างจะต้องปฏิบัติงานตามแผนงานที่ผู้ว่าจ้างได้สั่งเปลี่ยนแปลงแก้ไขเพิ่มเติมดังกล่าวโดยเคร่งครัดต่อไป

๔. งานเตรียมสถานที่ก่อสร้าง

๔.๑ คำจำกัดความ/ความหมาย เป็นการจัดเตรียมความพร้อมของสถานที่และเตรียมงานเบื้องต้นก่อนที่จะดำเนินการก่อสร้างอาคารหลักต่างๆดังนี้

๔.๑.๑ การเตรียมพื้นที่หมายถึงการกำหนดพื้นที่เพื่อทำการก่อสร้างอาคารสำนักงานโรงงานคลังพัสดุและอาคารชั่วคราวอื่นๆ รวมทั้งสิ่งอำนวยความสะดวกต่างๆที่จำเป็นสำหรับการปฏิบัติงาน

๔.๑.๒ การตรวจสอบและวางผังหมายถึงการตรวจสอบหมุดหลักฐานต่างๆและสำรวจวางผังการก่อสร้างอาคารตามที่กำหนดไว้ในแบบก่อสร้าง

๔.๑.๓ ทางล้าลองชั่วคราวทางเบี่ยงหมายถึงการกำหนดเส้นทางคมนาคมในการขนส่งวัสดุก่อสร้างจากเส้นทางสายหลักถึงบริเวณโครงการ

๔.๑.๔ การจัดหาวัสดุหมายถึงการจัดเตรียมวัสดุก่อสร้างพร้อมสุมเก็บตัวอย่างวัสดุหลักไปทดสอบคุณสมบัติและหรือจัดเตรียมเอกสารรับรองคุณสมบัติและมาตรฐานการผลิตของวัสดุหลัก

๔.๑.๕ การวางป่าและปรับพื้นที่หมายถึงการวางป่าขุดต่อขุดรากไม้และปรับพื้นที่บริเวณที่จะก่อสร้างอาคารและหรือตามแนวหรือขอบเขตที่กำหนดไว้ในแบบก่อสร้างรวมทั้งการขนย้ายสิ่งที่ไม่พึงประสงค์ออกนอกบริเวณก่อสร้าง

๔.๑.๖ การรื้อถอนสิ่งปลูกสร้างเดิมหมายถึงสิ่งก่อสร้างเดิมที่ไม่ต้องการในบริเวณก่อสร้างหรือตามที่กำหนดในแบบแปลนต้องรื้อถอนต้องกำจัดและขนย้ายออกให้พ้นบริเวณก่อสร้าง

๔.๑.๗ การกำจัดน้ำออกจากบริเวณก่อสร้างหมายถึงการทำเขื่อนกันน้ำชั่วคราวการขุดร่องหรือหารางเปลี่ยนทางน้ำการใช้เครื่องสูบน้ำเพื่อป้องกันและกำจัดน้ำออกจากบริเวณก่อสร้าง

๔.๒ ข้อกำหนด/คุณสมบัติ

๔.๒.๑ การเตรียมพื้นที่

๑) ที่ตั้งอาคารสำนักงานจะต้องอยู่ไกลเคียงกับบริเวณห้วงงานโดยมีขนาดและพื้นที่ใช้สอยตามที่กำหนดไว้ในแบบพื้นสำนักงานจะต้องอยู่สูงกว่าพื้นดินไม่น้อยกว่า ๐.๓๐ เมตรมีระบบระบายน้ำและระบบสาธารณูปโภคที่ดี

๒) ที่ตั้งอาคารโรงงานคลังพัสดุและบ้านพักคนงานจะต้องไม่สร้างบนพื้นที่กีดขวางทางสัญจรและบริเวณก่อสร้างจะต้องรักษาความสะอาดอยู่เสมอโดยมีระบบสุขาภิบาล

๔.๒.๒ การตรวจสอบและวางผัง

๑) ก่อนดำเนินการก่อสร้างจะต้องตรวจสอบความถูกต้องของแบบกับสภาพภูมิประเทศโดยการวางแนวถ้ำระดับวางผังอาคารและสิ่งปลูกสร้างทุกชนิดกรณีตรวจพบความคลาดเคลื่อนหรือมีปัญหาอุปสรรคในพื้นที่ก่อสร้างให้รีบรายงานคณะกรรมการตรวจรับพัสดุในงานจ้างก่อสร้าง

๒) หมุดหลักฐานต่างๆที่กำหนดและได้จัดทำขึ้นจะต้องรักษาให้อยู่ในสภาพเรียบร้อยสามารถตรวจสอบได้ตลอดเวลา

๔.๒.๓ การทำทางล้าลองชั่วคราว

๑) ทางล้าลองทางเบี่ยงทางเข้าหมู่บ้าน/อาคารและอื่นๆทั้งที่อยู่ภายในและนอกบริเวณก่อสร้างจะต้องให้สามารถเชื่อมเข้าด้วยกันได้ตลอด

๒) จะต้องดูแลบำรุงรักษาเส้นทางให้สามารถใช้งานได้สะดวกรวมทั้งมีมาตรการป้องกันฝุ่นโคลนตามตลอดอายุสัญญาก่อสร้าง

๔.๒.๔ การจัดหาวัสดุ

๑) วัสดุหลักที่จะต้องทำการทดสอบคุณสมบัติตามข้อกำหนดของแต่ละประเภทงาน เช่นหินกรวดทรายเหล็กเสริมเป็นต้นจะต้องสุ่มจัดเก็บตัวอย่างและควบคุมไปทดสอบยังหน่วยงานที่เชื่อถือได้และนำผลการทดสอบคุณสมบัติให้คณะกรรมการตรวจรับวัสดุในงานจ้างก่อสร้างพิจารณาเห็นชอบก่อนนำมาใช้งาน

๒) วัสดุหลักที่จะต้องมีการรับรองคุณสมบัติและมาตรฐานการผลิตตามแบบ และข้อกำหนดของแต่ละประเภทงานเช่นท่อและอุปกรณ์ประกอบแผ่นใยสังเคราะห์ประตุน้ำเป็นต้นให้คณะกรรมการตรวจรับวัสดุในงานจ้างก่อสร้างพิจารณาเห็นชอบก่อนนำมาใช้งาน

๓) จะต้องกำหนดมาตรการดูแลป้องกันรักษาจัดเก็บวัสดุให้อยู่ในสภาพที่ดี

๔.๒.๕ การวางป่าและปรับพื้นที่

๑) พื้นที่ก่อสร้างที่กำหนดในแบบจะต้องมีการวางป่าและปรับพื้นที่ให้เรียบร้อยปราศจากต้นไม้ตอไม้รากไม้และสิ่งกีดขวางต่างๆโดยมีอาณาเขตห่างจากตัวอาคารก่อสร้างประมาณ ๕ เมตร

๒) วัสดุที่ถางออกและขุดออกจะต้องขนย้ายออกพ้นพื้นที่ก่อสร้างและ/หรือทำลายโดยวิธีเผาฝังกลบหรือวิธีอื่นใดที่เหมาะสมโดยได้รับความเห็นชอบจากคณะกรรมการตรวจรับวัสดุในงานจ้างก่อสร้างก่อน

๓) ต้นไม้ทุกชนิดที่จะโค่นจะต้องมีตราประทับหรือสีป้ายที่ล่าต้นโดยช่างควบคุมงานหรือพนักงานป่าไม้และจะต้องทำโดยไม่ก่อให้เกิดความเสียหายแก่ต้นไม้อื่นๆหรือทรัพย์สินอื่นใดบริเวณใกล้เคียง

๔.๒.๖ การรื้อถอนสิ่งปลูกสร้างเดิม

๑) สิ่งปลูกสร้างเดิมที่ไม่ต้องการในบริเวณก่อสร้างตามที่กำหนดในแบบต้องรื้อถอนออกและกำจัดให้หมดส่วนที่ใช้ประโยชน์ได้ให้นำมาเก็บรักษาไว้ในสถานที่ที่กำหนด

๒) เศษขยะหรือดินหรือสิ่งต่างๆที่ไม่ต้องการจะต้องขนย้ายออกพ้นพื้นที่ก่อสร้างและ/หรือทำลายโดยวิธีเผาฝังกลบหรือวิธีอื่นใดที่เหมาะสมโดยได้รับความเห็นชอบจากคณะกรรมการตรวจรับวัสดุในงานจ้างก่อสร้างก่อน

๔.๒.๗ การกำจัดน้ำออกจากบริเวณก่อสร้าง

๑) บริเวณก่อสร้างที่มีน้ำขังอันเนื่องมาจากน้ำใต้ดินและน้ำที่ไหลมาจากผิวดินจะต้องกำจัดออกให้หมดตลอดเวลาก่อสร้างโดยการทำเขื่อนกันน้ำชั่วคราวการขุดร่องหรือทำรางเปลี่ยนทางน้ำและการใช้เครื่องสูบน้ำเป็นต้น

๒) การทำเขื่อนกันน้ำชั่วคราวจะต้องเสนอแบบรวมทั้งวิธีการก่อสร้างและรื้อย้ายให้คณะกรรมการตรวจรับวัสดุในงานจ้างก่อสร้างเห็นชอบก่อน

๓) การขุดร่องหรือทำรางเปลี่ยนทางน้ำจะต้องเสนอข้อมูลด้านอุทกวิทยาและการออกแบบให้คณะกรรมการตรวจรับวัสดุในงานจ้างก่อสร้างเห็นชอบก่อน

๔) การใช้เครื่องสูบน้ำจะต้องออกแบบและวางแผนติดตั้งเครื่องมื่อตลอดจนควบคุมดูแลบำรุงรักษาให้คณะกรรมการตรวจรับวัสดุในงานจ้างก่อสร้างเห็นชอบก่อน

๕.งานขุด

๕.๑ คำจำกัดความและความหมายประเภทของการขุดสามารถแยกตามชนิดของวัสดุและลักษณะการขุดออกเป็น ๔ ประเภทดังนี้

๕.๑.๑ งานขุดลอกหน้าดินหมายถึงการขุดลอกผิวหน้าดินเดิมเพื่อเตรียมฐานรากของงานถมประกอบด้วยกรขุดรากไม้เศษขยะเศษหินอินทรีย์วัตถุดินอ่อนและสิ่งที่ไม่พึงประสงค์อื่นๆออกให้หมดภายในขอบเขตและบริเวณที่กำหนดไว้ในแบบวัสดุที่ได้จากการขุดลอกหน้าดินห้ามนำไปใช้ในงานถมเป็นอันขาด

๕.๑.๒ งานดินชุดแบ่งออกเป็น๓ประเภท

๑) งานดินชุดทั่วไปหมายถึงการขุดดินที่สามารถขุดออกด้วยเครื่องจักรกลและขนเกลี่ยทิ้งบริเวณข้างๆพื้นที่ก่อสร้าง

๒) งานดินชุดขนทิ้งหมายถึงการขุดดินที่สามารถขุดออกด้วยเครื่องจักรกลและต้องขนทิ้งโดยตักขึ้นใส่รถบรรทุกนำไปทิ้งยังที่ที่กำหนด

๓) งานดินชุดเหลวหมายถึงการขุดดินที่มีน้ำท่วมขังมีสภาพเหลวสามารถขุดออกด้วยเครื่องจักรกลชุดมากองผึ่งให้แห้งแล้วขนทิ้งโดยตักดินใส่รถบรรทุกนำไปยังที่ที่กำหนด

๕.๑.๓ งานขุดหินผุหมายถึงการขุดหินผุดินดานดินลูกรัง หินก้อนที่มีขนาดไม่โตกว่า๐.๗ ลูกบาศก์เมตรหรือวัสดุอื่นที่ไม่สามารถขุดออกได้ด้วยเครื่องจักรกลหรือเครื่องมือขุดธรรมดาต้องใช้คราด (Ripper) ช่วยขุดทำให้หลวมก่อนแล้วขุดออกด้วยเครื่องจักรกลหรือขนทิ้งโดยตักขึ้นใส่รถบรรทุกนำไปทิ้งยังที่ที่กำหนด

๕.๑.๔ งานขุดหินแข็ง หมายถึงการขุดหินชั้นหินฟืดหรือหินก้อนที่มีขนาดโตกว่า๐.๗ลูกบาศก์เมตรไม่สามารถขุดออกด้วยเครื่องจักรกลหรือใช้คราด (Ripper) ต้องใช้วัตถุระเบิดทำการระเบิดหินให้แตกก่อนและขนทิ้งโดยตักขึ้นใส่รถบรรทุกนำไปทิ้งยังที่ที่กำหนด

๕.๑.๕ การวัดปริมาณงานและการจ่ายเงิน

งานขุดดินวัดเป็นปริมาตรลูกบาศก์เมตร ที่ผู้รับจ้างทำการขุดดินและขนย้ายแล้วเสร็จตามปริมาณงานที่กำหนดไว้ในแบบหรือปริมาณงานที่ทำจริงภายในขอบเขตที่ผู้ควบคุมงานของผู้ว่าจ้างสั่งการ โดยให้ยึดถือวิธีการตรวจวัดปริมาณงานของผู้ว่าจ้างเป็นเกณฑ์ โดยวิธี Take Cross. ในบริเวณที่ผู้รับจ้างดำเนินการขุดดินหรือขุดหิน ต้องขุดให้ได้แนวระดับและขนาดตามที่กำหนดไว้ในแบบ

การจ่ายเงิน จะจ่ายเงินตามใบแจ้งปริมาณงานและราคางาน ที่ผู้รับจ้างทำการขุดขึ้นและทำลายแล้วเสร็จตามปริมาณงานที่ทำจริง โดยให้ยึดถือการตรวจวัดปริมาณงานตามแบบแปลนและ Cross Section ของผู้ว่าจ้างเป็นเกณฑ์ และให้มีหน่วยวัดเป็นลูกบาศก์เมตร

๕.๑.๖ การสำรวจ

ก่อนเริ่มปฏิบัติการขุดผู้รับจ้างจะต้องทำการสำรวจระดับบริเวณที่จะทำการขุดและบริเวณใกล้เคียงที่อาจมีผลกระทบจากการขุด เพื่อให้สามารถเขียนแผนที่แสดงเส้นชั้นระดับดินและรูปตัดต่างๆ ได้อย่างละเอียดถูกต้อง และเมื่อการขุดแล้วเสร็จผู้รับจ้างจะต้องทำการสำรวจระดับเพื่อแสดงให้ผู้ควบคุมงานของผู้ว่าจ้างเห็นว่าได้ดำเนินการขุดตามรูปแบบที่แสดงไว้ในแบบก่อสร้าง และเพื่อประกอบในการเบิกจ่ายเงินด้วย

๕.๑.๗ การทิ้งดิน

ดินที่ขุดขึ้นมาโดยทั่วไปจะถูกนำไปใช้ถมบริเวณหรือจุดทิ้งดินที่ผู้ควบคุมงานของผู้ว่าจ้างกำหนดวิธีการนำดินไปทิ้งจะกำหนดโดยผู้รับจ้างและต้องได้รับความเห็นชอบจากผู้ควบคุมงานของผู้ว่าจ้างก่อน

๕.๒ ข้อกำหนด/คุณสมบัติ

การขุดดินหรือขุดหินเพื่อให้ได้ขนาดตามรูปแบบการขุดลอกหน้าดินและร่องแฉกเพื่อเตรียมฐานรากก่อสร้างทำนบดิน/ เขื่อนดินและการขุดบ่อก่อสร้างเพื่องานก่อสร้างอาคารมีข้อกำหนดดังนี้

๕.๒.๑ ต้องขุดให้ได้แนวระดับและขนาดตามที่กำหนดไว้ในแบบ การขุดต้องกระทำด้วยความระมัดระวังเป็นพิเศษและต้องมีมาตรการควบคุมให้วัตถุที่อยู่นอกขอบเขตแนวการขุดยังคงอยู่ในสภาพเดิมเท่าที่จะทำได้

๕.๒.๒ ในกรณีที่เป็นแบบไม่ได้ระบุแนวเส้นขอบเขตการขุดไว้ถ้าเป็นการขุดดินควรใช้ลาด (Slope) ๑ : ๑.๕ และถ้าเป็นการขุดหินควรใช้ลาด (Slope) ๑ : ๐.๕ ตามที่คณะกรรมการตรวจรับพัสดุในงานจ้างก่อสร้างกำหนด

๕.๒.๓ การขุดเพื่อก่อสร้างฐานรากของอาคารโครงสร้างใดๆจะต้องขุดเมื่อออกไปจากที่กำหนดไว้ ช่าง
ละ๓๐เซนติเมตรเพื่อความสะดวกในการตั้งไม้แบบ

๕.๒.๔ ในกรณีที่เป็นหินการขุดจะต้องใช้ความระมัดระวังเพื่อรักษาแนวให้ได้ตามที่แบบกำหนดไว้
ส่วนของหินที่ยื่นออกมาจากแนวที่กำหนดไว้ในแบบอาจยอมให้มีได้ไม่เกิน๑๕เซนติเมตรหรือเป็นอย่างอื่นที่
เหมาะสมตามสภาพ

๕.๒.๕ ในกรณีที่ขุดผิดพลาดไปจากแนวที่กำหนดในแบบความเสียหายการพังหลายที่เกิดจากการ
ระเบิดหรือโพรงหินที่เกิดจากความไม่ระมัดระวังในขณะที่ดำเนินการขุดของผู้รับจ้างและความผิดพลาดไม่ว่าจะ
ด้วยเหตุใดก็ตามผู้รับจ้างจะต้องรับผิดชอบและต้องซ่อมแซมแก้ไขตามคำแนะนำของวิศวกรควบคุมการก่อสร้าง
โดยค่าใช้จ่ายส่วนนี้เป็นของผู้รับจ้าง

๕.๒.๖ การขุดพื้นฐานรากและลาดด้านข้างที่ติดกับงานคอนกรีตต้องตกแต่งให้เรียบร้อยพื้น
ผิวหน้าต้องเตรียมการปรับแต่งให้มีความมั่นคงพอที่จะรับอาคารคอนกรีตได้

๕.๒.๗ การขุดดินร่องแกนเขื่อนจะต้องขุดให้มีขนาดความกว้างลาดด้านข้างตามแบบสำหรับ
ความลึกให้ขุดลงไปจนถึงระดับชั้นดินหรือหินที่กำหนดในแบบเมื่อขุดร่องแกนเสร็จจะต้องได้รับการตรวจสอบและ
เห็นชอบจากคณะกรรมการตรวจรับพัสดุในงานจ้างก่อสร้างก่อนจึงจะดำเนินการขั้นต่อไปได้

๕.๒.๘ วัสดุที่ได้จากการขุดถ้าคณะกรรมการตรวจรับพัสดุในงานจ้างก่อสร้างอนุญาตให้นำไปใช้
เช่น ถมทำทำนบดินเขื่อนดินก็สามารถให้นำไปใช้ได้ ส่วนวัสดุที่ไม่เหมาะสมหรือเหลือใช้จะต้องขนไปไว้ยังสถานที่
กองวัสดุซึ่งสถานที่กองวัสดุที่ระบุไว้ในแบบเป็นเพียงจุดแนะนำ ผู้รับจ้างสามารถจัดหาที่กองวัสดุเพิ่มเติมได้ตาม
ความเหมาะสมกับสภาพพื้นที่ โดยจะต้องเป็นพื้นที่ของหน่วยราชการหรือที่สาธารณะประโยชน์ทั้งนี้การ
เปลี่ยนแปลงใดๆ เกี่ยวกับพื้นที่ที่ใช้เป็นสถานที่กองวัสดุให้อยู่ในดุลพินิจและความเห็นชอบของผู้ควบคุมงานของผู้
ว่าจ้างที่จะต้องตรวจสอบพื้นที่ตำแหน่งที่กองวัสดุและต้องได้รับการอนุมัติจากคณะกรรมการตรวจรับพัสดุในงาน
จ้างก่อสร้างฯ ก่อน โดยสถานที่กองวัสดุเพิ่มเติม ผู้รับจ้างจะต้องยื่นเอกสารที่ได้รับอนุญาตหรือเอกสารยินยอมให้
กองวัสดุ และยินยอมให้ขนย้ายวัสดุดังกล่าวออกจากพื้นที่ได้ตลอดเวลาโดยไม่มีเงื่อนไขใดๆทั้งสิ้น พร้อมทั้งแนบ
แผนที่แสดงตำแหน่งของจุดที่กองวัสดุที่ได้จากการขุดอย่างละเอียด พร้อมทั้งเอกสารต่างๆ ที่เกี่ยวข้องเพื่อขอ
อนุมัติจากคณะกรรมการตรวจรับพัสดุในงานจ้างก่อสร้างฯ โดยผู้ว่าจ้างจะยึดเกณฑ์ราคาค่างานขนย้ายวัสดุตามใบ
แจ้งปริมาณงานและราคา เป็นสำคัญ

๕.๒.๙ สถานที่กองวัสดุจะต้องไม่กีดขวางการทำงานและขวางทางน้ำการกองวัสดุจะต้องกองให้
อยู่ในขอบเขตและจะต้องเกลี่ยปรับระดับของกองวัสดุให้เหมาะสม

หมายเหตุ

งานดินขุดขนทั้งผู้ว่าจ้าง จะคิดราคาต่อหน่วยตามระยะทางที่ระบุไว้ตามแบบ โดยอัตราค่าจ้างจะเป็นไปตาม
ตารางปริมาณงานที่ผู้รับจ้างเสนอไว้ โดยที่ผู้รับจ้างจะต้องบริหารงานขนย้ายมูลดินให้สอดคล้องกับจุดแนะนำใน
การทิ้งดินตามแบบ หากมีการเปลี่ยนแปลงสถานที่ทิ้งดิน ผู้รับจ้างจะต้องแจ้งผ่านช่างควบคุมงานเสนอ
คณะกรรมการตรวจรับพัสดุในงานจ้างก่อสร้างให้ความเห็นชอบโดยราคาค่าขนทิ้งดินจะเป็นไปตามตารางปริมาณ
งานที่ผู้รับจ้างเสนอไว้

๖.งานถมและบดอัด

๖.๑ คำจำกัดความ/ความหมายประเภทของการถมสามารถแยกตามลักษณะการใช้งานและชนิดของ
วัสดุแบ่งออกเป็น๓ประเภทดังนี้

๖.๑.๑ ดินถมมีลักษณะการใช้งานดังนี้

๑) เป็นทำนบดินหรือเขื่อนดินเพื่อปิดกั้นทางน้ำไหลผ่านวัสดุที่ใช้ถมเป็นดินทับน้ำเช่นดินเหนียวดินเหนียวปนกรวดดินเหนียวปนทรายและดินเหนียวปนดินตะกอนหรือตามที่กำหนดไว้ในแบบก่อสร้างจะต้องไม่มีรากหญ้าหรือวัชพืชอื่นใดปน

๒) เป็นคันทางเพื่อการคมนาคมและขนส่งพืชผลทางการเกษตรวัสดุที่ใช้ถมเป็นดินที่รับน้ำหนักบรรทุกได้ดีตามข้อกำหนดจะต้องไม่มีรากหญ้าหรือวัชพืชอื่นใดปน

๓) เป็นดินถมกลับสำหรับอาคารและโครงสร้างวัสดุที่ใช้ถมถ้าไม่ระบุไว้เป็นอย่างอื่นจะเป็นดินส่วนที่ขุดนำกลับมาถมคืนจะต้องไม่มีรากหญ้าหรือวัชพืชอื่นใดปน

๖.๑.๒ ลูกเรียงใช้ถมหลังคันดินหรือเขื่อนดินป้องกันการกัดเซาะของน้ำฝนและใช้เป็นผิวจราจรสำหรับงานทาง

๖.๑.๓ หินถมเป็นวัสดุถมเปลือกนอกของตัวเขื่อนดินทำหน้าที่เสริมความมั่นคงไม่ให้เกิดการเลื่อนไถลวัสดุที่ใช้ถมเป็นหินหรือกรวดผสมทรายและตะกอนที่มีคุณสมบัติตามที่กำหนดไว้ในแบบก่อสร้าง

๖.๒ ข้อกำหนด/คุณสมบัติ

๖.๒.๑ วัสดุที่ใช้ถมจะต้องไม่มีรากหญ้าหรือวัชพืชใดปนและมีคุณสมบัติดังนี้

๑) ดินถมทำนบดินหรือเขื่อนดินจะต้องเป็นดินทับน้ำซึ่งจำแนกดินตามวิธี Unified Soil Classification ดังนี้

| สัญลักษณ์ทางวิศวกรรม | ชนิดของดิน |
|----------------------|---|
| GC | กรวดผสมดินเหนียวกรวดมีขนาดไม่คละกันผสมทรายและดินเหนียว |
| SC | ทรายผสมดินเหนียวทรายมีขนาดไม่คละกันผสมดินเหนียว |
| CL | ดินเหนียวที่มีความเหนียวน้อยถึงปานกลางอาจจะปนกรวดทรายและตะกอน |
| CH | ดินเหนียวล้วนที่มีความเหนียวมากไม่มีอินทรีย์วัตถุ |

๒) ดินถมคันทางเป็นดินถมทั่วไปที่ไม่มีอินทรีย์วัตถุจะต้องมีค่ากำลังแบกทานโดยวิธีวัดเปรียบเทียบความต้านทานแรงเฉือนของดิน (CBR) มากกว่าหรือเท่ากับ๖%

๓) ลูกเรียงเป็นดินเหนียวผสมเม็ดลูกเรียงมีค่า Liquid Limit ไม่สูงกว่า๓๕% Plastic Index มีค่าอยู่ระหว่าง ๖-๑๒ และมีขนาดสัดส่วนคละที่ดี โดยร่อนผ่านตะแกรงมาตรฐานอเมริกันตามเกรดใดเกรดหนึ่ง ดังนี้

| ตะแกรงมาตรฐานอเมริกัน | % ผ่านตะแกรงโดยน้ำหนัก | | | |
|-----------------------|------------------------|--------|--------|---------|
| | เกรดซี | เกรดดี | เกรดอี | เกรดเอฟ |
| ๑นิ้ว | ๑๐๐ | ๑๐๐ | ๑๐๐ | ๑๐๐ |
| ๓/๘นิ้ว | ๕๐-๘๕ | ๖๐-๑๐๐ | - | - |
| เบอร์๕ | ๓๕-๖๕ | ๕๐-๘๕ | ๕๕-๑๐๐ | ๗๐-๑๐๐ |
| เบอร์๑๐ | ๒๕-๕๐ | ๔๐-๗๐ | ๔๐-๑๐๐ | ๕๕-๑๐๐ |
| เบอร์๔๐ | ๑๕-๓๐ | ๒๕-๔๕ | ๒๐-๕๐ | ๓๐-๗๐ |
| เบอร์๒๐๐ | ๕-๑๕ | ๘-๑๕ | ๖-๑๕ | ๘-๑๕ |

Handwritten signatures and marks at the bottom of the page.

๔) หินถมเป็นวัสดุถมเปลือกนอกของเขื่อนมีคุณสมบัติน้ำซึมผ่านได้ซึ่งจำแนกดินตามวิธี Unified Soil Classification ดังนี้

| สัญลักษณ์ทางวิศวกรรม | ชนิดของดิน |
|----------------------|---|
| GW | กรวดมีขนาดใหญ่คละกักรวดผสมทรายโดยมีตะกอนละเอียดเล็กน้อย |
| GP | กรวดมีขนาดสม่ำเสมอกรวดผสมทรายโดยมีตะกอนละเอียดเล็กน้อย |
| SW (ถ้ามีกรวด) | ทรายมีขนาดใหญ่คละกักรวดผสมกรวดโดยมีตะกอนละเอียดเล็กน้อย |
| SP (ถ้ามีกรวด) | ทรายมีขนาดสม่ำเสมอทรายผสมกรวดโดยมีตะกอนละเอียดเล็กน้อย |

๖.๒.๒ การบดอัด

๑) ดินถมเพื่อให้ดินมีความแน่นเป็นเนื้อเดียวกันโดยตลอดปราศจากการปูดเค็งโพรงการเป็นแผ่นการถมบดอัดต้องปฏิบัติดังนี้

๑.๑) นำดินที่จะใช้บดอัดโรยเกลี่ยให้เป็นชั้นในแนวรอบความหนาของดินแต่ละชั้นเมื่อบดอัดได้ที่แล้วต้องไม่มากกว่า ๐.๒๐ เมตรหรือไม่มากกว่า ๒ ใน ๓ ของความยาวของดินแกละที่ใช้บด

๑.๒) ดินที่ใช้บดอัดต้องผสมคลุกเคล้าให้เข้ากันดีและต้องมีความชื้นไม่มากกว่าหรือน้อยกว่า ๓% ของความชื้นที่พอเหมาะที่ให้ความแน่นสูงสุด (Optimum Moisture Content)

๑.๓) ความลาดชันตรงจุดต่อไม่ควรเกิน ๑ : ๓ ผิวสัมผัสของรอยต่อทุกแห่งจะต้องขุดตัดออกให้เป็นรอยใหม่ต้องเก็บกวาดส่วนที่หลุดหลวมออกให้หมดและไถคราดทำให้ผิวขรุขระการบดอัดจะต้องทำการบดอัดเลยลึกเข้าไปในเขตที่บดอัดแล้วตลอดแนวรอยต่อเป็นระยะไม่น้อยกว่า ๑.๐๐ เมตร

๑.๔) บดอัดแน่นไม่ต่ำกว่า ๙๕%, ๘๕% ของความหนาแน่นสูงสุดของดินแห้งตามวิธีการทดสอบ Standard Proctor ตามที่แบบแปลนระบุ

๒) ลูกเรียงการถมบดอัดเหมือนดินถม

๒.๑) บดอัดแน่นไม่ต่ำกว่า ๙๕%, ๘๕% ของความหนาแน่นสูงสุดของลูกเรียงแห้งตามวิธีการทดสอบ Modified AASHTO ตามที่แบบแปลนระบุ

๓) หินถมก่อนถมต้องเตรียมฐานรากให้ได้ตามแบบที่กำหนดก่อนการถมบดอัดต้องปฏิบัติดังนี้

๓.๑) การเทหินจะต้องกระทำเป็นชั้นๆความหนาแต่ละชั้นไม่เกิน ๐.๕๐ เมตรและต้องบดอัดโดยใช้รถบดล้อเหล็กบดทับไปมาอย่างน้อย ๔ เที่ยว

๓.๒) บดอัดแน่นมีค่าความแน่นสัมพัทธ์ (Relative Density Test) ไม่ต่ำกว่า ๗๕% และมีความหนาแน่นสัมพัทธ์เฉลี่ยไม่ต่ำกว่า ๙๐%

๔) ดินถมหรือหินถมกลับสำหรับอาคารและโครงสร้าง

๔.๑) จะต้องถมเป็นชั้นๆตามแนวราบแต่ละชั้นหนาไม่เกิน ๐.๕๐ เมตรในกรณีของการวางท่อจะถมกลับจากหลังท่อหนาชั้นละ ๐.๑๕ เมตร

๔.๒) กรณีเป็นดินถมกลับการบดอัดเหมือนดินถมส่วนกรณีเป็นหินถมกลับการบดอัดเหมือนหินถม

๕) ในกรณีที่มีการบดอัดผลทดสอบไม่ได้ตามข้อกำหนดจะต้องทำการรี้ออกและบดอัดใหม่จนผลทดสอบผ่านตามข้อกำหนดจึงจะดำเนินการถมและบดอัดในชั้นต่อไปได้

๖.๒.๓ การทดสอบวัสดุและรายงาน

๑) การทดสอบความแน่นในสนาม (Field Density) ตามวิธี Sand Cone เพื่อพิจารณาค่าเปอร์เซ็นต์ของความแน่นสูงสุดในห้องปฏิบัติการโดยทำการทดสอบไม่น้อยกว่า ๓ จุดต่อการทดสอบ ๑ ครั้ง ดังนี้

๑.๑) ดินถมให้ทำการทดสอบ ๑ ครั้งต่อพื้นที่การบดอัด ๗๐๐ ตารางเมตรหรืออยู่ในตุลยพินิจของคณะกรรมการตรวจรับวัสดุในงานจ้างก่อสร้าง

๑.๒) ลูกกรังให้ทำการทดสอบ ๑ ครั้งต่อพื้นที่บดอัด ๕๐๐ ตารางเมตรหรืออยู่ในตุลยพินิจของคณะกรรมการตรวจรับวัสดุในงานจ้างก่อสร้าง

๒) การรายงานผลให้รายงานผลการทดสอบความแน่นพร้อมระบุตำแหน่งและระดับต่อคณะกรรมการตรวจรับวัสดุในงานจ้างก่อสร้าง

๗. งานลูกกรัง

๗.๑ คำจำกัดความและความหมาย

งานลูกกรังหมายถึง ดินซึ่งมีส่วนหยาบขนาดเส้นผ่านศูนย์กลางใหญ่กว่า ๒ มิลลิเมตรมากกว่าร้อยละ ๓๕ โดยปริมาตร และมีอนุภาคดินที่พอจะแทรกอยู่ในช่องว่างที่มีขนาดโตกว่า ๑ มิลลิเมตร ลักษณะของดินลูกกรัง จัดอยู่ใน Skeletal soils ได้แก่ดินที่มีเศษหินขนาดเส้นผ่านศูนย์กลาง ๒ มิลลิเมตรหรือใหญ่กว่าอยู่ในดินเป็นปริมาณ ๓๕ เปอร์เซ็นต์ หรือมากกว่าโดยปริมาตรที่มีความลึกไม่เกิน ๕๐ เซนติเมตรจากผิวดิน เป็นได้ทั้งดินทราย ดินร่วน และ ดินเหนียว ซึ่งเกิดได้ทุกสภาพพื้นที่

๗.๒ การควบคุมคุณภาพและการทดสอบวัสดุ

การที่จะควบคุมคุณภาพของงาน ให้มีประสิทธิภาพและเกิดประโยชน์ต่องานสูงสุด ควบคุมงานจะต้องมีความรู้พื้นฐานทางด้านการทดสอบวัสดุ ดังนี้

๗.๒.๑ การทดสอบการเรียงเม็ด Sieve Analysis

วิธีการทดสอบนี้ สำหรับหาขนาดการเรียงเม็ด (Particle Size Distribution) ของวัสดุประเภท ดิน ลูกกรัง ทราย และหินย่อย ทั้งชนิดเม็ดละเอียดและหยาบ โดยให้ผ่านตะแกรงจากขนาดใหญ่จนถึงขนาดเล็กที่มีขนาดร่อนผ่านตะแกรงเบอร์ ๒๐๐ ขนาด ϕ ๐.๐๗๕ มิลลิเมตร แล้วเปรียบเทียบมวลของตัวอย่างที่ผ่านหรือค้างตะแกรงขนาดต่าง ๆ จากมวลทั้งหมดของตัวอย่าง วิธีการทดสอบนี้ได้ปรับปรุงจาก AASHTO T ๒๗-๗๐

๗.๒.๒ วัสดุคัดเลือกขนาดวัสดุใหญ่ที่สุดไม่โตกว่า ๕ ซม. ขนาดวัสดุผ่านตะแกรง เบอร์ ๒๐๐ ไม่มากกว่าร้อยละ ๒๕ โดยน้ำหนัก ถ้าเป็นทรายขนาดผ่านตะแกรงเบอร์ ๒๐๐ ไม่มากกว่าร้อยละ ๒๐ โดยน้ำหนัก

๗.๒.๒.๑ งานชั้นรองพื้นทางหรือผิวจราจรลูกกรัง วัสดุที่ได้จะต้องมีการเรียงขนาดคละจากหยาบไปละเอียดอย่างสม่ำเสมอเพื่อทำการทดสอบแล้วจะต้องเป็นไปตามเกรด A, B, C

- มวลรวมหยาบที่ค้างตะแกรงเบอร์ ๑๐ จะต้องประกอบด้วยชิ้นส่วนที่แข็งแรงทนทานและสะอาด

- มวลรวมละเอียดที่ผ่านตะแกรงเบอร์ ๑๐ จะต้องประกอบด้วยทรายธรรมชาติหรือทรายที่ได้จากการโม่และส่วนของวัสดุที่ผ่านตะแกรงเบอร์ ๒๐๐ จะต้องมีไม่มากกว่า ๒ ใน ๓ ของวัสดุที่ผ่านตะแกรงเบอร์ ๕๐

๗.๒.๒.๒ งานชั้นพื้นทางมีข้อกำหนด เหมือนข้อ ๒ แต่ต้องเป็นไปตามเกรด A,B หรือ C เท่านั้น

ตารางที่ ๑ ขนาดและของวัสดุมวลรวม

| ขนาดตะแกรง มิลลิเมตร (นิ้ว) | ร้อยละที่ผ่านตะแกรงโดยน้ำหนัก | | | | |
|--------------------------------|-------------------------------|--------|--------|--------|--------|
| | เกรต A | เกรต B | เกรต C | เกรต D | เกรต E |
| ๕๐.๐๐๐ (๒) | ๑๐๐ | ๑๐๐ | - | - | - |
| ๒๕.๐๐๐ (๑) | - | ๗๕-๙๕ | ๑๐๐ | ๑๐๐ | ๑๐๐ |
| ๙.๕๐๐ (๓/๘) | ๓๐-๖๕ | ๔๐-๗๕ | ๕๐-๘๕ | ๖๐-๑๐๐ | - |
| ๔.๗๕๐ (เบอร์ ๔) | ๒๕-๕๕ | ๓๐-๖๐ | ๓๕-๖๕ | ๕๐-๘๕ | ๕๕-๑๐๐ |
| ๒.๐๐๐ (เบอร์ ๑๐) | ๑๕-๔๐ | ๒๐-๔๕ | ๒๕-๕๐ | ๔๐-๗๐ | ๔๐-๑๐๐ |
| ๐.๘๒๕ (เบอร์ ๔๐) | ๘-๒๐ | ๑๕-๓๐ | ๑๕-๓๐ | ๒๕-๔๕ | ๒๐-๕๐ |
| ๐.๐๗๕ (เบอร์ ๒๐๐) | ๒-๘ | ๕-๒๐ | ๕-๑๕ | ๕-๒๐ | ๖-๒๐ |

๗.๓ การทดสอบหาพิภักตความชื้นเหลว (Atterberg Limits Test) : AASHTO T๙๐, T๙๑

เป็นการหาตชื้นของน้ำที่มีอยู่ในมวลดินจากค่า Liquid Limit (L.L) และค่า Plastic Limits (P.L) ซึ่งค่า L.L ของดิน คือ ปริมาณของน้ำที่มีอยู่พอดีในดิน ที่ทำให้ดินเปลี่ยนสภาพจาก Plastic มาเป็น Liquid คิดเทียบเป็นร้อยละของมวลดินอบแห้งทำได้โดยนำดินที่ผ่านตะแกรงเบอร์ ๔๐ (๐.๘๒๕ มิลลิเมตร) มาผสมกับน้ำค่า Liquid Limits คือปริมาณของน้ำ คิดเป็นร้อยละที่ทำให้ดินในเครื่องมือทดสอบ (Liquid Limits Device) เหลวมาชนกันยาว ๐.๕ นิ้ว เมื่อเครื่องมือทดสอบซึ่งมีจุดตกกระทบสูง ๑๐ มิลลิเมตร จำนวน ๒๕ ครั้ง

สำหรับค่า Plastic Limits (P.L.) คือจำนวนน้ำต่ำสุดในดินเมื่อดินนั้นยังอยู่ในสภาพ Plastic โดยการนำดินมาตึงเป็นเส้นให้แตกลายงาที่ขนาดเส้นผ่าศูนย์กลาง ๑/๘ นิ้ว

ค่าพิภักตความชื้นเหลว Atterberg Limits (P.I) = L.L - P.L

๗.๓.๑ วัสดุคัดเลือก - ปราศจากก้อนดินเหนียว (Clay Lump) รากไม้หรือวัชพืชอื่น ๆ

- L.L ไม่มากกว่า ๔๐%
- P.I ไม่มากกว่า ๒๐%

๗.๓.๒ ชั้นรองพื้นทางหรือผิวจราจรลูกรัง

การก่อสร้างชั้นรองพื้นทางสำหรับทางหลวงชนบทชั้นที่ ๑ ชั้นที่ ๒ ชั้นที่ ๓ ชั้นที่ ๔ และ ชั้นที่ ๕

- L.L ไม่มากกว่า ๔๐%
- P.I มีค่า ๔-๑๒%

ลูกรังสำหรับงานพัฒนาแหล่งน้ำ

- L.L ไม่มากกว่า ๔๐%
- P.I มีค่า ๖-๑๒%

๗.๓.๓ ชั้นพื้นทาง

- L.L ไม่มากกว่า ๒๕%
- P.I มีค่า ๖ %

๗.๔ การทดสอบการบดอัด (Compaction Test)

การบดอัดดิน คือ วิธีการที่ทำให้ดินแน่นโดยการใช้เครื่องมือที่มีน้ำหนักและใช้แรงอัดกด กระแทก หรือสั่นสะเทือน (Dynamic Compaction) ให้เม็ดดินเคลื่อนเข้าชิดกันให้มากที่สุดการทดสอบนี้มีวัตถุประสงค์ ดังต่อไปนี้

- หาความสัมพันธ์ปริมาณน้ำในดินต่อความแน่นของดิน
- หาปริมาณน้ำในดิน (Water Content) ที่ทำให้ดินมีความแน่นมากที่สุด ซึ่งเรียกว่า

Optimum Moisture Content หรือ OMC.

การทดสอบการบดอัดนี้มีประโยชน์ในการหาค่าความแน่นของดินเมื่อบดอัดด้วยพลังงานจำนวนหนึ่ง ซึ่งหมายถึงการหาความแข็งแรงของดินที่จะนำมาใช้เป็นวัสดุก่อสร้าง โดยถือว่าความแน่นสูงสุดที่หาได้จากการทดลองในห้องทดลองว่าเป็น ๑๐๐ เปอร์เซ็นต์ เมื่อเข้าเทียบกับความแน่นของดินที่บดอัดในสนาม

การทดสอบความแน่นที่นิยมใช้กันทั่วไปในการก่อสร้างทาง, เขื่อน หรือสนามบิน มี ๒ วิธี คือ

(ก) Standard Compaction Test หรือ Standard AASHTO Compaction Test

(ข) Modified Compaction Test หรือ Modified AASHTO Compaction Test

๗.๔.๑ การถมดินและบดอัดตรงส่วนที่เป็นท่อระบายน้ำความแน่นของชั้นดินที่ถมชั้นแรก จะต้องเปลี่ยนให้สม่ำเสมอตลอดที่มีความหนา ๓๐ เซนติเมตร ขึ้นต่อไปให้ดำเนินการบดอัดตามข้อ ๕.๓

๗.๔.๒ วัสดุคัดเลือกเกลี่ยที่ละครั้งของความกว้างผิวจราจรที่ละชั้น ความหนาหลังการบดอัดต้องไม่มากกว่า ๑๕ เซนติเมตร ขึ้นรูปให้ได้ความลาดผิว ๓ % หรือตาม แบบราบน้ำ และบดอัดให้ได้ความแน่นไม่น้อยกว่า ๙๕ % Modified AASHTO หรือตามที่แบบแปลนระบุ แล้วเสร็จให้บดอัดอีกชั้นหนึ่งและชั้นต่อไปตามขั้นตอนดังกล่าวทุกประการ เพื่อให้ได้ความแน่นตามต้องการ

๗.๔.๓ ชั้นรองพื้นทางหรืองานผิวจราจรลูกรัง ถ้าเป็นชั้นพื้นทางเดิมผู้รับจ้างจะต้องรื้อชั้นรองพื้นทางหรือผิวจราจรลูกรังเดิมด้วยฟันชุดคู้ยหน้ารถเกลี่ยดินขึ้น แล้วขึ้นรูป ให้มีความลาดตามขวาง ๓ % หรือตามที่กำหนดในแบบแล้วบดอัดดินคันทางให้ได้ความแน่นไม่น้อยกว่า ๙๐ % Modified AASHTO หรือตามที่แบบแปลนระบุ การก่อสร้างชั้นรองพื้นทางหรือผิวจราจรลูกรังเมื่อบดอัด และตบแต่งชั้นดินคันทางหรือชั้นวัสดุคัดเลือกได้ตามรูปแบบและข้อกำหนดแล้ว หากผิวดินคันทางหรือชั้นวัสดุคัดเลือกแห้งให้ราดน้ำจมน้ำมีความชื้นใกล้เคียงกับความชื้นที่ให้ความแน่นสูงสุด (Optimum Moisture Content) เพื่อป้องกันมิให้ดินคันทาง หรือชั้นวัสดุคัดเลือกดูดน้ำจากชั้นผิวจราจรลูกรังที่จะต้องบดอัดในชั้นต่อไป ซึ่งอาจทำให้การบดอัดไม่ได้ความแน่นตามข้อกำหนดนี้ หลักจากนั้นให้เกลี่ยลูกรังที่ละครั้งความกว้างของผิวจราจรที่ละชั้น ความหนาหลังบดอัดต้องไม่มากกว่า ๑๕ ซม. ขึ้นรูปให้ได้ความลาดผิว ๔ % หรือตามแบบราบน้ำ และบดอัดให้ได้ความแน่นไม่น้อยกว่า ๙๕ % Modified AASHTO หรือตามที่แบบแปลนระบุ แล้วเสร็จให้บดอัดอีกชั้นหนึ่งที่เหลือ ตามขั้นตอนดังกล่าวทุกประการ

๗.๕ การทดสอบการรับน้ำหนัก CBR

วิธีการทดลอง CBR วิธีนี้เป็นวิธีการทดสอบที่กำหนดขึ้นเพื่อหาค่าเปรียบเทียบ Bearing Value ของวัสดุตัวอย่างกับวัสดุหินมาตรฐานเพื่อทำการบดอัดวัสดุตัวอย่างนั้น โดยใช้ก้อนบดอัดทับในแบบ (Mold) ที่ Optimum moisture Content หรือปริมาณน้ำในดินใด ๆ เพื่อนำมาใช้ออกแบบโครงสร้างของถนนและใช้ควบคุมงานในการบดทับให้ได้ความแน่นและความชื้นตามต้องการ

การทดลอง CBR. อาจทำได้ ๒ วิธีคือ

ก. การทดลองแบบแช่น้ำ (Soaked)

ข. การทดลองแบบไม่แช่น้ำ (Unsoaked)

ถ้าไม่ระบุวิธีใด ให้ใช้ "วิธี ก."

๗.๕.๑ วัสดุคัดเลือกใช้ในกรณี CBR ของชั้นดินคันทางน้อยกว่า ๖ %

๗.๕.๒ วัสดุคัดเลือกค่า CBR ต้องไม่น้อยกว่า ๖ %

๗.๕.๓ ชั้นรองพื้นทางและ/หรือชั้นผิวจราจรผิวลูกรัง วัสดุที่ใช้จะต้องมีค่า CBR ไม่น้อยกว่า ๒๕ %

๗.๕.๔ ชั้นพื้นทางวัสดุจะต้องมีค่า CBR ไม่น้อยกว่า ๘๐ %

๗.๖ การทดสอบความสึกหรอของวัสดุ (Abrasion)

เป็นการหาเปอร์เซ็นต์ของวัสดุทดสอบโดยการนำวัสดุไปขัดสีกับลูกตุ้มในเครื่องมือทดสอบ Los Angeles Machine วัสดุที่ผ่านการสึกหรอ Abrasion Test นำมาร่อนผ่านตะแกรงเบอร์ ๑๒ หาเปอร์เซ็นต์ผ่านตะแกรงของวัสดุที่ถูกขัดสีโดยลูกตุ้มเหล็ก เพื่อคำนวณหาเปอร์เซ็นต์การสึกหรอ

๗.๖.๑ ชั้นรองพื้นทางและ/หรือชั้นผิวจราจรลูกรังเปอร์เซ็นต์ความสึกหรอที่ ๑๐๐ รอบไม่มากกว่า ๒๐ % ที่ ๕๐๐ ไม่มากกว่า ๕๐ %

๗.๖.๒ ชั้นพื้นทางหินคลุกเปอร์เซ็นต์ความสึกหรอไม่มากกว่า ๑๐ % ที่ ๕๐๐ รอบไม่มากกว่า ๔๐ % หินหรือกรวดผสมคอนกรีตเปอร์เซ็นต์ความสึกหรอที่ ๑๐ รอบไม่มากกว่า ๑๐ % ที่ ๕๐๐ รอบไม่มากกว่า ๔๐%

๗.๖.๓ หินย่อย หรือหินกรวดผสมคอนกรีตงานแหล่งน้ำเปอร์เซ็นต์ความสึกหรอที่ ๕๐๐ รอบไม่มากกว่า ๖ % ด้วยเครื่องมือทดสอบและมี ๑๐ % จากการทดสอบความแกร่ง (Soundness Test) โดยใช้แช่ในน้ำยาโซเดียมซัลเฟต ๖ รอบ

๘. งานคอนกรีต

๘.๑ คำจำกัดความและความหมาย

งานคอนกรีตหมายถึงการประกอบและติดตั้งแบบการผสมคอนกรีตการเทคอนกรีตการซ่อมคอนกรีตการทำผิวและตกแต่งคอนกรีตการบ่มคอนกรีตสำหรับงานอาคารต่างๆ คอนกรีตประกอบด้วยส่วนผสมของซีเมนต์หินย่อยหรือกรวดทรายน้ำและหรือสารเคมีผสมเพิ่มส่วนผสมทั้งหมดจะต้องคลุกเคล้าให้เข้ากันอย่างดีและให้ความเหลวของคอนกรีตที่เหมาะสม

คอนกรีตต้องมีเนื้อสม่ำเสมอและเมื่อแข็งตัวต้องมีเนื้อแน่นมีความคงทนถาวรมีคุณสมบัติกันซึมทนต่อการขัดสีได้ดีและมีกำลังรับน้ำหนักที่มากกระทำ

๘.๒ ข้อกำหนด/คุณสมบัติ

๘.๒.๑ วัสดุผสมคอนกรีต

๑) ปูนซีเมนต์ต้องเป็นปูนซีเมนต์ ต้องเป็นของใหม่ไม่เสื่อมคุณภาพและจับตัวเป็นก้อนถ้าไม่ระบุไว้เป็นอย่างอื่นให้ใช้ปูนซีเมนต์พอร์ตแลนด์ ประเภท ๑ ตามมาตรฐานผลิตภัณฑ์อุตสาหกรรม มอก. ๑๕-๒๕๔๗ หรือปูนซีเมนต์ไฮดรอลิกชนิดใช้งานทั่วไป (GU) ตามมาตรฐานผลิตภัณฑ์อุตสาหกรรม มอก. ๒๕๔๘-๒๕๕๖

๒) ทรายต้องเป็นทรายหยาบน้ำจืดมีเม็ดแน่นแข็งแกร่งสะอาดปราศจากสิ่งเจือปนและมีสัดส่วนคละกัณฑ์โดยต้องผ่านการทดสอบคุณสมบัติ ดังนี้

๒.๑) ทดสอบความแข็งแกร่งโดยแช่น้ำยาโซเดียมซัลเฟต ๕ รอบ มีค่าสึกหรอไม่เกิน ๑๐%

| ตะแกรงมาตรฐานอเมริกัน | % ผ่านตะแกรงโดยน้ำหนัก |
|-----------------------|------------------------|
| ๓/๘ นิ้ว | ๑๐๐ |
| เบอร์ ๔ | ๙๕ - ๑๐๐ |
| เบอร์ ๘ | ๘๐ - ๑๐๐ |
| เบอร์ ๑๖ | ๕๐ - ๘๕ |
| เบอร์ ๓๐ | ๒๕ - ๖๐ |
| เบอร์ ๕๐ | ๑๐ - ๓๐ |
| เบอร์ ๑๐๐ | ๒ - ๑๐ |

๓) หินย่อยหรือกรวดหินย่อยเป็นหินโมด้วยเครื่องจักรกรวดต้องเป็นกรวดน้ำจืดซึ่งเกิดขึ้นตามธรรมชาติมีขนาดตั้งแต่ ๔-๗๖ มิลลิเมตร (๓/๑๖ - ๓ นิ้ว) ซึ่งจะต้องมีขนาดส่วนคละลดหลั่นกันไปอย่างเหมาะสมมีความแข็งแรงแทนทานปราศจากสิ่งเจือปนที่ไม่ต้องการมีรูปร่างลักษณะเหลี่ยมก่อนข้างกลมมีส่วนเรียบบนน้อยก่อนนำมาใช้ต้องผ่านเกณฑ์การดังนี้

๓.๑) ทดสอบการขัดสีโดยเครื่อง Los Angeles Machine ๕๐๐ รอบมีค่าทนต่อการขัดสีไม่น้อยกว่า ๖๐%

๓.๒) ทดสอบสัดส่วนคละโดยร่อนผ่านตะแกรงมาตรฐานอเมริกันซึ่งแบ่งเป็นขนาดเกินเบอร์ ๑ มีขนาดหินใหญ่สุดไม่เกิน ๓/๔ นิ้วใช้กับอาคารคอนกรีตที่มีความหนาไม่เกิน ๐.๒๐ เมตรและหินเบอร์ ๒ มีขนาดหินใหญ่สุดไม่เกิน ๑ ๑/๒ นิ้วใช้กับอาคารคอนกรีตที่มีความหนาเกิน ๐.๒๐ เมตร ดังนี้

| ขนาด หินย่อย | % ผ่านตะแกรงโดยน้ำหนัก | | | | | | | |
|-----------------|------------------------|-------------|------------|-------------|-------|------------|-----------|-------|
| | ๒ " | ๑ ๑/๒ " | ๑ " | ๓/๔ " | ๑/๒ " | ๓/๘ " | No.๔ | No.๘ |
| หินเบอร์ ๑ | - | - | ๑๐๐ | ๙๐ - ๑๐๐ | - | ๒๐ - ๕๕ | ๐ - ๑๐ | ๐ - ๕ |
| หินเบอร์ ๒ | ๑๐๐ | ๙๐ - ๑๐๐ | ๒๐ - ๕๕ | ๐ - ๑๕ | - | ๐ - ๕ | - | - |

๔) น้ำต้องเป็นน้ำจืดที่สะอาดปราศจากสิ่งเจือปนในปริมาณที่จะทำให้คอนกรีตสูญเสียความแข็งแรงเช่นกรดต่างสารอินทรีย์ ฯลฯ

๕) สารผสมเพิ่ม (Admixture) เป็นสารเคมีที่ใส่เพิ่มเข้าไปในส่วนผสมคอนกรีตเพื่อเพิ่มความมั่นคงแข็งแรงและสะดวกในการใช้งานก่อนนำมาใช้จะต้องได้รับความเห็นชอบจากคณะกรรมการตรวจการจ้างก่อน

๘.๒.๒ แบบหล่อคอนกรีต

๑) วัสดุที่ใช้ทำแบบหล่อเช่นไม้ไม้อัดแผ่นเหล็กจะต้องทนต่อการบดงซึ่งเกิดจากการเหหรือการกระทุ้งทำให้คอนกรีตแน่นโดยคุณสมบัติของวัสดุที่ใช้มีดังนี้

๑.๑) ไม้แบบไม้ที่จะนำมาทำแบบจะต้องหนาไม่ต่ำกว่า ๑ นิ้ว และกว้างไม่เกิน ๙ นิ้ว ยึดโยงติดกันให้แข็งแรงไม่โยกคลอน

๑.๒) ไม้อัดจะต้องเป็นไม้อัดที่ทำด้วยกาชชนิดพิเศษสามารถกันน้ำได้ไม่เสียรูปเมื่อถูกน้ำหนาไม่น้อยกว่า ๑๐ มิลลิเมตร

๑.๓) ไม้เคร่าและไม้สำหรับค้ำยันมีขนาดไม่เล็กกว่า ๑ ๑/๒ x ๓ นิ้ว

๒) การเตรียมพื้นผิวฐานรองรับคอนกรีตพื้นผิวฐานที่รองรับคอนกรีตผิวหน้าจะต้องไม่มีน้ำขังไม่มีโคลนตมและเศษสิ่งของต่างๆหรือสิ่งที่ไม่พึงประสงค์เคลือบติดอยู่กรณีพื้นผิวที่ติดขีมน้ำจะต้องทำให้ขึ้นโดยทั่วเพื่อป้องกันมิให้พื้นผิวดูค้ำน้ำออกจากคอนกรีตใหม่

๓) แบบหล่อเมื่อได้ประกอบแล้วต้องมีความมั่นคงแข็งแรงและได้ตำแหน่งแนวระดับขนาดและรูปร่างถูกต้องตามระบุไว้ในแบบ

๔) ก่อนเทคอนกรีตต้องทำความสะอาดแบบหล่ออุดรูรั่วให้เรียบร้อยทาแบบด้วยน้ำมันทาแบบที่อนุญาตให้ใช้เท่านั้นเพื่อป้องกันมิให้คอนกรีตติดแบบและมีรอยเปื้อน

๕) กรณีที่ยึดแบบด้วยเหล็กเส้นหรือโลหะเส้นอย่างอื่นที่จะต้องฝังทิ้งไว้ในคอนกรีตโดยการตัดเหล็กหรือโลหะเส้นที่จุดห่างลึกจากผิวคอนกรีตไม่น้อยกว่า ๓ เซนติเมตร

๖) กรณีที่ใช้ยึดปลายเหล็กเส้นยึดแบบชนิดถอดเก็บได้ให้ปล่อยรูคอนกรีตที่ปลายเหล็กเส้นที่ยึดแบบนี้ไว้สำหรับคว้านให้ใหญ่เพื่อจัดการซ่อมรูคอนกรีตด้วยซีเมนต์ผสมทรายอัตราส่วน ๑ : ๑ โดยน้ำหนักภายใน ๑๒ ชั่วโมงหลังจากถอดแบบ

๘.๒.๓ การผสมและการเทคอนกรีต

๑) ส่วนผสมคอนกรีตเป็นการหาส่วนผสมของซีเมนต์หินย้อยหรือกรวดทรายและน้ำผสมโดยน้ำหนักจากการทดลองในห้องปฏิบัติการโดยถือเอาความแข็งแรงของคอนกรีตที่ต้องการความเหมาะสมในการผสมและการหล่อคอนกรีตเป็นเกณฑ์โดยจะต้องมีคุณสมบัติดังนี้

๑.๑) มีความสามารถรับแรงกดใน ๒๘ วันได้ไม่ต่ำกว่า ๒๕๐ กิโลกรัมต่อตารางเซนติเมตร

๑.๒) การทดสอบกำลังในการรับแรงกดสามารถกระทำได้ ๒ วิธีคือ Cylinder Test สามารถรับแรงกดใน ๒๘ วันได้ไม่ต่ำกว่า ๒๑๐ กิโลกรัมต่อตารางเซนติเมตรและ Cube Test สามารถรับแรงกดใน ๒๘ วัน ได้ไม่ต่ำกว่า ๒๕๐ กิโลกรัมต่อตารางเซนติเมตร หรือเทียบเท่ากับกำลังอัดคอนกรีตที่อายุ ๒๘ วัน

๑.๓) การทดสอบความชื้นเหลวของคอนกรีต (Consistency) เป็นการทดสอบหาค่าการยุบตัว (Slump Test) ก่อนที่จะนำไปเทในแบบหล่อให้ใช้ค่าการยุบตัวอยู่ระหว่าง ๕-๑๐ เซนติเมตร

๒) วิธีการผสมคอนกรีตต้องใช้วิธีผสมด้วยเครื่องผสมคอนกรีตที่ได้รับความเห็นชอบจากช่างควบคุมงานก่อสร้างก่อนคอนกรีตต้องผสมเข้ากันอย่างทั่วถึงจนเป็นสีเดียวกันในการผสมครั้งหนึ่งๆต้องใช้เวลาผสมไม่น้อยกว่า ๒ นาที

๓) คอนกรีตผสมเสร็จ (Ready Mixed Concrete) ส่วนผสมของคอนกรีตยอมให้เปลี่ยนแปลงได้บ้างขึ้นอยู่กับบริษัทผู้ผลิตก่อนที่จะนำมาใช้ได้ต้องส่งรายการคำนวณออกแบบส่วนผสมและผลทดสอบจากการผสมจริงให้คณะกรรมการตรวจรับวัสดุในงานจ้างก่อสร้างพิจารณาเห็นชอบก่อน

๓.๑) ความคลาดเคลื่อนที่ยอมให้ของปริมาณส่วนผสมวัสดุบิตต่างๆจะถูกชั่งตวงให้อยู่ในขอบเขตที่กำหนดดังแสดงในตาราง

| วัสดุบิต | ความคลาดเคลื่อน |
|--------------------|---|
| ปูนซีเมนต์ | น้อยกว่า ๒๐๐ กก. $\pm 2\%$ มากกว่า ๒๐๐ กก. $\pm 1\%$ |
| มวลรวม | น้อยกว่า ๕๐๐ กก. $\pm 3\%$ มากกว่า ๕๐๐ กก. $\pm 2\%$ |
| วัสดุบิต | ความคลาดเคลื่อน |
| น้ำและส่วนผสมเพิ่ม | $\pm 3\%$ |

๓.๒) การผสม (Mixing) ให้ใช้วิธีข้อใดข้อหนึ่ง

๓.๒.๑) การผสมกับที่ (Central Mixing) หมายถึงการผสมคอนกรีตซึ่งเสร็จเรียบร้อยสมบูรณ์จากโรงงานเวลาขั้นต่ำในการผสมดังแสดงในตาราง

| ความจุเครื่องผสม (ลบ.ม) | เวลาขั้นต่ำในการผสม (นาที) |
|-------------------------|----------------------------|
| ๐.๗๕ | ๑ |
| ๑.๕๐ | ๑.๒๕ |
| ๒.๒๕ | ๑.๕๐ |
| ๓.๐ | ๑.๗๕ |
| ๓.๗๕ | ๒.๐๐ |
| ๔.๕๐ | ๒.๒๕ |

๓.๒.๒) การผสม ๒ ตอน (Shrink Mixing) หมายถึงการผสมคอนกรีต๒ตอนโดยตอนแรกผสมจากโรงงานและตอนหลังเป็นการผสมให้เสร็จเรียบร้อยสมบูรณ์ โดยรถผสม (Truck Mixer)

๓.๒.๓) การผสมโดยรถ (Truck Mixer) หมายถึงการผสมคอนกรีตซึ่งผสมเสร็จเรียบร้อยสมบูรณ์ในรถผสม (Truck Mixer) การผสมคอนกรีตต้องมีการหมุนไม่น้อยกว่า ๗๐ รอบและไม่เกิน ๑๐๐ รอบตามความเร็วของการผสม (Mixing - Speed) ที่กำหนดของเครื่อง

๓.๓) การขนส่งจำแนกออกเป็น๓ประเภทหลักเกณฑ์ขึ้นอยู่กับลักษณะการผสม (Mixing) ดังนี้

๓.๓.๑) รถผสม (Truck Mixer) ถ้าใช้ขนส่งคอนกรีตจากการผสมกับที่ (Central Mixing) ให้ใส่คอนกรีตได้ไม่เกิน ๘๐% ของปริมาตรทั้งหมด การผสม ๒ ตอน (Shrink Mixing) ให้ใส่คอนกรีตได้ไม่เกิน ๗๐ % ของปริมาตรทั้งหมด

การผสมโดยรถ (Truck Mixing) ให้ใส่คอนกรีตได้ไม่เกิน ๖๕ % ของปริมาตรทั้งหมด

๓.๓.๒) ทั้งนี้การขนส่งโดยรถผสมต้องถ่ายคอนกรีต (Discharge) ออกจากมิให้หมดภายในเวลา ๑ ½ ชม. หลังจากเริ่มผสม

๓.๓.๓) รถขนส่ง (Truck) ใช้ขนส่งระยะสั้นๆและจะต้องถ่ายคอนกรีตออกให้หมดภายในเวลา ๓๐ นาทีหลังจากเริ่มผสม

ความหมาย

- รถผสม (Truck Mixer) หมายถึงรถซึ่งสามารถขนส่งคอนกรีตและภายในรถประเภทนี้จะมีใบผสมซึ่งสามารถใช้ผสมคอนกรีตได้
- รถกวน (Truck Agitation) หมายถึงรถซึ่งสามารถขนส่งและกวนคอนกรีตที่ผสมเรียบร้อยแล้วจากโรงงานไปยังหน่วยงานซึ่งไม่เหมาะระหว่างการเดินทางด้วย
- รถขนส่ง (Truck) หมายถึงรถซึ่งสามารถขนส่งคอนกรีตที่ผสมเรียบร้อยแล้วและต้องป้องกันน้ำรั่วได้
- เวลาที่เริ่มผสมให้นับจากวันเวลาที่เริ่มใส่น้ำ
- เวลาที่กำหนดไม่ใช้กับปูนซีเมนต์ปอร์ตแลนด์ประเภท ๓

๔) การเทคอนกรีตจะกระทำได้หลังจากช่วงควบคุมงานได้ตรวจสอบความเรียบร้อยของแบบหล่อการผูกเหล็กการวางเหล็กและสิ่งที่มีฝังในคอนกรีตโดยปฏิบัติดังนี้

๔.๑) คอนกรีตที่ผสมเสร็จแล้วต้องเทลงในแบบหล่อให้ใช้หมดภายในเวลา ๓๐ นาที

๔.๒) การเทคอนกรีตจากที่สูงต้องมีรางหรือท่อส่งคอนกรีตต้องให้ปลายท่อด้านล่างจมอยู่ในคอนกรีตที่เทใหม่ห้ามเทคอนกรีตในระยะสูงกว่า ๑.๕๐ เมตร จากพื้นที่เทหรือจากกรณีใดๆที่ทำให้มวลรวมแยกตัวออกจากกัน

๔.๓) การหล่อคอนกรีตที่เชื่อมเข้ากันกับคอนกรีตเดิมให้กะเทาะผิวหน้าคอนกรีตเดิมเสียก่อนราดด้วยน้ำปูนแล้วจึงเทของใหม่ทับลงไป

๔.๔) การเทแต่ละครั้งความหนาไม่เกิน ๒๐ เซนติเมตรและต้องกระทุ้งให้คอนกรีตเนื้อแน่นด้วยเครื่องสั่น (Vibrator)

๔.๕) ในระหว่างที่ฝนตกต้องระงับการเทโดยก่อนหยุดให้กระทุ้งคอนกรีตส่วนเทให้แน่นและแต่งหน้าตัดให้ขรุขระไว้เป็นรอยต่อสำหรับงานก่อสร้าง

๔.๖) ขณะที่คอนกรีตยังไม่แข็งตัวต้องระวังไม่ให้คอนกรีตได้รับความกระทบกระเทือนและต้องป้องกันการสูญเสียน้ำจากแสงแดดและลมด้วย

๕) รอยต่อคอนกรีต

๕.๑) รอยต่อคอนกรีตจะทำตามตำแหน่งที่แสดงไว้ในแบบก่อสร้างทุกแห่งการเทคอนกรีตต้องทำให้เสร็จเป็นช่วงๆโดยยึดถือเอารอยต่อนี้เป็นเกณฑ์ดังนี้

๕.๑.๑) รอยต่อสำหรับงานก่อสร้าง (Construction Joint) ก่อนเทคอนกรีตติดต่อกับช่วงเก่า ต้องมีการขัดถูล้างสิ่งสกปรกออกเสียก่อนแล้วจึงทำการเทคอนกรีตส่วนต่อไปได้

๕.๑.๒) รอยต่อเมื่อหด (Contraction Joint) ผิวหน้าของรอยต่อด้านหนึ่งที่เกิดจากด้านติดกับแบบหล่อจะต้องรอให้คอนกรีตแข็งตัวเสียก่อนแล้วจึงถอดแบบเพื่อเทคอนกรีตในอีกด้านหนึ่งผิวคอนกรีตที่แข็งตัวแล้วจะต้องทาด้วยน้ำยาเคลือบผิวชนิดใดชนิดหนึ่งก่อนที่จะเทคอนกรีตในช่วงต่อไป

๕.๑.๓) รอยต่อเมื่อขยาย (Expansion Joint) ช่องว่างระหว่างการเทคอนกรีตครั้งแรกและครั้งที่สองให้มีระยะห่างกันอย่างน้อย ๑ เซนติเมตร และให้ใส่ช่องว่างระหว่างผิวคอนกรีตด้วยวัสดุประเภท Elastic Filler และอุดรอยต่อด้วยวัสดุประเภท Joint Sealant

๕.๒) แผ่นใยใส่รอยต่อ (Elastic Filler) ประกอบด้วยแผ่นขานอ้อยหรือเส้นใยอื่นๆที่เหมาะสมอัดเป็นแผ่นและอาบด้วยยางมะตอยชนิดเหลว

๕.๓) วัสดุอุดรอยต่อ (Joint Sealant) เป็นยางมะตอยผสมทรายอัตราส่วน ๑ : ๓ รอยต่อเมื่อขยายบริเวณใกล้ถึงผิวคอนกรีต

๕.๕) วัสดุกันน้ำ (Water Stop) มีลักษณะขนาดและคุณสมบัติดังนี้

| รายการ | Rubber Water Stop | PVC. Water Stop |
|---|-------------------|-----------------|
| หน่วยแรงยึดอย่างน้อย | ๒,๕๐๐ P.S.I. | ๒,๐๐๐ P.S.I. |
| ความถ่วงจำเพาะไม่เกิน | ๑.๒๐ | ๑.๕๐ |
| ความแข็งน้อยที่สุดวัดโดย Shore Durometer Type A | ๖๐ | ๘๐ |
| ความดูดน้ำไม่เกิน | ๕ % | ๐.๓๐ % |
| ยึดจนขาดอย่างน้อย | ๔๕๐ % | ๔๐๐ % |
| ทนแรงกดได้มากที่สุด | ๓๐ % | ๒๐ % |

๘.๒.๔ การถอดแบบและการบ่มคอนกรีต

๑) แบบหล่อคอนกรีตจะต้องปล่อยไว้จนกว่าจะครบกำหนดเวลาถอดแบบและการถอดแบบจะต้องกระทำด้วยความระมัดระวังเพื่อให้คอนกรีตเกิดความเสียหายระยะเวลาที่ถอดแบบได้ตามความแข็งแรงของคอนกรีตนับจากวันที่เทคอนกรีตกำหนดโดยประมาณดังนี้

๑.๑) แบบด้านข้างเสาคานกำแพงตอม่อ ๒ วัน

๑.๒) แบบท้องคานใต้แผ่นพื้น ๒๑ วัน

๒) การบ่มคอนกรีตจะต้องกระทำทันทีที่คอนกรีตเริ่มแข็งตัวและต้องบ่มอย่างน้อย๗วันวิธีการบ่มมีหลายวิธีดังนี้

๒.๑) ใช้กระสอบชุบน้ำคลุมแล้วคอยรดน้ำให้เปียกอยู่เสมอ

๒.๒) ใช้ฉีดย้ำน้ำให้คอนกรีตเปียกชื้นอยู่เสมอ

๒.๓) ใช้วิธีขังน้ำไว้บนผิวคอนกรีต

๒.๔) ใช้สารเคมีเคลือบผิวคอนกรีต

๘.๒.๕ การซ่อมผิวคอนกรีต

๑) ห้ามซ่อมผิวคอนกรีตที่ถอดแบบแล้วจนกว่าจะได้รับการตรวจสอบจากช่างควบคุมงาน

๒) ผิวคอนกรีตที่มีรูพรุนหรือมีส่วนบกพร่องเล็กน้อยไม่กระทบกระเทือนต่อความมั่นคงแข็งแรงของโครงสร้างให้ทำการสกัดคอนกรีตที่เกาะกันอย่างหลวมๆบริเวณนั้นออกให้หมดแล้วอุดฉาบด้วยปูนทรายอัตราส่วนผสมปูนซีเมนต์ : ทราย ๑ : ๑ โดยน้ำหนัก

๘.๒.๖ การเก็บตัวอย่างทดสอบและรายงานผล

๑) การเก็บตัวอย่างทดสอบ

๑.๑) สุ่มเก็บตัวอย่างหินย้อยหรือกรวดและทรายจำนวนอย่างละ ๕๐ กิโลกรัม เพื่อทดสอบความแข็งแรงการขัดสีสิ่งเจือปนสัดส่วนละเอียดและออกแบบส่วนผสมคอนกรีต

๑.๒) เก็บตัวอย่างหล่อลูกบาศก์คอนกรีตอย่างน้อยวันละ ๑ ครั้งๆละ ๓ ตัวอย่างหรือความเห็นชอบของช่างควบคุมการก่อสร้างและให้เขียนวันเดือนปีกับค่ายุบตัวของคอนกรีตลงบนแท่งตัวอย่างเพื่อทดสอบกำลังรับแรงอัดของคอนกรีต

๒) การรายงานผล

๒.๑) ผลการทดสอบคุณสมบัติของหินย้อย/กรวดทรายและการออกแบบส่วนผสมคอนกรีตให้คณะกรรมการตรวจรับพัสดุในงานจ้างก่อสร้างเห็นชอบก่อนนำไปใช้งาน

๒.๒) ผลการทดสอบกำลังรับแรงอัดของตัวอย่างหล่อลูกบาศก์ให้คณะกรรมการตรวจรับพัสดุในงานจ้างก่อสร้างเห็นชอบก่อนตรวจรับงาน (หากจะให้มีการตรวจรับงานก่อนอายุคอนกรีตครบ ๒๘ วัน ให้ทำการทดสอบแท่งคอนกรีตตัวอย่างที่อายุ ๗ วันและมีความสามารถรับแรงกดได้ไม่ต่ำกว่า ร้อยละ ๗๕ ของกำลังอัดประลัยคอนกรีตอายุ ๒๘ วัน)

๙.งานเหล็กเสริมคอนกรีต

๙.๑ คำจำกัดความและความหมาย

งานเหล็กเสริมคอนกรีตหมายถึงเหล็กกลมเหล็กข้ออ้อยและเหล็กโครงสร้างอื่นที่ปรากฏในแบบก่อสร้างซึ่งต้องหล่อหุ้มด้วยคอนกรีต

๙.๒ ข้อกำหนด/คุณสมบัติ

๙.๒.๑ เหล็กเสริมต้องเป็นเหล็กใหม่ปราศจากสนิมคราบน้ำมันมีคุณสมบัติตามมาตรฐานผลิตภัณฑ์อุตสาหกรรมดังนี้

๑) เหล็กเส้นกลมชั้นคุณภาพ SR ๒๔ มาตรฐานมอก. ๒๐-๒๕๕๓ มีกำลังดึงที่ขีดยึดไม่ต่ำกว่า ๒,๔๐๐ กก./ตร.ซม. มีกำลังดึงประลัยไม่ต่ำกว่า ๓,๙๐๐ กก./ตร.ซม. และมีความยืดตัวไม่น้อยกว่าร้อยละ ๒๐ ในช่วงความยาว ๐.๒๐ เมตร

๒) เหล็กข้ออ้อยชั้นคุณภาพ SD ๓๐ มาตรฐานมอก. ๒๔-๒๕๕๘ มีกำลังดึงที่ขีดยึดไม่ต่ำกว่า ๓,๐๐๐ กก./ตร.ซม. มีกำลังดึงประลัยไม่ต่ำกว่า ๔,๙๐๐ กก./ตร.ซม. และมีความยืดตัวไม่น้อยกว่า ร้อยละ ๑๖ ในช่วงความยาว ๐.๒๐ เมตร

๙.๒.๒ การวางเหล็กเสริม

๑) เหล็กเสริมที่ตัดได้ขนาดรูปร่างแล้วต้องงอปลายทั้งสองข้างและวางตามที่แสดงในแบบก่อสร้างการวัดระยะห่างเหล็กให้วัดจากศูนย์กลางถึงศูนย์กลางเหล็ก

๒) เหล็กเสริมจะต้องวางห่างจากผิวคอนกรีตโดยวัดระยะจากผิวคอนกรีตถึงผิวเหล็กตามเกณฑ์ดังนี้

๒.๑) กรณีเหล็กเสริมชั้นเดียวถ้าไม่แสดงไว้เป็นอย่างอื่นให้วางตรงกึ่งกลางความหนา

๒.๒) กรณีเหล็กเสริม๒ชั้นระยะระหว่างผิวเหล็กถึงผิวคอนกรีตที่ติดกับแบบไม่น้อยกว่า ๒.๕๐ เซนติเมตรและถ้าติดกับดินหรือหินให้ใช้ ๙.๕๐ เซนติเมตรนอกจากแสดงไว้เป็นอย่างอื่น

๓) เหล็กเสริมต้องวางและผูกให้แน่นเพื่อมิให้เคลื่อนไหวยระหว่างเทคอนกรีตและในขณะที่กระทุ้งหรือการสั่นคอนกรีต

๔) เหล็กเดือย (Dowel Bars) ต้องมีขนาดและอยู่ในตำแหน่งตามแบบก่อนนำไปวางปลายด้านหนึ่งจะต้องทาด้วยยางมะตอยให้ทั่ว

๕) ในขณะที่คอนกรีตยังไม่แข็งตัวห้ามมิให้กระทบกระเทือนที่ปลายเหล็กที่คอนกรีตยังไม่ได้รับการหล่อหุ้ม

๙.๒.๓ การต่อเหล็กเสริมจะต้องต่อโดยวิธีทาบกันและรอยต่อของเหล็กแต่ละเส้นต้องสลับกัน ห้ามต่อเหล็กตรงจุดที่รับแรงมากที่สุดในคานดังนี้



๑) เหล็กเส้นกลมให้วางห่างกันไม่น้อยกว่า ๔๐ เท่าของเส้นผ่านศูนย์กลางเหล็กเมื่อปลายต้องงอขอมาตรฐานหรือ ๕๐ เท่าของเส้นผ่าศูนย์กลางเหล็กเมื่อปลายไม่งอขอมาตรฐาน

๒) เหล็กข้ออ้อยให้วางห่างกันไม่น้อยกว่า ๓๐ เท่าของเส้นผ่าศูนย์กลางโดยปลายไม่งอขอมาตรฐาน

๙.๒.๔ การเก็บตัวอย่างทดสอบและรายงานผล

๑) การเก็บตัวอย่างทดสอบเหล็กทุกขนาดๆ ละ ๓ ท่อนโดยไม่ซ้ำเส้นมีความยาว ท่อนละ ๐.๖๐ เมตร

๒) การรายงานผลการทดสอบคุณสมบัติของเหล็กเส้นแต่ละขนาดให้คณะกรรมการตรวจรับวัสดุในงานจ้างก่อสร้างเห็นชอบก่อนนำไปใช้งาน

๑๐. งานหิน

๑๐.๑ คำจำกัดความและความหมาย

งานหินที่ใช้ในงานแหล่งน้ำส่วนใหญ่จะเป็นหินใหญ่ใช้ป้องกันการกัดเซาะของกระแสน้ำที่กระทำกับตลิ่งของลำน้ำอาคารที่ขวางทางน้ำเป็นต้นแบ่งออกเป็นประเภทได้ ดังนี้

๑๐.๑.๑ หินทั้งหมดหมายถึงหินขนาดเล็กใหญ่มีขนาดคละกันนำไปปูหรือหุ้มด้วยเครื่องจักรหรือแรงคนและตกแต่งผิวหน้าครั้งสุดท้ายให้มองดูเรียบร้อยด้วยแรงคน

๑๐.๑.๒ หินเรียงหมายถึงหินที่มีขนาดประมาณ ๐.๒๐ - ๐.๒๕ เมตร นำมาเรียงให้ได้รูปร่างและขนาดตามแบบก่อนเรียงต้องทำการบดอัดพื้นให้แน่นแล้วนำหินใหญ่มาเรียงให้ชิดที่สุดโดยให้หินก้อนใหญ่กว่าอยู่บนหินก้อนเล็กพร้อมทั้งแต่งผิวหน้าเรียบเสมอกันกับหินก้อนข้างเคียงด้วยแรงคนและถมช่องว่างระหว่างหินด้วยหินย่อยและหินฝุ่นให้แน่น

๑๐.๑.๓ หินเรียงยาแนวหมายถึงหินเรียงตามข้อ ๑๐.๑.๒ และยาแนวผิวหน้าตามช่องว่างระหว่างหินด้วยปูนก่อ

๑๐.๑.๔ หินก่อหมายถึงหินที่มีคอนกรีตหยาบแทรกตามช่องว่างระหว่างหินก้อนใหญ่

๑๐.๑.๕ หินเรียงในกล่องลวดตาข่าย

๑) หินเรียงในกล่องลวดตาข่ายแบบ GABION หมายถึง หินเรียงขนาดประมาณ ๐.๑๕ - ๐.๒๕ เมตร

๒) หินเรียงในกล่องลวดตาข่าย MATTRESS หมายถึง หินเรียงขนาดประมาณ ๐.๐๗๕ - ๐.๑๕ เมตร

๑๐.๒ ข้อกำหนดและคุณสมบัติ

๑๐.๒.๑ คุณสมบัติทั่วไป

๑) หินใหญ่

๑.๑) มีความแข็งแรงไม่ผุกร่อนและทนต่อการขัดสี (Abrasion) ทดสอบโดยวิธี Los Angeles Abrasion Test แล้วส่วนที่สึกหรือสูญหายไม่เกิน ๔๐%

๑.๒) มีความคงทน (Soundness) เมื่อทดสอบด้วยวิธี Sodium Sulphate แล้วส่วนสูญหายต้องไม่เกิน ๑๒% โดยน้ำหนัก

๑.๓) มีความถ่วงจำเพาะไม่ต่ำกว่า ๒.๖ และเป็นหินมาจากแหล่งโรงไม่หิน

๑.๔) มีสัดส่วนคละที่ติโดยขึ้นอยู่กับความหนาของหินดังนี้

๑.๔.๑) หินทิ้งหนา ๐.๕๐ เมตร มีขนาดของก้อนหินโตสุด ๑ ไม่เกิน ๐.๔๐ เมตร

| น้ำหนักของก้อนหิน (กก.) | ขนาด ๑ ของก้อนหิน (ม.) | % แต่ละขนาดโดยน้ำหนัก |
|-------------------------|------------------------|-----------------------|
| ๕๐-๑๐๐ | ๐.๓๒๕-๐.๔๐๐ | มากกว่า ๔๐ |
| ๑๐-๕๐ | ๐.๒๐๐ - ๐.๓๒๕ | ๕๐-๖๐ |
| ต่ำกว่า ๕ | ต่ำกว่า ๐.๑๕๐ | น้อยกว่า ๑๐ |
| น้ำหนักของก้อนหิน (กก.) | ขนาด ๑ ของก้อนหิน (ม.) | % แต่ละขนาดโดยน้ำหนัก |
| หินย่อยและหินฝุ่น | หินย่อยและหินฝุ่น | น้อยกว่า ๕ |

๑.๔.๒) หินทิ้งหนา ๐.๖๐ เมตร มีขนาดของก้อนหินโตสุด ๑ ไม่เกิน ๐.๓๗ เมตร

| น้ำหนักของก้อนหิน (กก.) | ขนาด ๑ ของก้อนหิน (ม.) | % แต่ละขนาดโดยน้ำหนัก |
|-------------------------|------------------------|-----------------------|
| ๒๕ - ๗๕ | ๐.๒๗๐ - ๐.๓๗๐ | มากกว่า ๔๐ |
| ๕ - ๒๕ | ๐.๑๕๐ - ๐.๒๗๐ | ๒๐ - ๖๐ |
| ต่ำกว่า ๕ | ต่ำกว่า ๐.๑๕๐ | น้อยกว่า ๒๐ |
| หินย่อยและหินฝุ่น | หินย่อยและหินฝุ่น | น้อยกว่า ๕ |

๑.๔.๓) หินทิ้งหนา ๐.๔๕ เมตรมีขนาดของก้อนหินโตสุด ๑ ไม่เกิน ๐.๒๗ เมตร

| น้ำหนักของก้อนหิน (กก.) | ขนาด ๑ ของก้อนหิน (ม.) | % แต่ละขนาดโดยน้ำหนัก |
|-------------------------|------------------------|-----------------------|
| ๑๐ -๒๕ | ๐.๒๐๐ - ๐.๒๗๐ | มากกว่า ๕๕ |
| ๕-๑๐ | ๐.๑๕๐ - ๐.๒๐๐ | ๓๕ -๕๕ |
| ต่ำกว่า ๕ | ต่ำกว่า ๐.๑๕๐ | ต่ำกว่า ๑๐ |
| หินย่อยและหินฝุ่น | หินย่อยและหินฝุ่น | น้อยกว่า ๕ |

๒) กล่องลวดตาข่าย

๒.๑) เป็นชนิดเคลือบสังกะสี (Hot dip galvanized) ประกอบขึ้นจากลวดตาข่ายถักเป็นรูปหกเหลี่ยม ชนิดพันเกลียว ๓ รอบมี ๒ แบบคือ

๒.๒.๑) กล่องลวดตาข่ายแบบ GABION มีขนาดสัดส่วนตามแบบโดยมีขนาดช่องตาข่ายจากระยะ พันเกลียว "D" ไม่มากกว่า ๑๐ x ๑๓ เซนติเมตร

๒.๒.๒) กล่องลวดตาข่าย MATTRESS มีขนาดสัดส่วนตามแบบโดยมีขนาดช่องตาข่ายจากระยะ พันเกลียว "D" ไม่มากกว่า ๖ x ๘ เซนติเมตร

๒.๒) การขึ้นโครงรูปกล่องเป็นสี่เหลี่ยมโดยเครื่องจักรให้ได้ขนาดและสัดส่วนตามแบบและมีผนังกัน ภายในทุก๑เมตรมีฝาปิด - เปิดได้

๒.๓) คุณสมบัติของลวด (Wire) ที่ใช้ประกอบเป็นกล่องลวดตาข่ายจะต้องมีค่าความต้านทานแรงดึง (Tensile Strength) ไม่น้อยกว่า ๓๘ กก./ตร.มม. ตามวิธีการทดสอบ มอก.๗๑ "ลวดเหล็กเคลือบสังกะสี" และมีขนาดลวดและการเคลือบสังกะสีดังนี้

๒.๓.๑) ก่อสร้างลวดตาข่ายแบบ GABION

| ชนิดของลวด | เส้นผ่าศูนย์กลาง (มม.) | น้ำหนักขั้นต่ำของสังกะสีที่เคลือบ (กรัม/ตร.ม.) |
|------------|------------------------|--|
| ลวดโครง | ๓.๕ | ๒๗๕ |
| ลวดถัก | ๒.๗ | ๒๖๐ |
| ลวดพื้น | ๒.๒ | ๒๔๐ |

๒.๓.๒) ก่อสร้างลวดตาข่ายแบบ MATTRESS

| ชนิดของลวด | เส้นผ่าศูนย์กลาง (มม.) | น้ำหนักขั้นต่ำของสังกะสีที่เคลือบ (กรัม/ตร.ม.) |
|------------|------------------------|--|
| ลวดโครง | ๒.๗ | ๒๖๐ |
| ลวดถัก | ๒.๒ | ๒๔๐ |
| ลวดพื้น | ๒.๒ | ๒๔๐ |

๒.๔) การยึดและพันลวดระหว่างลวดตาข่ายและฝาปิดกล่องให้ใช้ลวดพื้นขนาดเส้นผ่าศูนย์กลาง ๒.๒ มิลลิเมตรพันยึดกับลวดโครงกล่องโดยพันเกลียว ๓ รอบและ ๑ รอบสลับกันในแต่ละช่วงตาข่าย

๒.๕) ลวดโครงกล่องต้องหุ้มด้วยวัสดุที่ไม่เป็นสนิมและพิมพ์ชื่อผู้ผลิตบนลวดโครงกล่องโดยให้เห็นเด่นชัดทุกด้าน

๑๐.๒.๒ การวางเรียงหิน

๑) ทำการปรับระดับบริเวณที่จะวางเรียงหินใหญ่หรือกล่องลวดตาข่ายให้เรียบปราศจากวัชพืชและปุ๋ยสดรองพื้นประเภทกรวดหรือกรวดผสมทรายหรือแผ่นใยสังเคราะห์ที่ได้ขนาดความหนาตามแบบ

๒) การวางเรียงหินจะต้องทำด้วยความระมัดระวังมิให้เกิดการแยกตัวโดยมีก้อนขนาดเดียวกันอยู่รวมกันเป็นกลุ่มและต้องวางเรียงให้ผิวหน้ามองดูเรียบและความหนาเฉลี่ยเท่ากับที่กำหนดในแบบ

๓) ในขณะที่วางกล่องลวดตาข่ายลงบนแผ่นใยสังเคราะห์จะต้องไม่ทำให้เกิดการฉีกขาดหรือเกิดการเคลื่อนตัวของแผ่นใยสังเคราะห์ด้านมุมของการปูแผ่นใยสังเคราะห์ให้พบบนครั้งเท่าของความหนาของกล่องลวดตาข่าย

๔) วางกล่องลวดตาข่ายทำการโยงยึดให้อยู่ในรูปสี่เหลี่ยมและบรรจุหินลงในกล่องลวดตาข่ายต้องวางเรียงให้คละก้นอย่างหนาแน่นเหลี่ยมมุมต้องเข้ากันและมีความสวยงาม

๑๐.๒.๓ การเก็บตัวอย่างทดสอบและรายงานผล

๑) การเก็บตัวอย่างทดสอบ

๑.๑) สุ่มเก็บตัวอย่างหินใหญ่จำนวน ๑๐๐ กิโลกรัม เพื่อทดสอบความแข็งแรงความคงทน ความถ่วงจำเพาะและสัดส่วนคละ

๑.๒) จัดเตรียมเอกสารรับรองมาตรฐานการผลิตและหรือผลการทดสอบคุณสมบัติของกล่องลวดตาข่ายตามข้อกำหนดในแบบ

๒) การรายงานผล

๒.๑) ผลการทดสอบคุณสมบัติของหินใหญ่ให้คณะกรรมการตรวจรับพัสดุในงานจ้างก่อสร้าง เห็นชอบก่อนนำไปใช้งาน

๒.๒) ผลการตรวจสอบคุณสมบัติของกล่อ่งลวดตาข่ายให้คณะกรรมการตรวจรับพัสดุในงาน จ้างก่อสร้างเห็นชอบก่อนนำไปใช้งาน

๑๑.งานปลูกหญ้า(ด้ามี)

๑๑.๑ คำจำกัดความ/ความหมาย

งานปลูกหญ้าหมายถึงการปลูกหญ้าปกคลุมผิวดินเพื่อป้องกันการกัดเซาะจากน้ำบริเวณเชิงลาดของคันดิน เชิงลาดตลิ่งบริเวณอาคารเป็นต้น

๑๑.๒ ข้อกำหนด/คุณสมบัติ

๑๑.๒.๑) ชนิดหญ้าที่ใช้ปลูกจะต้องเป็นพันธุ์หญ้าที่หาได้ง่ายในท้องถิ่นมีลักษณะรากกระจาย ออกเป็นวงกว้างสามารถยึดเกาะกับเนื้อดินได้เป็นอย่างดีและเป็นพันธุ์ที่ทนทานต่อสภาพดินฟ้าอากาศในท้องถิ่น

๑๑.๒.๒) ก่อนปลูกหญ้าจะต้องจัดเตรียมพื้นที่บริเวณปลูกหญ้าโดยนำหน้าดิน (Top Soil) มาถม และบดอัดให้มีความหนาประมาณ ๐.๐๕ เมตร

๑๑.๒.๓) หญ้าที่นำมาปลูกหรือปูจะต้องเป็นหญ้าที่ยังไม่ตายและกำลังเจริญเติบโตเป็นแผ่นหนา ปราศจากวัชพืชหินก้อนโตรากไม้ติดมากับหญ้า

๑๑.๒.๔) แผ่นหญ้าที่นำมาปลูกจะต้องมีดินติดหญ้าหนาไม่เกิน ๐.๐๕ เมตรและต้นหญ้าสูงไม่ เกิน ๐.๑๒ เมตรเมื่อชุดหญ้ามาแล้วต้องรีบปลูกภายใน ๒๔ ชั่วโมง พร้อมบดอัดให้แน่นกับพื้นเพื่อมิให้มีโพรง อากาศช่องต่อระหว่างแผ่นหญ้ากลับด้วยดินให้เรียบ

๑๑.๒.๕) ต้องมีการดูแลบำรุงรักษาหญ้าบริเวณที่ปลูกจนกว่าหญ้าเจริญงอกงามและแพร่กระจาย คลุมพื้นที่โดยสม่ำเสมอและจะต้องชุดและกำจัดวัชพืชอื่น ๆ ที่ไม่ต้องการออกจากบริเวณที่ปลูกหญ้า

๑๒.งานวัสดุกรอง

๑๒.๑ คำจำกัดความ / ความหมาย

วัสดุกรองหมายถึงวัสดุคัดเลือกที่เป็นกรวดคละอย่างดีหรือกรวดผสมทรายคละกันอย่างดีโดยปราศจาก เศษดินและสารที่เป็นอันตรายเจือปนหรือเป็นแผ่นใยสังเคราะห์ทำหน้าที่กรองและระบายน้ำที่ซึมผ่านชั้นดินโดยมิ ยอมให้เศษมวลดินไหลผ่านออกมาเพื่อป้องกันการชะล้างและการกัดเซาะ

๑๒.๒ ข้อกำหนด/คุณสมบัติ

๑๒.๒.๑) วัสดุกรอง

๑) กรวดผสมทรายแบ่งตามประเภทการใช้งานเป็น ๒ ชนิด

๑.๑) ชนิดที่ ๑ ใช้รองพื้นระหว่างดินกับหินใหญ่มีขนาดคละกันดังนี้

| ตะแกรงมาตรฐานอเมริกัน | % ผ่านตะแกรงโดยน้ำหนัก |
|-----------------------|------------------------|
| ๓ นิ้ว | ๑๐๐ |
| ๑ ½ นิ้ว | ๘๐-๑๐๐ |
| ¾ นิ้ว | ๔๕-๗๕ |
| ๓/๘ นิ้ว | ๓๕-๕๕ |
| เบอร์ ๘ | ๒๕-๓๕ |

| | |
|-----------|-------|
| เบอร์ ๕๐ | ๑๕-๒๕ |
| เบอร์ ๑๐๐ | ๐-๒๐ |
| เบอร์ ๒๐๐ | ๐-๕ |

๑.๒) ชนิดที่ ๒ ใช้เป็นวัสดุกรองมีขนาดคละกันดังนี้

| ตะแกรงมาตรฐานอเมริกัน | % ผ่านตะแกรงโดยน้ำหนัก |
|-----------------------|------------------------|
| ๑ ½ นิ้ว | ๑๐๐ |
| ¾ นิ้ว | ๗๐-๘๕ |
| ๓/๘ นิ้ว | ๖๕-๗๕ |
| เบอร์ ๔ | ๖๐-๗๐ |
| เบอร์ ๓๐ | ๓๕-๕๐ |
| เบอร์ ๕๐ | ๒๕-๔๐ |
| เบอร์ ๑๐๐ | ๐-๓๐ |
| เบอร์ ๒๐๐ | ๐-๕ |

๒) กรวดใช้เป็นวัสดุกรองในการทำ Toe Drain มีขนาดคละกันดังนี้

| ตะแกรงมาตรฐานอเมริกัน | % ผ่านตะแกรงโดยน้ำหนัก |
|-----------------------|------------------------|
| ๓ นิ้ว | ๑๐๐ |
| ๑ ½ นิ้ว | ๗๕-๘๕ |
| ¾ นิ้ว | ๕๕-๗๕ |
| ๓/๘ นิ้ว | ๐-๕๕ |
| เบอร์ ๔ | ๐ |

๓) แผ่นใยสังเคราะห์ต้องเป็นชนิด Non-Woven ที่มีกรรมวิธีการผลิตแบบ Needle-punch ที่ผลิตจากเส้นใย Polypropylene ที่มีความยาวต่อเนื่องกันทั้งผืน (Continuous Filament) ความยาวของเส้นใยโดยเฉลี่ยจะยาวกว่า ๘ ซม. หรือแบบ Thermally Bonded ซึ่งใช้วัสดุที่ผลิตขึ้นใหม่ทั้งหมดแบ่งตามประเภทการใช้งานเป็น๒ชนิดดังนี้

๓.๑) ชนิดที่ ๑ ใช้กับงานปูคลุมวัสดุกรอง

| คุณสมบัติ | ข้อกำหนด |
|---|---|
| ค่า CBR.PUNCTURE (EN ISO ๑๒๒๓๖, BS ๖๙๐๖ : PART ๔, ASTM D ๖๒๔๑) | ไม่น้อยกว่า ๑,๔๕๐ N |
| ค่า MASS PER UNIT AREA | ไม่น้อยกว่า ๑๓๐ g/m ^๒ |
| ค่า WATER FLOW RATE (BN ๖๙๐๖ : PART ๓, ASTM D ๔๕๙๑) | ไม่น้อยกว่า ๘๕ l/m ^๒ sec (๑๐ cm-head) |
| ค่า TENSILE STRENGTH (EN ISO ๑๐๓๑๙, BS ๖๙๐๖ : PART ๑, ASTM D ๔๕๙๕) | ไม่น้อยกว่า ๗.๕ K N/m. (WIDTH) |
| ค่า PORE SIZE O๙๐ _w หรือ O๙๐ _d (ASTM D ๔๗๕๑, BS ๖๙๐๖ PART ๒ AOS ๐๙๐) | ไม่น้อยกว่า ๑๑๐ μm. |

๓.๒) ชนิดที่ ๒ ใช้รองพื้นหินใหญ่

| คุณสมบัติ | ข้อกำหนด |
|---|--|
| ค่า CBR. PUNCTURE (EN ISO ๑๒๒๓๖, BS ๖๙๐๖ : PART ๔, ASTM D ๖๒๔๑) | ไม่น้อยกว่า ๒๒๐๐ N |
| ค่า MASS PER UNIT AREA | ไม่น้อยกว่า ๑๘๐ g/m ^๒ |
| ค่า WATER FLOW RATE (BS ๖๙๐๖ : PART ๓, ASTM D ๕๔๙๑) | ไม่น้อยกว่า ๕๐ l/m. ^๒ sec (๑๐ cm-head) |
| ค่า TENSILE STRENGTH (EN ISO ๑๐๓๑๘, BS ๖๙๐๖ : PART ๑, ASTM D ๕๕๕๕) | ไม่น้อยกว่า ๑๒.๕ K N/m. (WIDTH) |
| ค่า PORE SIZE O๙๐ _w หรือ O๙๐ _d (ASTM D ๕๗๕๑, BS ๖๙๐๖ PART ๒ AOS ๐๙๐) | ไม่มากกว่า ๙๐ μm. |

๑๒.๒.๒ การปูวัสดุรอง

๑) กรวดผสมทรายหรือกรวด

๑.๑) ก่อนปูวัสดุรองต้องเตรียมฐานรากรองพื้นโดยขุดปรับแต่งให้มีความลาดและขอบเขตตามที่กำหนดไว้ในแบบถ้าขุดเกินไปจะต้องใช้วัสดุรองพื้นใส่ลงไปให้เต็ม

๑.๒) กรวดใช้ทำวัสดุรอง Toe Drain การถมบดอัดจะต้องทำเป็นชั้นๆ ความหนาชั้นละไม่เกิน ๐.๕๐ เมตร บดอัดโดยใช้รถบดอัดล้อเหล็กบดทับไม่มาอย่างน้อย ๔ เที่ยวบดอัดแน่นมีความหนาแน่นสัมพัทธ์ (Relative Density)) ไม่ต่ำกว่า ๗๕% และมีความหนาแน่นสัมพัทธ์เฉลี่ยไม่ต่ำกว่า ๙๐ %

๑.๓) ในกรณีที่หยุดการถมวัสดุรองเป็นเวลานานและเริ่มถมใหม่ให้ทำการขุดผิวหน้าเดิมให้ขรุขระแล้วบดอัดก่อนหลังจากนั้นจึงลงวัสดุที่จะถมชั้นใหม่ต่อไป

๒) แผ่นใยสังเคราะห์

๒.๑) ขณะวางหินลงบนแผ่นใยสังเคราะห์จะต้องไม่ทำให้เกิดการฉีกขาดหรือเกิดการเคลื่อนตัวของแผ่นใยสังเคราะห์จนทำให้เคลื่อนตัวออกจากบริเวณที่ต้องการระบุตำแหน่งของการปูแผ่นใยให้ทับชั้นครึ่งเท่าของความหนาหินหรือคานคสล.

๒.๒) ไม่อนุญาตให้สิ่งขับเคลื่อนทุกชนิดผ่านไบบนแผ่นใยสังเคราะห์หลังจากการเรียงหินแล้ว

๒.๓) ก่อนวางหินบนแผ่นใยสังเคราะห์จะต้องตอกหมุดยึดให้แน่นและเรียงหินเริ่มจากบริเวณที่อยู่ด้านล่างก่อน

๒.๔) การเรียงหินห้ามยกก้อนหินสูงกว่า ๐.๕๐ ม. ถ้าหากมีการปูหินด้วยเครื่องจักรโดยตรงจะมีหินก้อนเล็กปูรองรับหนาไม่น้อยกว่า ๐.๑๕ ม.

๒.๕) การต่อเชื่อมแผ่นใยสังเคราะห์ทำได้ ๒ วิธีดังนี้

๒.๕.๑) การต่อโดยการให้แผ่นเหลื่อมกัน (Overlapping) ระยะทับของแผ่นใยไม่น้อยกว่า ๐.๕๐ ม.

๒.๕.๒) การเย็บ (Sewing) ให้ทำการเย็บแบบต่อเนื่องโดยใช้ด้าย Polyester หรือ Nylon ทำการเย็บแบบต่อเนื่อง

๑๒.๒.๓ การตรวจสอบคุณสมบัติ

๑) การเก็บตัวอย่างทดสอบ

๑.๑) สุ่มเก็บตัวอย่างกรวดหรือกรวดผสมทรายจำนวน ๕๐ กิโลกรัม เพื่อทดสอบสัดส่วนคละ

Handwritten signatures and stamps at the bottom of the page, including a large signature on the left and several smaller ones on the right.

๑.๒) จัดเตรียมเอกสารรับรองมาตรฐานการผลิตและหรือผลการทดสอบคุณสมบัติของแผ่นใยสังเคราะห์ตามข้อกำหนดในแบบ

๒) รายงานผล

๒.๑) ผลการทดสอบคุณสมบัติของกรวดและหรือกรวดผสมทรายให้คณะกรรมการตรวจรับพัสดุในงานจ้างก่อสร้างเห็นชอบก่อนนำไปใช้งาน

๒.๒) ผลการตรวจสอบคุณสมบัติของแผ่นใยสังเคราะห์ให้คณะกรรมการตรวจรับพัสดุในงานจ้างก่อสร้างเห็นชอบก่อนนำไปใช้งาน

๑๓. งานตอกเสาเข็ม

๑๓.๑ คำจำกัดความ/ความหมาย

เสาเข็มคอนกรีตจะต้องไม่นำไปตอกจนกว่าคอนกรีตจะรับกำลังกดที่น้อยที่สุดตามที่ระบุไว้ได้ จะต้องมีการระมัดระวังในการป้องกันความเสียหายที่เกิดขึ้นกับตัวเข็ม ตัวเข็มจะต้องไม่ถูกแรงดึงหรือแรงกระทำที่ทำให้คอนกรีตถูกกระแทกและแตกแยกออกจากกัน ห้ามมิให้ตอกเข็มภายในรัศมี ๓๐ เมตร ของโครงสร้างที่เป็น Structural Concrete จนกว่าสิ่งก่อสร้างดังกล่าวนั้นจะมีอายุไม่น้อยกว่า ๗ วัน การตอกเข็มทุกครั้งจะต้องมีผู้ควบคุมงานของผู้ว่าจ้างอยู่เสมอไป

๑๓.๑.๑ การกำหนดตำแหน่ง จะต้องตรวจสอบตำแหน่งและระยะห่างของเสาเข็มให้ถูกต้องตามแบบอย่างระมัดระวังก่อนที่จะทำการตอกเสาเข็มลงไป

๑๓.๑.๒ ความคลาดเคลื่อนที่ยอมรับ ในกรณีที่เป็นการตอกเสาเข็มตรง แกนเสาเข็มจะเบนออกจากแนวตั้งได้ไม่เกิน $\frac{1}{4}$ นิ้ว ต่อความยาวของเสาเข็ม ๑ ฟุต (๖ ม.ม. ต่อความยาวของเสาเข็ม ๓๐ ซม.) ในกรณีที่เป็นการตอกเสาเข็มเอียง แกนของเสาเข็มจะเบนออกจากแนวเอียงที่กำหนดได้ไม่เกิน $\frac{1}{2}$ นิ้ว ต่อความยาวของเสาเข็ม ๑ ฟุต (๑๒.๕ ม.ม. ต่อความยาวของเสาเข็ม ๓๐ ซม.) ในกรณีใดๆ ก็ตามจุดศูนย์กลางของหัวเสาเข็มจะต้องไม่เบี่ยงเบนออกจากจุดที่กำหนดไว้ในแบบเกินกว่า ๔ นิ้ว (๑๐ ซม.)

๑๓.๑.๓ การตอกเข็มต่อเนื่องกัน การตอกเข็มแต่ละต้นจะต้องให้ลูกตุ้มตอกติดต่อกัน ไปตั้งแต่การตอกครั้งแรก โดยปราศจากการหยุด จนเสาเข็มจมดินได้ระดับที่ถูกต้อง นอกจากจะมีเหตุสุดวิสัยเกิดขึ้น การตอกให้ตอกจากกึ่งกลางของฐานรากออกไปทั้งสองข้าง หากมีการลอยตัวของเสาเข็ม ให้กดเสาเข็มให้จมดินจนได้ระดับที่ถูกต้อง

๑๓.๑.๔ ความลึกของเข็มที่ตอกลงไป เสาเข็มจะต้องตอกลงไปให้ลึกจนถึงระดับที่ได้กำหนดไว้ในกรณีที่ตอกเสาเข็มตอกลงไปถึงระดับที่กำหนดไว้แล้ว แต่ไม่สามารถรับน้ำหนักตามที่ต้องการที่กำหนดไว้ได้ นั้น จะต้องดำเนินการอย่างใดอย่างหนึ่งต่อไปนี้คือ

ก. จะต้องต่อความยาวของเสาเข็มเพิ่มขึ้นให้ติดต่อกัน และต้องตอกลงไปอีกภายหลังจากพ้นระยะการบ่มคอนกรีตและคอนกรีตสามารถรับกำลังกดได้ตามที่กำหนดไว้แล้ว จนกระทั่งเสาเข็มนั้นรับน้ำหนักตามที่กำหนดไว้ได้หรือ

ข. จะต้องเพิ่มจำนวนเสาเข็มตามผู้ควบคุมงานของผู้ว่าจ้างเห็นสมควร

๑๓.๑.๕ ข้อระมัดระวังเกี่ยวกับเสาเข็มแบบยาวเรียว การเคลื่อนย้ายและการตอกเข็มที่มีการยาวมาก (High Slenderness Ratio) จะต้องมีความระมัดระวังเป็นพิเศษในเรื่อง Overstress หรือแนวเข็มที่เบี่ยงเบนออกจากแนวตั้งที่ถูกต้อง

๑๓.๑.๖ อัตราการรับน้ำหนักบรรทุกปลอดภัยที่น้อยที่สุดของเสาเข็ม ผู้รับจ้างจะต้องทำการคำนวณอัตราการรับน้ำหนักบรรทุกปลอดภัยที่น้อยที่สุดของเสาเข็มโดยให้เป็นที่ยอมรับกันทั่วไปและตามที่คุณควบคุมงานของผู้ว่าจ้างพิจารณาเห็นชอบ

ในกรณีที่อัตราการรับน้ำหนักบรรทุกปลอดภัยที่น้อยที่สุดของเสาเข็มที่คำนวณจากสูตรดังกล่าวข้างต้น อยู่ภายใต้อัตราการรับน้ำหนักบรรทุกปลอดภัยของเสาเข็มที่กำหนดไว้ในแบบ แต่หากผู้ควบคุมงานว่าจ้างมีความเห็นว่าควรจะต้องตรวจสอบโดยการทดลองน้ำหนักบรรทุกบนเสาเข็มอีกเพื่อให้แน่ใจ ผู้รับจ้างต้องจัดทำให้โดยคิดค่าใช้จ่ายเพิ่มขึ้นเท่าที่ได้จ่ายไปจริงๆ เท่านั้น

๑๓.๑.๗ การตัดเสาเข็ม จะต้องตัดให้ผิวหน้าของเสาเข็มตั้งฉากกับความยาวของเสาเข็ม การตัดจะใช้ Pneumatic สกัด เลื่อย หรือเครื่องมืออื่นที่ได้รับการเห็นชอบจากผู้ควบคุมงานของผู้ว่าจ้าง ห้ามมิให้ตัดเสาเข็มโดยระเบิดเป็นอันตราย

๑๓.๑.๘ เศษและวัสดุที่ต้องตัดออกมาจากเสาเข็ม ผู้รับจ้างจะต้องรวบรวมและเป็นผู้นำไปทิ้งยังที่ที่ผู้ควบคุมงานของผู้ว่าจ้างกำหนดให้

๑๓.๑.๙ หัวเข็มที่ตอกผิดตำแหน่ง ห้ามมิให้ใช้เครื่องมือเครื่องใช้ใดๆ ดึงหรือดันให้เข้าสู่ตำแหน่งตามที่กำหนดไว้

๑๓.๑.๑๐ เครื่องบังคับเสาเข็ม ในการตอกเสาเข็มจะต้องมีเครื่องบังคับหรือเครื่องมือใดๆ ที่เหมาะสม เพื่อมิให้เข็มเคลื่อนทางด้านข้างจากตำแหน่งที่กำหนดไว้

๑๓.๑.๑๑ การถอนเข็มกลับของเสาเข็ม ในกรณีที่ตอกเข็มอยู่เป็นกลุ่มหรือมีระยะใกล้กัน จะต้องมีการตรวจสอบดูการถอนกลับหรือเคลื่อนย้ายจากตำแหน่งเดิมของเสาเข็ม ถ้าเสาเข็มมีการถอนกลับหรือเคลื่อนย้ายจากตำแหน่งเดิมเกิดขึ้น จะต้องทำการแก้ไขให้เสาเข็มเหล่านั้นอยู่ในตำแหน่งและระดับเดิมหรือสามารถรับน้ำหนักบรรทุกของเสาเข็มได้ตามที่กำหนดไว้ได้อย่างใดอย่างหนึ่งหรือทั้งสองอย่าง

๑๓.๒ การถอนเสาเข็มสำหรับการตรวจสอบ

ผู้ควบคุมงานของผู้ว่าจ้างมีสิทธิ์ที่จะทำให้ผู้รับจ้างทำการถอนเสาเข็มที่มีความสงสัยออก เพื่อตรวจสอบสภาพของเสาเข็ม เสาเข็มนั้นเมื่อถอนขึ้นมาแล้วไม่ควรมีความเสียหายหรือไม่ก็ถือว่าเป็นเข็มที่ใช้ไม่ได้แล้ว

๑๓.๓ เสาเข็มที่ชำรุดในระหว่างการตอก หรือไม่อยู่ในตำแหน่งตามที่ระบุไว้

เสาเข็มที่ชำรุดหรือไม่อยู่ในตำแหน่งตามที่ระบุไว้ในแบบจะต้องถอนออก และตอกเสาเข็มใหม่แทน หรือจะตัดทิ้งแล้วตอกเสาเข็มใหม่ลงไปแทนจุดใกล้เคียง โดยมีขนาดของหัวเข็มใหญ่ขึ้นกว่าเดิมตามที่กำหนด โดยผู้รับจ้างจะต้องเป็นผู้ออกค่าใช้จ่ายเองทั้งหมด

๑๓.๔ ระดับของหัวเข็ม

ระดับของหัวเข็มทุกๆ ต้นที่ครอบด้วย Pile-cap จะต้องยื่นเข้าไปใน Pile-cap ตามที่กำหนดไว้ในแบบ ผู้รับจ้างจะต้องตรวจสอบระดับของเสาเข็มและแสดงแบบของระดับของช่วงห่างของหัวเข็มด้วย ถ้าปรากฏว่ามีความคลาดเคลื่อนเกินกว่า ๐.๑๐ เมตร จะต้องทำการแก้ไขตามคำแนะนำของผู้ควบคุมงานของผู้ว่าจ้าง

๑๓.๕ บันทึกการตอกเสาเข็ม

ผู้รับจ้างจะต้องจัดทำบันทึกแสดงการตอกเสาเข็มทุกต้นโดยสมบูรณ์ รายงานบันทึกการตอกเสาเข็มจะต้องประกอบด้วยขนาด ตำแหน่ง และระดับของปลายเสาเข็มทั้งก่อนและหลังการตอกเสาเข็ม ในบันทึกจะต้องรวมถึงระยะการจมของเสาเข็มโดยเฉลี่ยแต่ละต้นเมื่อทำการตอกสลิปครั้งสุดท้าย การเก็บบันทึกการตอกเสาเข็มของหมู่หรือกลุ่มใดๆ ก็ตามจะต้องทำติดต่อกันตั้งแต่เริ่มจนกระทั่งตอกเสาเข็มเสร็จ ในกรณีที่ทำการตอกในสถานที่ที่ทดสอบไว้แล้วว่าจะมีการเปลี่ยนแปลงระยะการจมของเสาเข็ม ในการตอกแต่ละครั้งการเก็บระยะการจมของเสาเข็มในระหว่างการตอกจะต้องกระทำตลอดความยาวของเสาเข็ม

๑๔. การเสนอราคา

๑๔.๑ ราคาที่เสนอจะต้องเป็นราคาที่รวมภาษีมูลค่าเพิ่มและภาษีอื่นๆ (ถ้ามี) รวมทั้งค่าใช้จ่ายทั้งปวงไว้ด้วยแล้ว โดยจะต้องเสนอกำหนดยื่นราคาไม่น้อยกว่า ๙๐ วัน นับตั้งแต่เปิดซองใบเสนอราคา โดยภายในกำหนดยื่นราคาผู้ค้าต้องรับผิดชอบราคาที่ตนได้เสนอไว้ และจะถอนการเสนอราคามีได้

๑๔.๒ วัสดุอุปกรณ์ที่เสนอต้องเป็นของใหม่ที่ยังไม่เคยใช้งานมาก่อน และหากเป็นผลิตภัณฑ์ที่มีการกำหนดมาตรฐานอุตสาหกรรม (มอก.) ผู้รับจ้างจะต้องใช้วัสดุอุปกรณ์ที่ได้รับมาตรฐานผลิตภัณฑ์อุตสาหกรรม (มอก.) เป็นสำคัญเท่านั้น

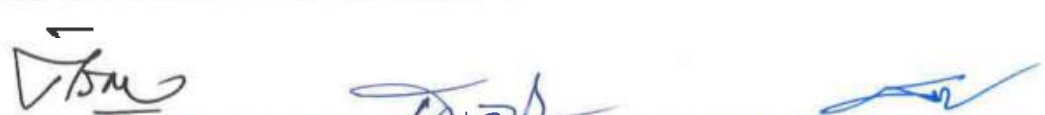
๑๔.๓ ผู้เสนอราคาจะต้องจัดทำเอกสารสรุปคุณลักษณะเฉพาะตามตารางสรุปคุณลักษณะวัสดุอุปกรณ์ตามข้อกำหนดขอบเขต (TOR) ของโครงการฯ ให้ตรงกับแค็ตตาล็อกที่แนบ (ตามภาคผนวก ข.)

๑๔.๔ ผู้เสนอราคาต้องจัดหาห้องสูง (รูปทรงแซมเปญ) จากโรงงานที่มีอาชีพผลิตห้องสูง ที่ผ่านการรับรองมาตรฐาน ISO ๙๐๐๑:๒๐๑๕ , ISO ๑๔๐๐๑:๒๐๑๕ , ISO ๔๕๐๐๑:๒๐๑๘ มาตรฐาน AWWA D๑๐๐ และต้องยื่นสำเนาหนังสือรับรองมาตรฐาน ISO ๙๐๐๑:๒๐๑๕ , ISO ๑๔๐๐๑:๒๐๑๕ , ISO ๔๕๐๐๑:๒๐๑๘ , มาตรฐาน AWWA D๑๐๐ สำเนาใบประกอบกิจการโรงงาน (รง.๔) และใบอนุญาตประกอบกิจการโรงงาน ตามกฎหมายว่าด้วยโรงงานและกฎหมายว่าด้วยการนิคมอุตสาหกรรมแห่งประเทศไทยพร้อมลงชื่อโดยผู้มีอำนาจให้ครบถ้วนและประทับตรามาพร้อม กรมทรัพยากรน้ำของวงวนสิทธิ์ ที่จะให้คณะกรรมการตรวจรับพัสดุหรือผู้ที่คณะกรรมการตรวจรับพัสดุมอบหมายเป็นลายลักษณ์อักษร เข้าไปตรวจสอบกระบวนการผลิตได้ตลอดระยะเวลาที่ดำเนินการก่อสร้าง

๑๔.๕ ผู้เสนอราคาต้องแสดงผลการคำนวณหาขนาดของมอเตอร์ อินเวอร์เตอร์ แผงเซลล์แสงอาทิตย์ ให้สอดคล้องกับปริมาณน้ำที่ผลิตได้ในแต่ละวัน พร้อมรับรองโดยวิศวกรควบคุม และผู้เสนอราคาต้องส่งข้อเสนอทางเทคนิคของอุปกรณ์จำนวน ๒ รายการ ได้แก่ แผงเซลล์แสงอาทิตย์ และชุดเครื่องสูบน้ำไฟฟ้าชนิดผิวดินพร้อมอุปกรณ์ควบคุมการทำงานและแสดงแบบ Wiring diagram ระบบสูบน้ำด้วยเซลล์แสงอาทิตย์ และแบบแสดง แนวทางการติดตั้งสายไฟฟ้าจากชุดแผงเซลล์แสงอาทิตย์ถึงชุดเครื่องสูบน้ำพร้อมทั้งระบุชนิดและขนาดสายไฟฟ้า แนบมาพร้อมกับการเสนอราคา

๑๔.๖ ผู้เสนอราคาต้องแนบแค็ตตาล็อก และหนังสือรับรองมาตรฐานผลิตภัณฑ์ แผงเซลล์แสงอาทิตย์ เครื่องสูบน้ำและอุปกรณ์ควบคุมการทำงานของเครื่องสูบน้ำ พร้อมลงนามรับรองการผลิตจากโรงงานผู้ผลิตและประทับตรา ทุกแผ่นที่แสดงรายละเอียดของแผงเซลล์แสงอาทิตย์ เครื่องสูบน้ำและอุปกรณ์ควบคุมการทำงานของเครื่องสูบน้ำ และหนังสือรับรองจากโรงงานผู้ผลิต ด้วยว่าเครื่องสูบน้ำและมอเตอร์เมื่อประกอบกันเป็นชุดแล้วมีคุณสมบัติตามข้อกำหนดทางราชการโดยหนังสือรับรองจากโรงงานผู้ผลิต จะต้องมีส่วนที่ติดตั้งอย่างชัดเจนให้ทางราชการสามารถตรวจสอบและติดต่อได้ เอกสารรับรองสำเนาลงนามโดยผู้มีอำนาจครบถ้วนถูกต้องมาพร้อมในการยื่นเสนอราคา

๑๔.๗ ผู้เสนอราคาต้องประกันการชำรุดเสียหาย ของวัสดุ และอุปกรณ์จากการใช้งานตามปกติเป็นเวลา ๒ ปี นับตั้งแต่วันที่รับมอบงาน และเป็นภาระของผู้รับจ้างจะต้องดูแลวัสดุอุปกรณ์ต่างๆ ให้อยู่ในสภาพใช้งานได้ดี ยกเว้นวัสดุสิ้นเปลือง ที่จะต้องเปลี่ยนตามอายุ และเวลาการใช้งาน หากในระยะเวลาดังกล่าว เกิดการชำรุดเสียหายหรือขัดข้อง ผู้รับจ้างต้องทำการแก้ไขให้แล้วเสร็จภายใน ๑๕ วัน นับแต่วันที่ได้รับแจ้งเป็นลายลักษณ์อักษรโดยไม่คิดค่าเสียหายใดๆ ทั้งสิ้น และแจ้งผลการแก้ไขเป็นลายลักษณ์อักษรให้สำนักงานทรัพยากรน้ำที่ ๔ ในพื้นที่รับผิดชอบทราบภายใน ๗ วัน นับจากวันแก้ไขแล้วเสร็จ หากไม่ดำเนินการซ่อมแซมความชำรุดบกพร่องดังกล่าว กรมทรัพยากรน้ำจะสั่งการให้สำนักงานทรัพยากรน้ำที่ ๔ ในพื้นที่รับผิดชอบดำเนินการซ่อมแซม แก้ไข



โดยเบิกค่าใช้จ่ายในการดำเนินการจากเงินค่าประกันสัญญา และจะต้องถูกตัดสิทธิ์ในการเข้าเสนอราคาในงาน จัดหาครั้งต่อไปของกรมทรัพยากรน้ำ

๑๔.๘ กรมทรัพยากรน้ำสงวนสิทธิ์ในการพิจารณาจัดจ้างตามวงเงินงบประมาณที่มีอยู่ และอาจยกเลิกการเสนอราคาครั้งนี้ก็ได้ ทั้งนี้ เพื่อประโยชน์ของทางราชการเป็นสำคัญ โดยจะลงนามในสัญญาก่อนที่ ผู้กผันได้ต่อเมื่อกรมได้รับอนุมัติจัดสรรงบประมาณให้ดำเนินการแล้วเท่านั้น โดยผู้เสนอราคายอมรับที่จะไม่ เรียกร้องค่าเสียหายหรือค่าใช้จ่ายใดๆหากไม่ได้รับเป็นคู่สัญญา

๑๔.๙ คู่มือการใช้งาน ผู้รับจ้างจะต้องจัดเตรียมคู่มือการใช้งาน ประกอบด้วย แผนภาพแสดงการทำงาน ของระบบ ขั้นตอนการทำงาน ของระบบ คุณลักษณะ หน้าที่ การทำงาน อายุการใช้งานและวิธีการ บำรุงรักษาเป็นภาษาไทย จำนวน ๕ ชุด โดยให้ส่งในวันส่งมอบงาน

๑๔.๑๐ ผู้เสนอราคาต้องยื่นเสนอแผนการดำเนินงานซึ่งจะต้องก่อสร้างระบบกระจายน้ำด้วย พลังงานแสงอาทิตย์ให้แล้วเสร็จ พร้อมทั้งจะส่งมอบภายในระยะเวลาที่กำหนด และยืนยันการดำเนินการให้แล้ว เสร็จถูกต้องครบถ้วนทุกแห่ง สำหรับแผนการดำเนินการจะมีผลต่อการติดตามควบคุมงาน และมีผลผูกพันกับ สัญญาจ้างด้วย

กรณีที่เป็นผู้รับจ้างกับสำนักงานทรัพยากรน้ำที่ ๔ ในการดำเนินการก่อสร้างระบบกระจาย น้ำด้วยพลังงานแสงอาทิตย์แล้ว แต่ไม่สามารถดำเนินการได้ตามแผนการดำเนินงานที่ผู้รับจ้างยื่นเสนอต่อกรมทรัพยากร น้ำ กรมทรัพยากรน้ำจะขอสงวนสิทธิ์ยกเลิกสัญญาจ้าง และจะไม่ชำระค่าใช้จ่ายใดๆ ทั้งสิ้น ในส่วนที่ผู้รับ จ้างได้ดำเนินการไปแล้ว รวมถึงต้องถูกตัดสิทธิ์ในการเข้าเสนอราคาในงานจ้างของกรมทรัพยากรน้ำในครั้งต่อไป

๑๔.๑๑ การทดสอบระบบกระจายน้ำด้วยพลังงานแสงอาทิตย์ ผู้รับจ้างจะต้องดำเนินการจัดหาพร้อม ติดตั้งอุปกรณ์ทั้งระบบให้แล้วเสร็จ และทำการทดสอบระบบที่สามารถสูบน้ำได้ไม่น้อยกว่า ๑๐๐ ลบ.ม./วัน (ตั้งแต่ เวลา ๐๗.๐๐ น. จนถึงเวลา ๑๗.๐๐ น.) ผู้รับจ้างและผู้ควบคุมงานจะต้องรายงานผลการทดสอบ แนบในรายงาน การตรวจรับงาน ทั้งนี้ค่าใช้จ่ายในการทดสอบทั้งหมดเป็นของผู้รับจ้าง

๑๔.๑๒ ผู้เสนอราคาจะต้องจัดทำตารางการจัดทำแผนการใช้วัสดุที่ผลิตภายในประเทศไม่น้อยกว่า ร้อยละ ๖๐ ของมูลค่าวัสดุที่จะใช้ในงานก่อสร้างทั้งหมดตามสัญญา และตารางการจัดทำแผนการใช้เหล็กที่ผลิต ภายในประเทศไม่น้อยกว่าร้อยละ ๙๐ ของปริมาณเหล็กที่ต้องใช้ทั้งหมดตามสัญญาภายใน ๖๐ วัน นับถัดจากวันที่ ได้ลงนามในสัญญา

๑๕. หลักเกณฑ์การพิจารณา

กรมทรัพยากรน้ำ โดยสำนักงานทรัพยากรน้ำที่ ๔ ได้กำหนดหลักเกณฑ์ พิจารณาเอกสารที่ยื่นเสนอ ราคา ดังนี้

๑) ความครบถ้วนของเอกสารการรับรองมาตรฐานผลิตภัณฑ์ หนังสือการรับประกันแผงเซลล์แสงอาทิตย์ Catalog และเอกสารประกอบต่าง ๆ ของแผงเซลล์แสงอาทิตย์ ลงนามรับรองสำเนาโดยผู้มีอำนาจของโรงงาน ผู้ผลิตและประทับตราถูกต้องตามรายละเอียดคุณลักษณะเฉพาะ

๒) ความครบถ้วนของเอกสารการแสดงโรงงานผ่านการรับรองมาตรฐาน ISO ๙๐๐๑:๒๐๑๕ , ISO ๑๔๐๐๑:๒๐๑๕ , ISO ๔๕๐๐๑:๒๐๑๘ , มาตรฐาน AWWA D๑๐๐ และต่อยื่นสำเนาหนังสือรับรองมาตรฐาน ISO ๙๐๐๑:๒๐๑๕ , ISO ๑๔๐๐๑:๒๐๑๕ , ISO ๔๕๐๐๑:๒๐๑๘ , มาตรฐาน AWWA D๑๐๐และสำเนาเอกสารใบ ประกอบกิจการโรงงาน (รง.๔) ของท้องถิ่นสูง (รูปทรงสามเหลี่ยม) หนังสือยินยอมให้เข้าตรวจสอบกระบวนการผลิต จากโรงงาน ลงนามรับรองสำเนาโดยผู้มีอำนาจของโรงงานผู้ผลิตและประทับตราถูกต้องตามรายละเอียด คุณลักษณะเฉพาะ พร้อมระบุชื่อโครงการที่ยื่นเสนอที่ยื่นเสนอ

๓) ความครบถ้วนของเอกสารการรับรองมาตรฐานผลิตภัณฑ์ Catalog และเอกสารประกอบต่าง ๆ ของชุดควบคุมการทำงาน ตัวควบคุมระบบและอุปกรณ์ต่างๆ ลงนามรับรองสำเนาโดยผู้มีอำนาจของโรงงานผู้ผลิตและประทับตราถูกต้องตาม รายละเอียดคุณลักษณะเฉพาะ พร้อมระบุชื่อโครงการที่ยื่นเสนอที่ยื่นเสนอ

๔) ความครบถ้วนของเอกสารการรับรองมาตรฐานผลิตภัณฑ์ เครื่องสูบน้ำแบบผิวดิน (Vertical Multistage) ขนาดไม่น้อยกว่า ๔ kW ลงนามรับรองสำเนาโดยผู้มีอำนาจของโรงงานผู้ผลิต และศูนย์บริการหลังการขายต้องได้รับการบริหารงานตามมาตรฐาน ISO ๑๔๐๐๑ , ISO ๔๕๐๐๑ , ISO ๕๐๐๐๑ ประทับตราถูกต้องตามรายละเอียดคุณลักษณะเฉพาะ พร้อมระบุชื่อโครงการที่ยื่นเสนอ

๕) กรมทรัพยากรน้ำโดยสำนักงานทรัพยากรน้ำที่ ๔ จะพิจารณาผู้ชนะการเสนอราคาโดยหลักเกณฑ์ราคา รวม และความครบถ้วนของเอกสาร

๖) ผู้ยื่นข้อเสนอซึ่งเป็นผู้ประกอบการ SMEs เสนอราคาสูงกว่าราคาต่ำสุดของผู้ยื่นข้อเสนอรายอื่นที่ไม่เกินร้อยละ ๑๐ กรมจะพิจารณาจากผู้ประกอบการ SMEs ดังกล่าว โดยจัดเรียงลำดับผู้ยื่นข้อเสนอ ซึ่งเป็นผู้ประกอบการ SMEs ซึ่งเสนอราคาสูงกว่าราคาราคาต่ำสุดของผู้ยื่นข้อเสนอรายอื่นไม่เกินร้อยละ ๑๐ ที่จะเรียกมาทำสัญญาไม่เกิน ๑ ราย

อนึ่ง การพิจารณาผลตามเงื่อนไขเอกสารประกวดราคาต่างๆ ให้พิจารณาจากเอกสารสำเนาไปขึ้นทะเบียนผู้ประกอบการวิสาหกิจขนาดกลางและขนาดย่อม (SMEs) เท่านั้น

๗) หากผู้ยื่นข้อเสนอซึ่งมิใช่ผู้ประกอบการ SMEs แต่ เป็นบุคคลธรรมดาที่ถือสัญชาติไทย หรือนิติบุคคลที่จัดตั้งขึ้นตามกฎหมายไทยเสนอราคาสูงกว่าราคาต่ำสุดของผู้ยื่นข้อเสนอเป็นบุคคล ธรรมดาที่มีได้ถือสัญชาติไทย หรือนิติบุคคลที่จัดตั้งขึ้นตามกฎหมายของต่างประเทศไม่เกินร้อยละ ๓ กรมจะพิจารณา จากผู้ยื่นข้อเสนอซึ่งเป็นผู้บุคคลธรรมดาที่ถือสัญชาติไทยหรือนิติบุคคลที่จัดตั้งขึ้นตามกฎหมายไทยดังกล่าว

หมายเหตุ ผู้เสนอราคาจะต้องดำเนินการสรุปคุณลักษณะเฉพาะตามตารางสรุปคุณลักษณะวัสดุ อุปกรณ์ตามข้อกำหนดขอบเขต (TOR) ของโครงการฯ (ภาคผนวก ข.) หากผู้เสนอราคารายใดที่ไม่ยื่นเอกสารดังกล่าว กรมทรัพยากรน้ำจะไม่รับการพิจารณาในการเสนอราคาครั้งนี้

๑๖. รายละเอียดคุณลักษณะเฉพาะ

๑๖.๑ รายละเอียดทั่วไป

การก่อสร้างหอดังสูง (รูปทรงแชมเปญ) ขนาดความจุไม่น้อยกว่า ๒๐ ลูกบาศก์เมตร ความสูงไม่น้อยกว่า ๒๐ เมตร บนฐานรากที่มั่นคงแข็งแรงตามแบบที่กำหนด และติดตั้งระบบกระจายน้ำด้วยพลังงานแสงอาทิตย์ ตามสถานที่ที่กรมทรัพยากรน้ำกำหนด ประกอบด้วย

๑) งานจัดจ้างหอดังสูง (รูปทรงแชมเปญ) ขนาดความจุไม่น้อยกว่า ๒๐ ลูกบาศก์เมตร ความสูง ๒๐ เมตร จำนวน ๑ หอดัง ตามแบบมาตรฐาน สอน.มฐ. ๐๓๑/๔ สอน.มฐ. ๐๓๖ ของกรมทรัพยากรน้ำ

๒) งานประสานท่อภายในระบบจากแหล่งน้ำผิวดินไปยังหอดังสูง (รูปทรงแชมเปญ) ตามแบบมาตรฐาน สอน.มฐ. ๐๓๑/๔ สอน.มฐ. ๐๓๖ ของกรมทรัพยากรน้ำและสทท.๔

๓) งานติดตั้งระบบสูบน้ำด้วยพลังงานแสงอาทิตย์ ตามแบบมาตรฐาน สอน.มฐ. ๐๓๑/๔ สอน.มฐ. ๐๓๖ ของกรมทรัพยากรน้ำ

๔) งานประสานท่อระบบส่งน้ำจากหอดังสูง (รูปทรงแชมเปญ) ไปยังแปลงเกษตร ตามแบบมาตรฐาน สอน.มฐ. ๐๓๑/๔ สอน.มฐ. ๐๓๖ ของกรมทรัพยากรน้ำ,และสทท.๔

๕) งานป้ายโครงการ จำนวน ๑ แห่ง และป้ายแนะนำโครงการ จำนวน ๑ แห่ง ตามแบบมาตรฐาน สอน.มฐ. ๐๓๑/๔ สอน.มฐ. ๐๓๖ ของกรมทรัพยากรน้ำ

๑๖.๒ คุณลักษณะเฉพาะ ประกอบไปด้วย ๕ รายการ ดังต่อไปนี้

รายการที่ ๑

คุณลักษณะเฉพาะงานจัดจ้างพร้อมติดตั้งหอถังสูง (รูปทรงแชมเปญ) ขนาดความจุน้ำไม่น้อยกว่า ๒๐ ลูกบาศก์เมตร ความสูง ๒๐ เมตร จำนวน ๑ หอถัง ตามแบบมาตรฐาน สอน.มฐ. ๐๓๑/๔ ของกรมทรัพยากรน้ำ

๑ สถานที่ก่อสร้าง

บริเวณที่จะติดตั้งหอถังสูง (รูปทรงแชมเปญ) จะอยู่บริเวณใกล้แหล่งน้ำผิวดินหรือตามที่อยู่ความสูงของกรมทรัพยากรน้ำกำหนด

๒ คุณลักษณะเฉพาะของหอถังสูง (รูปทรงแชมเปญ)

๑) ลักษณะของหอถัง : เป็นหอถังเหล็กสำเร็จรูปแบบทรงแชมเปญตามแบบรูปรายละเอียด มีขนาดความจุน้ำไม่น้อยกว่า ๒๐ ลูกบาศก์เมตร มีความสูงของหอถังไม่น้อยกว่า ๒๐ เมตร มีระบบเพิ่มระดับอากาศ (Oxidation) ตรงทางคนลอดตอนบน (ตามแบบ)

๒) วัสดุสร้างหอถัง : เป็นแผ่นเหล็กกล้ารีดร้อนผลิตตามมาตรฐาน มอก. เลขที่ ๑๔๗๙ - ๒๕๕๘ ชั้นคุณภาพ SS ๕๐๐

- ความหนาของแผ่นเหล็ก ตั้งแต่ ๔.๕ - ๑๐ มิลลิเมตร (ตามแบบ)

๓ ส่วนประกอบหอถังสูง

๑) ทางคนลอด

- มีทางคนลอดเข้า - ออก จำนวน ๒ จุด ด้านบนสุดและด้านล่าง

๒) ทางน้ำเข้า

- ภายนอกหอถังสูง (รูปทรงแชมเปญ) ติดตั้งควาล์วทองเหลืองขนาด ๓ นิ้ว จำนวน ๑ ตัว

- ภายในติดตั้งท่อพีวีซีแข็ง ชั้นคุณภาพ ๑๓.๕ สีฟ้า ขนาด ๓ นิ้ว ความยาวประมาณ ๒๐ เมตร ต่อกับชุดไพรยน้ำ การเดินท่อต้องติดตั้งด้วยความชำนาญ และประณีตถูกต้องตามหลักวิชาการ ท่อต้องติดตั้งให้ได้แนวเป็นระเบียบ ท่อทุกท่อต้องมี Hanger และ Support ยึดติดกับผนังหอถังด้านใน ทุกระยะ ๑.๕ เมตร

๓) ทางน้ำออก

- มีข้อต่อตรงเหล็ก ขนาด ๒ ๔ นิ้ว จำนวน ๑ ชุด ท่อออกอยู่เหนือแผ่นฐานเหล็ก ๘๐ เซนติเมตร และประตูน้ำแบบโกลบวาล์วขนาด ๔ นิ้ว ๑ ชุด

๔) ทางน้ำถัง

- ภายนอก ติดข้อต่อตรงเหล็กขนาด ๒ ๓ นิ้ว สำหรับต่อกับท่อพีวีซี

- ภายในถังต่อท่อพีวีซีแข็ง ชั้นคุณภาพ ๑๓.๕ สีฟ้า ขนาด ๒ ๓ นิ้ว กับข้อต่อตรงเหล็ก ๒ ๓ นิ้ว ความยาวประมาณ ๒๐ เมตร การเดินท่อต้องติดตั้งด้วยความชำนาญ และประณีตถูกต้องตามหลักวิชาการ ท่อต้องติดตั้งให้ได้แนวเป็นระเบียบ ท่อทุกท่อต้องมี Hanger และ Support ยึดติดกับผนังหอถังด้านใน ทุกระยะ ๑.๕ เมตร

๕) ทางน้ำทิ้ง

- มีข้อต่อตรงเหล็กและประตูน้ำทองเหลือง ขนาด ๓ นิ้ว จำนวน ๑ ชุด ระดับกึ่งกลางทางน้ำทิ้งสูงจากระดับบนเหล็กฐาน ๕๐ มิลลิเมตร

๖) สวิตช์ควบคุมระดับน้ำ (Pressure Control) และเครื่องวัดแรงดัน (Pressure Gauge)

- สวิตช์ควบคุมระดับน้ำ แบบมีสเกลแสดงย่านการวัด (Range) สามารถปรับให้
ต่อ (Cut In) และให้ตัด (Cut Out) หน้าปัดแสดงหน่วยวัด ๒ หน่วย สามารถปรับตั้งเพื่อตัดการทำงานที่ความดัน
น้ำระหว่าง ๒ - ๑๕ psi มีสวิตช์สะพานไฟฟ้า โดยปรับตั้งระดับน้ำให้เครื่องสูบน้ำทำงานที่ระดับน้ำลดลงไม่ต่ำ
กว่า ๒ เมตร นับจากแผ่นเหล็กฐานหอดังและให้เครื่องสูบน้ำหยุดการทำงาน ที่ระดับน้ำไม่เกินกว่าระดับความสูง
ของท่อน้ำล้นเป็นไปอย่างอัตโนมัติและเป็นผลผลิต หน้าที่ได้รับการรับรองจากมาตรฐาน ANSI, NEMA, JIS, UL หรือ
SA

- เครื่องวัดแรงดัน (Pressure Gauge) ขนาดหน้าปัดไม่น้อยกว่า ๒ นิ้ว (๕๐
มิลลิเมตร) สามารถอ่านค่าความดันน้ำในหอดังพักน้ำที่ระดับความสูง ๕ - ๒๐ เมตร ได้อย่างชัดเจน เป็นชนิดที่มี
น้ำมันกลีเซอรินเพื่อป้องกันการสั่นสะเทือนของเข็ม

- สวิตช์ควบคุมระดับน้ำ (Pressure Control) และเครื่องวัดแรงดัน (Pressure
Gauge) ติดตั้งไว้ในกล่องเหล็กขนาดไม่น้อยกว่า ๒๘x๔๐x๒๐ เซนติเมตร

๗) บันไดภายใน

- บันไดภายในยาวตั้งแต่ทางคนลอดตอนบนลงไปในหอดังสูง (รูปทรงแฉมแปง)
ลึกไม่น้อยกว่า ๑๙ เมตร

- แม่บันไดใช้เหล็กแบน ขนาด ๕๐x๑๒ มิลลิเมตร ระยะห่างระหว่าง แม่บันได
ประมาณ ๐.๔๕ เมตร ระยะระหว่างขั้นบันไดประมาณ ๐.๓๐ - ๐.๔๐ เมตร

- ขั้นบันไดทำด้วยท่อเหล็กข้ออ้อย ขนาด ๒๕ มิลลิเมตร มีความแข็งแรงสามารถ
รับน้ำหนักได้ไม่น้อยกว่า ๗๐ กิโลกรัม

- มีเหล็กแบน ขนาด ๕๐x๑๒ มิลลิเมตร เชื่อมติดระหว่างแม่บันได หอดังสูง
(รูปทรงแฉมแปง) ทุกระยะ ๑.๖๐ เมตร

๘ การทาสี ให้ดำเนินการตามกรรมวิธีของผู้ผลิตสี หรือตามหลักวิชาการงานทาสี

๑) ภายใน ผิวโลหะให้ขัดรอยต่อเชื่อม ให้เรียบปราศจากสนิม ทำความสะอาดผิวหน้าไม่ให้
มีไขมันหรือน้ำมันจับ ทาด้วยสีรองพื้นอีพ็อกซีสำหรับเคลือบท่อเหล็กกล้าส่งน้ำ ที่ผลิตตามมาตรฐาน มอก.๑๐๔๘-
๒๕๓๙ และทาทับด้วยพ่นโค้ท ผสมเสร็จหรือเทียบเท่า ๓ ชั้น

๒) ภายนอก ผิวโลหะให้ขัดรอยต่อเชื่อมให้เรียบปราศจากสนิม ทำความสะอาดผิวหน้า
ไม่ให้มีไขมันหรือน้ำมันจับแล้วทาสีรองพื้นกันสนิมประเภท Anti-corrosive primer Pigmented with Red
Lead จำนวน ๒ ครั้ง ทาทับหน้าด้วยสีประเภท Alkyd Based Semi-Gloss Enamel จำนวน ๒ ครั้ง

๓) สี หอดังสูง (รูปทรงแฉมแปง) ทาสีฟ้าตลอดตัวถึงเหล็ก ตัวถังเหล็กตอนบนภายนอกให้
ประดิษฐ์ตัวอักษร คำว่า "กรมทรัพยากรน้ำ" ทาด้วยสีสะท้อนแสงสีขาว ขนาดและรูปแบบตามข้อกำหนดของกรม
ทรัพยากรน้ำส่วนที่เป็นคอลัมน์ของหอดังตรงปลายส่วนขยายทั้งบนและล่างให้ทาสีเขียวรอบคอลัมน์ แถบกว้าง
ประมาณ ๔๐ เซนติเมตร รายละเอียดอื่นใดที่ไม่ได้กล่าวถึงให้เป็นไปตามแบบของกรมทรัพยากรน้ำ

หมายเหตุ

๑) การทาสีให้ทำสำเร็จในโรงงาน ห้ามมิให้ทำในสนาม และต้องตกแต่งสี อย่าง
เรียบร้อยบริเวณรอยเชื่อมหรือรอยชุดขีด อันอาจเกิดขึ้นระหว่างการขนส่ง และการติดตั้งหอดังสูงต้องประกอบให้
สมบูรณ์แบบในโรงงาน ห้ามมิให้ไปประกอบหรือต่อเติมในสนาม ยกเว้นกรณีไม่สามารถขนย้ายเข้าไปยังสถานที่
ก่อสร้างได้ เพราะถนนแคบหรือคดโค้งมากจนรถบรรทุกไม่สามารถเข้าไปได้

๒) ผู้รับจ้างต้องแจ้งให้ผู้ควบคุมงาน เพื่อให้ตรวจสอบคุณลักษณะเฉพาะของหอดังสูง (รูปทรงแฉกเป็ญ) ให้เป็นไปตามข้อกำหนดงานของกรมทรัพยากรน้ำ ก่อนทำการติดตั้งหอดังสูงทุกแห่ง

กรณีวัดปริมาณงานและการจ่ายเงินชุดผู้ควบคุมระบบสูบน้ำ ให้วัดปริมาณงานเป็นหน่วยตามที่ระบุแสดงในใบแจ้งปริมาณและราคาตามที่กำหนดในแบบ และการจ่ายเงิน กรมทรัพยากรน้ำจะจ่ายค่าจ้างต่อหน่วยของงานแต่ละรายการที่ได้ทำสำเร็จจริงตามราคาต่อหน่วยที่กำหนดไว้ในใบแจ้งปริมาณงานและราคานี้เป็นจำนวนโดยประมาณเท่านั้น จำนวนปริมาณงานที่แท้จริงอาจจะมากหรือน้อยกว่านี้ก็ได้ ซึ่งผู้ว่าจ้างจะจ่ายเงินค่าจ้างให้แก่ผู้รับจ้างตามราคาต่อหน่วยของงานแต่ละรายการที่ได้ทำเสร็จจริง คู่สัญญาทั้งสองฝ่ายต่างตกลงที่จะไม่เปลี่ยนแปลงราคาต่อหน่วยหรือเรียก้องค่าสินไหมทดแทนอันเกิดจากการที่จำนวนปริมาณงานในแต่ละรายการได้แตกต่างไปจากที่กำหนดไว้ในสัญญา ดังนี้

๑) จะจ่ายให้ตามราคาต่อหน่วยที่ตกลงในสัญญาโดยจะจ่ายให้ ๕๐% ของราคา หลังจากผู้รับจ้างดำเนินการนำหอดังสูง เข้ามาในบริเวณก่อสร้างและได้รับความเห็นชอบจากคณะกรรมการตรวจรับพัสดุในงานจ้างก่อสร้าง

๒) จะจ่ายให้ตามราคาต่อหน่วยที่ตกลงในสัญญาโดยจะจ่ายให้ ๓๐% ของราคา หลังจากผู้รับจ้างดำเนินการติดตั้งหอดังสูงเรียบร้อย และได้รับความเห็นชอบจากคณะกรรมการตรวจรับพัสดุในงานจ้างก่อสร้าง

๓) จะจ่ายให้ตามราคาต่อหน่วยที่ตกลงกันในสัญญาโดยจะจ่ายให้ ๒๐% ของราคา หลังจากผู้รับจ้างดำเนินการทดสอบหอดังสูงและสามารถใช้งานได้ตามวัตถุประสงค์ และได้รับความเห็นชอบจากคณะกรรมการตรวจรับพัสดุในงานจ้างก่อสร้าง

๕ การก่อสร้างฐานรากหอดังสูง (รูปทรงแฉกเป็ญ)

๑) การติดตั้งหอดังสูงต้องตั้งอยู่บนฐานที่แข็งแรง ซึ่งแบ่งออกเป็น ๒ กรณี คือ การติดตั้งบริเวณพื้นที่ที่หินแข็งอยู่ต้นหรือผิวดินทรายเนื้อแน่น กับบริเวณพื้นที่ที่หินแข็งอยู่ลึกหรือพื้นดินอ่อน สามารถทำการทดสอบโดยวิธี Standard Penetration Test

- พื้นที่ที่หินแข็งอยู่ต้นหรือผิวดินเนื้อแน่น ซึ่งสามารถทดสอบความสามารถในการรับน้ำหนักบรรทุกของดินรองรับฐานราก โดยวิธี Standard Penetration Test โดยการเจาะสำรวจถึงชั้นดินแข็งหรือชั้นดินทรายจำนวนไม่น้อยกว่า ๑ จุด ณ ตำแหน่งหอดังสูง จากนั้นส่งผลการทดสอบดินซึ่งสรุปผลการรับน้ำหนักบรรทุกปลอดภัยของดิน และระบุชนิดฐานรากที่ต้องใช้โดยมีวิศวกรที่ได้รับใบอนุญาตให้เป็นผู้ประกอบวิชาชีพวิศวกรรม ประเภทสามัญวิศวกร สาขาวิศวกรรมโยธา จากสภาวิศวกร เป็นผู้ทดสอบและรับรองผล พร้อมส่งรายงานให้ผู้ว่าจ้างตรวจสอบและให้ความเห็นชอบ ก่อนดำเนินการก่อสร้างโดยผู้รับจ้างจะต้องเป็นผู้ชำระค่าใช้จ่ายเองทั้งสิ้น

กรณีดินรับน้ำหนักบรรทุกปลอดภัยได้ไม่น้อยกว่า ๑๐ ตันต่อตารางเมตร ให้ใช้ฐานรากแบบฐานแผ่ตามรายละเอียดที่กำหนดไว้ในแบบ โดยฐานรากทั้งหมดฝังอยู่ใต้ดิน การก่อสร้างฐานรากคอนกรีตจะต้องสร้าง ณ จุดที่ติดตั้งหอดังเท่านั้นและต้องคืนเงินค่าเสาเข็มหรือค่าตอกเสาเข็มทั้งหมดแก่ผู้ว่าจ้าง

- พื้นที่ที่หินแข็งอยู่ลึกหรือผิวดินอ่อน ซึ่งสามารถทดสอบความสามารถในการรับน้ำหนักบรรทุกของดินรองรับฐานราก โดยวิธี Standard Penetration Test โดยการเจาะสำรวจถึงชั้นดินแข็งหรือชั้นดินทรายจำนวนไม่น้อยกว่า ๑ จุด ณ ตำแหน่งหอดังสูง จากนั้นส่งผลการทดสอบดินซึ่งสรุปผลการรับน้ำหนักบรรทุกปลอดภัยของดิน และระบุชนิดฐานรากที่ต้องใช้โดยมีวิศวกรที่ได้รับใบอนุญาตให้เป็นผู้ประกอบวิชาชีพวิศวกรรม ประเภทสามัญวิศวกร สาขาวิศวกรรมโยธา จากสภาวิศวกร เป็นผู้ทดสอบและรับรองผล พร้อมส่ง

รายงานให้ผู้ว่าจ้างตรวจสอบและให้ความเห็นชอบ ก่อนดำเนินการก่อสร้างโดยผู้รับจ้างจะต้องเป็นผู้ชำระค่าใช้จ่ายเองทั้งสิ้น

กรณีดินรับน้ำหนักบรรทุกปลอดภัยได้น้อยกว่า ๑๐ ตันต่อตารางเมตร ให้ใช้ฐานรากแบบเสาเข็ม โดยใช้เสาเข็มคอนกรีตอัดแรงสี่เหลี่ยมตันขนาด ๐.๒๒x๐.๒๒ เมตร ยาวไม่น้อยกว่า ๗.๐๐ เมตร หรือเสาเข็มคอนกรีตอัดแรงรูปตัวไอ ขนาด ๐.๒๒x๐.๒๒ เมตร ยาวไม่น้อยกว่า ๗.๐๐ เมตร รับน้ำหนักปลอดภัยได้ไม่น้อยกว่า ๗.๕ ตันต่อตัน จำนวนไม่น้อยกว่า ๒๕ ตัน ตามรายละเอียดตามที่กำหนดไว้ในแบบ ทั้งนี้ ความยาวเสาเข็มให้วิศวกรโยธาที่ทำการทดสอบ SPT เป็นผู้คำนวณและรับรองผลการคำนวณออกแบบเสนอและให้ผู้รับจ้างดำเนินการตามที่วิศวกรโยธาคำนวณออกแบบให้ โดยตอกกระจายหัวฐานของคอนกรีตตาม แบบที่กำหนด และให้เหล็กเสาเข็มผูกยึดติดกับเหล็กตะแกรงของฐานคอนกรีต โดยที่ฐานรากทั้งหมดฝังอยู่ใต้ดิน การก่อสร้างฐานรากทั้งหมดจะต้องก่อสร้าง ณ จุดที่ติดตั้งหอดังเท่านั้น

๒) ความหนาของทรายหยาบรองพื้น

๒.๑ กำหนดให้ความหนาของทรายหยาบรองพื้นอัดแน่น หนา ๑๐ ซม. ทั้งชนิดฐานรากแผ่ และฐานรากเสาเข็ม

๓) คอนกรีตสำหรับการก่อสร้าง

- อัตราส่วนผสมคอนกรีต ๑ : ๒ : ๔ (ซีเมนต์ : ทราย : หิน) โดยปริมาตร และคอนกรีตต้องรับแรงกดสูงสุดได้ไม่น้อยกว่า ๒๑๐ กก./ตร.ซม. โดยการทดสอบแท่งคอนกรีตมาตรฐาน รูปทรงกระบอก \varnothing ๑๕ x ๓๐ ซม. เมื่ออายุได้ ๒๘ วัน

- คอนกรีตหยาบ อัตราส่วนผสมคอนกรีต ๑ : ๓ : ๕ (ซีเมนต์ : ทราย : หิน) โดยปริมาตร หนา ๕ ซม.

๔) เหล็กเสริม

- เหล็กเสริมกลม ต้องรับแรงดึง (F_y) ได้ไม่น้อยกว่า ๒,๔๐๐ กก./ตร.ซม.

ชั้นคุณภาพ SR-๒๔ ตามมาตรฐาน มอก.๒๐-๒๕๔๓

- เหล็กเสริมข้ออ้อย ต้องรับแรงดึง (F_y) ได้ไม่น้อยกว่า ๓,๐๐๐ กก./ตร.ซม.

ชั้นคุณภาพ SD-๓๐ ตามมาตรฐาน มอก.๒๔-๒๕๔๘

๕) ระยะหุ้มคอนกรีต

- เหล็กเสริมชั้นเดียว ถ้าไม่แสดงไว้เป็นอย่างอื่น ให้วางตรงกึ่งกลางคาน
- เหล็กเสริมสองผิว ระยะห่างระหว่างผิวเหล็กกับผิวคอนกรีตที่ติดกับแบบสำหรับที่ไม่สัมผัสแดดลมใช้ ๒.๕ ซม. ที่สัมผัสแดดลมโดยตรงใช้ ๕ ซม. และที่ติดกับดินและหินโดยตรงให้ใช้ ๘ ซม.

๖) การต่อเหล็กเสริมโดยวิธีการทาบ (LAPPED SPLICE)

- เหล็ก \varnothing ๑๒ มม. ใช้ระยะทาบ ๐.๕๐ ม.

- เหล็ก \varnothing ๑๖ มม. ใช้ระยะทาบ ๐.๖๕ ม.

๖. ส่วนประกอบอื่นๆ

- ติดตั้งหัวล่อฟ้า ๓ แยก (Airtennals) บริเวณด้านบนสุดของหอดังสูง (รูปทรงแฮมเปญ)

- ด้านล่างฝังแท่งหลักดิน (Grounding Electrode) แบบหลักดินแท่งเดียวจะต้องมีค่า

ความต้านทานระบบต่อลงดินตามมาตรฐานการติดตั้งไฟฟ้าสำหรับประเทศไทย พ.ศ.๒๕๔๕ ระบบต่อลงดินจะต้องมีค่าความต้านทานไม่เกิน ๕ โอห์ม ผู้รับจ้างต้องจัดหาเครื่องมือวัดค่าความต้านทาน และวัดความต้านทานระบบต่อลงดิน ต่อหน้าคณะกรรมการตรวจการจ้าง ในวันส่งมอบงาน

- เดินสายล่อฟ้าชนิดทองแดง ขนาด ๒๕ ตารางมิลลิเมตรภายนอกห้องสูง (รูปทรงแฉมแปญ) โดยเดินสายร้อยในท่อพีวีซี ประเภท ๑ สีเหลืองและเชื่อมเหล็ก RB ๑๖ มิลลิเมตร ยึดทุกระยะ ๒ เมตร ด้านบนเชื่อมต่อกับหัวล่อฟ้าด้านล่างเชื่อมต่อกับหลักดิน (Grounding Electrode) โดยใช้อุปกรณ์สายล่อฟ้าเป็นตัวเชื่อม
- บริเวณตอนบนของห้องสูง (รูปทรงแฉมแปญ) ภายนอก ให้เขียนชื่อและตราสัญลักษณ์กรมทรัพยากรน้ำ ตัวอักษรและตราสัญลักษณ์ กรมทรัพยากรน้ำ ใช้สี ตามแบบที่กำหนด
- การต่อท่อจากท่อส่งน้ำไปยังห้องสูงให้ใช้ท่อเหล็กอบสังกะสี มอก. ๒๗๗ - ๒๕๖๒ ประเภท ๒ สีน้ำเงิน ขนาดระบุ ๘๐ มิลลิเมตร (๓ นิ้ว) และท่อพีวีซีแข็ง มอก. ๑๗-๒๕๖๑ ขนาด ๘๐ มิลลิเมตร (๓ นิ้ว) ชั้นคุณภาพ ๑๓.๕ สีฟ้า การเดินท่อและติดตั้งระบบประตุน้ำให้ดำเนินการตามแบบกรมทรัพยากรน้ำ
- มาตรการน้ำใช้มาตรการน้ำระบบไบพัดขับเคลื่อนด้วยแม่เหล็ก ๒ ชั้น ชนิดหน้าจาน ขนาด ๔ นิ้ว มีสมรรถนะในการวัดที่เที่ยงตรง ทำจากวัสดุที่มีคุณภาพสูง ทนต่อการกัดกร่อน ชุดเครื่องบันทึกสามารถถอดเปลี่ยนได้ง่าย ชุดเครื่องบันทึกนี้ด้วยระบบสัญญาณภาค ติดตั้งตามแบบ

จบรายการที่ ๑

รายการที่ ๒

คุณลักษณะเฉพาะของงานประสานท่อภายในระบบจากแหล่งน้ำผิวดินไปยังหอถังสูง (รูปทรงแชมเปญ) ตามแบบมาตรฐาน สอน.มฐ. ๐๓๑/๔ ของกรมทรัพยากรน้ำ

๑. ชนิดท่อ

๑) ใช้ท่อเหล็กออบสังกะสี มอก.เลขที่ ๒๗๖ - ๒๕๖๒ ประเภท ๒ สีน้ำเงิน ขนาดเส้นผ่านศูนย์กลาง ๑๐๐ มิลลิเมตร (๔ นิ้ว) มีความยาว ๖.๐๐ เมตร ต่อท่อน

๒) ใช้ท่อเหล็กออบสังกะสี มอก.เลขที่ ๒๗๖ - ๒๕๖๒ ประเภท ๒ สีน้ำเงิน ขนาดเส้นผ่านศูนย์กลาง ๘๐ มิลลิเมตร (๓ นิ้ว) มีความยาว ๖.๐๐ เมตร ต่อท่อน

๓) ใช้ท่อพีวีซี มอก.เลขที่ ๑๗ - ๒๕๖๑ ขนาดเส้นผ่านศูนย์กลาง ๘๐ มิลลิเมตร (๓ นิ้ว) ชั้นคุณภาพ ๑๓.๕ สีฟ้า มีความยาว ๔.๐๐ เมตร ต่อท่อน

๔) ใช้ท่อพีวีซี มอก.เลขที่ ๑๗ - ๒๕๖๑ ขนาดเส้นผ่านศูนย์กลาง ๑๐๐ มิลลิเมตร (๔ นิ้ว) ชั้นคุณภาพ ๘.๕ สีฟ้า (ท่อส่งน้ำด้านท้ายหอถังสูง (รูปทรงแชมเปญ) โดยวางตามแนวแผนผังของโครงการ มีความยาว ๔.๐๐ เมตร ต่อท่อน

๕) ใช้ข้อต่อท่อ พีวีซี มอก.เลขที่ ๑๑๓๕-๒๕๓๕ ชั้นคุณภาพ ๑๓.๕

๖) ใช้ข้อต่อเหล็กหล่อเทา สำหรับท่อส่งน้ำชนิดทนแรงดัน มอก.เลขที่ ๙๑๘-๒๕๓๕

๒. การวางท่อ

๑) ท่อทางดูดที่ต่อจากแหล่งน้ำผิวดินประกอบด้วยหัวกะโหลกดูดน้ำขนาดเส้นผ่านศูนย์กลาง ๓ นิ้ว ติดตั้งจมจากผิวน้ำโดยอยู่สูงจากระดับกันแหล่งน้ำไม่น้อยกว่า ๑ เมตร เชื่อมต่อท่อเหล็กออบสังกะสี มอก.เลขที่ ๒๗๖ - ๒๕๖๒ ประเภท ๒ สีน้ำเงิน ขนาดเส้นผ่านศูนย์กลาง ๘๐ มิลลิเมตร (๓ นิ้ว) ต่อผ่าน Y-Strainers ขนาดเส้นผ่านศูนย์กลาง ๓ นิ้ว และประตุน้ำขนาดเส้นผ่านศูนย์กลาง ๓ นิ้ว ไปหาเครื่องสูบน้ำแบบ Vertical Multistage จำนวน ๒ ชุด ตามแบบกรมทรัพยากรน้ำ จะต้องมิเสาหรือวัสดุยึดติดให้แน่น และจากปั๊มน้ำไปยังหอถังสูง (รูปทรงแชมเปญ) ใช้ท่อเหล็กออบสังกะสี มอก.เลขที่ ๒๗๖ - ๒๕๖๒ ประเภท ๒ สีน้ำเงิน ขนาดเส้นผ่านศูนย์กลาง ๘๐ มิลลิเมตร (๓ นิ้ว) และให้ทำการทดลองความดันน้ำที่ ๖ กิโลกรัมต่อตารางเซนติเมตรเป็นเวลาไม่น้อยกว่า ๓๐ นาที

๒) ภายในหอถังสูง (รูปทรงแชมเปญ) ใช้ท่อพีวีซีแข็งแบบปลายเรียบชนิดต่อด้วยข้อต่อตรงพีวีซีขนาดเส้นผ่านศูนย์กลาง ๘๐ มิลลิเมตร (๓ นิ้ว) ชั้นคุณภาพ ๑๓.๕ สีฟ้า ผลิตตาม มอก.๑๗ - ๒๕๖๑ ขนาดและชนิดเดียวกันกับท่อ และประสานท่อโดยใช้น้ำยาเชื่อมต่อท่อพีวีซี

จบรายการที่ ๒

รายการที่ ๓

คุณลักษณะเฉพาะของงานติดตั้งระบบกระจายน้ำด้วยพลังงานแสงอาทิตย์ ตามแบบมาตรฐาน สอน.มฐ. ๐๓๑/๔ ของกรมทรัพยากรน้ำ

แผงเซลล์แสงอาทิตย์

มาตรฐานที่อ้างอิง

วสท. EIT ๒๐๐๑ มาตรฐานการติดตั้งไฟฟ้าสำหรับประเทศไทย

มอก. ๒๕๘๐ เล่ม ๑ มาตรฐานผลิตภัณฑ์อุตสาหกรรมคุณสมบัติด้านความปลอดภัยของแผงเซลล์แสงอาทิตย์ เล่ม ๑ ข้อกำหนดสำหรับการสร้าง

มอก. ๒๕๘๐ เล่ม ๒-๒๕๖๒ มาตรฐานผลิตภัณฑ์อุตสาหกรรมคุณสมบัติด้านความปลอดภัยของแผงเซลล์แสงอาทิตย์ เล่ม ๒ ข้อกำหนดสำหรับการทดสอบ

มอก. ๖๑๒๑๕ เล่ม ๑(๑) - ๒๕๖๑ มาตรฐานผลิตภัณฑ์อุตสาหกรรมแผงเซลล์แสงอาทิตย์ภาคพื้นดิน-คุณสมบัติการออกแบบและรับรองแบบเล่ม ๑ (๑) ข้อกำหนดเฉพาะสำหรับการทดสอบแผงเซลล์แสงอาทิตย์ ชนิดผลึกซิลิคอน

มอก. ๒๒๑๐ มาตรฐานผลิตภัณฑ์อุตสาหกรรมส่วนสำเร็จรูปแรงดันเนื่องจากพลังงานแสงภาคพื้นดินแบบฟิล์มบาง-คุณลักษณะการออกแบบและการรองรับแบบ

มอก. ๕๑๓ มาตรฐานอุตสาหกรรม ระดับขั้นการป้องกันของเปลือกหุ้มบริษัทไฟฟ้า(รหัส IP) AS/NZS ๕๐๓๓ Installation and safety requirements for photovoltaic(PV) arrays IEC ๖๒๖๔๘ Photovoltaic (PV)arrays – Design requirements

๑. คุณลักษณะทางเทคนิคของแผงเซลล์แสงอาทิตย์

๑. เป็นแผงเซลล์แสงอาทิตย์ ชนิด Crystalline silicon มีพิกัดกำลังไฟฟ้า Output ไม่น้อยกว่า ๔๐๐ วัตต์ (Wp) (ต่อแผง) ที่ STC.

๒. เป็นผลิตภัณฑ์ที่ได้รับการรับรองตามมาตรฐาน มอก.๖๑๒๑๕ เล่ม ๑(๑) - ๒๕๖๑ และ มอก.๒๕๘๐ เล่ม ๒-๒๕๖๒ ผลิตจากโรงงานที่ได้รับการรับรองมาตรฐาน ISO๙๐๐๑ , ISO๑๔๐๐๑ , ISO๔๕๐๐๑ , ISO๕๐๐๐๑ และ อุตสาหกรรมสีเขียว ระดับ ๓ แผงเซลล์แสงอาทิตย์ทุกชุดที่เสนอราคา ต้องเป็นผลิตภัณฑ์ที่มีเครื่องหมายการค้าเดียวกัน รุ่นการผลิตเดียวกัน และมีค่ากำลังไฟฟ้าสูงสุดเหมือนกันทุกแผง โดยโรงงานผู้ผลิตแผงเซลล์แสงอาทิตย์จะต้องจดทะเบียนนิติบุคคลภายใต้กฎหมายไทยสถานที่ผลิตต้องอยู่ในประเทศไทย และมีใบอนุญาต รง.๔ หรือ ใบอนุญาตจากการนิคมแห่งประเทศไทย (กนอ.) และขึ้นทะเบียนสินค้า Made in Thailand : MIT กับสภาอุตสาหกรรมแห่งประเทศไทย โดยผลิตจากผู้ผลิตที่ได้รับการขึ้นทะเบียน SMEs จากสำนักงานส่งเสริมวิสาหกิจขนาดกลางและขนาดย่อม(สสว.) โดยต้องแนบเอกสารรับรองจากหน่วยงานที่เกี่ยวข้องในการเสนอราคา ผู้ว่าจ้างสงวนสิทธิ์ในการตรวจสอบโรงงานผู้ผลิตว่าเป็นผลิตภัณฑ์ที่ผลิตในประเทศไทยและพร้อมจำหน่ายให้กับโครงการ แสดงในวันที่ยื่นใบเสนอราคา

๓. แผงเซลล์แสงอาทิตย์ ต้องเป็นชนิด Crystalline Silicon ที่ผลิตตามมาตรฐาน TIS/UL/JIS/IEC หรือเทียบเท่า โดยระบุข้อมูลใน Catalog ชัดเจน หรือมีหนังสือรับรองจากผู้ผลิต หรือได้รับมาตรฐานดังกล่าว แสดงในวันที่ยื่นใบเสนอราคา

๔. แผงเซลล์แสงอาทิตย์ที่นำเสนอและที่ใช้ติดตั้งทุกชุด ต้องเป็นผลิตภัณฑ์ที่มีเครื่องหมายการค้า รุ่น และขนาดเหมือนกันทุกแผงในการต่อขนานและ/หรืออนุกรมกันกรณีใช้มากกว่า ๑ แผง และมีค่ากำลังไฟฟ้าสูงสุดเท่ากัน

๕. แผงเซลล์แสงอาทิตย์ ภายในจะต้องมีการผนึกด้วยสารกันความชื้น หรือวัสดุอื่นที่เทียบเท่า หรือดีกว่า ด้านหลังปิดทับด้วยแผ่น Back Sheet ที่มีเลเยอร์ชั้น Pet อย่างน้อย ๒ ชั้น ด้านหน้าของแผงเซลล์แสงอาทิตย์ (Solar Cell) ต้องปิดทับด้วยกระจกเทมเปอร์ชนิด AR coating pattern tempered glass เป็นส่วนทับหน้าที่ใช้ทำแผงเซลล์แสงอาทิตย์เป็นมาตรฐานผลิตภัณฑ์อุตสาหกรรมแบบบังคับต้องได้รับการรับรองมาตรฐาน มอก.๙๖๕-๒๕๖๐ โดยต้องแนบเอกสารมาตรฐานจาก สมอ.ตามแบบ มอ.๖ แสดงในวันที่ยื่นใบเสนอราคา

๖. แผงเซลล์แสงอาทิตย์มีประสิทธิภาพในการทำงาน (Module efficiency) ต้องไม่น้อยกว่า ๑๗% ณ Standard Test Condition

๗. ด้านหลังของแผงเซลล์แสงอาทิตย์ ติดตั้งกล่องรวมสายไฟ (Junction Box) หรือข้อต่อขั้วสาย (Terminal Box) ที่มีมั่นคงแข็งแรง ทนต่อสภาพอากาศและสภาวะแวดล้อมได้ดี สามารถป้องกันการซึมของน้ำ ได้ทนทานต่อสภาวะการใช้งานภายนอก และมีอายุการใช้งานยาวนานเทียบเท่าแผงเซลล์แสงอาทิตย์

๘. มี Bypass Diode ต่ออยู่ภายในกล่องรวมสายไฟ (Junction Box or Terminal Box) เพื่อช่วยให้การไหลของกระแสไฟเป็นไปตามปกติ กรณีเกิดเงาบังทับเซลล์ใดเซลล์หนึ่ง (HOT SPOT) กรอบแผงเซลล์แสงอาทิตย์ต้องทำจากวัสดุที่ทำจากโลหะปลอดสนิม มีความสูงของขอบเฟรมไม่น้อยกว่า ๓๕ มิลลิเมตร และแผงเซลล์แสงอาทิตย์ทุกแผงต้องแสดงชื่อ "DWR" โดยสลักตัวอักษรชื่อไว้บนกรอบด้านบนซ้าย และด้านล่างขวาของแผงเซลล์แสงอาทิตย์

๙. แผงเซลล์ที่เสนอราคาจะต้องได้รับรองคุณภาพแผงเซลล์ ไม่น้อยกว่า ๑๐ ปี (Product Warranty) และรับประกันการผลิตไฟฟ้าไม่น้อยกว่า ๘๐% (Linear Performance Warranty) ภายใน ๒๕ ปีและแนบเอกสารรับรองจากผู้ผลิตพร้อมหนังสือรับรองนิติบุคคลที่ออกไม่เกิน ๖ เดือน แสดงในวันยื่นเสนอราคา

กรณีวัดปริมาณงานและการจ่ายเงินแผงเซลล์แสงอาทิตย์ ให้วัดปริมาณงานเป็นหน่วยตามที่ระบุแสดงในใบแจ้งปริมาณและราคาตามที่กำหนดในแบบ และการจ่ายเงิน กรมทรัพยากรน้ำจะจ่ายค่าจ้างต่อหน่วยของงานแต่ละรายการที่ได้ทำสำเร็จจริงตามราคาต่อหน่วยที่กำหนดไว้ในใบแจ้งปริมาณงานและราคานี้ เป็นจำนวนโดยประมาณเท่านั้น จำนวนปริมาณงานที่แท้จริงอาจจะมากหรือน้อยกว่านี้ก็ได้ ซึ่งผู้ว่าจ้างจะจ่ายเงินค่าจ้างให้แก่ผู้รับจ้างตามราคาต่อหน่วยของงานแต่ละรายการที่ได้ทำเสร็จจริง คู่สัญญาทั้งสองฝ่ายต่างตกลงที่จะไม่เปลี่ยนแปลงราคาต่อหน่วยหรือเรียกร้องค่าสินไหมทดแทนอันเกิดจากการที่จำนวนปริมาณงานในแต่ละรายการได้แตกต่างไปจากที่กำหนดไว้ในสัญญา ดังนี้

๑) จะจ่ายให้ตามราคาต่อหน่วยที่ตกลงในสัญญาโดยจะจ่ายให้ ๕๐% ของราคา หลังจากผู้รับจ้างดำเนินการนำแผงเซลล์แสงอาทิตย์เข้ามาในบริเวณก่อสร้างและได้รับความเห็นชอบจากคณะกรรมการตรวจรับพัสดุในงานจ้างก่อสร้าง

๒) จะจ่ายให้ตามราคาต่อหน่วยที่ตกลงในสัญญาโดยจะจ่ายให้ ๓๐% ของราคา หลังจากผู้รับจ้างดำเนินการติดตั้งแผงเซลล์แสงอาทิตย์ เรียบร้อย และได้รับความเห็นชอบจากคณะกรรมการตรวจรับพัสดุในงานจ้างก่อสร้าง

๓) จะจ่ายให้ตามราคาต่อหน่วยที่ตกลงกันในสัญญาโดยจะจ่ายให้ ๒๐% ของราคา หลังจากผู้รับจ้างดำเนินการทดสอบแผงเซลล์แสงอาทิตย์ และสามารถใช้งานได้ตามวัตถุประสงค์ และได้รับความเห็นชอบจากคณะกรรมการตรวจรับพัสดุในงานจ้างก่อสร้าง

๒ คุณสมบัติทางเทคนิคของเครื่องสูบน้ำแบบผิวดิน

ชุดปั๊มและมอเตอร์จะต้องประกอบเป็นชุดสำเร็จมาจากโรงงานผู้ผลิตที่ได้รับรองระบบคุณภาพตามมาตรฐาน ISO ๙๐๐๑:๒๐๑๕, ISO ๑๔๐๐๑ และได้รับเครื่องหมาย CE หรือ UL หรือมาตรฐานผลิตภัณฑ์อุตสาหกรรม (มอก.) สามารถสูบน้ำได้ปริมาณไม่น้อยกว่า ๒๐ ลูกบาศก์เมตรต่อชั่วโมง ที่ความสูงไม่น้อยกว่า ๓๓ เมตร และกำลังมอเตอร์ไม่น้อยกว่า ๔ kW ผู้เสนอราคาจะต้องแนบสเปก แคตตาล็อก ของเครื่องสูบน้ำ พร้อมกราฟหรือตารางแสดงปริมาณน้ำที่สูบได้ และหนังสือรับรองจากโรงงานผู้ผลิตเครื่องสูบน้ำด้วยว่าเครื่องสูบน้ำและมอเตอร์เมื่อประกอบกันเป็นชุดแล้ว มีคุณสมบัติตามข้อกำหนดทางราชการ โดยหนังสือรับรองจากโรงงานผู้ผลิตจะต้องมีสถานที่ตั้งอย่างชัดเจน ให้ทางราชการสามารถตรวจสอบและติดต่อได้ เอกสารรับรองสำเนาลงนามโดยผู้มีอำนาจครบถ้วนถูกต้อง พร้อมเอกสารต่างๆ พร้อมทั้งให้จัดหาศูนย์บริการหลังการขายที่ได้รับการบริหารงานตามมาตรฐาน ISO ๑๔๐๐๑, ISO ๔๕๐๐๑, ISO ๕๐๐๐๑ พร้อมเอกสารต่างๆ โดยมีรายละเอียดดังนี้

๑. เป็นเครื่องสูบน้ำแบบผิวดิน (Surface pump) ชนิด Vertical Multistage
๒. ตัวเรือนเครื่องสูบน้ำทำจากวัสดุเหล็กหล่อ (Cast Iron) หรือดีกว่า
๓. ใบพัด (Impeller) ทำจากสแตนเลส หรือทองเหลือง (Bronze) หรือดีกว่า
๔. เพลา (Shaft) ทำจากเหล็กไร้สนิมหรือดีกว่า
๕. กันรั่วเป็นแบบ Mechanical seal หรือตามมาตรฐานผู้ผลิต
๖. ตัวมอเตอร์เป็นแบบ TEFC, Insulation Class F, Efficiency class IE ๓
๗. แรงดันไฟฟ้า เป็นชนิด ๓ เฟส ๓๘๐ V ความถี่ ๕๐ Hz
๘. ความเร็วรอบการทำงานไม่เกิน ๓,๐๐๐ rpm
๙. มีระดับป้องกัน IP๕๕
๑๐. ประสิทธิภาพของเครื่องสูบน้ำที่จุดทำงานไม่น้อยกว่า ๗๐ %

กรณีวัดปริมาณงานและการจ่ายเงินชุดเครื่องสูบน้ำ (PUMP) ให้วัดปริมาณงานเป็นหน่วยตามทีระบุแสดงในใบแจ้งปริมาณและราคาตามที่กำหนดในแบบ และการจ่ายเงิน กรมทรัพยากรน้ำจะจ่ายค่าจ้างต่อหน่วยของงานแต่ละรายการที่ได้ทำสำเร็จจริงตามราคาต่อหน่วยที่กำหนดไว้ในใบแจ้งปริมาณงานและราคานี้เป็นจำนวนโดยประมาณเท่านั้น จำนวนปริมาณงานที่แท้จริงอาจจะมากหรือน้อยกว่านี้ก็ได้ ซึ่งผู้ว่าจ้างจะจ่ายเงินค่าจ้างให้แก่ผู้รับจ้างตามราคาต่อหน่วยของงานแต่ละรายการที่ได้ทำเสร็จจริง คู่สัญญาทั้งสองฝ่ายต่างตกลงที่จะไม่เปลี่ยนแปลงราคาต่อหน่วยหรือเรียกหรือค่าสินไหมทดแทนอันเกิดจากการที่จำนวนปริมาณงานในแต่ละรายการได้แตกต่างไปจากที่กำหนดไว้ในสัญญา ดังนี้

๑) จะจ่ายให้ตามราคาต่อหน่วยที่ตกลงในสัญญาโดยจะจ่ายให้ ๕๐% ของราคา หลังจากผู้รับจ้างดำเนินการนำชุดเครื่องสูบน้ำ (PUMP) เข้ามาในบริเวณก่อสร้างและได้รับความเห็นชอบจากคณะกรรมการตรวจรับพัสดุในงานจ้างก่อสร้าง

๒) จะจ่ายให้ตามราคาต่อหน่วยที่ตกลงในสัญญาโดยจะจ่ายให้ ๓๐% ของราคา หลังจากผู้รับจ้างดำเนินการติดตั้งชุดเครื่องสูบน้ำ (PUMP) เรียบร้อย และได้รับความเห็นชอบจากคณะกรรมการตรวจรับพัสดุในงานจ้างก่อสร้าง

๓) จะจ่ายให้ตามราคาต่อหน่วยที่ตกลงกันในสัญญาโดยจะจ่ายให้ ๒๐% ของราคา หลังจากผู้รับจ้างดำเนินการทดสอบชุดเครื่องสูบน้ำ (PUMP) และสามารถใช้งานได้ตามวัตถุประสงค์ และได้รับความเห็นชอบจากคณะกรรมการตรวจรับพัสดุในงานจ้างก่อสร้าง

๓ ขุดควบคุมการทำงานของเครื่องสูบน้ำแบบผิวดิน (Solar Pump Inverter)

เป็นเครื่องแปลงกระแสไฟฟ้าขนาดไม่น้อยกว่า ๕.๕ กิโลวัตต์ สำหรับแปลงกระแสไฟฟ้าจากแผงเซลล์แสงอาทิตย์ (DC) หรือระบบไฟฟ้ากระแสตรง ให้สามารถใช้ได้กับเครื่องสูบน้ำผิวดิน มอเตอร์ไฟฟ้ากระแสสลับแบบ ๓ เฟส ๓๘๐ โวลต์ ผลิตจากโรงงานที่ได้รับการรับรองระบบคุณภาพตามมาตรฐาน ISO ๙๐๐๑:๒๐๑๕, ISO ๑๔๐๐๑:๒๐๑๕ และ ISO ๔๕๐๐๑:๒๐๑๕ ด้านการออกแบบและผลิตเครื่องแปลงกระแสไฟฟ้าสำหรับมอเตอร์เครื่องสูบน้ำ(Inverter Pump) หรือเครื่องควบคุมมอเตอร์ระบบสูบน้ำพลังงานแสงอาทิตย์(Solar Pump Inverter) ต้องได้รับเครื่องหมาย CE หรือ UL หรือ TUV หรือมาตรฐานผลิตภัณฑ์อุตสาหกรรม (มอก.) หรือเทียบเท่า พร้อมทั้งแนบผลรายงานการทดสอบตามมาตรฐาน IEC ๖๒๑๐๙-๑, IEC ๖๒๑๐๙-๒, IEC ๖๑๖๘๓ พร้อมแนบเอกสารประกอบ กรณีที่เป็นโรงงานผลิตในประเทศไทย จะต้องแสดงใบอนุญาตประกอบกิจการโรงงาน (รง.๔) ในเอกสารใบอนุญาตประกอบกิจการโรงงาน (รง.๔) และหนังสือรับรองระบบคุณภาพตามมาตรฐาน ISO ๙๐๐๑:๒๐๑๕ จะต้องระบุว่าเป็นโรงงานผลิตเครื่องแปลงกระแสไฟฟ้าสำหรับมอเตอร์เครื่องสูบน้ำ(Inverter Pump) หรือเครื่องควบคุมระบบสูบน้ำพลังงานแสงอาทิตย์อย่างชัดเจนเท่านั้น กรมฯ ขอสงวนสิทธิ์ที่จะไม่พิจารณาเอกสารของผู้เสนอราคาที่มีข้อความคลุมเครือ ไม่ชัดเจนในผลิตภัณฑ์ของโรงงานตามเอกสารการรับรองดังกล่าว และจะตรวจสอบยืนยันความถูกต้องของเอกสารจากผู้ออกหนังสือรับรองดังกล่าว ผู้เสนอราคาต้องแนบเอกสารมาพร้อมกันในวันเสนอราคาพร้อมประทับตราและลงนามโดยผู้มีอำนาจจากโรงงานผู้ผลิต โดยมีรายละเอียดดังนี้

๑. มีระบบฟังก์ชันแบบ MPPT (Maximum power point tracking) สามารถทำงานได้อัตโนมัติเมื่อมีพลังงานจากเซลล์แสงอาทิตย์
๒. สามารถรับพลังงานไฟฟ้ากระแสตรง(DC) ระหว่าง ๔๐๐-๘๕๐ โวลต์ ได้
๓. สามารถรับพลังงานไฟฟ้ากระแสสลับ(AC) แบบ ๓ เฟส ๓๘๐-๔๑๕ โวลต์ ได้
๔. เป็นเครื่องควบคุมระบบสูบน้ำ ที่มีระดับการป้องกันฝุ่นและน้ำ ไม่ต่ำกว่า IP ๕๕ โดยต้องแสดงผลการทดสอบจากสถาบันทดสอบภายในประเทศไทย และจะต้องเป็นหน่วยรับรองผลิตภัณฑ์ที่สามารถทดสอบและออกหนังสือรับรองที่ได้รับการรับรองจากสำนักงานมาตรฐานอุตสาหกรรม (สมอ.) ห้องปฏิบัติการทดสอบของสถาบันทดสอบต้องได้รับการรับรองมาตรฐาน ISO/IEC Guide ๒๕ จากสำนักงานมาตรฐานอุตสาหกรรม (สมอ.) เท่านั้น ต้องยื่นเอกสารรับรองผลการทดสอบมาพร้อมในวันเสนอราคา และให้ผู้เสนอราคาจัดส่งเอกสารต้นฉบับดังกล่าวมาให้กรมฯ ตรวจสอบภายใน ๓ วันทำการหลังจากวันเสนอราคา กรมฯ ขอสงวนสิทธิ์ที่จะทำการตรวจสอบหรือสอบยืนยันเอกสารรับรองดังกล่าวไปยังหน่วยงานที่ออกหนังสือรับรองรวมถึงเอกสารทั้งหมดที่ใช้ในการเสนอราคา หากพบว่ามี การดัดแปลง ปลอมแปลง หรือแก้ไขเอกสารในการเสนอราคา กรมฯ จะดำเนินคดีตามกฎหมายจนถึงที่สุด

๕. มีฟังก์ชันการควบคุม (Voltage Limits) ไม่ให้แรงดันขาเข้าสูง หรือต่ำกว่าที่กำหนด (Over Voltage/Under Voltage) เพื่อป้องกันการเสียหายแก่อุปกรณ์ควบคุม และระบบสูบน้ำ

๖. มีฟังก์ชันป้องกันกรณีน้ำไม่ไหลเข้าปั๊ม (Dry run protection)

กรณีวัดปริมาณงานและการจ่ายเงินขุดควบคุมการทำงานของเครื่องสูบน้ำ ให้วัดปริมาณงานเป็นหน่วยตามที่ระบุแสดงในใบแจ้งปริมาณและราคาตามที่กำหนดในแบบ และการจ่ายเงิน กรมทรัพยากรน้ำจะจ่ายค่าจ้างต่อหน่วยของงานแต่ละรายการที่ได้ทำสำเร็จจริงตามราคาต่อหน่วยที่กำหนดไว้ในใบแจ้งปริมาณงานและราคานี้เป็นจำนวนโดยประมาณเท่านั้น จำนวนปริมาณงานที่แท้จริงอาจจะมากหรือน้อยกว่านี้ก็ได้ ซึ่งผู้ว่าจ้างจะจ่ายเงินค่าจ้างให้แก่ผู้รับจ้างตามราคาต่อหน่วยของงานแต่ละรายการที่ได้ทำเสร็จจริง คู่สัญญาทั้งสองฝ่ายต่างตกลงที่จะไม่

เปลี่ยนแปลงราคาต่อหน่วยหรือเรียกครองค่าสินไหมทดแทนอันเกิดจากการที่จำนวนปริมาณงานในแต่ละรายการได้แตกต่างไปจากที่กำหนดไว้ในสัญญา ดังนี้

๑) จะจ่ายให้ตามราคาต่อหน่วยที่ตกลงในสัญญาโดยจะจ่ายให้ ๕๐% ของราคา หลังจากผู้รับจ้างดำเนินการนำชุดควบคุมการทำงานของเครื่องสูบน้ำ (Solar Pump Inverter) เข้ามาในบริเวณก่อสร้างและได้รับความเห็นชอบจากคณะกรรมการตรวจรับพัสดุในงานจ้างก่อสร้าง

๒) จะจ่ายให้ตามราคาต่อหน่วยที่ตกลงในสัญญาโดยจะจ่ายให้ ๓๐% ของราคา หลังจากผู้รับจ้างดำเนินการติดตั้งชุดควบคุมการทำงานของเครื่องสูบน้ำ (Solar Pump Inverter) เรียบร้อย และได้รับความเห็นชอบจากคณะกรรมการตรวจรับพัสดุในงานจ้างก่อสร้าง

๓) จะจ่ายให้ตามราคาต่อหน่วยที่ตกลงกันในสัญญาโดยจะจ่ายให้ ๒๐% ของราคา หลังจากผู้รับจ้างดำเนินการทดสอบชุดควบคุมการทำงานของเครื่องสูบน้ำ (Solar Pump Inverter) และสามารถใช้งานได้ตามวัตถุประสงค์ และได้รับความเห็นชอบจากคณะกรรมการตรวจรับพัสดุในงานจ้างก่อสร้าง

๔ ชุดควบคุมระบบสูบน้ำ

เป็นตู้โลหะฝา ๒ ชั้น (กระจก/ทึบ) ชนิดใช้ภายนอกอาคาร ขนาดไม่น้อยกว่า ๕๗x๙๐x๓๐ เซนติเมตร ทำจากแผ่นโลหะ ความหนาไม่น้อยกว่า ๑.๐ มิลลิเมตร โดยชั้นที่ ๒ ต้องทำจากแผ่นโลหะ พ่นสีกันสนิม และพ่นสีพื้นเป็นสีเทาหรือสีโทนสีอ่อน ด้านหลังตู้เจาะรูสำหรับใช้ยึดติดตั้งกับโครงเหล็กติดตั้ง มีระดับการป้องกันฝุ่น-น้ำ IP ๕๕ หรือดีกว่า ต้องมีช่องระบายอากาศพร้อมที่ครอบกันน้ำแบบโลหะที่ด้านบนและด้านข้างในทิศทางตรงกันข้าม พร้อมติดตั้งพัดลมระบายอากาศ (ดูดเข้า/ดูดออก) ขนาด ๖ นิ้ว จำนวน ๒ ตัว และต้องทำรูตะแกรงพัดลมแบบกันแมลงขนาด ๓.๒ มิลลิเมตร ตู้ควบคุมต้องมีสวิทช์เลือกโหมดทำงานแบบอัตโนมัติ (สั่งงานด้วยลูกกลอย) หรือแบบเปิด - ปิด ด้วยมือ พร้อมระบบป้องกันไฟกระชอกที่ต่อกับสัญญาณสวิทช์ลูกกลอย (Float Switch) ที่มีผลทดสอบที่ระดับแรงดัน ๖ KV ๓ KA และ ๒๐ KV ๑๐ KA ตามมาตรฐาน IEC ๖๑๐๐๐-๔-๕: ๒๐๑๔ โดยต้องแสดงผลการทดสอบจากสถาบันทดสอบภายในประเทศไทยที่น่าเชื่อถือเท่านั้น ต้องยื่นเอกสารรับรองผลการทดสอบมาพร้อมในวันเสนอราคา โดยภายในตู้ ประกอบด้วยอุปกรณ์ ดังต่อไปนี้

๑. เบรกเกอร์ชนิด กระแสตรง (DC)

๑.๑ สามารถใช้กับระบบแรงดันไฟฟ้ากระแสตรงจากแผงเซลล์แสงอาทิตย์ได้ โดยมีพิกัดแรงดันไม่น้อยกว่า ๑.๒๕ เท่าของพิกัดแรงดัน Voc ของแผงเซลล์แสงอาทิตย์ต่อสตริง

๑.๒ มีพิกัดกระแส Ampere trip(AT) ไม่น้อยกว่า ๑.๒๕ เท่าของพิกัดกระแส Isc ของแผงเซลล์แสงอาทิตย์ต่อสตริง

๑.๓ มีลักษณะแบบมือปิดหรือแบบยกขึ้น-ลง ผลิตตามมาตรฐานสากล IEC หรือ CE หรือ UL หรือ มอก.

๒. เบรกเกอร์ชนิด กระแสสลับ (AC)

๒.๑ มีลักษณะแบบมือปิดหรือแบบยกขึ้น-ลง ผลิตตามมาตรฐานสากล IEC หรือ CE หรือ UL หรือ มอก.

๒.๒ เป็นชนิดที่ใช้กับระบบไฟฟ้ากระแสสลับ ๓ เฟส ๓๘๐-๔๑๕ V, ๕๐ Hz

๒.๓ มีพิกัดกระแสลัดวงจร Icu ไม่น้อยกว่า ๑๐ kA

๒.๔ มีพิกัดกระแส Ampere trip(AT) ไม่น้อยกว่า ๑.๒๕ เท่าของพิกัดกระแสจ่ายออกสูงสุดของปั๊มสูบน้ำ

๒.๕ มีคุณสมบัติตามมาตรฐาน IEC ๖๐๙๔๗-๒ หรือเทียบเท่า

๓. อุปกรณ์ป้องกันคลื่นไฟฟ้ากระชอก (Surge protector) ผัง DC

๓.๑ เป็นชนิดที่ใช้กับระบบไฟฟ้ากระแสตรง

๓.๒ สามารถป้องกันคลื่นไฟฟ้ากระชอกแบบ Transient และแรงดันไฟฟ้าเหนี่ยวนำในสายตัวนำเนื่องจากฟ้าผ่า ที่กระแสไฟฟ้าสูงสุดไม่น้อยกว่า ๔๐ kA

๓.๓ เป็นผลิตภัณฑ์ที่มีคุณสมบัติ หรือผลิตตามมาตรฐาน ANSI/IEEE หรือมาตรฐานอื่นที่เทียบเท่า

กรณีวัดปริมาณงานและการจ่ายเงินชุดตู้ควบคุมระบบสูบน้ำ ให้วัดปริมาณงานเป็นหน่วยตามที่ระบุแสดงในใบแจ้งปริมาณและราคาตามที่กำหนดในแบบ และการจ่ายเงิน กรมทรัพยากรน้ำจะจ่ายค่าจ้างต่อหน่วยของงานแต่ละรายการที่ได้ทำสำเร็จจริงตามราคาต่อหน่วยที่กำหนดไว้ในใบแจ้งปริมาณงานและราคานี้เป็นจำนวนโดยประมาณเท่านั้น จำนวนปริมาณงานที่แท้จริงอาจจะมากหรือน้อยกว่านี้ก็ได้ ซึ่งผู้ว่าจ้างจะจ่ายเงินค่าจ้างให้แก่ผู้รับจ้างตามราคาต่อหน่วยของงานแต่ละรายการที่ได้ทำเสร็จจริง คู่สัญญาทั้งสองฝ่ายต่างตกลงที่จะไม่เปลี่ยนแปลงราคาต่อหน่วยหรือเรียกหรือค่าสินไหมทดแทนอันเกิดจากการที่จำนวนปริมาณงานในแต่ละรายการได้แตกต่างไปจากที่กำหนดไว้ในสัญญา ดังนี้

๑) จะจ่ายให้ตามราคาต่อหน่วยที่ตกลงในสัญญาโดยจะจ่ายให้ ๕๐% ของราคา หลังจากผู้รับจ้างดำเนินการนำชุดตู้ควบคุมระบบสูบน้ำ เข้ามาในบริเวณก่อสร้างและได้รับความเห็นชอบจากคณะกรรมการตรวจรับพัสดุในงานจ้างก่อสร้าง

๒) จะจ่ายให้ตามราคาต่อหน่วยที่ตกลงในสัญญาโดยจะจ่ายให้ ๓๐% ของราคา หลังจากผู้รับจ้างดำเนินการติดตั้งชุดตู้ควบคุมระบบสูบน้ำเรียบร้อย และได้รับความเห็นชอบจากคณะกรรมการตรวจรับพัสดุในงานจ้างก่อสร้าง

๓) จะจ่ายให้ตามราคาต่อหน่วยที่ตกลงกันในสัญญาโดยจะจ่ายให้ ๒๐% ของราคา หลังจากผู้รับจ้างดำเนินการทดสอบชุดตู้ควบคุมระบบสูบน้ำและสามารถใช้งานได้ตามวัตถุประสงค์ และได้รับความเห็นชอบจากคณะกรรมการตรวจรับพัสดุในงานจ้างก่อสร้าง

๔ สายไฟเชื่อมต่อระบบ

๑) สายไฟที่ใช้เชื่อมต่อระบบจากแผงเซลล์แสงอาทิตย์เชื่อมต่อกับเครื่องควบคุมเป็นชนิด PV แบบ ๑x๔ ตร.มม. ในกรณีระยะห่างไม่เกิน ๓๐ เมตร และแบบ ๑x๖ ตร.มม. ในกรณีระยะห่างเกิน ๓๐ เมตร แต่ไม่เกิน ๑๐๐ เมตร

๒) สายไฟที่ใช้สำหรับตู้ควบคุมไปถึงตัวปั้มน้ำให้ใช้สายไฟ VCT ๔x๔ ตร.มม. ในกรณีระยะห่างไม่เกิน ๓๐ เมตร และแบบ ๔x๖ ตร.มม. ในกรณีระยะห่างเกิน ๓๐ เมตร แต่ไม่เกิน ๑๐๐ เมตร โดยเดินท่อสายไฟให้มีความเรียบร้อยและสวยงาม

๓) สายไฟที่ใช้มีคุณภาพดี ทนต่อสภาพอากาศได้เป็นอย่างดี

๕ ระบบไฟฟ้าส่องสว่างพลังงานแสงอาทิตย์

๑. แผงเซลล์แสงอาทิตย์ขนาดไม่น้อยกว่า ๓๐ วัตต์

๒. แบตเตอรี่ ชนิดลิเธียมไอออน ขนาดไม่น้อยกว่า ๒๕ Ah

๓. อุปกรณ์ควบคุมการชาร์จประจุและเปิด - ปิด โคมไฟอัตโนมัติ

๔. โคมไฟส่องสว่างชนิด LED ขนาดไม่น้อยกว่า ๓๐ วัตต์

๕. เสาไฟขนาดไม่น้อยกว่า ๓ นิ้ว สูงจากพื้นดิน ๔ เมตร

๖ โครงสร้างรองรับแผงเซลล์แสงอาทิตย์

๑) โครงสร้างรองรับชุดแผงเซลล์ฯ เป็นเหล็กรูปพรรณชุบกัลวาไนซ์ (ตามแบบกรมทรัพยากรน้ำ)

๒) วัสดุ อุปกรณ์ ที่ใช้ยึดแผงเซลล์ฯ กับโครงสร้างรองรับชุดแผงเซลล์ฯ จะต้องมีความเหมาะสม เป็นวัสดุที่ทำจากสแตนเลส หรือโลหะปลอดสนิม

๓) โครงสร้างรองรับชุดแผงเซลล์ฯ กำหนดให้ชุดแผงเซลล์แสงอาทิตย์วางทำมุมกับแนวระนาบ เป็นมุมเอียงประมาณ ๑๕ - ๒๐ องศา สอดรับกับแสงแดด

๔) การจัดทำรายละเอียดโครงสร้างเชิงวิศวกรรม กำหนดให้ชุดโครงสร้างรองรับแผงเซลล์แสงอาทิตย์มีความแข็งแรง สามารถทนต่อแรงลมที่มีความเร็วไม่ต่ำกว่า ๑๕ เมตรต่อวินาที

๗ กรองเศษทราย

๑) กรองเศษทรายขนาดเส้นผ่านศูนย์กลางไม่น้อยกว่า ๓ นิ้ว ใส้กรองเป็นแบบชนิดแผ่นดิสก์หรือสแตนเลส

๒) สามารถทนแรงดันได้ไม่น้อยกว่า ๖ บาร์ และมีอัตราการกรองไม่น้อยกว่า ๒๐ ลบ.ม./ชั่วโมง

๓) ขนาดความละเอียดการกรอง ไม่น้อยกว่า ๑๒๐ ไมครอน

๘ รั้วพร้อมประตูเหล็กตะแกรง

ให้มีโครงสร้างและขนาดเป็นไปตามแบบที่กรมทรัพยากรน้ำกำหนด

จรรยาบรรณที่ ๓

๑๗. งานท่อ

๑๗.๑ คำจำกัดความ/ความหมาย

งานท่อหมายถึงงานท่อระบายน้ำที่รับแรงดันน้ำต่ำเช่นท่อคอนกรีตเสริมเหล็กและงานท่อส่งน้ำที่รับแรงดันน้ำสูงเช่นท่อเหล็กท่อซีเมนต์ใยหินท่อ HDPE ท่อ PVC เป็นต้น

๑๗.๒ ข้อกำหนดและคุณสมบัติ

๑๗.๒.๑ คุณสมบัติทั่วไป

๑) ท่อคอนกรีตเสริมเหล็ก

๑.๑) มีคุณสมบัติตามมาตรฐานผลิตภัณฑ์อุตสาหกรรมมอก. ๑๒๘-๒๕๔๙ ถ้ามิได้ระบุไว้เป็นอย่างอื่นใช้ชั้น๓การต่อแบบเข้าลิ้น

๑.๒) ไม่มีรอยแตกร้าวรอยแตกเล็กและผิวยาบ

๒) ท่อเหล็ก

๒.๑) มีคุณสมบัติตามมาตรฐานผลิตภัณฑ์อุตสาหกรรมมอก. ๔๒๗-๒๕๓๑ "ท่อเหล็กกล้าเชื่อมด้วยไฟฟ้าสำหรับส่งน้ำ" ชั้นคุณภาพไม่ต่ำกว่าชั้นทนแรงดันได้ไม่น้อยกว่า ๑.๐ เมกะปาสคาล ชนิดปลายหน้าจาน

๒.๒) การเคลือบผิวท่อให้ปฏิบัติดังนี้

๒.๒.๑) การเคลือบผิวภายในให้เคลือบด้วย Cement-mortar ตามมาตรฐานของ AWWA C-๒๐๕ หรือ Liquid Epoxy ตามมาตรฐานของ AWWA C-๒๑๐

๒.๒.๒) การเคลือบผิวภายนอกท่อบนดินให้เคลือบด้วย Coal-Tar Enamelตามมาตรฐาน AWWA C-๒๐๓ หรือ Polyurethane (PU) ตามมาตรฐาน AWWA C-๒๒๒

๒.๒.๓) การเคลือบผิวภายนอกท่อใต้ดินให้เคลือบด้วย Coal-TarEnamelตามมาตรฐานของ AWWA C-๒๐๓ หรือ Polyurethane (PU) ตามมาตรฐาน AWWA C-๒๒๒

๒.๓) อุปกรณ์ข้อต่อท่อ

๒.๓.๑) ข้อต่อเหล็กท่อเทาชนิดปลายหน้าจานมีคุณสมบัติตามมาตรฐานผลิตภัณฑ์อุตสาหกรรม มอก.๙๑๘-๒๕๓๕

๒.๓.๒) หน้าจานเหล็กหล่อ มีคุณสมบัติตามมาตรฐานผลิตภัณฑ์อุตสาหกรรม มอก.๓๘๑-๒๕๔๓ และสลักเกลียวหมุดเกลียวและสลักหมุดมีคุณสมบัติตามมาตรฐานผลิตภัณฑ์อุตสาหกรรม มอก.๑๗๑-๒๕๓๐

๓) ท่อซีเมนต์ใยหิน

๓.๑) ท่อมีคุณสมบัติตามมาตรฐานผลิตภัณฑ์อุตสาหกรรม มอก.๘๑-๒๕๔๘ ถ้ามิได้ระบุไว้เป็นอย่างอื่นให้ใช้ชั้นคุณภาพ PP ๑๕ ทนแรงดันไม่น้อยกว่า ๑.๕ เมกะปาสคาล

๓.๒) ข้อต่อตรงมีคุณสมบัติตามมาตรฐานผลิตภัณฑ์อุตสาหกรรม มอก.๑๒๖-๒๕๔๘ ถ้ามิได้ระบุไว้เป็นอย่างอื่นให้ใช้ชั้นคุณภาพเดียวกับท่อ

๓.๓) แหวนยางกันซึมมีคุณสมบัติตามมาตรฐานผลิตภัณฑ์อุตสาหกรรม มอก.๒๓๗-๒๕๔๒

๓.๔) ข้อต่อเหล็กหล่อมีคุณสมบัติตามมาตรฐานผลิตภัณฑ์อุตสาหกรรม มอก.๙๑๘-๒๕๓๕

| ถ้ามิได้ระบุ | |
|--------------|-------|
| 12.43 | 13.33 |
| 12.43 | 13.33 |
| 12.43 | 13.33 |
| 12.43 | 13.33 |
| 12.43 | 13.33 |
| 12.43 | 13.33 |
| 12.43 | 13.33 |
| 12.43 | 13.33 |
| 12.43 | 13.33 |
| 12.43 | 13.33 |

๔) ท่อ HDPE (High Density Polyethylene)

๔.๑) ท่อต้องผลิตจาก วัสดุพอลิเอทิลีน ชนิดความหนาแน่นสูง ชั้นคุณภาพ PE๑๐๐ PN ๖ ต้องใช้เม็ดวัสดุใหม่มาทำการผลิตเท่านั้น ไม่ให้นำวัสดุใช้ซ้ำ (Reworked Material) มาใช้ร่วมในการผลิต

๔.๒) ท่อจะต้องมีคุณสมบัติสอดคล้องและเป็นไปตามข้อกำหนด มาตรฐานผลิตภัณฑ์อุตสาหกรรม เลขที่ มอก.๙๘๒-๒๕๕๖ และ/หรือ อนุกรมมาตรฐานสากลอื่น ๆ ที่เกี่ยวข้อง และได้มีการอ้างอิงไว้ใน มอก.๙๘๒-๒๕๕๖ เท่านั้น

๔.๓) วัสดุท่อต้องเป็นสีดำเคลือบน้ำเงินให้เป็นไปตามข้อกำหนด มอก.๙๘๒-๒๕๕๖ ประเภทท่อ ชนิดผนังหลายชั้น โดยวัสดุที่ใช้ในการเคลือบสีน้ำเงินจะต้องเป็นวัสดุประเภทเดียวกับวัสดุที่ใช้ทำท่อเป็นชั้นคุณภาพ PE ๑๐๐ PN ๖

๔.๔) อรรถประโยชน์หรือคุณประโยชน์เพิ่มของผลิตภัณฑ์ที่ทำให้แก่โครงการ ซึ่งเป็นไปตาม กระบวนการการผลิตของผู้ผลิต คือ การเคลือบผนังท่อนอก ทั้งนี้ เพื่อประโยชน์ในการจำแนกแยกประเภท หรือ การควบคุมคุณภาพที่ชัดเจนเป็นสำคัญ กำหนดให้ท่อ พอลิเอทิลีน ที่ใช้ในโครงการจะต้องเคลือบสีน้ำเงินวัสดุ ชั้นคุณภาพ PE ๑๐๐ PN ๖ ตามข้อกำหนด มอก ๙๘๒-๒๕๕๖ เอกสารที่รับรอง มอก. ๙๘๒-๒๕๕๖ ที่ได้รับการ รับรองจากผู้ผลิตด้วย

๔.๕) การแสดงเครื่องหมายและฉลาก ของท่อจะต้องแสดงรายละเอียดไม่น้อยกว่าที่กำหนดไว้ใน มาตรฐาน มอก. ๙๘๒-๒๕๕๖

๔.๖) อุปกรณ์ข้อต่อท่อ ที่ใช้จะต้องผลิตจากวัสดุชนิดเดียวกัน ชั้นคุณภาพเดียวกัน และผลิตจาก ผู้ผลิตเดียวกับผลิตภัณฑ์ท่อ

๔.๗) ผลิตภัณฑ์จะต้อง ผลิตจากโรงงาน ที่ได้รับการรับรองระบบบริหารคุณภาพ มาตรฐาน ISO ๙๐๐๑:๒๐๐๘ หรือใหม่กว่า

๕) ท่อ PVC (Polyvinyl Chloride Pipe)

๕.๑) มีคุณสมบัติตามมาตรฐานผลิตภัณฑ์อุตสาหกรรม มอก. ๑๗-๒๕๖๑ ถ้ามิได้ระบุไว้เป็นอย่างอื่นให้ใช้ชั้นคุณภาพ ๑๓.๕ ทนแรงดันได้ไม่น้อยกว่า ๑.๓๕ เมกะปาสคาล ชนิดปลายธรรมดา

๕.๒) ข้อต่อ PVC มีคุณสมบัติตามมาตรฐานผลิตภัณฑ์อุตสาหกรรม มอก. ๑๑๓๑-๒๕๓๕ ชนิดต่อด้วยน้ำยาชั้นคุณภาพเดียวกับท่อ

๕.๓) น้ำยาประสานท่อ PVC มีคุณสมบัติตามมาตรฐานผลิตภัณฑ์อุตสาหกรรม มอก.๑๐๓๒-๒๕๓๔

๖) ท่อเหล็กออบสังกะสี

๖.๑) มีคุณสมบัติตามมาตรฐานผลิตภัณฑ์อุตสาหกรรม มอก.๒๗๖-๒๕๖๒ ถ้ามิได้ระบุเป็นอย่างอื่นให้ใช้ประเภทที่ ๒ (สีน้ำเงิน) ขนาดและมิติของท่อให้เป็นไปตามมาตรฐานผลิตภัณฑ์ อุตสาหกรรม มอก.๒๗๖ - ๒๕๓๒ ประเภท ๒

๑๗.๒.๒ การวางท่อ

๑) ก่อนทำการวางท่อจะต้องปรับพื้นรองดินให้แน่นและมีผิวหน้าเรียบตลอดความยาวท่อถ้าพื้นรองดินไม่ดีต้องขุดออกให้หมดลึกอย่างน้อย ๐.๓๐ เมตร แล้วนำวัสดุอื่นที่คุณภาพดีมาใส่แทน

๒) วางท่อในแนวที่กำหนดให้ด้วยความลาดที่สม่ำเสมอโดยหลีกเลี่ยงการยกท่อขึ้นหรือกดท่อลงกะทันหันและต้องให้ระดับท่อและความลึกของดินถมหลังท่อน้อยกว่าที่กำหนดไว้ในแบบ

๓) การยกท่อลงรองดินจะต้องใช้ปั้นจั่นรอกเชือกสลิงหรือเครื่องมืออื่นที่เหมาะสมห้ามทิ้งท่อลงในร่องดินและต้องระมัดระวังมิให้ผิวท่อที่ได้รับการเคลือบเสียหายจากการเสียดสี

๔) จะต้องไม่ปล่อยให้น้ำขังอยู่ในห้องรองซึ่งจะทำให้ดินข้างๆร่วงพังหรือยุบตัวและไม่สะดวกในการวางท่อจะต้องกำจัดน้ำออกให้แห้งก่อนทำการวางท่อ

๕) ท่อคอนกรีตเสริมเหล็ก

๕.๑) ทิศทางการวางจะต้องวางจากต่ำไปหาสูงโดยที่ล้นและปลายล้นและร่องของท่อชี้ไปทางตามน้ำไหล

๕.๒) การต่อท่อแบบเข้าลิ้นจะต้องตกแต่งให้เข้าร่องได้สนิทและมีช่องว่างที่สม่ำเสมอกันตลอดแล้วยาแนวด้วยปูนฉาบทั้งภายในและภายนอก

๖) ท่อเหล็ก

๖.๑) การต่อท่อให้ข้อต่อท่อแบบหน้างานและการต่อท่อกับท่อชนิดอื่นให้เป็นไปตามแบบ

๖.๒) ในกรณีที่ต้องตัดท่อในสนามจะต้องกระทำโดยใช้เครื่องมือที่ทำให้รอยต่อเรียบเป็นเส้นตรงและได้ฉากกับแกนท่อและเชื่อมต่อท่อเป็นแบบต่อชน (Welded Butt Joint) ดังนี้

๖.๒.๑) ก่อนนำท่อเหล็กมาเชื่อมต้องลบปลายให้เป็นมุมประมาณ ๓๕-๔๐ องศา โดยการกลึงก่อนการลบปลาย

๖.๒.๒) ก่อนการเชื่อมจะต้องทำความสะอาดส่วนปลายที่จะนำมาเชื่อมโดยตั้งปลายท่อให้เป็นแนวตรงเว้นช่องว่างระหว่างท่อที่จะนำมาเชื่อมเพื่อป้องกันการบิดระหว่งการนำมาเชื่อม

๖.๒.๓) การเชื่อมด้วยไฟฟ้าต้องเป็นไปอย่างสม่ำเสมอโลหะที่นำมาเชื่อมละลายเข้าหากันอย่างทั่วถึงโดยท่อที่มีขนาดเส้นผ่าศูนย์กลางตั้งแต่ ๐.๖๐ เมตร ขึ้นไปให้เชื่อมเต็มตลอดแนวทั้งภายในและภายนอก

๗) ท่อ HDPE การเชื่อมต่อโดยวิธีต่อชน (Butt Welding) โดยการนำปลายท่อทั้งสองให้ความร้อนจนถึงจุดหลอมเหลวแล้วนำมาเชื่อมต่อเข้าด้วยกันด้วยแรงดันการให้ความร้อนและแรงดันแก่ท่อจะต้องปรับให้เข้ากับขนาดและความหนาของท่อโดยให้ปฏิบัติตามคู่มือของเครื่องเชื่อม

๑๗.๒.๓ การขุดและถมกลบแนวท่อ

๑) ต้องขุดร่องดินวางท่อให้ลึกไม่น้อยกว่าที่กำหนดโดยเฉพาะจุดที่ตั้งข้อต่อท่อ จะต้องปรับความลึกของร่องดินให้มากขึ้นกว่าปกติเพื่อป้องกันมิให้ข้อต่อท่อเป็นจุดค้ำ (Support) ของท่อ

๒) การขุดร่องดินถ้ามีการขุดผ่านถนนหรือผ่านหมู่บ้านซึ่งมีการใช้รถเข้าออกจะต้องทำสะพานชั่วคราวหรือใช้แผ่นเหล็กขนาดหนาพอที่รถยนต์แล่นผ่านโดยไม่เป็นอันตราย

๓) เมื่อได้ทดลองความดันน้ำแล้วและไม่ปรากฏรอยรั่วซึมและท่อไม่แตกหรือชำรุดให้ทำการกลบดินให้เรียบร้อยโดยอัดหรือกระทุ้งดินให้แน่นและระมัดระวังมิให้เกิดอันตรายแก่ตัวท่อ

๔) การขุดดินสำหรับวางท่อบางช่วงจะต้องจัดหาอุปกรณ์และเครื่องใช้ในการกรุกดินพังเพื่อป้องกันการเสียหายต่อพื้นผิวถนนและสิ่งปลูกสร้างต่างๆที่อยู่ใกล้เคียงบริเวณก่อสร้าง

๕) ในการกลบดินจะต้องบดอัดหรือกระทุ้งให้แน่นและระมัดระวังมิให้เกิดอันตรายกับท่อที่วางไว้วิธีการบดอัดให้ใช้ตามคำแนะนำในงานดินถม

กรณีวัดปริมาณงานและการจ่ายเงินท่อส่งน้ำ ให้วัดปริมาณงานเป็นหน่วยตามที่ระบุแสดงในใบแจ้งปริมาณและราคาตามที่กำหนดในแบบ และการจ่ายเงิน กรมทรัพยากรน้ำจะจ่ายค่าจ้างต่อหน่วยของงานแต่ละรายการที่ได้ทำสำเร็จจริงตามราคาต่อหน่วยที่กำหนดไว้ในใบแจ้งปริมาณงานและราคานี้เป็นจำนวนโดยประมาณเท่านั้น จำนวนปริมาณงานที่แท้จริงอาจจะมากหรือน้อยกว่านี้ก็ได้ ซึ่งผู้ว่าจ้างจะจ่ายเงินค่าจ้างให้แก่ผู้รับจ้างตามราคาต่อหน่วยของงานแต่ละรายการที่ได้ทำเสร็จจริง คู่สัญญาทั้งสองฝ่ายต่างตกลงที่จะไม่เปลี่ยนแปลงราคาต่อหน่วยหรือเรียกเรื่องค่าสินไหมทดแทน อันเกิดจากการที่จำนวนปริมาณงานในแต่ละรายการได้แตกต่างไปจากที่กำหนดไว้ในสัญญา ดังนี้

๑) จะจ่ายให้ตามราคาต่อหน่วยที่ตกลงในสัญญาโดยจะจ่ายให้ ๕๐% ของราคาหลังจากผู้รับจ้างดำเนินการนำท่อส่งน้ำ เข้ามาในบริเวณก่อสร้างและได้รับความเห็นชอบจากคณะกรรมการตรวจรับพัสดุในงานจ้างก่อสร้าง

๒) จะจ่ายให้ตามราคาต่อหน่วยที่ตกลงในสัญญาโดยจะจ่ายให้ ๓๐% ของราคาหลังจากผู้รับจ้างดำเนินการวางท่อส่งน้ำเรียบร้อย และได้รับความเห็นชอบจากคณะกรรมการตรวจรับพัสดุในงานจ้างก่อสร้าง

๓) จะจ่ายให้ตามราคาต่อหน่วยที่ตกลงกันในสัญญาโดยจะจ่ายให้ ๒๐% ของราคาหลังจากผู้รับจ้างดำเนินการทดสอบท่อส่งน้ำ และสามารถใช้งานได้ตามวัตถุประสงค์ และได้รับความเห็นชอบจากคณะกรรมการตรวจรับพัสดุในงานจ้างก่อสร้าง

๑๗.๒.๔ การตรวจสอบคุณสมบัติ

๑) การทำเครื่องหมายท่อทุกท่อนและอุปกรณ์ทุกชิ้นจะต้องแสดงคุณลักษณะของท่อเช่นชั้นคุณภาพขนาดและความยาวท่อปีที่ผลิตเครื่องหมายการค้า เป็นต้น

๒) หนังสือรับรองผลิตภัณฑ์ท่อทุกชนิดและอุปกรณ์ท่อต้องแสดงเอกสาร ดังนี้

๒.๑) แคตตาล็อกของท่อจากบริษัทผู้ผลิต

๒.๒) สำเนาหนังสือการแต่งตั้งเป็นผู้แทนจำหน่าย

๒.๓) สำเนาหนังสือรับรองมาตรฐานการผลิตและหรือผลการทดสอบคุณสมบัติจากหน่วยงานที่เชื่อถือได้

๒.๔) หนังสือรับรองการส่งมอบสินค้าจากผู้ผลิตหรือผู้แทนจำหน่าย

๑๘. รายละเอียดด้านวิศวกรรมที่ไม่ชัดเจน

รายละเอียดด้านวิศวกรรม(Technical Specification) อื่นๆ ที่ไม่ได้ระบุไว้ในที่นี้ ให้ปฏิบัติตามรายละเอียดเฉพาะที่ระบุไว้ในแบบ (Drawings) ต่าง ๆ หรือหากมิได้ระบุให้คณะกรรมการตรวจรับพัสดุใช้ดุลพินิจพิจารณาแก้ไขปัญหานั้น ๆ

รายละเอียดด้านวิศวกรรมใดที่ไม่แจ่มชัด หรือไม่อาจหาวัสดุในท้องตลาดหรือในสนามได้เพียงพอ คณะกรรมการตรวจรับพัสดุอาจพิจารณาอนุโลมให้ใช้วัสดุคุณภาพเทียบเท่าได้ และต้องทำรายงานการเปลี่ยนแปลงใด ๆ ดังกล่าวเป็นเอกสารให้ถูกต้องด้วย

๑๙. ข้อสงวนสิทธิในการดำเนินโครงการ

กรมขอสงวนสิทธิ์ยกเลิกลัญญาในกรณีที่ไม่สามารถดำเนินการขออนุญาตใช้พื้นที่จากหน่วยงานที่รับผิดชอบ โดยผู้รับจ้างไม่มีสิทธิเรียกร้องค่าใช้จ่ายใดๆเพิ่มเติม



ภาคผนวก ก.

การจ้างเหมาก่อสร้างระบบกระจายน้ำด้วยพลังงานแสงอาทิตย์
เงื่อนไข หลักเกณฑ์ สูตรและวิธีการคำนวณที่ใช้กับสัญญาแบบปรับราคาได้

ก. เงื่อนไขและหลักเกณฑ์

- ๑.๑ สัญญาแบบปรับราคาได้นี้ ให้ใช้กับงานก่อสร้างทุกประเภท รวมถึงงานปรับปรุงและซ่อมแซมซึ่งเบิกจ่ายค่างานในลักษณะหมวดค่าครุภัณฑ์ ที่ดินและสิ่งก่อสร้าง หมวดเงินอุดหนุนและรายจ่ายอื่นที่เบิกจ่ายในลักษณะค่าที่ดินและสิ่งก่อสร้าง ที่อยู่ในเงื่อนไขและหลักเกณฑ์ตามที่ได้กำหนดนี้
- ๑.๒ สัญญาแบบปรับราคาได้นี้ให้ใช้ทั้งในกรณีเพิ่มหรือลดค่างานจากค่างานเดิมตามสัญญา เมื่อดัชนีราคาซึ่งจัดทำขึ้นโดยกระทรวงพาณิชย์ มีการเปลี่ยนแปลงสูงขึ้นหรือลดลงจากเดิม ขณะเมื่อวันยื่นข้อเสนอประกวดราคาจ้างอิเล็กทรอนิกส์ สำหรับกรณีที่จัดจ้างโดยวิธีอื่น ให้ใช้วันเปิดซองราคาแทน
- ๑.๓ การนำสัญญาแบบปรับราคาได้ไปใช้นั้น ผู้ว่าจ้างต้องแจ้งและประกาศให้ผู้รับจ้างทราบ เช่นในประกาศประกวดราคาฯ และต้องระบุในสัญญาจ้างด้วยว่างานจ้างเหมานั้นๆ จะใช้สัญญาแบบปรับราคาได้ พร้อมทั้งกำหนดประเภทของงานก่อสร้าง สูตรและวิธีการคำนวณที่ให้ปรับเพิ่มหรือลดค่างานไว้ให้ชัดเจน
ในกรณีที่ม้งานก่อสร้างหลายประเภทในงานจ้างเดียวกัน จะต้องแยกประเภทงานก่อสร้าง แต่ละประเภทให้ชัดเจนตามลักษณะงานของงานก่อสร้างนั้นๆ และให้สอดคล้องกับสูตรที่กำหนดไว้
- ๑.๔ การขอเงินเพิ่มค่าก่อสร้างตามสัญญาแบบปรับราคาได้นี้ เป็นหน้าที่ของผู้รับจ้างที่จะต้องเรียกร้องภายในกำหนด ๙๐ วัน นับตั้งแต่วันที่ผู้รับจ้างได้ส่งมอบงานงวดสุดท้าย หากพ้นกำหนดนี้ไปแล้ว ผู้รับจ้างไม่มีสิทธิ์ที่จะเรียกร้องเงินเพิ่มค่างานก่อสร้างจากผู้ว่าจ้างได้อีกต่อไป และในกรณีที่ผู้ว่าจ้างจะต้องเรียกเงินคืนจากผู้รับจ้าง ให้ผู้ว่าจ้างที่เป็นคู่สัญญารับเรียกเงินคืนจากผู้รับจ้างโดยเร็ว หรือหักค่างานของงวดต่อไป หรือหักเงินจากหลักประกันสัญญา แล้วแต่กรณี
- ๑.๕ การพิจารณาคำนวณเงินเพิ่มหรือลด และการจ่ายเงินเพิ่มหรือเรียกเงินคืนจากผู้รับจ้างตามเงื่อนไขของสัญญาแบบปรับราคาได้ ต้องได้รับการตรวจสอบและเห็นชอบจากสำนักงบประมาณและให้ถือการพิจารณาวินิจฉัยของสำนักงบประมาณเป็นที่สิ้นสุด

ข. สูตรที่ใช้กับสัญญาแบบปรับราคาได้

ในการพิจารณาเพิ่มหรือลดราคาค่างานจ้างก่อสร้าง ให้คำนวณตามสูตรดังนี้

$$P = (Po) \times (K)$$

กำหนดให้

- P = ราคาค่างานต่อหน่วยหรือราคาค่างานเป็นงวด ที่จะต้องจ่ายให้ผู้รับจ้าง
- Po = ราคาค่างานต่อหน่วยที่ผู้รับจ้างประกวดราคาได้ หรือราคาค่างานเป็นงวด ซึ่งระบุไว้ในสัญญาแล้วแต่กรณี
- K = ESCALATION FACTOR ที่หักด้วย ๔ % เมื่อต้องเพิ่มค่างานหรือบวกเพิ่ม ๔ % เมื่อต้องเรียกค่างานคืน

สูตรสำหรับคำนวณค่า K ในตารางแสดงปริมาณวัสดุและราคาค่าก่อสร้างดังนี้

- สูตรที่ ๑ $K = 0.25 + 0.15lt/10 + 0.10Ct/Co + 0.40Mt/Mo + 0.10St/So$
- สูตรที่ ๒.๑ $K = 0.30 + 0.10lt/10 + 0.40Et/Eo + 0.20Ft/Fo$
- สูตรที่ ๒.๒ $K = 0.40 + 0.20lt/10 + 0.20Mt/Mo + 0.20Ft/Fo$
- สูตรที่ ๒.๓ $K = 0.45 + 0.15lt/10 + 0.10Mt/Mo + 0.20Et/Eo + 0.10Ft/Fo$
- สูตรที่ ๓.๑ $K = 0.30 + 0.40At/Ao + 0.20Et/Eo + 0.10Ft/Fo$
- สูตรที่ ๓.๒ $K = 0.30 + 0.10Mt/Mo + 0.30At/Ao + 0.20Et/Eo + 0.10Ft/Fo$
- สูตรที่ ๓.๓ $K = 0.30 + 0.10Mt/Mo + 0.40At/Ao + 0.10Et/Eo + 0.10Ft/Fo$
- สูตรที่ ๓.๔ $K = 0.30 + 0.10lt/10 + 0.35Ct/Co + 0.10Mt/Mo + 0.15St/So$
- สูตรที่ ๓.๕ $K = 0.35 + 0.20lt/10 + 0.15Ct/Co + 0.15Mt/Mo + 0.15St/So$
- สูตรที่ ๓.๖ $K = 0.30 + 0.10lt/10 + 0.15Ct/Co + 0.20Mt/Mo + 0.25St/So$
- สูตรที่ ๓.๗ $K = 0.25 + 0.10lt/10 + 0.05Ct/Co + 0.20Mt/Mo + 0.40St/So$
- สูตรที่ ๔.๑ $K = 0.40 + 0.20lt/10 + 0.10Ct/Co + 0.10Mt/Mo + 0.20St/So$
- สูตรที่ ๔.๒ $K = 0.35 + 0.20lt/10 + 0.10Ct/Co + 0.10Mt/Mo + 0.25St/So$
- สูตรที่ ๔.๓ $K = 0.35 + 0.20lt/10 + 0.45Gt/Go$
- สูตรที่ ๔.๔ $K = 0.25 + 0.15lt/10 + 0.60Gt/Go$
- สูตรที่ ๔.๕ $K = 0.40 + 0.15lt/10 + 0.25Ct/Co + 0.20Mt/Mo$
- สูตรที่ ๔.๖ $K = 0.40 + 0.20lt/10 + 0.10Mt/Mo + 0.20Et/Eo + 0.10Ft/Fo$
- สูตรที่ ๔.๗ $K = Ct/Co$
- สูตรที่ ๕.๑.๑ $K = 0.40 + 0.25lt/10 + 0.25Mt/Mo$
- สูตรที่ ๕.๑.๒ $K = 0.40 + 0.10lt/10 + 0.10Mt/Mo + 0.40Act/ACo$
- สูตรที่ ๕.๑.๓ $K = 0.40 + 0.10lt/10 + 0.10Mt/Mo + 0.40PvCt/PVCo$
- สูตรที่ ๕.๒.๑ $K = 0.40 + 0.10lt/10 + 0.15Mt/Mo + 0.20Et/Eo + 0.15Ft/Fo$
- สูตรที่ ๕.๒.๒ $K = 0.40 + 0.10lt/10 + 0.10Mt/Mo + 0.10Et/Eo + 0.30GIpt/GIPo$
- สูตรที่ ๕.๒.๓ $K = 0.40 + 0.10lt/10 + 0.10Mt/Mo + 0.30PEt/PEo$
- สูตรที่ ๕.๓ $K = 0.40 + 0.10lt/10 + 0.15Et/Eo + 0.35GIpt/GIPo$
- สูตรที่ ๕.๔ $K = 0.30 + 0.10lt/10 + 0.20Ct/Co + 0.05Mt/Mo + 0.05St/So + 0.30PvCt/PVCo$
- สูตรที่ ๕.๕ $K = 0.25 + 0.05lt/10 + 0.05Mt/Mo + 0.65PvCt/PVCo$
- สูตรที่ ๕.๖ $K = 0.25 + 0.25lt/10 + 0.50GIpt/GIPo$

ค. ดัชนีราคาที่ใช้คำนวณตามสูตรที่ใช้กับสัญญาแบบปรับราคาได้ จัดทำขึ้นโดยกระทรวงพาณิชย์

- K = ESCALATION FACTOR
- It = ดัชนีราคาผู้บริโภคทั่วไปของประเทศ ในเดือนที่ส่งงานแต่ละงวด
- Io = ดัชนีราคาผู้บริโภคทั่วไปของประเทศ ในเดือนที่ทำการประกวดราคา
- Ct = ดัชนีราคาซีเมนต์ ในเดือนที่ส่งงานแต่ละงวด
- Co = ดัชนีราคาซีเมนต์ ในเดือนที่ทำการประกวดราคา
- Mt = ดัชนีราคาวัสดุก่อสร้าง (ไม่รวมเหล็กและซีเมนต์) ในเดือนที่ส่งงานแต่ละงวด
- Mo = ดัชนีราคาวัสดุก่อสร้าง (ไม่รวมเหล็กและซีเมนต์) ในเดือนที่ทำการประกวดราคา
- St = ดัชนีราคาเหล็ก ในเดือนที่ส่งงานแต่ละงวด
- So = ดัชนีราคาเหล็ก ในเดือนที่ทำการประกวดราคา
- Gt = ดัชนีราคาเหล็กแผ่นเรียบที่ผลิตในประเทศ ในเดือนที่ส่งงานแต่ละงวด
- Go = ดัชนีราคาเหล็กแผ่นเรียบที่ผลิตในประเทศ ในเดือนที่ทำการประกวดราคา
- At = ดัชนีราคาแอสฟัลท์ ในเดือนที่ส่งงานแต่ละงวด
- Ao = ดัชนีราคาแอสฟัลท์ ในเดือนที่ทำการประกวดราคา
- Et = ดัชนีราคาเครื่องจักรกลและบริภัณฑ์ ในเดือนที่ส่งงานแต่ละงวด
- Eo = ดัชนีราคาเครื่องจักรกลและบริภัณฑ์ ในเดือนที่ทำการประกวดราคา
- Ft = ดัชนีราคาน้ำมันดีเซลหมุนเร็ว ในเดือนที่ส่งงานแต่ละงวด
- Fo = ดัชนีราคาน้ำมันดีเซลหมุนเร็ว ในเดือนที่ทำการประกวดราคา
- ACt = ดัชนีราคาท่อซีเมนต์ใยหิน ในเดือนที่ส่งงานแต่ละงวด
- ACo = ดัชนีราคาท่อซีเมนต์ใยหิน ในเดือนที่ทำการประกวดราคา
- PVct = ดัชนีราคาท่อ PVC ในเดือนที่ส่งงานแต่ละงวด
- PVCo = ดัชนีราคาท่อ PVC ในเดือนที่ทำการประกวดราคา
- GIpt = ดัชนีราคาท่อเหล็กออบสังกะสี ในเดือนที่ส่งงานแต่ละงวด
- GIpo = ดัชนีราคาท่อเหล็กออบสังกะสี ในเดือนที่ทำการประกวดราคา
- PET = ดัชนีราคาท่อ HYDENSITY POLY ETHYLENE ในเดือนที่ส่งงานแต่ละงวด
- PEo = ดัชนีราคาท่อ HYDENSITY POLY ETHYLENE ในเดือนที่ทำการประกวดราคา
- Wt = ดัชนีราคาสายไฟฟ้า ในเดือนที่ส่งงานแต่ละงวด
- Wo = ดัชนีราคาสายไฟฟ้า ในเดือนที่ทำการประกวดราคา







ง. วิธีการคำนวณที่ใช้กับสัญญาแบบปรับราคาได้

- ๔.๑ การคำนวณค่า K จากสูตรตามลักษณะงานนั้นๆ ให้ใช้ตัวเลขดัชนีราคาวัสดุก่อสร้างของกระทรวงพาณิชย์ โดยใช้ฐานของปี ๒๕๓๐ เป็นเกณฑ์ในการคำนวณ
- ๔.๒ การคำนวณค่า K สำหรับกรณีที่มีงานก่อสร้างหลายประเภทรวมอยู่ในสัญญาเดียวกันจะต้องแยกค่างานก่อสร้างแต่ละประเภทให้ชัดเจนตามลักษณะของงานนั้นและให้สอดคล้องกับสูตรที่ได้กำหนดไว้
- ๔.๓ การคำนวณค่า K กำหนดให้ใช้เลขทศนิยม ๓ ตำแหน่งทุกขั้นตอนโดยไม่มีการปัดเศษและกำหนดให้ทำเลขสัมพันธ์ (เปรียบเทียบ) ให้เป็นผลสำเร็จก่อนแล้วจึงนำผลลัพธ์ไปคูณกับตัวเลขคงที่หน้าเลขสัมพันธ์นั้น
- ๔.๔ ให้พิจารณาเงินเพิ่มหรือลดราคาค่างาน จากราคาที่ผู้รับจ้างทำสัญญาตกลงกับผู้ว่าจ้าง เมื่อค่า K ตามสูตรสำหรับงานก่อสร้างนั้นๆ ในเดือนที่ส่งมอบงานมีค่าเปลี่ยนแปลงไปจากค่า K ในเดือนที่ทำกรยื่นขอเสนอประกวดราคาจ้างอิเล็กทรอนิกส์ มากกว่า ๔ % ขึ้นไป โดยนำเฉพาะส่วนที่เกิน ๔ % มาคำนวณปรับเพิ่มหรือลดค่างาน แล้วแต่กรณี (โดยไม่คิด ๔ % แรกให้)
- ๔.๕ ในกรณีที่ผู้รับจ้างไม่สามารถทำการก่อสร้างให้แล้วเสร็จตามระยะเวลาที่กำหนดในสัญญา โดยเป็นความผิดของผู้รับจ้าง ค่า K ตามสูตรต่างๆ ที่จะนำมาใช้ในการคำนวณค่างานให้ใช้ค่า K ของเดือนสุดท้ายตามอายุสัญญาหรือค่า K ของเดือนที่ส่งมอบงานจริงแล้วแต่ว่า ค่า K ตัวใดจะมีค่าน้อยกว่า
- ๔.๖ การจ่ายเงินแต่ละงวดจะจ่ายค่างานที่ผู้รับจ้างทำได้ในแต่ละงวดตามสัญญาไปก่อน ส่วนค่างานเพิ่มหรือค่างานลดลงซึ่งจะคำนวณได้ต่อเมื่อทราบดัชนีราคาวัสดุก่อสร้าง ซึ่งนำมาคำนวณหาค่า K ของเดือนที่ส่งมอบงานงวดนั้นๆ เป็นที่แน่นอนแล้ว เมื่อคำนวณเงินเพิ่มได้ ผู้ว่าจ้างจะขอทำความตกลงกับสำนักงบประมาณต่อไป



ภาคผนวก ข.

ตารางสรุปคุณลักษณะวัสดุอุปกรณ์ตามข้อกำหนดขอบเขต (TOR) ของโครงการ

| ลำดับ ที่ | รายการ | ผู้เสนอราคา | | เอกสารอ้างอิง | | | หมายเหตุ |
|-----------------------|--|---------------------------------|-----------------|---------------|-------|------|----------|
| | | มาตรฐาน โรงงาน/ ผลิตภัณฑ์ | ยี่ห้อ/ รุ่น | มี | ไม่มี | หน้า | |
| ๑. แผงเซลล์แสงอาทิตย์ | | | | | | | |
| ๑.๑ | ชนิด Crystalline silicon หรือ ดีกว่า | | | | | | |
| ๑.๒ | พิกัดกำลังไฟฟ้า Output ไม่น้อยกว่า ๔๐๐วัตต์ (Wp) ต่อแผง ที่ STC | | | | | | |
| ๑.๓ | ได้รับมาตรฐาน มอก. ๖๑๒๑๕ เล่ม ๑(๑)-๒๕๖๑ และ มอก. ๒๕๘๐ เล่ม ๒ - ๒๕๖๒ โดยมีเอกสารการได้รับรอง | | | | | | |
| ๑.๔ | เป็นผลิตภัณฑ์ที่ผลิตในประเทศไทย ที่ได้รับรอง MIT (Made in Thailand) จากสภาอุตสาหกรรมแห่งประเทศไทย และผลิตจากผู้ผลิตที่ได้รับการขึ้นทะเบียน SMEs จากสำนักงานส่งเสริมวิสาหกิจขนาดกลางและขนาดย่อม (สสว.) | | | | | | |
| ๑.๕ | ด้านหน้าของแผงเซลล์แสงอาทิตย์ (Solar Cell) ต้องปิดทับด้วยกระจกแทนเปอร์ชนิด AR coating pattern tempered glass เป็นส่วนทับหน้าที่ใช้ทำแผงเซลล์แสงอาทิตย์ เป็นมาตรฐานผลิตภัณฑ์อุตสาหกรรมแบบบังคับต้องได้รับการรับรองมาตรฐานมอก.๔๖๕-๒๕๖๐ โดยต้องแนบเอกสารมาตรฐานจาก สมอ.ตามแบบ มอ.๖ | | | | | | |
| ๑.๖ | มีเอกสารแสดงขอบเขตการรับประกันแผงเซลล์แสงอาทิตย์ | | | | | | |
| ๑.๗ | แผงเซลล์แสงอาทิตย์ที่เสนอราคาจะต้องได้รับรองคุณภาพแผงเซลล์แสงอาทิตย์ไม่น้อยกว่า ๑๐ ปี (Product Warranty) และรับประกันการผลิตไฟฟ้าไม่น้อยกว่า ๘๐% (Linear Performance Warranty) ในช่วงเวลา ๒๕ ปี โดยผู้เสนอราคาต้องแนบเอกสารหลักฐานแสดงการรับประกันจากผู้ผลิตลงนามโดยผู้มีอำนาจของโรงงานผู้ผลิตและประทับตรารับรองมาพร้อมในวันเสนอราคา | | | | | | |

| ลำดับ ที่ | รายการ | ผู้เสนอราคา | | เอกสารอ้างอิง | | | หมายเหตุ |
|----------------------------------|--|---------------------------------|-----------------|---------------|-------|------|----------|
| | | มาตรฐาน โรงงาน/ ผลิตภัณฑ์ | ยี่ห้อ/ รุ่น | มี | ไม่มี | หน้า | |
| ๒. ชุดเครื่องสูบน้ำผิวน้ำ | | | | | | | |
| ๒.๑ | เครื่องสูบน้ำแบบผิวน้ำชนิด Vertical Multistage | | | | | | |
| ๒.๒ | ได้รับมาตรฐาน มอก. หรือ ได้รับเครื่องหมาย CE หรือ UL หรือเทียบเท่า โดยมีเอกสารรับรอง | | | | | | |
| ๒.๓ | ผลิตจากโรงงานที่ได้รับมาตรฐาน ISO ๙๐๐๑ และ ISO ๑๔๐๐๑:๒๐๑๕ โดยมีเอกสารรับรอง | | | | | | |
| ๒.๔ | ศูนย์บริการหลังการขายที่ได้รับมาตรฐาน ISO ๑๔๐๐๑ , ISO ๔๕๐๐๑ , ISO ๕๐๐๐๑ โดยมีเอกสารรับรอง | | | | | | |
| ๒.๕ | สามารถสูบน้ำได้ปริมาณไม่น้อยกว่า ๒๐ ลูกบาศก์เมตรต่อชั่วโมง ที่ความสูงไม่น้อยกว่า ๓๓ เมตร | | | | | | |
| ๒.๖ | มอเตอร์ของเครื่องสูบน้ำขนาดไม่น้อยกว่า ๔ กิโลวัตต์ | | | | | | |
| ๒.๗ | ตัวเรือนเครื่องสูบน้ำทำจากวัสดุเหล็กหล่อ (Cast Iron) หรือดีกว่า | | | | | | |
| ๒.๘ | ใบพัด (Impeller) ทำจากสแตนเลส หรือ ทองเหลือง (Bronze) หรือดีกว่า | | | | | | |
| ๒.๙ | เพลลา (Shaft) ทำจากเหล็กไร้สนิมหรือดีกว่า | | | | | | |
| ๒.๑๐ | กันรั่วเป็นแบบ Mechanical seal หรือตามมาตรฐานผู้ผลิต | | | | | | |
| ๒.๑๑ | ตัวมอเตอร์เป็นแบบ TEFC, Insulation Class F, Efficiency class IE ๓ | | | | | | |
| ๒.๑๒ | แรงดันไฟฟ้า เป็นชนิด ๓ เฟส ๓๘๐ V ความถี่ ๕๐ Hz | | | | | | |
| ๒.๑๓ | ความเร็วรอบการทำงานไม่เกิน ๓,๐๐๐ rpm | | | | | | |
| ๒.๑๔ | มีระดับป้องกัน IP๕๕ | | | | | | |
| ๒.๑๕ | ประสิทธิภาพของเครื่องสูบน้ำที่จุดทำงานไม่น้อยกว่า ๗๐ % | | | | | | |
| ๒.๑๖ | มีหนังสือรับรองจากโรงงานผู้ผลิตเครื่องสูบน้ำว่าเครื่องสูบน้ำและมอเตอร์เมื่อประกอบกันเป็นชุดแล้วมีคุณสมบัติตรงตามข้อกำหนดของทางราชการ โดยหนังสือรับรองจากโรงงานผู้ผลิตต้องมีสถานที่ตั้งอย่างชัดเจน ให้ทางราชการสามารถตรวจสอบและติดต่อได้ เอกสารรับรองสำเนา ลงนามโดยผู้มีอำนาจของโรงงานผู้ผลิตครบถ้วนถูกต้อง | | | | | | |

| ลำดับ ที่ | รายการ | ผู้เสนอราคา | | เอกสารอ้างอิง | | | หมายเหตุ |
|--|--|---------------------------------|-----------------|---------------|-------|------|----------|
| | | มาตรฐาน โรงงาน/ ผลิตภัณฑ์ | ยี่ห้อ/ รุ่น | มี | ไม่มี | หน้า | |
| ๓. ชุดควบคุมเครื่องสูบน้ำแบบผิวดิน (Solar Pump Inverter) | | | | | | | |
| ๓.๑ | มีขนาดไม่น้อยกว่า ๕.๕ กิโลวัตต์ | | | | | | |
| ๓.๒ | รับไฟฟ้ากระแสตรง (DC) จากแผงเซลล์แสงอาทิตย์ ๕๐๐-๘๕๐ โวลต์และสามารถใช้ได้กับเครื่องสูบน้ำแบบผิวดิน ไฟฟ้ากระแสสลับ แบบ ๓ เฟส ๓๘๐-๔๑๕ โวลต์ | | | | | | |
| ๓.๓ | ผลิตจากโรงงานที่ได้รับมาตรฐาน ISO ๙๐๐๑ : ๒๐๑๕ ISO ๑๔๐๐๑:๒๐๑๕ และ ISO ๔๕๐๐๑:๒๐๑๘ ในฐานะผู้ออกแบบและผลิตเครื่องควบคุมระบบสูบน้ำพลังงานแสงอาทิตย์ | | | | | | |
| ๓.๔ | ได้รับเครื่องหมาย CE หรือ UL หรือ มาตรฐานผลิตภัณฑ์อุตสาหกรรม (มอก.) หรือเทียบเท่า หรือมาตรฐาน TUV พร้อมแนบเอกสารประกอบ | | | | | | |
| ๓.๕ | ได้ผ่านมาตรฐาน IEC ๖๒๑๐๙-๑ , IEC ๖๒๑๐๙-๒ , IEC ๖๑๖๘๓ พร้อมแนบเอกสารประกอบ | | | | | | |
| ๓.๖ | ใบอนุญาตประกอบกิจการโรงงาน (รง.๔) ระบุเป็นผู้ผลิตเครื่องแปลงกระแสไฟฟ้าและกล่องควบคุมระบบสูบน้ำพลังงานแสงอาทิตย์ (กรณีโรงงานในประเทศไทย) | | | | | | |
| ๓.๗ | มีระบบฟังก์ชัน MPPT (Maximum power point tacking) | | | | | | |
| ๓.๘ | สามารถรับพลังงานจากไฟฟ้ากระแสสลับแบบ ๓ เฟส ๓๘๐-๔๑๕ โวลต์ ได้ | | | | | | |
| ๓.๙ | มีช่องสายไฟเข้าทั้ง AC Input และ DC Input แยกออกจากกัน | | | | | | |
| ๓.๑๐ | สามารถรับไฟฟ้ากระแสตรง (DC) และ ไฟฟ้ากระแสสลับ (AC) พร้อมกันได้โดยไม่เป็นอันตรายกับผู้ใช้งาน | | | | | | |
| ๓.๑๑ | ระดับการป้องกันฝุ่นและน้ำ ไม่ต่ำกว่า IP ๕๕ | | | | | | |
| ๓.๑๒ | ผลการทดสอบระดับป้องกันฝุ่นและน้ำไม่ต่ำกว่า IP ๕๕ จากสถาบันทดสอบในประเทศไทย ที่ได้รับการรับรองจากสำนักงานมาตรฐานผลิตภัณฑ์อุตสาหกรรม | | | | | | |
| ๓.๑๓ | มีฟังก์ชันควบคุม (Voltage limits) | | | | | | |
| ๓.๑๔ | มีฟังก์ชันกรณีน้ำไม่ไหลเข้าปั๊ม (Dry run) | | | | | | |
| | | | | | | | |

| ลำดับ ที่ | รายการ | ผู้เสนอราคา | | เอกสารอ้างอิง | | | หมายเหตุ |
|--------------------------------------|--|---------------------------------|-----------------|---------------|-------|------|----------|
| | | มาตรฐาน โรงงาน/ ผลิตภัณฑ์ | ยี่ห้อ/ รุ่น | มี | ไม่มี | หน้า | |
| ๔. ตู้ควบคุมระบบเครื่องสูบน้ำ | | | | | | | |
| ๔.๑ | เป็นตู้โลหะฝา ๒ ชั้น (กระจก/ทึบ) ขนาดไม่น้อยกว่า ๕๗x๕๐x๓๐ เซนติเมตร | | | | | | |
| ๔.๒ | ประตูมีตัวล็อกฝาปิด ด้วยกุญแจ หรือมีช่องติดตั้งพัดลมระบายอากาศ ขนาด ๖ นิ้ว จำนวน ๒ ช่อง (ดูดเข้า/ดูดออก) และมีตะแกรงขนาด ๓.๒ มิลลิเมตรหรือวัสดุอื่นที่ตีกว่าปิดช่องติดตั้งพัดลมดังกล่าวเพื่อป้องกันสัตว์ตัวเล็กเข้าตู้ควบคุมเป็นตู้ชนิดสองชั้น | | | | | | |
| ๔.๓ | DC Switch สามารถรับแรงดันไฟฟ้ากระแสตรงได้ไม่น้อยกว่า ๑๐๐๐ V และสามารถรับกระแสไฟได้ไม่น้อยกว่า ๑๖ A | | | | | | |
| ๔.๕ | DC Surge protection สามารถรับกระแสไฟจากคลื่นไฟฟ้ากระแสช็อกได้ไม่น้อยกว่า ๕๐ kA | | | | | | |
| ๔.๖ | AC Input Terminal สามารถรับแรงดันไฟฟ้ากระแสสลับได้ไม่น้อยกว่า ๖๐๐V และสามารถรับกระแสไฟได้ไม่น้อยกว่า ๓๕A | | | | | | |
| ๔.๗ | AC Output Terminal สามารถรับแรงดันไฟฟ้ากระแสสลับได้ไม่น้อยกว่า ๖๐๐V และสามารถรับกระแสไฟได้ไม่น้อยกว่า ๓๕ A | | | | | | |
| ๔.๘ | ระบบป้องกันไฟกระชอกที่ต่อกับสัญญาณสวิทช์ลากลอย (Float Switch) ที่มีผลทดสอบที่ระดับแรงดัน ๖ kV ๓ kA และ ๒๐ kV ๑๐ kA ตามมาตรฐาน IEC ๖๑๐๐๐-๕-๕: ๒๐๑๔ โดยต้องแสดงผลการทดสอบจากสถาบันทดสอบภายในประเทศไทยที่น่าเชื่อถือ | | | | | | |
| ๕. กรองเศษตร | | | | | | | |
| ๕.๑ | ขนาดเส้นผ่าศูนย์กลาง ๓ นิ้ว | | | | | | |
| ๕.๒ | สามารถทนแรงดันได้ไม่น้อยกว่า ๖ บาร์ | | | | | | |
| ๕.๓ | มีอัตราการกรองไม่น้อยกว่า ๒๐ ลบ.ม./ชั่วโมง | | | | | | |
| ๕.๔ | ขนาดความละเอียดไม่น้อยกว่า ๑๒๐ ไมครอน | | | | | | |

| ลำดับ ที่ | รายการ | ผู้เสนอราคา | | เอกสารอ้างอิง | | | หมายเหตุ |
|----------------------------|--|---------------------------------|-----------------|---------------|-------|------|----------|
| | | มาตรฐาน โรงงาน/ ผลิตภัณฑ์ | ยี่ห้อ/ รุ่น | มี | ไม่มี | หน้า | |
| ๖. หอถังสูง (รูปทรงแชมเปญ) | | | | | | | |
| ๖.๑ | มาตรฐาน ISO ๙๐๐๑:๒๐๑๕, ISO ๙๕๐๐๑:๒๐๑๘, มาตรฐาน AWWA D ๑๑๐ สำเนาใบประกาศกิจการโรงงาน รง.๔ | | | | | | |
| ๖.๒ | เอกสาร/หนังสือ ยินยอมให้คณะกรรมการหรือผู้รับมอบอำนาจ จากกรมทรัพยากรน้ำ เข้าไปตรวจสอบกระบวนการผลิตได้ตลอดระยะเวลาที่ดำเนินการก่อสร้าง โดยจะต้องแนบหนังสือยินยอมของโรงงานผู้ผลิต | | | | | | |



บันทึกข้อความ

เลขที่..... ๑๓ ค/๑
 วันที่ ๒๓ ก.ค. ๒๕๖๗
 เวลา..... ๑๕.๓๐ น.

ส่วนราชการ สำนักงานทรัพยากรน้ำที่ ๔ ส่วนสำรวจและออกแบบ โทร. ๐-๔๓๒๒-๖๔๔๒

ที่ ทส ๐๖๑๔.๒ / ๗๓๔

วันที่ ๒๓ กรกฎาคม ๒๕๖๗

ผอ.สำนักงานทรัพยากรน้ำที่ ๔
 เลขที่รับ ๗๓๔๗
 วันที่ ๒๓ ก.ค. ๒๕๖๗
 เวลา ๑๕.๓๐ น.

เรื่อง ขออนุมัติราคากลางค่าก่อสร้างโครงการอนุรักษ์ฟื้นฟูแหล่งน้ำบึงโพนทอง (แหลมพยอม)

พร้อมระบบกระจายน้ำด้วยพลังงานแสงอาทิตย์

เรียน อธิบดีกรมทรัพยากรน้ำ (ผ่านหัวหน้าเจ้าหน้าที่)

ตามคำสั่งกรมทรัพยากรน้ำ ที่ สทน.๔/ ๔๒๐ /๒๕๖๗ สั่ง ณ วันที่ ๒ กรกฎาคม ๒๕๖๗ ได้แต่งตั้งคณะกรรมการกำหนดราคากลาง โครงการอนุรักษ์ฟื้นฟูแหล่งน้ำบึงโพนทอง (แหลมพยอม) พร้อมระบบกระจายน้ำด้วยพลังงานแสงอาทิตย์ ตำบลแวง อำเภอโพนทอง จังหวัดร้อยเอ็ด โครงการตามงบประมาณรายจ่ายประจำปีงบประมาณ พ.ศ. ๒๕๖๗ (งบกลาง) โดยมีองค์ประกอบ ดังนี้

คณะกรรมการกำหนดราคากลาง

- | | | |
|------------------------|--------------------|---------------|
| ๑. นายอัศวิน ทารคำตัน | วิศวกรโยธาชำนาญการ | ประธานกรรมการ |
| ๒. นายอรรถสิทธิ์ ไพศรี | วิศวกรโยธาชำนาญการ | กรรมการ |
| ๓. นายภีพ เกษนอก | วิศวกรโยธาชำนาญการ | กรรมการ |

คณะกรรมการกำหนดราคากลาง ได้ร่วมกันพิจารณากำหนดราคากลางค่าก่อสร้าง โดยใช้เงื่อนไขเงินล่วงหน้า ๑๕ % ดอกเบี้ยเงินกู้ ๗ % เงินประกันผลงานหัก ๐ % ภาษีมูลค่าเพิ่ม ๗ % รายละเอียด ดังนี้

- ค่า Factor F (ในส่วนของงานเตรียมพื้นที่ งานดิน งานป้องกันการกัดเซาะ งานท่อและอุปกรณ์) ๑.๒๔๙๔
- ค่า Factor F (ในส่วนของงานโครงสร้าง งานอาคารประกอบ และงานเบ็ดเตล็ด) ๑.๒๐๙๗
- ค่า Factor F (ในส่วนของงานอุปกรณ์ประกอบ) ๑.๐๗

วงเงินตามราคากลาง ๓๐,๗๕๓,๐๓๔.๕๕ บาท (สามสิบล้านเจ็ดแสนห้าหมื่นสามพันสามสิบบาทห้าสิบบาทสตางค์) กำหนดระยะเวลาดำเนินการก่อสร้างให้แล้วเสร็จภายใน ๒๖๔ วัน

จึงเรียนมาเพื่อโปรดพิจารณาอนุมัติ

อนุมัติ

ดำเนินการให้เป็นไปตามระเบียบฯ และข้อกฎหมายที่เกี่ยวข้องอย่างเคร่งครัด

๒๓ ก.ค. ๒๕๖๗
 (นายสมิต สีสา)

วิศวกรโยธาชำนาญการพิเศษ รักษาการแทน
 ผู้อำนวยการสำนักงานทรัพยากรน้ำที่ ๔
 ปฏิบัติราชการแทน อธิบดีกรมทรัพยากรน้ำ

ลงชื่อ.....
 ประธานกรรมการ
 (นายอัศวิน ทารคำตัน)

ตำแหน่ง วิศวกรโยธาชำนาญการ

ลงชื่อ.....
 กรรมการ
 (นายอรรถสิทธิ์ ไพศรี)

ตำแหน่ง วิศวกรโยธาชำนาญการ

ลงชื่อ.....
 กรรมการ
 (นายภีพ เกษนอก)

ตำแหน่ง วิศวกรโยธาชำนาญการ

เรียน หัวหน้าฝ่ายจัดซื้อและพัสดุ
ตรวจสอบ/เสนอ



(นายจรรวีตร มะปะเต)
หัวหน้าเจ้าหน้าที่
๒๓ ก.ค. ๒๕๖๗

เรียน หัวหน้าเจ้าหน้าที่
เห็นควรเสนอ อทน.เพื่อพิจารณาลงนาม
เพื่อดำเนินการต่อไป



๒๓ ก.ค. ๒๕๖๗

เรียน อธิบดีกรมทรัพยากรน้ำ
เพื่อโปรดพิจารณา



(นายจรรวีตร มะปะเต)
หัวหน้าเจ้าหน้าที่
๒๓ ก.ค. ๒๕๖๗

ตารางแสดงวงเงินงบประมาณที่ได้รับจัดสรรและราคากลางในงานจ้างก่อสร้าง

๑. ชื่อโครงการ โครงการอนุรักษ์ฟื้นฟูแหล่งน้ำบึงโพหนอง (แหลมพยอม) พร้อมระบบกระจายน้ำด้วยพลังงานแสงอาทิตย์ ตำบลแวง อำเภอโพหนอง จังหวัดร้อยเอ็ด
๒. หน่วยงานเจ้าของโครงการ สำนักงานทรัพยากรน้ำที่ ๔ กรมทรัพยากรน้ำ
๓. วงเงินงบประมาณที่ได้รับจัดสรร งบประมาณ ๓๐,๗๔๐,๕๐๐ บาท (สามสิบล้านเจ็ดแสนสี่หมื่นห้าร้อยบาทถ้วน)

๔. ลักษณะงาน (โดยสังเขป)

งานจ้างเหมาก่อสร้างอนุรักษ์ฟื้นฟูแหล่งน้ำ พร้อมระบบกระจายน้ำด้วยพลังงานแสงอาทิตย์

- งานขุดลอกด้วยเครื่องจักร ขนาดกันเฉลี่ย กว้าง ๒๐๐ ม. ยาว ๘๑๒ ม.
- งานก่อสร้างอาคารท่อเหลี่ยม ขนาด ๓x๑.๘ ยาว ๖ ม. จำนวน ๔ ช่อง ๑ แห่ง
- งานก่อสร้างอาคารท่อเหลี่ยม ขนาด ๓x๑.๘ ยาว ๖ ม. จำนวน ๒ ช่อง ๒ แห่ง
- งานก่อสร้างอาคารทางน้ำเข้า PS-๐๒ ขนาด ๐.๘๐ ม. จำนวน ๕ แห่ง
- งานลูกรังบดอัดแน่น กว้าง ๖ ม. ยาว ๓,๖๒๐ ม.
- งานหลักแสดงค่าระดับน้ำ จำนวน ๓ ชุด
- งานก่อสร้างระบบกระจายน้ำด้วยพลังงานแสงอาทิตย์ ถึงเก็บน้ำตั้งพื้นทรงแชมเปญ ๒๐ ลบ.ม. จำนวน ๑ ใบ ท่อส่งน้ำ HDPE PN ๖ PE ๑๐๐ ขนาด Dia. ๑๑๐ มม. ยาว ๑,๑๔๕ ม. เครื่องสูบน้ำ Multistage ขนาด ๔ Kw พร้อมอุปกรณ์ควบคุมจำนวน ๒ ชุด

๕. ราคากลางคำนวณ ณ วันที่ ๒๓ กรกฎาคม ๒๕๖๗ เป็นเงิน ๓๐,๗๕๓,๐๓๔.๕๕ บาท (สามสิบล้านเจ็ดแสนห้าหมื่นสามพันสามสิบบาทห้าสิบบาทห้าสตางค์)

๖. บัญชีประมาณการราคากลาง

๖.๑ แบบสรุปราคากลางงานก่อสร้างชลประทาน

๗. รายชื่อคณะกรรมการกำหนดราคากลาง

| | | |
|-------------------------|--------------------|---------------|
| ๗.๑ นายอัศวิน ทารคำตัน | วิศวกรโยธาชำนาญการ | ประธานกรรมการ |
| ๗.๒ นายอรรถสิทธิ์ ไพศรี | วิศวกรโยธาชำนาญการ | กรรมการ |
| ๗.๓ นายภีพ เกษนอก | วิศวกรโยธาชำนาญการ | กรรมการ |

ลงชื่อ.....ประธานกรรมการ

(นายอัศวิน ทารคำตัน)

ตำแหน่ง วิศวกรโยธาชำนาญการ

ลงชื่อ.....กรรมการ

(นายอรรถสิทธิ์ ไพศรี)

ตำแหน่ง วิศวกรโยธาชำนาญการ

ลงชื่อ.....กรรมการ

(นายภีพ เกษนอก)

ตำแหน่ง วิศวกรโยธาชำนาญการ

แบบสรุปราคากลางค่าก่อสร้าง

สำนักงานทรัพยากรน้ำที่ 4

โครงการอนุรักษ์ฟื้นฟูแหล่งน้ำวังโพรง(เทศบาลจอม) พร้อมระบบกระจายน้ำด้วยพลังงานแสงอาทิตย์ ตำบลเวียง อำเภอโพนทอง จังหวัดร้อยเอ็ด

| ลำดับที่ | รายการ | จำนวน | หน่วย | จำนวนต้นทุนต่อหน่วย(บาท) | ค่างานต้นท่อน(บาท) | Factor | ราคากลาง | | หมายเหตุ |
|----------------------|---|------------|-------|--------------------------|--------------------|--------|----------------------|----------------|------------|
| | | | | | | | ราคากลาง/หน่วย (บาท) | ราคากลาง (บาท) | |
| 1. ประเภทงานชลประทาน | | | | | | | | | |
| 1 | งานถมทาง | 14,000.00 | ตร.ม. | 1.30 | 18,200.00 | 1.2494 | 1.62 | 22,680.00 | |
| 2 | งานฉนน้ำระหว่างก่อสร้าง งานดินถมชั่วคราวคิดเป็นงานดินถมคัตแถม | 3,050.00 | ลบ.ม. | 33.42 | 101,931.00 | 1.2494 | 41.75 | 127,337.50 | |
| 3 | งานสูบน้ำระหว่างก่อสร้าง | 99,200.00 | ลบ.ม. | 0.76 | 74,632.00 | 1.2494 | 0.95 | 93,290.00 | |
| 4 | งานดินขุดด้วยเครื่องจักร ทั้งหมด 511,020 ลบ.ม. | | | | | | | | |
| | - จุดตั้งดินที่ 1 ระยะชน 0 กม. | 80,000.00 | ลบ.ม. | 18.98 | 1,518,400.00 | 1.2494 | 23.71 | 1,896,800.00 | |
| | - จุดตั้งดินที่ 2 ระยะชน 1 กม. | 160,420.00 | ลบ.ม. | 33.42 | 5,361,236.40 | 1.2494 | 41.75 | 6,697,535.00 | (สภาพปกติ) |
| | - จุดตั้งดินที่ 3 ระยะชน 2 กม. | 220,600.00 | ลบ.ม. | 36.82 | 8,122,492.00 | 1.2494 | 46.00 | 10,147,600.00 | |
| | - จุดตั้งดินที่ 4 ระยะชน 3 กม. | 50,000.00 | ลบ.ม. | 40.22 | 2,011,000.00 | 1.2494 | 50.25 | 2,512,500.00 | |
| 5 | งานดินถมคัตแถมจากดินขุด 85% | 12,915.00 | ลบ.ม. | 43.83 | 566,064.45 | 1.2494 | 54.76 | 707,225.40 | |
| 6 | งานสูบน้ำคัตแถม | 3,784.00 | ลบ.ม. | 205.03 | 775,833.52 | 1.2494 | 256.16 | 969,309.44 | |
| 7 | งานคอนกรีตโครงสร้าง | 476.00 | ลบ.ม. | 4,849.76 | 2,308,485.76 | 1.2097 | 5,866.75 | 2,792,573.00 | |
| 8 | งานคอนกรีตทาบ | 14.00 | ลบ.ม. | 2,345.60 | 32,838.40 | 1.2097 | 2,837.47 | 39,724.88 | |
| 9 | งานเหล็กเสริมคอนกรีต | 29,582.00 | กก. | 28.15 | 832,733.30 | 1.2097 | 34.05 | 1,007,267.10 | |
| 10 | งานหินเรียง | 128.00 | ลบ.ม. | 1,845.38 | 236,208.64 | 1.2494 | 2,305.62 | 295,119.36 | |
| 11 | งานท่อคอนกรีตเสริมเหล็ก ขนาด Dia. 0.80 ม. | 40.00 | ม. | 1,690.72 | 67,628.80 | 1.2494 | 2,112.39 | 84,495.60 | |
| 12 | งานท่อระบบส่งน้ำ | 1.00 | ชุด | 686,289.00 | 686,289.00 | 1.2494 | 857,449.48 | 857,449.48 | |
| 13 | งานโครงสร้างรับแรงโยธาเซลล์ | 1.00 | ชุด | 89,695.22 | 89,695.22 | 1.2097 | 108,504.31 | 108,504.31 | |
| 14 | งานรั้ว | 1.00 | ชุด | 34,638.39 | 34,638.39 | 1.2097 | 41,902.06 | 41,902.06 | |
| 15 | งานฐานรากตอมึงสูง (มีเสาเข็ม) | | | | | | | | |
| | - งานฐานรากตอมึงสูง | 1.00 | ชุด | 104,233.10 | 104,233.10 | 1.2097 | 126,090.78 | 126,090.78 | |
| | - เสาเข็ม คอ. ขนาด 0.22 x 0.22 x 7 ม. (25 ต้น) | 175.00 | เมตร | 505.00 | 88,375.00 | 1.2097 | 610.90 | 106,907.50 | |
| | - ค่าตัดหัวเสาเข็มคอนกรีต | 25.00 | ต้น | 200.00 | 5,000.00 | 1.2097 | 241.94 | 6,048.50 | |

แบบสรุปราคากลางค่าก่อสร้าง

สำนักงานทรัพยากรน้ำที่ 4

โครงการอนุรักษ์ฟื้นฟูแหล่งน้ำวังโพนทอง (เขตรมพยอม) พร้อมระบบกระจายน้ำช่วยเหลือแปลงนาเกษตรกร ตำบลเวียง อำเภอโพนทอง จังหวัดร้อยเอ็ด

| ลำดับที่ | รายการ | จำนวน | หน่วย | ค่าจ้างต้นทุน ต่อหน่วย(บาท) | ค่างานต้นทุน(บาท) | Factor | ราคากลาง | | หมายเหตุ |
|---|--|-------|-------|--------------------------------|-------------------|--------|-------------------------|-------------------|----------|
| | | | | | | | ราคากลาง/หน่วย (บาท) | ราคากลาง (บาท) | |
| 16 | งานการประสานท่อภายในระบบ(จากแหล่งน้ำถึงท่อปล่อยจากท่อถังสูง) | 1.00 | ชุด | 365,289.62 | 365,289.62 | 1.2097 | 441,890.85 | 441,890.85 | |
| 17 | งานป้ายชื่อโครงการ (ป้ายเหล็ก) | 1.00 | ชุด | 14,378.00 | 14,378.00 | 1.2097 | 17,393.07 | 17,393.07 | |
| 18 | งานป้ายแนะนำโครงการ | 1.00 | ชุด | 9,820.00 | 9,820.00 | 1.2097 | 11,879.25 | 11,879.25 | |
| 19 | งานเหล็กแฉกค้ำระดับน้ำ | 3.00 | ชุด | 4,838.89 | 14,516.67 | 1.2097 | 5,853.61 | 17,560.83 | |
| 20 | งานเหล็กบอกแนว | 48.00 | ต้น | 606.78 | 29,125.44 | 1.2097 | 734.02 | 35,232.96 | |
| 21 | 2. ประมาทงานอุปกรณ์ประกอบ | | | | | | | | |
| 21 | ค่าจัดหาและติดตั้งแผงเซลล์แสงอาทิตย์ ขนาดไม่น้อยกว่า 400 วัตต์/แผง หรืออุปกรณ์ | 1.00 | ชุด | 229,320.00 | 229,320.00 | 1.07 | 245,372.40 | 245,372.40 | |
| 22 | ค่าจัดหาและติดตั้งแผงเซลล์แสงอาทิตย์ ขนาดไม่น้อยกว่า 400 วัตต์/แผง หรืออุปกรณ์ | 1.00 | ชุด | 372,400.00 | 372,400.00 | 1.07 | 398,468.00 | 398,468.00 | |
| 23 | ค่าจัดหาและติดตั้งเครื่องสูบน้ำชนิดลม แบบ Multistage 4 Kw. สูบน้ำได้ปริมาณไม่น้อยกว่า 20 ลบ.ม./ชม. ที่ความสูงไม่น้อยกว่า 33 เมตร | 1.00 | ชุด | 199,000.00 | 199,000.00 | 1.07 | 212,930.00 | 212,930.00 | |
| 24 | ค่าจัดหาและติดตั้งชุดกรองทราย ขนาดความจุ 20 ลบ.ม. สูง 20 ซม. หรืออุปกรณ์ | 1.00 | ชุด | 28,600.00 | 28,600.00 | 1.07 | 30,602.00 | 30,602.00 | |
| 25 | ค่าจัดหาและติดตั้งถังผสมปูน ขนาดความจุ 20 ลบ.ม. สูง 20 ซม. หรืออุปกรณ์ | 1.00 | ชุด | 514,018.69 | 514,018.69 | 1.07 | 550,000.00 | 550,000.00 | |
| 26 | ค่าจัดหาและติดตั้งไฟฟ้าแสงสว่าง(หลอดLED) ระบบ Solarcell หรืออุปกรณ์ประกอบ 2 ชุด | 1.00 | ชุด | 10,000.00 | 10,000.00 | 1.07 | 10,700.00 | 10,700.00 | |
| 27 | การทดสอบการรับน้ำหนักของดิน | 1.00 | ชุด | 13,500.00 | 13,500.00 | 1.07 | 14,445.00 | 14,445.00 | |
| 28 | แพคเกจสูบน้ำ (โรงสูบน้ำเคลื่อน) | 1.00 | ชุด | 117,944.47 | 117,944.47 | 1.07 | 126,200.58 | 126,200.58 | |
| รวมค่างานต้นทุนทั้งสิ้น | | | | | 24,953,827.87 | | 30,753,034.55 | 30,753,034.55 | |
| รวมราคากลางทั้งสิ้น | | | | | | | | | |
| (ส่วนสืบส่วนเงินค่าที่ดินส่วนที่สามที่มอบให้กลับให้สาค) | | | | | | | | | |

คณะกรรมการพิจารณาแล้วเห็นควรกำหนดราคากลางเป็นค่าก่อสร้างทั้งสิ้น

ลงชื่อ.....กรรมการฯ
(นายอัครวิทย์ โพศรี)

ลงชื่อ.....กรรมการฯ
(นายอัครวิทย์ โพศรี)

ลงชื่อ.....กรรมการฯ
(นายอภิพน เกษมเอก)

ลงชื่อ.....กรรมการฯ
(นายอภิพน เกษมเอก)

ตำแหน่ง วิศวกรโยธาชำนาญการ

ตำแหน่ง วิศวกรโยธาชำนาญการ

ตำแหน่ง วิศวกรโยธาชำนาญการ

ตำแหน่ง วิศวกรโยธาชำนาญการ

โครงการอนุรักษ์ฟื้นฟูแหล่งน้ำบึงโพนทอง(แหล่งพยอม) พร้อมระบบกระจายน้ำด้วยพลังงานแสงอาทิตย์ ตำบลโพนทอง จังหวัดร้อยเอ็ด
โครงการตามงบประมาณรายจ่ายประจำปีงบประมาณ พ.ศ. ๒๕๖๗ (งบกลาง)

| ลำดับ ที่ | รายการ | งบ.ตาม พรบ. (บาท) | ราคากลาง (บาท) | ระยะเวลาก่อสร้าง (วัน) | | รวมระยะเวลา ก่อสร้าง (วัน) | ระยะเวลาก่อสร้าง ที่กำหนดให้ (วัน) | หมายเหตุ |
|--------------|---|----------------------|-------------------|-----------------------------|-------|-------------------------------|---------------------------------------|----------|
| | | | | อนุรักษ์ฟื้นฟู ตลอดวัสดุ | ระบบฯ | | | |
| ๓ | โครงการอนุรักษ์ฟื้นฟูแหล่งน้ำบึงโพนทอง(แหล่งพยอม) พร้อมระบบกระจายน้ำด้วยพลังงานแสงอาทิตย์ ตำบลโพนทอง อำเภอโพนทอง จังหวัดร้อยเอ็ด | ๓๐,๗๕๐,๕๐๐.๐๐ | ๓๐,๗๕๓,๐๓๕.๕๕ | ๓๐ | ๖๐ | ๒๖๔ | ๒๖๔ | |

หมายเหตุ: ราคากลางคำนวณ ณ วันที่ ๒๓ กรกฎาคม ๒๕๖๗

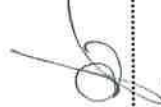

ลงชื่อ.....ประธานกรรมการกำหนดราคากลาง
(นายอัครวิณ ทารคำตัน)

ตำแหน่ง วิศวกรโยธาชำนาญการ

ลงชื่อ.....กรรมการฯ

(นายอรรถสิทธิ์ ไพศรี)

ตำแหน่ง วิศวกรโยธาชำนาญการ


ลงชื่อ.....กรรมการฯ

(นายอภิพบ เกษนอก)

ตำแหน่ง วิศวกรโยธาชำนาญการ

แบบสรุปราคากลางค่าก่อสร้าง

ชื่อโครงการ โครงการอนุรักษ์ฟื้นฟูแหล่งน้ำบึงโพหนอง(แหลมพยอม) พร้อมระบบกระจายน้ำด้วยพลังงานแสงอาทิตย์

สถานที่ก่อสร้าง ตำบลแวง อำเภอโพหนอง จังหวัดร้อยเอ็ด

หน่วยงานเจ้าของโครงการ/งานก่อสร้าง ส่วนสำรวจและออกแบบ สำนักงานทรัพยากรน้ำที่ 4 กรมทรัพยากรน้ำ

ประมาณราคา เมื่อวันที่

หน่วย : บาท

| ลำดับที่ | รายการ | ค่าก่อสร้าง | หมายเหตุ |
|----------|------------------------|---|----------|
| 1 | ประเภทงานชลประทาน | 29,166,238.04 | |
| 2 | ประเภทงานอุปกรณ์ประกอบ | 1,588,717.98 | |
| | | | |
| | | | |
| สรุป | รวมค่าก่อสร้างเป็นเงิน | 30,754,956.02 | |
| | คิดเป็นเงินประมาณการ | 30,754,956.02 | |
| | ตัวหนังสือ | (สามสิบล้านเจ็ดแสนห้าหมื่นสี่พันเก้าร้อยห้าสิบบาทสองสตางค์) | |

เงื่อนไข

เงินล่วงหน้าจ่าย 15.00%

เงินประกันผลงานหัก 0.00%

ดอกเบี้ยเงินกู้ 7.00%

ภาษีมูลค่าเพิ่ม (VAT) 7.00%

หมายเหตุ : ใช้สำหรับการประมาณราคาของกรมทรัพยากรน้ำเท่านั้น

ลงชื่อ.....ประธานกรรมการกำหนดราคากลาง
(นายอัคริน ทารคำตัน)

ตำแหน่ง วิศวกรโยธาชำนาญการ

ลงชื่อ.....กรรมการฯ
(นายอรรถสิทธิ์ ไพศรี)

ตำแหน่ง วิศวกรโยธาชำนาญการ

ลงชื่อ.....กรรมการฯ
(นายภิพ เกษนอก)

ตำแหน่ง วิศวกรโยธาชำนาญการ

แบบสรุปค่าก่อสร้าง

ชื่อโครงการ โครงการอนุรักษ์ฟื้นฟูแหล่งน้ำบึงโพนทอง(แหลมพยอม) พร้อมระบบกระจายน้ำด้วยพลังงานแสงอาทิตย์

สถานที่ก่อสร้าง ตำบลนาง อำเภโพนทอง จังหวัดร้อยเอ็ด

หน่วยงานเจ้าของโครงการ/งานก่อสร้าง ส่วนสำรวจและออกแบบ สำนักงานทรัพยากรน้ำที่ 4 กรมทรัพยากรน้ำ

แบบ พร.4 ที่แนบ มีจำนวน

หน้า

ประมาณราคา เมื่อวันที่

หน่วย : บาท

| ลำดับที่ | รายการ | ค่างานต้นทุน | Factor F | ค่าก่อสร้าง | หมายเหตุ |
|----------|---|---------------|----------|---------------|----------------------|
| 1 | ประเภทงานชลประทาน | | | | |
| 1.1 | งานเตรียมพื้นที่ | 194,763.00 | 1.2494 | 243,336.89 | งานชลประทาน (ปกติ) |
| 1.2 | งานดิน | 18,355,026.37 | 1.2494 | 22,932,769.95 | งานชลประทาน (ปกติ) |
| 1.3 | งานโครงสร้าง | 3,174,057.46 | 1.2097 | 3,839,657.31 | งานชลประทาน Factor F |
| 1.4 | งานป้องกันการกัดเซาะ | 236,208.64 | 1.2494 | 295,119.07 | งานชลประทาน (ปกติ) |
| 1.5 | งานท่อและอุปกรณ์ | 67,628.80 | 1.2494 | 84,495.42 | งานชลประทาน (ปกติ) |
| 1.6 | งานอาคารประกอบ | - | 1.2097 | - | งานชลประทาน Factor F |
| 1.7 | งานเบ็ดเตล็ด | 67,840.11 | 1.2097 | 82,066.18 | งานชลประทาน Factor F |
| 1.8 | งานท่อระบบส่งน้ำ | 686,289.00 | 1.2494 | 857,449.48 | งานชลประทาน (ปกติ) |
| 1.9 | โครงสร้างรับแผงโซลาร์เซลล์ | 89,695.22 | 1.2097 | 108,504.31 | งานชลประทาน Factor F |
| 1.10 | งานรั้ว | 34,638.39 | 1.2097 | 41,902.06 | งานชลประทาน Factor F |
| 1.11 | งานฐานรากทอด้งสูง (มีเสาเข็ม) | | | | |
| | - งานฐานรากทอด้งสูง | 104,233.10 | 1.2097 | 126,090.78 | งานชลประทาน Factor F |
| | - เสาเข็ม คอ.ร. ขนาด 0.22 x 0.22 x 7 ม. (25 ต้น) | 88,375.00 | 1.2097 | 106,907.24 | งานชลประทาน Factor F |
| | - ค่าตัดหัวเสาเข็มคอนกรีต | 5,000.00 | 1.2097 | 6,048.50 | งานชลประทาน Factor F |
| 1.12 | การประสานท่อภายในระบบ (จากแหล่งน้ำถึงท่อน้ำออกจากทอด้งสูง) | 365,269.62 | 1.2097 | 441,890.85 | งานชลประทาน Factor F |
| | | 23,469,044.71 | | 29,166,238.04 | |
| 2 | ประเภทงานอุปกรณ์ประกอบ | | | | |
| 2.1 | ค่าจัดหาและติดตั้งแผงเซลล์แสงอาทิตย์ ขนาดไม่น้อยกว่า 400 วัตต์/แผง พร้อมอุปกรณ์ | 229,320.00 | 1.07 | 245,372.40 | |
| 2.2 | ค่าจัดหาและติดตั้งอุปกรณ์ควบคุมไฟฟ้าสำหรับระบบสูบน้ำด้วยพลังงาน แสงอาทิตย์ เครื่องแปลงกระแสไฟฟ้าสำหรับแปลงไฟฟ้าจากแผงเซลล์จากแผง เซลล์แสงอาทิตย์ ขนาด 5.5 Kw. พร้อมตู้ควบคุมและพร้อมอุปกรณ์ประกอบ | 372,400.00 | 1.07 | 398,468.00 | |
| 2.3 | ค่าจัดหาและติดตั้งเครื่องสูบน้ำชนิด แบบ Multistage 4 Kw. สูบน้ำ ได้ปริมาณไม่น้อยกว่า 20 ลบ.ม./ชม. ที่ความสูงไม่น้อยกว่า 33 เมตร | 199,000.00 | 1.07 | 212,930.00 | |
| 2.4 | ค่าจัดหาและติดตั้งชุดกรองเกชตร 120 ไมครอน Dia. 3.00 นิ้ว | 28,600.00 | 1.07 | 30,602.00 | |
| 2.5 | ค่าจัดหาและติดตั้งทอด้งสูงแบบเปลือย ขนาดความจุ 20 ลบ.ม. สูง 20 ม. พร้อมอุปกรณ์ประกอบ | 514,018.69 | 1.07 | 550,000.00 | |
| 2.6 | ค่าจัดหาและติดตั้งไฟฟ้าแสงสว่าง(หลอดLED) ระบบSolarcell 2 จุด | 10,000.00 | 1.07 | 10,700.00 | |
| 2.7 | การทดสอบการรับน้ำหนักของดิน | 13,500.00 | 1.07 | 14,445.00 | |
| 2.8 | แพตังเครื่องสูบน้ำ (โรงสูบน้ำพลอย) | 117,944.47 | 1.07 | 126,200.58 | |
| | รวมค่างาน | 1,484,783.16 | | 1,588,717.98 | |
| | เงื่อนไขการใช้ตาราง Factor F | | | | |
| | เงินล่วงหน้าจ่าย.....15.00.....% | | | | |
| | เงินประกันผลงานหัก.....0.00.....% | | | | |
| | คอกเบี้ยเงินกู้.....7.00.....% | | | | |
| | ภาษีมูลค่าเพิ่ม.....7.00.....% | | | | |
| | | | | 30,754,956.02 | |
| | | | | 30,754,956.02 | |

รวมค่าก่อสร้างทั้งสิ้น

ตัวหนังสือ (สามสิบสี่พันเจ็ดแสนห้าหมื่นสี่พันเก้าร้อยห้าสิบหกบาทสองสตางค์)

1. งานชลประทาน

ชื่อโครงการ โครงการอนุรักษ์ฟื้นฟูแหล่งน้ำบึงโพหนอง(แหลมพยอม) พร้อมระบบกระจายน้ำด้วยพลังงานแสงอาทิตย์

สถานที่ ตำบลนาง อำเภอบึงโพหนอง จังหวัดร้อยเอ็ด

หน่วยงานเจ้าของโครงการ/งานก่อสร้าง ส่วนสำรวจและออกแบบ สำนักงานทรัพยากรน้ำที่ 4 กรมทรัพยากรน้ำ

กำหนดราคากลาง เมื่อวันที่

หน่วย : บาท

| ลำดับที่ | รายการ | จำนวน | หน่วย | ค่าวัสดุรวมค่าแรง | | หมายเหตุ |
|----------|---|------------|-------|-------------------|--------------|----------|
| | | | | ราคาต่อหน่วย | จำนวนเงิน | |
| | 1.1 งานเตรียมพื้นที่ | | | | | |
| 1.1.1 | งานตากถาง | 14,000.00 | ตร.ม. | 1.30 | 18,200.00 | |
| 1.1.2 | งานคันน้ำระหว่างก่อสร้าง งานดินถมชั่วคราวคิดเป็นงานดินถมบดอัดแน่น | 3,050.00 | ลบ.ม. | 33.42 | 101,931.00 | |
| 1.1.3 | งานสูบน้ำระหว่างก่อสร้าง | 98,200.00 | ลบ.ม. | 0.76 | 74,632.00 | |
| | 1.2 งานดิน | | | | | |
| 1.2.1 | งานดินชุดด้วยเครื่องจักร ทั้งหมด 511,020 ลบ.ม. | | | | | |
| | - จุดทั้งดินที่ 1 ระยะชน 0 กม. | 80,000.00 | ลบ.ม. | 18.98 | 1,518,400.00 | |
| | - จุดทั้งดินที่ 2 ระยะชน 1 กม. | 160,420.00 | ลบ.ม. | 33.42 | 5,361,236.40 | |
| | - จุดทั้งดินที่ 3 ระยะชน 2 กม. | 220,600.00 | ลบ.ม. | 36.82 | 8,122,492.00 | |
| | - จุดทั้งดินที่ 4 ระยะชน 3 กม. | 50,000.00 | ลบ.ม. | 40.22 | 2,011,000.00 | |
| 1.2.2 | งานดินถมบดอัดแน่นจากดินชุด 85% | 12,915.00 | ลบ.ม. | 43.83 | 566,064.45 | |
| 2.2.3 | งานลูกรังบดอัดแน่น | 3,784.00 | ลบ.ม. | 205.03 | 775,833.52 | |
| | 1.3 งานโครงสร้าง | | | | | |
| 1.3.1 | งานคอนกรีตโครงสร้าง | 476.00 | ลบ.ม. | 4,849.76 | 2,308,485.76 | |
| 1.3.2 | งานคอนกรีตหยาบ | 14.00 | ลบ.ม. | 2,345.60 | 32,838.40 | |
| 1.3.3 | งานเหล็กเสริมคอนกรีต | 29,582.00 | กก. | 28.15 | 832,733.30 | |
| 1.3.4 | งานรอยต่อคอนกรีต | - | ม. | - | - | |
| 1.3.5 | งานลดแรงดันน้ำ | - | ชุด | - | - | |
| 1.3.6 | งานรื้อถอนโครงสร้าง คสล. | - | ลบ.ม. | - | - | |
| | 1.4 งานป้องกันการกัดเซาะ | | | | | |
| 1.4.1 | งานหินเรียง | 128.00 | ลบ.ม. | 1,845.38 | 236,208.64 | |
| 1.4.2 | งานกล่องลวดตาข่าย Gabian พร้อมหินเรียง | | | | | |
| | - กล่อง Gabian ขนาด 1.00x2.00 x หน้า 1.00 ม. | - | ลบ.ม. | - | - | |
| 1.4.3 | งานกล่องลวดตาข่าย Mattress พร้อมหินเรียง | | | | | |
| | - กล่อง Mattress ขนาด 2.00x4.00 x หน้า 0.30 ม. | - | ลบ.ม. | - | - | |
| 1.4.4 | งานแผ่นใยสังเคราะห์แบบที่ 2 | - | ตร.ม. | - | - | |
| 1.4.5 | งานหินทิ้ง | - | ลบ.ม. | - | - | |
| | 1.5 งานท่อและอุปกรณ์ | | | | | |
| 1.5.1 | งานท่อคอนกรีตเสริมเหล็ก ขนาด Dia 0.40 ม. | - | ม. | - | - | |
| 1.5.2 | งานท่อคอนกรีตเสริมเหล็ก ขนาด Dia. 0.80 ม. | 40.00 | ม. | 1,690.72 | 67,628.80 | |
| 1.5.3 | งานท่อคอนกรีตเสริมเหล็ก ขนาด Dia. 1.00 ม. | - | ม. | - | - | |
| | 1.6 งานอาคารประกอบ | | | | | |
| 1.6.1 | บานประตูระบายน้ำแบบบานตรง (Sluice Gate) | | | | | |
| | พร้อมเครื่องกว้าน 4 คัน ขนาด 2.00x2.00 ม. | - | ชุด | - | - | |

| ลำดับที่ | รายการ | จำนวน | หน่วย | ค่าวัสดุรวมค่าแรง | | หมายเหตุ |
|----------|--------------------------------|-------|-------|-------------------|-----------|----------|
| | | | | ราคาต่อหน่วย | จำนวนเงิน | |
| | 1.7 งานเบ็ดเตล็ด | | | | - | |
| 1.7.1 | งานป้ายชื่อโครงการ (ป้ายเหล็ก) | 1.00 | ชุด | 14,378.00 | 14,378.00 | |
| 1.7.2 | งานป้ายแนะนำโครงการ | 1.00 | ชุด | 9,820.00 | 9,820.00 | |
| 1.7.3 | งานหลักแสดงค่าระดับน้ำ | 3.00 | ชุด | 4,838.89 | 14,516.67 | |
| 1.7.4 | งานหลักบอกแนว | 48.00 | คัน | 606.78 | 29,125.44 | |
| 1.7.5 | งานราวกันตก | - | ม. | - | - | |
| 1.7.6 | งานเข็มเหล็กพืด(Sheet Pile) | - | ม. | - | - | |
| 1.7.7 | งานพื้นสำเร็จรูป | - | ตร.ม. | - | - | |
| 1.7.8 | งานแผ่นยางรองคอสระพาน | - | ม. | - | - | |
| 1.7.9 | เหล็กขึงท่อน้ำ | - | จุด | - | - | |
| 1.7.10 | ทรายหยาบรองพื้น | - | ลบ.ม. | - | - | |
| | | | | | | |
| | | | | | | |
| | | | | | | |

1. งานชลประทาน

ประมาณราคาค่าก่อสร้าง งานท่อระบบส่งน้ำ

แปลงเกษตร 15.00 ไร่

ชื่อโครงการ โครงการอนุรักษ์พื้นที่ชุ่มน้ำบึงโพนทอง(แหลมพยอม) พร้อมระบบกระจายน้ำด้วยพลังงานแสงอาทิตย์

สถานที่ก่อสร้าง ตำบลวง อำเภอโพนทอง จังหวัดร้อยเอ็ด

หน่วยงานเจ้าของโครงการ/งานก่อสร้าง ส่วนสำรวจและออกแบบ สำนักงานทรัพยากรน้ำที่ 4 กรมทรัพยากรน้ำ

เมื่อวันที่

หน่วย : บาท

| ลำดับที่ | รายการ | จำนวน | หน่วย | ค่าวัสดุ | | ค่าแรงงาน | | รวม | หมายเหตุ |
|----------|---|----------|-------|--------------|------------|--------------|------------|------------|---------------------|
| | | | | ราคาต่อหน่วย | จำนวนเงิน | ราคาต่อหน่วย | จำนวนเงิน | | |
| 1 | ท่อ HDPE PN6 PE 100 ขนาด dia. 110 มม. | 1,130.00 | เมตร | 227.00 | 256,510.00 | 150.00 | 169,500.00 | 426,010.00 | ค่าแรง กรมบัญชีกลาง |
| 2 | ท่อ HDPE PN6 PE 100 ขนาด dia. 160 มม. | - | เมตร | 482.00 | - | 250.00 | - | - | |
| 3 | สามทางยาว 45 องศา ขนาด dia 110 มม. | - | อัน | 459.00 | - | 91.00 | - | - | |
| 4 | สามทางลด ขนาด dia 160 มม. | - | อัน | 1,068.00 | - | 213.00 | - | - | |
| 5 | สามทาง ขนาด dia 110 มม. | 1.00 | อัน | 398.00 | 398.00 | 79.00 | 79.00 | 477.00 | |
| 6 | สามทาง ขนาด dia 160 มม. | - | อัน | 833.00 | - | 166.00 | - | - | |
| 7 | ข้องอ 90 ขนาด dia 110 มม. | 2.00 | อัน | 306.00 | 612.00 | 61.00 | 122.00 | 734.00 | |
| 8 | ข้องอ 90 ขนาด dia 160 มม. | - | อัน | 641.00 | - | 128.00 | - | - | |
| 9 | ข้องอ 45 ขนาด dia 110 มม. | - | อัน | 245.00 | - | 49.00 | - | - | |
| 10 | ข้องอ 45 ขนาด dia 160 มม. | - | อัน | 513.00 | - | 102.00 | - | - | |
| 11 | ชุดประตุน้ำเหล็กหล่อหน้างานใต้ดิน dia 4" | 3.00 | ชุด | 14,710.00 | 44,130.00 | 2,207.00 | 6,621.00 | 50,751.00 | |
| 12 | ชุดประตุน้ำเหล็กหล่อหน้างานใต้ดิน dia 6" | - | ชุด | 24,308.00 | - | 3,646.00 | - | - | |
| 13 | จุดจ่ายน้ำเชื่อมท่อเข้าการเกษตร GS 3 นิ้ว ท่อ dia 110 มม. | 15.00 | จุด | 8,139.00 | 122,085.00 | 1,221.00 | 18,315.00 | 140,400.00 | |
| 14 | จุดจ่ายน้ำเชื่อมท่อเข้าการเกษตร GS 3 นิ้ว ท่อ dia 160 มม. | - | จุด | 8,684.00 | - | 1,303.00 | - | - | |
| 15 | ฝาปิดปลายท่อ ขนาด dia 110 มม. | 3.00 | อัน | 460.00 | 1,380.00 | 92.00 | 276.00 | 1,656.00 | |
| 16 | ท่อเหล็กกล้าตะเข็บเกลียวชนิดใต้ดิน ขนาด 200 มม. | - | เมตร | 3,050.00 | - | 610.00 | - | - | |
| 17 | ท่อ GS ขนาด 4 นิ้ว | - | เมตร | 489.50 | - | 97.00 | - | - | |
| 18 | สัดน้ำขนาด dia 110 มม. | - | อัน | 633.00 | - | 126.00 | - | - | |
| 19 | ข้อโค้ง เหล็กหล่อ 90 องศา หน้างาน ขนาด 4 นิ้ว | - | อัน | 2,850.00 | - | 570.00 | - | - | |
| 20 | ชุดประตุน้ำระบายตะกอน ขนาด 110 มม. | 3.00 | ชุด | 19,206.00 | 57,618.00 | 2,881.00 | 8,643.00 | 66,261.00 | |
| | | | | | 482,733.00 | | 203,556.00 | 686,289.00 | |

ประมาณราคาก่อสร้าง โครงสร้างรับแรงโหล่าเซลล์
 ชื่อโครงการ โครงการอนุรักษ์ฟื้นฟูแหล่งน้ำบึงโพนทอง(แหลมหมอม) หรือระบบกระจายน้ำด้วยพลังงานแสงอาทิตย์
 สถานที่ก่อสร้าง ตำบลม่วง อำเภอบึงโขงหลง จังหวัดร้อยเอ็ด
 หน่วยงานเจ้าของโครงการ/งานก่อสร้าง ส่วนสำรวจและออกแบบ สำนักงานทรัพยากรน้ำที่ 4 กรมทรัพยากรน้ำ

เมื่อวันที่

หน่วย : บาท

| ลำดับที่ | รายการ | จำนวน | หน่วย | ค่าวัสดุ | | ค่าแรงงาน | | รวม | หมายเหตุ |
|----------|--|--------|-------|--------------|-----------|--------------|-----------|-----------|----------|
| | | | | ราคาต่อหน่วย | จำนวนเงิน | ราคาต่อหน่วย | จำนวนเงิน | | |
| 1 | งานดิน | | | | | | | | |
| | 1.1 งานชุดหลุมฐานรากและถมดิน | 0.95 | ลบ.ม. | - | - | 99.00 | 94.05 | 94.05 | |
| | 1.2 ทราซพวยแบบค้ำคั่น | 4.88 | ลบ.ม. | 577.42 | 2,817.81 | 99.00 | 483.12 | 3,300.93 | |
| 2 | งานแบบหล่อ | | | | | | | | |
| | 2.1 งานแบบหล่อคอนกรีต | 4.00 | ตร.ม. | - | - | - | - | - | |
| | 2.2 ไม้แบบหล่อคอนกรีต | 3.20 | ลบ.ฟ. | - | - | - | - | - | |
| | 2.3 ตะปู | 1.00 | กก. | - | - | - | - | - | |
| 3 | งานคอนกรีต | | | | | | | | |
| | 3.1 ตอม่อ คสล. 8 แห่ง | | | | | | | | |
| | - คอนกรีต 1:2:4 (ซีเมนต์ไม่น้อยกว่า 320 กก./ลบ.ม.) | 0.56 | ลบ.ม. | 4,849.76 | 2,715.87 | - | - | 2,715.87 | |
| | - งานแบบหล่อคอนกรีต | 0.64 | ตร.ม. | - | - | - | - | - | |
| | - ไม้แบบหล่อคอนกรีต | 2.50 | ลบ.ฟ. | - | - | - | - | - | |
| | - ตะปู | 1.30 | กก. | - | - | - | - | - | |
| | - เหล็กเสริม RB ขนาด ศก. 6 มม. | 5.300 | กก. | 23.325 | 123.62 | 4.10 | 21.73 | 145.35 | |
| | - เหล็กเสริม DB ขนาด ศก. 12 มม. | 19.180 | กก. | 21.257 | 407.71 | 3.30 | 63.29 | 471.00 | |
| | - ลวดผูกเหล็ก ขนาด ศก. 1.25 มม. (เบอร์ 18) | 0.75 | กก. | 52.020 | 39.02 | - | - | 39.02 | |
| | 3.2 พื้น คสล. | | | | | | | | |
| | - คอนกรีต 1:2:4 (ซีเมนต์ไม่น้อยกว่า 320 กก./ลบ.ม.) | 9.60 | ลบ.ม. | 4,849.76 | 46,557.70 | - | - | 46,557.70 | |
| | - งานแบบหล่อคอนกรีต | 4.00 | ตร.ม. | - | - | - | - | - | |
| | - ไม้แบบหล่อคอนกรีต | 3.20 | ลบ.ฟ. | - | - | - | - | - | |
| | - ตะแกรงเหล็กเส้นกลม ชนิดสี่เหลี่ยมจัตุรัส ขนาด ศก. 4 มม. ขนาดตาราง 0.20 x 0.20 ม. | 96.00 | ตร.ม. | 33.00 | 3,168.00 | 5.00 | 480.00 | 3,648.00 | |

ประมาณราคาก่อสร้าง โครงสร้างรับแรงโชน้ำ
 ชื่อโครงการ โครงการอนุรักษ์พื้นที่ชุ่มน้ำบึงโพนทอง(แหลมพยอม) พร้อมระบบกระจายน้ำด้วยพลังงานแสงอาทิตย์
 สถานที่ก่อสร้าง ตำบลนาง อำเภโพนทอง จังหวัดร้อยเอ็ด
 หน่วยงานเจ้าของโครงการ/งานก่อสร้าง ส่วนสำรวจและออกแบบ สำนักงานทรัพยากรน้ำที่ 4 กรมทรัพยากรน้ำ

เมื่อวันที่

หน่วย : บาท

| ลำดับที่ | รายการ | จำนวน | หน่วย | ค่าวัสดุ | | ค่าแรงงาน | | รวม ค่าวัสดุและแรงงาน | หมายเหตุ |
|----------|--|--------|-------|--------------|-----------|--------------|-----------|--------------------------|----------|
| | | | | ราคาต่อหน่วย | จำนวนเงิน | ราคาต่อหน่วย | จำนวนเงิน | | |
| 4 | งานเหล็ก | | | | | | | | |
| | 4.1 เหล็กกล่อง ขนาด 100 x 100 ทน 3.2 มม. | 152.32 | กก. | 52.700 | 8,027.26 | 10.00 | 1,523.20 | 9,550.46 | |
| | 4.2 เหล็กตัวซี ขนาด 100 x 50 x 20 ทน 3.2 มม. | 242.00 | กก. | 49.500 | 11,979.00 | 10.00 | 2,420.00 | 14,399.00 | |
| | 4.3 เหล็กตัวซี ขนาด 75 x 45 x 15 ทน 2.3 มม. | 100.75 | กก. | 46.000 | 4,634.50 | 10.00 | 1,007.50 | 5,642.00 | |
| | 4.4 เหล็กเหลี่ยม ขนาด 200 x 200 x 9 มม. ฐานค่อม | 8.00 | แผ่น | 235.00 | 1,880.00 | 70.50 | 564.00 | 2,444.00 | |
| | 4.5 เหล็กเหลี่ยม ขนาด 100 x 50 x 6 มม. ปิดหัวเสา | 8.00 | แผ่น | 25.00 | 200.00 | 7.50 | 60.00 | 260.00 | |
| 5 | 4.6 น๊อต ขนาด คก. 3/8 พูน | 32.00 | อัน | 5.00 | 160.00 | - | - | 160.00 | |
| | งานทาสี | | | | | | | | |
| | 5.1 งานทาสีกันสนิม | 1.44 | ตร.ม. | 58.00 | 83.52 | 35.00 | 50.40 | 133.92 | |
| | 5.2 งานทาสีน้ำมัน | 1.44 | ตร.ม. | 58.00 | 83.52 | 35.00 | 50.40 | 133.92 | |
| | รวม | | | | 82,877.53 | | 6,817.69 | 89,695.22 | |

ประมาณราคาค่าก่อสร้าง งานรั้ว

โครงการอนุรักษ์ฟื้นฟูแหล่งน้ำบึงโพหนอง(แหลมพยอม) พร้อมระบบกระจายน้ำด้วยพลังงานแสงอาทิตย์

งานที่ก่อสร้าง ค่าปลดวง อำเภอบึงโพหนอง จังหวัดร้อยเอ็ด

แบบเลขที่

หน่วยงานเจ้าของโครงการ/งานก่อสร้าง ส่วนสำรวจและออกแบบ สำนักงานทรัพยากรน้ำที่ 4 กรมทรัพยากรน้ำ

เมื่อวันที่

หน่วย : บาท

| ลำดับที่ | รายการ | จำนวน | หน่วย | คำวัสดุ | | ค่าแรงงาน | | รวม | หมายเหตุ |
|----------|--|-------|-------|--------------|-----------|--------------|-----------|----------|----------|
| | | | | ราคาต่อหน่วย | จำนวนเงิน | ราคาต่อหน่วย | จำนวนเงิน | | |
| 1 | งานดิน | | | | | | | | |
| | 1.1 งานขุดหลุมฐานรากและถมดิน | 2.00 | ลบ.ม. | - | - | 99.00 | 198.00 | 198.00 | |
| | 1.2 ทราดยาบับอัดแน่น | 0.17 | ลบ.ม. | 577.42 | 98.16 | 99.00 | 16.83 | 114.99 | |
| 2 | งานคอนกรีต | | | | | | | | |
| | 2.1 ตอม่อ คสล. 17 แห่ง | 17.00 | แห่ง | 415.03 | 7,055.51 | 11.32 | 192.44 | 7,247.95 | |
| | - คอนกรีต 1:2:4 (ใช้เม้นต์ไม่น้อยกว่า 320 กก./ลบ.ม.) | 0.07 | ลบ.ม. | 4,849.76 | 339.48 | - | - | 339.48 | |
| | - งานแบบหล่อคอนกรีต | 0.64 | ตร.ม. | - | - | - | - | - | |
| | - ไม่แบบหล่อคอนกรีต | 0.51 | ลบ.ฟ. | - | - | - | - | - | |
| | - ตะปู | 0.16 | กก. | - | - | - | - | - | |
| | - เหล็กเสริม RB ขนาด ศก. 6 มม. | 0.660 | กก. | 23.325 | 15.39 | 4.10 | 2.71 | 18.10 | |
| | - เหล็กเสริม DB ขนาด ศก. 12 มม. | 2.610 | กก. | 21.257 | 55.48 | 3.30 | 8.61 | 64.09 | |
| | - ลวดผูกเหล็ก ขนาด ศก. 1.25 มม. (เบอร์ 18) | 0.09 | กก. | 52.020 | 4.68 | - | - | 4.68 | |
| | รวม (2.1) ตอม่อ คสล. ต่อแห่ง | | | | 415.03 | | 11.32 | 426.35 | |

ประมาณราคาค่าก่อสร้าง งานรับ

อัตรากำลัง โครงสร้างอาคารที่เพิ่มพื้นที่ปลูกหลังน้ำแข็งโพนทอง(แหลมพะยอม) พร้อมระบบกระจายน้ำด้วยพลังงานแสงอาทิตย์

งานที่ก่อสร้าง ตำบลนาง อำเภอโพนทอง จังหวัดร้อยเอ็ด

แบบเลขที่

หน่วยงานเจ้าของโครงการ/งานก่อสร้าง ส่วนสำรวจและออกแบบ สำนักงานทรัพยากรน้ำที่ 4 กรมทรัพยากรน้ำ

เมื่อวันที่

หน่วย : บาท

| ลำดับที่ | รายการ | จำนวน | หน่วย | ค่าวัสดุ | | ค่าแรงงาน | | รวม | หมายเหตุ |
|-------------------|---|--------|-------|--------------|-----------|--------------|-----------|-----------|----------|
| | | | | ราคาต่อหน่วย | จำนวนเงิน | ราคาต่อหน่วย | จำนวนเงิน | | |
| 3 | งานเหล็ก | | | | | | | | |
| | 3.1 ท่อเหล็กดำ คก. 2 นิ้ว ทน 3 มม. | 21.00 | เมตร | 89.00 | 1,869.00 | 26.70 | 560.70 | 2,429.70 | |
| | 3.2 ท่อเหล็กดำ คก. 1 1/2 นิ้ว ทน 3 มม. | 101.50 | เมตร | 71.50 | 7,257.25 | 21.45 | 2,177.18 | 9,434.43 | |
| | 3.3 ลวดตาข่ายแบบถัก แบบตาข่ายสี่เหลี่ยมจัตุรัส 1.5 นิ้ว ขนาดเส้นลวด 3 มม.(เบอร์11) | 29.10 | ตร.ม. | 126.00 | 3,666.60 | 37.80 | 1,099.98 | 4,766.58 | |
| | 3.4 เหล็กเหล็ก ขนาด 200 x 200 x 9 มม. | 17.00 | แผ่น | 159.00 | 2,703.00 | 5.00 | 85.00 | 2,788.00 | |
| | 3.5 เหล็กเหล็ก ขนาด 40 x 40 x 6 มม. | 128.00 | แผ่น | 10.00 | 1,280.00 | 3.00 | 384.00 | 1,664.00 | |
| | 3.6 เหล็กเหล็ก ขนาด 50 x 50 x 6 มม. | 2.00 | แผ่น | 20.00 | 40.00 | 5.00 | 10.00 | 50.00 | |
| 4 | 3.7 น็อต ขนาด คก. 3/8 นิ้ว | 64.00 | ชุด | 5.00 | 320.00 | 1.50 | 96.00 | 416.00 | |
| | 3.8 J Bolt M 12 x 200 | 68.00 | ชุด | 35.00 | 2,380.00 | 10.50 | 714.00 | 3,094.00 | |
| | งานพาสี | | | | | | | | |
| | 4.1 งานพาสีกันสนิม | 8.73 | ตร.ม. | 58.00 | 506.34 | 35.00 | 305.55 | 811.89 | |
| 4.2 งานพาสีน้ำมัน | 17.45 | ตร.ม. | 58.00 | 1,012.10 | 35.00 | 610.75 | 1,622.85 | | |
| | รวม | | | | 28,187.96 | | 6,450.43 | 34,638.39 | |

ประมาณราคาค่าก่อสร้าง งานฐานรากทอถังสูง (มีเสาเข็ม)

ชื่อโครงการ โครงการอนุรักษ์ฟื้นฟูแหล่งน้ำบึงโพนทอง(แหลมพยอม) พร้อมระบบกระจายน้ำด้วยพลังงานแสงอาทิตย์

สถานที่ก่อสร้าง ตำบลแวง อำเภอโพนทอง จังหวัดร้อยเอ็ด

หน่วยงานเจ้าของโครงการ/งานก่อสร้าง ส่วนสำรวจและออกแบบ สำนักงานทรัพยากรน้ำ 4 กรมทรัพยากรน้ำ

เมื่อวันที่

| ลำดับที่ | รายการ | จำนวน | หน่วย | ค่าวัสดุ | | ค่าแรงงาน | | รวม | หมายเหตุ |
|----------|---|---|-----------------------------------|---|--|-------------------------------------|--|--|------------------|
| | | | | ราคาต่อหน่วย | จำนวนเงิน | ราคาต่อหน่วย | จำนวนเงิน | | |
| 1 | งานดิน 1.1 งานขุดหลุมฐานรากและถมคืน 1.2 ทรายพยายาบต่อคันบ้น | 54.00 5.79 | ลบ.ม. ลบ.ม. | - 577.42 | - 3,343.26 | 99.00 99.00 | 5,346.00 573.21 | 5,346.00 3,916.47 | |
| 2 | งานแบบหล่อ 2.1 งานแบบหล่อคอนกรีต 2.2 ไม้แบบหล่อคอนกรีต 2.3 ตะปู | 21.41 17.12 5.35 | ตร.ม. ลบ.ฟ. กก. | - - - | - - - | - - - | - - - | - - - | |
| 3 | งานคอนกรีต 3.1 คอนกรีตหยาบ 1:3:5 3.2 คอนกรีต 1:2:4 (ใช้เมตริกซ์น้อยกว่า 320 กก./ลบ.ม.) | 1.01 10.82 | ลบ.ม. ลบ.ม. | 2,345.60 4,849.76 | 2,369.06 52,474.40 | - - | - - | 2,369.06 52,474.40 | |
| 4 | งานเหล็ก 4.1 ตะแกรงเหล็กเส้นกลม ชนิดสี่เหลี่ยมจัตุรัส ขนาด ศก. 4 มม. ขนาดตาราง 0.20 x 0.20 ม. 4.2 เหล็กเสริม DB ขนาด ศก. 12 มม. 4.3 เหล็กเสริม DB ขนาด ศก. 16 มม. 4.4 ลวดผูกเหล็ก ขนาด ศก. 1.25 มม. (เบอร์ 18) 4.5 สลักเกลียวเหล็ก ขนาด ศก. 28 มม. | 16.00 174.75 666.80 25.50 12.00 | ตร.ม. กก. กก. กก. ตัว | 33.00 21.257 21.627 52.020 1,200.00 | 528.00 3,714.66 14,420.88 1,326.51 14,400.00 | 5.00 3.30 3.30 - 240.00 | 80.00 576.68 2,200.44 - 2,880.00 | 608.00 4,291.34 16,621.32 1,326.51 17,280.00 | |
| | รวม | | | | 92,576.77 | | 11,656.33 | 104,233.10 | |
| 5 | งานเสาเข็ม 5.1 เสาเข็ม คอจ. ขนาด 0.22 x 0.22 x 7 ม. (25 ต้น) 5.2 ค่าตัดหัวเสาเข็มคอนกรีต | 175.00 25.00 | เมตร ต้น | 445.00 - | 77,875.00 - | 60.00 200.00 | 10,500.00 5,000.00 | 88,375.00 5,000.00 | 505.00 200.00 |

ประมาณราคาค่าก่อสร้าง การประสานท่อภายในระบบ(จากแหล่งน้ำถึงห้องน้ำออกจากหลังสูง)
 ชื่อโครงการ โครงการอนุรักษ์ฟื้นฟูแหล่งน้ำบึงโพนทอง(เฉลิมพระอม) พร้อมระบบกระจายน้ำด้วยพลังงานแสงอาทิตย์
 สถานที่ก่อสร้าง ตำบลเวียง อำเภอโพนทอง จังหวัดร้อยเอ็ด
 หน่วยงานเจ้าของโครงการ/งานก่อสร้าง ส่วนสำรวจและออกแบบ สำนักงานทรัพยากรน้ำที่ 4 กรมทรัพยากรน้ำ

เมื่อวันที่

หน่วย : บาท

| ลำดับที่ | รายการ | จำนวน | หน่วย | ค่าวัสดุ | | ค่าแรงงาน | | รวม | หมายเหตุ |
|----------|---|-------|-------|--------------|-----------|--------------|-----------|-----------|----------|
| | | | | ราคาต่อหน่วย | จำนวนเงิน | ราคาต่อหน่วย | จำนวนเงิน | | |
| 1 | ท่อ GS ประเภทที่ 2 สีนํ้าเงิน ขนาด ศก. 1/2 นิ้ว | 1.00 | เมตร | 52.53 | 52.53 | 15.00 | 15.00 | 67.53 | |
| 2 | ท่อ GS ประเภทที่ 2 สีนํ้าเงิน ขนาด ศก. 3/4 นิ้ว | 1.00 | เมตร | 67.56 | 67.56 | 20.00 | 20.00 | 87.56 | |
| 3 | ท่อ GS ประเภทที่ 2 สีนํ้าเงิน ขนาด ศก. 3 นิ้ว | 30.00 | เมตร | 335.96 | 10,078.80 | 100.00 | 3,000.00 | 13,078.80 | |
| 4 | ท่อ GS ประเภทที่ 2 สีนํ้าเงิน ขนาด ศก. 4 นิ้ว | 6.00 | เมตร | 489.50 | 2,937.00 | 146.00 | 876.00 | 3,813.00 | |
| 5 | ข้อต่อตรง GS ขนาด ศก. 3 นิ้ว | 6.00 | อัน | 154.38 | 926.28 | 15.00 | 90.00 | 1,016.28 | |
| 6 | ข้อกลม GS ขนาด ศก. 4 นิ้ว | 1.00 | อัน | 310.00 | 310.00 | 31.00 | 31.00 | 341.00 | |
| 7 | ข้องอ GS 90 องศา ขนาด ศก. 1/2 นิ้ว | 1.00 | อัน | 11.16 | 11.16 | 1.00 | 1.00 | 12.16 | |
| 8 | ข้องอ GS 90 องศา ขนาด ศก. 3 นิ้ว | 14.00 | อัน | 231.88 | 3,246.32 | 23.00 | 322.00 | 3,568.32 | |
| 9 | ข้องอ GS 90 องศา ขนาด ศก. 4 นิ้ว | 2.00 | อัน | 408.58 | 817.16 | 40.00 | 80.00 | 897.16 | |
| 10 | สามทาง GS ขนาด ศก. 3 นิ้ว | 3.00 | อัน | 323.95 | 971.85 | 32.00 | 96.00 | 1,067.85 | |
| 11 | สามทาง GS ขนาด ศก. 4 นิ้ว | 1.00 | อัน | 562.96 | 562.96 | 56.00 | 56.00 | 618.96 | |
| 12 | สามทางลด GS ขนาด ศก. 3 นิ้ว | 1.00 | อัน | 338.21 | 338.21 | 33.00 | 33.00 | 371.21 | |
| 13 | ยูเนียน GS ขนาด ศก.3 นิ้ว | 6.00 | อัน | 684.00 | 4,104.00 | 68.00 | 408.00 | 4,512.00 | |
| 14 | น๊อปเป็ด GS ขนาด ศก.3 นิ้ว | 1.00 | อัน | 275.00 | 275.00 | 27.00 | 27.00 | 302.00 | |
| 15 | เขี้ยวหัวของเหล็ก ขนาด ศก. 3 นิ้ว | 3.00 | อัน | 2,200.00 | 6,600.00 | 220.00 | 660.00 | 7,260.00 | |
| 16 | ประตุนํ้าทองเหลือง ขนาด ศก. 3 นิ้ว | 5.00 | ชุด | 3,450.00 | 17,250.00 | 345.00 | 1,725.00 | 18,975.00 | |
| 17 | ก๊อมนํ้าสนามทองเหลือง ขนาด ศก. 1/2 นิ้ว | 1.00 | อัน | 105.00 | 105.00 | 10.00 | 10.00 | 115.00 | |
| 18 | ข้องอเหล็กหล่อ 90 องศา หน้างาน 2 ด้าน ขนาด ศก. 3 นิ้ว | 4.00 | อัน | 1,660.00 | 6,640.00 | 166.00 | 664.00 | 7,304.00 | |
| 19 | ข้อโค้งเหล็กหล่อ 45 องศา หน้างาน 2 ด้าน ขนาด ศก. 4 นิ้ว | 2.00 | ตัว | 2,200.00 | 4,400.00 | 220.00 | 440.00 | 4,840.00 | |

ประมาณราคาค่าก่อสร้าง การประสานท่อภายในระบบ(จากแหล่งน้ำถึงท่อปล่อยจากหอกลังสูง)
ชื่อโครงการ โครงการอนุรักษ์ฟื้นฟูแหล่งน้ำบึงโพนทอง(เฉลิมพระอม) พร้อมระบบกระจายน้ำด้วยพลังงานแสงอาทิตย์
สถานที่ก่อสร้าง ตำบลนาง อำเภโพนทอง จังหวัดร้อยเอ็ด

หน่วยงานเจ้าของโครงการ/งานก่อสร้าง ส่วนสำรวจและออกแบบ สำนักงานทรัพยากรน้ำที่ 4 กรมทรัพยากรน้ำ

เมื่อวันที่

หน่วย : บาท

| ลำดับที่ | รายการ | จำนวน | หน่วย | ค่าวัสดุ | | ค่าแรงงาน | | รวม | หมายเหตุ |
|----------|--|-------|-------|--------------|-----------|--------------|-----------|-----------|----------|
| | | | | ราคาต่อหน่วย | จำนวนเงิน | ราคาต่อหน่วย | จำนวนเงิน | | |
| 20 | ข้อโค้งเหล็กหล่อ 90 องศา หน้างาน 2 ด้าน ขนาด ศก. 4 นิ้ว | 2.00 | อัน | 2,040.00 | 4,080.00 | 204.00 | 408.00 | 4,488.00 | |
| 21 | ชุดวาล์วเหล็กหล่อ ชนิดหน้างาน ขนาด ศก. 3 นิ้ว แบบก้านโยก | 2.00 | อัน | 13,200.00 | 26,400.00 | 1,320.00 | 2,640.00 | 29,040.00 | |
| 22 | Y-Strainers เหล็กหล่อ หน้างาน 2 ด้าน ขนาด ศก. 3 นิ้ว | 2.00 | อัน | 13,800.00 | 27,600.00 | 1,380.00 | 2,760.00 | 30,360.00 | |
| 23 | ประตุน้ำเหล็กหล่อ หน้างาน 2 ด้าน ขนาด ศก. 3 นิ้ว | 4.00 | อัน | 6,750.00 | 27,000.00 | 675.00 | 2,700.00 | 29,700.00 | |
| 24 | ประตุน้ำเหล็กหล่อ หน้างาน 2 ด้าน ขนาด ศก. 4 นิ้ว | 1.00 | อัน | 10,200.00 | 10,200.00 | 1,020.00 | 1,020.00 | 11,220.00 | |
| 25 | ประตุน้ำGlobe Valve(แบบพ่วงมาลัย) เหล็กหล่อ ขนาด ศก. 4 นิ้ว | 1.00 | ชุด | 11,600.00 | 11,600.00 | 1,160.00 | 1,160.00 | 12,760.00 | |
| 26 | มาตรวัดน้ำ ชนิด 2 ชั้น เหล็กหล่อ หน้างาน 2 ด้าน ขนาด ศก. 4 นิ้ว | 1.00 | อัน | 38,800.00 | 38,800.00 | 3,880.00 | 3,880.00 | 42,680.00 | |
| 27 | หน้างานเกลียวใน ขนาด ศก. 4 นิ้ว | 13.00 | อัน | 535.00 | 6,955.00 | 53.00 | 689.00 | 7,644.00 | |
| 28 | หน้างานเกลียวใน ขนาด ศก. 3 นิ้ว | 29.00 | อัน | 390.00 | 11,310.00 | 39.00 | 1,131.00 | 12,441.00 | |
| 29 | ประเก็นยาง ขนาด ศก. 3 นิ้ว | 14.00 | อัน | 40.00 | 560.00 | - | - | 560.00 | |
| 30 | ประเก็นยาง ขนาด ศก. 4 นิ้ว | 7.00 | อัน | 50.00 | 350.00 | - | - | 350.00 | |
| 31 | ชุดน็อตยึดหน้างาน ขนาด ศก. 3 นิ้ว | 14.00 | ชุด | 320.00 | 4,480.00 | - | - | 4,480.00 | |
| 32 | ชุดน็อตยึดหน้างาน ขนาด ศก. 4 นิ้ว | 7.00 | ชุด | 420.00 | 2,940.00 | - | - | 2,940.00 | |
| 33 | สตั๊ปเอ็มพ้อซี ขนาด Dia 110 มม. | 1.00 | ชุด | 2,068.00 | 2,068.00 | 206.00 | 206.00 | 2,274.00 | |
| 34 | งานพื้นคอนกรีตรองกรงเกษตรขนาด 1.5 x 1.5 x 0.10 ม. 34.1 คอนกรีต 1:2:4 (ซีเมนต์ไม่น้อยกว่า 320 กก./ลบ.ม.) 34.2 งานแบบหล่อคอนกรีต 34.3 ไม้แบบหล่อคอนกรีต 34.4 ตะปู 34.5 เหล็กเสริม RB ขนาด ศก. 6 มม. | 0.25 | ลบ.ม. | 4,849.76 | 1,212.44 | - | - | 1,212.44 | |
| | | 0.80 | ตร.ม. | - | - | - | - | - | |
| | | 0.64 | ลบ.ฟ. | - | - | - | - | - | |
| | | 0.20 | กก. | - | - | - | - | - | |
| | | 5.50 | กก. | 23,325 | 128,29 | 4.10 | 22.55 | 150.84 | |

ประมาณราคาค่าก่อสร้าง การประสานท่อภายในระบบ(จากแหล่งน้ำถึงห้องน้ำออกจากหอถังสูง)
 ชื่อโครงการ โครงการอนุรักษ์ฟื้นฟูแหล่งน้ำบึงโพนทอง(เขลมาพยอม) พร้อมระบบประจําจ่ายน้ำด้วยพลังงานแสงอาทิตย์
 สถานที่ก่อสร้าง ตำบลม่วง อำเภอโพนทอง จังหวัดร้อยเอ็ด
 หน่วยงานเจ้าของโครงการ/งานก่อสร้าง ส่วนสำรวจและออกแบบ สำนักงานทรัพยากรน้ำที่ 4 กรมทรัพยากรน้ำ

เมื่อวันที่

หน่วย : บาท

| ลำดับที่ | รายการ | จำนวน | หน่วย | ค่าวัสดุ | | ค่าแรงงาน | | รวม ค่าวัสดุและแรงงาน | หมายเหตุ |
|----------|--|--|--|--|---|---|--|---|----------|
| | | | | ราคาต่อหน่วย | จำนวนเงิน | ราคาต่อหน่วย | จำนวนเงิน | | |
| 35 | งานแท่นคอนกรีตรองรับประตูน้ำและมาตรวัดน้ำ ขนาด 0.2 x 0.2 ม. สูง 1 ม. 35.1 คอนกรีต 1:2:4 (ซีเมนต์ไม่น้อยกว่า 320 กก./ลบ.ม.) 35.2 งานแบบหล่อคอนกรีต 35.3 ไม้แบบหล่อคอนกรีต 35.4 ตะปู 35.5 เหล็กเสริม R8 ขนาด ศก. 6 มม. 35.6 เหล็กเสริม DB ขนาด ศก. 12 มม. 35.7 ลวดผูกเหล็ก ขนาด ศก. 1.25 มม. (เบอร์ 18) | 0.04 0.80 0.64 0.20 1.12 3.87 0.14 | ลบ.ม. ตร.ม. ลบ.ฟ. กก. กก. กก. กก. | 4,849.76 - - - 23,325 21,257 52,020 | - 193.99 - - 26.12 82.26 7.28 | - - - - 4.10 3.30 - | - - - - 4.59 12.77 - | 193.99 - - - 30.71 95.03 7.28 | |
| 36 | งานท่อทางส่งจากแท่นตั้งเครื่องสูบน้ำ 36.1 ท่อวางตัวท่อนอนพร้อมหน้างาน ขนาด dia 3 นิ้ว ยาว 6 ม./ท่อน รับแรงดัน 5 บาร์ 36.2 สลับเส้นท่อพีอี ขนาด Dia 90 มม. 36.3 ฟันจับท่อ | 4.00 - 2.00 1.00 2.00 2.00 28.00 7.00 8.00 3.00 1.00 | ท่อน ชุด ชุด ชุด เมตร ชุด ม. ท่อน ท่อน ท่อน ท่อน ท่อน | 10,850.00 885.00 7,750.00 6,400.00 4,500.00 11,000.00 10.50 7.00 3.00 10.00 146.00 | - - 15,500.00 6,400.00 9,000.00 22,000.00 294.00 49.00 24.00 30.00 146.00 | 542.00 88.00 1,250.00 - - 1,000.00 30.00 0.50 1.00 3.00 43.00 | 2,168.00 - 2,500.00 - - 2,000.00 840.00 3.50 8.00 9.00 43.00 | 45,568.00 - 18,000.00 6,400.00 9,000.00 24,000.00 1,134.00 52.50 32.00 39.00 189.00 | |
| 37 | งานเสารับท่อส่งน้ำ | 2.00 | ชุด | 7,750.00 | 15,500.00 | 1,250.00 | 2,500.00 | 18,000.00 | |
| 38 | งานหุ่น คสล. ยึดแพ | 1.00 | ชุด | 6,400.00 | 6,400.00 | - | - | 6,400.00 | |
| 39 | งานชุดเสาไฟส่องสว่าง | 2.00 | เมตร | 4,500.00 | 9,000.00 | - | - | 9,000.00 | |
| 40 | งานสามทาง Dia 1/2 นิ้ว | 2.00 | ชุด | 11,000.00 | 22,000.00 | 1,000.00 | 2,000.00 | 24,000.00 | |
| 41 | งานสามทาง Dia 1/2 นิ้ว | 28.00 | ม. | 10.50 | 294.00 | 30.00 | 840.00 | 1,134.00 | |
| 42 | งานข้องอ 90 องศา Dia 1/2 นิ้ว | 7.00 | ท่อน | 7.00 | 49.00 | 0.50 | 3.50 | 52.50 | |
| 43 | งานคัลป์จับท่อแก้ว Dia 1/2 นิ้ว | 8.00 | ท่อน | 3.00 | 24.00 | 1.00 | 8.00 | 32.00 | |
| 44 | งานเสาริงเกอรินสเตนเลส Dia 1/2 นิ้ว ประตูน้ำ Ball Valve ขนาด Dcd 1/2 นิ้ว | 3.00 1.00 | ท่อน ท่อน | 10.00 146.00 | 30.00 146.00 | 3.00 43.00 | 9.00 43.00 | 39.00 189.00 | |
| | รวม | | | | 332,530.21 | | 32,759.41 | 365,289.62 | |

ประมาณราคาค่าก่อสร้าง 2.1 ค่าจัดหาและติดตั้งแผงเซลล์แสงอาทิตย์ ขนาดไม่น้อยกว่า 400 วัตต์ต่อแผง
 โครงการอนุรักษ์ฟื้นฟูแหล่งน้ำบึงโพนทอง(แหลมพยอม) พร้อมระบบกระจายน้ำด้วยพลังงานแสงอาทิตย์
 งานที่ก่อสร้าง: ตำบลแวง อำเภอโพนทอง จังหวัดร้อยเอ็ด

ผู้รายงานเจ้าของโครงการ/งานก่อสร้าง ส่วนสำรวจและออกแบบ สำนักงานทรัพยากรน้ำที่ 4 กรมทรัพยากรน้ำ

เมื่อวันที่

หน่วย : บาท

| ลำดับที่ | รายการ | จำนวน | หน่วย | ค่าวัสดุ | | ค่าแรงงาน | | รวม | หมายเหตุ |
|----------|---|-------|-------|--------------|------------|--------------|-----------|------------|----------|
| | | | | ราคาต่อหน่วย | จำนวนเงิน | ราคาต่อหน่วย | จำนวนเงิน | | |
| 1 | แผงเซลล์แสงอาทิตย์ขนาดไม่น้อยกว่า 400 วัตต์ต่อแผง พร้อมอุปกรณ์ประกอบ | 14.00 | แผง | 15,600.00 | 218,400.00 | 780.00 | 10,920.00 | 229,320.00 | |
| | รวม | | | | 218,400.00 | | 10,920.00 | 229,320.00 | |

ประมาณราคาค่าก่อสร้าง 2.2 ค่าจัดหาและติดตั้งอุปกรณ์ควบคุมไฟฟ้า สำหรับระบบสูบน้ำด้วยพลังงานแสงอาทิตย์
โครงการอนุรักษ์ฟื้นฟูแหล่งน้ำปึงโพนทอง(แหลมพยอม) พร้อมระบบกระจายน้ำด้วยพลังงานแสงอาทิตย์
งานที่ก่อสร้าง อ่างเอวโพนทอง จังหวัดร้อยเอ็ด

หน่วยงานเจ้าของโครงการ/งานก่อสร้าง ส่วนสำรวจและออกแบบ สำนักงานทรัพยากรน้ำที่ 4 กรมทรัพยากรน้ำ
เมื่อวันที่

หน่วย : บาท

| ลำดับที่ | รายการ | จำนวน | หน่วย | ค่าวัสดุ | | ค่าแรงงาน | | รวม | หมายเหตุ |
|----------|---|-------|---------|--------------|------------|--------------|-----------|------------|----------|
| | | | | ราคาต่อหน่วย | จำนวนเงิน | ราคาต่อหน่วย | จำนวนเงิน | | |
| 1 | เครื่องแปลงกระแสไฟฟ้าสำหรับแปลงไฟฟ้า จากแผงเซลล์แสงอาทิตย์ ขนาด 5.5 KW. | 2.00 | เครื่อง | 130,600.00 | 261,200.00 | - | - | 261,200.00 | |
| 2 | ตู้ควบคุมระบบผลิตไฟฟ้าพลังงานแสงอาทิตย์ พร้อมอุปกรณ์ตามข้อกำหนด + ค้างค่าพร้อมใช้งาน อาทิ 1. Surge protector 2. Float Switch 3. Lighting Surge protector ขนาด 1,000 VDC. 4. VDC Brecker | 2.00 | ตู้ | 55,600.00 | 111,200.00 | - | - | 111,200.00 | |
| | รวม | | | | 372,400.00 | | - | 372,400.00 | |

ประมาณราคาค่าก่อสร้าง 2.3 ค่าจัดหาและติดตั้งเครื่องสูบน้ำผิวดิน แบบ Multistage 4 Kw. สูบน้ำได้ปริมาณไม่น้อยกว่า 20 ลบ.ม./ชม. ที่ความสูงไม่น้อยกว่า 33 เมตร

โครงการ โครงการอนุรักษ์ฟื้นฟูแหล่งน้ำบึงโพหนอง (แหลมพยอม) พร้อมระบบกระจายน้ำด้วยพลังงานแสงอาทิตย์
งานที่ก่อสร้าง ตำบลแวง อำเภอโพหนอง จังหวัดร้อยเอ็ด

หน่วยงานเจ้าของโครงการ/งานก่อสร้าง ส่วนสำรวจและออกแบบ สำนักงานทรัพยากรน้ำ กรมทรัพยากรน้ำ

เมื่อวันที่

หน่วย : บาท

| ลำดับที่ | รายการ | จำนวน | หน่วย | ค่าวัสดุ | | ค่าแรงงาน | | รวม ค่าวัสดุและแรงงาน | หมายเหตุ |
|----------|--|-------|---------|--------------|------------|--------------|-----------|--------------------------|----------|
| | | | | ราคาต่อหน่วย | จำนวนเงิน | ราคาต่อหน่วย | จำนวนเงิน | | |
| 1 | เครื่องสูบน้ำผิวดินแบบ Multistage 4 Kw. สูบน้ำปริมาณไม่น้อยกว่า 20 ลบ.ม./ชม. ที่ความสูงไม่น้อยกว่า 33 ม. | 2.00 | เครื่อง | 94,800.00 | 189,600.00 | 4,700.00 | 9,400.00 | 199,000.00 | |
| | รวม | | | | 189,600.00 | | 9,400.00 | 199,000.00 | |

ประมาณราคาค่าก่อสร้าง 2.4 ค่าจัดหาและติดตั้งชุดกรองเกษตร 120 ไมครอน ขนาด Dia. 3.00 นิ้ว

โครงการอนุรักษ์ฟื้นฟูแหล่งน้ำบึงโพหนอง(แหลมพยอม) พร้อมระบบกระจายน้ำด้วยพลังงานแสงอาทิตย์

สถานที่ก่อสร้าง ตำบลม่วง อำเภอบึงพวน จังหวัดร้อยเอ็ด

หน่วยงานเจ้าของโครงการ/งานก่อสร้าง ส่วนสำรวจและออกแบบ สำนักงานทรัพยากรน้ำที่ 4 กรมทรัพยากรน้ำ

เมื่อวันที่

หน่วย : บาท

| ลำดับที่ | รายการ | จำนวน | หน่วย | ค่าวัสดุ | | ค่าแรงงาน | | รวม ค่าวัสดุและแรงงาน | หมายเหตุ |
|----------|----------------------------|-------|-------|--------------|-----------|--------------|-----------|--------------------------|----------|
| | | | | ราคาต่อหน่วย | จำนวนเงิน | ราคาต่อหน่วย | จำนวนเงิน | | |
| 1 | กรองเกษตร ขนาด Dia. 3 นิ้ว | 2.00 | อัน | 13,000.00 | 26,000.00 | 1,300.00 | 2,600.00 | 28,600.00 | |
| | รวม | | | | 26,000.00 | | 2,600.00 | 28,600.00 | |

ประมาณราคาค่าก่อสร้าง 2.5 ค่าจัดหาและติดตั้งสูงแซมเบญ ขนาดความจุ 20 ลบ.ม. สูง 20 ม.

โครงการอนุรักษ์พื้นที่หนองน้ำบึงโพนทอง(แหลมพยอม) พร้อมระบบกระจายน้ำด้วยพลังงานแสงอาทิตย์

สถานที่ก่อสร้าง ตำบลม่วง อำเภโพนทอง จังหวัดร้อยเอ็ด

หน่วยงานเจ้าของโครงการ/งานก่อสร้าง ส่วนสำรวจและออกแบบ สำนักงานทรัพยากรน้ำที่ 4 กรมทรัพยากรน้ำ

เมื่อวันที่

หน่วย : บาท

| ลำดับที่ | รายการ | จำนวน | หน่วย | ค่าวัสดุ | | ค่าแรงงาน | | รวม | หมายเหตุ |
|----------|--|-------|-------|--------------|------------|--------------|-----------|------------|----------------------------|
| | | | | ราคาต่อหน่วย | จำนวนเงิน | ราคาต่อหน่วย | จำนวนเงิน | | |
| 1 | ติดตั้งแซมเบญ ขนาดความจุ 20 ลบ.ม. สูง 20 ม. พร้อมอุปกรณ์เพชรเซอร์สิทซ์ ถูกลอย สามง่ามล่อฟ้าพร้อมสายดิน บันได อุปกรณ์ระบบท่อภายในหมอลังสูงแซมเบญ สำหรับการประสานท่อภายในระบบสูบลบและจ่าย และงานพาสีหมอลังสูงแซมเบญ | 1.00 | ชุด | 514,018.69 | 514,018.69 | - | - | 514,018.69 | รวมค่าแรง และค่าติดตั้ง |
| | รวม | | | | 514,018.69 | | - | 514,018.69 | |

ประมาณราคาค่าก่อสร้าง 2.6 ค่าจัดหาและติดตั้งไฟฟ้าแสงสว่าง(หลอดLED) ระบบSolarcell 2 จุด

โครงการอนุรักษ์ฟื้นฟูแหล่งน้ำบึงโพนทอง(แถมพยอม) พร้อมระบบกระจายน้ำด้วยพลังงานแสงอาทิตย์

สถานที่ก่อสร้าง ตำบลแวง อำเภอโพนทอง จังหวัดร้อยเอ็ด

หน่วยงานเจ้าของโครงการ/งานก่อสร้าง ส่วนสำรวจและออกแบบ สำนักงาบทรัพยากรน้ำที่ 4 กรมทรัพยากรน้ำ

เมื่อวันที่

หน่วย : บาท

| ลำดับที่ | รายการ | จำนวน หน่วย | ค่าวัสดุ | | ค่าแรงงาน | | รวม ค่าวัสดุและแรงงาน | หมายเหตุ |
|----------|------------------------|-------------|--------------|-----------|--------------|-----------|--------------------------|----------|
| | | | ราคาต่อหน่วย | จำนวนเงิน | ราคาต่อหน่วย | จำนวนเงิน | | |
| 1 | งานโคมไฟฟ้าโซลาร์เซลล์ | 2.00 จุด | 5,000.00 | 10,000.00 | - | - | 10,000.00 | |
| | รวม | | | 10,000.00 | | - | 10,000.00 | |

ประมาณราคาค่าก่อสร้าง 2.7 การทดสอบการรับน้ำหนักของดิน

โครงการอนุรักษ์พื้นที่หนองน้ำบึงโพนทอง(แหล่งพืชมงคล) พร้อมระบบระบายน้ำด้วยพลังงานแสงอาทิตย์
 สถานที่ก่อสร้าง ตำบลแวง อำเภอโพนทอง จังหวัดร้อยเอ็ด

หน่วยงานเจ้าของโครงการ/งานก่อสร้าง ส่วนสำรวจและออกแบบ สำนักงานทรัพยากรน้ำ 4 กรมทรัพยากรน้ำ

เมื่อวันที่

หน่วย : บาท

| ลำดับที่ | รายการ | จำนวน | หน่วย | ค่าวัสดุ | | ค่าแรงงาน | | รวม | หมายเหตุ |
|----------|---------------------------------|-------|-------|--------------|-----------|--------------|-----------|-----------|----------|
| | | | | ราคาต่อหน่วย | จำนวนเงิน | ราคาต่อหน่วย | จำนวนเงิน | | |
| 1 | ทดสอบดินวิธี Boring Test (SPT.) | 1 | จุด | 13,500.00 | 13,500.00 | - | - | 13,500.00 | |
| | รวม | | | | 13,500.00 | | - | 13,500.00 | |

ประมาณราคาค่าก่อสร้าง 2.8 แพตต์เครื่องสูบน้ำ (โรงสูบน้ำแพลอย)

จำนวน 1 แห่ง

ชื่อโครงการ โครงการอนุรักษ์ฟื้นฟูแหล่งน้ำบึงโพนทอง(แพสมพะยอม) พร้อมระบบกระจายน้ำด้วยพลังงานแสงอาทิตย์

สถานที่ก่อสร้าง ตำบลนวง อำเภอโพนทอง จังหวัดร้อยเอ็ด

หน่วยงานเจ้าของโครงการ/งานก่อสร้าง ส่วนสำรวจและออกแบบ สำนักงานทรัพยากรน้ำที่ 4 กรมทรัพยากรน้ำ

เมื่อวันที่

หน่วย : บาท

| ลำดับที่ | รายการ | จำนวน | หน่วย | ค่าวัสดุ | | ค่าแรงงาน | | รวม | หมายเหตุ |
|----------|--|--------|-------|--------------|-----------|--------------|-----------|-----------|----------|
| | | | | ราคาต่อหน่วย | จำนวนเงิน | ราคาต่อหน่วย | จำนวนเงิน | | |
| 1 | หลังคาเมทัลลิต ทน 0.30 มม. | 12.00 | ตร.ม. | 139.00 | 1,668.00 | 41.70 | 500.40 | 2,168.40 | |
| 2 | กรอบหลังคา เมทัลลิต ทน 0.3 มม. | 3.50 | เมตร | 49.00 | 171.50 | 14.70 | 51.45 | 222.95 | |
| 3 | ลวดตาข่าย ขนาด Dia. 3 มม. ช่องขนาด 1.1/2"x11/2" นิ้ว | 19.00 | ตร.ม. | 126.00 | 2,394.00 | 37.80 | 718.20 | 3,112.20 | |
| 4 | เหล็กกล่องขนาด 50x25x2.3 มม. | 102.48 | กก. | 65.00 | 6,661.20 | 10.00 | 1,024.80 | 7,686.00 | |
| 5 | เหล็กกล่องขนาด 25x25x2.3 มม. | 23.52 | กก. | 41.30 | 971.38 | 10.00 | 235.20 | 1,206.58 | |
| 6 | เหล็กกล่องขนาด 50x50x2.3 มม. | 40.08 | กก. | 86.48 | 3,466.12 | 10.00 | 400.80 | 3,866.92 | |
| 7 | เหล็กกล่องขนาด 38x38x2.3 มม. | 10.68 | กก. | 87.48 | 934.29 | 10.00 | 106.80 | 1,041.09 | |
| 8 | เหล็กฉาก 50x50x6 มม. | 214.56 | กก. | 107.50 | 23,065.20 | 10.00 | 2,145.60 | 25,210.80 | |
| 9 | เหล็กางน้ำ 125x65x6x8 มม. | 64.32 | กก. | 108.50 | 6,978.72 | 10.00 | 643.20 | 7,621.92 | |
| 10 | แผ่นเหล็กหนา 3 มม. (ยึดโคนเสา) | 24.00 | แผ่น | 25.00 | 600.00 | 10.00 | 240.00 | 840.00 | |
| 11 | เหล็กพื้น Foot Plate ทน 4.5 มม. | 252.00 | กก. | 38.70 | 9,752.40 | 10.00 | 2,520.00 | 12,272.40 | |
| 12 | เหล็กแผ่น ทน 3 มม. | 312.00 | กก. | 35.38 | 11,038.56 | - | - | 11,038.56 | |
| 13 | ลวดสลิงแสตมเลส ขนาด 8 มม. (6x7) | 60.00 | เมตร | 105.00 | 6,300.00 | 3.00 | 180.00 | 6,480.00 | |

| ลำดับที่ | รายการ | จำนวน | หน่วย | ค่าวัสดุ | | ค่าแรงงาน | | รวม | หมายเหตุ |
|----------|-----------------------------|-------|-------|--------------|-----------|--------------|-----------|------------|----------|
| | | | | ราคาต่อหน่วย | จำนวนเงิน | ราคาต่อหน่วย | จำนวนเงิน | | |
| 14 | แคลมป์รัดสลิง dia. 3/8 นิ้ว | 6.00 | ตัว | 75.00 | 450.00 | 5.00 | 30.00 | 480.00 | |
| 15 | แผ่นเหล็ก 200x200 หนา 9 มม. | 10.00 | แผ่น | 159.00 | 1,590.00 | 5.00 | 50.00 | 1,640.00 | |
| 16 | บูชเหล็ก ขนาด dia 1 นิ้ว | 4.00 | ตัว | 35.00 | 140.00 | 10.00 | 40.00 | 180.00 | |
| 17 | มือจับเหล็ก | 1.00 | คู่ | 23.00 | 23.00 | 5.00 | 5.00 | 28.00 | |
| 18 | สายชูทุกระต่าย | 1.00 | คู่ | 25.00 | 25.00 | 5.00 | 5.00 | 30.00 | |
| 19 | กุญแจทองเหลือง 2 นิ้ว | 1.00 | อัน | 210.00 | 210.00 | - | - | 210.00 | |
| 20 | พาส์กันสนิม | 9.35 | ตร.ม. | 58.00 | 542.30 | 35.00 | 327.25 | 869.55 | |
| 21 | พาส์น้ำมัน | 18.70 | ตร.ม. | 58.00 | 1,084.60 | 35.00 | 654.50 | 1,739.10 | |
| 22 | งานเหล็กทุบรอย | 2.00 | ลูก | | | 15,000.00 | 30,000.00 | 30,000.00 | |
| | รวม | | | | 78,066.27 | | 39,878.20 | 117,944.47 | |

ประเทศไทย

กรมทรัพยากรน้ำ กระทรวงทรัพยากรธรรมชาติและสิ่งแวดล้อม

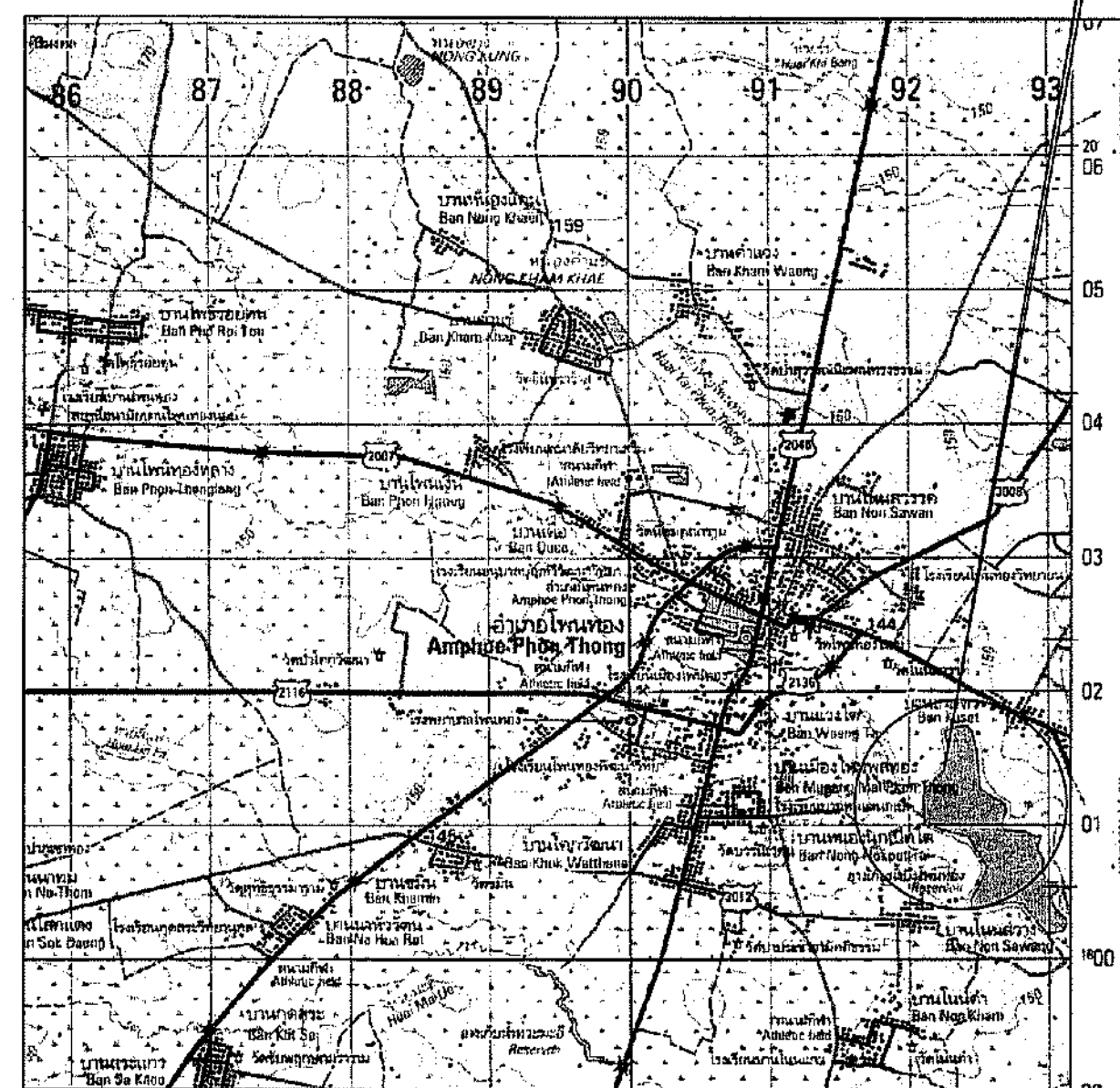
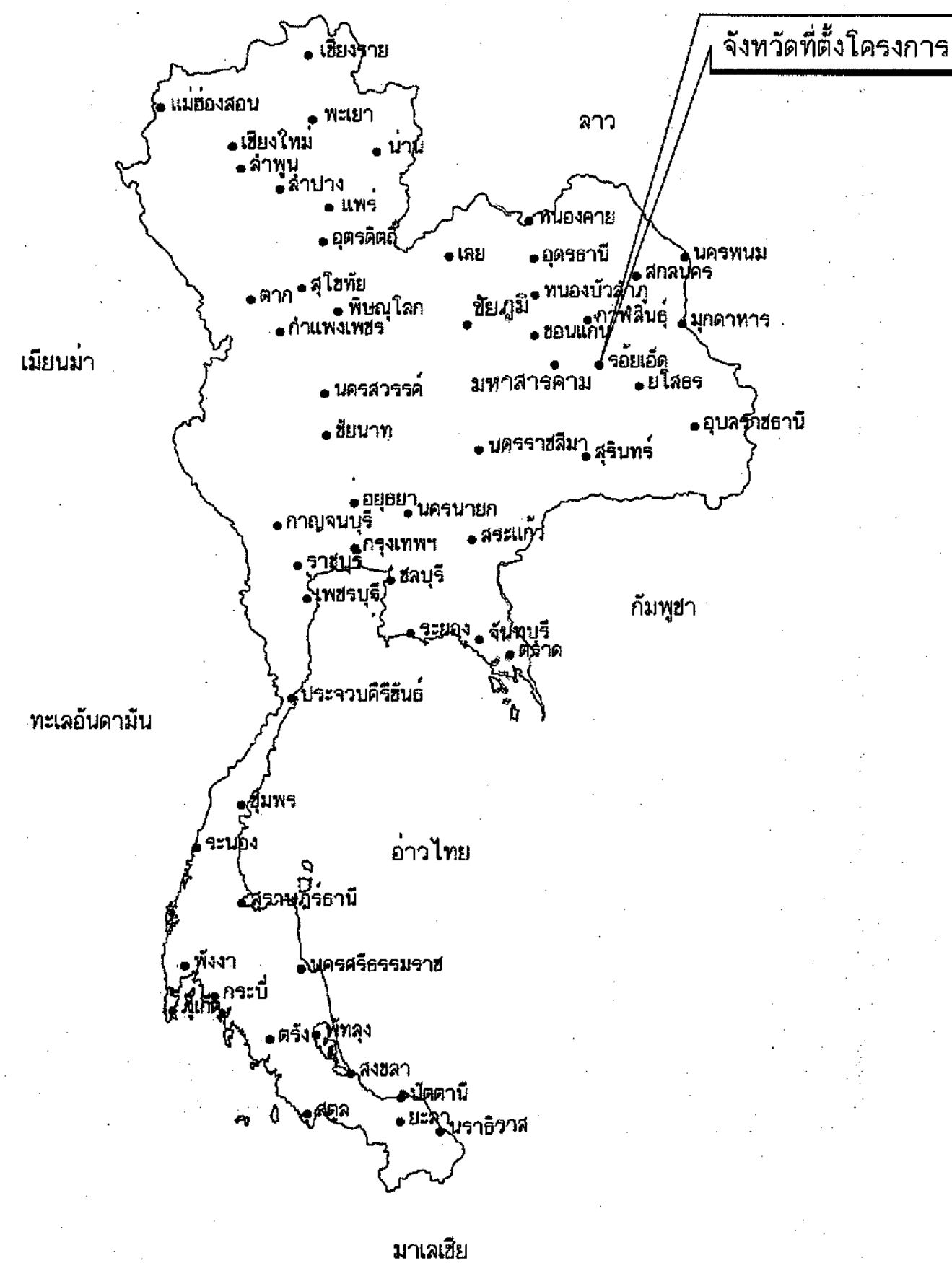
โครงการอนุรักษ์ฟื้นฟูแหล่งน้ำบึงโพนทอง (แหลมพยอม) พร้อมระบบกระจายน้ำด้วยพลังงานแสงอาทิตย์

ตำบลแวง อำเภอโพนทอง จังหวัดร้อยเอ็ด

รหัส รอ. 04 - 4 - 830

สารบัญ

| แผ่นที่ | รายการ | จำนวนแผ่น |
|---------|--|-----------|
| 1 | แผนที่แสดงที่ตั้งโครงการ, แสดงอาณาเขต และสารบัญแบบ | 1 |
| 2 | ลักษณะโครงการ, สัญลักษณ์แบบมาตรฐานที่ใช้ในโครงการ ข้อกำหนดเกี่ยวกับแบบ | 1 |
| 3 | แปลนทั่วไป | 1 |
| 4-14 | รูปตัดงานดิน | 11 |
| 15 | แบบมาตรฐาน อาคารทางน้ำเข้า แบบมีขานพัก ท่อ 1 เมตร (FS.02) | 1 |
| 16-17 | แบบมาตรฐานอาคารระบายน้ำท่อยเหลี่ยม คลล. | 2 |
| 18 | แบบมาตรฐานอาคารจราจร Chute คลล. | 1 |
| 19 | แบบมาตรฐานอาคารประกอบ แสดงงานหลักกันตก บันไดลิง หลักริมดินดิน | 1 |
| 20 | แบบมาตรฐานอาคารประกอบ แสดงหลักบอกค่าระดับน้ำ | 1 |
| 21-39 | แบบมาตรฐานระบบกระจายน้ำ | 19 |
| | รวมจำนวนแผ่น | 39 |



ระวาง 5741 | 48 Q
391712 E 1801294 N

แผนที่แสดงอาณาเขตติดต่อ

แผนที่แสดงที่ตั้งโครงการ

มาตราส่วน 1:50000

อนุมัติ
11/01/17
(นายชูชาติ นารอง)
ผู้อำนวยการสำนักงานทรัพยากรน้ำที่ 4
พื้นที่รับผิดชอบร้อยเอ็ด

กรมทรัพยากรน้ำ
โครงการอนุรักษ์ฟื้นฟูแหล่งน้ำบึงโพนทอง (แหลมพยอม) พร้อมระบบกระจายน้ำด้วยพลังงานแสงอาทิตย์
ตำบลแวง อำเภอโพนทอง จังหวัดร้อยเอ็ด
แผนที่แสดงที่ตั้งโครงการ, แสดงอาณาเขต และสารบัญแบบ

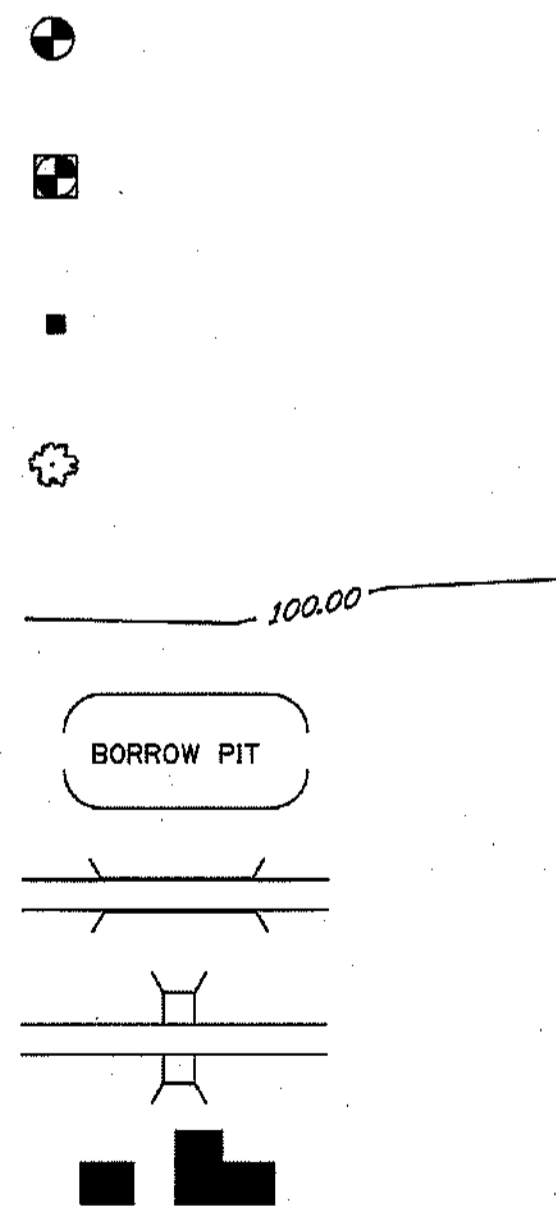
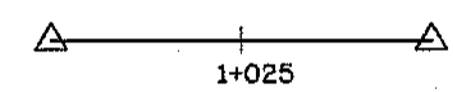
สำนักงานทรัพยากรน้ำที่ 4 ส่วนสำรวจและออกแบบ

| คณะกรรมการจัดทำแบบรายการงานก่อสร้าง | สำรวจ | ออกแบบ | เสนอ | หน้า |
|-------------------------------------|-----------|-------------|---------|------|
| ประธาน นายอิศรินทร์ หางคำตัน | ออกแบบ | | | หน้า |
| กรรมการ นายชัยรัตน์ สุวัฒน์กุล | เขียนแบบ | | เห็นชอบ | |
| กรรมการ นายวิระพงษ์ นุดแก้ว | แบบเลขที่ | 50.04-4-830 | แผ่นที่ | |

คำย่อ

| | |
|--------------------------|-----------|
| BASE LINE | ๕ |
| BENCH MARK | BM. |
| BRIDGE | BRDG. |
| CENTER LINE | ๕ |
| CROSS SECTION | X-SECTION |
| DEFLECTION ANGLE | Δ |
| EXTERNAL DISTANCE | E. |
| HIGH WATER LEVEL | H.W.L. |
| HUB & NAIL | H& N. |
| LENGTH OF CIRCULAR CURVE | L. |
| POINT OF CURVATURE | P.C. |
| POINT OF TANGENCY | P.T. |
| POINT OF INTERSECTION | P.I. |
| POINT ON TANGENT | P.O.T. |
| PROPOSED GRADE | P.G. |
| RADIUS OF CURVE | R. |
| REFERENCE POINT | R.P. |
| STATION | STA. |
| TANGENT DISTANCE | T. |
| ORIGINAL GROUND LINE | O.G.L. |
| DEGREE OF CURVATURE | D. |
| ELEVATION | ELEV. |

สัญลักษณ์



สัญลักษณ์ชั้นดินและมวลวัสดุ

| | | | | | |
|--|------------------|----------------|--|-----------------------|----------------|
| | ดินอ่อน, ดินตื้น | ทราย | | หินที่อัดแน่นบ่งชนกัน | หินเรียบขนาดพอ |
| | ดินเหนียว | ดิน | | หินทราย | หินก้อน |
| | ดินตะกอน | ดินเหนียว | | หินก้อนใหญ่และทราย | ไม้ |
| | กรวด | ระดับน้ำใต้ดิน | | หินเรียบ | คอนกรีต |

ลักษณะโครงการขุดลอก หนองน้ำ/สระน้ำ

ระหว่าง 5741 I 48 Q

| | |
|--|--|
| จุดลอก หนองน้ำ/สระน้ำ | 391712 E 1801294 N |
| - ที่ตั้งโครงการ | แผนที่ระหว่าง 5741 I พิกัด 48 Q 391712 E - 1801294 N |
| - พื้นที่รับน้ำฝน | ตร.กม. |
| - ปริมาณน้ำฝนเฉลี่ยรายปีในบริเวณพื้นที่รับน้ำฝน | มม. |
| - ปริมาณน้ำเฉลี่ยทั้งปีไหลลงสู่หนองน้ำ/สระน้ำ | ลบ.ม. |
| - หนองน้ำ / สระความลึก เก็บกัก | 3.50 ม. |
| - หนองน้ำ / สระน้ำกว้าง ก้นห้วย/หนอง | 200.00 ม. |
| - หนองน้ำ / สระน้ำยาว ก้นห้วย/หนอง | 821.00 ม. |
| - ระดับก้นหนอง / สระน้ำ | 136.000 ม. (จทก.) |
| - ระดับหลังคันดิน | 141.500 ม. (จทก.) |
| - ระดับน้ำสูงสุดในหนองน้ำ / สระน้ำ | 139.500 ม. (จทก.) |
| - ระดับเก็บกักในหนองน้ำ / สระน้ำ | 139.500 ม. (จทก.) |
| - ความสูงระดับเก็บกักน้ำ | 1,592,500 ลบ.ม. |
| - ปริมาณน้ำเฉลี่ยทั้งปีไหลเข้าสู่หนองน้ำ / สระน้ำ | ลบ.ม. |
| - พื้นที่ผิวหน้าในหนองน้ำ / สระน้ำที่ระดับน้ำเก็บกัก | 455,000 ตร.ม. |

ผลประโยชน์

- มีป่าอุปโภคและบริโภคของราษฎรในโครงการได้ตลอดปีจำนวน
- สนับสนุนการเพาะปลูกในเขตโครงการได้
- เป็นแหล่งเพาะเลี้ยงปลาน้ำจืด

ข้อกำหนดเกี่ยวกับแบบแปลน

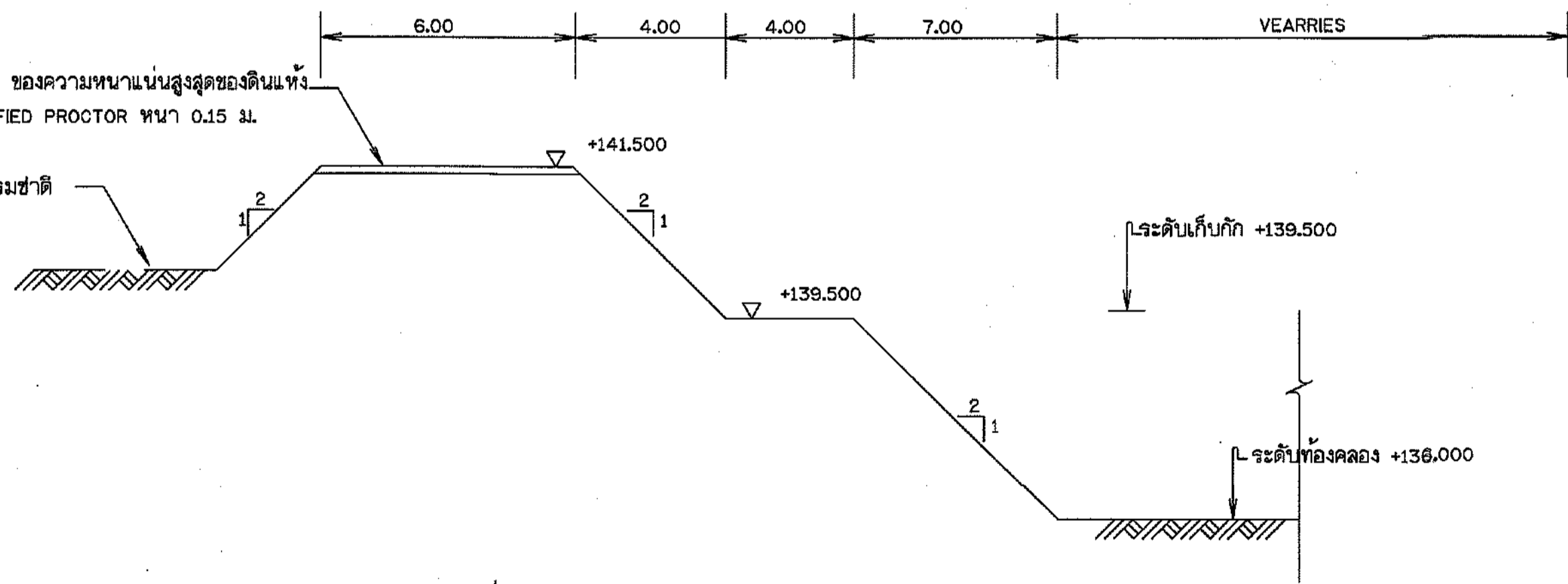
1. มิติต่างๆกำหนดเป็นเมตร นอกจากแสดงไว้เป็นอย่างอื่น
2. รายการก่อสร้างที่ไม่ระบุไว้เป็นอย่างอื่น ให้ก่อสร้างตามข้อกำหนดรายละเอียดประกอบแบบก่อสร้าง ของกรมทรัพยากรน้ำ.
3. รายละเอียดใดๆที่ไม่ปรากฏชัดในแบบแปลนและไม่แจ้งชัดในข้อกำหนดรายการก่อสร้าง ให้ผู้รับจ้างแจ้งแก่วิศวกรผู้ควบคุมงานเป็นผู้ชี้ขาด ห้ามผู้รับจ้างกระทำโดยพลการ
4. การทดสอบใดๆที่ไม่ปรากฏชัดในแบบแปลนและรายละเอียดการก่อสร้าง ที่แบบท้ายสัญญา ให้เป็นค่าใช้จ่ายทั้งหมดของผู้รับจ้างทั้งสิ้น
5. งานดินถมบดอัดแน่นที่ปรากฏในแบบแปลน ให้ถมบดอัดแน่น ไม่ต่ำกว่า 85 % ของค่าความหนาแน่นสูงสุดของดินแห้ง ตามวิธีของ STANDARD PROCTOR
6. ท่อ ค.ส.ล. ให้ใช้ท่อ ค.ส.ล. ตามมาตรฐาน มอก.126-2549 ชั้น ค.ส.ล. 3
7. ให้ผู้รับจ้างจัดทำและติดตั้งป้ายชื่อโครงการและป้ายแนะนำโครงการตามแบบที่กำหนดให้ โดยให้ช่างผู้ควบคุมงานเป็นผู้กำหนดสถานที่ติดตั้งป้าย
8. อาคารประกอบต่างๆเช่น อาคารทางน้ำเข้า บ้านโคลงสระ อาคารระบายน้ำ สามารถเปลี่ยนแปลง ตำแหน่งได้ตามความเหมาะสมของสภาพภูมิประเทศ โดยได้รับความเห็นชอบจากผู้รับจ้าง

แบบมาตรฐานที่ใช้ในโครงการ

| ลำดับที่ | แบบเลขที่ | รหัส | หมายเหตุ |
|----------|-----------|------|-------------------------|
| 1 | PS.02 | - | ความลาด SLOPE นอก/ใน 1: |
| 2 | DT.01 | - | |
| 3 | - | - | ป้ายชื่อโครงการ |
| 4 | - | - | ป้ายแนะนำโครงการ |

หมายเหตุ

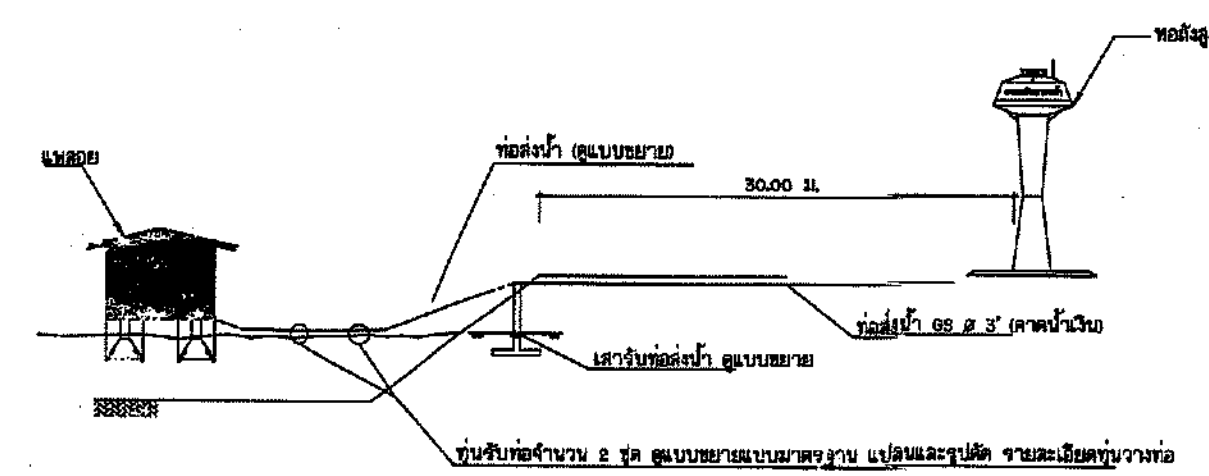
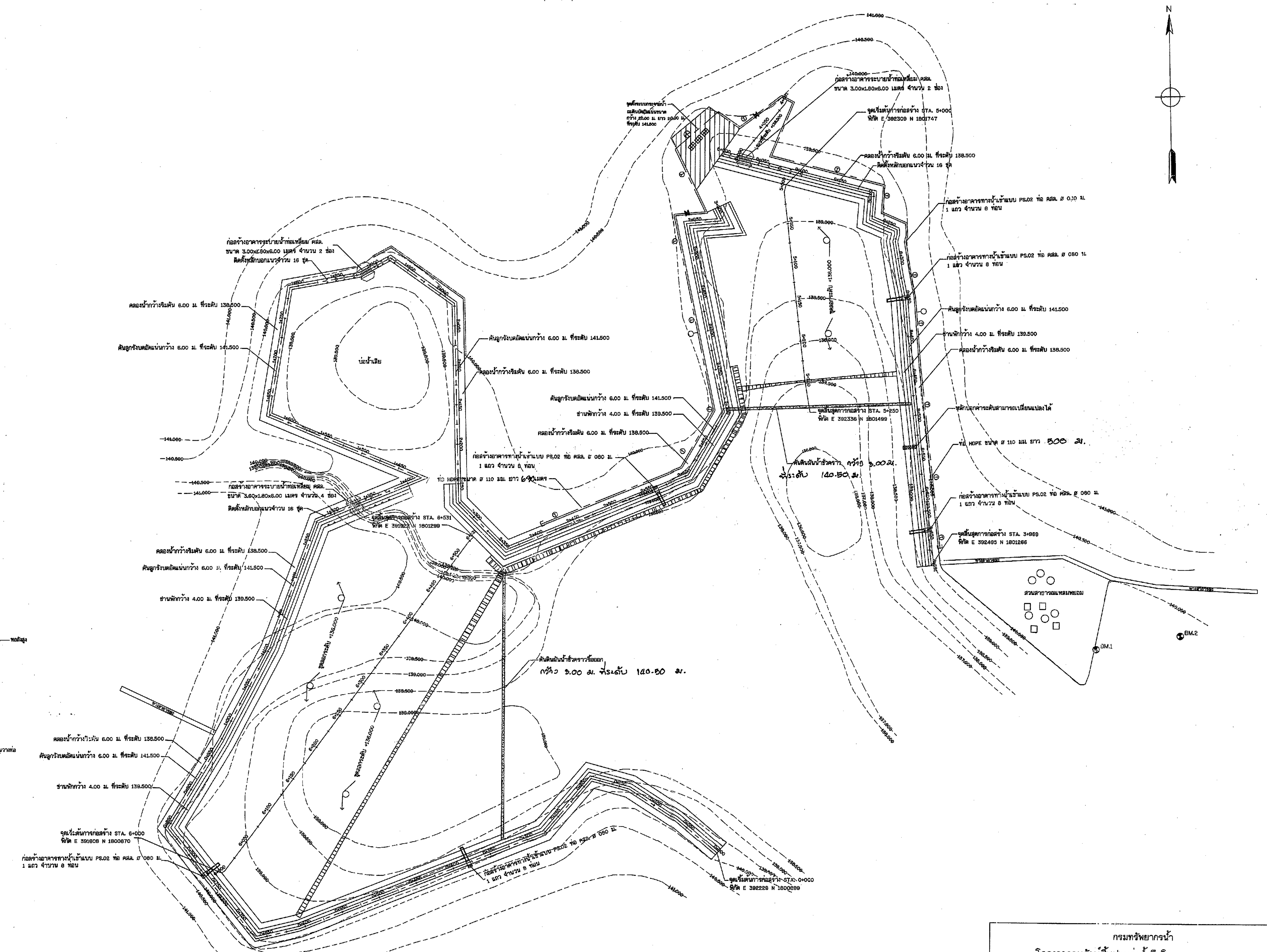
- แนวก่อสร้างที่กำหนดในแบบเป็นเพียงแนวที่ ออกแบบเพื่อใช้ในการหาความยาวของโครงการ และประกอบการคิดปริมาณงานดินเท่านั้น
- ในกรณี ห้วย, หนอง, คลอง, บึง ธรรมชาติ ไม่สามารถขุดลอกได้ตามแบบเนื่องจากมีข้อจำกัดเรื่องแนวเขตที่ดิน และการพังทลายได้ จึงอนุโลมให้เปลี่ยนแปลงคันข้าง และแนวขุดลอกจากแบบได้ ตามความเหมาะสมของสภาพพื้นที่ ในสนาม โดยอยู่ในดุลยพินิจของช่างผู้ควบคุมงานการก่อสร้างในสนาม โดยงานดินที่ขุดลอกจะต้องมีปริมาณงานดินไม่น้อยกว่าที่ระบุไว้ในแบบแปลนและแนบท้ายในสัญญาจ้าง
- สถานที่ที่ดิน
 1. ที่ที่ดิน..... พื้นที..... ไร่
 2. ที่ที่ดิน..... พื้นที..... ไร่
 3. ที่ที่ดิน..... พื้นที..... ไร่
 4. ที่ที่ดิน..... พื้นที..... ไร่
- ที่ที่ดินสามารถเปลี่ยนแปลงได้ โดยอยู่ในดุลยพินิจของช่างผู้ควบคุมงาน และคณะกรรมการตรวจการจ้าง ทั้งนี้ จะต้องปรับแก้ไขให้เรียบร้อยและสามารถใช้จ่ายประโยชน์ได้
- ข้อกำหนดเพิ่มเติม
 1. กำหนดให้ผู้รับจ้างใช้วัสดุประเภทวัสดุหรือครุภัณฑ์ที่ใช้ในงานก่อสร้างเป็นวัสดุที่ผลิตภายในประเทศไทย โดยต้องไม่น้อยกว่าร้อยละ 60 ของมูลค่าวัสดุที่ใช้ในงานก่อสร้างทั้งหมดตามสัญญาและจัดทำแผนการใช้วัสดุที่ใช้ในการก่อสร้างทั้งหมดตามสัญญาภายใน 30 วัน นับถัดจากวันที่ได้ลงนามในสัญญา (ตามแบบฟอร์มที่กำหนด)
 2. กำหนดให้ผู้รับจ้างใช้เหล็กที่ผลิตในประเทศไทยไม่น้อยกว่าร้อยละ 90 ของปริมาณเหล็กที่ต้องใช้ตามสัญญาและจัดทำแผนการใช้ปริมาณวัสดุภายในประเทศไทยต้องให้ทั้งหมดตามสัญญาจ้างภายใน 30 วัน นับถัดจากวันที่ได้ลงนามในสัญญา (ตามแบบฟอร์มที่กำหนด)



รูปตัดทั่วไป

| | | | |
|--|-----------|---|---------|
| กรมทรัพยากรน้ำ | | | |
| โครงการอนุรักษ์ฟื้นฟูแหล่งน้ำในหนอง (แหลมพยอม) พร้อมระบบกระจายน้ำด้วยพลังงานแสงอาทิตย์ | | | |
| ตำบลวาง อำเภอโพธาราม จังหวัดราชบุรี | | | |
| ลักษณะโครงการ, สัญลักษณ์แบบมาตรฐานที่ใช้ในโครงการ ข้อกำหนดเกี่ยวกับแบบ | | | |
| สำนักงานทรัพยากรน้ำที่ 4 ส่วนสำรวจและออกแบบ | | | |
| คณะกรรมการจัดทำแบบรายการงานก่อสร้าง | สำรวจ | ๙ | เสนอ |
| ประธาน นายอัครินทร์ ทวีศักดิ์ | ออกแบบ | ๙ | ผ่าน |
| กรรมการ นายชัยรัตน์ สุวัฒน์กุล | เขียนแบบ | ๙ | เห็นชอบ |
| นายวิระพงษ์ อุดมแก้ว | แบบเลขที่ | ๙ | แผนที่ |

| | | | |
|----------------------|------------------------|------------------------|----------------------|
| นายวิระพงษ์ อุดมแก้ว | นายชัยรัตน์ สุวัฒน์กุล | นายอัครินทร์ ทวีศักดิ์ | นายวิระพงษ์ อุดมแก้ว |
| ๙ | ๙ | ๙ | ๙ |
| ๙ | ๙ | ๙ | ๙ |
| ๙ | ๙ | ๙ | ๙ |



- ท่อ HDPE Ø 6 PE 100 ขนาด Ø 110 มม. ยาว 1,190 ม.
- ประตูน้ำ 16 ชุด
- ฝายประตูน้ำเหล็กหล่อ D. 4' จำนวน 2 ชุด
- ฝายลัด จำนวน 2 ชุด
- ชุดประตูระบายคอนกรีต จำนวน 2 ชุด

แนวท่อน้ำจะดำเนินการตามแบบแปลนในพิกัดแผนที่
ตามสภาพภูมิประเทศ อยู่ในดุลยพินิจของฝ่ายผู้ควบคุมงาน
จุดตั้งหมุดวัด: N 1801217 N

BM1 บนพื้นดินจุดตัดถนนตัด N 1801162 N ค่าระดับ 141.023 ม.
BM2 บนพื้นดินจุดตัดถนนตัด N 1801179 N ค่าระดับ 140.982 ม.

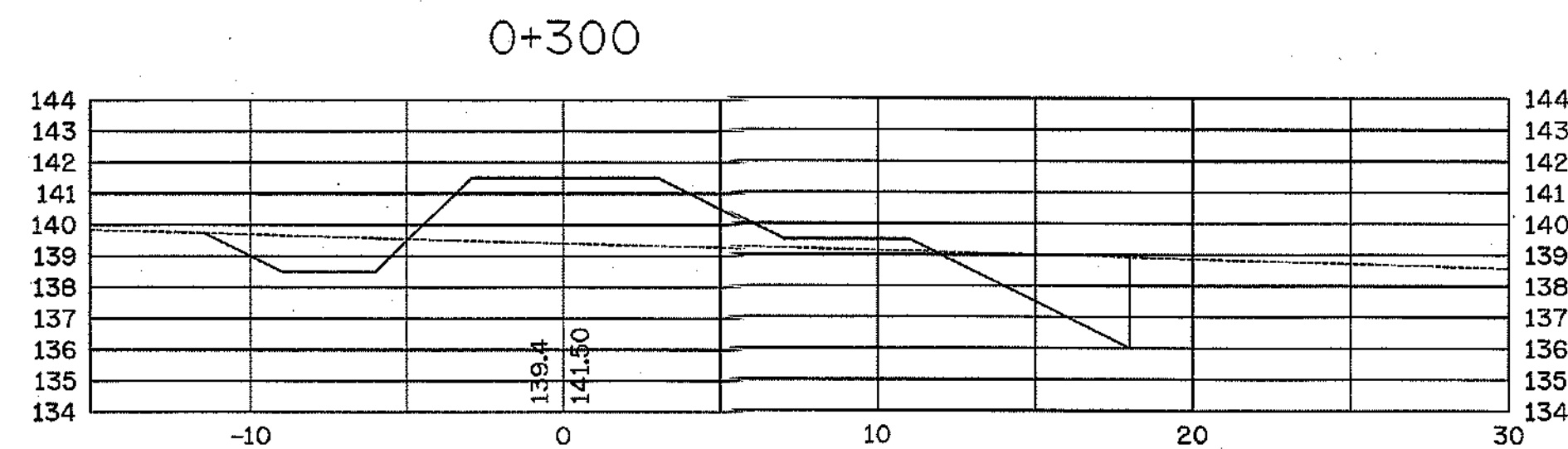
แปลนทั่วไป 1:2500

กรมทรัพยากรน้ำ
โครงการอนุรักษ์ฟื้นฟูแหล่งน้ำบึงโพหนอง (แหลมพยอม)
พร้อมระบบกระจายน้ำด้วยพลังงานแสงอาทิตย์
ตำบลแวง อำเภอโพธารอง จังหวัดราชบุรี
แปลนทั่วไป 1:2500

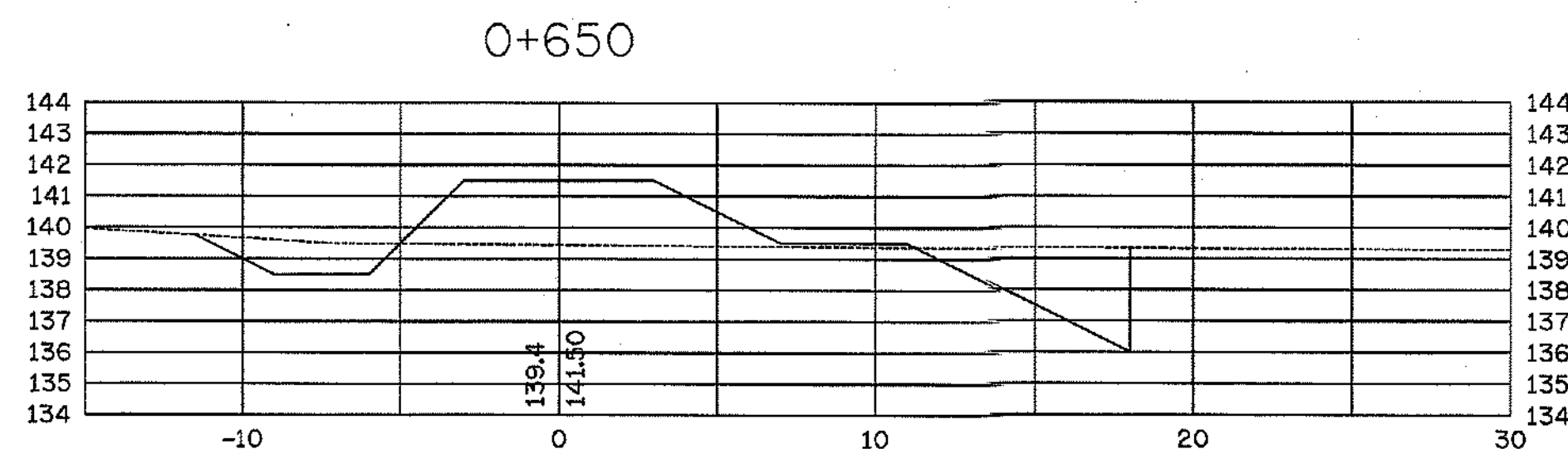
สำนักงานทรัพยากรน้ำที่ 4 ส่วนสำรวจและออกแบบ

| | | | |
|-------------------------------------|----------|---------|----------|
| คณะกรรมการจัดทำแบบรายการงานก่อสร้าง | สำรวจ | เสนอ | ทบท. |
| ประธาน นายสีติน หาดคำตัน | ออกแบบ | ผ่าน | ผศ. |
| กรรมการ นายชัยรัตน์ สุวัฒน์กุล | เขียนแบบ | เห็นชอบ | ผอ.สท.น. |
| กรรมการ นายวีระพงษ์ อุดมแก้ว | แปลน | ผ่าน | |

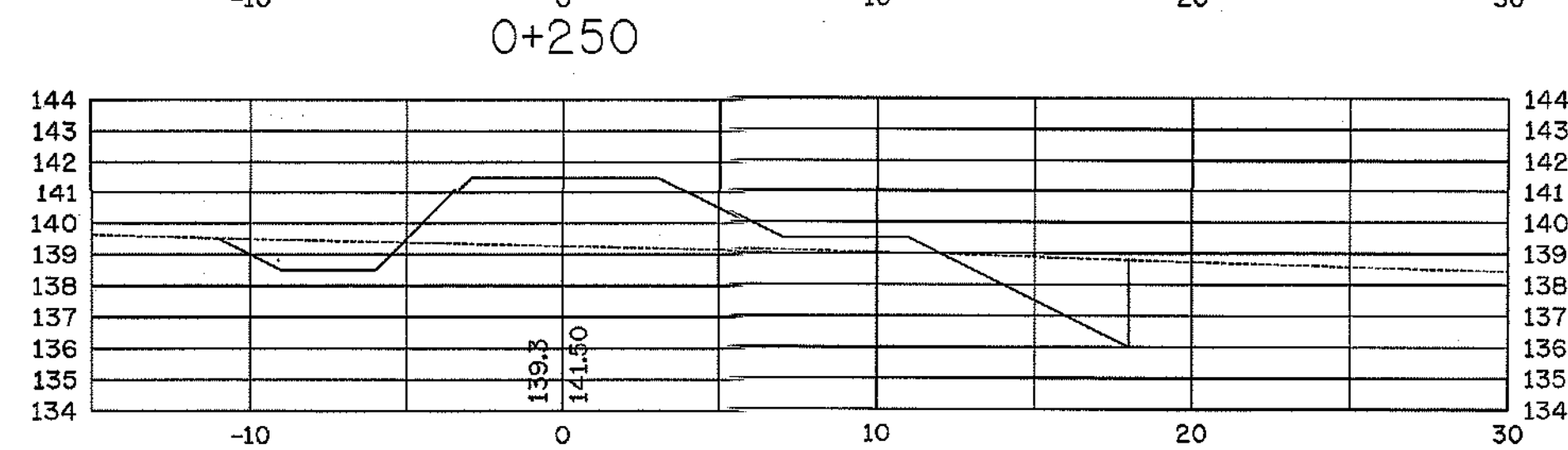
เลขที่: 50.04-4-350



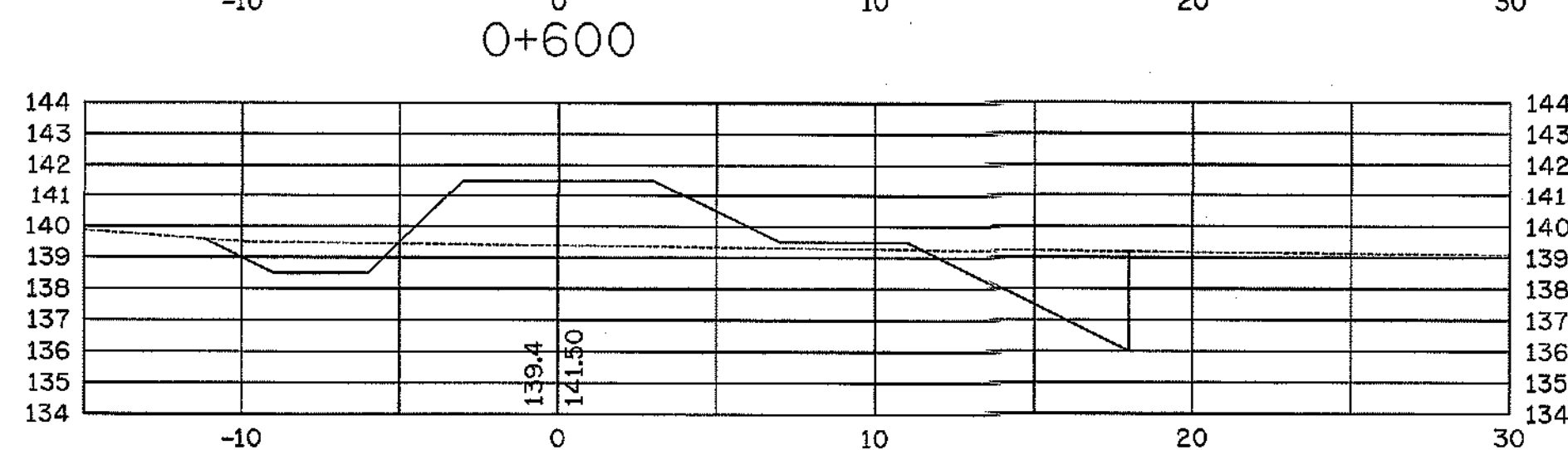
ระดับ 14.40 ค.ร.น.
ดินถม 20.89 ค.ร.น.



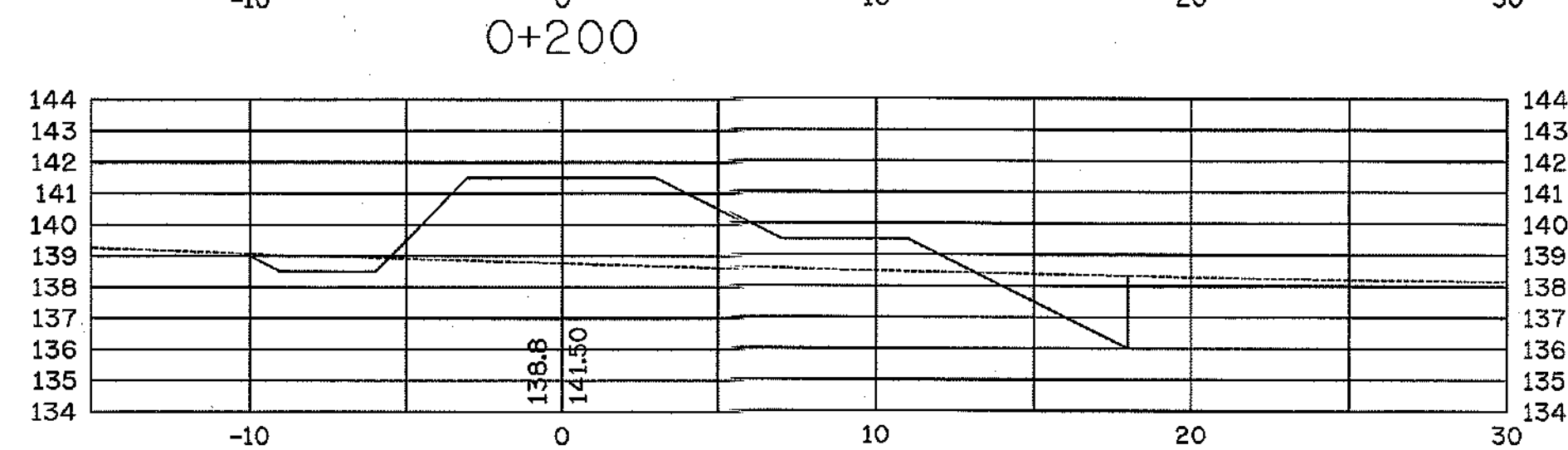
ระดับ 16.37 ค.ร.น.
ดินถม 19.19 ค.ร.น.



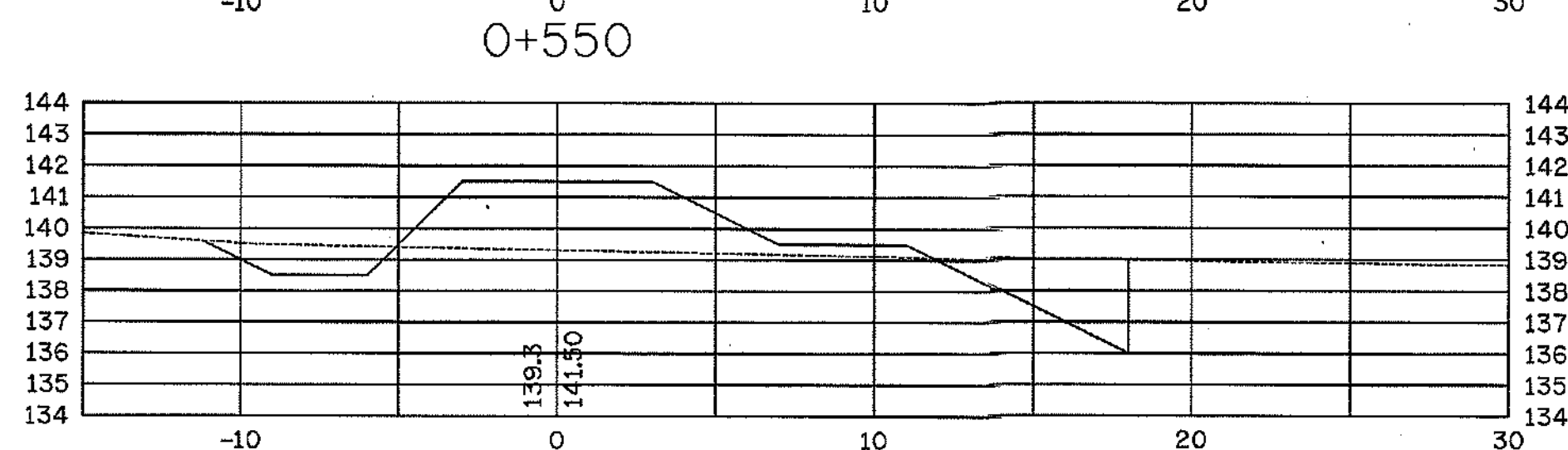
ระดับ 12.55 ค.ร.น.
ดินถม 23.07 ค.ร.น.



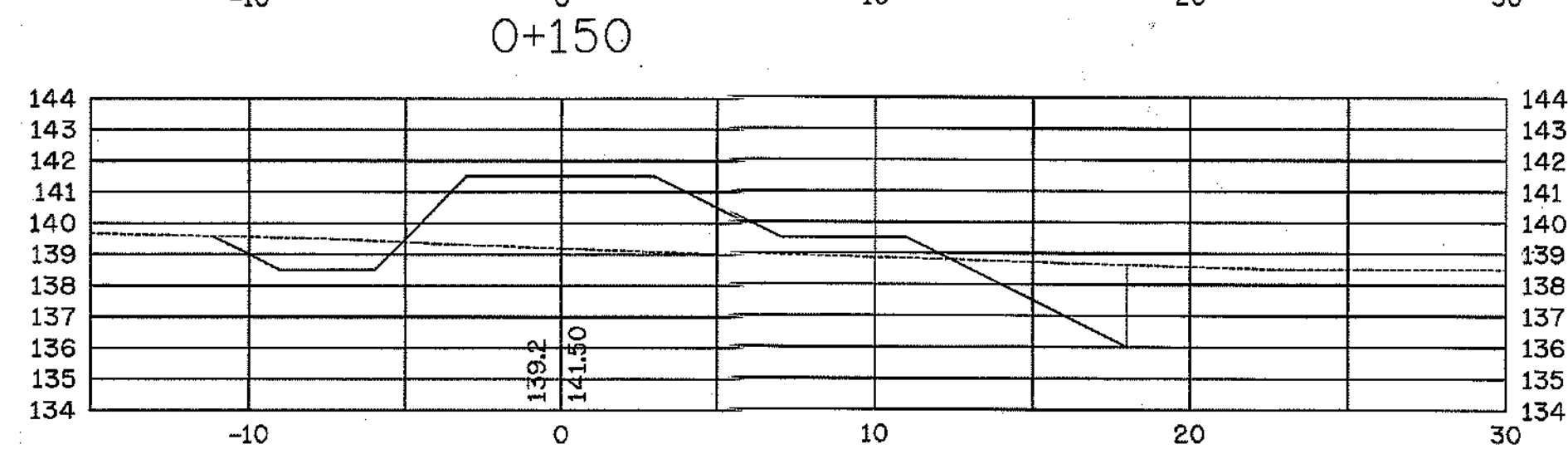
ระดับ 14.89 ค.ร.น.
ดินถม 20.31 ค.ร.น.



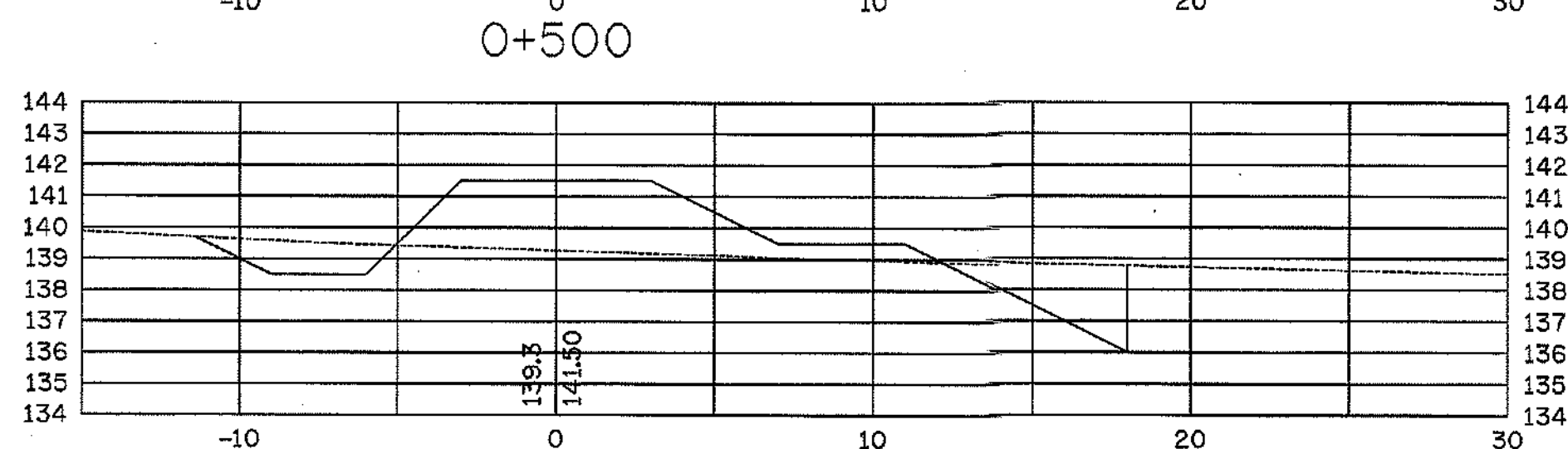
ระดับ 7.48 ค.ร.น.
ดินถม 33.19 ค.ร.น.



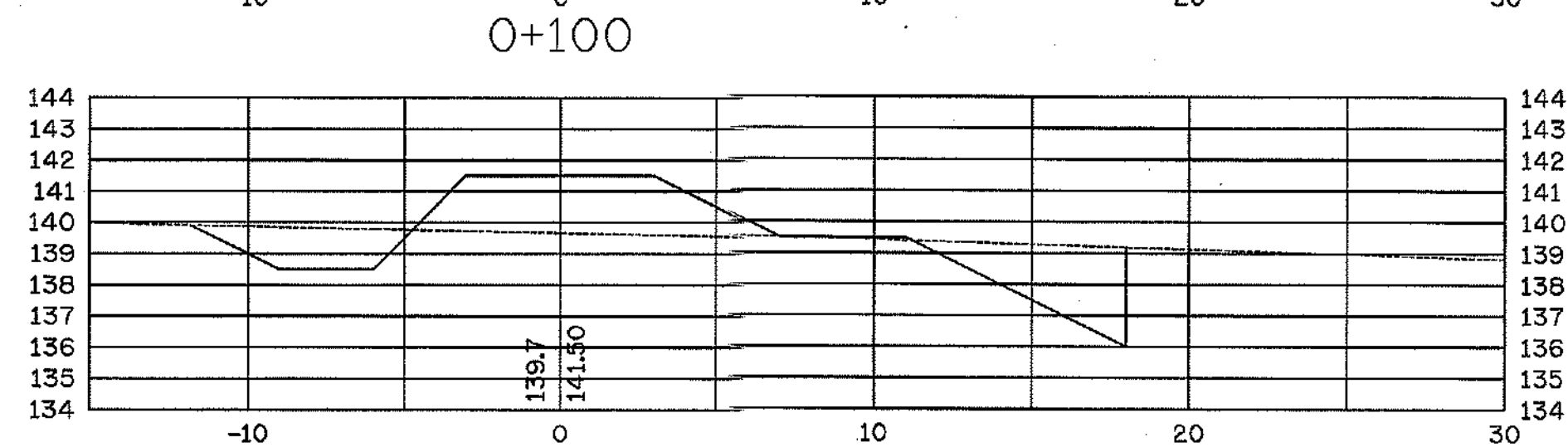
ระดับ 13.50 ค.ร.น.
ดินถม 22.09 ค.ร.น.



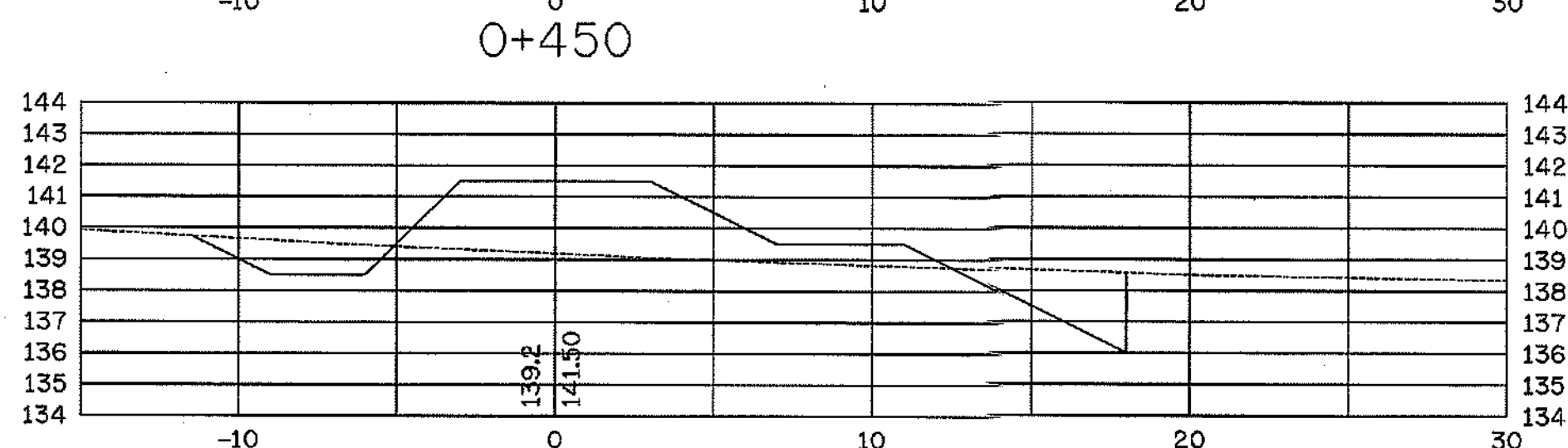
ระดับ 11.91 ค.ร.น.
ดินถม 25.06 ค.ร.น.



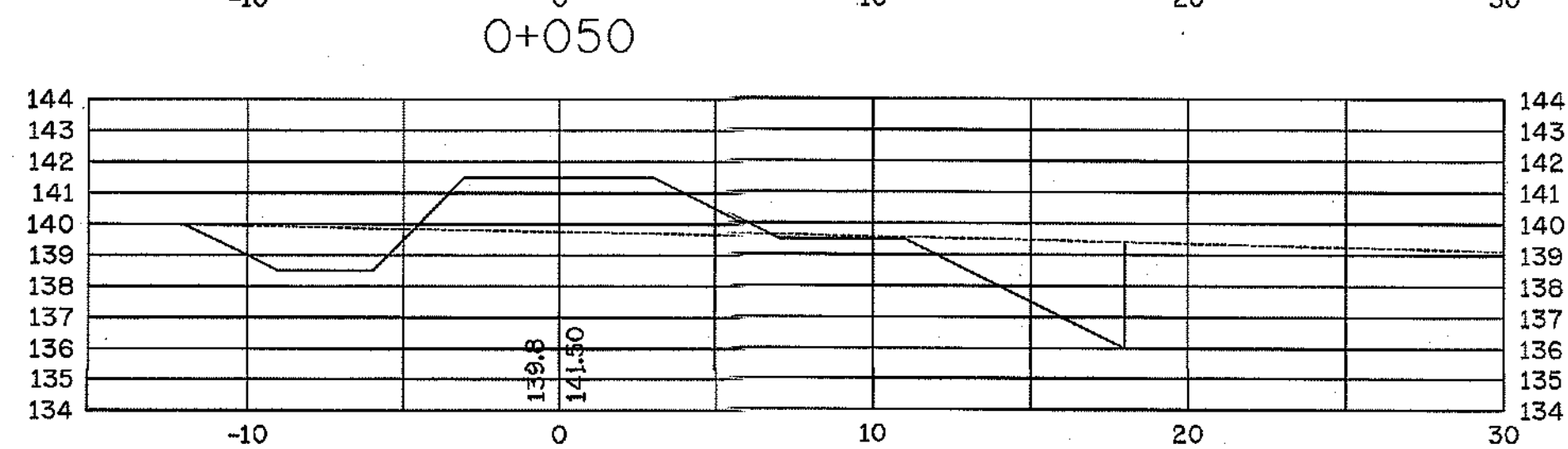
ระดับ 12.89 ค.ร.น.
ดินถม 23.48 ค.ร.น.



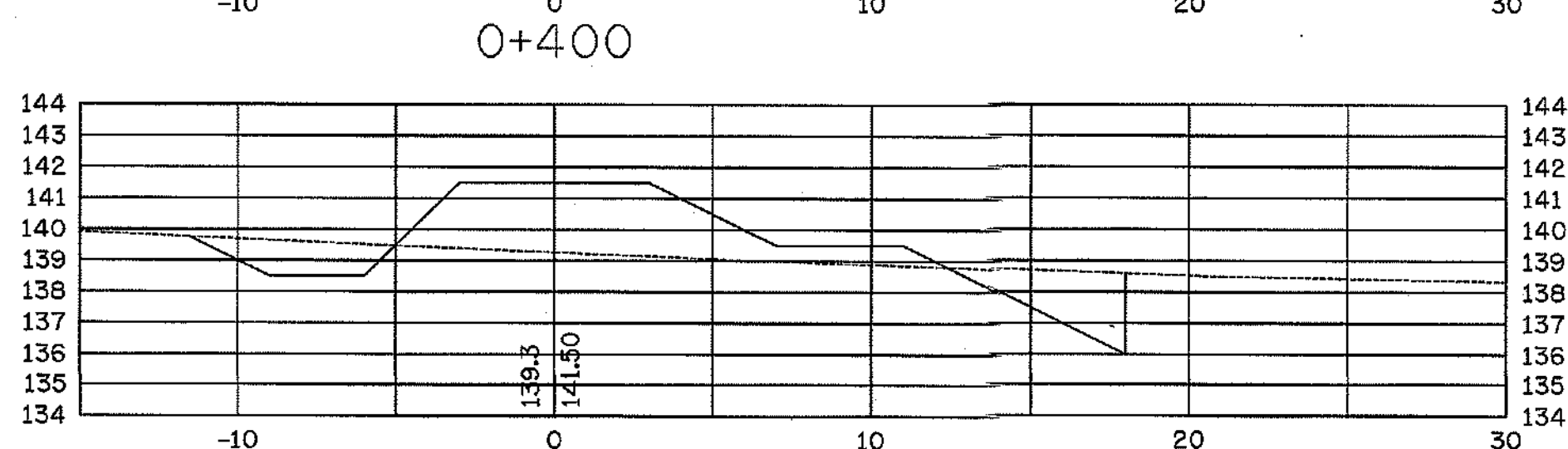
ระดับ 17.57 ค.ร.น.
ดินถม 16.47 ค.ร.น.



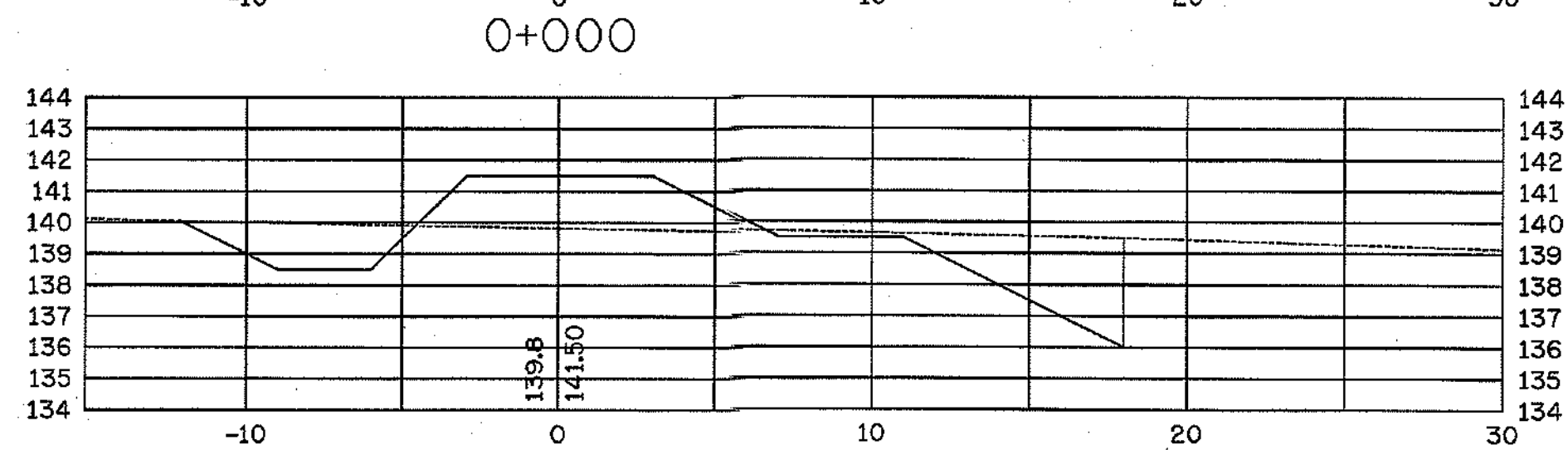
ระดับ 11.92 ค.ร.น.
ดินถม 25.53 ค.ร.น.



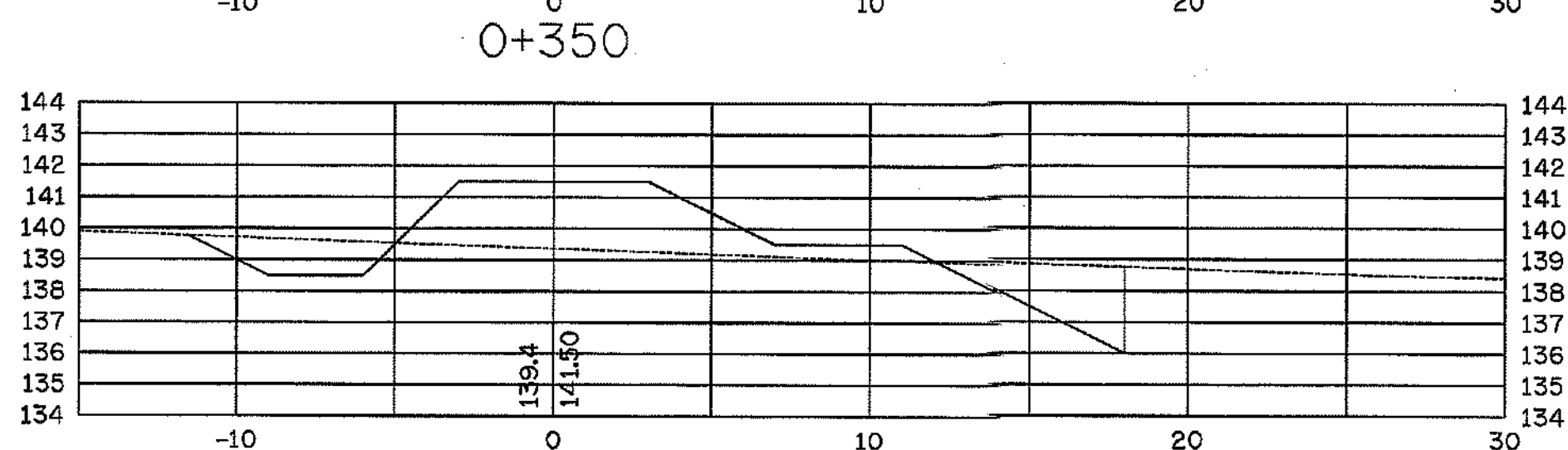
ระดับ 19.90 ค.ร.น.
ดินถม 15.16 ค.ร.น.



ระดับ 12.53 ค.ร.น.
ดินถม 24.16 ค.ร.น.



ระดับ 21.35 ค.ร.น.
ดินถม 14.40 ค.ร.น.

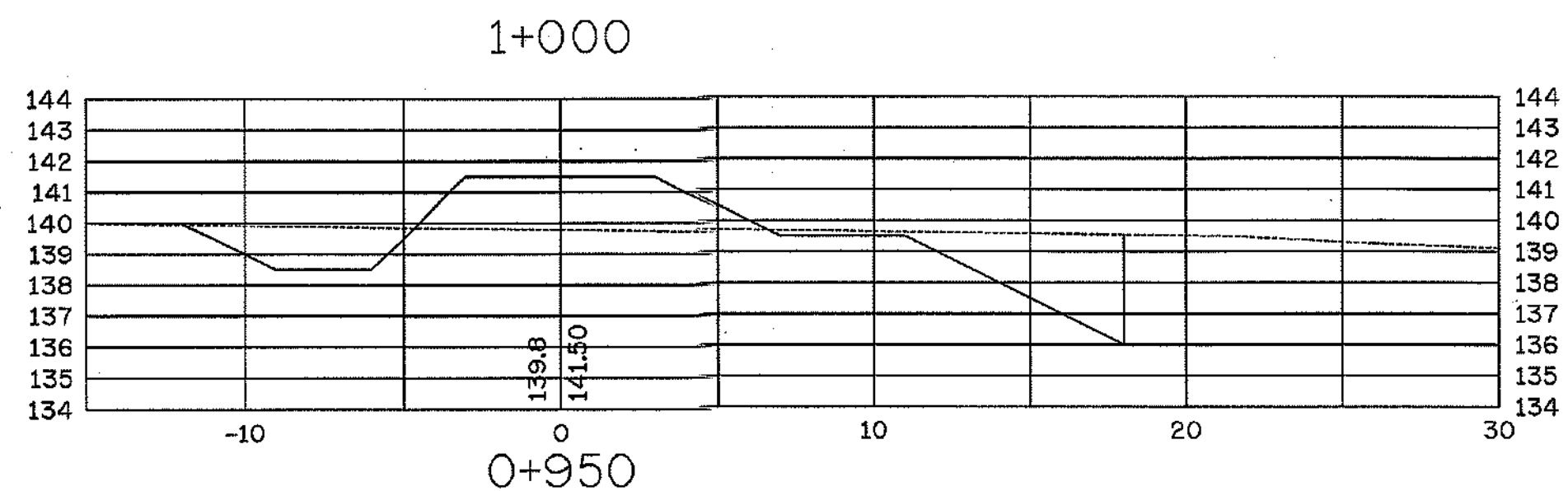


ระดับ 13.64 ค.ร.น.
ดินถม 22.12 ค.ร.น.

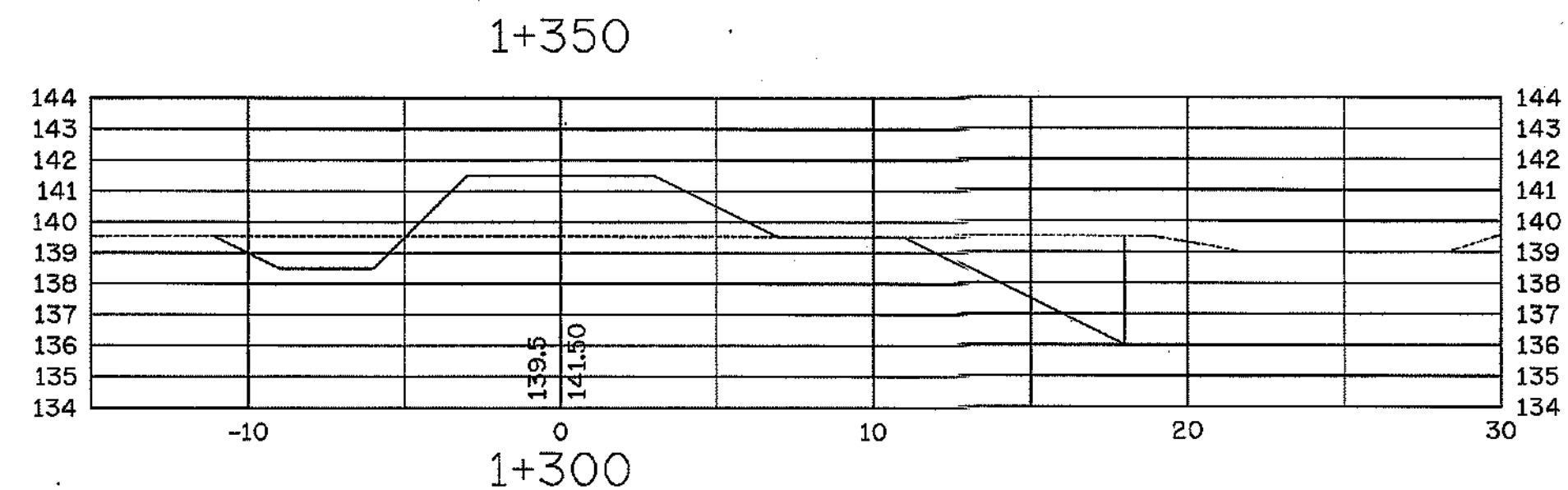
กรมทรัพยากรน้ำ
โครงการอนุรักษ์ฟื้นฟูแหล่งน้ำบึงโพหนอง (แหลมพยอม)
พร้อมระบบกระจายน้ำด้วยพลังงานแสงอาทิตย์
ตำบลแวง อำเภอโพหนอง จังหวัดร้อยเอ็ด
รูปตัดงานดิน มาตราส่วน H 1:200
V 1:200

สำนักงานทรัพยากรน้ำที่ 4 ส่วนสำรวจและออกแบบ

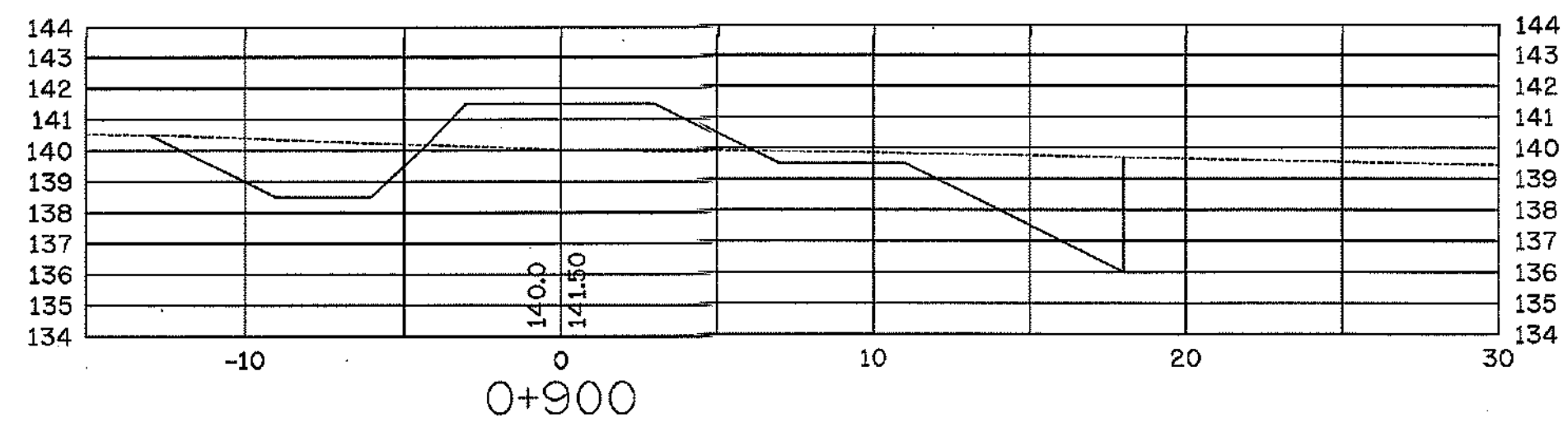
| | | | | | | |
|--------------------------------------|------------------------|------------------------|------------------------|------------------------|-------------|------|
| คณะกรรมการจัดทำแบบปฏิบัติงานก่อสร้าง | สำรวจ | ออกแบบ | เขียนแบบ | แบบลงที่ | เลขที่ | หน้า |
| ประธาน นายฉวีวัน ทารัดสิน | นายฉวีวัน ทารัดสิน | นายฉวีวัน ทารัดสิน | นายฉวีวัน ทารัดสิน | นายฉวีวัน ทารัดสิน | 50.04-4-930 | หน้า |
| กรรมการ นายชัยรัตน์ สุวัฒน์กุล | นายชัยรัตน์ สุวัฒน์กุล | นายชัยรัตน์ สุวัฒน์กุล | นายชัยรัตน์ สุวัฒน์กุล | นายชัยรัตน์ สุวัฒน์กุล | | หน้า |
| กรรมการ นายวิระพงษ์ คุณแก้ว | นายวิระพงษ์ คุณแก้ว | นายวิระพงษ์ คุณแก้ว | นายวิระพงษ์ คุณแก้ว | นายวิระพงษ์ คุณแก้ว | | หน้า |



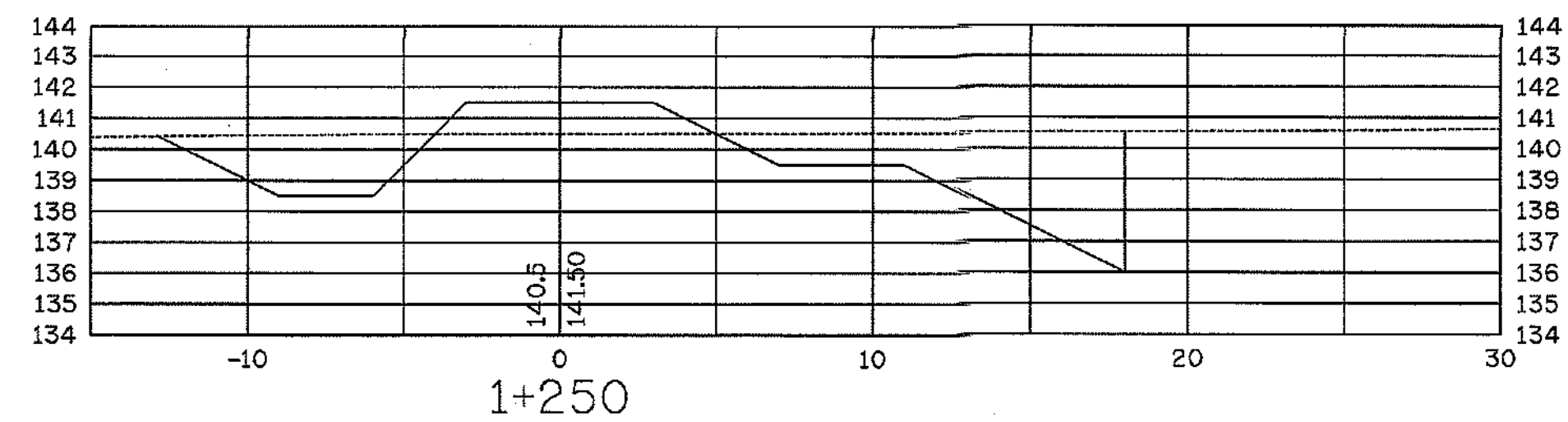
ดินสูง 20.99 ตร.ม.
ดินถม 14.80 ตร.ม.



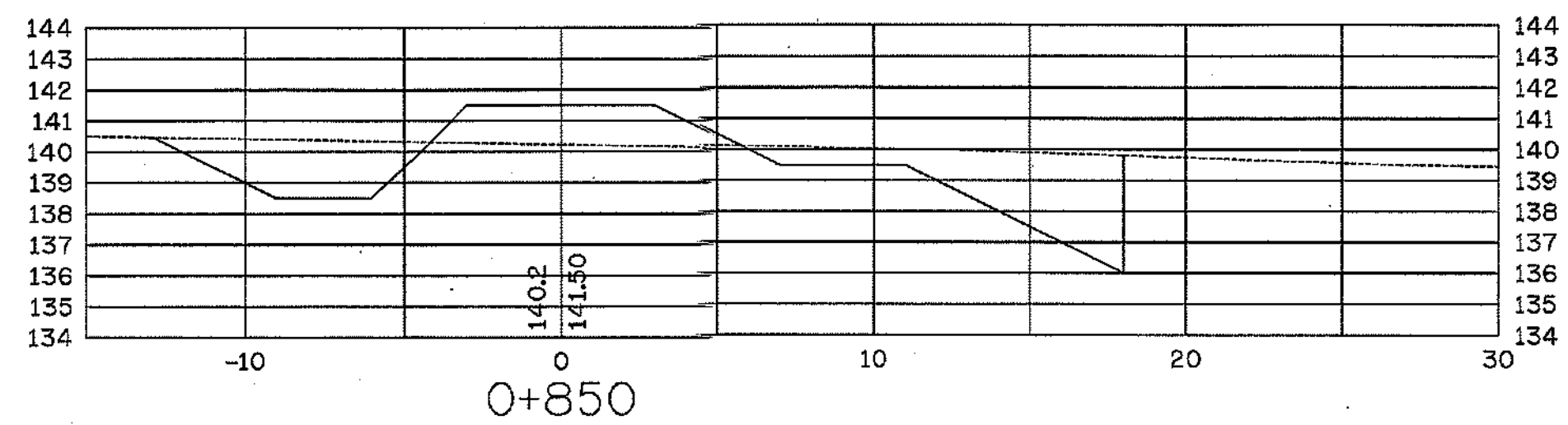
ดินสูง 17.55 ตร.ม.
ดินถม 17.53 ตร.ม.



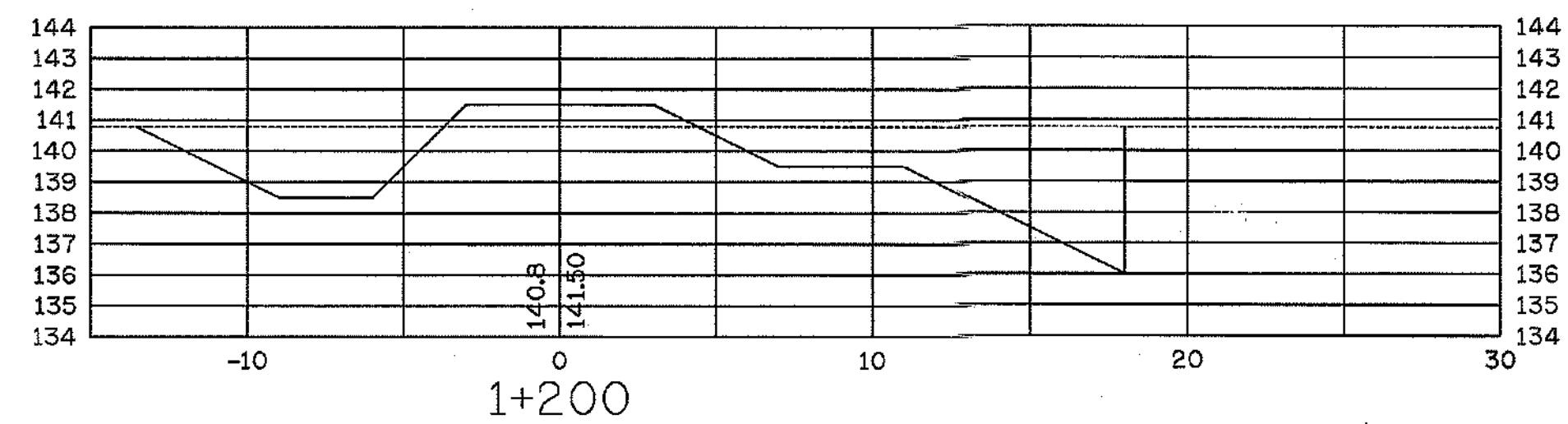
ดินสูง 26.78 ตร.ม.
ดินถม 12.07 ตร.ม.



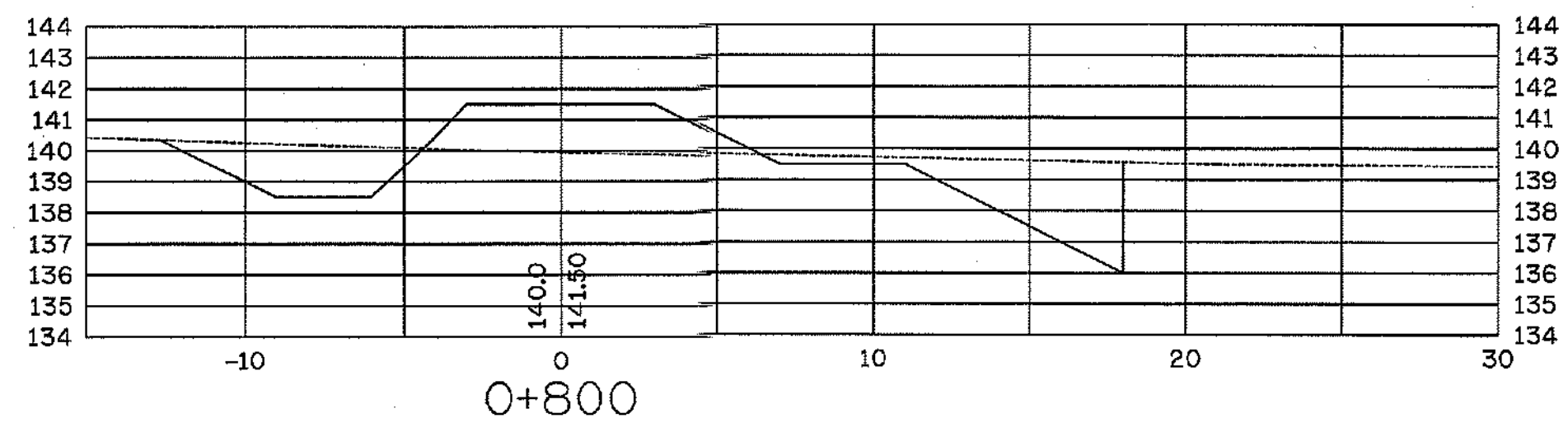
ดินสูง 38.75 ตร.ม.
ดินถม 7.40 ตร.ม.



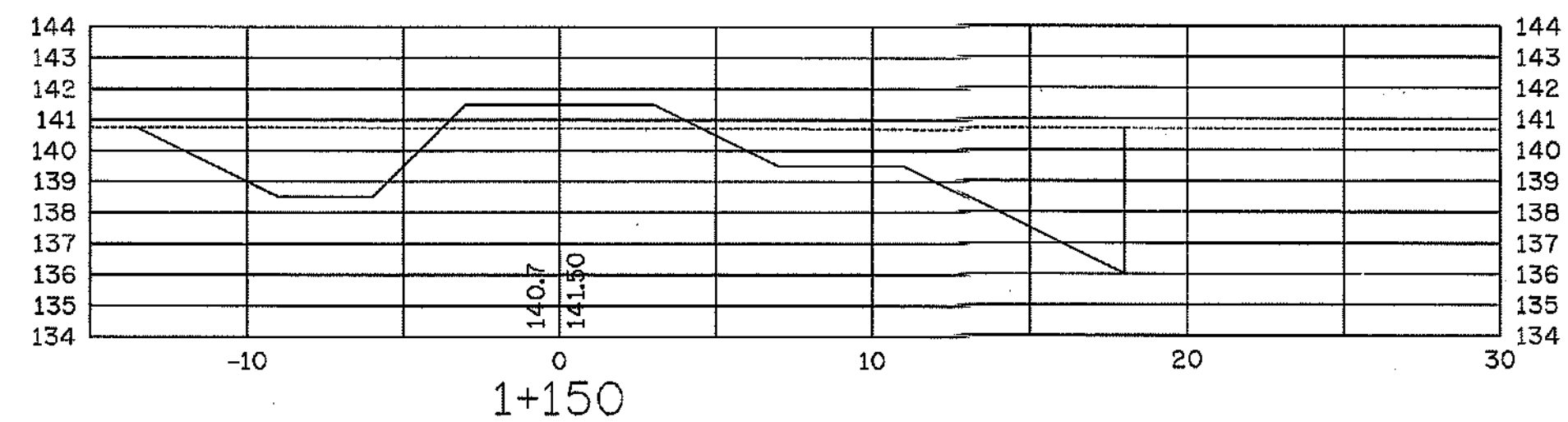
ดินสูง 29.36 ตร.ม.
ดินถม 10.19 ตร.ม.



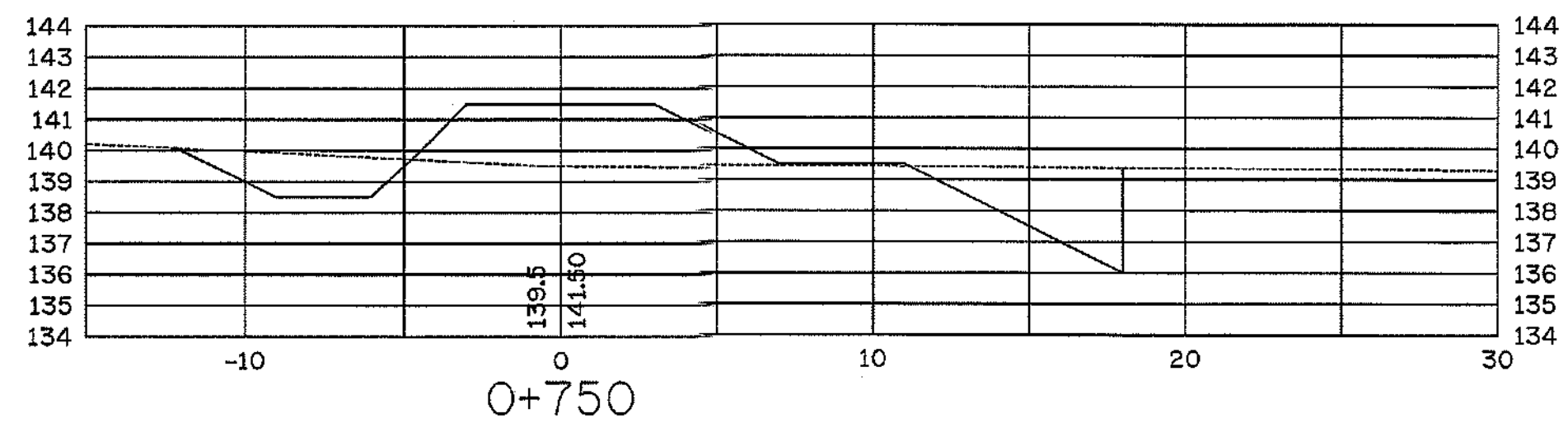
ดินสูง 45.68 ตร.ม.
ดินถม 5.00 ตร.ม.



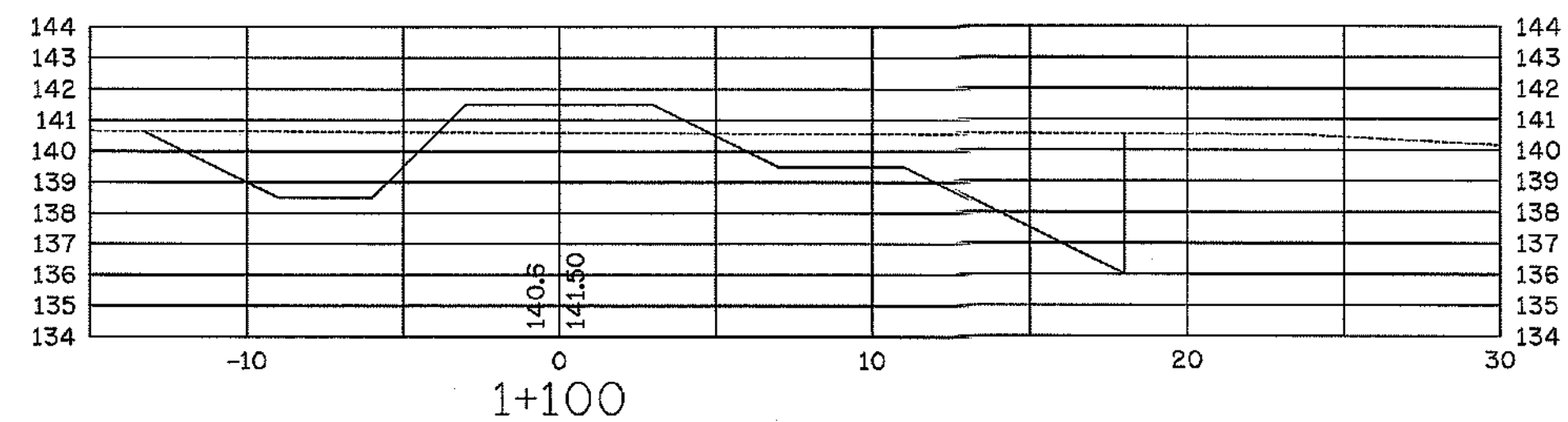
ดินสูง 24.13 ตร.ม.
ดินถม 13.04 ตร.ม.



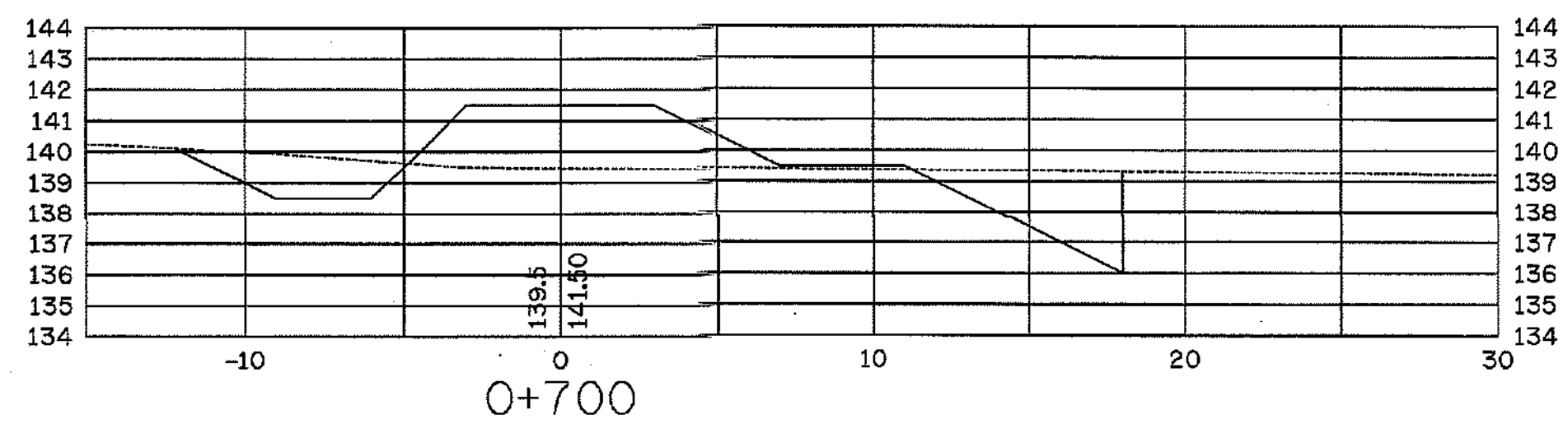
ดินสูง 44.30 ตร.ม.
ดินถม 5.45 ตร.ม.



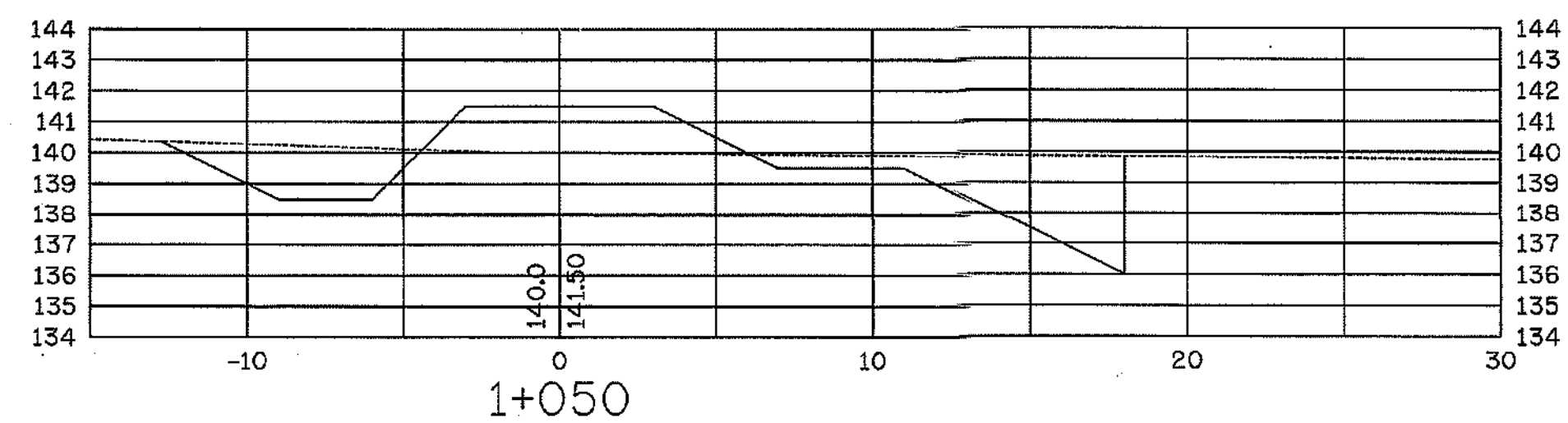
ดินสูง 18.79 ตร.ม.
ดินถม 17.96 ตร.ม.



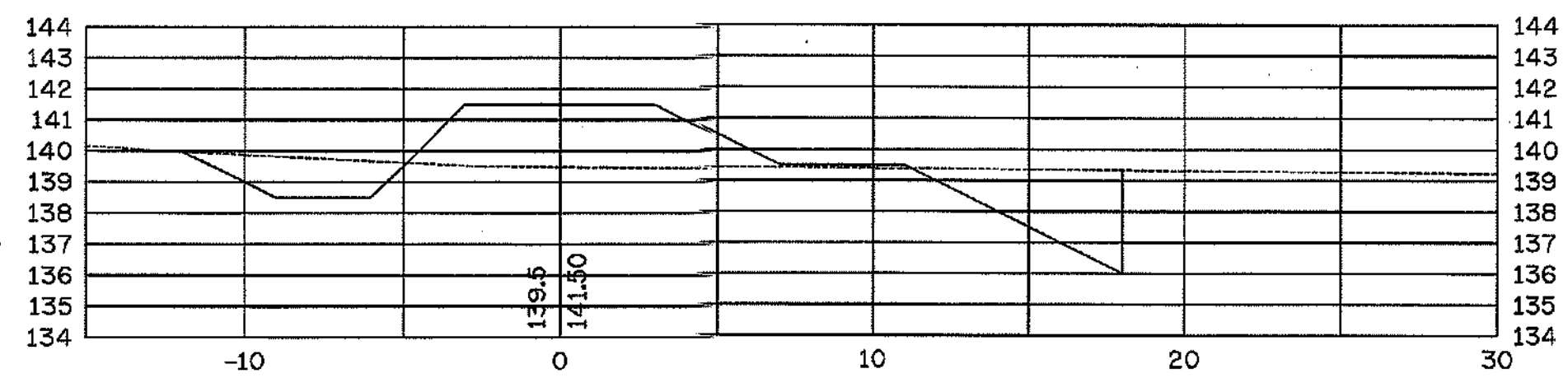
ดินสูง 40.48 ตร.ม.
ดินถม 6.66 ตร.ม.



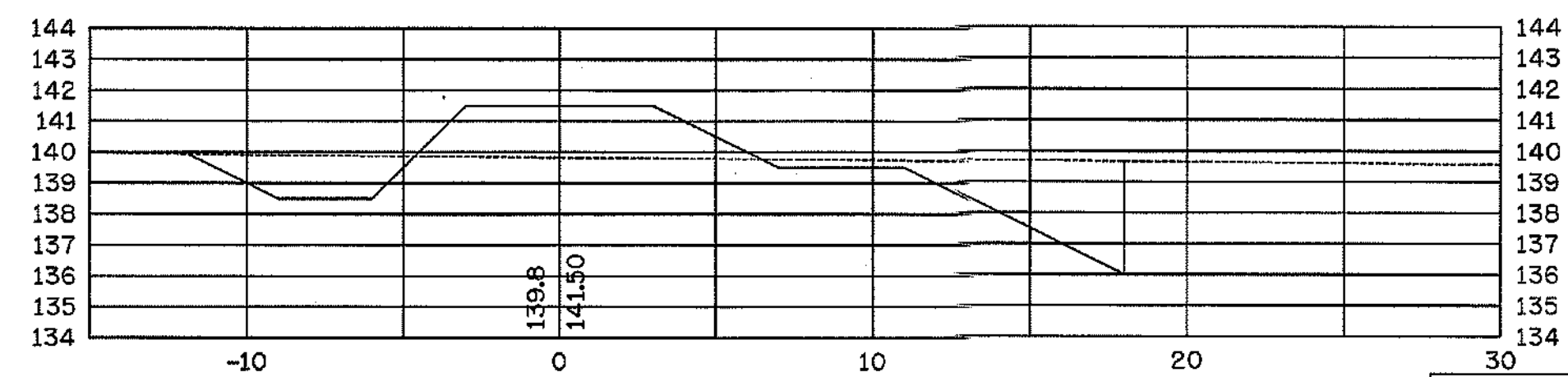
ดินสูง 16.32 ตร.ม.
ดินถม 18.71 ตร.ม.



ดินสูง 27.21 ตร.ม.
ดินถม 12.38 ตร.ม.



ดินสูง 17.73 ตร.ม.
ดินถม 18.61 ตร.ม.



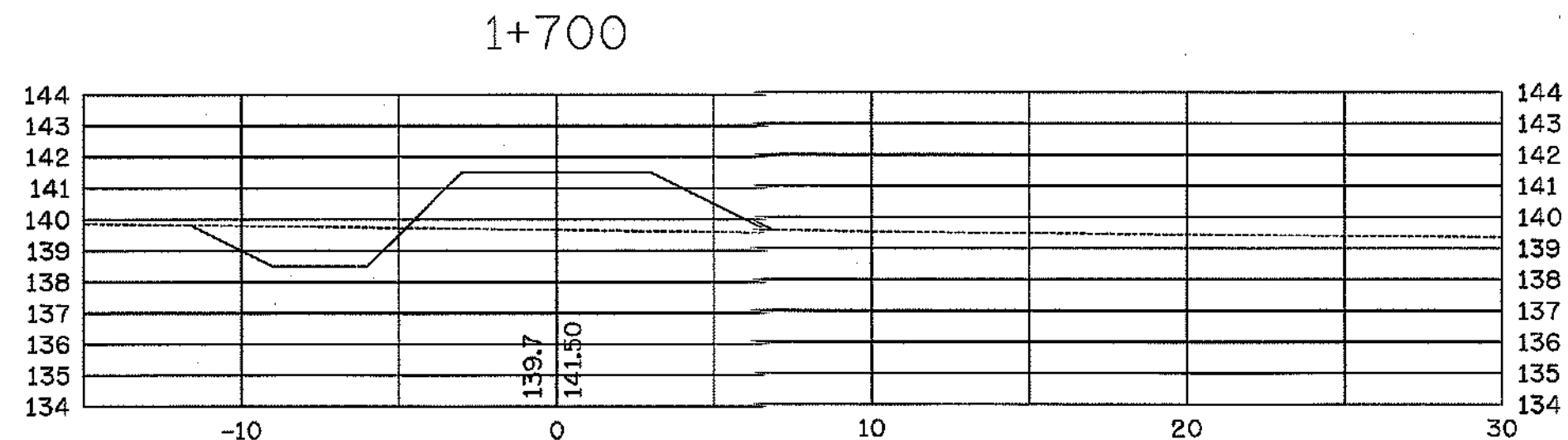
ดินสูง 22.28 ตร.ม.
ดินถม 14.33 ตร.ม.

กรมทรัพยากรน้ำ
โครงการอนุรักษ์ฟื้นฟูแหล่งน้ำบึงโพหนอง (แหลมพยอม)
พร้อมระบบกระจายน้ำด้วยพลังงานแสงอาทิตย์
ตำบลแวง อำเภอบึงสามพัน จังหวัดสุโขทัย
รูปตัดงานดิน มาตรฐาน V 1:200

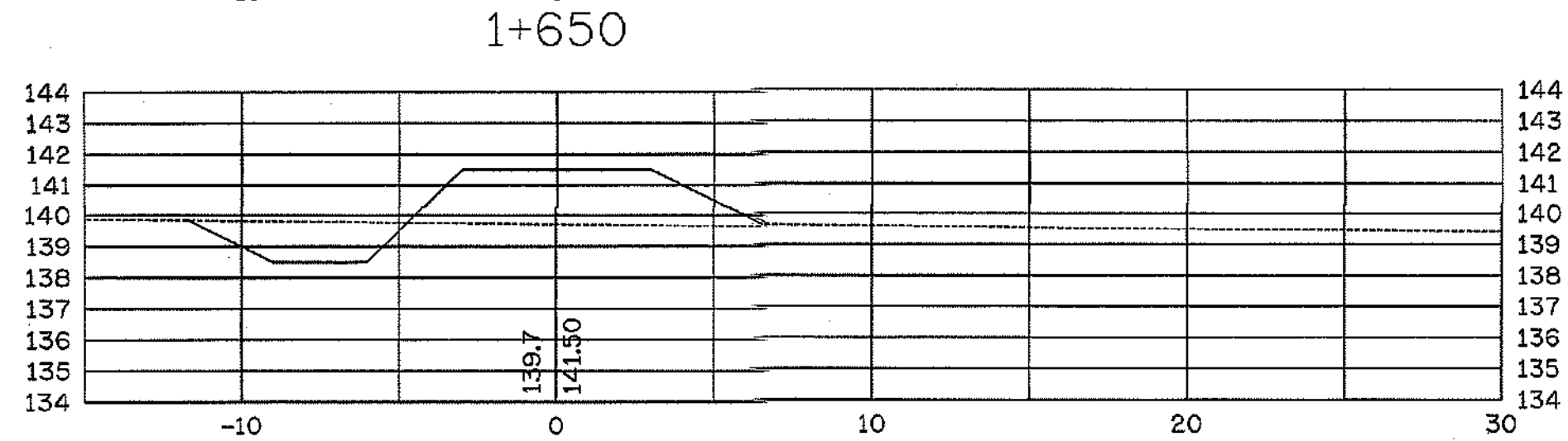
สำนักงานทรัพยากรน้ำที่ 4 ส่วนสำรวจและออกแบบ

| | | | | |
|--------------------------------|----------|------|------|------|
| คณะกรรมการจัดทำแบบรายละเอียด | สำรวจ | เลข | หน้า | หน้า |
| ประธาน นายอิศรินทร์ ทาจรักษ์ | ออกแบบ | หน้า | หน้า | หน้า |
| กรรมการ นายชัยวัฒน์ สุวัฒน์กุล | เขียนแบบ | หน้า | หน้า | หน้า |
| กรรมการ นายวิระพงษ์ อุดมแก้ว | แบบแปลน | หน้า | หน้า | หน้า |

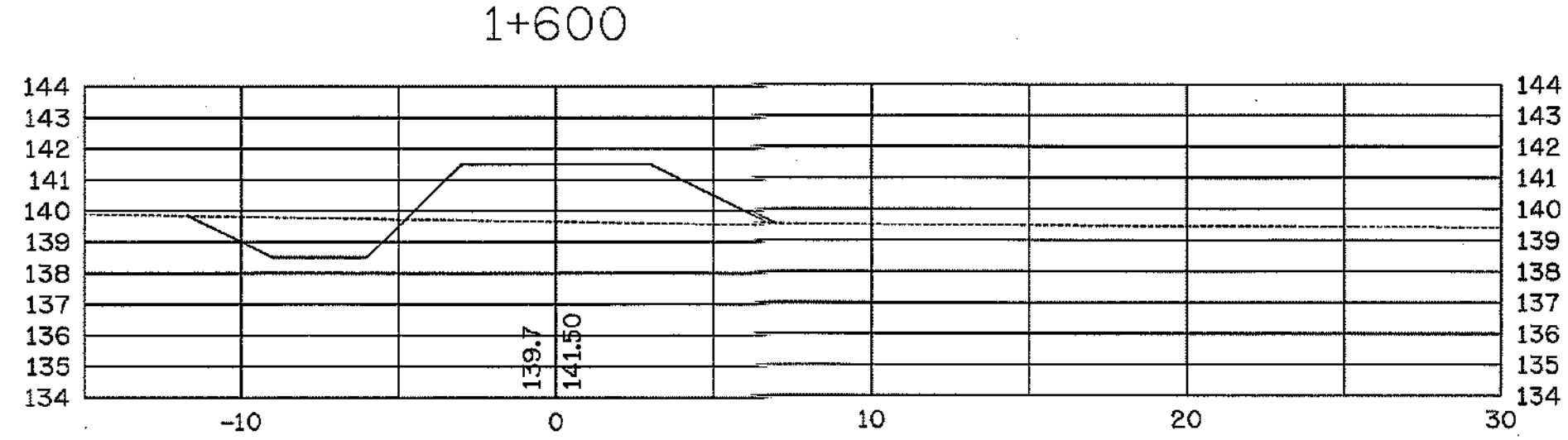
| | | | | |
|--|----------|------|------|------|
| โครงการอนุรักษ์ฟื้นฟูแหล่งน้ำบึงโพหนอง | สำรวจ | เลข | หน้า | หน้า |
| ประธาน นายอิศรินทร์ ทาจรักษ์ | ออกแบบ | หน้า | หน้า | หน้า |
| กรรมการ นายชัยวัฒน์ สุวัฒน์กุล | เขียนแบบ | หน้า | หน้า | หน้า |
| กรรมการ นายวิระพงษ์ อุดมแก้ว | แบบแปลน | หน้า | หน้า | หน้า |



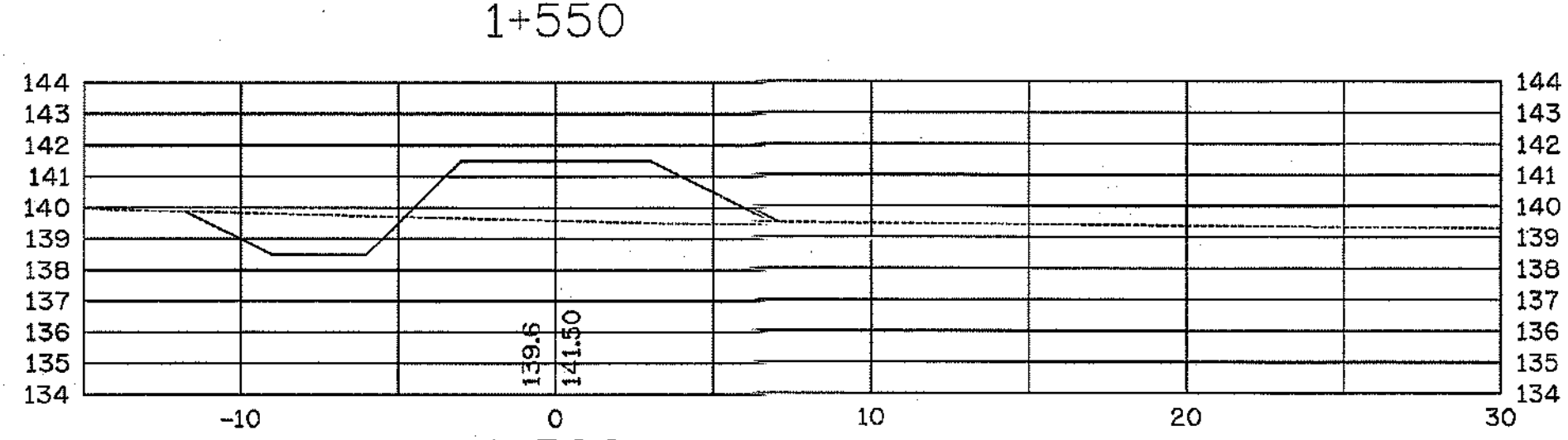
ดินสูง 6.28 ค.จ.ม.
ดินถม 16.16 ค.จ.ม.



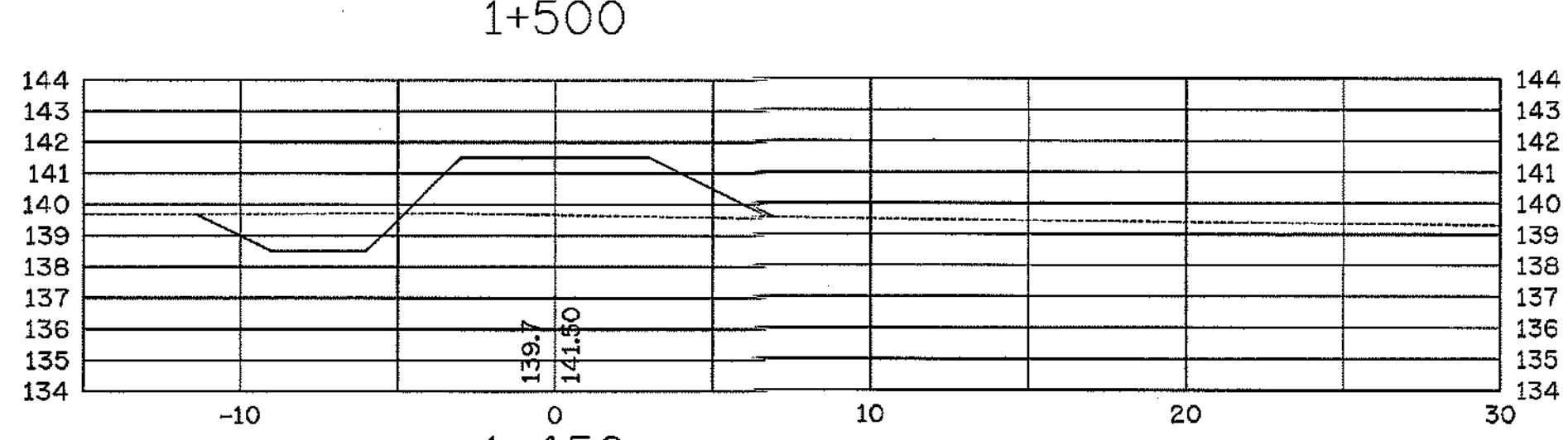
ดินสูง 6.42 ค.จ.ม.
ดินถม 15.66 ค.จ.ม.



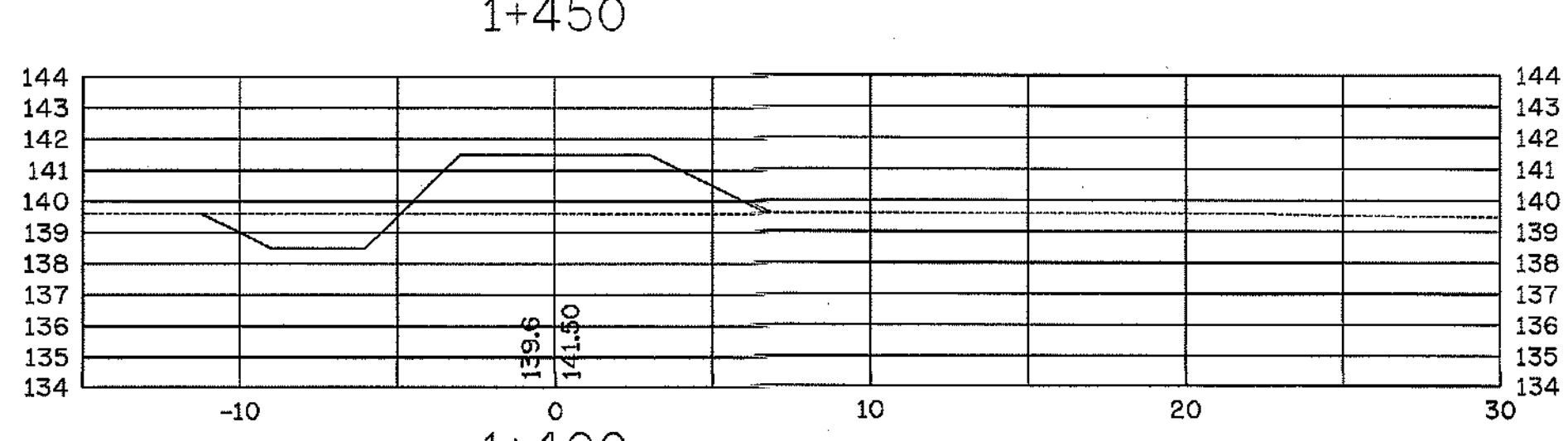
ดินสูง 6.32 ค.จ.ม.
ดินถม 16.37 ค.จ.ม.



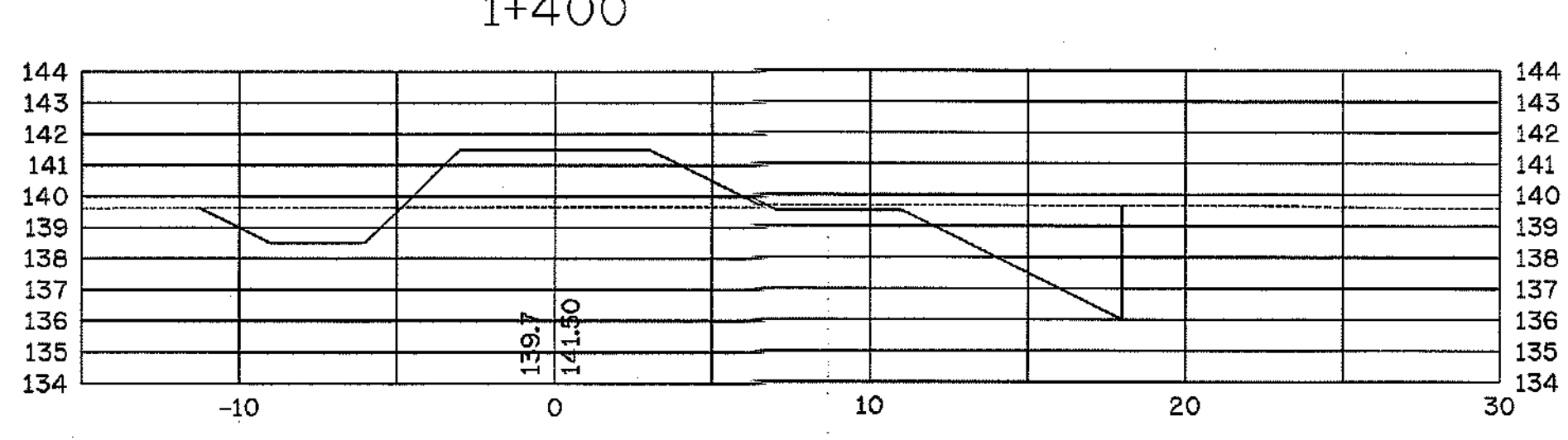
ดินสูง 6.36 ค.จ.ม.
ดินถม 17.20 ค.จ.ม.



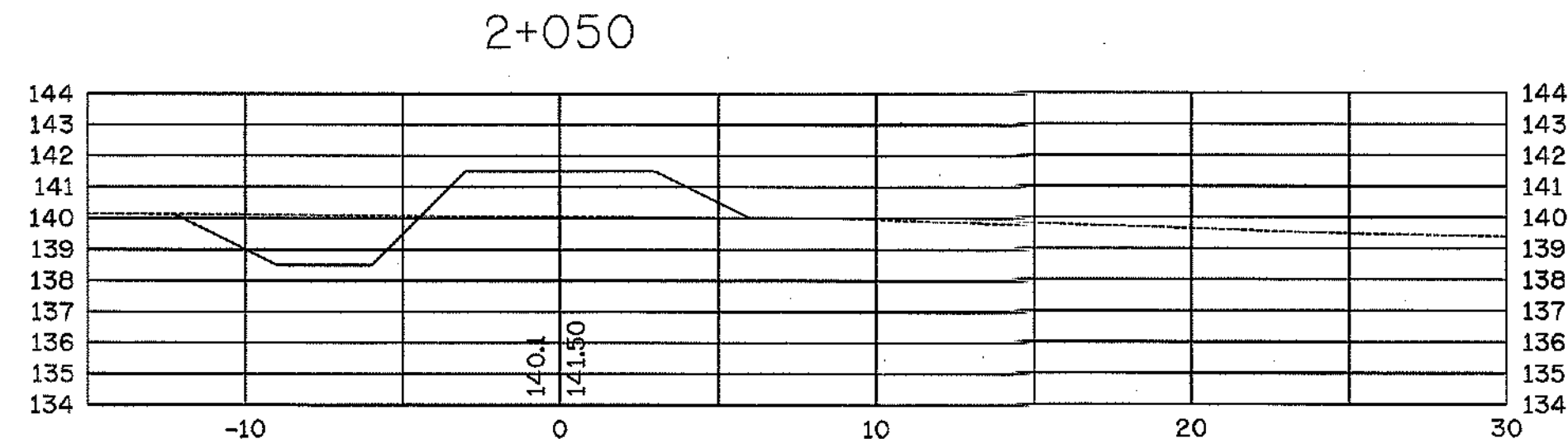
ดินสูง 5.80 ค.จ.ม.
ดินถม 16.24 ค.จ.ม.



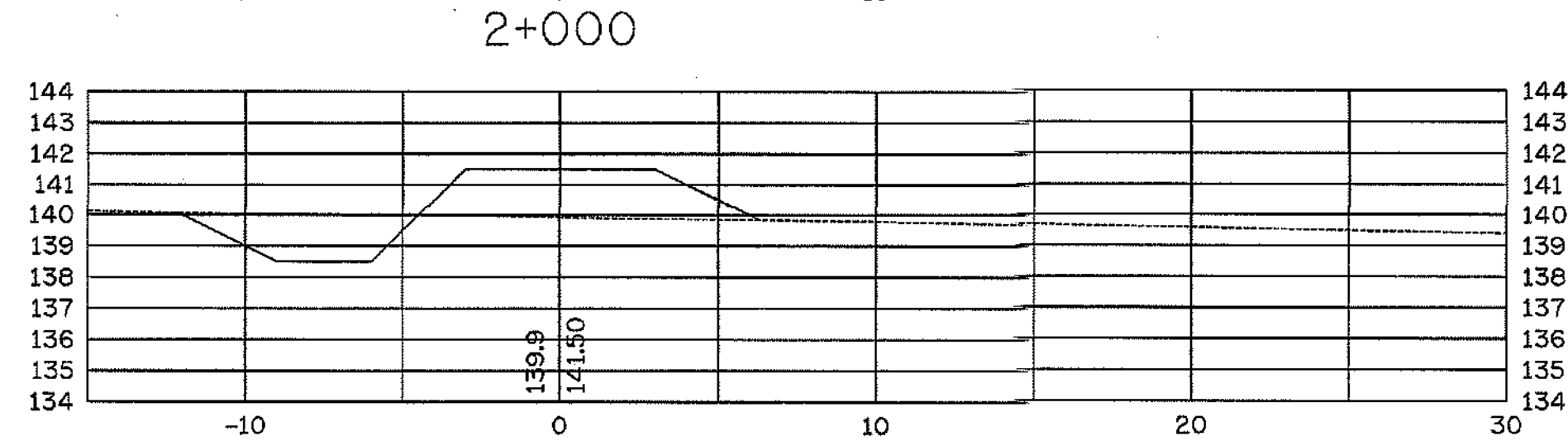
ดินสูง 5.12 ค.จ.ม.
ดินถม 16.87 ค.จ.ม.



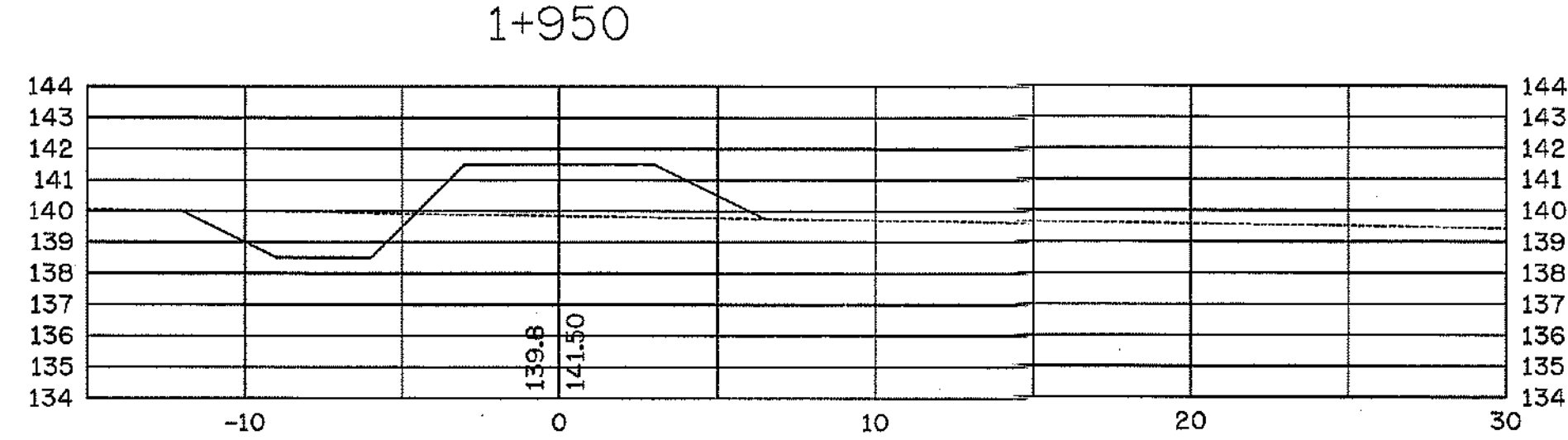
ดินสูง 19.82 ค.จ.ม.
ดินถม 16.10 ค.จ.ม.



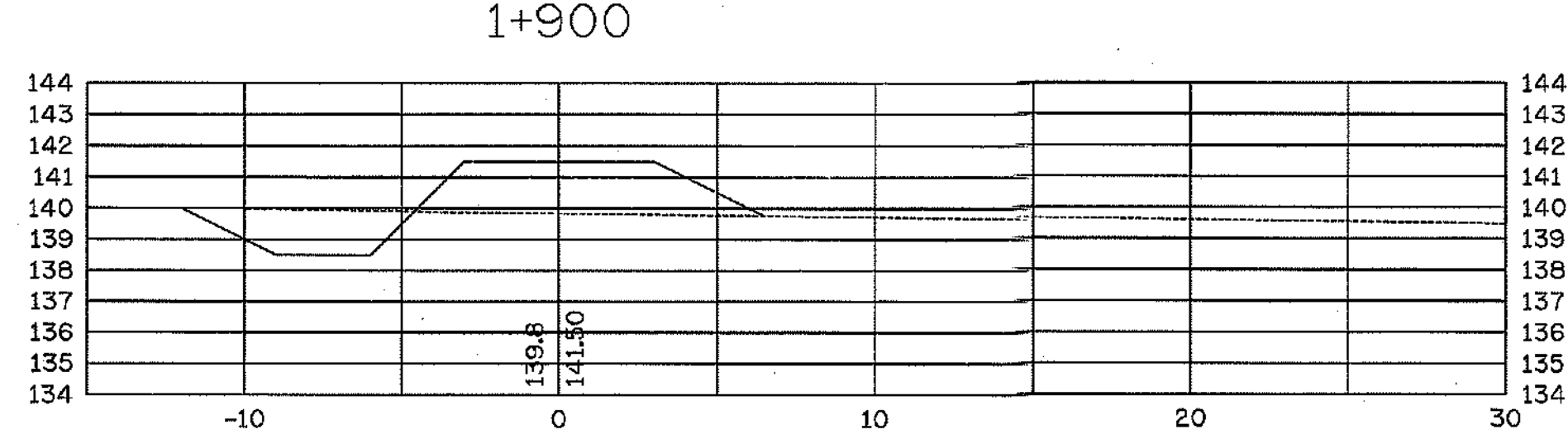
ดินสูง 6.71 ค.จ.ม.
ดินถม 11.63 ค.จ.ม.



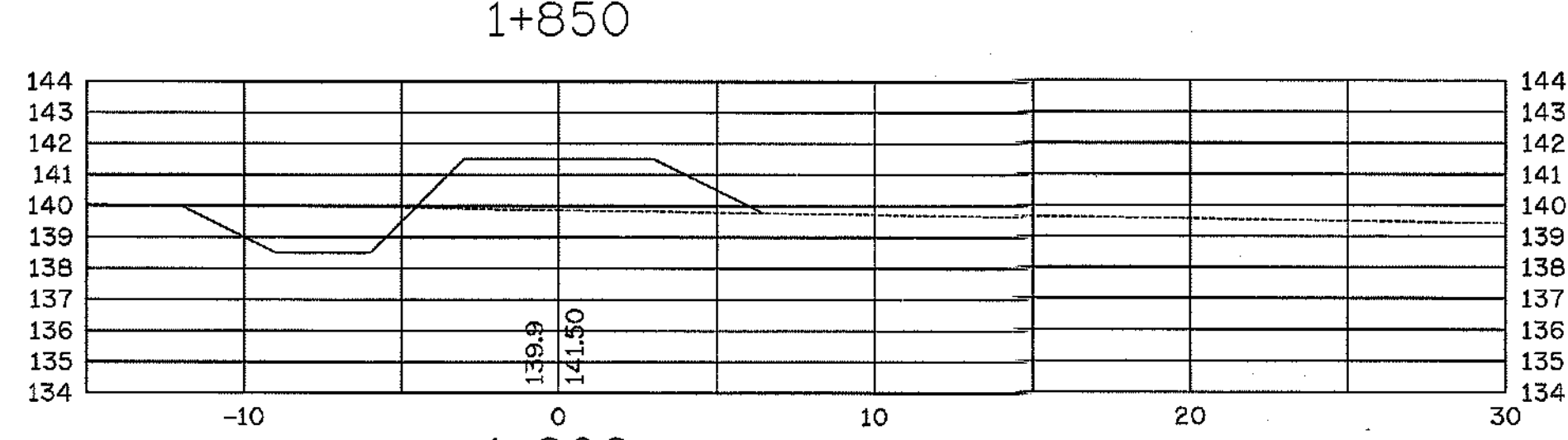
ดินสูง 8.12 ค.จ.ม.
ดินถม 13.34 ค.จ.ม.



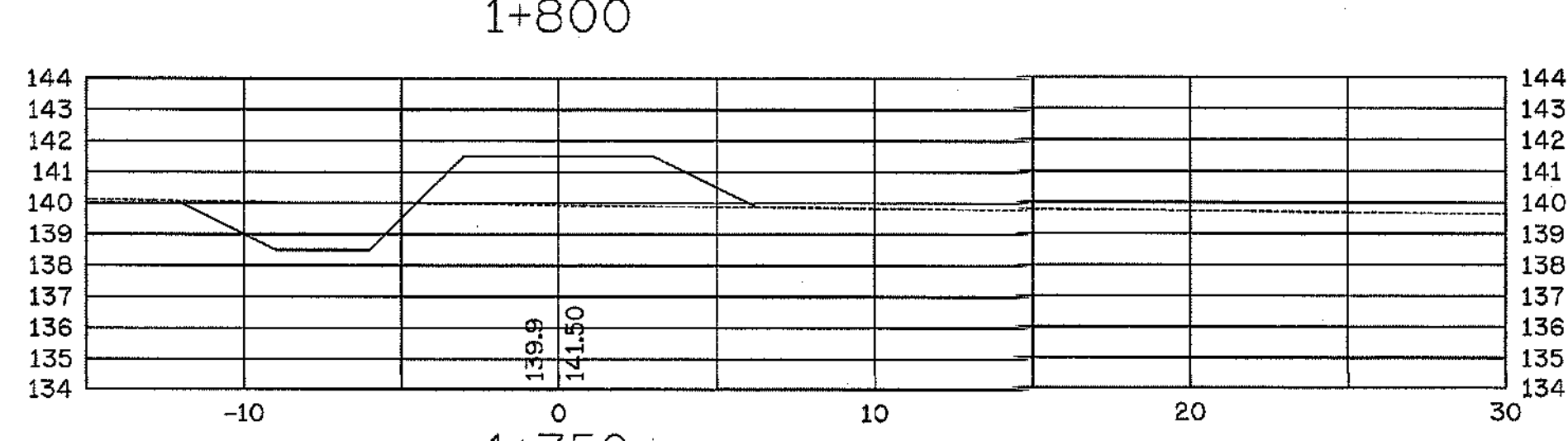
ดินสูง 7.66 ค.จ.ม.
ดินถม 14.15 ค.จ.ม.



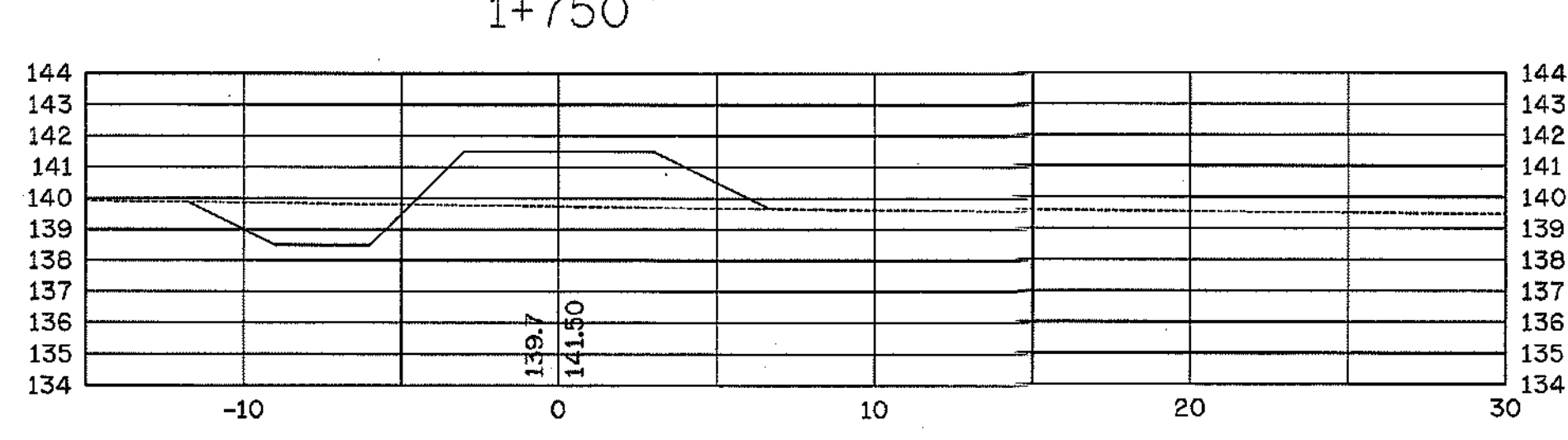
ดินสูง 7.50 ค.จ.ม.
ดินถม 14.23 ค.จ.ม.



ดินสูง 7.82 ค.จ.ม.
ดินถม 13.87 ค.จ.ม.



ดินสูง 8.05 ค.จ.ม.
ดินถม 13.19 ค.จ.ม.

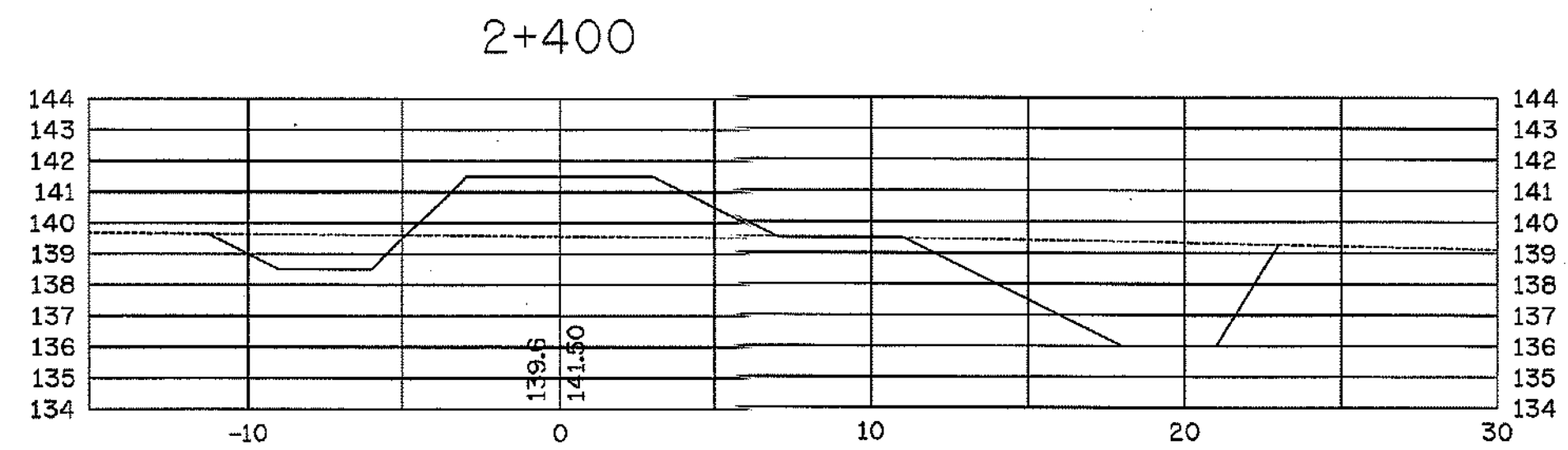


ดินสูง 6.75 ค.จ.ม.
ดินถม 15.26 ค.จ.ม.

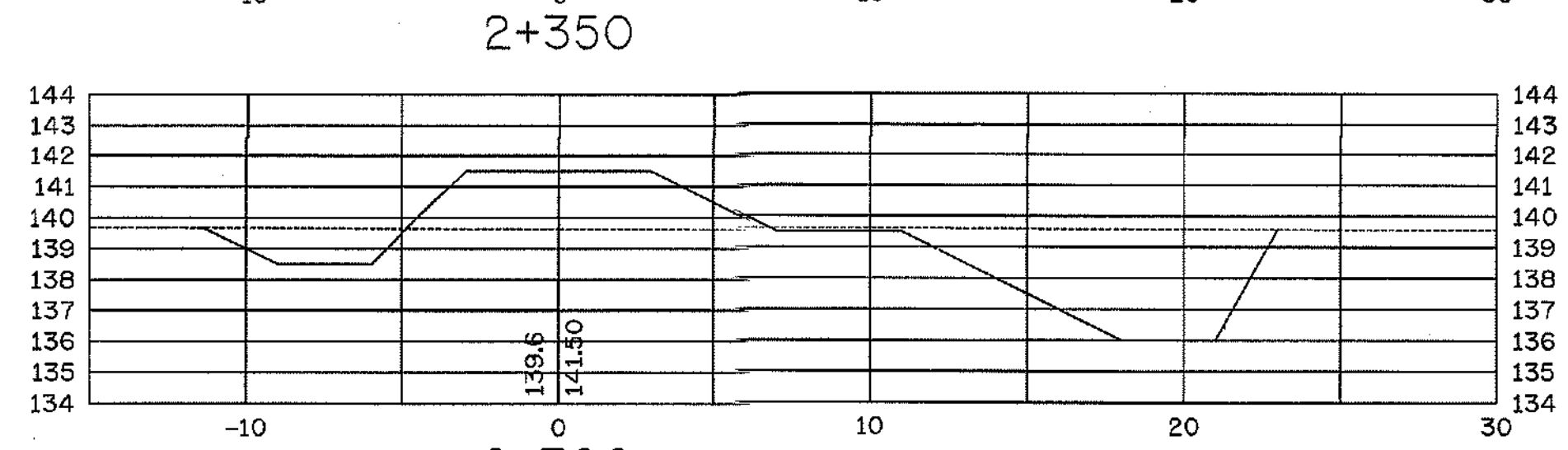
กรมทรัพยากรน้ำ
โครงการอนุรักษ์ฟื้นฟูแหล่งน้ำบึงโพหนอง (แหลมพยอม)
พร้อมระบบกระจายน้ำด้วยพลังงานแสงอาทิตย์
ตำบลแวง อำเภอบึงโพหนอง จังหวัดร้อยเอ็ด
รูปตัดงานดิน มาตรฐาน H 1:200
V 1:200

สำนักงานทรัพยากรน้ำที่ 4 ส่วนสำรวจและออกแบบ

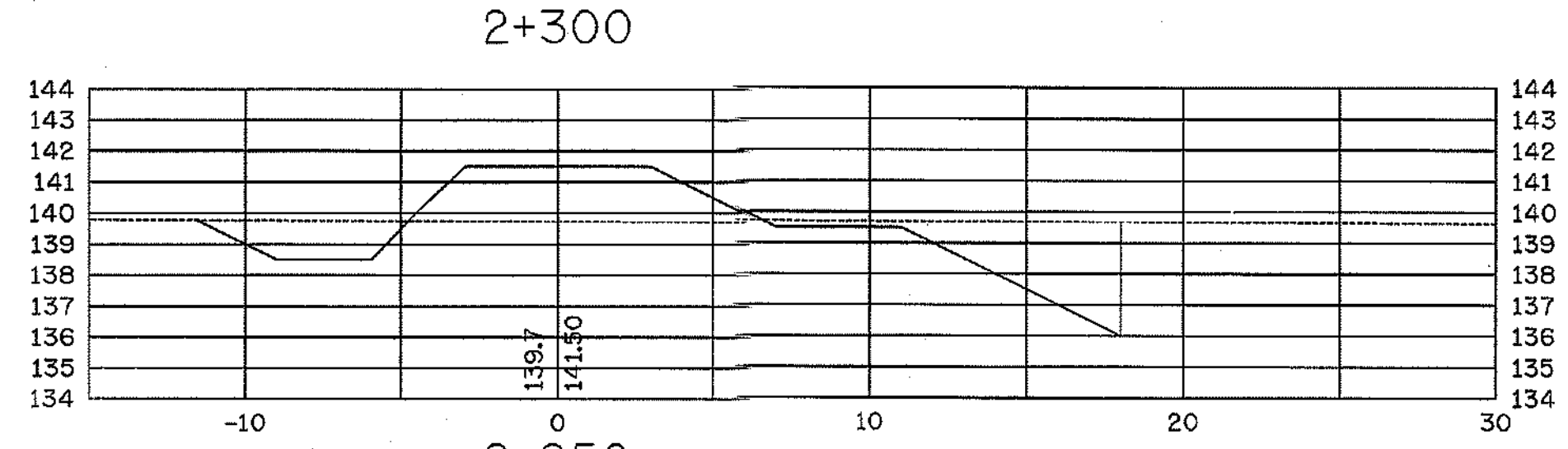
| | | | | | |
|-------------------------------------|-----------|-------|--------------|--------|--------|
| คณะกรรมการจัดทำแบบรายการงานก่อสร้าง | สำรวจ | ๑๕ | เสนอ | Johns | ทท. |
| ประธาน นายอัครวิทย์ ทาสคำตัน | ออกแบบ | Johns | ผ่าน | Johns | ผอ.ส. |
| กรรมการ นายอัครวิทย์ สุวัฒน์กุล | เขียนแบบ | ๑๕ | เห็นชอบ | Johns | ผอ.สท. |
| กรรมการ นายประพนธ์ คุณแก้ว | แบบเลขที่ | ๑๕ | SD. 04-4-๑๖๐ | แผนที่ | |



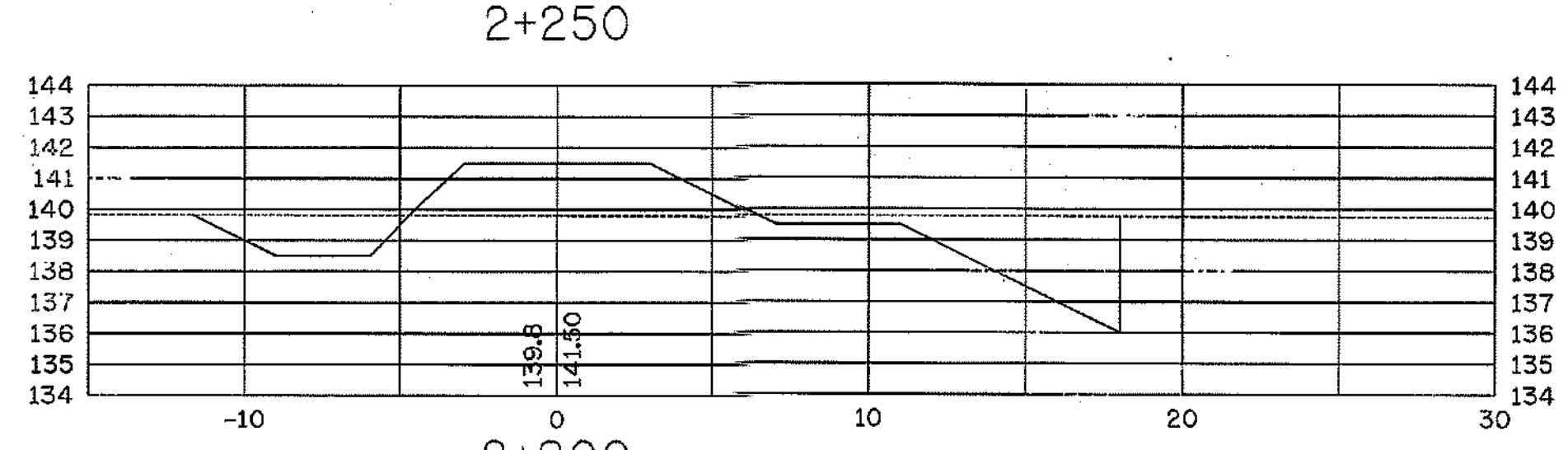
ดินสูง 42.27 ตร.ม.
ดินถม 17.30 ตร.ม.



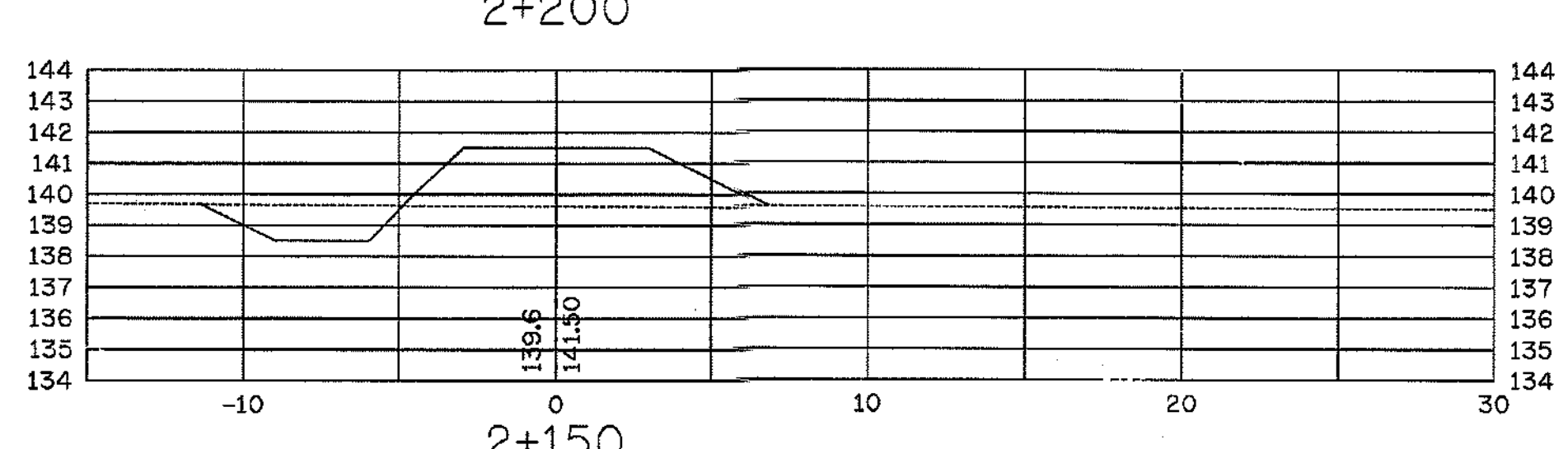
ดินสูง 46.82 ตร.ม.
ดินถม 16.42 ตร.ม.



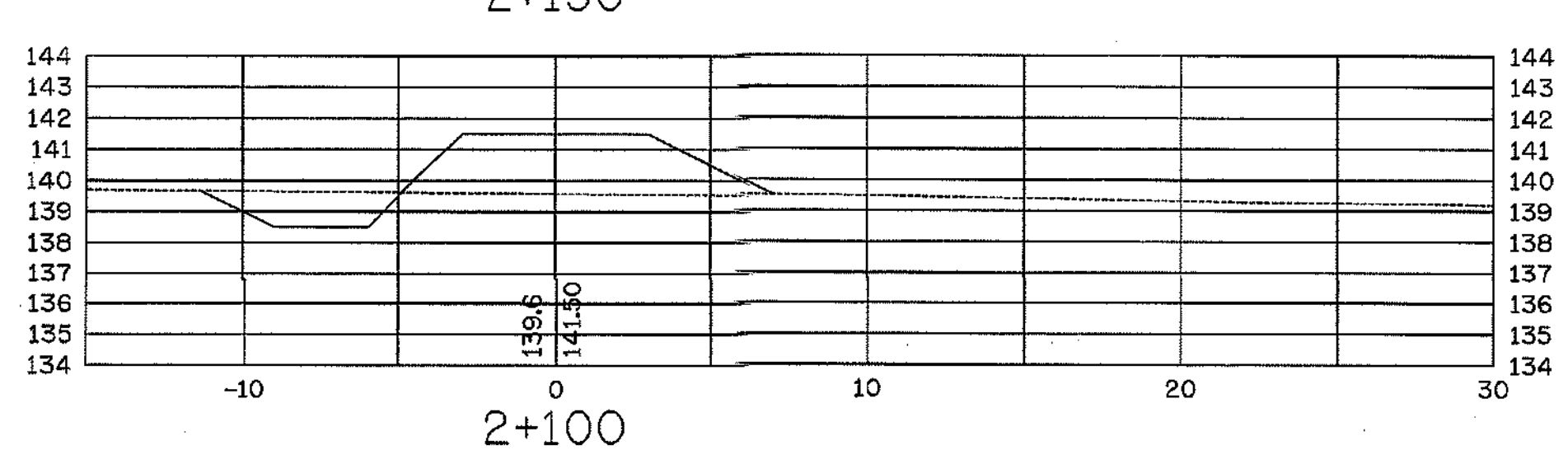
ดินสูง 21.07 ตร.ม.
ดินถม 15.29 ตร.ม.



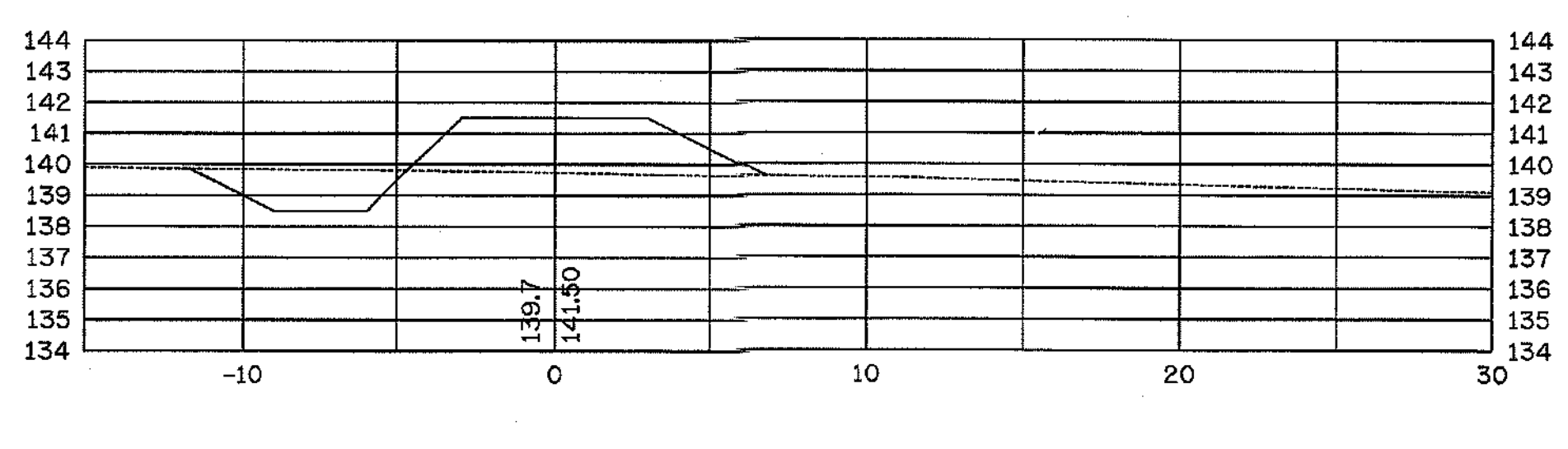
ดินสูง 22.47 ตร.ม.
ดินถม 14.54 ตร.ม.



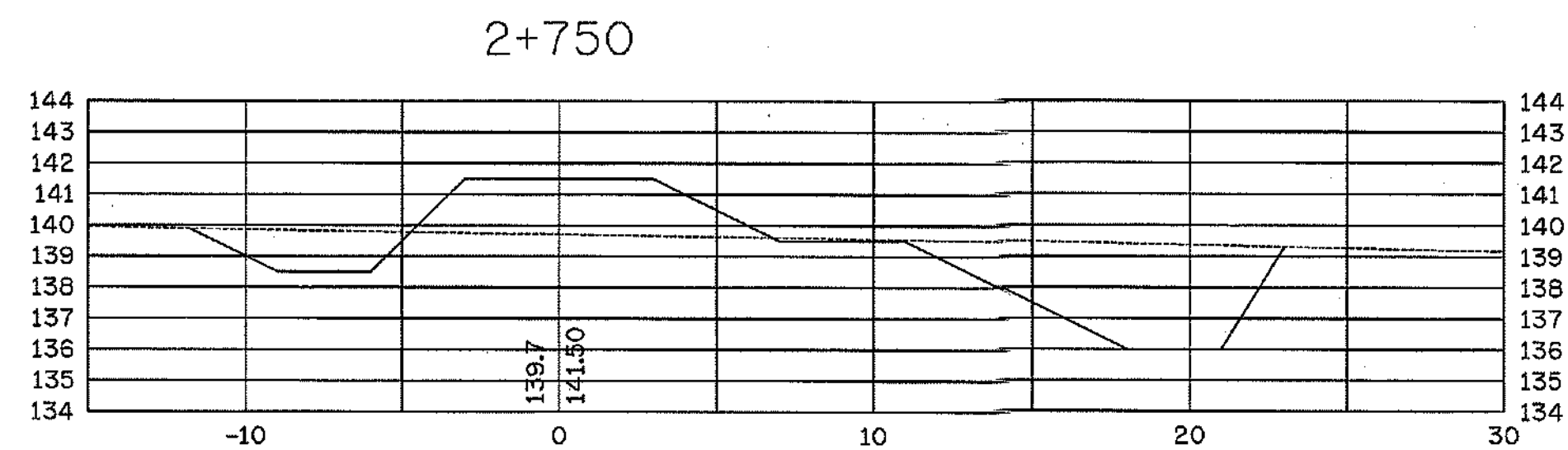
ดินสูง 5.49 ตร.ม.
ดินถม 16.65 ตร.ม.



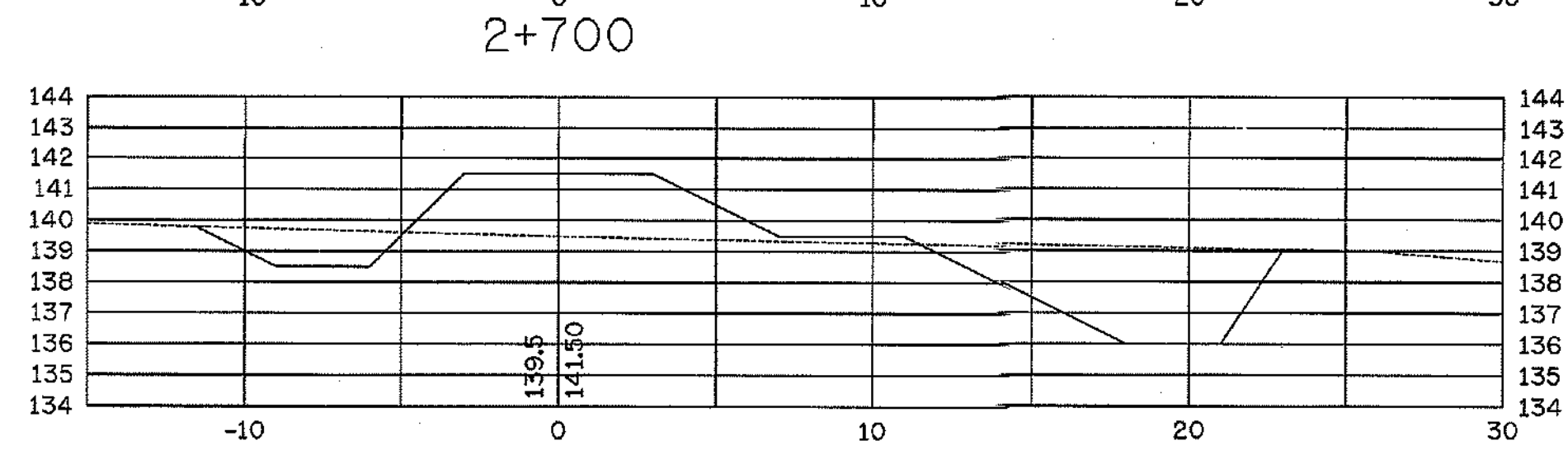
ดินสูง 5.41 ตร.ม.
ดินถม 17.16 ตร.ม.



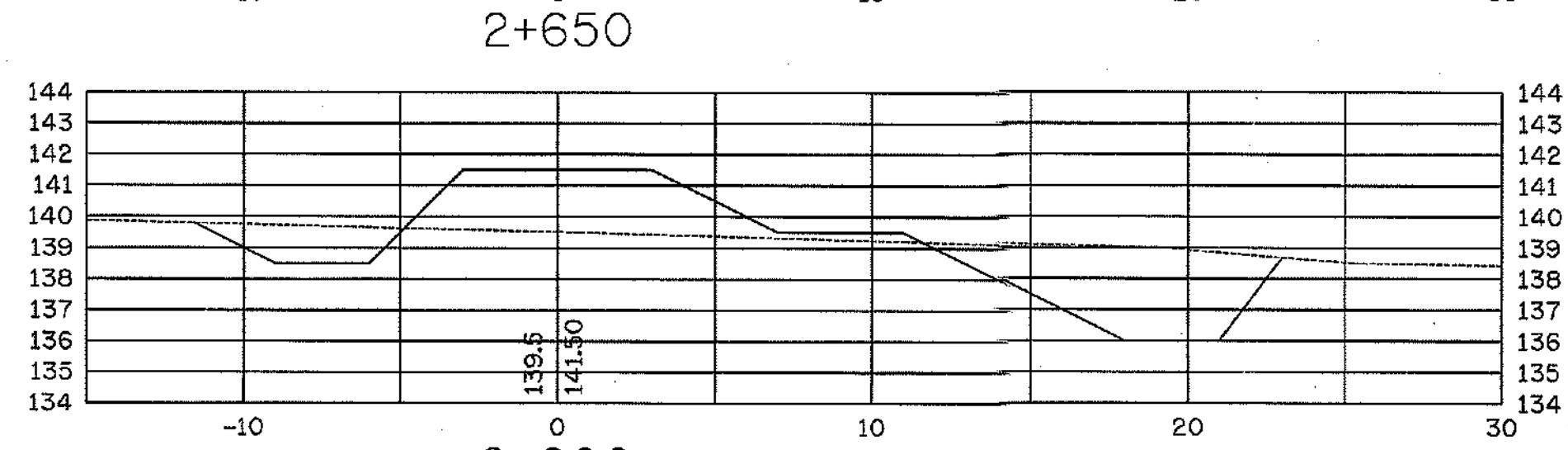
ดินสูง 6.67 ตร.ม.
ดินถม 15.43 ตร.ม.



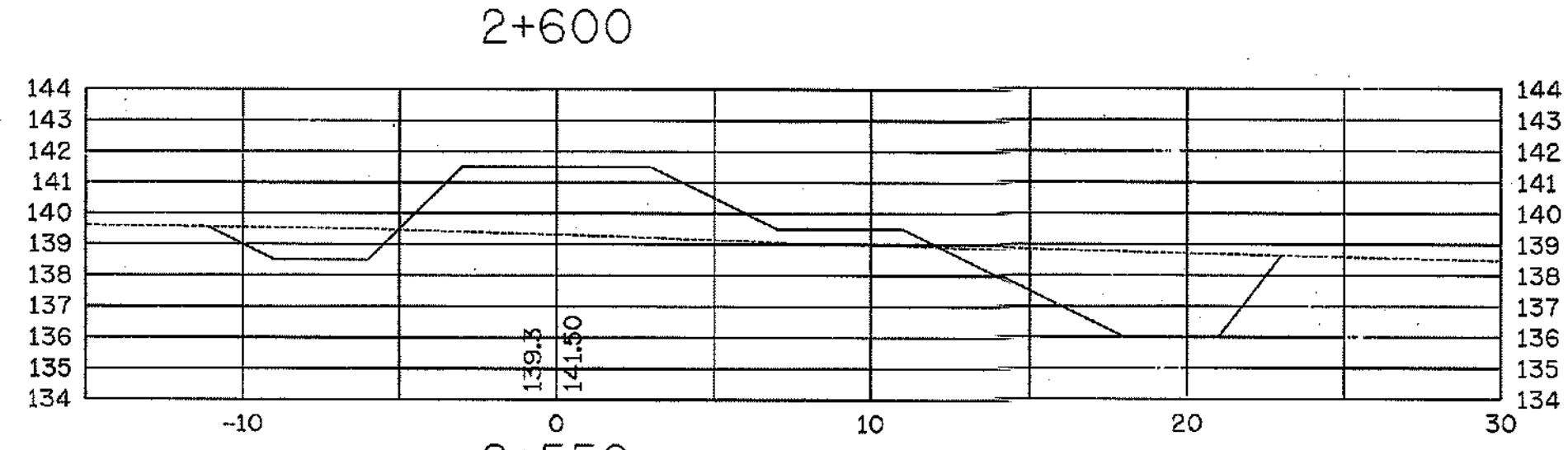
ดินสูง 45.28 ตร.ม.
ดินถม 15.69 ตร.ม.



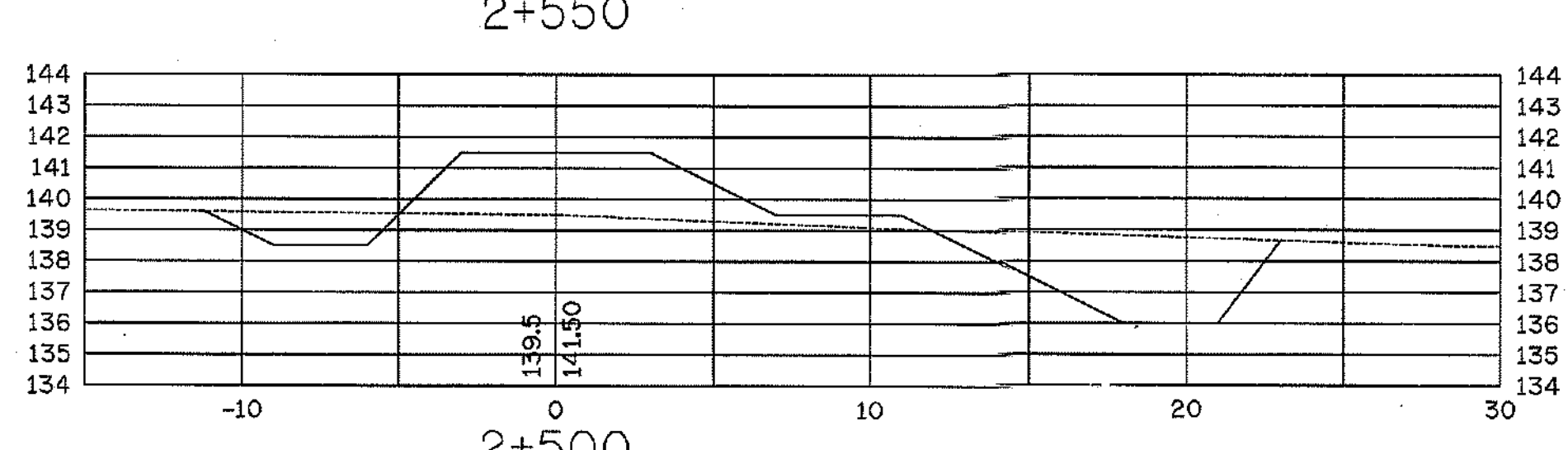
ดินสูง 38.61 ตร.ม.
ดินถม 19.21 ตร.ม.



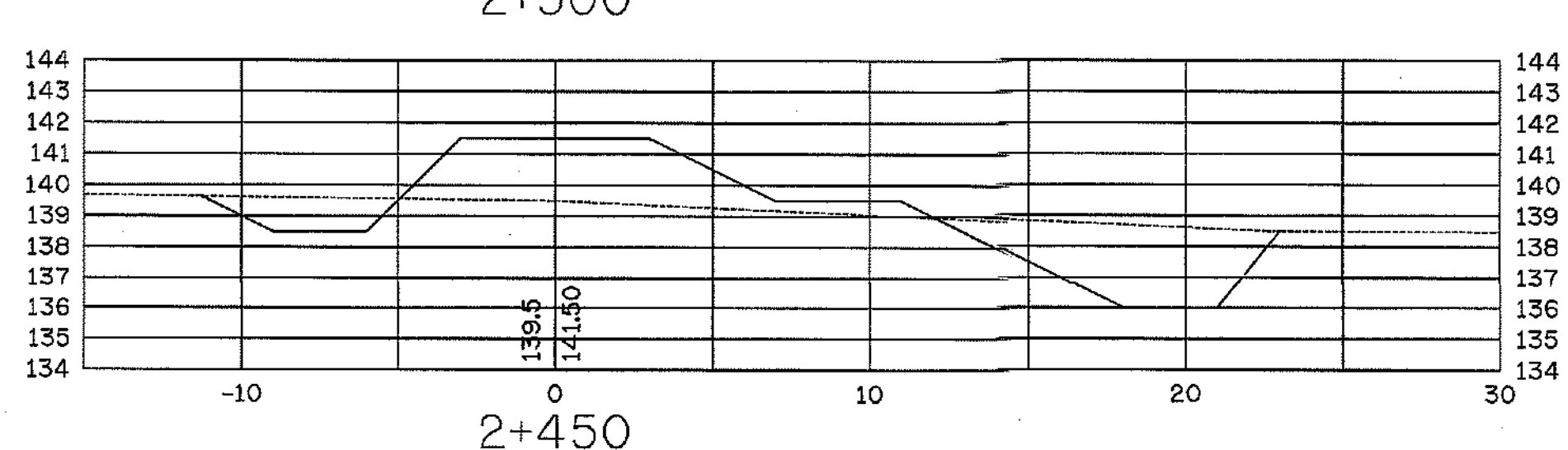
ดินสูง 36.98 ตร.ม.
ดินถม 19.16 ตร.ม.



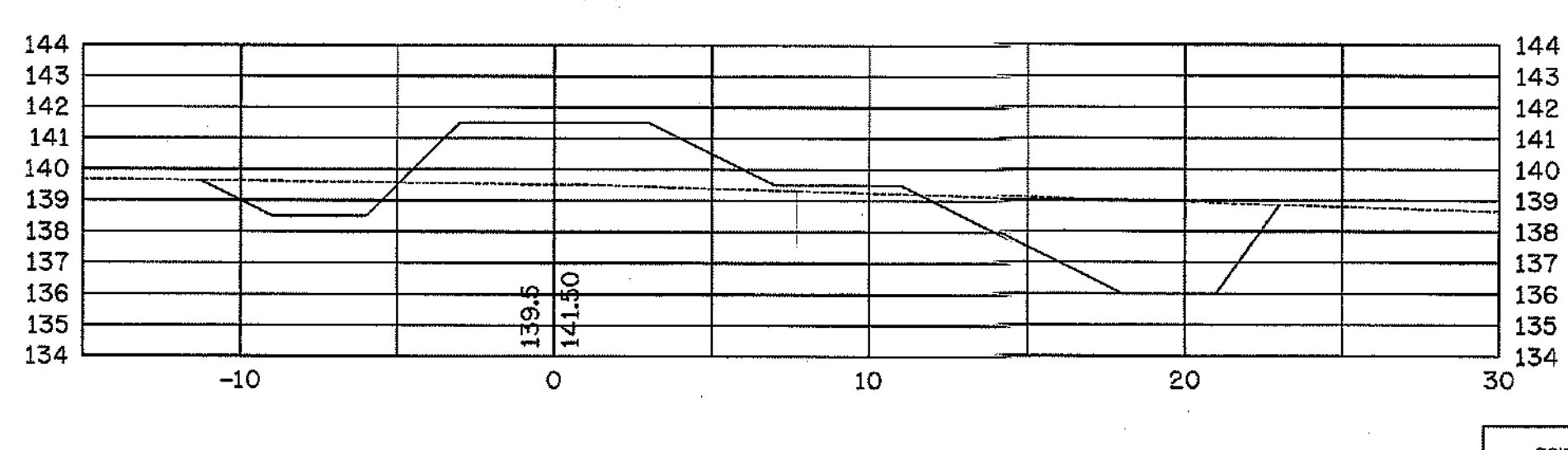
ดินสูง 31.68 ตร.ม.
ดินถม 23.03 ตร.ม.



ดินสูง 33.07 ตร.ม.
ดินถม 20.55 ตร.ม.



ดินสูง 31.52 ตร.ม.
ดินถม 21.01 ตร.ม.

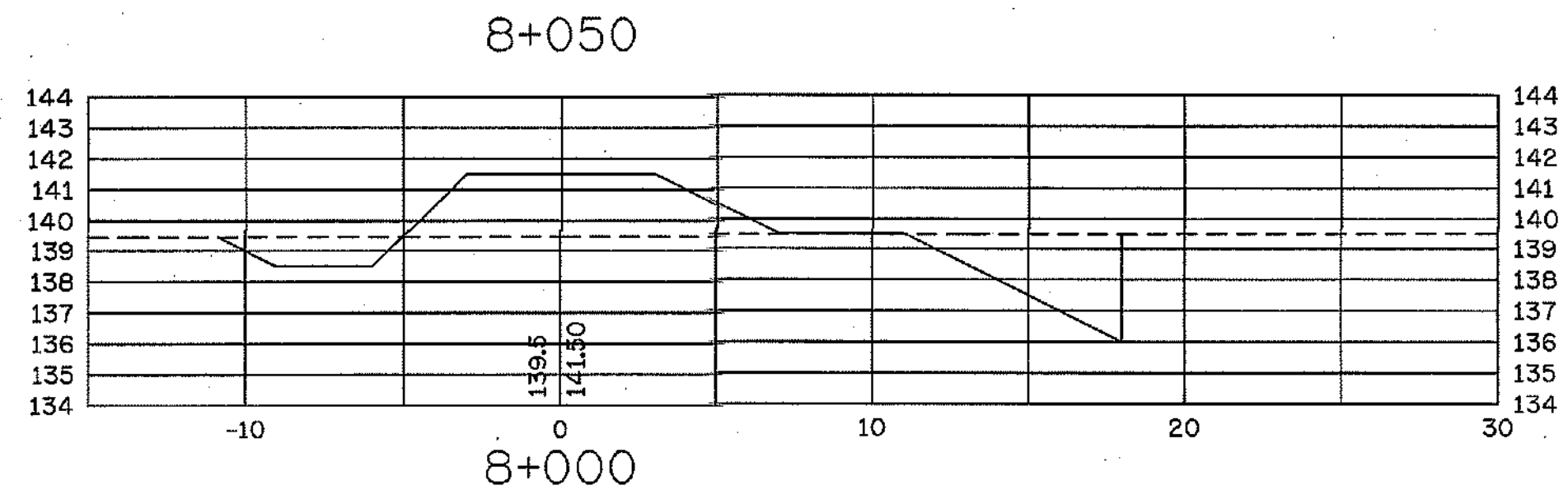


ดินสูง 36.42 ตร.ม.
ดินถม 19.18 ตร.ม.

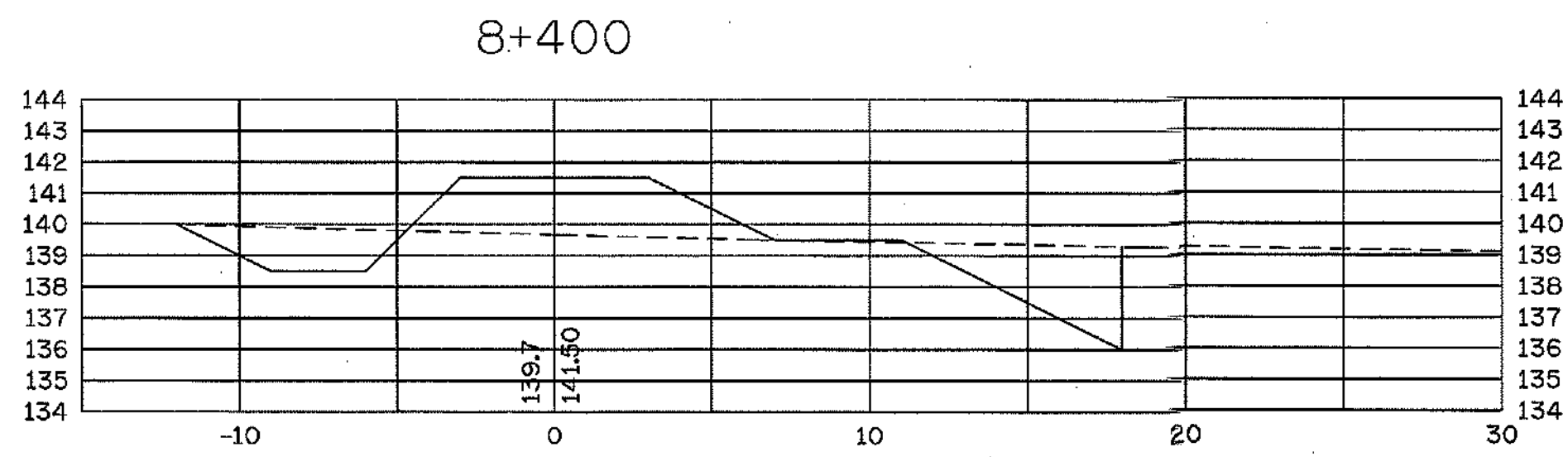
กรมทรัพยากรน้ำ
โครงการอนุรักษ์ฟื้นฟูแหล่งน้ำบึงโพนทอง (แหลมพยอม)
พร้อมระบบกระจายน้ำด้วยพลังงานแสงอาทิตย์
ตำบลแวง อำเภอโพนทอง จังหวัดร้อยเอ็ด
รูปตัดงานดิน มาตราส่วน H 1:200
V 1:200

สำนักงานทรัพยากรน้ำที่ 4 ส่วนสำรวจและออกแบบ

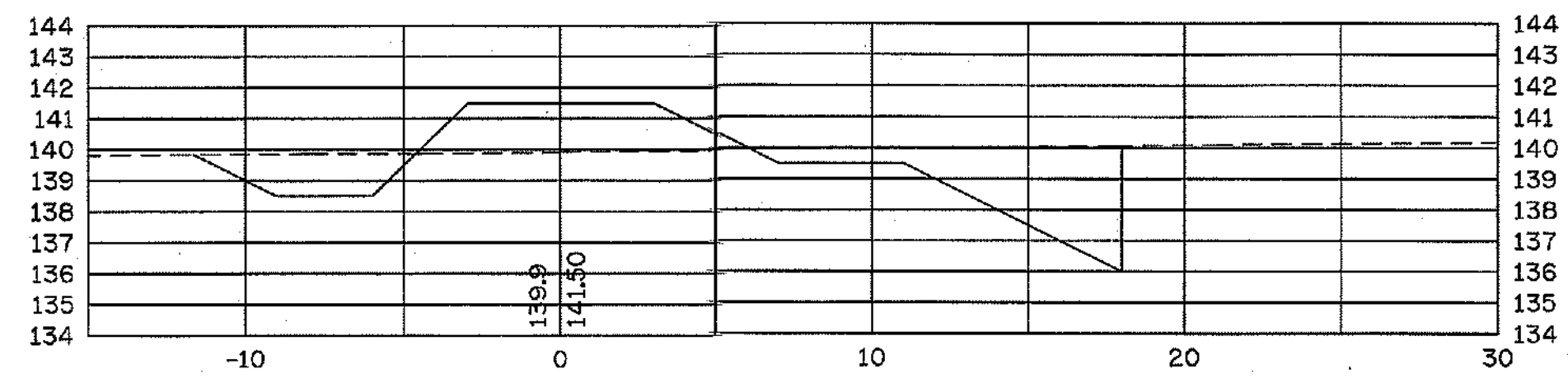
| | | | | | |
|---|-----------|---------------|---------|---------|------|
| คณะกรรมการจัดทำแบบรายละเอียดการก่อสร้าง | สำรวจ | ออกแบบ | เสนอ | อนุมัติ | ทบท. |
| ประธาน นายฉวีวัน ทาสคำตัน | อำนวยการ | ออกแบบ | เสนอ | อนุมัติ | ทบท. |
| กรรมการ นายชัยรัตน์ สุวัฒน์กุล | เขียนแบบ | เสนอ | เห็นชอบ | อนุมัติ | ทบท. |
| กรรมการ นายวิระพงษ์ คุณแก้ว | แบบเลขที่ | 50. 04-4+ 350 | แผ่นที่ | | |



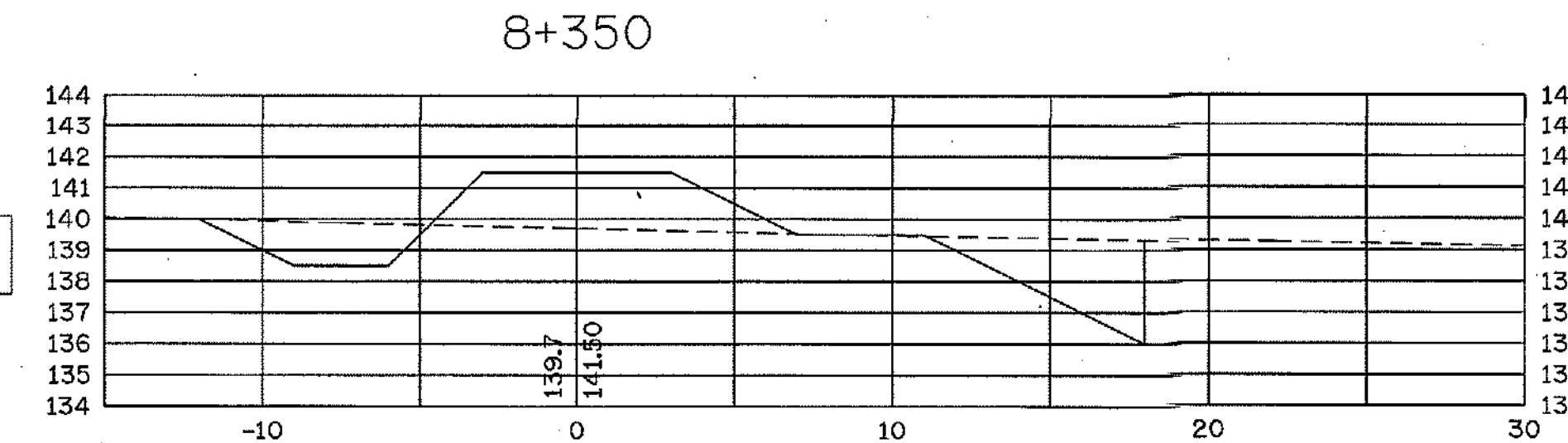
ดินสูง 16.50 ค.จ.ม.
ดินตม 16.62 ค.จ.ม.



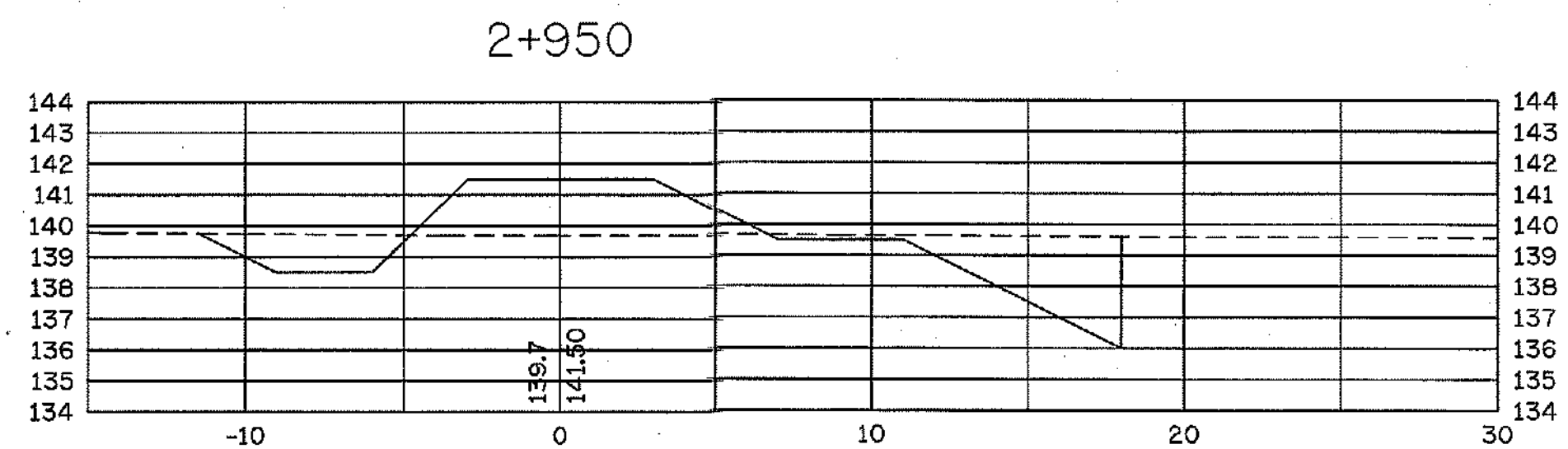
ดินสูง 18.38 ค.จ.ม.
ดินตม 16.50 ค.จ.ม.



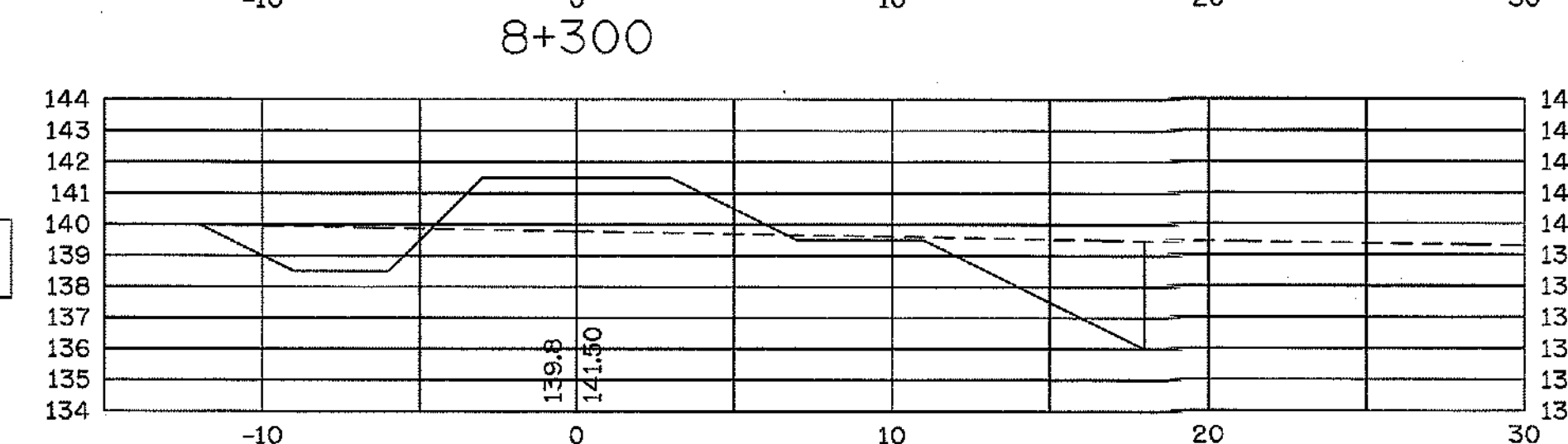
ดินสูง 26.11 ค.จ.ม.
ดินตม 13.32 ค.จ.ม.



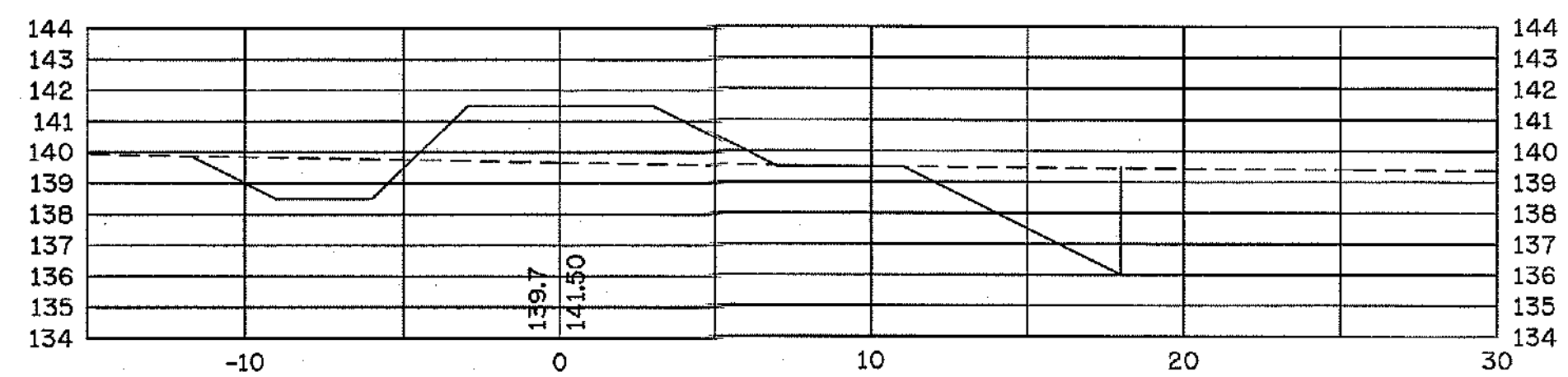
ดินสูง 18.82 ค.จ.ม.
ดินตม 15.96 ค.จ.ม.



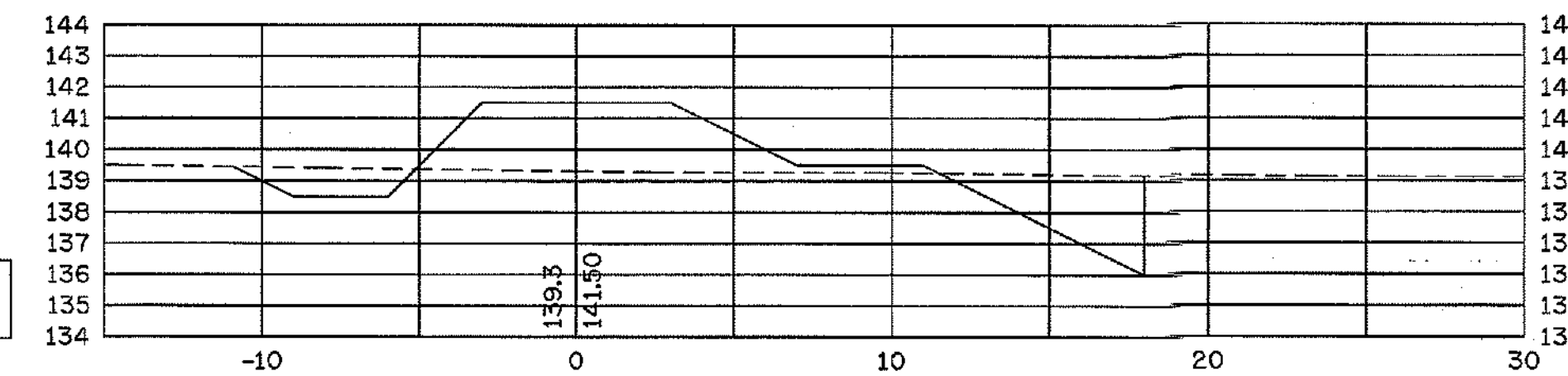
ดินสูง 20.11 ค.จ.ม.
ดินตม 15.74 ค.จ.ม.



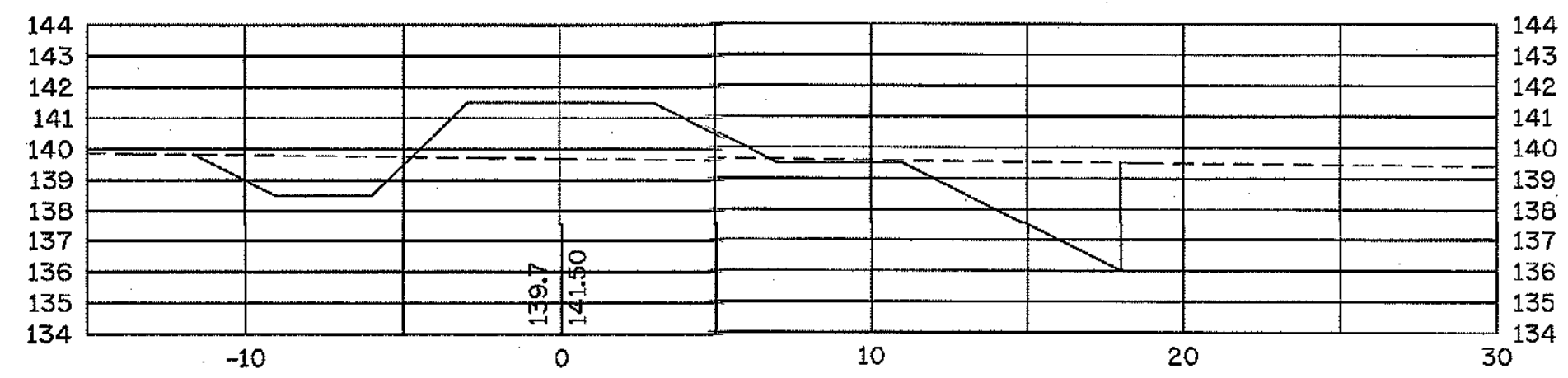
ดินสูง 20.58 ค.จ.ม.
ดินตม 14.88 ค.จ.ม.



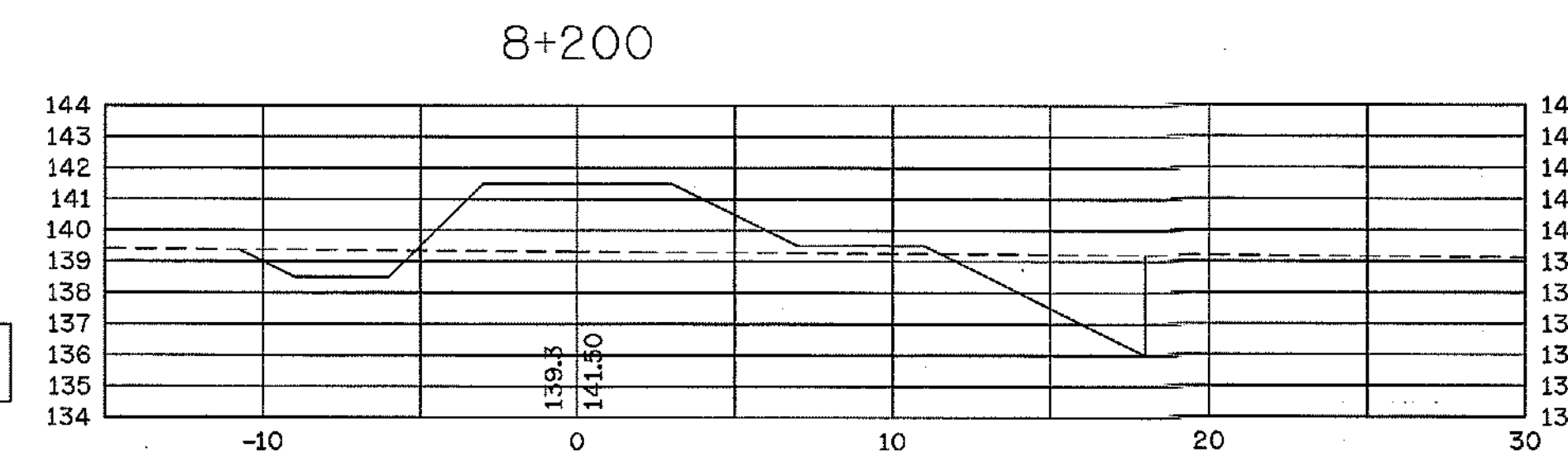
ดินสูง 16.76 ค.จ.ม.
ดินตม 16.27 ค.จ.ม.



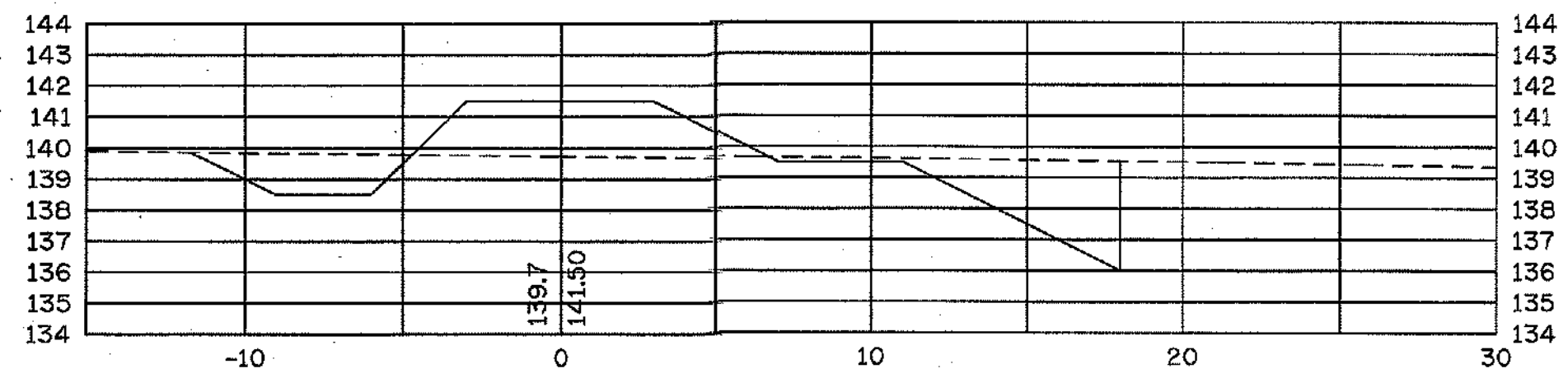
ดินสูง 14.38 ค.จ.ม.
ดินตม 21.29 ค.จ.ม.



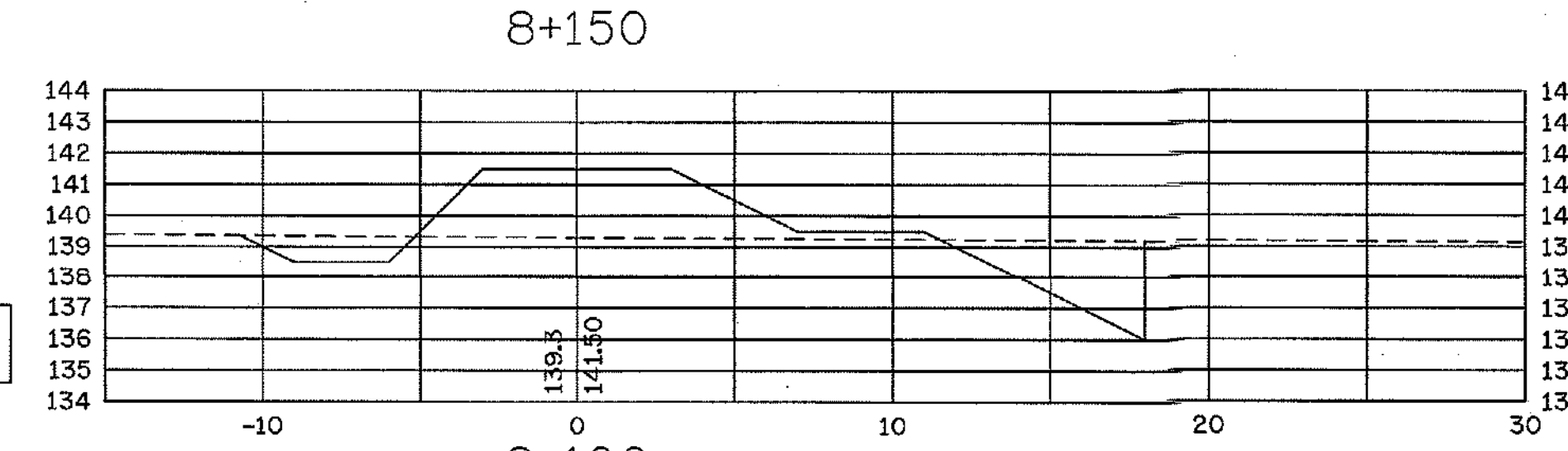
ดินสูง 19.57 ค.จ.ม.
ดินตม 15.79 ค.จ.ม.



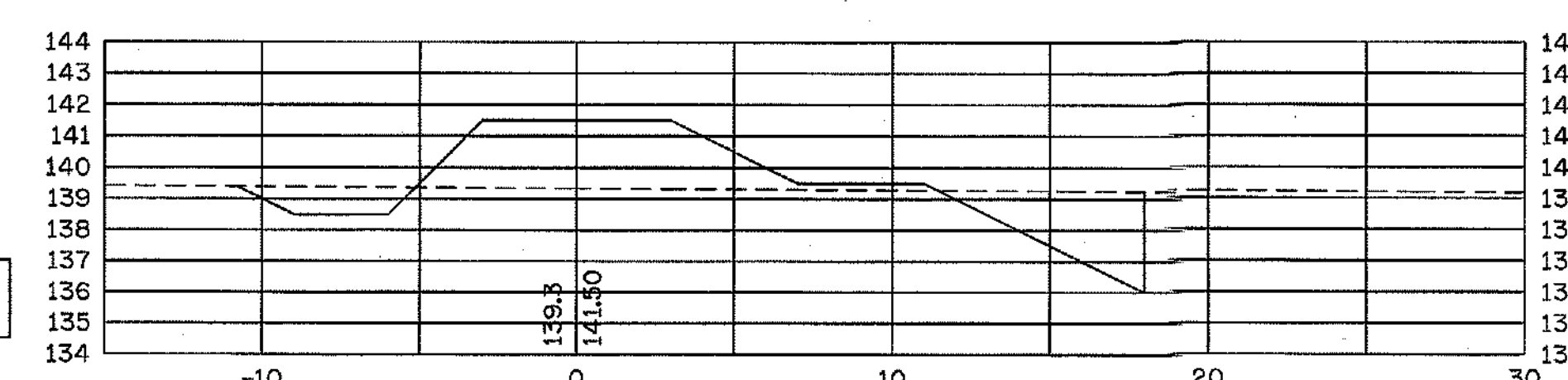
ดินสูง 14.12 ค.จ.ม.
ดินตม 21.39 ค.จ.ม.



ดินสูง 20.24 ค.จ.ม.
ดินตม 15.36 ค.จ.ม.



ดินสูง 14.11 ค.จ.ม.
ดินตม 21.43 ค.จ.ม.

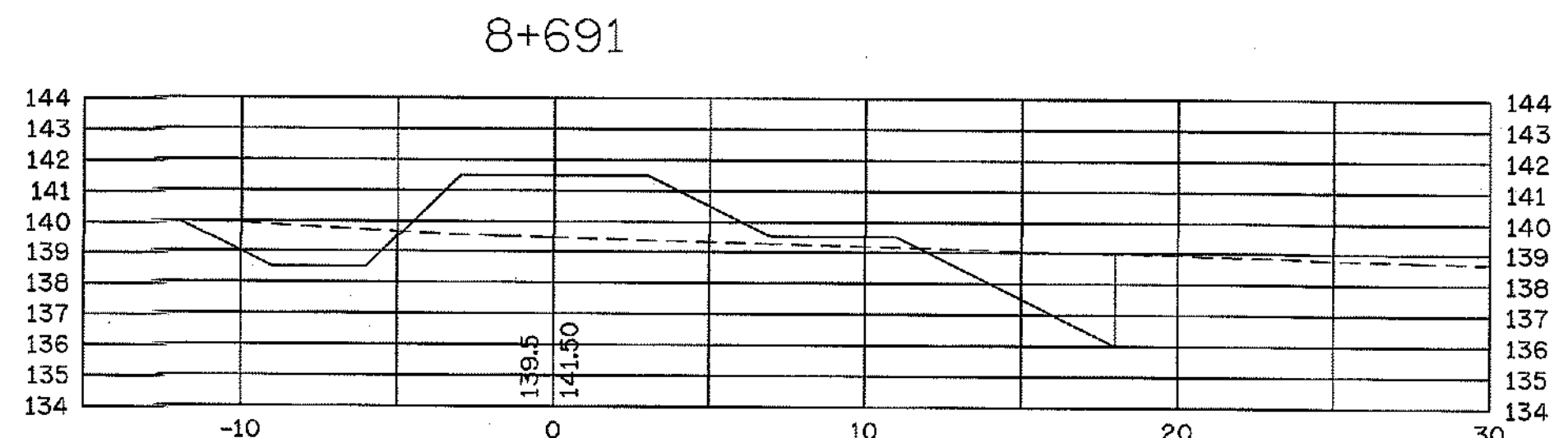


ดินสูง 14.45 ค.จ.ม.
ดินตม 20.88 ค.จ.ม.

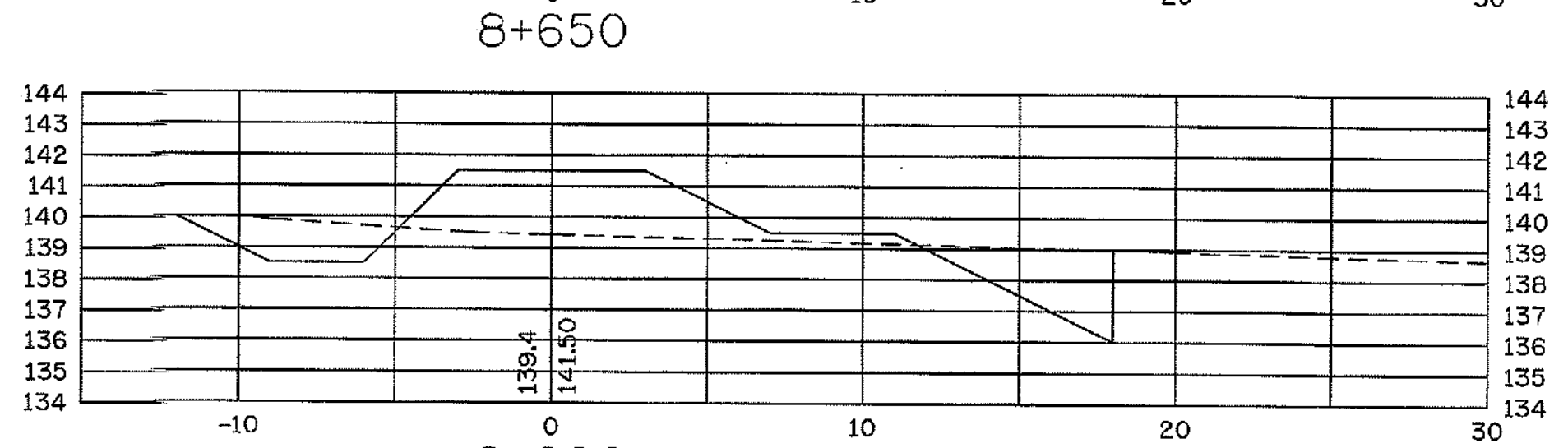
กรมทรัพยากรน้ำ
โครงการอนุรักษ์ฟื้นฟูแหล่งน้ำบึงโพหนอง (แหลมพยอม)
พร้อมระบบกระจายน้ำด้วยพลังงานแสงอาทิตย์
ตำบลแวง อำเภอบึงสามพัน จังหวัดร้อยเอ็ด
รูปตัดงานดิน มาตรฐาน V 1:200

สำนักงานทรัพยากรน้ำที่ 4 ส่วนสำรวจและออกแบบ

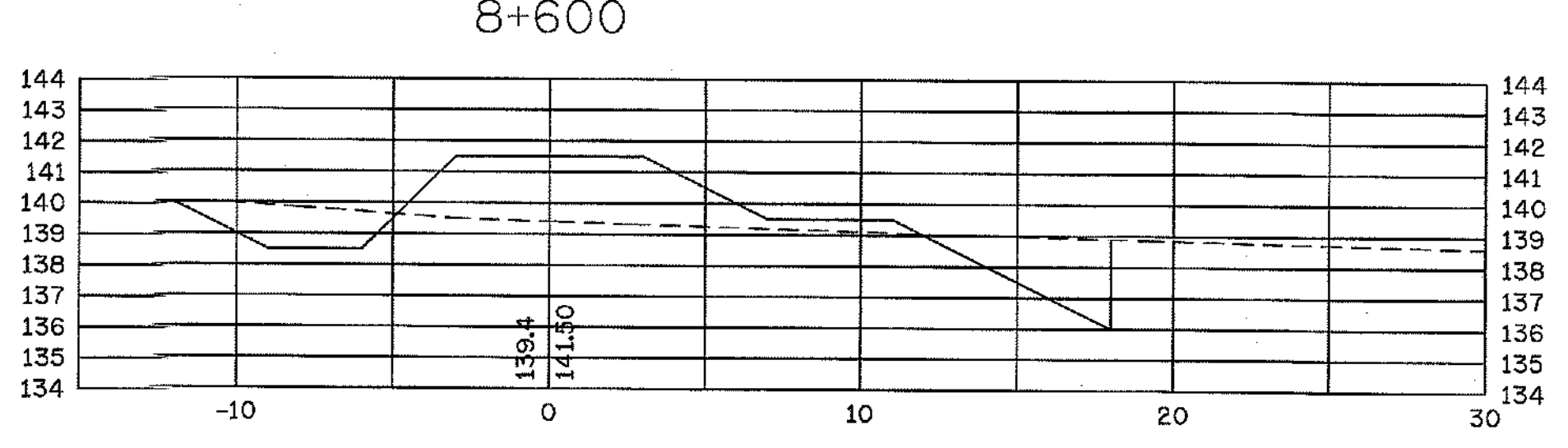
| | | | | | | | |
|--------------------------------------|--------|--------|----------|----------|-------|------|--------|
| คณะกรรมการจัดทำแบบปฏิบัติงานก่อสร้าง | สำรวจ | ออกแบบ | เขียนแบบ | แบบลงที่ | จำนวน | หน้า | วันที่ |
| ประธาน นายอิทธิพนธ์ หาดคำตัน | จ.จ.ม. | จ.จ.ม. | จ.จ.ม. | จ.จ.ม. | ๑๕ | ๑๕ | ๑๕ |
| กรรมการ นายชัยรัตน์ สุวัฒน์กุล | จ.จ.ม. | จ.จ.ม. | จ.จ.ม. | จ.จ.ม. | ๑๕ | ๑๕ | ๑๕ |
| กรรมการ นายวิระพงษ์ คุณแก้ว | จ.จ.ม. | จ.จ.ม. | จ.จ.ม. | จ.จ.ม. | ๑๕ | ๑๕ | ๑๕ |



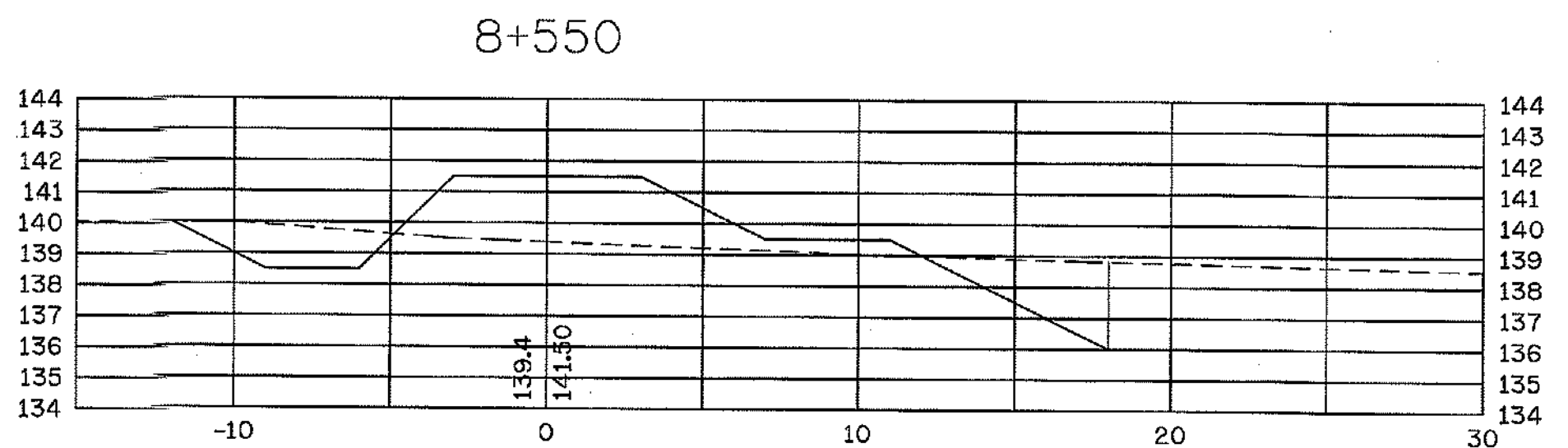
ดินสูง 16.04 ค.ร.น.
ดินถม 20.06 ค.ร.น.



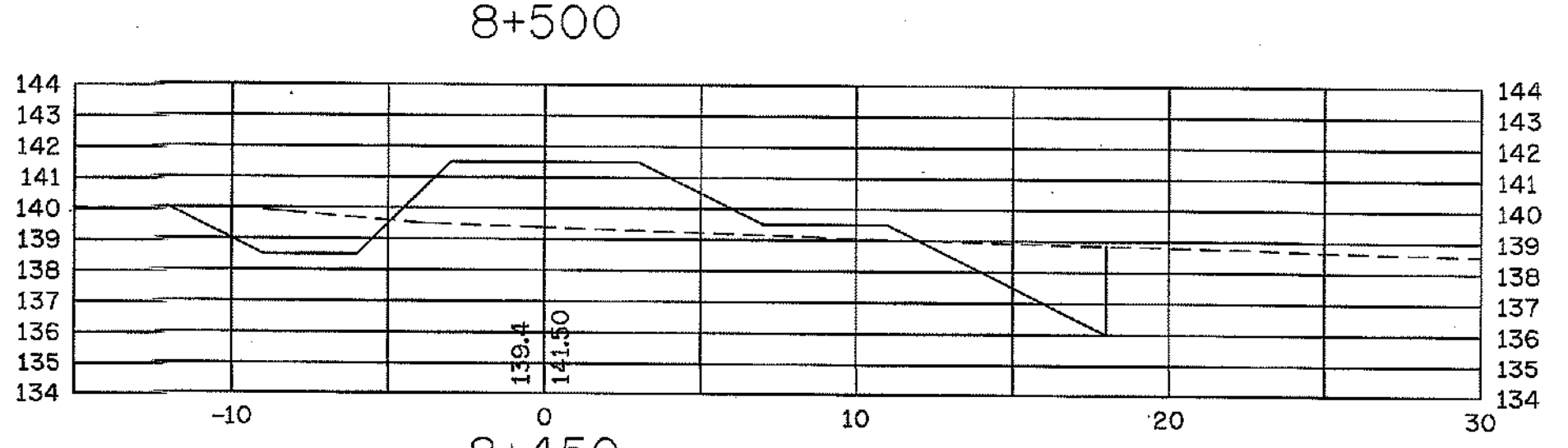
ดินสูง 16.11 ค.ร.น.
ดินถม 20.33 ค.ร.น.



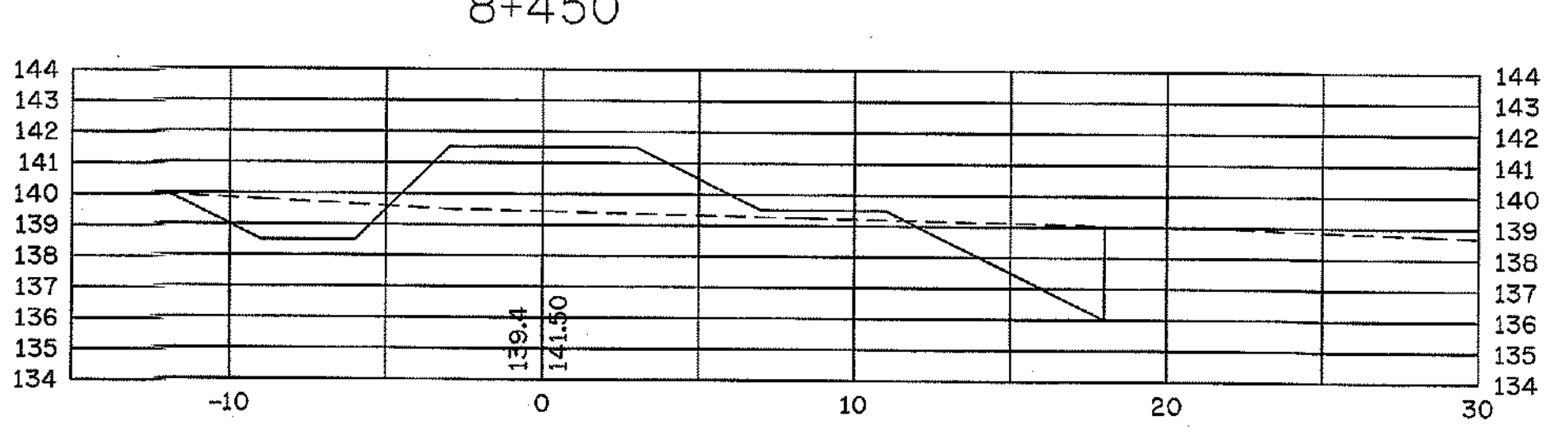
ดินสูง 15.61 ค.ร.น.
ดินถม 21.03 ค.ร.น.



ดินสูง 15.23 ค.ร.น.
ดินถม 21.77 ค.ร.น.



ดินสูง 15.31 ค.ร.น.
ดินถม 21.69 ค.ร.น.



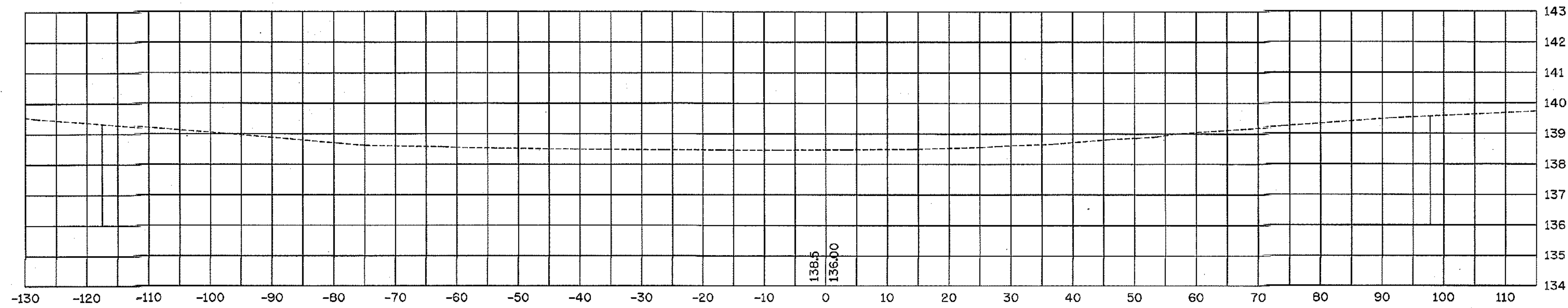
ดินสูง 15.92 ค.ร.น.
ดินถม 20.12 ค.ร.น.

กรมทรัพยากรน้ำ
โครงการอนุรักษ์ฟื้นฟูแหล่งน้ำบึงโพหนอง (แหลมพยอม)
พร้อมระบบกระจายน้ำด้วยพลังงานแสงอาทิตย์
ตำบลแวง อำเภอบึงโพหนอง จังหวัดร้อยเอ็ด
H 1:200
รูปตัดงานดิน มาตรฐาน V 1:200

สำนักงานทรัพยากรน้ำที่ 4 ส่วนสำรวจและออกแบบ

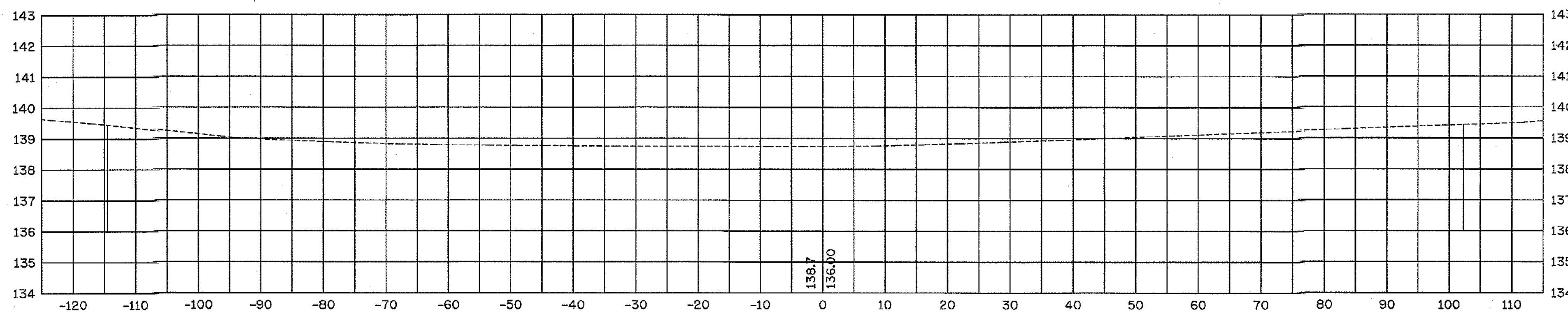
| | | | |
|---|-----------|------------------|--------|
| คณะกรรมการจัดทำแบบรายละเอียดงานก่อสร้าง | สำรวจ | เสนอ | พ.น. |
| ประธาน นายอัคริน ทาราคำตัน | ออกแบบ | เขียน | ผ.ส. |
| กรรมการ นายชัยรัตน์ สุวดีสิกุล | เขียนแบบ | เห็นชอบ | ผ.ส.พ. |
| กรรมการ นายวิระพงษ์ อุดมแก้ว | แบบเลขที่ | 50. 04 - 4 - 930 | แผนที่ |

5+150



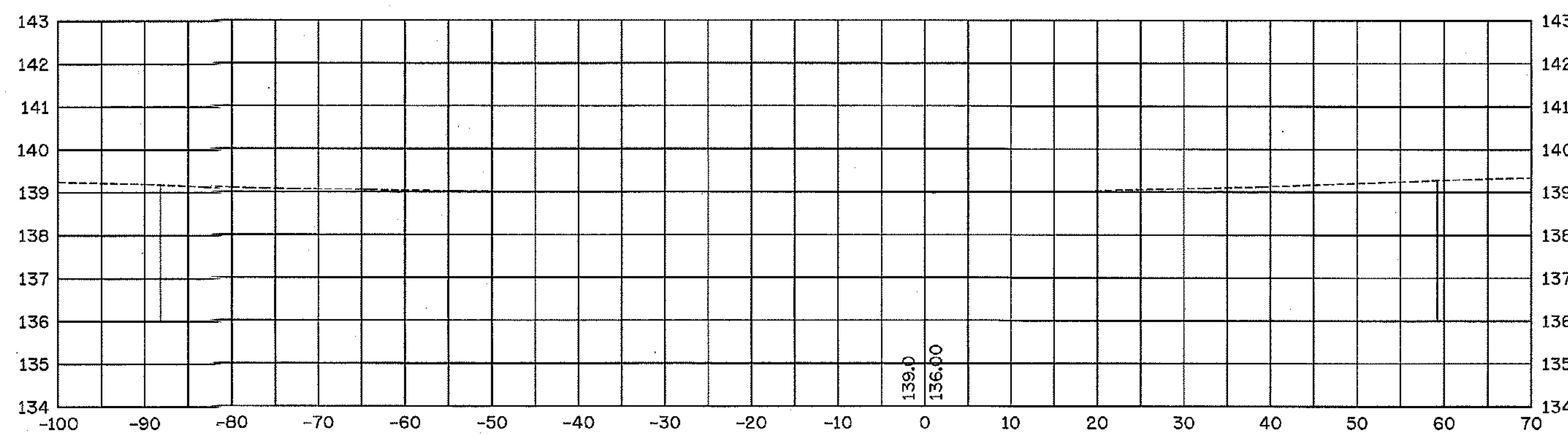
ดินสูง 600.21 ตร.ม.
ดินถม 0.00 ตร.ม.

5+100



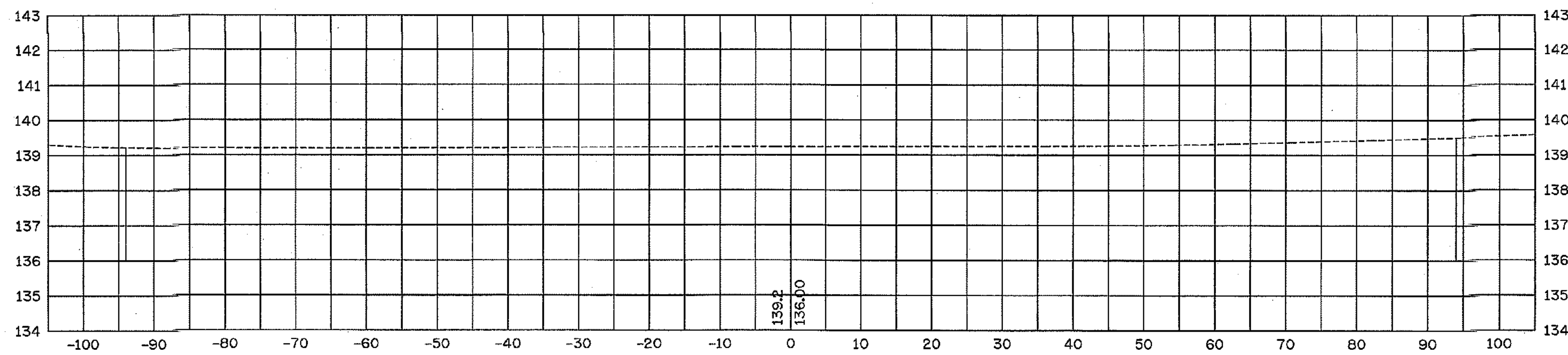
ดินสูง 633.95 ตร.ม.
ดินถม 0.00 ตร.ม.

5+050



ดินสูง 450.37 ตร.ม.
ดินถม 0.00 ตร.ม.

5+000



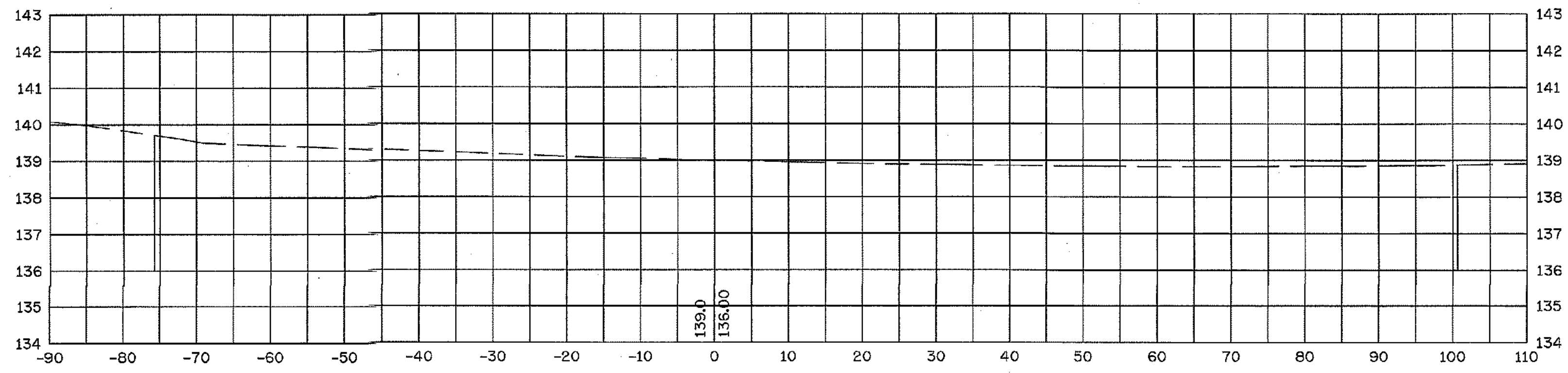
ดินสูง 613.74 ตร.ม.
ดินถม 0.00 ตร.ม.

กรมทรัพยากรน้ำ
โครงการอนุรักษ์ฟื้นฟูแหล่งน้ำบึงโพนทอง (แหลมพยอม)
พร้อมระบบกระจายน้ำด้วยพลังงานแสงอาทิตย์
ตำบลแวง อำเภอโพนทอง จังหวัดร้อยเอ็ด
รูปตัดงานดิน มาตราส่วน V 1:100

สำนักงานทรัพยากรน้ำที่ 4 ส่วนสำรวจและออกแบบ

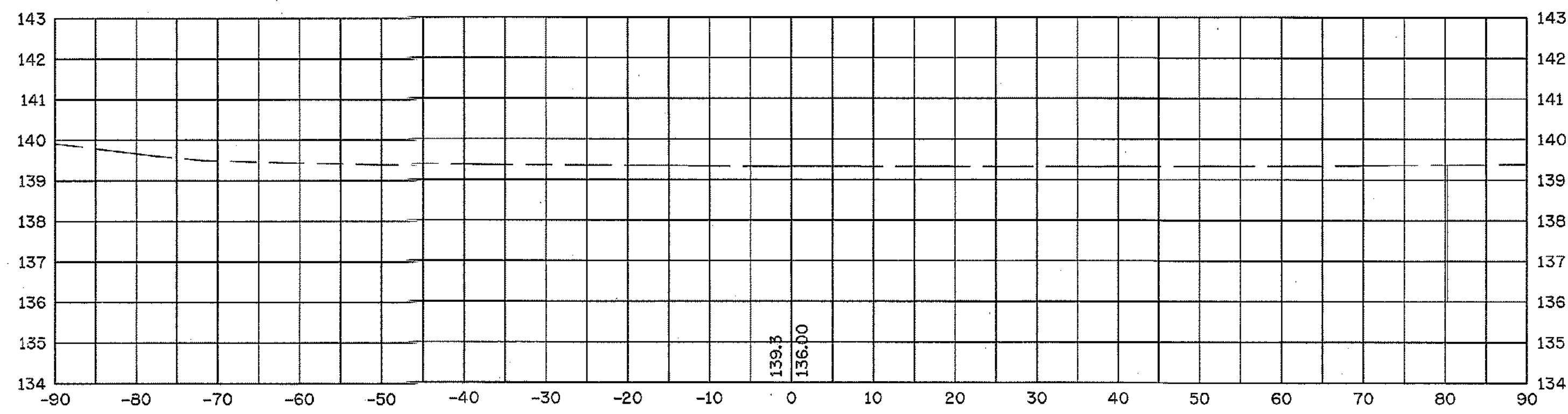
| | | | | | |
|-------------------------------------|-----------|------|---------|------|---------|
| คณะกรรมการจัดทำแบบรายการงานก่อสร้าง | สำรวจ | ๑๕ | เสนอ | ๑๓/๓ | ทบก. |
| ประธาน นายอิทธิพนธ์ พาสถาน์ | ออกแบบ | ๑๓/๓ | ผ่าน | ๑๓/๓ | นอช. |
| กรรมการ นายชัยรัตน์ สุวณิชกุล | เขียนแบบ | ๑๓/๓ | เห็นชอบ | ๑๓/๓ | ผอ.สทท. |
| กรรมการ นายวิระพงษ์ อุดมแก้ว | แบบเลขที่ | ๑๕ | ๑๓/๓ | ๑๓/๓ | |

6+050



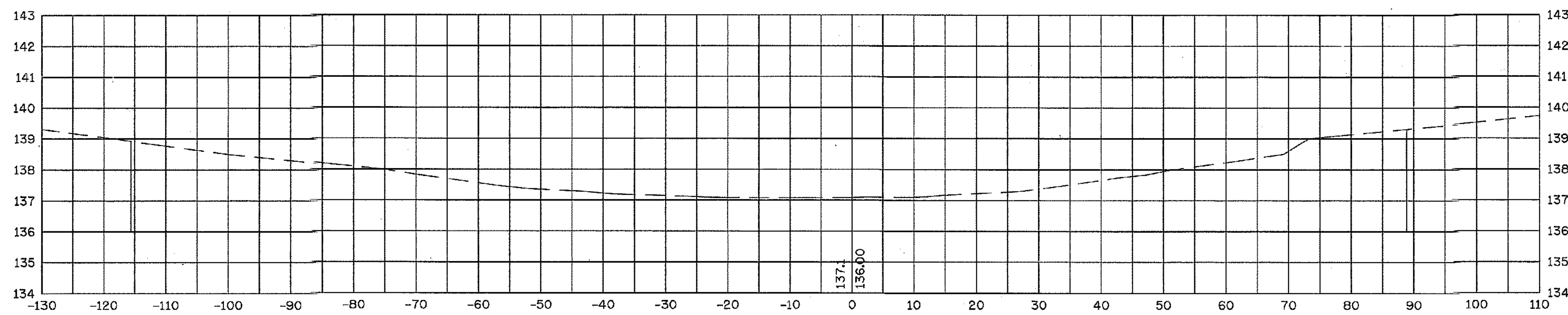
ดินซุด 516.11 ตร.ม.
ดินถม 0.00 ตร.ม.

6+000



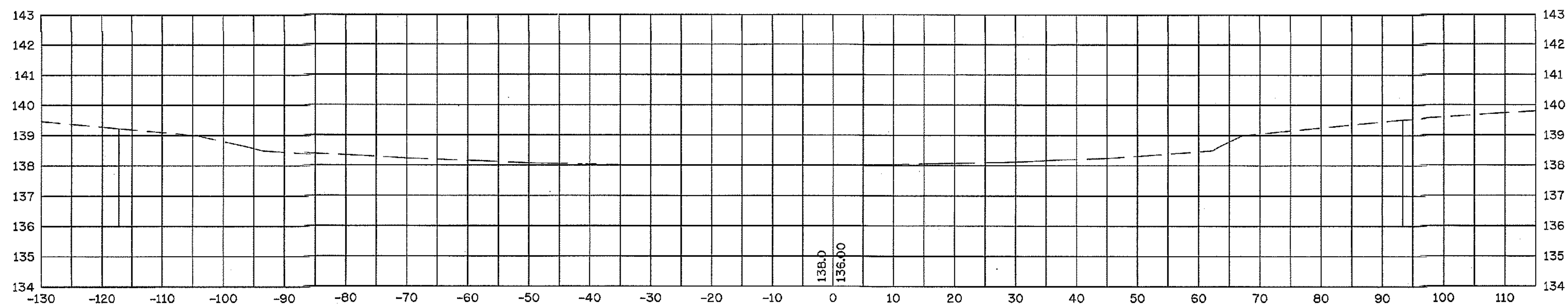
ดินซุด 506.66 ตร.ม.
ดินถม 0.00 ตร.ม.

5+250



ดินซุด 368.85 ตร.ม.
ดินถม 0.00 ตร.ม.

5+200



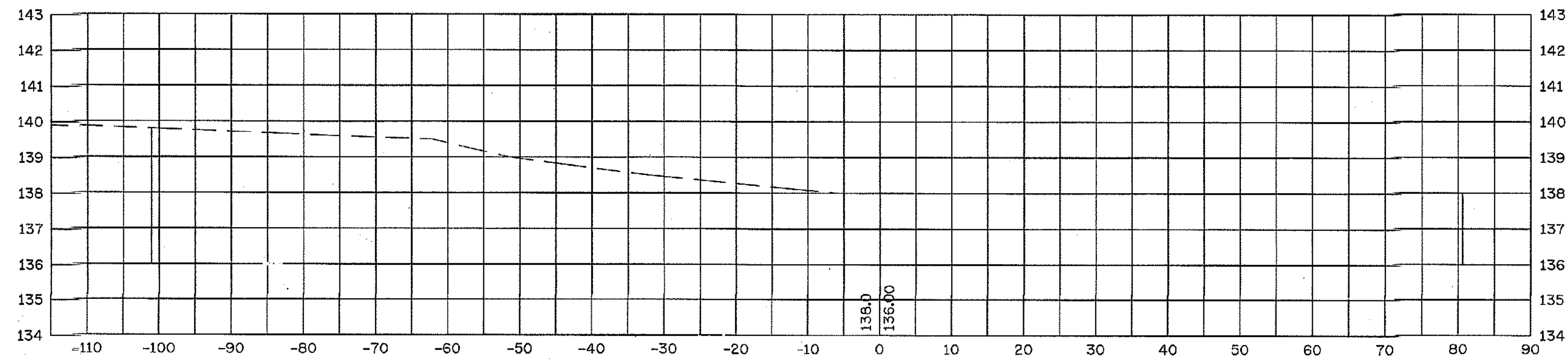
ดินซุด 503.04 ตร.ม.
ดินถม 0.00 ตร.ม.

กรมทรัพยากรน้ำ
โครงการอนุรักษ์ฟื้นฟูแหล่งน้ำบึงโพนทอง (แหลมพยอม)
พร้อมระบบกระจายน้ำด้วยพลังงานแสงอาทิตย์
ตำบลแวง อำเภอบึงโพนทอง จังหวัดร้อยเอ็ด
รูปตัดงานดิน มาตรฐาน H 1:500
V 1:100

สำนักงานทรัพยากรน้ำที่ 4 ส่วนสำรวจและออกแบบ

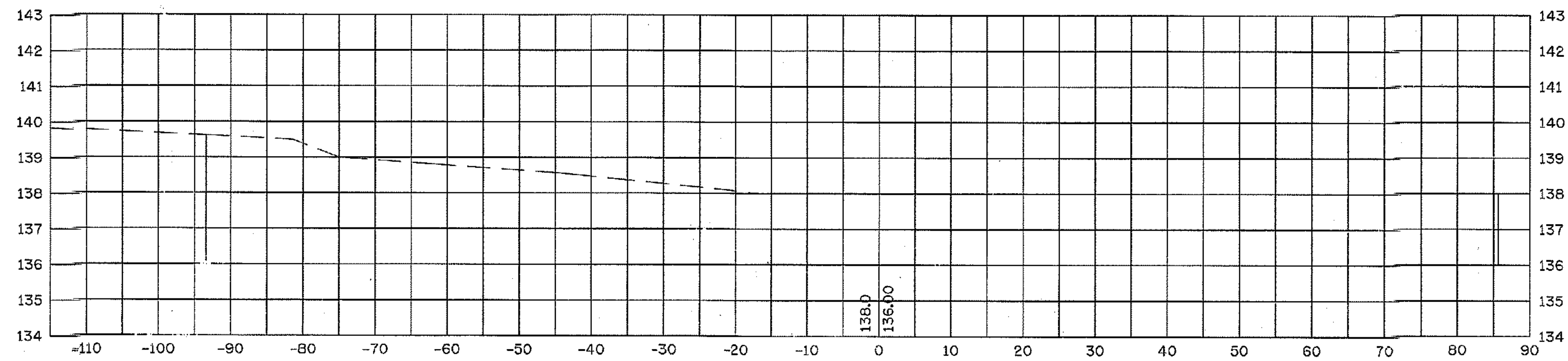
| | | | | | |
|---|----------|--------------|---------|---|--------|
| คณะกรรมการจัดทำแบบรายละเอียดงานก่อสร้าง | สำรวจ | g | เสนอ | g | ทพ. |
| ประธาน นายอิทธิพนธ์ ทาราคำตัน | ออกแบบ | g | ผ่าน | g | ทอ. |
| กรรมการ นายชัยรัตน์ สุวัฒน์กุล | เขียนแบบ | g | เห็นชอบ | g | ทอ.สท. |
| กรรมการ นายวิระพงษ์ อุดมแก้ว | แบบเสร็จ | g | แผนที่ | | |
| | | 50. 04-4-950 | | | |

6+250



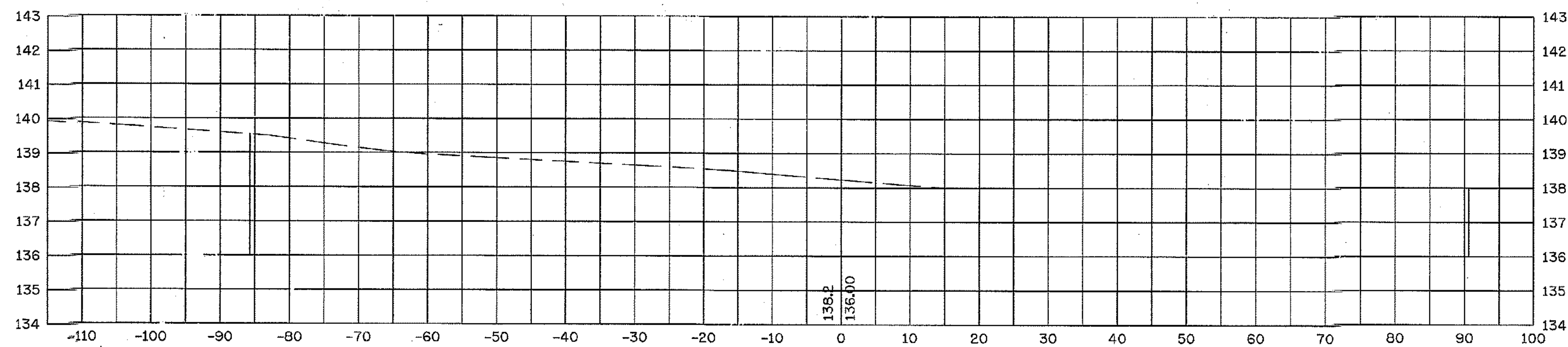
ดินซุด 301.92 ตร.ม.
ดินถม 0.00 ตร.ม.

6+200



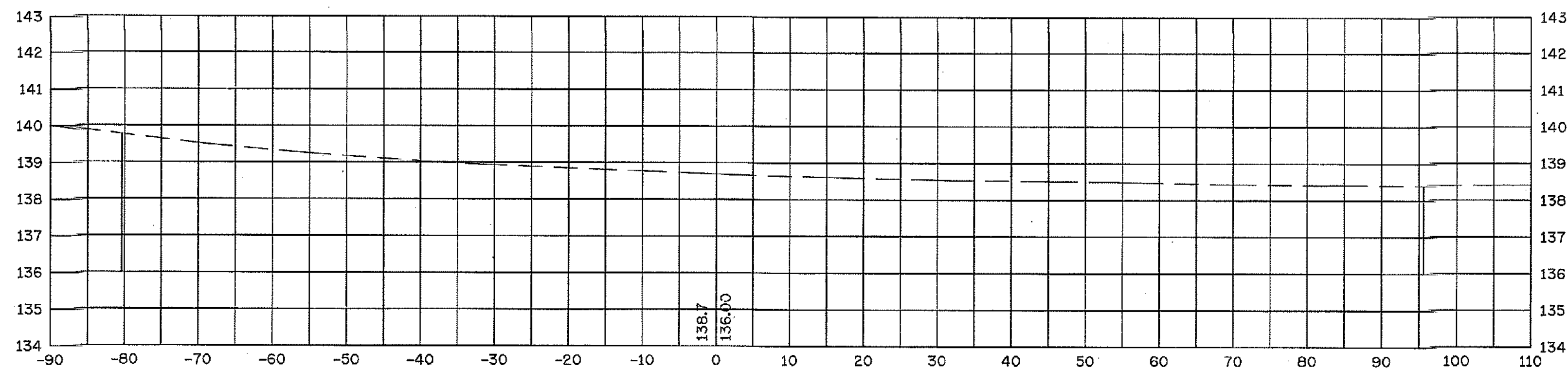
ดินซุด 356.50 ตร.ม.
ดินถม 0.00 ตร.ม.

6+150



ดินซุด 303.96 ตร.ม.
ดินถม 0.00 ตร.ม.

6+100



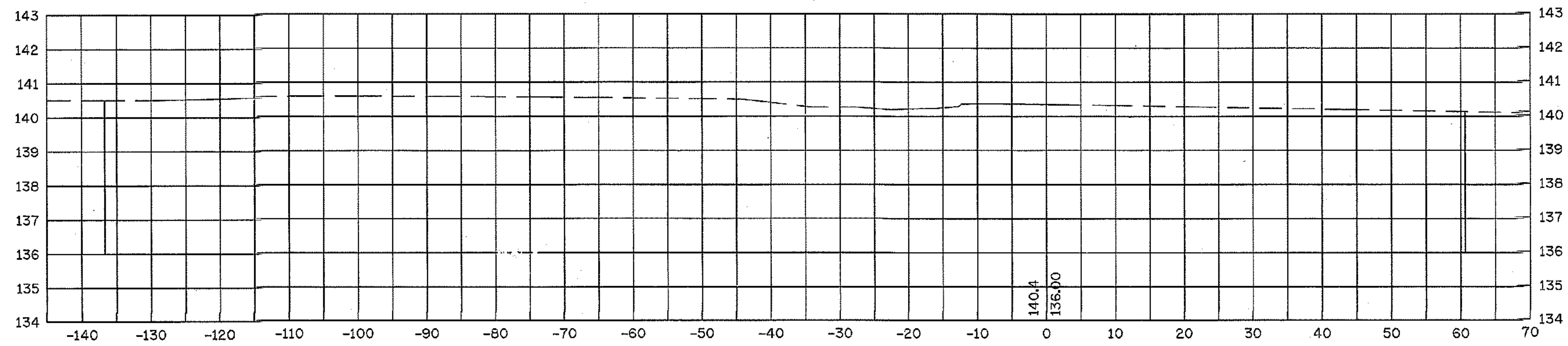
ดินซุด 315.11 ตร.ม.
ดินถม 0.00 ตร.ม.

กรมทรัพยากรน้ำ
โครงการอนุรักษ์ฟื้นฟูแหล่งน้ำบึงโพหนอง (แหลมพยอม)
พร้อมระบบกระจายน้ำด้วยพลังงานแสงอาทิตย์
ตำบลเวียง อำเภอโพธารอง จังหวัดราชบุรี
รูปตัดงานดิน มาตราส่วน H 1:500
V 1:100

สำนักงานทรัพยากรน้ำที่ 4 ส่วนสำรวจและออกแบบ

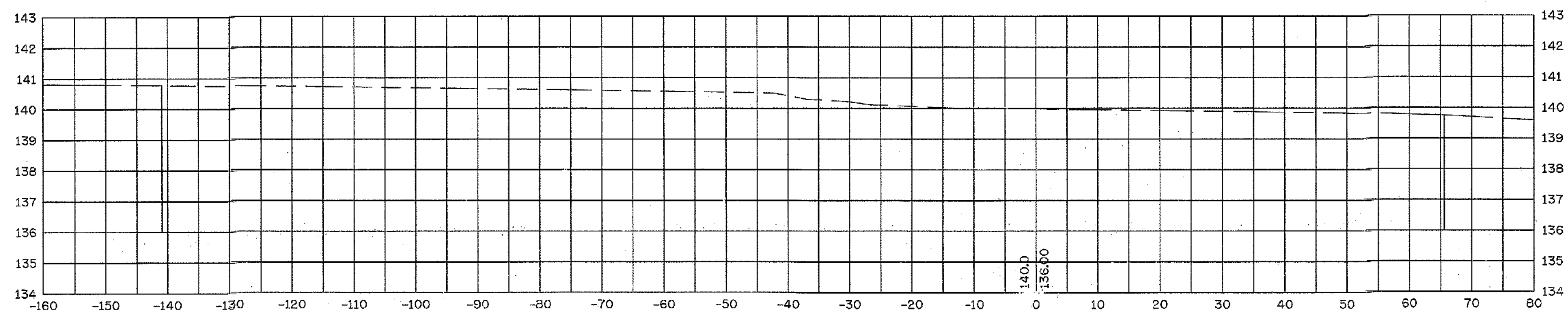
| | | | | |
|-------------------------------------|-----------|------------------|---------|---------|
| คณะกรรมการจัดทำแบบรายการงานก่อสร้าง | สำรวจ | ออกแบบ | เสนอ | ทบท. |
| ประธาน นายอัครวิทย์ ทาจคำตัน | ออกแบบ | ออกแบบ | ผ่าน | ผอ. |
| กรรมการ นายชัยวัฒน์ สุวิมลกุล | เขียนแบบ | เขียนแบบ | เห็นชอบ | ผอ.สทท. |
| กรรมการ นายวิระพงษ์ อุดมแก้ว | แบบเลขที่ | SO. 04 - 4 - 830 | แผ่นที่ | |

6+450



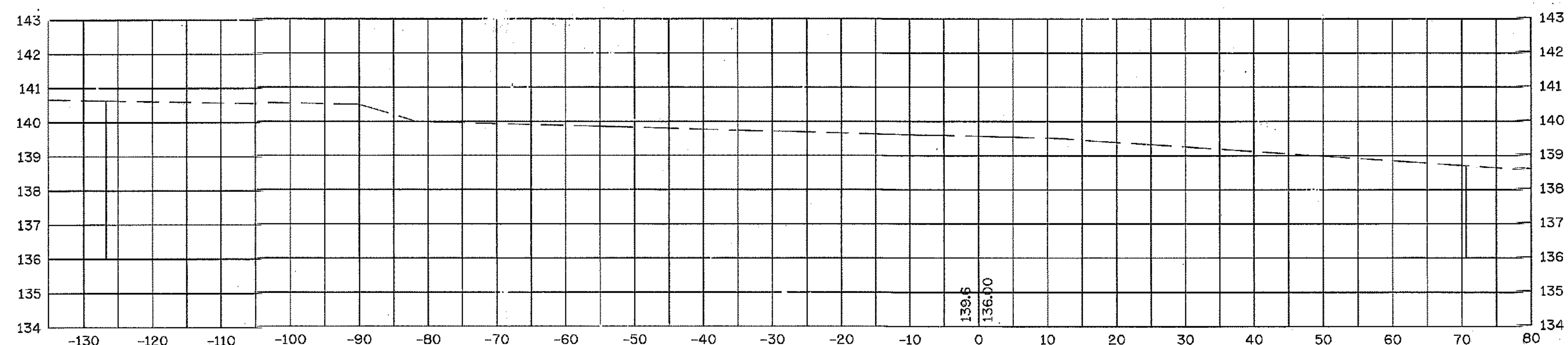
ดินซุด 669.17 ตร.ม.
ดินถม 0.00 ตร.ม.

6+400



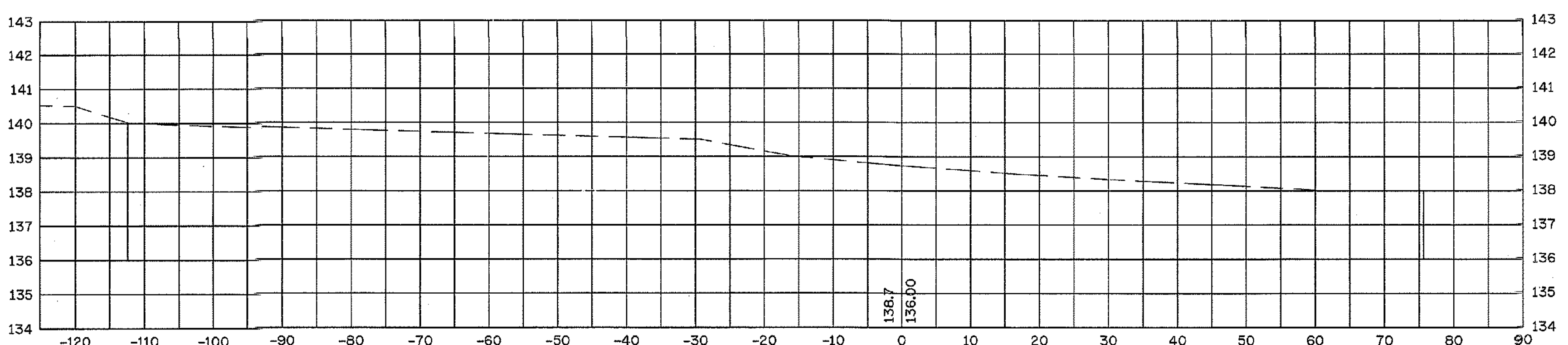
ดินซุด 688.21 ตร.ม.
ดินถม 0.00 ตร.ม.

6+350



ดินซุด 537.79 ตร.ม.
ดินถม 0.00 ตร.ม.

6+300

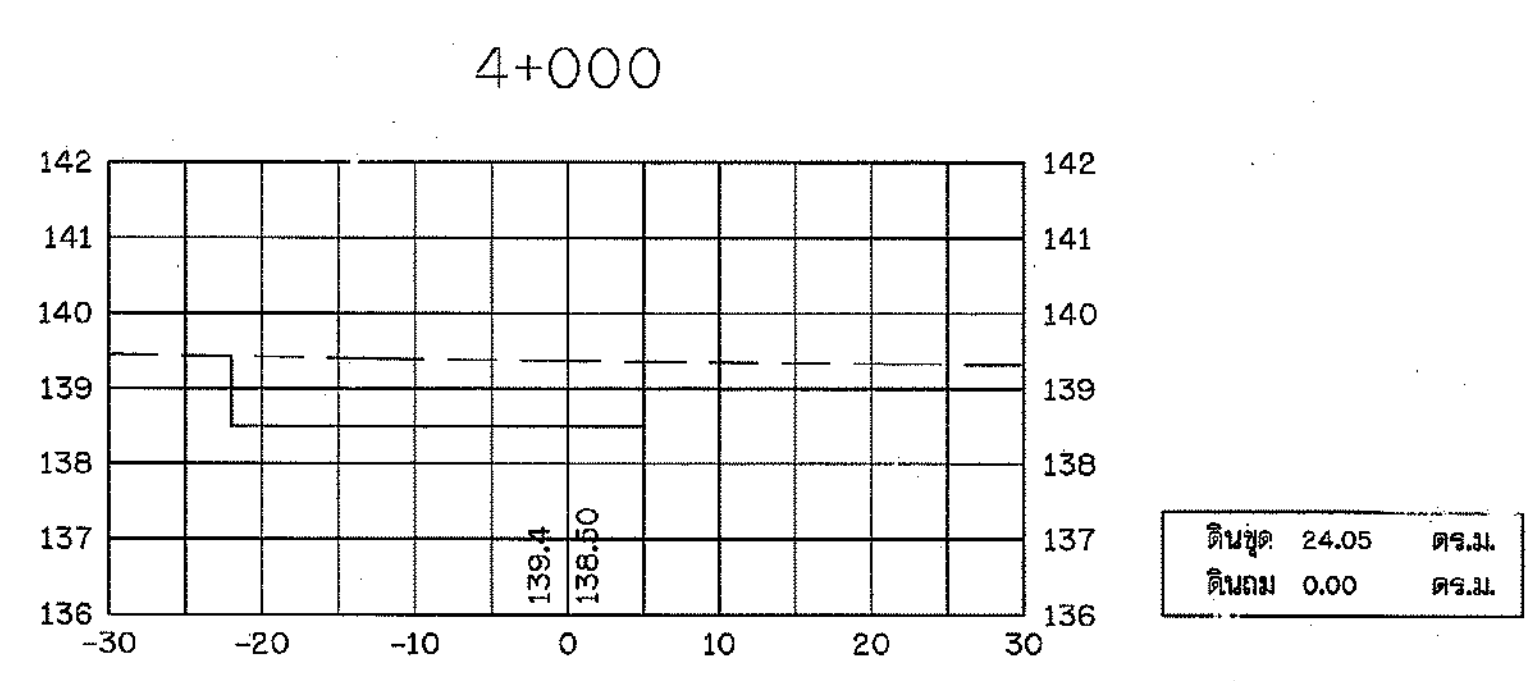
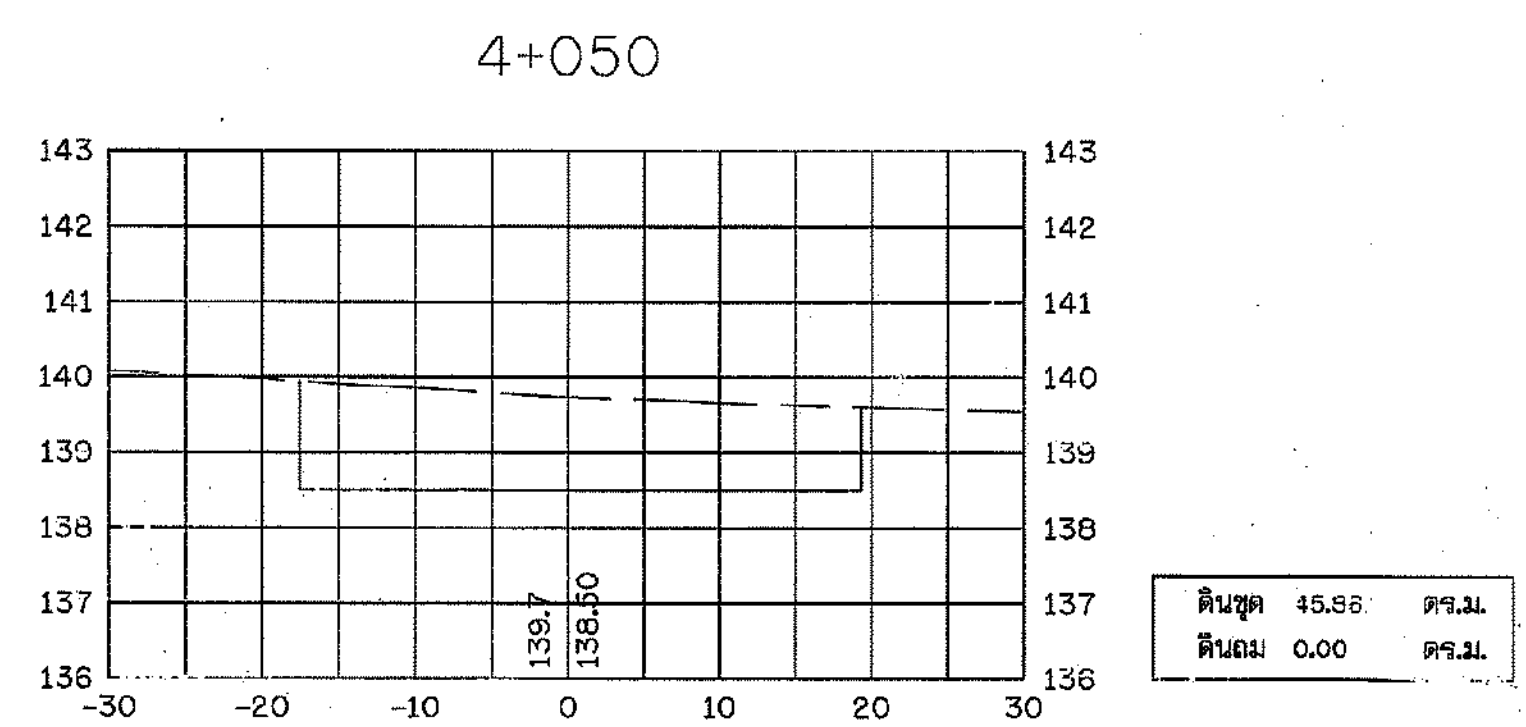
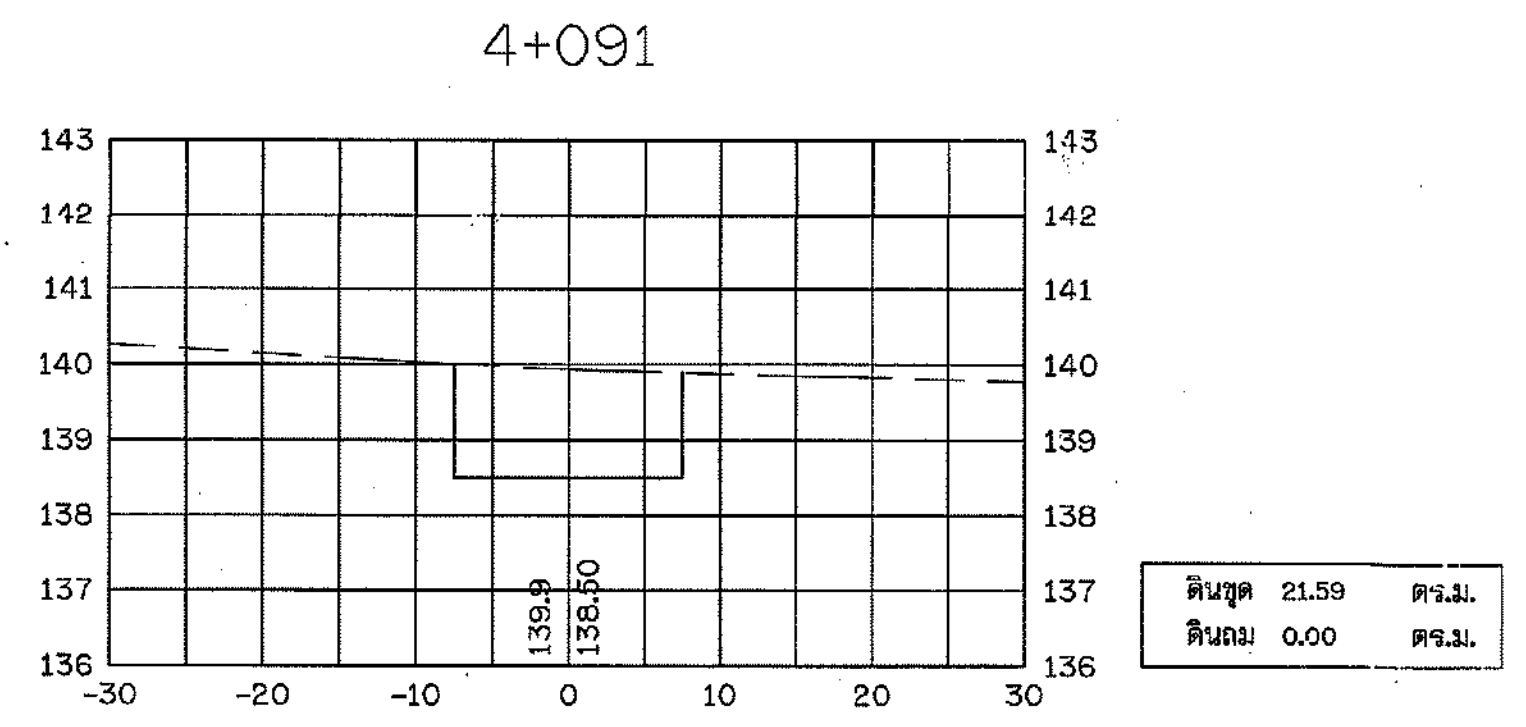
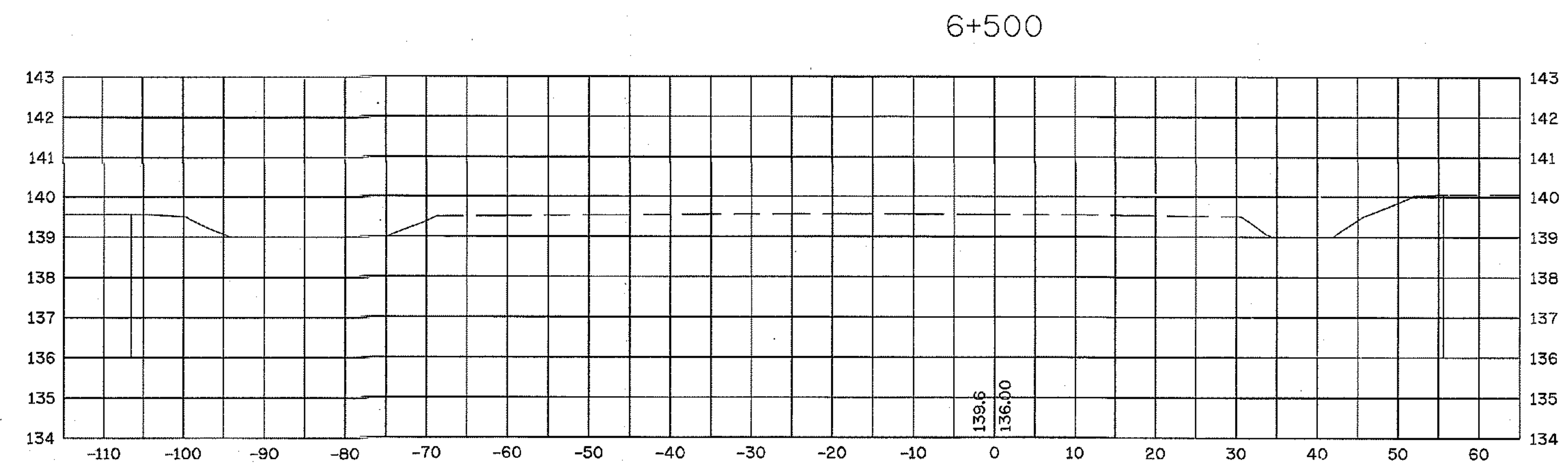
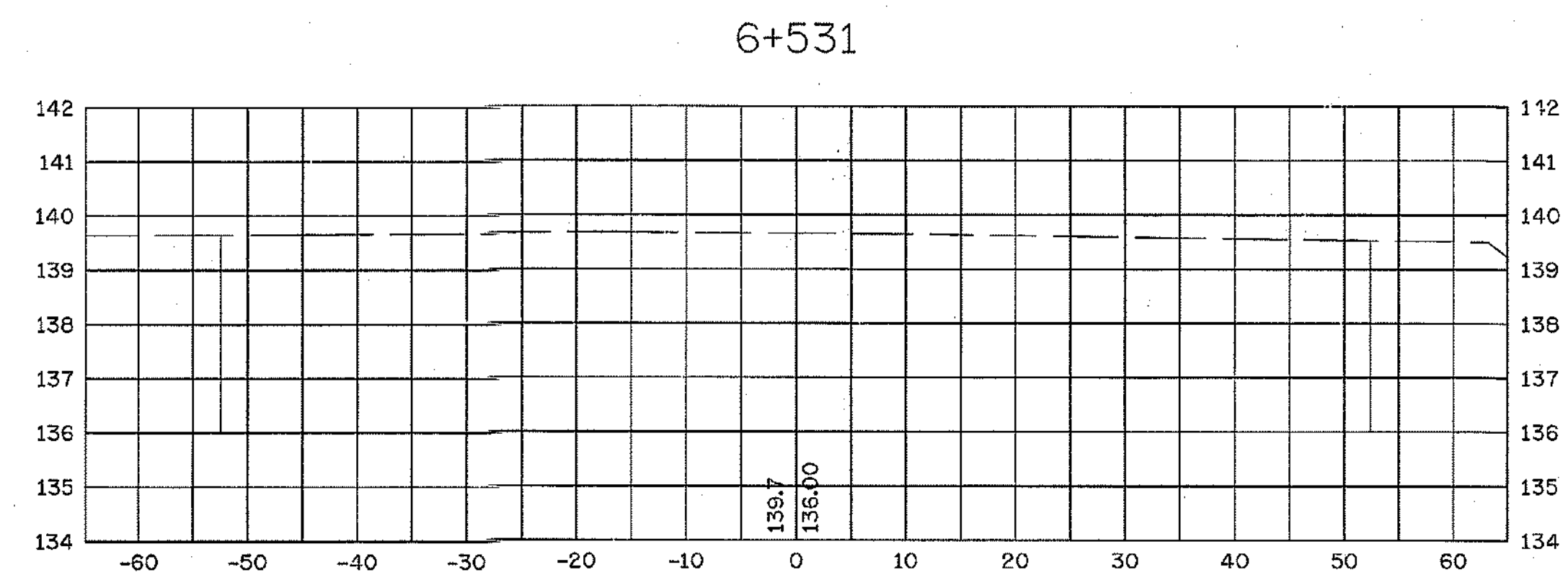


ดินซุด 422.98 ตร.ม.
ดินถม 0.00 ตร.ม.

กรมทรัพยากรน้ำ
โครงการอนุรักษ์ฟื้นฟูแหล่งน้ำบึงโพนทอง (แหล่งพยอม)
พร้อมระบบกระจายน้ำด้วยพลังงานแสงอาทิตย์
ตำบลแวง อำเภอบึงโพนทอง จังหวัดร้อยเอ็ด
รูปตัดงานดิน มาตรฐาน H 1:500
V 1:100

สำนักงานทรัพยากรน้ำที่ 4 ส่วนสำรวจและออกแบบ

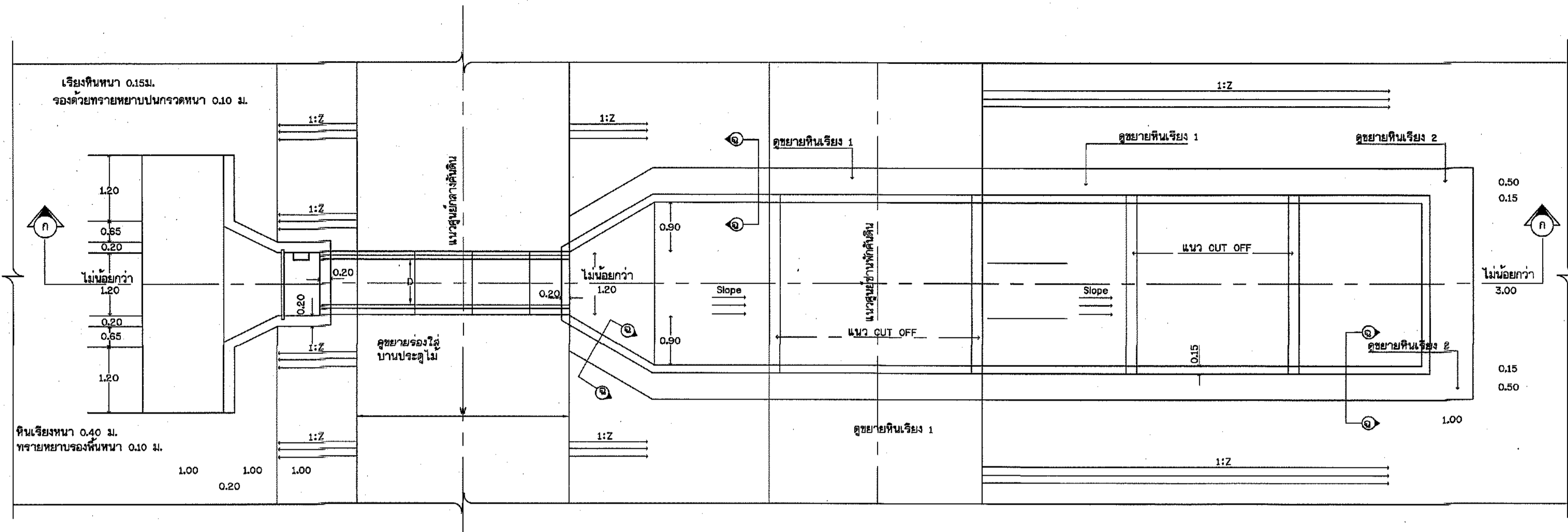
| | | | | | |
|--------------------------------|----------|-------------|---------|------|--------|
| คณะกรรมการจัดทำแบบรายละเอียด | สำรวจ | dt | เสนอ | dtms | ทพ. |
| ประธาน นายอัครินทร์ ทาราคัน | ออกแบบ | dtms | ผ่าน | | ผอ. |
| กรรมการ นายชัยวัฒน์ สุวิทย์กุล | เขียนแบบ | dtms | เห็นชอบ | | ผอ.สท. |
| กรรมการ นายวิระพงษ์ คุณแก้ว | แบบลจ | 30.04-4-830 | แผนที่ | | |



กรมทรัพยากรน้ำ
โครงการอนุรักษ์ฟื้นฟูแหล่งน้ำบึงโพหนอง (แหลมพยอม)
พร้อมระบบกระจายน้ำด้วยพลังงานแสงอาทิตย์
ตำบลแวง อำเภอบึงโพหนอง จังหวัดร้อยเอ็ด
รูปตัดงานดิน มาตรฐาน V 1:100

สำนักงานทรัพยากรน้ำที่ 4 ส่วนสำรวจและออกแบบ

| | | | | | |
|--------------------------------------|-----------|----------|------|------|------|
| คณะกรรมการจัดทำแบบปฏิบัติงานก่อสร้าง | สำรวจ | ออกแบบ | เลข | หน้า | หน้า |
| ประธาน นายอัครวิทย์ พารคำตัน | ออกแบบ | เขียนแบบ | หน้า | หน้า | หน้า |
| กรรมการ นายชัยรัตน์ สุวัฒน์กุล | เขียนแบบ | หน้า | หน้า | หน้า | หน้า |
| กรรมการ นายวิระพงษ์ อุดมแก้ว | แบบเลขที่ | หน้า | หน้า | หน้า | หน้า |



แปลนอาคารทางน้ำเข้า
ไม่แสดงมาตราส่วน

ข้อกำหนดเกี่ยวกับแบบ

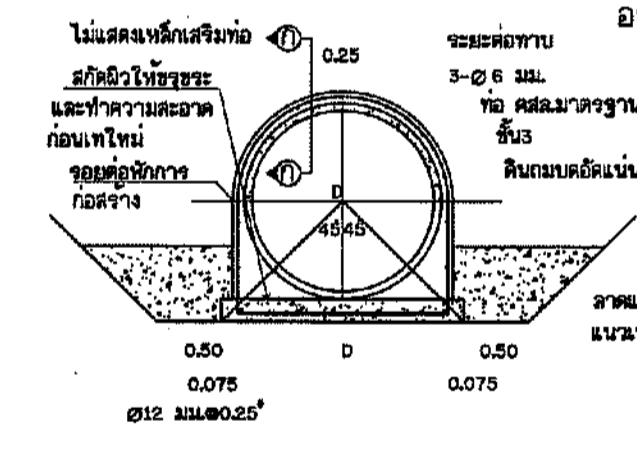
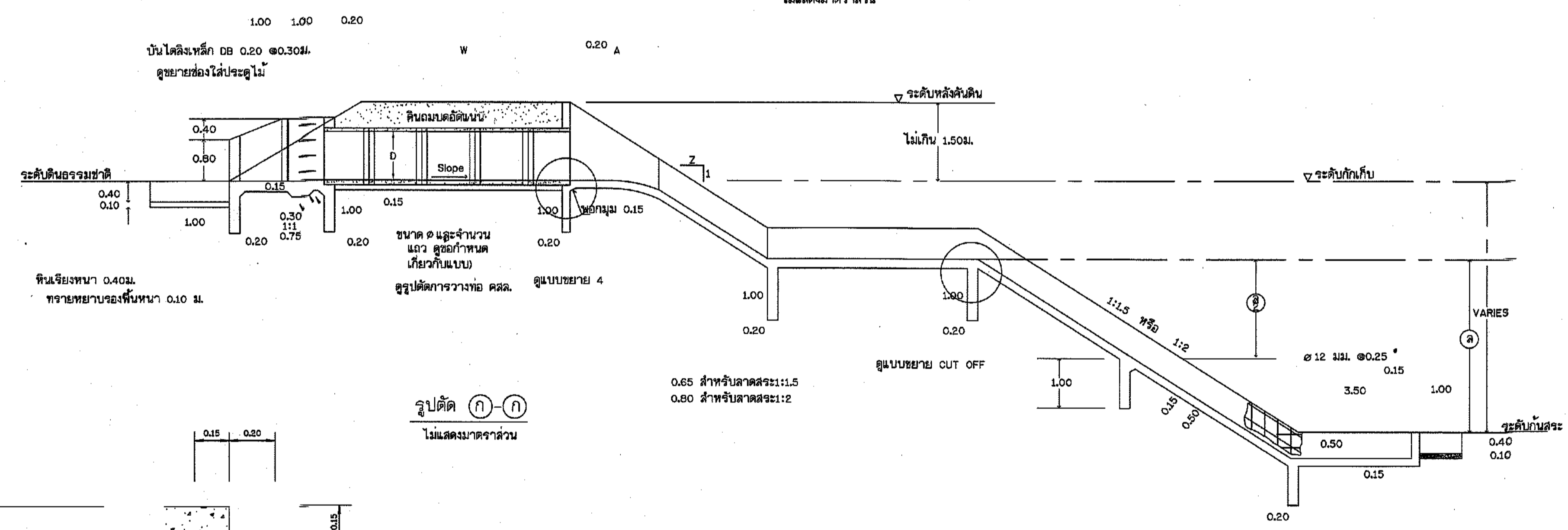
- อาคารทางน้ำเข้าให้ก่อสร้าง ๘ ที่ซึ่งมีน้ำไหลเข้าจะระลอก และไม้กัดเซาะคันดิน
- ขนาดท่ออาคารทางน้ำเข้า ใช้ขนาดดังนี้

| ความสูงของสระที่ระดับเก็บกัก(ม.) | ขนาดท่อน้อยที่สุด (๘ - ม) |
|----------------------------------|---------------------------|
| ไม่เกิน 10,000 | ๘ 0.60 = 1 แถว |
| 10,000 - 25,000 | ๘ 0.80 = 1 แถว |
| 25,000 - 50,000 | ๘ 0.80 = 2 แถว |
| 50,000 - 100,000 | ๘ 0.80 = 3 แถว |
| 100,000 - 150,000 | ๘ 0.80 = 4 แถว |
| 150,000 - 250,000 | ๘ 0.80 = 5 แถว |

- ระดับพื้นคอนกรีตปากท่อ ต้องไม่สูงกว่าระดับดินธรรมชาติ
- อาคารระบายน้ำ(อาคารทางน้ำออก) สำหรับควบคุมระดับน้ำในสระไม่ให้ท่วมหลังคันดิน ให้ก่อสร้าง ๘ ที่ซึ่งเหมาะสม หรือใช้โรงน้ำธรรมชาติ ซึ่งมีคันดินที่มั่นคงแข็งแรง ขนาดและจำนวนแถวของท่อ คิดจากสูตรดังนี้

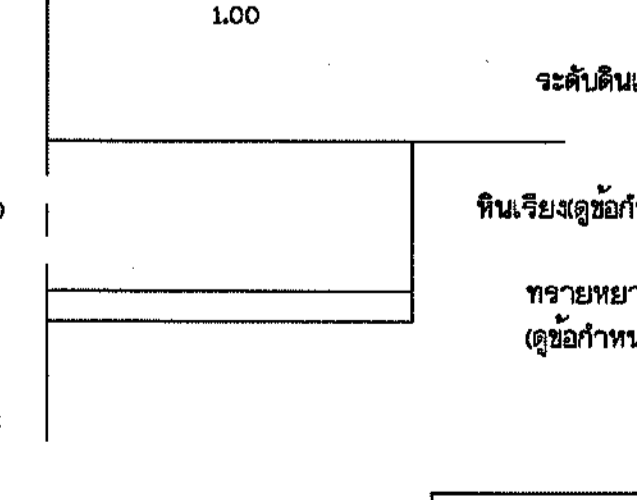
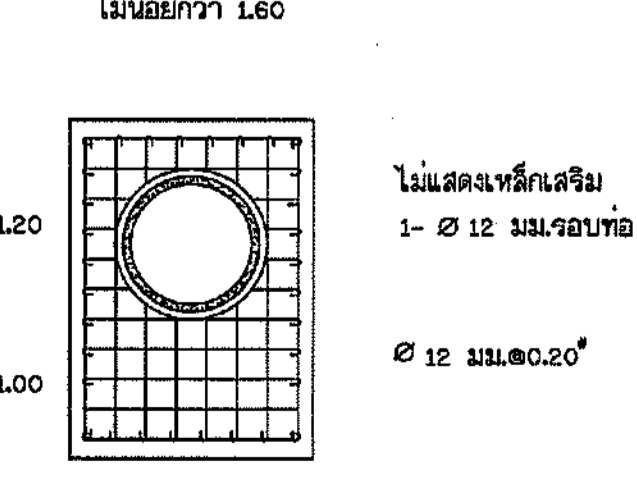
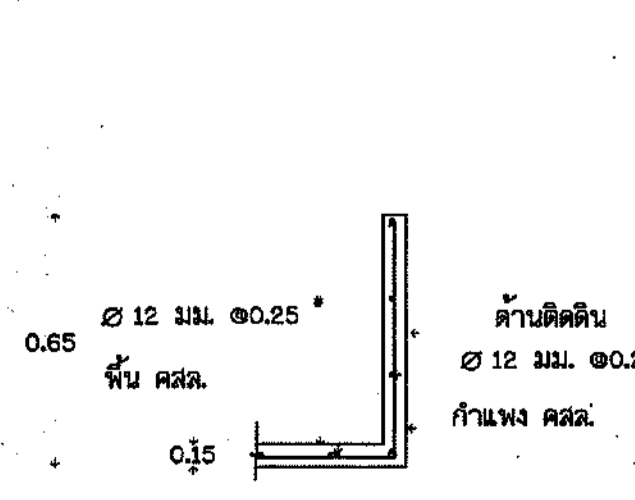
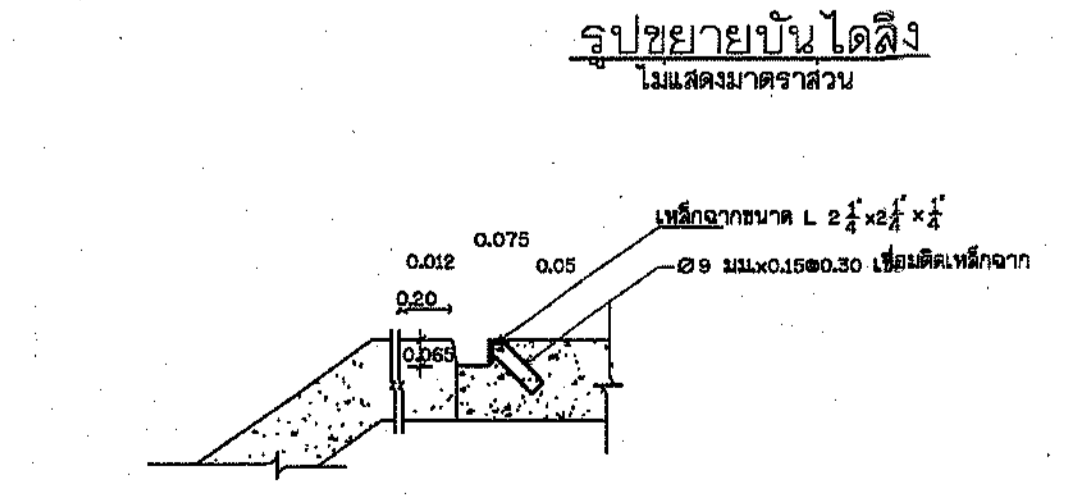
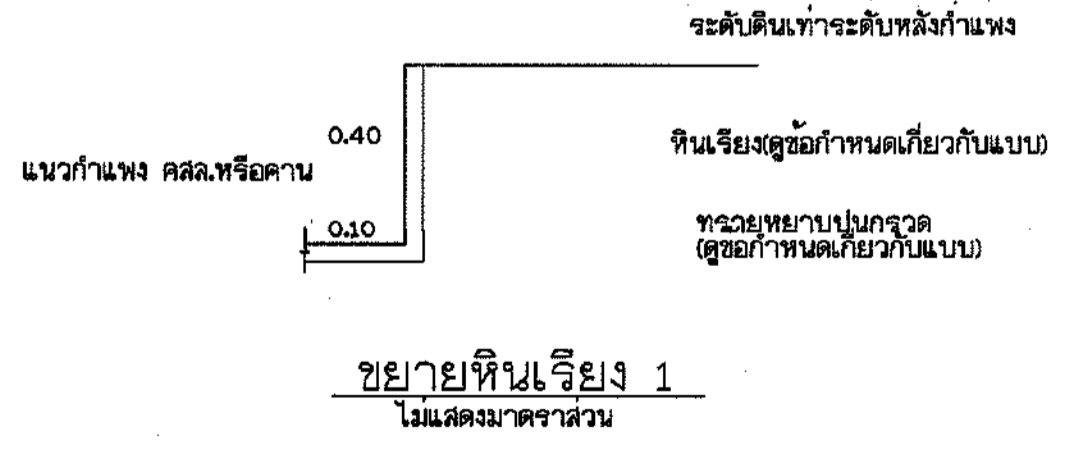
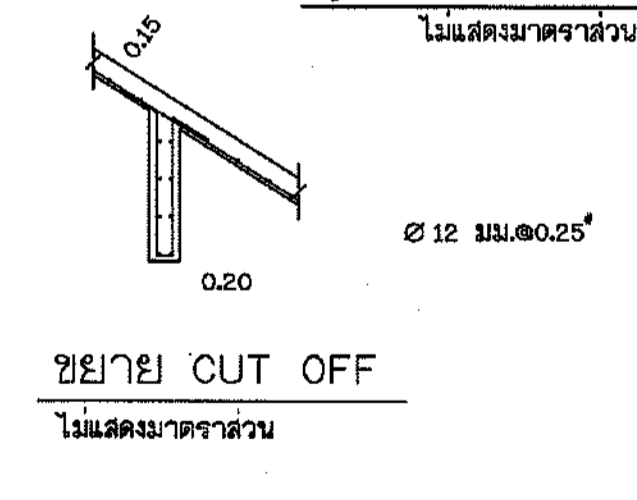
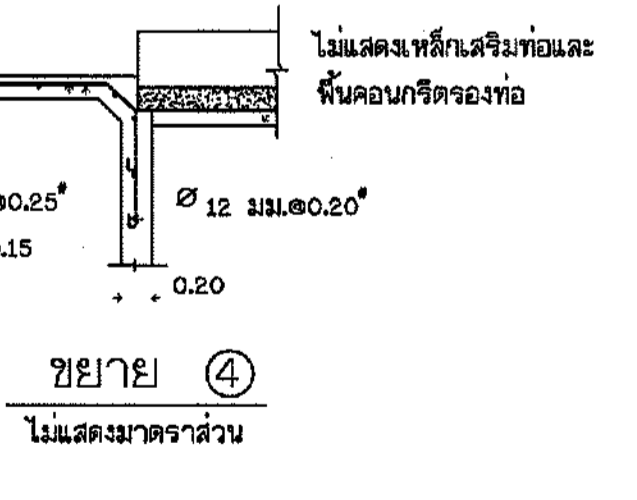
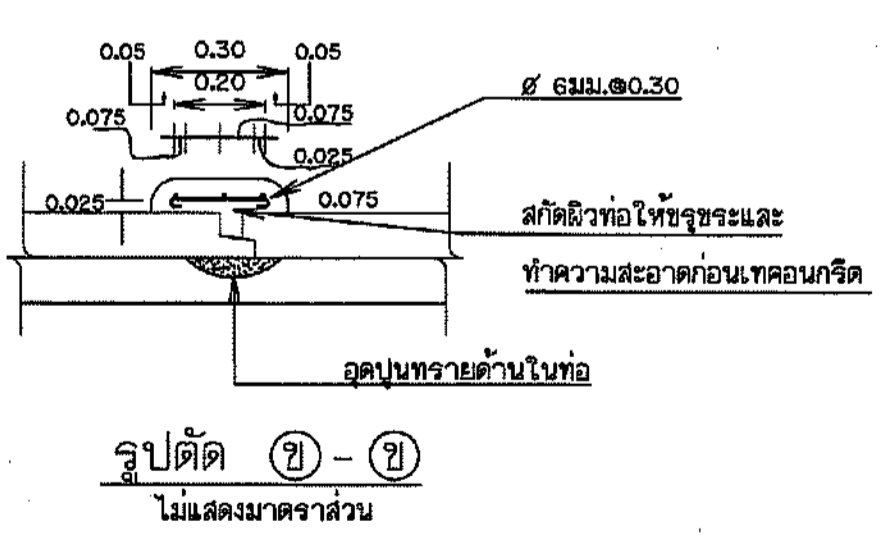
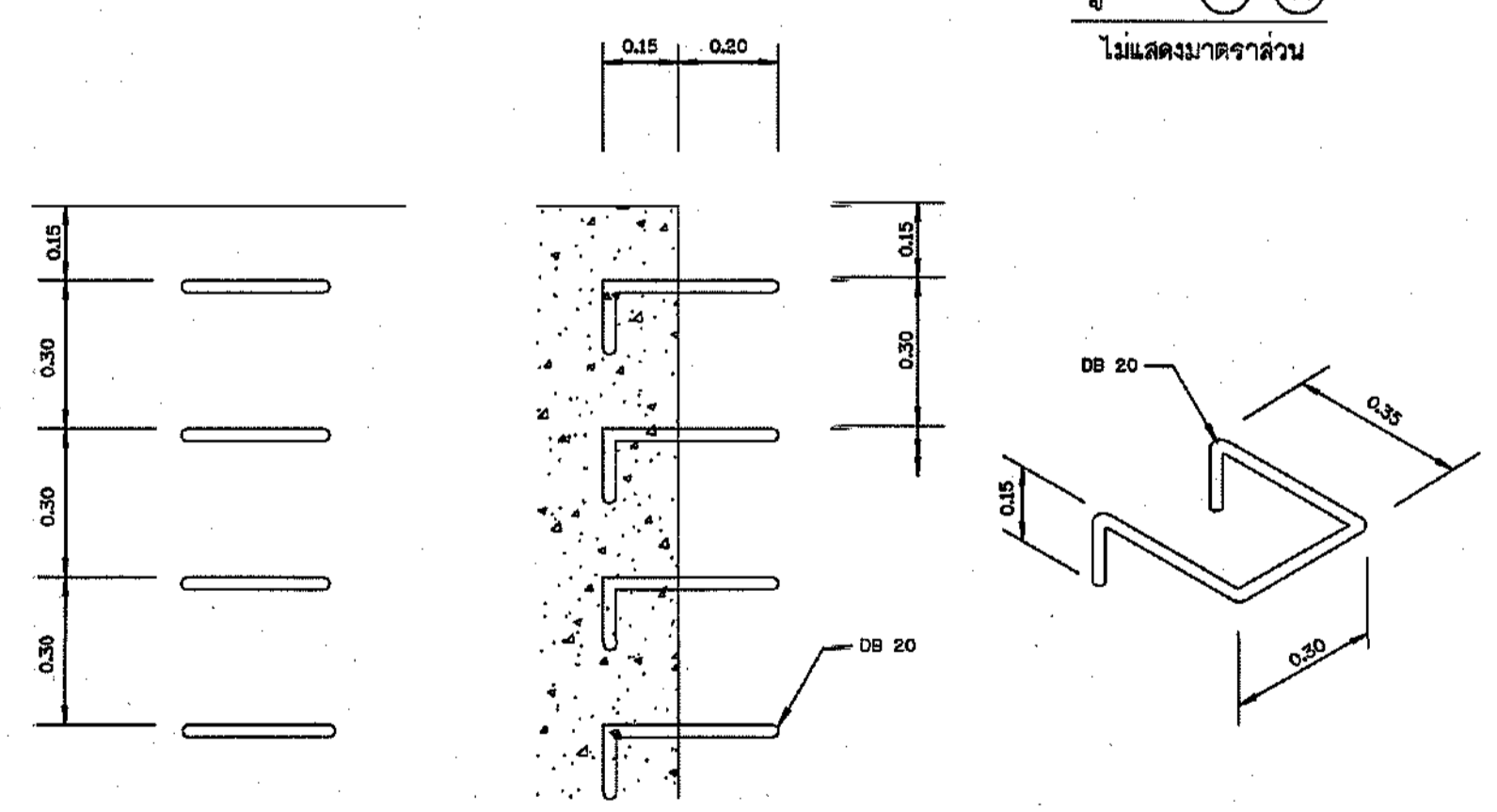
$$\text{จำนวนแถว} = \frac{\text{ปริมาณน้ำนองสูงสุด (ม³/วินาที)}}{\text{อัตราการไหลของท่อ 1 แถว (ม³/วินาที)}}$$
 กำหนดให้ : ท่อ ๘ 0.60 ม. = 1 แถว อัตราการไหล 0.45 ม³/วินาที
 ท่อ ๘ 0.80 ม. = 1 แถว อัตราการไหล 0.90 ม³/วินาที
 (ระดับน้ำสูงสุด = ระดับหลังท่อ)

- กรณีที่มีมากกว่า 1 แถว ให้ระยะห่างผิวของท่อแต่ละแถว ไม่น้อยกว่า 0.50 ม. และให้ก่อสร้างกำแพงปากท่อและท้ายท่อ (HEAD WALLS) คสล. ยึดท่อทุกแถว
- หากด้านเหนือน้ำของอาคารทางน้ำเข้า หรือด้านท้ายน้ำของอาคารระบายน้ำเป็นร่องน้ำธรรมชาติ ให้ขุดปรับแต่งร่องน้ำ ให้มีลาดด้านข้างที่เหมาะสม และก่อสร้างวัสดุป้องกันกัดเซาะของน้ำ
- บริเวณก่อสร้างอาคารทางน้ำเข้า อาคารระบายน้ำ จะต้องตกแต่งดินให้ได้ขนาดระดับ และความลาดตามแบบ และทำการบดอัดดินในแนวก่อนทำงานคอนกรีตและวัสดุป้องกันกัดเซาะของน้ำ
- วัสดุป้องกันกัดเซาะ
 - หินเรียงด้วยมือ ต้องมีขนาดคละกั้น โดยมีขนาดเล็กที่สุด 5 มม. ถึงขนาดใหญ่ที่สุด 0.15 ม. เรียงให้ก้อนเล็กแทรกกระหว่างก้อนใหญ่ให้แน่น และแต่งผิวหน้าเรียบ
 - ทรายหยาบปานกลาง หรือหินย่อย ต้องมีส่วนคละตั้งแต่ขนาด 1 มม. ถึงขนาด 5.5 มม. ปูและบดอัดให้แน่น
- ข้อกำหนดและรายละเอียดการก่อสร้าง ให้ยึดถือตามข้อกำหนดและรายละเอียดการก่อสร้างอ่างเก็บน้ำ และฝายน้ำล้น ของสำนักงานทรัพยากรน้ำภาค 4



รูปตัดการวางท่อ คสล.
ไม่แสดงมาตราส่วน

| ตารางแสดงมิติของอาคาร | | |
|-----------------------|-----------------|-----------------|
| ระยะ | ลาดสระ 1:2 | ลาดสระ 1:1.5 |
| Ⓐ | ไม่เกิน 1.75 ม. | ไม่เกิน 1.40 ม. |
| Ⓑ | ไม่เกิน 2.20 ม. | ไม่เกิน 1.90 ม. |
| Ⓒ | ไม่เกิน 3.60 ม. | ไม่เกิน 3.30 ม. |



กรมทรัพยากรน้ำ
โครงการอนุรักษ์ฟื้นฟูแหล่งน้ำปึงโพนทอง แลพมเหยอม พ้อมระบบกระจายน้ำด้วยพลังงานแสงอาทิตย์
ตำบลพวง อำเภอโพนทอง จังหวัดร้อยเอ็ด
แบบมาตรฐาน อาคารทางน้ำเข้า แบบมีชัน ท่อ 1 แถว (PS.02)

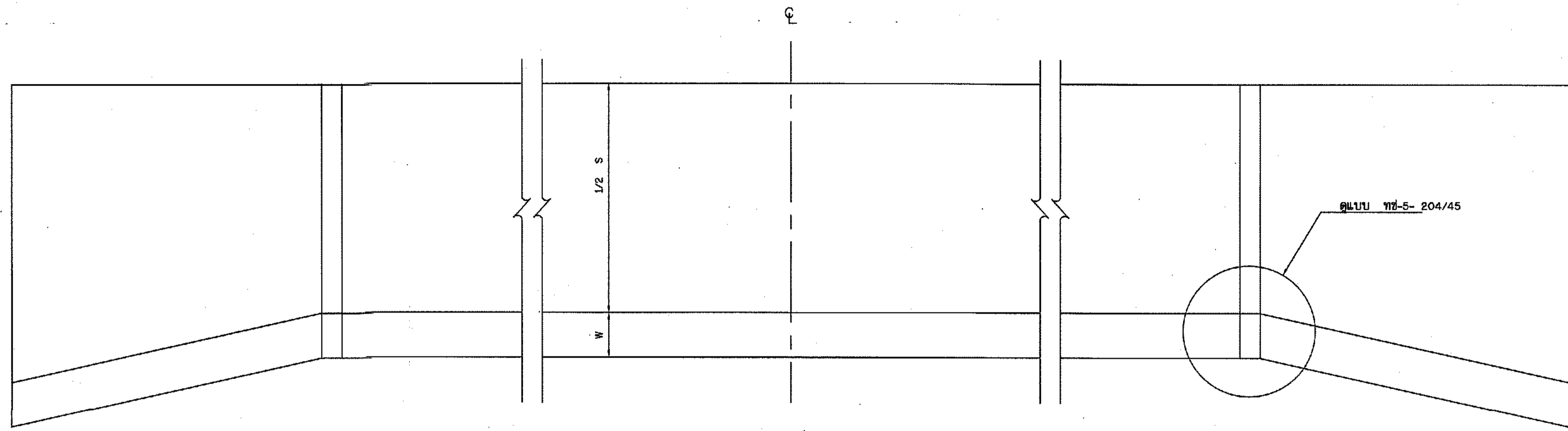
| สำนักงานทรัพยากรน้ำที่ 4 ส่วนสำรวจและออกแบบ | | | | |
|---|----------------------|--------------|-----------|---------|
| ตำแหน่ง | ชื่อ | ลายเซ็น | ชื่อ | ตำแหน่ง |
| คณะกรรมการจัดทำแบบรายละเอียดการก่อสร้าง | สำรวจ | | เลข | ทน. |
| ประธาน | นายฉวีวัน ทาราคัน | <i>Johns</i> | ออกแบบ | นอ. |
| กรรมการ | นายชัยรัตน์ สุวสิกุล | <i>Johns</i> | เขียนแบบ | ผ.ส.น. |
| กรรมการ | นายวิระพงษ์ คุณแก้ว | <i>Johns</i> | แบบเลขที่ | |

ขยายร่องใส่บานประตูไม้
ไม่แสดงมาตราส่วน

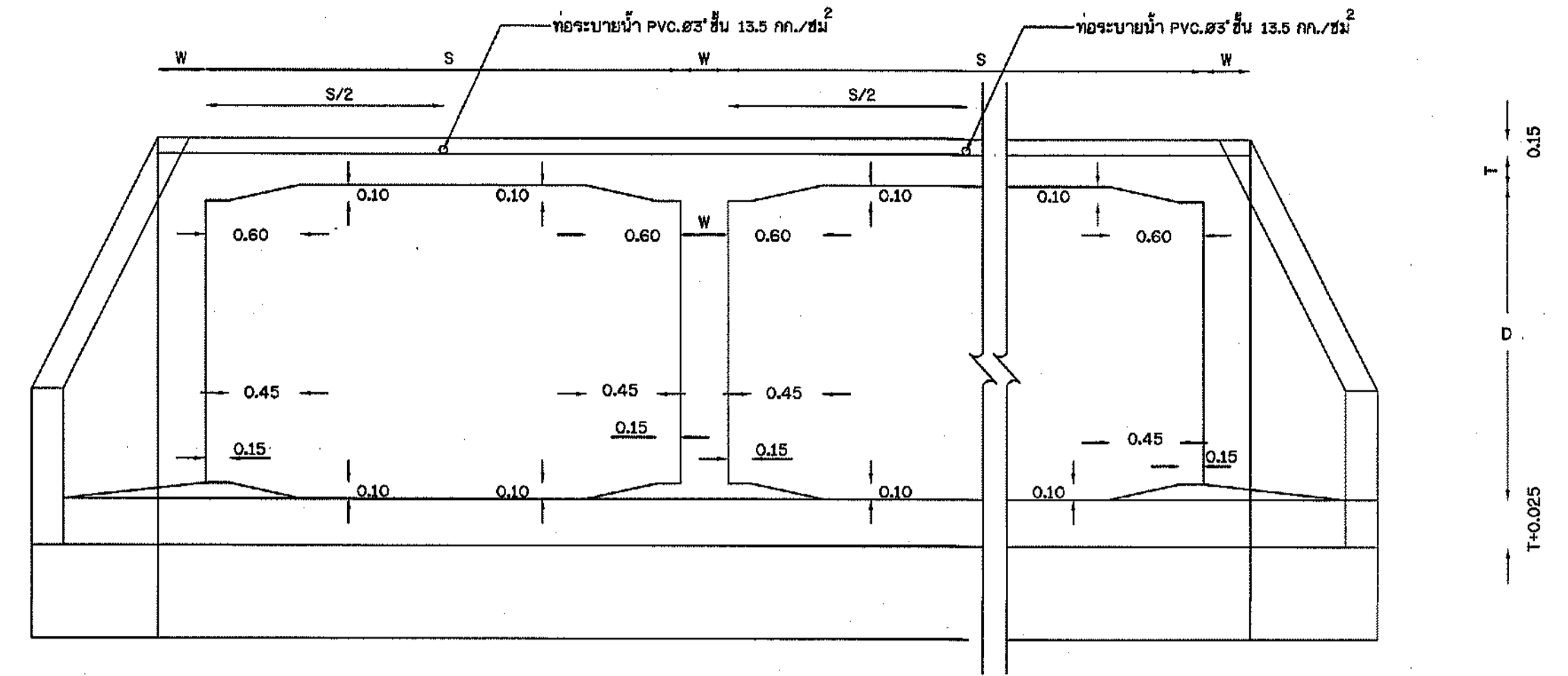
รูปตัด ๘-๘ (ความหนาพื้น 0.15 ม.)
ไม่แสดงมาตราส่วน

ขยายการเสริมเหล็กกำแพงปากท่อและท้ายท่อ (HEAD WALLS)
ไม่แสดงมาตราส่วน

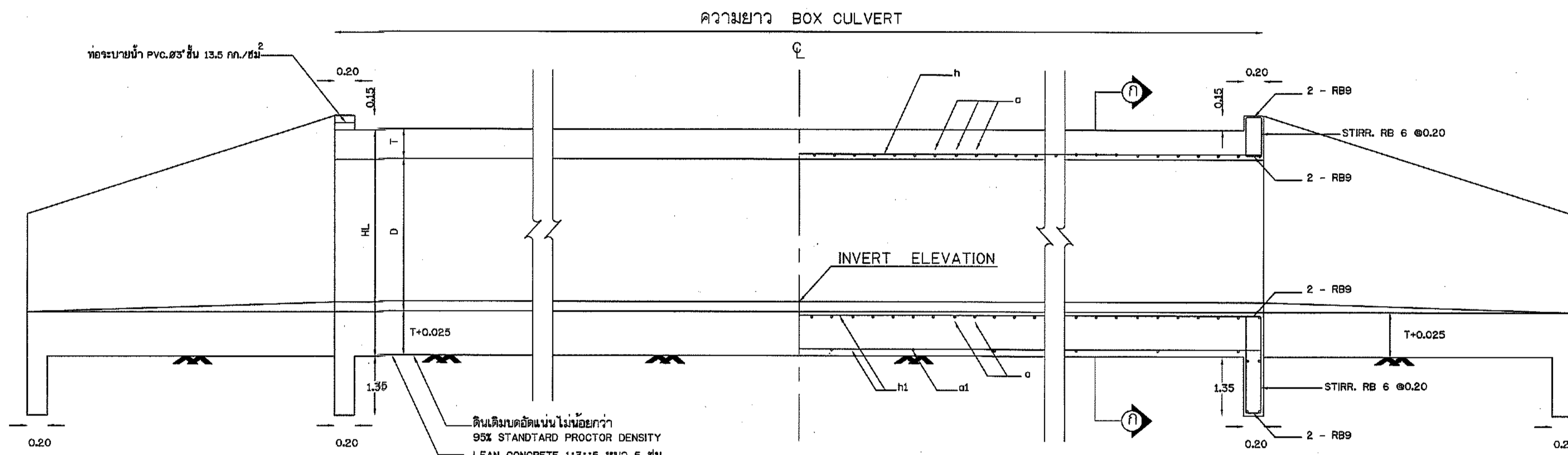
ขยายหินเรียง 2
ไม่แสดงมาตราส่วน



แปลนท่อลอดเหลี่ยม คสล.
NOT TO SCALE

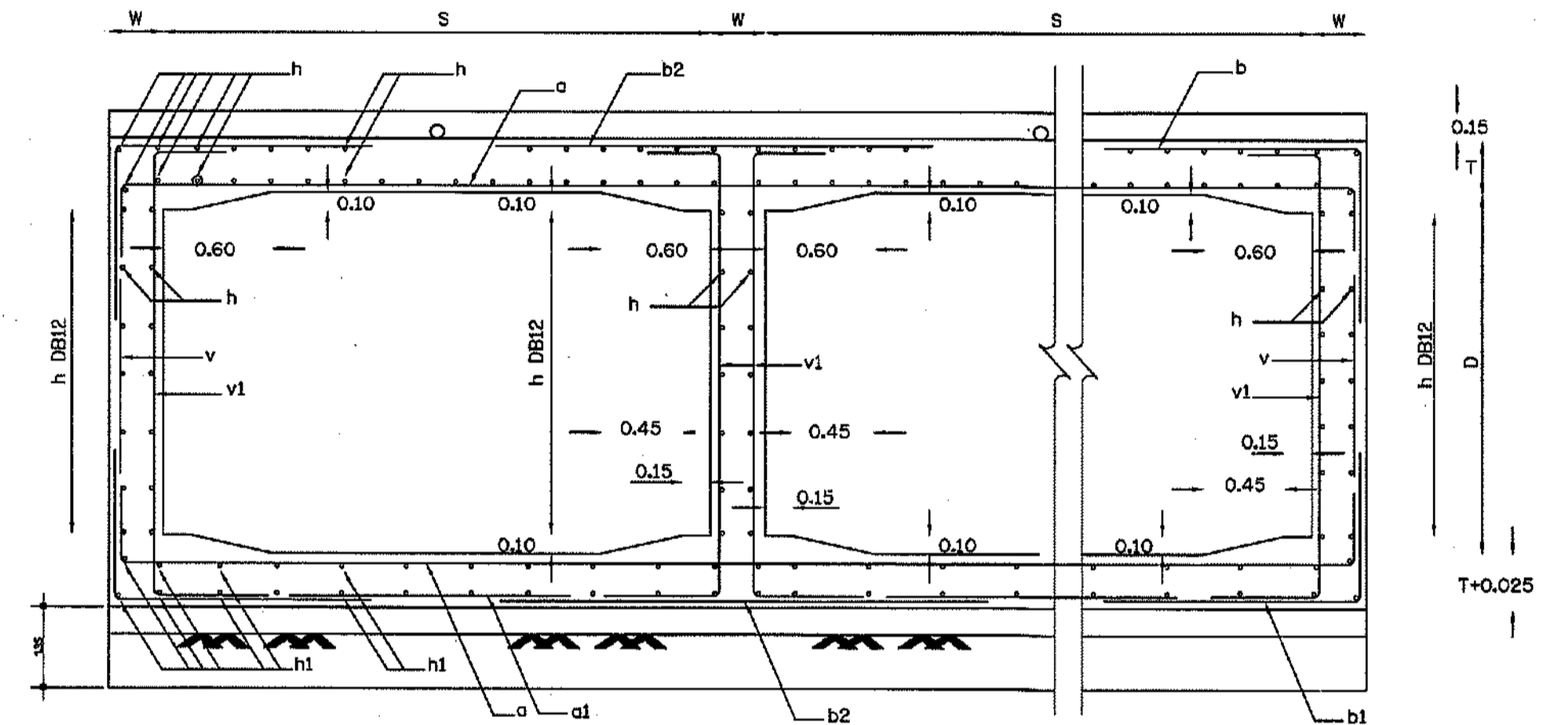


รูปตัดด้านหน้า
NOT TO SCALE



รูปตัดด้านข้าง
NOT TO SCALE

รูปตัดตามยาว
NOT TO SCALE



รูปตัด (F)
NOT TO SCALE

BENDING DETAILS FOR BARS b & b1
NOT TO SCALE

ตารางแสดงขนาด และรายละเอียดเหล็กเสริมท่อลอดเหลี่ยม ชนิดหลายช่อง

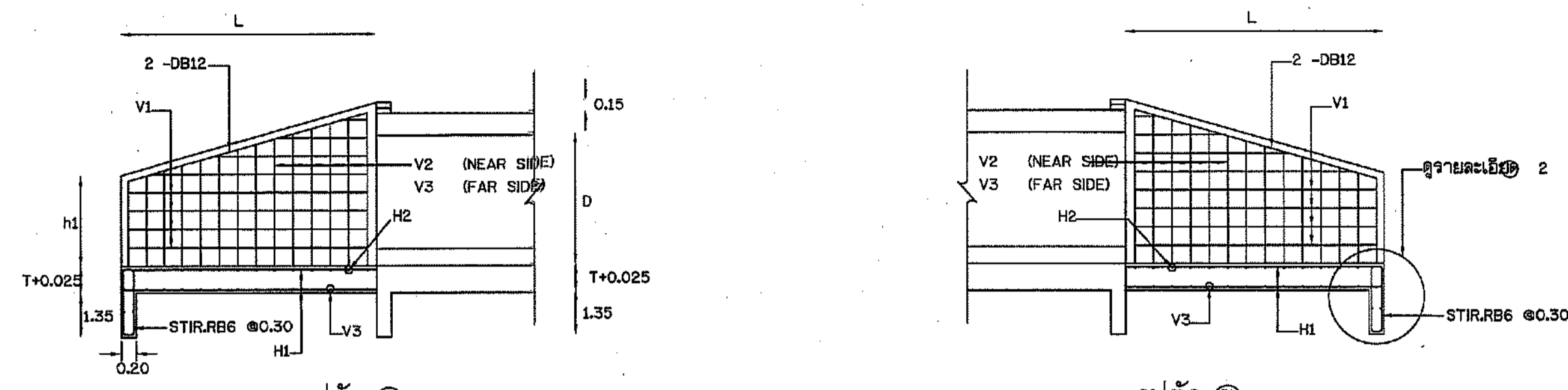
| CLEAR SPAN S (m.) | DEPTH D (m.) | T (cm.) | W (cm.) | BAR MARK | | α BAR MARK | | α1 BAR MARK | | b BAR MARK | | b1 BAR MARK | | b2 BAR MARK | | BAR MARK | | BAR MARK | | BAR MARK | | | | | | | | | |
|-------------------|--------------|---------|---------|-----------|---------|------------|---------|-------------|-----------|------------|---------|-------------|-----------|-------------|---------|----------|-----------|----------|---------|-----------|---------|---------|-----------|---------|---------|----|------|----|----|
| | | | | dia (mm.) | ∅ (cm.) | dia (mm.) | ∅ (cm.) | L (cm.) | dia (mm.) | ∅ (cm.) | F (cm.) | G (cm.) | dia (mm.) | ∅ (cm.) | F (cm.) | G1 (cm.) | dia (mm.) | ∅ (cm.) | L (cm.) | dia (mm.) | ∅ (cm.) | L (cm.) | dia (mm.) | ∅ (cm.) | L (cm.) | | | | |
| 2.40 | 1.60 | 24 | 25 | 20 | 20 | 12 | 120 | 220 | 12 | 11 | 110 | 95 | 12 | 11 | 110 | 170 | 12 | 11 | 220 | - | - | - | 12 | 30 | 210 | 12 | 23 | 12 | 45 |
| 3.00 | 1.80 | 26.5 | 27.5 | 20 | 20 | 12 | 120 | 260 | 16 | 15 | 130 | 100 | 16 | 15 | 130 | 190 | 16 | 15 | 265 | - | - | - | 12 | 30 | 235 | 12 | 22.5 | 12 | 45 |
| 4.00 | 2.50 | 40 | 35 | 25 | 20 | 12 | 120 | 350 | 16 | 11 | 170 | 115 | 16 | 11 | 170 | 115 | 16 | 11 | 340 | 12 | 11 | 235 | 12 | 30 | 330 | 12 | 22.5 | 12 | 45 |
| 1.80 | 1.80 | 24 | 25 | 16 | 17.5 | 12 | 120 | 160 | 12 | 11 | 90 | 90 | 12 | 11 | 90 | 180 | 12 | 11 | 180 | - | - | - | 12 | 30 | 230 | 12 | 25 | 12 | 45 |
| 2.10 | 1.80 | 24 | 25 | 16 | 14 | 12 | 120 | 195 | 12 | 12.5 | 100 | 100 | 12 | 12.5 | 100 | 180 | 12 | 12.5 | 200 | - | - | - | 12 | 30 | 235 | 12 | 25 | 12 | 45 |
| 2.10 | 2.10 | 24 | 25 | 16 | 14 | 12 | 120 | 195 | 12 | 12.5 | 100 | 100 | 12 | 12.5 | 100 | 210 | 12 | 12.5 | 200 | - | - | - | 12 | 30 | 265 | 12 | 25 | 12 | 45 |
| 2.40 | 2.10 | 24 | 25 | 20 | 19 | 12 | 120 | 225 | 12 | 12.5 | 110 | 110 | 12 | 12.5 | 110 | 210 | 12 | 12.5 | 220 | - | - | - | 12 | 30 | 265 | 12 | 23 | 12 | 45 |
| 2.40 | 2.40 | 24 | 25 | 20 | 20 | 12 | 120 | 225 | 12 | 12.5 | 110 | 110 | 12 | 12.5 | 110 | 240 | 12 | 12.5 | 220 | - | - | - | 12 | 30 | 295 | 12 | 23 | 12 | 45 |
| 2.70 | 2.40 | 24 | 25 | 20 | 16.5 | 12 | 120 | 245 | 12 | 12.5 | 120 | 120 | 12 | 12.5 | 120 | 240 | 12 | 12.5 | 240 | - | - | - | 12 | 30 | 295 | 12 | 23 | 12 | 45 |
| 2.70 | 2.70 | 24 | 27.5 | 20 | 17.5 | 12 | 120 | 245 | 12 | 15 | 120 | 120 | 12 | 15 | 120 | 120 | 12 | 15 | 240 | 12 | 30 | 260 | 12 | 30 | 325 | 12 | 23 | 12 | 45 |
| 3.00 | 2.70 | 26.5 | 27.5 | 20 | 15 | 12 | 120 | 265 | 16 | 15 | 130 | 130 | 16 | 15 | 130 | 130 | 16 | 15 | 265 | 12 | 30 | 260 | 12 | 30 | 325 | 12 | 23 | 12 | 45 |
| 3.00 | 3.00 | 26.5 | 30 | 20 | 16.5 | 12 | 120 | 265 | 16 | 12.5 | 130 | 130 | 16 | 12.5 | 130 | 130 | 16 | 12.5 | 265 | 12 | 25 | 290 | 12 | 30 | 355 | 12 | 21.5 | 12 | 45 |
| 3.30 | 3.00 | 27.5 | 30 | 20 | 14 | 12 | 120 | 295 | 16 | 12.5 | 140 | 140 | 16 | 12.5 | 140 | 140 | 16 | 12.5 | 285 | 12 | 25 | 295 | 12 | 30 | 355 | 12 | 21.5 | 12 | 45 |
| 3.30 | 3.30 | 27.5 | 32.5 | 20 | 14.5 | 12 | 120 | 295 | 16 | 11 | 140 | 140 | 16 | 11 | 140 | 140 | 16 | 11 | 285 | 12 | 22 | 325 | 12 | 30 | 385 | 12 | 22.5 | 12 | 45 |
| 3.60 | 3.30 | 30 | 32.5 | 20 | 13 | 12 | 120 | 315 | 16 | 12.5 | 150 | 150 | 16 | 12.5 | 150 | 150 | 16 | 12.5 | 305 | 12 | 25 | 325 | 12 | 30 | 385 | 12 | 22.5 | 12 | 45 |
| 3.60 | 3.60 | 30 | 35 | 20 | 13 | 12 | 120 | 315 | 16 | 11.5 | 150 | 150 | 16 | 11.5 | 150 | 150 | 16 | 11.5 | 305 | 12 | 23 | 355 | 12 | 30 | 415 | 12 | 22.5 | 12 | 45 |

หมายเหตุ

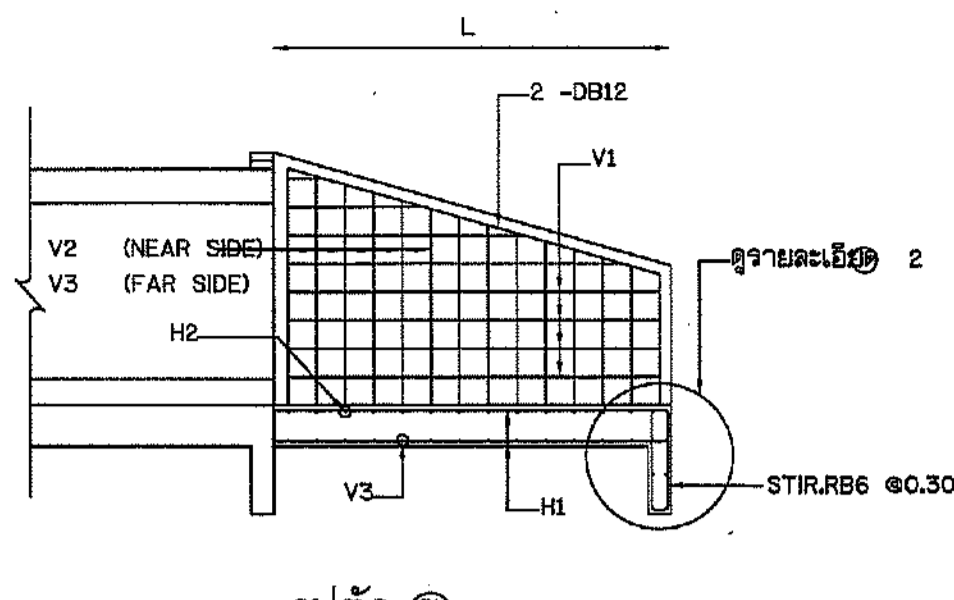
- โครงสร้างนี้ออกแบบให้รับน้ำหนักบรรทุกตามมาตรฐาน HS20-44 ตามมาตรฐานของ AASHTO โดยความหนาของชั้นโครงสร้างบนท่อเหลี่ยม คสล. จะต้องไม่เกิน 3.00 ม.
- งานคอนกรีตให้ยื่นไปตาม มทข. 101 โดยใช้คอนกรีตชนิด ๑๕
- เหล็กเสริมคอนกรีต ให้เป็นไปตาม มทข. 103 โดยมีรายละเอียดดังนี้
 - เหล็กเสริมขนาด ๑๖ มม. และ ๑๘ มม. ให้ใช้เหล็กเส้นคด SR24
 - เหล็กเสริมขนาด ๑๒ มม. และใหญ่กว่า ให้ใช้เหล็กข้ออ้อย SD30
- ส่วนหัวคอนกรีต (COVERING) ให้ใช้ 5 ซม.
- สำหรับงานก่อสร้างเหล็กเสริมต้องได้รับความเห็นชอบจากผู้ควบคุมงานก่อนดำเนินการ
- ในกรณีที่มีบริเวณก่อสร้างเป็นน้ำเต็ม ให้ใช้ปูนในแบบประเภท 5 หนาชั้นหน้าได้สูง ตาม มทข. 101
- มีคันวาง มีหน่วยเป็นเมตร นอกจากระบุเป็นอย่างอื่น
- ดินถมบริเวณก่อสร้าง BOX CULVERT ให้ปรับดินแข็งให้เรียบ และบดอัดแน่นไม่น้อยกว่า 95% STANDARD PROCTOR DENSITY จนได้ระดับ แล้วเท LEAN CONCRETE 1:3:5 หนา 5 ซม.
- ในกรณีที่ดินเดิมเป็นดินเลนผู้รับจ้างจะต้องขุดดินทิ้งจนดินแข็ง แล้วได้กรวดบนทรายหรือทรายหยาบ หรือวัสดุผสมรวมแทน และบดทับให้แน่นไม่น้อยกว่า 95% STANDARD PROCTOR DENSITY โดยมีความหนาตามผู้ควบคุมงานเห็นชอบ ปรับระดับพื้นรองท่อให้เรียบรอย ทำร่องที่วางท่อให้แนบสนิท แล้วทดสอบการยึดเหนี่ยวให้มีความเหมาะสมที่ระบุไว้ในแบบ
- หากกรณีที่ต้องลงเป็นดินอ่อนมาก หรือเป็นดินเหนียว ให้ผู้รับจ้างทำฐานรากชนิดใช้เสาเข็มความถี่ตามผู้ควบคุมงาน

กรมทรัพยากรน้ำ
โครงการอนุรักษ์ฟื้นฟูแหล่งน้ำบริเวณของ (ตามชื่อของ) พร้อมระบบกระจายน้ำด้วยพลังงานแสงอาทิตย์
ส่วนแขวง อำเภอน้ำพอง จังหวัดขอนแก่น
แบบมาตรฐานอาคารระบายน้ำท่อเหลี่ยม คสล.
สำนักงานทรัพยากรน้ำที่ 4 ส่วนสำรวจและออกแบบ

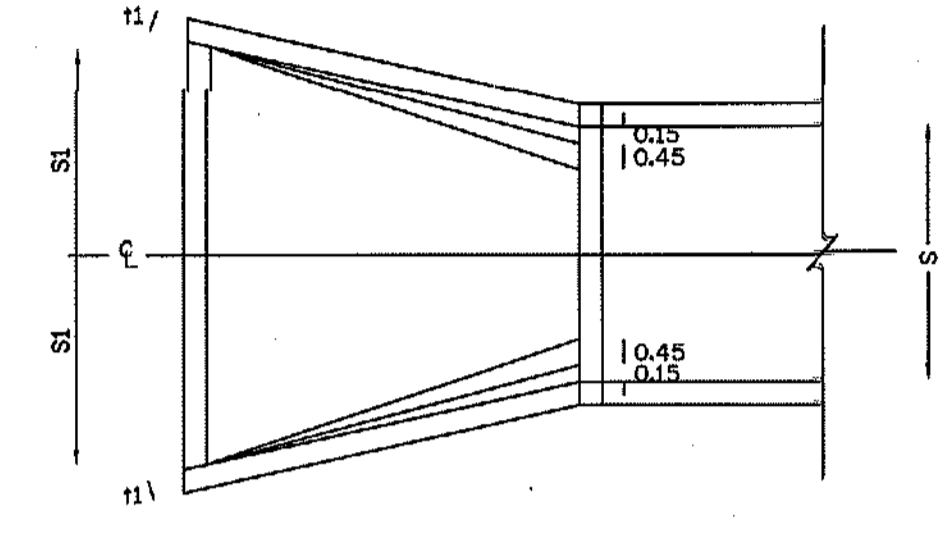
| | | | | | | | | | | |
|---|----------------------|----------------------|----------------------|--------------|--------|----------|----------|----------|----------|----------|
| คณะกรรมการจัดทำแบบรายละเอียดการก่อสร้าง | สำรวจ | ออกแบบ | เขียนแบบ | แบบเลขที่ | เลขที่ | ผ่าน | เห็นชอบ | วันที่ | ทนภ. | ผอ.สท. |
| ประธาน นายอิศรินทร์ ทาสาคัน | นายอิศรินทร์ ทาสาคัน | นายอิศรินทร์ ทาสาคัน | นายอิศรินทร์ ทาสาคัน | 50. 04-4-830 | 97 | ๑๖/๑๒/๕๖ | ๑๖/๑๒/๕๖ | ๑๖/๑๒/๕๖ | ๑๖/๑๒/๕๖ | ๑๖/๑๒/๕๖ |
| กรรมการ นายวิเศษ ภูมแก้ว | นายวิเศษ ภูมแก้ว | นายวิเศษ ภูมแก้ว | นายวิเศษ ภูมแก้ว | | | | | | | |



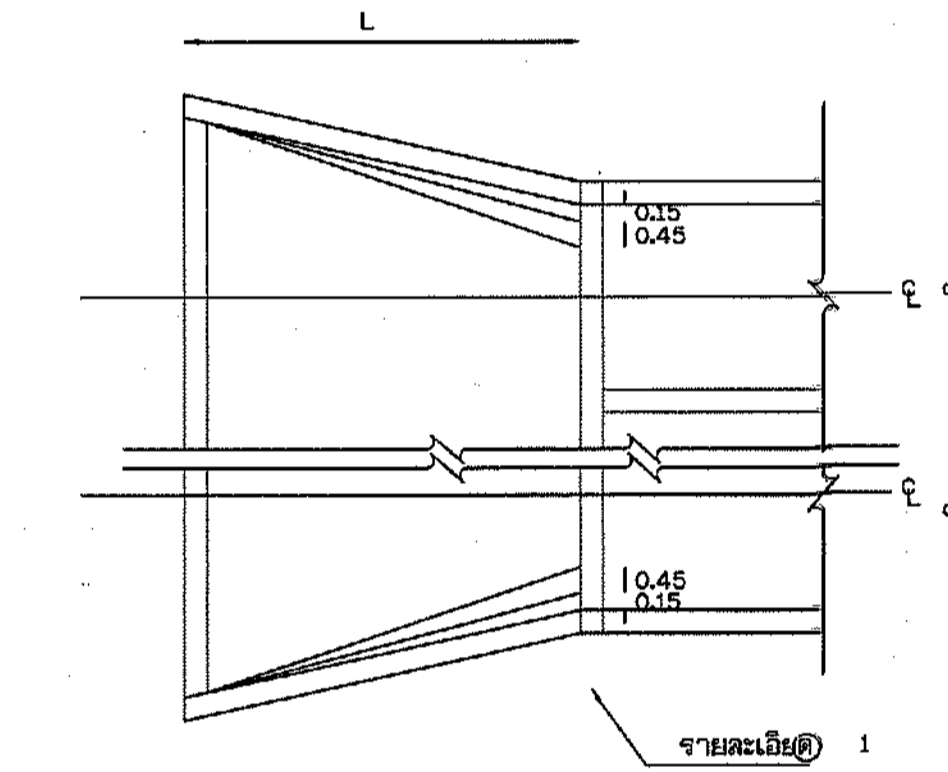
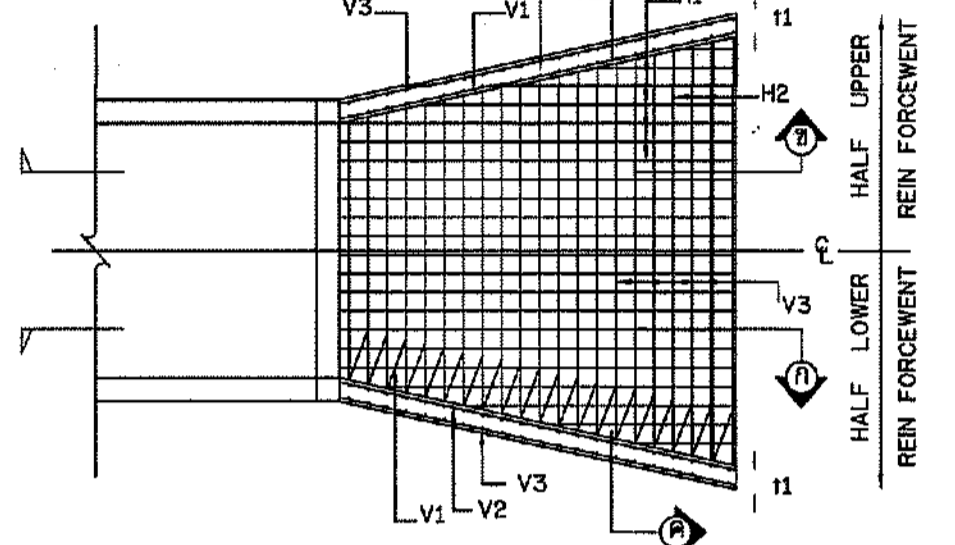
รูปตัด ๑
NOT TO SCALE



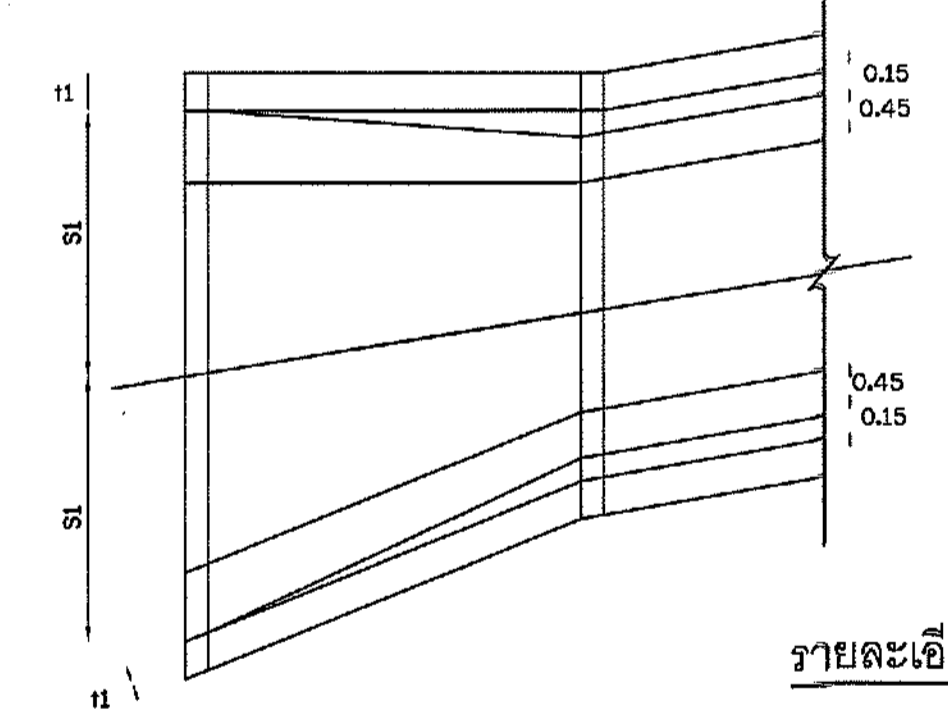
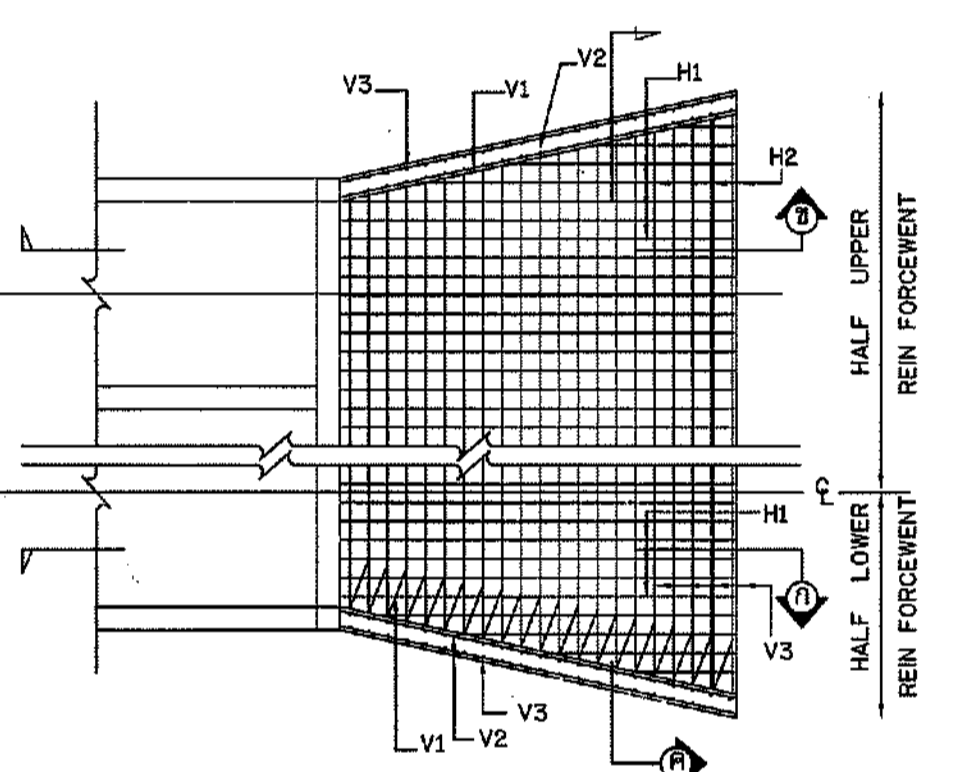
รูปตัด ๒
NOT TO SCALE



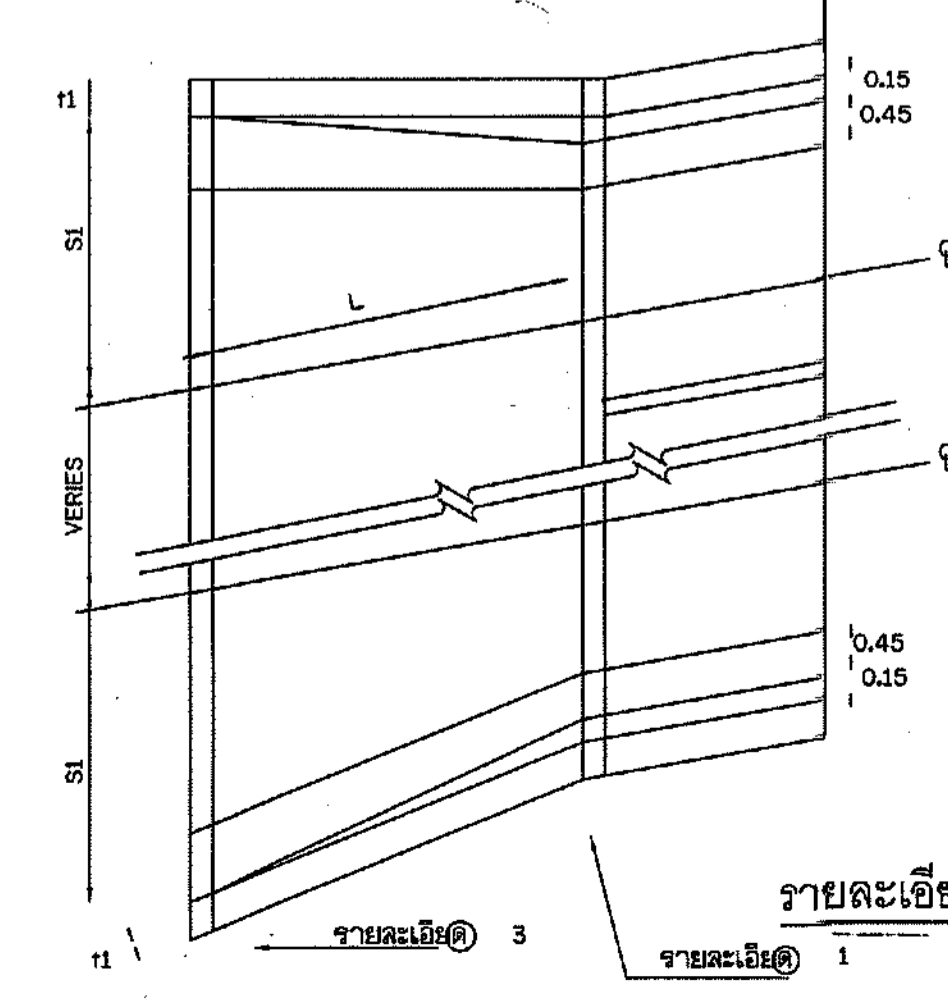
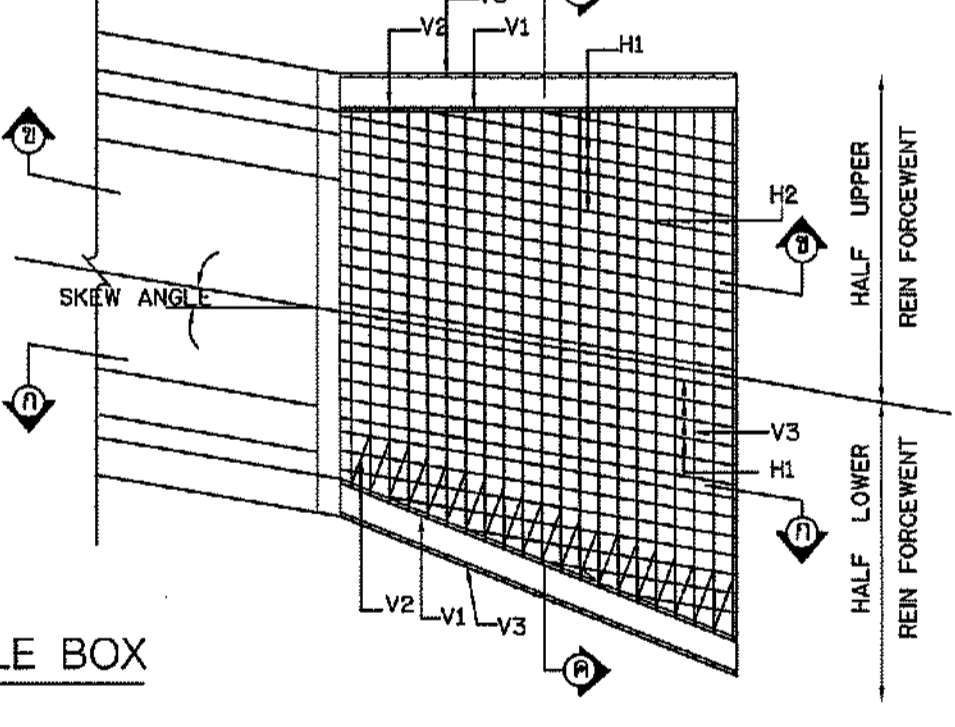
รายละเอียดสำหรับ SINGLE BOX
NOT TO SCALE



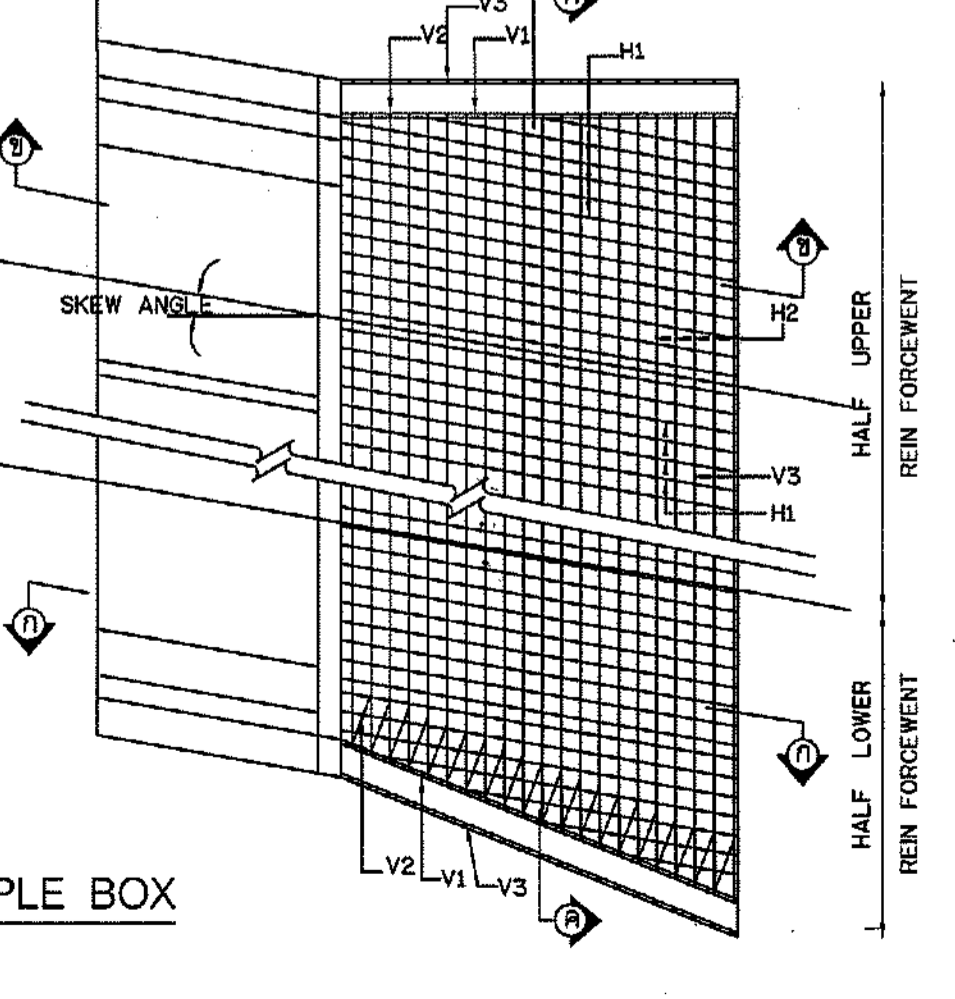
รายละเอียดสำหรับ MULTIPLE BOX
NOT TO SCALE



รายละเอียดสำหรับ SKEW SINGLE BOX
NOT TO SCALE

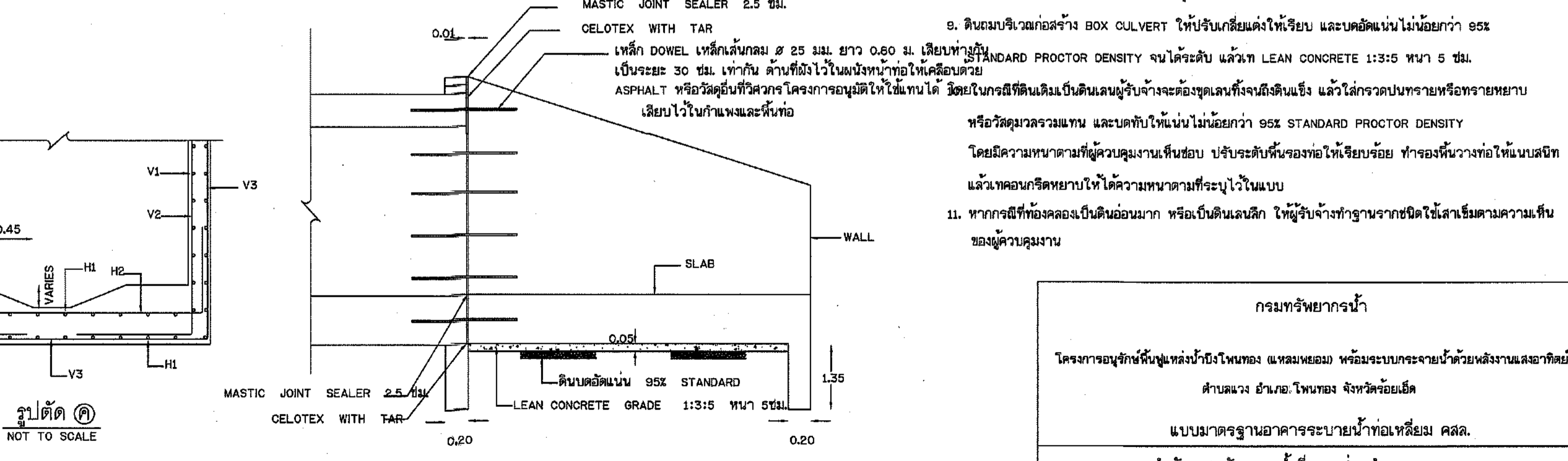
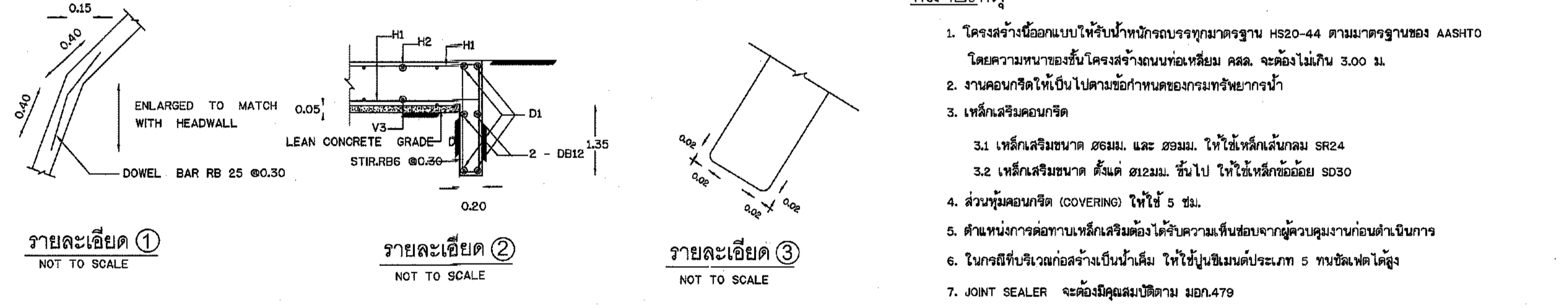
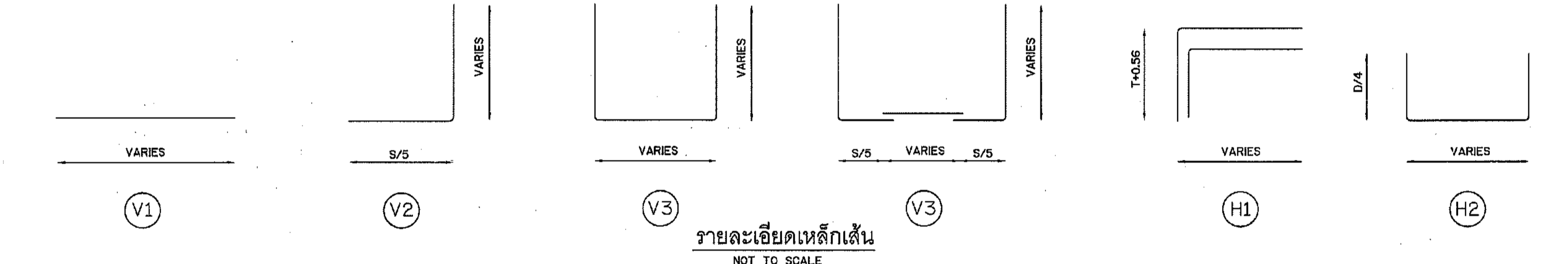


รายละเอียดสำหรับ SKEW MULTIPLE BOX
NOT TO SCALE



ตารางแสดงมิติต่างๆ

| ขนาดท่อลอด | | L | h1 | t1 | S1 | SKEW 15° | | | SKEW 30° | | | SKEW 45° | | | V1 | | V2 | | V3 | | H1 | | H2 | | b1 | |
|------------|------|------|------|-------|------|----------|------|------|----------|------|------|----------|------|------|----|------|----|------|----|------|----|------|----|------|----|-----|
| S | D | | | | | L1 | S1 | S2 | L1 | S1 | S2 | L1 | S1 | S2 | Ø | @ | Ø | @ | Ø | @ | Ø | @ | Ø | @ | Ø | No. |
| 0.60 | 0.60 | 0.95 | 0.50 | 0.20 | 0.54 | 0.93 | 0.54 | 0.57 | 1.04 | 0.57 | 0.68 | 1.27 | 0.68 | 0.95 | 9 | 0.30 | 9 | 0.20 | 9 | 0.20 | 9 | 0.30 | 9 | 0.20 | 9 | 4 |
| 0.90 | 0.60 | 0.95 | 0.50 | 0.20 | 0.69 | 0.93 | 0.69 | 0.73 | 1.04 | 0.73 | 0.83 | 1.27 | 0.83 | 1.11 | 9 | 0.30 | 9 | 0.20 | 9 | 0.20 | 9 | 0.30 | 9 | 0.20 | 9 | 4 |
| 0.90 | 0.90 | 1.45 | 0.55 | 0.20 | 0.82 | 1.45 | 0.82 | 0.88 | 1.61 | 0.88 | 1.04 | 1.98 | 1.04 | 1.47 | 9 | 0.30 | 9 | 0.20 | 9 | 0.20 | 9 | 0.30 | 9 | 0.20 | 9 | 4 |
| 1.20 | 0.90 | 1.45 | 0.55 | 0.20 | 0.98 | 1.45 | 0.98 | 1.03 | 1.61 | 1.03 | 1.19 | 1.98 | 1.19 | 1.62 | 9 | 0.30 | 9 | 0.20 | 9 | 0.20 | 9 | 0.30 | 9 | 0.20 | 9 | 4 |
| 1.20 | 1.20 | 1.85 | 0.65 | 0.20 | 1.08 | 1.86 | 1.08 | 1.15 | 2.07 | 1.15 | 1.35 | 2.54 | 1.35 | 1.92 | 9 | 0.30 | 9 | 0.20 | 9 | 0.20 | 9 | 0.30 | 9 | 0.20 | 9 | 4 |
| 1.50 | 0.90 | 1.45 | 0.55 | 0.20 | 1.12 | 1.45 | 1.12 | 1.18 | 1.61 | 1.18 | 1.34 | 1.98 | 1.34 | 1.77 | 9 | 0.30 | 9 | 0.20 | 9 | 0.20 | 9 | 0.30 | 9 | 0.20 | 9 | 4 |
| 1.50 | 1.20 | 1.85 | 0.65 | 0.225 | 1.23 | 1.86 | 1.23 | 1.31 | 2.07 | 1.31 | 1.51 | 2.54 | 1.51 | 2.07 | 9 | 0.30 | 9 | 0.20 | 9 | 0.20 | 9 | 0.30 | 9 | 0.20 | 9 | 4 |
| 1.50 | 1.50 | 2.35 | 0.70 | 0.25 | 1.36 | 2.38 | 1.36 | 1.46 | 2.65 | 1.46 | 1.72 | 3.25 | 1.72 | 2.43 | 9 | 0.30 | 9 | 0.15 | 9 | 0.15 | 9 | 0.30 | 9 | 0.15 | 9 | 4 |
| 2.40 | 1.60 | 2.40 | 0.80 | 0.20 | 1.84 | 2.48 | 1.84 | 1.94 | 2.77 | 1.94 | 2.21 | 3.38 | 2.21 | 2.67 | 12 | 0.30 | 12 | 0.20 | 12 | 0.20 | 12 | 0.30 | 12 | 0.20 | 12 | 4 |
| 3.00 | 1.80 | 2.70 | 0.85 | 0.20 | 2.22 | 2.79 | 2.22 | 2.34 | 3.12 | 2.34 | 2.64 | 3.82 | 2.64 | 3.48 | 12 | 0.25 | 12 | 0.20 | 12 | 0.20 | 12 | 0.25 | 12 | 0.20 | 12 | 4 |
| 4.00 | 2.50 | 3.75 | 1.18 | 0.30 | 3.00 | 3.88 | 3.00 | 3.16 | 4.33 | 3.16 | 3.58 | 5.30 | 3.58 | 4.75 | 12 | 0.20 | 12 | 0.10 | 12 | 0.10 | 12 | 0.20 | 12 | 0.20 | 12 | 4 |
| 1.80 | 1.80 | 2.75 | 0.80 | 0.20 | 1.62 | 2.79 | 1.62 | 1.73 | 3.11 | 1.73 | 2.04 | 3.82 | 2.04 | 2.67 | 9 | 0.30 | 12 | 0.20 | 12 | 0.20 | 12 | 0.30 | 12 | 0.20 | 12 | 4 |
| 2.10 | 1.80 | 2.75 | 0.80 | 0.20 | 1.77 | 2.79 | 1.77 | 1.88 | 3.11 | 1.88 | 2.19 | 3.82 | 2.19 | 3.02 | 9 | 0.30 | 12 | 0.20 | 12 | 0.20 | 12 | 0.30 | 12 | 0.20 | 12 | 4 |
| 2.10 | 2.10 | 3.20 | 0.85 | 0.25 | 1.89 | 3.26 | 1.89 | 2.02 | 3.63 | 2.02 | 2.38 | 4.46 | 2.38 | 3.35 | 9 | 0.30 | 12 | 0.16 | 12 | 0.16 | 12 | 0.30 | 12 | 0.16 | 12 | 4 |
| 2.40 | 2.10 | 3.20 | 0.85 | 0.25 | 2.04 | 3.26 | 2.04 | 2.17 | 3.63 | 2.17 | 2.53 | 4.45 | 2.53 | 3.50 | 9 | 0.30 | 12 | 0.16 | 12 | 0.16 | 12 | 0.30 | 12 | 0.16 | 12 | 4 |
| 2.40 | 2.40 | 3.65 | 0.95 | 0.25 | 2.16 | 3.72 | 2.16 | 2.31 | 4.15 | 2.31 | 2.72 | 5.08 | 2.75 | 3.63 | 9 | 0.30 | 12 | 0.12 | 12 | 0.12 | 12 | 0.30 | 12 | 0.12 | 12 | 4 |
| 2.70 | 2.40 | 3.65 | 0.95 | 0.25 | 2.31 | 3.72 | 2.31 | 2.46 | 4.15 | 2.46 | 2.87 | 5.08 | 2.87 | 3.96 | 9 | 0.30 | 12 | 0.12 | 12 | 0.12 | 12 | 0.30 | 12 | 0.12 | 12 | 4 |
| 2.70 | 2.70 | 4.05 | 1.00 | 0.275 | 2.42 | 4.14 | 2.42 | 2.59 | 4.61 | 2.59 | 3.03 | 5.65 | 3.03 | 4.28 | 9 | 0.30 | 12 | 0.10 | 12 | 0.10 | 12 | 0.30 | 12 | 0.10 | 12 | 4 |
| 3.00 | 2.70 | 4.05 | 1.00 | 0.275 | 2.57 | 4.14 | 2.57 | 2.74 | 4.61 | 2.74 | 3.18 | 5.65 | 3.18 | 4.43 | 9 | 0.30 | 12 | 0.10 | 12 | 0.10 | 12 | 0.30 | 12 | 0.10 | 12 | 4 |
| 3.00 | 3.00 | 4.55 | 1.15 | 0.30 | 2.70 | 4.66 | 2.70 | 2.89 | 5.19 | 2.89 | 3.40 | 6.36 | 3.40 | 4.79 | 12 | 0.30 | 16 | 0.12 | 16 | 0.12 | 16 | 0.30 | 16 | 0.12 | 16 | 4 |
| 3.30 | 3.00 | 4.55 | 1.15 | 0.30 | 2.85 | 4.66 | 2.85 | 3.04 | 5.19 | 3.04 | 3.55 | 6.36 | 3.55 | 4.94 | 12 | 0.30 | 16 | 0.12 | 16 | 0.12 | 16 | 0.30 | 16 | 0.12 | 16 | 4 |
| 3.30 | 3.30 | 5.05 | 1.20 | 0.30 | 2.99 | 5.17 | 2.99 | 3.20 | 5.76 | 3.20 | 3.76 | 7.07 | 3.76 | 5.31 | 12 | 0.30 | 16 | 0.10 | 16 | 0.10 | 12 | 0.30 | 16 | 0.10 | 16 | 4 |
| 3.60 | 3.30 | 5.05 | 1.20 | 0.30 | 3.14 | 5.17 | 3.14 | 3.35 | 5.76 | 3.35 | 3.91 | 7.07 | 3.91 | 5.46 | 12 | 0.30 | 16 | 0.10 | 16 | 0.10 | 12 | 0.30 | 16 | 0.10 | 16 | 4 |
| 3.60 | 3.60 | 5.05 | 1.30 | 0.35 | 3.24 | 5.59 | 3.24 | 3.47 | 6.32 | 3.47 | 4.08 | 7.63 | 4.08 | 5.75 | 12 | 0.30 | 20 | 0.12 | 20 | 0.12 | 12 | 0.30 | 20 | 0.12 | 16 | 4 |

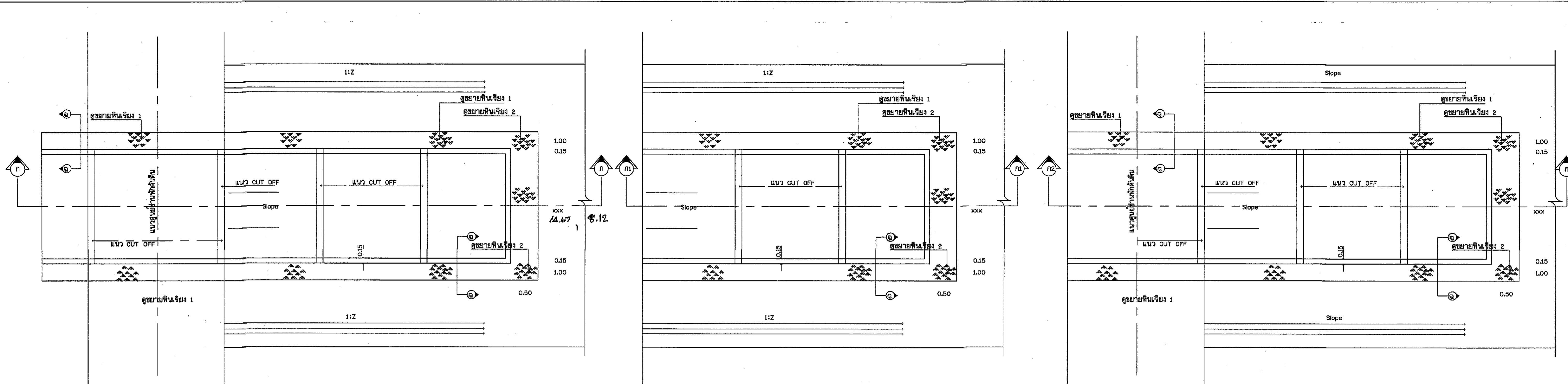


- หมายเหตุ
- โครงสร้างนี้ออกแบบให้รับน้ำหนักบรรทุกมาตรฐาน HS20-44 ตามมาตรฐานของ AASHTO โดยความหนาของชั้นโครงสร้างบนที่เตรียม คสล. จะต้องไม่เกิน 3.00 ม.
 - งานคอนกรีตให้ไปตามข้อกำหนดของกรมการโยธาธิการ
 - เหล็กเสริมคอนกรีต
 - เหล็กเสริมขนาด ๑๖ มม. และ ๑๙ มม. ให้ใช้เหล็กเส้นกลม SR24
 - เหล็กเสริมขนาด ตั้งแต่ ๑๒ มม. ขึ้นไป ให้ใช้เหล็กข้ออ้อย SD30
 - ส่วนหุ้มคอนกรีต (COVERING) ให้ใช้ 5 ซม.
 - ตำแหน่งการค้ำยันเหล็กเสริมต้องได้รับความเห็นชอบจากผู้ควบคุมงานก่อนดำเนินการ
 - ในกรณีที่มีบริเวณก่อสร้างเป็นน้ำท่วม ให้ใช้ชั้นนิมิตประเภท 5 ทนซิงค์เคลือบสังกะสี
 - JOINT SEALER จะต้องใช้คุณสมบัติตาม มอก.479
 - มิติต่างๆ มีหน่วยเป็นเมตร นอกจากจะระบุเป็นอย่างอื่น
 - ดินถมบริเวณก่อสร้าง BOX CULVERT ให้รับกันสัดให้เรียบ และบดอัดแน่นไม่น้อยกว่า 95% STANDARD PROCTOR DENSITY จนกระจัดแล้วด้วย LEAN CONCRETE 1:3:5 หนา 5 ซม. เป็นระยะ 30 ซม. เท่ากัน ด้านที่ฝังไว้ในบ่อให้เคลือบด้วย ASPHALT หรือวัสดุอื่นที่วิศวกรโครงการอนุมัติให้ใช้ได้ โดยในกรณีดินเดิมเป็นดินเลนผู้รับจ้างจะต้องขุดเลนทิ้งจนดินแข็ง แล้วให้กรวดทับทรายหรือทรายหยาบ หรือวัสดุรวมแทน และบดทับให้แน่นไม่น้อยกว่า 95% STANDARD PROCTOR DENSITY โดยมีความหนาตามที่ผู้ควบคุมงานเห็นชอบ บดบดทับให้ตรงต่อให้เรียบร้อย ทำร่องหินวางท่อให้แนบสนิท แล้วเทคอนกรีตหยาบให้มีความหนาตามที่ระบุไว้ในแบบ
 - หากกรณีที่มีร่องลงเป็นดินอ่อนมาก หรือเป็นดินเลนหนัก ให้ผู้รับจ้างทำฐานรากชนิดใช้เสาเข็มตามความเห็นของผู้ควบคุมงาน

กรมการโยธาธิการ
โครงการอุโมงค์กึ่งดินกึ่งน้ำในหนอง แผลหม่อม พร้อมระบบระบายน้ำด้วยพลังงานแสงอาทิตย์
ตำบลแวง อำเภอ โพนทอง จังหวัดร้อยเอ็ด
แบบมาตรฐานอาคารระบายน้ำกึ่งดินกึ่งน้ำ คสล.

สำนักงานโยธาธิการที่ 4 ส่วนสำรวจและออกแบบ

| | | | | | |
|-------------------------------------|----------|-----------------|---------|-------|--------|
| คณะกรรมการจัดทำแบบรายการงานก่อสร้าง | สำรวจ | 99 | เสนอ | Johns | ทพ. |
| ประธาน นายอิศรินทร์ ทาศำตัน | ออกแบบ | Johns | ผ่าน | | ผอ. |
| กรรมการ นายชัยรัตน์ สุวณิกุล | เขียนแบบ | Soni | เห็นชอบ | | ผอ.สท. |
| กรรมการ นายวิระพงษ์ คุณแก้ว | แบบแปลน | 50. 04- A2- 89b | วันที่ | | |



แปลนอาคารวาง Chute (กรณีพื้น Box อยู่สูงกว่าระดับชานพัก)

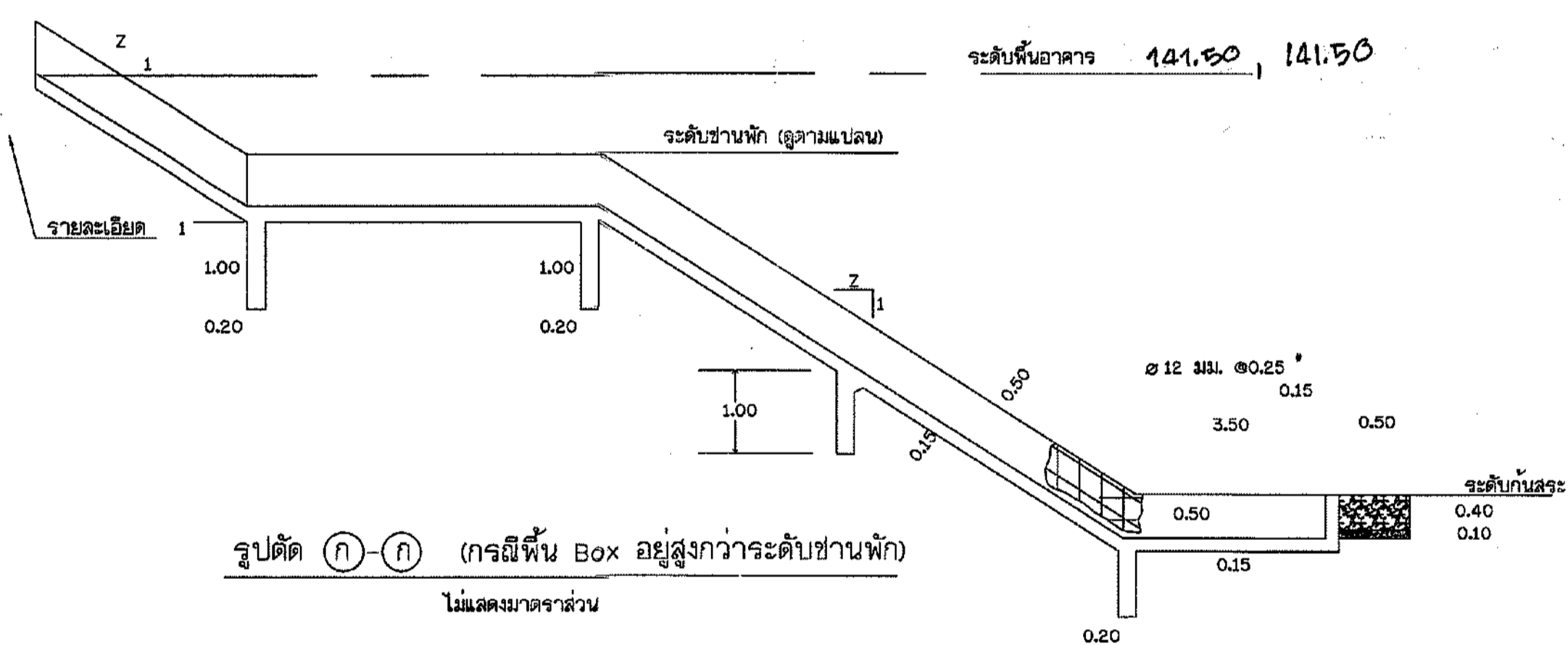
ไม่แสดงมาตราส่วน

แปลนอาคารวาง Chute (กรณีไม่มีชานพัก)

ไม่แสดงมาตราส่วน

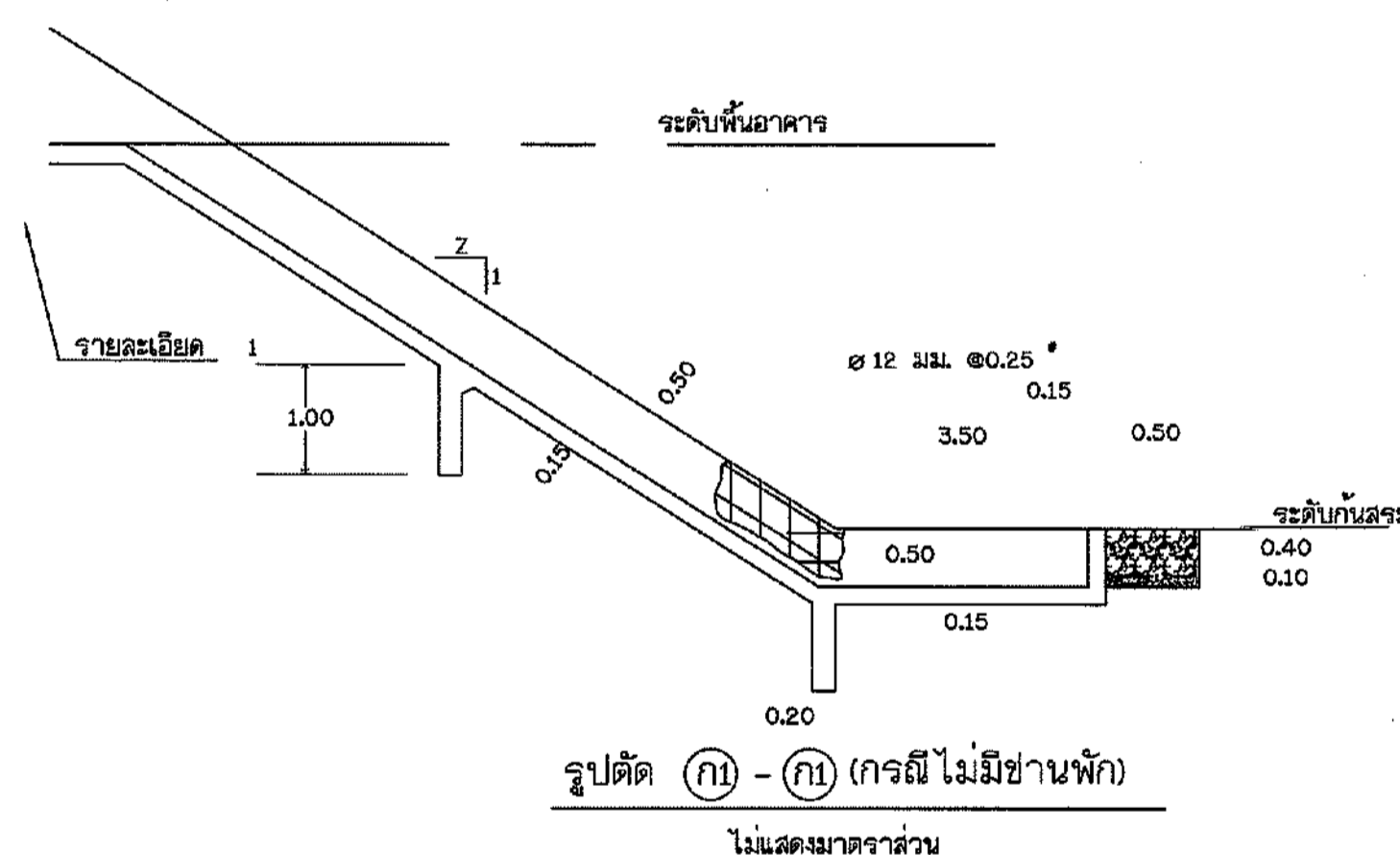
แปลนอาคารวาง Chute (กรณีพื้น Box อยู่ต่ำกว่าระดับชานพัก)

ไม่แสดงมาตราส่วน



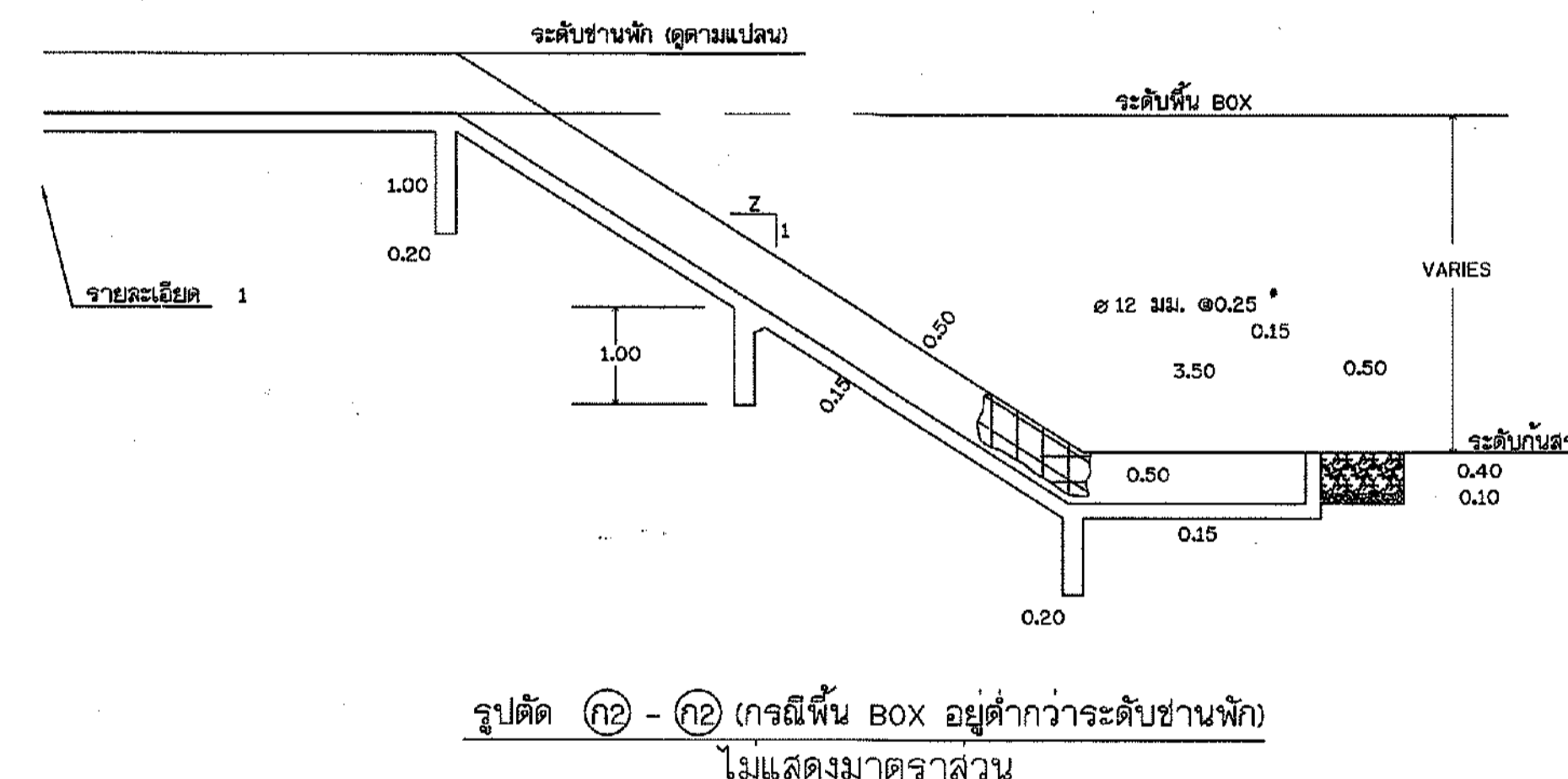
รูปตัด (ก) - (ก) (กรณีพื้น Box อยู่สูงกว่าระดับชานพัก)

ไม่แสดงมาตราส่วน



รูปตัด (ก) - (ก) (กรณีไม่มีชานพัก)

ไม่แสดงมาตราส่วน

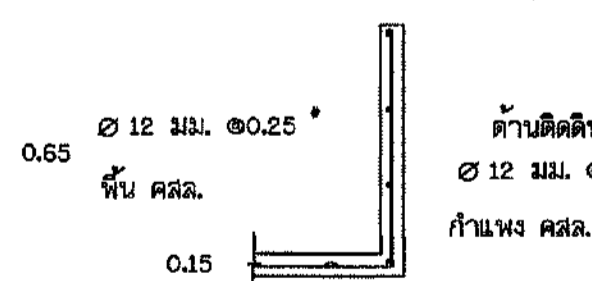


รูปตัด (ก) - (ก) (กรณีพื้น Box อยู่ต่ำกว่าระดับชานพัก)

ไม่แสดงมาตราส่วน

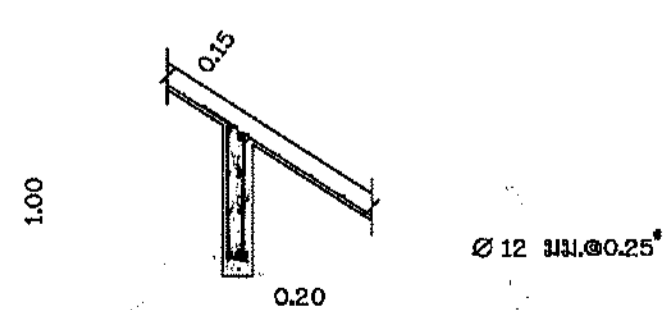
ข้อกำหนดเกี่ยวกับแบบ

- หากด้านเหนือน้ำของอาคาร หรือด้านท้ายน้ำของอาคารเป็นร่องน้ำธรรมชาติ ให้ขุดปรับแต่งร่องน้ำ ให้มีลาดด้านข้างที่เหมาะสม และก่อสร้างวัสดุป้องกันกัดเซาะของน้ำ
- บริเวณก่อสร้างอาคาร จะต้องตกแต่งดินให้ได้ขนาด ระดับ และความลาดตามแบบ และทำการบดอัดดินให้แน่นก่อนทำงานคอนกรีต และวัสดุป้องกันกัดเซาะของน้ำ
- วัสดุป้องกันการกัดเซาะ
 - หินเรียงด้วยมือ ต้องมีขนาดตะกอน โดยมีขนาดเล็กที่สุด 5 มม. ถึงขนาดใหญ่ที่สุด 0.15ม. เรียงให้ก้อนเล็กแทรกกระหว่างก้อนใหญ่ให้แน่น และแต่งผิวหน้าเรียบ
 - ทรายหยาบปนกรวด หรือหินย่อย ต้องมีผิวคลุ้ดตั้งแต่ขนาด 1 มม. ถึงขนาด 5.5 มม. ปูและบดอัดให้แน่น
- ข้อกำหนดและรายละเอียดการก่อสร้าง ให้ยึดถือตามข้อกำหนดและรายละเอียดการก่อสร้างอ่างเก็บน้ำ และฝายน้ำล้น ของสำนักงานทรัพยากรน้ำภาค 4



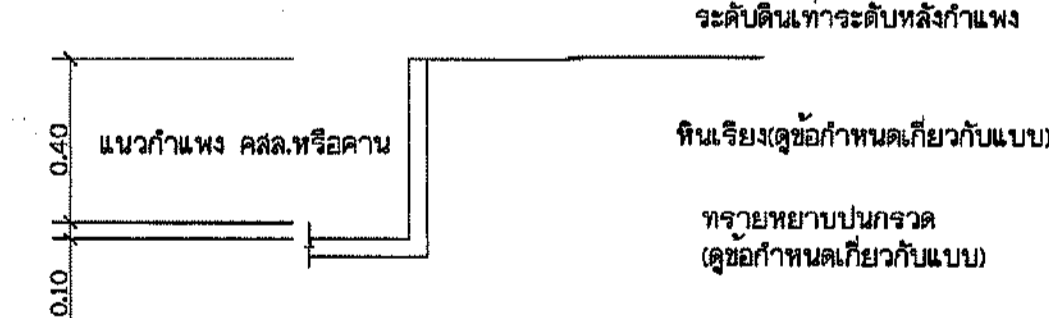
รูปตัด (ข) - (ข) (ความหนาพื้น 0.15 ม.)

ไม่แสดงมาตราส่วน



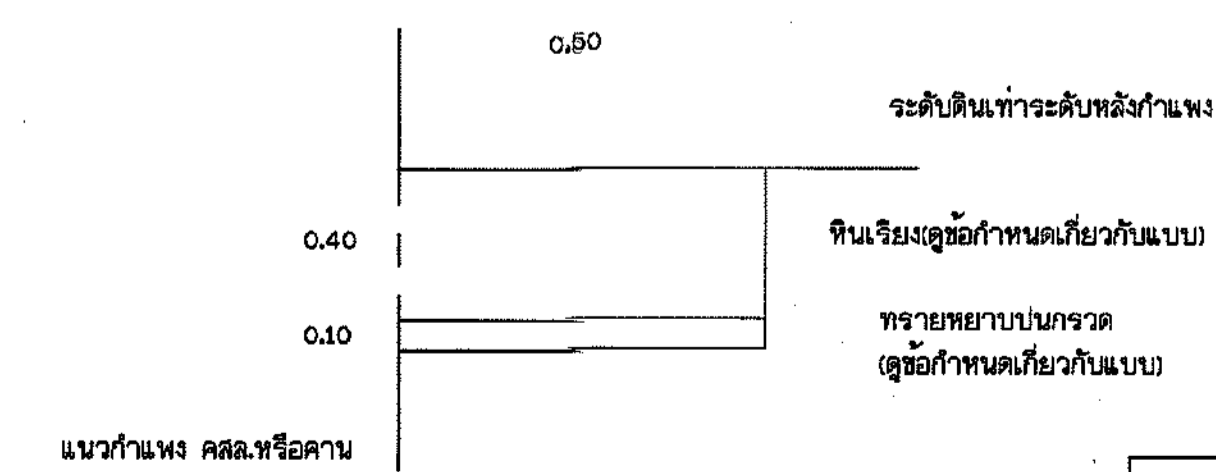
ขยาย CUT OFF

ไม่แสดงมาตราส่วน



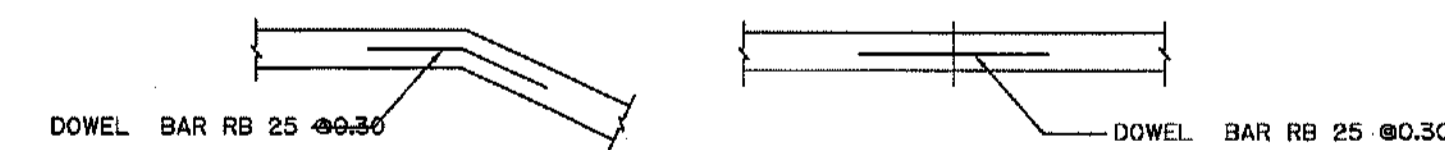
ขยายหินเรียง 1

ไม่แสดงมาตราส่วน



ขยายหินเรียง 2

ไม่แสดงมาตราส่วน



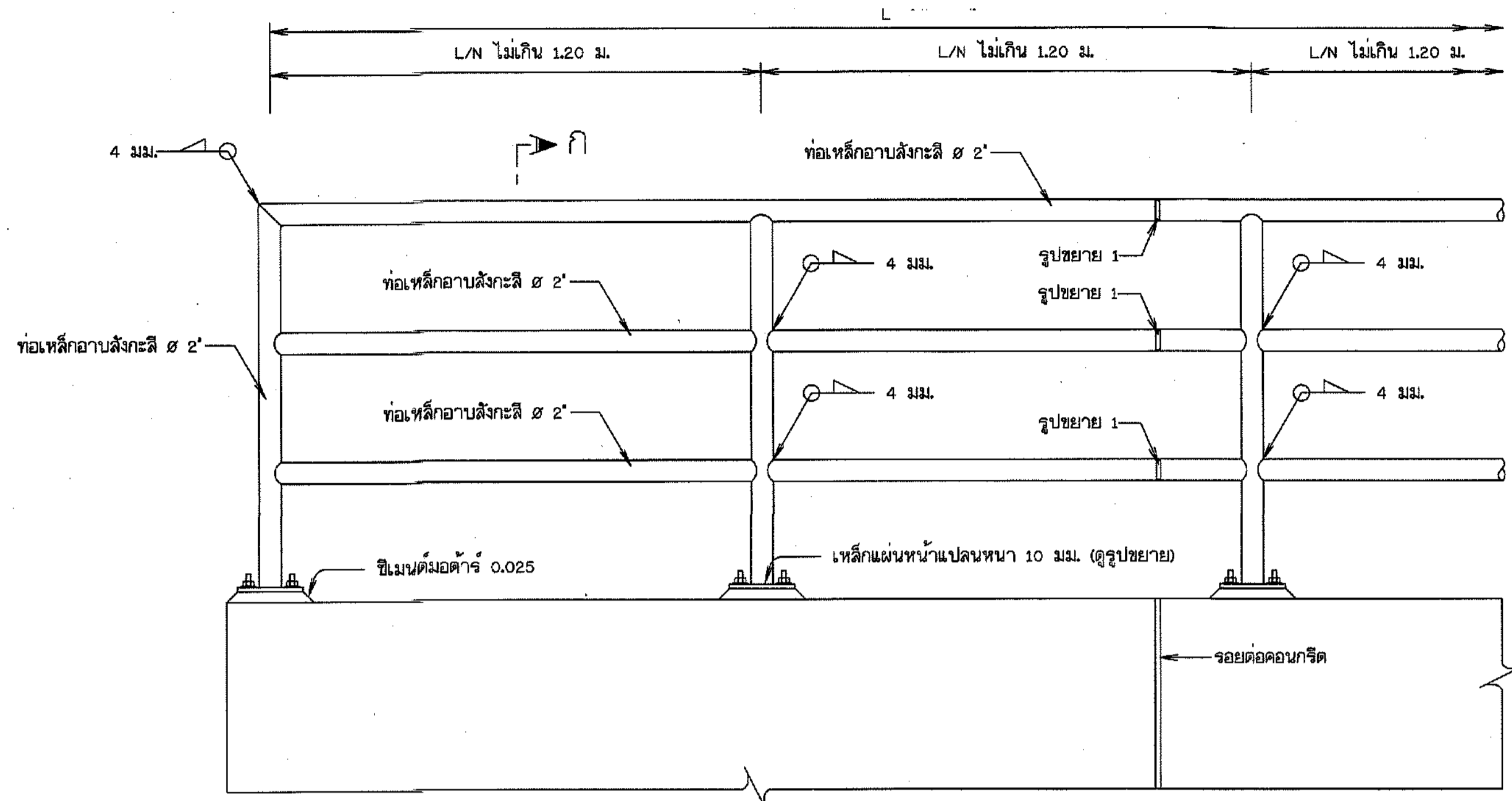
รายละเอียด ①

ไม่แสดงมาตราส่วน

กรมทรัพยากรน้ำ
โครงการอนุรักษ์ฟื้นฟูแหล่งน้ำในหนอง แดงหนองมอ พร้อมระบบกระจายน้ำด้วยพลังงานแสงอาทิตย์
ตำบลเวียง อำเภอโพธาราม จังหวัดราชบุรี
แบบมาตรฐานอาคารวาง Chute คลสิ.

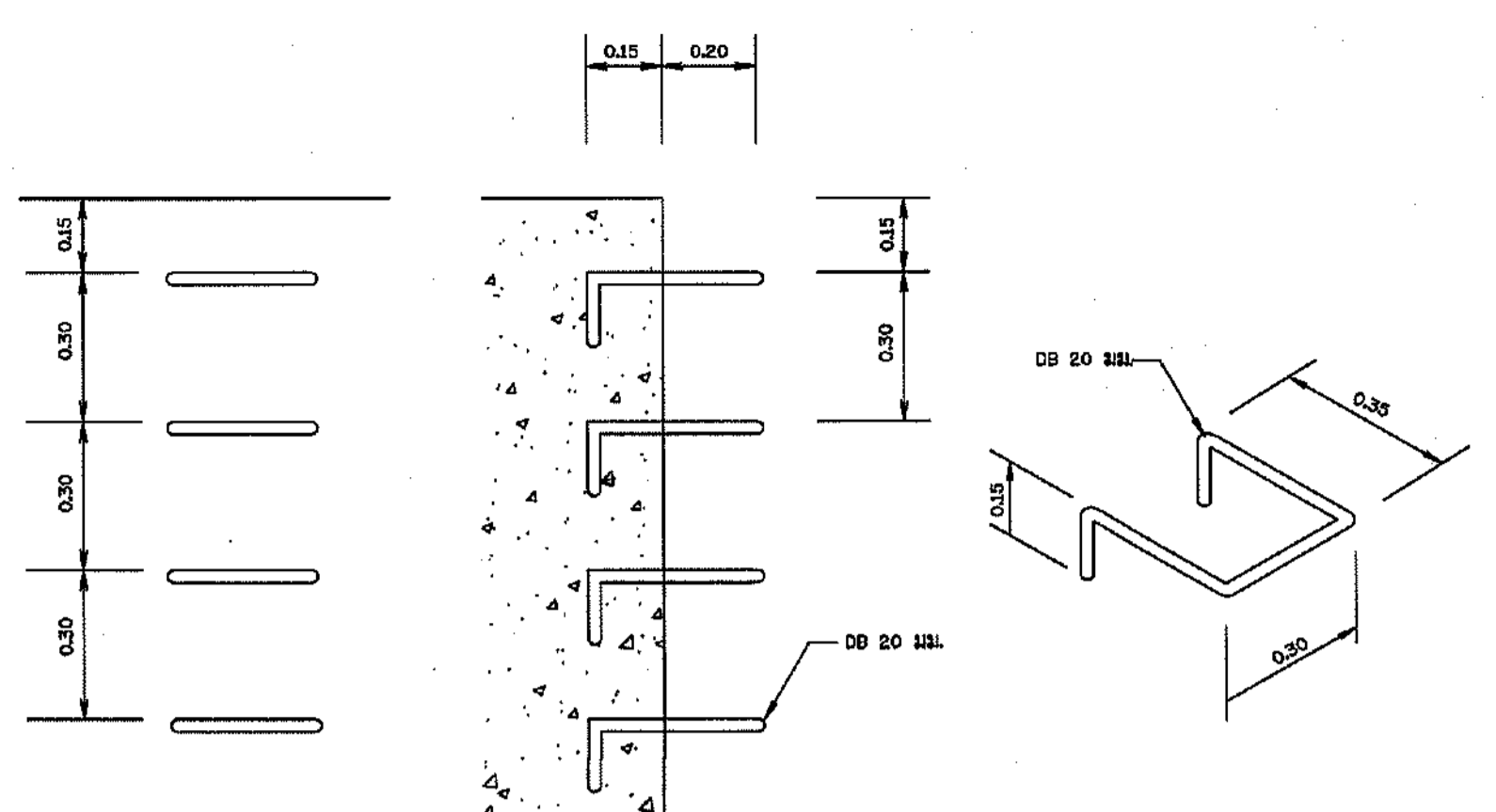
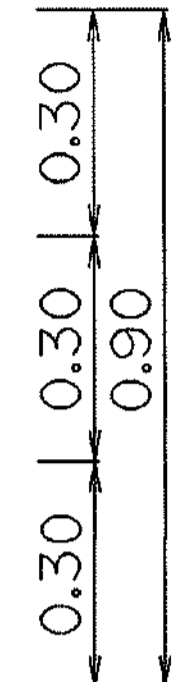
สำนักงานทรัพยากรน้ำที่ 4 ส่วนสำรวจและออกแบบ

| | | | | | |
|--------------------------------------|-----------|-------------|---------|---------|--------|
| คณะกรรมการจัดทำแบบปฏิบัติงานก่อสร้าง | สำรวจ | ออกแบบ | เสนอ | อนุมัติ | ท.น. |
| ประธาน นายอดิพนธ์ พาสาคัน | Johns | Johns | ผ่าน | Johns | น.ส. |
| กรรมการ นายชัยรัตน์ สุวดีกุล | เขียนแบบ | Johns | เห็นชอบ | Johns | ผ.ส.ท. |
| กรรมการ นายวิระพงษ์ อุดมแก้ว | แบบเลขที่ | 50.04-4-930 | แผ่นที่ | | |



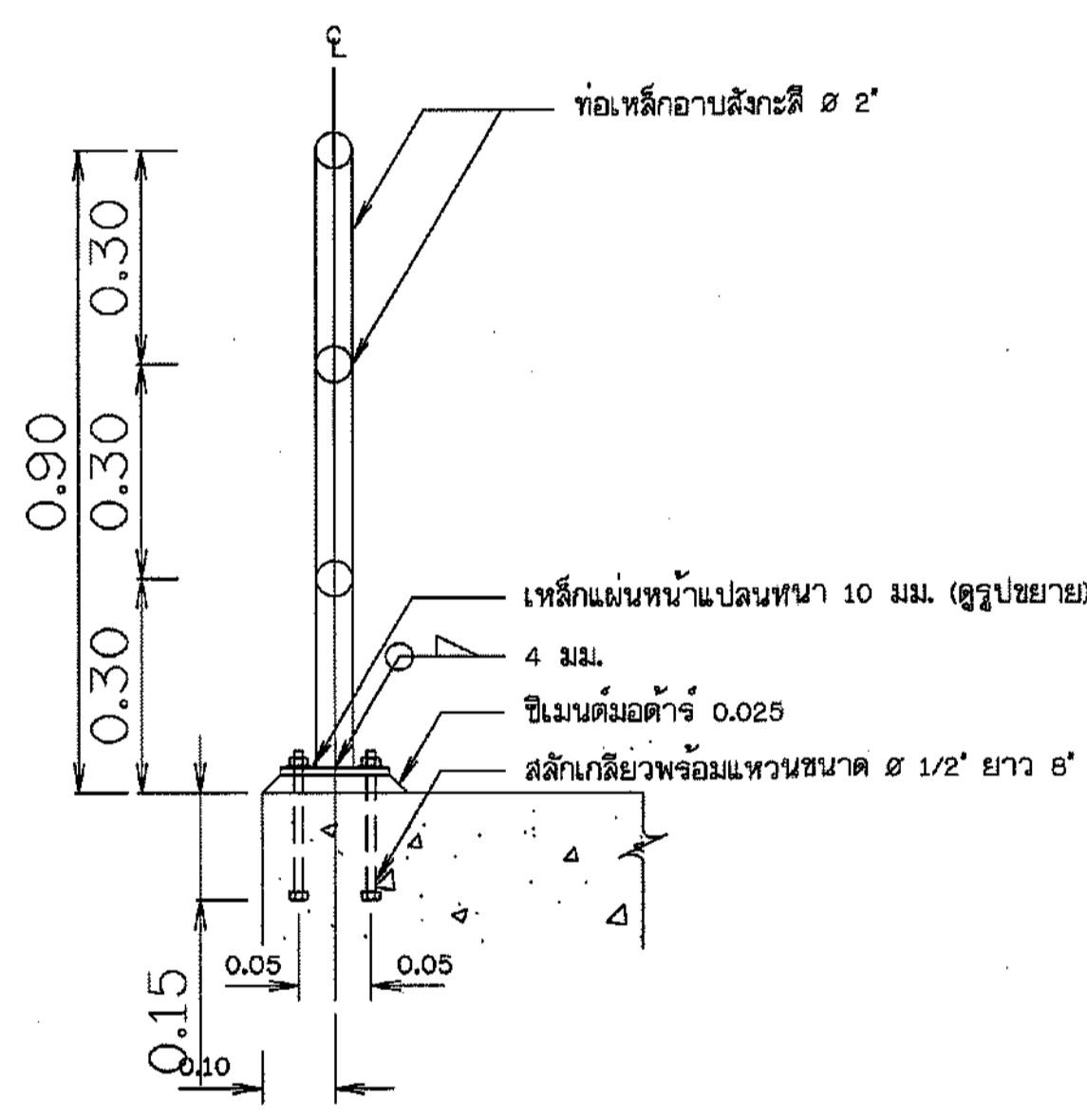
รูปขยายราวเหล็กกันตก

มาตราส่วน 1:10



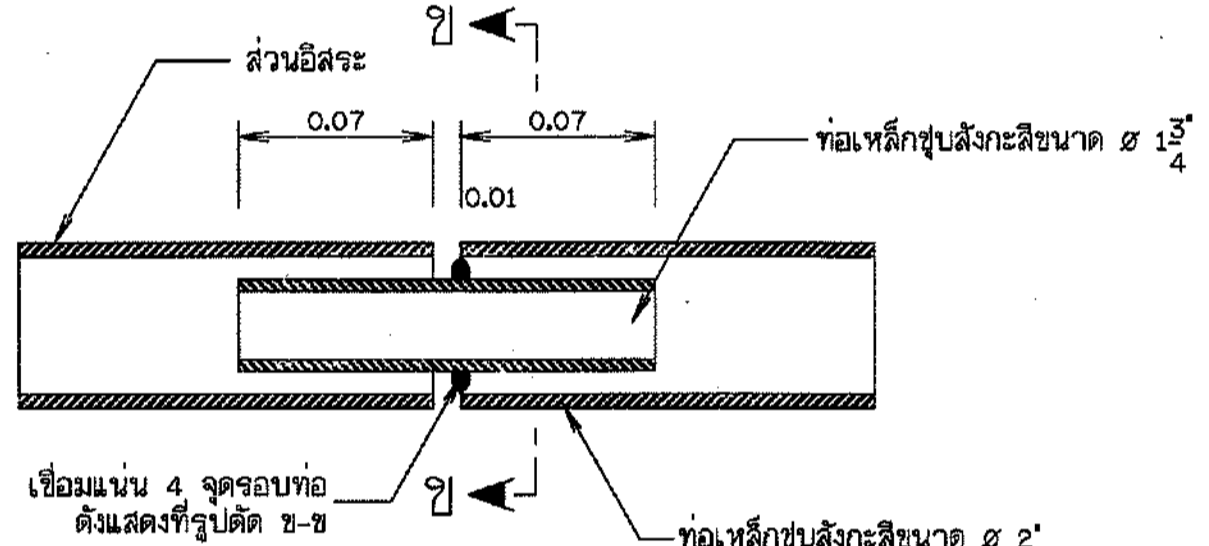
รูปขยายบันไดลิง

มาตราส่วน 1:10



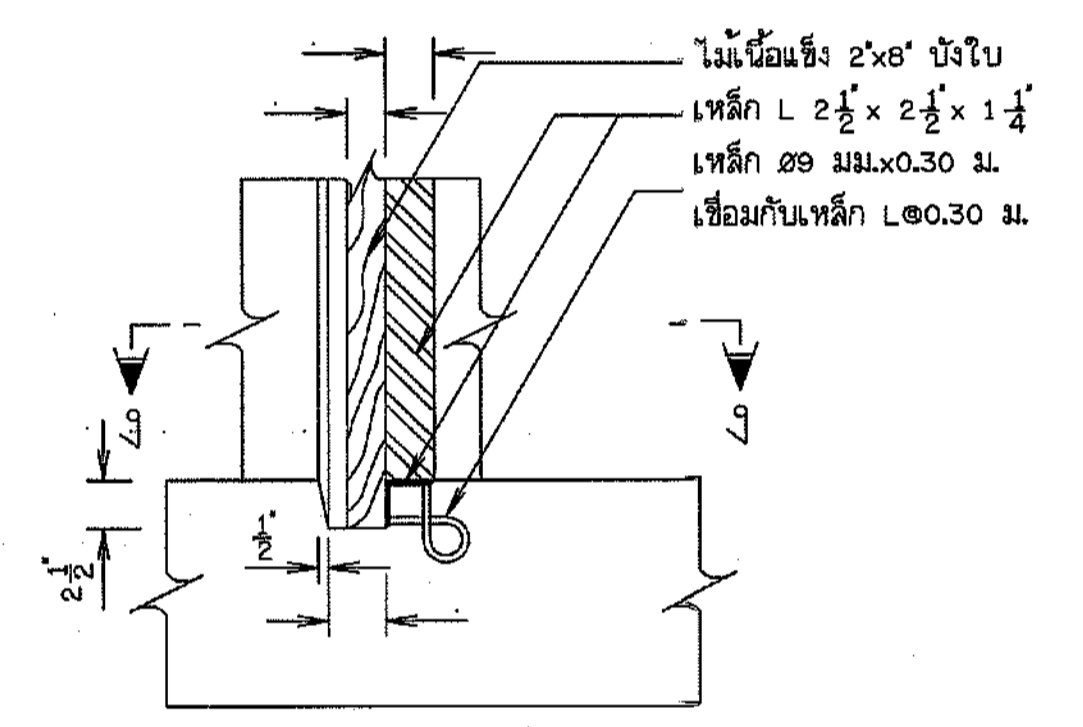
รูปตัด ก-ก

มาตราส่วน 1:10



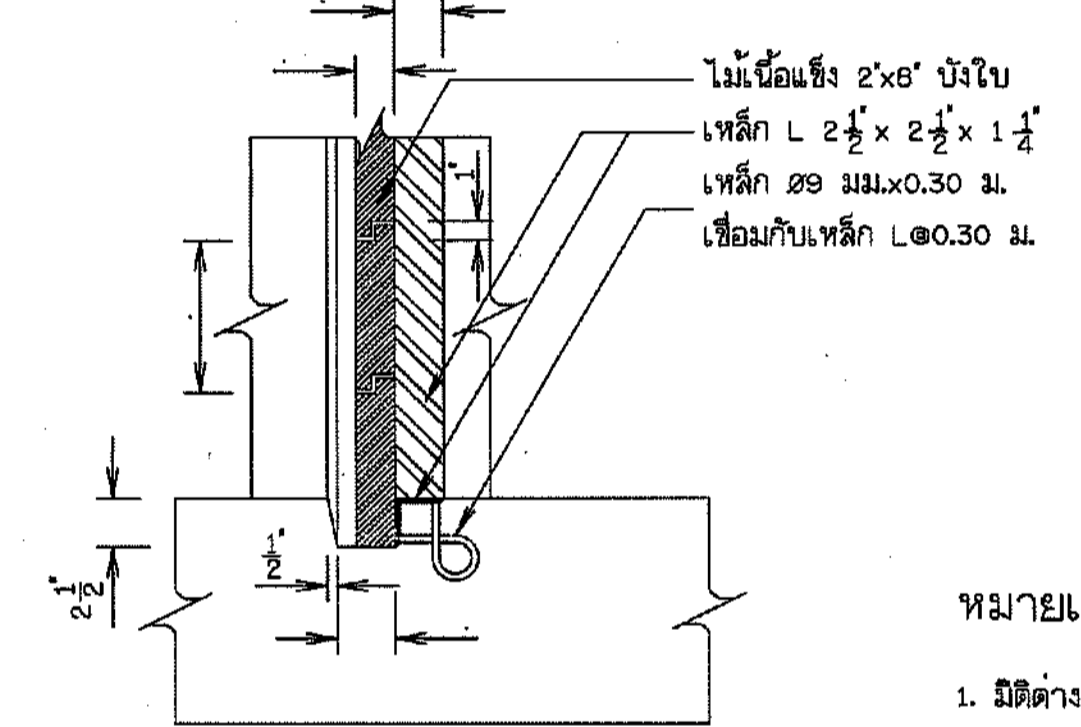
รูปขยาย 1

มาตราส่วน 1:5



รูปขยายช่องใส่บานไม้

มาตราส่วน 1:10

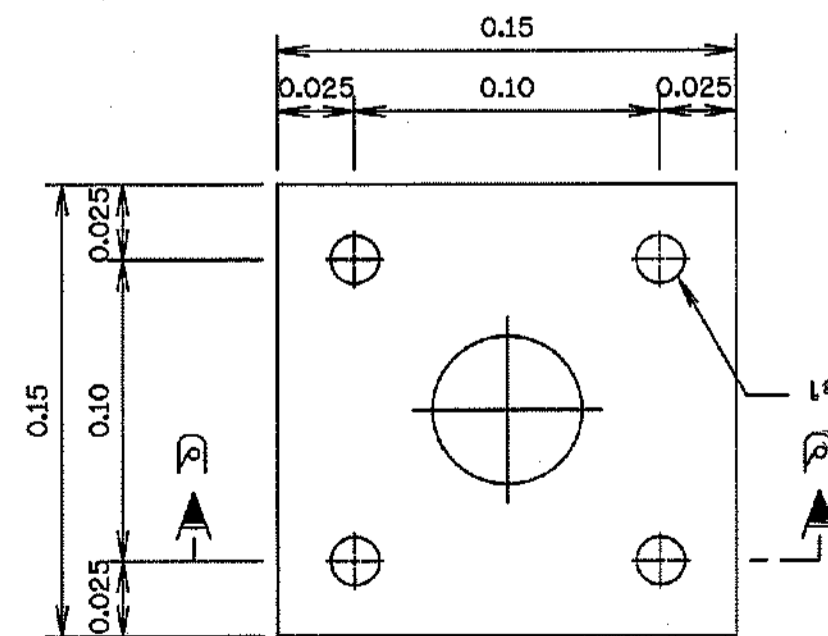
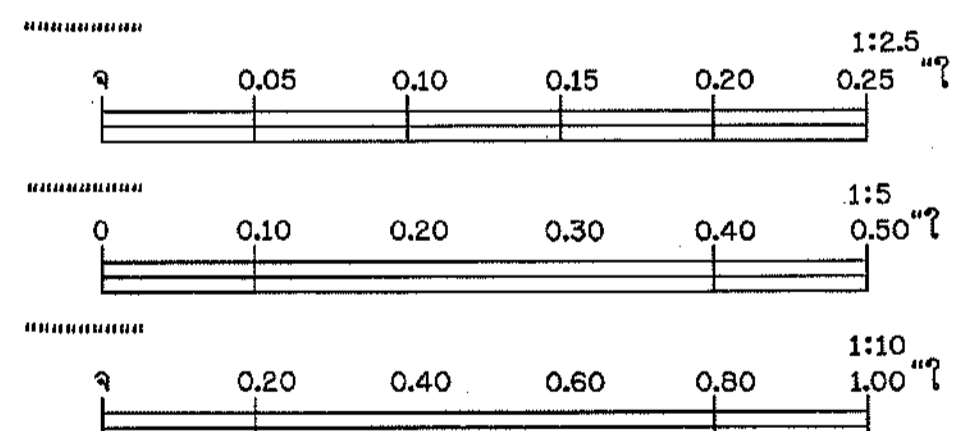


รูปตัด ง-ง

มาตราส่วน 1:10

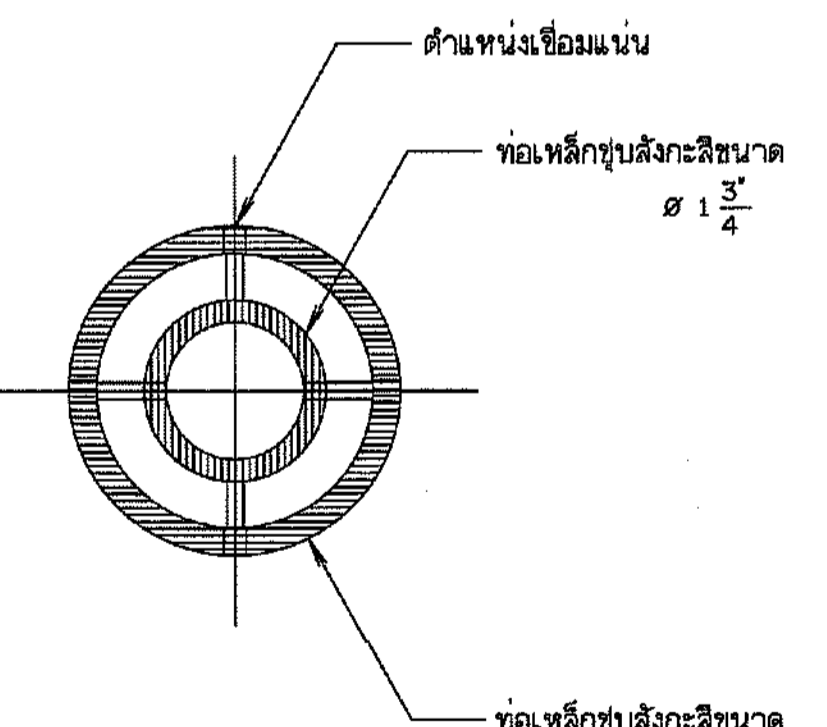
หมายเหตุ

- มิติต่างๆกำหนดเป็นเมตร นอกจากแสดงไว้เป็นอย่างอื่น
- ท่อเหล็กอบสังกะสีและอุปกรณ์ต่างๆ ใช้ตามมาตรฐาน มอก.๒๗๗ ประเภทที่ ๒ สีน้ำเงิน
- ส่วนที่เป็นเหล็กให้ทาสี EPOXY ๒ ชั้นและทาทับด้วยสีที่ผู้ว่าจ้างกำหนด
- การเชื่อมต่อโดยรอบ หนา 4 มม.
- เหล็กเสริมใช้เหล็กเส้นกลม (ROUND BARS) ชั้นคุณภาพ SR 24 ตาม มอก. 20-2543



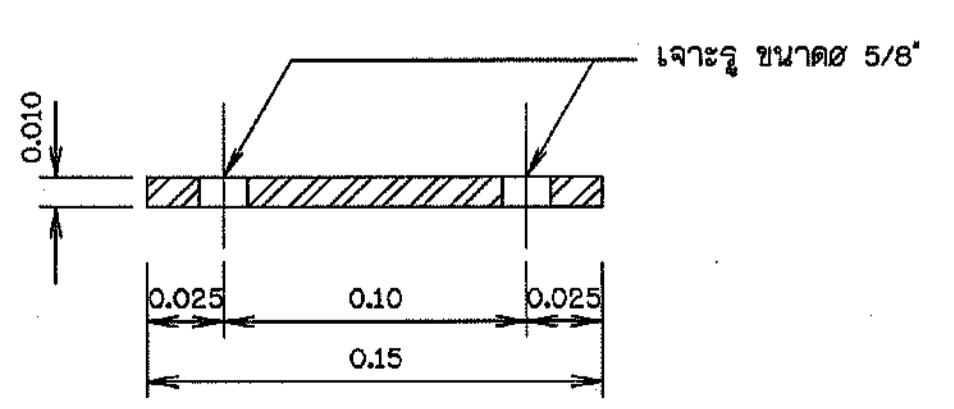
รูปขยายแผ่นเหล็กหน้าแปลน

มาตราส่วน 1:10



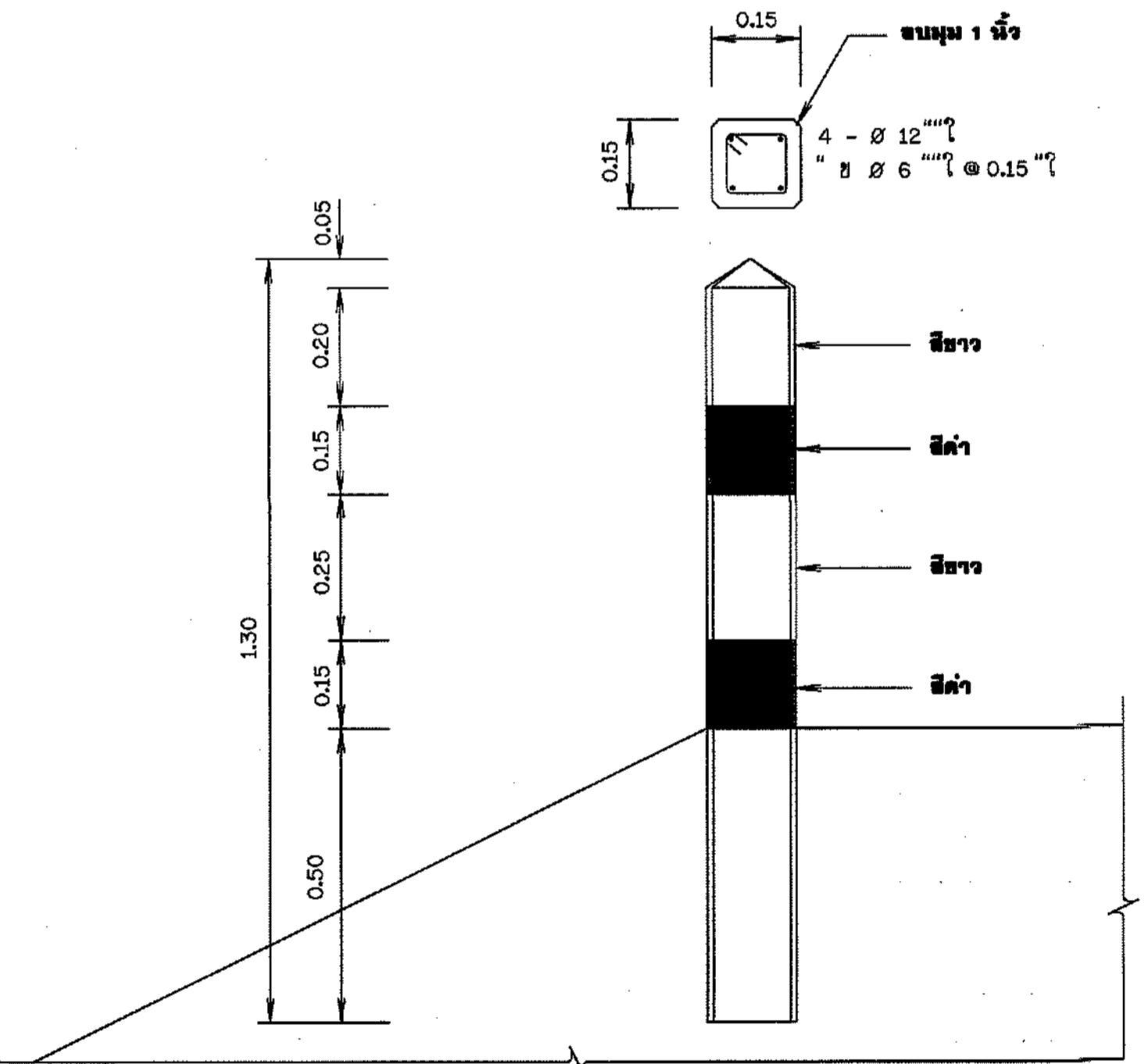
รูปตัด ข-ข

มาตราส่วน 1:2.5



รูปตัด ค-ค

มาตราส่วน 1:10



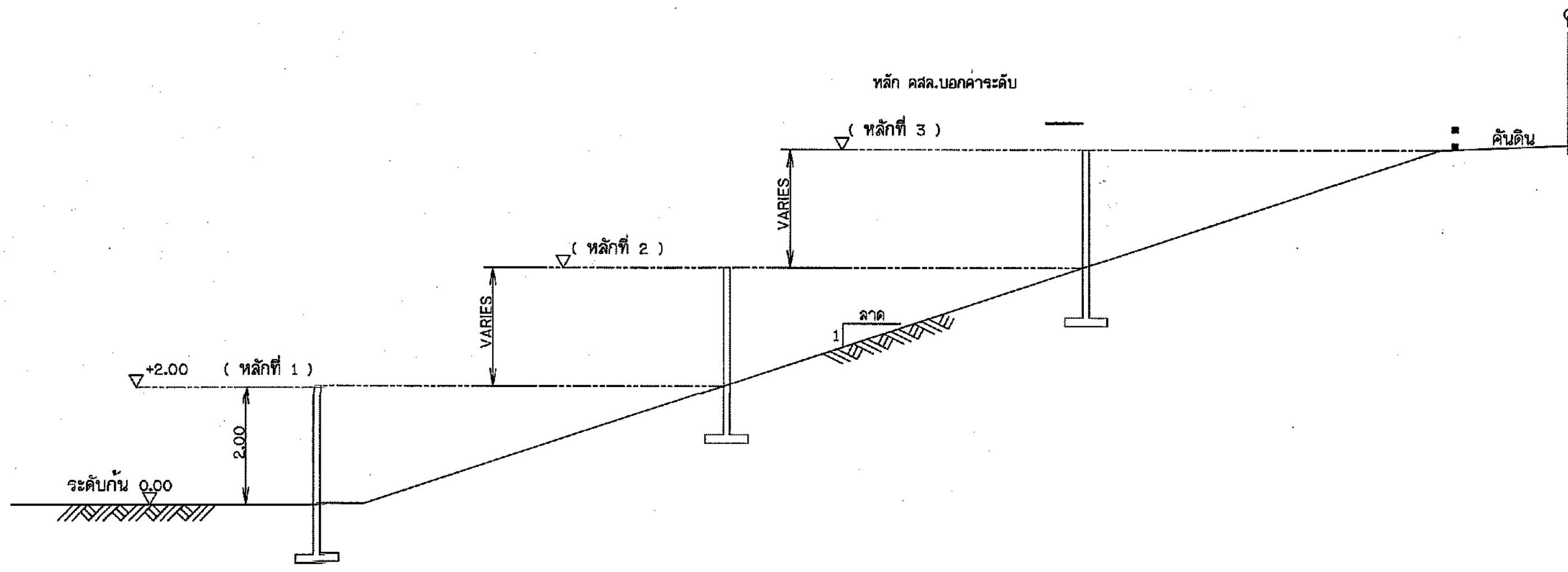
แบบขยายหลักริมคานดิน

ไม่แสดงมาตราส่วน

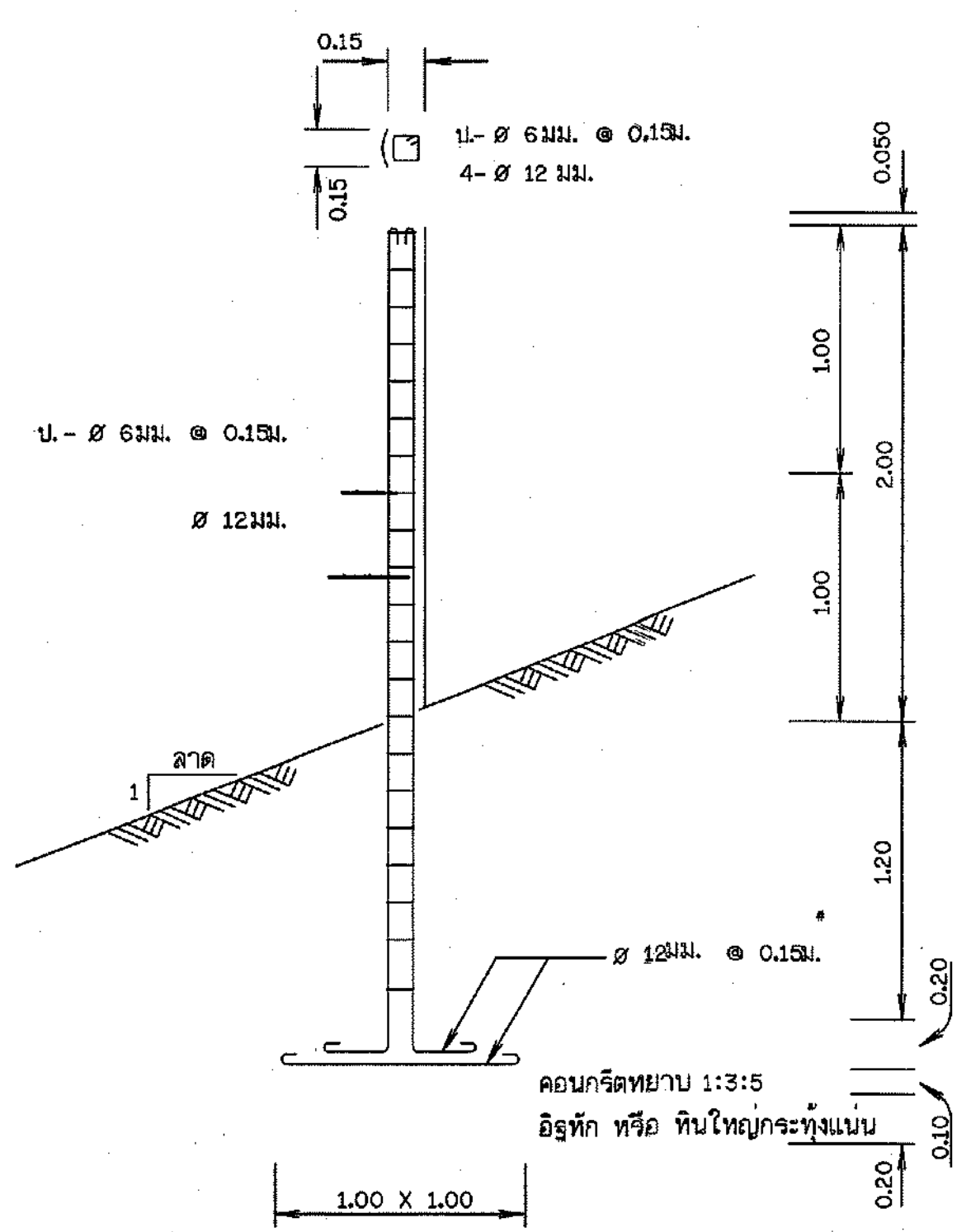
กรมทรัพยากรน้ำ
โครงการอนุรักษ์ฟื้นฟูแหล่งน้ำบึงโพธิ์ทอง (แพทพยอม) หรือระบบกระจายน้ำด้วยพลังงานแสงอาทิตย์
ตำบลม่วง อำเภอบึงโพธิ์ จังหวัดชัยภูมิ
แบบมาตรฐานอาคารประกอบ แสดงราวเหล็กกันตก บันไดลิง หลักริมคานดิน และช่องใส่บานไม้

สำนักงานทรัพยากรน้ำที่ 4 ส่วนสำรวจและออกแบบ

| | | | | |
|-------------------------------------|-----------|------------------|--------|--------|
| คณะกรรมการจัดทำแบบรายการงานก่อสร้าง | สำรวจ | เขียน | ออกแบบ | ชุนก. |
| ประธาน นายสิทธิพร ทาราดิน | ออกแบบ | เขียน | ผ่าน | ผอ. |
| กรรมการ นายชัยรัตน์ สุวณิกุล | เขียนแบบ | เขียน | เขียน | ผอ.สน. |
| กรรมการ นายวิระพงษ์ อุดมแก้ว | แบบเลขที่ | ๖๐. ๐๔ - ๔ - ๕๖๐ | แผนที่ | |

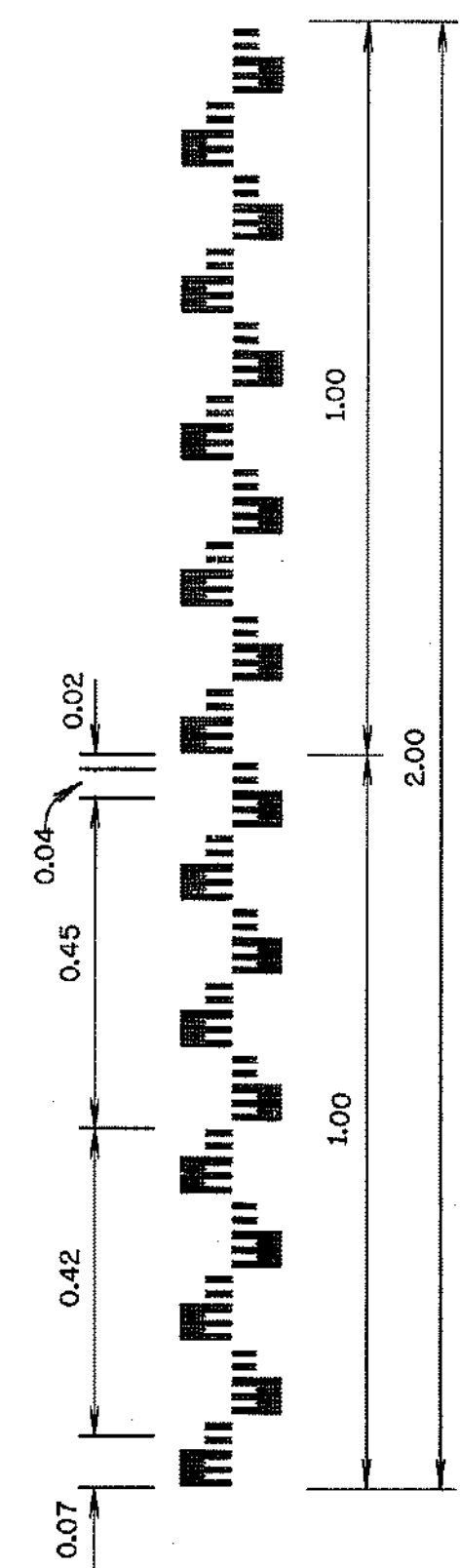


รูปตัดทั่วไปแสดงตำแหน่งหลักบอกระดับน้ำ
ไม่แสดงมาตราส่วน



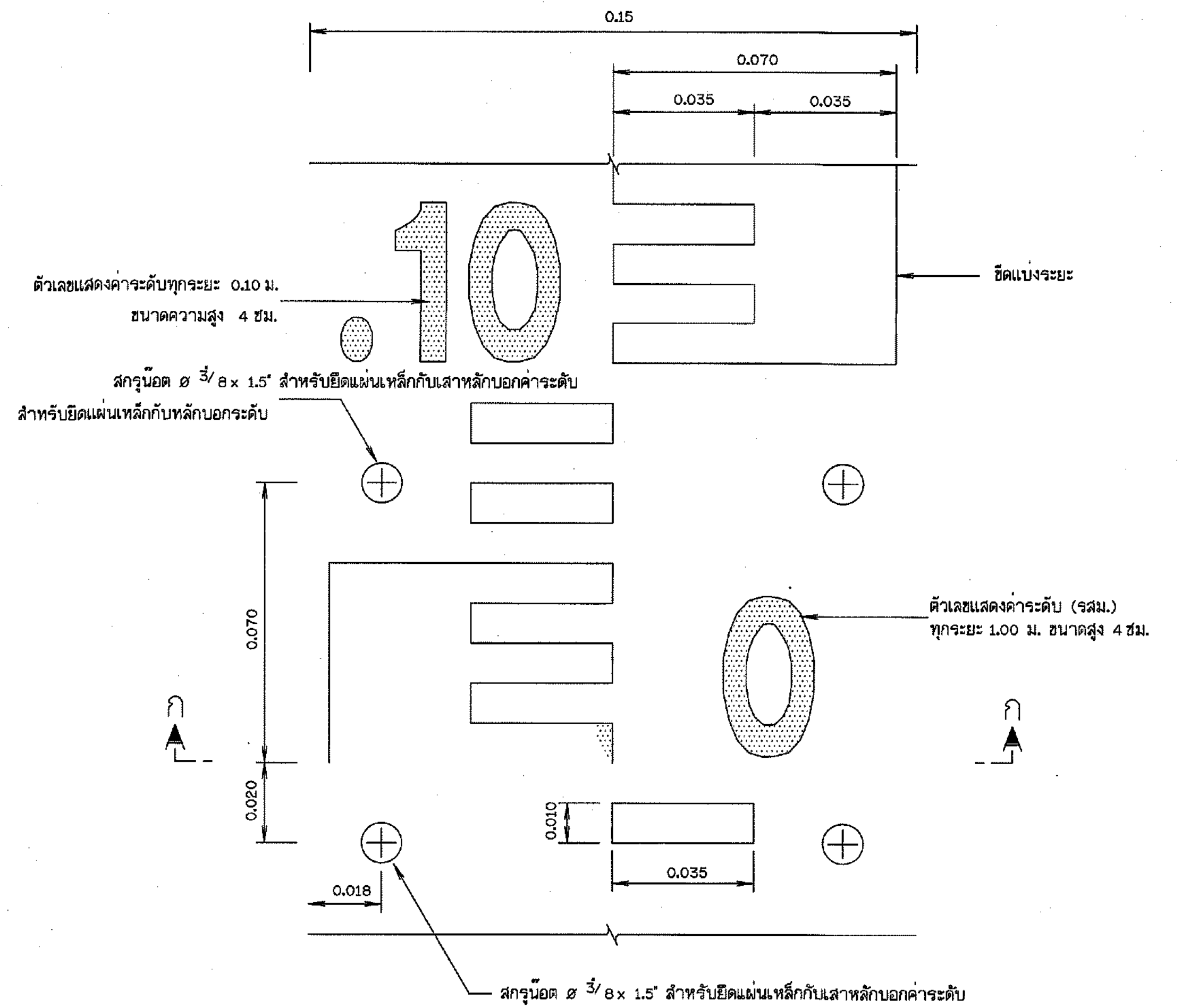
ขยายหลัก คสล.บอกระดับ

มาตราส่วน 1:25



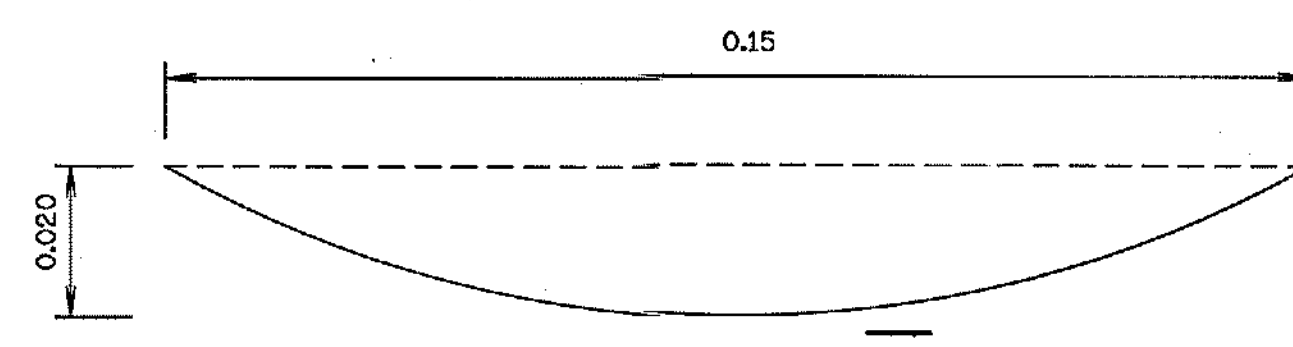
แผนเหล็กบอกระดับ

มาตราส่วน 1:10



ขยายแผนเหล็กบอกระดับ

มาตราส่วน 1:1



รูปตัด ก - ก

มาตราส่วน 1:1

| | | | | | | | |
|-----------|---|------|------|------|------|-------|-------|
| มาตราส่วน | 0 | 0.02 | 0.04 | 0.06 | 0.08 | 0.10 | 1:1 |
| มาตราส่วน | 0 | 0.20 | 0.40 | 0.60 | 0.80 | 1.00 | 1:10 |
| มาตราส่วน | 0 | 0.50 | 1.00 | 1.50 | 2.00 | 2.50 | 1:25 |
| มาตราส่วน | 0 | 2.00 | 4.00 | 6.00 | 8.00 | 10.00 | 1:100 |

หมายเหตุ

- รายละเอียดแถบบอกระดับน้ำ
 - แถบบอกระดับน้ำทำด้วยแผ่นเหล็กเคลือบสี ขนาด 100 ซม.กว้าง 15 ซม.หนา 0.20 ซม. ความโค้งของแผ่นป้ายให้ดูจากรูปตัด ก-ก
 - ด้านหลังของแถบป้ายเหล็ก จะต้องเคลือบด้วยสีเหลือง ช่องมาตราส่วนและตัวเลขเคลือบด้วยสีน้ำเงินแก่ ด้านหลังแผ่นป้ายเคลือบสีฟ้าทั้งหมด
 - ขนาดและมาตราส่วนที่จะเป็นเช่นเดิม เว้นแต่จะระบุไว้เป็นอย่างอื่น
 - แผ่นป้ายเหล็กและสีเคลือบที่นำมาใช้ทำเป็นแถบบอกระดับน้ำจะต้องมีคุณภาพที่ดี สีไม่จางหรือกระเพาะออกง่าย และจะต้องทำด้วยความปราณีต เรียบร้อยมีขนาดและมาตราส่วนถูกต้องตามแบบกำหนด
- ตำแหน่งที่ตั้งหลักบอกระดับน้ำ ขึ้นอยู่กับดุลพินิจของวิศวกรผู้ควบคุมงาน

| | | | | |
|---|-----------------------|------------------------|----------------------|--------------|
| กรมทรัพยากรน้ำ | | | | |
| โครงการอนุรักษ์ฟื้นฟูแหล่งน้ำเชิงนิเวศ (แพทมหนอง) พร้อมระบบกระจายน้ำด้วยพลังงานแสงอาทิตย์ | | | | |
| ตำบลเวียง อำเภอโพธาราม จังหวัดราชบุรี | | | | |
| แบบมาตรฐานอาคารประกอบ แสดงหลักบอกระดับน้ำ | | | | |
| สำนักงานทรัพยากรน้ำที่ 4 ส่วนสำรวจและออกแบบ | | | | |
| คณะกรรมการจัดทำแบบรายการงานก่อสร้าง | สำรวจ | ออกแบบ | เขียนแบบ | แบบเลขที่ |
| ประธาน นายอัครวิทย์ ทาสคำตัน | นายอัครวิทย์ ทาสคำตัน | นายชัยวัฒน์ สุจิตติกุล | นายวีระพงษ์ อุดมแก้ว | SO. 04-4-430 |
| กรรมการ นายชัยวัฒน์ สุจิตติกุล | | | | |
| กรรมการ นายวีระพงษ์ อุดมแก้ว | | | | |
| | | | | |



กรมทรัพยากรน้ำ

กระทรวงทรัพยากรธรรมชาติและสิ่งแวดล้อม

แบบมาตรฐาน

ระบบกระจายน้ำด้วยพลังงานแสงอาทิตย์

ขนาด 4 กิโลวัตต์

สำนักอนุรักษ์และฟื้นฟูแหล่งน้ำ

มีนาคม 2562



กรมทรัพยากรน้ำ

กระทรวงทรัพยากรธรรมชาติและสิ่งแวดล้อม

แบบมาตรฐานระบบกระจายน้ำด้วยพลังงานแสงอาทิตย์ ขนาด 4 กิโลวัตต์

สำนักอนุรักษ์และฟื้นฟูแหล่งน้ำ

บัญชีหมายเลขแบบมาตรฐาน

| ลำดับที่ | หมายเลขแบบ | ชื่อแบบ | จำนวนแผ่น | หน้า |
|----------|-------------|--|-----------|------|
| 1 | สอ.มฐ 031/4 | สารบัญแบบ | 1 | 1 |
| 2 | สอ.มฐ 031/4 | รูปคำบนแผนผังระบบกระจายน้ำด้วยพลังงานแสงอาทิตย์ ขนาด 4 กิโลวัตต์ | 1 | 2 |
| 3 | สอ.มฐ 031/4 | แผนผังระบบกระจายน้ำด้วยพลังงานแสงอาทิตย์ ขนาด 4 กิโลวัตต์ และแปลนการติดตั้งแผงเซลล์แสงอาทิตย์ พร้อมรั้ว | 1 | 3 |
| 4 | สอ.มฐ 031/4 | แผนผังระบบไฟฟ้า และโครงสร้างไฟฟ้า ระบบสูบน้ำด้วยพลังงานแสงอาทิตย์ | 1 | 4 |
| 5 | สอ.มฐ 031/4 | รายละเอียดการติดตั้งโครงสร้างในผม | 1 | 5 |
| 6 | สอ.มฐ 031/4 | โครงสร้าง และค่าอุปกรณ์รั้วพืดก ระบบสูบน้ำพลังงานแสงอาทิตย์ | 1 | 6 |
| 7 | สอ.มฐ 031/4 | พลัดสูง ขนาด 20 ซม. ม. (รูปทรงสี่เหลี่ยม) | 1 | 7 |
| 8 | สอ.มฐ 031/4 | พลัดสูง ขนาด 20 ซม. ม. (รูปทรงสี่เหลี่ยม) | 1 | 8 |
| 9 | สอ.มฐ 031/4 | พลัดสูง ขนาด 20 ซม. ม. (รูปทรงสี่เหลี่ยม) | 1 | 9 |
| 10 | สอ.มฐ 031/4 | รูปแสดงรายละเอียดการติดตั้งอุปกรณ์ระบบสูบน้ำพลังงานแสงอาทิตย์ | 1 | 10 |
| 11 | สอ.มฐ 031/4 | รูปแสดงรายละเอียดการก่อสร้างและอุปกรณ์จากถังกระจายน้ำ | 1 | 11 |
| 12 | สอ.มฐ 031/4 | รูปแสดงรูปแบบการวางท่อและต่อท่อ | 1 | 12 |
| 13 | สอ.มฐ 031/4 | รูปแบบแสดงการติดตั้งอุปกรณ์ต่อ | 1 | 13 |
| 14 | สอ.มฐ 031/4 | รูปแสดงป้ายแนะนำโครงการ (แบบมาตรฐานป้าย) | 1 | 14 |
| 15 | สอ.มฐ 031/4 | รูปแสดงป้ายชื่อโครงการกระจายน้ำด้วยพลังงานแสงอาทิตย์ (แบบมาตรฐานป้าย) | 1 | 15 |
| 16 | สอ.มฐ 031/4 | รูปขยายแสดงขนาดตราและชื่อกรมทรัพยากรน้ำบนถังกระจายน้ำ | 1 | 16 |
| รวม | | | 16 | |

กรมทรัพยากรน้ำ
กระทรวงทรัพยากรธรรมชาติและสิ่งแวดล้อม
แบบมาตรฐาน
ระบบกระจายน้ำพลังงานแสงอาทิตย์ ขนาด 4 กิโลวัตต์
สารบัญแบบ

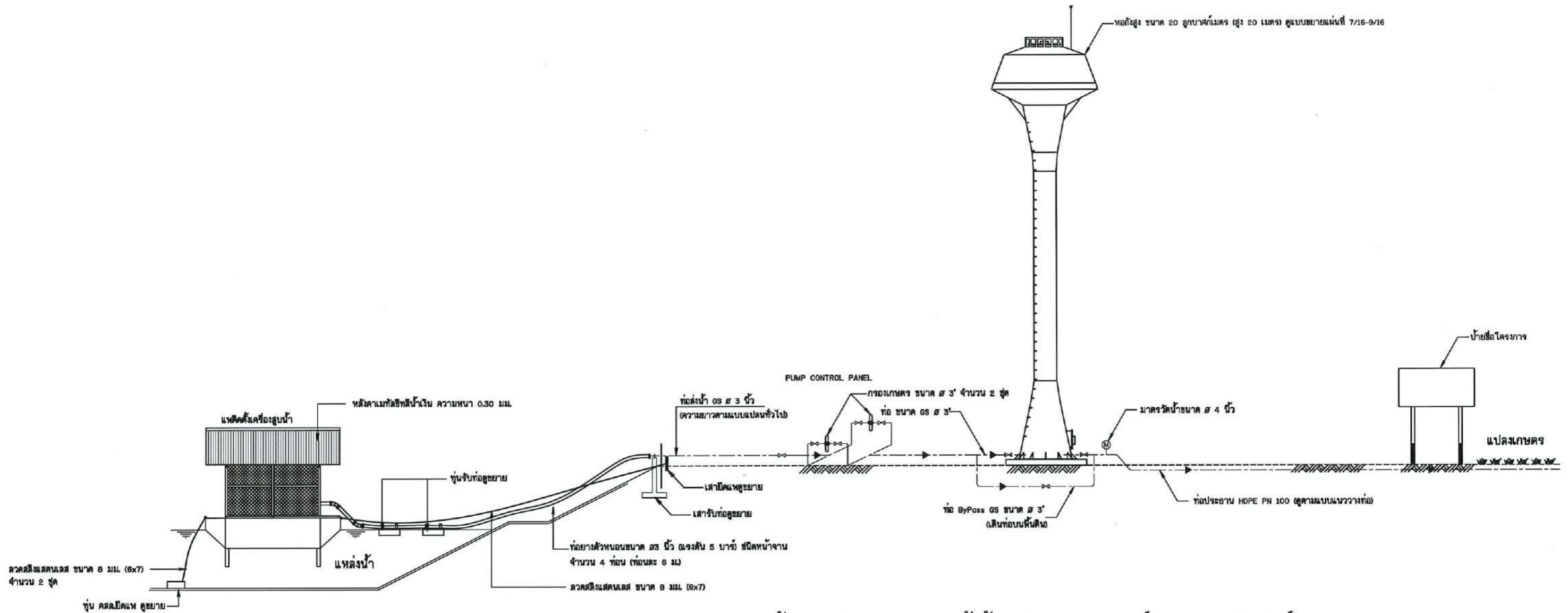
อนุมัติ

(นายสุวัฒน์ เปี่ยมปัจจัย)
อธิบดีกรมทรัพยากรน้ำ

สำนักอนุรักษ์และฟื้นฟูแหล่งน้ำ กรมทรัพยากรน้ำ

| | | | |
|----------|-------------------------|---------|-------------|
| ตรวจสอบ | นายอภินันท์ ชัยบุญชูชัย | ตำแหน่ง | ผู้อำนวยการ |
| เขียนแบบ | นายพชรพร อิ่มใจ | ตำแหน่ง | ช่างเขียน |

วันที่ ๒ มิ.ค. ๒๕๖๒
สอ.มฐ. 031/4
หน้า 1/16
หน้า 1

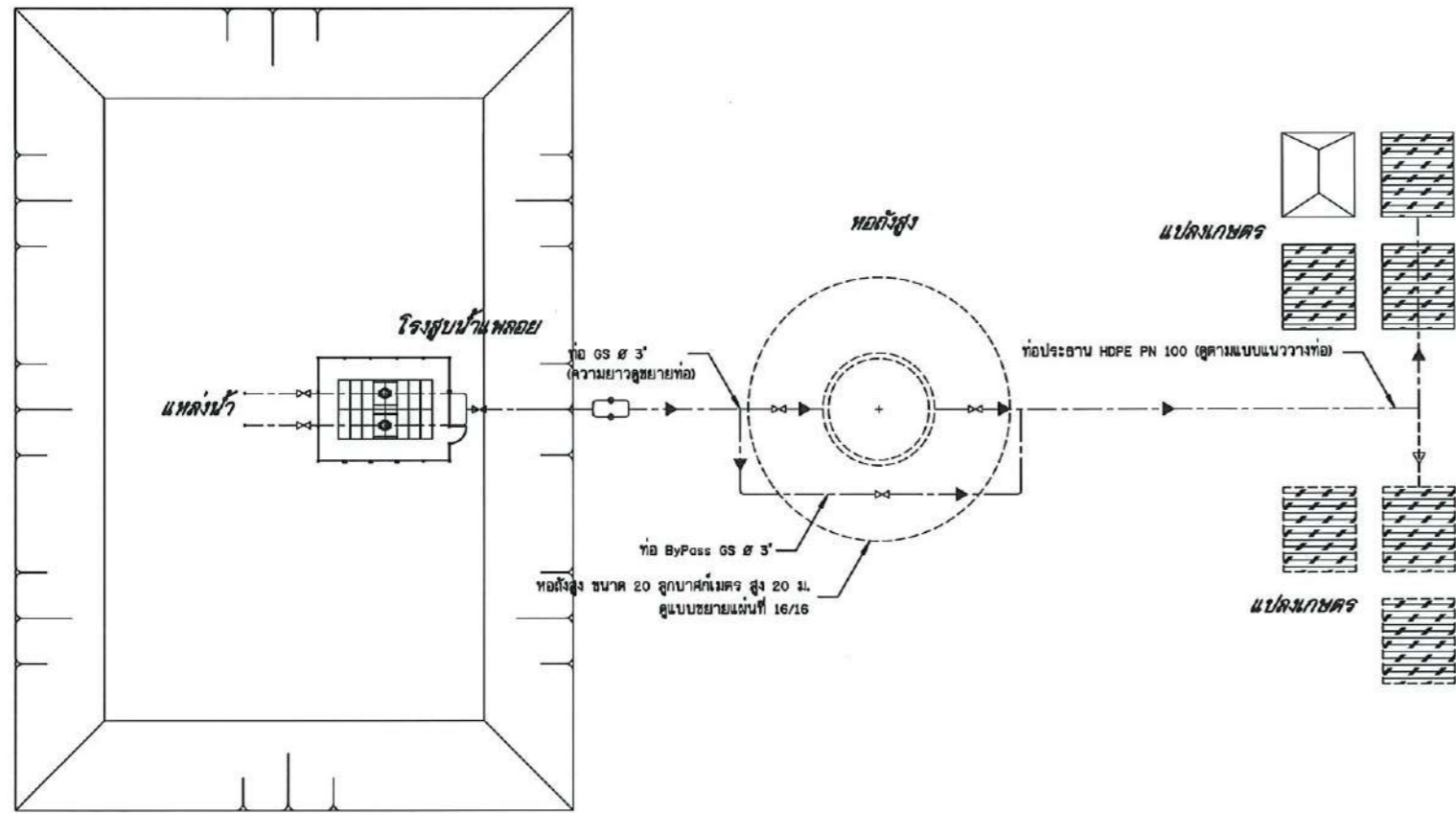


รูปด้านแผนผังระบบกระจายน้ำด้วยพลังงานแสงอาทิตย์ ขนาด 4 กิโลวัตต์
ไม่แสดงมาตราส่วน

หมายเหตุ

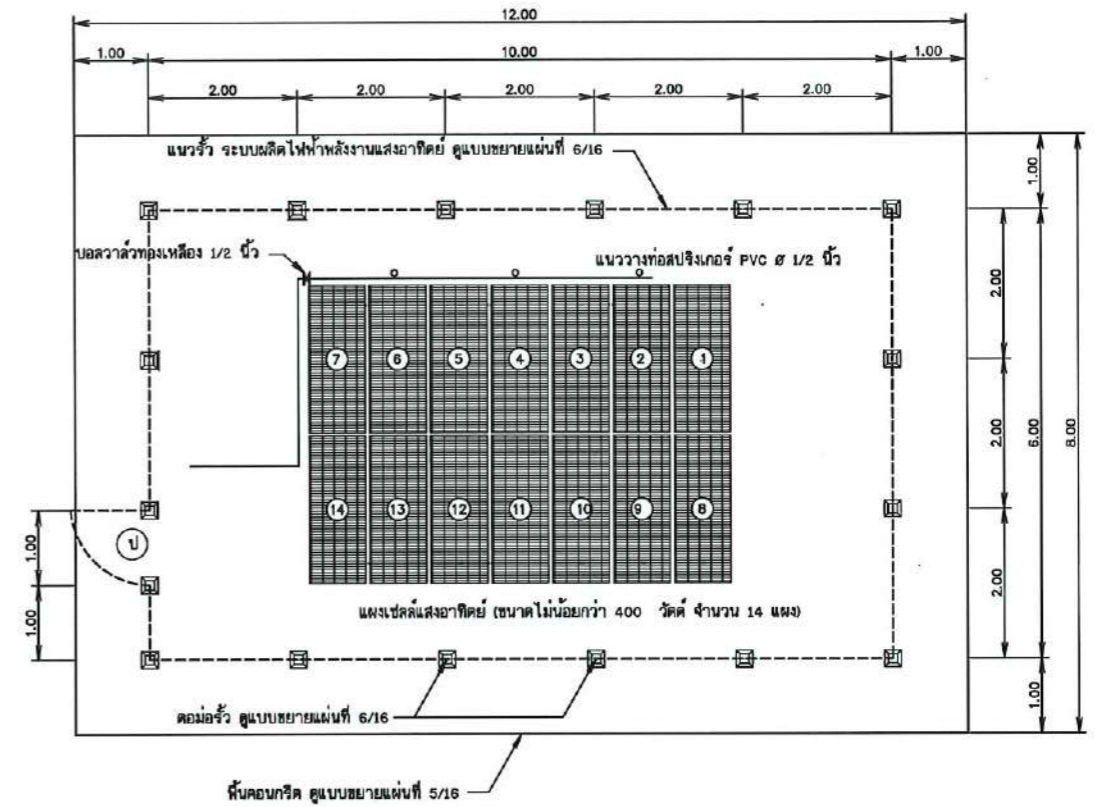
1. กรณีแบบแปลนขัดแย้งกับแบบมาตรฐานให้ยึดแบบของ สำนักงานทรัพยากรน้ำที่ 4 เป็นหลัก
2. ใช้แบบมาตรฐานเป็นแบบอ้างอิงทั้งนี้ขึ้นอยู่กับดุลพินิจของคณะกรรมการตรวจรับวัสดุเห็นชอบพิจารณาให้ดำเนินการเป็นสำคัญ
3. กรณีลงดินการก่อสร้างสถานีสูบน้ำ ให้ดูรายละเอียดในแบบแปลนทั่วไป

| | | | |
|--|--------------------|------------|---------------|
| กรมทรัพยากรน้ำ กระทรวงทรัพยากรธรรมชาติและสิ่งแวดล้อม แบบมาตรฐาน ระบบกระจายน้ำพลังงานแสงอาทิตย์ ขนาด 4 กิโลวัตต์ รูปด้านแผนผังระบบกระจายน้ำด้วยพลังงานแสงอาทิตย์ ขนาด 4 กิโลวัตต์ | | | |
| สำนักงานทรัพยากรน้ำที่ 4 กรมทรัพยากรน้ำ | | | |
| สำรวจ | เสนอ | อนุมัติ | วันที่ |
| ออกแบบ | ส่วนสำรวจและออกแบบ | ผ่าน | พ.ศ. |
| เขียนแบบ | ส่วนสำรวจและออกแบบ | เห็นชอบ | พ.ศ. ๖๔ |
| แบบเลขที่ | สอน.ม.จ. 031/4 | แบบแผ่นที่ | 2/16-1 หน้า 2 |



แผนผังระบบกระจายน้ำด้วยพลังงานแสงอาทิตย์ ขนาด 4 กิโลวัตต์

ไม่แสดงมาตราส่วน



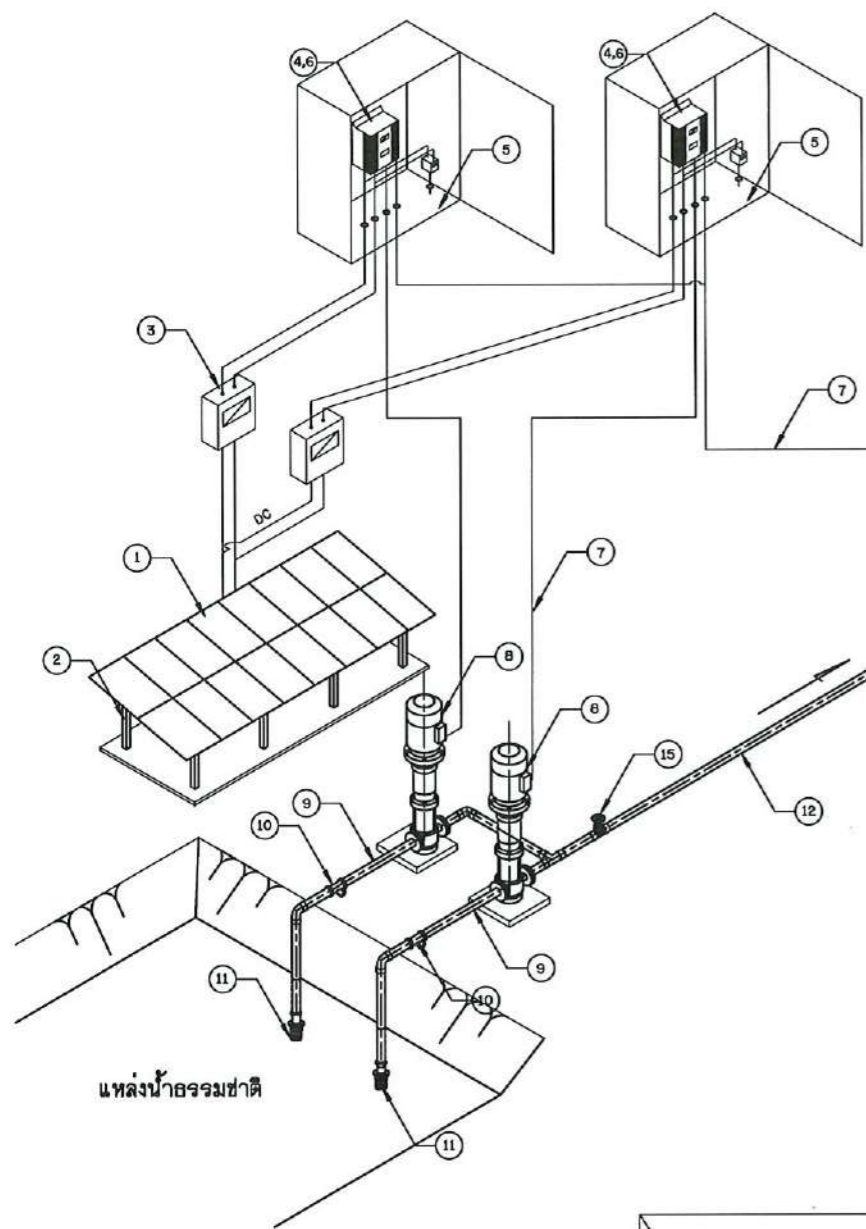
แปลนการติดตั้งแผงเซลล์แสงอาทิตย์ พร้อมรั้ว

ไม่แสดงมาตราส่วน

หมายเหตุ

ตำแหน่งประตูเข้า-ออก ปรับตำแหน่งได้ตามเหมาะสม โดยต้องได้รับความเห็นชอบจากผู้ควบคุมงาน

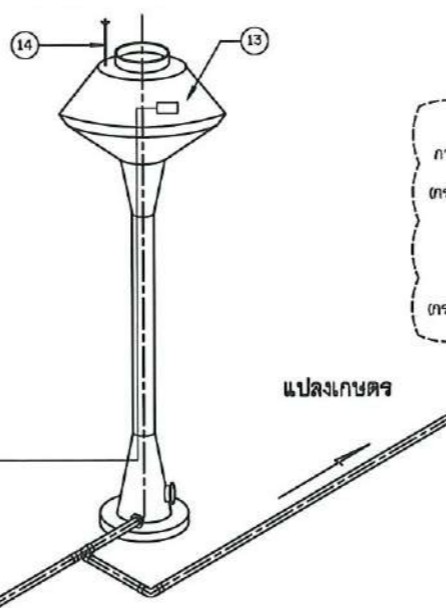
| | | | | |
|---|--------------------|------------|--------|--------|
| กรมทรัพยากรน้ำ กระทรวงทรัพยากรธรรมชาติและสิ่งแวดล้อม แบบมาตรฐาน ระบบกระจายน้ำพลังงานแสงอาทิตย์ ขนาด 4 กิโลวัตต์ แผนผังระบบกระจายน้ำ แปลนการติดตั้งแผงเซลล์แสงอาทิตย์ พร้อมรั้ว | | | | |
| สำนักงานทรัพยากรน้ำที่ 4 กรมทรัพยากรน้ำ | | | | |
| สำรวจ | | เสนอ | | พ.น. |
| ออกแบบ | ส่วนสำรวจและออกแบบ | ผ่าน | | ผอ.บ. |
| เขียนแบบ | ส่วนสำรวจและออกแบบ | เห็นชอบ | | สท.น.4 |
| บันทึบที่ | คือน.ม.จ. 031/4 | แบบแผ่นที่ | 3/16-1 | หน้า 3 |



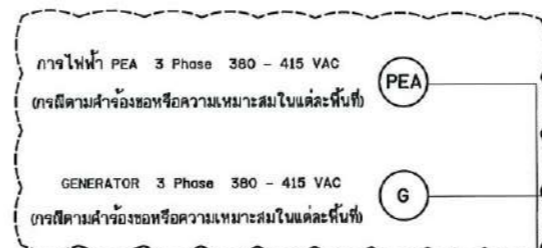
รายละเอียดระบบ

- แผงเซลล์แสงอาทิตย์ แบบ Crystalline Silicon ขนาดไม่น้อยกว่า 400 วัตต์ จำนวน 14 แผง
- เครื่องแปลงกระแสไฟฟ้า ขนาดไม่น้อยกว่า 5.5 กิโลวัตต์ จำนวน 2 เครื่อง
- เครื่องสูบน้ำแบบ Multistage Pump ขนาด 4 กิโลวัตต์ จำนวน 2 เครื่อง

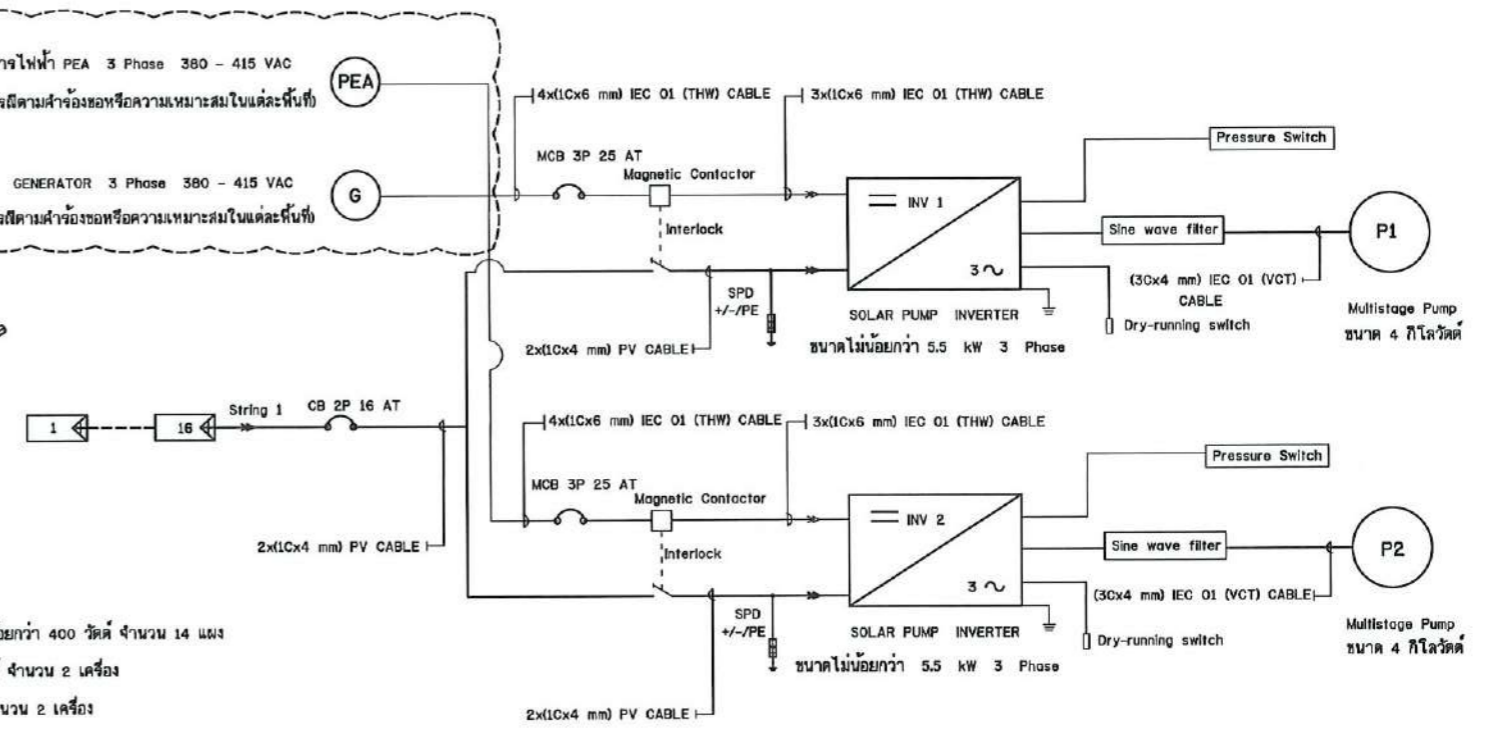
แหล่งน้ำธรรมชาติ



แปลงเกษตร



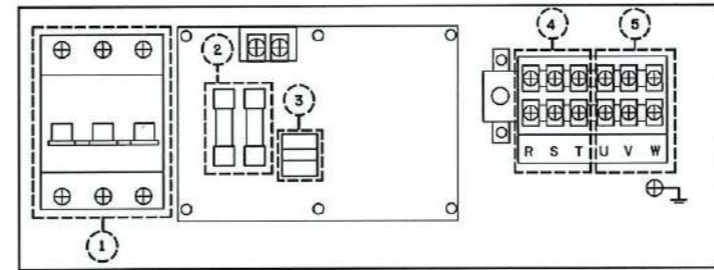
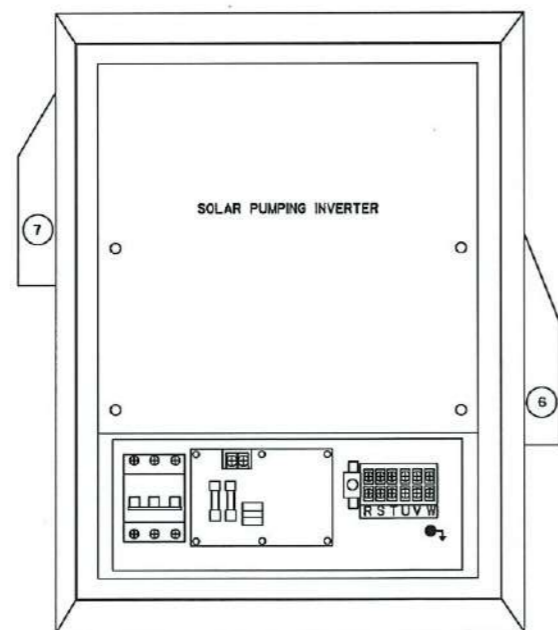
SINGLE LINE DIAGRAM



แผนผังระบบไฟฟ้า และไดอะแกรมไฟฟ้า ระบบกระจายน้ำด้วยพลังงานแสงอาทิตย์ ขนาด 4 กิโลวัตต์

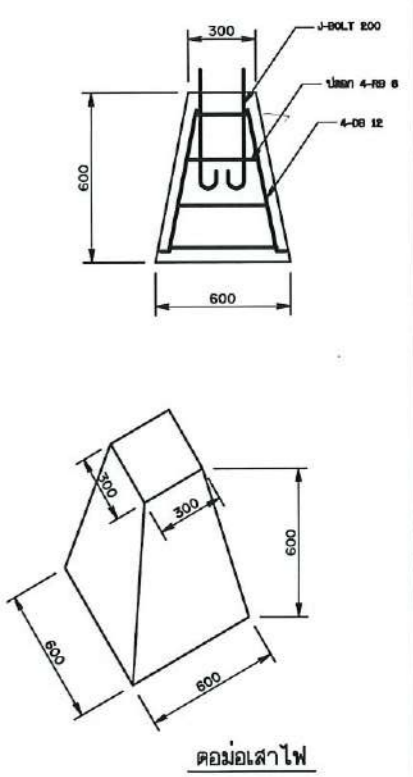
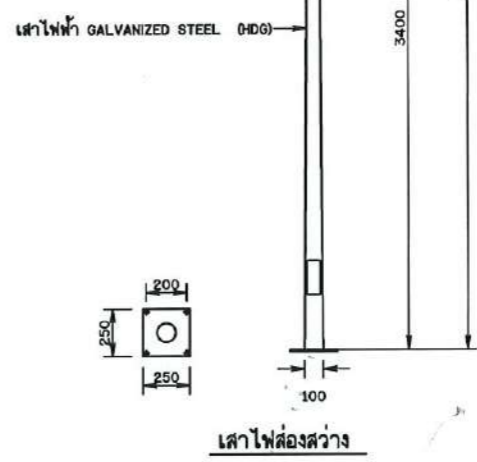
สัญลักษณ์

- ชุดแผงเซลล์แสงอาทิตย์ ขนาดไม่น้อยกว่า 400 วัตต์
- ชุดโครงสร้างรองรับแผงเซลล์แสงอาทิตย์
- Circuit breaker DC 1 ตัว/เครื่อง
- Solar Pumping Inverter
- Surge protection DC
- Circuit breaker AC Input 1 ตัว
- สายไฟฟ้า
- เครื่องสูบน้ำ Multistage ขนาด 4 กิโลวัตต์
- ท่อสำหรับสูบน้ำ ท่อ ๑.๕ ๓"
- Y-Strainer หน้าจานเหล็กท่อ ๑.๕ ๓"
- หัวกะโหลกสูบน้ำ เหล็กหล่อชนิดหน้าจาน ๑.๕ ๓"
- ท่อส่งน้ำ ๑.๕ ๓"
- แท่งน้ำทรงแป้นแป้น ขนาด 20 ซม.
- สายล่อฟ้า
- ประตูปรับเหล็กท่อ ขนาด ๑.๕ ๓"



รายละเอียดตู้ควบคุมการปิด - เปิด

- DC SWITCH
- DC Fuse
- Surge Protection
- AC Input terminal
- AC Output terminal
- พัดลมดูดอากาศเข้า ขนาด 6 นิ้ว
- พัดลมดูดอากาศออก ขนาด 6 นิ้ว

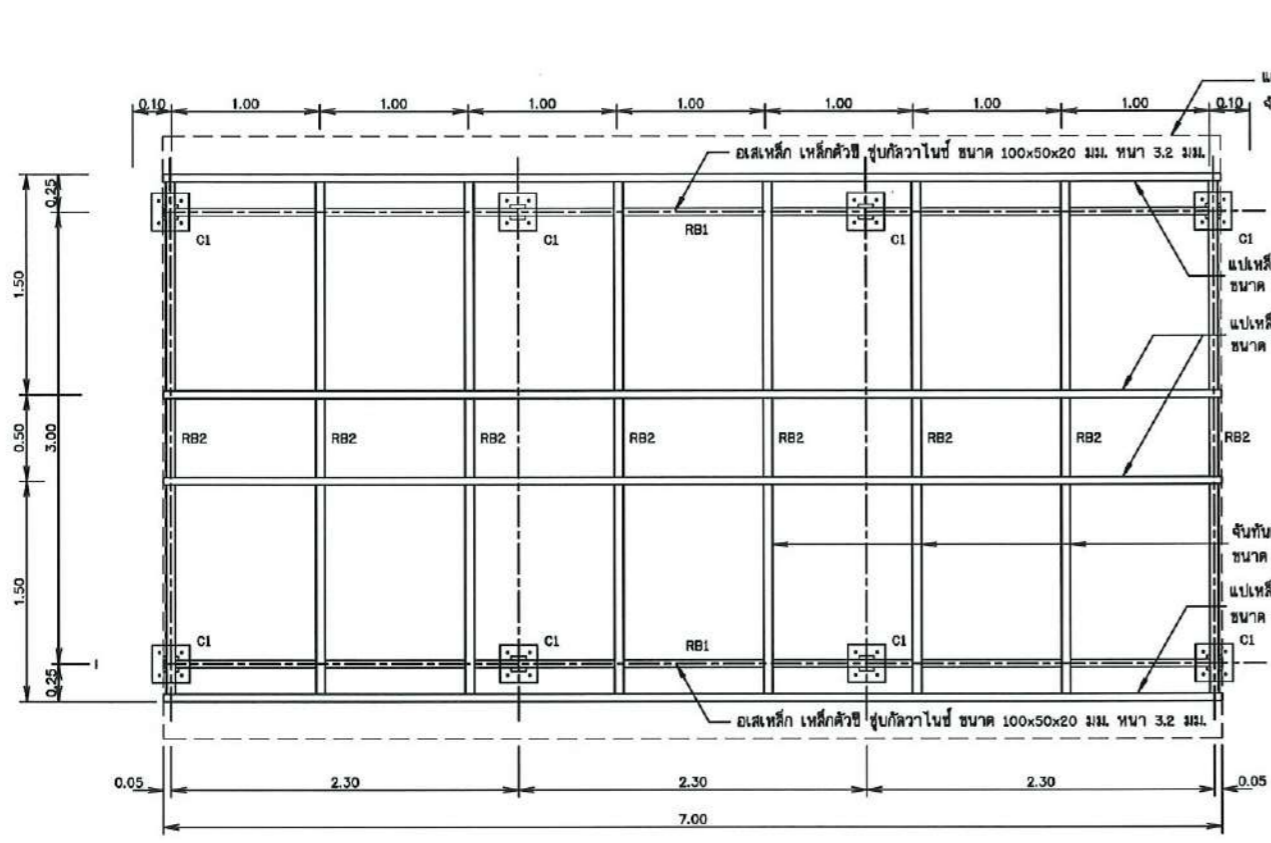


ภาพแสดงรายละเอียด แผนผังระบบไฟฟ้า และไดอะแกรมไฟฟ้า ระบบสูบน้ำด้วยพลังงานแสงอาทิตย์

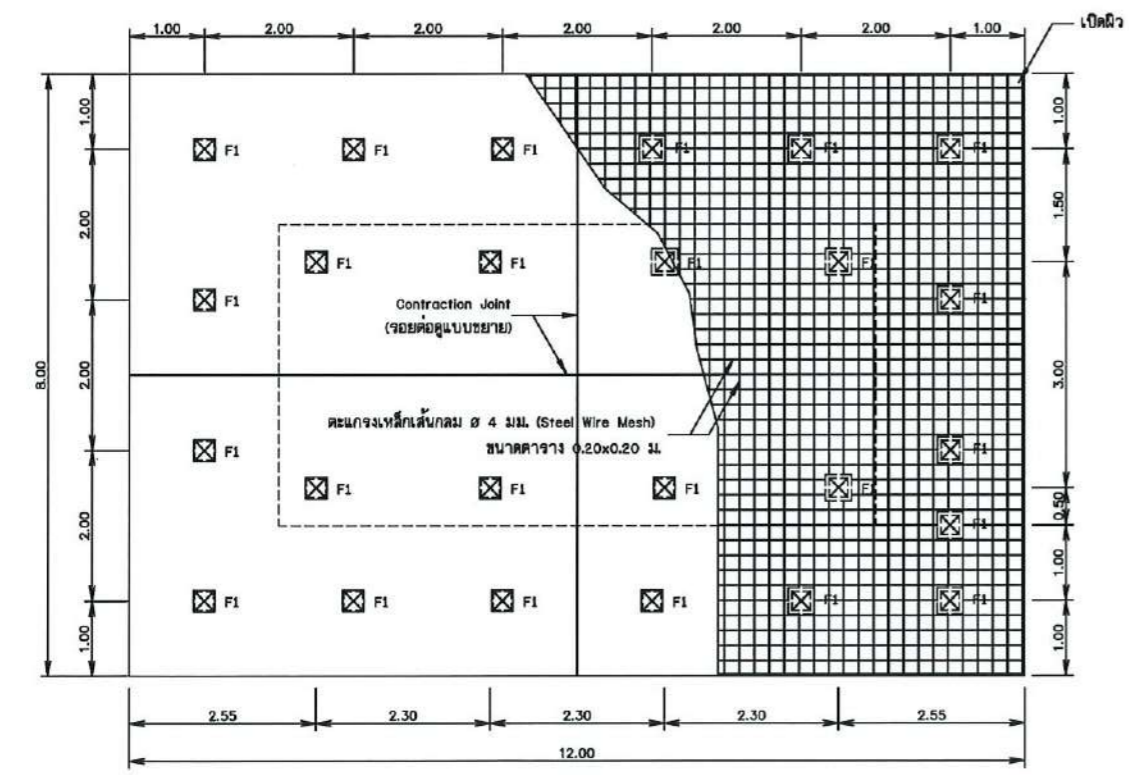
รายละเอียดโคมไฟโซล่าเซลล์

| | |
|-----------------|--|
| แบตเตอรี่ | 25,000 mAh 3.2 V (lithium Ion Battery) |
| แผงโซล่าเซลล์ | 6 V 30 Watt |
| จำนวนหลอดไฟ LED | 119 หลอด SMD5730 (400W) IP65 (3,000lm) |

| | | | |
|--|--------------------|-----------|---------------|
| กรมทรัพยากรน้ำ | | | |
| กระทรวงทรัพยากรธรรมชาติและสิ่งแวดล้อม | | | |
| แบบมาตรฐาน | | | |
| ระบบกระจายน้ำพลังงานแสงอาทิตย์ ขนาด 4 กิโลวัตต์ | | | |
| แผนผังระบบไฟฟ้าและไดอะแกรมไฟฟ้าระบบสูบน้ำด้วยพลังงานแสงอาทิตย์ | | | |
| สำนักงานทรัพยากรน้ำที่ 4 กรมทรัพยากรน้ำ | | | |
| สำรวจ | เสนอ | หน้า | หน้า |
| ออกแบบ | ส่วนสำรวจและออกแบบ | หน้า | หน้า |
| เขียนแบบ | ส่วนสำรวจและออกแบบ | หน้า | หน้า |
| แบบเลขที่ | สอ.ม.จ. 031/4 | แบบวันที่ | 4/16-1 หน้า 4 |



แปลนฐานรากและโครงหลังคา
ไม่แสดงขนาดจั่วส่วน

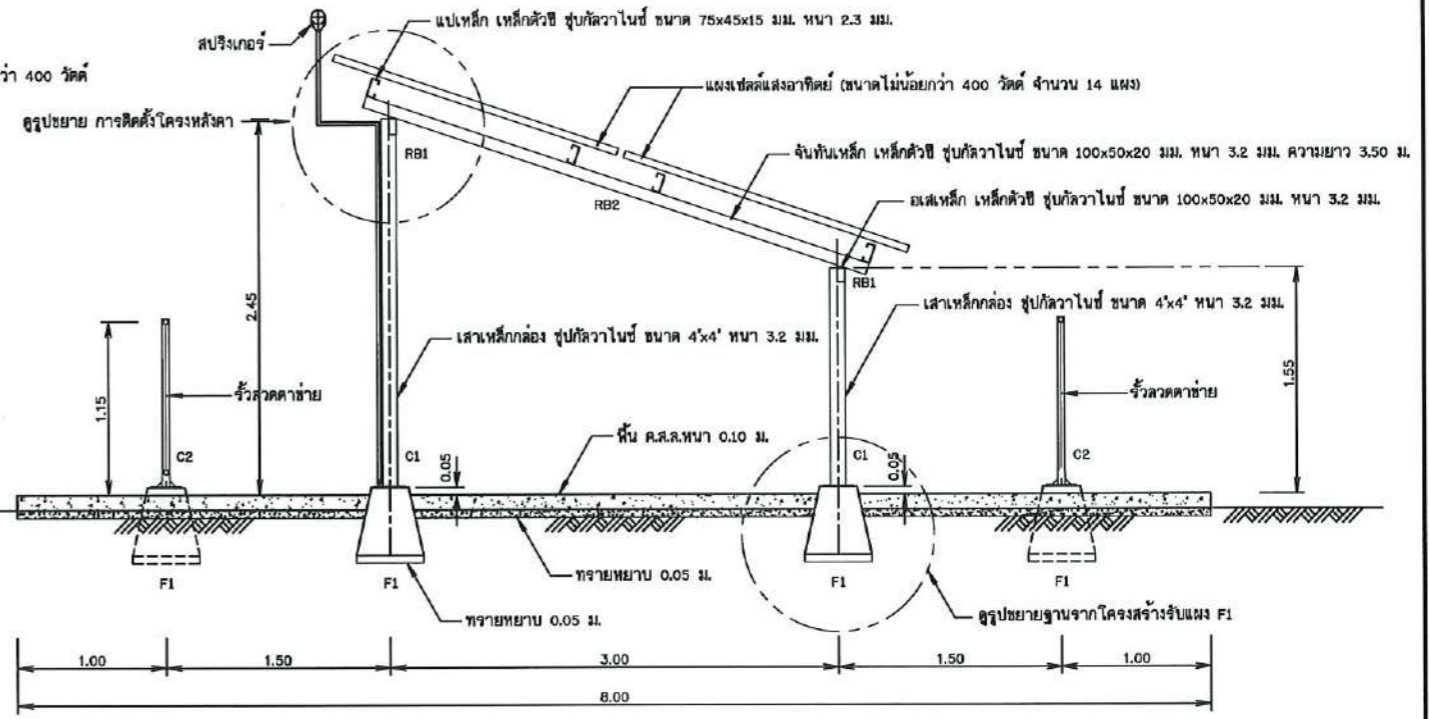


รูปขยายพื้นคอนกรีต
ไม่แสดงขนาดจั่วส่วน

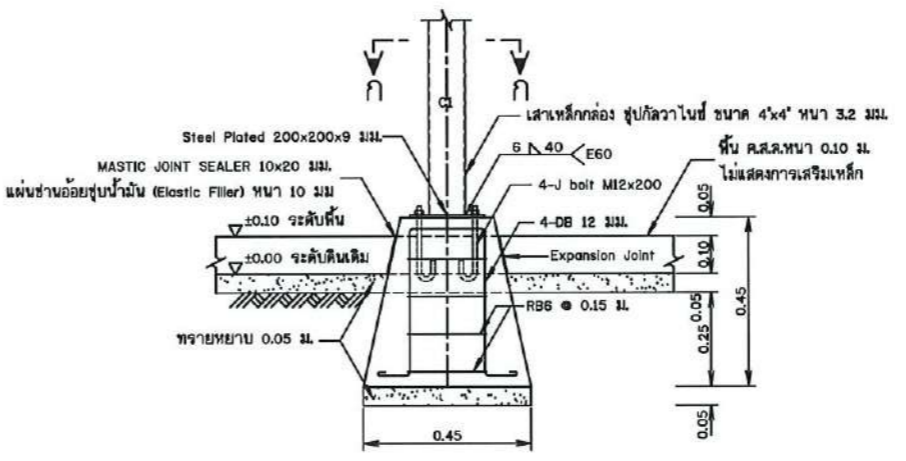
หมายเหตุ

- มีค้ำจั่วกำหนดเป็นเมตร นอกจากแสดงไว้เป็นอย่างอื่น
- แบบการติดตั้งโครงสร้างรับแผงเซลล์แสงอาทิตย์สามารถปรับขนาดและระยะห่างได้ตามความเหมาะสม
- ผู้รับจ้างต้องส่งแบบ โดยความเห็นชอบจากผู้ควบคุมงาน รายละเอียดในการติดตั้งซึ่งเป็นไปตามขนาดมาตรฐานแผงเซลล์แสงอาทิตย์ และต้องติดตั้งในตำแหน่งที่ไม่เอนจาก ท่อดึงสูง, เสาค้ำ, ต้นไม้ หรือสิ่งอื่น ๆ ที่ทำให้ประสิทธิภาพของแผงเซลล์แสงอาทิตย์ลดลง

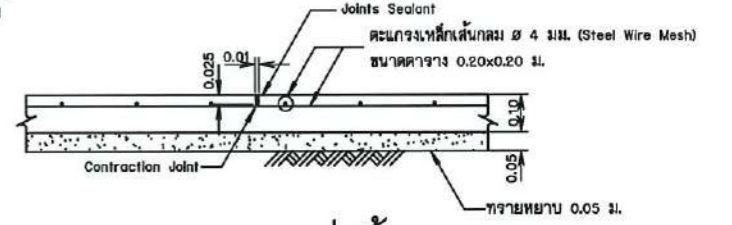
- เหล็กรูปทรงเป็นเหล็กชุบสังกะสี
- เหล็กรูปทรง ตามมาตรฐาน มอก. 107-2533 และ มอก. 1220-2549
- แผงเซลล์แสงอาทิตย์กำหนดขนาดประมาณ 17 ก็นมวราบ



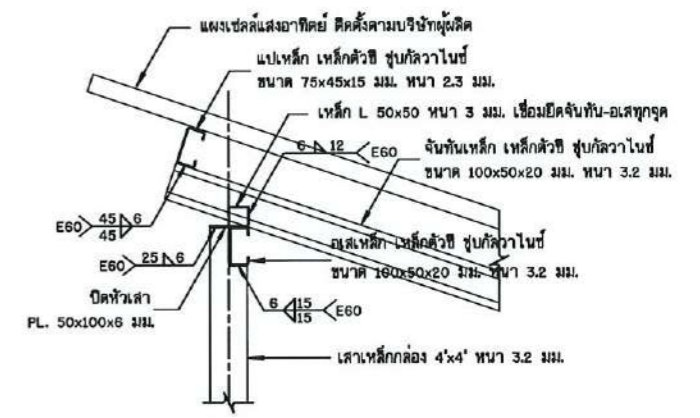
รูปด้านข้าง
ไม่แสดงขนาดจั่วส่วน



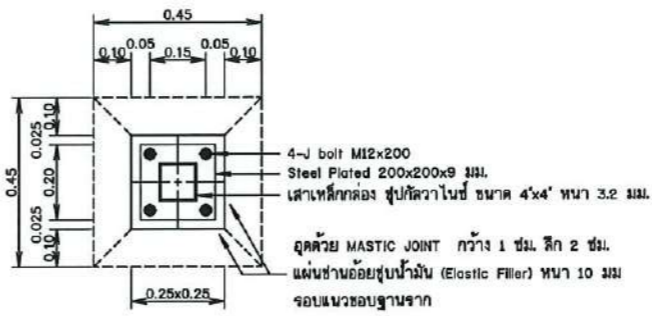
รูปขยายฐานรากโครงสร้างรับแผง F1
(ต่อม่อ คสล. ห่อสังกะสีรูปทรงติดตั้ง)
ไม่แสดงขนาดจั่วส่วน



แบบขยายรอยต่อพื้น
(Contraction Joint)
ไม่แสดงขนาดจั่วส่วน

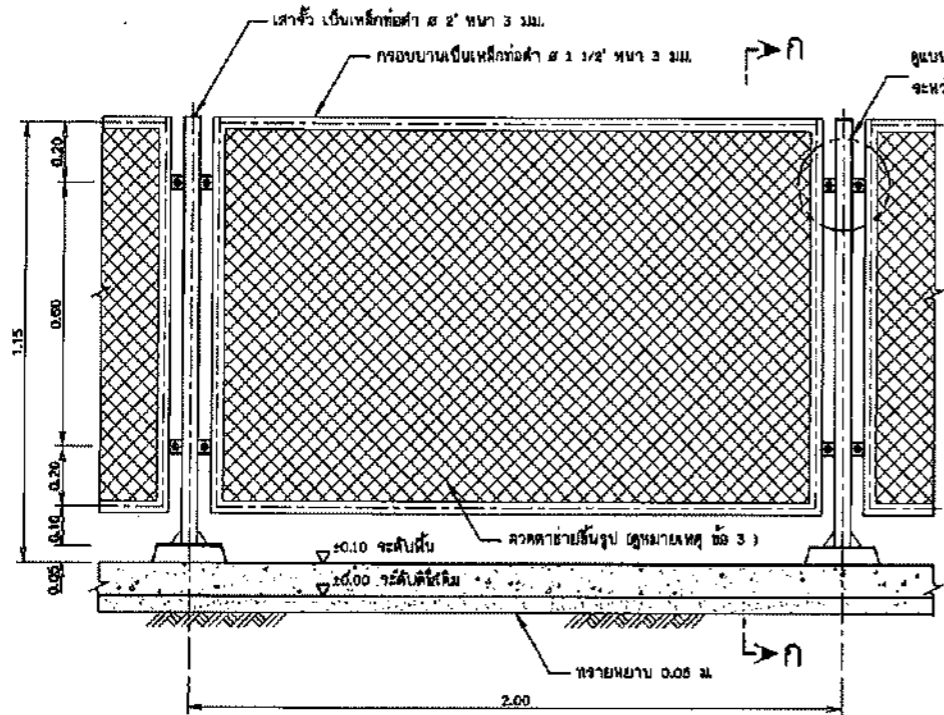


รูปขยาย การติดตั้ง โครงหลังคา
ไม่แสดงขนาดจั่วส่วน

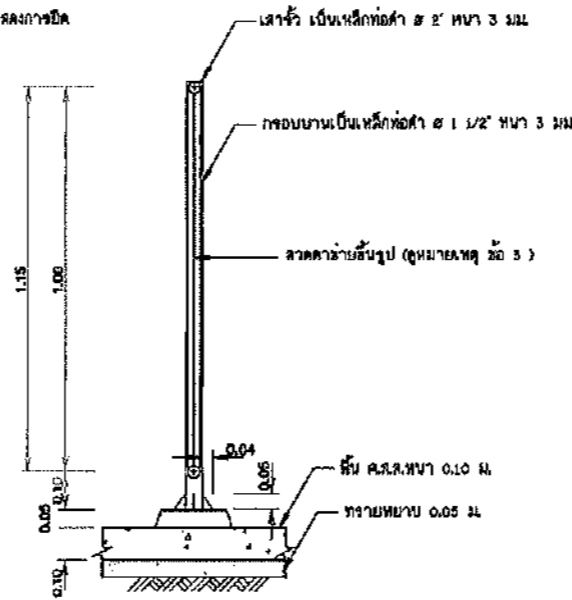


รูปตัด ก-ก
ไม่แสดงขนาดจั่วส่วน

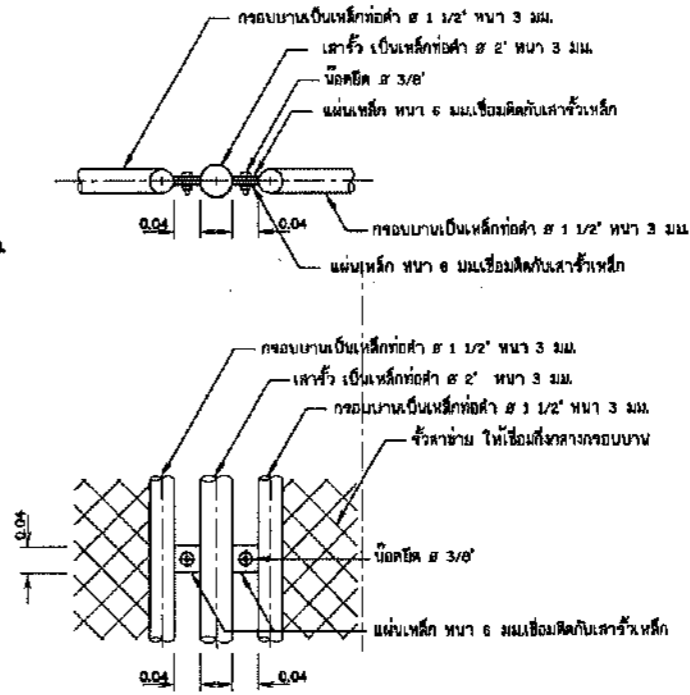
| | | | |
|--|--------------------|---------|--------|
| กรมทรัพยากรน้ำ | | | |
| กระทรวงทรัพยากรธรรมชาติและสิ่งแวดล้อม | | | |
| แบบมาตรฐาน | | | |
| ระบบกระจายน้ำหลังคาแสงอาทิตย์ ขนาด 4 กิโลวัตต์ | | | |
| รายละเอียดการติดตั้งโครงสร้างรับแผง | | | |
| สำนักงานทรัพยากรน้ำที่ 4 กรมทรัพยากรน้ำ | | | |
| สำรวจ | เสนอ | หน้า | หน้า |
| ออกแบบ | ส่วนสำรวจและออกแบบ | หน้า | หน้า |
| เขียนแบบ | ส่วนสำรวจและออกแบบ | เขียน | หน้า |
| แบบร่าง | สอน.ม.จ. 031/4 | แบบร่าง | หน้า 5 |



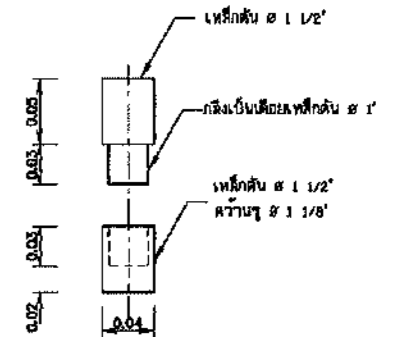
แบบขยายรั้วลวดตาข่าย
ไม่แสดงมาตราส่วน



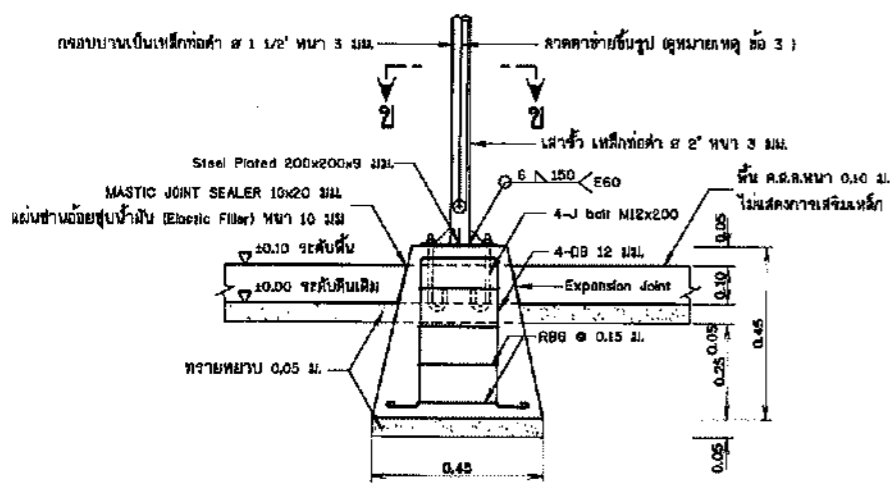
รูปตัด ก-ก
ไม่แสดงมาตราส่วน



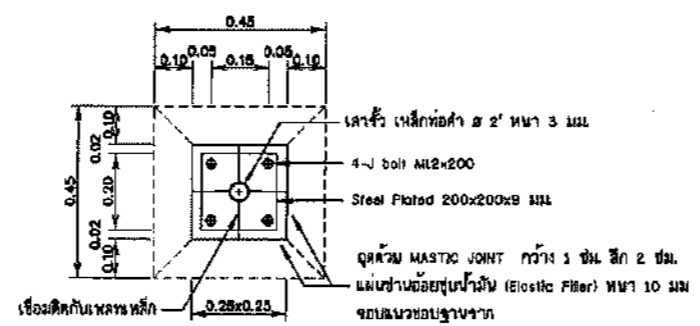
แบบขยายรายละเอียดแสดงการยึดระหว่างรั้วกับเสา
ไม่แสดงมาตราส่วน



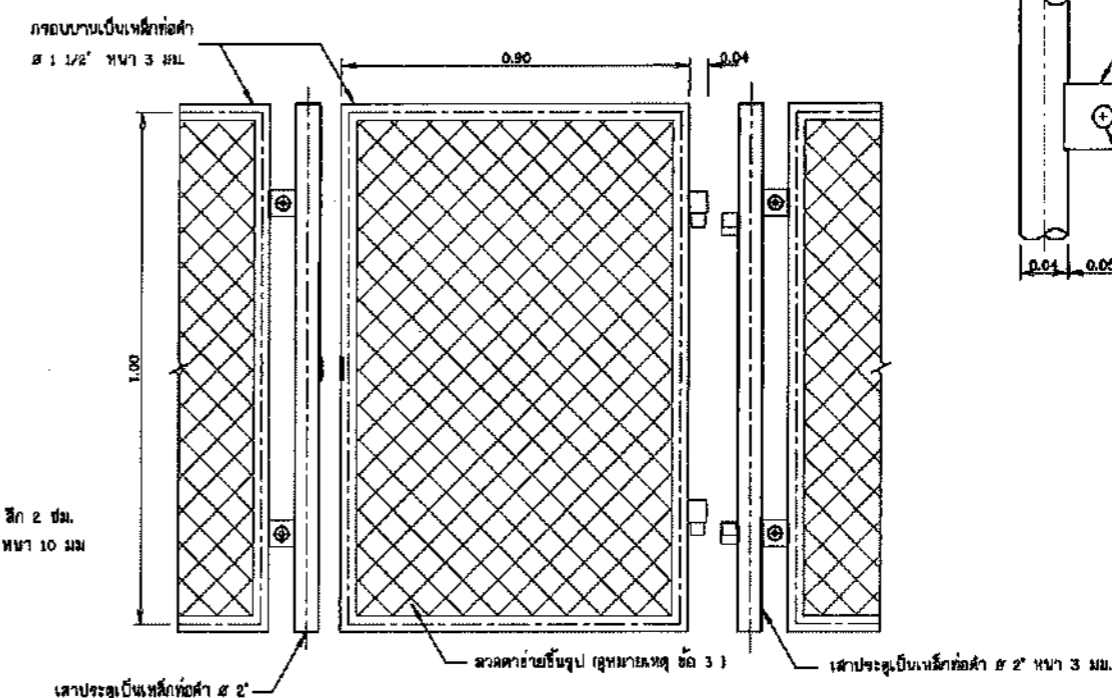
แบบขยายบานพับคู่เหล็ก
ไม่แสดงมาตราส่วน



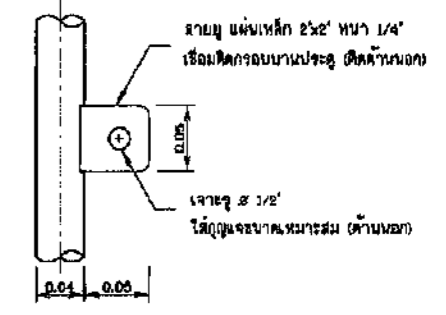
รูปขยายฐานรากโครงสร้างรับแผง F1
ตามค.ค.ล. หรือสำเร็จรูปพร้อมติดตั้ง
ไม่แสดงมาตราส่วน



รูปตัด ข-ข
ไม่แสดงมาตราส่วน



แบบขยายรายละเอียดประตู
ไม่แสดงมาตราส่วน

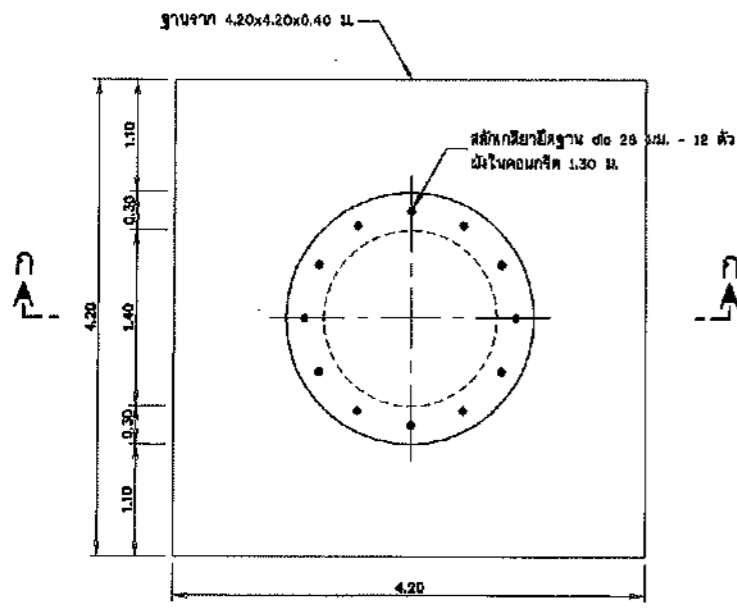


แบบขยายสายยู
ไม่แสดงมาตราส่วน

- หมายเหตุ**
- มีค่างานทั้งหมดเป็นเมตร นอกจากแสดงไว้เป็นอย่างอื่น
 - เหล็กท่อน้ำตามมาตรฐาน มอก.๐7-๒๕๓๓
 - ลวดตาข่ายขึงรูปตัวอักษร ก ก แบบตาข่ายสี่เหลี่ยมจัตุรัส ขนาดช่องตาข่าย 1 1/2" ขนาดเส้นลวด 3 มม. (0.009 ม.)
 - โครงหัวเหล็กท่อน้ำกับคอก 1 เที่ยง และท่อน้ำกับ 2 เที่ยง ลึงเหล็กลึงผิว หรือตีเหล็กลึง

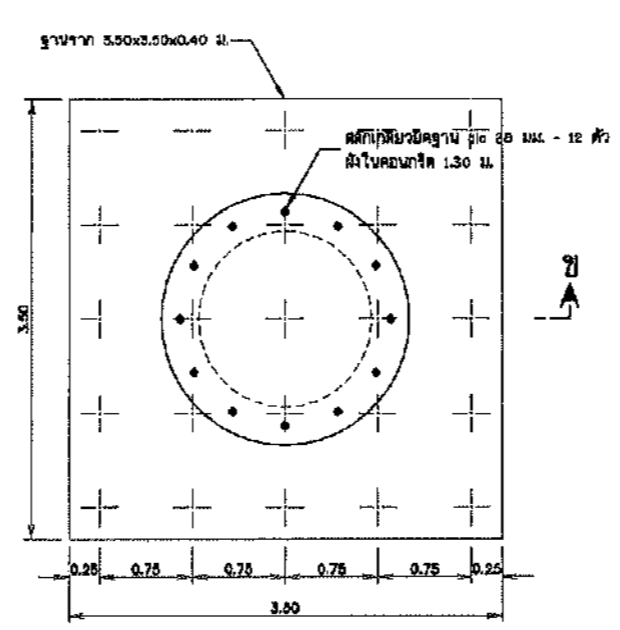
โครงสร้าง และส่วนประกอบรั้วเหล็ก ระบบสูบน้ำพลังงานแสงอาทิตย์

| | | | |
|---|------------------------|----------|------|
| กรมทรัพยากรน้ำ | | | |
| กระทรวงทรัพยากรธรรมชาติและสิ่งแวดล้อม | | | |
| แบบมาตรฐาน | | | |
| ระบบกระจายน้ำพลังงานแสงอาทิตย์ ขนาด 4 กิโลวัตต์ | | | |
| รายละเอียดการติดตั้งโครงสร้างรับแผง | | | |
| สำนักอนุรักษ์และฟื้นฟูแหล่งน้ำ กรมทรัพยากรน้ำ | | | |
| ออกแบบ | นายอนุชิต จันทราพันธุ์ | เสนอ | ส.พ. |
| เขียนแบบ | นายพรเทพ วัฒนกุล | ผ่าน | ท.ร. |
| - 5 มิ.ย. ๒๕๖๒ | | วันที่ | หน้า |
| วันที่ | | เดือน/ปี | 6/18 |
| สัดนามฐ. 031/4 | | หน้า | 6 |



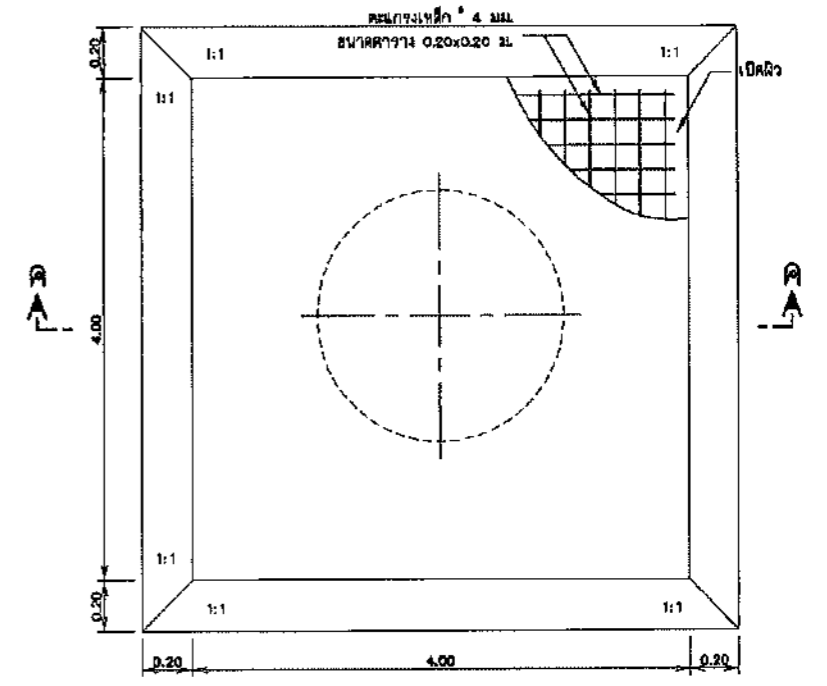
แปลน ฐานรากหล่อสูง (แบบฐานแผ่)

ไม่แสดงขนาดส่วน



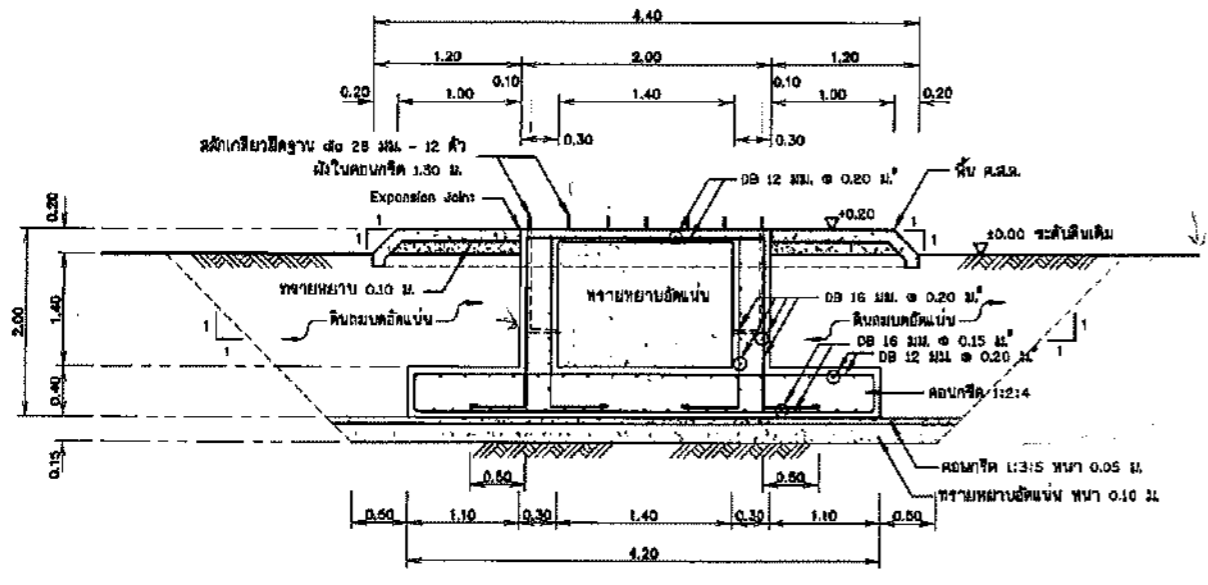
แปลน ฐานรากหล่อสูง (แบบเสาเข็ม)

ไม่แสดงขนาดส่วน



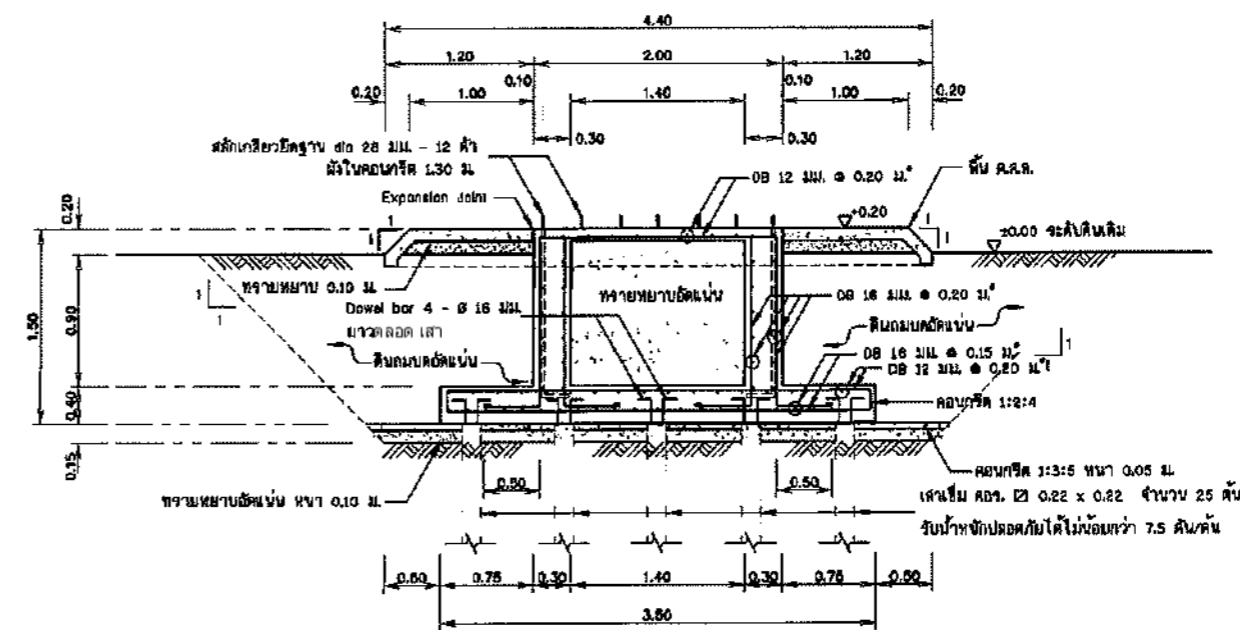
แปลนพื้นคอนกรีตเสริมเหล็ก

ไม่แสดงขนาดส่วน



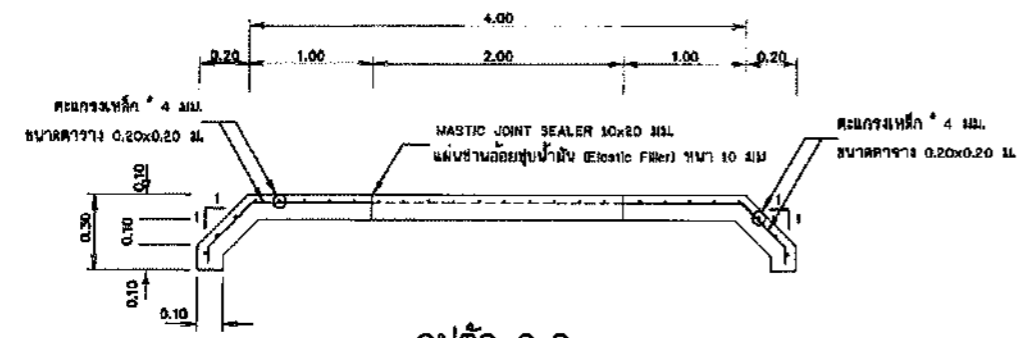
รูปตัด ก-ก

ไม่แสดงขนาดส่วน



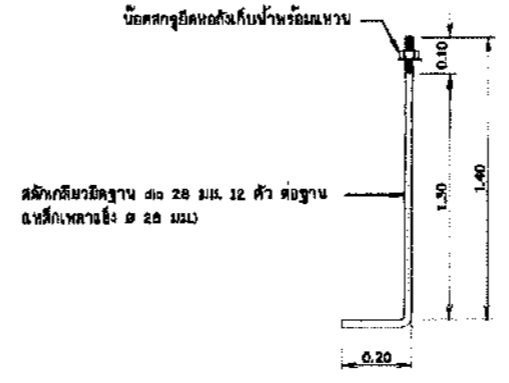
รูปตัด ข-ข

ไม่แสดงขนาดส่วน



รูปตัด ค-ค

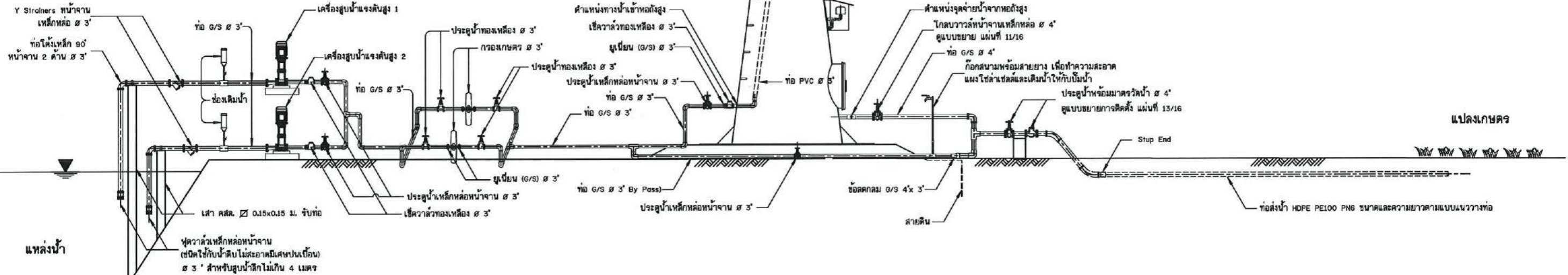
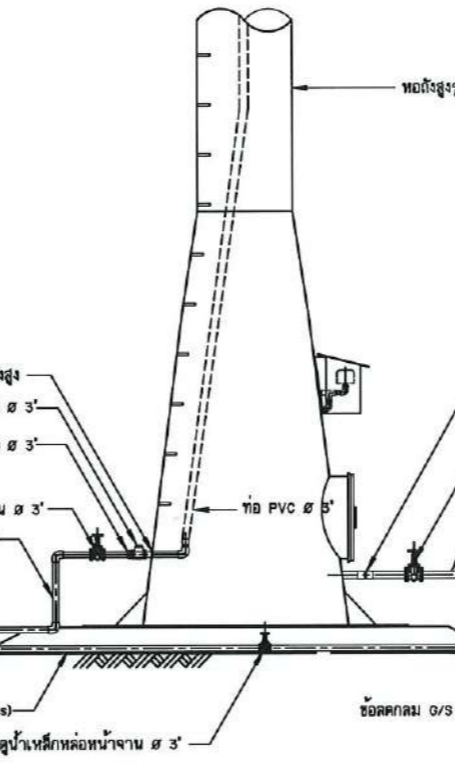
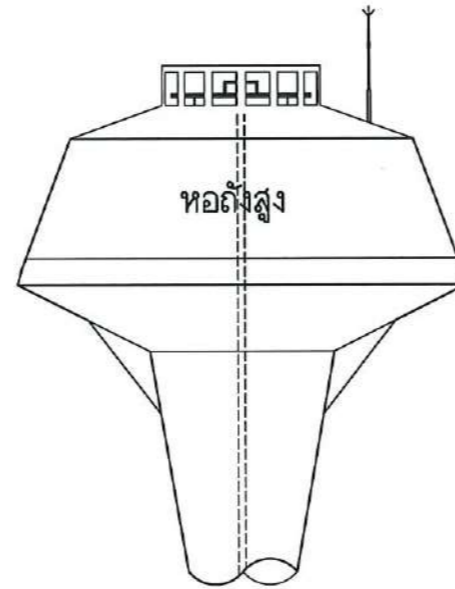
ไม่แสดงขนาดส่วน



แบบขยายสลักเกลียวยึดฐาน

ไม่แสดงขนาดส่วน

| | | | |
|---|-----------------------|------|------|
| กรมทรัพยากรน้ำ | | | |
| กระทรวงทรัพยากรธรรมชาติและสิ่งแวดล้อม | | | |
| แบบมาตรฐาน | | | |
| ระบบกระจายน้ำพลังงานแสงอาทิตย์ ขนาด 4 กิโลวัตต์ | | | |
| หล่อสูง ขนาด 20 ซม. (รูปทรงเช่นรูป 3) | | | |
| สำนักอนุรักษ์และฟื้นฟูแหล่งน้ำ กรมทรัพยากรน้ำ | | | |
| ออกแบบ | นายอภิวัฒน์ จันทร์บุญ | เสนอ | ส.พ. |
| เขียนแบบ | นายพรานพ ธรรมศักดิ์ | หน้า | พ.ค. |
| วันที่ | 5 มี.ค. ๒๕๖๖ | หน้า | พ.ค. |
| หน้า | ๑ | หน้า | ๑ |

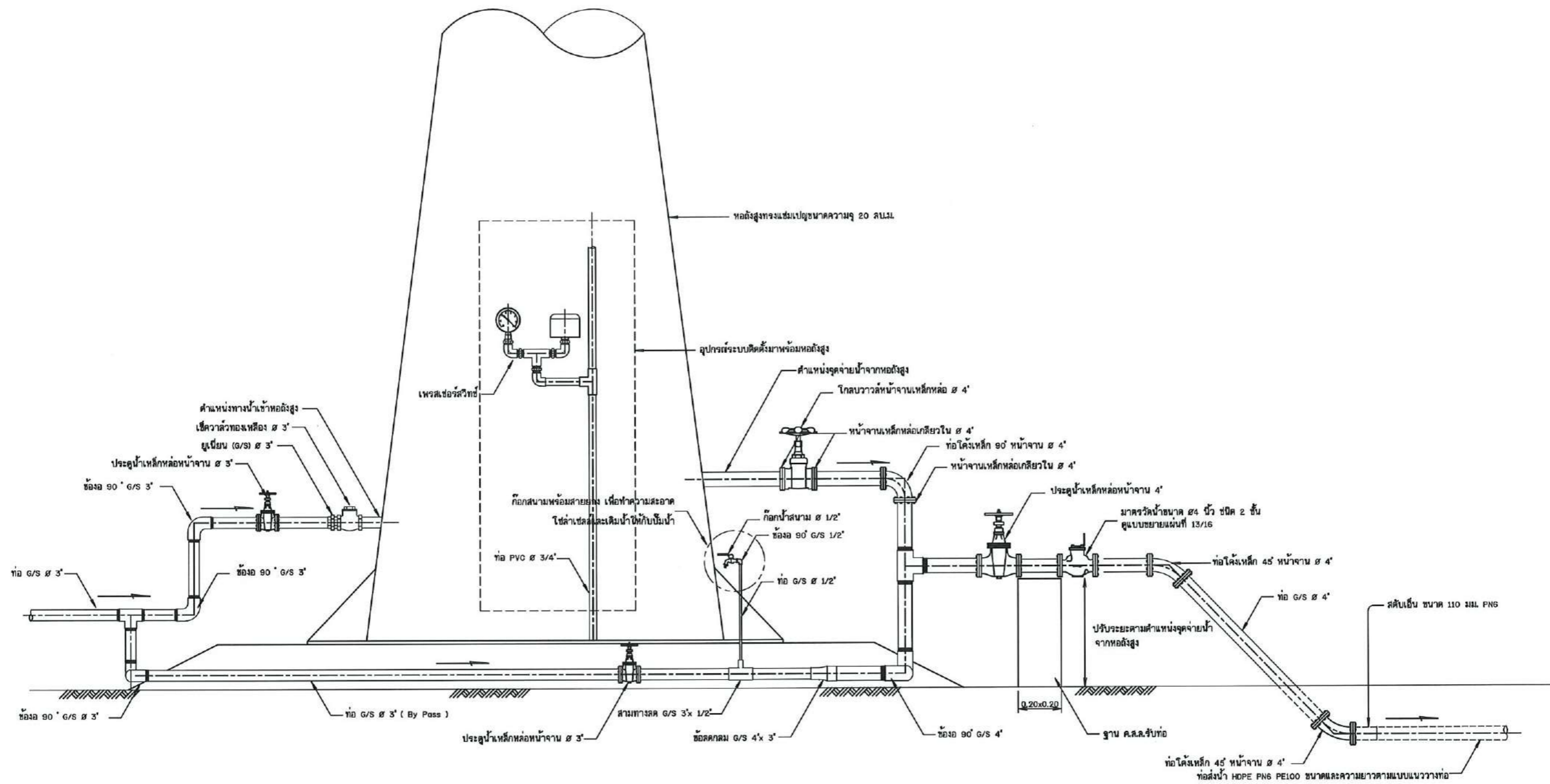


รูปแสดงรายละเอียดท่อและอุปกรณ์ระบบสูบน้ำพลังงานแสงอาทิตย์
ไม่แสดงมาตราส่วน

หมายเหตุ

- ท่อและอุปกรณ์ต่อท่อภายในระบบจนถึงจุดสิ้นสุดการประสานท่อภายในระบบใช้ท่อและอุปกรณ์เหล็กอบสังกะสี ตามมาตรฐาน มอก.277-2532 ประเภท 2 สีนํ้าเงิน ยกเว้นที่ระบุไว้เป็นอย่างอื่นในแบบ
- อุปกรณ์เหล็กหล่อ ตามมาตรฐาน มอก.918-2535 ,มอก.1368-2539 ,มอก.432-2529
- อุปกรณ์ทองเหลือง ตามมาตรฐาน มอก.431-2529
- ท่อจ่ายน้ำใช้ท่อ HDPE PE100 PN6

| | | | | |
|--|--------------------|------------|---------|---------|
| กรมทรัพยากรน้ำ กระทรวงทรัพยากรธรรมชาติและสิ่งแวดล้อม แบบมาตรฐาน ระบบกระจายน้ำพลังงานแสงอาทิตย์ ขนาด 4 ไร่/วัด รูปแสดงรายละเอียดท่อและอุปกรณ์ระบบสูบน้ำพลังงานแสงอาทิตย์ | | | | |
| สำนักงานทรัพยากรน้ำที่ 4 กรมทรัพยากรน้ำ | | | | |
| สำรวจ | | เสนอ | | ทศ. |
| ออกแบบ | ส่วนสำรวจและออกแบบ | ผ่าน | | ศษ. |
| เขียนแบบ | ส่วนสำรวจและออกแบบ | เก็บข้อ | | ศท.4 |
| แบบร่างที่ | สอน.มจ. 031/4 | แบบฉบับที่ | 10/16-1 | หน้า 10 |

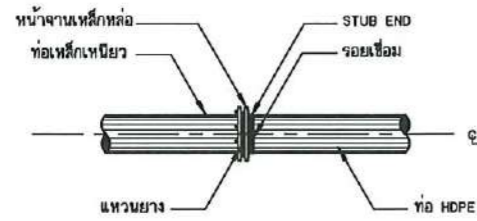


รูปแสดงรายละเอียดการต่อท่อและอุปกรณ์ออกจากถังกระจายน้ำ
แบบมาตรฐาน

กรมทรัพยากรน้ำ
กระทรวงทรัพยากรธรรมชาติและสิ่งแวดล้อม
แบบมาตรฐาน
ระบบกระจายน้ำพลังงานแสงอาทิตย์ ขนาด 4 กิโลวัตต์
รูปแสดงรายละเอียดการต่อท่อและอุปกรณ์ออกจากถังกระจายน้ำ

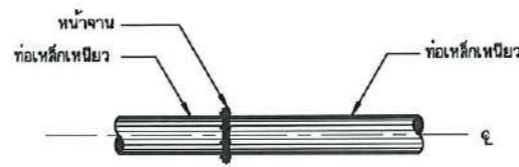
สำนักงานทรัพยากรน้ำที่ 4 กรมทรัพยากรน้ำ

| | | | |
|------------|--------------------|-----------|-----------------|
| สำรวจ | เสนอ | หน้า | หน้า |
| ออกแบบ | ส่วนสำรวจและออกแบบ | หน้า | หน้า |
| เขียนแบบ | ส่วนสำรวจและออกแบบ | หน้า | หน้า |
| แบบร่างที่ | สอน.มฐ. 031/4 | แบบแผนที่ | 11/16-1 หน้า 11 |



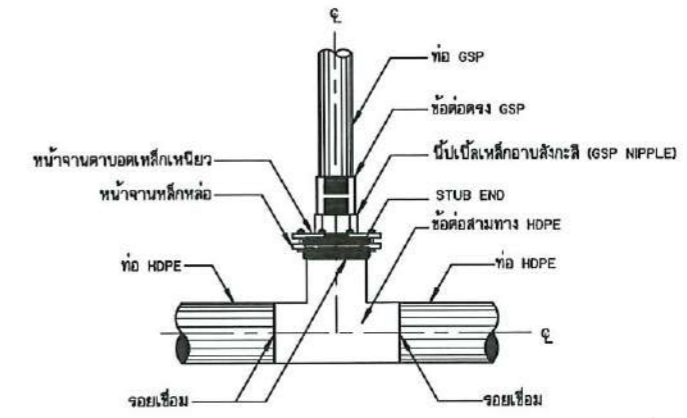
การบรรจุท่อเหล็กเหนียวกับท่อ HDPE

ไม่แสดงมาตรฐาน



การบรรจุท่อเหล็กเหนียวกับท่อเหล็กเหนียว

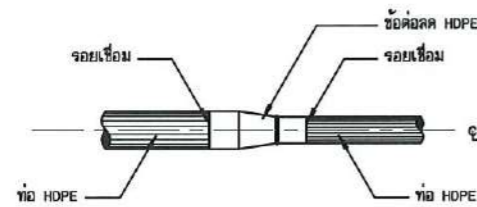
ไม่แสดงมาตรฐาน



การบรรจุท่อสามทาง HDPE กับท่อ GSP แบบข้อต่อ

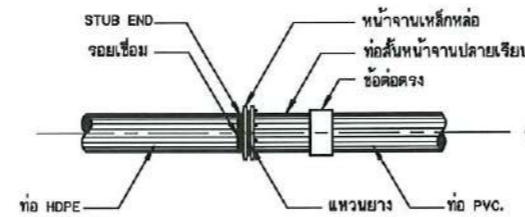
(สำหรับอาคารจุดปล่อยน้ำ อาคารประจําขยะคอกอง อาคารทิ้งขยะอากาศ กรณีที่ท่อส่งน้ำขนาดเส้นผ่าศูนย์กลางมากกว่า 315 มม.)

ไม่แสดงมาตรฐาน



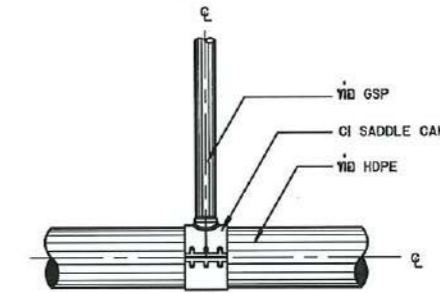
การบรรจุท่อ HDPE กับข้อต่อ HDPE

ไม่แสดงมาตรฐาน



การบรรจุท่อ HDPE กับท่อ PVC.

ไม่แสดงมาตรฐาน

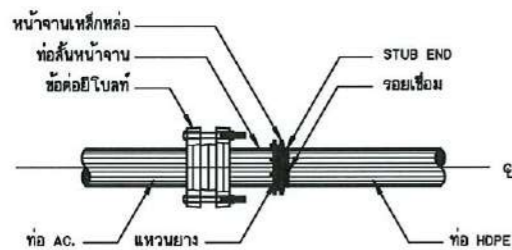


การบรรจุท่อสามทาง HDPE กับท่อ GSP

แบบ CI SADDLE CLAMP

(สำหรับอาคารจุดปล่อยน้ำ อาคารประจําขยะคอกอง อาคารทิ้งขยะอากาศ กรณีที่ท่อส่งน้ำขนาดเส้นผ่าศูนย์กลางน้อยกว่าหรือเท่ากับ 315 มม.)

ไม่แสดงมาตรฐาน



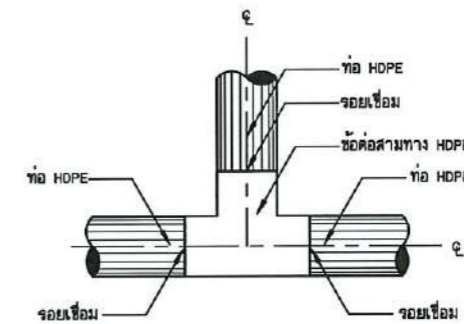
การบรรจุท่อ AC. กับท่อ HDPE

ไม่แสดงมาตรฐาน



การปิดปลายท่อ

ไม่แสดงมาตรฐาน



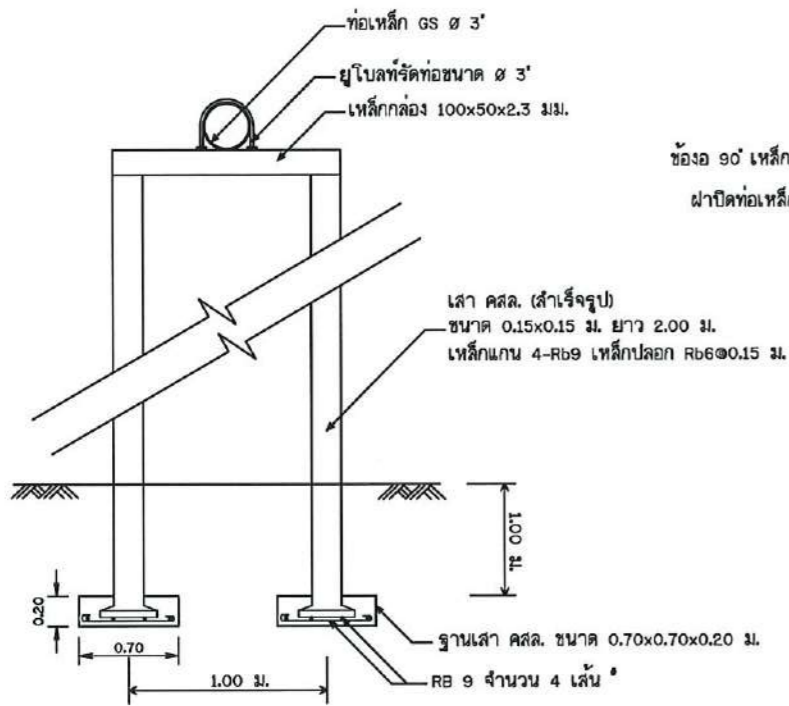
การบรรจุท่อสามทาง HDPE กับท่อ HDPE

ไม่แสดงมาตรฐาน

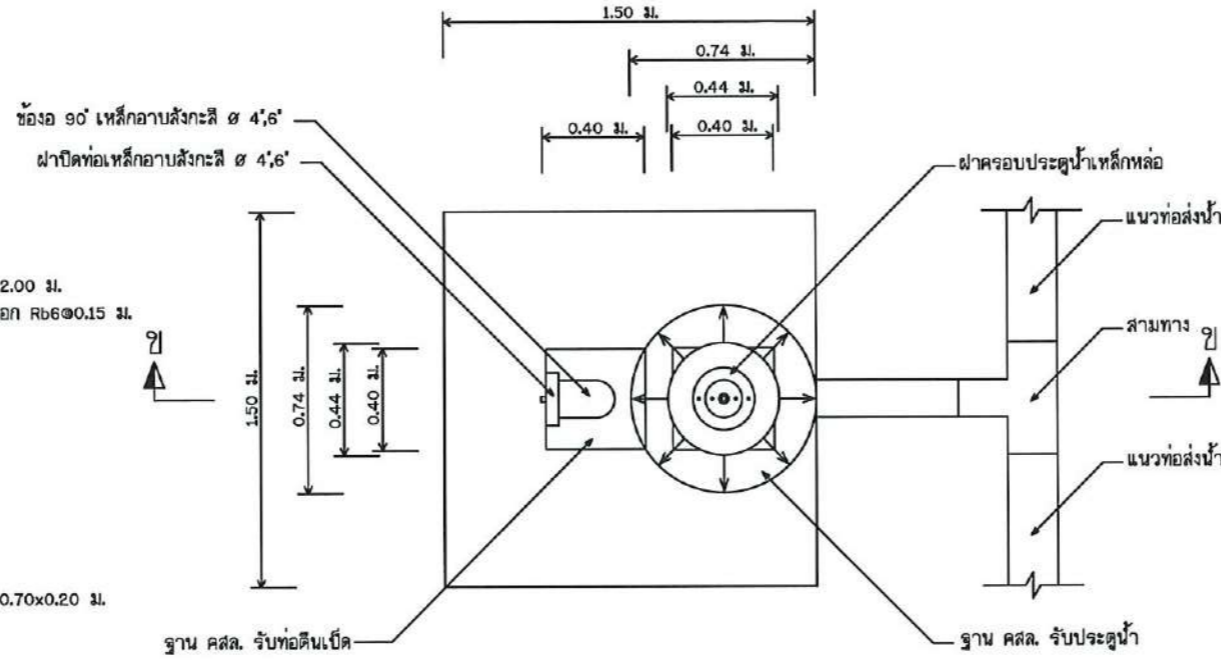
หมายเหตุ

- รายละเอียดข้อต่อต่างๆ ที่แสดงไว้เป็นแนวทางกำหนดเบื้องต้นเท่านั้น ก่อนที่ผู้รับจ้าง จะทำการก่อสร้าง กับมาตรฐานของผู้ผลิตและต้องได้รับความเห็นชอบจากหัวหน้าโครงการ หรือคณะกรรมการตรวจการจ้างก่อนนำมาประกอบใช้งาน

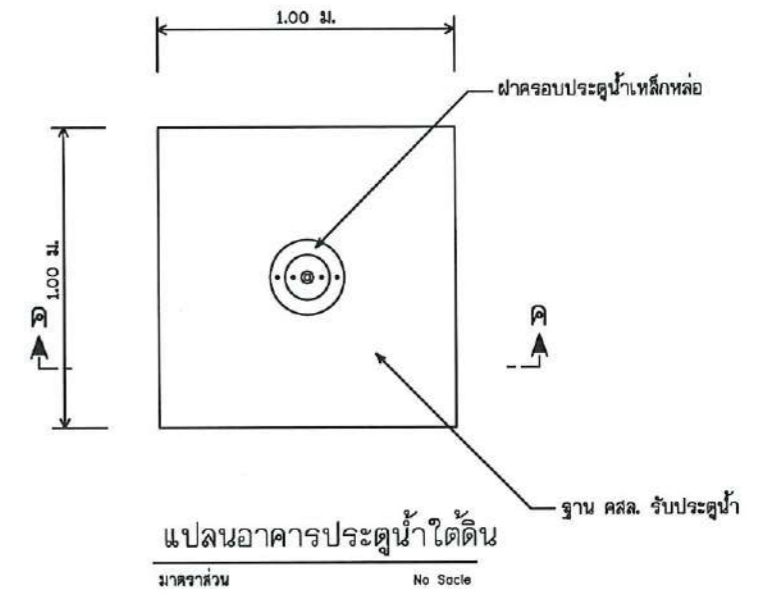
| | | | |
|--|--------------------|-------------|-----------------|
| กรมทรัพยากรน้ำ กระทรวงทรัพยากรธรรมชาติและสิ่งแวดล้อม แบบมาตรฐาน ระบบกระจายน้ำหลังงานแสงอาทิตย์ ขนาด 4 กิโลวัตต์ แสดงการบรรจุท่อ และข้อต่อท่อ ดังชนิดที่ | | | |
|  สำนักงานทรัพยากรน้ำที่ 4 กรมทรัพยากรน้ำ | | | |
| สำรวจ | ส่วนสำรวจและออกแบบ | เสนอ | หน้า |
| ออกแบบ | ส่วนสำรวจและออกแบบ | ผ่าน | หน้า |
| เขียนแบบ | ส่วนสำรวจและออกแบบ | เก็บข้อบ | หน้า 4 |
| แบบครั้งที่ | สอน.มธ. 031/4 | แบบครั้งที่ | 12/16-1 หน้า 12 |



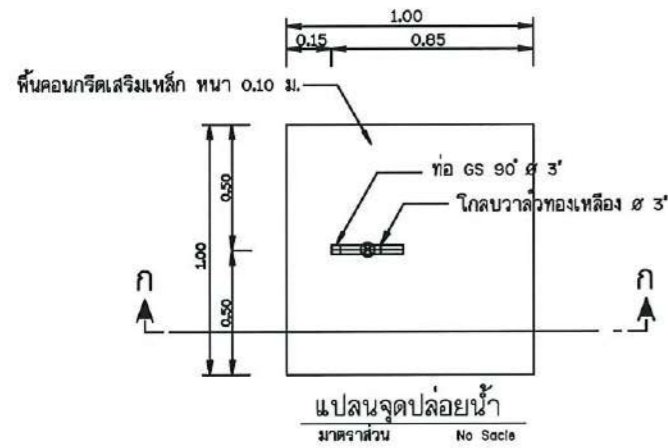
ขยายเส้นารับท่อส่งน้ำ
มาตราส่วน No Scale



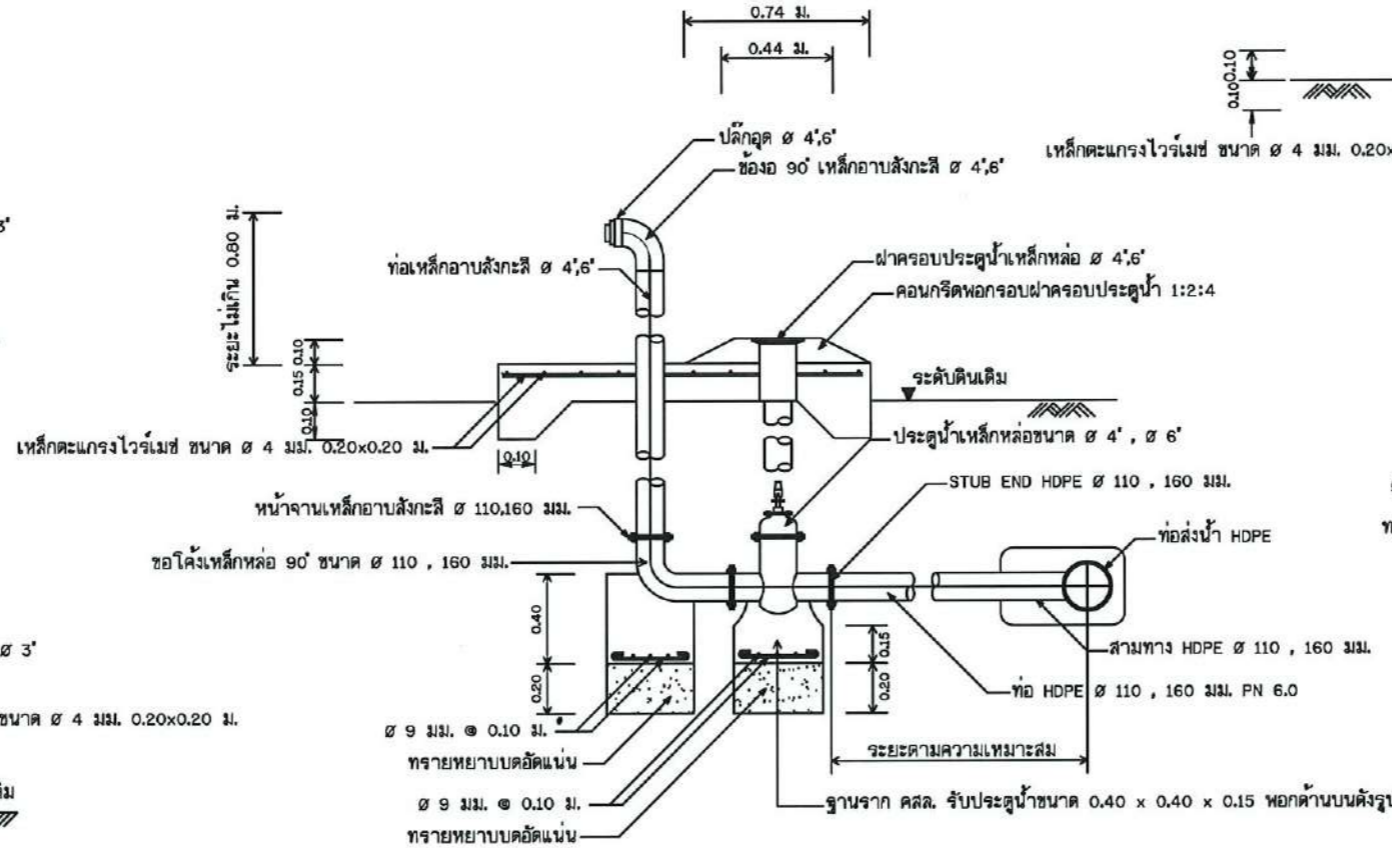
แปลนประตูละบายตะกอน
มาตราส่วน No Scale



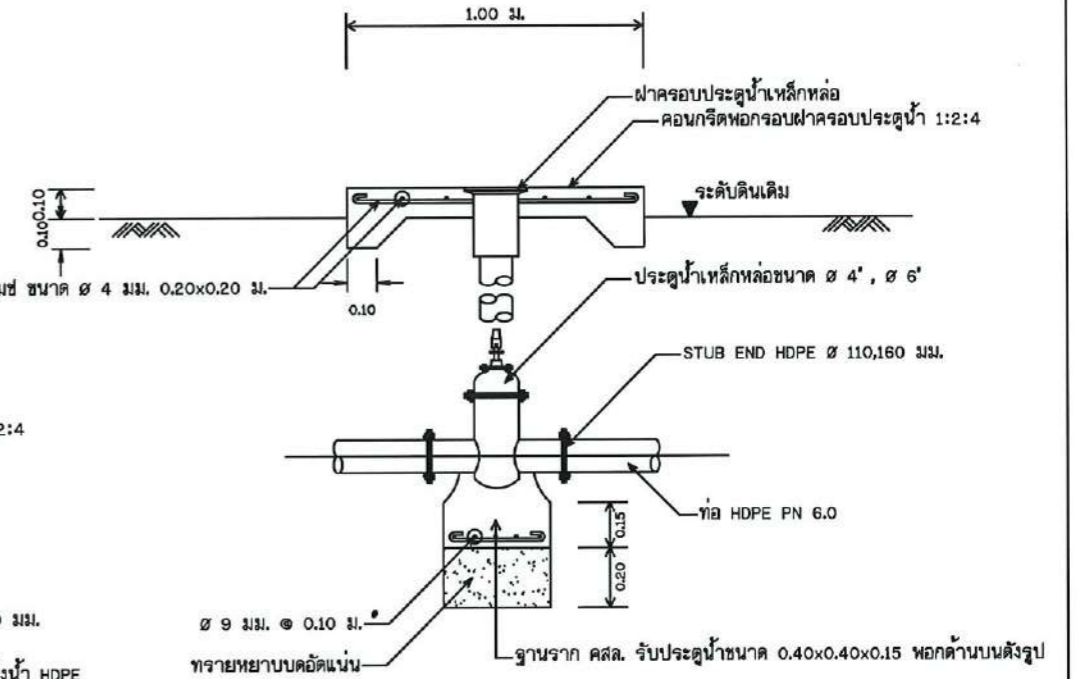
แปลนอาคารประตูล้ำใต้ดิน
มาตราส่วน No Scale



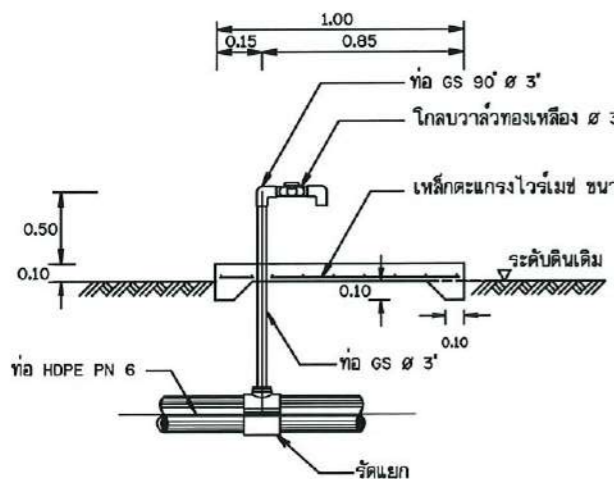
แปลนจุดปล่อยน้ำ
มาตราส่วน No Scale



รูปตัด ข - ข แสดงการติดตั้งประตูละบายตะกอน
มาตราส่วน No Scale

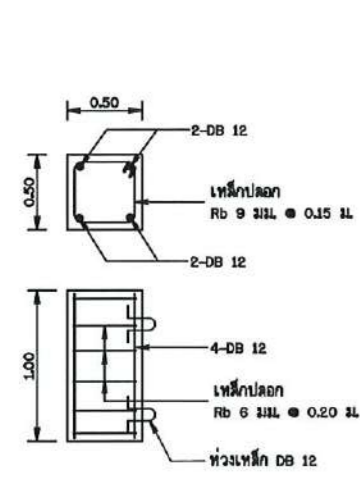


รูปตัด ค - ค แสดงการติดตั้งประตูล้ำใต้ดิน
มาตราส่วน No Scale

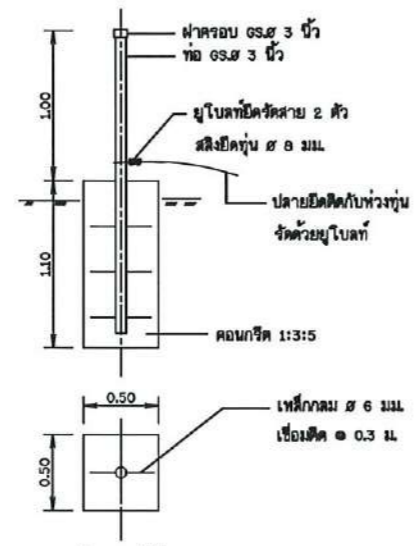


รูปตัด ก - ก
มาตราส่วน No Scale

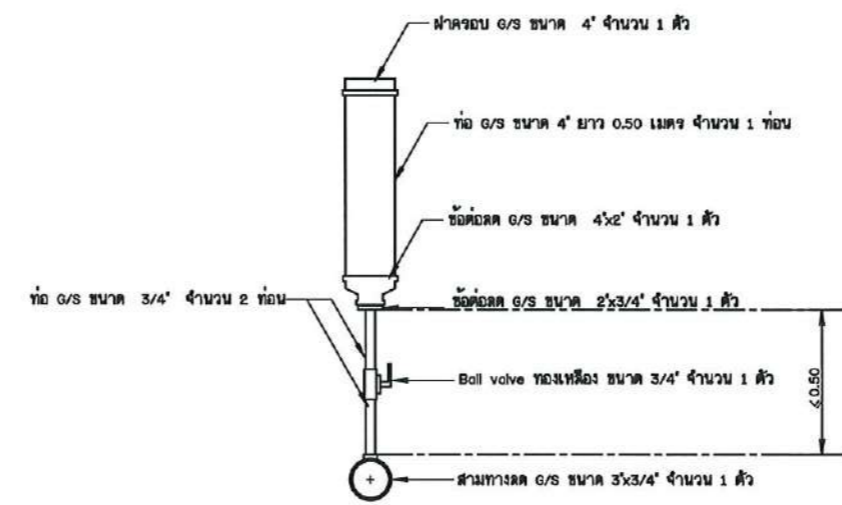
| | | | |
|---|--------------------|-----------|---------|
| กรมทรัพยากรน้ำ | | | |
| กระทรวงทรัพยากรธรรมชาติและสิ่งแวดล้อม | | | |
| แบบมาตรฐาน | | | |
| ระบบกระจายน้ำพลังงานแสงอาทิตย์ ขนาด 4 กิโลวัตต์ | | | |
| รูปแบบแสดงการติดตั้งอุปกรณ์ท่อ | | | |
| สำนักงานทรัพยากรน้ำที่ 4 กรุงเทพมหานคร | | | |
| สำรวจ | ส่วนสำรวจและออกแบบ | เสนอ | พัน. |
| ออกแบบ | ส่วนสำรวจและออกแบบ | ผ่าน | ผอ. |
| เขียนแบบ | ส่วนสำรวจและออกแบบ | เห็นชอบ | สพ.4 |
| แบบลงที่ | สอน.มธ. 031/4 | แบบวันที่ | 13/16-2 |



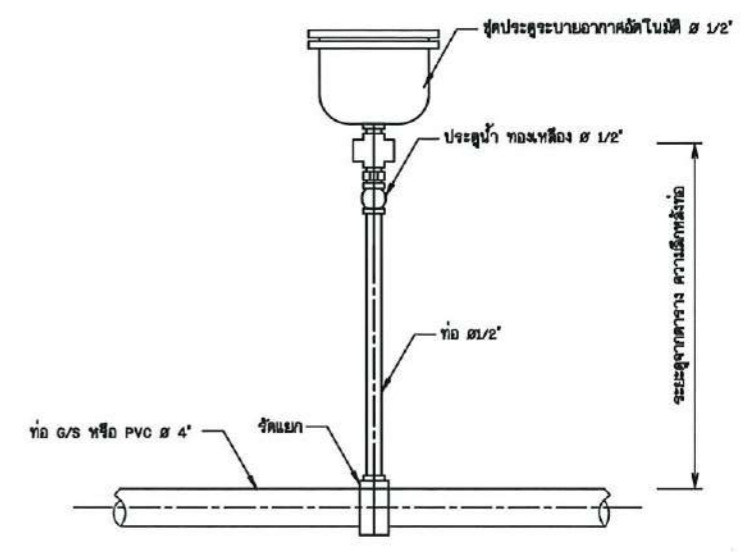
รูปขยายท่อน คล. ยึดแพ
มาตราส่วน 1:50



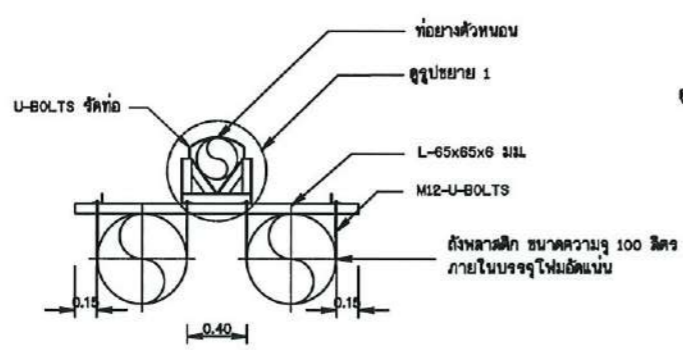
รูปขยายเสายึดแพ
มาตราส่วน 1:50



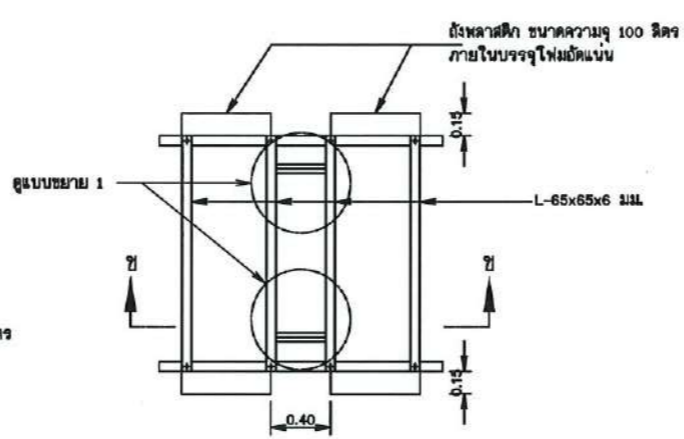
ข้อเติมหน้า
ไม่แสดงมาตราส่วน



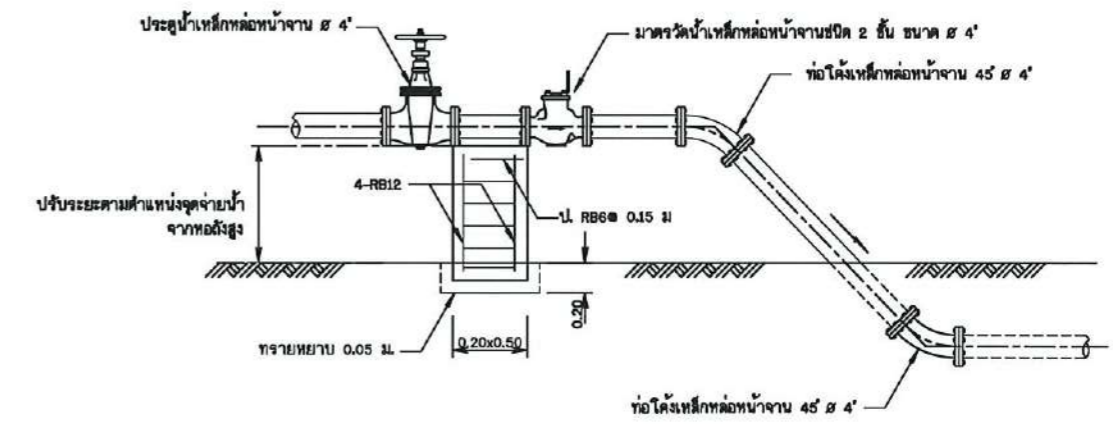
การติดตั้งประตุน้ำอากาศอัตโนมัติ
ไม่แสดงมาตราส่วน



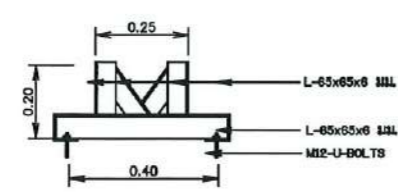
รูปตัด ข-ข
มาตราส่วน No scale



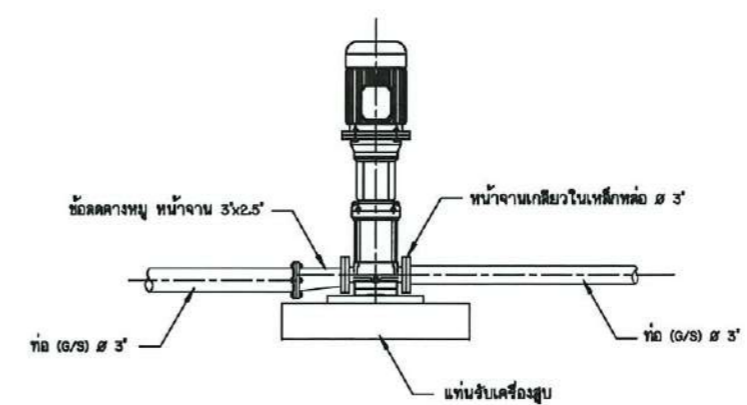
ท่อนรับท่ออย่างตัวหนอน
มาตราส่วน No scale



การติดตั้งมาตรวัดน้ำบนพื้นดิน ๑/๔"
ไม่แสดงมาตราส่วน

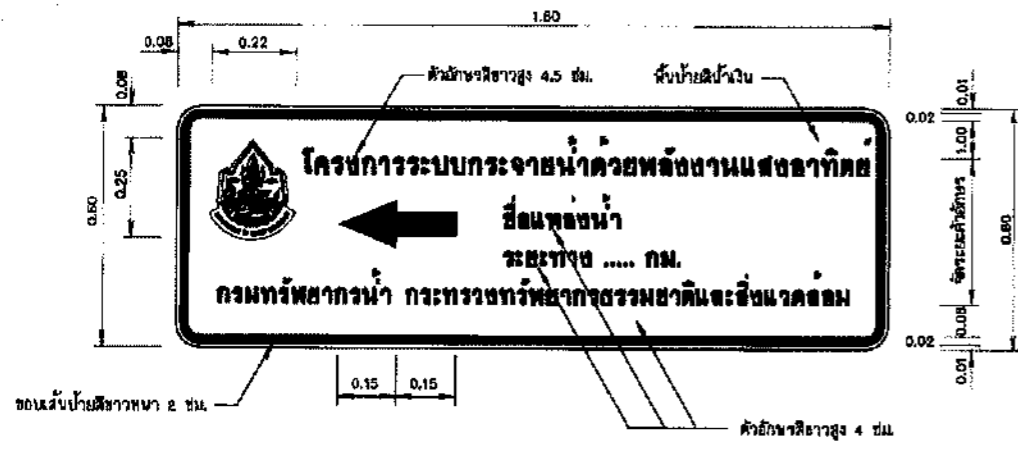


รูปขยาย 1
มาตราส่วน No scale

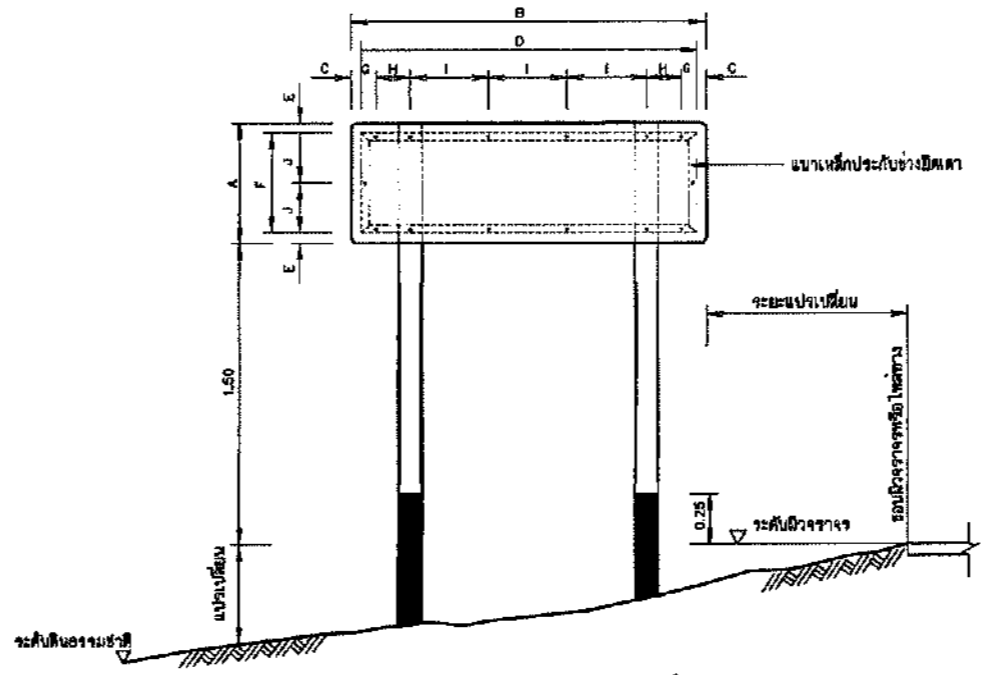


การต่อท่อเครื่องสูบน้ำ
ไม่แสดงมาตราส่วน

| | | | |
|---|--------------------|-----------|-----------------|
| กรมทรัพยากรน้ำ | | | |
| กระทรวงทรัพยากรธรรมชาติและสิ่งแวดล้อม | | | |
| แบบมาตรฐาน | | | |
| ระบบกระจายน้ำหลังงานแสงอาทิตย์ ขนาด 4 กิโลวัตต์ | | | |
| รูปแบบแสดงการติดตั้งอุปกรณ์ท่อ | | | |
| สำนักงานทรัพยากรน้ำที่ 4 กรมทรัพยากรน้ำ | | | |
| สำรวจ | เสนอ | หน้า | หน้า |
| ออกแบบ | ส่วนสำรวจและออกแบบ | หน้า | หน้า |
| เขียนแบบ | ส่วนสำรวจและออกแบบ | เขียน | หน้า |
| แบบเลขที่ | สอน.มจ. 031/4 | แบบแผนที่ | 13/16-1 หน้า 13 |



ป้ายแนะนำโครงการ
โมเดลมาตรฐาน



รูปแสดงการประกอบแผ่นป้าย
โมเดลมาตรฐาน

สำนักงานชลประทานที่ ๑
ใช้พื้นที่ถนนสายสีน้ำเงิน (เลขที่ 606-2529)
สายเส้นรอบ ตัวอักษร สีขาว พื้นหลังสีน้ำเงิน
พิมพ์ด้วยเครื่องพิมพ์ Ink jet

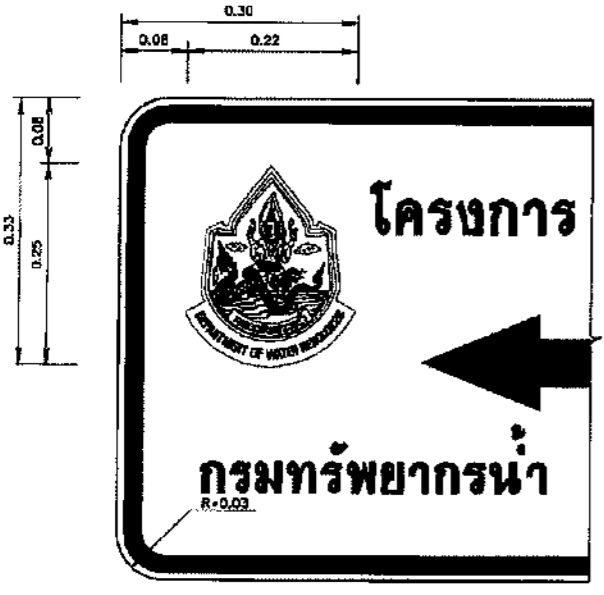


รูปขยาย ตราสัญลักษณ์
โมเดลมาตรฐาน

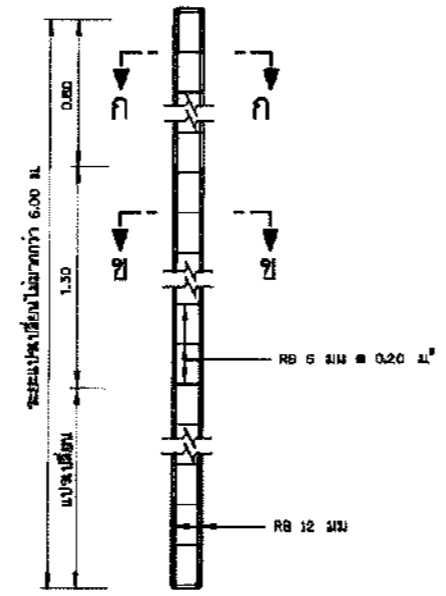
หมายเหตุ

- ป้ายชื่อโครงการ ใช้พื้นที่ถนนสายสีตาม มอก.50 ความหนา 1.20 มม.
- การยึดแผ่นป้ายในราบับ ให้ยึดไปตามตารางดังนี้

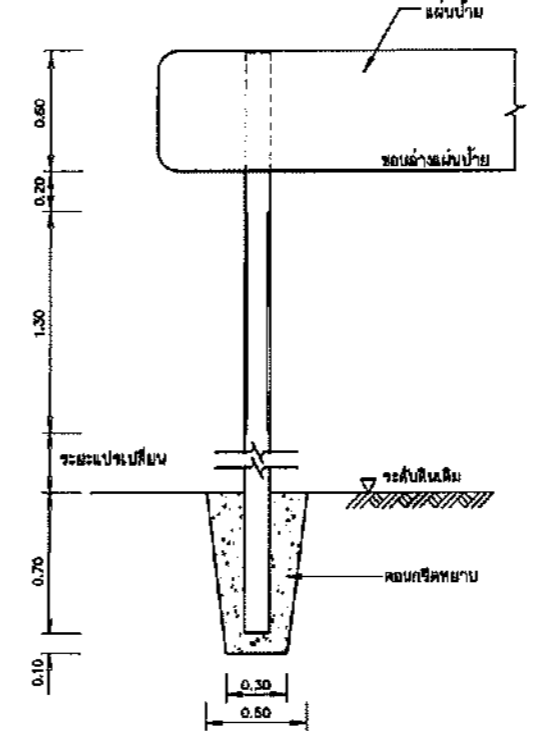
| ชนิดป้าย | ขนาดป้าย (ซม.) | | ระยะห่าง ฯ (ซม.) | | | | | | | | | |
|------------------|----------------|-----|------------------|-----|---|----|-----|------|----|----|---|---|
| | กว้าง | ยาว | A | B | C | D | E | F | G | H | I | J |
| ป้ายแนะนำโครงการ | 80 | 180 | 5 | 170 | 5 | 50 | 7.5 | 1.75 | 40 | 25 | | |



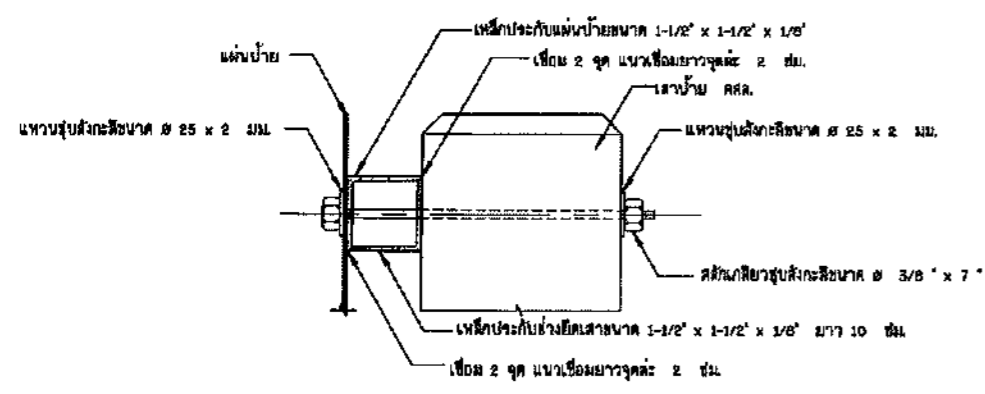
รูปขยายตราสัญลักษณ์
โมเดลมาตรฐาน



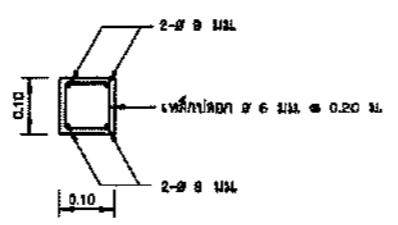
รายละเอียดเสาป้าย คสค.
โมเดลมาตรฐาน



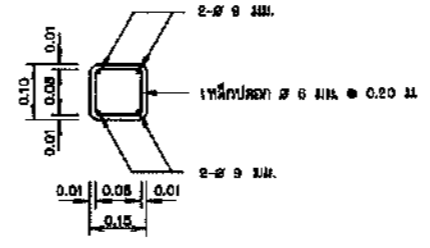
รายละเอียดการติดตั้งเสาป้าย
โมเดลมาตรฐาน



รูปตัดขยายการยึดแผ่นป้ายและเสา
โมเดลมาตรฐาน



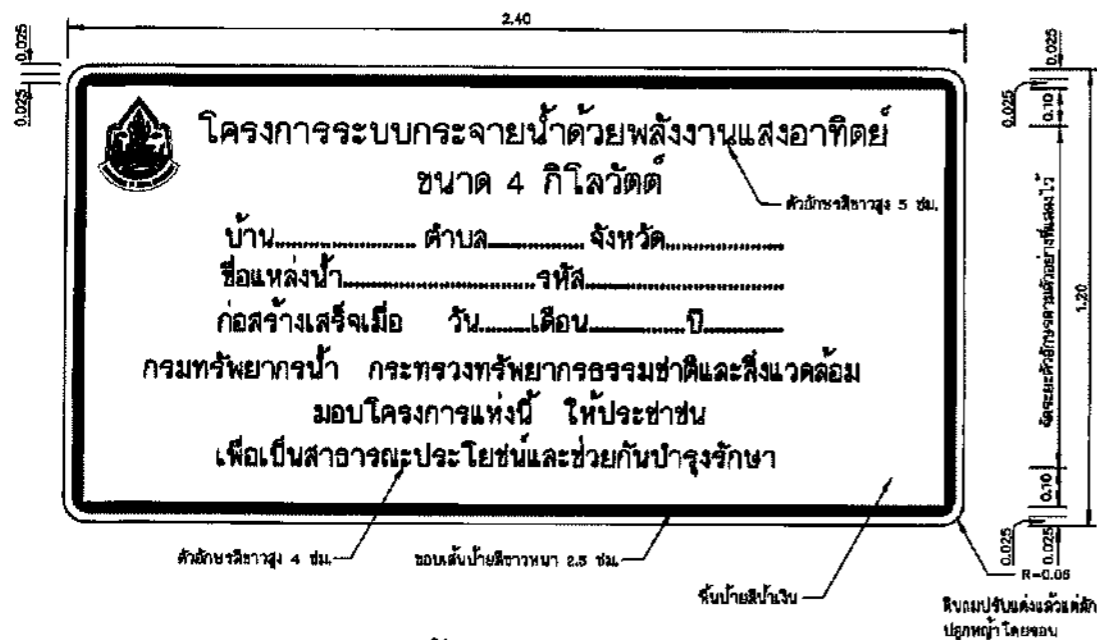
รูปตัด ก-ก
โมเดลมาตรฐาน



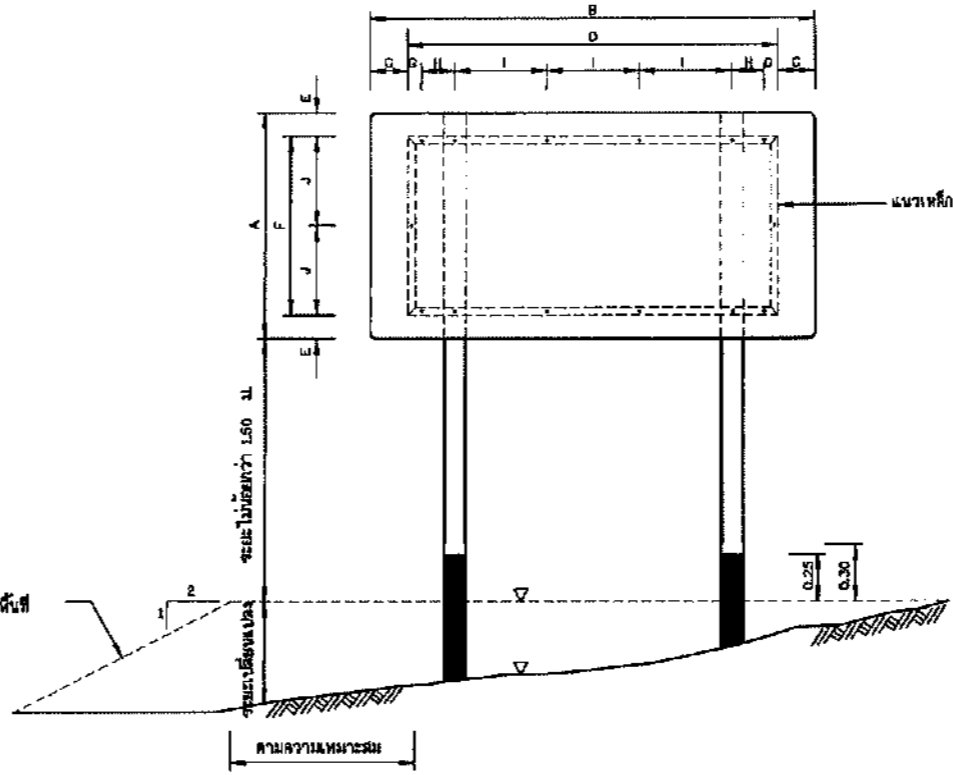
รูปตัด ข-ข
โมเดลมาตรฐาน

- เหล็กประกับแผ่นป้ายเป็นชนิดเหล็กฉาก ขนาด 1-1/2x1-1/2x1/8" ซึ่งทำขึ้นสเปคตาม มอก. 389 และทำสีเทา
- เสาป้ายเป็นเสาคอนกรีตเสริมเหล็ก ใช้ส่วนผสมคอนกรีต 1:2:4 โดยทำเหล็ก และคอนกรีต 1 ส่วน และใช้ปูนซีเมนต์ไม่น้อยกว่า 300 กก.
- เหล็กเสริมต้องเป็นเหล็กกลม มีคุณภาพตาม มอก. 20 ชั้น SR - 24 หรือ มอก. 747
- สี
- สีป้ายสัญลักษณ์โครงการ ใช้สีน้ำเงิน โดยใช้สีผสมสีทองแสงตาม มอก. 606
- ตัวเลข ตัวอักษร สัญลักษณ์ และสีของป้าย ใช้สีขาว โดยใช้แผ่นสะท้อนแสงตาม มอก. 606
- ด้านหลังแผ่นป้ายต้องหึงขึ้นพื้นให้แน่นแล้วทาสีเทาหลังชีวิตติด 1 ชั้น
- เสาป้าย คสค. ขนาด ๐.๓๕x๐.๓๕ ช่องบนทาสีขาว ช่องล่างทาสีดำ ส่วนที่ฝังดินคอนกรีตขยาย ส่วนผสม 1:1:3 โดยเสริมด้วย ซึ่งมีความสูง ๓๐ ซม. และสีเสาป้ายใช้สีตาม มอก. 327
- ข้อความ ให้จัดระยะของข้อความอยู่บนฝั่งกลางของเหล็ก
- บรรจุเหล็กค้ำบนของแผ่นป้าย เป็นข้อความบอกชื่อโครงการ
- บรรจุเหล็ก ๒ เป็นข้อความบอกระยะทาง โดยจัดระยะห่างประมาณ จากจุดที่ตั้งแผ่นป้ายถึงที่ตั้งโครงการ
- ป้ายแนะนำโครงการ ให้ติดตั้งจุดเริ่มต้นของเส้นทางเข้าโครงการ และทางแยกเข้าโครงการ ที่สามารถเห็นได้อย่างชัดชัด โดยได้รับความเห็นชอบจากผู้ควบคุมงาน
- ติดตั้งทั้งหมดไว้เป็นเมตร นอกจากจะระบุไว้เป็นอย่างอื่น

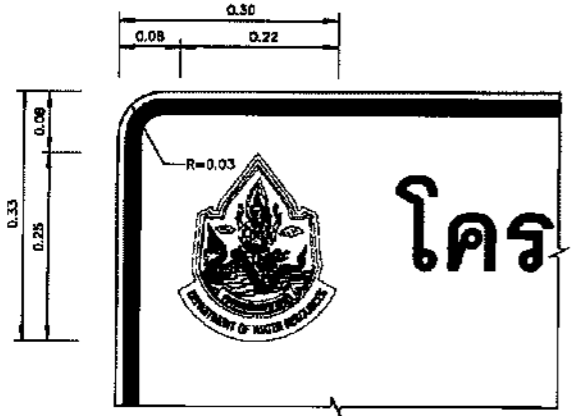
| | | | | |
|--|---------------------|--------------------|--------------------|------|
| กรมทรัพยากรน้ำ กระทรวงทรัพยากรธรรมชาติและสิ่งแวดล้อม แบบมาตรฐาน ระบบกระจายน้ำพลังงานแสงอาทิตย์ ขนาด 4 กิโลวัตต์ รูปแสดงป้ายแนะนำโครงการ (แบบมาตรฐานป้าย) | | | | |
| สำนักงานชลประทานที่ ๑ และพื้นที่ผู้ดูแลน้ำ กรมทรัพยากรน้ำ | | | | |
| ออกแบบ | นายสมชาย จันทร์สุข | เช็กรูป | นายสมชาย จันทร์สุข | หน้า |
| เขียนแบบ | นายพรานพร ทรัพย์กุล | เขียนรูป | นายสมชาย จันทร์สุข | หน้า |
| -5 มี.ค. ๒๕๖๒ | | นายสมชาย จันทร์สุข | หน้า | หน้า |
| สถานี ๐31/4 | | หน้า | หน้า | หน้า |



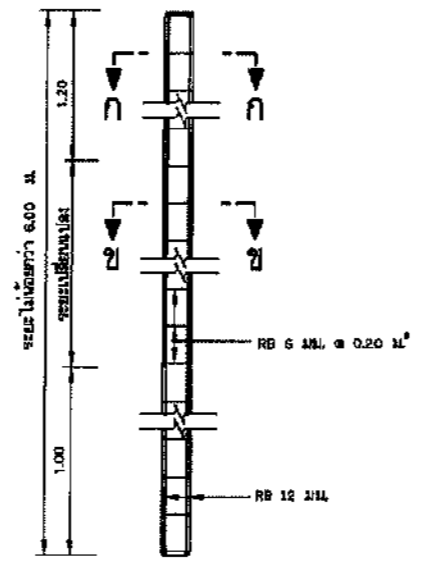
ป้ายโครงการ
ไม่แสดงมาตราส่วน



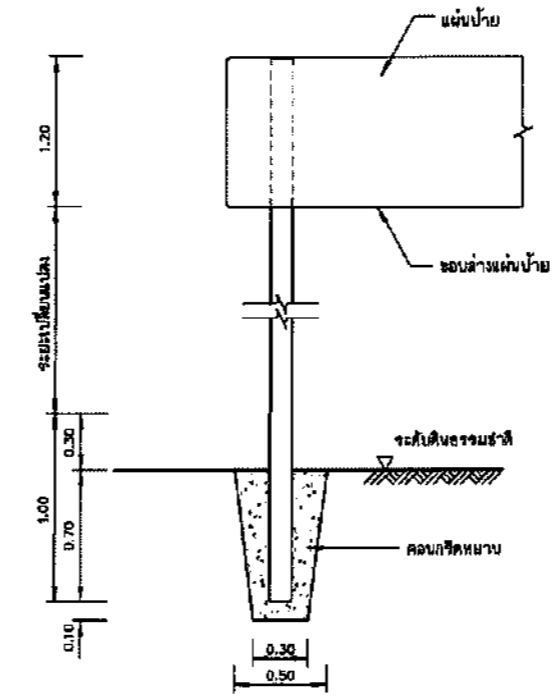
รูปแสดงการประกอบแผ่นป้าย
ไม่แสดงมาตราส่วน



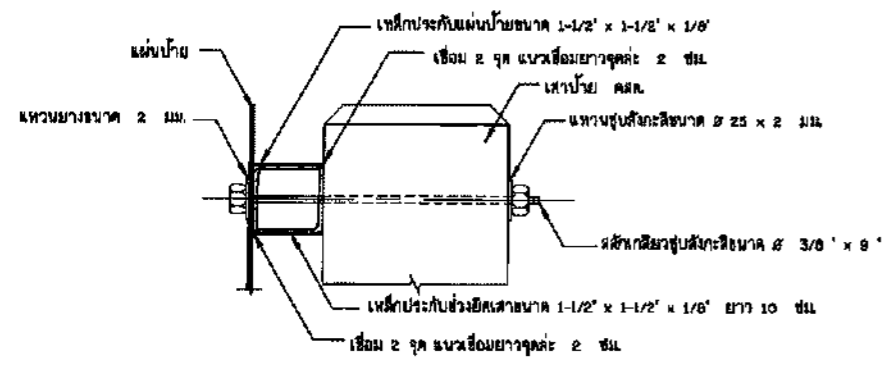
รูปขยายตราสัญลักษณ์
ไม่แสดงมาตราส่วน



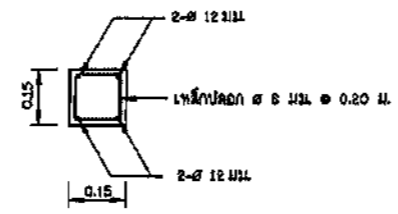
รายละเอียดเสาป้าย คสล.
ไม่แสดงมาตราส่วน



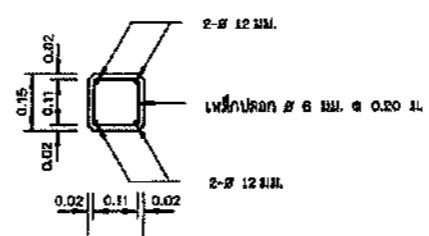
รายละเอียดการติดตั้งเสาป้าย
ไม่แสดงมาตราส่วน



รูปตัดขยายการยึดแผ่นป้ายและเสา
ไม่แสดงมาตราส่วน



รูปตัด ก-ก
ไม่แสดงมาตราส่วน



รูปตัด ข-ข
ไม่แสดงมาตราส่วน

รับความรับผิดชอบกรมทรัพยากรน้ำ
ใช้แผ่นสะท้อนแสงสีน้ำเงิน มอก.606-2529
เส้นขอบ ตัวอักษร ตราสัญลักษณ์ใช้สีขาว
พิมพ์ด้วยเครื่องพิมพ์ระบบ Ink Jet



รูปขยาย ตราสัญลักษณ์
ไม่แสดงมาตราส่วน

หมายเหตุ

- วัสดุต่างๆที่หมดไปเป็นเมตร นอกจากจะแสดงไว้เป็นอย่างไร
- ป้ายชื่อโครงการ ใช้แผ่นเหล็กถาวรสีเงาสีกรม มอก.606 ความหนา 1.20 มม.
- กาชยึดแผ่นป้ายกับเสาป้าย ใช้เป็นไปตามตารางดังนี้

| ขนาดป้าย (ซม.) | | ระยะห่าง a (ซม.) | | | | | | | |
|----------------|-----|------------------|-----|------|-----|-----|------|----|------|
| กว้าง | ยาว | C | D | E | F | G | H | I | J |
| 120 | 240 | 20 | 200 | 12.5 | 9.5 | 7.5 | 17.5 | 50 | 47.5 |

- เหล็กประกบกับแผ่นป้ายเป็นชนิดเหล็กถาวร ขนาด 1-1/2x1-1/2x1/8" ซึ่งทำสีกันสนิมตาม มอก. 399 และทำสีเทา
- เสาป้ายเป็นเสาคอนกรีตเสริมเหล็ก ใช้ส่วนผสมคอนกรีต 1:2:4 โดยมีเหล็ก และคอนกรีต 1 ซม.มม. ต้องใช้ปูนซีเมนต์ไม่น้อยกว่า 300 กก.
- เหล็กเสริมต้องเป็นเหล็กกลม มีคุณภาพตาม มอก. 20 ชั้น SR - 24 หรือ มอก. 747
- สี
- พื้นป้ายลักษณะโครงการ ใช้สีน้ำเงิน โดยใช้แผ่นสะท้อนแสงความ มอก. 606
- ตัวเลข ตัวอักษร สัญลักษณ์ และเส้นขอบป้าย ใช้สีขาว โดยใช้แผ่นสะท้อนแสงตาม มอก. 606
- ด้านหลังแผ่นป้ายหลังของพื้นเหล็กแล้วทาสีตามพื้นผิวที่ปรึกษา 3 ชั้น
- เสาป้าย คสล. ขนาด 0.15x0.15 ท่อนบนทาสีขาว ท่อล่างทาสีดำ ด้านที่ฝังดินทาสีทึบตาม ส่วนผสม 1:3:5 โดยใช้ปูนซีเมนต์ (เช่นปูน) 10 ซม. และในเสาป้ายใช้ความ มอก. 327
- ป้ายโครงการ ให้ติดตั้งในสถานที่สามารถมองเห็นได้อย่างเด่นชัด โดยได้รับทราบเห็นชอบจากผู้นำจ้าง

กรมทรัพยากรน้ำ
กระทรวงทรัพยากรธรรมชาติและสิ่งแวดล้อม
แบบมาตรฐาน
ระบบกระจายน้ำพลังงานแสงอาทิตย์ ขนาด 4 กิโลวัตต์
รูปตัดขยายโครงการกระจายน้ำด้วยพลังงานแสงอาทิตย์ (แบบมาตรฐานป้าย 1)

สำนักอนุรักษ์และฟื้นฟูแหล่งน้ำ กรมทรัพยากรน้ำ

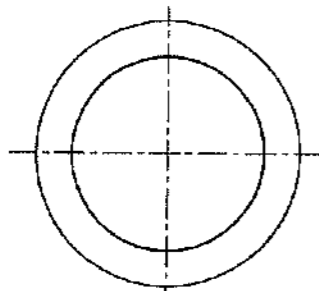
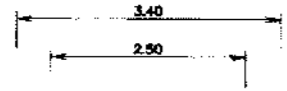
| | | | | |
|----------|--------------------|------|--------|------|
| ออกแบบ | นายพรเทพ จันทร์สุข | เสนอ | จ.ล.พ. | หน้า |
| เขียนแบบ | นายพรเทพ จันทร์สุข | ผ่าน | จ.ล.พ. | หน้า |
| หน้า | นายพรเทพ จันทร์สุข | หน้า | จ.ล.พ. | หน้า |
| หน้า | นายพรเทพ จันทร์สุข | หน้า | จ.ล.พ. | หน้า |

หน้า 15/16



รูปขยายตราสัญลักษณ์กรมทรัพยากรน้ำ

โมเมนต์มาตรฐาน



แปลน



ตัวหนังสือสีขาว

กรมทรัพยากรน้ำ

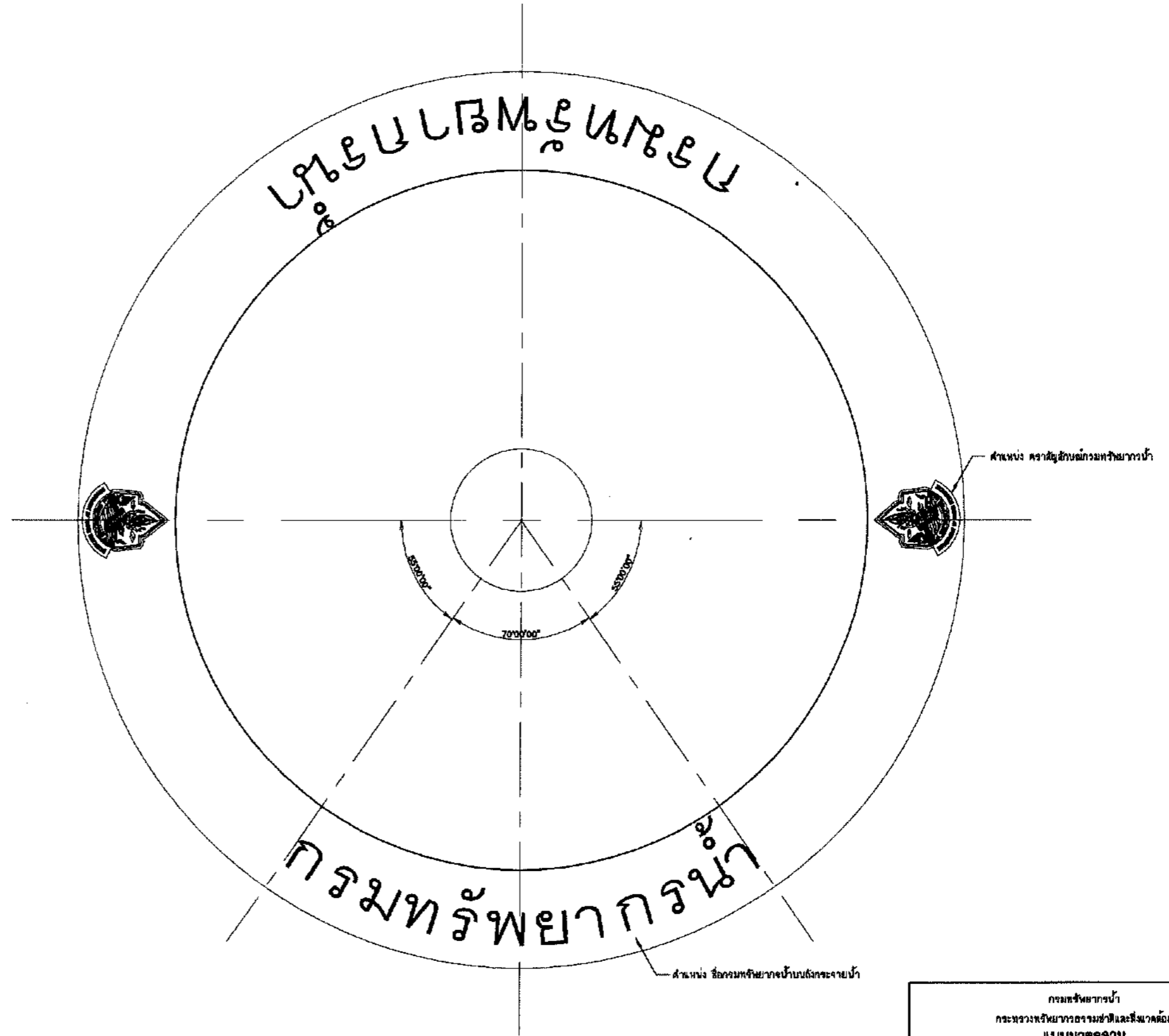
ทำสีเขียวรอบ คอลัมน์ แถบกว้าง 0.40 ม.

ทาสีฟ้า

ทำสีเขียวรอบ คอลัมน์ แถบกว้าง 0.40 ม.

20.00

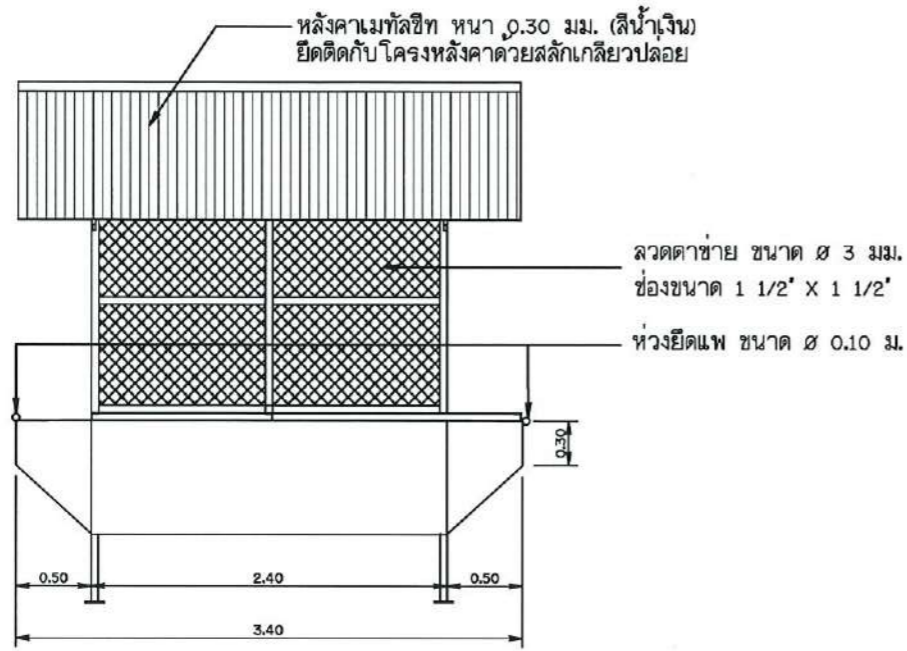
รูปด้าน



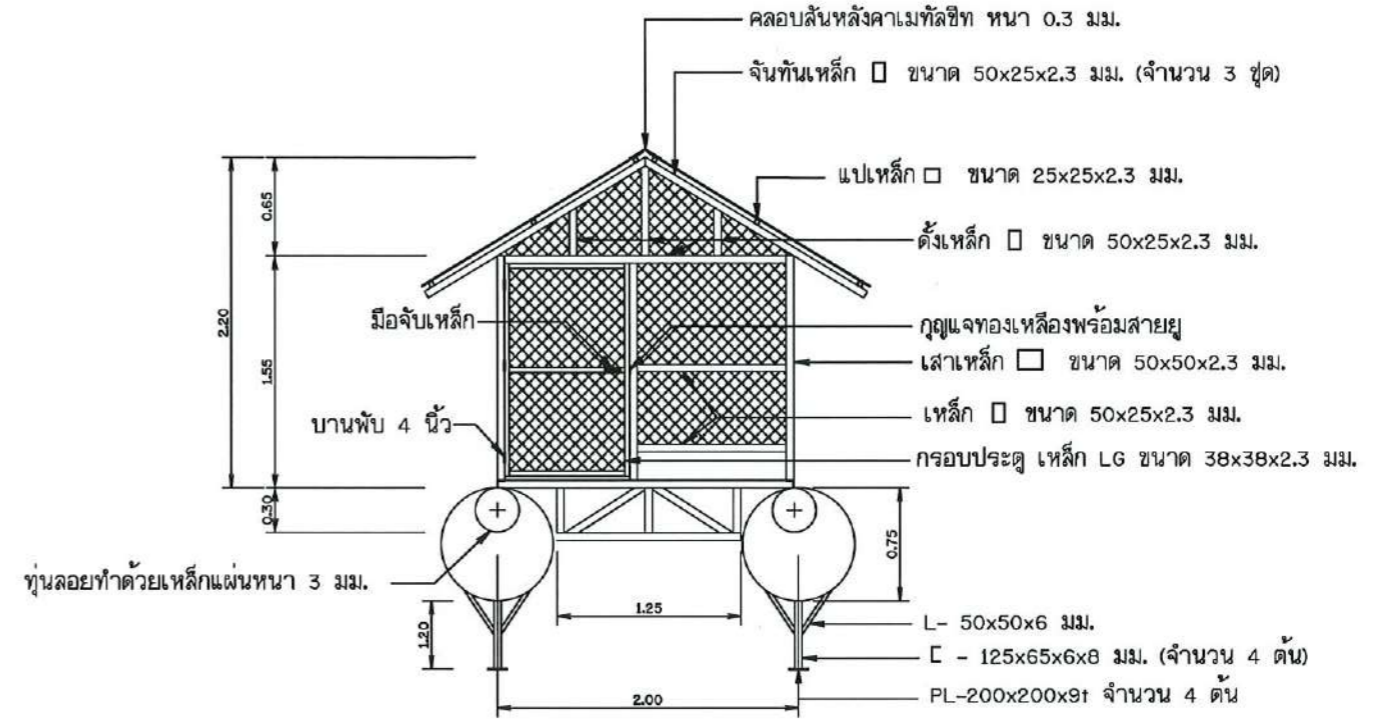
รูปขยายแสดงขนาดตราและชื่อกรมทรัพยากรน้ำบนถังกระจายน้ำ

โมเมนต์มาตรฐาน

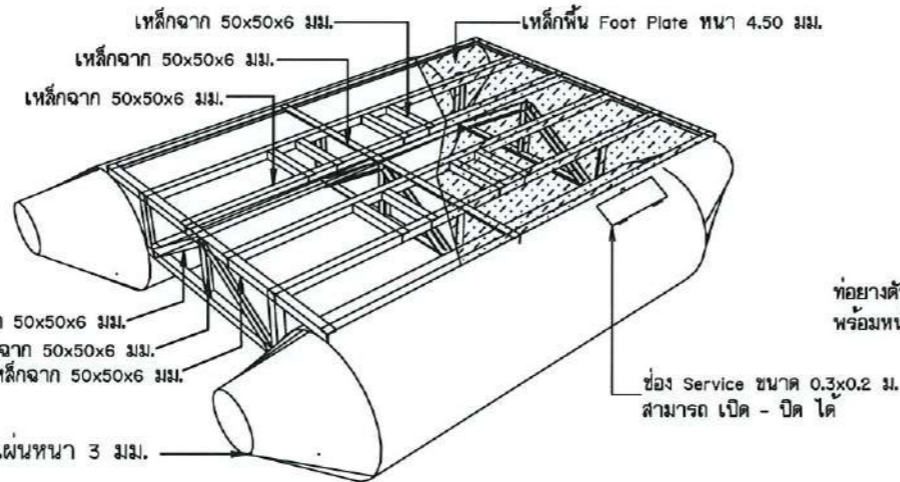
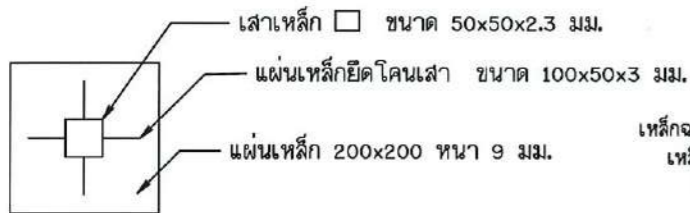
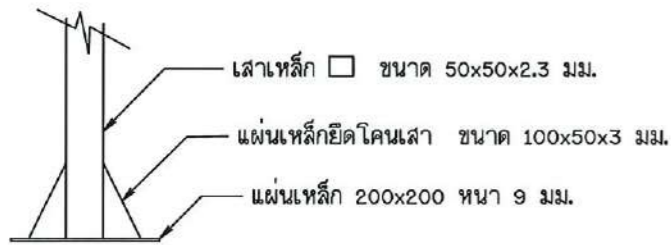
| | | | |
|---|----------------------|------------|------|
| กรมทรัพยากรน้ำ | | | |
| กระทรวงมหาดไทยและสิ่งแวดล้อม | | | |
| แบบมาตรฐาน | | | |
| ระบบกระจายน้ำพลังงานแสงอาทิตย์ ขนาด 4 กิโลวัตต์ | | | |
| รูปขยายแสดงขนาดตราและชื่อกรมทรัพยากรน้ำบนถังกระจายน้ำ | | | |
| สำนักอนุรักษ์และฟื้นฟูแหล่งน้ำ กรมทรัพยากรน้ำ | | | |
| ออกแบบ | นายชานันท์ จันทร์บุญ | เสนอ | เสนอ |
| เขียนแบบ | นายพรานพ นิ่มนาค | ผ่าน | ผ่าน |
| วันที่ ๒๑/๑๒/๒๕๖๓ | | หน้า ๑๖/๑๖ | |
| เลขที่ ๐๓๑/๔ | | หน้า ๑๖/๑๖ | |



รูปด้านข้าง
มาตราส่วน 1:50



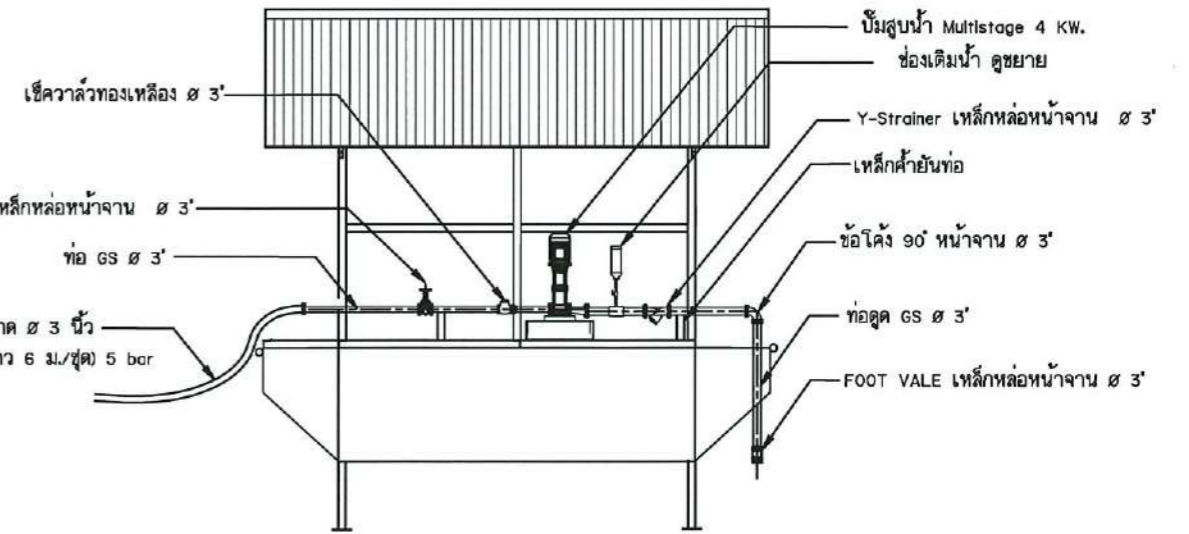
รูปด้านหน้า
มาตราส่วน 1:50



ทำด้วยเหล็กแผ่นหนา 3 มม.

รูปแสดงการติดตั้งโครงเหล็ก

มาตราส่วน not to scale



การประสานระบบ

รายละเอียดต่างๆ

1. การเชื่อมท่อนเหล็กกลมกับโครงแพ (เหล็กฉาก) ให้เชื่อมโดยตลอดทั้งสองด้าน
2. การเชื่อมระหว่างโครงเหล็กให้เชื่อมเต็มหน้าโดยตลอดทั้งสองด้าน
3. ทาสีกันสนิม 2 ชั้น แล้วทาสีทับหน้าอีก 2 ชั้น
4. ขณะปล่อยแผลงน้ำต้องไม่ให้หลุดออก
5. ชุดควบคุมเครื่องสูบน้ำให้ติดตั้งไว้บนค้ำ
6. ติดตั้งเสาสำหรับยึดแพไว้กับค้ำไม่ให้แพลอยไปมา
7. มีสายลึงยึดแพ ขนาด ๑0 มม.
8. ท่อน คสล. ยึดแพจำนวน 2 ท่อน ยึดป้องกันแพลอยเข้าค้ำ

ข้อกำหนด

1. ดาข่ายรูสี่เหลี่ยมขนาด ๑ 3 มม. ขนาดช่อง 1 1/2 x 1 1/2 นิ้ว
2. เสาเหล็ก ๕๐x๕๐x๒.๓ มม. จันทันเหล็ก ๕๐x๒๕x๒.๓ มม. ๑ 1.๐๐ ม.
แปเหล็ก ๒๕x๒๕x๒.๓ มม.๑1.๐๐ ม. หลังคาเมทัลชีท (สีน้ำเงิน)
3. พื้นเหล็ก Foot Plate หนา 4.5 มม. กรอบบานประตู ๓๘x๓๘x๒.๓ มม.
4. ท่อนลอยปลาย 2 ด้าน ขนาด ๑ 0.75 ม. เชื่อมติดโดยรอบ เหล็กหนา 3 มม.
5. แทนเหล็กตัวซี รองรับเครื่องสูบน้ำ ขนาด หนา 3.2 มม. ยึดติดกับแพ
6. บานประตู ขนาด 1.๐๐x1.๕๐ ม. ให้เชื่อมติดกับบานพับ 3 นิ้ว 2 ตัว เปิดออก
ด้านนอกและมีสายผูกพร้อมกุญแจทองเหลือง 1 ชุด

กรมทรัพยากรน้ำ
กระทรวงทรัพยากรธรรมชาติและสิ่งแวดล้อม
แบบมาตรฐาน
ระบบกระจายน้ำหลังงานเสถียรภาพ ขนาด 4 กิโลเมตร
โรงสูบน้ำลอย การประสานท่อระหว่างระบบ

| | | | |
|---|--------------------|-----------|-----------|
| สำนักงานทรัพยากรน้ำที่ 4 กรมทรัพยากรน้ำ | | | |
| สำรวจ | เสนอ | อนุมัติ | หน้า |
| ออกแบบ | ส่วนสำรวจและออกแบบ | คำนวณ | หน้า |
| เขียนแบบ | ส่วนสำรวจและออกแบบ | เก็บข้อ | หน้า 4 |
| แบบเสร็จ | สอน.มจ. 031/4 | แบบวันที่ | ๒ - 01/01 |