



ประกาศกรมทรัพยากรน้ำ

เรื่อง ประกวดราคาจ้างก่อสร้างก่อสร้างระบบกระจายน้ำด้วยพลังงานแสงอาทิตย์อุทยานแห่งชาติน้ำพอง ตำบลบ้านฝ้อ อำเภอนองเรือ จังหวัดขอนแก่น ด้วยวิธีประกวดราคาอิเล็กทรอนิกส์ (e-bidding)

กรมทรัพยากรน้ำ โดยสำนักงานทรัพยากรน้ำที่ ๔ มีความประสงค์จะประกวดราคาจ้างก่อสร้างก่อสร้างระบบกระจายน้ำด้วยพลังงานแสงอาทิตย์อุทยานแห่งชาติน้ำพอง ตำบลบ้านฝ้อ อำเภอนองเรือ จังหวัดขอนแก่น ด้วยวิธีประกวดราคาอิเล็กทรอนิกส์ (e-bidding) ราคาของงานจ้างก่อสร้าง ในการประกวดราคาครั้งนี้ เป็นเงินทั้งสิ้น ๒๒,๔๙๑,๖๒๔.๔๐ บาท (ยี่สิบสองล้านสี่แสนเก้าหมื่นหนึ่งพันหกร้อยยี่สิบสี่บาทสี่สิบสตางค์) ตามรายการ ดังนี้

ก่อสร้างระบบกระจายน้ำด้วยพลังงานแสงอาทิตย์	จำนวน	๑	โครงการ
อุทยานแห่งชาติน้ำพอง ตำบลบ้านฝ้อ อำเภอนองเรือ จังหวัดขอนแก่น			

ผู้ยื่นข้อเสนอจะต้องมีคุณสมบัติ ดังต่อไปนี้

๑. มีความสามารถตามกฎหมาย
๒. ไม่เป็นบุคคลล้มละลาย
๓. ไม่อยู่ระหว่างเลิกกิจการ
๔. ไม่เป็นบุคคลซึ่งอยู่ระหว่างถูกระงับการยื่นข้อเสนอหรือทำสัญญากับหน่วยงานของรัฐไว้ชั่วคราว เนื่องจากเป็นผู้ที่ไม่ผ่านเกณฑ์การประเมินผลการปฏิบัติงานของผู้ประกอบการตามระเบียบ ที่รัฐมนตรีว่าการกระทรวงการคลังกำหนดตามที่ประกาศเผยแพร่ในระบบเครือข่ายสารสนเทศของกรมบัญชีกลาง
๕. ไม่เป็นบุคคลซึ่งถูกระงับชื่อไว้ในบัญชีรายชื่อผู้ทำงานและได้แจ้งเวียนชื่อให้เป็นผู้ทำงานของหน่วยงานของรัฐในระบบเครือข่ายสารสนเทศของกรมบัญชีกลาง ซึ่งรวมถึงนิติบุคคลที่ผู้ทำงานเป็นหุ้นส่วนผู้จัดการ กรรมการผู้จัดการ ผู้บริหาร ผู้มีอำนาจในการดำเนินงานในกิจการของนิติบุคคลนั้นด้วย
๖. มีคุณสมบัติและไม่มีลักษณะต้องห้ามตามที่คณะกรรมการนโยบายการจัดซื้อจัดจ้างและ

การบริหารพัสดุภาครัฐกำหนดในราชกิจจานุเบกษา

๗. เป็นนิติบุคคลผู้มีอาชีพรับจ้างงานที่ประกวดราคาอิเล็กทรอนิกส์ดังกล่าว

๘. ไม่เป็นผู้มีผลประโยชน์ร่วมกันกับผู้ยื่นข้อเสนอรายอื่นที่เข้ายื่นข้อเสนอให้แก่กรมทรัพยากรน้ำ ณ วันประกาศประกวดราคาอิเล็กทรอนิกส์ หรือไม่เป็นผู้กระทำการอันเป็นการขัดขวางการแข่งขันราคาอย่างเป็นธรรม ในการประกวดราคาอิเล็กทรอนิกส์ครั้งนี้

๙. ไม่เป็นผู้ได้รับเอกสิทธิ์หรือความคุ้มกัน ซึ่งอาจปฏิเสธไม่ยอมขึ้นศาลไทย เว้นแต่รัฐบาลของผู้ยื่นข้อเสนอได้มีคำสั่งสละเอกสิทธิ์และความคุ้มกันเช่นนั้น

๑๐. เป็นผู้ประกอบการที่ขึ้นทะเบียนงานก่อสร้างสาขางานก่อสร้างชลประทาน ไม่น้อยกว่าชั้น ๕ ประเภทคุณลักษณะเฉพาะอื่นๆ ไว้กับกรมบัญชีกลาง

๑๑. ผู้ยื่นข้อเสนอที่ยื่นข้อเสนอในรูปแบบของ "กิจการร่วมค้า" ต้องมีคุณสมบัติดังนี้

กรณีที่ข้อตกลงระหว่างผู้เข้าร่วมค้ากำหนดให้ผู้เข้าร่วมค้ารายใดรายหนึ่งเป็นผู้เข้าร่วมค้าหลัก ข้อตกลงระหว่างผู้เข้าร่วมค้าจะต้องมีการกำหนดสัดส่วนหน้าที่และความรับผิดชอบในปริมาณงาน สิ่งของ หรือมูลค่าตามสัญญาของผู้เข้าร่วมค้าหลักมากกว่าผู้เข้าร่วมค้ารายอื่นทุกราย

กรณีที่ข้อตกลงระหว่างผู้เข้าร่วมค้ากำหนดให้ผู้เข้าร่วมค้ารายใดรายหนึ่งเป็นผู้เข้าร่วมค้าหลัก กิจการร่วมค่านั้นต้องใช้ผลงานของผู้เข้าร่วมค้าหลักรายเดียวเป็นผลงานของกิจการร่วมค้าที่ยื่นข้อเสนอ

สำหรับข้อตกลงระหว่างผู้เข้าร่วมค้าที่ไม่ได้กำหนดให้ผู้เข้าร่วมค้ารายใดเป็นผู้เข้าร่วมค้าหลัก ผู้เข้าร่วมค้าทุกรายจะต้องมีคุณสมบัติครบถ้วนตามเงื่อนไขที่กำหนดไว้ในเอกสารเชิญชวน หรือหนังสือเชิญชวน

กรณีที่ข้อตกลงระหว่างผู้เข้าร่วมค้า กำหนดให้ผู้เข้าร่วมค้ารายใดรายหนึ่งเป็นผู้เข้าร่วมค้าหลัก ผู้เข้าร่วมค้าหลักจะต้องเป็นผู้ประกอบการที่ขึ้นทะเบียนงานก่อสร้างสาขางานก่อสร้างชลประทาน ไม่น้อยกว่าชั้น ๕ ประเภทคุณลักษณะเฉพาะอื่นๆ ไว้กับกรมบัญชีกลาง

ในส่วนของผู้เข้าร่วมค้าที่ไม่ใช่ผู้เข้าร่วมค้าหลักจะเป็นผู้ประกอบการที่ขึ้นทะเบียนในสาขางานก่อสร้างไว้กับกรมบัญชีกลางหรือไม่ก็ได้

สำหรับข้อตกลงระหว่างผู้เข้าร่วมค้า ที่ไม่ได้กำหนดให้ผู้เข้าร่วมค้ารายใดเป็นผู้เข้าร่วมค้าหลัก ผู้เข้าร่วมค้าทุกรายจะต้องมีคุณสมบัติครบถ้วนตามเงื่อนไขที่กำหนดไว้ในเอกสารเชิญชวน หรือหนังสือเชิญชวน

กรณีที่ข้อตกลงระหว่างผู้เข้าร่วมค้ากำหนดให้มีการมอบหมายผู้เข้าร่วมค้ารายใดรายหนึ่งเป็นผู้ยื่นข้อเสนอ ในนามกิจการร่วมค้า การยื่นข้อเสนอดังกล่าวไม่ต้องมีหนังสือมอบอำนาจ

สำหรับข้อตกลงระหว่างผู้เข้าร่วมค้าที่ไม่ได้กำหนดให้ผู้เข้าร่วมค้ารายใดเป็นผู้ยื่นข้อเสนอผู้เข้าร่วมค้าทุกรายจะต้องลงลายมือชื่อในหนังสือมอบอำนาจให้ผู้เข้าร่วมค้ารายใดรายหนึ่งเป็นผู้ยื่นข้อเสนอในนามกิจการร่วมค้า

๑๒. ผู้ยื่นข้อเสนอต้องลงทะเบียนที่มีข้อมูลถูกต้องครบถ้วนในระบบจัดซื้อจัดจ้างภาครัฐด้วย

อิเล็กทรอนิกส์ (Electronic Government Procurement : e-GP) ของกรมบัญชีกลาง

การปรับราคาค่างานก่อสร้าง สูตรการปรับราคา (สูตรค่า k) จะต้องคงที่ที่ระดับที่กำหนดไว้ใน วันแล้วเสร็จตามที่กำหนดไว้ในสัญญา หรือภายในระยะเวลาที่สำนักงานได้ขยายออกไป โดยจะใช้สูตรของทาง ราชการ ตามเงื่อนไข หลักเกณฑ์ สูตรและวิธีคำนวณที่ใช้กับสัญญาแบบปรับราคาได้ตามมติคณะรัฐมนตรี เมื่อ วันที่ ๒๒ สิงหาคม ๒๕๓๒ เรื่อง การพิจารณาช่วยเหลือผู้ประกอบการอาชีพงานก่อสร้าง ตามหนังสือสำนัก เลขาธิการคณะรัฐมนตรี ที่ นร ๐๒๐๓/ว ๑๐๙ ลงวันที่ ๒๔ สิงหาคม ๒๕๓๒ และหนังสือสำนักงบประมาณ ที่ นร ๐๓๓๑.๑/ว ๑๐๔ ลงวันที่ ๑๓ มิถุนายน ๒๕๖๑ เรื่อง ชักข้อความเข้าใจแนวทางปฏิบัติเกี่ยวกับวันเปิด ของที่ใช้ในการคำนวณเงินเพิ่มหรือลดค่างานตามสัญญาแบบปรับราคาได้ (ค่า k)

ผู้ยื่นข้อเสนอต้องยื่นข้อเสนอและเสนอราคาทางระบบจัดซื้อจัดจ้างภาครัฐด้วยอิเล็กทรอนิกส์ ในวันที่ ระหว่างเวลา น. ถึง น.

ผู้สนใจสามารถขอรับเอกสารประกวดราคาอิเล็กทรอนิกส์ โดยดาวน์โหลดเอกสารทางระบบ จัดซื้อจัดจ้างภาครัฐด้วยอิเล็กทรอนิกส์ หัวข้อ ค้นหาประกาศจัดซื้อจัดจ้างได้ตั้งแต่วันที่ประกาศจนถึงวันเสนอ ราคา

ผู้ยื่นข้อเสนอสามารถจัดเตรียมเอกสารข้อเสนอได้ตั้งแต่วันที่ประกาศจนถึงวันเสนอราคา

ผู้สนใจสามารถดูรายละเอียดได้ที่เว็บไซต์ www.dwr.go.th หรือ www.gprocurement.go.th

หรือสอบถามทางโทรศัพท์หมายเลข ๐๔๓๒๒๑๗๑๔ ในวันและเวลาราชการ

ประกาศ ณ วันที่ สิงหาคม พ.ศ. ๒๕๖๗

(นายชูชาติ นารอง)

ผู้อำนวยการสำนักงานทรัพยากรน้ำที่ ๔
ปฏิบัติราชการแทน อธิบดีกรมทรัพยากรน้ำ

- ร่าง -



เอกสารประกวดราคาจ้างก่อสร้างด้วยการประกวดราคาอิเล็กทรอนิกส์ (e-bidding)

เลขที่

ประกวดราคาจ้างก่อสร้างก่อสร้างระบบกระจายน้ำด้วยพลังงานแสงอาทิตย์อุทยานแห่งชาติน้ำพอง ตำบล
บ้านฝือ อำเภอนองเรือ จังหวัดขอนแก่น ด้วยวิธีประกวดราคาอิเล็กทรอนิกส์ (e-bidding)

ตามประกาศ กรมทรัพยากรน้ำ

ลงวันที่ สิงหาคม ๒๕๖๗

กรมทรัพยากรน้ำ โดยสำนักงานทรัพยากรน้ำที่ ๔ ซึ่งต่อไปเรียกว่า "กรม" มีความประสงค์จะ
ประกวดราคาจ้างก่อสร้างก่อสร้างระบบกระจายน้ำด้วยพลังงานแสงอาทิตย์อุทยานแห่งชาติน้ำพอง ตำบล
บ้านฝือ อำเภอนองเรือ จังหวัดขอนแก่น ด้วยวิธีประกวดราคาอิเล็กทรอนิกส์ (e-bidding) โดยมีข้อแนะนำ
และข้อกำหนดดังต่อไปนี้

๑. เอกสารแนบท้ายเอกสารประกวดราคาอิเล็กทรอนิกส์

- ๑.๑ ร่างรายละเอียดขอบเขตของงานทั้งโครงการ (Terms of Reference : TOR)
- ๑.๒ แบบใบเสนอราคาที่กำหนดไว้ในระบบจัดซื้อจัดจ้างภาครัฐด้วยอิเล็กทรอนิกส์
- ๑.๓ แบบสัญญาจ้างก่อสร้าง
- ๑.๔ แบบหนังสือคำประกัน
 - (๑) หลักประกันการเสนอราคา
 - (๒) หลักประกันสัญญา
 - (๓) หลักประกันการรับเงินค่าจ้างล่วงหน้า
- ๑.๕ สูตรการปรับราคา
- ๑.๖ บทนิยาม
 - (๑) ผู้ที่มีผลประโยชน์ร่วมกัน
 - (๒) การขัดขวางการแข่งขันอย่างเป็นธรรม
- ๑.๗ แบบบัญชีเอกสารที่กำหนดไว้ในระบบจัดซื้อจัดจ้างภาครัฐด้วยอิเล็กทรอนิกส์
 - (๑) บัญชีเอกสารส่วนที่ ๑
 - (๒) บัญชีเอกสารส่วนที่ ๒
- ๑.๘ แผนการใช้พัสดุที่ผลิตภายในประเทศและแผนการใช้เหล็กที่ผลิตภายในประเทศ
- ๑.๙ แผนการทำงาน
- ๑.๑๐ ร่างขอบเขตของงานอุทยานแห่งชาติน้ำพอง นองเรือ ขก

- ๑.๑๑ ข้อกำหนด
- ๑.๑๒ ค่า k
- ๑.๑๓ แนวทางปฏิบัติในการติดตั้งแผ่นป้าย

๒. คุณสมบัติของผู้ยื่นข้อเสนอ

- ๒.๑ มีความสามารถตามกฎหมาย
 - ๒.๒ ไม่เป็นบุคคลล้มละลาย
 - ๒.๓ ไม่อยู่ระหว่างเลิกกิจการ
 - ๒.๔ ไม่เป็นบุคคลซึ่งอยู่ระหว่างถูกระงับการยื่นข้อเสนอหรือทำสัญญากับหน่วยงานของรัฐไว้ชั่วคราว เนื่องจากเป็นผู้ที่ไม่ผ่านเกณฑ์การประเมินผลการปฏิบัติงานของผู้ประกอบการตามระเบียบที่รัฐมนตรีว่าการกระทรวงการคลังกำหนดตามที่ประกาศเผยแพร่ในระบบเครือข่ายสารสนเทศของกรมบัญชีกลาง
 - ๒.๕ ไม่เป็นบุคคลซึ่งถูกระงับชื่อไว้ในบัญชีรายชื่อผู้ทำงานและได้แจ้งเวียนชื่อให้เป็นผู้ทำงานของหน่วยงานของรัฐในระบบเครือข่ายสารสนเทศของกรมบัญชีกลาง ซึ่งรวมถึงนิติบุคคลที่ผู้ทำงานเป็นหุ้นส่วนผู้จัดการ กรรมการผู้จัดการ ผู้บริหาร ผู้มีอำนาจในการดำเนินงานในกิจการของนิติบุคคลนั้นด้วย
 - ๒.๖ มีคุณสมบัติและไม่มีลักษณะต้องห้ามตามที่คณะกรรมการนโยบายการจัดซื้อจัดจ้าง และการบริหารพัสดุภาครัฐกำหนดในราชกิจจานุเบกษา
 - ๒.๗ เป็นนิติบุคคลผู้มีอาชีพรับจ้างงานที่ประกวดราคาอิเล็กทรอนิกส์ดังกล่าว
 - ๒.๘ ไม่เป็นผู้มีผลประโยชน์ร่วมกันกับผู้ยื่นเสนอรายอื่นที่เข้ายื่นข้อเสนอให้แก่ กรม วันประกาศประกวดราคาอิเล็กทรอนิกส์ หรือไม่เป็นผู้กระทำการอันเป็นการขัดขวาง การแข่งขันอย่างเป็นธรรมในการประกวดราคาอิเล็กทรอนิกส์ครั้งนี้
 - ๒.๙ ไม่เป็นผู้ได้รับเอกสิทธิ์หรือความคุ้มกัน ซึ่งอาจปฏิเสธไม่ยอมขึ้นศาลไทย เว้นแต่รัฐบาล ของผู้ยื่นข้อเสนอได้มีคำสั่งให้สละเอกสิทธิ์และความคุ้มกันเช่นนั้น
 - ๒.๑๐ เป็นผู้ประกอบการที่ขึ้นทะเบียนงานก่อสร้างสาขางานก่อสร้างชลประทาน ไม่น้อยกว่าชั้น ๕ ประเภทคุณลักษณะเฉพาะอื่นๆ ไว้กับกรมบัญชีกลาง
 - ๒.๑๑ กิจการร่วมค้าที่ยื่นข้อเสนอในรูปแบบของ "กิจการร่วมค้า" ต้องมีคุณสมบัติดังนี้
กรณีที่ข้อตกลงระหว่างผู้เข้าร่วมค้ากำหนดให้ผู้เข้าร่วมค้ารายใดรายหนึ่งเป็นผู้เข้าร่วมค้าหลัก ข้อตกลงระหว่างผู้เข้าร่วมค้าจะต้องมีการกำหนดสัดส่วนหน้าที่และความรับผิดชอบในปริมาณงาน สิ่งของหรือมูลค่าตามสัญญาของผู้เข้าร่วมค้าหลักมากกว่าผู้เข้าร่วมค้ารายอื่นทุกราย
กรณีที่ข้อตกลงระหว่างผู้เข้าร่วมค้ากำหนดให้ผู้เข้าร่วมค้ารายใดรายหนึ่งเป็นผู้เข้าร่วมค้าหลัก กิจการร่วมค้านั้นต้องใช้ผลงานของผู้เข้าร่วมค้าหลักรายเดียวเป็นผลงานของกิจการร่วมค้าที่ยื่นข้อเสนอ
- สำหรับข้อตกลงระหว่างผู้เข้าร่วมค้าที่ไม่ได้กำหนดให้ผู้เข้าร่วมค้ารายใดเป็นผู้เข้าร่วมค้าหลัก ผู้เข้าร่วมค้าทุกรายจะต้องมีคุณสมบัติครบถ้วนตามเงื่อนไขที่กำหนดไว้ในเอกสารเชิญชวน หรือ

หนังสือเชิญชวน

กรณีที่ข้อตกลงระหว่างผู้เข้าร่วมค้า กำหนดให้ผู้เข้าร่วมค้ารายใดรายหนึ่งเป็นผู้เข้าร่วมค้าหลัก ผู้เข้าร่วมค้าหลักจะต้องเป็นผู้ประกอบการที่ขึ้นทะเบียนงานก่อสร้างสาขางานก่อสร้างชลประทาน ไม่น้อยกว่าชั้น ๕ ประเภทคุณลักษณะเฉพาะอื่นๆ ไว้กับกรมบัญชีกลาง ในส่วนของผู้เข้าร่วมค้าที่ไม่ใช่ผู้เข้าร่วมค้าหลักจะเป็นผู้ประกอบการที่ขึ้นทะเบียนในสาขางานก่อสร้างไว้กับกรมบัญชีกลางหรือไม่ก็ได้

สำหรับข้อตกลงระหว่างผู้เข้าร่วมค้า ที่ไม่ได้กำหนดให้ผู้เข้าร่วมค้ารายใดเป็นผู้เข้าร่วมค้าหลัก ผู้เข้าร่วมค้าทุกรายจะต้องมีคุณสมบัติครบถ้วนตามเงื่อนไขที่กำหนดไว้ในเอกสารเชิญชวน หรือหนังสือเชิญชวน

กรณีที่ข้อตกลงระหว่างผู้เข้าร่วมค้ากำหนดให้มีการมอบหมายผู้เข้าร่วมค้ารายใดรายหนึ่งเป็นผู้ยื่นข้อเสนอ ในนามกิจการร่วมค้า การยื่นข้อเสนอดังกล่าวไม่ต้องมีหนังสือมอบอำนาจ

สำหรับข้อตกลงระหว่างผู้เข้าร่วมค้าที่ไม่ได้กำหนดให้ผู้เข้าร่วมค้ารายใดเป็นผู้ยื่นข้อเสนอ ผู้เข้าร่วมค้าทุกรายจะต้องลงลายมือชื่อในหนังสือมอบอำนาจให้ผู้เข้าร่วมค้ารายใดรายหนึ่งเป็นผู้ยื่นข้อเสนอ ในนามกิจการร่วมค้า

๒.๑๒ ผู้ยื่นข้อเสนอต้องลงทะเบียนที่มีข้อมูลถูกต้องครบถ้วนในระบบจัดซื้อจัดจ้างภาครัฐด้วย อิเล็กทรอนิกส์ (Electronic Government Procurement : e-GP) ของกรมบัญชีกลาง

๓. หลักฐานการยื่นข้อเสนอ

ผู้ยื่นข้อเสนอจะต้องเสนอเอกสารหลักฐานยื่นมาพร้อมกับการเสนอราคาทางระบบจัดซื้อจัดจ้างภาครัฐด้วยอิเล็กทรอนิกส์ โดยแยกเป็น ๒ ส่วน คือ

๓.๑ ส่วนที่ ๑ อย่างน้อยต้องมีเอกสารดังต่อไปนี้

- (๑) ในกรณีผู้ยื่นข้อเสนอเป็นนิติบุคคล
 - (ก) ห้างหุ้นส่วนสามัญหรือห้างหุ้นส่วนจำกัด ให้ยื่นสำเนาหนังสือรับรองการจดทะเบียนนิติบุคคล บัญชีรายชื่อหุ้นส่วนผู้จัดการ ผู้มีอำนาจควบคุม (ถ้ามี)
 - (ข) บริษัทจำกัดหรือบริษัทมหาชนจำกัด ให้ยื่นสำเนาหนังสือรับรองการจดทะเบียนนิติบุคคล หนังสือบริคณห์สนธิ บัญชีรายชื่อกรรมการผู้จัดการ ผู้มีอำนาจควบคุม (ถ้ามี) และบัญชีผู้ถือหุ้นรายใหญ่ (ถ้ามี)
 - (๒) ในกรณีผู้ยื่นข้อเสนอเป็นบุคคลธรรมดาหรือคณะบุคคลที่มีใช้นิติบุคคล ให้ยื่นสำเนาบัตรประจำตัวประชาชนของผู้ยื่น สำเนาข้อตกลงที่แสดงถึงการเข้าเป็นหุ้นส่วน (ถ้ามี) สำเนาบัตรประจำตัวประชาชนของผู้เป็นหุ้นส่วน หรือสำเนาหนังสือเดินทางของผู้เป็นหุ้นส่วนที่ได้ถือสัญชาติไทย
 - (๓) ในกรณีผู้ยื่นข้อเสนอเป็นผู้ยื่นข้อเสนอร่วมกันในฐานะเป็นผู้ร่วมค้า ให้ยื่นสำเนาสัญญาของการเข้าร่วมค้า และเอกสารตามที่ระบุไว้ใน (๑) หรือ (๒) ของผู้ร่วมค้า แล้วแต่กรณี
 - (๔) ผู้ยื่นข้อเสนอต้องแสดงหลักฐานเกี่ยวกับมูลค่าสุทธิของกิจการ ดังนี้
 - (๔.๑) ในกรณีผู้ยื่นข้อเสนอเป็นนิติบุคคล ให้ยื่นงบแสดงฐานะการเงินที่มี

การรับรองแล้ว ๑ ปีสุดท้ายก่อนวันยื่นข้อเสนอ โดยให้ยื่นขณะเข้าเสนอราคา

(๔.๒) ในกรณีที่ผู้ยื่นข้อเสนอเป็นบุคคลธรรมดา ให้ยื่นหนังสือรับรองบัญชีเงินฝาก ไม่เกิน ๙๐ วัน ก่อนวันยื่นข้อเสนอ โดยให้ยื่นขณะเข้าเสนอราคา และจะต้องแสดงหนังสือรับรองบัญชีเงินฝากที่มีมูลค่าดังกล่าวอีกครั้งหนึ่งในวันลงนามในสัญญา

(๔.๓) กรณีที่ผู้ยื่นข้อเสนอไม่มีมูลค่าสุทธิของกิจการและทุนจดทะเบียน หรือมีแต่ไม่เพียงพอที่จะเข้ายื่นข้อเสนอ ให้ยื่นสำเนาหนังสือรับรองวงเงินสินเชื่อ (สินเชื่อที่ธนาคารภายในประเทศหรือบริษัทเงินทุนหรือบริษัทเงินทุนหลักทรัพย์ที่ได้รับอนุญาตให้ประกอบกิจการเงินทุนเพื่อการพาณิชย์และประกอบธุรกิจค้าประกัน ตามประกาศของธนาคารแห่งประเทศไทย ตามรายชื่อบริษัทเงินทุนที่ธนาคารแห่งประเทศไทยแจ้งเวียนให้ทราบ โดยพิจารณาจากยอดเงินรวมของวงเงินสินเชื่อที่สำนักงานใหญ่รับรองหรือที่สำนักงานสาขารับรอง (กรณีได้รับมอบอำนาจจากสำนักงานใหญ่) ซึ่งออกให้แก่ผู้ยื่นข้อเสนอ นับถึงวันยื่นข้อเสนอไม่เกิน ๙๐ วัน)

(๕) สำเนาใบทะเบียนพาณิชย์พร้อมรับรองสำเนาถูกต้อง

(๖) สำเนาใบทะเบียนภาษีมูลค่าเพิ่ม พร้อมรับรองสำเนาถูกต้อง

(๗) บัญชีเอกสารส่วนที่ ๑ ทั้งหมดที่ได้ยื่นพร้อมกับการเสนอราคาทางระบบจัดซื้อจัดจ้างภาครัฐด้วยอิเล็กทรอนิกส์ ตามแบบในข้อ ๑.๗ (๑) โดยไม่ต้องแนบในรูปแบบ PDF File (Portable Document Format)

ทั้งนี้ เมื่อผู้ยื่นข้อเสนอดำเนินการแนบไฟล์เอกสารตามบัญชีเอกสารส่วนที่ ๑ ครบถ้วน ถูกต้องแล้ว ระบบจัดซื้อจัดจ้างภาครัฐด้วยอิเล็กทรอนิกส์จะสร้างบัญชีเอกสารส่วนที่ ๑ ตามแบบในข้อ ๑.๗ (๑) ให้โดยผู้ยื่นข้อเสนอไม่ต้องแนบบัญชีเอกสารส่วนที่ ๑ ดังกล่าวในรูปแบบ PDF File (Portable Document Format)

๓.๒ ส่วนที่ ๒ อย่างน้อยต้องมีเอกสารดังต่อไปนี้

(๑) ในกรณีที่ผู้ยื่นข้อเสนอมอบอำนาจให้บุคคลอื่นกระทำการแทนให้แนบหนังสือมอบอำนาจซึ่งติดอากรแสตมป์ตามกฎหมาย โดยมีหลักฐานแสดงตัวตนของผู้มอบอำนาจและผู้รับมอบอำนาจ ทั้งนี้หากผู้รับมอบอำนาจเป็นบุคคลธรรมดาต้องเป็นผู้ที่บรรลุนิติภาวะตามกฎหมายแล้วเท่านั้น

(๒) หลักประกันการเสนอราคา ตามข้อ ๕

(๓) สำเนาหลักฐานการขึ้นทะเบียนงานก่อสร้าง สาขางานก่อสร้างชลประทาน ไม่น้อยกว่าชั้น ๕ ประเภทคุณลักษณะเฉพาะอื่นๆ ไว้กับกรมบัญชีกลาง

(๔) เอกสารทางเทคนิคของวัสดุและครุภัณฑ์ประกอบการก่อสร้างให้ถูกต้อง และครบถ้วน ตามภาคผนวก ข

(๕) เอกสารภาคผนวก ข ตารางสรุปรายละเอียดคุณลักษณะเฉพาะของวัสดุ และครุภัณฑ์ประกอบการก่อสร้าง ซึ่งกรอกข้อมูลให้ถูกต้องและครบถ้วน

(๖) สำเนาใบขึ้นทะเบียนผู้ประกอบการวิสาหกิจขนาดกลางและขนาดย่อม (SMEs) (ถ้ามี)

(๗) บัญชีเอกสารส่วนที่ ๒ ทั้งหมดที่ได้ยื่นพร้อมกับการเสนอราคาทางระบบจัดซื้อจัดจ้างภาครัฐด้วยอิเล็กทรอนิกส์ตามแบบในข้อ ๑.๗ (๒) โดยไม่ต้องแนบในรูปแบบ PDF File (Portable Document Format)

ทั้งนี้ เมื่อผู้ยื่นข้อเสนอดำเนินการแนบไฟล์เอกสารตามบัญชีเอกสารส่วนที่ ๒ ครบถ้วน ถูกต้องแล้ว ระบบจัดซื้อจัดจ้างภาครัฐด้วยอิเล็กทรอนิกส์จะสร้างบัญชีเอกสารส่วนที่ ๒ ตามแบบในข้อ ๑.๗ (๒) ให้โดยผู้ยื่นข้อเสนอไม่ต้องแนบบัญชีเอกสารส่วนที่ ๒ ดังกล่าวในรูปแบบ PDF File (Portable Document Format)

๔. การเสนอราคา

๔.๑ ผู้ยื่นข้อเสนอต้องยื่นข้อเสนอ และเสนอราคาทางระบบจัดซื้อจัดจ้างภาครัฐด้วยอิเล็กทรอนิกส์ตามที่กำหนดไว้ในเอกสารประกวดราคาอิเล็กทรอนิกส์นี้ โดยไม่มีเงื่อนไขใดๆ ทั้งสิ้น และจะต้องกรอกข้อความให้ถูกต้องครบถ้วน พร้อมทั้งหลักฐานแสดงตัวตนและทำการยืนยันตัวตนของผู้ยื่นข้อเสนอ โดยไม่ต้องแนบบใบเสนอราคาในรูปแบบ PDF File (Portable Document Format)

๔.๒ ให้ผู้ยื่นข้อเสนอกรอกรายละเอียดการเสนอราคาในใบเสนอราคาตามแบบเอกสารประกวดราคาจ้างก่อสร้างด้วยวิธีประกวดราคาอิเล็กทรอนิกส์ (e-bidding) ข้อ ๑.๒ ให้ครบถ้วน โดยไม่ต้องยื่น ใบแจ้งปริมาณงานและราคาและใบบัญชีรายการก่อสร้าง ในรูปแบบ PDF File (Portable Document Format)

ในการเสนอราคาให้เสนอราคาเป็นเงินบาทและเสนอราคาได้เพียงครั้งเดียวและราคาเดียว โดยเสนอราคารวม หรือราคาต่อหน่วย หรือราคาต่อรายการ ตามเงื่อนไขที่ระบุไว้ท้ายใบเสนอราคาให้ถูกต้อง ทั้งนี้ ราคารวมที่เสนอจะต้องตรงกันทั้งตัวเลขและตัวหนังสือ ถ้าตัวเลขและตัวหนังสือไม่ตรงกัน ให้ถือตัวหนังสือเป็นสำคัญ โดยคิดราคารวมทั้งสิ้นซึ่งรวมค่าภาษีมูลค่าเพิ่ม ภาษีอากรอื่น และค่าใช้จ่ายที่พึงมีแล้ว

ราคาที่เสนอจะต้องเสนอกำหนดยื่นราคาไม่น้อยกว่า ๙๐ วัน ตั้งแต่วันเสนอราคาโดยภายในกำหนดยื่นราคา ผู้ยื่นข้อเสนอต้องรับผิดชอบราคาที่ตนได้เสนอไว้และจะถอนการเสนอราคามีได้

๔.๓ ผู้ยื่นข้อเสนอจะต้องเสนอกำหนดเวลาดำเนินการก่อสร้างแล้วเสร็จไม่เกิน ๑๘๖ วัน นับถัดจากวันลงนามในสัญญาจ้าง หรือวันที่ได้รับหนังสือแจ้งจาก กรม ให้เริ่มทำงาน

๔.๔ ก่อนเสนอราคา ผู้ยื่นข้อเสนอควรตรวจสอบร่างสัญญา ร่างรายละเอียดขอบเขตของงานทั้งโครงการ (Terms of Reference : TOR) ให้ถี่ถ้วนและเข้าใจเอกสารประกวดราคาจ้างอิเล็กทรอนิกส์ทั้งหมดเสียก่อนที่จะตกลงยื่นข้อเสนอตามเงื่อนไขในเอกสารประกวดราคาจ้างอิเล็กทรอนิกส์

๔.๕ ผู้ยื่นข้อเสนอจะต้องยื่นข้อเสนอและเสนอราคาทางระบบจัดซื้อจัดจ้างภาครัฐด้วย อิเล็กทรอนิกส์ในวันที่ ระหว่างเวลา น. ถึง น. และเวลาในการเสนอราคาให้ถือตามเวลาของระบบจัดซื้อจัดจ้างภาครัฐด้วยอิเล็กทรอนิกส์เป็นเกณฑ์

เมื่อพ้นกำหนดเวลายื่นข้อเสนอและเสนอราคาแล้ว จะไม่รับเอกสารการยื่นข้อเสนอ และ

การเสนอราคาใดๆ โดยเด็ดขาด

๔.๖ ผู้ยื่นข้อเสนอต้องจัดทำเอกสารสำหรับการเสนอราคาในรูปแบบไฟล์เอกสาร ประเภท PDF File (Portable Document Format) โดยผู้ยื่นข้อเสนอต้องเป็นผู้รับผิดชอบตรวจสอบความครบถ้วน ถูกต้อง และชัดเจนของเอกสาร PDF File ก่อนที่จะยื่นยื่นการเสนอราคา แล้วจึงส่งข้อมูล (Upload) เพื่อเป็นการเสนอราคาให้แก่กรม ผ่านทางระบบจัดซื้อจัดจ้างภาครัฐด้วยอิเล็กทรอนิกส์

๔.๗ คณะกรรมการพิจารณาผลการประกวดราคาอิเล็กทรอนิกส์จะดำเนินการตรวจสอบ คุณสมบัติของผู้ยื่นข้อเสนอแต่ละรายว่า เป็นผู้ยื่นข้อเสนอที่มีผลประโยชน์ร่วมกันกับผู้ยื่นข้อเสนอรายอื่นตามข้อ ๑.๖ (๑) หรือไม่ หากปรากฏว่าผู้ยื่นข้อเสนอรายใดเป็นผู้ยื่นข้อเสนอที่มีผลประโยชน์ร่วมกันกับผู้ยื่นข้อเสนอรายอื่น คณะกรรมการฯ จะตัดรายชื่อผู้ยื่นข้อเสนอราคาที่มีผลประโยชน์ร่วมกันนั้นออกจากการเป็นผู้ยื่นข้อเสนอ

หากปรากฏต่อคณะกรรมการพิจารณาผลการประกวดราคาอิเล็กทรอนิกส์ว่า ก่อนหรือในขณะที่มีการพิจารณาข้อเสนอ มีผู้ยื่นข้อเสนอรายใดกระทำการอันเป็นการขัดขวางการแข่งขันอย่างเป็นธรรมตาม ข้อ ๑.๖ (๒) และคณะกรรมการฯ เชื่อว่ามีการกระทำอันเป็นการขัดขวางการแข่งขันอย่างเป็นธรรม คณะกรรมการฯ จะตัดรายชื่อผู้ยื่นข้อเสนอรายนั้นออกจากการเป็นผู้ยื่นข้อเสนอ และกรม จะพิจารณาลงโทษผู้ยื่นข้อเสนอดังกล่าวเป็นผู้ทำงาน เว้นแต่ กรม จะพิจารณาเห็นว่า ผู้ยื่นข้อเสนอรายนั้น มิใช่เป็นผู้ริเริ่มให้มีการกระทำดังกล่าวและได้ให้ความร่วมมือเป็นประโยชน์ต่อการพิจารณาของกรม

๔.๘ ผู้ยื่นข้อเสนอจะต้องปฏิบัติ ดังนี้

- (๑) ปฏิบัติตามเงื่อนไขที่ระบุไว้ในเอกสารประกวดราคาอิเล็กทรอนิกส์
- (๒) ราคาที่เสนอจะต้องเป็นราคาที่รวมภาษีมูลค่าเพิ่ม และภาษีอื่นๆ (ถ้ามี) รวมค่าใช้จ่ายที่ส่งไปเรียบร้อยแล้ว
- (๓) ผู้ยื่นข้อเสนอจะต้องลงทะเบียนเพื่อเข้าสู่กระบวนการเสนอราคา ตามวันเวลาที่กำหนด
- (๔) ผู้ยื่นข้อเสนอจะถอนการเสนอราคาที่เสนอแล้วไม่ได้
- (๕) ผู้ยื่นข้อเสนอต้องศึกษาและทำความเข้าใจในระบบและวิธีการเสนอราคา

ด้วยวิธีประกวดราคาอิเล็กทรอนิกส์ ของกรมบัญชีกลางที่แสดงไว้ในเว็บไซต์ www.gprocurement.go.th

๔.๙ คู่สัญญาต้องจัดทำแผนการทำงานมาให้ภายใน ๗ วัน นับถัดจากวันลงนามในสัญญา โดยจัดทำแผนการทำงานตามเอกสารแนบท้ายเอกสารประกวดราคาอิเล็กทรอนิกส์ เว้นแต่เป็นกรณีสัญญาที่มีวงเงินไม่เกิน ๕๐๐,๐๐๐ บาท ทั้งนี้ แผนการทำงานให้ถือเป็นเอกสารส่วนหนึ่งของสัญญา

๔.๑๐ ผู้ยื่นข้อเสนอที่เป็นผู้ชนะการเสนอราคาต้องจัดทำแผนการใช้พัสดุที่ผลิตในประเทศและแผนการใช้เหล็กที่ผลิตในประเทศ โดยยื่นให้หน่วยงานของรัฐภายใน ๖๐ วัน นับถัดจากวันลงนามในสัญญา

๕. หลักประกันการเสนอราคา

ผู้ยื่นข้อเสนอต้องวางหลักประกันการเสนอราคาพร้อมกับการเสนอราคาทางระบบการ

จัดซื้อจัดจ้างภาครัฐด้วยอิเล็กทรอนิกส์ โดยใช้หลักประกันอย่างหนึ่งอย่างใดดังต่อไปนี้

จำนวน ๑,๑๒๕,๐๐๐.๐๐ บาท (หนึ่งล้านหนึ่งแสนสองหมื่นห้าพันบาทถ้วน)

๕.๑ เช็ครีตราฟท์ที่ธนาคารเซ็นส่งจ่าย สำนักงานทรัพยากรน้ำที่ ๔ (เงินนอกงบประมาณ) ซึ่งเป็นเช็ครีตราฟท์ลงวันที่ที่ใช้เช็ครีตราฟท์นั้นชำระต่อเจ้าหน้าที่ในวันที่ยื่นข้อเสนอ หรือก่อนวันนั้นไม่เกิน ๓ วันทำการ

๕.๒ หนังสือค้ำประกันอิเล็กทรอนิกส์ของธนาคารภายในประเทศตามแบบที่คณะกรรมการนโยบายกำหนด

๕.๓ พันธบัตรรัฐบาลไทย

๕.๔ หนังสือค้ำประกันของบริษัทเงินทุนหรือบริษัทเงินทุนหลักทรัพย์ที่ได้รับอนุญาตให้ ประกอบกิจการเงินทุนเพื่อการพาณิชย์และประกอบธุรกิจค้ำประกันตามประกาศของธนาคารแห่งประเทศไทย ตามรายชื่อบริษัทเงินทุนที่ธนาคารแห่งประเทศไทยแจ้งเวียนให้ทราบ โดยอนุมัติให้ใช้ตามตัวอย่างหนังสือค้ำประกันของธนาคารที่คณะกรรมการนโยบายกำหนด

กรณีที่ยื่นข้อเสนอ นำเช็ครีตราฟท์ที่ธนาคารส่งจ่ายหรือพันธบัตรรัฐบาลไทยหรือหนังสือค้ำประกันของบริษัทเงินทุนหรือบริษัทเงินทุนหลักทรัพย์ มาวางเป็นหลักประกันการเสนอราคาจะต้องส่งต้นฉบับเอกสารดังกล่าวมาให้กรมตรวจสอบความถูกต้องในวันที่ ระหว่างเวลา น. ถึง น.

กรณีที่ยื่นข้อเสนอที่ยื่นข้อเสนอในรูปแบบของ "กิจการร่วมค้า" ประสงค์จะใช้หนังสือค้ำประกันอิเล็กทรอนิกส์ของธนาคารในประเทศเป็นหลักประกันการเสนอราคาให้ระบุชื่อผู้เข้าร่วมค้ารายที่ สัญญาร่วมค้ากำหนดให้เป็นผู้เข้ายื่นข้อเสนอกับหน่วยงานของรัฐเป็นผู้ยื่นข้อเสนอ

หลักประกันการเสนอราคาตามข้อนี้ กรมจะคืนให้ผู้ยื่นข้อเสนอหรือผู้ค้ำประกันภายใน ๑๕ วัน นับถัดจากวันที่กรมได้พิจารณาเห็นชอบรายงานผลคัดเลือกผู้ชนะการประกวดราคาเรียบร้อยแล้ว เว้นแต่ผู้ยื่นข้อเสนอรายที่คัดเลือกไว้ซึ่งเสนอราคาต่ำสุดหรือได้คะแนนรวมสูงสุดไม่เกิน ๓ ราย ให้คืนได้ต่อเมื่อได้ทำสัญญาหรือข้อตกลง หรือผู้ยื่นข้อเสนอได้พ้นจากข้อผูกพันแล้ว

การคืนหลักประกันการเสนอราคา ไม่ว่าในกรณีใด ๆ จะคืนให้โดยไม่มีดอกเบี้ย

๖. หลักเกณฑ์และสิทธิในการพิจารณา

๖.๑ การพิจารณาผลการยื่นข้อเสนอประกวดราคาอิเล็กทรอนิกส์ครั้งนี้ กรมจะพิจารณาตัดสินโดยใช้หลักเกณฑ์ ราคา

๖.๒ การพิจารณาผู้ชนะการยื่นข้อเสนอ

กรณีใช้หลักเกณฑ์ราคาในการพิจารณาผู้ชนะการยื่นข้อเสนอ กรม จะพิจารณาจาก ราคา รวม

๖.๓ หากผู้ยื่นข้อเสนอรายใดมีคุณสมบัติไม่ถูกต้องตามข้อ ๒ หรือยื่นหลักฐานการยื่นข้อเสนอไม่ถูกต้อง หรือไม่ครบถ้วนตามข้อ ๓ หรือยื่นข้อเสนอไม่ถูกต้องตามข้อ ๔ แล้ว คณะกรรมการพิจารณาผล การประกวดราคาอิเล็กทรอนิกส์จะไม่รับพิจารณาข้อเสนอของผู้ยื่นข้อเสนอรายนั้น เว้นแต่ ผู้ยื่น

ข้อเสนอรายใดเสนอเอกสารทางเทคนิคหรือรายละเอียดคุณลักษณะเฉพาะของพัสดุที่จะจ้างไม่ครบถ้วน หรือเสนอรายละเอียดแตกต่างไปจากเงื่อนไขที่กรมกำหนดไว้ในประกาศและเอกสารประกวดราคาอิเล็กทรอนิกส์ ในส่วนที่มีสาระสำคัญและความต่างต่างนั้น ไม่มีผลทำให้เกิดการได้เปรียบเสียเปรียบ ต่อผู้ยื่นข้อเสนอรายอื่น หรือเป็นการผิดพลาดเล็กน้อย คณะกรรมการฯ อาจพิจารณาผ่อนปรนการตัดสินคดี ผู้ยื่นข้อเสนอรายนั้น

๖.๔ กรมสงวนสิทธิไม่พิจารณาข้อเสนอของผู้ยื่นข้อเสนอโดยไม่มีกรรมการผ่อนผัน ในกรณีดังต่อไปนี้

(๑) ไม่กรอกชื่อผู้ยื่นข้อเสนอในการเสนอราคาทางระบบจัดซื้อจัดจ้าง ด้วยอิเล็กทรอนิกส์

(๒) เสนอรายละเอียดแตกต่างไปจากเงื่อนไขที่กำหนดในเอกสารประกวดราคา อิเล็กทรอนิกส์ที่เป็นสาระสำคัญ หรือมีผลทำให้เกิดความได้เปรียบเสียเปรียบแก่ผู้ยื่นข้อเสนอรายอื่น

๖.๕ ในการตัดสินการประกวดราคาอิเล็กทรอนิกส์หรือในการทำสัญญา คณะกรรมการพิจารณาผลการประกวดราคาอิเล็กทรอนิกส์หรือกรม มีสิทธิให้ผู้ยื่นข้อเสนอชี้แจงข้อเท็จจริงเพิ่มเติมได้ กรมมีสิทธิที่จะไม่รับข้อเสนอ ไม่รับราคา หรือไม่ทำสัญญา หากข้อเท็จจริงดังกล่าวไม่เหมาะสมหรือไม่ถูกต้อง

๖.๖ กรมทรงไว้ซึ่งสิทธิที่จะไม่รับราคาต่ำสุด หรือราคาหนึ่งราคาใด หรือราคาที่เสนอทั้งหมดก็ได้ และอาจพิจารณาเลือกจ้างในจำนวน หรือขนาด หรือเฉพาะรายการหนึ่งรายการใด หรืออาจจะยกเลิก การประกวดราคาอิเล็กทรอนิกส์โดยไม่พิจารณาจัดจ้างเลยก็ได้ สุดแต่จะพิจารณา ทั้งนี้ เพื่อประโยชน์ของทางราชการเป็นสำคัญ และให้ถือว่าการตัดสินของ กรมเป็นเด็ดขาด ผู้ยื่นข้อเสนอจะเรียกร้องค่าใช้จ่าย หรือค่าเสียหายใดๆ มิได้ รวมทั้ง กรมจะพิจารณายกเลิกการประกวดราคาอิเล็กทรอนิกส์และลงโทษผู้ยื่นข้อเสนอเป็นผู้ทำงาน ไม่ว่าจะเป็นผู้ยื่นข้อเสนอที่ได้รับการคัดเลือกหรือไม่ก็ตาม หากมีเหตุที่เชื่อถือได้ว่าผู้ยื่นข้อเสนอกระทำการโดยไม่สุจริต เช่น การเสนอเอกสารอันเป็นเท็จ หรือใช้ข้อมูลคลาดเคลื่อน หรือบิดเบือนข้อมูลมาเสนอราคาแทน เป็นต้น

ในกรณีที่ผู้ยื่นข้อเสนอรายที่เสนอราคาต่ำสุด เสนอราคาต่ำจนคาดหมายได้ว่าไม่อาจดำเนินงานตามเอกสารประกวดราคาอิเล็กทรอนิกส์ได้ คณะกรรมการพิจารณาผลการประกวดราคา อิเล็กทรอนิกส์หรือกรม จะให้ผู้ยื่นข้อเสนอชี้แจงและแสดงหลักฐานที่ทำให้เชื่อว่า ผู้ยื่นข้อเสนอสามารถดำเนินงานตามเอกสารประกวดราคาอิเล็กทรอนิกส์ให้เสร็จสมบูรณ์ หากคำชี้แจงไม่เป็นที่รับฟังได้ กรม มีสิทธิที่จะไม่รับข้อเสนอหรือไม่รับราคาของผู้ยื่นข้อเสนอรายนั้น ทั้งนี้ ผู้ยื่นข้อเสนอดังกล่าวไม่มีสิทธิเรียกร้องค่าใช้จ่ายหรือค่าเสียหายใดๆ จากกรม

๖.๗ ก่อนลงนามในสัญญา กรม อาจประกาศยกเลิกการประกวดราคาอิเล็กทรอนิกส์ หากปรากฏว่ามีการกระทำที่เข้าลักษณะผู้ยื่นข้อเสนอที่ชนะการประกวดราคาหรือที่ได้รับการคัดเลือกมีผลประโยชน์ร่วมกัน หรือมีส่วนได้เสียกับผู้ยื่นข้อเสนอรายอื่น หรือขัดขวางการแข่งขันอย่างเป็นธรรม หรือสมยอมกันกับผู้ยื่นข้อเสนอรายอื่น หรือเจ้าหน้าที่ในการเสนอราคา หรือสื่อว่ากระทำการทุจริตอื่นใดในการเสนอราคา

๖.๘ หากผู้ยื่นข้อเสนอซึ่งเป็นผู้ประกอบการ SMEs เสนอราคาสูงกว่าราคาต่ำสุดของผู้ยื่นข้อเสนอรายอื่นที่ไม่เกินร้อยละ ๑๐ ให้หน่วยงานของรัฐจัดซื้อจัดจ้างกับผู้ประกอบการ SMEs ดังกล่าว โดยจัดเรียงลำดับผู้ยื่นข้อเสนอซึ่งเป็นผู้ประกอบการ SMEs ซึ่งเสนอราคาสูงกว่าราคาต่ำสุดของผู้ยื่นข้อเสนอรายอื่นไม่เกินร้อยละ ๑๐ ที่จะเรียกมาทำสัญญาไม่เกิน ๓ ราย

ผู้ยื่นข้อเสนอที่เป็นกิจการร่วมค้าที่จะได้สิทธิตามวรรคหนึ่ง ผู้เข้าร่วมค้าทุกราย จะต้องเป็นผู้ประกอบการ SMEs

ทั้งนี้ ผู้ประกอบการ SMEs ที่จะได้แต้มต่อด้านราคาตามวรรคหนึ่ง จะต้องมีความเสี่ยงสัญญาสะสมตามปีปฏิทินรวมกับราคาที่เสนอในครั้งนี้แล้ว มีมูลค่ารวมกันไม่เกินมูลค่าของรายได้ตามขนาดที่ขึ้นทะเบียนไว้กับ สสว.

๖.๙ หากผู้ยื่นข้อเสนอซึ่งมิใช่ผู้ประกอบการ SMEs แต่เป็นบุคคลธรรมดาที่ถือสัญชาติไทยหรือนิติบุคคลที่จัดตั้งขึ้นตามกฎหมายไทยเสนอราคาสูงกว่าราคาต่ำสุดของผู้ยื่นข้อเสนอซึ่งเป็นผู้ประกอบการ SMEs ที่มีได้ถือสัญชาติไทยหรือนิติบุคคลที่จัดตั้งขึ้นตามกฎหมายของต่างประเทศไม่เกินร้อยละ ๓ ให้จัดซื้อจัดจ้างกับบุคคลธรรมดาที่ถือสัญชาติไทยหรือนิติบุคคลที่จัดตั้งขึ้นตามกฎหมายไทยดังกล่าว

ผู้ยื่นข้อเสนอที่เป็นกิจการร่วมค้าที่จะได้สิทธิตามวรรคหนึ่ง ผู้เข้าร่วมค้าทุกราย จะต้องเป็นบุคคลธรรมดาที่ถือสัญชาติไทยหรือนิติบุคคลที่จัดตั้งขึ้นตามกฎหมายไทย

๗. การทำสัญญาจ้างก่อสร้าง

ผู้ชนะการประกวดราคาอิเล็กทรอนิกส์จะต้องทำสัญญาจ้างตามแบบสัญญา ดังระบุในข้อ ๑.๓ หรือทำข้อตกลงเป็นหนังสือกับกรม ภายใน ๗ วัน นับถัดจากวันที่ได้รับแจ้ง และจะต้องวางหลักประกันสัญญาเป็นจำนวนเงินเท่ากับร้อยละ ๕ ของราคาค่าจ้างที่ประกวดราคาอิเล็กทรอนิกส์ ให้กรมยึดถือไว้ในขณะทำสัญญาโดยใช้หลักประกันอย่างหนึ่งอย่างใด ดังต่อไปนี้

๗.๑ เงินสด

๗.๒ เช็ครีหรือตราฟท์ที่ธนาคารเซ็นส่งจ่าย สำนักงานทรัพยากรน้ำที่ ๔ (เงินนอกงบประมาณ) ซึ่งเป็นเช็ครีหรือตราฟท์ลงวันที่ที่ใช้เช็ครีหรือตราฟท์นั้น ชำระต่อเจ้าหน้าที่ในวันทำสัญญา หรือก่อนวันนั้นไม่เกิน ๓ วันทำการ

๗.๓ หนังสือค้ำประกันของธนาคารภายในประเทศ ตามตัวอย่างที่คณะกรรมการนโยบายกำหนด ดังระบุในข้อ ๑.๔ (๒) หรือจะเป็นหนังสือค้ำประกันอิเล็กทรอนิกส์ตามวิธีการที่กรมบัญชีกลางกำหนด

๗.๔ หนังสือค้ำประกันของบริษัทเงินทุน หรือบริษัทเงินทุนหลักทรัพย์ที่ได้รับอนุญาตให้ประกอบกิจการเงินทุนเพื่อการพาณิชย์และประกอบธุรกิจค้ำประกันตามประกาศของธนาคารแห่งประเทศไทย ตามรายชื่อบริษัทเงินทุนที่ธนาคารแห่งประเทศไทยแจ้งเวียนให้ทราบ โดยอนุโลมให้ใช้ตามตัวอย่างหนังสือค้ำประกันของธนาคารที่คณะกรรมการนโยบายกำหนด ดังระบุในข้อ ๑.๔ (๒)

๗.๕ พันธบัตรรัฐบาลไทย

หลักประกันนี้จะคืนให้ โดยไม่มีดอกเบี้ยภายใน ๑๕ วันนับถัดจากวันที่ผู้ชนะการ

ประกวดราคาอิเล็กทรอนิกส์ (ผู้รับจ้าง) พ้นจากข้อผูกพันตามสัญญาจ้างแล้ว

๘. ค่าจ้างและการจ่ายเงิน

กรมจะจ่ายค่าจ้างต่อหน่วยของงานแต่ละรายการที่ได้ทำสำเร็จจริงตามราคาต่อหน่วย ที่กำหนดไว้ในใบแจ้งปริมาณงานและราคา นอกจากในกรณีต่อไปนี้

(๑) เมื่อปริมาณงานที่ทำเสร็จจริงในส่วนที่เกินกว่าร้อยละ ๑๒๕ (หนึ่งร้อยยี่สิบห้า) แต่ไม่เกินร้อยละ ๑๕๐ (หนึ่งร้อยห้าสิบ) ของปริมาณงานที่กำหนดไว้ในสัญญาหรือใบแจ้งปริมาณงานและราคา จะจ่ายให้อัตราร้อยละ ๙๐ (เก้าสิบ) ของราคาต่อหน่วยตามสัญญา

(๒) เมื่อปริมาณงานที่ทำเสร็จจริงในส่วนที่เกินกว่าร้อยละ ๑๕๐ (หนึ่งร้อยห้าสิบ) ของปริมาณงานที่กำหนดไว้ในสัญญาหรือใบแจ้งปริมาณงานและราคา จะจ่ายให้อัตราร้อยละ ๘๓ (แปดสิบสาม) ของราคาต่อหน่วยตามสัญญา

(๓) เมื่อปริมาณงานที่ทำเสร็จจริงน้อยกว่าร้อยละ ๗๕ (เจ็ดสิบห้า) ของปริมาณงานที่กำหนดไว้ในสัญญาหรือใบแจ้งปริมาณงานและราคา จะจ่ายให้ตามราคาต่อหน่วยในสัญญา และจะจ่ายเพิ่มชดเชยเป็นค่า overhead และ mobilization สำหรับงานรายการนั้น ในอัตราร้อยละ ๑๗ (สิบเจ็ด) ของผลต่างระหว่างปริมาณงานทั้งหมดของงานรายการนั้นตามสัญญาโดยประมาณ กับปริมาณงานที่ทำเสร็จจริงคูณด้วยราคาต่อหน่วยตามสัญญา ทั้งนี้ การจ่ายเงินเพิ่มชดเชยเป็นค่า Overhead และ Mobilization ดังกล่าว ผู้ว่าจ้างจะจ่ายให้แก่ผู้รับจ้างในงวดสุดท้ายของการจ่ายเงินค่าจ้างตามสัญญา

(๔) กรมจะจ่ายเงินที่เพิ่มขึ้นตาม (๑) และ (๒) ดังกล่าวข้างต้น ในงวดสุดท้ายของการจ่ายเงิน หรือก่อนงวดสุดท้ายของการจ่ายเงิน ตามที่กรมจะพิจารณาตามที่เห็นสมควร เว้นแต่กรณีที่กรมพิจารณาเห็นว่าปริมาณงานที่ทำเสร็จจริงดังกล่าว มิได้มีส่วนเกี่ยวข้องกับงานอื่นที่เหลือ อีกทั้งงานที่เหลืออยู่ก็มิได้มีผลกระทบต่อจ่ายเงินค่าจ้างที่แล้วเสร็จจริงในงวดดังกล่าว ทั้งนี้ กรม อาจจ่ายเงินที่เพิ่มขึ้นให้แก่ผู้รับจ้างพร้อมกับการจ่ายเงินค่าจ้างงวดนั้น ๆ และการพิจารณาว่างานใดอยู่ในหลักเกณฑ์ดังกล่าวหรือไม่เป็นดุลพินิจโดยเด็ดขาดของกรม

กรมจะจ่ายเงินค่าจ้างให้แก่ผู้รับจ้างเป็นรายเดือนตามเนื้องานที่ทำเสร็จจริงเมื่อกรมหรือเจ้าหน้าที่ของ กรม ได้ทำการตรวจสอบผลงานที่ทำเสร็จแล้ว และปรากฏว่าเป็นที่พอใจตรงตามข้อกำหนดแห่งสัญญาทุกประการ กรม จะออกหนังสือรับรองการรับมอบงานนั้นให้แก่ผู้รับจ้าง

การจ่ายเงินงวดสุดท้ายจะจ่ายให้เมื่องานทั้งหมดตามสัญญาได้แล้วเสร็จทุกประการ

๙. อัตราค่าปรับ

ค่าปรับตามสัญญาจ้างแนบท้ายเอกสารประกวดราคาอิเล็กทรอนิกส์นี้ หรือข้อตกลงจ้างเป็นหนังสือจะกำหนด ดังนี้

๙.๑ กรณีที่ผู้รับจ้างนำงานที่รับจ้างไปจ้างช่วงให้ผู้อื่นทำอีกทอดหนึ่งโดยไม่ได้รับอนุญาตจากกรม จะกำหนดค่าปรับสำหรับการฝ่าฝืนดังกล่าวเป็นจำนวนร้อยละ ๑๐.๐๐ ของวงเงินของงานจ้างช่วงนั้น

๙.๒ กรณีที่ผู้รับจ้างปฏิบัติผิดสัญญาจ้างก่อสร้าง นอกเหนือจากข้อ ๙.๑ จะกำหนดค่าปรับเป็นรายวันเป็นจำนวนเงินตายตัวในอัตราร้อยละ ๐.๑๐ ของราคางานจ้าง

๑๐. การรับประกันความชำรุดบกพร่อง

ผู้ชนะการประกวดราคาอิเล็กทรอนิกส์ซึ่งได้ทำสัญญาจ้าง ตามแบบ ดังระบุในข้อ ๑.๓ หรือข้อตกลงจ้างเป็นหนังสือแล้วแต่กรณี จะต้องรับประกันความชำรุดบกพร่องของงานจ้างที่เกิดขึ้นภายในระยะเวลา ไม่น้อยกว่า ๒ ปี นับถัดจากวันที่กรมได้รับมอบงาน โดยต้องบริหารจัดการซ่อมแซมแก้ไขให้ใช้งานได้ดังเดิมภายใน ๑๕ วัน นับถัดจากวันที่ได้รับแจ้งความชำรุดบกพร่อง

๑๑. การจ่ายเงินล่วงหน้า

ผู้ยื่นข้อเสนอมีสิทธิเสนอขอรับเงินล่วงหน้า ในอัตราไม่เกินร้อยละ ๑๕ ของราคาค่าจ้างทั้งหมด แต่ทั้งนี้จะต้องส่งมอบหลักประกันเงินล่วงหน้า เป็นพันธบัตรรัฐบาลไทย หรือหนังสือค้ำประกันหรือหนังสือค้ำประกันอิเล็กทรอนิกส์ของธนาคารในประเทศตามแบบดังระบุในข้อ ๑.๔ (๓) ให้แก่กรมก่อนการรับเงินล่วงหน้า

๑๒. ข้อสงวนสิทธิในการยื่นข้อเสนอและอื่น ๆ

๑๒.๑ เงินค่าจ้างสำหรับงานจ้างครั้งนี้ ได้มาจากงบประมาณรายจ่ายประจำปีงบประมาณ พ.ศ.๒๕๖๗ งบกลาง

การลงนามในสัญญาจะกระทำต่อเมื่อ กรมได้รับอนุมัติเงิน ค่าก่อสร้างจาก งบประมาณรายจ่ายประจำปีงบประมาณ พ.ศ.๒๕๖๗ งบกลาง

๑๒.๒ เมื่อกรมได้คัดเลือกผู้ยื่นข้อเสนอรายใดให้เป็นผู้รับจ้าง และได้ตกลงจ้าง ตามการประกวดราคาอิเล็กทรอนิกส์แล้ว ถ้าผู้รับจ้างจะต้องส่งหรือนำสิ่งของมาเพื่องานจ้างดังกล่าวเข้ามาจากต่างประเทศ และของนั้นต้องนำเข้ามาโดยทางเรือในเส้นทางที่มีเรือไทยเดินอยู่ และสามารถให้บริการรับขนได้ตามที่รัฐมนตรีว่าการกระทรวงคมนาคมประกาศกำหนด ผู้ยื่นข้อเสนอซึ่งเป็นผู้รับจ้างจะต้องปฏิบัติตามกฎหมายว่าด้วยการส่งเสริมการพาณิชย์ ดังนี้

(๑) แจกการส่งหรือนำสิ่งของดังกล่าวเข้ามาจากต่างประเทศต่อกรมเจ้าท่า ภายใน ๗ วัน นับตั้งแต่วันที่ผู้รับจ้างส่งหรือซื้อของจากต่างประเทศ เว้นแต่เป็นของที่รัฐมนตรีว่าการกระทรวงคมนาคมประกาศยกเว้นให้บรรทุกโดยเรืออื่นได้

(๒) จัดการให้สิ่งของดังกล่าวบรรทุกโดยเรือไทย หรือเรือที่มีสิทธิเช่นเดียวกับเรือไทยจากต่างประเทศมายังประเทศไทย เว้นแต่จะได้รับอนุญาตจากกรมเจ้าท่า ให้บรรทุกสิ่งของนั้น โดยเรืออื่น ที่มีใจเรือไทย ซึ่งจะต้องได้รับอนุญาตเช่นนั้นก่อนบรรทุกของลงเรืออื่น หรือเป็นของที่รัฐมนตรีว่าการกระทรวงคมนาคมประกาศยกเว้นให้บรรทุกโดยเรืออื่น

(๓) ในกรณีที่ไม่ปฏิบัติตาม (๑) หรือ (๒) ผู้รับจ้างจะต้องรับผิดชอบตามกฎหมายว่าด้วยการส่งเสริมการพาณิชย์

๑๒.๓ ผู้ยื่นข้อเสนอซึ่งกรมได้คัดเลือกแล้ว ไม่ไปทำสัญญาหรือข้อตกลงจ้างเป็นหนังสือ ภายในเวลาที่กำหนดดังระบุไว้ในข้อ ๗ กรมจะริบหลักประกันการยื่นข้อเสนอ หรือเรียกจากผู้ออกหนังสือ

ค่าประกัน การยื่นข้อเสนอทันที และอาจพิจารณาเรียกร้องให้ชดเชยความเสียหายอื่น (ถ้ามี) รวมทั้งจะพิจารณาให้เป็นผู้ทำงาน ตามระเบียบกระทรวงการคลังว่าด้วยการจัดซื้อจัดจ้างและการบริหารพัสดุภาครัฐ

๑๒.๔ กรมสงวนสิทธิ์ที่จะแก้ไขเพิ่มเติมเงื่อนไข หรือข้อกำหนดในแบบสัญญาหรือข้อตกลงจ้างเป็นหนังสือให้เป็นไปตามความเห็นของสำนักงานอัยการสูงสุด (ถ้ามี)

๑๒.๕ ในกรณีที่เอกสารแนบท้ายเอกสารประกวดราคาอิเล็กทรอนิกส์นี้ มีความขัดหรือแย้งกันผู้ยื่นข้อเสนอจะต้องปฏิบัติตามคำวินิจฉัยของกรม คำวินิจฉัยดังกล่าวให้ถือเป็นที่สุด และ ผู้ยื่นข้อเสนอไม่มีสิทธิเรียกร้องค่าใช้จ่ายใดๆ เพิ่มเติม

๑๒.๖ กรม อาจประกาศยกเลิกการจัดจ้างในกรณีต่อไปนี้ได้ โดยที่ผู้ยื่นข้อเสนอจะเรียกร้องค่าเสียหายใดๆ จากกรมไม่ได้

(๑) กรมไม่ได้รับการจัดสรรเงินที่จะใช้ในการจัดจ้างหรือได้รับจัดสรรแต่ไม่เพียงพอที่จะทำการจัดจ้างครั้งนี้ต่อไป

(๒) มีการกระทำที่เข้าลักษณะผู้ยื่นข้อเสนอที่ชนะการจัดจ้างหรือที่ได้รับการคัดเลือกมี ผลประโยชน์ร่วมกัน หรือมีส่วนได้เสียกับผู้ยื่นข้อเสนอรายอื่น หรือขัดขวางการแข่งขันอย่างเป็นธรรมหรือสมยอมกันกับผู้ยื่นข้อเสนอรายอื่น หรือเจ้าหน้าที่ในการเสนอราคา หรือสื่อว่ากระทำการทุจริตอื่นใดในการเสนอราคา

(๓) การทำการจัดจ้างครั้งนี้ต่อไปอาจก่อให้เกิดความเสียหายแก่กรม หรือกระทบต่อประโยชน์สาธารณะ

(๔) กรณีอื่นในทำนองเดียวกับ (๑) (๒) หรือ (๓) ตามที่กำหนดในกฎกระทรวง ซึ่งออกตามความในกฎหมายว่าด้วยการจัดซื้อจัดจ้างและการบริหารพัสดุภาครัฐ

๑๓. การปรับราคาค่างานก่อสร้าง

การปรับราคาค่างานก่อสร้างตามสูตรการปรับราคาดังระบุในข้อ ๑.๕ จะนำมาใช้ในกรณีที่ ค่างานก่อสร้างลดลงหรือเพิ่มขึ้น โดยวิธีการต่อไปนี้

ตามเงื่อนไข หลักเกณฑ์ สูตรและวิธีคำนวณที่ใช้กับสัญญาแบบปรับราคาได้ตามมติ คณะรัฐมนตรีเมื่อวันที่ ๒๒ สิงหาคม ๒๕๓๒ เรื่อง การพิจารณาช่วยเหลือผู้ประกอบการอาชีพงานก่อสร้าง ตามหนังสือสำนักเลขาธิการคณะรัฐมนตรี ที่ นร ๐๒๐๓/ว ๑๐๙ ลงวันที่ ๒๔ สิงหาคม ๒๕๓๒

สูตรการปรับราคา (สูตรค่า K) จะต้องคงที่ที่ระดับที่กำหนดไว้ในวันแล้วเสร็จตามที่กำหนดไว้ในสัญญา หรือภายในระยะเวลาที่กรมได้ขยายออกไป โดยจะใช้สูตรของทางราชการที่ได้ระบุในข้อ ๑.๕

๑๔. มาตรฐานฝีมือช่าง

เมื่อกรมได้คัดเลือกผู้ยื่นข้อเสนอรายใดให้เป็นผู้รับจ้างและได้ตกลงจ้างก่อสร้าง ตามประกาศนี้แล้วผู้ยื่นข้อเสนอจะต้องตกลงว่าในการปฏิบัติงานก่อสร้างดังกล่าว ผู้ยื่นข้อเสนอจะต้องมีและ ใช้ผู้ผ่านการทดสอบมาตรฐานฝีมือช่างหรือผู้ผ่านการทดสอบมาตรฐานฝีมือช่างจาก คณะกรรมการกำหนดมาตรฐาน และทดสอบฝีมือแรงงาน หรือสถาบันของทางราชการอื่น หรือสถาบันของเอกชนที่ทางราชการ

รับรอง หรือผู้มีวุฒิบัตรระดับ ปวช. ปวส. และ ปวท.หรือเทียบเท่าจากสถาบันการศึกษาที่ ก.พ. รับรองให้เข้ารับราชการได้ ในอัตราไม่ต่ำกว่าร้อยละ ๑๐ ของแต่ละสาขาช่างแต่จะต้องมีจำนวนช่างอย่างน้อย ๑ คน ในแต่ละสาขาช่าง ดังต่อไปนี้

๑๔.๑ ช่างก่อสร้าง

๑๔.๒ ช่างโยธา

๑๕. การปฏิบัติตามกฎหมายและระเบียบ

ในระหว่างระยะเวลาการก่อสร้าง ผู้ยื่นข้อเสนอที่ได้รับการคัดเลือกให้เป็นผู้รับจ้างต้องปฏิบัติตามหลักเกณฑ์ที่กฎหมายและระเบียบได้กำหนดไว้โดยเคร่งครัด

๑๖. การประเมินผลการปฏิบัติงานของผู้ประกอบการ

กรม สามารถนำผลการปฏิบัติงานแล้วเสร็จตามสัญญาของผู้ยื่นข้อเสนอที่ได้รับการคัดเลือกให้ เป็นผู้รับจ้างเพื่อนำมาประเมินผลการปฏิบัติงานของผู้ประกอบการ

ทั้งนี้ หากผู้ยื่นข้อเสนอที่ได้รับการคัดเลือกไม่ผ่านเกณฑ์ที่กำหนดจะถูกระงับการยื่นข้อเสนอหรือทำสัญญากับกรม ไว้ชั่วคราว

กรมทรัพยากรน้ำ

สิงหาคม ๒๕๖๗



เลขที่รับ: ๓๕๔๓
 วันที่: ๗ ส.ค. ๒๕๖๗
 เวลา: ๑๔.๕๐ น.

บันทึกข้อความ

ส่วนราชการ ส่วนสำรวจและออกแบบ สำนักงานทรัพยากรน้ำที่ ๔ โทร. ๐ ๔๓๒๒ ๖๔๙๒

ที่ ทส ๐๖๑๔.๒/๓๕๕ วันที่ ๗ สิงหาคม ๒๕๖๗

เรื่อง ขออนุมัติร่างขอบเขตของงาน (TOR) โครงการก่อสร้างระบบกระจายน้ำด้วยพลังงานแสงอาทิตย์อุทยานแห่งชาติน้ำพอง

เรียน อธิบดีกรมทรัพยากรน้ำ

ตามคำสั่งกรมทรัพยากรน้ำที่ สทน. ๔ / ๓๕๕ / ๒๕๖๗ สั่ง ณ วันที่ ๒ กรกฎาคม ๒๕๖๗ แต่งตั้งคณะกรรมการร่างขอบเขตของงาน (TOR) เพื่อดำเนินการจ้างเหมาก่อสร้าง โครงการก่อสร้างระบบกระจายน้ำด้วยพลังงานแสงอาทิตย์อุทยานแห่งชาติน้ำพอง ตำบลบ้านผือ อำเภอหนองเรือ จังหวัดขอนแก่น ประกอบด้วย

- | | | |
|----------------------------|----------------------------|---------------|
| ๑. นายสมิต สีสา | วิศวกรโยธาชำนาญการพิเศษ | ประธานกรรมการ |
| ๒. นายศิวตล อุปพงษ์ | วิศวกรโยธาชำนาญการพิเศษ | กรรมการ |
| ๓. นายเกียรติยศ ยศตินเทียน | เจ้าพนักงานอุทกวิทยาอาวุโส | กรรมการ |

ตามหนังสือกรมบัญชีกลาง ที่ กค (กวจ) ๐๔๐๕.๔/ว๔๑ ลงวันที่ ๒๔ มกราคม ๒๕๖๗ ข้อ ๒ เพื่อลดระยะเวลาการดำเนินการตามนโยบายของภาครัฐ คณะกรรมการจึงได้ร่วมกันพิจารณาจัดทำร่างขอบเขตของงาน (TOR) โครงการก่อสร้างระบบกระจายน้ำด้วยพลังงานแสงอาทิตย์อุทยานแห่งชาติน้ำพอง ตำบลบ้านผือ อำเภอหนองเรือ จังหวัดขอนแก่น แล้วเสร็จตามรายละเอียดที่แนบมาพร้อมนี้

จึงเรียนมาเพื่อโปรดพิจารณาอนุมัติ

(นายสมิต สีสา)

ประธานคณะกรรมการร่างขอบเขตงาน (TOR)

- อนุมัติ /อนุมัติ

- โดยดำเนินการให้เป็นไปตามระเบียบฯ
- ข้อกำหนดฯ และหลักการ
- ด้านวิศวกรรมที่เกี่ยวข้องอย่างเคร่งครัด

(นายชูชาติ นารอง)

๗ ส.ค. ๒๕๖๗

ผู้อำนวยการสำนักงานทรัพยากรน้ำที่ ๔
 ปฏิบัติราชการแทน อธิบดีกรมทรัพยากรน้ำ

ร่างขอบเขตของงาน (Terms of Reference : TOR)

โครงการก่อสร้างระบบกระจายน้ำด้วยพลังงานแสงอาทิตย์อุทยานแห่งชาติน้ำพอง
ตำบลบ้านผือ อำเภอหนองเรือ จังหวัดขอนแก่น
ของกรมทรัพยากรน้ำ โดยสำนักงานทรัพยากรน้ำที่ ๔

๑. ความเป็นมา

กรมทรัพยากรน้ำ อนุมัติโครงการตามงบประมาณรายจ่ายประจำปีงบประมาณ ๒๕๖๗ (งบกลาง) โครงการก่อสร้างระบบกระจายน้ำด้วยพลังงานแสงอาทิตย์อุทยานแห่งชาติน้ำพอง ตำบลบ้านผือ อำเภอหนองเรือ จังหวัดขอนแก่น จำนวนเงิน ๒๒,๕๐๐,๐๐๐.๐๐ บาท

๒. วัตถุประสงค์

- ๒.๑ เพื่อจัดหาแหล่งน้ำต้นทุนการเกษตร
- ๒.๒ เพื่อจัดหาแหล่งน้ำต้นทุนสำหรับน้ำอุปโภค-บริโภค

๓. คุณสมบัติของผู้ยื่นข้อเสนอ

- ๓.๑ มีความสามารถตามกฎหมาย
- ๓.๒ ไม่เป็นบุคคลล้มละลาย
- ๓.๓ ไม่อยู่ระหว่างเลิกกิจการ
- ๓.๔ ไม่เป็นบุคคลซึ่งอยู่ระหว่างถูกระงับการยื่นข้อเสนอหรือทำสัญญากับหน่วยงานของรัฐไว้ชั่วคราวเนื่องจากเป็นผู้ที่ไม่ผ่านเกณฑ์การประเมินผลการปฏิบัติงานของผู้ประกอบการตามระเบียบที่รัฐมนตรีว่าการกระทรวงการคลังกำหนดตามที่ประกาศเผยแพร่ในระบบเครือข่ายสารสนเทศของ กรมบัญชีกลาง
- ๓.๕ ไม่เป็นบุคคลซึ่งถูกระงับชื่อไว้ในบัญชีรายชื่อผู้ทำงานและได้แจ้งเวียนชื่อให้เป็นผู้ทำงานของหน่วยงานของรัฐในระบบเครือข่ายสารสนเทศของกรมบัญชีกลาง ซึ่งรวมถึงนิติบุคคลที่ผู้ทำงานเป็นหุ้นส่วนผู้จัดการ กรรมการผู้จัดการ ผู้บริหาร ผู้มีอำนาจในการดำเนินงานในกิจการของนิติบุคคลนั้นด้วย
- ๓.๖ มีคุณสมบัติและไม่มีลักษณะต้องห้ามตามที่คณะกรรมการนโยบายการจัดซื้อจัดจ้างและการบริหารพัสดุภาครัฐกำหนดในราชกิจจานุเบกษา
- ๓.๗ เป็นนิติบุคคลผู้มีอาชีพรับจ้างงานดังกล่าว
เป็นนิติบุคคลที่จัดตั้งขึ้นตามกฎหมายไทยซึ่งได้จดทะเบียนเกินกว่า ๑ ปี ต้องมีมูลค่าของกิจการจากผลต่างระหว่างสินทรัพย์สุทธิหักด้วยหนี้สินสุทธิที่ปรากฏในงบแสดงฐานะการเงินที่มีการตรวจสอบรับรองแล้ว ซึ่งจะต้องแสดงค่าเป็นบวก ๑ ปีสุดท้ายก่อนวันยื่นข้อเสนอ กรณีผู้ยื่นเป็นนิติบุคคลซึ่งยังไม่มีงบแสดงฐานะการเงินกับกรมพัฒนาธุรกิจการค้า ให้ผู้ยื่นข้อเสนอมีทุนจดทะเบียนที่เรียกชำระมูลค่าหุ้นแล้ว ณ วันยื่นข้อเสนอ ต้องมีทุนจดทะเบียนไม่ต่ำกว่า ๑ ล้านบาท
นิติบุคคลต้องเป็นผู้ประกอบการวิสาหกิจขนาดกลางและขนาดย่อม (SMEs) และมีใบรับรอง SME เป็นลำดับแรก
- ๓.๘ ไม่เป็นผู้มีผลประโยชน์ร่วมกันกับผู้ยื่นข้อเสนอรายอื่นที่เข้ายื่นข้อเสนอให้แก่กรมทรัพยากรน้ำ โดยสำนักงานทรัพยากรน้ำที่ ๔ ณ วันที่มีหนังสือเชิญชวนให้เข้ายื่นข้อเสนอ หรือไม่เป็นผู้กระทำการอันเป็นการขัดขวางการแข่งขันอย่างเป็นธรรม ในการจ้างครั้งนี้
- ๓.๙ ไม่เป็นผู้ได้รับเอกสิทธิ์หรือความคุ้มกัน ซึ่งอาจปฏิเสธไม่ยอมขึ้นศาลไทย เว้นแต่รัฐบาลของผู้ยื่นข้อเสนอได้มีคำสั่งให้สละเอกสิทธิ์และความคุ้มกันเช่นนั้น

๓.๑๐ เป็นผู้ประกอบการที่ขึ้นทะเบียนงานก่อสร้างสาขางานก่อสร้างชลประทานของกรมทรัพยากรน้ำ ที่ได้ขึ้นทะเบียนไว้กับกรมบัญชีกลาง ไม่น้อยกว่าชั้น ๕

๓.๑๑ ผู้ยื่นข้อเสนอที่เสนอราคาในรูปแบบของ “กิจการร่วมค้า” ต้องมีคุณสมบัติ ดังนี้

กรณีที่ข้อตกลงฯ กำหนดให้ผู้เข้าร่วมค้ารายใดรายหนึ่งเป็นผู้เข้าร่วมค้าหลัก ข้อตกลงฯ จะต้องมีการกำหนดสัดส่วนหน้าที่ และความรับผิดชอบในปริมาณงาน สิ่งของ หรือมูลค่าตามสัญญาของผู้เข้าร่วมค้าหลักมากกว่าผู้เข้าร่วมค้ารายอื่นทุกราย

กรณีที่ข้อตกลงฯ กำหนดให้ผู้เข้าร่วมค้ารายใดรายหนึ่งเป็นผู้เข้าร่วมค้าหลักกิจการร่วมค้านั้น ต้องใช้ผลงานของผู้เข้าร่วมค้าหลักรายเดียวเป็นผลงานของกิจการร่วมค้าที่ยื่นข้อเสนอ

สำหรับข้อตกลงฯ ที่ไม่ได้กำหนดให้ผู้เข้าร่วมค้ารายใดเป็นผู้เข้าร่วมหลัก ผู้เข้าร่วมค้าทุกราย จะต้องมีคุณสมบัติครบถ้วนตามเงื่อนไขที่กำหนดไว้ในเอกสารเชิญชวน

๓.๑๒ ผู้ยื่นเสนอต้องลงทะเบียนในระบบการจัดซื้อจัดจ้างภาครัฐ ด้วยระบบอิเล็กทรอนิกส์ (Electronic Government Procurement : e - GP) ของกรมบัญชีกลาง

๓.๑๓ ผู้ยื่นข้อเสนอต้องมีมูลค่าสุทธิของกิจการ เป็นไปตามหนังสือคณะกรรมการวิจัยปัญหาการ จัดซื้อจัดจ้างและการบริหารพัสดุภาครัฐ ส่วนที่ ๓๒ ที่ กค (กวจ) ที่ ๐๔๐๕.๒/ว ๑๒๔ ลงวันที่ ๑ มีนาคม ๒๕๖๖ ดังนี้

๓.๑๓.๑ กรณีผู้ยื่นข้อเสนอเป็นนิติบุคคลที่จัดตั้งขึ้นตามกฎหมายไทยซึ่งได้จดทะเบียนเกินกว่า ๑ ปี ต้องมีมูลค่าสุทธิของกิจการ จากผลต่างระหว่างสินทรัพย์หักด้วยหนี้สินสุทธิที่ปรากฏในงบแสดงฐานะการเงิน ที่มีการตรวจรับรองแล้ว ซึ่งจะต้องแสดงค่าเป็นบวก ๑ ปีสุดท้ายก่อนวันยื่นข้อเสนอ

๓.๑๓.๒ กรณีผู้ยื่นข้อเสนอเป็นนิติบุคคลที่จัดตั้งขึ้นตามกฎหมายไทย ซึ่งยังไม่มีงบแสดงฐานะการเงินกับกรมพัฒนาธุรกิจการค้า ให้พิจารณาการกำหนดมูลค่าของทุนจดทะเบียน โดยผู้ยื่น ข้อเสนอจะต้องมีทุนจดทะเบียนที่เรียกชำระมูลค่าหุ้นแล้ว ณ วันที่ยื่นข้อเสนอ ดังนี้

(๑) มูลค่าการจัดซื้อจัดจ้างไม่เกิน ๑ ล้านบาท ไม่ต้องกำหนดทุนจดทะเบียน

(๒) มูลค่าการจัดซื้อจัดจ้างเกิน ๑ ล้านบาท แต่ไม่เกิน ๕ ล้านบาท ต้องมีทุนจดทะเบียนไม่ต่ำกว่า ๑ ล้านบาท

(๓) มูลค่าการจัดซื้อจัดจ้างเกิน ๕ ล้านบาท แต่ไม่เกิน ๑๐ ล้านบาท ต้องมีทุนจดทะเบียนไม่ต่ำกว่า ๒ ล้านบาท

(๔) มูลค่าการจัดซื้อจัดจ้างเกิน ๑๐ ล้านบาท แต่ไม่เกิน ๒๐ ล้านบาท ต้องมีทุนจดทะเบียนไม่ต่ำกว่า ๓ ล้านบาท

(๕) มูลค่าการจัดซื้อจัดจ้างเกิน ๒๐ ล้านบาท แต่ไม่เกิน ๖๐ ล้านบาท ต้องมีทุนจดทะเบียนไม่ต่ำกว่า ๘ ล้านบาท

(๖) มูลค่าการจัดซื้อจัดจ้างเกิน ๖๐ ล้านบาท แต่ไม่เกิน ๑๕๐ ล้านบาท ต้องมีทุนจดทะเบียนไม่ต่ำกว่า ๒๐ ล้านบาท

(๗) มูลค่าการจัดซื้อจัดจ้างเกิน ๑๕๐ ล้านบาท แต่ไม่เกิน ๓๐๐ ล้านบาท ต้องมีทุนจดทะเบียนไม่ต่ำกว่า ๖๐ ล้านบาท

(๘) มูลค่าการจัดซื้อจัดจ้างเกิน ๓๐๐ ล้านบาท แต่ไม่เกิน ๕๐๐ ล้านบาท ต้องมีทุนจดทะเบียนไม่ต่ำกว่า ๑๐๐ ล้านบาท

(๙) มูลค่าการจัดซื้อจัดจ้างเกิน ๕๐๐ ล้านบาท ต้องมีทุนจดทะเบียนไม่ต่ำกว่า ๒๐๐ ล้านบาท

๓.๑๓.๓ สำหรับการจัดซื้อจัดจ้างครั้งหนึ่งที่มีวงเงินเกิน ๕๐๐,๐๐๐ บาทขึ้นไป กรณีผู้ยื่นข้อเสนอเป็นบุคคลธรรมดา ให้พิจารณาจากหนังสือรับรองบัญชีเงินฝากไม่เกิน ๙๐ วัน ก่อนวันยื่นข้อเสนอโดยต้องมีเงินคงเหลือในบัญชีธนาคารเป็นมูลค่า ๑ ใน ๔ ของมูลค่างบประมาณของโครงการหรือรายการที่ยื่นข้อเสนอในแต่ละครั้ง และหากเป็นผู้ชนะการจัดซื้อจัดจ้างหรือเป็นผู้ได้รับการคัดเลือกจะต้องแสดงหนังสือรับรองบัญชีเงินฝากที่มีมูลค่าดังกล่าวอีกครั้งหนึ่งในวันลงนามในสัญญา

๓.๑๓.๔ กรณีตาม ๓.๑๓.๑ - ๓.๑๓.๔ ยกเว้นสำหรับกรณี ดังต่อไปนี้

(๑) กรณีผู้ยื่นข้อเสนอเป็นหน่วยงานของรัฐ
(๒) นิติบุคคลที่จัดตั้งขึ้นตามกฎหมายไทยที่อยู่ระหว่างการฟื้นฟูกิจการตามพระราชบัญญัติล้มละลาย (ฉบับที่ ๑๐) พ.ศ.๒๕๖๑

(๓) งานก่อสร้างที่กรมบัญชีกลางได้ขึ้นทะเบียนผู้ประกอบการงานก่อสร้างแล้ว และงานก่อสร้างที่หน่วยงานของรัฐได้มีการจัดทำบัญชีผู้ประกอบการงานก่อสร้างที่มีคุณสมบัติเบื้องต้นไว้แล้วก่อนวันที่พระราชบัญญัติการจัดซื้อจัดจ้างและการบริหารพัสดุมีผลใช้บังคับ

๓.๑๓.๕ กรณีผู้ยื่นข้อเสนอไม่มีมูลค่าสุทธิของกิจการหรือทุนจดทะเบียนหรือมีแต่ไม่เพียงพอที่จะเข้ายื่นข้อเสนอ ผู้ยื่นข้อเสนอสามารถขอวงเงินสินเชื่อ โดยต้องมีวงเงินสินเชื่อ ๑ ใน ๔ ของมูลค่างบประมาณของโครงการหรือรายการที่ยื่นข้อเสนอในแต่ละครั้ง (สินเชื่อที่ธนาคารภายในประเทศหรือบริษัทเงินทุนหรือบริษัทเงินทุนหลักทรัพย์ที่ได้รับอนุญาตให้ประกอบกิจการเงินทุนเพื่อการพาณิชย์และประกอบธุรกิจค้าประกันตามประกาศของธนาคารแห่งประเทศไทย ตามรายชื่อบริษัทเงินทุนที่ธนาคารแห่งประเทศไทยแจ้งเวียนให้ทราบ โดยพิจารณาจากยอดเงินรวมของวงเงินสินเชื่อที่สำนักงานใหญ่รับรอง หรือที่สำนักงานสาขารับรอง (กรณีได้รับมอบอำนาจจากสำนักงานใหญ่ ซึ่งออกให้แก่ผู้ยื่นข้อเสนอนับถึงวันที่ยื่นข้อเสนอไม่เกิน ๙๐ วัน)

๔. แบบรูปรายการและคุณลักษณะเฉพาะ

ประกอบด้วย รายละเอียดโครงการ ดังนี้

งานจ้างเหมาก่อสร้างโครงการก่อสร้างระบบกระจายน้ำด้วยพลังงานแสงอาทิตย์

- งานขุดลอกดินขุดยาก ปริมาณ ๑,๖๖๔ ลบ.ม.
- งานป้องกันกัดเซาะ กล่อง Gabion พร้อมหินเรียงในกล่อง ปริมาณ ๘๙๖ ลบ.ม.
- งานก่อสร้างระบบกระจายน้ำด้วยพลังงานแสงอาทิตย์ ขนาด ๗.๕ กิโลวัตต์ จำนวน ๒ ชุด
- งานก่อสร้างถังเก็บน้ำตั้งพื้น ขนาดไม่น้อยกว่า ๙๐๐ ลบ.ม. จำนวน ๑ ชุด

๔.๑ เงื่อนไขทั่วไปของงานก่อสร้างและรายการรายละเอียดด้านวิศวกรรมตามเอกสารแนบท้ายและต้องยื่นเอกสารรายการรายละเอียดด้านวิศวกรรมตามข้อ ๑๔,๑๕,๑๖,๑๗ และ๑๘ เพื่อให้คณะกรรมการพิจารณาผลตรวจพิจารณาในวันที่ยื่นเอกสารพร้อมใบเสนอราคา

๔.๒ ผู้ยื่นข้อเสนอจะต้องจัดทำตารางการจัดทำแผนการใช้พัสดุที่ผลิตภายในประเทศไม่น้อยกว่าร้อยละ ๖๐ ของมูลค่าพัสดุที่จะใช้ในงานก่อสร้างทั้งหมดตามสัญญาและตารางการจัดทำแผนการใช้เหล็กที่ผลิตภายในประเทศไม่น้อยกว่าร้อยละ ๙๐ ของปริมาณเหล็กที่ต้องใช้ทั้งหมดตามสัญญาภายใน ๖๐ วัน นับถัดจากวันที่ได้ลงนามในสัญญา

๕. ระยะเวลาดำเนินการ

กำหนดระยะเวลาดำเนินการก่อสร้างแล้วเสร็จภายใน ๑๘๖ วัน นับถัดจากวันที่ลงนามในสัญญาหรือวันที่ได้รับหนังสือแจ้งจากกรมทรัพยากรน้ำให้เริ่มทำงาน

๖. วงเงินในการจัดหา

งบประมาณรวม ๒๒,๕๐๐,๐๐๐.๐๐ บาท (ยี่สิบสองล้านบาทถ้วน)

ราคากลางรวม ๒๒,๔๙๑,๖๒๔.๔๐ บาท (ยี่สิบสองล้านบาทสี่แสนเก้าหมื่นหนึ่งพันหกร้อยยี่สิบสี่บาทสี่สิบสตางค์)

๗. หลักฐานการยื่นข้อเสนอ

ผู้ยื่นข้อเสนอจะต้องเสนอเอกสารหลักฐานยื่นมาพร้อมกับการเสนอราคาทางระบบจัดซื้อจัดจ้างภาครัฐด้วยอิเล็กทรอนิกส์ โดยแยกเป็น ๒ ส่วน คือ

๗.๑ ส่วนที่ ๑ อย่างน้อยต้องมีเอกสารดังต่อไปนี้

(๑) ในกรณีผู้ยื่นข้อเสนอเป็นนิติบุคคล

(ก) ห้างหุ้นส่วนสามัญหรือห้างหุ้นส่วนจำกัด ให้ยื่นสำเนาหนังสือรับรองการจดทะเบียนนิติบุคคล บัญชีรายชื่อหุ้นส่วนผู้จัดการ ผู้มีอำนาจควบคุม (ถ้ามี)

(ข) บริษัทจำกัดหรือบริษัทมหาชนจำกัด ให้ยื่นสำเนาหนังสือรับรองการจดทะเบียนนิติบุคคล หนังสือบริคณห์สนธิ บัญชีรายชื่อกรรมการผู้จัดการ ผู้มีอำนาจควบคุม (ถ้ามี) และบัญชีผู้ถือหุ้นรายใหญ่ (ถ้ามี)

(๒) ในกรณีผู้ยื่นข้อเสนอเป็นบุคคลธรรมดาหรือคณะบุคคลที่มีโชนิติบุคคล ให้ยื่นสำเนาบัตรประจำตัวประชาชนของผู้นั้น สำเนาข้อตกลงที่แสดงถึงการเข้าเป็นหุ้นส่วน (ถ้ามี) สำเนาบัตรประจำตัวประชาชนของผู้เป็นหุ้นส่วน หรือสำเนาหนังสือเดินทางของผู้เป็นหุ้นส่วนที่มีได้ถือสัญชาติไทย

(๓) ในกรณีผู้ยื่นข้อเสนอเป็นผู้ยื่นข้อเสนอร่วมกันในฐานะเป็นผู้ร่วมค้า ให้ยื่นสำเนาสัญญาของการเข้าร่วมค้า และเอกสารตามที่ระบุไว้ใน (๑) หรือ (๒) ของผู้ร่วมค้า แล้วแต่กรณี

(๔) ผู้ยื่นข้อเสนอต้องแสดงหลักฐานเกี่ยวกับมูลค่าสุทธิของกิจการ ดังนี้

(๔.๑) ในกรณีผู้ยื่นข้อเสนอเป็นนิติบุคคล ให้ยื่นงบแสดงฐานะการเงินที่มีการรับรองแล้ว ๑ ปี สิ้นสุดก่อนวันยื่นข้อเสนอ โดยให้ยื่นขณะเข้าเสนอราคา

(๔.๒) ในกรณีผู้ยื่นข้อเสนอเป็นบุคคลธรรมดา ให้ยื่นหนังสือรับรองบัญชีเงินฝาก ไม่เกิน ๙๐ วัน ก่อนวันยื่นข้อเสนอ โดยให้ยื่นขณะเข้าเสนอราคา และจะต้องแสดงหนังสือรับรองบัญชีเงินฝากที่มีมูลค่าดังกล่าวอีกครั้งหนึ่งในวันลงนามในสัญญา

(๔.๓) กรณีที่ผู้ยื่นข้อเสนอไม่มีมูลค่าสุทธิของกิจการและทุนจดทะเบียน หรือมีแต่ไม่เพียงพอที่จะเข้ายื่นข้อเสนอ ให้ยื่นสำเนาหนังสือรับรองวงเงินสินเชื่อ (สินเชื่อที่ธนาคารภายในประเทศหรือบริษัทเงินทุนหรือบริษัทเงินทุนหลักทรัพย์ที่ได้รับอนุญาตให้ประกอบกิจการเงินทุนเพื่อการพาณิชย์และประกอบธุรกิจค้าประกัน ตามประกาศของธนาคารแห่งประเทศไทย ตามรายชื่อบริษัทเงินทุนที่ธนาคารแห่งประเทศไทยแจ้งเวียนให้ทราบ โดยพิจารณาจากยอดเงินรวมของวงเงินสินเชื่อที่สำนักงานใหญ่รับรองหรือที่สำนักงานสาขารับรอง (กรณีได้รับมอบอำนาจจากสำนักงานใหญ่ ซึ่งออกให้แก่ผู้ยื่นข้อเสนอ นับถึงวันยื่นข้อเสนอไม่เกิน ๙๐ วัน)

(๕) เอกสารเพิ่มเติมอื่นๆ

(๕.๑) สำเนาใบทะเบียนพาณิชย์ (ถ้ามี)

(๕.๒) สำเนาใบทะเบียนภาษีมูลค่าเพิ่ม (ถ้ามี)

(๖) บัญชีเอกสารส่วนที่ ๑ ทั้งหมดที่ได้ยื่นพร้อมกับการเสนอราคาทางระบบจัดซื้อจัดจ้างภาครัฐด้วยอิเล็กทรอนิกส์ ตามแบบในข้อ ๑.๖ (๑) โดยไม่ต้องแนบในรูปแบบ PDF File (Portable Document Format)

ทั้งนี้ เมื่อผู้ยื่นข้อเสนอดำเนินการแนบไฟล์เอกสารตามบัญชีเอกสารส่วนที่ ๑ ครบถ้วน ถูกต้องแล้ว ระบบจัดซื้อจัดจ้างภาครัฐด้วยอิเล็กทรอนิกส์จะสร้างบัญชีเอกสารส่วนที่ ๑ ตามแบบในข้อ ๑.๖ (๑) ให้โดยผู้ยื่นข้อเสนอไม่ต้องแนบบัญชีเอกสารส่วนที่ ๑ ดังกล่าวในรูปแบบ PDF File (Portable Document Format)

๗.๒ ส่วนที่ ๒ อย่างน้อยต้องมีเอกสารดังต่อไปนี้

(๑) ในกรณีที่ผู้ยื่นข้อเสนอมอบอำนาจให้บุคคลอื่นกระทำการแทนให้แนบหนังสือมอบอำนาจซึ่งติดอากรแสตมป์ตามกฎหมาย โดยมีหลักฐานแสดงตัวตนของผู้มอบอำนาจและผู้รับมอบอำนาจ ทั้งนี้หากผู้รับมอบอำนาจเป็นบุคคลธรรมดาต้องเป็นผู้ที่บรรลุนิติภาวะตามกฎหมายแล้วเท่านั้น

(๒) หลักประกันการเสนอราคา ๑,๑๒๕,๐๐๐.-บาท (หนึ่งล้านหนึ่งแสนสองหมื่นห้าพันบาทถ้วน)

(๓) สำเนาใบขึ้นทะเบียนผู้ประกอบการวิสาหกิจขนาดกลางและขนาดย่อม (SME) (ถ้ามี)

(๔) เอกสารส่วนที่ ๒ เพิ่มเติมอื่นๆ

๔.๑ เอกสารทางเทคนิคของวัสดุและครุภัณฑ์ประกอบงานก่อสร้างให้ถูกต้องและครบถ้วนตามรายการภาคผนวก ข

๔.๒ เอกสารภาคผนวก ข ตารางสรุปรายละเอียดคุณลักษณะเฉพาะของวัสดุและครุภัณฑ์ประกอบงานก่อสร้าง ตามภาคผนวก ข ซึ่งกรอกข้อมูลให้ถูกต้องครบถ้วน

(๕) บัญชีเอกสารส่วนที่ ๒ ทั้งหมดที่ได้ยื่นพร้อมกับการเสนอราคาทางระบบจัดซื้อจัดจ้างภาครัฐด้วยอิเล็กทรอนิกส์ตามแบบเอกสารแนบท้ายเอกสารประกวดราคา โดยไม่ต้องแนบในรูปแบบ PDF File (Portable Document Format)

ทั้งนี้ เมื่อผู้ยื่นข้อเสนอดำเนินการแนบไฟล์เอกสารตามบัญชีเอกสารส่วนที่ ๒ ครบถ้วน ถูกต้องแล้ว ระบบจัดซื้อจัดจ้างภาครัฐด้วยอิเล็กทรอนิกส์จะสร้างบัญชีเอกสารส่วนที่ ๒ ตามแบบในเอกสารแนบท้ายเอกสารประกวดราคา ให้โดยผู้ยื่นข้อเสนอไม่ต้องแนบบัญชีเอกสารส่วนที่ ๒ ดังกล่าวในรูปแบบ PDF File (Portable Document Format)

๘. การเสนอราคา

๘.๑ ผู้ยื่นข้อเสนอต้องเสนอราคาตามแบบที่กำหนด โดยไม่มีเงื่อนไขใดๆ ทั้งสิ้น และจะต้องกรอกข้อความให้ถูกต้องครบถ้วน ลงลายมือชื่อของผู้ยื่นข้อเสนอให้ชัดเจน จำนวนเงินที่เสนอต้องระบุตรงกันทั้งตัวเลขและตัวหนังสือโดยไม่มีการชดเชยหรือแก้ไข หากมีการชดเชย ตกเติม แก้ไข เปลี่ยนแปลง จะต้องลงลายมือชื่อผู้ยื่นข้อเสนอ พร้อมทั้งประทับตรา (ถ้ามี) กำกับไว้ด้วยทุกแห่ง

๘.๒ ผู้ยื่นข้อเสนอจะต้องเสนอราคาเป็นเงินบาท และเสนอราคาเพียงราคาเดียว โดยเสนอราคารวม หรือราคาต่อหน่วย หรือราคาต่อรายการ ตามเงื่อนไขที่ระบุไว้ท้ายใบเสนอราคาให้ถูกต้อง ทั้งนี้ ราคารวมที่เสนอจะต้องตรงกันทั้งตัวเลขและตัวหนังสือ ถ้าตัวเลขและตัวหนังสือไม่ตรงกันให้ถือตัวหนังสือเป็นสำคัญ โดยคิดราคารวมทั้งสิ้น ซึ่งรวมค่าภาษีมูลค่าเพิ่มและภาษีอากรอื่น และค่าใช้จ่ายอื่นๆ ทั้งปวงไว้แล้ว

ราคาที่เสนอจะต้องเสนอกำหนดยื่นราคาไม่น้อยกว่า ๙๐ วัน นับตั้งแต่วันยื่นข้อเสนอโดยภายในกำหนดยื่นราคา ผู้ยื่นข้อเสนอต้องรับผิดชอบราคาที่ตนได้เสนอไว้และจะถอนการเสนอราคามีได้

๘.๓ ผู้ยื่นข้อเสนอจะต้องเสนอกำหนดเวลาดำเนินการก่อสร้างแล้วเสร็จไม่เกิน ๑๘๖ วัน นับถัดจากวันที่ได้รับหนังสือแจ้งจากกรมทรัพยากรน้ำให้เริ่มทำงาน



๘.๔ ก่อนเสนอราคาผู้ยื่นข้อเสนอควรตรวจดูร่างสัญญา แบบรูป และรายการละเอียด ฯลฯ ให้ถี่ถ้วนและ
เข้าใจเอกสารจ้างก่อสร้าง ทั้งหมดเสียก่อนที่จะตกลงยื่นข้อเสนอตามเงื่อนไขในเอกสารจ้างก่อสร้าง

๙. การลงนามในสัญญา

การจัดซื้อจัดจ้างครั้งนี้จะมีการลงนามในสัญญาหรือข้อตกลงเป็นหนังสือได้ต่อเมื่อได้รับจัดสรร
งบประมาณรายจ่ายประจำปีงบประมาณ พ.ศ.๒๕๖๗ (งบกลาง) แล้ว และกรณีที่กรมทรัพยากรน้ำไม่ได้รับการ
จัดสรรงบประมาณเพื่อการจัดซื้อจัดจ้างใน ครึ่งนี้กรมทรัพยากรน้ำจะยกเลิกการจัดซื้อจัดจ้างโครงการดังกล่าว
ซึ่งผู้เสนอราคาจะเรียกร้องค่าเสียหายใดๆ มิได้

๑๐. การจ่ายเงินล่วงหน้า

ผู้ยื่นข้อเสนอมีสิทธิเสนอขอรับเงินล่วงหน้า ในอัตราไม่เกินร้อยละ ๑๕ (สิบห้า) ของราคาค่าจ้าง ทั้งหมด
แต่ทั้งนี้จะต้องส่งมอบหลักประกันเงินล่วงหน้า เป็นพันธบัตรรัฐบาลไทย หรือหนังสือค้ำประกันหรือ หนังสือค้ำ
ประกันอิเล็กทรอนิกส์ของธนาคารในประเทศตามแบบดั่งระบุในข้อ ๑.๔ (๓) ให้แก่กรมทรัพยากรน้ำ ก่อนการรับ
เงินล่วงหน้านั้น

๑๑. ค่าจ้าง และการจ่ายเงิน

กรมทรัพยากรน้ำจะจ่ายค่าจ้างต่อหน่วยของงานแต่ละรายการที่ได้ทำสำเร็จจริง ตามราคาต่อหน่วย
ที่กำหนดไว้ในใบแจ้งปริมาณงานและราคานอกจากในกรณี ต่อไปนี้

(๑) เมื่อปริมาณงานที่ทำเสร็จจริงในส่วนที่เกินกว่าร้อยละ ๑๒๕ (หนึ่งร้อยยี่สิบห้า) แต่ไม่เกินร้อยละ
๑๕๐ (หนึ่งร้อยห้าสิบ) ของปริมาณงานที่กำหนดไว้ในสัญญาหรือใบแจ้งปริมาณงานและราคาจะจ่ายให้อัตรา
ร้อยละ ๙๐ (เก้าสิบ) ของราคาต่อหน่วยตามสัญญา

(๒) เมื่อปริมาณงานที่ทำเสร็จจริงในส่วนที่เกินกว่าร้อยละ ๑๕๐ (หนึ่งร้อยห้าสิบ) ของปริมาณงาน
ที่กำหนดไว้ในสัญญาหรือใบแจ้งปริมาณงานและราคา จะจ่ายให้อัตราร้อยละ ๘๓ (แปดสิบสาม) ของราคาต่อ
หน่วยตามสัญญา

(๓) เมื่อปริมาณงานที่ทำเสร็จจริงน้อยกว่าร้อยละ ๗๕ (เจ็ดสิบห้า) ของปริมาณงานที่กำหนดไว้
ในสัญญาหรือใบแจ้งปริมาณงานและราคา จะจ่ายให้ตามราคาต่อหน่วยในสัญญา และจะจ่ายเพิ่มชดเชยเป็นค่า
overhead และ mobilization สำหรับงานรายการนั้นในอัตราร้อยละ ๑๗ (สิบเจ็ด) ของผลต่างระหว่าง ปริมาณ
งานทั้งหมดของงานรายการนั้นตามสัญญาโดยประมาณ กับปริมาณงานที่ทำเสร็จจริงคูณด้วยราคาต่อ หน่วยตาม
สัญญา ทั้งนี้การจ่ายเงินเพิ่มชดเชยเป็นค่า Overhead และ Mobilization ดังกล่าว ผู้ว่าจ้างจะจ่าย ให้แก่ผู้รับจ้าง
ในงวดสุดท้ายของการจ่ายเงินค่าจ้างตามสัญญา

(๔) กรมทรัพยากรน้ำจะจ่ายเงินที่เพิ่มขึ้นตาม (๑) และ (๒) ดังกล่าวข้างต้น ในงวดสุดท้ายของการ
จ่ายเงินหรือก่อนงวดสุดท้ายของการจ่ายเงินตามที่กรมทรัพยากรน้ำจะพิจารณาตามที่เห็นสมควร เว้นแต่กรณีที่
กรมทรัพยากรน้ำพิจารณาเห็นว่าปริมาณงานที่ทำเสร็จจริงดังกล่าว มิได้มีส่วนเกี่ยวข้องกับงานอื่นที่เหลือ อีกทั้ง
งานที่เหลืออยู่ก็มิได้มี ผลกระทบต่อการจ่ายเงินค่าจ้างที่แล้วเสร็จจริงในงวดดังกล่าว ทั้งนี้กรมทรัพยากรน้ำ
อาจจ่ายเงินที่เพิ่มขึ้นให้แก่ผู้รับจ้าง พร้อมกับการจ่ายเงินค่าจ้างงวดอื่นๆ และการพิจารณาว่างานใดอยู่ใน
หลักเกณฑ์ดังกล่าวหรือไม่เป็นดุลพินิจ โดยเด็ดขาดของกรมทรัพยากรน้ำ

กรมทรัพยากรน้ำจะจ่ายเงินค่าจ้างให้แก่ผู้รับจ้างเป็นรายงวดตามเนื้องานที่ ทำเสร็จจริงเมื่อ
กรมทรัพยากรน้ำ หรือเจ้าหน้าที่ของกรมทรัพยากรน้ำ ได้ทำการตรวจสอบผลงานที่ทำเสร็จแล้ว และปรากฏว่า
เป็นที่พอใจตรงตามข้อกำหนดแห่งสัญญาทุกประการ กรมทรัพยากรน้ำจะออกหนังสือรับรองการรับมอบงานนั้น
ให้ไว้แก่ผู้รับจ้าง การจ่ายเงินงวดสุดท้ายจะจ่ายให้เมื่องานทั้งหมดตามสัญญาได้แล้วเสร็จทุกประการ



๑๒. หลักเกณฑ์และสิทธิในการพิจารณา

๑๒.๑ การพิจารณาผลการยื่นข้อเสนอครั้งนี้ กรมทรัพยากรน้ำจะพิจารณาตัดสินโดยใช้หลักเกณฑ์ราคา และพิจารณาจากราคารวมที่ปรากฏในใบเสนอราคา

๑๒.๒ หากผู้ยื่นข้อเสนอรายใดมีคุณสมบัติไม่ถูกต้องตามข้อ ๓ หรือยื่นข้อเสนอไม่ถูกต้องตามข้อ ๘ แล้ว คณะกรรมการหรือกรมทรัพยากรน้ำ จะไม่รับพิจารณาข้อเสนอของผู้ยื่นข้อเสนอรายนั้น เว้นแต่ผู้ยื่นข้อเสนอรายใด เสนอเอกสารทางเทคนิคหรือรายละเอียดคุณลักษณะเฉพาะของพัสดุที่จะจ้างไม่ครบถ้วน หรือเสนอรายละเอียด แตกต่างไปจากเงื่อนไขที่กรมทรัพยากรน้ำกำหนดไว้ในเอกสารจ้างก่อสร้าง ในส่วนที่มีสาระสำคัญและความ แตกต่างนั้นไม่มีผลทำให้เกิดการได้เปรียบเสียเปรียบต่อผู้ยื่นข้อเสนอรายอื่น หรือเป็นการผิดพลาดเล็กน้อย คณะกรรมการฯ อาจพิจารณาผ่อนปรนการตัดสินสิทธิผู้ยื่นข้อเสนอรายนั้น

๑๒.๓ กรมทรัพยากรน้ำสงวนสิทธิไม่พิจารณาข้อเสนอของผู้ยื่นข้อเสนอโดยไม่มี การผ่อนผันในกรณี ดังต่อไปนี้

(๑) ไม่ปรากฏชื่อผู้ยื่นข้อเสนอรายนั้นในบัญชีรายชื่อส่งหรือรับหนังสือเชิญชวนให้เข้ายื่นข้อเสนอ ของกรมทรัพยากรน้ำ

(๒) ไม่กรอกชื่อผู้ยื่นข้อเสนอในบัญชียื่นของข้อเสนอ

(๓) เสนอรายละเอียดแตกต่างไปจากเงื่อนไขที่กำหนดในเอกสารจ้างก่อสร้างที่เป็นสาระสำคัญ หรือมีผลทำให้เกิดความได้เปรียบเสียเปรียบแก่ผู้ยื่นข้อเสนอรายอื่น

๑๒.๔ ในการตัดสินการจ้าง หรือในการทำสัญญา คณะกรรมการจ้าง หรือกรมมีสิทธิให้ผู้ยื่นข้อเสนอ ชี้แจงข้อเท็จจริงเพิ่มเติมได้ กรมทรัพยากรน้ำมีสิทธิที่จะไม่รับข้อเสนอ ไม่รับราคาหรือไม่ทำสัญญา หากข้อเท็จจริง ดังกล่าวไม่เหมาะสมหรือไม่ถูกต้อง

๑๒.๕ กรมทรัพยากรน้ำทรงไว้ซึ่งสิทธิที่จะไม่รับราคาต่ำสุด หรือราคาหนึ่งราคาใด หรือราคาข้อเสนอทั้งหมด ก็ได้ และอาจพิจารณาเลือกจ้างในจำนวน หรือขนาด หรือเฉพาะรายการหนึ่งรายการใด หรืออาจยกเลิกการจ้าง โดยไม่พิจารณาจัดจ้างเลยก็ได้ สุดแต่จะพิจารณา ทั้งนี้ เพื่อประโยชน์ของทางราชการเป็นสำคัญ และให้ถือว่าการ ตัดสินของกรมเป็นเด็ดขาดผู้ยื่นข้อเสนอจะเรียกร้องค่าใช้จ่าย หรือค่าเสียหายใดๆ มิได้ รวมทั้งกรมจะพิจารณายกเลิก การจ้าง และลงโทษผู้ยื่นข้อเสนอเป็นผู้ทำงานไม่ว่าจะเป็นผู้ยื่นข้อเสนอที่ได้รับการคัดเลือกหรือไม่ก็ตามหากมีเหตุที่ เชื่อถือได้ว่ายื่นข้อเสนอกระทำการโดยไม่สุจริต เช่น การเสนอเอกสารอันเป็นเท็จ หรือใช้ชื่อบุคคลธรรมดา หรือนิติ บุคคลอื่นมาเสนอราคาแทน เป็นต้น

ในกรณีที่ผู้ยื่นข้อเสนอรายที่เสนอราคาต่ำสุด เสนอราคาต่ำจนคาดหมายได้ว่าไม่อาจดำเนินงานตาม เอกสารจ้างก่อสร้าง ได้ คณะกรรมการจ้าง หรือกรมจะให้ผู้ยื่นข้อเสนอนั้นชี้แจงและแสดงหลักฐานที่ทำให้เชื่อได้ว่าผู้ยื่น ข้อเสนอสามารถดำเนินงานตามเอกสารจ้างก่อสร้าง ให้เสร็จสมบูรณ์ หากคำชี้แจงไม่เป็นที่รับฟังได้ กรมมีสิทธิที่จะไม่ รับข้อเสนอหรือไม่รับราคาของผู้ยื่นข้อเสนอรายนั้น ทั้งนี้ผู้ยื่นข้อเสนอต้องกล่าวไม่มีสิทธิเรียกร้องค่าใช้จ่ายหรือ ค่าเสียหายใดๆ จากกรมทรัพยากรน้ำ

๑๒.๖ ก่อนลงนามในสัญญากรมทรัพยากรน้ำอาจประกาศยกเลิกการจ้างหากปรากฏว่ามีการกระทำที่เข้า ลักษณะผู้ยื่นข้อเสนอที่ชนะการเสนอราคาหรือที่ได้รับการคัดเลือก มีผลประโยชน์ร่วมกันหรือมีส่วนได้เสียกับผู้ยื่น ข้อเสนอรายอื่น หรือขัดขวางการแข่งขันอย่างเป็นธรรม หรือสมยอมกันกับผู้ยื่นข้อเสนอรายอื่น หรือเจ้าหน้าที่ในการ เสนอราคา หรือถือว่ากระทำการทุจริตอื่นใดในการเสนอราคา

๑๓. สถานที่ส่งมอบงาน

- สถานที่ส่งมอบงาน : ณ โครงการก่อสร้างระบบกระจายน้ำด้วยพลังงานแสงอาทิตย์อุทยานแห่งชาติ น้ำพอง ตำบลบ้านผือ อำเภอหนองเรือ จังหวัดขอนแก่น



๑๔. การรับประกันความชำรุดบกพร่อง

ผู้รับจ้างจะต้องรับประกันการชำรุดเสียหาย ของวัสดุ และอุปกรณ์จากการใช้งานตามปกติเป็น เวลา ๒ ปี นับตั้งแต่วันที่รับมอบงาน และเป็นภาระของผู้รับจ้างจะต้องดูแลวัสดุอุปกรณ์ต่างๆ ให้อยู่ในสภาพใช้ งานได้ดี ยกเว้นวัสดุสิ้นเปลือง ที่จะต้องเปลี่ยนตามอายุ และเวลาการใช้งาน หากในระยะเวลาดังกล่าวเกิดการ ชำรุดเสียหายหรือขัดข้อง ผู้รับจ้างต้องทำการแก้ไขให้แล้วเสร็จภายใน ๑๕ วัน นับถัดวันที่ได้รับแจ้งความชำรุด บกพร่อง

๑๕. อัตราค่าปรับ

ค่าปรับตามแบบสัญญาจ้างแนบท้ายเอกสารนี้หรือข้อตกลงจ้างเป็นหนังสือจะกำหนด ดังนี้

๑๕.๑ กรณีที่ผู้รับจ้างนำงานที่รับจ้างไปจ้างช่วงให้ผู้อื่นทำอีกทอดหนึ่งโดยไม่ได้รับอนุญาตจาก กรมทรัพยากรน้ำจะกำหนดค่าปรับสำหรับการฝ่าฝืนดังกล่าวเป็นจำนวนร้อยละ ๑๐ ของวงเงินของงานจ้างช่วง นั้นๆ

๑๕.๒ กรณีที่ผู้รับจ้างปฏิบัติผิดสัญญาจ้าง นอกเหนือจากข้อ ๑๕ จะกำหนดค่าปรับเป็นรายวันเป็น จำนวนเงินตายตัวในอัตราร้อยละ ๐.๑๐ ของราคางานจ้าง

๑๖. การใช้วัสดุที่ผลิตภายในประเทศไทย

ขณะการประกวดราคาอิเล็กทรอนิกส์ซึ่งได้ทำสัญญาจ้างตามแบบตั้งระบุในเอกสารแนบท้ายเอกสารประกวด ราคา หรือข้อตกลงจ้างเป็นหนังสือ จะต้องใช้วัสดุประเภทวัสดุและครุภัณฑ์ที่จะใช้ในงนก่อสร้างเป็นวัสดุที่ผลิต ภายในประเทศ โดยจะต้องใช้ไม่น้อยกว่าร้อยละ ๖๐ ของมูลค่าวัสดุจะใช้ในงานก่อสร้างทั้งหมดตามสัญญาและ ต้องใช้เหล็กที่ผลิตภายในประเทศไทยไม่น้อยกว่าร้อยละ ๙๐ ของปริมาณเหล็กที่ต้องใช้ทั้งหมดตามสัญญา

โดยต้องจัดทำแผนการใช้วัสดุที่ผลิตภายในประเทศ ไม่น้อยกว่าร้อยละ ๖๐ ของมูลค่าวัสดุที่จะใช้ในงน ก่อสร้างทั้งหมดตามสัญญา และจัดทำแผนการใช้เหล็กที่ผลิตภายในประเทศ ไม่น้อยกว่าร้อยละ ๙๐ ของปริมาณ เหล็กที่จะใช้ในงนก่อสร้างทั้งหมดตามสัญญา ภายใน ๖๐ วัน นับถัดจากวันที่ได้ลงนามในสัญญา

๑๗. เงื่อนไขอื่นๆ

๑๗.๑ แนวทางการประเมินผลการทำงานและการบอกเลิกสัญญา

๑๗.๑.๑ เวลาล่วงเลยระยะเวลาไปเกิน ๑ ใน ๒ ของระยะเวลาตามแผนแล้ว คู่สัญญาที่มีผลงาน สะสมไม่ถึงร้อยละ ๒๕ ของวงเงินค่าวัสดุหรือค่าจ้าง และความล่าช้าเป็นความผิดของคู่สัญญา

๑๗.๑.๒ เวลาล่วงเลยระยะเวลาไปเกิน ๑ ใน ๒ ของระยะเวลาตามแผนแล้ว ปรากฏกรณี ดังต่อไปนี้

(๑) คู่สัญญาที่มีผลงานประจำเดือนที่ตั้งไว้ไม่ถึงร้อยละ ๕๐ ของแผนงานประจำเดือน และ

(๒) ผลงานไม่ถึงร้อยละ ๕๐ ของวงเงินค่าวัสดุหรือค่าจ้าง โดยความล่าช้าเป็นความผิดของ

คู่สัญญา

๑๗.๑.๓ เวลาล่วงเลยระยะเวลาไปเกิน ๓ ใน ๔ ของระยะเวลาตามแผนแล้ว คู่สัญญาที่มีผลงานไม่ ถึงร้อยละ ๒๕ ของวงเงินค่าวัสดุหรือค่าจ้าง โดยความล่าช้าเป็นความผิดของคู่สัญญา

๑๗.๑.๔ เมื่อครบกำหนดส่งมอบตามสัญญา ผลงานสะสมน้อยกว่าร้อยละ ๔๕ ของวงเงินค่า วัสดุหรือค่าจ้าง

๑๗.๑.๕ เมื่อครบกำหนดส่งมอบตามสัญญา หากสัญญาหรือข้อตกลงมีจำนวนค่าปรับจะเกิน ร้อยละ ๑๐ ของวงเงินค่าวัสดุหรือค่าจ้าง จะดำเนินการบอกเลิกสัญญาตามระเบียบฯ

หากปรากฏว่า เข้าเงื่อนไขกรณีหนึ่งกรณีใดตามข้อ ๑๗.๑.๑ ถึงข้อ ๑๗.๑.๕ หน่วยงานของรัฐจะใช้
ดุลยพินิจในการพิจารณาออกเลิกสัญญาตามมาตรา ๑๐๓ วรรคหนึ่ง (๒) แห่งพระราชบัญญัติการจัดซื้อจัดจ้างฯ
๑๗.๒ คู่สัญญาต้องจัดทำแผนการทำงานภายใน ๗ วัน นับถัดจากวันลงนามในสัญญา โดยจัดทำ
แผนการทำงานตามแบบที่กรมบัญชีกลางกำหนด

หมายเหตุ

ประชาชนผู้สนใจสามารถวิจารณ์ เสนอข้อคิดเห็น หรือข้อเสนอแนะเกี่ยวกับร่างขอบเขตของงานนี้
เป็นลายลักษณ์อักษร ทางไปรษณีย์ตอบรับด่วนพิเศษ (EMS) สำนักงานทรัพยากรน้ำที่ ๔ เลขที่ ๘๐
ถนนอนามัย ตำบลในเมือง อำเภอเมือง จังหวัดขอนแก่น ๔๐๐๐๐ หมายเลขโทรศัพท์ ๐๔๓-๒๒๑๗๑๔ หรือ Email :
sarabanob๑๔@dwr.mail.go.th

(ลงชื่อ)



ประธานกรรมการ

(นายสมิต สีสา)

(ลงชื่อ)



กรรมการ

(นายคิวดล อุปพงษ์)

(ลงชื่อ)



กรรมการ

(นายเกียรติยศ ยศตินเทียน)

**เอกสารแนบท้ายเอกสารประกวดราคาอิเล็กทรอนิกส์
รายการรายละเอียดด้านวิศวกรรม**

รายการรายละเอียดด้านวิศวกรรม

๑. รายการทั่วไป

รายการรายละเอียดด้านวิศวกรรม (Specifications) ที่จะต้องใช้ควบคู่กับเงื่อนไขของสัญญา (Conditions of Contract) แบบก่อสร้าง (Construction Drawings) ใบแจ้งปริมาณงานและราคา (Bill of Quantities, BOQ) และผู้รับจ้างจะต้องปฏิบัติตามเงื่อนไขที่ระบุในเอกสารสัญญาและตามคำแนะนำของผู้ควบคุมงานของผู้ว่าจ้าง

ผู้รับจ้างจะต้องทราบสภาพของบริเวณก่อสร้างและขอบเขตของงานก่อสร้างเป็นอย่างดี และจะต้องทำการก่อสร้างตามรายการรายละเอียดด้านวิศวกรรม แบบก่อสร้าง และคำแนะนำของผู้ควบคุมงานของผู้ว่าจ้าง

รายการรายละเอียดด้านวิศวกรรมนี้แสดงมาตรฐานค่าสุดท้ายที่ต้องการสำหรับงานก่อสร้างตามสัญญานี้ ผู้รับจ้างจะต้องปฏิบัติตามข้อกำหนดและภาระผูกพันต่าง ๆ ซึ่งได้ระบุไว้ในเงื่อนไขของสัญญาและรายการรายละเอียดด้านวิศวกรรม ในทางตรงกันข้าม ค่าใช้จ่ายสำหรับการทำงาน ตามภาระผูกพันที่ต่าง ๆ เช่น การโยกย้ายเครื่องจักรก่อสร้างเข้าปฏิบัติงาน ค่าดำเนินการ กำไร ฯลฯ จะรวมอยู่ในรายการค่าใช้จ่าย (Pay Item) ที่เหมาะสมของรายการในใบแจ้งปริมาณงานและราคาของสัญญานี้

๒. มาตรฐาน

ในรายการรายละเอียดนี้จะมีการอ้างถึงมาตรฐานต่าง ๆ เช่น มาตรฐานอุตสาหกรรมไทย มอก. ด้วยเลขที่ที่เหมาะสม ในกรณีนี้การอ้าง มอก. จะรวมถึงข้อความว่า "หรือมาตรฐานเทียบเท่าซึ่งจะต้องได้รับความเห็นชอบจากคณะกรรมการตรวจรับพัสดุ"

ผู้รับจ้างจะไม่เบิกค่าใช้จ่ายอันเกิดจากความล่าช้าของงานก่อสร้าง เนื่องจากการทดสอบใด ๆ ถือว่าเป็นหน้าที่ของผู้รับจ้างที่จะต้องจัดเวลาไว้เพียงพอสำหรับการทดสอบวัสดุต่าง ๆ ที่จำเป็นสำหรับก่อสร้าง

รายชื่อต่อไปนี้เป็นมาตรฐานที่ยอมรับในระดับนานาชาติ ค่าย่อที่ได้แสดงไว้สำหรับมาตรฐานอย่างเป็นทางการใช้คำเพื่อให้เกิดความเข้าใจสำหรับมาตรฐานต่าง ๆ ดังนี้

TIS	-	Thai Industrial Standards (มาตรฐานอุตสาหกรรมไทย, มอก.)
JIS	-	Japanese Industrial Standards
AASHTO	-	American Association of State Highway and Transportation Officials
ACI	-	American Concrete Institute
AGA	-	American Gas Association
AJ	-	Architectural Institute of Japan
AGMA	-	American Gear Manufacturers Association
AISC	-	American Institute of Steel Construction
AISI	-	American Iron & Steel Institute
ANSI	-	American National Standards Institute
API	-	American Petroleum Institute
ARI	-	Airconditioning and Refrigeration Institute
ASCE	-	American Society of Civil Engineers
ASME	-	American Society of Mechanical Engineers
ASTM	-	American Society for Testing and Materials
AWS	-	American Welding Society

AWWA	-	American Water Works Association
BS	-	British Standard
CIPRA	-	Cast Iron Pipe Research Association
CISPI	-	Cast Iron Soil Pipe Institute
CP	-	British Standards Institution (Code of Practice)
DEMA	-	Diesel Engine Manufacturers Association
DIN	-	German Standards
Fed.Spec-		United States of America Federal Specification
IEEE	-	Institute of Electrical and Electronics Engineers
ISO	-	International Organization for Standardization
JEC	-	Standard of Japanese Electrical Committee
JEM	-	Standard of Japanese Electrical Manufacturers Association
JRS	-	Japanese Railway Standard
JSCE	-	Japanese Society of Civil Engineering
JWWA	-	Japanese Water Works Association
NEMA	-	National Electrical Manufactures' Association
PWA	-	Provincial Water Works Authority
PEA	-	Provincial Electricity Authority
SSPC	-	Steel Structures Painting Council
UL	-	Underwriters' Laboratores
TUV	-	Technische Überwachungsverein

๓. วัสดุก่อสร้างและมาตรฐานงานฝีมือ

๑. ผู้รับจ้างจะต้องส่งตัวอย่างวัสดุก่อสร้างรายชื่อแหล่งส่งวัสดุ และหรือผู้ผลิตให้กับผู้ควบคุมงานของผู้ว่าจ้าง เพื่อขออนุมัติภายใน ๔๕ วัน (สี่สิบห้าวัน) นับถัดจากวันที่ได้รับหนังสือแจ้งให้เริ่มงานวัสดุก่อสร้างหลักที่จะต้องได้รับการอนุมัติก่อน ได้แก่ ซีเมนต์ กรวด หรือหินผสม ทรายและน้ำ สำหรับ ผสมคอนกรีต วัสดุสำหรับหินเรียง (Riprap) เหล็กเสริมและเหล็กก่อสร้าง

๒. กรณีที่มีรายการซึ่งมิได้ระบุในใบแจ้งปริมาณและราคาและเอกสารประกอบสำหรับวัสดุก่อสร้างใด ๆ ที่จะต้องจัดหาโดยผู้รับจ้าง ค่าใช้จ่ายในการจัดหา ขนส่ง เก็บรักษา และจัดการวัสดุคิดเป็นราคาต่อหน่วยหรือราคางานตามปริมาณของวัสดุที่ต้องการ

๓. มาตรฐานงานฝีมือจะต้องมีคุณภาพสูงที่สุดในงานก่อสร้างประเภทต่าง ๆ วัสดุก่อสร้างที่ใช้ในการก่อสร้างจะต้องมีคุณภาพสูงที่สุดตามประเภทของงาน ซึ่งระบุหรืออธิบายไว้ในรายการรายละเอียดวิศวกรรมแบบที่ใช้ในการก่อสร้างและใบแจ้งปริมาณงานและราคา นอกเสียจากจะได้มีการระบุไว้เป็นอย่างอื่น อีกทั้งจะต้องเป็นไปตามมาตรฐานที่อ้างอิงฉบับที่มีผลเป็นปัจจุบัน หรือมาตรฐานอื่นที่เทียบเท่า เพื่อประโยชน์ในการตรวจสอบและติดตามผลงานของผู้ว่าจ้างและการปฏิบัติงานของผู้รับจ้างให้ผู้รับจ้างเสนอแผนปฏิบัติงานตามแบบที่ผู้ว่าจ้างกำหนดให้ต่อผู้ว่าจ้างภายใน ๑๕ วัน นับถัดจากวันที่ลงนามในสัญญาจ้างและให้ผู้รับจ้างดำเนินงานตามแผนปฏิบัติงานที่ผู้ว่าจ้าง หรือตัวแทนของผู้ว่าจ้างเห็นชอบแล้วจนสุดความสามารถเพื่อให้การก่อสร้างสำเร็จเรียบร้อยภายในกำหนดแห่งสัญญานี้ ผู้ว่าจ้างหรือตัวแทนผู้ว่าจ้างสงวนสิทธิ์ที่จะสั่งเปลี่ยนแปลงแก้ไขเพิ่มเติมแผนปฏิบัติงาน

อย่างไรก็ได้ ทั้งนี้เพื่อประโยชน์ของงานนี้เป็นสำคัญผู้รับจ้างจะต้องปฏิบัติงานตามแผนงานที่ผู้ว่าจ้างได้สั่งเปลี่ยนแปลงแก้ไขเพิ่มเติมดังกล่าวโดยเคร่งครัด ต่อไป

๔. งานเตรียมสถานที่ก่อสร้าง

๔.๑ คำจำกัดความ/ความหมาย เป็นการจัดเตรียมความพร้อมของสถานที่และเตรียมงานเบื้องต้น ก่อนที่จะดำเนินการก่อสร้างอาคารหลักต่างๆ ดังนี้

๔.๑.๑ การเตรียมพื้นที่หมายถึงการกำหนดพื้นที่เพื่อทำการก่อสร้างอาคารสำนักงานโรงงานคลัง วัสดุและอาคารชั่วคราวอื่นๆ รวมทั้งสิ่งอำนวยความสะดวกต่างๆ ที่จำเป็นสำหรับการปฏิบัติงาน

๔.๑.๒ การตรวจสอบและวางผังหมายถึงการตรวจสอบหมุดหลักฐานต่างๆและสำรวจ วางผังการ ก่อสร้างอาคารตามที่กำหนดไว้ในแบบก่อสร้าง

๔.๑.๓ ทางล้าลองชั่วคราวทางเบี่ยงหมายถึงการกำหนดเส้นทางคมนาคมในการขนส่งวัสดุ ก่อสร้างจากเส้นทางสายหลักถึงบริเวณโครงการ

๔.๑.๔ การจัดหาวัสดุหมายถึงการจัดเตรียมวัสดุก่อสร้างพร้อมสุมเก็บตัวอย่างวัสดุหลักไป ทดสอบคุณสมบัติและหรือจัดเตรียมเอกสารรับรองคุณสมบัติ และมาตรฐานการผลิตของวัสดุหลัก

๔.๑.๕ การถางป่าและปรับพื้นที่หมายถึงการถางป่าขุดตอขุดรากไม้ และปรับพื้นที่บริเวณที่จะ ก่อสร้างอาคารและหรือตามแนวหรือขอบเขตที่กำหนดไว้ในแบบก่อสร้าง รวมทั้งการขนย้ายสิ่งที่ไม่พึงประสงค์ ออกจากบริเวณก่อสร้าง

๔.๑.๖ การรื้อถอนสิ่งปลูกสร้างเดิมหมายถึงสิ่งก่อสร้างเดิมที่ไม่ต้องการในบริเวณก่อสร้างหรือ ตามที่กำหนดในแบบแปลนต้องรื้อถอนต้องกำจัดและขนย้ายออกให้พ้นบริเวณก่อสร้าง

๔.๑.๗ การกำจัดน้ำออกจากบริเวณก่อสร้างหมายถึงการทำเขื่อนกันน้ำชั่วคราวการขุดร่องหรือ ทำรางเปลี่ยนทางน้ำการใช้เครื่องสูบน้ำเพื่อป้องกันและกำจัดน้ำออกจากบริเวณก่อสร้าง

๔.๒ ข้อกำหนด/คุณสมบัติ

๔.๒.๑ การเตรียมพื้นที่

๑) ที่ตั้งอาคารสำนักงานจะต้องอยู่ไกลเคียงกับบริเวณห้วงงานโดยมีขนาดและพื้นที่ใช้สอย ตามที่กำหนดไว้ในแบบพื้นสำนักงานจะต้องอยู่สูงกว่าพื้นดินไม่น้อยกว่า ๐.๓๐ เมตร มีระบบระบายน้ำและระบบ สาธารณูปโภคที่ดี

๒) ที่ตั้งอาคารโรงงานคลังวัสดุและบ้านพักคนงานจะต้องไม่สร้างบนพื้นที่กีดขวางทาง สัญจรและบริเวณก่อสร้างจะต้องรักษาความสะอาดอยู่เสมอโดยมีระบบสุขาภิบาล

๔.๒.๒ การตรวจสอบและวางผัง

๑) ก่อนดำเนินการก่อสร้างจะต้องตรวจสอบความถูกต้องของแบบกับสภาพภูมิประเทศ โดยการวางแนวถ่ายระดับวางผังอาคารและสิ่งปลูกสร้างทุกชนิดกรณีตรวจพบความคลาดเคลื่อนหรือมีปัญหา อุปสรรคในพื้นที่ก่อสร้าง ให้รับรายงานคณะกรรมการตรวจรับวัสดุในงานจ้างก่อสร้าง

๒) หมุดหลักฐานต่างๆที่กำหนดและได้จัดทำขึ้นจะต้องรักษาให้อยู่ในสภาพเรียบร้อย สามารถตรวจสอบได้ตลอดเวลา

๔.๒.๓ การทำทางล้าลองชั่วคราว

๑) ทางล้าลองทางเบี่ยงทางเข้าหมู่บ้าน/อาคารและอื่นๆทั้งที่อยู่ภายในและนอกบริเวณ ก่อสร้างจะต้องให้สามารถเชื่อมเข้าถึงกันได้ตลอด

๒) จะต้องดูแลบำรุงรักษาเส้นทางให้สามารถใช้งานได้สะดวกรวมทั้งมีมาตรการป้องกันฝุ่น โคลนตมตลอดอายุสัญญาก่อสร้าง

๔.๒.๔ การจัดหาวัสดุ

๑) วัสดุหลักที่จะต้องทำการทดสอบคุณสมบัติตามข้อกำหนดของแต่ละประเภทงานเช่น หิน กรวด หวาย เหล็กเสริม เป็นต้น จะต้องสุ่มจัดเก็บตัวอย่างและควบคุมไปทดสอบยังหน่วยงานที่เชื่อถือได้และนำผลการทดสอบคุณสมบัติให้คณะกรรมการตรวจรับวัสดุในงานจ้างก่อสร้างพิจารณาเห็นชอบก่อนนำมาใช้งาน

๒) วัสดุหลักที่จะต้องมีการรับรองคุณสมบัติและมาตรฐานการผลิตตามแบบ และข้อกำหนดของแต่ละประเภทงาน เช่น ท่อและอุปกรณ์ประกอบแผ่นโพลีเอทิลีนความหนาแน่นสูง ปรตุน้ำ เป็นต้น ให้คณะกรรมการตรวจรับวัสดุในงานจ้างก่อสร้างพิจารณาเห็นชอบก่อนนำมาใช้งาน

๓) จะต้องกำหนดมาตรการดูแลป้องกันรักษาจัดเก็บวัสดุให้อยู่ในสภาพที่ดี

๔.๒.๕ การวางป่าและปรับพื้นที่

๑) พื้นที่ก่อสร้างที่กำหนดในแบบจะต้องมีการวางป่าและปรับพื้นที่ให้เรียบร้อยปราศจากต้นไม้ ตอไม้ รากไม้ และสิ่งกีดขวางต่างๆ โดยมีอาณาเขตห่างจากตัวอาคารก่อสร้างประมาณ ๕ เมตร

๒) วัสดุที่วางออกและขุดออกจะต้องขนย้ายออกพ้นพื้นที่ก่อสร้างและ/หรือทำลาย โดยวิธีเผาฝังกลบหรือวิธีอื่นใดที่เหมาะสม โดยได้รับความเห็นชอบจากคณะกรรมการตรวจรับวัสดุในงานก่อสร้างก่อน

๓) ต้นไม้ทุกชนิดที่จะโค่นจะต้องมีตราประทับหรือสีป้ายที่ล่าต้นโดยช่างควบคุมงานหรือพนักงานป่าไม้และจะต้องทำ โดยไม่ก่อให้เกิดความเสียหายแก่ต้นไม้อื่นๆหรือทรัพย์สินอื่นใดบริเวณใกล้เคียง

๔.๒.๖ การรื้อถอนสิ่งปลูกสร้างเดิม

๑) สิ่งปลูกสร้างเดิมที่ไม่ต้องการในบริเวณก่อสร้างตามที่กำหนดในแบบต้องรื้อถอนออก และกำจัดให้หมดส่วนที่ใช้ประโยชน์ได้นำมาเก็บรักษาไว้ในสถานที่ที่กำหนด

๒) เศษขยะหรือดินหรือสิ่งต่างๆที่ไม่ต้องการจะต้องขนย้ายออกพ้นพื้นที่ก่อสร้างและ/หรือทำลายโดยวิธีเผาฝังกลบหรือวิธีอื่นใดที่เหมาะสมโดยได้รับความเห็นชอบจากคณะกรรมการตรวจรับวัสดุในงานก่อสร้างก่อน

๔.๒.๗ การกำจัดน้ำออกจากบริเวณก่อสร้าง

๑) บริเวณก่อสร้างที่มีน้ำขังอันเนื่องมาจากน้ำใต้ดินและน้ำที่ไหลมาจากผิวดินจะต้องกำจัดออกให้หมดตลอดเวลาก่อสร้าง โดยการทำเขื่อนกันน้ำชั่วคราวการขุดร่องหรือทำรางเปลี่ยนทางน้ำ และการใช้เครื่องสูบน้ำ เป็นต้น

๒) การทำเขื่อนกันน้ำชั่วคราวจะต้องเสนอแบบรวมทั้งวิธีการก่อสร้างและรื้อย้ายให้คณะกรรมการตรวจรับวัสดุในงานจ้างก่อสร้างเห็นชอบก่อน

๓) การขุดร่องหรือทำรางเปลี่ยนทางน้ำจะต้องเสนอข้อมูลด้านอุทกวิทยาและการออกแบบให้คณะกรรมการตรวจรับวัสดุในงานจ้างก่อสร้างเห็นชอบก่อน

๔) การใช้เครื่องสูบน้ำจะต้องออกแบบและวางแผนติดตั้งเครื่องมือตลอดจนควบคุมดูแลบำรุงรักษาให้คณะกรรมการตรวจรับวัสดุในงานจ้างก่อสร้างเห็นชอบก่อน

๕. งานชุด

๕.๑ คำจำกัดความและความหมายประเภทของการชุดสามารถแยกตามชนิดของวัสดุและลักษณะการชุดออกเป็น ๔ ประเภท ดังนี้

๕.๑.๑ งานชุดลอกหน้าดิน หมายถึงการชุดลอกหน้าดินเดิมเพื่อเตรียมฐานรากของงานถม ประกอบด้วยการชุดรากไม้ เศษขยะ เศษหิน อินทรีย์วัตถุ ดินอ่อน และสิ่งที่ไม่พึงประสงค์อื่นๆออกให้หมดภายในขอบเขตและบริเวณที่กำหนดไว้ในแบบวัสดุที่ได้จากการชุดลอกหน้าดินหำ้นำไปใช้ในงานถมเป็นอันขาด



๕.๑.๒ งานดินขุดแบ่งออกเป็น ๓ ประเภท

๑) งานดินขุดทั่วไป หมายถึงการขุดดินที่สามารถขุดออกด้วยเครื่องจักรกล และชนเกลี่ย
ทิ้งบริเวณข้างๆ พื้นที่ก่อสร้าง

๒) งานดินขุดชนทิ้ง หมายถึงการขุดดินที่สามารถขุดออกด้วยเครื่องจักรกลและต้องชนทิ้ง
โดยดักขึ้นใส่รถบรรทุกนำไปทิ้งยังที่ที่กำหนด

๓) งานดินขุดเหลว หมายถึงการขุดดินที่มีน้ำท่วมซึ่งมีสภาพเหลวสามารถขุดออกด้วย
เครื่องจักรกลขุดมากองฝั่งให้แห้ง แล้วชนทิ้งโดยดักดินใส่รถบรรทุกนำไปทิ้งยังที่ที่กำหนด

๕.๑.๓ งานขุดหินผุ หมายถึงการขุดหินผุดินดานดินลูกรัง หินก้อนที่มีขนาดไม่โตกว่า ๐.๗
ลูกบาศก์เมตร หรือวัสดุอื่นที่ไม่สามารถขุดออกได้ด้วยเครื่องจักรกลหรือเครื่องมือขุดธรรมดาต้องใช้คราด (Ripper)
ช่วยขุดทำให้หลวมก่อน แล้วขุดออกด้วยเครื่องจักรกลหรือชนทิ้งโดยดักขึ้นใส่รถบรรทุกนำไปทิ้งยังที่ที่กำหนด

๕.๑.๔ งานขุดหินแข็ง หมายถึงการขุดหินชั้นหินพืดหรือหินก้อนที่มีขนาดโตกว่า ๐.๗ ลูกบาศก์
เมตร ไม่สามารถขุดออกด้วยเครื่องจักรกลหรือใช้คราด (Ripper) ต้องใช้วัตถุระเบิดทำการระเบิดหิน ให้แตกก่อน
และชนทิ้งโดยดักขึ้นใส่รถบรรทุกนำไปทิ้งยังที่ที่กำหนด

๕.๑.๕ การวัดปริมาณงานและการจ่ายเงิน

งานขุดดินวัดเป็นปริมาตรลูกบาศก์เมตร ที่ผู้รับจ้างทำการขุดดินและขนย้ายแล้วเสร็จตาม
ปริมาณงานที่กำหนดไว้ในแบบ หรือปริมาณงานที่ทำจริงภายในขอบเขตที่ผู้ควบคุมงานของผู้ว่าจ้างสั่งการ โดยให้
ยึดถือวิธีการตรวจวัดปริมาณงานของผู้ว่าจ้างเป็นเกณฑ์ โดยวิธี Take Cross. ในบริเวณที่ผู้รับจ้างดำเนินการ การ
ขุดดินหรือขุดหิน ต้องขุดให้ได้แนวระดับและขนาดตามที่กำหนดไว้ในแบบ
การจ่ายเงิน จะจ่ายเงินตามใบแจ้งปริมาณงานและราคางานที่ผู้รับจ้างทำการขุดขึ้น และทำลายแล้วเสร็จตาม
ปริมาณงานที่ทำจริง โดยให้ยึดถือการตรวจวัดปริมาณงานตามแบบแปลนและ Cross Section ของผู้ว่าจ้างเป็น
เกณฑ์ และให้มีหน่วยวัดเป็นลูกบาศก์เมตร

๕.๑.๖ การสำรวจ

ก่อนเริ่มปฏิบัติการขุดผู้รับจ้างจะต้องทำการสำรวจระดับบริเวณที่จะทำการขุด และ
บริเวณใกล้เคียงที่อาจมีผลกระทบจากการขุด เพื่อให้สามารถเขียนแผนที่แสดงเส้นชั้นระดับดินและรูปตัดต่างๆ ได้
อย่างละเอียดถูกต้อง และเมื่อการขุดแล้วเสร็จผู้รับจ้างจะต้องทำการสำรวจระดับเพื่อแสดงให้ผู้ควบคุมงานของผู้
ว่าจ้างเห็นว่าได้ดำเนินการขุดตามรูปแบบที่แสดงไว้ในแบบก่อสร้าง และเพื่อประกอบในการเบิกจ่ายเงินด้วย

๕.๑.๗ การทิ้งดิน

ดินที่ขุดขึ้นมาโดยทั่วไปจะถูกนำไปใช้ถมบริเวณหรือจุดทิ้งดิน ที่ผู้ควบคุมงานของผู้ว่าจ้าง
กำหนดวิธีการนำดินไปทิ้งจะกำหนดโดยผู้รับจ้างและต้องได้รับความเห็นชอบจากผู้ควบคุมงานของผู้ว่าจ้างก่อน

๕.๒ ข้อกำหนด/คุณสมบัติ

การขุดดินหรือขุดหินเพื่อให้ได้ขนาดตามรูปแบบการขุดลอกหน้าดินและร่องแกนเพื่อเตรียม
ฐานรากก่อสร้างทำนบดิน/ เขื่อนดินและการขุดบ่อก่อสร้างเพื่องานก่อสร้างอาคารมีข้อกำหนด ดังนี้

๕.๒.๑ ต้องขุดให้ได้แนวระดับและขนาดตามที่กำหนดไว้ในแบบ การขุดต้องกระทำด้วยความ
ระมัดระวังเป็นพิเศษและต้องมีมาตรการควบคุมให้วัตถุที่ยื่นออกขอบเขตแนวการขุด ยังคงอยู่ในสภาพเดิมเท่าที่จะ
ทำได้

๕.๒.๒ ในกรณีที่เป็นแบบไม่ได้ระบุแนวเส้นขอบเขตการขุดไว้ถ้าเป็นการขุดดินควรใช้ลาด (Slope)
๑ : ๑.๕ และถ้าเป็นการขุดหินควรใช้ลาด (Slope) ๑ : ๐.๕ ตามที่คณะกรรมการตรวจรับพัสดุในงานจ้างก่อสร้าง
กำหนด

๕.๒.๓ การขุดเพื่อก่อสร้างฐานรากของอาคารโครงสร้างใดๆ จะต้องขุดเผื่อออกไปจากที่กำหนดไว้ข้างละ ๓๐ เซนติเมตร เพื่อความสะดวกในการตั้งไม้แบบ

๕.๒.๔ ในกรณีที่เป็นหินการขุดจะต้องใช้ความระมัดระวังเพื่อรักษาแนวให้ได้ตามที่แบบกำหนดไว้ ส่วนของหินที่ยื่นออกมาจากแนวที่กำหนดไว้ในแบบอาจยอมให้มีได้ไม่เกิน ๑๕ เซนติเมตร หรือเป็นอย่างอื่นที่เหมาะสมตามสภาพ

๕.๒.๕ ในกรณีที่ขุดผิดพลาดไปจากแนวที่กำหนดในแบบความเสียหาย การพังทลายที่เกิดจากการระเบิดหรือโพรงหินที่เกิดจากความไม่ระมัดระวังในขณะที่ดำเนินการขุดของผู้รับจ้าง และความผิดพลาดไม่ว่าจะด้วยเหตุใดก็ตาม ผู้รับจ้างจะต้องรับผิดชอบและต้องซ่อมแซมแก้ไขตามคำแนะนำของวิศวกรควบคุมการก่อสร้างโดยค่าใช้จ่ายส่วนนี้เป็นของผู้รับจ้าง

๕.๒.๖ การขุดพื้นฐานรากและลาดด้านข้างที่ติดกับงานคอนกรีตต้องตกแต่งให้เรียบร้อยพื้นผิวหน้าต้องเตรียมการปรับแต่งให้มีความมั่นคงพอที่จะรับอาคารคอนกรีตได้

๕.๒.๗ การขุดดินร่องแกนเขื่อนจะต้องขุดให้มีขนาดความกว้างลาดด้านข้างตามแบบสำหรับความลึกให้ขุดลงไปจนถึงระดับชั้นดินหรือหินที่กำหนดในแบบ เมื่อขุดร่องแกนเสร็จจะต้องได้รับการตรวจสอบและเห็นชอบจากคณะกรรมการตรวจรับพัสดุในงานจ้างก่อสร้างก่อนจึงจะดำเนินการขั้นต่อไปได้

๕.๒.๘ วัสดุที่ได้จากการขุดถ้าคณะกรรมการตรวจรับพัสดุในงานจ้างก่อสร้างอนุญาตให้นำไปใช้ เช่นถมทำทำนบดินเขื่อนดินก็สามารถให้นำไปใช้ได้ ส่วนวัสดุที่ไม่เหมาะสมหรือเหลือใช้จะต้องขนไปไว้ยังสถานที่กองวัสดุซึ่งสถานที่กองวัสดุที่ระบุไว้ในแบบเป็นเพียงจุดแนะนำ ผู้รับจ้างสามารถจัดหาที่กองวัสดุเพิ่มเติมได้ตามความเหมาะสมกับสภาพพื้นที่ โดยจะต้องเป็นพื้นที่ของหน่วยราชการหรือที่สาธารณะประโยชน์ทั้งนี้การเปลี่ยนแปลงใดๆ เกี่ยวกับพื้นที่ที่ใช้เป็นสถานที่กองวัสดุให้อยู่ในดุลพินิจและความเห็นชอบของผู้ควบคุมงานของผู้ว่าจ้าง ที่จะต้องตรวจสอบพื้นที่ตำแหน่งที่กองวัสดุและต้องได้รับความเห็นชอบจากคณะกรรมการตรวจรับพัสดุในงานจ้างก่อสร้างฯ ก่อนโดยสถานที่กองวัสดุเพิ่มเติม ผู้รับจ้างจะต้องยื่นเอกสารที่ได้รับอนุญาตหรือเอกสารยินยอมให้กองวัสดุ และยินยอมให้ขนย้ายวัสดุดังกล่าวออกจากพื้นที่ได้ตลอดเวลาโดยไม่มีเงื่อนไขใดๆ ทั้งสิ้น พร้อมทั้งแนบแผนที่แสดงตำแหน่งของจุดที่กองวัสดุที่ได้จากการขุดอย่างละเอียด พร้อมทั้งเอกสารต่างๆ ที่เกี่ยวข้องเพื่อขอความเห็นชอบจากคณะกรรมการตรวจรับพัสดุในงานจ้างก่อสร้างฯ โดยผู้ว่าจ้างจะยึดเกณฑ์ราคาค่างานขนย้ายวัสดุตามใบแจ้งปริมาณงานและราคา เป็นสำคัญ

๕.๒.๙ สถานที่กองวัสดุจะต้องไม่กีดขวางการทำงานและขวางทางน้ำการกองวัสดุจะต้องกองให้อยู่ในขอบเขตและจะต้องเกลี่ยปรับระดับของกองวัสดุให้เหมาะสม

หมายเหตุ

งานดินขุดขนทิ้งผู้ว่าจ้าง จะคิดราคาต่อหน่วยตามระยะทางที่ระบุไว้ตามแบบ โดยอัตราการจ่ายจะเป็นไปตามตารางปริมาณงานที่ผู้รับจ้างเสนอไว้ โดยที่ผู้รับจ้างจะต้องบริหารงานขนย้ายมูลดินให้สอดคล้องกับจุดแนะนำในการทิ้งดินตามแบบ หากมีการเปลี่ยนแปลงสถานที่ทิ้งดิน ผู้รับจ้างจะต้องแจ้งผ่านช่างควบคุมงานเสนอคณะกรรมการตรวจรับพัสดุในงานจ้างก่อสร้างให้ความเห็นชอบ โดยราคาค่าขนทิ้งดินจะเป็นไปตามตารางปริมาณงานที่ผู้รับจ้างเสนอไว้

๖.งานถมและบดอัด

๖.๑ คำจำกัดความ/ความหมาย ประเภทของการถมสามารถแยกตามลักษณะการใช้งานและชนิดของวัสดุแบ่งออกเป็น ๓ ประเภท ดังนี้

๖.๑.๑ ดินถมมีลักษณะการใช้งาน ดังนี้

๑) เป็นทำนบดินหรือเขื่อนดินเพื่อปิดกั้นทางน้ำไหลผ่านวัสดุที่ใช้ถมเป็นดินที่บ้น้ำ เช่น ดินเหนียว ดินเหนียวปนกรวด ดินเหนียวปนทรายและดินเหนียวปนดินตะกอน หรือตามที่กำหนดไว้ในแบบก่อสร้าง จะต้องไม่มีรากหญ้าหรือวัชพืชอื่นใดปน

๒) เป็นคันทางเพื่อการคมนาคมและขนส่งพืชผลทางการเกษตรวัสดุที่ใช้ถมเป็นดินที่รับน้ำหนักบรรทุกได้ดีตามข้อกำหนดจะต้องไม่มีรากหญ้าหรือวัชพืชอื่นใดปน

๓) เป็นดินถมกลับสำหรับอาคารและโครงสร้างวัสดุที่ใช้ถม ถ้าไม่ระบุไว้เป็นอย่างอื่นจะเป็นดินส่วนที่ขุดนำกลับมาถมคืนจะต้องไม่มีรากหญ้าหรือวัชพืชอื่นใดปน

๖.๑.๒ ลูกกรังใช้ถมหลังคันดินหรือเขื่อนดินป้องกันการกัดเซาะของน้ำฝนและใช้เป็นผิวจราจรสำหรับงานทาง

๖.๑.๓ หินถมเป็นวัสดุถมเปลือกนอกของตัวเขื่อนดินทำหน้าที่เสริมความมั่นคงไม่ให้เกิดการเลื่อนไถลวัสดุที่ใช้ถมเป็นหินหรือกรวดผสมทรายและตะกอนที่มีคุณสมบัติตามที่กำหนดไว้ในแบบก่อสร้าง

๖.๒ ข้อกำหนด/คุณสมบัติ

๖.๒.๑ วัสดุที่ใช้ถมจะต้องไม่มีรากหญ้าหรือวัชพืชใดปนและมีคุณสมบัติ ดังนี้

๑) ดินถมทำนบดินหรือเขื่อนดินจะต้องเป็นดินที่บ้น้ำซึ่งจำแนกดินตามวิธี Unified Soil Classification ดังนี้

สัญลักษณ์ทางวิศวกรรม	ชนิดของดิน
GC	กรวดผสมดินเหนียวกรวดมีขนาดไม่คละกันผสมทรายและดินเหนียว
SC	ทรายผสมดินเหนียวทรายมีขนาดไม่คละกันผสมดินเหนียว
CL	ดินเหนียวที่มีความเหนียวน้อยถึงปานกลางอาจจะปนกรวดทรายและตะกอน
CH	ดินเหนียวล้วนที่มีความเหนียวมากไม่มีอินทรีย์วัตถุ

๒) ดินถมคันทางเป็นดินถมทั่วไปที่ไม่มีอินทรีย์วัตถุจะต้องมีค่ากำลังแบกทานโดยวิธีวัดเปรียบเทียบความต้านทานแรงเฉือนของดิน (CBR) มากกว่าหรือเท่ากับ ๖ %

๓) ลูกกรังเป็นดินเหนียวผสมเม็ดลูกกรังมีค่า Liquid Limit ไม่สูงกว่า ๓๕ % Plastic Index มีค่าอยู่ระหว่าง ๖-๑๒ และมีขนาดสัดส่วนคละที่ตีโดยร่อนผ่านตะแกรงมาตรฐานอเมริกัน ตามเกรดใดเกรดหนึ่ง ดังนี้

ตะแกรงมาตรฐานอเมริกัน	% ผ่านตะแกรงโดยน้ำหนัก			
	เกรดซี	เกรดดี	เกรดอี	เกรดเอฟ
๑นิ้ว	๑๐๐	๑๐๐	๑๐๐	๑๐๐
๓/๘นิ้ว	๕๐-๘๕	๖๐-๑๐๐	-	-
เบอร์๕	๓๕-๖๕	๕๐-๘๕	๕๕-๑๐๐	๗๐-๑๐๐
เบอร์๑๐	๒๕-๕๐	๔๐-๗๐	๔๐-๑๐๐	๕๕-๑๐๐
เบอร์๔๐	๑๕-๓๐	๒๕-๔๕	๒๐-๕๐	๓๐-๗๐
เบอร์๒๐๐	๕-๑๕	๘-๑๕	๖-๑๕	๘-๑๕

(Handwritten signatures and marks at the bottom of the page)

๔) หินถมเป็นวัสดุถมเปลี่ยนนอกของเขื่อนมีคุณสมบัติน้ำซึมผ่านได้ซึ่งจำแนกดินตามวิธี Unified Soil Classification ดังนี้

สัญลักษณ์ทางวิศวกรรม	ชนิดของดิน
GW	กรวดมีขนาดใหญ่คละกักรวดผสมทรายโดยมีตะกอนละเอียดเล็กน้อย
GP	กรวดมีขนาดสม่ำเสมอกรวดผสมทรายโดยมีตะกอนละเอียดเล็กน้อย
SW (ถ้ามีกรวด)	ทรายมีขนาดใหญ่คละกักรวดผสมกรวดโดยมีตะกอนละเอียดเล็กน้อย
SP (ถ้ามีกรวด)	ทรายมีขนาดสม่ำเสมอทรายผสมกรวดโดยมีตะกอนละเอียดเล็กน้อย

๖.๒.๒ การบดอัด

๑) ดินถมเพื่อให้ดินมีความแน่นเป็นเนื้อเดียวกันโดยตลอด ปราศจากการปูดโค้งโพรงการเป็นแผ่น การถมบดอัดต้องปฏิบัติ ดังนี้

๑.๑) นำดินที่จะใช้บดอัดโรยเกลี่ยให้เป็นชั้นในแนวรอบความหนาของดินแต่ละชั้นเมื่อบดอัดได้ทีแล้วต้องไม่มากกว่า ๐.๒๐ เมตร หรือไม่มากกว่า ๒ ใน ๓ ของความยาวของดินแกละที่ใช้บด

๑.๒) ดินที่ใช้บดอัดต้องผสมคลุกเคล้าให้เข้ากันดีและต้องมีความชื้นไม่มากกว่าหรือน้อยกว่า ๓% ของความชื้นที่พอเหมาะที่ให้ความแน่นสูงสุด (Optimum Moisture Content)

๑.๓) ความลาดชันตรงจุดต่อไม่ควรเกิน ๑ : ๓ ผิวสัมผัสของรอยต่อทุกแห่งจะต้องขูดตัดออกให้เป็นรอยใหม่ต้องเก็บกวาดส่วนที่หลุดหลวมออกให้หมด และไถคราดทำให้ผิวขรุขระการบดอัดจะต้องทำการบดอัดเล็กลึกเข้าไปในเขตที่บดอัดแล้วตลอดแนวรอยต่อเป็นระยะไม่น้อยกว่า ๑.๐๐ เมตร

๑.๔) บดอัดแน่นไม่ต่ำกว่า ๙๕ %, ๘๕ % ของความหนาแน่นสูงสุดของดินแห้งตามวิธีการทดสอบ Standard Proctor ตามที่แบบแปลนระบุ

๒) ลูกเรียงการถมบดอัดเหมือนดินถม

๒.๑) บดอัดแน่นไม่ต่ำกว่า ๙๕ %, ๘๕ % ของความหนาแน่นสูงสุดของลูกเรียงแห้งตามวิธีการทดสอบ Modified AASHTO ตามที่แบบแปลนระบุ

๓) หินถมก่อนถมต้องเตรียมฐานรากให้ได้ตามแบบที่กำหนดก่อนการถมบดอัดต้องปฏิบัติ ดังนี้

๓.๑) การเทหินจะต้องกระทำเป็นชั้นๆความหนาแต่ละชั้นไม่เกิน ๐.๕๐ เมตรและต้องบดอัดโดยใช้รถบดล้อเหล็กบดทับไปมาอย่างน้อย ๔ เที่ยว

๓.๒) บดอัดแน่นมีค่าความแน่นสัมพัทธ์ (Relative Density Test) ไม่ต่ำกว่า ๗๕ % และมีความหนาแน่นสัมพัทธ์เฉลี่ยไม่ต่ำกว่า ๙๐ %

๔) ดินถมหรือหินถมกลับสำหรับอาคารและโครงสร้าง

๔.๑) จะต้องถมเป็นชั้นๆตามแนวราบแต่ละชั้นหนาไม่เกิน ๐.๕๐ เมตร ในกรณีของการวางท่อจะถมกลับจากหลังท่อหนาชั้นละ ๐.๑๕ เมตร

๔.๒) กรณีเป็นดินถมกลับการบดอัดเหมือนดินถมส่วนกรณีเป็นหินถมกลับการบดอัดเหมือนหินถม

๕) ในกรณีที่มีการบดอัดผลทดสอบไม่ได้ตามข้อกำหนดจะต้องทำการรื้อออกและบดอัดใหม่จนผลทดสอบผ่านตามข้อกำหนดจึงจะดำเนินการถมและบดอัดในชั้นต่อไปได้

Handwritten signatures and marks at the bottom of the page.

๖.๒.๓ การทดสอบวัสดุและรายงาน

๑) การทดสอบความแน่นในสนาม (Field Density) ตามวิธี Sand Cone เพื่อพิจารณาค่าเปอร์เซ็นต์ของความแน่นสูงสุดในห้องปฏิบัติการ โดยทำการทดสอบไม่น้อยกว่า ๓ จุด ต่อการทดสอบ ๑ ครั้ง ดังนี้

๑.๑) ดินถมให้ทำการทดสอบ ๑ ครั้ง ต่อพื้นที่การบดอัด ๗๐๐ ตารางเมตร หรืออยู่ในตุลยพินิจของคณะกรรมการตรวจรับพัสดุในงานจ้างก่อสร้าง

๑.๒) ลูกกรังให้ทำการทดสอบ ๑ ครั้ง ต่อพื้นที่บดอัด ๕๐๐ ตารางเมตร หรืออยู่ในตุลยพินิจของคณะกรรมการตรวจรับพัสดุในงานจ้างก่อสร้าง

๒) การรายงานผลให้รายงานผลการทดสอบความแน่นพร้อมระบุตำแหน่งและระดับต่อคณะกรรมการตรวจรับพัสดุในงานจ้างก่อสร้าง

๗. งานลูกกรัง

๗.๑ คำจำกัดความและความหมาย

งานลูกกรังหมายถึงดินซึ่งมีส่วนหยาบขนาดเส้นผ่าศูนย์กลางใหญ่กว่า ๒ มิลลิเมตรมากกว่าร้อยละ ๓๕ โดยปริมาตร และมีอนุภาคดินที่พอจะแทรกอยู่ในช่องว่างที่มีขนาดโตกว่า ๑ มิลลิเมตรลักษณะของดินลูกกรัง จัดอยู่ใน Skeletal soils ได้แก่ดินที่มีเศษหินขนาดเส้นผ่าศูนย์กลาง ๒ มิลลิเมตรหรือใหญ่กว่าอยู่ในดินเป็นปริมาณ ๓๕ เปอร์เซ็นต์ หรือมากกว่าโดยปริมาตรที่มีความลึกไม่เกิน ๕๐ เซนติเมตรจากผิวดิน เป็นได้ทั้งดินทรายดินร่วน และ ดินเหนียว ซึ่งเกิดได้ทุกสภาพพื้นที่

๗.๒ การควบคุมคุณภาพและการทดสอบวัสดุ

การที่จะควบคุมคุณภาพของงานให้มีประสิทธิภาพและเกิดประโยชน์ต่องานสูงสุด ควบคุมงานจะต้องมีความรู้พื้นฐานทางด้านการทดสอบวัสดุ ดังนี้

๗.๒.๑ การทดสอบการเรียงเม็ด Sieve Analysis

วิธีการทดสอบนี้ สำหรับหาขนาดการเรียงเม็ด (Particle Size Distribution) ของวัสดุประเภทดิน ลูกกรัง ทราย และหินย่อย ทั้งชนิดเม็ดละเอียดและหยาบ โดยให้ผ่านตะแกรงจากขนาดใหญ่จนถึงขนาดเล็กที่มีขนาดร่อนผ่านตะแกรงเบอร์ ๒๐๐ขนาด ϕ ๐.๐๗๕ มิลลิเมตร แล้วเปรียบเทียบมวลของตัวอย่างที่ผ่านหรือค้างตะแกรงขนาดต่าง ๆ จากมวลทั้งหมดของตัวอย่าง วิธีการทดสอบนี้ได้ปรับปรุงจาก AASHTO T ๒๗-๗๐

๗.๒.๒ วัสดุคัดเลือกขนาดวัสดุใหญ่ที่สุดไม่โตกว่า ๕ ซม. ขนาดวัสดุผ่านตะแกรง เบอร์ ๒๐๐ ไม่มากกว่าร้อยละ ๒๕ โดยน้ำหนัก ถ้าเป็นทรายขนาดผ่านตะแกรงเบอร์ ๒๐๐ ไม่มากกว่าร้อยละ ๒๐ โดยน้ำหนัก

๗.๒.๒.๑ งานชั้นรองพื้นทางหรือผิวจราจรลูกกรัง วัสดุที่ได้จะต้องมีการเรียงขนาดละเอียดจากหยาบไปหาละเอียดอย่างสม่ำเสมอเพื่อทำการทดสอบแล้วจะต้องเป็นไปตามเกรด A, B, C

- มวลรวมหยาบที่ค้างตะแกรงเบอร์ ๑๐ จะต้องประกอบด้วยชิ้นส่วนที่แข็งแรงทนทานและสะอาด

- มวลรวมละเอียดที่ผ่านตะแกรงเบอร์ ๑๐ จะต้องประกอบด้วยทรายธรรมชาติหรือทรายที่ได้จากการโม่และส่วนของวัสดุที่ผ่านตะแกรงเบอร์ ๒๐๐ จะต้องไม่น้อยกว่า ๒ ใน ๓ ของวัสดุที่ผ่านตะแกรงเบอร์ ๔๐

๗.๒.๒.๒ งานชั้นพื้นทางมีข้อกำหนด เหมือนข้อ ๒ แต่ต้องเป็นไปตามเกรด A,B หรือ C

เท่านั้น

ตารางที่ ๑ ขนาดและของวัสดุมวลรวม

ขนาดตะแกรง มิลลิเมตร (นิ้ว)	ร้อยละที่ผ่านตะแกรงโดยน้ำหนัก				
	เกรด A	เกรด B	เกรด C	เกรด D	เกรด E
๕๐.๐๐๐ (๒)	๑๐๐	๑๐๐	-	-	-
๒๕.๐๐๐ (๑)	-	๗๕-๙๕	๑๐๐	๑๐๐	๑๐๐
๙.๕๐๐ (๓/๘)	๓๐-๖๕	๕๐-๗๕	๕๐-๘๕	๖๐-๑๐๐	-
๔.๗๕๐ (เบอร์ ๔)	๒๕-๕๕	๓๐-๖๐	๓๕-๖๕	๕๐-๘๕	๕๕-๑๐๐
๒.๐๐๐ (เบอร์ ๑๐)	๑๕-๔๐	๒๐-๕๕	๒๕-๕๐	๔๐-๗๐	๔๐-๑๐๐
๐.๘๕๐ (เบอร์ ๔๐)	๘-๒๐	๑๕-๓๐	๑๕-๓๐	๒๕-๔๕	๒๐-๕๐
๐.๐๗๕ (เบอร์ ๒๐๐)	๒-๘	๕-๒๐	๕-๑๕	๕-๒๐	๖-๒๐

๗.๓ การทดสอบหาพิกัดความชื้นเหลว (Atterberg Limits Test) : AASHTO T๙๐, T๙๑

เป็นการหาดัชนีของน้ำที่มีอยู่ในมวลดินจากค่า Liquid Limit (L.L) และค่า Plastic Limits (P.L) ซึ่งค่า L.L ของดิน คือ ปริมาณของน้ำที่มีอยู่พอดีในดิน ที่ทำให้ดินเปลี่ยนสภาพจาก Plastic มาเป็น Liquid คิดเทียบเป็นร้อยละของมวลดินอบแห้ง หาได้โดยนำดินที่ผ่านตะแกรงเบอร์ ๔๐ (๐.๔๒๕ มิลลิเมตร) มาผสมกับน้ำ ค่า Liquid Limits คือปริมาณของน้ำ คิดเป็นร้อยละที่ทำให้ดินในเครื่องมือทดสอบ (Liquid Limits Device) เหลวมาชนกันยาว ๐.๕ นิ้ว เมื่อเครื่องมือทดสอบซึ่งมีจุดตกกระทบสูง ๑๐ มิลลิเมตร จำนวน ๒๕ ครั้ง

สำหรับค่า Plastic Limits (P.L) คือจำนวนน้ำต่ำสุดในดินเมื่อดินนั้นยังอยู่ในสภาพ Plastic โดยการนำดินมาคลึงเป็นเส้นให้แตกสายงาที่ขนาดเส้นผ่าศูนย์กลาง ๑/๘ นิ้ว

ค่าพิกัดความชื้นเหลว Atterberg Limits (P.I) = L.L - P.L

๗.๓.๑ วัสดุคัดเลือก - ปราดจากก้อนดินเหนียว (Clay Lump) รากไม้หรือวัชพืชอื่น ๆ

- L.L ไม่มากกว่า ๔๐%
- P.I ไม่มากกว่า ๒๐%

๗.๓.๒ ชั้นรองพื้นทางหรือผิวจราจรลูกรัง

การก่อสร้างชั้นรองพื้นทางสำหรับทางหลวงชนบทชั้นที่ ๑ ชั้นที่ ๒ ชั้นที่ ๓ ชั้นที่ ๔ และ

ชั้นที่ ๕

- L.L ไม่มากกว่า ๔๐%
- P.I มีค่า ๔-๑๒%

ลูกรังสำหรับงานพัฒนาแหล่งน้ำ

- L.L ไม่มากกว่า ๔๐%
- P.I มีค่า ๖-๑๒%

๗.๓.๓ ชั้นพื้นทาง

- L.L ไม่มากกว่า ๒๕%
- P.I มีค่า ๖ %

๗.๔ การทดสอบการบดอัด (Compaction Test)

การบดอัดดิน คือ วิธีการที่ทำให้ดินแน่นโดยการใช้อุปกรณ์ที่มีน้ำหนักและใช้แรงอัดกด กระแทก หรือสั่นสะเทือน (Dynamic Compaction) ให้เม็ดดินเคลื่อนเข้าชิดกันให้มากที่สุดการทดสอบนี้มีวัตถุประสงค์ ดังต่อไปนี้

- ทหาความสัมพันธ์ปริมาณน้ำในดินต่อความแน่นของดิน
- ทหาปริมาณน้ำในดิน (Water Content) ที่ทำให้ดินมีความแน่นมากที่สุด ซึ่งเรียกว่า

Optimum Moisture Content หรือ OMC.

การทดสอบการบดอัดนี้มีประโยชน์ในการหาค่าความแน่นของดินเมื่อบดอัดด้วยพลังงานจำนวนหนึ่ง ซึ่งหมายถึงการหาความแข็งแรงของดินที่จะนำมาใช้เป็นวัสดุก่อสร้าง โดยถือว่าความแน่นสูงสุดที่ทำได้จากการทดลองในห้องทดลองว่าเป็น ๑๐๐ เปอร์เซ็นต์ เมื่อเข้าเทียบกับความแน่นของดินที่บดอัดในสนาม

การทดสอบความแน่นที่นิยมใช้กันทั่วไปในการก่อสร้างทาง, เขื่อน หรือสนามบิน มี ๒ วิธี คือ

(ก) Standard Compaction Test หรือ Standard AASHTO Compaction Test

(ข) Modified Compaction Test หรือ Modified AASHTO Compaction Test

๗.๔.๑ การถมดินและบดอัดตรงส่วนที่เป็นท่อระบายน้ำความแน่นของชั้นดินที่ถมชั้นแรก จะต้องเปลี่ยนให้สม่ำเสมอตลอดท่อมีความหนา ๓๐ เซนติเมตร ขึ้นต่อไปให้ดำเนินการบดอัดตามข้อ ๕.๓

๗.๔.๒ วัสดุคัดเลือกเกลี่ยทีละครั้งของความกว้างผิวจราจรทีละชั้น ความหนาหลังการบดอัดต้องไม่มากกว่า ๑๕ เซนติเมตร ขึ้นรูปให้ได้ความลาดผิว ๓ % หรือตาม แบบบราดน้ำ และบดอัดให้ได้ความแน่นไม่น้อยกว่า ๙๕ % Modified AASHTO หรือตามที่แบบแปลนระบุ แล้วเสร็จให้บดอัดอีกชั้นหนึ่งและชั้นตอนต่อไปตามขั้นตอนดังกล่าวทุกประการ เพื่อให้ได้ความแน่นตามต้องการ

๗.๔.๓ ชั้นรองพื้นทางหรืองานผิวจราจรลูกรัง ถ้าเป็นชั้นพื้นทางเดิมผู้รับจ้างจะต้องรื้อชั้นรองพื้นทางหรือผิวจราจรลูกรังเดิมด้วยฟันชุดค้ำยันรกลีดยดินขึ้น แล้วขึ้นรูป ให้มีความลาดตามขวาง ๓ % หรือตามที่กำหนดในแบบแล้วบดอัดดินคันทางให้ได้ความแน่นไม่น้อยกว่า ๙๐ % Modified AASHTO หรือตามที่แบบแปลนระบุ การก่อสร้างชั้นรองพื้นทางหรือผิวจราจรลูกรังเมื่อบดอัด และตบแต่งชั้นดินคันทางหรือชั้นวัสดุคัดเลือกได้ตามรูปแบบและข้อกำหนดแล้ว หากผิวดินคันทางหรือชั้นวัสดุคัดเลือกแห้งให้รดน้ำจนมีความชื้นใกล้เคียงกับความชื้นที่ให้ความแน่นสูงสุด (Optimum Moisture Content) เพื่อป้องกันมิให้ดินคันทาง หรือชั้นวัสดุคัดเลือกดูดน้ำจากชั้นผิวจราจรลูกรังที่จะต้องบดอัดในชั้นต่อไป ซึ่งอาจทำให้การบดอัดไม่ได้ความแน่นตามข้อกำหนดนี้ หลักจากนั้นให้เกลี่ยลูกรังทีละครั้งความกว้างของผิวจราจรทีละชั้น ความหนาหลังบดอัดต้องไม่มากกว่า ๑๕ ซม. ขึ้นรูปให้ได้ความลาดผิว ๔ % หรือตามแบบบราดน้ำ และบดอัดให้ได้ความแน่นไม่น้อยกว่า ๙๕ % Modified AASHTO หรือตามที่แบบแปลน เสร็จแล้วให้บดอัดอีกชั้นหนึ่งที่เหลือ ตามขั้นตอนดังกล่าวทุกประการ

๗.๕ การทดสอบการรับน้ำหนัก CBR

วิธีการทดลอง CBR วิธีนี้เป็นวิธีการทดสอบที่กำหนดขึ้นเพื่อหาค่าเปรียบเทียบ Bearing Value ของวัสดุตัวอย่างกับวัสดุหินมาตรฐานเพื่อทำการบดอัดวัสดุตัวอย่างนั้น โดยใช้ก้อนบดอัดทับในแบบ (Mold) ที่ Optimum moisture Content หรือปริมาณน้ำในดินใด ๆ เพื่อนำมาใช้ออกแบบโครงสร้างของถนนและใช้ควบคุมงานในการบดทับให้ได้ความแน่นและความชื้นตามต้องการ

การทดลอง CBR. อาจทำได้ ๒ วิธีคือ

ก. การทดลองแบบแช่น้ำ (Soaked)

ข. การทดลองแบบไม่แช่น้ำ (Unsoaked)

ถ้าไม่ระบุวิธีใด ให้ใช้ "วิธี ก."

๗.๕.๑ วัสดุคัดเลือกใช้ในกรณีนี้ CBR ของชั้นดินคันทางน้อยกว่า ๖ %

๗.๕.๒ วัสดุคัดเลือกค่า CBR ต้องไม่น้อยกว่า ๖ %

๗.๕.๓ ชั้นรองพื้นทางและ/หรือชั้นผิวจราจรผิวลูกรัง วัสดุที่ใช้จะต้องมีค่า CBR ไม่น้อยกว่า ๒๕ %

๗.๕.๔ ชั้นพื้นทางวัสดุจะต้องมีค่า CBR ไม่น้อยกว่า ๘๐ %

๗.๖ การทดสอบความสึกหรอของวัสดุ (Abrasion)

เป็นการหาเปอร์เซ็นต์ของวัสดุทดสอบโดยการนำวัสดุไปขัดสีกับลูกตุ้มในเครื่องมือทดสอบ Los Angeles Machine วัสดุที่ผ่านการสึกหรอ Abrasion Test นำมาร่อนผ่านตะแกรงเบอร์ ๑๒ หาเปอร์เซ็นต์ผ่านตะแกรงของวัสดุที่ถูกขัดสีโดยลูกตุ้มเหล็ก เพื่อคำนวณหาเปอร์เซ็นต์การสึกหรอ

๗.๖.๑ ชั้นรองพื้นทางและ/หรือชั้นผิวจราจรลูกรังเปอร์เซ็นต์ความสึกหรอที่ ๑๐๐ รอบไม่มากกว่า ๒๐ % ที่ ๕๐๐ ไม่มากกว่า ๕๐ %

๗.๖.๒ ชั้นพื้นทางหินคลุกเปอร์เซ็นต์ความสึกหรอไม่มากกว่า ๑๐ % ที่ ๕๐๐ รอบไม่มากกว่า ๕๐ % หินหรือกรวดผสมคอนกรีตเปอร์เซ็นต์ความสึกหรอที่ ๑๐ รอบไม่มากกว่า ๑๐ % ที่ ๕๐๐ รอบไม่มากกว่า ๕๐%

๗.๖.๓ หินย่อย หรือหินกรวดผสมคอนกรีตงานแหล่งน้ำเปอร์เซ็นต์ความสึกหรอที่ ๕๐๐ รอบไม่มากกว่า ๖ % ด้วยเครื่องมือทดสอบและมี ๑๐ % จากการทดลองความแกร่ง (Soundness Test) โดยใช้แช่ในน้ำยาโซเดียมซัลเฟต ๖ รอบ

๘. งานคอนกรีต

๘.๑ คำจำกัดความและความหมาย

งานคอนกรีตหมายถึงการประกอบและติดตั้งแบบการผสมคอนกรีตการเทคอนกรีตการเชื่อมคอนกรีตการทำผิวและตกแต่งคอนกรีตการบ่มคอนกรีตสำหรับงานอาคารต่างๆ คอนกรีตประกอบด้วยส่วนผสมของซีเมนต์หินย่อยหรือกรวดทรายน้ำและหรือสารเคมีผสมเพิ่มส่วนผสมทั้งหมดจะต้องคลุกเคล้าให้เข้ากันอย่างดีและให้ความเหลวของคอนกรีตที่เหมาะสม

คอนกรีตต้องมีเนื้อสม่ำเสมอและเมื่อแข็งตัวต้องมีเนื้อแน่นมีความคงทนถาวรมีคุณสมบัติกันซึมทนต่อการขัดสีได้ดีและมีกำลังรับน้ำหนักที่มากกระทำ

๘.๒ ข้อกำหนด/คุณสมบัติ

๘.๒.๑ วัสดุผสมคอนกรีต

๑) ปูนซีเมนต์ต้องเป็นปูนซีเมนต์ ต้องเป็นของใหม่ไม่เสื่อมคุณภาพและจับตัวเป็นก้อนถ้าไม่ระบุไว้เป็นอย่างอื่นให้ใช้ปูนซีเมนต์พอร์ตแลนด์ ประเภท ๑ ตามมาตรฐานผลิตภัณฑ์อุตสาหกรรม มอก. ๑๕ เล่ม ๑-๒๕๔๗ หรือปูนซีเมนต์ไฮดรอลิกชนิดใช้งานทั่วไป (GU) ตามมาตรฐานผลิตภัณฑ์อุตสาหกรรม มอก. ๒๕๔๙ -๒๕๕๖

๒) ทรายต้องเป็นทรายหยาบน้ำจืดมีเม็ดแน่นแข็งแกร่งสะอาดปราศจากสิ่งเจือปนและมีสัดส่วนคละกันที่ดีโดยต้องผ่านการทดสอบคุณสมบัติ ดังนี้

๒.๑) ทดสอบความแข็งแกร่งโดยแช่น้ำยาโซเดียมซัลเฟต ๕ รอบ มีค่าสึกหรอไม่เกิน ๑๐%



๒.๒) ทดสอบส่วนคละโดยร่อนผ่านตะแกรงมาตรฐานอเมริกัน ดังนี้

ตะแกรงมาตรฐานอเมริกัน	% ผ่านตะแกรงโดยน้ำหนัก
๓/๘ นิ้ว	๑๐๐
เบอร์ ๔	๙๕ - ๑๐๐
เบอร์ ๘	๘๐ - ๑๐๐
เบอร์ ๑๖	๕๐ - ๘๕
เบอร์ ๓๐	๒๕ - ๖๐
เบอร์ ๕๐	๑๐ - ๓๐
เบอร์ ๑๐๐	๒ - ๑๐

๓) หินย่อยหรือกรวดหินย่อยเป็นหินไม่ด้วยเครื่องจักรกรวดต้องเป็นกรวดน้ำจืดซึ่งเกิดขึ้นตามธรรมชาติมีขนาดตั้งแต่ ๔-๗๖ มิลลิเมตร (๓/๑๖ - ๓ นิ้ว) ซึ่งจะต้องมีขนาดส่วนคละสลดหลั่นกันไปอย่างเหมาะสมมีความแข็งแรงทนทานปราศจากสิ่งเจือปนที่ไม่ต้องการมีรูปร่างลักษณะเหลี่ยมค่อนข้างกลมมีส่วนเรียบบนน้อยก่อนนำมาใช้ต้องผ่านเกณฑ์การดังนี้

๓.๑) ทดสอบการขัดสีโดยเครื่อง Los Angeles Machine ๕๐๐ รอบ มีค่าทนต่อการขัดสีไม่น้อยกว่า ๖๐ %

๓.๒) ทดสอบสัดส่วนคละโดยร่อนผ่านตะแกรงมาตรฐานอเมริกันซึ่งแบ่งเป็นขนาดเกินเบอร์ ๑ มีขนาดหินใหญ่สุดไม่เกิน ๓/๘ นิ้วใช้กับอาคารคอนกรีตที่มีความหนาไม่เกิน ๐.๒๐ เมตร และหินเบอร์ ๒ มีขนาดหินใหญ่สุดไม่เกิน ๑ ๑/๒ นิ้วใช้กับอาคารคอนกรีตที่มีความหนาเกิน ๐.๒๐ เมตร ดังนี้

ขนาด หินย่อย	% ผ่านตะแกรงโดยน้ำหนัก							No.๔	No.๘
	๒ "	๑ ๑/๒ "	๑ "	๓/๘ "	๑/๒ "	๓/๘ "	No.๔		
หินเบอร์ ๑	-	-	๑๐๐	๙๐ - ๑๐๐	-	๒๐ - ๕๕	๐ - ๑๐	๐ - ๕	
หินเบอร์ ๒	๑๐๐	๙๐ - ๑๐๐	๒๐ - ๕๕	๐ - ๑๕	-	๐ - ๕	-	-	

๔) น้ำต้องเป็นน้ำจืดที่สะอาดปราศจากสิ่งเจือปนในปริมาณที่จะทำให้คอนกรีตสูญเสียความแข็งแรงเช่นกรดต่างสารอินทรีย์ ฯลฯ

๕) สารผสมเพิ่ม (Admixture) เป็นสารเคมีที่ใส่เพิ่มเข้าไปในส่วนผสมคอนกรีตเพื่อเพิ่มความมันคงแข็งแรงและสะดวกในการใช้งานก่อนนำมาใช้จะต้องได้รับความเห็นชอบจากคณะกรรมการตรวจการจ้างก่อน

๘.๒.๒ แบบหล่อคอนกรีต

๑) วัสดุที่ใช้ทำแบบหล่อเช่นไม้ไม้อัดแผ่นเหล็กจะต้องทนต่อการบิดงอซึ่งเกิดจากการเทหรือการกระทุ้งทำให้คอนกรีตแน่นโดยคุณสมบัติของวัสดุที่ใช้มีดังนี้

๑.๑) ไม้แบบไม้ที่จะนำมาทำแบบจะต้องหนาไม่ต่ำกว่า ๑ นิ้ว และกว้างไม่เกิน ๙ นิ้ว ยึดโยงติดกันให้แข็งแรงไม่โยกคลอน

๑.๒) ไม้อัดจะต้องเป็นไม้อัดที่ทำด้วยกาวชนิดพิเศษสามารถกันน้ำได้ไม่เสียรูปเมื่อถูกน้ำหนาไม่น้อยกว่า ๑๐ มิลลิเมตร

๑.๓) ไม้เคร่าและไม้สำหรับค้ำยันมีขนาดไม่เล็กกว่า ๑ ๑/๒ x ๓ นิ้ว

๒) การเตรียมพื้นผิวฐานรองรับคอนกรีตพื้นผิวฐานที่รองรับคอนกรีตผิวหน้าจะต้องไม่มีน้ำขัง ไม่มีโคลนตมและเศษสิ่งของต่างๆหรือสิ่งที่ไม่พึงประสงค์เคลือบติดอยู่กรณีพื้นผิวที่ดูชุ่มน้ำจะต้องทำให้แห้งโดยทั่วเพื่อป้องกันมิให้พื้นผิวดูดน้ำออกจากคอนกรีตใหม่

๓) แบบหล่อเมื่อได้ประกอบแล้วต้องมีความมั่นคงแข็งแรงและได้ตำแหน่งแนวระดับขนาดและรูปร่างถูกต้องตามระบุไว้ในแบบ

๔) ก่อนเทคอนกรีตต้องทำความสะอาดแบบหล่ออุดรูรั่วให้เรียบร้อยทาแบบด้วยน้ำมันทาแบบที่อนุญาตให้ใช้เท่านั้นเพื่อป้องกันมิให้คอนกรีตติดแบบและมีรอยเปื้อน

๕) กรณีต้องยึดแบบด้วยเหล็กเส้นหรือโลหะเส้นอย่างอื่นที่จะต้องฝังทิ้งไว้ในคอนกรีตโดยการตัดเหล็กหรือโลหะเส้นที่จุดห่างจากผิวคอนกรีตไม่น้อยกว่า ๓ เซนติเมตร

๖) กรณีที่ใช้ยึดปลายเหล็กเส้นยึดแบบชนิดถอดเก็บได้ให้ปล่อยรูคอนกรีตที่ปลายเหล็กเส้นที่ยึดแบบนี้ไว้สำหรับคว้านให้ใหญ่เพื่อจัดการซ่อมรูคอนกรีตด้วยซีเมนต์ผสมทรายอัตราส่วน ๑ : ๑ โดยน้ำหนักภายใน ๑๒ ชั่วโมงหลังจากถอดแบบ

๘.๒.๓ การผสมและการเทคอนกรีต

๑) ส่วนผสมคอนกรีตเป็นการหาส่วนผสมของซีเมนต์หินย้อยหรือกรวดทรายและน้ำผสมโดยน้ำหนักจากการทดลองในห้องปฏิบัติการโดยถือเอาความแข็งแรงของคอนกรีตที่ต้องการความเหมาะสมในการผสมและในการหล่อคอนกรีตเป็นเกณฑ์โดยจะต้องมีคุณสมบัติดังนี้

๑.๑) มีความสามารถรับแรงกดใน ๒๘ วัน ได้ไม่ต่ำกว่า ๒๕๐ กิโลกรัมต่อตารางเซนติเมตร

๑.๒) การทดสอบกำลังในการรับแรงกดสามารถกระทำได้ ๒ วิธีคือ Cylinder Test สามารถรับแรงกดใน ๒๘ วันได้ไม่ต่ำกว่า ๒๑๐ กิโลกรัมต่อตารางเซนติเมตรและ Cube Test สามารถรับแรงกดใน ๒๘ วันได้ไม่ต่ำกว่า ๒๕๐ กิโลกรัมต่อตารางเซนติเมตร หรือเทียบเท่ากำลังอัดคอนกรีตที่อายุ ๒๘ วัน

๑.๓) การทดสอบความชื้นเหลวของคอนกรีต (Consistency) เป็นการทดสอบหาค่าการยุบตัว (Slump Test) ก่อนที่จะนำไปเทในแบบหล่อให้ใช้ค่าการยุบตัวอยู่ระหว่าง ๕-๑๐ เซนติเมตร

๒) วิธีการผสมคอนกรีตต้องใช้วิธีผสมด้วยเครื่องผสมคอนกรีตที่ได้รับความเห็นชอบจากช่างควบคุมงานก่อสร้างก่อนคอนกรีตต้องผสมเข้ากันอย่างทั่วถึงจนเป็นสีเดียวกันในการผสมครั้งหนึ่งๆต้องใช้เวลาผสมไม่น้อยกว่า ๒ นาที

๓) คอนกรีตผสมเสร็จ (Ready Mixed Concrete) ส่วนผสมของคอนกรีตยอมให้เปลี่ยนแปลงได้บ้างขึ้นอยู่กับบริษัทผู้ผลิตก่อนที่จะนำมาใช้ได้ต้องส่งรายการคำนวณออกแบบส่วนผสมและผลทดสอบจากการผสมจริงให้คณะกรรมการตรวจรับพัสดุในงานจ้างก่อสร้างพิจารณาเห็นชอบก่อน

๓.๑) ความคลาดเคลื่อนที่ยอมให้ของปริมาณส่วนผสมวัสดุชนิดต่างๆ จะถูกขังดวงให้อยู่ในขอบเขตที่กำหนดดังแสดงในตาราง

วัสดุดิบ	ความคลาดเคลื่อน
ปูนซีเมนต์	น้อยกว่า ๒๐๐กก. ±๒% มากกว่า ๒๐๐กก. ±๑%
มวลรวม	น้อยกว่า ๕๐๐กก. ±๓% มากกว่า ๕๐๐กก. ±๒%
วัสดุดิบ	ความคลาดเคลื่อน
น้ำและส่วนผสมเพิ่ม	±๓%

๓.๒) การผสม (Mixing) ให้ใช้วิธีข้อใดข้อหนึ่ง

๓.๒.๑) การผสมกับที่ (Central Mixing) หมายถึงการผสมคอนกรีตซึ่งเสร็จเรียบร้อยสมบูรณ์จากโรงงานเวลาขั้นต่ำในการผสมดังแสดงในตาราง

ความจุเครื่องผสม (ลบ.ม)	เวลาขั้นต่ำในการผสม (นาที)
๐.๗๕	๑
๑.๕๐	๑.๒๕
๒.๒๕	๑.๕๐
๓.๐	๑.๗๕
๓.๗๕	๒.๐๐
๔.๕๐	๒.๒๕

๓.๒.๒) การผสม๒ตอน (Shrink Mixing) หมายถึงการผสมคอนกรีต๒ตอนโดยตอนแรกผสมจากโรงงานและตอนหลังเป็นการผสมให้เสร็จเรียบร้อยสมบูรณ์ โดยรถผสม(Truck Mixer)

๓.๒.๓) การผสมโดยรถ (Truck Mixer) หมายถึงการผสมคอนกรีตซึ่งผสมเสร็จเรียบร้อยสมบูรณ์ในรถผสม (Truck Mixer) การผสมคอนกรีตต้องมีการหมุนไม่น้อยกว่า ๗๐ รอบ และไม่เกิน ๑๐๐ รอบตามความเร็วของการผสม (Mixing - Speed) ที่กำหนดของเครื่อง

๓.๓) การขนส่งจำแนกออกเป็น๓ประเภทมีหลักเกณฑ์ขึ้นอยู่กับลักษณะการผสม (Mixing) ดังนี้

๓.๓.๑) รถผสม (Truck Mixer) ถ้าใช้ขนส่งคอนกรีตจากการผสมกับที่ (Central Mixing) ให้ใส่คอนกรีตได้ไม่เกิน ๘๐% ของปริมาตรทั้งหมด

การผสม ๒ ตอน (Shrink Mixing) ให้ใส่คอนกรีตได้ไม่เกิน ๗๐ % ของปริมาตรทั้งหมด

การผสมโดยรถ (Truck Mixing) ให้ใส่คอนกรีตได้ไม่เกิน ๖๕ % ของปริมาตรทั้งหมด

๓.๓.๒) ทั้งนี้การขนส่งโดยรถผสมต้องถ่ายคอนกรีต (Discharge) ออกจากไม่ให้หมดภายในเวลา ๑ ½ ชม. หลังจากเริ่มผสม

๓.๓.๓) รถขนส่ง (Truck) ใช้ขนส่งระยะสั้นๆและจะต้องถ่ายคอนกรีตออกให้หมดภายในเวลา ๓๐ นาทีหลังจากเริ่มผสม

ความหมาย

- รถผสม (Truck Mixer) หมายถึงรถซึ่งสามารถขนส่งคอนกรีตและภายในรถประเภทนี้จะมีใบผสมซึ่งสามารถใช้ผสมคอนกรีตได้

- รถกวน (Truck Agitation) หมายถึงรถซึ่งสามารถขนส่งและกวนคอนกรีตที่ผสมเรียบร้อยแล้วจากโรงงานไปยังหน่วยงานซึ่งไม่จะหมุนระหว่างการเดินทางด้วย

- รถขนส่ง (Truck) หมายถึงรถซึ่งสามารถขนส่งคอนกรีตที่ผสมเรียบร้อยแล้วและต้องป้องกันน้ำรั่วได้

- เวลาที่เริ่มผสมให้นับจากวันเวลาที่เริ่มใส่น้ำ

- เวลาที่กำหนดไม่ใช้กับปูนซีเมนต์ปอร์ตแลนด์ประเภท ๓

๔) การเทคอนกรีตจะกระทำได้หลังจากช่างควบคุมงานได้ตรวจสอบความเรียบร้อยของแบบหล่อการผูกเหล็กการวางเหล็กและสิ่งที่ยังในคอนกรีตโดยปฏิบัติ ดังนี้

๔.๑) คอนกรีตที่ผสมเสร็จแล้วต้องเทลงในแบบหล่อให้ใช้หมดภายในเวลา ๓๐ นาที

๔.๒) การเทคอนกรีตจากที่สูงต้องมีรางหรือท่อส่งคอนกรีตต้องให้ปลายท่อด้านล่างจมอยู่ในคอนกรีตที่เทใหม่ห้ามเทคอนกรีตในระยะสูงกว่า ๑.๕๐ เมตร จากพื้นที่เทหรือจากกรณีใดๆที่ทำให้มวลรวมแยกตัวออกจากกัน

๔.๓) การหล่อคอนกรีตที่เชื่อมเข้ากันกับคอนกรีตเดิมให้กะเทาะผิวหน้าคอนกรีตเดิมเสียก่อนราดด้วยน้ำปูนแล้วจึงเทของใหม่ทับลงไป

๔.๔) การเทแต่ละครั้งความหนาไม่เกิน ๒๐ เซนติเมตร และต้องกระทุ้งให้คอนกรีตเนื้อแน่นด้วยเครื่องสั่น (Vibrator)

๔.๕) ในระหว่างที่ฝนตกต้องระงับการเทโดยก่อนหยุดให้กระทุ้งคอนกรีตส่วนเทให้แน่นและแต่งหน้าตัดให้ขรุขระไว้เป็นรอยต่อสำหรับงานก่อสร้าง

๔.๖) ขณะที่คอนกรีตยังไม่แข็งตัวต้องระวังไม่ให้คอนกรีตได้รับความกระทบกระเทือนและต้องป้องกันการสูญเสียน้ำจากแสงแดดและลมด้วย

๕) รอยต่อคอนกรีต

๕.๑) รอยต่อคอนกรีตจะทำตามตำแหน่งที่แสดงไว้ในแบบก่อสร้างทุกแห่งการเทคอนกรีตต้องทำให้เสร็จเป็นช่วงๆโดยยึดถือเอารอยต่อนี้เป็นเกณฑ์ ดังนี้

๕.๑.๑) รอยต่อสำหรับงานก่อสร้าง (Construction Joint) ก่อนเทคอนกรีตติดต่อกับช่วงเก่าต้องมีการขัดถูล้างสิ่งสกปรกออกเสียก่อนแล้วจึงทำการเทคอนกรีตส่วนต่อไปได้

๕.๑.๒) รอยต่อเมื่อหด (Contraction Joint) ผิวหน้าของรอยต่อด้านหนึ่งที่เกิดจากด้านติดกับแบบหล่อจะต้องรอให้คอนกรีตแข็งตัวเสียก่อนแล้วจึงถอดแบบเพื่อเทคอนกรีตในอีกด้านหนึ่งผิวคอนกรีตที่แข็งตัวแล้วจะต้องหาด้วยน้ำยาเคลือบผิวชนิดใดชนิดหนึ่งก่อนที่จะเทคอนกรีตในช่วงต่อไป

๕.๑.๓) รอยต่อเมื่อขยาย (Expansion Joint) ช่องว่างระหว่างการเทคอนกรีตครั้งแรกและครั้งที่สองให้มีระยะห่างกันอย่างน้อย ๑ เซนติเมตรและให้ใส่ช่องว่างระหว่างผิวคอนกรีตด้วยวัสดุประเภท Elastic Filler และอุดรอยต่อด้วยวัสดุประเภท Joint Sealant

๕.๒) แผ่นใยใส่รอยต่อ (Elastic Filler) ประกอบด้วยแผ่นขานอ้อยหรือเส้นใยอื่นๆที่เหมาะสมอัดเป็นแผ่นและอาบด้วยยางมะตอยชนิดเหลว

๕.๓) วัสดุอุดรอยต่อ (Joint Sealant) เป็นยางมะตอยผสมทรายอัตราส่วน ๑ : ๓ รอยต่อเมื่อขยายบริเวณใกล้ถึงผิวคอนกรีต

๕.๔) วัสดุกันน้ำ (Water Stop) มีลักษณะขนาดและคุณสมบัติ ดังนี้

รายการ	Rubber Water Stop	PVC. Water Stop
หน่วยแรงยึดอย่างน้อย	๒,๕๐๐ P.S.I.	๒,๐๐๐ P.S.I.
ความกว้างจำเพาะไม่เกิน	๑.๒๐	๑.๕๐
ความแข็งน้อยที่สุดวัดโดยShore Durometer Type A	๖๐	๘๐
ความดูดน้ำไม่เกิน	๕%	๐.๓๐%
ยึดจนขาดอย่างน้อย	๔๕๐%	๔๐๐%
ทนแรงกดได้มากที่สุด	๓๐%	๒๐%

๘.๒.๔ การถอดแบบและการบ่มคอนกรีต

๑) แบบหล่อคอนกรีตจะต้องปล่อยให้จนกว่าจะครบกำหนดเวลาถอดแบบและการถอดแบบจะต้องกระทำด้วยความระมัดระวังเพื่อมิให้คอนกรีตเกิดความเสียหายระยะเวลาที่ถอดแบบได้ตามความแข็งแรงของคอนกรีตนับจากวันที่เทคอนกรีตกำหนดโดยประมาณ ดังนี้

๑.๑) แบบด้านข้างเสาคานกำแพงตอม่อ ๒ วัน

๑.๒) แบบท้องคานใต้แผ่นพื้น ๒๑ วัน

๒) การบ่มคอนกรีตจะต้องกระทำทันทีที่คอนกรีตเริ่มแข็งตัวและต้องบ่มอย่างน้อย ๗ วัน วิธีการบ่มมีหลายวิธี ดังนี้

๒.๑) ใช้กระสอบชุบน้ำคลุมแล้วคอยรดน้ำให้เปียกอยู่เสมอ

๒.๒) ใช้ฉีดย้ำน้ำให้คอนกรีตเปียกชื้นอยู่เสมอ

๒.๓) ใช้วิธีขังน้ำไว้บนผิวคอนกรีต

๒.๔) ใช้สารเคมีเคลือบผิวคอนกรีต

๘.๒.๕ การซ่อมผิวคอนกรีต

๑) ห้ามซ่อมผิวคอนกรีตที่ถอดแบบแล้วจนกว่าจะได้รับการตรวจสอบจากช่างควบคุมงาน

๒) ผิวคอนกรีตที่มีรูพรุนหรือมีส่วนบกพร่องเล็กน้อยไม่กระทบกระเทือนต่อความมั่นคงแข็งแรงของโครงสร้างให้ทำการสกัดคอนกรีตที่เกาะกันอย่างหลวมๆบริเวณนั้นออกให้หมดแล้วอุดฉาบด้วยปูนทรายอัตราส่วนผสมปูนซีเมนต์ : ทราย ๑ : ๑ โดยน้ำหนัก

๘.๒.๖ การเก็บตัวอย่างทดสอบและรายงานผล

๑) การเก็บตัวอย่างทดสอบ

๑.๑) สุ่มเก็บตัวอย่างหินย่อยหรือกรวดและทรายจำนวนอย่างละ ๕๐ กิโลกรัมเพื่อทดสอบความแข็งแรงการขัดสีสิ่งเจือปนสีดส่วนคละและออกแบบส่วนผสมคอนกรีต

๑.๒) เก็บตัวอย่างหล่อลูกบาศก์คอนกรีตอย่างน้อยวันละ ๑ ครั้งๆละ ๓ ตัวอย่างหรือความเห็นชอบของช่างควบคุมการก่อสร้างและให้เขียนวันเดือนปีกับค่ายุบตัวของคอนกรีตลงบนแท่งตัวอย่างเพื่อทดสอบกำลังรับแรงอัดของคอนกรีต

๒) การรายงานผล

๒.๑) ผลการทดสอบคุณสมบัติของหินย่อย/กรวดทรายและการออกแบบส่วนผสมคอนกรีตให้คณะกรรมการตรวจรับวัสดุในงานจ้างก่อสร้างเห็นชอบก่อนนำไปใช้งาน

๒.๒) ผลการทดสอบกำลังรับแรงอัดของตัวอย่างหล่อลูกบาศก์ให้คณะกรรมการตรวจรับวัสดุในงานจ้างก่อสร้างเห็นชอบก่อนตรวจรับงาน (หากจะให้มีการตรวจรับงานก่อนอายุคอนกรีตครบ ๒๘ วันให้ทำการทดสอบแท่งคอนกรีตตัวอย่างที่อายุ ๗ วันและมีความสามารถรับแรงกดได้ไม่ต่ำกว่า ร้อยละ ๗๕ ของกำลังอัดประลัยคอนกรีตอายุ ๒๘ วัน)

๙. งานเหล็กเสริมคอนกรีต

๙.๑ คำจำกัดความและความหมาย

งานเหล็กเสริมคอนกรีตหมายถึงเหล็กกลมเหล็กข้ออ้อยและเหล็กโครงสร้างอื่นที่ปรากฏในแบบก่อสร้างซึ่งต้องหล่อหุ้มด้วยคอนกรีต

๙.๒ ข้อกำหนด/คุณสมบัติ

๙.๒.๑ เหล็กเสริมต้องเป็นเหล็กใหม่ปราศจากสนิมคราบน้ำมันมีคุณสมบัติตามมาตรฐานผลิตภัณฑ์อุตสาหกรรม ดังนี้

๑) เหล็กเส้นกลมชั้นคุณภาพ SR ๒๔มาตรฐานมอก. ๒๐-๒๕๔๓ มีกำลังดึงที่ขีดยึดไม่ต่ำกว่า ๒,๔๐๐กก./ตร.ซม. มีกำลังดึงประลัยไม่ต่ำกว่า ๓,๘๐๐กก./ตร.ซม. และมีความยึดตัวไม่น้อยกว่าร้อยละ ๒๐ ในช่วงความยาว ๐.๒๐ เมตร

๒) เหล็กข้ออ้อยชั้นคุณภาพ SD ๓๐ มาตรฐานมอก. ๒๔-๒๕๔๘ มีกำลังดึงที่ขีดยึดไม่ต่ำกว่า ๓,๐๐๐กก./ตร.ซม. มีกำลังดึงประลัยไม่ต่ำกว่า ๔,๘๐๐ กก./ตร.ซม. และมีความยึดตัวไม่น้อยกว่า ร้อยละ ๑๖ ในช่วงความยาว ๐.๒๐ เมตร

๙.๒.๒ การวางเหล็กเสริม

๑) เหล็กเสริมที่ตัดได้ขนาดรูปร่างแล้วต้องงอปลายทั้งสองข้างและวางตามที่แสดงในแบบก่อสร้างการวัดระยะห่างเหล็กให้วัดจากศูนย์กลางถึงศูนย์กลางเหล็ก

๒) เหล็กเสริมจะต้องวางห่างจากผิวคอนกรีตโดยวัดระยะจากผิวคอนกรีตถึงผิวเหล็กตามเกณฑ์ ดังนี้

๒.๑) กรณีเหล็กเสริมชั้นเดียวถ้าไม่แสดงไว้เป็นอย่างอื่นให้วางตรงกึ่งกลางความหนา

๒.๒) กรณีเหล็กเสริม๒ชั้นระยะระหว่างผิวเหล็กถึงผิวคอนกรีตที่ติดกับแบบไม่น้อยกว่า ๒.๕๐ เซนติเมตร และถ้าติดกับดินหรือหินให้ใช้ ๗.๕๐ เซนติเมตรนอกจากแสดงไว้เป็นอย่างอื่น

๓) เหล็กเสริมต้องวางและผูกให้แน่นเพื่อมิให้เคลื่อนไหวยระหว่างเทคอนกรีตและในขณะที่กระทุ้งหรือการสั่นคอนกรีต

๔) เหล็กเต็ย (Dowel Bars) ต้องมีขนาดและอยู่ในตำแหน่งตามแบบก่อนนำไปวางปลายด้านหนึ่งจะต้องหาด้วยยางมะตอยให้ทั่ว

๕) ในขณะที่คอนกรีตยังไม่แข็งตัวห้ามมิให้กระทบกระเทือนที่ปลายเหล็กที่คอนกรีตยังไม่ได้รับการหล่อ

๙.๒.๓ การต่อเหล็กเสริมจะต้องต่อโดยวิธีทาบกันและรอยต่อของเหล็กแต่ละเส้นต้องสลับกันห้ามต่อเหล็กตรงจุดที่รับแรงมากที่สุดในคาน ดังนี้

๑) เหล็กเส้นกลมให้วางทาบกันไม่น้อยกว่า ๔๐ เท่าของเส้นผ่าศูนย์กลางเหล็กเมื่อปลายต้องงอขอมาตรฐานหรือ ๕๐ เท่าของเส้นผ่าศูนย์กลางเหล็กเมื่อปลายไม่งอขอมาตรฐาน

๒) เหล็กข้ออ้อยให้วางทาบกันไม่น้อยกว่า ๓๐ เท่าของเส้นผ่าศูนย์กลางโดยปลายไม่งอขอมาตรฐาน

๙.๒.๔ การเก็บตัวอย่างทดสอบและรายงานผล

๑) การเก็บตัวอย่างทดสอบเหล็กทุกขนาดๆละ ๓ ท่อนโดยไม่ซ้ำเส้นมีความยาว ท่อนละ ๐.๖๐ เมตร

๒) การรายงานผลการทดสอบคุณสมบัติของเหล็กเส้นแต่ละขนาดให้คณะกรรมการตรวจรับวัสดุในงานจ้างก่อสร้างเห็นชอบก่อนนำไปใช้งาน

๑๐. งานหิน

๑๐.๑ คำจำกัดความและความหมาย

งานหินที่ใช้ในงานแหล่งน้ำส่วนใหญ่จะเป็นหินใหญ่ใช้ป้องกันกีดเซาะของกระแสน้ำที่กระทำกับตลิ่งของลำน้ำอาคารที่ขวางทางน้ำเป็นต้นแบ่งออกเป็นประเภทได้ ดังนี้

๑๐.๑.๑ หินทั้งหมดถึงหินขนาดเล็กใหญ่มีขนาดคละกันนำไปปูหรือหุ้มด้วยเครื่องจักรหรือแรงคนและตบแต่งผิวหน้าครั้งสุดท้ายให้มองดูเรียบร้อยด้วยแรงคน

๑๐.๑.๒ หินเรียงหมายถึงหินที่มีขนาดประมาณ ๐.๒๐ - ๐.๒๕ เมตรนำมาเรียงให้ได้รูปร่างและขนาดตามแบบก่อนเรียงต้องทำการบดอัดพื้นให้แน่นแล้วนำหินใหญ่มาเรียงให้ชิดที่สุดโดยให้หินก้อนใหญ่กว่าอยู่บนหินก้อนเล็กพร้อมทั้งแต่งผิวหน้าเรียบเสมอกันกับหินก้อนข้างเคียงด้วยแรงคนและถมช่องว่างระหว่างหินด้วยหินย่อยและหินฝุ่นให้แน่น

๑๐.๑.๓ หินเรียงยาแนวหมายถึงหินเรียงตามข้อ ๑๐.๑.๒ และยาแนวผิวหน้าตามช่องว่างระหว่างหินด้วยปูนก่อ

๑๐.๑.๔ หินก่อหมายถึงหินที่มีคอนกรีตหยาบแทรกตามช่องว่างระหว่างหินก้อนใหญ่

๑๐.๑.๕ หินเรียงในกล่องลวดตาข่าย

๑) หินเรียงในกล่องลวดตาข่ายแบบ GABION หมายถึง หินเรียงขนาดประมาณ ๐.๑๕ - ๐.๒๕ เมตร

๒) หินเรียงในกล่องลวดตาข่าย MATTRESS หมายถึง หินเรียงขนาดประมาณ ๐.๐๗๕ - ๐.๑๕ เมตร

๑๐.๒ ข้อกำหนดและคุณสมบัติ

๑๐.๒.๑ คุณสมบัติทั่วไป

๑) หินใหญ่

๑.๑) มีความแข็งแกร่งไม่ผุกร่อนและทนต่อการขัดสี (Abrasion) ทดสอบโดยวิธี Los Angeles Abrasion Test แล้วส่วนที่สึกหรอสูญหายไม่เกิน ๔๐%

๑.๒) มีความคงทน (Soundness) เมื่อทดสอบด้วยวิธี Sodium Sulphate แล้วส่วนสูญหายต้องไม่เกิน ๑๒% โดยน้ำหนัก

๑.๓) มีความถ่วงจำเพาะไม่ต่ำกว่า ๒.๖ และเป็นหินมาจากแหล่งโรงโม่หิน

๑.๔) มีสัดส่วนคละที่ตีโดยขึ้นอยู่กับความหนาของหิน ดังนี้

๑.๔.๑) หินทั้งหมด ๐.๙๐ เมตร มีขนาดของก้อนหินโตสุด ๕ ไม่เกิน ๐.๔๐ เมตร

น้ำหนักของก้อนหิน (กก.)	ขนาด ϕ ของก้อนหิน (ม.)	% แต่ละขนาดโดยน้ำหนัก
๕๐-๑๐๐	๐.๓๒๕-๐.๔๐๐	มากกว่า๔๐
๑๐-๕๐	๐.๒๐๐ - ๐.๓๒๕	๕๐-๖๐
ต่ำกว่า๕	ต่ำกว่า๐.๑๕๐	น้อยกว่า๑๐
น้ำหนักของก้อนหิน (กก.)	ขนาด ϕ ของก้อนหิน (ม.)	% แต่ละขนาดโดยน้ำหนัก
หินย่อยและหินฝุ่น	หินย่อยและหินฝุ่น	น้อยกว่า๕

๑.๔.๒) หินทั้งหมด ๐.๖๐ เมตรมีขนาดของก้อนหินโตสุด ๕ ไม่เกิน ๐.๓๗ เมตร

น้ำหนักของก้อนหิน (กก.)	ขนาด ϕ ของก้อนหิน (ม.)	% แต่ละขนาดโดยน้ำหนัก
๒๕ - ๗๕	๐.๒๗๐ - ๐.๓๗๐	มากกว่า๔๐
๕ - ๒๕	๐.๑๕๐ - ๐.๒๗๐	๒๐ - ๖๐
ต่ำกว่า๕	ต่ำกว่า๐.๑๕๐	น้อยกว่า๒๐
หินย่อยและหินฝุ่น	หินย่อยและหินฝุ่น	น้อยกว่า๕

Handwritten signatures and marks at the bottom of the page.

๑.๔.๓) หินทิ้งหนา ๐.๕๕ เมตรมีขนาดของก้อนหินโตสุด ๒ ไม่เกิน ๐.๒๗ เมตร

น้ำหนักของก้อนหิน (กก.)	ขนาด ๒ ของก้อนหิน (ม.)	% แต่ละขนาดโดยน้ำหนัก
๑๐ - ๒๕	๐.๒๐๐ - ๐.๒๗๐	มากกว่า ๕๕
๕ - ๑๐	๐.๑๕๐ - ๐.๒๐๐	๓๕ - ๔๕
ต่ำกว่า ๕	ต่ำกว่า ๐.๑๕๐	ต่ำกว่า ๑๐
หินย่อยและหินฝุ่น	หินย่อยและหินฝุ่น	น้อยกว่า ๕

๒) ก่อสร้างลวดตาข่าย

๒.๑) เป็นชนิดเคลือบอลูมิเนียม-สังกะสี (ALUMINIUM ๑๐% - ZINC ๙๐%) ประกอบขึ้นจากลวดตาข่ายถักเป็นรูปหกเหลี่ยมชนิดพันเกลียว มี ๒ แบบคือ

๒.๑.๑) ก่อสร้างลวดตาข่ายเกเบียน (Gabion) ก่อสร้างลวดตาข่ายประกอบขึ้นด้วยลวดเหล็กเคลือบสังกะสี ผู้รับจ้างจะต้องยื่นขออนุมัติใช้โดยให้ระบุบริษัทผู้ผลิต/ยี่ห้อ/รุ่น/ตรา ขนาดของกล่องและช่องตาข่ายที่จะเสนอ ตามรายละเอียดคุณลักษณะเฉพาะ (Specification) ตามตารางของกล่องลวดตาข่ายเคลือบสังกะสี (Gabion) พร้อมระบุชื่อโครงการรับรองลายมือชื่อและประทับตรา พร้อมแนบเอกสารของเส้นลวดตามมาตรฐาน มอก.๗๑-๒๕๓๒ และเอกสารรับรองมาตรฐานคุณภาพ ISO๙๐๐๑ ของโรงงานผู้ผลิตเส้นลวด พร้อมแสดงใบอนุญาตประกอบกิจการโรงงาน (รง.๔), พร้อมแนบผลทดสอบพัสดุจากสถาบันทดสอบพัสดุที่เชื่อถือได้ภายในประเทศ และเอกสารรับรองมาตรฐานการทดสอบที่เป็นเกณฑ์สากล

๒.๑.๒) ก่อสร้างลวดตาข่าย MATTRESS มีขนาดสัดส่วนตามแบบโดยมีขนาดช่องตาข่าย รายละเอียดการพันเกลียว "D" ให้ยึดตามรายละเอียดในแบบแปลน

๒.๒) การขึ้นโครงรูปกล่องเป็นสี่เหลี่ยมโดยเครื่องจักรให้ได้ขนาดและสัดส่วนตามแบบและมีผนังกันภายในทุก ๑ เมตรมีฝาปิด - เปิดได้

๒.๓) คุณลักษณะของลวด (Wire) ที่ใช้ประกอบเป็นกล่องลวดตาข่ายจะต้องมีค่าความต้านทานแรงดึง (Tensile Strength) ไม่น้อยกว่า ๓๘ กก./ตร.มม. ตามวิธีการทดสอบม.อก.๗๑ "ลวดเหล็กเคลือบสังกะสี" และมีขนาดลวดและการเคลือบสังกะสี ดังนี้

๒.๓.๑) ก่อสร้างลวดตาข่ายแบบ GABION

ชนิดของลวด	เส้นผ่าศูนย์กลาง (มม.)	ปริมาณสารเคลือบลวด (กรัม/ตร.ม.)
ลวดโครง	๓.๕	ไม่น้อยกว่า ๓๑๐
ลวดถัก	๒.๗	ไม่น้อยกว่า ๓๑๐
ลวดพัน	๒.๒	ไม่น้อยกว่า ๓๑๐

๒.๓.๒) ก่อสร้างลวดตาข่ายแบบ MATTRESS

ชนิดของลวด	เส้นผ่าศูนย์กลาง (มม.)	ปริมาณสารเคลือบลวด (กรัม/ตร.ม.)
ลวดโครง	๒.๗	ไม่น้อยกว่า ๓๑๐
ลวดถัก	๒.๒	ไม่น้อยกว่า ๓๑๐
ลวดพัน	๒.๒	ไม่น้อยกว่า ๓๑๐

๒.๔) การยัดและพันกล่องระหว่างกล่องตาข่ายและฝาปิดกล่องให้ใช้ลวดพันขนาดเส้นผ่าศูนย์กลาง ๒.๒ มิลลิเมตร พันยึดกับลวดโครงกล่องโดยพันเกลียว ๒ รอบ และ ๑ รอบสลับกันในแต่ละช่วงตาข่าย

๒.๕) ลวดโครงกล่องต้องหุ้มด้วยวัสดุที่ไม่เป็นสนิมและพิมพ์ชื่อผู้ผลิตบนลวดโครงกล่อง โดยให้เห็นเด่นชัดทุกด้าน

๑๐.๒.๒ การวางเรียงหิน

๑) ทำการปรับระดับบริเวณที่จะวางเรียงหินใหญ่หรือกล่องลวดตาข่ายให้เรียบปราศจากวัชพืชและปุ๋ยสูตรรองพื้นประเภทกรวดหรือกรวดผสมทรายหรือแผ่นใยสังเคราะห์ให้ได้ขนาดความหนาตามแบบ

๒) การวางเรียงหินจะต้องทำด้วยความระมัดระวังมิให้เกิดการแยกตัวโดยมีก้อนขนาดเดียวกันอยู่รวมกันเป็นกลุ่มและต้องวางเรียงให้ผิวหน้ามองดูเรียบและความหนาเฉลี่ยเท่ากับที่กำหนดในแบบ

๓) ในขณะที่วางกล่องลวดตาข่ายลงบนแผ่นใยสังเคราะห์จะต้องไม่ทำให้เกิดการฉีกขาดหรือเกิดการเคลื่อนตัวของแผ่นใยสังเคราะห์ด้านมุมของการปูแผ่นใยสังเคราะห์ให้พับขึ้นครึ่งเท่าของความหนาของกล่องลวดตาข่าย

๔) วางกล่องลวดตาข่ายทำการโยงยึดให้อยู่ในรูปสี่เหลี่ยมและบรรจุหินลงในกล่องลวดตาข่ายต้องวางเรียงให้คละกันอย่างหนาแน่นเหลี่ยมมุมต้องเข้ากันและมีความสวยงาม

๑๐.๒.๓ การเก็บตัวอย่างทดสอบและรายงานผล

๑) การเก็บตัวอย่างทดสอบ

๑.๑) สุ่มเก็บตัวอย่างหินใหญ่จำนวน ๑๐๐ กิโลกรัมเพื่อทดสอบความแข็งแรงความคงทน ความถ่วงจำเพาะและสัดส่วนคละ

๑.๒) จัดเตรียมเอกสารรับรองมาตรฐานการผลิตและหรือผลการทดสอบคุณสมบัติของกล่องลวดตาข่ายตามข้อกำหนดในแบบ

๒) การรายงานผล

๒.๑) ผลการทดสอบคุณสมบัติของหินใหญ่ให้คณะกรรมการตรวจรับพัสดุในงานจ้างก่อสร้างเห็นชอบก่อนนำไปใช้งาน

๒.๒) ผลการตรวจสอบคุณสมบัติของกล่องลวดตาข่ายให้คณะกรรมการตรวจรับพัสดุในงานจ้างก่อสร้างเห็นชอบก่อนนำไปใช้งาน

๑๑. งานปลูกหญ้า (ถ้ามี)

๑๑.๑ คำจำกัดความ/ความหมาย

งานปลูกหญ้าหมายถึงการปลูกหญ้าปกคลุมผิวดินเพื่อป้องกันการกัดเซาะจากน้ำบริเวณเชิงลาดของคันดินเชิงลาดตลิ่งบริเวณอาคารเป็นต้น

๑๑.๒ ข้อกำหนด/คุณสมบัติ

๑๑.๒.๑) ชนิดหญ้าที่ใช้ปลูกจะต้องเป็นพันธุ์หญ้าที่หาได้ง่ายในท้องถิ่นมีลักษณะรากกระจายออกเป็นวงกว้างสามารถยึดเกาะกับเนื้อดินได้เป็นอย่างดีและเป็นพันธุ์ที่ทนทานต่อสภาพดินฟ้าอากาศในท้องถิ่นนั้น

๑๑.๒.๒) ก่อนปลูกหญ้าจะต้องจัดเตรียมพื้นที่บริเวณปลูกหญ้าโดยนำหน้าดิน (Top Soil) มาถมและบดอัดให้มีความหนาประมาณ ๐.๐๕ เมตร

๑๑.๒.๓) หญ้าที่นำมาปลูกหรือปุ๋ยจะต้องเป็นหญ้าที่ยังไม่ตายและกำลังเจริญเติบโตเป็นแผ่นหนาปราศจากวัชพืชหินก้อนโตรากไม้ติดมากับหญ้า

๑๑.๒.๔) แผ่นหญ้าที่นำมาปลูกจะต้องมีดินติดหญ้าหนาไม่เกิน ๐.๐๕ เมตรและต้นหญ้าสูงไม่เกิน ๐.๑๒เมตร เมื่อขุดหญ้ามาแล้วต้องรีบปลูกภายใน ๒๔ ชั่วโมงพร้อมบดอัดให้แน่นกับพื้นเพื่อมิให้มีโพรงอากาศช่องต่อระหว่างแผ่นหญ้ากลับด้วยดินให้เรียบ

๑๑.๒.๕) ต้องมีการดูแลบำรุงรักษาหญ้าบริเวณที่ปลูกจนกว่าหญ้าเจริญงอกงามและแพร่กระจายคลุมพื้นที่โดยสม่ำเสมอและจะต้องขุดและกำจัดวัชพืชอื่น ๆ ที่ไม่ต้องการออกจากบริเวณที่ปลูกหญ้า

๑๒. งานวัสดุกรอง

๑๒.๑ คำจำกัดความ / ความหมาย

วัสดุกรองหมายถึงวัสดุคัดเลือกที่เป็นกรวดคล้อย่างดีหรือกรวดผสมทรายคล้อยกกันอย่างดีโดยปราศจากเศษดินและสารที่เป็นอันตรายเจ็บหรือเป็นแผ่นใยสังเคราะห์ทำหน้าที่กรองและระบายน้ำที่ซึมผ่านชั้นดินโดยมิยอมให้เศษมวลดินไหลผ่านออกมาเพื่อป้องกันการชะล้างและการกัดเซาะ

๑๒.๒ ข้อกำหนด/คุณสมบัติ

๑๒.๒.๑) วัสดุกรอง

๑) กรวดผสมทรายแบ่งตามประเภทการใช้งานเป็น ๒ ชนิด

๑.๑) ชนิดที่ ๑ ใช้รองพื้นระหว่างดินกับหินใหญ่มีขนาดคล้อยกกัน ดังนี้

ตะแกรงมาตรฐานอเมริกัน	% ผ่านตะแกรงโดยน้ำหนัก
๓ นิ้ว	๑๐๐
๑ ½ นิ้ว	๘๐-๑๐๐
¾ นิ้ว	๕๕-๗๕
๓/๘ นิ้ว	๓๕-๕๕
เบอร์ ๘	๒๕-๓๕
เบอร์ ๔๐	๑๕-๒๕
เบอร์ ๑๐๐	๐-๒๐
เบอร์ ๒๐๐	๐-๕

๑.๒) ชนิดที่ ๒ ใช้เป็นวัสดุกรองมีขนาดคล้อยกกันดังนี้

ตะแกรงมาตรฐานอเมริกัน	% ผ่านตะแกรงโดยน้ำหนัก
๑ ½ นิ้ว	๑๐๐
¾ นิ้ว	๗๐-๘๕
๓/๘ นิ้ว	๖๕-๗๕
เบอร์ ๔	๖๐-๗๐
เบอร์ ๓๐	๓๕-๕๐
เบอร์ ๕๐	๒๕-๔๐
เบอร์ ๑๐๐	๐-๓๐
เบอร์ ๒๐๐	๐-๕

Handwritten signatures and marks at the bottom of the page.

๒) กรวดใช้เป็นวัสดุรองในการทำ Toe Drain มีขนาดคละกันดังนี้

ตะแกรงมาตรฐานอเมริกัน	% ผ่านตะแกรงโดยน้ำหนัก
๓ นิ้ว	๑๐๐
๑ ½ นิ้ว	๗๕-๙๕
¾ นิ้ว	๕๕-๗๕
๓/๘ นิ้ว	๐-๕๕
เบอร์ ๔	๐

๓) แผ่นใยสังเคราะห์ (Geotextile Non - Woven) ต้องมีลักษณะเป็น Non-woven เป็นวัสดุที่ผลิตขึ้นด้วยเส้นใย Polypropylene หรือ Polyester ๑๐๐% สีขาว ด้วยกรรมวิธี Needle Punched เพื่อใช้สำหรับงานกรองและแยกชั้นวัสดุ ผู้รับจ้างจะต้องเสนอขออนุมัติใช้โดยแนบเอกสารการได้รับการรับรองมาตรฐานคุณภาพ ISO : ๙๐๐๑ พร้อมทั้งเอกสารรับรอง หรือผลทดสอบวัสดุและมีค่าคุณสมบัติครบถ้วนตามแบบรายละเอียดคุณลักษณะเฉพาะ (Specification) ที่กำหนดเอกสารรายงานผลทดสอบมีอายุไม่เกิน ๑ ปี ตามตารางดังต่อไปนี้ ทั้งนี้ต้องมีการประทับตราลงลายมือชื่อของผู้ผลิตเพื่อเป็นการรับรองความถูกต้องของเอกสาร ตารางกำหนดคุณสมบัติแผ่นใยสังเคราะห์ชนิดกรอง

คุณสมบัติ	มาตรฐานการทดสอบ	หน่วย	เกณฑ์มาตรฐาน
วัสดุที่ใช้ในการผลิต	-	-	PP/PET
วิธีการถักทอ	-	-	Non-Woven
น้ำหนัก Mass per unit area	ASTM D๕๒๖๑	g/m ^๒	มากกว่าหรือเท่ากับ ๒๐๐
ความหนา Thickness	ASTM D๓๗๗๗	mm.	มากกว่าหรือเท่ากับ ๒.๐๐
ค่าความต้านแรงดึงตามแกนแนวหลัก Tensile Strength MD	ASTM D๔๕๙๕	kN/m.	มากกว่าหรือเท่ากับ ๑๕
ค่าการยืดตัวสูงสุดตามแกนแนวหลัก Elongation MD	ASTM D๔๕๙๕	%	มากกว่าหรือเท่ากับ ๑๐๐
ค่าความต้านแรงดึงตามแกนแนวขวาง Tensile Strength CD	ASTM D๔๕๙๕	kN/m.	มากกว่าหรือเท่ากับ ๑๕
ค่าการยืดตัวสูงสุดตามแกนแนวขวาง Elongation CD	ASTM D๔๕๙๕	%	มากกว่าหรือเท่ากับ ๕๐
ค่าความต้านทานแรงดึงยึดเกาะ Grab tensile Strength MD/CD	ASTM D๔๖๓๒	N	มากกว่าหรือเท่ากับ ๙๕๐/๗๕๐
ค่าความต้านทานแรงฉีกขาด Tear tensile Strength MD/CD	ASTM D๔๕๓๓	N	มากกว่าหรือเท่ากับ ๔๕๐/๔๐๐
ค่าความต้านทานการเจาะทะลุ CBR PUNCTURE STRENGTH	ASTM D๖๒๔๑	N	มากกว่าหรือเท่ากับ ๓,๓๐๐
Dynamic Cone Drop	BS๖๙๐๖ Part ๖	mm.	มากกว่าหรือเท่ากับ ๒๐
Rod Puncture Resistance	ASTM D๔๘๓๓	N	มากกว่าหรือเท่ากับ ๓๗๐
Apparent Opening Size (O _{๙๐})	ASTM D๔๗๕๑	mm	น้อยกว่าหรือเท่ากับ ๐.๑๐
Apparent Opening Size (O _{๙๕})	ASTM D๔๗๕๑	mm	น้อยกว่าหรือเท่ากับ ๐.๑๐
อัตราการซึมผ่าน (Flow Rate AT ๑๐๐ MM. HEAD)	ASTM D๔๙๙๑	L/m ^๒ -s	มากกว่าหรือเท่ากับ ๑๘๕

๔. แผ่นตาข่ายเสริมกำลังดิน (Geogrid) ผู้รับจ้างจะต้องยื่นขออนุมัติใช้แผ่นตาข่ายเสริมกำลังดิน (Geogrid) โดยต้องระบุบริษัทผู้ผลิต/ยี่ห้อ/รุ่น/ตรา ที่จะเสนอ วัสดุตาข่ายต้องผลิตจากวัสดุเส้นใยโพลีเอสเตอร์ (POLYESTER YARN ๑๐๐%) ที่มีความเหนียวสูงประกอบด้วยวิธีการถัก (KNITTED) เป็นรูปตารางกริด และเคลือบด้วยสารโพลีเมอร์สีดำ (POLYMERIC) ความกว้างของม้วนไม่น้อยกว่า ๓.๙๐ เมตร ผู้รับจ้างต้องแนบเอกสารดังต่อไปนี้

- สำเนาหนังสือการได้รับรองมาตรฐาน การผลิต ISO ๙๐๐๑ ของโรงงานผู้ผลิตโรงงานผู้ผลิต และเอกสารรับรองคุณภาพ (Statement of Quality) จากโรงงานผู้ผลิตที่ระบุชื่อโครงการที่จะใช้งาน พร้อมลงวันที่ ที่มีอายุไม่เกิน ๖๐ วัน นับถึงวันยื่นขออนุมัติใช้งาน

- สำเนาหนังสือรับรองมาตรฐาน ห้องปฏิบัติการทดสอบวัสดุ ISO/IEC ๑๗๐๒๕ ของโรงงานผู้ผลิตที่ออกเอกสาร Statement of Quality ต้องมีตราประทับและลายเซ็นจากผู้ผลิต เพื่อประกอบการอนุมัติ

- แคตตาล็อก (Catalog) ข้อมูลทางเทคนิค (Technical Data) ของผลิตภัณฑ์ที่เสนอ ต้องมีตราประทับสินค้า ชื่อรุ่น คุณสมบัติวัสดุ ชื่อผู้ผลิต และเครื่องหมายแสดงมาตรฐานต่างๆแสดงอย่างชัดเจน

พร้อมทั้ง แสดงรายงานผลการทดสอบผลิตภัณฑ์แผ่นตาข่ายเสริมกำลังดิน ทุกรายการตามตารางแสดงคุณสมบัติ ของสถาบัน ที่เชื่อถือได้ พร้อมแนบตารางกราฟแสดงมาประกอบจากสถาบันนั้น, สำเนาหนังสือรับรองมาตรฐานของวัสดุแผ่นตาข่ายเสริมกำลังดิน BBA (BRITISH BOARD OF AGREEMENT) ที่สำหรับรับรองการออกแบบอายุการใช้งานที่ ๑๒๐ ปี แผ่นตาข่ายเสริมกำลังดินต้องแสดงรายการคำนวณโครงสร้างเสถียรภาพด้านความปลอดภัยสำหรับการใช้งานติดตั้งร่วมกับกล่องลวดตาข่ายชนิด GABIONS พร้อมรายการคำนวณอื่นๆที่เกี่ยวข้องสำหรับการก่อสร้างเฉพาะโครงการเท่านั้น พร้อมทั้งส่งผลการทดสอบให้คณะกรรมการตรวจรับวัสดุในงานจ้างก่อสร้างพิจารณาเห็นชอบ

ตารางคุณสมบัติ แผ่นตาข่ายเสริมกำลังดิน (Geogrid)

คุณสมบัติ	มาตรฐานการทดสอบ	หน่วย	เกณฑ์มาตรฐาน
๑. Tensile Strength , MD/TD	ISO ๑๐๓๑๙ หรือเทียบเท่า	kN/m.	≥ ๑๕๐/๓๐
๒. Tensile Strength at ๕% Strain, MD	ISO ๑๐๓๑๙ หรือเทียบเท่า	kN/m.	≥ ๗๕
๓. Elongation MD	FHWA NHI ๐๐ -๐๔๓	kN/m.	≤ ๑๐
๔. Long Term Design Strength	FHWA NHI ๐๐ -๐๔๓	kN/m.	≥ ๙๑
๕. Carboxyl End Group (CEG)	GRI GG๗	mmol/kg	≤ ๓๐
๖. Molecular Weight	GRI GG๘	Mn	≥ ๒๕,๐๐๐
๗. Aperture Size MD/CD +/-๒๐ %	-	mm.	๒๐ / ๒๘

การทดสอบ เมื่อนำวัสดุมาส่งมอบวัสดุจะต้องมีการตัดตัวอย่างวัสดุที่ส่งมอบส่งไปทดสอบ ณ สถาบันที่เชื่อถือได้ ทุก ๑๐,๐๐๐ ตร.ม. ต่อหนึ่งตัวอย่าง ซึ่งค่าใช้จ่ายในการทดสอบที่เกิดขึ้น ผู้รับจ้างจะต้องเป็นผู้รับผิดชอบทั้งหมด

ผู้รับจ้างต้องจัดหาเครื่องจักร เครื่องมือ สำหรับ ขนย้ายวางเรียง กล่องลวดตาข่าย แผ่นใยสังเคราะห์ และแผ่นตาข่ายเสริมกำลังดิน เข้าโรงเก็บวัสดุให้เรียบร้อยตามที่คณะกรรมการตรวจรับวัสดุกำหนด

กรณีวัดปริมาณงานและการจ่ายเงินวัสดุกล่องลวดตาข่าย แผ่นใยสังเคราะห์ และแผ่นตาข่ายเสริมกำลังดินให้วัดปริมาณงานเป็นหน่วยตามที่ระบุแสดงในใบแจ้งปริมาณและราคาตามที่กำหนดในแบบ และการจ่ายเงิน กรมทรัพยากรน้ำจะจ่ายค่าจ้างต่อหน่วยของงานแต่ละรายการที่ได้ทำสำเร็จจริงตามราคาต่อหน่วยที่กำหนดไว้ในใบแจ้งปริมาณงานและราคา ซึ่งผู้ว่าจ้างจะจ่ายเงินค่าจ้างให้แก่ผู้รับจ้างตามราคาต่อหน่วยของงานแต่ละรายการที่ได้ทำเสร็จจริง คู่สัญญาทั้งสองฝ่ายต่างตกลงที่จะไม่เปลี่ยนแปลงราคาต่อหน่วยหรือเรียก้องค่าสินไหมทดแทนอันเกิดจากการที่จำนวนปริมาณงานในแต่ละรายการได้แตกต่างไปจากที่กำหนดไว้ในสัญญา ดังนี้

๑) จะจ่ายให้ตามราคาต่อหน่วยที่ตกลงในสัญญาโดยจะจ่ายให้ ๕๐% ของราคาหลังจากผู้รับจ้างดำเนินการนำวัสดุกล่องลวดตาข่าย พร้อมหินใหญ่ที่มีปริมาตร เท่ากับกล่องลวดตาข่าย แผ่นใยสังเคราะห์ และแผ่นตาข่ายเสริมกำลังดินเข้ามาในบริเวณก่อสร้างและได้รับความเห็นชอบจากคณะกรรมการตรวจรับพัสดุในงานจ้างก่อสร้าง

๒) จะจ่ายให้ตามราคาต่อหน่วยที่ตกลงในสัญญาโดยจะจ่ายให้ ๕๐% ของราคาหลังจากผู้รับจ้างดำเนินการติดตั้งกล่องลวดตาข่าย พร้อมหินเรียงในกล่องที่มีปริมาตร เท่ากับกล่องลวดตาข่าย แผ่นใยสังเคราะห์ และแผ่นตาข่ายเสริมกำลังดิน เรียบร้อยและสามารถใช้งานได้ตามวัตถุประสงค์ และได้รับความเห็นชอบจากคณะกรรมการตรวจรับพัสดุในงานจ้างก่อสร้าง

๑๒.๒.๒ การปูวัสดุกรอง

๑) กรวดผสมทรายหรือกรวด

๑.๑) ก่อนปูวัสดุกรองต้องเตรียมฐานรากรองพื้นโดยขุดปรับแต่งให้มีความลาดและขอบเขตตามที่กำหนดไว้ ถ้าขุดเกินไปจะต้องใช้วัสดุรองพื้นใส่ลงไปให้เต็ม

๑.๒) กรวดใช้ทำวัสดุกรอง Toe Drain การถมบดอัดจะต้องทำเป็นชั้นๆ ความหนาชั้นละไม่เกิน ๐.๕๐ เมตร บดอัดโดยใช้รถบดอัดล้อเหล็กบดทับไม่มาอย่างน้อย ๔ เทียบบดอัดแน่นมีความหนาแน่นสัมพัทธ์ (Relative Density) ไม่ต่ำกว่า ๗๕% และมีความหนาแน่นสัมพัทธ์เฉลี่ยไม่ต่ำกว่า ๙๐ %

๑.๓) ในกรณีที่หยุดการถมวัสดุกรองเป็นเวลานานและเริ่มถมใหม่ให้ทำการขุดผิวหน้าเดิมให้ขรุขระแล้วบดอัดก่อนหลังจากนั้นจึงส่งวัสดุที่จะถมชั้นใหม่ต่อไป

๒) แผ่นใยสังเคราะห์

๒.๑) ขณะวางหินลงบนแผ่นใยสังเคราะห์จะต้องไม่ทำให้เกิดการฉีกขาดหรือเกิดการเคลื่อนตัวของแผ่นใยสังเคราะห์จนทำให้เคลื่อนตัวออกจากบริเวณที่ต้องการระบุด้านมุมของการปูแผ่นใยให้ทับซ้อนครึ่งเท่าของความหนาหินหรือคาน คสล.

๒.๒) ไม่อนุญาตให้สิ่งขับเคลื่อนทุกชนิดผ่านไบบนแผ่นใยสังเคราะห์หลังจากการเรียงหินแล้ว

๒.๓) ก่อนวางหินบนแผ่นใยสังเคราะห์จะต้องตอกหมุดยึดให้แน่นและเรียงหินเริ่มจากบริเวณที่อยู่ด้านล่างก่อน

๒.๔) การเรียงหินห้ามยกก้อนหินสูงกว่า ๐.๕๐ ม. ถ้าหากมีการปูหินด้วยเครื่องจักรโดยตรงจะมีหินก้อนเล็กปูรองรับหนาไม่น้อยกว่า ๐.๑๕ ม.

๒.๕) การต่อเชื่อมแผ่นใยสังเคราะห์ทำได้ ๒ วิธี ดังนี้

๒.๕.๑) การต่อโดยการให้แผ่นเหลื่อมกัน (Overlapping) ระยะทับของแผ่นใยไม่น้อยกว่า ๐.๕๐ ม.

๒.๕.๒) การเย็บ (Sewing) ให้ทำการเย็บแบบต่อเนื่องโดยใช้ด้าย Polyester หรือ Nylon ทำการเย็บแบบต่อเนื่อง

๑๒.๒.๓ การตรวจสอบคุณสมบัติ

๑) การเก็บตัวอย่างทดสอบ

๑.๑) สุ่มเก็บตัวอย่างกรวดหรือกรวดผสมทรายจำนวน ๕๐ กิโลกรัมเพื่อทดสอบสัดส่วนคละ

๑.๒) จัดเตรียมเอกสารรับรองมาตรฐานการผลิตและหรือผลการทดสอบคุณสมบัติของแผ่นใยสังเคราะห์ตามข้อกำหนดในแบบ

๒) รายงานผล

๒.๑) ผลการทดสอบคุณสมบัติของกรวดและหรือกรวดผสมทรายให้คณะกรรมการตรวจรับพัสดุ, แผ่นตาข่ายเสริมกำลังดิน ในงานจ้างก่อสร้างเห็นชอบก่อนนำไปใช้งาน

๒.๒) ผลการตรวจสอบคุณสมบัติของแผ่นโอยสังเคราะห์, แผ่นตาข่ายเสริมกำลังดิน ให้คณะกรรมการตรวจรับพัสดุในงานจ้างก่อสร้างเห็นชอบก่อนนำไปใช้งาน

๑๓. งานตอกเสาเข็ม

๑๓.๑ คำจำกัดความ/ความหมาย

เสาเข็มคอนกรีตจะต้องไม่นำไปตอกจนกว่าคอนกรีตจะรับกำลังกดที่น้อยที่สุดตามที่ระบุไว้ได้ จะต้องมีการระมัดระวังในการป้องกันความเสียหายที่เกิดขึ้นกับตัวเข็ม ตัวเข็มจะต้องไม่ถูกแรงดึงหรือแรงกระทำที่ทำให้คอนกรีตถูกกระแทกและแตกแยกออกจากกัน ห้ามมิให้ตอกเข็มภายในรัศมี ๓๐ เมตร ของโครงสร้างที่เป็น Structural Concrete จนกว่าสิ่งก่อสร้างดังกล่าวนั้นจะมีอายุไม่น้อยกว่า ๗ วัน การตอกเข็มทุกครั้งจะต้องมีผู้ควบคุมงานของผู้ว่าจ้างอยู่เสมอไป

๑๓.๑.๑ การกำหนดตำแหน่ง จะต้องตรวจสอบตำแหน่งและระยะห่างของเสาเข็มให้ถูกต้องตามแบบอย่างระมัดระวังก่อนที่จะทำการตอกเสาเข็มลงไป

๑๓.๑.๒ ความคลาดเคลื่อนที่ยอมรับ ในกรณีที่เป็นการตอกเสาเข็มตรง แกนเสาเข็มจะเบนออกจากแนวตั้งได้ไม่เกิน ¼ นิ้ว ต่อความยาวของเสาเข็ม ๑ ฟุต (๒๖ ม.ม. ต่อความยาวของเสาเข็ม ๓๐ ซม.) ในกรณีที่เป็นการตอกเสาเข็มเอียง แกนของเสาเข็มจะเบนออกจากแนวเอียงที่กำหนดให้ไม่เกิน ½ นิ้ว ต่อความยาวของเสาเข็ม ๑ ฟุต (๑๒.๕ ม.ม. ต่อความยาวของเสาเข็ม ๓๐ ซม.) ในกรณีใดๆ ก็ตามจุดศูนย์กลางของหัวเสาเข็มจะต้องไม่เบี่ยงเบนออกจากจุดที่กำหนดไว้ในแบบเกินกว่า ๔ นิ้ว (๑๐ ซม.)

๑๓.๑.๓ การตอกเข็มต่อเนื่องกัน การตอกเข็มแต่ละต้นจะต้องให้ลูกตุ้มตอกติดต่อกัน ไปตั้งแต่การตอกครั้งแรก โดยปราศจากการหยุด จนเสาเข็มจมดินได้ระดับที่ถูกตอก นอกจากจะมีเหตุสุดวิสัยเกิดขึ้น การตอกให้ตอกจากกึ่งกลางของฐานรากออกไปทั้งสองข้าง หากมีการลอยตัวของเสาเข็ม ให้กดเสาเข็มให้จมดินจนได้ระดับที่ถูกตอก

๑๓.๑.๔ ความลึกของเข็มที่ตอกลงไป เสาเข็มจะต้องตอกลงไปให้ลึกจนถึงระดับที่ได้กำหนดไว้ ในกรณีที่ตอกเสาเข็มตอกลึกลงไปถึงระดับที่กำหนดไว้แล้ว แต่ไม่สามารถรับน้ำหนักตามที่ต้องการที่กำหนดไว้ได้นั้น จะต้องดำเนินการอย่างใดอย่างหนึ่งต่อไปนี้คือ

ก. จะต้องต่อความยาวของเสาเข็มเพิ่มขึ้นให้ติดต่อกัน และต้องตอกลงไปอีกภายหลังจากพ้นระยะการบ่มคอนกรีตและคอนกรีตสามารถรับกำลังกดได้ตามที่กำหนดไว้แล้ว จนกระทั่งเสาเข็มนั้นรับน้ำหนักตามที่กำหนดไว้ได้หรือ

ข. จะต้องเพิ่มจำนวนเสาเข็มตามผู้ควบคุมงานของผู้ว่าจ้างเห็นสมควร

๑๓.๑.๕ ข้อระมัดระวังเกี่ยวกับเสาเข็มแบบยาวเรียว การเคลื่อนย้ายและการตอกเข็มที่มีการยาวมาก (High Slenderness Ratio) จะต้องมีความระมัดระวังเป็นพิเศษในเรื่อง Overstress หรือแนวเข็มที่เบี่ยงเบนออกจากแนวตั้งที่ถูกตอก

๑๓.๑.๖ อัตราการรับน้ำหนักบรรทุกทุกปลอดภัยที่น้อยที่สุดของเสาเข็ม ผู้รับจ้างจะต้องทำการคำนวณอัตราการรับน้ำหนักบรรทุกทุกปลอดภัยน้อยที่สุดของเสาเข็มโดยให้เป็นที่ยอมรับกันทั่วไปและตามที่ผู้ควบคุมงานของผู้ว่าจ้างพิจารณาเห็นชอบ

ในกรณีที่อัตราการรับน้ำหนักบรรทุกทุกปลอดภัยที่น้อยที่สุดของเสาเข็มที่คำนวณจากสูตรดังกล่าวข้างต้น อยู่ภายใต้อัตราการรับน้ำหนักบรรทุกทุกปลอดภัยของเสาเข็มที่กำหนดไว้ในแบบ แต่หากผู้ควบคุมงานผู้ว่าจ้างมีความเห็นว่าควรจะต้องตรวจสอบโดยการทดลองน้ำหนักบรรทุกบนเสาเข็มอีกเพื่อให้แน่ใจ ผู้รับจ้างต้องจัดทำให้โดยคิดค่าใช้จ่ายเพิ่มขึ้นเท่าที่ได้จ่ายไปจริงๆ เท่านั้น

๑๓.๑.๗ การตัดเสาเข็ม จะต้องตัดให้ผิวหน้าของเสาเข็มตั้งฉากกับความยาวของเสาเข็ม การตัดจะใช้ Pneumatic สกัด เลื่อย หรือเครื่องมืออื่นที่ได้รับการเห็นชอบจากผู้ควบคุมงานของผู้ว่าจ้าง ห้ามมิให้ตัดเสาเข็ม โดยระเบิดเป็นอันตราย

๑๓.๑.๘ เศษและวัสดุที่ต้องตัดออกมาจากเสาเข็ม ผู้รับจ้างจะต้องรวบรวมและเป็นผู้นำไปทิ้งยังที่ที่ผู้ควบคุมงานของผู้ว่าจ้างกำหนดให้

๑๓.๑.๙ หัวเข็มที่ตอกผิดตำแหน่ง ห้ามมิให้ใช้เครื่องมือเครื่องใช้ใดๆ ดึงหรือดันให้เข้าสู่ตำแหน่งตามที่กำหนดไว้

๑๓.๑.๑๐ เครื่องบังคับเสาเข็ม ในการตอกเสาเข็มจะต้องมีเครื่องบังคับหรือเครื่องมือใดๆ ที่เหมาะสม เพื่อมิให้เข็มเคลื่อนทางด้านข้างจากตำแหน่งที่กำหนดไว้

๑๓.๑.๑๑ การถอนเข็มกลับของเสาเข็ม ในกรณีที่ตอกเข็มอยู่เป็นกลุ่มหรือมีระยะใกล้กัน จะต้องมีการตรวจสอบดูการถอนกลับหรือเคลื่อนย้ายจากตำแหน่งเดิมของเสาเข็ม ถ้าเสาเข็มมีการถอนกลับหรือเคลื่อนย้ายจากตำแหน่งเดิมเกิดขึ้น จะต้องทำการแก้ไขให้เสาเข็มเหล่านั้นอยู่ในตำแหน่งและระดับเดิมหรือสามารถรับน้ำหนักบรรทุกของเสาเข็มได้ตามที่กำหนดไว้ได้อย่างใดอย่างหนึ่งหรือทั้งสองอย่าง

๑๓.๒ การถอนเสาเข็มสำหรับการตรวจสอบ

ผู้ควบคุมงานของผู้ว่าจ้างมีสิทธิ์ที่จะทำให้ผู้รับจ้างทำการถอนเสาเข็มที่มีความสงสัยออกเพื่อตรวจสอบสภาพของเสาเข็ม เสาเข็มนั้นเมื่อถอนขึ้นมาแล้วไม่ว่าจะมีความเสียหายหรือไม่ก็ถือว่าเป็นเข็มที่ใช้ไม่ได้แล้ว

๑๓.๓ เสาเข็มที่ชำรุดในระหว่างการตอก หรือไม่อยู่ในตำแหน่งตามที่ระบุไว้

เสาเข็มที่ชำรุดหรือไม่อยู่ในตำแหน่งตามที่ระบุไว้ในแบบจะต้องถอนออก และตอกเสาเข็มใหม่แทน หรือจะตัดทิ้งแล้วตอกเสาเข็มใหม่ลงไปแทนจุดใกล้เคียง โดยมีขนาดของหัวเข็มใหญ่ขึ้นกว่าเดิมตามที่กำหนด โดยผู้รับจ้างจะต้องเป็นผู้ออกค่าใช้จ่ายเองทั้งหมด

๑๓.๔ ระดับของหัวเข็ม

ระดับของหัวเข็มทุกๆ ต้นที่ครอบด้วย Pile-cap จะต้องยื่นเข้าไปใน Pile-cap ตามที่กำหนดไว้ในแบบ ผู้รับจ้างจะต้องตรวจสอบระดับของเสาเข็มและแสดงแบบของระดับของช่วงห่างของหัวเข็มด้วย ถ้าปรากฏว่ามีความคลาดเคลื่อนเกินกว่า ๐.๑๐ เมตร จะต้องทำการแก้ไขตามคำแนะนำของผู้ควบคุมงานของผู้ว่าจ้าง

๑๓.๕ บันทึกรการตอกเสาเข็ม

ผู้รับจ้างจะต้องจัดทำบันทึกแสดงการตอกเสาเข็มทุกต้นโดยสมบูรณ์ รายงานบันทึกการตอกเสาเข็มจะต้องประกอบด้วยขนาด ตำแหน่ง และระดับของปลายเสาเข็มทั้งก่อนและหลังการตอกเสาเข็ม ในบันทึกจะต้องรวมถึงระยะการจมของเสาเข็มโดยเฉลี่ยแต่ละต้นเมื่อทำการตอกสลับครั้งสุดท้าย การเก็บบันทึกการตอกเสาเข็มของหมู่หรือกลุ่มใดๆ ก็ตามจะต้องทำติดต่อกันตั้งแต่เริ่มจนกระทั่งตอกเสาเข็มเสร็จ ในกรณีที่ทำการตอกในสถานที่ที่ได้ทดสอบไว้แล้วว่าจะมีการเปลี่ยนแปลงระยะการจมของเสาเข็ม ในการตอกแต่ละครั้งการเก็บระยะการจมของเสาเข็มในระหว่างการตอกจะต้องกระทำตลอดความยาวของเสาเข็ม

๑๔. การเสนอราคา

๑๔.๑ ราคาที่เสนอจะต้องเป็นราคาที่รวมภาษีมูลค่าเพิ่มและภาษีอื่นๆ (ถ้ามี) รวมทั้งค่าใช้จ่ายที่ส่งมอบไว้ด้วยแล้ว โดยจะต้องเสนอกำหนดยื่นราคาไม่น้อยกว่า ๙๐ วัน นับตั้งแต่เปิดซองใบเสนอราคา โดยภายในกำหนดยื่นราคาผู้ค้าต้องรับผิดชอบราคาที่ตนได้เสนอไว้ และจะถอนการเสนอราคามีได้

๑๔.๒ วัสดุอุปกรณ์ที่เสนอต้องเป็นของใหม่ที่ยังไม่เคยใช้งานมาก่อน และหากเป็นผลิตภัณฑ์ที่มีการกำหนดมาตรฐานอุตสาหกรรม (มอก.) ผู้รับจ้างจะต้องใช้วัสดุอุปกรณ์ที่ได้รับมาตรฐานผลิตภัณฑ์อุตสาหกรรม (มอก.) เป็นสำคัญเท่านั้น

๑๔.๓ ผู้เสนอราคาจะต้องจัดทำเอกสารสรุปคุณสมบัติเฉพาะตามตารางสรุปคุณลักษณะวัสดุอุปกรณ์ตามข้อกำหนดขอบเขต (TOR) ของโครงการฯ ให้ตรงกับแค็ตตาล็อกที่แนบ (ตามภาคผนวก ข.)

๑๔.๕ ผู้เสนอราคาต้องแสดงผลการคำนวณหาขนาดของมอเตอร์ อินเวอร์เตอร์ แผงเซลล์แสงอาทิตย์ ให้สอดคล้องกับปริมาณน้ำที่ผลิตได้ในแต่ละวัน พร้อมรับรองโดยวิศวกรควบคุม และผู้เสนอราคาต้องส่งข้อเสนอสอบเทคนิคของอุปกรณ์จำนวน ๒ รายการ ได้แก่ แผงเซลล์แสงอาทิตย์ และชุดเครื่องสูบน้ำไฟฟ้าชนิดมิดินพร้อมอุปกรณ์ควบคุมการทำงานและแสดงแบบ Wiring diagram ระบบสูบน้ำด้วยเซลล์แสงอาทิตย์ และแบบแสดง แนวทางการติดตั้งสายไฟฟ้าจากชุดแผงเซลล์แสงอาทิตย์ถึงชุดเครื่องสูบน้ำพร้อมทั้งระบุชนิดและขนาดสายไฟฟ้า แบบมาพร้อมกับการเสนอราคา

๑๔.๖ ผู้เสนอราคาต้องแนบแค็ตตาล็อก และหนังสือรับรองมาตรฐานผลิตภัณฑ์ แผงเซลล์แสงอาทิตย์ เครื่องสูบน้ำและอุปกรณ์ควบคุมการทำงานของเครื่องสูบน้ำ พร้อมลงนามรับรองการผลิตจากโรงงานผู้ผลิตและประทับตรา ทุกแผ่นที่แสดงรายละเอียดของแผงเซลล์แสงอาทิตย์ เครื่องสูบน้ำและอุปกรณ์ควบคุมการทำงานของเครื่องสูบน้ำ และหนังสือรับรองจากโรงงานผู้ผลิต ด้วยว่าเครื่องสูบน้ำและมอเตอร์เมื่อประกอบกันเป็นชุดแล้วมีคุณสมบัติตามข้อกำหนดทางราชการโดยหนังสือรับรองจากโรงงานผู้ผลิต จะต้องมีส่วนที่ติดตั้งอย่างชัดเจน ให้ทางราชการสามารถตรวจสอบและติดต่อได้ เอกสารรับรองสำเนาลงนามโดยผู้มีอำนาจครบถ้วนถูกต้องมาพร้อมในการยื่นเสนอราคา

๑๔.๗ ผู้เสนอราคาต้องประกันการชำรุดเสียหาย ของวัสดุ และอุปกรณ์จากการใช้งานตามปกติเป็นเวลา ๒ ปี นับตั้งแต่วันที่รับมอบงาน และเป็นภาระของผู้รับจ้างจะต้องดูแลวัสดุอุปกรณ์ต่างๆ ให้อยู่ในสภาพใช้งานได้ดี ยกเว้นวัสดุสิ้นเปลือง ที่จะต้องเปลี่ยนตามอายุ และเวลาการใช้งาน หากในระยะเวลาดังกล่าว เกิดการชำรุดเสียหายหรือขัดข้อง ผู้รับจ้างต้องทำการแก้ไขให้แล้วเสร็จภายใน ๑๕ วัน นับแต่วันที่ได้รับความแจ้งเป็นลายลักษณ์อักษรโดยไม่คิดค่าเสียหายใดๆ ทั้งสิ้น และแจ้งผลการแก้ไขเป็นลายลักษณ์อักษรให้สำนักงานทรัพยากรน้ำในพื้นที่รับผิดชอบทราบภายใน ๗ วัน นับจากวันแก้ไขแล้วเสร็จ หากไม่ดำเนินการซ่อมแซมความชำรุดบกพร่องดังกล่าว กรมทรัพยากรน้ำจะสั่งการให้สำนักงานทรัพยากรน้ำ ในพื้นที่รับผิดชอบดำเนินการซ่อมแซม แก้ไข โดยเบิกค่าใช้จ่ายในการดำเนินการจากเงินค่าประกันสัญญา และจะต้องถูกตัดสิทธิ์ในการเข้าเสนอราคาในงานจัดหาค้างต่อไปของกรมทรัพยากรน้ำ

๑๔.๘ กรมทรัพยากรน้ำสงวนสิทธิ์ในการพิจารณาจัดจ้างตามวงเงินงบประมาณที่มีอยู่ และอาจยกเลิกการเสนอราคาครั้งนี้ได้ ทั้งนี้ เพื่อประโยชน์ของทางราชการเป็นสำคัญ โดยจะลงนามในสัญญาก่อนนี้ผูกพันได้ต่อเมื่อกรมได้รับอนุมัติจัดสรรงบประมาณให้ดำเนินการแล้วเท่านั้น โดยผู้เสนอราคายอมรับที่จะไม่เรียกร้องค่าเสียหายหรือค่าใช้จ่ายใดๆ หากไม่ได้รับเป็นคู่สัญญา

๑๔.๙ คู่มือการใช้งาน ผู้รับจ้างจะต้องจัดเตรียมคู่มือการใช้งาน ประกอบด้วย แผนภาพแสดงการทำงานของระบบ ขั้นตอนการทำงานของระบบ คุณลักษณะ หน้าที่ การทำงาน อายุการใช้งานและวิธีการบำรุงรักษาเป็นภาษาไทย จำนวน ๕ ชุด โดยให้ส่งในวันส่งมอบงาน

๑๔.๑๐ ผู้เสนอราคาต้องยื่นเสนอแผนการดำเนินงานซึ่งจะต้องก่อสร้างระบบกระจายน้ำด้วยพลังงานแสงอาทิตย์ให้แล้วเสร็จ พร้อมทั้งจะส่งมอบภายในระยะเวลาที่กำหนด และยืนยันการดำเนินการให้แล้วเสร็จถูกต้องครบถ้วนทุกแห่ง สำหรับแผนการดำเนินการจะมีผลต่อการติดตามควบคุมงาน และมีผลผูกพันกับสัญญาจ้างด้วย

กรณีที่เป็นผู้รับจ้างกับสำนักงานทรัพยากรน้ำที่ ๔ ในการดำเนินการก่อสร้างระบบกระจายน้ำด้วยพลังงานแสงอาทิตย์แล้ว แต่ไม่สามารถดำเนินการได้ตามแผนการดำเนินงานที่ผู้รับจ้างยื่นเสนอต่อกรมทรัพยากรน้ำ กรมทรัพยากรน้ำจะขอสงวนสิทธิยกเลิกสัญญาจ้าง และจะไม่ชำระค่าใช้จ่ายใดๆ ทั้งสิ้น ในส่วนที่ผู้รับจ้างได้ดำเนินการไปแล้ว รวมถึงต้องถูกตัดสิทธิ์ในการเข้าเสนอราคาในงานจ้างของกรมทรัพยากรน้ำในครั้งต่อไป

๑๔.๑๑ การทดสอบระบบกระจายน้ำด้วยพลังงานแสงอาทิตย์ ผู้รับจ้างจะต้องดำเนินการจัดหาพร้อมติดตั้งอุปกรณ์ทั้งระบบให้แล้วเสร็จ และทำการทดสอบระบบที่สามารถสูบน้ำได้ไม่น้อยกว่า ๑๐๐ ลบ.ม./วัน (ตั้งแต่เวลา ๐๗.๐๐ น. จนถึงเวลา ๑๗.๐๐ น.) ผู้รับจ้างและผู้ควบคุมงานจะต้องรายงานผลการทดสอบ แนบในรายงานการตรวจรับงาน ทั้งนี้ค่าใช้จ่ายในการทดสอบทั้งหมดเป็นของผู้รับจ้าง

๑๔.๑๒ ผู้เสนอราคาจะต้องจัดทำตารางการจัดทำแผนการใช้พัสดุที่ผลิตภายในประเทศไม่น้อยกว่าร้อยละ ๖๐ ของมูลค่าพัสดุที่จะใช้ในงานก่อสร้างทั้งหมดตามสัญญา และตารางการจัดทำแผนการใช้เหล็กที่ผลิตภายในประเทศไม่น้อยกว่าร้อยละ ๕๐ ของปริมาณเหล็กที่ต้องใช้ทั้งหมดตามสัญญาภายใน ๖๐ วัน นับถัดจากวันที่ได้ลงนามในสัญญา

๑๕. หลักเกณฑ์การพิจารณา

กรมทรัพยากรน้ำ โดยสำนักงานทรัพยากรน้ำที่ ๔ ได้กำหนดหลักเกณฑ์ พิจารณาเอกสารที่ยื่นเสนอราคา ดังนี้

๑) ความครบถ้วนของเอกสารการรับรองมาตรฐานผลิตภัณฑ์ หนังสือการรับประกันแผงเซลล์แสงอาทิตย์ Catalog และเอกสารประกอบต่าง ๆ ของแผงเซลล์แสงอาทิตย์ ลงนามรับรองสำเนาโดยผู้มีอำนาจของโรงงานผู้ผลิตและประทับตราถูกต้องตามรายละเอียดคุณลักษณะเฉพาะ

๒) ความครบถ้วนของเอกสารการแสดงโรงงานผ่านการรับรองมาตรฐาน ISO ๙๐๐๑:๒๐๑๕ , ISO ๔๕๐๐๑:๒๐๑๘ และสำเนาเอกสารใบประกอบกิจการโรงงาน (รง.๔) ของถังไฟเบอร์กลาส หนังสือยินยอมให้เข้าตรวจสอบกระบวนการผลิตจากโรงงาน ลงนามรับรองสำเนาโดยผู้มีอำนาจของโรงงานผู้ผลิตและประทับตราถูกต้องตามรายละเอียดคุณลักษณะเฉพาะ พร้อมระบุชื่อโครงการที่ยื่นเสนอราคา

๓) ความครบถ้วนของเอกสารการรับรองมาตรฐานผลิตภัณฑ์ Catalog และเอกสารประกอบต่าง ๆ ของชุดควบคุมการทำงาน ตู้ควบคุมระบบและอุปกรณ์ต่างๆ ลงนามรับรองสำเนาโดยผู้มีอำนาจของโรงงานผู้ผลิตและประทับตราถูกต้องตาม รายละเอียดคุณลักษณะเฉพาะ พร้อมระบุชื่อโครงการที่ยื่นเสนอราคา

๔) ความครบถ้วนของเอกสารการรับรองมาตรฐานผลิตภัณฑ์ เครื่องสูบน้ำแบบมิติน (End suction centrifugal pump (Split Case Type) ขนาดไม่น้อยกว่า ๗.๕ KW ลงนามรับรองสำเนาโดยผู้มีอำนาจของโรงงานผู้ผลิต และศูนย์บริการหลังการขายต้องได้รับการบริหารงานตามมาตรฐาน ISO ๑๔๐๐๑ , ISO ๔๕๐๐๑ , ISO ๕๐๐๐๑ และประทับตราถูกต้องตามรายละเอียดคุณลักษณะเฉพาะ พร้อมระบุชื่อโครงการที่ยื่นเสนอราคา

๕) กรมทรัพยากรน้ำโดยสำนักงานทรัพยากรน้ำที่ ๔ จะพิจารณาผู้ชนะการเสนอราคาโดยหลักเกณฑ์ราคารวม และความครบถ้วนของเอกสาร

๖) ผู้ยื่นข้อเสนอซึ่งเป็นผู้ประกอบการ SMEs เสนอราคาสูงกว่าราคาต่ำสุดของผู้ยื่นข้อเสนอรายอื่นที่ไม่เกินร้อยละ ๑๐ กรมจะพิจารณาจากผู้ประกอบการ SMEs ดังกล่าว โดยจัดเรียงลำดับผู้ยื่นข้อเสนอ ซึ่งเป็น

ผู้ประกอบการ SMEs ซึ่งเสนอราคาสูงกว่าราคาตลาดต่ำสุดของผู้ยื่นข้อเสนอรายอื่นไม่เกินร้อยละ ๑๐ ที่จะเรียกมาทำสัญญาไม่เกิน ๓ ราย

อนึ่ง การพิจารณาผลตามเงื่อนไขเอกสารประกวดราคาข้างฯ ให้พิจารณาจากเอกสารสำเนาใบขึ้นทะเบียนผู้ประกอบการวิสาหกิจขนาดกลางและขนาดย่อม (SMEs) เท่านั้น

๗) หากผู้ยื่นข้อเสนอซึ่งมิใช่ผู้ประกอบการ SMEs แต่ เป็นบุคคลธรรมดาที่ถือสัญชาติไทย หรือนิติบุคคลที่จัดตั้งขึ้นตามกฎหมายไทยเสนอราคาสูงกว่าราคาต่ำสุดของผู้ยื่นข้อเสนอเป็นบุคคลธรรมดาที่มีได้ถือสัญชาติไทย หรือนิติบุคคลที่จัดตั้งตามกฎหมายของต่างประเทศไม่เกินร้อยละ ๓ กรมจะพิจารณา จากผู้ยื่นข้อเสนอซึ่งเป็นบุคคลธรรมดาที่ถือสัญชาติไทยหรือนิติบุคคลที่จัดตั้งขึ้นตามกฎหมายไทยดังกล่าว

หมายเหตุ ผู้เสนอราคาจะต้องดำเนินการสรุปคุณลักษณะเฉพาะตามตารางสรุปคุณลักษณะวัสดุอุปกรณ์ตามข้อกำหนดขอบเขต (TOR) ของโครงการฯ (ภาคผนวก ข.) หากผู้เสนอราคายรายใดที่ไม่ยื่นเอกสารดังกล่าว กรมทรัพยากรน้ำจะไม่รับการพิจารณาในการเสนอราคาครั้งนี้

๑๖. งานระบบพลังงานแสงอาทิตย์

๑๖.๑ แผงเซลล์แสงอาทิตย์

มาตรฐานที่อ้างอิง

วสท. EIT ๒๐๐๑ มาตรฐานการติดตั้งไฟฟ้าสำหรับประเทศไทย

มอก. ๒๕๘๐ เล่ม ๑ มาตรฐานผลิตภัณฑ์อุตสาหกรรมคุณสมบัติด้านความปลอดภัยของแผงเซลล์แสงอาทิตย์ เล่ม ๑ ข้อกำหนดสำหรับการสร้าง

มอก. ๒๕๘๐ เล่ม ๒-๒๕๖๒ มาตรฐานผลิตภัณฑ์อุตสาหกรรมคุณสมบัติด้านความปลอดภัยของแผงเซลล์แสงอาทิตย์ เล่ม ๒ ข้อกำหนดสำหรับการทดสอบ

มอก. ๖๑๒๑๕ เล่ม ๑(๑) - ๒๕๖๑ มาตรฐานผลิตภัณฑ์อุตสาหกรรมแผงเซลล์แสงอาทิตย์ภาคพื้นดิน-คุณสมบัติการออกแบบและรับรองแบบเล่ม ๑ (๑) ข้อกำหนดเฉพาะสำหรับการทดสอบแผงเซลล์แสงอาทิตย์ ชนิดผลึกซิลิคอน

มอก. ๒๒๓๐ มาตรฐานผลิตภัณฑ์อุตสาหกรรมส่วนสำเร็จรูปแรงดันเนื่องจากพลังงานแสงภาคพื้นดินแบบฟิล์มบาง-คุณลักษณะการออกแบบและการรองรับแบบ

มอก. ๕๑๓ มาตรฐานอุตสาหกรรม ระดับขั้นการป้องกันของเปลือกหุ้มบริษัทไฟฟ้า(รหัส IP)

AS/NZS ๕๐๓๓ Installation and safety requirements for photovoltaic(PV) arrays

IEC ๒๒๖๔๘ Photovoltaic (PV)arrays – Design requirements

๑๖.๒ คุณลักษณะทางเทคนิคของแผงเซลล์แสงอาทิตย์

๑. เป็นแผงเซลล์แสงอาทิตย์ ชนิด Crystalline silicon มีพิกัดกำลังไฟฟ้า Output ไม่น้อยกว่า ๔๐๐ วัตต์ (Wp) (ต่อแผง) ที่ STC.

๒. เป็นผลิตภัณฑ์ที่ได้รับการรับรองตามมาตรฐาน มอก.๖๑๒๑๕ เล่ม ๑(๑) - ๒๕๖๑ และ มอก.๒๕๘๐ เล่ม ๒-๒๕๖๒ ผลิตจากโรงงานที่ได้รับการรับรองมาตรฐาน ISO๙๐๐๑ , ISO๑๔๐๐๑ , ISO๔๕๐๐๑ , ISO๕๐๐๐๑ และ อุตสาหกรรมสีเขียว ระดับ ๓ แผงเซลล์แสงอาทิตย์ทุกชุดที่เสนอราคา ต้องเป็นผลิตภัณฑ์ที่มีเครื่องหมายการค้าเดียวกัน รุ่นการผลิตเดียวกัน และมีค่ากำลังไฟฟ้าสูงสุดเหมือนกันทุกแผง โดยโรงงานผู้ผลิตแผงเซลล์แสงอาทิตย์จะต้องจดทะเบียนนิติบุคคลภายใต้กฎหมายไทยสถานที่ผลิตต้องอยู่ในประเทศไทยและมีใบอนุญาต รง.๔ หรือใบอนุญาตจากการนิคมแห่งประเทศไทย (กนอ.) และขึ้นทะเบียนสินค้า Made in Thailand : MIT กับสภาอุตสาหกรรมแห่งประเทศไทย โดยผลิตจากผู้ผลิตที่ได้รับการขึ้นทะเบียน SMEs จากสำนักงานส่งเสริมวิสาหกิจขนาดกลางและขนาดย่อม(สสว.) โดยต้องแนบเอกสารรับรองจากหน่วยงานที่เกี่ยวข้องในการเสนอราคา ผู้ว่าจ้าง

สงวนสิทธิ์ในการตรวจสอบโรงงานผู้ผลิตว่าเป็นผลิตภัณฑ์ที่ผลิตในประเทศไทยและพร้อมจำหน่ายให้กับโครงการ
แสดงในวันที่ยื่นใบเสนอราคา

๓. แผงเซลล์แสงอาทิตย์ต้องเป็นชนิด Crystalline Silicon ที่ผลิตตามมาตรฐาน TIS/UL/JIS/IEC หรือ
เทียบเท่า โดยระบุข้อมูลใน Catalog ชัดเจน หรือมีหนังสือรับรองจากผู้ผลิต หรือได้รับมาตรฐานดังกล่าว แสดงใน
วันที่ยื่นใบเสนอราคา

๔. แผงเซลล์แสงอาทิตย์ที่นำเสนอและที่ใช้ติดตั้งทุกชุด ต้องเป็นผลิตภัณฑ์ที่มีเครื่องหมายการค้า รุ่น
และขนาดเหมือนกันทุกแผงในการต่อขนานและ/หรืออนุกรมกันกรณีใช้มากกว่า ๑ แผง และมีค่ากำลังไฟฟ้าสูงสุด
เท่ากัน

๕. แผงเซลล์แสงอาทิตย์ ภายในจะต้องมีการผนึกด้วยสารกันความชื้น หรือวัสดุอื่นที่เทียบเท่าหรือ
ดีกว่า ด้านหลังปิดทับด้วยแผ่น Back Sheet ที่มีเลเยอร์ชั้น Pet อย่างน้อย ๒ ชั้น ด้านหน้าของแผงเซลล์
แสงอาทิตย์ (Solar Cell) ต้องปิดทับด้วยกระจกแพนเปอร์ชนิด AR coating pattern tempered glass เป็นส่วน
ทับหน้าที่ใช้ทำแผงเซลล์แสงอาทิตย์เป็นมาตรฐานผลิตภัณฑ์อุตสาหกรรมแบบบังคับต้องได้รับการรับรองมาตรฐาน
มอก.๙๖๕-๒๕๖๐ โดยต้องแนบเอกสารมาตรฐานจาก สมอ.ตามแบบ มอ.๖ แสดงในวันที่ยื่นใบเสนอราคา

๖. แผงเซลล์แสงอาทิตย์มีประสิทธิภาพในการทำงาน (Module efficiency) ต้องไม่น้อยกว่า ๑๗ %
ณ Standard Test Condition

๗. ด้านหลังของแผงเซลล์แสงอาทิตย์ ติดตั้งกล่องรวมสายไฟ (Junction Box) หรือข้อต่อชั่วคราว
(Terminal Box) ที่มีทนแข็งแรง ทนต่อสภาพอากาศและสภาวะแวดล้อมได้ดี สามารถป้องกันการซึมของน้ำได้
ทนทานต่อสภาวะการใช้งานภายนอก และมีอายุการใช้งานยาวนานเทียบเท่าแผงเซลล์แสงอาทิตย์

๘. มี Bypass Diode ต่ออยู่ภายในกล่องรวมสายไฟ (Junction Box or Terminal Box) เพื่อช่วยให้
การไหลของกระแสไฟเป็นไปตามปกติ กรณีเกิดเงาบังทับเซลล์ใดเซลล์หนึ่ง (HOT SPOT) กรอบแผงเซลล์
แสงอาทิตย์ต้องทำจากวัสดุที่ทำจากโลหะปลอดสนิม มีความสูงของขอบเฟรมไม่น้อยกว่า ๓๕ มิลลิเมตร และแผง
เซลล์แสงอาทิตย์ทุกแผงต้องแสดงชื่อ "DWR" โดยสลักตัวอักษรชื่อไว้บนกรอบด้านบนซ้าย และด้านล่างขวาของ
แผงเซลล์แสงอาทิตย์

๙. แผงเซลล์ที่เสนอราคาจะต้องได้รับรองคุณภาพแผงเซลล์ ไม่น้อยกว่า ๑๐ ปี (Product Warranty) และ
รับประกันการผลิตไฟฟ้าไม่น้อยกว่า ๘๐% (Linear Performance Warranty) ภายใน ๒๕ ปี และแนบเอกสาร
รับรองจากผู้ผลิตพร้อมหนังสือรับรองนิติบุคคลที่ออกไม่เกิน ๖ เดือน แสดงในวันที่ยื่นเสนอราคา

๑๐. กรณีวัดปริมาณงานและการจ่ายเงินแผงเซลล์แสงอาทิตย์ ให้วัดปริมาณงานเป็นหน่วยตามที่ระบุ
แสดงในใบแจ้งปริมาณและราคาตามที่กำหนดในแบบ และการจ่ายเงิน กรมทรัพยากรน้ำจะจ่ายค่าจ้างต่อหน่วย
ของงานแต่ละรายการที่ได้ทำสำเร็จจริงตามราคาต่อหน่วยที่กำหนดไว้ในใบแจ้งปริมาณงานและราคานี้เป็นจำนวน
โดยประมาณเท่านั้น จำนวนปริมาณงานที่แท้จริงอาจจะมากหรือน้อยกว่านี้ก็ได้ ซึ่งผู้ว่าจ้างจะจ่ายเงินค่าจ้างให้แก่
ผู้รับจ้างตามราคาต่อหน่วยของงานแต่ละรายการที่ได้ทำเสร็จจริง คู่สัญญาทั้งสองฝ่ายต่างตกลงที่จะไม่
เปลี่ยนแปลงราคาต่อหน่วยหรือเรียกเรื่องค่าสินไหมทดแทนอันเกิดจากการที่จำนวนปริมาณงานในแต่ละรายการได้
แตกต่างไปจากที่กำหนดไว้ในสัญญา ดังนี้

๑) จะจ่ายให้ตามราคาต่อหน่วยที่ตกลงในสัญญาโดยจะจ่ายให้ ๕๐% ของราคาหลังจาก
ผู้รับจ้างดำเนินการนำแผงเซลล์แสงอาทิตย์เข้ามาในบริเวณก่อสร้างและได้รับความเห็นชอบจากคณะกรรมการ
ตรวจรับพัสดุในงานจ้างก่อสร้าง

๒) จะจ่ายให้ตามราคาต่อหน่วยที่ตกลงในสัญญาโดยจะจ่ายให้ ๓๐% ของราคาหลังจาก
ผู้รับจ้างดำเนินการติดตั้งแผงเซลล์แสงอาทิตย์ เรียบร้อย และได้รับความเห็นชอบจากคณะกรรมการตรวจรับพัสดุ
ในงานจ้างก่อสร้าง

๓) จะจ่ายให้ตามราคาต่อหน่วยที่ตกลงกันในสัญญาโดยจะจ่ายให้ ๒๐% ของราคาหลังจากผู้รับจ้างดำเนินการทดสอบแผงเซลล์แสงอาทิตย์ และสามารถใช้งานได้ตามวัตถุประสงค์ และได้รับความเห็นชอบจากคณะกรรมการตรวจรับพัสดุในงานจ้างก่อสร้าง

๓๗. คุณสมบัติทางเทคนิคของเครื่องสูบน้ำแบบผิวดิน (VERTICAL MULTI-STAGE IN-LINE PUMPS Type) ๗.๕ กิโลวัตต์

๑. รายละเอียดชุดเครื่องสูบน้ำ

ชุดปั๊มและมอเตอร์จะต้องประกอบเป็นชุดสำเร็จมาจากโรงงานผู้ผลิตที่ได้รับรองระบบคุณภาพตามมาตรฐาน ISO ๙๐๐๑:๒๐๑๕ และได้รับเครื่องหมาย CE หรือ UL หรือเทียบเท่า โดยมีเอกสารรับรองสามารถสูบน้ำได้ปริมาณไม่น้อยกว่า ๒๐ ลูกบาศก์เมตรต่อชั่วโมง ที่ความสูงไม่น้อยกว่า ๘๒ เมตร และกำลังมอเตอร์ไม่น้อยกว่า ๗.๕ kW ตัวเรือนปั๊มมีขนาดท่อทางดูดไม่น้อยกว่า ๕๐ มม. และขนาดท่อทางส่งไม่น้อยกว่า ๕๐ มม. ผู้เสนอราคาจะต้องแนบสเปกแคตตาล็อก ของเครื่องสูบน้ำ พร้อมกราฟหรือตารางแสดงปริมาณน้ำที่สูบได้ และหนังสือรับรองจากโรงงานผู้ผลิตเครื่องสูบน้ำด้วยว่าเครื่องสูบน้ำ และมอเตอร์เมื่อประกอบกันเป็นชุดแล้ว มีคุณสมบัติตามข้อกำหนดทางราชการ โดยหนังสือรับรองจากโรงงานผู้ผลิตจะต้องมีสถานที่ตั้งอย่างชัดเจน ให้ทางราชการสามารถตรวจสอบและติดต่อได้ เอกสารรับรองสำเนาลงนามโดยผู้มีอำนาจครบถ้วนถูกต้อง พร้อมเอกสารต่างๆ พร้อมทั้งให้จัดหาศูนย์บริการหลังการขายที่ได้รับการบริหารงานตามมาตรฐาน ISO ๑๔๐๐๑ , ISO ๔๕๐๐๑ , ISO ๕๖๐๐๑ พร้อมเอกสารต่างๆ โดยมีรายละเอียดดังนี้

๑.๑ เป็นเครื่องสูบน้ำแบบผิวดิน (Surface pump) ชนิดแนวตั้งหลายใบพัด (VERTICAL MULTI-STAGE IN-LINE PUMPS) ขับด้วยมอเตอร์ไฟฟ้า

๑.๒ ตัวเรือนเครื่องสูบน้ำ (Casing) ทำจากวัสดุ Stainless Steel (AISI๓๐๔)

๑.๓ ใบพัด (Impeller) ทำจากวัสดุ Stainless Steel (AISI๓๐๔)

๑.๔ เพลา (Shaft) ทำจากวัสดุ Stainless Steel (AISI๓๐๔)

๑.๕ ซีลกันรั่วเป็นแบบ Mechanical Seal หรือตามมาตรฐานผู้ผลิต

๑.๖ มอเตอร์เป็นแบบ TEFC, Insulation Class F, Efficiency class IEm

๑.๗ แรงดันไฟฟ้า เป็นชนิด ๓ เฟส ๓๘๐ V ความถี่ ๕๐ Hz

๑.๘ ความเร็วรอบการทำงานไม่เกิน ๓,๐๐๐ rpm

๑.๙ มีระดับป้องกัน IP๕๕

๑.๑๐ ประสิทธิภาพของเครื่องสูบน้ำที่จุดทำงานไม่น้อยกว่า ๗๐ %

กรณีวัดปริมาณงานและการจ่ายเงินชุดเครื่องสูบน้ำ (PUMP) ให้วัดปริมาณงานเป็นหน่วยตามที่ระบุแสดงในใบแจ้งปริมาณและราคาตามที่กำหนดในแบบ และการจ่ายเงิน กรมทรัพยากรน้ำจะจ่ายค่าจ้างต่อหน่วยของงานแต่ละรายการที่ได้ทำสำเร็จจริงตามราคาต่อหน่วยที่กำหนดไว้ในใบแจ้งปริมาณงานและราคานี้เป็นจำนวนโดยประมาณเท่านั้น จำนวนปริมาณงานที่แท้จริงอาจจะมากหรือน้อยกว่านี้ก็ได้ ซึ่งผู้ว่าจ้างจะจ่ายเงินค่าจ้างให้แก่ผู้รับจ้างตามราคาต่อหน่วยของงานแต่ละรายการที่ได้ทำเสร็จจริง คู่สัญญาทั้งสองฝ่ายต่างตกลงที่จะไม่เปลี่ยนแปลงราคาต่อหน่วยหรือเรียกหรือค่าสินไหมทดแทนอันเกิดจากการที่จำนวนปริมาณงานในแต่ละรายการได้แตกต่างไปจากที่กำหนดไว้ในสัญญา ดังนี้

๑) จะจ่ายให้ตามราคาต่อหน่วยที่ตกลงในสัญญาโดยจะจ่ายให้ ๕๐% ของราคาหลังจากผู้รับจ้างดำเนินการนำชุดเครื่องสูบน้ำ (PUMP) เข้ามาในบริเวณก่อสร้างและได้รับความเห็นชอบจากคณะกรรมการตรวจรับพัสดุในงานจ้างก่อสร้าง

๒) จะจ่ายให้ตามราคาต่อหน่วยที่ตกลงในสัญญาโดยจะจ่ายให้ ๓๐% ของราคาหลังจากผู้รับจ้างดำเนินการติดตั้งชุดเครื่องสูบน้ำ (PUMP) เรียบร้อย และได้รับความเห็นชอบจากคณะกรรมการตรวจรับพัสดุในงานจ้างก่อสร้าง

๓) จะจ่ายให้ตามราคาต่อหน่วยที่ตกลงกันในสัญญาโดยจะจ่ายให้ ๒๐% ของราคาหลังจากผู้รับจ้างดำเนินการทดสอบชุดเครื่องสูบน้ำ (PUMP) และสามารถใช้งานได้ตามวัตถุประสงค์ และได้รับความเห็นชอบจากคณะกรรมการตรวจรับพัสดุในงานจ้างก่อสร้าง

๑๘. ชุดควบคุมการทำงานของเครื่องสูบน้ำ (Solar Pump Inverter)

เป็นเครื่องแปลงกระแสไฟฟ้าขนาดไม่น้อยกว่า ๗.๕ กิโลวัตต์ สำหรับแปลงกระแสไฟฟ้าจากแผงเซลล์แสงอาทิตย์ (DC) หรือระบบไฟฟ้ากระแสตรง ให้สามารถใช้ได้กับเครื่องสูบน้ำผิวดิน มอเตอร์ไฟฟ้ากระแสสลับแบบ ๓ เฟส ๓๘๐ โวลต์ ผลิตจากโรงงานที่ได้รับการรับรองระบบคุณภาพตามมาตรฐาน ISO ๙๐๐๑:๒๐๑๕, ISO ๑๔๐๐๑:๒๐๑๕ และ ISO ๔๕๐๐๑:๒๐๑๕ ด้านการออกแบบและผลิตเครื่องแปลงกระแสไฟฟ้าสำหรับมอเตอร์เครื่องสูบน้ำ(Inverter Pump) หรือเครื่องควบคุมมอเตอร์ระบบสูบน้ำพลังงานแสงอาทิตย์ (Solar Pump Inverter) และได้รับเครื่องหมาย CE หรือ UL หรือ TUV หรือ มาตรฐานผลิตภัณฑ์อุตสาหกรรม (มอก.) พร้อมทั้งแนบผลรายงานการทดสอบ ตามมาตรฐาน IEC๒๑๐๙-๑ , IEC๒๒๑๐๙-๒ , IEC๒๑๖๘๓ พร้อมแนบเอกสารประกอบ กรณีที่เป็นโรงงานผลิตในประเทศไทย จะต้องแสดงใบอนุญาตประกอบกิจการโรงงาน (รง.๔) ในเอกสารใบอนุญาตประกอบกิจการโรงงาน (รง.๔) และหนังสือรับรองระบบคุณภาพตามมาตรฐาน ISO ๙๐๐๑:๒๐๑๕ จะต้องระบุว่าเป็นโรงงานผลิตเครื่องแปลงกระแสไฟฟ้าสำหรับมอเตอร์เครื่องสูบน้ำ (Inverter Pump) หรือเครื่องควบคุมระบบสูบน้ำพลังงานแสงอาทิตย์อย่างชัดเจนเท่านั้น กรมฯ ขอสงวนสิทธิ์ที่จะไม่พิจารณาเอกสารของผู้เสนอราคาที่มีข้อความคลุมเครือ ไม่ชัดเจนในผลิตภัณฑ์ของโรงงานตามเอกสารการรับรองดังกล่าว และจะตรวจสอบยืนยันความถูกต้องของเอกสารจากผู้ออกหนังสือรับรองดังกล่าว ผู้เสนอราคาต้องแนบเอกสารมาพร้อมกันในวันเสนอราคาพร้อมประทับตราและลงนามโดยผู้มีอำนาจจากโรงงานผู้ผลิต โดยมีรายละเอียดดังนี้

๑. มีระบบฟังก์ชันแบบ MPPT (Maximum power point tacking) สามารถทำงานได้อัตโนมัติเมื่อมีพลังงานจากเซลล์แสงอาทิตย์

๒. สามารถรับพลังงานไฟฟ้ากระแสตรง (DC) ระหว่าง ๔๐๐-๘๕๐ โวลต์ ได้

๓. สามารถรับพลังงานไฟฟ้ากระแสสลับ (AC) แบบ ๓ เฟส ๓๘๐-๔๑๕ โวลต์ ได้

๔. เป็นเครื่องควบคุมระบบสูบน้ำ ที่มีระดับการป้องกันฝุ่นและน้ำ ไม่ต่ำกว่า IP ๕๕ โดยต้องแสดงผลการทดสอบจากสถาบันทดสอบภายในประเทศไทย และจะต้องเป็นหน่วยรับรองผลิตภัณฑ์ที่สามารถทดสอบและออกหนังสือรับรองที่ได้รับการรับรองจากสำนักงานมาตรฐานอุตสาหกรรม (สมอ.) ห้องปฏิบัติการทดสอบของสถาบันทดสอบต้องได้รับการรับรองมาตรฐาน ISO/IEC Guide ๒๕ จากสำนักงานมาตรฐานอุตสาหกรรม (สมอ.) เท่านั้น ต้องยื่นเอกสารรับรองผลการทดสอบมาพร้อมในวันเสนอราคา และให้ผู้เสนอราคาจัดส่งเอกสารต้นฉบับดังกล่าวมาให้กรมฯ ตรวจสอบภายใน ๓ วันทำการหลังจากวันเสนอราคา กรมฯ ขอสงวนสิทธิ์ที่จะทำการตรวจสอบหรือสอบยืนยันเอกสารรับรองดังกล่าวไปยังหน่วยงานที่ออกหนังสือรับรองรวมถึงเอกสารทั้งหมดที่ใช้ในการเสนอราคา หากพบว่ามี การดัดแปลง ปลอมแปลง หรือแก้ไขเอกสารในการเสนอราคา กรมฯ จะดำเนินการคดีตามกฎหมายจนถึงที่สุด

๕. มีฟังก์ชันการควบคุม (Voltage Limits) ไม่ให้แรงดันขาเข้าสูง หรือต่ำกว่าที่กำหนด (Over Voltage/Under Voltage) เพื่อป้องกันการเสียหายแก่อุปกรณ์ควบคุม และระบบสูบน้ำ

๖. มีฟังก์ชันป้องกันกรณีน้ำไม่ไหลเข้าปั๊ม (Dry run protection)

กรณีวัดปริมาณงานและการจ่ายเงินชุดควบคุมการทำงานของเครื่องสูบน้ำ ให้วัดปริมาณงานเป็นหน่วย ตามที่ระบุแสดงในใบแจ้งปริมาณและราคาตามที่กำหนดในแบบ และการจ่ายเงิน กรมทรัพยากรน้ำจะจ่ายค่าจ้าง ต่อหน่วยของงานแต่ละรายการที่ได้ทำสำเร็จจริงตามราคาต่อหน่วยที่กำหนดไว้ในใบแจ้งปริมาณงานและราคานี้ เป็นจำนวนโดยประมาณเท่านั้น จำนวนปริมาณงานที่แท้จริงอาจจะมากหรือน้อยกว่านี้ก็ได้ ซึ่งผู้ว่าจ้างจะจ่ายเงิน ค่าจ้างให้แก่ผู้รับจ้างตามราคาต่อหน่วยของงานแต่ละรายการที่ได้ทำสำเร็จจริง คู่สัญญาทั้งสองฝ่ายต่างตกลงที่จะไม่ เปลี่ยนแปลงราคาต่อหน่วยหรือเรียกเรื่องค่าสินไหมทดแทนอันเกิดจากการที่จำนวนปริมาณงานในแต่ละรายการได้ แตกต่างไปจากที่กำหนดไว้ในสัญญา ดังนี้

๑) จะจ่ายให้ตามราคาต่อหน่วยที่ตกลงในสัญญาโดยจะจ่ายให้ ๕๐% ของราคาหลังจากผู้รับจ้าง ดำเนินการนำชุดควบคุมการทำงานของเครื่องสูบน้ำ (Solar Pump Inverter) เข้ามาในบริเวณก่อสร้างและได้รับความ เห็นชอบจากคณะกรรมการตรวจรับพัสดุในงานจ้างก่อสร้าง

๒) จะจ่ายให้ตามราคาต่อหน่วยที่ตกลงในสัญญาโดยจะจ่ายให้ ๓๐% ของราคาหลังจากผู้รับจ้าง ดำเนินการติดตั้งชุดควบคุมการทำงานของเครื่องสูบน้ำ (Solar Pump Inverter) เรียบร้อย และได้รับความ เห็นชอบจากคณะกรรมการตรวจรับพัสดุในงานจ้างก่อสร้าง

๓) จะจ่ายให้ตามราคาต่อหน่วยที่ตกลงกันในสัญญาโดยจะจ่ายให้ ๒๐% ของราคาหลังจากผู้รับจ้าง ดำเนินการทดสอบชุดควบคุมการทำงานของเครื่องสูบน้ำ (Solar Pump Inverter) และสามารถใช้งานได้ตาม วัตถุประสงค์ และได้รับความเห็นชอบจากคณะกรรมการตรวจรับพัสดุในงานจ้างก่อสร้าง

๑๙. ชุดควบคุมระบบสูบน้ำ

เป็นตู้โลหะฝา ๒ ชั้น (กระจก/ทึบ) ชนิดใช้ภายนอกอาคาร ขนาดไม่น้อยกว่า ๕๓x๔๐x๓๕ เซนติเมตร ทำจากแผ่นโลหะ ความหนาไม่น้อยกว่า ๑.๐ มิลลิเมตร โดยชั้นที่ ๒ ต้องทำจากแผ่นโลหะ พ่นสีกันสนิมและพ่นสี พื้นเป็นสีเทาหรือสีทอนสีอ่อน ด้านหลังตู้เจาะรูสำหรับใช้ยึดติดตั้งกับโครงเหล็กติดตั้ง มีระดับการป้องกันฝุ่น-น้ำ IP ๕๕ หรือดีกว่า ต้องมีช่องระบายอากาศพร้อมที่ครอบกันน้ำแบบโลหะที่ด้านบนและด้านล่างในทิศทางตรงกันข้าม พร้อมติดตั้งพัดลมระบายอากาศ (ดูดเข้า/ดูดออก) ขนาด ๖ นิ้ว จำนวน ๒ ตัว และต้องทำรูตะแกรงพัดลมแบบกัน แมลงขนาด ๓.๒ มิลลิเมตร ตู้ควบคุมต้องมีสวิทช์เลือกโหมดทำงานแบบอัตโนมัติ (สั่งงานด้วยลูกกลอย) หรือแบบเปิด - ปิด ด้วยมือ พร้อมระบบป้องกันไฟกระชอกที่ต่อกับสัญญาณสวิทช์ลูกกลอย (Float Switch) ที่มี ผลทดสอบที่ระดับแรงดัน ๖ kV ๓ kA และ ๒๐ kV ๑๐ kA ตามมาตรฐาน IEC ๖๑๐๐๐-๔-๕: ๒๐๑๔ โดยต้อง แสดงผลการทดสอบจากสถาบันทดสอบภายในประเทศไทยที่น่าเชื่อถือเท่านั้น ต้องยื่นเอกสารรับรองผลการ ทดสอบมาพร้อมในวันเสนอราคา โดยภายในตู้ ประกอบด้วยอุปกรณ์ ดังต่อไปนี้

๑. เบรกเกอร์ชนิด กระแสตรง (DC)

๑.๑ สามารถใช้กับระบบแรงดันไฟฟ้ากระแสตรงจากแผงเซลล์แสงอาทิตย์ได้ โดยมีพิกัดแรงดัน ไม่น้อยกว่า ๑.๒๕ เท่าของพิกัดแรงดัน Voc ของแผงเซลล์แสงอาทิตย์ต่อสตริง

๑.๒ มีพิกัดกระแส Ampere trip(AT) ไม่น้อยกว่า ๑.๒๕ เท่าของพิกัดกระแส Isc ของแผงเซลล์ แสงอาทิตย์ต่อสตริง

๑.๓ มีลักษณะแบบมือปิดหรือแบบยกขึ้น-ลง ผลิตตามมาตรฐานสากล IEC หรือ CE หรือ UL หรือ มอก.

๒. เบรกเกอร์ชนิด กระแสสลับ (AC)

๒.๑ มีลักษณะแบบมือปิดหรือแบบยกขึ้น-ลง ผลิตตามมาตรฐานสากล IEC หรือ CE หรือ UL หรือ มอก.

๒.๒ เป็นชนิดที่ใช้กับระบบไฟฟ้ากระแสสลับ ๓ เฟส ๓๘๐-๔๑๕ V, ๕๐ Hz

๒.๓ มีพิกัดกระแสลัดวงจร Icu ไม่น้อยกว่า ๓๐ kA

๒.๔ มีพิกัดกระแส Ampere trip(AT) ไม่น้อยกว่า ๑.๒๕ เท่าของพิกัดกระแสจ่ายออกสูงสุดของปั๊ม

สูบน้ำ

๒.๕ มีคุณสมบัติตามมาตรฐาน IEC ๖๐๙๔๗-๒ หรือเทียบเท่า

๓. อุปกรณ์ป้องกันคลื่นไฟฟ้ากระโชก (Surge protector) ฝั่ง DC

๓.๑ เป็นชนิดที่ใช้กับระบบไฟฟ้ากระแสตรง

๓.๒ สามารถป้องกันคลื่นไฟฟ้ากระโชกแบบ Transient และแรงดันไฟฟ้าเหนี่ยวนำในสายตัวนำ เนื่องจากฟ้าผ่า ที่กระแสไฟฟ้าสูงสุดไม่น้อยกว่า ๔๐ kA

๓.๓ เป็นผลิตภัณฑ์ที่มีคุณสมบัติ หรือผลิตตามมาตรฐาน ANSI/IEEE หรือมาตรฐานอื่นที่เทียบเท่า

กรณีวัดปริมาณงานและการจ่ายเงินชุดตู้ควบคุมระบบสูบน้ำ ให้วัดปริมาณงานเป็นหน่วยตามที่ระบุ แสดงในใบแจ้งปริมาณและราคาตามที่กำหนดในแบบ และการจ่ายเงิน กรมทรัพย์ากรน่าจะจ่ายค่าจ้างต่อหน่วยของงานแต่ละรายการที่ได้ทำสำเร็จจริงตามราคาต่อหน่วยที่กำหนดไว้ในใบแจ้งปริมาณงานและราคานี้เป็นจำนวนโดยประมาณเท่านั้น จำนวนปริมาณงานที่แท้จริงอาจจะมากหรือน้อยกว่านี้ก็ได้ ซึ่งผู้ว่าจ้างจะจ่ายเงินค่าจ้างให้แก่ผู้รับจ้างตามราคาต่อหน่วยของงานแต่ละรายการที่ได้ทำเสร็จจริง คู่สัญญาทั้งสองฝ่ายต่างตกลงที่จะไม่เปลี่ยนแปลงราคาต่อหน่วยหรือเรียกร้องค่าสินไหมทดแทนอันเกิดจากการที่จำนวนปริมาณงานในแต่ละรายการได้แตกต่างไปจากที่กำหนดไว้ในสัญญา ดังนี้

๑) จะจ่ายให้ตามราคาต่อหน่วยที่ตกลงในสัญญาโดยจะจ่ายให้ ๕๐% ของราคาหลังจากผู้รับจ้างดำเนินการนำชุดตู้ควบคุมระบบสูบน้ำ เข้ามาในบริเวณก่อสร้างและได้รับความเห็นชอบจากคณะกรรมการตรวจรับพัสดุในงานจ้างก่อสร้าง

๒) จะจ่ายให้ตามราคาต่อหน่วยที่ตกลงในสัญญาโดยจะจ่ายให้ ๓๐% ของราคาหลังจากผู้รับจ้างดำเนินการติดตั้งชุดตู้ควบคุมระบบสูบน้ำเรียบร้อย และได้รับความเห็นชอบจากคณะกรรมการตรวจรับพัสดุในงานจ้างก่อสร้าง

๓) จะจ่ายให้ตามราคาต่อหน่วยที่ตกลงกันในสัญญาโดยจะจ่ายให้ ๒๐% ของราคาหลังจากผู้รับจ้างดำเนินการทดสอบชุดตู้ควบคุมระบบสูบน้ำและสามารถใช้งานได้ตามวัตถุประสงค์ และได้รับความเห็นชอบจากคณะกรรมการตรวจรับพัสดุในงานจ้างก่อสร้าง

๔ สายไฟเชื่อมต่อระบบ

๑) สายไฟที่ใช้เชื่อมต่อระบบจากแผงเซลล์แสงอาทิตย์เชื่อมต่อกับเครื่องควบคุมเป็นชนิด PV แบบ ๑x๔ ตร.มม. ในกรณีระยะห่างไม่เกิน ๓๐ เมตร และแบบ ๑x๖ ตร.มม. ในกรณีระยะห่างเกิน ๓๐ เมตร แต่ไม่เกิน ๑๐๐ เมตร

๒) สายไฟที่ใช้สำหรับตู้ควบคุมไปถึงตัวปั๊มน้ำให้ใช้สายไฟ VCT ๔x๔ ตร.มม. ในกรณีระยะห่างไม่เกิน ๓๐ เมตร และแบบ ๔x๖ ตร.มม. ในกรณีระยะห่างเกิน ๓๐ เมตร แต่ไม่เกิน ๑๐๐ เมตร โดยเดินห่อสายไฟให้มีความเรียบร้อยและสวยงาม

๓) สายไฟที่ใช้มีคุณภาพดี ทนต่อสภาพอากาศได้เป็นอย่างดี

๕ ระบบไฟฟ้าส่องสว่างพลังงานแสงอาทิตย์

๑. แผงเซลล์แสงอาทิตย์ขนาดไม่น้อยกว่า ๓๐ วัตต์

๒. แบตเตอรี่ ชนิดลิเธียมไอออน ขนาดไม่น้อยกว่า ๒๕ Ah

๓. อุปกรณ์ควบคุมการชาร์จประจุและเปิด - ปิด โคมไฟอัตโนมัติ

๔. โคมไฟส่องสว่างชนิด LED ขนาดไม่น้อยกว่า ๓๐ วัตต์

๕. เสาไฟขนาดไม่น้อยกว่า ๓ นิ้ว สูงจากพื้นดิน ๔ เมตร

๖ โครงสร้างรองรับแผงเซลล์แสงอาทิตย์

- ๑) โครงสร้างรองรับชุดแผงเซลล์ฯ เป็นเหล็กรูปพรรณชุบกำสวาโนซ์ (ตามแบบกรมทรัพยากรน้ำ)
- ๒) วัสดุ อุปกรณ์ ที่ใช้ยึดแผงเซลล์ฯ กับโครงสร้างรองรับชุดแผงเซลล์ฯ จะต้องมืจำนวนและขนาดที่ เหมาะสม เป็นวัสดุที่ทำจากสแตนเลส หรือโลหะปลอดสนิม
- ๓) โครงสร้างรองรับชุดแผงเซลล์ฯ กำหนดให้ชุดแผงเซลล์แสงอาทิตย์วางทำมุมกับแนวระนาบ เป็น มุมเอียงประมาณ ๑๕ - ๒๐ องศา สอดรับกับแสงแดด
- ๔) การจัดทำรายละเอียดโครงสร้างเชิงวิศวกรรม กำหนดให้ชุดโครงสร้างรองรับแผงเซลล์ แสงอาทิตย์มีความแข็งแรง สามารถทนต่อแรงลมที่มีความเร็วไม่ต่ำกว่า ๑๕ เมตรต่อวินาที

๗ กรองเศษทราย

- ๑) กรองเศษทรายขนาดเส้นผ่านศูนย์กลางไม่น้อยกว่า ๓ นิ้ว ใต้กรองเป็นแบบชนิดแผ่นดิสก์ หรือสแตนเลส
- ๒) สามารถทนแรงดันได้ไม่น้อยกว่า ๖ บาร์ และมีอัตราการกรองไม่น้อยกว่า ๒๐ ลบ.ม./ชั่วโมง
- ๓) ขนาดความละเอียดการกรอง ไม่น้อยกว่า ๑๒๐ ไมครอน

๘ รั้วพร้อมประตูเหล็กตะแกรง

ให้มีโครงสร้างและขนาดเป็นไปตามแบบที่กรมทรัพยากรน้ำกำหนด

๒๐. งานท่อ

๒๐.๑ คำจำกัดความ/ความหมาย

งานท่อหมายถึงงานท่อระบายน้ำที่รับแรงดันน้ำต่ำเช่นท่อคอนกรีตเสริมเหล็กและงานท่อส่งน้ำที่รับ แรงดันน้ำสูงเช่นท่อเหล็กท่อซีเมนต์ใยหินท่อ HDPE ท่อ PVC เป็นต้น

๒๐.๒ ข้อกำหนดและคุณสมบัติ

๒๐.๒.๑ คุณสมบัติทั่วไป

๑) ท่อคอนกรีตเสริมเหล็ก

๑.๑) มีคุณสมบัติตามมาตรฐานผลิตภัณฑ์อุตสาหกรรมอก. ๑๒๘-๒๕๔๙ ถ้ามิได้ระบุไว้เป็น ใช้อื่นใช้ชั้น ๓ การต่อแบบเข้าลิ้น

๑.๒) ไม่มีรอยแตกร้าวรอยแตกเล็กและผิวหยาบ

๒) ท่อเหล็ก

๒.๑) มีคุณสมบัติตามมาตรฐานผลิตภัณฑ์อุตสาหกรรมอก. ๔๒๗-๒๕๓๑ “ท่อเหล็กกล้า เชื่อมด้วยไฟฟ้าสำหรับส่งน้ำ” ชั้นคุณภาพไม่ต่ำกว่าชั้นทนแรงดันได้ไม่น้อยกว่า ๑.๐ เมกะปาสกาลชนิดปลายหน้า งาน

๒.๒) การเคลือบผิวท่อให้ปฏิบัติ ดังนี้

๒.๒.๑) การเคลือบผิวภายในให้เคลือบด้วย Cement-mortar ตามมาตรฐานของ AWWA C-๒๐๕หรือ Liquid Epoxy ตามมาตรฐานของ AWWA C-๒๑๐

๒.๒.๒) การเคลือบผิวภายนอกท่อบนดินให้เคลือบด้วย Coal-Tar Enamelตาม มาตรฐาน AWWA C-๒๐๓ หรือ Polyurethane (PU) ตามมาตรฐาน AWWA C-๒๒๒

๒.๒.๓) การเคลือบผิวภายนอกท่อใต้ดินให้เคลือบด้วย Coal-Tar Enamel ตามมาตรฐาน ของ AWWA C-๒๐๓ หรือ Polyurethane (PU) ตามมาตรฐาน AWWA C-๒๒๒

๒.๓) อุปกรณ์ข้อต่อท่อ

๒.๓.๑) ข้อต่อเหล็กท่อเทาชนิดปลายหน้างานมีคุณสมบัติตามมาตรฐานผลิตภัณฑ์อุตสาหกรรม มอก.๙๑๘-๒๕๓๕

๒.๓.๒) หน้างานเหล็กหล่อ มีคุณสมบัติตามมาตรฐานผลิตภัณฑ์อุตสาหกรรม มอก. ๓๘๑-๒๕๓๓ และสลักเกลียวหมุดเกลียวและสลักหมุดมีคุณสมบัติตามมาตรฐานผลิตภัณฑ์อุตสาหกรรม มอก. ๑๗๑-๒๕๓๐

๓) ท่อซีเมนต์ใยหิน

๓.๑) ท่อมีคุณสมบัติตามมาตรฐานผลิตภัณฑ์อุตสาหกรรม มอก.๘๑-๒๕๔๘ ถ้ามิได้ระบุไว้เป็นอย่างอื่นให้ใช้ชั้นคุณภาพ PP ๑๕ ทนแรงดันไม่น้อยกว่า ๑.๕ เมกะปาสคาล

๓.๒) ข้อต่อตรงมีคุณสมบัติตามมาตรฐานผลิตภัณฑ์อุตสาหกรรม มอก.๑๒๖-๒๕๔๘ ถ้ามิได้ระบุไว้เป็นอย่างอื่นให้ใช้ชั้นคุณภาพเดียวกับท่อ

๓.๓) แหวนยางกันซึมมีคุณสมบัติตามมาตรฐานผลิตภัณฑ์อุตสาหกรรม มอก.๒๓๗-๒๕๕๒

๓.๔) ข้อต่อเหล็กหล่อมีคุณสมบัติตามมาตรฐานผลิตภัณฑ์อุตสาหกรรม มอก.๙๑๘-๒๕๓๕

๔) ท่อ HDPE (High Density Polyethylene)

๔.๑) ท่อต้องผลิตจาก วัสดุพอลิเอทิลีน ชนิดความหนาแน่นสูง ชั้นคุณภาพ PE๑๐๐ PN ๖ และจะต้องใช้เม็ดวัสดุใหม่มาทำการผลิตเท่านั้น มิให้นำวัสดุใช้ซ้ำ (Reworked Material) มาใช้ร่วมในการผลิต

๔.๒) ท่อจะต้องมีคุณสมบัติสอดคล้องและเป็นไปตามข้อกำหนด มาตรฐานผลิตภัณฑ์อุตสาหกรรมเลขที่ มอก.๙๘๒-๒๕๕๖ และ/หรือ อนุกรมมาตรฐานสากลอื่น ๆ ที่เกี่ยวข้อง และได้มีการอ้างอิงไว้ใน มอก.๙๘๒-๒๕๕๖ เท่านั้น

๔.๓) วัสดุท่อต้องเป็นสีดำเคลือบน้ำเงินให้เป็นไปตามข้อกำหนด มอก.๙๘๒-๒๕๕๖ ประเภทท่อชนิดผนังหลายชั้น โดยวัสดุที่ใช้ในการเคลือบสีน้ำเงินจะต้องเป็นวัสดุประเภทเดียวกับวัสดุที่ใช้ทำท่อ เป็นชั้นคุณภาพ PE ๑๐๐ PN ๑๒.๕

๔.๔) อรรถประโยชน์หรือคุณประโยชน์เพิ่มของผลิตภัณฑ์ที่ทำให้แก่โครงการ ซึ่งเป็นไปตามกระบวนการการผลิตของผู้ผลิต คือ การเคลือบผนังท่อนอก ทั้งนี้ เพื่อประโยชน์ในการจำแนกแยกประเภท หรือ การควบคุมคุณภาพที่ชัดเจนเป็นสำคัญ กำหนดให้ท่อ พอลิเอทิลีน ที่ใช้ในโครงการจะต้องเคลือบสีน้ำเงินวัสดุชั้นคุณภาพ PE ๑๐๐ PN ตามข้อกำหนด มอก.๙๘๒-๒๕๕๖ และผู้เสนอราคาจะต้องยื่นเอกสารที่รับรอง มอก. ๙๘๒-๒๕๕๖ ที่ได้รับการรับรองจากผู้ผลิตด้วย

๔.๕) การแสดงเครื่องหมายและฉลาก ของท่อจะต้องแสดงรายละเอียดไม่น้อยกว่าที่กำหนดไว้ในมาตรฐาน มอก. ๙๘๒-๒๕๕๖

๔.๖) อุปกรณ์ข้อต่อท่อ ที่ใช้จะต้องผลิตจากวัสดุชนิดเดียวกัน ชั้นคุณภาพเดียวกัน และผลิตจากผู้ผลิตเดียวกับผลิตภัณฑ์ท่อ

๔.๗) ผลิตภัณฑ์จะต้อง ผลิตจากโรงงาน ที่ได้รับการรับรองระบบบริหารคุณภาพ มาตรฐาน ISO ๙๐๐๑:๒๐๐๘ หรือใหม่กว่า

๕) ท่อ PVC (Polyvinyl Chloride Pipe)

๕.๑) มีคุณสมบัติตามมาตรฐานผลิตภัณฑ์อุตสาหกรรม มอก.๑๗-๒๕๓๒ ถ้ามิได้ระบุไว้เป็นอย่างอื่นให้ใช้ชั้นคุณภาพ ๑๓.๕ ทนแรงดันได้ไม่น้อยกว่า ๑.๓๕ เมกะปาสคาลชนิดปลายธรรมชาติ

๕.๒) ข้อต่อ PVC มีคุณสมบัติตามมาตรฐานผลิตภัณฑ์อุตสาหกรรม มอก. ๑๑๓๑-๒๕๓๕ ชนิดต่อด้วยน้ำยาชั้นคุณภาพเดียวกับท่อ



๕.๓) นํ้ายาประสานท่อ PVC มีคุณสมบัติตามมาตรฐานผลิตภัณฑ์อุตสาหกรรม มอก.

๑๐๓๒-๒๕๓๔

๖) ท่อเหล็กอบสังกะสี

๖.๑) มีคุณสมบัติตามมาตรฐานผลิตภัณฑ์อุตสาหกรรม มอก.๒๗๗-๒๕๓๒ ถ้ามิได้ระบุเป็นอย่างอื่นให้ใช้ประเภทที่ ๒ (สีน้ำเงิน) ขนาดและมิติของท่อให้เป็นไปตามมาตรฐานผลิตภัณฑ์ อุตสาหกรรม มอก. ๒๗๖-๒๕๓๒ ประเภท ๒

๒๐.๒.๒ การวางท่อ

๑) ก่อนทำการวางท่อจะต้องปรับพื้นรองดินให้แน่นและมีผิวหน้าเรียบตลอดความยาวท่อ ถ้าพื้นรองดินไม่ดีต้องขุดออกให้หมดลึกอย่างน้อย ๐.๓๐ เมตรแล้วนำวัสดุอื่นที่คุณภาพดีมาใส่แทน

๒) วางท่อในแนวที่กำหนดให้ด้วยความลาดที่สม่ำเสมอโดยหลีกเลี่ยงการยกท่อขึ้นหรือกดท่อลงกะทันหันและต้องให้ระดับท่อและความลึกของดินถมหลังท่อน้อยกว่าที่กำหนดไว้ในแบบ

๓) การยกท่อลงรองดินจะต้องใช้ปั้นจั่นรอกเชือกสลิงหรือเครื่องมืออื่นที่เหมาะสมห้ามทิ้งท่อลงในร่องดินและต้องระมัดระวังมิให้ผิวท่อที่ได้รับการเคลือบเสียหายจากการเสียดสี

๔) จะต้องไม่ปล่อยให้ น้ำขังอยู่ในท้องร่องซึ่งจะทำให้ดินข้างๆ ร่วงพังหรือยุบตัวและไม่สะดวกในการวางท่อจะต้องกำจัดน้ำออกให้แห้งก่อนทำการวางท่อ

๕) ท่อคอนกรีตเสริมเหล็ก

๕.๑) ทิศทางการวางจะต้องวางจากต่ำไปหาสูงโดยที่ลื่นและปลายลื่นและร่องของท่อชี้ไปทางตามน้ำไหล

๕.๒) การต่อท่อแบบเข้าลิ้นจะต้องตกแต่งให้เข้าร่องได้สนิทและมีช่องว่างที่สม่ำเสมอกันตลอดแล้วยาแนวด้วยปูนฉาบทั้งภายในและภายนอก

๖) ท่อเหล็ก

๖.๑) การต่อท่อให้ข้อต่อท่อแบบหน้าจานและการต่อท่อกับท่อชนิดอื่นให้เป็นไปตามแบบ

๖.๒) ในกรณีที่จำเป็นต้องตัดท่อในสนามจะต้องกระทำโดยใช้เครื่องมือที่ทำให้รอยต่อเรียบเป็นเส้นตรงและได้ฉากกับแกนท่อและเชื่อมต่อท่อเป็นแบบต่อชน (Welded Butt Joint) ดังนี้

๖.๒.๑) ก่อนนำท่อเหล็กมาเชื่อมต้องลบปลายให้เป็นมุมประมาณ ๓๕-๔๐ องศา โดยการกลึงก่อนการลบปลาย

๖.๒.๒) ก่อนการเชื่อมจะต้องทำความสะอาดส่วนปลายที่จะนำมาเชื่อมโดยตั้งปลายท่อให้เป็นแนวตรงเว้นช่องว่างระหว่างท่อที่จะนำมาเชื่อมเพื่อป้องกันการบิดระหว่างการนำมาเชื่อม

๖.๒.๓) การเชื่อมด้วยไฟฟ้าต้องเป็นไปอย่างสม่ำเสมอโลหะที่นำมาเชื่อมละลายเข้าหากันอย่างทั่วถึงโดยท่อที่มีขนาดเส้นผ่าศูนย์กลางตั้งแต่ ๐.๖๐ เมตร ขึ้นไปให้เชื่อมเต็มตลอดแนวทั้งภายในและภายนอก

๗) ท่อ HDPE การเชื่อมต่อโดยวิธีต่อชน (Butt Welding) โดยการนำปลายท่อทั้งสองให้ความร้อนจนถึงจุดหลอมเหลวแล้วนำมาเชื่อมต่อเข้าด้วยกันด้วยแรงดันการให้ความร้อนและแรงดันแก่ท่อจะต้องปรับให้เข้ากับขนาดและความหนาของท่อโดยให้ปฏิบัติตามคู่มือของเครื่องเชื่อม

๒๐.๒.๓ การขุดและถมกลับแนวท่อ

๑) ต้องขุดร่องดินวางท่อให้ลึกไม่น้อยกว่าที่กำหนดโดยเฉพาะจุดที่ตั้งข้อต่อท่อจะต้องปรับความลึกของร่องดินให้มากขึ้นกว่าปกติเพื่อป้องกันมิให้ข้อต่อท่อเป็นจุดค้ำ (Support) ของท่อ

๒) การขุดร่องดินถ้ามีการขุดผ่านถนนหรือผ่านหมู่บ้านซึ่งมีการใช้รถเข้าออกจะต้องทำสะพานชั่วคราวหรือใช้แผ่นเหล็กขนาดหนาพอที่รถยนต์แล่นผ่านโดยไม่เป็นอันตราย

- ๓) เมื่อได้ทดสอบความดันน้ำแล้วและไม่ปรากฏรอยรั่วซึมและท่อไม่แตกหรือชำรุดให้ทำการกลบดินให้เรียบร้อยโดยอัดหรือกระทุ้งดินให้แน่นและระมัดระวังมิให้เกิดอันตรายแก่ตัวท่อ
- ๔) การขุดดินสำหรับวางท่อบางช่วงจะต้องจัดหาอุปกรณ์และเครื่องใช้ในการกรุกดินพังเพื่อป้องกันการเสียหายต่อพื้นผิวถนนและสิ่งปลูกสร้างต่างๆที่อยู่ใกล้เคียงบริเวณก่อสร้าง
- ๕) ในการกลบดินจะต้องบดอัดหรือกระทุ้งให้แน่นและระมัดระวังมิให้เกิดอันตรายกับท่อที่วางไว้วิธีการบดอัดให้ใช้ตามคำแนะนำในงานดินถม

กรณีวัดปริมาณงานและการจ่ายเงินท่อส่งน้ำ ให้วัดปริมาณงานเป็นหน่วยตามที่ระบุแสดงในใบแจ้งปริมาณและราคาตามที่กำหนดในแบบ และการจ่ายเงิน กรมทรัพยากรน้ำจะจ่ายค่าจ้างต่อหน่วยของงานแต่ละรายการที่ได้ทำสำเร็จจริงตามราคาต่อหน่วยที่กำหนดไว้ในใบแจ้งปริมาณงานและราคานี้เป็นจำนวนโดยประมาณเท่านั้น จำนวนปริมาณงานที่แท้จริงอาจจะมากหรือน้อยกว่านี้ก็ได้ ซึ่งผู้ว่าจ้างจะจ่ายเงินค่าจ้างให้แก่ผู้รับจ้างตามราคาต่อหน่วยของงานแต่ละรายการที่ได้ทำเสร็จจริง คู่สัญญาทั้งสองฝ่ายต่างตกลงที่จะไม่เปลี่ยนแปลงราคาต่อหน่วยหรือเรียกเรื่องค่าสินไหมทดแทน อันเกิดจากการที่จำนวนปริมาณงานในแต่ละรายการได้แตกต่างไปจากที่กำหนดไว้ในสัญญา ดังนี้

๑) จะจ่ายให้ตามราคาต่อหน่วยที่ตกลงในสัญญาโดยจะจ่ายให้ ๕๐% ของราคาหลังจากผู้รับจ้างดำเนินการนำท่อส่งน้ำ เข้ามาในบริเวณก่อสร้างและได้รับความเห็นชอบจากคณะกรรมการตรวจรับพัสดุในงานจ้างก่อสร้าง

๒) จะจ่ายให้ตามราคาต่อหน่วยที่ตกลงในสัญญาโดยจะจ่ายให้ ๓๐% ของราคาหลังจากผู้รับจ้างดำเนินการวางท่อส่งน้ำเรียบร้อย และได้รับความเห็นชอบจากคณะกรรมการตรวจรับพัสดุในงานจ้างก่อสร้าง

๓) จะจ่ายให้ตามราคาต่อหน่วยที่ตกลงกันในสัญญาโดยจะจ่ายให้ ๒๐% ของราคาหลังจากผู้รับจ้างดำเนินการทดสอบท่อส่งน้ำ และสามารถใช้งานได้ตามวัตถุประสงค์ และได้รับความเห็นชอบจากคณะกรรมการตรวจรับพัสดุในงานจ้างก่อสร้าง

๒๐.๒.๔ การตรวจสอบคุณสมบัติ

๑) การทำเครื่องหมายท่อทุกท่อนและอุปกรณ์ทุกชิ้นจะต้องแสดงคุณลักษณะของท่อ เช่น ชั้นคุณภาพขนาดและความยาวท่อปีที่ผลิตเครื่องหมายการค้า เป็นต้น

๒) หนังสือรับรองผลิตภัณฑ์ท่อทุกชนิดและอุปกรณ์ท่อต้องแสดงเอกสาร ดังนี้

๒.๑) แคตตาล็อกของท่อจากบริษัทผู้ผลิต

๒.๒) สำเนาหนังสือการแต่งตั้งเป็นตัวแทนจำหน่าย

๒.๓) สำเนาหนังสือรับรองมาตรฐานการผลิตและหรือผลการทดสอบคุณสมบัติจากหน่วยงานที่เชื่อถือได้

๒.๔) หนังสือรับรองการส่งมอบสินค้าจากผู้ผลิตหรือผู้แทนจำหน่าย

กรณีวัดปริมาณงานและการจ่ายเงินงานวางท่อส่งน้ำ ให้วัดปริมาณงานเป็นหน่วยตามที่ระบุแสดงในใบแจ้งปริมาณและราคาตามที่กำหนดในแบบ และการจ่ายเงิน กรมทรัพยากรน้ำจะจ่ายค่าจ้างต่อหน่วยของงานแต่ละรายการที่ได้ทำสำเร็จจริงตามราคาต่อหน่วยที่กำหนดไว้ในใบแจ้งปริมาณงานและราคานี้เป็นจำนวนโดยประมาณเท่านั้น จำนวนปริมาณงานที่แท้จริงอาจจะมากหรือน้อยกว่านี้ก็ได้ ซึ่งผู้ว่าจ้างจะจ่ายเงินค่าจ้างให้แก่ผู้รับจ้างตามราคาต่อหน่วยของงานแต่ละรายการที่ได้ทำเสร็จจริง คู่สัญญาทั้งสองฝ่ายต่างตกลงที่จะไม่เปลี่ยนแปลงราคาต่อหน่วยหรือเรียกเรื่องค่าสินไหมทดแทนอันเกิดจากการที่จำนวนปริมาณงานในแต่ละรายการได้แตกต่างไปจากที่กำหนดไว้ในสัญญา ดังนี้

๓) จะจ่ายให้ตามราคาต่อหน่วยที่ตกลงในสัญญาโดยจะจ่ายให้ ๕๐% ของราคาหลังจากผู้รับจ้างดำเนินการนำท่อส่งน้ำ เข้ามาในบริเวณก่อสร้างและได้รับความเห็นชอบจากคณะกรรมการตรวจรับพัสดุในงานจ้างก่อสร้าง

๒) จะจ่ายให้ตามราคาต่อหน่วยที่ตกลงในสัญญาโดยจะจ่ายให้ ๓๐% ของราคาหลังจากผู้รับจ้างดำเนินการติดตั้งท่อส่งน้ำ เรียบร้อย และได้รับความเห็นชอบจากคณะกรรมการตรวจรับพัสดุในงานจ้างก่อสร้าง

๓) จะจ่ายให้ตามราคาต่อหน่วยที่ตกลงกันในสัญญาโดยจะจ่ายให้ ๒๐% ของราคาหลังจากผู้รับจ้างดำเนินการทดสอบท่อส่งน้ำ และสามารถใช้งานได้ตามวัตถุประสงค์ และได้รับความเห็นชอบจากคณะกรรมการตรวจรับพัสดุในงานจ้างก่อสร้าง

๒๑. ถังเก็บน้ำแบบเหล็กกริตลอนสำเร็จรูปขนาดความจุไม่น้อยกว่า ๕๐๐,๐๐๐ ลิตร

๑. รายละเอียดถังเก็บน้ำ

ผู้รับจ้างจะต้องติดตั้งถังเก็บน้ำแบบเหล็กกริตลอนสำเร็จรูป (Fully Knocked-Down Tank) ความจุต่อถัง ไม่น้อยกว่า ๕๐๐,๐๐๐ ลิตร ตามรูปแบบที่กำหนด มีเส้นผ่านศูนย์กลางไม่น้อยกว่า ๑๒ เมตร และมีความสูงไม่น้อยกว่า ๖ เมตร สามารถถอดประกอบและสามารถเคลื่อนย้ายติดตั้งใหม่ได้ โดยไม่มีอุปกรณ์ใดๆ เสียหาย โดยโรงงานผู้ผลิตถังจะต้องได้รับการรับรองมาตรฐาน ISO ๙๐๐๑:๒๐๑๕, ISO ๑๔๐๐๑ และ ISO ผู้เสนอราคาต้องมีหนังสือแต่งตั้งและหนังสือรับรองว่ามีอะไหล่ในการซ่อมบำรุง และรับประกันถังอย่างน้อย ๑๐ ปี ที่ออกโดยโรงงานผู้ผลิตถัง

๒. รายละเอียดคุณสมบัติของถังเก็บน้ำแบบประกอบและอุปกรณ์ประกอบอื่นๆ ที่เกี่ยวข้อง

๒.๑ ผนังถังเก็บน้ำ (Wall Structure)

ผนังถังเก็บน้ำลอนลูกฟูกผลิตจากเหล็กกริตเย็น โดยต้องมีค่าความแข็งแรง ณ จุดครากชั้นคุณภาพไม่น้อยกว่า ๓๐๐ Mpa หรือ ๓๐๕๙.๑๐ Ksc. (Yield Strength of minimum) ที่ผ่านกระบวนการการเคลือบป้องกันสนิม ด้วยวิธีการชุบร้อนแบบต่อเนื่อง และต้องมีค่าระดับการเคลือบไม่น้อยกว่า ๑๕๐ กรัม/ ตรม. ผนังถังเก็บน้ำลอนลูกฟูกที่ผลิตจากเหล็กกริตเย็น ต้องผลิตภายใต้มาตรฐาน Australia Standard AS๑๓๙๗ (Metal Coated Steel) หรือ มาตรฐานประเทศไทย TIS๒๒๒๘-๒๕๓๕ หรือมาตรฐานญี่ปุ่น JISG๓๓๒๑ หรือ SANS๙๓๖๔ และ รวมถึงการออกแบบโครงสร้างถังเก็บน้ำต้อง เหมาะสมกับการใช้งานโดยแสดงรายการวิเคราะห์การรับแรงกระทำด้วยวิธีไฟไนต์เอลิเมนต์ (Finite Element Analysis) โดยมีค่าความปลอดภัย Factor of Safety (FOS) ดังนี้

๑.การรับแรงดันของน้ำที่ผนังถัง (Static Pressure) ต้องมีค่า FOS ไม่น้อยกว่า ๑.๕ เท่า

๒.การต้านแรงลมที่ความเร็วลม ๘๐.๕ กิโลเมตรต่อชั่วโมง กรณีพายุเขตร้อนระดับกลาง ต้องมีค่า FOS ไม่น้อยกว่า ๑.๕ เท่า

๓.การรับแรงสั่นสะเทือนจากแผ่นดินไหวคาบที่ ๑วินาที ๐.๓๕ เท่าของแรงโน้มถ่วง ต้องมีค่า FOS ไม่น้อยกว่า ๑.๕ เท่า

๒.๒ หลังคาถังเก็บน้ำ (Roofing)

หลังคาถังเก็บน้ำลอนลูกฟูกผลิตจากเหล็กกริตเย็น โดยต้องมีค่าความแข็งแรง ณ จุดครากชั้นคุณภาพไม่น้อยกว่า ๕๕๐ Mpa หรือ ๕๖๐๘.๓๕Ksc. (Yield Strength of minimum) ที่ผ่านกระบวนการการเคลือบสารป้องกันสนิม ด้วยวิธีการชุบร้อนแบบต่อเนื่อง และต้องมีค่าระดับการเคลือบไม่น้อยกว่า ๑๕๐ กรัม/ตรม.ผนังถังเก็บน้ำลอนลูกฟูกที่ผลิตจากเหล็กกริตเย็น ต้องผลิตภายใต้มาตรฐาน Australia Standard AS๑๓๙๗ (Metal

Coated Steel) หรือ มาตรฐานประเทศไทย TIS๒๒๒๘-๒๕๓๕ หรือมาตรฐานญี่ปุ่น JISG๓๓๒๑ รวมถึงการออกแบบโครงสร้างถังเก็บน้ำต้องเหมาะสมกับการใช้งาน มีระบบจัดเก็บน้ำบนหลังคา โดยการใช้ช่องว่างใต้ลอนหลังคาเพื่อให้น้ำไหลกลับเข้าไปในถังโดยใช้เร็นแคป ซึ่งเป็นพลาสติกกันรังสียูวีนี้จะช่วยให้แมลง ใบไม้สกปรก และสิ่งแปลกปลอมอื่น ๆ ไม่สามารถตกลงไปในถังน้ำ

๒.๓ โครงสร้างหลังคา (Roof Structure)

โครงหลังคาสำหรับรับหลังคาลังเก็บน้ำ ทำจากวัสดุเหล็กชุบกัลวาไนซ์ (Hot-Dip Galvanized) ตาม มาตรฐาน Australia Standard AS ๑๕๕๔ (hot dipped Galvanized) การเชื่อมโครงสร้างเหล็กตาม มาตรฐาน Australia Standard AS ๔๖๘๐ (Structural Steel Welding) และผ่านการทดสอบแรงลมตาม มาตรฐาน Australia Standard AS๑๑๗๐ (Structure Design Action) หรือมาตรฐาน SANS ๑๐๑๖๒ รวมถึงการออกแบบโครงสร้างรับหลังคาลังเก็บน้ำเป็นระบบ Roof Truss System โดยไม่จำเป็นต้องมีเสากลาง สามารถรับน้ำหนักจรได้ไม่น้อยกว่า ๑๕๐ กิโลกรัม/ต่อตารางเมตร และรับน้ำหนักคงที่ได้ไม่น้อยกว่า ๑๑๒ กิโลกรัม/ต่อตารางเมตร

๒.๔ วัสดุป้องกันการเกิดสนิมและการกัดกร่อน (Cathodic Protection)

ให้ติดตั้งแอโนด วัสดุป้องกันการเกิดสนิมและการกัดกร่อน Galvanic (Sacrificial) Anodes ที่ผลิตจาก แมกนีเซียม ตามมาตรฐาน สากล โดยรอบผนังถังเก็บน้ำเพื่อป้องกันการเกิดสนิมและการกัดกร่อน

๒.๕ วัสดุรองรับน้ำ (Liners)

ให้ใช้วัสดุรองรับน้ำชนิด FOOD GRADE ผลิตจาก LLDPE reinforced metallocene หรือ Polyethylene มีความหนา ตั้งแต่ ๐.๖๕ มม. ที่ทำให้วัสดุรองรับน้ำมีแรงดึงสูง และผ่านมาตรฐาน ANSI/NSF-๖๑ และ AS/NZS ๔๐๒๐ จาก NSF International มิชิแกน อเมริกา และ Australian Water Quality Centre หรือเทียบเท่า สามารถใช้ดื่มกินได้ สามารถทนความเข้มข้นคลอรีนได้ไม่น้อยกว่า ๕ ppm ทนกรด-ด่าง(PH) ได้ไม่น้อยกว่า ๓-๙

๓. การติดตั้ง (Installation)

การติดตั้งถังเก็บน้ำเป็นลักษณะการประกอบแผ่นผนังและหลังคาโดยการยึดด้วยน็อตที่ทำจากวัสดุเหล็กชุบกัลวาไนซ์ และเมื่อประกอบถังเก็บน้ำแล้วเสร็จต้องมีการปิดหัวน็อตผนังตามกรรมวิธี ผู้ผลิต โครงสร้างผนังถังเก็บน้ำต้องไม่สัมผัสน้ำโดยตรง ต้องมีการบรรจุรองรับน้ำ (Liners) ลักษณะถูทำหน้าที่ รองรับน้ำ ก่อนการติดตั้งรองรับน้ำต้องปูรองด้วยวัสดุโพลีเอทิลีนที่หนาพิเศษที่ทำจากโพลีเอสเตอร์ ๑๐๐% เสียก่อน ติดตั้งตามมาตรฐาน ISO๔๕๐๐๑:๒๐๑๘

๔. ผู้เสนอราคาต้องแนบหนังสือการรับประกันถังเป็นระยะเวลา ๑๐ ปี ที่ออกโดยโรงงานผู้ผลิตถัง โดยระบุชื่อโครงการอย่างชัดเจน มาในการเสนอราคา

๕. การคำนวณโครงสร้างอาคารถังเก็บน้ำ รายการคำนวณสามารถคำนวณการต้านแรงลม ให้เป็นไปตามกฎกระทรวงฉบับที่ ๖ พรบ.ควบคุมอาคาร ซึ่งรายการคำนวณดังกล่าวรับรองโดยสามัญวิศวกร สาขาวิศวกรรมโยธา พร้อมแนบเอกสารรับรอง

๖. กรณีการวัดปริมาณงาน และการจ่ายเงินถังเก็บน้ำ ให้วัดปริมาณงานเป็นหน่วยตามที่ระบุ แสดงในใบแจ้งปริมาณและราคาตามที่กำหนดในแบบ และการจ่ายเงิน กรมทรัพยากรน้ำจะจ่ายค่าจ้างต่อหน่วยของงาน แต่ลดรายการที่ได้ทำสำเร็จจริงตามราคาต่อหน่วยที่กำหนดไว้ในใบแจ้งปริมาณงานและราคานี้เป็นจำนวนโดยประมาณเท่านั้น จำนวนปริมาณงานที่แท้จริงอาจจะมากหรือน้อยกว่านี้ก็ได้ ซึ่งผู้ว่าจ้างจะจ่ายเงินค่าจ้างให้แก่ผู้รับจ้างตามราคาต่อหน่วยของงานแต่ลดรายการที่ได้ทำเสร็จจริง คู่สัญญาทั้งสองฝ่ายต่างตกลงที่จะไม่เปลี่ยนแปลงราคาต่อหน่วยหรือเรียกหรือค่าสินไหมทดแทนอันเกิดจากการที่จำนวนปริมาณงานในแต่ละรายการได้แตกต่างไปจากที่กำหนดไว้ในสัญญา ดังนี้



๑) จะจ่ายให้ตามราคาต่อหน่วยที่ตกลงในสัญญาโดยจะจ่ายให้ ๕๐% ของราคาหลังจาก ผู้รับจ้างดำเนินการนำถังเก็บน้ำ เข้ามาในบริเวณก่อสร้าง และได้รับความเห็นชอบจากคณะกรรมการตรวจรับพัสดุ ในงานจ้างก่อสร้าง

๒) จะจ่ายให้ตามราคาต่อหน่วยที่ตกลงในสัญญาโดยจะจ่ายให้ ๓๐% ของราคาหลังจาก ผู้รับจ้าง ดำเนินการติดตั้งถังเก็บน้ำ เรียบร้อย และได้รับความเห็นชอบจากคณะกรรมการตรวจรับพัสดุในงานจ้างก่อสร้าง

๓) จะจ่ายให้ตามราคาต่อหน่วยที่ตกลงกันในสัญญาโดยจะจ่ายให้ ๒๐% ของราคาหลังจาก ผู้รับจ้าง ดำเนินการทดสอบถังเก็บน้ำ และสามารถใช้งานได้ตามวัตถุประสงค์ และได้รับความเห็นชอบจากคณะกรรมการ ตรวจรับพัสดุในงานจ้างก่อสร้าง

๒๒. งานเหล็ก

๒๒.๑ คำจำกัดความ/ความหมาย

งานเหล็กหมายถึงการจัดหาประกอบและติดตั้งประตูน้ำบานระบายตะแกรงกันสวะราว ลูกกรงเหล็กโครงสร้าง และอื่นๆซึ่งได้ระบุรายละเอียดไว้ในแบบแปลน

๒๒.๒ ข้อกำหนด/คุณสมบัติ

๒๒.๒.๑ ประตูน้ำ (Valve) จะต้องมີคุณสมบัติดังนี้

๑) ประตูน้ำแบบลิ้นเกต (Gate Valves)

๑.๑) มีคุณสมบัติตามมาตรฐานผลิตภัณฑ์อุตสาหกรรม มอก.๒๕๖-๒๕๔๐ “ประตูน้ำเหล็กหล่อลิ้นยกแบบรอกลิ้นโลหะสำหรับงานประปา” ชนิดก้านไมยก

๑.๒) เป็นชนิดลิ้นเดี่ยวปลายหน้างานทนความดันใช้งานได้ไม่น้อยกว่า ๑.๐ เมกะ ปาสคาล

๑.๓) กรณีเป็นแบบบนดินต้องมีหวงมาลัยปิดเปิด

๑.๔) กรณีเป็นแบบใต้ดินต้องมีหลอดกันดินฝาครอบพร้อมฝาปิดครบชุด

๒) ประตูน้ำแบบลิ้นปีกผีเสื้อ (Butterfly Valves)

๒.๑) มีคุณสมบัติตามมาตรฐานผลิตภัณฑ์อุตสาหกรรม มอก.๓๘๒-๒๕๓๑ “ประตูน้ำเหล็กหล่อลิ้นปีกผีเสื้อ”

๒.๒) เป็นประเภทปิดสนิทปลายหน้างานทนความดันใช้งานได้ไม่น้อยกว่า ๑.๐ เมกะ ปาสคาล

๓) ประตูน้ำกั้นกลับ (Check Valves)

๓.๑) มีคุณสมบัติตามมาตรฐานผลิตภัณฑ์อุตสาหกรรม มอก.๓๘๓-๒๕๒๙ “ประตูน้ำเหล็กหล่อลิ้นกั้นกลับชนิดแกว่ง”

๓.๒) เป็นประเภทปิดสนิทปลายหน้างานทนความดันใช้งานได้ไม่น้อยกว่า ๑.๐ เมกะ ปาสคาล

๔) ประตูระบายอากาศ (Air Valves)

๔.๑) มีคุณสมบัติตามมาตรฐานผลิตภัณฑ์อุตสาหกรรม มอก.๑๓๖๘-๒๕๓๙ “ประตูระบายอากาศสำหรับงานประปา”

๔.๒) แบบลูกลอยคู่ปลายหน้างานทนความดันใช้งานได้ไม่น้อยกว่า ๑.๐ เมกะ ปาสคาล หรือที่ตามกำหนดในแบบรูปรายละเอียด

๒๒.๒.๒ บานระบายตะแกรงกันสวะเสาราวลูกกรง เหล็กโครงสร้างและงานอื่นๆ

๑) วัสดุที่ใช้

- ๑.๑) เหล็กโครงสร้างรูปพรรณมิกนุสมบัติตามมาตรฐานผลิตภัณฑ์อุตสาหกรรม มอก.๑๑๖-๒๕๒๙
- ๑.๒) เหล็กโครงสร้างรูปพรรณรีดร้อน มีคุณสมบัติตามมาตรฐานผลิตภัณฑ์อุตสาหกรรมมอก.๑๒๒๗-๒๕๕๘
- ๑.๓) เหล็กโครงสร้างรูปพรรณขึ้นรูปเย็น มีคุณสมบัติตามมาตรฐานผลิตภัณฑ์อุตสาหกรรมมอก.๑๒๒๘-๒๕๕๘
- ๑.๔) เหล็กกล้าทรงแบนรีดร้อน สำหรับงานโครงสร้างทั่วไป มีคุณสมบัติตามมาตรฐานผลิตภัณฑ์อุตสาหกรรม มอก.๑๔๗๙-๒๕๕๘

- ๑.๕) เหล็กแผ่นมีคุณสมบัติตามมาตรฐาน ASTM Designation A-๒๔๖
- ๑.๖) เหล็กหล่อมีคุณสมบัติตามมาตรฐาน ASTM Designation A ๔๘-๘๓
- ๑.๗) ทองบรอนซ์มีคุณสมบัติตามมาตรฐาน ASTM Designation B ๒๒-๘๕
- ๑.๘) เหล็กไร้สนิม (Stainless Steel) มีคุณสมบัติตามมาตรฐาน ASTM ๒๗๖-๘๖ a, ASTM A ๑๖๗-๘๖ type ๓๐๔ and ๓๑๖

- ๑.๙) สลักเกลียวมีคุณสมบัติตามมาตรฐาน ASTM Designation A ๓๐๗-๘๖a
- ๑.๑๐) ท่อเหล็กกล้ามีคุณสมบัติตามมาตรฐานผลิตภัณฑ์อุตสาหกรรม มอก.๒๗๖-๒๕๓๒ ประเภท ๒ การประกอบใช้เชื่อมทั้งหมด
- ๑.๑๑) ท่อเหล็กออบสังกะสี มีคุณสมบัติตามมาตรฐานผลิตภัณฑ์อุตสาหกรรม มอก.๒๗๗-๒๕๓๒ ประเภท ๒ การประกอบให้ใช้ข้อต่อ

- การเชื่อมจะต้องจัดทำโดยวิธี Electric Shied and Welding Process พื้นที่ผิวที่ต้องการเชื่อมจะต้องสะอาดปราศจากสนิมสิ่งสกปรกอื่นๆรอยเชื่อมจะต้องสม่ำเสมอไม่เป็นตามดหรือรูโพรง
- การยึดด้วย Bolt การเจาะรูเพื่องานยึดด้วย Bolt จะต้องสะอาดและทาสีกันสนิมการสอดใส่ Bolt จะต้องทำด้วยความระมัดระวังห้ามใช้ค้อนเคาะและใช้แหวนรองตามความเหมาะสม

๒๒.๒.๓ การติดตั้ง

๑) ประตุน้ำบานระบายตะแกรงกันสวะท่อเหล็กและงานเหล็กอื่นๆจะต้องประกอบและติดตั้งให้ตรงตำแหน่งที่แสดงไว้ในแบบและก่อนการติดตั้งจะต้องได้รับการตรวจสอบจากคณะกรรมการตรวจรับพัสดุในการก่อสร้าง

๒) การติดการเชื่อมการกลึงและการเจาะรูเพื่อติดตั้งงานเหล็กจะต้องทำด้วยความประณีตชิ้นส่วนที่ต้องเคลื่อนไหวให้ทำการปรับให้เคลื่อนไหวได้สะดวกและให้การหล่อลื่นแก่ส่วนที่เคลื่อนไหว

๓) การทำสีงานเหล็กทุกประเภทต้องได้รับการทาสีกันสนิมจากโรงงานหรือจากการประกอบแล้วเสร็จและเมื่อนำมาติดตั้งแล้วจะต้องซ่อมสีรองพื้นที่ได้รับความเสียหายและทาสีทับอีกอย่างน้อย ๒ ชั้น

๒๒.๒.๔ การตรวจสอบคุณสมบัติ

๑) การทำเครื่องหมายประตุน้ำทุกชนิดจะต้องแสดงคุณลักษณะเป็นเนื้อเดียวกันตัว เรือนเช่นขนาดชั้นคุณภาพลูกศรแสดงทิศทางการไหล/ จำนวนรอบการหมุนปีที่ผลิตเครื่องหมายการค้า เป็นต้น

๒) หนังสือรับรองผลิตภัณฑ์ประตุน้ำทุกชนิดต้องแสดงเอกสารดังนี้

๒.๑) แคตตาล็อกของประตุน้ำจากบริษัทผู้ผลิต

๒.๒) สำเนาหนังสือการแต่งตั้งเป็นผู้แทนจำหน่าย

๒.๓) สำเนาหนังสือรับรองมาตรฐานการผลิตและหรือผลการทดสอบคุณสมบัติจาก หน่วยงานที่เชื่อถือได้

๒.๔) หนังสือรับรองการส่งมอบสินค้าจากผู้ผลิตหรือผู้แทนจำหน่าย

๒๓. รายละเอียดด้านวิศวกรรมที่ไม่ชัดเจน

รายละเอียดด้านวิศวกรรม(Technical Specification) อื่นๆ ที่ไม่ได้ระบุไว้ในที่นี้ ให้ปฏิบัติตาม รายละเอียดเฉพาะที่ระบุไว้ในแบบ (Drawing) ต่าง ๆ หรือหากมิได้ระบุให้คณะกรรมการตรวจรับพัสดุใช้ดุลพินิจ พิจารณาแก้ไขปัญหานั้น ๆ

รายละเอียดด้านวิศวกรรมใดที่ไม่แจ้งชัด หรือไม่อาจหาวัสดุในท้องตลาดหรือในสนามได้เพียงพอ คณะกรรมการตรวจรับพัสดุอาจพิจารณาอนุโลมให้ใช้วัสดุคุณภาพเทียบเท่าได้ และต้องทำรายงานการ เปลี่ยนแปลงใด ๆ ดังกล่าวเป็นเอกสารให้ถูกต้องด้วย

๒๔. ข้อสงวนสิทธิในการดำเนินโครงการ

กรมขอสงวนสิทธิ์ยกเลิกสัญญาในกรณีที่ไม่สามารถดำเนินการขออนุญาตใช้พื้นที่จากหน่วยงานที่ รับผิดชอบ โดยผู้รับจ้างไม่มีสิทธิเรียกร้องค่าใช้จ่ายใดๆเพิ่มเติม

ภาคผนวก ก.

การจ้างเหมาก่อสร้างโครงการอนุรักษ์ฟื้นฟูแหล่งน้ำพร้อมระบบกระจายน้ำ
เงื่อนไข หลักเกณฑ์ สูตรและวิธีการคำนวณที่ใช้กับสัญญาแบบปรับราคาได้

ก. เงื่อนไขและหลักเกณฑ์

- ๑.๑ สัญญาแบบปรับราคาได้นี้ ให้ใช้กับงานก่อสร้างทุกประเภท รวมถึงงานปรับปรุงและซ่อมแซมซึ่งเบิกจ่ายค่างานในลักษณะหมวดค่าครุภัณฑ์ ที่ดินและสิ่งก่อสร้าง หมวดเงินอุดหนุนและรายจ่ายอื่นที่เบิกจ่ายในลักษณะค่าที่ดินและสิ่งก่อสร้าง ที่อยู่ในเงื่อนไขและหลักเกณฑ์ตามที่ได้กำหนดนี้
- ๑.๒ สัญญาแบบปรับราคาได้นี้ให้ใช้ทั้งในกรณีเพิ่มหรือลดค่างานจากค่างานเดิมตามสัญญา เมื่อดัชนีราคาซึ่งจัดทำขึ้นโดยกระทรวงพาณิชย์ มีการเปลี่ยนแปลงสูงขึ้นหรือลดลงจากเดิม ขณะเมื่อวันยื่นข้อเสนอประกวดราคาจ้างอิเล็กทรอนิกส์ สำหรับกรณีที่จัดจ้างโดยวิธีอื่น ให้ใช้วันเปิดของราคาแทน
- ๑.๓ การนำสัญญาแบบปรับราคาได้ไปใช้นั้น ผู้ว่าจ้างต้องแจ้งและประกาศให้ผู้รับจ้างทราบ เช่นในประกาศประกวดราคาฯ และต้องระบุในสัญญาจ้างด้วยว่างานจ้างเหมานั้นๆ จะใช้สัญญาแบบปรับราคาได้ พร้อมทั้งกำหนดประเภทของงานก่อสร้าง สูตรและวิธีการคำนวณที่ให้ปรับเพิ่มหรือลดค่างานไว้ให้ชัดเจน
ในกรณีที่ม้งานก่อสร้างหลายประเภทในงานจ้างเดียวกัน จะต้องแยกประเภทงานก่อสร้าง แต่ละประเภทให้ชัดเจนตามลักษณะงานของงานก่อสร้างนั้นๆ และให้สอดคล้องกับสูตรที่กำหนดไว้
- ๑.๔ การขอเงินเพิ่มค่าก่อสร้างตามสัญญาแบบปรับราคาได้นี้ เป็นหน้าที่ของผู้รับจ้างที่จะต้องเรียกร้องภายในกำหนด ๙๐ วัน นับตั้งแต่วันที่ผู้รับจ้างได้ส่งมอบงานงวดสุดท้าย หากพ้นกำหนดนี้ไปแล้ว ผู้รับจ้างไม่มีสิทธิ์ที่จะเรียกร้องเงินเพิ่มค่างานก่อสร้างจากผู้ว่าจ้างได้อีกต่อไป และในกรณีที่ผู้ว่าจ้างจะต้องเรียกร้องเงินคืนจากผู้รับจ้าง ให้ผู้ว่าจ้างที่เป็นคู่สัญญารับเรียกเงินคืนจากผู้รับจ้างโดยเร็ว หรือหักค่างานของงวดต่อไป หรือหักเงินจากหลักประกันสัญญา แล้วแต่กรณี
- ๑.๕ การพิจารณาคำนวณเงินเพิ่มหรือลด และการจ่ายเงินเพิ่มหรือเรียกเงินคืนจากผู้รับจ้างตามเงื่อนไขของสัญญาแบบปรับราคาได้ ต้องได้รับการตรวจสอบและเห็นชอบจากสำนักงบประมาณและให้ถือการพิจารณาวินิจฉัยของสำนักงบประมาณเป็นที่สิ้นสุด

ข. สูตรที่ใช้กับสัญญาแบบปรับราคาได้

ในการพิจารณาเพิ่มหรือลดราคาจ้างก่อสร้าง ให้คำนวณตามสูตรดังนี้

$$P = (Po) \times (K)$$

กำหนดให้

- P = ราคาจ้างต่อหน่วยหรือราคาจ้างเป็นงวด ที่จะต้องจ่ายให้ผู้รับจ้าง
- Po = ราคาจ้างต่อหน่วยที่ผู้รับจ้างประกวดราคาได้ หรือราคาจ้างเป็นงวด ซึ่งระบุไว้ในสัญญาแล้วแต่กรณี
- K = ESCALATION FACTOR ที่หักด้วย ๔ % เมื่อต้องเพิ่มค่าจ้างหรือบวกเพิ่ม ๔ % เมื่อต้องเรียกค่าจ้างคืน

สูตรสำหรับคำนวณค่า K ในตารางแสดงปริมาณวัสดุและราคาจ้างก่อสร้าง ดังนี้

สูตรที่ ๑ $K = 0.25 + 0.15t/10 + 0.10Ct/Co + 0.40Mt/Mo + 0.10St/So$

สูตรที่ ๒.๑ $K = 0.30 + 0.10t/10 + 0.40Et/Eo + 0.20Ft/Fo$

สูตรที่ ๒.๒ $K = 0.40 + 0.20t/10 + 0.20Mt/Mo + 0.20Ft/Fo$

สูตรที่ ๒.๓ $K = 0.45 + 0.15t/10 + 0.10Mt/Mo + 0.20Et/Eo + 0.10Ft /Fo$

สูตรที่ ๓.๑ $K = 0.30 + 0.40At/Ao + 0.20Et/Eo + 0.10Ft/Fo$

สูตรที่ ๓.๒ $K = 0.30 + 0.10Mt/Mo + 0.30At/Ao + 0.20Et/Eo + 0.10Ft/Fo$

สูตรที่ ๓.๓ $K = 0.30 + 0.10Mt/Mo + 0.40At/Ao + 0.10Et/Eo + 0.10Ft/Fo$

สูตรที่ ๓.๔ $K = 0.30 + 0.10t/10 + 0.35Ct/Co + 0.10Mt/Mo + 0.15St/So$

สูตรที่ ๓.๕ $K = 0.35 + 0.20t/10 + 0.15Ct/Co + 0.15Mt/Mo + 0.15St/So$

สูตรที่ ๓.๖ $K = 0.30 + 0.10t/10 + 0.15Ct/Co + 0.20Mt/Mo + 0.25St/So$

สูตรที่ ๓.๗ $K = 0.25 + 0.10t/10 + 0.05Ct/Co + 0.20Mt/Mo + 0.40St/So$

สูตรที่ ๔.๑ $K = 0.40 + 0.20t/10 + 0.10Ct/Co + 0.10Mt/Mo + 0.20St/So$

สูตรที่ ๔.๒ $K = 0.35 + 0.20t/10 + 0.10Ct/Co + 0.10Mt/Mo + 0.25St/So$

สูตรที่ ๔.๓ $K = 0.35 + 0.20t/10 + 0.45Gt/Go$

สูตรที่ ๔.๔ $K = 0.25 + 0.15t/10 + 0.60Gt/Go$

สูตรที่ ๔.๕ $K = 0.40 + 0.15t/10 + 0.25Ct/Co + 0.20Mt/Mo$

สูตรที่ ๔.๖ $K = 0.40 + 0.20t/10 + 0.10Mt/Mo + 0.20Et/Eo + 0.10Ft/Fo$

สูตรที่ ๔.๗ $K = Ct/Co$

สูตรที่ ๕.๑.๑ $K = 0.40 + 0.25t/10 + 0.25Mt/Mo$

สูตรที่ ๕.๑.๒ $K = 0.40 + 0.10t/10 + 0.10Mt/Mo + 0.40ACT/ACo$

สูตรที่ ๕.๑.๓ $K = 0.40 + 0.10t/10 + 0.10Mt/Mo + 0.40PVct/PVCo$

สูตรที่ ๕.๒.๑ $K = 0.40 + 0.10t/10 + 0.15Mt/Mo + 0.20Et/Eo + 0.15Ft/Fo$

สูตรที่ ๕.๒.๒ $K = 0.40 + 0.10t/10 + 0.10Mt/Mo + 0.10Et/Eo + 0.30GIpt/GIPo$

สูตรที่ ๕.๒.๓ $K = 0.45 + 0.10t/10 + 0.10Mt/Mo + 0.30Pet/PEo$

สูตรที่ ๕.๓ $K = 0.40 + 0.10t/10 + 0.15Et/Eo + 0.35GIpt/GIPo$

สูตรที่ ๕.๔ $K = 0.30 + 0.10t/10 + 0.20Ct/Co + 0.05Mt/Mo + 0.05St/So + 0.30PVct/PVCo$

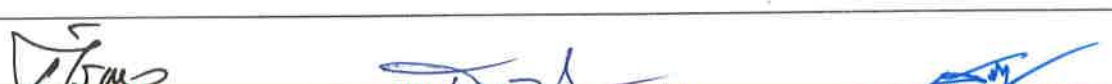
สูตรที่ ๕.๕ $K = 0.25 + 0.05t/10 + 0.05Mt/Mo + 0.65PVct/PVCo$

สูตรที่ ๕.๖ $K = 0.25 + 0.25t/10 + 0.50GIpt/GIPo$

Handwritten signatures and marks at the bottom of the page.

ค. ดัชนีราคาที่ใช้คำนวณตามสูตรที่ใช้กับสัญญาแบบปรับราคาได้ จัดทำขึ้นโดยกระทรวงพาณิชย์

- K = ESCALATION FACTOR
- It = ดัชนีราคาผู้บริโภคทั่วไปของประเทศ ในเดือนที่ส่งงานแต่ละงวด
- Io = ดัชนีราคาผู้บริโภคทั่วไปของประเทศ ในเดือนที่ทำการประกวดราคา
- Ct = ดัชนีราคาซีเมนต์ ในเดือนที่ส่งงานแต่ละงวด
- Co = ดัชนีราคาซีเมนต์ ในเดือนที่ทำการประกวดราคา
- Mt = ดัชนีราคาวัสดุก่อสร้าง (ไม่รวมเหล็กและซีเมนต์) ในเดือนที่ส่งงานแต่ละงวด
- Mo = ดัชนีราคาวัสดุก่อสร้าง (ไม่รวมเหล็กและซีเมนต์) ในเดือนที่ทำการประกวดราคา
- St = ดัชนีราคาเหล็ก ในเดือนที่ส่งงานแต่ละงวด
- So = ดัชนีราคาเหล็ก ในเดือนที่ทำการประกวดราคา
- Gt = ดัชนีราคาเหล็กแผ่นเรียบที่ผลิตในประเทศ ในเดือนที่ส่งงานแต่ละงวด
- Go = ดัชนีราคาเหล็กแผ่นเรียบที่ผลิตในประเทศ ในเดือนที่ทำการประกวดราคา
- At = ดัชนีราคาแอลพีจีเอ ในเดือนที่ส่งงานแต่ละงวด
- Ao = ดัชนีราคาแอลพีจีเอ ในเดือนที่ทำการประกวดราคา
- Et = ดัชนีราคาเครื่องจักรกลและบริภัณฑ์ ในเดือนที่ส่งงานแต่ละงวด
- Eo = ดัชนีราคาเครื่องจักรกลและบริภัณฑ์ ในเดือนที่ทำการประกวดราคา
- Fl = ดัชนีราคาน้ำมันดีเซลหมุนเร็ว ในเดือนที่ส่งงานแต่ละงวด
- Fo = ดัชนีราคาน้ำมันดีเซลหมุนเร็ว ในเดือนที่ทำการประกวดราคา
- ACt = ดัชนีราคาท่อซีเมนต์ใยหิน ในเดือนที่ส่งงานแต่ละงวด
- ACo = ดัชนีราคาท่อซีเมนต์ใยหิน ในเดือนที่ทำการประกวดราคา
- PVCt = ดัชนีราคาท่อ PVC ในเดือนที่ส่งงานแต่ละงวด
- PVCo = ดัชนีราคาท่อ PVC ในเดือนที่ทำการประกวดราคา
- GIpt = ดัชนีราคาท่อเหล็กอบสังกะสี ในเดือนที่ส่งงานแต่ละงวด
- GIpo = ดัชนีราคาท่อเหล็กอบสังกะสี ในเดือนที่ทำการประกวดราคา
- PET = ดัชนีราคาท่อ HYDENSITY POLY ETHYLENE ในเดือนที่ส่งงานแต่ละงวด
- PEo = ดัชนีราคาท่อ HYDENSITY POLY ETHYLENE ในเดือนที่ทำการประกวดราคา
- Wt = ดัชนีราคาสายไฟฟ้า ในเดือนที่ส่งงานแต่ละงวด
- Wo = ดัชนีราคาสายไฟฟ้า ในเดือนที่ทำการประกวดราคา



ง. วิธีการคำนวณที่ใช้กับสัญญาแบบปรับราคาได้

- ๔.๑ การคำนวณค่า K จากสูตรตามลักษณะงานนั้นๆ ให้ใช้ตัวเลขดัชนีราคาวัสดุก่อสร้างของกระทรวงพาณิชย์ โดยใช้ฐานของปี ๒๕๓๐ เป็นเกณฑ์ในการคำนวณ
- ๔.๒ การคำนวณค่า K สำหรับกรณีที่มีงานก่อสร้างหลายประเภทรวมอยู่ในสัญญาเดียวกันจะต้องแยกคำนวณก่อสร้างแต่ละประเภทให้ชัดเจนตามลักษณะของงานนั้นและให้สอดคล้องกับสูตรที่ได้กำหนดไว้
- ๔.๓ การคำนวณค่า K กำหนดให้ใช้เลขทศนิยม ๓ ตำแหน่งทุกขั้นตอนโดยไม่มี การปิดเศษและกำหนดให้ทำเลขสัมพันธ์ (เปรียบเทียบ) ให้เป็นผลสำเร็จก่อนแล้วจึงนำผลลัพธ์ไปคูณกับตัวเลขคงที่หน้าเลขสัมพันธ์นั้น
- ๔.๔ ให้พิจารณาเงินเพิ่มหรือลดราคาค่างาน จากราคาที่ผู้รับจ้างทำสัญญาตกลงกับผู้ว่าจ้าง เมื่อค่า K ตามสูตรสำหรับงานก่อสร้างนั้นๆ ในเดือนที่ส่งมอบงานมีค่าเปลี่ยนแปลงไปจากค่า K ในเดือนที่ทำการยื่นขอเสนอประกวดราคาจ้างอิเล็กทรอนิกส์ มากกว่า ๔ % ขึ้นไป โดยนำเฉพาะส่วนที่เกิน ๔ % มาคำนวณปรับเพิ่มหรือลดค่างาน แล้วแต่กรณี (โดยไม่คิด ๔ % แรกให้)
- ๔.๕ ในกรณีที่ผู้รับจ้างไม่สามารถทำการก่อสร้างให้แล้วเสร็จตามระยะเวลาที่กำหนดในสัญญา โดยเป็นความผิดของผู้รับจ้าง ค่า K ตามสูตรต่าง ๆ ที่จะนำมาใช้ในการคำนวณค่างานให้ใช้ค่า K ของเดือนสุดท้ายตามอายุสัญญาหรือค่า K ของเดือนที่ส่งมอบงานจริงแล้วแต่ว่า ค่า K ตัวใดจะมีค่าน้อยกว่า
- ๔.๖ การจ่ายเงินแต่ละงวดจะจ่ายค่างานที่ผู้รับจ้างทำได้ในแต่ละงวดตามสัญญาไปก่อน ส่วนค่างานเพิ่มหรือค่างานลดลงซึ่งจะคำนวณได้ต่อเมื่อทราบดัชนีราคาวัสดุก่อสร้าง ซึ่งนำมาคำนวณหาค่า K ของเดือนที่ส่งมอบงานงวดนั้นๆ เป็นที่แน่นอนแล้ว เมื่อคำนวณเงินเพิ่มได้ ผู้ว่าจ้างจะขอทำความตกลงกับสำนักงบประมาณต่อไป

วิสา

วิสา

วิสา

ภาคผนวก ข.

ตารางสรุปคุณลักษณะวัสดุอุปกรณ์ตามข้อกำหนดขอบเขต (TOR) ของโครงการ

ลำดับ ที่	รายการ	ผู้เสนอราคา		เอกสารอ้างอิง			หมายเหตุ
		มาตรฐาน โรงงาน/ ผลิตภัณฑ์	ยี่ห้อ/ รุ่น	มี	ไม่มี	หน้า	
๑. แผงเซลล์แสงอาทิตย์							
๑.๑	ชนิด Crystalline silicon หรือ ดีกว่า						
๑.๒	พิกัดกำลังไฟฟ้า Output ไม่น้อยกว่า ๔๐๐ วัตต์ (Wp) ต่อแผง ที่ STC						
๑.๓	ได้รับมาตรฐาน มอก. ๖๑๒๑๕ เล่ม ๑(๓)-๒๕๖๑ และ มอก. ๒๕๘๐ เล่ม ๒ - ๒๕๖๒ โดยมีเอกสารการได้รับรอง						
๑.๔	เป็นผลิตภัณฑ์ที่ผลิตในประเทศไทย ที่ได้รับรอง MIT (Made in Thailand) จากสภาอุตสาหกรรมแห่งประเทศไทย และผลิตจากผู้ผลิตที่ได้รับการขึ้นทะเบียน SMEs จากสำนักงานส่งเสริมวิสาหกิจขนาดกลางและขนาดย่อม (สสว.)						
๑.๕	ด้านหน้าของแผงเซลล์แสงอาทิตย์ (Solar Cell) ต้องปิดทับด้วยกระจกเทมเปอร์ชนิด AR coating pattern tempered glass เป็นส่วนทับหน้าที่ใช้ทำแผงเซลล์แสงอาทิตย์ เป็นมาตรฐานผลิตภัณฑ์อุตสาหกรรมแบบบังคับต้องได้รับการรับรองมาตรฐาน มอก.๙๖๕-๒๕๖๐ โดยต้องแนบเอกสารมาตรฐานจาก สโม.ตามแบบ มอ.๖						
๑.๖	มีเอกสารแสดงขอบเขตการรับประกันแผงเซลล์แสงอาทิตย์						
๑.๗	แผงเซลล์แสงอาทิตย์ที่เสนอราคาจะต้องได้รับรองคุณภาพแผงเซลล์แสงอาทิตย์ไม่น้อยกว่า ๑๐ ปี (Product Warranty) และรับประกัน การผลิตไฟฟ้าไม่น้อยกว่า ๘๐% (Linear Performance Warranty) ในช่วงเวลา ๒๕ ปี โดยผู้เสนอราคาต้องแนบเอกสารขอบเขตของการรับประกันแผงเซลล์แสงอาทิตย์ และเอกสารหลักฐานแสดงการรับประกันจากผู้ผลิตลงนามโดยผู้มีอำนาจของโรงงานผู้ผลิตและประทับตรารับรองมาพร้อมในวันเสนอราคา						

ลำดับ ที่	รายการ	ผู้เสนอราคา		เอกสารอ้างอิง			หมายเหตุ
		มาตรฐาน โรงงาน/ ผลิตภัณฑ์	ยี่ห้อ/ รุ่น	มี	ไม่มี	หน้า	
๒. ชุดเครื่องสูบน้ำแบบผิวติน							
๒.๑	เครื่องสูบน้ำแบบผิวตินชนิด (VERTICAL MULTI-STAGE IN-LINE PUMPS Type)						
๒.๒	ได้รับเครื่องหมาย CE หรือ UL หรือเทียบเท่า โดยมีเอกสารรับรอง						
๒.๓	ผลิตจากโรงงานที่ได้รับมาตรฐาน ISO ๙๐๐๑, ISO ๑๔๐๐๑ และ ISO ๔๕๐๐๑ โดยมีเอกสารรับรอง						
๒.๔	ศูนย์บริการหลังการขายที่ได้รับมาตรฐาน ISO ๑๔๐๐๑, ISO ๔๕๐๐๑, ISO ๕๐๐๐๑ โดยมีเอกสารรับรอง						
๒.๕	สามารถสูบน้ำได้ปริมาณไม่น้อยกว่า ๒๐ ลูกบาศก์เมตรต่อชั่วโมง ที่ความสูงไม่น้อยกว่า ๘๒ เมตร						
๒.๖	มอเตอร์ของเครื่องสูบน้ำขนาดไม่น้อยกว่า ๗.๕ กิโลวัตต์						
๒.๗	ตัวเรือนเครื่องสูบน้ำ(Casing) ทำจากวัสดุ Stainless Steel (AISI๓๐๔) หรือดีกว่า						
๒.๘	ใบพัด (Impeller) ทำจากวัสดุ Stainless Steel (AISI๓๐๔) หรือดีกว่า						
๒.๙	เพลา (Shaft) ทำจากวัสดุ Stainless Steel (AISI๓๐๔) หรือดีกว่า						
๒.๑๐	ซีลกันรั่วเป็นแบบ Mechanical Seal หรือตามมาตรฐานผู้ผลิต						
๒.๑๑	มอเตอร์เป็นแบบ TEFC, Insulation Class F, Efficiency class IE๓						
๒.๑๒	แรงดันไฟฟ้า เป็นชนิด ๓ เฟส ๓๘๐ V ความถี่ ๕๐ Hz						
๒.๑๓	ความเร็วรอบการทำงานไม่เกิน ๓,๐๐๐ rpm						
๒.๑๔	มีระดับป้องกัน IP๕๕						
๒.๑๕	ประสิทธิภาพของเครื่องสูบน้ำที่จุดทำงานไม่น้อยกว่า ๗๐ %						
๒.๑๖	หนังสือรับรองจากโรงงานผู้ผลิตเครื่องสูบน้ำว่าเครื่องสูบน้ำและมอเตอร์เมื่อประกอบกันเป็นชุดแล้วมีคุณสมบัติตรงตามข้อกำหนดของทางราชการ โดยหนังสือรับรองจากโรงงานผู้ผลิตต้องมีสถานที่ตั้งอย่างชัดเจน ให้ทางราชการสามารถตรวจสอบและติดต่อได้ เอกสารรับรองสำเนา ลงนามโดยผู้มีอำนาจของโรงงานผู้ผลิตครบถ้วนถูกต้อง						

ลำดับ ที่	รายการ	ผู้เสนอราคา		เอกสารอ้างอิง			หมายเหตุ
		มาตรฐาน โรงงาน/ ผลิตภัณฑ์	ยี่ห้อ/ รุ่น	มี	ไม่มี	หน้า	
๓. ชุดควบคุมเครื่องสูบน้ำแบบมิติน (Solar Pump Inverter)							
๓.๑	มีขนาดไม่น้อยกว่า ๗.๕ กิโลวัตต์						
๓.๒	รับไฟฟ้ากระแสตรง (DC) จากแผงเซลล์แสงอาทิตย์ ๕๐๐-๘๕๐ โวลต์และสามารถใช้ได้กับเครื่องสูบน้ำแบบมิติน ไฟฟ้ากระแสสลับ แบบ ๓ เฟส ๓๘๐-๔๑๕ โวลต์						
๓.๓	ผลิตจากโรงงานที่ได้รับมาตรฐาน ISO ๙๐๐๑ : ๒๐๑๕ , ISO ๑๔๐๐๑:๒๐๑๕ และ ISO ๔๕๐๐๑:๒๐๑๘ ในฐานะผู้ออกแบบและผลิตเครื่องควบคุมระบบสูบน้ำพลังงานแสงอาทิตย์						
๓.๔	ได้รับเครื่องหมาย CE หรือ UL หรือ มาตรฐานผลิตภัณฑ์อุตสาหกรรม (มอก.) หรือเทียบเท่า หรือมาตรฐาน TUV พร้อมแนบเอกสารประกอบ						
๓.๕	ได้ผ่านมาตรฐาน IEC ๖๒๑๐๙-๓ , IEC ๖๒๑๐๙-๒ , IEC ๖๑๖๘๓ พร้อมแนบเอกสารประกอบ						
๓.๖	ใบอนุญาตประกอบกิจการโรงงาน (รง.๔) ระบุเป็นผู้ผลิตเครื่องแปลงกระแสไฟฟ้าและกล่องควบคุมระบบสูบน้ำพลังงานแสงอาทิตย์ (กรณีโรงงานในประเทศไทย)						
๓.๗	มีระบบฟังก์ชัน MPPT (Maximum power point tacking)						
๓.๘	สามารถรับพลังงานจากไฟฟ้ากระแสสลับแบบ ๓ เฟส ๓๘๐-๔๑๕ โวลต์ ได้						
๓.๙	มีช่องสายไฟเข้าทั้ง AC Input และ DC Input แยกออกจากกัน						
๓.๑๐	สามารถรับไฟฟ้ากระแสตรง (DC) และ ไฟฟ้ากระแสสลับ (AC) พร้อมกันได้โดยไม่เป็นอันตรายกับผู้ใช้งาน						
๓.๑๑	ระดับการป้องกันฝุ่นและน้ำ ไม่ต่ำกว่า IP ๕๕						
๓.๑๒	ผลการทดสอบระดับป้องกันฝุ่นและน้ำไม่ต่ำกว่า IP ๕๕ จากสถาบันทดสอบในประเทศไทย ที่ได้รับการรับรองจากสำนักงานมาตรฐานผลิตภัณฑ์อุตสาหกรรม						
๓.๑๓	มีฟังก์ชันควบคุม (Voltage limits)						
๓.๑๔	มีฟังก์ชันกรณีน้ำไม่ไหลเข้าปั๊ม (Dry run)						

ลำดับ ที่	รายการ	ผู้เสนอราคา		เอกสารอ้างอิง			หมายเหตุ
		มาตรฐาน โรงงาน/ ผลิตภัณฑ์	ยี่ห้อ/ รุ่น	มี	ไม่มี	หน้า	
๔. ตู้ควบคุมระบบเครื่องสูบน้ำ							
๔.๑	เป็นตู้โลหะฝา ๒ ชั้น (กระจก/ทึบ) ขนาดไม่น้อยกว่า ๕๗x๔๐x๓๕ เซนติเมตร						
๔.๒	ประตูมีตัวล็อกมาปิด ด้วยกุญแจ พร้อมมีช่องติดตั้งพัดลมระบายอากาศ ขนาด ๖ นิ้ว จำนวน ๒ ช่อง (จุดเข้า/จุดออก) และมีตะแกรงขนาด ๓.๒ มิลลิเมตรหรือวัสดุอื่นที่ดีกว่าปิดช่องติดตั้งพัดลมดังกล่าวเพื่อป้องกันสัตว์ตัวเล็กเข้าตู้ควบคุมเป็นตู้ชนิดสองชั้น						
๔.๓	DC Switch สามารถรับแรงดันไฟฟ้ากระแสตรงได้ไม่น้อยกว่า ๑๐๐๐ V และสามารถรับกระแสไฟได้ไม่น้อยกว่า ๑๖ A						
๔.๔	DC Surge protection สามารถรับกระแสไฟจากคลื่นไฟฟ้ากระโชกได้ไม่น้อยกว่า ๔๐ kA						
๔.๕	AC Input Terminal สามารถรับแรงดันไฟฟ้ากระแสสลับได้ไม่น้อยกว่า ๖๐๐V และสามารถรับกระแสไฟได้ไม่น้อยกว่า ๓๕A						
๔.๖	AC Output Terminal สามารถรับแรงดันไฟฟ้ากระแสสลับได้ไม่น้อยกว่า ๖๐๐V และสามารถรับกระแสไฟได้ไม่น้อยกว่า ๓๕ A						
๔.๗	ระบบป้องกันไฟกระชอกที่ต่อกับสัญญาณสวิทช์ลูลอย (Float Switch) ที่มีผลทดสอบที่ระดับแรงดัน ๖ kV ๓ kA และ ๒๐ kV ๑๐ kA ตามมาตรฐาน IEC ๖๑๐๐๐-๔-๕: ๒๐๑๔ โดยต้องแสดงผลการทดสอบจากสถาบันทดสอบภายในประเทศไทยที่น่าเชื่อถือ						

ลำดับ ที่	รายการ	ผู้เสนอราคา		เอกสารอ้างอิง			หมายเหตุ
		มาตรฐาน โรงงาน/ ผลิตภัณฑ์	ยี่ห้อ/ รุ่น	มี	ไม่มี	หน้า	
๕.	ถังเก็บน้ำแบบเหล็กรีดลอนสำเร็จรูปแบบถอดประกอบ และเคลื่อนย้ายได้ ขนาดความจุไม่น้อยกว่า ๕๐๐,๐๐๐ ลิตร						
๕.๑	ผู้ผลิตต้องได้รับการรับรองมาตรฐาน ISO ๙๐๐๑:๒๐๑๕ ISO ๓๔๐๐๑ ISO ๕๕๐๐๑						
๕.๒	รายละเอียดคุณลักษณะเฉพาะชุดถังเก็บน้ำชนิด ถังเหล็กรีดลอน ขนาดความจุไม่น้อยกว่า ๕๐๐,๐๐๐ ลูกบาศก์เมตร เส้นผ่าศูนย์กลางไม่ น้อยกว่า ๑๒ เมตร ความสูงไม่น้อยกว่า ๖ เมตร						
๕.๓	ผนังถังเก็บน้ำลอนลูกฟูกผลิตจากเหล็กรีดเย็น โดยต้องมีค่าความแข็ง ณ จุดครากชั้นคุณภาพไม่ น้อยกว่า ๓๐๐ Mpa หรือ ๓๐๕๙.๑๐ Ksc. (Yield Strength of minimum) ที่ ผนัง กระบวนการการเคลือบป้องกันสนิม ด้วยวิธีการ ชุบร้อนแบบต่อเนื่อง และต้องมีค่าระดับการ เคลือบไม่น้อยกว่า ๑๕๐ กรัม/ ตรม. และผลิต ภายใต้มาตรฐาน Australia Standard AS๑๓๙๗ (Metal Coated Steel) หรือ มาตรฐานประเทศไทย TIS๒๒๒๘-๒๕๓๕ หรือ มาตรฐานญี่ปุ่น JISG๓๓๒๒ หรือ SANS๙๓๖๔						
๕.๔	มีผลรายงานการวิเคราะห์การรับแรงกระทำด้วย วิธีไฟไนต์เอลิเมนต์ (Finite Element Analysis) โดยมีค่าความปลอดภัย Factor of Safety (FOS) ดังนี้ ๑.การรับแรงดันของน้ำที่ผนังถัง (Static Pressure) ต้องมีค่า FOS ไม่น้อยกว่า ๑.๕ เท่า ๒.การต้านแรงลมที่ความเร็วลม ๘๐.๕ กิโลเมตรต่อชั่วโมง กรณีพายุเขตร้อนระดับกลาง ต้องมีค่า FOS ไม่น้อยกว่า ๑.๕ เท่า ๓.การรับแรงสั่นสะเทือนจากแผ่นดินไหวคาบ ที่ ๑วินาที ๐.๓๕ เท่าของแรงโน้มถ่วง ต้องมีค่า FOS ไม่น้อยกว่า ๑.๕ เท่า						
๕.๕	มีระบบจัดเก็บน้ำบนหลังคา โดยการใช้ช่องว่าง ใต้ลอนหลังคาเพื่อให้น้ำไหลกลับเข้าไปในถังโดย ใช้เรนแคป ซึ่งเป็นพลาสติกกันรังสียูวีป้องกัน แมลง ใบไม้สกปรก และสิ่งแปลกปลอมอื่น ๆ ไม่ให้สามารถตกลงไปในถังน้ำ						





ลำดับ ที่	รายการ	ผู้เสนอราคา		เอกสารอ้างอิง			หมายเหตุ
		มาตรฐาน โรงงาน/ ผลิตภัณฑ์	ชื่อ/ รุ่น	มี	ไม่มี	หน้า	
๕.๖	การออกแบบโครงสร้างรับหลังคาถังเก็บน้ำเป็นระบบ Roof Truss System โดยไม่ต้องมีเสา กลาง สามารถรับน้ำหนักจรได้ไม่น้อยกว่า ๑๕๐ กิโลกรัม/ต่อตารางเมตร และรับน้ำหนักคงที่ได้ ไม่น้อยกว่า ๑๑๒ กิโลกรัม/ต่อตารางเมตร						
๕.๗	ติดตั้งตามมาตรฐาน ISO๔๕๐๐๑:๒๐๑๘ มีการ ยึดด้วยน็อตที่ทำจากวัสดุเหล็กชุบสังกะสี และเมื่อประกอบถังเก็บน้ำแล้วเสร็จต้องมีการ ปิดหัวน็อตผึงตามกรรมวิธี ผู้ผลิต โครงสร้าง ผึงถังเก็บน้ำต้องไม่สัมผัสน้ำโดยตรง ต้องมีการ บรรจุถุงรองรับน้ำ (Liners)						
๕.๘	ใช้วัสดุรองรับน้ำ(Liner) ชนิด FOOD GRADE ผลิตจาก LLDPE reinforced metallocene หรือ Polyethylene มีความหนา ตั้งแต่ ๐.๖๕ มม. และผ่านมาตรฐาน ANSI/NSF-๖๑ และ AS/NZS ๔๐๒๐ จาก NSF International มีชิแกน อเมริกา และ Australian Water Quality Centre หรือเทียบเท่า สามารถใช้ดื่ม กินได้ สามารถทนความเข้มข้นคลอรีนได้น้อย กว่า ๕ ppm ทนกรด-ด่าง(PH) ได้ไม่น้อยกว่า ๓-๙ และ ก่อนการติดตั้งถุงรองรับน้ำต้องปูรอง ด้วยวัสดุโพลีเอทิลีนชนิดพิเศษที่ทำจากโพลีเอ สเตอร์ ๑๐๐%						
๕.๙	มีการติดตั้งอาโนด ป้องกันการเกิดสนิมและการ กัดกร่อน Galvanic (Sacrificial) Anodes ที่ ผลิตจาก แมกนีเซียม ตามมาตรฐานสากล โดยรอบผนังถังเก็บน้ำ						
๕.๑๐	หนังสือการรับประกันถึงเป็นระยะเวลา ๑๐ ปี ที่ ออกโดยโรงงานผู้ผลิตถัง						
๕.๑๑	ผู้เสนอราคาต้องยื่นแบบพร้อมรายการคำนวณ การต้านแรงลม ให้เป็นไปตามกฎกระทรวงฉบับ ที่ ๖ พรบ.ควบคุมอาคาร โครงสร้างถังเก็บน้ำ พร้อมลงนามรับรองโดยสามัญวิศวกร สาขา วิศวกรรมโยธา						



บันทึกข้อความ

ผอ.สำนักงานทรัพยากรน้ำที่ ๔
เลขที่รับ กตสจ ๑
วันที่ ๑๕ ส.ค. ๒๕๖๗
เวลา ๑๒.๐๓ น.

หัวหน้าเจ้าหน้าที่
เลขที่รับ ๑๕๖๑
วันที่ ๑๕ ส.ค. ๒๕๖๗
เวลา ๑๒.๐๐ น.

ส่วนราชการ สำนักงานทรัพยากรน้ำที่ ๔ ส่วนสำรวจและออกแบบ โทร. ๐-๔๓๒๒-๖๔๙๒
ที่ ทส ๐๖๑๔.๒ / ๓๗๙๙ วันที่ ๑๕ สิงหาคม ๒๕๖๗

เรื่อง ขออนุมัติแก้ไขราคากลางค่าก่อสร้างโครงการก่อสร้างระบบกระจายน้ำด้วยพลังงานแสงอาทิตย์
อุทยานแห่งชาติน้ำพอง

เรียน อธิบดีกรมทรัพยากรน้ำ (ผ่านหัวหน้าเจ้าหน้าที่)

ตามคำสั่งกรมทรัพยากรน้ำ ที่ สทน.๔/๓๘๖/๒๕๖๗ สั่ง ณ วันที่ ๒ กรกฎาคม ๒๕๖๗
ได้แต่งตั้งคณะกรรมการกำหนดราคากลาง โครงการก่อสร้างระบบกระจายน้ำด้วยพลังงานแสงอาทิตย์อุทยาน
แห่งชาติน้ำพอง ตำบลบ้านผือ อำเภอนองเรือ จังหวัดขอนแก่น โครงการตามงบประมาณรายจ่ายประจำปี
งบประมาณ พ.ศ. ๒๕๖๗ (งบกลาง) โดยมีองค์ประกอบ ดังนี้

คณะกรรมการกำหนดราคากลาง

- | | | |
|----------------------------|---------------------|---------------|
| ๑. นายจตุตม์ สินตาวิสูทธิ์ | วิศวกรชำนาญการพิเศษ | ประธานกรรมการ |
| ๒. นายอัศวิน หารคำตัน | วิศวกรโยธาชำนาญการ | กรรมการ |
| ๓. นายอรรถสิทธิ์ ไพศรี | วิศวกรโยธาชำนาญการ | กรรมการ |

ด้วยรายละเอียดแบบสรุปราคากลางค่าก่อสร้างคลาดเคลื่อน คณะกรรมการกำหนดราคากลาง
จึงได้ร่วมกันทบทวนและพิจารณากำหนดราคากลางค่าก่อสร้าง โดยใช้เงื่อนไขเงินล่วงหน้า ๑๕ % ดอกเบี้ย
เงินกู้ ๗ % เงินประกันผลงานหัก ๐ % ภาษีมูลค่าเพิ่ม ๗ % รายละเอียดดังนี้

- ค่า Factor F (ในส่วนของงานเตรียมพื้นที่ งานดิน งานป้องกันกัดเซาะ งานท่อและ
อุปกรณ์) ๑.๒๕๙๒
- ค่า Factor F (ในส่วนของงานโครงสร้าง งานอาคารประกอบ และงานเบ็ดเตล็ด) ๑.๒๒๖๔
- ค่า Factor F (ในส่วนของงานอุปกรณ์ประกอบ) ๑.๐๗

วงเงินตามราคากลาง ๒๒,๔๙๑,๖๒๔.๔๐ บาท (ยี่สิบสองล้านสี่แสนเก้าหมื่นหนึ่งพันหกร้อยยี่สิบสี่บาทสี่สิบ
สตางค์) กำหนดระยะเวลาดำเนินการก่อสร้างให้แล้วเสร็จภายใน ๑๘๖ วัน

จึงเรียนมาเพื่อโปรดพิจารณาอนุมัติ

อนุมัติ / ทน.๑๖๐
ดำเนินการให้เป็นไปตามระเบียบฯ
และข้อกฎหมายที่มีอยู่อย่างเคร่งครัด

(นายชูชาติ นารอง)

ผู้อำนวยการสำนักงานทรัพยากรน้ำที่ ๔
ปฏิบัติราชการแทน อธิบดีกรมทรัพยากรน้ำ

ลงชื่อ.....ประธานกรรมการ
(นายจตุตม์ สินตาวิสูทธิ์)

ตำแหน่ง วิศวกรชำนาญการพิเศษ

ลงชื่อ.....กรรมการ
(นายอัศวิน หารคำตัน)

ตำแหน่ง วิศวกรโยธาชำนาญการ

ลงชื่อ.....กรรมการ
(นายอรรถสิทธิ์ ไพศรี)

ตำแหน่ง วิศวกรโยธาชำนาญการ

เรียน หัวหน้าฝ่ายจัดซื้อและพัสดุ
ตรวจสอบ/เสนอ

(นายจรรวดีตร มะปะเต)
หัวหน้าเจ้าหน้าที่
- ๙ ส.ค. ๒๕๖๗

เรียน หัวหน้าเจ้าหน้าที่
เห็นควรเสนอ อทน.เพื่อพิจารณาลงนาม
เพื่อดำเนินการต่อไป

- ๙ ส.ค. ๒๕๖๗

เรียน อธิบดีกรมทรัพยากรน้ำ
เพื่อโปรดพิจารณา

(นายจรรวดีตร มะปะเต)
หัวหน้าเจ้าหน้าที่
- ๙ ส.ค. ๒๕๖๗

ตารางแสดงวงเงินงบประมาณที่ได้รับจัดสรรและราคากลางในงานจ้างก่อสร้าง

๑. ชื่อโครงการ โครงการก่อสร้างระบบกระจายน้ำด้วยพลังงานแสงอาทิตย์อุทยานแห่งชาติน้ำพอง ตำบลบ้านผือ อำเภอหนองเรือ จังหวัดขอนแก่น

๒. หน่วยงานเจ้าของโครงการ สำนักงานทรัพยากรน้ำที่ ๔ กรมทรัพยากรน้ำ

๓. วงเงินงบประมาณที่ได้รับจัดสรร งบประมาณ ๒๒,๕๐๐,๐๐๐ บาท (ยี่สิบสองล้านบาทถ้วน)

๔. ลักษณะงาน (โดยสังเขป)

งานจ้างเหมาก่อสร้างระบบกระจายน้ำด้วยพลังงานแสงอาทิตย์

- งานขุดลอกดินขุดยาก ปริมาณ ๑,๖๖๔ ลบ.ม.
- งานป้องกันกัดเซาะ กล่อง Gabion พร้อมหินเรียงในกล่อง ปริมาณ ๘๙๖ ลบ.ม.
- งานก่อสร้างระบบกระจายน้ำด้วยพลังงานแสงอาทิตย์ ขนาด ๗.๕ Kw. จำนวน ๒ ชุด
- งานก่อสร้างถังเก็บน้ำตั้งพื้นไม่น้อยกว่า ๙๐๐ ลบ.ม. จำนวน ๑ ชุด

๕. ราคากลางคำนวณ ณ วันที่ ๙ สิงหาคม ๒๕๖๗ เป็นเงิน ๒๒,๔๙๑,๖๒๔.๔๐ บาท (ยี่สิบสองล้านบาท สิบเก้าหมื่นหนึ่งพันหกร้อยยี่สิบสี่บาทสี่สิบสตางค์)

๖. บัญชีประมาณการราคากลาง

๖.๑ แบบสรุปราคากลางงานก่อสร้างชลประทาน

๗. รายชื่อคณะกรรมการกำหนดราคากลาง

๗.๑ นายจตุตถ์ สีนตาวิสุทธิ์	วิศวกรชำนาญการพิเศษ	ประธานกรรมการ
๗.๒ นายอัศวิน หารคำตัน	วิศวกรโยธาชำนาญการ	กรรมการ
๗.๓ นายอรรถสิทธิ์ ไพศรี	วิศวกรโยธาชำนาญการ	กรรมการ

ลงชื่อ.....ประธานกรรมการ
(นายจตุตถ์ สีนตาวิสุทธิ์)

ตำแหน่ง วิศวกรชำนาญการพิเศษ

ลงชื่อ.....กรรมการ
(นายอัศวิน หารคำตัน)

ตำแหน่ง วิศวกรโยธาชำนาญการ

ลงชื่อ.....กรรมการ
(นายอรรถสิทธิ์ ไพศรี)

ตำแหน่ง วิศวกรโยธาชำนาญการ

โครงการก่อสร้างระบบกระจายน้ำด้วยพลังงานแสงอาทิตย์อุทยานแห่งชาติน้ำพอง ตำบลบ้านฝ้อ อำเภอหนองเรือ จังหวัดขอนแก่น
โครงการตามงบประมาณรายจ่ายประจำปีงบประมาณ พ.ศ. ๒๕๖๗ (งบกลาง)

ลำดับ ที่	รายการ	งบ.ตาม พรบ. (บาท)	ราคากลาง (บาท)	ระยะเวลาก่อสร้าง (วัน)		รวมระยะเวลา ก่อสร้าง (วัน)	ระยะเวลาก่อสร้าง ที่กำหนดให้ (วัน)	หมายเหตุ
				อนุรักษ์ฟื้นฟู ทดสอบวัสดุ	ระบบฯ ฤดูฝน			
๑	โครงการก่อสร้างระบบกระจายน้ำด้วยพลังงานแสงอาทิตย์อุทยานแห่งชาติน้ำพอง ตำบลบ้านฝ้อ อำเภอหนองเรือ จังหวัดขอนแก่น	๒๒,๕๐๐,๐๐๐.๐๐	๒๒,๕๔๙,๖๒๔.๔๐	๖๖	๓๐	๖๐	๓๐	

หมายเหตุ: ราคากลางคำนวณ ณ วันที่ ๙ สิงหาคม ๒๕๖๗

ลงชื่อ.....ประธานกรรมการกำหนดราคากลาง

(นายจตุตฐ สันตวิสุทธิ)

ตำแหน่ง วิศวกรชำนาญการพิเศษ

ลงชื่อ.....กรรมการฯ
(นายอัครวิมล ทารคำตัน)

ตำแหน่ง วิศวกรโยธาชำนาญการ

ลงชื่อ.....กรรมการฯ

(นายอรรถสิทธิ์ ไพศรี)

ตำแหน่ง วิศวกรโยธาชำนาญการ

แบบสรุปราคากลางค่าก่อสร้าง

ชื่อโครงการ โครงการก่อสร้างระบบกระจายน้ำด้วยพลังงานแสงอาทิตย์อุทยานแห่งชาติน้ำพอง
 สถานที่ก่อสร้าง ตำบลบ้านผือ อำเภอหนองเรือ จังหวัดขอนแก่น
 หน่วยงานเจ้าของโครงการ/งานก่อสร้าง ส่วนสำรวจและออกแบบ สำนักงานทรัพยากรน้ำที่ ๔ กรมทรัพยากรน้ำ
 ประมาณราคา เมื่อวันที่

หน่วย : บาท

ลำดับที่	รายการ	ค่าก่อสร้าง	หมายเหตุ
1	ประเภทงานชลประทาน	11,285,626.44	
2	ประเภทงานอุปกรณ์ประกอบ	11,206,003.00	
สรุป	รวมค่าก่อสร้างเป็นเงิน	22,491,629.44	
	คิดเป็นเงินประมาณการ	22,491,629.44	
	ตัวหนังสือ	(ยี่สิบสองล้านสี่แสนเก้าหมื่นหนึ่งพันหกร้อยยี่สิบเก้าบาทสี่สิบสี่สตางค์)	

เงื่อนไข

เงินล่วงหน้าจ่าย 15.00%
 เงินประกันผลงานหัก 0.00%

ดอกเบี้ยเงินกู้ 7.00%
 ภาษีมูลค่าเพิ่ม (VAT) 7.00%

หมายเหตุ : ใช้สำหรับการประมาณราคาของกรมทรัพยากรน้ำเท่านั้น

ลงชื่อ.....ประธานกรรมการกำหนดราคากลาง
 (นายจตุตถ์ สีนตาวีสุทธิ)

ตำแหน่ง วิศวกรชำนาญการพิเศษ

ลงชื่อ.....กรรมการฯ
 (นายอัครินทร์ ทารคำตัน)

ตำแหน่ง วิศวกรโยธาชำนาญการ

ลงชื่อ.....กรรมการฯ
 (นายอรรถสิทธิ์ ไพศรี)

ตำแหน่ง วิศวกรโยธาชำนาญการ

แบบสรุปราคางานก่อสร้างชลประทาน

ลำดับที่	รายการ	จำนวน	หน่วย	ค่าจ้างต้นทุน (บาท)	ค่าจ้างต้นทุน (บาท)	Factor F	ราคา ต่อหน่วย (บาท)	ราคา (บาท)	หมายเหตุ
ชื่อโครงการ ก่อสร้างระบบกระจายน้ำด้วยพลังงานแสงอาทิตย์ชุมชนแห่งชาติน้ำพอง									
หมู่บ้าน ตำบลบ้านดง อำเภอหนองเรือ จังหวัดขอนแก่น สำนักงานทรัพยากรน้ำที่ 4									
1	งานลาดยาง	3,200.00	ตร.ม.	1.30	4,160.00	1.2592	1.64	5,248.00	
2	งานดินลูกรัง	1,664.00	ลบ.ม.	87.07	144,884.48	1.2592	109.64	182,440.96	
3	งานดินถมดินถมจากท้องถิ่น 85 %	3,533.00	ลบ.ม.	109.28	386,086.24	1.2592	137.61	486,176.13	
4	งานคอนกรีตโครงสร้าง	75.00	ลบ.ม.	4,005.75	300,431.25	1.2264	4,912.65	368,448.75	
5	งานเหล็กเสริมคอนกรีต	4,227.00	กก.	27.65	116,876.55	1.2264	33.91	143,337.57	
6	งานเสาเข็มอัดแรงสี่เหลี่ยม ขนาด 0.22x0.22 ม. ยาว 5.00 ม.รับน้ำหนัก 25 ตัน/ต้น (93 ตัน)	465.00	ม.	362.25	168,446.25	1.2264	444.26	206,580.90	
7	งานตัดหัวเสาเข็มอัดแรงสี่เหลี่ยม ขนาด 0.22x0.22 ม.	93.00	ต้น	200.00	18,600.00	1.2264	245.28	22,811.04	
8	กอง Gabion ขนาด 1.00 x 2.00 x หนา 1.00 ม.	896.00	ลบ.ม.	2,717.18	2,434,593.28	1.2592	3,421.47	3,065,637.12	
9	งานแม่โขงสังเคราะห์แบบที่ 2 (ปริมาณงานคิดตามแบบ)	1,400.00	ตร.ม.	110.00	154,000.00	1.2592	138.51	193,914.00	
10	งานแม่โขงสังเคราะห์แบบที่ 2 (ปริมาณงานคิดตามแบบ)	6,900.00	ม.	620.00	4,278,000.00	1.2592	780.70	5,386,830.00	
11	งานท่อเหล็กกล้าแรงดึงสูง (GSP BS-W)								
	-ขนาด Dia.2นิ้ว	4.00	ม.	308.12	1,232.48	1.2592	387.98	1,551.92	
	-ขนาด Dia.3นิ้ว	10.00	ม.	492.63	4,926.30	1.2592	620.32	6,203.20	
	-ขนาด Dia.4นิ้ว	2.00	ม.	712.80	1,425.60	1.2592	897.56	1,795.12	
	-ขนาด Dia.6นิ้ว	2.00	ม.	1,147.10	2,294.20	1.2592	1,444.43	2,888.86	
12	งานท่อ HDPE PN6 PE100								
	-ขนาด Dia.90mm. ขึ้น PN12.5	210.00	ม.	581.32	122,077.20	1.2592	732.00	153,720.00	
13	งานไม้ขึ้นชื่อโครงการก่อสร้างระบบกระจายน้ำด้วยพลังงานแสงอาทิตย์(บ้านพอง)	1.00	ชุด	14,378.00	14,378.00	1.2264	17,633.18	17,633.18	
14	งานไม้แฉะน้ำโครงการ	1.00	ชุด	9,820.00	9,820.00	1.2264	12,043.25	12,043.25	
15	รั้วตาข่ายพร้อมประตู	40.00	ม.	898.00	35,920.00	1.2264	1,101.31	44,052.40	
16	งานชุดเสาไฟส่องสว่าง	2.00	ชุด	12,000.00	24,000.00	1.2264	14,716.80	29,433.60	
17	Foot Valve Cast Iron Body Flanged Type PN-16 ขนาด 3 นิ้ว	2.00	ชุด	9,280.00	18,560.00	1.2264	11,380.99	22,761.98	
18	Y-Strainer Cast Iron Body Flanged Type PN-16 ขนาด 3 นิ้ว	2.00	ชุด	9,540.00	19,080.00	1.2264	11,699.86	23,399.72	
19	Flexible Twin Rubber Joint Flanged Type PN-10 ขนาด 3 นิ้ว	4.00	ชุด	5,300.00	21,200.00	1.2264	6,499.92	25,999.68	
20	Silent Check Valve Cast Iron ขนาด 3 นิ้ว	2.00	ชุด	8,520.00	17,040.00	1.2264	10,448.93	20,897.86	
21	Butterfly Valve Cast Iron Body (ปะทะบูตัมสี่เหลี่ยม ชนิด มอก.) ขนาด 3 นิ้ว	2.00	ชุด	15,675.00	31,350.00	1.2264	19,223.82	38,447.64	
22	Pressure Gauge หนา 1 นิ้ว Range 0-10 Bar w/Ball Valve 1/2 นิ้ว	2.00	ชุด	3,000.00	6,000.00	1.2264	3,679.20	7,358.40	
23	Automatic Air Vent Cast Iron Body PN-16 ขนาด 1 นิ้ว	1.00	ชุด	8,746.00	8,746.00	1.2264	10,726.09	10,726.09	
24	Gate Valve Cast Iron Body (ปะทะบูตัมคี่น ชนิด มอก.) ขนาด 4 นิ้ว	3.00	ชุด	13,680.00	41,040.00	1.2264	16,777.15	50,331.45	
25	อุปกรณ์ประกอบท่อส่งน้ำภายในสถานีสูบน้ำ Support ใต้ตลิ่ง และอื่นๆ	1.00	ชุด	51,000.00	51,000.00	1.2264	62,546.40	62,546.40	
26	โครงสร้างรับแรง	3.00	ชุด	21,500.00	64,500.00	1.2264	26,367.60	79,102.80	
27	งานขยายปริมาณขนาด 4 นิ้ว พร้อมหมักจาก (ยาว 6 ม./ชุด)	6.00	ชุด	27,500.00	165,000.00	1.2264	33,726.00	202,356.00	

(Handwritten signatures and initials in blue ink)

แบบสรุปราคางานก่อสร้างชลประทาน

ชื่อโครงการ		หมู่บ้าน ตำบล บนมื่อ อำเภอหนองเรือ จังหวัดขอนแก่น				สำนักงานทรัพยากรน้ำที่ 4			
ลำดับที่	รายการ	จำนวน	หน่วย	ค่าจ้างคนวัน (บาท)	ค่าจ้างคนวัน (บาท)	Factor F	ราคาต่อหน่วย (บาท)	ราคา (บาท)	หมายเหตุ
28	งานทุบรั้วท่อ	4.00	จุด	9,000.00	36,000.00	1.2264	11,037.60	44,150.40	
29	Surge Valve ขนาด 2 นิ้ว	1.00	จุด	76,000.00	76,000.00	1.2264	93,206.40	93,206.40	
30	Gate Valve Cast Iron Body (ประตูบานดิบ ชนิด มอก.) ขนาด 2 นิ้ว	1.00	จุด	11,264.00	11,264.00	1.2264	13,814.17	13,814.17	
31	Water Pressure Reducing Valve ขนาด 2 นิ้ว	1.00	จุด	17,160.00	17,160.00	1.2264	21,045.02	21,045.02	
32	งานเสาไฟฟ้า คสล. อัดแรง สูง 8.00 ม.	5.00	ต้น	49.45	247.25	1.2264	60.65	303.25	
33	งานเสาไฟฟ้า PVI-F 6 ตร.ม.	1.00	จุด	6,400.00	6,400.00	1.2264	7,848.96	7,848.96	
34	งานสายไฟฟ้า ขนาด 1 นิ้ว	300.00	ม.	50.75	15,225.00	1.2264	62.24	18,672.00	
35	งานอุปกรณ์สายไฟฟ้า	5.00	จุด	379.50	1,897.50	1.2264	465.42	2,327.10	
36	งานท่อร้อยสายไฟขนาด 1 นิ้ว	280.00	ม.	37.00	10,360.00	1.2264	45.38	12,706.40	
37	งานสายไฟ VCT 2x1.5 ตร.ม.	280.00	ม.	18.50	5,180.00	1.2264	22.69	6,353.20	
38	งานลวดลึงสเตนเลส ขนาด 12 มม. (7x7)	200.00	ม.	35.75	7,150.00	1.2264	43.84	8,768.00	
39	เครื่องกวนสีย้อมแพ เครื่องกวนสายไฟ พร้อมอุปกรณ์ลึงแพ ขนาด 1,000 กก.	4.00	จุด	28,050.00	112,200.00	1.2264	34,400.52	137,602.08	
40	งานชุดเสาไฟส่องสว่าง	3.00	จุด	12,000.00	36,000.00	1.2264	14,716.80	44,150.40	
41	งานเครื่องสูบน้ำ VERTICAL MULTISTAGE ขนาด 7.5 Kw สูบน้ำได้ไม่น้อยกว่า 20 ลบ.ม./ชม. ที่ความสูงรวม 82 ม.	2.00	จุด	236,250.00	472,500.00	1.0700	252,787.50	505,575.00	
42	ชุดควบคุมเครื่องสูบน้ำ (Solar Pump Inverter) มีขนาดไม่น้อยกว่า 7.5 Kw	2.00	จุด	228,600.00	457,200.00	1.0700	244,602.00	489,204.00	
43	ชุดควบคุมไฟฟ้าบนเสาสูงชนิดยกอากาศ ชุดควบคุมความปลอดภัยและอุปกรณ์ประกอบ	2.00	จุด	61,600.00	123,200.00	1.0700	65,912.00	131,824.00	
44	งานชุดลึงเสาเหล็ก ขนาด 400 W ชนิด Crystalline Silicon ได้รับมาตรฐาน มอก.	30.00	จุด	16,380.00	491,400.00	1.0700	17,526.60	525,798.00	
45	งานถังเก็บน้ำตั้งพื้น 900 ลบ.ม. พร้อมอุปกรณ์ และบันได	1.00	จุด	8,380,000.00	8,380,000.00	1.0700	8,966,600.00	8,966,600.00	
46	งานอาคารแพติดตั้งเครื่องสูบน้ำ	1.00	จุด	513,600.00	513,600.00	1.0700	549,552.00	549,552.00	
47	งานโคมไฟส่องสว่าง	3.00	จุด	5,000.00	15,000.00	1.0700	5,350.00	16,050.00	
48	การทดสอบความสามารถรับน้ำหนักบรรทุกของคาน 38 BORING TEST	1.00	จุด	13,500.00	13,500.00	1.0700	14,445.00	14,445.00	
49	การทดสอบความสามารถรับน้ำหนักบรรทุกของคาน 38 PLATE BEARING	1.00	จุด	6,500.00	6,500.00	1.0700	6,955.00	6,955.00	
				รวมค่าจ้างคนวันทั้งสิ้น	19,473,651.58		รวมราคาเสาทั้งสิ้น	22,491,624.40	

คณะกรรมการพิจารณาแล้วเห็นควรกำหนดราคากลางเป็นค่าก่อสร้างทั้งสิ้น

ลงชื่อ.....ประธานกรรมการกำหนดราคากลาง

(นายอนุวัฒน์ สินศิริ)

ตำแหน่ง วิศวกรชำนาญการพิเศษ

ลงชื่อ.....กรรมการ

(นายสุวิทย์ ทารคำตัน)

ตำแหน่ง วิศวกรโยธาชำนาญการ

ลงชื่อ.....กรรมการ

(นายอรรถสิทธิ์ โพศรี)

ตำแหน่ง วิศวกรชำนาญการ

แบบสรุปค่าก่อสร้าง

ชื่อโครงการ โครงการก่อสร้างระบบกระจายน้ำด้วยพลังงานแสงอาทิตย์อุทยานแห่งชาติน้ำพอง

สถานที่ก่อสร้าง ตำบลน้ำผือ อำเภอหนองเรือ จังหวัดขอนแก่น

หน่วยงานเจ้าของโครงการ/งานก่อสร้าง ส่วนสำรวจและออกแบบ สำนักงานทรัพยากรน้ำที่ ๔ กรมทรัพยากรน้ำ

แบบ ปร.4 ที่แนบ มีจำนวน

หน้า

ประมาณราคา เมื่อวันที่

หน่วย : บาท

ลำดับที่	รายการ	คำนวณต้นทุน	Factor F	ค่าก่อสร้าง	หมายเหตุ
1	ประเภทงานชลประทาน				
1.1	งานเตรียมพื้นที่	4,160.00	1.2592	5,238.27	งานชลประทาน (ปกติ)
1.2	งานดิน	530,970.72	1.2592	668,598.33	งานชลประทาน (ปกติ)
1.3	งานโครงสร้าง	604,354.05	1.2264	741,179.81	งานสะพาน Factor F
1.4	งานป้องกันกัดเซาะ	6,866,593.28	1.2592	8,646,414.26	งานชลประทาน (ปกติ)
1.5	งานท่อและอุปกรณ์	131,955.78	1.2592	166,158.72	งานชลประทาน (ปกติ)
1.6	งานอาคารประกอบ	-	1.2264	-	งานสะพาน Factor F
1.7	งานเบ็ดเตล็ด	862,717.75	1.2264	1,058,037.05	งานสะพาน Factor F
		9,000,751.58		11,285,626.44	
2	ประเภทงานอุปกรณ์ประกอบ				
2.1	งานเครื่องสูบน้ำ VERTICAL MULTISTAGE ขนาด 7.5 Kw สูบน้ำได้ไม่น้อยกว่า 20 ลบ.ม./ชม. ที่ความสูงส่งรวม 82 ม.	472,500.00	1.07	505,575.00	
2.2	ชุดควบคุมเครื่องสูบน้ำ (Solar Pump Inverter) มีขนาดไม่น้อยกว่า 7.5 Kw.	457,200.00	1.07	489,204.00	
2.3	ตู้ควบคุมไฟฟ้าแบบสองชั้นชนิดภายนอกอาคาร ชุดควบคุมความปลอดภัยและอุปกรณ์ประกอบ	123,200.00	1.07	131,824.00	
2.4	งานชุดเซลล์แสงอาทิตย์ ขนาด 400 W ชนิด Crystalline Silicon ได้รับมาตรฐาน มอก.	491,400.00	1.07	525,798.00	
2.5	งานตั้งเก็บน้ำตั้งพื้น 900 ลบ.ม. พร้อมอุปกรณ์ และบันได	8,380,000.00	1.07	8,966,600.00	
2.6	งานอาคารแพติดตั้งเครื่องสูบน้ำ	513,600.00	1.07	549,552.00	
2.7	งานโคมไฟฟ้าส่องสว่าง	15,000.00	1.07	16,050.00	
2.8	การทดสอบความสามารถรับน้ำหนักบรรทุกของดิน วิธี BORING TEST	13,500.00	1.07	14,445.00	
2.9	การทดสอบความสามารถรับน้ำหนักบรรทุกของดิน วิธี PLATE BEARING	6,500.00	1.07	6,955.00	
		-		-	
	รวมค่างาน	10,472,900.00		11,206,003.00	
	เงื่อนไขการใช้ตาราง Factor F				
	เงินล่วงหน้าจ่าย.....15.00.....%				
	เงินประกันผลงานหัก.....0.00.....%				
	ดอกเบี้ยเงินกู.....7.00.....%				
	ภาษีมูลค่าเพิ่ม.....7.00.....%				
				22,491,629.44	
				รวมค่าก่อสร้างทั้งสิ้น	
				22,491,629.44	

ตัวหนังสือ (ยี่สิบสองล้านสี่แสนเก้าหมื่นหนึ่งพันหกร้อยยี่สิบเก้าบาทสี่สิบสี่สตางค์)

1. งานชลประทาน

ชื่อโครงการ โครงการก่อสร้างระบบกระจายน้ำด้วยพลังงานแสงอาทิตย์อุทยานแห่งชาติน้ำพอง

สถานที่ ตำบลบ้านผือ อำเภอหนองเรือ จังหวัดขอนแก่น

หน่วยงานเจ้าของโครงการ/งานก่อสร้าง ส่วนสำรวจและออกแบบ สำนักงานทรัพยากรน้ำที่ 4 กรมทรัพยากรน้ำ

กำหนดราคากลาง เมื่อวันที่

หน่วย : บาท

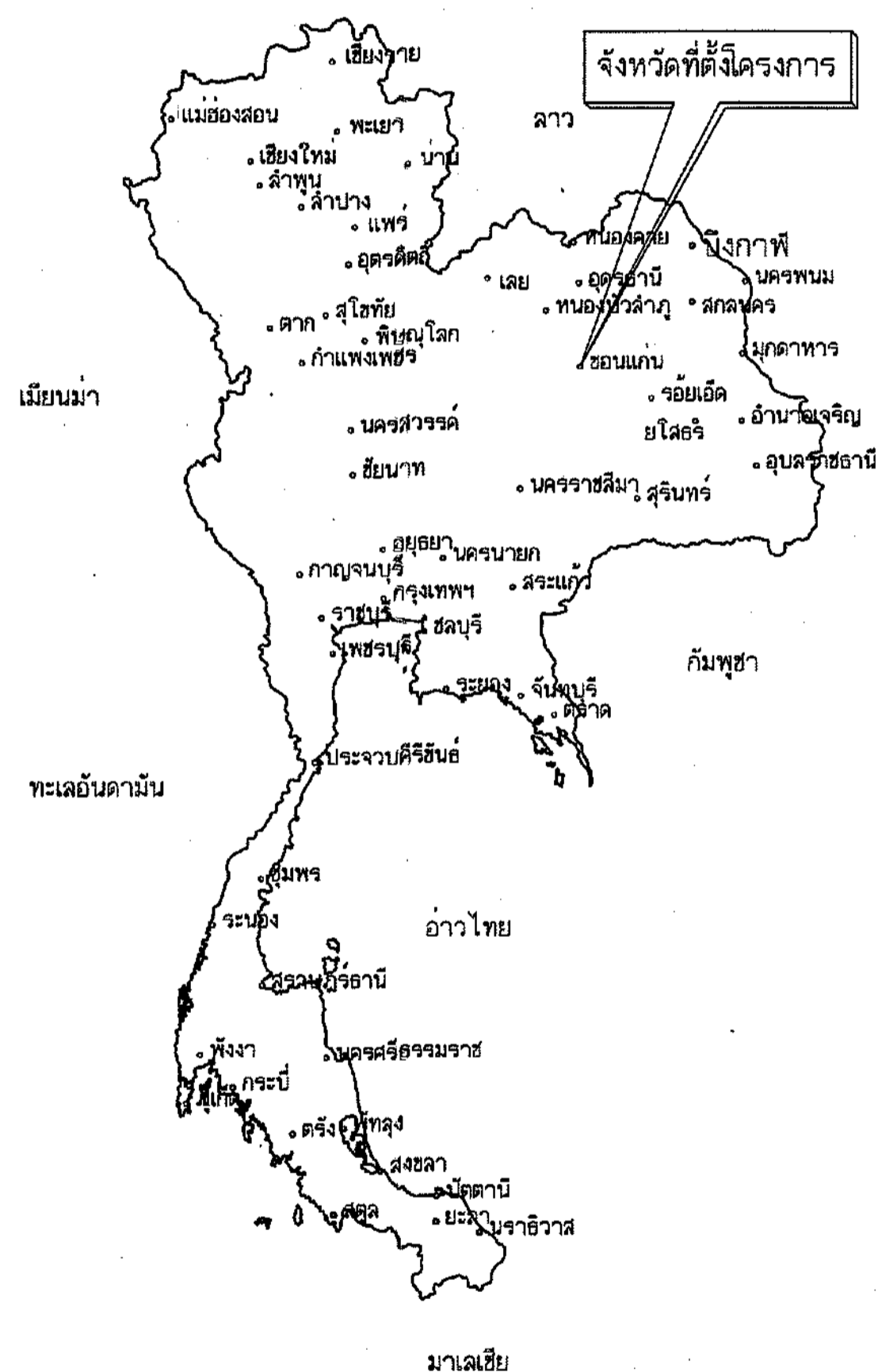
ลำดับที่	รายการ	จำนวน	หน่วย	ค่าวัสดุรวมค่าแรง		หมายเหตุ
				ราคาต่อหน่วย	จำนวนเงิน	
	1.1 งานเตรียมพื้นที่					
1.1.1	งานถากถาง	3,200.00	ตร.ม.	1.30	4,160.00	
	1.2 งานดิน					
1.2.1	งานดินขุดยาก	1,664.00	ลบ.ม.	87.07	144,884.48	
1.2.2	งานดินถมบดอัดแน่นจากบ่อดิน 85 %	3,533.00	ลบ.ม.	109.28	386,086.24	
	1.3 งานโครงสร้าง					
1.3.1	งานคอนกรีตโครงสร้าง	75.00	ลบ.ม.	4,005.75	300,431.25	
1.3.2	งานเหล็กเสริมคอนกรีต	4,227.00	กก.	27.65	116,876.55	
1.3.3	งานเสาเข็มอัดแรงสี่เหลี่ยมตัน ขนาด 0.22x0.22 ม. ยาว 5.00 ม.รับน้ำหนัก 25 ตัน/ต้น (93 ต้น)	465.00	ม.	362.25	168,446.25	
1.3.4	งานตัดหัวเสาเข็มอัดแรงสี่เหลี่ยมตัน ขนาด 0.22x0.22 ม.	93.00	ต้น	200.00	18,600.00	
	1.4 งานป้องกันกัดเซาะ					
1.4.1	กล่อง Gabion ขนาด 1.00 x 2.00 x หนา 1.00 ม.	896.00	ลบ.ม.	2,717.18	2,434,593.28	
1.4.2	งานแผ่นใยสังเคราะห์แบบที่ 2 (ปริมาณงานคิดตามแบบ)	1,400.00	ตร.ม.	110.00	154,000.00	
1.4.3	งานแผ่นตาข่ายเสริมกำลังดิน Geogrid	6,900.00	ม.	620.00	4,278,000.00	
	1.5 งานท่อและอุปกรณ์					
1.5.1	งานท่อเหล็กอวาล์งกลี (GSP.BS-M)					
	-ขนาด Dia. 2.00 นิ้ว	4.00	ม.	308.12	1,232.48	
	-ขนาด Dia. 3.00 นิ้ว	10.00	ม.	492.63	4,926.30	
	-ขนาด Dia. 4.00 นิ้ว	2.00	ม.	712.80	1,425.60	
	-ขนาด Dia. 6.00 นิ้ว	2.00	ม.	1,147.10	2,294.20	
1.5.2	งานท่อ HDPE PN6 PE100					
	-ขนาด Dia. 90.00 มม. ชั้น PN 12.5	210.00	ม.	581.32	122,077.20	
	-ขนาด Dia. 160.00 มม. ชั้น PN 6	-	ม.	-	-	
	1.6 งานอาคารประกอบ					
1.6.1	อาคารควบคุมระบบ	-	ชุด	32,000.00	-	
	1.7 งานเบ็ดเตล็ด					
1.7.1	งานป้ายชื่อโครงการก่อสร้างระบบกระจายน้ำด้วยพลังงานแสงอาทิตย์(ป้ายเหล็ก)	1.00	ชุด	14,378.00	14,378.00	
1.7.2	งานป้ายแนะนำโครงการ	1.00	ชุด	9,820.00	9,820.00	
1.7.3	งานหลักแสดงค่าระดับน้ำ	-	ชุด	-	-	
1.7.4	วัดตาข่ายพร้อมประตู	40.00	ม.	898.00	35,920.00	
1.7.5	งานชุดเสาไฟส่องสว่าง	2.00	ชุด	12,000.00	24,000.00	
1.7.6	Foot Valve Cast Iron Body Flanged Type PN-16 ขนาด 3 นิ้ว	2.00	ชุด	9,280.00	18,560.00	
1.7.7	Y-Strainer Cast Iron Body Flanged Type PN-16 ขนาด 3 นิ้ว	2.00	ชุด	9,540.00	19,080.00	
1.7.8	Flexible Twin Rubber Joint Flanged Type PN-10 ขนาด 3 นิ้ว	4.00	ชุด	5,300.00	21,200.00	
1.7.9	Silent Check Valve Cast Iron Body ขนาด 3 นิ้ว	2.00	ชุด	8,520.00	17,040.00	
1.7.10	Butterfly Valve Cast Iron Body (ประตูน้ำลิ้นปีกผีเสื้อ ชนิด มอก.) ขนาด 3 นิ้ว	2.00	ชุด	15,675.00	31,350.00	
1.7.11	Pressure Gauge หน้าปัด 4 นิ้ว Range 0-10 Bar w/Ball Valve 1/2 นิ้ว	2.00	ชุด	3,000.00	6,000.00	
1.7.12	Automatic Air Vent Cast Iron Body PN-16 ขนาด 1 นิ้ว	1.00	ชุด	8,746.00	8,746.00	
1.7.13	Gate Valve Cast Iron Body (ประตูน้ำบานดิน ชนิด มอก.) ขนาด 4 นิ้ว	3.00	ชุด	13,680.00	41,040.00	
1.7.14	อุปกรณ์ประกอบท่อส่งน้ำภายในสถานีสูบน้ำ Support เบ็ดเตล็ด และอื่นๆ	1.00	ชุด	51,000.00	51,000.00	
1.7.15	โครงสร้างรับแผง	3.00	ชุด	21,500.00	64,500.00	
1.7.16	งานท่อวางตัวหนอน ขนาด 4 นิ้ว พร้อมหน้างาน(ยาว 6 ม./ชุด)	6.00	ชุด	27,500.00	165,000.00	
1.7.17	งานทุ่นรับท่อ	4.00	ชุด	9,000.00	36,000.00	
1.7.18	Surgf Valve ขนาด 2 นิ้ว	1.00	ชุด	76,000.00	76,000.00	
1.7.19	Gate Valve Cast Iron Body (ประตูน้ำบานดิน ชนิด มอก.) ขนาด 2 นิ้ว	1.00	ชุด	11,264.00	11,264.00	
1.7.20	Water Pressure Reducing Valve ขนาด 2 นิ้ว	1.00	ชุด	17,160.00	17,160.00	

1.7.21	งานเสาไฟฟ้า คสล. อัดแรง สูง 8.00 ม.	5.00	ต้น	49.45	247.25
1.7.22	งานเสารับท่อสูบน้ำ	1.00	ชุด	6,400.00	6,400.00
1.7.23	งานท่อน คสล. ยึดแพ	-	ชุด	4,500.00	-
1.7.24	งานสายไฟฟ้า PV1- F 6 ตร.มม.	300.00	ม.	50.75	15,225.00
1.7.25	งานอุปกรณ์ยึดสายไฟฟ้า	5.00	ชุด	379.50	1,897.50
1.7.26	งานท่อร้อยสายไฟขนาด 1 นิ้ว	280.00	ม.	37.00	10,360.00
1.7.27	งานสายไฟ VCT 2x1.5 ตร.มม.	280.00	ม.	18.50	5,180.00
1.7.28	งานลวดสลึงแอสแตนเลส ขนาด12 มม. (7x7)	200.00	ม.	35.75	7,150.00
1.7.29	เครื่องก๊วนสลึงยึดแพ เครื่องก๊วนสายไฟ พร้อมอุปกรณ์สลึงยึดแพ ขนาด 1,000 กก.	4.00	ชุด	28,050.00	112,200.00
1.7.30	งานชุดเสาไฟสองสวาง	3.00	ชุด	12,000.00	36,000.00

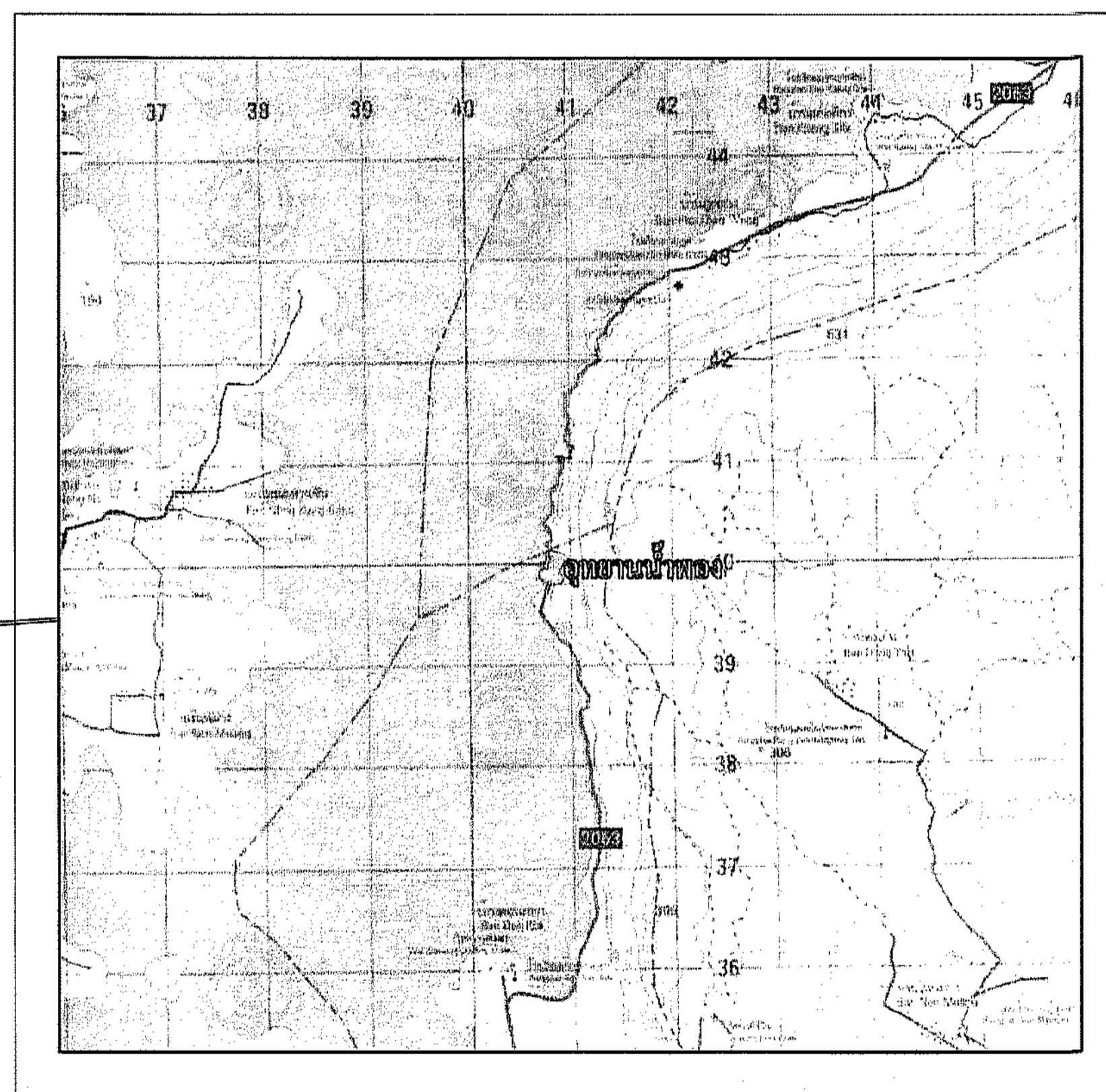


กรมทรัพยากรน้ำ กระทรวงทรัพยากรธรรมชาติและสิ่งแวดล้อม
โครงการก่อสร้างระบบกระจายน้ำด้วยพลังงานแสงอาทิตย์อุทยานแห่งชาติน้ำพอง
 ตำบลบ้านฝ้อ อำเภอนองเรือ จังหวัดขอนแก่น
ปีงบประมาณ 2567

สารบัญ



จุดที่ตั้งโครงการ



ระวาง 5542 III พิกัด 1839830 N 48 240880 E

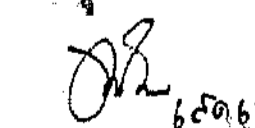
ลำดับที่	ชื่อแบบ	จำนวนแผ่น
1	สารบัญแบบ แผนที่แสดงที่ตั้งโครงการ	1
2	สัญลักษณ์, ลักษณะโครงการ, ข้อกำหนดเกี่ยวกับแบบแปลน	1
3	แปลนทั่วไป	1
4	สถานีสูบน้ำ	4
5	อาคารถังเก็บน้ำ	5
6	แบบงานป้องกันกัดเซาะ	2
7	แบบโครงสร้างรับแผงเซลล์แสงอาทิตย์	1
8	แบบพร้อมเครื่องสูบน้ำ	17
9	แบบประกอบระบบกระจายน้ำ	4
10	แบบป้าย	2
รวม		38

แผนที่แสดงอาณาเขตติดต่อ

แผนที่แสดงที่ตั้งโครงการ

มาตราส่วน 1 : 50,000

อนุมัติ


 (นายชัชชาติ นารอง)
 ผู้อำนวยการสำนักงานทรัพยากรน้ำที่ ๔
 ปฏิบัติราชการแทน อธิบดีกรมทรัพยากรน้ำ

กรมทรัพยากรน้ำ
โครงการก่อสร้างระบบกระจายน้ำด้วยพลังงานแสงอาทิตย์
อุทยานแห่งชาติน้ำพอง
 ตำบลบ้านฝ้อ อำเภอนองเรือ จังหวัดขอนแก่น
 แผนที่แสดงอาณาเขตติดต่อ แผนที่แสดงที่ตั้งโครงการ

สำนักงานทรัพยากรน้ำที่ 4 ขอนแก่น

คณะกรรมการจัดทำแบบรายการงานก่อสร้าง	สำรวจ	นายวิสิษฐ์ นนุชเขต	เสนอ	นายวิสิษฐ์ นนุชเขต	หน้า	หน้า
คณะกรรมการ	นายชัชชาติ นารอง	ออกแบบ	นายชัชชาติ นารอง	หน้า	หน้า	หน้า
คณะกรรมการ	นายอนุสิทธิ์ ลาภอด	เขียนแบบ	นายอนุสิทธิ์ ลาภอด	หน้า	หน้า	หน้า
คณะกรรมการ	นายกฤษณ์ ศิริวัฒน์กุล	แบบและที่	๗๓.๐๔-๔-๕๕๕	แผ่นที่ 1	จำนวน	38

คำย่อ

BASE LINE	๒
BENCH MARK	BM.
BRIDGE	BRDC.
CENTER LINE	๕
CROSS SECTION	X-SECTION
DEFLECTION ANGLE	Δ
EXTERNAL DISTANCE	E.
HIGH WATER LEVEL	H.W.L.
HUB & NAIL	H.& N.
LENGTH OF CIRCULAR CURVE	L
POINT OF CURVATURE	P.C.
POINT OF TANGENCY	P.T.
POINT OF INTERSECTION	P.I.
POINT ON TANGENT	P.O.T.
PROPOSED GRADE	P.G.
RADIUS OF CURVE	R.
REFERENCE POINT	R.P.
STATION	STA.
TANGENT DISTANCE	T.
ORIGINAL GROUND LINE	O.G.L.
DEGREE OF CURVATURE	D.
ELEVATION	ELEV.

สัญลักษณ์ชั้นดินและมวลวัสดุ

	ดินอ่อน, ดินผิวบน
	ดินเหนียว
	ดินทราย
	กรวด
	ทราย
	ผิวดิน
	ผิวหิน
	ระดับน้ำใต้ดิน
	พื้นที่ยังไม่แบ่งแยกชั้น
	หินทราย
	หินก้อนใหญ่และทราย
	หินเรียง
	หินเรียงยาแนว
	หินก่อ
	ไม้
	คอนกรีต

สัญลักษณ์

	เส้นฐาน, หมดสัด
	หมดหลักฐานการระดับ
	หมดหลักฐานการระดับถาวร
	หมดหลักฐานอ้างอิง
	ดินไม้
	เส้นชั้นความสูง
	บ่อดินยืม
	สะพาน
	ท่อลอด
	อาคาร

	แนวดินถม
	แนวดินตัด
	แม่น้ำ, ลำธาร
	คลอง, คลองข่อย
	แนวท่อ, ขนาดท่อ
	บอกระดับ รูปแปลน
	บอกระดับ รูปตัด
	บอกระดับน้ำเก็บกัก, ระดับน้ำสูงสุด
	เขื่อนหินเรียงด้วยมือรูปแปลน
	เขื่อนหินเรียงด้วยมือรูปตัด

ลักษณะโครงการระบบส่งน้ำ

ที่ตั้งโครงการ แผนที่ ระวาง 5542 III ทัด 1839830 N 48 240880 E

1. ระบบส่งน้ำ

2. ชนิดคลองส่งน้ำ

คลองส่งน้ำสาย กว้าง	ม. ลึก	ม. ยาว	ม. ลาดท้องคลอง
ปริมาณน้ำที่ส่งได้			ลบ.ม./วินาที
คลองส่งน้ำสาย กว้าง	ม. ลึก	ม. ยาว	ม. ลาดท้องคลอง
ปริมาณน้ำที่ส่งได้			ลบ.ม./วินาที
คลองส่งน้ำสาย กว้าง	ม. ลึก	ม. ยาว	ม. ลาดท้องคลอง
ปริมาณน้ำที่ส่งได้			ลบ.ม./วินาที
คลองส่งน้ำสาย กว้าง	ม. ลึก	ม. ยาว	ม. ลาดท้องคลอง
ปริมาณน้ำที่ส่งได้			ลบ.ม./วินาที
คลองส่งน้ำสาย กว้าง	ม. ลึก	ม. ยาว	ม. ลาดท้องคลอง
ปริมาณน้ำที่ส่งได้			ลบ.ม./วินาที

3. ชนิดของท่อส่งน้ำ

ท่อส่งน้ำสาย PIPE LINE MP	ขนาดเส้นผ่าศูนย์กลางท่อ 110 มม.	ยาว 200 ม.
ปริมาณน้ำที่ส่งได้		0.0056 ลบ.ม./วินาที
ท่อส่งน้ำสาย	ขนาดเส้นผ่าศูนย์กลางท่อ	มม. ยาว ม.
ปริมาณน้ำที่ส่งได้		ลบ.ม./วินาที
ท่อส่งน้ำสาย	ขนาดเส้นผ่าศูนย์กลางท่อ	ม. ยาว ม.
ปริมาณน้ำที่ส่งได้		ลบ.ม./วินาที
ท่อส่งน้ำสาย	ขนาดเส้นผ่าศูนย์กลางท่อ	ม. ยาว ม.
ปริมาณน้ำที่ส่งได้		ลบ.ม./วินาที
ท่อส่งน้ำสาย	ขนาดเส้นผ่าศูนย์กลางท่อ	ม. ยาว ม.
ปริมาณน้ำที่ส่งได้		ลบ.ม./วินาที
ท่อส่งน้ำสาย	ขนาดเส้นผ่าศูนย์กลางท่อ	ม. ยาว - ม.
ปริมาณน้ำที่ส่งได้		- ลบ.ม./วินาที

4. ผลประโยชน์

ราษฎรได้รับประโยชน์	30	ครัวเรือน	1	หมู่บ้าน	1	ตำบล
ส่งน้ำให้แก่พื้นที่เพาะปลูกในเขตโครงการได้			400			ไร่

5. ชีนา

อาคารกั้นเก็บน้ำ	1,000 ลบ.ม.	1	แห่ง
สถานีสูบน้ำ		1	แห่ง
ระบบพลังงานแสงอาทิตย์		1	แห่ง

ข้อกำหนดเกี่ยวกับแบบแปลน

- มีติดง่ามกำหนดเป็นเมตร นอกจากแสดงไว้เป็นอย่างอื่น
- รายการก่อสร้างที่ไม่ระบุไว้เป็นอย่างอื่น ให้ก่อสร้างตามข้อกำหนดรายละเอียดประกอบแบบของกรมทรัพยากรน้ำเท่านั้น
- รายละเอียดใดที่ไม่ปรากฏชัดในแบบแปลนและไม่แจ้งชัดในข้อกำหนดรายการก่อสร้าง ให้ผู้รับจ้างแจ้งผู้ว่าจ้างเป็นผู้ชี้ขาด ห้ามผู้รับจ้างกระทำโดยพลการ
- การทดสอบใด ๆ ที่ไม่ปรากฏชัดในแบบแปลนและรายละเอียดการก่อสร้าง ที่แนบท้ายสัญญา ให้เป็นค่าใช้จ่ายทั้งหมดของผู้รับจ้าง
- ให้ผู้รับจ้างจัดทำและติดตั้งป้ายชื่อโครงการและป้ายแนะนำโครงการตามแบบที่กำหนดให้ ก่อนทำการติดตั้ง ให้ผู้รับจ้างแจ้งผู้ว่าจ้างเห็นชอบก่อนดำเนินการต่อไป
- งานดินลูกรังให้ผู้ว่าจ้างเป็นผู้กำหนดที่ทิ้งดิน เท่านั้น
- การระบายน้ำระหว่างการก่อสร้าง ผู้รับจ้างจะต้องหาวิธีระบายน้ำออกจากบริเวณนั้น เพื่อป้องกันการเสียหายอันอาจเกิดขึ้นกับอาคารก่อสร้าง โดยผู้รับจ้างจะต้องออกค่าใช้จ่ายเอง
- อาคารประกอบเช่น อาคารทางน้ำเข้า บันไดลงสระ สามารถเปลี่ยนแปลงตำแหน่งได้ ความเหมาะสมของสภาพภูมิประเทศ โดยได้รับความเห็นชอบจากผู้ว่าจ้าง
- ก่อนดำเนินการก่อสร้าง ผู้รับจ้างต้องติดตั้งป้ายประชาสัมพันธ์โครงการ ไว้ที่โครงการ และสามารถมองเห็นได้ชัดเจน ความรูปแบบข้อกำหนดของกรมทรัพยากรน้ำ

กรมทรัพยากรน้ำ
โครงการก่อสร้างระบบกระจายน้ำด้วยพลังงานแสงอาทิตย์
อุทยานแห่งชาติน้ำพอง
ตำบลบ้านผือ อำเภอหนองเรือ จังหวัดขอนแก่น
สัญลักษณ์, ลักษณะโครงการ, ข้อกำหนดเกี่ยวกับแบบแปลน

สำนักงานทรัพยากรน้ำที่ 4 ขอนแก่น				
คณะกรรมการจัดทำแบบแปลนโครงการก่อสร้าง	สำรวจ	นายวิรัตน์ นอนทด	เสนอ	พ.น.
คณะกรรมการ	นายจตุรวิ ดินดาวิสุทธิ	ออกแบบ	นายสุสิทธิ์ ลาอาดา	ผอ.อ.
คณะกรรมการ	นายอนุสิทธิ์ ลาอาดา	เขียนแบบ	นายอนุชาร ศุภโคกจรด	ผอ.สท.
คณะกรรมการ	นายกฤษ ศิริวิวัฒน์กุล	แบบแปลน	พ.น. ๐๔-๔-๖๕	แผ่นที่ 2 จำนวน 38

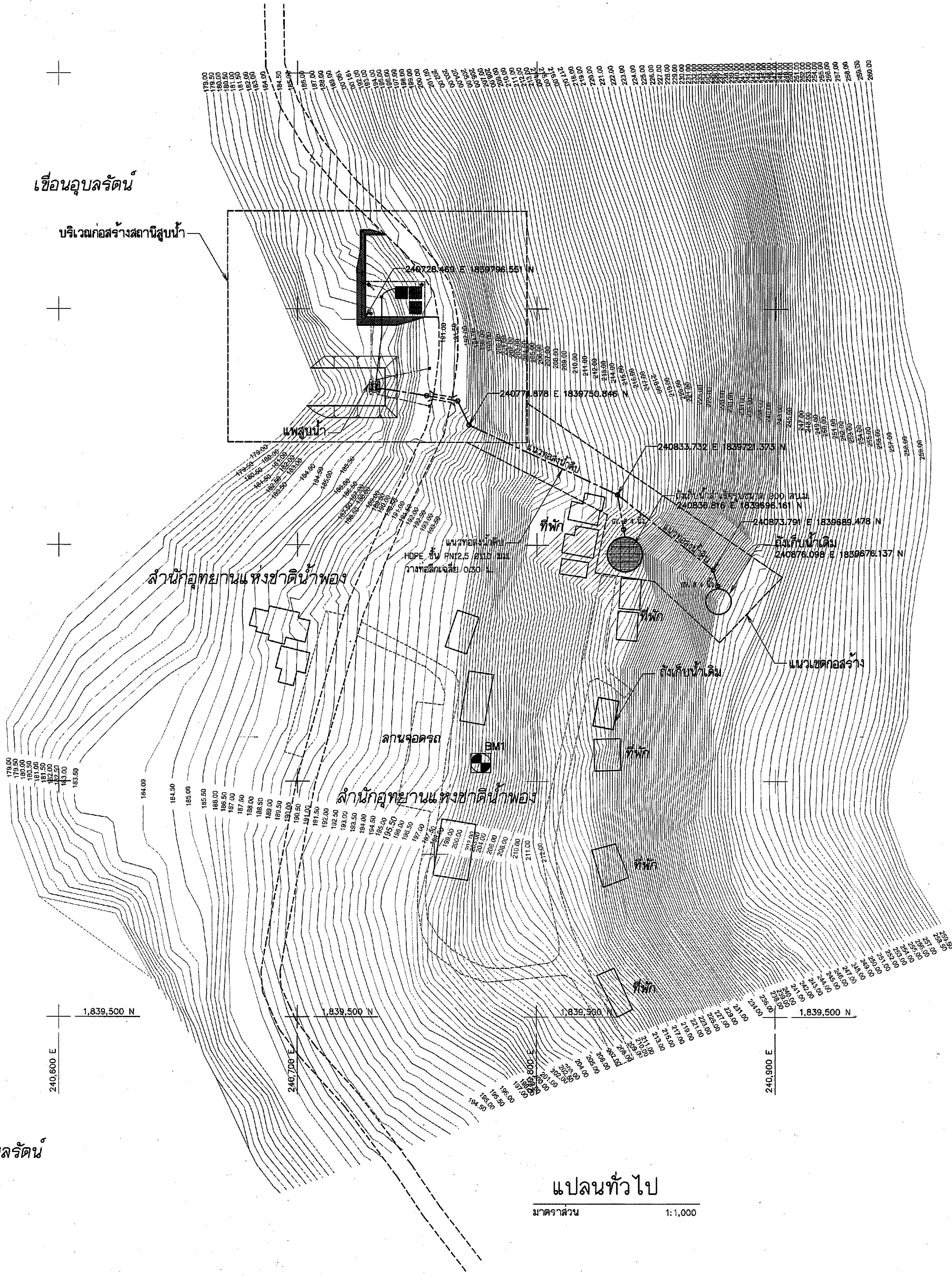
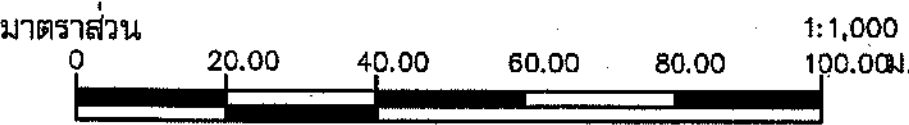


หมายเหตุ

1. มิติและระดับ (ร.ท.ท.) กำหนดไว้เป็นเมตร นอกจากจะแสดงไว้เป็นอย่างอื่น
2. งานขุดลอก ในกรณีที่ขุดลอกไม่ตรงกับระดับที่กำหนดไว้ในแบบ เนื่องจากสภาพพื้นที่หรือดินดาน ให้ผู้รับจ้างแจ้งผู้ควบคุมงานหรือคณะกรรมการตรวจการตรวจรับพัสดุทราบ และให้ผู้รับจ้างจัดทำ ASBUILT DRAWING เสนอคณะกรรมการตรวจการตรวจรับพัสดุอนุมัติไป
3. ตำแหน่งอาคารต่างๆ สามารถเปลี่ยนแปลงได้ ตามสภาพภูมิประเทศ

BM1

ทำนองตบหมุดคอนกรีต ขนาด 0.60x0.60x0.70 ม.
 1.839,607.792 N
 240,776.811 E
 ค่าระดับ 201.634 ม. รทท.



แปลนทั่วไป

มาตราส่วน 1:1,000

กรมทรัพยากรน้ำ
 โครงการก่อสร้างระบบกระจายน้ำด้วยพลังงานแสงอาทิตย์
 อุทยานแห่งชาติน้ำพอง
 ตำบลบ้านมือ อำเภอนองเรือ จังหวัดขอนแก่น
 แปลนทั่วไป

สำนักงานทรัพยากรน้ำที่ 4 ขอนแก่น

คณะกรรมการจัดทำแบบแปลน	สำรวจ	นายวิจิตร นนทเขต	เสนอ		ทท.
คณะกรรมการ	นายจตุภูมิ สิมคำสุธา	ออกแบบ	นายอนุสิทธิ์ ศาสตรา	ผ่าน	ผอ.ส.
คณะกรรมการ	นายอนุสิทธิ์ ศาสตรา	เขียนแบบ	นายชวกร ครูไกรรอด	เห็นชอบ	ผอ.สท.
คณะกรรมการ	นายกฤษ ศิริวัฒน์กุล	แบบเลขที่	ร.ท. OA-A- 965	แผ่นที่ 3	จำนวน 38

240,500 E
1,839,900 N

240,500 E
1,839,800 N

240,500 E
1,839,700 N

240,500 E
1,839,600 N

240,500 E
1,839,500 N

240,600 E
1,839,900 N

240,600 E
1,839,800 N

240,600 E
1,839,700 N

240,600 E
1,839,600 N

240,600 E
1,839,500 N

240,700 E
1,839,900 N

240,700 E
1,839,800 N

240,700 E
1,839,700 N

240,700 E
1,839,600 N

240,700 E
1,839,500 N

240,800 E
1,839,900 N

240,800 E
1,839,800 N

240,800 E
1,839,700 N

240,800 E
1,839,600 N

240,800 E
1,839,500 N

240,900 E
1,839,900 N

240,900 E
1,839,800 N

240,900 E
1,839,700 N

240,900 E
1,839,600 N

240,900 E
1,839,500 N

241,000 E
1,839,900 N

241,000 E
1,839,800 N

241,000 E
1,839,700 N

241,000 E
1,839,600 N

241,000 E
1,839,500 N

241,100 E
1,839,900 N

241,100 E
1,839,800 N

241,100 E
1,839,700 N

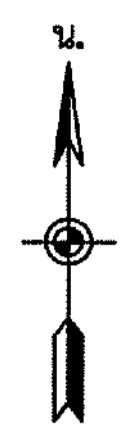
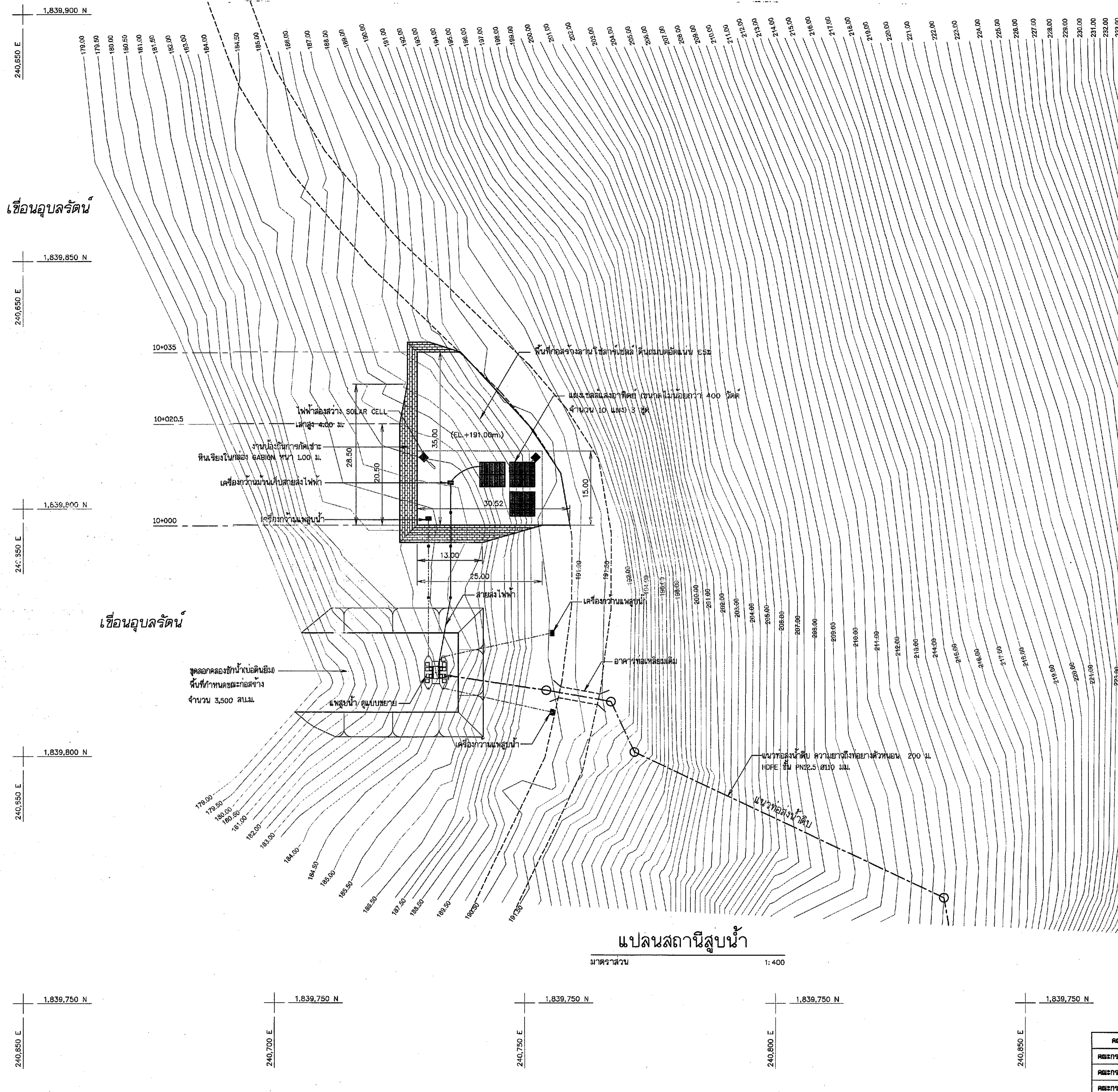
241,100 E
1,839,600 N

241,100 E
1,839,500 N

เขื่อนอุบลรัตน์

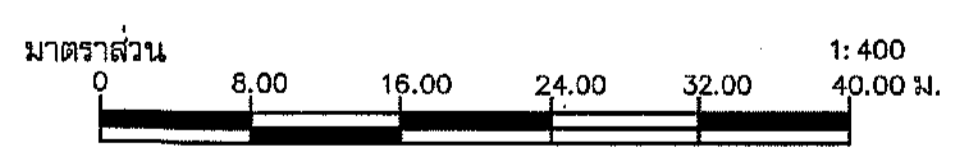
เขื่อนอุบลรัตน์

เขื่อนอุบลรัตน์



หมายเหตุ

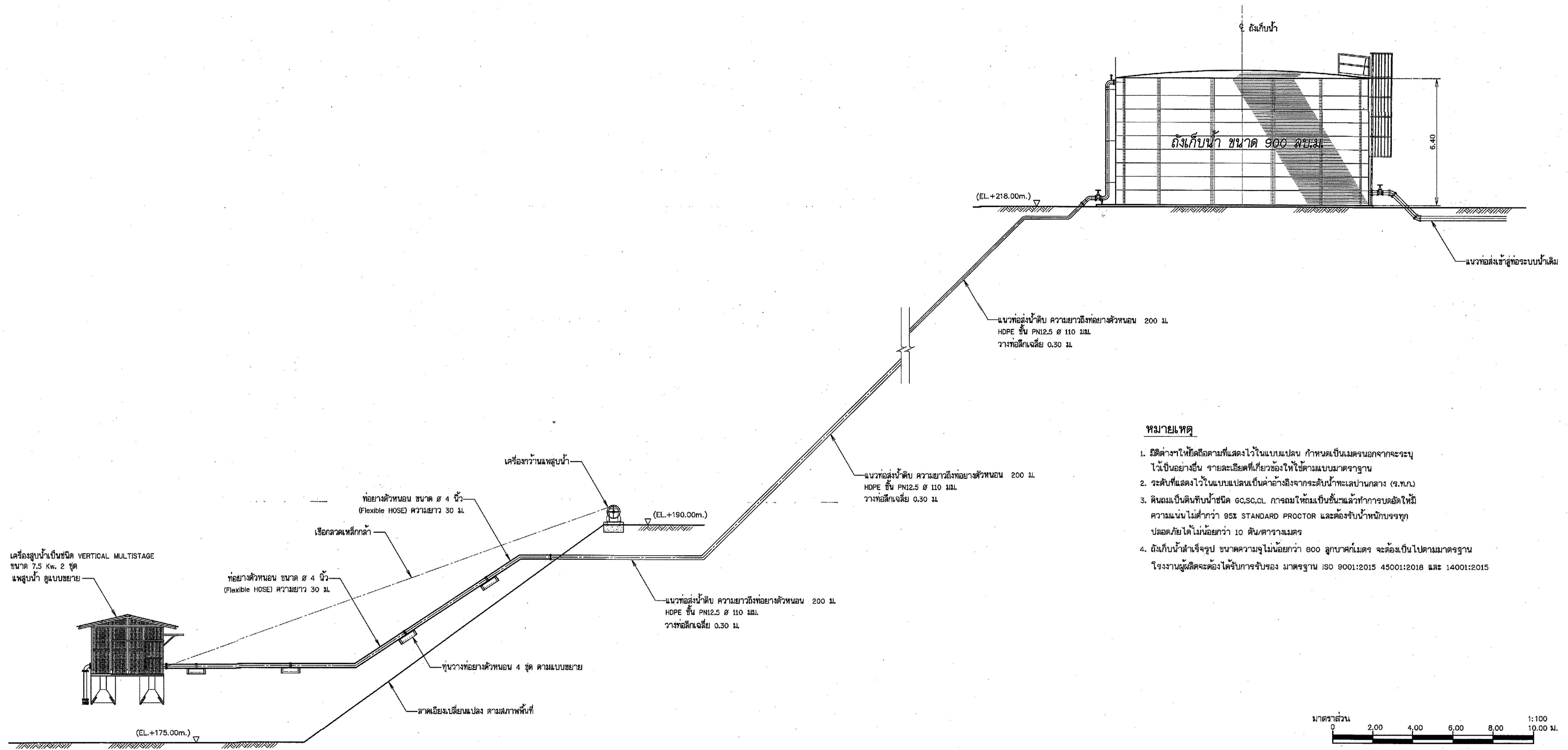
1. มิติและระดับ (จ.ท.ก) กำหนดไว้เป็นเมตร นอกจากจะแสดงไว้เป็นอย่างอื่น
2. งานขุดลอก ในกรณีที่มีขุดลอกไม่ได้ระดับตามที่กำหนดไว้ในแบบ เนื่องจากขุดพบหินหรือดินดาน ให้ผู้รับจ้างแจ้งผู้ควบคุมงานหรือคณะกรรมการตรวจการตรวจรับพัสดุทราบ และให้ผู้รับจ้างจัดทำ ASBUILT DRAWING เสนอคณะกรรมการตรวจการตรวจรับพัสดุอนุมัติต่อไป
3. ตำแหน่งอาคารต่างๆ สามารถเปลี่ยนแปลงได้ ตามสภาพภูมิประเทศ



แปลนสถานีสูบน้ำ
 มาตรฐาน 1:400

กรมทรัพยากรน้ำ
 โครงการก่อสร้างระบบกระจายน้ำด้วยพลังงานแสงอาทิตย์
 อุทยานแห่งชาติน้ำพอง
 ตำบลบ้านผือ อำเภอหนองเรือ จังหวัดขอนแก่น
 แปลนสถานีสูบน้ำ

สำนักงานทรัพยากรน้ำที่ 4 ขอนแก่น					
คณะกรรมการจัดทำแบบรายละเอียดก่อสร้าง	สำรวจ	นายวิริทธิ์ นอนาค	เสนอ		ท.ท.
คณะกรรมการ	นายวุฒิ สันตวิสุทธิ	ออกแบบ	นายอนุสิทธิ์ ลาสาธิต	ผ่าน	ผ.อ.
คณะกรรมการ	นายอนุสิทธิ์ ลาสาธิต	เขียนแบบ	นายธนกร คุโณทรวาด	เห็นชอบ	ผ.อ.ส.ท.
คณะกรรมการ	นายภุช ศิริวัฒนกุล	แบบเลขที่	จก. 04-4-315	แผ่นที่ 4	จำนวน 38

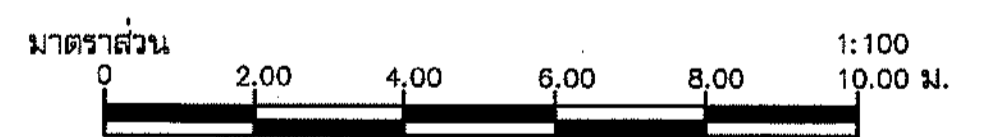


รูปตัดตามยาวระบบกระจายน้ำ

มาตราส่วน 1:200

หมายเหตุ

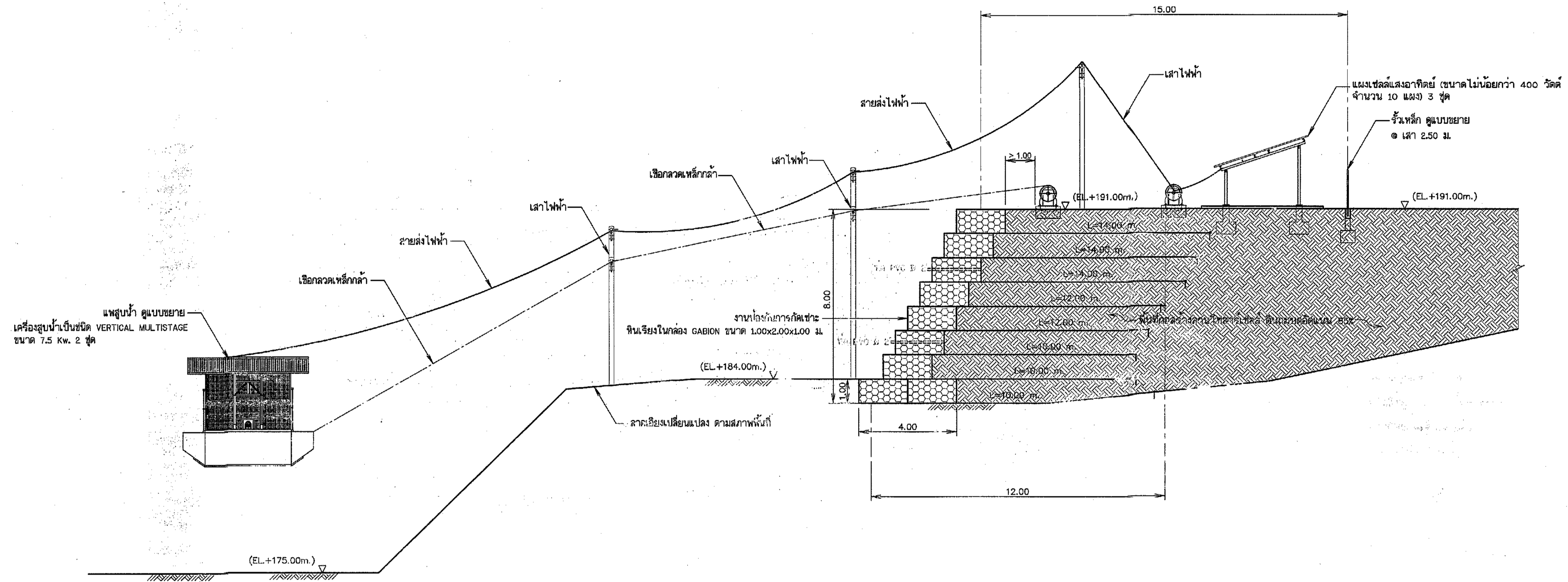
1. มิติต่างๆให้ยึดถือตามที่แสดงไว้ในแบบแปลน กำหนดเป็นเมตรนอกจากจะระบุไว้เป็นอย่างอื่น รายละเอียดที่เกี่ยวข้องให้ใช้ตามแบบมาตรฐาน
2. ระดับที่แสดงไว้ในแบบแปลนเป็นค่าอ้างอิงจากระดับน้ำทะเลปานกลาง (ร.ท.บ.)
3. ดินถมเป็นดินที่บ่มซีเมนต์ 60,60,60 การถมใหม่บ่มทิ้งแล้วทำการบดอัดให้มีความแน่นไม่ต่ำกว่า 95% STANDARD PROCTOR และต้องรับน้ำหนักบรรทุกปลอดภัยได้ไม่น้อยกว่า 10 ตัน/ตารางเมตร
4. ถังเก็บน้ำสำเร็จรูป ขนาดความจุไม่น้อยกว่า 800 ลูกบาศก์เมตร จะต้องเป็นไปตามมาตรฐานโรงงานผู้ผลิตจะต้องได้รับการรับรอง มาตรฐาน ISO 9001:2015 45001:2018 และ 14001:2015



กรมทรัพยากรน้ำ
โครงการก่อสร้างระบบกระจายน้ำด้วยพลังงานแสงอาทิตย์
อุทยานแห่งชาติน้ำพอง
ตำบลบ้านผือ อำเภอหนองเรือ จังหวัดขอนแก่น
รูปตัดตามยาวระบบกระจายน้ำ

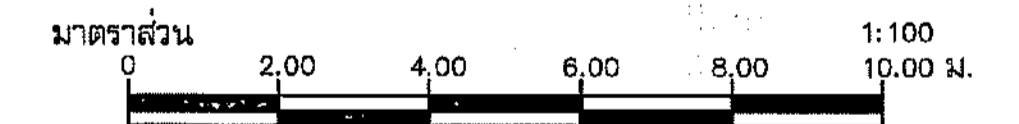
สำนักงานทรัพยากรน้ำที่ 4 ขอนแก่น

คณะกรรมการจัดทำแบบรายการงานก่อสร้าง	สำรวจ	นายวิรัตน์ นฤพต	เสนอ		พ.น.
คณะกรรมการ	นายจวุฒิ สันดาวิสุทธิ์	ออกแบบ	นายอติษฐ์ ลาออด	ผ่าน	ผอ.อ.
คณะกรรมการ	นายอนุสิทธิ์ ลาออด	เขียนแบบ	นายอนากร ศรีโคตรวด	เห็นชอบ	ผอ.สท.น.
คณะกรรมการ	นายภฤช ศิริวัฒน์กุล	แบบเลขที่	๗๐.๐๔-๕-๖๕	หน้าที่ 5	จำนวน 38



รูปตัดสถานีสูบน้ำ

มาตราส่วน 1:100

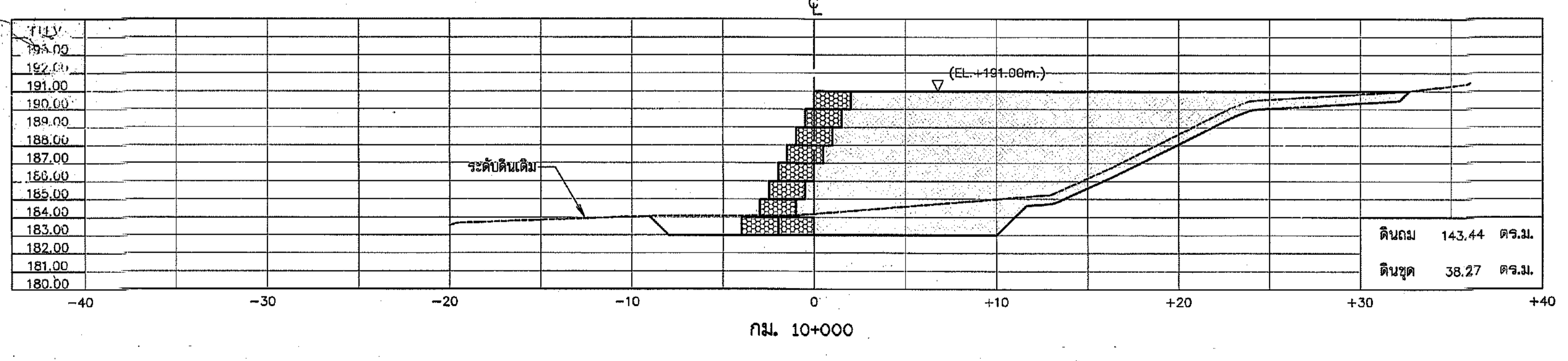
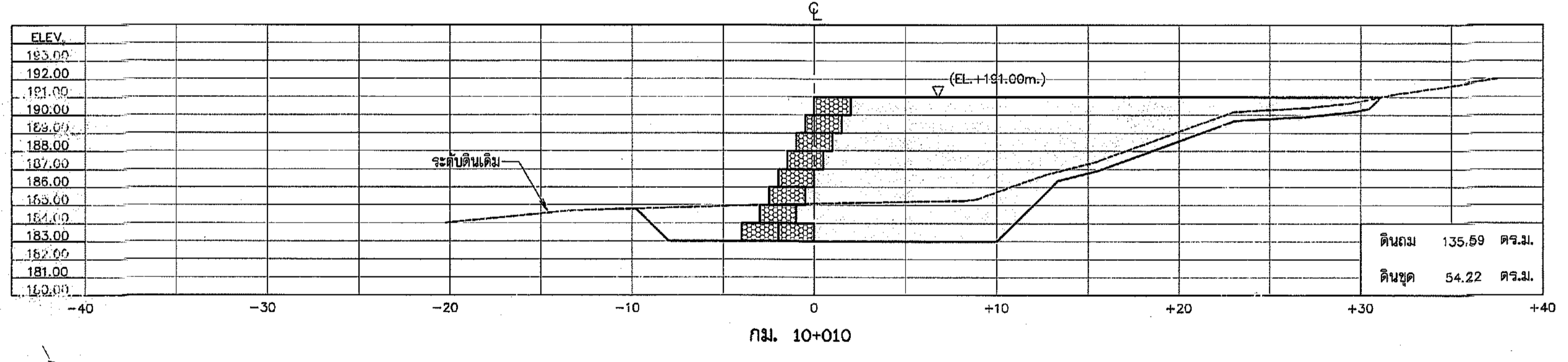
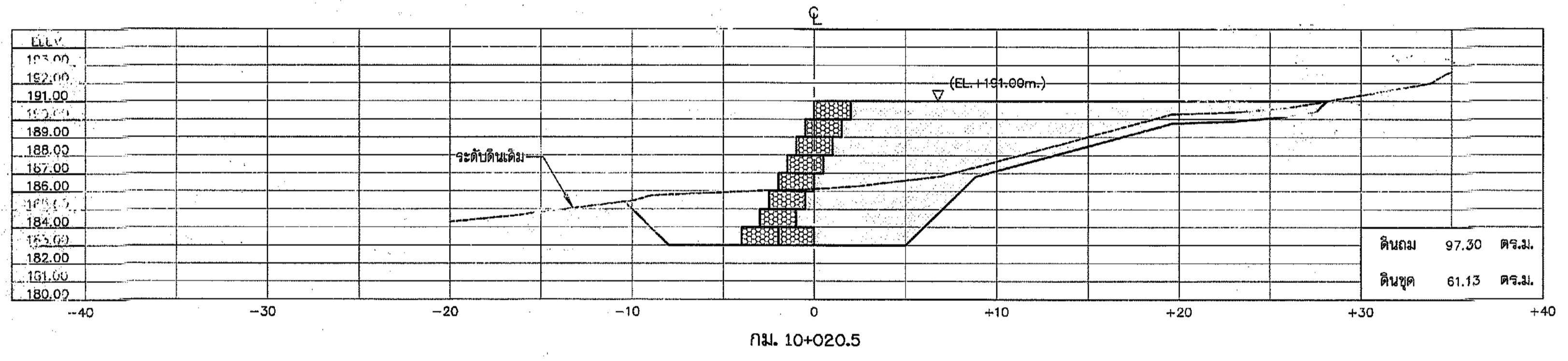
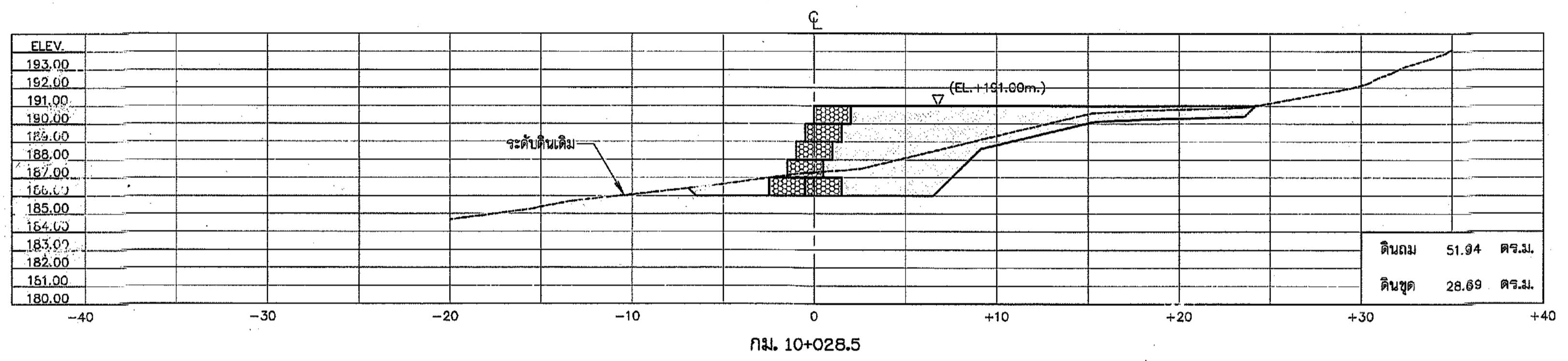
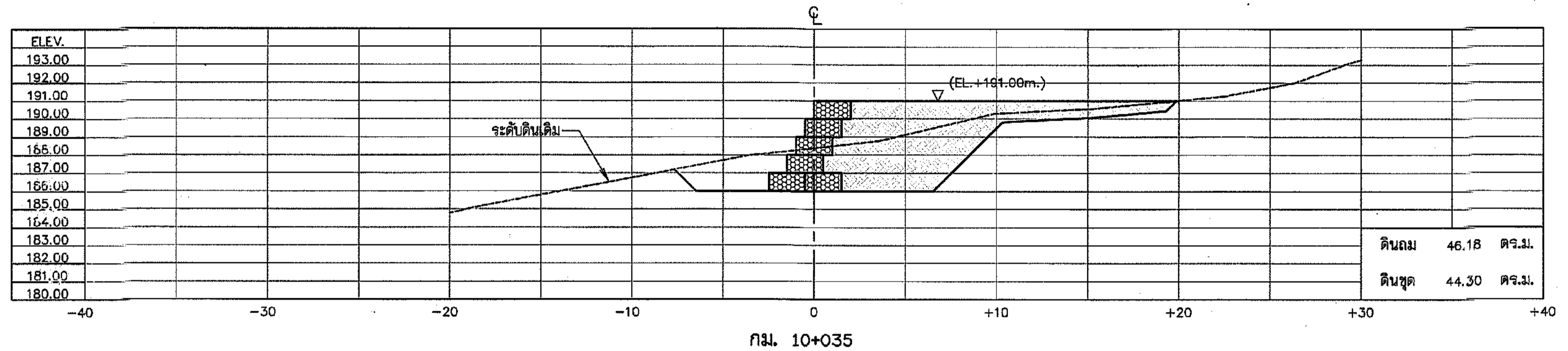


หมายเหตุ

- มีติและระดับ (ร.ท.ท.) กำหนดไว้เป็นเมตร นอกจากจะแสดงไว้เป็นอย่างอื่น
- งานชุดลอก ในกรณีที่ชุดลอกไม่ได้ระดับตามที่กำหนดไว้ในแบบ เนื่องจากชุดพบบนหินหรือดินดาน ให้ผู้รับจ้างแจ้งผู้ควบคุมงานหรือคณะกรรมการตรวจการตรวจรับพัสดุทราบ และให้ผู้รับจ้างจัดทำ ASBUILT DRAWING เสนอคณะกรรมการตรวจการตรวจรับพัสดุอนุมัติต่อไป
- ตำแหน่งอาคารต่างๆ สามารถเปลี่ยนแปลงได้ ตามสภาพภูมิประเทศ
- งานป้องกันกัดเซาะ ระบุตำแหน่งการระบาย โดยแนบรายการคำนวณ และรูปแบบ ให้ผู้รับจ้างเสนอ Shop Drawing กับผู้ว่าจ้างก่อนดำเนินการก่อสร้าง

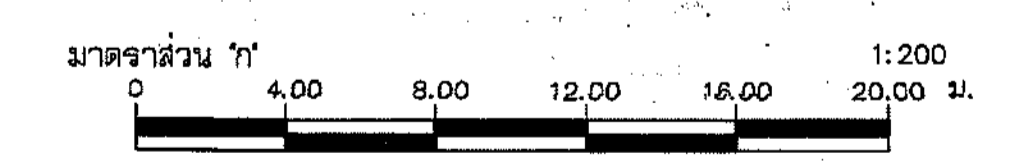
กรมทรัพยากรน้ำ
โครงการก่อสร้างระบบกระจายน้ำด้วยพลังงานแสงอาทิตย์
อุทยานแห่งชาติน้ำพอง
ตำบลบ้านผือ อำเภอหนองเรือ จังหวัดขอนแก่น
รูปตัดสถานีสูบน้ำ

สำนักงานทรัพยากรน้ำที่ 4 ขอนแก่น				
คณะกรรมการจัดทำแบบรายการงานก่อสร้าง	สำรวจ	นายวิวัฒน์ นอนนิต	เสนอ	พ.ท.
คณะกรรมการ	นายจตุล วัฒนวิสุทธิ	ออกแบบ	นายณัฐ ชาติอด	ผ่าน
คณะกรรมการ	นายอนุสิทธิ์ ชาติอด	เขียนแบบ	นายอนันต์ ศรีโคกกรด	เห็นชอบ
คณะกรรมการ	นายฤกษ์ ศิริวัฒนกุล	แบบแปลน	จ.ก. ๐๘-๔-๑๕	แผ่นที่ 8
			จำนวน	38



รูปตัดแสดงงานดิน
 มาตรฐาน 1:200

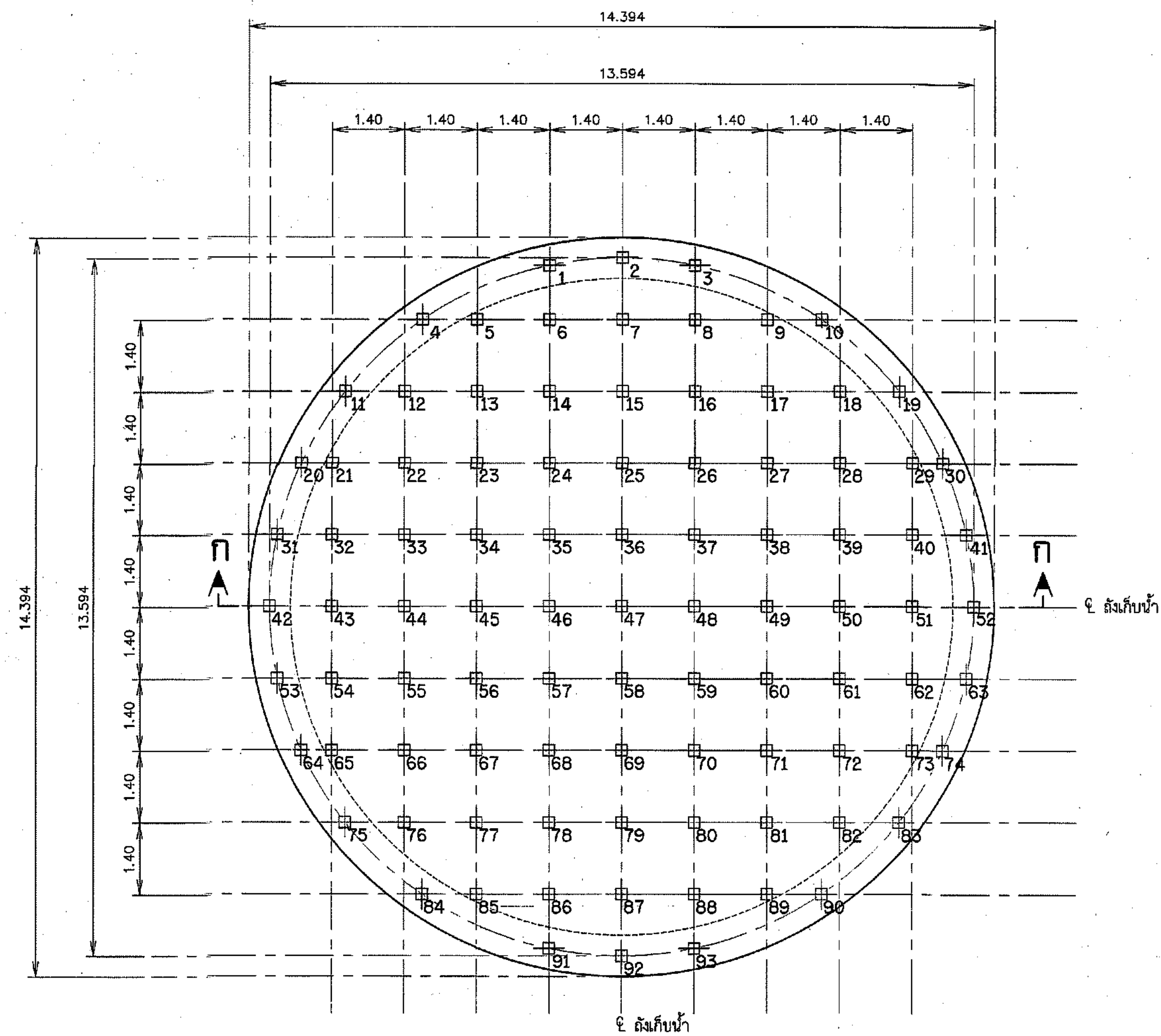
- หมายเหตุ**
- มิติและระดับต่างๆ เป็น รทก. กำหนดเป็นเมตร นอกจากแสดงไว้เป็นอย่างอื่น
 - ในกรณีที่ขุดลอก ไม่ได้ระดับตามที่กำหนด เนื่องจากขุดถึงชั้นดินดาน หรือชั้นหิน ให้แจ้งผู้ควบคุมงาน หรือคณะกรรมการตรวจการรับพัสดุ โดยด่วน
 - งานป้องกันการกัดเซาะ ให้ผู้รับจ้างเสนอ Shop Drawing กับผู้ว่าจ้างก่อนดำเนินการก่อสร้าง



กรมทรัพยากรน้ำ
โครงการก่อสร้างระบบกระจายน้ำด้วยพลังงานแสงอาทิตย์
อุทยานแห่งชาติน้ำพอง
 ตำบลบ้านผือ อำเภอหนองเรือ จังหวัดขอนแก่น
รูปตัดแสดงงานดิน

สำนักงานทรัพยากรน้ำที่ 4 ขอนแก่น

คณะกรรมการจัดทำแบบรายการงานก่อสร้าง	สำรวจ	นายวิสิษฐ์ นอบนาค	เสนอ	นายวชิรพงษ์ นอบนาค	ทบทวน
คณะกรรมการ	นายจตุภูมิ ลินดาวสุทธิ	ออกแบบ	นายอนุสิทธิ์ สวัสดิ์	ผ่าน	นายวชิรพงษ์ นอบนาค
คณะกรรมการ	นายอนุสิทธิ์ สวัสดิ์	เขียนแบบ	นายอนนทกร ศรีโลกกรวด	เห็นชอบ	นายวชิรพงษ์ นอบนาค
คณะกรรมการ	นายภุชช ศิริวัฒนกุล	แบบลตที่	๑๓.๐๒-๔-๓๕	แผ่นที่ 7	จำนวน 38

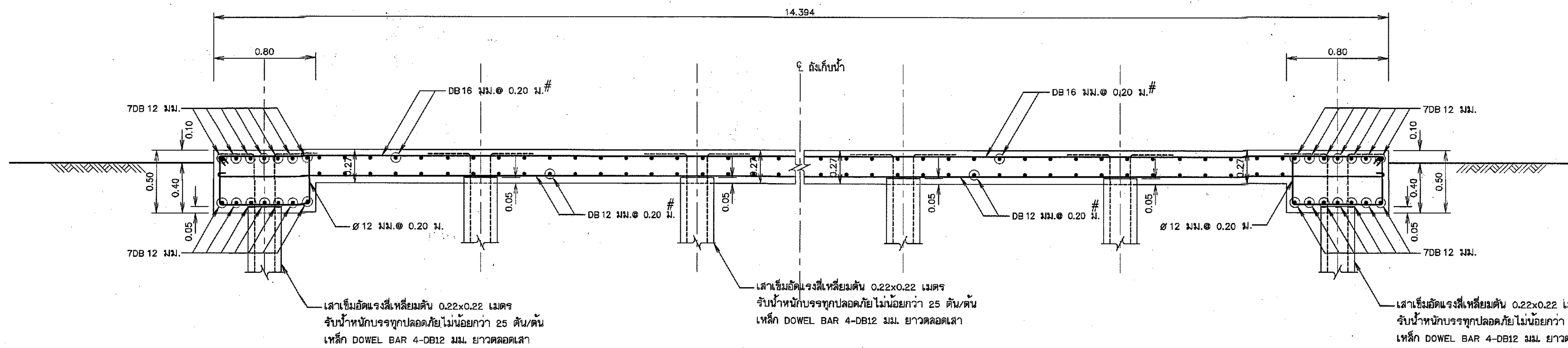


แปลนฐานรากถังเก็บน้ำ

มาตราส่วน 1:75

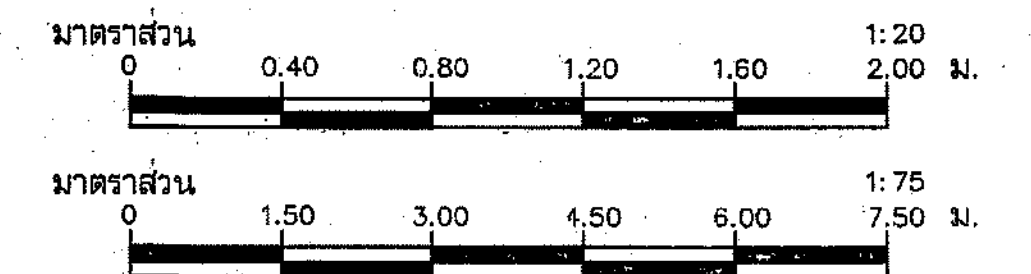
หมายเหตุ

1. มิติต่างๆให้ยึดถือตามที่แสดงไว้ในแบบแปลน กำหนดเป็นเมตรจนกว่าจะระบุไว้เป็นอย่างอื่น รายละเอียดที่เกี่ยวข้องให้ใช้ตามแบบมาตรฐาน
2. ระดับที่แสดงไว้ในแบบแปลนเป็นค่าอ้างอิงจากระดับน้ำทะเลปานกลาง (ร.ท.ม)
3. ดินเดิมเป็นดินที่บ่มอัด G.C.S.C.L การถมให้ถมเป็นชั้นๆแล้วทำการบดอัดให้มีความแน่นไม่ต่ำกว่า 85% STANDARD PROCTOR และต้องรับน้ำหนักบรรทุกปลอดภัยได้ไม่น้อยกว่า 10 ตัน/ตารางเมตร
4. ลังเก็บน้ำสำเร็จรูป ขนาดความจุไม่น้อยกว่า 900 ลูกบาศก์เมตร จะต้องเป็นไปตามมาตรฐานโรงงานผู้ผลิตจะต้องได้รับการรับรอง มาตรฐาน ISO 9001:2015 45001:2018 และ 14001:2015



รูปตัด ก - ก

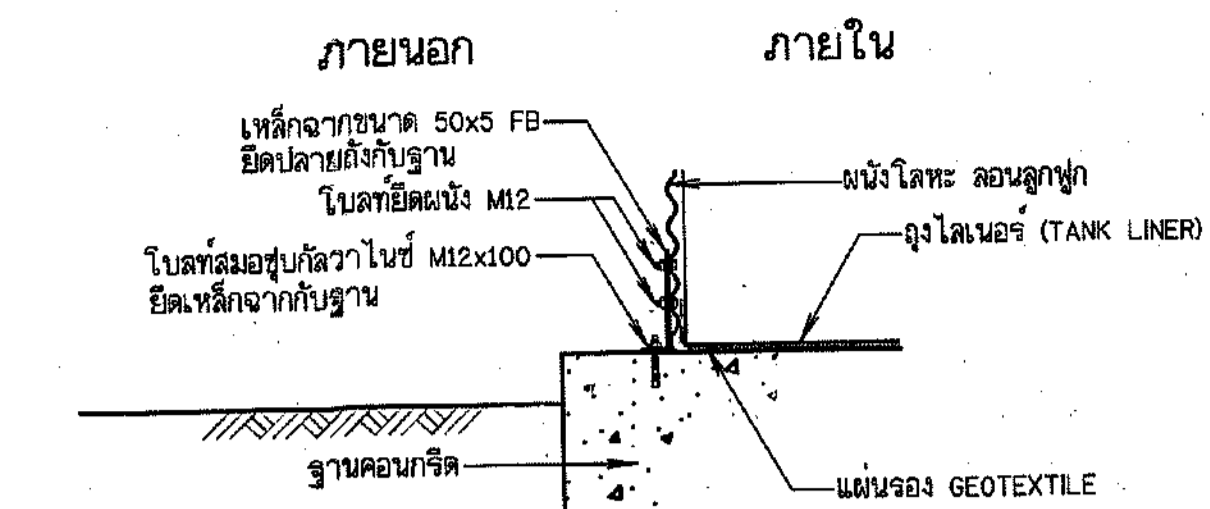
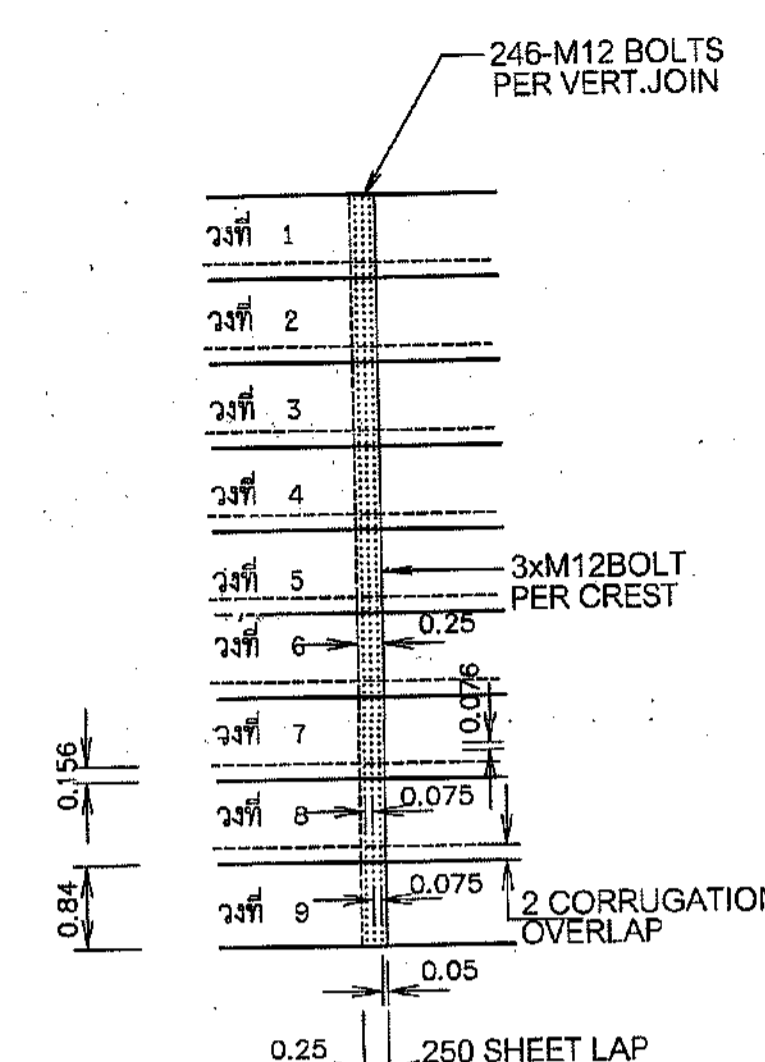
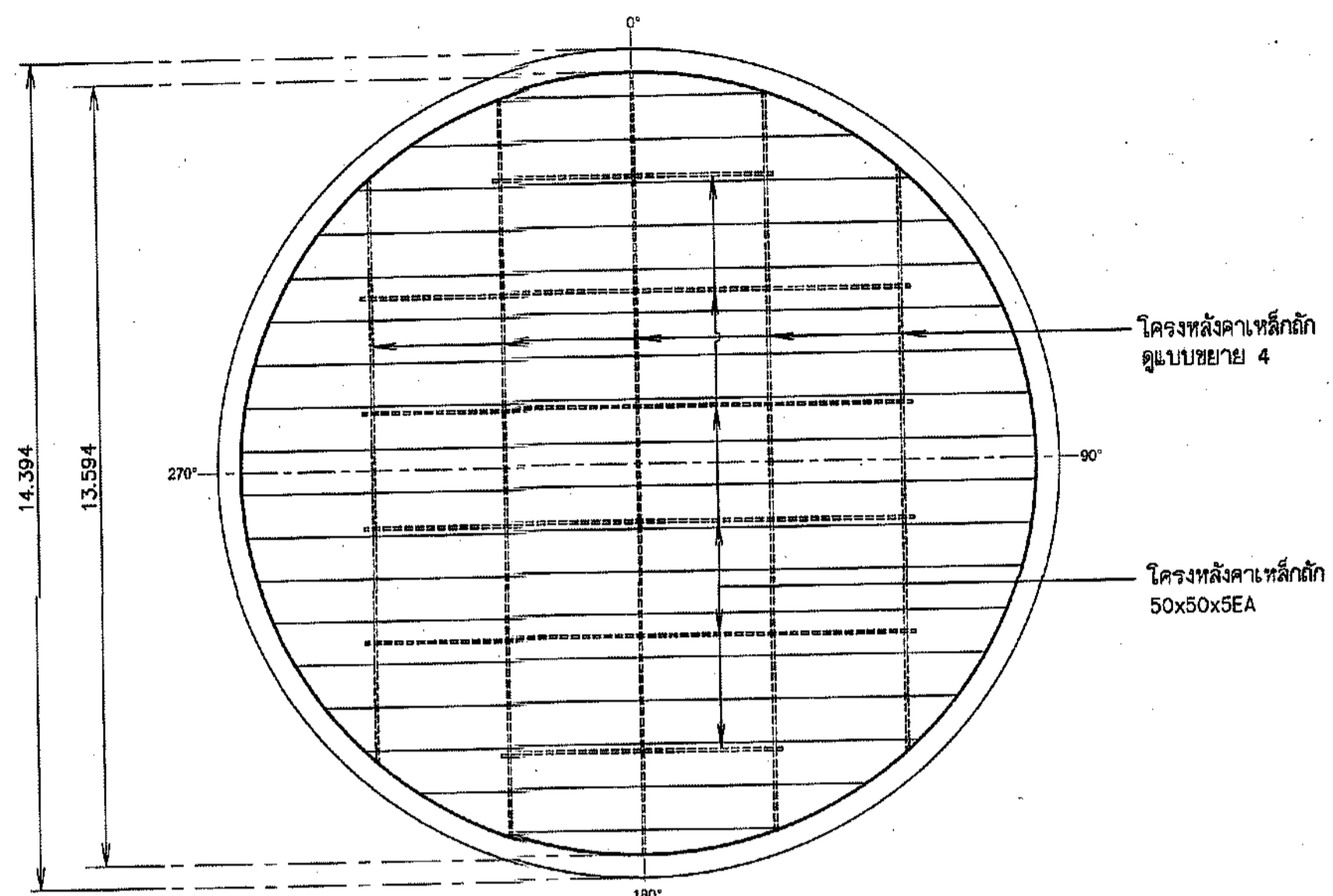
มาตราส่วน 1:20



กรมทรัพยากรน้ำ
โครงการก่อสร้างระบบกระจายน้ำด้วยพลังงานแสงอาทิตย์
อุทยานแห่งชาติน้ำพอง
ตำบลบ้านผือ อำเภอหนองเรือ จังหวัดขอนแก่น
แบบฐานรากอาคารถังเก็บน้ำ

สำนักงานทรัพยากรน้ำที่ 4 ขอนแก่น

คณะกรรมการจัดทำแบบรายการงานก่อสร้าง	สำรวจ	นายวิสิทธิ์ นนขุฑ	เลข		ท.ท.
คณะกรรมการ นายจตุรดี สีนดาวสุทธิ	ออกแบบ	นายอนุสิทธิ์ สวธะ	ผ่าน		ผ.ม.
คณะกรรมการ นายอนุสิทธิ์ ลาโลลาด	เขียนแบบ	นายอนุกร ศุโขกรวด	เห็นชอบ		ผ.ส.ท.
คณะกรรมการ นายสุพงษ์ ศิริวัฒน์กุล	แบบแปลน	จ.ก. 04-4-965	แผ่นที่ 8	จำนวน 38	



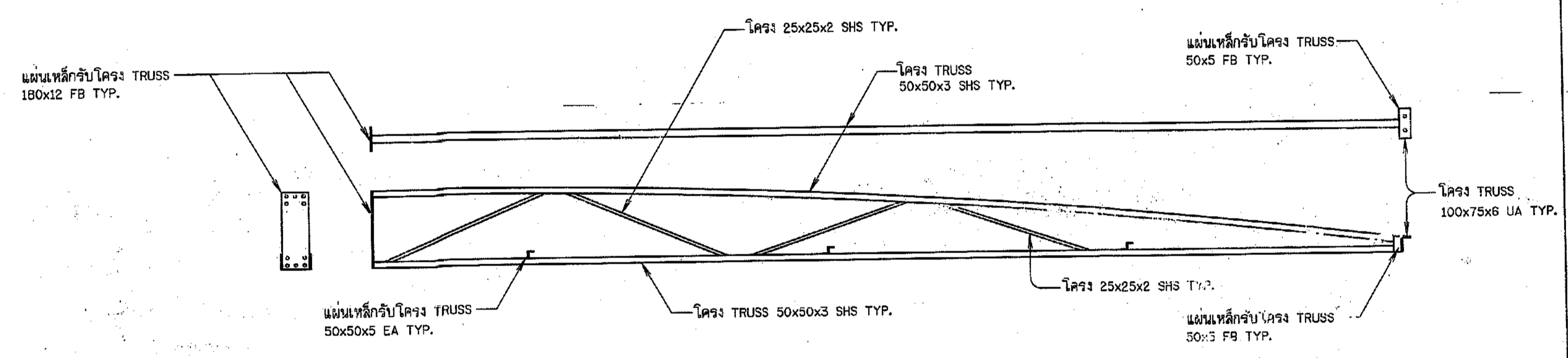
คุณสมบัติถังเก็บน้ำ

รายละเอียด	ข้อมูลถัง	มาตรฐาน
ปริมาณความจุ	329,264 L	วัด
เส้นผ่านศูนย์กลาง	13,594 มม.	
ความสูง	6,400 มม.	
แผ่นผนัง	ลอนลูกฟูก	AS 1397
หลังคา	ลอนลูกฟูก	AS 1397
โครงหลังคา	5	AS 4100
พื้นรอง	53 เมตร/วินาที	AS 1170
ถุงไลเนอร์	RENDO INFINITY (LLDPE)	AMS/NSF 61
โบลต์ยึดผนัง	M12x300(S.S.GALV.)	AS 4291
โบลต์เชื่อมต่อ	M12x100(S.S.GALV.)	AS 4291
คาน้ำหนัก	4 แผ่น/ชิ้น	AS 2239

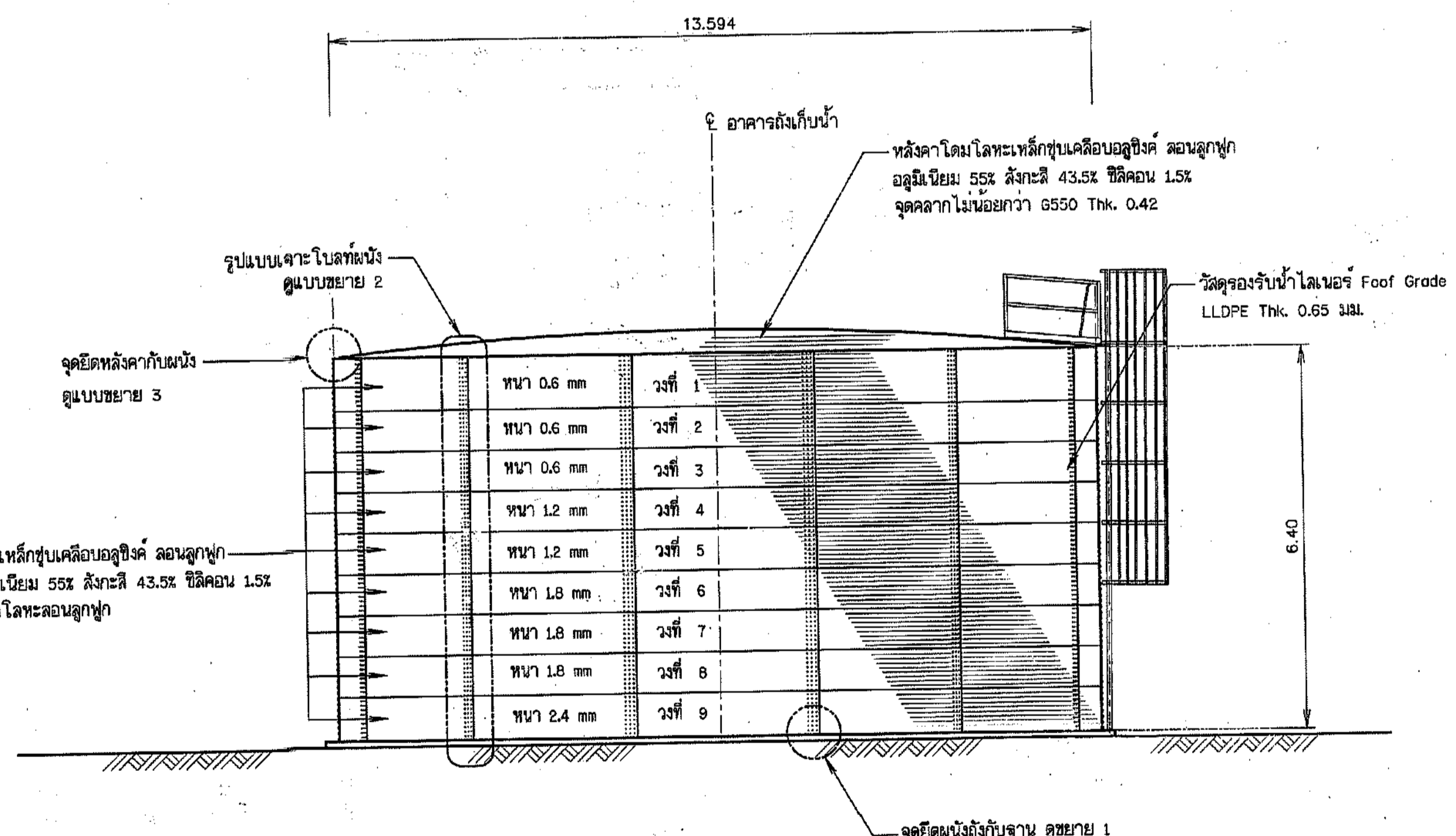
แบบขยาย 1 จุดติดตั้งผนังถังกับฐาน
มาตราส่วน 1:5

แบบขยาย 2 รูปแบบการเจาะโบลท์
มาตราส่วน 1:75

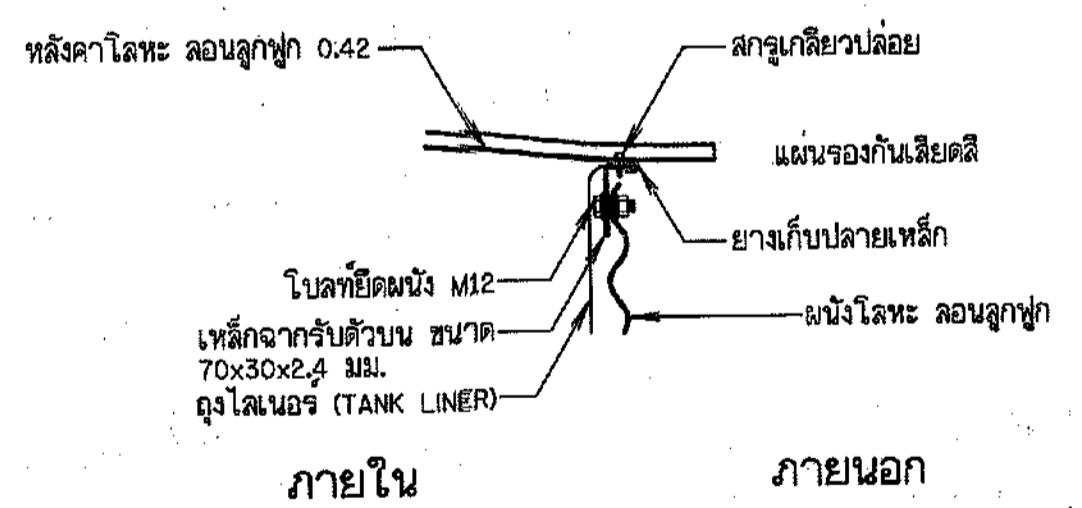
แปลนอาคารถังเก็บน้ำ
มาตราส่วน 1:100



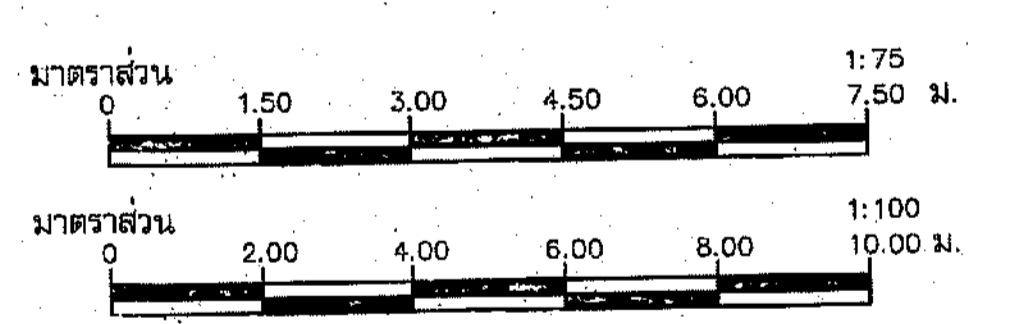
แบบขยาย 4 รูปตัดโครงเหล็กถักทั่วไป
มาตราส่วน



รูปด้านอาคารถังเก็บน้ำ
มาตราส่วน 1:75



แบบขยาย 3 จุดยึดหลังคากับผนังถัง
มาตราส่วน 1:5

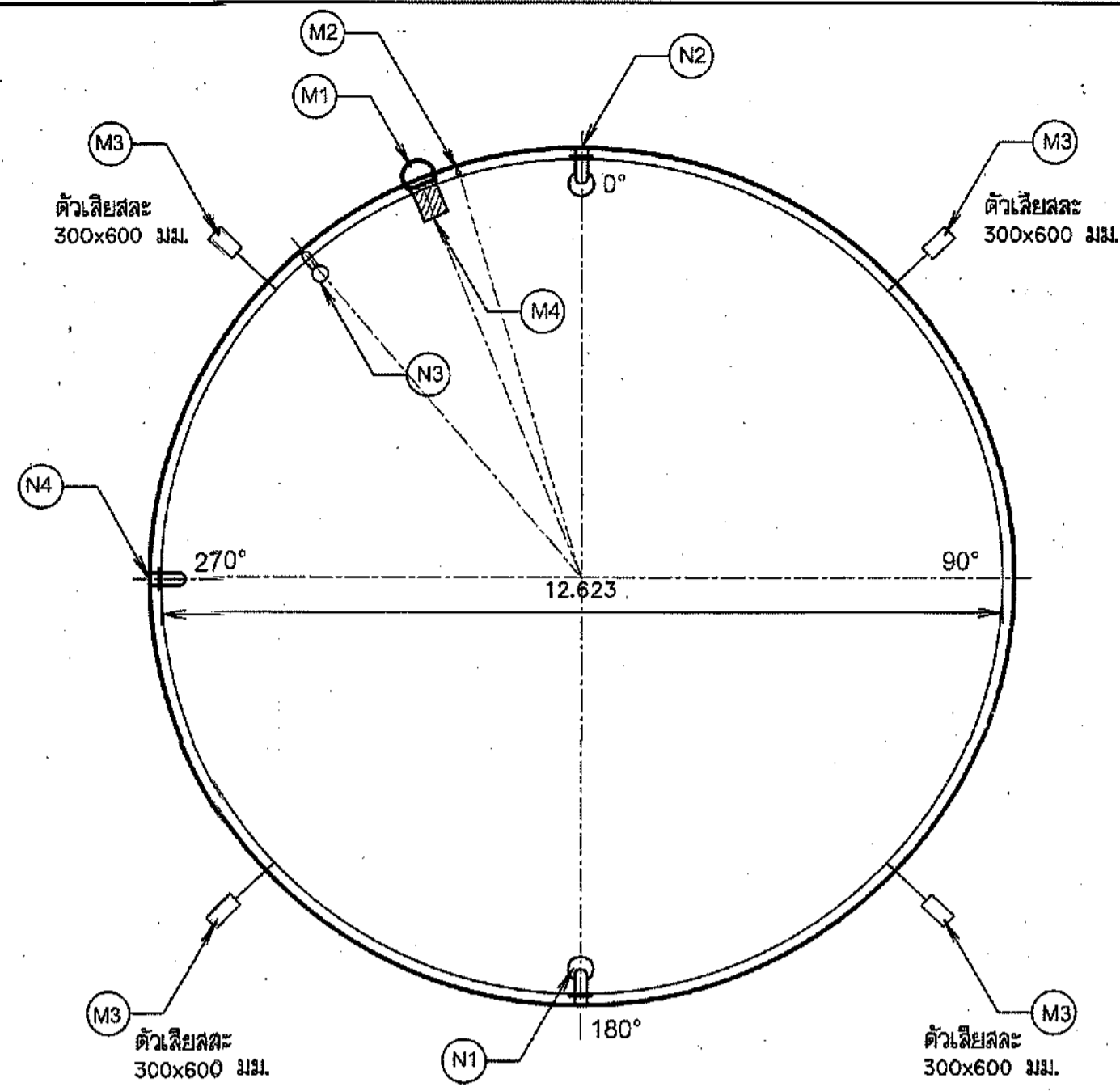
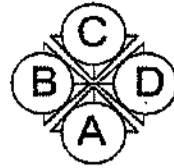


- หมายเหตุ
- มิติและระดับต่างๆ เป็น จทท. กำหนดเป็นเมตร นอกจากแสดงไว้เป็นอย่างอื่น
 - ตำแหน่งและขนาดของติดตั้งเครื่องสูบน้ำ สามารถเปลี่ยนแปลงได้ตามความเหมาะสม โดยให้ผู้ใช้รับจ้าง Shop Drawing กับผู้ว่าจ้างก่อนดำเนินการก่อสร้าง
 - ขนาดของเหล็กเสริม กำหนดไว้เป็นมิลลิเมตร นอกจากแสดงไว้เป็นอย่างอื่น
 - เหล็กเสริมใช้เหล็กข้อย้อย (DEFORMED BAR) ชั้นคุณภาพ SD-30 ตามมาตรฐาน มอก.24-2559 และเหล็กเส้นกลม (ROUND BAR) ชั้นคุณภาพ SR-24 ตามมาตรฐาน มอก.20-2559 สำหรับเหล็กเสริมขนาด 10 มม. ขึ้นไปเป็นเหล็กข้อย้อย

กรมทรัพยากรน้ำ
โครงการก่อสร้างระบบกระจายน้ำด้วยพลังงานแสงอาทิตย์
อุทยานแห่งชาติน้ำพอง
ตำบลบ้านผือ อำเภอหนองเรือ จังหวัดขอนแก่น
แบบอาคารถังเก็บน้ำขนาด 900 ลบ.ม.

สำนักงานทรัพยากรน้ำที่ 4 ขอนแก่น

คณะกรรมการจัดทำแบบรายละเอียด	สำรวจ	นายวิรัตน์ นอนพุด	เสนอ	ทศ.ก.
คณะกรรมการ	นายจตุรนต์ สันตวิสุทธิ	ออกแบบ	นายอนุสิทธิ์ ลาลอด	ทศ.ก.
คณะกรรมการ	นายอนุสิทธิ์ ลาลอด	เขียนแบบ	นายอนนกร ศรีโคกกรวด	ทศ.ก.
คณะกรรมการ	นายฤกษ์ ศิริวิมลกุล	แบบเสร็จ	จก. 02-4-665	แผ่นที่ 9
				จำนวน 38



แปลน
มาตรฐาน

รายการอุปกรณ์

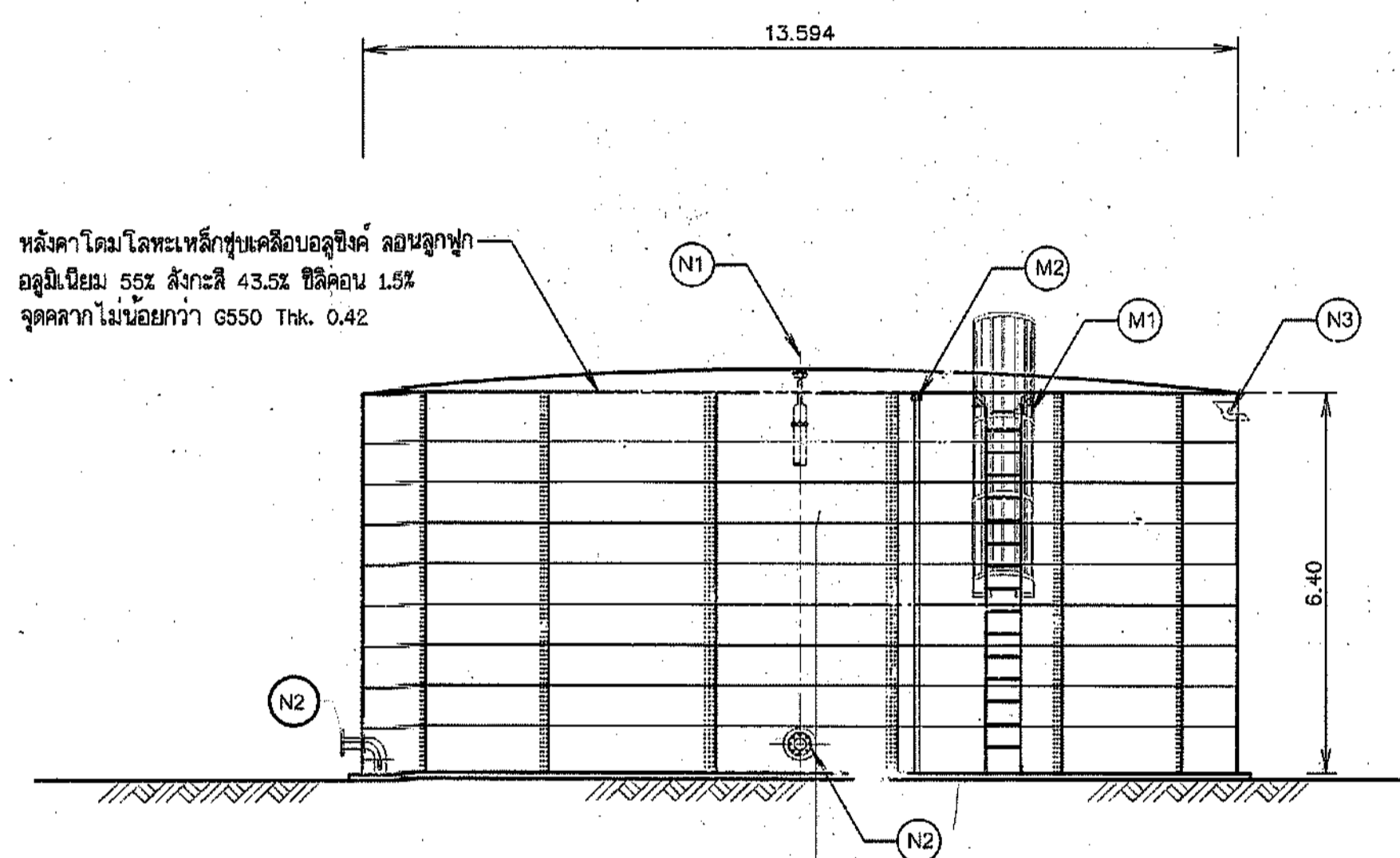
รหัส	ขนาด	คำอธิบาย	ความสูง	อาศา	วัสดุ
M1	150 มม.	ท่อน้ำเข้า	6400 มม.	285°	Nylon
M2	150 มม.	ท่อน้ำออกพร้อมตัวกั้นน้ำวน	476 มม.	90°	Nylon/PVC
M3	100 มม.	ท่อน้ำขึ้น	6250 มม.	315°	UPVC
M4	100 มม.	ท่อน้ำระบาย	476 มม.	300°	NYLON
M1		บันได	6400 มม.	345°	Galv.
M2		เสายึดระดับน้ำ	6400 มม.	342°	Galv.
M3		ตัวลิยลละ	-300 มม.	45°	Mag.
M4		ข้อบ่งชี้รักษา	6400 มม.	345°	Galv.

หมายเหตุ

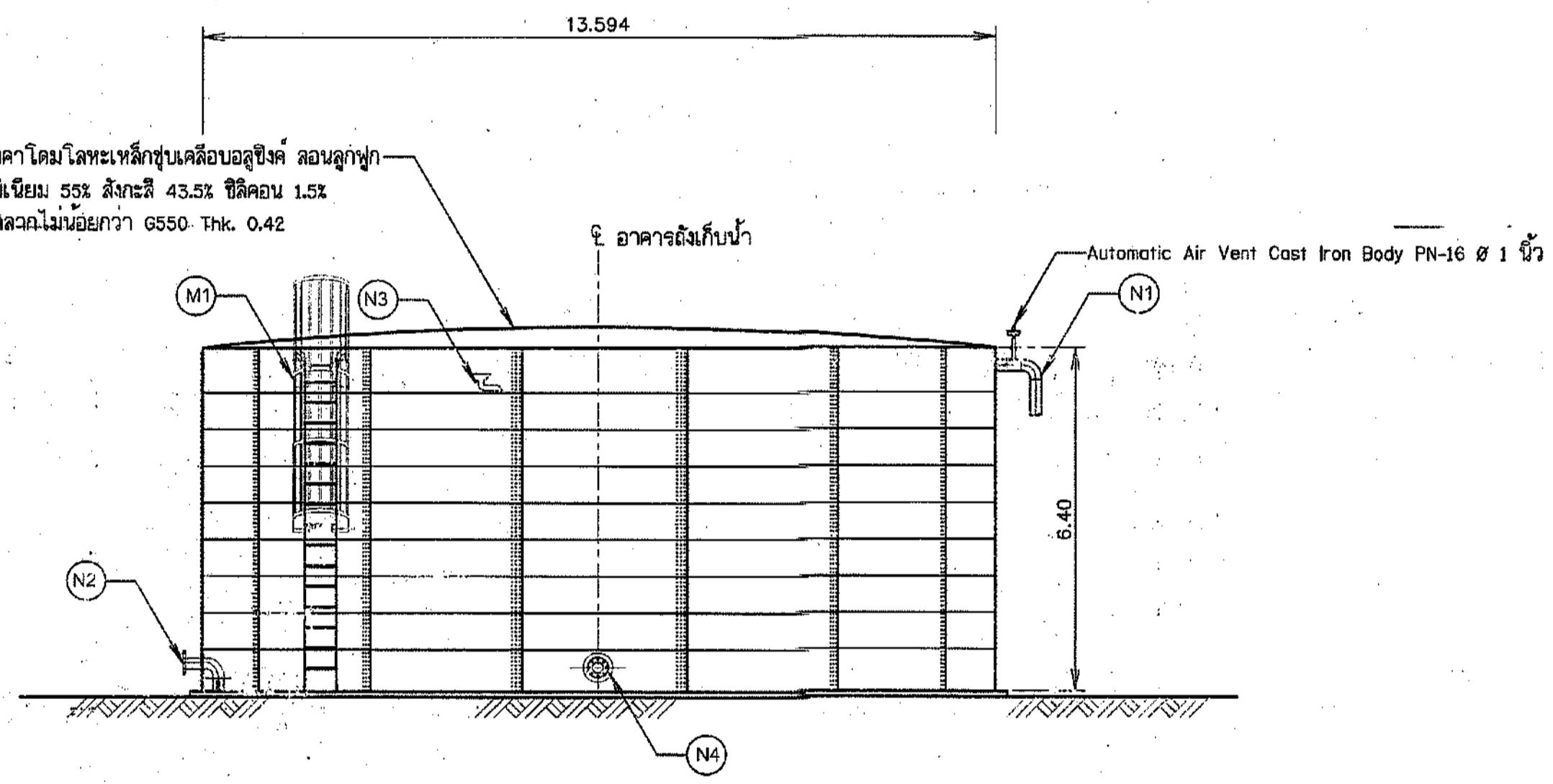
- มิติและระดับต่างๆ เป็น รทก. กำหนดเป็นเมตร นอกจากแสดงไว้เป็นอย่างอื่น
- ตำแหน่งอุปกรณ์ต่างๆ สามารถเปลี่ยนแปลงได้ ตามสภาพพื้นที่จุดที่ตั้งถัง โดยให้ผู้ใช้แจ้งเสนอ Shop Drawing กับผู้ว่าจ้างก่อนดำเนินการก่อสร้าง

Tank Nozzle Specification Diagram

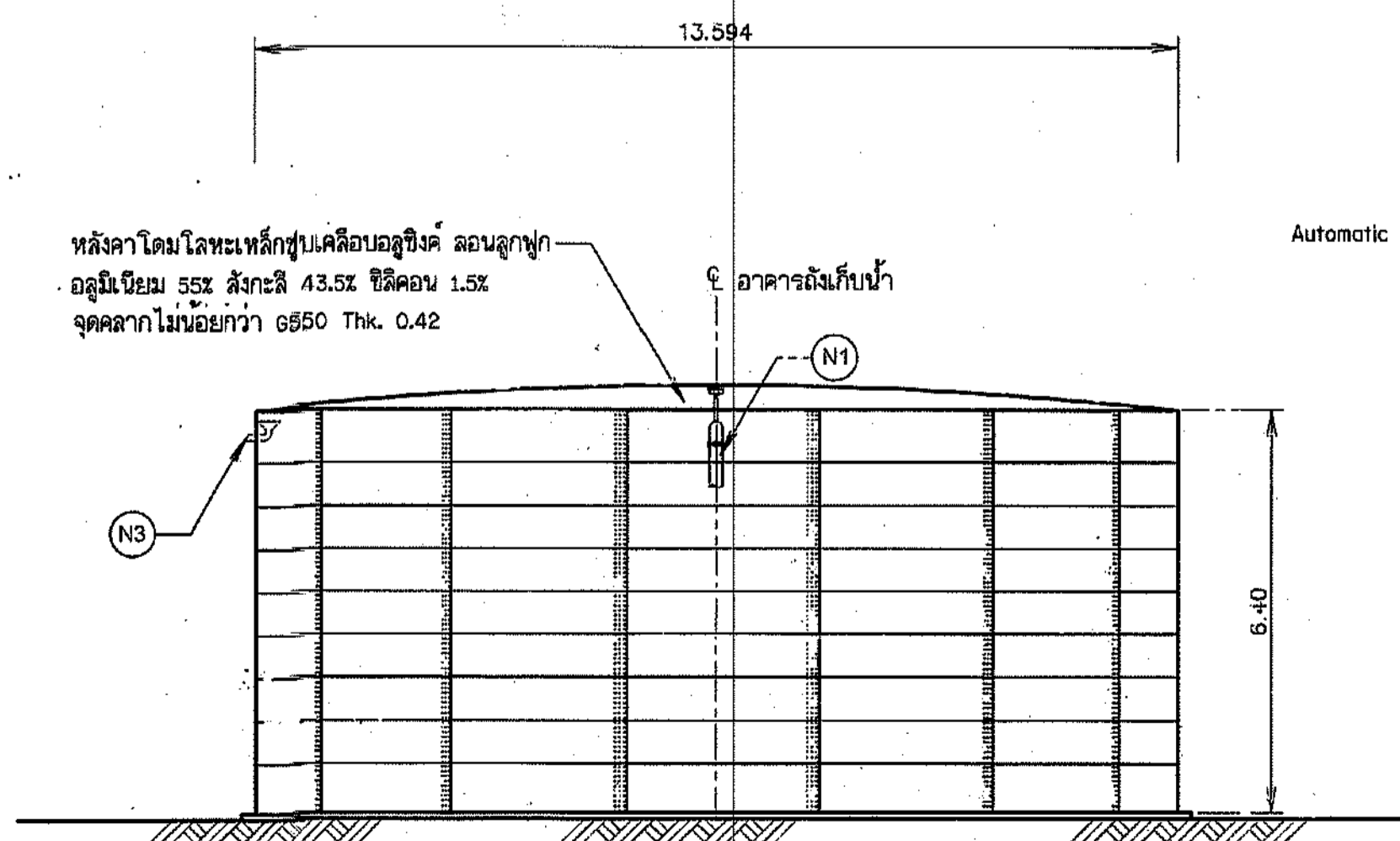
Tank Model : RCT-320-64
 Total Capacity : 929 m3
 Tank Diameter : 13.594 m.
 Nominal Height : 6.4 m.
 Tank Reference : Water Tank
 Water Type : Raw Water
 Material : Zincalume
 Colour : Zinc
 Tank Rotation : 0.00°



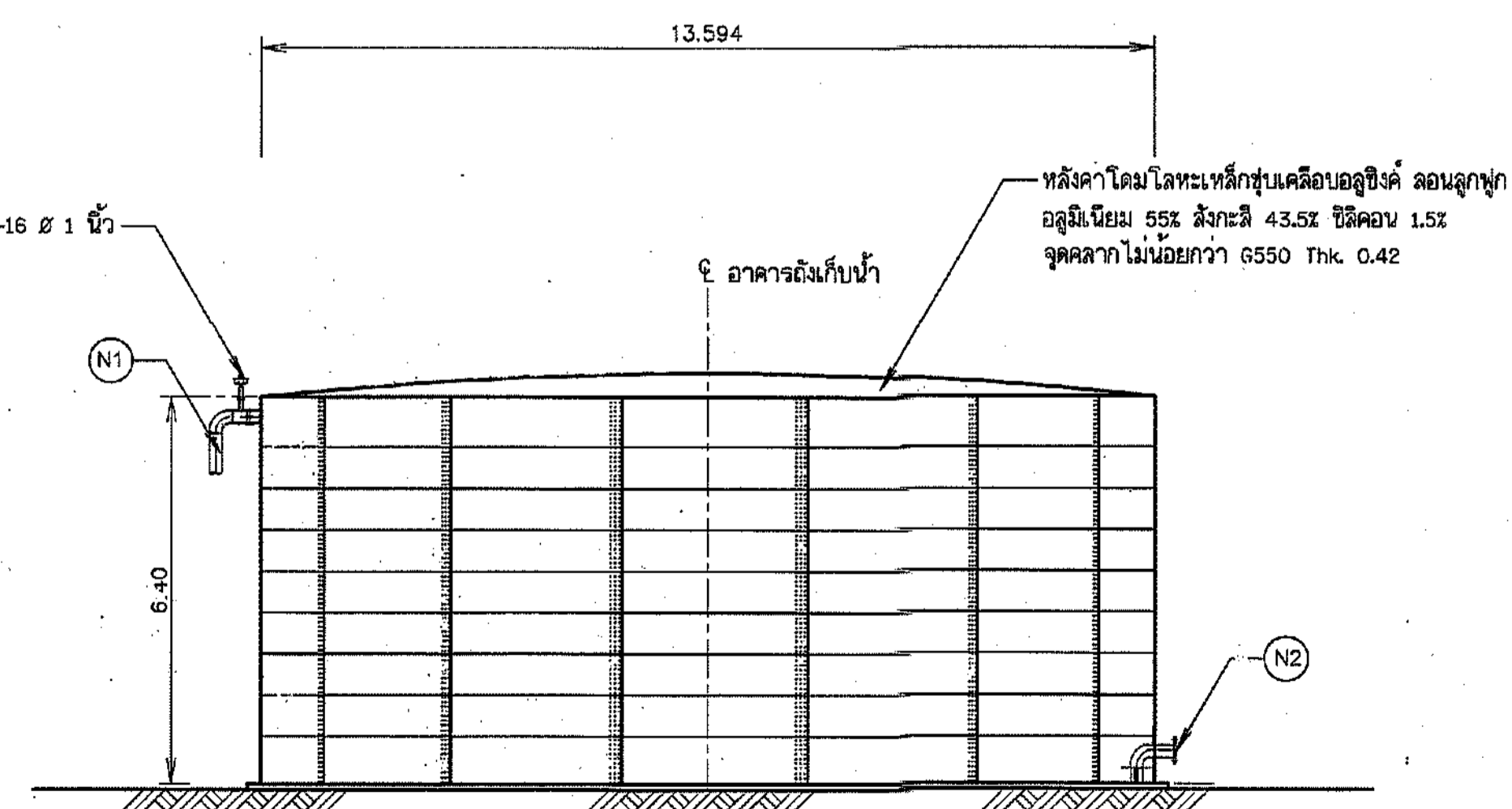
รูปด้าน A
มาตรฐาน



รูปด้าน B
มาตรฐาน



รูปด้าน C
มาตรฐาน

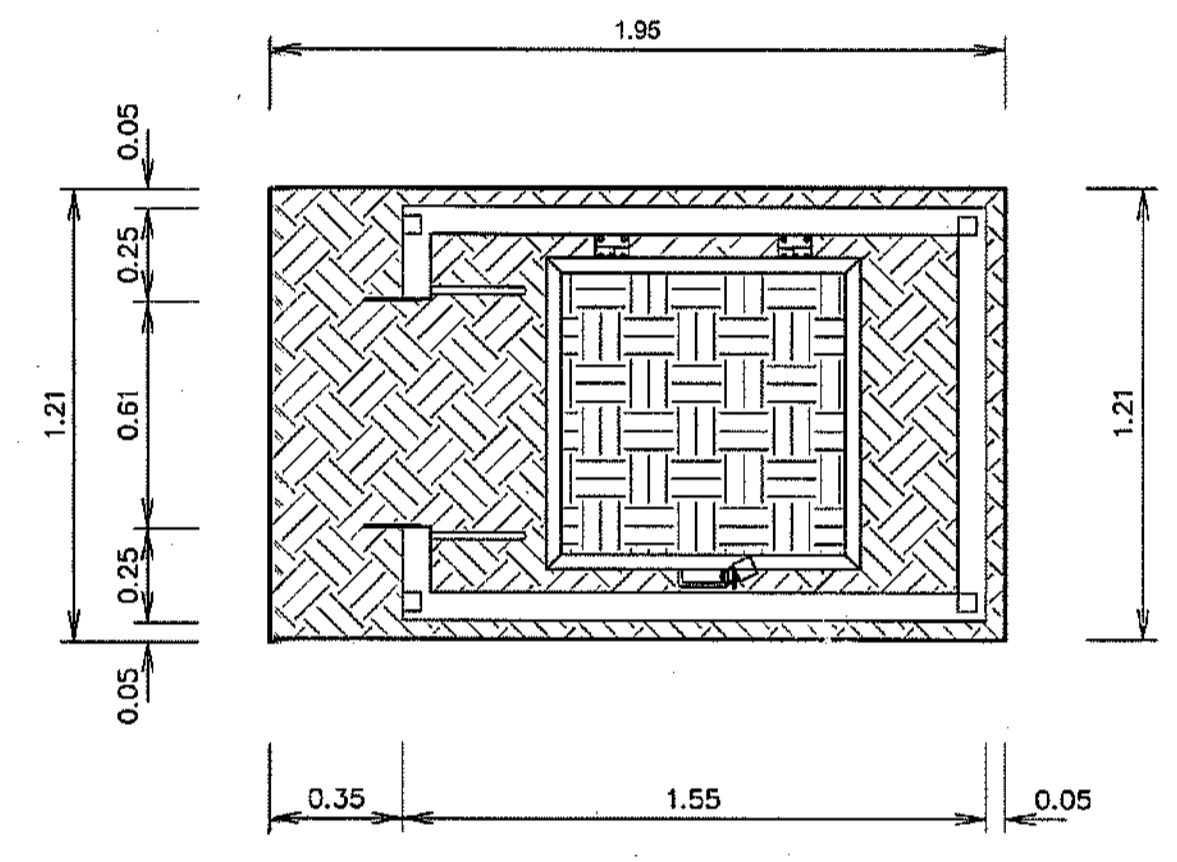
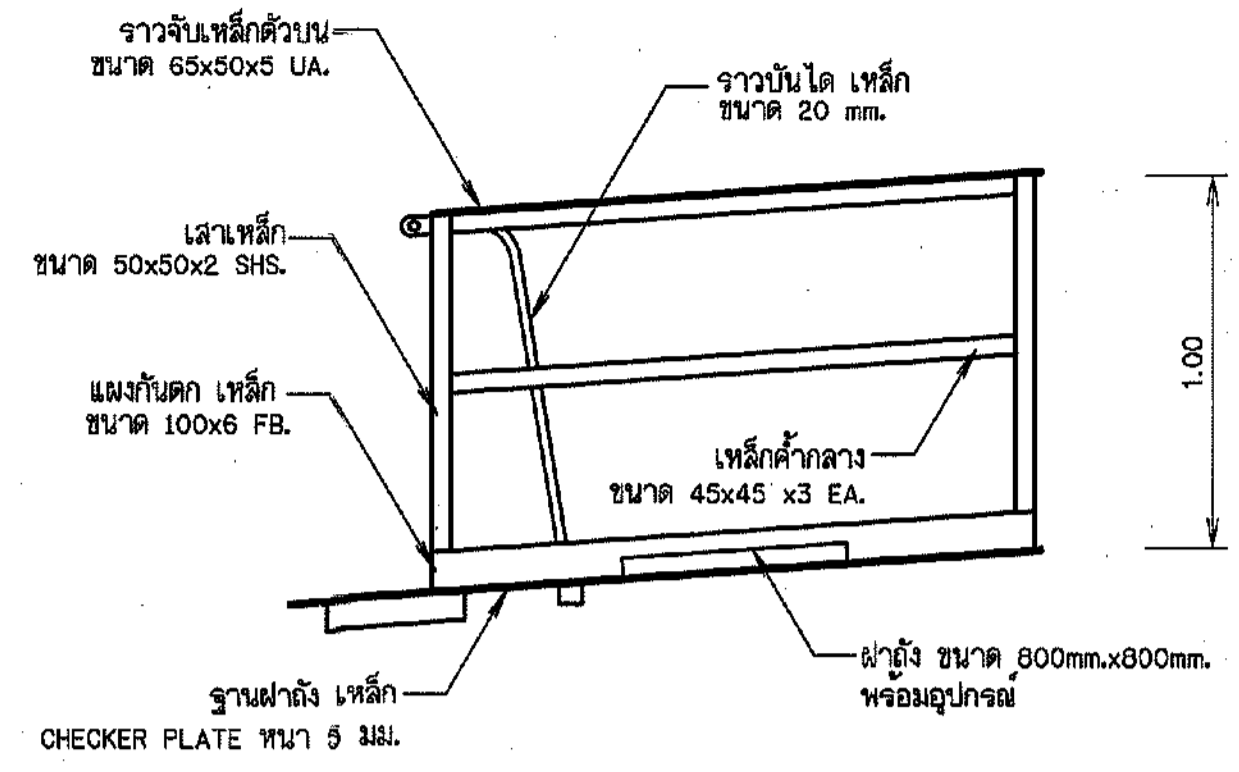
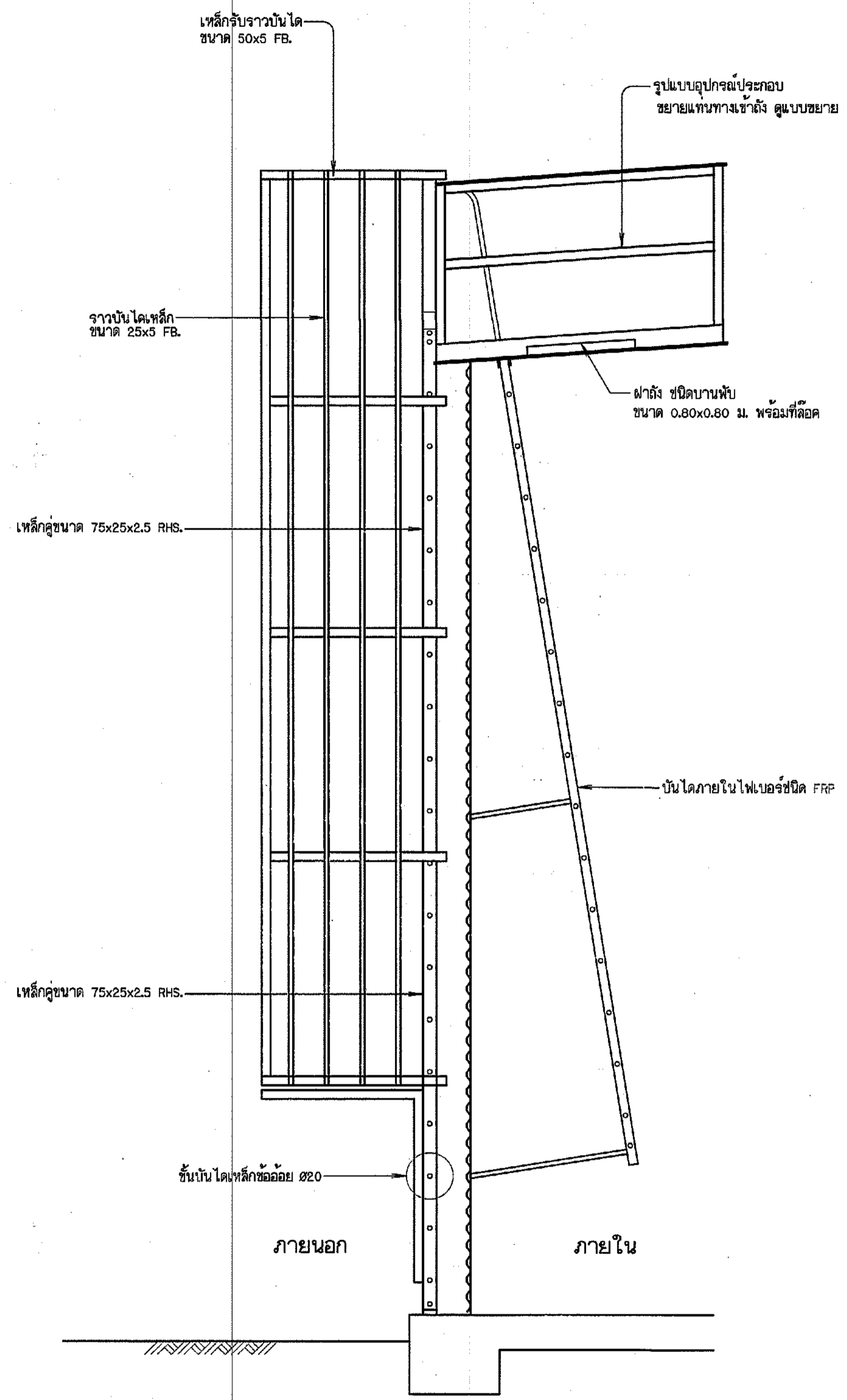


รูปด้าน D
มาตรฐาน

กรมทรัพยากรน้ำ
 โครงการก่อสร้างระบบกระจายน้ำด้วยพลังงานแสงอาทิตย์
 อุทยานแห่งชาติน้ำพอง
 ตำบลบ้านคือ อำเภอนองเรือ จังหวัดขอนแก่น
 แบบอุปกรณ์ตั้งเก็บน้ำ

สำนักงานทรัพยากรน้ำที่ 4 ขอนแก่น

คณะกรรมการจัดทำแบบรายการงานก่อสร้าง	สำรวจ	นายวิรัตน์ นอนนท	เสนอ	นาย...	ทบท.
คณะกรรมการ นายจตุพล สืบคำวิสุทธิ	ออกแบบ	นายอนุสิทธิ์ ลาสวัสดิ์	คำนวณ	นาย...	ผอ.ส.
คณะกรรมการ นายอนุสิทธิ์ ลาสวัสดิ์	เขียนแบบ	นายอนุกร ศรีโคตรกวาด	เห็นชอบ	นาย...	ผอ.สพท.
คณะกรรมการ นายฤกษ์ ศิริวัฒนกุล	แบบแปลน	จก. ๒๕-๕-๑๔๕	แบบที่ 10	จำนวน	38

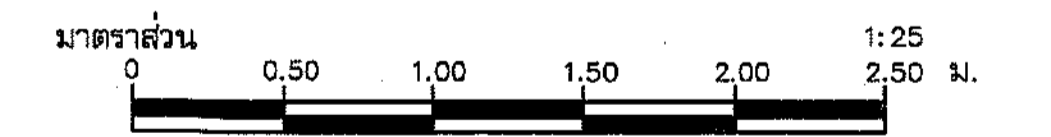


แบบขยายแทนทางเข้าถึง
มาตราส่วน

ขยายบันไดขึ้น-ลง
มาตราส่วน 1:25

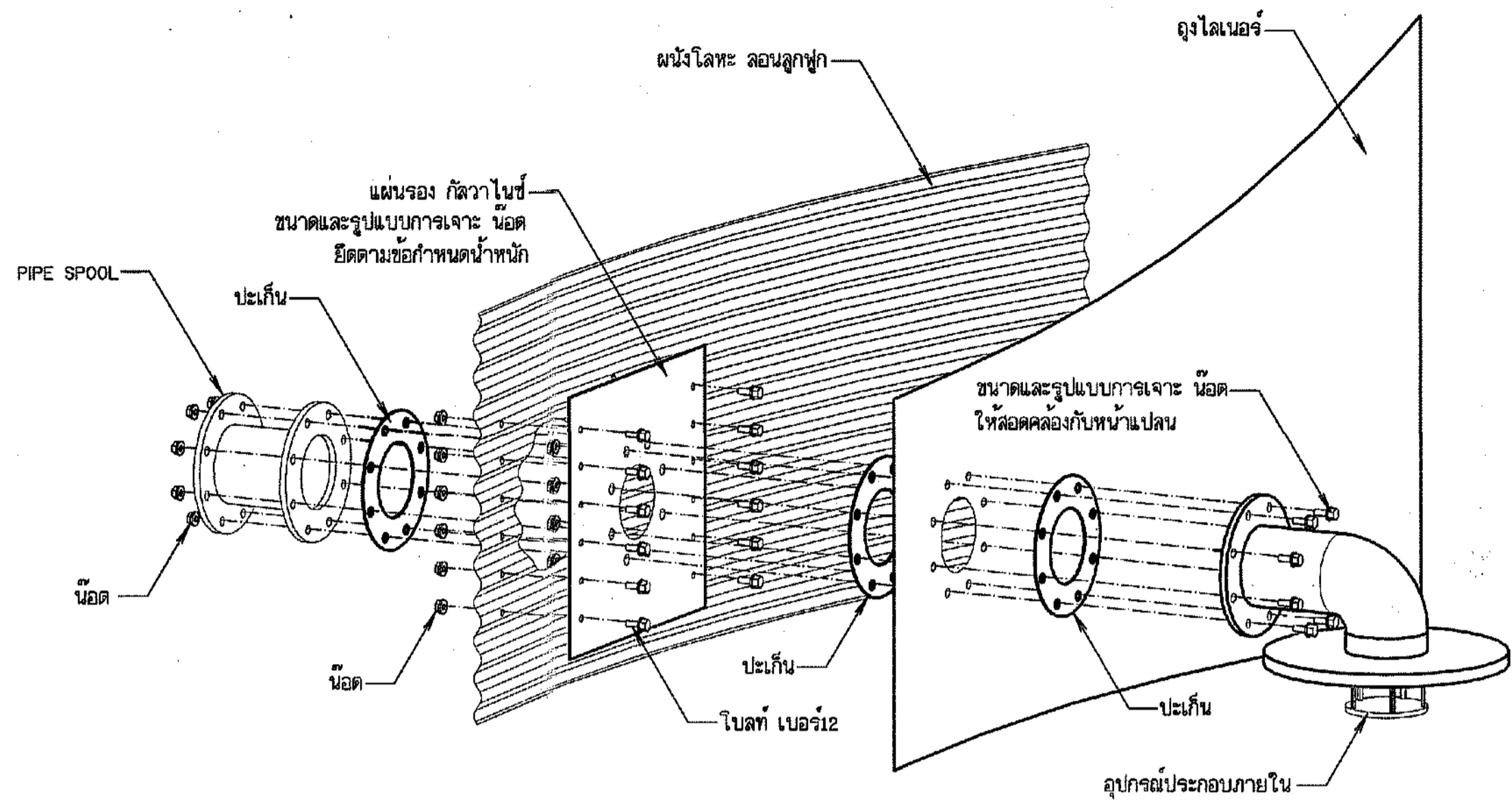
หมายเหตุ

1. มิติและระดับต่างๆ เป็น จาก. กำหนดเป็นเมตร นอกจากแสดงไว้เป็นอย่างอื่น
2. ตำแหน่งและขนาดของติดตั้งเครื่องสูบน้ำ สามารถเปลี่ยนแปลงได้ตามความเหมาะสม โดยให้ผู้รับจ้างเสนอ Shop Drawing กับผู้ว่าจ้างก่อนดำเนินการก่อสร้าง
3. ขนาดของเหล็กเสริม กำหนดไว้เป็นมิติเมตร นอกจากแสดงไว้เป็นอย่างอื่น
4. เหล็กเสริมใช้เหล็กข้ออ้อย (DEFORMED BAR) ชั้นคุณภาพ SD-30 ตามมาตรฐาน มอก.24-2559 และเหล็กเส้นกลม (ROUND BAR) ชั้นคุณภาพ SR-24 ตามมาตรฐาน มอก.20-2559 สำหรับเหล็กเสริมขนาด 10 มม. ขึ้นไปเป็นเหล็กข้ออ้อย



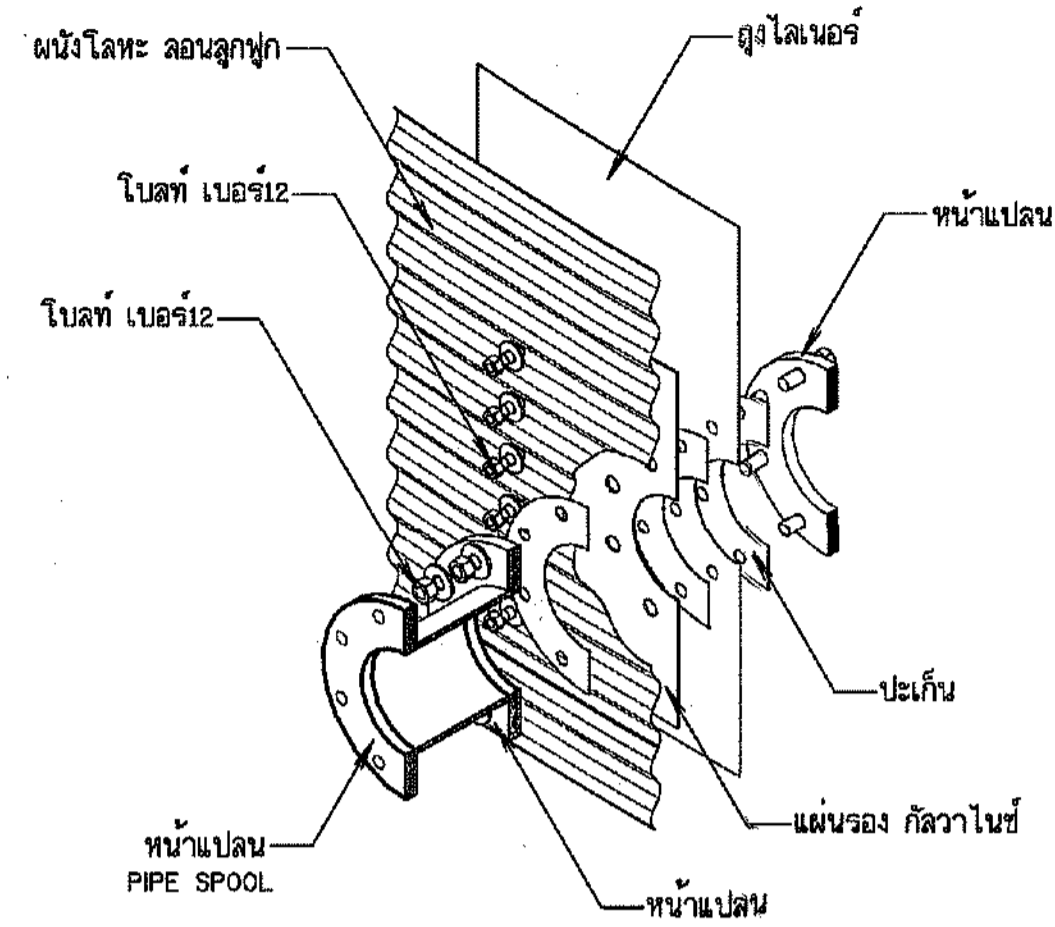
กรมทรัพยากรน้ำ
โครงการก่อสร้างระบบกระจายน้ำด้วยพลังงานแสงอาทิตย์
อุทยานแห่งชาติน้ำพอง
ตำบลบ้านมือ อำเภอนงนุช จังหวัดขอนแก่น
แบบขยายบันไดตั้งเก็บน้ำ

สำนักงานทรัพยากรน้ำที่ 4 ขอนแก่น				
คณะกรรมการจัดทำแบบขยายการก่อสร้าง	สำรวจ	นายวิสิทธิ์ นพนาค	เสนอ	ทพ.
คณะกรรมการ	ออกแบบ	นายอนุสิทธิ์ ลาอาด	ผ่าน	นอ.ส.
คณะกรรมการ	เขียนแบบ	นายอนนท คุโฑกวด	เห็นชอบ	นอ.ส.ท.
คณะกรรมการ	แบบเลขที่	๑๐. ๐๔-๔-๑๕๕	แผ่นที่ 11	จำนวน 38



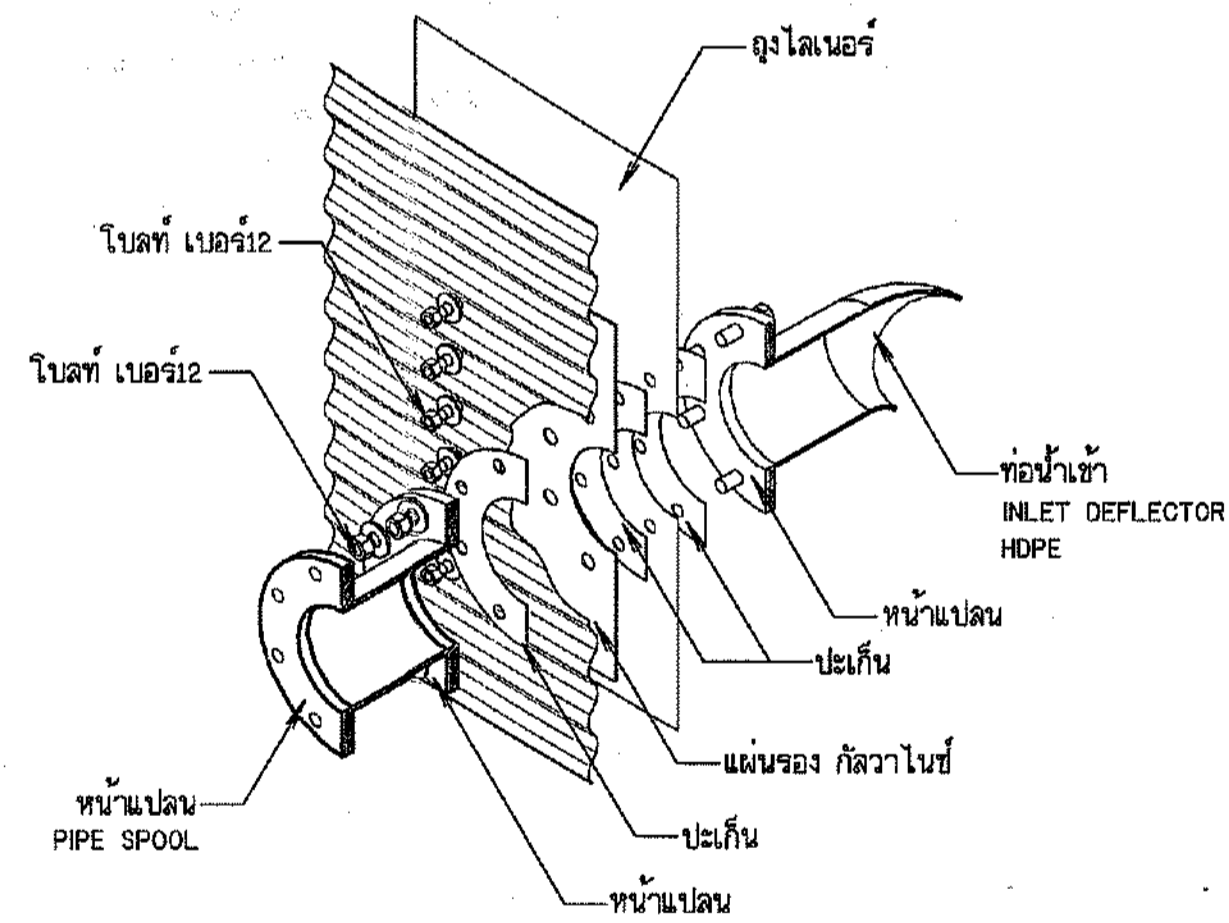
แบบขยายท่อกันน้ำวน

มาตรฐาน



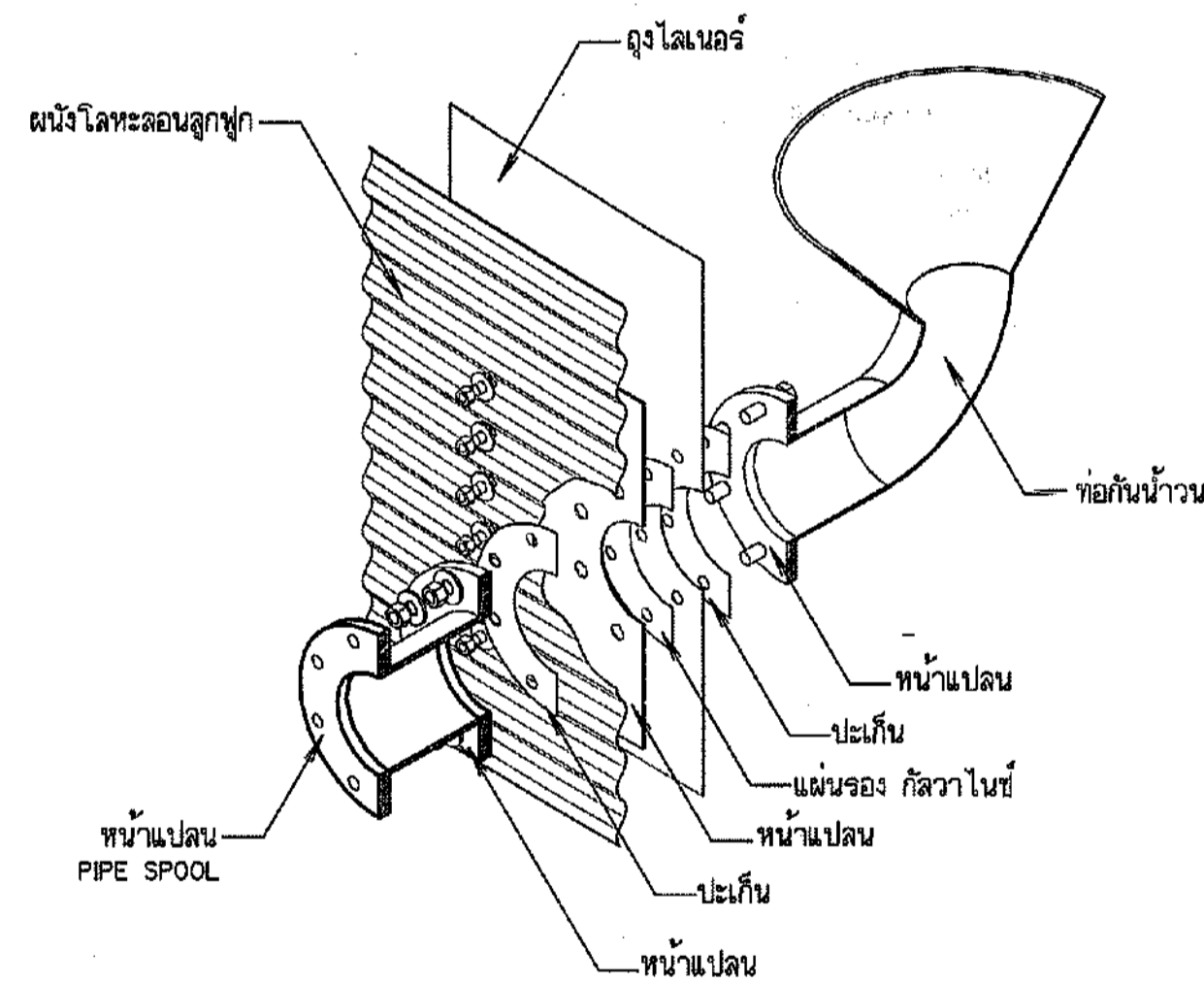
แบบขยายการประกอบท่อจ่ายน้ำ

มาตรฐาน



แบบขยายการเชื่อมต่อท่อน้ำเข้า

มาตรฐาน



แบบขยายท่อกันน้ำล้น

มาตรฐาน

หมายเหตุ

1. มิติและระดับต่างๆ เป็น จกท. กำหนดเป็นเมตร นอกจากแสดงไว้เป็นอย่างอื่น
2. ตำแหน่งและขนาดของติดตั้งเครื่องสูบน้ำ สามารถเปลี่ยนแปลงได้ตามความเหมาะสม โดยให้ผู้รับจ้างเสนอ Shop Drawing กับผู้ว่าจ้างก่อนดำเนินการก่อสร้าง
3. ขนาดของเหล็กเสริม กำหนดไว้เป็นมิลลิเมตร นอกจากแสดงไว้เป็นอย่างอื่น
4. เหล็กเสริมใช้เหล็กข้อย้อย (DEFORMED BAR) ชั้นคุณภาพ SD-30 ตามมาตรฐาน มอก.24-2559 และเหล็กเส้นกลม (ROUND BAR) ชั้นคุณภาพ SR-24 ตามมาตรฐาน มอก.20-2559 สำหรับเหล็กเสริมขนาด 10 มม. ขึ้นไปเป็นเหล็กข้อย้อย

กรมทรัพยากรน้ำ					
โครงการก่อสร้างระบบกระจายน้ำด้วยพลังงานแสงอาทิตย์					
อุทยานแห่งชาติน้ำพอง					
ตำบลบ้านผือ อำเภอหนองเรือ จังหวัดขอนแก่น					
แบบประกอบถังเก็บน้ำ					
สำนักงานทรัพยากรน้ำที่ 4 ขอนแก่น					
คณะกรรมการจัดทำแบบขยายการก่อสร้าง	สำรวจ	นายวิสิทธิ์ นอนทด	เสนอ		ทพ.
คณะกรรมการ	นายจตุรวิ ลินศิริวิสุทธิ์	ออกแบบ	นายอนุสิทธิ์ ลาอาด	ผ่าน	นอ.ส.
คณะกรรมการ	นายอนุสิทธิ์ ลาอาด	เขียนแบบ	นายอนนทกร ครูโคกหวด	เห็นชอบ	นอ.ส.ท.
คณะกรรมการ	นายฤกษ์ ศิริวิวัฒน์กุล	แบบเลขที่	จก. 04-4-965	แผ่นที่ 12	จำนวน 38

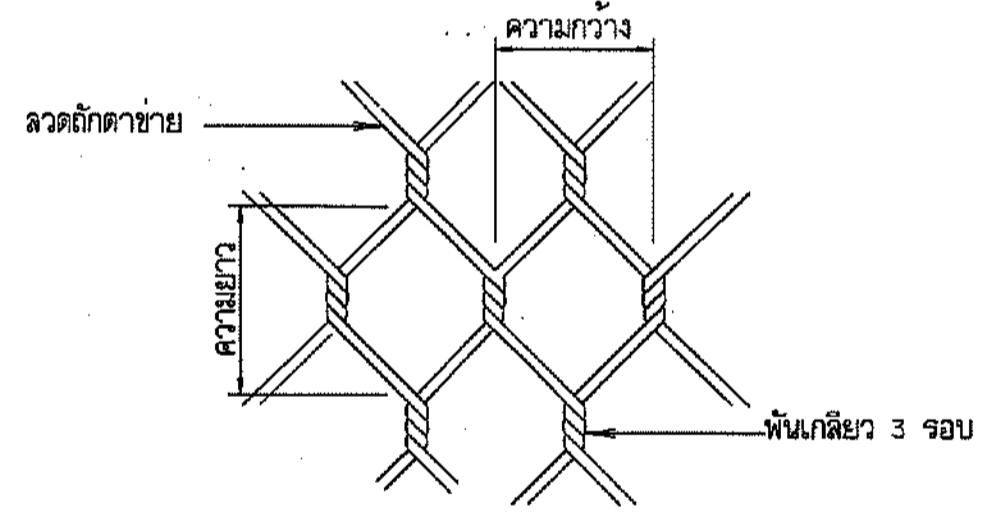
1.) หมายเหตุทั่วไปเกี่ยวกับข้อกำหนดคุณสมบัติของลวดตาข่ายเกเบียน (GABIONS)

- นอกเหนือจากที่แสดงไว้ในแบบแปลนแล้ว หากมิได้ระบุไว้เป็นอย่างอื่น ให้ใช้ตามหมายเหตุต่อไปนี้
- ผู้ผลิตลวดตาข่ายเกเบียน (GABIONS) ต้องได้รับการรับรองมาตรฐาน ISO 9001:2015 และ มาตรฐานโรงงานอุตสาหกรรมสีเขียว ระดับ 3 ที่มีการผลิตภายในประเทศ
 - ลวดลวดตาข่ายเกเบียน (GABIONS) ต้องมีขนาดมาตรฐาน (ยาวกว้างสูง) โดยมีค่าคลาดเคลื่อนที่ยอมรับได้ไม่เกิน 5%
 - ลวดลวดตาข่ายเกเบียน ต้องประกอบด้วยลวดตาข่ายที่เกิดจากการพันลวดเป็นรูปตาข่ายหกเหลี่ยม (HEXAGONAL DOUBLE TWIST MESH) และขึ้นรูปเป็นกล่อง ภายในต้องถูกแบ่งออกเป็นช่องและผนังกัน (DIAPHRAGM) ทุกระยะไม่เกิน 1.00 ม. ตามความยาว
 - ผนังกันสำหรับกล่องลวดตาข่ายต้องเป็นแบบผนังกันเดียว (SINGLE DIAPHRAGM) และเป็นแบบผนังกันคู่ (DOUBLE DIAPHRAGM) สำหรับกล่องลวดตาข่ายเกเบียน
 - ฝาปิดต้องเป็นแบบแยกส่วนออกจากตัวกล่องสำหรับกล่องลวดตาข่ายเกเบียน ตามมาตรฐาน ASTM A975-97 หรือเทียบเท่า
 - ลวดลวดตาข่ายได้แก่ ลวดโคจร (SELVEDGE WIRE) ลวดหั่น (LACING WIRE) อย่างน้อย 2 เส้น และเพิ่มเพื่อครายหรือของขูดขีดไว้บนเส้นลวดเพื่อไม่ให้ลวดร่อนง่าย และทนต่อการ UV จากแสงแดด ทั้งนี้เพื่อใช้ในการตรวจสอบผลิตภัณฑ์ คราหรือยี่ห้อ กรณีที่มีผนังกันที่ก่อสร้างรวมถึงการตรวจสอบคุณภาพ
 - สำหรับลวดที่นำมาขึ้นรูปกล่องจะต้องเป็นไปตามมาตรฐานผลิตภัณฑ์อุตสาหกรรม มอก.71-2532 ตามรายละเอียดคุณลักษณะเฉพาะ (SPECIFICATIONS) ซึ่งผู้ผลิตลวดตาข่ายจะต้องแสดง หนังสือรับรองจากโรงงานผลิตเส้นลวด พร้อมรายงานผลการทดสอบของปริมาณสารเคลือบตามที่กรมทรัพยากรกำหนดและการขึ้นรูปลวดตาข่ายจะต้องเป็นไปตาม มอก.208-2562 เท่านั้น
 - ผู้ผลิตลวดตาข่าย จะต้องได้รับการรับรองคุณภาพมาตรฐาน (CERTIFICATION) จากหน่วยงานห้องปฏิบัติการทดสอบวัสดุที่เชื่อถือได้ ที่มาตรฐาน ASTM (AMERICAN SOCIETY FOR TESTING AND MATERIALS) มาตรฐาน ISO (INTERNATIONAL ORGANIZATION FOR STANDARDIZATION) และมาตรฐาน BS (BRITISH STANDARD)
 - ลวด (WIRE) ทุกชิ้นที่ใช้ประกอบเป็นกล่องและฝาปิดรวมถึงลวดที่ใช้ในระหว่างก่อสร้างต้องเป็นลวดเหล็กเคลือบอลูมิเนียม-สังกะสี (ALUMINUM 10%-ZINC 90%) มีคุณสมบัติตามมาตรฐาน ASTM A90/A (STANDARD TEST METHOD FOR WEIGHT (MASS) OF COATING ON IRON AND STEEL ARTICLES WITH ZINC OR ZINC ALLOY COATINGS) หรือเทียบเท่า และมาตรฐาน ASTM E-1277 (ALUMINUM COATED WIRE) หรือเทียบเท่า
 - ขนาดของลวดและปริมาณสารเคลือบลวดต้องเป็นไปตามที่ระบุไว้ใน ตารางที่ 1

ประเภทของลวดตาข่าย	ขนาดของลวดตาข่าย (MESH SIZE) มม.	ประเภทลวด	เส้นผ่าศูนย์กลางลวด (มม.)	ปริมาณสารเคลือบลวด (กรัม/ตร.มม.)	กำลังรับแรงดึง (กบ./ตร.มม.)	หมายเหตุ
เกเบียน (GABIONS) เคลือบสังกะสี (ZINC)	กว้าง 100 ± 10% ยาว 120 ± 10%	ลวดโคจรลวด	3.5 ± 0.10	ไม่น้อยกว่า 310	ไม่น้อยกว่า 38	ปริมาณสารเคลือบลวดและแรงดึงทดสอบตามมาตรฐานกรมทรัพยากรน้ำ
		ลวดลวดตาข่าย	2.7 ± 0.08	ไม่น้อยกว่า 310		
		ลวดพันลวด	2.2 ± 0.08	ไม่น้อยกว่า 310		
แมททริส (MATTRESS) เคลือบสังกะสี (ZINC)	กว้าง 60 ± 10% ยาว 80 ± 10%	ลวดโคจรลวด	2.7 ± 0.10	ไม่น้อยกว่า 310	ไม่น้อยกว่า 38	ปริมาณสารเคลือบลวดและแรงดึงทดสอบตามมาตรฐานกรมทรัพยากรน้ำ
		ลวดลวดตาข่าย	2.7 ± 0.08	ไม่น้อยกว่า 310		
		ลวดพันลวด	2.2 ± 0.08	ไม่น้อยกว่า 310		

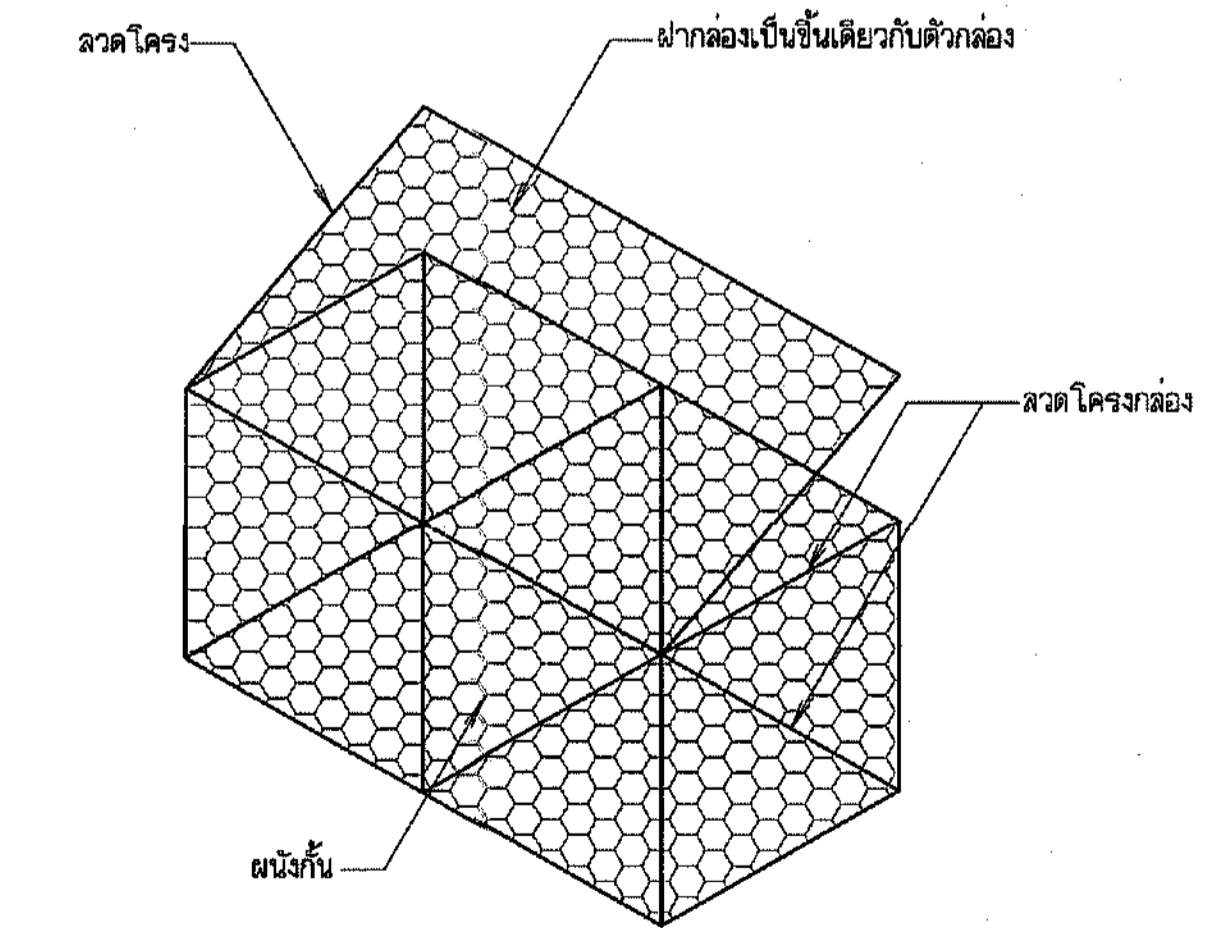
หมายเหตุ
 * ปริมาณสารเคลือบลวด ทดสอบตามมาตรฐาน ASTM A90/A 90M และ ASTM E-1277
 ** ความต้านทานแรงดึง ทดสอบตามมาตรฐาน ASTM E-8

- การยึดลวดลวดเหล็กที่เคลือบสังกะสีบรรจุเข้าด้วยกัน ต้องพันยึดลวดโคจรลวดเข้าด้วยกันด้วยลวดพันลวดอย่างหนาแน่น โดยพันสอดผ่านทุกช่องตาข่ายที่ติดกับลวดโคจรลวดในลักษณะพัน 2 รอบต่อช่อง สลับกับพัน 1 รอบ/ช่อง ไปขึ้นโดยตลอด หรือใช้ลวดผูกแบบวงกลม C-Ring ในการยึดพันลวดโคจรเข้าด้วยกันทุกระยะ 10 ซม. อย่างหนาแน่น
- พื้นที่ที่จะบรรจุลงในกล่องลวดตาข่ายต้องมีคุณสมบัติดังต่อไปนี้
 - 12.1 เป็นพื้นที่แห้งแฉะ ไม่ฟูร่อน และทนต่อการขัดสี (ABRASION) เมื่อทดสอบโดยวิธี LOS ANGELES ABRASION TEST และส่วนที่สึกหรอสูญหายไปไม่เกิน 40%
 - 12.2 มีความคงทน (SOUNDNESS) เมื่อทดสอบด้วยวิธี SODIUM SULPHATE แล้วส่วนสูญหายไปไม่เกิน 12% โดยน้ำหนัก
 - 12.3 พื้นต้องมีค่าความถ่วงจำเพาะ (SPECIFIC GRAVITY) ไม่น้อยกว่า 2.5
 - 12.4 หินที่ใช้บรรจุในกล่องลวดตาข่ายเหล็ก เกเบียน (GABIONS) ให้ใช้หินคละขนาดหิน ตั้งแต่ขนาด 20.075-20.10 มม.
 - 12.5 หินที่บรรจุในกล่องลวดตาข่าย จะต้องไม่ผ่านขี้ที่เป็นแห้งหรือหยาบกว่าขนาดของลวดตาข่ายเกเบียน 1 ซม.

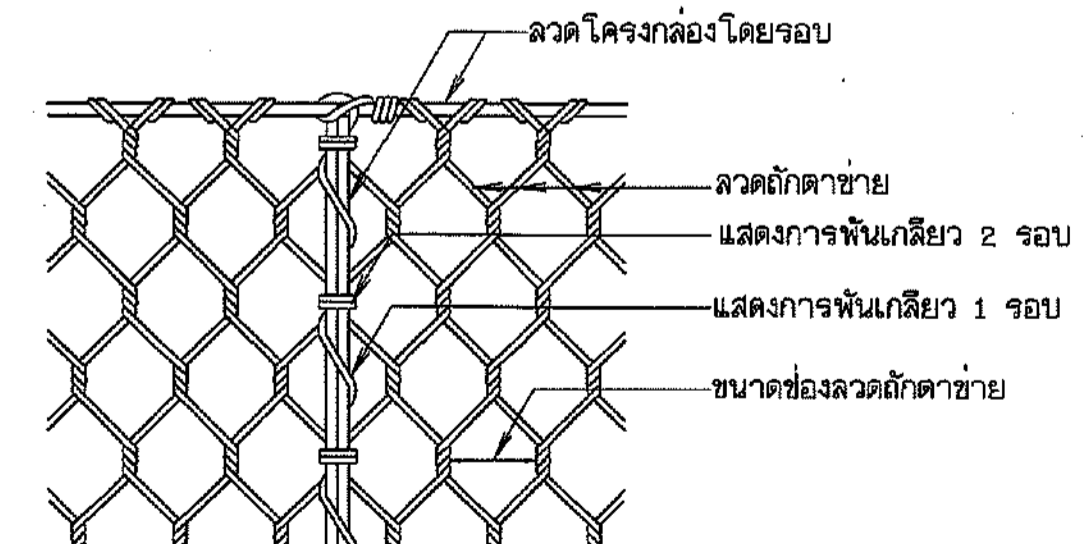


รูปขยายช่องลวดตาข่าย

ไม่แสดงมาตราส่วน



รูปที่ 1. ลักษณะทั่วไปของกล่องลวดตาข่ายเกเบียน (GABIONS)



รูปที่ 2. แสดงการผูกยึดระหว่างกล่องลวดตาข่ายและฝาปิดกล่อง

ไม่แสดงมาตราส่วน

2.) หมายเหตุทั่วไปเกี่ยวกับแผ่นใยสังเคราะห์

นอกเหนือจากที่แสดงไว้ในแบบแปลนแล้ว หากมิได้ระบุไว้เป็นอย่างอื่น ให้ใช้ตามหมายเหตุต่อไปนี้

- ข้อกำหนดคุณสมบัติของใยสังเคราะห์ (GEOTEXTILES)
 - 1.1 ผู้ผลิตแผ่นใยสังเคราะห์ชนิดกรองต้องได้รับการรับรองมาตรฐาน ISO 9001:2015
 - 1.2 รายละเอียดแผ่นใยสังเคราะห์ (GEOTEXTILES) ชนิดกรองที่ใช้จะต้องเป็นแบบไม่ถักทอ (NON-WOVEN GEOTEXTILES) ที่ผลิตขึ้นด้วยเส้นใย POLYPROPYLENE หรือ POLYESTER 100% ที่มีความยาวต่อเนื่องด้วยกรรมวิธี NEEDLE PUNCHED ผสมสารป้องกัน UV มีลักษณะกายภาพเป็นสีน้ำตาลหรือขาว และเป็นวัสดุที่ไม่เคยใช้งานมาก่อน และโรงงานผู้ผลิตแผ่นใยสังเคราะห์จะต้องแสดงรายงานผลการทดสอบค่าความต้านทานฉากร UV RESISTANCE ในสถานที่กลางแจ้งและมีแสงแดดเป็นเวลานานตามมาตรฐาน ASTM D5970 หรือเทียบเท่า โดยมีระยะเวลาทดสอบไม่น้อยกว่า 12 เดือน หรือแสดงกราฟแสดงระยะเวลาและค่าความต้านทานแสงหรือไม่น้อยกว่า 70%
 - 1.3 แผ่นใยสังเคราะห์ชนิดกรองจะต้องมีคุณสมบัติทางด้านวิศวกรรมดังตารางที่ 2

คุณสมบัติ	มาตรฐานการทดสอบ	หน่วย	เกณฑ์มาตรฐาน
น้ำหนัก (MSS PER UNIT AREA)	ASTM D3776 หรือเทียบเท่า	กรัม/ตร.ม.	≥ 200
ค่ากำลังแรงดึงตามแนวแกนหลัก (TENSILE STRENGTH MD)	ASTM D4595 หรือเทียบเท่า	กิโลนิวตัน/ม.	≥ 15
ความหนา (THICKNESS)	ASTM D1777 หรือเทียบเท่า	มม.	≥ 2.0
ค่าความต้านทานการเจาะทะลุ (CBR PUNCTURE RESISTANCE)	BS 6906 PART 4 หรือ ASTM D6214 หรือเทียบเท่า	นิวตัน	≥ 2,200
APPARENT OPENING SIZE O95	ASTM D4751 หรือเทียบเท่า	มม.	≤ 0.20
ค่า FLOW RATE AT 100 mm. HEAD	BS 6906 Part 3 หรือ ASTM D4491 หรือเทียบเท่า	ลิตร/ตร.ม.วินาที	≥ 100

- การเชื่อมแผ่นใยสังเคราะห์ (GEOTEXTILE) ให้ต่อกันด้วยเย็บหรือทาบดังนี้
 - 2.1 การเย็บ (SEWING) แผ่น GEOTEXTILE ที่สองเข้าด้วยกัน และให้ทำการเย็บแบบต่อเนื่อง การเย็บให้เย็บด้วยวิธีเข็มเดียว โดยมีระยะรอยเย็บไม่น้อยกว่า 1 ซม. และค่า TENSILE STRENGTH ของตะเข็บรอยเย็บ ต้องมีค่าไม่น้อยกว่า 500 กบ./ม. โดยให้ใช้ (POLYESTER หรือ NYLON) หรือเส้นเอ็นคล้ายเส้นเอ็นที่ใช้ในการเย็บตะเข็บตะเข็บดังนี้
 - น้ำหนัก ไม่น้อยกว่า 220 TEX
 - เส้นผ่าศูนย์กลาง ไม่น้อยกว่า 4 MICRON
 - TENSILE STRENGTH ไม่น้อยกว่า 140 นิวตัน
 - ELONGATION เมื่อขาด ไม่นเกิน 20%
 - 2.2 การทาบ ให้ทาบโดยมีระยะทาบ (OVERLAPPING) ของแผ่นใยสังเคราะห์ ดังนี้
 - กรณีการติดตั้งเป็นการติดตั้งในน้ำ ให้วางทาบกันไม่น้อยกว่า 1.00 เมตร
 - กรณีการติดตั้งในสภาวะที่แห้ง ให้วางทาบกันไม่น้อยกว่า 0.50 เมตร

3.) หมายเหตุทั่วไปสำหรับแผ่นตาข่ายเสริมกำลังดิน (GEOGRID)

นอกเหนือจากที่แสดงไว้ในแบบแปลนแล้ว หากมิได้ระบุไว้เป็นอย่างอื่น ให้ใช้ตามหมายเหตุต่อไปนี้

- ตาข่ายเสริมกำลังดินมีหน้าที่ช่วยเพิ่มการยึดเกาะของดิน (INTERLOCKING) ไม่ให้ดินที่หน้าเกิดการเลื่อนไหลไปตามลาดดิน และมีขนาดที่ไม่น้อยกว่า 26.5 องศา ตาข่ายเสริมกำลังดินจะต้องผลิตจาก POLYESTER YARN ที่เคลือบด้วยสารโพลีเมอร์ (POLYMER) ต้องมีคุณสมบัติดังตารางที่ 3

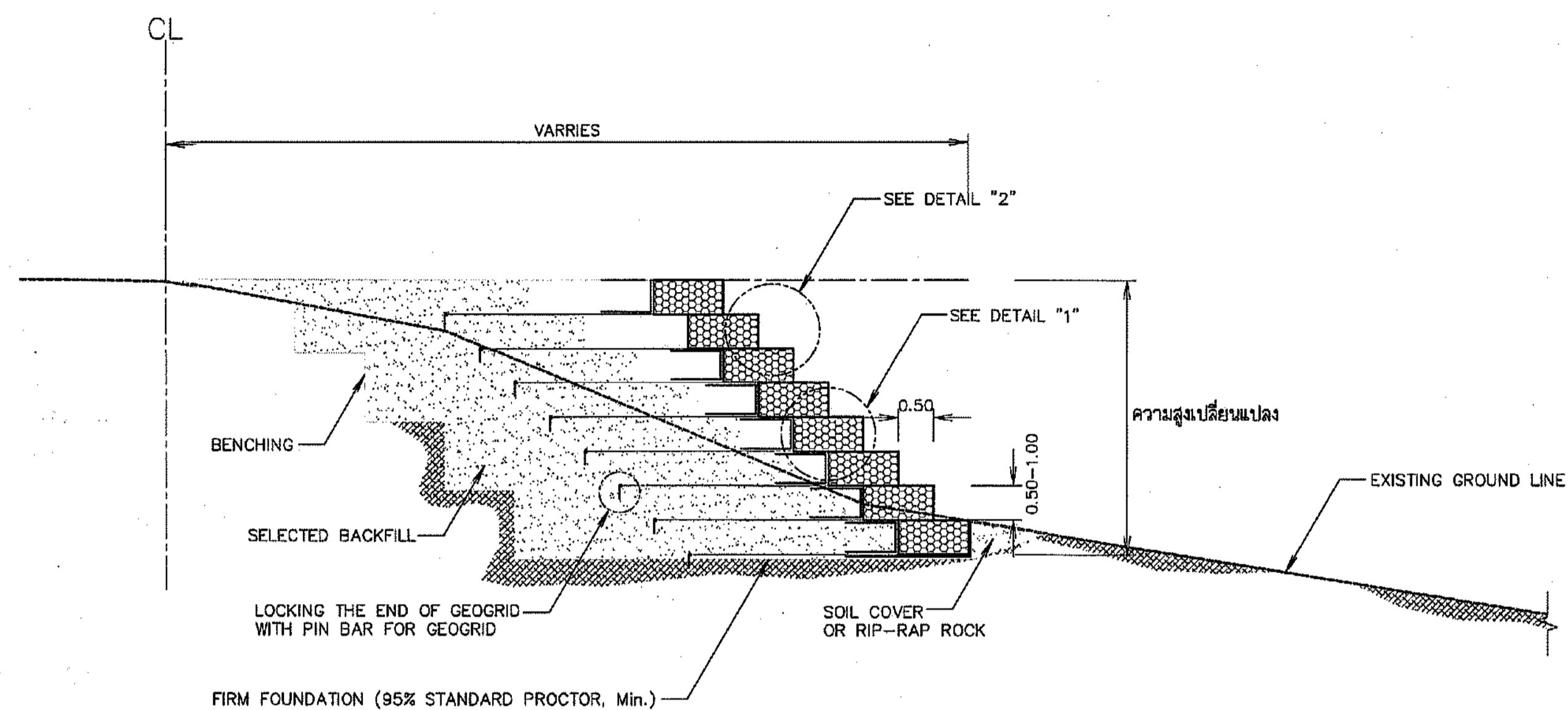
คุณสมบัติ	มาตรฐานการทดสอบ	หน่วย	ค่าระบุ
1. Tensile Strength, MD/TD	ISO10319 หรือ เทียบเท่า	kN/m.	≥ 150/30
2. Tensile Strength at 5% Strain, MD	ISO10319 หรือ เทียบเท่า	kN/m.	≥ 75
3. Elongation MD	FHWA NH 00 -043	kN/m.	≤ 10
4. Long Term Design Strength	FHWA NH 00 -043	kN/m.	≥ 91
5. Carboxyl End Group (CEG)	GR1 G67	mmol/kg	≤ 30
6. Molecular Weight	GR1 G68	Mn	≥ 25,000
7. Aperture Size MD/CD ±20 %	-	mm.	20 / 28

- หมายเหตุ : การทดสอบคุณสมบัติของวัสดุต้องได้รับการรับรองจากสถาบันที่เชื่อถือได้
- วัสดุตาข่ายเสริมกำลังดินที่ผลิตด้วยโพลีเอสเตอร์ (POLYESTER YARN 100%) ที่มีความเหนียวสูงประกอบด้วยวิธีการถัก (KNITTED) เป็นรูปตารางกริด และเคลือบด้วยสารโพลีเมอร์ (POLYMERIC) ความกว้างของม้วน ไม่น้อยกว่าหรือเท่ากับ 3.80 เมตร มีขีดตามมาตรฐานการประกันคุณภาพ ISO 9001:2015
 - ผู้รับจ้างหรือผู้ขาย จะต้องแสดงรายงานผลการทดสอบผลิตภัณฑ์แผ่นตาข่ายเสริมกำลังดิน ทุกรายการตามตารางที่ 3 ของสถาบัน LABORATORY EVALUATION OF GEOSYNTHETIC REINFORCEMENT ที่เชื่อถือได้ ได้แก่ NTEEP หรือ TRI เป็นต้น หรือแบบแปลนตารางจากแบบแปลนประกอบจากสถาบันนี้
 - ผู้ก่อสร้างจะต้องติดตั้งแผ่นตาข่ายเสริมกำลังดินที่ติดตั้งตามระดับที่กำหนดไว้ในแบบฯ ดังให้ตั้งและยึดปลายแผ่นด้วยหมุดเหล็กหรือหมุดไม้ก่อนทำการลงดินที่บนแผ่น
 - ผู้รับจ้างหรือผู้ขาย จะต้องแสดงหนังสือรับรองมาตรฐานของวัสดุแผ่นตาข่ายเสริมกำลังดิน BBA (BRITISH BOARD OF AGREEMENT) ที่สำหรับรับรองการออกแบบอายุการใช้งานที่ 120 ปี
 - แผ่นตาข่ายเสริมกำลังดินต้องวางอยู่บนระดับและทิศทางที่ถูกต้องตามแบบก่อสร้าง หรือตามที่วิศวกรกำหนด หรือตามที่วิศวกรของบริษัทผู้ผลิต
 - ระยะซ้อนทับของแผ่นตาข่ายเสริมกำลังดินให้เป็นไปตามคำแนะนำหรือข้อกำหนดของบริษัทผู้ผลิต และไม่น้อยกว่า 0.20 เมตร
 - แผ่นตาข่ายเสริมกำลังดินต้องแสดงรายการคำนวณ โครงสร้างเสถียรภาพตามความปลอดภัยสำหรับการใช้งานติดตั้งร่วมกับกล่องลวดตาข่ายเกเบียน (GABIONS) พร้อมรายการคำนวณอื่นที่เกี่ยวข้องสำหรับการก่อสร้างเฉพาะโครงการเท่านั้น พร้อมทั้งส่งผลการทดสอบให้หัวหน้าโครงการหรือคณะกรรมการตรวจรับวัสดุในวงจางบก่อสร้างพิจารณาเห็นชอบ
 - เอกสารที่ยื่นขึ้นก่อนติดตั้ง (ข้อ 2), 3) และ 5.) ต้องมีตราประทับและลายเซ็นจากผู้ผลิตหรือตัวแทนจำหน่าย พร้อมทั้งจะระบุโครงการที่จะใช้ให้ครบถ้วนในกรณีที่เป็นการนำแบบมาขายจะต้องมีหนังสือแจ้งการเป็นตัวแทนจำหน่าย

กรมทรัพยากรน้ำ
โครงการก่อสร้างระบบกระจายน้ำด้วยพลังงานแสงอาทิตย์
อุทยานแห่งชาติน้ำพอง
 ตำบลบ้านน้อย อำเภอหนองเรือ จังหวัดขอนแก่น
รูปตัดสถานีสูบน้ำ

คณะกรรมการจัดทำแบบแปลนงานก่อสร้าง		สำรวจ	นายวิสิทธิ์ นฤพนท	เสนอ		ทน.
คณะกรรมการ	นายจตุรวิทย์ สีนศิริวิสุทธิ์	ออกแบบ	นายอนุสิทธิ์ ลาสวัสดิ์	ผ่าน		ทอ.ส.
คณะกรรมการ	นายอนุสิทธิ์ ลาสวัสดิ์	เขียนแบบ	นายอนุกร คุวโลกกรวด	เห็นชอบ		ทอ.สท.
คณะกรรมการ	นายภุชชงค์ ศิริวิวัฒนกุล	แบบแปลน	๑ก. ๐๔-๔-๔๖๕	แผ่นที่ 13	จำนวน	38

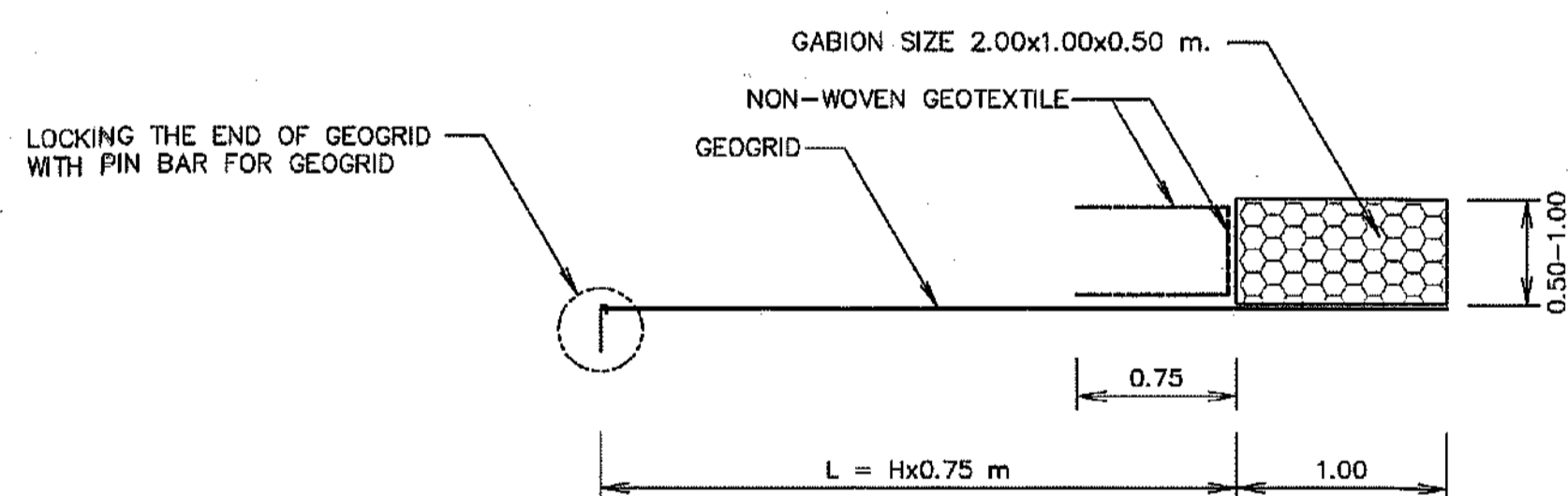
สำนักงานทรัพยากรน้ำที่ 4 ขอนแก่น



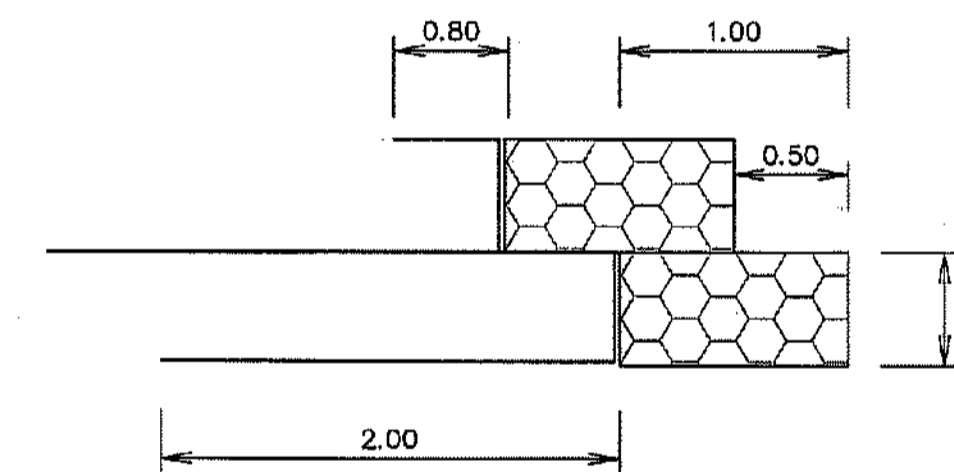
งานป้องกันการกัดเซาะหินเรียงในกล่องเกเบียน

รายการประกอบแบบ

- แบบก่อสร้างนี้เป็นเพียงแนวทางการเบื้องต้นสำหรับใช้ประกอบการออกแบบเท่านั้น ในกรณีที่ต้องการนำไปประยุกต์ใช้ในพื้นที่ใด จะต้องดำเนินการเจาะสำรวจดินในสนามและทดสอบตัวอย่างในห้องปฏิบัติการ เพื่อให้ทราบคุณสมบัติเชิงฟิสิกส์และวิศวกรรมอย่างชัดเจน และนำค่าตัวแปรดังกล่าวมาวิเคราะห์เสถียรภาพเชิงลาดดินก่อนเสมอ
- การเจาะสำรวจดินต้องเจาะสำรวจทุกๆ 200 เมตร ในกรณีที่สภาพทางธรณีวิทยามีความซับซ้อนอาจต้องทำการเจาะสำรวจเพิ่มเติม โดยขึ้นอยู่กับดุลยพินิจของวิศวกร
- ขนาดและมิติต่างๆ ที่แสดงไว้เป็นแบบมีหน่วยเป็นเมตร ยกเว้นระบุไว้เป็นอย่างอื่น
- กรณีที่ไม่ได้ระบุไว้เป็นอย่างอื่น วัสดุคัดเลือก (SELECTED MATERIAL) ในบริเวณที่มีการถมด้านหลังระบบเสริมเสถียรภาพเชิงลาดดิน จะต้องมีความสมบูรณ์ได้แก่ ค่ามุมเสียดทานภายใน (FRICTION ANGLE) ไม่น้อยกว่า 32 องศา และมีวัสดุมวลละเอียด (FINE PARTICLE) เช่น ดินเหนียว (CLAY) หรือทรายแป้ง (SILT) เจือปนไม่เกินร้อยละ 20
- กล่องลวดตาข่ายเกเบียน แผ่นใยสังเคราะห์ชนิดกรอง (GEOTEXTILE) ตาข่ายเสริมกำลังดิน (GEOGRID) และถุงบรรจุดิน (GEOTEXTILE SAND CONTAINER) ต้องมีความสมบูรณ์ตามรายการข้อกำหนดวัสดุ
- ทำการทดสอบ PLATE LOAD TEST (ASTM 1194-94) เพื่อยืนยันกำลังการรับน้ำหนักของดินฐานจากโดยมีสัดส่วนความปลอดภัย (F.S.) ไม่น้อยกว่า 3
- ผู้รับจ้างต้องจัดส่งรายการการออกแบบ รายการการสำรวจดินและแบบก่อสร้างให้วิศวกรอนุมัติก่อนเริ่มงานก่อสร้าง
- แนะนำให้จุดดินเดิมเป็นชั้นบันไดดังที่แสดงในแบบ เพื่อช่วยเพิ่มแรงเสียดทานของรอยต่อระหว่างดินเดิมและดินถมบดอัดใหม่ อย่างไรก็ตามการขุดเชิงลาดชัน 60 องศา สามารถทำได้หากผ่านการอนุมัติจากวิศวกร



DETAIL "1" GEOGRID AND GABION INSTALLATION OF EACH LAYER



DETAIL "2" GABION INSTALLATION OF EACH LAYER

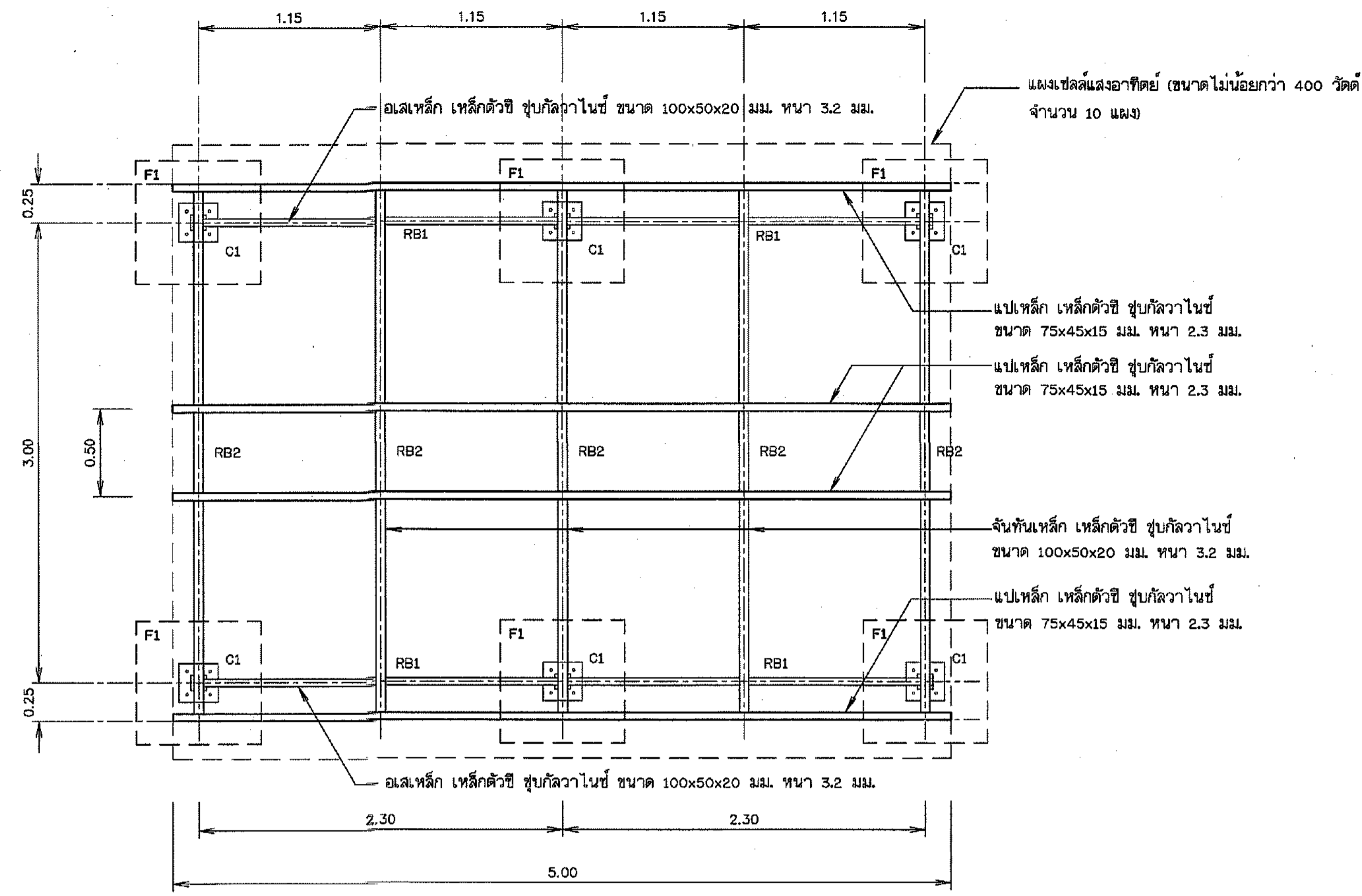
รูปตัดการติดตั้งกล่องเกเบียนและตาข่ายเสริมกำลังดิน

มาตราส่วน ไม่แสดงมาตราส่วน

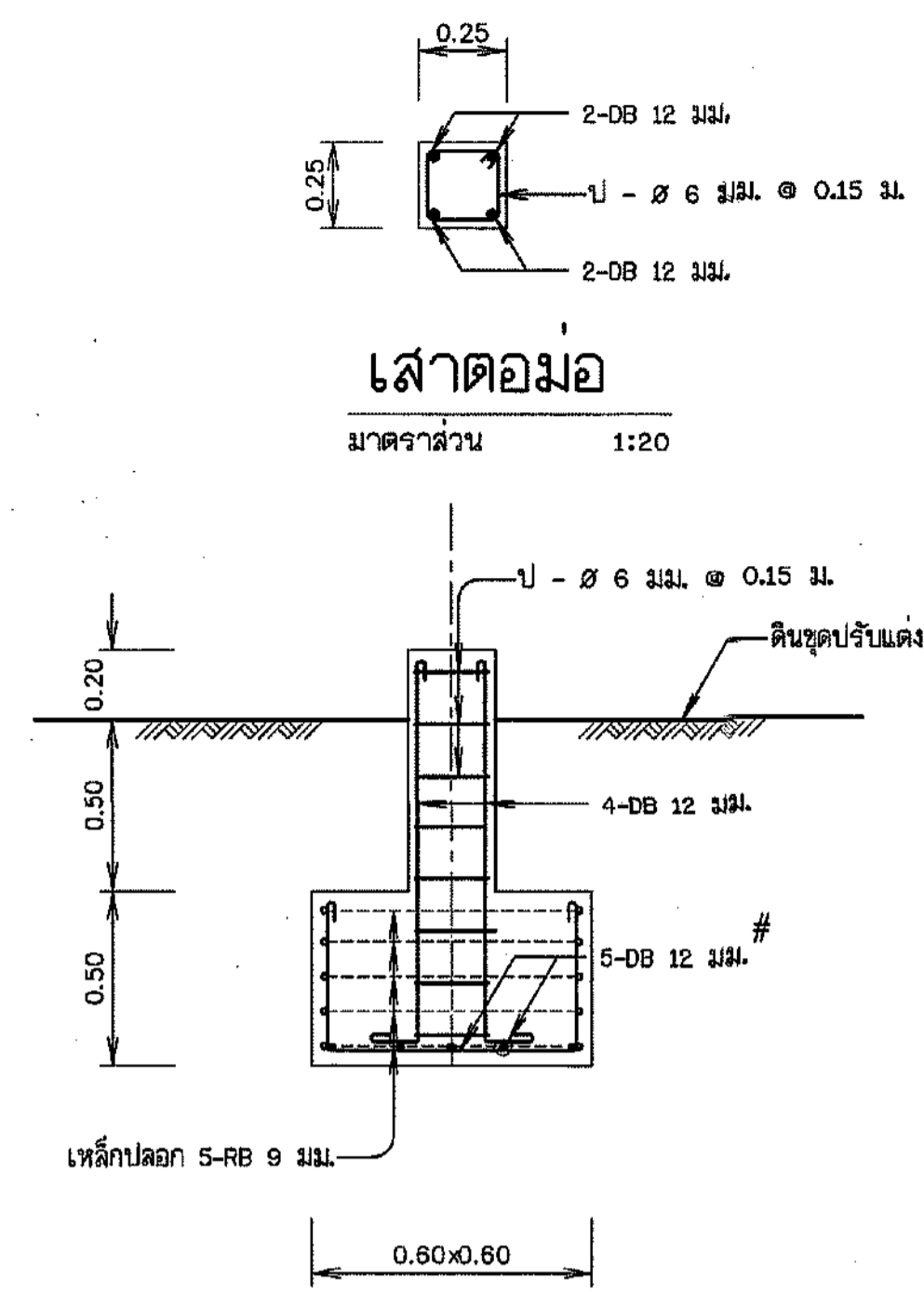
กรมทรัพยากรน้ำ
โครงการก่อสร้างระบบกระจายน้ำด้วยพลังงานแสงอาทิตย์
อุทยานแห่งชาติน้ำพอง
ตำบลบ้านผือ อำเภอหนองเรือ จังหวัดขอนแก่น
รูปตัดสถานีสูบน้ำ

สำนักงานทรัพยากรน้ำที่ 4 ขอนแก่น

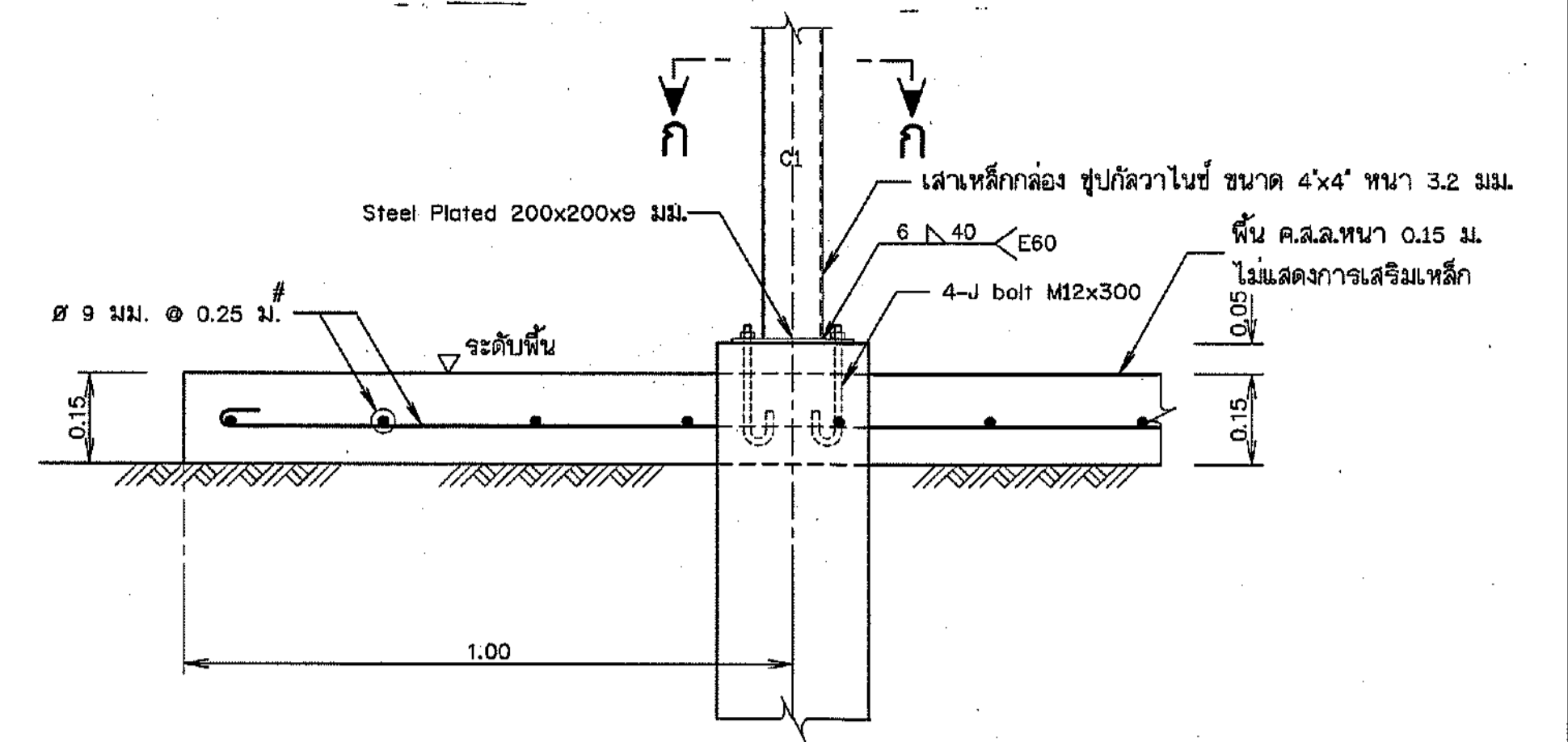
คณะกรรมการจัดทำแบบรายการงานก่อสร้าง	สำรวจ	นายวิสิทธิ์ นพขุฑ	เสนอ		ทพ.
คณะกรรมการ	นายจตุรนต์ สีนดาวิสุทธิ์	ออกแบบ	นายอนุสิทธิ์ ลาสวัสดิ์	ผ่าน	ผอ.ส.
คณะกรรมการ	นายอนุสิทธิ์ ลาสวัสดิ์	เขียนแบบ	นายอนุภทร คุโณภคร	เห็นชอบ	ผอ.สทท.
คณะกรรมการ	นายภุชงค์ ศิริวิวัฒน์กุล	แบบและที่	จก. ๐4-4-915	แผ่นที่ 14	จำนวน 38



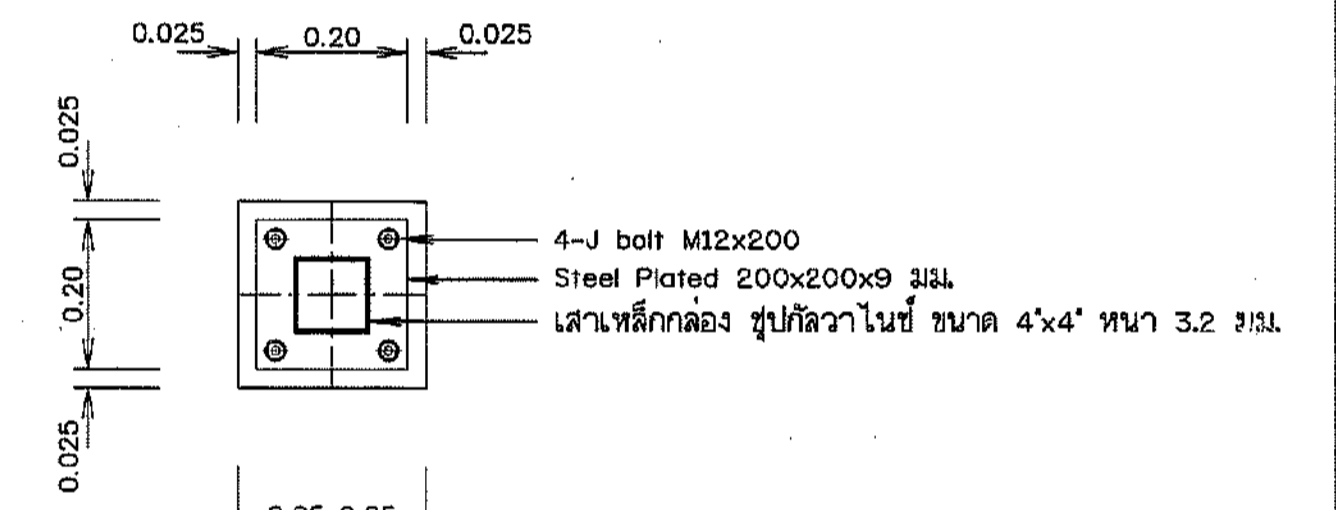
แปลนฐานรากและโครงหลังคา
ไม่แสดงขนาดจาวส่วน



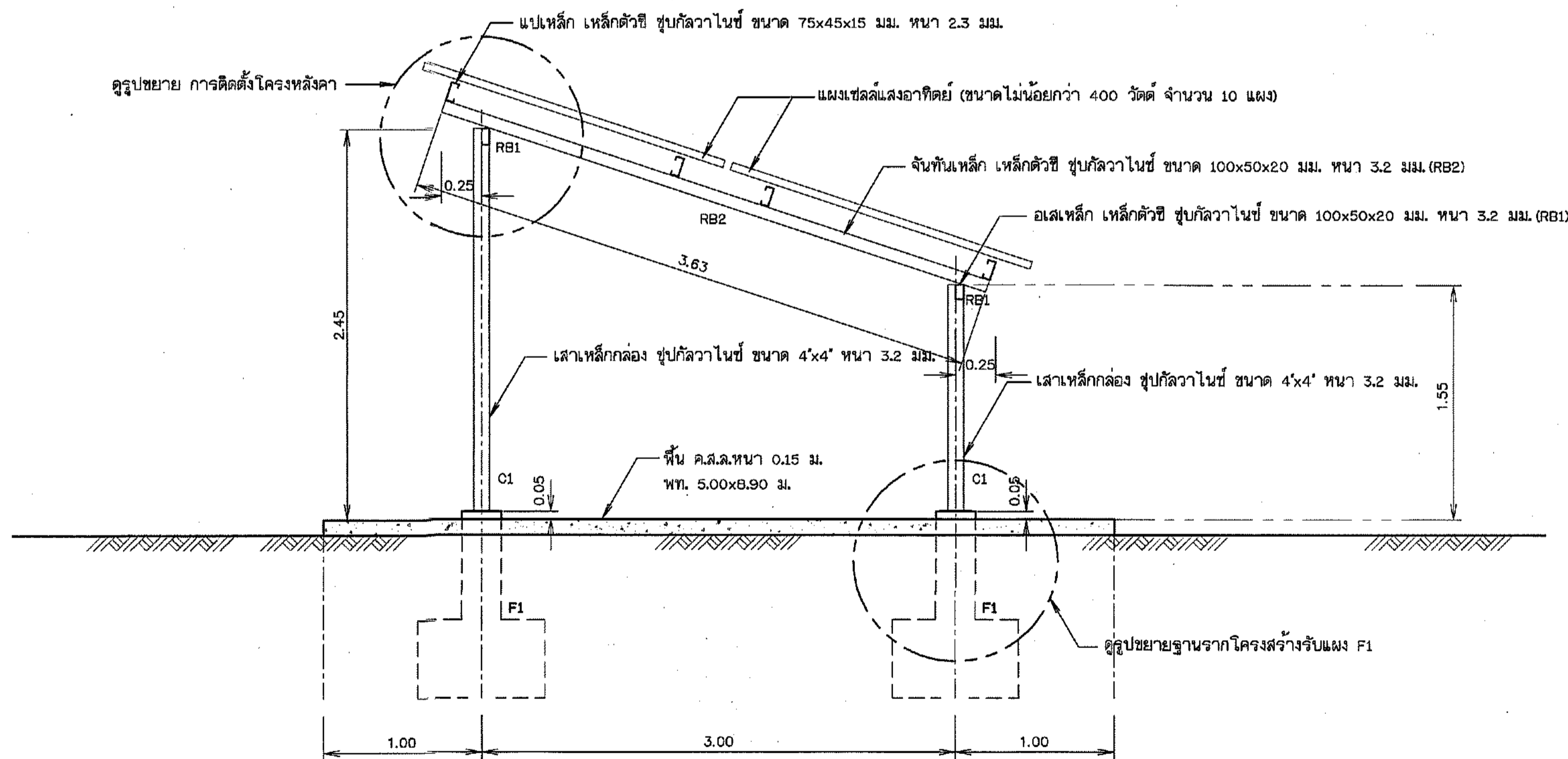
ขยายฐานราก F1
ไม่แสดงขนาดจาวส่วน



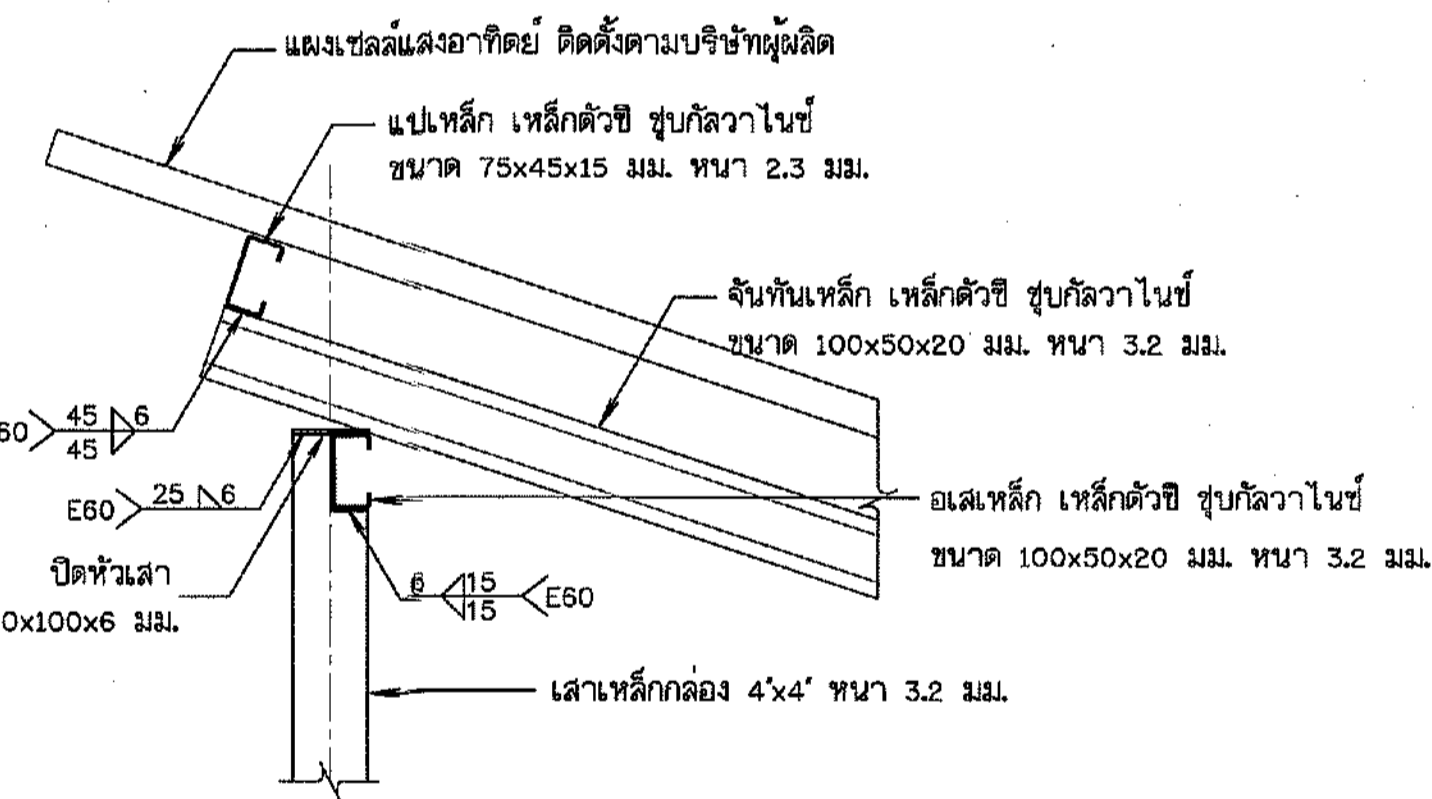
รูปขยายฐานรากโครงสร้างรับแผง F1 และ พื้น
(ตอม่อ คสล. หล่อสำเร็จรูปพร้อมติดตั้ง)
ไม่แสดงขนาดจาวส่วน



รูปตัด ก-ก



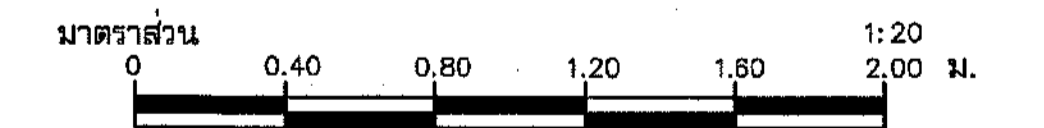
รูปด้านข้าง
ไม่แสดงขนาดจาวส่วน



รูปขยาย การติดตั้งโครงหลังคา
ไม่แสดงขนาดจาวส่วน

หมายเหตุ

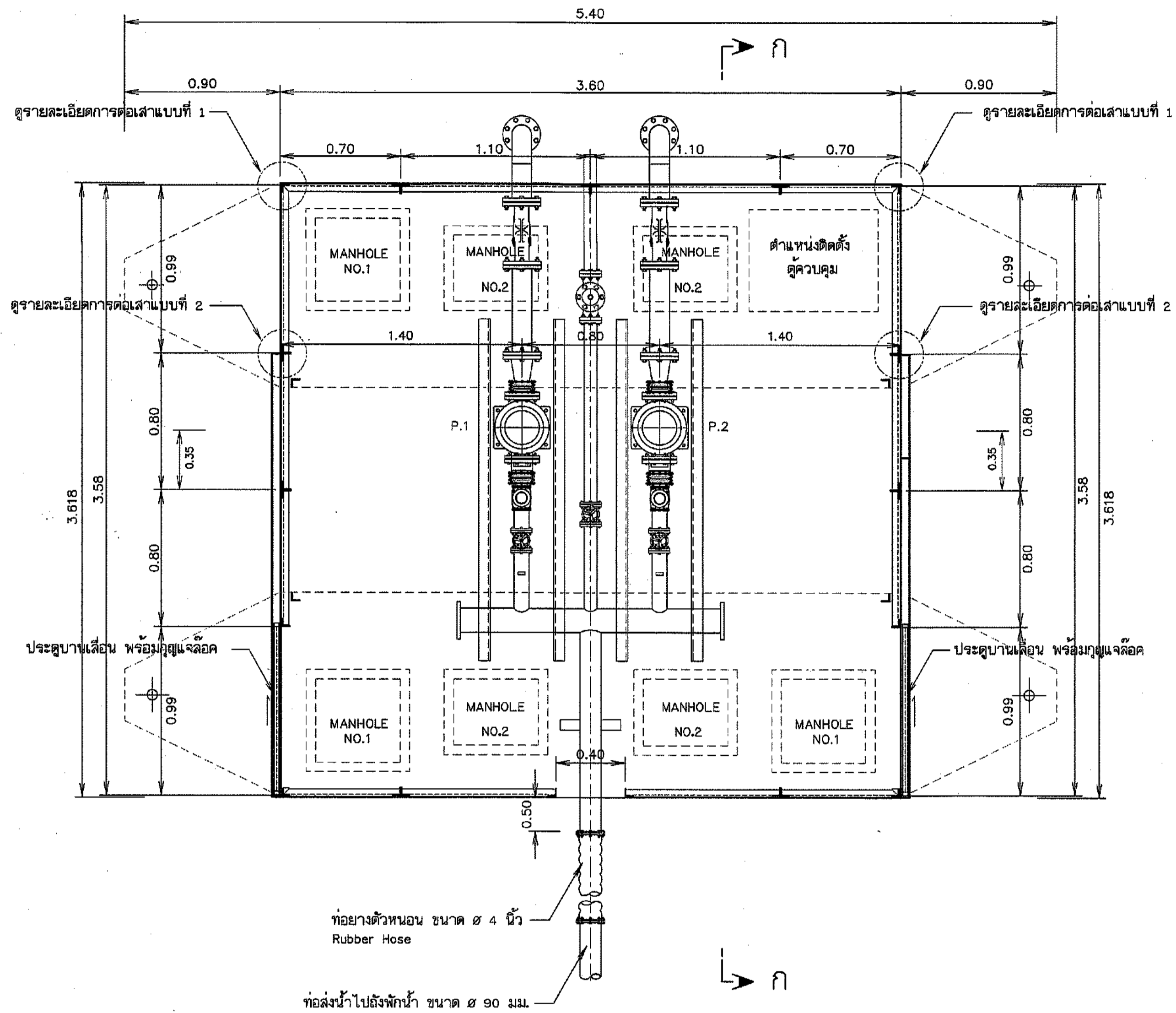
- มิติและระดับต่างๆ เป็น จกท. กำหนดเป็นเมตร นอกจากแสดงไว้เป็นอย่างอื่น
- เหล็กเสริมใช้เหล็กเส้นกลม (ROUND BARS) ชั้นคุณภาพ SD 24 ตาม มอก. ฉบับล่าสุด
- คอนกรีตหุ้มเหล็กเสริมให้เป็นไปตามเกณฑ์ดังนี้
 - เหล็กเสริมชั้นเดียวถ้าไม่แสดงไว้เป็นอย่างอื่นให้วางกึ่งกลางความหนา
 - เหล็กเสริมสองชั้นจะวางผิวเหล็กกับผิวคอนกรีตที่ติดกับแบบให้ไว้ 5 ซม. นอกจากแสดงไว้เป็นอย่างอื่น
- ผู้รับจ้างต้องส่งแบบ โดยความเห็นชอบจากผู้ควบคุมงาน รายละเอียดในการติดตั้งให้เป็นไปตามขนาดมาตรฐานแผงเซลล์แสงอาทิตย์ และต้องติดตั้งในพื้นที่ไม่เปียกจาก หอถังสูง, เสาไฟ, ต้นไม้ หรือสิ่งอื่นฯ ที่ทำให้ประสิทธิภาพของแผงเซลล์แสงอาทิตย์ลดน้อยลง
- เหล็กรูปพรรณเป็นเหล็กชุบสังกะสี
- เหล็กรูปพรรณ ตามมาตรฐาน มอก. 107-2533 และ มอก. 1228-2549



กรมทรัพยากรน้ำ
โครงการก่อสร้างระบบกระจายน้ำด้วยพลังงานแสงอาทิตย์
อุทยานแห่งชาติน้ำพอง
ตำบลบ้านผือ อำเภอหนองเรือ จังหวัดขอนแก่น
รายละเอียดการติดตั้งโครงสร้างรับแผง

สำนักงานทรัพยากรน้ำที่ 4 ขอนแก่น

คณะกรรมการจัดแบบขยายการก่อสร้าง	สำรวจ	นายวิสิทธิ์ นฤพาศ	เสนอ		ทพ.
คณะกรรมการ	ออกแบบ	นายอูสิทธิ์ ลาสวัสดิ์	ผ่าน		ผอ.ส.
คณะกรรมการ	เขียนแบบ	นายอนุสิทธิ์ ลาสวัสดิ์	เห็นชอบ		ผอ.สท.
คณะกรรมการ	นายเกษย์ ศิริวัฒน์กุล	แบบเสร็จ	๑ก. ๐๘-๕-๑๕	แผ่นที่ 15	จำนวน 38



แปลนพื้น
มาตราส่วน 1 : 20



สารบัญรูปด้าน

หมายเหตุ

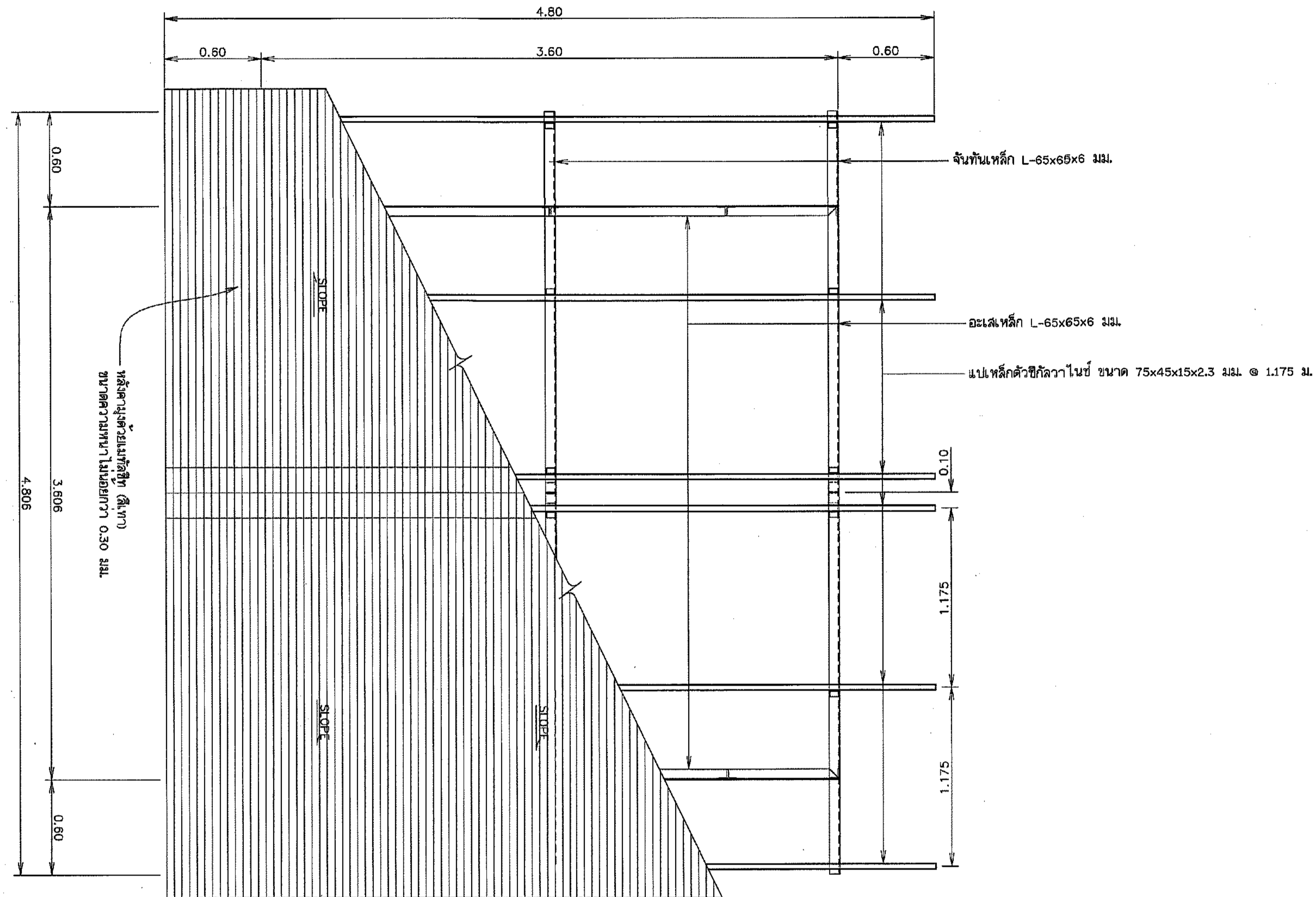
- มิติต่างๆ กำหนดไว้เป็นเมตร นอกจากแสดงไว้เป็นอย่างอื่น
- วัสดุส่วนที่เป็นเหล็กหรือพอร์ซเลนกำหนดให้มีคุณสมบัติตามมาตรฐานอุตสาหกรรมดังนี้
 - เหล็กโครงสร้างรูปพรรณรีดร้อนให้ใช้ตาม มอก. 1227 - 2539 ชั้นคุณภาพ SM 400
 - เหล็กโครงสร้างรูปพรรณขึ้นรูปเย็นให้ใช้ตาม มอก. 1228 - 2537 ชั้นคุณภาพ SS 400
 - แผ่นเหล็ก ให้ใช้ตามมาตรฐาน มอก. 1499- 2541 ชั้นคุณภาพ SM 400 B
- การประกอบงานเหล็กให้ใช้กรรมวิธีตามมาตรฐานดังนี้
 - 3.1 การประกอบ (FABRICATION) ให้ใช้มาตรฐานของ AISI เรื่อง 'DESIGN FABRICATION AND ERECTION OF STRUCTURAL STEEL FOR BUILDING' เป็นหลัก
 - 3.2 มาตรฐานงานเชื่อม
 - คุณภาพงานเชื่อม จะต้องถูกต้องตามข้อกำหนดของ AWS. D1.1 เว้นแต่จะระบุไว้เป็นอย่างอื่น
 - คุณภาพลวดเชื่อม (WELDING ROD) จะต้องถูกต้องตามข้อกำหนดของ AWS. D5.1 หรือ AWS. D5.5
 - ลวดเชื่อมเหล็กเหนียว ให้ใช้ตามมาตรฐาน AWS A5.1 : E60 หรือเทียบเท่า
 - 3.3 การเชื่อม
 - ระหว่างเหล็กรูปพรรณและเหล็กรูปพรรณ ให้เชื่อมอย่างต่อเนื่องหนา 5 มม. แบบ FILLET WELDS นอกจากแสดงไว้เป็นอย่างอื่น
 - ระหว่างเหล็กรูปพรรณและเหล็กแผ่น ให้เชื่อมต่อเนื่องยาว 5 ซม. เว้นระยะห่างไม่ต้องมีรอย เชื่อม 10 ซม. สลับกันเป็นตลอดแนว ที่แผ่นเหล็กทับกับเหล็กรูปพรรณ และให้เชื่อมแบบ FILLET WELDS หนา 5 มม.
- มาตรฐานการทาสี
 - 4.1 ก่อนทาสีผิวเหล็กให้ขัดสนิมก่อน ทำความสะอาด ปราศจากคราบน้ำมัน สนิม คราบสี เชื้อเชื่อมและคราบสกปรกอื่นๆ
 - 4.2 การเคลือบสีและทาสี ส่วนที่เป็นเหล็ก เสา และโครงสร้างเหล็กส่วนที่อยู่เหนือผิวน้ำ ให้ใช้สีดังนี้
 - สีชั้นแรกใช้สีชนิด CHLORINATED RUBBER ANTI - RUST PRIMER หนา 40 ไมครอน
 - สีชั้นรองใช้สีชนิด CHLORINATED RUBBER PAINT หนา 35 ไมครอน
 - สีชั้นสามใช้สีชนิด CHLORINATED RUBBER FINISH PAINT หนา 35 ไมครอน
 - 4.3 งานเคลือบสีไม้ ใช้สีดังนี้
 - ชั้นแรก ทาสีรองพื้นใช้สีชนิด ALKYD WOOD PRIMER
 - ชั้นสอง และชั้นที่สาม ทาทับด้วยสีชนิด ALKYD BASE ENAMEL
- หลังคาและผนังห้องควบคุมให้ไม่ทึบสีทึบ (สีเทา) หนาไม่น้อยกว่า 0.30 มม.
- ลวดตาข่ายใช้ลวดตาข่ายชุบสังกะสีขึ้นรูปด้วยการอัดแบบดัดเหลี่ยมจัตุรัส ขนาดของตาข่าย 2 นิ้วขนาดเส้นลวด ๒ 3.2 มม.(เบอร์ 10)
- P.1, P.2 เครื่องสูบน้ำ VERTICAL MULTISTAGE TURBINE PUMP สามารถสูบได้ไม่น้อยกว่า 50 ลบ.ม./ชม./ชุด จำนวน 2 ชุด ต้องมีประสิทธิภาพไม่น้อยกว่า 70% และส่งน้ำสูงไม่น้อยกว่า 40 ม. ที่ความเร็วรอบไม่เกิน 2,900 รอบต่อนาที แรงขับไม่น้อยกว่า 15 แรงม้าระบบไฟฟ้า 380 โวลต์. 3 เฟส 50 เฮิร์ต



กรมทรัพยากรน้ำ
โครงการก่อสร้างระบบกระจายน้ำด้วยพลังงานแสงอาทิตย์
อุทยานแห่งชาติน้ำพอง
ตำบลบ้านน้อย อำเภอหนองเรือ จังหวัดขอนแก่น
แปลนแสดงตำแหน่งการติดตั้งเครื่องสูบน้ำบนแพ

สำนักงานทรัพยากรน้ำที่ 4 ขอนแก่น

คณะกรรมการจัดทำแบบรายละเอียดการก่อสร้าง	สำรวจ	นายชรินทร์ มณฑาทิ	เสนอ		ทพ.
คณะกรรมการ นายจตุภูมิ สีนดาวสุทธิ	ออกแบบ	นายณัฐสิทธิ์ ลาภยศ	ผ่าน		พ.อ.ส.
คณะกรรมการ นายอนุสิทธิ์ ลาภยศ	เขียนแบบ	นายอนันต์ คุญโคกรวด	เห็นชอบ		ผ.อ.พ.น.
คณะกรรมการ นายกฤษ ศรีวัฒนกุล	แบบเสร็จ	๑๓-๐๔-๖๕	แผ่นที่ 18	จำนวน	38



แปลนโครงหลังคา

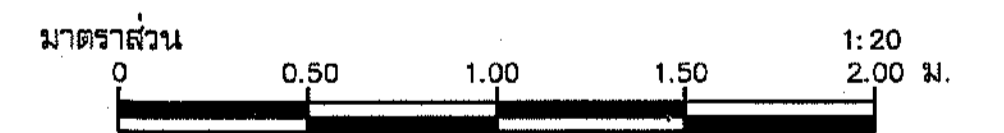
มาตรฐาน 1 : 20



สารบุรีรูปปั้น

หมายเหตุ

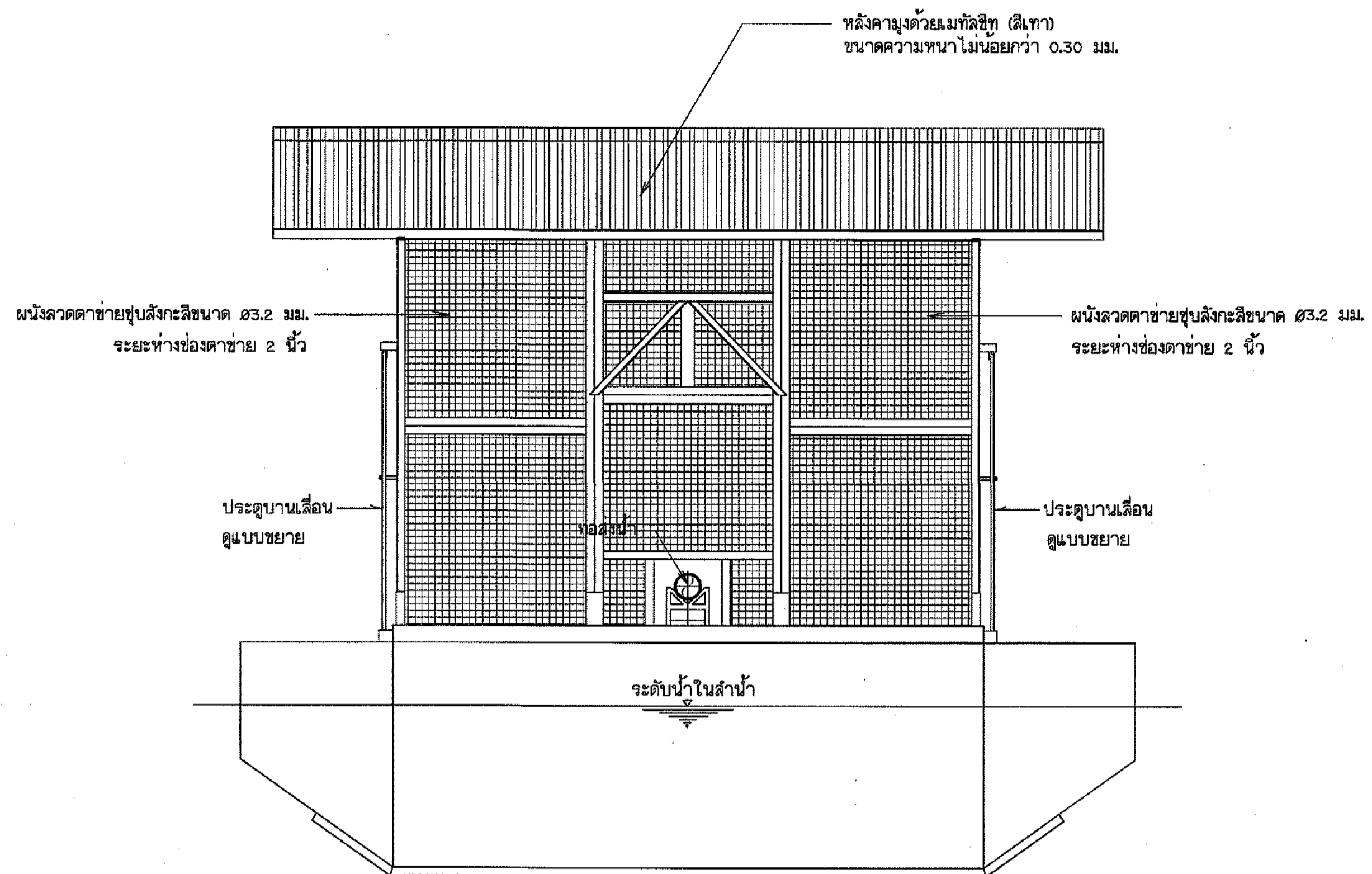
1. วัสดุต่าง กำหนดไว้เป็นเมตร นอกจากแสดงไว้เป็นอย่างอื่น



กรมทรัพยากรน้ำ
โครงการก่อสร้างระบบกระจายน้ำด้วยพลังงานแสงอาทิตย์
อุทยานแห่งชาติน้ำพอง
ตำบลบ้านผือ อำเภอหนองเรือ จังหวัดขอนแก่น
ผังโครงหลังคาห้องเครื่องสูบน้ำ

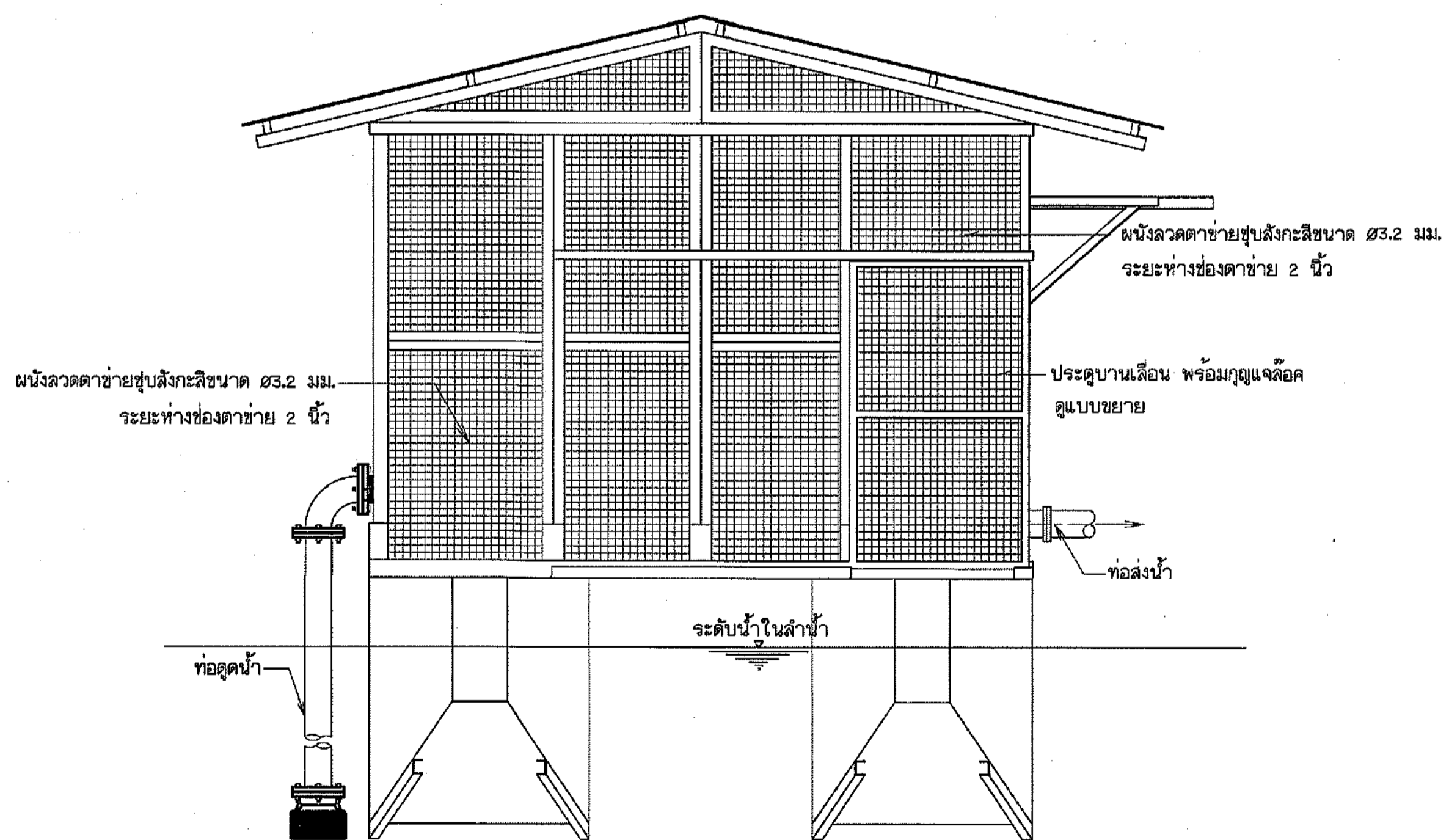
สำนักงานทรัพยากรน้ำที่ 4 ขอนแก่น

คณะกรรมการจัดทำแบบรายการงานก่อสร้าง	สำรวจ	นายวิจิตร นอซนท	เดิน	ทพ.
คณะกรรมการ นายจตุพล สิมศิริสุทธิ	ออกแบบ	นายอภิสิทธิ์ สาธิต	ผ่าน	ผอ.ส.
คณะกรรมการ นายอนุสิทธิ์ สาธิต	เขียนแบบ	นายอนุกร คุโศภกรวด	เห็นชอบ	ผอ.สท.
คณะกรรมการ นายภุช ศิริวิมลกุล	แบบเลขที่	๑๐.๐๔-๔-๑๕๕	แผ่นที่ 17	จำนวน 38



รูปด้าน 1

มาตราส่วน 1 : 25

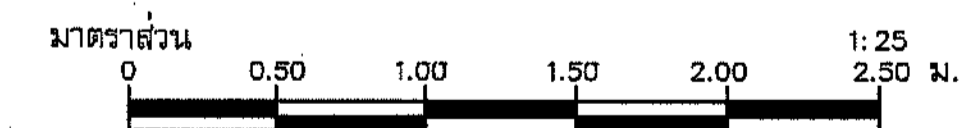


รูปด้าน 4

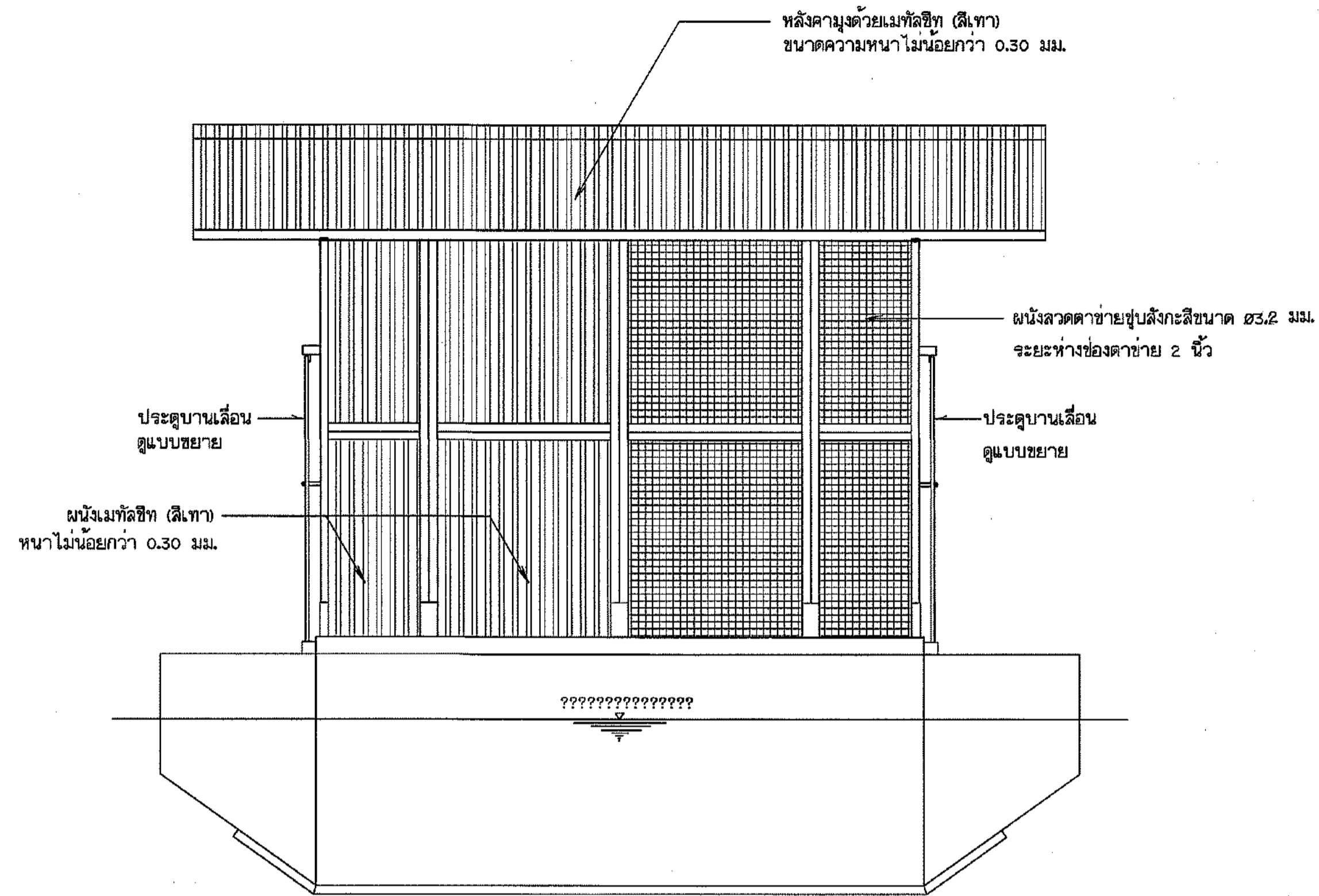
มาตราส่วน 1 : 25

หมายเหตุ

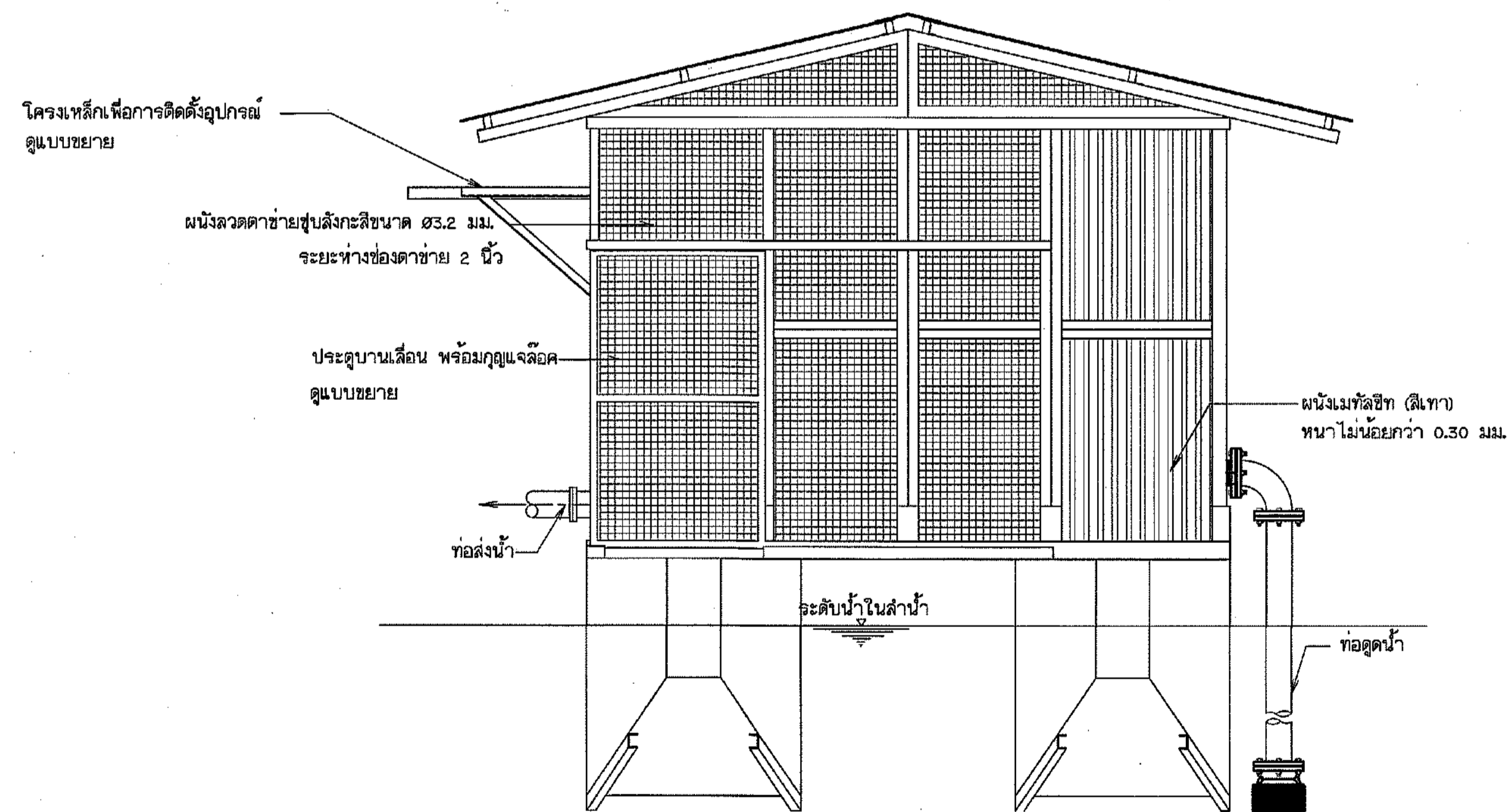
1. มิติต่างๆ กำหนดไว้เป็นเมตร นอกจากแสดงไว้เป็นอย่างอื่น



กรมทรัพยากรน้ำ				
โครงการก่อสร้างระบบกระจายน้ำด้วยพลังงานแสงอาทิตย์				
อุทยานแห่งชาติน้ำพอง				
ตำบลบ้านผือ อำเภอหนองเรือ จังหวัดขอนแก่น				
รูปด้านห้องเครื่องสูบน้ำ ตัน 1 , ตัน 2				
สำนักงานทรัพยากรน้ำที่ 4 ขอนแก่น				
คณะกรรมการจัดทำแบบรายการก่อสร้าง	สำรวจ	นายวิวัฒน์ นอนทด	เสนอ	พน.
คณะกรรมการ นายจตุภูมิ สีนศิริสุทธิ์	ออกแบบ	นายอนุสิทธิ์ ลาสาดี	ผ่าน	ผอ.ส.
คณะกรรมการ นายอนุสิทธิ์ ลาสาดี	เขียนแบบ	นายอนันต์ ศรีโคกกรด	เห็นชอบ	ผอ.สท.
คณะกรรมการ นายภุช ศิริวิเศษกุล	แบบเลขที่	๑๗. ๐๔-๔-๑๕๕	แผ่นที่ 18	จำนวน 38



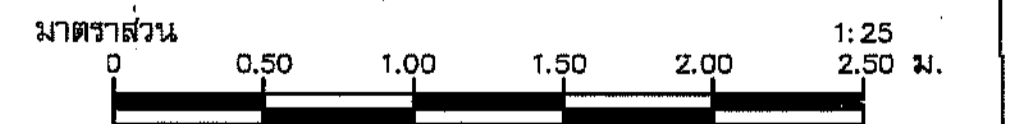
รูปด้าน 3
มาตราส่วน 1 : 25



รูปด้าน 2
มาตราส่วน 1 : 25

หมายเหตุ

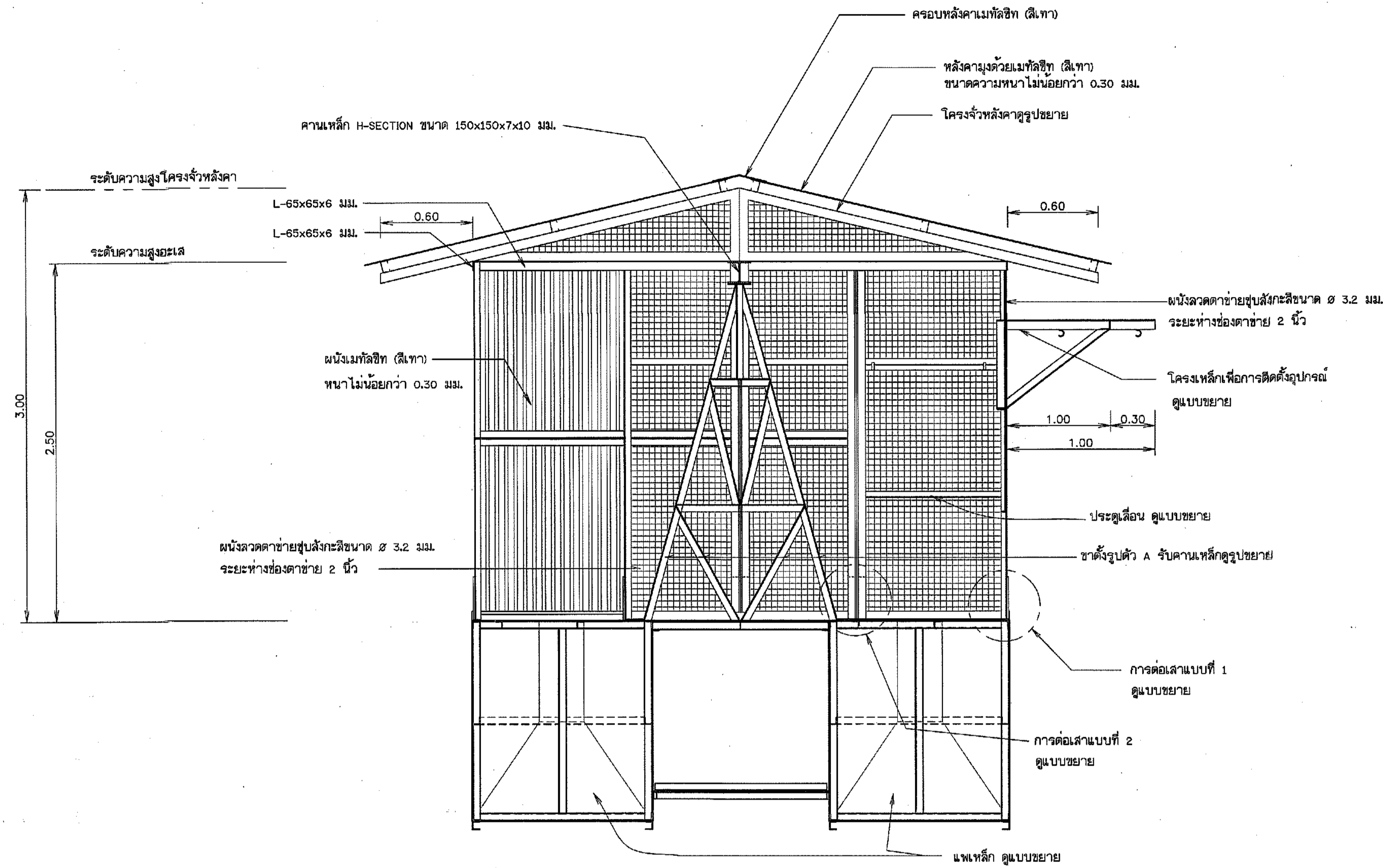
1. มิติต่างๆ กำหนดไว้เป็นเมตร นอกจากแสดงไว้เป็นอย่างอื่น



กรมทรัพยากรน้ำ
โครงการก่อสร้างระบบกระจายน้ำด้วยพลังงานแสงอาทิตย์
อุทยานแห่งชาติน้ำพอง
ตำบลบ้านมือ อำเภอนองเรือ จังหวัดขอนแก่น
รูปด้านห้องเครื่องสูบน้ำ ด้าน 1 , ด้าน 2

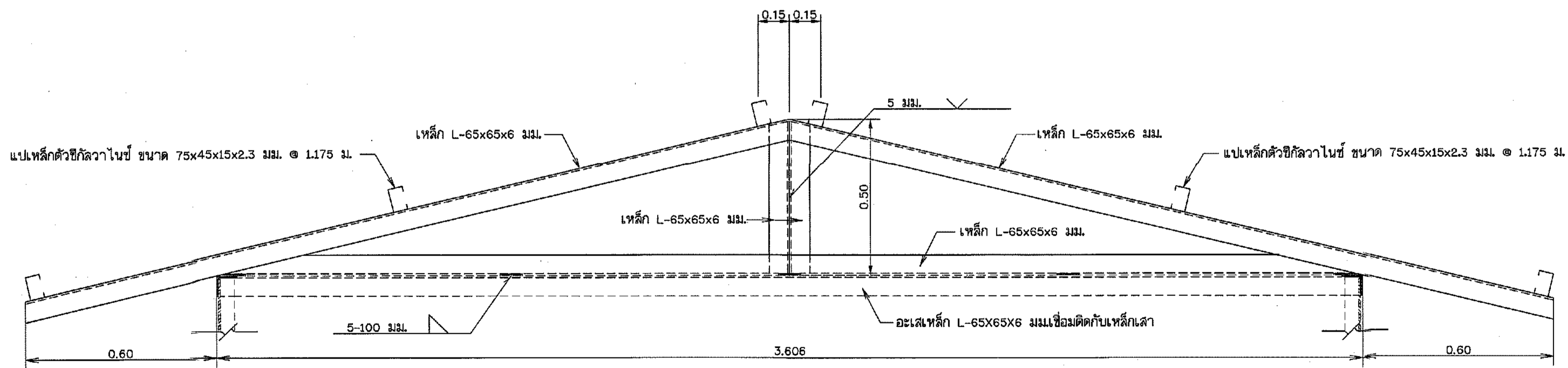
สำนักงานทรัพยากรน้ำที่ 4 ขอนแก่น

คณะกรรมการจัดทำแบบรายละเอียดงานก่อสร้าง	สำรวจ	นายวิรัชพร อนุเขต	เสนอ		ทนท.
คณะกรรมการ	นายจตุภูมิ สันตวิสุทธิ	ออกแบบ	นายอนุสิทธิ์ ลาภาค	ผ่าน	ผอ.ส.
คณะกรรมการ	นายอนุสิทธิ์ ลาภาค	เขียนแบบ	นายอนุกรร คุรุโศภกรวด	เห็นชอบ	ผอ.สทท.
คณะกรรมการ	นายภูษิต ศิริวัฒนกุล	แบบลตที่	ก.ค. ๐๔-๔-๑๖๕	แผ่นที่ 19	จำนวน 38



รูปตัด ก - ก

(ไม่แสดงฐานรองรับเครื่องสูบน้ำ)
 มาตรฐาน 1 : 20

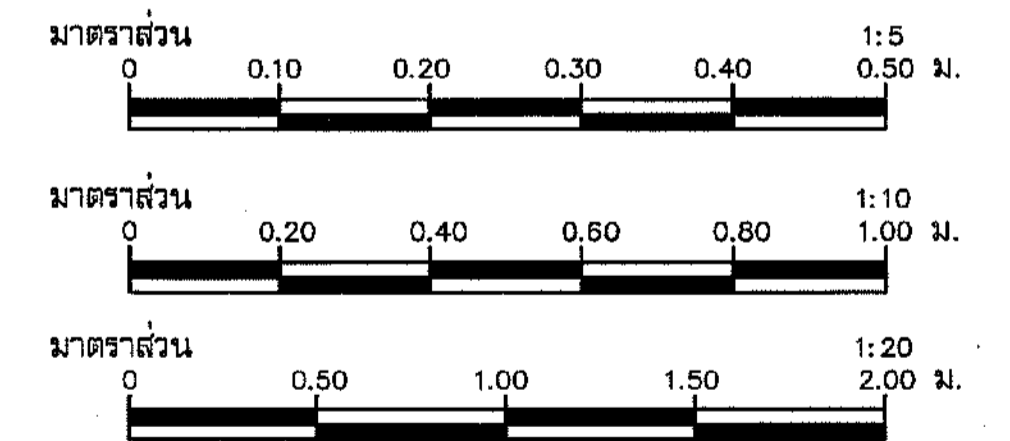


รูปขยายโครงจั่วหลังคา

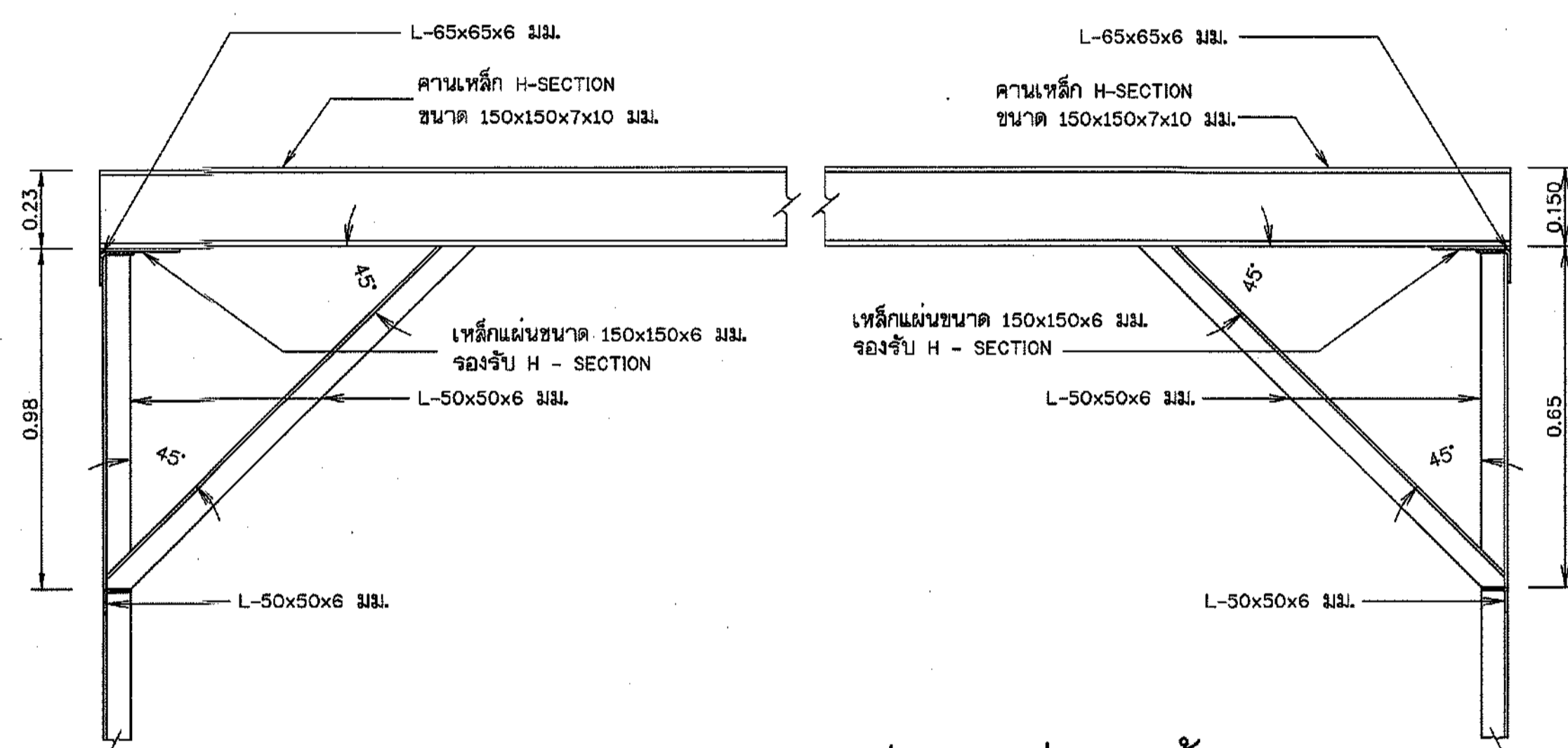
มาตรฐาน 1 : 10

หมายเหตุ

- มิติต่างๆ กำหนดไว้เป็นเมตร นอกจากแสดงไว้เป็นอย่างอื่น



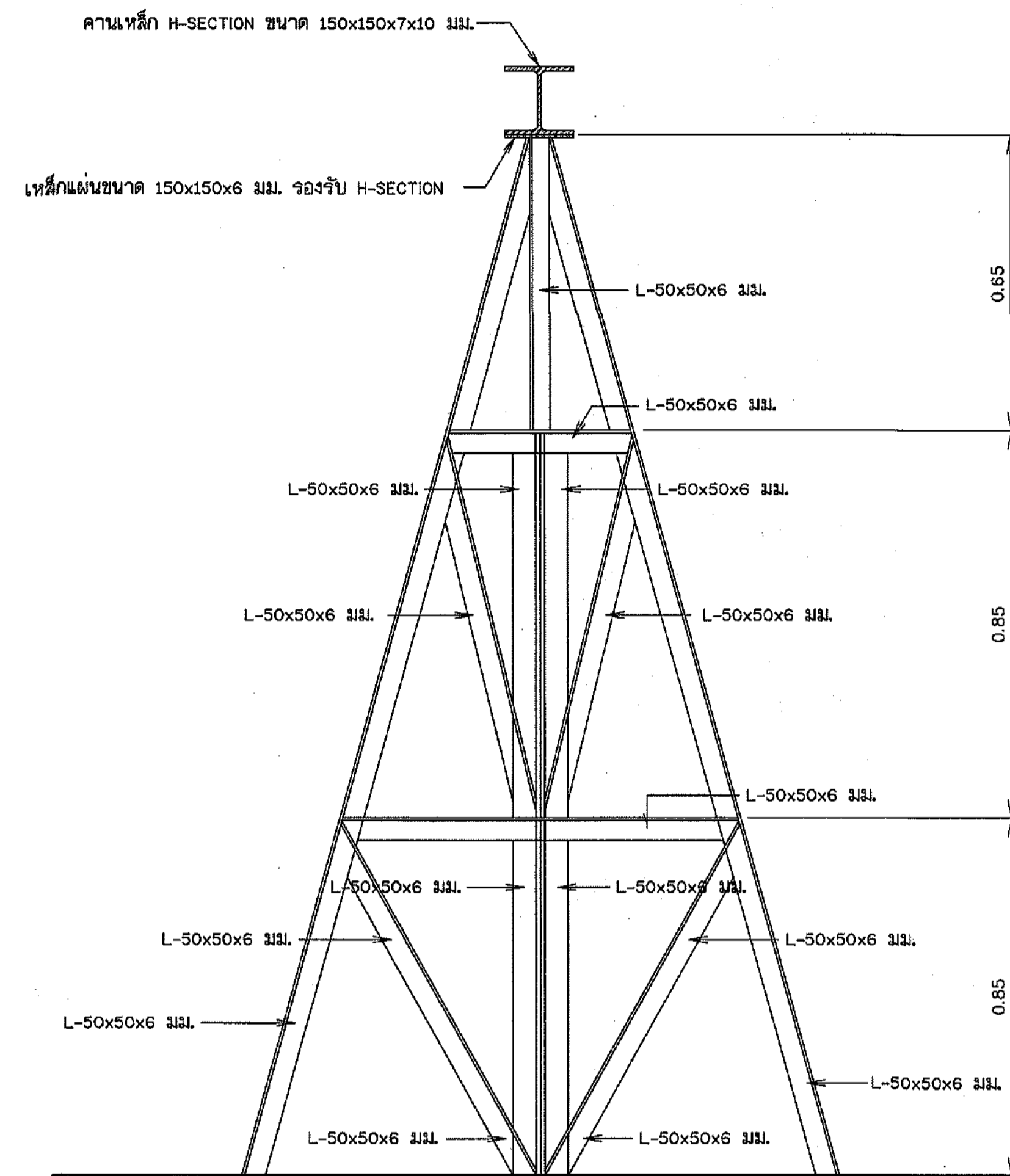
กรมทรัพยากรน้ำ					
โครงการก่อสร้างระบบกระจายน้ำด้วยพลังงานแสงอาทิตย์					
อุทยานแห่งชาติน้ำพอง					
ตำบลบ้านคือ อำเภอหนองเรือ จังหวัดขอนแก่น					
รายละเอียดโครงการก่อสร้างห้องเครื่องสูบน้ำบนแพและรูปขยาย					
สำนักงานทรัพยากรน้ำที่ 4 ขอนแก่น					
คณะกรรมการจัดทำแบบรูปขยายการก่อสร้าง	สำรวจ	นายวิวัฒน์ ขอบุฒิ	เสนอ	<i>[Signature]</i>	ท.น.
คณะกรรมการ นายจตุรลลิต์ สีนดาวสุทธิ	ออกแบบ	นายอนุสิทธิ์ ราชอาด	ผ่าน	<i>[Signature]</i>	ผ.ส.
คณะกรรมการ นายอนุสิทธิ์ ราชอาด	เขียนแบบ	นายอนุกร ศรีโคกกรด	เห็นชอบ	<i>[Signature]</i>	ผ.ส.ท.
คณะกรรมการ นายอนุชิต์ ศิริวิวัฒน์กุล	แบบเสร็จ	๑๓.๐๔-๔-๑๕	วันที่ 20	จำนวน 38	



รายละเอียดคานเหล็กยกเครื่องสูบน้ำ
 มาตรฐาน 1 : 10

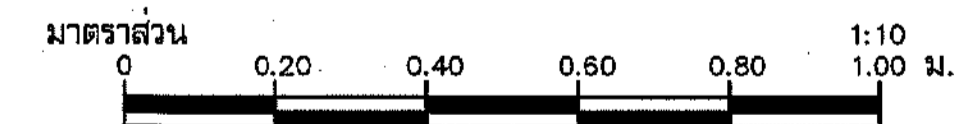
หมายเหตุ

1. มิติต่าง ๆ กำหนดไว้เป็นเมตร นอกจากแสดงไว้เป็นอย่างอื่น

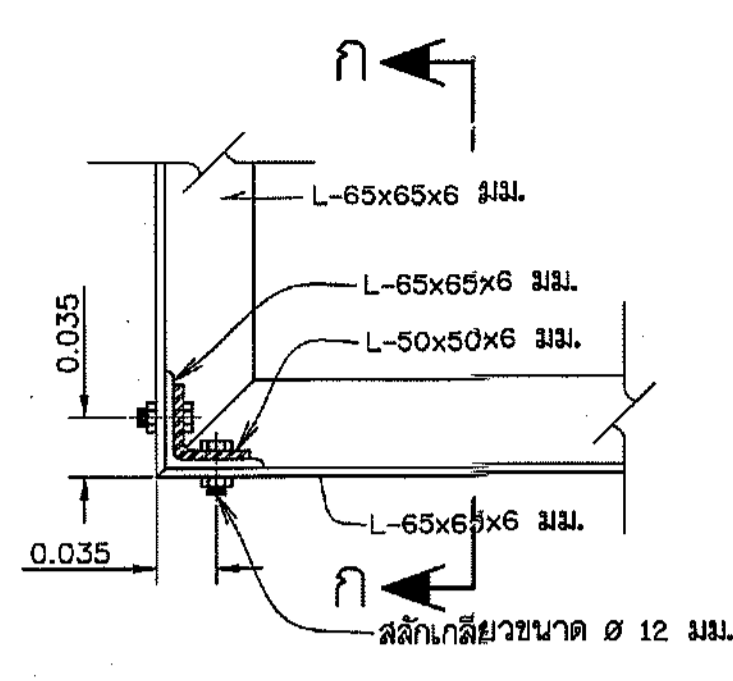


รูปขยายขาตั้งรูปตัว A รับคานเหล็ก

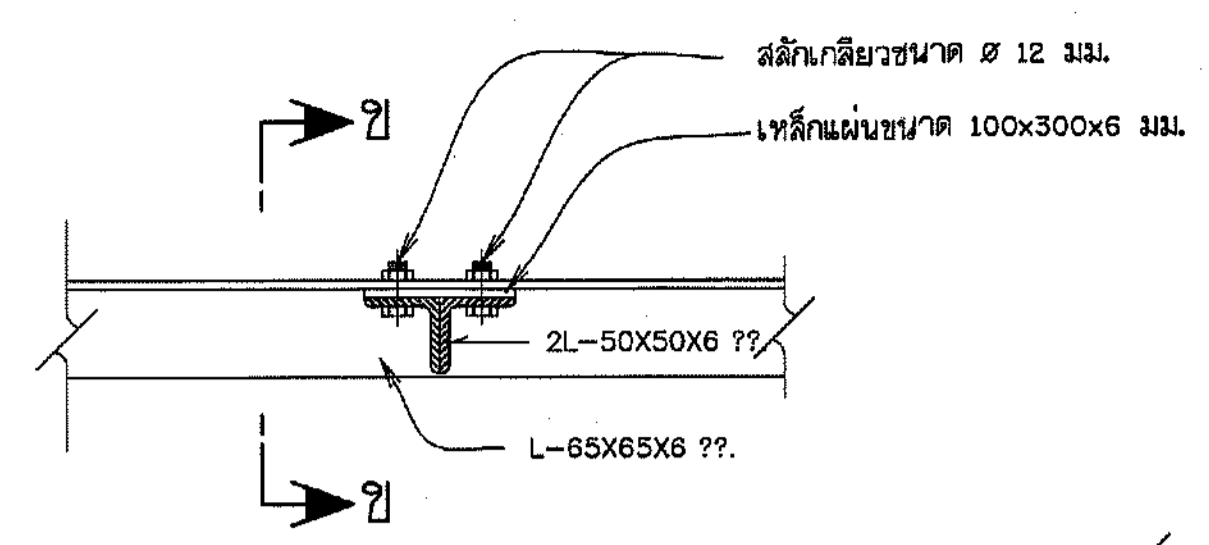
มาตรฐาน 1 : 10



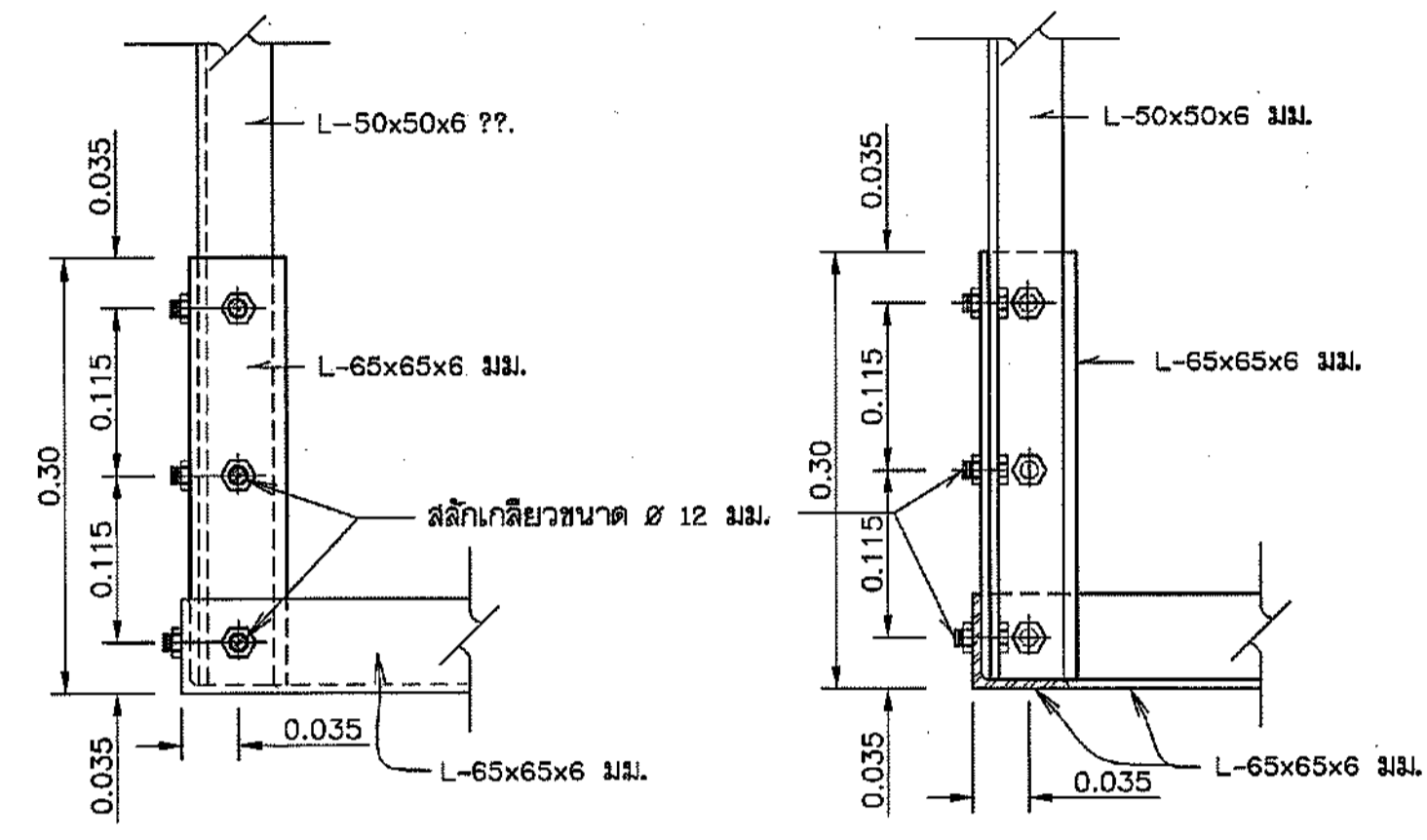
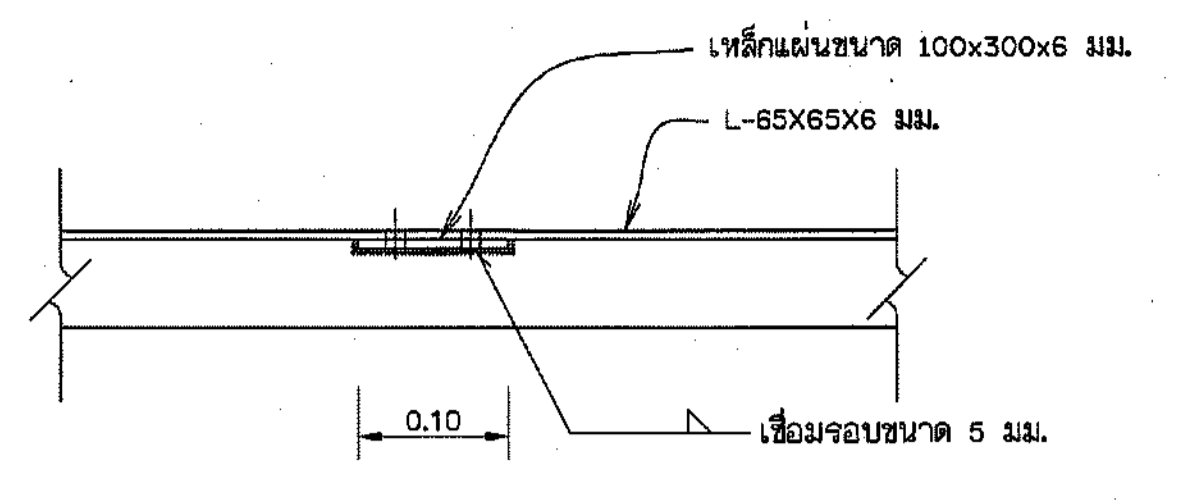
กรมทรัพยากรน้ำ				
โครงการก่อสร้างระบบกระจายน้ำด้วยพลังงานแสงอาทิตย์				
อุทยานแห่งชาติน้ำพอง				
ตำบลบ้านผือ อำเภอหนองเรือ จังหวัดขอนแก่น				
รายละเอียดคานเหล็กยกเครื่องสูบน้ำ				
สำนักงานทรัพยากรน้ำที่ 4 ขอนแก่น				
คณะกรรมการจัดทำแบบรายการงานก่อสร้าง	สำรวจ	นายวิจิตร นอนนิต	เสนอ	ทพ.
คณะกรรมการ นายจตุพล สิงคาลิสุทธิ	ออกแบบ	นายอนุสิทธิ์ ลาสาอด	ผ่าน	ผอ.ส.
คณะกรรมการ นายอนุสิทธิ์ ลาสาอด	เขียนแบบ	นายอนุกร คุงโคกรวด	เห็นชอบ	ผอ.สท.
คณะกรรมการ นายฤกษ์ ศิริวัฒนกุล	แบบเลขที่	จก. 04-4-965	แผ่นที่ 21	จำนวน 38



แปลน

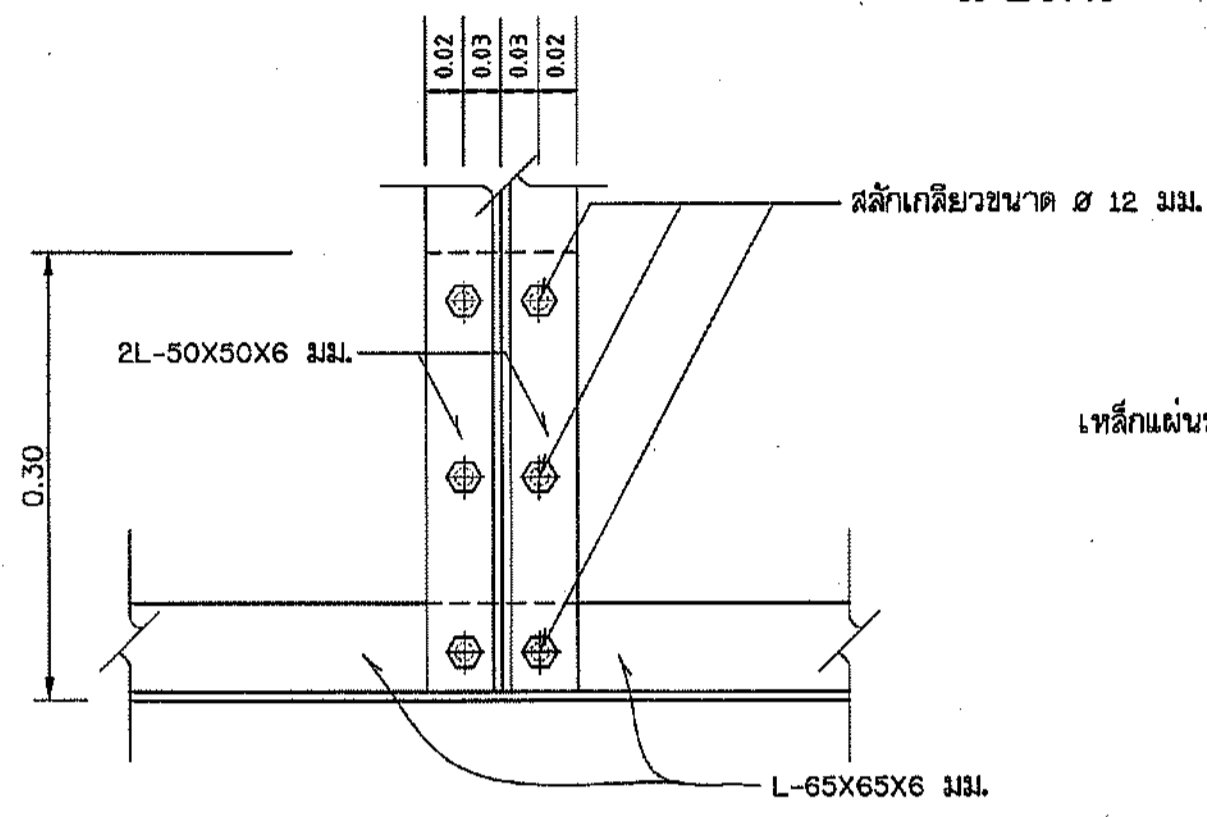


แปลน

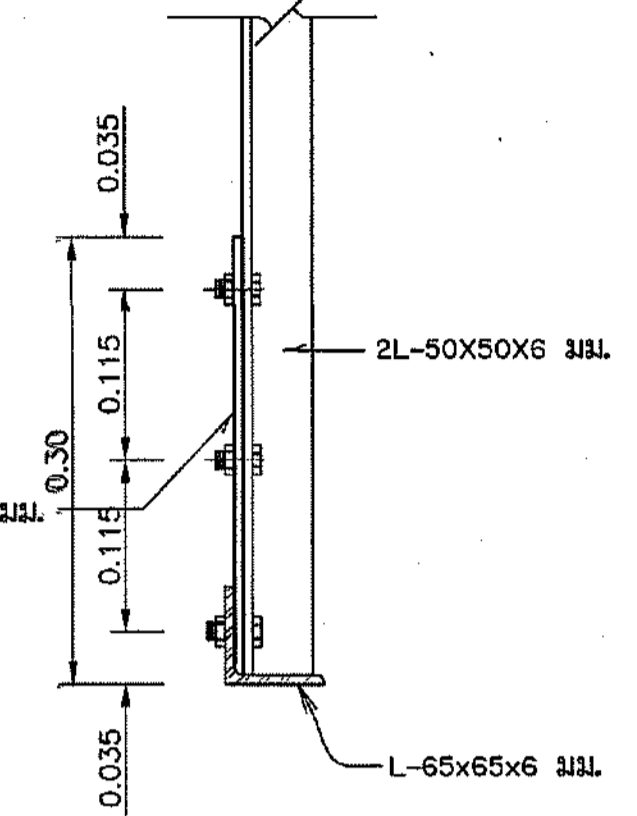


รูปด้านตั้ง

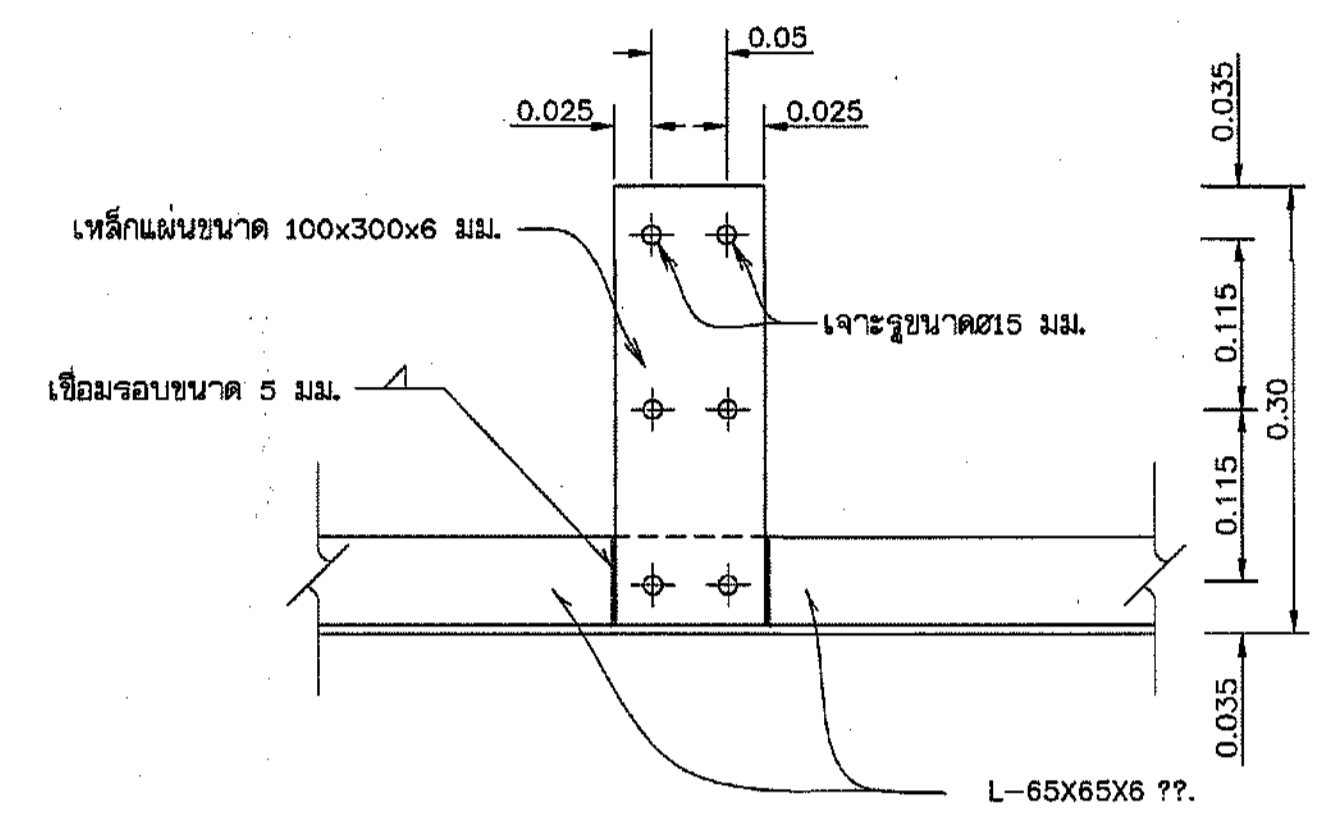
รูปตัด ก - ก



รูปด้านตั้ง



รูปตัด ข - ข



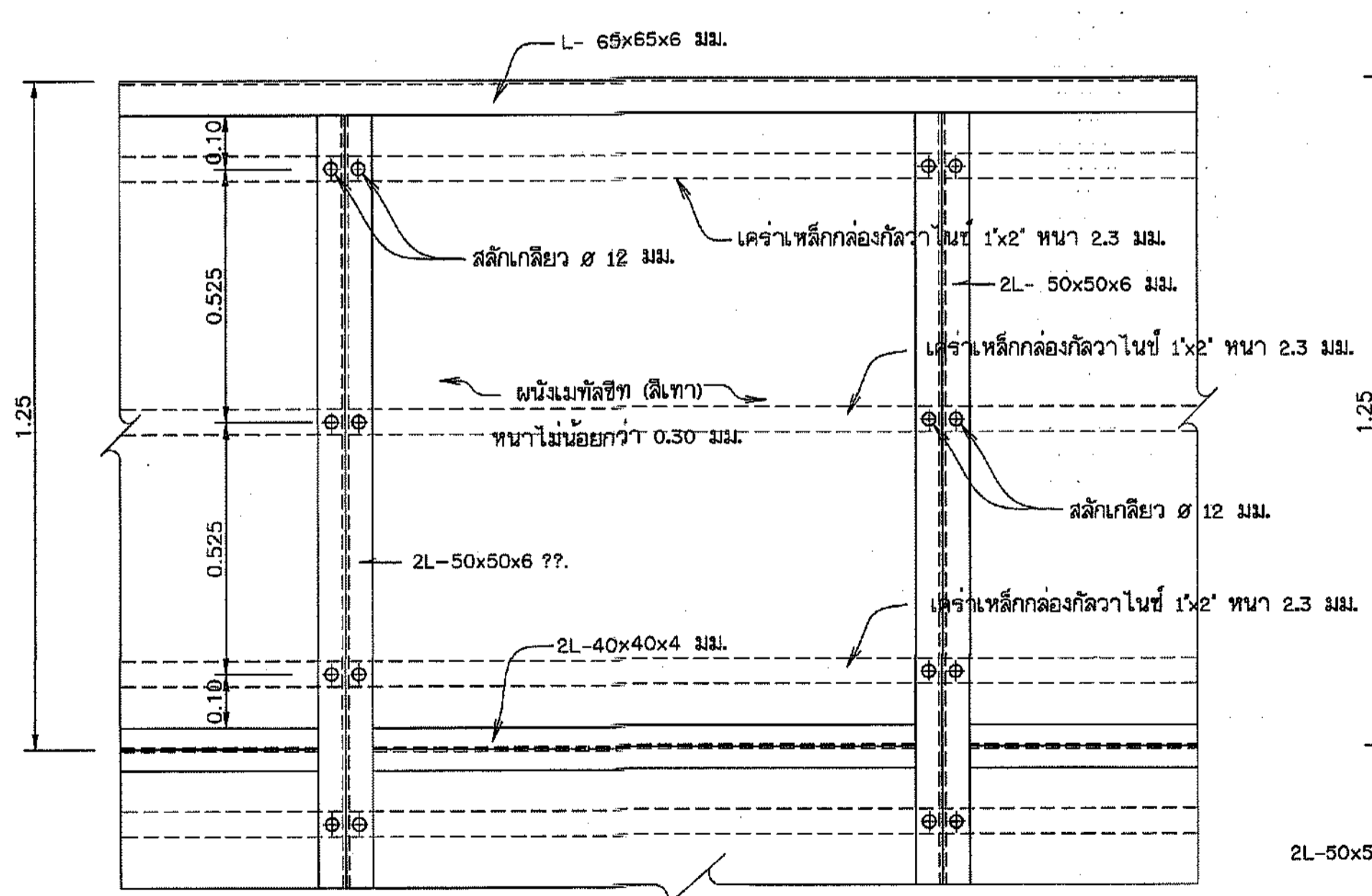
รูปด้านตั้ง (ไม่แสดงเหล็กฉาก)

รูปขยายการต่อเสาแบบที่ 1

มาตราส่วน 1 : 5

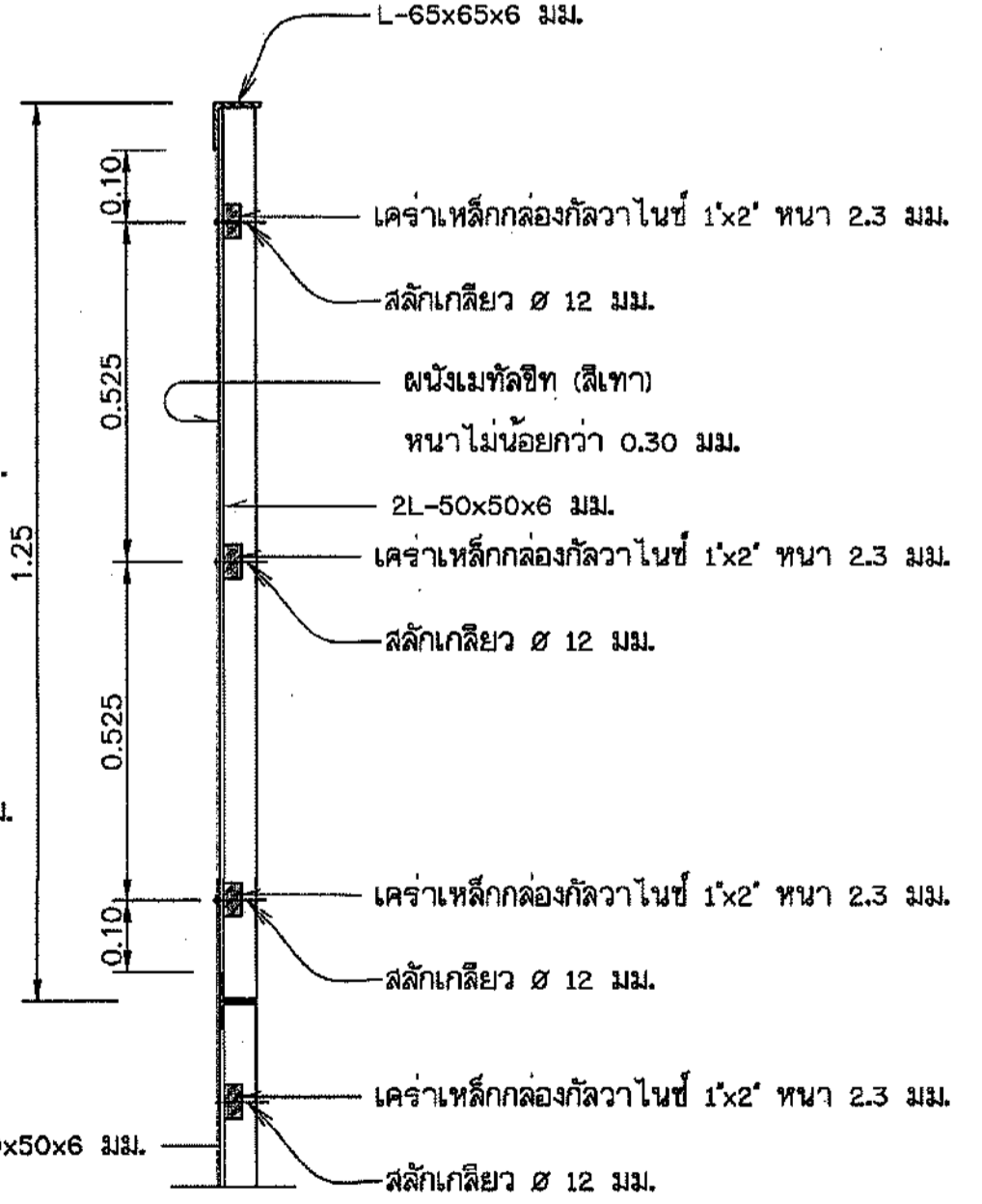
รูปขยายการต่อเสาแบบที่ 2

มาตราส่วน 1 : 5



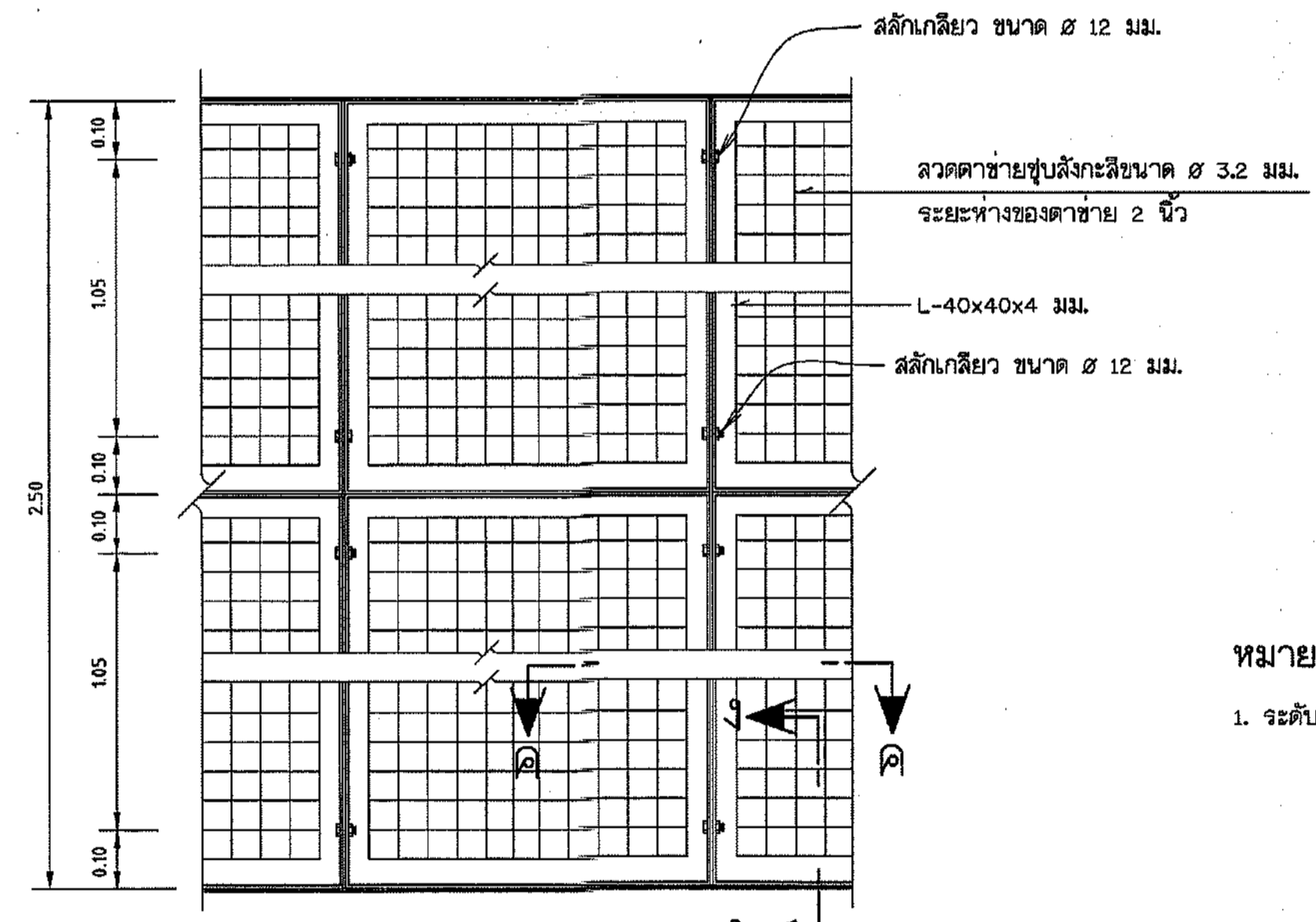
รูปขยายการประกอบติดตั้งผนัง

มาตราส่วน 1 : 10



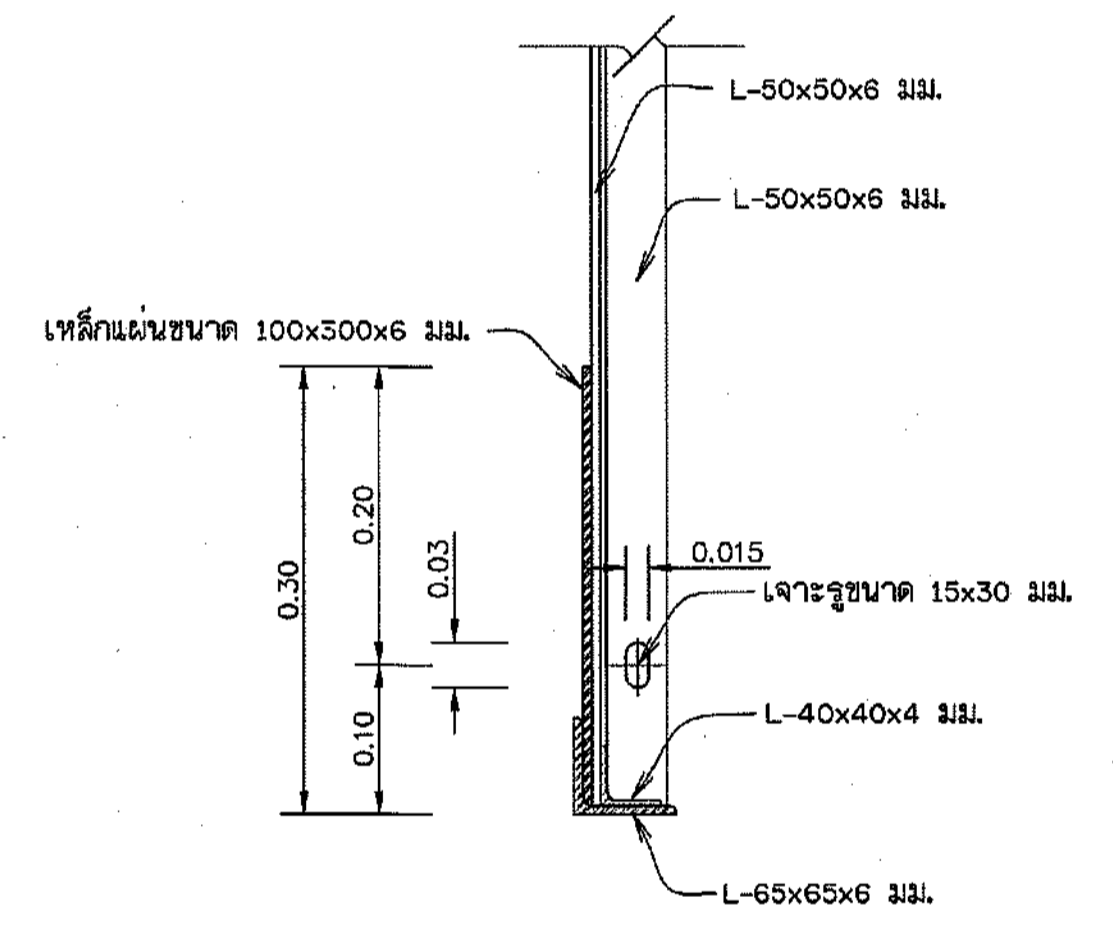
รูปด้านผนังลวดตาข่าย

มาตราส่วน 1 : 10



รูปตัด ค-ค

มาตราส่วน 1 : 5

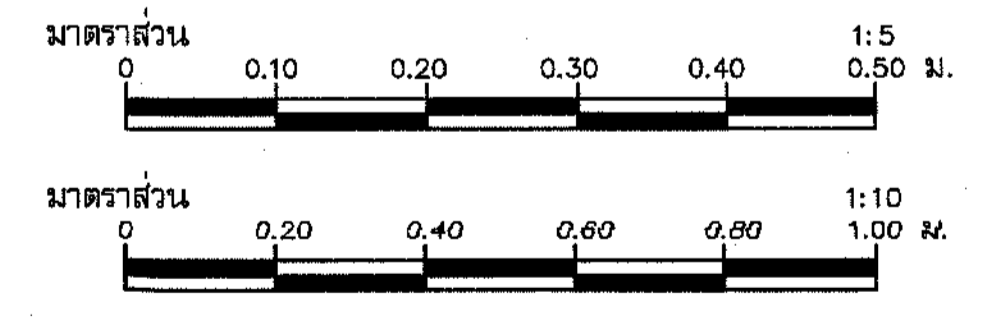


รูปตัด ง-ง

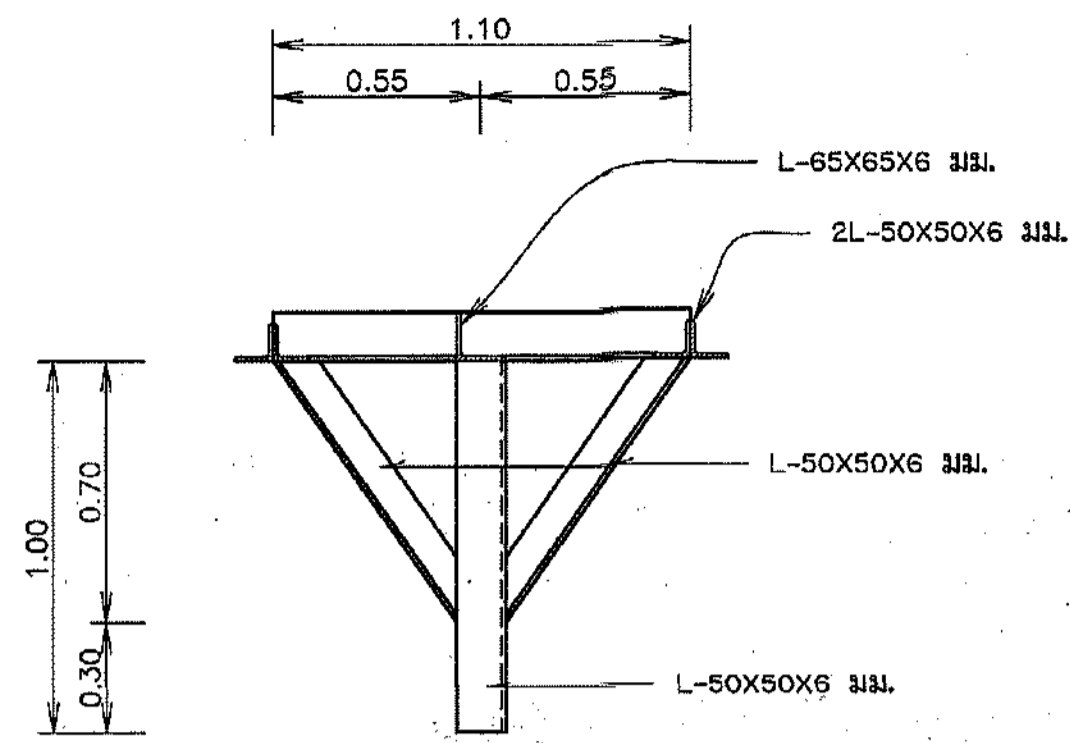
มาตราส่วน 1 : 5

หมายเหตุ

1. ระดับ (ร.ท.ท. หรือ ร.ส.ม.) และมีทิศทางกำหนดเป็นเมตร นอกจากแสดงไว้เป็นอย่างอื่น

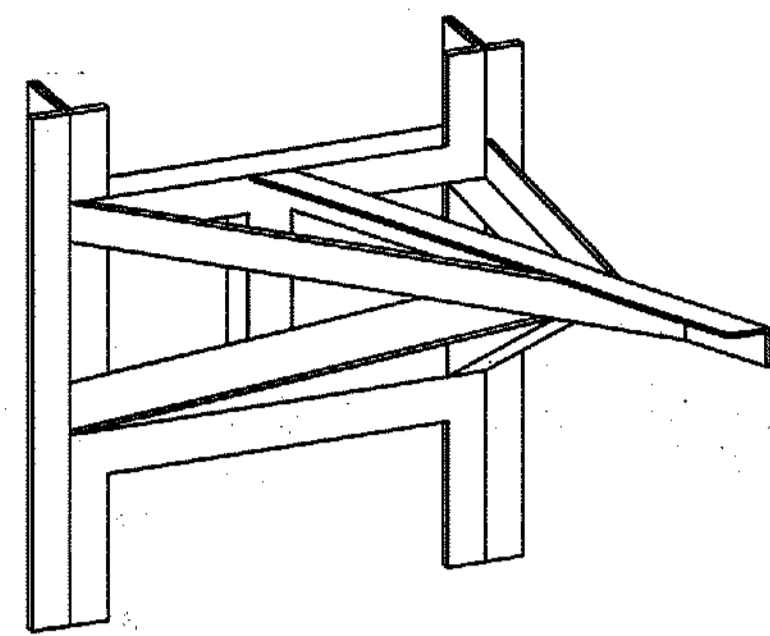


กรมทรัพยากรน้ำ					
โครงการก่อสร้างระบบกระจายน้ำด้วยพลังงานแสงอาทิตย์					
อุทยานแห่งชาติน้ำพอง					
ตำบลบ้านดือ อำเภอหนองเรือ จังหวัดขอนแก่น					
แสดงแบบขยายผนังตาข่าย และจุดยึดรอยต่อ					
สำนักงานทรัพยากรน้ำที่ 4 ขอนแก่น					
คณะกรรมการจัดทำแบบแปลนโครงการก่อสร้าง	สำรวจ	นายวิเชียร นอเขต	เสนอ		พ.ท.
คณะกรรมการ	นายจตุรดี สีนดาวิสุทธิ์	ออกแบบ	นายอนุสิทธิ์ สาธิต	ผ่าน	ผ.ส.
คณะกรรมการ	นายอนุสิทธิ์ สาธิต	เขียนแบบ	นายอนันต์ คุโรโกกรวด	เห็นชอบ	ผ.ส.ท.
คณะกรรมการ	นายภุช ศิริวิมลกุล	แบบเลขที่	ก.ค. ๐๔-๔-๑๖	วันที่ 22	จำนวน 38

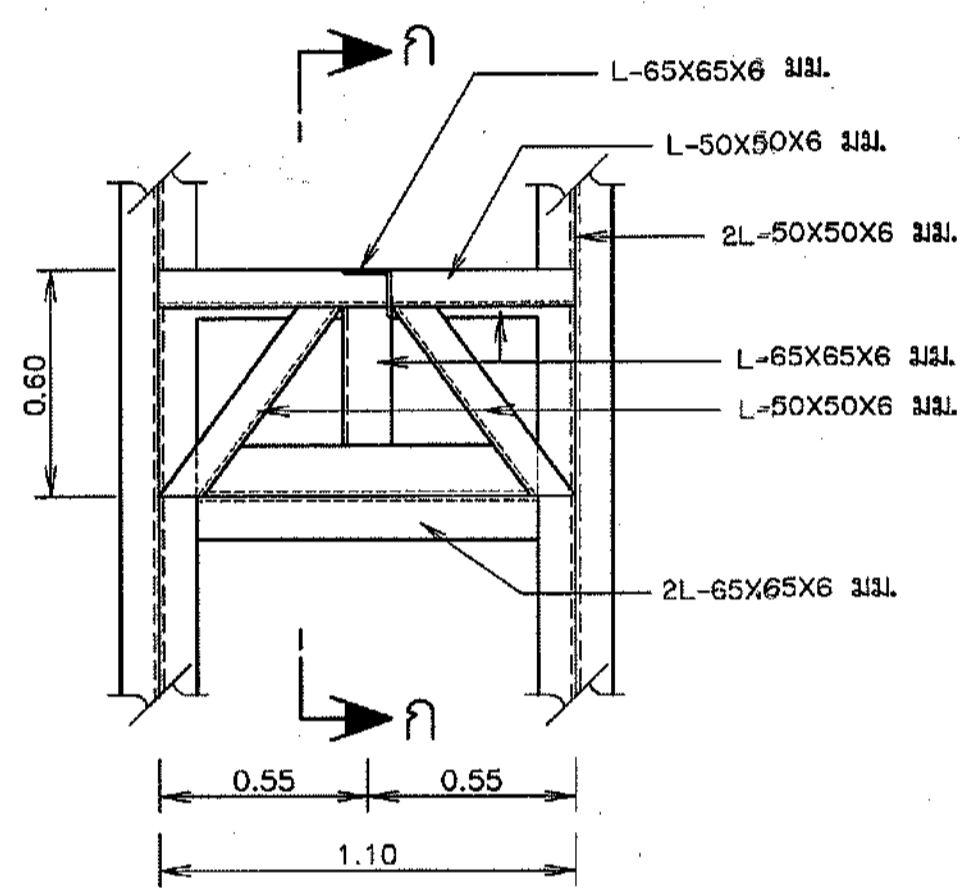


แปลน

มาตราส่วน 1 : 20

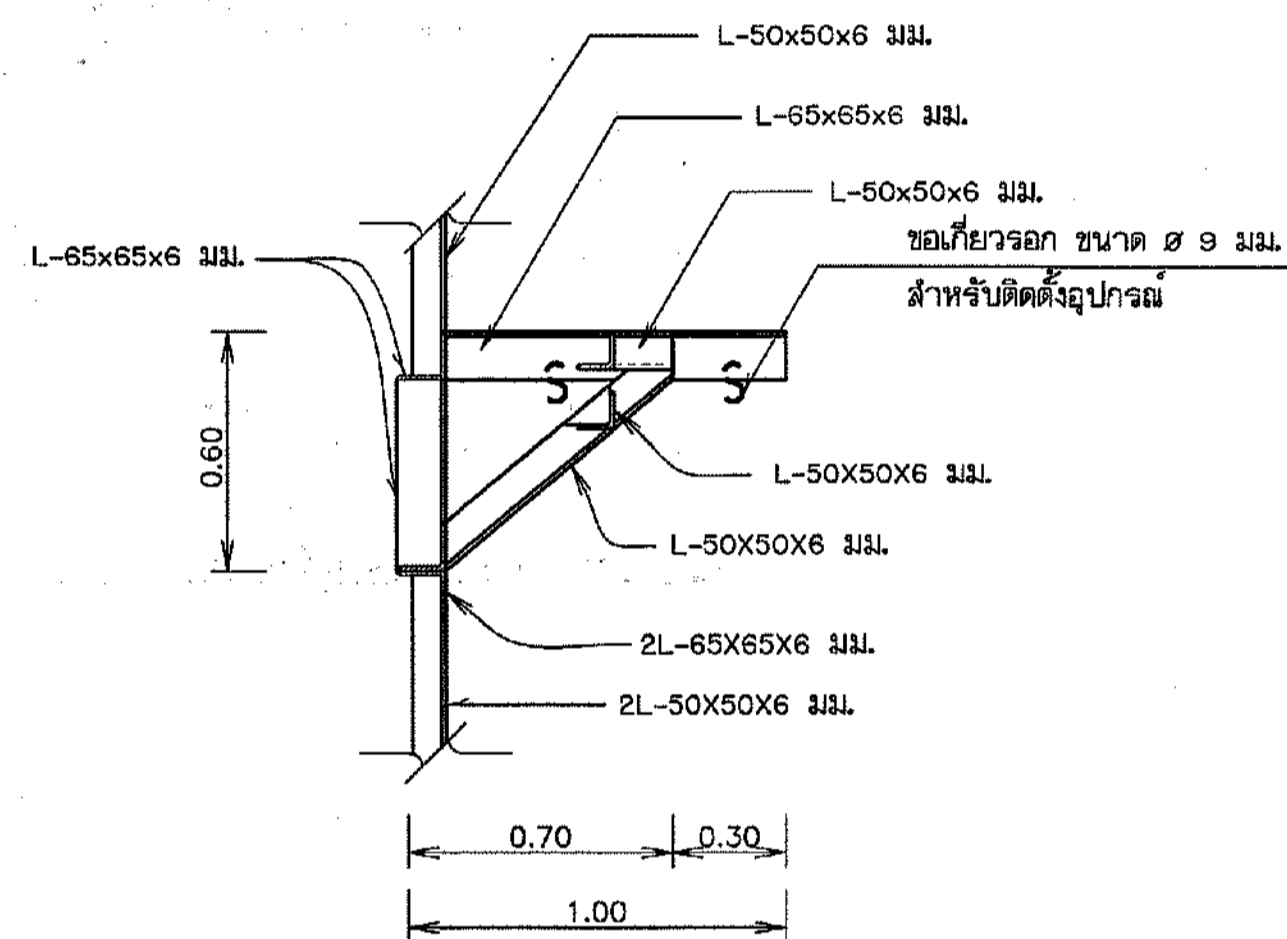


ISOMETRIC



รูปด้านหน้า

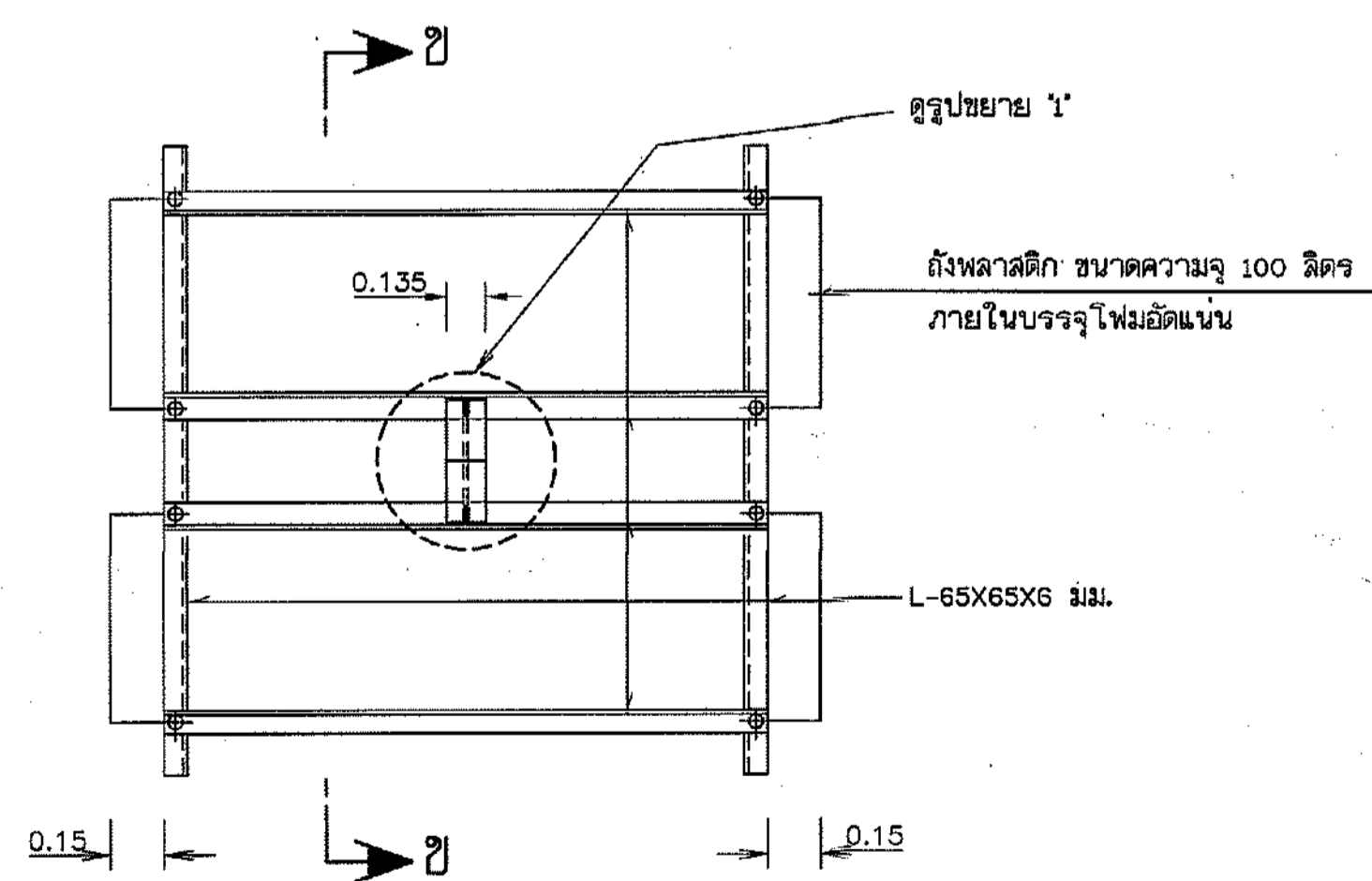
มาตราส่วน 1 : 20



รูปตัด ก-ก

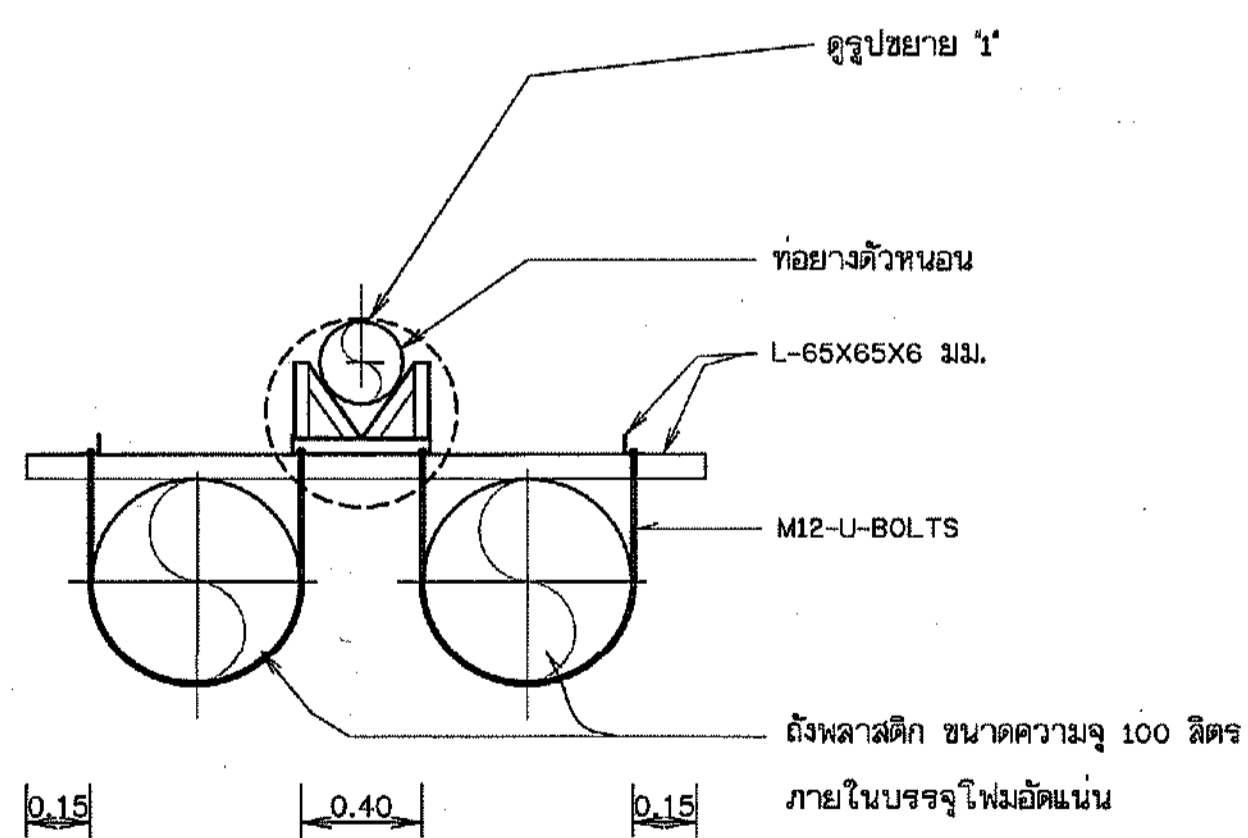
มาตราส่วน 1 : 20

รายละเอียดโครงเหล็กเพื่อการติดตั้งอุปกรณ์



แปลนรายละเอียดท่อนวางท่อวางท่อส่งน้ำ

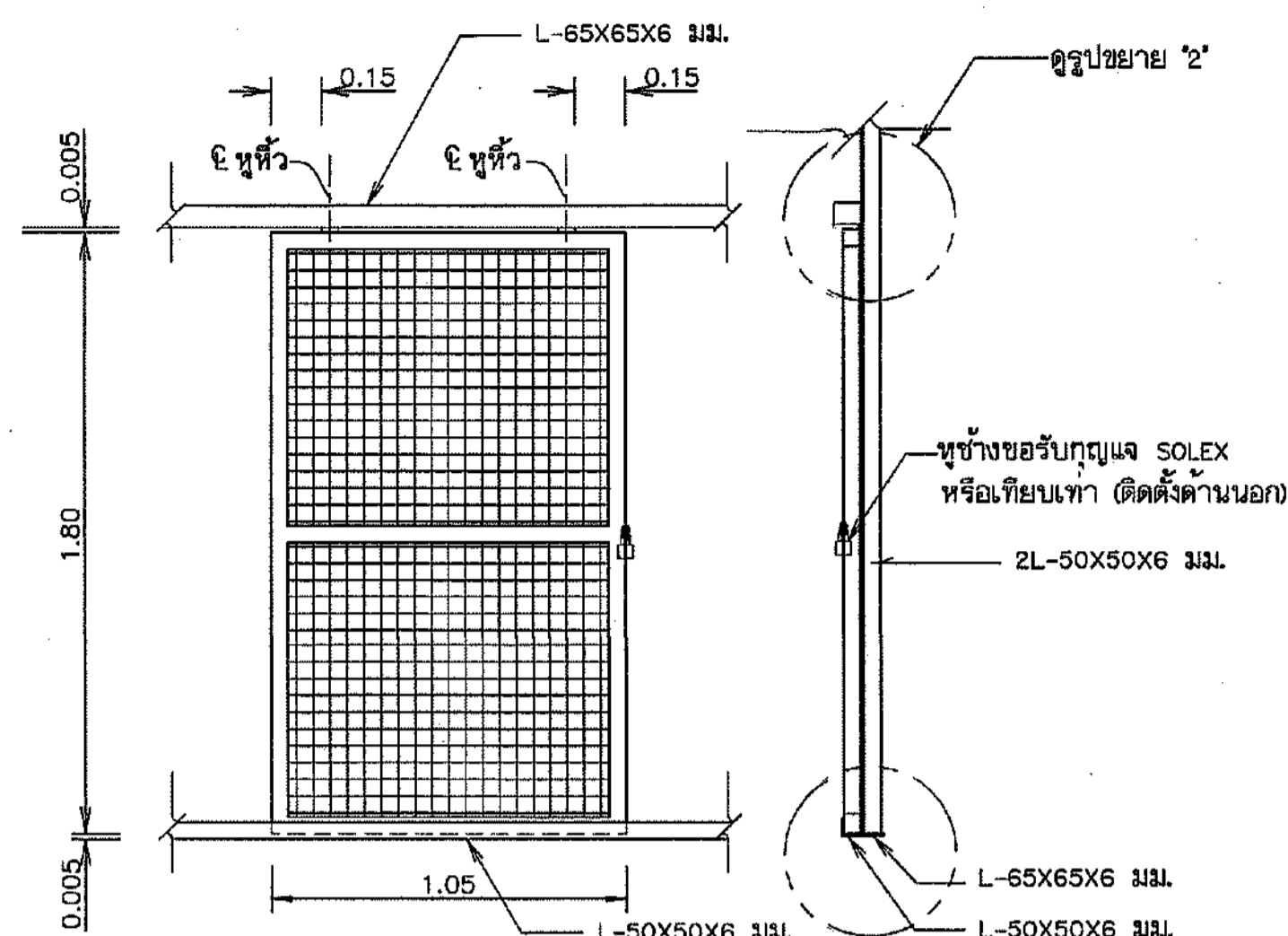
มาตราส่วน 1 : 20



รูปตัด ข-ข

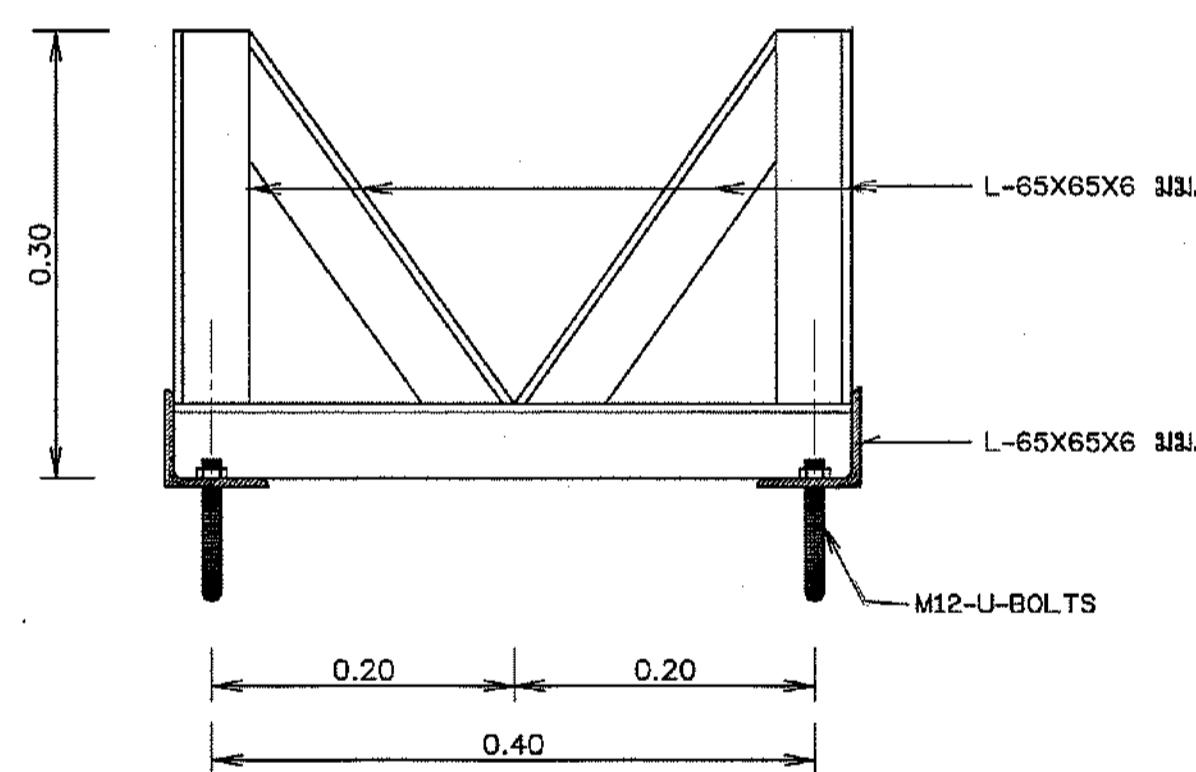
มาตราส่วน 1 : 20

รายละเอียดแสดงท่อนวางท่อส่งน้ำ



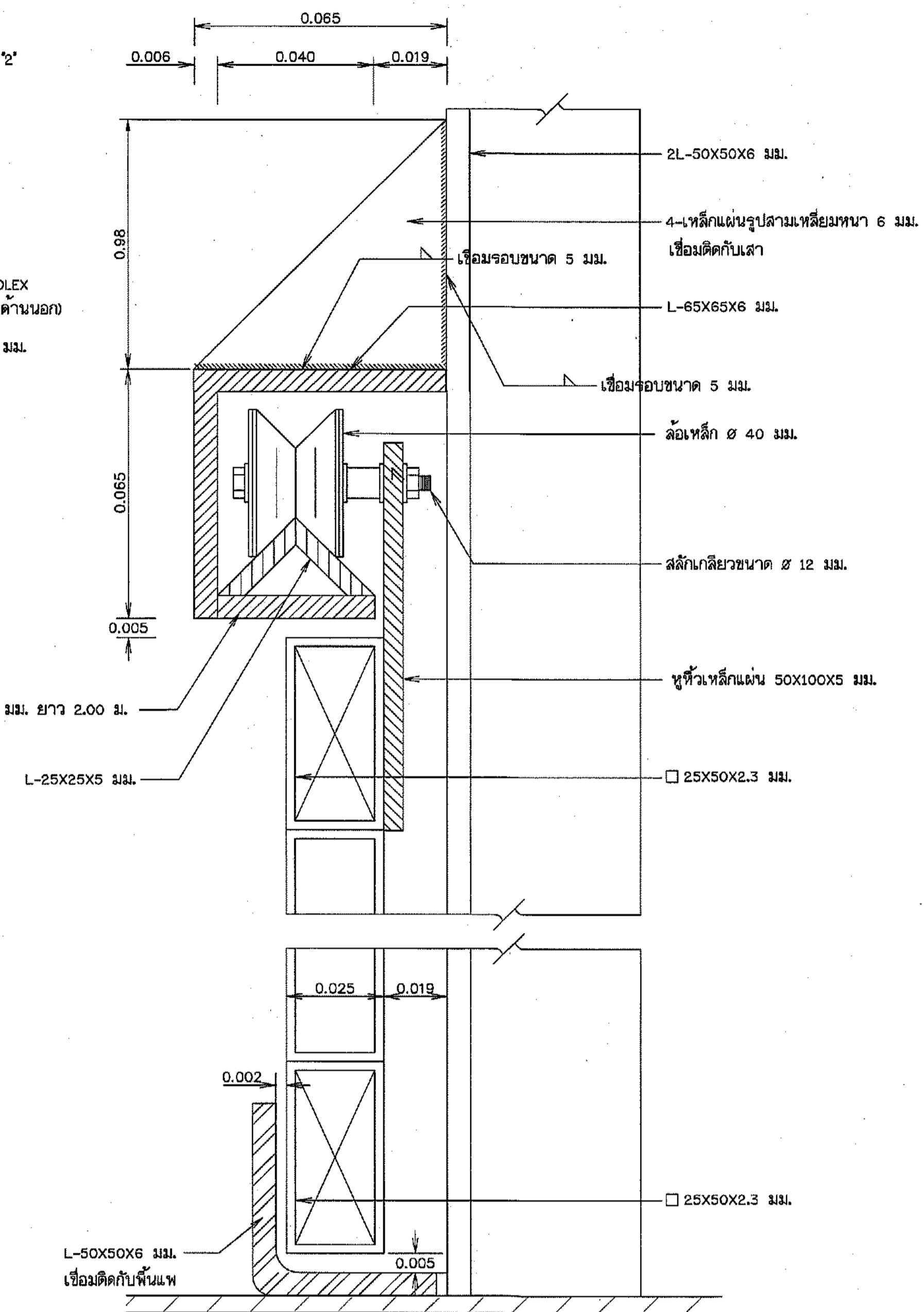
รูปขยายประตูบานเลื่อน

มาตราส่วน 1 : 20



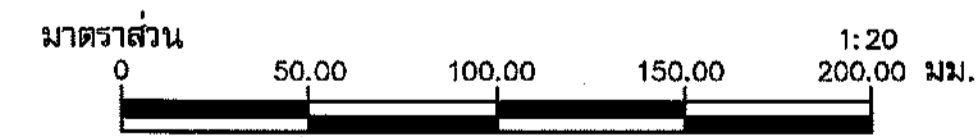
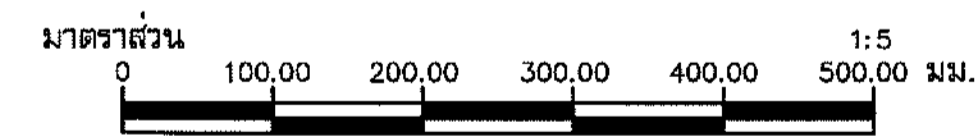
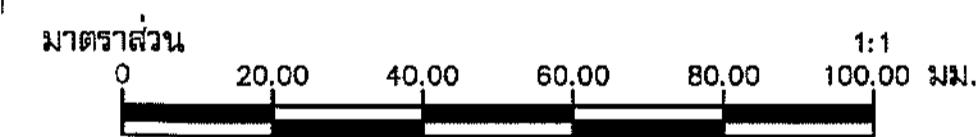
รูปขยาย "1"

มาตราส่วน 1 : 5



รูปขยาย "2"

มาตราส่วน 1 : 1



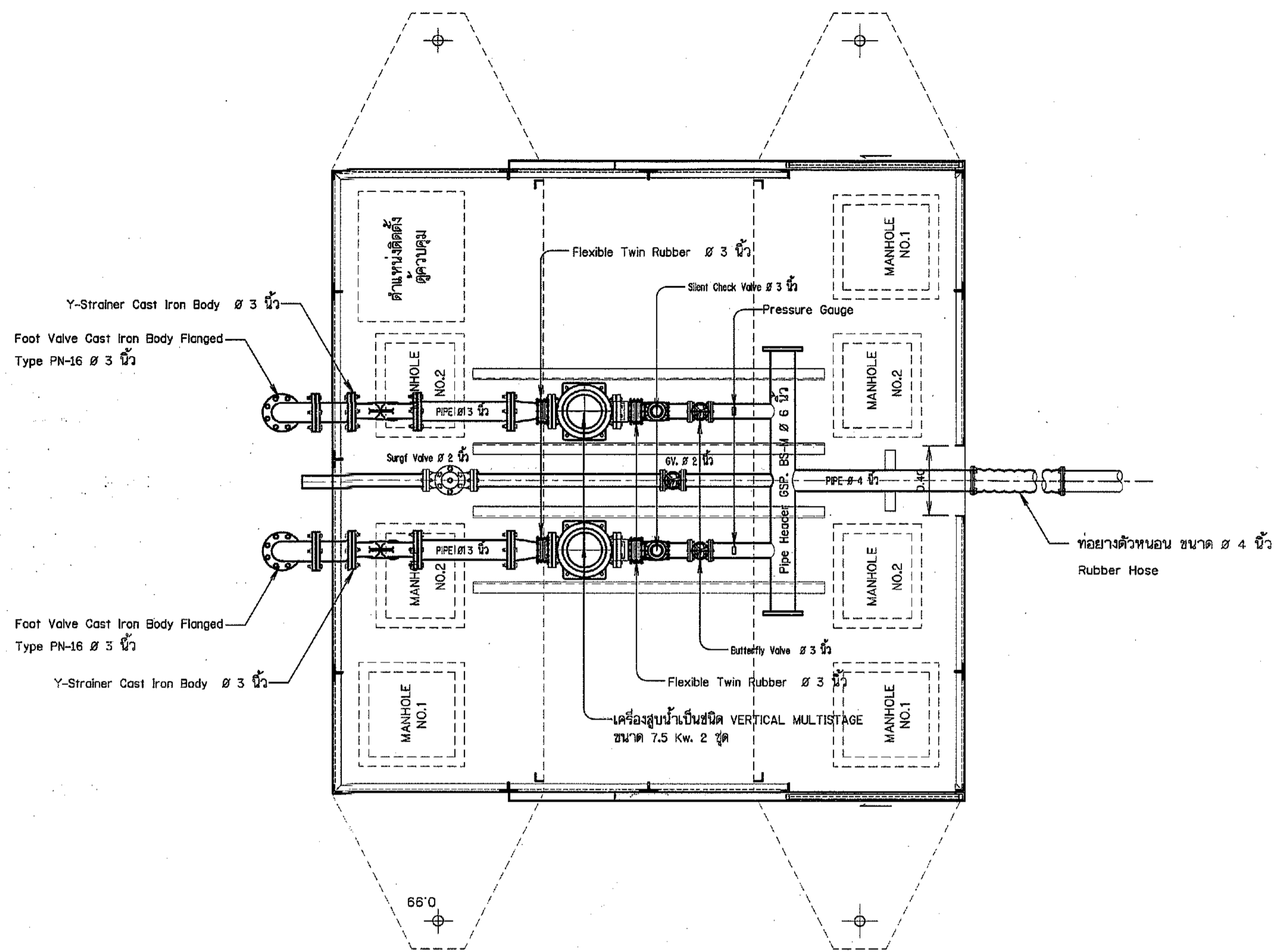
หมายเหตุ

- วัสดุต่าง ๆ กำหนดไว้เป็นมิลลิเมตร นอกจากแสดงไว้เป็นอย่างอื่น
- ท่อนวางท่อวางท่อวางท่อส่งน้ำ ใช้เหล็กขนาดความจุ 200 ลิตร เชื่อมยึดไม่ให้รื้อย้ายแทนได้

กรมทรัพยากรน้ำ
โครงการก่อสร้างระบบกระจายน้ำด้วยพลังงานแสงอาทิตย์
อุทยานแห่งชาติน้ำพอง
ตำบลบ้านผือ อำเภอหนองเรือ จังหวัดขอนแก่น
รายละเอียดท่อนวางท่อส่งน้ำ และประตูแพสูบน้ำ

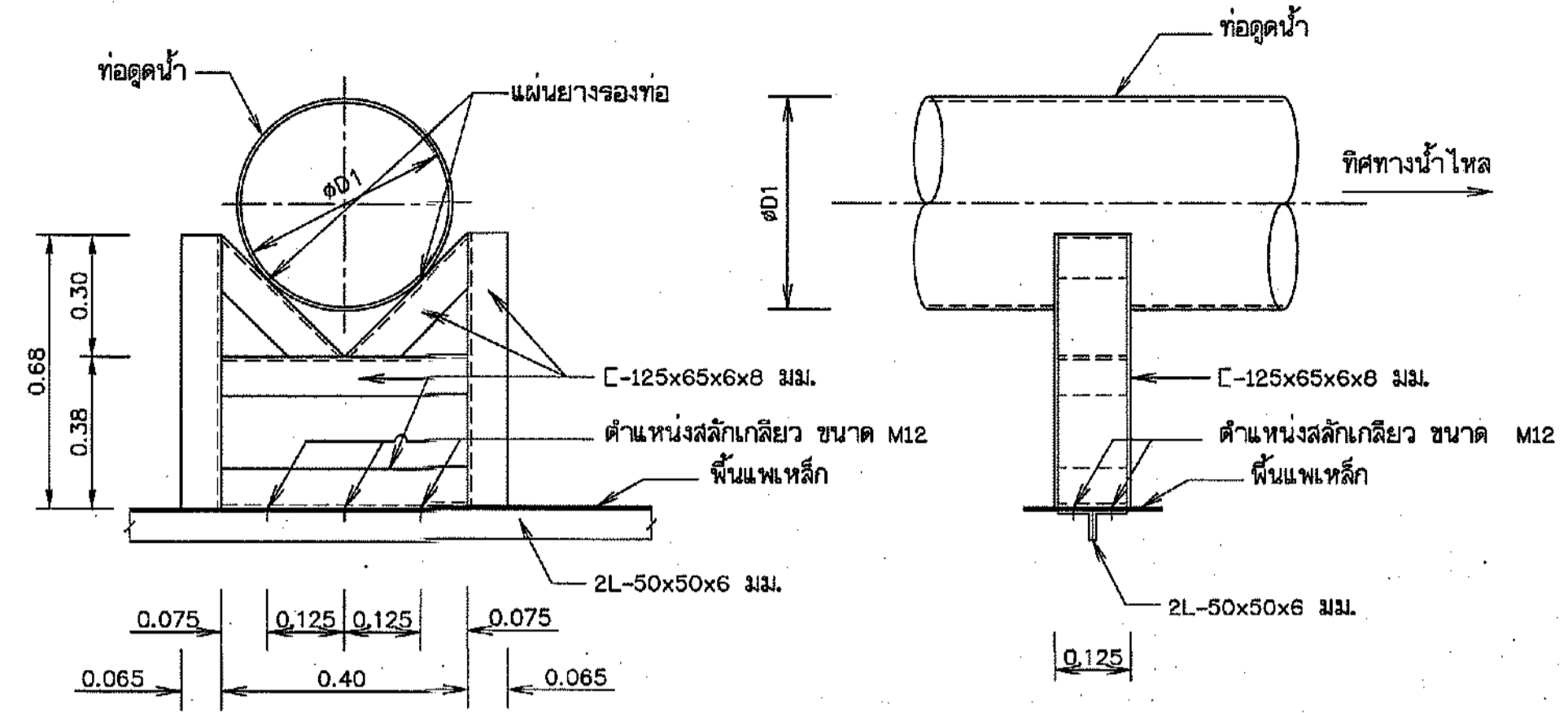
สำนักงานทรัพยากรน้ำที่ 4 ขอนแก่น

คณะกรรมการจัดทำแบบแปลนโครงการก่อสร้าง	สำรวจ	นายวิรัตน์ นอนบุตร	เสนอ	นายวิวัฒน์ นอนบุตร	ทพ.
คณะกรรมการ นายจตุพล สีนดาวิสุทธิ์	ออกแบบ	นายอนุสิทธิ์ สาธิต	ผ่าน	นายอนุสิทธิ์ สาธิต	ผอ.อ.
คณะกรรมการ นายอนุสิทธิ์ สาธิต	เขียนแบบ	นายอนุสิทธิ์ สาธิต	เห็นชอบ	นายอนุสิทธิ์ สาธิต	ผอ.สท.
คณะกรรมการ นายฤกษ์ ศิริวิมลกุล	แบบเสร็จ	๑๓.๐๘-๖.๕	แผ่นที่ 23	จำนวน 38	



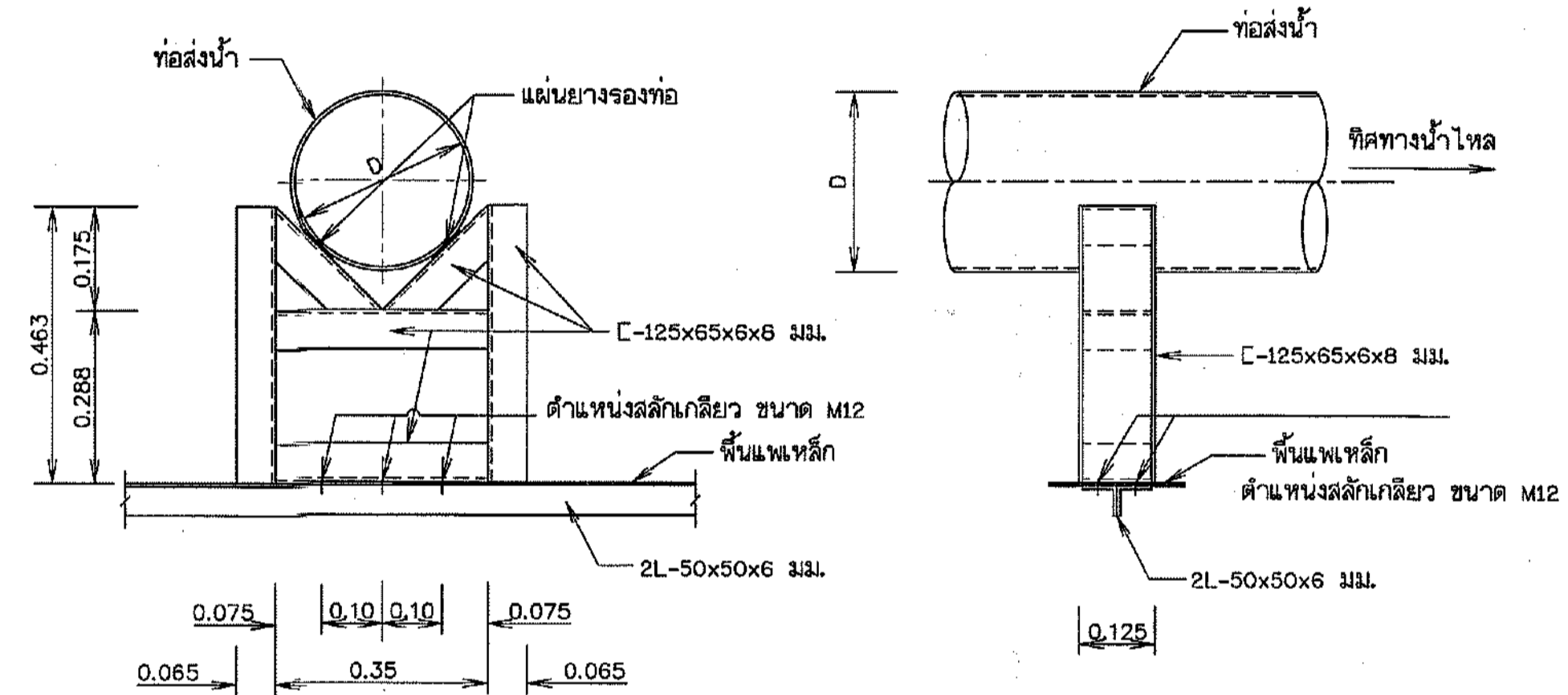
แปลนแสดงการติดตั้งเครื่องสูบน้ำ

ไม่แสดงมาตราส่วน



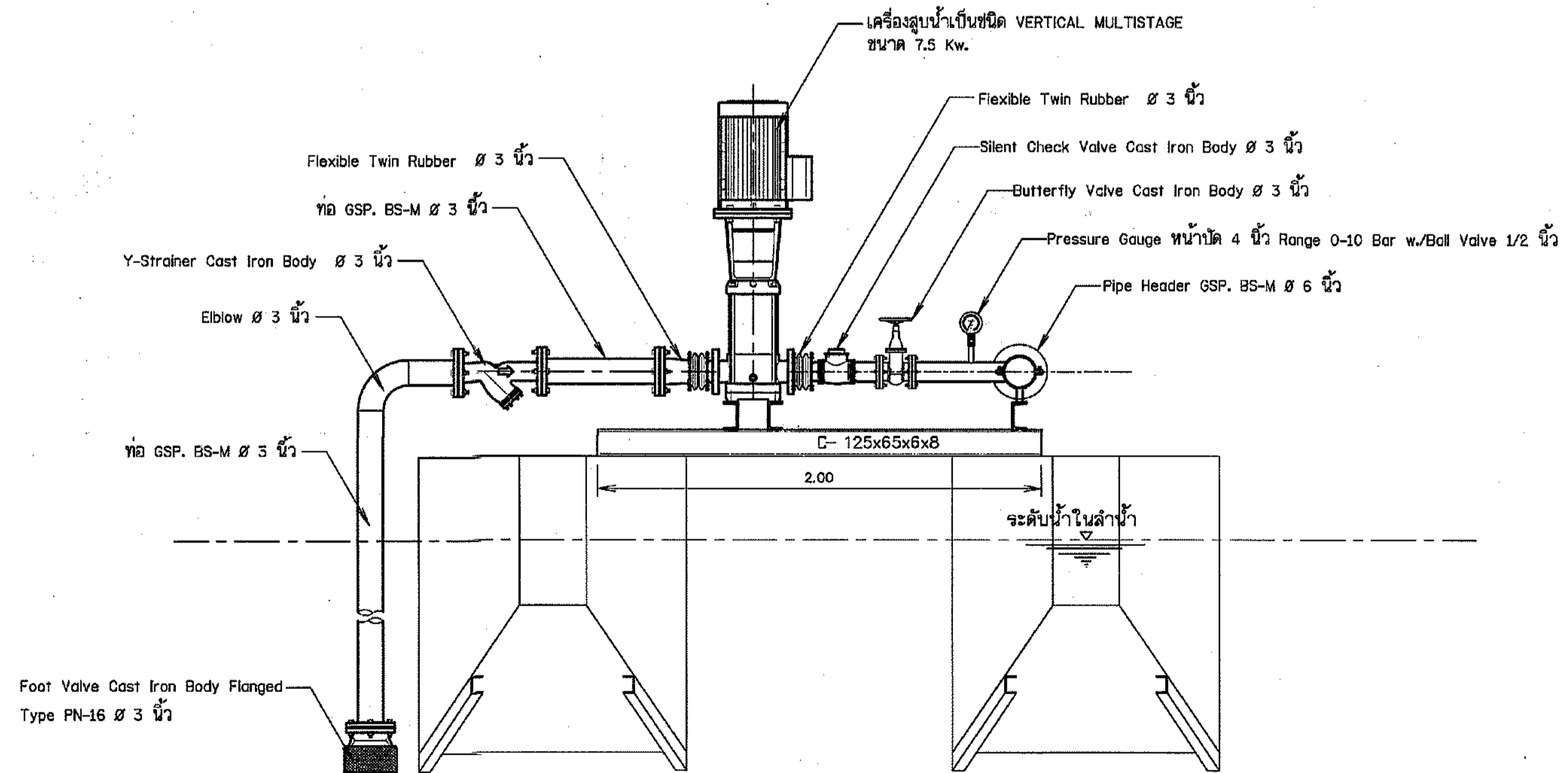
รูปขยาย SUPPORT "A"

ไม่แสดงมาตราส่วน



รูปขยาย SUPPORT "B"

ไม่แสดงมาตราส่วน



รูปด้านข้าง

ไม่แสดงมาตราส่วน

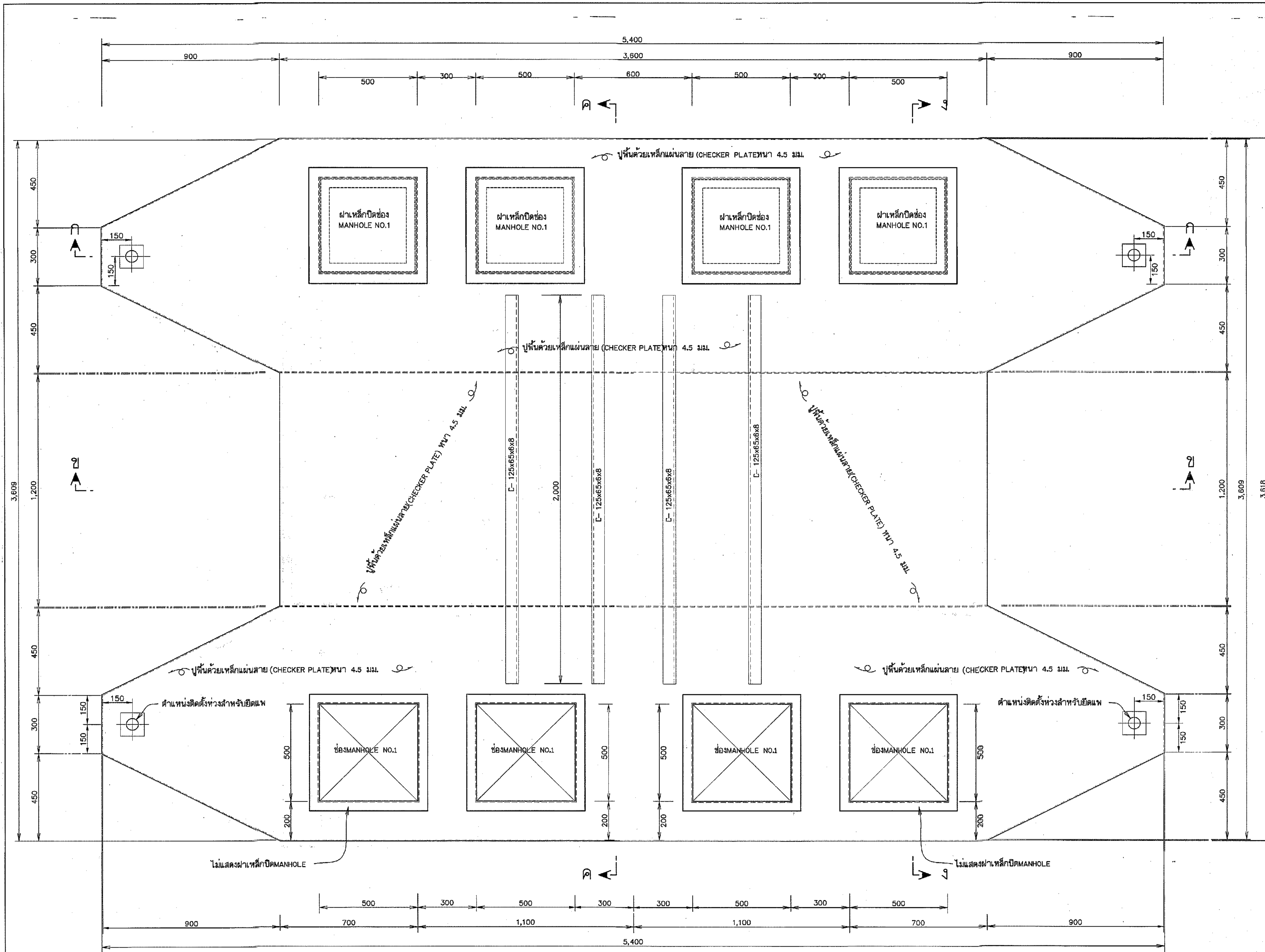
หมายเหตุ

1. หมายเหตุและแบบประกอบแบบหมายเลข มร02-02-007
2. รายละเอียดระบบไฟฟ้า เครื่องสูบน้ำและอุปกรณ์ประกอบ รวมทั้งการติดตั้ง ให้เป็นไปตามข้อกำหนดของสำนักเครื่องจักรกล
3. ท่อยางตีพอน(RUBBER HOSE) ที่ใช้ต่อระหว่างแหล่งน้ำกับท่อส่งน้ำรัวมดลิง ใช้ขนาด 4 นิ้ว ความยาว 6.00 ม.

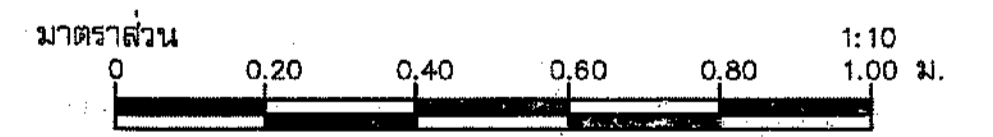
กรมทรัพยากรน้ำ
โครงการก่อสร้างระบบกระจายน้ำด้วยพลังงานแสงอาทิตย์
อุทยานแห่งชาติน้ำพอง
ตำบลบ้านผือ อำเภอหนองเรือ จังหวัดขอนแก่น
แสดงการติดตั้งเครื่องสูบน้ำ

สำนักงานทรัพยากรน้ำที่ 4 ขอนแก่น

คณะกรรมการจัดทำแบบรายการงานก่อสร้าง	สำรวจ	นายวิรัตน์ นอนทด	เสนอ	นาย	ทพ.
คณะกรรมการ นายจตุพล สีนตาวีสุทธิ์	ออกแบบ	นายอนุสิทธิ์ ลาตาต	ผ่าน	วิบูลย์	ผอ.อ.
คณะกรรมการ นายอนุสิทธิ์ ลาตาต	เขียนแบบ	นายสนนกร ครูโตกรวด	เห็นชอบ	02	ผอ.สทท.
คณะกรรมการ นายฤกษ์ ศิริวิมลกุล	แบบเสร็จ	๑๓.๐๔-๔-๒๕๖๕	วันที่ 24	จำนวน 38	



หมายเหตุ
 1. มิติต่างๆ กำหนดไว้เป็นมิติเมตร นอกจากแสดงไว้เป็นอย่างอื่น

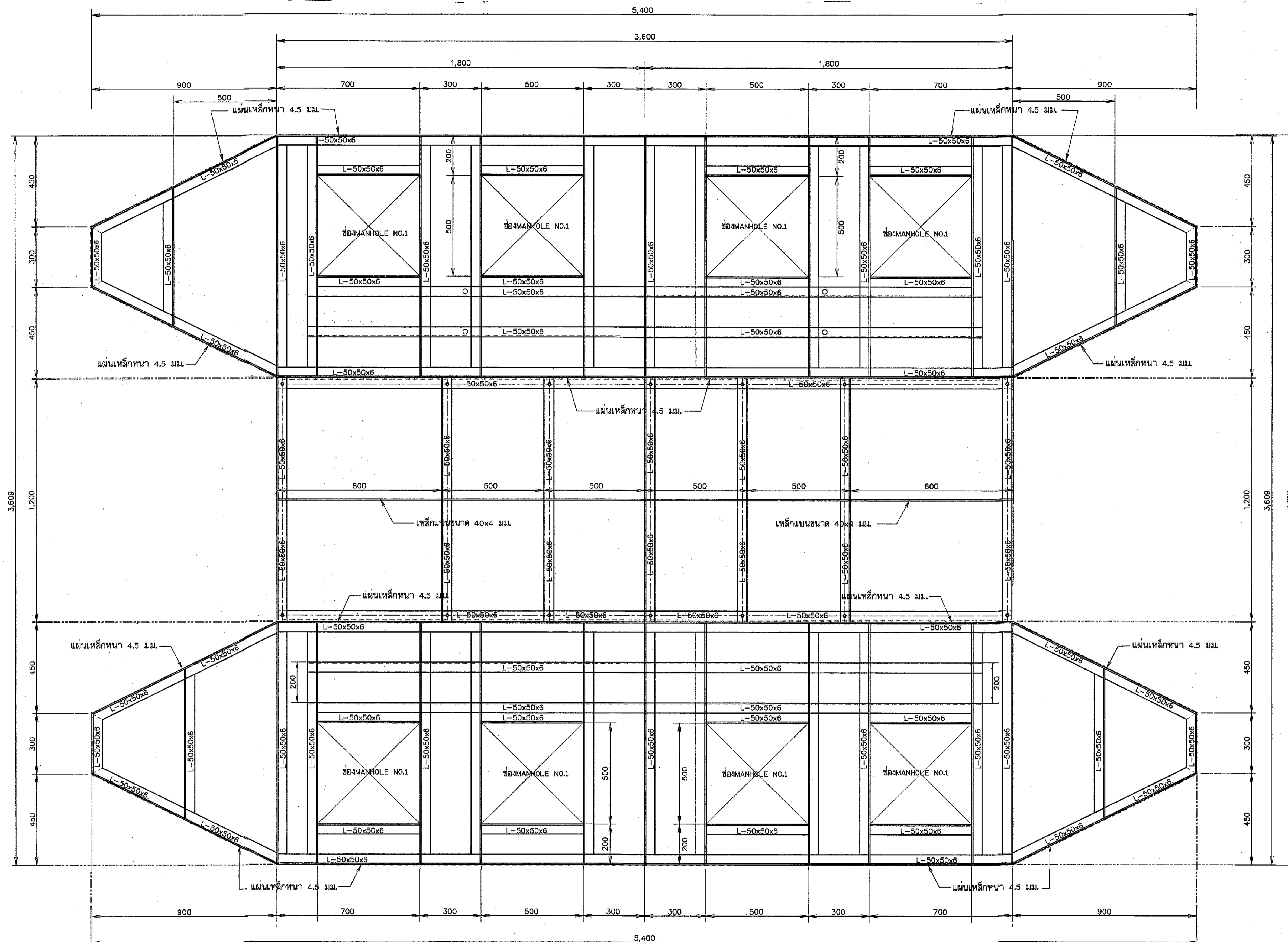


แปลนพื้นแพสูบน้ำ
 มาตรฐาน 1:10

กรมทรัพยากรน้ำ
 โครงการก่อสร้างระบบกระจายน้ำด้วยพลังงานแสงอาทิตย์
 อุทยานแห่งชาติน้ำพอง
 ตำบลบ้านผือ อำเภอหนองเรือ จังหวัดขอนแก่น
 แสดงแปลนพื้นแพสูบน้ำ

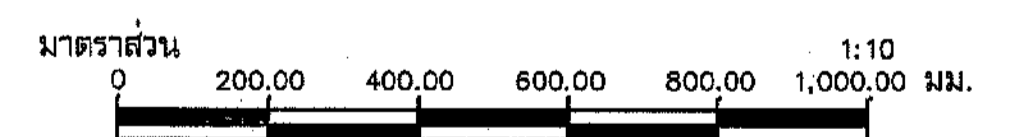
สำนักงานทรัพยากรน้ำที่ 4 ขอนแก่น

คณะกรรมการจัดทำแบบแปลนการก่อสร้าง	สำรวจ	นายวิรัตน์ ขอบุฑ	เสนอ		ท.ท.
คณะกรรมการ	ออกแบบ	นายอูสิทธิ์ ลาภชาติ	ผ่าน		ผ.อ.
คณะกรรมการ	เขียนแบบ	นายอนันต์ สุวิจิตร	เห็นชอบ		ผ.ส.ท.
คณะกรรมการ	แบบก่อสร้าง	นายภูษิต ศิริวิไลกุล	วันที่ 25	จำนวน 38	



แปลนแสดงโครงเหล็กพื้นบน
มาตราส่วน 1 : 10

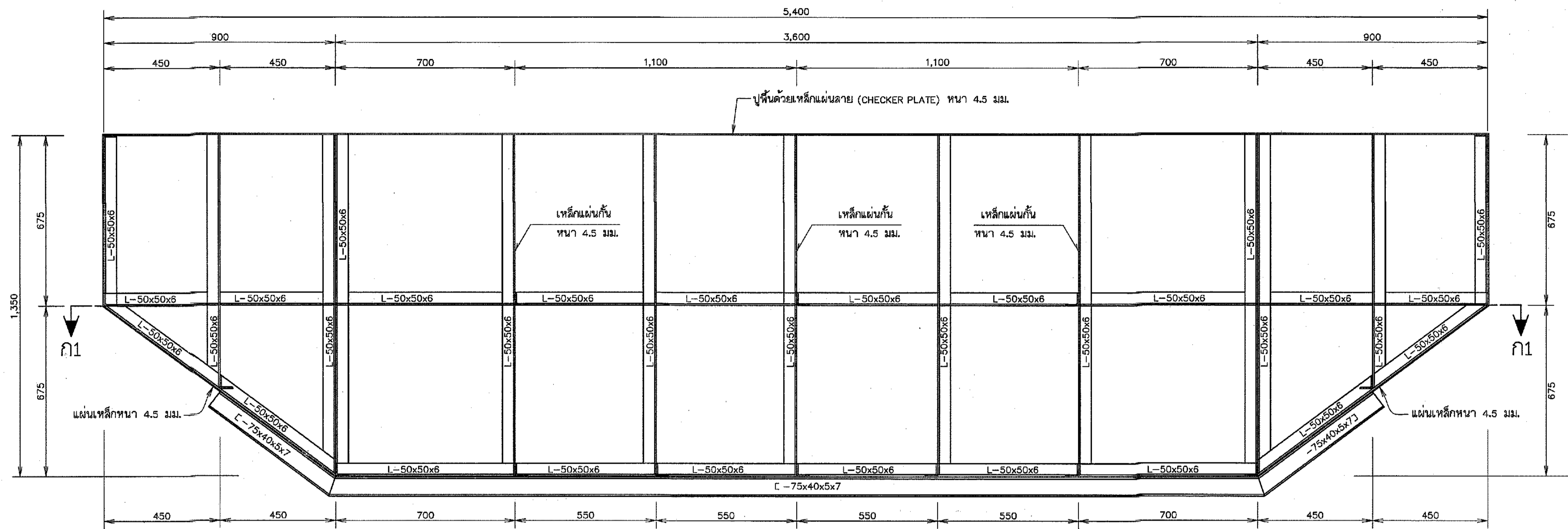
หมายเหตุ
1. มีคัตวาง กำหนดไว้เป็นมิลลิเมตร นอกจากแสดงไว้เป็นอย่างอื่น



กรมทรัพยากรน้ำ
โครงการก่อสร้างระบบกระจายน้ำด้วยพลังงานแสงอาทิตย์
อุทยานแห่งชาติน้ำพอง
ตำบลบ้านผือ อำเภอหนองเรือ จังหวัดขอนแก่น
แสดงโครงคานเหล็กพื้นบนพสูบน้ำ

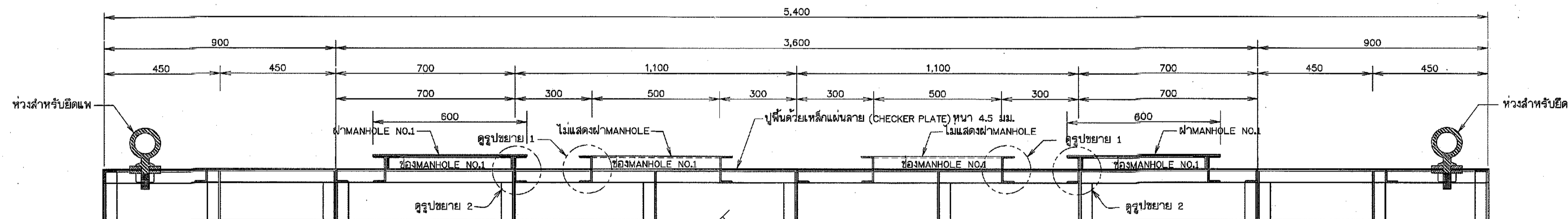
สำนักงานทรัพยากรน้ำที่ 4 ขอนแก่น

คณะกรรมการจัดทำแบบรายการงานก่อสร้าง	สำรวจ	นายวิรัตน์ ขอบุณ	เลข		ทน.
คณะกรรมการ	นายจตุรดี สิมดาวิสุทธิ์	ออกแบบ	นายอนุสิทธิ์ ลาอด	ผ่าน	ผอ.ส.
คณะกรรมการ	นายอนุสิทธิ์ ลาอด	เขียนแบบ	นายอนันต์ คุงโคกรวด	เห็นชอบ	ผอ.สท.
คณะกรรมการ	นายฤกษ์ ศิริวัฒน์กุล	แบบลต	จก. ๐๔-๔-๖๖๕	วันที่ 28	จำนวน 38



รูปตัด ก - ก

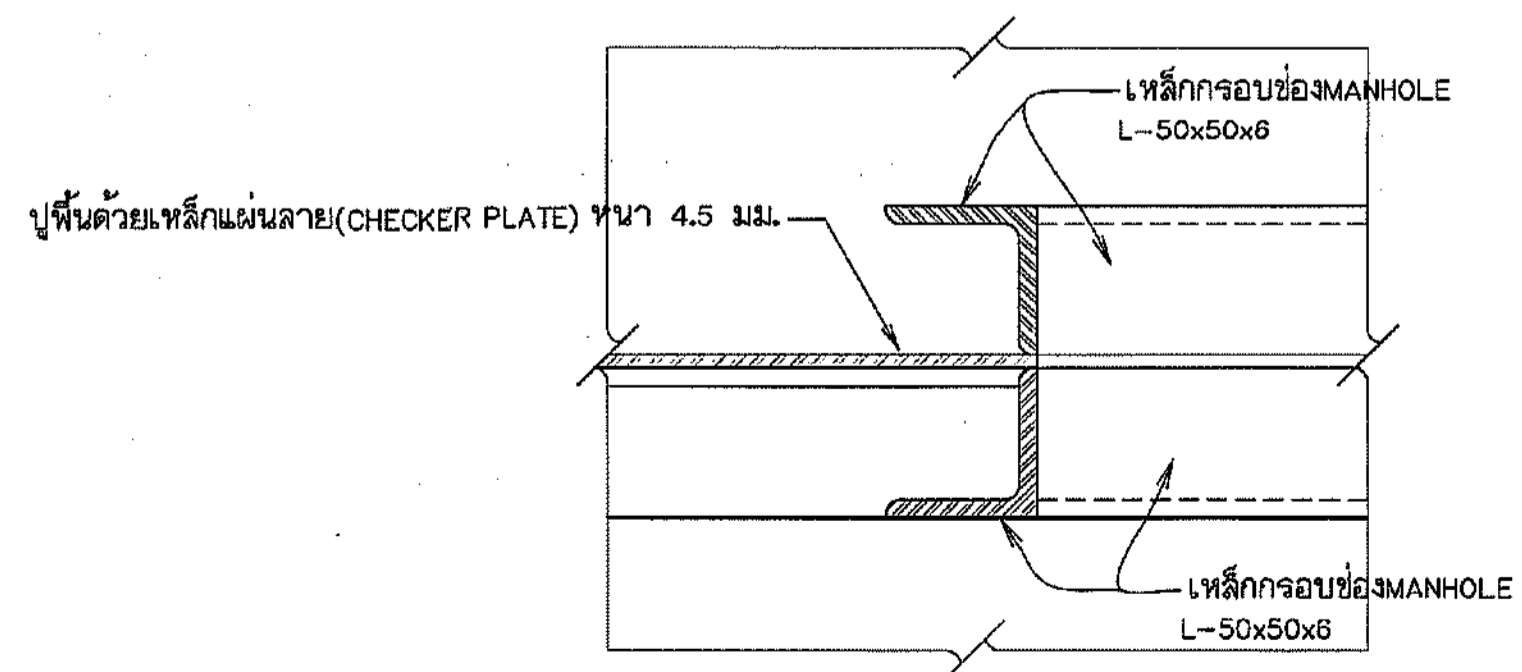
มาตราส่วน 1 : 10



รูปตัด ก - ก

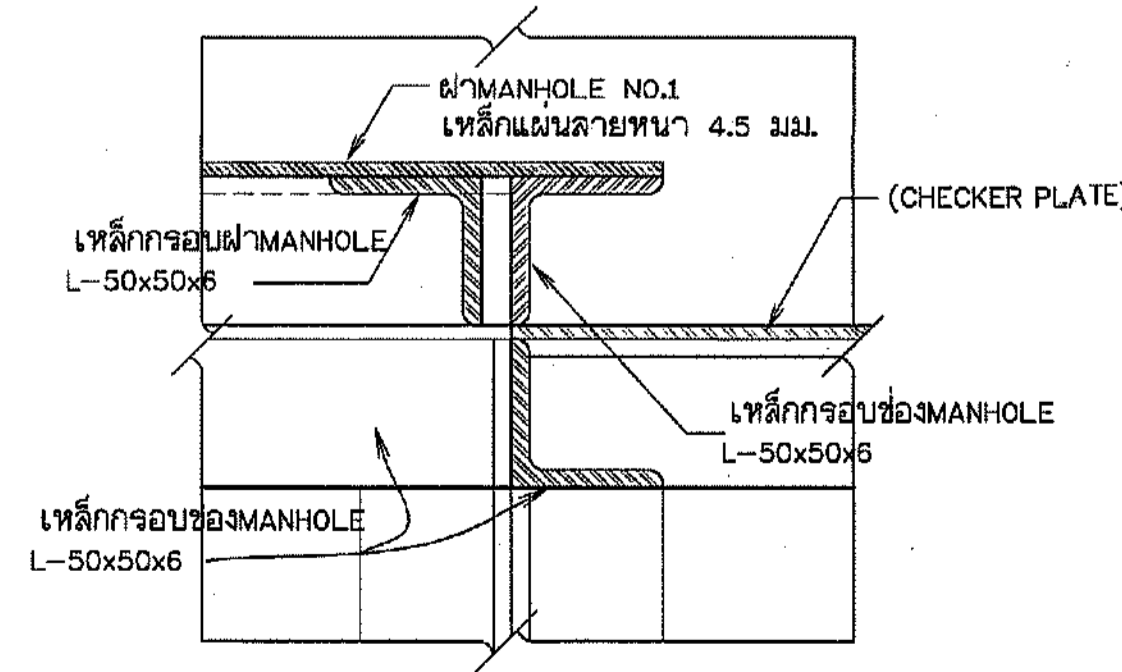
(แสดงรายละเอียดพื้นบน)

มาตราส่วน 1 : 10



รูปขยาย 1

มาตราส่วน 1 : 2.5

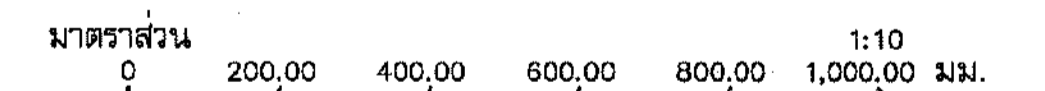
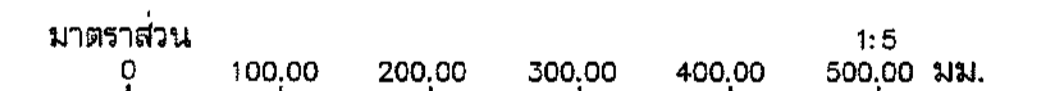
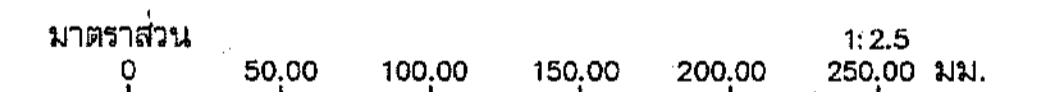


รูปขยาย 2

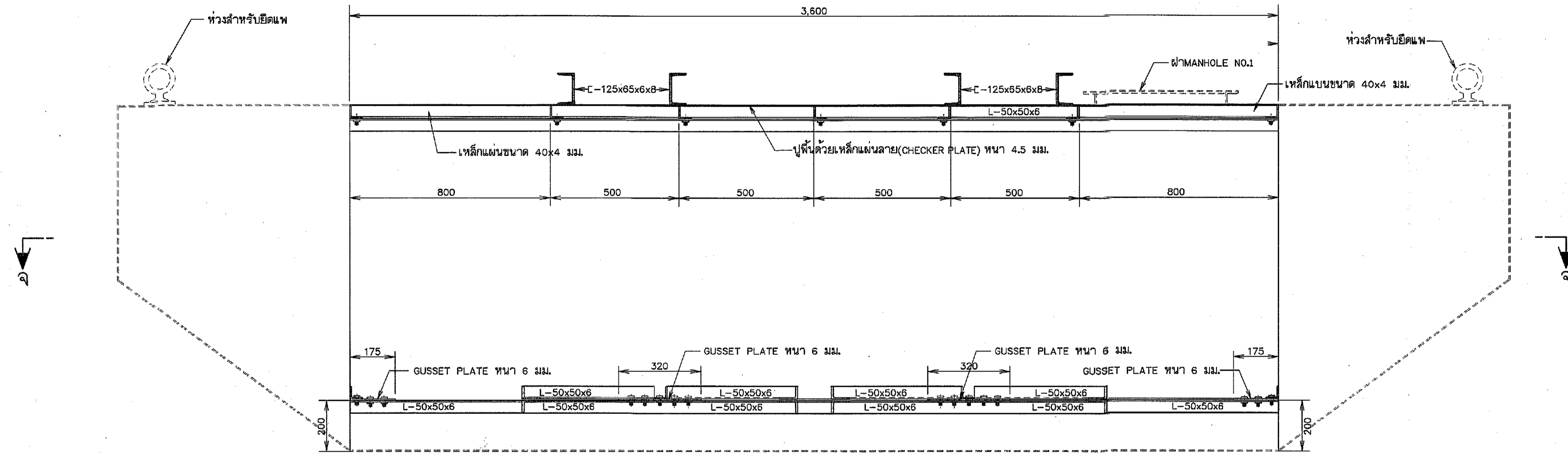
มาตราส่วน 1 : 2.5

หมายเหตุ

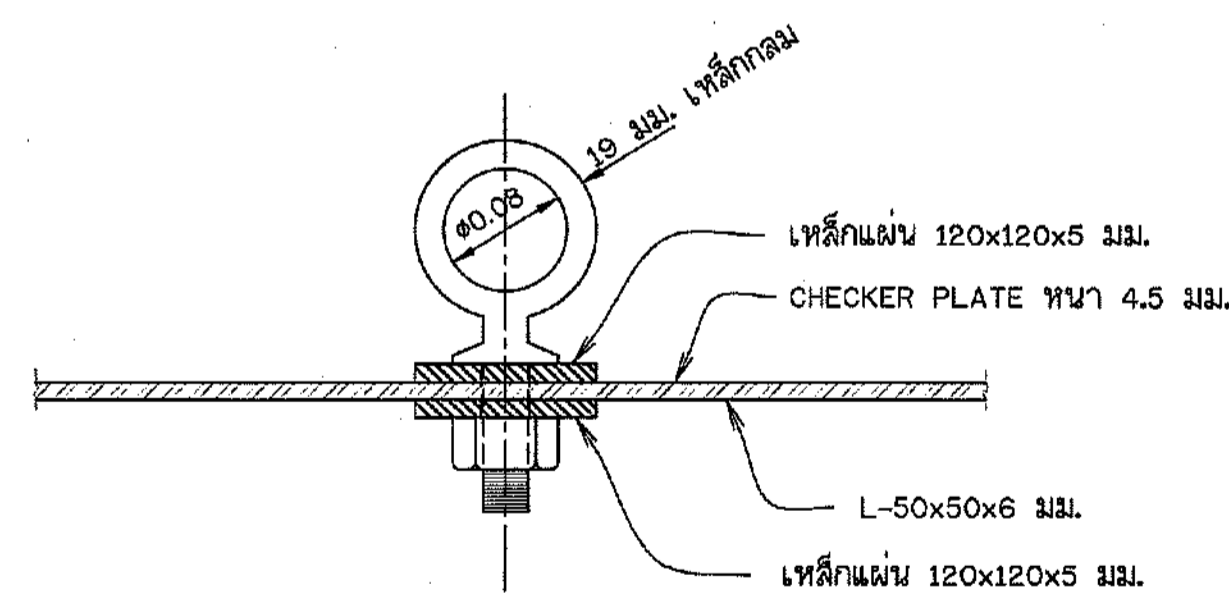
- มิติต่างๆ กำหนดให้เป็นมิลลิเมตร หากจากแสดงไว้เป็นอย่างอื่น



กรมทรัพยากรน้ำ				
โครงการก่อสร้างระบบกระจายน้ำด้วยพลังงานแสงอาทิตย์				
อุทยานแห่งชาติน้ำพอง				
ตำบลบ้านดီး อำเภอนองเรือ จังหวัดขอนแก่น				
แสดงโครงสร้างคานแป้สูบน้ำ รูปตัด ก - ก และแบบขยายจุดต่อ				
สำนักงานทรัพยากรน้ำที่ 4 ขอนแก่น				
คณะกรรมการจัดแบบขออนุญาตก่อสร้าง	สำรวจ	นายวิเชษฐ์ นอบนุด	เสนอ	ทศ.
คณะกรรมการ นายจตุรวิ ลินดาวสุทธิ	ออกแบบ	นายอนุสิทธิ์ สาสาด	ผ่าน	ผอ.ส.
คณะกรรมการ นายอนุสิทธิ์ ลาดอาด	เขียนแบบ	นายอนันต์ คุโณทรวร	เห็นชอบ	ผอ.สท.
คณะกรรมการ นายฤกษ์ ศิริวิมลกุล	แบบเลขที่	๑๐.๐๔-๔-๕๖๕	แผ่นที่ 27	จำนวน 38

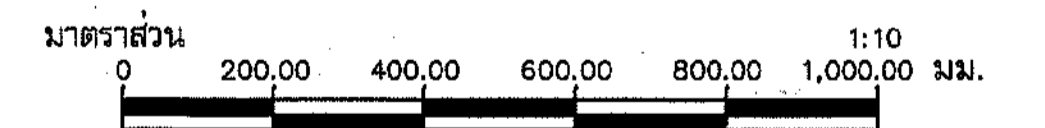


รูปตัด ข - ข
(แสดงรายละเอียดการยึดฐาน)
มาตราส่วน 1 : 10



รูปขยายห่วงยึดแป้นสูบน้ำ
มาตราส่วน 1 : 5

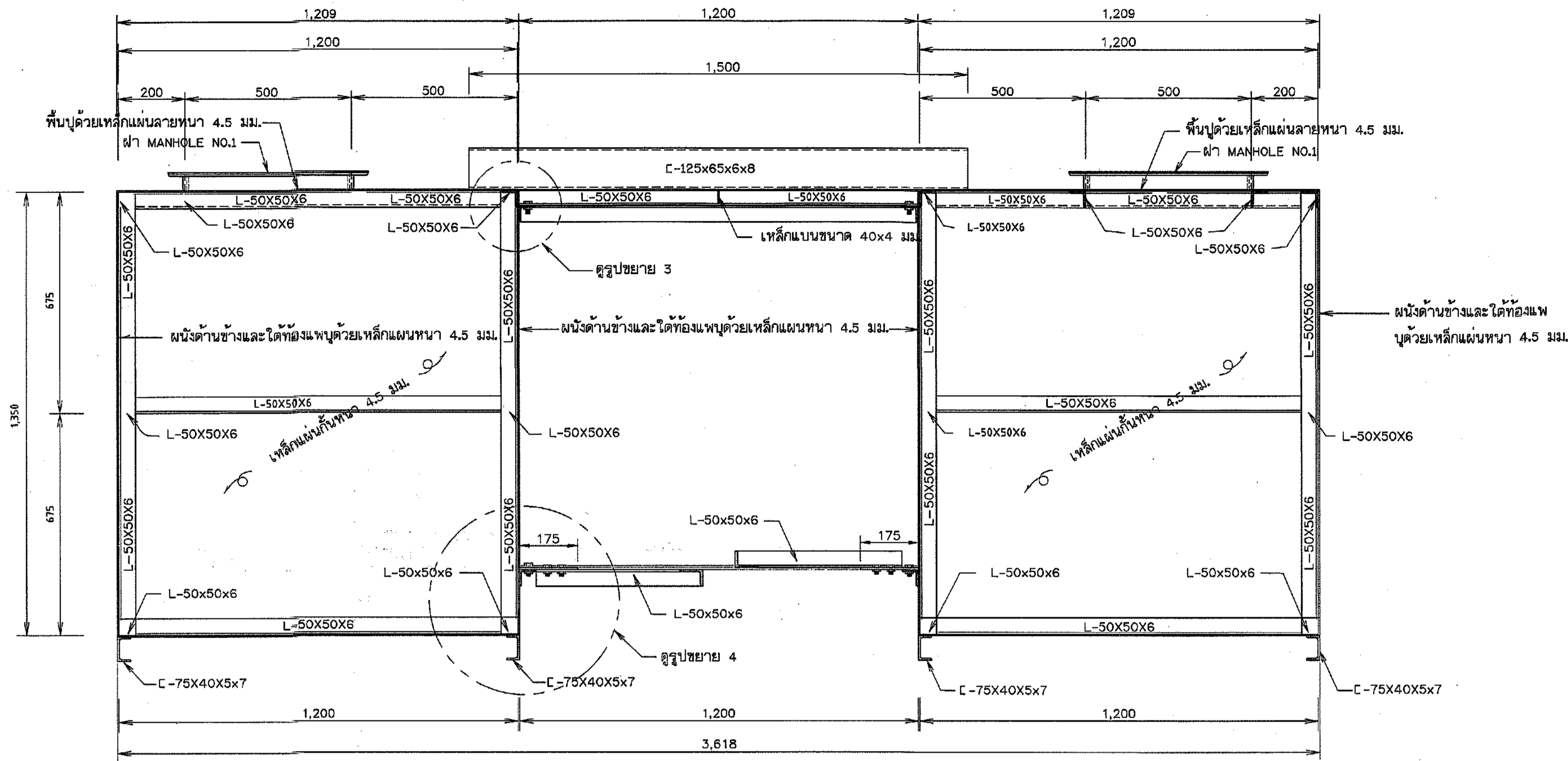
หมายเหตุ
1. มิติต่างๆ กำหนดไว้เป็นมิลลิเมตร นอกจากแสดงไว้เป็นอย่างอื่น



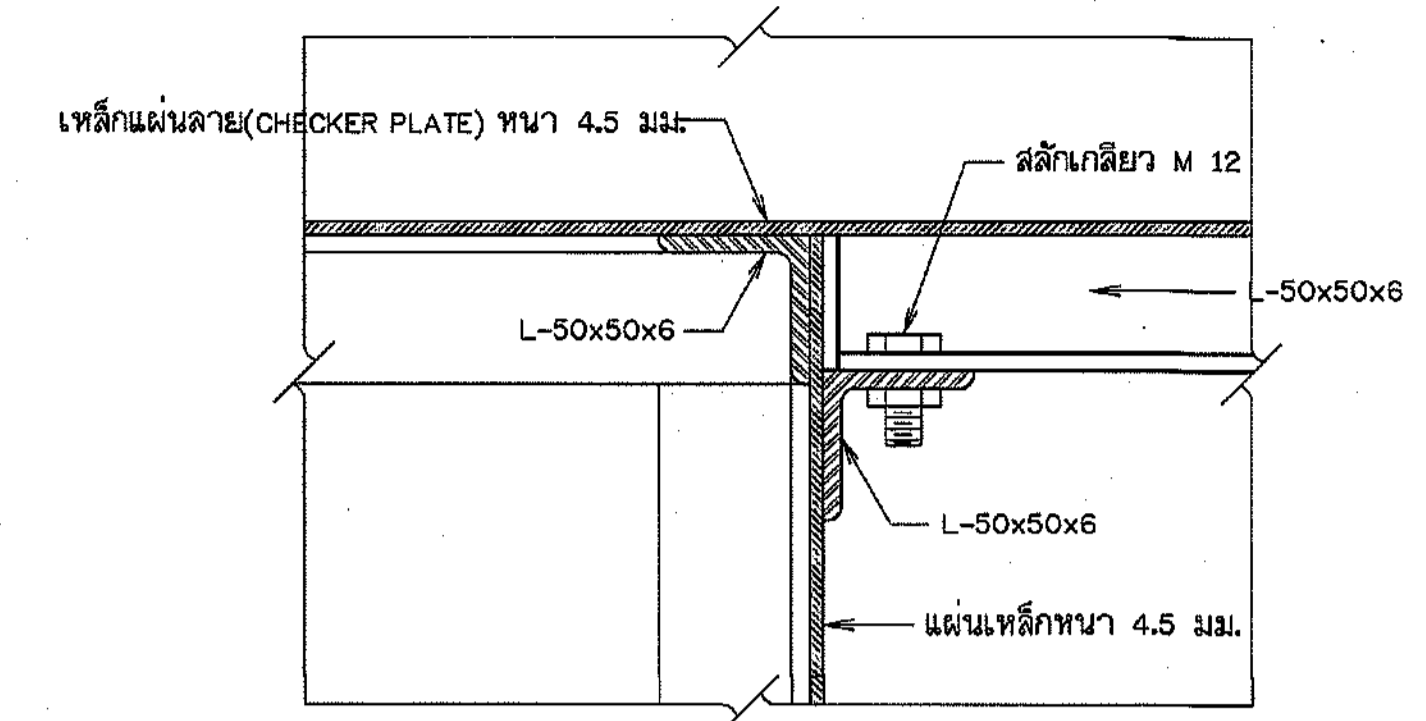
กรมทรัพยากรน้ำ
โครงการก่อสร้างระบบกระจายน้ำด้วยพลังงานแสงอาทิตย์
อุทยานแห่งชาติน้ำพอง
ตำบลบ้านผือ อำเภอหนองเรือ จังหวัดขอนแก่น
แสดงรูปตัดตามยาว ข - ข และแบบขยายห่วงยึดแป้นสูบน้ำ

สำนักงานทรัพยากรน้ำที่ 4 ขอนแก่น

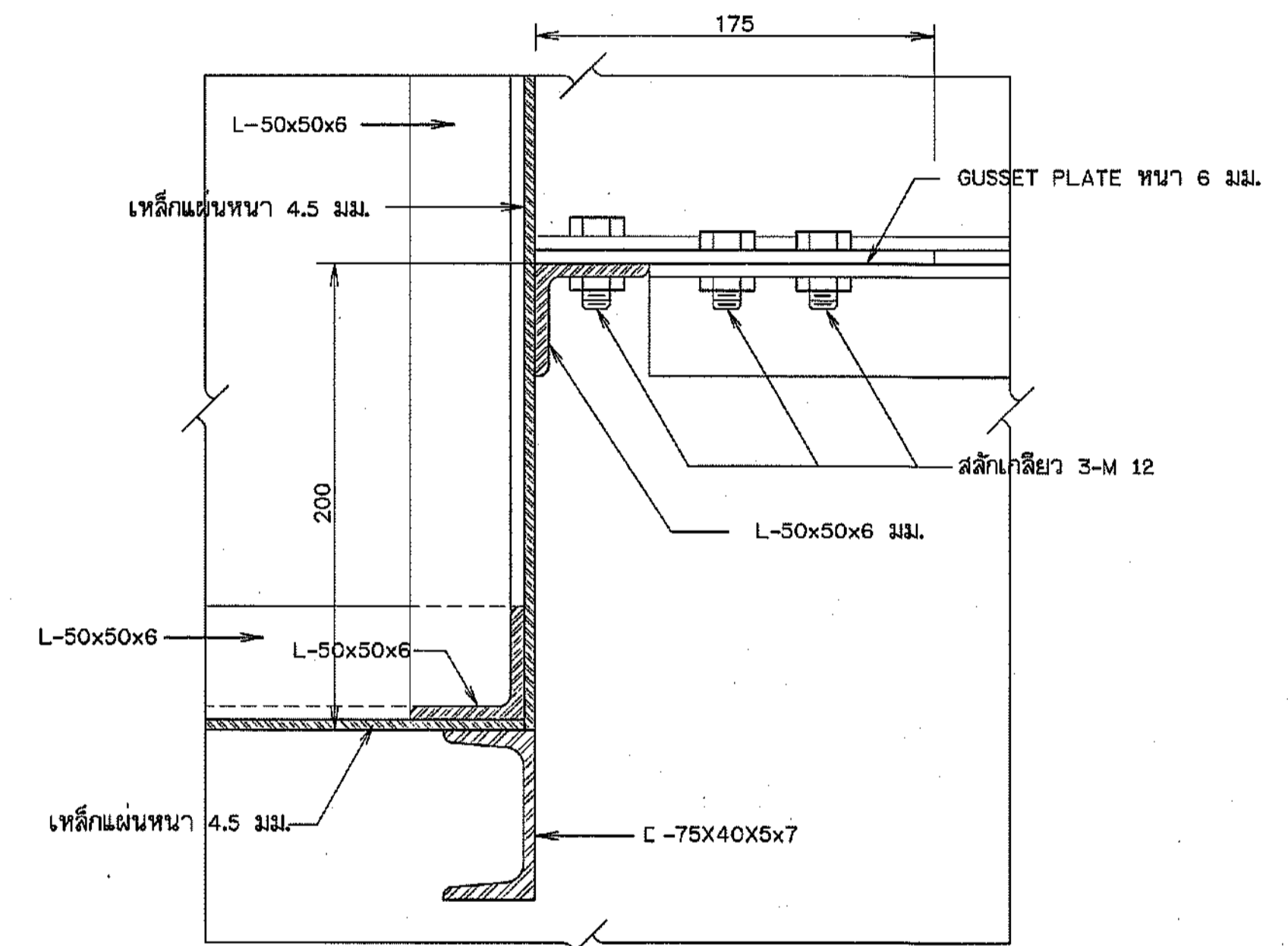
คณะกรรมการจัดทำแบบรายการงานก่อสร้าง	สำรวจ	นายวิรัตน์ ขอบุณทด	เสนอ		ท.น.
คณะกรรมการ นายจตุรวิทย์ สืบศิริพิสุทธิ์	ออกแบบ	นายอนุสิทธิ์ สาธิตาด	ผ่าน		ผ.อ.
คณะกรรมการ นายอนุสิทธิ์ สาธิตาด	เขียนแบบ	นายอนนทกร ศรีโคกกรด	เห็นชอบ		ผ.อ.สท.
คณะกรรมการ นายฤกษ์ ศิริวัฒนกุล	แบบลตที่	๙๓.๐๔-๔-๑๕๒	แผ่นที่ 28	จำนวน 38	



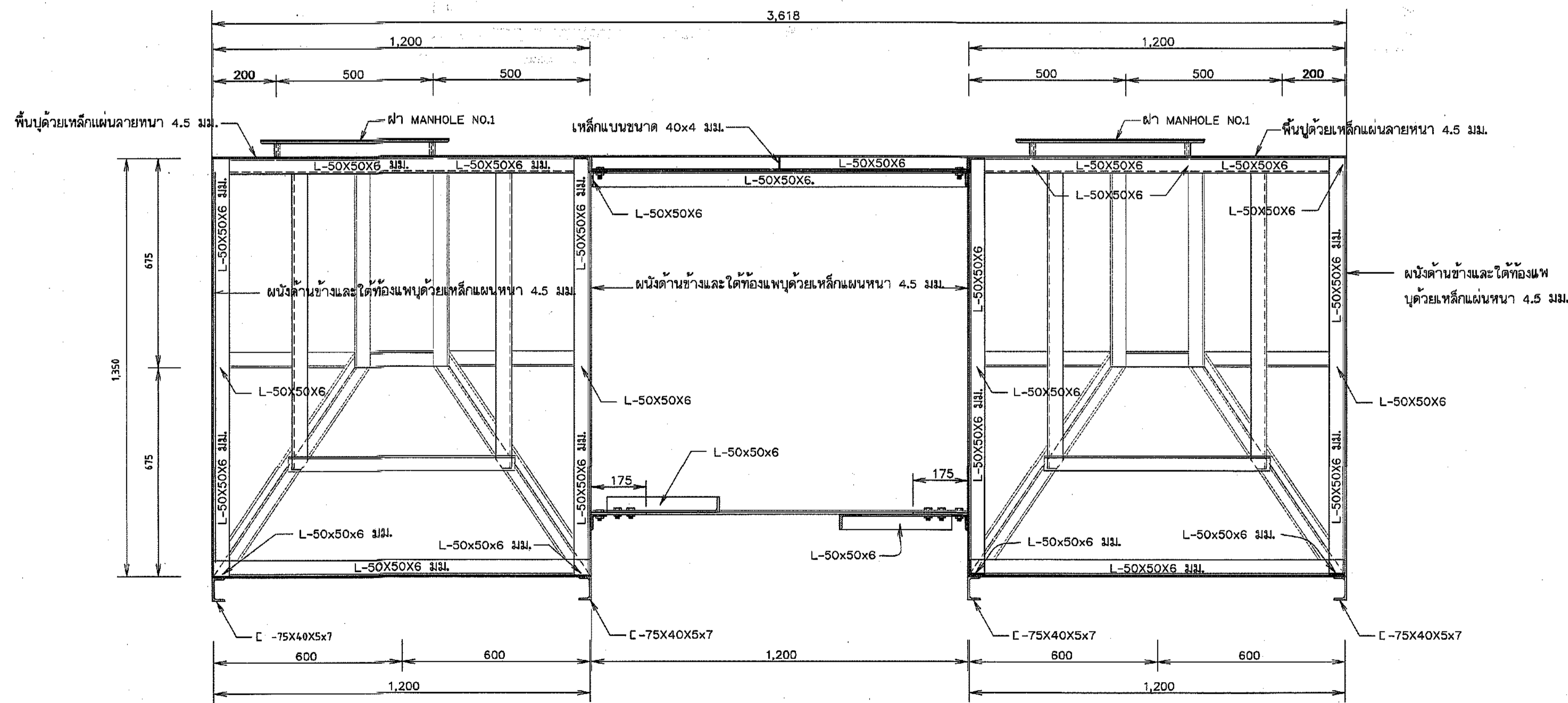
รูปตัด ค - ค
มาตราส่วน 1 : 10



รูปขยาย 3
มาตราส่วน 1 : 2.5



รูปขยาย 4
มาตราส่วน 1 : 2.5



รูปตัด ง - ง
มาตราส่วน 1 : 10

หมายเหตุ

- มิติต่างๆ กำหนดไว้เป็นมิลลิเมตร นอกจากแสดงไว้เป็นอย่างอื่น

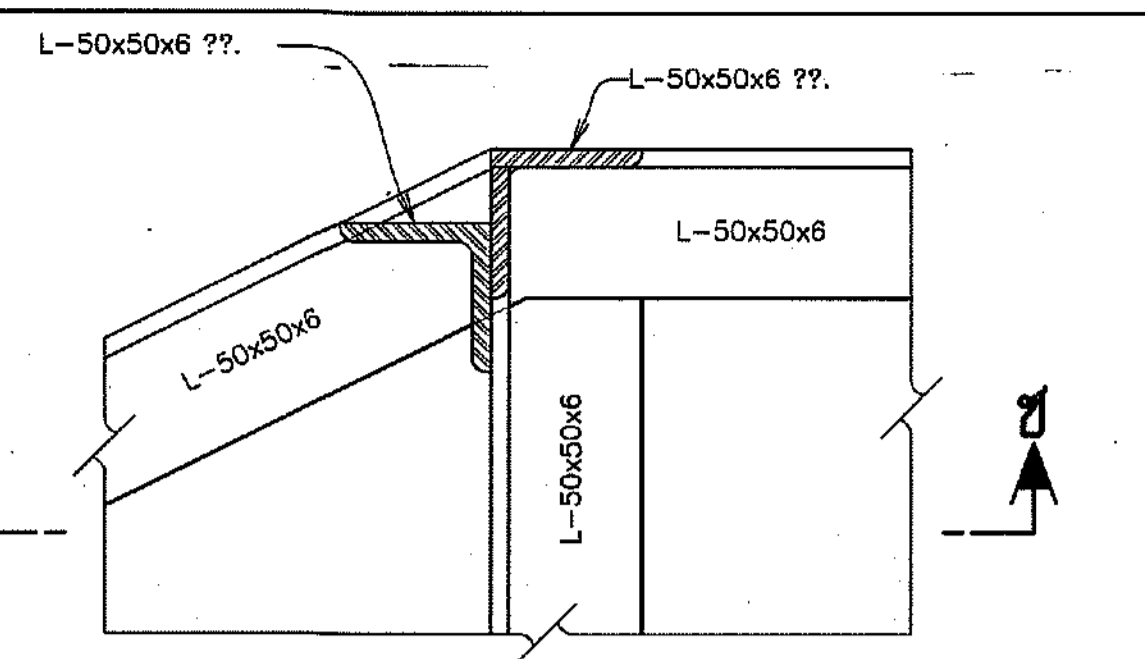
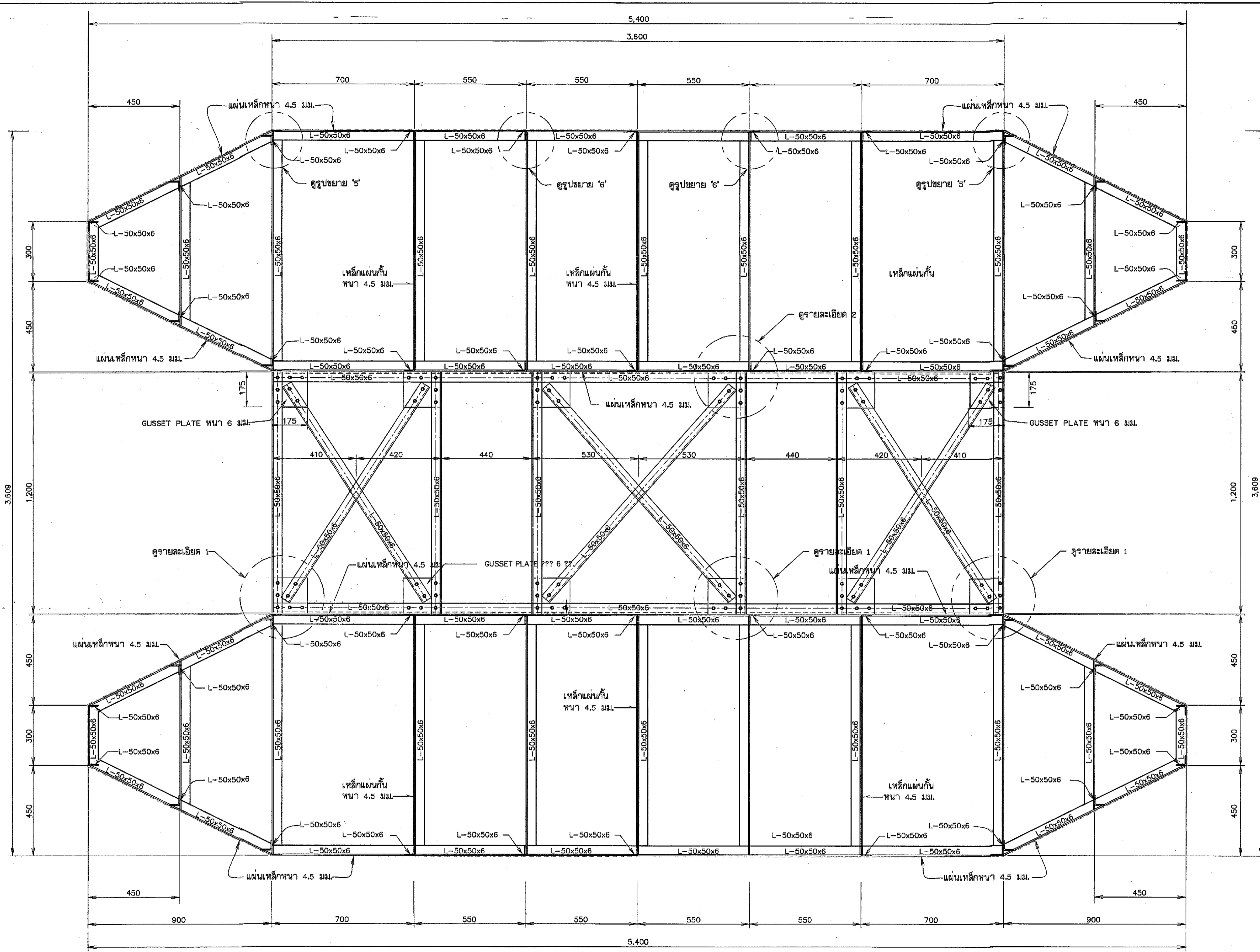
มาตราส่วน 1:2.5
0 50.00 100.00 150.00 200.00 250.00 มม.

มาตราส่วน 1:10
0 200.00 400.00 600.00 800.00 1,000.00 มม.

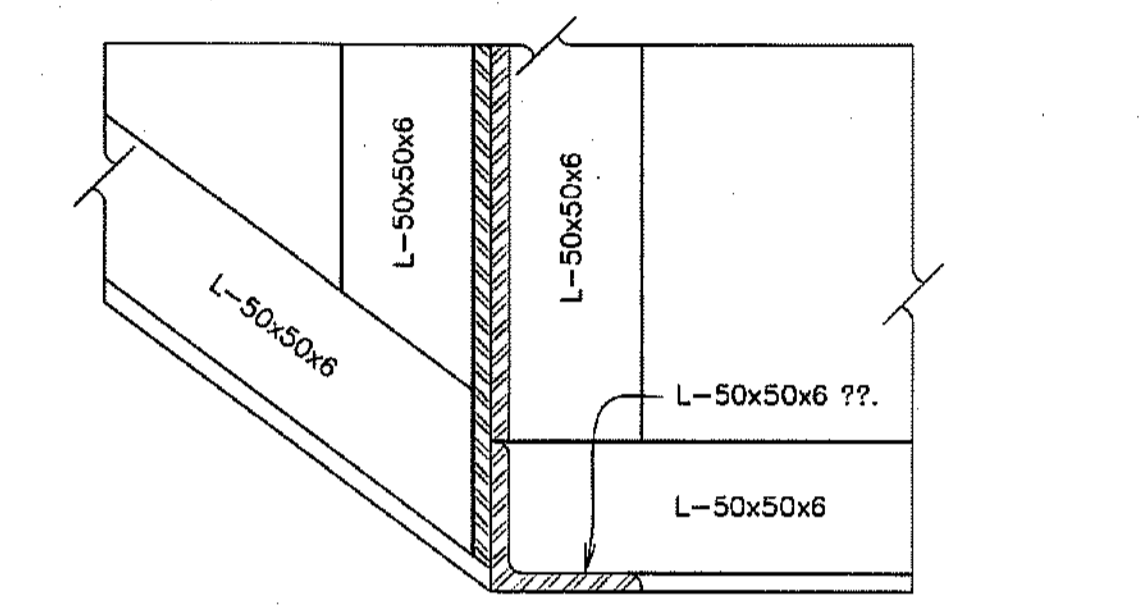
กรมทรัพยากรน้ำ
โครงการก่อสร้างระบบกระจายน้ำด้วยพลังงานแสงอาทิตย์
อุทยานแห่งชาติน้ำพอง
ตำบลบ้านผือ อำเภอหนองเรือ จังหวัดขอนแก่น
แสดงรูปตัดทางขวาง ค - ค , ง - ง เสาเข็ม และแบบขยายจุดต่อ

สำนักงานทรัพยากรน้ำที่ 4 ขอนแก่น

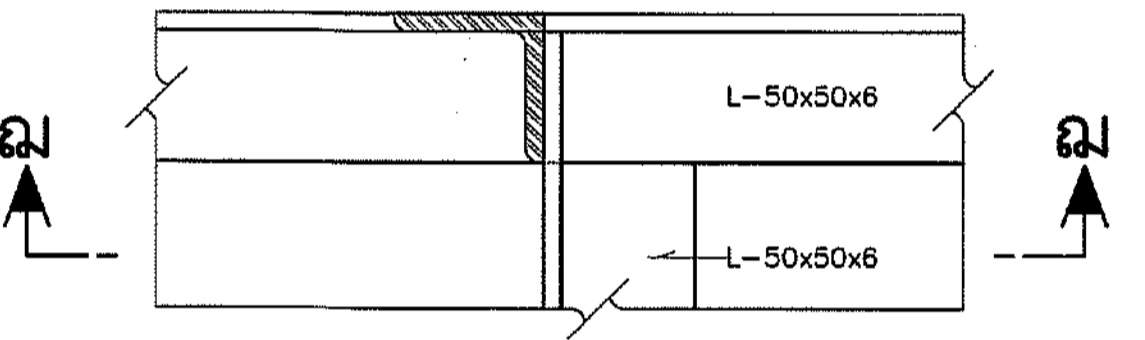
คณะกรรมการจัดทำแบบรายการงานก่อสร้าง	สำรวจ	นายวิรัตน์ นอนนท	เสนอ		พ.ค.
คณะกรรมการ นายจตุรดี สีนศิริสุทธิ์	ออกแบบ	นายอนุสิทธิ์ ลาสดาด	ผ่าน	VISIT	ผ.ส.
คณะกรรมการ นายอนุสิทธิ์ ลาสดาด	เขียนแบบ	นายอนันต์ ศรีโคกกรวด	เห็นชอบ		ผ.ส.น.
คณะกรรมการ นายฤกษ์ ศิริวัฒนกุล	แบบเสร็จ	๑๓.๐๔-๔-๑๕	แผ่นที่ 29	จำนวน	38



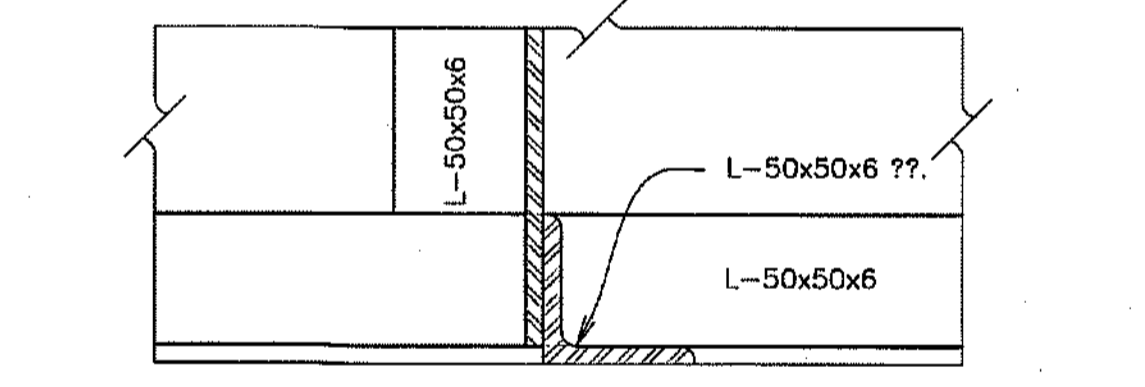
รูปขยาย 5
มาตราส่วน 1 : 2.5



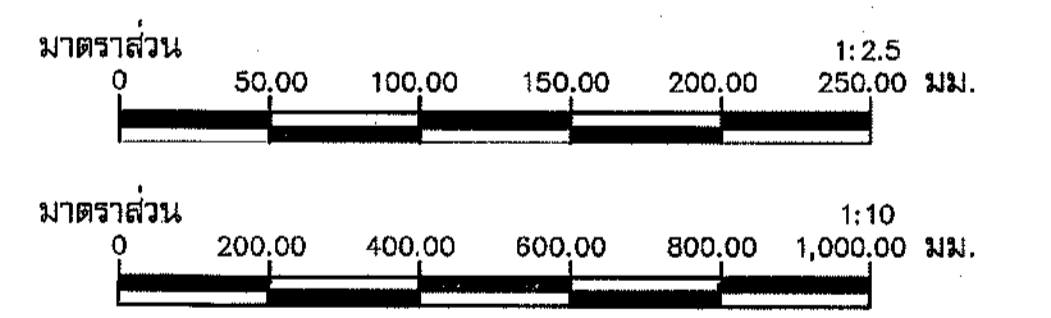
รูปตัด ข-ข
มาตราส่วน 1 : 2.5



รูปขยาย 6
????????? 1 : 2.5



รูปตัด ฉ-ฉ
มาตราส่วน 1 : 2.5



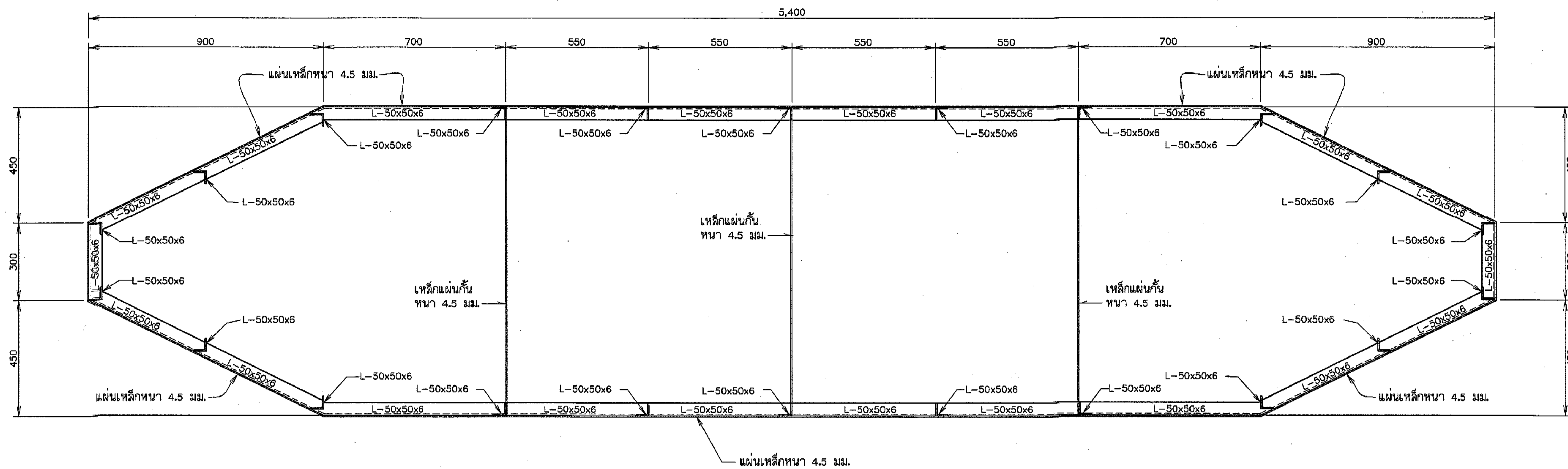
รูปตัด ก1-ก1
มาตราส่วน 1 : 10

หมายเหตุ
1. มิติต่าง กำหนดไว้เป็นมิลลิเมตร นอกจากแสดงไว้เป็นอย่างอื่น

กรมทรัพยากรน้ำ
โครงการก่อสร้างระบบกระจายน้ำด้วยพลังงานแสงอาทิตย์
อุทยานแห่งชาติน้ำพอง
ตำบลบ้านผือ อำเภอหนองเรือ จังหวัดขอนแก่น
แสดงโครงสร้างคานแปดตุกกลาง รูปตัด ก1 - ก1, ข-ข, ฉ-ฉ และแบบขยายจุดต่อ

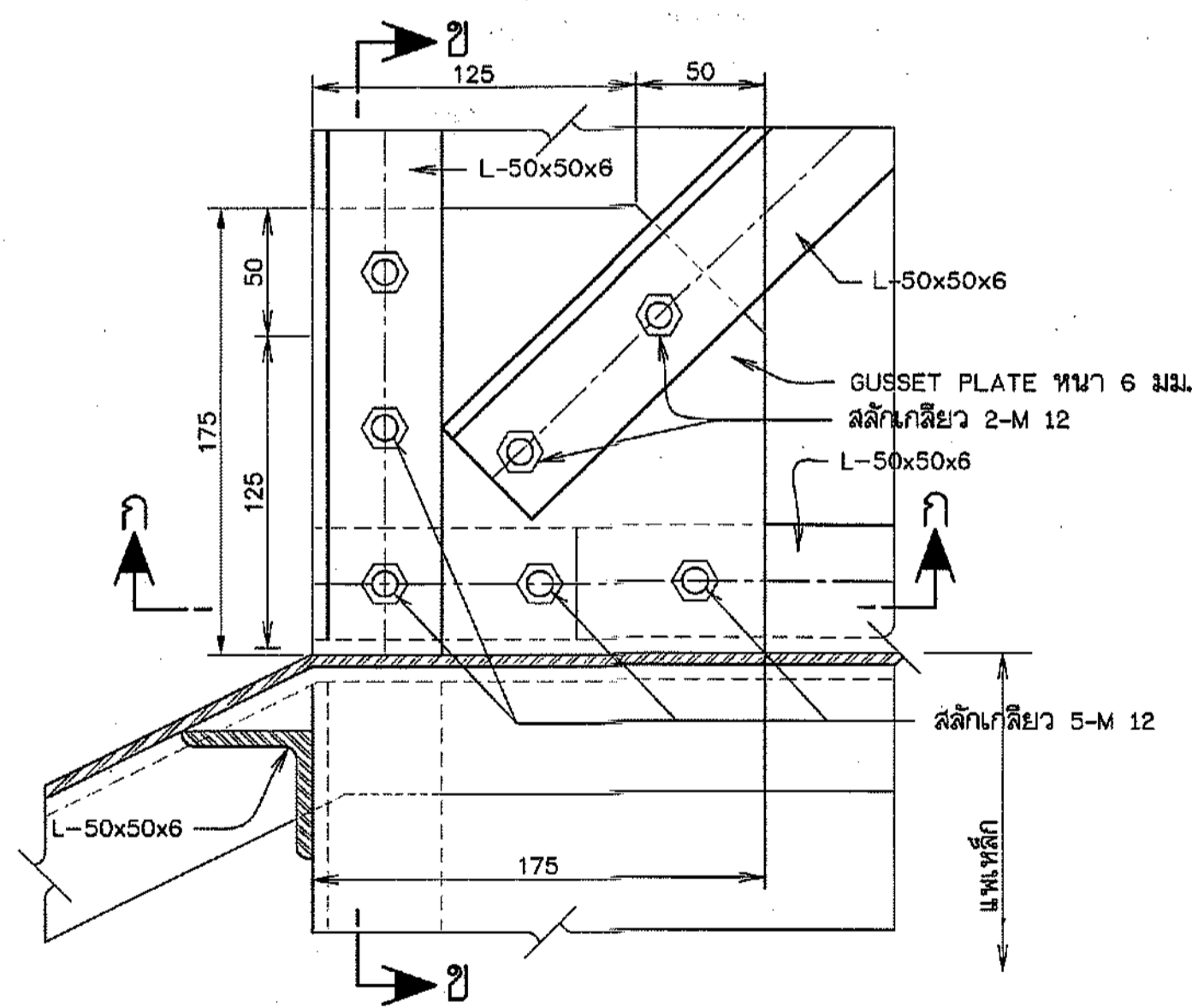
สำนักงานทรัพยากรน้ำที่ 4 ขอนแก่น

คณะกรรมการจัดทำแบบรายการงานก่อสร้าง	สำรวจ	นายวิรัตน์ นพคุณ	เสนอ	พ.น.
คณะกรรมการ นายจตุรนต์ สันตวิสุทธิ	ออกแบบ	นายอนุสิทธิ์ สาอาด	ผ่าน	ผ.ส.
คณะกรรมการ นายอนุสิทธิ์ สาอาด	เขียนแบบ	นายอนันต์ ศรีโคตรวง	เห็นชอบ	ผ.ส.น.
คณะกรรมการ นายภูษิต พิริวัฒน์กุล	แบบร่าง	๑ก. ๐4-4-๒๕๖	วันที่ 30	จำนวน 38



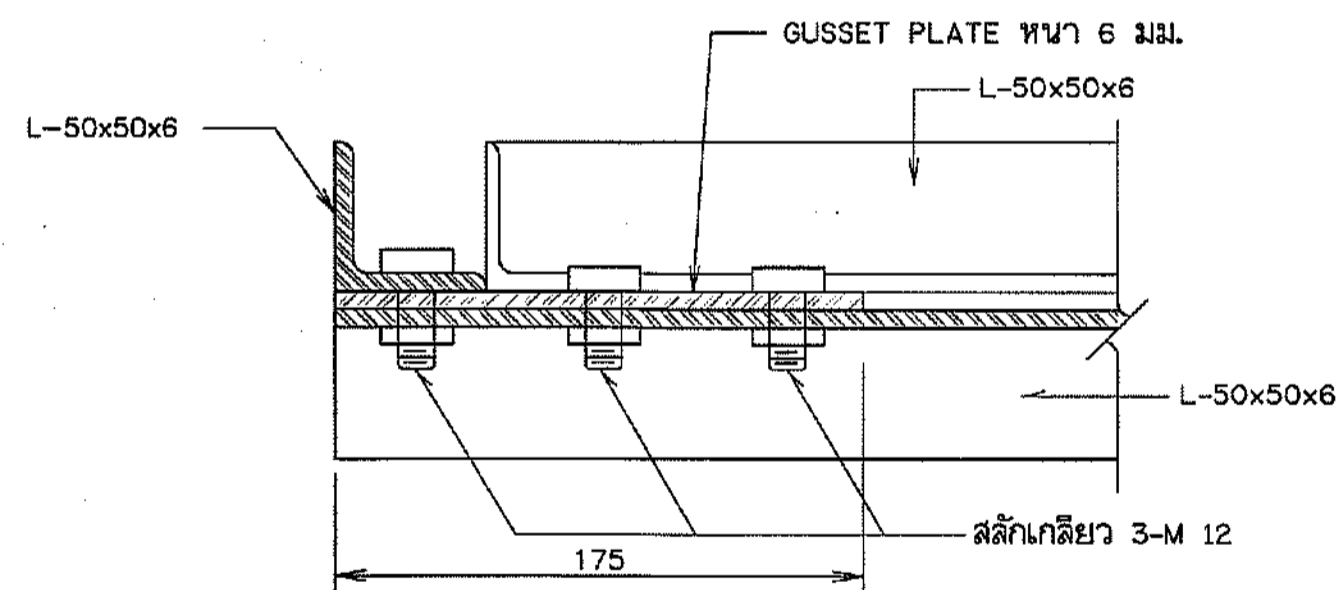
รูปตัด จ-จ

มาตราส่วน 1 : 10



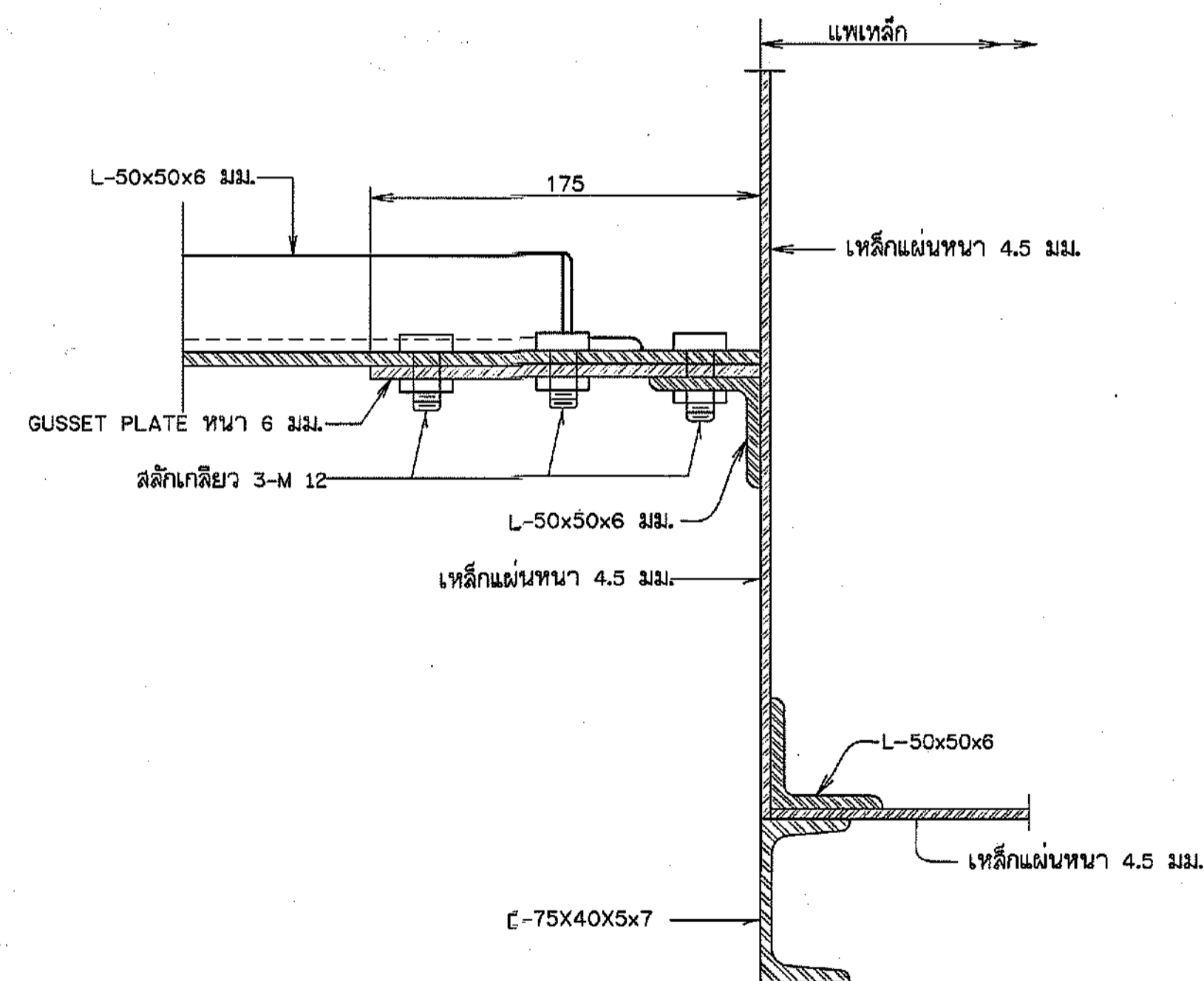
รายละเอียด 1

มาตราส่วน 1 : 2.5



รูปตัด ก-ก

มาตราส่วน 1 : 2.5

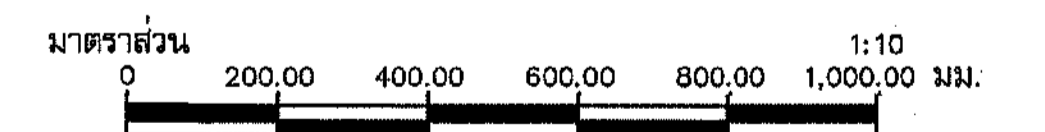
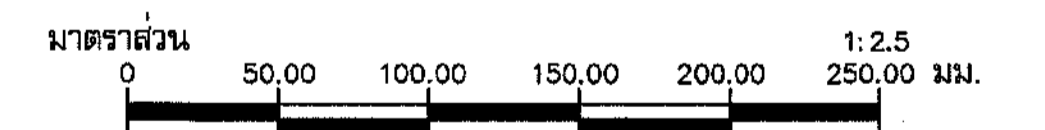


รูปตัด ข-ข

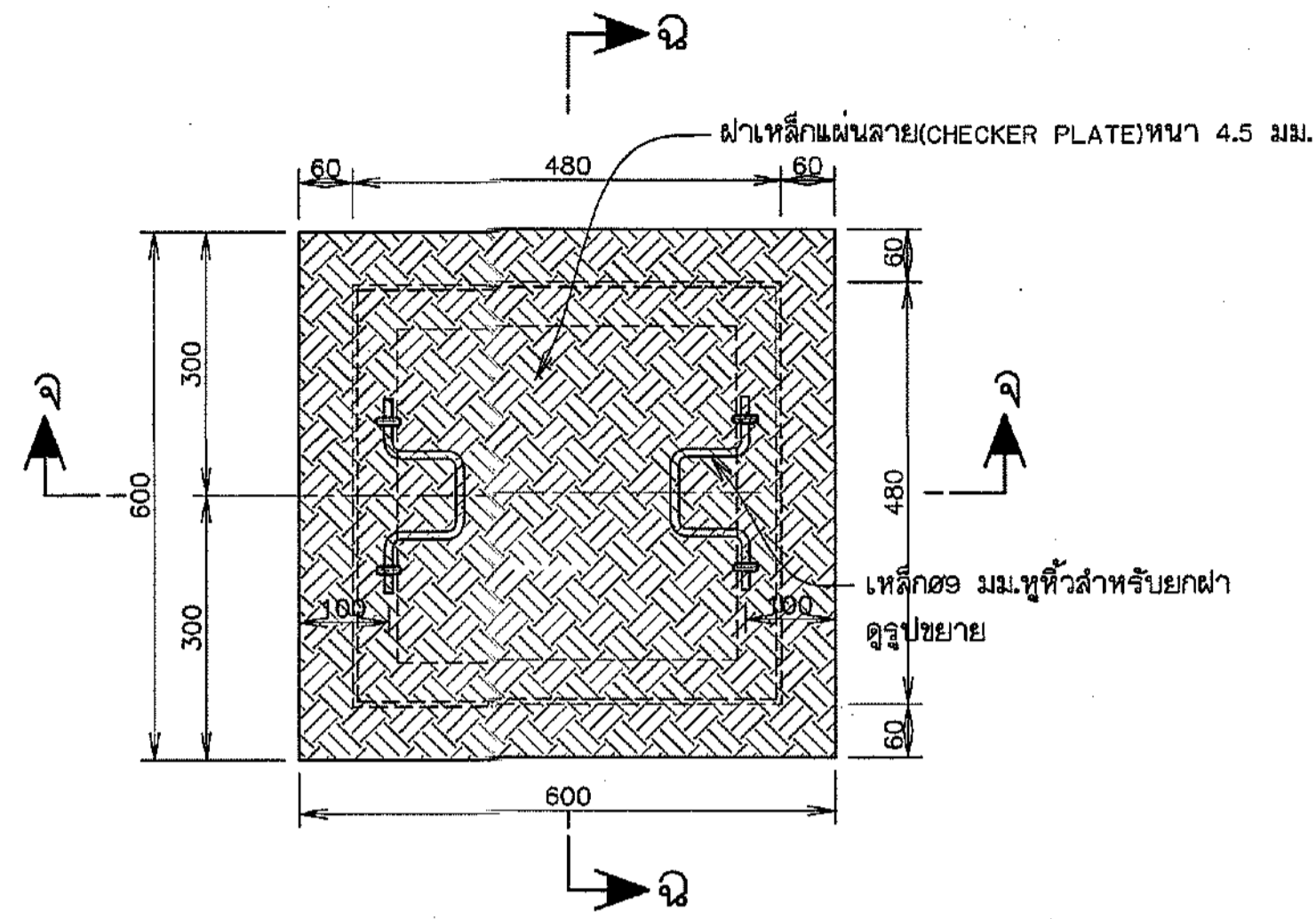
มาตราส่วน 1 : 2.5

หมายเหตุ

1. มิติต่างๆ กำหนดไว้เป็นมิลลิเมตร นอกจากแสดงไว้เป็นอย่างอื่น

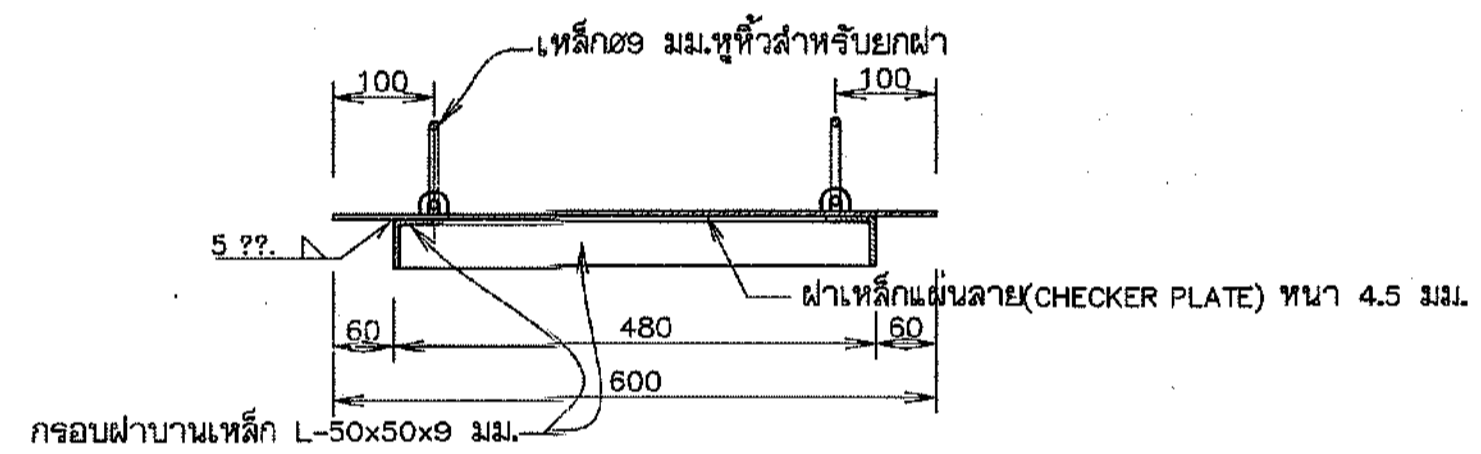


กรมทรัพยากรน้ำ					
โครงการก่อสร้างระบบกระจายน้ำด้วยพลังงานแสงอาทิตย์					
อุทยานแห่งชาติน้ำพอง					
ตำบลบ้านผือ อำเภอหนองเรือ จังหวัดขอนแก่น					
แสดงโครงสร้างคานพาดต่าง รูปตัด จ-จ และแบบขยายจุดต่อ					
สำนักงานทรัพยากรน้ำที่ 4 ขอนแก่น					
คณะกรรมการจัดทำแบบรายการงานก่อสร้าง	สำรวจ	นายวิจิตร นอบนาค	เสนอ		ทพ.
คณะกรรมการ	นายคุณวุฒิ สีนศิริสุทธิ	ออกแบบ	นายอนุสิทธิ์ ลาขาด	ผ่าน	
คณะกรรมการ	นายอนุสิทธิ์ ลาขาด	เขียนแบบ	นายอนาง สุโสภากร	เห็นชอบ	
คณะกรรมการ	นายภุช ศิริวิมลกุล	แบบเลขที่	จก. ๐๔-๔- ๑๕๕	แผ่นที่ 31	จำนวน 38



แปลน MANHOLE NO.1

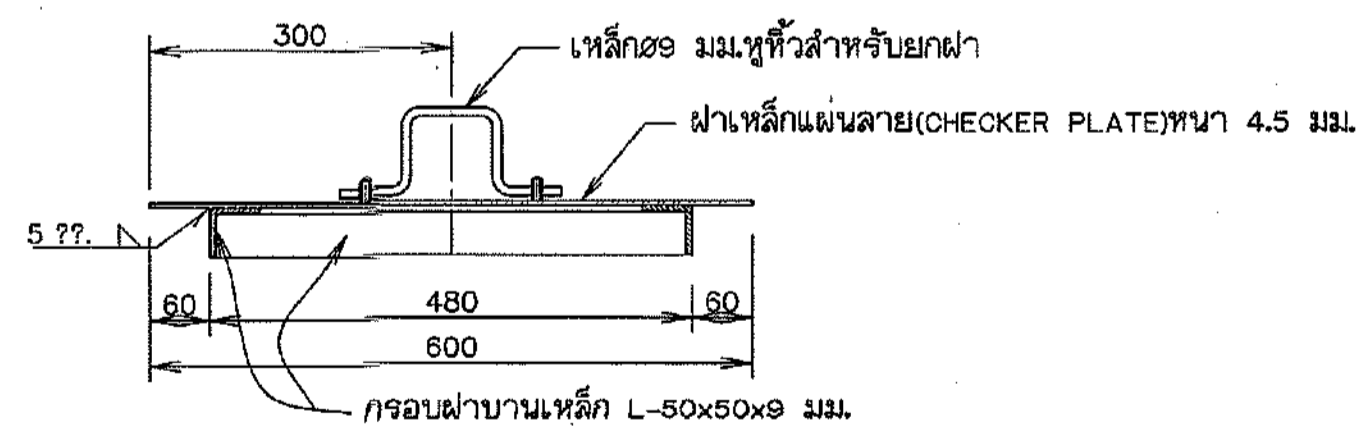
มาตราส่วน 1 : 7.5



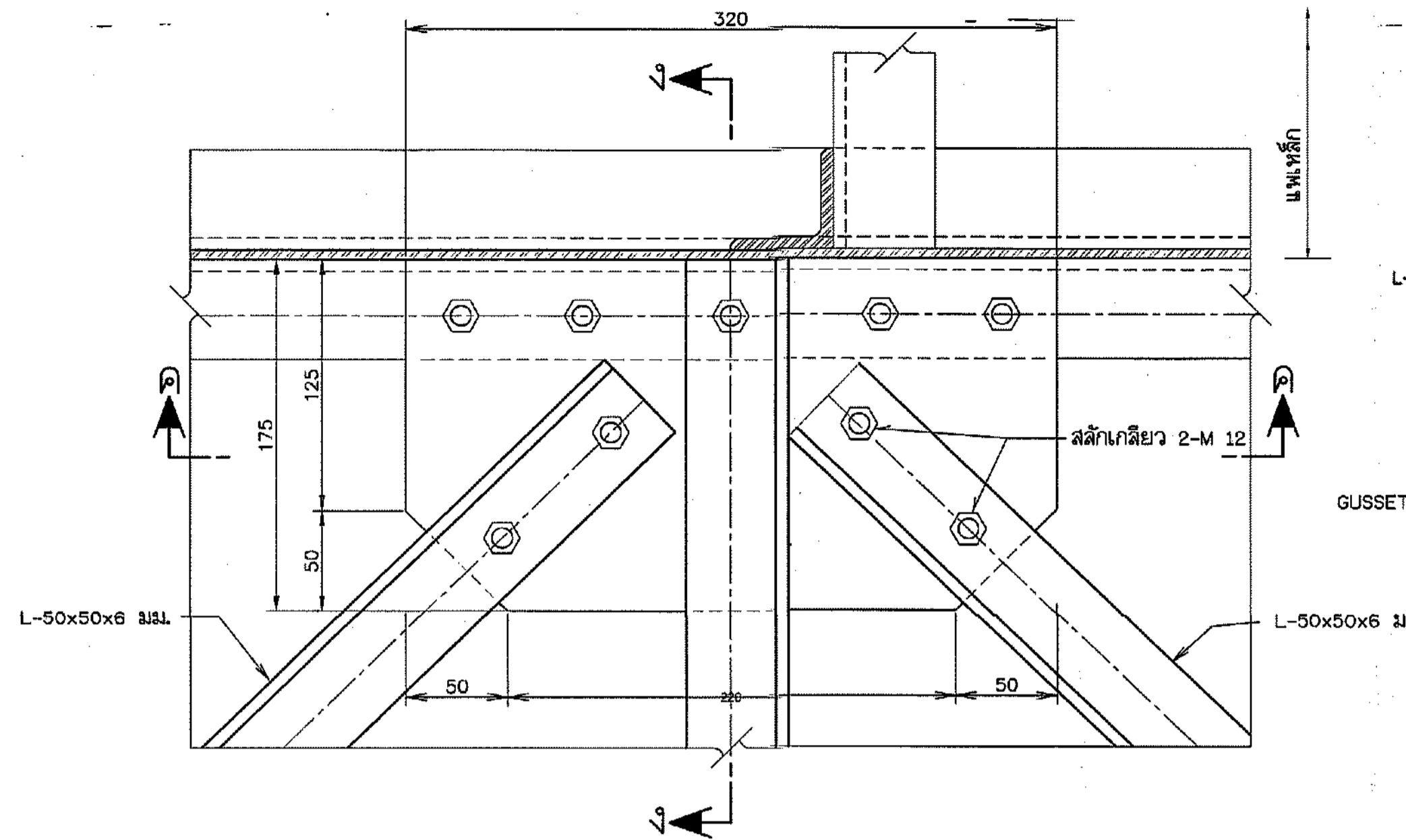
รูปตัด จ-จ

รายละเอียดฝาเหล็ก MANHOLE NO.1

มาตราส่วน 1 : 7.5

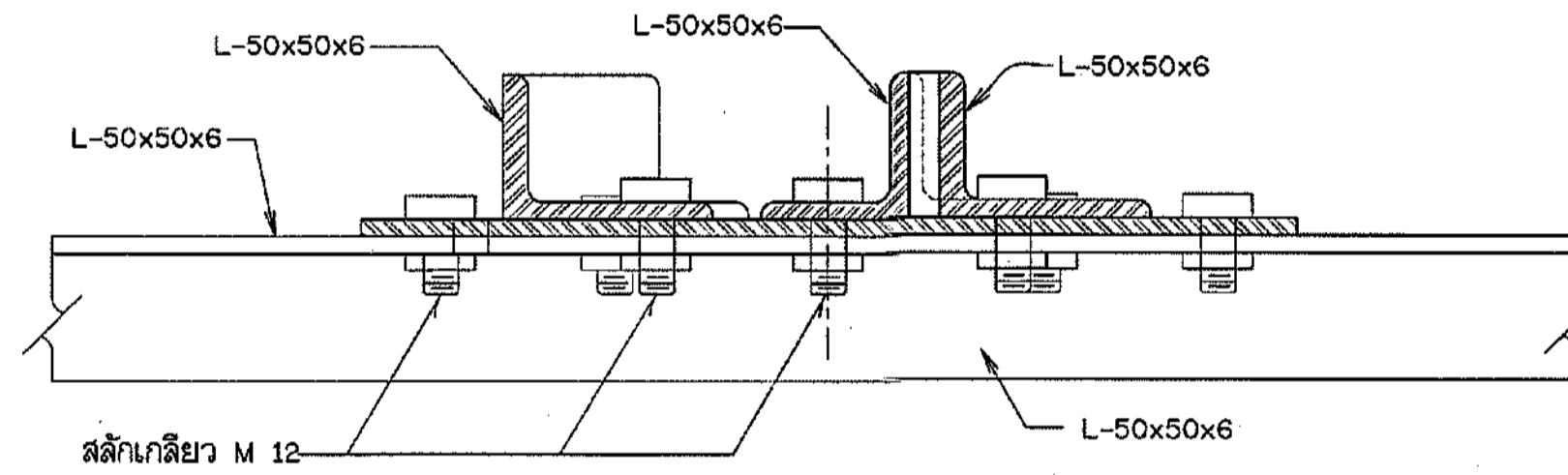


รูปตัด ฉ-ฉ



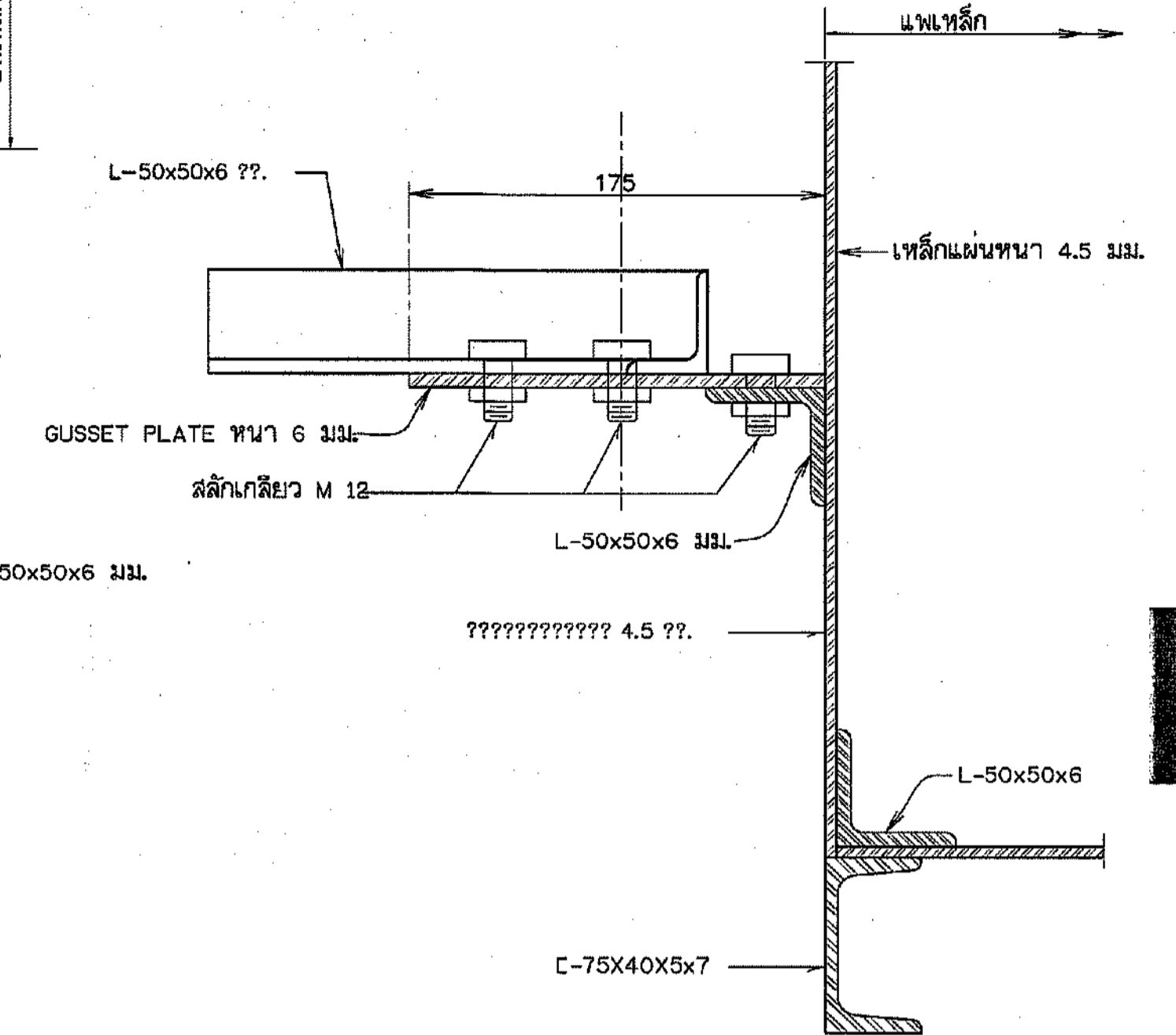
รายละเอียด 2

มาตราส่วน 1 : 2.5



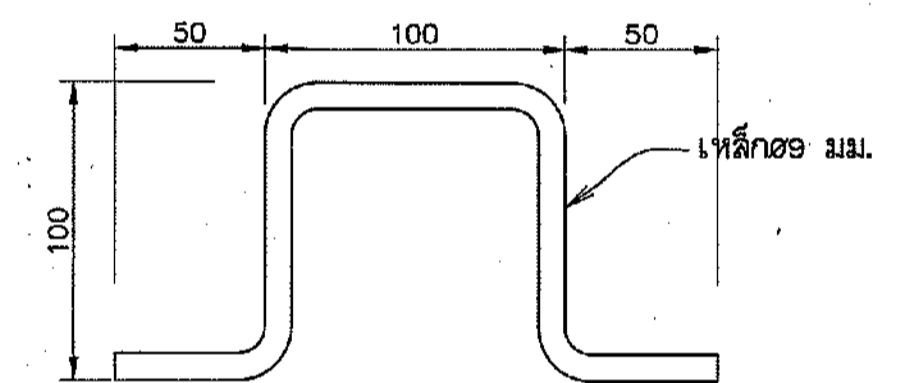
รูปตัด ค-ค

มาตราส่วน 1 : 2.5



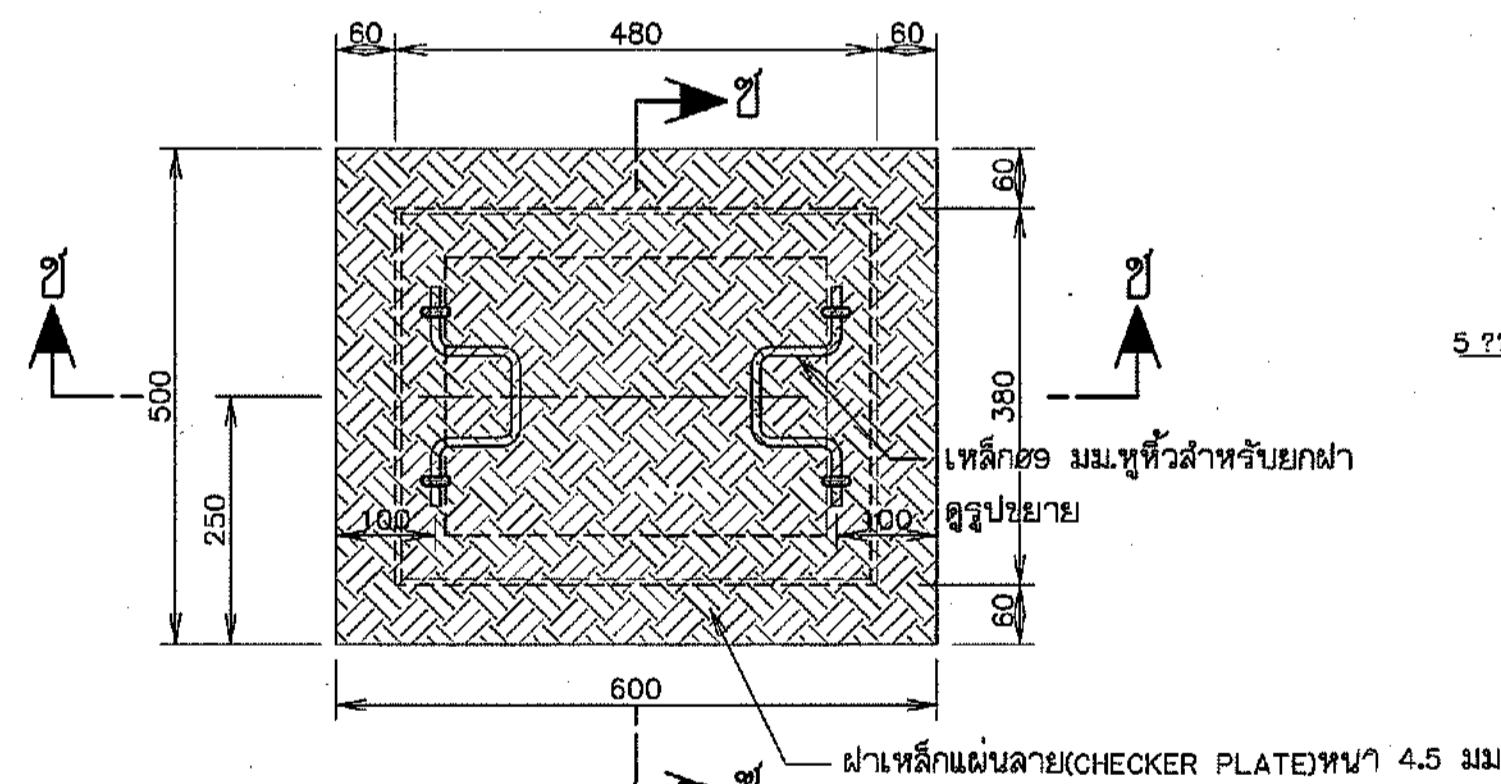
รูปตัด ง-ง

มาตราส่วน 1 : 2.5

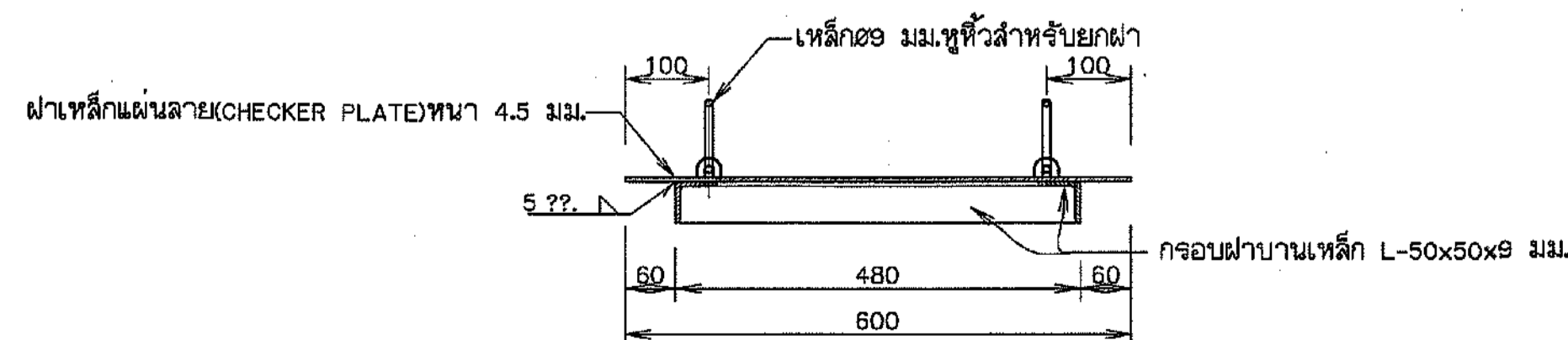


รูปขยายเหล็กหูหัวฝามาHOLE

มาตราส่วน 1 : 2



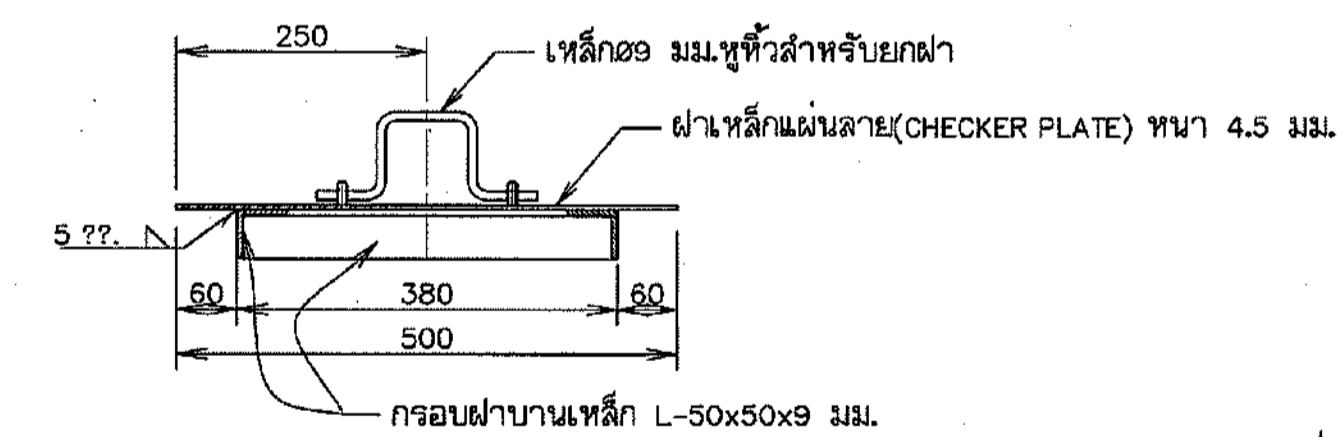
แปลน



รูปตัด ช-ช

รายละเอียดฝาเหล็ก MANHOLE NO.2

มาตราส่วน 1 : 7.5



รูปตัด ข-ข

มาตราส่วน 0 50.00 100.00 150.00 200.00 250.00 มม. 1:2.5

มาตราส่วน 0 200.00 400.00 600.00 800.00 1,000.00 มม. 1:10

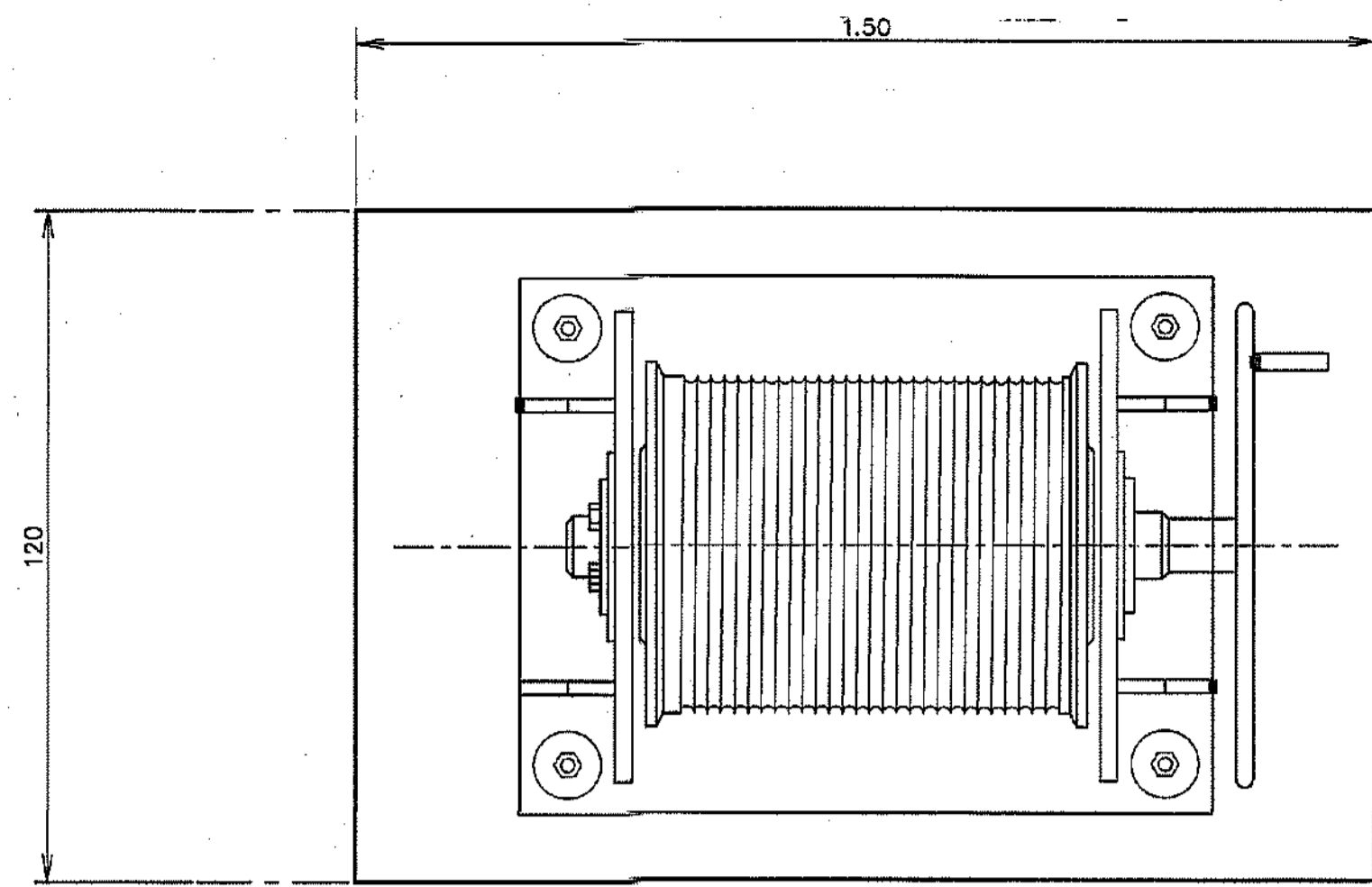
หมายเหตุ

1. มิติต่างๆ กำหนดไว้เป็นมิลลิเมตร นอกจากแสดงไว้เป็นอย่างอื่น

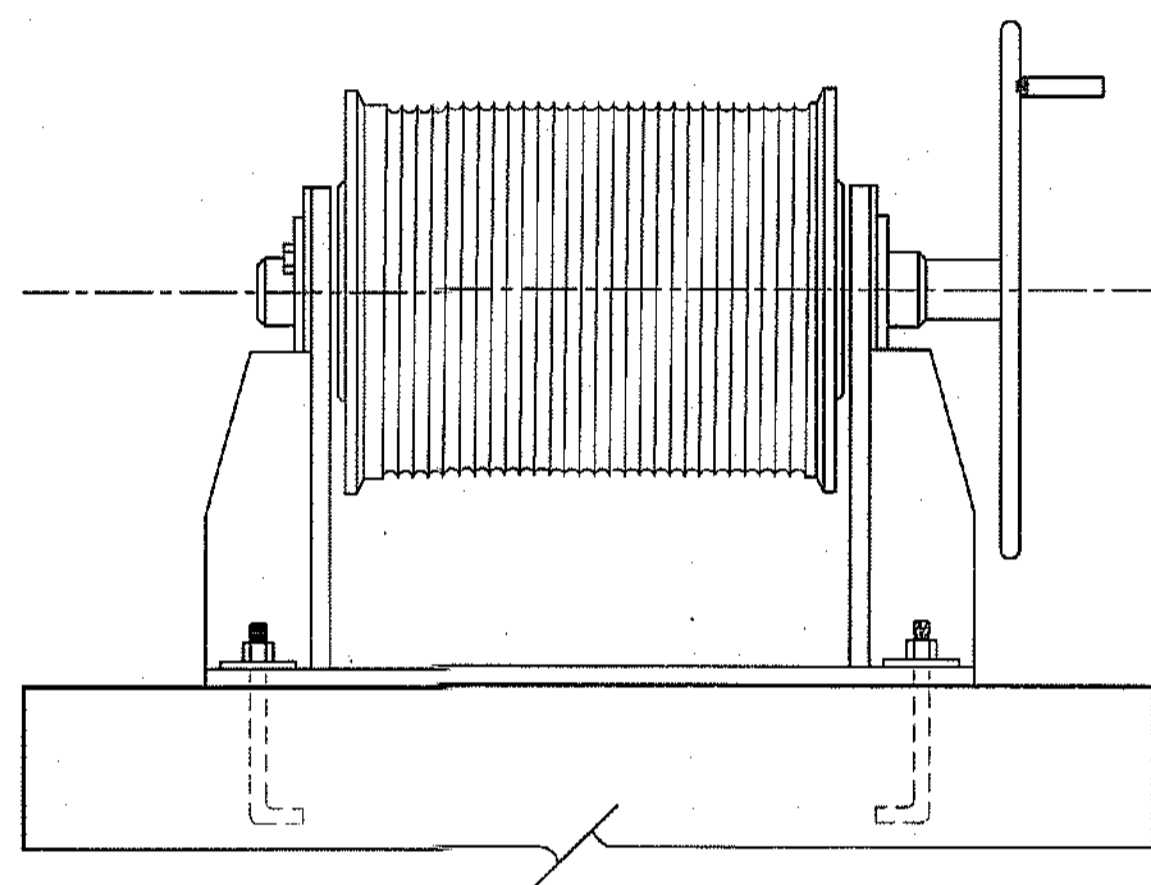
กรมทรัพยากรน้ำ
โครงการก่อสร้างระบบกระจายน้ำด้วยพลังงานแสงอาทิตย์
อุทยานแห่งชาติน้ำพอง
ตำบลบ้านผือ อำเภอหนองเรือ จังหวัดขอนแก่น
แสดง รูปตัดและแบบขยาย ฝาบิต MANHOLE

สำนักงานทรัพยากรน้ำที่ 4 ขอนแก่น

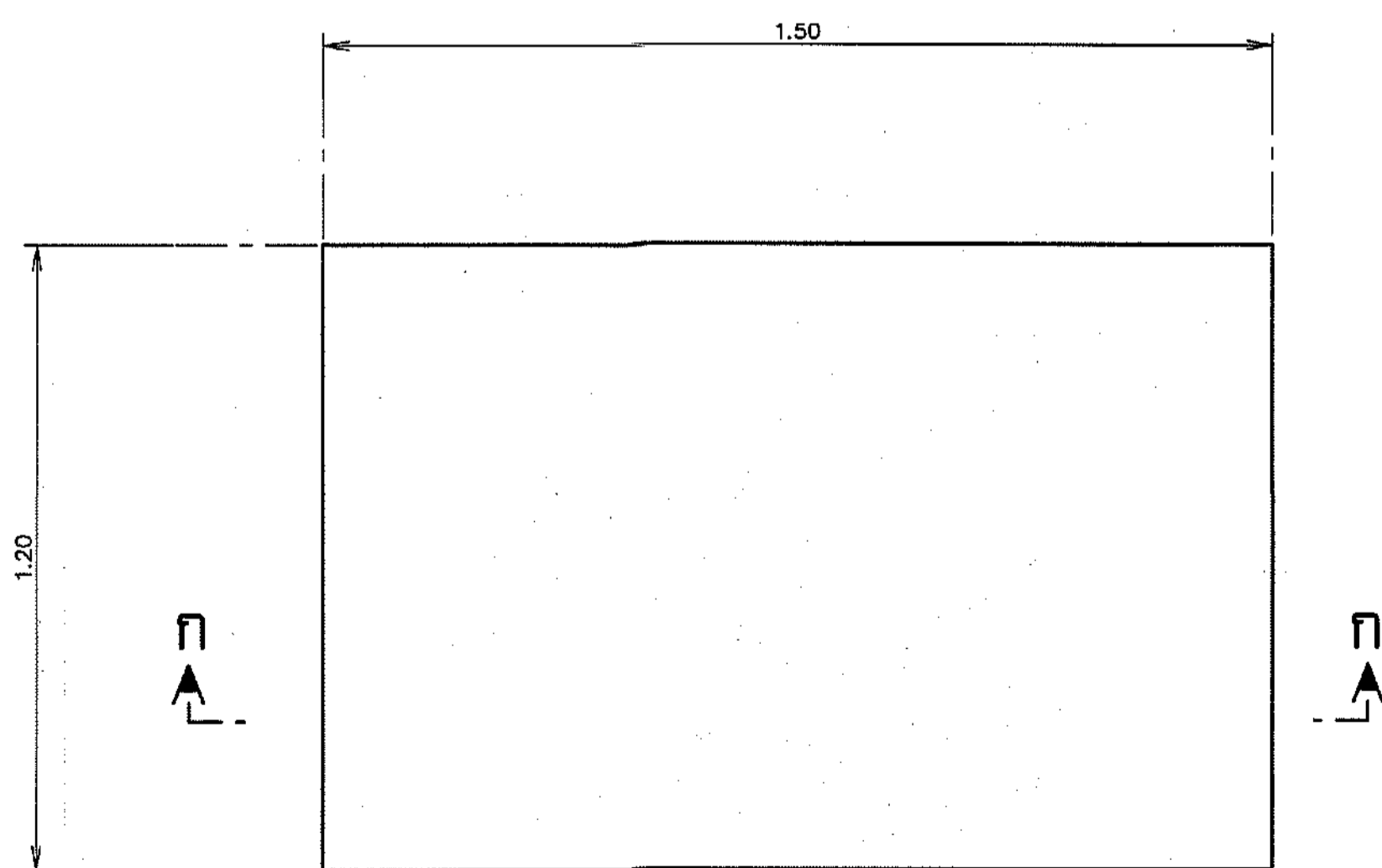
คณะกรรมการจัดทำแบบบูรณาการงานก่อสร้าง	สำรวจ	นายวิวัฒน์ นอนทด	เสนอ		ทศ.
คณะกรรมการ	ออกแบบ	นายอติสิทธิ์ สาดอาด	ผ่าน		ผ.อ.
คณะกรรมการ	เขียนแบบ	นายอนุสิทธิ์ สาดอาด	เห็นชอบ		ผ.อ.สท.
คณะกรรมการ	แบบลต	นายภูษั ศิริวัฒนกุล	วันที่ 32	จำนวน 38	



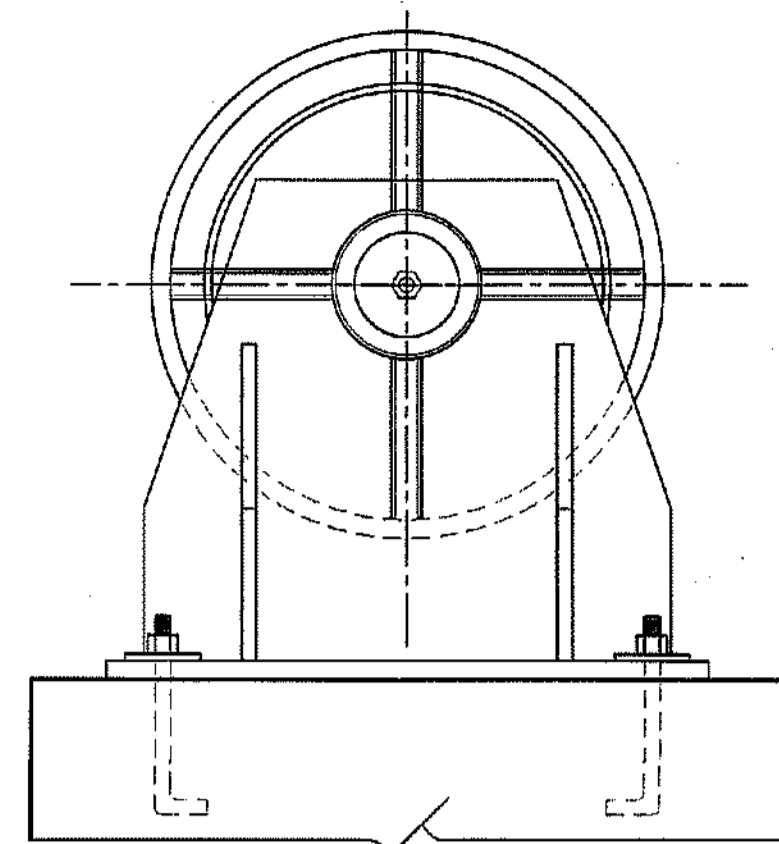
แปลนเครื่องกว้ง
ไม่แสดงมาตราส่วน



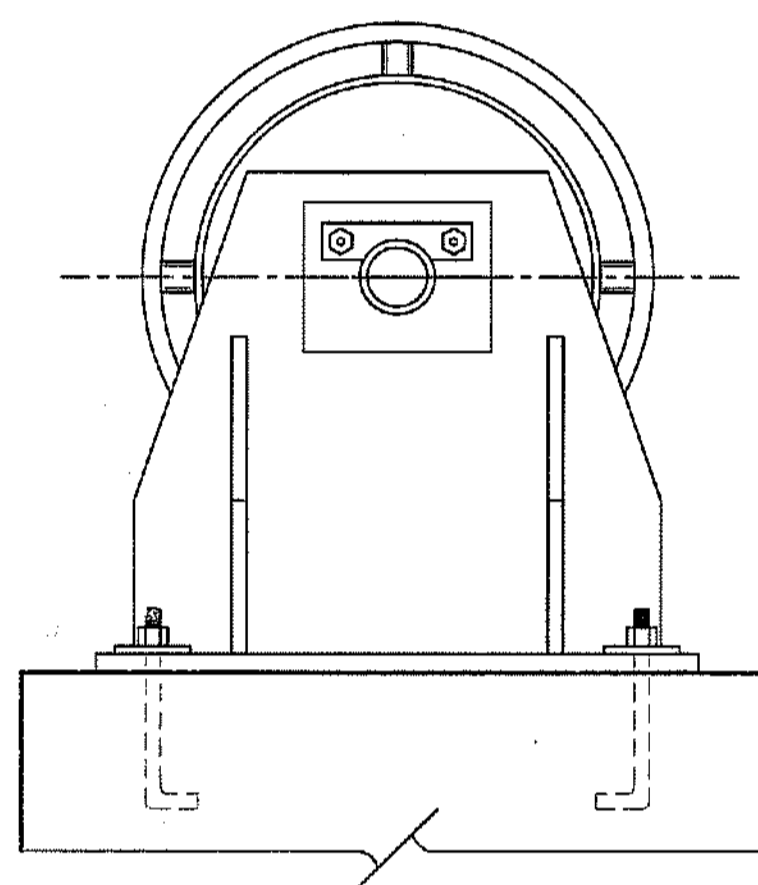
รูปด้านหน้า
ไม่แสดงมาตราส่วน



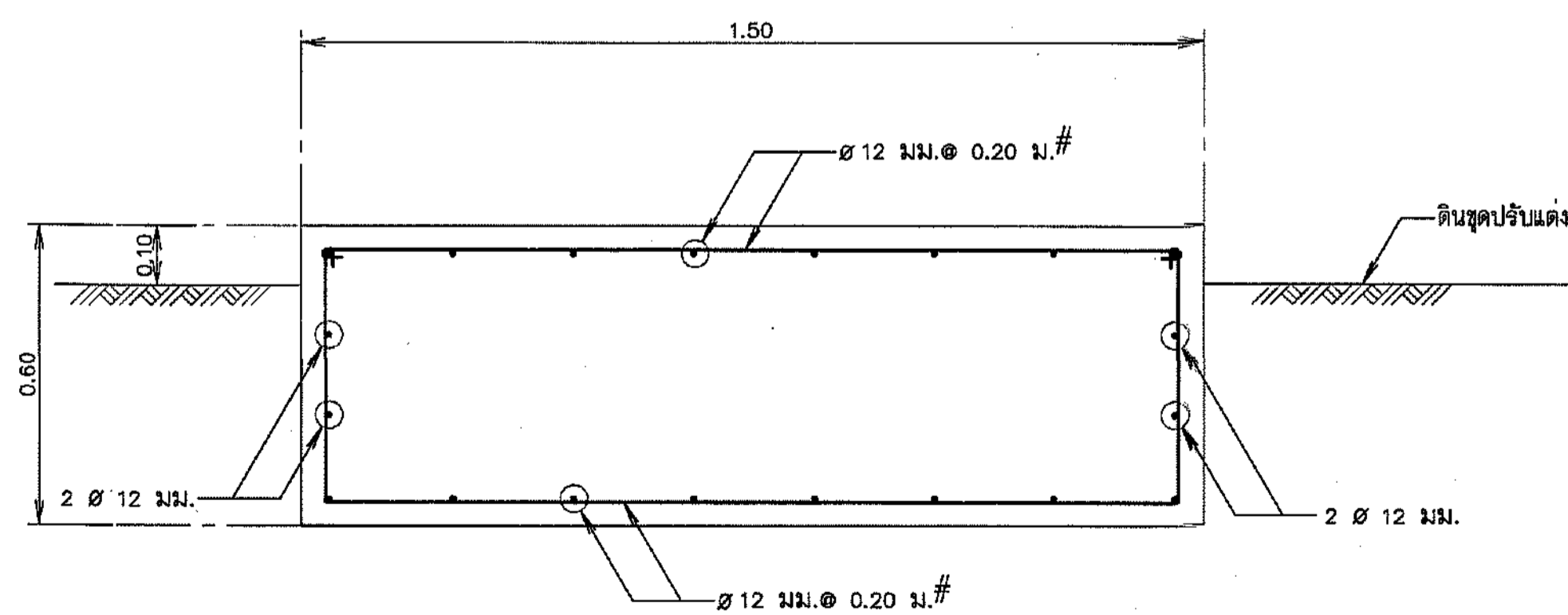
แปลนแท่นเครื่องกว้ง
ไม่แสดงมาตราส่วน



รูปด้านข้าง
ไม่แสดงมาตราส่วน



รูปด้านข้าง
ไม่แสดงมาตราส่วน



รูปตัด ก - ก
ไม่แสดงมาตราส่วน

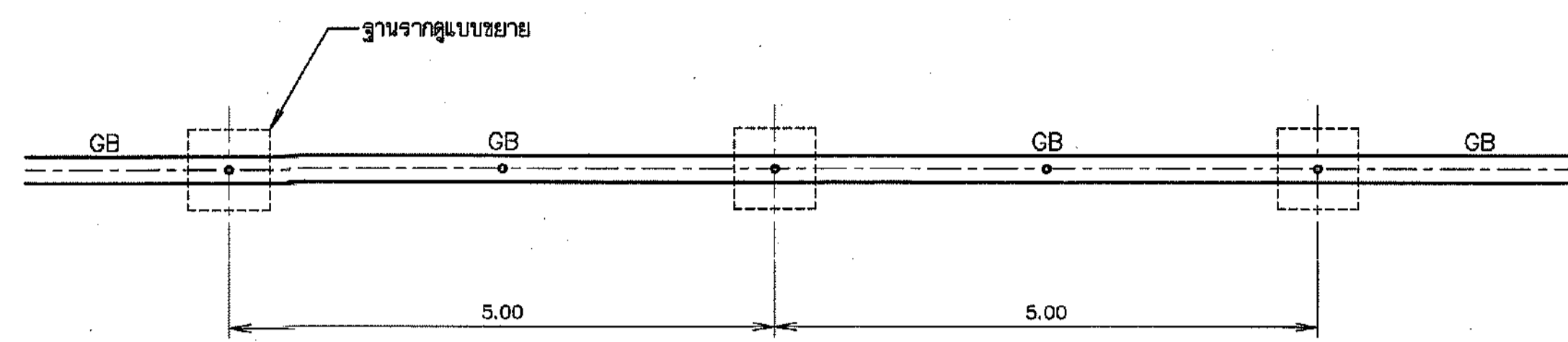
หมายเหตุ

- ขนาดและมิติต่างกำหนดเป็นเมตร นอกจากแสดงไว้เป็นอย่างอื่น
- เครื่องกว้งใช้จำนวน 3 ชุด ประกอบด้วย
 - เครื่องกว้งพร้อมเชือกมัดเหล็กสำหรับหมุนน้ำ 2 ชุด
 - เครื่องกว้งพร้อมเชือกมัดเหล็กสำหรับหมุนกับสายไฟ 1 ชุด
 - ผู้รับจ้างจะต้องนำเสนอรายการคำนวณ และแบบรายละเอียดเครื่องกว้งต่อนายช่างผู้ควบคุมโครงการ และจะต้องได้รับความเห็นชอบจากวิศวกรผู้ควบคุมโครงการ ก่อนทำการติดตั้ง
- ก่อนการก่อสร้างผู้รับจ้างต้องสำรวจและทดสอบความแข็งแรงของดินฐานจาก เสนอต่อผู้ว่าจ้าง เพื่อพิจารณาเห็นชอบ
- เสาเข็มต้องรับน้ำหนักบรรทุกปลอดภัยได้ไม่น้อยกว่า 10 ตัน/ต้น
- ขนาดของฐานรากที่แสดงในแบบแผนนี้เป็นเพียงแนวทางเท่านั้น ผู้รับจ้างต้องเสนอแบบรายละเอียด และรายการคำนวณเสนอต่อผู้ว่าจ้างก่อนทำการก่อสร้าง
- อาคารต้องสร้างบนดินเดิมหรือดินถมบดอัดแน่นไม่น้อยกว่า 95% STANDARD PROCTOR COMPACTION TEST (S.P.C.T)
- ก่อนทำการถมบดอัดแน่นดิน ให้ทุบออกหน้าดินเดิมออกไม่น้อยกว่า 0.30 ม. หรือตามคำแนะนำของนายช่างผู้ควบคุมโครงการ
- ลมนวมอาคารส่วนที่มองเห็นได้ 2 ซม. นอกจากแสดงไว้เป็นอย่างอื่น
- คอนกรีตต้องรับแรงกดสูงสุดได้ไม่น้อยกว่า 175 กก./ตร.ซม. โดยการทดสอบแรงกดคอนกรีตรูปทรงกระบอกขนาด 20x30 ซม.หรือไม่น้อยกว่า 220 กก./ตร.ซม. โดยการทดสอบแรงกดคอนกรีตมาตรฐานรูปลูกบาศก์ขนาด 15x15x15 ซม.เมื่ออายุได้ 28 วัน
- ขนาดของเหล็กเสริมกำหนดเป็นมิลลิเมตร นอกจากแสดงไว้เป็นอย่างอื่น
 - เหล็กเสริมใช้เหล็กเส้นกลมเกลี้ยง (ROUND BARS) ชั้นคุณภาพ SR 24 ตามมาตรฐาน มอก.20-2543 และเหล็กข้ออ้อย (DEFORMED BARS) ชั้นคุณภาพ SD 30 ตามมาตรฐาน มอก.24-2548 เหล็กเสริมขนาดตั้งแต่ 20 มม.ขึ้นไป ให้ใช้เหล็กข้ออ้อย นอกจากแสดงไว้เป็นอย่างอื่น
 - คอนกรีตหุ้มเหล็กเสริมให้ใช้ตามเกณฑ์ ดังนี้
 - เหล็กเสริมชั้นเดียว ถ้าไม่แสดงไว้เป็นอย่างอื่น ให้วางตรงกึ่งกลางความหนา
 - เหล็กเสริมสองชั้น ระยะระหว่างผิวเหล็กถึงผิวคอนกรีตที่ติดกับแบบ ให้ใช้ 4 ซม. และถ้าติดกับดินหรือหิน ให้ใช้ 6 ซม. นอกจากแสดงไว้เป็นอย่างอื่น
- การต่อเหล็กเสริมใช้วิธีต่อทาบ (LAPPED SPLICES) ถ้าไม่แสดงไว้เป็นอย่างอื่น สำหรับเหล็กข้ออ้อยให้วางทาบกันไม่น้อยกว่า 30 เท่าของเส้นผ่านศูนย์กลางเหล็กเสริม โดยปลายไม่ต้องยื่นออกมาจากรูฐาน สำหรับเหล็กเส้นกลมเกลี้ยงให้วางทาบกันไม่น้อยกว่า 50 เท่าของเส้นผ่านศูนย์กลางเหล็กเสริมเมื่อปลายยื่นออกมาจากรูฐาน
- การต่อเหล็กเสริมในแต่ละแนว ให้ต่อเหลื่อมกัน (STAGGERED) อย่างน้อยเท่ากับระยะทาบ เว้นแต่ระบุไว้เป็นอย่างอื่น

กรมทรัพยากรน้ำ
โครงการก่อสร้างระบบกระจายน้ำด้วยพลังงานแสงอาทิตย์
อุทยานแห่งชาติน้ำพอง
ตำบลบ้านผือ อำเภอหนองเรือ จังหวัดขอนแก่น
แสดง แปลนแท่นเครื่องกว้ง

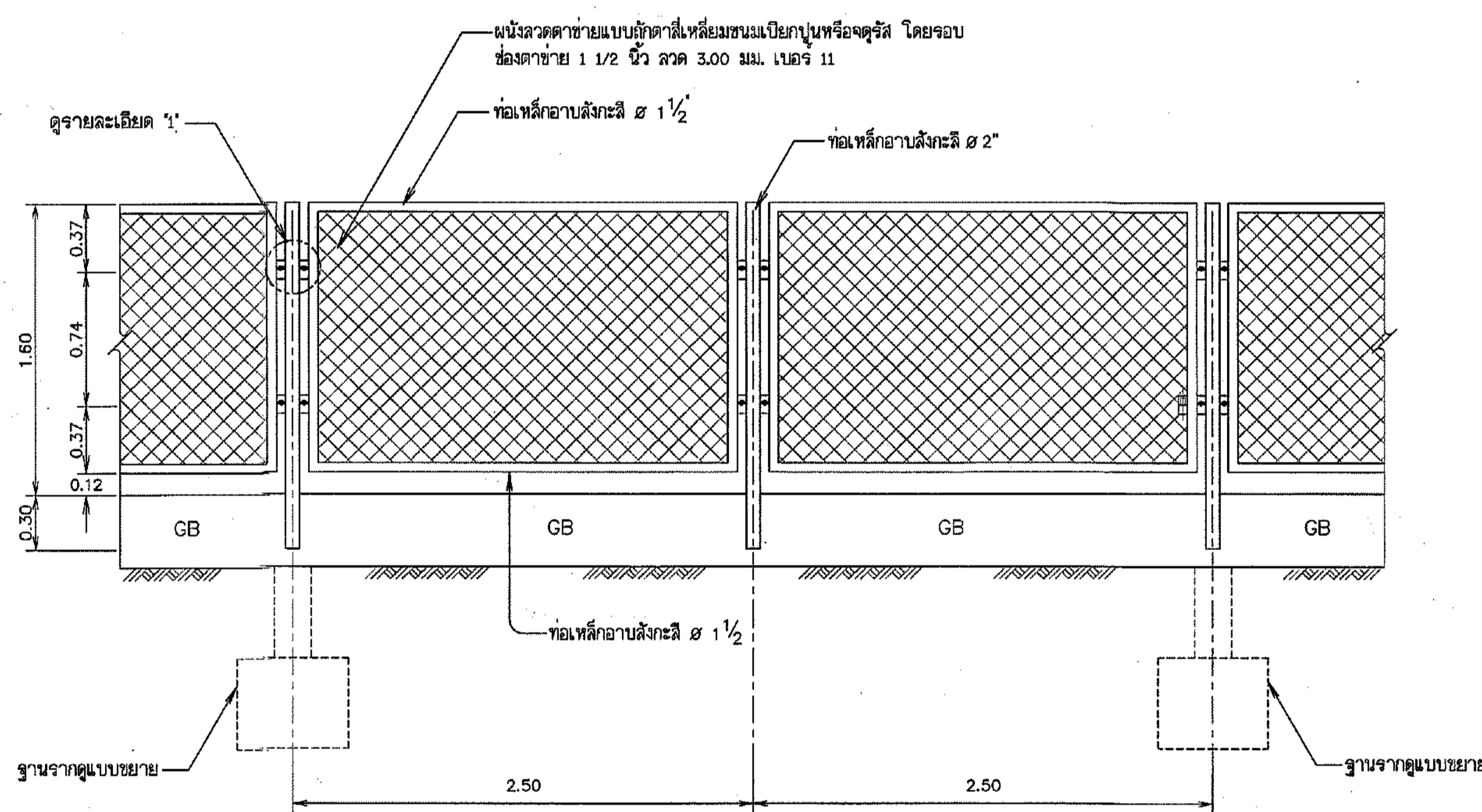
สำนักงานทรัพยากรน้ำที่ 4 ขอนแก่น

คณะกรรมการจัดทำแบบรายการงานก่อสร้าง	สำรวจ	นายสุรินทร์ ขอบุณทด	เสนอ	นายวิเศษ วัฒน	ทพ.
นายจตุรดี วินดาวิสุทธิ	ออกแบบ	นายสุทธิ ลาดาด	ผ่าน	นายวิเศษ วัฒน	ผอ.ส.
นายอนุสิทธิ์ ลาดาด	เขียนแบบ	นายสมชาย ศุภโคกแก้ว	เห็นชอบ	นายวิเศษ วัฒน	ผอ.ส.ท.
นายภุช ศิริวัฒน์กุล	แบบเสร็จ	จก. CA-4-965	แผ่นที่-33	จำนวน	38



แปลนฐานรากรั้ว

มาตราส่วน 1:50

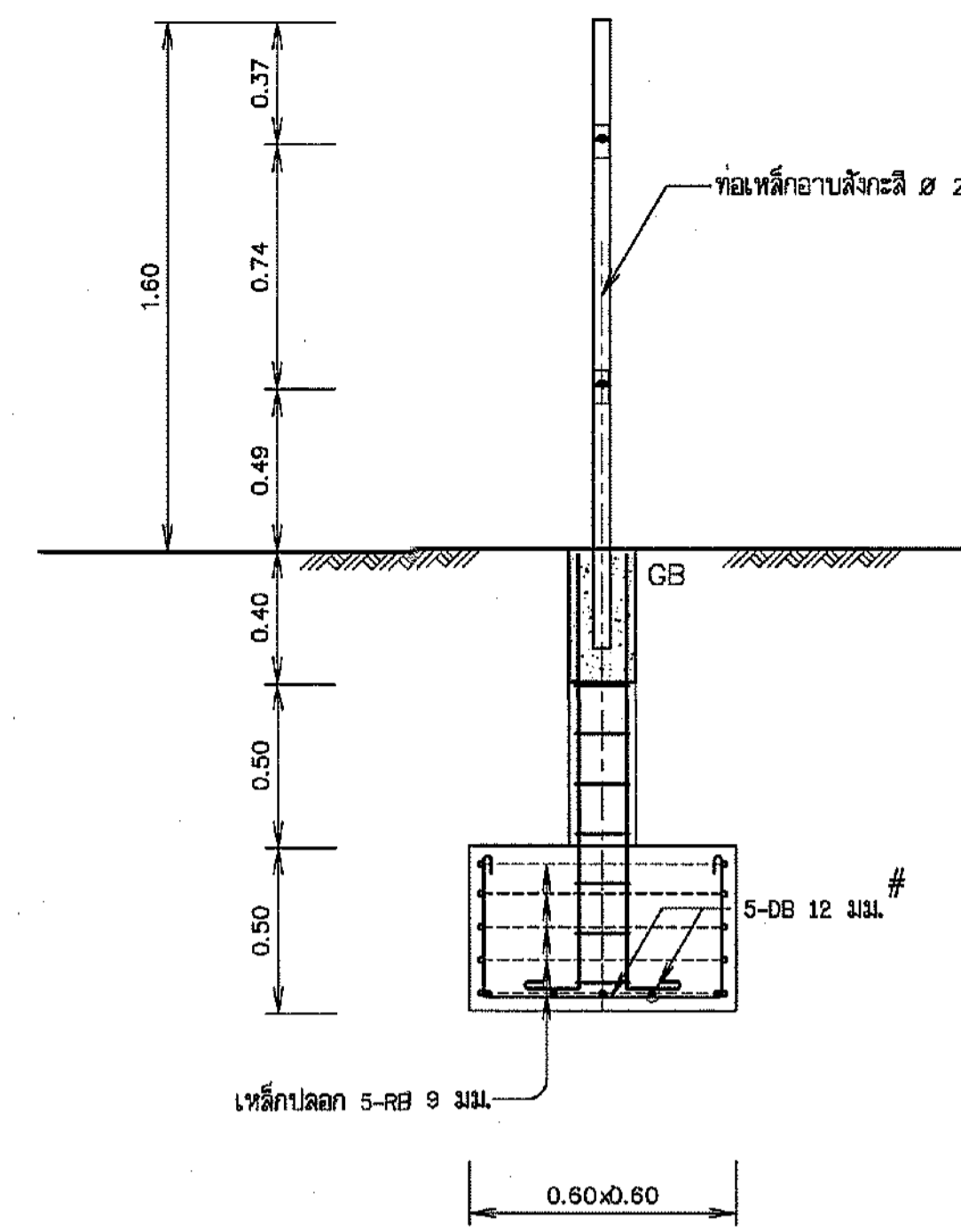


รูปแสดงแบบขยายรั้ว

มาตราส่วน 1:25

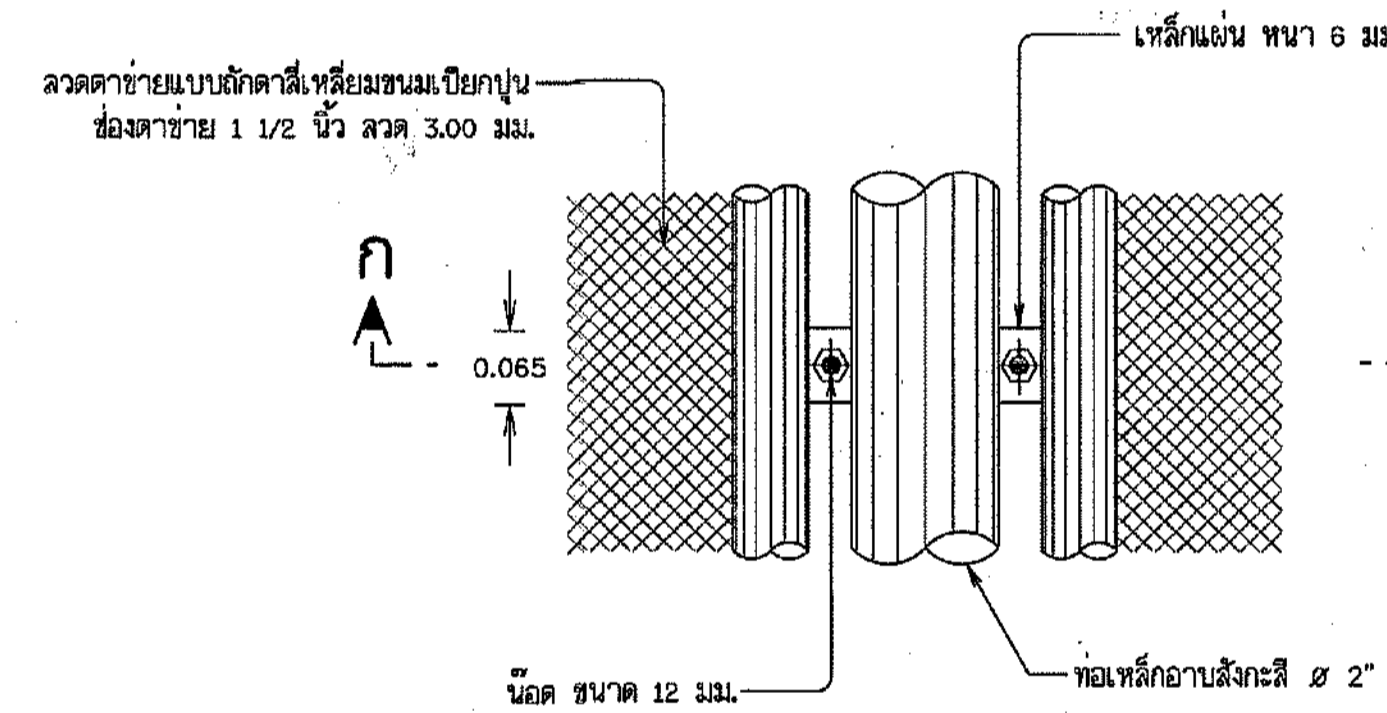
หมายเหตุ

- มิติและระดับต่างๆ เป็น จทท. กำหนดเป็นเมตร นอกจากแสดงไว้เป็นอย่างอื่น
- ท่อเหล็กอาบสังกะสี ต้องไม่ต่ำกว่า มอก.26-2516



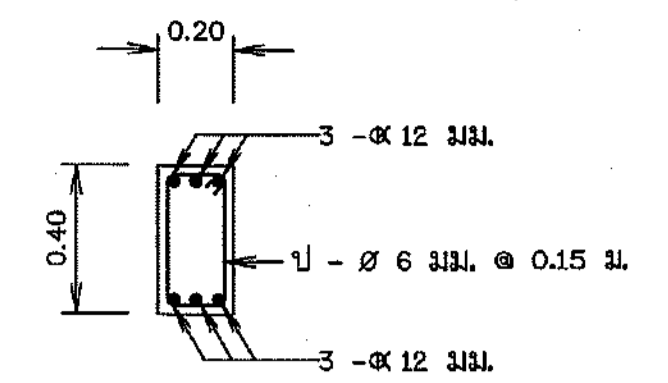
ขยายฐานรากรั้ว

มาตราส่วน 1:20



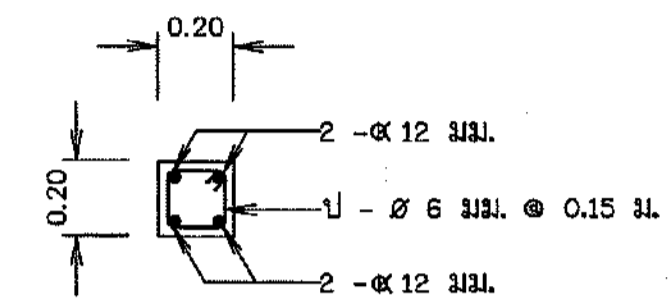
รายละเอียด 1

มาตราส่วน 1:10



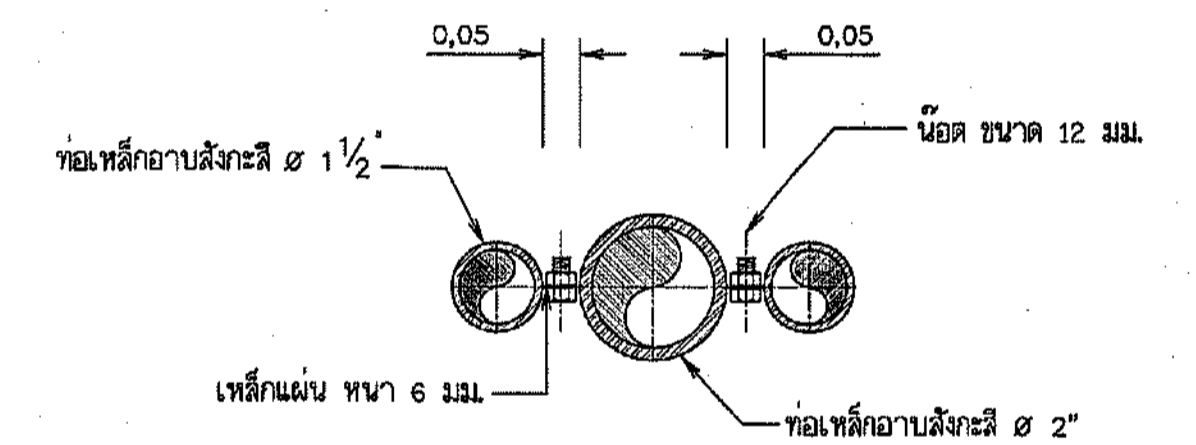
คาน GB

มาตราส่วน 1:20



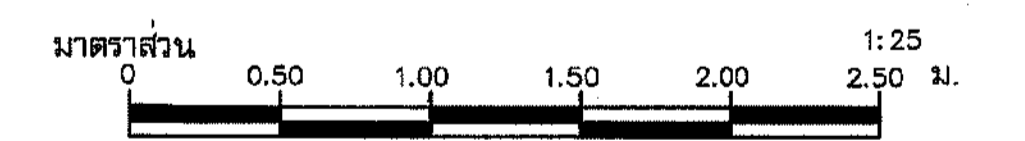
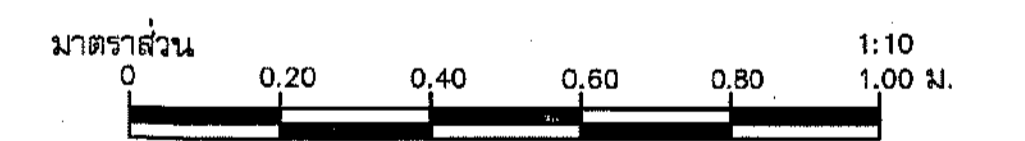
เสาดอมมือ

มาตราส่วน 1:20



รูปตัด ก-ก

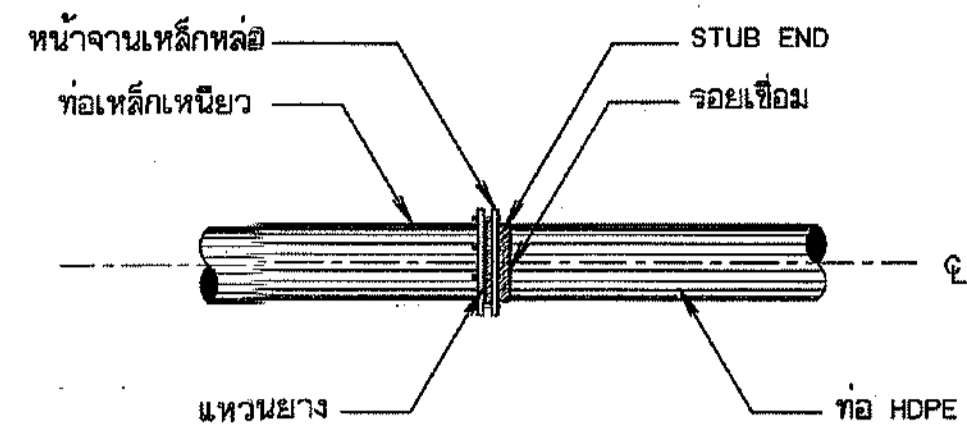
มาตราส่วน 1:10



กรมทรัพยากรน้ำ
โครงการก่อสร้างระบบกระจายน้ำด้วยพลังงานแสงอาทิตย์
อุทยานแห่งชาติน้ำพอง
ตำบลบ้านมือ อำเภอนองเซือ จังหวัดขอนแก่น
แบบรับ

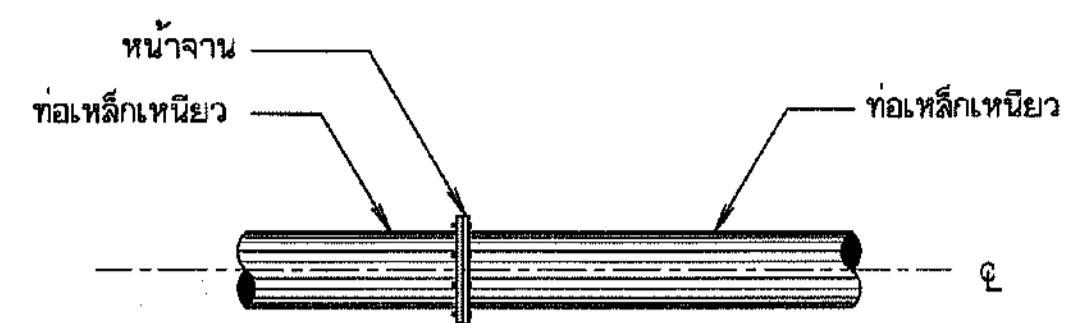
สำนักงานทรัพยากรน้ำที่ 4 ขอนแก่น

คณะกรรมการจัดทำแบบรายการงานก่อสร้าง	สำรวจ	นายวิสิทธิ์ นอนทด	เสนอ		พท.
คณะกรรมการ	นายจตุรดี สินทวีสุทธิ์	ออกแบบ	นายสุทธิ ลาสวัสดิ์	ผ่าน	ผอ.ส.
คณะกรรมการ	นายอนุสิทธิ์ ลาสวัสดิ์	เขียนแบบ	นายอนนกร ศรีโคกหวด	เห็นชอบ	ผอ.สท.
คณะกรรมการ	นายฤกษ์ ศิริวัฒนกุล	แบบเสร็จ	จก. ๐4-4-๒65	แผ่นที่ 34	จำนวน 38



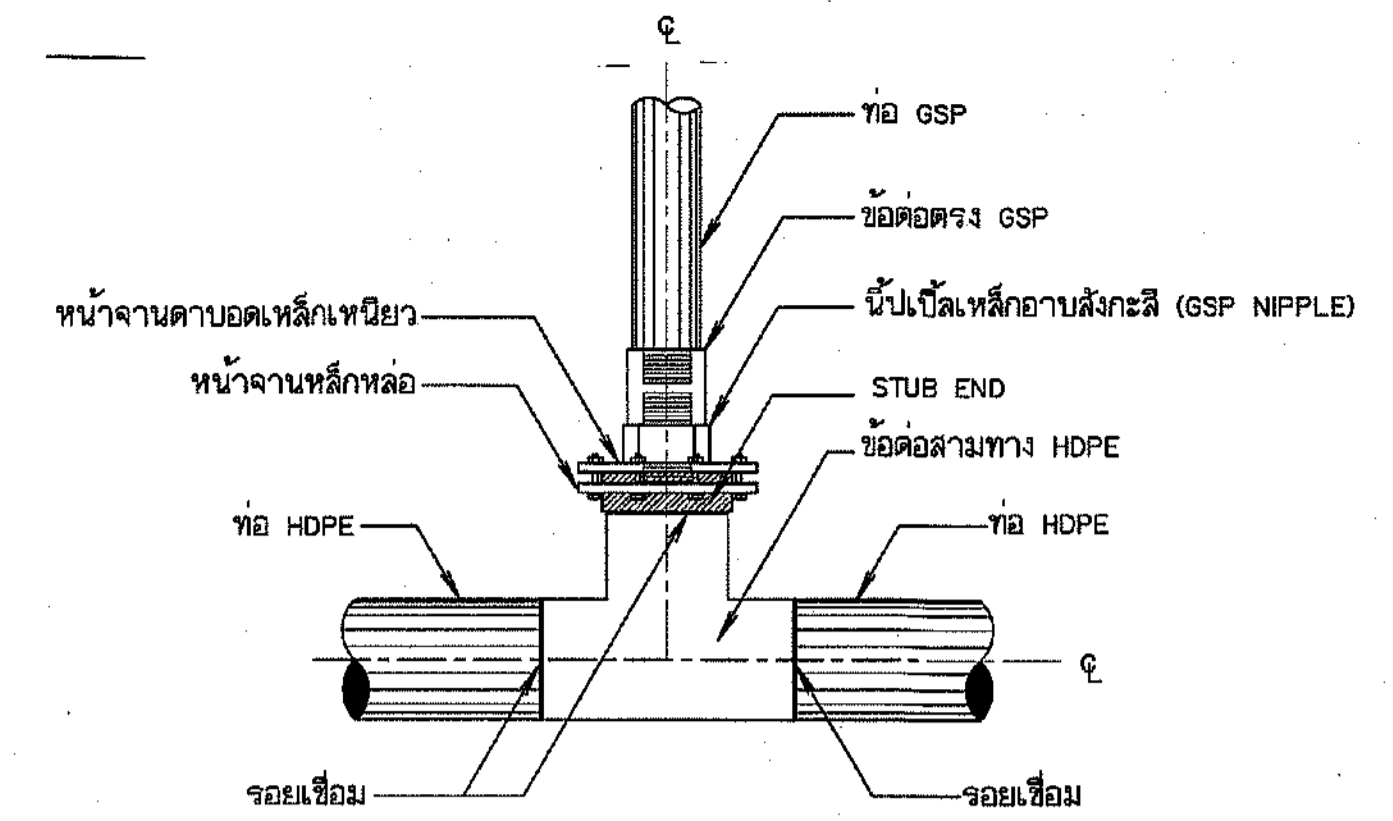
การบรรจุท่อเหล็กเหนียวกับท่อ HDPE

ไม่แสดงมาตราส่วน



การบรรจุท่อเหล็กเหนียวกับท่อเหล็กเหนียว

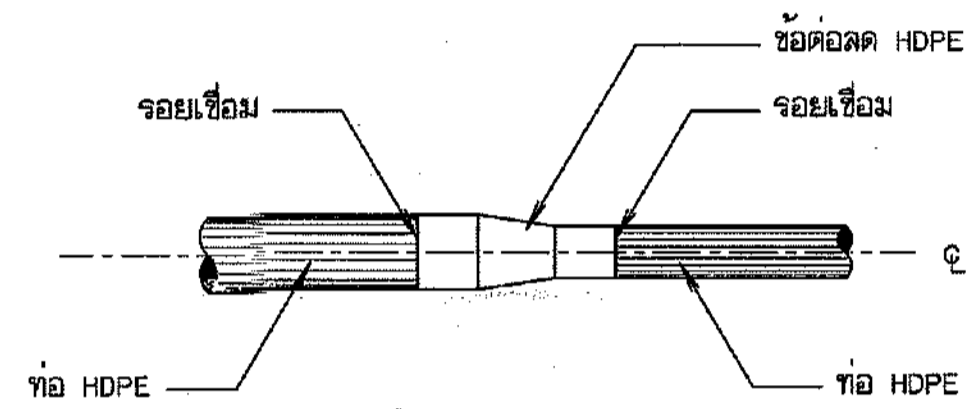
ไม่แสดงมาตราส่วน



การบรรจุท่อสามทาง HDPE กับท่อ GSP แบบข้อต่อ

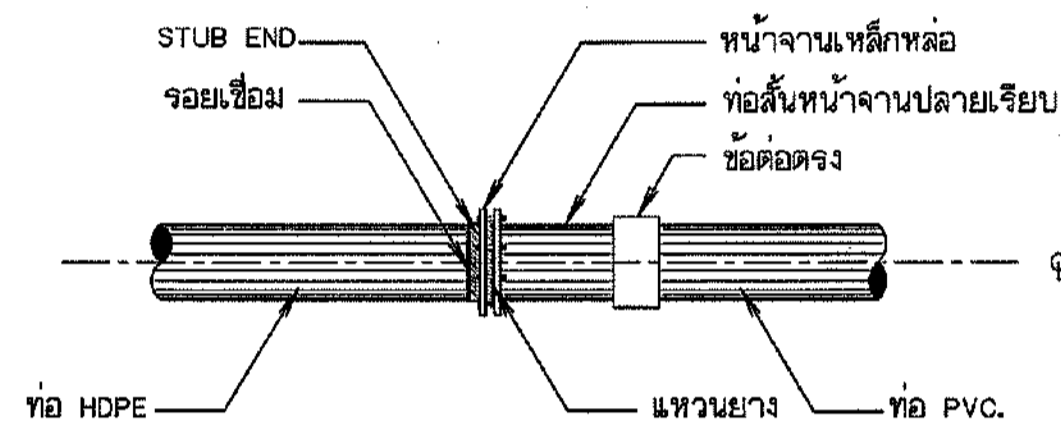
สำหรับอาคารจุดปล่อยน้ำ อาคารประจําขยะกอง อาคารขยะบําบัดอากาศ กรณีท่อส่งน้ำขนาดเส้นผ่าศูนย์กลางมากกว่า 315 มม.

ไม่แสดงมาตราส่วน



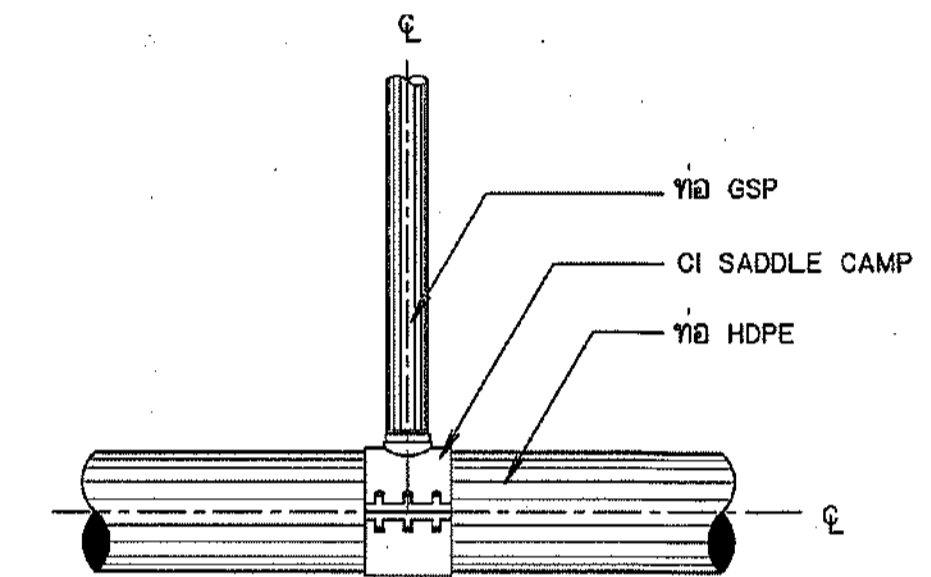
การบรรจุท่อ HDPE กับข้อต่อท่อ HDPE

ไม่แสดงมาตราส่วน



การบรรจุท่อ HDPE กับท่อ PVC.

ไม่แสดงมาตราส่วน

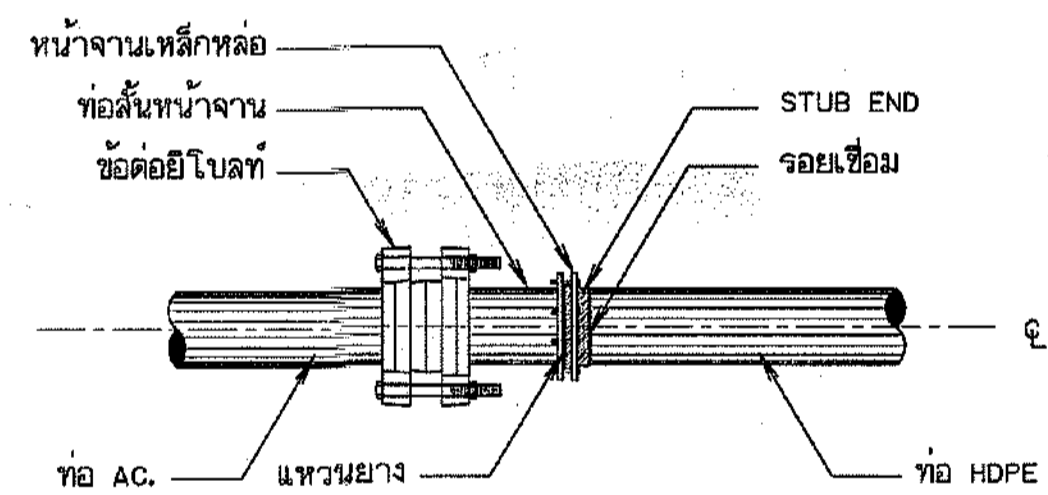


การบรรจุท่อสามทาง HDPE กับท่อ GSP

แบบ CI SADDLE CLAMP

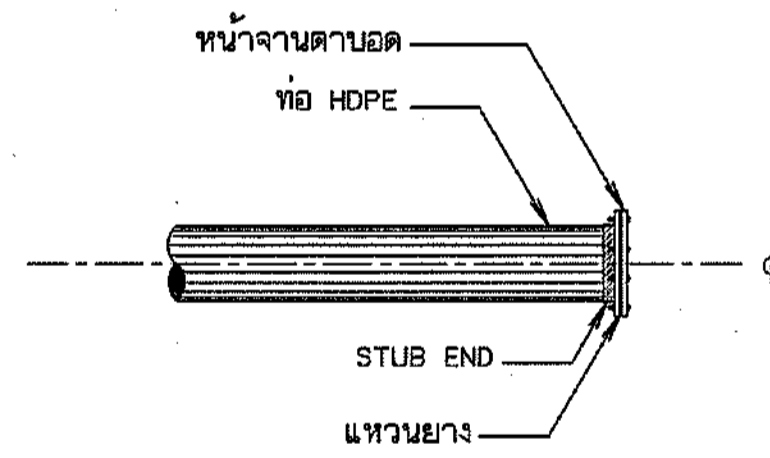
สำหรับอาคารจุดปล่อยน้ำ อาคารประจําขยะกอง อาคารขยะบําบัดอากาศ กรณีท่อส่งน้ำขนาดเส้นผ่าศูนย์กลางน้อยกว่าหรือเท่ากับ 315 มม.

ไม่แสดงมาตราส่วน



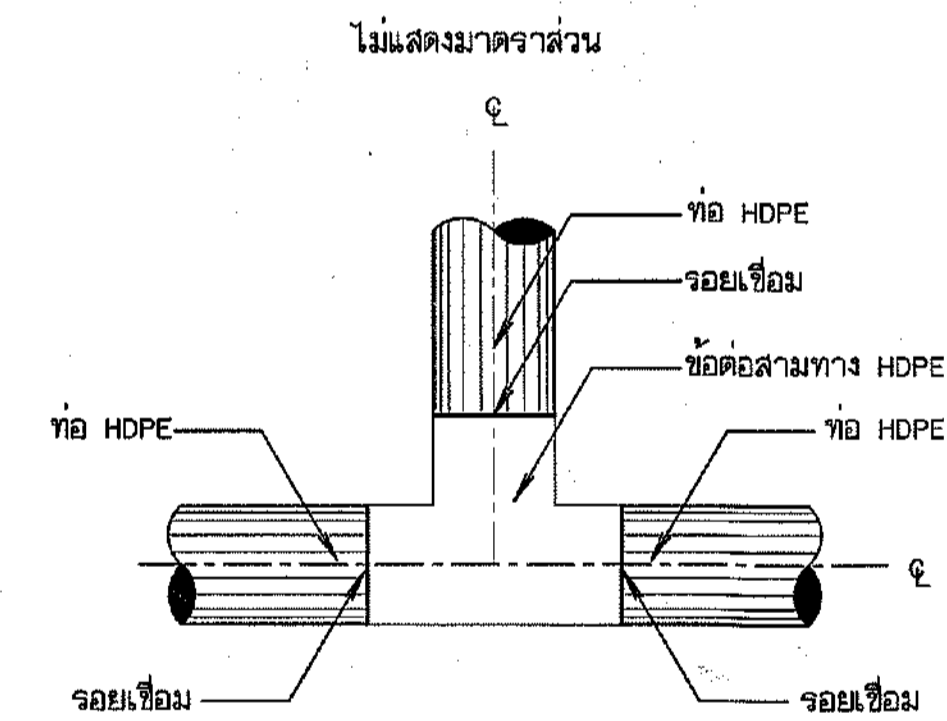
การบรรจุท่อ AC. กับท่อ HDPE

ไม่แสดงมาตราส่วน



การปิดปลายท่อ

ไม่แสดงมาตราส่วน



การบรรจุท่อสามทาง HDPE กับท่อ HDPE

ไม่แสดงมาตราส่วน

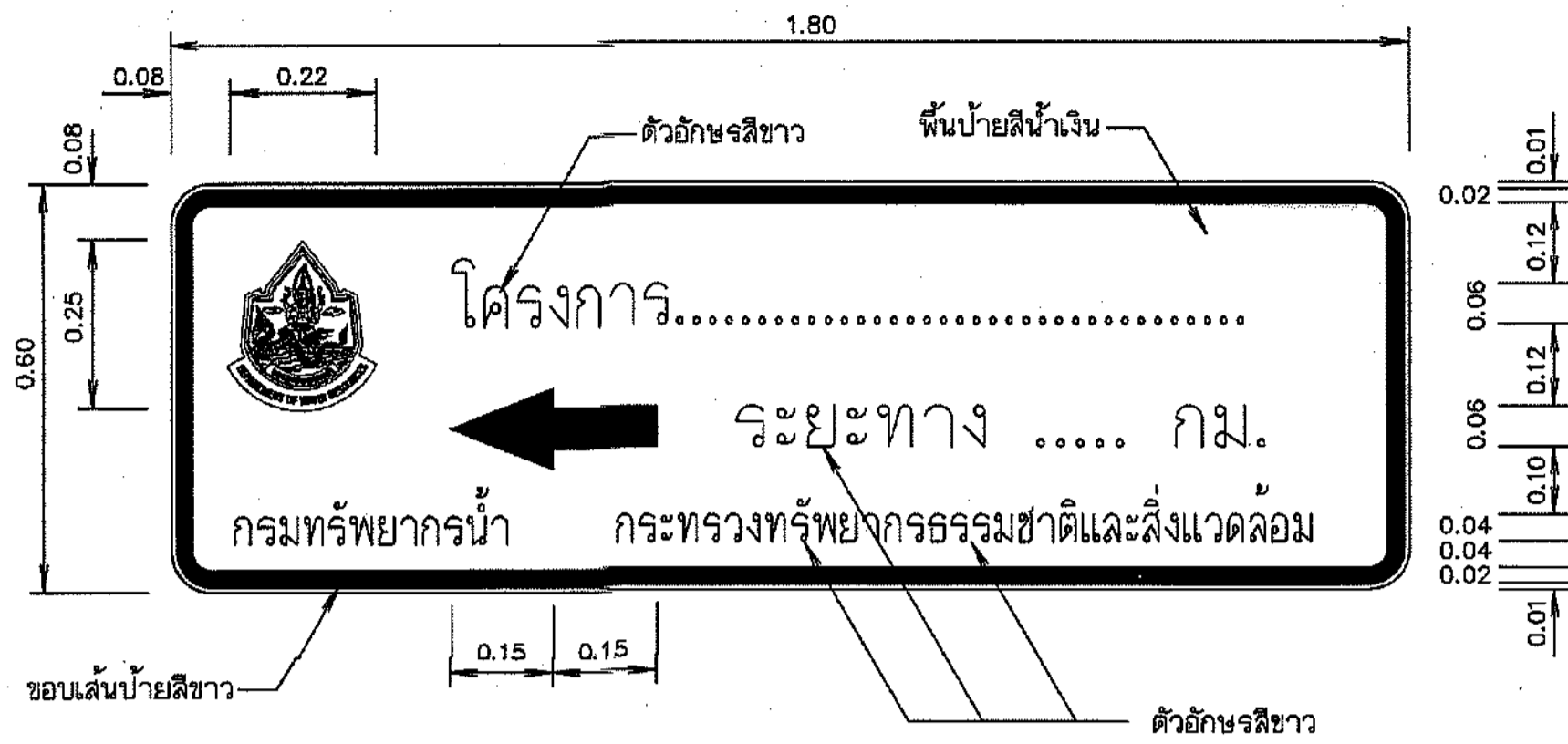
???????

1. รายละเอียดต่างๆเกี่ยวกับ THRUST BLOCK ให้ดูในแบบมาตรฐานท่อใน แบบหมายเลข DWR12-PPC-02
2. รายละเอียดข้อต่อแบบต่างๆให้ดูใน แบบหมายเลข DWR12-PPC-05
3. รายละเอียดข้อต่อต่างๆ ที่แสดงไว้เป็นแนวทางกำหนดเบื้องต้นเท่านั้น ก่อนที่ผู้รับจ้าง จะทำการก่อสร้าง กับมาตรฐานของผู้ผลิตและจะต้องได้รับความเห็นชอบจากหัวหน้าโครงการ หรือคณะกรรมการตรวจการจ้างก่อนนำมาประกอบใช้งาน

กรมทรัพยากรน้ำ
โครงการก่อสร้างระบบกระจายน้ำด้วยพลังงานแสงอาทิตย์
อุทยานแห่งชาติน้ำพอง
ตำบลบ้านผือ อำเภอหนองเรือ จังหวัดขอนแก่น
แสดงการบรรจุท่อ และข้อต่อท่อ ต่างชนิดกัน

สำนักงานทรัพยากรน้ำที่ 4 ขอนแก่น

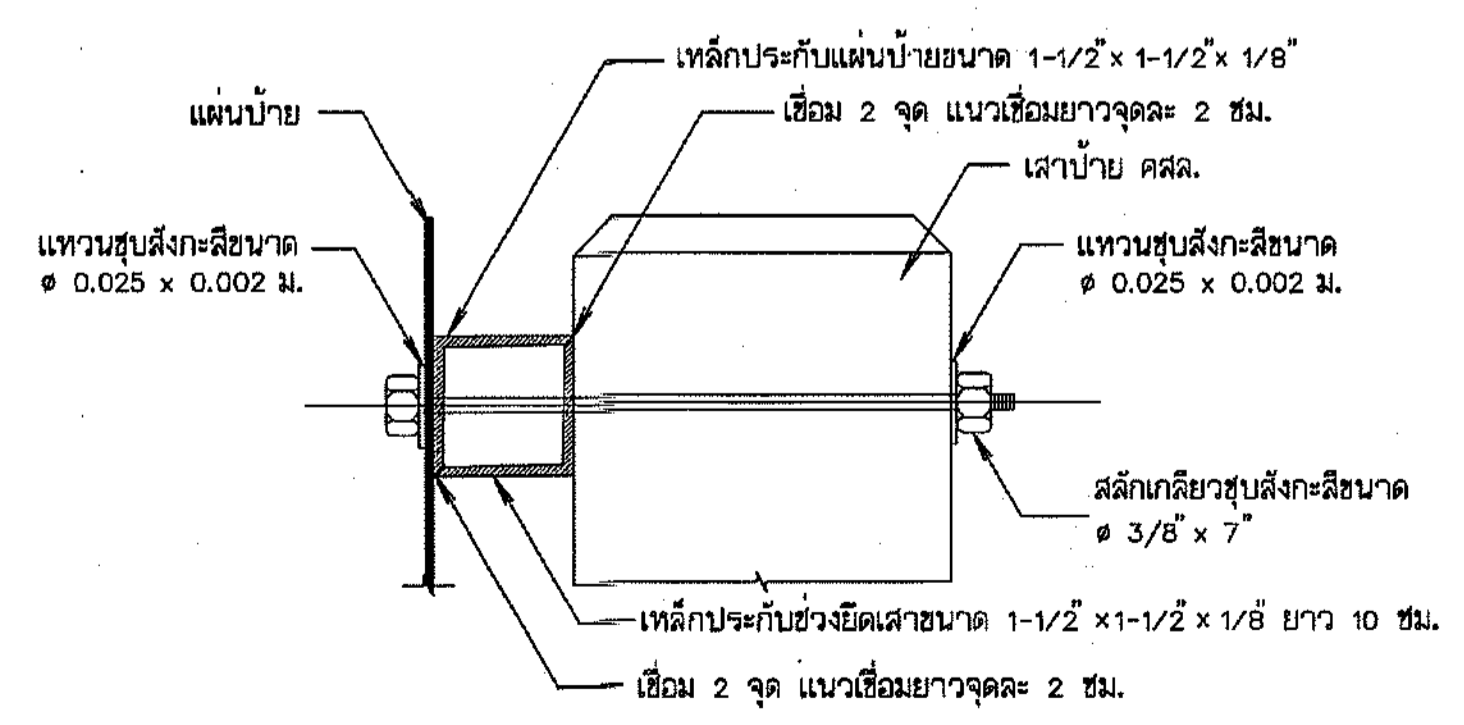
คณะกรรมการจัดทำแบบรายการงานก่อสร้าง	สำรวจ	นายวิวัฒน์ นนุชทด	เสนอ	ทพ.
คณะกรรมการ นายคุณูดี สีนดาวิสุทธิ์	ออกแบบ	นายอนุสิทธิ์ ลาสวัสดิ์	ผ่าน	ทอ.ส.
คณะกรรมการ นายอนุสิทธิ์ ลาสวัสดิ์	เขียนแบบ	นายอนนกร ศุโขทัย	เห็นชอบ	ทอ.ส.ท.
คณะกรรมการ นายคุณุช ศิริวัฒน์กุล	แบบเลขที่	จก. 04-4-366	แผ่นที่ 38	จำนวน 38



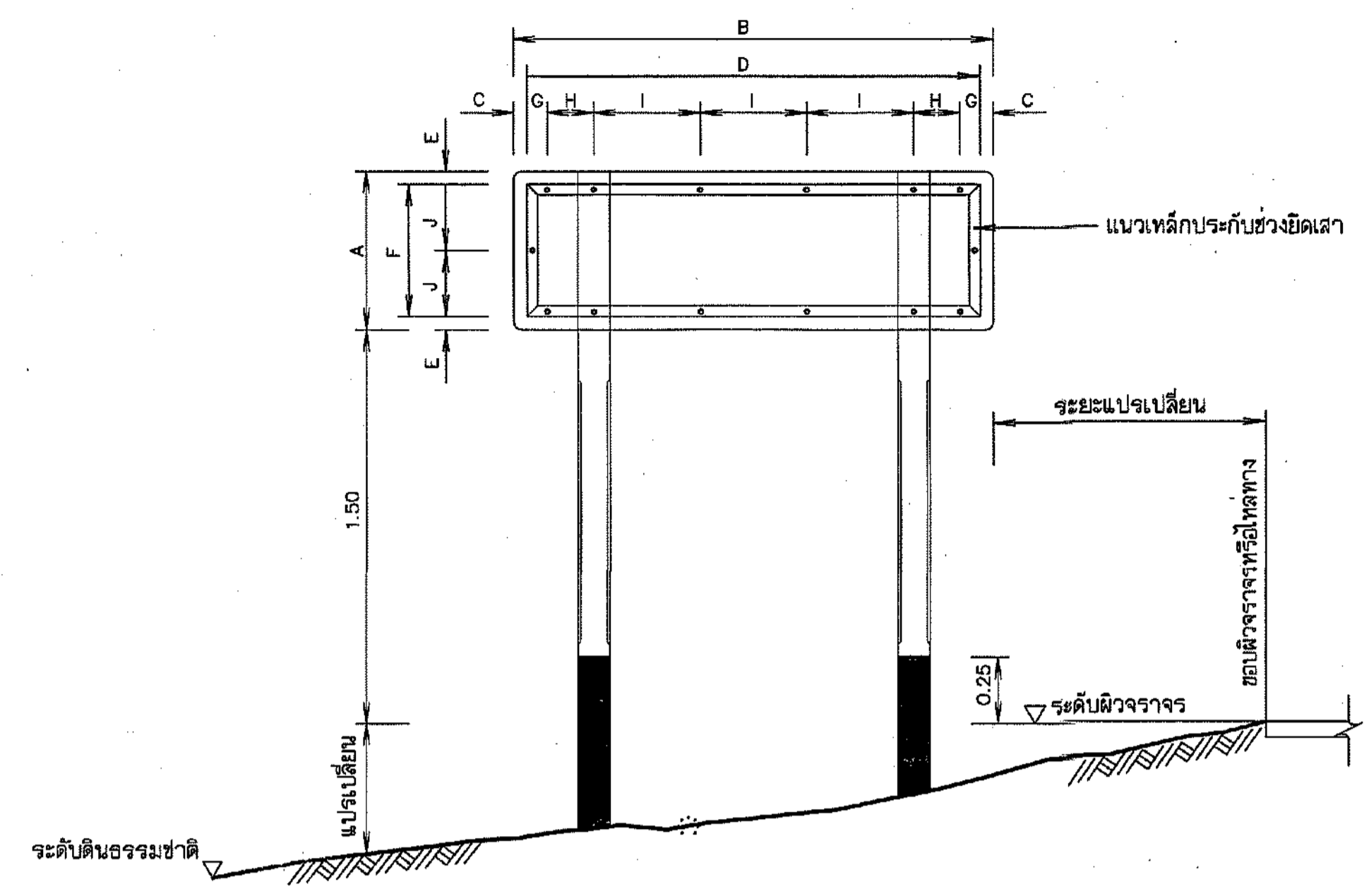
ป้ายแนะนำโครงการ
มาตราส่วน 1:10



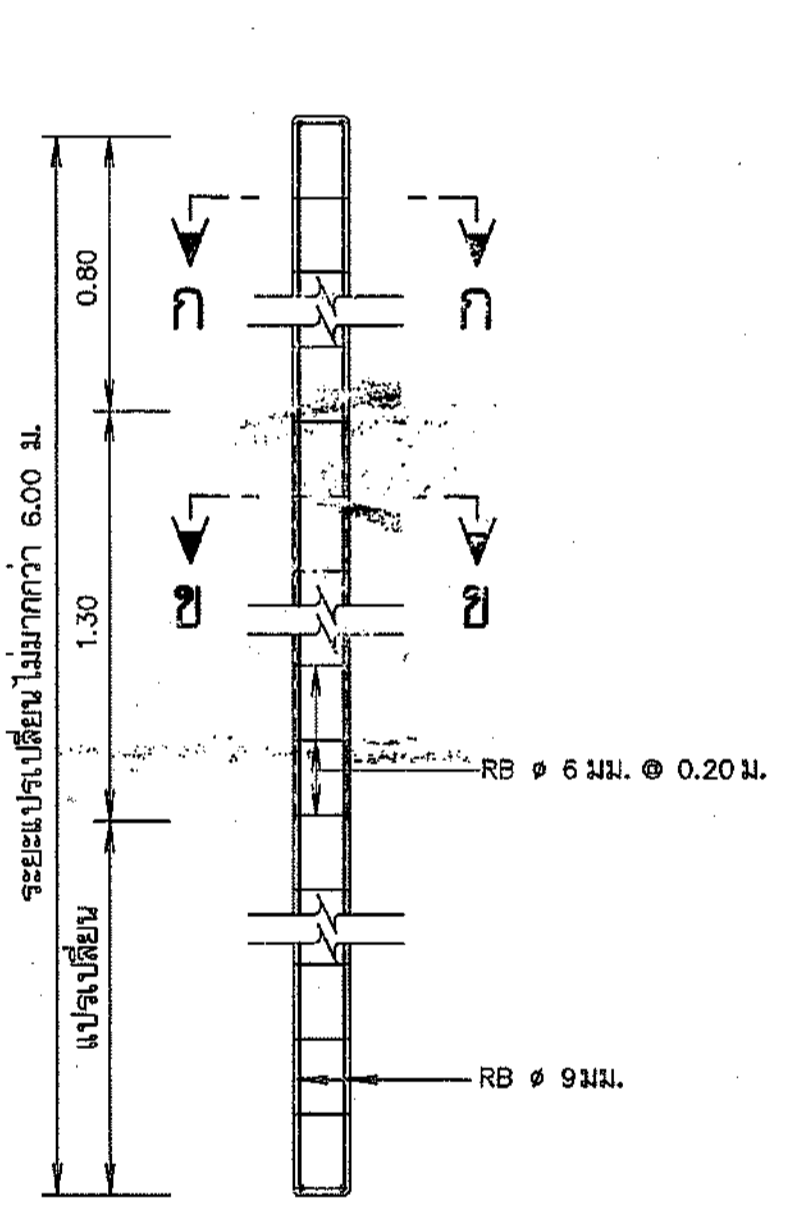
รูปขยายตราสัญลักษณ์
มาตราส่วน 1:5



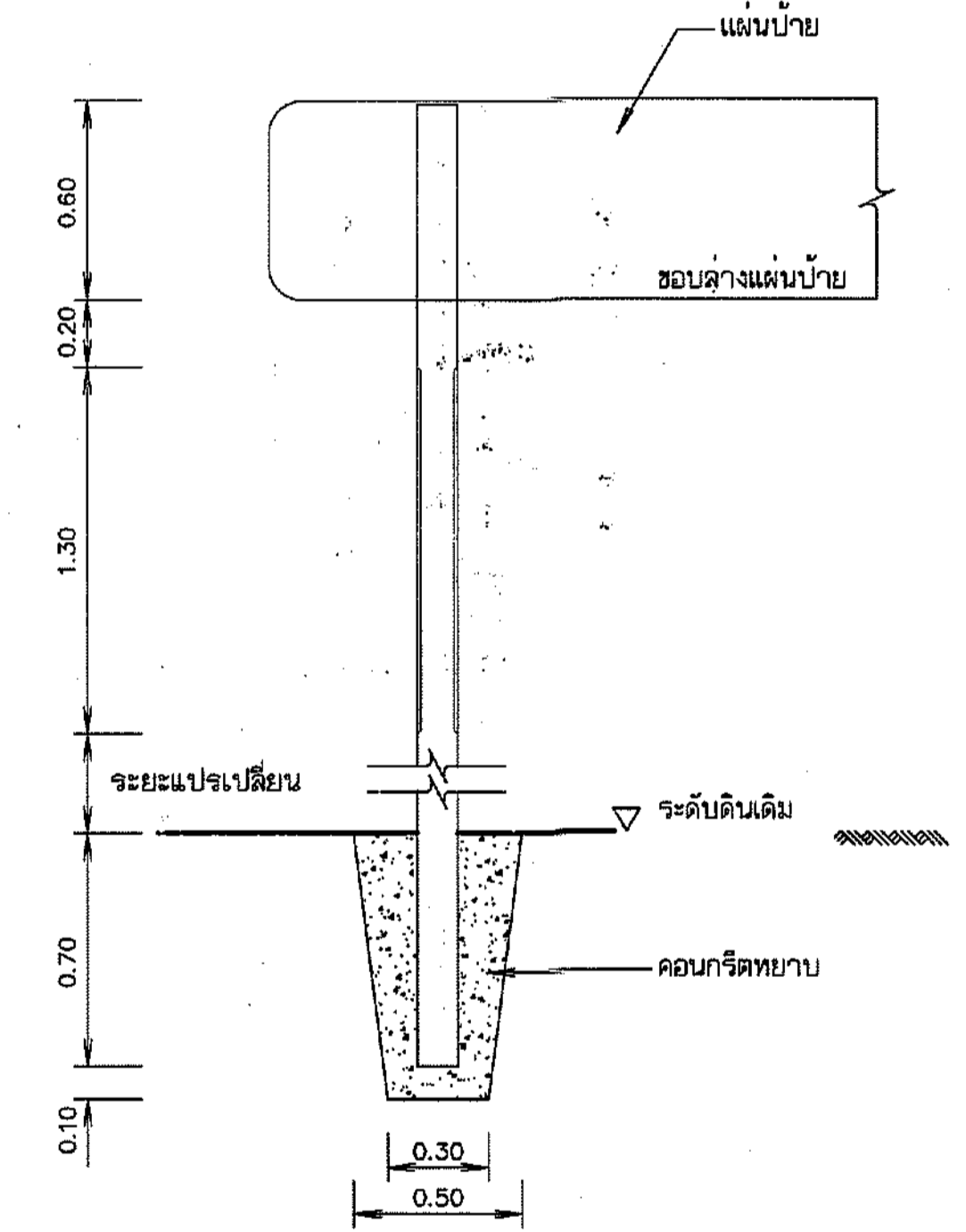
รูปตัดขยายการยึดแผ่นป้ายและเสา
มาตราส่วน 1:20



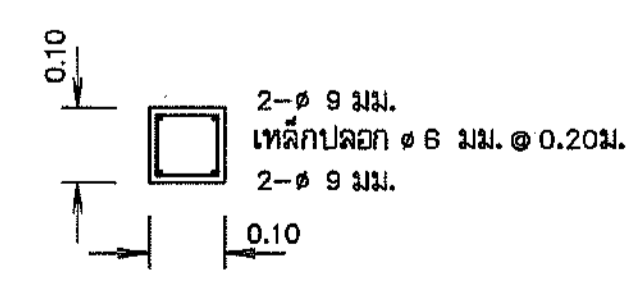
รูปแสดงการประกอบแผ่นป้าย
มาตราส่วน 1:20



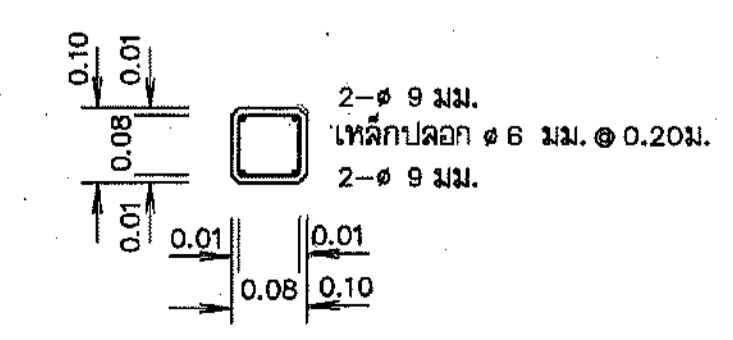
รายละเอียดเสาป้าย คสล.
มาตราส่วน 1:20



รายละเอียดการติดตั้งเสาป้าย
มาตราส่วน 1:20



รูปตัด ก-ก
มาตราส่วน 1:10



รูปตัด ข-ข
มาตราส่วน 1:10

พื้นตราสัญลักษณ์กรมทรัพยากรน้ำ
ใช้แผ่นสะท้อนแสงสีน้ำเงิน(มอก.๑๐๖-๒๕๒๑)
ส่วนเส้นขอบ ตัวอักษร ตราสัญลักษณ์ สีขาว
ตัดแบบลายจุด



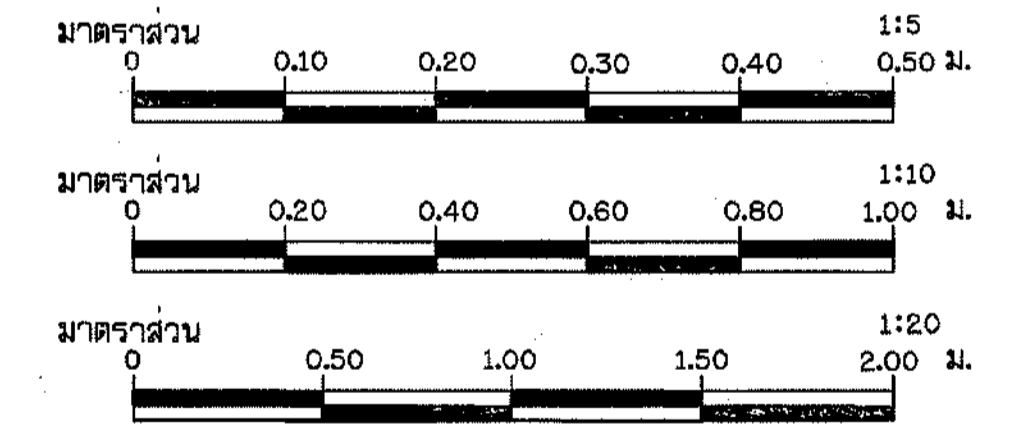
ตราสัญลักษณ์
มาตราส่วน 1:5

หมายเหตุ

1. ป้ายแนะนำโครงการใช้แผ่นเหล็กอบสังกะสีตาม มอก.50 ความหนา 1.20 มม.
2. การยึดแผ่นป้ายกับเสาป้าย ให้เป็นไปตามตารางดังนี้

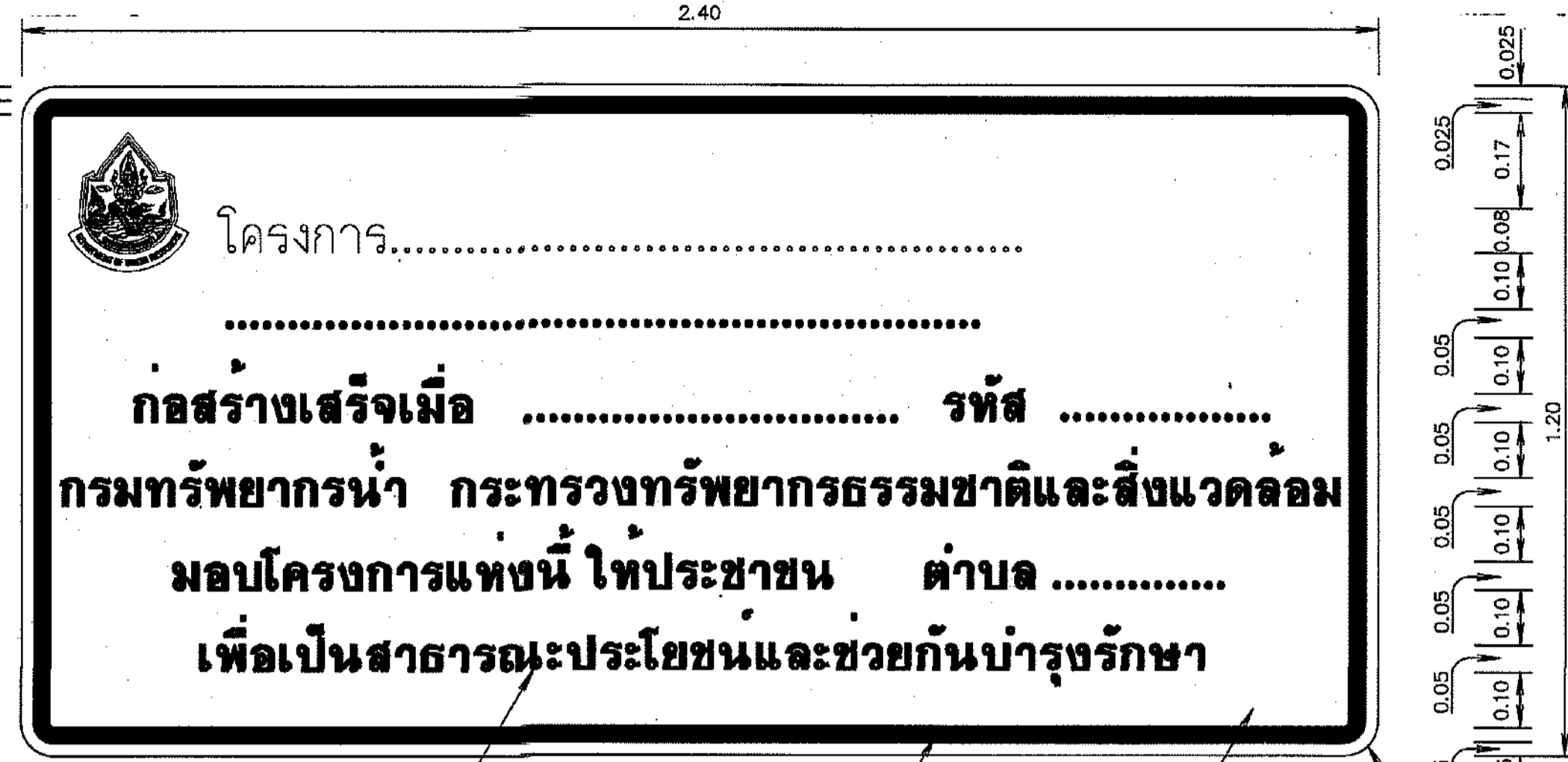
ชนิดป้าย (ซม.)	ขนาดป้าย (ซม.)		ระยะห่าง (ซม.)									
	กว้าง	ยาว	A	B	C	D	E	F	G	H	I	J
ป้ายแนะนำโครงการ	60	180	5	170	5	50	7.5	1.75	40	25		

3. เหล็กประกบกับแผ่นป้ายเป็นชนิดเหล็กจาก ขนาด 1-1/2 x 1-1/2 x 1/8\"/>
- 4. เสาป้ายเป็นเสาคอนกรีตเสริมเหล็ก ใช้ส่วนผสมคอนกรีต 1 : 2 : 4 โดยน้ำหนัก และคอนกรีต 1 ม.³ ต้องใช้ปูนซีเมนต์ไม่น้อยกว่า 300 กก.
- 5. เหล็กเสริมต้องเป็นเหล็กกลม มีคุณภาพตาม มอก. 20 ชั้น SR-24 หรือ มอก. 20-2527
- 6. สี
 - 6.1 พื้นป้ายแนะนำโครงการ ใช้สีน้ำเงินโดยใช้แผ่นสะท้อนแสงตาม มอก. ๑๐๖
 - 6.2 ตัวเลข ตัวอักษร สัญลักษณ์ และเส้นขอบป้าย ใช้สีขาวโดยใช้แผ่นสะท้อนแสงตาม มอก. ๑๐๖
 - 6.3 ด้านหลังแผ่นป้ายพื้นสีรองพื้นเหล็กแล้วทาสีเทาแห้งเร็วทับอีก 1 ชั้น
- 7. เสาป้าย คสล.ขนาด 0.10 x 0.10 ท่อนบนทาสีขาว ท่อนล่างทาสีดำ ส่วนที่ฝังดินทาสีคอนกรีตหยาบ ส่วนผสม 1 : 3 : 5 โดยปริมาตร ซึ่งมีส่วนผสมตัว (SLUMP) ไม่เกิน 10 ซม. และสีเสาป้ายใช้สีตาม มอก. 327
- 8. ข้อความ ให้จัดระยะของข้อความอยู่บนกึ่งกลางบรรทัด
 - 8.1 บรรทัดแรกด้านบนของแผ่นป้าย เป็นข้อความบอกชื่อโครงการ
 - 8.2 บรรทัดที่ 2 เป็นข้อความบอกระยะทาง โดยจัดระยะห่างประมาณ จากจุดที่ตั้งแผ่นป้ายถึงที่ตั้งโครงการ
- 9. ป้ายแนะนำโครงการ ให้ติดตั้งจุดเริ่มต้นบริเวณทางเข้าโครงการ และทางแยกเข้าโครงการ ที่สามารถเห็นได้อย่างเด่นชัด โดยได้รับความเห็นชอบจากผู้ควบคุมงาน
- 10. มิติต่างๆระบุไว้เป็นเมตร นอกจากจะระบุไว้เป็นอย่างอื่น



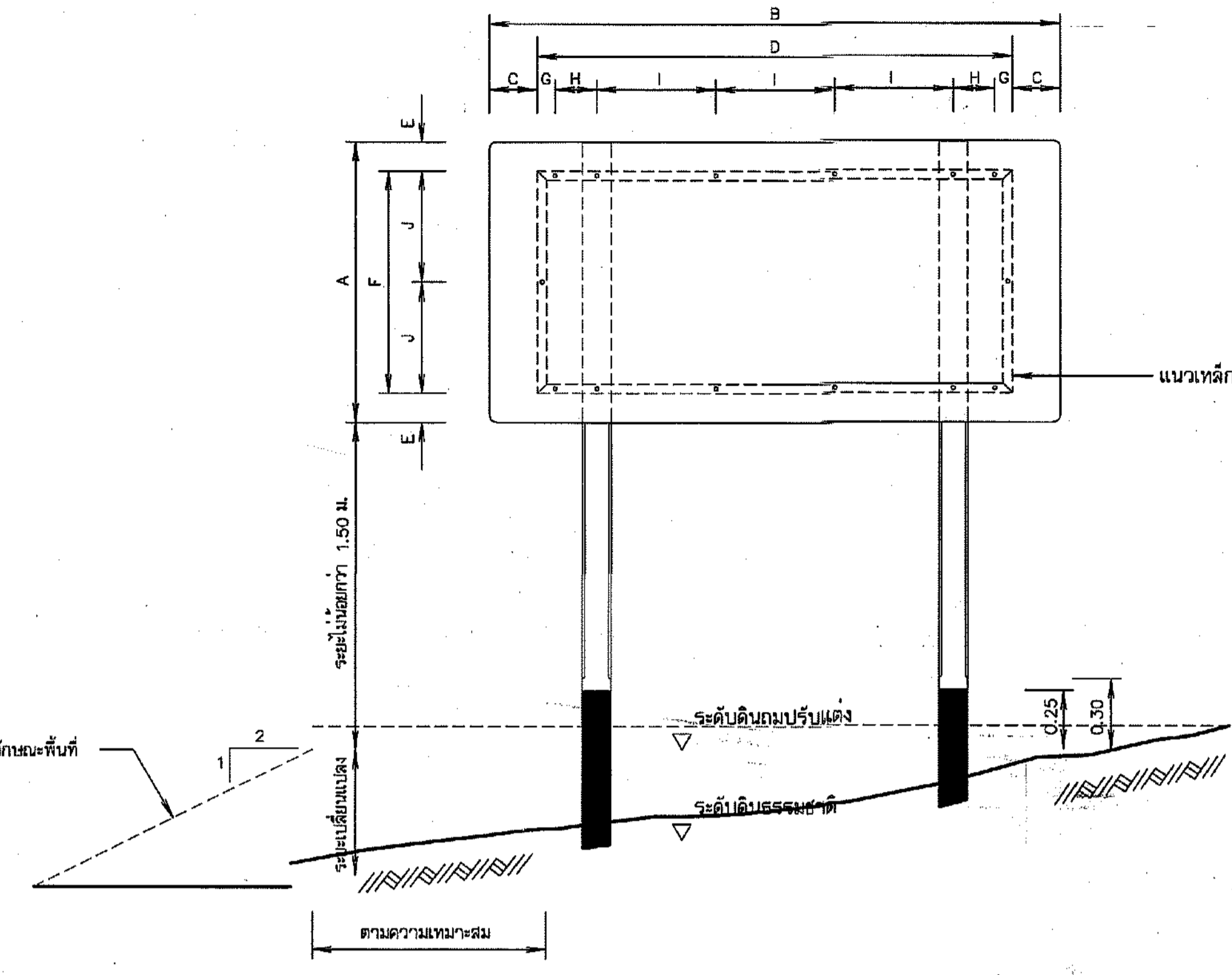
กรมทรัพยากรน้ำ
โครงการก่อสร้างระบบกระจายน้ำด้วยพลังงานแสงอาทิตย์
อุทยานแห่งชาติน้ำพอง
ตำบลบ้านดือ อำเภอนพวง จังหวัดขอนแก่น
ป้ายแนะนำโครงการ

คณะกรรมการจัดทำแบบปฏิบัติงานก่อสร้าง		สำรวจ	นายธีรภัทร์ นฤพนท	เสนอ	พท.
คณะกรรมการ	นายจตุรดี สันตาวีสุทธิ์	ออกแบบ	นายอุสิทธิ์ สาธิต	ผ่าน	ผอ.ส.
คณะกรรมการ	นายอนุสิทธิ์ สาธิต	เขียนแบบ	นายอนุชกร ศรีโคตรรอด	เห็นชอบ	ผอ.สท.
คณะกรรมการ	นายฤกษ์ ศิริวัฒน์กุล	แบบแปลน	จก. ๐๔-4-๖๖๕	แผ่นที่ 37	จำนวน 38

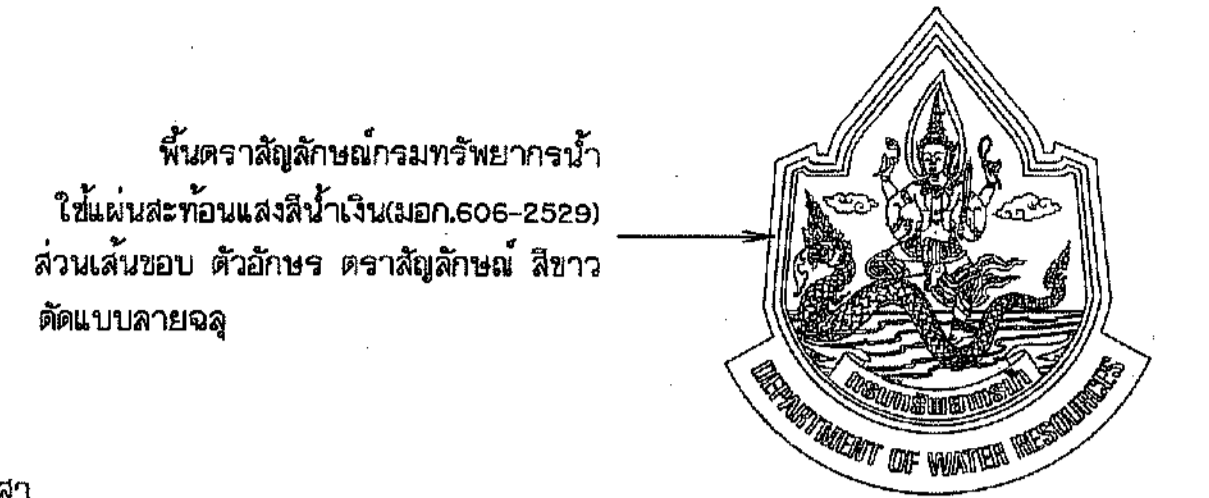


ตัวอักษร ตัวเลขสีขาว เส้นขอบป้ายสีขาวหนา 0.025 ม. พื้นป้ายสีน้ำเงิน

ป้ายโครงการ
มาตราส่วน 1:10



รูปแสดงการประกอบแผ่นป้าย
มาตราส่วน 1:20



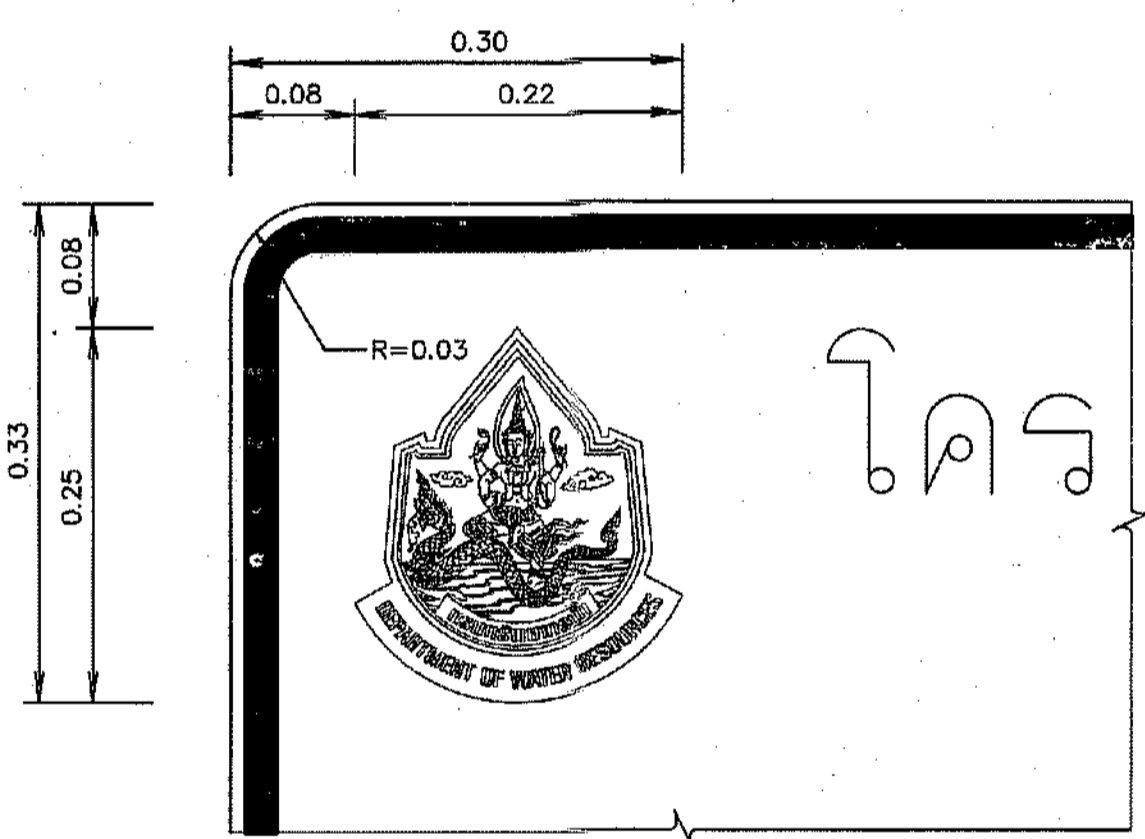
รูปขยาย ตราสัญลักษณ์
ไม่แนดมาตราส่วน

หมายเหตุ

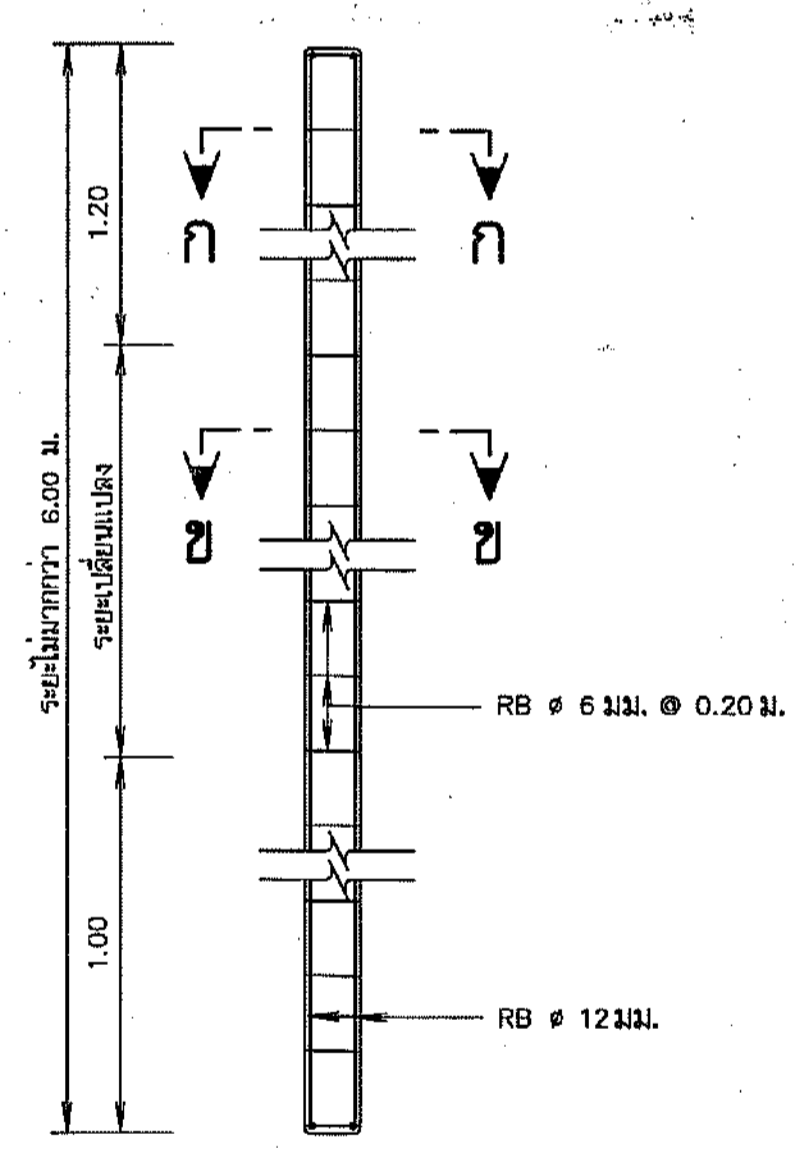
- มิติต่างๆกำหนดไว้เป็นเมตร นอกจากจะแสดงไว้เป็นอย่างอื่น
- ป้ายชื่อโครงการ ใช้แผ่นเหล็กอาบสังกะสีตาม มอก.50 ความหนา 1.20 มม.
- การยึดแผ่นป้ายกับเสาป้าย ให้เป็นไปตามตารางดังนี้

ขนาดป้าย (ซม.)	ระยะต่าง ๆ (ซม.)										
กว้าง	ยาว										
A	B	C	D	E	F	G	H	I	J		
120	240	20	200	12.5	95	7.5	17.5	50	47.5		

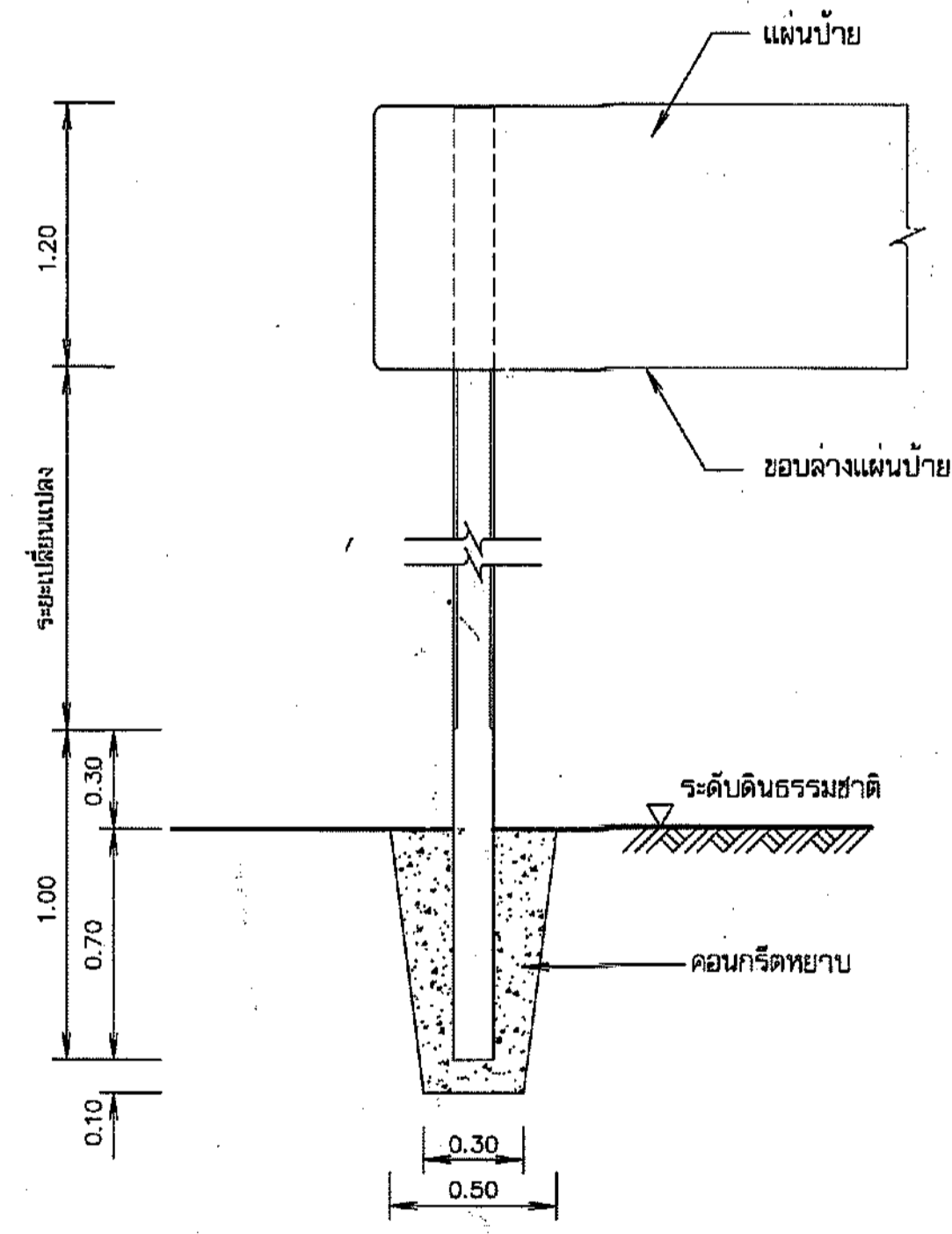
- เหล็กประกบกับแผ่นป้ายเป็นชนิดเหล็กจาก ขนาด 1-1/2"x1-1/2"x1/8" ซึ่งทาลงสีสนิมตาม มอก. 389 และทาสีเทา
- เสาป้ายเป็นเสาคอนกรีตเสริมเหล็ก ใช้ส่วนผสมคอนกรีต 1:2:4 โดยน้ำหนัก และคอนกรีต 1 ลบ.ม. ต้องใช้ปูนซีเมนต์ไม่น้อยกว่า 300 กก.
- เหล็กเสริมต้องเป็นเหล็กกลม มีคุณภาพตาม มอก. 20 ชั้น SR - 24 หรือ มอก. 747
- สี
- 1.1 พื้นป้ายลักษณะโครงการ ใช้สีน้ำเงิน โดยใช้แผ่นสะท้อนแสงความ มอก. 606
- 1.2 ตัวเลข ตัวอักษร สัญลักษณ์ และเส้นขอบป้าย ใช้สีขาว โดยใช้แผ่นสะท้อนแสงตาม มอก. 606
- 1.3 ด้านหลังแผ่นป้ายหันสีรองพื้นจับเหล็กแล้วพ่นสีเทาแห้งเร็วกับอีก 1 ชั้น
- เสาป้าย คสล. ขนาด 0.15x0.15 ท่อนบนทาสีขาว ท่อนล่างทาสีดำ ส่วนที่ฝังดินทาสีคอนกรีตทึบยาบ / ส่วนผสม 1:3:5 โดยปริมาตร ซึ่งมีส่วนผสมตัว (SLUMP) ไม่นเกิน 10 ซม. และดีเสาป้ายใช้ดีตาม มอก. 327
- ป้ายโครงการ ให้ติดตั้งในสถานที่สามารถมองเห็นได้อย่างเด่นชัด โดยได้รับความเห็นชอบจากผู้ว่าจ้าง



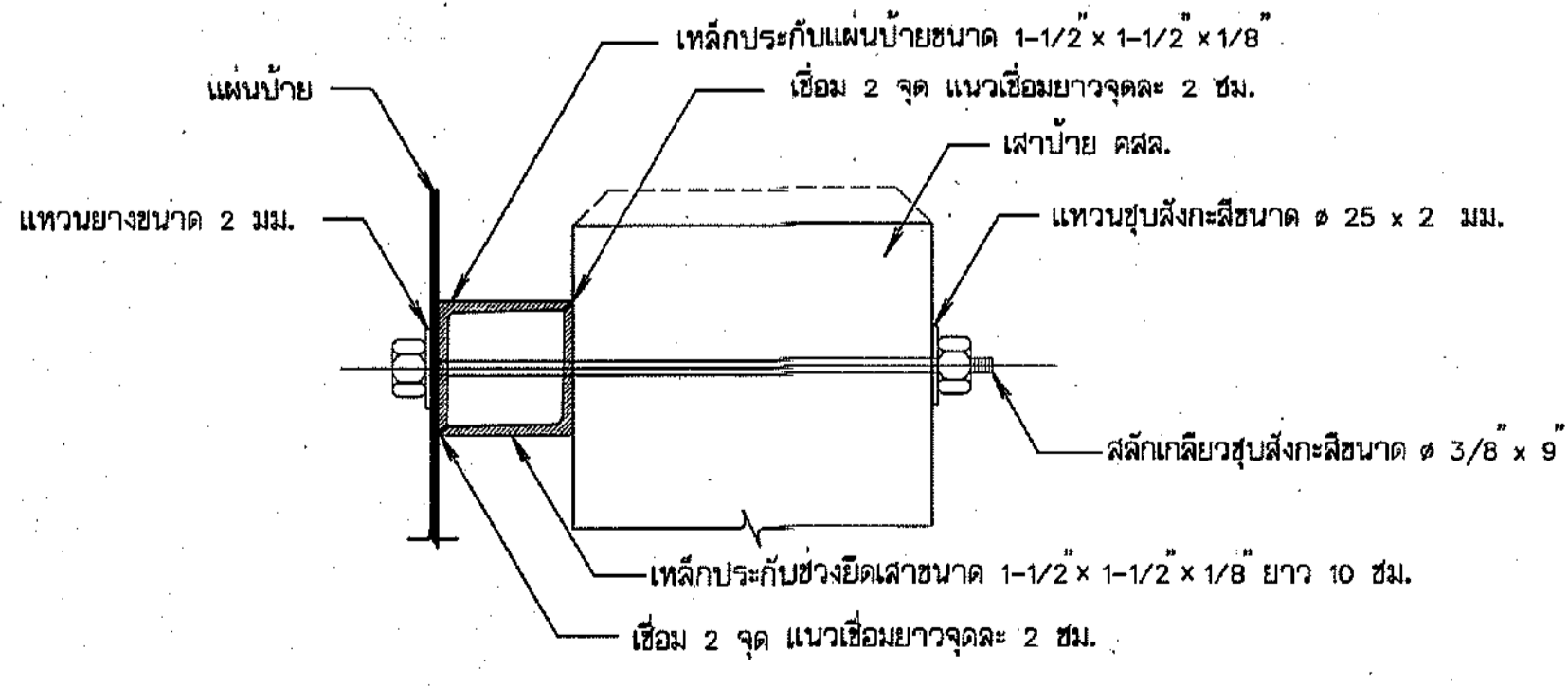
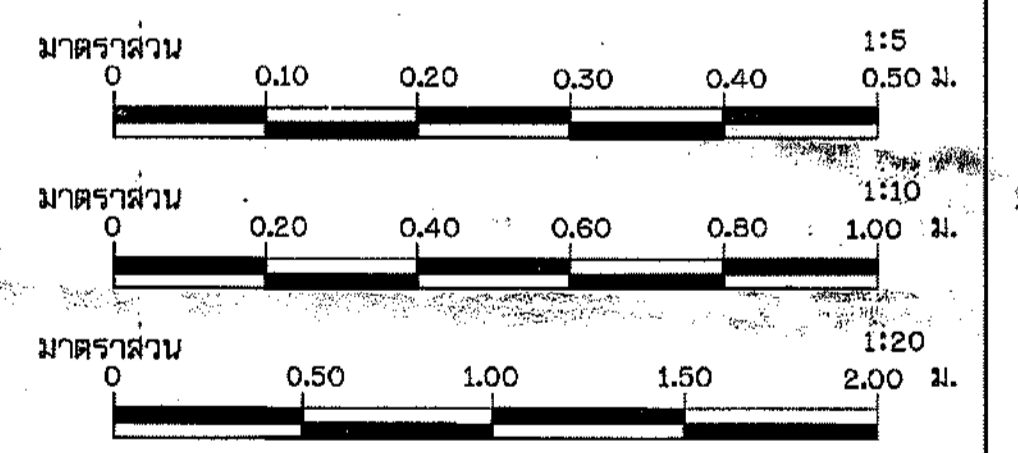
รูปขยายตราสัญลักษณ์
มาตราส่วน 1:5



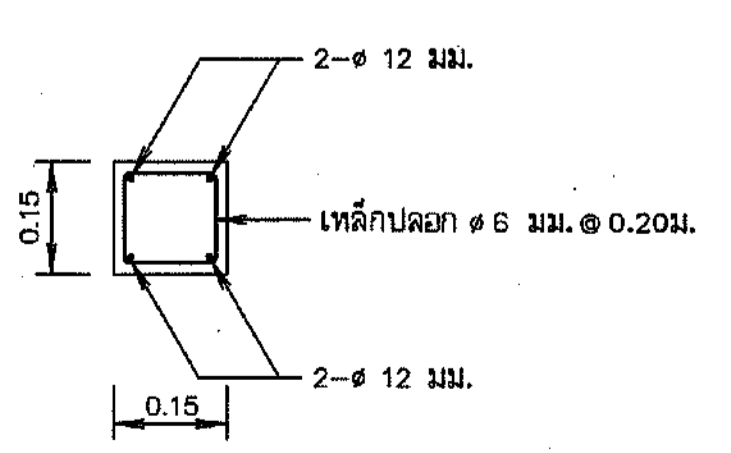
รายละเอียดเสาป้าย คสล.
มาตราส่วน 1:20



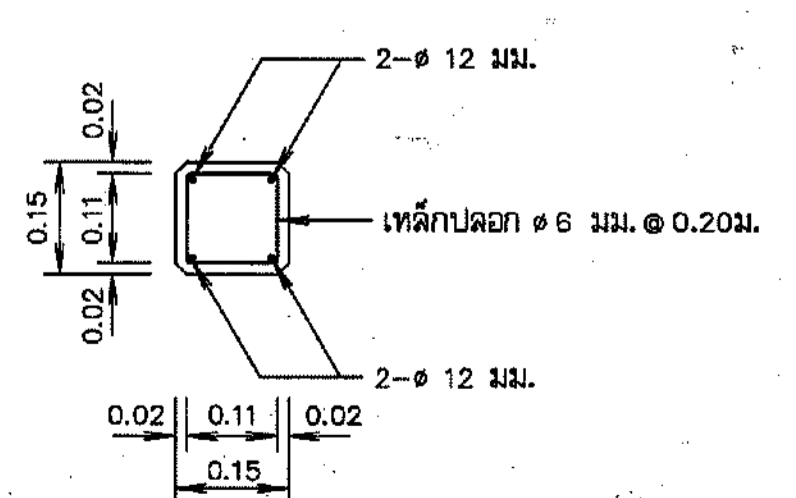
รายละเอียดการติดตั้งเสาป้าย
มาตราส่วน 1:20



รูปตัดขยายการยึดแผ่นป้ายและเสา
มาตราส่วน 1:20



รูปตัด ก - ก
มาตราส่วน 1:10



รูปตัด ข - ข
มาตราส่วน 1:10

กรมทรัพยากรน้ำ					
โครงการก่อสร้างระบบกระจายน้ำด้วยพลังงานแสงอาทิตย์					
อุทยานแห่งชาติน้ำพอง					
ตำบลบ้านมือ อำเภอนองเรือ จังหวัดขอนแก่น					
ป้ายชื่อโครงการ					
สำนักงานทรัพยากรน้ำที่ 4 ขอนแก่น					
คณะกรรมการจัดทำแบบปฏิบัติงานก่อสร้าง	สำรวจ	นายวิวัฒน์ นนทนต์	เสนอ		ท.น.ก.
คณะกรรมการ นายจตุรนต์ สีนคำวาทย์	ออกแบบ	นายอนุสิทธิ์ ลาตาด	ผ่าน		น.อ.ส.
คณะกรรมการ นายอนุสิทธิ์ ลาตาด	เขียนแบบ	นายอนุชา ศรีโคตรวง	เห็นชอบ		น.อ.ส.ท.
คณะกรรมการ นายณัฐ ศรีวิมลกุล	แบบเสร็จ	จ.ก. ๐4-4-855	แผ่นที่ 38	จำนวน	38