



ประกาศกรมทรัพยากรน้ำ

เรื่อง ประกวดราคาจ้างก่อสร้างอนุรักษ์ฟื้นฟูแหล่งน้ำพร้อมระบบกระจายน้ำด้วยพลังงานแสงอาทิตย์
อุทยานแห่งชาติน้ำพอง (หินช้างสี) ตำบลโคกงาม อำเภอบ้านฝาง จังหวัดขอนแก่น ด้วยวิธีประกวดราคา
อิเล็กทรอนิกส์ (e-bidding)

กรมทรัพยากรน้ำ โดยสำนักงานทรัพยากรน้ำที่ ๔ มีความประสงค์จะประกวดราคาจ้าง
ก่อสร้างอนุรักษ์ฟื้นฟูแหล่งน้ำพร้อมระบบกระจายน้ำด้วยพลังงานแสงอาทิตย์อุทยานแห่งชาติน้ำพอง (หินช้าง
สี) ตำบลโคกงาม อำเภอบ้านฝาง จังหวัดขอนแก่น ด้วยวิธีประกวดราคาอิเล็กทรอนิกส์ (e-bidding) ราคา
กลางของงานจ้างก่อสร้าง ในการประกวดราคาครั้งนี้ เป็นเงินทั้งสิ้น ๓๓,๙๗๔,๕๔๙,๙๗ บาท (สามสิบล้าน
เก้าแสนเจ็ดหมื่นสี่พันห้าร้อยสี่สิบบาทเก้าสิบบเจ็ดสตางค์) ตามรายการ ดังนี้

อนุรักษ์ฟื้นฟูแหล่งน้ำพร้อม	จำนวน	๑	โครงการ
ระบบกระจายน้ำด้วยพลังงาน			
แสงอาทิตย์อุทยานแห่งชาติน้ำ			
พอง (หินช้างสี) ตำบลโคกงาม			
อำเภอบ้านฝาง จังหวัดขอนแก่น			

ผู้ยื่นข้อเสนอจะต้องมีคุณสมบัติ ดังต่อไปนี้

๑. มีความสามารถตามกฎหมาย
๒. ไม่เป็นบุคคลล้มละลาย
๓. ไม่อยู่ระหว่างเลิกกิจการ
๔. ไม่เป็นบุคคลซึ่งอยู่ระหว่างถูกระงับการยื่นข้อเสนอหรือทำสัญญากับหน่วยงานของรัฐไว้

ชั่วคราว เนื่องจากเป็นผู้ที่ไม่ผ่านเกณฑ์การประเมินผลการปฏิบัติงานของผู้ประกอบการตามระเบียบ ที่
รัฐมนตรีว่าการกระทรวงการคลังกำหนดตามที่ประกาศเผยแพร่ในระบบเครือข่ายสารสนเทศของกรมบัญชี
กลาง

๕. ไม่เป็นบุคคลซึ่งถูกระบุชื่อไว้ในบัญชีรายชื่อผู้ทำงานและได้แจ้งเวียนชื่อให้เป็นผู้ทำงาน
ของหน่วยงานของรัฐในระบบเครือข่ายสารสนเทศของกรมบัญชีกลาง ซึ่งรวมถึงนิติบุคคลที่ผู้ทำงานเป็นหุ้นส่วน
ผู้จัดการ กรรมการผู้จัดการ ผู้บริหาร ผู้มีอำนาจในการดำเนินงานในกิจการของนิติบุคคลนั้นด้วย

๖. มีคุณสมบัติและไม่มีลักษณะต้องห้ามตามที่คณะกรรมการนโยบายการจัดซื้อจัดจ้างและการบริหารพัสดุภาครัฐกำหนดในราชกิจจานุเบกษา

๗. เป็นนิติบุคคลผู้มีอาชีพรับจ้างงานที่ประกวดราคาอิเล็กทรอนิกส์ดังกล่าว

๘. ไม่เป็นผู้มีผลประโยชน์ร่วมกันกับผู้ยื่นข้อเสนอรายอื่นที่เข้ายื่นข้อเสนอให้แก่กรมทรัพยากรน้ำ ณ วันประกาศประกวดราคาอิเล็กทรอนิกส์ หรือไม่เป็นผู้กระทำการอันเป็นการขัดขวางการแข่งขันราคาอย่างเป็นธรรม ในการประกวดราคาอิเล็กทรอนิกส์ครั้งนี้

๙. ไม่เป็นผู้ได้รับเอกสิทธิ์หรือความคุ้มกัน ซึ่งอาจปฏิเสธไม่ยอมขึ้นศาลไทย เว้นแต่รัฐบาลของผู้ยื่นข้อเสนอได้มีคำสั่งสละเอกสิทธิ์และความคุ้มกันเช่นนั้น

๑๐. เป็นผู้ประกอบการที่ขึ้นทะเบียนงานก่อสร้างสาขางานก่อสร้างชลประทาน ไม่น้อยกว่าชั้น ๔ ประเภทคุณลักษณะเฉพาะอื่นๆ ไว้กับกรมบัญชีกลาง

๑๑. ผู้ยื่นข้อเสนอที่ยื่นข้อเสนอในรูปแบบของ "กิจการร่วมค้า" ต้องมีคุณสมบัติดังนี้

กรณีที่ข้อตกลงระหว่างผู้เข้าร่วมค่างำหนดให้ผู้เข้าร่วมค้ารายใดรายหนึ่งเป็นผู้เข้าร่วมค้าหลัก ข้อตกลงระหว่างผู้เข้าร่วมค้าจะต้องมีการกำหนดสัดส่วนหน้าที่และความรับผิดชอบในปริมาณงาน สิ่งของ หรือมูลค่าตามสัญญาของผู้เข้าร่วมค้าหลักมากกว่าผู้เข้าร่วมค้ารายอื่นทุกราย

กรณีที่ข้อตกลงระหว่างผู้เข้าร่วมค่างำหนดให้ผู้เข้าร่วมค้ารายใดรายหนึ่งเป็นผู้เข้าร่วมค้าหลัก กิจการร่วมค่านั้นต้องใช้ผลงานของผู้เข้าร่วมค้าหลักรายเดียวเป็นผลงานของกิจการร่วมค้าที่ยื่นข้อเสนอ

สำหรับข้อตกลงระหว่างผู้เข้าร่วมค้าที่ไม่ได้กำหนดให้ผู้เข้าร่วมค้ารายใดเป็นผู้เข้าร่วมค้าหลัก ผู้เข้าร่วมค้าทุกรายจะต้องมีคุณสมบัติครบถ้วนตามเงื่อนไขที่กำหนดไว้ในเอกสารเชิญชวน หรือหนังสือเชิญชวน

กรณีที่ข้อตกลงระหว่างผู้เข้าร่วมค้า กำหนดให้ผู้เข้าร่วมค้ารายใดรายหนึ่งเป็นผู้เข้าร่วมค้าหลัก ผู้เข้าร่วมค้าหลักจะต้องเป็นผู้ประกอบการที่ขึ้นทะเบียนงานก่อสร้างสาขางานก่อสร้างชลประทาน ไม่น้อยกว่าชั้น ๔ ประเภทคุณลักษณะเฉพาะอื่นๆ ไว้กับกรมบัญชีกลาง

ในส่วนของผู้เข้าร่วมค้าที่ไม่ใช่ผู้เข้าร่วมค้าหลักจะเป็นผู้ประกอบการที่ขึ้นทะเบียนในสาขางานก่อสร้างไว้กับกรมบัญชีกลางหรือไม่ก็ได้

สำหรับข้อตกลงระหว่างผู้เข้าร่วมค้า ที่ไม่ได้กำหนดให้ผู้เข้าร่วมค้ารายใดเป็นผู้เข้าร่วมค้าหลัก ผู้เข้าร่วมค้าทุกรายจะต้องมีคุณสมบัติครบถ้วนตามเงื่อนไขที่กำหนดไว้ในเอกสารเชิญชวน หรือหนังสือเชิญชวน

กรณีที่ข้อตกลงระหว่างผู้เข้าร่วมค่างำหนดให้มีการมอบหมายผู้เข้าร่วมค้ารายใดรายหนึ่งเป็นผู้ยื่นข้อเสนอ ในนามกิจการร่วมค้า การยื่นข้อเสนอดังกล่าวไม่ต้องมีหนังสือมอบอำนาจ

สำหรับข้อตกลงระหว่างผู้เข้าร่วมค้าที่ไม่ได้กำหนดให้ผู้เข้าร่วมค้ารายใดเป็นผู้ยื่นข้อเสนอผู้เข้าร่วมค้าทุกรายจะต้องลงลายมือชื่อในหนังสือมอบอำนาจให้ผู้เข้าร่วมค้ารายใดรายหนึ่งเป็นผู้ยื่นข้อเสนอในนามกิจการร่วมค้า

๑๒. ผู้ยื่นข้อเสนอต้องลงทะเบียนที่มีข้อมูลถูกต้องครบถ้วนในระบบจัดซื้อจัดจ้างภาครัฐด้วยอิเล็กทรอนิกส์ (Electronic Government Procurement : e-GP) ของกรมบัญชีกลาง

การปรับราคาค่างานก่อสร้าง สูตรการปรับราคา (สูตรค่า k) จะต้องคงที่ที่ระดับที่กำหนดไว้ในวันแล้วเสร็จตามที่กำหนดไว้ในสัญญา หรือภายในระยะเวลาที่สำนักงานได้ขยายออกไป โดยจะใช้สูตรของทางราชการ ตามเงื่อนไข หลักเกณฑ์ สูตรและวิธีคำนวณที่ใช้กับสัญญาแบบปรับราคาได้ตามมติคณะรัฐมนตรี เมื่อวันที่ ๒๒ สิงหาคม ๒๕๓๒ เรื่อง การพิจารณาช่วยเหลือผู้ประกอบการอาชีพงานก่อสร้าง ตามหนังสือสำนักเลขาธิการคณะรัฐมนตรี ที่ นร ๐๒๐๓/ว ๑๐๔ ลงวันที่ ๒๔ สิงหาคม ๒๕๓๒ และหนังสือสำนักงบประมาณ ที่ นร ๐๗๓๑.๑/ว ๑๐๔ ลงวันที่ ๑๓ มิถุนายน ๒๕๖๑ เรื่อง ชักข้อความเข้าใจแนวทางปฏิบัติที่เกี่ยวกับวันเปิดซองที่ใช้ในการคำนวณเงินเพิ่มหรือลดค่างานตามสัญญาแบบปรับราคาได้ (ค่า k)

ผู้ยื่นข้อเสนอต้องยื่นข้อเสนอและเสนอราคาทางระบบจัดซื้อจัดจ้างภาครัฐด้วยอิเล็กทรอนิกส์ ในวันที่ ๒๒ สิงหาคม ๒๕๖๗ ระหว่างเวลา ๐๙.๐๐ น. ถึง ๑๒.๐๐ น.

ผู้สนใจสามารถขอรับเอกสารประกวดราคาอิเล็กทรอนิกส์ โดยดาวน์โหลดเอกสารทางระบบจัดซื้อจัดจ้างภาครัฐด้วยอิเล็กทรอนิกส์ หัวข้อ ค้นหาประกาศจัดซื้อจัดจ้างได้ตั้งแต่วันที่ประกาศจนถึงวันเสนอราคา

ผู้ยื่นข้อเสนอสามารถจัดเตรียมเอกสารข้อเสนอได้ตั้งแต่วันที่ประกาศจนถึงวันเสนอราคา

ผู้สนใจสามารถดูรายละเอียดได้ที่เว็บไซต์ www.dwr.go.th หรือ www.gprocurement.go.th หรือสอบถามทางโทรศัพท์หมายเลข ๐๔๓๒๒๑๗๑๔ ในวันและเวลาราชการ

ประกาศ ณ วันที่ ๑๖ สิงหาคม พ.ศ. ๒๕๖๗

(นายชูชาติ นารอง)

ผู้อำนวยการสำนักงานทรัพยากรน้ำที่ ๔
ปฏิบัติราชการแทน อธิบดีกรมทรัพยากรน้ำ



เอกสารประกวดราคาจ้างก่อสร้างด้วยการประกวดราคาอิเล็กทรอนิกส์ (e-bidding)

เลขที่ สทน.๔/ป.๑๒๔/๒๕๖๗

ประกวดราคาจ้างก่อสร้างอนุรักษ์ฟื้นฟูแหล่งน้ำพร้อมระบบกระจายน้ำด้วยพลังงานแสงอาทิตย์
อุทยานแห่งชาติน้ำพอง (หินช้างสี) ตำบลโคกงาม อำเภอบ้านฝาง จังหวัดขอนแก่น ด้วยวิธีประกวดราคา

อิเล็กทรอนิกส์ (e-bidding)

ตามประกาศ กรมทรัพยากรน้ำ

ลงวันที่ ๑๖ สิงหาคม ๒๕๖๗

กรมทรัพยากรน้ำ โดยสำนักงานทรัพยากรน้ำที่ ๔ ซึ่งต่อไปนี้จะเรียกว่า "กรม" มีความประสงค์จะ
ประกวดราคาจ้างก่อสร้างอนุรักษ์ฟื้นฟูแหล่งน้ำพร้อมระบบกระจายน้ำด้วยพลังงานแสงอาทิตย์
อุทยานแห่งชาติน้ำพอง (หินช้างสี) ตำบลโคกงาม อำเภอบ้านฝาง จังหวัดขอนแก่น ด้วยวิธีประกวดราคา
อิเล็กทรอนิกส์ (e-bidding) โดยมีข้อแนะนำและข้อกำหนดดังต่อไปนี้

๑. เอกสารแนบท้ายเอกสารประกวดราคาอิเล็กทรอนิกส์

- ๑.๑ ร่างรายละเอียดขอบเขตของงานทั้งโครงการ (Terms of Reference : TOR)
- ๑.๒ แบบใบเสนอราคาที่กำหนดไว้ในระบบจัดซื้อจัดจ้างภาครัฐด้วยอิเล็กทรอนิกส์
- ๑.๓ แบบสัญญาจ้างก่อสร้าง
- ๑.๔ แบบหนังสือค้ำประกัน
 - (๑) หลักประกันการเสนอราคา
 - (๒) หลักประกันสัญญา
 - (๓) หลักประกันการรับเงินค่าจ้างล่วงหน้า
- ๑.๕ สูตรการปรับราคา
- ๑.๖ บทนิยาม
 - (๑) ผู้ที่มีผลประโยชน์ร่วมกัน
 - (๒) การขัดขวางการแข่งขันอย่างเป็นธรรม
- ๑.๗ แบบบัญชีเอกสารที่กำหนดไว้ในระบบจัดซื้อจัดจ้างภาครัฐด้วยอิเล็กทรอนิกส์
 - (๑) บัญชีเอกสารส่วนที่ ๑
 - (๒) บัญชีเอกสารส่วนที่ ๒
- ๑.๘ แผนการใช้พืชสตุที่ผลิตภายในประเทศและแผนการใช้เหล็กที่ผลิตภายในประเทศ
- ๑.๙ แผนการทำงาน

- ๑.๑๐ ร่างขอบเขตของงานอุทยานแห่งชาติน้ำพอง (หินช้างสี) ขก
- ๑.๑๑ ข้อกำหนด
- ๑.๑๒ ค่า k
- ๑.๑๓ แนวทางปฏิบัติในการติดตั้งแผ่นป้าย

๒. คุณสมบัติของผู้ยื่นข้อเสนอ

- ๒.๑ มีความสามารถตามกฎหมาย
- ๒.๒ ไม่เป็นบุคคลล้มละลาย
- ๒.๓ ไม่อยู่ระหว่างเลิกกิจการ
- ๒.๔ ไม่เป็นบุคคลซึ่งอยู่ระหว่างถูกระงับการยื่นข้อเสนอหรือทำสัญญากับหน่วยงานของรัฐไว้ชั่วคราว เนื่องจากเป็นผู้ที่ไม่ผ่านเกณฑ์การประเมินผลการปฏิบัติงานของผู้ประกอบการตามระเบียบที่รัฐมนตรีว่าการกระทรวงการคลังกำหนดตามที่ประกาศเผยแพร่ในระบบเครือข่ายสารสนเทศของกรมบัญชีกลาง
- ๒.๕ ไม่เป็นบุคคลซึ่งถูกระงับชื่อไว้ในบัญชีรายชื่อผู้ทำงานและได้แจ้งเวียนชื่อให้เป็นผู้ทำงานของหน่วยงานของรัฐในระบบเครือข่ายสารสนเทศของกรมบัญชีกลาง ซึ่งรวมถึงนิติบุคคลที่ผู้ทำงานเป็นหุ้นส่วนผู้จัดการ กรรมการผู้จัดการ ผู้บริหาร ผู้มีอำนาจในการดำเนินงานในกิจการของนิติบุคคลนั้นด้วย
- ๒.๖ มีคุณสมบัติและไม่มีลักษณะต้องห้ามตามที่คณะกรรมการนโยบายการจัดซื้อจัดจ้าง และการบริหารพัสดุภาครัฐกำหนดในราชกิจจานุเบกษา
- ๒.๗ เป็นนิติบุคคลผู้มีอาชีพรับจ้างงานที่ประกวดราคาอิเล็กทรอนิกส์ดังกล่าว
- ๒.๘ ไม่เป็นผู้มีผลประโยชน์ร่วมกันกับผู้ยื่นข้อเสนอรายอื่นที่เข้ายื่นข้อเสนอให้แก่ กรม วันประกาศประกวดราคาอิเล็กทรอนิกส์ หรือไม่เป็นผู้กระทำการอันเป็นการขัดขวาง การแข่งขันอย่างเป็นธรรมในการประกวดราคาอิเล็กทรอนิกส์ครั้งนี้
- ๒.๙ ไม่เป็นผู้ได้รับเอกสิทธิ์หรือความคุ้มกัน ซึ่งอาจปฏิเสธไม่ยอมขึ้นศาลไทย เว้นแต่รัฐบาล ของผู้ยื่นข้อเสนอได้มีคำสั่งให้สละเอกสิทธิ์และความคุ้มกันเช่นนั้น
- ๒.๑๐ เป็นผู้ประกอบการที่ขึ้นทะเบียนงานก่อสร้างสาขางานก่อสร้างชลประทาน ไม่น้อยกว่าชั้น ๔ ประเภทคุณลักษณะเฉพาะอื่นๆ ไว้กับกรมบัญชีกลาง
- ๒.๑๑ กิจการร่วมค้าที่ยื่นข้อเสนอในรูปแบบของ "กิจการร่วมค้า" ต้องมีคุณสมบัติดังนี้
กรณีที่ข้อตกลงระหว่างผู้เข้าร่วมค้ากำหนดให้ผู้เข้าร่วมค้ารายใดรายหนึ่งเป็นผู้เข้าร่วมค้าหลัก ข้อตกลงระหว่างผู้เข้าร่วมค้าจะต้องมีการกำหนดสัดส่วนหน้าที่และความรับผิดชอบในปริมาณงาน สิ่งของหรือมูลค่าตามสัญญาของผู้เข้าร่วมค้าหลักมากกว่าผู้เข้าร่วมค้ารายอื่นทุกราย
กรณีที่ข้อตกลงระหว่างผู้เข้าร่วมค้ากำหนดให้ผู้เข้าร่วมค้ารายใดรายหนึ่งเป็นผู้เข้าร่วมค้าหลัก กิจการร่วมค่านั้นต้องใช้เวลางานของผู้เข้าร่วมค้าหลักรายเดียวเป็นผลงานของกิจการร่วมค้าที่ยื่นข้อเสนอ

สำหรับข้อตกลงระหว่างผู้เข้าร่วมค้าที่ไม่ได้กำหนดให้ผู้เข้าร่วมค้ารายใดเป็นผู้เข้า

ร่วมค้าหลัก ผู้เข้าร่วมค้าทุกรายจะต้องมีคุณสมบัติครบถ้วนตามเงื่อนไขที่กำหนดไว้ในเอกสารเชิญชวน หรือ หนังสือเชิญชวน

กรณีที่มีข้อตกลงระหว่างผู้เข้าร่วมค้า กำหนดให้ผู้เข้าร่วมค้ารายใดรายหนึ่งเป็นผู้เข้าร่วมค้าหลัก ผู้เข้าร่วมค้าหลักจะต้องเป็นผู้ประกอบการที่ขึ้นทะเบียนงานก่อสร้างสาขางานก่อสร้างชลประทาน ไม่น้อยกว่าชั้น ๔ ประเภทคุณลักษณะเฉพาะอื่นๆ ไว้กับกรมบัญชีกลาง ในส่วนของผู้เข้าร่วมค้าที่ไม่ใช่ผู้เข้าร่วมค้าหลักจะเป็นผู้ประกอบการที่ขึ้นทะเบียนในสาขางานก่อสร้างไว้กับกรมบัญชีกลางหรือไม่ก็ได้

สำหรับข้อตกลงระหว่างผู้เข้าร่วมค้า ที่ไม่ได้กำหนดให้ผู้เข้าร่วมค้ารายใดเป็นผู้เข้าร่วมค้าหลัก ผู้เข้าร่วมค้าทุกรายจะต้องมีคุณสมบัติครบถ้วนตามเงื่อนไขที่กำหนดไว้ในเอกสารเชิญชวน หรือ หนังสือเชิญชวน

กรณีที่มีข้อตกลงระหว่างผู้เข้าร่วมค้ากำหนดให้มีการมอบหมายผู้เข้าร่วมค้ารายใดรายหนึ่งเป็นผู้ยื่นข้อเสนอ ในนามกิจการร่วมค้า การยื่นข้อเสนอดังกล่าวไม่ต้องมีหนังสือมอบอำนาจ

สำหรับข้อตกลงระหว่างผู้เข้าร่วมค้าที่ไม่ได้กำหนดให้ผู้เข้าร่วมค้ารายใดเป็นผู้ยื่นข้อเสนอ ผู้เข้าร่วมค้าทุกรายจะต้องลงลายมือชื่อในหนังสือมอบอำนาจให้ผู้เข้าร่วมค้ารายใดรายหนึ่งเป็นผู้ยื่นข้อเสนอ ในนามกิจการร่วมค้า

๒.๑๒ ผู้ยื่นข้อเสนอต้องลงทะเบียนที่มีข้อมูลถูกต้องครบถ้วนในระบบจัดซื้อจัดจ้างภาครัฐด้วย อิเล็กทรอนิกส์ (Electronic Government Procurement : e-GP) ของกรมบัญชีกลาง

๓. หลักฐานการยื่นข้อเสนอ

ผู้ยื่นข้อเสนอจะต้องเสนอเอกสารหลักฐานยื่นมาพร้อมกับการเสนอราคาทางระบบจัดซื้อจัดจ้างภาครัฐด้วยอิเล็กทรอนิกส์ โดยแยกเป็น ๒ ส่วน คือ

๓.๑ ส่วนที่ ๑ อย่างน้อยต้องมีเอกสารดังต่อไปนี้

- (๑) ในกรณีผู้ยื่นข้อเสนอเป็นนิติบุคคล
 - (ก) ห้างหุ้นส่วนสามัญหรือห้างหุ้นส่วนจำกัด ให้ยื่นสำเนาหนังสือรับรองการจดทะเบียนนิติบุคคล บัญชีรายชื่อหุ้นส่วนผู้จัดการ ผู้มีอำนาจควบคุม (ถ้ามี)
 - (ข) บริษัทจำกัดหรือบริษัทมหาชนจำกัด ให้ยื่นสำเนาหนังสือรับรองการจดทะเบียนนิติบุคคล หนังสือบริคณห์สนธิ บัญชีรายชื่อกรรมการผู้จัดการ ผู้มีอำนาจควบคุม (ถ้ามี) และบัญชีผู้ถือหุ้นรายใหญ่ (ถ้ามี)
 - (๒) ในกรณีผู้ยื่นข้อเสนอเป็นบุคคลธรรมดาหรือคณะบุคคลที่มีใช้นิติบุคคล ให้ยื่นสำเนาบัตรประจำตัวประชาชนของผู้นั้น สำเนาข้อตกลงที่แสดงถึงการเข้าเป็นหุ้นส่วน (ถ้ามี) สำเนาบัตรประจำตัวประชาชนของผู้เป็นหุ้นส่วน หรือสำเนาหนังสือเดินทางของผู้เป็นหุ้นส่วนที่มีได้แก่สัญชาติไทย
 - (๓) ในกรณีผู้ยื่นข้อเสนอเป็นผู้ยื่นข้อเสนอร่วมกันในฐานะเป็นผู้ร่วมค้า ให้ยื่นสำเนาสัญญาของการเข้าร่วมค้า และเอกสารตามที่ระบุไว้ใน (๑) หรือ (๒) ของผู้ร่วมค้า แล้วแต่กรณี
 - (๔) ผู้ยื่นข้อเสนอต้องแสดงหลักฐานเกี่ยวกับมูลค่าสุทธิของกิจการ ดังนี้

(๔.๑) ในกรณีผู้ยื่นข้อเสนอเป็นนิติบุคคล ให้ยื่นงบแสดงฐานะการเงินที่มีการรับรองแล้ว ๑ ปีสุดท้ายก่อนวันยื่นข้อเสนอ โดยให้ยื่นขณะเข้าเสนอราคา

(๔.๒) ในกรณีผู้ยื่นข้อเสนอเป็นบุคคลธรรมดา ให้ยื่นหนังสือรับรองบัญชีเงินฝาก ไม่เกิน ๙๐ วัน ก่อนวันยื่นข้อเสนอ โดยให้ยื่นขณะเข้าเสนอราคา และจะต้องแสดงหนังสือรับรองบัญชีเงินฝากที่มีมูลค่าดังกล่าวอีกครั้งหนึ่งในวันลงนามในสัญญา

(๔.๓) กรณีที่ผู้ยื่นข้อเสนอไม่มีมูลค่าสุทธิของกิจการและทุนจดทะเบียน หรือมีแต่ไม่เพียงพอที่จะเข้ายื่นข้อเสนอ ให้ยื่นสำเนาหนังสือรับรองวงเงินสินเชื่อ (สินเชื่อที่ธนาคารภายในประเทศหรือบริษัทเงินทุนหรือบริษัทเงินทุนหลักทรัพย์ที่ได้รับอนุญาตให้ประกอบกิจการเงินทุนเพื่อการพาณิชย์และประกอบธุรกิจค้าประกัน ตามประกาศของธนาคารแห่งประเทศไทย ตามรายชื่อบริษัทเงินทุนที่ธนาคารแห่งประเทศไทยแจ้งเวียนให้ทราบ โดยพิจารณาจากยอดเงินรวมของวงเงินสินเชื่อที่สำนักงานใหญ่รับรองหรือที่สำนักงานสาขารับรอง (กรณีได้รับมอบอำนาจจากสำนักงานใหญ่) ซึ่งออกให้แก่ผู้ยื่นข้อเสนอ นับถึงวันยื่นข้อเสนอไม่เกิน ๙๐ วัน)

(๕) สำเนาใบทะเบียนพาณิชย์พร้อมรับรองสำเนาถูกต้อง

(๖) สำเนาใบทะเบียนภาษีมูลค่าเพิ่ม พร้อมรับรองสำเนาถูกต้อง

(๗) บัญชีเอกสารส่วนที่ ๑ ทั้งหมดที่ได้ยื่นพร้อมกับการเสนอราคาทางระบบจัดซื้อจัดจ้างภาครัฐด้วยอิเล็กทรอนิกส์ ตามแบบในข้อ ๑.๗ (๑) โดยไม่ต้องแนบในรูปแบบ PDF File (Portable Document Format)

ทั้งนี้ เมื่อผู้ยื่นข้อเสนอดำเนินการแนบไฟล์เอกสารตามบัญชีเอกสารส่วนที่ ๑ ครบถ้วน ถูกต้องแล้ว ระบบจัดซื้อจัดจ้างภาครัฐด้วยอิเล็กทรอนิกส์จะสร้างบัญชีเอกสารส่วนที่ ๑ ตามแบบในข้อ ๑.๗ (๑) ให้โดยผู้ยื่นข้อเสนอไม่ต้องแนบบัญชีเอกสารส่วนที่ ๑ ดังกล่าวในรูปแบบ PDF File (Portable Document Format)

๓.๒ ส่วนที่ ๒ อย่างน้อยต้องมีเอกสารดังต่อไปนี้

(๑) ในกรณีที่ผู้ยื่นข้อเสนอมอบอำนาจให้บุคคลอื่นกระทำการแทนให้แนบหนังสือมอบอำนาจซึ่งติดอากรแสตมป์ตามกฎหมาย โดยมีหลักฐานแสดงตัวตนของผู้มอบอำนาจและผู้รับมอบอำนาจ ทั้งนี้หากผู้รับมอบอำนาจเป็นบุคคลธรรมดาต้องเป็นผู้ที่บรรลุนิติภาวะตามกฎหมายแล้วเท่านั้น

(๒) หลักประกันการเสนอราคา ตามข้อ ๕

(๓) สำเนาหลักฐานการขึ้นทะเบียนงานก่อสร้าง สาขางานก่อสร้างชลประทาน ไม่น้อยกว่าชั้น ๔ ประเภทคุณลักษณะเฉพาะอื่นๆ ไว้กับกรมบัญชีกลาง

(๔) เอกสารทางเทคนิคของวัสดุและครุภัณฑ์ประกอบการก่อสร้างให้ถูกต้อง และครบถ้วน ตามภาคผนวก ข

(๕) เอกสารภาคผนวก ข ตารางสรุปรายละเอียดคุณลักษณะเฉพาะของวัสดุ และครุภัณฑ์ประกอบการก่อสร้าง ซึ่งกรอกข้อมูลให้ถูกต้องและครบถ้วน

(๖) สำเนาใบขึ้นทะเบียนผู้ประกอบการวิสาหกิจขนาดกลางและขนาดย่อม

(SMEs) (ถ้ามี)

(๗) บัญชีเอกสารส่วนที่ ๒ ทั้งหมดที่ได้ยื่นพร้อมกับการเสนอราคาทางระบบจัดซื้อจัดจ้างภาครัฐด้วยอิเล็กทรอนิกส์ตามแบบในข้อ ๑.๗ (๒) โดยไม่ต้องแนบในรูปแบบ PDF File (Portable Document Format)

ทั้งนี้ เมื่อผู้ยื่นข้อเสนอดำเนินการแนบไฟล์เอกสารตามบัญชีเอกสารส่วนที่ ๒ ครบถ้วน ถูกต้องแล้ว ระบบจัดซื้อจัดจ้างภาครัฐด้วยอิเล็กทรอนิกส์จะสร้างบัญชีเอกสารส่วนที่ ๒ ตามแบบในข้อ ๑.๗ (๒) ให้โดยผู้ยื่นข้อเสนอไม่ต้องแนบบัญชีเอกสารส่วนที่ ๒ ดังกล่าวในรูปแบบ PDF File (Portable Document Format)

๔. การเสนอราคา

๔.๑ ผู้ยื่นข้อเสนอต้องยื่นข้อเสนอ และเสนอราคาทางระบบจัดซื้อจัดจ้างภาครัฐด้วยอิเล็กทรอนิกส์ตามที่กำหนดไว้ในเอกสารประกวดราคาอิเล็กทรอนิกส์นี้ โดยไม่มีเงื่อนไขใดๆ ทั้งสิ้น และจะต้องกรอกข้อความให้ถูกต้องครบถ้วน พร้อมทั้งหลักฐานแสดงตัวตนและทำการยืนยันตัวตนของผู้ยื่นข้อเสนอ โดยไม่ต้องแนบบใบเสนอราคาในรูปแบบ PDF File (Portable Document Format)

๔.๒ ให้ผู้ยื่นข้อเสนอกรอกรายละเอียดการเสนอราคาในใบเสนอราคาตามแบบเอกสารประกวดราคาจ้างก่อสร้างด้วยวิธีประกวดราคาอิเล็กทรอนิกส์ (e-bidding) ข้อ ๑.๒ ให้ครบถ้วน โดยไม่ต้องยื่น ใบแจ้งปริมาณงานและราคาและใบบัญชีรายการก่อสร้าง ในรูปแบบ PDF File (Portable Document Format)

ในการเสนอราคาให้เสนอราคาเป็นเงินบาทและเสนอราคาได้เพียงครั้งเดียวและราคาเดียว โดยเสนอราคารวม หรือราคาต่อหน่วย หรือราคาต่อรายการ ตามเงื่อนไขที่ระบุไว้ท้ายใบเสนอราคาให้ถูกต้อง ทั้งนี้ ราคารวมที่เสนอจะต้องตรงกันทั้งตัวเลขและตัวหนังสือ ถ้าตัวเลขและตัวหนังสือไม่ตรงกัน ให้ถือตัวหนังสือเป็นสำคัญ โดยคิดราคารวมทั้งสิ้นซึ่งรวมค่าภาษีมูลค่าเพิ่ม ภาษีอากรอื่น และค่าใช้จ่ายทั้งปวงไว้แล้ว

ราคาที่เสนอจะต้องเสนอกำหนดยื่นราคาไม่น้อยกว่า ๙๐ วัน ตั้งแต่วันเสนอราคาโดยภายในกำหนดยื่นราคา ผู้ยื่นข้อเสนอต้องรับผิดชอบราคาที่ตนได้เสนอไว้และจะถอนการเสนอราคามีได้

๔.๓ ผู้ยื่นข้อเสนอจะต้องเสนอกำหนดเวลาดำเนินการก่อสร้างแล้วเสร็จไม่เกิน ๑๘๗ วัน นับถัดจากวันลงนามในสัญญาจ้าง หรือวันที่ได้รับหนังสือแจ้งจาก กรม ให้เริ่มทำงาน

๔.๔ ก่อนเสนอราคา ผู้ยื่นข้อเสนอควรตรวจสอบร่างสัญญา ร่างรายละเอียดขอบเขตของงานทั้งโครงการ (Terms of Reference : TOR) ให้ถี่ถ้วนและเข้าใจเอกสารประกวดราคาจ้างอิเล็กทรอนิกส์ทั้งหมดเสียก่อนที่จะตกลงยื่นข้อเสนอตามเงื่อนไขในเอกสารประกวดราคาจ้างอิเล็กทรอนิกส์

๔.๕ ผู้ยื่นข้อเสนอจะต้องยื่นข้อเสนอและเสนอราคาทางระบบจัดซื้อจัดจ้างภาครัฐด้วย อิเล็กทรอนิกส์ในวันที่ ๒๒ สิงหาคม ๒๕๖๗ ระหว่างเวลา ๐๙.๐๐ น. ถึง ๑๒.๐๐ น. และเวลาในการเสนอราคาให้ถือตามเวลาของระบบจัดซื้อจัดจ้างภาครัฐด้วยอิเล็กทรอนิกส์เป็นเกณฑ์

เมื่อพ้นกำหนดเวลายื่นข้อเสนอและเสนอราคาแล้ว จะไม่รับเอกสารการยื่นข้อเสนอ และการเสนอราคาใดๆ โดยเด็ดขาด

๔.๖ ผู้ยื่นข้อเสนอต้องจัดทำเอกสารสำหรับใช้ในการเสนอราคาในรูปแบบไฟล์เอกสาร ประเภท PDF File (Portable Document Format) โดยผู้ยื่นข้อเสนอต้องเป็นผู้รับผิดชอบตรวจสอบความครบถ้วน ถูกต้อง และชัดเจนของเอกสาร PDF File ก่อนที่จะยื่นยื่นการเสนอราคา แล้วจึงส่งข้อมูล (Upload) เพื่อเป็นการเสนอราคาให้แก่กรม ผ่านทางระบบจัดซื้อจัดจ้างภาครัฐด้วยอิเล็กทรอนิกส์

๔.๗ คณะกรรมการพิจารณาผลการประกวดราคาอิเล็กทรอนิกส์จะดำเนินการตรวจสอบ คุณสมบัติของผู้ยื่นข้อเสนอแต่ละรายว่า เป็นผู้ยื่นข้อเสนอที่มีผลประโยชน์ร่วมกันกับผู้ยื่นเสนอรายอื่น ตามข้อ ๑.๖ (๑) หรือไม่ หากปรากฏว่าผู้ยื่นเสนอรายใดเป็นผู้ยื่นข้อเสนอที่มีผลประโยชน์ร่วมกันกับผู้ยื่นเสนอรายอื่น คณะกรรมการฯ จะตัดรายชื่อผู้ยื่นเสนอราคาที่มีผลประโยชน์ร่วมกันนั้นออกจากการเป็นผู้ยื่นข้อเสนอ

หากปรากฏต่อคณะกรรมการพิจารณาผลการประกวดราคาอิเล็กทรอนิกส์ว่า ก่อนหรือในขณะที่มีการพิจารณาข้อเสนอ มีผู้ยื่นเสนอรายใดกระทำการอันเป็นการขัดขวางการแข่งขันอย่างเป็นธรรมตาม ข้อ ๑.๖ (๒) และคณะกรรมการฯ เชื่อว่ามีการกระทำการอันเป็นการขัดขวางการแข่งขันอย่างเป็นธรรม คณะกรรมการฯ จะตัดรายชื่อผู้ยื่นเสนอรายนั้นออกจากการเป็นผู้ยื่นข้อเสนอ และกรม จะพิจารณาลงโทษผู้ยื่นข้อเสนอดังกล่าวเป็นผู้ที่จ้างงาน เว้นแต่ กรม จะพิจารณาเห็นว่า ผู้ยื่นข้อเสนอรายนั้น มิใช่เป็นผู้ริเริ่มให้มีการกระทำความดังกล่าวและได้ให้ความร่วมมือเป็นประโยชน์ต่อการพิจารณาของกรม

๔.๘ ผู้ยื่นข้อเสนอจะต้องปฏิบัติ ดังนี้

- (๑) ปฏิบัติตามเงื่อนไขที่ระบุไว้ในเอกสารประกวดราคาอิเล็กทรอนิกส์
- (๒) ราคาที่เสนอจะต้องเป็นราคาที่รวมภาษีมูลค่าเพิ่ม และภาษีอื่นๆ (ถ้ามี) รวมค่าใช้จ่ายที่ส่งไปเรียบร้อยแล้ว
- (๓) ผู้ยื่นข้อเสนอจะต้องลงทะเบียนเพื่อเข้าสู่กระบวนการเสนอราคา ตามวันเวลาที่กำหนด

(๔) ผู้ยื่นข้อเสนอจะถอนการเสนอราคาที่เสนอแล้วไม่ได้

(๕) ผู้ยื่นข้อเสนอต้องศึกษาและทำความเข้าใจในระบบและวิธีการเสนอราคาด้วยวิธีประกวดราคาอิเล็กทรอนิกส์ ของกรมบัญชีกลางที่แสดงไว้ในเว็บไซต์ www.eprocurement.go.th

๔.๙ คู่สัญญาต้องจัดทำแผนการทำงานมาให้ภายใน ๗ วัน นับถัดจากวันลงนามในสัญญา โดยจัดทำแผนการทำงานตามเอกสารแนบท้ายเอกสารประกวดราคาอิเล็กทรอนิกส์ เว้นแต่เป็นกรณีสัญญาที่มีวงเงินไม่เกิน ๕๐๐,๐๐๐ บาท ทั้งนี้ แผนการทำงานให้ถือเป็นเอกสารส่วนหนึ่งของสัญญา

๔.๑๐ ผู้ยื่นข้อเสนอที่เป็นผู้ชนะการเสนอราคาต้องจัดทำแผนการใช้พัสดุที่ผลิตในประเทศและแผนการใช้เหล็กที่ผลิตในประเทศ โดยยื่นให้หน่วยงานของรัฐภายใน ๖๐ วัน นับถัดจากวันลงนามในสัญญา

๕. หลักประกันการเสนอราคา

ผู้ยื่นข้อเสนอต้องวางหลักประกันการเสนอราคาพร้อมกับการเสนอราคาทางระบบการ
จัดซื้อจัดจ้างภาครัฐด้วยอิเล็กทรอนิกส์ โดยให้หลักประกันอย่างหนึ่งอย่างใดดังต่อไปนี้
จำนวน ๑,๗๐๐,๐๐๐.๐๐ บาท (หนึ่งล้านเจ็ดแสนบาทถ้วน)

๕.๑ เช็ครหัสหรือตราประทับธนาคารเซ็นสั่งจ่าย สำนักงานทรัพยากรน้ำที่ ๔ (เงินนอก
งบประมาณ) ซึ่งเป็นเช็ครหัสหรือตราประทับวันที่ที่ใช้เช็ครหัสหรือตราประทับนั้นชำระต่อเจ้าหน้าที่ในวันที่ยื่นข้อเสนอ หรือ
ก่อนวันนั้นไม่เกิน ๓ วันทำการ

๕.๒ หนังสือค้ำประกันอิเล็กทรอนิกส์ของธนาคารภายในประเทศตามแบบที่คณะ
กรรมการนโยบายกำหนด

๕.๓ พันธบัตรรัฐบาลไทย

๕.๔ หนังสือค้ำประกันของบริษัทเงินทุนหรือบริษัทเงินทุนหลักทรัพย์ที่ได้รับอนุญาต
ให้ ประกอบกิจการเงินทุนเพื่อการพาณิชย์และประกอบธุรกิจค้ำประกันตามประกาศของธนาคารแห่งประเทศไทย
ไทย ตามรายชื่อบริษัทเงินทุนที่ธนาคารแห่งประเทศไทยแจ้งเวียนให้ทราบ โดยอนุโลมให้ใช้ตามตัวอย่าง
หนังสือค้ำประกันของธนาคารที่คณะกรรมการนโยบายกำหนด

กรณีที่ผู้ยื่นข้อเสนอนำเช็ครหัสหรือตราประทับที่ธนาคารสั่งจ่ายหรือพันธบัตรรัฐบาลไทยหรือ
หนังสือค้ำประกันของบริษัทเงินทุนหรือบริษัทเงินทุนหลักทรัพย์ มาวางเป็นหลักประกันการเสนอราคาจะต้อง
ส่งต้นฉบับเอกสารดังกล่าวมาให้กรมตรวจสอบความถูกต้องในวันที่ ๒๓ สิงหาคม ๒๕๖๗ ระหว่าง
เวลา ๐๘.๓๐ น. ถึง ๑๖.๓๐ น.

กรณีที่ผู้ยื่นข้อเสนอที่ยื่นข้อเสนอในรูปแบบของ "กิจการร่วมค้า" ประสงค์จะให้หนังสือ
ค้ำประกันอิเล็กทรอนิกส์ของธนาคารในประเทศเป็นหลักประกันการเสนอราคาให้ระบุชื่อผู้เข้าร่วมค้ารายที่
สัญญาร่วมค้ากำหนดให้เป็นผู้เข้ายื่นข้อเสนอกับหน่วยงานของรัฐเป็นผู้ยื่นข้อเสนอ

หลักประกันการเสนอราคาตามข้อนี้ กรมจะคืนให้ผู้ยื่นข้อเสนอหรือผู้ค้ำประกันภายใน
๑๕ วัน นับถัดจากวันที่กรมได้พิจารณาเห็นชอบรายงานผลคัดเลือกผู้ชนะการประกวดราคาเรียบร้อยแล้ว
เว้นแต่ผู้ยื่นเสนอรายที่คัดเลือกไว้ซึ่งเสนอราคาต่ำสุดหรือได้คะแนนรวมสูงสุดไม่เกิน ๓ ราย ให้คืนได้ต่อเมื่อ
ได้ทำสัญญาหรือข้อตกลง หรือผู้ยื่นข้อเสนอได้พ้นจากข้อผูกพันแล้ว

การคืนหลักประกันการเสนอราคา ไม่ว่าในกรณีใด ๆ จะคืนให้โดยไม่มีดอกเบี้ย

๖. หลักเกณฑ์และสิทธิในการพิจารณา

๖.๑ การพิจารณาผลการยื่นข้อเสนอประกวดราคาอิเล็กทรอนิกส์ครั้งนี้ กรมจะ
พิจารณาตัดสินโดยใช้หลักเกณฑ์ ราคา

๖.๒ การพิจารณาผู้ชนะการยื่นข้อเสนอ
กรณีใช้หลักเกณฑ์ราคาในการพิจารณาผู้ชนะการยื่นข้อเสนอ กรม จะพิจารณา
จาก ราคารวม

๖.๓ หากผู้ยื่นเสนอรายใดมีคุณสมบัติไม่ถูกต้องตามข้อ ๒ หรือยื่นหลักฐานการยื่น
ข้อเสนอไม่ถูกต้อง หรือไม่ครบถ้วนตามข้อ ๓ หรือยื่นข้อเสนอไม่ถูกต้องตามข้อ ๔ แล้ว คณะกรรมการ

พิจารณาผล การประกวดราคาอิเล็กทรอนิกส์จะไม่รับพิจารณาข้อเสนอของผู้ยื่นข้อเสนอรายนั้น เว้นแต่ ผู้ยื่นข้อเสนอรายใดเสนอเอกสารทางเทคนิคหรือรายละเอียดคุณลักษณะเฉพาะของพัสดุที่จะจ้างไม่ครบถ้วน หรือเสนอรายละเอียดแตกต่างไปจากเงื่อนไขที่กำหนดไว้ในประกาศและเอกสารประกวดราคาอิเล็กทรอนิกส์ ในส่วนที่มีสาระสำคัญและความแตกต่างนั้น ไม่มีผลทำให้เกิดการโต้เปรียบเสียเปรียบ ต่อผู้ยื่นข้อเสนอรายอื่น หรือเป็นการผิดพลาดเล็กน้อย คณะกรรมการฯ อาจพิจารณาผ่อนปรนการตัดสิทธิ ผู้ยื่นข้อเสนอรายนั้น

๖.๔ กรมสงวนสิทธิ์ไม่พิจารณาข้อเสนอของผู้ยื่นข้อเสนอโดยไม่มีการผ่อนผัน ในกรณีดังต่อไปนี้

(๑) ไม่กรอกชื่อผู้ยื่นข้อเสนอในการเสนอราคาทางระบบจัดซื้อจัดจ้าง ด้วยอิเล็กทรอนิกส์

(๒) เสนอรายละเอียดแตกต่างไปจากเงื่อนไขที่กำหนดในเอกสารประกวดราคา อิเล็กทรอนิกส์ที่เป็นสาระสำคัญ หรือมีผลทำให้เกิดความโต้เปรียบเสียเปรียบแก่ผู้ยื่นข้อเสนอรายอื่น

๖.๕ ในการตัดสินใจการประกวดราคาอิเล็กทรอนิกส์หรือในการทำสัญญา คณะกรรมการพิจารณาผลการประกวดราคาอิเล็กทรอนิกส์หรือกรม มีสิทธิให้ผู้ยื่นข้อเสนอนั้นชี้แจงข้อเท็จจริงเพิ่มเติมได้ กรมมีสิทธิที่จะไม่รับข้อเสนอ ไม่รับราคา หรือไม่ทำสัญญา หากข้อเท็จจริงดังกล่าวไม่เหมาะสมหรือไม่ถูกต้อง

๖.๖ กรมทรงไว้ซึ่งสิทธิที่จะไม่รับราคาต่ำสุด หรือราคาหนึ่งราคาใด หรือราคาที่เสนอทั้งหมดก็ได้ และอาจพิจารณาเลือกจ้างในจำนวน หรือขนาด หรือเฉพาะรายการหนึ่งรายการใด หรืออาจจะยกเลิก การประกวดราคาอิเล็กทรอนิกส์โดยไม่พิจารณาจัดจ้างเลยก็ได้ สุดท้ายจะพิจารณา ทั้งนี้ เพื่อประโยชน์ของทางราชการเป็นสำคัญ และให้ถือว่าการตัดสินใจของ กรมเป็นเด็ดขาด ผู้ยื่นข้อเสนอจะเรียกร้องค่าใช้จ่ายหรือค่าเสียหายใดๆ มิได้ รวมทั้ง กรมจะพิจารณายกเลิกการประกวดราคาอิเล็กทรอนิกส์และลงโทษผู้ยื่นข้อเสนอเป็นผู้ทำงาน ไม่ว่าจะเป็นผู้ยื่นข้อเสนอที่ได้รับการคัดเลือกหรือไม่ก็ตาม หากมีเหตุที่เชื่อถือได้ว่ายื่นข้อเสนอกระทำการโดยไม่สุจริต เช่น การเสนอเอกสารอันเป็นเท็จ หรือใช้ข้อมูลบุคคลธรรมดา หรือนิติบุคคลอื่นมาเสนอราคาแทน เป็นต้น

ในกรณีที่ผู้ยื่นข้อเสนอรายที่เสนอราคาต่ำสุด เสนอราคาต่ำจนคาดหมายได้ว่าไม่อาจดำเนินงานตามเอกสารประกวดราคาอิเล็กทรอนิกส์ได้ คณะกรรมการพิจารณาผลการประกวดราคา อิเล็กทรอนิกส์หรือกรม จะให้ผู้ยื่นข้อเสนอนั้นชี้แจงและแสดงหลักฐานที่ทำให้เชื่อว่า ผู้ยื่นข้อเสนอสามารถดำเนินงานตามเอกสารประกวดราคาอิเล็กทรอนิกส์ให้เสร็จสมบูรณ์ หากคำชี้แจงไม่เป็นที่รับฟังได้ กรม มีสิทธิที่จะไม่รับข้อเสนอหรือไม่รับราคาของผู้ยื่นข้อเสนอรายนั้น ทั้งนี้ ผู้ยื่นข้อเสนอดังกล่าวไม่มีสิทธิเรียกร้องค่าใช้จ่ายหรือค่าเสียหายใดๆ จากกรม

๖.๗ ก่อนลงนามในสัญญา กรม อาจประกาศยกเลิกการประกวดราคาอิเล็กทรอนิกส์ หากปรากฏว่ามีการกระทำที่เข้าลักษณะผู้ยื่นข้อเสนอที่ชนะการประกวดราคาหรือที่ได้รับการคัดเลือกมีผลประโยชน์ร่วมกัน หรือมีส่วนได้เสียกับผู้ยื่นข้อเสนอรายอื่น หรือขัดขวางการแข่งขันอย่างเป็นธรรม หรือสมยอม

กันกับผู้ยื่นข้อเสนอรายอื่น หรือเจ้าหน้าที่ในการเสนอราคา หรือถือว่ากระทำการทุจริตอื่นใดในการเสนอราคา

๖.๘ หากผู้ยื่นข้อเสนอซึ่งเป็นผู้ประกอบการ SMEs เสนอราคาสูงกว่าราคาต่ำสุดของผู้ยื่นข้อเสนอรายอื่นที่ไม่เกินร้อยละ ๑๐ ให้นำหน่วยงานของรัฐจัดซื้อจัดจ้างกับผู้ประกอบการ SMEs ดังกล่าว โดยจัดเรียงลำดับผู้ยื่นข้อเสนอซึ่งเป็นผู้ประกอบการ SMEs ซึ่งเสนอราคาสูงกว่าราคาต่ำสุดของผู้ยื่นข้อเสนอรายอื่นไม่เกินร้อยละ ๑๐ ที่จะเรียกมาทำสัญญาไม่เกิน ๓ ราย

ผู้ยื่นข้อเสนอที่เป็นกิจการร่วมค้าที่จะได้สิทธิตามวรรคหนึ่ง ผู้เข้าร่วมค้าทุกราย จะต้องเป็นผู้ประกอบการ SMEs

ทั้งนี้ ผู้ประกอบการ SMEs ที่จะได้แต้มต่อด้านราคาตามวรรคหนึ่ง จะต้องมีความเสี่ยงสัญญาสะสมตามปฏิทินรวมกับราคาเสนอในครั้งนี้อย่างน้อย มีมูลค่ารวมกันไม่เกินมูลค่าของรายได้ตามขนาดที่ขึ้นทะเบียนไว้กับ สสว.

๖.๙ หากผู้ยื่นข้อเสนอซึ่งมีผู้ประกอบการ SMEs แต่เป็นบุคคลธรรมดาที่ถือสัญชาติไทยหรือนิติบุคคลที่จัดตั้งขึ้นตามกฎหมายไทยเสนอราคาสูงกว่าราคาต่ำสุดของผู้ยื่นข้อเสนอซึ่งเป็นผู้ประกอบการที่มีได้ถือสัญชาติไทยหรือนิติบุคคลที่จัดตั้งขึ้นตามกฎหมายของต่างประเทศไม่เกินร้อยละ ๓ ให้จัดซื้อจัดจ้างกับบุคคลธรรมดาที่ถือสัญชาติไทยหรือนิติบุคคลที่จัดตั้งขึ้นตามกฎหมายไทยดังกล่าว

ผู้ยื่นข้อเสนอที่เป็นกิจการร่วมค้าที่จะได้สิทธิตามวรรคหนึ่ง ผู้เข้าร่วมค้าทุกราย จะต้องเป็นบุคคลธรรมดาที่ถือสัญชาติไทยหรือนิติบุคคลที่จัดตั้งขึ้นตามกฎหมายไทย

๗. การทำสัญญาจ้างก่อสร้าง

ผู้ชนะการประกวดราคาอิเล็กทรอนิกส์จะต้องทำสัญญาจ้างตามแบบสัญญา ดังระบุในข้อ ๑.๓ หรือทำข้อตกลงเป็นหนังสือกับกรม ภายใน ๗ วัน นับถัดจากวันที่ได้รับแจ้ง และจะต้องวางหลักประกันสัญญาเป็นจำนวนเงินเท่ากับร้อยละ ๕ ของราคาค่าจ้างที่ประกวดราคาอิเล็กทรอนิกส์ ให้กรมยึดถือไว้ในขณะทำสัญญาโดยใช้หลักประกันอย่างหนึ่งอย่างใด ดังต่อไปนี้

๗.๑ เงินสด

๗.๒ เช็คหรือตราพท์ที่ธนาคารเซ็นสั่งจ่าย สำนักงานทรัพยากรน้ำที่ ๔ (เงินนอกงบประมาณ) ซึ่งเป็นเช็คหรือตราพท์ลงวันที่ที่ใช้เช็คหรือตราพท์นั้น ชำระต่อเจ้าหน้าที่ในวันทำสัญญา หรือก่อนวันนั้นไม่เกิน ๓ วันทำการ

๗.๓ หนังสือค้ำประกันของธนาคารภายในประเทศ ตามตัวอย่างที่คณะกรรมการนโยบายกำหนด ดังระบุในข้อ ๑.๔ (๒) หรือจะเป็นหนังสือค้ำประกันอิเล็กทรอนิกส์ตามวิธีการที่กรมบัญชีกลางกำหนด

๗.๔ หนังสือค้ำประกันของบริษัทเงินทุน หรือบริษัทเงินทุนหลักทรัพย์ที่ได้รับอนุญาตให้ประกอบกิจการเงินทุนเพื่อการพาณิชย์และประกอบธุรกิจค้ำประกันตามประกาศของธนาคารแห่งประเทศไทย ตามรายชื่อบริษัทเงินทุนที่ธนาคารแห่งประเทศไทยแจ้งเวียนให้ทราบ โดยอนุโลมให้ใช้ตามตัวอย่างหนังสือค้ำประกันของธนาคารที่คณะกรรมการนโยบายกำหนด ดังระบุในข้อ ๑.๔ (๒)

๗.๕ พันธบัตรรัฐบาลไทย

หลักประกันนี้จะคืนให้ โดยไม่มีดอกเบี้ยภายใน ๑๕ วันนับถัดจากวันที่ผู้ชนะการประกวดราคาอิเล็กทรอนิกส์ (ผู้รับจ้าง) พ้นจากข้อผูกพันตามสัญญาจ้างแล้ว

๘. ค่าจ้างและการจ่ายเงิน

กรรมกรจะจ่ายค่าจ้างต่อหน่วยของงานแต่ละรายการที่ได้ทำสำเร็จจริงตามราคาต่อหน่วย ที่กำหนดไว้ในใบแจ้งปริมาณงานและราคา นอกจากนี้ในกรณีต่อไปนี้

(๑) เมื่อปริมาณงานที่ทำเสร็จจริงในส่วนที่เกินกว่าร้อยละ ๑๒๕ (หนึ่งร้อยยี่สิบห้า) แต่ไม่เกินร้อยละ ๑๕๐ (หนึ่งร้อยห้าสิบ) ของปริมาณงานที่กำหนดไว้ในสัญญาหรือใบแจ้งปริมาณงานและราคา จะจ่ายให้ในอัตราร้อยละ ๙๐ (เก้าสิบ) ของราคาต่อหน่วยตามสัญญา

(๒) เมื่อปริมาณงานที่ทำเสร็จจริงในส่วนที่เกินกว่าร้อยละ ๑๕๐ (หนึ่งร้อยห้าสิบ) ของปริมาณงานที่กำหนดไว้ในสัญญาหรือใบแจ้งปริมาณงานและราคา จะจ่ายให้ในอัตราร้อยละ ๘๓ (แปดสิบสาม) ของราคาต่อหน่วยตามสัญญา

(๓) เมื่อปริมาณงานที่ทำเสร็จจริงน้อยกว่าร้อยละ ๗๕ (เจ็ดสิบห้า) ของปริมาณงานที่กำหนดไว้ในสัญญาหรือใบแจ้งปริมาณงานและราคา จะจ่ายให้ตามราคาต่อหน่วยในสัญญา และจะจ่ายเพิ่มชดเชยเป็นค่า overhead และ mobilization สำหรับงานรายการนั้น ในอัตราร้อยละ ๑๗ (สิบเจ็ด) ของผลต่างระหว่างปริมาณงานทั้งหมดของงานรายการนั้นตามสัญญาโดยประมาณ กับปริมาณงานที่ทำเสร็จจริงคูณด้วยราคาต่อหน่วยตามสัญญา ทั้งนี้ การจ่ายเงินเพิ่มชดเชยเป็นค่า Overhead และ Mobilization ดังกล่าว ผู้ว่าจ้างจะจ่ายให้แก่ผู้รับจ้างในงวดสุดท้ายของการจ่ายเงินค่างานตามสัญญา

(๔) กรรมกรจะจ่ายเงินที่เพิ่มขึ้นตาม (๑) และ (๒) ดังกล่าวข้างต้น ในงวดสุดท้ายของการจ่ายเงิน หรือก่อนงวดสุดท้ายของการจ่ายเงิน ตามที่กรรมกรจะพิจารณาตามที่เห็นสมควร เว้นแต่กรณีที่กรรมกรพิจารณาเห็นว่าปริมาณงานที่ทำเสร็จจริงดังกล่าว มิได้มีส่วนเกี่ยวข้องกับงานอื่นที่เหลือ อีกทั้งงานที่เหลืออยู่ก็มิได้มีผลกระทบต่อจ่ายเงินค่างานที่แล้วเสร็จจริงในงวดดังกล่าว ทั้งนี้ กรรมกร อาจจ่ายเงินที่เพิ่มขึ้นให้แก่ผู้รับจ้างพร้อมกับการจ่ายเงินค่างานงวดนั้น ๆ และการพิจารณาว่างานใดอยู่ในหลักเกณฑ์ดังกล่าวหรือไม่เป็นดุลพินิจโดยเด็ดขาดของกรรมกร

กรรมกรจะจ่ายเงินค่าจ้างให้แก่ผู้รับจ้างเป็นรายเดือนตามเนื้องานที่ทำเสร็จจริงเมื่อกรรมกรหรือเจ้าหน้าที่ของ กรรมกร ได้ทำการตรวจสอบผลงานที่ทำเสร็จแล้ว และปรากฏว่าเป็นที่พอใจตรงตามข้อกำหนดแห่งสัญญาทุกประการ กรรมกร จะออกหนังสือรับรองการรับมอบงานนั้นให้ไว้แก่ผู้รับจ้าง

การจ่ายเงินงวดสุดท้ายจะจ่ายให้เมื่องานทั้งหมดตามสัญญาได้แล้วเสร็จทุก

ประการ

๙. อัตราค่าปรับ

ค่าปรับตามสัญญาจ้างแบบท้ายเอกสารประกวดราคาอิเล็กทรอนิกส์นี้ หรือข้อตกลงจ้างเป็นหนังสือจะกำหนด ดังนี้

๙.๑ กรณีที่ผู้รับจ้างนำงานที่รับจ้างไปจ้างช่วงให้ผู้อื่นทำอีกทอดหนึ่งโดยไม่ได้รับอนุญาตจากกรรมกร จะกำหนดค่าปรับสำหรับการฝ่าฝืนดังกล่าวเป็นจำนวนร้อยละ ๑๐.๐๐ ของวงเงินของงานจ้าง

ช่วงนั้น

๔.๒ กรณีที่ผู้รับจ้างปฏิบัติผิดสัญญาจ้างก่อสร้าง นอกเหนือจากข้อ ๔.๑ จะกำหนดค่าปรับเป็นรายวันเป็นจำนวนเงินตายตัวในอัตราร้อยละ ๐.๑๐ ของราคางานจ้าง

๑๐. การรับประกันความชำรุดบกพร่อง

ผู้ชนะการประกวดราคาอิเล็กทรอนิกส์ซึ่งได้ทำสัญญาจ้าง ตามแบบ ดังระบุในข้อ ๑.๓ หรือข้อตกลงจ้างเป็นหนังสือแล้วแต่กรณี จะต้องรับประกันความชำรุดบกพร่องของงานจ้างที่เกิดขึ้นภายในระยะเวลา ไม่น้อยกว่า ๒ ปี นับถัดจากวันที่กรมได้รับมอบงาน โดยต้องบริหารจัดการซ่อมแซมแก้ไขให้ใช้การได้ดีดังเดิมภายใน ๑๕ วัน นับถัดจากวันที่ได้รับแจ้งความชำรุดบกพร่อง

๑๑. การจ่ายเงินล่วงหน้า

ผู้ยื่นข้อเสนอมีสิทธิเสนอขอรับเงินล่วงหน้า ในอัตราไม่เกินร้อยละ ๑๕ ของราคาค่าจ้างทั้งหมด แต่ทั้งนี้จะต้องส่งมอบหลักประกันเงินล่วงหน้า เป็นพันธบัตรรัฐบาลไทย หรือหนังสือค้ำประกันหรือหนังสือค้ำประกันอิเล็กทรอนิกส์ของธนาคารในประเทศตามแบบดังระบุในข้อ ๑.๔ (๓) ให้แก่กรมก่อนการรับเงินล่วงหน้า

๑๒. ข้อสงวนสิทธิในการยื่นข้อเสนอและอื่น ๆ

๑๒.๑ เงินค่าจ้างสำหรับงานจ้างครั้งนี้ ได้มาจากงบประมาณรายจ่ายประจำ

ปีงบประมาณ พ.ศ.๒๕๖๗ งบกลาง

การลงนามในสัญญาจะกระทำได้อต่อเมื่อ กรมได้รับอนุมัติเงิน ค่าก่อสร้างจาก
งบประมาณรายจ่ายประจำปีงบประมาณ พ.ศ.๒๕๖๗ งบกลาง

๑๒.๒ เมื่อกรมได้คัดเลือกผู้ยื่นข้อเสนอรายใดให้เป็นผู้รับจ้าง และได้ตกลงจ้าง ตามการประกวดราคาอิเล็กทรอนิกส์แล้ว ถ้าผู้รับจ้างจะต้องส่งหรือนำสิ่งของมาเพื่องานจ้างดังกล่าวเข้ามาจากต่างประเทศ และของนั้นต้องนำเข้ามาโดยทางเรือในเส้นทางที่มีเรือไทยเดินอยู่ และสามารถให้บริการรับขนได้ตามที่รัฐมนตรีว่าการกระทรวงคมนาคมประกาศกำหนด ผู้ยื่นข้อเสนอซึ่งเป็นผู้รับจ้างจะต้องปฏิบัติตามกฎหมายว่าด้วยการส่งเสริมการพาณิชย์ ดังนี้

(๑) แจ้งการส่งหรือนำสิ่งของดังกล่าวเข้ามาจากต่างประเทศต่อกรมเจ้าท่า ภายใน ๗ วัน นับตั้งแต่วันที่ผู้รับจ้างส่งหรือซื้อของจากต่างประเทศ เว้นแต่เป็นของที่รัฐมนตรีว่าการกระทรวงคมนาคมประกาศยกเว้นให้บรรทุกโดยเรืออื่นได้

(๒) จัดการให้สิ่งของดังกล่าวบรรทุกโดยเรือไทย หรือเรือที่มีสิทธิเช่นเดียวกับเรือไทยจากต่างประเทศมายังประเทศไทย เว้นแต่จะได้รับอนุญาตจากกรมเจ้าท่า ให้บรรทุกสิ่งของนั้น โดยเรืออื่น ที่มีใช้เรือไทย ซึ่งจะต้องได้รับอนุญาตเช่นนั้นก่อนบรรทุกของลงเรืออื่น หรือเป็นของที่รัฐมนตรีว่าการกระทรวงคมนาคมประกาศยกเว้นให้บรรทุกโดยเรืออื่น

(๓) ในกรณีที่ไม่ปฏิบัติตาม (๑) หรือ (๒) ผู้รับจ้างจะต้องรับผิดชอบตามกฎหมายว่าด้วยการส่งเสริมการพาณิชย์

๑๒.๓ ผู้ยื่นข้อเสนอซึ่งกรมได้คัดเลือกแล้ว ไม่ไปทำสัญญาหรือข้อตกลงจ้างเป็นหนังสือ

ภายในเวลาที่กำหนดดังระบุไว้ในข้อ ๗ กรมจะริบหลักประกันการยื่นข้อเสนอ หรือเรียกธำรงจากผู้ออกหนังสือ คำประกัน การยื่นข้อเสนอทันที และอาจพิจารณาเรียกธำรงให้ชดใช้ความเสียหายอื่น (ถ้ามี) รวมทั้งจะพิจารณา ให้เป็นผู้ทำงาน ตามระเบียบกระทรวงการคลังว่าด้วยการจัดซื้อจัดจ้างและการบริหารพัสดุภาครัฐ

๑๒.๔ กรมสงวนสิทธิ์ที่จะแก้ไขเพิ่มเติมเงื่อนไข หรือข้อกำหนดในแบบสัญญาหรือข้อ ตกลงจ้างเป็นหนังสือให้เป็นไปตามความเห็นของสำนักงานอัยการสูงสุด (ถ้ามี)

๑๒.๕ ในกรณีที่เอกสารแนบท้ายเอกสารประกวดราคาอิเล็กทรอนิกส์ มีความขัดหรือ แย้งกันผู้ยื่นข้อเสนอจะต้องปฏิบัติตามคำวินิจฉัยของกรม คำวินิจฉัยดังกล่าวให้ถือเป็นที่สุด และ ผู้ยื่นข้อเสนอ ไม่มีสิทธิเรียกร้องค่าใช้จ่ายใดๆ เพิ่มเติม

๑๒.๖ กรม อาจประกาศยกเลิกการจัดจ้างในกรณีต่อไปนี้ได้ โดยที่ผู้ยื่นข้อเสนอจะเรียก ร้องค่าเสียหายใดๆ จากกรมไม่ได้

(๑) กรมไม่ได้รับการจัดสรรเงินที่จะใช้ในการจัดจ้างหรือได้รับจัดสรรแต่ไม่ เพียงพอที่จะทำการจัดจ้างครั้งนี้ต่อไป

(๒) มีการกระทำที่เข้าลักษณะผู้ยื่นข้อเสนอที่ชนะการจัดจ้างหรือที่ได้รับการ คัดเลือกมี ผลประโยชน์ร่วมกัน หรือมีส่วนได้เสียกับผู้ยื่นข้อเสนอรายอื่น หรือขัดขวางการแข่งขันอย่างเป็น ธรรมหรือสมยอมกันกับผู้ยื่นข้อเสนอรายอื่น หรือเจ้าหน้าที่ในการเสนอราคา หรือถือว่ากระทำการทุจริตอื่นใด ในการเสนอราคา

(๓) การทำการจัดจ้างครั้งนี้ต่อไปอาจก่อให้เกิดความเสียหายแก่กรม หรือ กระทบต่อประโยชน์สาธารณะ

(๔) กรณีอื่นในทำนองเดียวกับ (๑) (๒) หรือ (๓) ตามที่กำหนดในกฎกระทรวง ซึ่งออกตามความในกฎหมายว่าด้วยการจัดซื้อจัดจ้างและการบริหารพัสดุภาครัฐ

๑๓. การปรับราคาค่างานก่อสร้าง

การปรับราคาค่างานก่อสร้างตามสูตรการปรับราคาดังระบุในข้อ ๑.๕ จะนำมาใช้ในกรณี ที่ ค่างานก่อสร้างลดลงหรือเพิ่มขึ้น โดยวิธีการต่อไปนี้

ตามเงื่อนไข หลักเกณฑ์ สูตรและวิธีคำนวณที่ใช้กับสัญญาแบบปรับราคาได้ตามมติ คณะรัฐมนตรีเมื่อวันที่ ๒๒ สิงหาคม ๒๕๓๒ เรื่อง การพิจารณาช่วยเหลือผู้ประกอบการอาชีพงานก่อสร้าง ตาม หนังสือสำนักเลขาธิการคณะรัฐมนตรี ที่ นร ๐๒๐๓/ว ๑๐๔ ลงวันที่ ๒๔ สิงหาคม ๒๕๓๒

สูตรการปรับราคา (สูตรค่า K) จะต้องคงที่ที่ระดับที่กำหนดไว้ในวันแล้วเสร็จตามที่ กำหนดไว้ในสัญญา หรือภายในระยะเวลาที่กรมได้ขยายออกไป โดยจะใช้สูตรของทางราชการที่ได้ระบุในข้อ ๑.๕

๑๔. มาตรฐานฝีมือช่าง

เมื่อกรมได้คัดเลือกผู้ยื่นข้อเสนอรายใดให้เป็นผู้รับจ้างและได้ตกลงจ้างก่อสร้าง ตาม ประกาศนี้แล้วผู้ยื่นข้อเสนอจะต้องตกลงว่าในการปฏิบัติงานก่อสร้างดังกล่าว ผู้ยื่นข้อเสนอจะต้องมีและ ใช้ผู้ ผ่านการทดสอบมาตรฐานฝีมือช่างหรือผู้ผ่านการทดสอบมาตรฐานฝีมือช่างจาก คณะกรรมการกำหนด

มาตรฐาน และทดสอบฝีมือแรงงาน หรือสถาบันของทางราชการอื่น หรือสถาบันของเอกชนที่ทางราชการ
รับรอง หรือผู้มีวุฒิปริญญา ปวช. ปวส. และ ปวท. หรือเทียบเท่าจากสถาบันการศึกษาที่ ก.พ. รับรองให้เข้า
รับราชการได้ ในอัตราไม่ต่ำกว่าร้อยละ ๑๐ ของแต่ละสาขาช่างแต่จะต้องมีจำนวนช่างอย่างน้อย ๑ คน ใน
แต่ละสาขาช่าง ดังต่อไปนี้

๑๔.๑ ช่างก่อสร้าง

๑๔.๒ ช่างโยธา

๑๕. การปฏิบัติตามกฎหมายและระเบียบ

ในระหว่างระยะเวลาการก่อสร้าง ผู้ยื่นข้อเสนอที่ได้รับการคัดเลือกให้เป็นผู้รับจ้างต้อง
ปฏิบัติ ตามหลักเกณฑ์ที่กฎหมายและระเบียบได้กำหนดไว้โดยเคร่งครัด

๑๖. การประเมินผลการปฏิบัติงานของผู้ประกอบการ

กรม สามารถนำผลการปฏิบัติงานแล้วเสร็จตามสัญญาของผู้ยื่นข้อเสนอที่ได้รับการ
คัดเลือกให้ เป็นผู้รับจ้างเพื่อนำมาประเมินผลการปฏิบัติงานของผู้ประกอบการ

ทั้งนี้ หากผู้ยื่นข้อเสนอที่ได้รับการคัดเลือกไม่ผ่านเกณฑ์ที่กำหนดจะถูกกระทำการยื่นขอ
เสนอหรือทำสัญญากับกรม ไว้ชั่วคราว





บันทึกข้อความ

ผอ.สำนักงานทรัพยากรน้ำที่ ๔
 เลขที่รับ - ๓๓๕๓
 วันที่ ๗ ส.ค. ๒๕๖๗
 เวลา ๑๕.๓๐ น.

ส่วนราชการ ส่วนสำรวจและออกแบบ สำนักงานทรัพยากรน้ำที่ ๔ โทร. ๐ ๔๓๒๒ ๖๔๙๒
 ที่ ทส ๐๖๑๔.๒/ ๗๙๔ วันที่ ๗ สิงหาคม ๒๕๖๗

เรื่อง ขออนุมัติร่างขอบเขตของงาน (TOR) โครงการอนุรักษ์ฟื้นฟูแหล่งน้ำพร้อมระบบกระจายน้ำด้วยพลังงานแสงอาทิตย์อุทยานแห่งชาติน้ำพอง (หินช้างสี)

เรียน อธิบดีกรมทรัพยากรน้ำ

ตามคำสั่งกรมทรัพยากรน้ำที่ สทน. ๔ / ๓๗๙ / ๒๕๖๗ ลงวันที่ ๒ กรกฎาคม ๒๕๖๗ แต่งตั้งคณะกรรมการร่างขอบเขตของงาน (TOR) เพื่อดำเนินการจ้างเหมาก่อสร้าง โครงการอนุรักษ์ฟื้นฟูแหล่งน้ำพร้อมระบบกระจายน้ำด้วยพลังงานแสงอาทิตย์อุทยานแห่งชาติน้ำพอง (หินช้างสี) ตำบลโคกงาม อำเภอบ้านฝาง จังหวัดขอนแก่น ประกอบด้วย

- | | | |
|----------------------------|----------------------------|---------------|
| ๑. นายสมิต สีสา | วิศวกรโยธาชำนาญการพิเศษ | ประธานกรรมการ |
| ๒. นายศิวตล อุปพงษ์ | วิศวกรโยธาชำนาญการพิเศษ | กรรมการ |
| ๓. นายเกียรติยศ ยศตันเทียน | เจ้าพนักงานอุทกวิทยาอาวุโส | กรรมการ |

ตามหนังสือกรมบัญชีกลาง ที่ กค (กวจ) ๐๔๐๕.๔/๖๔๑ ลงวันที่ ๒๔ มกราคม ๒๕๖๗ ข้อ ๒ เพื่อลดระยะเวลาการดำเนินการตามนโยบายของภาครัฐ คณะกรรมการจึงได้ร่วมกันพิจารณาจัดทำร่างขอบเขตของงาน (TOR) โครงการอนุรักษ์ฟื้นฟูแหล่งน้ำพร้อมระบบกระจายน้ำด้วยพลังงานแสงอาทิตย์อุทยานแห่งชาติน้ำพอง (หินช้างสี) ตำบลโคกงาม อำเภอบ้านฝาง จังหวัดขอนแก่น แล้วเสร็จตามรายละเอียดที่แนบมาพร้อมนี้

จึงเรียนมาเพื่อโปรดพิจารณาอนุมัติ

(นายสมิต สีสา)

ประธานคณะกรรมการร่างขอบเขตงาน (TOR)

- อนุมัติ / ๐๗๖๖๖๐
- โดยดำเนินการให้เป็นไปตามระเบียบฯ
- ข้อกำหนดฯ ข้อกำหนดฯ และหลักการ
- จัดตั้งคณะกรรมการที่เกี่ยวข้องอย่างเคร่งครัด

(นายชัชชาติ นารอง) ๗ ส.ค. ๒๕๖๗

ผู้อำนวยการสำนักงานทรัพยากรน้ำที่ ๔
 ปฏิบัติราชการแทน อธิบดีกรมทรัพยากรน้ำ

ร่างขอบเขตของงาน (Terms of Reference : TOR)

โครงการอนุรักษ์ฟื้นฟูแหล่งน้ำพร้อมระบบกระจายน้ำด้วยพลังงานแสงอาทิตย์อุทยานแห่งชาติน้ำพอง (หินช้างสี)
ตำบลโคกงาม อำเภอบ้านฝาง จังหวัดขอนแก่น
ของกรมทรัพยากรน้ำ โดยสำนักงานทรัพยากรน้ำที่ ๔

๑. ความเป็นมา

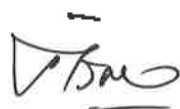
กรมทรัพยากรน้ำ อนุมัติโครงการตามงบประมาณรายจ่ายประจำปีงบประมาณ ๒๕๖๗ (งบกลาง)
โครงการอนุรักษ์ฟื้นฟูแหล่งน้ำพร้อมระบบกระจายน้ำด้วยพลังงานแสงอาทิตย์อุทยานแห่งชาติน้ำพอง (หินช้างสี)
ตำบลโคกงาม อำเภอบ้านฝาง จังหวัดขอนแก่น จำนวนเงิน ๓๔,๐๐๐,๐๐๐.๐๐ บาท

๒. วัตถุประสงค์

- ๒.๑ เพื่อจัดหาแหล่งน้ำต้นทุนการเกษตร
- ๒.๒ เพื่อจัดหาแหล่งน้ำต้นทุนสำหรับน้ำอุปโภค-บริโภค

๓. คุณสมบัติของผู้ยื่นข้อเสนอ

- ๓.๑ มีความสามารถตามกฎหมาย
- ๓.๒ ไม่เป็นบุคคลล้มละลาย
- ๓.๓ ไม่อยู่ระหว่างเลิกกิจการ
- ๓.๔ ไม่เป็นบุคคลซึ่งอยู่ระหว่างถูกระงับการยื่นข้อเสนอหรือทำสัญญากับหน่วยงานของรัฐไว้ชั่วคราว เนื่องจากเป็นผู้ที่ไม่ผ่านเกณฑ์การประเมินผลการปฏิบัติงานของผู้ประกอบการตามระเบียบที่ รัฐมนตรีว่าการกระทรวงการคลังกำหนดตามที่ประกาศเผยแพร่ในระบบเครือข่ายสารสนเทศของ กรมบัญชีกลาง
- ๓.๕ ไม่เป็นบุคคลซึ่งถูกระบุชื่อไว้ในบัญชีรายชื่อผู้ทำงานและได้แจ้งเวียนชื่อให้เป็นผู้ทำงานของ หน่วยงานของรัฐในระบบเครือข่ายสารสนเทศของกรมบัญชีกลาง ซึ่งรวมถึงนิติบุคคลที่ผู้ทำงานเป็นหุ้นส่วน ผู้จัดการ กรรมการผู้จัดการ ผู้บริหาร ผู้มีอำนาจในการดำเนินงานในกิจการของนิติบุคคลนั้นด้วย
- ๓.๖ มีคุณสมบัติและไม่มีลักษณะต้องห้ามตามที่คณะกรรมการนโยบายการจัดซื้อจัดจ้างและการบริหารพัสดุภาครัฐกำหนดในราชกิจจานุเบกษา
- ๓.๗ เป็นนิติบุคคลผู้มีอาชีพรับจ้างงานดังกล่าว
เป็นนิติบุคคลที่จัดตั้งขึ้นตามกฎหมายไทยซึ่งได้จดทะเบียนเกินกว่า ๑ ปี ต้องมีมูลค่าของกิจการ จากผลต่างระหว่างสินทรัพย์สุทธิหักด้วยหนี้สินสุทธิที่ปรากฏในงบแสดงฐานะการเงินที่มีการตรวจสอบรับรองแล้ว ซึ่งจะต้องแสดงค่าเป็นบวก ๑ ปีสุดท้ายก่อนวันยื่นข้อเสนอ กรณีผู้ยื่นเป็นนิติบุคคลซึ่งยังไม่มีกิจการรายงานงบแสดง ฐานะการเงินกับกรมพัฒนาธุรกิจการค้า ให้ผู้ยื่นข้อเสนอมีทุนจดทะเบียนที่เรียกชำระมูลค่าหุ้นแล้ว ณ วันยื่น ข้อเสนอ ต้องมีทุนจดทะเบียนไม่ต่ำกว่า ๑ ล้านบาท
นิติบุคคลต้องเป็นผู้ประกอบการวิสาหกิจขนาดกลางและขนาดย่อม (SMEs) และมีใบรับรอง SME เป็นลำดับแรก
- ๓.๘ ไม่เป็นผู้มีผลประโยชน์ร่วมกันกับผู้ยื่นข้อเสนอรายอื่นที่เข้ายื่นข้อเสนอให้แก่กรมทรัพยากรน้ำ โดย สำนักงานทรัพยากรน้ำที่ ๔ ณ วันที่มีหนังสือเชิญชวนให้เข้ายื่นข้อเสนอ หรือไม่เป็นผู้กระทำการอันเป็นการ ขัดขวางการแข่งขันอย่างเป็นธรรม ในการจ้างครั้งนี้
- ๓.๙ ไม่เป็นผู้ได้รับเอกสิทธิ์หรือความคุ้มกัน ซึ่งอาจปฏิเสธไม่ยอมขึ้นศาลไทย เว้นแต่รัฐบาลของผู้ยื่น ข้อเสนอได้มีคำสั่งให้สละเอกสิทธิ์และความคุ้มกันเช่นนั้น



๓.๑๐ เป็นผู้ประกอบการที่ขึ้นทะเบียนงานก่อสร้างสาขางานก่อสร้างชลประทานของกรมทรัพยากรน้ำที่ได้ขึ้นทะเบียนไว้กับกรมบัญชีกลาง ไม่น้อยกว่าชั้น ๔

๓.๑๑ ผู้ยื่นข้อเสนอที่เสนอราคาในรูปแบบของ “กิจการร่วมค้า” ต้องมีคุณสมบัติ ดังนี้

กรณีที่ข้อตกลงฯ กำหนดให้ผู้เข้าร่วมค้ารายใดรายหนึ่งเป็นผู้เข้าร่วมค้าหลัก ข้อตกลงฯ จะต้องมีการกำหนดสัดส่วนหน้าที่ และความรับผิดชอบในปริมาณงาน สิ่งของ หรือมูลค่าตามสัญญาของผู้เข้าร่วมค้าหลักมากกว่าผู้เข้าร่วมค้ารายอื่นทุกราย

กรณีที่ข้อตกลงฯ กำหนดให้ผู้เข้าร่วมค้ารายใดรายหนึ่งเป็นผู้เข้าร่วมค้าหลักกิจการร่วมค้านั้นต้องใช้ผลงานของผู้เข้าร่วมค้าหลักรายเดียวเป็นผลงานของกิจการร่วมค้าที่ยื่นข้อเสนอ

สำหรับข้อตกลงฯ ที่ไม่ได้กำหนดให้ผู้เข้าร่วมค้ารายใดเป็นผู้เข้าร่วมหลัก ผู้เข้าร่วมค้าทุกรายจะต้องมีคุณสมบัติครบถ้วนตามเงื่อนไขที่กำหนดไว้ในเอกสารเชิญชวน

๓.๑๒ ผู้ยื่นเสนอต้องลงทะเบียนในระบบการจัดซื้อจัดจ้างภาครัฐ ด้วยระบบอิเล็กทรอนิกส์ (Electronic Government Procurement : e - GP) ของกรมบัญชีกลาง

๓.๑๓ ผู้ยื่นข้อเสนอต้องมีมูลค่าสุทธิของกิจการ เป็นไปตามหนังสือคณะกรรมการวิจัยปัญหาการจัดซื้อจัดจ้างและการบริหารพัสดุภาครัฐ ด่วนที่สุด ที่ กค (กวจ) ที่ ๐๔๐๕.๒/ว ๑๒๔ ลงวันที่ ๑ มีนาคม ๒๕๖๖ ดังนี้

๓.๑๓.๑ กรณีผู้ยื่นข้อเสนอเป็นนิติบุคคลที่จัดตั้งขึ้นตามกฎหมายไทยซึ่งได้จดทะเบียนเกินกว่า ๑ ปี ต้องมีมูลค่าสุทธิของกิจการ จากผลต่างระหว่างสินทรัพย์หักด้วยหนี้สินสุทธิที่ปรากฏในงบแสดงฐานะการเงินที่มีการตรวจรับรองแล้ว ซึ่งจะต้องแสดงค่าเป็นบวก ๑ ปีสุดท้ายก่อนวันยื่นข้อเสนอ

๓.๑๓.๒ กรณีผู้ยื่นข้อเสนอเป็นนิติบุคคลที่จัดตั้งขึ้นตามกฎหมายไทย ซึ่งยังไม่มีกิจการรายงานงบแสดงฐานะการเงินกับกรมพัฒนาธุรกิจการค้า ให้พิจารณาการกำหนดมูลค่าของทุนจดทะเบียน โดยผู้ยื่นข้อเสนอจะต้องมีทุนจดทะเบียนที่เรียกชำระมูลค่าหุ้นแล้ว ณ วันที่ยื่นข้อเสนอ ดังนี้

(๑) มูลค่าการจัดซื้อจัดจ้างไม่เกิน ๑ ล้านบาท ไม่ต้องกำหนดทุนจดทะเบียน

(๒) มูลค่าการจัดซื้อจัดจ้างเกิน ๑ ล้านบาท แต่ไม่เกิน ๕ ล้านบาท ต้องมีทุนจดทะเบียนไม่ต่ำกว่า ๑ ล้านบาท

(๓) มูลค่าการจัดซื้อจัดจ้างเกิน ๕ ล้านบาท แต่ไม่เกิน ๑๐ ล้านบาท ต้องมีทุนจดทะเบียนไม่ต่ำกว่า ๒ ล้านบาท

(๔) มูลค่าการจัดซื้อจัดจ้างเกิน ๑๐ ล้านบาท แต่ไม่เกิน ๒๐ ล้านบาท ต้องมีทุนจดทะเบียนไม่ต่ำกว่า ๓ ล้านบาท

(๕) มูลค่าการจัดซื้อจัดจ้างเกิน ๒๐ ล้านบาท แต่ไม่เกิน ๖๐ ล้านบาท ต้องมีทุนจดทะเบียนไม่ต่ำกว่า ๘ ล้านบาท

(๖) มูลค่าการจัดซื้อจัดจ้างเกิน ๖๐ ล้านบาท แต่ไม่เกิน ๑๕๐ ล้านบาท ต้องมีทุนจดทะเบียนไม่ต่ำกว่า ๒๐ ล้านบาท

(๗) มูลค่าการจัดซื้อจัดจ้างเกิน ๑๕๐ ล้านบาท แต่ไม่เกิน ๓๐๐ ล้านบาท ต้องมีทุนจดทะเบียนไม่ต่ำกว่า ๖๐ ล้านบาท

(๘) มูลค่าการจัดซื้อจัดจ้างเกิน ๓๐๐ ล้านบาท แต่ไม่เกิน ๕๐๐ ล้านบาท ต้องมีทุนจดทะเบียนไม่ต่ำกว่า ๑๐๐ ล้านบาท

(๙) มูลค่าการจัดซื้อจัดจ้างเกิน ๕๐๐ ล้านบาท ต้องมีทุนจดทะเบียนไม่ต่ำกว่า ๒๐๐ ล้านบาท

๓.๓๓.๓ สำหรับการจัดซื้อจัดจ้างครั้งหนึ่งที่มีวงเงินเกิน ๕๐๐,๐๐๐ บาทขึ้นไป กรณีผู้ยื่นข้อเสนอเป็นบุคคลธรรมดา ให้พิจารณาจากหนังสือรับรองบัญชีเงินฝากไม่เกิน ๙๐ วัน ก่อนวันยื่นข้อเสนอโดยต้องมีเงินคงเหลือในบัญชีธนาคารเป็นมูลค่า ๑ ใน ๔ ของมูลค่างบประมาณของโครงการหรือรายการที่ยื่นข้อเสนอในแต่ละครั้ง และหากเป็นผู้ชนะการจัดซื้อจัดจ้างหรือเป็นผู้ได้รับการคัดเลือกจะต้องแสดงหนังสือรับรองบัญชีเงินฝากที่มีมูลค่าดังกล่าวอีกครั้งหนึ่งในวันลงนามในสัญญา

๓.๓๓.๔ กรณีตาม ๓.๓๓.๑ - ๓.๓๓.๔ ยกเว้นสำหรับกรณี ดังต่อไปนี้

- (๑) กรณีผู้ยื่นข้อเสนอเป็นหน่วยงานของรัฐ
- (๒) นิติบุคคลที่จัดตั้งขึ้นตามกฎหมายไทยที่อยู่ระหว่างการฟื้นฟูกิจการตามพระราชบัญญัติล้มละลาย (ฉบับที่ ๑๐) พ.ศ.๒๕๖๑
- (๓) งานก่อสร้างที่กรมบัญชีกลางได้ขึ้นทะเบียนผู้ประกอบการงานก่อสร้างแล้ว และงานก่อสร้างที่หน่วยงานของรัฐได้มีการจัดทำบัญชีผู้ประกอบการงานก่อสร้างที่มีคุณสมบัติเบื้องต้นไว้แล้วก่อนวันที่พระราชบัญญัติการจัดซื้อจัดจ้างและการบริหารพัสดุมีผลใช้บังคับ

๓.๓๓.๕ กรณีผู้ยื่นข้อเสนอไม่มีมูลค่าสุทธิของกิจการหรือทุนจดทะเบียนหรือมีแต่ไม่เพียงพอที่จะเข้ายื่นข้อเสนอ ผู้ยื่นข้อเสนอสามารถขอวงเงินสินเชื่อ โดยต้องมีวงเงินสินเชื่อ ๑ ใน ๔ ของมูลค่างบประมาณของโครงการหรือรายการที่ยื่นข้อเสนอในแต่ละครั้ง สินเชื่อที่ธนาคารภายในประเทศหรือบริษัทเงินทุนหรือบริษัทเงินทุนหลักทรัพย์ที่ได้รับอนุญาตให้ประกอบกิจการเงินทุนเพื่อการพาณิชย์และประกอบธุรกิจค้าประกันตามประกาศของธนาคารแห่งประเทศไทย ตามรายชื่อบริษัทเงินทุนที่ธนาคารแห่งประเทศไทยแจ้งเวียนให้ทราบ โดยพิจารณาจากยอดเงินรวมของวงเงินสินเชื่อที่สำนักงานใหญ่รับรอง หรือที่สำนักงานสาขารับรอง (กรณีได้รับมอบอำนาจจากสำนักงานใหญ่ ซึ่งออกให้แก่ผู้ยื่นข้อเสนอนับถึงวันที่ยื่นข้อเสนอไม่เกิน ๙๐ วัน)

๔. แบบรูปรายการและคุณลักษณะเฉพาะ

ประกอบด้วย รายละเอียดโครงการ ดังนี้

งานจ้างเหมาก่อสร้างโครงการอนุรักษ์ฟื้นฟูแหล่งน้ำ พร้อมระบบกระจายน้ำด้วยพลังงานแสงอาทิตย์

- งานขุดลอกดินขุดยาก ขนาดกันเฉลี่ย กว้าง ๓๕ ม. ยาว ๑๐๐ ม.
- งานหลักแสดงค่าระดับน้ำ จำนวน ๒ ชุด
- งานก่อสร้างระบบกระจายน้ำด้วยพลังงานแสงอาทิตย์ ขนาด ๗.๕ กิโลวัตต์
- งานก่อสร้างถังเก็บน้ำตั้งพื้นไม่น้อยกว่า ๒,๐๐๐ ลบ.ม. จำนวน ๑ ชุด

๔.๑ เงื่อนไขทั่วไปของงานก่อสร้างและรายการรายละเอียดด้านวิศวกรรมตามเอกสารแนบท้ายและต้องยื่นเอกสารรายการรายละเอียดด้านวิศวกรรมตามข้อ ๑๔,๑๕,๑๖,๑๗ และ๑๘ เพื่อให้คณะกรรมการพิจารณาผลตรวจพิจารณาในวันที่ยื่นเอกสารพร้อมใบเสนอราคา

๔.๒ ผู้ยื่นข้อเสนอจะต้องจัดทำตารางการจัดทำแผนการใช้พัสดุที่ผลิตภายในประเทศไม่น้อยกว่าร้อยละ ๖๐ ของมูลค่าพัสดุที่จะใช้ในงานก่อสร้างทั้งหมดตามสัญญาและตารางการจัดทำแผนการใช้เหล็กที่ผลิตภายในประเทศไม่น้อยกว่าร้อยละ ๙๐ ของปริมาณเหล็กที่ต้องใช้ทั้งหมดตามสัญญาภายใน ๖๐ วัน นับถัดจากวันที่ได้ลงนามในสัญญา

๕. ระยะเวลาดำเนินการ

กำหนดระยะเวลาดำเนินการก่อสร้างแล้วเสร็จภายใน ๑๘๗ วัน นับถัดจากวันที่ลงนามในสัญญาหรือวันที่ได้รับหนังสือแจ้งจากกรมทรัพยากรน้ำให้เริ่มทำงาน

๖. วงเงินในการจัดหา

งบประมาณรวม ๓๔,๐๐๐,๐๐๐.๐๐ บาท (สามสิบล้านบาทถ้วน)

ราคากลางรวม ๓๓,๙๗๔,๕๔๙.๙๗ บาท (สามสิบล้านสามพันเก้าแสนเจ็ดหมื่นสี่พันห้าร้อยสี่สิบบาทเก้าสิบเจ็ดสตางค์)

๗. หลักฐานการยื่นข้อเสนอ

ผู้ยื่นข้อเสนอจะต้องเสนอเอกสารหลักฐานยื่นมาพร้อมกับการเสนอราคาทางระบบจัดซื้อจัดจ้างภาครัฐด้วยอิเล็กทรอนิกส์ โดยแยกเป็น ๒ ส่วน คือ

๗.๑ ส่วนที่ ๑ อย่างน้อยต้องมีเอกสารดังต่อไปนี้

(๑) ในกรณีผู้ยื่นข้อเสนอเป็นนิติบุคคล

(ก) ห้างหุ้นส่วนสามัญหรือห้างหุ้นส่วนจำกัด ให้ยื่นสำเนาหนังสือรับรองการจดทะเบียนนิติบุคคล บัญชีรายชื่อหุ้นส่วนผู้จัดการ ผู้มีอำนาจควบคุม (ถ้ามี)

(ข) บริษัทจำกัดหรือบริษัทมหาชนจำกัด ให้ยื่นสำเนาหนังสือรับรองการจดทะเบียนนิติบุคคล หนังสือบริคณห์สนธิ บัญชีรายชื่อกรรมการผู้จัดการ ผู้มีอำนาจควบคุม (ถ้ามี) และบัญชีผู้ถือหุ้นรายใหญ่ (ถ้ามี)

(๒) ในกรณีผู้ยื่นข้อเสนอเป็นบุคคลธรรมดาหรือคณะบุคคลที่มีโชินิติบุคคล ให้ยื่นสำเนาบัตรประจำตัวประชาชนของผู้ยื่น สำเนาข้อตกลงที่แสดงถึงการเข้าเป็นหุ้นส่วน (ถ้ามี) สำเนาบัตรประจำตัวประชาชนของผู้เป็นหุ้นส่วน หรือสำเนาหนังสือเดินทางของผู้เป็นหุ้นส่วนที่มีได้ถือสัญชาติไทย

(๓) ในกรณีผู้ยื่นข้อเสนอเป็นผู้ยื่นข้อเสนอร่วมกันในฐานะเป็นผู้ร่วมค้า ให้ยื่นสำเนาสัญญาของการเข้าร่วมค้า และเอกสารตามที่ระบุไว้ใน (๑) หรือ (๒) ของผู้ร่วมค้า แล้วแต่กรณี

(๔) ผู้ยื่นข้อเสนอต้องแสดงหลักฐานเกี่ยวกับมูลค่าสุทธิของกิจการ ดังนี้

(๔.๑) ในกรณีผู้ยื่นข้อเสนอเป็นนิติบุคคล ให้ยื่นงบแสดงฐานะการเงินที่มีการรับรองแล้ว ๑ ปี สิ้นสุดก่อนวันยื่นข้อเสนอ โดยให้ยื่นขณะเข้าเสนอราคา

(๔.๒) ในกรณีผู้ยื่นข้อเสนอเป็นบุคคลธรรมดา ให้ยื่นหนังสือรับรองบัญชีเงินฝาก ไม่เกิน ๙๐ วัน ก่อนวันยื่นข้อเสนอ โดยให้ยื่นขณะเข้าเสนอราคา และจะต้องแสดงหนังสือรับรองบัญชีเงินฝากที่มีมูลค่าดังกล่าวอีกครั้งหนึ่งในวันลงนามในสัญญา

(๔.๓) กรณีที่ผู้ยื่นข้อเสนอไม่มีมูลค่าสุทธิของกิจการและทุนจดทะเบียน หรือมีแต่ไม่เพียงพอที่จะเข้ายื่นข้อเสนอ ให้ยื่นสำเนาหนังสือรับรองวงเงินสินเชื่อ สินเชื่อที่ธนาคารภายในประเทศหรือบริษัทเงินทุนหรือบริษัทเงินทุนหลักทรัพย์ที่ได้รับอนุญาตให้ประกอบกิจการเงินทุนเพื่อการพาณิชย์และประกอบธุรกิจค้าประกัน ตามประกาศของธนาคารแห่งประเทศไทย ตามรายชื่อบริษัทเงินทุนที่ธนาคารแห่งประเทศไทยแจ้งเวียนให้ทราบ โดยพิจารณาจากยอดเงินรวมของวงเงินสินเชื่อที่สำนักงานใหญ่รับรองหรือที่สำนักงานสาขารับรอง (กรณีได้รับมอบอำนาจจากสำนักงานใหญ่ ซึ่งออกให้แก่ผู้ยื่นข้อเสนอ นับถึงวันยื่นข้อเสนอไม่เกิน ๙๐ วัน)

(๕) เอกสารเพิ่มเติมอื่นๆ

(๕.๑) สำเนาใบทะเบียนพาณิชย์ (ถ้ามี)

(๕.๒) สำเนาใบทะเบียนภาษีมูลค่าเพิ่ม (ถ้ามี)

(๖) บัญชีเอกสารส่วนที่ ๑ ทั้งหมดที่ได้ยื่นพร้อมกับการเสนอราคาทางระบบจัดซื้อจัดจ้างภาครัฐด้วยอิเล็กทรอนิกส์ ตามแบบในข้อ ๑.๖ (๑) โดยไม่ต้องแนบในรูปแบบ PDF File (Portable Document Format)

ทั้งนี้ เมื่อผู้ยื่นข้อเสนอดำเนินการแนบไฟล์เอกสารตามบัญชีเอกสารส่วนที่ ๑ ครบถ้วน ถูกต้องแล้ว ระบบจัดซื้อจัดจ้างภาครัฐด้วยอิเล็กทรอนิกส์จะสร้างบัญชีเอกสารส่วนที่ ๑ ตามแบบในข้อ ๑.๖ (๑) ให้โดยผู้ยื่นข้อเสนอไม่ต้องแนบบัญชีเอกสารส่วนที่ ๑ ดังกล่าวในรูปแบบ PDF File (Portable Document Format)

๗.๒ ส่วนที่ ๒ อย่างน้อยต้องมีเอกสารดังต่อไปนี้

(๑) ในกรณีที่ผู้ยื่นข้อเสนอมอบอำนาจให้บุคคลอื่นกระทำการแทนให้แนบหนังสือมอบอำนาจซึ่งติดอากรแสตมป์ตามกฎหมาย โดยมีหลักฐานแสดงตัวตนของผู้มอบอำนาจและผู้รับมอบอำนาจ ทั้งนี้หากผู้รับมอบอำนาจเป็นบุคคลธรรมดาต้องเป็นผู้ที่บรรลุนิติภาวะตามกฎหมายแล้วเท่านั้น

(๒) หลักประกันการเสนอราคา ๑,๗๐๐,๐๐๐.-บาท (หนึ่งล้านเจ็ดแสนบาทถ้วน)

(๓) สำเนาใบขึ้นทะเบียนผู้ประกอบการวิสาหกิจขนาดกลางและขนาดย่อม (SME) (ถ้ามี)

(๔) เอกสารส่วนที่ ๒ เพิ่มเติมอื่นๆ

๔.๑ เอกสารทางเทคนิคของวัสดุและครุภัณฑ์ประกอบงานก่อสร้างให้ถูกต้องและครบถ้วนตามรายการภาคผนวก ข

๔.๒ เอกสารภาคผนวก ข ตารางสรุปรายละเอียดคุณลักษณะเฉพาะของวัสดุและครุภัณฑ์ประกอบงานก่อสร้าง ตามภาคผนวก ข ซึ่งกรอกข้อมูลให้ถูกต้องครบถ้วน

(๕) บัญชีเอกสารส่วนที่ ๒ ทั้งหมดที่ได้ยื่นพร้อมกับการเสนอราคาทางระบบจัดซื้อจัดจ้างภาครัฐด้วยอิเล็กทรอนิกส์ตามแบบเอกสารแนบท้ายเอกสารประกวดราคา โดยไม่ต้องแนบในรูปแบบ PDF File (Portable Document Format)

ทั้งนี้ เมื่อผู้ยื่นข้อเสนอดำเนินการแนบไฟล์เอกสารตามบัญชีเอกสารส่วนที่ ๒ ครบถ้วน ถูกต้องแล้ว ระบบจัดซื้อจัดจ้างภาครัฐด้วยอิเล็กทรอนิกส์จะสร้างบัญชีเอกสารส่วนที่ ๒ ตามแบบในเอกสารแนบท้ายเอกสารประกวดราคา ให้โดยผู้ยื่นข้อเสนอไม่ต้องแนบบัญชีเอกสารส่วนที่ ๒ ดังกล่าวในรูปแบบ PDF File (Portable Document Format)

๘. การเสนอราคา

๘.๑ ผู้ยื่นข้อเสนอต้องเสนอราคาตามแบบที่กำหนด โดยไม่มีเงื่อนไขใดๆ ทั้งสิ้น และจะต้องกรอกข้อความให้ถูกต้องครบถ้วน ลงลายมือชื่อของผู้ยื่นข้อเสนอให้ชัดเจน จำนวนเงินที่เสนอต้องระบุตรงกันทั้งตัวเลขและตัวหนังสือโดยไม่มีการชดเชยหรือแก้ไข หากมีการชดเชย ตกเติม แก้ไข เปลี่ยนแปลง จะต้องลงลายมือชื่อผู้ยื่นข้อเสนอ พร้อมทั้งประทับตรา (ถ้ามี) กำกับไว้ด้วยทุกแห่ง

๘.๒ ผู้ยื่นข้อเสนอจะต้องเสนอราคาเป็นเงินบาท และเสนอราคาเพียงราคาเดียว โดยเสนอราคารวม หรือราคาต่อหน่วย หรือราคาต่อรายการ ตามเงื่อนไขที่ระบุไว้ท้ายใบเสนอราคาให้ถูกต้อง ทั้งนี้ ราคารวมที่เสนอจะต้องตรงกันทั้งตัวเลขและตัวหนังสือ ถ้าตัวเลขและตัวหนังสือไม่ตรงกันให้ถือตัวหนังสือเป็นสำคัญ โดยคิดราคารวมทั้งสิ้น ซึ่งรวมค่าภาษีมูลค่าเพิ่มและภาษีอากรอื่น และค่าใช้จ่ายอื่นๆ ทั้งปวงไว้แล้ว

ราคาที่เสนอจะต้องเสนอกำหนดยื่นราคาไม่น้อยกว่า ๙๐ วัน นับตั้งแต่วันยื่นข้อเสนอโดยภายในกำหนดยื่นราคา ผู้ยื่นข้อเสนอต้องรับผิดชอบราคาที่ตนได้เสนอไว้และจะถอนการเสนอราคามีได้

๘.๓ ผู้ยื่นข้อเสนอจะต้องเสนอกำหนดเวลาดำเนินการก่อสร้างแล้วเสร็จไม่เกิน ๑๘๗ วัน นับถัดจากวันที่ได้รับหนังสือแจ้งจากกรมทรัพยากรน้ำให้เริ่มทำงาน

๘.๔ ก่อนเสนอราคาผู้ยื่นข้อเสนอควรตรวจร่างสัญญา แบบรูป และรายการละเอียด ฯลฯ ให้ถี่ถ้วนและเข้าใจเอกสารจ้างก่อสร้าง ทั้งหมดเสียก่อนที่จะตกลงยื่นข้อเสนอตามเงื่อนไขในเอกสารจ้างก่อสร้าง

๙. การลงนามในสัญญา

การจัดซื้อจัดจ้างครั้งนี้จะมีการลงนามในสัญญาหรือข้อตกลงเป็นหนังสือได้ต่อเมื่อได้รับจัดสรรงบประมาณรายจ่ายประจำปีงบประมาณ พ.ศ.๒๕๖๗ (งบกลาง) แล้ว และกรณีที่กรมทรัพยากรน้ำไม่ได้รับการจัดสรรงบประมาณเพื่อการจัดซื้อจัดจ้างใน ครึ่งนี้กรมทรัพยากรน้ำจะยกเลิกการจัดซื้อจัดจ้างโครงการดังกล่าว ซึ่งผู้เสนอราคาจะเรียกร้องค่าเสียหายใดๆ มิได้

๑๐. การจ่ายเงินล่วงหน้า

ผู้ยื่นข้อเสนอมีสิทธิเสนอขอรับเงินล่วงหน้า ในอัตราไม่เกินร้อยละ ๑๕ (สิบห้า) ของราคาค่าจ้าง ทั้งหมด แต่ทั้งนี้จะต้องส่งมอบหลักประกันเงินล่วงหน้า เป็นพันธบัตรรัฐบาลไทย หรือหนังสือค้ำประกันหรือ หนังสือค้ำประกันอิเล็กทรอนิกส์ของธนาคารในประเทศตามแบบดั่งระบุในข้อ ๑.๔ (๓) ให้แก่กรมทรัพยากรน้ำ ก่อนการรับเงินล่วงหน้านั้น

๑๑. ค่าจ้าง และการจ่ายเงิน

กรมทรัพยากรน้ำจะจ่ายค่าจ้างต่อหน่วยของงานแต่ละรายการที่ได้ทำสำเร็จจริง ตามราคาต่อหน่วยที่กำหนดไว้ในใบแจ้งปริมาณงานและราคานอกจากในกรณี ต่อไปนี้

(๑) เมื่อปริมาณงานที่ทำเสร็จจริงในส่วนที่เกินกว่าร้อยละ ๑๒๕ (หนึ่งร้อยยี่สิบห้า) แต่ไม่เกินร้อยละ ๑๕๐ (หนึ่งร้อยห้าสิบ) ของปริมาณงานที่กำหนดไว้ในสัญญาหรือใบแจ้งปริมาณงานและราคาจะจ่ายให้ในอัตราร้อยละ ๙๐ (เก้าสิบ) ของราคาต่อหน่วยตามสัญญา

(๒) เมื่อปริมาณงานที่ทำเสร็จจริงในส่วนที่เกินกว่าร้อยละ ๑๕๐ (หนึ่งร้อยห้าสิบ) ของปริมาณงานที่กำหนดไว้ในสัญญาหรือใบแจ้งปริมาณงานและราคา จะจ่ายให้ในอัตราร้อยละ ๘๓ (แปดสิบสาม) ของราคาต่อหน่วยตามสัญญา

(๓) เมื่อปริมาณงานที่ทำเสร็จจริงน้อยกว่าร้อยละ ๗๕ (เจ็ดสิบห้า) ของปริมาณงานที่กำหนดไว้ในสัญญาหรือใบแจ้งปริมาณงานและราคา จะจ่ายให้ตามราคาต่อหน่วยในสัญญา และจะจ่ายเพิ่มชดเชยเป็นค่า Overhead และ mobilization สำหรับงานรายการนั้นในอัตราร้อยละ ๑๗ (สิบเจ็ด) ของผลต่างระหว่าง ปริมาณงานทั้งหมดของงานรายการนั้นตามสัญญาโดยประมาณ กับปริมาณงานที่ทำเสร็จจริงคูณด้วยราคาต่อ หน่วยตามสัญญา ทั้งนี้การจ่ายเงินเพิ่มชดเชยเป็นค่า Overhead และ Mobilization ดังกล่าว ผู้ว่าจ้างจะจ่าย ให้แก่ผู้รับจ้าง ในงวดสุดท้ายของการจ่ายเงินค่างานตามสัญญา

(๔) กรมทรัพยากรน้ำจะจ่ายเงินที่เพิ่มขึ้นตาม (๑) และ (๒) ดังกล่าวข้างต้น ในงวดสุดท้ายของการจ่ายเงินหรือก่อนงวดสุดท้ายของการจ่ายเงินตามที่กรมทรัพยากรน้ำจะพิจารณาตามที่เห็นสมควร เว้นแต่กรณีที่กรมทรัพยากรน้ำพิจารณาเห็นว่าปริมาณงานที่ทำเสร็จจริงดังกล่าว มิได้มีส่วนเกี่ยวข้องกับงานอื่นที่เหลือ อีกทั้งงานที่เหลืออยู่ก็มิได้มี ผลกระทบต่อการจ่ายเงินค่างานที่แล้วเสร็จจริงในงวดดังกล่าว ทั้งนี้กรมทรัพยากรน้ำ อาจจ่ายเงินที่เพิ่มขึ้นให้แก่ผู้รับจ้าง พร้อมกับการจ่ายเงินค่างานงวดนั้นๆ และการพิจารณาว่างานใดอยู่ในหลักเกณฑ์ดังกล่าวหรือไม่เป็นดุลพินิจ โดยเด็ดขาดของกรมทรัพยากรน้ำ

กรมทรัพยากรน้ำจะจ่ายเงินค่าจ้างให้แก่ผู้รับจ้างเป็นรายงวดตามเนื้องานที่ทำเสร็จจริงเมื่อกรมทรัพยากรน้ำ หรือเจ้าหน้าที่ของกรมทรัพยากรน้ำ ได้ทำการตรวจสอบผลงานที่ทำเสร็จแล้ว และปรากฏว่าเป็นที่พอใจตรงตามข้อกำหนดแห่งสัญญาทุกประการ กรมทรัพยากรน้ำจะออกหนังสือรับรองการรับมอบงานนั้น ให้ไว้แก่ผู้รับจ้าง การจ่ายเงินงวดสุดท้ายจะจ่ายให้เมื่องานทั้งหมดตามสัญญาได้แล้วเสร็จทุกประการ



๑๒. หลักเกณฑ์และสิทธิในการพิจารณา

๑๒.๑ การพิจารณาผลการยื่นข้อเสนอครั้งนี้ กรมทรัพยากรน้ำจะพิจารณาตัดสินโดยใช้หลักเกณฑ์ราคา และพิจารณาจากราคารวมที่ปรากฏในใบเสนอราคา

๑๒.๒ หากผู้ยื่นข้อเสนอรายใดมีคุณสมบัติไม่ถูกต้องตามข้อ ๓ หรือยื่นข้อเสนอไม่ถูกต้องตามข้อ ๘ แล้ว คณะกรรมการหรือกรมทรัพยากรน้ำ จะไม่รับพิจารณาข้อเสนอของผู้ยื่นข้อเสนอรายนั้น เว้นแต่ผู้ยื่นข้อเสนอรายใด เสนอเอกสารทางเทคนิคหรือรายละเอียดคุณลักษณะเฉพาะของพัสดุที่จะจ้างไม่ครบถ้วน หรือเสนอรายละเอียด แตกต่างไปจากเงื่อนไขที่กรมทรัพยากรน้ำกำหนดไว้ในเอกสารจ้างก่อสร้าง ในส่วนที่มีสาระสำคัญและความ แตกต่างนั้นไม่มีผลทำให้เกิดการได้เปรียบเสียเปรียบต่อผู้ยื่นข้อเสนอรายอื่น หรือเป็นการผิดพลาดเล็กน้อย คณะกรรมการฯ อาจพิจารณาผ่อนปรนการตัดสินผู้ยื่นข้อเสนอรายนั้น

๑๒.๓ กรมทรัพยากรน้ำสงวนสิทธิไม่พิจารณาข้อเสนอของผู้ยื่นข้อเสนอโดยไม่มีการผ่อนผันในกรณี ดังต่อไปนี้

- (๑) ไม่ปรากฏชื่อผู้ยื่นข้อเสนอรายนั้นในบัญชีรายชื่อส่งหรือรับหนังสือเชิญชวนให้เข้ายื่นข้อเสนอ ของกรมทรัพยากรน้ำ
- (๒) ไม่กรอกชื่อผู้ยื่นข้อเสนอในบัญชียื่นของข้อเสนอ
- (๓) เสนอรายละเอียดแตกต่างไปจากเงื่อนไขที่กำหนดในเอกสารจ้างก่อสร้างที่เป็นสาระสำคัญ หรือมีผลทำให้เกิดความได้เปรียบเสียเปรียบแก่ผู้ยื่นข้อเสนอรายอื่น

๑๒.๔ ในการตัดสินการจ้าง หรือในการทำสัญญา คณะกรรมการจ้าง หรือกรมมีสิทธิให้ผู้ยื่นข้อเสนอ ชี้แจงข้อเท็จจริงเพิ่มเติมได้ กรมทรัพยากรน้ำมีสิทธิที่จะไม่รับข้อเสนอ ไม่รับราคาหรือไม่ทำสัญญา หากข้อเท็จจริง ดังกล่าวไม่เหมาะสมหรือไม่ถูกต้อง

๑๒.๕ กรมทรัพยากรน้ำทรงไว้ซึ่งสิทธิที่จะไม่รับราคาต่ำสุด หรือราคาหนึ่งราคาใด หรือราคาที่เสนอทั้งหมด ก็ได้ และอาจพิจารณาเลือกจ้างในจำนวน หรือขนาด หรือเฉพาะรายการหนึ่งรายการใด หรืออาจจะยกเลิกการจ้าง โดยไม่พิจารณาจัดจ้างเลยก็ได้ สุดแต่จะพิจารณา ทั้งนี้ เพื่อประโยชน์ของทางราชการเป็นสำคัญ และให้ถือว่า การ ตัดสินของกรมเป็นเด็ดขาดผู้ยื่นข้อเสนอจะเรียกร้องค่าใช้จ่าย หรือค่าเสียหายใดๆ มิได้ รวมทั้งกรมจะพิจารณายกเลิก การจ้าง และลงโทษผู้ยื่นข้อเสนอเป็นผู้ที่งานไม่ว่าจะเป็นผู้ยื่นข้อเสนอที่ได้รับการคัดเลือกหรือไม่ก็ตามหากมีเหตุที่ เชื่อถือได้ว่ายื่นข้อเสนอกระทำการโดยไม่สุจริต เช่น การเสนอเอกสารอันเป็นเท็จ หรือใช้ข้อมูลคลอธรมดา หรือนิติ บุคคลอื่นมาเสนอราคาแทน เป็นต้น

ในกรณีที่ผู้ยื่นข้อเสนอรายที่เสนอราคาต่ำสุด เสนอราคาต่ำจนคาดหมายได้ว่าไม่อาจดำเนินงานตาม เอกสารจ้างก่อสร้าง ได้ คณะกรรมการจ้าง หรือกรมจะให้ผู้ยื่นข้อเสนอนั้นชี้แจงและแสดงหลักฐานที่ทำให้เชื่อได้ว่าผู้ยื่น ข้อเสนอสามารถดำเนินงานตามเอกสารจ้างก่อสร้าง ให้เสร็จสมบูรณ์ หากคำชี้แจงไม่เป็นที่รับฟังได้ กรมมีสิทธิที่จะไม่ รับข้อเสนอหรือไม่รับราคาของผู้ยื่นข้อเสนอรายนั้น ทั้งนี้ผู้ยื่นข้อเสนอดังกล่าวไม่มีสิทธิเรียกร้องค่าใช้จ่ายหรือ ค่าเสียหายใดๆ จากกรมทรัพยากรน้ำ

๑๒.๖ ก่อนลงนามในสัญญากรมทรัพยากรน้ำอาจประกาศยกเลิกการจ้างหากปรากฏว่ามีการกระทำที่เข้า ลักษณะผู้ยื่นข้อเสนอที่ชนะการเสนอราคาหรือที่ได้รับการคัดเลือก มีผลประโยชน์ร่วมกันหรือมีส่วนได้เสียกับผู้ยื่น ข้อเสนอรายอื่น หรือขัดขวางการแข่งขันอย่างเป็นธรรม หรือสมยอมกันกับผู้ยื่นข้อเสนอรายอื่น หรือเจ้าหน้าที่ในการ เสนอราคา หรือสื่อว่ากระทำการทุจริตอื่นใดในการเสนอราคา

๑๓. สถานที่ส่งมอบงาน

- สถานที่ส่งมอบงาน : ณ โครงการอนุรักษ์ฟื้นฟูแหล่งน้ำพร้อมระบบกระจายน้ำด้วยพลังงานแสงอาทิตย์ อุทยานแห่งชาติน้ำพอง (หินช้างสี) ตำบลโคกงาม อำเภอบ้านฝาง จังหวัดขอนแก่น



๑๔. การรับประกันความชำรุดบกพร่อง

ผู้รับจ้างจะต้องรับประกันการชำรุดเสียหาย ของวัสดุ และอุปกรณ์จากการใช้งานตามปกติเป็น เวลา ๒ ปี นับตั้งแต่วันที่รับมอบงาน และเป็นภาระของผู้รับจ้างจะต้องดูแลวัสดุอุปกรณ์ต่างๆ ให้อยู่ในสภาพใช้ งานได้ดี ยกเว้นวัสดุสิ้นเปลือง ที่จะต้องเปลี่ยนตามอายุ และเวลาการใช้งาน หากในระยะเวลาดังกล่าวเกิดการ ชำรุดเสียหายหรือขัดข้อง ผู้รับจ้างต้องทำการแก้ไขให้แล้วเสร็จภายใน ๑๕ วัน นับถัดวันที่ได้รับแจ้งความชำรุด บกพร่อง

๑๕. อัตราค่าปรับ

ค่าปรับตามแบบสัญญาจ้างแนบท้ายเอกสารนี้หรือข้อตกลงจ้างเป็นหนังสือจะกำหนด ดังนี้

๑๕.๑ กรณีที่ผู้รับจ้างนำงานที่รับจ้างไปจ้างช่วงให้ผู้อื่นทำอีกทอดหนึ่งโดยไม่ได้รับอนุญาตจาก กรมทรัพยากรน้ำจะกำหนดค่าปรับสำหรับการฝ่าฝืนดังกล่าวเป็นจำนวนร้อยละ ๑๐ ของวงเงินของงานจ้างช่วง นั้นๆ

๑๕.๒ กรณีที่ผู้รับจ้างปฏิบัติผิดสัญญาจ้าง นอกเหนือจากข้อ ๑๔ จะกำหนดค่าปรับเป็นรายวันเป็น จำนวนเงินตายตัวในอัตราร้อยละ ๐.๑๐ ของราคางานจ้าง

๑๖. การใช้วัสดุที่ผลิตภายในประเทศไทย

ขณะการประกวดราคาอิเล็กทรอนิกส์ซึ่งได้ทำสัญญาจ้างตามแบบตั้งระบุในเอกสารแนบท้ายเอกสารประกวด ราคา หรือข้อตกลงจ้างเป็นหนังสือ จะต้องใช้วัสดุประเภทวัสดุและครุภัณฑ์ที่จะใช้ในงนก่อสร้างเป็นวัสดุที่ผลิต ภายในประเทศ โดยจะต้องใช้ไม่น้อยกว่าร้อยละ ๖๐ ของมูลค่าวัสดุจะใช้ในงานก่อสร้างทั้งหมดตามสัญญาและ ต้องใช้เหล็กที่ผลิตภายในประเทศไทยไม่น้อยกว่าร้อยละ ๙๐ ของปริมาณเหล็กที่ต้องใช้ทั้งหมดตามสัญญา

โดยต้องจัดทำแผนการใช้วัสดุที่ผลิตภายในประเทศ ไม่น้อยกว่าร้อยละ ๖๐ ของมูลค่าวัสดุที่จะใช้ในงน ก่อสร้างทั้งหมดตามสัญญา และจัดทำแผนการใช้เหล็กที่ผลิตภายในประเทศ ไม่น้อยกว่าร้อยละ ๙๐ ของปริมาณ เหล็กที่จะใช้ในงนก่อสร้างทั้งหมดตามสัญญา ภายใน ๖๐ วัน นับถัดจากวันที่ได้ลงนามในสัญญา

๑๗. เงื่อนไขอื่นๆ

๑๗.๑ แนวทางการประเมินผลการทำงานและการบอกเลิกสัญญา

๑๗.๑.๑ เวลาล่วงเลยระยะเวลาไปเกิน ๑ ใน ๒ ของระยะเวลาตามแผนแล้ว คู่สัญญามีผลงาน สะสมไม่ถึงร้อยละ ๒๕ ของวงเงินค่าพัสดุหรือค่าจ้าง และความล่าช้าเป็นความผิดของคู่สัญญา

๑๗.๑.๒ เวลาล่วงเลยระยะเวลาไปเกิน ๑ ใน ๒ ของระยะเวลาตามแผนแล้ว ปรากฏกรณี ดังต่อไปนี้

(๑) คู่สัญญามีผลงานประจำเดือนที่ตั้งไว้ไม่ถึงร้อยละ ๕๐ ของแผนงานประจำเดือน และ

(๒) ผลงานไม่ถึงร้อยละ ๕๐ ของวงเงินค่าพัสดุหรือค่าจ้าง โดยความล่าช้าเป็นความผิดของ

คู่สัญญา

๑๗.๑.๓ เวลาล่วงเลยระยะเวลาไปเกิน ๓ ใน ๔ ของระยะเวลาตามแผนแล้ว คู่สัญญามีผลงานไม่ ถึงร้อยละ ๒๕ ของวงเงินค่าพัสดุหรือค่าจ้าง โดยความล่าช้าเป็นความผิดของคู่สัญญา

๑๗.๑.๔ เมื่อครบกำหนดส่งมอบตามสัญญา ผลงานสะสมน้อยกว่าร้อยละ ๘๕ ของวงเงินค่า พักหรือค่าจ้าง

๑๗.๑.๕ เมื่อครบกำหนดส่งมอบตามสัญญา หากสัญญาหรือข้อตกลงมีจำนวนค่าปรับจะเกิน ร้อยละ ๑๐ ของวงเงินค่าพัสดุหรือค่าจ้าง จะดำเนินการบอกเลิกสัญญาตามระเบียบฯ

หากปรากฏว่า เข้าเงื่อนไขกรณีหนึ่งกรณีใดตามข้อ ๑๗.๑.๑ ถึงข้อ ๑๗.๑.๕ หน่วยงานของรัฐจะใช้ ดุลยพินิจในการพิจารณาบอกเลิกสัญญาตามมาตรา ๑๐๓ วรรคหนึ่ง (๒) แห่งพระราชบัญญัติการจัดซื้อจัดจ้างฯ

๑๗.๒ คู่สัญญาต้องจัดทำแผนการทำงานมาภายใน ๗ วัน นับถัดจากวันลงนามในสัญญา โดยจัดทำแผนการทำงานตามแบบที่กรมบัญชีกลางกำหนด

หมายเหตุ

ประชาชนผู้สนใจสามารถวิจารณ์ เสนอข้อคิดเห็น หรือข้อเสนอแนะเกี่ยวกับร่างขอบเขตของงานนี้เป็นลายลักษณ์อักษร ทางไปรษณีย์ตอบรับด่วนพิเศษ (EMS) สำนักงานทรัพยากรน้ำที่ ๔ เลขที่ ๙๐ ถนนอนามัย ตำบลในเมือง อำเภอเมือง จังหวัดขอนแก่น หมายเลขโทรศัพท์ ๐๔๓-๒๒๑๗๓๔ หรือ Email : sarabano๖๑๔@dwr.mail.go.th


(ลงชื่อ)



ประธานกรรมการ

(นายสุमित สีสา)

(ลงชื่อ)



กรรมการ

(นายศิวตล อุปพงษ์)

(ลงชื่อ)



กรรมการ

(นายเกียรติยศ ยศตินเทียน)

เอกสารแนบท้ายเอกสารประกวดราคาอิเล็กทรอนิกส์
รายการรายละเอียดด้านวิศวกรรม

รายการรายละเอียดด้านวิศวกรรม

๑. รายการทั่วไป

รายการรายละเอียดด้านวิศวกรรม (Specifications) ที่จะต้องใช้ควบคู่กับเงื่อนไขของสัญญา (Conditions of Contract) แบบก่อสร้าง (Construction Drawings) ใบแจ้งปริมาณงานและราคา (Bill of Quantities, BOQ) และผู้รับจ้างจะต้องปฏิบัติตามเงื่อนไขในเอกสารสัญญาและตามคำแนะนำของผู้ควบคุมงานของผู้ว่าจ้าง

ผู้รับจ้างจะต้องทราบสภาพของบริเวณก่อสร้างและขอบเขตของงานก่อสร้างเป็นอย่างดี และจะต้องทำการก่อสร้างตามรายการรายละเอียดด้านวิศวกรรม แบบก่อสร้าง และคำแนะนำของผู้ควบคุมงานของผู้ว่าจ้าง

รายการรายละเอียดด้านวิศวกรรมนี้แสดงมาตรฐานต่ำสุดที่ต้องการสำหรับงานก่อสร้างตามสัญญานี้

ผู้รับจ้างจะต้องปฏิบัติตามข้อกำหนดและภาระผูกพันต่าง ๆ ซึ่งได้ระบุไว้ในเงื่อนไขของสัญญาและรายการรายละเอียดด้านวิศวกรรม ในทางตรงกันข้าม ค่าใช้จ่ายสำหรับการทำงาน ตามภาระผูกพันพันต่าง ๆ เช่น การโยกย้ายเครื่องจักรก่อสร้างเข้าปฏิบัติงาน ค่าดำเนินการ กำไร ฯลฯ จะรวมอยู่ในรายการค่าใช้จ่าย (Pay Item) ที่เหมาะสมของรายการในใบแจ้งปริมาณงานและราคาของสัญญานี้

๒. มาตรฐาน

ในรายการรายละเอียดนี้จะมีการอ้างถึงมาตรฐานต่าง ๆ เช่น มาตรฐานอุตสาหกรรมไทย มอก. ด้วยเลขที่ที่เหมาะสม ในกรณีนี้การอ้าง มอก. จะรวมถึงข้อความว่า "หรือมาตรฐานเทียบเท่าซึ่งจะต้องๆได้รับความเห็นชอบจากคณะกรรมการตรวจรับพัสดุ"

ผู้รับจ้างจะไม่เบิกค่าใช้จ่ายอันเกิดจากความล่าช้าของงานก่อสร้าง เนื่องจากการทดสอบใด ๆ ถือว่าเป็นหน้าที่ของผู้รับจ้างที่จะต้องจัดเวลาไว้อย่างเพียงพอสำหรับการทดสอบวัสดุต่าง ๆ ที่จำเป็นสำหรับก่อสร้าง

รายชื่อต่อไปนี้เป็นมาตรฐานที่ยอมรับในระดับนานาชาติ คำย่อที่ได้แสดงไว้สำหรับมาตรฐานอย่างเป็นทางการใช้คำเพื่อให้เกิดความเข้าใจสำหรับมาตรฐานต่าง ๆ ดังนี้

- TIS - Thai Industrial Standards (มาตรฐานอุตสาหกรรมไทย, มอก.)
- JIS - Japanese Industrial Standards
- AASHTO - American Association of State Highway and Transportation Officials
- ACI - American Concrete Institute
- AGA - American Gas Association
- AIJ - Architectural Institute of Japan
- AGMA - American Gear Manufacturers Association
- AISC - American Institute of Steel Construction
- AISI - American Iron & Steel Institute
- ANSI - American National Standards Institute
- API - American Petroleum Institute
- ARI - Airconditioning and Refrigeration Institute
- ASCE - American Society of Civil Engineers
- ASME - American Society of Mechanical Engineers
- ASTM - American Society for Testing and Materials
- AWS - American Welding Society

AWWA	-	American Water Works Association
BS	-	British Standard
CIPRA	-	Cast Iron Pipe Research Association
CISPI	-	Cast Iron Soil Pipe Institute
CP	-	British Standards Institution (Code of Practice)
DEMA	-	Diesel Engine Manufacturers Association
DIN	-	German Standards
Fed.Spec-		United States of America Federal Specification
IEEE	-	Institute of Electrical and Electronics Engineers
ISO	-	International Organization for Standardization
JEC	-	Standard of Japanese Electrical Committee
JEM	-	Standard of Japanese Electrical Manufacturers Association
JRS	-	Japanese Railway Standard
JSCE	-	Japanese Society of Civil Engineering
JWWA	-	Japanese Water Works Association
NEMA	-	National Electrical Manufacturers' Association
PWA	-	Provincial Water Works Authority
PEA	-	Provincial Electricity Authority
SSPC	-	Steel Structures Painting Council
UL	-	Underwriters' Laboratories
TUV	-	Technische Überwachungsverein

๓. วัสดุก่อสร้างและมาตรฐานงานฝีมือ

๑. ผู้รับจ้างจะต้องส่งตัวอย่างวัสดุก่อสร้างรายชื่อแหล่งส่งวัสดุ และหรือผู้ผลิตให้กับผู้ควบคุมงานของผู้ว่าจ้าง เพื่อขออนุมัติภายใน ๔๕ วัน (สี่สิบห้าวัน) นับถัดจากวันที่ได้รับหนังสือแจ้งให้เริ่มงานวัสดุก่อสร้างหลักที่จะต้องได้รับการอนุมัติก่อน ได้แก่ ซีเมนต์ กรวด หรือหินผสม ทรายและน้ำ สำหรับ ผสมคอนกรีต วัสดุสำหรับหินเรียง (Riprap) เหล็กเสริมและเหล็กก่อสร้าง

๒. กรณีที่มีรายการซึ่งมิได้ระบุในใบแจ้งปริมาณและราคาและเอกสารประกอบสำหรับวัสดุก่อสร้างใด ๆ ก็จะต้องจัดหาโดยผู้รับจ้าง ค่าใช้จ่ายในการจัดหา ขนส่ง เก็บรักษา และจัดการวัสดุคิดเป็นราคาต่อหน่วยหรือราคางานตามปริมาณของวัสดุที่ต้องการ

๓. มาตรฐานงานฝีมือจะต้องมีคุณภาพสูงสุดในงานก่อสร้างประเภทต่าง ๆ วัสดุก่อสร้างที่ใช้ในการก่อสร้างจะต้องมีคุณภาพสูงสุดตามประเภทของงาน ซึ่งระบุหรืออธิบายไว้ในรายการรายละเอียดวิศวกรรมแบบที่ใช้ในการก่อสร้างและใบแจ้งปริมาณงานและราคา นอกเสียจากจะได้มีการระบุไว้เป็นอย่างอื่น อีกทั้งจะต้องเป็นไปตามมาตรฐานที่อ้างถึงฉบับที่มีผลเป็นปัจจุบัน หรือมาตรฐานอื่นที่เทียบเท่า เพื่อประโยชน์ในการตรวจสอบและติดตามผลงานของผู้ว่าจ้างและการปฏิบัติงานของผู้รับจ้างให้ผู้รับจ้างเสนอแผนปฏิบัติงานตามแบบที่ผู้ว่าจ้างกำหนดให้ต่อผู้ว่าจ้างภายใน ๑๕ วัน นับถัดจากวันที่ลงนามในสัญญาจ้างและให้ผู้รับจ้างดำเนินงานตามแผนปฏิบัติงานที่ผู้ว่าจ้าง หรือตัวแทนของผู้ว่าจ้างเห็นชอบแล้วจนสุดความสามารถเพื่อให้การก่อสร้างสำเร็จเรียบร้อยภายในกำหนดแห่งสัญญานี้ ผู้ว่าจ้างหรือตัวแทนผู้ว่าจ้างสงวนสิทธิ์ที่จะสั่งเปลี่ยนแปลงแก้ไขเพิ่มเติมแผนปฏิบัติงาน

อย่างไรก็ได้ ทั้งนี้เพื่อประโยชน์ของงานนี้เป็นสำคัญผู้รับจ้างจะต้องปฏิบัติงานตามแผนงานที่ผู้ว่าจ้างได้สั่งเปลี่ยนแปลงแก้ไขเพิ่มเติมดังกล่าวโดยเคร่งครัด ต่อไป

๔. งานเตรียมสถานที่ก่อสร้าง

๔.๑ คำจำกัดความ/ความหมาย เป็นการจัดเตรียมความพร้อมของสถานที่และเตรียมงานเบื้องต้นก่อนที่จะดำเนินการก่อสร้างอาคารหลักต่างๆ ดังนี้

๔.๑.๑ การเตรียมพื้นที่หมายถึงการกำหนดพื้นที่เพื่อทำการก่อสร้างอาคารสำนักงานโรงงานคลังพัสดุและอาคารชั่วคราวอื่นๆ รวมทั้งสิ่งอำนวยความสะดวกต่างๆ ที่จำเป็นสำหรับการปฏิบัติงาน

๔.๑.๒ การตรวจสอบและวางผังหมายถึงการตรวจสอบหมุดหลักฐานต่างๆและสำรวจ วางผังการก่อสร้างอาคารตามที่กำหนดไว้ในแบบก่อสร้าง

๔.๑.๓ ทางลำลองชั่วคราวทางเบี่ยงหมายถึงการกำหนดเส้นทางคมนาคมในการขนส่งวัสดุก่อสร้างจากเส้นทางสายหลักถึงบริเวณโครงการ

๔.๑.๔ การจัดหาวัสดุหมายถึงการจัดเตรียมวัสดุก่อสร้างพร้อมสุมเก็บตัวอย่างวัสดุหลักไปทดสอบคุณสมบัติและหรือจัดเตรียมเอกสารรับรองคุณสมบัติ และมาตรฐานการผลิตของวัสดุหลัก

๔.๑.๕ การถางป่าและปรับพื้นที่หมายถึงการถางป่าขุดตอขุดรากไม้ และปรับพื้นที่บริเวณที่จะก่อสร้างอาคารและหรือตามแนวหรือขอบเขตที่กำหนดไว้ในแบบก่อสร้าง รวมทั้งการขนย้ายสิ่งที่ไม่พึงประสงค์ออกนอกบริเวณก่อสร้าง

๔.๑.๖ การรื้อถอนสิ่งปลูกสร้างเดิมหมายถึงสิ่งก่อสร้างเดิมที่ไม่ต้องการในบริเวณก่อสร้างหรือตามที่กำหนดในแบบแปลนต้องรื้อถอนต้องกำจัดและขนย้ายออกให้พ้นบริเวณก่อสร้าง

๔.๑.๗ การกำจัดน้ำออกจากบริเวณก่อสร้างหมายถึงการทำเขื่อนกั้นน้ำชั่วคราวการขุดร่องหรือทำรางเปลี่ยนทางน้ำการใช้เครื่องสูบน้ำเพื่อป้องกันและกำจัดน้ำออกจากบริเวณก่อสร้าง

๔.๒ ข้อกำหนด/คุณสมบัติ

๔.๒.๑ การเตรียมพื้นที่

๑) ที่ตั้งอาคารสำนักงานจะต้องอยู่ใกล้เคียงกับบริเวณห้วงงานโดยมีขนาดและพื้นที่ใช้สอยตามที่กำหนดไว้ในแบบพื้นสำนักงานจะต้องอยู่สูงกว่าพื้นดินไม่น้อยกว่า ๐.๓๐ เมตร มีระบบระบายน้ำและระบบสาธารณูปโภคที่ดี

๒) ที่ตั้งอาคารโรงงานคลังพัสดุและบ้านพักคนงานจะต้องไม่สร้างบนพื้นที่กีดขวางทางสัญจรและบริเวณก่อสร้างจะต้องรักษาความสะอาดอยู่เสมอโดยมีระบบสุขาภิบาล

๔.๒.๒ การตรวจสอบและวางผัง

๑) ก่อนดำเนินการก่อสร้างจะต้องตรวจสอบความถูกต้องของแบบกับสภาพภูมิประเทศโดยการวางแนวถาวรระดับวางผังอาคารและสิ่งปลูกสร้างทุกชนิดกรณีตรวจพบความคลาดเคลื่อนหรือมีปัญหาอุปสรรคในพื้นที่ก่อสร้าง ให้รีบรายงานคณะกรรมการตรวจรับพัสดุในงานจ้างก่อสร้าง

๒) หมุดหลักฐานต่างๆที่กำหนดและได้จัดทำขึ้นจะต้องรักษาให้อยู่ในสภาพเรียบร้อยสามารถตรวจสอบได้ตลอดเวลา

๔.๒.๓ การทำทางลำลองชั่วคราว

๑) ทางลำลองทางเบี่ยงทางเข้าหมู่บ้าน/อาคารและอื่นๆทั้งที่อยู่ภายในและนอกบริเวณก่อสร้างจะต้องให้สามารถเชื่อมเข้าถึงกันได้ตลอด

๒) จะต้องดูแลบำรุงรักษาเส้นทางให้สามารถใช้งานได้สะดวกรวมทั้งมีมาตรการป้องกันฝุ่นโคลนตามตลอดอายุสัญญาก่อสร้าง

๔.๒.๔ การจัดหาวัสดุ

๑) วัสดุหลักที่จะต้องทำการทดสอบคุณสมบัติตามข้อกำหนดของแต่ละประเภทงานเช่น หิน กรวด หวาย เหล็กเสริม เป็นต้น จะต้องสุ่มจัดเก็บตัวอย่างและควบคุมไปทดสอบยังหน่วยงานที่เชื่อถือได้และนำผลการทดสอบคุณสมบัติให้คณะกรรมการตรวจรับวัสดุในงานจ้างก่อสร้างพิจารณาเห็นชอบก่อนนำมาใช้งาน

๒) วัสดุหลักที่จะต้องมีเอกสารรับรองคุณสมบัติและมาตรฐานการผลิตตามแบบ และข้อกำหนดของแต่ละประเภทงาน เช่น ท่อและอุปกรณ์ประกอบแผ่นใยสังเคราะห์ ประตุน้ำ เป็นต้น ให้คณะกรรมการตรวจรับวัสดุในงานจ้างก่อสร้างพิจารณาเห็นชอบก่อนนำมาใช้งาน

๓) จะต้องกำหนดมาตรการดูแลป้องกันรักษาจัดเก็บวัสดุให้อยู่ในสภาพที่ดี

๔.๒.๕ การถางป่าและปรับพื้นที่

๑) พื้นที่ก่อสร้างที่กำหนดในแบบจะต้องมีการถางป่าและปรับพื้นที่ให้เรียบร้อยปราศจาก ต้นไม้ ดอกไม้ รากไม้ และสิ่งกีดขวางต่างๆ โดยมีอาณาเขตห่างจากตัวอาคารก่อสร้างประมาณ ๕ เมตร

๒) วัสดุที่ถางออกและขุดออกจะต้องขนย้ายออกพ้นพื้นที่ก่อสร้างและ/หรือทำลาย โดยวิธีเผาฝังกลบหรือวิธีอื่นใดที่เหมาะสม โดยได้รับความเห็นชอบจากคณะกรรมการตรวจรับวัสดุก่อสร้างก่อน

๓) ต้นไม้ทุกชนิดที่จะโค่นจะต้องมีตราประทับหรือสีป้ายที่ลำต้นโดยช่างควบคุมงานหรือพนักงานป่าไม้และจะต้องทำ โดยไม่ก่อให้เกิดความเสียหายแก่ต้นไม้อื่นๆหรือทรัพย์สินอื่นใดบริเวณใกล้เคียง

๔.๒.๖ การรื้อถอนสิ่งปลูกสร้างเดิม

๑) สิ่งปลูกสร้างเดิมที่ไม่ต้องการในบริเวณก่อสร้างตามที่กำหนดในแบบต้องรื้อถอนออก และกำจัดให้หมดส่วนที่ใช้ประโยชน์ได้ให้นำมาเก็บรักษาไว้ในสถานที่ที่กำหนด

๒) เศษขยะหรือดินหรือสิ่งต่างๆที่ไม่ต้องการจะต้องขนย้ายออกพ้นพื้นที่ก่อสร้างและ/หรือทำลายโดยวิธีเผาฝังกลบหรือวิธีอื่นใดที่เหมาะสมโดยได้รับความเห็นชอบจากคณะกรรมการตรวจรับวัสดุก่อสร้างก่อน

๔.๒.๗ การกำจัดน้ำออกจากบริเวณก่อสร้าง

๑) บริเวณก่อสร้างที่มีน้ำขังอันเนื่องมาจากน้ำใต้ดินและน้ำที่ไหลมาจากผิวดินจะต้องกำจัดออกให้หมดตลอดเวลาก่อสร้าง โดยการทำเขื่อนกันน้ำชั่วคราวการขุดร่องหรือทำรางเปลี่ยนทางน้ำ และการใช้เครื่องสูบน้ำ เป็นต้น

๒) การทำเขื่อนกันน้ำชั่วคราวจะต้องเสนอแบบรวมทั้งวิธีการก่อสร้างและรื้อย้ายให้คณะกรรมการตรวจรับวัสดุก่อสร้างเห็นชอบก่อน

๓) การขุดร่องหรือทำรางเปลี่ยนทางน้ำจะต้องเสนอข้อมูลด้านอุทกวิทยาและการออกแบบให้คณะกรรมการตรวจรับวัสดุก่อสร้างเห็นชอบก่อน

๔) การใช้เครื่องสูบน้ำจะต้องออกแบบและวางแผนติดตั้งเครื่องมือตลอดจนควบคุมดูแลบำรุงรักษาให้คณะกรรมการตรวจรับวัสดุก่อสร้างเห็นชอบก่อน

๕. งานขุด

๕.๑ คำจำกัดความและความหมายประเภทของการขุดสามารถแยกตามชนิดของวัสดุและลักษณะการขุดออกเป็น ๔ ประเภท ดังนี้

๕.๑.๑ งานขุดลอกหน้าดิน หมายถึงการขุดลอกผิวน้ำดินเดิมเพื่อเตรียมฐานรากของงานถม ประกอบด้วยการขุดรากไม้ เศษขยะ เศษหิน อินทรีย์วัตถุ ดินอ่อน และสิ่งที่ไม่พึงประสงค์อื่น ๆ ออกให้หมดภายในขอบเขตและบริเวณที่กำหนดไว้ในแบบวัสดุที่ได้จากการขุดลอกหน้าดินห้ามนำไปใช้ในงานถมเป็นอันตราย

๕.๑.๒ งานดินขุดแบ่งออกเป็น ๓ ประเภท

๑) งานดินขุดทั่วไป หมายถึงการขุดดินที่สามารถขุดออกด้วยเครื่องจักรกล และขนเกลี่ยทิ้งบริเวณข้างๆ พื้นที่ก่อสร้าง

๒) งานดินขุดขนทิ้ง หมายถึงการขุดดินที่สามารถขุดออกด้วยเครื่องจักรกลและต้องขนทิ้งโดยตักขึ้นใส่รถบรรทุกนำไปทิ้งยังที่ที่กำหนด

๓) งานดินขุดเหลว หมายถึงการขุดดินที่มีน้ำท่วมขังมีสภาพเหลวสามารถขุดออกด้วยเครื่องจักรกลขุดมากองฝั่งให้แห้ง แล้วขนทิ้งโดยตักดินใส่รถบรรทุกนำไปยังที่ที่กำหนด

๕.๑.๓ งานขุดหินผุ หมายถึงการขุดหินผุดินดานดินลูกรัง หินก้อนที่มีขนาดไม่โตกว่า ๐.๗ ลูกบาศก์เมตร หรือวัสดุอื่นที่ไม่สามารถขุดออกได้ด้วยเครื่องจักรกลหรือเครื่องมือขุดธรรมดาต้องใช้คราด (Ripper) ช่วยขุดทำให้หลวมก่อน แล้วขุดออกด้วยเครื่องจักรกลหรือขนทิ้งโดยตักขึ้นใส่รถบรรทุกนำไปทิ้งยังที่ที่กำหนด

๕.๑.๔ งานขุดหินแข็ง หมายถึงการขุดหินชั้นหินพืดหรือหินก้อนที่มีขนาดโตกว่า ๐.๗ ลูกบาศก์เมตร ไม่สามารถขุดออกด้วยเครื่องจักรกลหรือใช้คราด (Ripper) ต้องใช้วัตถุระเบิดทำการระเบิดหิน ให้แตกก่อน และขนทิ้งโดยตักขึ้นใส่รถบรรทุกนำไปทิ้งยังที่ที่กำหนด

๕.๑.๕ การวัดปริมาณงานและการจ่ายเงิน

งานขุดดินวัดเป็นปริมาตรลูกบาศก์เมตร ที่ผู้รับจ้างทำการขุดดินและขนย้ายแล้วเสร็จตามปริมาณงานที่กำหนดไว้ในแบบ หรือปริมาณงานที่ทำจริงภายในขอบเขตที่ผู้ควบคุมงานของผู้ว่าจ้างสั่งการ โดยให้ยึดถือวิธีการตรวจวัดปริมาณงานของผู้ว่าจ้างเป็นเกณฑ์ โดยวิธี Take Cross. ในบริเวณที่ผู้รับจ้างดำเนินการ การขุดดินหรือขุดหิน ต้องขุดให้ได้แนวระดับและขนาดตามที่กำหนดไว้ในแบบ

การจ่ายเงิน จะจ่ายเงินตามใบแจ้งปริมาณงานและราคางานที่ผู้รับจ้างทำการขุดขึ้น และทำลายแล้วเสร็จตามปริมาณงานที่ทำจริง โดยให้ยึดถือการตรวจวัดปริมาณงานตามแบบแปลนและ Cross Section ของผู้ว่าจ้างเป็นเกณฑ์ และให้มีหน่วยวัดเป็นลูกบาศก์เมตร

๕.๑.๖ การสำรวจ

ก่อนเริ่มปฏิบัติการขุดผู้รับจ้างจะต้องทำการสำรวจระดับบริเวณที่จะทำการขุด และบริเวณใกล้เคียงที่อาจมีผลกระทบจากการขุด เพื่อให้สามารถเขียนแผนที่แสดงเส้นชั้นระดับดินและรูปตัดต่างๆ ได้อย่างละเอียดถูกต้อง และเมื่อการขุดแล้วเสร็จผู้รับจ้างจะต้องทำการสำรวจระดับเพื่อแสดงให้เห็นให้ผู้ควบคุมงานของผู้ว่าจ้างเห็นว่าได้ดำเนินการขุดตามรูปแบบที่แสดงไว้ในแบบก่อสร้าง และเพื่อประกอบในการเบิกจ่ายเงินด้วย

๕.๑.๗ การทิ้งดิน

ดินที่ขุดขึ้นมาโดยทั่วไปจะถูกนำไปใช้ถมบริเวณหรือจุดทิ้งดิน ที่ผู้ควบคุมงานของผู้ว่าจ้างกำหนดวิธีการนำดินไปทิ้งจะกำหนดโดยผู้รับจ้างและต้องได้รับความเห็นชอบจากผู้ควบคุมงานของผู้ว่าจ้างก่อน

๕.๒ ข้อกำหนด/คุณสมบัติ

การขุดดินหรือขุดหินเพื่อให้ได้ขนาดตามรูปแบบการขุดลอกหน้าดินและร่องแกนเพื่อเตรียมฐานรากก่อสร้างทำนบดิน/ เขื่อนดินและการขุดบ่อก่อสร้างเพื่องานก่อสร้างอาคารมีข้อกำหนด ดังนี้

๕.๒.๑ ต้องขุดให้ได้แนวระดับและขนาดตามที่กำหนดไว้ในแบบ การขุดต้องกระทำด้วยความระมัดระวังเป็นพิเศษและต้องมีมาตรการควบคุมให้วัตถุที่อยู่นอกขอบเขตแนวการขุด ยังคงอยู่ในสภาพเดิมเท่าที่จะทำได้

๕.๒.๒ ในกรณีที่ไม่ได้ระบุแนวเส้นขอบเขตการขุดไว้ถ้าเป็นการขุดดินควรใช้ลาด (Slope) ๑ : ๑.๕ และถ้าเป็นการขุดหินควรใช้ลาด (Slope) ๑ : ๐.๕ ตามที่คณะกรรมการตรวจรับพัสดุในงานจ้างก่อสร้างกำหนด

๕.๒.๓ การขุดเพื่อก่อสร้างฐานรากของอาคารโครงสร้างใดๆ จะต้องขุดเผื่อออกไปจากที่กำหนดไว้ข้างละ ๓๐ เซนติเมตร เพื่อความสะดวกในการตั้งไม้แบบ

๕.๒.๔ ในกรณีที่เป็นหินการขุดจะต้องใช้ความระมัดระวังเพื่อรักษาแนวให้ได้ตามที่แบบกำหนดไว้ ส่วนของหินที่ยื่นออกมาจากแนวที่กำหนดไว้ในแบบอาจยอมให้มีได้ไม่เกิน ๑๕ เซนติเมตร หรือเป็นอย่างอื่นที่เหมาะสมตามสภาพ

๕.๒.๕ ในกรณีที่ขุดผิดพลาดไปจากแนวที่กำหนดในแบบความเสียหาย การพังทลายที่เกิดจากการระเบิดหรือโพรงหินที่เกิดจากความไม่ระมัดระวังในขณะที่ดำเนินการขุดของผู้รับจ้าง และความผิดพลาดไม่ว่าจะด้วยเหตุใดก็ตาม ผู้รับจ้างจะต้องรับผิดชอบและต้องซ่อมแซมแก้ไขตามคำแนะนำของวิศวกรควบคุมการก่อสร้างโดยค่าใช้จ่ายส่วนนี้เป็นของผู้รับจ้าง

๕.๒.๖ การขุดพื้นฐานรากและลาดด้านข้างที่ติดกับงานคอนกรีตต้องตกแต่งให้เรียบร้อยพื้นผิวหน้าต้องเตรียมการปรับแต่งให้มีความมั่นคงพอที่จะรับอาคารคอนกรีตได้

๕.๒.๗ การขุดดินร่องแกนเขื่อนจะต้องขุดให้มีขนาดความกว้างลาดด้านข้างตามแบบสำหรับความลึกให้ขุดลงไปจนถึงระดับชั้นดินหรือหินที่กำหนดในแบบ เมื่อขุดร่องแกนเสร็จจะต้องได้รับการตรวจสอบและเห็นชอบจากคณะกรรมการตรวจรับพัสดุในงานจ้างก่อสร้างก่อนจึงจะดำเนินการขั้นต่อไปได้

๕.๒.๘ วัสดุที่ได้จากการขุดถ้าคณะกรรมการตรวจรับพัสดุในงานจ้างก่อสร้างอนุญาตให้นำไปใช้ เช่นถมทำทำนบดินเขื่อนดินก็สามารถให้นำไปใช้ได้ ส่วนวัสดุที่ไม่เหมาะสมหรือเหลือใช้จะต้องขนไปไว้ยังสถานที่กองวัสดุซึ่งสถานที่กองวัสดุที่ระบุไว้ในแบบเป็นเพียงจุดแนะนำ ผู้รับจ้างสามารถจัดหาที่กองวัสดุเพิ่มเติมได้ตามความเหมาะสมกับสภาพพื้นที่ โดยจะต้องเป็นพื้นที่ของหน่วยราชการหรือที่สาธารณะประโยชน์ทั้งนี้การเปลี่ยนแปลงใดๆ เกี่ยวกับพื้นที่ที่ใช้เป็นสถานที่กองวัสดุให้อยู่ในดุลพินิจและความเห็นชอบของผู้ควบคุมงานของผู้ว่าจ้าง ที่จะต้องตรวจสอบพื้นที่ตำแหน่งที่กองวัสดุและต้องได้รับความเห็นชอบจากคณะกรรมการตรวจรับพัสดุในงานจ้างก่อสร้างฯ ก่อนโดยสถานที่กองวัสดุเพิ่มเติม ผู้รับจ้างจะต้องยื่นเอกสารที่ได้รับอนุญาตหรือเอกสารยินยอมให้กองวัสดุ และยินยอมให้ขนย้ายวัสดุตั้งกล่าวออกจากพื้นที่ได้ตลอดเวลาโดยไม่มีเงื่อนไขทั้งสิ้น พร้อมทั้งแนบแผนที่แสดงตำแหน่งของจุดที่กองวัสดุที่ได้จากการขุดอย่างละเอียด พร้อมทั้งเอกสารต่างๆ ที่เกี่ยวข้องเพื่อขอความเห็นชอบจากคณะกรรมการตรวจรับพัสดุในงานจ้างก่อสร้างฯ โดยผู้ว่าจ้างจะยึดเกณฑ์ราคาค่างานขนย้ายวัสดุตามใบแจ้งปริมาณงานและราคา เป็นสำคัญ

๕.๒.๙ สถานที่กองวัสดุจะต้องไม่กีดขวางการทำงานและขวางทางน้ำการกองวัสดุจะต้องกองให้อยู่ในขอบเขตและจะต้องเปลี่ยนปรับระดับของกองวัสดุให้เหมาะสม

หมายเหตุ

งานดินขุดขันทันผู้ว่าจ้าง จะคิดราคาต่อหน่วยตามระยะทางที่ระบุไว้ตามแบบ โดยอัตราค่าจ้างจะเป็นไปตามตารางปริมาณงานที่ผู้รับจ้างเสนอไว้ โดยที่ผู้รับจ้างจะต้องบริหารงานขนย้ายมูลดินให้สอดคล้องกับจุดแนะนำในการทิ้งดินตามแบบ หากมีการเปลี่ยนแปลงสถานที่ทิ้งดิน ผู้รับจ้างจะต้องแจ้งผ่านช่างควบคุมงานเสนอคณะกรรมการตรวจรับพัสดุในงานจ้างก่อสร้างให้ความเห็นชอบ โดยราคาค่าขันทันดินจะเป็นไปตามตารางปริมาณงานที่ผู้รับจ้างเสนอไว้

๖.งานถมและบดอัด

๖.๑ คำจำกัดความ/ความหมาย ประเภทของการถมสามารถแยกตามลักษณะการใช้งานและชนิดของวัสดุแบ่งออกเป็น ๓ ประเภท ดังนี้

๖.๑.๑ ดินถมมีลักษณะการใช้งาน ดังนี้

๑) เป็นทำนบดินหรือเขื่อนดินเพื่อปิดกั้นทางน้ำไหลผ่านวัสดุที่ใช้ถมเป็นดินที่บ้น้ำ เช่น ดินเหนียว ดินเหนียวปนกรวด ดินเหนียวปนทรายและดินเหนียวปนดินตะกอน หรือตามที่กำหนดไว้ในแบบก่อสร้าง จะต้องไม่มีรากหญ้าหรือวัชพืชอื่นใดปน

๒) เป็นคันทางเพื่อการคมนาคมและขนส่งพืชผลทางการเกษตรวัสดุที่ใช้ถมเป็นดินที่รับน้ำหนักบรรทุกได้ดีตามข้อกำหนดจะต้องไม่มีรากหญ้าหรือวัชพืชอื่นใดปน

๓) เป็นดินถมกลับสำหรับอาคารและโครงสร้างวัสดุที่ใช้ถม ถ้าไม่ระบุไว้เป็นอย่างอื่นจะเป็นดินส่วนที่ขุดนำกลับมาถมดินจะต้องไม่มีรากหญ้าหรือวัชพืชอื่นใดปน

๖.๑.๒ ลูกเรียงใช้ถมหลังคันดินหรือเขื่อนดินป้องกันการกัดเซาะของน้ำฝนและใช้เป็นผิวจราจรสำหรับงานทาง

๖.๑.๓ หินถมเป็นวัสดุถมเปลือกนอกของตัวเขื่อนดินทำหน้าที่เสริมความมั่นคงไม่ให้เกิดการเลื่อนไถลวัสดุที่ใช้ถมเป็นหินหรือกรวดผสมทรายและตะกอนที่มีคุณสมบัติตามที่กำหนดไว้ในแบบก่อสร้าง

๖.๒ ข้อกำหนด/คุณสมบัติ

๖.๒.๑ วัสดุที่ใช้ถมจะต้องไม่มีรากหญ้าหรือวัชพืชใดปนและมีคุณสมบัติ ดังนี้

๑) ดินถมทำนบดินหรือเขื่อนดินจะต้องเป็นดินที่บ้น้ำซึ่งจำแนกดินตามวิธี Unified Soil Classification ดังนี้

สัญลักษณ์ทางวิศวกรรม	ชนิดของดิน
GC	กรวดผสมดินเหนียวกรวดมีขนาดไม่คละกันผสมทรายและดินเหนียว
SC	ทรายผสมดินเหนียวทรายมีขนาดไม่คละกันผสมดินเหนียว
CL	ดินเหนียวที่มีความเหนียวน้อยถึงปานกลางอาจจะปนกรวดทรายและตะกอน
CH	ดินเหนียวส่วนที่มีความเหนียวมากไม่มีอินทรีย์วัตถุ

๒) ดินถมคันทางเป็นดินถมทั่วไปที่ไม่มีอินทรีย์วัตถุจะต้องมีค่ากำลังแบกทานโดยวิธีวัดเปรียบเทียบความต้านทานแรงเฉือนของดิน (CBR) มากกว่าหรือเท่ากับ ๖ %

๓) ลูกเรียงเป็นดินเหนียวผสมเม็ดลูกเรียงมีค่า Liquid Limit ไม่สูงกว่า ๓๕ % Plastic Index มีค่าอยู่ระหว่าง ๖-๑๒ และมีขนาดสัดส่วนคละที่ดีโดยร่อนผ่านตะแกรงมาตรฐานอเมริกัน ตามเกรดใดเกรดหนึ่ง ดังนี้

ตะแกรงมาตรฐานอเมริกัน	% ผ่านตะแกรงโดยน้ำหนัก			
	เกรดซี	เกรดดี	เกรดอี	เกรดเอฟ
๑นิ้ว	๑๐๐	๑๐๐	๑๐๐	๑๐๐
๓/๘นิ้ว	๕๐-๘๕	๖๐-๑๐๐	-	-
เบอร์๔	๓๕-๖๕	๕๐-๘๕	๕๕-๑๐๐	๗๐-๑๐๐
เบอร์๑๐	๒๕-๕๐	๔๐-๗๐	๔๐-๑๐๐	๕๕-๑๐๐
เบอร์๔๐	๑๕-๓๐	๒๕-๔๕	๒๐-๕๐	๓๐-๗๐
เบอร์๒๐๐	๕-๑๕	๘-๑๕	๖-๑๕	๘-๑๕

Handwritten signatures and marks at the bottom of the page.

๔) หินถมเป็นวัสดุถมเปลี่ยนนอกของเขื่อนมีคุณสมบัติน้ำซึมผ่านได้ซึ่งจำแนกดินตามวิธี Unified Soil Classification ดังนี้

สัญลักษณ์ทางวิศวกรรม	ชนิดของดิน
GW	กรวดมีขนาดใหญ่คละกักรวดผสมทรายโดยมีตะกอนละเอียดเล็กน้อย
GP	กรวดมีขนาดสม่ำเสมอกรวดผสมทรายโดยมีตะกอนละเอียดเล็กน้อย
SW (ถ้ามีกรวด)	ทรายมีขนาดใหญ่คละกักรวมผสมกรวดโดยมีตะกอนละเอียดเล็กน้อย
SP (ถ้ามีกรวด)	ทรายมีขนาดสม่ำเสมอทรายผสมกรวดโดยมีตะกอนละเอียดเล็กน้อย

๖.๒.๒ การบดอัด

๑) ดินถมเพื่อให้ดินมีความแน่นเป็นเนื้อเดียวกันโดยตลอด ปราศจากการปูดโค้งโพรงการเป็นแผ่น การถมบดอัดต้องปฏิบัติ ดังนี้

๑.๑) นำดินที่จะใช้บดอัดโรยเกลี่ยให้เป็นชั้นในแนวรอบความหนาของดินแต่ละชั้นเมื่อบดอัดได้ทีแล้วต้องไม่มากกว่า ๐.๒๐ เมตร หรือไม่มากกว่า ๒ ใน ๓ ของความยาวของดินแกละที่ใช้บด

๑.๒) ดินที่ใช้บดอัดต้องผสมคลุกเคล้าให้เข้ากันดีและต้องมีความชื้นไม่มากกว่าหรือน้อยกว่า ๓% ของความชื้นที่พอเหมาะที่ให้ความแน่นสูงสุด (Optimum Moisture Content)

๑.๓) ความลาดชันตรงจุดต่อไม่ควรเกิน ๑ : ๓ ผิวสัมผัสของรอยต่อทุกแห่งจะต้องขุดตักออกให้เป็นรอยใหม่ต้องเก็บกวาดส่วนที่หลุดหลวมออกให้หมด และไถคราดทำให้ผิวขรุขระการบดอัดจะต้องทำการบดอัดเลยลึกเข้าไปในเขตที่บดอัดแล้วตลอดแนวรอยต่อเป็นระยะไม่น้อยกว่า ๑.๐๐ เมตร

๑.๔) บดอัดแน่นไม่ต่ำกว่า ๙๕ %, ๘๕ % ของความหนาแน่นสูงสุดของดินแห้งตามวิธีการทดลอง Standard Proctor ตามที่แบบแปลนระบุ

๒) ลูกเรียงการถมบดอัดเหมือนดินถม

๒.๑) บดอัดแน่นไม่ต่ำกว่า ๙๕ %, ๘๕ % ของความหนาแน่นสูงสุดของลูกเรียงแห้งตามวิธีการทดลอง Modified AASHTO ตามที่แบบแปลนระบุ

๓) หินถมก่อนถมต้องเตรียมฐานรากให้ได้ตามแบบที่กำหนดก่อนการถมบดอัดต้องปฏิบัติ ดังนี้

๓.๑) การเทหินจะต้องกระทำเป็นชั้นๆความหนาแต่ละชั้นไม่เกิน ๐.๕๐ เมตรและต้องบดอัดโดยใช้รถบดล้อเหล็กบดทับไปมาอย่างน้อย ๔ เที่ยว

๓.๒) บดอัดแน่นมีค่าความแน่นสัมพัทธ์ (Relative Density Test) ไม่ต่ำกว่า ๗๕ % และมีความหนาแน่นสัมพัทธ์เฉลี่ยไม่ต่ำกว่า ๙๐ %

๔) ดินถมหรือหินถมกลับสำหรับอาคารและโครงสร้าง

๔.๑) จะต้องถมเป็นชั้นๆตามแนวราบแต่ละชั้นหนาไม่เกิน ๐.๕๐ เมตร ในกรณีของการวางท่อจะถมกลับจากหลังท่อหนาชั้นละ ๐.๑๕ เมตร

๔.๒) กรณีเป็นดินถมกลับการบดอัดเหมือนดินถมส่วนกรณีเป็นหินถมกลับการบดอัดเหมือนหินถม

๕) ในกรณีที่การบดอัดผลทดสอบไม่ได้ตามข้อกำหนดจะต้องทำการรื้อออกและบดอัดใหม่จนผลทดสอบผ่านตามข้อกำหนดจึงจะดำเนินการถมและบดอัดในชั้นต่อไปได้

๖.๒.๓ การทดสอบวัสดุและรายงาน

๑) การทดสอบความแน่นในสนาม (Field Density) ตามวิธี Sand Cone เพื่อพิจารณาค่าเปอร์เซ็นต์ของความแน่นสูงสุดในห้องปฏิบัติการ โดยทำการทดสอบไม่น้อยกว่า ๓ จุด ต่อการทดสอบ ๑ ครั้ง ดังนี้

๑.๑) ดินถมให้ทำการทดสอบ ๑ ครั้ง ต่อพื้นที่การบดอัด ๗๐๐ ตารางเมตร หรืออยู่ในคุลยพินิจของคณะกรรมการตรวจรับพัสดุในงานจ้างก่อสร้าง

๑.๒) ลูกเรียงให้ทำการทดสอบ ๑ ครั้ง ต่อพื้นที่บดอัด ๕๐๐ ตารางเมตร หรืออยู่ในคุลยพินิจของคณะกรรมการตรวจรับพัสดุในงานจ้างก่อสร้าง

๒) การรายงานผลให้รายงานผลการทดสอบความแน่นพร้อมระบุตำแหน่งและระดับต่อคณะกรรมการตรวจรับพัสดุในงานจ้างก่อสร้าง

๗. งานลูกรัง

๗.๑ คำจำกัดความและความหมาย

งานลูกรังหมายถึงดินซึ่งมีส่วนหยาบขนาดเส้นผ่าศูนย์กลางใหญ่กว่า ๒ มิลลิเมตรมากกว่าร้อยละ ๓๕ โดยปริมาตร และมีอนุภาคดินที่พอจะแทรกอยู่ในช่องว่างที่มีขนาดโตกว่า ๑ มิลลิเมตรลักษณะของดินลูกรัง จัดอยู่ใน Skeletal soils ได้แก่ดินที่มีเศษหินขนาดเส้นผ่าศูนย์กลาง ๒ มิลลิเมตรหรือใหญ่กว่าอยู่ในดินเป็นปริมาณ ๓๕ เปอร์เซ็นต์ หรือมากกว่าโดยปริมาตรที่มีความลึกไม่เกิน ๕๐ เซนติเมตรจากผิวดิน เป็นได้ทั้งดินทราย ดินร่วน และ ดินเหนียว ซึ่งเกิดได้ทุกสภาพพื้นที่

๗.๒ การควบคุมคุณภาพและการทดสอบวัสดุ

การที่จะควบคุมคุณภาพของงานให้มีประสิทธิภาพและเกิดประโยชน์ต่องานสูงสุด ควบคุมงานจะต้องมีความรู้พื้นฐานทางการทดสอบวัสดุ ดังนี้

๗.๒.๑ การทดสอบการเรียงเม็ด Sieve Analysis

วิธีการทดลองนี้ สำหรับหาขนาดการเรียงเม็ด (Particle Size Distribution) ของวัสดุประเภทดิน ลูกรัง ทราย และหินย่อย ทั้งชนิดเม็ดละเอียดและหยาบ โดยให้ผ่านตะแกรงจากขนาดใหญ่จนถึงขนาดเล็กที่มีขนาดร่อนผ่านตะแกรงเบอร์ ๒๐๐ขนาด ϕ ๐.๐๗๕ มิลลิเมตร แล้วเปรียบเทียบมวลของตัวอย่างที่ผ่านหรือค้างตะแกรงขนาดต่าง ๆ จากมวลทั้งหมดของตัวอย่าง วิธีการทดลองนี้ได้ปรับปรุงจาก AASHTO T ๒๗-๗๐

๗.๒.๒ วัสดุคัดเลือกขนาดวัสดุใหญ่ที่สุดไม่โตกว่า ๕ ซม. ขนาดวัสดุผ่านตะแกรง เบอร์ ๒๐๐ ไม่มากกว่าร้อยละ ๒๕ โดยน้ำหนัก ถ้าเป็นทรายขนาดผ่านตะแกรงเบอร์ ๒๐๐ ไม่มากกว่าร้อยละ ๒๐ โดยน้ำหนัก

๗.๒.๒.๑ งานชั้นรองพื้นทางหรือผิวจราจรลูกรัง วัสดุที่ได้จะต้องมีการเรียงขนาดละเอียดจากหยาบไปหาละเอียดอย่างสม่ำเสมอเพื่อทำการทดสอบแล้วจะต้องเป็นไปตามเกรด A, B, C

- มวลรวมหยาบที่ค้างตะแกรงเบอร์ ๑๐ จะต้องประกอบด้วยชิ้นส่วนที่แข็งแรงทนทานและสะอาด

- มวลรวมละเอียดที่ผ่านตะแกรงเบอร์ ๑๐ จะต้องประกอบด้วยทรายธรรมชาติหรือทรายที่ได้จากการโม่และส่วนของวัสดุที่ผ่านตะแกรงเบอร์ ๒๐๐ จะต้องมีไม่มากกว่า ๒ ใน ๓ ของวัสดุที่ผ่านตะแกรงเบอร์ ๔๐

๗.๒.๒.๒ งานชั้นพื้นทางมีข้อกำหนด เหมือนข้อ ๒ แต่ต้องเป็นไปตามเกรด A,B หรือ C

เท่านั้น

ตารางที่ ๓ ขนาดและของวัสดุมวลรวม

ขนาดตะแกรง มิลลิเมตร (นิ้ว)	ร้อยละที่ผ่านตะแกรงโดยน้ำหนัก				
	เกรด A	เกรด B	เกรด C	เกรด D	เกรด E
๕๐.๐๐๐ (๒)	๑๐๐	๑๐๐	-	-	-
๒๕.๐๐๐ (๑)	-	๗๕-๙๕	๑๐๐	๑๐๐	๑๐๐
๙.๕๐๐ (๓/๘)	๓๐-๖๕	๔๐-๗๕	๕๐-๘๕	๖๐-๑๐๐	-
๔.๗๕๐ (เบอร์ ๔)	๒๕-๕๕	๓๐-๖๐	๓๕-๖๕	๕๐-๘๕	๕๕-๑๐๐
๒.๐๐๐ (เบอร์ ๑๐)	๑๕-๔๐	๒๐-๔๕	๒๕-๕๐	๔๐-๗๐	๕๐-๑๐๐
๐.๘๕๐ (เบอร์ ๔๐)	๘-๒๐	๑๕-๓๐	๑๕-๓๐	๒๕-๔๕	๒๐-๕๐
๐.๐๗๕ (เบอร์ ๒๐๐)	๒-๘	๕-๒๐	๕-๑๕	๕-๒๐	๖-๒๐

๗.๓ การทดสอบหาพิสัยความชื้นเหลว (Atterberg Limits Test) : AASHTO T๙๐, T๙๑

เป็นการหาดัชนีของน้ำที่มีอยู่ในมวลดินจากค่า Liquid Limit (L.L) และค่า Plastic Limits (P.L) ซึ่งค่า L.L ของดิน คือ ปริมาณของน้ำที่มีอยู่พอดีในดิน ที่ทำให้ดินเปลี่ยนสภาพจาก Plastic มาเป็น Liquid คิดเทียบเป็นร้อยละของมวลดินอบแห้ง หาได้โดยนำดินที่ผ่านตะแกรงเบอร์ ๔๐ (๐.๔๒๕ มิลลิเมตร) มาผสมกับน้ำ ค่า Liquid Limits คือปริมาณของน้ำ คิดเป็นร้อยละที่ทำให้ดินในเครื่องมือทดสอบ (Liquid Limits Device) เหลวมาชนกันยาว ๐.๕ นิ้ว เมื่อเครื่องมือทดสอบซึ่งมีจุดตกกระทบสูง ๑๐ มิลลิเมตร จำนวน ๒๕ ครั้ง

สำหรับค่า Plastic Limits (P.L.) คือจำนวนน้ำต่ำสุดในดินเมื่อดินนั้นยังอยู่ในสภาพ Plastic โดยการนำดินมาคลึงเป็นเส้นให้แตกสายงาที่ขนาดเส้นผ่าศูนย์กลาง ๑/๘ นิ้ว

ค่าพิสัยความชื้นเหลว Atterberg Limits (P.I) = L.L - P.L

๗.๓.๑ วัสดุคัดเลือก - ปราศจากก้อนดินเหนียว (Clay Lump) รากไม้หรือวัชพืชอื่น ๆ

- L.L ไม่มากกว่า ๕๐%
- P.I ไม่มากกว่า ๒๐%

๗.๓.๒ ชั้นรองพื้นทางหรือผิวจราจรลูกรัง

การก่อสร้างชั้นรองพื้นทางสำหรับทางหลวงชนบทชั้นที่ ๑ ชั้นที่ ๒ ชั้นที่ ๓ ชั้นที่ ๔ และ

ชั้นที่ ๕

- L.L ไม่มากกว่า ๕๐%
- P.I มีค่า ๔-๑๒%

ลูกรังสำหรับงานพัฒนาแหล่งน้ำ

- L.L ไม่มากกว่า ๕๐%
- P.I มีค่า ๖-๑๒%

๗.๓.๓ ชั้นพื้นทาง

- L.L ไม่มากกว่า ๒๕%
- P.I มีค่า ๖ %

๗.๔ การทดสอบการบดอัด (Compaction Test)

การบดอัดดิน คือ วิธีการที่ทำให้ดินแน่นโดยการใช้เครื่องมือที่มีน้ำหนักและใช้แรงอัดกด กระแทก หรือสั่นสะเทือน (Dynamic Compaction) ให้เม็ดดินเคลื่อนเข้าชิดกันให้มากที่สุดการทดสอบนี้ มีวัตถุประสงค์ ดังต่อไปนี้

- หาคความสัมพันธ์ปริมาณน้ำในดินต่อความแน่นของดิน
- หาปริมาณน้ำในดิน (Water Content) ที่ทำให้ดินมีความแน่นมากที่สุด ซึ่งเรียกว่า

Optimum Moisture Content หรือ OMC.

การทดสอบการบดอัดนี้มีประโยชน์ในการหาค่าความแน่นของดินเมื่อบดอัดด้วยพลังงาน จำนวนหนึ่ง ซึ่งหมายถึงการหาความแข็งแรงของดินที่จะนำมาใช้เป็นวัสดุก่อสร้าง โดยถือว่าความแน่นสูงสุดที่ได้ จากการทดลองในห้องทดลองว่าเป็น ๑๐๐ เปอร์เซ็นต์ เมื่อเข้าเทียบกับความแน่นของดินที่บดอัดในสนาม

การทดสอบความแน่นที่นิยมใช้กันทั่วไปในการก่อสร้างทาง, เขื่อน หรือสนามบิน มี ๒ วิธี คือ

(ก) Standard Compaction Test หรือ Standard AASHTO Compaction Test

(ข) Modified Compaction Test หรือ Modified AASHTO Compaction Test

๗.๔.๑ การถมดินและบดอัดตรงส่วนที่เป็นท่อระบายน้ำความแน่นของชั้นดินที่ถมชั้นแรก จะต้อง เปลี่ยนให้สม่ำเสมอตลอดท่อมีความหนา ๓๐ เซนติเมตร ชั้นต่อไปให้ดำเนินการบดอัดตามข้อ ๕.๓

๗.๔.๒ วัสดุคัดเลือกเกลี่ยที่ละครั้งของความกว้างผิวจราจรที่ละชั้น ความหนาหลังการบดอัดต้อง ไม่มากกว่า ๑๕ เซนติเมตร ขึ้นรูปให้ได้ความลาดผิว ๓ % หรือตาม แบบลาดน้ำ และบดอัดให้ได้ความแน่นไม่น้อย กว่า ๙๕ % Modified AASHTO หรือตามที่แบบแปลนระบุ แล้วเสร็จให้บดอัดอีกชั้นหนึ่งและชั้นตอนต่อไปตาม ชั้นตอนดังกล่าวทุกประการ เพื่อให้ได้ความแน่นตามต้องการ

๗.๔.๓ ชั้นรองพื้นทางหรืองานผิวจราจรลูกรัง ถ้าเป็นชั้นพื้นทางเดิมผู้รับจ้างจะต้องรื้อชั้นรองพื้น ทางหรือผิวจราจรลูกรังเดิมด้วยพื้นที่ขุดค้ำยันหน้ารถเกลี่ยดินขึ้น แล้วขึ้นรูป ให้มีความลาดตามขวาง ๓ % หรือตามที่ กำหนดในแบบแล้วบดอัดดินคันทางให้ได้ความแน่นไม่น้อยกว่า ๙๐ % Modified AASHTO หรือตามที่แบบแปลน ระบุ การก่อสร้างชั้นรองพื้นทางหรือผิวจราจรลูกรังเมื่อบดอัด และตบแต่งชั้นดินคันทางหรือชั้นวัสดุคัดเลือกได้ ตามรูปแบบและข้อกำหนดแล้ว หากผิวดินคันทางหรือชั้นวัสดุคัดเลือกแห้งให้รดน้ำจนมีความชื้นใกล้เคียงกับ ความชื้นที่ให้มีความแน่นสูงสุด (Optimum Moisture Content) เพื่อป้องกันมิให้ดินคันทาง หรือชั้นวัสดุคัดเลือก ดูดน้ำจากชั้นผิวจราจรลูกรังที่จะต้องบดอัดในชั้นต่อไป ซึ่งอาจทำให้การบดอัดไม่ได้ความแน่นตามข้อกำหนดนี้ หลักจากนั้นให้เกลี่ยลูกรังที่ละครั้งความกว้างของผิวจราจรที่ละชั้น ความหนาหลังบดอัดต้องไม่มากกว่า ๑๕ ซม. ขึ้นรูปให้ได้ความลาดผิว ๔ % หรือตามแบบลาดน้ำ และบดอัดให้ได้ความแน่นไม่น้อยกว่า ๙๕ % Modified AASHTO หรือตามที่แบบแปลน เสร็จแล้วให้บดอัดอีกชั้นหนึ่งที่เหลือ ตามชั้นตอนดังกล่าวทุกประการ

๗.๕ การทดสอบการรับน้ำหนัก CBR

วิธีการทดลอง CBR วิธีนี้เป็นวิธีการทดสอบที่กำหนดขึ้นเพื่อหาค่าเปรียบเทียบ Bearing Value ของวัสดุตัวอย่างกับวัสดุหินมาตรฐานเพื่อทำการบดอัดวัสดุตัวอย่างนั้น โดยใช้ค้อนบดอัดทับในแบบ (Mold) ที่ Optimum moisture Content หรือปริมาณน้ำในดินใด ๆ เพื่อนำมาใช้ออกแบบโครงสร้างของถนนและใช้ ควบคุมงานในการบดทับให้ได้ความแน่นและความชื้นตามต้องการ

การทดลอง CBR, อาจทำได้ ๒ วิธีคือ

- ก. การทดลองแบบแช่น้ำ (Soaked)
 - ข. การทดลองแบบไม่แช่น้ำ (Unsoaked)
- ถ้าไม่ระบุวิธีใด ให้ใช้ "วิธี ก."

๗.๕.๑ วัสดุคัดเลือกใช้ในกรณี CBR ของชั้นดินคันทางน้อยกว่า ๖ %

๗.๕.๒ วัสดุคัดเลือกค่า CBR ต้องไม่น้อยกว่า ๖ %

๗.๕.๓ ชั้นรองพื้นทางและ/หรือชั้นผิวจราจรผิวลูกรัง วัสดุที่ใช้จะต้องมีค่า CBR ไม่น้อยกว่า ๒๕ %

๗.๕.๔ ชั้นพื้นทางวัสดุจะต้องมีค่า CBR ไม่น้อยกว่า ๘๐ %

๗.๖ การทดสอบความสึกหรอของวัสดุ (Abrasion)

เป็นการหาเปอร์เซ็นต์ของวัสดุทดสอบโดยการนำวัสดุไปขัดสีกับลูกตุ้มในเครื่องมือทดสอบ Los Angeles Machine วัสดุที่ผ่านการสึกหรอ Abrasion Test นำมาร่อนผ่านตะแกรงเบอร์ ๑๒ หาเปอร์เซ็นต์ผ่านตะแกรงของวัสดุที่ถูกขัดสีโดยลูกตุ้มเหล็ก เพื่อคำนวณหาเปอร์เซ็นต์การสึกหรอ

๗.๖.๑ ชั้นรองพื้นทางและ/หรือชั้นผิวจราจรลูกรังเปอร์เซ็นต์ความสึกหรอที่ ๑๐๐ รอบไม่มากกว่า ๒๐ % ที่ ๕๐๐ ไม่มากกว่า ๕๐ %

๗.๖.๒ ชั้นพื้นทางหินคลุกเปอร์เซ็นต์ความสึกหรอไม่มากกว่า ๑๐ % ที่ ๕๐๐ รอบไม่มากกว่า ๔๐ % หินหรือกรวดผสมคอนกรีตเปอร์เซ็นต์ความสึกหรอที่ ๑๐ รอบไม่มากกว่า ๑๐ % ที่ ๕๐๐ รอบไม่มากกว่า ๔๐%

๗.๖.๓ หินย่อย หรือหินกรวดผสมคอนกรีตงานแหล่งน้ำเปอร์เซ็นต์ความสึกหรอที่ ๕๐๐ รอบไม่มากกว่า ๖ % ด้วยเครื่องมือทดสอบและมี ๑๐ % จากการทดสอบความแกร่ง (Soundness Test) โดยใช้แช่ในน้ำยาโซเดียมซิลเฟต ๖ รอบ

๘. งานคอนกรีต

๘.๑ คำจำกัดความและความหมาย

งานคอนกรีตหมายถึงการประกอบและติดตั้งแบบการผสมคอนกรีตการเทคอนกรีตการซ่อมคอนกรีตการทำผิวและตกแต่งคอนกรีตการบ่มคอนกรีตสำหรับงานอาคารต่างๆ คอนกรีตประกอบด้วยส่วนผสมของซีเมนต์หินย่อยหรือกรวดทรายน้ำและหรือสารเคมีผสมเพิ่มส่วนผสมทั้งหมดจะต้องคลุกเคล้าให้เข้ากันอย่างดีและให้ความเหลวของคอนกรีตที่เหมาะสม

คอนกรีตต้องมีเนื้อสม่ำเสมอและเมื่อแข็งตัวต้องมีเนื้อแน่นมีความคงทนถาวรมีคุณสมบัติกันซึมทนต่อการขัดสีได้ดีและมีกำลังรับน้ำหนักที่มากกระทำ

๘.๒ ข้อกำหนด/คุณสมบัติ

๘.๒.๑ วัสดุผสมคอนกรีต

๑) ปูนซีเมนต์ต้องเป็นปูนซีเมนต์ ต้องเป็นของใหม่ไม่เสื่อมคุณภาพและจับตัวเป็นก้อนถ้าไม่ระบุไว้เป็นอย่างอื่นให้ใช้ปูนซีเมนต์ปอร์ตแลนด์ ประเภท ๑ ตามมาตรฐานผลิตภัณฑ์อุตสาหกรรม มอก. ๑๕ เล่ม ๑-๒๕๔๗ หรือปูนซีเมนต์ไฮดรอลิกชนิดใช้งานทั่วไป (GU) ตามมาตรฐานผลิตภัณฑ์อุตสาหกรรม มอก. ๒๕๔๘-๒๕๕๖

๒) ทรายต้องเป็นทรายหยาบน้ำจืดมีเม็ดแน่นแข็งแกร่งสะอาดปราศจากสิ่งเจือปนและมีสัดส่วนคละกันที่ดีโดยต้องผ่านการทดสอบคุณสมบัติ ดังนี้

๒.๑) ทดสอบความแข็งแกร่งโดยแช่น้ำยาโซเดียมซิลเฟต ๕ รอบ มีค่าสึกหรอไม่เกิน ๑๐%

๒.๒) ทดสอบส่วนคละโดยร่อนผ่านตะแกรงมาตรฐานอเมริกัน ดังนี้

ตะแกรงมาตรฐานอเมริกัน	% ผ่านตะแกรงโดยน้ำหนัก
๓/๘ นิ้ว	๑๐๐
เบอร์ ๔	๙๕ - ๑๐๐
เบอร์ ๘	๘๐ - ๑๐๐
เบอร์ ๑๖	๕๐ - ๘๕
เบอร์ ๓๐	๒๕ - ๖๐
เบอร์ ๕๐	๑๐ - ๓๐
เบอร์ ๑๐๐	๒ - ๑๐

๓) หินย่อยหรือกรวดหินย่อยเป็นหินไม่ด้วยเครื่องจักรกรวดต้องเป็นกรวดน้ำจืดซึ่งเกิดขึ้นตามธรรมชาติมีขนาดตั้งแต่ ๔-๗๖ มิลลิเมตร (๓/๑๖ - ๓ นิ้ว) ซึ่งจะต้องมีขนาดส่วนคละลดหลั่นกันไปอย่างเหมาะสมมีความแข็งแรงทนทานปราศจากสิ่งเจือปนที่ไม่ต้องการมีรูปร่างลักษณะเหลี่ยมค่อนข้างกลมมีส่วนเรียบแบนน้อยก่อนนำมาใช้ต้องผ่านเกณฑ์การดังนี้

๓.๑) ทดสอบการขัดสีโดยเครื่อง Los Angeles Machine ๕๐๐ รอบ มีค่าทนต่อการขัดสีไม่น้อยกว่า ๖๐ %

๓.๒) ทดสอบสัดส่วนคละโดยร่อนผ่านตะแกรงมาตรฐานอเมริกันซึ่งแบ่งเป็นขนาดเกินเบอร์ ๑ มีขนาดหินใหญ่สุดไม่เกิน ๓/๔ นิ้วใช้กับอาคารคอนกรีตที่มีความหนาไม่เกิน ๐.๒๐ เมตร และหินเบอร์ ๒ มีขนาดหินใหญ่สุดไม่เกิน ๑ ๑/๒ นิ้วใช้กับอาคารคอนกรีตที่มีความหนาเกิน ๐.๒๐ เมตร ดังนี้

ขนาดหินย่อย	% ผ่านตะแกรงโดยน้ำหนัก							No.๔	No.๘
	๒ "	๑ ๑/๒ "	๑ "	๓/๔ "	๑/๒ "	๓/๘ "	No.๔		
หินเบอร์ ๑	-	-	๑๐๐	๙๐ - ๑๐๐	-	๒๐ - ๕๕	๐ - ๑๐	๐ - ๕	
หินเบอร์ ๒	๑๐๐	๙๐ - ๑๐๐	๒๐ - ๕๕	๐ - ๑๕	-	๐ - ๕	-	-	

๔) น้ำต้องเป็นน้ำจืดที่สะอาดปราศจากสิ่งเจือปนในปริมาณที่จะทำให้คอนกรีตสูญเสียความแข็งแรงเช่นกรดต่างสารอินทรีย์ ฯลฯ

๕) สารผสมเพิ่ม (Admixture) เป็นสารเคมีที่ใส่เพิ่มเข้าไปในส่วนผสมคอนกรีตเพื่อเพิ่มความมันคงแข็งแรงและสะดวกในการทำงานก่อนนำมาใช้จะต้องได้รับความเห็นชอบจากคณะกรรมการตรวจการจ้างก่อน

๘.๒.๒ แบบหล่อคอนกรีต

๑) วัสดุที่ใช้ทำแบบหล่อเช่นไม้ไม้อัดแผ่นเหล็กจะต้องทนต่อการบิดงอซึ่งเกิดจากการเทหรือการกระทุ้งทำให้คอนกรีตแน่นโดยคุณสมบัติของวัสดุที่ใช้มีดังนี้

๑.๑) ไม้แบบไม้ที่จะนำมาทำแบบจะต้องหนาไม่ต่ำกว่า ๑ นิ้ว และกว้างไม่เกิน ๙ นิ้ว ยึดโยงติดกันให้แข็งแรงไม่โยกคลอน

๑.๒) ไม้อัดจะต้องเป็นไม้อัดที่ทำด้วยกาวชนิดพิเศษสามารถกันน้ำได้ไม่เสียรูปเมื่อถูกน้ำหนาไม่น้อยกว่า ๑๐ มิลลิเมตร

๑.๓) ไม้เคร่าและไม้สำหรับค้ำยันมีขนาดไม่เล็กกว่า ๑ ๑/๒ x ๓ นิ้ว

(Handwritten signatures and marks at the bottom of the page)

๒) การเตรียมพื้นผิวฐานรองรับคอนกรีตพื้นผิวฐานที่รองรับคอนกรีตผิวหน้าจะต้องไม่มีน้ำ ชังไม่มีโคลนตมและเศษสิ่งของต่างๆหรือสิ่งที่ไม่พึงประสงค์เคลือบติดอยู่กรณีพื้นผิวที่ดูดซึมน้ำจะต้องทำให้ชื้นโดยทั่วเพื่อป้องกันมิให้พื้นผิวดูดน้ำออกจากคอนกรีตใหม่

๓) แบบหล่อเมื่อได้ประกอบแล้วต้องมีความมั่นคงแข็งแรงและได้ตำแหน่งแนวระดับขนาด และรูปร่างถูกต้องตามระบุไว้ในแบบ

๔) ก่อนเทคอนกรีตต้องทำความสะอาดแบบหล่ออุดรูรั่วให้เรียบร้อยทาแบบด้วยน้ำมันทาแบบที่อนุญาตให้ใช้เท่านั้นเพื่อป้องกันมิให้คอนกรีตติดแบบและมีรอยเปื้อน

๕) กรณีต้องยึดแบบด้วยเหล็กเส้นหรือโลหะเส้นอย่างอื่นที่จะต้องฝังทิ้งไว้ในคอนกรีตโดยการตัดเหล็กหรือโลหะเส้นที่จุดห่างจากผิวคอนกรีตไม่น้อยกว่า ๓ เซนติเมตร

๖) กรณีที่ใช้ยึดปลายเหล็กเส้นยึดแบบชนิดถอดเก็บได้ให้ปล่อยรูคอนกรีตที่ปลายเหล็กเส้นที่ยึดแบบนี้ไว้สำหรับคว้านให้ใหญ่เพื่อจัดการซ่อมรูคอนกรีตด้วยซีเมนต์ผสมทรายอัตราส่วน ๑ : ๑ โดยน้ำหนัก ภายใน ๑๒ ชั่วโมงหลังจากถอดแบบ

๘.๒.๓ การผสมและการเทคอนกรีต

๑) ส่วนผสมคอนกรีตเป็นการหาส่วนผสมของซีเมนต์หินย้อยหรือกรวดทรายและน้ำผสม โดยน้ำหนักจากการทดลองในห้องปฏิบัติการโดยถือเอาความแข็งแรงของคอนกรีตที่ต้องการความเหมาะสมในการผสมและในการหล่อคอนกรีตเป็นเกณฑ์โดยจะต้องมีคุณสมบัติดังนี้

๑.๑) มีความสามารถรับแรงกดใน ๒๘ วัน ได้ไม่ต่ำกว่า ๒๔๐ กิโลกรัมต่อตารางเซนติเมตร

๑.๒) การทดสอบกำลังในการรับแรงกดสามารถกระทำได้ ๒ วิธีคือ Cylinder Test สามารถรับแรงกดใน ๒๘ วันได้ไม่ต่ำกว่า ๒๑๐ กิโลกรัมต่อตารางเซนติเมตรและ Cube Test สามารถรับแรงกดใน ๒๘ วันได้ไม่ต่ำกว่า ๒๔๐ กิโลกรัมต่อตารางเซนติเมตร หรือเทียบเท่ากำลังอัดคอนกรีตที่อายุ ๒๘ วัน

๑.๓) การทดสอบความชื้นเหลวของคอนกรีต (Consistency) เป็นการทดสอบหาค่าการยุบตัว (Slump Test) ก่อนที่จะนำไปเทในแบบหล่อให้ใช้ค่าการยุบตัวอยู่ระหว่าง ๕-๑๐ เซนติเมตร

๒) วิธีการผสมคอนกรีตต้องใช้วิธีผสมด้วยเครื่องผสมคอนกรีตที่ได้รับความเห็นชอบจากช่างควบคุมงานก่อสร้างก่อนคอนกรีตต้องผสมเข้ากันอย่างทั่วถึงจนเป็นสีเดียวกันในการผสมครั้งหนึ่งๆต้องใช้เวลาผสมไม่น้อยกว่า ๒ นาที

๓) คอนกรีตผสมเสร็จ (Ready Mixed Concrete) ส่วนผสมของคอนกรีตยอมให้เปลี่ยนแปลงได้บ้างขึ้นอยู่กับบริษัทผู้ผลิตก่อนที่จะนำมาใช้ได้ต้องส่งรายการคำนวณออกแบบส่วนผสมและผลทดสอบจากการผสมจริงให้คณะกรรมการตรวจรับพัสดุในงานจ้างก่อสร้างพิจารณาเห็นชอบก่อน

๓.๑) ความคลาดเคลื่อนที่ยอมให้ของปริมาณส่วนผสมวัสดุประเภทต่างๆ จะถูกขังตวงให้อยู่ในขอบเขตที่กำหนดดังแสดงในตาราง

วัสดุประเภท	ความคลาดเคลื่อน
ปูนซีเมนต์	น้อยกว่า ๒๐๐กก. ±๒% มากกว่า ๒๐๐กก. ±๑%
มวลรวม	น้อยกว่า ๕๐๐กก. ±๓% มากกว่า ๕๐๐กก. ±๒%
วัสดุประเภท	ความคลาดเคลื่อน
น้ำและส่วนผสมเพิ่ม	±๓%

Handwritten signatures and marks at the bottom of the page.

๓.๒) การผสม (Mixing) ให้ใช้วิธีข้อใดข้อหนึ่ง

๓.๒.๑) การผสมกับที่ (Central Mixing) หมายถึงการผสมคอนกรีตซึ่งเสร็จเรียบร้อยสมบูรณ์จากโรงงานเวลาขั้นต่ำในการผสมดังแสดงในตาราง

ความจุเครื่องผสม (ลบ.ม)	เวลาขั้นต่ำในการผสม (นาที)
๐.๗๕	๑
๑.๕๐	๑.๒๕
๒.๒๕	๑.๕๐
๓.๐	๑.๗๕
๓.๗๕	๒.๐๐
๔.๕๐	๒.๒๕

๓.๒.๒) การผสม๒ตอน (Shrink Mixing) หมายถึงการผสมคอนกรีต๒ตอนโดยตอนแรกผสมจากโรงงานและตอนหลังเป็นการผสมให้เสร็จเรียบร้อยสมบูรณ์ โดยรถผสม(Truck Mixer)

๓.๒.๓) การผสมโดยรถ (Truck Mixer) หมายถึงการผสมคอนกรีตซึ่งผสมเสร็จเรียบร้อยสมบูรณ์ในรถผสม (Truck Mixer) การผสมคอนกรีตต้องมีการหมุนไม่น้อยกว่า ๗๐ รอบ และไม่เกิน ๑๐๐ รอบตามความเร็วของการผสม (Mixing - Speed) ที่กำหนดของเครื่อง

๓.๓) การขนส่งจำแนกออกเป็น๓ประเภทที่มีหลักเกณฑ์ขึ้นอยู่กับลักษณะการผสม (Mixing) ดังนี้

๓.๓.๑) รถผสม (Truck Mixer) ถ้าใช้ขนส่งคอนกรีตจากการผสมกับที่ (Central Mixing) ให้ใส่คอนกรีตได้ไม่เกิน ๘๐% ของปริมาตรทั้งหมด

การผสม ๒ ตอน (Shrink Mixing) ให้ใส่คอนกรีตได้ไม่เกิน ๗๐ % ของปริมาตรทั้งหมด

การผสมโดยรถ (Truck Mixing) ให้ใส่คอนกรีตได้ไม่เกิน ๖๕ % ของปริมาตรทั้งหมด

๓.๓.๒) ทั้งนี้การขนส่งโดยรถผสมต้องถ่ายคอนกรีต (Discharge) ออกจากไม่ให้หมดภายในเวลา ๑ ½ ชม. หลังจากเริ่มผสม

๓.๓.๓) รถขนส่ง (Truck) ใช้ขนส่งระยะสั้นๆและจะต้องถ่ายคอนกรีตออกให้หมดภายในเวลา ๓๐ นาทีหลังจากเริ่มผสม

ความหมาย

- รถผสม (Truck Mixer) หมายถึงรถซึ่งสามารถขนส่งคอนกรีตและภายในรถประเภทนี้จะมีใบผสมซึ่งสามารถใช้ผสมคอนกรีตได้

- รถกวน (Truck Agitation) หมายถึงรถซึ่งสามารถขนส่งและกวนคอนกรีตที่ผสมเรียบร้อยแล้วจากโรงงานไปยังหน่วยงานซึ่งไม่จะหมุนระหว่างการเดินทางด้วย

- รถขนส่ง (Truck) หมายถึงรถซึ่งสามารถขนส่งคอนกรีตที่ผสมเรียบร้อยแล้วและต้องป้องกันน้ำรั่วได้

- เวลาที่เริ่มผสมให้นับจากวันเวลาที่เริ่มใส่น้ำ

- เวลาที่กำหนดไม่ใช่กับปูนซีเมนต์ปอร์ตแลนด์ประเภท ๓

๔) การเทคอนกรีตจะกระทำได้หลังจากช่างควบคุมงานได้ตรวจสอบความเรียบร้อยของแบบหล่อการผูกเหล็กการวางเหล็กและสิ่งฝังในคอนกรีตโดยปฏิบัติ ดังนี้

๔.๑) คอนกรีตที่ผสมเสร็จแล้วต้องเทลงในแบบหล่อให้ใช้หมดภายในเวลา ๓๐ นาที

๔.๒) การเทคอนกรีตจากที่สูงต้องมีรางหรือท่อส่งคอนกรีตต้องให้ปลายท่อด้านล่างจมอยู่ในคอนกรีตที่เทใหม่ห้ามเทคอนกรีตในระยะสูงกว่า ๑.๕๐ เมตร จากพื้นที่เทหรือจากกรณีใดๆที่ทำให้มวลรวมแยกตัวออกจากกัน

๔.๓) การหล่อคอนกรีตที่เชื่อมเข้ากันกับคอนกรีตเดิมให้กะเทาะผิวหน้าคอนกรีตเดิมเสียก่อนราดด้วยน้ำปูนแล้วจึงเทของใหม่ทับลงไป

๔.๔) การเทแต่ละครั้งความหนาไม่เกิน ๒๐ เซนติเมตร และต้องกระทุ้งให้คอนกรีตเนื้อแน่นด้วยเครื่องสั่น (Vibrator)

๔.๕) ในระหว่างที่ฝนตกต้องระงับการเทโดยก่อนหยุดให้กระทุ้งคอนกรีตส่วนเทให้แน่นและแต่งหน้าตัดให้ขรุขระไว้เป็นรอยต่อสำหรับงานก่อสร้าง

๔.๖) ขณะที่คอนกรีตยังไม่แข็งตัวต้องระวังไม่ให้คอนกรีตได้รับความกระทบกระเทือนและต้องป้องกันการสูญเสียน้ำจากแสงแดดและลมด้วย

๕) รอยต่อคอนกรีต

๕.๑) รอยต่อคอนกรีตจะทำตามตำแหน่งที่แสดงไว้ในแบบก่อสร้างทุกแห่งการเทคอนกรีตต้องทำให้เสร็จเป็นช่วงๆโดยยึดถือเอารอยต่อนี้เป็นเกณฑ์ ดังนี้

๕.๑.๑) รอยต่อสำหรับงานก่อสร้าง (Construction Joint) ก่อนเทคอนกรีตติดต่อกับช่วงเก่าต้องมีการขัดถูล้างสิ่งสกปรกออกเสียก่อนแล้วจึงทำการเทคอนกรีตส่วนต่อไปได้

๕.๑.๒) รอยต่อเมื่อหด (Contraction Joint) ผิวหน้าของรอยต่อด้านหนึ่งที่เกิดจากด้านติดกับแบบหล่อจะต้องรอยให้คอนกรีตแข็งตัวเสียก่อนแล้วจึงถอดแบบเพื่อเทคอนกรีตในอีกด้านหนึ่งผิวคอนกรีตที่แข็งตัวแล้วจะต้องทาด้วยน้ำยาเคลือบผิวชนิดใดชนิดหนึ่งก่อนที่จะเทคอนกรีตในช่วงต่อไป

๕.๑.๓) รอยต่อเมื่อขยาย (Expansion Joint) ช่องว่างระหว่างการเทคอนกรีตครั้งแรกและครั้งที่สองให้มีระยะห่างกันอย่างน้อย ๑ เซนติเมตรและให้ใส่ช่องว่างระหว่างผิวคอนกรีตด้วยวัสดุประเภท Elastic Filler และอุดรอยต่อด้วยวัสดุประเภท Joint Sealant

๕.๒) แผ่นใยใสรอยต่อ (Elastic Filler) ประกอบด้วยแผ่นขานอ้อยหรือเส้นใยอื่นๆที่เหมาะสมอัดเป็นแผ่นและอาบด้วยยางมะตอยชนิดเหลว

๕.๓) วัสดุอุดรอยต่อ (Joint Sealant) เป็นยางมะตอยผสมทรายอัตราส่วน ๑ : ๓ รอยต่อเมื่อขยายบริเวณใกล้ถึงผิวคอนกรีต

๕.๔) วัสดุกันน้ำ (Water Stop) มีลักษณะขนาดและคุณสมบัติ ดังนี้

รายการ	Rubber Water Stop	PVC. Water Stop
หน่วยแรงยึดอย่างน้อย	๒,๕๐๐ P.S.I.	๒,๐๐๐ P.S.I.
ความถ่วงจำเพาะไม่เกิน	๑.๒๐	๑.๕๐
ความแข็งน้อยที่สุดวัดโดย Shore Durometer Type A	๖๐	๘๐
ความดูดน้ำไม่เกิน	๕%	๐.๓๐%
ยึดจนขาดอย่างน้อย	๔๕๐%	๔๐๐%
ทนแรงกดได้มากที่สุด	๓๐%	๒๐%

Handwritten signatures and marks at the bottom of the page.

๘.๒.๔ การถอดแบบและการปมคอนกรีต

๑) แบบหล่อคอนกรีตจะต้องปล่อยไว้จนกว่าจะครบกำหนดเวลาถอดแบบและการถอดแบบจะต้องกระทำด้วยความระมัดระวังเพื่อให้คอนกรีตเกิดความเสียหายระยะเวลาที่ถอดแบบได้ตามความแข็งแรงของคอนกรีตนับจากวันที่เทคอนกรีตกำหนดโดยประมาณ ดังนี้

๑.๑) แบบด้านข้างเสาคานากำแพงตอม่อ ๒ วัน

๑.๒) แบบห้องคานได้แผ่นพื้น ๒๑ วัน

๒) การปมคอนกรีตจะต้องกระทำทันทีที่คอนกรีตเริ่มแข็งตัวและต้องปมอย่างน้อย ๗ วัน
วิธีการปมมีหลายวิธี ดังนี้

๒.๑) ใช้กระสอบชุบน้ำคลุมแล้วคอยรดน้ำให้เปียกอยู่เสมอ

๒.๒) ใช้ฉีดย้ำน้ำให้คอนกรีตเปียกชื้นอยู่เสมอ

๒.๓) ใช้วิธีขังน้ำไว้บนผิวคอนกรีต

๒.๔) ใช้สารเคมีเคลือบผิวคอนกรีต

๘.๒.๕ การซ่อมผิวคอนกรีต

๑) ห้ามซ่อมผิวคอนกรีตที่ถอดแบบแล้วจนกว่าจะได้รับการตรวจสอบจากช่างควบคุมงาน

๒) ผิวคอนกรีตที่มีรูพรุนหรือมีส่วนบกพร่องเล็กน้อยไม่กระทบกระเทือนต่อความมั่นคงแข็งแรงของโครงสร้างให้ทำการสกัดคอนกรีตที่เกาะกันอย่างหลวมๆบริเวณนั้นออกให้หมดแล้วอุดฉาบด้วยปูนทรายอัตราส่วนผสมปูนซีเมนต์ : ทราย ๑ : ๑ โดยน้ำหนัก

๘.๒.๖ การเก็บตัวอย่างทดสอบและรายงานผล

๑) การเก็บตัวอย่างทดสอบ

๑.๑) สุ่มเก็บตัวอย่างหินย่อยหรือกรวดและทรายจำนวนอย่างละ ๕๐ กิโลกรัมเพื่อทดสอบความแข็งแรงการขัดสีสิ่งเจือปนสัดส่วนคละและออกแบบส่วนผสมคอนกรีต

๑.๒) เก็บตัวอย่างหล่อลูกบาศก์คอนกรีตอย่างน้อยวันละ ๑ ครั้งๆละ ๓ ตัวอย่างหรือความเห็นชอบของช่างควบคุมการก่อสร้างและให้เขียนวันเดือนปีกับค่ายุบตัวของคอนกรีตลงบนแท่งตัวอย่างเพื่อทดสอบกำลังรับแรงอัดของคอนกรีต

๒) การรายงานผล

๒.๑) ผลการทดสอบคุณสมบัติของหินย่อย/กรวดทรายและการออกแบบส่วนผสมคอนกรีตให้คณะกรรมการตรวจรับพัสดุในงานจ้างก่อสร้างเห็นชอบก่อนนำไปใช้งาน

๒.๒) ผลการทดสอบกำลังรับแรงอัดของตัวอย่างหล่อลูกบาศก์ให้คณะกรรมการตรวจรับพัสดุในงานจ้างก่อสร้างเห็นชอบก่อนตรวจรับงาน (หากจะให้มีการตรวจรับงานก่อนอายุคอนกรีตครบ ๒๘ วันให้ทำการทดสอบแท่งคอนกรีตตัวอย่างที่อายุ ๗ วันและมีความสามารถรับแรงกดได้ไม่ต่ำกว่า ร้อยละ ๗๕ ของกำลังอัดประลัยคอนกรีตอายุ ๒๘ วัน)

๙. งานเหล็กเสริมคอนกรีต

๙.๑ คำจำกัดความและความหมาย

งานเหล็กเสริมคอนกรีตหมายถึงเหล็กกลมเหล็กข้ออ้อยและเหล็กโครงสร้างอื่นที่ปรากฏในแบบก่อสร้างซึ่งต้องหล่อด้วยคอนกรีต

๙.๒ ข้อกำหนด/คุณสมบัติ

๙.๒.๑ เหล็กเสริมต้องเป็นเหล็กใหม่ปราศจากสนิมคราบน้ำมันมีคุณสมบัติตามมาตรฐานผลิตภัณฑ์อุตสาหกรรม ดังนี้

๑) เหล็กเส้นกลมชั้นคุณภาพ SR ๒๕มาตรฐานมอก. ๒๐-๒๕๔๓ มีกำลังดึงที่ขีดยึดไม่ต่ำกว่า ๒,๕๐๐กก./ตร.ซม. มีกำลังดึงประลัยไม่ต่ำกว่า ๓,๙๐๐กก./ตร.ซม. และมีความยืดตัวไม่น้อยกว่าร้อยละ ๒๐ ในช่วงความยาว ๐.๒๐ เมตร

๒) เหล็กข้ออ้อยชั้นคุณภาพ SD ๓๐ มาตรฐานมอก. ๒๕-๒๕๔๘ มีกำลังดึงที่ขีดยึดไม่ต่ำกว่า ๓,๐๐๐กก./ตร.ซม. มีกำลังดึงประลัยไม่ต่ำกว่า ๔,๙๐๐ กก./ตร.ซม. และมีความยืดตัวไม่น้อยกว่า ร้อยละ ๑๖ ในช่วงความยาว ๐.๒๐ เมตร

๙.๒.๒ การวางเหล็กเสริม

๑) เหล็กเสริมที่ตัดได้ขนาดรูปร่างแล้วต้องงอปลายทั้งสองข้างและวางตามที่แสดงในแบบก่อสร้างการวัดระยะห่างเหล็กให้วัดจากศูนย์กลางถึงศูนย์กลางเหล็ก

๒) เหล็กเสริมจะต้องวางห่างจากผิวคอนกรีตโดยวัดระยะจากผิวคอนกรีตถึงผิวเหล็กตามเกณฑ์ ดังนี้

๒.๑) กรณีเหล็กเสริมชั้นเดียวถ้าไม่แสดงไว้เป็นอย่างอื่นให้วางตรงกึ่งกลางความหนา

๒.๒) กรณีเหล็กเสริม๒ชั้นระยะระหว่างผิวเหล็กถึงผิวคอนกรีตที่ติดกับแบบไม่น้อยกว่า ๒.๕๐ เซนติเมตร และถ้าติดกับดินหรือหินให้ใช้ ๗.๕๐ เซนติเมตรนอกจากแสดงไว้เป็นอย่างอื่น

๓) เหล็กเสริมต้องวางและผูกให้แน่นเพื่อมิให้เคลื่อนไหวยระหว่างเทคอนกรีตและในขณะที่กระทุ้งหรือการสั่นคอนกรีต

๔) เหล็กเดือย (Dowel Bars) ต้องมีขนาดและอยู่ในตำแหน่งตามแบบก่อนนำไปวางปลายด้านหนึ่งจะต้องทำด้วยยางมะตอยให้ทั่ว

๕) ในขณะที่คอนกรีตยังไม่แข็งตัวห้ามมิให้กระทบกระเทือนที่ปลายเหล็กที่คอนกรีตยังไม่ได้รับการหล่อหุ้ม

๙.๒.๓ การต่อเหล็กเสริมจะต้องต่อโดยวิธีทาบกันและรอยต่อของเหล็กแต่ละเส้นต้องสลับกันห้ามต่อเหล็กตรงจุดที่รับแรงมากที่สุดในคาน ดังนี้

๑) เหล็กเส้นกลมให้วางทาบกันไม่น้อยกว่า ๔๐ เท่าของเส้นผ่าศูนย์กลางเหล็กเมื่อปลายต้องงอขอมาตรฐานหรือ ๕๐ เท่าของเส้นผ่าศูนย์กลางเหล็กเมื่อปลายไม่งอขอมาตรฐาน

๒) เหล็กข้ออ้อยให้วางทาบกันไม่น้อยกว่า ๓๐ เท่าของเส้นผ่าศูนย์กลางโดยปลายไม่งอขอมาตรฐาน

๙.๒.๔ การเก็บตัวอย่างทดสอบและรายงานผล

๑) การเก็บตัวอย่างทดสอบเหล็กทุกขนาดๆละ ๓ ท่อนโดยไม่ซ้ำเส้นมีความยาว ท่อนละ ๐.๖๐ เมตร

๒) การรายงานผลการทดสอบคุณสมบัติของเหล็กเส้นแต่ละขนาดให้คณะกรรมการตรวจรับวัสดุในงานจ้างก่อสร้างเห็นชอบก่อนนำไปใช้งาน

๑๐. งานหิน

๑๐.๑ คำจำกัดความและความหมาย

งานหินที่ใช้ในงานแหล่งน้ำส่วนใหญ่จะเป็นหินใหญ่ใช้ป้องกันการกัดเซาะของกระแสน้ำที่กระทำกับตลิ่งของลำน้ำอาคารที่วางทางน้ำเป็นต้นแบ่งออกเป็นประเภทได้ ดังนี้

๑๐.๑.๑ หินทั้งหมดถึงหินขนาดเล็กใหญ่มีขนาดคละกั้นนำไปปูหรือทิ้งด้วยเครื่องจักรหรือแรงคนและตบแต่งผิวหน้าครั้งสุดท้ายให้มองดูเรียบร้อยด้วยแรงคน

๑๐.๑.๒ หินเรียงหมายถึงหินที่มีขนาดประมาณ ๐.๒๐ - ๐.๒๕ เมตรนำมาเรียงให้ได้รูปร่างและขนาดตามแบบก่อนเรียงต้องทำการบดอัดพื้นให้แน่นแล้วนำหินใหญ่มาเรียงให้ชิดที่สุดโดยให้หินก้อนใหญ่กว่าอยู่บนหินก้อนเล็กพร้อมทั้งแต่งผิวหน้าเรียบเสมอกันกับหินก้อนข้างเคียงด้วยแรงคนและถมช่องว่างระหว่างหินด้วยหินย่อยและหินฝุ่นให้แน่น

๑๐.๑.๓ หินเรียงยาแนวหมายถึงหินเรียงตามข้อ ๑๐.๑.๒ และยาแนวผิวหน้าตามช่องว่างระหว่างหินด้วยปูนก่อ

๑๐.๑.๔ หินก่อหมายถึงหินที่มีคอนกรีตหยาบแทรกตามช่องว่างระหว่างหินก้อนใหญ่

๑๐.๑.๕ หินเรียงในกล่องลวดตาข่าย

๑) หินเรียงในกล่องลวดตาข่ายแบบ GABION หมายถึง หินเรียงขนาดประมาณ ๐.๑๕ - ๐.๒๕ เมตร

๒) หินเรียงในกล่องลวดตาข่าย MATTRESS หมายถึง หินเรียงขนาดประมาณ ๐.๐๗๕ - ๐.๑๕ เมตร

๑๐.๒ ข้อกำหนดและคุณสมบัติ

๑๐.๒.๑ คุณสมบัติทั่วไป

๑) หินใหญ่

๑.๑) มีความแข็งแรงไม่ผุกร่อนและทนต่อการขัดสี (Abrasion) ทดสอบโดยวิธี Los Angeles Abrasion Test แล้วส่วนที่สึกหรอสูญหายไม่เกิน ๔๐%

๑.๒) มีความคงทน (Soundness) เมื่อทดสอบด้วยวิธี Sodium Sulphate แล้วส่วนสูญหายต้องไม่เกิน ๑๒% โดยน้ำหนัก

๑.๓) มีความถ่วงจำเพาะไม่ต่ำกว่า ๒.๖ และเป็นหินมาจากแหล่งโรงไม่หิน

๑.๔) มีสัดส่วนคละที่ดีโดยขึ้นอยู่กับความหนาของหิน ดังนี้

๑.๔.๑) หินทิ้งหนา ๐.๙๐ เมตร มีขนาดของก้อนหินโตสุด ๒ ไม่เกิน ๐.๔๐ เมตร

น้ำหนักของก้อนหิน (กก.)	ขนาด ϕ ของก้อนหิน (ม.)	% แต่ละขนาดโดยน้ำหนัก
๕๐-๑๐๐	๐.๓๒๕-๐.๔๐๐	มากกว่า๔๐
๑๐-๕๐	๐.๒๐๐ - ๐.๓๒๕	๕๐-๖๐
ต่ำกว่า๕	ต่ำกว่า๐.๑๕๐	น้อยกว่า๑๐
น้ำหนักของก้อนหิน (กก.)	ขนาด ϕ ของก้อนหิน (ม.)	% แต่ละขนาดโดยน้ำหนัก
หินย่อยและหินฝุ่น	หินย่อยและหินฝุ่น	น้อยกว่า๕

๑.๔.๒) หินทิ้งหนา ๐.๖๐ เมตรมีขนาดของก้อนหินโตสุด ๒ ไม่เกิน ๐.๓๗ เมตร

น้ำหนักของก้อนหิน (กก.)	ขนาด ϕ ของก้อนหิน (ม.)	% แต่ละขนาดโดยน้ำหนัก
๒๕ - ๗๕	๐.๒๗๐ - ๐.๓๗๐	มากกว่า๔๐
๕ - ๒๕	๐.๑๕๐ - ๐.๒๗๐	๒๐ - ๖๐
ต่ำกว่า๕	ต่ำกว่า๐.๑๕๐	น้อยกว่า๒๐
หินย่อยและหินฝุ่น	หินย่อยและหินฝุ่น	น้อยกว่า๕

๑.๔.๓) หินทิ้งหนา ๐.๔๕ เมตรมีขนาดของก้อนหินโตสุด ๒ ไม่เกิน ๐.๒๗ เมตร

น้ำหนักของก้อนหิน (กก.)	ขนาด ๒ ของก้อนหิน (ม.)	% แต่ละขนาดโดยน้ำหนัก
๑๐ - ๒๕	๐.๒๐๐ - ๐.๒๗๐	มากกว่า๕๕
๕ - ๑๐	๐.๑๕๐ - ๐.๒๐๐	๓๕ - ๔๕
ต่ำกว่า๕	ต่ำกว่า๐.๑๕๐	ต่ำกว่า๑๐
หินย่อยและหินฝุ่น	หินย่อยและหินฝุ่น	น้อยกว่า๕

๒) กรงลวดตาข่าย

๒.๑) เป็นชนิดเคลือบอลูมิเนียม-สังกะสี (ALUMINIUM ๑๐% - ZINC ๙๐%) ประกอบขึ้นจากลวดตาข่ายถักเป็นรูปหกเหลี่ยมชนิดพันเกลียว มี ๒ แบบคือ

๒.๑.๑) กรงลวดตาข่ายเกเบียน (Gabion) กรงลวดตาข่ายประกอบขึ้นด้วยลวดเหล็กเคลือบสังกะสี ผู้รับจ้างจะต้องยื่นขออนุมัติใช้โดยให้ระบุบริษัทผู้ผลิต/ยี่ห้อ/รุ่น/ตรา ขนาดของกรงและช่องตาข่ายที่จะเสนอ ตามรายละเอียดคุณลักษณะเฉพาะ (Specification) ตามตารางของกรงลวดตาข่ายเคลือบสังกะสี (Gabion) พร้อมระบุชื่อโครงการรับรองลายมือชื่อและประทับตรา พร้อมแนบเอกสารของเส้นลวดตามมาตรฐาน มอก.๗๑-๒๕๓๒ และเอกสารรับรองมาตรฐานคุณภาพ ISO๙๐๐๑ ของโรงงานผู้ผลิตเส้นลวด พร้อมแสดงใบอนุญาตประกอบกิจการโรงงาน (รง.๔), พร้อมแนบผลทดสอบพัสดุดจากสถาบันทดสอบพัสดุที่เชื่อถือได้ภายในประเทศ และเอกสารรับรองมาตรฐานการทดสอบที่เป็นเกณฑ์สากล

๒.๑.๒) กรงลวดตาข่าย MATTRESS มีขนาดสัดส่วนตามแบบโดยมีขนาดช่องตาข่าย รายละเอียดการพันเกลียว "D" ให้ยึดตามรายละเอียดในแบบแปลน

๒.๒) การขึ้นโครงรูปกรงเป็นสี่เหลี่ยมโดยเครื่องจักรให้ได้ขนาดและสัดส่วนตามแบบ และมีผนังกันภายในทุก ๑ เมตรมีฝาปิด - เปิดได้

๒.๓) คุณสมบัติของลวด (Wire) ที่ใช้ประกอบเป็นกรงลวดตาข่ายจะต้องมีค่าความต้านทานแรงดึง (Tensile Strength) ไม่น้อยกว่า ๓๘ กก./ตร.มม. ตามวิธีการทดสอบม อก.๗๑ "ลวดเหล็กเคลือบสังกะสี" และมีขนาดลวดและการเคลือบสังกะสี ดังนี้

๒.๓.๑) กรงลวดตาข่ายแบบ GABION

ชนิดของลวด	เส้นผ่าศูนย์กลาง (มม.)	ปริมาณสารเคลือบลวด (กรัม/ตร.ม.)
ลวดโครง	๓.๕	ไม่น้อยกว่า ๓๑๐
ลวดถัก	๒.๗	ไม่น้อยกว่า ๓๑๐
ลวดพัน	๒.๒	ไม่น้อยกว่า ๓๑๐

๒.๓.๒) กรงลวดตาข่ายแบบ MATTRESS

ชนิดของลวด	เส้นผ่าศูนย์กลาง (มม.)	ปริมาณสารเคลือบลวด (กรัม/ตร.ม.)
ลวดโครง	๒.๗	ไม่น้อยกว่า ๓๑๐
ลวดถัก	๒.๒	ไม่น้อยกว่า ๓๑๐
ลวดพัน	๒.๒	ไม่น้อยกว่า ๓๑๐

๑๐.๒.๒ การวางเรียงหิน

๑) ทำการปรับระดับบริเวณที่จะวางเรียงหินใหญ่หรือกล่องลวดตาข่ายให้เรียบปราศจากวัชพืชและปูวัสดุรองพื้นประเภทกรวดหรือกรวดผสมทรายหรือแผ่นโพลีเอทิลีนที่ให้ได้ขนาดความหนาตามแบบ

๒) การวางเรียงหินจะต้องทำด้วยความระมัดระวังมิให้เกิดการแยกตัวโดยมีก้อนขนาดเดียวกันอยู่รวมกันเป็นกลุ่มและต้องวางเรียงให้ผิวหน้ามองดูเรียบและความหนาเฉลี่ยเท่ากับที่กำหนดในแบบ

๓) ในขณะที่วางกล่องลวดตาข่ายลงบนแผ่นโพลีเอทิลีนจะต้องไม่ทำให้เกิดการฉีกขาดหรือเกิดการเคลื่อนตัวของแผ่นโพลีเอทิลีนด้านมุมของการปูแผ่นโพลีเอทิลีนให้พบบนครึ่งเท่าของความหนาของกล่องลวดตาข่าย

๔) วางกล่องลวดตาข่ายทำการโยกยัดให้อยู่ในรูปสี่เหลี่ยมและบรรจุหินลงในกล่องลวดตาข่ายต้องวางเรียงให้คละกันอย่างหนาแน่นเหลี่ยมมุมต้องเข้ากันและมีความสวยงาม

๑๐.๒.๓ การเก็บตัวอย่างทดสอบและรายงานผล

๑) การเก็บตัวอย่างทดสอบ

๑.๑) สุ่มเก็บตัวอย่างหินใหญ่จำนวน ๑๐๐ กิโลกรัมเพื่อทดสอบความแข็งแรงความคงทนความถ่วงจำเพาะและสัดส่วนคละ

๑.๒) จัดเตรียมเอกสารรับรองมาตรฐานการผลิตและหรือผลการทดสอบคุณสมบัติของกล่องลวดตาข่ายตามข้อกำหนดในแบบ

๒) การรายงานผล

๒.๑) ผลการทดสอบคุณสมบัติของหินใหญ่ให้คณะกรรมการตรวจรับพัสดุในงานจ้างก่อสร้างเห็นชอบก่อนนำไปใช้งาน

๒.๒) ผลการตรวจสอบคุณสมบัติของกล่องลวดตาข่ายให้คณะกรรมการตรวจรับพัสดุในงานจ้างก่อสร้างเห็นชอบก่อนนำไปใช้งาน

๑๑. งานปลูกหญ้า (ถ้ามี)

๑๑.๑ คำจำกัดความ/ความหมาย

งานปลูกหญ้าหมายถึงการปลูกหญ้าปกคลุมผิวดินเพื่อป้องกันการกัดเซาะจากน้ำบริเวณเชิงลาดของคันดินเชิงลาดตลิ่งบริเวณอาคารเป็นต้น

๑๑.๒ ข้อกำหนด/คุณสมบัติ

๑๑.๒.๑) ชนิดหญ้าที่ใช้ปลูกจะต้องเป็นพันธุ์หญ้าที่หาได้ง่ายในท้องถิ่นมีลักษณะรากกระจายออกเป็นวงกว้างสามารถยึดเกาะกับเนื้อดินได้เป็นอย่างดีและเป็นพันธุ์ที่ทนทานต่อสภาพดินฟ้าอากาศในท้องถิ่นนั้น

๑๑.๒.๒) ก่อนปลูกหญ้าจะต้องจัดเตรียมพื้นที่บริเวณปลูกหญ้าโดยนำหน้าดิน (Top Soil) มาถมและบดอัดให้มีความหนาประมาณ ๐.๐๕ เมตร

๑๑.๒.๓) หญ้าที่นำมาปลูกหรือปูจะต้องเป็นหญ้าที่ยังไม่ตายและกำลังเจริญเติบโตเป็นแผ่นหนาปราศจากวัชพืชหินก้อนโตรากไม้ติดมากับหญ้า

๑๑.๒.๔) แผ่นหญ้าที่นำมาปลูกจะต้องมีดินติดหญ้าหนาไม่เกิน ๐.๐๕ เมตรและต้นหญ้าสูงไม่เกิน ๐.๑๒ เมตร เมื่อชุดหญ้ามาแล้วต้องรีบปลูกภายใน ๒๔ ชั่วโมงพร้อมบดอัดให้แน่นกับพื้นเพื่อมิให้มีโพรงอากาศช่องต่อระหว่างแผ่นหญ้ากลับด้วยดินให้เรียบ

๑๑.๒.๕) ต้องมีการดูแลบำรุงรักษาหญ้าบริเวณที่ปลูกจนกว่าหญ้าเจริญงอกงามและแพร่กระจายคลุมพื้นที่โดยสม่ำเสมอและจะต้องขุดและกำจัดวัชพืชอื่น ๆ ที่ไม่ต้องการออกจากบริเวณที่ปลูกหญ้า

๑๒. งานวัสดุกรอง

๑๒.๑ คำจำกัดความ / ความหมาย

วัสดุกรองหมายถึงวัสดุคัดเลือกที่เป็นกรวดละเอียดหรือกรวดผสมทรายละเอียดกันอย่างดีโดยปราศจากเศษดินและสารที่เป็นอันตรายเจือปนหรือเป็นแผ่นใยสังเคราะห์ทำหน้าที่กรองและระบายน้ำที่ซึมผ่านชั้นดินโดยมียอมให้เศษมวลดินไหลผ่านออกมาเพื่อป้องกันการชะล้างและการกัดเซาะ

๑๒.๒ ข้อกำหนด/คุณสมบัติ

๑๒.๒.๑) วัสดุกรอง

๑) กรวดผสมทรายแบ่งตามประเภทการใช้งานเป็น ๒ ชนิด

๑.๑) ชนิดที่ ๑ ใช้รองพื้นระหว่างดินกับหินใหญ่มีขนาดคละกัน ดังนี้

ตะแกรงมาตรฐานอเมริกัน	% ผ่านตะแกรงโดยน้ำหนัก
๓ นิ้ว	๑๐๐
๑ ½ นิ้ว	๘๐-๑๐๐
¾ นิ้ว	๔๕-๗๕
๓/๘ นิ้ว	๓๕-๔๕
เบอร์ ๘	๒๕-๓๕
เบอร์ ๔๐	๑๕-๒๕
เบอร์ ๑๐๐	๐-๒๐
เบอร์ ๒๐๐	๐-๕

๑.๒) ชนิดที่ ๒ ใช้เป็นวัสดุกรองมีขนาดคละกันดังนี้

ตะแกรงมาตรฐานอเมริกัน	% ผ่านตะแกรงโดยน้ำหนัก
๑ ½ นิ้ว	๑๐๐
¾ นิ้ว	๗๐-๘๕
๓/๘ นิ้ว	๖๕-๗๕
เบอร์ ๔	๖๐-๗๐
เบอร์ ๓๐	๓๕-๕๐
เบอร์ ๕๐	๒๕-๔๐
เบอร์ ๑๐๐	๐-๓๐
เบอร์ ๒๐๐	๐-๕

๒) กรวดใช้เป็นวัสดุกรองในการทำ Toe Drain มีขนาดคละกันดังนี้

ตะแกรงมาตรฐานอเมริกัน	% ผ่านตะแกรงโดยน้ำหนัก
๓ นิ้ว	๑๐๐
๑ ½ นิ้ว	๗๕-๘๕
¾ นิ้ว	๕๕-๗๕
๓/๘ นิ้ว	๐-๕๕
เบอร์ ๔	๐

๓) แผ่นใยสังเคราะห์ต้องเป็นชนิด Non-Woven ที่มีกรรมวิธีการผลิตแบบ Needlepunch ที่ผลิตจากเส้นใย Polypropylene ที่มีความยาวต่อเนื่องกันทั้งผืน (Continuous Filament) ความยาวของเส้นใยโดยเฉลี่ยจะยาวกว่า ๘ ซม. หรือแบบ Thermally Bonded ซึ่งใช้วัสดุที่ผลิตขึ้นใหม่ทั้งหมดแบ่งตามประเภทการใช้งานเป็น ๒ ชนิดดังนี้

๓.๑) ชนิดที่ ๑ ใช้กับงานปูคลุมวัสดุกรอง

คุณสมบัติ	ข้อกำหนด
ค่า CBR.PUNCTURE (EN ISO ๑๒๒๓๖, BS ๖๙๐๖ : PART ๔, ASTM D ๖๒๕๑)	ไม่น้อยกว่า ๑๕๕๐ N
ค่า MASS PER UNIT AREA	ไม่น้อยกว่า ๓๓๐ g/m ^๒
ค่า WATER FLOW RATE (BN ๖๙๐๖ : PART ๓, ASTM D ๔๔๙๑)	ไม่น้อยกว่า ๘๕ l/m ^๒ sec (๑๐ cm-head)
ค่า TENSILE STRENGTH (EN ISO ๑๐๓๑๙, BS ๖๙๐๖ : PART ๑, ASTM D ๔๕๙๕)	ไม่น้อยกว่า ๗.๕ K N/m. (WIDTH)
ค่า PORE SIZE O๙๐ _w หรือ O๙๐ _d (ASTM D ๔๗๕๑, BS ๖๙๐๖ PART ๒ AOS ๐๙๐)	ไม่น้อยกว่า ๑๑๐ μm.

๓.๒) ชนิดที่ ๒ ใช้รองพื้นหินใหญ่

คุณสมบัติ	ข้อกำหนด
ค่า CBR. PUNCTURE (EN ISO ๑๒๒๓๖, BS ๖๙๐๖ : PART ๔, ASTM D ๖๒๕๑)	ไม่น้อยกว่า ๒๒๐๐ N
ค่า MASS PER UNIT AREA	ไม่น้อยกว่า ๓๘๐ g/m ^๒
ค่า WATER FLOW RATE (BS ๖๙๐๖ : PART ๓, ASTM D ๔๔๙๑)	ไม่น้อยกว่า ๕๐ l/m. ^๒ sec (๑๐ cm-head)
ค่า TENSILE STRENGTH (EN ISO ๑๐๓๑๙, BS ๖๙๐๖ : PART ๑, ASTM D ๔๕๙๕)	ไม่น้อยกว่า ๑๒.๕ K N/m. (WIDTH)
ค่า PORE SIZE O๙๐ _w หรือ O๙๐ _d (ASTM D ๔๗๕๑, BS ๖๙๐๖ PART ๒ AOS ๐๙๐)	ไม่มากกว่า ๙๐ μm.

๑๒.๒.๒ การปูวัสดุกรอง

๑) กรวดผสมทรายหรือกรวด

๑.๑) ก่อนปูวัสดุกรองต้องเตรียมฐานรากรองพื้นโดยขุดปรับแต่งให้มีความลาดและขอบเขตตามที่กำหนดไว้ ถ้าขุดเกินไปจะต้องใช้วัสดุรองพื้นใส่ลงไปให้เต็ม

๑.๒) กรวดใช้ทำวัสดุกรอง Toe Drain การถมบดอัดจะต้องทำเป็นชั้นๆ ความหนาชั้นละไม่เกิน ๐.๕๐ เมตร บดอัดโดยใช้รถบดอัดล้อเหล็กบดทับไม่มาอย่างน้อย ๔ เที่ยว บดอัดแน่นมีความหนาแน่นสัมพัทธ์ (Relative Density) ไม่ต่ำกว่า ๗๕% และมีความหนาแน่นสัมพัทธ์เฉลี่ยไม่ต่ำกว่า ๙๐%

๑.๓) ในกรณีที่ยุติการถมวัสดุกรองเป็นเวลานานและเริ่มถมใหม่ให้ทำการขุดผิวหน้าเดิมให้ขรุขระแล้วบดอัดก่อนหลังจากนั้นจึงลงวัสดุที่จะถมชั้นใหม่ต่อไป



๒) แผ่นดินเหนียวสังเคราะห์ (Geosynthetic Clay Liner: GCL)

๒.๑ แผ่นดินเหนียวสังเคราะห์ (GCL) ใช้สำหรับปูแทนการบดอัดดินเหนียว เพื่อเป็นวัสดุกันซึม แผ่นดินเหนียวสังเคราะห์จะต้องผลิตโดยผู้ผลิตที่ได้รับการรับรองตามมาตรฐาน ISO:๙๐๐๑ และมีห้องปฏิบัติการทดสอบวัสดุที่ผลิตที่ได้รับมาตรฐาน ISO:๑๗๐๒๕ โดยผู้ผลิตจะต้องส่งเอกสารรับรองเพื่อยืนยันมาตรฐานการผลิต และต้องได้รับการรับรองคุณภาพของวัสดุจากสถาบันทดสอบที่เชื่อถือได้ (ซึ่งสามารถทำการทดสอบแผ่นดินเหนียวสังเคราะห์ได้) ตามมาตรฐานการรับรองคุณภาพที่ยอมรับของสากล เช่น ASTM / ISO EN ซึ่งผู้เสนอราคาต้องแสดงเอกสารหลักฐานยืนยันประกอบการพิจารณา และแผ่นดินเหนียวสังเคราะห์จะต้องมีขนาดความกว้างของม้วนมากกว่า ๕.๕๐ เมตร

๒.๒ ลักษณะทางกายภาพ

๒.๒.๑ แผ่นดินเหนียวสังเคราะห์จะต้องประกอบด้วย โซเดียมเบนโทไนต์ชนิดเม็ดผง ที่มีความหนาแน่นไม่น้อยกว่า ๕,๒๕๐ g/m^๓ (มาตรฐาน ASTM D๕๙๙๓) ที่มีความหนาแน่นเท่ากับตลอดขนาดของแผ่นวัสดุ โดยโซเดียมเบนโทไนต์ดังกล่าวจะต้องมีคุณสมบัติดังต่อไปนี้

๑) โซเดียมเบนโทไนต์จะต้องเป็นชนิดเม็ด/ผง Sodium Bentonite Granular/Powder

๒) Swelling Index ≥ 24 ml/๒g (มาตรฐาน ASTM D ๕๘๙๐)

๒.๒.๒ เบนโทไนต์จะต้องบรรจุอยู่ระหว่างแผ่นใยสังเคราะห์ ๒ ชั้น ที่มีคุณสมบัติดังต่อไปนี้

๑) ชั้นที่ ๑ แผ่นใยสังเคราะห์แบบไม่ถักทอ (Non-woven geotextile) ชนิด Polypropylene มีน้ำหนัก ≥ 200 g/m^๒

๒) ชั้นที่ ๒ แผ่นใยสังเคราะห์แบบชนิดถักทอ (Woven geotextile) ชนิด Polypropylene มีน้ำหนัก ≥ 110 g/m^๒

๓) ทั้งสองชั้น ทดสอบตามมาตรฐาน ASTM D ๕๒๖๑

๒.๒.๓ แผ่นใยสังเคราะห์และผงโซเดียมเบนโทไนต์ จะต้องยึดกันอยู่ด้วยเส้นใยตลอดหน้าตัดของแผ่นดินเหนียวสังเคราะห์ โดยยึดกันด้วยการเย็บด้วยเข็ม (Needle Punched) ด้วยกระบวนการ Thermal Lock Heat

๒.๒.๔ แผ่นดินเหนียวสังเคราะห์ ต้องมีชั้น Polyethylene Coating หรือ Polypropylene Coating หรือ HDPE วัสดุอื่นที่เทียบเท่า โดยจะต้องใช้กระบวนการในการเคลือบ ให้ติดกันกับแผ่นใยสังเคราะห์ชนิดถักทอ (Attached to the Woven layer) ตลอดทั้งแผ่นจากโรงงานผู้ผลิต

๑) น้ำหนักไม่น้อยกว่า ๒๐๐ g/m^๒ (มาตรฐาน ASTM D ๕๒๖๑)

๒) ความหนาไม่น้อยกว่า ๐.๑๕ mm. (มาตรฐาน ASTM D ๕๑๙๙)

๒.๒.๕ แผ่นดินเหนียวสังเคราะห์ เมื่อประกอบด้วยส่วนต่างๆ มีคุณสมบัติตามตารางดังต่อไปนี้

คุณสมบัติ	มาตรฐานการทดสอบ	หน่วย	ค่าที่กำหนด
- GCL Mass per Unit	ASTM D ๕๙๙๓	g/m ^๒	$\geq 5,250$
- Max.tensile strength	ASTM D ๖๗๖๘	kN/m	≥ ๙
- Permeability h _{๑๐๐} mm	ASTM D ๕๘๘๗	m/s	$\leq 1.5 \times 10^{-๑๑}$
- Fluid Loss	ASTM D ๕๘๙๑	ml	≤ 1๘

- Puncture Resistance	ASTM D ๔๘๓๓	N	≥ ๕๓๐
- CBR Puncture	ASTM D ๖๒๔๑	N	≥ ๒,๕๐๐
- Peel Strength Between Woven and Nonwoven	ASTM D ๖๔๙๖	N/m	≥ ๗๐๐
- Peel Strength Between Nonwoven and Geomembrane (HDPE)	ASTM D ๖๔๙๖	N/m	≥ ๓๐๐

๒.๒.๖ ผู้รับจ้างต้องเสนอเอกสารหรือหลักฐาน รายละเอียดให้คณะกรรมการตรวจรับพัสดุ พิจารณาประกอบการขอใช้วัสดุ ดังนี้

๑) แคตตาล็อก (Catalogue) แสดงข้อมูลทางเทคนิคของผลิตภัณฑ์ที่เสนอ ข้อมูลทางเทคนิค (Technical Data) ของผลิตภัณฑ์ที่เสนอต้องเป็นเอกสารพิมพ์เผยแพร่ต่อสาธารณะ ซึ่งมีตรายี่ห้อสินค้า ชื่อรุ่น คุณสมบัติวัสดุ ชื่อผู้ผลิต และเครื่องหมายแสดงมาตรฐานต่างๆแสดงอย่างชัดเจน

๒) เอกสารรับรองตามมาตรฐาน ISO:๙๐๐๑ หรือเทียบเท่าของผู้ผลิต

๓) เอกสารจากโรงงานผู้ผลิตที่ระบุชื่อโครงการและจำนวนที่จะใช้งานให้ชัดเจน ที่มีอายุไม่เกิน ๖๐ วัน นับถึงวันยื่นขออนุมัติใช้งาน

๔) ตัวอย่างขนาดผลิตภัณฑ์ ขนาดและจำนวนชิ้นตามที่ห้องทดสอบต้องการ เพื่อประกอบการพิจารณาคุณสมบัติตามข้อ ๑.๒.๓., ๑.๒.๔ และ ๑.๒.๖

๕) รายการผลการทดสอบคุณสมบัติของผลิตภัณฑ์ ที่เสนอจากสถาบันทดสอบที่เชื่อถือได้ ในต่างประเทศ และ/หรือภายในประเทศ ยืนยันด้วยการได้รับมาตรฐานการทดสอบสากลที่เกี่ยวข้องกัน เช่น GAI LAP ว่ามีคุณสมบัติเป็นไปตามข้อมูลทางเทคนิคของผลิตภัณฑ์ที่นำเสนอ ซึ่งมีค่าคุณสมบัติของผลิตภัณฑ์ไม่ต่ำกว่าข้อกำหนดคุณสมบัติของวัสดุตามที่กำหนดไว้

๖) เอกสารยืนยันจากโรงงานผู้ผลิตตามข้อกำหนดด้านการรับรองคุณภาพ สำเนาหนังสือรับรองมาตรฐาน ห้องปฏิบัติการทดสอบวัสดุ ISO/IEC ๑๗๐๒๕ , GAI-LAP, IGS และ GMA ที่เป็นที่ยอมรับคุณภาพการใช้งานในสากล และระบุแหล่งการผลิตของแผ่นดินเหนียวสังเคราะห์ ให้วิศวกรผู้ออกแบบ

๗) เอกสารต่างๆในการผลิต ต้องมีความสอดคล้องกับมาตรฐานการคำนึงถึงการอนุรักษ์สถานะแวดล้อม เช่น EPD (Environmental Product Declaration) หรืออื่นใดที่แสดงถึงการคำนึงเรื่องสภาพแวดล้อม

การทดสอบ เมื่อนำวัสดุมาส่งมอบวัสดุจะต้องมีการตัดตัวอย่างวัสดุที่ส่งมอบส่งไปทดสอบ ณ สถาบันที่เชื่อถือได้ ทุก ๑๐,๐๐๐ ตร.ม. ต่อหนึ่งตัวอย่าง ซึ่งค่าใช้จ่ายในการทดสอบที่เกิดขึ้น ผู้รับจ้างจะต้องเป็นผู้รับผิดชอบทั้งหมด

ผู้รับจ้างต้องจัดหาเครื่องจักร เครื่องมือ สำหรับ ขนย้ายวางเรียง แผ่นดินเหนียวสังเคราะห์ เข้าโรงเก็บวัสดุให้เรียบร้อยตามที่คณะกรรมการตรวจรับพัสดุกำหนด

กรณีวัดปริมาณงานและการจ่ายเงินวัสดุแผ่นดินเหนียวสังเคราะห์ ให้วัดปริมาณงานเป็นหน่วยตามทีระบุแสดงในใบแจ้งปริมาณและราคาตามที่กำหนดในแบบ และการจ่ายเงิน กรมทรัพยากรน้ำจะจ่ายค่าจ้างต่อหน่วยของงานแต่ละรายการที่ได้ทำสำเร็จจริงตามราคาต่อหน่วยที่กำหนดไว้ในใบแจ้งปริมาณงานและราคานี้เป็นจำนวนโดยประมาณเท่านั้น จำนวนปริมาณงานที่แท้จริงอาจจะมากหรือน้อยกว่านี้ก็ได้ ซึ่งผู้ว่าจ้างจะจ่ายเงินค่าจ้างให้แก่ผู้รับจ้างตามราคาต่อหน่วยของงานแต่ละรายการที่ได้ทำเสร็จจริง คู่สัญญาทั้งสองฝ่ายต่างตกลงที่จะไม่เปลี่ยนแปลงราคาต่อหน่วยหรือเรียกเรื่องค่าสินไหมทดแทนอันเกิดจากการที่จำนวนปริมาณงานในแต่ละรายการได้แตกต่างไปจากที่กำหนดไว้ในสัญญา ดังนี้



๑) จะจ่ายให้ตามราคาต่อหน่วยที่ตกลงในสัญญาโดยจะจ่ายให้ ๖๐% ของราคาหลังจาก ผู้รับจ้างดำเนินการนำวัสดุแผ่นดินเหนียวสังเคราะห์ เข้ามาในบริเวณก่อสร้างและได้รับความเห็นชอบจากคณะกรรมการตรวจรับวัสดุในงานจ้างก่อสร้าง

๒) จะจ่ายให้ตามราคาต่อหน่วยที่ตกลงในสัญญาโดยจะจ่ายให้ ๔๐% ของราคาหลังจาก ผู้รับจ้างดำเนินการติดตั้งปูวัสดุแผ่นดินเหนียวสังเคราะห์ เรียบร้อยและสามารถใช้งานได้ตามวัตถุประสงค์ และได้รับความเห็นชอบจากคณะกรรมการตรวจรับวัสดุในงานจ้างก่อสร้าง

๑๓. งานตอกเสาเข็ม

๑๓.๑ คำจำกัดความ/ความหมาย

เสาเข็มคอนกรีตจะต้องไม่นำไปตอกจนกว่าคอนกรีตจะรับกำลังกดที่น้อยที่สุดตามที่ระบุไว้ได้ จะต้องมีการระมัดระวังในการป้องกันความเสียหายที่เกิดขึ้นกับตัวเข็ม ตัวเข็มจะต้องไม่ถูกแรงดึงหรือแรงกระทำที่ทำให้คอนกรีตถูกกระแทกและแตกแยกออกจากกัน ห้ามมิให้ตอกเข็มภายในรัศมี ๓๐ เมตร ของโครงสร้างที่เป็น Structural Concrete จนกว่าสิ่งก่อสร้างดังกล่าวนั้นจะมีอายุไม่น้อยกว่า ๗ วัน การตอกเข็มทุกครั้งจะต้องมีผู้ควบคุมงานของผู้ว่าจ้างอยู่เสมอไป

๑๓.๑.๑ การกำหนดตำแหน่ง จะต้องตรวจสอบตำแหน่งและระยะห่างของเสาเข็มให้ถูกต้องตามแบบอย่างระมัดระวังก่อนที่จะทำการตอกเสาเข็มลงไป

๑๓.๑.๒ ความคลาดเคลื่อนที่ยอมรับ ในกรณีที่เป็นการตอกเสาเข็มตรง แกนเสาเข็มจะเบนออกจากแนวตั้งได้ไม่เกิน ๑/๔ นิ้ว ต่อความยาวของเสาเข็ม ๑ ฟุต (๖ ม.ม. ต่อความยาวของเสาเข็ม ๓๐ ซม.) ในกรณีที่เป็นการตอกเสาเข็มเอียง แกนของเสาเข็มจะเบนออกจากแนวเอียงที่กำหนดให้ไม่เกิน ๑/๘ นิ้ว ต่อความยาวของเสาเข็ม ๑ ฟุต (๑๒.๕ ม.ม. ต่อความยาวของเสาเข็ม ๓๐ ซม.) ในกรณีใดๆ ก็ตามจุดศูนย์กลางของหัวเสาเข็มจะต้องไม่เบี่ยงเบนออกจากจุดที่กำหนดไว้ในแบบเกินกว่า ๔ นิ้ว (๑๐ ซม.)

๑๓.๑.๓ การตอกเข็มต่อเนื่องกัน การตอกเข็มแต่ละต้นจะต้องให้ลูกตุ้มตอกติดต่อกัน ไปตั้งแต่การตอกครั้งแรก โดยปราศจากการหยุด จนเสาเข็มจมดินได้ระดับที่ถูกต้อง นอกจากจะมีเหตุสุดวิสัยเกิดขึ้น การตอกให้ตอกจากกึ่งกลางของฐานรากออกไปทั้งสองข้าง หากมีการลอยตัวของเสาเข็ม ให้กดเสาเข็มให้จมดินจนได้ระดับที่ถูกต้อง

๑๓.๑.๔ ความลึกของเข็มที่ตกลงไป เสาเข็มจะต้องตกลงไปให้ลึกจนถึงระดับที่ได้กำหนดไว้ ในกรณีที่ตอกเสาเข็มตอกลงไปถึงระดับที่กำหนดไว้แล้ว แต่ไม่สามารถรับน้ำหนักตามที่ต้องการที่กำหนดไว้ได้นั้น จะต้องดำเนินการอย่างใดอย่างหนึ่งต่อไปนี้คือ

ก. จะต้องต่อความยาวของเสาเข็มเพิ่มขึ้นให้ติดต่อกัน และต้องตกลงไปอีกภายหลังจากพ้นระยะการบ่มคอนกรีตและคอนกรีตสามารถรับกำลังกดได้ตามที่กำหนดไว้แล้ว จนกระทั่งเสาเข็มนั้นรับน้ำหนักตามที่กำหนดไว้ได้หรือ

ข. จะต้องเพิ่มจำนวนเสาเข็มตามผู้ควบคุมงานของผู้ว่าจ้างเห็นสมควร

๑๓.๑.๕ ข้อระมัดระวังเกี่ยวกับเสาเข็มแบบยาวเรียว การเคลื่อนย้ายและการตอกเข็มที่มีการยาวมาก (High Slenderness Ratio) จะต้องมีความระมัดระวังเป็นพิเศษในเรื่อง Overstress หรือแนวเข็มที่เบี่ยงเบนออกจากแนวตั้งที่ถูกต้อง

๑๓.๑.๖ อัตราการรับน้ำหนักบรรทุกทุกปลอดภัยที่น้อยที่สุดของเสาเข็ม ผู้รับจ้างจะต้องทำการคำนวณอัตราการรับน้ำหนักบรรทุกทุกปลอดภัยที่น้อยที่สุดของเสาเข็มโดยให้เป็นที่ยอมรับกันทั่วไปและตามที่ผู้ควบคุมงานของผู้ว่าจ้างพิจารณาเห็นชอบ

ในกรณีที่อัตราการรับน้ำหนักบรรทุกทุกปลอดภัยที่น้อยที่สุดของเสาเข็มที่คำนวณจากสูตรดังกล่าวข้างต้น อยู่ภายใต้อัตราการรับน้ำหนักบรรทุกทุกปลอดภัยของเสาเข็มที่กำหนดไว้ในแบบ แต่หากผู้ควบคุมงานผู้ว่าจ้างมีความเห็นว่าควรจะต้องตรวจสอบโดยการทดลองน้ำหนักบรรทุกบนเสาเข็มอีกเพื่อให้แน่ใจ ผู้รับจ้างต้องจัดทำให้โดยคิดค่าใช้จ่ายเพิ่มขึ้นเท่าที่ได้จ่ายไปจริงๆ เท่านั้น

๑๓.๑.๗ การตัดเสาเข็ม จะต้องตัดให้ผิวหน้าของเสาเข็มตั้งฉากกับความยาวของเสาเข็ม การตัดจะใช้ Pneumatic สกัด เลื่อย หรือเครื่องมืออื่นที่ได้รับการเห็นชอบจากผู้ควบคุมงานของผู้ว่าจ้าง ห้ามมิให้ตัดเสาเข็มโดยระเบิดเป็นอันตราย

๑๓.๑.๘ เศษและวัสดุที่ต้องตัดออกมาจากเสาเข็ม ผู้รับจ้างต้องรวบรวมและเป็นผู้นำไปทิ้งยังที่ที่ผู้ควบคุมงานของผู้ว่าจ้างกำหนดให้

๑๓.๑.๙ หัวเข็มที่ตอกผิดตำแหน่ง ห้ามมิให้ใช้เครื่องมือเครื่องใช้ใดๆ ดึงหรือดันให้เข้าสู่ตำแหน่งตามที่กำหนดไว้

๑๓.๑.๑๐ เครื่องบังคับเสาเข็ม ในการตอกเสาเข็มจะต้องมีเครื่องบังคับหรือเครื่องมือใดๆ ที่เหมาะสม เพื่อให้เข็มเคลื่อนทางด้านข้างจากตำแหน่งที่กำหนดไว้

๑๓.๑.๑๑ การถอนเข็มกลับของเสาเข็ม ในกรณีที่ตอกเข็มอยู่เป็นกลุ่มหรือมีระยะใกล้กัน จะต้องมีการตรวจสอบดูการถอนกลับหรือเคลื่อนย้ายจากตำแหน่งเดิมของเสาเข็ม ถ้าเสาเข็มมีการถอนกลับหรือเคลื่อนย้ายจากตำแหน่งเดิมเกิดขึ้น จะต้องทำการแก้ไขให้เสาเข็มเหล่านั้นอยู่ในตำแหน่งและระดับเดิมหรือสามารถรับน้ำหนักบรรทุกของเสาเข็มได้ตามที่กำหนดไว้ได้อย่างใดอย่างหนึ่งหรือทั้งสองอย่าง

๑๓.๒ การถอนเสาเข็มสำหรับการตรวจสอบ

ผู้ควบคุมงานของผู้ว่าจ้างมีสิทธิ์ที่จะทำให้ผู้รับจ้างทำการถอนเสาเข็มที่มีความสงสัยออก เพื่อตรวจสอบสภาพของเสาเข็ม เสาเข็มนั้นเมื่อถอนขึ้นมาแล้วไม่ว่าจะมีความเสียหายหรือไม่ก็ถือว่าเป็นเข็มที่ใช้ไม่ได้แล้ว

๑๓.๓ เสาเข็มที่ชำรุดในระหว่างการตอก หรือไม่อยู่ในตำแหน่งตามที่ระบุไว้

เสาเข็มที่ชำรุดหรือไม่อยู่ในตำแหน่งตามที่ระบุไว้ในแบบจะต้องถอนออก และตอกเสาเข็มใหม่แทน หรือจะตัดทิ้งแล้วตอกเสาเข็มใหม่ลงไปแทนจุดใกล้เคียง โดยมีขนาดของหัวเข็มใหญ่ขึ้นกว่าเดิมตามที่กำหนด โดยผู้รับจ้างจะต้องเป็นผู้ออกค่าใช้จ่ายเองทั้งหมด

๑๓.๔ ระดับของหัวเข็ม

ระดับของหัวเข็มทุกๆ ต้นที่ครอบด้วย Pile-cap จะต้องยื่นเข้าไปใน Pile-cap ตามที่กำหนดไว้ในแบบ ผู้รับจ้างจะต้องตรวจสอบระดับของเสาเข็มและแสดงแบบของระดับของช่วงห่างของหัวเข็มด้วย ถ้าปรากฏว่ามีความคลาดเคลื่อนเกินกว่า ๐.๑๐ เมตร จะต้องทำการแก้ไขตามคำแนะนำของผู้ควบคุมงานของผู้ว่าจ้าง

๑๓.๕ บันทึกการตอกเสาเข็ม

ผู้รับจ้างจะต้องจัดทำบันทึกแสดงการตอกเสาเข็มทุกต้นโดยสมบูรณ์ รายงานบันทึกการตอกเสาเข็มจะต้องประกอบด้วยขนาด ตำแหน่ง และระดับของปลายเสาเข็มทั้งก่อนและหลังการตอกเสาเข็ม ในบันทึกจะต้องรวมถึงระยะการจมของเสาเข็มโดยเฉลี่ยแต่ละต้นเมื่อทำการตอกสลับครั้งสุดท้าย การเก็บบันทึกการตอกเสาเข็มของหมู่หรือกลุ่มใดๆ ก็ตามจะต้องทำติดต่อกันตั้งแต่เริ่มจนกระทั่งตอกเสาเข็มเสร็จ ในกรณีที่ทำการตอกใน

สถานที่ที่ได้ทดสอบไว้แล้วว่าจะมีการเปลี่ยนแปลงระยะเวลาการจมของเสาเข็ม ในการตอกแต่ละครั้งการเก็บระยะเวลาการจมของเสาเข็มในระหว่างการตอกจะต้องกระทำตลอดความยาวของเสาเข็ม

๑๔. การเสนอราคา

๑๔.๑ ราคาที่เสนอจะต้องเป็นราคาที่รวมภาษีมูลค่าเพิ่มและภาษีอื่นๆ (ถ้ามี) รวมทั้งค่าใช้จ่ายทั้งปวงไว้ด้วยแล้ว โดยจะต้องเสนอกำหนดยื่นราคาไม่น้อยกว่า ๙๐ วัน นับตั้งแต่เปิดซองใบเสนอราคา โดยภายในกำหนดยื่นราคาผู้ค้าต้องรับผิดชอบราคาที่ตนได้เสนอไว้ และจะถอนการเสนอราคามีได้

๑๔.๒ วัสดุอุปกรณ์ที่เสนอต้องเป็นของใหม่ที่ยังไม่เคยใช้งานมาก่อน และหากเป็นผลิตภัณฑ์ที่มีการกำหนดมาตรฐานอุตสาหกรรม (มอก.) ผู้รับจ้างจะต้องใช้วัสดุอุปกรณ์ที่ได้รับมาตรฐานผลิตภัณฑ์อุตสาหกรรม (มอก.) เป็นสำคัญเท่านั้น

๑๔.๓ ผู้เสนอราคาจะต้องจัดทำเอกสารสรุปคุณลักษณะเฉพาะตามตารางสรุปคุณลักษณะวัสดุอุปกรณ์ตามข้อกำหนดขอบเขต (TOR) ของโครงการฯ ให้ตรงกับแค็ตตาล็อกที่แนบ (ตามภาคผนวก ข.)

๑๔.๕ ผู้เสนอราคาต้องแสดงผลการคำนวณหาขนาดของมอเตอร์ อินเวอร์เตอร์ แผงเซลล์แสงอาทิตย์ ให้สอดคล้องกับปริมาณน้ำที่ผลิตได้ในแต่ละวัน พร้อมรับรองโดยวิศวกรควบคุม และผู้เสนอราคาต้องส่งข้อเสนอทางเทคนิคของอุปกรณ์จำนวน ๒ รายการ ได้แก่ แผงเซลล์แสงอาทิตย์ และชุดเครื่องสูบน้ำไฟฟ้าชนิดผิวดินพร้อมอุปกรณ์ควบคุมการทำงานและแสดงแบบ Wiring diagram ระบบสูบน้ำด้วยเซลล์แสงอาทิตย์ และแบบแสดง แนวทางการติดตั้งสายไฟฟ้าจากชุดแผงเซลล์แสงอาทิตย์ถึงชุดเครื่องสูบน้ำพร้อมทั้งระบุชนิดและขนาดสายไฟฟ้า แนบมาพร้อมกับการเสนอราคา

๑๔.๖ ผู้เสนอราคาต้องแนบแค็ตตาล็อก และหนังสือรับรองมาตรฐานผลิตภัณฑ์ แผงเซลล์แสงอาทิตย์ เครื่องสูบน้ำและอุปกรณ์ควบคุมการทำงานของเครื่องสูบน้ำ พร้อมลงนามรับรองการผลิตจากโรงงานผู้ผลิตและประทับตรา ทุกแผ่นที่แสดงรายละเอียดของแผงเซลล์แสงอาทิตย์ เครื่องสูบน้ำและอุปกรณ์ควบคุมการทำงานของเครื่องสูบน้ำ และหนังสือรับรองจากโรงงานผู้ผลิต ด้วยว่าเครื่องสูบน้ำและมอเตอร์เมื่อประกอบกันเป็นชุดแล้วมีคุณสมบัติตามข้อกำหนดทางราชการโดยหนังสือรับรองจากโรงงานผู้ผลิต จะต้องมีส่วนที่ตั้งอย่างชัดเจนให้ทางราชการสามารถตรวจสอบและติดต่อได้ เอกสารรับรองสำเนาลงนามโดยผู้มีอำนาจครบถ้วนถูกต้องมาพร้อมในการยื่นเสนอราคา

๑๔.๗ ผู้เสนอราคาต้องประกันการชำรุดเสียหาย ของวัสดุ และอุปกรณ์จากการใช้งานตามปกติเป็นเวลา ๒ ปี นับตั้งแต่วันที่รับมอบงาน และเป็นภาระของผู้รับจ้างจะต้องดูแลวัสดุอุปกรณ์ต่างๆ ให้อยู่ในสภาพใช้งานได้ดี ยกเว้นวัสดุสิ้นเปลือง ที่จะต้องเปลี่ยนตามอายุ และเวลาการใช้งาน หากในระยะเวลาดังกล่าว เกิดการชำรุดเสียหายหรือขัดข้อง ผู้รับจ้างต้องทำการแก้ไขให้แล้วเสร็จภายใน ๑๕ วัน นับแต่วันที่ได้รับแจ้งเป็นลายลักษณ์อักษรโดยไม่คิดค่าเสียหายใดๆ ทั้งสิ้น และแจ้งผลการแก้ไขเป็นลายลักษณ์อักษรให้สำนักงานทรัพยากรน้ำในพื้นที่รับผิดชอบทราบภายใน ๗ วัน นับจากวันแก้ไขแล้วเสร็จ หากไม่ดำเนินการซ่อมแซมความชำรุดบกพร่องดังกล่าว กรมทรัพยากรน้ำจะสั่งการให้สำนักงานทรัพยากรน้ำ ในพื้นที่รับผิดชอบดำเนินการซ่อมแซม แก้ไข โดยเบิกค่าใช้จ่ายในการดำเนินการจากเงินค้ำประกันสัญญา และจะต้องถูกตัดสิทธิ์ในการเข้าเสนอราคาในงานจัดหาค้างต่อไปของกรมทรัพยากรน้ำ

๑๔.๘ กรมทรัพยากรน้ำสงวนสิทธิ์ในการพิจารณาจัดจ้างตามวงเงินงบประมาณที่มีอยู่ และอาจยกเลิกการเสนอราคาครั้งนี้ก็ได้ ทั้งนี้ เพื่อประโยชน์ของทางราชการเป็นสำคัญ โดยจะลงนามในสัญญาก่อนนี้ผูกพันได้ต่อเมื่อกรมได้รับอนุมัติจัดสรรงบประมาณให้ดำเนินการแล้วเท่านั้น โดยผู้เสนอราคายอมรับที่จะไม่เรียกร้องค่าเสียหายหรือค่าใช้จ่ายใดๆ หากไม่ได้รับเป็นคู่สัญญา

๑๔.๙ คู่มือการใช้งาน ผู้รับจ้างจะต้องจัดเตรียมคู่มือการใช้งาน ประกอบด้วย แผนภาพแสดงการทำงานของระบบ ขั้นตอนการทำงานของระบบ คุณลักษณะ หน้าที่ การทำงาน อายุการใช้งานและวิธีการบำรุงรักษาเป็นภาษาไทย จำนวน ๕ ชุด โดยให้ส่งในวันส่งมอบงาน

๑๔.๑๐ ผู้เสนอราคาต้องยื่นเสนอแผนการดำเนินงานซึ่งจะต้องก่อสร้างระบบกระจายน้ำด้วยพลังงานแสงอาทิตย์ให้แล้วเสร็จ พร้อมทั้งจะส่งมอบภายในระยะเวลาที่กำหนด และยืนยันการดำเนินการให้แล้วเสร็จถูกต้องครบถ้วนทุกแห่ง สำหรับแผนการดำเนินการจะมีผลต่อการติดตามควบคุมงาน และมีผลผูกพันกับสัญญาจ้างด้วย

กรณีที่เป็นผู้รับจ้างกับสำนักงานทรัพยากรน้ำที่ ๔ ในการดำเนินการก่อสร้างระบบกระจายน้ำด้วยพลังงานแสงอาทิตย์แล้ว แต่ไม่สามารถดำเนินการได้ตามแผนการดำเนินงานที่ผู้รับจ้างยื่นเสนอต่อกรมทรัพยากรน้ำ กรมทรัพยากรน้ำจะขอสงวนสิทธิยกเลิกสัญญาจ้าง และจะไม่ชำระค่าใช้จ่ายใดๆ ทั้งสิ้น ในส่วนที่ผู้รับจ้างได้ดำเนินการไปแล้ว รวมถึงต้องถูกตัดสิทธิ์ในการเข้าเสนอราคาในงานจ้างของกรมทรัพยากรน้ำในครั้งต่อไป

๑๔.๑๑ การทดสอบระบบกระจายน้ำด้วยพลังงานแสงอาทิตย์ ผู้รับจ้างจะต้องดำเนินการจัดหาพร้อมติดตั้งอุปกรณ์ทั้งระบบให้แล้วเสร็จ และทำการทดสอบระบบที่สามารถสูบน้ำได้ไม่น้อยกว่า ๑๐๐ ลบ.ม./วัน (ตั้งแต่เวลา ๐๗.๐๐ น. จนถึงเวลา ๑๗.๐๐ น.) ผู้รับจ้างและผู้ควบคุมงานจะต้องรายงานผลการทดสอบ แนบในรายงานการตรวจรับงาน ทั้งนี้ค่าใช้จ่ายในการทดสอบทั้งหมดเป็นของผู้รับจ้าง

๑๔.๑๒ ผู้เสนอราคาจะต้องจัดทำตารางการจัดทำแผนการใช้วัสดุที่ผลิตภายในประเทศไม่น้อยกว่าร้อยละ ๖๐ ของมูลค่าวัสดุที่จะใช้ในงานก่อสร้างทั้งหมดตามสัญญา และตารางการจัดทำแผนการใช้เหล็กที่ผลิตภายในประเทศไม่น้อยกว่าร้อยละ ๙๐ ของปริมาณเหล็กที่ต้องใช้ทั้งหมดตามสัญญาภายใน ๖๐ วัน นับถัดจากวันที่ได้ลงนามในสัญญา

๑๕. หลักเกณฑ์การพิจารณา

กรมทรัพยากรน้ำ โดยสำนักงานทรัพยากรน้ำที่ ๔ ได้กำหนดหลักเกณฑ์ พิจารณาเอกสารที่ยื่นเสนอราคา ดังนี้

๑) ความครบถ้วนของเอกสารการรับรองมาตรฐานผลิตภัณฑ์ หนังสือการรับประกันแผงเซลล์แสงอาทิตย์ Catalog และเอกสารประกอบต่าง ๆ ของแผงเซลล์แสงอาทิตย์ ลงนามรับรองสำเนาโดยผู้มีอำนาจของโรงงานผู้ผลิตและประทับตราถูกต้องตามรายละเอียดคุณลักษณะเฉพาะ

๒) ความครบถ้วนของเอกสารการแสดงโรงงานผ่านการรับรองมาตรฐาน ISO ๙๐๐๑:๒๐๑๕ , ISO ๔๕๐๐๑:๒๐๑๘ และสำเนาเอกสารใบประกอบกิจการโรงงาน (รง.๔) ของถึงไฟเบอร์กลาส หนังสือยินยอมให้เข้าตรวจสอบกระบวนการผลิตจากโรงงาน ลงนามรับรองสำเนาโดยผู้มีอำนาจของโรงงานผู้ผลิตและประทับตราถูกต้องตามรายละเอียดคุณลักษณะเฉพาะ พร้อมระบุชื่อโครงการที่ยื่นเสนอราคา

๓) ความครบถ้วนของเอกสารการรับรองมาตรฐานผลิตภัณฑ์ Catalog และเอกสารประกอบต่าง ๆ ของชุดควบคุมการทำงาน ตู้ควบคุมระบบและอุปกรณ์ต่างๆ ลงนามรับรองสำเนาโดยผู้มีอำนาจของโรงงานผู้ผลิตและประทับตราถูกต้องตาม รายละเอียดคุณลักษณะเฉพาะ พร้อมระบุชื่อโครงการที่ยื่นเสนอราคา

๔) ความครบถ้วนของเอกสารการรับรองมาตรฐานผลิตภัณฑ์ เครื่องสูบน้ำแบบผิวดิน (End suction centrifugal pump (Split Case Type) ขนาดไม่น้อยกว่า ๗.๕ kW ลงนามรับรองสำเนาโดยผู้มีอำนาจของโรงงานผู้ผลิต และศูนย์บริการหลังการขายต้องได้รับการบริหารงานตามมาตรฐาน ISO ๑๔๐๐๑ , ISO ๔๕๐๐๑ , ISO ๕๐๐๐๑ และประทับตราถูกต้องตามรายละเอียดคุณลักษณะเฉพาะ พร้อมระบุชื่อโครงการที่ยื่นเสนอราคา

๕) กรมทรัพยากรน้ำโดยสำนักงานทรัพยากรน้ำที่ ๔ จะพิจารณาผู้ชนะการเสนอราคาโดยหลักเกณฑ์ราคา รวม และความครบถ้วนของเอกสาร

๖) ผู้ยื่นข้อเสนอซึ่งเป็นผู้ประกอบการ SMEs เสนอราคาสูงกว่าราคาต่ำสุดของผู้ยื่นข้อเสนอรายอื่นที่ไม่เกินร้อยละ ๑๐ กรมจะพิจารณาจากผู้ประกอบการ SMEs ดังกล่าว โดยจัดเรียงลำดับผู้ยื่นข้อเสนอ ซึ่งเป็นผู้ประกอบการ SMEs ซึ่งเสนอราคาสูงกว่าราคาราคาต่ำสุดของผู้ยื่นข้อเสนอรายอื่นไม่เกินร้อยละ ๑๐ ที่จะเรียกมา ทำสัญญาไม่เกิน ๑ ราย

อนึ่ง การพิจารณาผลตามเงื่อนไขเอกสารประกวดราคาข้างฯ ให้พิจารณาจากเอกสารสำเนาใบขึ้น ทะเบียนผู้ประกอบการวิสาหกิจขนาดกลางและขนาดย่อม (SMEs) เท่านั้น

๗) หากผู้ยื่นข้อเสนอซึ่งมิใช่ผู้ประกอบการ SMEs แต่ เป็นบุคคลธรรมดาที่ถือสัญชาติไทย หรือนิติบุคคลที่ จัดตั้งขึ้นตามกฎหมายไทยเสนอราคาสูงกว่าราคาต่ำสุดของผู้ยื่นข้อเสนอเป็นบุคคลธรรมดาที่มีได้ถือสัญชาติไทย หรือนิติบุคคลที่ตั้งขึ้นตามกฎหมายของต่างประเทศไม่เกินร้อยละ ๓ กรมจะพิจารณา จากผู้ยื่นข้อเสนอซึ่งเป็น บุคคลธรรมดาที่ถือสัญชาติไทยหรือนิติบุคคลที่จัดตั้งขึ้นตามกฎหมายไทยดังกล่าว

หมายเหตุ ผู้เสนอราคาจะต้องดำเนินการสรุปคุณสมบัติเฉพาะตามตารางสรุปคุณลักษณะวัสดุ อุปกรณ์ตามข้อกำหนดขอบเขต (TOR) ของโครงการฯ (ภาคผนวก ข.) หากผู้เสนอราคารายใดที่ไม่ ยื่นเอกสารดังกล่าว กรมทรัพยากรน้ำจะไม่รับการพิจารณาในการเสนอราคาครั้งนี้

๑๖. งานระบบพลังงานแสงอาทิตย์

๑๖.๑ แผงเซลล์แสงอาทิตย์

มาตรฐานที่อ้างอิง

วสท. EIT ๒๐๐๑ มาตรฐานการติดตั้งไฟฟ้าสำหรับประเทศไทย

มอก. ๒๕๕๐ เล่ม ๑ มาตรฐานผลิตภัณฑ์อุตสาหกรรมคุณสมบัติด้านความปลอดภัยของแผงเซลล์ แสงอาทิตย์ เล่ม ๑ ข้อกำหนดสำหรับการสร้าง

มอก. ๒๕๕๐ เล่ม ๒-๒๕๖๒ มาตรฐานผลิตภัณฑ์อุตสาหกรรมคุณสมบัติด้านความปลอดภัยของแผง เซลล์แสงอาทิตย์ เล่ม ๒ ข้อกำหนดสำหรับการทดสอบ

มอก. ๖๑๒๑๕ เล่ม ๑(๑) - ๒๕๖๑ มาตรฐานผลิตภัณฑ์อุตสาหกรรมแผงเซลล์แสงอาทิตย์ภาคพื้นดิน- คุณสมบัติการออกแบบและรับรองแบบเล่ม ๑ (๑) ข้อกำหนดเฉพาะสำหรับการทดสอบแผงเซลล์ แสงอาทิตย์ ชนิดผลึกซิลิคอน

มอก. ๒๒๑๐ มาตรฐานผลิตภัณฑ์อุตสาหกรรมส่วนสำเร็จรูปแรงดันเนื่องจากพลังงานแสงภาคพื้นดิน แบบฟิล์มบาง-คุณลักษณะการออกแบบและการรองรับแบบ

มอก. ๕๑๓ มาตรฐานอุตสาหกรรม ระดับขั้นการป้องกันของเปลือกหุ้มบริเวณที่ไฟฟ้า(รหัส IP)

AS/NZS ๕๐๓๓ Installation and safety requirements for photovoltaic(PV) arrays

IEC ๖๒๖๔๘ Photovoltaic (PV)arrays – Design requirements

๑๖.๒ คุณสมบัติทางเทคนิคของแผงเซลล์แสงอาทิตย์

๑. เป็นแผงเซลล์แสงอาทิตย์ ชนิด Crystalline silicon มีพิกัดกำลังไฟฟ้า Output ไม่น้อย กว่า ๔๐๐ วัตต์ (Wp) (ต่อแผง) ที่ STC.

๒. เป็นผลิตภัณฑ์ที่ได้รับการรับรองตามมาตรฐาน มอก.๖๑๒๑๕ เล่ม ๑(๑) - ๒๕๖๑ และ มอก.๒๕๕๐ เล่ม ๒-๒๕๖๒ ผลิตจากโรงงานที่ได้รับการรับรองมาตรฐาน ISO๙๐๐๑ , ISO๑๔๐๐๑ , ISO๕๕๐๐๑ , ISO๕๐๐๐๑ และ อุตสาหกรรมสีเขียว ระดับ ๓ แผงเซลล์แสงอาทิตย์ทุกชุดที่เสนอราคา ต้องเป็นผลิตภัณฑ์ที่มี เครื่องหมายการค้าเดียวกัน รุ่นการผลิตเดียวกัน และ มีค่ากำลังไฟฟ้าสูงสุดเหมือนกันทุกแผง โดยโรงงานผู้ผลิต

แผงเซลล์แสงอาทิตย์จะต้องจดทะเบียนนิติบุคคลภายใต้กฎหมายไทยสถานที่ผลิตต้องอยู่ในประเทศไทยและมีใบอนุญาต รง.๔ หรือ ใบอนุญาตจากการนิคมแห่งประเทศไทย (กนอ.) และขึ้นทะเบียนสินค้า Made in Thailand : MIT กับสภาอุตสาหกรรมแห่งประเทศไทย โดยผลิตจากผู้ผลิตที่ได้รับการขึ้นทะเบียน SMEs จากสำนักงานส่งเสริมวิสาหกิจขนาดกลางและขนาดย่อม(สสว.) โดยต้องแนบเอกสารรับรองจากหน่วยงานที่เกี่ยวข้องในการเสนอราคา ผู้ว่าจ้างสงวนสิทธิ์ในการตรวจสอบโรงงานผู้ผลิตว่าเป็นผลิตภัณฑ์ที่ผลิตในประเทศไทยและพร้อมจำหน่ายให้กับโครงการ แสดงในวันที่ยื่นใบเสนอราคา

๓. แผงเซลล์แสงอาทิตย์ต้องเป็นชนิด Crystalline Silicon ที่ผลิตตามมาตรฐาน TIS/UL/JIS/IEC หรือเทียบเท่า โดยระบุข้อมูลใน Catalog ชัดเจน หรือมีหนังสือรับรองจากผู้ผลิต หรือได้รับมาตรฐานดังกล่าว แสดงในวันที่ยื่นใบเสนอราคา

๔. แผงเซลล์แสงอาทิตย์ที่นำเสนอและที่ใช้ติดตั้งทุกชุด ต้องเป็นผลิตภัณฑ์ที่มีเครื่องหมายการค้า รุ่น และขนาดเหมือนกันทุกแผงในการต่อขนานและ/หรืออนุกรมกันกรณีใช้มากกว่า ๑ แผง และมีค่ากำลังไฟฟ้าสูงสุดเท่ากัน

๕. แผงเซลล์แสงอาทิตย์ ภายในจะต้องมีการฉนวนกันความร้อน หรือวัสดุอื่นที่เทียบเท่า หรือดีกว่า ด้านหลังปิดทับด้วยแผ่น Back Sheet ที่มีเลเยอร์ชั้น PET อย่างน้อย ๒ ชั้น ด้านหน้าของแผงเซลล์แสงอาทิตย์ (Solar Cell) ต้องปิดทับด้วยกระจกแหลมเปอร์ชนิด AR coating pattern tempered glass เป็นส่วนทับหน้าที่ใช้ทำแผงเซลล์แสงอาทิตย์เป็นมาตรฐานผลิตภัณฑ์อุตสาหกรรมแบบบังคับต้องได้รับการรับรองมาตรฐาน มอก.๙๖๕-๒๕๖๐ โดยต้องแนบเอกสารมาตรฐานจาก สมอ.ตามแบบ มอ.๖ แสดงในวันที่ยื่นใบเสนอราคา

๖. แผงเซลล์แสงอาทิตย์มีประสิทธิภาพในการทำงาน (Module efficiency) ต้องไม่น้อยกว่า ๑๗ % ณ Standard Test Condition

๗. ด้านหลังของแผงเซลล์แสงอาทิตย์ ติดตั้งกล่องรวมสายไฟ (Junction Box) หรือข้อต่อขั้วสาย (Terminal Box) ที่มั่นคงแข็งแรง ทนต่อสภาพอากาศและสภาวะแวดล้อมได้ดี สามารถป้องกันการซึมของน้ำได้ทนทานต่อสภาวะการใช้งานภายนอก และมีอายุการใช้งานยาวนานเทียบเท่าแผงเซลล์แสงอาทิตย์

๘. มี Bypass Diode ต่ออยู่ภายในกล่องรวมสายไฟ (Junction Box or Terminal Box) เพื่อช่วยให้การไหลของกระแสไฟเป็นไปตามปกติ กรณีเกิดเงาบังทับเซลล์ใดเซลล์หนึ่ง (HOT SPOT) กรอบแผงเซลล์แสงอาทิตย์ต้องทำจากวัสดุที่ทำจากโลหะปลอดสนิม มีความสูงของขอบเฟรมไม่น้อยกว่า ๓๕ มิลลิเมตร และแผงเซลล์แสงอาทิตย์ทุกแผงต้องแสดงชื่อ "DWR" โดยสลักตัวอักษรชื่อไว้บนกรอบด้านบนซ้าย และด้านล่างขวาของแผงเซลล์แสงอาทิตย์

๙. แผงเซลล์ที่เสนอราคาจะต้องได้รับรองคุณภาพแผงเซลล์ ไม่น้อยกว่า ๑๐ ปี (Product Warranty) และรับประกันการผลิตไฟฟ้าไม่น้อยกว่า ๘๐% (Linear Performance Warranty) ภายใน ๒๕ ปี และแนบเอกสารรับรองจากผู้ผลิตพร้อมหนังสือรับรองนิติบุคคลที่ออกไม่เกิน ๖ เดือน แสดงในวันที่ยื่นเสนอราคา

๑๐. กรณีวัดปริมาณงานและการจ่ายเงินแผงเซลล์แสงอาทิตย์ ให้วัดปริมาณงานเป็นหน่วยตามที่ระบุแสดงในใบแจ้งปริมาณและราคาตามที่กำหนดในแบบ และการจ่ายเงิน กรมทรัพยากรน้ำจะจ่ายค่าจ้างต่อหน่วยของงานแต่ละรายการที่ได้ทำสำเร็จจริงตามราคาต่อหน่วยที่กำหนดไว้ในใบแจ้งปริมาณงานและราคานี้เป็นจำนวนโดยประมาณเท่านั้น จำนวนปริมาณงานที่แท้จริงอาจจะมากหรือน้อยกว่านี้ก็ได้อันขึ้นกับผู้ว่าจ้างจะจ่ายเงินค่าจ้างให้แก่ผู้รับจ้างตามราคาต่อหน่วยของงานแต่ละรายการที่ได้ทำสำเร็จจริง คู่สัญญาทั้งสองฝ่ายต่างตกลงที่จะไม่เปลี่ยนแปลงราคาต่อหน่วยหรือเรียกหรือคืนค่าเงินใหม่ทดแทนอันเกิดจากการที่จำนวนปริมาณงานในแต่ละรายการได้แตกต่างไปจากที่กำหนดไว้ในสัญญา ดังนี้

๑) จะจ่ายให้ตามราคาต่อหน่วยที่ตกลงในสัญญาโดยจะจ่ายให้ ๕๐% ของราคาหลังจากผู้รับจ้างดำเนินการนำแผงเซลล์แสงอาทิตย์เข้ามาในบริเวณก่อสร้างและได้รับความเห็นชอบจากคณะกรรมการตรวจรับพัสดุในงานจ้างก่อสร้าง

๒) จะจ่ายให้ตามราคาต่อหน่วยที่ตกลงในสัญญาโดยจะจ่ายให้ ๓๐% ของราคาหลังจากผู้รับจ้างดำเนินการติดตั้งแผงเซลล์แสงอาทิตย์ เรียบร้อย และได้รับความเห็นชอบจากคณะกรรมการตรวจรับพัสดุในงานจ้างก่อสร้าง

๓) จะจ่ายให้ตามราคาต่อหน่วยที่ตกลงกันในสัญญาโดยจะจ่ายให้ ๒๐% ของราคาหลังจากผู้รับจ้างดำเนินการทดสอบแผงเซลล์แสงอาทิตย์ และสามารถใช้งานได้ตามวัตถุประสงค์ และได้รับความเห็นชอบจากคณะกรรมการตรวจรับพัสดุในงานจ้างก่อสร้าง

๑๗. คุณสมบัติทางเทคนิคของเครื่องสูบน้ำแบบผิวดิน

๑๗.๑ เครื่องสูบน้ำแบบผิวดิน (End suction centrifugal pump Type) ๗.๕ กิโลวัตต์

๑. รายละเอียดชุดเครื่องสูบน้ำ

ชุดปั๊มและมอเตอร์จะต้องประกอบเป็นชุดสำเร็จมาจากโรงงานผู้ผลิตที่ได้รับรองระบบคุณภาพตามมาตรฐาน ISO ๙๐๐๑:๒๐๑๕ และได้รับเครื่องหมาย CE หรือ UL หรือเทียบเท่า โดยมีเอกสารรับรองสามารถสูบน้ำได้ปริมาณ ไม่น้อยกว่า ๙๖ ลูกบาศก์เมตรต่อชั่วโมง ที่ความสูงไม่น้อยกว่า ๒๐ เมตร และกำลังมอเตอร์ไม่น้อยกว่า ๗.๕ kW ตัวเรือนปั๊มมีขนาดท่อทางดูดไม่น้อยกว่า ๘๐ มม. และขนาดท่อทางส่งไม่น้อยกว่า ๖๕ มม. ผู้เสนอราคาจะต้องแนบสเปกแคตตาล็อก ของเครื่องสูบน้ำ พร้อมกราฟหรือตารางแสดงปริมาณน้ำที่สูบน้ำได้ และหนังสือรับรองจากโรงงานผู้ผลิตเครื่องสูบน้ำด้วยว่าเครื่องสูบน้ำ และมอเตอร์เมื่อประกอบกันเป็นชุดแล้ว มีคุณสมบัติตามข้อกำหนดทางราชการ โดยหนังสือรับรองจากโรงงานผู้ผลิตจะต้องมีสถานที่ตั้งอย่างชัดเจนให้ทางราชการสามารถตรวจสอบและติดต่อได้ เอกสารรับรองสำเนาลงนามโดยผู้มีอำนาจครบถ้วนถูกต้อง พร้อมเอกสารต่างๆ พร้อมทั้งให้จัดหาศูนย์บริการหลังการขายที่ได้รับการบริหารงานตามมาตรฐาน ISO ๑๔๐๐๑ , ISO ๔๕๐๐๑ , ISO ๕๐๐๐๑ พร้อมเอกสารต่างๆ โดยมีรายละเอียดดังนี้

๒.๑ เป็นเครื่องสูบน้ำแบบผิวดิน (Surface pump) ชนิดแนวอนใบพัดเดี่ยวแบบ (End suction centrifugal pump Type) ขับด้วยมอเตอร์ไฟฟ้า

๒.๒ ตัวเรือนเครื่องสูบน้ำ (Casing) ทำจากวัสดุเหล็กหล่อ (Cast Iron) หรือดีกว่า

๒.๓ ใบพัด (Impeller) ทำจากวัสดุ Cast Iron GJL ๒๐๐ EN ๑๕๖๑ หรือ BRONZE CC๔๘๐K EN ๑๙๘๒

๒.๔ เพลา (Shaft) ทำจากวัสดุ CHROME STEEL ๑.๔๑๐๔ EN ๑๐๐๘๘ (AISI ๔๓๐) ซีลกันรั่วเป็นแบบ Mechanical Seal หรือตามมาตรฐานผู้ผลิต

๒.๕ มอเตอร์เป็นแบบ TEFC, Insulation Class F, Efficiency class IE๓

๒.๖ แรงดันไฟฟ้า เป็นชนิด ๓ เฟส ๓๘๐ V ความถี่ ๕๐ Hz

๒.๗ ความเร็วรอบการทำงานไม่เกิน ๓,๐๐๐ rpm

๒.๘ มีระดับป้องกัน IP๕๕

๒.๙ ประสิทธิภาพของเครื่องสูบน้ำที่จุดทำงานไม่น้อยกว่า ๗๕ %

กรณีวัดปริมาณงานและการจ่ายเงินชุดเครื่องสูบน้ำ (PUMP) ให้วัดปริมาณงานเป็นหน่วยตามที่ระบุแสดงในใบแจ้งปริมาณและราคาตามที่กำหนดในแบบ และการจ่ายเงิน กรมทรัพยากรน้ำจะจ่ายค่าจ้างต่อหน่วยของงานแต่ละรายการที่ได้ทำสำเร็จจริงตามราคาต่อหน่วยที่กำหนดไว้ในใบแจ้งปริมาณงานและราคานี้เป็นจำนวน

โดยประมาณเท่านั้น จำนวนปริมาณงานที่แท้จริงอาจจะมากหรือน้อยกว่านี้ก็ได้ ซึ่งผู้ว่าจ้างจะจ่ายเงินค่าจ้างให้แก่ผู้รับจ้างตามราคาต่อหน่วยของงานแต่ละรายการที่ได้ทำเสร็จจริง คู่สัญญาทั้งสองฝ่ายต่างตกลงที่จะไม่เปลี่ยนแปลงราคาต่อหน่วยหรือเรียกหรือค่าสินไหมทดแทนอันเกิดจากการที่จำนวนปริมาณงานในแต่ละรายการได้แตกต่างไปจากที่กำหนดไว้ในสัญญา ดังนี้

๑) จะจ่ายให้ตามราคาต่อหน่วยที่ตกลงในสัญญาโดยจะจ่ายให้ ๕๐% ของราคาหลังจากผู้รับจ้างดำเนินการนำชุดเครื่องสูบน้ำ (PUMP) เข้ามาในบริเวณก่อสร้างและได้รับความเห็นชอบจากคณะกรรมการตรวจรับพัสดุในงานจ้างก่อสร้าง

๒) จะจ่ายให้ตามราคาต่อหน่วยที่ตกลงในสัญญาโดยจะจ่ายให้ ๓๐% ของราคาหลังจากผู้รับจ้างดำเนินการติดตั้งชุดเครื่องสูบน้ำ (PUMP) เรียบร้อย และได้รับความเห็นชอบจากคณะกรรมการตรวจรับพัสดุในงานจ้างก่อสร้าง

๓) จะจ่ายให้ตามราคาต่อหน่วยที่ตกลงกันในสัญญาโดยจะจ่ายให้ ๒๐% ของราคาหลังจากผู้รับจ้างดำเนินการทดสอบชุดเครื่องสูบน้ำ (PUMP) และสามารถใช้งานได้ตามวัตถุประสงค์ และได้รับความเห็นชอบจากคณะกรรมการตรวจรับพัสดุในงานจ้างก่อสร้าง

๑๗.๒ เครื่องสูบน้ำแบบมิติน (VERTICAL MULTI-STAGE IN-LINE PUMPS Type) ๗.๕ กิโลวัตต์

๑. รายละเอียดชุดเครื่องสูบน้ำ

ชุดปั๊มและมอเตอร์จะต้องประกอบเป็นชุดสำเร็จมาจากโรงงานผู้ผลิตที่ได้รับรองระบบคุณภาพตามมาตรฐาน ISO ๙๐๐๑:๒๐๑๕ และได้รับเครื่องหมาย CE หรือ UL หรือเทียบเท่า โดยมีเอกสารรับรองสามารถสูบน้ำได้ปริมาณ ไม่น้อยกว่า ๒๐ ลูกบาศก์เมตรต่อชั่วโมง ที่ความสูงไม่น้อยกว่า ๖๕ เมตร และกำลังมอเตอร์ไม่น้อยกว่า ๗.๕ kW ตัวเรือนปั๊มมีขนาดท่อทางดูดไม่น้อยกว่า ๕๐ มม. และขนาดท่อทางส่งไม่น้อยกว่า ๕๐ มม. ผู้เสนอราคาจะต้องแนบสเปกแคตตาล็อก ของเครื่องสูบน้ำ พร้อมกราฟหรือตารางแสดงปริมาณน้ำที่สูบได้ และหนังสือรับรองจากโรงงานผู้ผลิตเครื่องสูบน้ำด้วยว่าเครื่องสูบน้ำ และมอเตอร์เมื่อประกอบกันเป็นชุดแล้ว มีคุณสมบัติตามข้อกำหนดทางราชการ โดยหนังสือรับรองจากโรงงานผู้ผลิตจะต้องมีสถานที่ตั้งอย่างชัดเจน ให้ทางราชการสามารถตรวจสอบและติดต่อได้ เอกสารรับรองสำเนาลงนามโดยผู้มีอำนาจครบถ้วนถูกต้อง พร้อมเอกสารต่างๆ พร้อมทั้งให้จัดหาศูนย์บริการหลังการขายที่ได้รับการบริหารงานตามมาตรฐาน ISO ๑๔๐๐๑ , ISO ๔๕๐๐๑ , ISO ๕๐๐๐๑ พร้อมเอกสารต่างๆ โดยมีรายละเอียดดังนี้

๒.๑ เป็นเครื่องสูบน้ำแบบมิติน (Surface pump) ชนิดแนวตั้งหลายใบพัด (VERTICAL MULTI-STAGE IN-LINE PUMPS) ขับด้วยมอเตอร์ไฟฟ้า

๒.๒ ตัวเรือนเครื่องสูบน้ำ (Casing) ทำจากวัสดุ Stainless Steel (AISI๓๐๔)

๒.๓ ใบพัด (Impeller) ทำจากวัสดุ Stainless Steel (AISI๓๐๔)

๒.๔ เพลา (Shaft) ทำจากวัสดุ Stainless Steel (AISI๓๐๔)

๒.๕ ซีลกันรั่วเป็นแบบ Mechanical Seal หรือตามมาตรฐานผู้ผลิต

๒.๖ มอเตอร์เป็นแบบ TEFC, Insulation Class F, Efficiency class IE๓

๒.๗ แรงดันไฟฟ้า เป็นชนิด ๓ เฟส ๓๘๐ V ความถี่ ๕๐ Hz

๒.๘ ความเร็วรอบการทำงานไม่เกิน ๓,๐๐๐ rpm

๒.๙ มีระดับป้องกัน IP๕๕

๒.๑๐ ประสิทธิภาพของเครื่องสูบน้ำที่จุดทำงานไม่น้อยกว่า ๗๐ %

กรณีวัดปริมาณงานและการจ่ายเงินชุดเครื่องสูบน้ำ (PUMP) ให้วัดปริมาณงานเป็นหน่วยตามที่ระบุแสดงในใบแจ้งปริมาณและราคาตามที่กำหนดในแบบ และการจ่ายเงิน กรมทรัพยากรน้ำจะจ่ายค่าจ้างต่อหน่วย

ของงานแต่ละรายการที่ได้ทำสำเร็จจริงตามราคาต่อหน่วยที่กำหนดไว้ในใบแจ้งปริมาณงานและราคานี้เป็นจำนวนโดยประมาณเท่านั้น จำนวนปริมาณงานที่แท้จริงอาจจะมากหรือน้อยกว่านี้ก็ได้ ซึ่งผู้ว่าจ้างจะจ่ายเงินค่าจ้างให้แก่ผู้รับจ้างตามราคาต่อหน่วยของงานแต่ละรายการที่ได้ทำเสร็จจริง คู่สัญญาทั้งสองฝ่ายต่างตกลงที่จะไม่เปลี่ยนแปลงราคาต่อหน่วยหรือเรียกองค์ค่าสินไหมทดแทนอันเกิดจากการที่จำนวนปริมาณงานในแต่ละรายการได้แตกต่างกันไปจากที่กำหนดไว้ในสัญญา ดังนี้

๑) จะจ่ายให้ตามราคาต่อหน่วยที่ตกลงในสัญญาโดยจะจ่ายให้ ๕๐% ของราคาหลังจาก ผู้รับจ้างดำเนินการนำชุดเครื่องสูบน้ำ (PUMP) เข้ามาในบริเวณก่อสร้างและได้รับความเห็นชอบจากคณะกรรมการตรวจรับพัสดุในงานจ้างก่อสร้าง

๒) จะจ่ายให้ตามราคาต่อหน่วยที่ตกลงในสัญญาโดยจะจ่ายให้ ๓๐% ของราคาหลังจาก ผู้รับจ้างดำเนินการติดตั้งชุดเครื่องสูบน้ำ (PUMP) เรียบร้อย และได้รับความเห็นชอบจากคณะกรรมการตรวจรับพัสดุในงานจ้างก่อสร้าง

๓) จะจ่ายให้ตามราคาต่อหน่วยที่ตกลงกันในสัญญาโดยจะจ่ายให้ ๒๐% ของราคาหลังจากผู้รับจ้างดำเนินการทดสอบชุดเครื่องสูบน้ำ (PUMP) และสามารถใช้งานได้ตามวัตถุประสงค์ และได้รับความเห็นชอบจากคณะกรรมการตรวจรับพัสดุในงานจ้างก่อสร้าง

๑๘. ชุดควบคุมการทำงานของเครื่องสูบน้ำ (Solar Pump Inverter)

เป็นเครื่องแปลงกระแสไฟฟ้าขนาดไม่น้อยกว่า ๗.๕ กิโลวัตต์ สำหรับแปลงกระแสไฟฟ้าจากแผงเซลล์แสงอาทิตย์ (DC) หรือระบบไฟฟ้ากระแสตรง ให้สามารถใช้ได้กับเครื่องสูบน้ำผิวดิน มอเตอร์ไฟฟ้ากระแสสลับแบบ ๓ เฟส ๓๘๐ โวลต์ ผลิตจากโรงงานที่ได้รับการรับรองระบบคุณภาพตามมาตรฐาน ISO ๙๐๐๑:๒๐๑๕, ISO ๑๔๐๐๑:๒๐๑๕ และ ISO ๔๕๐๐๑:๒๐๑๘ ด้านการออกแบบและผลิตเครื่องแปลงกระแสไฟฟ้าสำหรับมอเตอร์เครื่องสูบน้ำ(Inverter Pump) หรือเครื่องควบคุมมอเตอร์ระบบสูบน้ำพลังงานแสงอาทิตย์ (Solar Pump Inverter) และได้รับเครื่องหมาย CE หรือ UL หรือ TUV หรือ มาตรฐานผลิตภัณฑ์อุตสาหกรรม (มอก.) พร้อมทั้งแนบผลรายงานการทดสอบ ตามมาตรฐาน IEC๒๑๐๙-๑ , IEC๒๑๐๙-๒ , IEC๖๑๖๘๓ พร้อมแนบเอกสารประกอบ กรณีที่เป็นโรงงานผลิตในประเทศไทย จะต้องแสดงใบอนุญาตประกอบกิจการโรงงาน (รง.๔) ในเอกสารใบอนุญาตประกอบกิจการโรงงาน (รง.๔) และหนังสือรับรองระบบคุณภาพตามมาตรฐาน ISO ๙๐๐๑:๒๐๑๕ จะต้องระบุว่าเป็นโรงงานผลิตเครื่องแปลงกระแสไฟฟ้าสำหรับมอเตอร์เครื่องสูบน้ำ (Inverter Pump) หรือเครื่องควบคุมระบบสูบน้ำพลังงานแสงอาทิตย์อย่างชัดเจนเท่านั้น กรณียกข้อยกเว้นที่ไม่พิจารณาเอกสารของผู้เสนอราคาที่มีข้อความคลุมเครือ ไม่ชัดเจนในผลิตภัณฑ์ของโรงงานตามเอกสารการรับรองดังกล่าว และจะตรวจสอบยืนยันความถูกต้องของเอกสารจากผู้ออกหนังสือรับรองดังกล่าว ผู้เสนอราคาต้องแนบเอกสารมาพร้อมกันในวันเสนอราคาพร้อมประทับตราและลงนามโดยผู้มีอำนาจจากโรงงานผู้ผลิต โดยมีรายละเอียดดังนี้

๑. มีระบบฟังก์ชันแบบ MPPT (Maximum power point tacking) สามารถทำงานได้อัตโนมัติเมื่อมีพลังงานจากเซลล์แสงอาทิตย์

๒. สามารถรับพลังงานไฟฟ้ากระแสตรง (DC) ระหว่าง ๔๐๐-๘๕๐ โวลต์ ได้

๓. สามารถรับพลังงานไฟฟ้ากระแสสลับ (AC) แบบ ๓ เฟส ๓๘๐-๔๑๕ โวลต์ ได้

๔. เป็นเครื่องควบคุมระบบสูบน้ำ ที่มีระดับการป้องกันฝุ่นและน้ำ ไม่ต่ำกว่า IP ๕๕ โดยต้องแสดงผลการทดสอบจากสถาบันทดสอบภายในประเทศไทย และจะต้องเป็นหน่วยรับรองผลิตภัณฑ์ที่สามารถทดสอบและออกหนังสือรับรองที่ได้รับการรับรองจากสำนักงานมาตรฐานอุตสาหกรรม (สมอ.) ห้องปฏิบัติการทดสอบของสถาบันทดสอบต้องได้รับการรับรองมาตรฐาน ISO/IEC Guide ๒๕ จากสำนักงานมาตรฐานอุตสาหกรรม (สมอ) เท่านั้น ต้องยื่นเอกสารรับรองผลการทดสอบมาพร้อมในวันเสนอราคา และให้ผู้เสนอราคาจัดส่งเอกสารต้นฉบับ

ดังกล่าวมาให้กรมตรวจสอบภายใน ๓ วันทำการหลังจากวันเสนอราคา กรมฯ ขอสงวนสิทธิ์ที่จะทำการตรวจสอบหรือสอบยืนยันเอกสารรับรองดังกล่าวไปยังหน่วยงานที่ออกหนังสือรับรองรวมถึงเอกสารทั้งหมดที่ใช้ในการเสนอราคา หากพบว่ามี การตัดแปลง ปลอมแปลง หรือแก้ไขเอกสารในการเสนอราคา กรมฯ จะดำเนินคดีตามกฎหมายจนถึงที่สุด

๕. มีฟังก์ชันการควบคุม (Voltage Limits) ไม่ให้แรงดันขาเข้าสูง หรือต่ำกว่าที่กำหนด (Over Voltage/Under Voltage) เพื่อป้องกันการเสียหายแก่อุปกรณ์ควบคุม และระบบสูบน้ำ

๖. มีฟังก์ชันป้องกันกรณีน้ำไม่ไหลเข้าปั๊ม (Dry run protection)

กรณีวัดปริมาณงานและการจ่ายเงินชุดควบคุมการทำงานของเครื่องสูบน้ำ ให้วัดปริมาณงานเป็นหน่วยตามทีระบุแสดงในใบแจ้งปริมาณและราคาตามที่กำหนดในแบบ และการจ่ายเงิน กรมทรัพยากรน้ำจะจ่ายค่าจ้างต่อหน่วยของงานแต่ละรายการที่ได้ทำสำเร็จจริงตามราคาต่อหน่วยที่กำหนดไว้ในใบแจ้งปริมาณงานและราคานี้เป็นจำนวนโดยประมาณเท่านั้น จำนวนปริมาณงานที่แท้จริงอาจจะมากหรือน้อยกว่านี้ก็ได้ ซึ่งผู้ว่าจ้างจะจ่ายเงินค่าจ้างให้แก่ผู้รับจ้างตามราคาต่อหน่วยของงานแต่ละรายการที่ได้ทำเสร็จจริง คู่สัญญาทั้งสองฝ่ายต่างตกลงที่จะไม่เปลี่ยนแปลงราคาต่อหน่วยหรือเรียกร้องค่าสินไหมทดแทนอันเกิดจากการที่จำนวนปริมาณงานในแต่ละรายการได้แตกต่างไปจากที่กำหนดไว้ในสัญญา ดังนี้

๑) จะจ่ายให้ตามราคาต่อหน่วยที่ตกลงในสัญญาโดยจะจ่ายให้ ๕๐% ของราคาหลังจากผู้รับจ้างดำเนินการนำชุดควบคุมการทำงานของเครื่องสูบน้ำ (Solar Pump Inverter) เข้ามาในบริเวณก่อสร้างและได้รับความเห็นชอบจากคณะกรรมการตรวจรับพัสดุในงานจ้างก่อสร้าง

๒) จะจ่ายให้ตามราคาต่อหน่วยที่ตกลงในสัญญาโดยจะจ่ายให้ ๓๐% ของราคาหลังจากผู้รับจ้างดำเนินการติดตั้งชุดควบคุมการทำงานของเครื่องสูบน้ำ (Solar Pump Inverter) เรียบร้อย และได้รับความเห็นชอบจากคณะกรรมการตรวจรับพัสดุในงานจ้างก่อสร้าง

๓) จะจ่ายให้ตามราคาต่อหน่วยที่ตกลงกันในสัญญาโดยจะจ่ายให้ ๒๐% ของราคาหลังจากผู้รับจ้างดำเนินการทดสอบชุดควบคุมการทำงานของเครื่องสูบน้ำ (Solar Pump Inverter) และสามารถใช้งานได้ตามวัตถุประสงค์ และได้รับความเห็นชอบจากคณะกรรมการตรวจรับพัสดุในงานจ้างก่อสร้าง

๑๙. ชุดตู้ควบคุมระบบสูบน้ำ

เป็นตู้โลหะฝา ๒ ชั้น (กระจก/ทึบ) ชนิดใช้ภายนอกอาคาร ขนาดไม่น้อยกว่า ๕๗x๔๐x๓๕ เซนติเมตร ทำจากแผ่นโลหะ ความหนาไม่น้อยกว่า ๑.๐ มิลลิเมตร โดยชั้นที่ ๒ ต้องทำจากแผ่นโลหะ พ่นสีกันสนิม และพ่นสีพื้นเป็นสีเทาหรือสีโทนสีอ่อน ด้านหลังตู้เจาะรูสำหรับใช้ยึดติดตั้งกับโครงเหล็กติดตั้ง มีระดับการป้องกันฝุ่น-น้ำ IP ๕๕ หรือดีกว่า ต้องมีช่องระบายอากาศพร้อมที่ครอบกันน้ำแบบโลหะที่ด้านบนและด้านล่างในทิศทางตรงกันข้าม พร้อมติดตั้งพัดลมระบายอากาศ (ดูดเข้า/ดูดออก) ขนาด ๖ นิ้ว จำนวน ๒ ตัว และต้องทำรูตะแกรงพัดลมแบบกันแมลงขนาด ๓.๒ มิลลิเมตร ตู้ควบคุมต้องมีสวิตช์เลือกโหมดทำงานแบบอัตโนมัติ (สั่งงานด้วยลูกกลอย) หรือแบบเปิด - ปิด ด้วยมือ พร้อมระบบป้องกันไฟกระชอกที่ต่อกับสัญญาณสวิทช์ลูกกลอย (Float Switch) ที่มีผลทดสอบที่ระดับแรงดัน ๒ kV ๓ kA และ ๒๐ kV ๑๐ kA ตามมาตรฐาน IEC ๖๑๐๐๐-๔-๕: ๒๐๑๔ โดยต้องแสดงผลการทดสอบจากสถาบันทดสอบภายในประเทศไทยที่น่าเชื่อถือเท่านั้น ต้องยื่นเอกสารรับรองผลการทดสอบมาพร้อมในวันเสนอราคา โดยภายในตู้ ประกอบด้วยอุปกรณ์ ดังต่อไปนี้

๑. เบรกเกอร์ชนิด กระแสตรง (DC)

๑.๑ สามารถใช้กับระบบแรงดันไฟฟ้ากระแสตรงจากแผงเซลล์แสงอาทิตย์ได้ โดยมีพิกัดแรงดันไม่น้อยกว่า ๑.๒๕ เท่าของพิกัดแรงดัน Voc ของแผงเซลล์แสงอาทิตย์ต่อสตริง

๑.๒ มีพิกัดกระแส Ampere trip(AT) ไม่น้อยกว่า ๑.๒๕ เท่าของพิกัดกระแส Isc ของแผงเซลล์แสงอาทิตย์ต่อสตริง

๑.๓ มีลักษณะแบบมือปิดหรือแบบยกขึ้น-ลง ผลิตตามมาตรฐานสากล IEC หรือ CE หรือ UL หรือ มอก.

๒. เบรกเกอร์ชนิด กระแสสลับ (AC)

๒.๑ มีลักษณะแบบมือปิดหรือแบบยกขึ้น-ลง ผลิตตามมาตรฐานสากล IEC หรือ CE หรือ UL หรือ มอก.

๒.๒ เป็นชนิดที่ใช้กับระบบไฟฟ้ากระแสสลับ ๓ เฟส ๓๘๐-๔๑๕ V, ๕๐ Hz

๒.๓ มีพิกัดกระแสลัดวงจร Icu ไม่น้อยกว่า ๑๐ kA

๒.๔ มีพิกัดกระแส Ampere trip(AT) ไม่น้อยกว่า ๑.๒๕ เท่าของพิกัดกระแสจ่ายออกสูงสุดของ บั๊มสูบน้ำ

๒.๕ มีคุณสมบัติตามมาตรฐาน IEC ๖๐๙๔๗-๒ หรือเทียบเท่า

๓. อุปกรณ์ป้องกันคลื่นไฟฟ้ากระชอก (Surge protector) ฝั่ง DC

๓.๑ เป็นชนิดที่ใช้กับระบบไฟฟ้ากระแสตรง

๓.๒ สามารถป้องกันคลื่นไฟฟ้ากระชอกแบบ Transient และแรงดันไฟฟ้าเหนี่ยวนำในสายตัวนำ เนื่องจากฟ้าผ่า ที่กระแสไฟฟ้าสูงสุดไม่น้อยกว่า ๔๐ kA

๓.๓ เป็นผลิตภัณฑ์ที่มีคุณสมบัติ หรือผลิตตามมาตรฐาน ANSI/IEEE หรือมาตรฐานอื่นที่เทียบเท่า

กรณีวัดปริมาณงานและการจ่ายเงินชุดตู้ควบคุมระบบสูบน้ำ ให้วัดปริมาณงานเป็นหน่วยตามที่ระบุ แสดงในใบแจ้งปริมาณและราคาตามที่กำหนดในแบบ และการจ่ายเงิน กรมทรัพยากรน้ำจะจ่ายค่าจ้างต่อหน่วยของงานแต่ละรายการที่ได้ทำสำเร็จจริงตามราคาต่อหน่วยที่กำหนดไว้ในใบแจ้งปริมาณงานและราคานี้เป็นจำนวนโดยประมาณเท่านั้น จำนวนปริมาณงานที่แท้จริงอาจจะมากหรือน้อยกว่านี้ก็ได้ ซึ่งผู้ว่าจ้างจะจ่ายเงินค่าจ้างให้แก่ผู้รับจ้างตามราคาต่อหน่วยของงานแต่ละรายการที่ได้ทำเสร็จจริง คู่สัญญาทั้งสองฝ่ายต่างตกลงที่จะไม่เปลี่ยนแปลงราคาต่อหน่วยหรือเรียกร้อยค่าสินไหมทดแทนอันเกิดจากการที่จำนวนปริมาณงานในแต่ละรายการได้แตกต่างไปจากที่กำหนดไว้ในสัญญา ดังนี้

๑) จะจ่ายให้ตามราคาต่อหน่วยที่ตกลงในสัญญาโดยจะจ่ายให้ ๕๐% ของราคาหลังจากผู้รับจ้างดำเนินการนำชุดตู้ควบคุมระบบสูบน้ำ เข้ามาในบริเวณก่อสร้างและได้รับความเห็นชอบจากคณะกรรมการตรวจรับพัสดุในงานจ้างก่อสร้าง

๒) จะจ่ายให้ตามราคาต่อหน่วยที่ตกลงในสัญญาโดยจะจ่ายให้ ๓๐% ของราคาหลังจากผู้รับจ้างดำเนินการติดตั้งชุดตู้ควบคุมระบบสูบน้ำเรียบร้อย และได้รับความเห็นชอบจากคณะกรรมการตรวจรับพัสดุในงานจ้างก่อสร้าง

๓) จะจ่ายให้ตามราคาต่อหน่วยที่ตกลงกันในสัญญาโดยจะจ่ายให้ ๒๐% ของราคาหลังจากผู้รับจ้างดำเนินการทดสอบชุดตู้ควบคุมระบบสูบน้ำและสามารถใช้งานได้ตามวัตถุประสงค์ และได้รับความเห็นชอบจากคณะกรรมการตรวจรับพัสดุในงานจ้างก่อสร้าง

๔ สายไฟเชื่อมต่อระบบ

๑) สายไฟที่ใช้เชื่อมต่อระบบจากแผงเซลล์แสงอาทิตย์เชื่อมต่อกับเครื่องควบคุมเป็นชนิด PV แบบ ๑x๔ ตร.มม. ในกรณีระยะห่างไม่เกิน ๓๐ เมตร และแบบ ๑x๖ ตร.มม. ในกรณีระยะห่างเกิน ๓๐ เมตร แต่ไม่เกิน ๑๐๐ เมตร

๒) สายไฟที่ใช้สำหรับตู้ควบคุมไปถึงตัวปั้มน้ำให้ใช้สายไฟ VCT ๔x๔ ตร.มม. ในกรณีระยะห่างไม่เกิน ๓๐ เมตร และแบบ ๔x๖ ตร.มม. ในกรณีระยะห่างเกิน ๓๐ เมตร แต่ไม่เกิน ๑๐๐ เมตร โดยเดินท่อสายไฟให้มีความเรียบร้อยและสวยงาม

๓) สายไฟที่ใช้มีคุณภาพดี ทนต่อสภาพอากาศได้เป็นอย่างดี

๕ ระบบไฟฟ้าส่องสว่างพลังงานแสงอาทิตย์

๑. แผงเซลล์แสงอาทิตย์ขนาดไม่น้อยกว่า ๓๐ วัตต์

๒. แบตเตอรี่ ชนิดลิเธียมไอออน ขนาดไม่น้อยกว่า ๒๕ Ah

๓. อุปกรณ์ควบคุมการชาร์จประจุและเปิด - ปิด โคมไฟอัตโนมัติ

๔. โคมไฟส่องสว่างชนิด LED ขนาดไม่น้อยกว่า ๓๐ วัตต์

๕. เสาไฟขนาดไม่น้อยกว่า ๓ นิ้ว สูงจากพื้นดิน ๔ เมตร

๖ โครงสร้างรองรับแผงเซลล์แสงอาทิตย์

๑) โครงสร้างรองรับชุดแผงเซลล์ฯ เป็นเหล็กรูปพรรณชุบสังกะสี (ตามแบบกรมทรัพยากรน้ำ)

๒) วัสดุ อุปกรณ์ ที่ใช้ยึดแผงเซลล์ฯ กับโครงสร้างรองรับชุดแผงเซลล์ฯ จะต้องมีจำนวนและขนาดที่เหมาะสม เป็นวัสดุที่ทำจากสแตนเลส หรือโลหะปลอดสนิม

๓) โครงสร้างรองรับชุดแผงเซลล์ฯ กำหนดให้ชุดแผงเซลล์แสงอาทิตย์วางทำมุมกับแนวระนาบเป็นมุมเอียงประมาณ ๑๕ - ๒๐ องศา สอดรับกับแสงแดด

๔) การจัดทำรายละเอียดโครงสร้างเชิงวิศวกรรม กำหนดให้ชุดโครงสร้างรองรับแผงเซลล์แสงอาทิตย์มีความแข็งแรง สามารถทนต่อแรงลมที่มีความเร็วไม่ต่ำกว่า ๑๕ เมตรต่อวินาที

๗ กรองเศษตร

๑) กรองเศษตรขนาดเส้นผ่านศูนย์กลางไม่น้อยกว่า ๔ นิ้ว ใส่กรองเป็นแบบชนิดแผ่นดิสก์ หรือสแตนเลส

๒) สามารถทนแรงดันได้ไม่น้อยกว่า ๘ บาร์ และมีอัตราการกรองไม่น้อยกว่า ๑๐๐ ลบม./ชั่วโมง

๓) ขนาดความละเอียดการกรอง ไม่น้อยกว่า ๑๓๐ ไมครอน

๘ รั้วพร้อมประตูเหล็กตะแกรง

ให้มีโครงสร้างและขนาดเป็นไปตามแบบที่กรมทรัพยากรน้ำกำหนด

๒๐. งานท่อ

๒๐.๑ คำจำกัดความ/ความหมาย

งานท่อหมายถึงงานท่อระบายน้ำที่รับแรงดันน้ำต่ำเช่นท่อคอนกรีตเสริมเหล็กและงานท่อส่งน้ำที่รับแรงดันน้ำสูงเช่นท่อเหล็กท่อซีเมนต์โยหินท่อ HDPE ท่อ PVC เป็นต้น

๒๐.๒ ข้อกำหนดและคุณสมบัติ

๒๐.๒.๑ คุณสมบัติทั่วไป

๑) ท่อคอนกรีตเสริมเหล็ก

๑.๑) มีคุณสมบัติตามมาตรฐานผลิตภัณฑ์อุตสาหกรรมมอก. ๑๒๘-๒๕๔๔ ถ้ามีได้ระบุไว้เป็นอย่างอื่นใช้ชั้น ๓ การต่อแบบเข้าลิ้น

๑.๒) ไม่มีรอยแตกร้าวรอยแตกเล็กและผิวหยาบ

๒) ท่อเหล็ก

๒.๑) มีคุณสมบัติตามมาตรฐานผลิตภัณฑ์อุตสาหกรรม มอก. ๔๒๗-๒๕๓๑ “ท่อเหล็กกล้าเชื่อมด้วยไฟฟ้าสำหรับส่งน้ำ” ชั้นคุณภาพไม่ต่ำกว่าชั้นทนแรงดันได้ไม่น้อยกว่า ๑.๐ เมกะปาสคาล ชนิดปลายหน้างาน

๒.๒) การเคลือบผิวท่อให้ปฏิบัติ ดังนี้

๒.๒.๑) การเคลือบผิวภายในให้เคลือบด้วย Cement-mortar ตามมาตรฐานของ AWWA C-๒๐๕ หรือ Liquid Epoxy ตามมาตรฐานของ AWWA C-๒๑๐

๒.๒.๒) การเคลือบผิวภายนอกท่อบนดินให้เคลือบด้วย Coal-Tar Enamel ตามมาตรฐาน AWWA C-๒๐๓ หรือ Polyurethane (PU) ตามมาตรฐาน AWWA C-๒๒๒

๒.๒.๓) การเคลือบผิวภายนอกท่อใต้ดินให้เคลือบด้วย Coal-Tar Enamel ตามมาตรฐานของ AWWA C-๒๐๓ หรือ Polyurethane (PU) ตามมาตรฐาน AWWA C-๒๒๒

๒.๓) อุปกรณ์ข้อต่อท่อ

๒.๓.๑) ข้อต่อเหล็กท่อท่อกวชนิดปลายหน้างานมีคุณสมบัติตามมาตรฐานผลิตภัณฑ์ อุตสาหกรรม มอก.๙๑๘-๒๕๓๕

๒.๓.๒) หน้างานเหล็กหล่อ มีคุณสมบัติตามมาตรฐานผลิตภัณฑ์อุตสาหกรรม มอก.๓๘๑-๒๕๔๓ และสลักเกลียวหมุดเกลียวและสลักหมุดมีคุณสมบัติตามมาตรฐานผลิตภัณฑ์อุตสาหกรรม มอก. ๑๗๑-๒๕๓๐

๓) ท่อซีเมนต์ใยหิน

๓.๑) ท่อมีคุณสมบัติตามมาตรฐานผลิตภัณฑ์อุตสาหกรรม มอก.๘๑-๒๕๔๘ ถ้ามิได้ระบุไว้เป็นอย่างอื่นให้ใช้ชั้นคุณภาพ PP ๑๕ ทนแรงดันไม่น้อยกว่า ๑.๕ เมกะปาสคาล

๓.๒) ข้อต่อตรงมีคุณสมบัติตามมาตรฐานผลิตภัณฑ์อุตสาหกรรม มอก.๑๒๖-๒๕๔๘ ถ้ามิได้ระบุไว้เป็นอย่างอื่นให้ใช้ชั้นคุณภาพเดียวกับท่อ

๓.๓) แหวนยางกันซึมมีคุณสมบัติตามมาตรฐานผลิตภัณฑ์อุตสาหกรรม มอก.๒๓๗-๒๕๕๒

๓.๔) ข้อต่อเหล็กหล่อมีคุณสมบัติตามมาตรฐานผลิตภัณฑ์อุตสาหกรรม มอก.๙๑๘-๒๕๓๕

๔) ท่อ HDPE (High Density Polyethylene)

๔.๑) ท่อต้องผลิตจาก วัสดุพอลิเอทิลีน ชนิดความหนาแน่นสูง ชั้นคุณภาพ PE๑๐๐ PN ๖ และจะต้องใช้เม็ดวัสดุใหม่มาทำการผลิตเท่านั้น ไม่ให้นำวัสดุใช้ซ้ำ (Reworked Material) มาใช้ร่วมในการผลิต

๔.๒) ท่อจะต้องมีคุณสมบัติสอดคล้องและเป็นไปตามข้อกำหนด มาตรฐานผลิตภัณฑ์อุตสาหกรรมเลขที่ มอก.๙๘๒-๒๕๕๖ และ/หรือ อนุกรมมาตรฐานสากลอื่น ๆ ที่เกี่ยวข้อง และได้มีการอ้างอิงไว้ใน มอก.๙๘๒-๒๕๕๖ เท่านั้น

๔.๓) วัสดุท่อต้องเป็นสีดำเคลือบน้ำเงินให้เป็นไปตามข้อกำหนด มอก.๙๘๒-๒๕๕๖ ประเภทท่อชนิดผนังหลายชั้น โดยวัสดุที่ใช้ในการเคลือบสีน้ำเงินจะต้องเป็นวัสดุประเภทเดียวกับวัสดุที่ใช้ทำท่อเป็นชั้นคุณภาพ PE ๑๐๐ PN ๖

๔.๔) อรรถประโยชน์หรือคุณสมบัติเพิ่มของผลิตภัณฑ์ที่ทำให้แก่โครงการ ซึ่งเป็นไปตามกระบวนการการผลิตของผู้ผลิต คือ การเคลือบผนังท่อนอก ทั้งนี้ เพื่อประโยชน์ในการจำแนกแยกประเภท หรือ การควบคุมคุณภาพที่ชัดเจนเป็นสำคัญ กำหนดให้ท่อ พอลิเอทิลีน ที่ใช้ในโครงการจะต้อง

เคลือบสีน้ำเงินวัสดุชั้นคุณภาพ PE ๑๐๐ PN ตามข้อกำหนด มอก.๘๘๒-๒๕๕๖ และผู้เสนอราคาจะต้องยื่นเอกสารที่รับรอง มอก. ๘๘๒-๒๕๕๖ ที่ได้รับการรับรองจากผู้ผลิตด้วย

๔.๕) การแสดงเครื่องหมายและฉลาก ของท่อจะต้องแสดงรายละเอียดไม่น้อยกว่าที่กำหนดไว้ในมาตรฐาน มอก. ๘๘๒-๒๕๕๖

๔.๖) อุปกรณ์ข้อต่อท่อ ที่ใช้จะต้องผลิตจากวัสดุชนิดเดียวกัน ชั้นคุณภาพเดียวกัน และผลิตจากผู้ผลิตเดียวกับผลิตภัณฑ์ท่อ

๔.๗) ผลิตภัณฑ์จะต้อง ผลิตจากโรงงาน ที่ได้รับการรับรองระบบบริหารคุณภาพมาตรฐาน ISO ๙๐๐๑:๒๐๐๘ หรือใหม่กว่า

๕) ท่อ PVC (Polyvinyl Chloride Pipe)

๕.๑) มีคุณสมบัติตามมาตรฐานผลิตภัณฑ์อุตสาหกรรม มอก.๑๗-๒๕๓๒ ถ้ามิได้ระบุไว้เป็นอย่างอื่นให้ใช้ชั้นคุณภาพ ๑๓.๕ ทนแรงดันได้ไม่น้อยกว่า ๑.๓๕ เมกะปาสคาลชนิดปลายธรรมชาติ

๕.๒) ข้อต่อ PVC มีคุณสมบัติตามมาตรฐานผลิตภัณฑ์อุตสาหกรรม มอก. ๑๑๓๑-๒๕๓๕ ชนิดต่อด้วยน้ำยาชั้นคุณภาพเดียวกับท่อ

๕.๓) น้ำยาประสานท่อ PVC มีคุณสมบัติตามมาตรฐานผลิตภัณฑ์อุตสาหกรรม มอก.๑๐๓๒-๒๕๓๔

๖) ท่อเหล็กออบสังกะสี

๖.๑) มีคุณสมบัติตามมาตรฐานผลิตภัณฑ์อุตสาหกรรม มอก.๒๗๗-๒๕๓๒ ถ้ามิได้ระบุเป็นอย่างอื่นให้ใช้ประเภทที่ ๒ (สีน้ำเงิน) ขนาดและมิติของท่อให้เป็นไปตามมาตรฐานผลิตภัณฑ์ อุตสาหกรรม มอก.๒๗๖-๒๕๓๒ ประเภท ๒

๒๐.๒.๒ การวางท่อ

๑) ก่อนทำการวางท่อจะต้องปรับพื้นรองดินให้แน่นและมีผิวหน้าเรียบตลอดความยาวท่อ ถ้าพื้นรองดินไม่ดีต้องขุดออกให้หมดลึกอย่างน้อย ๐.๓๐ เมตรแล้วนำวัสดุอื่นที่คุณภาพดีมาใส่แทน

๒) วางท่อในแนวที่กำหนดให้ด้วยความลาดที่สม่ำเสมอโดยหลีกเลี่ยงการยกท่อขึ้นหรือกดท่อลงกะทันหันและต้องให้ระดับท่อและความลึกของดินถมหลังท่อน้อยกว่าที่กำหนดไว้ในแบบ

๓) การยกท่อลงรองดินจะต้องใช้ปั้นจั่นรอกเชือกสลิงหรือเครื่องมืออื่นที่เหมาะสมห้ามทิ้งท่อลงในร่องดินและต้องระมัดระวังมิให้ผิวท่อที่ได้รับการเคลือบเสียหายจากการเสียดสี

๔) จะต้องไม่ปล่อยให้ น้ำขังอยู่ในร่องซึ่งจะทำให้ดินข้างๆ ร่วงพังหรือยุบตัวและไม่สะดวกในการวางท่อจะต้องกำจัดน้ำออกให้แห้งก่อนทำการวางท่อ

๕) ท่อคอนกรีตเสริมเหล็ก

๕.๑) ทิศทางการวางจะต้องวางจากต่ำไปหาสูงโดยที่ลื่นและปลายลื่นและร่องของท่อชี้ไปทางตามน้ำไหล

๕.๒) การต่อท่อแบบเข้าลิ้นจะต้องตักแต่งให้เข้าร่องได้สนิทและมีช่องว่างที่สม่ำเสมอทั้งหมดแล้วยาแนวด้วยปูนฉาบทั้งภายในและภายนอก

๖) ท่อเหล็ก

๖.๑) การต่อท่อให้ข้อต่อท่อแบบหน้างานและการต่อท่อกับท่อชนิดอื่นให้เป็นไปตามแบบ

๖.๒) ในกรณีที่ต้องตัดท่อในสนามจะต้องกระทำโดยใช้เครื่องมือที่ทำให้รอยต่อเรียบเป็นเส้นตรงและได้ฉากกับแกนท่อและเชื่อมต่อท่อเป็นแบบต่อชน (Welded Butt Joint) ดังนี้

๖.๒.๑) ก่อนนำท่อเหล็กมาเชื่อมต่อลงปลายให้เป็นมุมประมาณ ๓๕-๔๐ องศา โดยการกลิ้งก่อนการลบลาย

๖.๒.๒) ก่อนการเชื่อมจะต้องทำความสะอาดส่วนปลายที่จะนำมาเชื่อมโดยตั้งปลายท่อให้เป็นแนวตรงเว้นช่องว่างระหว่างท่อที่จะนำมาเชื่อมเพื่อป้องกันการบิดระหว่างการนำมาเชื่อม

๖.๒.๓) การเชื่อมด้วยไฟฟ้าต้องเป็นไปอย่างสม่ำเสมอโลหะที่นำมาเชื่อมละลายเข้าหากันอย่างทั่วถึงโดยท่อที่มีขนาดเส้นผ่าศูนย์กลางตั้งแต่ ๐.๖๐ เมตร ขึ้นไปให้เชื่อมเต็มตลอดแนวทั้งภายในและภายนอก

๗) ท่อ HDPE การเชื่อมต่อโดยวิธีต่อชน (Butt Welding) โดยการนำปลายท่อทั้งสองให้ความร้อนจนถึงจุดหลอมเหลวแล้วนำมาเชื่อมต่อกันด้วยแรงดันการให้ความร้อนและแรงดันแก๊สที่จะต้องปรับให้เข้ากับขนาดและความหนาของท่อโดยให้ปฏิบัติตามคู่มือของเครื่องเชื่อม

๒๐.๒.๓ การขุดและถมกลบแนวท่อ

๑) ต้องขุดร่องดินวางท่อให้ลึกไม่น้อยกว่าที่กำหนดโดยเฉพาะจุดที่ตั้งข้อต่อท่อจะต้องปรับความลึกของร่องดินให้มากขึ้นกว่าปกติเพื่อป้องกันมิให้ข้อต่อท่อเป็นจุดค้ำ (Support) ของท่อ

๒) การขุดร่องดินถ้ามีการขุดผ่านถนนหรือผ่านหมู่บ้านซึ่งมีการใช้รถเข้าออกจะต้องทำสะพานชั่วคราวหรือใช้แผ่นเหล็กขนาดหนาพอที่รถยนต์แล่นผ่านโดยไม่เป็นอันตราย

๓) เมื่อได้ทดลองความดันน้ำแล้วและไม่ปรากฏรอยรั่วซึมและท่อไม่แตกหรือชำรุดให้ทำการกลบดินให้เรียบร้อยโดยอัดหรือกระทุ้งดินให้แน่นและระมัดระวังมิให้เกิดอันตรายแก่ตัวท่อ

๔) การขุดดินสำหรับวางท่อบางช่วงจะต้องจัดหาอุปกรณ์และเครื่องใช้ในการกรุกดินพังเพื่อป้องกันการเสียหายต่อพื้นผิวถนนและสิ่งปลูกสร้างต่างๆที่อยู่ใกล้เคียงบริเวณก่อสร้าง

๕) ในการกลบดินจะต้องบดอัดหรือกระทุ้งให้แน่นและระมัดระวังมิให้เกิดอันตรายกับท่อที่วางไว้วิธีการบดอัดให้ใช้ตามคำแนะนำในงานดินถม

กรณีวัดปริมาณงานและการจ่ายเงินท่อส่งน้ำ ให้วัดปริมาณงานเป็นหน่วยตามที่ระบุแสดงในใบแจ้งปริมาณและราคาตามที่กำหนดในแบบ และการจ่ายเงิน กรมทรัพยากรน้ำจะจ่ายค่าจ้างต่อหน่วยของงานแต่ละรายการที่ได้ทำสำเร็จจริงตามราคาต่อหน่วยที่กำหนดไว้ในใบแจ้งปริมาณงานและราคานี้เป็นจำนวนโดยประมาณเท่านั้น จำนวนปริมาณงานที่แท้จริงอาจจะมากหรือน้อยกว่านี้ก็ได้อ ซึ่งผู้ว่าจ้างจะจ่ายเงินค่าจ้างให้แก่ผู้รับจ้างตามราคาต่อหน่วยของงานแต่ละรายการที่ได้ทำเสร็จจริง คู่สัญญาทั้งสองฝ่ายต่างตกลงที่จะไม่เปลี่ยนแปลงราคาต่อหน่วยหรือเรียกrogate ค่าสินไหมทดแทน อันเกิดจากการที่จำนวนปริมาณงานในแต่ละรายการได้แตกต่างไปจากที่กำหนดไว้ในสัญญา ดังนี้

๑) จะจ่ายให้ตามราคาต่อหน่วยที่ตกลงในสัญญาโดยจะจ่ายให้ ๕๐% ของราคาหลังจากผู้รับจ้างดำเนินการนำท่อส่งน้ำ เข้ามาในบริเวณก่อสร้างและได้รับความเห็นชอบจากคณะกรรมการตรวจรับพัสดุในงานจ้างก่อสร้าง

๒) จะจ่ายให้ตามราคาต่อหน่วยที่ตกลงในสัญญาโดยจะจ่ายให้ ๓๐% ของราคาหลังจากผู้รับจ้างดำเนินการวางท่อส่งน้ำเรียบร้อย และได้รับความเห็นชอบจากคณะกรรมการตรวจรับพัสดุในงานจ้างก่อสร้าง

๓) จะจ่ายให้ตามราคาต่อหน่วยที่ตกลงกันในสัญญาโดยจะจ่ายให้ ๒๐% ของราคาหลังจากผู้รับจ้างดำเนินการทดสอบท่อส่งน้ำ และสามารถใช้งานได้ตามวัตถุประสงค์ และได้รับความเห็นชอบจากคณะกรรมการตรวจรับพัสดุในงานจ้างก่อสร้าง

๒๐.๒.๔ การตรวจสอบคุณสมบัติ

๑) การทำเครื่องหมายท่อทุกท่อนและอุปกรณ์ทุกชิ้นจะต้องแสดงคุณลักษณะของท่อเช่นชั้นคุณภาพขนาดและความยาวท่อปีที่ผลิตเครื่องหมายการค้า เป็นต้น

๒) หนังสือรับรองผลิตภัณฑ์ท่อทุกชนิดและอุปกรณ์ที่ต้องแสดงเอกสาร ดังนี้

๒.๑) แคตตาล็อกของท่อจากบริษัทผู้ผลิต

๒.๒) สำเนาหนังสือการแต่งตั้งเป็นผู้แทนจำหน่าย

๒.๓) สำเนาหนังสือรับรองมาตรฐานการผลิตและหรือผลการทดสอบคุณสมบัติจากหน่วยงานที่เชื่อถือได้

๒.๔) หนังสือรับรองการส่งมอบสินค้าจากผู้ผลิตหรือผู้แทนจำหน่าย

กรณีวัดปริมาณงานและการจ่ายเงินงานวางท่อส่งน้ำ ให้วัดปริมาณงานเป็นหน่วยตามที่ระบุแสดงในใบแจ้งปริมาณและราคาตามที่กำหนดในแบบ และการจ่ายเงิน กรมทรัพยากรน้ำจะจ่ายค่าจ้างต่อหน่วยของงานแต่ละรายการที่ได้ทำสำเร็จจริงตามราคาต่อหน่วยที่กำหนดไว้ในใบแจ้งปริมาณงานและราคานี้เป็นจำนวนโดยประมาณเท่านั้น จำนวนปริมาณงานที่แท้จริงอาจจะมากหรือน้อยกว่านี้ก็ได้ ซึ่งผู้ว่าจ้างจะจ่ายเงินค่าจ้างให้แก่ผู้รับจ้างตามราคาต่อหน่วยของงานแต่ละรายการที่ได้ทำเสร็จจริง คู่สัญญาทั้งสองฝ่ายต่างตกลงที่จะไม่เปลี่ยนแปลงราคาต่อหน่วยหรือเรียกเรื่องค่าสินไหมทดแทนอันเกิดจากการที่จำนวนปริมาณงานในแต่ละรายการได้แตกต่างกันไปจากที่กำหนดไว้ในสัญญา ดังนี้

๑) จะจ่ายให้ตามราคาต่อหน่วยที่ตกลงในสัญญาโดยจะจ่ายให้ ๕๐% ของราคาหลังจากผู้รับจ้างดำเนินการนำท่อส่งน้ำ เข้ามาในบริเวณก่อสร้างและได้รับความเห็นชอบจากคณะกรรมการตรวจรับพัสดุในงานจ้างก่อสร้าง

๒) จะจ่ายให้ตามราคาต่อหน่วยที่ตกลงในสัญญาโดยจะจ่ายให้ ๓๐% ของราคาหลังจากผู้รับจ้างดำเนินการติดตั้งท่อส่งน้ำ เรียบร้อย และได้รับความเห็นชอบจากคณะกรรมการตรวจรับพัสดุในงานจ้างก่อสร้าง

๓) จะจ่ายให้ตามราคาต่อหน่วยที่ตกลงกันในสัญญาโดยจะจ่ายให้ ๒๐% ของราคาหลังจากผู้รับจ้างดำเนินการทดสอบท่อส่งน้ำ และสามารถใช้งานได้ตามวัตถุประสงค์ และได้รับความเห็นชอบจากคณะกรรมการตรวจรับพัสดุในงานจ้างก่อสร้าง

๒๑. ถังเก็บน้ำแบบเหล็กกรัดลอนสำเร็จรูปขนาดความจุไม่น้อยกว่า ๒,๐๐๐,๐๐๐ ลิตร

๑. รายละเอียดถังเก็บน้ำ

ผู้รับจ้างจะต้องติดตั้งถังเก็บน้ำแบบเหล็กกรัดลอนสำเร็จรูป (Fully Knocked-Down Tank) ความจุต่อถัง ไม่น้อยกว่า ๒,๐๐๐,๐๐๐ ลิตร ตามรูปแบบที่กำหนด มีเส้นผ่านศูนย์กลางไม่น้อยกว่า ๒๐ เมตร และมีความสูงไม่น้อยกว่า ๖ เมตร สามารถถอดประกอบและสามารถเคลื่อนย้ายติดตั้งใหม่ได้ โดยไม่มีอุปกรณ์ใดๆ เสียหาย โดยโรงงานผู้ผลิตจะต้องได้รับการรับรองมาตรฐาน ISO ๙๐๐๑:๒๐๑๕, ISO ๑๔๐๐๑ และ ISO ๔๕๐๐๑ ผู้เสนอราคาต้องมีหนังสือแต่งตั้งและหนังสือรับรองว่ามีอะไหล่ในการซ่อมบำรุง และรับประกันอย่างน้อย ๑๐ ปี ที่ออกโดยโรงงานผู้ผลิตถึง

๒. รายละเอียดคุณสมบัติของถังเก็บน้ำแบบประกอบและอุปกรณ์ประกอบอื่นๆ ที่เกี่ยวข้อง

๒.๑ ผนังถังเก็บน้ำ (Wall Structure)

ผนังถังเก็บน้ำลอนลูกฟูกผลิตจากเหล็กกรัดเย้น โดยต้องมีค่าความแข็ง ณ จุดครากชั้นคุณภาพไม่น้อย กว่า ๓๐๐ Mpa หรือ ๓๐๕๙.๑๐ Ksc. (Yield Strength of minimum) ที่ผ่านกระบวนการการเคลือบป้องกันสนิม ด้วยวิธีการชุบร้อนแบบต่อเนื่อง และต้องมีค่าระดับการเคลือบไม่น้อยกว่า ๑๕๐ กรัม/ ตรม. ผนังถัง

เก็บน้ำลอนลูกฟูกที่ผลิตจากเหล็กรีดเย็น ต้องผลิตภายใต้มาตรฐาน Australia Standard AS๑๓๙๗ (Metal Coated Steel) หรือ มาตรฐานประเทศไทย TIS๒๒๒๘-๒๕๓๕ หรือมาตรฐานญี่ปุ่น JISG๓๓๒๑ หรือ SANS๙๓๖๔ และ รวมถึงการออกแบบโครงสร้างถังเก็บน้ำต้อง เหมาะสมกับการใช้งานโดยแสดงรายการวิเคราะห์ การรับแรงกระทำด้วยวิธีไฟไนต์เอลิเมนต์ (Finite Element Analysis) โดยมีค่าความปลอดภัย Factor of Safety (FOS) ดังนี้

๑. การรับแรงดันของน้ำที่ผนังถัง (Static Pressure) ต้องมีค่า FOS ไม่น้อยกว่า ๑.๕ เท่า

๒. การต้านแรงลมที่ความเร็วลม ๘๐.๕ กิโลเมตรต่อชั่วโมง กรณีพายุเขตร้อนระดับกลาง ต้องมีค่า FOS ไม่น้อยกว่า ๑.๕ เท่า

๓. การรับแรงสั่นสะเทือนจากแผ่นดินไหวคาบที่ ๑วินาที ๐.๓๕ เท่าของแรงโน้มถ่วง ต้องมีค่า FOS ไม่น้อยกว่า ๑.๕ เท่า

๒.๒ หลังคาถังเก็บน้ำ (Roofing)

หลังคาถังเก็บน้ำลอนลูกฟูกผลิตจากเหล็กรีดเย็น โดยต้องมีค่าความแข็ง ณ จุดครากชั้นคุณภาพไม่น้อยกว่า ๕๕๐ Mpa หรือ ๕๖๐๘.๓๕ Ksc.(Yield Strength of minimum) ที่ผ่านกระบวนการการเคลือบสาร ป้องกันสนิม ด้วยวิธีการชุบร้อนแบบต่อเนื่อง และต้องมีค่าระดับการเคลือบไม่น้อยกว่า ๑๕๐ กรัม/ตรม.ผนังถังเก็บน้ำลอนลูกฟูกที่ผลิตจากเหล็กรีดเย็น ต้องผลิตภายใต้มาตรฐาน Australia Standard AS๑๓๙๗ (Metal Coated Steel) หรือ มาตรฐานประเทศไทย TIS๒๒๒๘-๒๕๓๕ หรือมาตรฐานญี่ปุ่น JISG๓๓๒๑ รวมถึง การออกแบบโครงสร้างถังเก็บน้ำต้องเหมาะสมกับการใช้งาน มีระบบจัดเก็บน้ำบนหลังคา โดยการใช้ช่องว่างใต้ ลอนหลังคาเพื่อให้น้ำไหลกลับเข้าไปในถังโดยใช้เรนแคป ซึ่งเป็นพลาสติกกันรังสียูวีนี้จะช่วยให้แมลง ไข่มดสกปรก และสิ่งแปลกปลอมอื่น ๆ ไม่สามารถตกลงไปในถังน้ำ

๒.๓ โครงสร้างหลังคา (Roof Structure)

โครงหลังคาสำหรับรับหลังคาถังเก็บน้ำ ทำจากวัสดุเหล็กชุบกำปวาไนซ์ (Hot-Dip Galvanized) ตาม มาตรฐาน Australia Standard AS ๑๕๕๔ (hot dipped Galvanized) การเชื่อมโครงสร้างเหล็กตาม มาตรฐาน Australia Standard AS ๔๖๘๐ (Structural Steel Welding) และผ่านการทดสอบแรงลม ตาม มาตรฐาน Australia Standard AS๑๑๗๐ (Structure Design Action) หรือมาตรฐาน SANS ๑๐๑๖๒ รวมถึง การออกแบบโครงสร้างรับหลังคาถังเก็บน้ำเป็นระบบ Roof Truss System โดยไม่จำเป็นต้องมีเสากลาง สามารถรับน้ำหนักจรได้ไม่น้อยกว่า ๑๕๐ กิโลกรัม/ต่อตารางเมตร และรับน้ำหนักคงที่ได้ไม่น้อยกว่า ๑๑๒ กิโลกรัม/ต่อตารางเมตร

๒.๔ วัสดุป้องกันการเกิดสนิมและการกัดกร่อน (Cathodic Protection)

ให้ติดตั้งแอโนด วัสดุป้องกันการเกิดสนิมและการกัดกร่อน Galvanic (Sacrificial) Anodes ที่ผลิตจาก แมกนีเซียม ตามมาตรฐานสากล โดยรอบผนังถังเก็บน้ำเพื่อป้องกันการเกิดสนิมและการกัดกร่อน

๒.๕ วัสดุรองรับน้ำ (Liners)

ให้ใช้วัสดุรองรับน้ำชนิด FOOD GRADE ผลิตจาก LLDPE reinforced metallocene หรือ Polyethylene มีความหนา ตั้งแต่ ๐.๖๕ มม. ที่ทำให้วัสดุรองรับน้ำมีแรงดึงสูง และผ่านมาตรฐาน ANSI/NSF-๖๑ และ AS/NZS ๔๐๒๐ จาก NSF International มิชิแกน อเมริกา และ Australian Water Quality Centre หรือ เทียบเท่า สามารถใช้ดื่มกินได้ สามารถทนความเข้มข้นคลอรีนได้ไม่น้อยกว่า ๕ ppm ทนกรด-ด่าง(PH) ได้ไม่น้อยกว่า ๓-๙

๓. การติดตั้ง (Installation)

การติดตั้งถังเก็บน้ำเป็นลักษณะการประกอบแผ่นผนังและหลังคาโดยการยึดด้วยนอตที่ทำจากวัสดุเหล็กชุบกัลวาไนซ์ และเมื่อประกอบถังเก็บน้ำแล้วเสร็จต้องมีการปิดหัวนอตผนังตามกรรมวิธี ผู้ผลิตโครงสร้างผนังถังเก็บน้ำต้องไม่สัมผัสน้ำโดยตรง ต้องมีการบรรจุถุงรองรับน้ำ (Liners) ลักษณะถุงทำหน้าที่ รองรับน้ำ ก่อนการติดตั้งถุงรองรับน้ำต้องปูรองด้วยวัสดุใยสังเคราะห์ชนิดพิเศษที่ทำจากโพลีเอสเตอร์ ๑๐๐% เสียก่อน ติดตั้งตามมาตรฐาน ISO๔๕๐๐๑:๒๐๑๘

๔. ผู้เสนอราคาต้องแนบหนังสือการรับประกันถังเก็บน้ำเป็นเวลา ๑๐ ปี ที่ออกโดยโรงงานผู้ผลิตถัง โดยระบุชื่อโครงการอย่างชัดเจน มาในการเสนอราคา

๕. การคำนวณโครงสร้างอาคารถังเก็บน้ำ รายการคำนวณสามารถคำนวณการต้านแรงลม ให้เป็นไปตามกฎกระทรวงฉบับที่ ๖ พรบ.ควบคุมอาคาร ซึ่งรายการคำนวณดังกล่าวรับรองโดยสามัญวิศวกร สาขาวิศวกรรมโยธา พร้อมแนบเอกสารรับรอง

๖. กรณีการวัดปริมาณงาน และการจ่ายเงินถังเก็บน้ำ ให้วัดปริมาณงานเป็นหน่วยตามที่ระบุ แสดงในใบแจ้งปริมาณและราคาตามที่กำหนดในแบบ และการจ่ายเงิน กรมทรัพยากรน้ำจะจ่ายค่าจ้างต่อหน่วยของงาน แต่ละรายการที่ได้ทำสำเร็จจริงตามราคาต่อหน่วยที่กำหนดไว้ในใบแจ้งปริมาณงานและราคานี้เป็นจำนวน โดยประมาณเท่านั้น จำนวนปริมาณงานที่แท้จริงอาจจะมากหรือน้อยกว่านี้ก็ได้ ซึ่งผู้ว่าจ้างจะจ่ายเงินค่าจ้างให้แก่ผู้รับจ้างตามราคาต่อหน่วยของงานแต่ละรายการที่ได้ทำเสร็จจริง คู่สัญญาทั้งสองฝ่ายต่างตกลงที่จะไม่เปลี่ยนแปลงราคาต่อหน่วยหรือเรียกหรือค่าสินไหมทดแทนอันเกิดจากการที่จำนวนปริมาณงานในแต่ละรายการได้แตกต่างไปจากที่กำหนดไว้ในสัญญา ดังนี้

๑) จะจ่ายให้ตามราคาต่อหน่วยที่ตกลงในสัญญาโดยจะจ่ายให้ ๕๐% ของราคาหลังจากผู้รับจ้างดำเนินการนำถังเก็บน้ำ เข้ามาในบริเวณก่อสร้าง และได้รับความเห็นชอบจากคณะกรรมการตรวจรับพัสดุในงานจ้างก่อสร้าง

๒) จะจ่ายให้ตามราคาต่อหน่วยที่ตกลงในสัญญาโดยจะจ่ายให้ ๓๐% ของราคาหลังจากผู้รับจ้างดำเนินการติดตั้งถังเก็บน้ำ เรียบร้อย และได้รับความเห็นชอบจากคณะกรรมการตรวจรับพัสดุในงานจ้างก่อสร้าง

๓) จะจ่ายให้ตามราคาต่อหน่วยที่ตกลงกันในสัญญาโดยจะจ่ายให้ ๒๐% ของราคาหลังจากผู้รับจ้างดำเนินการทดสอบถังเก็บน้ำ และสามารถใช้งานได้ตามวัตถุประสงค์ และได้รับความเห็นชอบจากคณะกรรมการตรวจรับพัสดุในงานจ้างก่อสร้าง

๒๒. งานเหล็ก

๒๒.๑ คำจำกัดความ/ความหมาย

งานเหล็กหมายถึงการจัดหาประกอบและติดตั้งประตูน้ำบานระบายตะแกรงกันสวะราว ลูกกรงเหล็กโครงสร้าง และอื่นๆซึ่งได้ระบุรายละเอียดไว้ในแบบแปลน

๒๒.๒ ข้อกำหนด/คุณสมบัติ

๒๒.๒.๑ ประตูน้ำ (Valve) จะต้องมีคุณสมบัติดังนี้

๑) ประตูน้ำแบบลิ้นเกต (Gate Valves)

๑.๑) มีคุณสมบัติตามมาตรฐานผลิตภัณฑ์อุตสาหกรรม มอก.๒๕๖-๒๕๔๐ “ประตูน้ำเหล็กหล่อลิ้นยกแบบรองลิ้นโลหะสำหรับงานประปา” ชนิดก้านไมยก

๑.๒) เป็นชนิดลิ้นเดี่ยวปลายหน้างานทนความดันใช้งานได้ไม่น้อยกว่า ๑.๐ เมกะปาสคาล

๑.๓) กรณีเป็นแบบบนดินต้องมีพวงมาลัยปิดเปิด

๑.๔) กรณีเป็นแบบใต้ดินต้องมีหลอดกันดินฝาครอบพร้อมฝาปิดครบชุด

๒) ประตูน้ำแบบลิ้นปีกผีเสื้อ (Butterfly Valves)

๒.๑) มีคุณสมบัติตามมาตรฐานผลิตภัณฑ์อุตสาหกรรม มอก.๓๘๒-๒๕๓๑

“ประตูน้ำเหล็กหล่อลิ้นปีกผีเสื้อ”

๒.๒) เป็นประเภทปิดสนิทปลายหน้างานทนความดันใช้งานได้ไม่น้อยกว่า ๑.๐

เมกะปาสคาล

๓) ประตูน้ำกันกลับ (Check Valves)

๓.๑) มีคุณสมบัติตามมาตรฐานผลิตภัณฑ์อุตสาหกรรม มอก.๓๘๓-๒๕๒๙

“ประตูน้ำเหล็กหล่อลิ้นกันกลับชนิดแกว่ง”

๓.๒) เป็นประเภทปิดสนิทปลายหน้างานทนความดันใช้งานได้ไม่น้อยกว่า ๑.๐

เมกะปาสคาล

๔) ประตुरะบายอากาศ (Air Valves)

๔.๑) มีคุณสมบัติตามมาตรฐานผลิตภัณฑ์อุตสาหกรรม มอก.๑๓๖๘-๒๕๓๙

“ประตुरะบายอากาศสำหรับงานประปา”

๔.๒) แบบลูกกลอยคู่ปลายหน้างานทนความดันใช้งานได้ไม่น้อยกว่า ๑.๐ เมกะ

ปาสคาล หรือที่ตามกำหนดในแบบรูปรายละเอียด

๒๒.๒.๒ บานระบายตะแกรงกันสวะเสาราวลูกกรง เหล็กโครงสร้างและงานอื่นๆ

๑) วัสดุที่ใช้

๑.๑) เหล็กโครงสร้างรูปพรรณมีคุณสมบัติตามมาตรฐานผลิตภัณฑ์ อุตสาหกรรม

มอก.๑๑๖-๒๕๒๙

๑.๒) เหล็กโครงสร้างรูปพรรณรีดร้อน มีคุณสมบัติตามมาตรฐานผลิตภัณฑ์

อุตสาหกรรมมอก.๑๒๒๗-๒๕๕๘

๑.๓) เหล็กโครงสร้างรูปพรรณขึ้นรูปเย็น มีคุณสมบัติตามมาตรฐานผลิตภัณฑ์

อุตสาหกรรมมอก.๑๒๒๘-๒๕๕๘

๑.๔) เหล็กกล้าทรงแบนรีดร้อน สำหรับงานโครงสร้างทั่วไป มีคุณสมบัติตาม

มาตรฐานผลิตภัณฑ์อุตสาหกรรม มอก.๑๔๗๙-๒๕๕๘

๑.๕) เหล็กแผ่นมีคุณสมบัติตามมาตรฐาน ASTM Designation A-๒๔๖

๑.๖) เหล็กหล่อบีมีคุณสมบัติตามมาตรฐาน ASTM Designation A ๔๘-๘๓

๑.๗) ทองบรอนซ์มีคุณสมบัติตามมาตรฐาน ASTM Designation B ๒๒-๘๕

๑.๘) เหล็กไร้สนิม (Stainless Steel) มีคุณสมบัติตามมาตรฐาน ASTM ๒๗๖-๘๖

a, ASTM A ๑๖๗-๘๖ type ๓๐๔ and ๓๑๖

๑.๙) สลักเกลียวมีคุณสมบัติตามมาตรฐาน ASTM Designation A ๓๐๗-๘๖a

๑.๑๐) ท่อเหล็กกล้ามีคุณสมบัติตามมาตรฐานผลิตภัณฑ์อุตสาหกรรม มอก.๒๗๖-

๒๕๓๒ ประเภท ๒ การประกอบใช้เชื่อมทั้งหมด

๑.๑๑) ท่อเหล็กอบสังกะสี มีคุณสมบัติตามมาตรฐานผลิตภัณฑ์อุตสาหกรรม มอก.๒๗๗-๒๕๓๒ ประเภท ๒ การประกอบให้ใช้ข้อต่อ

- การเชื่อมจะต้องจัดทำโดยวิธี Electric Shied and Welding Process พื้นที่ผิวที่ต้องการเชื่อมจะต้องสะอาดปราศจากสนิมสีสิ่งสกปรกอื่นๆรอยเชื่อมจะต้องสม่ำเสมอไม่เป็นตามคหรือรูโหว่

- การยึดด้วย Bolt การเจาะรูเพื่องานยึดด้วย Bolt จะต้องสะอาดและทาสีกันสนิมการสอดใส่ Bolt จะต้องทำด้วยความระมัดระวังห้ามใช้ค้อนเคาะและใช้แหวนรองตามความเหมาะสม

๒๒.๒.๓ การติดตั้ง

๑) ประตุน้ำบานระบายตะแกรงกันสวะท่อเหล็กและงานเหล็กอื่นๆจะต้องประกอบและติดตั้งให้ตรงตำแหน่งที่แสดงไว้ในแบบและก่อนการติดตั้งจะต้องได้รับการตรวจสอบจากคณะกรรมการตรวจรับพัสดุในการก่อสร้าง

๒) การติดการเชื่อมการกลึงและการเจาะรูเพื่อติดตั้งงานเหล็กจะต้องทำด้วยความประณีตชิ้นส่วนที่ต้องเคลื่อนไหวให้ทำการปรับให้เคลื่อนไหวได้สะดวกและให้การหล่อลื่นแก่ส่วนที่เคลื่อนไหว

๓) การทำสีงานเหล็กทุกประเภทต้องได้รับการทาสีกันสนิมจากโรงงานหรือจากการประกอบแล้วเสร็จและเมื่อนำมาติดตั้งแล้วจะต้องซ่อมสีรองพื้นที่ได้รับความเสียหายและทาสีทับอีกอย่างน้อย ๒ ชั้น

๒๒.๒.๔ การตรวจสอบคุณสมบัติ

๑) การทำเครื่องหมายประตุน้ำทุกชนิดจะต้องแสดงคุณลักษณะเป็นเนื้อเดียวกันตัวเรือนเช่นขนาดชั้นคุณภาพลูกศรแสดงทิศทางการไหล/ จำนวนรอบการหมุนปีที่ผลิตเครื่องหมายการค้าเป็นต้น

๒) หนังสือรับรองผลิตภัณฑ์ประตุน้ำทุกชนิดต้องแสดงเอกสารดังนี้

๒.๑) แคตตาล็อกของประตุน้ำจากบริษัทผู้ผลิต

๒.๒) สำเนาหนังสือการแต่งตั้งเป็นผู้แทนจำหน่าย

๒.๓) สำเนาหนังสือรับรองมาตรฐานการผลิตและหรือผลการทดสอบคุณสมบัติจาก

หน่วยงานที่เชื่อถือได้

๒.๔) หนังสือรับรองการส่งมอบสินค้าจากผู้ผลิตหรือผู้แทนจำหน่าย

๒๓. รายละเอียดด้านวิศวกรรมที่ไม่ชัดเจน

รายละเอียดด้านวิศวกรรม(Technical Specification) อื่นๆ ที่ไม่ได้ระบุไว้ในที่นี้ ให้ปฏิบัติตามรายละเอียดเฉพาะที่ระบุไว้ในแบบ (Drawing) ต่าง ๆ หรือหากมิได้ระบุให้คณะกรรมการตรวจรับพัสดุใช้ดุลพินิจพิจารณาแก้ไขปัญหานั้น ๆ

รายละเอียดด้านวิศวกรรมใดที่ไม่แจ้งชัด หรือไม่อาจหาวัสดุในท้องตลาดหรือในสนามได้เพียงพอ คณะกรรมการตรวจรับพัสดุอาจพิจารณาอนุโลมให้ใช้วัสดุคุณภาพเทียบเท่าได้ และต้องทำรายงานการเปลี่ยนแปลงใด ๆ ดังกล่าวเป็นเอกสารให้ถูกต้องด้วย

๒๔. ข้อสงวนสิทธิในการดำเนินโครงการ

กรมขอสงวนสิทธิ์ยกเลิกสัญญาในกรณีที่ไม่สามารถดำเนินการขออนุญาตใช้พื้นที่จากหน่วยงานที่รับผิดชอบ โดยผู้รับจ้างไม่มีสิทธิเรียกร้องค่าใช้จ่ายใดๆเพิ่มเติม



ภาคผนวก ก.

การจ้างเหมาก่อสร้างโครงการอนุรักษ์ฟื้นฟูแหล่งน้ำพร้อมระบบกระจายน้ำ
เงื่อนไข หลักเกณฑ์ สูตรและวิธีการคำนวณที่ใช้กับสัญญาแบบปรับราคาได้

ก. เงื่อนไขและหลักเกณฑ์

- ๑.๑ สัญญาแบบปรับราคาได้นี้ ให้ใช้กับงานก่อสร้างทุกประเภท รวมถึงงานปรับปรุงและซ่อมแซมซึ่งเบิกจ่ายค่างานในลักษณะหมวดค่าครุภัณฑ์ ที่ดินและสิ่งก่อสร้าง หมวดเงินอุดหนุนและรายจ่ายอื่นที่เบิกจ่ายในลักษณะค่าที่ดินและสิ่งก่อสร้าง ที่อยู่ในเงื่อนไขและหลักเกณฑ์ตามที่ได้กำหนดนี้
- ๑.๒ สัญญาแบบปรับราคาได้นี้ให้ใช้ทั้งในกรณีเพิ่มหรือลดค่างานจากค่างานเดิมตามสัญญา เมื่อดัชนีราคาซึ่งจัดทำขึ้นโดยกระทรวงพาณิชย์ มีการเปลี่ยนแปลงสูงขึ้นหรือลดลงจากเดิม ขณะเมื่อวันยื่นข้อเสนอประกวดราคาจ้างอิเล็กทรอนิกส์ สำหรับกรณีที่จัดจ้างโดยวิธีอื่น ให้ใช้วันเปิดซองราคาแทน
- ๑.๓ การนำสัญญาแบบปรับราคาได้ไปใช้นั้น ผู้ว่าจ้างต้องแจ้งและประกาศให้ผู้รับจ้างทราบ เช่นในประกาศประกวดราคาฯ และต้องระบุในสัญญาจ้างด้วยว่างานจ้างเหมาชิ้นๆ จะใช้สัญญาแบบปรับราคาได้ พร้อมทั้งกำหนดประเภทของงานก่อสร้าง สูตรและวิธีการคำนวณที่ให้ปรับเพิ่มหรือลดค่างานไว้ให้ชัดเจน
ในกรณีที่มียางก่อสร้างหลายประเภทในงานจ้างเดียวกัน จะต้องแยกประเภทงานก่อสร้าง แต่ละประเภทให้ชัดเจนตามลักษณะงานของงานก่อสร้างนั้นๆ และให้สอดคล้องกับสูตรที่กำหนดไว้
- ๑.๔ การขอเงินเพิ่มค่าก่อสร้างตามสัญญาแบบปรับราคาได้นี้ เป็นหน้าที่ของผู้รับจ้างที่จะต้องเรียกร้องภายในกำหนด ๙๐ วัน นับตั้งแต่วันที่ผู้รับจ้างได้ส่งมอบงานงวดสุดท้าย หากพ้นกำหนดนี้ไปแล้ว ผู้รับจ้างไม่มีสิทธิ์ที่จะเรียกร้องเงินเพิ่มค่างานก่อสร้างจากผู้ว่าจ้างได้อีกต่อไป และในกรณีที่ผู้ว่าจ้างจะต้องเรียกร้องเงินคืนจากผู้รับจ้าง ให้ผู้ว่าจ้างที่เป็นคู่สัญญารับเรียกเงินคืนจากผู้รับจ้างโดยเร็ว หรือหักค่างานของงวดต่อไป หรือหักเงินจากหลักประกันสัญญา แล้วแต่กรณี
- ๑.๕ การพิจารณาคำนวณเงินเพิ่มหรือลด และการจ่ายเงินเพิ่มหรือเรียกเงินคืนจากผู้รับจ้างตามเงื่อนไขของสัญญาแบบปรับราคาได้ ต้องได้รับการตรวจสอบและเห็นชอบจากสำนักงบประมาณและให้ถือการพิจารณาวินิจฉัยของสำนักงบประมาณเป็นที่สิ้นสุด

ข. สูตรที่ใช้กับสัญญาแบบปรับราคาได้

ในการพิจารณาเพิ่มหรือลดราคาค่างานจ้างก่อสร้าง ให้คำนวณตามสูตรดังนี้

$$P = (P_0) \times (K)$$

กำหนดให้

- P = ราคาค่างานต่อหน่วยหรือราคาค่างานเป็นงวด ที่จะต้องจ่ายให้ผู้รับจ้าง
- P₀ = ราคาค่างานต่อหน่วยที่ผู้รับจ้างประกวดราคาได้ หรือราคาค่างานเป็นงวด ซึ่งระบุไว้ในสัญญาแล้วแต่กรณี
- K = ESCALATION FACTOR ที่หักด้วย ๔ % เมื่อต้องเพิ่มค่างานหรือบวกเพิ่ม ๔ % เมื่อต้องเรียกค่างานคืน

สูตรสำหรับคำนวณค่า K ในตารางแสดงปริมาณวัสดุและราคาค่าก่อสร้าง ดังนี้

- สูตรที่ ๑ $K = 0.25 + 0.15It/I_0 + 0.10Ct/Co + 0.40Mt/M_0 + 0.10St/So$
- สูตรที่ ๒.๑ $K = 0.30 + 0.10It/I_0 + 0.40Et/E_0 + 0.20Ft/F_0$
- สูตรที่ ๒.๒ $K = 0.40 + 0.20It/I_0 + 0.20Mt/M_0 + 0.20Ft/F_0$
- สูตรที่ ๒.๓ $K = 0.45 + 0.15It/I_0 + 0.10Mt/M_0 + 0.20Et/E_0 + 0.10Ft/F_0$
- สูตรที่ ๓.๑ $K = 0.30 + 0.40At/A_0 + 0.20Et/E_0 + 0.10Ft/F_0$
- สูตรที่ ๓.๒ $K = 0.30 + 0.10Mt/M_0 + 0.30At/A_0 + 0.20Et/E_0 + 0.10Ft/F_0$
- สูตรที่ ๓.๓ $K = 0.30 + 0.10Mt/M_0 + 0.40At/A_0 + 0.10Et/E_0 + 0.10Ft/F_0$
- สูตรที่ ๓.๔ $K = 0.30 + 0.10It/I_0 + 0.35Ct/Co + 0.10Mt/M_0 + 0.15St/So$
- สูตรที่ ๓.๕ $K = 0.35 + 0.20It/I_0 + 0.15Ct/Co + 0.15Mt/M_0 + 0.15St/So$
- สูตรที่ ๓.๖ $K = 0.30 + 0.10It/I_0 + 0.15Ct/Co + 0.20Mt/M_0 + 0.25St/So$
- สูตรที่ ๓.๗ $K = 0.25 + 0.10It/I_0 + 0.05Ct/Co + 0.20Mt/M_0 + 0.40St/So$
- สูตรที่ ๔.๑ $K = 0.40 + 0.20It/I_0 + 0.10Ct/Co + 0.10Mt/M_0 + 0.20St/So$
- สูตรที่ ๔.๒ $K = 0.35 + 0.20It/I_0 + 0.10Ct/Co + 0.10Mt/M_0 + 0.25St/So$
- สูตรที่ ๔.๓ $K = 0.35 + 0.20It/I_0 + 0.45Gt/Go$
- สูตรที่ ๔.๔ $K = 0.25 + 0.15It/I_0 + 0.60Gt/Go$
- สูตรที่ ๔.๕ $K = 0.40 + 0.15It/I_0 + 0.25Ct/Co + 0.20Mt/M_0$
- สูตรที่ ๔.๖ $K = 0.40 + 0.20It/I_0 + 0.10Mt/M_0 + 0.20Et/E_0 + 0.10Ft/F_0$
- สูตรที่ ๔.๗ $K = Ct/Co$
- สูตรที่ ๕.๑.๑ $K = 0.50 + 0.25It/I_0 + 0.25Mt/M_0$
- สูตรที่ ๕.๑.๒ $K = 0.40 + 0.10It/I_0 + 0.10Mt/M_0 + 0.40Act/AC_0$
- สูตรที่ ๕.๑.๓ $K = 0.40 + 0.10It/I_0 + 0.10Mt/M_0 + 0.40PVCt/PVC_0$
- สูตรที่ ๕.๒.๑ $K = 0.40 + 0.10It/I_0 + 0.15Mt/M_0 + 0.20Et/E_0 + 0.15Ft/F_0$
- สูตรที่ ๕.๒.๒ $K = 0.40 + 0.10It/I_0 + 0.10Mt/M_0 + 0.10Et/E_0 + 0.30GIpt/GIP_0$
- สูตรที่ ๕.๒.๓ $K = 0.50 + 0.10It/I_0 + 0.10Mt/M_0 + 0.30PEt/PE_0$
- สูตรที่ ๕.๓ $K = 0.40 + 0.10It/I_0 + 0.15Et/E_0 + 0.35GIpt/GIP_0$
- สูตรที่ ๕.๔ $K = 0.30 + 0.10It/I_0 + 0.20Ct/Co + 0.05Mt/M_0 + 0.05St/So + 0.30PVCt/PVC_0$
- สูตรที่ ๕.๕ $K = 0.25 + 0.05It/I_0 + 0.05Mt/M_0 + 0.65PVCt/PVC_0$
- สูตรที่ ๕.๖ $K = 0.25 + 0.25It/I_0 + 0.50GIpt/GIP_0$





ค. ดัชนีราคาที่ใช้คำนวณตามสูตรที่ใช้กับสัญญาแบบปรับราคาได้ จัดทำขึ้นโดยกระทรวงพาณิชย์

- K = ESCALATION FACTOR
- It = ดัชนีราคาผู้บริโภคทั่วไปของประเทศ ในเดือนที่ส่งงานแต่ละงวด
- Io = ดัชนีราคาผู้บริโภคทั่วไปของประเทศ ในเดือนที่ทำการประกวดราคา
- Ct = ดัชนีราคาซีเมนต์ ในเดือนที่ส่งงานแต่ละงวด
- Co = ดัชนีราคาซีเมนต์ ในเดือนที่ทำการประกวดราคา
- Mt = ดัชนีราคาวัสดุก่อสร้าง (ไม่รวมเหล็กและซีเมนต์) ในเดือนที่ส่งงานแต่ละงวด
- Mo = ดัชนีราคาวัสดุก่อสร้าง (ไม่รวมเหล็กและซีเมนต์) ในเดือนที่ทำการประกวดราคา
- St = ดัชนีราคาเหล็ก ในเดือนที่ส่งงานแต่ละงวด
- So = ดัชนีราคาเหล็ก ในเดือนที่ทำการประกวดราคา
- Gt = ดัชนีราคาเหล็กแผ่นเรียบที่ผลิตในประเทศ ในเดือนที่ส่งงานแต่ละงวด
- Go = ดัชนีราคาเหล็กแผ่นเรียบที่ผลิตในประเทศ ในเดือนที่ทำการประกวดราคา
- At = ดัชนีราคาแอสฟัลท์ ในเดือนที่ส่งงานแต่ละงวด
- Ao = ดัชนีราคาแอสฟัลท์ ในเดือนที่ทำการประกวดราคา
- Et = ดัชนีราคาเครื่องจักรกลและบริภัณฑ์ ในเดือนที่ส่งงานแต่ละงวด
- Eo = ดัชนีราคาเครื่องจักรกลและบริภัณฑ์ ในเดือนที่ทำการประกวดราคา
- Ft = ดัชนีราคาน้ำมันดีเซลหมุนเร็ว ในเดือนที่ส่งงานแต่ละงวด
- Fo = ดัชนีราคาน้ำมันดีเซลหมุนเร็ว ในเดือนที่ทำการประกวดราคา
- ACt = ดัชนีราคาท่อซีเมนต์ใยหิน ในเดือนที่ส่งงานแต่ละงวด
- ACo = ดัชนีราคาท่อซีเมนต์ใยหิน ในเดือนที่ทำการประกวดราคา
- PVCt = ดัชนีราคาท่อ PVC ในเดือนที่ส่งงานแต่ละงวด
- PVCo = ดัชนีราคาท่อ PVC ในเดือนที่ทำการประกวดราคา
- GIPt = ดัชนีราคาท่อเหล็กออบสังกะสี ในเดือนที่ส่งงานแต่ละงวด
- GIPo = ดัชนีราคาท่อเหล็กออบสังกะสี ในเดือนที่ทำการประกวดราคา
- PET = ดัชนีราคาท่อ HYDENSITY POLY ETHYLENE ในเดือนที่ส่งงานแต่ละงวด
- PEo = ดัชนีราคาท่อ HYDENSITY POLY ETHYLENE ในเดือนที่ทำการประกวดราคา
- Wt = ดัชนีราคาสายไฟฟ้า ในเดือนที่ส่งงานแต่ละงวด
- Wo = ดัชนีราคาสายไฟฟ้า ในเดือนที่ทำการประกวดราคา







ง. วิธีการคำนวณที่ใช้กับสัญญาแบบปรับราคาได้

- ๔.๑ การคำนวณค่า K จากสูตรตามลักษณะงานนั้นๆ ให้ใช้ตัวเลขดัชนีราคาวัสดุก่อสร้างของกระทรวงพาณิชย์ โดยใช้ฐานของปี ๒๕๓๐ เป็นเกณฑ์ในการคำนวณ
- ๔.๒ การคำนวณค่า K สำหรับกรณีที่มีงานก่อสร้างหลายประเภทรวมอยู่ในสัญญาเดียวกันจะต้องแยกค่างานก่อสร้างแต่ละประเภทให้ชัดเจนตามลักษณะของงานนั้นและให้สอดคล้องกับสูตรที่ได้กำหนดไว้
- ๔.๓ การคำนวณค่า K กำหนดให้ใช้เลขทศนิยม ๓ ตำแหน่งทุกขั้นตอนโดยไม่มีการปัดเศษและกำหนดให้ทำเลขสัมพันธ์ (เปรียบเทียบ) ให้เป็นผลสำเร็จก่อนแล้วจึงนำผลลัพธ์ไปคูณกับตัวเลขคงที่หน้าเลขสัมพันธ์นั้น
- ๔.๔ ให้พิจารณาเงินเพิ่มหรือลดราคาค่างาน จากราคาที่ผู้รับจ้างทำสัญญาดตกลงกับผู้ว่าจ้าง เมื่อค่า K ตามสูตรสำหรับงานก่อสร้างนั้นๆ ในเดือนที่ส่งมอบงานมีค่าเปลี่ยนแปลงไปจากค่า K ในเดือนที่ทำการยื่นขอเสนอประกวดราคาจ้างอิเล็กทรอนิกส์ มากกว่า ๔ % ขึ้นไป โดยนำเฉพาะส่วนที่เกิน ๔ % มาคำนวณปรับเพิ่มหรือลดค่างาน แล้วแต่กรณี (โดยไม่คิด ๔ % แรกให้)
- ๔.๕ ในกรณีที่ผู้รับจ้างไม่สามารถทำการก่อสร้างให้แล้วเสร็จตามระยะเวลาที่กำหนดในสัญญา โดยเป็นความผิดของผู้รับจ้าง ค่า K ตามสูตรต่าง ๆ ที่จะนำมาใช้ในการคำนวณค่างานให้ใช้ค่า K ของเดือนสุดท้ายตามอายุสัญญาหรือค่า K ของเดือนที่ส่งมอบงานจริงแล้วแต่ว่า ค่า K ตัวใดจะมีค่าน้อยกว่า
- ๔.๖ การจ่ายเงินแต่ละงวดจะจ่ายค่างานที่ผู้รับจ้างทำได้ในแต่ละงวดตามสัญญาไปก่อน ส่วนค่างานเพิ่มหรือค่างานลดลงซึ่งจะคำนวณได้ต่อเมื่อทราบดัชนีราคาวัสดุก่อสร้าง ซึ่งนำมาคำนวณหาค่า K ของเดือนที่ส่งมอบงานงวดนั้นๆ เป็นที่แน่นอนแล้ว เมื่อคำนวณเงินเพิ่มได้ ผู้ว่าจ้างจะขอทำความตกลงกับสำนักงบประมาณต่อไป

๒๖๐

๒๖๐

๒๖๐

ภาคผนวก ข.

ตารางสรุปคุณลักษณะวัสดุอุปกรณ์ตามข้อกำหนดขอบเขต (TOR) ของโครงการ

ลำดับ ที่	รายการ	ผู้เสนอราคา		เอกสารอ้างอิง			หมายเหตุ
		มาตรฐาน โรงงาน/ ผลิตภัณฑ์	ยี่ห้อ/ รุ่น	มี	ไม่มี	หน้า	
๑. แผงเซลล์แสงอาทิตย์							
๑.๑	ชนิด Crystalline silicon หรือ ดีกว่า						
๑.๒	พิกัดกำลังไฟฟ้า Output ไม่น้อยกว่า ๔๐๐ วัตต์ (Wp) ต่อแผง ที่ STC						
๑.๓	ได้รับมาตรฐาน มอก. ๖๑๒๑๕ เล่ม ๑(๑)-๒๕๖๑ และ มอก. ๒๕๕๐ เล่ม ๒ - ๒๕๖๒ โดยมีเอกสารการได้รับรอง						
๑.๔	เป็นผลิตภัณฑ์ที่ผลิตในประเทศไทย ที่ได้รับรอง MIT (Made in Thailand) จากสภาอุตสาหกรรมแห่งประเทศไทย และผลิตจากผู้ผลิตที่ได้รับการขึ้นทะเบียน SMEs จากสำนักงานส่งเสริมวิสาหกิจขนาดกลางและขนาดย่อม (สสว.)						
๑.๕	ด้านหน้าของแผงเซลล์แสงอาทิตย์ (Solar Cell) ต้องปิดทับด้วยกระจกแกมเปอร์ชนิด AR coating pattern tempered glass เป็นส่วนทับหน้าที่ใช้ทำแผงเซลล์แสงอาทิตย์ เป็นมาตรฐานผลิตภัณฑ์อุตสาหกรรมแบบบังคับต้องได้รับการรับรองมาตรฐาน มอก.๙๖๕-๒๕๖๐ โดยต้องแนบเอกสารมาตรฐานจาก สมอ.ตามแบบ มอ.๖						
๑.๖	มีเอกสารแสดงขอบเขตการรับประกันแผงเซลล์แสงอาทิตย์						
๑.๗	แผงเซลล์แสงอาทิตย์ที่เสนอราคาจะต้องได้รับรองคุณภาพแผงเซลล์แสงอาทิตย์ไม่น้อยกว่า ๑๐ ปี (Product Warranty) และรับประกัน การผลิตไฟฟ้าไม่น้อยกว่า ๘๐% (Linear Performance Warranty) ในช่วงเวลา ๒๕ ปี โดยผู้เสนอราคาต้องแนบเอกสารขอบเขตของการรับประกันแผงเซลล์แสงอาทิตย์ และเอกสารหลักฐานแสดงการรับประกันจากผู้ผลิตลงนามโดยผู้มีอำนาจของโรงงานผู้ผลิตและประทับตรารับรองมาพร้อมในวันเสนอราคา						

ลำดับ ที่	รายการ	ผู้เสนอราคา		เอกสารอ้างอิง			หมายเหตุ
		มาตรฐาน โรงงาน/ ผลิตภัณฑ์	ยี่ห้อ/ รุ่น	มี	ไม่มี	หน้า	
	๒. ชุดเครื่องสูบน้ำแบบมีวติน						
	๒.๑ เครื่องสูบน้ำแบบมีวตินชนิด (End suction centrifugal pump Type)						
	๑) ได้รับเครื่องหมาย CE หรือ UL หรือเทียบเท่า โดยมีเอกสารรับรอง						
	๒) ผลิตจากโรงงานที่ได้รับมาตรฐาน ISO ๙๐๐๑:๒๐๑๕ โดยมีเอกสารรับรอง						
	๓) ศูนย์บริการหลังการขายที่ได้รับมาตรฐาน ISO ๑๔๐๐๑ , ISO ๔๕๐๐๑ , ISO ๕๐๐๐๑ โดยมีเอกสารรับรอง						
	๔) สามารถสูบน้ำได้ปริมาณไม่น้อยกว่า ๙๖ ลูกบาศก์เมตรต่อชั่วโมง ที่ความสูงไม่น้อยกว่า ๒๐ เมตร						
	๕) มอเตอร์ของเครื่องสูบน้ำขนาดไม่น้อยกว่า ๗.๕ กิโลวัตต์						
	๖) ตัวเรือนเครื่องสูบน้ำ(Casing) ทำจากวัสดุเหล็กหล่อ (Cast Iron) หรือดีกว่า						
	๗) ใบพัด (Impeller) ทำจากเหล็กหล่อ (Cast Iron GJL ๒๐๐ EN ๑๕๖๖๑) หรือทองเหลือง (Bronze CC๔๘๐K EN ๑๙๘๒) หรือดีกว่า						
	๘) เพลา (Shaft) ทำจาก CHROME STEEL๑.๔๑๐๔ EN ๑๐๐๘๘ (AISI ๔๓๐) หรือ AISI ๔๒๐ หรือดีกว่า						
	๙) ซีลกันรั่วเป็นแบบ Mechanical Seal หรือตามมาตรฐานผู้ผลิต						
	๑๐) มอเตอร์เป็นแบบ TEFC, Insulation Class F, Efficiency class IE๓						
	๑๑) แรงดันไฟฟ้า เป็นชนิด ๓ เฟส ๓๘๐ V ความถี่ ๕๐ HZ						
	๑๒) ความเร็วรอบการทำงานไม่เกิน ๓,๐๐๐ rpm						
	๑๓) มีระดับป้องกัน IP๕๕						
	๑๔) ประสิทธิภาพของเครื่องสูบน้ำที่จุดทำงานไม่น้อยกว่า ๗๐ %						
	๑๕) หนังสือรับรองจากโรงงานผู้ผลิตเครื่องสูบน้ำว่า เครื่องสูบน้ำและมอเตอร์เมื่อประกอบกันเป็นชุดแล้ว มีคุณสมบัติตรงตามข้อกำหนดของทางราชการ โดยมีหนังสือรับรองจากโรงงานผู้ผลิตต้องมีสถานที่ตั้งอย่างชัดเจน ให้ทางราชการสามารถตรวจสอบและติดต่อได้ เอกสารรับรองสำเนา ลงนามโดยผู้มีอำนาจของโรงงานผู้ผลิตครบถ้วนถูกต้อง						

ลำดับ ที่	รายการ	ผู้เสนอราคา		เอกสารอ้างอิง			หมายเหตุ
		มาตรฐาน โรงงาน/ ผลิตภัณฑ์	ยี่ห้อ/ รุ่น	มี	ไม่มี	หน้า	
	๒.๒ เครื่องสูบน้ำแบบผิวดินชนิด (VERTICAL MULTI-STAGE IN-LINE PUMPS Type)						
	๑) ได้รับเครื่องหมาย CE หรือ UL หรือเทียบเท่า โดยมีเอกสารรับรอง						
	๒) ผลิตจากโรงงานที่ได้รับมาตรฐาน ISO ๙๐๐๑:๒๐๑๕ โดยมีเอกสารรับรอง						
	๓) ศูนย์บริการหลังการขายที่ได้รับมาตรฐาน ISO ๑๔๐๐๑ , ISO ๔๕๐๐๑ , ISO ๕๐๐๐๑ โดยมีเอกสารรับรอง						
	๔) สามารถสูบน้ำได้ปริมาณไม่น้อยกว่า ๒๐ ลูกบาศก์เมตรต่อชั่วโมง ที่ความสูงไม่น้อยกว่า ๖๕ เมตร						
	๕) มอเตอร์ของเครื่องสูบน้ำขนาดไม่น้อยกว่า ๗.๕ กิโลวัตต์						
	๖) ตัวเรือนเครื่องสูบน้ำ(Casing) ทำจากวัสดุ Stainless Steel (AISI๓๐๔) หรือดีกว่า						
	๗) ใบพัด (Impeller) ทำจาก Stainless Steel (AISI๓๐๔) หรือดีกว่า						
	๘) เพลา (Shaft) ทำจาก ทำจากวัสดุ Stainless Steel (AISI๓๐๔) หรือดีกว่า						
	๙) ซีลกันรั่วเป็นแบบ Mechanical Seal หรือตามมาตรฐานผู้ผลิต						
	๑๐) มอเตอร์เป็นแบบ TEFC, Insulation Class F, Efficiency class IE๓						
	๑๑) แรงดันไฟฟ้า เป็นชนิด ๓ เฟส ๓๘๐ V ความถี่ ๕๐ Hz						
	๑๒) ความเร็วรอบการทำงานไม่เกิน ๓,๐๐๐ rpm						
	๑๓) มีระดับป้องกัน IP๕๕						
	๑๔) ประสิทธิภาพของเครื่องสูบน้ำที่จุดทำงานไม่น้อยกว่า ๗๐ %						
	๑๕) หนังสือรับรองจากโรงงานผู้ผลิตเครื่องสูบน้ำว่า เครื่องสูบน้ำและมอเตอร์เมื่อประกอบกันเป็นชุดแล้ว มีคุณสมบัติตรงตามข้อกำหนดของทางราชการ โดยหนังสือรับรองจากโรงงานผู้ผลิตต้องมีสถานที่ตั้งอย่างชัดเจน ให้ทางราชการสามารถตรวจสอบและติดต่อได้ เอกสารรับรองสำเนา ลงนามโดยผู้มีอำนาจของโรงงานผู้ผลิตครบถ้วนถูกต้อง						

ลำดับ ที่	รายการ	ผู้เสนอราคา		เอกสารอ้างอิง			หมายเหตุ
		มาตรฐาน โรงงาน/ ผลิตภัณฑ์	ยี่ห้อ/ รุ่น	มี	ไม่มี	หน้า	
๓. ชุดควบคุมเครื่องสูบน้ำแบบมิวติิน (Solar Pump Inverter)							
๓.๑	มีขนาดไม่น้อยกว่า ๗.๕ กิโลวัตต์						
๓.๒	รับไฟฟ้ากระแสตรง (DC) จากแผงเซลล์แสงอาทิตย์ ๕๐๐-๘๕๐ โวลท์และสามารถใช้ได้กับเครื่องสูบน้ำแบบมิวติิน ไฟฟ้ากระแสสลับ แบบ ๓ เฟส ๓๘๐-๔๑๕ โวลต์						
๓.๓	ผลิตจากโรงงานที่ได้รับมาตรฐาน ISO ๙๐๐๑ : ๒๐๑๕ , ISO ๑๔๐๐๑:๒๐๑๕ และ ISO ๔๕๐๐๑:๒๐๑๘ ในฐานะผู้ออกแบบและผลิตเครื่องควบคุมระบบสูบน้ำพลังงานแสงอาทิตย์						
๓.๔	ได้รับเครื่องหมาย CE หรือ UL หรือ มาตรฐานผลิตภัณฑ์อุตสาหกรรม (มอก.) หรือเทียบเท่า หรือมาตรฐาน TUV พร้อมแนบเอกสารประกอบ						
๓.๕	ได้ผ่านมาตรฐาน IEC ๖๒๑๐๙-๑ , IEC ๖๒๑๐๙-๒ , IEC ๖๑๖๘๓ พร้อมแนบเอกสารประกอบ						
๓.๖	ใบอนุญาตประกอบกิจการโรงงาน (ร.ง.๔) ระบุเป็นผู้ผลิตเครื่องแปลงกระแสไฟฟ้าและกล่องควบคุมระบบสูบน้ำพลังงานแสงอาทิตย์ (กรณีโรงงานในประเทศไทย)						
๓.๗	มีระบบฟังก์ชัน MPPT (Maximum power point tacking)						
๓.๘	สามารถรับพลังงานจากไฟฟ้ากระแสสลับแบบ ๓ เฟส ๓๘๐-๔๑๕ โวลต์ ได้						
๓.๙	มีช่องสายไฟเข้าทั้ง AC Input และ DC Input แยกออกจากกัน						
๓.๑๐	สามารถรับไฟฟ้ากระแสตรง (DC) และ ไฟฟ้ากระแสสลับ (AC) พร้อมกันได้โดยไม่เป็นอันตรายกับผู้ใช้งาน						
๓.๑๑	ระดับการป้องกันฝุ่นและน้ำ ไม่ต่ำกว่า IP ๕๕						
๓.๑๒	ผลการทดสอบระดับป้องกันฝุ่นและน้ำไม่ต่ำกว่า IP ๕๕ จากสถาบันทดสอบในประเทศไทย ที่ได้รับการรับรองจากสำนักงานมาตรฐานผลิตภัณฑ์อุตสาหกรรม						
๓.๑๓	มีฟังก์ชันควบคุม (Voltage limits)						
๓.๑๔	มีฟังก์ชันกรณีน้ำไม่ไหลเข้าปั๊ม (Dry run)						

ลำดับ ที่	รายการ	ผู้เสนอราคา		เอกสารอ้างอิง			หมายเหตุ
		มาตรฐาน โรงงาน/ ผลิตภัณฑ์	ยี่ห้อ/ รุ่น	มี	ไม่มี	หน้า	
๔. ตู้ควบคุมระบบเครื่องสูบน้ำ							
๔.๑	เป็นตู้โลหะฝา ๒ ชั้น (กระจก/ทึบ) ขนาดไม่น้อยกว่า ๕๗x๙๐x๓๕ เซนติเมตร						
๔.๒	ประตูมีตัวล็อกฝาปิด ด้วยกุญแจ พร้อมมีช่องติดตั้งพัดลมระบายอากาศ ขนาด ๖ นิ้ว จำนวน ๒ ช่อง (ดูดเข้า/ดูดออก) และมีตะแกรงขนาด ๓.๒ มิลลิเมตรหรือวัสดุอื่นที่ดีกว่าปิดช่องติดตั้งพัดลมดังกล่าวเพื่อป้องกันสัตว์ตัวเล็กเข้าตู้ควบคุมเป็นตู้ชนิดสองชั้น						
๔.๓	DC Switch สามารถรับแรงดันไฟฟ้ากระแสตรงได้ไม่น้อยกว่า ๑๐๐ V และสามารถรับกระแสไฟได้ไม่น้อยกว่า ๑๖ A						
๔.๔	DC Surge protection สามารถรับกระแสไฟจากคลื่นไฟฟ้ากระชอกได้ไม่น้อยกว่า ๔๐ kA						
๔.๕	AC Input Terminal สามารถรับแรงดันไฟฟ้ากระแสสลับได้ไม่น้อยกว่า ๖๐๐V และสามารถรับกระแสไฟได้ไม่น้อยกว่า ๓๕A						
๔.๖	AC Output Terminal สามารถรับแรงดันไฟฟ้ากระแสสลับได้ไม่น้อยกว่า ๖๐๐V และสามารถรับกระแสไฟได้ไม่น้อยกว่า ๓๕ A						
๔.๗	ระบบป้องกันไฟกระชอกที่ต่อกับสัญญาณสวิทช์ลากลอย (Float Switch) ที่มีผลทดสอบที่ระดับแรงดัน ๖ kV ๓ kA และ ๒๐ kV ๑๐ kA ตามมาตรฐาน IEC ๖๑๐๐๐-๔-๕: ๒๐๑๔ โดยต้องแสดงผลการทดสอบจากสถาบันทดสอบภายในประเทศไทยที่น่าเชื่อถือ						
๕. กรองเพชร							
๕.๑	ขนาดเส้นผ่าศูนย์กลาง ๔ นิ้ว						
๕.๒	สามารถทนแรงดันได้ไม่น้อยกว่า ๘ บาร์						
๕.๓	มีอัตราการกรองไม่น้อยกว่า ๑๐๐ ลบ.ม./ชั่วโมง						
๕.๔	ขนาดความละเอียดไม่น้อยกว่า ๑๓๐ ไมครอน						

ลำดับ ที่	รายการ	ผู้เสนอราคา		เอกสารอ้างอิง			หมายเหตุ
		มาตรฐาน โรงงาน/ ผลิตภัณฑ์	ยี่ห้อ/ รุ่น	มี	ไม่มี	หน้า	
๒.	ถังเก็บน้ำแบบเหล็กกริดลอนสำเร็จรูปแบบถอดประกอบ และเคลื่อนย้ายได้ ขนาดความจุไม่น้อยกว่า ๒,๐๐๐,๐๐๐ ลิตร						
๒.๑	ผู้ผลิตต้องได้รับการรับรองมาตรฐาน ISO ๙๐๐๑:๒๐๑๕ ISO ๑๔๐๐๑ ISO ๔๕๐๐๑						
๒.๒	รายละเอียดคุณลักษณะเฉพาะชุดถังเก็บน้ำชนิด ถังเหล็กกริดลอน ขนาดความจุไม่น้อยกว่า ๒,๐๐๐,๐๐๐ ลูกบาศก์เมตร เส้นผ่าศูนย์กลาง ไม่น้อยกว่า ๒๐ เมตร ความสูงไม่น้อยกว่า ๖ เมตร						
๒.๓	ผนังถังเก็บน้ำลอนลูกฟูกผลิตจากเหล็กกริดเย็น โดยต้องมีค่าความแข็ง ณ จุดครากขึ้นคุณภาพไม่ น้อยกว่า ๓๐๐ Mpa หรือ ๓๐๕๙.๑๐ KSC. (Yield Strength of minimum) ที่ผิว กระบวนการเคลือบป้องกันสนิม ด้วยวิธีการ ชุบร้อนแบบต่อเนื่อง และต้องมีค่าระดับการ เคลือบไม่น้อยกว่า ๑๕๐ กรัม/ ตรม. และผลิต ภายใต้มาตรฐาน Australia Standard AS๑๓๘๗ (Metal Coated Steel) หรือ มาตรฐานประเทศไทย TIS๒๒๒๘-๒๕๓๕ หรือ มาตรฐานญี่ปุ่น JISG๓๓๒๑ หรือ SANS๙๓๖๔						
๒.๔	มีผลรายงานการวิเคราะห์การรับแรงกระทำด้วย วิธีไฟไนต์เอลิเมนต์ (Finite Element Analysis) โดยมีค่าความปลอดภัย Factor of Safety (FOS) ดังนี้ ๑. การรับแรงดันของน้ำที่ผนังถัง (Static Pressure) ต้องมีค่า FOS ไม่น้อยกว่า ๑.๕ เท่า ๒. การต้านแรงลมที่ ความเร็วลม ๘๐.๕ กิโลเมตรต่อชั่วโมง กรณีพายุเขตร้อนระดับกลาง ต้องมีค่า FOS ไม่น้อยกว่า ๑.๕ เท่า ๓. การรับแรงสั่นสะเทือนจากแผ่นดินไหวคาบ ที่ ๑วินาที ๐.๓๕ เท่าของแรงโน้มถ่วง ต้องมีค่า FOS ไม่น้อยกว่า ๑.๕ เท่า						

ลำดับ ที่	รายการ	ผู้เสนอราคา		เอกสารอ้างอิง			หมายเหตุ
		มาตรฐาน โรงงาน/ ผลิตภัณฑ์	ยี่ห้อ/ รุ่น	มี	ไม่มี	หน้า	
๖.๕	มีระบบจัดเก็บน้ำบนหลังคา โดยการใช้ช่องว่างใต้ลอนหลังคาเพื่อให้น้ำไหลกลับเข้าไปในถังโดยใช้เร็นแคป ซึ่งเป็นพลาสติกกันรังสียูวีป้องกันแมลง ใบไม้สกปรก และสิ่งแปลกปลอมอื่น ๆ ไม่ให้สามารถตกลงไปในถังน้ำ						
๖.๖	การออกแบบโครงสร้างรับหลังคาดังเก็บน้ำเป็นระบบ Roof Truss System โดยไม่ต้องมีเสากลาง สามารถรับน้ำหนักจรได้ไม่น้อยกว่า ๑๕๐ กิโลกรัม/ต่อตารางเมตร และรับน้ำหนักคงที่ได้ไม่น้อยกว่า ๑๑๒ กิโลกรัม/ต่อตารางเมตร						
๖.๗	ติดตั้งตามมาตรฐาน ISO๔๕๐๐๑:๒๐๑๕ มีการยึดด้วยน็อตที่ทำจากวัสดุเหล็กชุบกำลวไนซ์ และเมื่อประกอบถังเก็บน้ำแล้วเสร็จต้องมีการปิดหัวน็อตคมั่งตามกรรมวิธี ผู้ผลิต โครงสร้างผนังถังเก็บน้ำต้องไม่สัมผัสน้ำโดยตรง ต้องมีการบรรจุถุงรองรับน้ำ (Liners)						
๖.๘	ใช้วัสดุรองรับน้ำ(Liner) ชนิด FOOD GRADE ผลิตจาก LLDPE reinforced metallocene หรือ Polyethylene มีความหนา ตั้งแต่ ๐.๖๕ มม. และผ่านมาตรฐาน ANSI/NSF-๖๑ และ AS/NZS ๔๐๒๐ จาก NSF International มีซีแกน อเมริกา และ Australian Water Quality Centre หรือเทียบเท่า สามารถใช้ดื่มกินได้ สามารถทนความเข้มข้นคลอรีนได้ไม่น้อยกว่า ๕ ppm ทนกรด-ด่าง(PH) ได้ไม่น้อยกว่า ๓-๙ และ ก่อนการติดตั้งถุงรองรับน้ำต้องปูรองด้วยวัสดุโพลีเอทิลีนชนิดพิเศษที่ทำจากโพลีเอสเตอร์ ๑๐๐%						
๖.๙	มีการติดตั้งอาโนด ป้องกันการเกิดสนิมและการกัดกร่อน Galvanic (Sacrificial) Anodes ที่ผลิตจาก แมกนีเซียม ตามมาตรฐานสากล โดยรอบผนังถังเก็บน้ำ						
๖.๑๐	หนังสือการรับประกันถังเป็นระยะเวลา ๑๐ ปี ที่ออกโดยโรงงานผู้ผลิตถัง						
๖.๑๑	ผู้เสนอราคาต้องยื่นแบบพร้อมรายการคำนวณ การคำนวณแรงลม ให้เป็นไปตามกฎกระทรวงฉบับที่ ๒ พรบ.ควบคุมอาคาร โครงสร้างถังเก็บน้ำ พร้อมลงนามรับรองโดยสามัญวิศวกร สาขาวิศวกรรมโยธา						



บันทึกข้อความ

เลขที่รับ ๑๕๕๑
วันที่ - ๗ ส.ค. ๒๕๖๗
เวลา ๑๐.๓๒ น.

ส่วนราชการ สำนักงานทรัพยากรน้ำที่ ๔ ส่วนสำรวจและออกแบบ โทร. ๐-๕๓๒๒-๖๔๕๒

ที่ ทส ๐๖๑๔๒ / ๓๗๕๕ วันที่ ๗ สิงหาคม ๒๕๖๗

เรื่อง ขออนุมัติราคากลางค่าก่อสร้างโครงการอนุรักษ์ฟื้นฟูแหล่งน้ำพร้อมระบบกระจายน้ำ
ด้วยพลังงานแสงอาทิตย์อุทยานแห่งชาติน้ำพอง (หินช้างสี)

ผอ.สำนักงานทรัพยากรน้ำที่ ๔
เลขที่รับ ๓๗๕๕
วันที่ - ๗ ส.ค. ๒๕๖๗
เวลา ๑๐.๓๒ น.

เรียน อธิบดีกรมทรัพยากรน้ำ (ผ่านหัวหน้าเจ้าหน้าที่)

ตามคำสั่งกรมทรัพยากรน้ำ ที่ สทน.๔/๓๘๐/๒๕๖๗ สั่ง ณ วันที่ ๒ กรกฎาคม ๒๕๖๗ ได้แต่งตั้งคณะกรรมการกำหนดราคากลาง โครงการอนุรักษ์ฟื้นฟูแหล่งน้ำพร้อมระบบกระจายน้ำด้วยพลังงานแสงอาทิตย์อุทยานแห่งชาติน้ำพอง (หินช้างสี) ตำบลโคกงาม อำเภอบ้านฝาง จังหวัดขอนแก่น โครงการตามงบประมาณรายจ่ายประจำปีงบประมาณ พ.ศ. ๒๕๖๗ (งบกลาง) โดยมีองค์ประกอบ ดังนี้

คณะกรรมการกำหนดราคากลาง

- | | | |
|-----------------------------|---------------------|---------------|
| ๑. นายจตุภูมิ สินตาวิสูทธิ์ | วิศวกรชำนาญการพิเศษ | ประธานกรรมการ |
| ๒. นายอัศวิน หารคำตัน | วิศวกรโยธาชำนาญการ | กรรมการ |
| ๓. นายอรรถสิทธิ์ ไพศรี | วิศวกรโยธาชำนาญการ | กรรมการ |

คณะกรรมการกำหนดราคากลาง ได้ร่วมกันพิจารณากำหนดราคากลางค่าก่อสร้าง โดยใช้เงื่อนไขเงินล่วงหน้า ๑๕ % ดอกเบี้ยเงินกู้ ๗ % เงินประกันผลงานหัก ๐ % ภาษีมูลค่าเพิ่ม ๗ % รายละเอียด ดังนี้

- ค่า Factor F (ในส่วนของงานเตรียมพื้นที่ งานดิน งานป้องกันการกัดเซาะ งานท่อและอุปกรณ์) ๑.๒๓๙๔
- ค่า Factor F (ในส่วนของงานโครงสร้าง งานอาคารประกอบ และงานเบ็ดเตล็ด) ๑.๒๐๕๕
- ค่า Factor F (ในส่วนของงานอุปกรณ์ประกอบ) ๑.๐๗

วงเงินตามราคากลาง ๓๓,๙๗๔,๕๔๙.๙๗ บาท (สามสิบสามล้านเก้าแสนเจ็ดหมื่นสี่พันห้าร้อยสี่สิบบาทเก้าสิบเจ็ดสตางค์) กำหนดระยะเวลาดำเนินการก่อสร้างให้แล้วเสร็จภายใน ๑๘๗ วัน

จึงเรียนมาเพื่อโปรดพิจารณาอนุมัติ

อนุมัติ / ๓๗๕๕๕๖

ดำเนินการให้เป็นไปตามระเบียบฯ
และข้อกฎหมายที่เกี่ยวข้องอย่างเคร่งครัด

 - ๗ ส.ค. ๒๕๖๗

(นายชชาติ นารอง)

ผู้อำนวยการสำนักงานทรัพยากรน้ำที่ ๔
ปฏิบัติราชการแทน อธิบดีกรมทรัพยากรน้ำ

ลงชื่อ.....ประธานกรรมการ

(นายจตุภูมิ สินตาวิสูทธิ์)

ตำแหน่ง วิศวกรชำนาญการพิเศษ

ลงชื่อ.....กรรมการ

(นายอัศวิน หารคำตัน)

ตำแหน่ง วิศวกรโยธาชำนาญการ

ลงชื่อ.....กรรมการ

(นายอรรถสิทธิ์ ไพศรี)

ตำแหน่ง วิศวกรโยธาชำนาญการ

เรียน หัวหน้าฝ่ายจัดซื้อและพัสดุ
ตรวจสอบ/เสนอ



(นางอุษาวดี พันฉิมพลี)

นักวิชาการเงินและบัญชีชำนาญการ
ปฏิบัติหน้าที่แทนผู้อำนวยการส่วนอำนวยการ
ปฏิบัติหน้าที่แทนหัวหน้าเจ้าหน้าที่
- ๗ ส.ค. ๒๕๖๗

เรียน หัวหน้าเจ้าหน้าที่
เห็นควรเสนอ อทน.เพื่อพิจารณาขออนุมัติ
เพื่อดำเนินการต่อไป



- ๗ ส.ค. ๒๕๖๗

เรียน อธิบดีกรมทรัพยากรน้ำ
เพื่อโปรดพิจารณา



(นางอุษาวดี พันฉิมพลี)

นักวิชาการเงินและบัญชีชำนาญการ
ปฏิบัติหน้าที่แทนผู้อำนวยการส่วนอำนวยการ
ปฏิบัติหน้าที่แทนหัวหน้าเจ้าหน้าที่
- ๗ ส.ค. ๒๕๖๗

ตารางแสดงวงเงินงบประมาณที่ได้รับจัดสรรและราคากลางในงานจ้างก่อสร้าง

๑. ชื่อโครงการ โครงการอนุรักษ์ฟื้นฟูแหล่งน้ำพร้อมระบบกระจายน้ำด้วยพลังงานแสงอาทิตย์ อุทยานแห่งชาติน้ำพอง (หินช้างสี) ตำบลโคกงาม อำเภอบ้านฝาง จังหวัดขอนแก่น
๒. หน่วยงานเจ้าของโครงการ สำนักงานทรัพยากรน้ำที่ ๔ กรมทรัพยากรน้ำ
๓. วงเงินงบประมาณที่ได้รับจัดสรร งบประมาณ ๓๔,๐๐๐,๐๐๐ บาท (สามสิบล้านบาทถ้วน)
๔. ลักษณะงาน (โดยสังเขป)
งานจ้างเหมาก่อสร้างอนุรักษ์ฟื้นฟูแหล่งน้ำ พร้อมระบบกระจายน้ำด้วยพลังงานแสงอาทิตย์
 - งานขุดลอกดินขุดขาก ขนาดก้นเฉลี่ย กว้าง ๓๕ ม. ยาว ๑๐๐ ม.
 - งานหลักแสดงค่าระดับน้ำ จำนวน ๒ ชุด
 - งานก่อสร้างระบบกระจายน้ำด้วยพลังงานแสงอาทิตย์ ขนาด ๗.๕ Kw.
 - งานก่อสร้างถังเก็บน้ำตั้งพื้นไม่น้อยกว่า ๒,๐๐๐ ลบ.ม. จำนวน ๑ ชุด
๕. ราคากลางคำนวณ ณ วันที่ ๗ สิงหาคม ๒๕๖๗ เป็นเงิน ๓๓,๙๗๔,๕๔๙.๙๗ บาท (สามสิบล้านเก้าแสนเจ็ดหมื่นสี่พันห้าร้อยสี่สิบบาทเก้าสิบลึงเจ็ดสตางค์)

๖. บัญชีประมาณการราคากลาง

๖.๑ แบบสรุปราคากลางงานก่อสร้างชลประทาน

๗. รายชื่อคณะกรรมการกำหนดราคากลาง

๗.๑ นายจตุตม์ สินดาวิสูทธิ์	วิศวกรชำนาญการพิเศษ	ประธานกรรมการ
๗.๒ นายอัศวิน หารคำตัน	วิศวกรโยธาชำนาญการ	กรรมการ
๗.๓ นายอรรถสิทธิ์ ไพศรี	วิศวกรโยธาชำนาญการ	กรรมการ

ลงชื่อ.....ประธานกรรมการ
(นายจตุตม์ สินดาวิสูทธิ์)

ตำแหน่ง วิศวกรชำนาญการพิเศษ

ลงชื่อ.....กรรมการ
(นายอัศวิน หารคำตัน)

ตำแหน่ง วิศวกรโยธาชำนาญการ

ลงชื่อ.....กรรมการ
(นายอรรถสิทธิ์ ไพศรี)

ตำแหน่ง วิศวกรโยธาชำนาญการ

โครงการอนุรักษ์พันธุกรรมพืชอันเนื่องมาจากพระราชดำริของสมเด็จพระนางเจ้าสิริกิติ์ พระบรมราชินีนาถ (พันธุกล้วย) ตำบลโคกงาม อำเภอบ้านฝาง จังหวัดขอนแก่น
โครงการตามงบประมาณรายจ่ายประจำปีงบประมาณ พ.ศ. ๒๕๖๗ (งบกลาง)

ลำดับ ที่	รายการ	งบ.ตาม พ.ร.บ. (บาท)	ราคากลาง (บาท)	ระยะเวลาก่อสร้าง (วัน)		รวมระยะเวลา ก่อสร้าง (วัน)	ระยะเวลาก่อสร้าง ที่กำหนดได้ (วัน)	หมายเหตุ
				อนุรักษ์พันธุ พืช	ระบบ น้ำ			
๑	โครงการอนุรักษ์พันธุกรรมพืชอันเนื่องมาจากพระราชดำริของสมเด็จพระนางเจ้าสิริกิติ์ พระบรมราชินีนาถ (พันธุกล้วย) ตำบลโคกงาม อำเภอบ้านฝาง จังหวัดขอนแก่น	๓๙,๐๐๐,๐๐๐.๐๐	๓๓,๘๗๕,๕๕๙.๕๗	๓๐	๕๐	๘๐	๘๕๗	

หมายเหตุ: ราคากลางคำนวณ ณ วันที่ ๑๗ สิงหาคม ๒๕๖๗

ลงชื่อ.....ประธานกรรมการกำหนดราคากลาง

(นายองควุฒิ สิมตวิสุทธิ)

ตำแหน่ง วิศวกรชำนาญการพิเศษ



ลงชื่อ.....กรรมการฯ

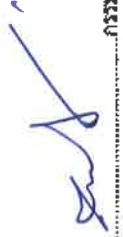
(นายอัศวิน พารคำตัน)

ตำแหน่ง วิศวกรโยธาชำนาญการ

ลงชื่อ.....กรรมการฯ

(นายอรุณสิทธิ์ โพธิ์ศรี)

ตำแหน่ง วิศวกรโยธาชำนาญการ



แบบสรุปราคาจากยอดรายการประกอบ

ลำดับที่	รายการ	จำนวน	หน่วย	ค่าจ้างต่อหน่วย (บาท)	ค่าวัสดุ (บาท)	Factor F	ราคาต่อหน่วย (บาท)	ราคา (บาท)	หมายเหตุ
1	งานฉาบยา	3,200.00	ตร.ม.	1.32	4,224.00	1.2394	1.64	5,248.00	
2	งานเดินท่อขนาด	10,760.00	ฟุต.ม.	88.97	957,317.20	1.2394	110.27	1,186,503.20	
3	งานเชื่อมเหล็กโครงสร้าง	116.00	ฟุต.ม.	3,328.14	386,064.24	1.2054	4,011.74	465,361.84	
4	งานเหล็กเสริมคอนกรีต	6,769.00	กก.	27.64	187,095.16	1.2054	33.32	229,543.08	
5	งานสถานีสูบแรงสปีดสี่ชั้น ชั้น 1 ขนาด 5.00 ม.รับน้ำหนัก 25 ตันตัน (143 ตัน)	705.00	ม.	362.25	255,386.25	1.2054	436.66	307,945.30	
6	งานติดตั้งสายส่งไฟฟ้าแรงดัน 22 kv	141.00	คณ.	200.00	28,200.00	1.2054	241.08	33,992.28	
7	งานต่อเหล็กงานติดตั้ง (GRP, SS-40)								
	- ขนาด Dia 2 นิ้ว	1.00	ม.	308.12	308.12	1.2394	381.88	381.88	
	- ขนาด Dia 3 นิ้ว	9.00	ม.	492.63	4,433.67	1.2394	610.57	5,495.13	
	- ขนาด Dia 4 นิ้ว	7.00	ม.	712.80	4,989.60	1.2394	883.04	6,169.08	
	- ขนาด Dia 5 นิ้ว	40.00	ม.	879.63	35,185.20	1.2394	1,090.21	43,608.40	
	- ขนาด Dia 6 นิ้ว	20.00	ม.	1,147.10	22,942.00	1.2394	1,421.72	28,434.40	
8	งานต่อ HOPE PN6 PE100								
	- ขนาด Dia 90mm ชั้น PN6	180.00	ม.	275.00	52,250.00	1.2394	340.84	64,759.60	
	- ขนาด Dia 160mm ชั้น PN6	140.00	ม.	732.00	102,480.00	1.2394	907.24	127,013.60	
9	งานทาบวงท่อระบบ	2.00	ฟุต	32,000.00	64,000.00	1.2054	38,572.80	77,145.60	
10	งานเขียนโครงการและจัดซื้อวัสดุ (ไม่รวมค่าขนส่ง)	1.00	ฟุต	14,378.00	14,378.00	1.2054	17,331.24	17,331.24	
11	งานปรับแนวท่อโครงการ	1.00	ฟุต	9,820.00	9,820.00	1.2054	11,837.03	11,837.03	
12	งานติดตั้งท่อส่งน้ำ	2.00	ฟุต	5,023.73	10,047.46	1.2054	6,055.60	12,111.20	
13	งานผูกเหล็กค้ำเสา	3.00	ฟุต	12,000.00	36,000.00	1.2054	14,464.80	43,394.40	
14	งานติดตั้งระบบกรองน้ำกรวด (ขนาด 1.2 Support เบดเหล็ก และซีเมนต์)	1.00	ฟุต	70,000.00	70,000.00	1.2054	84,378.00	84,378.00	
15	Foot Valve Cast Iron Body Flanged Type PN-16 ขนาด 5 นิ้ว	2.00	ฟุต	20,800.00	41,600.00	1.2054	25,072.32	50,144.64	
16	Y-Strainer Cast Iron Body Flanged Type PN-16 ขนาด 5 นิ้ว	2.00	ฟุต	18,000.00	36,000.00	1.2054	21,697.20	43,394.40	
17	Silent Check Valve Cast Iron Body ขนาด 4 นิ้ว	2.00	ฟุต	10,620.00	21,240.00	1.2054	12,801.35	25,602.70	
18	Butterfly Valve Cast Iron Body (ประตูน้ำเหล็กสี่ชั้น ชนิด 200x) ขนาด 4 นิ้ว	2.00	ฟุต	14,500.00	33,000.00	1.2054	19,889.10	39,778.20	
19	Gate Valve Cast Iron Body (ประตูน้ำเหล็กสี่ชั้น 180x) ขนาด 6 นิ้ว	2.00	ฟุต	21,600.00	43,200.00	1.2054	26,036.64	52,073.28	
20	Pressure Gauge ขนาด 4 นิ้ว Range 0-10 Bar w/Ball Valve 1/2 นิ้ว	4.00	ฟุต	3,000.00	12,000.00	1.2054	3,616.20	14,464.80	
21	Flexible Twin Rubber Joint Flanged Type PN-10 ขนาด 5 นิ้ว	2.00	ฟุต	9,850.00	19,700.00	1.2054	11,873.19	23,746.38	
22	Flexible Twin Rubber Joint Flanged Type PN-10 ขนาด 4 นิ้ว	2.00	ฟุต	6,320.00	16,640.00	1.2054	10,028.93	20,057.86	

(Handwritten signatures and initials)

แบบสรุปราคากลางก่อสร้างสะพาน

ลำดับที่	รายการ	จำนวน	หน่วย	ค่าวัสดุ	ค่าแรง	ค่าวัสดุ	ค่าแรง	Factor F	ราคา	ราคา	ราคา	รวมราคาสุทธิทั้งสิ้น
				(บาท)	(บาท)	(บาท)	(บาท)		(บาท)	(บาท)	(บาท)	(บาท)
23	Automatic Air Vent Cast Iron Body PN-16 ขนาด 1 นิ้ว	3.00	ชุด	8,746.00		26,238.00		1.2054	10,562.43		31,627.29	
24	Ball Valve Class 400 Psl. Brass Body ขนาด 2 นิ้ว	2.00	ชุด	1,800.00		3,600.00		1.2054	2,169.72		4,339.44	
25	Y-Strainer Cast Iron Body Flanged Type PN-16 ขนาด 3 นิ้ว	2.00	ชุด	9,540.00		19,080.00		1.2054	11,499.52		22,999.04	
26	Flexible Twin Rubber Joint Flanged Type PN-10 ขนาด 3 นิ้ว	4.00	ชุด	5,300.00		21,200.00		1.2054	6,388.62		25,554.48	
27	Gate Valve Cast Iron Body Flanged Type ขนาด 100.0. ขนาด 3 นิ้ว	2.00	ชุด	11,460.00		22,920.00		1.2054	13,813.88		27,627.76	
28	Butterfly Valve Cast Iron Body (ใบประตูเป็นเหล็ก ชลิต 100.0. ขนาด 3 นิ้ว)	2.00	ชุด	15,675.00		31,350.00		1.2054	18,894.65		37,789.30	
29	Silent Check Valve Cast Iron Body ขนาด 3 นิ้ว	2.00	ชุด	8,520.00		17,040.00		1.2054	10,270.01		20,540.02	
30	ชุดท่อสแตนเลสขนาด 1/2 นิ้ว พร้อมท่อ GS สูง 1.00 ม.	1.00	ชุด	2,200.00		2,200.00		1.2054	2,651.88		2,651.88	
31	บานประตูเหล็ก ขนาด 3.00x2.50 ตร.ม.	400.00	ม.	40.44		16,176.00		1.2054	48.75		19,500.00	
32	งานหล่อเสาเข็มขนาด 1 นิ้ว	400.00	ม.	37.69		14,856.00		1.2054	44.71		17,884.00	
33	งานสกรูเหล็ก	4.00	ชุด	6,400.00		25,600.00		1.2054	7,714.56		30,858.24	
34	งานเครื่องสูบน้ำ Centrifugal ขนาด 7.5 Kw สูบน้ำได้ไม่น้อยกว่า 96 ลบ.ม./ชม. ที่ความสูงรวม 20 ม.	2.00	ชุด	197,400.00		394,800.00		1.0700	211,218.00		422,436.00	
35	งานเครื่องสูบน้ำ VERTICAL MULTISTAGE ขนาด 7.5 Kw สูบน้ำได้ไม่น้อยกว่า 20 ลบ.ม./ชม. ที่ความสูงรวม 65 ม.	2.00	ชุด	228,700.00		449,400.00		1.0700	240,428.00		480,856.00	
36	ชุดควบคุมเครื่องสูบน้ำ (Solar Pump Inverter) มีขนาดไม่น้อยกว่า 7.5 Kw.	4.00	ชุด	228,600.00		914,400.00		1.0700	244,602.00		978,408.00	
37	ชุดควบคุมไฟฟ้าแบบสองขั้วใช้ภาคแยกอาคาร ชุดควบคุมควบคุมโดยผู้ดูแลอุปกรณ์ประกอบ	4.00	ชุด	61,600.00		246,400.00		1.0700	65,912.00		263,648.00	
38	งานชุดเติมน้ำเสียที่ขั้ว ขนาด 400 W ชนิด Crystalline Silicon ได้รับมาตรฐาน 100L	60.00	ชุด	16,380.00		982,800.00		1.0700	17,526.60		1,051,596.00	
39	งานติดตั้งน้ำทิ้งที่ไม่น้อยกว่า 2,000 ลบ.ม. พร้อมอุปกรณ์ และขั้ว	1.00	ชุด	19,430,000.00		19,430,000.00		1.0700	20,790,100.00		20,790,100.00	
40	งานโม่ได้ทำห้องวาง	3.00	ชุด	5,000.00		15,000.00		1.0700	5,350.00		16,050.00	
41	การทดสอบความสามารถรับน้ำหนักบรรทุกของดิน 75 BORING TEST	1.00	ชุด	13,500.00		13,500.00		1.0700	14,445.00		14,445.00	
42	การทดสอบความสามารถรับน้ำหนักบรรทุกของดิน 75 PLATE BEARING	1.00	ชุด	6,500.00		6,500.00		1.0700	6,955.00		6,955.00	
43	งานแผ่นปูด้วยแผ่นหินเนื้อแข็งประเภท GCL	7,500.00	ตร.ม.	894.00		6,255,000.00		1.0700	892.38		6,692,850.00	
รวมค่างานต้นทุนทั้งสิ้น												31,376,590.90
รวมราคาสุทธิทั้งสิ้น												33,974,549.97

(ตามใบเสนอราคาแนบมาแนบเงินต้นและเงินเพิ่มที่พร้อมยื่นเป็นไปตามแบบแปลนที่แนบมา)

คณะกรรมการพิจารณาแล้วเห็นควรกำหนดราคากลางเป็นค่าก่อสร้างทั้งสิ้น

ลงชื่อ.....ประธานกรรมการกำหนดราคากลาง
 (นายจตุรวิทย์ สันตวิสุทธิ)
 ตำแหน่ง วิศวกรชำนาญการพิเศษ
 ลงชื่อ.....กรรมการ
 (นายอรรถสิทธิ์ โพธิ์)
 ตำแหน่ง วิศวกรประจำโครงการ

ลงชื่อ.....กรรมการ
 (นายอรรถสิทธิ์ สันตวิสุทธิ)
 ตำแหน่ง วิศวกรชำนาญการพิเศษ
 ลงชื่อ.....กรรมการ
 (นายอัครวิทย์ หารคำดี)
 ตำแหน่ง วิศวกรประจำโครงการ

แบบสรุปราคากลางค่าก่อสร้าง

ชื่อโครงการ **โครงการอนุรักษ์ฟื้นฟูแหล่งน้ำพร้อมระบบกระจายน้ำด้วยพลังงานแสงอาทิตย์อุทยานแห่งชาติน้ำพอง (หินช้างสี)**

สถานที่ก่อสร้าง **ตำบลโคกงาม อำเภอบ้านฝาง จังหวัดขอนแก่น**

หน่วยงานเจ้าของโครงการ/งานก่อสร้าง **ส่วนสำรวจและออกแบบ สำนักแผนทรัพยากรน้ำที่ ๔ กรมทรัพยากรน้ำ**

ประมาณราคา เมื่อวันที่

หน่วย : บาท

ลำดับที่	รายการ	ค่าก่อสร้าง	หมายเหตุ
1	ประเภทงานชลประทาน	3,257,160.71	
2	ประเภทงานอุประกรณ์ประกอบ	30,717,346.00	
สรุป	รวมค่าก่อสร้างเป็นเงิน	33,974,506.71	
	คิดเป็นเงินประมาณการ	33,974,506.71	
	ตัวหนังสือ		(สามสิบสามล้านเก้าพันเจ็ดหมื่นสี่พันห้าร้อยหกบาทเจ็ดสิบเอ็ดสตางค์)

เงื่อนไข

เงินลงนามจ่าย 15.00%

เงินประกันผลงานหัก 0.00%

ดอกเบี้ยเงินกู้ 7.00%

ภาษีมูลค่าเพิ่ม (VAT) 7.00%

หมายเหตุ : ใช้สำหรับการประมาณราคาของกรมทรัพยากรน้ำเท่านั้น

ลงชื่อ.....ประธานกรรมการกำหนดราคากลาง
(นายจตุภูมิ สีนดาวีสุทธิ์)

ตำแหน่ง วิศวกรชำนาญการพิเศษ

ลงชื่อ.....กรรมการ
(นายอัศวิน ทารคำตัน)

ตำแหน่ง วิศวกรโยธาชำนาญการ

ลงชื่อ.....กรรมการ
(นายอรรถสิทธิ์ ไทศรี)

ตำแหน่ง วิศวกรโยธาชำนาญการ

แบบสรุปค่าก่อสร้าง

ชื่อโครงการ โครงการอนุรักษ์พื้นที่ชุ่มน้ำหรือระบบนิเวศน้ำจืดในพื้นที่ลุ่มน้ำท่าจีนจังหวัดสมุทรสาคร (พื้นที่ชุ่มน้ำ)

สถานที่ก่อสร้าง ตำบลโคกขาม อำเภอบ้านฝาง จังหวัดขอนแก่น

หน่วยงานเจ้าของโครงการ/งานก่อสร้าง ส่วนสำรวจและออกแบบ สำนักงานทรัพยากรน้ำที่ ๔ กรมทรัพยากรน้ำ

แบบ พร.4 ฟื้นฟู สิจำนวน

หน้า

ประมาณราคา เมื่อวันที่

หน่วย : บาท

ลำดับที่	รายการ	ค่าจำนวน	Factor F	ค่าก่อสร้าง	หมายเหตุ
1	ประเภทงานชลประทาน				
1.1	งานเตรียมพื้นที่	4,224.00	1.2394	5,235.23	งานชลประทาน (ปกติ)
1.2	งานคัน	957,317.20	1.2394	1,186,498.94	งานชลประทาน (ปกติ)
1.3	งานโครงสร้าง	856,745.65	1.2054	1,032,721.21	งานชลประทาน Factor F
1.4	งานป้องกันกัดเซาะ	-	1.2394	-	งานชลประทาน (ปกติ)
1.5	งานท่อและอุปกรณ์	222,588.59	1.2394	275,876.30	งานชลประทาน (ปกติ)
1.6	งานอาคารประกอบ	64,000.00	1.2054	77,145.60	งานชลประทาน Factor F
1.7	งานเปิดเคล็ด	563,865.46	1.2054	679,683.43	งานชลประทาน Factor F
		2,668,740.90		3,257,160.71	
2	ประเภทงานอุปกรณ์ประกอบ				
2.1	งานเครื่องสูบน้ำ Centrifugal ขนาด 7.5 Kw สูบน้ำได้ไม่น้อยกว่า 96 ลบ.ม./ชม. ที่ความสูงรวม 20 ม.	394,800.00	1.07	422,436.00	
2.2	งานเครื่องสูบน้ำ VERTICAL MULTISTAGE ขนาด 7.5 Kw สูบน้ำได้ไม่น้อยกว่า 20 ลบ.ม./ชม. ที่ความสูงรวม 65 ม.	949,400.00	1.07	480,858.00	
2.3	ชุดควบคุมเครื่องสูบน้ำ (Solar Pump Inverter) มีขนาดไม่น้อยกว่า 7.5 Kw.	914,400.00	1.07	978,408.00	
2.4	ชุดควบคุมไฟฟ้าแบบสองชั้นชนิดภายนอกอาคาร ชุดควบคุมความผิดปกติและอุปกรณ์ประกอบ	246,400.00	1.07	263,648.00	
2.5	งานชุดเซลล์แสงอาทิตย์ ขนาด 400 W ชนิด Crystalline Silicon ใต้อิฐมาตรฐาน มอก.	982,800.00	1.07	1,051,596.00	
2.6	งานฝังเก็บน้ำทิ้งไม่น้อยกว่า 2,000 ลบ.ม. พร้อมอุปกรณ์ และชนิด	19,430,000.00	1.07	20,790,100.00	
2.7	งานโคมไฟส่องสว่าง	15,000.00	1.07	16,050.00	
2.8	การทดสอบความสามารถรับน้ำหนักบรรทุกของดิน วิธี BORING TEST	13,500.00	1.07	14,445.00	
2.9	การทดสอบความสามารถรับน้ำหนักบรรทุกของดิน วิธี PLATE BEARING	6,500.00	1.07	6,955.00	
2.10	งานแยก/ควบคุมดินเหนียวสังเคราะห์ GCL	6,255,000.00	1.07	6,692,850.00	
	รวมค่างาน	28,707,800.00		30,717,346.00	
	เงื่อนไขการใช้ตาราง Factor F				
	เงินลงทุนจ่าย.....15.00.....%				
	เงินประกันผลงาน.....0.00.....%				
	ดอกเบี้ยเงินกู้.....7.00.....%				
	ภาษีมูลค่าเพิ่ม.....7.00.....%				
				33,974,506.71	
				33,974,506.71	

รวมค่าก่อสร้างทั้งสิ้น

ตัวหนังสือ (สามสิบสามล้านเก้าแสนเจ็ดหมื่นสี่พันห้าร้อยหกบาทเจ็ดสิบเอ็ดสตางค์)

1. งานชลประทาน

ชื่อโครงการ โครงการขุดลอกฟื้นฟูแหล่งน้ำหรือระบบระบายน้ำด้วยพลังงานแสงอาทิตย์อุทยานแห่งชาติป่าดง (หินช้างสี)

สถานที่ ตำบลโคกงาม อำเภอบ้านฝาง จังหวัดขอนแก่น

หน่วยงานเจ้าของโครงการ/งานก่อสร้าง ส่วนสำรวจและออกแบบ สำนักงานทรัพยากรน้ำที่ 4 กรมชลประทาน

กำหนดราคากลาง เมื่อวันที่

หน่วย : บาท

ลำดับที่	รายการ	จำนวน	หน่วย	ค่าวัสดุรวมค่าแรง		หมายเหตุ
				ราคาต่อหน่วย	จำนวนเงิน	
1.1 งานเตรียมพื้นที่						
1.1.1	งานขุดลอก	3,200.00	ตร.ม.	1.32	4,224.00	
1.2 งานดิน						
1.2.1	งานดินทุกยวาท	10,760.00	ลบ.ม.	88.97	957,317.20	
1.3 งานโครงสร้าง						
1.3.1	งานคอนกรีตโครงสร้าง	116.00	ลบ.ม.	3,328.14	386,064.24	
1.3.2	งานเหล็กเสริมคอนกรีต	6,769.00	กก.	27.64	187,095.16	
1.3.3	งานเสาเข็มอัดแรงที่เขื่อนดิน ขนาด 0.22x0.22 ม. ยาว 5.00 ม.รับน้ำหนัก 25 ตัน/ต้น (141 ต้น)	705.00	ม.	362.25	255,386.25	
1.3.4	งานติดตั้งเสาเข็มอัดแรงที่เขื่อนดิน ขนาด 0.22x0.22 ม.	141.00	ต้น	200.00	28,200.00	
1.4 งานป้องกันกัดเซาะ						
1.4.1	งานแม่กุญควิวอนหินเพื่อป้องกันกระแทก GCL	-	ตร.ม.	-	-	
1.5 งานท่อและอุปกรณ์						
1.5.1	งานท่อเหล็กถลุงสีผงสี (GSP.BS-M)					
	-ขนาด Dia. 2.00 นิ้ว	1.00	ม.	308.12	308.12	
	-ขนาด Dia. 3.00 นิ้ว	9.00	ม.	492.63	4,433.67	
	-ขนาด Dia. 4.00 นิ้ว	7.00	ม.	712.80	4,989.60	
	-ขนาด Dia. 5.00 นิ้ว	40.00	ม.	879.63	35,185.20	
	-ขนาด Dia. 6.00 นิ้ว	20.00	ม.	1,147.10	22,942.00	
1.5.2	งานท่อ HDPE PNG PE100					
	-ขนาด Dia. 90.00 มม. ชั้น PN 6	190.00	ม.	275.00	52,250.00	
	-ขนาด Dia. 160.00 มม. ชั้น PN 6	140.00	ม.	732.00	102,480.00	
1.6 งานอาคารประกอบ						
1.6.1	อาคารควบคุมระบบ	2.00	ชุด	32,000.00	64,000.00	
1.7 งานติดตั้ง						
1.7.1	งานป้ายชื่อโครงการอนุรักษฟื้นฟูแหล่งน้ำป่าเยื้อง	1.00	ชุด	14,378.00	14,378.00	
1.7.2	งานป้ายแนะนำโครงการ	1.00	ชุด	9,820.00	9,820.00	
1.7.3	งานหลักแสดงการดำเนินงาน	2.00	ชุด	5,023.73	10,047.46	
1.7.4	รั้วคาน้ำหรือประตู	-	ม.	-	-	
1.7.5	งานชุดเสาไฟส่องสว่าง	3.00	ชุด	12,000.00	36,000.00	
1.7.6	อุปกรณ์ประกอบท่อส่งน้ำภายในสถานีสูบน้ำแห่งที่ 1-2 Support เบ็ดเหล็ก และอื่นๆ	1.00	ชุด	70,000.00	70,000.00	
1.7.7	Foot Valve Cast Iron Body Flanged Type PN-16 ขนาด 5 นิ้ว	2.00	ชุด	20,800.00	41,600.00	
1.7.8	Y-Strainer Cast Iron Body Flanged Type PN-16 ขนาด 5 นิ้ว	2.00	ชุด	18,000.00	36,000.00	
1.7.9	Silent Check Valve Cast Iron Body ขนาด 4 นิ้ว	2.00	ชุด	10,620.00	21,240.00	
1.7.10	Butterfly Valve Cast Iron Body (ประตูน้ำเหล็กมีมือ ชนิด มอก.) ขนาด 4 นิ้ว	2.00	ชุด	16,500.00	33,000.00	
1.7.11	Gate Valve Cast Iron Body (ประตูน้ำบานดิน ชนิด มอก.) ขนาด 6 นิ้ว	2.00	ชุด	21,600.00	43,200.00	
1.7.12	Pressure Gauge หน้าปัด 4 นิ้ว Range 0-10 Bar w/Ball Valve 1/2 นิ้ว	4.00	ชุด	3,000.00	12,000.00	
1.7.13	Flexible Twin Rubber Joint Flanged Type PN-10 ขนาด 5 นิ้ว	2.00	ชุด	9,850.00	19,700.00	
1.7.14	Flexible Twin Rubber Joint Flanged Type PN-10 ขนาด 4 นิ้ว	2.00	ชุด	8,320.00	16,640.00	
1.7.15	Automatic Air Vent Cast Iron Body PN-16 ขนาด 1 นิ้ว	3.00	ชุด	8,746.00	26,238.00	
1.7.16	Ball Valve Class 400 Psk Brass Body ขนาด 2 นิ้ว	2.00	ชุด	1,800.00	3,600.00	
1.7.17	Y-Strainer Cast Iron Body Flanged Type PN-16 ขนาด 3 นิ้ว	2.00	ชุด	9,540.00	19,080.00	
1.7.18	Flexible Twin Rubber Joint Flanged Type PN-10 ขนาด 3 นิ้ว	4.00	ชุด	5,300.00	21,200.00	
1.7.19	Gate Valve Cast Iron Body (ประตูน้ำบานดิน ชนิด มอก.) ขนาด 3 นิ้ว	2.00	ชุด	11,460.00	22,920.00	
1.7.20	Butterfly Valve Cast Iron Body (ประตูน้ำเหล็กมีมือ ชนิด มอก.) ขนาด 3 นิ้ว	2.00	ชุด	15,675.00	31,350.00	
1.7.21	Silent Check Valve Cast Iron Body ขนาด 3 นิ้ว	2.00	ชุด	8,520.00	17,040.00	
1.7.22	ชุดตรวจสอบขนาด 1/2 นิ้ว พร้อมท่อ GS สูง 1.00 ม.	1.00	ชุด	2,200.00	2,200.00	
1.7.23	ชุดท่อ G/S ขนาด 4"x2	-	ชุด	650.00	-	
1.7.24	งานสายไฟทำ ขนาด 3.00x2.50 ตร.มม.	400.00	ม.	40.44	16,176.00	
1.7.25	งานท่อร้อยสายไฟขนาด 1 นิ้ว	400.00	ม.	37.09	14,836.00	
1.7.26	งานสารพันท่อสูบน้ำ	4.00	ชุด	6,400.00	25,600.00	



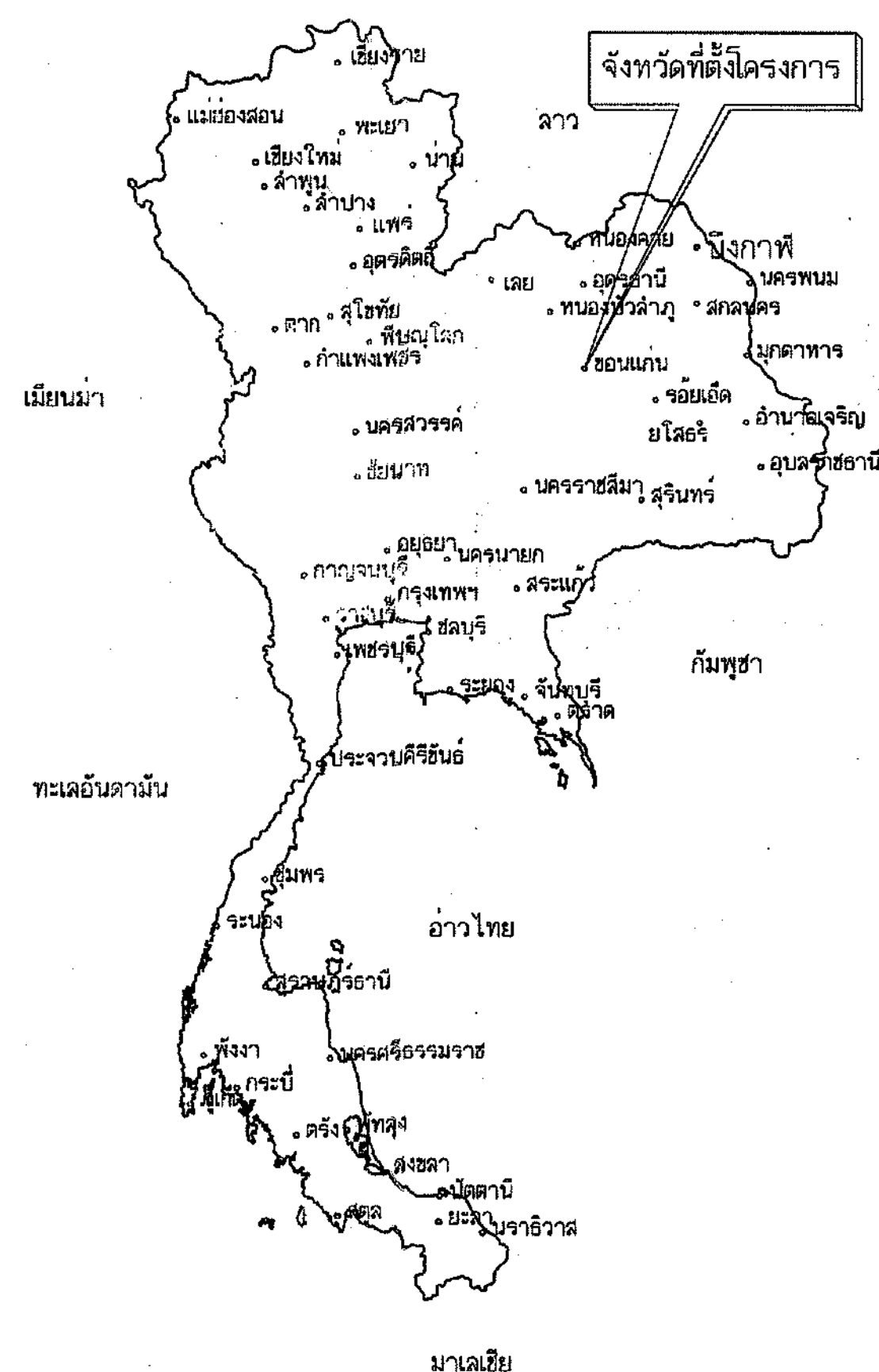
กรมทรัพยากรน้ำ กระทรวงทรัพยากรธรรมชาติและสิ่งแวดล้อม

โครงการอนุรักษ์ฟื้นฟูแหล่งน้ำพร้อมระบบกระจายน้ำด้วยพลังงานแสงอาทิตย์อุทยานแห่งชาติน้ำพอง (หินช้างสี)

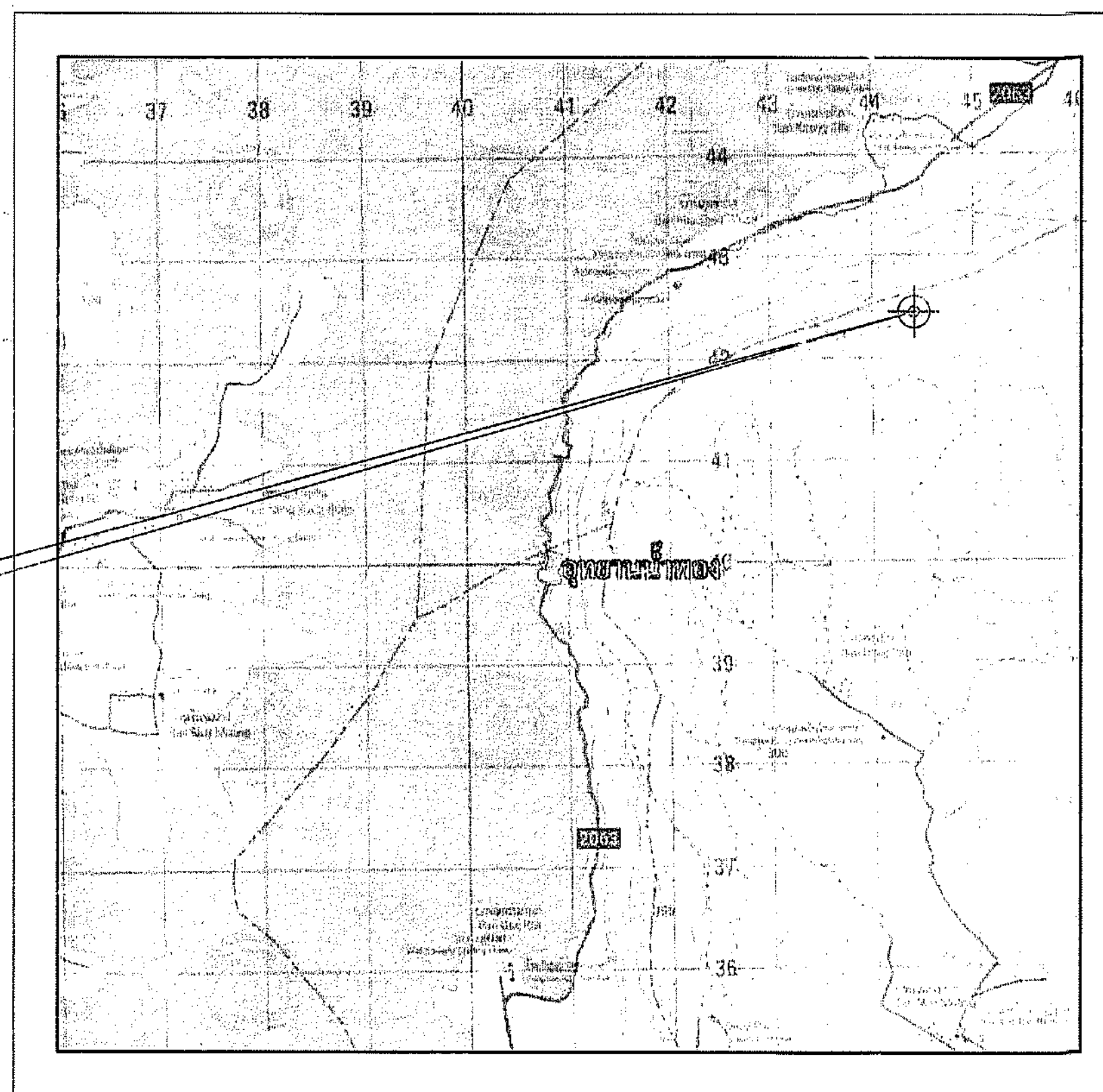
ตำบลโคกงาม อำเภอบ้านฝาง จังหวัดขอนแก่น

ปีงบประมาณ 2567

สารบัญ



จุดที่ตั้งโครงการ



ระวาง 5542 III พิกัด 1842480 N 48 244450 E

แผนที่แสดงอาณาเขตติดต่อ

แผนที่แสดงที่ตั้งโครงการ

มาตราส่วน 1 : 50,000

ลำดับที่	ชื่อแบบ	จำนวนแผ่น
1	สารบัญแบบ แผนที่แสดงที่ตั้งโครงการ	1
2	สัญลักษณ์ ลักษณะโครงการ, ข้อกำหนดเกี่ยวกับแบบแปลน	1
3	แปลนทั่วไป	1
4	แปลนอนุรักษ์ฟื้นฟูแหล่งน้ำ	1
5	สถานีสูบน้ำ	4
6	รูปตัดแสดงงานดิน	1
7	แบบงานปูแผ่นหินเพียวสังเคราะห์	2
8	แบบประกอบระบบกระจายน้ำ	9
9	แบบป้าย	2
รวม		22

อนุมัติ

5 ธ.ค. 67

(นายชชาติ นารอง)
ผู้อำนวยการสำนักงานทรัพยากรน้ำที่ ๔
ปฏิบัติราชการแทน อธิบดีกรมทรัพยากรน้ำ

กรมทรัพยากรน้ำ

โครงการอนุรักษ์ฟื้นฟูแหล่งน้ำพร้อมระบบกระจายน้ำด้วยพลังงานแสงอาทิตย์
อุทยานแห่งชาติน้ำพอง(หินช้างสี)

ตำบลโคกงาม อำเภอบ้านฝาง จังหวัดขอนแก่น

แผนที่แสดงอาณาเขตติดต่อ แผนที่แสดงที่ตั้งโครงการ

สำนักงานทรัพยากรน้ำที่ 4 ขอนแก่น

คณะกรรมการจัดทำแบบปฏิบัติงานก่อสร้าง	สำรวจ	นายวิรัตน์ มอนท	เสนอ	นายชชาติ นารอง	ทพ.
คณะกรรมการ นายจตุภูมิ สิบดาวสุทธิ	ออกแบบ	นายอนุสิทธิ์ ลาอาด	ผ่าน	นายชชาติ นารอง	นอ.ส.
คณะกรรมการ นายอนุสิทธิ์ ลาอาด	เขียนแบบ	นายอนนท คุโรดกรวด	เห็นชอบ	นายชชาติ นารอง	นอ.ส.ท.
คณะกรรมการ นายกฤษ ศรีวิวัฒนกุล	แบบแปลน	จก. ๐๔-๔-๕๑	แผ่นที่ 1	จำนวน	22

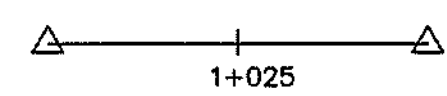
คำย่อ

BASE LINE	๕
BENCH MARK	BM.
BRIDGE	BRDG.
CENTER LINE	๕
CROSS SECTION	X-SECTION
DEFLECTION ANGLE	Δ
EXTERNAL DISTANCE	E.
HIGH WATER LEVEL	H.W.L.
HUB & NAIL	H.& N.
LENGTH OF CIRCULAR CURVE	L.
POINT OF CURVATURE	P.C.
POINT OF TANGENCY	P.T.
POINT OF INTERSECTION	P.I.
POINT ON TANGENT	P.O.T.
PROPOSED GRADE	P.G.
RADIUS OF CURVE	R.
REFERENCE POINT	R.P.
STATION	STA.
TANGENT DISTANCE	T.
ORIGINAL GROUND LINE	O.G.L.
DEGREE OF CURVATURE	D.
ELEVATION	ELEV.

สัญลักษณ์ชั้นดินและมวลวัสดุ

	ดินอ่อน, ดินดิบปน
	ดินเหนียว
	ดินตะกอน
	กรวด
	ทราย
	ผิวดิน
	ผิวหิน
	ระดับน้ำใต้ดิน
	หินที่ยังไม่แบ่งแยกชั้น
	หินทราย
	หินก้อนใหญ่และทราย
	หินเรียง
	หินเรียงยากแนว
	หินก่อ
	ไม้
	คอนกรีต

สัญลักษณ์



เส้นฐาน, หมุดหลัก



หมุดหลักฐานการระดับ



หมุดหลักฐานการระดับอาคาร



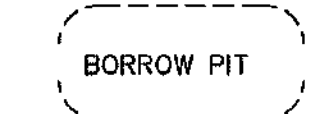
หมุดหลักอ้างอิง



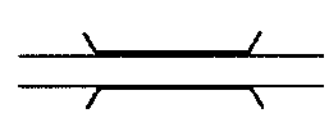
ต้นไม้



เส้นระดับความสูง



บ่อดินยืม



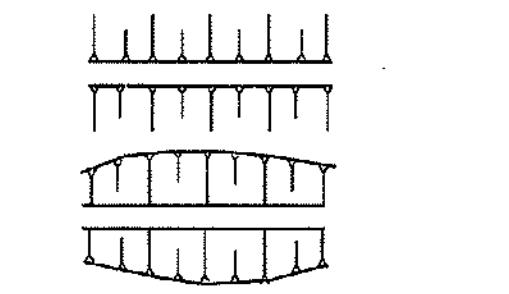
สะพาน



ท่อลอด



อาคาร



แนวดินถม



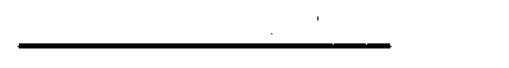
แนวดินตัด



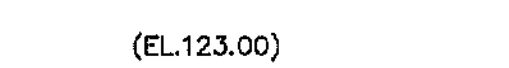
แม่น้ำ, ลำธาร



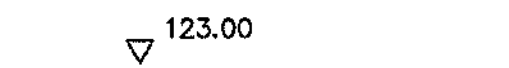
คลอง, คลองข่อย



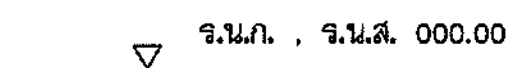
แนวท่อ, ขนาดท่อ



บ่อระดับ รูปแปลน



บ่อระดับ รูปตัด



บ่อระดับน้ำเก็บกัก, ระดับน้ำสูงสุด



เชิงลาดหินเรียงด้วยมือรูปแปลน



เชิงลาดหินเรียงด้วยมือรูปตัด

ลักษณะโครงการระบบส่งน้ำ

ที่ตั้งโครงการ แผนที่ ระวาง 5542 III พิกัด 1842480 N 244450 E

1. ระบบส่งน้ำ

2. ชนิดคลองส่งน้ำ

คลองส่งน้ำสาย กว้าง	ม. ลึก	ม. ยาว	ม. ลาดท้องคลอง
ปริมาณน้ำที่ส่งได้	ลบ.ม./วินาที		
คลองส่งน้ำสาย กว้าง	ม. ลึก	ม. ยาว	ม. ลาดท้องคลอง
ปริมาณน้ำที่ส่งได้	ลบ.ม./วินาที		
คลองส่งน้ำสาย กว้าง	ม. ลึก	ม. ยาว	ม. ลาดท้องคลอง
ปริมาณน้ำที่ส่งได้	ลบ.ม./วินาที		
คลองส่งน้ำสาย กว้าง	ม. ลึก	ม. ยาว	ม. ลาดท้องคลอง
ปริมาณน้ำที่ส่งได้	ลบ.ม./วินาที		
คลองส่งน้ำสาย กว้าง	ม. ลึก	ม. ยาว	ม. ลาดท้องคลอง
ปริมาณน้ำที่ส่งได้	ลบ.ม./วินาที		

3. ชนิดของท่อส่งน้ำ

ท่อส่งน้ำสาย	MP1	ขนาดเส้นผ่าศูนย์กลางท่อ	160 มม.	ยาว	140 ม.
ปริมาณน้ำที่ส่งได้	0.025 ลบ.ม./วินาที				
ท่อส่งน้ำสาย	MP2	ขนาดเส้นผ่าศูนย์กลางท่อ	90 มม.	ยาว	190 ม.
ปริมาณน้ำที่ส่งได้	0.007 ลบ.ม./วินาที				
ท่อส่งน้ำสาย		ขนาดเส้นผ่าศูนย์กลางท่อ	ม.	ยาว	ม.
ปริมาณน้ำที่ส่งได้	ลบ.ม./วินาที				
ท่อส่งน้ำสาย		ขนาดเส้นผ่าศูนย์กลางท่อ	ม.	ยาว	ม.
ปริมาณน้ำที่ส่งได้	ลบ.ม./วินาที				
ท่อส่งน้ำสาย		ขนาดเส้นผ่าศูนย์กลางท่อ	ม.	ยาว	ม.
ปริมาณน้ำที่ส่งได้	ลบ.ม./วินาที				
ท่อส่งน้ำสาย		ขนาดเส้นผ่าศูนย์กลางท่อ	ม.	ยาว	ม.
ปริมาณน้ำที่ส่งได้	ลบ.ม./วินาที				

4. ผลประโยชน์

จ่ายน้ำได้รับประโยชน์	50	ครัวเรือน	1	หมู่บ้าน	1	ตำบล
ส่งน้ำให้แก่พื้นที่เพาะปลูกในเขตโครงการได้	500				ไร่	

5. อื่นๆ

อาคารตั้งเก็บน้ำ	2,500 ลบ.ม.	1	แห่ง
สถานีสูบน้ำ		2	แห่ง
ระบบพลังงานแสงอาทิตย์		2	แห่ง

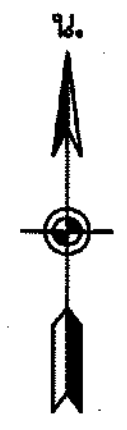
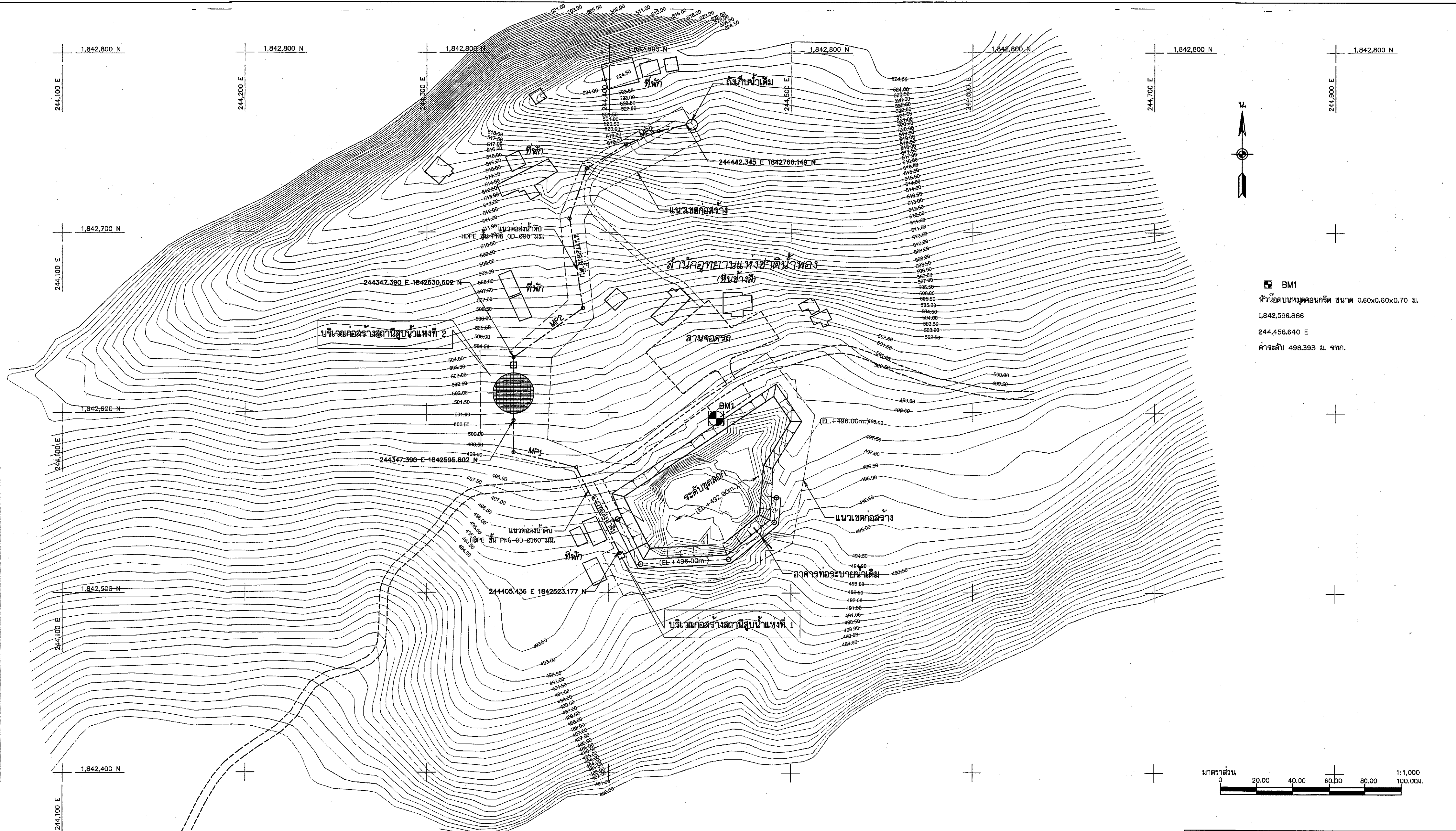
ข้อกำหนดเกี่ยวกับแบบแปลน

- มีติดง่าก้าหนดเป็นเมตร นอกจากแสดงไว้เป็นอย่างอื่น
- รายการก่อสร้างที่ไม่ระบุไว้เป็นอย่างอื่น ให้ก่อสร้างตามข้อกำหนดรายละเอียดประกอบแบบของกรมทรัพยากรน้ำเท่านั้น
- รายละเอียดใดๆที่ไม่ปรากฏชัดในแบบแปลนและไม่แจ้งชัดในข้อกำหนดรายการก่อสร้าง ให้ผู้รับจ้างแจ้งแก่ผู้ว่าจ้างเป็นผู้ชี้ขาด ห้ามผู้รับจ้างกระทำโดยพลการ
- การขอปรับราคา ที่ไม่ปรากฏชัดในแบบแปลนและรายละเอียดการก่อสร้าง ที่แบบท้ายสัญญา ให้เป็นค่าใช้จ่ายทั้งหมดของผู้รับจ้าง
- ให้ผู้รับจ้างจัดทำและติดตั้งป้ายชื่อโครงการและป้ายแนะนำโครงการตามแบบที่กำหนดให้ ก่อนทำการติดตั้ง ให้ผู้รับจ้างแจ้งแก่ผู้ว่าจ้างที่มอบก่อนดำเนินการต่อไป
- งานดินทุกชนิดให้ผู้รับจ้างเป็นผู้กำหนดที่ฝังดิน เท่านั้น
- การระบายน้ำระหว่างอาคารก่อสร้าง ผู้รับจ้างจะต้องหาวิธีระบายน้ำออกจากบริเวณนั้น เพื่อป้องกันการเสียหายอันอาจจะเกิดขึ้นกับการก่อสร้าง โดยผู้รับจ้างจะต้องออกค่าใช้จ่ายเอง
- อาคารประกอบเช่น อาคารทางน้ำเข้า บันไดลงสระ สามารถเปลี่ยนแปลงตำแหน่งได้ตามความเหมาะสมของสภาพภูมิประเทศ โดยได้รับความเห็นชอบจากผู้ว่าจ้าง
- ก่อนดำเนินการก่อสร้าง ผู้รับจ้างต้องติดตั้งป้ายประชาสัมพันธ์โครงการ ไว้ที่โครงการ และสามารถมองเห็นได้ชัดเจน ตามรูปแบบข้อกำหนดของกรมทรัพยากรน้ำ

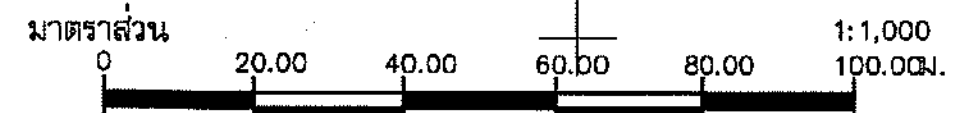
กรมทรัพยากรน้ำ
โครงการอนุรักษ์ฟื้นฟูแหล่งน้ำพร้อมระบบกระจายน้ำด้วยพลังงานแสงอาทิตย์
อุทยานแห่งชาติน้ำพอง(หินช้างสี)
ตำบลโคกงาม อำเภอบ้านฝาง จังหวัดขอนแก่น
สัญลักษณ์, ลักษณะโครงการ, ข้อกำหนดเกี่ยวกับแบบแปลน

สำนักงานทรัพยากรน้ำที่ 4 ขอนแก่น

คณะกรรมการจัดทำแบบรายละเอียดงานก่อสร้าง	สำรวจ	นายวิสิทธิ์ นพอนาค	เสนอ		ทพ.
คณะกรรมการ	นายจตุรดี ลินดาวิสุทธ์	ออกแบบ	นายอุทิศ สอนาค	ผ่าน	ผอ.ส.
คณะกรรมการ	นายอนุสิทธิ์ ลาสาอาด	เขียนแบบ	นายอนาค ครูโคกพรหม	เห็นชอบ	ผอ.สทท.
คณะกรรมการ	นายฤกษ์ ศิริวิมลกุล	แบบแปลน	ร.ก. ๐๔ - 4 - ๕๕1	วันที่ 2	จำนวน 22



BM1
 iveauต้นหมุดคอนกรีต ขนาด 0.60x0.60x0.70 ม.
 1,842,596.886
 244,458.640 E
 ค่าระดับ 498.393 ม. จทก.



- หมายเหตุ**
- มิติและระดับ (จ.ทก) กำหนดไว้เป็นเมตร นอกจากจะแสดงไว้เป็นอย่างอื่น
 - งานขุดลอก ในกรณีที่ขุดลอกไม่ได้ระดับตามที่กำหนดไว้ในแบบ เนื่องจากขุดพบหินหรือดินดาน ให้ผู้รับจ้างแจ้งผู้ควบคุมงานหรือคณะกรรมการตรวจการตรวจรับให้ดูทราบ และให้ผู้รับจ้างจัดทำ ASBUILT DRAWING เสนอคณะกรรมการตรวจการตรวจรับให้ดูอนุมัติต่อไป
 - ตำแหน่งอาคารต่างๆ สามารถเปลี่ยนแปลงได้ ตามสภาพภูมิประเทศ
 - หลักบอกค่าระดับน้ำ ก่อสร้างตามแบบขยาย จำนวน 1 จุด จุดละ 2 ชุด

แปลนทั่วไป
 มาตราส่วน 1:1,000

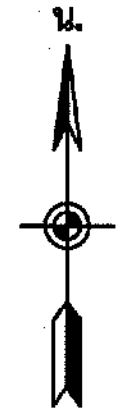
กรมทรัพยากรน้ำ
 โครงการอนุรักษ์ฟื้นฟูแหล่งน้ำพร้อมระบบกระจายน้ำด้วยพลังงานแสงอาทิตย์
 อุทยานแห่งชาติน้ำพอง(หินช้างสี)
 ตำบลโคกงาม อำเภอบ้านม่วง จังหวัดขอนแก่น
 แปลนทั่วไป

สำนักงานทรัพยากรน้ำที่ 4 ขอนแก่น

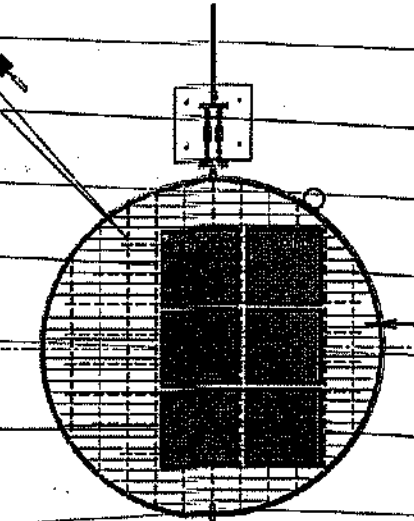
คณะกรรมการจัดทำแบบรายการงานก่อสร้าง	สำรวจ	นายวิจิตร นนุชิต	เสนอ		ท.ก.
คณะกรรมการ นายจตุรดี ลินดาวสุทธิ	ออกแบบ	นายอนุสิทธิ์ ลาสาต	ผ่าน		ผ.ส.
คณะกรรมการ นายอนุสิทธิ์ ลาสาต	เขียนแบบ	นายอนุชา คุชโศภน	เห็นชอบ		ผ.ส.ท.
คณะกรรมการ นายฤกษ์ ศิริวัฒน์กุล	แบบแปลน	จ.ก. 04-4-361	แผ่นที่ 3	จำนวน 22	

1,842,700 N
244,300 E
1,842,400 N
244,400 E
1,842,400 N
244,500 E
1,842,400 N
244,600 E

สำนักอุทยานแห่งชาติน้ำพอง
(หินช้างสี)



บริเวณก่อสร้างสถานีสูบน้ำแห่งที่ 2



ตั้งที่บ่อน้ำเดิมซึ่งมีขนาดไม่น้อยกว่า 2,000 ลบ.ม.

พื้นที่การคิดงานแผ่นดินเหนียวสังเคราะห์

ลานจอดรถ

ดินถมปรับแต่ง

505.00
504.50
504.00
503.50
503.00
502.50
502.00

500.50
500.00
499.50
499.00
498.50
498.00

497.00
496.50
496.00
495.50
495.00

494.50
494.00
493.50
493.00
492.50

492.00
491.50
491.00
490.50
490.00

489.50
489.00

BM1
หัวบันไดหินคอนกรีต ขนาด 0.60x0.60x0.70 ม.
1,842,596.886
244,456.640 E
ค่าระดับ 498.243 ม. จทก.

กม. 10+103.58 จุดสิ้นสุดงานขุดลอก
244508.2463 E 1842582.915 N

พื้นที่การคิดงานแผ่นดินเหนียวสังเคราะห์

บริเวณก่อสร้างสถานีสูบน้ำแห่งที่ 1

ดินถมปรับแต่ง

ดินถมปรับแต่ง

อาคารท่อระบายน้ำเดิม

กม. 10+000 จุดเริ่มต้นงานขุดลอก
244422.537 E 1842524.753 N

สันดินถมปรับแต่ง กว้าง 5.00 ม. ยาว 490.00 ม.

หมายเหตุ

- มีติและระดับ (จ.ทก.) กำหนดไว้เป็นเมตร นอกจากจะแสดงไว้เป็นอย่างอื่น
- งานขุดลอก ในกรณีที่ขุดลอกไม่ได้ระดับตามที่กำหนดไว้ในแบบ เนื่องจากขุดพบชั้นหินหรือดินดาน ให้ผู้รับจ้างแจ้งผู้ควบคุมงานหรือคณะกรรมการตรวจการตรวจรับพัสดุทราบ และให้ผู้รับจ้างจัดทำ ASBUILT DRAWING เสนอคณะกรรมการตรวจการตรวจรับพัสดุอนุมัติต่อไป
- ตำแหน่งอาคารต่างๆ สามารถเปลี่ยนแปลงได้ ตามสภาพภูมิประเทศ

มาตราส่วน 0 10.00 20.00 30.00 40.00 50.00 ม. 1:500

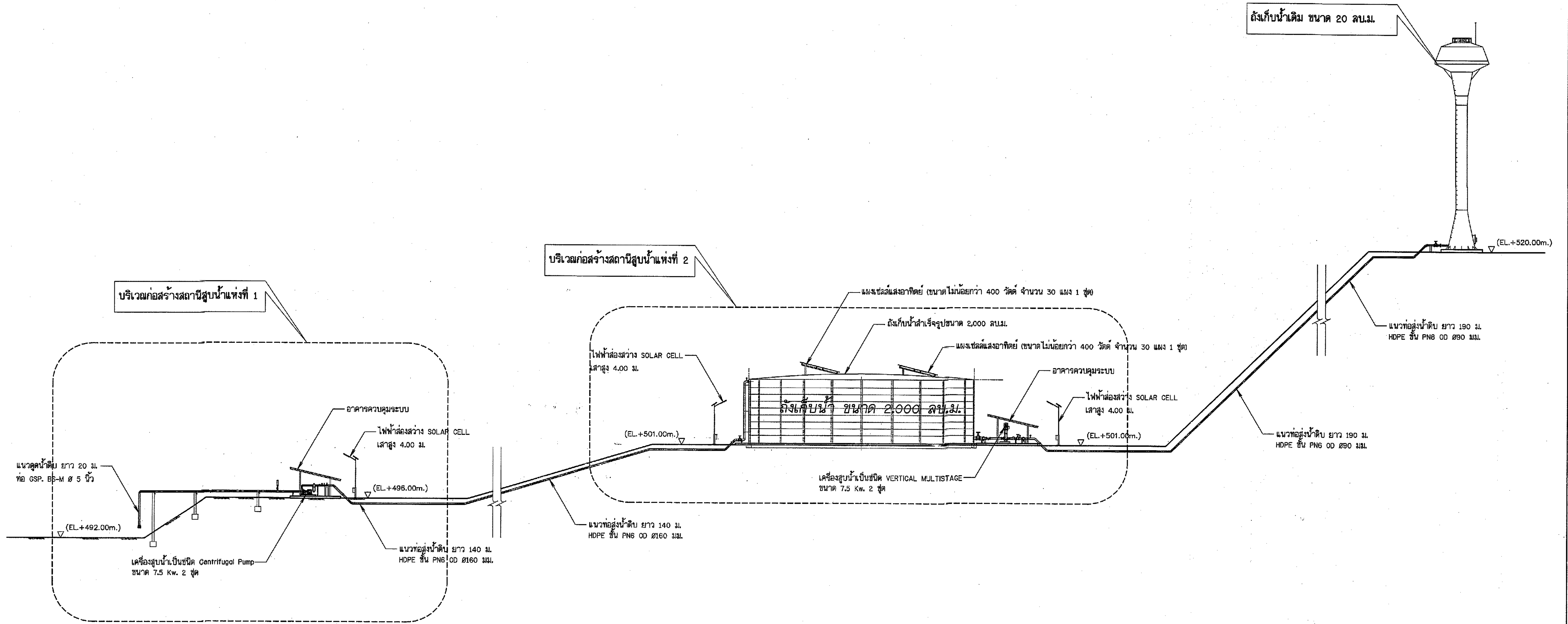
แปลนงานอนุรักษ์ฟื้นฟูแหล่งน้ำ

มาตราส่วน 1:500

กรมทรัพยากรน้ำ
โครงการอนุรักษ์ฟื้นฟูแหล่งน้ำพร้อมระบบกระจายน้ำด้วยพลังงานแสงอาทิตย์
อุทยานแห่งชาติน้ำพอง(หินช้างสี)
ตำบลโคกงาม อำเภอบ้านฝาง จังหวัดขอนแก่น
แปลนงานอนุรักษ์ฟื้นฟูแหล่งน้ำ

สำนักงานทรัพยากรน้ำที่ 4 ขอนแก่น

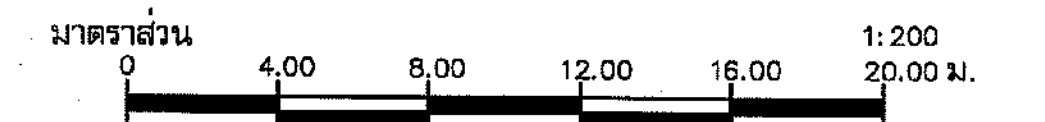
คณะกรรมการจัดทำแบบรายละเอียดงานก่อสร้าง	สำรวจ	นายวิรัตน์ นอนุด	เสนอ		ท.น.
คณะกรรมการ	นายจตุภูมิ สีนดาวสุทธิ	ออกแบบ	นายอภิสิทธิ์ สาธิต	ผ่าน	ท.น.
คณะกรรมการ	นายอนุสิทธิ์ สาธิต	เขียนแบบ	นายวาทกร ศรีไพโรจน์	เห็นชอบ	ท.น.
คณะกรรมการ	นายภุช สิริวัฒนกุล	แบบแปลน	จก. 04-4-661	แผ่นที่ 4	จำนวน 22



รูปตัดแสดงสถานีสูบน้ำ 1-2

มาตราส่วน

1:200



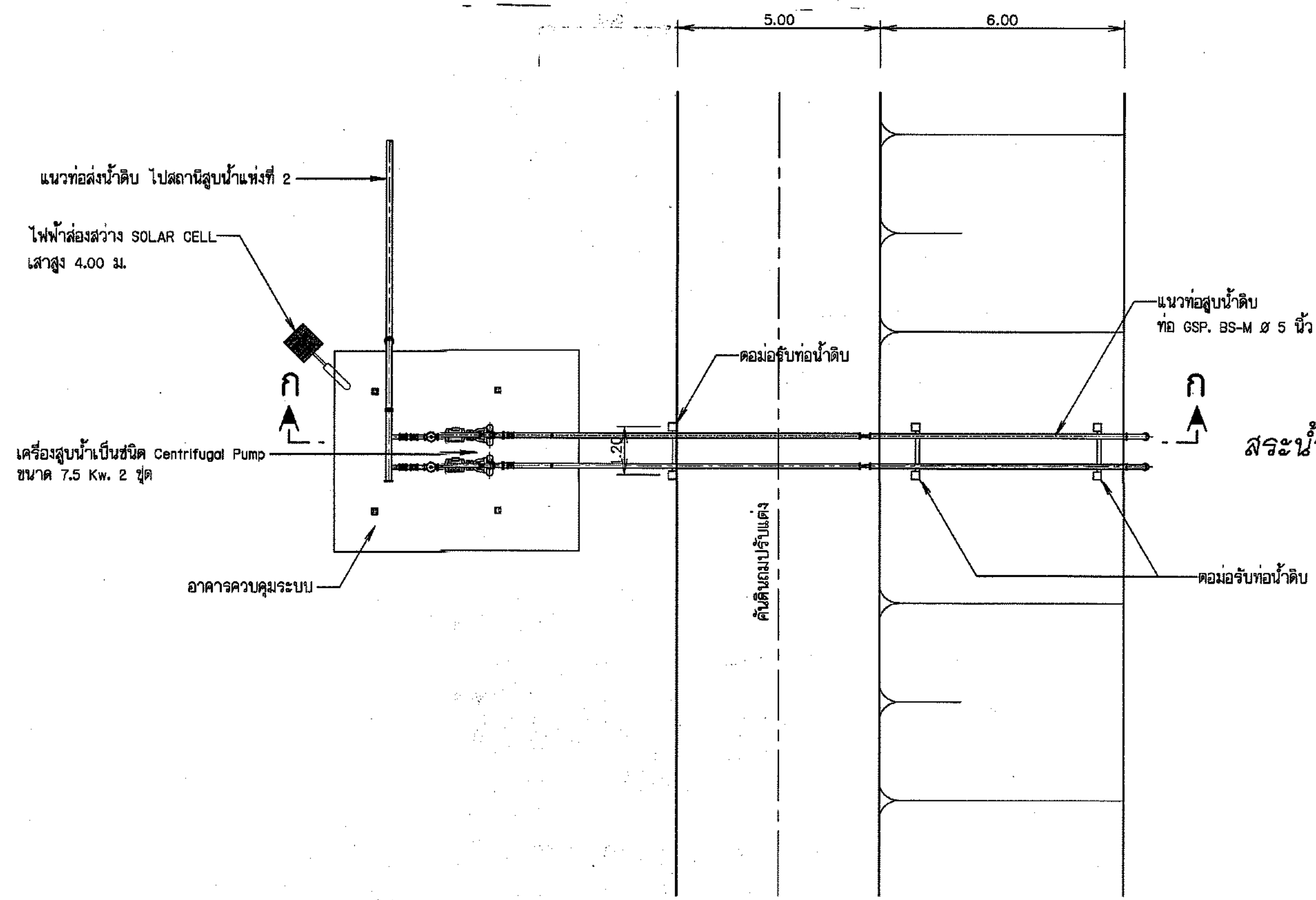
หมายเหตุ

- ชนิดและระดับ (จ.ท.ก) กำหนดไว้เป็นเมตร นอกจากจะแสดงไว้เป็นอย่างอื่น
- งานชุดลอก ในกรณีที่ถูกลอกไม่ได้ระดับตามที่กำหนดไว้ในแบบ เนื่องจากชุดลอกทับชั้นดินหรือดินดาน ให้ผู้รับจ้างแจ้งผู้ควบคุมงานหรือคณะกรรมการตรวจการตรวจรับพัสดุทราบ และให้ผู้รับจ้างจัดทำ ASBUILT DRAWING เสนอคณะกรรมการตรวจการตรวจรับพัสดุอนุมัติต่อไป
- ตำแหน่งอาคารต่างๆ สามารถเปลี่ยนแปลงได้ ตามสภาพภูมิประเทศ

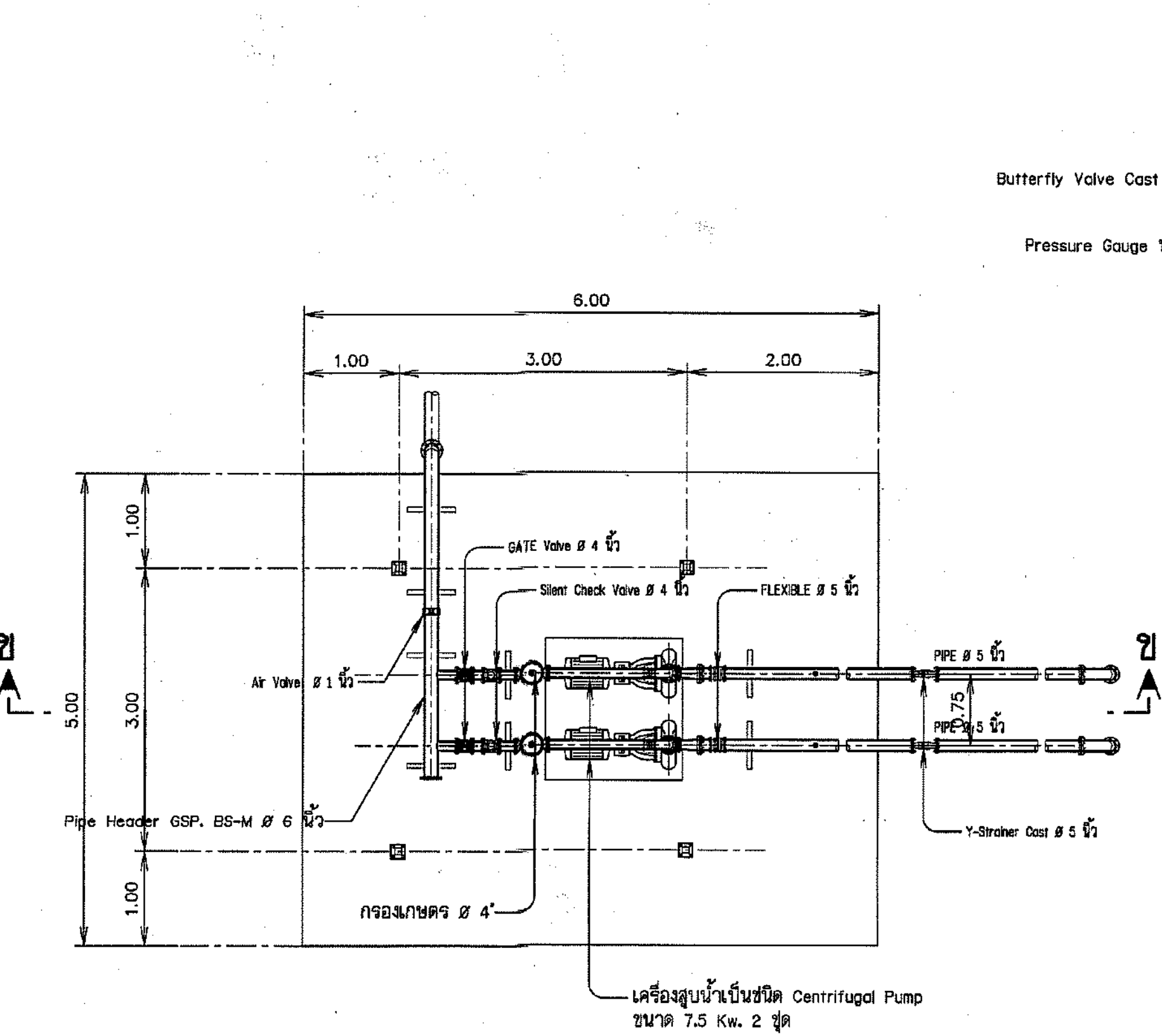
กรมทรัพยากรน้ำ
โครงการอนุรักษ์ฟื้นฟูแหล่งน้ำพร้อมระบบกระจายน้ำด้วยพลังงานแสงอาทิตย์
อุทยานแห่งชาติน้ำพอง(หินช้างสี)
ตำบลโคกงาม อำเภอบ้านฝาง จังหวัดขอนแก่น
รูปตัดแสดงสถานีสูบน้ำ 1-2

สำนักงานทรัพยากรน้ำที่ 4 ขอนแก่น

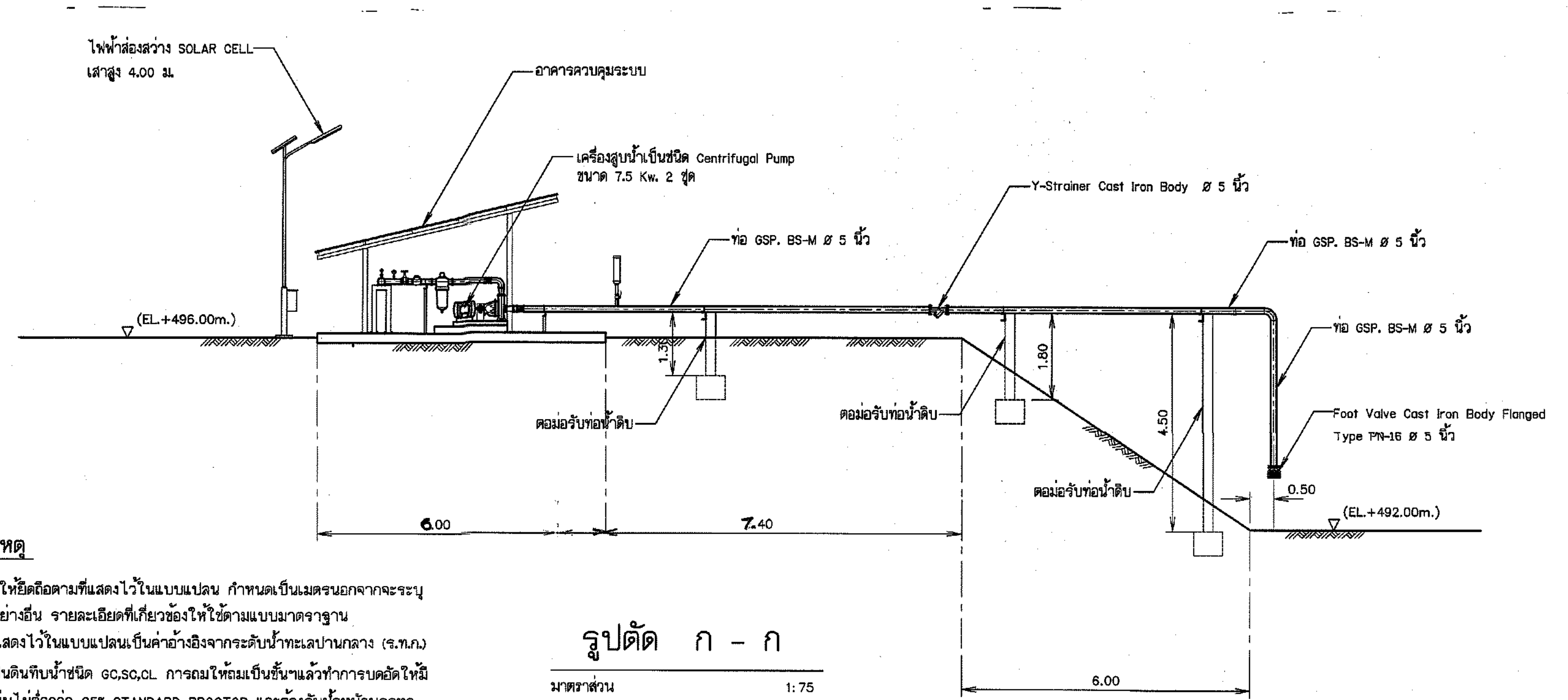
คณะกรรมการจัดทำแบบรายการงานก่อสร้าง	สำรวจ	นายวิจิตร นนุช	เลขที่		วันที่
คณะกรรมการ นายจตุรดี สีนาวาสูทธิ	ออกแบบ	นายณัฐวิทย์ ลาอด	ผ่าน		ค.ศ.
คณะกรรมการ นายณัฐวิทย์ ลาอด	เขียนแบบ	นายณัฐวิทย์ ลาอด	เห็นชอบ		ค.ศ.
คณะกรรมการ นายณัฐวิทย์ ลาอด	แบบล่อที่	จก. ๐๔-๕-๕๖	ฉบับที่ 5	จำนวน 22	



แปลนสถานีสูบน้ำแห่งที่ 1
 มาตรฐาน 1:100



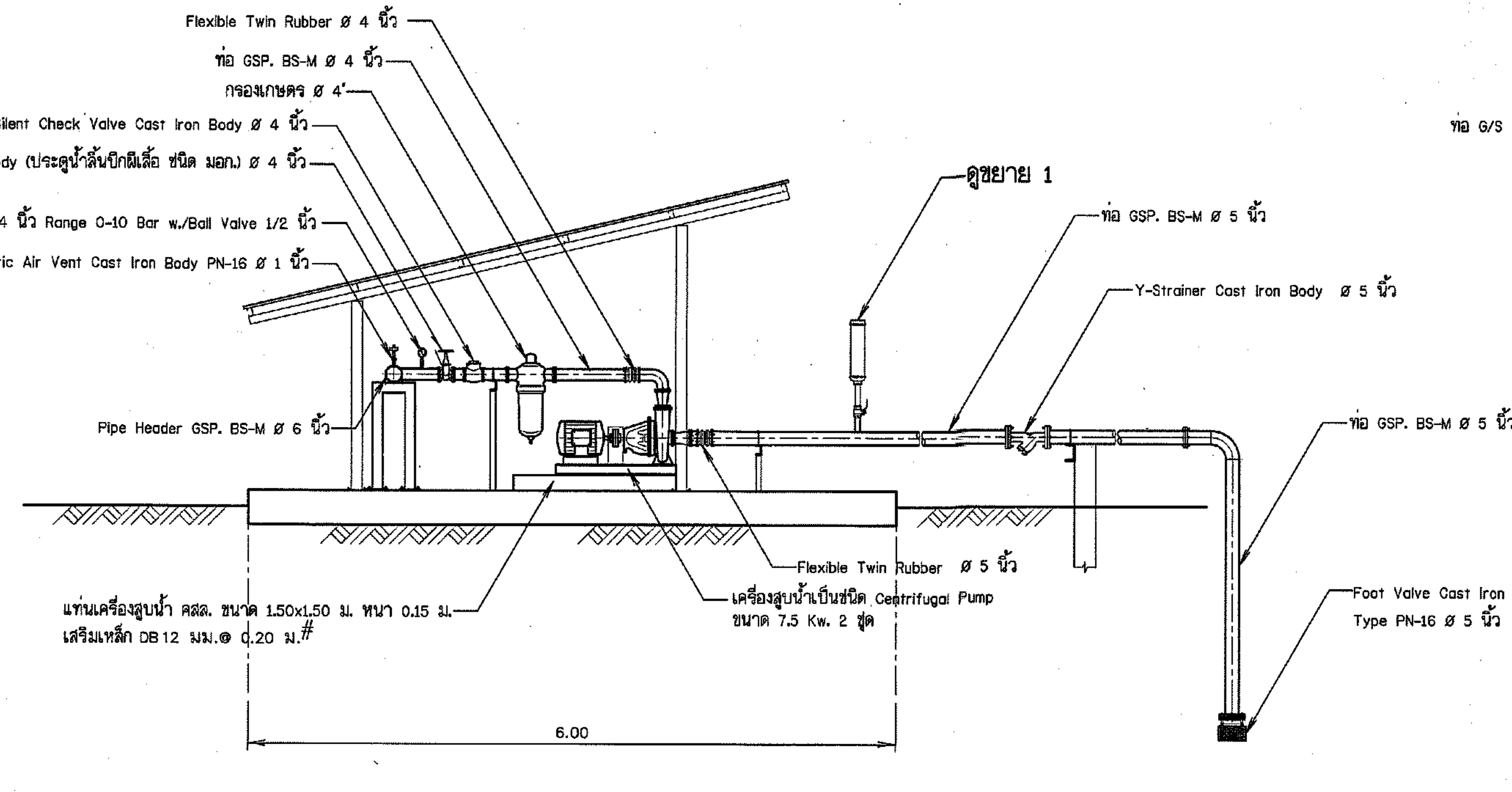
แปลนเครื่องสูบน้ำแห่งที่ 1
 มาตรฐาน 1:50



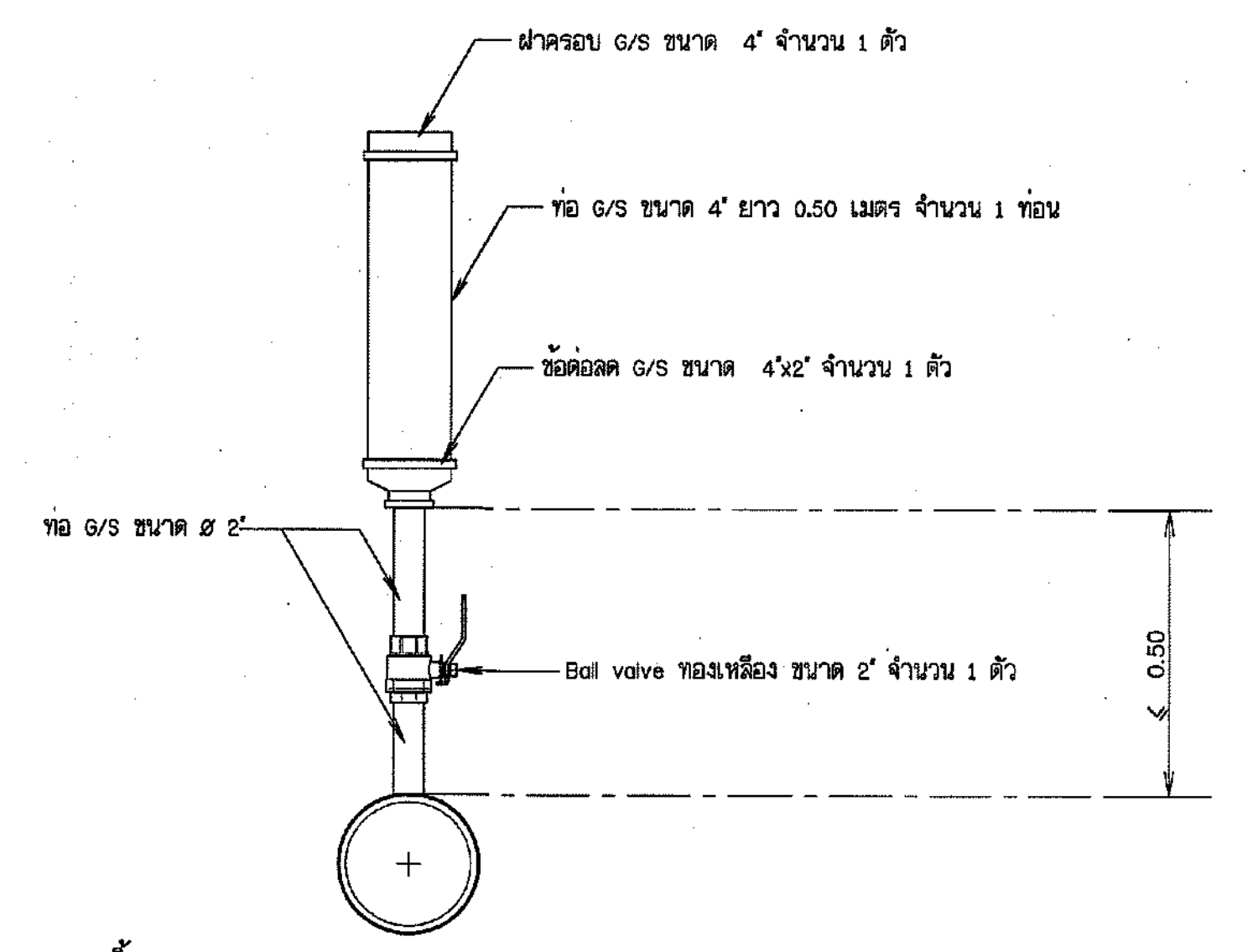
หมายเหตุ

1. มิติต่างๆ ให้ยึดถือตามที่แสดงไว้ในแบบแปลน กำหนดเป็นเมตรยกเว้นที่ระบุไว้เป็นอย่างอื่น รายละเอียดที่เกี่ยวข้องให้ใช้ตามแบบมาตรฐาน
2. ระดับที่แสดงไว้ในแบบแปลนเป็นค่าอ้างอิงจากระดับทะเลปานกลาง (ร.ท.ม.)
3. ดินถมเป็นดินทับถมชนิด GC, SC, CL การถมให้ถมเป็นชั้นๆ แล้วทำการบดอัดให้มีความแน่นไม่ต่ำกว่า 85% STANDARD PROCTOR และต้องรับน้ำหนักบรรทุกปลอดภัยไม่น้อยกว่า 10 ตัน/ตารางเมตร
4. ถังเก็บน้ำสำเร็จรูป ขนาดความจุไม่น้อยกว่า 2,000 ลูกบาศก์เมตร จะต้องเป็นไปตามมาตรฐานโรงงานผู้ผลิตจะต้องได้รับการรับรอง มาตรฐาน ISO 9001:2015 45001:2018 และ 14001:2015

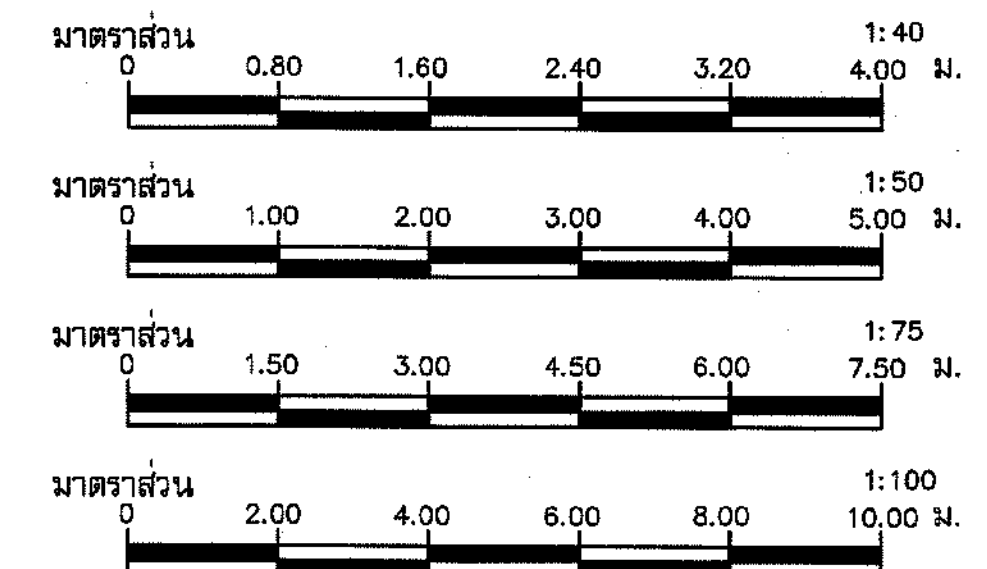
รูปตัด ก - ก
 มาตรฐาน 1:75



รูปตัด ข - ข
 มาตรฐาน 1:40



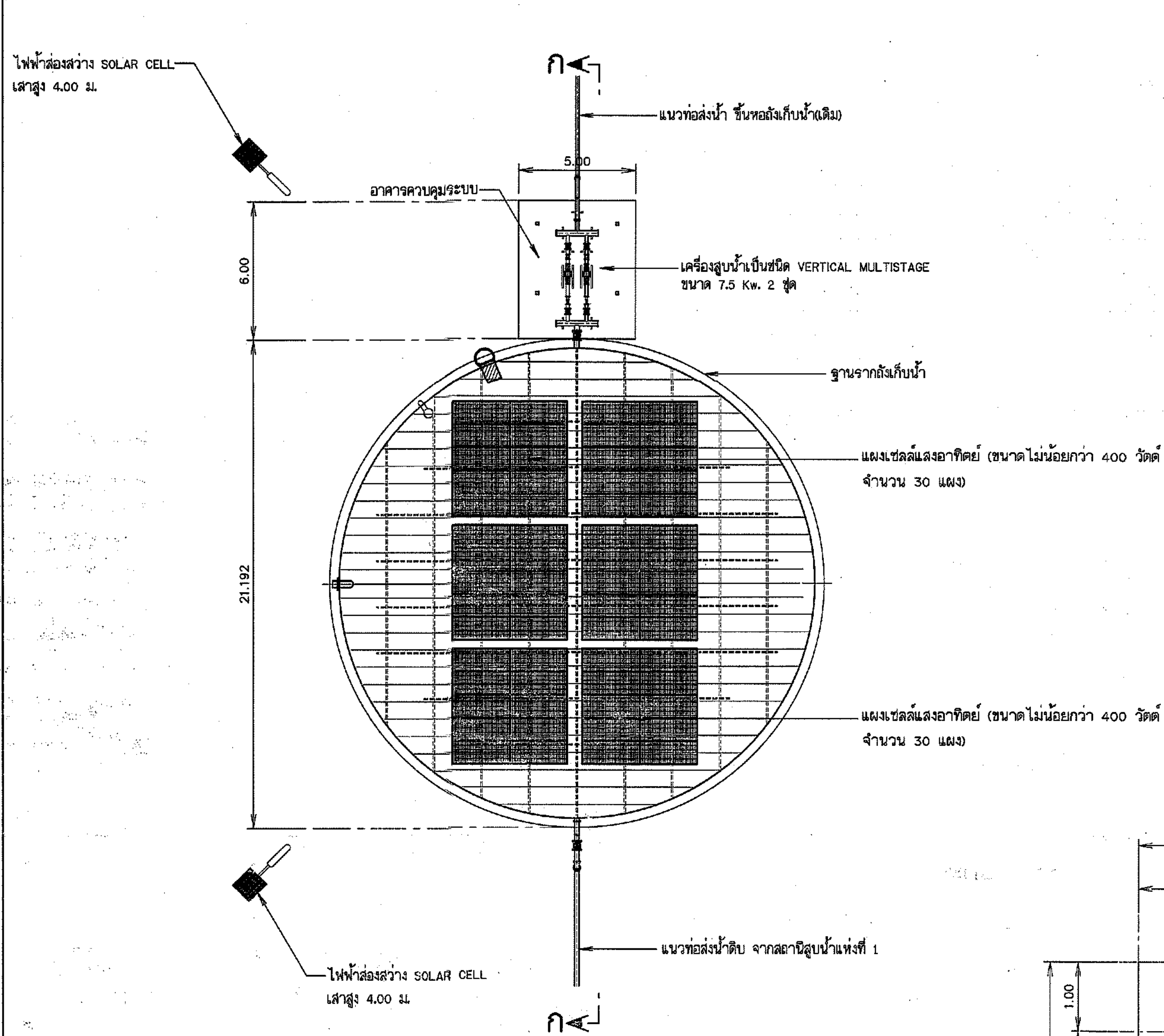
ขยาย 1
 มาตรฐาน



กรมทรัพยากรน้ำ
โครงการอนุรักษ์ฟื้นฟูแหล่งน้ำพร้อมระบบกระจายน้ำด้วยพลังงานแสงอาทิตย์
อุทยานแห่งชาติน้ำพอง (หินช้างสี)
 ตำบลโคกงาม อำเภอบ้านฝาง จังหวัดขอนแก่น
สถานีสูบน้ำแห่งที่ 1

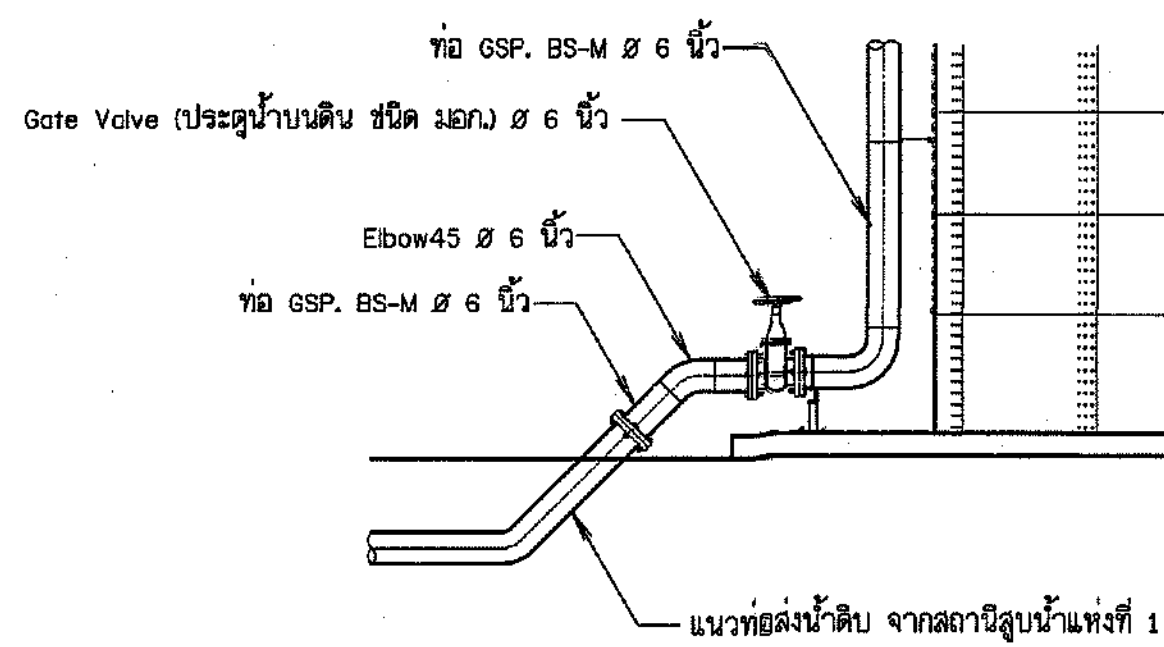
สำนักงานทรัพยากรน้ำที่ 4 ขอนแก่น

ตำแหน่ง	ชื่อ	นามสกุล	วัน	เลขที่	หน้า
คณะกรรมการจัดทำแบบ	นายสุวิทย์	มณฑาทิพย์	ปาน	22	จำนวน 22
ออกแบบ	นายอรรถสิทธิ์	ลาตาด	ปาน		
เขียนแบบ	นายอรรถสิทธิ์	ลาตาด	ปาน		
คำนวณ	นายอรรถสิทธิ์	ลาตาด	ปาน		



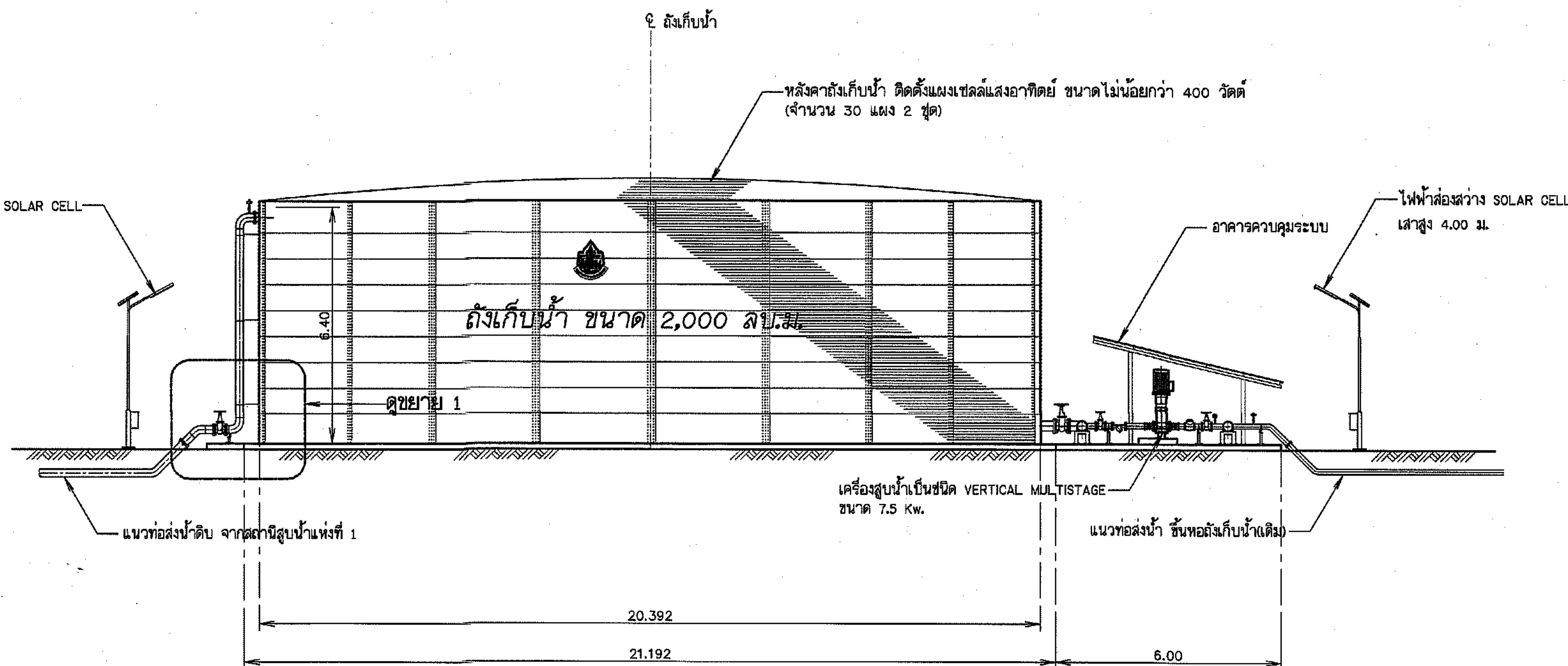
แปลนสถานีสูบน้ำแห่งที่ 2

มาตราส่วน 1:150



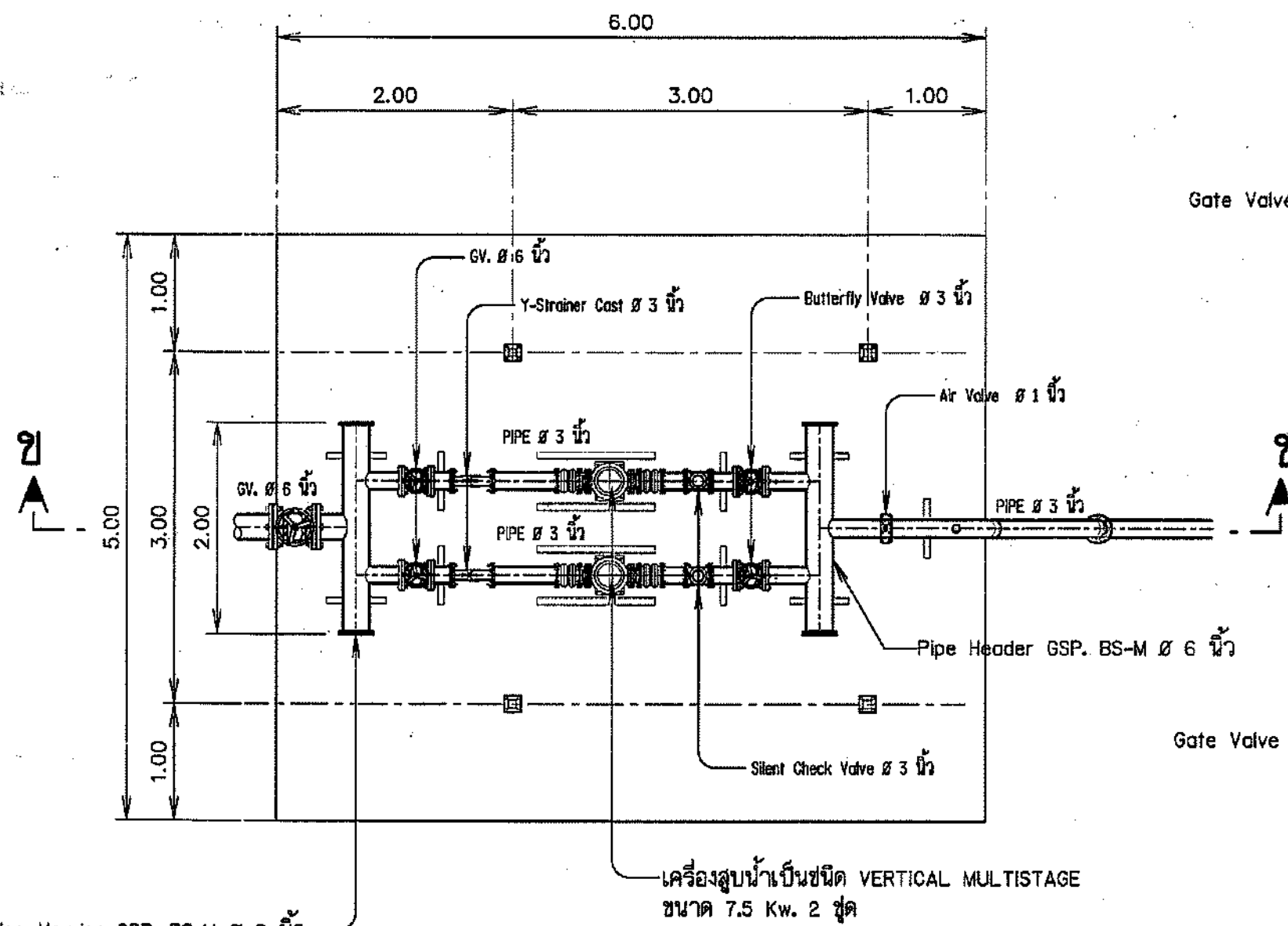
ขยาย 1

มาตราส่วน 1:50



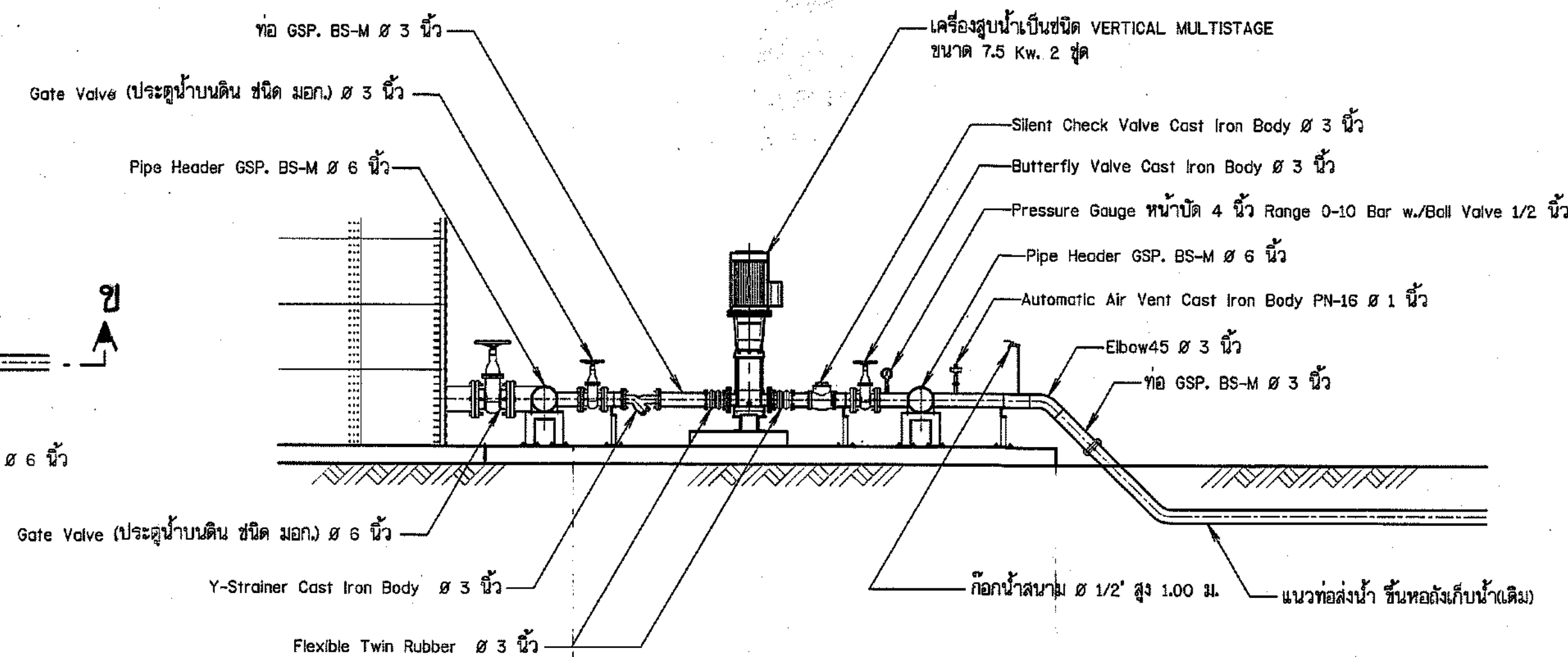
รูปตัด ก - ก

มาตราส่วน 1:100



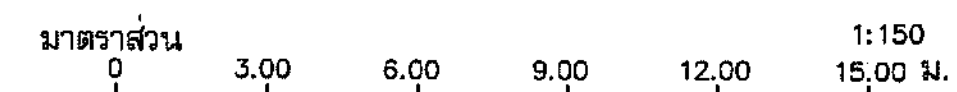
แปลนเครื่องสูบน้ำแห่งที่ 2

มาตราส่วน 1:50



รูปตัด ข - ข

มาตราส่วน 1:50



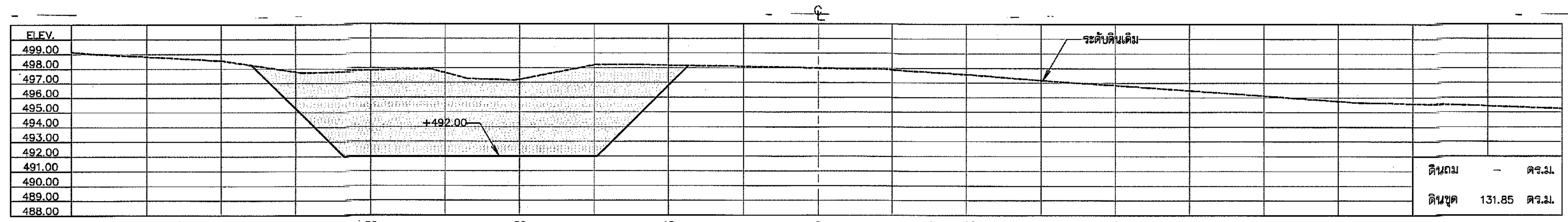
หมายเหตุ

1. มิติต่างๆ ให้ยึดถือตามที่แสดงไว้ในแบบแปลน กำหนดเป็นเมตรนอกจากระบุไว้เป็นอย่างอื่น รายละเอียดที่เกี่ยวข้องให้ใช้ตามแบบมาตรฐาน
2. ระดับที่แสดงไว้ในแบบแปลนเป็นค่าอ้างอิงจากระดับที่ทะเลปานกลาง (ร.ท.ก.)
3. ดินถมเป็นดินที่บ่มชนิด GC, SO, CL การถมให้ถมเป็นชั้นๆ แล้วทำการบดอัดให้มีความแน่นไม่ต่ำกว่า 95% STANDARD PROCTOR และต้องรับน้ำหนักบรรทุกปลอดภัยได้ไม่น้อยกว่า 10 ตัน/ตารางเมตร
4. ถังเก็บน้ำสำเร็จรูป ขนาดความจุไม่น้อยกว่า 2,000 ลูกบาศก์เมตร จะต้องเป็นไปตามมาตรฐานโรงงานผู้ผลิตจะต้องได้รับการรับรอง มาตรฐาน ISO 9001:2015 45001:2018 และ 14001:2015

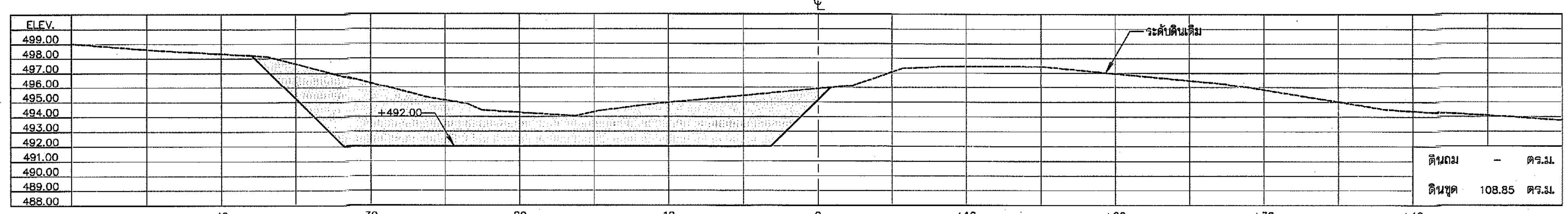
กรมทรัพยากรน้ำ
โครงการอนุรักษ์ฟื้นฟูแหล่งน้ำพร้อมระบบกระจายน้ำด้วยพลังงานแสงอาทิตย์
อุทยานแห่งชาติน้ำพอง(หินช้างสี)
ตำบลโคกงาม อำเภอบ้านฝาง จังหวัดขอนแก่น
สถานีสูบน้ำแห่งที่ 2

สำนักงานทรัพยากรน้ำที่ 4 ขอนแก่น

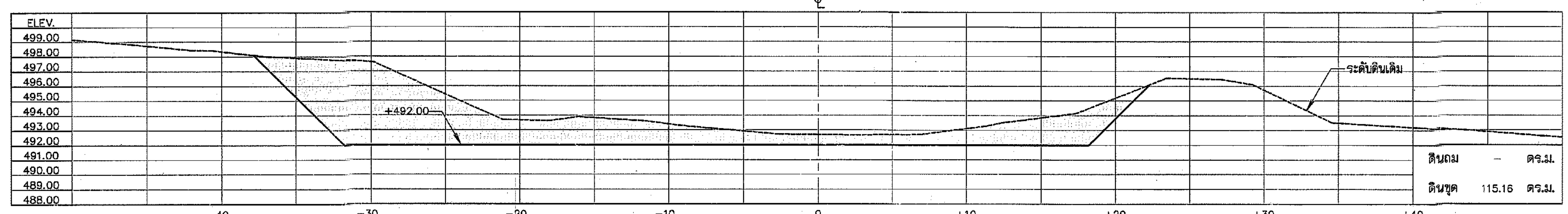
คณะกรรมการจัดทำแบบรายการงานก่อสร้าง	สำรวจ	นายวิรัตน์ ฆอชุต	เสนอ		ท.น.
คณะกรรมการ	ออกแบบ	นายสุทธิ ลาดอด	ผ่าน		ผ.อ.ส.
คณะกรรมการ	เขียนแบบ	นายอนันต์ ศรีโคกคราม	เห็นชอบ		ผ.ส.ท.
คณะกรรมการ	แบบเลขที่	๙ก. ๐๘-4-๑๕1	แผ่นที่ 8	จำนวน 22	



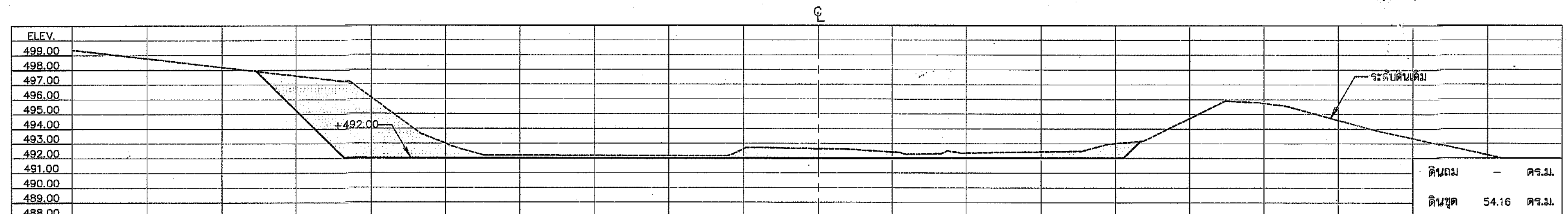
กม.10+103.58



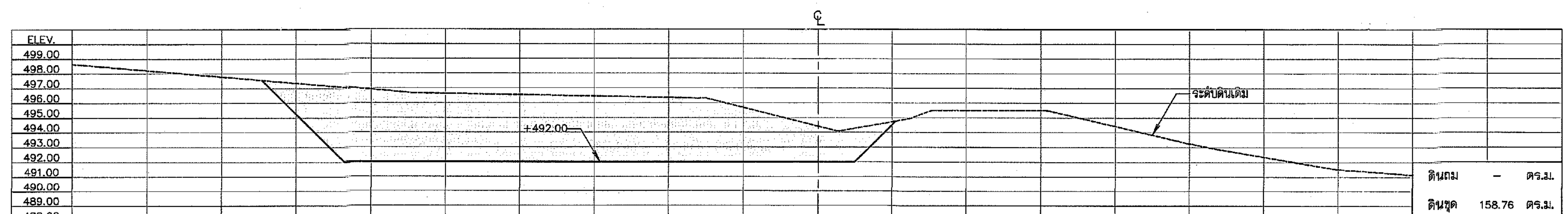
กม.10+077.51



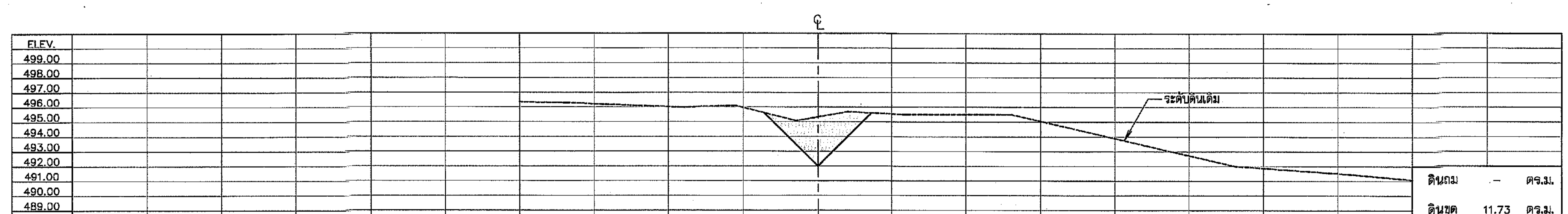
กม.10+060.25



กม.10+034.28



กม.10+004.12



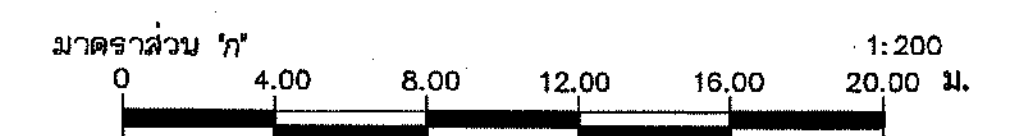
กม.10+000.00

รูปตัดแสดงงานดิน

มาตราส่วน 1:200

หมายเหตุ

- มิติและระดับต่างๆ เป็น จาก กำหนดเป็นเมตร นอกจากแสดงไว้เป็นอย่างอื่น
- ในกรณีที่ดินขุด ไม่ได้ระดับตามที่แบบกำหนด เนื่องจากขุดถึงชั้นดินดาน หรือชั้นหิน ให้แจ้งผู้ควบคุมงาน หรือคณะกรรมการตรวจสอบการรับพัสดุ โดยด่วน



กรมทรัพยากรน้ำ
โครงการอนุรักษ์ฟื้นฟูแหล่งน้ำพร้อมระบบกระจายน้ำด้วยพลังงานแสงอาทิตย์
อุทยานแห่งชาติน้ำพอง(หินช้างสี)
ตำบลโคกงาม อำเภอบ้านฝาง จังหวัดขอนแก่น
รูปตัดแสดงงานดิน

สำนักงานทรัพยากรน้ำที่ 4 ขอนแก่น

คณะกรรมการจัดทำแบบรายการงานก่อสร้าง	สำรวจ	นายวิวัฒน์ มอขุบท	เสนอ		ทพ.
คณะกรรมการ นายจตุวัติ สิบดาวสิทธิ์	ออกแบบ	นายเสด็จ ลาสุด	ผ่าน		ผ.ส.
คณะกรรมการ นายอนุสิทธิ์ ลาสุด	เขียนแบบ	นายนพพร ศรีไพรวร	เห็นชอบ		ผ.ส.ท.
คณะกรรมการ นายภุชงค์ ศิริวัฒน์กุล	แบบเลขที่	จก. 04-A-961	แผ่นที่ 9	จำนวน 22	

ข้อกำหนดคุณสมบัติวัสดุแผ่นดินเหนียวสังเคราะห์ (Geosynthetic Clay Liner : GCL)

- 1.1 แผ่นดินเหนียวสังเคราะห์ (GCL) ใช้สำหรับแทนการเคลือบดินเหนียวเพื่อเป็นวัสดุกันซึม แผ่นดินเหนียวสังเคราะห์จะต้องผลิตโดยผู้ผลิตที่ได้การรับรองตามมาตรฐาน ISO9001 และต้องได้รับการรับรองคุณภาพของวัสดุจากสถาบันทดสอบที่เชื่อถือได้ (ซึ่งสามารถทำการทดสอบแผ่นดินเหนียวสังเคราะห์ได้ตามมาตรฐานการรับรองคุณภาพที่ยอมรับของสากล (ASTM/ ISO EN หรือ เทียบเท่าอื่นๆ) ซึ่งผู้รับจ้างต้องแสดงเอกสารหลักฐานยืนยันประกอบการพิจารณา และแผ่นดินเหนียวสังเคราะห์จะต้องมีขนาดความกว้างของม้วนมากกว่า 5.50 เมตร
- 1.2 ลักษณะทางกายภาพ
 - 1.2.1 แผ่นดินเหนียวสังเคราะห์จะต้องประกอบด้วยโซเดียมเบนโทไนต์ชนิดเม็ดที่มีคุณภาพแน่นอนไม่น้อยกว่า 5,250 g/m² (มาตรฐาน ASTM D 5993) ที่มีความหนาแน่นเท่ากับมวลของแผ่นวัสดุ โดยโซเดียมเบนโทไนต์ดังกล่าวจะต้องมีคุณสมบัติดังต่อไปนี้
 - 1.2.1.1 โซเดียมเบนโทไนต์จะต้องเป็นชนิดเม็ด / ผง Sodium Bentonite Granular/ Powder
 - 1.2.1.2 Swelling Index ≥ 24 ml/2g (มาตรฐาน ASTM D 5890)
 - 1.2.2 เบนโทไนต์จะต้องบรรจุอยู่ระหว่างแผ่นใยสังเคราะห์ 2 ชั้น ที่มีคุณสมบัติดังต่อไปนี้
 - 1) ชั้นที่ 1 แผ่นใยสังเคราะห์แบบไม่ถักทอ (Non-woven geotextile) ชนิด Polypropylene มีน้ำหนัก ≥ 200 g/m²
 - 2) ชั้นที่ 2 แผ่นใยสังเคราะห์แบบชนิดถักทอ (Woven geotextile) ชนิด Polypropylene มีน้ำหนัก ≥ 110 g/m²
 - 3) ทั้งสองชั้น ทดสอบความมาตรฐาน ASTM D 5261
 - 1.2.3 แผ่นใยสังเคราะห์และเบนโทไนต์ จะต้องยึดกันด้วยเส้นใยลวดหนาดของแผ่นดินเหนียวสังเคราะห์ โดยยึดกันด้วยวิธีการเย็บด้วยเข็ม (Needle Punched) ด้วยกระบวนการ Thermal Lock Heat
 - 1.2.4 แผ่นดินเหนียวสังเคราะห์ ต้องมีชั้น Polyethylene Coating หรือ Polypropylene Coating หรือ HDPE วัสดุอื่นที่เทียบเท่าโดยจะต้องใช้กระบวนการในการเคลือบให้ติดกับกับแผ่นใยสังเคราะห์ชนิดถักทอ (Attached to the Woven layer) ตลอดทั้งแผ่นจากโรงงานผู้ผลิต
 - 1) น้ำหนักไม่น้อยกว่า 200 g/m² (มาตรฐาน ASTM D 5261)
 - 2) ความหนาไม่น้อยกว่า 0.15 mm. (มาตรฐาน ASTM D 5199)
 - 1.2.5 แผ่นดินเหนียวสังเคราะห์ เมื่อประกอบด้วยส่วนต่างๆ มีคุณสมบัติดังต่อไปนี้

คุณสมบัติ	มาตรฐานการทดสอบ	หน่วย	ค่าที่กำหนด
GCL Mass per Unit	ASTM D 5993	g/m ²	$\geq 5,250$
Tensile strength	ASTM D 6768	kN/m	≥ 9
Puncture Resistance	ASTM D 4833	N	≥ 530
CBR Puncture	ASTM D 6241	N	$\geq 2,500$
Peel Strength Between Woven and Nonwoven	ASTM D 6496	N/m	≥ 700
Peel Strength Between Nonwoven and Geomembrane (HDPE)	ASTM D 6496	N/m	≥ 300
Swell Index	ASTM D 5890	ml/2g	≥ 24
Fluid Loss	ASTM D 5891	ml	≤ 18
Permeability H ₁₀₀ mm	ASTM D 5887	m/s	$\leq 1.5 \times 10^{-11}$

- 1.2.6 ผู้รับจ้างต้องแนบเอกสารหรือหลักฐาน ดังนี้
 1. แคตตาล็อก (Catalogue) ต้องแสดงข้อมูลทางเทคนิคของผลิตภัณฑ์ที่เสนอ
 2. เอกสารรับรองตามมาตรฐาน ISO :9001 หรือเทียบเท่าของผู้ผลิต
 3. เอกสารยืนยันแต่งตั้งตัวแทนจำหน่ายผลิตภัณฑ์ของผู้ผลิตสินค้า ที่มีอายุไม่เกิน 3 เดือน พร้อมทั้งระบุชื่อโครงการและจำนวนที่ใช้ให้ชัดเจน
 4. ตัวอย่างขนาดผลิตภัณฑ์ ขนาดและจำนวนชิ้นตามที่หน่วยงานกำหนดไว้สำหรับส่งทดสอบ เพื่อประกอบการพิจารณาคุณสมบัติตามข้อ 1.2.1, 1.2.4 และ 1.2.6
 5. รายการผลการทดสอบคุณสมบัติของผลิตภัณฑ์ ที่เสนอจากสถาบันทดสอบที่เชื่อถือได้ในต่างประเทศ และ / หรือภายในประเทศ (ยืนยันด้วยการได้รับมาตรฐานการทดสอบสากลที่เกี่ยวข้องกัน เช่น GAI LAP หรืออื่นใด) ว่ามีคุณสมบัติเป็นไปตามข้อมูลทางเทคนิคของผลิตภัณฑ์ที่นำเสนอ ซึ่งมีค่าคุณสมบัติของผลิตภัณฑ์ ไม่ต่ำกว่าข้อกำหนดคุณสมบัติของวัสดุตามตารางที่กำหนดไว้
 6. เอกสารยืนยันจากโรงงานผู้ผลิตตามข้อกำหนดด้านการรับรองคุณภาพต่างๆเพิ่มเติมเช่น ISO/IEC :17025, GAI LAP, IGS และ GMA ที่เป็นที่ยอมรับคุณภาพการใช้งานในสากล
 7. แสดงเอกสารต่างๆในการผลิต ต้องมีความสอดคล้องกับมาตรฐานการคำนึงถึงการอนุรักษ์สิ่งแวดล้อม เช่น EPD (Environmental Product Declaration) หรืออื่นใดที่แสดงถึงการคำนึงเรื่องสภาพแวดล้อม
 8. ผู้รับจ้างต้องแนบเอกสารที่มีตราประทับและลายเซ็นจากผู้ผลิตข้างต้นให้ถูกต้องครบถ้วน

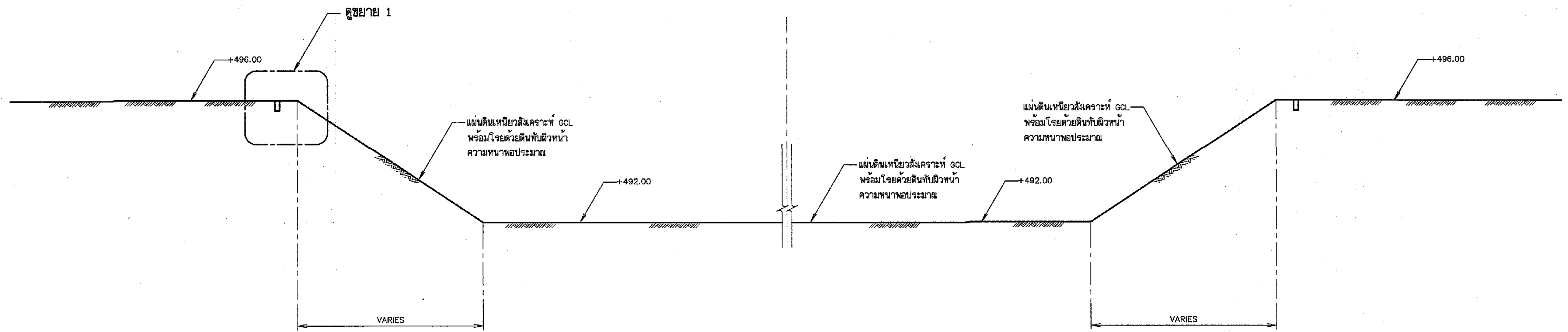
การติดตั้งแผ่นดินเหนียวสังเคราะห์

1. ก่อนการติดตั้งแผ่นดินเหนียวสังเคราะห์ ต้องทำการบดผิวหน้าของบริเวณที่จะทำการติดตั้งให้มีความแข็งแรงและเรียบ ปราศจากวัสดุใดๆ เช่น หิน ทราย หินขนาดใหญ่กว่า 10 ซม. วัสดุคม และต้องไม่มีน้ำขัง พื้นที่ที่ทำการติดตั้งต้องมีระดับวางไม่เกิน 10 ซม. ในระยะ 5 ม.
2. เนื่องจากแผ่นดินเหนียวสังเคราะห์ที่นำมาใช้มีความสำคัญต่องานป้องกันน้ำ ในการก่อสร้าง เพื่อไม่ให้เกิดความเสียหายในขั้นตอนการติดตั้งต้องทำการปูให้ด้านที่เป็นแผ่นใยสังเคราะห์แบบถักทอ (Woven) อยู่ด้านล่าง และแผ่นใยสังเคราะห์ (Nonwoven) อยู่ด้านบน
3. การติดตั้งแผ่นดินเหนียวสังเคราะห์ให้เป็นไปตามแบบก่อสร้าง และจะต้องปฏิบัติตามคำแนะนำของผู้ผลิต
4. การติดตั้งแผ่นดินเหนียวสังเคราะห์ต้องทำในขณะที่มีสภาพอากาศปกติ ไม่ควรทำการติดตั้งในขณะที่ฝนตกหรือลมแรง
5. บริเวณด้านบนของทางลาดต้องยึดแผ่นดินเหนียวสังเคราะห์ในร่อง โดยวัสดุถมในร่องต้องเป็นวัสดุที่ไม่ก่อให้เกิดความเสียหายต่อแผ่น ต้องทำการบดอัดให้แน่น และต้องทำการปูแผ่นชนานกับแนวของทางลาด
6. การต่อทาบแผ่นดินเหนียวสังเคราะห์ให้เป็นไปตามแบบก่อสร้าง รอยต่อทาบหรือรอยต่อเชื่อมจะต้องมีระยะซ้อนทับกันไม่น้อยกว่า 30 ซม. และจะต้องมีจำนวนรอยต่อให้น้อยที่สุด จะต้องไม่มีรอยย่นหรือวัสดุอื่นในแนวซ้อนทับ และใช้ผงเบนโทไนต์เพื่อเชื่อมรอยต่อ สำหรับบริเวณทางลาดหรือการดำเนินงานขณะที่มีลม ความผสมผงเบนโทไนต์กับปาก่อนทำการเชื่อมต่อ
7. ห้ามมิให้เครื่องจักรทำงานโดยตรงบนแผ่นดินเหนียวสังเคราะห์ หากจะใช้ในการก่อสร้างจะต้องไม่เดินทับบนแผ่นโดยตรงและต้องไม่ก่อให้เกิดความเสียหายแก่แผ่นจะหาวิธีการปูและบดอัดดินชั้นแรก
8. จะต้องทำการปิดทับแผ่นดินเหนียวสังเคราะห์ด้วยวัสดุถม ในทุกส่วนของการทำงานติดตั้ง

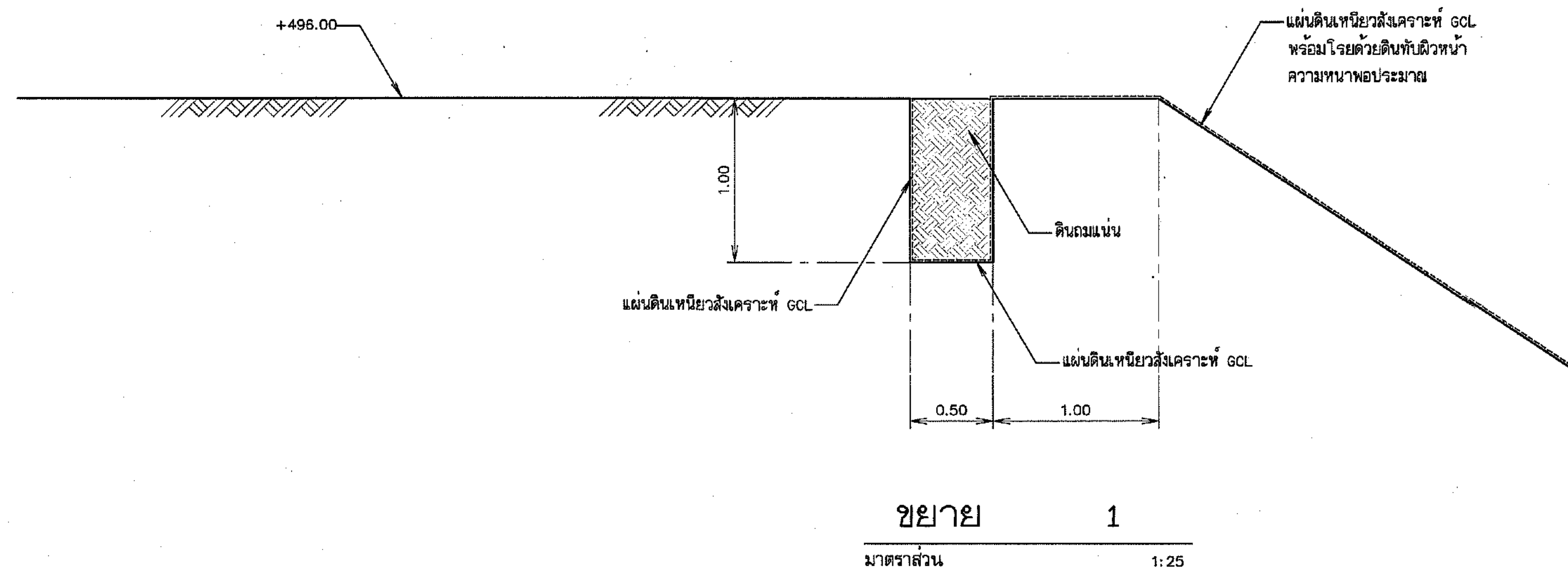
กรมทรัพยากรน้ำ
โครงการอนุรักษ์ฟื้นฟูแหล่งน้ำพร้อมระบบระบายน้ำด้วยพลังงานแสงอาทิตย์
อุทยานแห่งชาติน้ำพอง(หินช้างสี)
ตำบลโคกงาม อำเภอบ้านฝาง จังหวัดขอนแก่น
ข้อกำหนดคุณสมบัติวัสดุแผ่นดินเหนียวสังเคราะห์

สำนักงานทรัพยากรน้ำที่ 4 ขอนแก่น

คณะกรรมการจัดทำแบบรายละเอียดงานก่อสร้าง	สำรวจ	นายวิวัฒน์ ขอบุญ	เสนอ	นายวิวัฒน์ ขอบุญ	ทพ.
คณะกรรมการ	นายจตุภูมิ ลินดาวิสุทธิ	ออกแบบ	นายอภิสิทธิ์ ศาสตรา	ผ่าน	นอ.ส.
คณะกรรมการ	นายอนุสิทธิ์ ศาสตรา	เขียนแบบ	นายอนาทร คุงไพบพวด	เห็นชอบ	นอ.ส.ท.
คณะกรรมการ	นายณัฐ ศิริวัฒนกุล	แบบแปลน	จ.ก. ๐๕-๕-๑๖๑	วันที่ 10	จำนวน 22

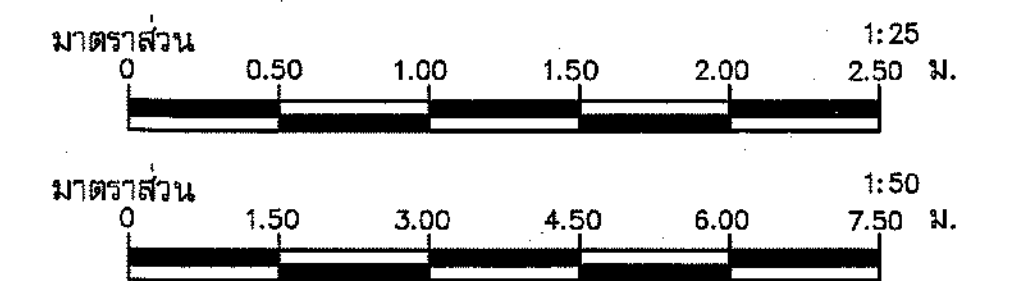


รูปตัด การปูแผ่นดินเหนียวสังเคราะห์
 มาตรฐาน 1:75



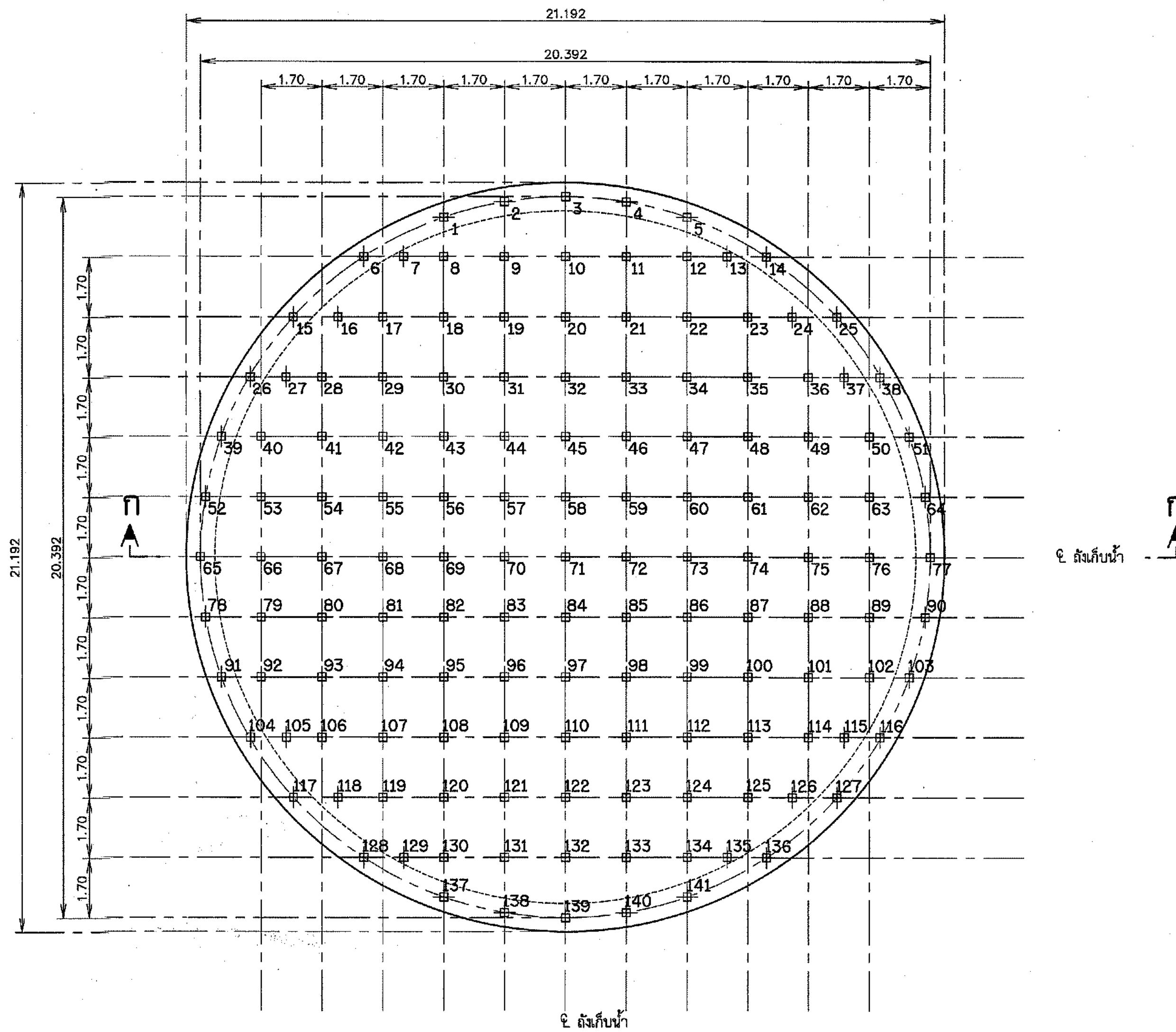
ขยาย 1
 มาตรฐาน 1:25

- หมายเหตุ
1. มิติและระดับต่างๆ เป็น รทก. กำหนดเป็นเมตร นอกจากแสดงไว้เป็นอย่างอื่น
 2. ในกรณีที่ขุดลอก ไม่ได้ระดับตามที่แบบกำหนด เนื่องจากขุดถึงชั้นดินดาน หรือชั้นหินให้แจ้งผู้ควบคุมงาน หรือคณะกรรมการตรวจการรับพัสดุโดยด่วน
 3. งานดินถม Cover กำหนดบริเวณจุดขณะก่อสร้างปูแผ่นดินเหนียวสังเคราะห์ GCL



กรมทรัพยากรน้ำ
 โครงการอนุรักษ์ฟื้นฟูแหล่งน้ำพร้อมระบบกระจายน้ำด้วยพลังงานแสงอาทิตย์
 อุทยานแห่งชาติน้ำพอง(หินช้างสี)
 ตำบลโคกงาม อำเภอบ้านฝาง จังหวัดขอนแก่น
 การปูแผ่นดินเหนียวสังเคราะห์

สำนักงานทรัพยากรน้ำที่ 4 ขอนแก่น				
คณะกรรมการจัดทำแบบรายการงานก่อสร้าง	สำรวจ	นายวิสิทธิ์ นนทเขต	เสนอ	ทพ.
คณะกรรมการ	นายคุณวุฒิ สีนตวิสุทธิ	ออกแบบ	นายสุสิทธิ์ ลาอด	ผอ.ส.
คณะกรรมการ	นายอนุสิทธิ์ ลาอด	เขียนแบบ	นายอนนกร ศรีโคกหวด	ผอ.สท.
คณะกรรมการ	นายภูษณ์ ศิริวิมลกุล	แบบเสร็จ	จก. ๐4-4-96	ฉบับที่ 11 จำนวน 22

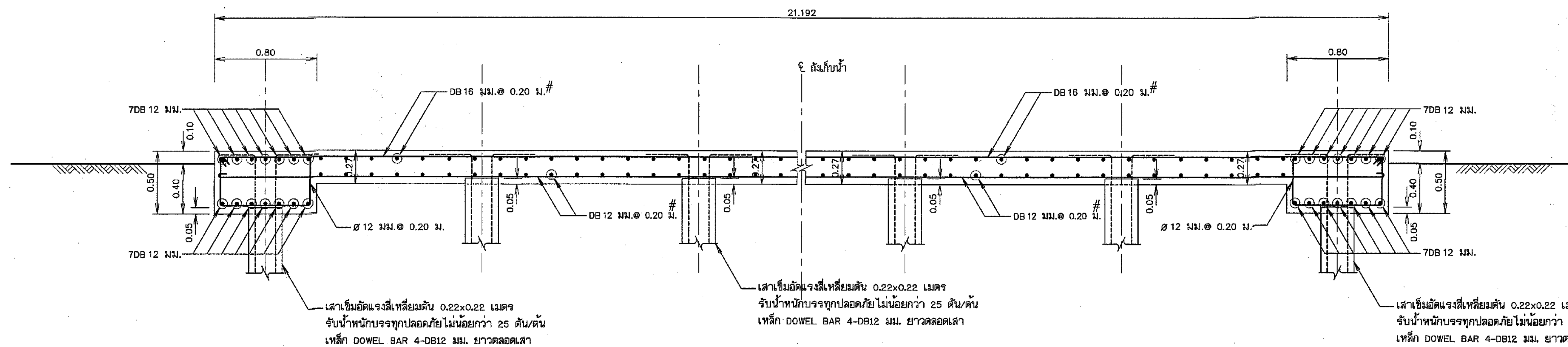


แปลนฐานรากถึงเก็บน้ำ

มาตรฐาน 1:100

หมายเหตุ

- มีค่างาให้ยึดถือตามที่แสดงไว้ในแบบแปลน กำหนดเป็นเมตรนอกจากจะระบุไว้เป็นอย่างอื่น รายละเอียดที่เกี่ยวข้องให้ไปตามแบบมาตรฐาน
- ระดับที่แสดงไว้ในแบบแปลนเป็นค่าอ้างอิงจากระดับปานกลาง (ร.ท.ก)
- ดินถมเป็นดินที่บ่มอัด GC, SC, CL การถมให้ถมเป็นชั้นๆ แล้วทำการบดอัดให้มีความแน่นไม่ต่ำกว่า 85% STANDARD PROCTOR และต้องรับน้ำหนักบรรทุกปลอดภัยได้ไม่น้อยกว่า 10 ตัน/ตารางเมตร
- ถึงเก็บน้ำสำเร็จรูป ขนาดความสูงไม่น้อยกว่า 2,000 ลูกบาศก์เมตร จะต้องเป็นไปตามมาตรฐาน ใครงานผู้ผลิตจะต้องได้รับการรับรอง มาตรฐาน ISO 9001:2015 45001:2018 และ 14001:2015



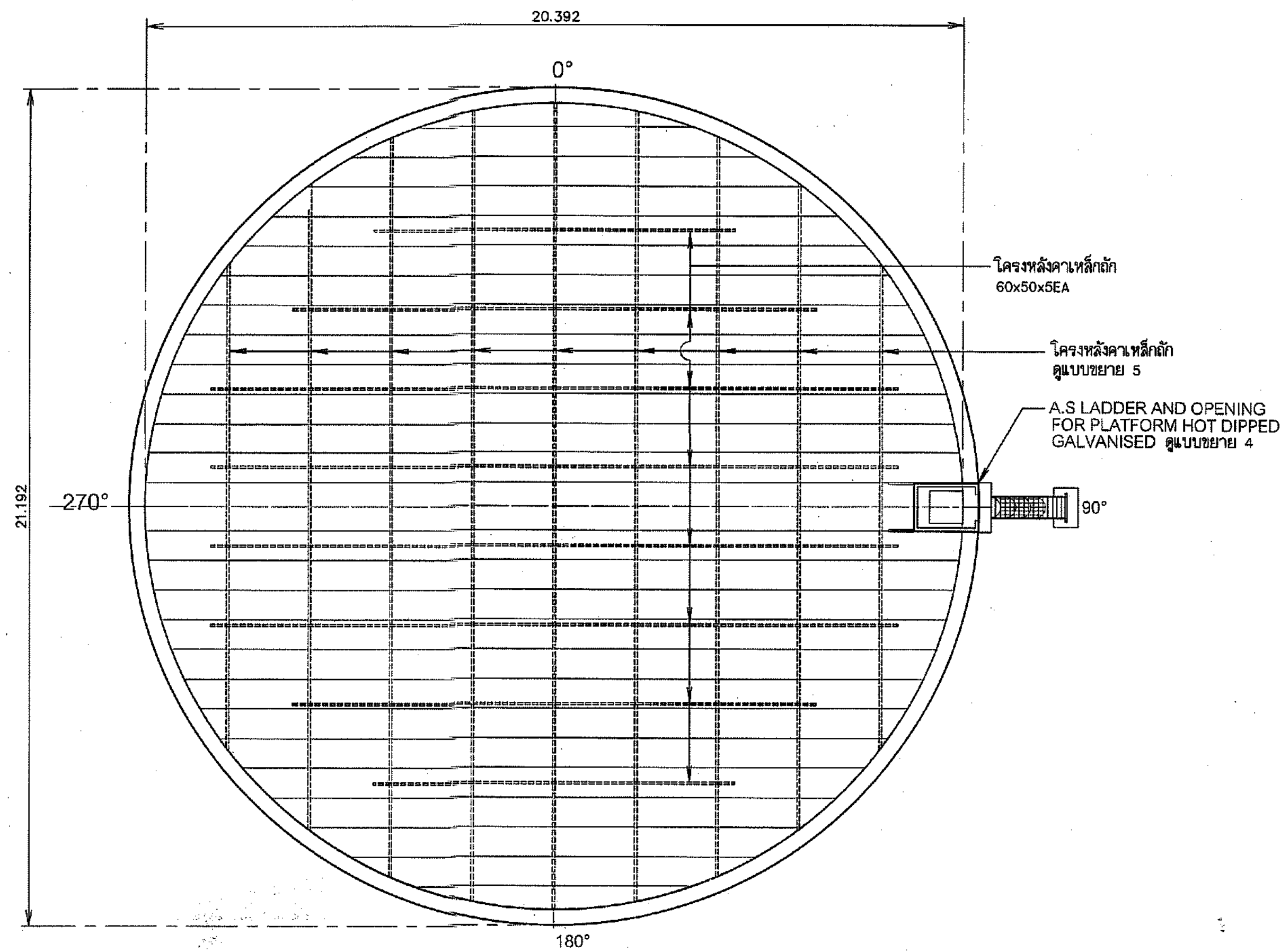
รูปตัด ก - ก

มาตรฐาน 1:20

กรมทรัพยากรน้ำ
โครงการอนุรักษ์ฟื้นฟูแหล่งน้ำพร้อมระบบกระจายน้ำด้วยพลังงานแสงอาทิตย์
อุทยานแห่งชาติน้ำพอง(หินช้างสี)
ตำบลโคกงาม อำเภอบ้านฝาง จังหวัดขอนแก่น
แบบฐานรากถึงเก็บน้ำ

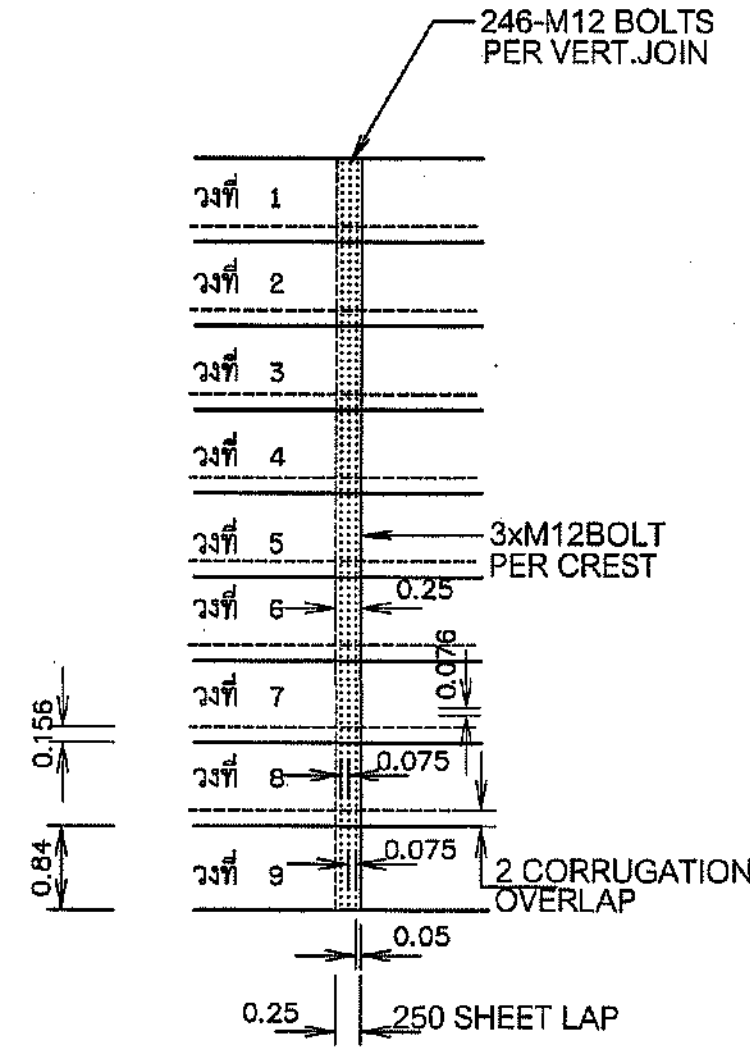
สำนักงานทรัพยากรน้ำที่ 4 ขอนแก่น

คณะกรรมการจัดทำแบบรายการงานก่อสร้าง	สำรวจ	นายวิรัชจ๋ ขอบุณทด	เลข		ท.น.
คณะกรรมการ นายจตุรพี สันตวิสุทธิ์	ออกแบบ	นายอนุสิทธิ์ สาธิต	ผ่าน		ผ.อ.ส.
คณะกรรมการ นายอนุสิทธิ์ สาธิต	เขียนแบบ	นายอนนทกร ครูโศภการ	เห็นชอบ		ผ.อ.ส.น.
คณะกรรมการ นายภูษ่ ศิริวิมลกุล	แบบเสนอ	จ.ก. ๐๔-๔-๑๖1	แผ่นที่ 12	จำนวน 22	



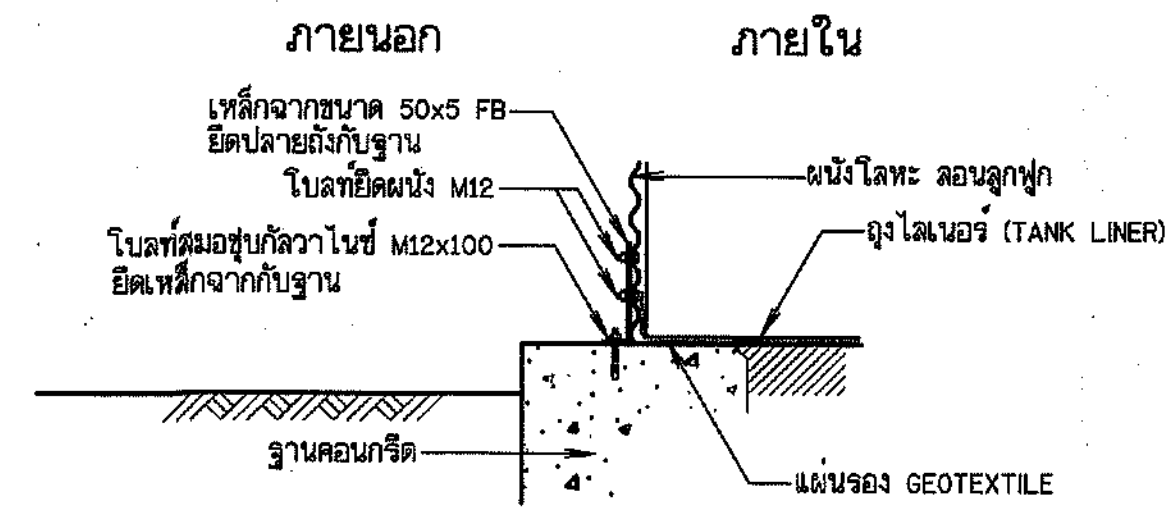
แปลนอาคารถังเก็บน้ำ

มาตราส่วน 1:100



แบบขยาย 2 รูปแบบการเจาะโบลท์

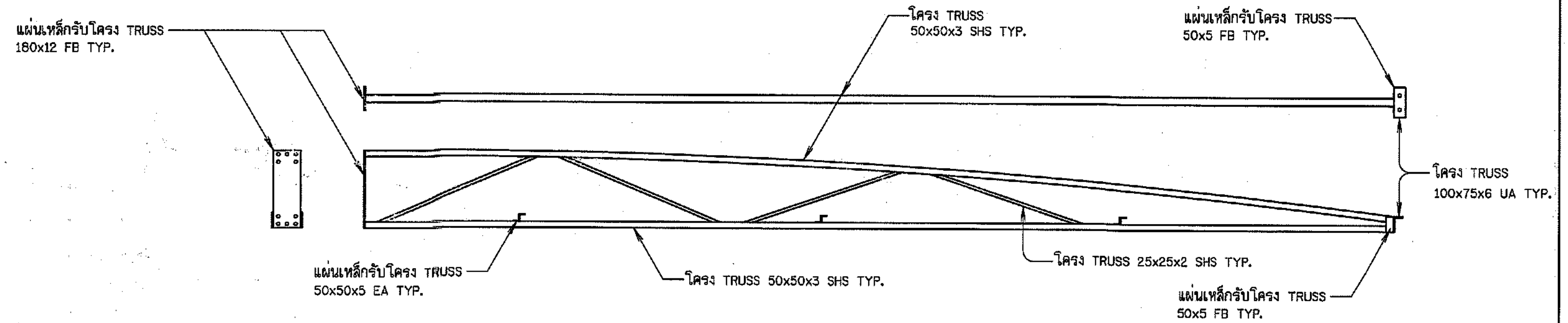
มาตราส่วน 1:75



แบบขยาย 1 จุดติดตั้งผนังถังกับฐาน

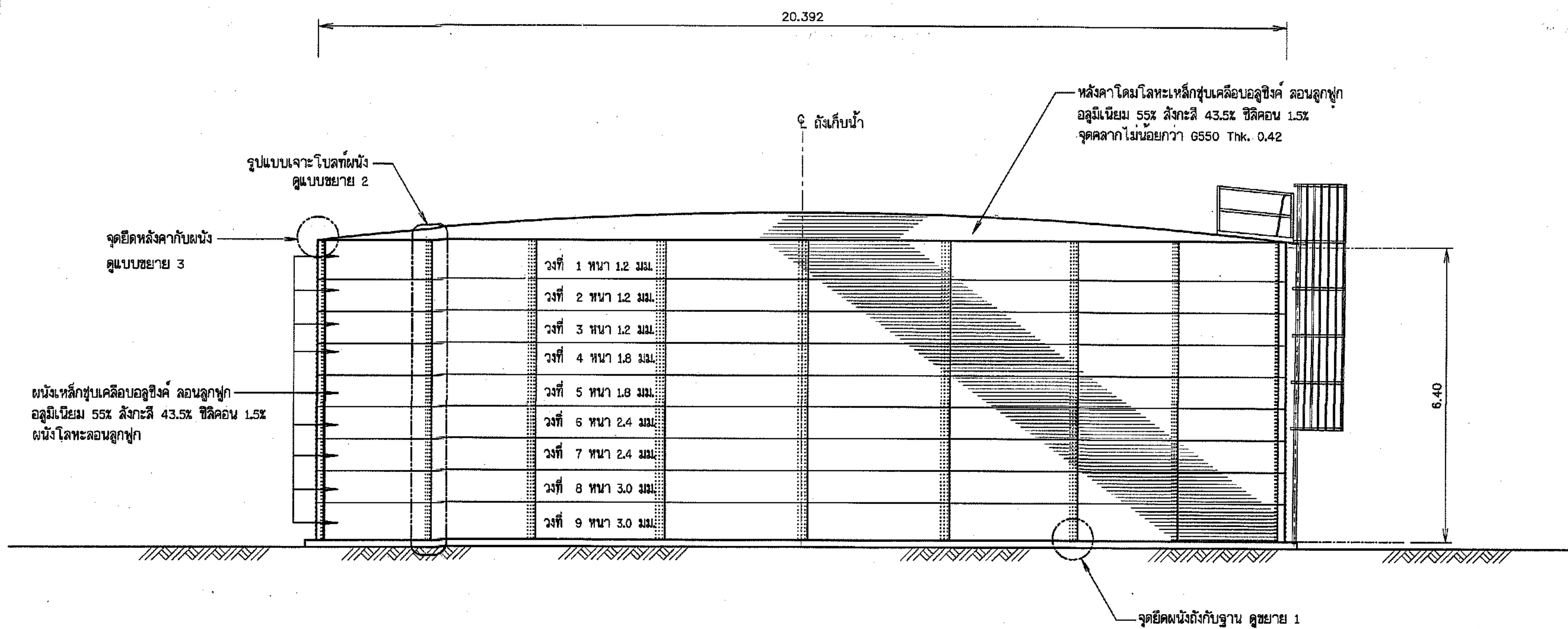
มาตราส่วน 1:5

รายการ	รายละเอียด	มาตรฐาน
ปริมาตรความจุ(ตรง)	2,081,049 L	1,170
ปริมาตรความจุ(แกว่ง)	382,800	4,100
เส้นผ่านศูนย์กลาง	20,392 mm.	4,600
ความสูง	6,400 mm.	-
แผ่นผนัง	0.6 CUSTOM BLUE ORB	1,365
แผ่นหลังคา	0.42 CUSTOM ORB	1,397
จำนวนโครงหลังคา	9	-
ถุงไลเนอร์	KINGSPAN INFINITY (LLDPE)	ANSI/NSF 61 AS 4020
โบลท์ยึดผนัง	M12 (B.8)	-
ค้ำเสยตะ	7	2,239



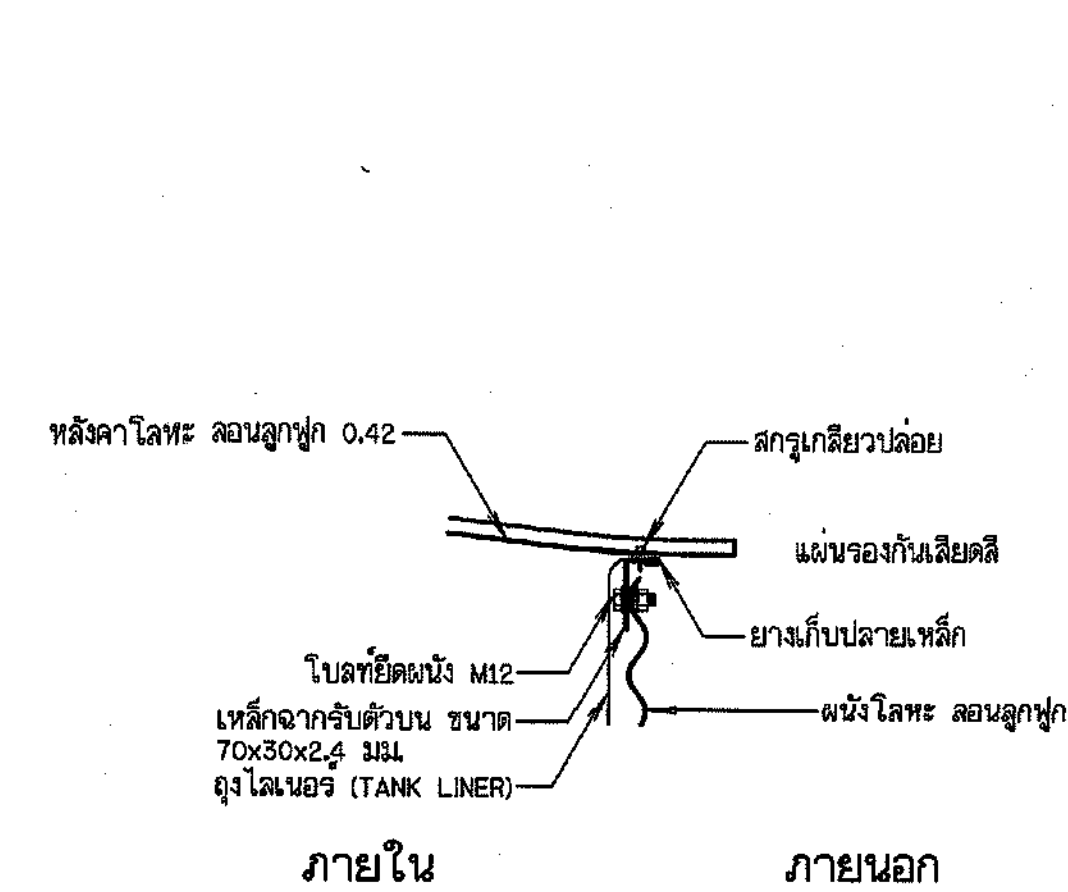
แบบขยาย 5 รูปตัดโครงเหล็กถักทั่วไป

มาตราส่วน



รูปด้านอาคารถังเก็บน้ำ

มาตราส่วน 1:75



แบบขยาย 3 จุดยึดหลังคาถังกับผนังถัง

มาตราส่วน 1:5

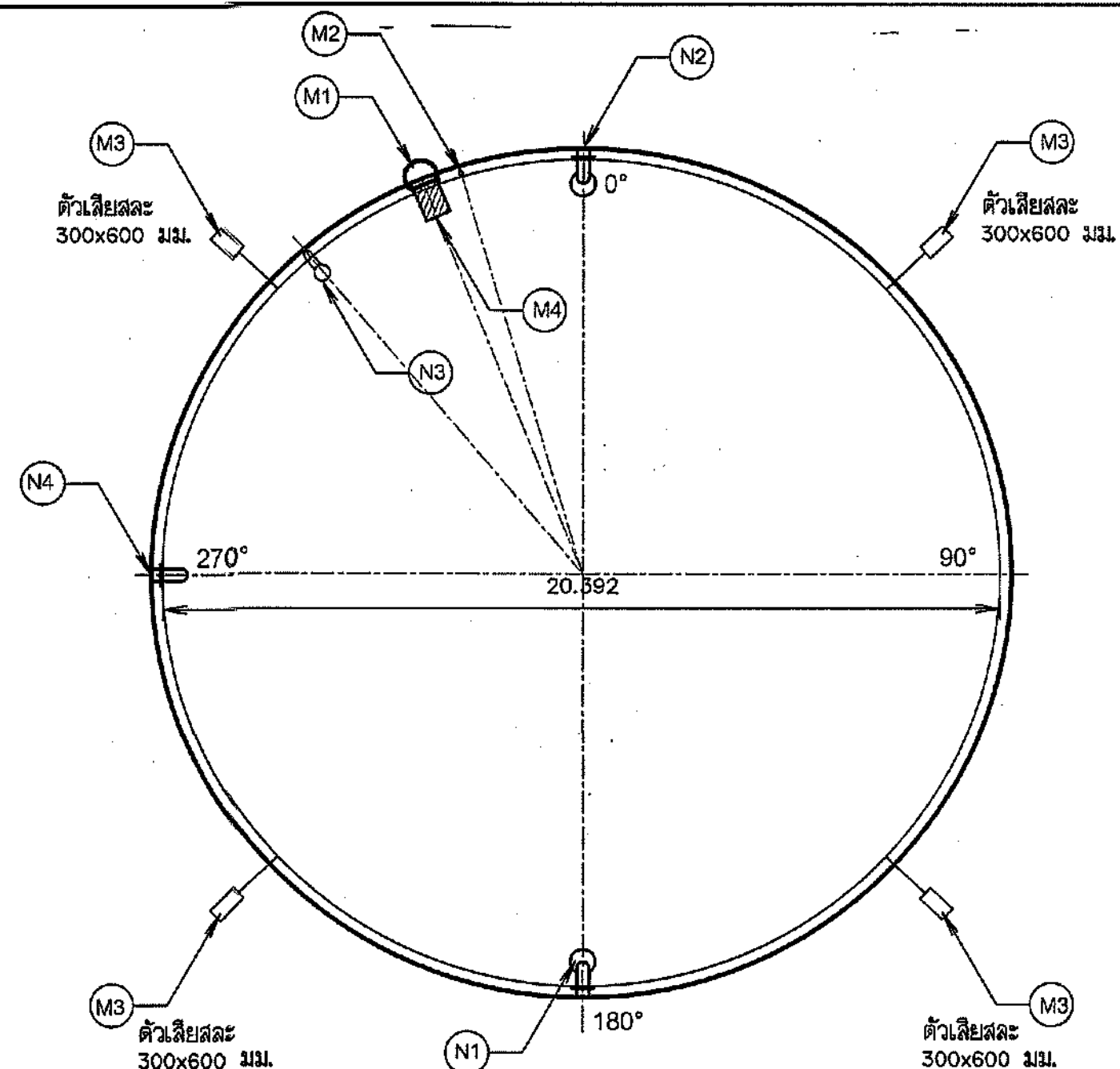
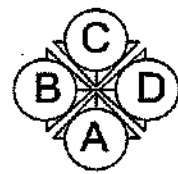
หมายเหตุ

- มิติและระดับต่างๆ เป็น จาก กำหนดเป็นเมตร นอกจากแสดงไว้เป็นอย่างอื่น
- ตำแหน่งและขนาดของติดตั้งเครื่องสูบน้ำ สามารถเปลี่ยนแปลงได้ตามความเหมาะสม โดยให้ผู้รับจ้างเสนอ Shop Drawing กับผู้ว่าจ้างก่อนดำเนินการก่อสร้าง
- ขนาดของเหล็กเสริม กำหนดไว้เป็นมิลลิเมตร นอกจากแสดงไว้เป็นอย่างอื่น
- เหล็กเสริมใช้เหล็กข้ออ้อย (DEFORMED BAR) ชั้นคุณภาพ SD-30 ตามมาตรฐาน มอก.24-2559 และเหล็กเส้นกลม (ROUND BAR) ชั้นคุณภาพ SR-24 ตามมาตรฐาน มอก.20-2539 สำหรับเหล็กเสริมขนาด 10 มม. ขึ้นไปเป็นเหล็กข้ออ้อย

กรมทรัพยากรน้ำ
โครงการอนุรักษ์ฟื้นฟูแหล่งน้ำพร้อมระบบกระจายน้ำด้วยพลังงานแสงอาทิตย์
อุทยานแห่งชาติน้ำพอง(หินช้างสี)
ตำบลโคกงาม อำเภอบ้านฝาง จังหวัดขอนแก่น
แบบอาคารถังเก็บน้ำขนาด 2,000 ลบ.ม.

สำนักงานทรัพยากรน้ำที่ 4 ขอนแก่น

คณะกรรมการจัดทำแบบรายละเอียดงานก่อสร้าง	สำรวจ	นายวิสิทธิ์ นฤพนธ์	เสนอ	นายวิสิทธิ์ นฤพนธ์	ทพ.
คณะกรรมการ นายจตุภูมิ สันตาวสุทธิ์	ออกแบบ	นายอนุสิทธิ์ สาคาด	ผ่าน	นายวิสิทธิ์ นฤพนธ์	ผอ.ส.
คณะกรรมการ นายอนุสิทธิ์ สาคาด	เขียนแบบ	นายอนุสิทธิ์ สาคาด	เห็นชอบ	นายวิสิทธิ์ นฤพนธ์	ผอ.ส.ท.
คณะกรรมการ นายฤกษ์ สิริวิมลกุล	แบบเสร็จ	จ.ก. 04-4-961	แผ่นที่ 13	จำนวน 22	



แปลน
มาตราส่วน

รายการอุปกรณ์

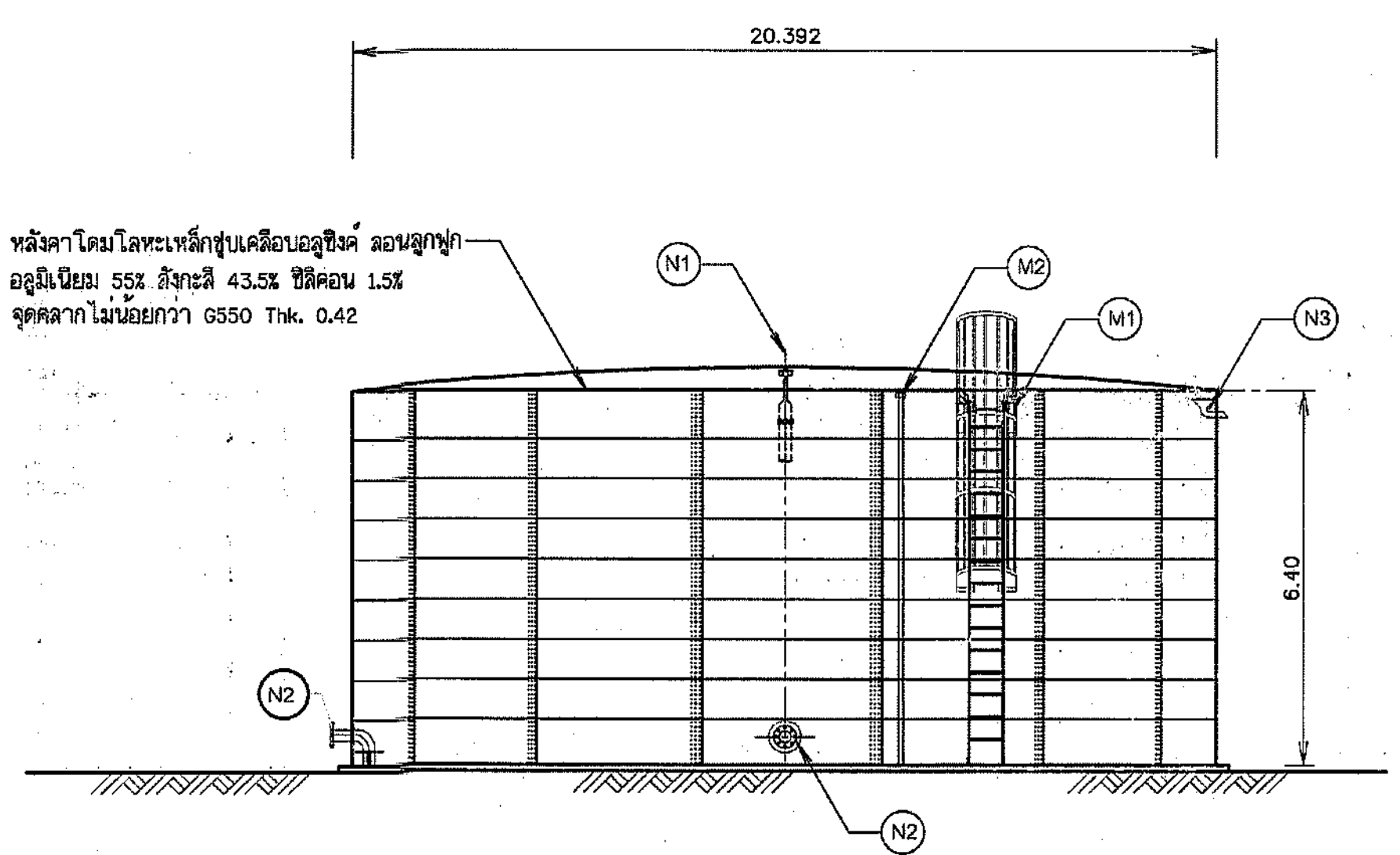
รหัส	ขนาด	คำอธิบาย	ความสูง	อาศา	วัสดุ
N1	150 มม.	ท่อน้ำเข้า	6400 มม.	285°	Galv.
N2	150 มม.	ท่อออกหรือท่อน้ำทิ้ง	476 มม.	90°	Galv.
N3	100 มม.	ท่อน้ำเข้า	6250 มม.	315°	UPVC
N4	100 มม.	ท่อทิ้งของเสีย	476 มม.	300°	NYLON
M1		บันได	6400 มม.	345°	Galv.
M2		แนวตะแกรง	6400 มม.	342°	Galv.
M3		ตัวเสียดสี	-300 มม.	45°	Mag.
M4		ชั้นบันได	6400 มม.	345°	Galv.

หมายเหตุ

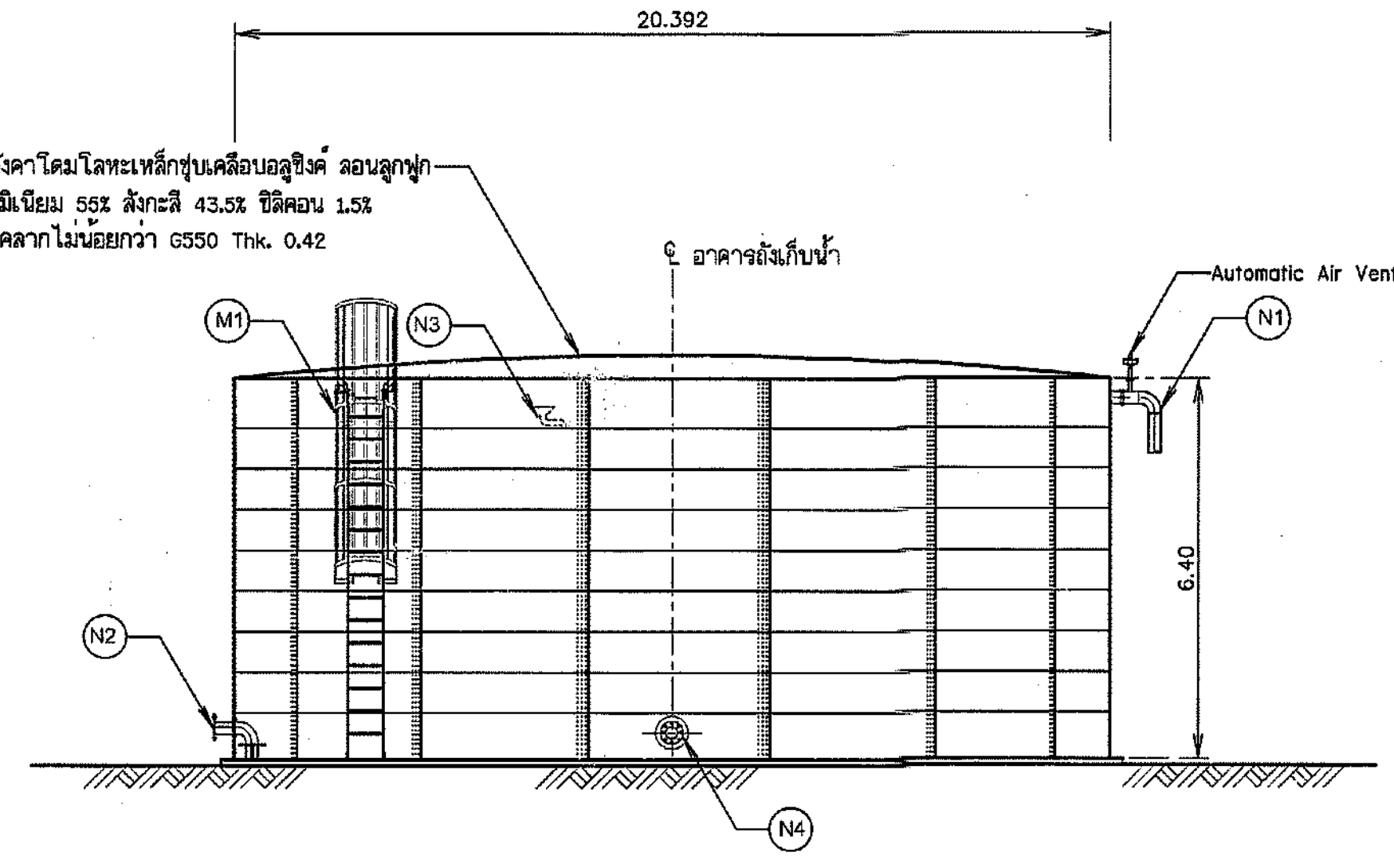
- มิติและระดับต่างๆ เป็น รทท. กำหนดเป็นเมตร นอกจากแสดงไว้เป็นอย่างอื่น
- ตำแหน่งอุปกรณ์ต่างๆ สามารถเปลี่ยนแปลงได้ ตามสภาพพื้นที่จุดที่ตั้งถัง โดยให้ผู้รับจ้างเสนอ Shop Drawing กับผู้ว่าจ้างก่อนดำเนินการก่อสร้าง

Tank Nozzle Specification Diagram

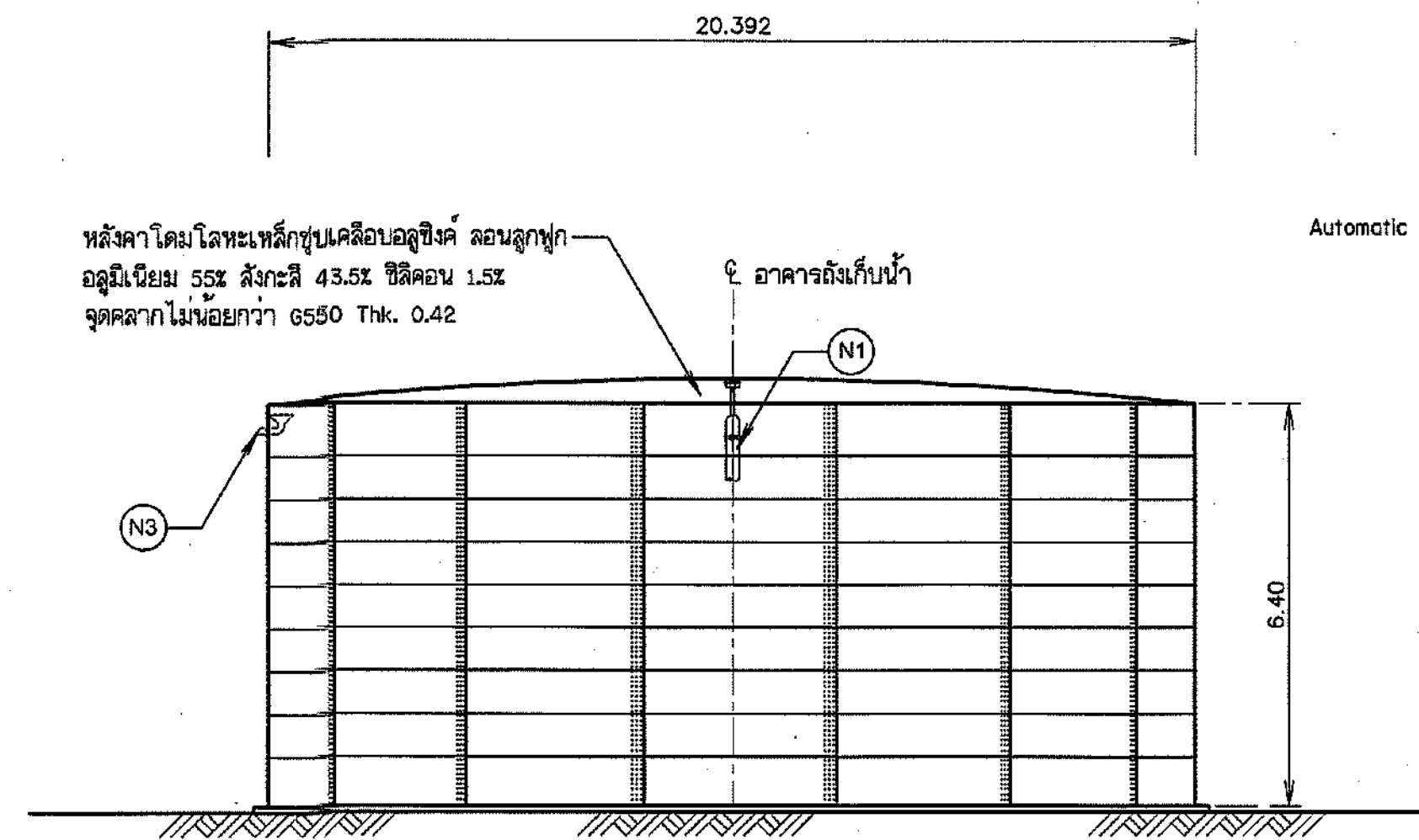
Total Capacity : 2,091 m3
 Tank Diameter : 20.392 m.
 Nominal Height : 6.4 m.
 Tank Reference : Water Tank
 Water Type : Raw Water
 Material : Zincalume
 Colour : Zinc
 Tank Rotation : 0.00°



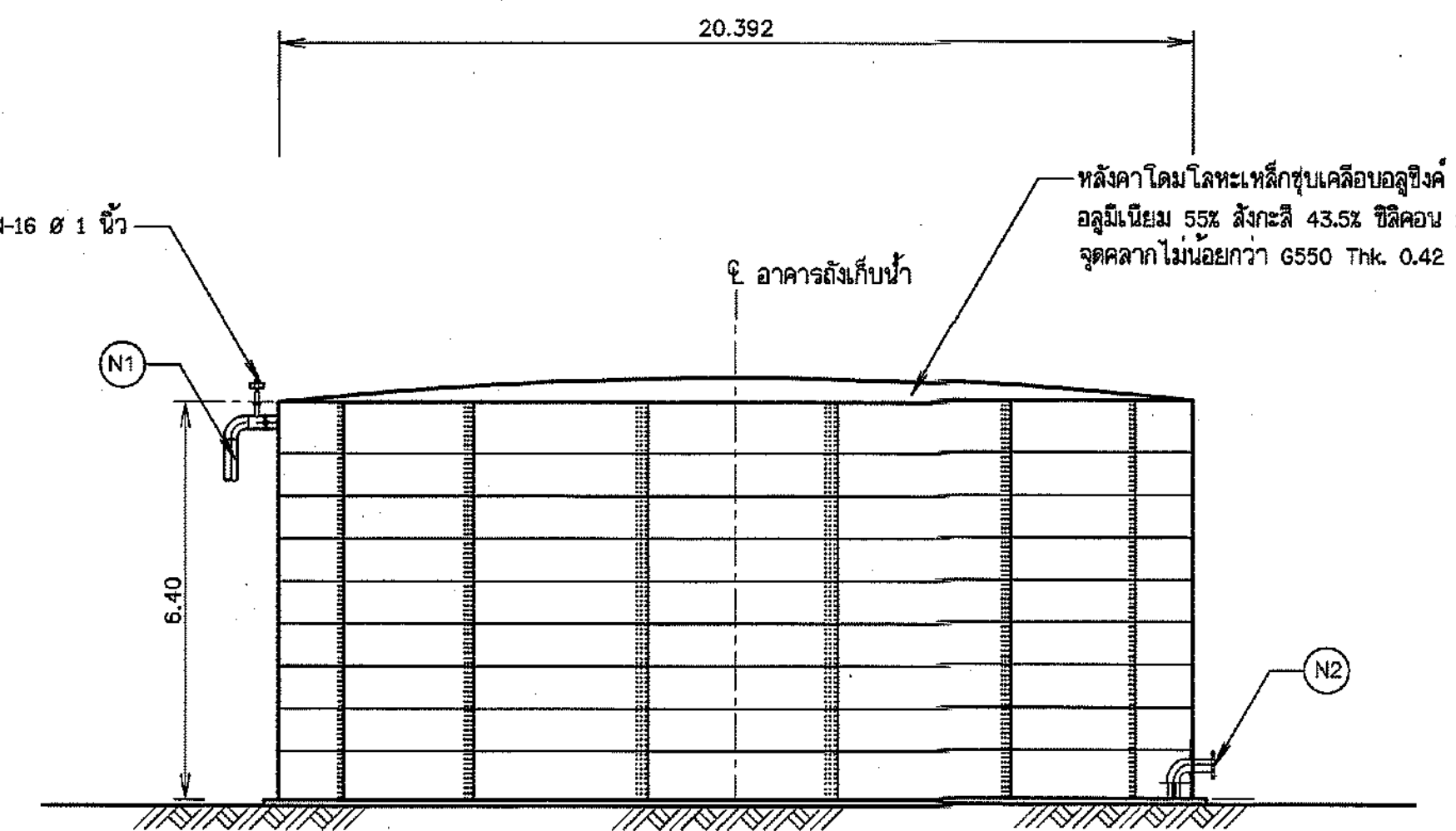
รูปด้าน A
มาตราส่วน



รูปด้าน B
มาตราส่วน



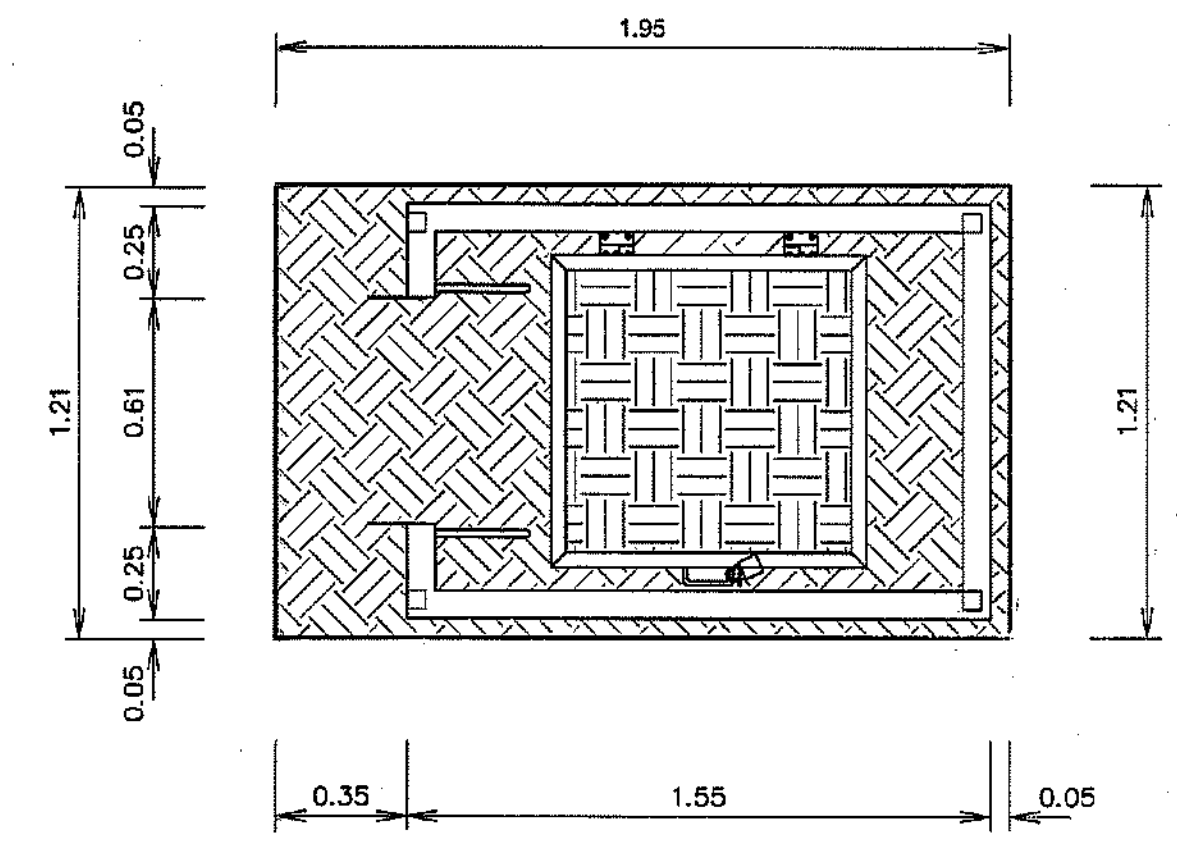
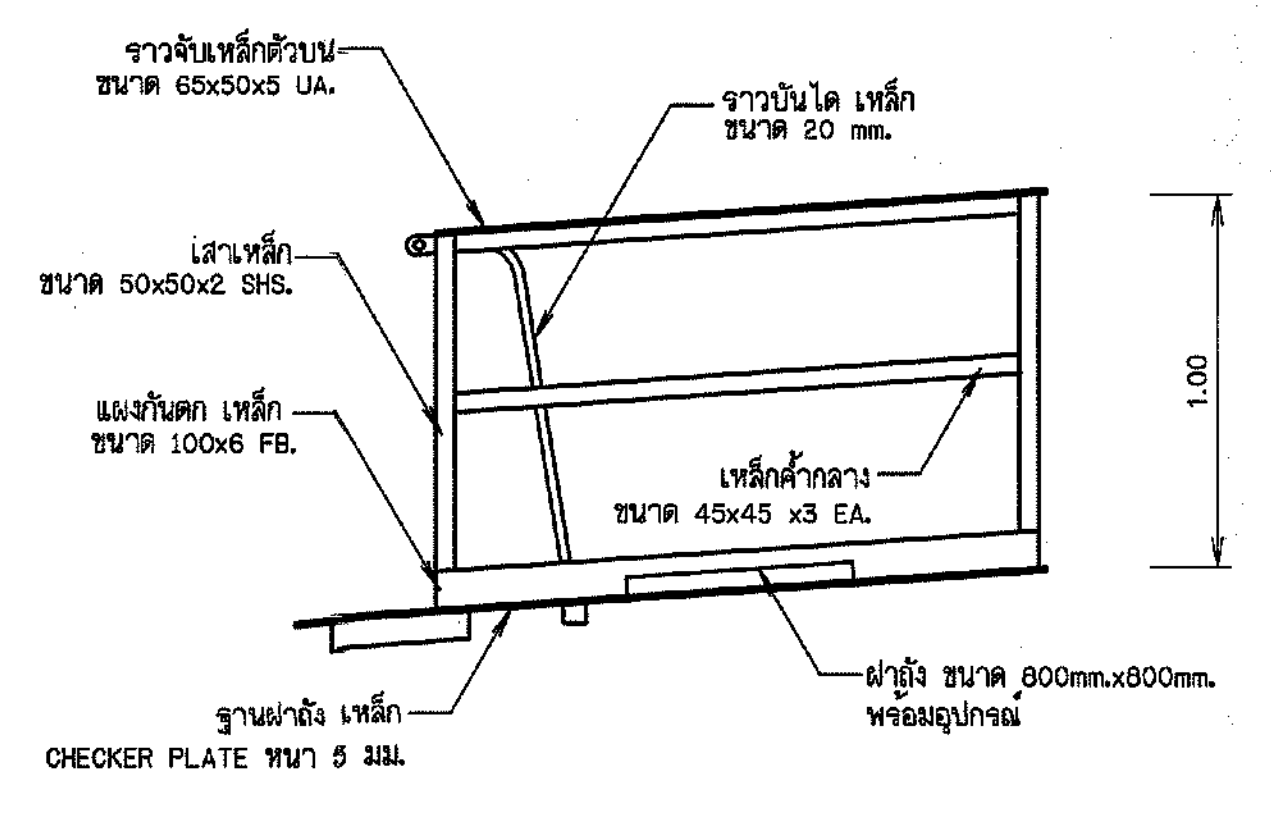
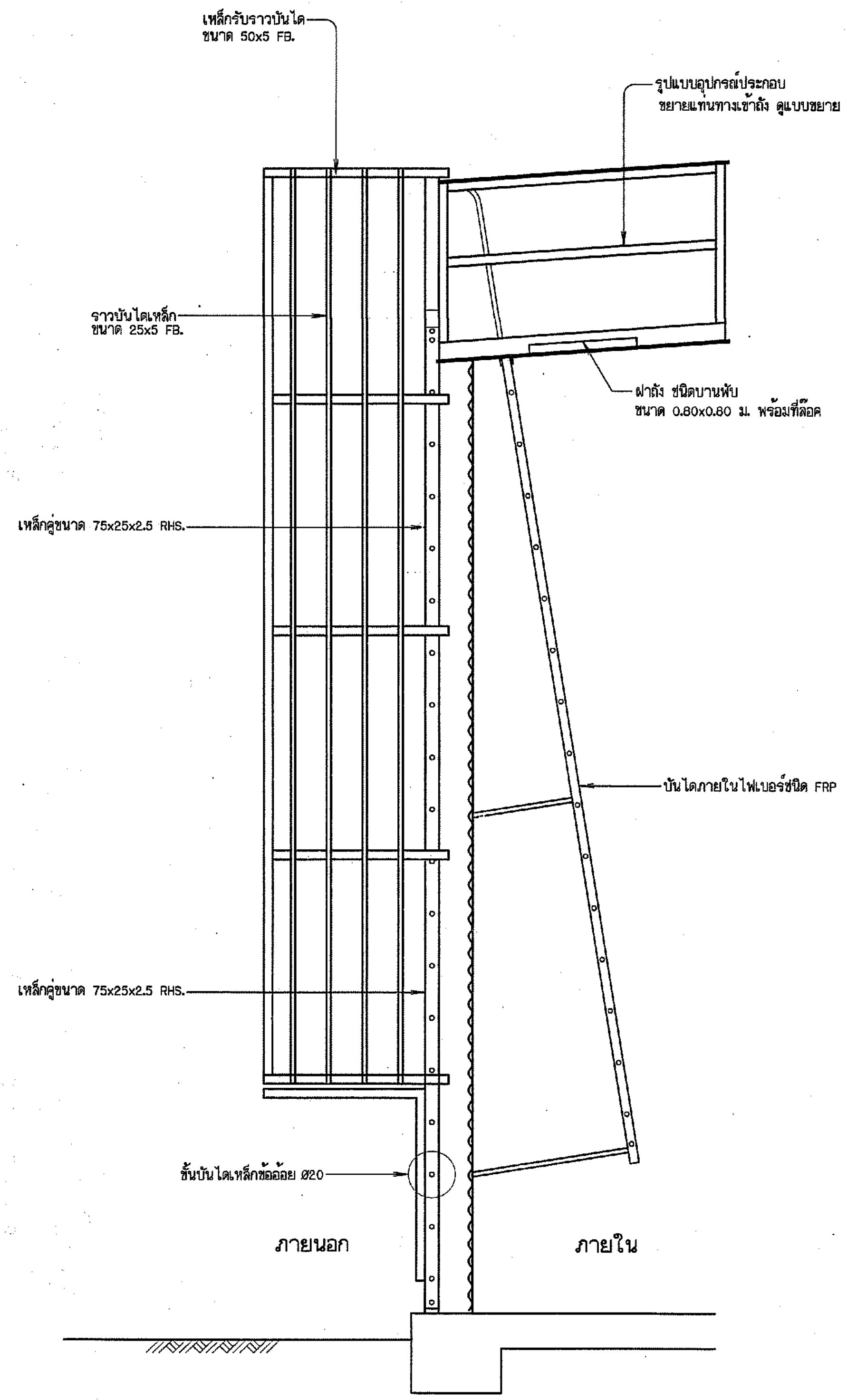
รูปด้าน C
มาตราส่วน



รูปด้าน D
มาตราส่วน

กรมทรัพยากรน้ำ
 โครงการอนุรักษ์ฟื้นฟูแหล่งน้ำพร้อมระบบกระจายน้ำด้วยพลังงานแสงอาทิตย์
 อุทยานแห่งชาติน้ำพอง(หินช้างสี)
 ตำบลโคกงาม อำเภอบ้านฝาง จังหวัดขอนแก่น
 แบบอุปกรณ์ถังเก็บน้ำ

สำนักงานทรัพยากรน้ำที่ 4 ขอนแก่น					
คณะกรรมการจัดทำแบบรายการงานก่อสร้าง	สำรวจ	นายสิริวัตร มอญทศ	เสนอ		ทท.
คณะกรรมการ	นายจตุรนต์ สันตวิสุทธิ	ออกแบบ	นายอนุสิทธิ์ ชาติอด	ผ่าน	ท.ส.
คณะกรรมการ	นายอนุสิทธิ์ ชาติอด	เขียนแบบ	นายอนุชา คุงโคกกรวด	เห็นชอบ	ท.ส.ท.
คณะกรรมการ	นายฤกษ์ ศิริวิมลกุล	แบบแสดง	พ.อ. ๐๔-๔-๑๖	แผ่นที่ 14	จำนวน 22



แบบขยายแทนทางเข้าถึง
มาตราส่วน

ขยายบันไดขึ้น-ลง
มาตราส่วน 1:25

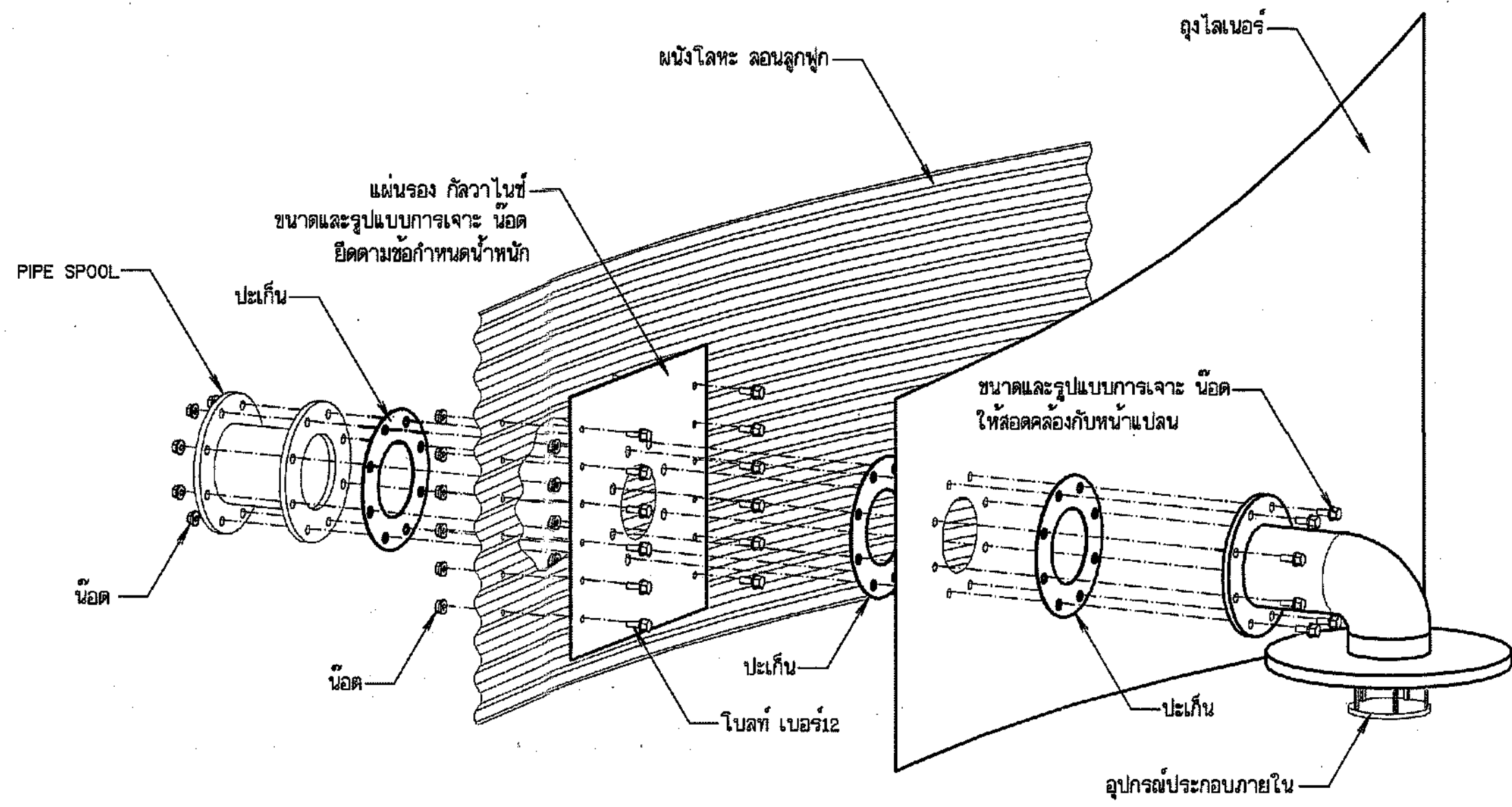
หมายเหตุ

1. มิติและระดับต่างๆ เป็น จาก. กำหนดเป็นเมตร นอกจากแสดงไว้เป็นอย่างอื่น
2. ตำแหน่งและขนาดช่องติดตั้งเครื่องสูบน้ำ สามารถเปลี่ยนแปลงได้ตามความเหมาะสม โดยให้ผู้รับจ้างเสนอ Shop Drawing กับผู้ว่าจ้างก่อนดำเนินการก่อสร้าง
3. ขนาดของเหล็กเสริม กำหนดไว้เป็นมิลลิเมตร นอกจากแสดงไว้เป็นอย่างอื่น
4. เหล็กเสริมใช้เหล็กข้ออ้อย (DEFORMED BAR) ชั้นคุณภาพ SD-30 ตามมาตรฐาน มอก.24-2559 และเหล็กเส้นกลม (ROUND BAR) ชั้นคุณภาพ SR-24 ตามมาตรฐาน มอก.20-2559 สำหรับเหล็กเสริมขนาด 10 มม. ขึ้นไปเป็นเหล็กข้ออ้อย

กรมทรัพยากรน้ำ
โครงการอนุรักษ์ฟื้นฟูแหล่งน้ำพร้อมระบบกระจายน้ำด้วยพลังงานแสงอาทิตย์
อุทยานแห่งชาติน้ำพอง(หินช้างสี)
ตำบลโคกงาม อำเภอบ้านฝาง จังหวัดขอนแก่น
แบบขยายบันไดตั้งเก็บน้ำ

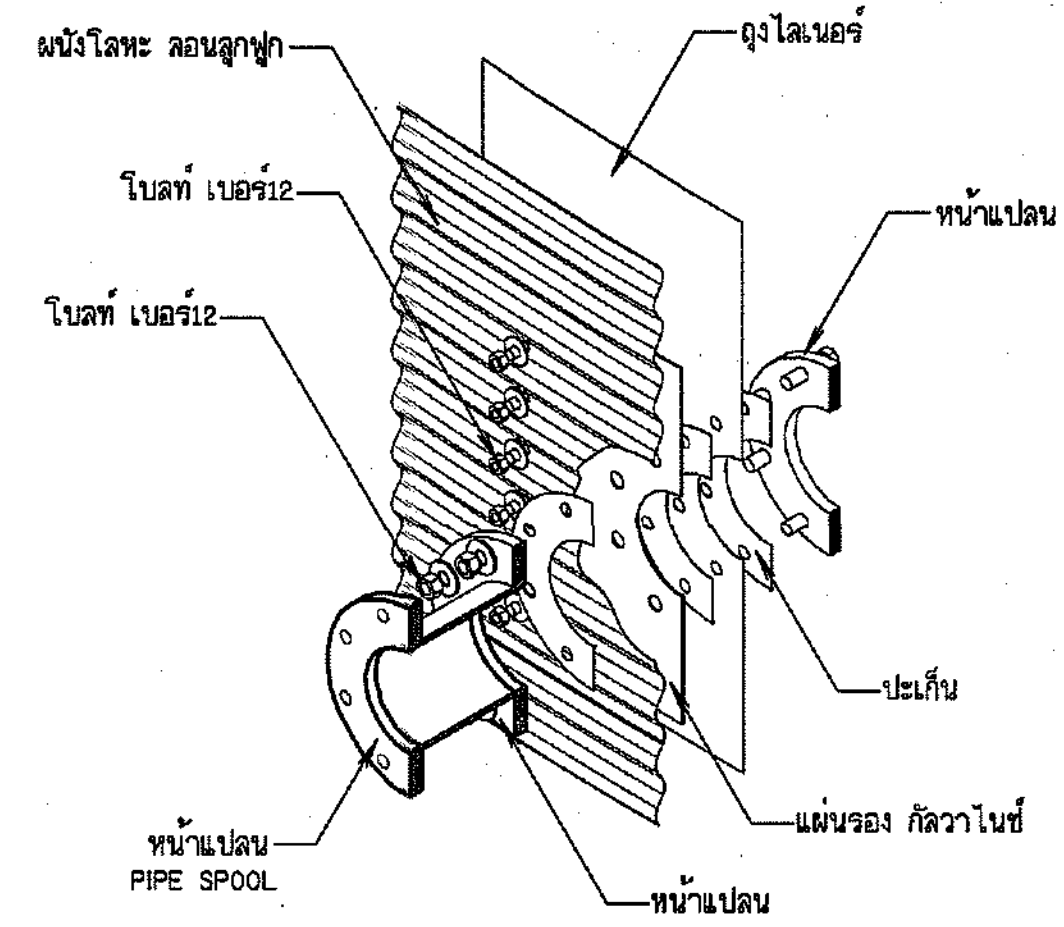
สำนักงานทรัพยากรน้ำที่ 4 ขอนแก่น

คณะกรรมการจัดทำแบบรายการงานก่อสร้าง	สำรวจ	นายวิรัตน์ ขอบเขต	เสนอ		ทพ.
คณะกรรมการ	นายจตุภูมิ ลินดาวีสุทธิ์	ออกแบบ	นายอนุสิทธิ์ ราชอาด	ผ่าน	ผอ.ส.
คณะกรรมการ	นายอนุสิทธิ์ ราชอาด	เขียนแบบ	นายอนุชา คุงโคตรวด	เห็นชอบ	ผอ.สทท.
คณะกรรมการ	นายฤกษ์ ศิริวัฒนกุล	แบบเลขที่	จ.ก. ๐4-๔-๑๖1	แผ่นที่ 15	จำนวน 22



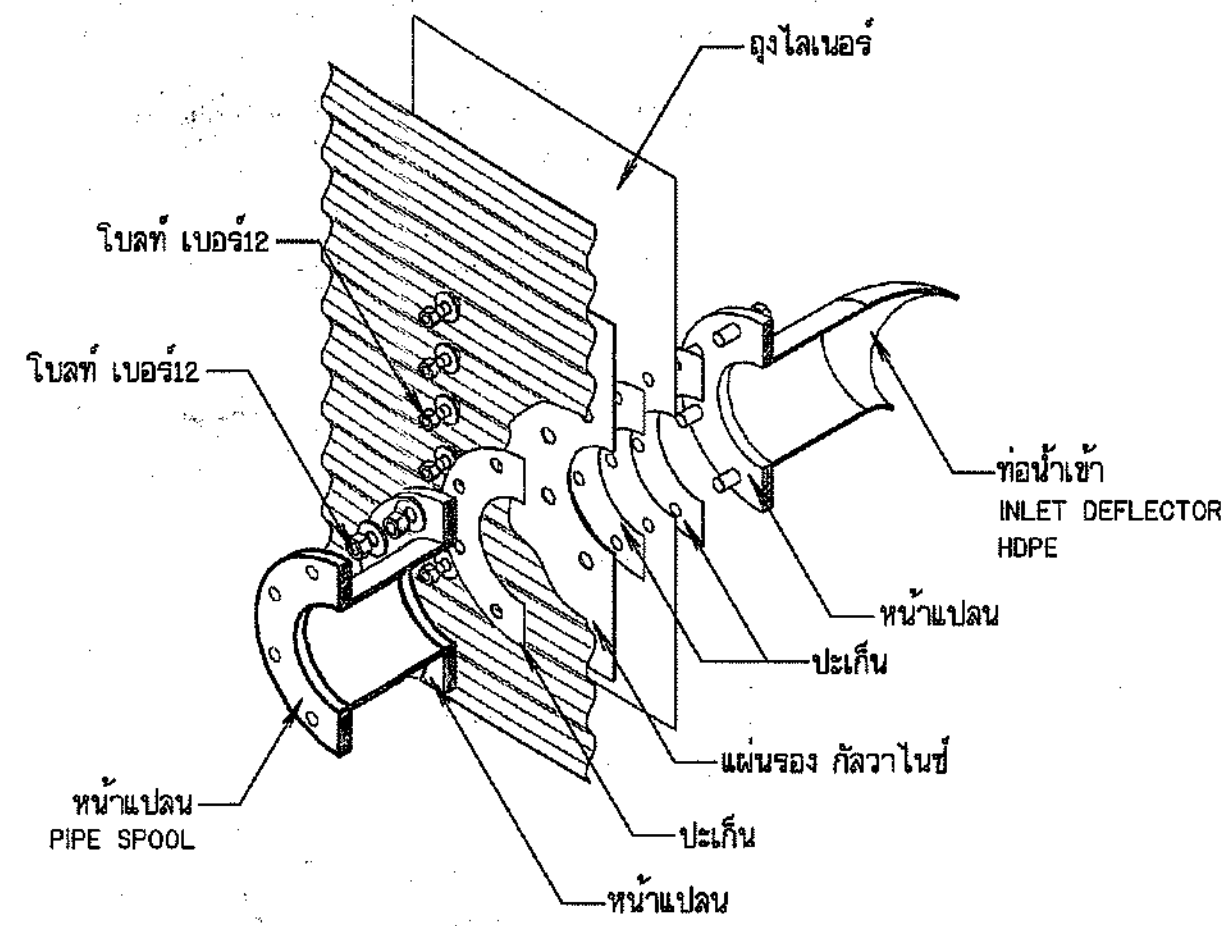
แบบขยายท่อกันน้ำวน

มาตราส่วน



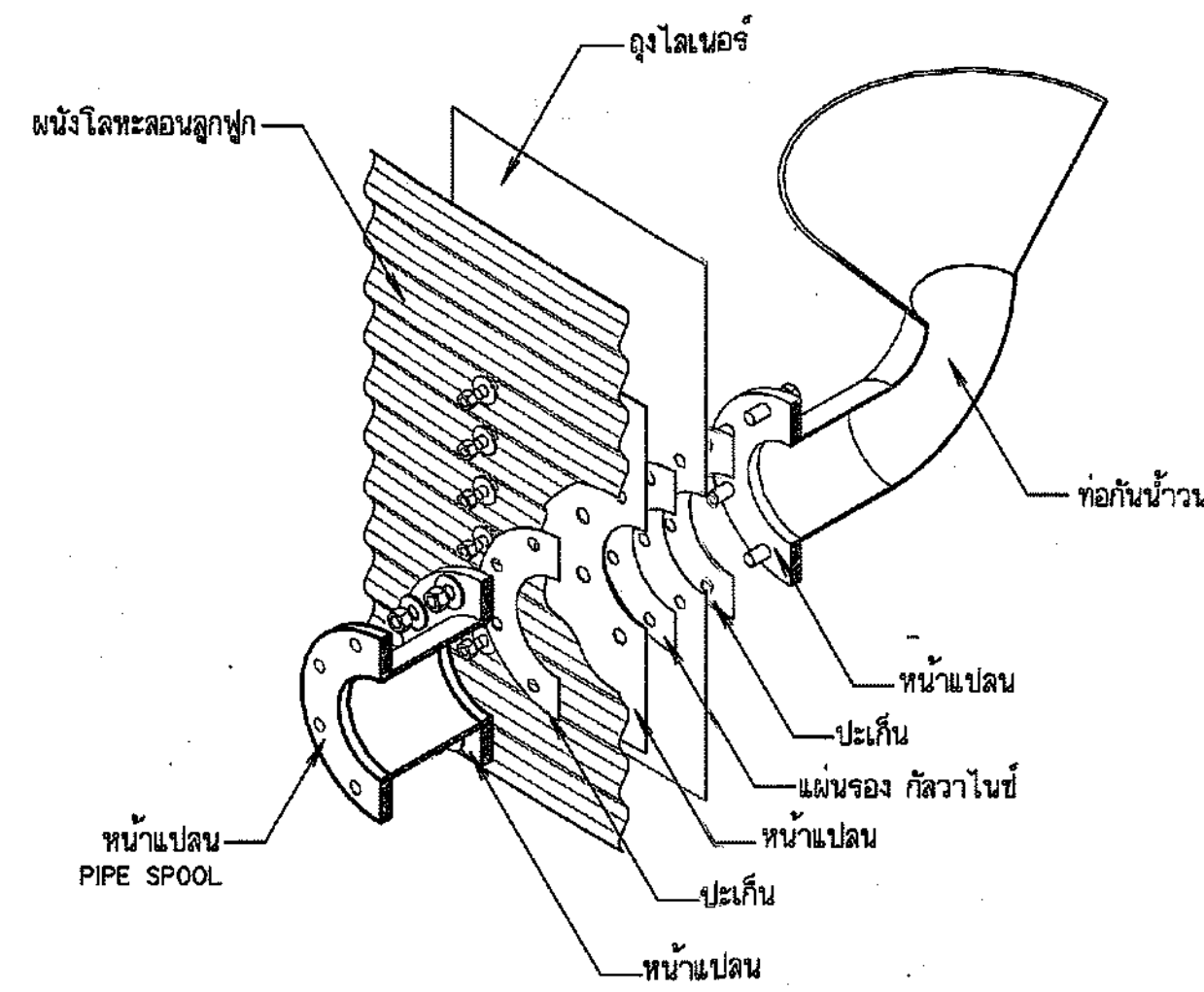
แบบขยายการประกอบท่อจ่ายน้ำ

มาตราส่วน



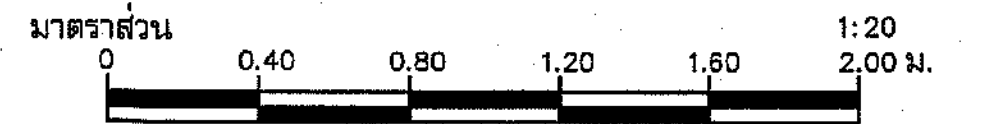
แบบขยายการเชื่อมต่อท่อเข้า

มาตราส่วน



แบบขยายท่อกันน้ำวน

มาตราส่วน



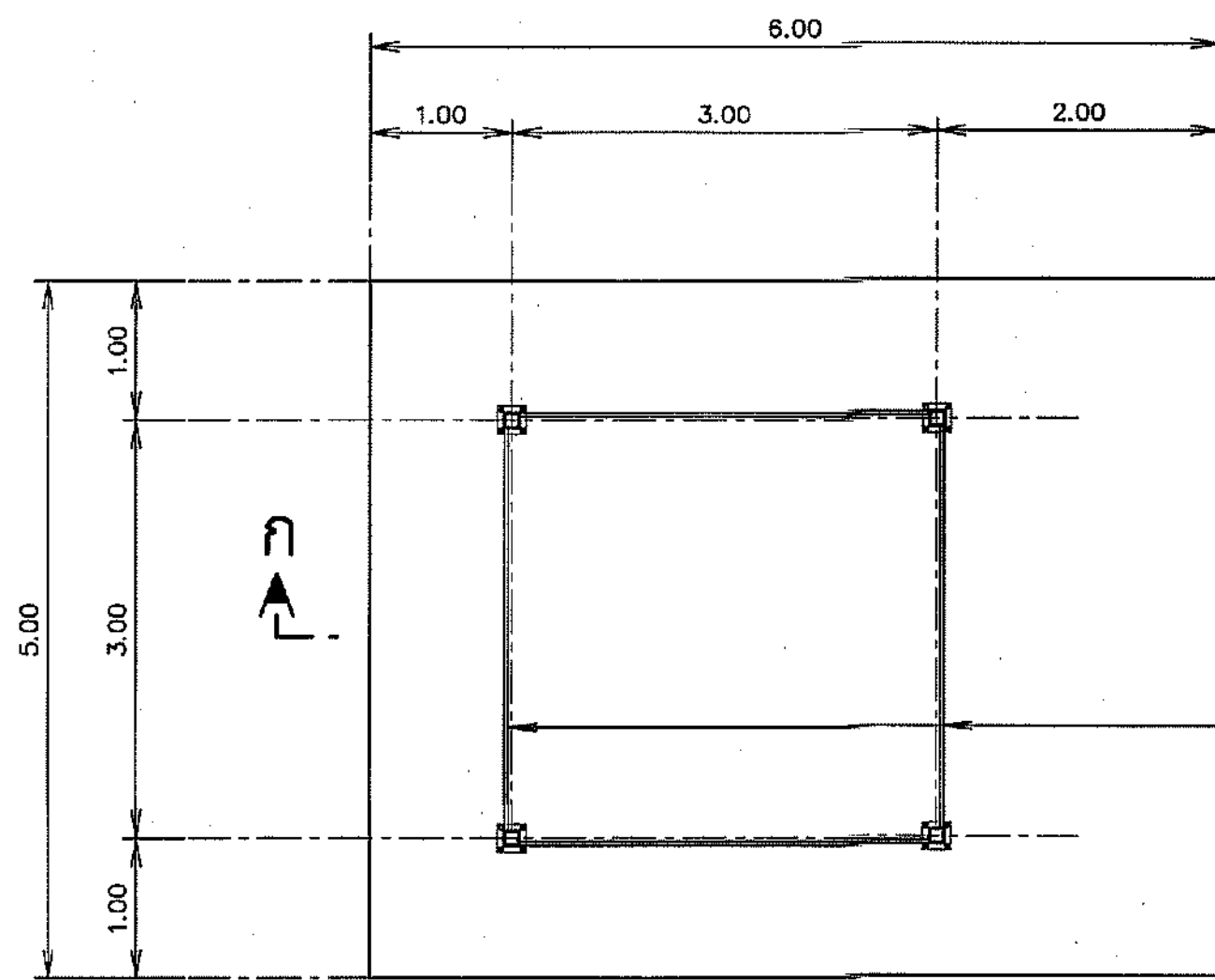
หมายเหตุ

1. มิติและระดับต่างๆ เป็น รทก. กำหนดเป็นเมตร นอกจากแสดงไว้เป็นอย่างอื่น
2. ตำแหน่งและขนาดของติดตั้งเครื่องสูบน้ำ สามารถเปลี่ยนแปลงได้ตามความเหมาะสม โดยให้ผู้รับจ้างเสนอ Shop Drawing กับผู้ว่าจ้างก่อนดำเนินการก่อสร้าง
3. ขนาดของเหล็กเสริม กำหนดไว้เป็นมิลลิเมตร นอกจากแสดงไว้เป็นอย่างอื่น
4. เหล็กเสริมใช้เหล็กข้ออ้อย (DEFORMED BAR) ชั้นคุณภาพ SD-30 ตามมาตรฐาน มอก.24-2559 และเหล็กเส้นกลม (ROUND BAR) ชั้นคุณภาพ SR-24 ตามมาตรฐาน มอก.20-2559 สำหรับเหล็กเสริมขนาด 10 มม. ขึ้นไปเป็นเหล็กข้ออ้อย

กรมทรัพยากรน้ำ
โครงการอนุรักษ์ฟื้นฟูแหล่งน้ำพร้อมระบบกระจายน้ำด้วยพลังงานแสงอาทิตย์
อุทยานแห่งชาติน้ำพอง(หินช้างสี)
ตำบลโคกงาม อำเภอบ้านฝาง จังหวัดขอนแก่น
แบบประกอบตั้งเก็บน้ำ

สำนักงานทรัพยากรน้ำที่ 4 ขอนแก่น

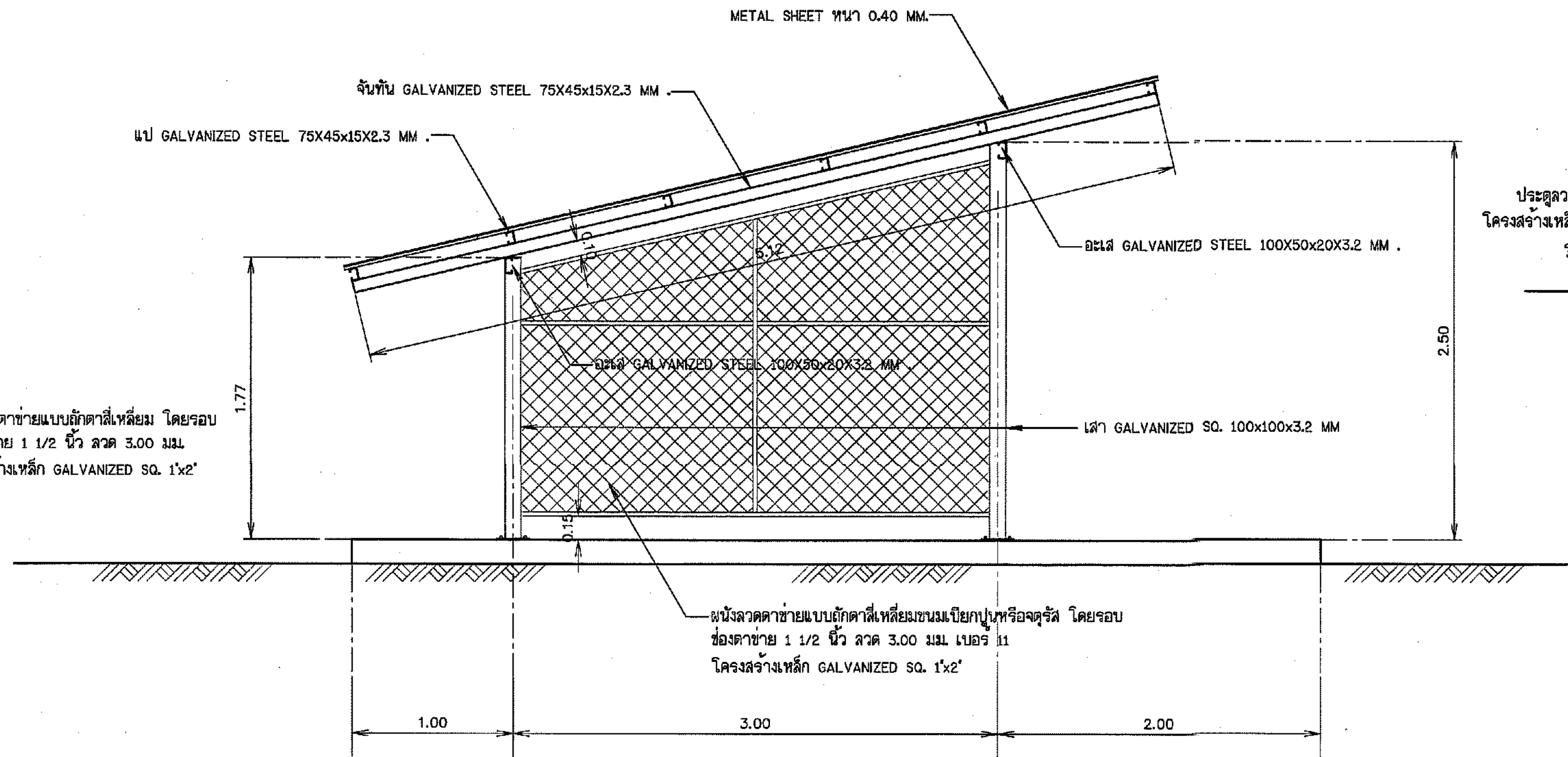
คณะกรรมการจัดทำแบบรายการงานก่อสร้าง	สำรวจ	นายวิรัตน์ นอนทด	เสนอ		ทพ.
คณะกรรมการ	นายชุตติ สิ้นคำวิสุทธิ	ออกแบบ	นายอติษฐ์ ลาอาด	ผ่าน	ผอ.ส.
คณะกรรมการ	นายอนุสิทธิ์ ลาอาด	เขียนแบบ	นายอนุชา ศรีโคกหวด	เห็นชอบ	ผอ.สท.
คณะกรรมการ	นายฤกษ์ ศิริวัฒนกุล	แบบเลขที่	๑๙.๐4-4-๖1	แผ่นที่ 18	จำนวน 22



แปลนอาคารควบคุมระบบ

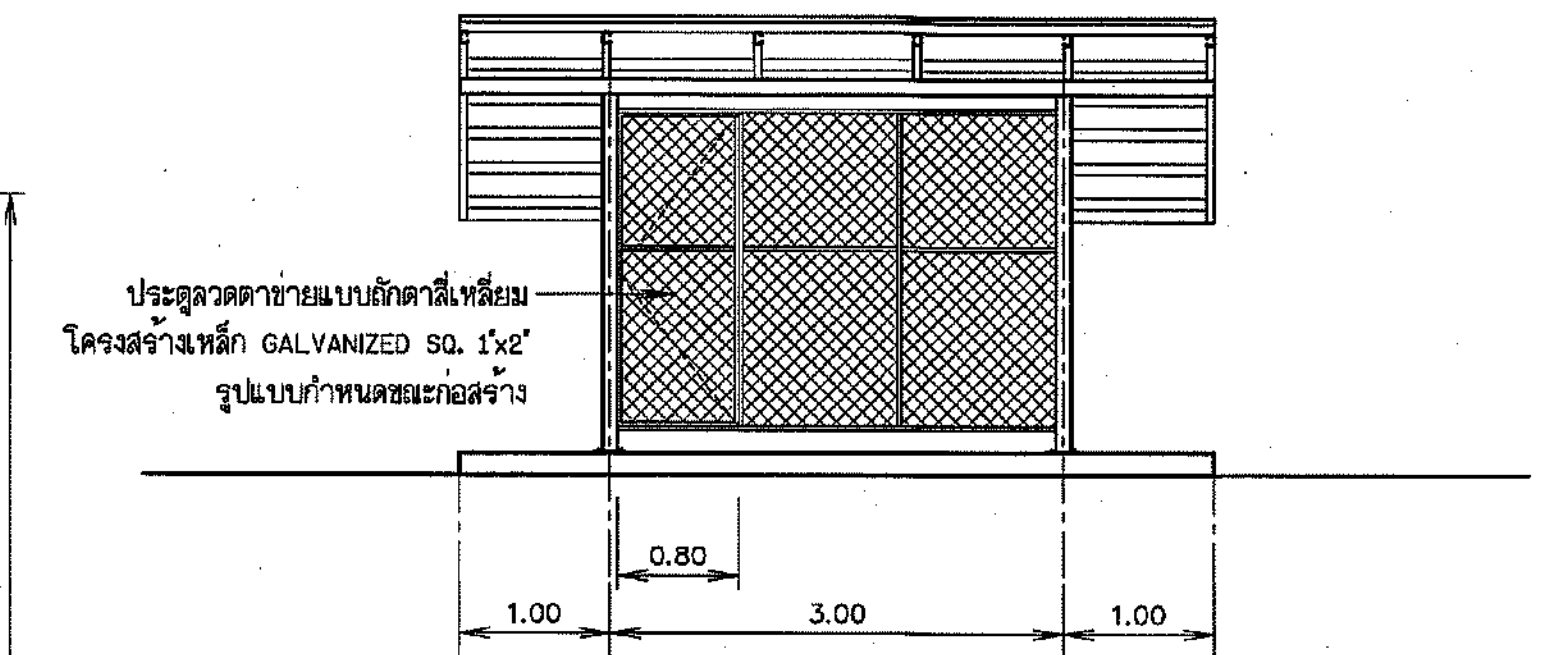
มาตราส่วน 1:50

ผนังลดตายแบบถักตาถี่เหลี่ยม โดยรอบ ช่องตาย 1 1/2 นิ้ว ลวด 3.00 มม. โครงสร้างเหล็ก GALVANIZED SQ. 1x2"



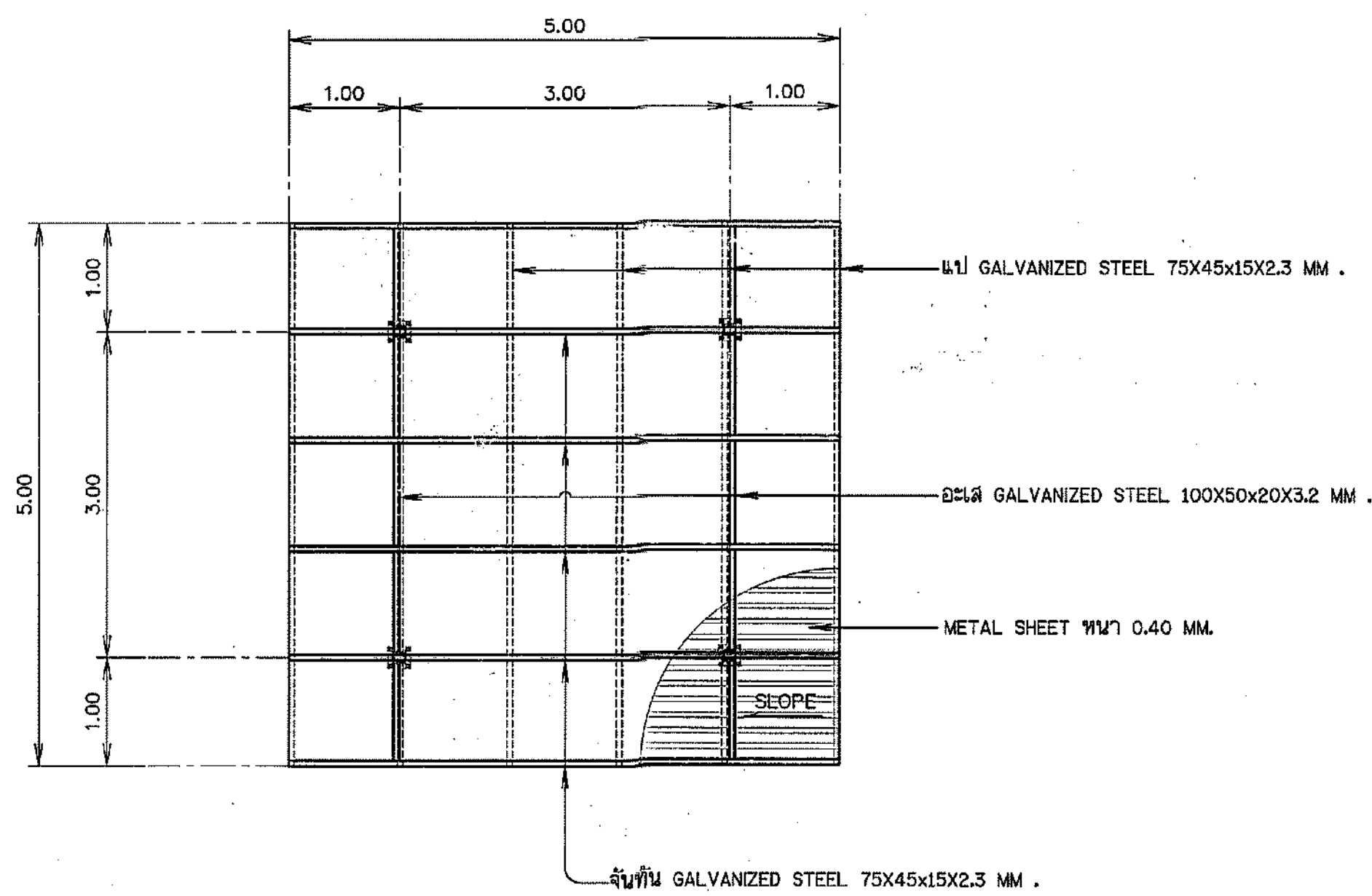
รูปตัด ก - ก

มาตราส่วน 1:25



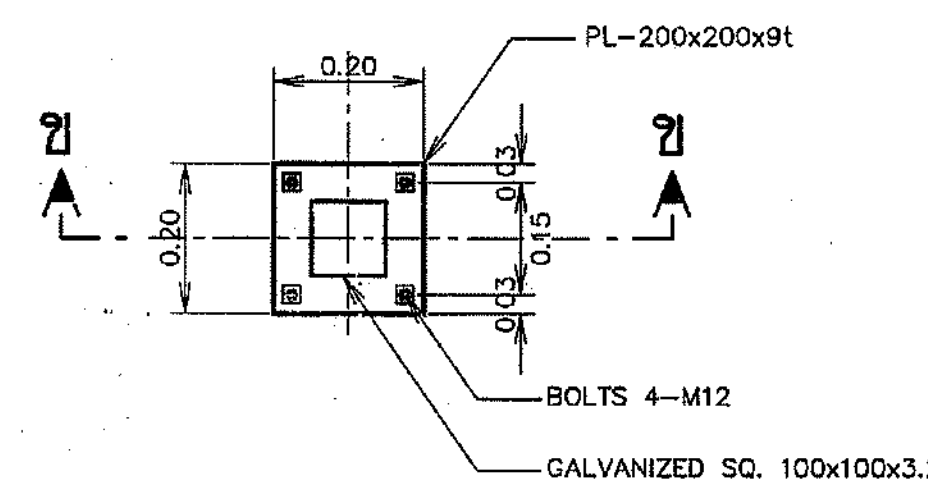
รูปด้านหน้าอาคาร

มาตราส่วน 1:50



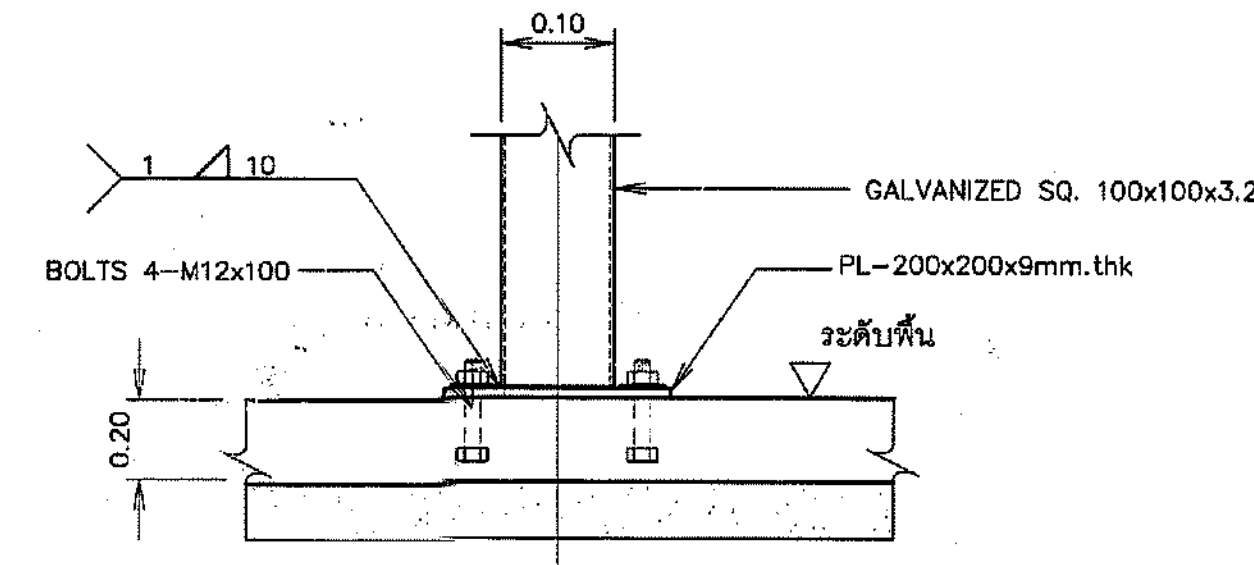
แปลนอาคารควบคุม

มาตราส่วน 1:50



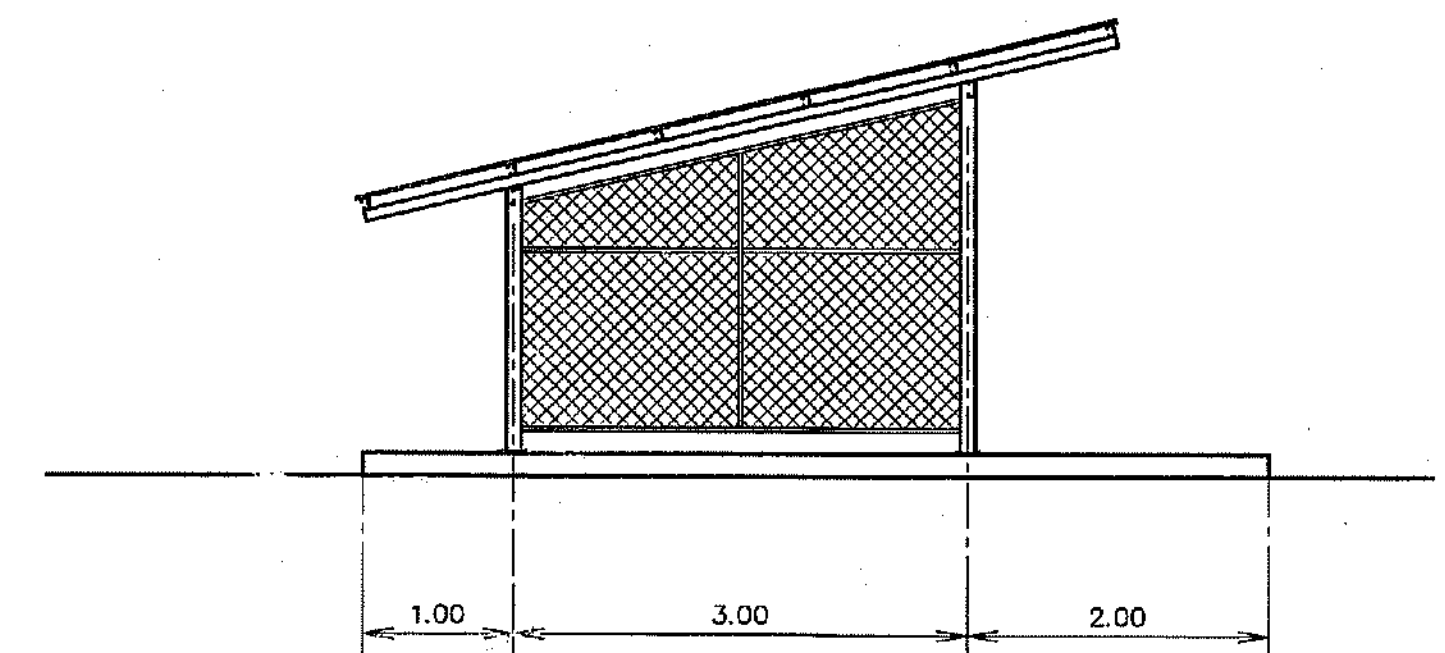
แบบขยายเสา

มาตราส่วน 1:10



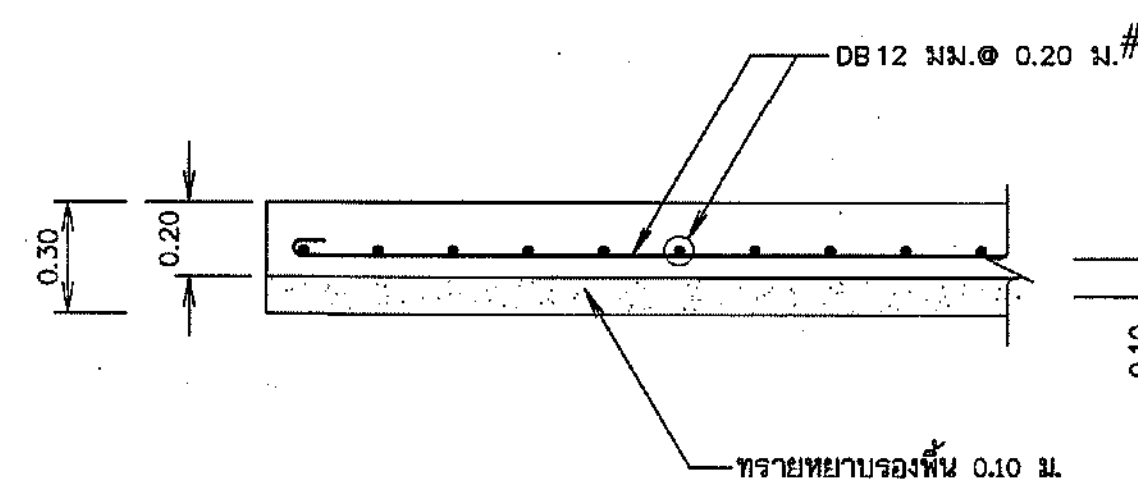
รูปตัด ข - ข

มาตราส่วน



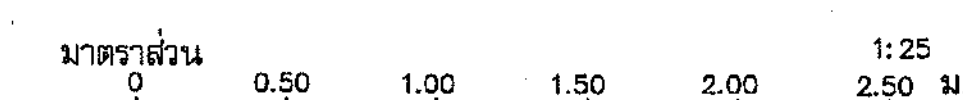
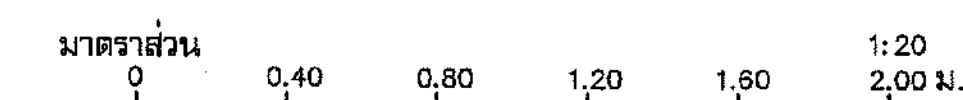
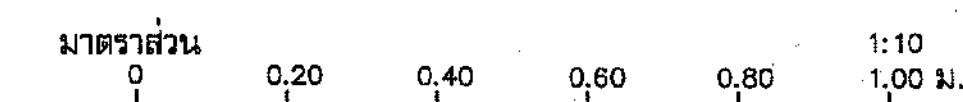
รูปด้านข้างอาคาร

มาตราส่วน 1:50



ขยายพื้น

มาตราส่วน 1:20



รูปด้านหลังอาคาร

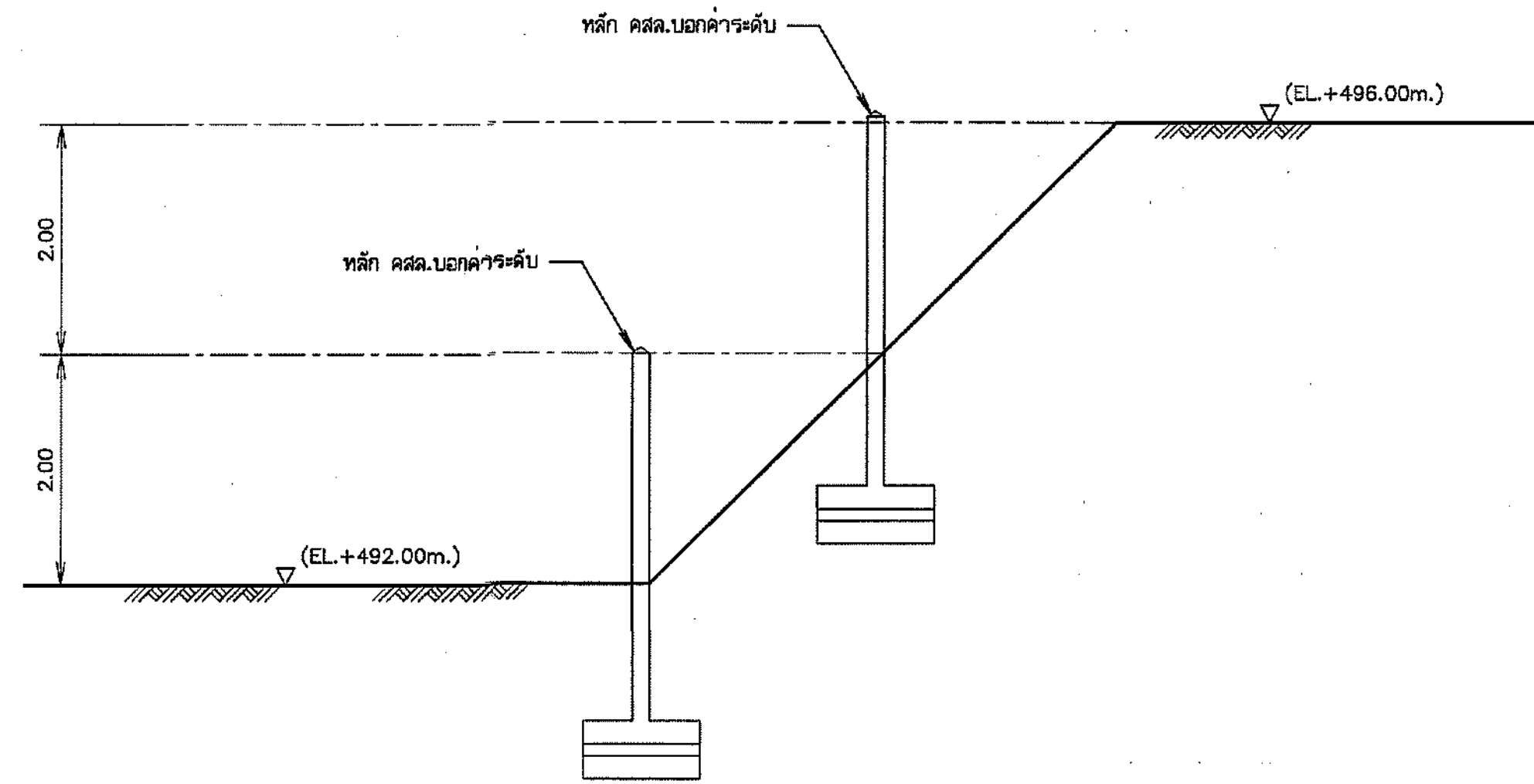
มาตราส่วน 1:50

หมายเหตุ

- มิติและระดับต่างๆ เป็น จทก. กำหนดเป็นเมตร นอกจากแสดงไว้เป็นอย่างอื่น
- เหล็กเสริมใช้เหล็กเส้นกลม (ROUND BARS) ชั้นคุณภาพ SD 24 ตาม มอก. ฉบับล่าสุด
- คอนกรีตหุ้มเหล็กเสริมให้เป็นไปตามเกณฑ์ดังนี้
 - เหล็กเสริมชั้นเดียวถ้าไม่แสดงไว้เป็นอย่างอื่นให้วางกึ่งกลางความหนา
 - เหล็กเสริมสองชั้นระยะระหว่างผิวเหล็กกับผิวคอนกรีตที่ติดกับแบบให้ใช้ 5 ซม. นอกจากแสดงไว้เป็นอย่างอื่น
- เหล็กรูปทรงเป็นเหล็กชุบสังกะสี
- เหล็กรูปทรงตามมาตรฐาน มอก. 107-2533 และ มอก. 1228-2549
- อุปกรณ์ประตู
 - กลอนขวางประตูสำเร็จรูปชนิด ขนาด 5/8 x 6 นิ้ว
 - ปิดหลายแถวสำเร็จรูป สิบลอนด์/ขาว ขนาด 1 1/2 นิ้ว

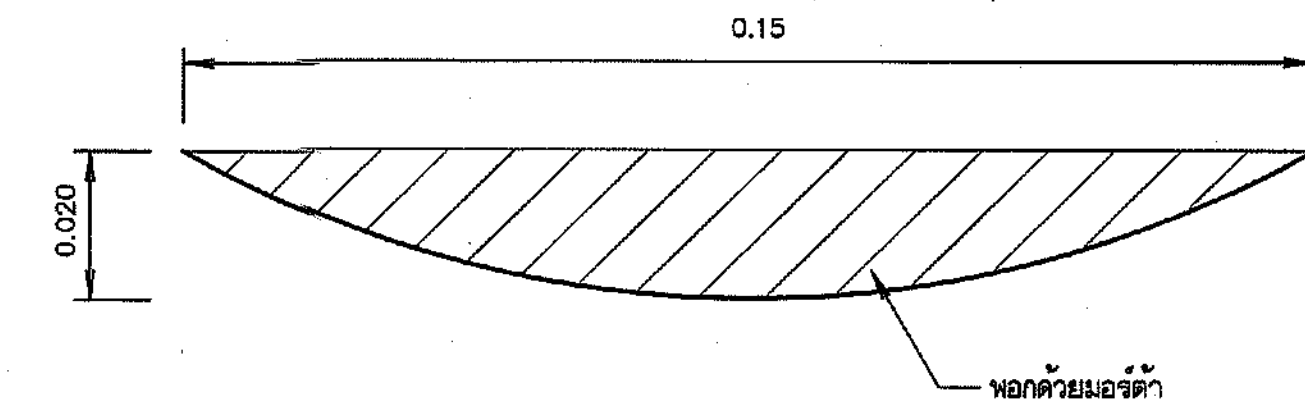
สำนักงานทรัพยากรน้ำที่ 4 ขอนแก่น				
คณะกรรมการจัดทำแบบรายการงานก่อสร้าง	สำรวจ	นายวิสิทธิ์ อนุชิต	เสนอ	ทพ.
คณะกรรมการ นายอู๋วุฒิ ลินดาวิสุทธิ์	ออกแบบ	นายอู๋สิทธิ์ ลาดชาด	ผ่าน	ผ.ส.
คณะกรรมการ นายอู๋สิทธิ์ ลาดชาด	เขียนแบบ	นายอนันท์ ศุภโคกกรวด	เห็นชอบ	ผ.ส.ท.
คณะกรรมการ นายอู๋ชัช ศิริวิเศษกุล	แบบเสร็จ	จก. 04-A-861	แผ่นที่ 17	จำนวน 22

กรมทรัพยากรน้ำ
โครงการอนุรักษ์ฟื้นฟูแหล่งน้ำพร้อมระบบกระจายน้ำด้วยพลังงานแสงอาทิตย์
อุทยานแห่งชาติน้ำพอง(หินช้างสี)
ตำบลโคกงาม อำเภอบ้านฝาง จังหวัดขอนแก่น
แบบอาคารควบคุมระบบ



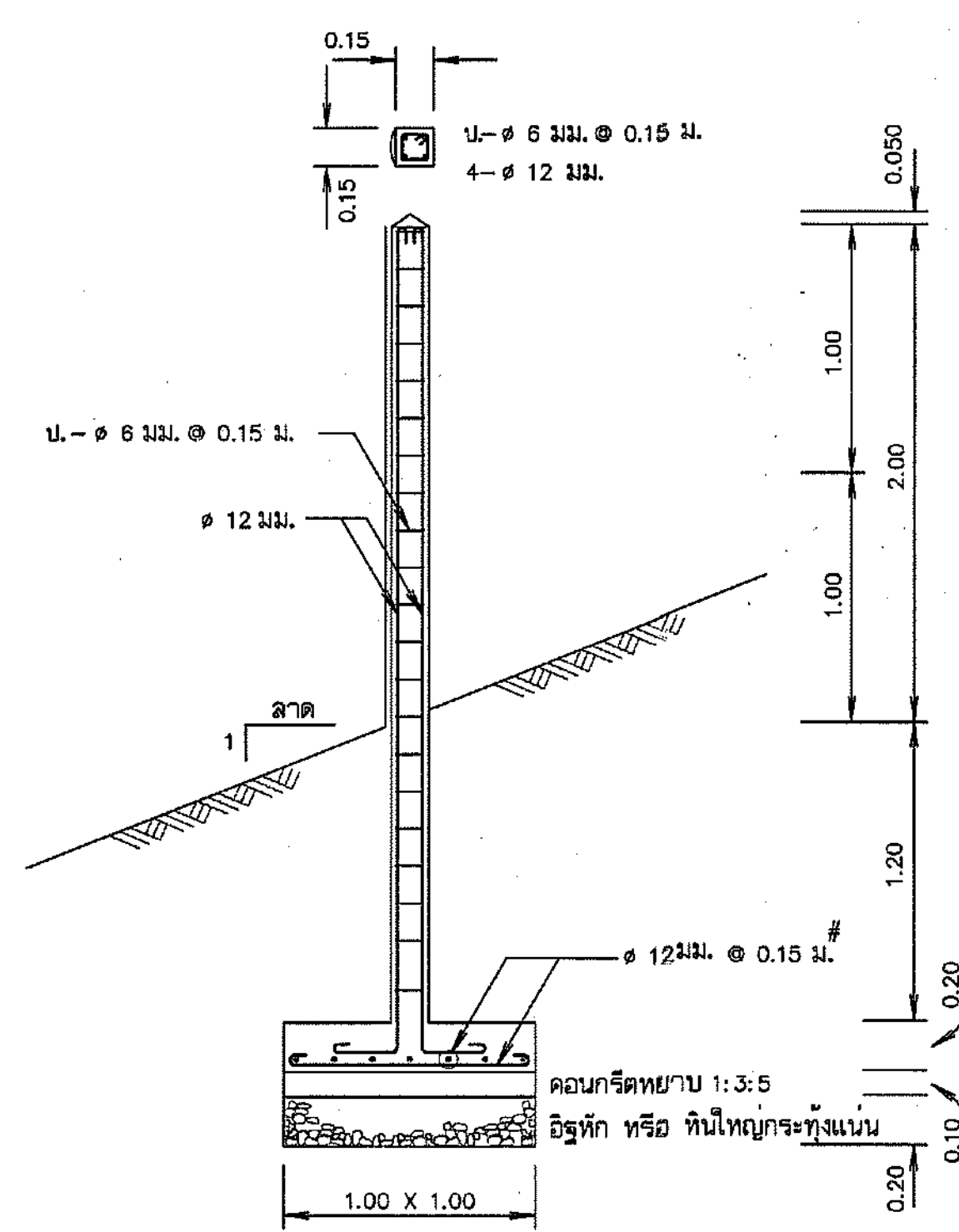
รูปตัดทั่วไปแสดงตำแหน่งหลักบอกระดับน้ำ

มาตราส่วน 1:50



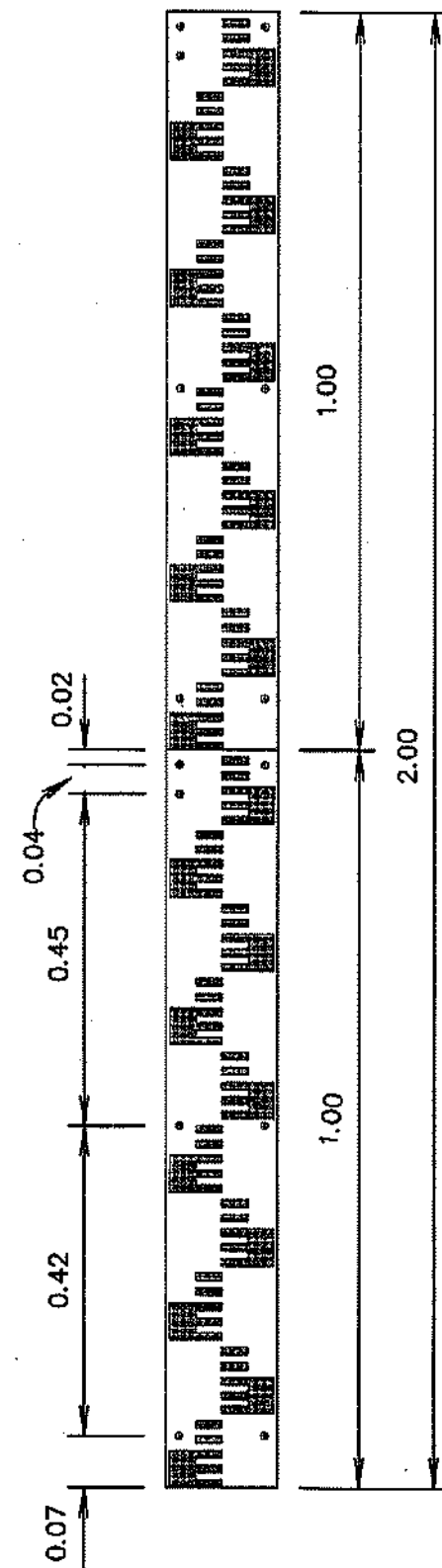
รูปตัด ก - ก

มาตราส่วน 1:1



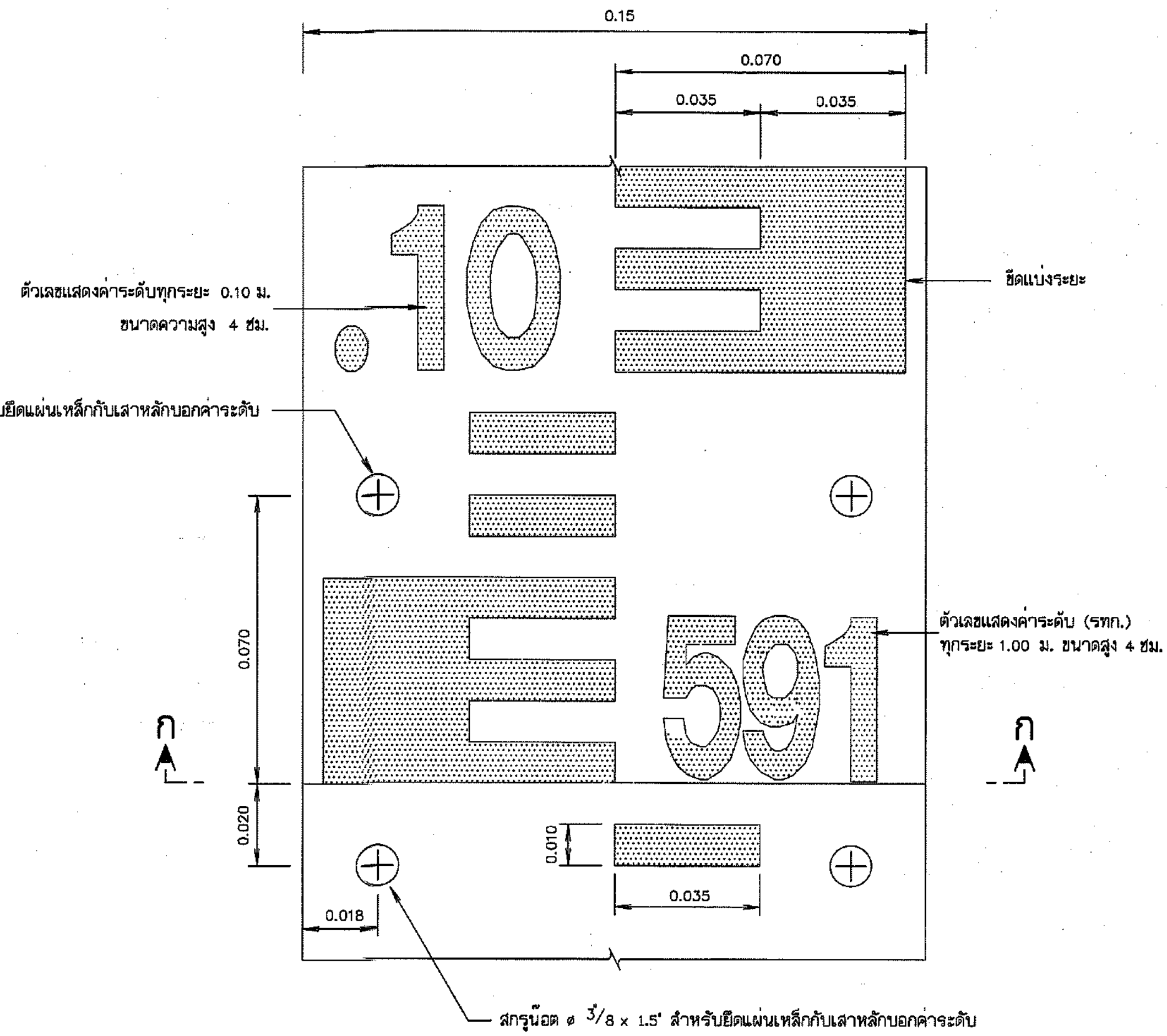
ขยายหลัก คสล.บอกระดับ

มาตราส่วน 1:25



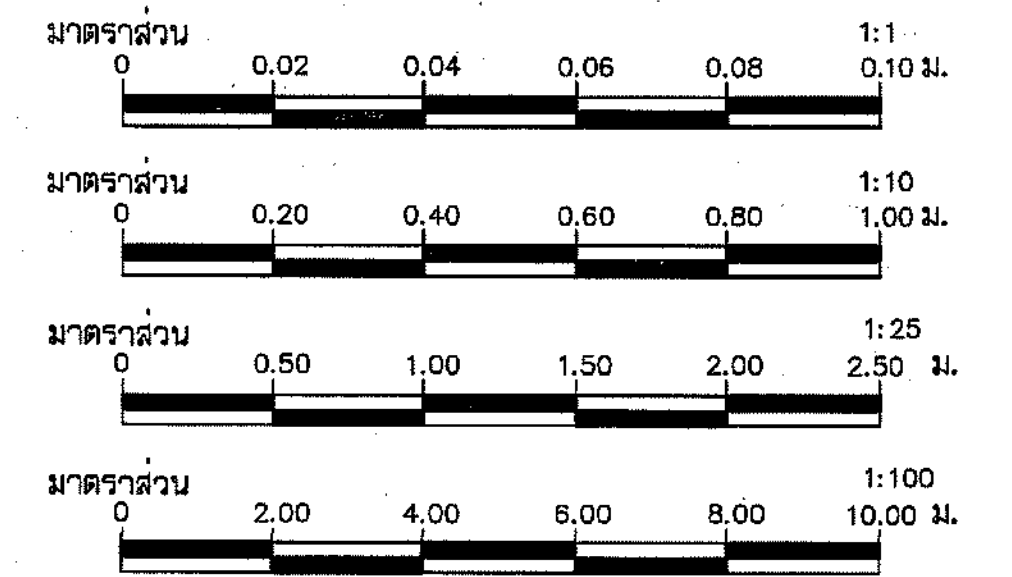
แผนเหล็กบอกระดับ

มาตราส่วน 1:10



ขยายแผนเหล็กบอกระดับ

มาตราส่วน 1:1



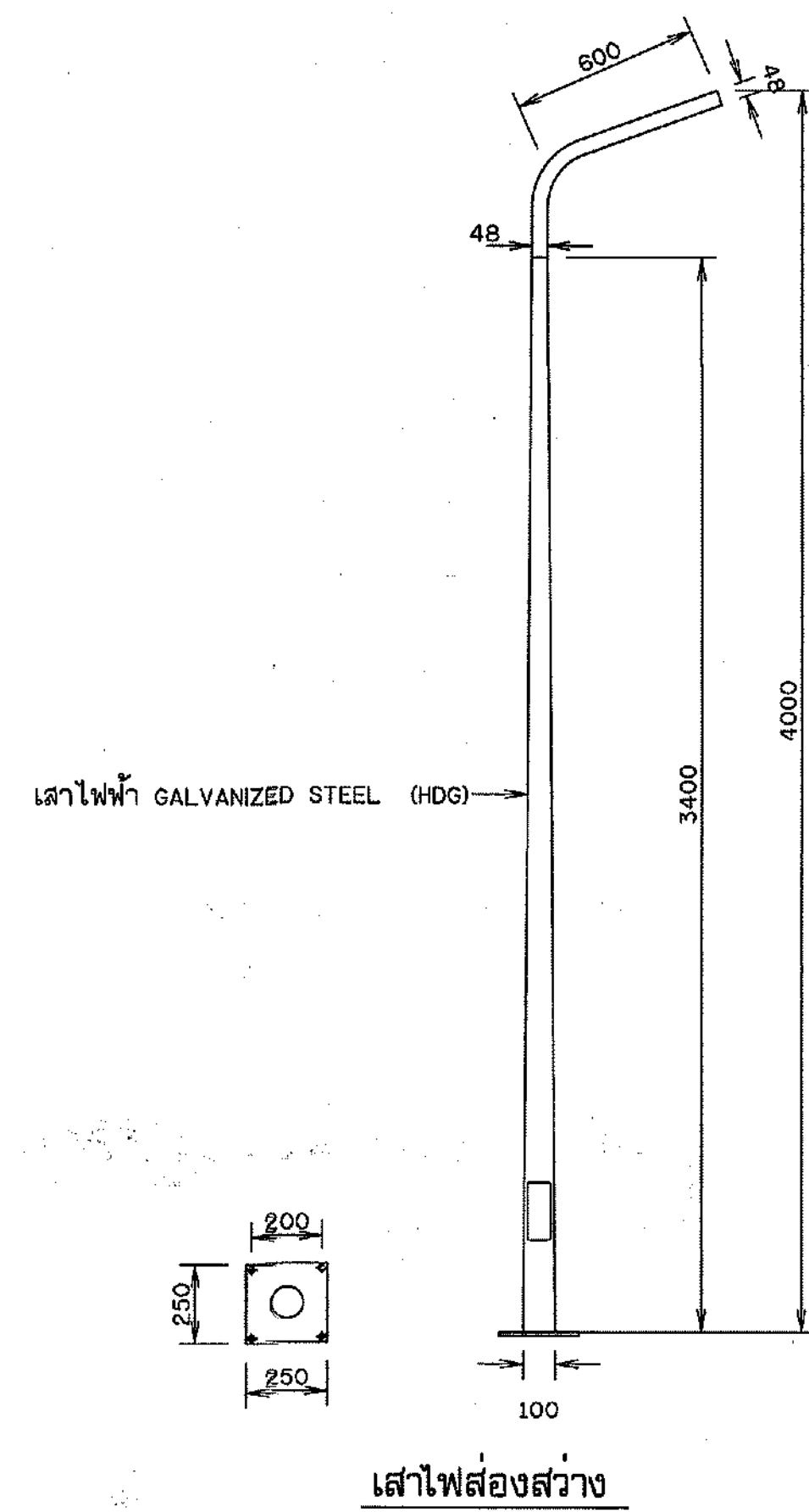
หมายเหตุ

- มิติต่างๆกำหนดเป็นเมตร นอกจากจะแสดงไว้เป็นอย่างอื่น
- รายละเอียดแถบบอกระดับน้ำ
 - แถบบอกระดับน้ำทำด้วยแผ่นเหล็กเคลือบสี ขนาด 100 ซม.กว้าง 15 ซม.หนา 0.20 ซม. ความโค้งของแผ่นป้ายให้ดูจากรูปตัด ก-ก
 - ด้านหน้าของแถบป้ายเหล็ก จะต้องเคลือบด้วยสีเหลือง ช่องมาตราส่วนและตัวเลขเคลือบด้วยสีน้ำเงินแก่ ด้านหลังแผ่นป้ายเคลือบสีดำทั้งหมด
 - ขนาดและมาตราส่วนที่จะระบุเป็นเช่นใดเมตร เว้นแต่จะระบุไว้เป็นอย่างอื่น
 - แผ่นป้ายเหล็กและสีเคลือบที่นำมาใช้ทำเป็นแถบบอกระดับน้ำจะต้องมีคุณภาพที่ดี สีไม่จืดหรือจะหาอะไหล่ และจะต้องทำด้วยความปราณีต เรียบร้อยมีขนาดและมาตราส่วนถูกต้องตามแบบที่กำหนด

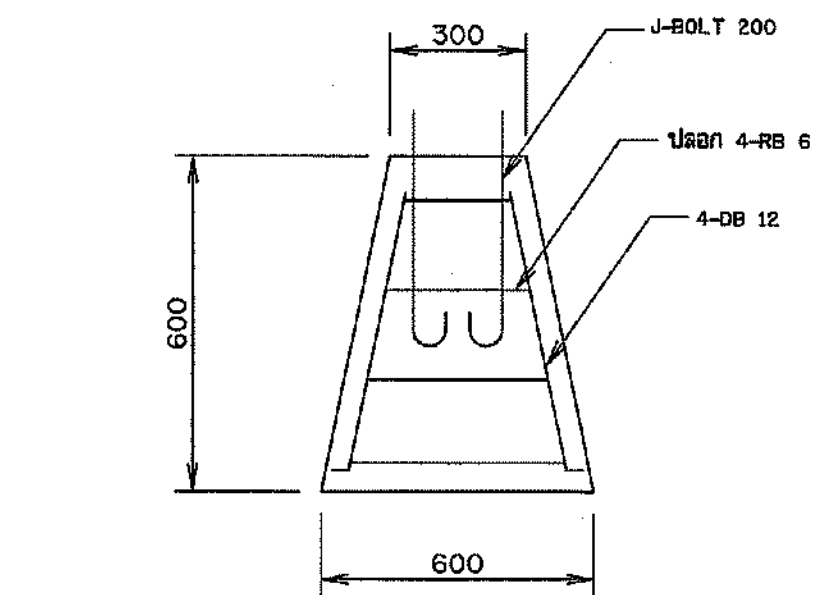
กรมทรัพยากรน้ำ
โครงการอนุรักษ์ฟื้นฟูแหล่งน้ำพร้อมระบบกระจายน้ำด้วยพลังงานแสงอาทิตย์
อุทยานแห่งชาติน้ำพอง(หินช้างสี)
ตำบลโคกงาม อำเภอบ้านม่วง จังหวัดขอนแก่น
แบบเหล็กบอกระดับน้ำ

สำนักงานทรัพยากรน้ำที่ 4 ขอนแก่น

คณะกรรมการจัดทำแบบรูปขยายการงานก่อสร้าง	สำรวจ	นายวิสิษฐ์ นอนนาค	เสนอ		ทพ.
คณะกรรมการ	นายจตุรวิ ลินดาวิสุทธิ์	ออกแบบ	นายอนุสิทธิ์ ลาอาด	ผ่าน	ผอ.ส.
คณะกรรมการ	นายอนุสิทธิ์ ลาอาด	เขียนแบบ	นายอนนกร ครูโสดารัต	เห็นชอบ	ผ.ส.ท.
คณะกรรมการ	นายณัฐ ศิริวิมลกุล	แบบลสที่	จก. ๐๔-๔-๑๖๑	แผ่นที่ 18	จำนวน 22

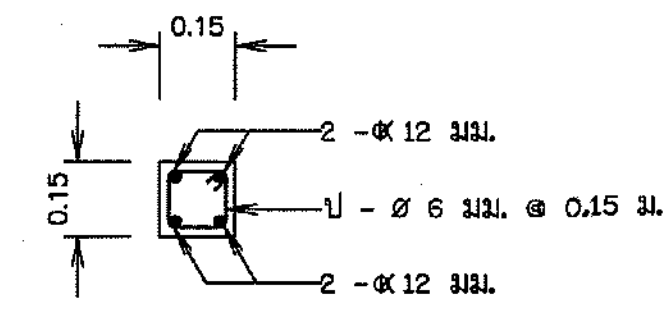


เสาไฟส่องสว่าง



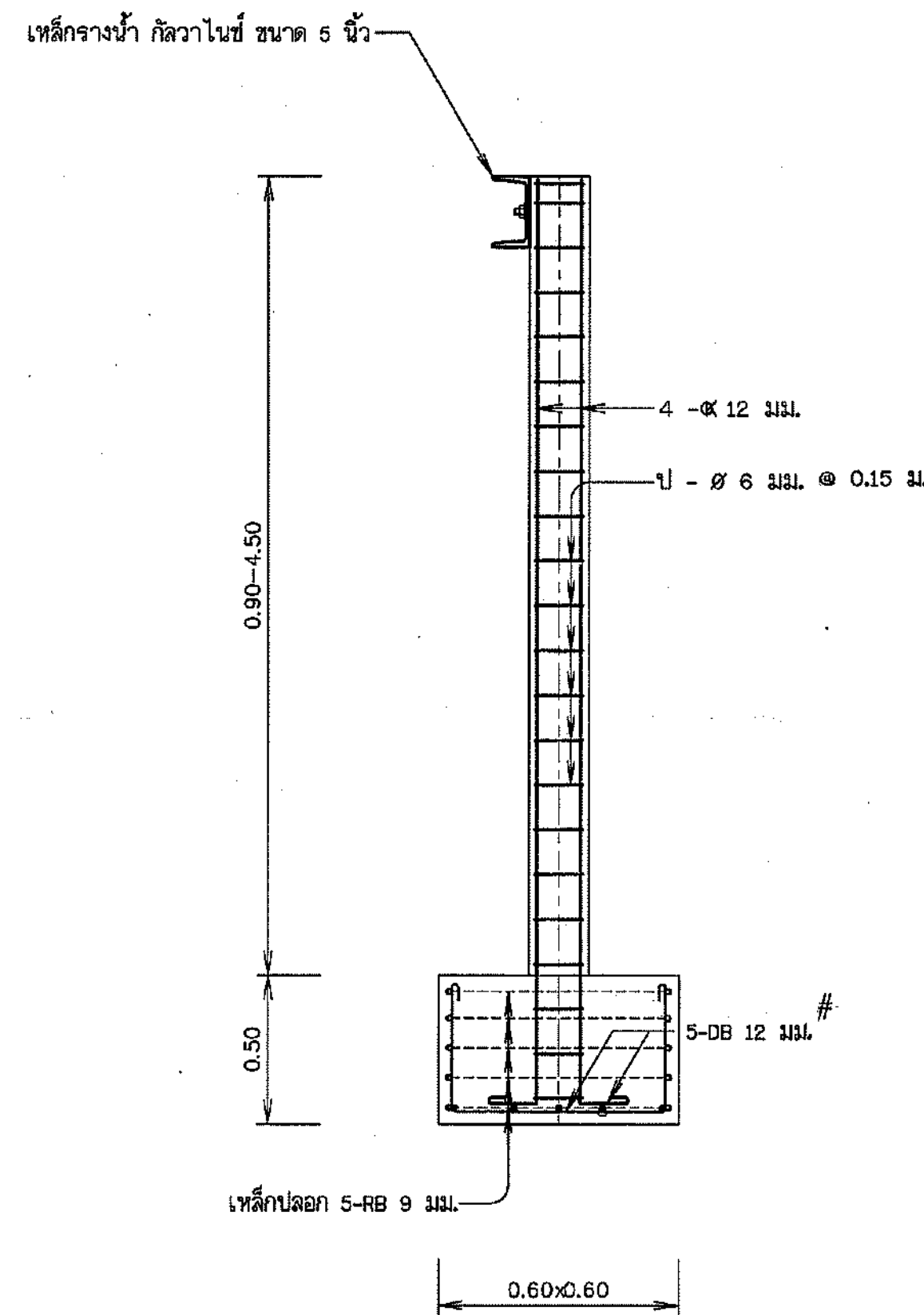
ตอม่อเสาไฟ

รายละเอียดโคมไฟโซล่าเซลล์
 แบตเตอรี่ 25,000 mAh 3.2 V (lithium ion Battery)
 แผงโซล่าเซลล์ 6 V 30 Watt
 จำนวนหลอดไฟ LED 119 หลอด SMD5730 (400W) IP65 (3,000lm)



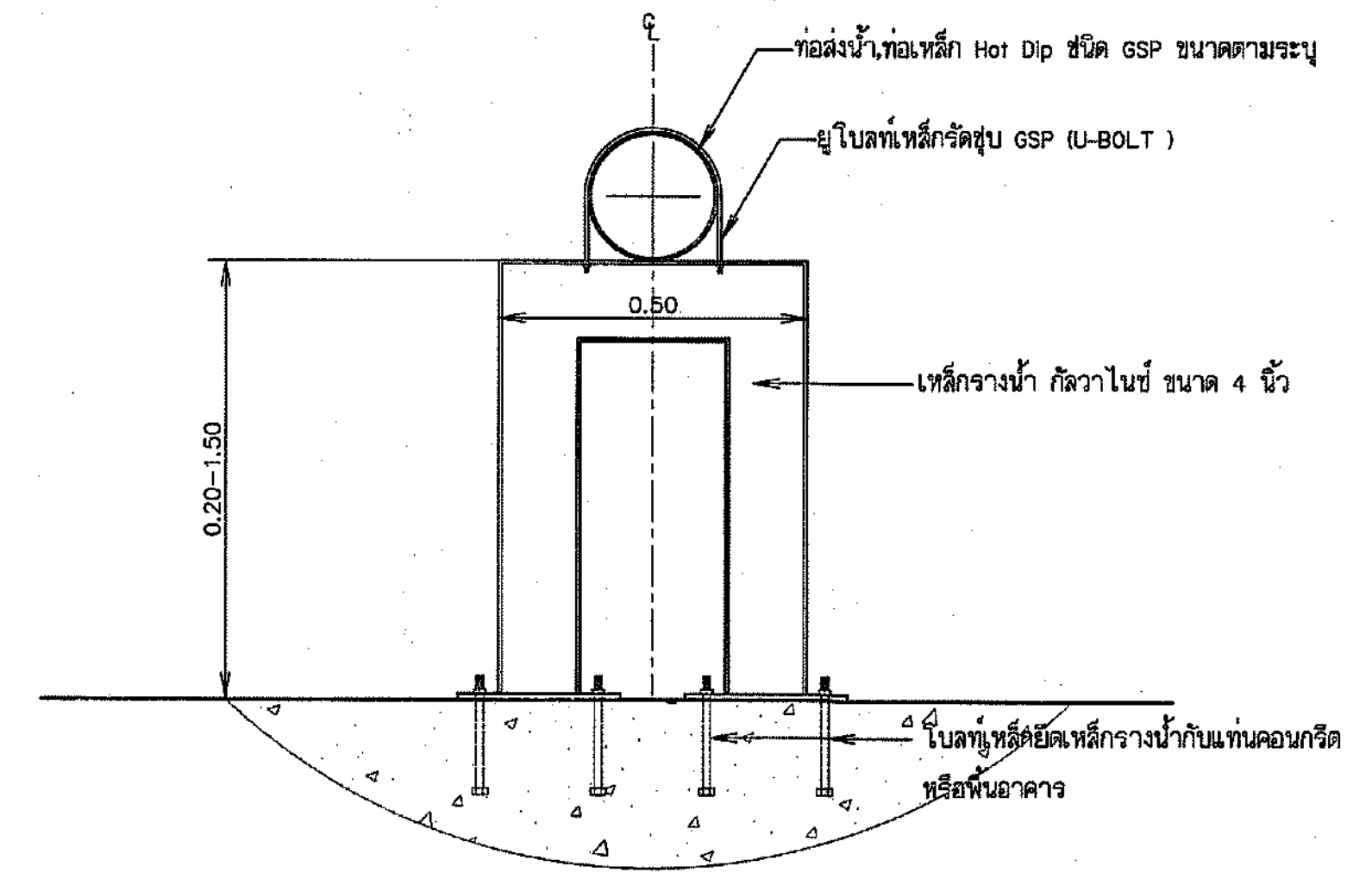
เสาตอม่อ

มาตราส่วน 1:20



ขยายตอม่อรับท่อน้ำดิบ

มาตราส่วน 1:20

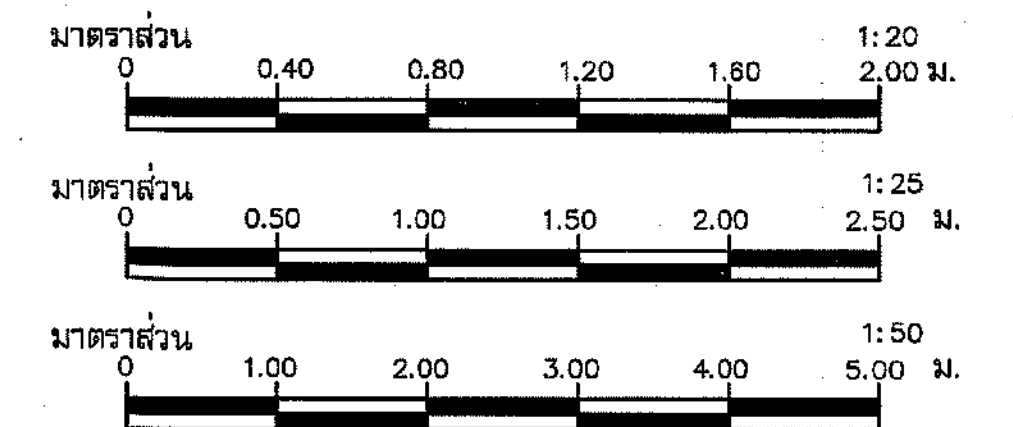


ขยายแท่นรับท่อ

มาตราส่วน 1:10

หมายเหตุ

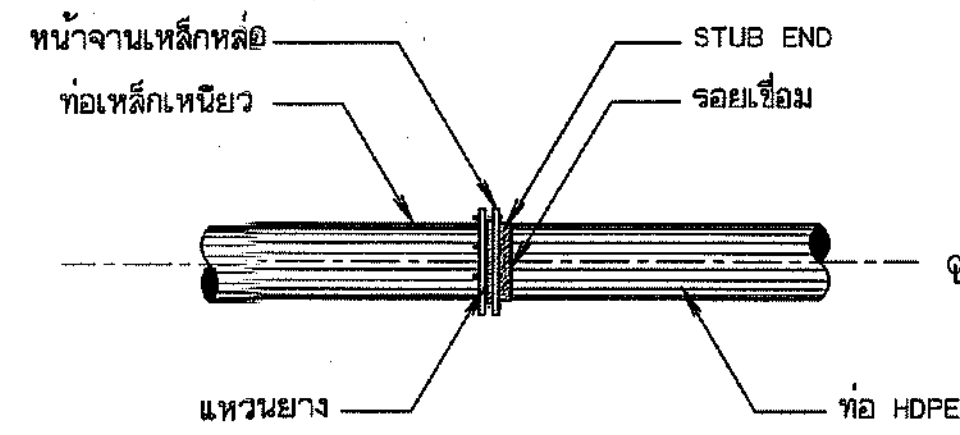
- มิติและระดับต่างๆ เป็น รทก. กำหนดเป็นเมตร นอกจากแสดงไว้เป็นอย่างอื่น
- ท่อเหล็กจากคลังฯ ต้องไม่ต่ำกว่า มอก.26-2516



กรมทรัพยากรน้ำ
 โครงการอนุรักษ์ฟื้นฟูแหล่งน้ำพร้อมระบบกระจายน้ำด้วยพลังงานแสงอาทิตย์
 อุทยานแห่งชาติน้ำพอง(หินช้างสี)
 ตำบลโคกงาม อำเภอบ้านม่วง จังหวัดขอนแก่น
 แบบประจักษ์ เสาไฟโซล่าเซลล์

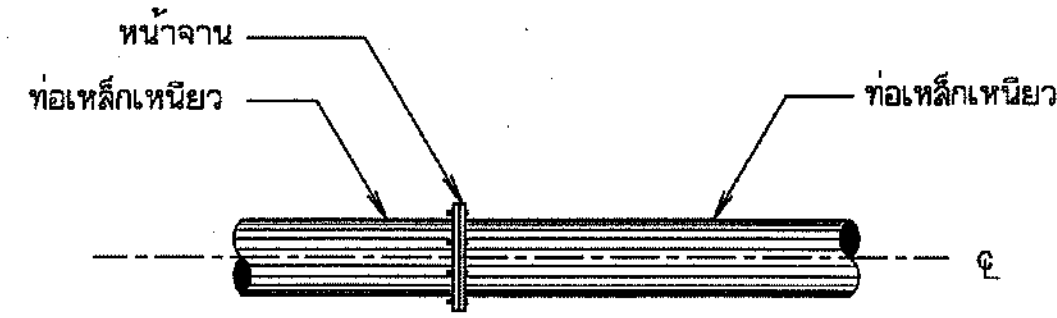
สำนักงานทรัพยากรน้ำที่ 4 ขอนแก่น

คณะกรรมการจัดทำแบบรายการงานก่อสร้าง	สำรวจ	นายวิรัช นอนาค	เสนอ		ทพ.
คณะกรรมการ	นายจตุรดี สีนดาวีสุทธิ์	ออกแบบ	นายอุทิศ ลาดอาด	ผ่าน	ผอ.ส.
คณะกรรมการ	นายอนุสิทธิ์ ลาดอาด	เขียนแบบ	นายอนนท ศุโขภราดร	เห็นชอบ	ผอ.สทท.
คณะกรรมการ	นายภูษิณศิริวัฒนกุล	แบบลจ.ที่	จก. 02-4-361	แผ่นที่ 19	จำนวน 22



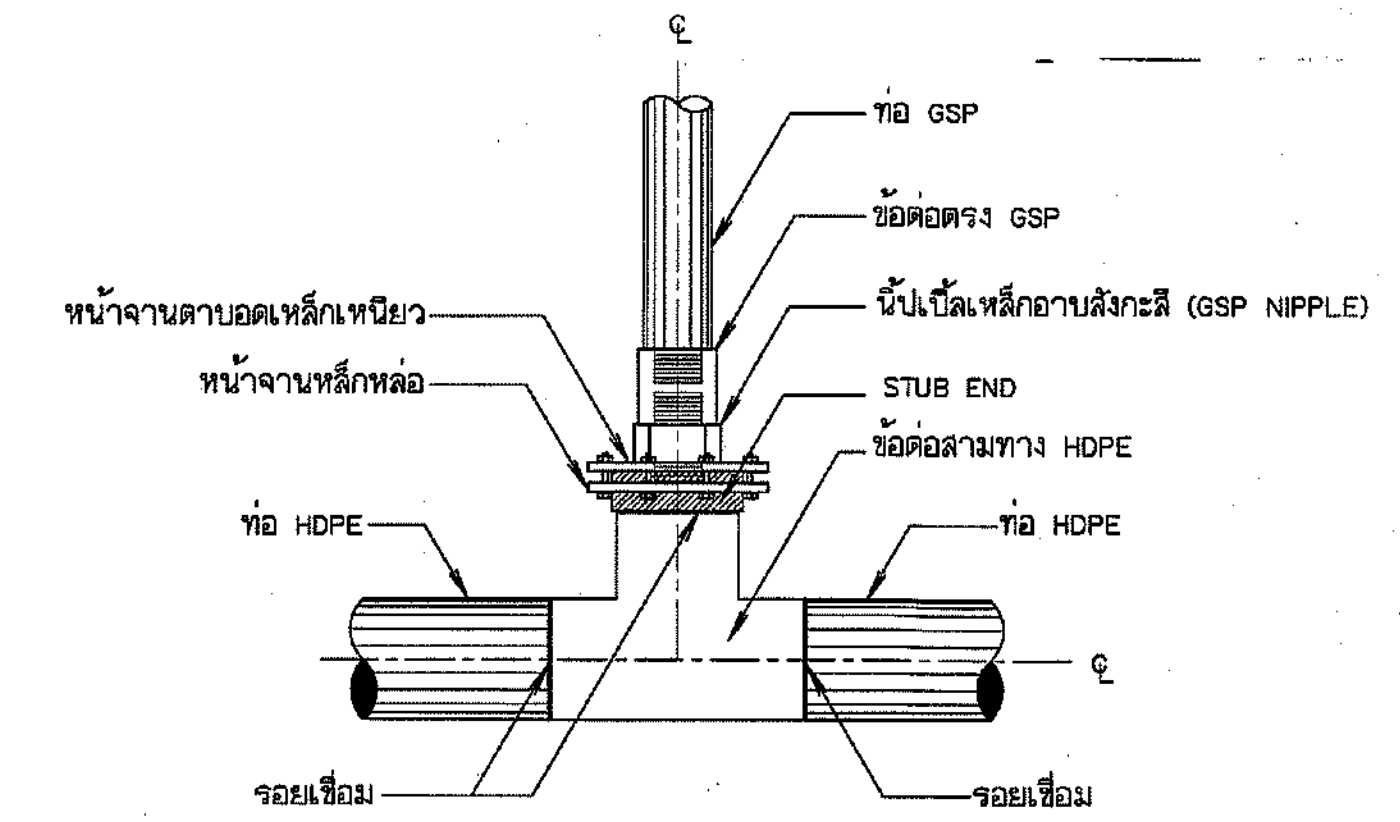
การบรรจุท่อเหล็กเหนียวกับท่อ HDPE

ไม่แสดงมาตราส่วน



การบรรจุท่อเหล็กเหนียวกับท่อเหล็กเหนียว

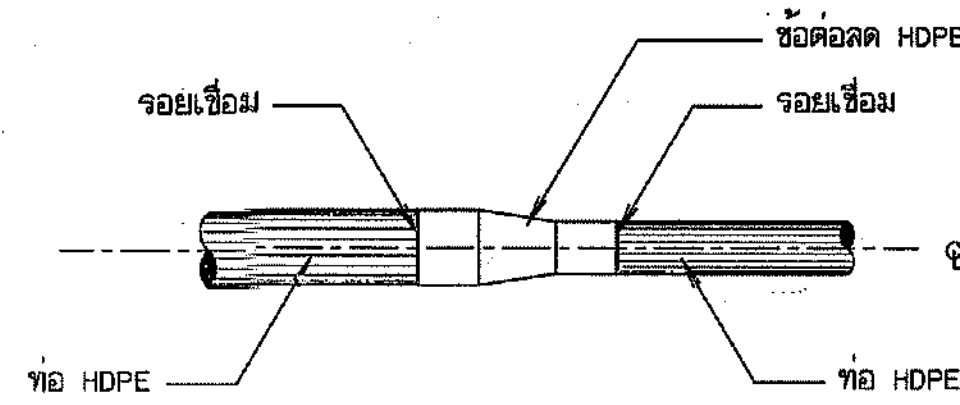
ไม่แสดงมาตราส่วน



การบรรจุท่อสามทาง HDPE กับท่อ GSP แบบข้อต่อ

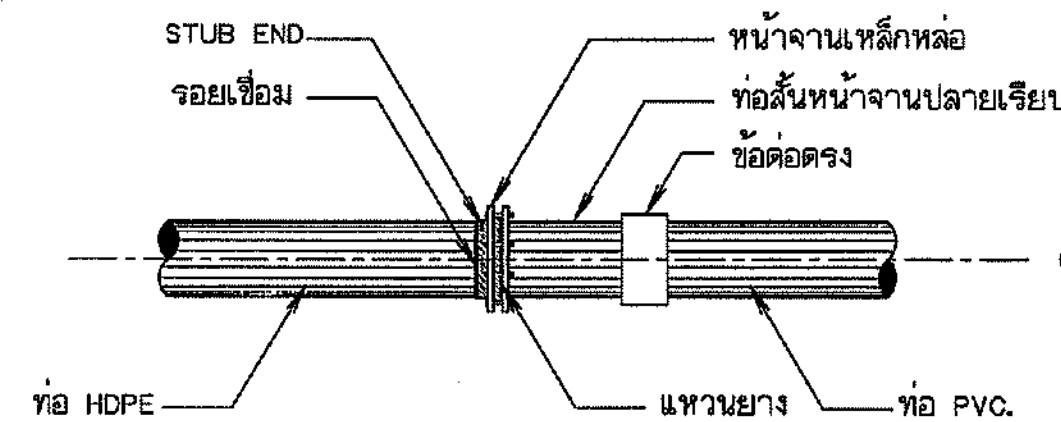
(สำหรับอาคารจุดปล่อยน้ำ อาคารประจําขยะก่อน อาคารท่อระบายอากาศ กรณีท่อส่งน้ำขนาดเส้นผ่าศูนย์กลางมากกว่า 315 มม.)

ไม่แสดงมาตราส่วน



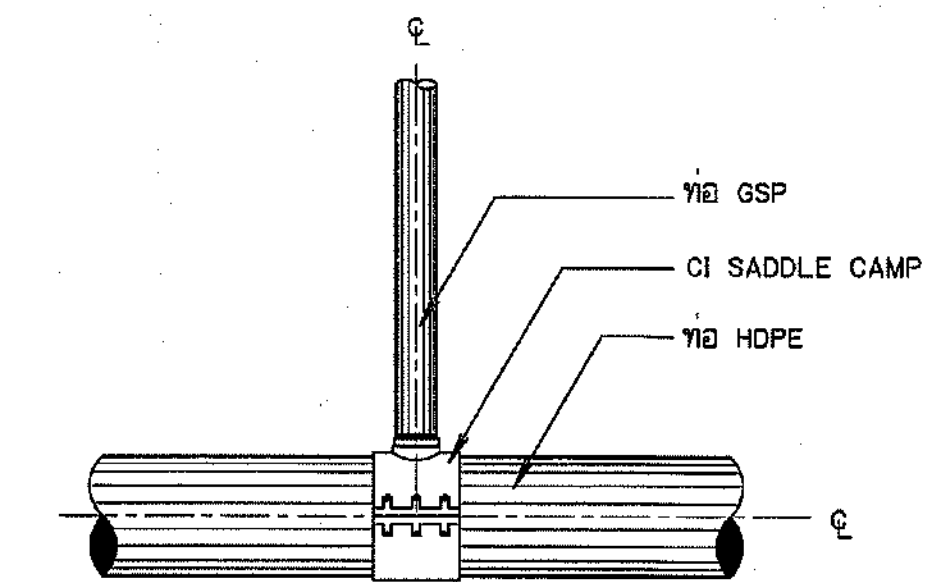
การบรรจุท่อ HDPE กับข้อต่อท่อ HDPE

ไม่แสดงมาตราส่วน



การบรรจุท่อ HDPE กับท่อ PVC.

ไม่แสดงมาตราส่วน

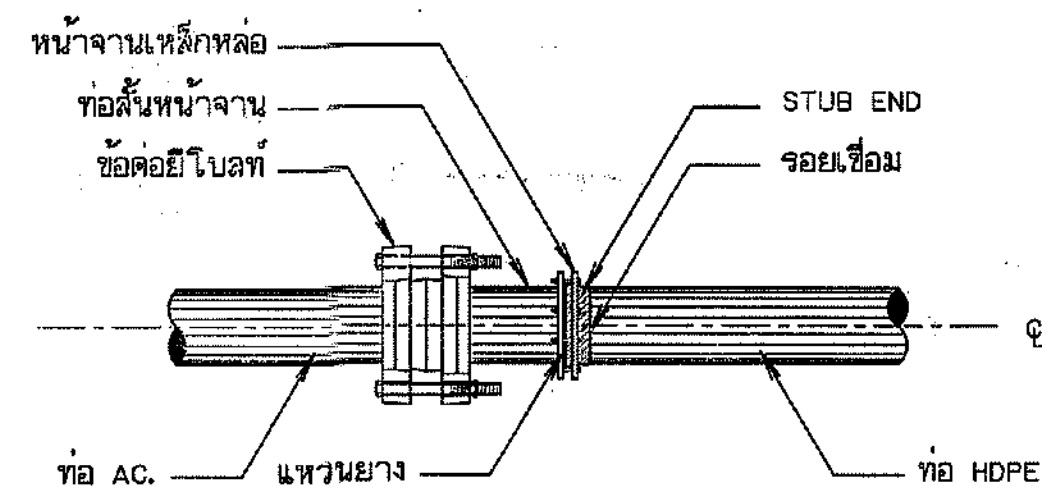


การบรรจุท่อสามทาง HDPE กับท่อ GSP

แบบ CI SADDLE CLAMP

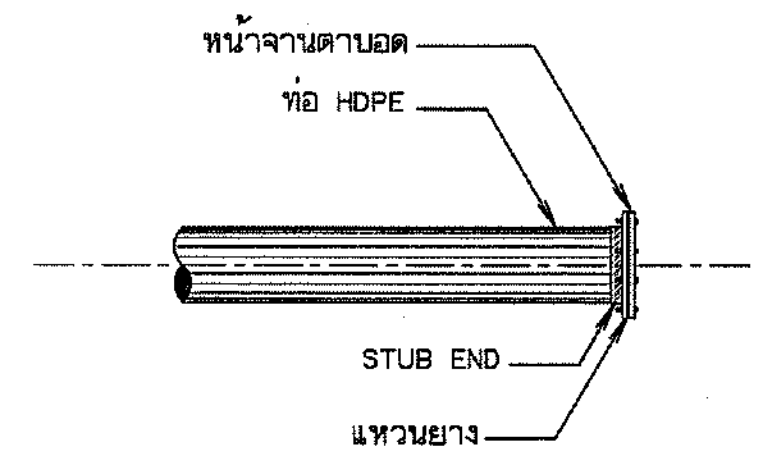
(สำหรับอาคารจุดปล่อยน้ำ อาคารประจําขยะก่อน อาคารท่อระบายอากาศ กรณีท่อส่งน้ำขนาดเส้นผ่าศูนย์กลางน้อยกว่าหรือเท่ากับ 315 มม.)

ไม่แสดงมาตราส่วน



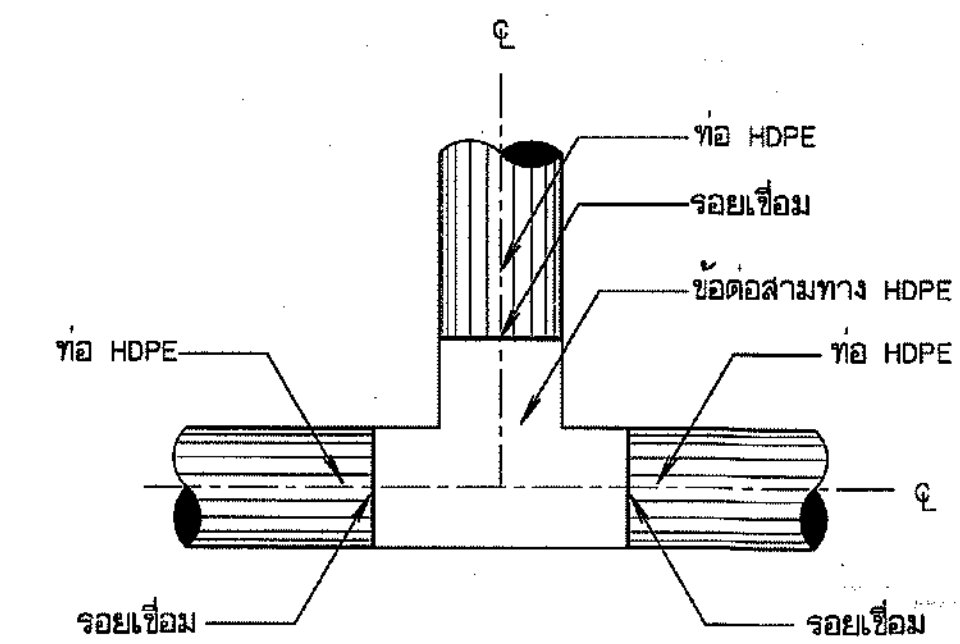
การบรรจุท่อ AC. กับท่อ HDPE

ไม่แสดงมาตราส่วน



การปิดปลายท่อ

ไม่แสดงมาตราส่วน



การบรรจุท่อสามทาง HDPE กับท่อ HDPE

ไม่แสดงมาตราส่วน

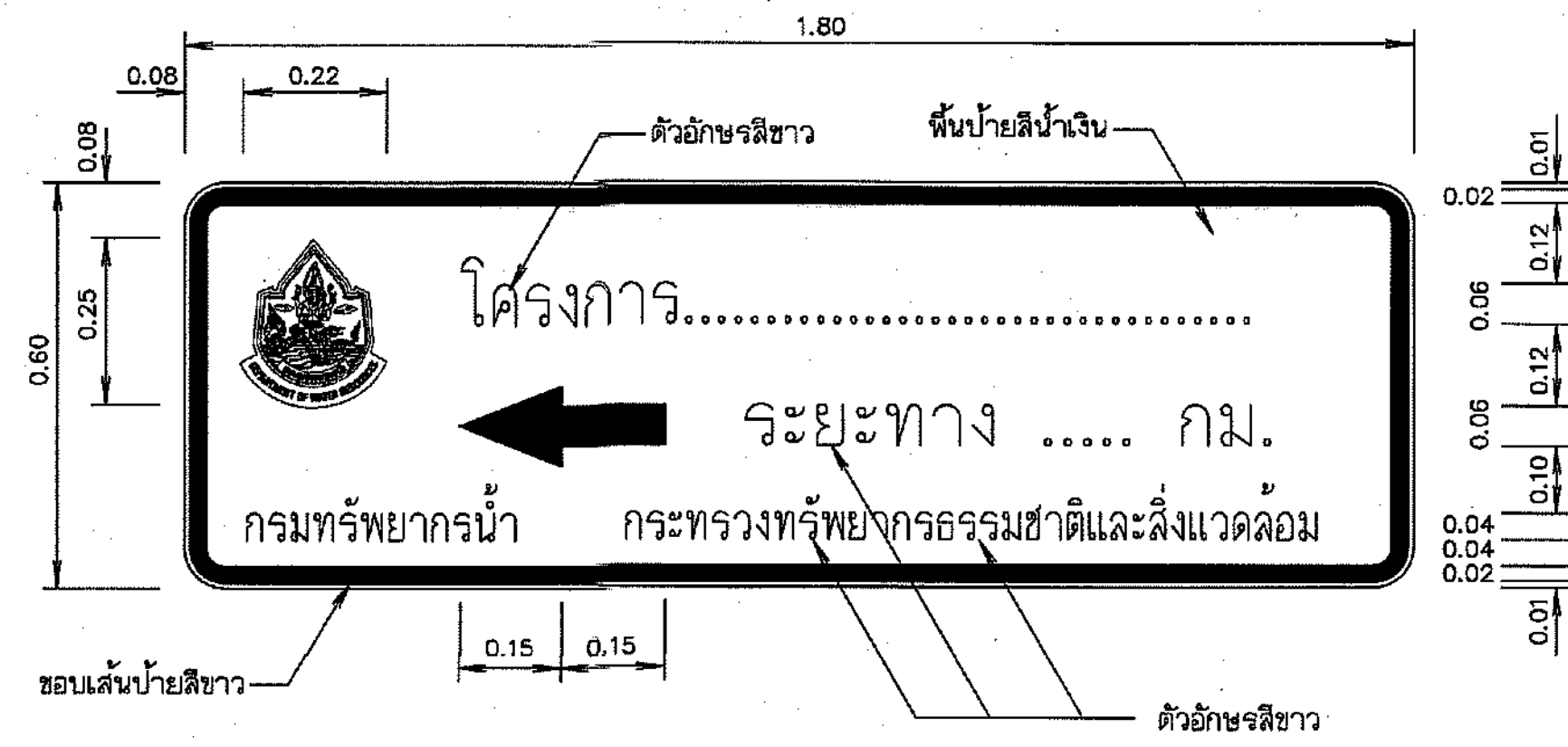
หมายเหตุ

- รายละเอียดต่างๆเกี่ยวกับ THRUST BLOCK ให้ดูในแบบมาตรฐานท่อใน แบบหมายเลข DWR12-PPC-02
- รายละเอียดข้อต่อแบบต่างๆให้ดูใน แบบหมายเลข DWR12-PPC-05
- รายละเอียดข้อต่อต่างๆ ที่แสดงไว้เป็นแนวทางกำหนดเบื้องต้นเท่านั้น ก่อนที่ผู้รับจ้าง จะทำการก่อสร้าง กับมาตรฐานของผู้ผลิตและจะต้องได้รับความเห็นชอบจากหัวหน้าโครงการ หรือคณะกรรมการตรวจการจ้างก่อนนำมาประกอบใช้งาน
- แท่นรับท่อ รูปแบบอาจเปลี่ยนแปลงได้ ตามสภาพพื้นที่และขนาดท่อ ทั้งนี้ต้องได้รับความเห็นชอบจากผู้ควบคุมงานก่อนดำเนินการ

กรมทรัพยากรน้ำ
โครงการอนุรักษ์ฟื้นฟูแหล่งน้ำพร้อมระบบกระจายน้ำด้วยพลังงานแสงอาทิตย์
อุทยานแห่งชาติน้ำพอง(หินช้างสี)
ตำบลโคกงาม อำเภอบ้านฝาง จังหวัดขอนแก่น
แสดงการบรรจุท่อ และข้อต่อท่อ ต่างชนิดกัน

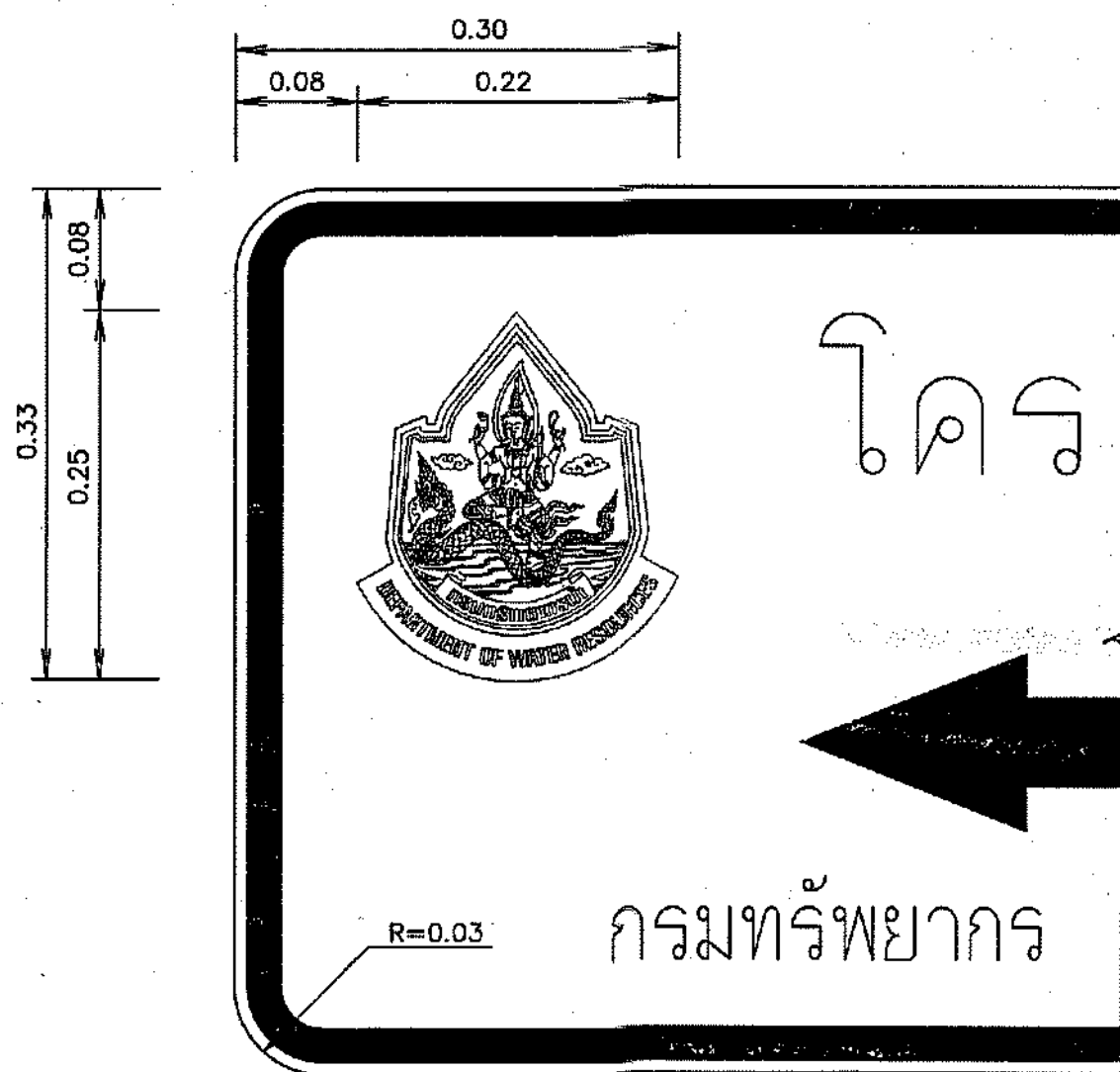
สำนักงานทรัพยากรน้ำที่ 4 ขอนแก่น

คณะกรรมการจัดทำแบบรายการงานก่อสร้าง	สำรวจ	นายวิรัชกร นฤพนท	เสนอ		ท.น.
คณะกรรมการ	นายจตุรดี สีนตาวินุกูล	ออกแบบ	นายสุสิทธิ์ ลาฉลาด	ผ่าน	น.อ.จ.
คณะกรรมการ	นายอนุสิทธิ์ ลาฉลาด	เขียนแบบ	นายอนุชา คุโศภกร	เห็นชอบ	น.อ.ส.ท.
คณะกรรมการ	นายภุช สิริวัฒนกุล	แบบแปลนที่	๑๗.๐๔-๔-๑๖1	แผ่นที่ 20	จำนวน 22



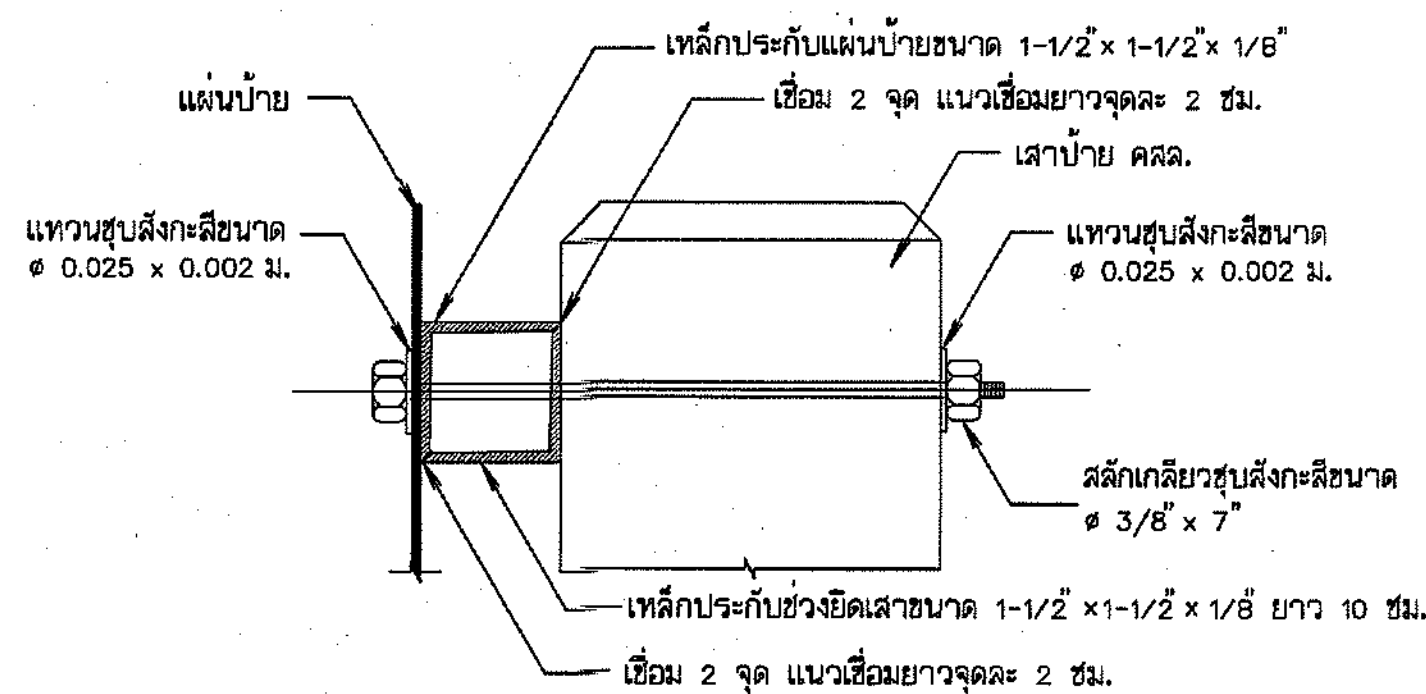
ป้ายแนะนำโครงการ

มาตราส่วน 1:10



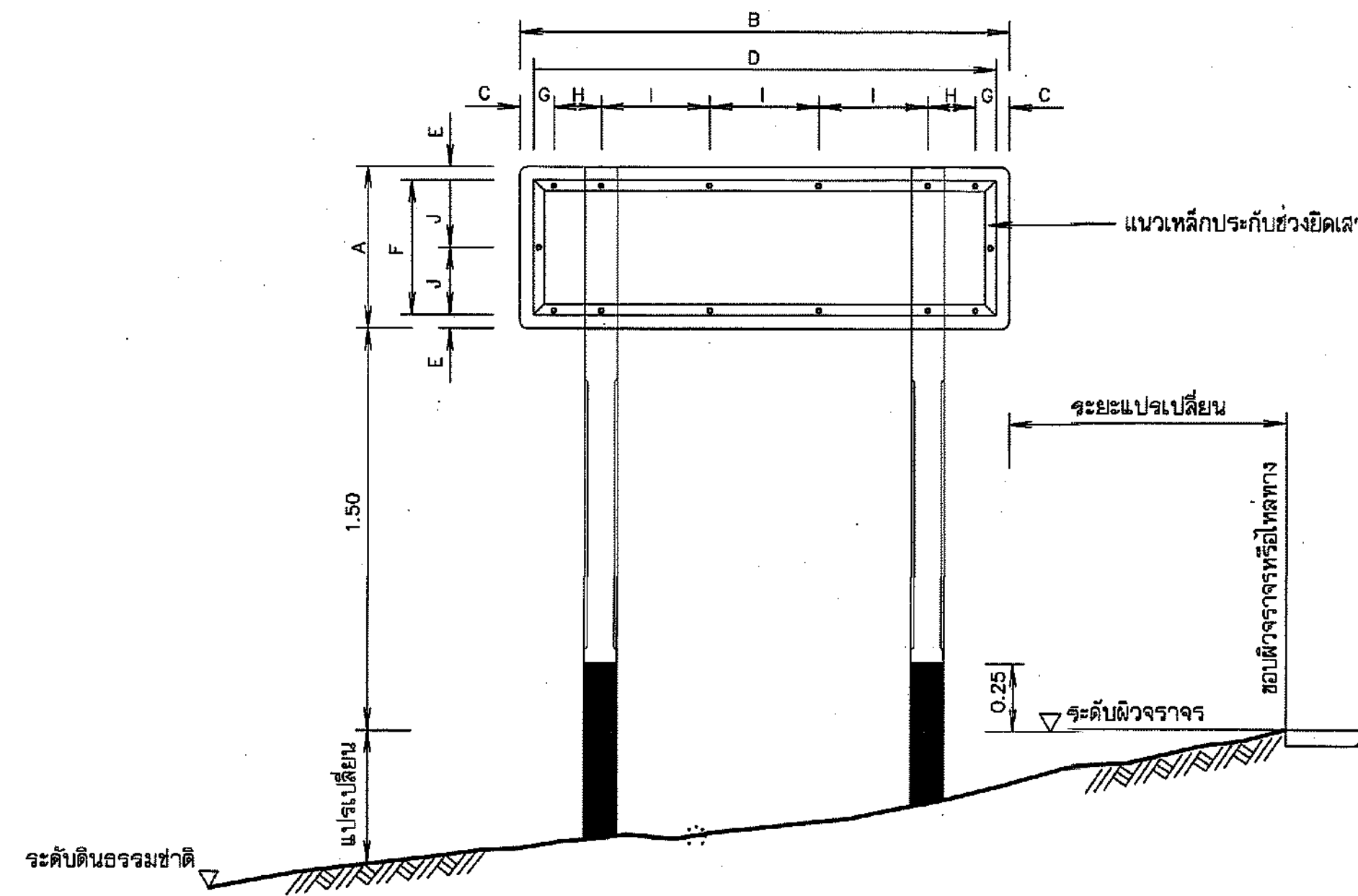
รูปขยายตราสัญลักษณ์

มาตราส่วน 1:5



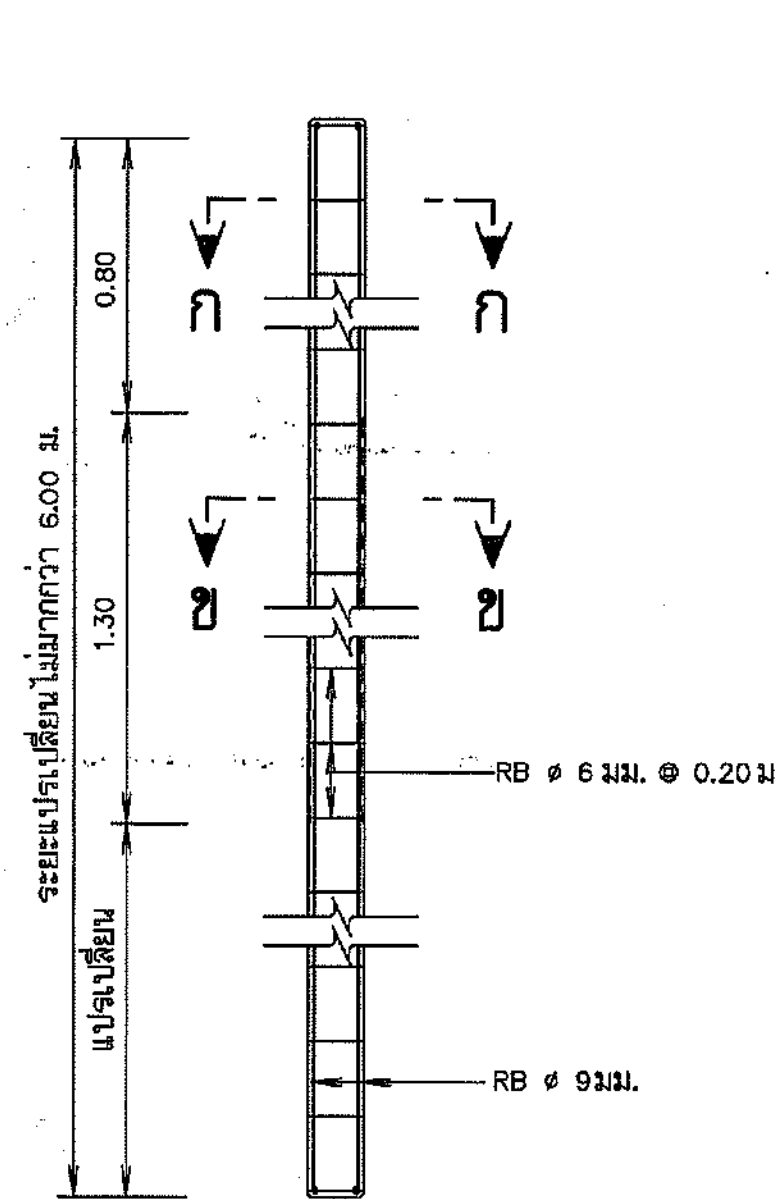
รูปตัดขยายการยึดแผ่นป้ายและเสา

มาตราส่วน 1:20



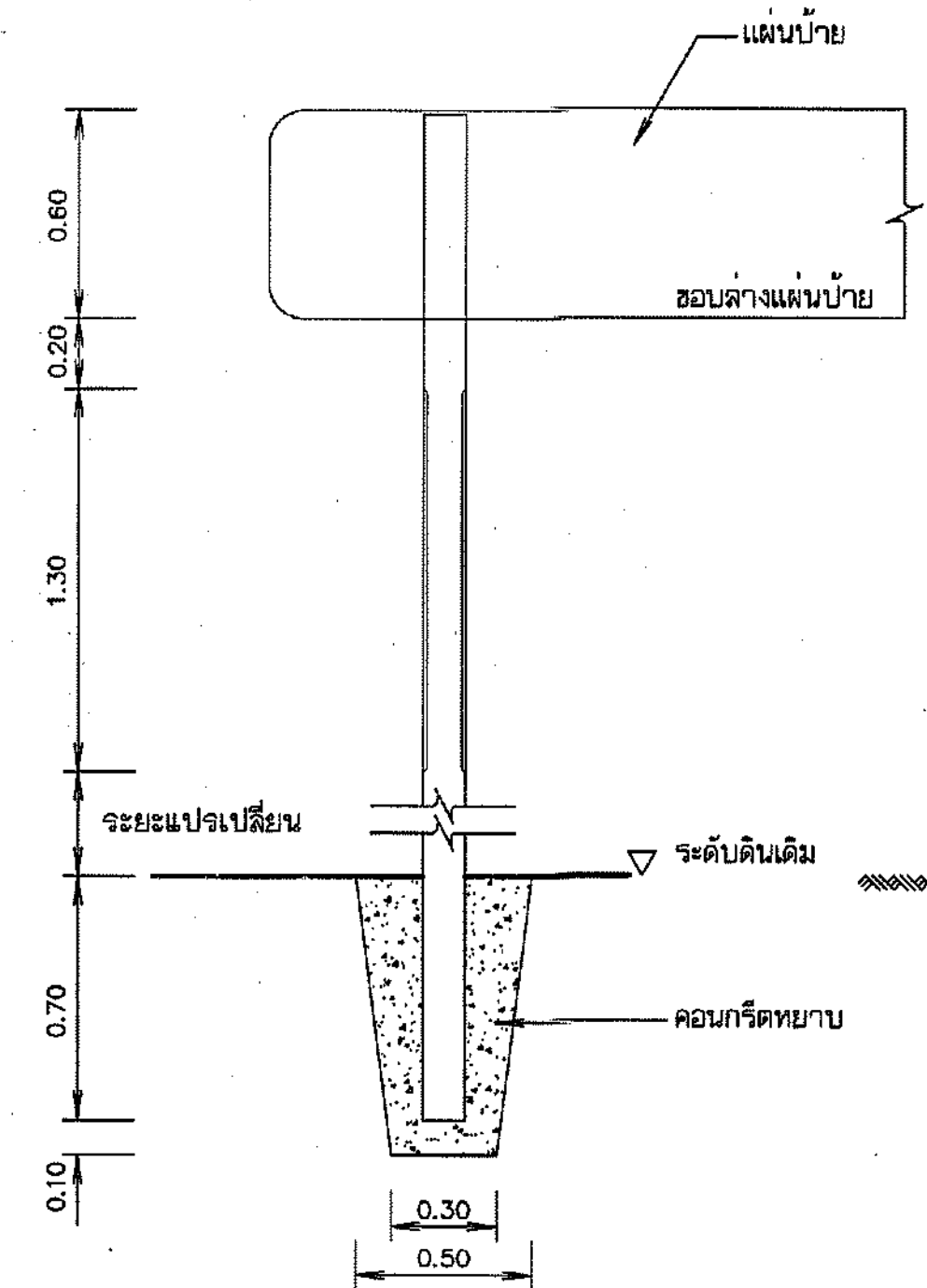
รูปแสดงการประกอบแผ่นป้าย

มาตราส่วน 1:20



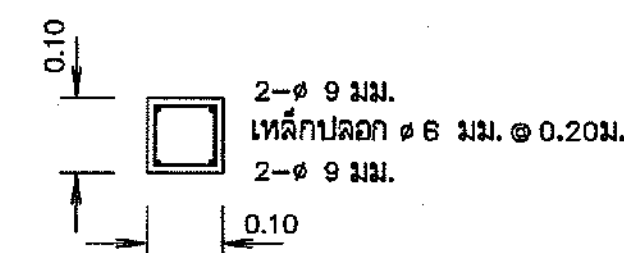
รายละเอียดเสาป้าย คสล.

มาตราส่วน 1:20



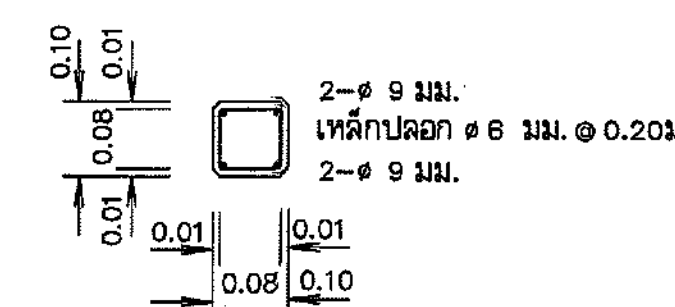
รายละเอียดการติดตั้งเสาป้าย

มาตราส่วน 1:20



รูปตัด ก-ก

มาตราส่วน 1:10



รูปตัด ข-ข

มาตราส่วน 1:10

หน้าตราสัญลักษณ์กรมทรัพยากรน้ำ
ใช้แผ่นสะท้อนแสงสีน้ำเงิน(มอก.606-2529)
ส่วนเส้นขอบ ตัวอักษร ตราสัญลักษณ์ สีขาว
ติดแบบลายฉลุ



ตราสัญลักษณ์

มาตราส่วน 1:5

หมายเหตุ

1. ป้ายแนะนำโครงการใช้แผ่นเหล็กอบสีเงาสีตาม มอก.50 ความหนา 1.20 มม.
2. การยึดแผ่นป้ายกับเสาป้าย ให้เป็นไปตามตารางดังนี้

ชนิดป้าย (ซม.)	ขนาดป้าย (ซม.)		ระยะห่าง (ซม.)									
	กว้าง	ยาว	A	B	C	D	E	F	G	H	I	J
ป้ายแนะนำโครงการ	60	180	5	170	5	50	7.5	1.75	40	25		

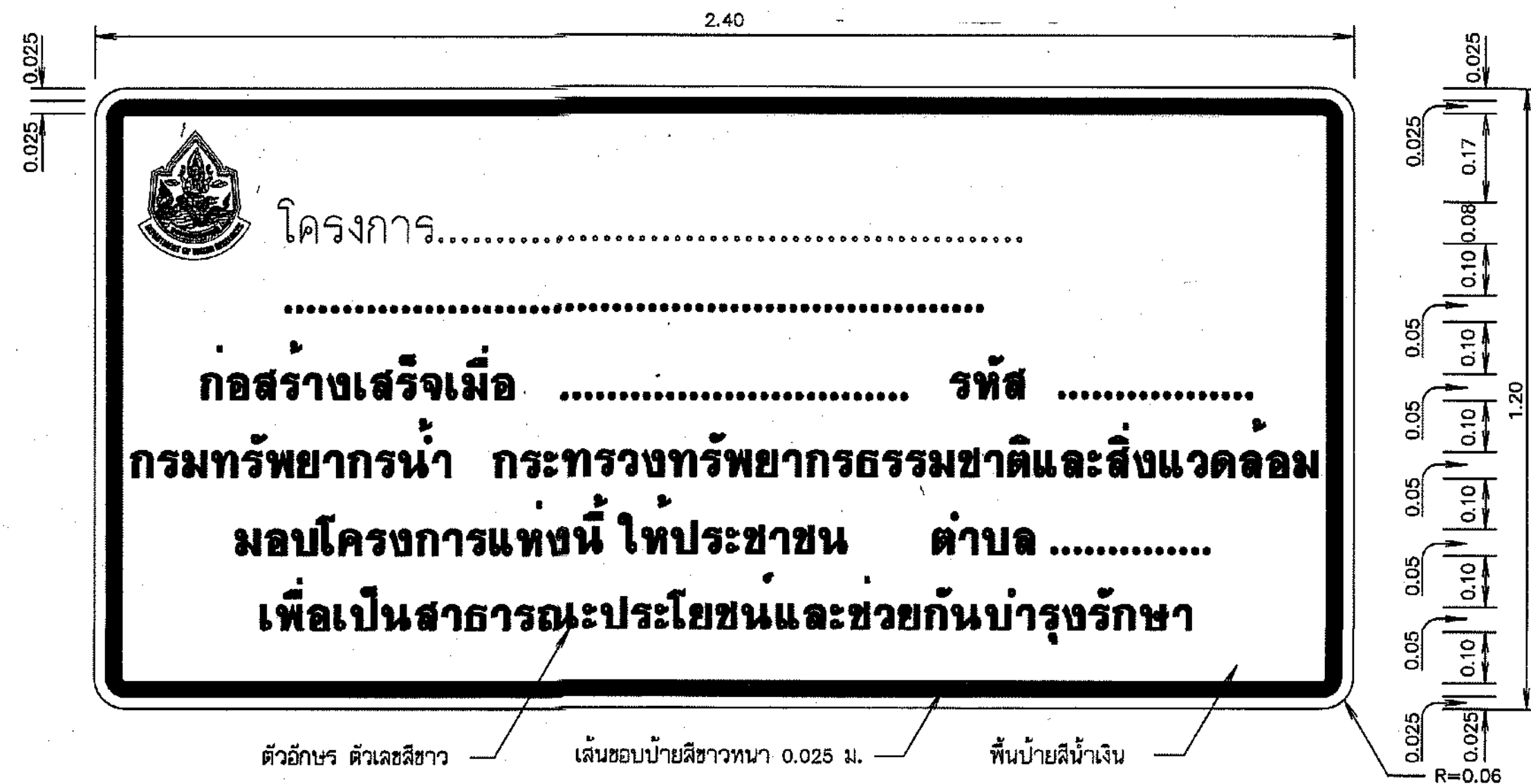
3. เหล็กประกบกับแผ่นป้ายเป็นชนิดเหล็กฉาก ขนาด 1-1/2" x 1-1/2" x 1/8" ซึ่งทาสีตาม มอก. 399 และทาสีเทา
4. เสาป้ายเป็นเสาคอนกรีตเสริมเหล็ก ใช้ส่วนผสมคอนกรีต 1 : 2 : 4 โดยน้ำหนัก และคอนกรีต 1 ม. ต้องใช้ปูนซีเมนต์ไม่น้อยกว่า 300 กก.
5. เหล็กเสริมต้องเป็นเหล็กกลม มีคุณภาพตาม มอก. 20 ชั้น SR-24 หรือ มอก. 20-2527
6. ลี
 - 6.1 พื้นป้ายแนะนำโครงการ ใช้สีน้ำเงินโดยใช้แผ่นสะท้อนแสงตาม มอก. 606
 - 6.2 ตัวเลข ตัวอักษร สัญลักษณ์ และเส้นขอบป้าย ใช้สีขาวโดยใช้แผ่นสะท้อนแสงตาม มอก. 606
 - 6.3 ด้านหลังแผ่นป้ายพินสีรองพื้นสีเทาแล้วทาสีเทาแห้งเร็วที่อีก 1 ชั้น
7. เสาป้าย คสล.ขนาด 0.10 x 0.10 ท่อนบนทาสีขาว ท่อนล่างทาสีดำ ส่วนที่ฝังดินทาสีตามคอนกรีตตามส่วนผสม 1 : 3 : 5 โดยปริมาตร ซึ่งมีลวดเหล็ก (SLUMP) ไม่เกิน 10 ซม. และสีเสาป้ายใช้สีตาม มอก. 327
8. ข้อความ ให้จัดระยะของข้อความอยู่บนกึ่งกลางบรรทัด
 - 8.1 บรรทัดแรกด้านบนของแผ่นป้าย เป็นข้อความบอกชื่อโครงการ
 - 8.2 บรรทัดที่ 2 เป็นข้อความบอกระยะทาง โดยจัดระยะทางประมาณ จากจุดที่ตั้งแผ่นป้ายถึงที่ตั้งโครงการ
9. ป้ายแนะนำโครงการ ให้ติดตั้งจุดเริ่มต้นบริเวณทางเข้าโครงการ และทางแยกเข้าโครงการ ที่สามารถเห็นได้อย่างเด่นชัด โดยได้รับความเห็นชอบจากผู้ควบคุมงาน
10. มิติต่างๆระบุไว้เป็นเมตร นอกจากจะระบุไว้เป็นอย่างอื่น



กรมทรัพยากรน้ำ
โครงการอนุรักษ์ฟื้นฟูแหล่งน้ำพร้อมระบบกระจายน้ำด้วยพลังงานแสงอาทิตย์
อุทยานแห่งชาติน้ำพอง(หินช้างสี)
ตำบลโคกสูง อำเภอบ้านฝาง จังหวัดขอนแก่น
ป้ายแนะนำโครงการ

สำนักงานทรัพยากรน้ำที่ 4 ขอนแก่น

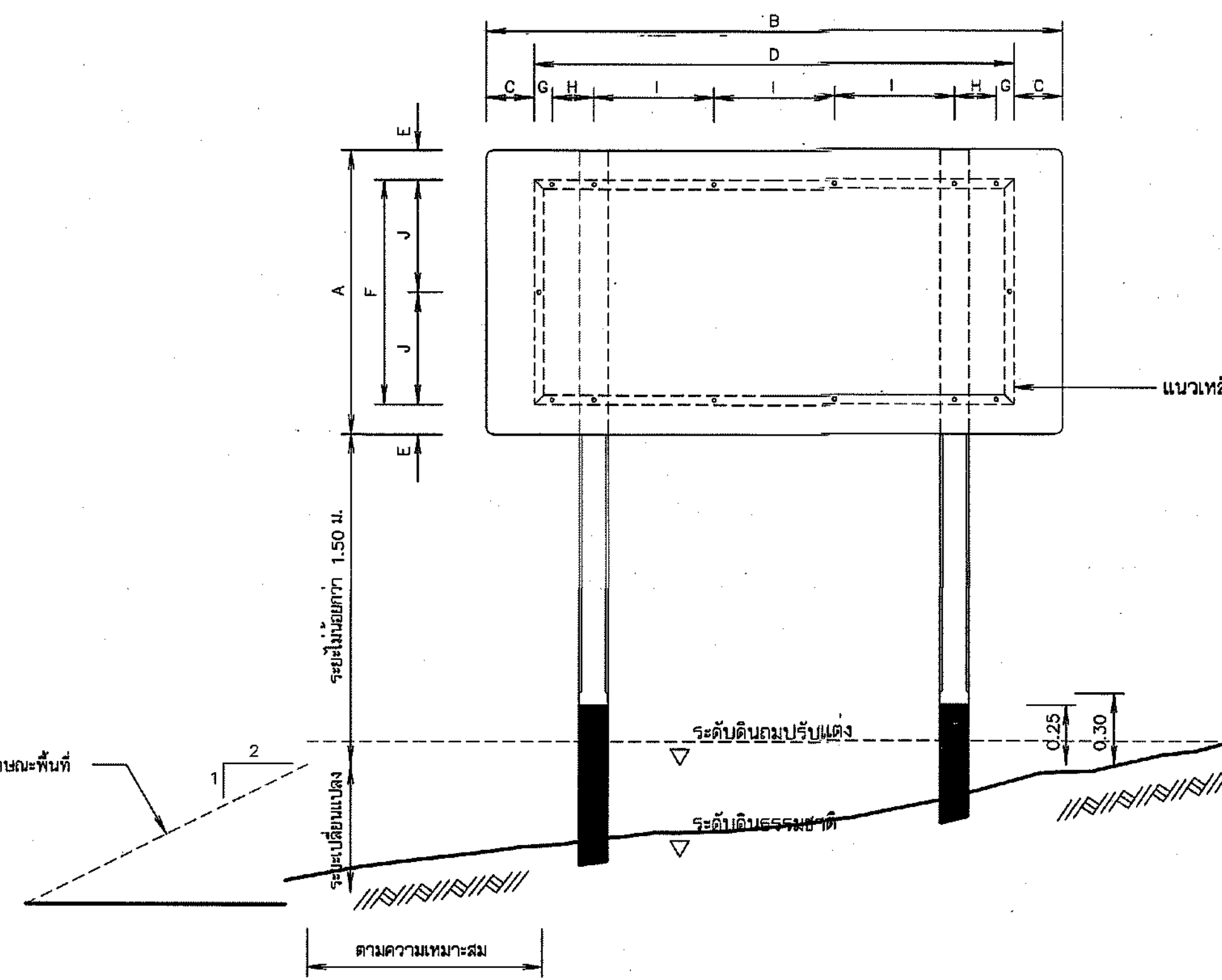
คณะกรรมการจัดทำแบบรายการงานก่อสร้าง	สำรวจ	นายวิวัฒน์ นนุชทด	เสนอ	นาย...	ทพ.
คณะกรรมการ นายจตุรวิ ลินดาวิสุทธิ์	ออกแบบ	นายสุสิทธิ์ สาธิต	ผ่าน	นาย...	นอ.ส.
คณะกรรมการ นายอนุสิทธิ์ สาธิต	เขียนแบบ	นายอนุสาร ศรีโคกหวาด	เห็นชอบ	นาย...	นอ.ส.ท.
คณะกรรมการ นายภคย์ ศิริวิวัฒน์กุล	แบบเลขที่	จ.ก. ๐4-4-961	วันที่ 21	จำนวน 22	



ตัวอักษร ตัวเลขสีขาว เส้นขอบป้ายสีขาวหนา 0.025 มม. พื้นป้ายสีน้ำเงิน

ป้ายโครงการ

มาตรฐาน 1:10



รูปแสดงการประกอบแผ่นป้าย

มาตรฐาน 1:20

พื้นตราสัญลักษณ์กรมทรัพยากรน้ำ
ใช้แผ่นสะท้อนแสงสีน้ำเงิน(มอก.606-2529)
ส่วนเส้นขอบ ตัวอักษร ตราสัญลักษณ์ สีขาว
ตัดแบบลายฉลุ



รูปขยาย ตราสัญลักษณ์

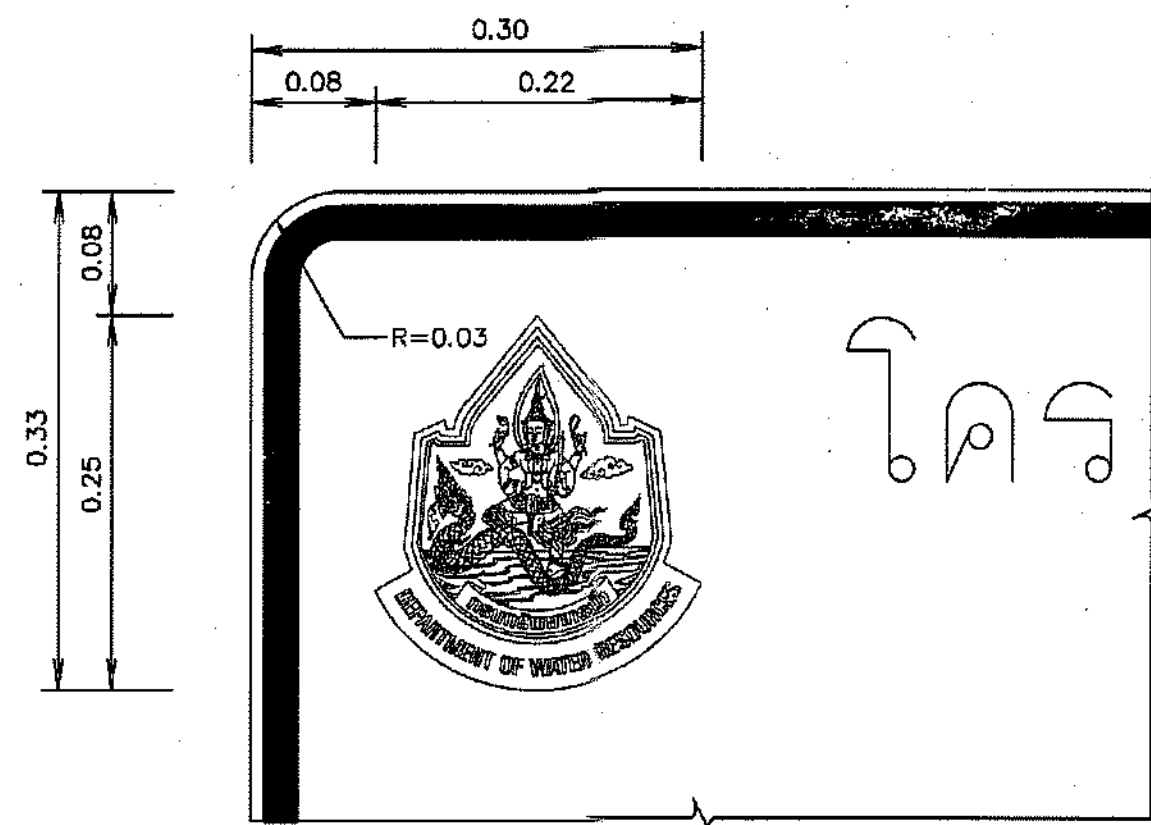
ไม่แสดงมาตราส่วน

หมายเหตุ

- ติดตั้งกำหนดไว้เป็นเมตร นอกจากจะแสดงไว้เป็นอย่างอื่น
- ป้ายชื่อโครงการ ใช้แผ่นเหล็กถาวรสีกรมดาม มอก.50 ความหนา 1.20 มม.
- การยึดแผ่นป้ายกับเสาป้าย ให้เป็นไปตามตารางดังนี้

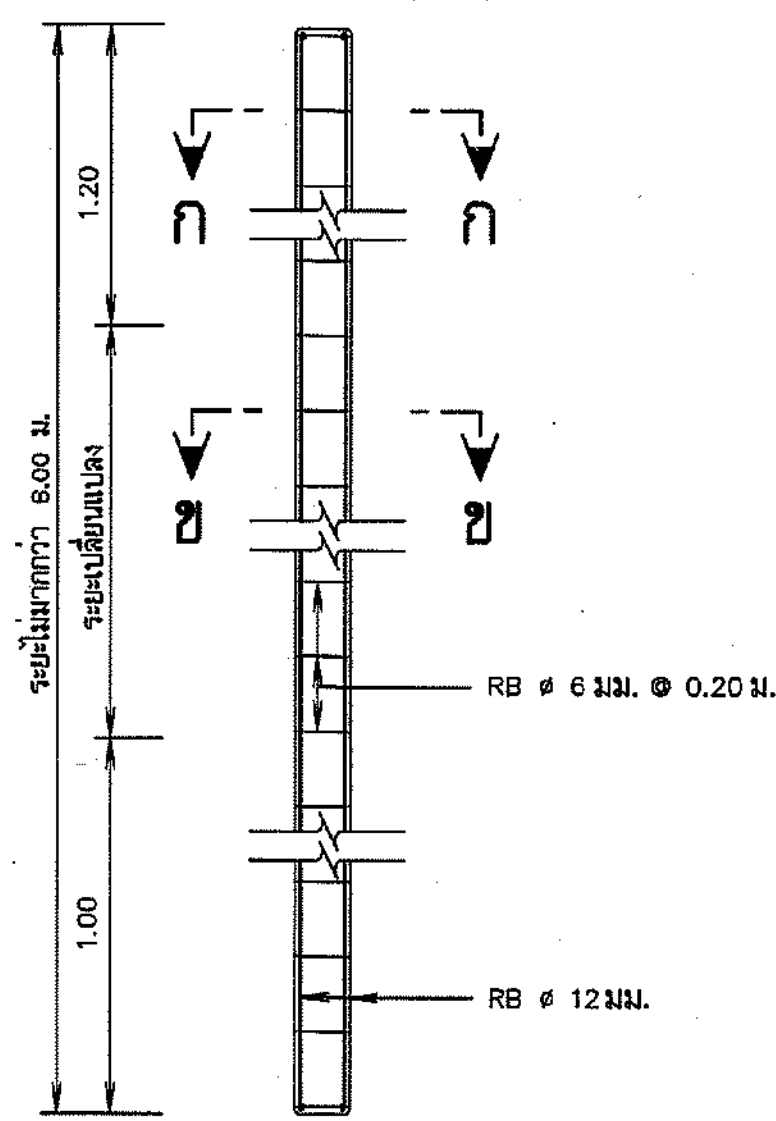
ขนาดป้าย (ซม.)		ระยะห่าง ฯ (ซม.)									
กว้าง	ยาว	A	B	C	D	E	F	G	H	I	J
120	240	20	200	12.5	95	7.5	17.5	50	47.5		

- เหล็กประกบแผ่นป้ายเป็นชนิดเหล็กจาก ขนาด 1-1/2"x1-1/2"x1/8" ซึ่งทาลิกันสีตาม มอก. 389 และทาสีเทา
- เสาป้ายเป็นเสาคอนกรีตเสริมเหล็ก ใช้ส่วนผสมคอนกรีต 1:2:4 โดยน้ำหนัก และคอนกรีต 1 ลบ.ม. ต้องใช้ปูนซีเมนต์ไม่น้อยกว่า 300 กก.
- เหล็กเสริมต้องเป็นเหล็กกลม มีคุณภาพตาม มอก. 20 ชั้น SR - 24 หรือ มอก. 747
- ลิ
- พื้นป้ายลักษณะโครงการ ใช้สีน้ำเงิน โดยใช้แผ่นสะท้อนแสงตาม มอก. 606
- ตัวเลข ตัวอักษร สัญลักษณ์ และเส้นขอบป้าย ใช้สีขาว โดยใช้แผ่นสะท้อนแสงตาม มอก. 606
- ด้านหลังแผ่นป้ายทึบหรือพื้นฉาบเหล็กแล้วทาสีเทาแห้งเร็วกับอีก 1 ชั้น
- เสาป้าย คสล. ขนาด 0.15x0.15 ท่อนบนทาสีขาว ท่อนล่างทาสีดำ ส่วนที่ฝังดินทาสีคอนกรีตทึบยาบ ส่วนผสม 1:3:5 โดยปริมาตร ซึ่งมีลวดยวบตัว (SLUMP) ไม่นเกิน 10 ซม. และเสाप้ายใช้สีตาม มอก. 327
- ป้ายโครงการ ให้ติดตั้งในสถานที่สามารถมองเห็นได้อย่างเด่นชัด โดยได้รับความเห็นชอบจากผู้ว่าจ้าง



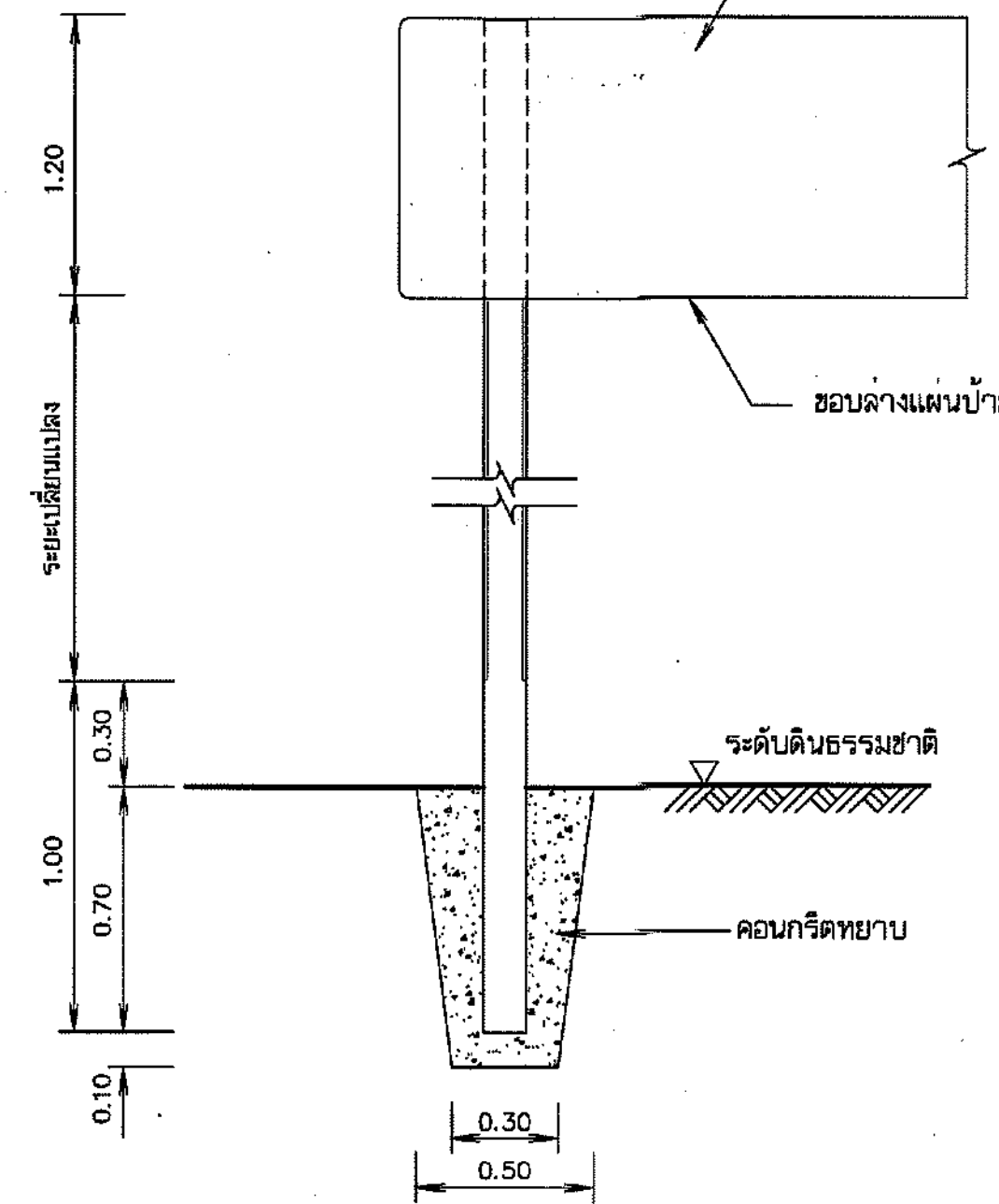
รูปขยายตราสัญลักษณ์

มาตรฐาน 1:5



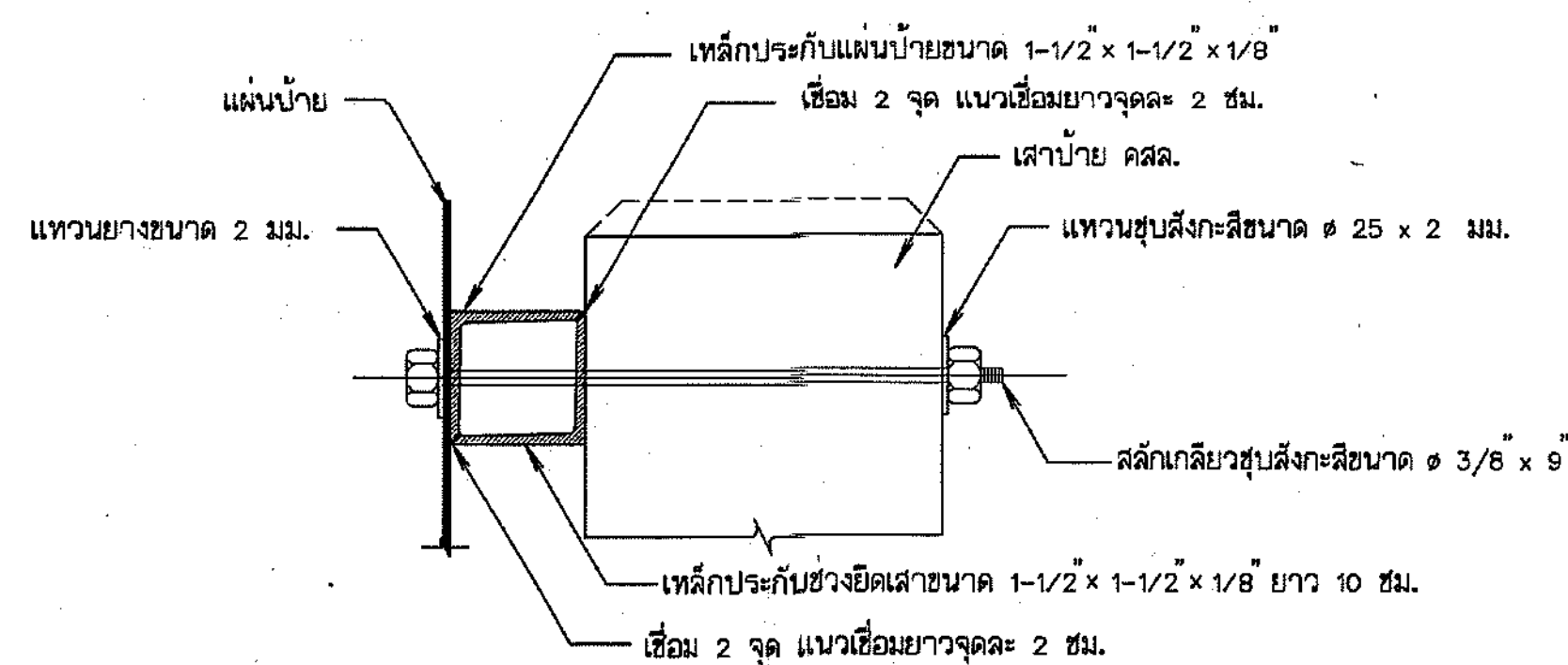
รายละเอียดเสาป้าย คสล.

มาตรฐาน 1:20



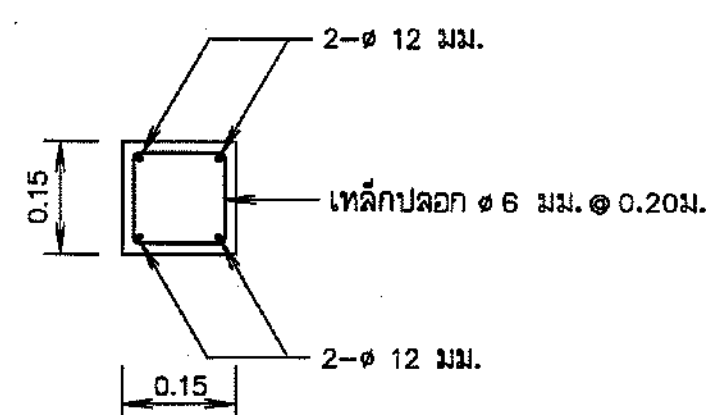
รายละเอียดการติดตั้งเสาป้าย

มาตรฐาน 1:20



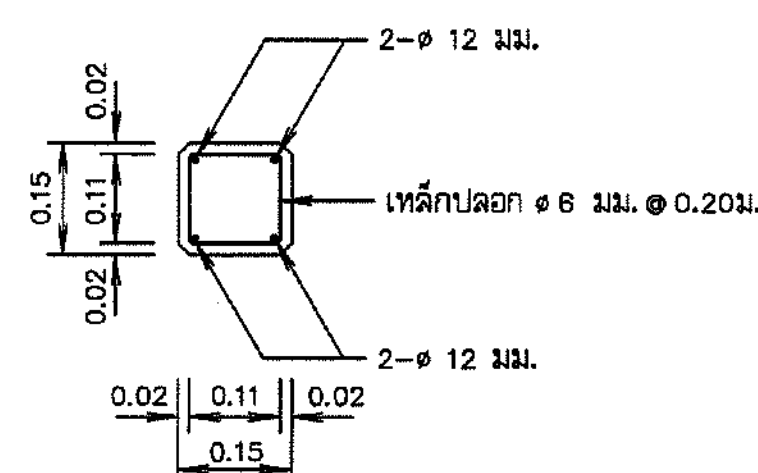
รูปตัดขยายการยึดแผ่นป้ายและเสา

มาตรฐาน 1:20



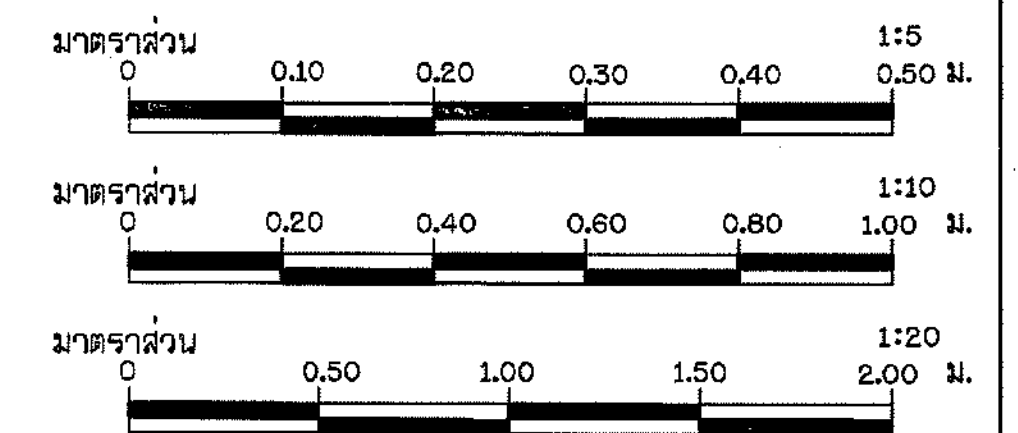
รูปตัด ก - ก

มาตรฐาน 1:10



รูปตัด ข - ข

มาตรฐาน 1:10



กรมทรัพยากรน้ำ
โครงการอนุรักษ์ฟื้นฟูแหล่งน้ำพร้อมระบบกระจายน้ำด้วยพลังงานแสงอาทิตย์
อุทยานแห่งชาติน้ำพอง(หินช้างสี)
ตำบลโคกงาม อำเภอบ้านฝาง จังหวัดขอนแก่น
ป้ายชื่อโครงการ

สำนักงานทรัพยากรน้ำที่ 4 ขอนแก่น

คณะกรรมการจัดทำแบบรูปราชการงานก่อสร้าง	สำรวจ	นายวิรัช นิลบุษ	เสนอ	นาย	ทพ.
คณะกรรมการ นายจตุภูมิ ดินดาวิสุทธิ	ออกแบบ	นายสุสิทธิ์ ลาออด	ผ่าน		ทอ.ส.
คณะกรรมการ นายอนุสิทธิ์ ลาออด	เขียนแบบ	นายชัชวาล สุไพฑูริ	เห็นชอบ		ทอ.ส.ท.
คณะกรรมการ นายฤกษ์ ธีรวิวัฒน์กุล	แบบเลขที่	จก. ๐๘-4-561	แผ่นที่ 22	จำนวน 22	