



ประกาศกรมทรัพยากรน้ำ

เรื่อง ประกวดราคาจ้างก่อสร้างโครงการอนุรักษ์ฟื้นฟูแหล่งน้ำหนองมะโบ้ พร้อมระบบกระจายน้ำด้วยพลังงานแสงอาทิตย์ บ้านเจริญราษฎร์ หมู่ที่ ๑๘ ตำบลลานสะแก อำเภอยักษ์ภูมิพิสัย จังหวัดมหาสารคาม ด้วยวิธีประกวดราคาอิเล็กทรอนิกส์ (e-bidding)

กรมทรัพยากรน้ำ โดยสำนักงานทรัพยากรน้ำที่ ๔ มีความประสงค์จะประกวดราคาจ้างก่อสร้างโครงการอนุรักษ์ฟื้นฟูแหล่งน้ำหนองมะโบ้ พร้อมระบบกระจายน้ำด้วยพลังงานแสงอาทิตย์ บ้านเจริญราษฎร์ หมู่ที่ ๑๘ ตำบลลานสะแก อำเภอยักษ์ภูมิพิสัย จังหวัดมหาสารคาม ด้วยวิธีประกวดราคาอิเล็กทรอนิกส์ (e-bidding) ราคาของงานจ้างก่อสร้าง ในการประกวดราคาครั้งนี้ เป็นเงินทั้งสิ้น ๑๘,๑๙๙,๒๑๙.๓๔ บาท (สิบแปดล้านหนึ่งแสนเก้าหมื่นเก้าพันสองร้อยสิบเก้าบาทสามสิบลบาทสามสตางค์) ตามรายการ ดังนี้

โครงการอนุรักษ์ฟื้นฟูแหล่งน้ำ	จำนวน	๑	โครงการ
หนองมะโบ้ พร้อมระบบกระจายน้ำด้วยพลังงานแสงอาทิตย์ บ้านเจริญราษฎร์ หมู่ที่ ๑๘ ตำบลลานสะแก อำเภอยักษ์ภูมิพิสัย จังหวัดมหาสารคาม			

ผู้ยื่นข้อเสนอจะต้องมีคุณสมบัติ ดังต่อไปนี้

๑. มีความสามารถตามกฎหมาย
๒. ไม่เป็นบุคคลล้มละลาย
๓. ไม่อยู่ระหว่างเลิกกิจการ
๔. ไม่เป็นบุคคลซึ่งอยู่ระหว่างถูกระงับการยื่นข้อเสนอหรือทำสัญญากับหน่วยงานของรัฐไว้

ชั่วคราว เนื่องจากเป็นผู้ที่ไม่ผ่านเกณฑ์การประเมินผลการปฏิบัติงานของผู้ประกอบการตามระเบียบ ที่รัฐมนตรีว่าการกระทรวงการคลังกำหนดตามที่ประกาศเผยแพร่ในระบบเครือข่ายสารสนเทศของกรมบัญชีกลาง

๕. ไม่เป็นบุคคลซึ่งถูกระบุชื่อไว้ในบัญชีรายชื่อผู้ทำงานและได้แจ้งเวียนชื่อให้เป็นผู้ทำงานของหน่วยงานของรัฐในระบบเครือข่ายสารสนเทศของกรมบัญชีกลาง ซึ่งรวมถึงนิติบุคคลที่ผู้ทำงานเป็นหุ้นส่วนผู้จัดการ กรรมการผู้จัดการ ผู้บริหาร ผู้มีอำนาจในการดำเนินงานในกิจการของนิติบุคคลนั้นด้วย

๖. มีคุณสมบัติและไม่มีลักษณะต้องห้ามตามที่คณะกรรมการนโยบายการจัดซื้อจัดจ้างและการบริหารพัสดุภาครัฐกำหนดในราชกิจจานุเบกษา

๗. เป็นนิติบุคคลผู้มีอาชีพรับจ้างงานที่ประกวดราคาอิเล็กทรอนิกส์ดังกล่าว

๘. ไม่เป็นผู้มีผลประโยชน์ร่วมกันกับผู้ยื่นข้อเสนอรายอื่นที่เข้ายื่นข้อเสนอให้แก่กรมทรัพยากรน้ำ ณ วันประกาศประกวดราคาอิเล็กทรอนิกส์ หรือไม่เป็นผู้กระทำการอันเป็นการขัดขวางการแข่งขันราคาอย่างเป็นธรรม ในการประกวดราคาอิเล็กทรอนิกส์ครั้งนี้

๙. ไม่เป็นผู้ได้รับเอกสิทธิ์หรือความคุ้มกัน ซึ่งอาจปฏิเสธไม่ยอมขึ้นศาลไทย เว้นแต่รัฐบาลของผู้ยื่นข้อเสนอได้มีคำสั่งสละเอกสิทธิ์และความคุ้มกันเช่นนั้น

๑๐. เป็นผู้ประกอบการที่ขึ้นทะเบียนงานก่อสร้างสาขางานก่อสร้างชลประทาน ไม่น้อยกว่าชั้น ๕ ประเภทคุณลักษณะเฉพาะอื่นๆ ไว้กับกรมบัญชีกลาง

๑๑. ผู้ยื่นข้อเสนอที่ยื่นข้อเสนอในรูปแบบของ "กิจการร่วมค้า" ต้องมีคุณสมบัติดังนี้

กรณีที่ข้อตกลงระหว่างผู้เข้าร่วมค้ากำหนดให้ผู้เข้าร่วมค้ารายใดรายหนึ่งเป็นผู้เข้าร่วมค้าหลัก ข้อตกลงระหว่างผู้เข้าร่วมค้าจะต้องมีการกำหนดสัดส่วนหน้าที่และความรับผิดชอบในปริมาณงานสิ่งของ หรือมูลค่าตามสัญญาของผู้เข้าร่วมค้าหลักมากกว่าผู้เข้าร่วมค้ารายอื่นทุกราย

กรณีที่ข้อตกลงระหว่างผู้เข้าร่วมค้ากำหนดให้ผู้เข้าร่วมค้ารายใดรายหนึ่งเป็นผู้เข้าร่วมค้าหลัก กิจการร่วมค่านั้นต้องใช้ผลงานของผู้เข้าร่วมค้าหลักรายเดียวเป็นผลงานของกิจการร่วมค้าที่ยื่นข้อเสนอ

สำหรับข้อตกลงระหว่างผู้เข้าร่วมค้าที่ไม่ได้กำหนดให้ผู้เข้าร่วมค้ารายใดเป็นผู้เข้าร่วมค้าหลัก ผู้เข้าร่วมค้าทุกรายจะต้องมีคุณสมบัติครบถ้วนตามเงื่อนไขที่กำหนดไว้ในเอกสารเชิญชวน หรือหนังสือเชิญชวน

กรณีที่ข้อตกลงระหว่างผู้เข้าร่วมค้า กำหนดให้ผู้เข้าร่วมค้ารายใดรายหนึ่งเป็นผู้เข้าร่วมค้าหลัก ผู้เข้าร่วมค้าหลักจะต้องเป็นผู้ประกอบการที่ขึ้นทะเบียนงานก่อสร้างสาขางานก่อสร้างชลประทาน ไม่น้อยกว่าชั้น ๕ ประเภทคุณลักษณะเฉพาะอื่นๆ ไว้กับกรมบัญชีกลาง

ในส่วนของผู้เข้าร่วมค้าที่ไม่ใช่ผู้เข้าร่วมค้าหลักจะเป็นผู้ประกอบการที่ขึ้นทะเบียนในสาขางานก่อสร้างไว้กับกรมบัญชีกลางหรือไม่ก็ได้

สำหรับข้อตกลงระหว่างผู้เข้าร่วมค้า ที่ไม่ได้กำหนดให้ผู้เข้าร่วมค้ารายใดเป็นผู้เข้าร่วมค้าหลัก ผู้เข้าร่วมค้าทุกรายจะต้องมีคุณสมบัติครบถ้วนตามเงื่อนไขที่กำหนดไว้ในเอกสารเชิญชวน หรือหนังสือเชิญชวน

กรณีที่ข้อตกลงระหว่างผู้เข้าร่วมค้ากำหนดให้มีการมอบหมายผู้เข้าร่วมค้ารายใดรายหนึ่งเป็นผู้ยื่นข้อเสนอ ในนามกิจการร่วมค้า การยื่นข้อเสนอดังกล่าวไม่ต้องมีหนังสือมอบอำนาจ

สำหรับข้อตกลงระหว่างผู้เข้าร่วมคำที่ไม่ได้กำหนดให้ผู้เข้าร่วมรายใดเป็นผู้ยื่นข้อเสนอผู้เข้าร่วมคำทุกรายจะต้องลงลายมือชื่อในหนังสือมอบอำนาจให้ผู้เข้าร่วมคำรายใดรายหนึ่งเป็นผู้ยื่นข้อเสนอในนามกิจการร่วมค้า

๑๒. ผู้ยื่นข้อเสนอต้องลงทะเบียนที่มีข้อมูลถูกต้องครบถ้วนในระบบจัดซื้อจัดจ้างภาครัฐด้วยอิเล็กทรอนิกส์ (Electronic Government Procurement : e-GP) ของกรมบัญชีกลาง

การปรับราคาค่างานก่อสร้าง สูตรการปรับราคา (สูตรค่า k) จะต้องคงที่ที่ระดับที่กำหนดไว้ในวันแล้วเสร็จตามที่กำหนดไว้ในสัญญา หรือภายในระยะเวลาที่สำนักงานได้ขยายออกไป โดยจะใช้สูตรของทางราชการ ตามเงื่อนไข หลักเกณฑ์ สูตรและวิธีคำนวณที่ใช้กับสัญญาแบบปรับราคาได้ตามมติคณะรัฐมนตรี เมื่อวันที่ ๒๒ สิงหาคม ๒๕๓๒ เรื่อง การพิจารณาช่วยเหลือผู้ประกอบการก่อสร้าง ตามหนังสือสำนักเลขาธิการคณะรัฐมนตรี ที่ นร ๐๒๐๓/ว ๑๐๙ ลงวันที่ ๒๔ สิงหาคม ๒๕๓๒ และหนังสือสำนักงบประมาณ ที่ นร ๐๗๓๑.๑/ว ๑๐๔ ลงวันที่ ๑๓ มิถุนายน ๒๕๖๑ เรื่อง ชักซ้อมความเข้าใจแนวทางปฏิบัติที่เกี่ยวกับวันเปิดของที่ใช้ในการคำนวณเงินเพิ่มหรือลดค่างานตามสัญญาแบบปรับราคาได้ (ค่า k)

ผู้ยื่นข้อเสนอต้องยื่นข้อเสนอและเสนอราคาทางระบบจัดซื้อจัดจ้างภาครัฐด้วยอิเล็กทรอนิกส์ ในวันที่ ๑๕ พฤศจิกายน ๒๕๖๗ ระหว่างเวลา ๐๙.๐๐ น. ถึง ๑๒.๐๐ น.

ผู้สนใจสามารถขอรับเอกสารประกวดราคาอิเล็กทรอนิกส์ โดยดาวน์โหลดเอกสารทางระบบจัดซื้อจัดจ้างภาครัฐด้วยอิเล็กทรอนิกส์ หัวข้อ ค้นหาประกาศจัดซื้อจัดจ้างได้ตั้งแต่วันที่ประกาศจนถึงวันเสนอราคา

ผู้ยื่นข้อเสนอสามารถจัดเตรียมเอกสารข้อเสนอได้ตั้งแต่วันที่ประกาศจนถึงวันเสนอราคา

ผู้สนใจสามารถดูรายละเอียดได้ที่เว็บไซต์ www.dwr.go.th หรือ www.gprocurement.go.th หรือสอบถามทางโทรศัพท์หมายเลข ๐๔๓๒๒๑๗๑๔ ในวันและเวลาราชการ

ประกาศ ณ วันที่ ๒๙ ตุลาคม พ.ศ. ๒๕๖๗

(นายสุमित สีสา)

วิศวกรโยธาชำนาญการพิเศษ รักษาการแทน

ผู้อำนวยการสำนักงานทรัพยากรน้ำที่ ๔

ปฏิบัติราชการแทน อธิบดีกรมทรัพยากรน้ำ



เอกสารประกวดราคาจ้างก่อสร้างด้วยการประกวดราคาอิเล็กทรอนิกส์ (e-bidding)

เลขที่ สทน.๔/ป.๐๖/๒๕๖๘

ประกวดราคาจ้างก่อสร้างโครงการอนุรักษ์ฟื้นฟูแหล่งน้ำหนองมะโบ้ พร้อมระบบกระจายน้ำด้วยพลังงาน
แสงอาทิตย์ บ้านเจริญราษฎร์ หมู่ที่ ๑๘ ตำบลลานสะแก อำเภอพยัคฆภูมิพิสัย จังหวัดมหาสารคาม ด้วย

วิธีประกวดราคาอิเล็กทรอนิกส์ (e-bidding)

ตามประกาศ กรมทรัพยากรน้ำ

ลงวันที่ ๒๙ ตุลาคม ๒๕๖๗

กรมทรัพยากรน้ำ โดยสำนักงานทรัพยากรน้ำที่ ๔ ซึ่งต่อไปนี้จะเรียกว่า "กรม" มีความประสงค์จะ
ประกวดราคาจ้างก่อสร้างโครงการอนุรักษ์ฟื้นฟูแหล่งน้ำหนองมะโบ้ พร้อมระบบกระจายน้ำด้วยพลังงาน
แสงอาทิตย์ บ้านเจริญราษฎร์ หมู่ที่ ๑๘ ตำบลลานสะแก อำเภอพยัคฆภูมิพิสัย จังหวัดมหาสารคาม ด้วยวิธี
ประกวดราคาอิเล็กทรอนิกส์ (e-bidding) โดยมีข้อแนะนำและข้อกำหนดดังต่อไปนี้

๑. เอกสารแนบท้ายเอกสารประกวดราคาอิเล็กทรอนิกส์

- ๑.๑ ร่างรายละเอียดขอบเขตของงานทั้งโครงการ (Terms of Reference : TOR)
- ๑.๒ แบบใบเสนอราคาที่กำหนดไว้ในระบบจัดซื้อจัดจ้างภาครัฐด้วยอิเล็กทรอนิกส์
- ๑.๓ แบบสัญญาจ้างก่อสร้าง
- ๑.๔ แบบหนังสือค้ำประกัน
 - (๑) หลักประกันการเสนอราคา
 - (๒) หลักประกันสัญญา
 - (๓) หลักประกันการรับเงินค่าจ้างล่วงหน้า
- ๑.๕ สูตรการปรับราคา
- ๑.๖ บทนิยาม
 - (๑) ผู้ที่มีผลประโยชน์ร่วมกัน
 - (๒) การขัดขวางการแข่งขันอย่างเป็นธรรม
- ๑.๗ แบบบัญชีเอกสารที่กำหนดไว้ในระบบจัดซื้อจัดจ้างภาครัฐด้วยอิเล็กทรอนิกส์
 - (๑) บัญชีเอกสารส่วนที่ ๑
 - (๒) บัญชีเอกสารส่วนที่ ๒
- ๑.๘ แผนการใช้วัสดุที่ผลิตภายในประเทศและแผนการใช้เหล็กที่ผลิตภายในประเทศ
- ๑.๙ แผนการทำงาน

- ๑.๑๐ ร่างขอบเขตของงานหนองมะโป้ มค
- ๑.๑๑ ข้อกำหนด
- ๑.๑๒ ค่า K
- ๑.๑๓ แนวทางปฏิบัติในการติดตั้งแผ่นป้าย

๒. คุณสมบัติของผู้ยื่นข้อเสนอ

๒.๑ มีความสามารถตามกฎหมาย
๒.๒ ไม่เป็นบุคคลล้มละลาย
๒.๓ ไม่อยู่ระหว่างเลิกกิจการ
๒.๔ ไม่เป็นบุคคลซึ่งอยู่ระหว่างถูกระงับการยื่นข้อเสนอหรือทำสัญญากับหน่วยงานของรัฐไว้ชั่วคราว เนื่องจากเป็นผู้ที่ไม่ผ่านเกณฑ์การประเมินผลการปฏิบัติงานของผู้ประกอบการตามระเบียบที่รัฐมนตรีว่าการกระทรวงการคลังกำหนดตามที่ประกาศเผยแพร่ในระบบเครือข่ายสารสนเทศของกรมบัญชีกลาง

๒.๕ ไม่เป็นบุคคลซึ่งถูกระงับชื่อไว้ในบัญชีรายชื่อผู้ทำงานและได้แจ้งเวียนชื่อให้เป็นผู้ทำงานของหน่วยงานของรัฐในระบบเครือข่ายสารสนเทศของกรมบัญชีกลาง ซึ่งรวมถึงนิติบุคคลที่ผู้ทำงานเป็นหุ้นส่วนผู้จัดการ กรรมการผู้จัดการ ผู้บริหาร ผู้มีอำนาจในการดำเนินงานในกิจการของนิติบุคคลนั้นด้วย

๒.๖ มีคุณสมบัติและไม่มีลักษณะต้องห้ามตามที่คณะกรรมการนโยบายการจัดซื้อจัดจ้าง และการบริหารพัสดุภาครัฐกำหนดในราชกิจจานุเบกษา

๒.๗ เป็นนิติบุคคลผู้มีอาชีพรับจ้างงานที่ประกวดราคาอิเล็กทรอนิกส์ดังกล่าว

๒.๘ ไม่เป็นผู้มีผลประโยชน์ร่วมกันกับผู้ยื่นข้อเสนอรายอื่นที่เข้ายื่นข้อเสนอให้แก่ กรม วันประกาศประกวดราคาอิเล็กทรอนิกส์ หรือไม่เป็นผู้กระทำการอันเป็นการขัดขวาง การแข่งขันอย่างเป็นธรรมในการประกวดราคาอิเล็กทรอนิกส์ครั้งนี้

๒.๙ ไม่เป็นผู้ได้รับเอกสิทธิ์หรือความคุ้มกัน ซึ่งอาจปฏิเสธไม่ยอมขึ้นศาลไทย เว้นแต่รัฐบาล ของผู้ยื่นข้อเสนอได้มีคำสั่งให้สละเอกสิทธิ์และความคุ้มกันเช่นนั้น

๒.๑๐ เป็นผู้ประกอบการที่ขึ้นทะเบียนงานก่อสร้างสาขางานก่อสร้างชลประทาน ไม่น้อยกว่าชั้น ๕ ประเภทคุณลักษณะเฉพาะอื่นๆ ไว้กับกรมบัญชีกลาง

๒.๑๑ กิจการร่วมค้าที่ยื่นข้อเสนอในรูปแบบของ "กิจการร่วมค้า" ต้องมีคุณสมบัติดังนี้
กรณีที่ข้อตกลงระหว่างผู้เข้าร่วมค้ากำหนดให้ผู้เข้าร่วมค้ารายใดรายหนึ่งเป็นผู้เข้าร่วมค้าหลัก ข้อตกลงระหว่างผู้เข้าร่วมค้าจะต้องมีการกำหนดสัดส่วนหน้าที่และความรับผิดชอบในปริมาณงาน สิ่งของหรือมูลค่าตามสัญญาของผู้เข้าร่วมค้าหลักมากกว่าผู้เข้าร่วมค้ารายอื่นทุกราย

กรณีที่ข้อตกลงระหว่างผู้เข้าร่วมค้ากำหนดให้ผู้เข้าร่วมค้ารายใดรายหนึ่งเป็นผู้เข้าร่วมค้าหลัก กิจการร่วมค่านั้นต้องใช้ผลงานของผู้เข้าร่วมค้าหลักรายเดียวเป็นผลงานของกิจการร่วมค้าที่ยื่นข้อเสนอ

สำหรับข้อตกลงระหว่างผู้เข้าร่วมค้าที่ไม่ได้กำหนดให้ผู้เข้าร่วมค้ารายใดเป็นผู้เข้า

ร่วมค้าหลัก ผู้เข้าร่วมค้าทุกรายจะต้องมีคุณสมบัติครบถ้วนตามเงื่อนไขที่กำหนดไว้ในเอกสารเชิญชวน หรือ หนังสือเชิญชวน

กรณีที่ข้อตกลงระหว่างผู้เข้าร่วมค้า กำหนดให้ผู้เข้าร่วมค้ารายใดรายหนึ่งเป็นผู้เข้าร่วมค้าหลัก ผู้เข้าร่วมค้าหลักจะต้องเป็นผู้ประกอบการที่ขึ้นทะเบียนงานก่อสร้างสาขางานก่อสร้างชลประทาน ไม่น้อยกว่าชั้น ๕ ประเภทคุณลักษณะเฉพาะอื่นๆ ไว้กับกรมบัญชีกลาง ในส่วนของผู้เข้าร่วมค้าที่ไม่ใช่ผู้เข้าร่วมค้าหลักจะเป็นผู้ประกอบการที่ขึ้นทะเบียนในสาขางานก่อสร้างไว้กับกรมบัญชีกลางหรือไม่ก็ได้

สำหรับข้อตกลงระหว่างผู้เข้าร่วมค้า ที่ไม่ได้กำหนดให้ผู้เข้าร่วมค้ารายใดเป็นผู้เข้าร่วมค้าหลัก ผู้เข้าร่วมค้าทุกรายจะต้องมีคุณสมบัติครบถ้วนตามเงื่อนไขที่กำหนดไว้ในเอกสารเชิญชวน หรือ หนังสือเชิญชวน

กรณีที่ข้อตกลงระหว่างผู้เข้าร่วมค้ากำหนดให้มีการมอบหมายผู้เข้าร่วมค้ารายใดรายหนึ่งเป็นผู้ยื่นข้อเสนอ ในนามกิจการร่วมค้า การยื่นข้อเสนอดังกล่าวไม่ต้องมีหนังสือมอบอำนาจ

สำหรับข้อตกลงระหว่างผู้เข้าร่วมค้าที่ไม่ได้กำหนดให้ผู้เข้าร่วมค้ารายใดเป็นผู้ยื่นข้อเสนอ ผู้เข้าร่วมค้าทุกรายจะต้องลงลายมือชื่อในหนังสือมอบอำนาจให้ผู้เข้าร่วมค้ารายใดรายหนึ่งเป็นผู้ยื่นข้อเสนอ ในนามกิจการร่วมค้า

๒.๑๒ ผู้ยื่นข้อเสนอต้องลงทะเบียนที่มีข้อมูลถูกต้องครบถ้วนในระบบจัดซื้อจัดจ้างภาครัฐด้วย อิเล็กทรอนิกส์ (Electronic Government Procurement : e-GP) ของกรมบัญชีกลาง

๓. หลักฐานการยื่นข้อเสนอ

ผู้ยื่นข้อเสนอจะต้องเสนอเอกสารหลักฐานยื่นมาพร้อมกับการเสนอราคาทางระบบจัดซื้อจัดจ้างภาครัฐด้วยอิเล็กทรอนิกส์ โดยแยกเป็น ๒ ส่วน คือ

๓.๑ ส่วนที่ ๑ อย่างน้อยต้องมีเอกสารดังต่อไปนี้

- (๑) ในกรณีผู้ยื่นข้อเสนอเป็นนิติบุคคล
 - (ก) ห้างหุ้นส่วนสามัญหรือห้างหุ้นส่วนจำกัด ให้ยื่นสำเนาหนังสือรับรองการจดทะเบียนนิติบุคคล บัญชีรายชื่อหุ้นส่วนผู้จัดการ ผู้มีอำนาจควบคุม (ถ้ามี)
 - (ข) บริษัทจำกัดหรือบริษัทมหาชนจำกัด ให้ยื่นสำเนาหนังสือรับรองการจดทะเบียนนิติบุคคล หนังสือบริคณห์สนธิ บัญชีรายชื่อกรรมการผู้จัดการ ผู้มีอำนาจควบคุม (ถ้ามี) และบัญชีผู้ถือหุ้นรายใหญ่ (ถ้ามี)
 - (๒) ในกรณีผู้ยื่นข้อเสนอเป็นบุคคลธรรมดาหรือคณะบุคคลที่มีใจนิติบุคคล ให้ยื่นสำเนาบัตรประจำตัวประชาชนของผู้ยื่น สำเนาข้อตกลงที่แสดงถึงการเข้าเป็นหุ้นส่วน (ถ้ามี) สำเนาบัตรประจำตัวประชาชนของผู้เป็นหุ้นส่วน หรือสำเนาหนังสือเดินทางของผู้เป็นหุ้นส่วนที่มีได้ถือสัญชาติไทย
 - (๓) ในกรณีผู้ยื่นข้อเสนอเป็นผู้ยื่นข้อเสนอร่วมกันในฐานะเป็นผู้ร่วมค้า ให้ยื่นสำเนาสัญญาของการเข้าร่วมค้า และเอกสารตามที่ระบุไว้ใน (๑) หรือ (๒) ของผู้ร่วมค้า แล้วแต่กรณี
 - (๔) ผู้ยื่นข้อเสนอต้องแสดงหลักฐานเกี่ยวกับมูลค่าสุทธิของกิจการ ดังนี้

(๔.๑) ในกรณีผู้ยื่นข้อเสนอเป็นนิติบุคคล ให้ยื่นงบแสดงฐานะการเงินที่มีการรับรองแล้วของ ๑ ปีสุดท้ายก่อนวันยื่นข้อเสนอ โดยให้ยื่นขณะเข้าเสนอราคา

(๔.๒) ในกรณีผู้ยื่นข้อเสนอเป็นบุคคลธรรมดา ให้ยื่นหนังสือรับรองบัญชีเงินฝาก ไม่เกิน ๙๐ วัน นับถึงวันยื่นข้อเสนอหรือวันลงนามในสัญญา โดยให้ยื่นขณะเข้าเสนอราคา และจะต้องแสดงหนังสือรับรองบัญชีเงินฝากที่มีมูลค่าดังกล่าวอีกครั้งหนึ่งในวันลงนามในสัญญา

(๔.๓) กรณีที่ผู้ยื่นข้อเสนอไม่มีมูลค่าสุทธิของกิจการและทุนจดทะเบียน หรือมีแต่ไม่เพียงพอที่จะเข้ายื่นข้อเสนอ ให้ยื่นสำเนาหนังสือรับรองวงเงินสินเชื่อ (สินเชื่อที่ธนาคารภายในประเทศหรือบริษัทเงินทุนหรือบริษัทเงินทุนหลักทรัพย์ที่ได้รับอนุญาตให้ประกอบกิจการเงินทุนเพื่อการพาณิชย์และประกอบธุรกิจค้าประกัน ตามประกาศของธนาคารแห่งประเทศไทย ตามรายชื่อบริษัทเงินทุนที่ธนาคารแห่งประเทศไทยแจ้งเวียนให้ทราบ โดยพิจารณาจากยอดเงินรวมของวงเงินสินเชื่อที่สำนักงานใหญ่รับรองหรือที่สำนักงานสาขารับรอง (กรณีได้รับมอบอำนาจจากสำนักงานใหญ่) ซึ่งออกให้แก่ผู้ยื่นข้อเสนอ นับถึงวันยื่นข้อเสนอไม่เกิน ๙๐ วัน)

(๕) สำเนาใบทะเบียนพาณิชย์พร้อมรับรองสำเนาถูกต้อง

(๖) สำเนาใบทะเบียนภาษีมูลค่าเพิ่ม พร้อมรับรองสำเนาถูกต้อง

(๗) บัญชีเอกสารส่วนที่ ๑ ทั้งหมดที่ได้ยื่นพร้อมกับการเสนอราคาทางระบบจัดซื้อจัดจ้างภาครัฐด้วยอิเล็กทรอนิกส์ ตามแบบในข้อ ๑.๗ (๑) โดยไม่ต้องแนบในรูปแบบ PDF File (Portable Document Format)

ทั้งนี้ เมื่อผู้ยื่นข้อเสนอดำเนินการแนบไฟล์เอกสารตามบัญชีเอกสารส่วนที่ ๑ ครบถ้วน ถูกต้องแล้ว ระบบจัดซื้อจัดจ้างภาครัฐด้วยอิเล็กทรอนิกส์จะสร้างบัญชีเอกสารส่วนที่ ๑ ตามแบบในข้อ ๑.๗ (๑) ให้โดยผู้ยื่นข้อเสนอไม่ต้องแนบบัญชีเอกสารส่วนที่ ๑ ดังกล่าวในรูปแบบ PDF File (Portable Document Format)

๓.๒ ส่วนที่ ๒ อย่างน้อยต้องมีเอกสารดังต่อไปนี้

(๑) ในกรณีที่ผู้ยื่นข้อเสนอมอบอำนาจให้บุคคลอื่นกระทำการแทนให้แนบหนังสือมอบอำนาจซึ่งติดอากรแสตมป์ตามกฎหมาย โดยมีหลักฐานแสดงตัวตนของผู้มอบอำนาจและผู้รับมอบอำนาจ ทั้งนี้หากผู้รับมอบอำนาจเป็นบุคคลธรรมดาต้องเป็นผู้ที่บรรลุนิติภาวะตามกฎหมายแล้วเท่านั้น

(๒) หลักประกันการเสนอราคา ตามข้อ ๕

(๓) สำเนาหลักฐานการขึ้นทะเบียนงานก่อสร้าง สาขางานก่อสร้างชลประทาน ไม่น้อยกว่าชั้น ๕ ประเภทคุณลักษณะเฉพาะอื่นๆ ไว้กับกรมบัญชีกลาง

(๔) เอกสารทางเทคนิคของวัสดุและครุภัณฑ์ประกอบการก่อสร้างให้ถูกต้อง และครบถ้วน ตามภาคผนวก ข

(๕) เอกสารภาคผนวก ข ตารางสรุปรายละเอียดคุณลักษณะเฉพาะของวัสดุ และครุภัณฑ์ประกอบการก่อสร้าง ซึ่งกรอกข้อมูลให้ถูกต้องและครบถ้วน

(๖) สำเนาใบขึ้นทะเบียนผู้ประกอบการวิสาหกิจขนาดกลางและขนาดย่อม

(SMEs) (ถ้ามี)

(๗) บัญชีเอกสารส่วนที่ ๒ ทั้งหมดที่ได้ยื่นพร้อมกับการเสนอราคาทางระบบจัดซื้อจัดจ้างภาครัฐด้วยอิเล็กทรอนิกส์ตามแบบในข้อ ๑.๗ (๒) โดยไม่ต้องแนบในรูปแบบ PDF File (Portable Document Format)

ทั้งนี้ เมื่อผู้ยื่นข้อเสนอดำเนินการแนบไฟล์เอกสารตามบัญชีเอกสารส่วนที่ ๒ ครบถ้วน ถูกต้องแล้ว ระบบจัดซื้อจัดจ้างภาครัฐด้วยอิเล็กทรอนิกส์จะสร้างบัญชีเอกสารส่วนที่ ๒ ตามแบบในข้อ ๑.๗ (๒) ให้โดยผู้ยื่นข้อเสนอไม่ต้องแนบบัญชีเอกสารส่วนที่ ๒ ดังกล่าวในรูปแบบ PDF File (Portable Document Format)

๔. การเสนอราคา

๔.๑ ผู้ยื่นข้อเสนอต้องยื่นข้อเสนอ และเสนอราคาทางระบบจัดซื้อจัดจ้างภาครัฐด้วยอิเล็กทรอนิกส์ตามที่กำหนดไว้ในเอกสารประกวดราคาอิเล็กทรอนิกส์นี้ โดยไม่มีเงื่อนไขใดๆ ทั้งสิ้น และจะต้องกรอกข้อความให้ถูกต้องครบถ้วน พร้อมทั้งหลักฐานแสดงตัวตนและทำการยืนยันตัวตนของผู้ยื่นข้อเสนอ โดยไม่ต้องแนบบใบเสนอราคาในรูปแบบ PDF File (Portable Document Format)

๔.๒ ให้ผู้ยื่นข้อเสนอกรอกรายละเอียดการเสนอราคาในใบเสนอราคาตามแบบเอกสารประกวดราคาจ้างก่อสร้างด้วยวิธีประกวดราคาอิเล็กทรอนิกส์ (e-bidding) ข้อ ๑.๒ ให้ครบถ้วน โดยไม่ต้องยื่น ใบแจ้งปริมาณงานและราคาและใบบัญชีรายการก่อสร้าง ในรูปแบบ PDF File (Portable Document Format)

ในการเสนอราคาให้เสนอราคาเป็นเงินบาทและเสนอราคาได้เพียงครั้งเดียวและราคาเดียว โดยเสนอราคารวม หรือราคาต่อหน่วย หรือราคาต่อรายการ ตามเงื่อนไขที่ระบุไว้ท้ายใบเสนอราคาให้ถูกต้อง ทั้งนี้ ราคารวมที่เสนอจะต้องตรงกันทั้งตัวเลขและตัวหนังสือ ถ้าตัวเลขและตัวหนังสือไม่ตรงกัน ให้ถือตัวหนังสือเป็นสำคัญ โดยคิดราคารวมทั้งสิ้นซึ่งรวมค่าภาษีมูลค่าเพิ่ม ภาษีอากรอื่น และค่าใช้จ่ายที่ส่งไปแล้ว

ราคาที่เสนอจะต้องเสนอกำหนดยื่นราคาไม่น้อยกว่า ๙๐ วัน ตั้งแต่วันเสนอราคาโดยภายในกำหนดยื่นราคา ผู้ยื่นข้อเสนอต้องรับผิดชอบราคาที่ตนได้เสนอไว้และจะถอนการเสนอราคามีได้

๔.๓ ผู้ยื่นข้อเสนอจะต้องเสนอกำหนดเวลาดำเนินการก่อสร้างแล้วเสร็จไม่เกิน ๒๔๒ วัน นับถัดจากวันลงนามในสัญญาจ้าง หรือวันที่ได้รับหนังสือแจ้งจาก กรม ให้เริ่มทำงาน

๔.๔ ก่อนเสนอราคา ผู้ยื่นข้อเสนอควรตรวจสอบร่างสัญญา ร่างรายละเอียดขอบเขตของงานทั้งโครงการ (Terms of Reference : TOR) ให้ถี่ถ้วนและเข้าใจเอกสารประกวดราคาจ้างอิเล็กทรอนิกส์ทั้งหมดเสียก่อนที่จะตกลงยื่นข้อเสนอตามเงื่อนไขในเอกสารประกวดราคาจ้างอิเล็กทรอนิกส์

๔.๕ ผู้ยื่นข้อเสนอต้องยื่นข้อเสนอและเสนอราคาทางระบบจัดซื้อจัดจ้างภาครัฐด้วย อิเล็กทรอนิกส์ในวันที่ ๑๕ พฤศจิกายน ๒๕๖๗ ระหว่างเวลา ๐๙.๐๐ น. ถึง ๑๒.๐๐ น. และเวลาในการเสนอราคาให้ถือตามเวลาของระบบจัดซื้อจัดจ้างภาครัฐด้วยอิเล็กทรอนิกส์เป็นเกณฑ์

เมื่อพ้นกำหนดเวลายื่นข้อเสนอและเสนอราคาแล้ว จะไม่รับเอกสารการยื่นข้อเสนอ และการเสนอราคาใดๆ โดยเด็ดขาด

๔.๖ ผู้ยื่นข้อเสนอต้องจัดทำเอกสารสำหรับการเสนอราคาในรูปแบบไฟล์เอกสาร ประเภท PDF File (Portable Document Format) โดยผู้ยื่นข้อเสนอต้องเป็นผู้รับผิดชอบตรวจสอบความครบถ้วน ถูกต้อง และชัดเจนของเอกสาร PDF File ก่อนที่จะยืนยันการเสนอราคา แล้วจึงส่งข้อมูล (Upload) เพื่อเป็นการเสนอราคาให้แก่กรม ผ่านทางระบบจัดซื้อจัดจ้างภาครัฐด้วยอิเล็กทรอนิกส์

๔.๗ คณะกรรมการพิจารณาผลการประกวดราคาอิเล็กทรอนิกส์จะดำเนินการตรวจสอบ คุณสมบัติของผู้ยื่นข้อเสนอแต่ละรายว่า เป็นผู้ยื่นข้อเสนอที่มีผลประโยชน์ร่วมกันกับผู้ยื่นข้อเสนอรายอื่นตามข้อ ๑.๖ (๑) หรือไม่ หากปรากฏว่าผู้ยื่นข้อเสนอรายใดเป็นผู้ยื่นข้อเสนอที่มีผลประโยชน์ร่วมกันกับผู้ยื่นข้อเสนอรายอื่น คณะกรรมการฯ จะตัดรายชื่อผู้ยื่นข้อเสนอราคาที่มีผลประโยชน์ร่วมกันนั้นออกจากการเป็นผู้ยื่นข้อเสนอ

หากปรากฏต่อคณะกรรมการพิจารณาผลการประกวดราคาอิเล็กทรอนิกส์ว่า ก่อนหรือในขณะที่มีการพิจารณาข้อเสนอ มีผู้ยื่นข้อเสนอรายใดกระทำการอันเป็นการขัดขวางการแข่งขันอย่างเป็นธรรมตาม ข้อ ๑.๖ (๒) และคณะกรรมการฯ เชื่อว่ามีการกระทำอันเป็นการขัดขวางการแข่งขันอย่างเป็นธรรม คณะกรรมการฯ จะตัดรายชื่อผู้ยื่นข้อเสนอรายนั้นออกจากการเป็นผู้ยื่นข้อเสนอ และกรม จะพิจารณาลงโทษผู้ยื่นข้อเสนอดังกล่าวเป็นผู้ทำงาน เว้นแต่ กรม จะพิจารณาเห็นว่า ผู้ยื่นข้อเสนอรายนั้น มิใช่เป็นผู้ริเริ่มให้มีการกระทำความดังกล่าวและได้ให้ความร่วมมือเป็นประโยชน์ต่อการพิจารณาของกรม

๔.๘ ผู้ยื่นข้อเสนอจะต้องปฏิบัติ ดังนี้

(๑) ปฏิบัติตามเงื่อนไขที่ระบุไว้ในเอกสารประกวดราคาอิเล็กทรอนิกส์
(๒) ราคาที่เสนอจะต้องเป็นราคาที่รวมภาษีมูลค่าเพิ่ม และภาษีอื่นๆ (ถ้ามี) รวมค่าใช้จ่ายที่ส่งไปเรียบร้อยแล้ว

(๓) ผู้ยื่นข้อเสนอจะต้องลงทะเบียนเพื่อเข้าสู่กระบวนการเสนอราคา ตามวันเวลาที่กำหนด

(๔) ผู้ยื่นข้อเสนอจะถอนการเสนอราคาที่เสนอแล้วไม่ได้

(๕) ผู้ยื่นข้อเสนอต้องศึกษาและทำความเข้าใจในระบบและวิธีการเสนอราคาด้วยวิธีประกวดราคาอิเล็กทรอนิกส์ ของกรมบัญชีกลางที่แสดงไว้ในเว็บไซต์ www.gprocurement.go.th

๔.๙ คู่สัญญาต้องจัดทำแผนการทำงานมาให้ภายใน ๗ วัน นับถัดจากวันลงนามในสัญญา โดยจัดทำแผนการทำงานตามเอกสารแนบท้ายเอกสารประกวดราคาอิเล็กทรอนิกส์ เว้นแต่เป็นกรณีสัญญาที่มีวงเงินไม่เกิน ๕๐๐,๐๐๐ บาท ทั้งนี้ แผนการทำงานให้ถือเป็นเอกสารส่วนหนึ่งของสัญญา

๔.๑๐ ผู้ยื่นข้อเสนอที่เป็นผู้ชนะการเสนอราคาต้องจัดทำแผนการใช้พัสดุที่ผลิตในประเทศและแผนการใช้เหล็กที่ผลิตในประเทศ โดยยื่นให้หน่วยงานของรัฐภายใน ๖๐ วัน นับถัดจากวันลงนามในสัญญา

๕. หลักประกันการเสนอราคา

ผู้ยื่นข้อเสนอต้องวางหลักประกันการเสนอราคาพร้อมกับการเสนอราคาทางระบบการ
จัดซื้อจัดจ้างภาครัฐด้วยอิเล็กทรอนิกส์ โดยใช้หลักประกันอย่างหนึ่งอย่างใดดังต่อไปนี้
จำนวน ๙๕๐,๐๐๐.๐๐ บาท (เก้าแสนห้าหมื่นบาทถ้วน)

๕.๑ เช็ครหัสหรือตราประทับธนาคารเซ็นส่งจ่าย สำนักงานทรัพยากรน้ำที่ ๔ (เงินนอก
งบประมาณ) ซึ่งเป็นเช็ครหัสหรือตราประทับวันที่ใช้เช็ครหัสหรือตราประทับนั้นชำระต่อเจ้าหน้าที่ในวันที่ยื่นข้อเสนอ หรือ
ก่อนวันนั้นไม่เกิน ๓ วันทำการ

๕.๒ หนังสือค้ำประกันอิเล็กทรอนิกส์ของธนาคารภายในประเทศตามแบบที่คณะ
กรรมการนโยบายกำหนด

๕.๓ พันธบัตรรัฐบาลไทย

๕.๔ หนังสือค้ำประกันของบริษัทเงินทุนหรือบริษัทเงินทุนหลักทรัพย์ที่ได้รับอนุญาต
ให้ ประกอบกิจการเงินทุนเพื่อการพาณิชย์และประกอบธุรกิจค้ำประกันตามประกาศของธนาคารแห่งประเทศไทย
ไทย ตามรายชื่อบริษัทเงินทุนที่ธนาคารแห่งประเทศไทยแจ้งเวียนให้ทราบ โดยอนุมัติให้ใช้ตามตัวอย่าง
หนังสือค้ำประกันของธนาคารที่คณะกรรมการนโยบายกำหนด

กรณีที่ยื่นข้อเสนอนำเช็ครหัสหรือตราประทับที่ธนาคารส่งจ่ายหรือพันธบัตรรัฐบาลไทยหรือ
หนังสือค้ำประกันของบริษัทเงินทุนหรือบริษัทเงินทุนหลักทรัพย์ มาวางเป็นหลักประกันการเสนอราคาจะต้อง
ส่งต้นฉบับเอกสารดังกล่าวมาให้กรมตรวจสอบความถูกต้องในวันที่ ๑๘ พฤศจิกายน ๒๕๖๗ ระหว่าง
เวลา ๐๘.๓๐ น. ถึง ๑๖.๓๐ น.

กรณีที่ผู้ยื่นข้อเสนอที่ยื่นข้อเสนอในรูปแบบของ "กิจการร่วมค้า" ประสงค์จะใช้หนังสือ
ค้ำประกันอิเล็กทรอนิกส์ของธนาคารในประเทศเป็นหลักประกันการเสนอราคาให้ระบุชื่อผู้เข้าร่วมค้ารายที่
สัญญาร่วมค้ากำหนดให้เป็นผู้เข้ายื่นข้อเสนอกับหน่วยงานของรัฐเป็นผู้ยื่นข้อเสนอ

หลักประกันการเสนอราคาตามข้อนี้ กรมจะคืนให้ผู้ยื่นข้อเสนอหรือผู้ค้ำประกันภายใน
๑๕ วัน นับถัดจากวันที่กรมได้พิจารณาเห็นชอบรายงานผลคัดเลือกผู้ชนะการประกวดราคาเรียบร้อยแล้ว
เว้นแต่ผู้ยื่นข้อเสนอรายที่คัดเลือกไว้ซึ่งเสนอราคาต่ำสุดหรือได้คะแนนรวมสูงสุดไม่เกิน ๓ ราย ให้คืนได้ต่อเมื่อ
ได้ทำสัญญาหรือข้อตกลง หรือผู้ยื่นข้อเสนอได้พ้นจากข้อผูกพันแล้ว

การคืนหลักประกันการเสนอราคา ไม่ว่าจะในกรณีใด ๆ จะคืนให้โดยไม่มีดอกเบี้ย

๖. หลักเกณฑ์และสิทธิในการพิจารณา

๖.๑ การพิจารณาผลการยื่นข้อเสนอประกวดราคาอิเล็กทรอนิกส์ครั้งนี้ กรมจะ
พิจารณาตัดสินโดยใช้หลักเกณฑ์ ราคา

๖.๒ การพิจารณาผู้ชนะการยื่นข้อเสนอ
กรณีใช้หลักเกณฑ์ราคาในการพิจารณาผู้ชนะการยื่นข้อเสนอ กรม จะพิจารณา
จาก ราคารวม

๖.๓ หากผู้ยื่นเสนอรายใดมีคุณสมบัติไม่ถูกต้องตามข้อ ๒ หรือยื่นหลักฐานการยื่น
ข้อเสนอไม่ถูกต้อง หรือไม่ครบถ้วนตามข้อ ๓ หรือยื่นข้อเสนอไม่ถูกต้องตามข้อ ๔ แล้ว คณะกรรมการ

พิจารณาผล การประกวดราคาอิเล็กทรอนิกส์จะไม่รับพิจารณาข้อเสนอของผู้ยื่นข้อเสนอรายนั้น เว้นแต่ ผู้ยื่นข้อเสนอรายใดเสนอเอกสารทางเทคนิคหรือรายละเอียดคุณลักษณะเฉพาะของพัสดุที่จะจ้างไม่ครบถ้วน หรือเสนอรายละเอียดแตกต่างไปจากเงื่อนไขที่กรมกำหนดไว้ในประกาศและเอกสารประกวดราคาอิเล็กทรอนิกส์ ในส่วนที่มีสาระสำคัญและความต่างนั้น ไม่มีผลทำให้เกิดการได้เปรียบเสียเปรียบ ต่อผู้ยื่นข้อเสนอรายอื่น หรือเป็นการผิดพลาดเล็กน้อย คณะกรรมการฯ อาจพิจารณาผ่อนปรนการตัดสินคดี ผู้ยื่นข้อเสนอรายนั้น

๖.๔ กรมสงวนสิทธิไม่พิจารณาข้อเสนอของผู้ยื่นข้อเสนอโดยไม่มี การผ่อนผัน ในกรณีดังต่อไปนี้

(๑) ไม่กรอกชื่อผู้ยื่นข้อเสนอในการเสนอราคาทางระบบจัดซื้อจัดจ้าง ด้วยอิเล็กทรอนิกส์

(๒) เสนอรายละเอียดแตกต่างไปจากเงื่อนไขที่กำหนดในเอกสารประกวดราคา อิเล็กทรอนิกส์ที่เป็นสาระสำคัญ หรือมีผลทำให้เกิดความได้เปรียบเสียเปรียบแก่ผู้ยื่นข้อเสนอรายอื่น

๖.๕ ในการตัดสินการประกวดราคาอิเล็กทรอนิกส์หรือในการทำสัญญา คณะกรรมการพิจารณาผลการประกวดราคาอิเล็กทรอนิกส์หรือกรม มีสิทธิให้ผู้ยื่นข้อเสนอดีขึ้นชี้แจงข้อเท็จจริงเพิ่มเติมได้ กรมมีสิทธิที่จะไม่รับข้อเสนอ ไม่รับราคา หรือไม่ทำสัญญา หากข้อเท็จจริงดังกล่าวไม่เหมาะสมหรือไม่ถูกต้อง

๖.๖ กรมทรงไว้ซึ่งสิทธิที่จะไม่รับราคาต่ำสุด หรือราคาหนึ่งราคาใด หรือราคาที่เสนอทั้งหมดก็ได้ และอาจพิจารณาเลือกจ้างในจำนวน หรือขนาด หรือเฉพาะรายการหนึ่งรายการใด หรืออาจจะยกเลิก การประกวดราคาอิเล็กทรอนิกส์โดยไม่พิจารณาจัดจ้างเลยก็ได้ สุดแต่จะพิจารณา ทั้งนี้ เพื่อประโยชน์ของทางราชการเป็นสำคัญ และให้ถือว่าการตัดสินของ กรมเป็นเด็ดขาด ผู้ยื่นข้อเสนอจะเรียกร้องค่าใช้จ่ายหรือค่าเสียหายใดๆ มิได้ รวมทั้ง กรมจะพิจารณายกเลิกการประกวดราคาอิเล็กทรอนิกส์และลงโทษผู้ยื่นข้อเสนอเป็นผู้ทำงาน ไม่ว่าจะเป็นผู้ยื่นข้อเสนอที่ได้รับการคัดเลือกหรือไม่ก็ตาม หากมีเหตุที่เชื่อถือได้ว่าผู้ยื่นข้อเสนอกระทำการโดยไม่สุจริต เช่น การเสนอเอกสารอันเป็นเท็จ หรือใช้ข้อมูลคลาดเคลื่อนมาเสนอราคาแทน เป็นต้น

ในกรณีที่ผู้ยื่นข้อเสนอรายที่เสนอราคาต่ำสุด เสนอราคาต่ำจนคาดหมายได้ว่าไม่อาจดำเนินงานตามเอกสารประกวดราคาอิเล็กทรอนิกส์ได้ คณะกรรมการพิจารณาผลการประกวดราคา อิเล็กทรอนิกส์หรือกรม จะให้ผู้ยื่นข้อเสนอนั้นชี้แจงและแสดงหลักฐานที่ทำให้เชื่อได้ว่า ผู้ยื่นข้อเสนอสามารถดำเนินงานตามเอกสารประกวดราคาอิเล็กทรอนิกส์ให้เสร็จสมบูรณ์ หากคำชี้แจงไม่เป็นที่รับฟังได้ กรม มีสิทธิที่จะไม่รับข้อเสนอหรือไม่รับราคาของผู้ยื่นข้อเสนอรายนั้น ทั้งนี้ ผู้ยื่นข้อเสนอดังกล่าวไม่มีสิทธิเรียกร้องค่าใช้จ่ายหรือค่าเสียหายใดๆ จากกรม

๖.๗ ก่อนลงนามในสัญญา กรม อาจประกาศยกเลิกการประกวดราคาอิเล็กทรอนิกส์ หากปรากฏว่ามีการกระทำที่เข้าลักษณะผู้ยื่นข้อเสนอที่ชนะการประกวดราคาหรือที่ได้รับการคัดเลือกมีผลประโยชน์ร่วมกัน หรือมีส่วนได้เสียกับผู้ยื่นข้อเสนอรายอื่น หรือขัดขวางการแข่งขันอย่างเป็นธรรม หรือสมยอม

กันกับผู้ยื่นข้อเสนอรายอื่น หรือเจ้าหน้าที่ในการเสนอราคา หรือถือว่ากระทำการทุจริตอื่นใดในการเสนอราคา

๖.๘ หากผู้ยื่นข้อเสนอซึ่งเป็นผู้ประกอบการ SMEs เสนอราคาสูงกว่าราคาต่ำสุดของผู้ยื่นข้อเสนอรายอื่นที่ไม่เกินร้อยละ ๑๐ ให้หน่วยงานของรัฐจัดซื้อจัดจ้างกับผู้ประกอบการ SMEs ดังกล่าว โดยจัดเรียงลำดับผู้ยื่นข้อเสนอซึ่งเป็นผู้ประกอบการ SMEs ซึ่งเสนอราคาสูงกว่าราคาต่ำสุดของผู้ยื่นข้อเสนอรายอื่นไม่เกินร้อยละ ๑๐ ที่จะเรียกมาทำสัญญาไม่เกิน ๓ ราย

ผู้ยื่นข้อเสนอที่เป็นกิจการร่วมค้าที่จะได้สิทธิตามวรรคหนึ่ง ผู้เข้าร่วมค้าทุกราย จะต้องเป็นผู้ประกอบการ SMEs

ทั้งนี้ ผู้ประกอบการ SMEs ที่จะได้แต้มต่อด้านราคาตามวรรคหนึ่ง จะต้องมีวงเงินสัญญาสะสมตามปีปฏิทินรวมกับราคาที่เสนอในครั้งนี้แล้ว มีมูลค่ารวมกันไม่เกินมูลค่าของรายได้ตามขนาดที่ขึ้นทะเบียนไว้กับ สสว.

๖.๙ หากผู้ยื่นข้อเสนอซึ่งมิใช่ผู้ประกอบการ SMEs แต่เป็นบุคคลธรรมดาที่ถือสัญชาติไทยหรือนิติบุคคลที่จัดตั้งขึ้นตามกฎหมายไทยเสนอราคาสูงกว่าราคาต่ำสุดของผู้ยื่นข้อเสนอซึ่งเป็นผู้ประกอบการที่มีได้ถือสัญชาติไทยหรือนิติบุคคลที่จัดตั้งขึ้นตามกฎหมายของต่างประเทศไม่เกินร้อยละ ๓ ให้จัดซื้อจัดจ้างกับบุคคลธรรมดาที่ถือสัญชาติไทยหรือนิติบุคคลที่จัดตั้งขึ้นตามกฎหมายไทยดังกล่าว

ผู้ยื่นข้อเสนอที่เป็นกิจการร่วมค้าที่จะได้สิทธิตามวรรคหนึ่ง ผู้เข้าร่วมค้าทุกราย จะต้องเป็นบุคคลธรรมดาที่ถือสัญชาติไทยหรือนิติบุคคลที่จัดตั้งขึ้นตามกฎหมายไทย

๗. การทำสัญญาจ้างก่อสร้าง

ผู้ชนะการประกวดราคาอิเล็กทรอนิกส์จะต้องทำสัญญาจ้างตามแบบสัญญา ดังระบุในข้อ ๑.๓ หรือทำข้อตกลงเป็นหนังสือกับกรม ภายใน ๗ วัน นับถัดจากวันที่ได้รับแจ้ง และจะต้องวางหลักประกันสัญญาเป็นจำนวนเงินเท่ากับร้อยละ ๕ ของราคาค่าจ้างที่ประกวดราคาอิเล็กทรอนิกส์ ให้กรมยึดถือไว้ในขณะทำสัญญาโดยใช้หลักประกันอย่างหนึ่งอย่างใด ดังต่อไปนี้

๗.๑ เงินสด

๗.๒ เช็คหรือตราพท์ที่ธนาคารเซ็นส่งจ่าย สำนักงานทรัพยากรน้ำที่ ๔ (เงินนอกงบประมาณ) ซึ่งเป็นเช็คหรือตราพท์ลงวันที่ที่ใช้เช็คหรือตราพท์นั้น ชำระต่อเจ้าหน้าที่ในวันทำสัญญา หรือก่อนวันนั้นไม่เกิน ๓ วันทำการ

๗.๓ หนังสือค้ำประกันของธนาคารภายในประเทศ ตามตัวอย่างที่คณะกรรมการนโยบายกำหนด ดังระบุในข้อ ๑.๔ (๒) หรือจะเป็นหนังสือค้ำประกันอิเล็กทรอนิกส์ตามวิธีการที่กรมบัญชีกลางกำหนด

๗.๔ หนังสือค้ำประกันของบริษัทเงินทุน หรือบริษัทเงินทุนหลักทรัพย์ที่ได้รับอนุญาตให้ประกอบกิจการเงินทุนเพื่อการพาณิชย์และประกอบธุรกิจค้ำประกันตามประกาศของธนาคารแห่งประเทศไทย ตามรายชื่อบริษัทเงินทุนที่ธนาคารแห่งประเทศไทยแจ้งเวียนให้ทราบ โดยอนุมัติให้ใช้ตามตัวอย่างหนังสือค้ำประกันของธนาคารที่คณะกรรมการนโยบายกำหนด ดังระบุในข้อ ๑.๔ (๒)

๗.๕ พันธบัตรรัฐบาลไทย

หลักประกันนี้จะคืนให้ โดยไม่มีดอกเบี้ยภายใน ๑๕ วันนับถัดจากวันที่ผู้ชนะการประกวดราคาอิเล็กทรอนิกส์ (ผู้รับจ้าง) พ้นจากข้อผูกพันตามสัญญาจ้างแล้ว

๘. ค่าจ้างและการจ่ายเงิน

กรรมกรจะจ่ายค่าจ้างต่อหน่วยของงานแต่ละรายการที่ได้ทำสำเร็จจริงตามราคาต่อหน่วย ที่กำหนดไว้ในใบแจ้งปริมาณงานและราคา นอกจากนี้ในกรณีต่อไปนี้

(๑) เมื่อปริมาณงานที่ทำเสร็จจริงในส่วนของที่เกินกว่าร้อยละ ๑๒๕ (หนึ่งร้อยยี่สิบห้า) แต่ไม่เกินร้อยละ ๑๕๐ (หนึ่งร้อยห้าสิบ) ของปริมาณงานที่กำหนดไว้ในสัญญาหรือใบแจ้งปริมาณงานและราคา จะจ่ายให้อัตราร้อยละ ๙๐ (เก้าสิบ) ของราคาต่อหน่วยตามสัญญา

(๒) เมื่อปริมาณงานที่ทำเสร็จจริงในส่วนของที่เกินกว่าร้อยละ ๑๕๐ (หนึ่งร้อยห้าสิบ) ของปริมาณงานที่กำหนดไว้ในสัญญาหรือใบแจ้งปริมาณงานและราคา จะจ่ายให้อัตราร้อยละ ๘๓ (แปดสิบสาม) ของราคาต่อหน่วยตามสัญญา

(๓) เมื่อปริมาณงานที่ทำเสร็จจริงน้อยกว่าร้อยละ ๗๕ (เจ็ดสิบห้า) ของปริมาณงานที่กำหนดไว้ในสัญญาหรือใบแจ้งปริมาณงานและราคา จะจ่ายให้ตามราคาต่อหน่วยในสัญญา และจะจ่ายเพิ่มชดเชยเป็นค่า overhead และ mobilization สำหรับงานรายการนั้น ในอัตราร้อยละ ๑๗ (สิบเจ็ด) ของผลต่างระหว่างปริมาณงานทั้งหมดของงานรายการนั้นตามสัญญาโดยประมาณ กับปริมาณงานที่ทำเสร็จจริงคูณด้วยราคาต่อหน่วยตามสัญญา ทั้งนี้ การจ่ายเงินเพิ่มชดเชยเป็นค่า Overhead และ Mobilization ดังกล่าว ผู้ว่าจ้างจะจ่ายให้แก่ผู้รับจ้างในงวดสุดท้ายของการจ่ายเงินค่างานตามสัญญา

(๔) กรรมกรจะจ่ายเงินที่เพิ่มขึ้นตาม (๑) และ (๒) ดังกล่าวข้างต้น ในงวดสุดท้ายของการจ่ายเงิน หรือก่อนงวดสุดท้ายของการจ่ายเงิน ตามที่กรรมกรจะพิจารณาตามที่เห็นสมควร เว้นแต่กรณีที่กรรมกรพิจารณาเห็นว่าปริมาณงานที่ทำเสร็จจริงดังกล่าว มิได้มีส่วนเกี่ยวข้องกับงานอื่นที่เหลือ อีกทั้งงานที่เหลืออยู่ก็มิได้มีผลกระทบต่อจ่ายเงินค่างานที่แล้วเสร็จจริงในงวดดังกล่าว ทั้งนี้ กรรมกร อาจจ่ายเงินที่เพิ่มขึ้นให้แก่ผู้รับจ้างพร้อมกับการจ่ายเงินค่างานงวดนั้น ๆ และการพิจารณาว่างานใดอยู่ในหลักเกณฑ์ดังกล่าวหรือไม่เป็นดุลพินิจโดยเด็ดขาดของกรรมกร

กรรมกรจะจ่ายเงินค่าจ้างให้แก่ผู้รับจ้างเป็นรายเดือนตามเนื้องานที่ทำเสร็จจริงเมื่อกรรมกรหรือเจ้าหน้าที่ของ กรรมกร ได้ทำการตรวจสอบผลงานที่ทำเสร็จแล้ว และปรากฏว่าเป็นที่พอใจตรงตามข้อกำหนดแห่งสัญญาทุกประการ กรรมกร จะออกหนังสือรับรองการรับมอบงานนั้นไว้แก่ผู้รับจ้าง

การจ่ายเงินงวดสุดท้ายจะจ่ายให้เมื่องานทั้งหมดตามสัญญาได้แล้วเสร็จทุกประการ

๙. อัตราค่าปรับ

ค่าปรับตามสัญญาจ้างแนบท้ายเอกสารประกวดราคาอิเล็กทรอนิกส์นี้ หรือข้อตกลงจ้างเป็นหนังสือจะกำหนด ดังนี้

๙.๑ กรณีที่ผู้รับจ้างนำงานที่รับจ้างไปจ้างช่วงให้ผู้อื่นทำอีกทอดหนึ่งโดยไม่ได้รับอนุญาตจากกรรมกร จะกำหนดค่าปรับสำหรับการฝ่าฝืนดังกล่าวเป็นจำนวนร้อยละ ๑๐.๐๐ ของวงเงินของงานจ้าง

ช่วงนั้น

๙.๒ กรณีที่ผู้รับจ้างปฏิบัติผิดสัญญาจ้างก่อสร้าง นอกเหนือจากข้อ ๙.๑ จะกำหนดค่าปรับเป็นรายวันเป็นจำนวนเงินตายตัวในอัตราร้อยละ ๐.๑๐ ของราคางานจ้าง

๑๐. การรับประกันความชำรุดบกพร่อง

ผู้ชนะการประกวดราคาอิเล็กทรอนิกส์ซึ่งได้ทำสัญญาจ้าง ตามแบบ ดังระบุในข้อ ๑.๓ หรือข้อตกลงจ้างเป็นหนังสือแล้วแต่กรณี จะต้องรับประกันความชำรุดบกพร่องของงานจ้างที่เกิดขึ้นภายในระยะเวลา ไม่น้อยกว่า ๒ ปี นับถัดจากวันที่กรมได้รับมอบงาน โดยต้องริบจัดการซ่อมแซมแก้ไขให้ใช้งานได้ดังเดิมภายใน ๑๕ วัน นับถัดจากวันที่ได้รับแจ้งความชำรุดบกพร่อง

๑๑. การจ่ายเงินล่วงหน้า

ผู้ยื่นข้อเสนอมีสิทธิเสนอขอรับเงินล่วงหน้า ในอัตรามากกว่าร้อยละ ๑๕ ของราคาค่าจ้างทั้งหมด แต่ทั้งนี้จะต้องส่งมอบหลักประกันเงินล่วงหน้า เป็นพันธบัตรรัฐบาลไทย หรือหนังสือค้ำประกันหรือหนังสือค้ำประกันอิเล็กทรอนิกส์ของธนาคารในประเทศตามแบบดังระบุในข้อ ๑.๔ (๓) ให้แก่กรมก่อนการรับเงินล่วงหน้า

๑๒. ข้อสงวนสิทธิในการยื่นข้อเสนอและอื่น ๆ

๑๒.๑ เงินค่าจ้างสำหรับงานจ้างครั้งนี้ ได้มาจากเงินงบประมาณประจำปี พ.ศ. ๒๕๖๘ การลงนามในสัญญาจะกระทำต่อเมื่อ กรมได้รับอนุมัติเงิน ค่าก่อสร้างจากเงินงบประมาณประจำปี พ.ศ. ๒๕๖๘

๑๒.๒ เมื่อกรมได้คัดเลือกผู้ยื่นข้อเสนอรายใดให้เป็นผู้รับจ้าง และได้ตกลงจ้าง ตามการประกวดราคาอิเล็กทรอนิกส์แล้ว ถ้าผู้รับจ้างจะต้องส่งหรือนำสิ่งของมาเพื่องานจ้างดังกล่าวเข้ามาจากต่างประเทศ และของนั้นต้องนำเข้ามาโดยทางเรือในเส้นทางที่มีเรือไทยเดินอยู่ และสามารถให้บริการรับขนได้ตามที่รัฐมนตรีว่าการกระทรวงคมนาคมประกาศกำหนด ผู้ยื่นข้อเสนอซึ่งเป็นผู้รับจ้างจะต้องปฏิบัติตามกฎหมายว่าด้วยการส่งเสริมการพาณิชย์ ดังนี้

(๑) แจกการส่งหรือนำสิ่งของดังกล่าวเข้ามาจากต่างประเทศต่อกรมเจ้าท่า ภายใน ๗ วัน นับตั้งแต่วันที่ผู้รับจ้างส่งหรือซื้อของจากต่างประเทศ เว้นแต่เป็นของที่รัฐมนตรีว่าการกระทรวงคมนาคมประกาศยกเว้นให้บรรทุกโดยเรืออื่นได้

(๒) จัดการให้สิ่งของดังกล่าวบรรทุกโดยเรือไทย หรือเรือที่มีสิทธิเช่นเดียวกับเรือไทยจากต่างประเทศมายังประเทศไทย เว้นแต่จะได้รับอนุญาตจากกรมเจ้าท่า ให้บรรทุกสิ่งของนั้น โดยเรืออื่น ที่มีใช้เรือไทย ซึ่งจะต้องได้รับอนุญาตเช่นนั้นก่อนบรรทุกของลงเรืออื่น หรือเป็นของที่รัฐมนตรีว่าการกระทรวงคมนาคมประกาศยกเว้นให้บรรทุกโดยเรืออื่น

(๓) ในกรณีที่ไม่ปฏิบัติตาม (๑) หรือ (๒) ผู้รับจ้างจะต้องรับผิดชอบตามกฎหมายว่าด้วยการส่งเสริมการพาณิชย์

๑๒.๓ ผู้ยื่นข้อเสนอซึ่งกรมได้คัดเลือกแล้ว ไม่ไปทำสัญญาหรือข้อตกลงจ้างเป็นหนังสือ ภายในเวลาที่กำหนดดังระบุไว้ในข้อ ๗ กรมจะริบหลักประกันการยื่นข้อเสนอ หรือเรียกธำนาจจากผู้ออกหนังสือ

คำประกัน การยื่นข้อเสนอทันที และอาจพิจารณาเรียกร้องให้ชดใช้ความเสียหายอื่น (ถ้ามี) รวมทั้งจะพิจารณาให้เป็นผู้ทำงาน ตามระเบียบกระทรวงการคลังว่าด้วยการจัดซื้อจัดจ้างและการบริหารพัสดุภาครัฐ

๑๒.๔ กรมสงวนสิทธิที่จะแก้ไขเพิ่มเติมเงื่อนไข หรือข้อกำหนดในแบบสัญญาหรือข้อตกลงจ้างเป็นหนังสือให้เป็นไปตามความเห็นของสำนักงานอัยการสูงสุด (ถ้ามี)

๑๒.๕ ในกรณีที่เอกสารแนบท้ายเอกสารประกวดราคาอิเล็กทรอนิกส์นี้ มีความขัดหรือแย้งกันผู้ยื่นข้อเสนอจะต้องปฏิบัติตามคำวินิจฉัยของกรม คำวินิจฉัยดังกล่าวให้ถือเป็นที่สุด และ ผู้ยื่นข้อเสนอไม่มีสิทธิเรียกร้องค่าใช้จ่ายใดๆ เพิ่มเติม

๑๒.๖ กรม อาจประกาศยกเลิกการจัดจ้างในกรณีต่อไปนี้ได้ โดยที่ผู้ยื่นข้อเสนอจะเรียกร้องค่าเสียหายใดๆ จากกรมไม่ได้

(๑) กรมไม่ได้รับการจัดสรรเงินที่จะใช้ในการจัดจ้างหรือได้รับจัดสรรแต่ไม่เพียงพอที่จะทำการจัดจ้างครั้งนี้ต่อไป

(๒) มีการกระทำที่เข้าลักษณะผู้ยื่นข้อเสนอที่ชนะการจัดจ้างหรือที่ได้รับการคัดเลือกมี ผลประโยชน์ร่วมกัน หรือมีส่วนได้เสียกับผู้ยื่นข้อเสนอรายอื่น หรือขัดขวางการแข่งขันอย่างเป็นธรรมหรือสมยอมกันกับผู้ยื่นข้อเสนอรายอื่น หรือเจ้าหน้าที่ในการเสนอราคา หรือสื่อว่ากระทำการทุจริตอื่นใดในการเสนอราคา

(๓) การทำการจัดจ้างครั้งนี้ต่อไปอาจก่อให้เกิดความเสียหายแก่กรม หรือกระทบต่อประโยชน์สาธารณะ

(๔) กรณีอื่นในทำนองเดียวกับ (๑) (๒) หรือ (๓) ตามที่กำหนดในกฎกระทรวง ซึ่งออกตามความในกฎหมายว่าด้วยการจัดซื้อจัดจ้างและการบริหารพัสดุภาครัฐ

๑๓. การปรับราคาค่างานก่อสร้าง

การปรับราคาค่างานก่อสร้างตามสูตรการปรับราคาคงระบุในข้อ ๑.๕ จะนำมาใช้ในกรณีที่ ค่างานก่อสร้างลดลงหรือเพิ่มขึ้น โดยวิธีการต่อไปนี้

ตามเงื่อนไข หลักเกณฑ์ สูตรและวิธีคำนวณที่ใช้กับสัญญาแบบปรับราคาได้ตามมติ คณะรัฐมนตรีเมื่อวันที่ ๒๒ สิงหาคม ๒๕๓๒ เรื่อง การพิจารณาช่วยเหลือผู้ประกอบการอาชีพงานก่อสร้าง ตามหนังสือสำนักเลขาธิการคณะรัฐมนตรี ที่ นร ๐๒๐๓/ว ๑๐๙ ลงวันที่ ๒๔ สิงหาคม ๒๕๓๒

สูตรการปรับราคา (สูตรค่า K) จะต้องคงที่ที่ระดับที่กำหนดไว้ในวันแล้วเสร็จตามที่กำหนดไว้ในสัญญา หรือภายในระยะเวลาที่กรมได้ขยายออกไป โดยจะใช้สูตรของทางราชการที่ได้ระบุในข้อ ๑.๕

๑๔. มาตรฐานฝีมือช่าง

เมื่อกรมได้คัดเลือกผู้ยื่นข้อเสนอรายใดให้เป็นผู้รับจ้างและได้ตกลงจ้างก่อสร้าง ตามประกาศนี้แล้วผู้ยื่นข้อเสนอจะต้องตกลงว่าในการปฏิบัติงานก่อสร้างดังกล่าว ผู้ยื่นข้อเสนอจะต้องมีและ ใช้ผู้ผ่านการทดสอบมาตรฐานฝีมือช่างหรือผู้ผ่านการทดสอบมาตรฐานฝีมือช่างจาก คณะกรรมการกำหนดมาตรฐาน และทดสอบฝีมือแรงงาน หรือสถาบันของทางราชการอื่น หรือสถาบันของเอกชนที่ทางราชการ

รับรอง หรือผู้มีวุฒิบัตรระดับ ปวช. ปวส. และ ปวท.หรือเทียบเท่าจากสถาบันการศึกษาที่ ก.พ. รับรองให้เข้า
รับราชการได้ ในอัตราไม่ต่ำกว่าร้อยละ ๑๐ ของแต่ละสาขาช่างแต่จะต้องมีจำนวนช่างอย่างน้อย ๑ คน ใน
แต่ละสาขาช่าง ดังต่อไปนี้

๑๔.๑ ช่างก่อสร้าง

๑๔.๒ ช่างโยธา

๑๕. การปฏิบัติตามกฎหมายและระเบียบ

ในระหว่างระยะเวลาการก่อสร้าง ผู้ยื่นข้อเสนอที่ได้รับการคัดเลือกให้เป็นผู้รับจ้างต้อง
ปฏิบัติ ตามหลักเกณฑ์ที่กฎหมายและระเบียบได้กำหนดไว้โดยเคร่งครัด

๑๖. การประเมินผลการปฏิบัติงานของผู้ประกอบการ

กรม สามารถนำผลการปฏิบัติงานแล้วเสร็จตามสัญญาของผู้ยื่นข้อเสนอที่ได้รับการ
คัดเลือกให้ เป็นผู้รับจ้างเพื่อนำมาประเมินผลการปฏิบัติงานของผู้ประกอบการ

ทั้งนี้ หากผู้ยื่นข้อเสนอที่ได้รับการคัดเลือกไม่ผ่านเกณฑ์ที่กำหนดจะถูกระงับการยื่นข้อ
เสนอหรือทำสัญญากับกรม ไว้ชั่วคราว





บันทึกข้อความ

ผอ.สำนักงานทรัพยากรน้ำที่ ๔
เลขที่รับ ๕๑๕๕
วันที่ ๒๑ ต.ค. ๒๕๖๗
เวลา ๑๗.๑๑ น.

ส่วนราชการ ส่วนสำรวจและออกแบบ สำนักงานทรัพยากรน้ำที่ ๔ โทร. ๐ ๔๓๒๒ ๖๔๙๒

ที่ ทส ๐๖๑๔.๒/๑๑๑๗

วันที่ ๒๑ ตุลาคม ๒๕๖๗

เรื่อง ขออนุมัติร่างขอบเขตของงาน (TOR) โครงการอนุรักษ์ฟื้นฟูแหล่งน้ำหนองมะโป้ พร้อมระบบกระจายน้ำด้วยพลังงานแสงอาทิตย์

เรียน อธิบดีกรมทรัพยากรน้ำ

ตามคำสั่งกรมทรัพยากรน้ำที่ สทน. ๔ / ๘๑๖ / ๒๕๖๗ สั่ง ณ วันที่ ๒๖ กันยายน ๒๕๖๗ แต่งตั้งคณะกรรมการร่างขอบเขตของงาน (TOR) เพื่อดำเนินการจ้างเหมาก่อสร้าง โครงการอนุรักษ์ฟื้นฟูแหล่งน้ำหนองมะโป้ พร้อมระบบกระจายน้ำด้วยพลังงานแสงอาทิตย์ บ้านเจริญราษฎร์ หมู่ที่ ๑๘ ตำบลลานสะแก อำเภอพยัคฆภูมิพิสัย จังหวัดมหาสารคาม ประกอบด้วย

- | | | |
|----------------------------|----------------------------|---------------|
| ๑. นายสุमित สีสา | วิศวกรโยธาชำนาญการพิเศษ | ประธานกรรมการ |
| ๒. นายจตุตม์ สีนตาวิสุทธิ์ | วิศวกรชำนาญการพิเศษ | กรรมการ |
| ๓. นายเกียรติยศ ยศตินเทียน | เจ้าพนักงานอุทกวิทยาอาวุโส | กรรมการ |

คณะกรรมการได้ร่วมกันพิจารณาจัดทำร่างขอบเขตของงาน (TOR) โครงการอนุรักษ์ฟื้นฟูแหล่งน้ำหนองมะโป้ พร้อมระบบกระจายน้ำด้วยพลังงานแสงอาทิตย์ บ้านเจริญราษฎร์ หมู่ที่ ๑๘ ตำบลลานสะแก อำเภอพยัคฆภูมิพิสัย จังหวัดมหาสารคาม แล้วเสร็จตามรายละเอียดที่แนบมาพร้อมนี้

จึงเรียนมาเพื่อโปรดพิจารณาอนุมัติ

(นายสุमित สีสา)

ประธานคณะกรรมการร่างขอบเขตงาน (TOR)

- อนุมัติ/ตามโทร
- โดยดำเนินการให้เป็นไปตามระเบียบฯ
ข้อกำหนดฯ และหลักการ
ด้านวิศวกรรมที่เกี่ยวข้องอย่างเคร่งครัด

๒๑ ต.ค. ๒๕๖๗

(นายนิทัศน์ พรหมพันธุ์)

ผู้อำนวยการสำนักงานทรัพยากรน้ำที่ ๔
ปฏิบัติราชการแทน อธิบดีกรมทรัพยากรน้ำ

ร่างขอบเขตของงาน (Terms of Reference : TOR)

โครงการอนุรักษ์ฟื้นฟูแหล่งน้ำหนองมะโป้ พร้อมระบบกระจายน้ำด้วยพลังงานแสงอาทิตย์
บ้านเจริญราษฎร์ หมู่ที่ ๑๘ ตำบลลานสะแก อำเภอพยัคฆภูมิพิสัย จังหวัดมหาสารคาม
ของกรมทรัพยากรน้ำ โดยสำนักงานทรัพยากรน้ำที่ ๔

๑. ความเป็นมา

กรมทรัพยากรน้ำ อนุมัติโครงการตามงบประมาณรายจ่ายประจำปีงบประมาณ ๒๕๖๘ โครงการอนุรักษ์ฟื้นฟูแหล่งน้ำหนองมะโป้ พร้อมระบบกระจายน้ำด้วยพลังงานแสงอาทิตย์ บ้านเจริญราษฎร์ หมู่ที่ ๑๘ ตำบลลานสะแก อำเภอพยัคฆภูมิพิสัย จังหวัดมหาสารคาม จำนวนเงิน ๑๙,๐๐๐,๐๐๐.๐๐ บาท

๒. วัตถุประสงค์

๒.๑ เพื่อจัดหาแหล่งน้ำต้นทุนการเกษตร

๒.๒ เพื่อจัดหาแหล่งน้ำต้นทุนสำหรับน้ำอุปโภค-บริโภค

๓. คุณสมบัติของผู้ยื่นข้อเสนอ

๓.๑ มีความสามารถตามกฎหมาย

๓.๒ ไม่เป็นบุคคลล้มละลาย

๓.๓ ไม่อยู่ระหว่างเลิกกิจการ

๓.๔ ไม่เป็นบุคคลซึ่งอยู่ระหว่างถูกระงับการยื่นข้อเสนอหรือทำสัญญากับหน่วยงานของรัฐไว้ชั่วคราว เนื่องจากเป็นผู้ที่ไม่ผ่านเกณฑ์การประเมินผลการปฏิบัติงานของผู้ประกอบการตามระเบียบที่ รัฐมนตรีว่าการกระทรวงการคลังกำหนดตามที่ประกาศเผยแพร่ในระบบเครือข่ายสารสนเทศของ กรมบัญชีกลาง

๓.๕ ไม่เป็นบุคคลซึ่งถูกระงับชื่อไว้ในบัญชีรายชื่อผู้ทำงานและได้แจ้งเวียนชื่อให้เป็นผู้ทำงานของหน่วยงานของรัฐในระบบเครือข่ายสารสนเทศของกรมบัญชีกลาง ซึ่งรวมถึงนิติบุคคลที่ผู้ทำงานเป็นหุ้นส่วน ผู้จัดการ กรรมการผู้จัดการ ผู้บริหาร ผู้มีอำนาจในการดำเนินงานในกิจการของนิติบุคคลนั้นด้วย

๓.๖ มีคุณสมบัติและไม่มีลักษณะต้องห้ามตามที่คณะกรรมการนโยบายการจัดซื้อจัดจ้างและการบริหารพัสดุภาครัฐกำหนดในราชกิจจานุเบกษา

๓.๗ เป็นนิติบุคคลผู้มีอาชีพรับจ้างงานดังกล่าว

เป็นนิติบุคคลที่จัดตั้งขึ้นตามกฎหมายไทยซึ่งได้จดทะเบียนเกินกว่า ๑ ปี ต้องมีมูลค่าของกิจการจากผลต่างระหว่างสินทรัพย์สุทธิหักด้วยหนี้สินสุทธิที่ปรากฏในงบแสดงฐานะการเงินที่มีการตรวจสอบรับรองแล้ว ซึ่งจะต้องแสดงค่าเป็นบวก ๑ ปีสุดท้ายก่อนวันยื่นข้อเสนอ กรณีผู้ยื่นเป็นนิติบุคคลซึ่งยังไม่มีงบแสดงฐานะการเงินกับกรมพัฒนาธุรกิจการค้า ให้ผู้ยื่นข้อเสนอมีทุนจดทะเบียนที่เรียกชำระมูลค่าหุ้นแล้ว ณ วันยื่นข้อเสนอ ต้องมีทุนจดทะเบียนไม่ต่ำกว่า ๑ ล้านบาท

นิติบุคคลต้องเป็นผู้ประกอบการวิสาหกิจขนาดกลางและขนาดย่อม (SMEs) และมีใบรับรอง SME เป็นลำดับแรก

๓.๘ ไม่เป็นผู้มีผลประโยชน์ร่วมกันกับผู้ยื่นข้อเสนอรายอื่นที่เข้ายื่นข้อเสนอให้แก่กรมทรัพยากรน้ำ โดยสำนักงานทรัพยากรน้ำที่ ๔ ณ วันที่มีหนังสือเชิญชวนให้เข้ายื่นข้อเสนอ หรือไม่เป็นผู้กระทำการอันเป็นการขัดขวางการแข่งขันอย่างเป็นธรรม ในการจ้างครั้งนี้

๓.๙ ไม่เป็นผู้ได้รับเอกสิทธิ์หรือความคุ้มกัน ซึ่งอาจปฏิเสธไม่ยอมขึ้นศาลไทย เว้นแต่รัฐบาลของผู้ยื่นข้อเสนอได้มีคำสั่งให้สละเอกสิทธิ์และความคุ้มกันเช่นนั้น

๓.๑๐ เป็นผู้ประกอบการที่ขึ้นทะเบียนงานก่อสร้างสาขางานก่อสร้างชลประทานของกรมทรัพยากรน้ำที่ได้ขึ้นทะเบียนไว้กับกรมบัญชีกลาง ไม่น้อยกว่าชั้น ๕

๓.๑๑ ผู้ยื่นข้อเสนอที่เสนอราคาในรูปแบบของ “กิจการร่วมค้า” ต้องมีคุณสมบัติ ดังนี้

กรณีที่ข้อตกลงฯ กำหนดให้ผู้เข้าร่วมค้ารายใดรายหนึ่งเป็นผู้เข้าร่วมค้าหลัก ข้อตกลงฯ จะต้องมีการกำหนดสัดส่วนหน้าที่ และความรับผิดชอบในปริมาณงาน สิ่งของ หรือมูลค่าตามสัญญาของผู้เข้าร่วมค้าหลักมากกว่าผู้เข้าร่วมค้ารายอื่นทุกราย

กรณีที่ข้อตกลงฯ กำหนดให้ผู้เข้าร่วมค้ารายใดรายหนึ่งเป็นผู้เข้าร่วมค้าหลักกิจการร่วมค้านั้นต้องใช้ผลงานของผู้เข้าร่วมค้าหลักรายเดียวเป็นผลงานของกิจการร่วมค้าที่ยื่นข้อเสนอ

สำหรับข้อตกลงฯ ที่ไม่ได้กำหนดให้ผู้เข้าร่วมค้ารายใดเป็นผู้เข้าร่วมหลัก ผู้เข้าร่วมค้าทุกรายจะต้องมีคุณสมบัติครบถ้วนตามเงื่อนไขที่กำหนดไว้ในเอกสารเชิญชวน

๓.๑๒ ผู้ยื่นเสนอต้องลงทะเบียนในระบบการจัดซื้อจัดจ้างภาครัฐ ด้วยระบบอิเล็กทรอนิกส์ (Electronic Government Procurement : e – GP) ของกรมบัญชีกลาง

๓.๑๓ ผู้ยื่นข้อเสนอต้องมีมูลค่าสุทธิของกิจการ เป็นไปตามหนังสือคณะกรรมการวิจัยปัญหาการจัดซื้อจัดจ้างและการบริหารพัสดุภาครัฐ ด่วนที่สุด ที่ กค (กวจ) ที่ ๐๔๐๕.๒/ว ๑๒๔ ลงวันที่ ๑ มีนาคม ๒๕๖๖ ดังนี้

๓.๑๓.๑ กรณีผู้ยื่นข้อเสนอเป็นนิติบุคคลที่จัดตั้งขึ้นตามกฎหมายไทยซึ่งได้จดทะเบียนเกินกว่า ๑ ปี ต้องมีมูลค่าสุทธิของกิจการ จากผลต่างระหว่างสินทรัพย์หักด้วยหนี้สินสุทธิที่ปรากฏในงบแสดงฐานะการเงินที่มีการตรวจรับรองแล้ว ซึ่งจะต้องแสดงค่าเป็นบวก ๑ ปีสุดท้ายก่อนวันยื่นข้อเสนอ

๓.๑๓.๒ กรณีผู้ยื่นข้อเสนอเป็นนิติบุคคลที่จัดตั้งขึ้นตามกฎหมายไทย ซึ่งยังไม่มีงบแสดงฐานะการเงินกับกรมพัฒนาธุรกิจการค้า ให้พิจารณาการกำหนดมูลค่าของทุนจดทะเบียน โดยผู้ยื่นข้อเสนอจะต้องมีทุนจดทะเบียนที่เรียกชำระมูลค่าหุ้นแล้ว ณ วันที่ยื่นข้อเสนอ ดังนี้

(๑) มูลค่าการจัดซื้อจัดจ้างไม่เกิน ๑ ล้านบาท ไม่ต้องกำหนดทุนจดทะเบียน

(๒) มูลค่าการจัดซื้อจัดจ้างเกิน ๑ ล้านบาท แต่ไม่เกิน ๕ ล้านบาท ต้องมีทุนจดทะเบียนไม่ต่ำกว่า ๑ ล้านบาท

(๓) มูลค่าการจัดซื้อจัดจ้างเกิน ๕ ล้านบาท แต่ไม่เกิน ๑๐ ล้านบาท ต้องมีทุนจดทะเบียนไม่ต่ำกว่า ๒ ล้านบาท

(๔) มูลค่าการจัดซื้อจัดจ้างเกิน ๑๐ ล้านบาท แต่ไม่เกิน ๒๐ ล้านบาท ต้องมีทุนจดทะเบียนไม่ต่ำกว่า ๓ ล้านบาท

(๕) มูลค่าการจัดซื้อจัดจ้างเกิน ๒๐ ล้านบาท แต่ไม่เกิน ๖๐ ล้านบาท ต้องมีทุนจดทะเบียนไม่ต่ำกว่า ๘ ล้านบาท

(๖) มูลค่าการจัดซื้อจัดจ้างเกิน ๖๐ ล้านบาท แต่ไม่เกิน ๑๕๐ ล้านบาท ต้องมีทุนจดทะเบียนไม่ต่ำกว่า ๒๐ ล้านบาท

(๗) มูลค่าการจัดซื้อจัดจ้างเกิน ๑๕๐ ล้านบาท แต่ไม่เกิน ๓๐๐ ล้านบาท ต้องมีทุนจดทะเบียนไม่ต่ำกว่า ๖๐ ล้านบาท

(๘) มูลค่าการจัดซื้อจัดจ้างเกิน ๓๐๐ ล้านบาท แต่ไม่เกิน ๕๐๐ ล้านบาท ต้องมีทุนจดทะเบียนไม่ต่ำกว่า ๑๐๐ ล้านบาท

(๙) มูลค่าการจัดซื้อจัดจ้างเกิน ๕๐๐ ล้านบาท ต้องมีทุนจดทะเบียนไม่ต่ำกว่า ๒๐๐ ล้านบาท

๓.๑๓.๓ สำหรับการจัดซื้อจัดจ้างครั้งหนึ่งที่มีวงเงินเกิน ๕๐๐,๐๐๐ บาทขึ้นไป กรณีผู้ยื่นข้อเสนอเป็นบุคคลธรรมดา ให้พิจารณาจากหนังสือรับรองบัญชีเงินฝากไม่เกิน ๙๐ วัน ก่อนวันยื่นข้อเสนอโดยต้องมีเงินคงเหลือในบัญชีธนาคารเป็นมูลค่า ๑ ใน ๔ ของมูลค่างบประมาณของโครงการหรือรายการที่ยื่นข้อเสนอในแต่ละครั้ง และหากเป็นผู้ชนะการจัดซื้อจัดจ้างหรือเป็นผู้ได้รับการคัดเลือกจะต้องแสดงหนังสือรับรองบัญชีเงินฝากที่มีมูลค่าดังกล่าวอีกครั้งหนึ่งในวันลงนามในสัญญา

๓.๑๓.๔ กรณีตาม ๓.๑๓.๑ - ๓.๑๓.๔ ยกเว้นสำหรับกรณี ดังต่อไปนี้

(๑) กรณีผู้ยื่นข้อเสนอเป็นหน่วยงานของรัฐ
(๒) นิติบุคคลที่จัดตั้งขึ้นตามกฎหมายไทยที่อยู่ระหว่างการฟื้นฟูกิจการตามพระราชบัญญัติล้มละลาย (ฉบับที่ ๑๐) พ.ศ.๒๕๖๑

(๓) งานก่อสร้างที่กรมบัญชีกลางได้ขึ้นทะเบียนผู้ประกอบการงานก่อสร้างแล้ว และงานก่อสร้างที่หน่วยงานของรัฐได้มีการจัดทำบัญชีผู้ประกอบการงานก่อสร้างที่มีคุณสมบัติเบื้องต้นไว้แล้วก่อนวันที่พระราชบัญญัติการจัดซื้อจัดจ้างและการบริหารพัสดุมีผลใช้บังคับ

๓.๑๓.๕ กรณีผู้ยื่นข้อเสนอไม่มีมูลค่าสุทธิของกิจการหรือทุนจดทะเบียนหรือมีแต่ไม่เพียงพอที่จะเข้ายื่นข้อเสนอ ผู้ยื่นข้อเสนอสามารถขอวงเงินสินเชื่อ โดยต้องมีวงเงินสินเชื่อ ๑ ใน ๔ ของมูลค่างบประมาณของโครงการหรือรายการที่ยื่นข้อเสนอในแต่ละครั้ง สินเชื่อที่ธนาคารภายในประเทศหรือบริษัทเงินทุนหรือบริษัทเงินทุนหลักทรัพย์ที่ได้รับอนุญาตให้ประกอบกิจการเงินทุนเพื่อการพาณิชย์และประกอบธุรกิจค้าประกันตามประกาศของธนาคารแห่งประเทศไทย ตามรายชื่อบริษัทเงินทุนที่ธนาคารแห่งประเทศไทยแจ้งเวียนให้ทราบ โดยพิจารณาจากยอดเงินรวมของวงเงินสินเชื่อที่สำนักงานใหญ่รับรอง หรือที่สำนักงานสาขารับรอง (กรณีได้รับมอบอำนาจจากสำนักงานใหญ่ ซึ่งออกให้แก่ผู้ยื่นข้อเสนอ นับถึงวันที่ยื่นข้อเสนอไม่เกิน ๙๐ วัน)

๔. แบบรูปรายการและคุณลักษณะเฉพาะ

ประกอบด้วย รายละเอียดโครงการ ดังนี้

งานจ้างเหมาก่อสร้างโครงการอนุรักษ์ฟื้นฟูแหล่งน้ำ พร้อมระบบกระจายน้ำด้วยพลังงานแสงอาทิตย์

- งานขุดลอกด้วยเครื่องจักร ขนาดกันเฉลี่ย กว้าง ๗๕.๐๐ ม. ยาว ๓๕๐ ม.

- งานดินถมบดอัดแน่น (ขนาดตามแบบแปลน)

- งานลูกรังบดอัดแน่น (ขนาดตามแบบแปลน)

- งานป้องกันกัดเซาะ แบบหินเรียง (ขนาดตามแบบแปลน)

- งานบันได คสล. จำนวน ๕ จุด (ขนาดตามแบบแปลน)

- งานหลักแสดงค่าระดับน้ำ จำนวน ๓ จุด

- งานหลักบอกแนว (ตามแบบแปลน)

- งานก่อสร้างระบบกระจายน้ำด้วยพลังงานแสงอาทิตย์ ขนาด ๗.๕ กิโลวัตต์ ชนิดถังแคปซูล ขนาด

ความจุ ๑๐๐ ลบ.ม. ๑ ใบ จำนวน ๑ แห่ง

- งานป้ายชื่อโครงการและป้ายแนะนำโครงการ จำนวน ๑ ชุด

๔.๑ เงื่อนไขทั่วไปของงานก่อสร้างและรายการรายละเอียดด้านวิศวกรรมตามเอกสารแนบท้ายและต้องยื่นเอกสารรายการรายละเอียดด้านวิศวกรรมตามข้อ ๑๔,๑๕,๑๖,๑๗ และ๑๙ เพื่อให้คณะกรรมการพิจารณาผลตรวจพิจารณาในวันที่ยื่นเอกสารพร้อมใบเสนอราคา

๔.๒ ผู้ยื่นข้อเสนอจะต้องจัดทำตารางการจัดทำแผนการใช้พัสดุที่ผลิตภายในประเทศไม่น้อยกว่าร้อยละ ๖๐ ของมูลค่าพัสดุที่จะใช้ในงานก่อสร้างทั้งหมดตามสัญญาและตารางการจัดทำแผนการใช้เหล็กที่ผลิต

ภายในประเทศไม่น้อยกว่าร้อยละ ๙๐ ของปริมาณเหล็กที่ต้องใช้ทั้งหมดตามสัญญาภายใน ๖๐ วัน นับถัดจากวันที่ได้ลงนามในสัญญา

๕. ระยะเวลาดำเนินการ

กำหนดระยะเวลาดำเนินการก่อสร้างแล้วเสร็จภายใน ๒๔๒ วัน นับถัดจากวันที่ลงนามในสัญญาหรือวันที่ได้รับหนังสือแจ้งจากกรมทรัพยากรน้ำให้เริ่มทำงาน

๖. วงเงินในการจัดหา

งบประมาณรวม ๑๙,๐๐๐,๐๐๐.๐๐ บาท (สิบเก้าล้านบาทถ้วน)

ราคากลางรวม ๑๘,๑๙๙,๒๑๙.๓๔ บาท (สิบแปดล้านหนึ่งแสนเก้าหมื่นเก้าพันสองร้อยสิบเก้าบาทสามสิบสี่สตางค์)

๗. หลักฐานการยื่นข้อเสนอ

ผู้ยื่นข้อเสนอจะต้องเสนอเอกสารหลักฐานยื่นมาพร้อมกับการเสนอราคาทางระบบจัดซื้อจัดจ้างภาครัฐด้วยอิเล็กทรอนิกส์ โดยแยกเป็น ๒ ส่วน คือ

๗.๑ ส่วนที่ ๑ อย่างน้อยต้องมีเอกสารดังต่อไปนี้

(๑) ในกรณีผู้ยื่นข้อเสนอเป็นนิติบุคคล

(ก) ห้างหุ้นส่วนสามัญหรือห้างหุ้นส่วนจำกัด ให้ยื่นสำเนาหนังสือรับรองการจดทะเบียนนิติบุคคล บัญชีรายชื่อหุ้นส่วนผู้จัดการ ผู้มีอำนาจควบคุม (ถ้ามี)

(ข) บริษัทจำกัดหรือบริษัทมหาชนจำกัด ให้ยื่นสำเนาหนังสือรับรองการจดทะเบียนนิติบุคคล หนังสือบริคณห์สนธิ บัญชีรายชื่อกรรมการผู้จัดการ ผู้มีอำนาจควบคุม (ถ้ามี) และบัญชีผู้ถือหุ้นรายใหญ่ (ถ้ามี)

(๒) ในกรณีผู้ยื่นข้อเสนอเป็นบุคคลธรรมดาหรือคณะบุคคลที่มีใช้นิติบุคคล ให้ยื่นสำเนาบัตรประจำตัวประชาชนของผู้ยื่น สำเนาข้อตกลงที่แสดงถึงการเข้าเป็นหุ้นส่วน (ถ้ามี) สำเนาบัตรประจำตัวประชาชนของผู้เป็นหุ้นส่วน หรือสำเนาหนังสือเดินทางของผู้เป็นหุ้นส่วนที่มีได้ถือสัญชาติไทย

(๓) ในกรณีผู้ยื่นข้อเสนอเป็นผู้ยื่นข้อเสนอร่วมกันในฐานะเป็นผู้ร่วมค้า ให้ยื่นสำเนาสัญญาของการเข้าร่วมค้า และเอกสารตามที่ระบุไว้ใน (๑) หรือ (๒) ของผู้ร่วมค้า แล้วแต่กรณี

(๔) ผู้ยื่นข้อเสนอต้องแสดงหลักฐานเกี่ยวกับมูลค่าสุทธิของกิจการ ดังนี้

(๔.๑) ในกรณีผู้ยื่นข้อเสนอเป็นนิติบุคคล ให้ยื่นงบแสดงฐานะการเงินที่มีการรับรองแล้ว ๑ ปี สิ้นสุดก่อนวันยื่นข้อเสนอ โดยให้ยื่นขณะเข้าเสนอราคา

(๔.๒) ในกรณีผู้ยื่นข้อเสนอเป็นบุคคลธรรมดา ให้ยื่นหนังสือรับรองบัญชีเงินฝาก ไม่เกิน ๙๐ วัน ก่อนวันยื่นข้อเสนอ โดยให้ยื่นขณะเข้าเสนอราคา และจะต้องแสดงหนังสือรับรองบัญชีเงินฝากที่มีมูลค่าดังกล่าวอีกครั้งหนึ่งในวันลงนามในสัญญา

(๔.๓) กรณีที่ผู้ยื่นข้อเสนอไม่มีมูลค่าสุทธิของกิจการและทุนจดทะเบียน หรือมีแต่ไม่เพียงพอที่จะเข้ายื่นข้อเสนอ ให้ยื่นสำเนาหนังสือรับรองวงเงินสินเชื่อ สินเชื่อที่ธนาคารภายในประเทศหรือบริษัทเงินทุนหรือบริษัทเงินทุนหลักทรัพย์ที่ได้รับอนุญาตให้ประกอบกิจการเงินทุนเพื่อการพาณิชย์และประกอบธุรกิจค้าประกัน ตามประกาศของธนาคารแห่งประเทศไทย ตามรายชื่อบริษัทเงินทุนที่ธนาคารแห่งประเทศไทยแจ้งเวียนให้ทราบ โดยพิจารณาจากยอดเงินรวมของวงเงินสินเชื่อที่สำนักงานใหญ่รับรองหรือที่สำนักงานสาขารับรอง (กรณีได้รับมอบอำนาจจากสำนักงานใหญ่ ซึ่งออกให้แก่ผู้ยื่นข้อเสนอ นับถึงวันยื่นข้อเสนอไม่เกิน ๙๐ วัน)

(๕) เอกสารเพิ่มเติมอื่นๆ

(๕.๑) สำเนาใบทะเบียนพาณิชย์ (ถ้ามี)

(๕.๒) สำเนาใบทะเบียนภาษีมูลค่าเพิ่ม (ถ้ามี)

(บ) บัญชีเอกสารส่วนที่ ๑ ทั้งหมดที่ได้ยื่นพร้อมกับการเสนอราคาทางระบบจัดซื้อจัดจ้างภาครัฐด้วยอิเล็กทรอนิกส์ ตามแบบในข้อ ๑.๖ (๑) โดยไม่ต้องแนบในรูปแบบ PDF File (Portable Document Format)

ทั้งนี้ เมื่อผู้ยื่นข้อเสนอดำเนินการแนบไฟล์เอกสารตามบัญชีเอกสารส่วนที่ ๑ ครบถ้วน ถูกต้องแล้ว ระบบจัดซื้อจัดจ้างภาครัฐด้วยอิเล็กทรอนิกส์จะสร้างบัญชีเอกสารส่วนที่ ๑ ตามแบบในข้อ ๑.๖ (๑) ให้โดยผู้ยื่นข้อเสนอไม่ต้องแนบบัญชีเอกสารส่วนที่ ๑ ดังกล่าวในรูปแบบ PDF File (Portable Document Format)

๗.๒ ส่วนที่ ๒ อย่างน้อยต้องมีเอกสารดังต่อไปนี้

(๑) ในกรณีที่ผู้ยื่นข้อเสนอมอบอำนาจให้บุคคลอื่นกระทำการแทนให้แนบหนังสือมอบอำนาจซึ่งติดอากรแสตมป์ตามกฎหมาย โดยมีหลักฐานแสดงตัวตนของผู้มอบอำนาจและผู้รับมอบอำนาจ ทั้งนี้หากผู้รับมอบอำนาจเป็นบุคคลธรรมดาต้องเป็นผู้ที่บรรลุนิติภาวะตามกฎหมายแล้วเท่านั้น

(๒) หลักประกันการเสนอราคา ๙๕๐,๐๐๐.-บาท (เก้าแสนห้าหมื่นบาทถ้วน)

(๓) สำเนาใบขึ้นทะเบียนผู้ประกอบการวิสาหกิจขนาดกลางและขนาดย่อม (SME) (ถ้ามี)

(๔) เอกสารส่วนที่ ๒ เพิ่มเติมอื่นๆ

๔.๑ เอกสารทางเทคนิคของวัสดุและครุภัณฑ์ประกอบงานก่อสร้างให้ถูกต้องและครบถ้วนตามรายการภาคผนวก ข

๔.๒ เอกสารภาคผนวก ข ตารางสรุปรายละเอียดคุณลักษณะเฉพาะของวัสดุและครุภัณฑ์ประกอบงานก่อสร้าง ตามภาคผนวก ข ซึ่งกรอกข้อมูลให้ถูกต้องครบถ้วน

(๕) บัญชีเอกสารส่วนที่ ๒ ทั้งหมดที่ได้ยื่นพร้อมกับการเสนอราคาทางระบบจัดซื้อจัดจ้างภาครัฐด้วยอิเล็กทรอนิกส์ตามแบบเอกสารแนบท้ายเอกสารประกวดราคา โดยไม่ต้องแนบในรูปแบบ PDF File (Portable Document Format)

ทั้งนี้ เมื่อผู้ยื่นข้อเสนอดำเนินการแนบไฟล์เอกสารตามบัญชีเอกสารส่วนที่ ๒ ครบถ้วน ถูกต้องแล้ว ระบบจัดซื้อจัดจ้างภาครัฐด้วยอิเล็กทรอนิกส์จะสร้างบัญชีเอกสารส่วนที่ ๒ ตามแบบในเอกสารแนบท้ายเอกสารประกวดราคา ให้โดยผู้ยื่นข้อเสนอไม่ต้องแนบบัญชีเอกสารส่วนที่ ๒ ดังกล่าวในรูปแบบ PDF File (Portable Document Format)

๘. การเสนอราคา

๘.๑ ผู้ยื่นข้อเสนอต้องเสนอราคาตามแบบที่กำหนด โดยไม่มีเงื่อนไขใดๆ ทั้งสิ้น และจะต้องกรอกข้อความให้ถูกต้องครบถ้วน ลงลายมือชื่อของผู้ยื่นข้อเสนอให้ชัดเจน จำนวนเงินที่เสนอต้องระบุตรงกันทั้งตัวเลขและตัวหนังสือโดยไม่มีการชดเชยหรือแก้ไข หากมีการชดเชย ตกเติม แก้ไข เปลี่ยนแปลง จะต้องลงลายมือชื่อผู้ยื่นข้อเสนอ พร้อมทั้งประทับตรา (ถ้ามี) กำกับไว้ด้วยทุกแห่ง

๘.๒ ผู้ยื่นข้อเสนอจะต้องเสนอราคาเป็นเงินบาท และเสนอราคาเพียงราคาเดียว โดยเสนอราคารวม หรือราคาต่อหน่วย หรือราคาต่อรายการ ตามเงื่อนไขที่ระบุไว้ท้ายใบเสนอราคาให้ถูกต้อง ทั้งนี้ ราคารวมที่เสนอจะต้องตรงกันทั้งตัวเลขและตัวหนังสือ ถ้าตัวเลขและตัวหนังสือไม่ตรงกันให้ถือตัวหนังสือเป็นสำคัญ โดยคิดราคารวมทั้งสิ้น ซึ่งรวมค่าภาษีมูลค่าเพิ่มและภาษีอากรอื่น และค่าใช้จ่ายอื่นๆ ทั้งปวงไว้แล้ว

ราคาที่เสนอจะต้องเสนอกำหนดยื่นราคาไม่น้อยกว่า ๙๐ วัน นับตั้งแต่วันยื่นข้อเสนอโดยภายในกำหนดยื่นราคา ผู้ยื่นข้อเสนอต้องรับผิดชอบราคาที่ตนได้เสนอไว้และจะถอนการเสนอราคามีได้

๘.๓ ผู้ยื่นข้อเสนอจะต้องเสนอกำหนดเวลาดำเนินการก่อสร้างแล้วเสร็จไม่เกิน ๒๔๒ วัน นับถัดจากวันที่ได้รับหนังสือแจ้งจากกรมทรัพยากรน้ำให้เริ่มทำงาน

๘.๔ ก่อนเสนอราคาผู้ยื่นข้อเสนอควรตรวจดูร่างสัญญา แบบรูป และรายการละเอียด ฯลฯ ให้ถี่ถ้วนและเข้าใจเอกสารจ้างก่อสร้าง ทั้งหมดเสียก่อนที่จะตกลงยื่นข้อเสนอตามเงื่อนไขในเอกสารจ้างก่อสร้าง

๙. การลงนามในสัญญา

การจัดซื้อจัดจ้างครั้งนี้จะมีการลงนามในสัญญาหรือข้อตกลงเป็นหนังสือได้ต่อเมื่อได้รับจัดสรรงบประมาณรายจ่ายประจำปีงบประมาณ พ.ศ.๒๕๖๘ แล้ว และกรณีที่กรมทรัพยากรน้ำไม่ได้รับการจัดสรรงบประมาณเพื่อการจัดซื้อจัดจ้างใน ครึ่งนี้กรมทรัพยากรน้ำจะยกเลิกการจัดซื้อจัดจ้างโครงการดังกล่าว ซึ่งผู้เสนอราคาจะเรียกร้องค่าเสียหายใดๆ มิได้

๑๐. การจ่ายเงินล่วงหน้า

ผู้ยื่นข้อเสนอมีสิทธิเสนอขอรับเงินล่วงหน้า ในอัตราไม่เกินร้อยละ ๑๕ (สิบห้า) ของราคาค่าจ้าง ทั้งหมด แต่ทั้งนี้จะต้องส่งมอบหลักประกันเงินล่วงหน้า เป็นพันธบัตรรัฐบาลไทย หรือหนังสือค้ำประกันหรือ หนังสือค้ำประกันอิเล็กทรอนิกส์ของธนาคารในประเทศตามแบบดั่งระบุในข้อ ๑.๔ (๓) ให้แก่กรมทรัพยากรน้ำ ก่อนการรับเงินล่วงหน้า

๑๑. ค่าจ้าง และการจ่ายเงิน

กรมทรัพยากรน้ำจะจ่ายค่าจ้างต่อหน่วยของงานแต่ละรายการที่ได้ทำสำเร็จจริง ตามราคาต่อหน่วยที่กำหนดไว้ในใบแจ้งปริมาณงานและราคารอกจากในกรณี ต่อไปนี้

(๑) เมื่อปริมาณงานที่ทำเสร็จจริงในส่วนที่เกินกว่าร้อยละ ๑๒๕ (หนึ่งร้อยยี่สิบห้า) แต่ไม่เกินร้อยละ ๑๕๐ (หนึ่งร้อยห้าสิบ) ของปริมาณงานที่กำหนดไว้ในสัญญาหรือใบแจ้งปริมาณงานและราคาจะจ่ายให้ในอัตราร้อยละ ๙๐ (เก้าสิบ) ของราคาต่อหน่วยตามสัญญา

(๒) เมื่อปริมาณงานที่ทำเสร็จจริงในส่วนที่เกินกว่าร้อยละ ๑๕๐ (หนึ่งร้อยห้าสิบ) ของปริมาณงานที่กำหนดไว้ในสัญญาหรือใบแจ้งปริมาณงานและราคา จะจ่ายให้ในอัตราร้อยละ ๘๓ (แปดสิบสาม) ของราคาต่อหน่วยตามสัญญา

(๓) เมื่อปริมาณงานที่ทำเสร็จจริงน้อยกว่าร้อยละ ๗๕ (เจ็ดสิบห้า) ของปริมาณงานที่กำหนดไว้ในสัญญาหรือใบแจ้งปริมาณงานและราคา จะจ่ายให้ตามราคาต่อหน่วยในสัญญา และจะจ่ายเพิ่มชดเชยเป็นค่า overhead และ mobilization สำหรับงานรายการนั้นในอัตราร้อยละ ๑๗ (สิบเจ็ด) ของผลต่างระหว่าง ปริมาณงานทั้งหมดของงานรายการนั้นตามสัญญาโดยประมาณ กับปริมาณงานที่ทำเสร็จจริงคูณด้วยราคาต่อ หน่วยตามสัญญา ทั้งนี้การจ่ายเงินเพิ่มชดเชยเป็นค่า Overhead และ Mobilization ดังกล่าว ผู้ว่าจ้างจะจ่าย ให้แก่ผู้รับจ้าง ในงวดสุดท้ายของการจ่ายเงินค่างานตามสัญญา

(๔) กรมทรัพยากรน้ำจะจ่ายเงินที่เพิ่มขึ้นตาม (๑) และ (๒) ดังกล่าวข้างต้น ในงวดสุดท้ายของการจ่ายเงินหรือก่อนงวดสุดท้ายของการจ่ายเงินตามที่กรมทรัพยากรน้ำจะพิจารณาตามที่เห็นสมควร เว้นแต่กรณีที่กรมทรัพยากรน้ำพิจารณาเห็นว่าปริมาณงานที่ทำเสร็จจริงดังกล่าว มิได้มีส่วนเกี่ยวข้องกับงานอื่นที่เหลือ อีกทั้งงานที่เหลืออยู่ก็มีได้มี ผลกระทบต่อการจ่ายเงินค่างานที่แล้วเสร็จจริงในงวดดังกล่าว ทั้งนี้กรมทรัพยากรน้ำอาจจ่ายเงินที่เพิ่มขึ้นให้แก่ผู้รับจ้าง พร้อมกับการจ่ายเงินค่างานงวดนั้นๆ และการพิจารณาว่างานใดอยู่ในหลักเกณฑ์ดังกล่าวหรือไม่เป็นดุลพินิจ โดยเด็ดขาดของกรมทรัพยากรน้ำ

กรมทรัพยากรน้ำจะจ่ายเงินค่าจ้างให้แก่ผู้รับจ้างเป็นรายงวดตามเนื้องานที่ทำเสร็จจริงเมื่อกรมทรัพยากรน้ำ หรือเจ้าหน้าที่ของกรมทรัพยากรน้ำ ได้ทำการตรวจสอบผลงานที่ทำเสร็จแล้ว และปรากฏว่าเป็นที่พอใจตรงตามข้อกำหนดแห่งสัญญาทุกประการ กรมทรัพยากรน้ำจะออกหนังสือรับรองการรับมอบงานนั้นให้ไว้แก่ผู้รับจ้าง การจ่ายเงินงวดสุดท้ายจะจ่ายให้เมื่องานทั้งหมดตามสัญญาได้แล้วเสร็จทุกประการ

๑๒. หลักเกณฑ์และสิทธิในการพิจารณา

๑๒.๑ การพิจารณาผลการยื่นข้อเสนอครั้งนี้ กรมทรัพยากรน้ำจะพิจารณาตัดสินโดยใช้หลักเกณฑ์ราคา และพิจารณาจากราคารวมที่ปรากฏในใบเสนอราคา

๑๒.๒ หากผู้ยื่นข้อเสนอรายใดมีคุณสมบัติไม่ถูกต้องตามข้อ ๓ หรือยื่นข้อเสนอไม่ถูกต้องตามข้อ ๘ แล้ว คณะกรรมการหรือกรมทรัพยากรน้ำ จะไม่รับพิจารณาข้อเสนอของผู้ยื่นข้อเสนอรายนั้น เว้นแต่ผู้ยื่นข้อเสนอรายใด เสนอเอกสารทางเทคนิคหรือรายละเอียดคุณลักษณะเฉพาะของพัสดุที่จะจ้างไม่ครบถ้วน หรือเสนอรายละเอียด แตกต่างไปจากเงื่อนไขที่กรมทรัพยากรน้ำกำหนดไว้ในเอกสารจ้างก่อสร้าง ในส่วนที่มีสาระสำคัญและความ แตกต่างนั้นไม่มีผลทำให้เกิดการได้เปรียบเสียเปรียบต่อผู้ยื่นข้อเสนอรายอื่น หรือเป็นการผิดพลาดเล็กน้อย คณะกรรมการฯ อาจพิจารณาผ่อนปรนการตัดสินสิทธิผู้ยื่นข้อเสนอรายนั้น

๑๒.๓ กรมทรัพยากรน้ำสงวนสิทธิไม่พิจารณาข้อเสนอของผู้ยื่นข้อเสนอโดยไม่มี การผ่อนผันในกรณี ดังต่อไปนี้

(๑) ไม่ปรากฏชื่อผู้ยื่นข้อเสนอรายนั้นในบัญชีรายชื่อส่งหรือรับหนังสือเชิญชวนให้เข้ายื่นข้อเสนอ ของกรมทรัพยากรน้ำ

(๒) ไม่กรอกชื่อผู้ยื่นข้อเสนอในบัญชียื่นของข้อเสนอ

(๓) เสนอรายละเอียดแตกต่างไปจากเงื่อนไขที่กำหนดในเอกสารจ้างก่อสร้างที่เป็นสาระสำคัญ หรือมีผลทำให้เกิดความได้เปรียบเสียเปรียบแก่ผู้ยื่นข้อเสนอรายอื่น

๑๒.๔ ในการตัดสินการจ้าง หรือในการทำสัญญา คณะกรรมการจ้าง หรือกรมมีสิทธิให้ผู้ยื่นข้อเสนอ ชี้แจงข้อเท็จจริงเพิ่มเติมได้ กรมทรัพยากรน้ำมีสิทธิที่จะไม่รับข้อเสนอ ไม่รับราคาหรือไม่ทำสัญญา หากข้อเท็จจริง ดังกล่าวไม่เหมาะสมหรือไม่ถูกต้อง

๑๒.๕ กรมทรัพยากรน้ำทรงไว้ซึ่งสิทธิที่จะไม่รับราคาต่ำสุด หรือราคาหนึ่งราคาใด หรือราคาที่เสนอทั้งหมด ก็ได้ และอาจพิจารณาเลือกจ้างในจำนวน หรือขนาด หรือเฉพาะรายการหนึ่งรายการใด หรืออาจจะยกเลิกการจ้าง โดยไม่พิจารณาจัดจ้างเลยก็ได้ สุดแต่จะพิจารณา ทั้งนี้ เพื่อประโยชน์ของทางราชการเป็นสำคัญ และให้ถือว่าการ ตัดสินของกรมเป็นเด็ดขาดผู้ยื่นข้อเสนอจะเรียกร้องค่าใช้จ่าย หรือค่าเสียหายใดๆ มิได้ รวมทั้งกรมจะพิจารณายกเลิก การจ้าง และลงโทษผู้ยื่นข้อเสนอเป็นผู้ทำงานไม่ว่าจะเป็นผู้ยื่นข้อเสนอที่ได้รับการคัดเลือกหรือไม่ก็ตามหากมีเหตุที่ เชื่อถือได้ว่ายื่นข้อเสนอกระทำการโดยไม่สุจริต เช่น การเสนอเอกสารอันเป็นเท็จ หรือใช้ชื่อบุคคลธรรมดา หรือนิติ บุคคลอื่นมาเสนอราคาแทน เป็นต้น

ในกรณีที่ผู้ยื่นข้อเสนอรายที่เสนอราคาต่ำสุด เสนอราคาต่ำจนคาดหมายได้ว่าไม่อาจดำเนินงานตาม เอกสารจ้างก่อสร้าง ได้ คณะกรรมการจ้าง หรือกรมจะให้ผู้ยื่นข้อเสนอนั้นชี้แจงและแสดงหลักฐานที่ทำให้เชื่อได้ว่าผู้ยื่น ข้อเสนอสามารถดำเนินงานตามเอกสารจ้างก่อสร้าง ให้เสร็จสมบูรณ์ หากคำชี้แจงไม่เป็นที่รับฟังได้ กรมมีสิทธิที่จะไม่ รับข้อเสนอหรือไม่รับราคาของผู้ยื่นข้อเสนอรายนั้น ทั้งนี้ผู้ยื่นข้อเสนอดังกล่าวไม่มีสิทธิเรียกร้องค่าใช้จ่ายหรือ ค่าเสียหายใดๆ จากกรมทรัพยากรน้ำ

๑๒.๖ ก่อนลงนามในสัญญากรมทรัพยากรน้ำอาจประกาศยกเลิกการจ้างหากปรากฏว่ามีการกระทำที่เข้า ลักษณะผู้ยื่นข้อเสนอที่ชนะการเสนอราคาหรือที่ได้รับการคัดเลือก มีผลประโยชน์ร่วมกันหรือมีส่วนได้เสียกับผู้ยื่น ข้อเสนอรายอื่น หรือขัดขวางการแข่งขันอย่างเป็นธรรม หรือสมยอมกันกับผู้ยื่นข้อเสนอรายอื่น หรือเจ้าหน้าที่ในการ เสนอราคา หรือสื่อว่ากระทำการทุจริตอื่นใดในการเสนอราคา

๑๓. สถานที่ส่งมอบงาน

- สถานที่ส่งมอบงาน : ณ โครงการอนุรักษ์ฟื้นฟูแหล่งน้ำหนองมะโป้ พร้อมระบบกระจายน้ำด้วย พลังงานแสงอาทิตย์ บ้านเจริญราษฎร์ หมู่ที่ ๑๘ ตำบลลานสะแก อำเภอพยุหะคีรี จ.พิจิตร

๑๔. การรับประกันความชำรุดบกพร่อง

ผู้รับจ้างจะต้องรับประกันการชำรุดเสียหาย ของวัสดุ และอุปกรณ์จากการใช้งานตามปกติเป็น เวลา ๒ ปี นับตั้งแต่วันที่รับมอบงาน และเป็นภาระของผู้รับจ้างจะต้องดูแลวัสดุอุปกรณ์ต่างๆ ให้อยู่ในสภาพใช้ งานได้ดี ยกเว้นวัสดุสิ้นเปลือง ที่จะต้องเปลี่ยนตามอายุ และเวลาการใช้งาน หากในระยะเวลาดังกล่าวเกิดการ ชำรุดเสียหายหรือขัดข้อง ผู้รับจ้างต้องทำการแก้ไขให้แล้วเสร็จภายใน ๑๕ วัน นับถัดวันที่ได้รับแจ้งความชำรุด บกพร่อง

๑๕. อัตราค่าปรับ

ค่าปรับตามแบบสัญญาจ้างแนบท้ายเอกสารนี้หรือข้อตกลงจ้างเป็นหนังสือจะกำหนด ดังนี้

๑๕.๑ กรณีที่ผู้รับจ้างนำงานที่รับจ้างไปจ้างช่วงให้ผู้อื่นทำอีกทอดหนึ่งโดยไม่ได้รับอนุญาตจาก กรมทรัพยากรน้ำจะกำหนดค่าปรับสำหรับการฝ่าฝืนดังกล่าวเป็นจำนวนร้อยละ ๑๐ ของวงเงินของงานจ้างช่วง นั้นๆ

๑๕.๒ กรณีที่ผู้รับจ้างปฏิบัติผิดสัญญาจ้าง นอกเหนือจากข้อ ๑๔ จะกำหนดค่าปรับเป็นรายวันเป็น จำนวนเงินตายตัวในอัตราร้อยละ ๐.๑๐ ของราคางานจ้าง

๑๖. การใช้วัสดุที่ผลิตภายในประเทศไทย

ขณะการประกวดราคาอิเล็กทรอนิกส์ซึ่งได้ทำสัญญาจ้างตามแบบดังระบุในเอกสารแนบท้ายเอกสารประกวด ราคา หรือข้อตกลงจ้างเป็นหนังสือ จะต้องใช้วัสดุประเภทวัสดุและครุภัณฑ์ที่จะใช้ในงนก่อสร้างเป็นวัสดุที่ผลิต ภายในประเทศ โดยจะต้องใช้ไม่น้อยกว่าร้อยละ ๖๐ ของมูลค่าวัสดุที่ใช้ในงนก่อสร้างทั้งหมดตามสัญญาและ ต้องใช้เหล็กที่ผลิตภายในประเทศไทยไม่น้อยกว่าร้อยละ ๙๐ ของปริมาณเหล็กที่ต้องใช้ทั้งหมดตามสัญญา

โดยต้องจัดทำแผนการใช้วัสดุที่ผลิตภายในประเทศ ไม่น้อยกว่าร้อยละ ๖๐ ของมูลค่าวัสดุที่จะใช้ในงน ก่อสร้างทั้งหมดตามสัญญา และจัดทำแผนการใช้เหล็กที่ผลิตภายในประเทศ ไม่น้อยกว่าร้อยละ ๙๐ ของปริมาณ เหล็กที่จะใช้ในงนก่อสร้างทั้งหมดตามสัญญา ภายใน ๖๐ วัน นับถัดจากวันที่ได้ลงนามในสัญญา

๑๗. เงื่อนไขอื่นๆ

๑๗.๑ แนวทางการประเมินผลการงนและการบอกเลิกสัญญา

๑๗.๑.๑ เวลาล่วงเลยระยะเวลาไปเกิน ๑ ใน ๒ ของระยะเวลาตามแผนแล้ว คู่สัญญามีผลงาน สะสมไม่ถึงร้อยละ ๒๕ ของวงเงินค่าวัสดุหรือค่าจ้าง และความล่าช้าเป็นความผิดของคู่สัญญา

๑๗.๑.๒ เวลาล่วงเลยระยะเวลาไปเกิน ๑ ใน ๒ ของระยะเวลาตามแผนแล้ว ปรากฏกรณี ดังต่อไปนี้

(๑) คู่สัญญามีผลงานประจำเดือนที่ตั้งไว้ไม่ถึงร้อยละ ๕๐ ของแผนงานประจำเดือน และ

(๒) ผลงานไม่ถึงร้อยละ ๕๐ ของวงเงินค่าวัสดุหรือค่าจ้าง โดยความล่าช้าเป็นความผิดของ คู่สัญญา

๑๗.๑.๓ เวลาล่วงเลยระยะเวลาไปเกิน ๓ ใน ๔ ของระยะเวลาตามแผนแล้ว คู่สัญญามีผลงาน ไม่ถึงร้อยละ ๖๕ ของวงเงินค่าวัสดุหรือค่าจ้าง โดยความล่าช้าเป็นความผิดของคู่สัญญา

๑๗.๑.๔ เมื่อครบกำหนดส่งมอบตามสัญญา ผลงานสะสมน้อยกว่าร้อยละ ๘๕ ของวงเงินค่า วัสดุหรือค่าจ้าง

๑๗.๑.๕ เมื่อครบกำหนดส่งมอบตามสัญญา หากสัญญาหรือข้อตกลงมีจำนวนค่าปรับจะเกิน ร้อยละ ๑๐ ของวงเงินค่าวัสดุหรือค่าจ้าง จะดำเนินการบอกเลิกสัญญาตามระเบียบฯ

หากปรากฏว่า เข้าเงื่อนไขกรณีหนึ่งกรณีใดตามข้อ ๑๗.๑.๑ ถึงข้อ ๑๗.๑.๕ หน่วยงานของรัฐจะใช้ ดุลยพินิจในการพิจารณาบอกเลิกสัญญาตามมาตรา ๑๐๓ วรรคหนึ่ง (๒) แห่งพระราชบัญญัติการจัดซื้อจัดจ้างฯ

๑๗.๒ คู่สัญญาต้องจัดทำแผนการทำงานมาภายใน ๗ วัน นับถัดจากวันลงนามในสัญญา โดยจัดทำแผนการทำงานตามแบบที่กรมบัญชีกลางกำหนด

หมายเหตุ

ประชาชนผู้สนใจสามารถวิจารณ์ เสนอข้อคิดเห็น หรือข้อเสนอแนะเกี่ยวกับร่างขอบเขตของงานนี้เป็นลายลักษณ์อักษร ทางไปรษณีย์ตอบรับด่วนพิเศษ (EMS) สำนักงานทรัพยากรน้ำที่ ๔ เลขที่ ๙๐ ถนนอนามัย ตำบลในเมือง อำเภอเมือง จังหวัดขอนแก่น หมายเลขโทรศัพท์ ๐๔๓-๒๒๑๗๑๔ หรือ Email : saraban๐๖๑๔@dwr.mail.go.th

(ลงชื่อ)



ประธานกรรมการ

(นายสมิต สีสา)

(ลงชื่อ)



กรรมการ

(นายจตุรติ สินตาวิสูทธิ์)

(ลงชื่อ)



กรรมการ

(นายเกียรติยศ ยศตินเทียน)

เอกสารแนบท้ายเอกสารประกวดราคาอิเล็กทรอนิกส์
รายการรายละเอียดด้านวิศวกรรม

รายการรายละเอียดด้านวิศวกรรม

๑. รายการทั่วไป

รายการรายละเอียดด้านวิศวกรรม (Specifications) ที่จะต้องใช้ควบคู่กับเงื่อนไขของสัญญา (Conditions of Contract) แบบก่อสร้าง (Construction Drawings) ใบแจ้งปริมาณงานและราคา (Bill of Quantities, BOQ) และผู้รับจ้างจะต้องปฏิบัติตามเงื่อนไขที่ระบุในเอกสารสัญญาและตามคำแนะนำของผู้ควบคุมงานของผู้ว่าจ้าง

ผู้รับจ้างจะต้องทราบสภาพของบริเวณก่อสร้างและขอบเขตของงานก่อสร้างเป็นอย่างดี และจะต้องทำการก่อสร้างตามรายการรายละเอียดด้านวิศวกรรม แบบก่อสร้าง และคำแนะนำของผู้ควบคุมงานของผู้ว่าจ้าง

รายการรายละเอียดด้านวิศวกรรมนี้แสดงมาตรฐานต่ำสุดที่ต้องการสำหรับงานก่อสร้างตามสัญญา

ผู้รับจ้างจะต้องปฏิบัติตามข้อกำหนดและภาระผูกพันต่าง ๆ ซึ่งได้ระบุไว้ในเงื่อนไขของสัญญาและรายการรายละเอียดด้านวิศวกรรม ในทางตรงกันข้าม ค่าใช้จ่ายสำหรับการดำเนินงาน ตามภาระผูกพันต่าง ๆ เช่น การโยกย้ายเครื่องจักรก่อสร้างเข้าปฏิบัติงาน ค่าดำเนินการ กำไร ฯลฯ จะรวมอยู่ในรายการค่าใช้จ่าย (Pay Item) ที่เหมาะสมของรายการในใบแจ้งปริมาณงานและราคาของสัญญานี้

๒. มาตรฐาน

ในรายการรายละเอียดนี้จะมีการอ้างถึงมาตรฐานต่าง ๆ เช่น มาตรฐานอุตสาหกรรมไทย มอก. ด้วยเลขที่ที่เหมาะสม ในกรณีนี้การอ้าง มอก. จะรวมถึงข้อความว่า “หรือมาตรฐานเทียบเท่าซึ่งจะด้อยๆได้รับความเห็นชอบจากคณะกรรมการตรวจรับพัสดุ”

ผู้รับจ้างจะไม่เบิกค่าใช้จ่ายอันเกิดจากความล่าช้าของงานก่อสร้าง เนื่องจากการทดสอบใด ๆ ถือเป็นหน้าที่ของผู้รับจ้างที่จะต้องจัดเวลาไว้อย่างเพียงพอสำหรับการทดสอบวัสดุต่าง ๆ ที่จำเป็นสำหรับก่อสร้าง

รายชื่อต่อไปนี้คือมาตรฐานที่ยอมรับในระดับนานาชาติ คำย่อที่ได้แสดงไว้สำหรับมาตรฐานอย่างเป็นทางการใช้คำเพื่อให้เกิดความเข้าใจสำหรับมาตรฐานต่าง ๆ ดังนี้

TIS	-	Thai Industrial Standards (มาตรฐานอุตสาหกรรมไทย, มอก.)
JIS	-	Japanese Industrial Standards
AASHTO	-	American Association of State Highway and Transportation Officials
ACI	-	American Concrete Institute
AGA	-	American Gas Association
AIJ	-	Architectural Institute of Japan
AGMA	-	American Gear Manufacturers Association
AISC	-	American Institute of Steel Construction
AISI	-	American Iron & Steel Institute
ANSI	-	American National Standards Institute
API	-	American Petroleum Institute
ARI	-	Airconditioning and Refrigeration Institute
ASCE	-	American Society of Civil Engineers
ASME	-	American Society of Mechanical Engineers
ASTM	-	American Society for Testing and Materials
AWS	-	American Welding Society

AWWA	-	American Water Works Association
BS	-	British Standard
CIPRA	-	Cast Iron Pipe Research Association
CISPI	-	Cast Iron Soil Pipe Institute
CP	-	British Standards Institution (Code of Practice)
DEMA	-	Diesel Engine Manufacturers Association
DIN	-	German Standards
Fed.Spec-	-	United States of America Federal Specification
IEEE	-	Institute of Electrical and Electronics Engineers
ISO	-	International Organization for Standardization
JEC	-	Standard of Japanese Electrical Committee
JEM	-	Standard of Japanese Electrical Manufacturers Association
JRS	-	Japanese Railway Standard
JSCE	-	Japanese Society of Civil Engineering
JWWA	-	Japanese Water Works Association
NEMA	-	National Electrical Manufactures' Association
PWA	-	Provincial Water Works Authority
PEA	-	Provincial Electricity Authority
SSPC	-	Steel Structures Painting Council
UL	-	Underwriters' Laboratores
TUV	-	Technishe Uberwachungsverein

๓. วัสดุก่อสร้างและมาตรฐานงานฝีมือ

๑. ผู้รับจ้างจะต้องส่งตัวอย่างวัสดุก่อสร้างรายชื่อแหล่งส่งวัสดุ และหรือผู้ผลิตให้กับผู้ควบคุมงานของผู้ว่าจ้าง เพื่อขออนุมัติภายใน ๔๕ วัน (สี่สิบห้าวัน) นับถัดจากวันที่ได้รับหนังสือแจ้งให้เริ่มงานวัสดุก่อสร้างหลักที่จะต้องได้รับการอนุมัติก่อน ได้แก่ ซีเมนต์ กรวด หรือหินผสม ทรายและน้ำ สำหรับ ผสมคอนกรีต วัสดุสำหรับหินเรียง (Riprap) เหล็กเสริมและเหล็กก่อสร้าง

๒. กรณีที่มีรายการซึ่งมิได้ระบุในใบแจ้งปริมาณและราคาและเอกสารประกอบสำหรับวัสดุก่อสร้างใด ๆ ที่จะต้องจัดหาโดยผู้รับจ้าง ค่าใช้จ่ายในการจัดหา ขนส่ง เก็บรักษา และจัดการวัสดุคิดเป็นราคาต่อหน่วยหรือราคางานตามปริมาณของวัสดุที่ต้องการ

๓. มาตรฐานงานฝีมือจะต้องมีคุณภาพสูงสุดในงานก่อสร้างประเภทต่าง ๆ วัสดุก่อสร้างที่ใช้ในการก่อสร้างจะต้องมีคุณภาพสูงสุดตามประเภทของงาน ซึ่งระบุหรืออธิบายไว้ในรายการรายละเอียดวิศวกรรมแบบที่ใช้ในการก่อสร้างและใบแจ้งปริมาณงานและราคา นอกเสียจากจะได้มีการระบุไว้เป็นอย่างอื่น อีกทั้งจะต้องเป็นไปตามมาตรฐานที่อ้างอิงฉบับที่มีผลเป็นปัจจุบัน หรือมาตรฐานอื่นที่เทียบเท่า เพื่อประโยชน์ในการตรวจสอบและติดตามผลงานของผู้ว่าจ้างและการปฏิบัติงานของผู้รับจ้างให้ผู้รับจ้างเสนอแผนปฏิบัติงานตามแบบที่ผู้ว่าจ้างกำหนดให้ต่อผู้ว่าจ้างภายใน ๑๕ วัน นับถัดจากวันที่ลงนามในสัญญาจ้างและให้ผู้รับจ้างดำเนินงานตามแผนปฏิบัติงานที่ผู้ว่าจ้าง หรือตัวแทนของผู้ว่าจ้างเห็นชอบแล้วจนสุดความสามารถเพื่อให้การก่อสร้างสำเร็จเรียบร้อยภายในกำหนดแห่งสัญญานี้ ผู้ว่าจ้างหรือตัวแทนผู้ว่าจ้างสงวนสิทธิ์ที่จะสั่งเปลี่ยนแปลงแก้ไขเพิ่มเติมแผนปฏิบัติงาน

อย่างไรก็ได้ ทั้งนี้เพื่อประโยชน์ของงานนี้เป็นสำคัญผู้รับจ้างจะต้องปฏิบัติงานตามแผนงานที่ผู้ว่าจ้างได้สั่งเปลี่ยนแปลงแก้ไขเพิ่มเติมดังกล่าวโดยเคร่งครัด ต่อไป

๔. งานเตรียมสถานที่ก่อสร้าง

๔.๑ คำจำกัดความ/ความหมาย เป็นการจัดเตรียมความพร้อมของสถานที่และเตรียมงานเบื้องต้น ก่อนที่จะดำเนินการก่อสร้างอาคารหลักต่างๆ ดังนี้

๔.๑.๑ การเตรียมพื้นที่หมายถึงการกำหนดพื้นที่เพื่อทำการก่อสร้างอาคารสำนักงานโรงงานคลัง วัสดุและอาคารชั่วคราวอื่นๆ รวมทั้งสิ่งอำนวยความสะดวกต่างๆ ที่จำเป็นสำหรับการปฏิบัติงาน

๔.๑.๒ การตรวจสอบและวางผังหมายถึงการตรวจสอบหมุดหลักฐานต่างๆและสำรวจ วางผังการ ก่อสร้างอาคารตามที่กำหนดไว้ในแบบก่อสร้าง

๔.๑.๓ ทางล้าลองชั่วคราวทางเบี่ยงหมายถึงการกำหนดเส้นทางคมนาคมในการขนส่งวัสดุ ก่อสร้างจากเส้นทางสายหลักถึงบริเวณโครงการ

๔.๑.๔ การจัดหาวัสดุหมายถึงการจัดเตรียมวัสดุก่อสร้างพร้อมสุมเก็บตัวอย่างวัสดุหลักไป ทดสอบคุณสมบัติและหรือจัดเตรียมเอกสารรับรองคุณสมบัติ และมาตรฐานการผลิตของวัสดุหลัก

๔.๑.๕ การวางป่าและปรับพื้นที่หมายถึงการวางป่าขุดต่อขุดรากไม้ และปรับพื้นที่บริเวณที่จะ ก่อสร้างอาคารและหรือตามแนวหรือขอบเขตที่กำหนดไว้ในแบบก่อสร้าง รวมทั้งการขนย้ายสิ่งที่ไม่พึงประสงค์ ออกนอกบริเวณก่อสร้าง

๔.๑.๖ การรื้อถอนสิ่งปลูกสร้างเดิมหมายถึงสิ่งก่อสร้างเดิมที่ไม่ต้องการในบริเวณก่อสร้างหรือ ตามที่กำหนดในแบบแปลนต้องรื้อถอนต้องกำจัดและขนย้ายออกให้พื้นบริเวณก่อสร้าง

๔.๑.๗ การกำจัดน้ำออกจากบริเวณก่อสร้างหมายถึงการทำเขื่อนกันน้ำชั่วคราวการขุดร่องหรือ ทำรางเปลี่ยนทางน้ำการใช้เครื่องสูบน้ำเพื่อป้องกันและกำจัดน้ำออกจากบริเวณก่อสร้าง

๔.๒ ข้อกำหนด/คุณสมบัติ

๔.๒.๑ การเตรียมพื้นที่

๑) ที่ตั้งอาคารสำนักงานจะต้องอยู่ใกล้เคียงกับบริเวณห้วงานโดยมีขนาดและพื้นที่ใช้สอย ตามที่กำหนดไว้ในแบบพื้นสำนักงานจะต้องอยู่สูงกว่าพื้นดินไม่น้อยกว่า ๐.๓๐ เมตร มีระบบระบายน้ำและระบบ สาธารณูปโภคที่ดี

๒) ที่ตั้งอาคารโรงงานคลังวัสดุและบ้านพักคนงานจะต้องไม่สร้างบนพื้นที่กีดขวางทาง สัญจรและบริเวณก่อสร้างจะต้องรักษาความสะอาดอยู่เสมอโดยมีระบบสุขาภิบาล

๔.๒.๒ การตรวจสอบและวางผัง

๑) ก่อนดำเนินการก่อสร้างจะต้องตรวจสอบความถูกต้องของแบบกับสภาพภูมิประเทศ โดยการวางแนวถ่ายระดับวางผังอาคารและสิ่งปลูกสร้างทุกชนิดกรณีตรวจพบความคลาดเคลื่อนหรือมีปัญหา อุปสรรคในพื้นที่ก่อสร้าง ให้รีบรายงานคณะกรรมการตรวจรับวัสดุในงานจ้างก่อสร้าง

๒) หมุดหลักฐานต่างๆที่กำหนดและได้จัดทำขึ้นจะต้องรักษาให้อยู่ในสภาพเรียบร้อย สามารถตรวจสอบได้ตลอดเวลา

๔.๒.๓ การทำทางล้าลองชั่วคราว

๑) ทางล้าลองทางเบี่ยงทางเข้าหมู่บ้าน/อาคารและอื่นๆทั้งที่อยู่ภายในและนอกบริเวณ ก่อสร้างจะต้องให้สามารถเชื่อมเข้าถึงกันได้ตลอด

๒) จะต้องดูแลบำรุงรักษาเส้นทางให้สามารถใช้งานได้สะดวกรวมทั้งมีมาตรการป้องกันฝุ่น โคลนตมตลอดอายุสัญญาก่อสร้าง

๔.๒.๔ การจัดหาวัสดุ

๑) วัสดุหลักที่จะต้องทำการทดสอบคุณสมบัติตามข้อกำหนดของแต่ละประเภทงานเช่น หิน กรวด ทราย เหล็กเสริม เป็นต้น จะต้องสุ่มจัดเก็บตัวอย่างและควบคุมไปทดสอบยังหน่วยงานที่เชื่อถือได้และนำผลการทดสอบคุณสมบัติให้คณะกรรมการตรวจรับวัสดุในงานจ้างก่อสร้างพิจารณาเห็นชอบก่อนนำมาใช้งาน

๒) วัสดุหลักที่จะต้องมีการรับรองคุณสมบัติและมาตรฐานการผลิตตามแบบ และข้อกำหนดของแต่ละประเภทงาน เช่น ท่อและอุปกรณ์ประกอบแผ่นใยสังเคราะห์ ประตุน้ำ เป็นต้น ให้คณะกรรมการตรวจรับวัสดุในงานจ้างก่อสร้างพิจารณาเห็นชอบก่อนนำมาใช้งาน

๓) จะต้องกำหนดมาตรการดูแลป้องกันรักษาจัดเก็บวัสดุให้อยู่ในสภาพที่ดี

๔.๒.๕ การถางป่าและปรับพื้นที่

๑) พื้นที่ก่อสร้างที่กำหนดในแบบจะต้องมีการถางป่าและปรับพื้นที่ให้เรียบร้อยปราศจาก ต้นไม้ ตอไม้ รากไม้ และสิ่งกีดขวางต่างๆ โดยมีอาณาเขตห่างจากตัวอาคารก่อสร้างประมาณ ๕ เมตร

๒) วัสดุที่ถางออกและขุดออกจะต้องขนย้ายออกพ้นพื้นที่ก่อสร้างและ/หรือทำลาย โดยวิธีเผาฝังกลบหรือวิธีอื่นใดที่เหมาะสม โดยได้รับความเห็นชอบจากคณะกรรมการตรวจรับวัสดุงานก่อสร้างก่อน

๓) ต้นไม้ทุกชนิดที่จะโค่นจะต้องมีตราประทับหรือสีป้ายที่ลำต้นโดยช่างควบคุมงานหรือพนักงานป่าไม้และจะต้องทำ โดยไม่ก่อให้เกิดความเสียหายแก่ต้นไม้อื่นๆหรือทรัพย์สินอื่นใดบริเวณใกล้เคียง

๔.๒.๖ การรื้อถอนสิ่งปลูกสร้างเดิม

๑) สิ่งปลูกสร้างเดิมที่ไม่ต้องการในบริเวณก่อสร้างตามที่กำหนดในแบบต้องรื้อถอนออก และกำจัดให้หมดส่วนที่ใช้ประโยชน์ได้ให้นำมาเก็บรักษาไว้ในสถานที่ที่กำหนด

๒) เศษขยะหรือดินหรือสิ่งต่างๆที่ไม่ต้องการจะต้องขนย้ายออกพ้นพื้นที่ก่อสร้างและหรือทำลายโดยวิธีเผาฝังกลบหรือวิธีอื่นใดที่เหมาะสมโดยได้รับความเห็นชอบจาก คณะกรรมการตรวจรับวัสดุในงานจ้างก่อสร้างก่อน

๔.๒.๗ การกำจัดน้ำออกจากบริเวณก่อสร้าง

๑) บริเวณก่อสร้างที่มีน้ำขังอันเนื่องมาจากน้ำใต้ดินและน้ำที่ไหลมาจากผิวดินจะต้องกำจัดออกให้หมดตลอดเวลาก่อสร้าง โดยการทำงานเชื่อมกันน้ำชั่วคราวการขุดร่องหรือทำรางเปลี่ยนทางน้ำ และการใช้เครื่องสูบน้ำ เป็นต้น

๒) การทำเชื่อมกันน้ำชั่วคราวจะต้องเสนอแบบรวมทั้งวิธีการก่อสร้างและรื้อย้ายให้ คณะกรรมการตรวจรับวัสดุในงานจ้างก่อสร้างเห็นชอบก่อน

๓) การขุดร่องหรือทำรางเปลี่ยนทางน้ำจะต้องเสนอข้อมูลด้านอุทกวิทยาและการ ออกแบบให้คณะกรรมการตรวจรับวัสดุในงานจ้างก่อสร้างเห็นชอบก่อน

๔) การใช้เครื่องสูบน้ำจะต้องออกแบบและวางแผนติดตั้งเครื่องมือตลอดจนควบคุมดูแล บำรุงรักษาให้คณะกรรมการตรวจรับวัสดุในงานจ้างก่อสร้างเห็นชอบก่อน

๕. งานขุด

๕.๑ คำจำกัดความและความหมายประเภทของการขุดสามารถแยกตามชนิดของวัสดุและลักษณะ การขุดออกเป็น ๔ ประเภท ดังนี้

๕.๑.๑ งานขุดลอกหน้าดิน หมายถึงการขุดลอกผิวน้ำดินเดิมเพื่อเตรียมฐานรากของงานถม ประกอบด้วยการขุดรากไม้ เศษขยะ เศษหิน อินทรีย์วัตถุ ดินอ่อน และสิ่งที่ไม่พึงประสงค์อื่นๆออกให้หมดภายใน ขอบเขตและบริเวณที่กำหนดไว้ในแบบวัสดุที่ได้จากการขุดลอกหน้าดินห้ามนำไปใช้ในงานถมเป็นอันขาด

๕.๑.๒ งานดินชุดแบ่งออกเป็น ๓ ประเภท

๑) งานดินชุดทั่วไป หมายถึงการขุดดินที่สามารถขุดออกด้วยเครื่องจักรกล และขนเกลี่ยทิ้งบริเวณข้างๆ พื้นที่ก่อสร้าง

๒) งานดินชุดขนทิ้ง หมายถึงการขุดดินที่สามารถขุดออกด้วยเครื่องจักรกลและต้องขนทิ้งโดยตักขึ้นใส่รถบรรทุกนำไปทิ้งยังที่กำหนด

๓) งานดินชุดเหลว หมายถึงการขุดดินที่มีน้ำท่วมขังมีสภาพเหลวสามารถขุดออกด้วยเครื่องจักรกลขุดมากองฝั่งให้แห้ง แล้วขนทิ้งโดยตักดินใส่รถบรรทุกนำไปทิ้งยังที่กำหนด

๕.๑.๓ งานขุดหินผุ หมายถึงการขุดหินผุดินดานดินลูกรัง หินก้อนที่มีขนาดไม่โตกว่า ๐.๗ ลูกบาศก์เมตร หรือวัสดุอื่นที่ไม่สามารถขุดออกได้ด้วยเครื่องจักรกลหรือเครื่องมือขุดธรรมดาต้องใช้คราด (Ripper) ช่วยขุดทำให้หลวมก่อน แล้วขุดออกด้วยเครื่องจักรกลหรือขนทิ้งโดยตักขึ้นใส่รถบรรทุกนำไปทิ้งยังที่กำหนด

๕.๑.๔ งานขุดหินแข็ง หมายถึงการขุดหินชั้นหินพืดหรือหินก้อนที่มีขนาดโตกว่า ๐.๗ ลูกบาศก์เมตร ไม่สามารถขุดออกด้วยเครื่องจักรกลหรือใช้คราด (Ripper) ต้องใช้วัตถุระเบิดทำการระเบิดหิน ให้แตกก่อน และขนทิ้งโดยตักขึ้นใส่รถบรรทุกนำไปทิ้งยังที่กำหนด

๕.๑.๕ การวัดปริมาณงานและการจ่ายเงิน

งานขุดดินวัดเป็นปริมาตรลูกบาศก์เมตร ที่ผู้รับจ้างทำการขุดดินและขนย้ายแล้วเสร็จตามปริมาณงานที่กำหนดไว้ในแบบ หรือปริมาณงานที่ทำจริงภายในขอบเขตที่ผู้ควบคุมงานของผู้ว่าจ้างสั่งการ โดยให้ยึดถือวิธีการตรวจวัดปริมาณงานของผู้ว่าจ้างเป็นเกณฑ์ โดยวิธี Take Cross. ในบริเวณที่ผู้รับจ้างดำเนินการ การขุดดินหรือขุดหิน ต้องขุดให้ได้แนวระดับและขนาดตามที่กำหนดไว้ในแบบ

การจ่ายเงิน จะจ่ายเงินตามใบแจ้งปริมาณงานและราคางานที่ผู้รับจ้างทำการขุดขึ้น และทำลายแล้วเสร็จตามปริมาณงานที่ทำจริง โดยให้ยึดถือการตรวจวัดปริมาณงานตามแบบแปลนและ Cross Section ของผู้ว่าจ้างเป็นเกณฑ์ และให้มีหน่วยวัดเป็นลูกบาศก์เมตร

๕.๑.๖ การสำรวจ

ก่อนเริ่มปฏิบัติการขุดผู้รับจ้างจะต้องทำการสำรวจระดับบริเวณที่จะทำการขุด และบริเวณใกล้เคียงที่อาจมีผลกระทบจากการขุด เพื่อให้สามารถเขียนแผนที่แสดงเส้นชั้นระดับดินและรูปตัดต่างๆ ได้อย่างละเอียดถูกต้อง และเมื่อการขุดแล้วเสร็จผู้รับจ้างจะต้องทำการสำรวจระดับเพื่อแสดงให้ผู้ควบคุมงานของผู้ว่าจ้างเห็นว่าได้ดำเนินการขุดตามรูปแบบที่แสดงไว้ในแบบก่อสร้าง และเพื่อประกอบในการเบิกจ่ายเงินด้วย

๕.๑.๗ การทิ้งดิน

ดินที่ขุดขึ้นมาโดยทั่วไปจะถูกนำไปใช้ถมบริเวณหรือจุดทิ้งดิน ที่ผู้ควบคุมงานของผู้ว่าจ้างกำหนดวิธีการนำดินไปทิ้งจะกำหนดโดยผู้รับจ้างและต้องได้รับความเห็นชอบจากผู้ควบคุมงานของผู้ว่าจ้างก่อน

๕.๒ ข้อกำหนด/คุณสมบัติ

การขุดดินหรือขุดหินเพื่อให้ได้ขนาดตามรูปแบบการขุดลอกหน้าดินและร่องแฉกเพื่อเตรียมฐานรากก่อสร้างทำนบดิน/ เขื่อนดินและการขุดบ่อก่อสร้างเพื่องานก่อสร้างอาคารมีข้อกำหนด ดังนี้

๕.๒.๑ ต้องขุดให้ได้แนวระดับและขนาดตามที่กำหนดไว้ในแบบ การขุดต้องกระทำด้วยความระมัดระวังเป็นพิเศษและต้องมีมาตรการควบคุมให้วัตถุที่อยู่นอกขอบเขตแนวการขุด ยังคงอยู่ในสภาพเดิมเท่าที่จะทำได้

๕.๒.๒ ในกรณีที่แบบไม่ได้ระบุแนวเส้นขอบเขตการขุดไว้ถ้าเป็นการขุดดินควรใช้ลาด (Slope) ๑ : ๑.๕ และถ้าเป็นการขุดหินควรใช้ลาด (Slope) ๑ : ๐.๕ ตามที่คณะกรรมการตรวจรับพัสดุในงานจ้างก่อสร้างกำหนด

๕.๒.๓ การขุดเพื่อก่อสร้างฐานรากของอาคารโครงสร้างใดๆ จะต้องขุดเผื่อออกไปจากที่กำหนดไว้ข้างละ ๓๐ เซนติเมตร เพื่อความสะดวกในการตั้งไม้แบบ

๕.๒.๔ ในกรณีที่เป็นการขุดจะต้องใช้ความระมัดระวังเพื่อรักษาแนวให้ได้ตามที่แบบกำหนดไว้ ส่วนของหินที่ยื่นออกมาจากแนวที่กำหนดไว้ในแบบอาจยอมให้มีได้ไม่เกิน ๑๕ เซนติเมตร หรือเป็นอย่างอื่นที่เหมาะสมตามสภาพ

๕.๒.๕ ในกรณีที่ขุดผิดพลาดไปจากแนวที่กำหนดในแบบความเสียหาย การพังทลายที่เกิดจากการระเบิดหรือโพรงหินที่เกิดจากความไม่ระมัดระวังในขณะดำเนินการขุดของผู้รับจ้าง และความผิดพลาดไม่ว่าจะด้วยเหตุใดก็ตาม ผู้รับจ้างจะต้องรับผิดชอบและต้องซ่อมแซมแก้ไขตามคำแนะนำของวิศวกรควบคุมการก่อสร้างโดยค่าใช้จ่ายส่วนนี้เป็นของผู้รับจ้าง

๕.๒.๖ การขุดพื้นฐานรากและลาดด้านข้างที่ติดกับงานคอนกรีตต้องตกแต่งให้เรียบร้อยพื้นผิวหน้าต้องเตรียมการปรับแต่งให้มีความมั่นคงพอที่จะรับอาคารคอนกรีตได้

๕.๒.๗ การขุดดินร่องแกนเขื่อนจะต้องขุดให้มีขนาดความกว้างลาดด้านข้างตามแบบสำหรับความลึกให้ขุดลงไปจนถึงระดับชั้นดินหรือหินที่กำหนดในแบบ เมื่อขุดร่องแกนเสร็จจะต้องได้รับการตรวจสอบและเห็นชอบจากคณะกรรมการตรวจรับพัสดุในงานจ้างก่อสร้างก่อนจึงจะดำเนินการขั้นต่อไปได้

๕.๒.๘ วัสดุที่ได้จากการขุดถ้าคณะกรรมการตรวจรับพัสดุในงานจ้างก่อสร้างอนุญาตให้นำไปใช้ เช่น ถมทำทอนดินเขื่อนดินก็สามารถให้นำไปใช้ได้ ส่วนวัสดุที่ไม่เหมาะสมหรือเหลือใช้จะต้องขนไปไว้ยังสถานที่กองวัสดุซึ่งสถานที่กองวัสดุที่ระบุไว้ในแบบเป็นเพียงจุดแนะนำ ผู้รับจ้างสามารถจัดหาที่กองวัสดุเพิ่มเติมได้ตามความเหมาะสมกับสภาพพื้นที่ โดยจะต้องเป็นพื้นที่ของหน่วยราชการหรือที่สาธารณะประโยชน์ ทั้งนี้การเปลี่ยนแปลงใดๆ เกี่ยวกับพื้นที่ที่ใช้เป็นสถานที่กองวัสดุให้อยู่ในดุลพินิจและความเห็นชอบของผู้ควบคุมงานของผู้ว่าจ้าง ที่จะต้องตรวจสอบพื้นที่ตำแหน่งที่กองวัสดุและต้องได้รับความเห็นชอบจากคณะกรรมการตรวจรับพัสดุในงานจ้างก่อสร้างฯ ก่อนโดยสถานที่กองวัสดุเพิ่มเติม ผู้รับจ้างจะต้องยื่นเอกสารที่ได้รับอนุญาตหรือเอกสารยินยอมให้กองวัสดุ และยินยอมให้ขนย้ายวัสดุดังกล่าวออกจากพื้นที่ได้ตลอดเวลาโดยไม่มีเงื่อนไขใดๆ ทั้งสิ้น พร้อมทั้งแนบแผนที่แสดงตำแหน่งของจุดที่กองวัสดุที่ได้จากการขุดอย่างละเอียด พร้อมทั้งเอกสารต่างๆ ที่เกี่ยวข้องเพื่อขอความเห็นชอบจากคณะกรรมการตรวจรับพัสดุในงานจ้างก่อสร้างฯ โดยผู้ว่าจ้างจะยึดเกณฑ์ราคาค่าขนย้ายวัสดุตามใบแจ้งปริมาณงานและราคา เป็นสำคัญ

๕.๒.๙ สถานที่กองวัสดุจะต้องไม่กีดขวางการทำงานและขวางทางน้ำการกองวัสดุจะต้องกองให้อยู่ในขอบเขตและจะต้องเปลี่ยนปรับระดับของกองวัสดุให้เหมาะสม

หมายเหตุ

งานดินขุดขนทิ้งผู้ว่าจ้าง จะคิดราคาต่อหน่วยตามระยะทางที่ระบุไว้ตามแบบ โดยอัตราค่าจ้างจะเป็นไปตามตารางปริมาณงานที่ผู้รับจ้างเสนอไว้ โดยที่ผู้รับจ้างจะต้องบริหารงานขนย้ายมูลดินให้สอดคล้องกับจุดแนะนำในการทิ้งดินตามแบบ หากมีการเปลี่ยนแปลงสถานที่ทิ้งดิน ผู้รับจ้างจะต้องแจ้งผ่านช่างควบคุมงานเสนอคณะกรรมการตรวจรับพัสดุในงานจ้างก่อสร้างให้ความเห็นชอบ โดยราคาค่าขนทิ้งดินจะเป็นไปตามตารางปริมาณงานที่ผู้รับจ้างเสนอไว้

๖.งานถมและบดอัด

๖.๑ คำจำกัดความ/ความหมาย ประเภทของการถมสามารถแยกตามลักษณะการใช้งานและชนิดของวัสดุแบ่งออกเป็น ๓ ประเภท ดังนี้

๖.๑.๑ ดินถมมีลักษณะการใช้งาน ดังนี้

๑) เป็นทำนบดินหรือเขื่อนดินเพื่อปิดกั้นทางน้ำไหลผ่านวัสดุที่ไ้ถมเป็นดินที่บ้น้ำ เช่น ดินเหนียว ดินเหนียวปนกรวด ดินเหนียวปนทรายและดินเหนียวปนดินตะกอน หรือตามที่กำหนดไว้ในแบบก่อสร้างจะต้องไม่มีรากหญ้าหรือวัชพื้ชอื่นใดปน

๒) เป็นคันทางเพื่อการคมนาคมและขนส่งพี้ผลทางการเกษตรวัสดุที่ไ้ถมเป็นดินที่รับน้ำหนักบรรทุกได้ดีตามข้อกำหนดจะต้องไม่มีรากหญ้าหรือวัชพื้ชอื่นใดปน

๓) เป็นดินถมกลับสำหรับอาคารและโครงสร้างวัสดุที่ไ้ถม ถ้าไม่ระบุไว้เป็นอย่างอื่นจะเป็นดินส่วนที่ขุดนำกลับมาถมคืนจะต้องไม่มีรากหญ้าหรือวัชพื้ชอื่นใดปน

๖.๑.๒ ลูกเรียงไ้ถมหลังคันดินหรือเขื่อนดินป้องกันการกัดเซาะของน้ำฝนและใช้เป็นผิวจราจรสำหรับงานทาง

๖.๑.๓ หินถมเป็นวัสดุถมเปลือกนอกของตัวเขื่อนดินทำหน้าที่เสริมความมั่นคงไม่ให้เกิดการเลื่อนไ้ถวัสดุที่ไ้ถมเป็นหินหรือกรวดผสมทรายและตะกอนที่มีคุณสมบัติตามที่กำหนดไว้ในแบบก่อสร้าง

๖.๒ ข้อกำหนด/คุณสมบัติ

๖.๒.๑ วัสดุที่ไ้ถมจะต้องไม่มีรากหญ้าหรือวัชพื้ชใดปนและมีคุณสมบัติ ดังนี้

๑) ดินถมทำนบดินหรือเขื่อนดินจะต้องเป็นดินที่บ้น้ำซึ่งจำแนกดินตามวิธี Unified Soil Classification ดังนี้

สัญลักษณ์ทางวิศวกรรม -	ชนิดของดิน
GC	กรวดผสมดินเหนียวกรวดมีขนาดไม่คละกันผสมทรายและดินเหนียว
SC	ทรายผสมดินเหนียวทรายมีขนาดไม่คละกันผสมดินเหนียว
CL	ดินเหนียวที่มีความเหนียวน้อยถึงปานกลางอาจจะปนกรวดทรายและตะกอน
CH	ดินเหนียวล้วนที่มีความเหนียวมากไม่มีอินทรีย์วัตถุ

๒) ดินถมคันทางเป็นดินถมท้วๆไปที่ไม่มีอินทรีย์วัตถุจะต้องมีค่ากำลังแบกทานโดยวิธีวัดเปรียบเทียบความต้านทานแรงเฉือนของดิน (CBR) มากกว่าหรือเท่ากับ ๖ %

๓) ลูกเรียงเป็นดินเหนียวผสมเม็ดลูกเรียงมีค่า Liquid Limit ไม่สูงกว่า ๓๕ % Plastic Index มีค่าอยู่ระหว่าง ๖-๑๒ และมีขนาดสัดส่วนคละที่ตีโดยร่อนผ่านตะแกรงมาตรฐานอเมริกัน ตามเกรดใดเกรดหนึ่ง ดังนี้

ตะแกรงมาตรฐานอเมริกัน	% ผ่านตะแกรงโดยน้ำหนัก			
	เกรดซี	เกรดดี	เกรดอี	เกรดเอฟ
๑นิ้ว	๑๐๐	๑๐๐	๑๐๐	๑๐๐
๓/๘นิ้ว	๕๐-๘๕	๖๐-๑๐๐	-	-
เบอร์๔	๓๕-๖๕	๕๐-๘๕	๕๕-๑๐๐	๗๐-๑๐๐
เบอร์๑๐	๒๕-๕๐	๔๐-๗๐	๔๐-๑๐๐	๕๕-๑๐๐
เบอร์๔๐	๑๕-๓๐	๒๕-๔๕	๒๐-๕๐	๓๐-๗๐
เบอร์๒๐๐	๕-๑๕	๘-๑๕	๖-๑๕	๘-๑๕

๔) หินถมเป็นวัสดุถมเปลือกนอกของเขื่อนมีคุณสมบัติน้ำซึมผ่านได้ซึ่งจำแนกดินตามวิธี Unified Soil Classification ดังนี้

สัญลักษณ์ทางวิศวกรรม	ชนิดของดิน
GW	กรวดมีขนาดใหญ่คลุกเคล้ากันกรวดผสมทรายโดยมีตะกอนละเอียดเล็กน้อย
GP	กรวดมีขนาดสม่ำเสมอกรวดผสมทรายโดยมีตะกอนละเอียดเล็กน้อย
SW (ถ้ามีกรวด)	ทรายมีขนาดใหญ่คลุกเคล้ากันทรายผสมกรวดโดยมีตะกอนละเอียดเล็กน้อย
SP (ถ้ามีกรวด)	ทรายมีขนาดสม่ำเสมอทรายผสมกรวดโดยมีตะกอนละเอียดเล็กน้อย

๖.๒.๒ การบดอัด

๑) ดินถมเพื่อให้ดินมีความแน่นเป็นเนื้อเดียวกันโดยตลอด ปราศจากการปูดโค้งโพรงการเป็นแผ่น การถมบดอัดต้องปฏิบัติ ดังนี้

๑.๑) นำดินที่จะใช้บดอัดโรยเกลี่ยให้เป็นชั้นในแนวรอบความหนาของดินแต่ละชั้นเมื่อบดอัดได้ทีแล้วต้องไม่มากกว่า ๐.๒๐ เมตร หรือไม่มากกว่า ๒ ใน ๓ ของความยาวของดินแกละที่ใช้บด

๑.๒) ดินที่ใช้บดอัดต้องผสมคลุกเคล้าให้เข้ากันดีและต้องมีความชื้นไม่มากกว่าหรือน้อยกว่า ๓% ของความชื้นที่พอเหมาะที่ให้ความแน่นสูงสุด (Optimum Moisture Content)

๑.๓) ความลาดชันตรงจุดต่อไม่ควรเกิน ๑ : ๓ ผิวสัมผัสของรอยต่อทุกแห่งจะต้องขุดตัดออกให้เป็นรอยใหม่ต้องเก็บกวาดส่วนที่หลุดหลวมออกให้หมด และไถคราดทำให้ผิวขรุขระการบดอัดจะต้องทำการบดอัดเลยลึกเข้าไปในเขตที่บดอัดแล้วตลอดแนวรอยต่อเป็นระยะไม่น้อยกว่า ๑.๐๐ เมตร

๑.๔) บดอัดแน่นไม่ต่ำกว่า ๙๕ % , ๘๕ % ของความหนาแน่นสูงสุดของดินแห่งตามวิธีการทดลอง Standard Proctor ตามที่แบบแปลนระบุ

๒) ลูกเรียงการถมบดอัดเหมือนดินถม

๒.๑) บดอัดแน่นไม่ต่ำกว่า ๙๕ % , ๘๕ % ของความหนาแน่นสูงสุดของลูกเรียงแห่งตามวิธีการทดลอง Modified AASHTO ตามที่แบบแปลนระบุ

๓) หินถมก่อนถมต้องเตรียมฐานรากให้ได้ตามแบบที่กำหนดก่อนการถมบดอัดต้องปฏิบัติ ดังนี้

๓.๑) การเทหินจะต้องกระทำเป็นชั้นๆความหนาแต่ละชั้นไม่เกิน ๐.๕๐ เมตรและต้องบดอัดโดยใช้รถบดล้อเหล็กกดทับไปมาอย่างน้อย ๔ เที่ยว

๓.๒) บดอัดแน่นมีค่าความแน่นสัมพัทธ์ (Relative Density Test) ไม่ต่ำกว่า ๗๕ % และมีความหนาแน่นสัมพัทธ์เฉลี่ยไม่ต่ำกว่า ๙๐ %

๔) ดินถมหรือหินถมกลับสำหรับอาคารและโครงสร้าง

๔.๑) จะต้องถมเป็นชั้นๆตามแนวราบแต่ละชั้นหนาไม่เกิน ๐.๕๐ เมตร ในกรณีของการวางท่อจะถมกลับจากหลังท่อหนาชั้นละ ๐.๑๕ เมตร

๔.๒) กรณีเป็นดินถมกลับการบดอัดเหมือนดินถมส่วนกรณีเป็นหินถมกลับการบดอัดเหมือนหินถม

๕) ในกรณีที่การบดอัดผลทดสอบไม่ได้ตามข้อกำหนดจะต้องทำการรื้อออกและบดอัดใหม่จนผลทดสอบผ่านตามข้อกำหนดจึงจะดำเนินการถมและบดอัดในชั้นต่อไปได้

๖.๒.๓ การทดสอบวัสดุและรายงาน

๑) การทดสอบความแน่นในสนาม (Field Density) ตามวิธี Sand Cone เพื่อพิจารณาค่าเปอร์เซ็นต์ของความแน่นสูงสุดในห้องปฏิบัติการ โดยทำการทดสอบไม่น้อยกว่า ๓ จุด ต่อการทดสอบ ๑ ครั้ง ดังนี้

๑.๑) ดินถมให้ทำการทดสอบ ๑ ครั้ง ต่อพื้นที่การบดอัด ๗๐๐ ตารางเมตร หรืออยู่ในดุลยพินิจของคณะกรรมการตรวจรับวัสดุในงานจ้างก่อสร้าง

๑.๒) ลูกกรังให้ทำการทดสอบ ๑ ครั้ง ต่อพื้นที่บดอัด ๕๐๐ ตารางเมตร หรืออยู่ในดุลยพินิจของคณะกรรมการตรวจรับวัสดุในงานจ้างก่อสร้าง

๒) การรายงานผลให้รายงานผลการทดสอบความแน่นพร้อมระบุตำแหน่งและระดับต่อคณะกรรมการตรวจรับวัสดุในงานจ้างก่อสร้าง

๗. งานลูกกรัง

๗.๑ คำจำกัดความและความหมาย

งานลูกกรังหมายถึงดินซึ่งมีส่วนหยาบขนาดเส้นผ่าศูนย์กลางใหญ่กว่า ๒ มิลลิเมตรมากกว่าร้อยละ ๓๕ โดยปริมาตร และมีอนุภาคดินที่พอจะแทรกอยู่ในช่องว่างที่มีขนาดโตกว่า ๑ มิลลิเมตรลักษณะของดินลูกกรัง จัดอยู่ใน Skeletal soils ได้แก่ดินที่มีเศษหินขนาดเส้นผ่าศูนย์กลาง ๒ มิลลิเมตรหรือใหญ่กว่าอยู่ในดินเป็นปริมาณ ๓๕ เปอร์เซ็นต์ หรือมากกว่าโดยปริมาตรที่มีความลึกไม่เกิน ๕๐ เซนติเมตรจากผิวดิน เป็นได้ทั้งดินทราย ดินร่วน และ ดินเหนียว ซึ่งเกิดได้ทุกสภาพพื้นที่

๗.๒ การควบคุมคุณภาพและการทดสอบวัสดุ

การที่จะควบคุมคุณภาพของงานให้มีประสิทธิภาพและเกิดประโยชน์ต่องานสูงสุด ควบคุมงานจะต้องมีความรู้พื้นฐานทางด้านการทดสอบวัสดุ ดังนี้

๗.๒.๑ การทดสอบการเรียงเม็ด Sieve Analysis

วิธีการทดลองนี้ สำหรับหาขนาดการเรียงเม็ด (Particle Size Distribution) ของวัสดุประเภทดิน ลูกกรัง ทราย และหินย่อย ทั้งชนิดเม็ดละเอียดและหยาบ โดยให้ผ่านตะแกรงจากขนาดใหญ่จนถึงขนาดเล็กที่มีขนาดร่อนผ่านตะแกรงเบอร์ ๒๐๐ขนาด ϕ ๐.๐๗๕ มิลลิเมตร แล้วเปรียบเทียบมวลของตัวอย่างที่ผ่านหรือค้างตะแกรงขนาดต่าง ๆ จากมวลทั้งหมดของตัวอย่าง วิธีการทดลองนี้ได้ปรับปรุงจาก AASHTO T ๒๗-๗๐

๗.๒.๒ วัสดุคัดเลือกขนาดวัสดุใหญ่ที่สุดไม่โตกว่า ๕ ซม. ขนาดวัสดุผ่านตะแกรง เบอร์ ๒๐๐ ไม่มากกว่าร้อยละ ๒๕ โดยน้ำหนัก ถ้าเป็นทรายขนาดผ่านตะแกรงเบอร์ ๒๐๐ ไม่มากกว่าร้อยละ ๒๐ โดยน้ำหนัก

๗.๒.๒.๑ งานชั้นรองพื้นทางหรือผิวจราจรลูกกรัง วัสดุที่ได้จะต้องมีการเรียงขนาดคละจากหยาบไปหาละเอียดอย่างสม่ำเสมอเพื่อทำการทดสอบแล้วจะต้องเป็นไปตามเกรด A, B, C

- มวลรวมหยาบที่ค้างตะแกรงเบอร์ ๑๐ จะต้องประกอบด้วยชิ้นส่วนที่แข็งแรงทนทานและสะอาด

- มวลรวมละเอียดที่ผ่านตะแกรงเบอร์ ๑๐ จะต้องประกอบด้วยทรายธรรมชาติหรือทรายที่ได้จากการโม่และส่วนของวัสดุที่ผ่านตะแกรงเบอร์ ๒๐๐ จะต้องมีไม่มากกว่า ๒ ใน ๓ ของวัสดุที่ผ่านตะแกรงเบอร์ ๔๐

๗.๒.๒.๒ งานชั้นพื้นทางมีข้อกำหนด เหมือนข้อ ๒ แต่ต้องเป็นไปตามเกรด A,B หรือ C

เท่านั้น

ตารางที่ ๑ ขนาดและของวัสดุมวลรวม

ขนาดตะแกรง มิลลิเมตร (นิ้ว)	ร้อยละที่ผ่านตะแกรงโดยน้ำหนัก				
	เกรด A	เกรด B	เกรด C	เกรด D	เกรด E
๕๐.๐๐๐ (๒)	๑๐๐	๑๐๐	-	-	-
๒๕.๐๐๐ (๑)	-	๗๕-๙๕	๑๐๐	๑๐๐	๑๐๐
๙.๕๐๐ (๓/๘)	๓๐-๖๕	๔๐-๗๕	๕๐-๘๕	๖๐-๑๐๐	-
๔.๗๕๐ (เบอร์ ๔)	๒๕-๕๕	๓๐-๖๐	๓๕-๖๕	๕๐-๘๕	๕๕-๑๐๐
๒.๐๐๐ (เบอร์ ๑๐)	๑๕-๔๐	๒๐-๔๕	๒๕-๕๐	๔๐-๗๐	๔๐-๑๐๐
๐.๘๕๐ (เบอร์ ๒๐)	๘-๒๐	๑๕-๓๐	๑๕-๓๐	๒๕-๔๕	๒๐-๕๐
๐.๐๗๕ (เบอร์ ๒๐๐)	๒-๘	๕-๒๐	๕-๑๕	๕-๒๐	๖-๒๐

๗.๓ การทดสอบหาพิกิตความชื้นเหลว (Atterberg Limits Test) : AASHTO T๙๐, T๙๑

เป็นการหาดัชนีของน้ำที่มีอยู่ในมวลดินจากค่า Liquid Limit (L.L) และค่า Plastic Limits (P.L) ซึ่งค่า L.L ของดิน คือ ปริมาณของน้ำที่มีอยู่พอดีในดิน ที่ทำให้ดินเปลี่ยนสภาพจาก Plastic มาเป็น Liquid คิดเทียบเป็นร้อยละของมวลดินอบแห้ง หาได้โดยนำดินที่ผ่านตะแกรงเบอร์ ๔๐ (๐.๘๕ มิลลิเมตร) มาผสมกับน้ำ ค่า Liquid Limits คือปริมาณของน้ำ คิดเป็นร้อยละที่ทำให้ดินในเครื่องมือทดสอบ (Liquid Limits Device) เหลวมาชนกันยาว ๐.๕ นิ้ว เมื่อเครื่องมือทดสอบซึ่งมีจุดตกกระทบสูง ๑๐ มิลลิเมตร จำนวน ๒๕ ครั้ง

สำหรับค่า Plastic Limits (P.L.) คือจำนวนน้ำต่ำสุดในดินเมื่อดินนั้นยังอยู่ในสภาพ Plastic โดยการนำดินมาคลึงเป็นเส้นให้แตกลายงาที่ขนาดเส้นผ่าศูนย์กลาง ๑/๘ นิ้ว

ค่าพิกิตความชื้นเหลว Atterberg Limits (P.I) = L.L - P.L

๗.๓.๑ วัสดุคัดเลือก - ปราศจากก้อนดินเหนียว (Clay Lump) รากไม้หรือวัชพืชอื่น ๆ

- L.L ไม่มากกว่า ๔๐%

- P.I ไม่มากกว่า ๒๐%

๗.๓.๒ ชั้นรองพื้นทางหรือผิวจราจรลูกรัง

การก่อสร้างชั้นรองพื้นทางสำหรับทางหลวงชนบทชั้นที่ ๑ ชั้นที่ ๒ ชั้นที่ ๓ ชั้นที่ ๔ และ

ชั้นที่ ๕

- L.L ไม่มากกว่า ๔๐%

- P.I มีค่า ๔-๑๒%

ลูกรังสำหรับงานพัฒนาแหล่งน้ำ

- L.L ไม่มากกว่า ๔๐%

- P.I มีค่า ๖-๑๒%

๗.๓.๓ ชั้นพื้นทาง

- L.L ไม่มากกว่า ๒๕%

- P.I มีค่า ๖ %

๗.๔ การทดสอบการบดอัด (Compaction Test)

การบดอัดดิน คือ วิธีการที่ทำให้ดินแน่นโดยการใช้อุปกรณ์ที่มีน้ำหนักและใช้แรงอัดกด กระแทก หรือสั่นสะเทือน (Dynamic Compaction) ให้เม็ดดินเคลื่อนเข้าชิดกันให้มากที่สุดการทดสอบนี้มีวัตถุประสงค์ ดังต่อไปนี้

- หาความสัมพันธ์ปริมาณน้ำในดินต่อความแน่นของดิน
- หาปริมาณน้ำในดิน (Water Content) ที่ทำให้ดินมีความแน่นมากที่สุด ซึ่งเรียกว่า

Optimum Moisture Content หรือ OMC.

การทดสอบการบดอัดนี้มีประโยชน์ในการหาค่าความแน่นของดินเมื่อบดอัดด้วยพลังงานจำนวนหนึ่ง ซึ่งหมายถึงการหาความแข็งแรงของดินที่จะนำมาใช้เป็นวัสดุก่อสร้าง โดยถือว่าความแน่นสูงสุดที่หาได้จากการทดลองในห้องทดลองว่าเป็น ๑๐๐ เปอร์เซ็นต์ เมื่อเข้าเทียบกับความแน่นของดินที่บดอัดในสนาม

การทดสอบความแน่นที่นิยมใช้กันทั่วไปในการก่อสร้างทาง, เขื่อน หรือสนามบิน มี ๒ วิธี คือ

(ก) Standard Compaction Test หรือ Standard AASHTO Compaction Test

(ข) Modified Compaction Test หรือ Modified AASHTO Compaction Test

๗.๔.๑ การถมดินและบดอัดตรงส่วนที่เป็นท่อระบายน้ำความแน่นของชั้นดินที่ถมชั้นแรก จะต้องเปลี่ยนให้สม่ำเสมอตลอดท่อมีความหนา ๓๐ เซนติเมตร ชั้นต่อไปให้ดำเนินการบดอัดตามข้อ ๕.๓

๗.๔.๒ วัสดุคัดเลือกเกลี่ยที่ละครั้งของความกว้างผิวจราจรที่ละชั้น ความหนาหลังการบดอัดต้องไม่มากกว่า ๑๕ เซนติเมตร ขึ้นรูปให้ได้ความลาดผิว ๓ % หรือตาม แบบราดน้ำ และบดอัดให้ได้ความแน่นไม่น้อยกว่า ๙๕ % Modified AASHTO หรือตามที่แบบแปลนระบุ แล้วเสร็จให้บดอัดอีกชั้นหนึ่งและชั้นตอนต่อไปตามชั้นตอนดังกล่าวทุกประการ เพื่อให้ได้ความแน่นตามต้องการ

๗.๔.๓ ชั้นรองพื้นทางหรืองานผิวจราจรลูกรัง ถ้าเป็นชั้นพื้นทางเดิมผู้รับจ้างจะต้องรื้อชั้นรองพื้นทางหรือผิวจราจรลูกรังเดิมด้วยพินชุดค้ำยันรถเกลี่ยดินขึ้น แล้วขึ้นรูป ให้มีความลาดตามขวาง ๓ % หรือตามที่กำหนดในแบบแล้วบดอัดดินคันทางให้ได้ความแน่นไม่น้อยกว่า ๙๐ % Modified AASHTO หรือตามที่แบบแปลนระบุ การก่อสร้างชั้นรองพื้นทางหรือผิวจราจรลูกรังเมื่อบดอัด และตบแต่งชั้นดินคันทางหรือชั้นวัสดุคัดเลือกได้ตามรูปแบบและข้อกำหนดแล้ว หากผิวดินคันทางหรือชั้นวัสดุคัดเลือกแห้งให้ราดน้ำจนมีความชื้นใกล้เคียงกับความชื้นที่ให้ความแน่นสูงสุด (Optimum Moisture Content) เพื่อป้องกันมิให้ดินคันทาง หรือชั้นวัสดุคัดเลือกดูน้ำจากชั้นผิวจราจรลูกรังที่จะต้องบดอัดในชั้นต่อไป ซึ่งอาจทำให้การบดอัดไม่ได้ความแน่นตามข้อกำหนดนี้ หลักจากนั้นให้เกลี่ยลูกรังที่ละครั้งความกว้างของผิวจราจรที่ละชั้น ความหนาหลังบดอัดต้องไม่มากกว่า ๑๕ ซม. ขึ้นรูปให้ได้ความลาดผิว ๔ % หรือตามแบบราดน้ำ และบดอัดให้ได้ความแน่นไม่น้อยกว่า ๙๕ % Modified AASHTO หรือตามที่แบบแปลนระบุ เสร็จแล้วให้บดอัดอีกชั้นหนึ่งที่เหลือ ตามชั้นตอนดังกล่าวทุกประการ

๗.๕ การทดสอบการรับน้ำหนัก CBR

วิธีการทดลอง CBR วิธีนี้เป็นวิธีการทดสอบที่กำหนดขึ้นเพื่อหาค่าเปรียบเทียบ Bearing Value ของวัสดุตัวอย่างกับวัสดุหินมาตรฐานเพื่อทำการบดอัดวัสดุตัวอย่างนั้น โดยใช้ค้อนบดอัดทับในแบบ (Mold) ที่ Optimum moisture Content หรือปริมาณน้ำในดินใด ๆ เพื่อนำมาใช้ออกแบบโครงสร้างของถนนและใช้ควบคุมงานในการบดทับให้ได้ความแน่นและความชื้นตามต้องการ

การทดลอง CBR. อาจทำได้ ๒ วิธีคือ

ก. การทดลองแบบแช่น้ำ (Soaked)

ข. การทดลองแบบไม่แช่น้ำ (Unsoaked)

ถ้าไม่ระบุวิธีใด ให้ใช้ "วิธี ก."

๗.๕.๑ วัสดุคัดเลือกใช้ในกรณี CBR ของชั้นดินคั่นทางน้อยกว่า ๖ %

๗.๕.๒ วัสดุคัดเลือกค่า CBR ต้องไม่น้อยกว่า ๖ %

๗.๕.๓ ชั้นรองพื้นทางและ/หรือชั้นผิวจราจรผิวลูกรัง วัสดุที่ใช้จะต้องมีค่า CBR ไม่น้อยกว่า ๒๕ %

๗.๕.๔ ชั้นพื้นทางวัสดุจะต้องมีค่า CBR ไม่น้อยกว่า ๘๐ %

๗.๖ การทดสอบความสึกหรอของวัสดุ (Abrasion)

เป็นการหาเปอร์เซ็นต์ของวัสดุทดสอบโดยการนำวัสดุไปขัดสีกับลูกตุ้มในเครื่องมือทดสอบ Los Angeles Machine วัสดุที่ผ่านการสึกหรอ Abrasion Test นำมาร่อนผ่านตะแกรงเบอร์ ๑๒ หาเปอร์เซ็นต์ผ่านตะแกรงของวัสดุที่ถูกขัดสีโดยลูกตุ้มเหล็ก เพื่อคำนวณหาเปอร์เซ็นต์การสึกหรอ

๗.๖.๑ ชั้นรองพื้นทางและ/หรือชั้นผิวจราจรลูกรังเปอร์เซ็นต์ความสึกหรอที่ ๑๐๐ รอบไม่มากกว่า ๒๐ % ที่ ๕๐๐ ไม่มากกว่า ๕๐ %

๗.๖.๒ ชั้นพื้นทางหินคลุกเปอร์เซ็นต์ความสึกหรอไม่มากกว่า ๑๐ % ที่ ๕๐๐ รอบไม่มากกว่า ๔๐ % หินหรือกรวดผสมคอนกรีตเปอร์เซ็นต์ความสึกหรอที่ ๑๐ รอบไม่มากกว่า ๑๐ % ที่ ๕๐๐ รอบไม่มากกว่า ๔๐%

๗.๖.๓ หินย่อย หรือหินกรวดผสมคอนกรีตงานแหล่งน้ำเปอร์เซ็นต์ความสึกหรอที่ ๕๐๐ รอบไม่มากกว่า ๖ % ด้วยเครื่องมือทดสอบและมี ๑๐ % จากการทดสอบความแกร่ง (Soundness Test) โดยใช้แช่ในน้ำยาโซเดียมซัลเฟต ๖ รอบ

๘. งานคอนกรีต

๘.๑ คำจำกัดความและความหมาย

งานคอนกรีตหมายถึงการประกอบและติดตั้งแบบการผสมคอนกรีตการเทคอนกรีตการซ่อมคอนกรีตการทำผิวและตกแต่งคอนกรีตการบ่มคอนกรีตสำหรับงานอาคารต่างๆ คอนกรีตประกอบด้วยส่วนผสมของซีเมนต์หินย่อยหรือกรวดทรายน้ำและหรือสารเคมีผสมเพิ่มส่วนผสมทั้งหมดจะต้องคลุกเคล้าให้เข้ากันอย่างดีและให้ความเหลวของคอนกรีตที่เหมาะสม

คอนกรีตต้องมีเนื้อสม่ำเสมอและเมื่อแข็งตัวต้องมีเนื้อแน่นมีความคงทนถาวรมีคุณสมบัติกันซึมทนต่อการขัดสีได้ดีและมีกำลังรับน้ำหนักที่มากกระทำ

๘.๒ ข้อกำหนด/คุณสมบัติ

๘.๒.๑ วัสดุผสมคอนกรีต

๑) ปูนซีเมนต์ต้องเป็นปูนซีเมนต์ ต้องเป็นของใหม่ไม่เสื่อมคุณภาพและจับตัวเป็นก้อนถ้าไม่ระบุไว้เป็นอย่างอื่นให้ใช้ปูนซีเมนต์ปอร์ตแลนด์ ประเภท ๑ ตามมาตรฐานผลิตภัณฑ์อุตสาหกรรม มอก. ๑๕ เล่ม ๑-๒๕๓๒ หรือปูนซีเมนต์ไฮดรอลิกชนิดใช้งานทั่วไป (GU) ตามมาตรฐานผลิตภัณฑ์อุตสาหกรรม มอก. ๒๕๔๙-๒๕๕๖

๒) ทรายต้องเป็นทรายหยาบน้ำจืดมีเม็ดแน่นแข็งแกร่งสะอาดปราศจากสิ่งเจือปนและมีสัดส่วนคละกันที่ดีโดยต้องผ่านการทดสอบคุณสมบัติ ดังนี้

๒.๑) ทดสอบความแข็งแกร่งโดยแช่น้ำยาโซเดียมซัลเฟต ๕ รอบ มีค่าสึกหรอไม่เกิน ๑๐%

๒.๒) ทดสอบส่วนคละโดยร่อนผ่านตะแกรงมาตรฐานอเมริกัน ดังนี้

ตะแกรงมาตรฐานอเมริกัน	% ผ่านตะแกรงโดยน้ำหนัก
๓/๘ นิ้ว	๑๐๐
เบอร์ ๔	๙๕ - ๑๐๐
เบอร์ ๘	๘๐ - ๑๐๐
เบอร์ ๑๖	๕๐ - ๘๕
เบอร์ ๓๐	๒๕ - ๖๐
เบอร์ ๕๐	๑๐ - ๓๐
เบอร์ ๑๐๐	๒ - ๑๐

๓) หินย่อยหรือกรวดหินย่อยเป็นหินโมด้วยเครื่องจักรกรวดต้องเป็นกรวดน้ำจืดซึ่งเกิดขึ้นตามธรรมชาติมีขนาดตั้งแต่ ๔-๗ มิลลิเมตร (๓/๑๖ - ๓ นิ้ว) ซึ่งจะต้องมีขนาดส่วนคละลดหลั่นกันไปอย่างเหมาะสมมีความแข็งแรงทนทานปราศจากสิ่งเจือปนที่ไม่ต้องการมีรูปร่างลักษณะเหลี่ยมค่อนข้างกลมมีส่วนเรียบบนน้อยก่อนนำมาใช้ต้องผ่านเกณฑ์การดังนี้

๓.๑) ทดสอบการขัดสีโดยเครื่อง Los Angeles Machine ๕๐๐ รอบ มีค่าทนต่อการขัดสีไม่น้อยกว่า ๖๐ %

๓.๒) ทดสอบสัดส่วนคละโดยร่อนผ่านตะแกรงมาตรฐานอเมริกันซึ่งแบ่งเป็นขนาดเกินเบอร์ ๑ มีขนาดหินใหญ่สุดไม่เกิน ๓/๔ นิ้วใช้กับอาคารคอนกรีตที่มีความหนาไม่เกิน ๐.๒๐ เมตร และหินเบอร์ ๒ มีขนาดหินใหญ่สุดไม่เกิน ๑ ๑/๒ นิ้วใช้กับอาคารคอนกรีตที่มีความหนาเกิน ๐.๒๐ เมตร ดังนี้

ขนาด หินย่อย	% ผ่านตะแกรงโดยน้ำหนัก							
	๒ "	๑ ๑/๒ "	๑ "	๓/๔ "	๑/๒ "	๓/๘ "	No.๔	No.๘
หินเบอร์ ๑	-	-	๑๐๐	๙๐ - ๑๐๐	-	๒๐ - ๕๕	๐ - ๑๐	๐ - ๕
หินเบอร์ ๒	๑๐๐	๙๐ - ๑๐๐	๒๐ - ๕๕	๐ - ๑๕	-	๐ - ๕	-	-

๔) น้ำต้องเป็นน้ำจืดที่สะอาดปราศจากสิ่งเจือปนในปริมาณที่จะทำให้คอนกรีตสูญเสียความแข็งแรงเช่นกรดต่างสารอินทรีย์ ฯลฯ

๕) สารผสมเพิ่ม (Admixture) เป็นสารเคมีที่ใส่เพิ่มเข้าไปในส่วนผสมคอนกรีตเพื่อเพิ่มความมั่นคงแข็งแรงและสะดวกในการใช้งานก่อนนำมาใช้จะต้องได้รับความเห็นชอบจากคณะกรรมการตรวจการจ้างก่อน

๘.๒.๒ แบบหล่อคอนกรีต

๑) วัสดุที่ใช้ทำแบบหล่อเช่นไม้ไม้อัดแผ่นเหล็กจะต้องทนต่อการบิดงอซึ่งเกิดจากการเทหรือการกระทุ้งทำให้คอนกรีตแน่นโดยคุณสมบัติของวัสดุที่ใช้มีดังนี้

๑.๑) ไม้แบบไม้ที่จะนำมาทำแบบจะต้องหนาไม่ต่ำกว่า ๑ นิ้ว และกว้างไม่เกิน ๙ นิ้ว ยึดโยงติดกันให้แข็งแรงไม่โยกคลอน

๑.๒) ไม้อัดจะต้องเป็นไม้อัดที่ทำด้วยกาวชนิดพิเศษสามารถกันน้ำได้ไม่เสียรูปเมื่อถูกน้ำหนาไม่น้อยกว่า ๑๐ มิลลิเมตร

๑.๓) ไม้คร่าและไม้สำหรับค้ำยันมีขนาดไม่เล็กกว่า ๑ ๑/๒ x ๓ นิ้ว

๒) การเตรียมพื้นผิวฐานรองรับคอนกรีตพื้นผิวฐานที่รองรับคอนกรีตผิวหน้าจะต้องไม่มีน้ำ ชังไม่มีโคลนตมและเศษสิ่งของต่างๆหรือสิ่งที่ไม่พึงประสงค์เคลือบติดอยู่กรณีพื้นผิวที่ดูดซึมน้ำจะต้องทำให้ชื้นโดยทั่วเพื่อป้องกันมิให้พื้นผิวดูดน้ำออกจากคอนกรีตใหม่

๓) แบบหล่อเมื่อได้ประกอบแล้วต้องมีความมั่นคงแข็งแรงและได้ตำแหน่งแนวระดับขนาด และรูปร่างถูกต้องตามระบุไว้ในแบบ

๔) ก่อนเทคอนกรีตต้องทำความสะอาดแบบหล่ออุดรูรั่วให้เรียบร้อยทาแบบด้วยน้ำมันทาแบบที่อนุญาตให้ใช้เท่านั้นเพื่อป้องกันมิให้คอนกรีตติดแบบและมีรอยเปื้อน

๕) กรณีต้องยึดแบบด้วยเหล็กเส้นหรือโลหะเส้นอื่นที่จะต้องฝังทิ้งไว้ในคอนกรีตโดยการตัดเหล็กหรือโลหะเส้นที่จุดห่างไกลจากผิวคอนกรีตไม่น้อยกว่า ๓ เซนติเมตร

๖) กรณีที่ใช้ยึดปลายเหล็กเส้นยึดแบบชนิดถอดเก็บได้ให้ปล่อยรูคอนกรีตที่ปลายเหล็กเส้นที่ยึดแบบนี้ไว้สำหรับคว้านให้ใหญ่เพื่อจัดการซ่อมรูคอนกรีตด้วยซีเมนต์ผสมทรายอัตราส่วน ๑ : ๑ โดยน้ำหนักภายใน ๑๒ ชั่วโมงหลังจากถอดแบบ

๘.๒.๓ การผสมและการเทคอนกรีต

๑) ส่วนผสมคอนกรีตเป็นการหาส่วนผสมของซีเมนต์หินย้อยหรือกรวดทรายและน้ำผสม โดยน้ำหนักจากการทดลองในห้องปฏิบัติการโดยถือเอาความแข็งแรงของคอนกรีตที่ต้องการความเหมาะสมในการผสมและในการหล่อคอนกรีตเป็นเกณฑ์โดยจะต้องมีคุณสมบัติดังนี้

๑.๑) มีความสามารถรับแรงกดใน ๒๘ วัน ได้ไม่ต่ำกว่า ๒๔๐ กิโลกรัมต่อตารางเซนติเมตร

๑.๒) การทดสอบกำลังในการรับแรงกดสามารถกระทำได้ ๒ วิธีคือ Cylinder Test สามารถรับแรงกดใน ๒๘ วันได้ไม่ต่ำกว่า ๒๑๐ กิโลกรัมต่อตารางเซนติเมตรและ Cube Test สามารถรับแรงกดใน ๒๘ วันได้ไม่ต่ำกว่า ๒๔๐ กิโลกรัมต่อตารางเซนติเมตร หรือเทียบเท่ากำลังอัดคอนกรีตที่อายุ ๒๘ วัน

๑.๓) การทดสอบความชื้นเหลวของคอนกรีต (Consistency) เป็นการทดสอบหาค่าการยุบตัว (Slump Test) ก่อนที่จะนำไปเทในแบบหล่อให้ใช้ค่าการยุบตัวอยู่ระหว่าง ๕-๑๐ เซนติเมตร

๒) วิธีการผสมคอนกรีตต้องใช้วิธีผสมด้วยเครื่องผสมคอนกรีตที่ได้รับความเห็นชอบจากช่างควบคุมงานก่อสร้างก่อนคอนกรีตต้องผสมเข้ากันอย่างทั่วถึงจนเป็นสีเดียวกันในการผสมครั้งหนึ่งๆต้องใช้เวลาผสมไม่น้อยกว่า ๒ นาที

๓) คอนกรีตผสมเสร็จ (Ready Mixed Concrete) ส่วนผสมของคอนกรีตยอมให้เปลี่ยนแปลงได้บ้างขึ้นอยู่กับบริษัทผู้ผลิตก่อนที่จะนำมาใช้ได้ต้องส่งรายการคำนวณออกแบบส่วนผสมและผลทดสอบจากการผสมจริงให้คณะกรรมการตรวจรับพัสดุในงานจ้างก่อสร้างพิจารณาเห็นชอบก่อน

๓.๑) ความคลาดเคลื่อนที่ยอมให้ของปริมาณส่วนผสมวัสดุประเภทต่างๆ จะถูกขังตวงให้อยู่ในขอบเขตที่กำหนดดังแสดงในตาราง

วัสดุ	ความคลาดเคลื่อน
ปูนซีเมนต์	น้อยกว่า ๒๐๐กก. $\pm 2\%$ มากกว่า ๒๐๐กก. $\pm 1\%$
มวลรวม	น้อยกว่า ๕๐๐กก. $\pm 3\%$ มากกว่า ๕๐๐กก. $\pm 2\%$
วัสดุ	ความคลาดเคลื่อน
น้ำและส่วนผสมเพิ่ม	$\pm 3\%$

๓.๒) การผสม (Mixing) ให้ใช้วิธีข้อใดข้อหนึ่ง

๓.๒.๑) การผสมกับที่ (Central Mixing) หมายถึงการผสมคอนกรีตซึ่งเสร็จเรียบร้อยสมบูรณ์จากโรงงานเวลาขั้นต่ำในการผสมดังแสดงในตาราง

ความจุเครื่องผสม (ลบ.ม)	เวลาขั้นต่ำในการผสม (นาที)
๐.๗๕	๑
๑.๕๐	๑.๒๕
๒.๒๕	๑.๕๐
๓.๐	๑.๗๕
๓.๗๕	๒.๐๐
๔.๕๐	๒.๒๕

๓.๒.๒) การผสม๒ตอน (Shrink Mixing) หมายถึงการผสมคอนกรีต๒ตอนโดยตอนแรกผสมจากโรงงานและตอนหลังเป็นการผสมให้เสร็จเรียบร้อยสมบูรณ์ โดยรถผสม(Truck Mixer)

๓.๒.๓) การผสมโดยรถ (Truck Mixer) หมายถึงการผสมคอนกรีตซึ่งผสมเสร็จเรียบร้อยสมบูรณ์ในรถผสม (Truck Mixer) การผสมคอนกรีตต้องมีการหมุนไม่น้อยกว่า ๗๐ รอบ และไม่เกิน ๑๐๐ รอบตามความเร็วของการผสม (Mixing - Speed) ที่กำหนดของเครื่อง

๓.๓) การขนส่งจำแนกออกเป็น๓ประเภทมีหลักเกณฑ์ขึ้นอยู่กับลักษณะการผสม (Mixing) ดังนี้

๓.๓.๑) รถผสม (Truck Mixer) ถ้าใช้ขนส่งคอนกรีตจากการผสมกับที่ (Central Mixing) ให้ใส่คอนกรีตได้ไม่เกิน ๘๐% ของปริมาตรทั้งหมด

การผสม ๒ ตอน (Shrink Mixing) ให้ใส่คอนกรีตได้ไม่เกิน ๗๐ % ของปริมาตรทั้งหมด

การผสมโดยรถ (Truck Mixing) ให้ใส่คอนกรีตได้ไม่เกิน ๖๕ % ของปริมาตรทั้งหมด

๓.๓.๒) ทั้งนี้การขนส่งโดยรถผสมต้องถ่ายคอนกรีต (Discharge) ออกจากโม้ให้หมดภายในเวลา ๑ ½ ชม. หลังจากเริ่มผสม

๓.๓.๓) รถขนส่ง (Truck) ใช้ขนส่งระยะสั้นๆและจะต้องถ่ายคอนกรีตออกให้หมดภายในเวลา ๓๐ นาทีหลังจากเริ่มผสม

ความหมาย

- รถผสม (Truck Mixer) หมายถึงรถซึ่งสามารถขนส่งคอนกรีตและภายในรถประเภทนี้จะมีใบผสมซึ่งสามารถใช้ผสมคอนกรีตได้

- รถกวน (Truck Agitation) หมายถึงรถซึ่งสามารถขนส่งและกวนคอนกรีตที่ผสมเรียบร้อยแล้วจากโรงงานไปยังหน่วยงานซึ่งไม่จะหมุนระหว่างการเดินทางด้วย

- รถขนส่ง (Truck) หมายถึงรถซึ่งสามารถขนส่งคอนกรีตที่ผสมเรียบร้อยแล้วและต้องป้องกันน้ำรั่วได้

- เวลาที่เริ่มผสมให้นับจากวันเวลาที่เริ่มใส่น้ำ

- เวลาที่กำหนดไม่ใช่กับปูนซีเมนต์พอร์ตแลนด์ประเภท ๓

๔) การเทคอนกรีตจะกระทำได้หลังจากช่างควบคุมงานได้ตรวจสอบความเรียบร้อยของแบบหล่อการผูกเหล็กการวางเหล็กและสิ่งๆในคอนกรีตโดยปฏิบัติ ดังนี้

๔.๑) คอนกรีตที่ผสมเสร็จแล้วต้องเทลงในแบบหล่อให้ใช้หมดภายในเวลา ๓๐ นาที

๔.๒) การเทคอนกรีตจากที่สูงต้องมีรางหรือท่อส่งคอนกรีตต้องให้ปลายท่อด้านล่างจมอยู่ในคอนกรีตที่เทใหม่ห้ามเทคอนกรีตในระยสูงกว่า ๑.๕๐ เมตร จากพื้นทีเทหรือจากกรณีใดๆที่ทำให้มวลรวมแยกตัวออกจากกัน

๔.๓) การหล่อคอนกรีตที่เชื่อมเข้ากันกับคอนกรีตเดิมให้กะเทาะผิวหน้าคอนกรีตเดิมเสียก่อนราดด้วยน้ำปูนแล้วจึงเทของใหม่ทับลงไป

๔.๔) การเทแต่ละครั้งความหนาไม่เกิน ๒๐ เซนติเมตร และต้องกระทุ้งให้คอนกรีตแน่นด้วยเครื่องสั่น (Vibrator)

๔.๕) ในระหว่างที่ฝนตกต้องระงับการเทโดยก่อนหยุดให้กระทุ้งคอนกรีตส่วนเทให้แน่นและแต่งหน้าตัดให้ขรุขระไว้เป็นรอยต่อสำหรับงานก่อสร้าง

๔.๖) ขณะเทคอนกรีตยังไม่แข็งตัวต้องระวังไม่ให้คอนกรีตได้รับความกระทบกระเทือนและต้องป้องกันการสูญเสียน้ำจากแสงแดดและลมด้วย

๕) รอยต่อคอนกรีต

๕.๑) รอยต่อคอนกรีตจะทำตามตำแหน่งที่แสดงไว้ในแบบก่อสร้างทุกแห่งการเทคอนกรีตต้องทำให้เสร็จเป็นช่วงๆโดยยึดถือเอารอยต่อนี้เป็นเกณฑ์ ดังนี้

๕.๑.๑) รอยต่อสำหรับงานก่อสร้าง (Construction Joint) ก่อนเทคอนกรีตติดต่อกับช่วงเก่าต้องมีการขัดถูล้างสิ่งสกปรกออกเสียก่อนแล้วจึงทำการเทคอนกรีตส่วนต่อไปได้

๕.๑.๒) รอยต่อเพื่อหด (Contraction Joint) ผิวหน้าของรอยต่อด้านหนึ่งที่เกิดจากด้านติดกับแบบหล่อจะต้องรอให้คอนกรีตแข็งตัวเสียก่อนแล้วจึงถอดแบบเพื่อเทคอนกรีตในอีกด้านหนึ่งผิวคอนกรีตที่แข็งตัวแล้วจะต้องทาด้วยน้ำยาเคลือบผิวชนิดใดชนิดหนึ่งก่อนที่จะเทคอนกรีตในช่วงต่อไป

๕.๑.๓) รอยต่อเพื่อขยาย (Expansion Joint) ช่องว่างระหว่างการเทคอนกรีตครั้งแรกและครั้งที่สองให้มีระยะห่างกันอย่างน้อย ๑ เซนติเมตรและให้ใส่ช่องว่างระหว่างผิวคอนกรีตด้วยวัสดุประเภท Elastic Filler และอุดรอยต่อด้วยวัสดุประเภท Joint Sealant

๕.๒) แผ่นใยใสรอยต่อ (Elastic Filler) ประกอบด้วยแผ่นขานอ้อยหรือเส้นใยอื่นๆที่เหมาะสมอัดเป็นแผ่นและอาบด้วยยางมะตอยชนิดเหลว

๕.๓) วัสดุอุดรอยต่อ (Joint Sealant) เป็นยางมะตอยผสมทรายอัดราส่วน ๑ : ๓ รอยต่อเพื่อขยายบริเวณใกล้ถึงผิวคอนกรีต

๕.๔) วัสดุกันน้ำ (Water Stop) มีลักษณะขนาดและคุณสมบัติ ดังนี้

รายการ	Rubber Water Stop	PVC. Water Stop
หน่วยแรงยึดอย่างน้อย	๒,๕๐๐ P.S.I.	๒,๐๐๐ P.S.I.
ความถ่วงจำเพาะไม่เกิน	๑.๒๐	๑.๕๐
ความแข็งน้อยที่สุดวัดโดย Shore Durometer Type A	๖๐	๘๐
ความดูดน้ำไม่เกิน	๕%	๐.๓๐%
ยึดจนขาดอย่างน้อย	๔๕๐%	๔๐๐%
ทนแรงกดได้มากที่สุด	๓๐%	๒๐%

๘.๒.๔ การถอดแบบและการบ่มคอนกรีต

๑) แบบหล่อคอนกรีตจะต้องปล่อยไว้จนกว่าจะครบกำหนดเวลาถอดแบบและการถอดแบบจะต้องกระทำด้วยความระมัดระวังเพื่อมิให้คอนกรีตเกิดความเสียหายระยะเวลาที่ถอดแบบได้ตามความแข็งแรงของคอนกรีตนับจากวันที่เทคอนกรีตกำหนดโดยประมาณ ดังนี้

๑.๑) แบบด้านข้างเสาคานากำแพงต่อม่อ ๒ วัน

๑.๒) แบบห้องคานาใต้แผ่นพื้น ๒๑ วัน

๒) การบ่มคอนกรีตจะต้องกระทำทันทีที่คอนกรีตเริ่มแข็งตัวและต้องบ่มอย่างน้อย ๗ วัน
วิธีการบ่มมีหลายวิธี ดังนี้

๒.๑) ใช้กระสอบชุบน้ำคลุมแล้วคอยรดน้ำให้เปียกอยู่เสมอ

๒.๒) ใช้ฉีดย้ำน้ำให้คอนกรีตเปียกชื้นอยู่เสมอ

๒.๓) ใช้วิธีขังน้ำไว้บนผิวคอนกรีต

๒.๔) ใช้สารเคมีเคลือบผิวคอนกรีต

๘.๒.๕ การซ่อมผิวคอนกรีต

๑) ห้ามซ่อมผิวคอนกรีตที่ถอดแบบแล้วจนกว่าจะได้รับการตรวจสอบจากช่างควบคุมงาน
๒) ผิวคอนกรีตที่มีรูลุหรือมีส่วนบกพร่องเล็กน้อยไม่กระทบกระเทือนต่อความมั่นคงแข็งแรงของโครงสร้างให้ทำการสกัดคอนกรีตที่เกาะกันอย่างหลวมๆบริเวณนั้นออกให้หมดแล้วอุดฉาบด้วยปูนทรายอัตราส่วนผสมปูนซีเมนต์ : ทราย ๑ : ๑ โดยน้ำหนัก

๘.๒.๖ การเก็บตัวอย่างทดสอบและรายงานผล

๑) การเก็บตัวอย่างทดสอบ

๑.๑) สุ่มเก็บตัวอย่างหินย่อยหรือกรวดและทรายจำนวนอย่างละ ๕๐ กิโลกรัมเพื่อทดสอบความแข็งแรงการขัดสีสิ่งเจือปนสัดส่วนคละและออกแบบส่วนผสมคอนกรีต

๑.๒) เก็บตัวอย่างหล่อลูกบาศก์คอนกรีตอย่างน้อยวันละ ๑ ครั้งๆละ ๓ ตัวอย่างหรือความเห็นชอบของช่างควบคุมการก่อสร้างและให้เขียนวันเดือนปีกับค่ายุบตัวของคอนกรีตลงบนแท่งตัวอย่างเพื่อทดสอบกำลังรับแรงอัดของคอนกรีต

๒) การรายงานผล

๒.๑) ผลการทดสอบคุณสมบัติของหินย่อย/กรวดทรายและการออกแบบส่วนผสมคอนกรีตให้คณะกรรมการตรวจรับวัสดุในงานจ้างก่อสร้างเห็นชอบก่อนนำไปใช้งาน

๒.๒) ผลการทดสอบกำลังรับแรงอัดของตัวอย่างหล่อลูกบาศก์ให้คณะกรรมการตรวจรับวัสดุในงานจ้างก่อสร้างเห็นชอบก่อนตรวจรับงาน (หากจะให้มีการตรวจรับงานก่อนอายุคอนกรีตครบ ๒๘ วันให้ทำการทดสอบแท่งคอนกรีตตัวอย่างที่อายุ ๗ วันและมีความสามารถรับแรงกดได้ไม่ต่ำกว่า ร้อยละ ๗๕ ของกำลังอัดประลัยคอนกรีตอายุ ๒๘ วัน)

๙. งานเหล็กเสริมคอนกรีต

๙.๑ คำจำกัดความและความหมาย

งานเหล็กเสริมคอนกรีตหมายถึงเหล็กกลมเหล็กข้ออ้อยและเหล็กโครงสร้างอื่นที่ปรากฏในแบบก่อสร้างซึ่งต้องห่อหุ้มด้วยคอนกรีต

๙.๒ ข้อกำหนด/คุณสมบัติ

๙.๒.๑ เหล็กเสริมต้องเป็นเหล็กใหม่ปราศจากสนิมคราบน้ำมันมีคุณสมบัติตามมาตรฐานผลิตภัณฑ์อุตสาหกรรม ดังนี้

๑) เหล็กเส้นกลมชั้นคุณภาพ SR ๒๔มาตรฐานมอก. ๒๐-๒๕๔๓ มีกำลังดึงที่ขีดยึดไม่ต่ำกว่า ๒,๔๐๐กก./ตร.ซม. มีกำลังดึงประลัยไม่ต่ำกว่า ๓,๙๐๐กก./ตร.ซม. และมีความยืดตัวไม่น้อยกว่าร้อยละ ๒๐ ในช่วงความยาว ๐.๒๐ เมตร

๒) เหล็กข้ออ้อยชั้นคุณภาพ SD ๓๐ มาตรฐานมอก. ๒๔-๒๕๔๘ มีกำลังดึงที่ขีดยึดไม่ต่ำกว่า ๓,๐๐๐กก./ตร.ซม. มีกำลังดึงประลัยไม่ต่ำกว่า ๔,๙๐๐ กก./ตร.ซม. และมีความยืดตัวไม่น้อยกว่า ร้อยละ ๑๖ ในช่วงความยาว ๐.๒๐ เมตร

๙.๒.๒ การวางเหล็กเสริม

๑) เหล็กเสริมที่ตัดได้ขนาดรูปร่างแล้วต้องงอปลายทั้งสองข้างและวางตามที่แสดงในแบบก่อสร้างการวัดระยะห่างเหล็กให้วัดจากศูนย์กลางถึงศูนย์กลางเหล็ก

๒) เหล็กเสริมจะต้องวางห่างจากผิวคอนกรีตโดยวัดระยะจากผิวคอนกรีตถึงผิวเหล็กตามเกณฑ์ ดังนี้

๒.๑) กรณีเหล็กเสริมชั้นเดียวถ้าไม่แสดงไว้เป็นอย่างอื่นให้วางตรงกึ่งกลางความหนา

๒.๒) กรณีเหล็กเสริม๒ชั้นระยะระหว่างผิวเหล็กถึงผิวคอนกรีตที่ติดกับแบบไม่น้อยกว่า ๒.๕๐ เซนติเมตร และถ้าติดกับดินหรือหินให้ใช้ ๗.๕๐ เซนติเมตรนอกจากแสดงไว้เป็นอย่างอื่น

๓) เหล็กเสริมต้องวางและผูกให้แน่นเพื่อมิให้เคลื่อนไหวยาระหว่างเทคอนกรีตและในขณะที่กระทุ้งหรือการสั่นคอนกรีต

๔) เหล็กเดือย (Dowel Bars) ต้องมีขนาดและอยู่ในตำแหน่งตามแบบก่อนนำไปวางปลายด้านหนึ่งจะต้องทาด้วยยางมะตอยให้ทั่ว

๕) ในขณะที่คอนกรีตยังไม่แข็งตัวห้ามมิให้กระทบกระเทือนที่ปลายเหล็กที่คอนกรีตยังไม่ได้รับการหล่อหุ้ม

๙.๒.๓ การต่อเหล็กเสริมจะต้องต่อโดยวิธีทาบกันและรอยต่อของเหล็กแต่ละเส้นต้องสลับกันห้ามต่อเหล็กตรงจุดที่รับแรงมากที่สุดใคาน ดังนี้

๑) เหล็กเส้นกลมให้วางทาบกันไม่น้อยกว่า ๔๐ เท่าของเส้นผ่าศูนย์กลางเหล็กเมื่อปลายต้องงอขอมาตรฐานหรือ ๕๐ เท่าของเส้นผ่าศูนย์กลางเหล็กเมื่อปลายไม่งอขอมาตรฐาน

๒) เหล็กข้ออ้อยให้วางทาบกันไม่น้อยกว่า ๓๐ เท่าของเส้นผ่าศูนย์กลางโดยปลายไม่งอขอมาตรฐาน

๙.๒.๔ การเก็บตัวอย่างทดสอบและรายงานผล

๑) การเก็บตัวอย่างทดสอบเหล็กทุกขนาดๆละ ๓ ท่อนโดยไม่ซ้ำเส้นมีความยาว ท่อนละ ๐.๖๐ เมตร

๒) การรายงานผลการทดสอบคุณสมบัติของเหล็กเส้นแต่ละขนาดให้คณะกรรมการตรวจรับวัสดุในงานจ้างก่อสร้างเห็นชอบก่อนนำไปใช้งาน

๑๐. งานหิน

๑๐.๑ คำจำกัดความและความหมาย

งานหินที่ใช้ในงานแหล่งน้ำส่วนใหญ่จะเป็นหินใหญ่ใช้ป้องกันการกัดเซาะของกระแสน้ำที่กระทำกับตลิ่งของลำน้ำอาคารที่ขวางทางน้ำเป็นต้นแบ่งออกเป็นประเภทได้ ดังนี้

๑๐.๑.๑ หินทิ้งหมายถึงหินขนาดเล็กใหญ่มีขนาดคละกั้นนำไปปูหรือทิ้งด้วยเครื่องจักรหรือแรงคนและตบแต่งผิวหน้าครั้งสุดท้ายให้มองดูเรียบร้อยด้วยแรงคน

๑๐.๑.๒ หินเรียงหมายถึงหินที่มีขนาดประมาณ ๐.๒๐ - ๐.๒๕ เมตรนำมาเรียงให้ได้รูปร่างและขนาดตามแบบก่อนเรียงต้องทำการบดอัดพื้นให้แน่นแล้วนำหินใหญ่มาเรียงให้ชิดที่สุดโดยให้หินก้อนใหญ่กว่าอยู่บนหินก้อนเล็กพร้อมทั้งแต่งผิวหน้าเรียบเสมอกันกับหินก้อนข้างเคียงด้วยแรงคนและถมช่องว่างระหว่างหินด้วยหินย่อยและหินฝุ่นให้แน่น

๑๐.๑.๓ หินเรียงยาแนวหมายถึงหินเรียงตามข้อ ๑๐.๑.๒ และยาแนวผิวหน้าตามช่องว่างระหว่างหินด้วยปูนก่อ

๑๐.๑.๔ หินก่อหมายถึงหินที่มีคอนกรีตหยาบแทรกตามช่องว่างระหว่างหินก้อนใหญ่

๑๐.๑.๕ หินเรียงในกล่องลวดตาข่าย

๑) หินเรียงในกล่องลวดตาข่ายแบบ GABION หมายถึง หินเรียงขนาดประมาณ ๐.๑๕ - ๐.๒๕ เมตร

๒) หินเรียงในกล่องลวดตาข่าย MATTRESS หมายถึง หินเรียงขนาดประมาณ ๐.๐๗๕ - ๐.๑๕ เมตร

๑๐.๒ ข้อกำหนดและคุณสมบัติ

๑๐.๒.๑ คุณสมบัติทั่วไป

๑) หินใหญ่

๑.๑) มีความแข็งแรงไม่ผุกร่อนและทนต่อการขัดสี (Abrasion) ทดสอบโดยวิธี Los Angeles Abrasion Test แล้วส่วนที่สึกหรอสูญหายไม่เกิน ๔๐%

๑.๒) มีความคงทน (Soundness) เมื่อทดสอบด้วยวิธี Sodium Sulphate แล้วส่วนสูญหายต้องไม่เกิน ๑๒% โดยน้ำหนัก

๑.๓) มีความถ่วงจำเพาะไม่ต่ำกว่า ๒.๖ และเป็นหินมาจากแหล่งโรงไม่หิน

๑.๔) มีสัดส่วนคละที่ตีโดยขึ้นอยู่กับความหนาของหิน ดังนี้

๑.๔.๑) หินทั้งหนา ๐.๙๐ เมตร มีขนาดของก้อนหินโตสุด ϕ ไม่เกิน ๐.๔๐ เมตร

น้ำหนักของก้อนหิน (กก.)	ขนาด ϕ ของก้อนหิน (ม.)	% แต่ละขนาดโดยน้ำหนัก
๕๐-๑๐๐	๐.๓๒๕-๐.๔๐๐	มากกว่า๔๐
๑๐-๕๐	๐.๒๐๐ - ๐.๓๒๕	๕๐-๖๐
ต่ำกว่า๕	ต่ำกว่า๐.๑๕๐	น้อยกว่า๑๐
น้ำหนักของก้อนหิน (กก.)	ขนาด ϕ ของก้อนหิน (ม.)	% แต่ละขนาดโดยน้ำหนัก
หินย่อยและหินฝุ่น	หินย่อยและหินฝุ่น	น้อยกว่า๕

๑.๔.๒) หินทั้งหนา ๐.๖๐ เมตรมีขนาดของก้อนหินโตสุด ϕ ไม่เกิน ๐.๓๗ เมตร

น้ำหนักของก้อนหิน (กก.)	ขนาด ϕ ของก้อนหิน (ม.)	% แต่ละขนาดโดยน้ำหนัก
๒๕ - ๗๕	๐.๒๗๐ - ๐.๓๗๐	มากกว่า๔๐
๕ - ๒๕	๐.๑๕๐ - ๐.๒๗๐	๒๐ - ๖๐
ต่ำกว่า๕	ต่ำกว่า๐.๑๕๐	น้อยกว่า๒๐
หินย่อยและหินฝุ่น	หินย่อยและหินฝุ่น	น้อยกว่า๕

๑.๔.๓) หินทิ้งหนา ๐.๔๕ เมตรมีขนาดของก้อนหินโตสุด ๑ ไม่เกิน ๐.๒๗ เมตร

น้ำหนักของก้อนหิน (กก.)	ขนาด ๑ ของก้อนหิน (ม.)	% แต่ละขนาดโดยน้ำหนัก
๑๐ - ๒๕	๐.๒๐๐ - ๐.๒๗๐	มากกว่า ๕๕
๕ - ๑๐	๐.๑๕๐ - ๐.๒๐๐	๓๕ - ๔๕
ต่ำกว่า ๕	ต่ำกว่า ๐.๑๕๐	ต่ำกว่า ๑๐
หินย่อยและหินฝุ่น	หินย่อยและหินฝุ่น	น้อยกว่า ๕

๒) กร่องลวดตาข่าย

๒.๑) เป็นชนิดเคลือบสังกะสี (Hot dip galvanized) ประกอบขึ้นจากลวดตาข่ายลัก เป็นรูปหกเหลี่ยมชนิดพันเกลียว ๓ รอบมี ๒ แบบคือ

๒.๒.๑) กร่องลวดตาข่ายแบบ GABION มีขนาดสัดส่วนตามแบบโดยมีขนาดช่องตาข่ายจากระยะพันเกลียว "D" ไม่มากกว่า ๑๐ x ๑๓ เซนติเมตร

๒.๒.๒) กร่องลวดตาข่าย MATTRESS มีขนาดสัดส่วนตามแบบโดยมีขนาดช่องตาข่ายจากระยะพันเกลียว "D" ไม่มากกว่า ๖ x ๘ เซนติเมตร

๒.๒) การขึ้นโครงรูปกล่องเป็นสี่เหลี่ยมโดยเครื่องจักรให้ได้ขนาดและสัดส่วนตามแบบ และมีผนังกันภายในทุก ๑ เมตรมีฝาปิด - เปิดได้

๒.๓) คุณลักษณะของลวด (Wire) ที่ใช้ประกอบเป็นกร่องลวดตาข่ายจะต้องมีค่าความต้านทานแรงดึง (Tensile Strength) ไม่น้อยกว่า ๓๘ กก./ตร.มม. ตามวิธีการทดสอบม.อก.๗๑ "ลวดเหล็กเคลือบสังกะสี" และมีขนาดลวดและการเคลือบสังกะสี ดังนี้

๒.๓.๑) กร่องลวดตาข่ายแบบ GABION

ชนิดของลวด	เส้นผ่าศูนย์กลาง (มม.)	น้ำหนักขั้นต่ำของสังกะสีที่เคลือบ (กรัม/ตร.ม.)
ลวดโครง	๓.๕	๒๗๕
ลวดลัก	๒.๗	๒๖๐
ลวดพัน	๒.๒	๒๔๐

๒.๓.๒) กร่องลวดตาข่ายแบบ MATTRESS

ชนิดของลวด	เส้นผ่าศูนย์กลาง (มม.)	น้ำหนักขั้นต่ำของสังกะสีที่เคลือบ (กรัม/ตร.ม.)
ลวดโครง	๒.๗	๒๖๐
ลวดลัก	๒.๒	๒๔๐
ลวดพัน	๒.๒	๒๔๐

๒.๔) การยึดและพันกล่องระหว่างกร่องตาข่ายและฝาปิดกล่องให้ใช้ลวดพันขนาดเส้นผ่าศูนย์กลาง ๒.๒ มิลลิเมตร พันยึดกับลวดโครงกล่องโดยพันเกลียว ๓ รอบ และ ๑ รอบสลับกันในแต่ละช่องตาข่าย

๒.๕) ลวดโครงกล่องต้องหุ้มด้วยวัสดุที่ไม่เป็นสนิมและพิมพ์ชื่อผู้ผลิตบนลวดโครงกล่อง โดยให้เห็นเด่นชัดทุกด้าน

๑๐.๒.๒ การวางเรียงหิน

- ๑) ทำการปรับระดับบริเวณที่จะวางเรียงหินใหญ่หรือกล่องลวดตาข่ายให้เรียบปราศจากวัชพืชและปุ๋ยสดรองพื้นประเภทกรวดหรือกรวดผสมทรายหรือแผ่นใยสังเคราะห์ให้ได้ขนาดความหนาตามแบบ
- ๒) การวางเรียงหินจะต้องทำด้วยความระมัดระวังมิให้เกิดการแยกตัวโดยมีก้อนขนาดเดียวกันอยู่รวมกันเป็นกลุ่มและต้องวางเรียงให้ผิวหน้ามองดูเรียบและความหนาเฉลี่ยเท่ากับที่กำหนดในแบบ
- ๓) ในขณะที่วางกล่องลวดตาข่ายลงบนแผ่นใยสังเคราะห์จะต้องไม่ทำให้เกิดการฉีกขาดหรือเกิดการเคลื่อนตัวของแผ่นใยสังเคราะห์ด้านมุมของการปูแผ่นใยสังเคราะห์ให้พัวขึ้นครึ่งเท่าของความหนาของกล่องลวดตาข่าย
- ๔) วางกล่องลวดตาข่ายทำการโยงยึดให้อยู่ในรูปสี่เหลี่ยมและบรรจุหินลงในกล่องลวดตาข่ายต้องวางเรียงให้คละก้นอย่างหนาแน่นเหลี่ยมมุมต้องเข้ากันและมีความสวยงาม

๑๐.๒.๓ การเก็บตัวอย่างทดสอบและรายงานผล

๑) การเก็บตัวอย่างทดสอบ

๑.๑) สุ่มเก็บตัวอย่างหินใหญ่จำนวน ๑๐๐ กิโลกรัมเพื่อทดสอบความแข็งแรงความคงทน ความถ่วงจำเพาะและสัดส่วนคละ

๑.๒) จัดเตรียมเอกสารรับรองมาตรฐานการผลิตและหรือผลการทดสอบคุณสมบัติของกล่องลวดตาข่ายตามข้อกำหนดในแบบ

๒) การรายงานผล

๒.๑) ผลการทดสอบคุณสมบัติของหินใหญ่ให้คณะกรรมการตรวจรับวัสดุในงานจ้างก่อสร้างเห็นชอบก่อนนำไปใช้งาน

๒.๒) ผลการตรวจสอบคุณสมบัติของกล่องลวดตาข่ายให้คณะกรรมการตรวจรับวัสดุในงานจ้างก่อสร้างเห็นชอบก่อนนำไปใช้งาน

๑๑. งานปลูกหญ้า (ถ้ามี)

๑๑.๑ คำจำกัดความ/ความหมาย

งานปลูกหญ้าหมายถึงการปลูกหญ้าปกคลุมผิวดินเพื่อป้องกันการกัดเซาะจากน้ำบริเวณเชิงลาดของคันดินเชิงลาดตลิ่งบริเวณอาคารเป็นต้น

๑๑.๒ ข้อกำหนด/คุณสมบัติ

๑๑.๒.๑) ชนิดหญ้าที่ใช้ปลูกจะต้องเป็นพันธุ์หญ้าที่หาได้ง่ายในท้องถิ่นมีลักษณะรากกระจายออกเป็นวงกว้างสามารถยึดเกาะกับเนื้อดินได้เป็นอย่างดีและเป็นพันธุ์ที่ทนทานต่อสภาพดินฟ้าอากาศในท้องถิ่นนั้น

๑๑.๒.๒) ก่อนปลูกหญ้าจะต้องจัดเตรียมพื้นที่บริเวณปลูกหญ้าโดยนำหน้าดิน (Top Soil) มาถมและบดอัดให้มีความหนาประมาณ ๐.๐๕ เมตร

๑๑.๒.๓) หญ้าที่นำมาปลูกหรือปูจะต้องเป็นหญ้าที่ยังไม่ตายและกำลังเจริญเติบโตเป็นแผ่นหนาปราศจากวัชพืชหินก้อนโตรากไม้ติดมากับหญ้า

๑๑.๒.๔) แผ่นหญ้าที่นำมาปลูกจะต้องมีดินติดหญ้าหนาไม่เกิน ๐.๐๕ เมตรและต้นหญ้าสูงไม่เกิน ๐.๑๒ เมตร เมื่อชุดหญ้ามาแล้วต้องรีบปลูกภายใน ๒๔ ชั่วโมงพร้อมบดอัดให้แน่นกับพื้นเพื่อมิให้มีโพรงอากาศช่องต่อระหว่างแผ่นหญ้ากลบด้วยดินให้เรียบ

๑๑.๒.๕) ต้องมีการดูแลบำรุงรักษาหญ้าบริเวณที่ปลูกจนกว่าหญ้าเจริญออกงามและแพร่กระจายคลุมพื้นที่โดยสม่ำเสมอและจะต้องชุดและกำจัดวัชพืชอื่น ๆ ที่ไม่ต้องการออกจากบริเวณที่ปลูกหญ้า

๑๒. งานวัสดุกรอง

๑๒.๑ คำจำกัดความ / ความหมาย

วัสดุกรองหมายถึงวัสดุคัดเลือกที่เป็นกรวดคละอย่างดีหรือกรวดผสมทรายคละกันอย่างดีโดยปราศจากเศษดินและสารที่เป็นอันตรายเจือปนหรือเป็นแผ่นใยสังเคราะห์ทำหน้าที่กรองและระบายน้ำที่ซึมผ่านชั้นดินโดยมิยอมให้เศษมวลดินไหลผ่านออกมาเพื่อป้องกันการชะล้างและการกัดเซาะ

๑๒.๒ ข้อกำหนด/คุณสมบัติ

๑๒.๒.๑) วัสดุกรอง

๑) กรวดผสมทรายแบ่งตามประเภทการใช้งานเป็น ๒ ชนิด

๑.๑) ชนิดที่ ๑ ใช้รองพื้นระหว่างดินกับหินใหญ่มีขนาดคละกัน ดังนี้

ตะแกรงมาตรฐานอเมริกัน	% ผ่านตะแกรงโดยน้ำหนัก
๓ นิ้ว	๑๐๐
๑ ½ นิ้ว	๘๐-๑๐๐
¾ นิ้ว	๔๕-๗๕
๓/๘ นิ้ว	๓๕-๕๕
เบอร์ ๘	๒๕-๓๕
เบอร์ ๔๐	๑๕-๒๕
เบอร์ ๑๐๐	๐-๒๐
เบอร์ ๒๐๐	๐-๕

๑.๒) ชนิดที่ ๒ ใช้เป็นวัสดุกรองมีขนาดคละกันดังนี้

ตะแกรงมาตรฐานอเมริกัน	% ผ่านตะแกรงโดยน้ำหนัก
๑ ½ นิ้ว	๑๐๐
¾ นิ้ว	๗๐-๘๕
๓/๘ นิ้ว	๖๕-๗๕
เบอร์ ๘	๖๐-๗๐
เบอร์ ๓๐	๓๕-๕๐
เบอร์ ๕๐	๒๕-๔๐
เบอร์ ๑๐๐	๐-๓๐
เบอร์ ๒๐๐	๐-๕

๒) กรวดใช้เป็นวัสดุกรองในการทำ Toe Drain มีขนาดคละกันดังนี้

ตะแกรงมาตรฐานอเมริกัน	% ผ่านตะแกรงโดยน้ำหนัก
๓ นิ้ว	๑๐๐
๑ ½ นิ้ว	๗๕-๘๕
¾ นิ้ว	๕๕-๗๕
๓/๘ นิ้ว	๐-๕๕
เบอร์ ๘	๐

๓) แผ่นใยสังเคราะห์ต้องเป็นชนิด Non-Woven ที่มีกรรมวิธีการผลิตแบบ Needle punch ที่ผลิตจากเส้นใย Polypropylene ที่มีความยาวต่อเนื่องกันทั้งผืน (Continuous Filament) ความยาวของเส้นใย โดยเฉลี่ยจะยาวกว่า ๘ ซม. หรือแบบ Thermally Bonded ซึ่งใช้วัสดุที่ผลิตขึ้นใหม่ทั้งหมดแบ่งตามประเภทการใช้งานเป็น ๒ ชนิดดังนี้

๓.๑) ชนิดที่ ๑ ใช้กับงานปูคลุมวัสดุกรอง

คุณสมบัติ	ข้อกำหนด
ค่า CBR.PUNCTURE (EN ISO ๑๒๒๓๖, BS ๖๙๐๖ : PART ๔, ASTM D ๖๒๔๑)	ไม่น้อยกว่า ๑๔๕๐ N
ค่า MASS PER UNIT AREA	ไม่น้อยกว่า ๑๓๐ g/m ^๒
ค่า WATER FLOW RATE (BN ๖๙๐๖ : PART ๓, ASTM D ๔๔๙๑)	ไม่น้อยกว่า ๘๕ l/m ^๒ sec (๑๐ cm-head)
ค่า TENSILE STRENGTH (EN ISO ๑๐๓๑๙, BS ๖๙๐๖ : PART ๑, ASTM D ๔๕๙๕)	ไม่น้อยกว่า ๗.๕ K N/m. (WIDTH)
ค่า PORE SIZE O _{๙๐w} หรือ O _{๙๐d} (ASTM D ๔๗๕๑, BS ๖๙๐๖ PART ๒ AOS ๐๙๐)	ไม่น้อยกว่า ๑๑๐ μm.

๓.๒) ชนิดที่ ๒ ใช้รองพื้นหินใหญ่

คุณสมบัติ	ข้อกำหนด
ค่า CBR. PUNCTURE (EN ISO ๑๒๒๓๖, BS ๖๙๐๖ : PART ๔, ASTM D ๖๒๔๑)	ไม่น้อยกว่า ๒๒๐๐ N
ค่า MASS PER UNIT AREA	ไม่น้อยกว่า ๑๘๐ g/m ^๒
ค่า WATER FLOW RATE (BS ๖๙๐๖ : PART ๓, ASTM D ๔๔๙๑)	ไม่น้อยกว่า ๕๐ l/m ^๒ sec (๑๐ cm-head)
ค่า TENSILE STRENGTH (EN ISO ๑๐๓๑๙, BS ๖๙๐๖ : PART ๑, ASTM D ๔๕๙๕)	ไม่น้อยกว่า ๑๒.๕ K N/m. (WIDTH)
ค่า PORE SIZE O _{๙๐w} หรือ O _{๙๐d} (ASTM D ๔๗๕๑, BS ๖๙๐๖ PART ๒ AOS ๐๙๐)	ไม่มากกว่า ๙๐ μm.

๑๒.๒.๒ การปูวัสดุกรอง

๑) กรวดผสมทรายหรือกรวด

๑.๑) ก่อนปูวัสดุกรองต้องเตรียมฐานรากรองพื้นโดยขุดปรับแต่งให้มีความลาดและขอบเขตตามที่กำหนดไว้ ถ้าขุดเกินไปจะต้องใช้วัสดุรองพื้นใส่ลงไปให้เต็ม

๑.๒) กรวดใช้ทำวัสดุกรอง Toe Drain การถมบดอัดจะต้องทำเป็นชั้นๆ ความหนาชั้นละไม่เกิน ๐.๕๐ เมตร บดอัดโดยใช้รถบดอัดล้อเหล็กบดทับไม่มาอย่างน้อย ๔ เทียบบดอัดแน่นมีความหนาแน่นสัมพัทธ์ (Relative Density) ไม่ต่ำกว่า ๗๕% และมีความหนาแน่นสัมพัทธ์เฉลี่ยไม่ต่ำกว่า ๙๐%

๑.๓) ในกรณีที่หยุดการถมวัสดุกรองเป็นเวลานานและเริ่มถมใหม่ให้ทำการขุดผิวหน้าเดิมให้ขรุขระแล้วบดอัดก่อนหลังจากนั้นจึงลงวัสดุที่จะถมชั้นใหม่ต่อไป

๒) แผ่นใยสังเคราะห์

๒.๑) ขณะวางหินลงบนแผ่นใยสังเคราะห์จะต้องไม่ทำให้เกิดการฉีกขาดหรือเกิดการเคลื่อนตัวของแผ่นใยสังเคราะห์จนทำให้เคลื่อนตัวออกจากบริเวณที่ต้องการระบุด้านมุมของการปูแผ่นใยให้พื้ขึ้นครึ่งเท่าของความหนาหินหรือคาน คสล.

๒.๒) ไม่อนุญาตให้สิ่งขับเคลื่อนทุกชนิดผ่านไปบนแผ่นใยสังเคราะห์หลังจากการเรียงหินแล้ว

๒.๓) ก่อนวางหินบนแผ่นใยสังเคราะห์จะต้องตอกหมุดยึดให้แน่นและเรียงหินเริ่มจากบริเวณที่อยู่ด้านล่างก่อน

๒.๔) การเรียงหินห้ามยกก้อนหินสูงกว่า ๐.๕๐ ม. ถ้าหากมีการปูหินด้วยเครื่องจักรโดยตรงจะมีหินก้อนเล็กปูรองรับหน้าไม่น้อยกว่า ๐.๑๕ ม.

๒.๕) การต่อเชื่อมแผ่นใยสังเคราะห์ทำได้ ๒ วิธี ดังนี้

๒.๕.๑) การต่อโดยการให้แผ่นเหลื่อมกัน (Overlapping) ระยะทับของแผ่นใยไม่น้อยกว่า ๐.๕๐ ม.

๒.๕.๒) การเย็บ (Sewing) ให้ทำการเย็บแบบต่อเนื่องโดยใช้ด้าย Polyester หรือ Nylon ทำการเย็บแบบต่อเนื่อง

๑๒.๒.๓) การตรวจสอบคุณสมบัติ

๑) การเก็บตัวอย่างทดสอบ

๑.๑) สุ่มเก็บตัวอย่างกรวดหรือกรวดผสมทรายจำนวน ๕๐ กิโลกรัมเพื่อทดสอบสัดส่วนคละ

๑.๒) จัดเตรียมเอกสารรับรองมาตรฐานการผลิตและหรือผลการทดสอบคุณสมบัติของแผ่นใยสังเคราะห์ตามข้อกำหนดในแบบ

๒) รายงานผล

๒.๑) ผลการทดสอบคุณสมบัติของกรวดและหรือกรวดผสมทรายให้คณะกรรมการตรวจรับวัสดุในงานจ้างก่อสร้างเห็นชอบก่อนนำไปใช้งาน

๒.๒) ผลการตรวจสอบคุณสมบัติของแผ่นใยสังเคราะห์ให้คณะกรรมการตรวจรับวัสดุในงานจ้างก่อสร้างเห็นชอบก่อนนำไปใช้งาน

๑๓. งานตอกเสาเข็ม

๑๓.๑) คำจำกัดความ/ความหมาย

เสาเข็มคอนกรีตจะต้องไม่นำไปตอกจนกว่าคอนกรีตจะรับกำลังกดที่น้อยที่สุดตามที่ระบุไว้ได้ จะต้องมีการระมัดระวังในการป้องกันความเสียหายที่เกิดขึ้นกับตัวเข็ม ตัวเข็มจะต้องไม่ถูกแรงดึงหรือแรงกระทำที่ทำให้คอนกรีตถูกกระแทกและแตกแยกออกจากกัน ห้ามมิให้ตอกเข็มภายในรัศมี ๓๐ เมตร ของโครงสร้างที่เป็น Structural Concrete จนกว่าสิ่งก่อสร้างดังกล่าวนั้นจะมีอายุไม่น้อยกว่า ๗ วัน การตอกเข็มทุกครั้งจะต้องมีผู้ควบคุมงานของผู้ว่าจ้างอยู่เสมอไป

๑๓.๑.๑) การกำหนดตำแหน่ง จะต้องตรวจสอบตำแหน่งและระยะห่างของเสาเข็มให้ถูกต้องตามแบบอย่างระมัดระวังก่อนที่จะทำการตอกเสาเข็มลงไป

๑๓.๑.๒) ความคลาดเคลื่อนที่ยอมรับ ในกรณีที่เป็นการตอกเสาเข็มตรง แกนเสาเข็มจะเบนออกจากแนวตั้งได้ไม่เกิน ¼ นิ้ว ต่อความยาวของเสาเข็ม ๑ ฟุต (๖ ม.ม. ต่อความยาวของเสาเข็ม ๓๐ ซม.) ในกรณีที่เป็นการตอกเสาเข็มเอียง แกนของเสาเข็มจะเบนออกจากแนวเอียงที่กำหนดได้ไม่เกิน ½ นิ้ว ต่อความยาวของเสาเข็ม ๑ ฟุต (๑๒.๕ ม.ม. ต่อความยาวของเสาเข็ม ๓๐ ซม.) ในกรณีใดๆ ก็ตามจุดศูนย์กลางของหัวเสาเข็มจะต้องไม่เบี่ยงเบนออกจากจุดที่กำหนดไว้ในแบบเกินกว่า ๔ นิ้ว (๑๐ ซม.)

๑๓.๑.๓ การตอกเข็มต่อเนื่องกัน การตอกเข็มแต่ละต้นจะต้องให้ลูกตุ้มตอกติดต่อกัน ไปตั้งแต่การตอกครั้งแรก โดยปราศจากการหยุด จนเสาเข็มจมดินได้ระดับที่ถูกต้อง นอกจากจะมีเหตุสุดวิสัยเกิดขึ้น การตอกให้ตอกจากกึ่งกลางของฐานรากออกไปทั้งสองข้าง หากมีการลอยตัวของเสาเข็ม ให้กดเสาเข็มให้จมดินจนได้ระดับที่ถูกต้อง

๑๓.๑.๔ ความลึกของเข็มที่ตอกลงไป เสาเข็มจะต้องตอกลงไปให้ลึกจนถึงระดับที่ได้กำหนดไว้ ในกรณีที่ตอกเสาเข็มตอกลึกลงไปถึงระดับที่กำหนดไว้แล้ว แต่ไม่สามารถรับน้ำหนักตามที่ต้องการที่กำหนดไว้ได้นั้น จะต้องดำเนินการอย่างไรต่อไปนี้คือ

ก. จะต้องต่อความยาวของเสาเข็มเพิ่มขึ้นให้ติดต่อ และต้องตอกลงไปอีกภายหลังจากพ้นระยะการบ่มคอนกรีตและคอนกรีตสามารถรับกำลังกดได้ตามที่กำหนดไว้แล้ว จนกระทั่งเสาเข็มนั้นรับน้ำหนักตามที่กำหนดไว้ได้หรือ

ข. จะต้องเพิ่มจำนวนเสาเข็มตามผู้ควบคุมงานของผู้ว่าจ้างเห็นสมควร

๑๓.๑.๕ ข้อระมัดระวังเกี่ยวกับเสาเข็มแบบยาวเรียว การเคลื่อนย้ายและการตอกเข็มที่มีการยาวมาก (High Slenderness Ratio) จะต้องมีความระมัดระวังเป็นพิเศษในเรื่อง Overstress หรือแนวเข็มที่เปียงเบนออกจากแนวตั้งที่ถูกต้อง

๑๓.๑.๖ อัตราการรับน้ำหนักบรรทุกทุกปลอดภัยที่น้อยที่สุดของเสาเข็ม ผู้รับจ้างจะต้องทำการคำนวณอัตราการรับน้ำหนักบรรทุกทุกปลอดภัยที่น้อยที่สุดของเสาเข็มโดยให้เป็นที่ยอมรับกันทั่วไปและตามที่คุณควบคุมงานของผู้ว่าจ้างพิจารณาเห็นชอบ

ในกรณีที่อัตราการรับน้ำหนักบรรทุกทุกปลอดภัยที่น้อยที่สุดของเสาเข็มที่คำนวณจากสูตรดังกล่าวข้างต้น อยู่ภายใต้อัตราการรับน้ำหนักบรรทุกทุกปลอดภัยของเสาเข็มที่กำหนดไว้ในแบบ แต่หากผู้ควบคุมงานผู้ว่าจ้างมีความเห็นว่าควรจะต้องตรวจสอบโดยการทดลองน้ำหนักบรรทุกบนเสาเข็มอีกเพื่อให้แน่ใจ ผู้รับจ้างต้องจัดทำโดยคิดค่าใช้จ่ายเพิ่มขึ้นเท่าที่ได้จ่ายไปจริงๆ เท่านั้น

๑๓.๑.๗ การตัดเสาเข็ม จะต้องตัดให้ผิวหน้าของเสาเข็มตั้งฉากกับความยาวของเสาเข็ม การตัดจะใช้ Pneumatic สกัด เลื่อย หรือเครื่องมืออื่นที่ได้รับการเห็นชอบจากผู้ควบคุมงานของผู้ว่าจ้าง ห้ามมิให้ตัดเสาเข็มโดยระเบิดเป็นอันตราย

๑๓.๑.๘ เศษและวัสดุที่ต้องตัดออกมาจากเสาเข็ม ผู้รับจ้างจะต้องรวบรวมและเป็นผู้นำไปทิ้งยังที่ที่ผู้ควบคุมงานของผู้ว่าจ้างกำหนดให้

๑๓.๑.๙ หัวเข็มที่ตอกผิดตำแหน่ง ห้ามมิให้ใช้เครื่องมือเครื่องใช้ใดๆ ดึงหรือดันให้เข้าสู่ตำแหน่งตามที่กำหนดไว้

๑๓.๑.๑๐ เครื่องบังคับเสาเข็ม ในการตอกเสาเข็มจะต้องมีเครื่องบังคับหรือเครื่องมือใดๆ ที่เหมาะสม เพื่อมิให้เข็มเคลื่อนทางด้านข้างจากตำแหน่งที่กำหนดไว้

๑๓.๑.๑๑ การถอนเข็มกลับของเสาเข็ม ในกรณีที่ตอกเข็มอยู่เป็นกลุ่มหรือมีระยะใกล้กัน จะต้องมีการตรวจสอบดูการถอนกลับหรือเคลื่อนย้ายจากตำแหน่งเดิมของเสาเข็ม ถ้าเสาเข็มมีการถอนกลับหรือเคลื่อนย้ายจากตำแหน่งเดิมเกิดขึ้น จะต้องทำการแก้ไขให้เสาเข็มนั้นอยู่ในตำแหน่งและระดับเดิมหรือสามารถรับน้ำหนักบรรทุกของเสาเข็มได้ตามที่กำหนดไว้โดยวิธีใดอย่างหนึ่งหรือทั้งสองอย่าง

๑๓.๒ การถอนเสาเข็มสำหรับการตรวจสอบ

ผู้ควบคุมงานของผู้ว่าจ้างมีสิทธิ์ที่จะทำให้ผู้รับจ้างทำการถอนเสาเข็มที่มีความสงสัยออกเพื่อตรวจสอบสภาพของเสาเข็ม เสาเข็มนั้นเมื่อถอนขึ้นมาแล้วไม่ว่าจะมีความเสียหายหรือไม่ก็ถือว่าเป็นเข็มที่ใช้ไม่ได้แล้ว

๑๓.๓ เสาค้ำที่ชำรุดในระหว่างการตอก หรือไม่อยู่ในตำแหน่งตามที่ระบุไว้

เสาค้ำที่ชำรุดหรือไม่อยู่ในตำแหน่งตามที่ระบุไว้ในแบบจะต้องถอนออก และตอกเสาค้ำใหม่ใหม่ แทน หรือจะตัดทิ้งแล้วตอกเสาค้ำใหม่ลงไปแทนจุดใกล้เคียง โดยมีขนาดของหัวเข็มใหญ่ขึ้นกว่าเดิมตามที่กำหนด โดยผู้รับจ้างจะต้องเป็นผู้ออกค่าใช้จ่ายเองทั้งหมด

๑๓.๔ ระดับของหัวเข็ม

ระดับของหัวเข็มทุกๆ ต้นที่ครอบด้วย Pile-cap จะต้องยื่นเข้าไปใน Pile-cap ตามที่กำหนดไว้ในแบบ ผู้รับจ้างจะต้องตรวจสอบระดับของเสาค้ำและแสดงแบบของระดับของช่วงห่างของหัวเข็มด้วย ถ้าปรากฏว่ามีความคลาดเคลื่อนเกินกว่า ๐.๑๐ เมตร จะต้องทำการแก้ไขตามคำแนะนำของผู้ควบคุมงานของผู้ว่าจ้าง

๑๓.๕ บันทึกการตอกเสาค้ำ

ผู้รับจ้างจะต้องจัดทำบันทึกแสดงการตอกเสาค้ำทุกต้นโดยสมบูรณ์ รายงานบันทึกการตอกเสาค้ำจะต้องประกอบด้วยขนาด ตำแหน่ง และระดับของปลายเสาค้ำทั้งก่อนและหลังการตอกเสาค้ำ ในบันทึกจะต้องรวมถึงระยะการจมของเสาค้ำโดยเฉลี่ยแต่ละต้นเมื่อทำการตอกสปีดครั้งสุดท้าย การเก็บบันทึกการตอกเสาค้ำของหมู่หรือกลุ่มใดๆ ก็ตามจะต้องทำติดต่อกันตั้งแต่เริ่มจนกระทั่งตอกเสาค้ำเสร็จ ในกรณีที่ทำการตอกในสถานที่ที่ได้ทดสอบไว้แล้วว่าจะมีการเปลี่ยนแปลงระยะการจมของเสาค้ำ ในการตอกแต่ละครั้งการเก็บระยะการจมของเสาค้ำในระหว่างการตอกจะต้องกระทำตลอดความยาวของเสาค้ำ

๑๔. การเสนอราคา

๑๔.๑ ราคาที่เสนอจะต้องเป็นราคาที่รวมภาษีมูลค่าเพิ่มและภาษีอื่นๆ (ถ้ามี) รวมทั้งค่าใช้จ่ายที่ขังปวงไว้ด้วยแล้ว โดยจะต้องเสนอกำหนดยื่นราคาไม่น้อยกว่า ๙๐ วัน นับตั้งแต่เปิดซองใบเสนอราคา โดยภายในกำหนดยื่นราคาผู้ค้าต้องรับผิดชอบราคาที่ตนได้เสนอไว้ และจะถอนการเสนอราคามีได้

๑๔.๒ วัสดุอุปกรณ์ที่เสนอต้องเป็นของใหม่ที่ยังไม่เคยใช้งานมาก่อน และหากเป็นผลิตภัณฑ์ที่มีการกำหนดมาตรฐานอุตสาหกรรม (มอก.) ผู้รับจ้างจะต้องใช้วัสดุอุปกรณ์ที่ได้รับมาตรฐานผลิตภัณฑ์อุตสาหกรรม (มอก.) เป็นสำคัญเท่านั้น

๑๔.๓ ผู้เสนอราคาจะต้องจัดทำเอกสารสรุปคุณลักษณะเฉพาะตามตารางสรุปคุณลักษณะวัสดุอุปกรณ์ตามข้อกำหนดขอบเขต (TOR) ของโครงการฯ ให้ตรงกับแคตตาล็อกที่แนบ (ตามภาคผนวก ข.)

๑๔.๕ ผู้เสนอราคาต้องแสดงผลการคำนวณหาขนาดของมอเตอร์ อินเวอร์เตอร์ แผงเซลล์แสงอาทิตย์ ให้สอดคล้องกับปริมาณน้ำที่ผลิตได้ในแต่ละวัน พร้อมรับรองโดยวิศวกรควบคุม และผู้เสนอราคาต้องส่งข้อเสนอทางเทคนิคของอุปกรณ์จำนวน ๒ รายการ ได้แก่ แผงเซลล์แสงอาทิตย์ และชุดเครื่องสูบน้ำไฟฟ้าชนิดผิวดินพร้อมอุปกรณ์ควบคุมการทำงานและแสดงแบบ Wiring diagram ระบบสูบน้ำด้วยเซลล์แสงอาทิตย์ และแบบแสดง แนวทางการติดตั้งสายไฟฟ้าจากชุดแผงเซลล์แสงอาทิตย์ถึงชุดเครื่องสูบน้ำพร้อมทั้งระบุชนิดและขนาดสายไฟฟ้า แนบมาพร้อมกับการเสนอราคา

๑๔.๖ ผู้เสนอราคาต้องแนบแคตตาล็อก และหนังสือรับรองมาตรฐานผลิตภัณฑ์ แผงเซลล์แสงอาทิตย์ เครื่องสูบน้ำและอุปกรณ์ควบคุมการทำงานของเครื่องสูบน้ำ พร้อมลงนามรับรองการผลิตจากโรงงานผู้ผลิตและประทับตรา ทุกแผ่นที่แสดงรายละเอียดของแผงเซลล์แสงอาทิตย์ เครื่องสูบน้ำและอุปกรณ์ควบคุมการทำงานของเครื่องสูบน้ำ และหนังสือรับรองจากโรงงานผู้ผลิต ด้วยว่าเครื่องสูบน้ำและมอเตอร์เมื่อประกอบกันเป็นชุดแล้วมีคุณสมบัติตามข้อกำหนดทางราชการโดยหนังสือรับรองจากโรงงานผู้ผลิต จะต้องมีส่วนที่ติดตั้งอย่างชัดเจนให้ทางราชการสามารถตรวจสอบและติดต่อได้ เอกสารรับรองสำเนาลงนามโดยผู้มีอำนาจครบถ้วนถูกต้องมาพร้อมในการยื่นเสนอราคา

๑๔.๗ ผู้เสนอราคาต้องประกันการชำรุดเสียหาย ของวัสดุ และอุปกรณ์จากการใช้งานตามปกติเป็นเวลา ๒ ปี นับตั้งแต่วันที่รับมอบงาน และเป็นภาระของผู้รับจ้างจะต้องดูแลวัสดุอุปกรณ์ต่างๆ ให้อยู่ในสภาพใช้งานได้ดี ยกเว้นวัสดุสิ้นเปลือง ที่จะต้องเปลี่ยนตามอายุ และเวลาการใช้งาน หากในระยะเวลาดังกล่าว เกิดการชำรุดเสียหายหรือขัดข้อง ผู้รับจ้างต้องทำการแก้ไขให้แล้วเสร็จภายใน ๑๕ วัน นับแต่วันที่ได้รับแจ้งเป็นลายลักษณ์อักษรโดยไม่คิดค่าเสียหายใดๆ ทั้งสิ้น และแจ้งผลการแก้ไขเป็นลายลักษณ์อักษรให้สำนักงานทรัพยากรน้ำในพื้นที่รับผิดชอบทราบภายใน ๗ วัน นับจากวันแก้ไขแล้วเสร็จ หากไม่ดำเนินการซ่อมแซมความชำรุดบกพร่องดังกล่าว กรมทรัพยากรน้ำจะสั่งการให้สำนักงานทรัพยากรน้ำ ในพื้นที่รับผิดชอบดำเนินการซ่อมแซม แก้ไข โดยเบิกค่าใช้จ่ายในการดำเนินการจากเงินค้ำประกันสัญญา และจะต้องถูกตัดสิทธิ์ในการเข้าเสนอราคาในงานจัดหาค้างต่อไปของกรมทรัพยากรน้ำ

๑๔.๘ กรมทรัพยากรน้ำสงวนสิทธิ์ในการพิจารณาจัดจ้างตามวงเงินงบประมาณที่มีอยู่ และอาจยกเลิกการเสนอราคาครั้งนี้ก็ได้ ทั้งนี้ เพื่อประโยชน์ของทางราชการเป็นสำคัญ โดยจะลงนามในสัญญากรณีที่ผูกพันได้ต่อเมื่อกรมได้รับอนุมัติจัดสรรงบประมาณให้ดำเนินการแล้วเท่านั้น โดยผู้เสนอราคายอมรับที่จะไม่เรียกร้องค่าเสียหายหรือค่าใช้จ่ายใดๆ หากไม่ได้รับเป็นคู่สัญญา

๑๔.๙ คู่มือการใช้งาน ผู้รับจ้างจะต้องจัดเตรียมคู่มือการใช้งาน ประกอบด้วย แผนภาพแสดงการทำงานของระบบ ขั้นตอนการทำงานของระบบ คุณสมบัติของ หน้าที่ การทำงาน อายุการใช้งานและวิธีการบำรุงรักษาเป็นภาษาไทย จำนวน ๕ ชุด โดยให้ส่งในวันส่งมอบงาน

๑๔.๑๐ ผู้เสนอราคาต้องยื่นเสนอแผนการดำเนินงานซึ่งจะต้องก่อสร้างระบบกระจายน้ำด้วยพลังงานแสงอาทิตย์ให้แล้วเสร็จ พร้อมทั้งจะส่งมอบภายในระยะเวลาที่กำหนด และยืนยันการดำเนินการให้แล้วเสร็จถูกต้องครบถ้วนทุกแห่ง สำหรับแผนการดำเนินงานจะมีผลต่อการติดตามควบคุมงาน และมีผลผูกพันกับสัญญาจ้างด้วย

กรณีที่ผู้รับจ้างกับสำนักงานทรัพยากรน้ำที่ ๔ ในการดำเนินการก่อสร้างระบบกระจายน้ำด้วยพลังงานแสงอาทิตย์แล้ว แต่ไม่สามารถดำเนินการได้ตามแผนการดำเนินงานที่ผู้รับจ้างยื่นเสนอต่อกรมทรัพยากรน้ำ กรมทรัพยากรน้ำจะขอสงวนสิทธิ์ยกเลิกสัญญาจ้าง และจะไม่ชำระค่าใช้จ่ายใดๆ ทั้งสิ้น ในส่วนที่ผู้รับจ้างได้ดำเนินการไปแล้ว รวมถึงต้องถูกตัดสิทธิ์ในการเข้าเสนอราคาในงานจ้างของกรมทรัพยากรน้ำในครั้งต่อไป

๑๔.๑๑ การทดสอบระบบกระจายน้ำด้วยพลังงานแสงอาทิตย์ ผู้รับจ้างจะต้องดำเนินการจัดหาพร้อมติดตั้งอุปกรณ์ทั้งระบบให้แล้วเสร็จ และทำการทดสอบระบบที่สามารถสูบน้ำได้ไม่น้อยกว่า ๑๐๐ ลิบ.ม./วัน (ตั้งแต่เวลา ๐๗.๐๐ น. จนถึงเวลา ๑๗.๐๐ น.) ผู้รับจ้างและผู้ควบคุมงานจะต้องรายงานผลการทดสอบ แนบในรายงานการตรวจรับงาน ทั้งนี้ค่าใช้จ่ายในการทดสอบทั้งหมดเป็นของผู้รับจ้าง

๑๔.๑๒ ผู้เสนอราคาจะต้องจัดทำตารางการจัดทำแผนการใช้วัสดุที่ผลิตภายในประเทศไม่น้อยกว่าร้อยละ ๖๐ ของมูลค่าวัสดุที่จะใช้ในงานก่อสร้างทั้งหมดตามสัญญา และตารางการจัดทำแผนการใช้เหล็กที่ผลิตภายในประเทศไม่น้อยกว่าร้อยละ ๘๐ ของปริมาณเหล็กที่ต้องใช้ทั้งหมดตามสัญญาภายใน ๖๐ วัน นับถัดจากวันที่ได้ลงนามในสัญญา

๑๕. หลักเกณฑ์การพิจารณา

กรมทรัพยากรน้ำ โดยสำนักงานทรัพยากรน้ำที่ ๔ ได้กำหนดหลักเกณฑ์ พิจารณาเอกสารที่ยื่นเสนอราคา ดังนี้

๑) ความครบถ้วนของเอกสารการรับรองมาตรฐานผลิตภัณฑ์ หนังสือการรับประกันแผงเซลล์แสงอาทิตย์ Catalog และเอกสารประกอบต่าง ๆ ของแผงเซลล์แสงอาทิตย์ ลงนามรับรองสำเนาโดยผู้มีอำนาจของโรงงานผู้ผลิตและประทับตราถูกต้องตามรายละเอียดคุณลักษณะเฉพาะ

๒) ความครบถ้วนของเอกสารการแสดงโรงงานผ่านการรับรองมาตรฐานสากล และสำเนาเอกสารใบประกอบกิจการโรงงาน ลงนามรับรองสำเนาโดยผู้มีอำนาจของโรงงานผู้ผลิตและประทับตราถูกต้องตามรายละเอียดคุณลักษณะเฉพาะ พร้อมระบุชื่อโครงการที่ยื่นเสนอราคา

๓) ความครบถ้วนของเอกสารการรับรองมาตรฐานผลิตภัณฑ์ Catalog และเอกสารประกอบต่าง ๆ ของชุดควบคุมการทำงาน ตู้ควบคุมระบบและอุปกรณ์ต่างๆ ลงนามรับรองสำเนาโดยผู้มีอำนาจของโรงงานผู้ผลิตและประทับตราถูกต้องตาม รายละเอียดคุณลักษณะเฉพาะ พร้อมระบุชื่อโครงการที่ยื่นเสนอราคา

๔) ความครบถ้วนของเอกสารการรับรองมาตรฐานผลิตภัณฑ์ เครื่องสูบน้ำแบบผิวดิน (End suction centrifugal pump (Split Case Type) ขนาดไม่น้อยกว่า ๗.๕ kW ลงนามรับรองสำเนาโดยผู้มีอำนาจของโรงงานผู้ผลิต และศูนย์บริการหลังการขายต้องได้รับการบริหารงานตามมาตรฐานสากล และประทับตราถูกต้องตามรายละเอียดคุณลักษณะเฉพาะ พร้อมระบุชื่อโครงการที่ยื่นเสนอราคา

๕) กรมทรัพยากรน้ำโดยสำนักงานทรัพยากรน้ำที่ ๔ จะพิจารณาผู้ชนะการเสนอราคาโดยหลักเกณฑ์ราคารวมและความครบถ้วนของเอกสาร

๖) ผู้ยื่นข้อเสนอซึ่งเป็นผู้ประกอบการ SMEs เสนอราคาสูงกว่าราคาต่ำสุดของผู้ยื่นข้อเสนอรายอื่นที่ไม่เกินร้อยละ ๑๐ กรมจะพิจารณาจากผู้ประกอบการ SMEs ดังกล่าว โดยจัดเรียงลำดับผู้ยื่นข้อเสนอ ซึ่งเป็นผู้ประกอบการ SMEs ซึ่งเสนอราคาสูงกว่าราคาต่ำสุดของผู้ยื่นข้อเสนออื่นไม่เกินร้อยละ ๑๐ ที่จะเรียกมาทำสัญญาไม่เกิน ๑ ราย

อนึ่ง การพิจารณาผลตามเงื่อนไขเอกสารประกวดราคาข้างๆ ให้พิจารณาจากเอกสารสำเนาใบขึ้นทะเบียนผู้ประกอบการวิสาหกิจขนาดกลางและขนาดย่อม (SMEs) เท่านั้น

๗) หากผู้ยื่นข้อเสนอซึ่งมิใช่ผู้ประกอบการ SMEs แต่ เป็นบุคคลธรรมดาที่ถือสัญชาติไทย หรือนิติบุคคลที่จัดตั้งขึ้นตามกฎหมายไทยเสนอราคาสูงกว่าราคาต่ำสุดของผู้ยื่นข้อเสนอเป็นบุคคลธรรมดาที่มีได้ถือสัญชาติไทย หรือนิติบุคคลที่จัดตั้งขึ้นตามกฎหมายของต่างประเทศไม่เกินร้อยละ ๓ กรมจะพิจารณา จากผู้ยื่นข้อเสนอซึ่งเป็นคนธรรมดาที่ถือสัญชาติไทยหรือนิติบุคคลที่จัดตั้งขึ้นตามกฎหมายไทยดังกล่าว

หมายเหตุ ผู้เสนอราคาจะต้องดำเนินการสรุปคุณลักษณะเฉพาะตามตารางสรุปคุณลักษณะวัสดุ อุปกรณ์ตามข้อกำหนดขอบเขต (TOR) ของโครงการฯ (ภาคผนวก ข.) หากผู้เสนอราคารายใดที่ไม่ยื่นเอกสารดังกล่าว กรมทรัพยากรน้ำจะไม่รับการพิจารณาในการเสนอราคาครั้งนี้

๑๖. งานระบบพลังงานแสงอาทิตย์

๑๖.๑ แผงเซลล์แสงอาทิตย์

มาตรฐานที่อ้างอิง

วสท. EIT ๒๐๐๑ มาตรฐานการติดตั้งไฟฟ้าสำหรับประเทศไทย

มอก. ๒๕๘๐ เล่ม ๑ มาตรฐานผลิตภัณฑ์อุตสาหกรรมคุณสมบัติด้านความปลอดภัยของแผงเซลล์แสงอาทิตย์ เล่ม ๑ ข้อกำหนดสำหรับการสร้าง

มอก. ๒๕๘๐ เล่ม ๒-๒๕๖๒ มาตรฐานผลิตภัณฑ์อุตสาหกรรมคุณสมบัติด้านความปลอดภัยของแผงเซลล์แสงอาทิตย์ เล่ม ๒ ข้อกำหนดสำหรับการทดสอบ

มอก. ๖๑๒๑๕ เล่ม ๑(๑) - ๒๕๖๑ มาตรฐานผลิตภัณฑ์อุตสาหกรรมแผงเซลล์แสงอาทิตย์ภาคพื้นดิน-คุณสมบัติการออกแบบและรับรองแบบเล่ม ๑ (๑) ข้อกำหนดเฉพาะสำหรับการทดสอบแผงเซลล์แสงอาทิตย์ ชนิดผลึกซิลิคอน

มอก. ๒๒๑๐ มาตรฐานผลิตภัณฑ์อุตสาหกรรมส่วนสำเร็จรูปแรงดันเนื่องจากพลังงานแสงภาคพื้นดินแบบฟิล์มบาง-คุณลักษณะการออกแบบและการรองรับแบบ

มอก. ๕๑๓๓ มาตรฐานอุตสาหกรรม ระดับขั้นการป้องกันของเปลือกหุ้มบริษัทไฟฟ้า(รหัส IP) AS/NZS ๕๐๓๓ Installation and safety requirements for photovoltaic(PV) arrays IEC ๖๒๖๔๘ Photovoltaic (PV)arrays – Design requirements

๑๖.๒ คุณลักษณะทางเทคนิคของแผงเซลล์แสงอาทิตย์

๑. เป็นแผงเซลล์แสงอาทิตย์ ชนิด Crystalline silicon มีพิกัดกำลังไฟฟ้า Output ไม่น้อยกว่า ๔๐๐ วัตต์ (Wp) (ต่อแผง) ที่ STC.

๒. เป็นผลิตภัณฑ์ที่ได้รับการรับรองตามมาตรฐาน มอก.๖๑๒๑๕ เล่ม ๑(๑) - ๒๕๖๑ และ มอก.๒๕๘๐ เล่ม ๒-๒๕๖๒ ผลิตจากโรงงานที่ได้รับการรับรองมาตรฐาน ISO๙๐๐๑, ISO๑๔๐๐๑, ISO๔๕๐๐๑, ISO๕๐๐๐๑ และ อุตสาหกรรมสีเขียว ระดับ ๓ แผงเซลล์แสงอาทิตย์ทุกชุดที่เสนอราคา ต้องเป็นผลิตภัณฑ์ที่มีเครื่องหมายการค้าเดียวกัน รุ่นการผลิตเดียวกัน และมีค่ากำลังไฟฟ้าสูงสุดเหมือนกันทุกแผง โดยโรงงานผู้ผลิตแผงเซลล์แสงอาทิตย์จะต้องจดทะเบียนนิติบุคคลภายใต้กฎหมายไทยสถานที่ผลิตต้องอยู่ในประเทศไทย และมีใบอนุญาต รง.๔ หรือ ใบอนุญาตจากการนิคมแห่งประเทศไทย (กนอ.) และขึ้นทะเบียนสินค้า Made in Thailand : MIT กับสภาอุตสาหกรรมแห่งประเทศไทย โดยผลิตจากผู้ผลิตที่ได้รับการขึ้นทะเบียน SMEs จากสำนักงานส่งเสริมวิสาหกิจขนาดกลางและขนาดย่อม(สสว.) โดยต้องแนบเอกสารรับรองจากหน่วยงานที่เกี่ยวข้องในการเสนอราคา ผู้ว่าจ้างสงวนสิทธิ์ในการตรวจสอบโรงงานผู้ผลิตว่าเป็นผลิตภัณฑ์ที่ผลิตในประเทศไทยและพร้อมจำหน่ายให้กับโครงการ แสดงในวันที่ยื่นใบเสนอราคา

๓. แผงเซลล์แสงอาทิตย์ ต้องเป็นชนิด Crystalline Silicon ที่ผลิตตามมาตรฐาน TIS/UL/JIS/IEC หรือเทียบเท่า โดยระบุข้อมูลใน Catalog ชัดเจน หรือมีหนังสือรับรองจากผู้ผลิต หรือได้รับมาตรฐานดังกล่าว แสดงในวันที่ยื่นใบเสนอราคา

๔. แผงเซลล์แสงอาทิตย์ที่นำเสนอและที่ใช้ติดตั้งทุกชุด ต้องเป็นผลิตภัณฑ์ที่มีเครื่องหมายการค้า รุ่น และขนาดเหมือนกันทุกแผงในการต่อขนานและ/หรืออนุกรมกันกรณีใช้มากกว่า ๑ แผง และมีค่ากำลังไฟฟ้าสูงสุดเท่ากัน

๕. แผงเซลล์แสงอาทิตย์ ภายในจะต้องมีการฉนวนกันความร้อน หรือวัสดุอื่นที่เทียบเท่า หรือดีกว่า ด้านหลังปิดทับด้วยแผ่น Back Sheet ที่มีเลเยอร์ชั้น Pet อย่างน้อย ๒ ชั้น ด้านหน้าของแผงเซลล์แสงอาทิตย์ (Solar Cell) ต้องปิดทับด้วยกระจกเทมเปอร์ชนิด AR coating pattern tempered glass เป็นส่วน

ทับหน้าที่ใช้ทำแผงเซลล์แสงอาทิตย์เป็นมาตรฐานผลิตภัณฑ์อุตสาหกรรมแบบบังคับต้องได้รับการรับรองมาตรฐาน มอก.๙๖๕-๒๕๖๐ โดยต้องแนบเอกสารมาตรฐานจาก สมอ.ตามแบบ มอ.๖ แสดงในวันยื่นใบเสนอราคา

๖. แผงเซลล์แสงอาทิตย์มีประสิทธิภาพในการทำงาน (Module efficiency) ต้องไม่น้อยกว่า ๑๗ % ณ Standard Test Condition

๗. ด้านหลังของแผงเซลล์แสงอาทิตย์ ติดตั้งกล่องรวมสายไฟ (Junction Box) หรือข้อต่อหัวสาย (Terminal Box) ที่มั่นคงแข็งแรง ทนต่อสภาพอากาศและสภาวะแวดล้อมได้ดี สามารถป้องกันการซึมของน้ำ ได้ทนทานต่อสภาวะการใช้งานภายนอก และมีอายุการใช้งานยาวนานเทียบเท่าแผงเซลล์แสงอาทิตย์

๘. มี Bypass Diode ต่ออยู่ภายในกล่องรวมสายไฟ (Junction Box or Terminal Box) เพื่อช่วยให้การไหลของกระแสไฟเป็นไปตามปกติ กรณีเกิดเงบังทับเซลล์ใดเซลล์หนึ่ง (HOT SPOT) กรอบแผงเซลล์แสงอาทิตย์ต้องทำจากวัสดุที่ทำจากโลหะปลอดสนิม มีความสูงของขอบเฟรมไม่น้อยกว่า ๓๕ มิลลิเมตร และแผงเซลล์แสงอาทิตย์ทุกแผงต้องแสดงชื่อ “DWR” โดยสลักตัวอักษรชื่อไว้บนกรอบด้านบนซ้าย และด้านล่างขวาของแผงเซลล์แสงอาทิตย์

๙. แผงเซลล์ที่เสนอราคาจะต้องได้รับรองคุณภาพแผงเซลล์ ไม่น้อยกว่า ๑๐ ปี (Product Warranty) และรับประกันการผลิตไฟฟ้าไม่น้อยกว่า ๘๐% (Linear Performance Warranty) ภายใน ๒๕ ปี และแนบเอกสารรับรองจากผู้ผลิตพร้อมหนังสือรับรองนิติบุคคลที่ออกไม่เกิน ๖ เดือน แสดงในวันยื่นเสนอราคา

๑๐. กรณีวัดปริมาณงานและการจ่ายเงินแผงเซลล์แสงอาทิตย์ ให้วัดปริมาณงานเป็นหน่วยตามที่ระบุแสดงในใบแจ้งปริมาณและราคาตามที่กำหนดในแบบ และการจ่ายเงิน กรมทรัพยากรน้ำจะจ่ายค่าจ้างต่อหน่วยของงานแต่ละรายการที่ได้ทำสำเร็จจริงตามราคาต่อหน่วยที่กำหนดไว้ในใบแจ้งปริมาณงานและราคานี้ เป็นจำนวนโดยประมาณเท่านั้น จำนวนปริมาณงานที่แท้จริงอาจจะมากหรือน้อยกว่านี้ได้ ซึ่งผู้ว่าจ้างจะจ่ายเงินค่าจ้างให้แก่ผู้รับจ้างตามราคาต่อหน่วยของงานแต่ละรายการที่ได้ทำเสร็จจริง คู่สัญญาทั้งสองฝ่ายต่างตกลงที่จะไม่เปลี่ยนแปลงราคาต่อหน่วยหรือเรียก้องค่าสินไหมทดแทนอันเกิดจากการที่จำนวนปริมาณงานในแต่ละรายการได้แตกต่างไปจากที่กำหนดไว้ในสัญญา ดังนี้

๑) จะจ่ายให้ตามราคาต่อหน่วยที่ตกลงในสัญญาโดยจะจ่ายให้ ๕๐% ของราคาหลังจากผู้รับจ้างดำเนินการนำแผงเซลล์แสงอาทิตย์เข้ามาในบริเวณก่อสร้างและได้รับความเห็นชอบจากคณะกรรมการตรวจรับพัสดุในงานจ้างก่อสร้าง

๒) จะจ่ายให้ตามราคาต่อหน่วยที่ตกลงในสัญญาโดยจะจ่ายให้ ๓๐% ของราคาหลังจากผู้รับจ้างดำเนินการติดตั้งแผงเซลล์แสงอาทิตย์ เรียบร้อย และได้รับความเห็นชอบจากคณะกรรมการตรวจรับพัสดุในงานจ้างก่อสร้าง

๓) จะจ่ายให้ตามราคาต่อหน่วยที่ตกลงกันในสัญญาโดยจะจ่ายให้ ๒๐% ของราคาหลังจากผู้รับจ้างดำเนินการทดสอบแผงเซลล์แสงอาทิตย์ และสามารถใช้งานได้ตามวัตถุประสงค์ และได้รับความเห็นชอบจากคณะกรรมการตรวจรับพัสดุในงานจ้างก่อสร้าง

๑๗. คุณสมบัติทางเทคนิคของเครื่องสูบน้ำแบบผิวติน (End suction centrifugal pump (Split Case Type)) ๗.๕ กิโลวัตต์

๑. รายละเอียดชุดเครื่องสูบน้ำ

ชุดปั๊มและมอเตอร์จะต้องประกอบเป็นชุดสำเร็จมาจากโรงงานผู้ผลิตที่ได้รับรองระบบคุณภาพตามมาตรฐาน ISO ๙๐๐๑:๒๐๑๕, ISO ๑๔๐๐๑ และ ISO ๔๕๐๐๑ และได้รับเครื่องหมาย CE หรือ UL หรือมาตรฐานผลิตภัณฑ์อุตสาหกรรม (มอก.) สามารถสูบน้ำได้ปริมาณไม่น้อยกว่า ๖๐ ลูกบาศก์เมตรต่อชั่วโมง ที่ความสูงไม่น้อยกว่า ๓๐ เมตร และกำลังมอเตอร์ไม่น้อยกว่า ๗.๕ kW ผู้เสนอราคาจะต้องแนบสเปก แคตตาล็อก ของเครื่องสูบน้ำ พร้อมกราฟหรือตารางแสดงปริมาณน้ำที่สูบได้ และหนังสือรับรองจากโรงงานผู้ผลิตเครื่องสูบน้ำด้วยว่าเครื่องสูบน้ำและมอเตอร์เมื่อประกอบกันเป็นชุดแล้ว มีคุณสมบัติตามข้อกำหนดทางราชการ โดยหนังสือรับรองจากโรงงานผู้ผลิตจะต้องมีสถานที่ตั้งอย่างชัดเจน ให้ทางราชการสามารถตรวจสอบและติดต่อได้ เอกสารรับรองสำเนาลงนามโดยผู้มีอำนาจครบถ้วนถูกต้อง พร้อมเอกสารต่างๆ พร้อมทั้งให้จัดหาศูนย์บริการหลังการขายที่ได้รับ การบริหารงานตามมาตรฐาน ISO ๑๔๐๐๑, ISO ๔๕๐๐๑, ISO ๕๐๐๐๑ พร้อมเอกสารต่างๆ โดยมีรายละเอียด ดังนี้

๒.๑ เป็นเครื่องสูบน้ำแบบผิวติน (Surface pump) ชนิดแวนอนใบพัดเดี่ยวแบบ (End suction centrifugal pump (Split Case Type)) ขับด้วยมอเตอร์ไฟฟ้า

๒.๒ ตัวเรือนเครื่องสูบน้ำ (Casing) ทำจากวัสดุเหล็กหล่อ (Cast Iron) หรือดีกว่า

๒.๓ ใบพัด (Impeller) ทำจากสแตนเลส หรือ ทองเหลือง (Bronze) หรือดีกว่า

๒.๕ เพลา (Shaft) ทำจาก AISI ๑.๔๐๓๑ หรือ AISI ๔๒๐ หรือดีกว่า

๒.๖ ซีลกันรั่วเป็นแบบ Mechanical Seal หรือตามมาตรฐานผู้ผลิต

๒.๖ มอเตอร์เป็นแบบ TEFC, Insulation Class F, Efficiency class IEn

๒.๗ แรงดันไฟฟ้า เป็นชนิด ๓ เฟส ๓๘๐ V ความถี่ ๕๐ Hz

๒.๘ ความเร็วรอบการทำงานไม่เกิน ๓,๐๐๐ rpm

๒.๙ มีระดับป้องกัน IP๕๕

๒.๑๐ ประสิทธิภาพของเครื่องสูบน้ำที่จุดทำงานไม่น้อยกว่า ๗๐ %

กรณีวัดปริมาณงานและการจ่ายเงินชุดเครื่องสูบน้ำ (PUMP) ให้วัดปริมาณงานเป็นหน่วยตามที่ระบุ แสดงในใบแจ้งปริมาณและราคาตามที่กำหนดในแบบ และการจ่ายเงิน กรมทรัพยากรน้ำจะจ่ายค่าจ้างต่อหน่วยของงานแต่ละรายการที่ได้ทำสำเร็จจริงตามราคาต่อหน่วยที่กำหนดไว้ในใบแจ้งปริมาณงานและราคานี้เป็นจำนวนโดยประมาณเท่านั้น จำนวนปริมาณงานที่แท้จริงอาจจะมากหรือน้อยกว่านี้ก็ได้ ซึ่งผู้ว่าจ้างจะจ่ายเงินค่าจ้างให้แก่ผู้รับจ้างตามราคาต่อหน่วยของงานแต่ละรายการที่ได้ทำสำเร็จจริง คู่สัญญาทั้งสองฝ่ายต่างตกลงที่จะไม่เปลี่ยนแปลงราคาต่อหน่วยหรือเรียก้องค่าสินไหมทดแทนอันเกิดจากการที่จำนวนปริมาณงานในแต่ละรายการได้แตกต่างไปจากที่กำหนดไว้ในสัญญา ดังนี้

๑) จะจ่ายให้ตามราคาต่อหน่วยที่ตกลงในสัญญาโดยจะจ่ายให้ ๕๐% ของราคาหลังจากผู้รับจ้างดำเนินการนำชุดเครื่องสูบน้ำ (PUMP) เข้ามาในบริเวณก่อสร้างและได้รับความเห็นชอบจากคณะกรรมการตรวจรับพัสดุในงานจ้างก่อสร้าง

๒) จะจ่ายให้ตามราคาต่อหน่วยที่ตกลงในสัญญาโดยจะจ่ายให้ ๓๐% ของราคาหลังจากผู้รับจ้างดำเนินการติดตั้งชุดเครื่องสูบน้ำ (PUMP) เรียบร้อย และได้รับความเห็นชอบจากคณะกรรมการตรวจรับพัสดุในงานจ้างก่อสร้าง

๓) จะจ่ายให้ตามราคาต่อหน่วยที่ตกลงกันในสัญญาโดยจะจ่ายให้ ๒๐% ของราคาหลังจากผู้รับจ้างดำเนินการทดสอบชุดเครื่องสูบน้ำ (PUMP) และสามารถใช้งานได้ตามวัตถุประสงค์ และได้รับความเห็นชอบจากคณะกรรมการตรวจรับพัสดุในงานจ้างก่อสร้าง

๑๘. ชุดควบคุมการทำงานของเครื่องสูบน้ำ (Solar Pump Inverter)

เป็นเครื่องแปลงกระแสไฟฟ้าขนาดไม่น้อยกว่า ๗.๕ กิโลวัตต์ สำหรับแปลงกระแสไฟฟ้าจากแผงเซลล์แสงอาทิตย์ (DC) หรือระบบไฟฟ้ากระแสตรง ให้สามารถใช้ได้กับเครื่องสูบน้ำผิวดิน มอเตอร์ไฟฟ้ากระแสสลับแบบ ๓ เฟส ๓๘๐ โวลต์ ผลิตจากโรงงานที่ได้รับการรับรองระบบคุณภาพตามมาตรฐาน ISO ๙๐๐๑:๒๐๑๕, ISO ๑๔๐๐๑:๒๐๑๕ และ ISO ๔๕๐๐๑:๒๐๑๘ ด้านการออกแบบและผลิตเครื่องแปลงกระแสไฟฟ้าสำหรับมอเตอร์เครื่องสูบน้ำ (Inverter Pump) หรือเครื่องควบคุมมอเตอร์ระบบสูบน้ำพลังงานแสงอาทิตย์ (Solar Pump Inverter) และได้รับเครื่องหมาย CE หรือ UL หรือ TUV หรือ มาตรฐานผลิตภัณฑ์อุตสาหกรรม (มอก.) พร้อมทั้งแนบผลรายงานการทดสอบ ตามมาตรฐาน IEC๒๑๐๙-๑, IEC๖๒๑๐๙-๒, IEC๖๑๖๘๓ พร้อมแนบเอกสารประกอบ กรณีที่เป็นโรงงานผลิตในประเทศไทย จะต้องแสดงใบอนุญาตประกอบกิจการโรงงาน (รง.๔) ในเอกสารใบอนุญาตประกอบกิจการโรงงาน (รง.๔) และหนังสือรับรองระบบคุณภาพตามมาตรฐาน ISO ๙๐๐๑:๒๐๑๕ จะต้องระบุว่าเป็นโรงงานผลิตเครื่องแปลงกระแสไฟฟ้าสำหรับมอเตอร์เครื่องสูบน้ำ (Inverter Pump) หรือเครื่องควบคุมระบบสูบน้ำพลังงานแสงอาทิตย์อย่างชัดเจนเท่านั้น กรมฯ ขอสงวนสิทธิ์ที่จะไม่พิจารณาเอกสารของผู้เสนอราคาที่มีข้อความคลุมเครือ ไม่ชัดเจนในผลิตภัณฑ์ของโรงงานตามเอกสารการรับรองดังกล่าว และจะตรวจสอบยืนยันความถูกต้องของเอกสารจากผู้ออกหนังสือรับรองดังกล่าว ผู้เสนอราคาต้องแนบเอกสารมาพร้อมกันในวันเสนอราคาพร้อมประทับตราและลงนามโดยผู้มีอำนาจจากโรงงานผู้ผลิต โดยมีรายละเอียดดังนี้

๑. มีระบบฟังก์ชันแบบ MPPT (Maximum power point tracking) สามารถทำงานได้อัตโนมัติเมื่อมีพลังงานจากเซลล์แสงอาทิตย์

๒. สามารถรับพลังงานไฟฟ้ากระแสตรง (DC) ระหว่าง ๔๐๐-๘๕๐ โวลต์ ได้

๓. สามารถรับพลังงานไฟฟ้ากระแสสลับ (AC) แบบ ๓ เฟส ๓๘๐-๔๑๕ โวลต์ ได้

๔. เป็นเครื่องควบคุมระบบสูบน้ำ ที่มีระดับการป้องกันฝุ่นและน้ำ ไม่ต่ำกว่า IP ๕๕ โดยต้องแสดงผลการทดสอบจากสถาบันทดสอบภายในประเทศไทย และจะต้องเป็นหน่วยรับรองผลิตภัณฑ์ที่สามารถทดสอบและออกหนังสือรับรองที่ได้รับการรับรองจากสำนักงานมาตรฐานอุตสาหกรรม (สมอ.) ห้องปฏิบัติการทดสอบของสถาบันทดสอบต้องได้รับการรับรองมาตรฐาน ISO/IEC Guide ๒๕ จากสำนักงานมาตรฐานอุตสาหกรรม (สมอ.) เท่านั้น ต้องยื่นเอกสารรับรองผลการทดสอบมาพร้อมในวันเสนอราคา และให้ผู้เสนอราคาจัดส่งเอกสารต้นฉบับดังกล่าวมาให้กรมฯ ตรวจสอบภายใน ๓ วันทำการหลังจากวันเสนอราคา กรมฯ ขอสงวนสิทธิ์ที่จะทำการตรวจสอบหรือสอบยืนยันเอกสารรับรองดังกล่าวไปยังหน่วยงานที่ออกหนังสือรับรองรวมถึงเอกสารทั้งหมดที่ใช้ในการเสนอราคา หากพบว่ามี การดัดแปลง ปลอมแปลง หรือแก้ไขเอกสารในการเสนอราคา กรมฯ จะดำเนินคดีตามกฎหมายจนถึงที่สุด

๕. มีฟังก์ชันการควบคุม (Voltage Limits) ไม่ให้แรงดันขาเข้าสูง หรือต่ำกว่าที่กำหนด (Over Voltage/Under Voltage) เพื่อป้องกันการเสียหายแก่อุปกรณ์ควบคุม และระบบสูบน้ำ

๖. มีฟังก์ชันป้องกันกรณีน้ำไม่ไหลเข้าปั๊ม (Dry run protection)

กรณีวัดปริมาณงานและการจ่ายเงินชุดควบคุมการทำงานของเครื่องสูบน้ำ ให้วัดปริมาณงานเป็นหน่วยตามที่ระบุแสดงในใบแจ้งปริมาณและราคาตามที่กำหนดในแบบ และการจ่ายเงิน กรมทรัพยากรน้ำจะจ่ายค่าจ้างต่อหน่วยของงานแต่ละรายการที่ได้ทำสำเร็จจริงตามราคาต่อหน่วยที่กำหนดไว้ในใบแจ้งปริมาณงานและราคา

เป็นจำนวนโดยประมาณเท่านั้น จำนวนปริมาณงานที่แท้จริงอาจจะมากหรือน้อยกว่านี้ก็ได้ ซึ่งผู้ว่าจ้างจะจ่ายเงินค่าจ้างให้แก่ผู้รับจ้างตามราคาต่อหน่วยของงานแต่ละรายการที่ได้ทำเสร็จจริง คู่สัญญาทั้งสองฝ่ายต่างตกลงที่จะไม่เปลี่ยนแปลงราคาต่อหน่วยหรือเรียกร้อยค่าสินไหมทดแทนอันเกิดจากการที่จำนวนปริมาณงานในแต่ละรายการได้แตกต่างกันไปจากที่กำหนดไว้ในสัญญา ดังนี้

๑) จะจ่ายให้ตามราคาต่อหน่วยที่ตกลงในสัญญาโดยจะจ่ายให้ ๕๐% ของราคาหลังจากผู้รับจ้างดำเนินการนำชุดควบคุมการทำงานของเครื่องสูบน้ำ (Solar Pump Inverter) เข้ามาในบริเวณก่อสร้างและได้รับความเห็นชอบจากคณะกรรมการตรวจรับพัสดุในงานจ้างก่อสร้าง

๒) จะจ่ายให้ตามราคาต่อหน่วยที่ตกลงในสัญญาโดยจะจ่ายให้ ๓๐% ของราคาหลังจากผู้รับจ้างดำเนินการติดตั้งชุดควบคุมการทำงานของเครื่องสูบน้ำ (Solar Pump Inverter) เรียบร้อย และได้รับความเห็นชอบจากคณะกรรมการตรวจรับพัสดุในงานจ้างก่อสร้าง

๓) จะจ่ายให้ตามราคาต่อหน่วยที่ตกลงกันในสัญญาโดยจะจ่ายให้ ๒๐% ของราคาหลังจากผู้รับจ้างดำเนินการทดสอบชุดควบคุมการทำงานของเครื่องสูบน้ำ (Solar Pump Inverter) และสามารถใช้งานได้ตามวัตถุประสงค์ และได้รับความเห็นชอบจากคณะกรรมการตรวจรับพัสดุในงานจ้างก่อสร้าง

๑๙. ชุดตู้ควบคุมระบบสูบน้ำ

เป็นตู้โลหะฝา ๒ ชั้น (กระจก/ทึบ) ชนิดใช้ภายนอกอาคาร ขนาดไม่น้อยกว่า ๕๗x๙๐x๓๕ เซนติเมตร ทำจากแผ่นโลหะ ความหนาไม่น้อยกว่า ๑.๐ มิลลิเมตร โดยชั้นที่ ๒ ต้องทำจากแผ่นโลหะ ฟันสีกันสนิม และฟันสีพื้นเป็นสีเทาหรือสีทอนสีอ่อน ด้านหลังตู้เจาะรูสำหรับใช้ยึดติดตั้งกับโครงเหล็กติดตั้ง มีระดับการป้องกันฝุ่น-น้ำ IP ๕๕ หรือดีกว่า ต้องมีช่องระบายอากาศพร้อมที่ครอบกันน้ำแบบโลหะที่ด้านบนและด้านล่างในทิศทางตรงกันข้าม พร้อมติดตั้งพัดลมระบายอากาศ (ดูดเข้า/ดูดออก) ขนาด ๖ นิ้ว จำนวน ๒ ตัว และต้องทำรูตะแกรงพัดลมแบบกันแมลงขนาด ๓.๒ มิลลิเมตร ตู้ควบคุมต้องมีสวิตช์เลือกโหมดทำงานแบบอัตโนมัติ (สั่งงานด้วยลูกกลอย) หรือแบบเปิด - ปิด ด้วยมือ พร้อมระบบป้องกันไฟกระชอกที่ต่อกับสัญญาณสวิทช์ลูกกลอย (Float Switch) ที่มีผลทดสอบที่ระดับแรงดัน ๖ kV ๓ kA และ ๒๐ kV ๑๐ kA ตามมาตรฐาน IEC ๖๑๐๐๐-๔-๕: ๒๐๑๔ โดยต้องแสดงผลการทดสอบตู้ควบคุมจากสถาบันทดสอบภายในประเทศไทยที่น่าเชื่อถือเท่านั้น ต้องยื่นเอกสารรับรองผลการทดสอบมาพร้อมในวันเสนอราคา โดยภายในตู้ ประกอบด้วยอุปกรณ์ ดังต่อไปนี้

๑. เบรกเกอร์ชนิด กระแสตรง (DC)

๑.๑ สามารถใช้กับระบบแรงดันไฟฟ้ากระแสตรงจากแผงเซลล์แสงอาทิตย์ได้ โดยมีพิกัดแรงดันไม่น้อยกว่า ๑.๒๕ เท่าของพิกัดแรงดัน Voc ของแผงเซลล์แสงอาทิตย์ต่อสตริง

๑.๒ มีพิกัดกระแส Ampere trip(AT) ไม่น้อยกว่า ๑.๒๕ เท่าของพิกัดกระแส Isc ของแผงเซลล์แสงอาทิตย์ต่อสตริง

๑.๓ มีลักษณะแบบมือปิดหรือแบบยกขึ้น-ลง ผลิตตามมาตรฐานสากล IEC หรือ CE หรือ UL หรือ มอก.

๒. เบรกเกอร์ชนิด กระแสสลับ (AC)

๒.๑ มีลักษณะแบบมือปิดหรือแบบยกขึ้น-ลง ผลิตตามมาตรฐานสากล IEC หรือ CE หรือ UL หรือ มอก.

๒.๒ เป็นชนิดที่ใช้กับระบบไฟฟ้ากระแสสลับ ๓ เฟส ๓๘๐-๔๑๕ V, ๕๐ Hz

๒.๓ มีพิกัดกระแสลัดวงจร Icu ไม่น้อยกว่า ๑๐ kA

๒.๔ มีพิกัดกระแส Ampere trip(AT) ไม่น้อยกว่า ๑.๒๕ เท่าของพิกัดกระแสจ่ายออกสูงสุดของปั๊มสูบน้ำ

๒.๕ มีคุณสมบัติตามมาตรฐาน IEC ๖๐๙๔๗-๒ หรือเทียบเท่า

๓. อุปกรณ์ป้องกันคลื่นไฟฟ้ากระชอก (Surge protector) ฝั่ง DC

๓.๑ เป็นชนิดที่ใช้กับระบบไฟฟ้ากระแสตรง

๓.๒ สามารถป้องกันคลื่นไฟฟ้ากระชอกแบบ Transient และแรงดันไฟฟ้าเหนี่ยวนำในสายตัวนำ เนื่องจากฟ้าผ่า ที่กระแสไฟฟ้าสูงสุดไม่น้อยกว่า ๔๐ kA

๓.๓ เป็นผลิตภัณฑ์ที่มีคุณสมบัติ หรือผลิตตามมาตรฐาน ANSI/IEEE หรือมาตรฐานอื่นที่เทียบเท่า

กรณีวัดปริมาณงานและการจ่ายเงินชุดตู้ควบคุมระบบสูบน้ำ ให้วัดปริมาณงานเป็นหน่วยตามที่ระบุ แสดงในใบแจ้งปริมาณและราคาตามที่กำหนดในแบบ และการจ่ายเงิน กรมทรัพยากรน้ำจะจ่ายค่าจ้างต่อหน่วยของงานแต่ละรายการที่ได้ทำสำเร็จจริงตามราคาต่อหน่วยที่กำหนดไว้ในใบแจ้งปริมาณงานและราคานี้เป็นจำนวนโดยประมาณเท่านั้น จำนวนปริมาณงานที่แท้จริงอาจจะมากหรือน้อยกว่านี้ก็ได้ ซึ่งผู้ว่าจ้างจะจ่ายเงินค่าจ้างให้แก่ผู้รับจ้างตามราคาต่อหน่วยของงานแต่ละรายการที่ได้ทำเสร็จจริง คู่สัญญาทั้งสองฝ่ายต่างตกลงที่จะไม่เปลี่ยนแปลงราคาต่อหน่วยหรือเรียก้องค่าสินไหมทดแทนอันเกิดจากการที่จำนวนปริมาณงานในแต่ละรายการได้แตกต่างไปจากที่กำหนดไว้ในสัญญา ดังนี้

๑) จะจ่ายให้ตามราคาต่อหน่วยที่ตกลงในสัญญาโดยจะจ่ายให้ ๕๐% ของราคาหลังจากผู้รับจ้างดำเนินการนำชุดตู้ควบคุมระบบสูบน้ำ เข้ามาในบริเวณก่อสร้างและได้รับความเห็นชอบจากคณะกรรมการตรวจรับพัสดุในงานจ้างก่อสร้าง

๒) จะจ่ายให้ตามราคาต่อหน่วยที่ตกลงในสัญญาโดยจะจ่ายให้ ๓๐% ของราคาหลังจากผู้รับจ้างดำเนินการติดตั้งชุดตู้ควบคุมระบบสูบน้ำเรียบร้อย และได้รับความเห็นชอบจากคณะกรรมการตรวจรับพัสดุในงานจ้างก่อสร้าง

๓) จะจ่ายให้ตามราคาต่อหน่วยที่ตกลงกันในสัญญาโดยจะจ่ายให้ ๒๐% ของราคาหลังจากผู้รับจ้างดำเนินการทดสอบชุดตู้ควบคุมระบบสูบน้ำและสามารถใช้งานได้ตามวัตถุประสงค์ และได้รับความเห็นชอบจากคณะกรรมการตรวจรับพัสดุในงานจ้างก่อสร้าง

๔ สายไฟเชื่อมต่อระบบ

๑) สายไฟที่ใช้เชื่อมต่อระบบจากแผงเซลล์แสงอาทิตย์เชื่อมต่อกับเครื่องควบคุมเป็นชนิด PV แบบ ๑x๔ ตร.มม. ในกรณีระยะห่างไม่เกิน ๓๐ เมตร และแบบ ๑x๖ ตร.มม. ในกรณีระยะห่างเกิน ๓๐ เมตร แต่ไม่เกิน ๑๐๐ เมตร

๒) สายไฟที่ใช้สำหรับตู้ควบคุมไปถึงตัวปั๊มน้ำให้ใช้สายไฟ VCT ๔x๔ ตร.มม. ในกรณีระยะห่างไม่เกิน ๓๐ เมตร และแบบ ๔x๖ ตร.มม. ในกรณีระยะห่างเกิน ๓๐ เมตร แต่ไม่เกิน ๑๐๐ เมตร โดยเดินท่อสายไฟให้มีความเรียบร้อยและสวยงาม

๓) สายไฟที่ใช้มีคุณภาพดี ทนต่อสภาพอากาศได้เป็นอย่างดี

๕ ระบบไฟฟ้าส่องสว่างพลังงานแสงอาทิตย์

๑. แผงเซลล์แสงอาทิตย์ขนาดไม่น้อยกว่า ๓๐ วัตต์

๒. แบตเตอรี่ ชนิดลิเธียมไอออน ขนาดไม่น้อยกว่า ๒๕ Ah

๓. อุปกรณ์ควบคุมการชาร์จประจุและเปิด - ปิด โคมไฟอัตโนมัติ

๔. โคมไฟส่องสว่างชนิด LED ขนาดไม่น้อยกว่า ๓๐ วัตต์

๕. เสาไฟขนาดไม่น้อยกว่า ๓ นิ้ว สูงจากพื้นดิน ๔ เมตร

๖ โครงสร้างรองรับแผงเซลล์แสงอาทิตย์

- ๑) โครงสร้างรองรับชุดแผงเซลล์ฯ เป็นเหล็กรูปพรรณชุบกำลวดไนซ์ (ตามแบบกรมทรัพยากรน้ำ)
- ๒) วัสดุ อุปกรณ์ ที่ใช้ยึดแผงเซลล์ฯ กับโครงสร้างรองรับชุดแผงเซลล์ฯ จะต้องมีความและขนาดที่เหมาะสม เป็นวัสดุที่ทำจากสแตนเลส หรือโลหะปลอดสนิม
- ๓) โครงสร้างรองรับชุดแผงเซลล์ฯ กำหนดให้ชุดแผงเซลล์แสงอาทิตย์วางทำมุมกับแนวระนาบเป็นมุมเอียงประมาณ ๑๕ - ๒๐ องศา สอดรับกับแสงแดด
- ๔) การจัดทำรายละเอียดโครงสร้างเชิงวิศวกรรม กำหนดให้ชุดโครงสร้างรองรับแผงเซลล์แสงอาทิตย์มีความแข็งแรง สามารถทนต่อแรงลมที่มีความเร็วไม่ต่ำกว่า ๑๕ เมตรต่อวินาที

๗ กรองเกษตร

- ๑) กรองเกษตรขนาดเส้นผ่านศูนย์กลางไม่น้อยกว่า ๓ นิ้ว ใ้กรองเป็นแบบชนิดแผ่นดิสก์ หรือสแตนเลส
- ๒) สามารถทนแรงดันได้ไม่น้อยกว่า ๖ บาร์ และมีอัตราการกรองไม่น้อยกว่า ๒๐ ลบ.ม./ชั่วโมง
- ๓) ขนาดความละเอียดการกรอง ไม่น้อยกว่า ๑๒๐ ไมครอน

๘ รั้วพร้อมประตูเหล็กตะแกรง

ให้มีโครงสร้างและขนาดเป็นไปตามแบบที่กรมทรัพยากรน้ำกำหนด

๒๐. งานท่อ

๒๐.๑ คำจำกัดความ/ความหมาย

งานท่อหมายถึงงานท่อระบายน้ำที่รับแรงดันน้ำต่ำเช่นท่อคอนกรีตเสริมเหล็กและงานท่อส่งน้ำที่รับแรงดันน้ำสูงเช่นท่อเหล็กท่อซีเมนต์ใยหินท่อ HDPE ท่อ PVC เป็นต้น

๒๐.๒ ข้อกำหนดและคุณสมบัติ

๒๐.๒.๑ คุณสมบัติทั่วไป

- ๑) ท่อคอนกรีตเสริมเหล็ก
 - ๑.๑) มีคุณสมบัติตามมาตรฐานผลิตภัณฑ์อุตสาหกรรมมอก. ๑๒๘-๒๕๔๙ ถ้ามีได้ระบุไว้เป็นอย่างอื่นใช้ชั้น ๓ การต่อแบบเข้าลิ้น
 - ๑.๒) ไม่มีรอยแตก ร้าว รอยแตกเล็กและผิวหยาบ
- ๒) ท่อเหล็ก
 - ๒.๑) มีคุณสมบัติตามมาตรฐานผลิตภัณฑ์อุตสาหกรรมมอก. ๔๒๗-๒๕๓๑ “ท่อเหล็กกล้าเชื่อมด้วยไฟฟ้าสำหรับส่งน้ำ” ชั้นคุณภาพไม่ต่ำกว่าชั้นทนแรงดันได้ไม่น้อยกว่า ๑.๐ เมกะปาสคาลชนิดปลายหน้างาน
 - ๒.๒) การเคลือบผิวท่อให้ปฏิบัติ ดังนี้
 - ๒.๒.๑) การเคลือบผิวภายในให้เคลือบด้วย Cement-mortar ตามมาตรฐานของ AWWA C-๒๐๕ หรือ Liquid Epoxy ตามมาตรฐานของ AWWA C-๒๑๐
 - ๒.๒.๒) การเคลือบผิวภายนอกที่อบดินให้เคลือบด้วย Coal-Tar Enamel ตามมาตรฐาน AWWA C-๒๐๓ หรือ Polyurethane (PU) ตามมาตรฐาน AWWA C-๒๒๒
 - ๒.๒.๓) การเคลือบผิวภายนอกที่ใต้ดินให้เคลือบด้วย Coal-Tar Enamel ตามมาตรฐานของ AWWA C-๒๐๓ หรือ Polyurethane (PU) ตามมาตรฐาน AWWA C-๒๒๒
 - ๒.๓) อุปกรณ์ข้อต่อท่อ
 - ๒.๓.๑) ข้อต่อเหล็กท่อเทาชนิดปลายหน้างานมีคุณสมบัติตามมาตรฐานผลิตภัณฑ์ อุตสาหกรรม มอก.๙๑๘-๒๕๓๕

๒.๓.๒) หน้างานเหล็กหล่อ มีคุณสมบัติตามมาตรฐานผลิตภัณฑ์อุตสาหกรรม มอก.๓๘๑-๒๕๔๓ และสลักเกลียวหมุดเกลียวและสลักหมุดมีคุณสมบัติตามมาตรฐานผลิตภัณฑ์อุตสาหกรรม มอก. ๑๗๑-๒๕๓๐

๓) ท่อซีเมนต์ใยหิน

๓.๑) ท่อมีคุณสมบัติตามมาตรฐานผลิตภัณฑ์อุตสาหกรรม มอก.๘๑-๒๕๔๘ ถ้ามิได้ระบุไว้เป็นอย่างอื่นให้ใช้ชั้นคุณภาพ PP ๑๕ ทนแรงดันไม่น้อยกว่า ๑.๕ เมกะปาสคาล

๓.๒) ข้อต่อตรงมีคุณสมบัติตามมาตรฐานผลิตภัณฑ์อุตสาหกรรม มอก.๑๒๖-๒๕๔๘ ถ้ามิได้ระบุไว้เป็นอย่างอื่นให้ใช้ชั้นคุณภาพเดียวกับท่อ

๓.๓) แหวนยางกันซึมมีคุณสมบัติตามมาตรฐานผลิตภัณฑ์อุตสาหกรรม มอก.๒๓๗-๒๕๕๒

๓.๔) ข้อต่อเหล็กหล่อมีคุณสมบัติตามมาตรฐานผลิตภัณฑ์อุตสาหกรรม มอก.๙๑๘-๒๕๓๕

๔) ท่อ HDPE (High Density Polyethylene)

๔.๑) ท่อต้องผลิตจาก วัสดุพอลิเอทิลีน ชนิดความหนาแน่นสูง ชั้นคุณภาพ PE๑๐๐ PN ๖ และจะต้องใช้เม็ดวัสดุใหม่มาทำการผลิตเท่านั้น ไม่ให้นำวัสดุใช้ซ้ำ (Reworked Material) มาใช้ร่วมในการผลิต

๔.๒) ท่อจะต้องมีคุณสมบัติสอดคล้องและเป็นไปตามข้อกำหนด มาตรฐานผลิตภัณฑ์อุตสาหกรรมเลขที่ มอก.๙๘๒-๒๕๕๖ และ/หรือ อนุกรมมาตรฐานสากลอื่น ๆ ที่เกี่ยวข้อง และได้มีการอ้างอิงไว้ใน มอก.๙๘๒-๒๕๕๖ เท่านั้น

๔.๓) วัสดุท่อต้องเป็นสีดำเคลือบน้ำเงินให้เป็นไปตามข้อกำหนด มอก.๙๘๒-๒๕๕๖ ประเภทท่อชนิดผนังหลายชั้น โดยวัสดุที่ใช้ในการเคลือบสีน้ำเงินจะต้องเป็นวัสดุประเภทเดียวกับวัสดุที่ใช้ทำท่อเป็นชั้นคุณภาพ PE ๑๐๐ PN ๖

๔.๔) อรรถประโยชน์หรือคุณสมบัติเพิ่มของผลิตภัณฑ์ที่ทำให้แก่โครงการ ซึ่งเป็นไปตามกระบวนการการผลิตของผู้ผลิต คือ การเคลือบผนังท่อนอก ทั้งนี้ เพื่อประโยชน์ในการจำแนกแยกประเภท หรือ การควบคุมคุณภาพที่ชัดเจนเป็นสำคัญ กำหนดให้ท่อ พอลิเอทิลีน ที่ใช้ในโครงการจะต้องเคลือบสีน้ำเงินวัสดุชั้นคุณภาพ PE ๑๐๐ PN ตามข้อกำหนด มอก.๙๘๒-๒๕๕๖ และผู้เสนอราคาจะต้องยื่นเอกสารที่รับรอง มอก. ๙๘๒-๒๕๕๖ ที่ได้รับการรับรองจากผู้ผลิตด้วย

๔.๕) การแสดงเครื่องหมายและฉลาก ของท่อจะต้องแสดงรายละเอียดไม่น้อยกว่าที่กำหนดไว้ในมาตรฐาน มอก. ๙๘๒-๒๕๕๖

๔.๖) อุปกรณ์ข้อต่อท่อ ที่ใช้จะต้องผลิตจากวัสดุชนิดเดียวกัน ชั้นคุณภาพเดียวกัน และผลิตจากผู้ผลิตเดียวกับผลิตภัณฑ์ท่อ

๔.๗) ผลิตภัณฑ์จะต้อง ผลิตจากโรงงาน ที่ได้รับการรับรองระบบบริหารคุณภาพมาตรฐาน ISO ๙๐๐๑:๒๐๐๘ หรือใหม่กว่า

๕) ท่อ PVC (Polyvinyl Chloride Pipe)

๕.๑) มีคุณสมบัติตามมาตรฐานผลิตภัณฑ์อุตสาหกรรม มอก.๑๗-๒๕๓๒ ถ้ามิได้ระบุไว้เป็นอย่างอื่นให้ใช้ชั้นคุณภาพ ๑๓.๕ ทนแรงดันได้ไม่น้อยกว่า ๑.๓๕ เมกะปาสคาลชนิดปลายธรรมดา

๕.๒) ข้อต่อ PVC มีคุณสมบัติตามมาตรฐานผลิตภัณฑ์อุตสาหกรรม มอก. ๑๑๓๑-๒๕๓๕ ชนิดต่อด้วยน้ำยาชั้นคุณภาพเดียวกับท่อ

๕.๓) นํ้ายาประสานท่อ PVC มีคุณสมบัติตามมาตรฐานผลิตภัณฑ์อุตสาหกรรม มอก.๑๐๓๒-๒๕๓๔

๖) ท่อเหล็กออบสังกะสี

๖.๑) มีคุณสมบัติตามมาตรฐานผลิตภัณฑ์อุตสาหกรรม มอก.๒๗๗-๒๕๓๒ ถ้ามีได้ระบุเป็นอย่างอื่นให้ใช้ประเภทที่ ๒ (สีนํ้าเงิน) ขนาดและมิติของท่อให้เป็นไปตามมาตรฐานผลิตภัณฑ์ อุตสาหกรรม มอก.๒๗๖-๒๕๓๒ประเภท ๒

๒๐.๒.๒ การวางท่อ

๑) ก่อนทำการวางท่อจะต้องปรับพื้นร่องดินให้แน่นและมีผิวหน้าเรียบตลอดความยาวท่อ ถ้าพื้นร่องดินไม่ดีต้องขุดออกให้หมดลึกอย่างน้อย ๐.๓๐ เมตรแล้วนำวัสดุอื่นที่คุณภาพดีมาใส่แทน

๒) วางท่อในแนวที่กำหนดให้ด้วยความลาดที่สม่ำเสมอโดยหลีกเลี่ยงการยกท่อขึ้นหรือกดท่อลงกะทันหันและต้องให้ระดับท่อและความลึกของดินถมหลังท่อบนไม่น้อยกว่าที่กำหนดไว้ในแบบ

๓) การยกท่อลงร่องดินจะต้องใช้ปั้นจั่นรอกเชือกสลิงหรือเครื่องมืออื่นที่เหมาะสมห้ามทิ้งท่อลงในร่องดินและต้องระมัดระวังมิให้ผิวท่อที่ได้รับการเคลือบเสียหายจากการเสียดสี

๔) จะต้องไม่ปล่อยให้นํ้าขังอยู่ในท้องร่องซึ่งจะทำให้ดินข้างๆร่วงพังหรือยุบตัวและไม่สะดวกในการวางท่อจะต้องกำจัดนํ้าออกให้แห้งก่อนทำการวางท่อ

๕) ท่อคอนกรีตเสริมเหล็ก

๕.๑) ทิศทางการวางจะต้องวางจากต่ำไปหาสูงโดยที่ลื่นและปลายลื่นและร่องของท่อชี้ไปทางตามนํ้าไหล

๕.๒) การต่อท่อแบบเข้าลิ้นจะต้องตบแต่งให้เข้าร่องได้สนิทและมีช่องว่างที่สม่ำเสมอจนตลอดแล้วยาแนวด้วยปูนฉาบทั้งภายในและภายนอก

๖) ท่อเหล็ก

๖.๑) การต่อท่อให้ข้อต่อท่อแบบหน้างานและการต่อท่อกับท่อชนิดอื่นให้เป็นไปตามแบบ

๖.๒) ในกรณีที่ต้องตัดท่อในสนามจะต้องกระทำโดยใช้เครื่องมือที่ทำให้รอยต่อเรียบเป็นเส้นตรงและได้ฉากกับแกนท่อและเชื่อมต่อท่อเป็นแบบต่อชน (Welded Butt Joint) ดังนี้

๖.๒.๑) ก่อนนำท่อเหล็กมาเชื่อมต่อต้องลบปลายให้เป็นมุมประมาณ ๓๕-๔๐ องศา โดยการกลึงก่อนการลบปลาย

๖.๒.๒) ก่อนการเชื่อมจะต้องทำความสะอาดส่วนปลายที่จะนำมาเชื่อมโดยตั้งปลายท่อให้เป็นแนวตรงเว้นช่องว่างระหว่างท่อที่จะนำมาเชื่อมเพื่อป้องกันการบิดระหว่างการนำมาเชื่อม

๖.๒.๓) การเชื่อมด้วยไฟฟ้าต้องเป็นไปอย่างสม่ำเสมอโลหะที่นำมาเชื่อมละลายเข้าหากันอย่างทั่วถึงโดยท่อที่มีขนาดเส้นผ่าศูนย์กลางตั้งแต่ ๐.๖๐ เมตร ขึ้นไปให้เชื่อมเต็มตลอดแนวทั้งภายในและภายนอก

๗) ท่อ HDPE การเชื่อมต่อโดยวิธีต่อชน (Butt Welding) โดยการนำปลายท่อทั้งสองให้ความร้อนจนถึงจุดหลอมเหลวแล้วนำมาเชื่อมต่อเข้าด้วยกันด้วยแรงดันการให้ความร้อนและแรงดันแก่ท่อจะต้องปรับให้เข้ากับขนาดและความหนาของท่อโดยให้ปฏิบัติตามคู่มือของเครื่องเชื่อม

๒๐.๒.๓ การขุดและถมกลบแนวท่อ

๑) ต้องขุดร่องดินวางท่อให้ลึกไม่น้อยกว่าที่กำหนดโดยเฉพาะจุดที่ตั้งข้อต่อท่อจะต้องปรับความลึกของร่องดินให้มากขึ้นกว่าปกติเพื่อป้องกันมิให้ข้อต่อท่อเป็นจุดค้ำ (Support) ของท่อ

๒) การขุดร่องดินถ้ามีการขุดผ่านถนนหรือผ่านหมู่บ้านซึ่งมีการใช้รถเข้าออกจะต้องทำสะพานชั่วคราวหรือใช้แผ่นเหล็กขนาดหนาพอที่รถยนต์แล่นผ่านโดยไม่เป็นอันตราย

๓) เมื่อได้ทดลองความดันน้ำแล้วและไม่ปรากฏรอยรั่วซึมและท่อไม่แตกหรือชำรุดให้ทำการกลบดินให้เรียบร้อยโดยอัดหรือกระทุ้งดินให้แน่นและระมัดระวังมิให้เกิดอันตรายแก่ตัวท่อ

๔) การขุดดินสำหรับวางท่อบางช่วงจะต้องจัดหาอุปกรณ์และเครื่องใช้ในการกรุกกันดินพังเพื่อป้องกันการเสียหายต่อพื้นผิวถนนและสิ่งปลูกสร้างต่างๆที่อยู่ใกล้เคียงก่อสร้าง

๕) ในการกลบดินจะต้องบดอัดหรือกระทุ้งให้แน่นและระมัดระวังมิให้เกิดอันตรายกับท่อที่วางไว้วิธีการบดอัดให้ใช้ตามคำแนะนำในงานดินถม

กรณีวัดปริมาณงานและการจ่ายเงินท่อส่งน้ำ ให้วัดปริมาณงานเป็นหน่วยตามที่ระบุแสดงในใบแจ้งปริมาณและราคาตามที่กำหนดในแบบ และการจ่ายเงิน กรมทรัพยากรน้ำจะจ่ายค่าจ้างต่อหน่วยของงานแต่ละรายการที่ได้ทำสำเร็จจริงตามราคาต่อหน่วยที่กำหนดไว้ในใบแจ้งปริมาณงานและราคานี้เป็นจำนวนโดยประมาณเท่านั้น จำนวนปริมาณงานที่แท้จริงอาจจะมากหรือน้อยกว่านี้ก็ได้ ซึ่งผู้ว่าจ้างจะจ่ายเงินค่าจ้างให้แก่ผู้รับจ้างตามราคาต่อหน่วยของงานแต่ละรายการที่ได้ทำเสร็จจริง คู่สัญญาทั้งสองฝ่ายต่างตกลงที่จะไม่เปลี่ยนแปลงราคาต่อหน่วยหรือเรียกกร้องค่าสินไหมทดแทน อันเกิดจากการที่จำนวนปริมาณงานในแต่ละรายการได้แตกต่างไปจากที่กำหนดไว้ในสัญญา ดังนี้

๑) จะจ่ายให้ตามราคาต่อหน่วยที่ตกลงในสัญญาโดยจะจ่ายให้ ๕๐% ของราคาหลังจากผู้รับจ้างดำเนินการนำท่อส่งน้ำ เข้ามาในบริเวณก่อสร้างและได้รับความเห็นชอบจากคณะกรรมการตรวจรับพัสดุในงานจ้างก่อสร้าง

๒) จะจ่ายให้ตามราคาต่อหน่วยที่ตกลงในสัญญาโดยจะจ่ายให้ ๓๐% ของราคาหลังจากผู้รับจ้างดำเนินการวางท่อส่งน้ำเรียบร้อย และได้รับความเห็นชอบจากคณะกรรมการตรวจรับพัสดุในงานจ้างก่อสร้าง

๓) จะจ่ายให้ตามราคาต่อหน่วยที่ตกลงกันในสัญญาโดยจะจ่ายให้ ๒๐% ของราคาหลังจากผู้รับจ้างดำเนินการทดสอบท่อส่งน้ำ และสามารถใช้งานได้ตามวัตถุประสงค์ และได้รับความเห็นชอบจากคณะกรรมการตรวจรับพัสดุในงานจ้างก่อสร้าง

๒๐.๒.๔ การตรวจสอบคุณสมบัติ

๑) การทำเครื่องหมายท่อทุกท่อนและอุปกรณ์ทุกชิ้นจะต้องแสดงคุณลักษณะของท่อเช่นชั้นคุณภาพขนาดและความยาวท่อปีที่ผลิตเครื่องหมายการค้า เป็นต้น

๒) หนังสือรับรองผลิตภัณฑ์ท่อทุกชนิดและอุปกรณ์ที่ต้องแสดงเอกสาร ดังนี้

๒.๑) แคตตาล็อกของท่อจากบริษัทผู้ผลิต

๒.๒) สำเนาหนังสือการแต่งตั้งเป็นตัวแทนจำหน่าย

๒.๓) สำเนาหนังสือรับรองมาตรฐานการผลิตและหรือผลการทดสอบคุณสมบัติจากหน่วยงานที่เชื่อถือได้

๒.๔) หนังสือรับรองการส่งมอบสินค้าจากผู้ผลิตหรือผู้แทนจำหน่าย

กรณีวัดปริมาณงานและการจ่ายเงินงานวางท่อส่งน้ำ ให้วัดปริมาณงานเป็นหน่วยตามที่ระบุแสดงในใบแจ้งปริมาณและราคาตามที่กำหนดในแบบ และการจ่ายเงิน กรมทรัพยากรน้ำจะจ่ายค่าจ้างต่อหน่วยของงานแต่ละรายการที่ได้ทำสำเร็จจริงตามราคาต่อหน่วยที่กำหนดไว้ในใบแจ้งปริมาณงานและราคานี้เป็นจำนวนโดยประมาณเท่านั้น จำนวนปริมาณงานที่แท้จริงอาจจะมากหรือน้อยกว่านี้ได้ ซึ่งผู้ว่าจ้างจะจ่ายเงินค่าจ้างให้แก่ผู้รับจ้างตามราคาต่อหน่วยของงานแต่ละรายการที่ได้ทำเสร็จจริง คู่สัญญาทั้งสองฝ่ายต่างตกลงที่จะไม่เปลี่ยนแปลงราคาต่อหน่วยหรือเรียกเรื่องค่าสินไหมทดแทนอันเกิดจากการที่จำนวนปริมาณงานในแต่ละรายการได้แตกต่างกันไปจากที่กำหนดไว้ในสัญญา ดังนี้

๑) จะจ่ายให้ตามราคาต่อหน่วยที่ตกลงในสัญญาโดยจะจ่ายให้ ๕๐% ของราคาหลังจากผู้รับจ้างดำเนินการนำท่อส่งน้ำ เข้ามาในบริเวณก่อสร้างและได้รับความเห็นชอบจากคณะกรรมการตรวจรับพัสดุในงานจ้างก่อสร้าง

๒) จะจ่ายให้ตามราคาต่อหน่วยที่ตกลงในสัญญาโดยจะจ่ายให้ ๓๐% ของราคาหลังจากผู้รับจ้างดำเนินการติดตั้งท่อส่งน้ำ เรียบร้อย และได้รับความเห็นชอบจากคณะกรรมการตรวจรับพัสดุในงานจ้างก่อสร้าง

๓) จะจ่ายให้ตามราคาต่อหน่วยที่ตกลงกันในสัญญาโดยจะจ่ายให้ ๒๐% ของราคาหลังจากผู้รับจ้างดำเนินการทดสอบท่อส่งน้ำ และสามารถใช้งานได้ตามวัตถุประสงค์ และได้รับความเห็นชอบจากคณะกรรมการตรวจรับพัสดุในงานจ้างก่อสร้าง

๒๑. ถังเก็บน้ำทำจากวัสดุไฟเบอร์กลาสผสมเรซินหรือดีกว่าขนาดความจุไม่น้อยกว่า ๑๐๐,๐๐๐ ลิตร

๑. ผู้รับจ้างจะต้องติดตั้งถังเก็บน้ำขนาดความจุต่อถัง ไม่น้อยกว่า ๑๐๐,๐๐๐ ลิตรต่อถัง ความสูงของถังวัดจากกันถึงถึงด้านบนสุดไม่น้อยกว่า ๑๑ เมตร จำนวนตามแบบแปลน วัสดุที่ใช้ทำจากวัสดุใยแก้วเสริมแรงหรือดีกว่าและมีฉนวนป้องกันไฟฟ้าหรือดีกว่า โดยโรงงานผู้ผลิตถังจะต้องได้รับการรับรองมาตรฐาน ISO ๙๐๐๑: ๒๐๑๕ หรือดีกว่า โดยมีคุณสมบัติทางกล ดังนี้

การตรวจสอบคุณสมบัติทางกลของไฟเบอร์กลาส ดังนี้

รายละเอียด	เกณฑ์	วิธีตรวจสอบ
ความต้านทานแรงดึงที่จุดขาด	≥ ๖๒ เมกะปาสคาล	ASTM-D ๖๓๘
ความต้านแรงโค้ง	≥ ๑๑๐ เมกะปาสคาล	ASTM-D ๗๔๐
โมดูลัสโค้งงอของความยืดหยุ่น	≥ ๔,๘๒๘เมกะปาสคาล	ASTM-D ๗๔๐
โมดูลัสแรงดึง	≥ ๕,๘๖๓เมกะปาสคาล	ASTM-D ๖๓๘
ปริมาณใยแก้ว	≥ ๒๕% ของน้ำหนัก	JIS-K ๗๐๕๒
ความแข็งบาร์คอลล	≥ ๓๕	ASTM-D ๒๕๘๓
อัตราการดูดซึมน้ำในเวลา ๒๔ ชั่วโมง	≤ ๑% ของปริมาตร	ASTM-D ๕๗๐

๒. ผู้รับจ้างจะต้องส่งผลทดสอบถังเก็บน้ำ ฯ ด้วยวิธี Hydraulic Pressure Test หรือเทียบเท่าหรือดีกว่า และต้องส่งผลการทดสอบความทนทานแรงดันน้ำ ไม่น้อยกว่า ๑.๓ เท่าของแรงดันใช้งาน เพื่อให้คณะกรรมการตรวจการจ้างพิจารณาเอกสารผลทดสอบและกรมทรัพยากรน้ำของสงวนสิทธิ์ ที่จะให้คณะกรรมการตรวจรับพัสดุหรือผู้ที่คณะกรรมการตรวจรับพัสดุมอบหมาย เป็นลายลักษณ์อักษรเข้าไปตรวจสอบกระบวนการผลิตของโรงงานผู้ผลิตถังน้ำได้ตลอดระยะเวลาที่ดำเนินการก่อสร้าง

๓. การยึดท่อเติมน้ำเข้าถัง (ท่อ GSP) กับถังเก็บน้ำ ให้หล่อยึดท่อจากโรงงานผู้ผลิต ห้ามทำการเจาะยึดที่หน้างานและข้อต่อที่ออกจากถังเก็บน้ำให้ใช้วัสดุชนิดที่ป้องกันสนิมและหล่อยึดจากโรงงานผู้ผลิต

๔. ถังจะต้องมีจุดยึดฐานที่แข็งแรงสามารถต้านทานแรงลมได้ โดยอ้างอิงแรงลม ตามกฎกระทรวง ฉบับที่ ๖ พรบ. ควบคุมอาคาร ข้อ ๑๗ มีรายการคำนวณรับรองโดย สามัญวิศวกร สาขาวิศวกรรมโยธา

๕. ต้องมีผลการวิเคราะห์ด้วยวิธีไฟไนต์เอลิเมนต์ (Finite Element Analysis, FEA) โดยมีค่า Factor of Safety (FOS) ของตัวถังไม่น้อยกว่า ๕ ในสภาวะที่บรรจุน้ำเต็มถัง

๖. ถังต้องผ่านการทดสอบ Vacuum Test ตามขนาดใช้งานจริง และรับรองโดยสถาบันวิทยาศาสตร์และเทคโนโลยีแห่งประเทศไทย (วว.) ที่ไม่น้อยกว่า ๐.๐๕ bar

๗. เป็นถังทรงกระบอก ความสูงของถังวัดจากระดับพื้นดินต้องไม่ต่ำกว่า ๑๑ เมตร ความหนาถังเฉลี่ยแล้วไม่น้อยกว่า ๑๓ มิลลิเมตร มีท่อน้ำเข้าท่อน้ำออกไม่ต่ำกว่า ๖ นิ้ว ท่อเชื่อมระหว่างถัง ไม่ต่ำกว่า ๖ นิ้ว และท่อ ระบายน้ำทิ้ง ไม่ต่ำกว่า ๔ นิ้ว พร้อมทั้ง ติดตั้งบันไดและทางเดินเชื่อมถังเพื่อขึ้นไปทางด้านบนของตัวถังได้

๘. ผู้เสนอราคาต้องแนบหนังสือการรับประกันถังเป็นระยะเวลา ๑๐ ปี ที่ออกโดยโรงงานผู้ผลิตถึง โดยระบุชื่อโครงการอย่างชัดเจน มาในการเสนอราคา พร้อมเอกสารผลงานถังทรงกระบอกของผู้ผลิตดังกล่าว ประกอบการพิจารณา

๑๐. มีการติดตั้งบันไดขึ้นถังเก็บน้ำติดตั้งมากับถังจากโรงงานผู้ผลิต กรณีมีการติดตั้งถังเป็นชุดมากกว่า ๑ ถัง ต้องมีทางเดินเชื่อมต่อไปถึงในแต่ละใบได้ ให้สามารถเดินตรวจสอบถังเก็บน้ำทุกใบที่ติดตั้งทั้งหมด

๑๑. บริษัทผู้ผลิตต้องมีโรงงานผลิตสินค้าที่ต้องได้รับมาตรฐานด้านคุณภาพ (ISO๙๐๐๑:๒๐๑๕)

๑๒. ผู้ผลิตต้องเป็นผู้ได้รับมาตรฐานโรงงานสีเขียวไม่ต่ำกว่าระดับที่ ๒ ขึ้นไป

๑๓. กรณีการวัดปริมาณงาน และการจ่ายเงินถังเก็บน้ำ ให้วัดปริมาณงานเป็นหน่วยตามที่ระบุ แสดง ใบใบแจ้งปริมาณและราคาตามที่กำหนดในแบบ และการจ่ายเงิน กรมทรัพยากรน้ำจะจ่ายค่าจ้างต่อหน่วยของงาน แต่ละรายการที่ได้ทำสำเร็จจริงตามราคาต่อหน่วยที่กำหนดไว้ในใบแจ้งปริมาณงานและราคานี้เป็นจำนวน โดยประมาณเท่านั้น จำนวนปริมาณงานที่แท้จริงอาจจะมากหรือน้อยกว่านี้ได้ ซึ่งผู้ว่าจ้างจะจ่ายเงินค่าจ้างให้แก่ ผู้รับจ้างตามราคาต่อหน่วยของงานแต่ละรายการที่ได้ทำเสร็จจริง คู่สัญญาทั้งสองฝ่ายต่างตกลงที่จะไม่ เปลี่ยนแปลงราคาต่อหน่วยหรือเรียกร้องค่าสินไหมทดแทนอันเกิดจากการที่จำนวนปริมาณงานในแต่ละรายการได้ แตกต่างไปจากที่กำหนดไว้ในสัญญา ดังนี้

๑) จะจ่ายให้ตามราคาต่อหน่วยที่ตกลงในสัญญาโดยจะจ่ายให้ ๕๐% ของราคาหลังจาก ผู้รับจ้างดำเนินการนำถังเก็บน้ำ เข้ามาในบริเวณก่อสร้าง และได้รับความเห็นชอบจากคณะกรรมการตรวจรับพัสดุ ในงานจ้างก่อสร้าง

๒) จะจ่ายให้ตามราคาต่อหน่วยที่ตกลงในสัญญาโดยจะจ่ายให้ ๓๐% ของราคาหลังจาก ผู้รับจ้างดำเนินการติดตั้งถังเก็บน้ำ เรียบร้อย และได้รับความเห็นชอบจากคณะกรรมการตรวจรับพัสดุในงานจ้าง ก่อสร้าง

๓) จะจ่ายให้ตามราคาต่อหน่วยที่ตกลงกันในสัญญาโดยจะจ่ายให้ ๒๐% ของราคา หลังจากผู้รับจ้างดำเนินการทดสอบถังเก็บน้ำ และสามารถใช้งานได้ตามวัตถุประสงค์ และได้รับความเห็นชอบจาก คณะกรรมการตรวจรับพัสดุในงานจ้างก่อสร้าง

๒๒. งานเหล็ก

๒๒.๑ คำจำกัดความ/ความหมาย

งานเหล็กหมายถึงการจัดหาประกอบและติดตั้งประตุน้ำบานระบายตะแกรงกันสวะราว ลูกกรงเหล็กโครงสร้าง และอื่นๆซึ่งได้ระบุรายละเอียดไว้ในแบบแปลน

๒๒.๒ ข้อกำหนด/คุณสมบัติ

๒๒.๒.๑ ประตุน้ำ (Valve) จะต้องมีคุณสมบัติดังนี้

๑) ประตุน้ำแบบลิ้นเกต (Gate Valves)

๑.๑) มีคุณสมบัติตามมาตรฐานผลิตภัณฑ์อุตสาหกรรม มอก.๒๕๖-๒๕๔๐
“ประตุน้ำเหล็กหล่อลิ้นยกแบบรอกลิ้นโลหะสำหรับงานประปา” ชนิดก้านไม่ยก

๑.๒) เป็นชนิดลิ้นเดี่ยวปลายหน้างานทนความดันใช้งานได้ไม่น้อยกว่า ๑.๐ เมกะ

ปาสคาล

๑.๓) กรณีเป็นแบบบนดินต้องมีฟวงมาลัยปิดเปิด

๑.๔) กรณีเป็นแบบใต้ดินต้องมีหลอดกันดินฝาครอบพร้อมฝาปิดครบชุด

๒) ประตุน้ำแบบลิ้นปีกผีเสื้อ (Butterfly Valves)

๒.๑) มีคุณสมบัติตามมาตรฐานผลิตภัณฑ์อุตสาหกรรม มอก.๓๘๒-๒๕๓๑
“ประตุน้ำเหล็กหล่อลิ้นปีกผีเสื้อ”

๒.๒) เป็นประเภทปิดสนิทปลายหน้างานทนความดันใช้งานได้ไม่น้อยกว่า ๑.๐ เม

กะปาสคาล

๓) ประตุน้ำก้นกลับ (Check Valves)

๓.๑) มีคุณสมบัติตามมาตรฐานผลิตภัณฑ์อุตสาหกรรม มอก.๓๘๓-๒๕๒๙
“ประตุน้ำเหล็กหล่อลิ้นก้นกลับชนิดแกว่ง”

๓.๒) เป็นประเภทปิดสนิทปลายหน้างานทนความดันใช้งานได้ไม่น้อยกว่า ๑.๐ เม

กะปาสคาล

๔) ประตุน้ำระบายอากาศ (Air Valves)

๔.๑) มีคุณสมบัติตามมาตรฐานผลิตภัณฑ์อุตสาหกรรม มอก.๑๓๖๘-๒๕๓๙
“ประตุน้ำระบายอากาศสำหรับงานประปา”

๔.๒) แบบลูกกลอยคู่ปลายหน้างานทนความดันใช้งานได้ไม่น้อยกว่า ๑.๐ เมกะ
ปาสคาล หรือที่ตามกำหนดในแบบรูปรายละเอียด

๒๒.๒.๒ บานระบายตะแกรงกันสวะเสาราวลูกกรง เหล็กโครงสร้างและงานอื่นๆ

๑) วัสดุที่ใช้

๑.๑) เหล็กโครงสร้างรูปพรรณมีคุณสมบัติตามมาตรฐานผลิตภัณฑ์ อุตสาหกรรม
มอก.๑๑๖-๒๕๒๙

๑.๒) เหล็กโครงสร้างรูปพรรณรีดร้อน มีคุณสมบัติตามมาตรฐานผลิตภัณฑ์
อุตสาหกรรมมอก.๑๒๒๗-๒๕๕๘

๑.๓) เหล็กโครงสร้างรูปพรรณขึ้นรูปเย็น มีคุณสมบัติตามมาตรฐานผลิตภัณฑ์
อุตสาหกรรมมอก.๑๒๒๘-๒๕๕๘

๑.๔) เหล็กกล้าทรงแบนรีดร้อน สำหรับงานโครงสร้างทั่วไป มีคุณสมบัติตาม
มาตรฐานผลิตภัณฑ์อุตสาหกรรม มอก.๑๔๗๙-๒๕๕๘

- ๑.๕) เหล็กแผ่นมีคุณสมบัติตามมาตรฐาน ASTM Designation A-๒๔๖
- ๑.๖) เหล็กหล่อมีคุณสมบัติตามมาตรฐาน ASTM Designation A ๔๘-๘๓
- ๑.๗) ทองบรอนซ์มีคุณสมบัติตามมาตรฐาน ASTM Designation B ๒๒-๘๕
- ๑.๘) เหล็กไร้สนิม (Stainless Steel) มีคุณสมบัติตามมาตรฐาน ASTM ๒๗๖-๘๖

a, ASTM A ๑๖๗-๘๖ type ๓๐๔ and ๓๑๖

๑.๙) สลักเกลียวมีคุณสมบัติตามมาตรฐาน ASTM Designation A ๓๐๗-๘๖a

๑.๑๐) ท่อเหล็กกล้ามีคุณสมบัติตามมาตรฐานผลิตภัณฑ์อุตสาหกรรม มอก.๒๗๖-๒๕๓๒ ประเภท ๒ การประกอบใช้เชื่อมทั้งหมด

๑.๑๑) ท่อเหล็กอบสังกะสี มีคุณสมบัติตามมาตรฐานผลิตภัณฑ์อุตสาหกรรม มอก.๒๗๗-๒๕๓๒ ประเภท ๒ การประกอบให้ใช้ข้อต่อ

- การเชื่อมจะต้องจัดทำโดยวิธี Electric Shied and Welding Process พื้นที่ผิวที่ต้องการเชื่อมจะต้องสะอาดปราศจากสนิมสีสิ่งสกปรกอื่น ๆ รอยเชื่อมจะต้องสม่ำเสมอไม่เป็นตามดหรือรูโพรง

- การยึดด้วย Bolt การเจาะรูเพื่องานยึดด้วย Bolt จะต้องสะอาดและทาสีกันสนิมการสอดใส่ Bolt จะต้องทำด้วยความระมัดระวังห้ามใช้ค้อนเคาะและใช้แหวนรองตามความเหมาะสม

๒๒.๒.๓ การติดตั้ง

๑) ประตุน้ำบานระบายตะแกรงกันสวะท่อเหล็กและงานเหล็กอื่นๆจะต้องประกอบและติดตั้งให้ตรงตำแหน่งที่แสดงไว้ในแบบและก่อนการติดตั้งจะต้องได้รับการตรวจสอบจากคณะกรรมการตรวจรับพัสดุในการก่อสร้าง

๒) การติดการเชื่อมการกลึงและการเจาะรูเพื่อติดตั้งงานเหล็กจะต้องทำด้วยความระมัดระวังส่วนที่ต้องเคลื่อนไหวให้ทำการปรับให้เคลื่อนไหวได้สะดวกและให้การหล่อลื่นแก่ส่วนที่เคลื่อนไหว

๓) การทำสีงานเหล็กทุกประเภทต้องได้รับการทาสีกันสนิมจากโรงงานหรือจากการประกอบแล้วเสร็จและเมื่อนำมาติดตั้งแล้วจะต้องซ่อมสีรองพื้นที่ได้รับความเสียหายและทาสีทับอีกอย่างน้อย ๒ ชั้น

๒๒.๒.๔ การตรวจสอบคุณสมบัติ

๑) การทำเครื่องหมายประตุน้ำทุกชนิดจะต้องแสดงคุณลักษณะเป็นเนื้อเดียวกันตัวเรือนเช่นขนาดชั้นคุณภาพลูกศรแสดงทิศทางการไหล/ จำนวนรอบการหมุนปีที่ผลิตเครื่องหมายการค้า เป็นต้น

๒) หนังสือรับรองผลิตภัณฑ์ประตุน้ำทุกชนิดต้องแสดงเอกสารดังนี้

๒.๑) แคตตาล็อกของประตุน้ำจากบริษัทผู้ผลิต

๒.๒) สำเนาหนังสือการแต่งตั้งเป็นผู้แทนจำหน่าย

๒.๓) สำเนาหนังสือรับรองมาตรฐานการผลิตและหรือผลการทดสอบคุณสมบัติจาก

หน่วยงานที่เชื่อถือได้

๒.๔) หนังสือรับรองการส่งมอบสินค้าจากผู้ผลิตหรือผู้แทนจำหน่าย

๒๓. รายละเอียดด้านวิศวกรรมที่ไม่ชัดเจน

รายละเอียดด้านวิศวกรรม(Technical Specification) อื่นๆ ที่ไม่ได้ระบุไว้ในนี้ ให้ปฏิบัติตามรายละเอียดเฉพาะที่ระบุไว้ในแบบ (Drawing) ต่าง ๆ หรือหากมิได้ระบุให้คณะกรรมการตรวจรับพัสดุใช้ดุลพินิจพิจารณาแก้ไขปัญหานั้น ๆ

รายละเอียดด้านวิศวกรรมใดที่ไม่แจ้งชัด หรือไม่อาจหาวัสดุในท้องตลาดหรือในสนามได้เพียงพอ คณะกรรมการตรวจรับพัสดุดาจพิจารณาอนุโลมให้ใช้วัสดุคุณภาพเทียบเท่าได้ และต้องทำรายงานการเปลี่ยนแปลงใด ๆ ดังกล่าวเป็นเอกสารให้ถูกต้องด้วย

๒๔. ข้อสงวนสิทธิในการดำเนินโครงการ

กรมขอสงวนสิทธิ์ยกเลิกลักษณะสัญญาในกรณีที่ไม่สามารถดำเนินการขออนุญาตใช้พื้นที่จากหน่วยงานที่รับผิดชอบ โดยผู้รับจ้างไม่มีสิทธิเรียกร้องค่าใช้จ่ายใดๆเพิ่มเติม



ภาคผนวก ก.

การจ้างเหมาก่อสร้างโครงการอนุรักษ์ฟื้นฟูแหล่งน้ำพร้อมระบบกระจายน้ำด้วยพลังงานแสงอาทิตย์
เงื่อนไข หลักเกณฑ์ สูตรและวิธีการคำนวณที่ใช้กับสัญญาแบบปรับราคาได้

ก. เงื่อนไขและหลักเกณฑ์

- ๑.๑ สัญญาแบบปรับราคาได้นี้ ให้ใช้กับงานก่อสร้างทุกประเภท รวมถึงงานปรับปรุงและซ่อมแซมซึ่ง เบิกจ่ายค่างานในลักษณะหมวดค่าครุภัณฑ์ ที่ดินและสิ่งก่อสร้าง หมวดเงินอุดหนุนและรายจ่าย อื่นที่เบิกจ่ายในลักษณะค่าที่ดินและสิ่งก่อสร้าง ที่อยู่ในเงื่อนไขและหลักเกณฑ์ตามที่ได้กำหนดนี้
- ๑.๒ สัญญาแบบปรับราคาได้นี้ให้ใช้ทั้งในกรณีเพิ่มหรือลดค่างานจากค่างานเดิมตามสัญญา เมื่อดัชนี ราคาซึ่งจัดทำขึ้นโดยกระทรวงพาณิชย์ มีการเปลี่ยนแปลงสูงขึ้นหรือลดลงจากเดิม ขณะเมื่อวัน ยื่นข้อเสนอประกวดราคาจ้างอิเล็กทรอนิกส์ สำหรับกรณีที่จัดจ้างโดยวิธีอื่น ให้ใช้วันเปิดซอง ราคาแทน
- ๑.๓ การนำสัญญาแบบปรับราคาได้ไปใช้นั้น ผู้ว่าจ้างต้องแจ้งและประกาศให้ผู้รับจ้างทราบ เช่น ในประกาศประกวดราคาฯ และต้องระบุในสัญญาจ้างด้วยว่างานจ้างเหมานั้นๆ จะใช้สัญญาแบบ ปรับราคาได้ พร้อมทั้งกำหนดประเภทของงานก่อสร้าง สูตรและวิธีการคำนวณที่ให้ปรับเพิ่มหรือ ลดค่างานไว้ให้ชัดเจน
ในกรณีที่ม้งานก่อสร้างหลายประเภทในงานจ้างเดียวกัน จะต้องแยกประเภทงานก่อสร้าง แต่ละ ประเภทให้ชัดเจนตามลักษณะงานของงานก่อสร้างนั้นๆ และให้สอดคล้องกับสูตรที่กำหนดไว้
- ๑.๔ การขอเงินเพิ่มค่าก่อสร้างตามสัญญาแบบปรับราคาได้นี้ เป็นหน้าที่ของผู้รับจ้างที่จะต้อง เรียกร้องภายในกำหนด ๙๐ วัน นับตั้งแต่วันที่ผู้รับจ้างได้ส่งมอบงานงวดสุดท้าย หากพ้นกำหนด นี้ไปแล้ว ผู้รับจ้างไม่มีสิทธิ์ที่จะเรียกร้องเงินเพิ่มค่างานก่อสร้างจากผู้ว่าจ้างได้อีกต่อไป และใน กรณีที่ผู้ว่าจ้างจะต้องเรียกร้องเงินคืนจากผู้รับจ้าง ให้ผู้ว่าจ้างที่เป็นคู่สัญญารับเรียกเงินคืนจาก ผู้รับจ้างโดยเร็ว หรือหักค่างานของงวดต่อไป หรือหักเงินจากหลักประกันสัญญา แล้วแต่กรณี
- ๑.๕ การพิจารณาคำนวณเงินเพิ่มหรือลด และการจ่ายเงินเพิ่มหรือเรียกเงินคืนจากผู้รับจ้างตาม เงื่อนไขของสัญญาแบบปรับราคาได้ ต้องได้รับการตรวจสอบและเห็นชอบจากสำนัก งบประมาณและให้ถือการพิจารณาวินิจฉัยของสำนักงบประมาณเป็นที่สิ้นสุด



ข. สูตรที่ใช้กับสัญญาแบบปรับราคาได้

ในการพิจารณาเพิ่มหรือลดราคาค่างานจ้างก่อสร้าง ให้คำนวณตามสูตรดังนี้

$$P = (Po) \times (K)$$

กำหนดให้

P = ราคาค่างานต่อหน่วยหรือราคาค่างานเป็นงวด ที่จะต้องจ่ายให้ผู้รับจ้าง

Po = ราคาค่างานต่อหน่วยที่ผู้รับจ้างประกวดราคาได้ หรือราคาค่างานเป็นงวด ซึ่งระบุไว้ในสัญญาแล้วแต่กรณี

K = ESCALATION FACTOR ที่หักด้วย ๔ % เมื่อต้องเพิ่มค่างานหรือบวกเพิ่ม ๔ % เมื่อต้องเรียกค่างานคืน

สูตรสำหรับคำนวณค่า K ในตารางแสดงปริมาณวัสดุและราคาค่าก่อสร้าง ดังนี้

สูตรที่ ๑ $K = 0.25 + 0.15 \frac{It}{Io} + 0.10 \frac{Ct}{Co} + 0.40 \frac{Mt}{Mo} + 0.10 \frac{St}{So}$

สูตรที่ ๒.๑ $K = 0.30 + 0.10 \frac{lt}{lo} + 0.40 \frac{Et}{Eo} + 0.20 \frac{Ft}{Fo}$

สูตรที่ ๒.๒ $K = 0.40 + 0.20 \frac{lt}{lo} + 0.20 \frac{Mt}{Mo} + 0.20 \frac{Ft}{Fo}$

สูตรที่ ๒.๓ $K = 0.45 + 0.15 \frac{lt}{lo} + 0.10 \frac{Mt}{Mo} + 0.20 \frac{Et}{Eo} + 0.10 \frac{Ft}{Fo}$

สูตรที่ ๓.๑ $K = 0.30 + 0.40 \frac{At}{Ao} + 0.20 \frac{Et}{Eo} + 0.10 \frac{Ft}{Fo}$

สูตรที่ ๓.๒ $K = 0.30 + 0.10 \frac{Mt}{Mo} + 0.30 \frac{At}{Ao} + 0.20 \frac{Et}{Eo} + 0.10 \frac{Ft}{Fo}$

สูตรที่ ๓.๓ $K = 0.30 + 0.10 \frac{Mt}{Mo} + 0.40 \frac{At}{Ao} + 0.10 \frac{Et}{Eo} + 0.10 \frac{Ft}{Fo}$

สูตรที่ ๓.๔ $K = 0.30 + 0.10 \frac{lt}{lo} + 0.35 \frac{Ct}{Co} + 0.10 \frac{Mt}{Mo} + 0.15 \frac{St}{So}$

สูตรที่ ๓.๕ $K = 0.35 + 0.20 \frac{lt}{lo} + 0.15 \frac{Ct}{Co} + 0.15 \frac{Mt}{Mo} + 0.15 \frac{St}{So}$

สูตรที่ ๓.๖ $K = 0.30 + 0.10 \frac{lt}{lo} + 0.15 \frac{Ct}{Co} + 0.20 \frac{Mt}{Mo} + 0.25 \frac{St}{So}$

สูตรที่ ๓.๗ $K = 0.25 + 0.10 \frac{lt}{lo} + 0.05 \frac{Ct}{Co} + 0.20 \frac{Mt}{Mo} + 0.40 \frac{St}{So}$

สูตรที่ ๔.๑ $K = 0.40 + 0.20 \frac{lt}{lo} + 0.10 \frac{Ct}{Co} + 0.10 \frac{Mt}{Mo} + 0.20 \frac{St}{So}$

สูตรที่ ๔.๒ $K = 0.35 + 0.20 \frac{lt}{lo} + 0.10 \frac{Ct}{Co} + 0.10 \frac{Mt}{Mo} + 0.25 \frac{St}{So}$

สูตรที่ ๔.๓ $K = 0.35 + 0.20 \frac{lt}{lo} + 0.45 \frac{Gt}{Go}$

สูตรที่ ๔.๔ $K = 0.25 + 0.15 \frac{lt}{lo} + 0.60 \frac{Gt}{Go}$

สูตรที่ ๔.๕ $K = 0.40 + 0.15 \frac{lt}{lo} + 0.25 \frac{Ct}{Co} + 0.20 \frac{Mt}{Mo}$

สูตรที่ ๔.๖ $K = 0.40 + 0.20 \frac{lt}{lo} + 0.10 \frac{Mt}{Mo} + 0.20 \frac{Et}{Eo} + 0.10 \frac{Ft}{Fo}$

สูตรที่ ๔.๗ $K = \frac{Ct}{Co}$

สูตรที่ ๕.๑.๑ $K = 0.50 + 0.25 \frac{lt}{lo} + 0.25 \frac{Mt}{Mo}$

สูตรที่ ๕.๑.๒ $K = 0.40 + 0.10 \frac{lt}{lo} + 0.10 \frac{Mt}{Mo} + 0.40 \frac{Act}{ACo}$

สูตรที่ ๕.๑.๓ $K = 0.40 + 0.10 \frac{lt}{lo} + 0.10 \frac{Mt}{Mo} + 0.40 \frac{PVct}{PVCo}$

สูตรที่ ๕.๒.๑ $K = 0.40 + 0.10 \frac{lt}{lo} + 0.15 \frac{Mt}{Mo} + 0.20 \frac{Et}{Eo} + 0.15 \frac{Ft}{Fo}$

สูตรที่ ๕.๒.๒ $K = 0.40 + 0.10 \frac{lt}{lo} + 0.10 \frac{Mt}{Mo} + 0.10 \frac{Et}{Eo} + 0.30 \frac{GIpt}{GIPO}$

สูตรที่ ๕.๒.๓ $K = 0.50 + 0.10 \frac{lt}{lo} + 0.10 \frac{Mt}{Mo} + 0.30 \frac{PEt}{PEo}$

สูตรที่ ๕.๓ $K = 0.40 + 0.10 \frac{lt}{lo} + 0.15 \frac{Et}{Eo} + 0.35 \frac{GIpt}{GIPO}$

สูตรที่ ๕.๔ $K = 0.30 + 0.10 \frac{lt}{lo} + 0.20 \frac{Ct}{Co} + 0.05 \frac{Mt}{Mo} + 0.05 \frac{St}{So} + 0.30 \frac{PVct}{PVCo}$

สูตรที่ ๕.๕ $K = 0.25 + 0.05 \frac{lt}{lo} + 0.05 \frac{Mt}{Mo} + 0.65 \frac{PVct}{PVCo}$

สูตรที่ ๕.๖ $K = 0.25 + 0.25 \frac{lt}{lo} + 0.50 \frac{GIpt}{GIPO}$

ค. ดัชนีราคาที่ใช้คำนวณตามสูตรที่ใช้กับสัญญาแบบปรับราคาได้ จัดทำขึ้นโดยกระทรวงพาณิชย์

- K = ESCALATION FACTOR
It = ดัชนีราคาผู้บริโภคทั่วไปของประเทศ ในเดือนที่ส่งงานแต่ละงวด
Io = ดัชนีราคาผู้บริโภคทั่วไปของประเทศ ในเดือนที่ทำการประกวดราคา
Ct = ดัชนีราคาซีเมนต์ ในเดือนที่ส่งงานแต่ละงวด
Co = ดัชนีราคาซีเมนต์ ในเดือนที่ทำการประกวดราคา
Mt = ดัชนีราคาวัสดุก่อสร้าง (ไม่รวมเหล็กและซีเมนต์) ในเดือนที่ส่งงานแต่ละงวด
Mo = ดัชนีราคาวัสดุก่อสร้าง (ไม่รวมเหล็กและซีเมนต์) ในเดือนที่ทำการประกวดราคา
St = ดัชนีราคาเหล็ก ในเดือนที่ส่งงานแต่ละงวด
So = ดัชนีราคาเหล็ก ในเดือนที่ทำการประกวดราคา
Gt = ดัชนีราคาเหล็กแผ่นเรียบที่ผลิตในประเทศ ในเดือนที่ส่งงานแต่ละงวด
Go = ดัชนีราคาเหล็กแผ่นเรียบที่ผลิตในประเทศ ในเดือนที่ทำการประกวดราคา
At = ดัชนีราคาแอสฟัลท์ ในเดือนที่ส่งงานแต่ละงวด
Ao = ดัชนีราคาแอสฟัลท์ ในเดือนที่ทำการประกวดราคา
Et = ดัชนีราคาเครื่องจักรกลและบริภัณฑ์ ในเดือนที่ส่งงานแต่ละงวด
Eo = ดัชนีราคาเครื่องจักรกลและบริภัณฑ์ ในเดือนที่ทำการประกวดราคา
Ft = ดัชนีราคาน้ำมันดีเซลหมุนเร็ว ในเดือนที่ส่งงานแต่ละงวด
Fo = ดัชนีราคาน้ำมันดีเซลหมุนเร็ว ในเดือนที่ทำการประกวดราคา
ACt = ดัชนีราคาท่อซีเมนต์ใยหิน ในเดือนที่ส่งงานแต่ละงวด
ACo = ดัชนีราคาท่อซีเมนต์ใยหิน ในเดือนที่ทำการประกวดราคา
PVCt = ดัชนีราคาท่อ PVC ในเดือนที่ส่งงานแต่ละงวด
PVCo = ดัชนีราคาท่อ PVC ในเดือนที่ทำการประกวดราคา
GIPT = ดัชนีราคาท่อเหล็กอบสังกะสี ในเดือนที่ส่งงานแต่ละงวด
GIPo = ดัชนีราคาท่อเหล็กอบสังกะสี ในเดือนที่ทำการประกวดราคา
PET = ดัชนีราคาท่อ HYDENSITY POLY ETHYLENE ในเดือนที่ส่งงานแต่ละงวด
PEo = ดัชนีราคาท่อ HYDENSITY POLY ETHYLENE ในเดือนที่ทำการประกวดราคา
Wt = ดัชนีราคาสายไฟฟ้า ในเดือนที่ส่งงานแต่ละงวด
Wo = ดัชนีราคาสายไฟฟ้า ในเดือนที่ทำการประกวดราคา



ง. วิธีการคำนวณที่ใช้กับสัญญาแบบปรับราคาได้

- ๔.๑ การคำนวณค่า K จากสูตรตามลักษณะงานนั้นๆ ให้ใช้ตัวเลขดัชนีราคาวัสดุก่อสร้างของกระทรวงพาณิชย์ โดยใช้ฐานของปี ๒๕๓๐ เป็นเกณฑ์ในการคำนวณ
- ๔.๒ การคำนวณค่า K สำหรับกรณีที่มีงานก่อสร้างหลายประเภทรวมอยู่ในสัญญาเดียวกันจะต้องแยกค่างานก่อสร้างแต่ละประเภทให้ชัดเจนตามลักษณะของงานนั้นและให้สอดคล้องกับสูตรที่ได้กำหนดไว้
- ๔.๓ การคำนวณค่า K กำหนดให้ใช้เลขทศนิยม ๓ ตำแหน่งทุกขั้นตอนโดยไม่มีการปัดเศษและกำหนดให้ทำเลขสัมพันธ์ (เปรียบเทียบ) ให้เป็นผลสำเร็จก่อนแล้วจึงนำผลลัพธ์ไปคูณกับตัวเลขคงที่หน้าเลขสัมพันธ์นั้น
- ๔.๔ ให้พิจารณาเงินเพิ่มหรือลดราคาค่างาน จากราคาที่ผู้รับจ้างทำสัญญาตกลงกับผู้ว่าจ้าง เมื่อค่า K ตามสูตรสำหรับงานก่อสร้างนั้นๆ ในเดือนที่ส่งมอบงานมีค่าเปลี่ยนแปลงไปจากค่า K ในเดือนที่ทำกรยื่นขอเสนอประกวดราคาจ้างอิเล็กทรอนิกส์ มากกว่า ๔ % ขึ้นไป โดยนำเฉพาะส่วนที่เกิน ๔ % มาคำนวณปรับเพิ่มหรือลดค่างาน แล้วแต่กรณี (โดยไม่คิด ๔ % แรกให้)
- ๔.๕ ในกรณีที่ผู้รับจ้างไม่สามารถทำการก่อสร้างให้แล้วเสร็จตามระยะเวลาที่กำหนดในสัญญา โดยเป็นความผิดของผู้รับจ้าง ค่า K ตามสูตรต่าง ๆ ที่จะนำมาใช้ในการคำนวณค่างานให้ใช้ค่า K ของเดือนสุดท้ายตามอายุสัญญาหรือค่า K ของเดือนที่ส่งมอบงานจริงแล้วแต่ค่า K ตัวใดจะมีค่าน้อยกว่า
- ๔.๖ การจ่ายเงินแต่ละงวดจะจ่ายค่างานที่ผู้รับจ้างทำได้ในแต่ละงวดตามสัญญาไปก่อน ส่วนค่างานเพิ่มหรือค่างานลดลงซึ่งจะคำนวณได้ต่อเมื่อทราบดัชนีราคาวัสดุก่อสร้าง ซึ่งนำมาคำนวณหาค่า K ของเดือนที่ส่งมอบงานงวดนั้นๆ เป็นที่แน่นอนแล้ว เมื่อคำนวณเงินเพิ่มได้ ผู้ว่าจ้างจะขอทำความตกลงกับสำนักงบประมาณต่อไป



ภาคผนวก ข.

ตารางสรุปคุณลักษณะวัสดุอุปกรณ์ตามข้อกำหนดขอบเขต (TOR) ของโครงการ

ลำดับ ที่	รายการ	ผู้เสนอราคา		เอกสารอ้างอิง			หมายเหตุ
		มาตรฐาน โรงงาน/ ผลิตภัณฑ์	ยี่ห้อ/ รุ่น	มี	ไม่มี	หน้า	
๑. แผงเซลล์แสงอาทิตย์							
๑.๑	ชนิด Crystalline silicon หรือ ดีกว่า						
๑.๒	พิกัดกำลังไฟฟ้า Output ไม่น้อยกว่า ๔๐๐ วัตต์ (Wp) ต่อแผง ที่ STC						
๑.๓	ได้รับมาตรฐาน มอก. ๖๑๒๑๕ เล่ม ๑(๑)-๒๕๖๑ และ มอก. ๒๕๘๐ เล่ม ๒ - ๒๕๖๒ โดยมีเอกสารการได้รับรอง						
๑.๔	เป็นผลิตภัณฑ์ที่ผลิตในประเทศไทย ที่ได้รับรอง MiT (Made in Thailand) จากสภาอุตสาหกรรมแห่งประเทศไทย และผลิตจากผู้ผลิตที่ได้รับการขึ้นทะเบียน SMEs จากสำนักงานส่งเสริมวิสาหกิจขนาดกลางและขนาดย่อม (สสว.)						
๑.๕	ด้านหน้าของแผงเซลล์แสงอาทิตย์ (Solar Cell) ต้องปิดทับด้วยกระจกเทมเปอร์ชนิด AR coating pattern tempered glass เป็นส่วนทับหน้าที่ใช้ทำแผงเซลล์แสงอาทิตย์เป็นมาตรฐานผลิตภัณฑ์อุตสาหกรรมแบบบังคับต้องได้รับการรับรองมาตรฐาน มอก.๘๖๕-๒๕๖๐ โดยต้องแนบเอกสารมาตรฐานจาก สมอ.ตามแบบ มอ.๖						
๑.๖	มีเอกสารแสดงขอบเขตการรับประกันแผงเซลล์แสงอาทิตย์						
๑.๗	แผงเซลล์แสงอาทิตย์ที่เสนอราคาจะต้องได้รับรองคุณภาพแผงเซลล์แสงอาทิตย์ไม่น้อยกว่า ๑๐ ปี (Product Warranty) และรับประกัน การผลิตไฟฟ้าไม่น้อยกว่า ๘๐% (Linear Performance Warranty) ในช่วงเวลา ๒๕ ปี โดยผู้เสนอราคาต้องแนบเอกสารขอบเขตของการรับประกันแผงเซลล์แสงอาทิตย์ และเอกสารหลักฐานแสดงการรับประกันจากผู้ผลิตลงนามโดยผู้มีอำนาจของโรงงานผู้ผลิตและประทับตรารับรองมาพร้อมในวันเสนอราคา						

ลำดับ ที่	รายการ	ผู้เสนอราคา		เอกสารอ้างอิง			หมายเหตุ
		มาตรฐาน โรงงาน/ ผลิตภัณฑ์	ยี่ห้อ/ รุ่น	มี	ไม่มี	หน้า	
๒. ชุดเครื่องสูบน้ำแบบผิวดิน							
๒.๑	เครื่องสูบน้ำแบบผิวดินชนิด (End suction centrifugal pump (Split Case Type))						
๒.๒	ได้รับมาตรฐานผลิตภัณฑ์อุตสาหกรรม มอก. หรือได้รับเครื่องหมาย CE หรือ UL หรือเทียบเท่า โดยมีเอกสารรับรอง						
๒.๓	ผลิตจากโรงงานที่ได้รับมาตรฐาน ISO ๙๐๐๑, ISO ๑๔๐๐๑ และ ISO ๔๕๐๐๑ โดยมีเอกสารรับรอง						
๒.๔	ศูนย์บริการหลังการขายที่ได้รับมาตรฐาน ISO ๑๔๐๐๑ , ISO ๔๕๐๐๑ , ISO ๕๐๐๐๑ โดยมีเอกสารรับรอง						
๒.๕	สามารถสูบน้ำได้ปริมาณไม่น้อยกว่า ๖๐ ลูกบาศก์เมตรต่อชั่วโมง ที่ความสูงไม่น้อยกว่า ๓๐ เมตร						
๒.๖	มอเตอร์ของเครื่องสูบน้ำขนาดไม่น้อยกว่า ๗.๕ กิโลวัตต์						
๒.๗	ตัวเรือนเครื่องสูบน้ำ(Casing) ทำจากวัสดุเหล็กหล่อ (Cast Iron) หรือดีกว่า						
๒.๘	ใบพัด (Impeller) ทำจากสแตนเลส หรือทองเหลือง (Bronze) หรือดีกว่า						
๒.๙	เพลา (Shaft) ทำจาก AISI ๑.๔๐๓๑ หรือ AISI ๔๒๐ หรือดีกว่า						
๒.๑๐	ซีลกันรั่วเป็นแบบ Mechanical Seal หรือตามมาตรฐานผู้ผลิต						
๒.๑๑	มอเตอร์เป็นแบบ TEFC, Insulation Class F, Efficiency class IE๓						
๒.๑๒	แรงดันไฟฟ้า เป็นชนิด ๓ เฟส ๓๘๐ V ความถี่ ๕๐ Hz						
๒.๑๓	ความเร็วรอบการทำงานไม่เกิน ๓,๐๐๐ rpm						
๒.๑๔	มีระดับป้องกัน IP๕๕						
๒.๑๕	ประสิทธิภาพของเครื่องสูบน้ำที่จุดทำงานไม่น้อยกว่า ๗๐ %						
๒.๑๖	หนังสือรับรองจากโรงงานผู้ผลิตเครื่องสูบน้ำว่าเครื่องสูบน้ำและมอเตอร์เมื่อประกอบกันเป็นชุดแล้วมีคุณสมบัติตรงตามข้อกำหนดของทางราชการ โดยมีหนังสือรับรองจากโรงงานผู้ผลิตต้องมีสถานที่ตั้งอย่างชัดเจน ให้ทางราชการสามารถตรวจสอบและติดต่อได้ เอกสารรับรองสำเนา ลงนามโดยผู้มีอำนาจของโรงงานผู้ผลิตครบถ้วนถูกต้อง						

ลำดับ ที่	รายการ	ผู้เสนอราคา		เอกสารอ้างอิง			หมายเหตุ
		มาตรฐาน โรงงาน/ ผลิตภัณฑ์	ยี่ห้อ/ รุ่น	มี	ไม่มี	หน้า	
๓. ชุดควบคุมเครื่องสูบน้ำแบบผิวดิน (Solar Pump Inverter)							
๓.๑	มีขนาดไม่น้อยกว่า ๗.๕ กิโลวัตต์						
๓.๒	รับไฟฟ้ากระแสตรง (DC) จากแผงเซลล์แสงอาทิตย์ ๔๐๐-๘๕๐ โวลต์และสามารถใช้ได้กับเครื่องสูบน้ำแบบผิวดิน ไฟฟ้ากระแสสลับ แบบ ๓ เฟส ๓๘๐-๔๑๕ โวลต์						
๓.๓	ผลิตจากโรงงานที่ได้รับมาตรฐาน ISO ๙๐๐๑ : ๒๐๑๕ , ISO ๑๔๐๐๑:๒๐๑๕ และ ISO ๔๕๐๐๑:๒๐๑๘ ในฐานะผู้ออกแบบและผลิตเครื่องควบคุมระบบสูบน้ำพลังงานแสงอาทิตย์						
๓.๔	ได้รับเครื่องหมาย CE หรือ UL หรือ มาตรฐานผลิตภัณฑ์อุตสาหกรรม (มอก.) หรือเทียบเท่า หรือมาตรฐาน TUV พร้อมแนบเอกสารประกอบ						
๓.๕	ได้ผ่านมาตรฐาน IEC ๖๒๑๐๙-๑ , IEC ๖๒๑๐๙-๒ , IEC ๖๑๖๘๓ พร้อมแนบเอกสารประกอบ						
๓.๖	ใบอนุญาตประกอบกิจการโรงงาน (รง.๔) ระบุเป็นผู้ผลิตเครื่องแปลงกระแสไฟฟ้าและกล่องควบคุมระบบสูบน้ำพลังงานแสงอาทิตย์ (กรณีโรงงานในประเทศไทย)						
๓.๗	มีระบบฟังก์ชัน MPPT (Maximum power point tacking)						
๓.๘	สามารถรับพลังงานจากไฟฟ้ากระแสสลับแบบ ๓ เฟส ๓๘๐-๔๑๕ โวลต์ ได้						
๓.๙	มีช่องสายไฟเข้าทั้ง AC Input และ DC Input แยกออกจากกัน						
๓.๑๐	สามารถรับไฟฟ้ากระแสตรง (DC) และ ไฟฟ้ากระแสสลับ (AC) พร้อมกันได้โดยไม่เป็นอันตรายกับผู้ใช้งาน						
๓.๑๑	ระดับการป้องกันฝุ่นและน้ำ ไม่ต่ำกว่า IP ๕๕						
๓.๑๒	ผลการทดสอบระดับป้องกันฝุ่นและน้ำไม่ต่ำกว่า IP ๕๕ จากสถาบันทดสอบในประเทศไทย ที่ได้รับการรับรองจากสำนักงานมาตรฐานผลิตภัณฑ์อุตสาหกรรม						
๓.๑๓	มีฟังก์ชันควบคุม (Voltage limits)						
๓.๑๔	มีฟังก์ชันกรณีน้ำไม่ไหลเข้าปั๊ม (Dry run)						

ลำดับ ที่	รายการ	ผู้เสนอราคา		เอกสารอ้างอิง			หมายเหตุ
		มาตรฐาน โรงงาน/ ผลิตภัณฑ์	ยี่ห้อ/ รุ่น	มี	ไม่มี	หน้า	
๔. ตู้ควบคุมระบบเครื่องสูบน้ำ							
๔.๑	เป็นตู้โลหะฝา ๒ ชั้น (กระจก/ทึบ) ขนาดไม่น้อยกว่า ๕๗x๙๐x๓๕ เซนติเมตร						
๔.๒	ประตูมีตัวล็อกฝาปิด ด้วยกุญแจ พร้อมมีช่องติดตั้งพัดลมระบายอากาศ ขนาด ๖ นิ้ว จำนวน ๒ ช่อง (ดูดเข้า/ดูดออก) และมีตะแกรงขนาด ๓.๒ มิลลิเมตรหรือวัสดุอื่นที่ดีกว่าปิดช่องติดตั้งพัดลมดังกล่าวเพื่อป้องกันสัตว์ตัวเล็กเข้าตู้ควบคุมเป็นตู้ชนิดสองชั้น						
๔.๓	DC Switch สามารถรับแรงดันไฟฟ้ากระแสตรงได้ไม่น้อยกว่า ๑๐๐๐ V และสามารถรับกระแสไฟได้ไม่น้อยกว่า ๑๖ A						
๔.๔	DC Surge protection สามารถรับกระแสไฟจากคลื่นไฟฟ้ากระชอกได้ไม่น้อยกว่า ๔๐ kA						
๔.๕	AC Input Terminal สามารถรับแรงดันไฟฟ้ากระแสสลับได้ไม่น้อยกว่า ๖๐๐V และสามารถรับกระแสไฟได้ไม่น้อยกว่า ๓๕A						
๔.๖	AC Output Terminal สามารถรับแรงดันไฟฟ้ากระแสสลับได้ไม่น้อยกว่า ๖๐๐V และสามารถรับกระแสไฟได้ไม่น้อยกว่า ๓๕ A						
๔.๗	ระบบป้องกันไฟกระชอกที่ต่อกับสัญญาณสวิทช์ลูลอย (Float Switch) ที่มีผลทดสอบที่ระดับแรงดัน ๖ kV ๓ kA และ ๒๐ kV ๑๐ kA ตามมาตรฐาน IEC ๖๑๐๐๐-๔-๕: ๒๐๑๔ โดยต้องแสดงผลการทดสอบจากสถาบันทดสอบภายในประเทศไทยที่น่าเชื่อถือ						
๕. กรองเกษตร							
๕.๑	ขนาดเส้นผ่าศูนย์กลาง ๓ นิ้ว						
๕.๒	สามารถทนแรงดันได้ไม่น้อยกว่า ๖ บาร์						
๕.๓	มีอัตราการกรองไม่น้อยกว่า ๒๐ ลบ.ม./ชั่วโมง						
๕.๔	ขนาดความละเอียดไม่น้อยกว่า ๑๒๐ ไมครอน						



ลำดับ ที่	รายการ	ผู้เสนอราคา		เอกสารอ้างอิง			หมายเหตุ
		มาตรฐาน โรงงาน/ ผลิตภัณฑ์	ยี่ห้อ/ รุ่น	มี	ไม่มี	หน้า	
๖.	ถังเก็บน้ำทำจากวัสดุไฟเบอร์กลาสผสมเรซิน หรือ ดีกว่าขนาดความจุไม่น้อยกว่า ๑๐๐,๐๐๐ ลิตร						
๖.๑	มาตรฐาน ISO ๙๐๐๑:๒๐๑๕						
๖.๒	ผลทดสอบถังเก็บน้ำ ฯ ด้วยวิธี Hydraulic Pressure Test หรือเทียบเท่าหรือดีกว่า และต้องส่งผลการทดสอบความทนทาน แรงดันน้ำ Test ไม่น้อยกว่า ๑.๓ เท่าของ แรงดันใช้งาน						
๖.๓	จุดยึดฐานที่แข็งแรงสามารถต้านทาน แรงลมได้ โดยอ้างอิงแรงลม ตามกฎ กระทรวง ฉบับที่ ๖ พรบ. ควบคุมอาคาร ข้อ ๑๗ มีรายการคำนวณรับรองโดย สามัญวิศวกรสาขาวิศวกรรมโยธา						
๖.๔	มีผลการวิเคราะห์ด้วยวิธีไฟไนต์เอลิเมนต์ (Finite Element Analysis, FEA) โดยมี ค่าFactor of Safety (FOS) ของตัวถังไม่ น้อยกว่า ๕ ในสภาวะที่บรรจุน้ำเต็มถึง						
๖.๕	ทดสอบ Vacuum Test ตามขนาดใช้งาน จริง และรับรองโดยสถาบันวิทยาศาสตร์ และเทคโนโลยีแห่งประเทศไทย (วว.) ที่ไม่ น้อยกว่า ๐.๐๕ bar						
๖.๖	หนังสือการรับประกันถึงเป็นระยะเวลา ๑๐ ปี ที่ออกโดยโรงงานผู้ผลิตถึง						



บันทึกข้อความ

ขอ.สำนักงานทรัพยากรน้ำที่ ๔
เลขที่ ๕๐๕
๒๑ ต.ค. ๒๕๖๗
๐๗ ๕๗๕

หัวหน้าเจ้าหน้าที่
เลขที่รับ ๒๓๓๗
วันที่ ๒๑ ต.ค. ๒๕๖๗
เวลา.....น.

ส่วนราชการ สำนักงานทรัพยากรน้ำที่ ๔ ส่วนสำรวจและออกแบบ โทร. ๐-๔๓๒๒-๖๔๔๒
ที่ ทส ๐๖๑๔.๒ / ๑๑๐๖ วันที่ ๒๑ ตุลาคม ๒๕๖๗

เรื่อง ขออนุมัติราคากลางค่าก่อสร้างโครงการอนุรักษ์ฟื้นฟูแหล่งน้ำหนองมะโป้ พร้อมระบบกระจายน้ำด้วยพลังงานแสงอาทิตย์ บ้านเจริญราษฎร์ หมู่ที่ ๑๘ ตำบลลานสะแก อำเภอยักษ์ภูมิพิสัย จังหวัดมหาสารคาม

เรียน อธิบดีกรมทรัพยากรน้ำ (ผ่านหัวหน้าเจ้าหน้าที่)

ตามคำสั่งกรมทรัพยากรน้ำ ที่ สทน.๔/ ๕๐๑ / ๒๕๖๗, สั่ง ณ วันที่ ๑๕ สิงหาคม ๒๕๖๗ ได้แต่งตั้งคณะกรรมการกำหนดราคากลางโครงการอนุรักษ์ฟื้นฟูแหล่งน้ำหนองมะโป้ พร้อมระบบกระจายน้ำด้วยพลังงานแสงอาทิตย์ บ้านเจริญราษฎร์ หมู่ที่ ๑๘ ตำบลลานสะแก อำเภอยักษ์ภูมิพิสัย จังหวัดมหาสารคาม โครงการตามงบประมาณรายจ่ายประจำปีงบประมาณ พ.ศ. ๒๕๖๘ โดยมีองค์ประกอบ ดังนี้

คณะกรรมการกำหนดราคากลาง

- | | | |
|----------------------------|------------------------------|---------|
| ๑. นายจตุตฒิ สินตาวิสูทธิ์ | ตำแหน่ง วิศวกรชำนาญการพิเศษ | ประธานฯ |
| ๒. นายภิพ เกษนอก | ตำแหน่ง วิศวกรโยธาชำนาญการ | กรรมการ |
| ๓. นายภคพล ประดับวงษ์ | ตำแหน่ง วิศวกรโยธาปฏิบัติการ | กรรมการ |

คณะกรรมการกำหนดราคากลาง ได้ร่วมกันพิจารณากำหนดราคากลางค่าก่อสร้าง โดยใช้เงื่อนไขเงินล่วงหน้า ๑๕ % ดอกเบี้ยเงินกู้ ๗ % เงินประกันผลงานหัก ๐ % ภาษีมูลค่าเพิ่ม ๗ % รายละเอียดดังนี้

- ค่า Factor F (ในส่วนของงานเตรียมพื้นที่ งานดิน งานป้องกันกัดเซาะ งานท่อและอุปกรณ์) ๑.๒๗๘๙
- ค่า Factor F (ในส่วนของงานโครงสร้าง งานอาคารประกอบ และงานเบ็ดเตล็ด) ๑.๒๓๓๗
- ค่า Factor F (ในส่วนของงานอุปกรณ์ประกอบ) ๑.๐๗๐๐

วงเงินตามราคากลาง ๑๘,๑๙๙,๒๑๙.๓๔ บาท (สิบแปดล้านหนึ่งแสนเก้าหมื่นเก้าพันสองร้อยสิบเก้าบาทสามสิบสี่สตางค์) กำหนดระยะเวลาดำเนินการก่อสร้างให้แล้วเสร็จภายใน ๒๔๒ วัน

จึงเรียนมาเพื่อโปรดพิจารณาอนุมัติ

อนุมัติ
ดำเนินการให้เป็นไปตามระเบียบฯ
และข้อกฎหมายที่เกี่ยวข้องอย่างเคร่งครัด


๒๑ ต.ค. ๒๕๖๗

(นายนิทัศน์ พรหมพันธุ์)
ผู้อำนวยการสำนักงานทรัพยากรน้ำที่ ๔
ปฏิบัติราชการแทน อธิบดีกรมทรัพยากรน้ำ

ลงชื่อ.....ประธานฯ
(นายจตุตฒิ สินตาวิสูทธิ์)
ตำแหน่ง วิศวกรชำนาญการพิเศษ

ลงชื่อ.....กรรมการ
(นายภิพ เกษนอก)
ตำแหน่ง วิศวกรโยธาชำนาญการ

ลงชื่อ.....กรรมการ
(นายภคพล ประดับวงษ์)
ตำแหน่ง วิศวกรโยธาปฏิบัติการ

เรียน หัวหน้าฝ่ายจัดซื้อและพัสดุ
ตรวจสอบ/เสนอ



(นางอุษาวดี หันนิมพดี)

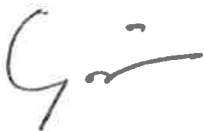
นักวิชาการเงินและบัญชีชำนาญการ
ปฏิบัติหน้าที่แทนผู้อำนวยการส่วนอำนวยการ
ปฏิบัติหน้าที่แทนหัวหน้าเจ้าหน้าที่
๒๑ ต.ค. ๒๕๖๗

เรียน หัวหน้าเจ้าหน้าที่
เห็นควรเสนอ อทน.เพื่อพิจารณาลงนาม
เพื่อดำเนินการต่อไป



๒๑ ต.ค. ๒๕๖๗

เรียน อธิบดีกรมทรัพยากรน้ำ
เพื่อโปรดพิจารณา



(นางอุษาวดี หันนิมพดี)

นักวิชาการเงินและบัญชีชำนาญการ
ปฏิบัติหน้าที่แทนผู้อำนวยการส่วนอำนวยการ
ปฏิบัติหน้าที่แทนหัวหน้าเจ้าหน้าที่
๒๑ ต.ค. ๒๕๖๗

ตารางแสดงวงเงินงบประมาณที่ได้รับจัดสรรและราคากลางในงานจ้างก่อสร้าง

๑. ชื่อโครงการ โครงการอนุรักษ์ฟื้นฟูแหล่งน้ำหนองมะโป้พร้อมระบบกระจายน้ำด้วยพลังงานแสงอาทิตย์ บ้านเจริญราษฎร์ หมู่ที่ ๑๘ ตำบลลานสะแก อำเภอพยัคฆภูมิพิสัย จังหวัดมหาสารคาม
๒. หน่วยงานเจ้าของโครงการ สำนักงานทรัพยากรน้ำที่ ๔ กรมทรัพยากรน้ำ
๓. วงเงินงบประมาณที่ได้รับจัดสรร งบประมาณ ๑๘,๐๐๐,๐๐๐.๐๐ บาท (สิบเก้าล้านบาทถ้วน)
๔. ลักษณะงาน (โดยสังเขป)

งานจ้างเหมาก่อสร้างระบบกระจายน้ำด้วยพลังงานแสงอาทิตย์

- งานขุดลอกด้วยเครื่องจักร ขนาดกันเฉลี่ย กว้าง ๗๕.๐๐ ม. ยาว ๓๕๐.๐๐ ม.
- งานดินถมบดอัดแน่น (ขนาดตามแบบแปลน) ✓
- งานลูกรังบดอัดแน่น (ขนาดตามแบบแปลน) ✓
- งานป้องกันกัดเซาะ แบบหินเรียง (ขนาดตามแบบแปลน) ✓
- งานบันได คสล. จำนวน ๕ จุด (ขนาดตามแบบแปลน)
- งานหลักแสดงค่าระดับน้ำ จำนวน ๓ จุด ✓
- งานหลักบอกแนว (ตามแบบแปลน) ✓
- งานก่อสร้างระบบกระจายน้ำด้วยพลังงานแสงอาทิตย์ ขนาด ๗.๕ กิโลวัตต์ ชนิดถังแคปซูล ขนาดความจุ ๑๐๐ ลิบ.ม. ๑ ถึง จำนวน ๑ แห่ง ✓
- งานป้ายชื่อโครงการและป้ายแนะนำโครงการ จำนวน ๑ ชุด ✓

๕. ราคากลางคำนวณ ณ วันที่ ๒๑ ตุลาคม ๒๕๖๗ เป็นเงิน ๑๘,๑๙๙,๒๑๙.๓๔ บาท (สิบแปดล้านหนึ่งแสนเก้าหมื่นเก้าพันสองร้อยสิบเก้าบาทสามสิบลีสี่สตางค์)

๖. บัญชีประมาณการราคากลาง

๖.๑ แบบสรุปราคากลางงานก่อสร้างชลประทาน

๗. รายชื่อคณะกรรมการกำหนดราคากลาง

๗.๑ นายจตุตถิ	สินตาวิสูทธิ	วิศวกรชำนาญการพิเศษ	ประธานฯ
๗.๒ นายภิพ	เกษนอก	วิศวกรโยธาชำนาญการ	กรรมการ
๗.๓ นายภคพน	ประดับวงษ์	วิศวกรโยธาปฏิบัติการ	กรรมการ

ลงชื่อ.....ประธานฯ

(นายจตุตถิ สินตาวิสูทธิ)

ตำแหน่ง วิศวกรชำนาญการพิเศษ

ลงชื่อ.....กรรมการ

(นายภิพ เกษนอก)

ตำแหน่ง วิศวกรโยธาชำนาญการ

ลงชื่อ.....กรรมการ

(นายภคพน ประดับวงษ์)

ตำแหน่ง วิศวกรโยธาปฏิบัติการ

แบบสรุปราคากลางงานก่อสร้างชลประทาน

ชื่อโครงการ อนุรักษ์ฟื้นฟูแหล่งน้ำหนองมะปราง พร้อมระบบกระจายน้ำด้วยพลังงานแสงอาทิตย์

หมู่บ้าน เจริญราษฎร์ หมู่ที่ 18 ตำบล ลานสะเม็ก อำเภอ พืชผลภูมิพิสัย จังหวัด 1

หน่วยงาน สำนักงานทรัพยากรน้ำที่ 4

ลำดับ ที่	รายการ	จำนวน	หน่วย	ค่าจ้างต้นทุน ต่อหน่วย (บาท)	ค่าจ้างต้นทุน(บาท)	Factor F	ราคากลาง		หมายเหตุ
							ราคาค่า/ หน่วย (บาท)	ราคากลาง (บาท)	
1	งานถมดิน / งานเตรียมพื้นที่ /	15,000	ตร.ม.	1.30	19,500.00	1.2789	1.66	24,900.00	
2	งานสูบน้ำระหว่างก่อสร้าง /	50,000	ลบ.ม.	0.76	38,000.00	1.2789	0.97	48,500.00	
3	งานดินชุดด้วยเครื่องจักร ทั้งหมด 219,023 ลบ.ม. - จุดที่ดินที่ 1 ระยะขนดิน 0 กม. - จุดที่ดินที่ 2 ระยะขนดิน 1 กม.	12,595 206,428	ลบ.ม. ลบ.ม.	18.98 33.42	239,053.10 6,898,823.76	1.2789 1.2789	24.27 42.74	305,680.65 8,822,732.72	สภาพปกติ สภาพปกติ
4	งานดินถมบดอัดแน่นด้วยเครื่องจักร 85 % จากดินชุด	6,060	ลบ.ม.	43.83	265,609.80	1.2789	56.05	339,663.00	สภาพแน่น
5	งานอุ้กรังขบอัดแน่น	1,622	ลบ.ม.	175.87	285,261.14	1.2789	224.92	364,820.24	สภาพแน่น
6	งานคอนกรีตโครงสร้าง / งานโครงสร้าง /	87	ลบ.ม.	5,360.47	466,360.89	1.2337	6,613.21	575,349.27	
7	งานเหล็กเสริมคอนกรีต	6,785	กก.	28.86	195,815.10	1.2337	35.60	241,546.00	
8	งานเสาเข็มอัดแรงรูปตัวโอ ขนาด 0.30x0.30 ม. ยาว 12.00 ม. รับน้ำหนัก 26 ตัน/ต้น (37 ต้น)	444	ม.	667.50	296,370.00	1.2337	823.49	365,629.56	
9	งานเสาเข็มอัดแรงรูปตัวโอ ขนาด 15 ซม. ยาว 6.00 ม. (32 ต้น)	192	ม.	290.00	55,680.00	1.2337	357.77	68,691.84	
10	งานตัดหัวเสาเข็มอัดแรงสี่เหลี่ยมตัน ขนาด 0.30x0.30 ม.	37	ตัน	320.00	11,840.00	1.2337	394.78	14,606.86	
11	งานตัดหัวเสาเข็มอัดแรงรูปตัวโอ ขนาด 15 ซม. งานป้องกันกาบกัดเซาะ /	32	ตัน	150.00	4,800.00	1.2337	185.06	5,921.92	
12	งานหินเรียง /	37	ลบ.ม.	1,376.00	50,912.00	1.2789	1,759.77	65,111.49	
13	งานแผ่นพลาสติกปูพื้นสีดำ	633	ตร.ม.	17.90	11,330.70	1.2789	22.89	14,489.37	
14	งานหินย่อยปรับเกลี่ย	31	ลบ.ม.	998.886	30,965.47	1.2789	1,277.48	39,601.88	
15	งานท่อเหล็กกล้าอานสังกะสี (GSP.BS-M) ขนาด Dia. 1.50 นิ้ว /	352	ม.	220.75	77,704.00	1.2789	282.32	99,376.64	
16	งานท่อเหล็กกล้าอานสังกะสี (GSP.BS-M) ขนาด Dia. 2.00 นิ้ว /	114	ม.	319.55	36,428.70	1.2789	408.67	46,588.38	
17	งานท่อเหล็กกล้าอานสังกะสี (GSP.BS-M) ขนาด Dia. 3.00 นิ้ว /	12	ม.	492.60	5,911.20	1.2789	629.99	7,559.88	
18	งานท่อเหล็กกล้าอานสังกะสี (GSP.BS-M) ขนาด Dia. 4.00 นิ้ว /	65	ม.	712.80	46,332.00	1.2789	911.60	59,254.00	
19	งานท่อเหล็กกล้าอานสังกะสี (GSP.BS-M) ขนาด Dia. 6.00 นิ้ว /	25	ม.	1,147.15	28,678.75	1.2789	1,467.09	36,677.25	
20	งานท่อ PVC ขนาด Dia. 0.50 นิ้ว ชั้น 8.5	96	ม.	40.50	3,888.00	1.2789	51.80	4,972.80	
21	งานท่อ PVC ขนาด Dia. 0.50 นิ้ว ชั้น 13.5	15	ตัว	7.00	105.00	1.2789	8.95	134.25	
22	ข้อต่อ 90 องศา PVC ขนาด Dia. 0.50 นิ้ว ชั้น 13.5	67	ตัว	7.50	502.50	1.2789	9.59	642.53	
23	คลิป์จับท่อทึบ PVC ขนาด Dia. 0.50 นิ้ว	64	ตัว	4.00	256.00	1.2789	5.12	327.68	
24	สปริงเกลอรับเสตมเลส Dia. 0.50 นิ้ว	16	ตัว	13.00	208.00	1.2789	16.63	266.08	
25	ฝาปิดแบบเชื่อม Ø 160 มม.	2	อัน	1,056.00	2,112.00	1.2789	1,350.52	2,701.04	
26	งานท่อ HDPE ขนาด Dia 160 มม. ชั้น PN6 PE 100	1,500	ม.	770.00	1,155,000.00	1.2789	984.75	1,477,125.00	

แบบสรุปราคากลางงานก่อสร้างชลประทาน

ชื่อโครงการ อนุรักษ์ฟื้นฟูแหล่งน้ำหนองมะปราง พร้อมระบบกระจายน้ำด้วยพลังงานแสงอาทิตย์ หมู่บ้าน เจริญราษฎร์ หมู่ที่ 18 ตำบล สานตะเม็ก อำเภอ พะโต๊ะบุรีรัมย์ จังหวัด ๙ หน่วยงาน สำนักงานทรัพยากรน้ำที่ 4

ลำดับ ที่	รายการ	จำนวน	หน่วย	ค่าจ้าง ต่อหน่วย (บาท)	ค่าจ้าง ต้นทุน (บาท)	Factor F	ราคากลาง		หมายเหตุ
							ราคา หน่วย (บาท)	ราคา กลาง (บาท)	
27	ซื้อลวดหน้างานขนาด \varnothing 3 นิ้ว งานอาคารประกอบ	2	อัน	3,600.00	7,200.00	1.2789	4,604.04	9,208.08	
28	งานประตูระบายตะกอน Dia 6 นิ้ว (ท่อ ขนาด 150 มม.)	2	ชุด	36,361.00	72,722.00	1.2337	44,858.57	89,717.14	
29	งานจุดปล่อยน้ำ GS 3" ท่อ ขนาด 160 มม.	15	ชุด	6,408.00	96,120.00	1.2337	7,905.55	118,583.25	
30	ประตูน้ำ Ball Valve ขนาด Dia 1/2 นิ้ว งานเบ็ดเตล็ด	2	ชุด	189.00	378.00	1.2337	233.17	466.34	
31	งานป้ายชื่อโครงการอนุรักษ์ฟื้นฟูแหล่งน้ำ(ป้ายเหล็ก)	1	ชุด	11,434.88	11,434.88	1.2337	14,107.21	14,107.21	
32	งานป้ายแนะนำโครงการ	1	ชุด	7,871.04	7,871.04	1.2337	9,710.50	9,710.50	
33	งานหลักแสดงค่าระดับน้ำ	3	ชุด	4,856.34	14,569.02	1.2337	5,991.27	17,973.81	
34	งาน Gate Valve เหล็กหล่อ ขนาด 3 นิ้ว	2	ชุด	8,775.00	17,550.00	1.2337	10,825.72	21,651.44	
35	งานชุดประตุน้ำดีตัน 6 นิ้ว พร้อมประแจ เปิด-ปิด (ท่อ 160 มม.)	2	ชุด	27,954.00	55,908.00	1.2337	34,486.85	68,973.70	
36	งานมีด ขนาด 12 มม.	176	ตัว	4.00	704.00	1.2337	4.93	867.68	
37	งานงาน Y-strainer เหล็กหล่อหน้างาน ขนาด 3 นิ้ว	2	ชุด	6,240.00	12,480.00	1.2337	7,698.29	15,396.58	
38	งานแผ่นเหล็ก 200x200 หน้า 9 มม.	32	แผ่น	106.00	3,392.00	1.2337	130.77	4,184.64	
39	งานลวดตาข่ายแบบถักตาถี่สี่เหลี่ยมขมเปียกปู ช่องขนาด 1.5 นิ้ว หน้า 3 มม.	162	คร.ม.	153.00	24,786.00	1.2337	188.76	30,579.12	
40	งาน Check Valve เหล็กหล่อ ขนาด 3 นิ้ว	2	ชุด	7,150.00	14,300.00	1.2337	8,820.96	17,641.92	
41	งาน Flexible joint ขนาด 3 นิ้ว	2	ชุด	5,395.00	10,790.00	1.2337	6,655.81	13,311.62	
42	งาน Air Valve เหล็กหล่อ ขนาด 25 มม.	1	ชุด	9,750.00	9,750.00	1.2337	12,028.58	12,028.58	
43	งานสกรูรับท่อส่งน้ำ	1	ชุด	6,400.00	6,400.00	1.2337	7,895.68	7,895.68	
44	งานลวดสังกะสีขนาด 12 มม. (7x7)	100	ม.	35.75	3,575.00	1.2337	44.10	4,410.00	
45	งาน Gate Valve เหล็กหล่อ ขนาด 6 นิ้ว	2	ชุด	21,060.00	42,120.00	1.2337	25,981.72	51,963.44	
46	งานปูน คสล. ยี่ตแพ	4	ชุด	4,500.00	18,000.00	1.2337	5,551.65	22,206.60	
47	งานเหล็กกล่องกัลวาไนซ์ ขนาด 100x100x3.2 มม.	365	กก.	52.70	19,235.50	1.2337	65.02	23,732.30	
48	งานเหล็กตัวซี กัลวาไนซ์ ขนาด 75x45x15x2.3 มม.	364	กก.	46.00	16,744.00	1.2337	56.75	20,657.00	
49	งานเหล็กกล่องกัลวาไนซ์ ขนาด 100x50x2.3 มม.	291	กก.	49.50	14,404.50	1.2337	61.07	17,771.37	

แบบสรุปราคากลางงานก่อสร้างชลประทาน

ชื่อโครงการ อรุณรักษ์พื้นที่แหล่งน้ำหอบงมะปี่ พร้อมระบบกระจายน้ำด้วยพลังงานแสงอาทิตย์

หมู่บ้าน เจริญราษฎร์ หมู่ที่ 18 ตำบล ลานสะเม็ก อำเภอ พัทลุงบุรีรัมย์ จังหวัด ๑

หน่วยงาน สำนักงานทรัพยากรน้ำที่ 4

ลำดับ ที่	รายการ	จำนวน	หน่วย	ค่าจ้างต้นทุน		Factor F	ราคากลาง		หมายเหตุ
				ต่อหน่วย (บาท)	ค่าจ้างต้นทุน(บาท)		ราคาหน่วย (บาท)	ราคากลาง (บาท)	
50	งานพุกเคมี M20x170	4	ตัว	350.00	1,400.00	1.2337	431.80	1,727.20	
51	งานทุบรั้วท่อ(ถังพลาสติกขนาด 100 ลิตร 2 ถัง พร้อมลิฟท์ใหม่)	3	ชุด	3,681.00	11,043.00	1.2337	4,541.25	13,623.75	
52	งาน J bole M20x200	128	ตัว	120.00	15,360.00	1.2337	148.04	18,949.12	
53	งาน Pipe Header ขนาด 8 นิ้ว	1	ชุด	18,600.00	18,600.00	1.2337	22,946.82	22,946.82	
54	งานท่อส่งน้ำขึ้นท่อถึงสูง ท่อ GS. ขนาด 6 นิ้ว	1	ชุด	43,048.00	43,048.00	1.2337	53,108.32	53,108.32	
55	งานท่อระบายน้ำจาก ท่อถึงสูง ท่อ GS. 4 นิ้ว พร้อม ประตูน้ำเหล็กหล่อ 4 นิ้ว แบบพวงมลัย	1	ชุด	28,193.00	28,193.00	1.2337	34,781.70	34,781.70	
56	งานท่อแยกตัวหมอม ขนาด 6 นิ้ว พร้อมหน้างาน(ยาว 6 ม./ชุด)	3	ชุด	33,110.00	99,330.00	1.2337	40,847.81	122,543.43	
57	งานมีเตอร์น้ำขนาด 6 นิ้ว พร้อมอุปกรณ์	1	ชุด	55,884.00	55,884.00	1.2337	68,944.09	68,944.09	
58	งาน Foot valve เหล็กหล่อหน้างาน ขนาด 3 นิ้ว ตะแกรงแอสแตส	2	ชุด	6,900.00	13,800.00	1.2337	8,512.53	17,025.06	
59	งานสายไฟฟ้า ขนาด 3.00x2.50 ตร.ม.	1	ชุด	21,000.00	21,000.00	1.2337	25,907.70	25,907.70	
60	งาน Pressure Gauge ขนาด 10 bar	2	ชุด	2,500.00	5,000.00	1.2337	3,084.25	6,168.50	
61	งานท่อร้อยสายไฟขนาด 1 นิ้ว	150	ม.	25.00	3,750.00	1.2337	30.84	4,626.00	
62	งานหลักอกแนว	394	ชุด	349.58	137,734.52	1.2337	431.28	169,924.32	
งานอุปกรณ์ประกอบ									
64	งานเครื่องสูบน้ำ Centrifugal ขนาด 10 Hp 7.5 Kw สูงน้ำได้ไม่น้อยกว่า 60 ซม.ม./ชม.ที่ความสูงไม่น้อยกว่า 30 ม.	2	ชุด	165,000.00	330,000.00	1.0700	176,550.00	353,100.00	
65	ชุดควบคุมเครื่องสูบน้ำ (Solar Pump Inverter) มีขนาดไม่น้อยกว่า 7.5 Kw.	2	ชุด	228,600.00	457,200.00	1.0700	244,602.00	489,204.00	
66	ตู้ควบคุมไฟฟ้าแบบสองขั้วชนิดกานออกอากาศ ชุดควบคุมความปลอดภัยและอุปกรณ์ประกอบ	2	ชุด	61,600.00	123,200.00	1.0700	65,912.00	131,824.00	
67	งานชุดเซลล์แสงอาทิตย์ ขนาด 400 W ชนิด Crystalline Silicon ได้รับมาตรฐาน มอก.	56	ชุด	15,600.00	873,600.00	1.0700	16,692.00	934,752.00	
68	งานถังเก็บน้ำตั้งพื้นทรงกระบอก 100 ลบ.ม. พร้อมอุปกรณ์ และราวบันได (1 ใบ)	1	จุด	1,350,000.00	1,350,000.00	1.0700	1,444,500.00	1,444,500.00	
69	งานค่าทดสอบการรับน้ำหนักบรรทุกของดิน	1	ชุด	13,500.00	13,500.00	1.0700	14,445.00	14,445.00	
70	งานอาคารแพกติตั้งเครื่องสูบน้ำ	1	ชุด	569,000.00	569,000.00	1.0700	608,830.00	608,830.00	
71	งานชุดเสาไฟส่องสว่างพร้อมโคมไฟโซลาร์เซลล์	2	ชุด	17,000.00	34,000.00	1.0700	18,190.00	36,380.00	
รวมค่าจ้างต้นทุนทั้งสิ้น						14,912,524.57	รวมราคากลางทั้งสิ้น		18,199,219.34

คณะกรรมการพิจารณาแล้วเห็นควรกำหนดราคากลางเป็นค่าก่อสร้างทั้งสิ้น

ลงชื่อ.....
(นายอภิวัฒน์ ลินดาวิสุทธิ)
ตำแหน่ง วิศวกรชำนาญการพิเศษ

ลงชื่อ.....
(นายอภิเทพ เกษนอก)
ตำแหน่ง วิศวกรโยธابخำัญการ

ลงชื่อ.....
(นายจตุวิทย์ ลินดาวิสุทธิ)
ตำแหน่ง วิศวกรชำนาญการพิเศษ

ลงชื่อ.....
(นายภคพนม ประดับวงษ์)
ตำแหน่ง วิศวกรโยธาปฏิบัติการ

.....กรรมการ

โครงการอนุรักษ์ฟื้นฟูแหล่งน้ำแหล่งน้ำด้วยระบบกระจายน้ำด้วยพลังงานแสงอาทิตย์ / โครงการตามงบประมาณรายจ่ายประจำปีงบประมาณ พ.ศ. ๒๕๖๕ / หมู่บ้าน เจริญราษฎร์ หมู่ที่ ๑๘ ตำบล ลานสะแก อำเภอ พัทลุงมิสสัย จังหวัด มหาสารคาม สำนักงานทรัพยากรน้ำที่ ๔

ลำดับ ที่	รายการ	งบตาม พ.ร.บ. (บาท)	ราคากลาง (บาท)	ระยะเวลาก่อสร้าง (วัน)			รวมระยะเวลา ก่อสร้าง (วัน)	ระยะเวลาก่อสร้าง ที่กำหนดให้ (วัน)	หมายเหตุ
				อนุรักษ์ฟื้นฟู ๑๒๒	ทดสอบวัสดุ ๓๐	ระบบ ๖๐			
๑	โครงการอนุรักษ์ฟื้นฟูแหล่งน้ำพร้อมระบบกระจายน้ำด้วยพลังงานแสงอาทิตย์ หมู่บ้าน เจริญราษฎร์ หมู่ที่ ๑๘ ตำบล ลานสะแก อำเภอ พัทลุงมิสสัย จังหวัด มหาสารคาม "สุดท้าย"	๑๕,๐๐๐,๐๐๐.๐๐	๑๕,๐๕๕,๒๑๕.๓๕	๑๒๒	๓๐	๖๐	๒๑๒	๒๕๒	

หมายเหตุ: ราคากลางคำนวณ ณ วันที่ ๒๒ ตุลาคม ๒๕๖๗

ลงชื่อ.....กรรมการ
(นายทิพย์ เกษนอก)
ตำแหน่ง วิศวกรโยธาชำนาญการ

ลงชื่อ.....ประธานฯ
(นายจตุภูมิ สีนตวิสุทธิ)
ตำแหน่ง วิศวกรชำนาญการพิเศษ

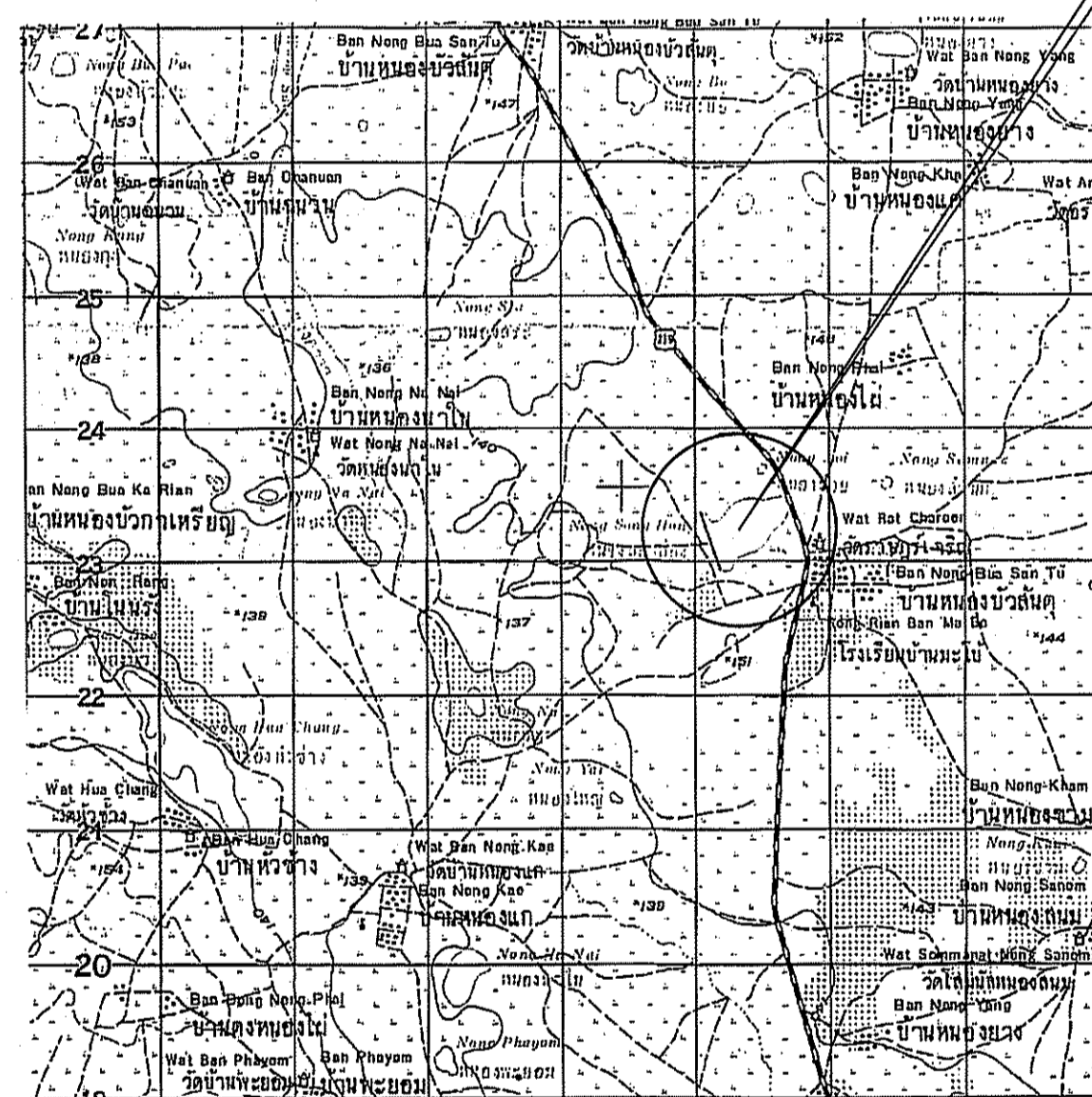
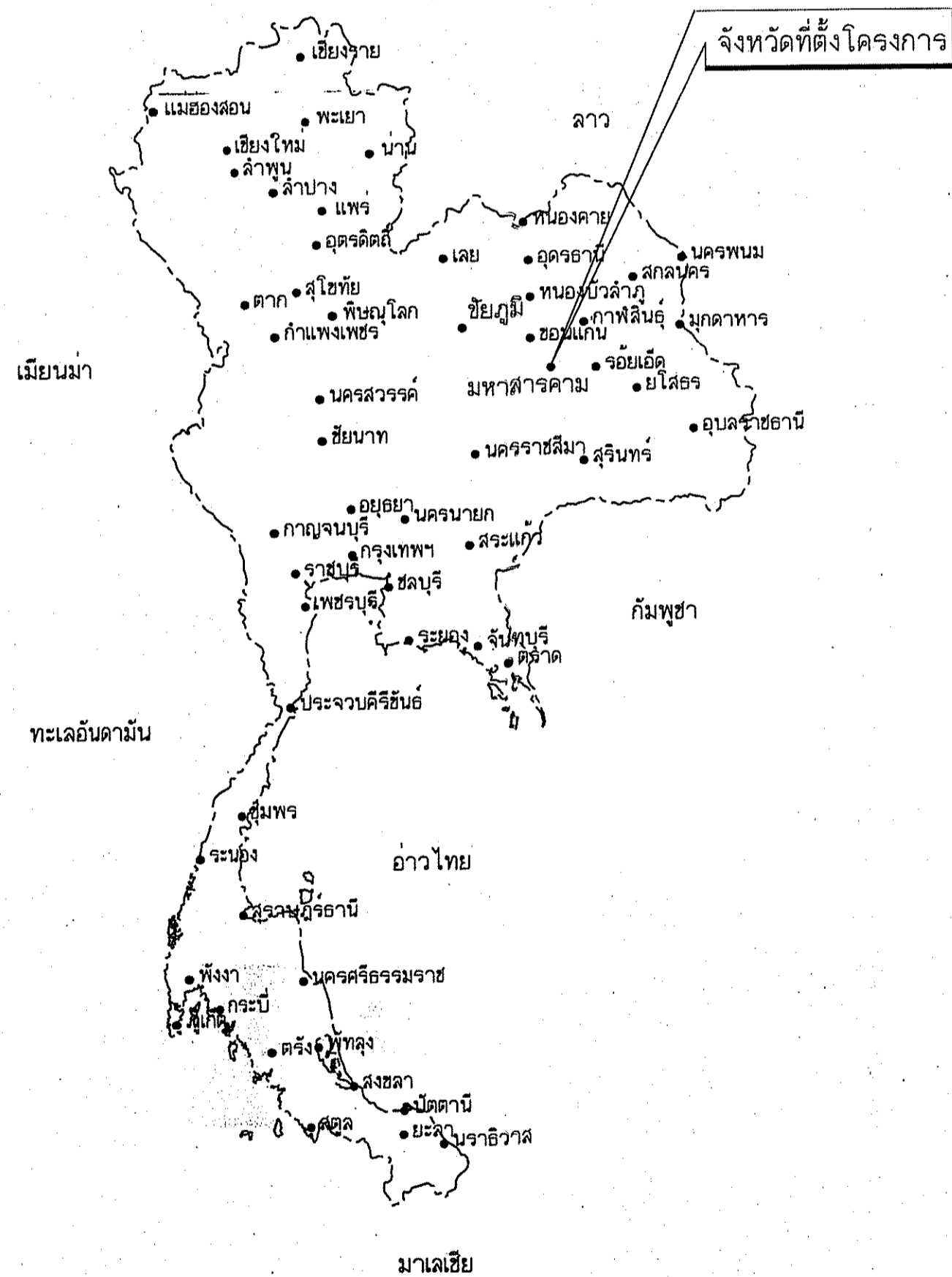
ลงชื่อ.....กรรมการ
(นายภคพล ประดับวงษ์)
ตำแหน่ง วิศวกรโยธาปฏิบัติการ

ประเทศไทย

กรมทรัพยากรน้ำ กระทรวงทรัพยากรธรรมชาติและสิ่งแวดล้อม

โครงการอนุรักษ์ฟื้นฟูแหล่งน้ำหนองมะโป้ พร้อมระบบกระจายน้ำด้วยพลังงานแสงอาทิตย์
บ้านเจริญราษฎร์ หมู่ที่ 18 ตำบลลานสะแก อำเภอพยัคฆภูมิพิสัย จังหวัดมหาสารคาม

รหัส มค. 04 - 4 - ๕๕1



ระหว่าง 5640 III 48 P
พิกัด 304181 E 1723459 N

สารบัญ

แผ่นที่	รายการ	จำนวนแผ่น
1	แผนที่แสดงที่ตั้งโครงการ, แสดงอาณาเขต และสารบัญแบบ	1
2	ลักษณะโครงการ, สัญลักษณ์แบบมาตรฐานที่ใช้ในโครงการ ข้อกำหนดเกี่ยวกับแบบ	1
3	แปลนทั่วไป	1
4	แปลนดินต่อระบบกระจายน้ำ	1
5-9	รูปตัดงานดิน	5
1	แบบมาตรฐานบันไดคอน. แบบมีชันพัก	1
1	แบบมาตรฐานอาคารประกอบ แสดงหลักบอกค่าระดับน้ำ	1
16-29	แบบมาตรฐานระบบกระจายน้ำ	18
รวมจำนวนแผ่น		29

แผนที่แสดงที่ตั้งโครงการ

มาตราส่วน 1:50000

อนุมัติ

๒๖๕๐๖๗
(นายชชาติ นารอง)
ผู้อำนวยการสำนักงานทรัพยากรน้ำที่ ๕
ปฏิบัติราชการแทน อธิบดีกรมทรัพยากรน้ำ

กรมทรัพยากรน้ำ
โครงการอนุรักษ์ฟื้นฟูแหล่งน้ำหนองมะโป้
พร้อมระบบกระจายน้ำด้วยพลังงานแสงอาทิตย์
บ้านเจริญราษฎร์ หมู่ที่ 18 ตำบลลานสะแก อำเภอพยัคฆภูมิพิสัย จังหวัดมหาสารคาม

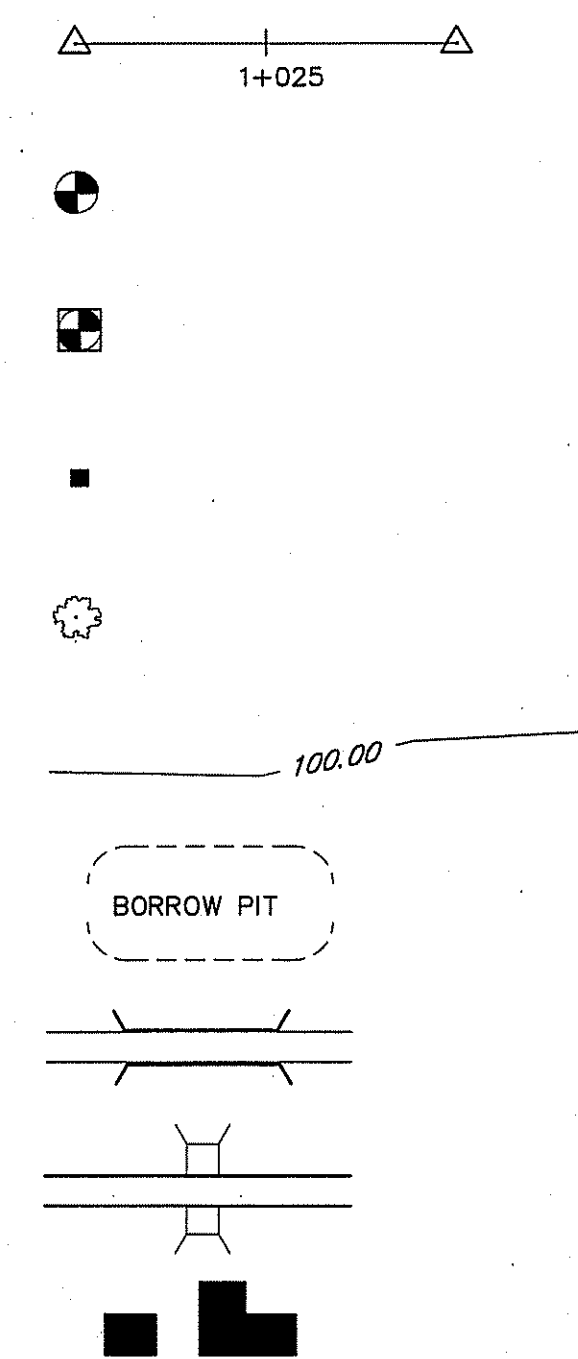
สำนักงานทรัพยากรน้ำที่ 4 ส่วนสำรวจและออกแบบ

คณะกรรมการจัดทำแบบรายละเอียดก่อสร้าง	สำรวจ	ออกแบบ	เขียนแบบ	แบบเลขที่	วันที่	ทพ.
นายอรุณสิทธิ์ โพธิ์ศรี	นายชชาติ นารอง	นายชชาติ นารอง	นายชชาติ นารอง	มค.04-4-๕๕1	1/11	ทพ.
นายนิวก ภูวนแก้ว						ผอ.สท.
นายอนกร ศุภโคตร						ผอ.สท.

คำย่อ

BASE LINE	๒
BENCH MARK	BM.
BRIDGE	BRDG.
CENTER LINE	๒
CROSS SECTION	X-SECTION
DEFLECTION ANGLE	Δ
EXTERNAL DISTANCE	E.
HIGH WATER LEVEL	H.W.L.
HUB & NAIL	H. & N.
LENGTH OF CIRCULAR CURVE	L.
POINT OF CURVATURE	P.C.
POINT OF TANGENCY	P.T.
POINT OF INTERSECTION	P.I.
POINT ON TANGENT	P.O.T.
PROPOSED GRADE	P.G.
RADIUS OF CURVE	R.
REFERENCE POINT	R.P.
STATION	STA.
TANGENT DISTANCE	T.
ORIGINAL GROUND LINE	O.G.L.
DEGREE OF CURVATURE	D.
ELEVATION	ELEV.

สัญลักษณ์



สัญลักษณ์ชั้นดินและมวลวัสดุ

	ดินเหนียว		กรวด		คอนกรีต
	ดินทราย		คอนกรีต		คอนกรีต
	ดินโคลน		คอนกรีต		คอนกรีต
	ดินเหนียว		คอนกรีต		คอนกรีต
	ดินตะกอน		คอนกรีต		คอนกรีต
	กรวด		คอนกรีต		คอนกรีต

ลักษณะโครงการขุดลอกหนองน้ำ/สระน้ำ

ขุดลอก หนองน้ำ/สระน้ำ			
- ที่ตั้งโครงการ	แผนที่ระวาง	5640 III	พิกัด 48P 304181 E - 1723459 N
- พื้นที่รับน้ำฝน			ตร.กม.
- ปริมาณน้ำฝนเฉลี่ยรายปีในบริเวณพื้นที่รับน้ำฝน		1,151	มม.
- ปริมาณน้ำเฉลี่ยทั้งปีไหลลงสู่หนองน้ำ/สระน้ำ			ลบ.ม.
- หนองน้ำ / สระความลึก เก็บกัก			ม.
- หนองน้ำ / สระน้ำกว้าง ก้นห้วย/หนอง			ม.
- หนองน้ำ / สระน้ำยาว ก้นห้วย/หนอง			ม.
- ระดับก้นหนอง / สระน้ำ		133.50	ม. (จลม.)
- ระดับหลังคันดิน		141.00	ม. (จลม.)
- ระดับน้ำสูงสุดของหนองน้ำ / สระน้ำ			ม. (จลม.)
- ระดับเก็บกักในหนองน้ำ / สระน้ำ			ม. (จลม.)
- ความจุที่ระดับเก็บกักน้ำ			ลบ.ม.
- ปริมาณน้ำเฉลี่ยทั้งปีที่ไหลเข้าสู่หนองน้ำ / สระน้ำ			ลบ.ม.
- พื้นที่ผิวหน้าในหนองน้ำ / สระน้ำที่ระดับน้ำเก็บกัก			ตร.ม.
ผลประโยชน์			
- มีน้ำอุปโภคและบริโภคของราษฎรในโครงการได้ตลอดปีจำนวน			ครัวเรือน
- สนับสนุนการเพาะปลูกในเขตโครงการได้			ไร่
- เป็นแหล่งเพาะเลี้ยงปลาน้ำจืด			

ข้อกำหนดเกี่ยวกับแบบแปลน

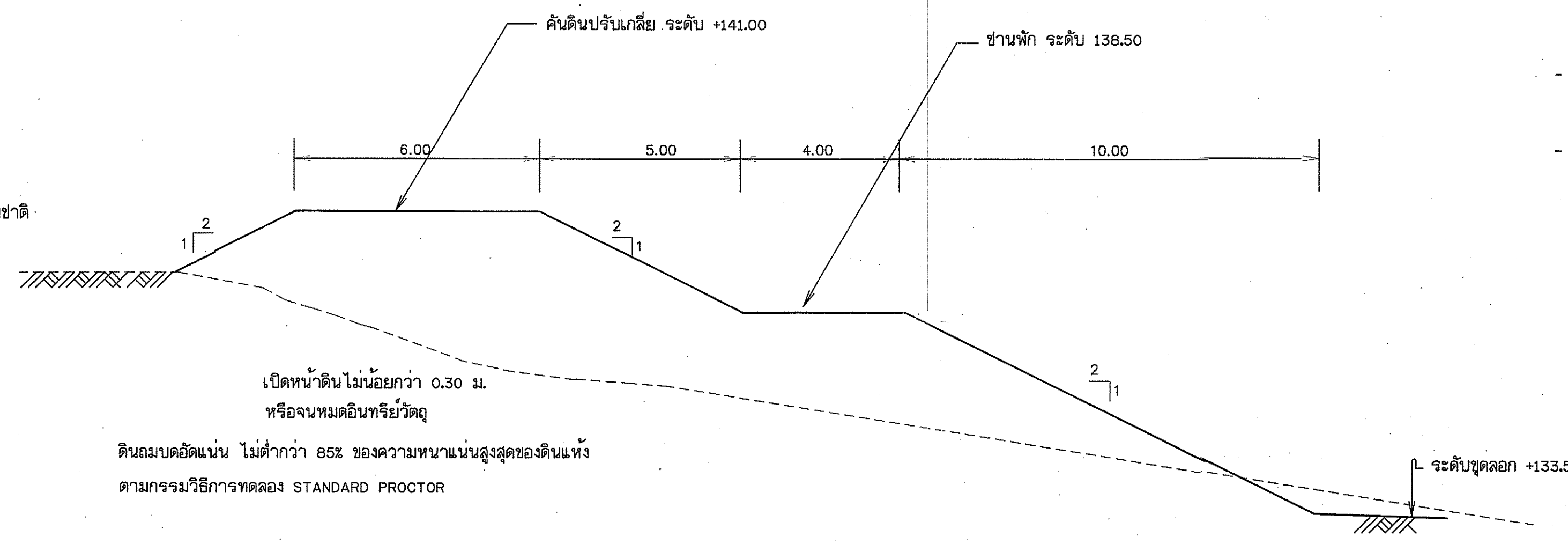
1. มิติต่างๆกำหนดเป็นเมตร นอกจากแสดงไว้เป็นอย่างอื่น
2. รายการก่อสร้างที่ไม่ระบุไว้เป็นอย่างอื่น ให้ก่อสร้างตามข้อกำหนดรายละเอียดประกอบแบบก่อสร้าง ของกรมทรัพยากรน้ำ.
3. รายละเอียดใดๆที่ไม่ปรากฏชัดในแบบแปลนและไม่แจ้งชัดในข้อกำหนดรายการก่อสร้าง ให้ผู้รับจ้างแจ้งวิศวกรผู้ควบคุมงานเป็นผู้ชี้ขาด ห้ามผู้รับจ้างกระทำโดยพลการ
4. การทดสอบใดๆที่ไม่ปรากฏชัดในแบบแปลนและรายละเอียดการก่อสร้าง ที่แนบท้ายสัญญา ให้เป็นค่าใช้จ่ายทั้งหมดของผู้รับจ้างทั้งสิ้น
5. งานดินถมบดอัดแน่นที่ปรากฏในแบบแปลน ให้ถมบดอัดแน่น ไม่ต่ำกว่า 85 % ของค่าความหนาแน่นสูงสุดของดินแห้ง ตามวิธีของ STANDARD PROCTOR
6. ท่อ ค.ส.ล. ให้ใช้ท่อ ค.ส.ล. ตามมาตรฐาน มอก.128-2549 ชั้น ค.ส.ล. 3
7. ให้ผู้รับจ้างจัดทำและติดตั้งป้ายชื่อโครงการและป้ายแนะนำโครงการตามแบบที่กำหนดให้ โดยให้ช่างผู้ควบคุมงานเป็นผู้กำหนดสถานที่ติดตั้งป้าย
8. อาคารประกอบต่างๆเช่น อาคารทางน้ำเข้า บันไดลงสระ อาคารระบายน้ำ สามารถเปลี่ยนแปลงตำแหน่งได้ตามความเหมาะสมของสภาพภูมิประเทศ

แบบมาตรฐานที่ใช้ในโครงการ

ลำดับที่	แบบเลขที่	รหัส	หมายเหตุ
1	DWR-PL-02	-	ป้ายชื่อโครงการ
2	DWR-PL-04	-	ป้ายแนะนำโครงการ

หมายเหตุ

- แนวก่อสร้างที่กำหนดในแบบเป็นเพียงแนวที่ ออกแบบเพื่อใช้ในการหาความยาวของโครงการ และประกอบการคิดปริมาณงานดินเท่านั้น
- ในกรณี ห้วย, หนอง, คลอง, บึง, ออรัสมชาติ ไม่สามารถขุดลอกได้ตามแบบเนื่องจากมีข้อจำกัดเรื่องแนวเขตที่ดิน และการพังทลายได้ จึงอนุโลมให้เปลี่ยนแปลงด้านข้าง และแนวขุดลอกจากแบบได้ ตามความเหมาะสมของสภาพพื้นที่ ในสนาม โดยอยู่ในดุลพินิจของผู้ควบคุมงานการก่อสร้างในสนาม โดยงานดินที่ขุดลอกจะต้องมีปริมาณงานดินไม่น้อยกว่าที่ระบุไว้ในแบบแปลนและแนบท้ายในสัญญาจ้าง
- สถานที่ที่ดิน
 1. ที่ที่ดิน.....พื้นที่.....ไร่
 2. ที่ที่ดิน.....พื้นที่.....ไร่
 3. ที่ที่ดิน.....พื้นที่.....ไร่
 4. ที่ที่ดิน.....พื้นที่.....ไร่
- ที่ที่ดินสามารถเปลี่ยนแปลงได้ โดยอยู่ในดุลพินิจของผู้ควบคุมงาน และคณะกรรมการตรวจการจ้าง ทั้งนี้ จะต้องปรับแก้ไขให้เรียบร้อยและสามารถใช้งานได้
- การส่งงานงวดสุดท้ายให้ช่างผู้ควบคุมงานจัดทำแบบก่อสร้างจริงพร้อมแสดงรายการคำนวณปริมาณงานตามก่อสร้างจริง พร้อมแสดงบริเวณที่ดินและรายการคำนวณประกอบก่อนส่งหรือรับมอบงาน

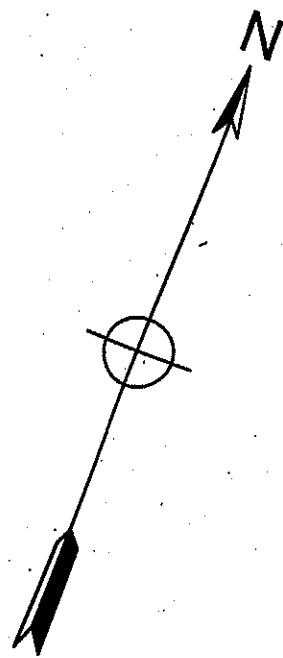


รูปตัดทั่วไป

กรมทรัพยากรน้ำ
โครงการอนุรักษ์ฟื้นฟูแหล่งน้ำหนองมะปิ้ง
พร้อมระบบกระจายน้ำด้วยพลังงานแสงอาทิตย์
บ้านเจริญราษฎร์ หมู่ที่ 18 ตำบลลานสะแก อำเภอห้วยคตสุโขทัย จังหวัดมหาสารคาม

สำนักงานทรัพยากรน้ำที่ 4 ส่วนสำรวจและออกแบบ

คณะกรรมการจัดทำแบบรายการงานก่อสร้าง	สำรวจ	ออกแบบ	เสนอ	หน้า	หน้า	หน้า
ประธาน นายอรุณสิทธิ์ โพธิ์	ออกแบบ	หน้า	หน้า	หน้า	หน้า	หน้า
กรรมการ นายนิเวศ งามแก้ว	เขียนแบบ	หน้า	หน้า	หน้า	หน้า	หน้า
กรรมการ นายอนันต์ คุรุโคตร	แบบเลขที่	หน้า	หน้า	หน้า	หน้า	หน้า
	หน้า	หน้า	หน้า	หน้า	หน้า	หน้า



ติดตั้งหลักบอกแนว จำนวน 349 ชุด @ 10.00 เมตร (ดูแบบขยาย)
 ติดตั้งหลักบอกอาคารระดับน้ำ จำนวน 3 ชุด (ดูแบบขยาย)
 ตำแหน่งสามารถเปลี่ยนแปลงได้โดยอยู่ในจุดพินิจของช่างผู้ปฏิบัติงาน

คันดินบดอัดแน่น ลมลูกกริ่ง หนา 0.15 ม. กว้าง 6.00 ม. ระดับ 141.50 ม.

ชานพัก กว้าง 4.00 ม. ค่าระดับ 138.50 ม.

ก่อสร้างบันได ค.ส.ล. (ดูแบบขยาย)

ก่อสร้างบันได ค.ส.ล. (ดูแบบขยาย)

คันดินบดอัดแน่น ลมลูกกริ่ง หนา 0.15 ม. กว้าง 6.00 ม. ระดับ 141.50 ม.

ชานพัก กว้าง 4.00 ม. ค่าระดับ 138.50 ม.

ก่อสร้างบันได ค.ส.ล. (ดูแบบขยาย)

ก่อสร้างบันได ค.ส.ล. (ดูแบบขยาย)

จุดลอกกระดืบ +133.500

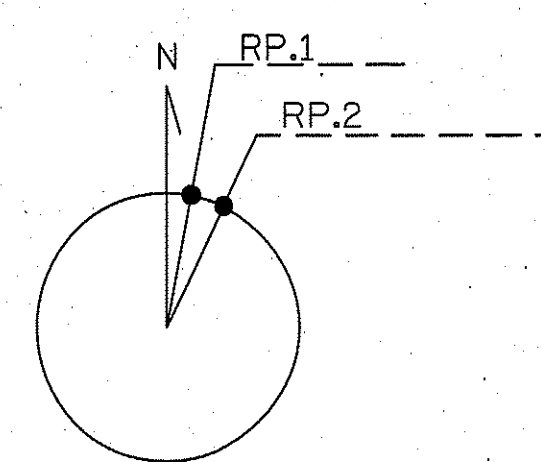
จุดก่อสร้างระบบกระจายน้ำด้วยพลังงานแสงอาทิตย์ ดินถมบดอัดแน่น 95 % ความกว้าง 40x40 ระดับ 142.000 เมตร

อาคารทางน้ำเข้าเดิม(คงไว้)

คันดินบดอัดแน่น ลมลูกกริ่ง หนา 0.15 ม. กว้าง 6.00 ม. ระดับ 141.50 ม.

ก่อสร้างบันได ค.ส.ล. (ดูแบบขยาย)

อาคารทางน้ำเข้าเดิม(คงไว้)



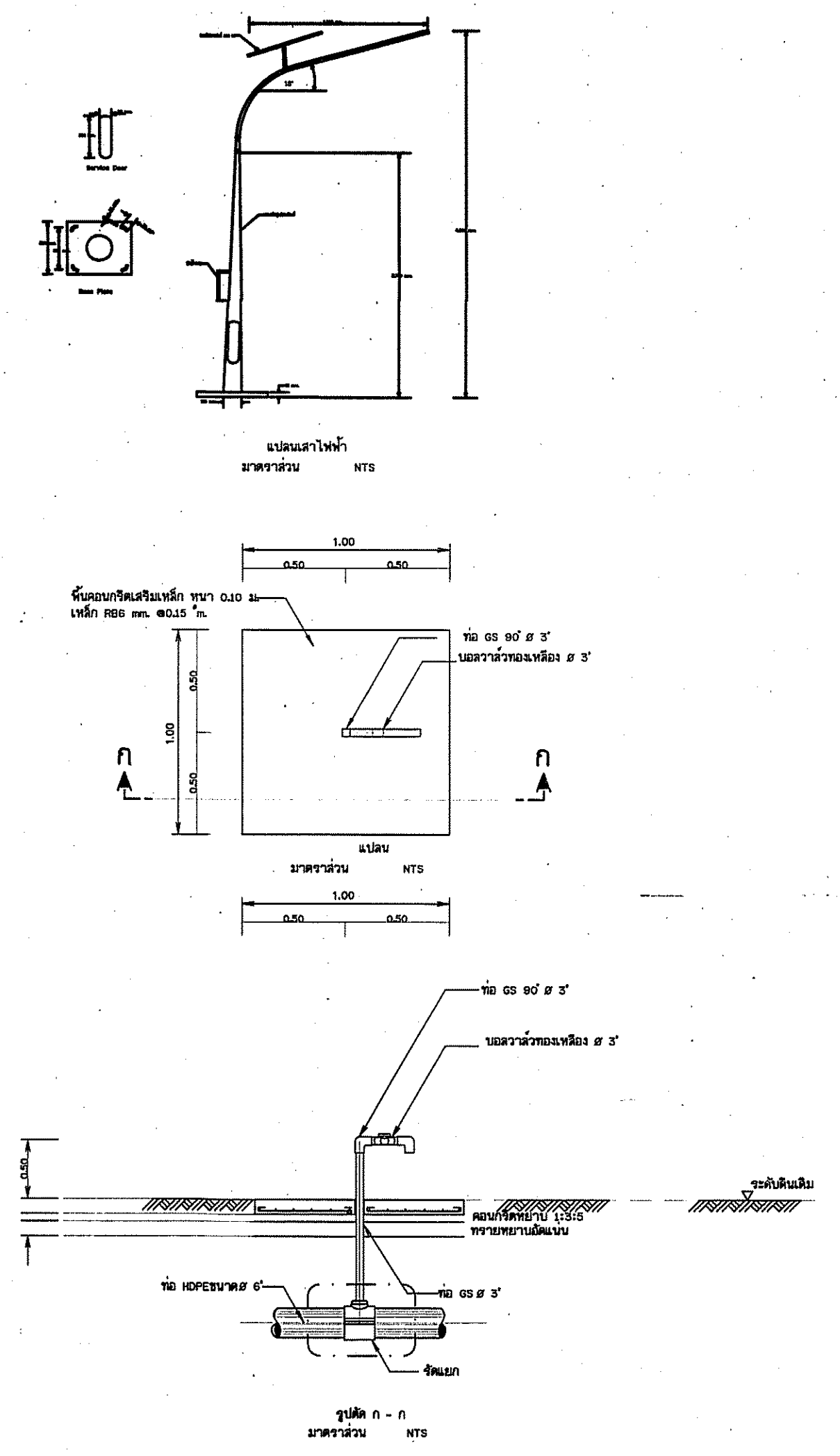
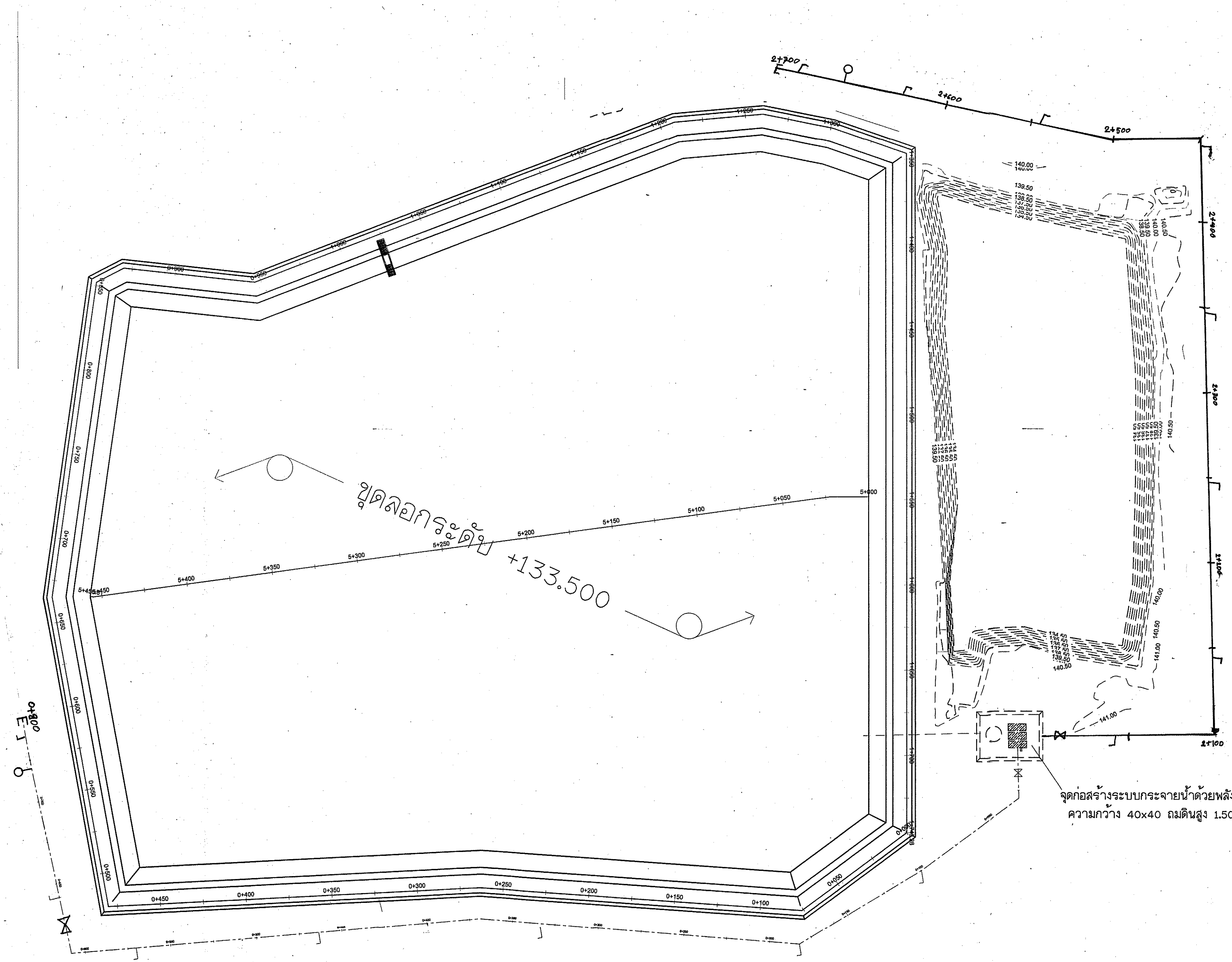
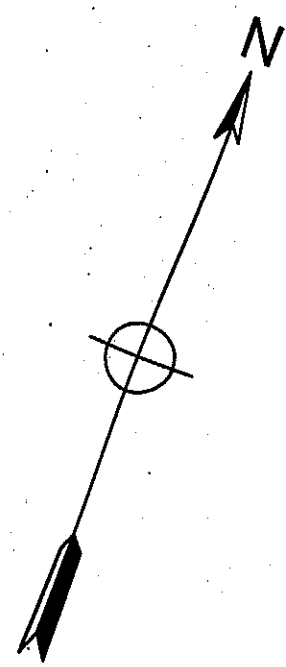
BM. พิกัด 48P 304264.194 E - 1723727.7 N

กรมทรัพยากรน้ำ
 โครงการอนุรักษ์ฟื้นฟูแหล่งน้ำหนองมะโบ
 พร้อมระบบกระจายน้ำด้วยพลังงานแสงอาทิตย์
 บ้านเจริญราษฎร์ หมู่ที่ 18 ตำบลลานสะแก อำเภอพยัคฆภูมิพิสัย จังหวัดมหาสารคาม
 รูปแปลน Scale 1:1500

สำนักบริหารทรัพยากรน้ำที่ 4 ส่วนสำรวจและออกแบบ

คณะกรรมการแบบรายการ	สำรวจ	เสนอ	ทบท.
1. นายอรุณสิทธิ์ โพธิ์ศรี	<i>[Signature]</i>	<i>[Signature]</i>	ผอ.ส.
2. นายนิเวศ สุมาแก้ว	<i>[Signature]</i>	<i>[Signature]</i>	ผอ.ส.ท.
3. นายอนุสรณ์ คุชโคกรวด	<i>[Signature]</i>	<i>[Signature]</i>	

แบบเลขที่: มท. 04-4-731
 วันที่: 3/11



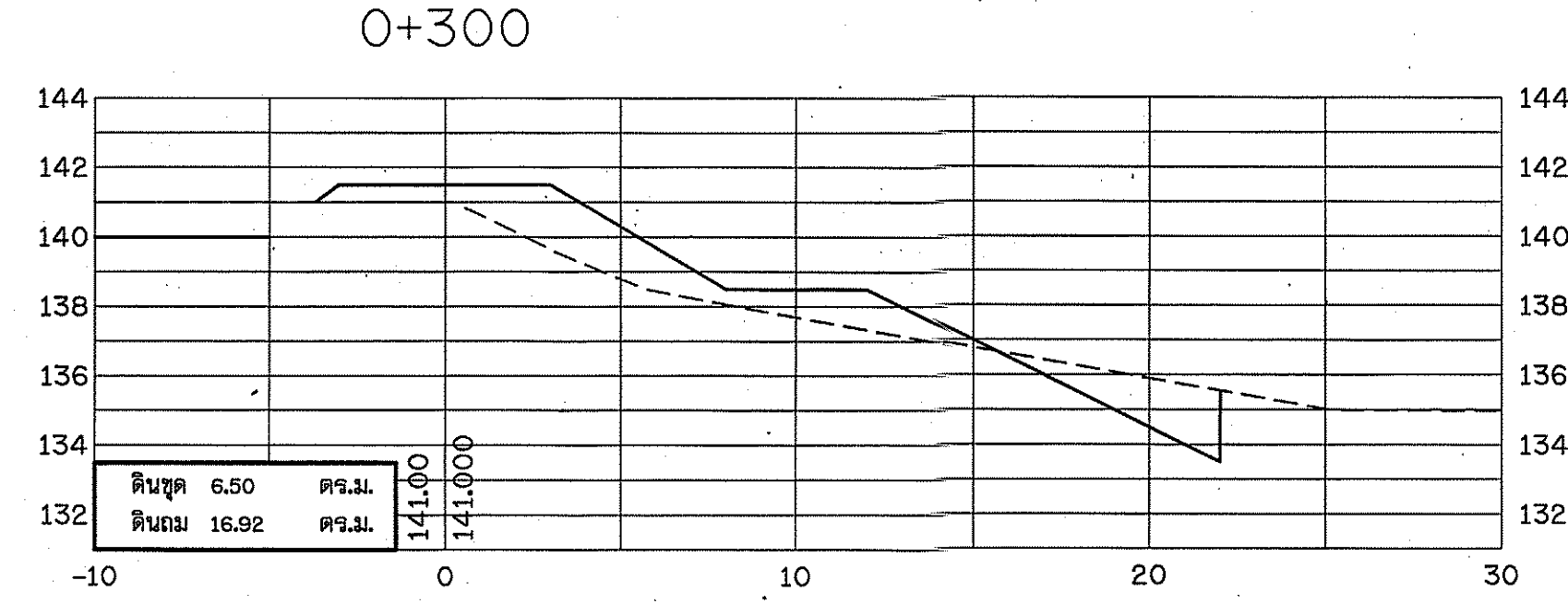
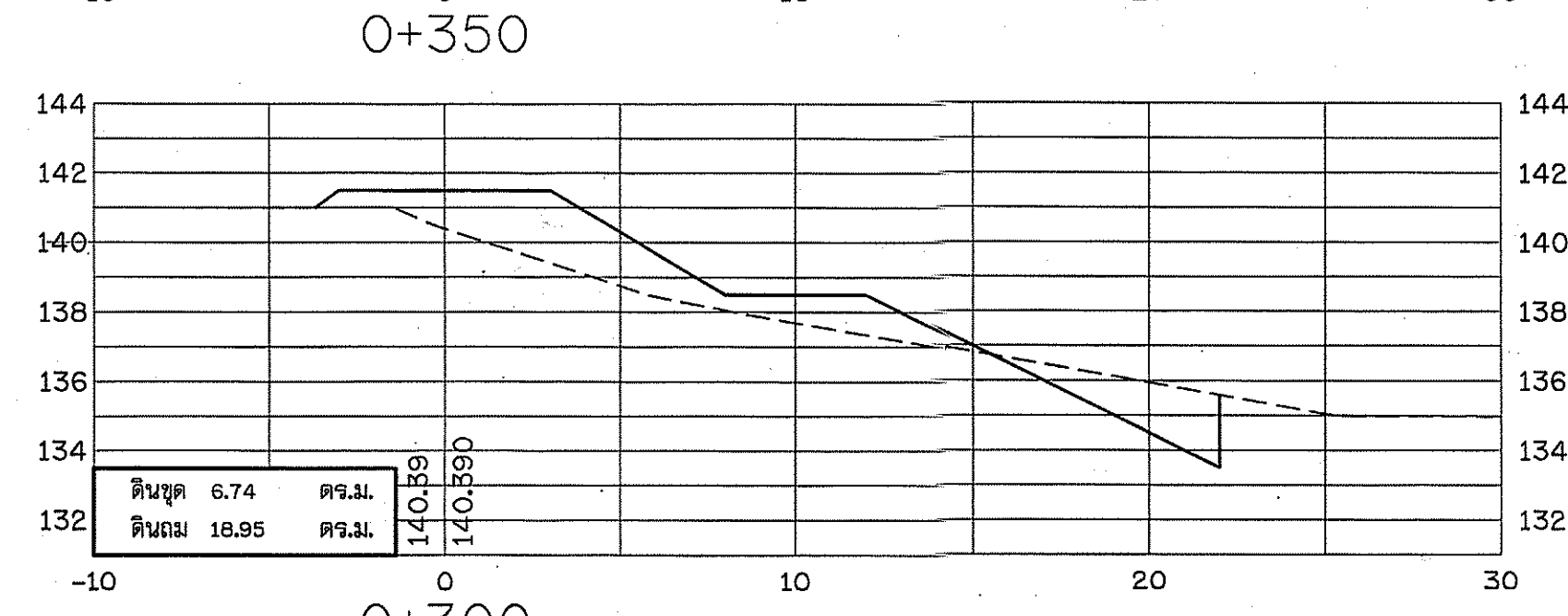
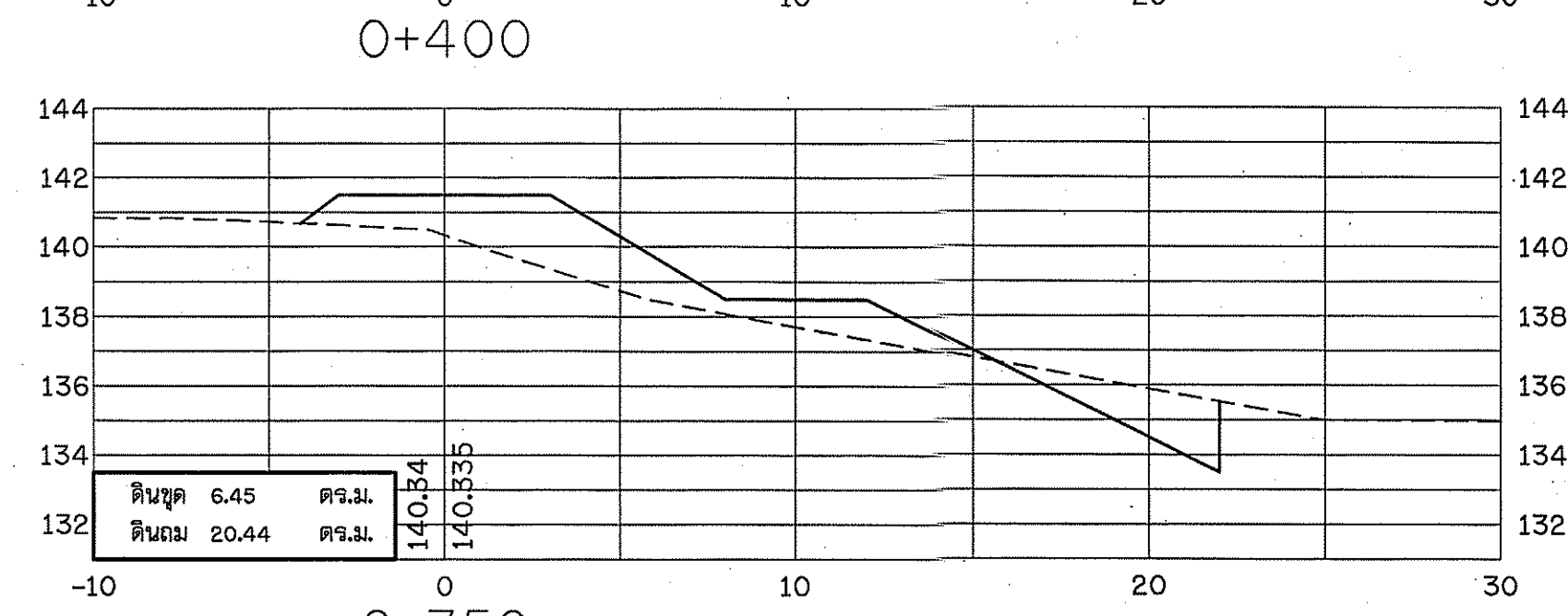
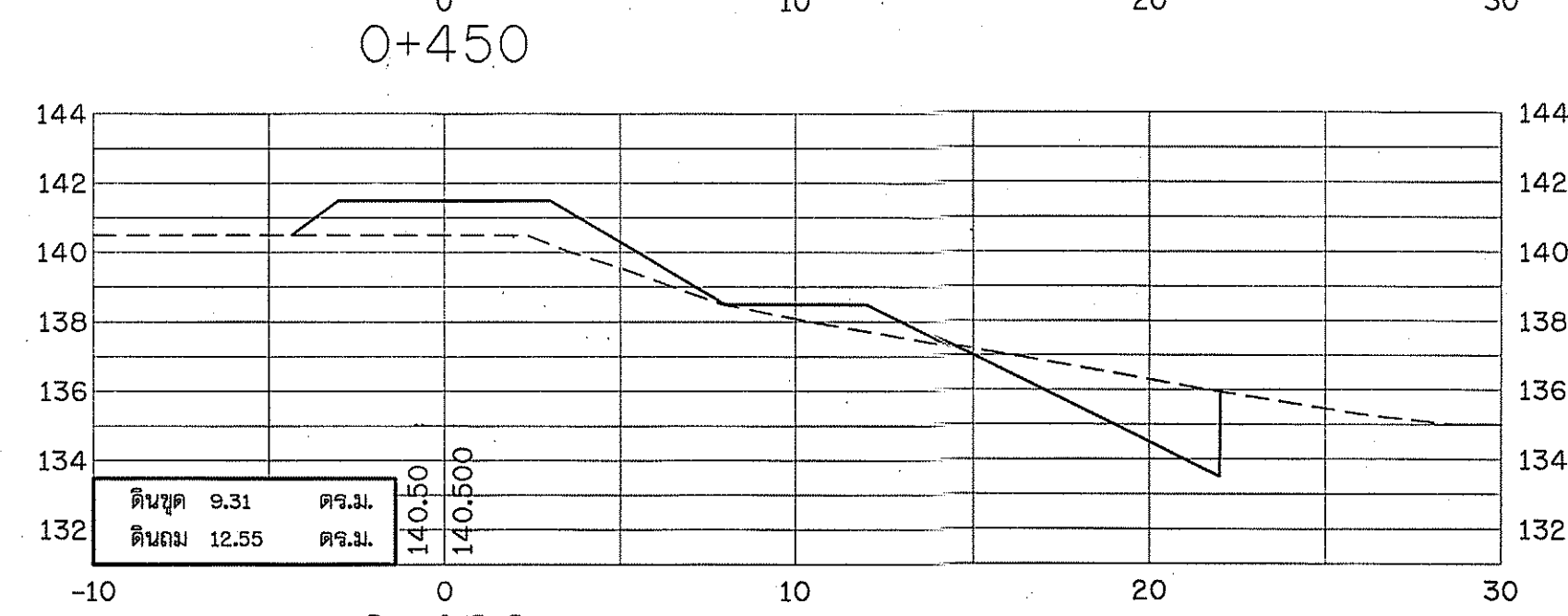
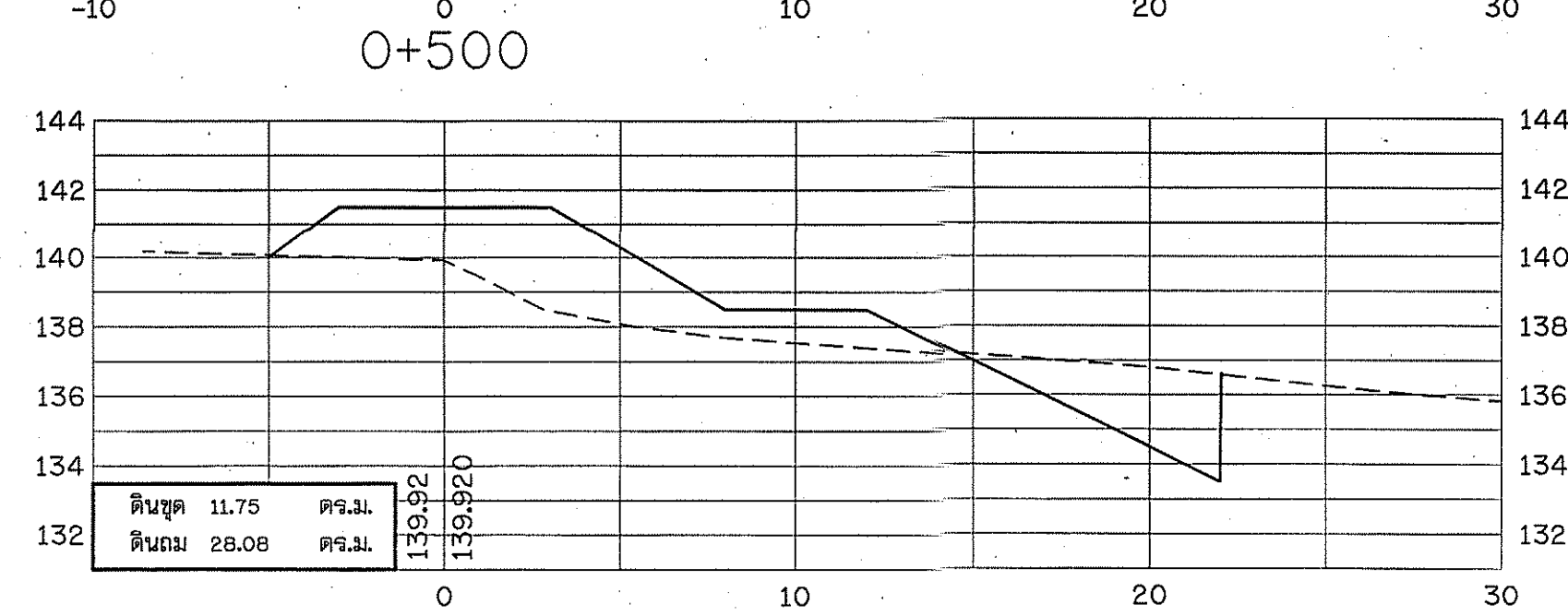
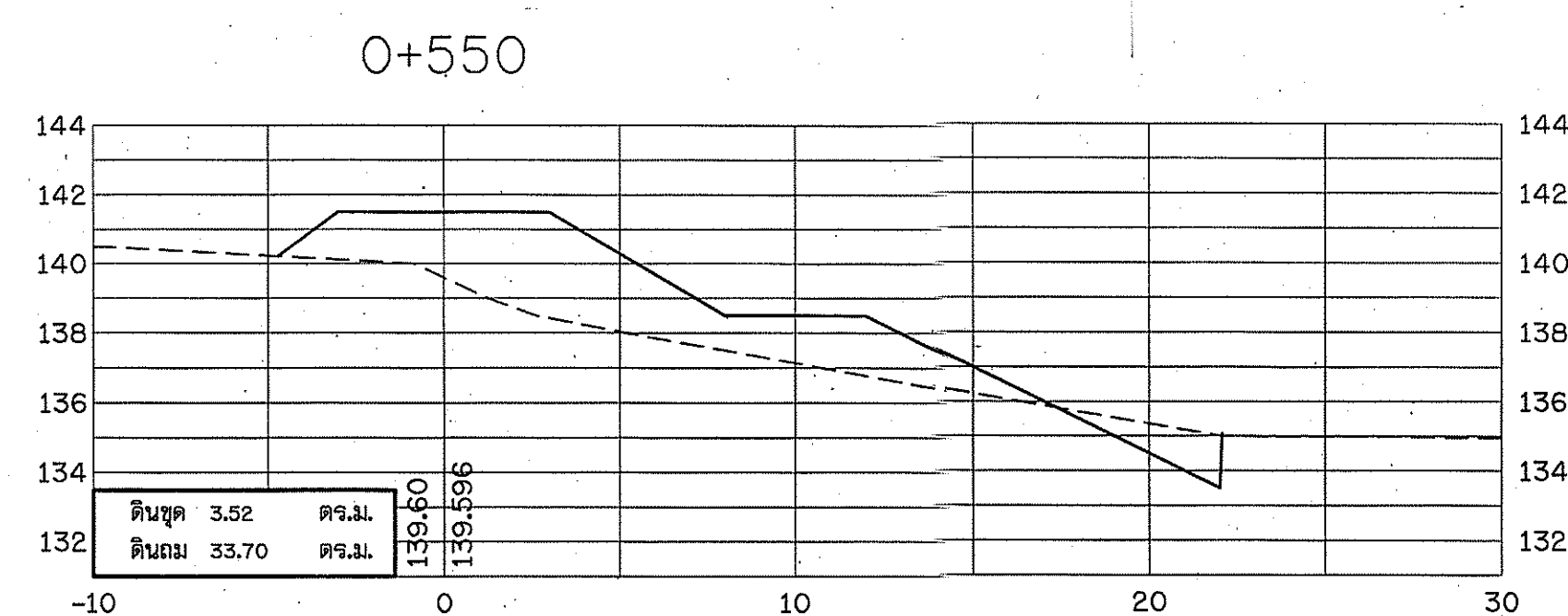
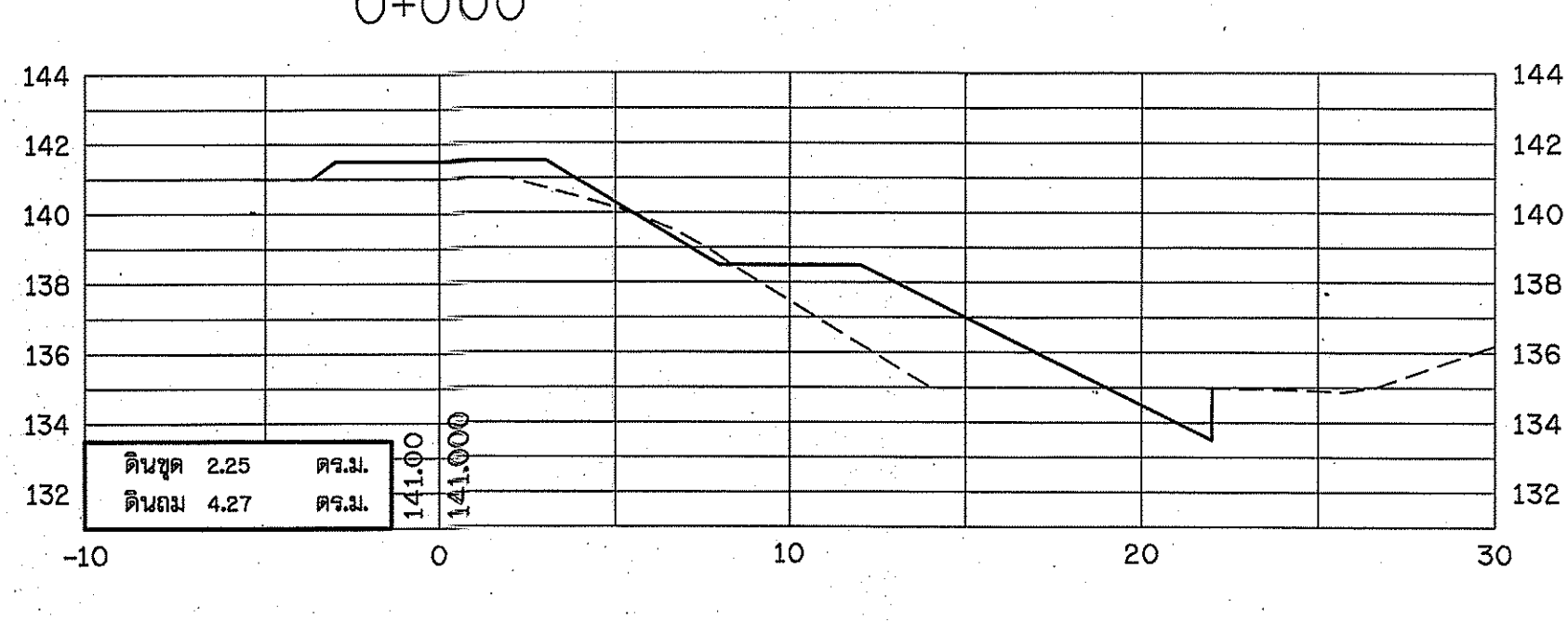
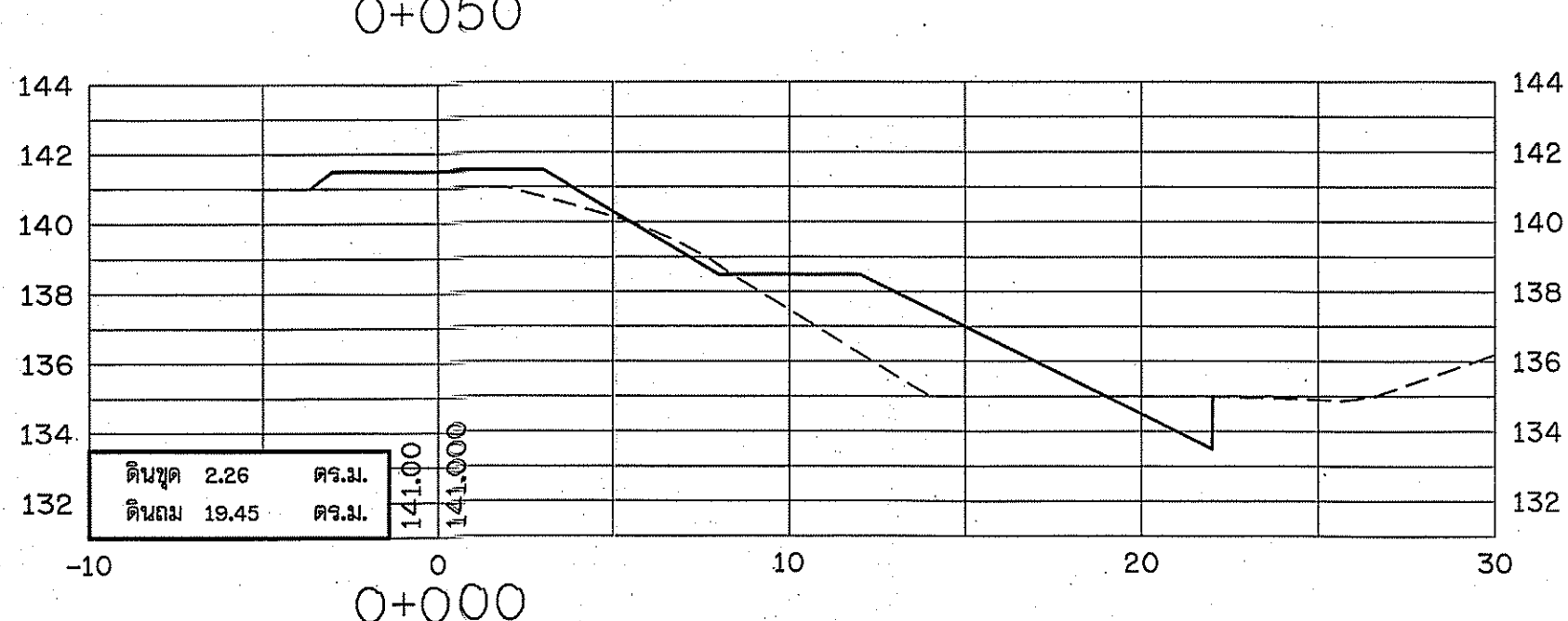
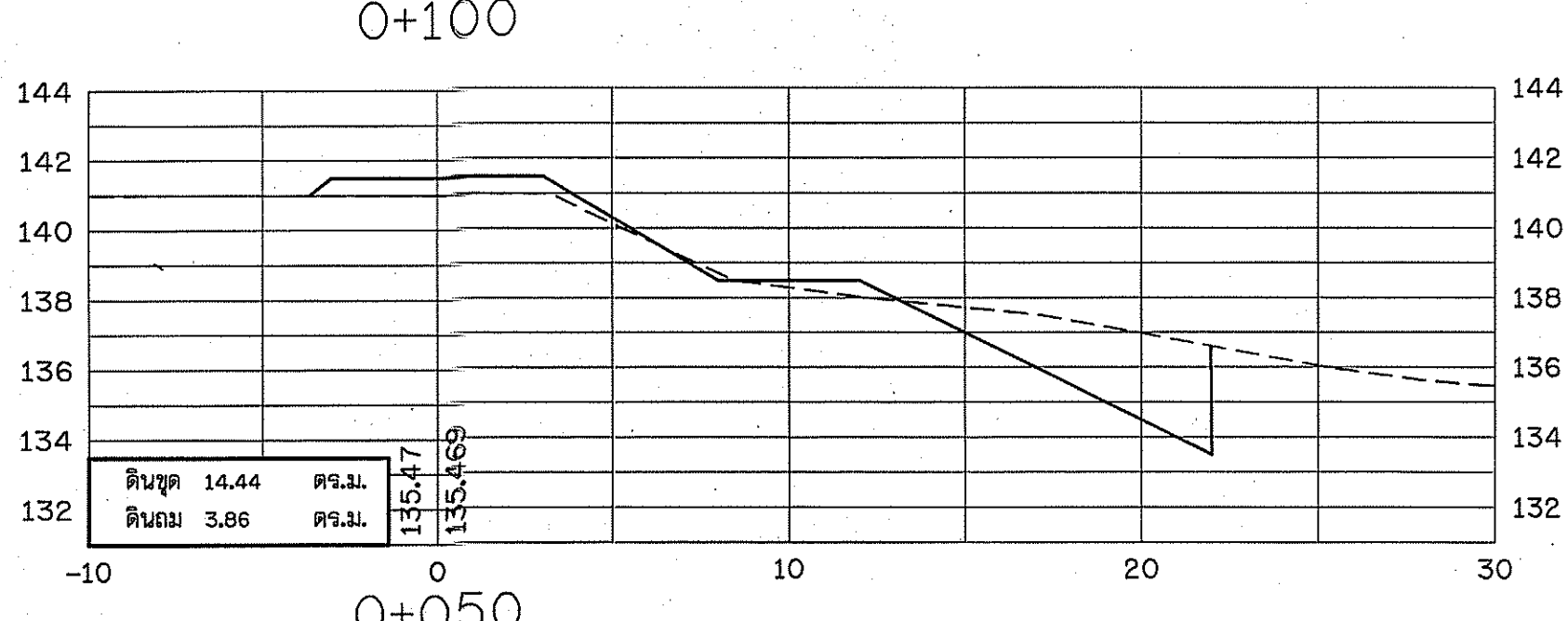
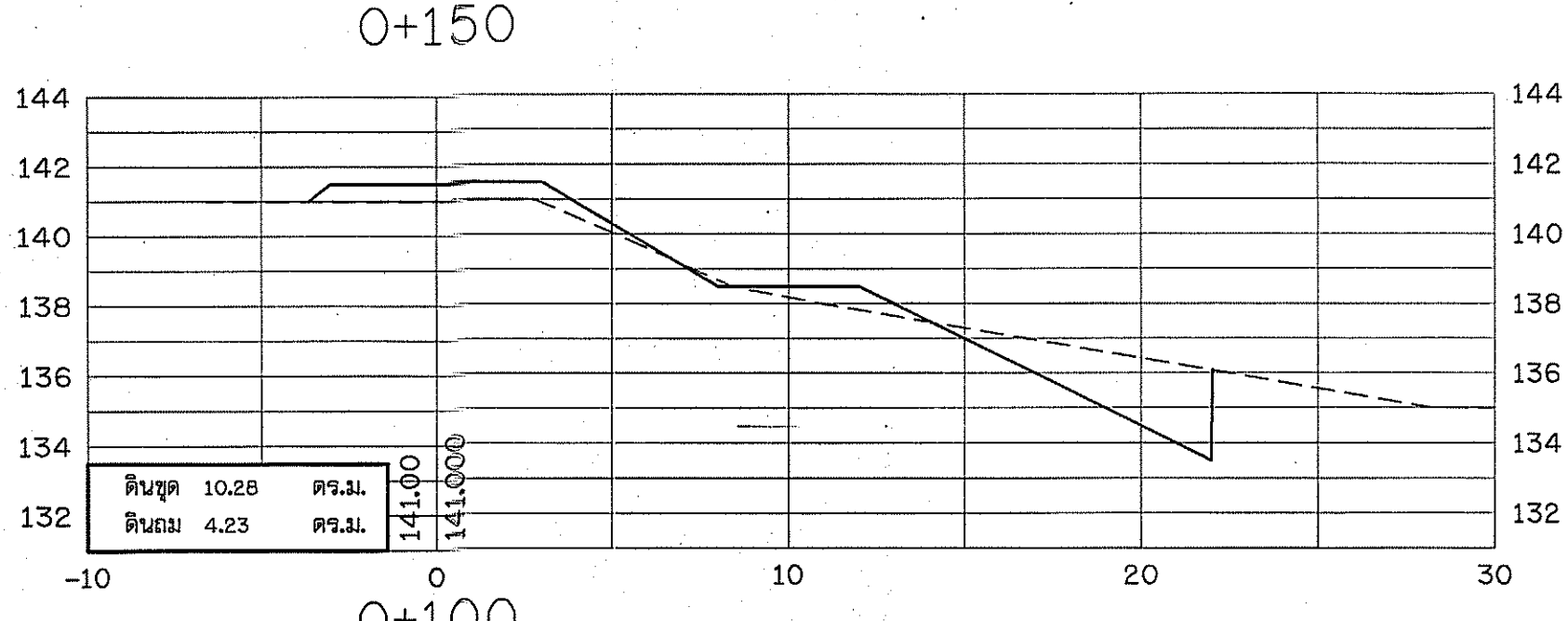
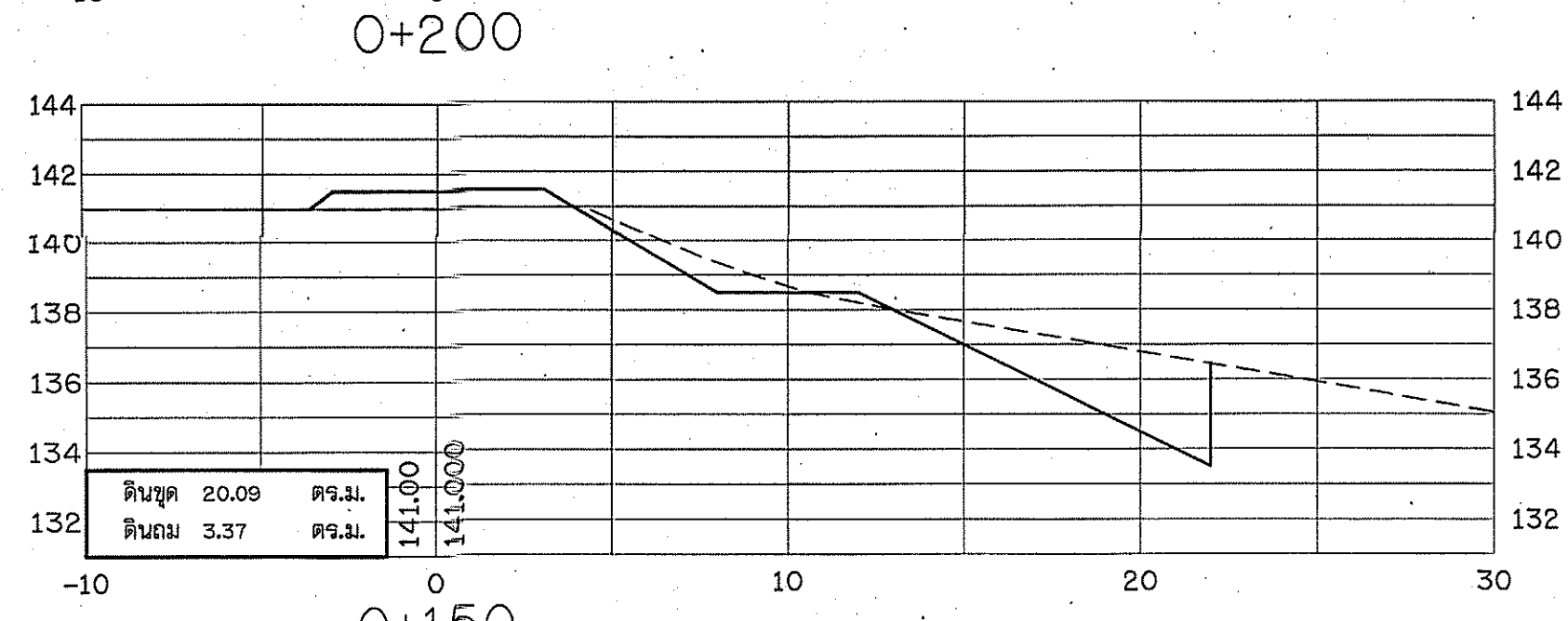
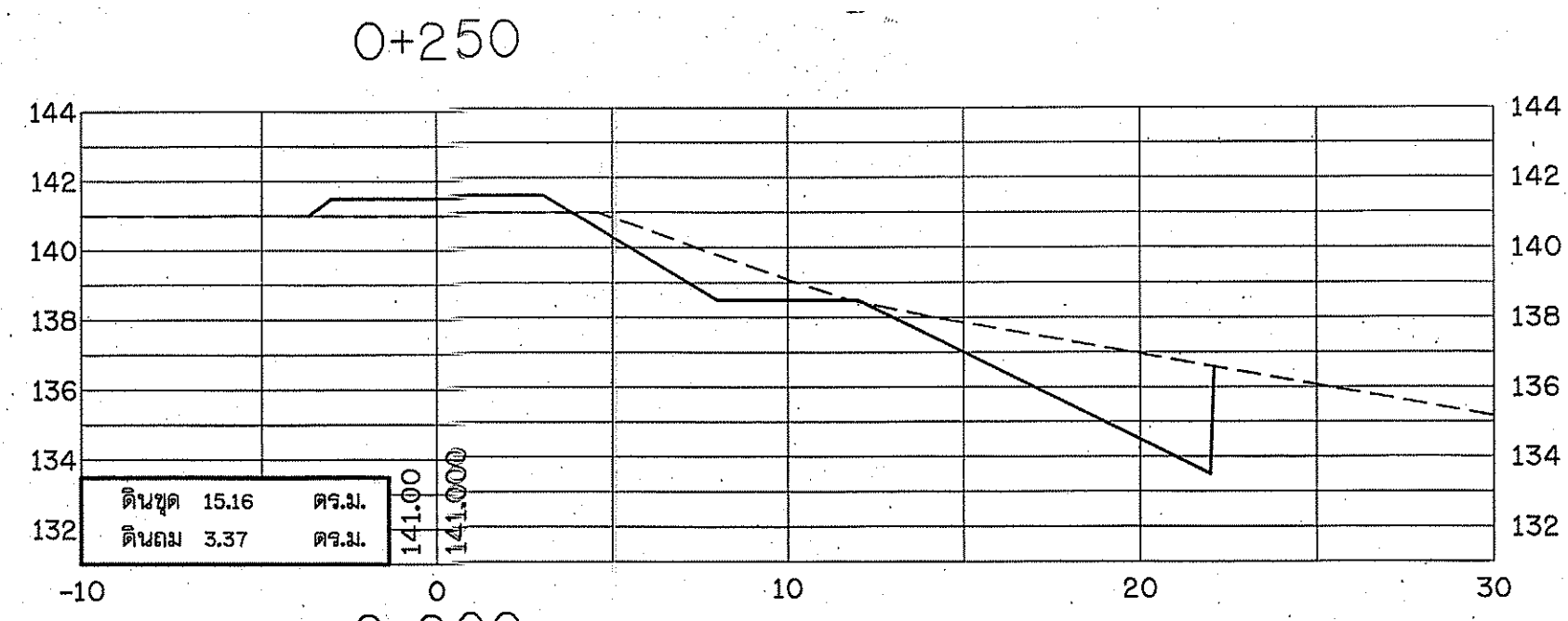
- หมายเหตุ**
1. มิติต่างๆกำหนดเป็นเมตร นอกจากแสดงไว้เป็นอย่างอื่น
 2. เหล็กเสริมใช้เหล็กเส้นกลม (ROUND BARS) ชั้นคุณภาพ SR 24 ตาม มอก. ฉบับล่าสุด
 3. คอนกรีตหุ้มเหล็กเสริมให้เป็นไปตามเกณฑ์ดังนี้
 - 3.1 เหล็กเสริมชั้นเดียวถ้าไม่แสดงไว้เป็นอย่างอื่นให้วางกึ่งกลางความหนา
 - 3.2 เหล็กเสริมสองชั้นระยะระหว่างผิวเหล็กกับผิวคอนกรีตที่ติดกับแบบให้ใช้ 5 ซม. นอกจากแสดงไว้เป็นอย่างอื่น
 4. แนวก่อสร้างระบบส่งน้ำอาจเปลี่ยนแปลงได้ตามความเหมาะสมในระหว่างก่อสร้างให้ผู้ใช้จ้างแจ้งนักวิศวกรรมควบคุมงานเป็นผู้ชี้ขาดเมื่อมีการเปลี่ยนแปลงจะต้องทำ ASBUILT PLAN และแจ้งให้ผู้ใช้จ้างทราบ
 5. อาคารต้องสร้างบนดินเดิม หรือดินถมบดอัดแน่นไม่น้อยกว่า 95% ของความหนาแน่นสูงสุดของดินแห้งตามวิธีทดสอบ STANDARD PROCTOR และต้องรับน้ำหนักบรรทุกปลอดภัยได้ไม่น้อยกว่า 10 ตัน/ตารางเมตร

- ท่อ HDPE Ø 160 มม. ชั้น PN 6 ยาว 1,500. เมตร (แนววางท่อสามารถเปลี่ยนแปลงได้ตามความเหมาะสม)
- └ จุดจ่ายน้ำท่อ GS Ø 3" ..1.5... จุด (สามารถเปลี่ยนแปลงได้ตามความเหมาะสม)
- ⊗ ประตุน้ำเหล็กหล่อใต้ดินพร้อมอุปกรณ์ขนาด Ø 4" ...2.. จุด
- ฝาปิดท่อ ..2... จุด
- ∅ ระบุรายละเอียดของ DN นิ้ว 2 ชุด

แปลนเดินท่อ 1:1500

กรมทรัพยากรน้ำ
โครงการอนุรักษ์ฟื้นฟูแหล่งน้ำหนองมะปราง
พร้อมระบบกระจายน้ำด้วยพลังงานแสงอาทิตย์
บ้านเจริญราษฎร์ หมู่ที่ 10 ตำบลลานสนก อำเภอยางชุมน้อย จังหวัดมหาสารคาม
รูปแปลน Scale 1:1500

คณะกรรมการแบบรูปฉายกาย		สำรวจ	เสนอ	ทบท.
ประธาน ฯ	นายอรุณสิทธิ์ โพธิ์ศรี			ผอ.
กรรมการ ฯ	นายนิเวศ ฐานแก้ว		ชำนาญ	ผอ.สท.
กรรมการ ฯ	นายอนกร ครูโคกกรวด		เห็นชอบ	ผอ.สท.
		แบบเลขที่	วันที่	
		20. 04-4- ๖๖1	4/11	



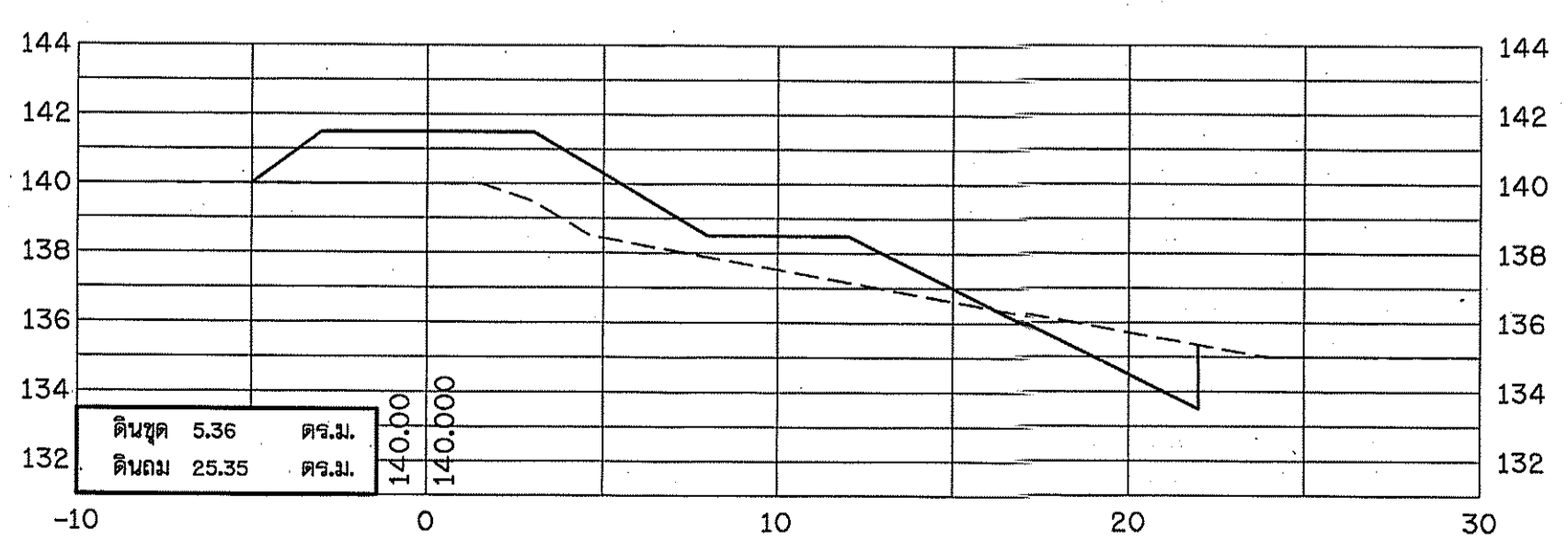
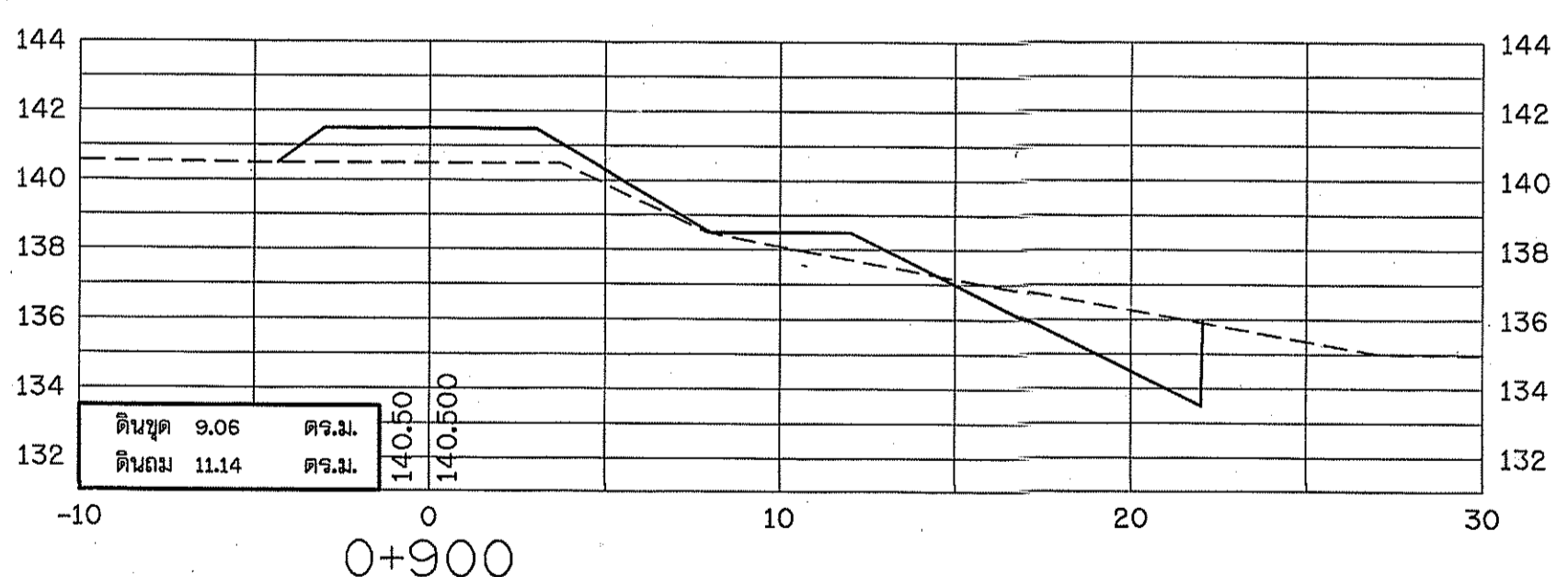
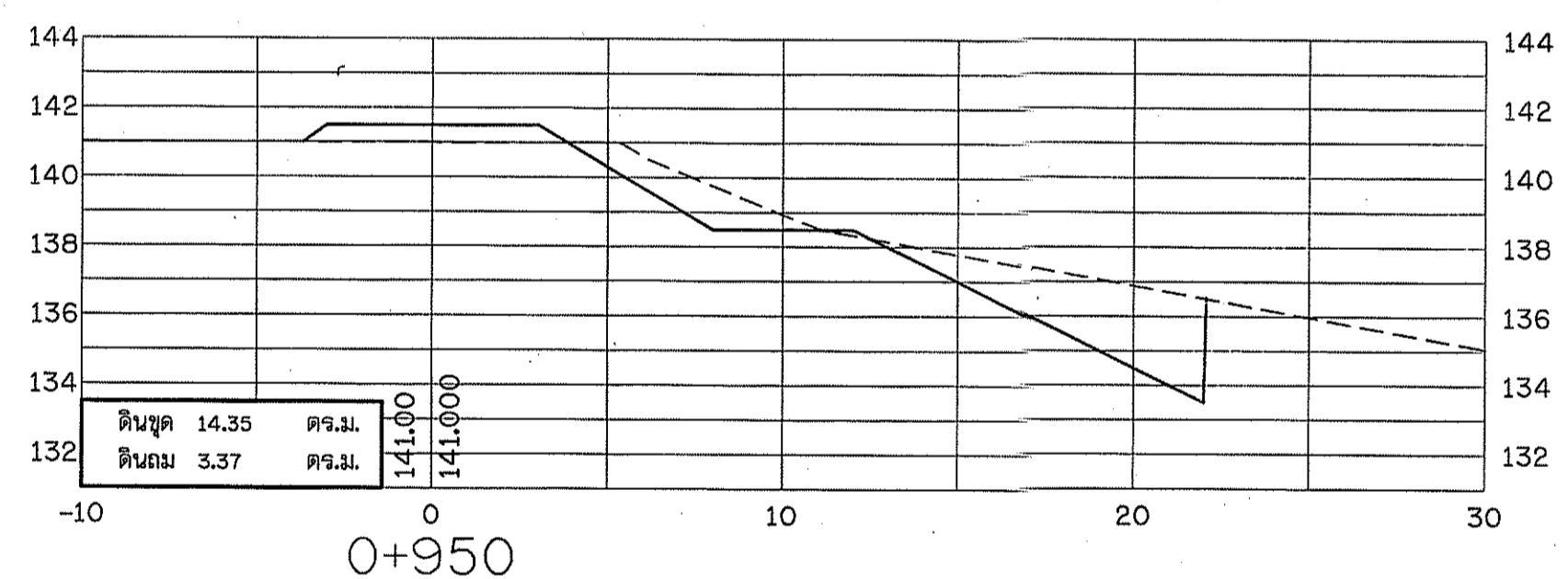
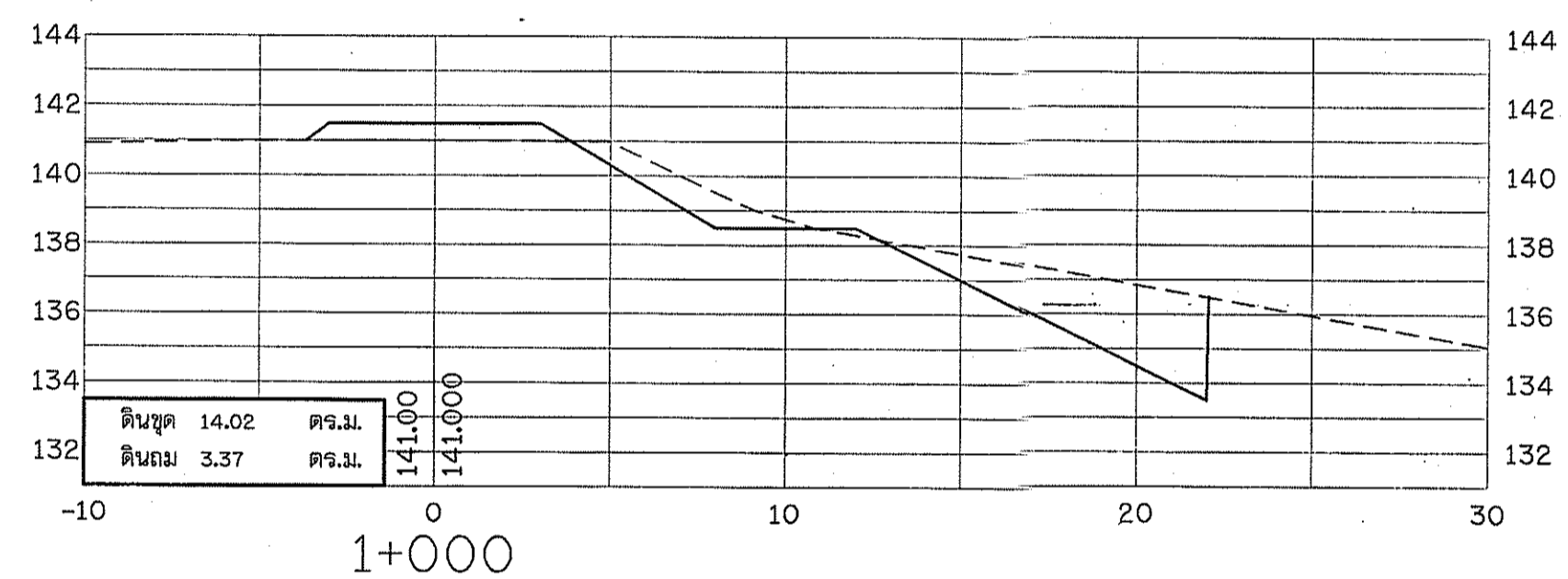
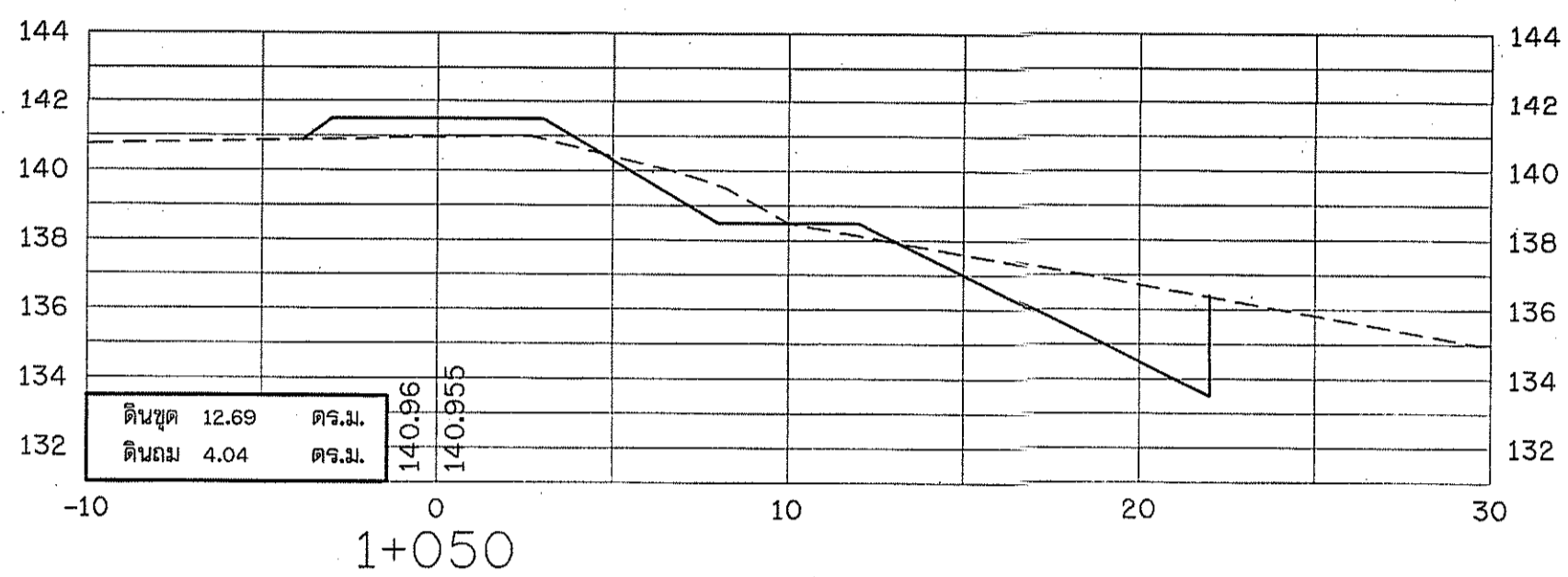
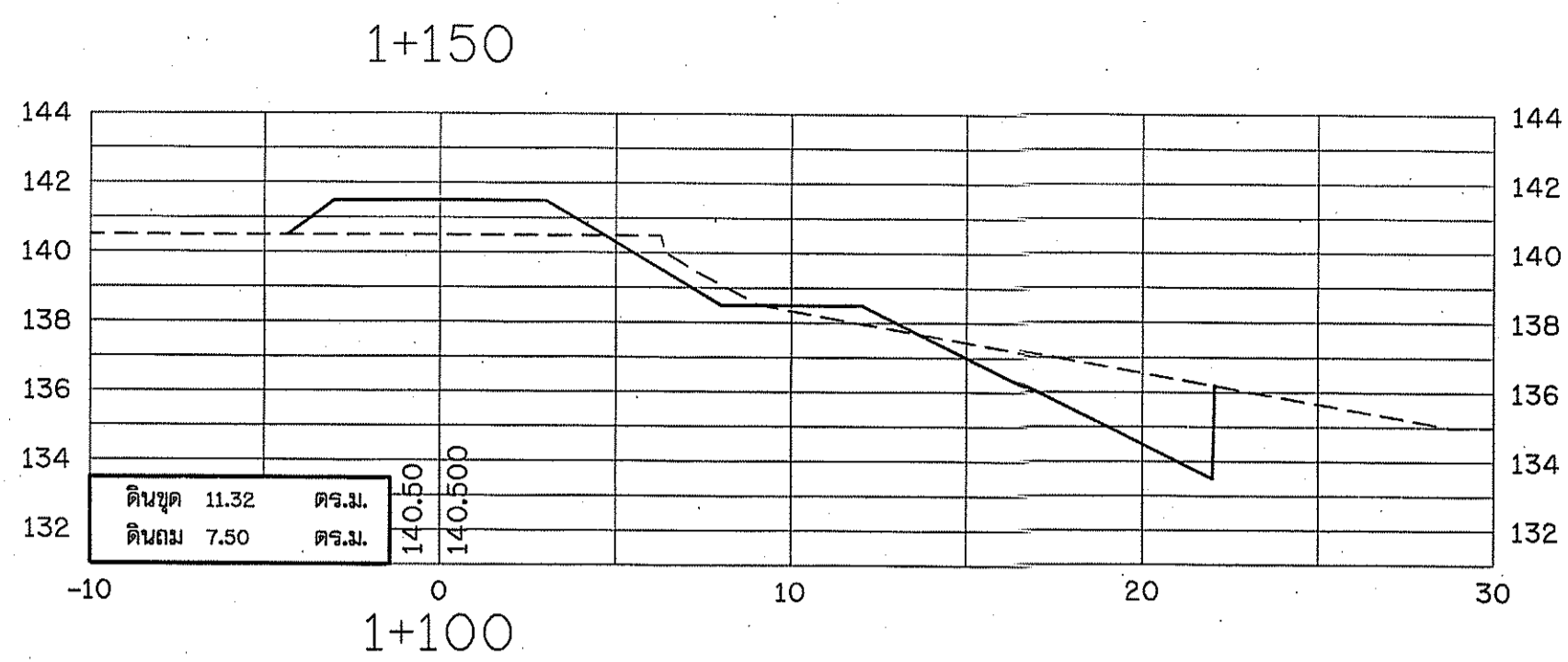
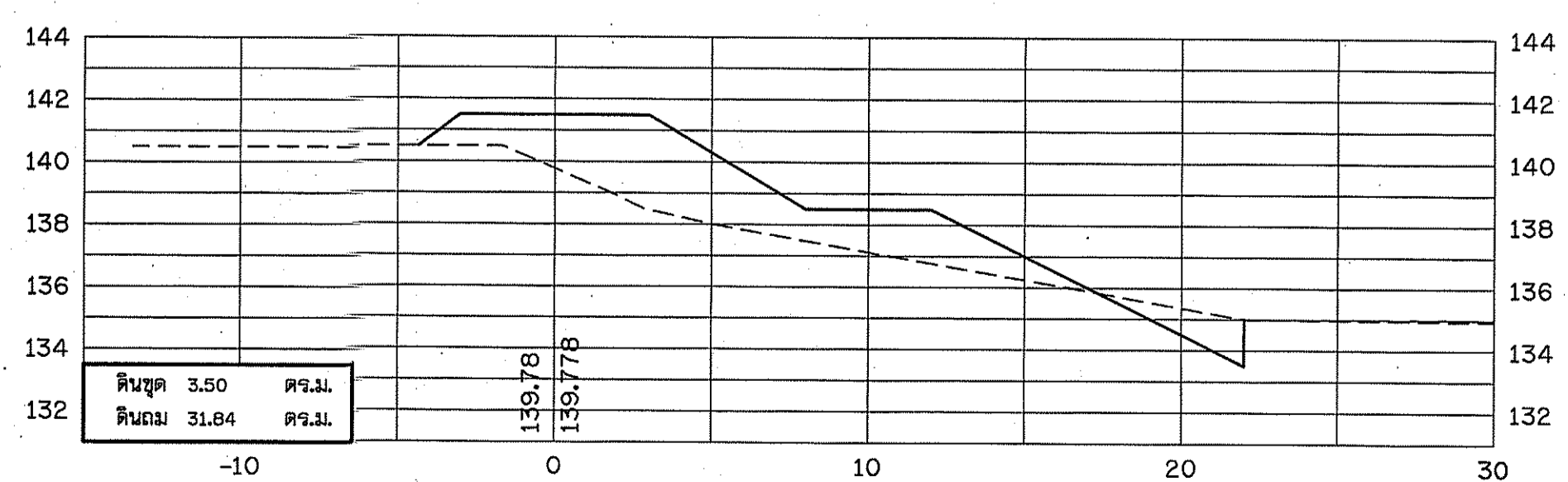
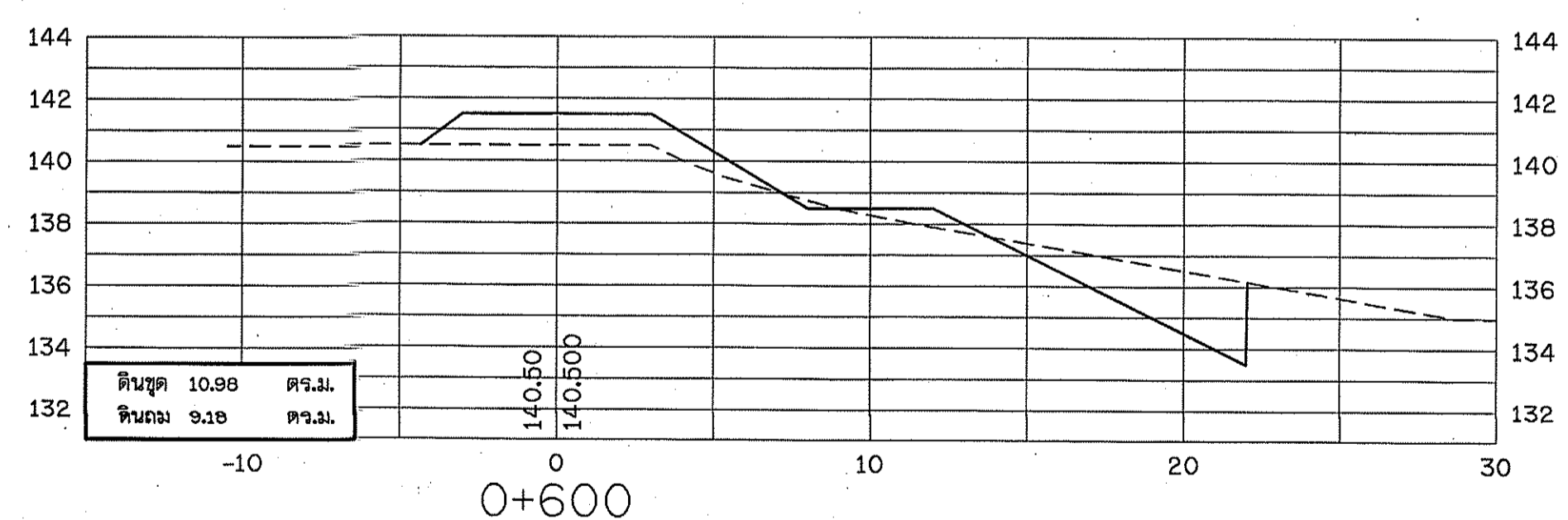
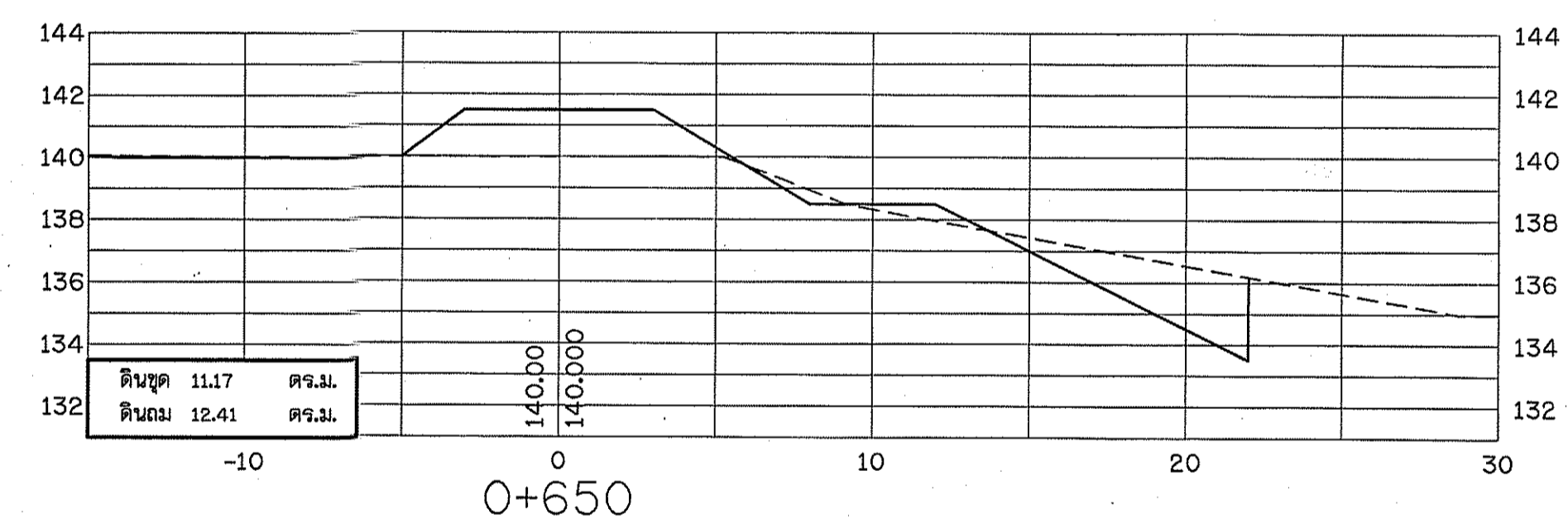
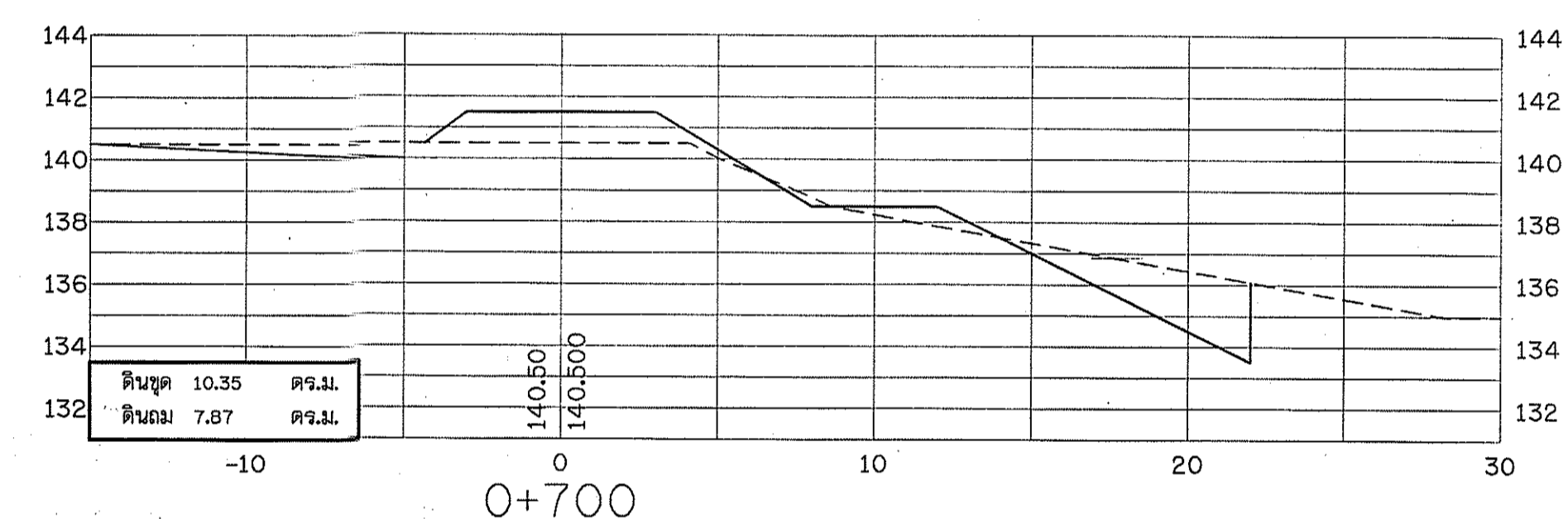
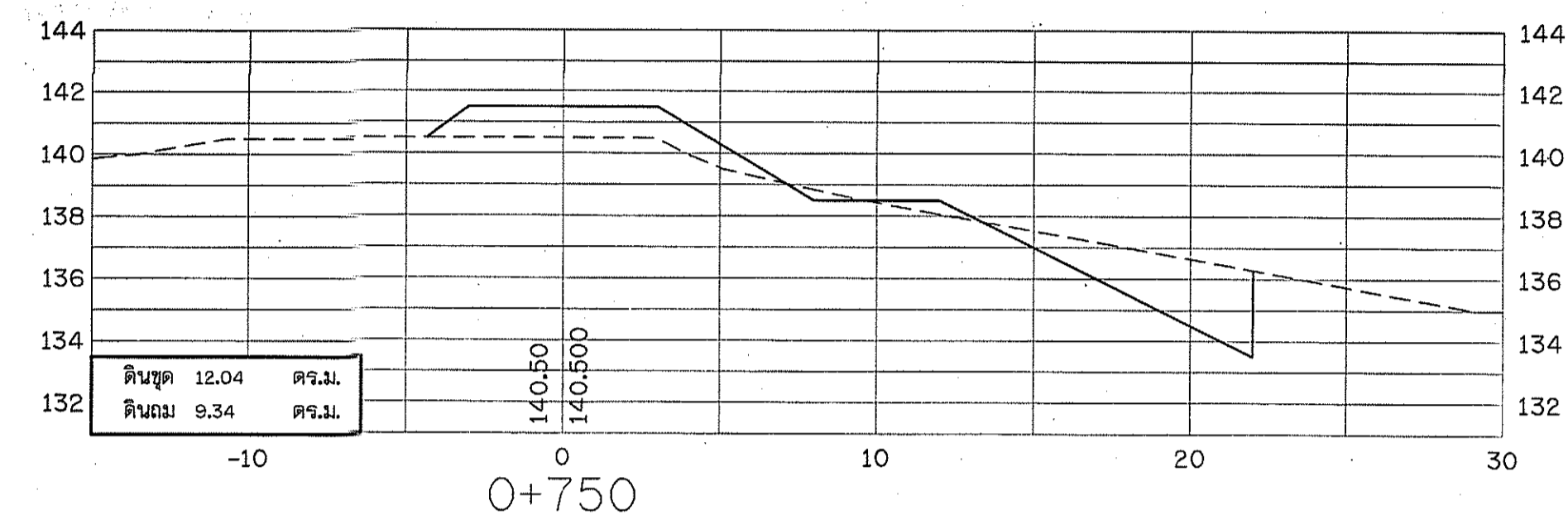
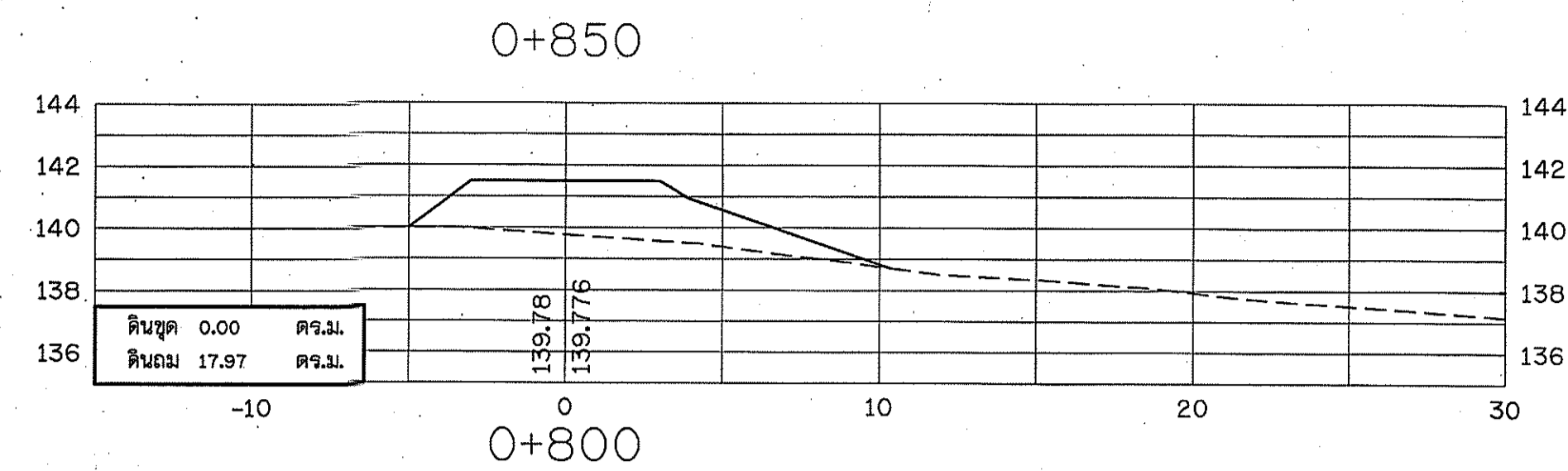
กรมทรัพยากรน้ำ
โครงการอนุรักษ์ฟื้นฟูแหล่งน้ำหนองมะโป
พร้อมระบบกระจายน้ำด้วยพลังงานแสงอาทิตย์
บ้านเจริญราษฎร์ หมู่ที่ 18 ตำบลลานสะแก อำเภอพยุหะคีรี จังหวัดมหาสารคาม
รูปตัดงานดิน Scale:1:200

สำนักงานทรัพยากรน้ำที่ 4 ส่วนสำรวจและออกแบบ

คณะกรรมการจัดทำแบบรายการก่อสร้าง	สำรวจ	ดิน	เสนอ	ออกแบบ	ทบท.
ประธาน	นายอรุณสิทธิ์ โพธิ์	ออกแบบ	ดิน	เสนอ	ทบท.
กรรมการ	นายนิเวศ ภูนาแก้ว	เขียนแบบ	ดิน	เสนอ	ทบท.
กรรมการ	นายอนกร ศรีโคกกรวด	แบบและที่	ดิน	เสนอ	ทบท.

วันที่ ๑๐.๐๙-๒-๖๖

นายอรุณสิทธิ์ โพธิ์	นายนิเวศ ภูนาแก้ว	นายอนกร ศรีโคกกรวด	วันที่ ๑๐.๐๙-๒-๖๖	หน้า 5/11
---------------------	-------------------	--------------------	-------------------	-----------



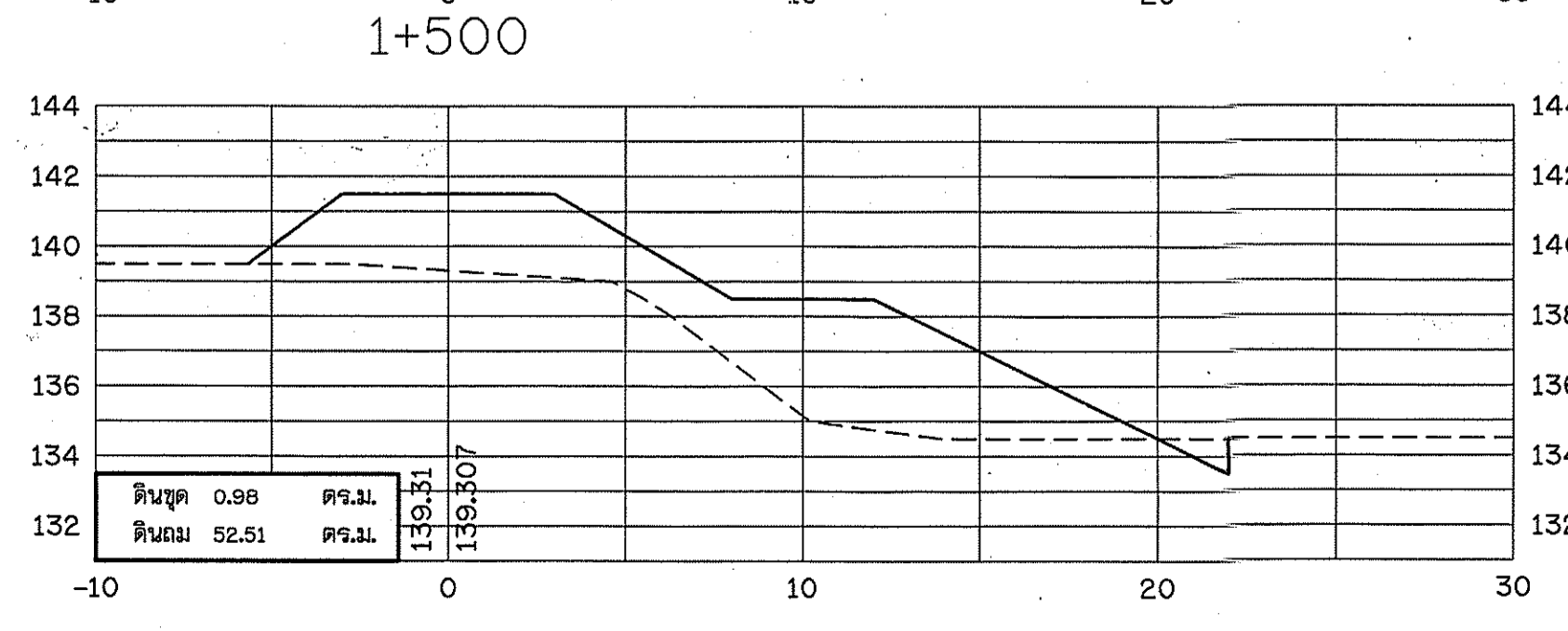
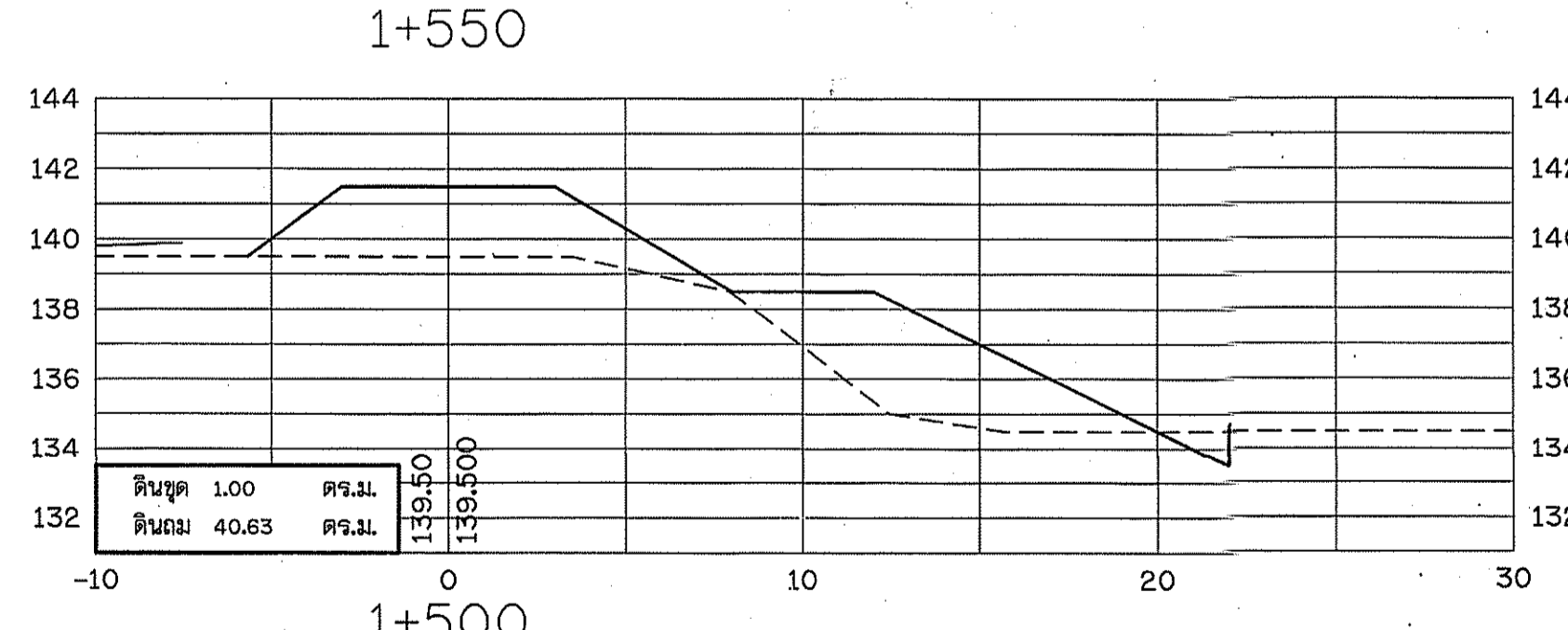
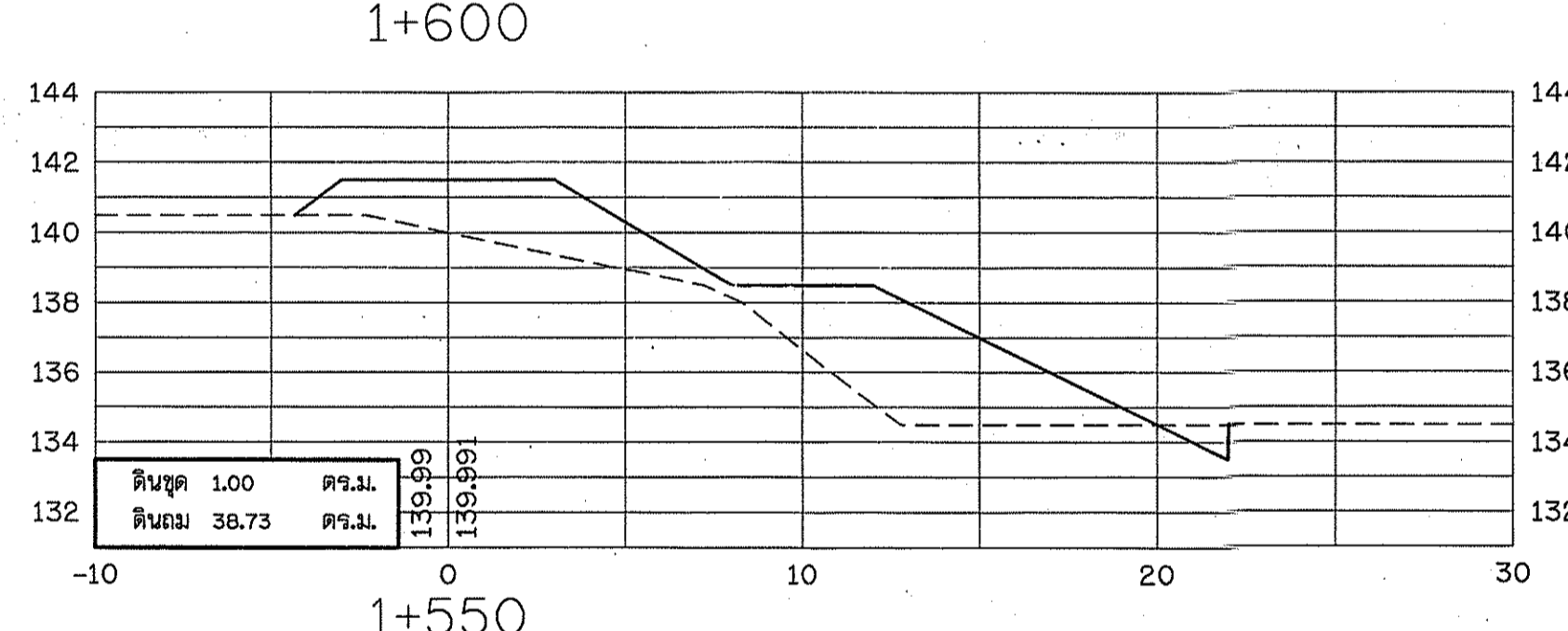
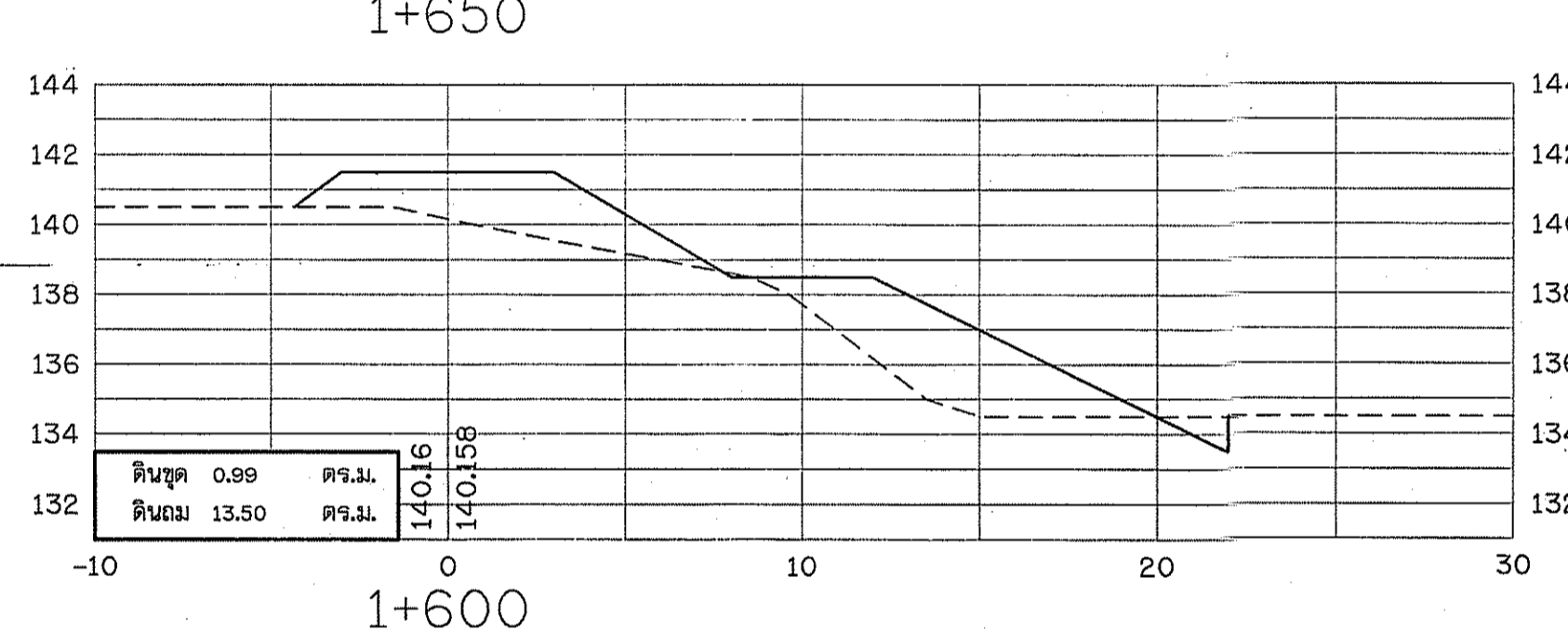
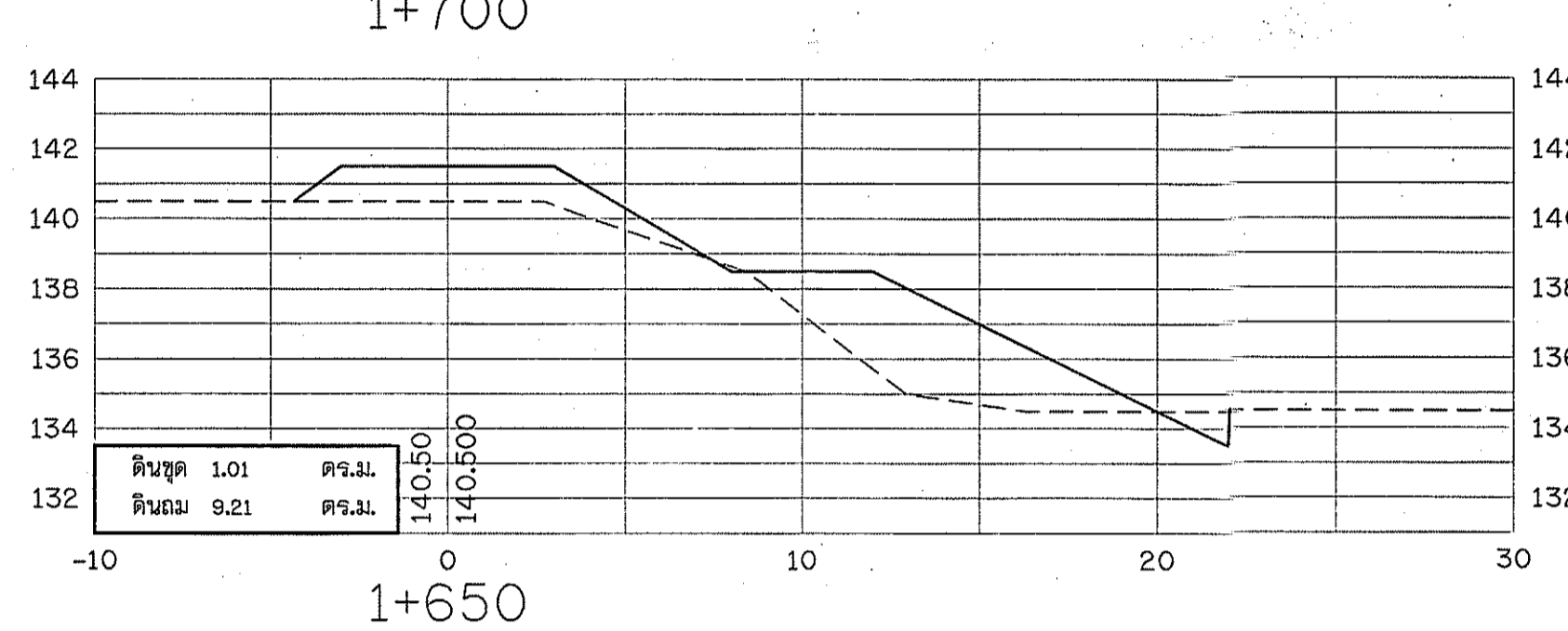
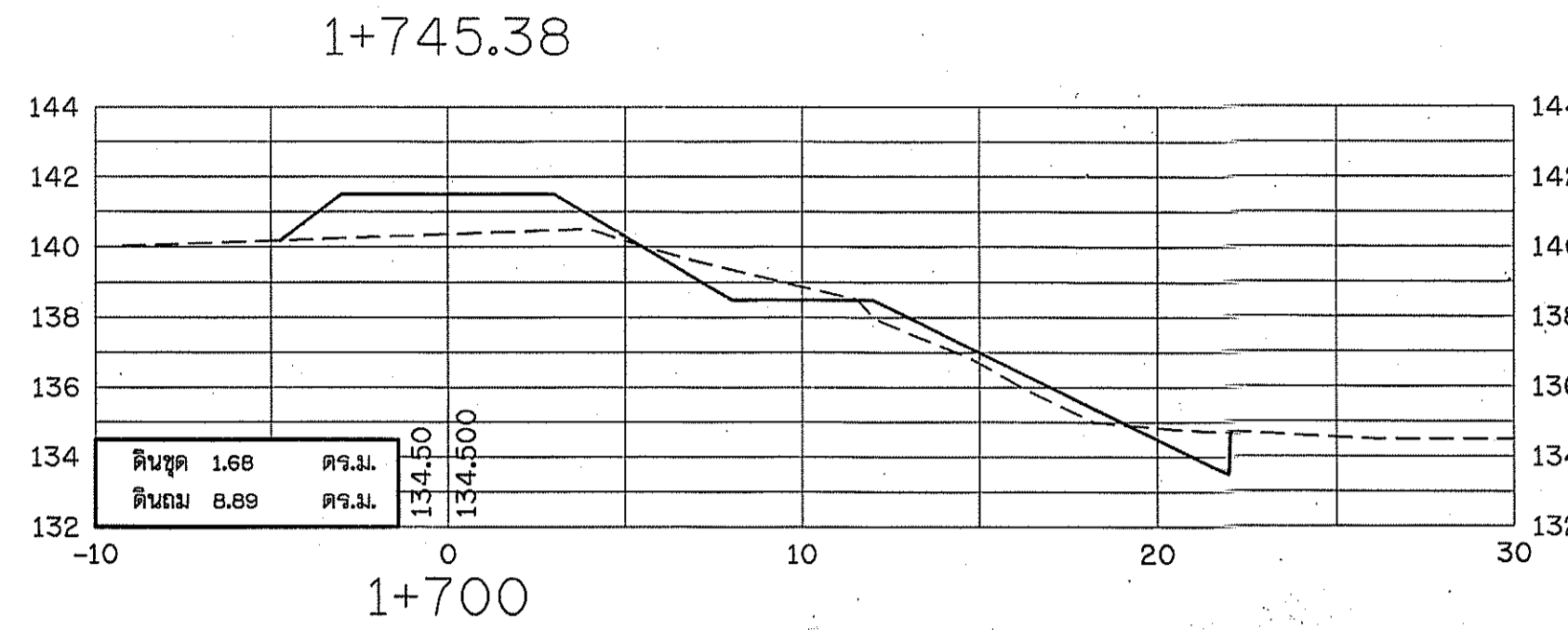
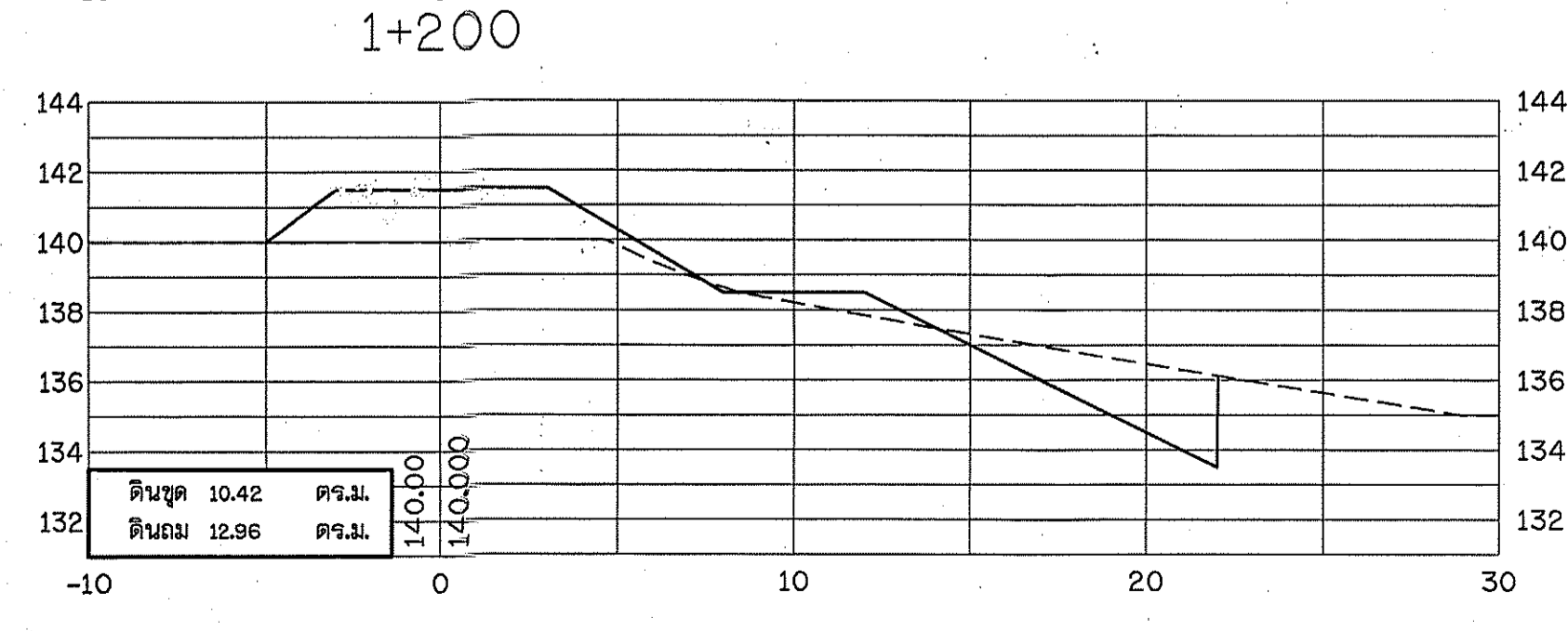
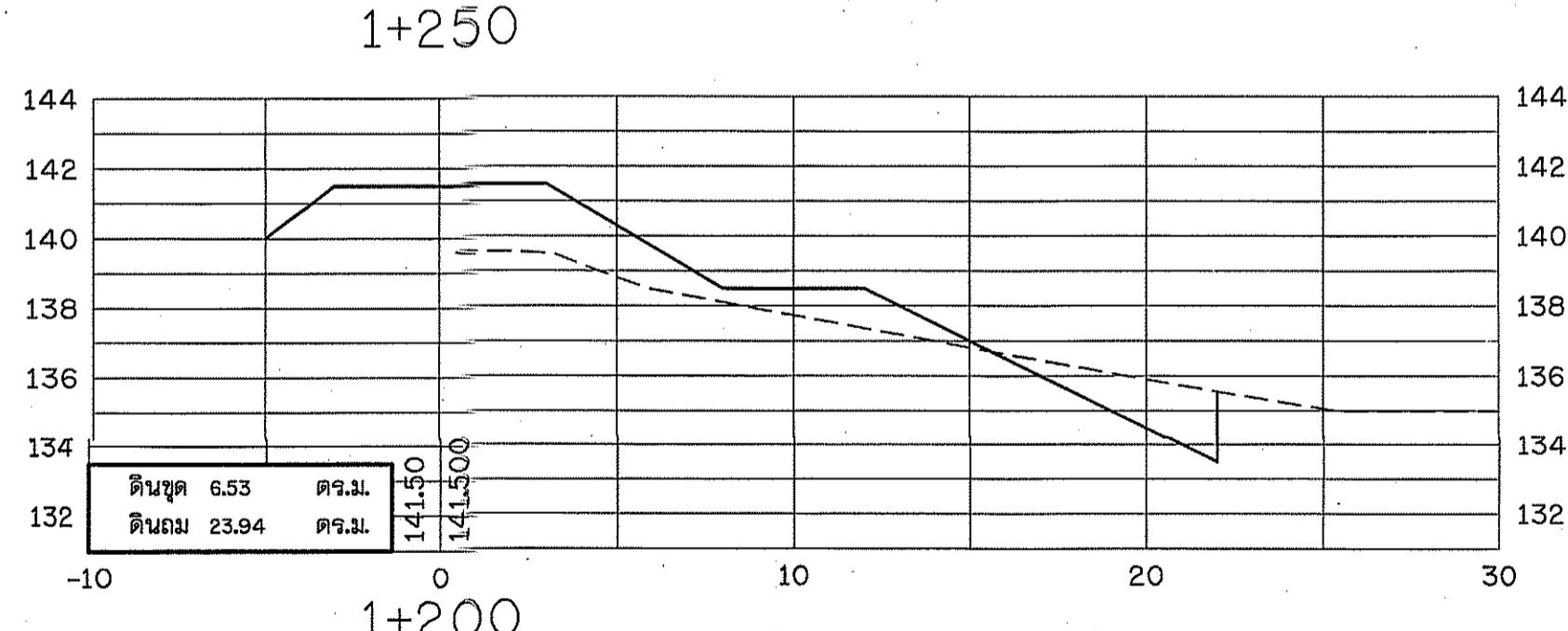
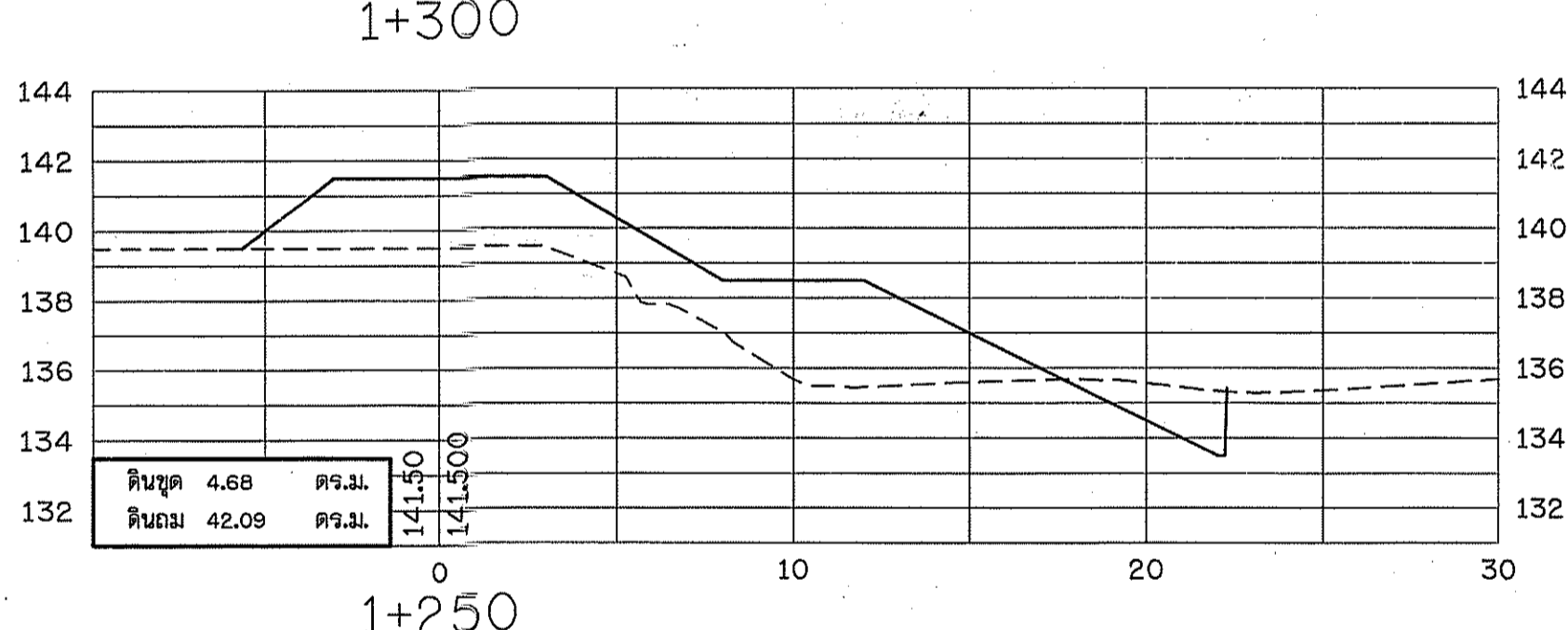
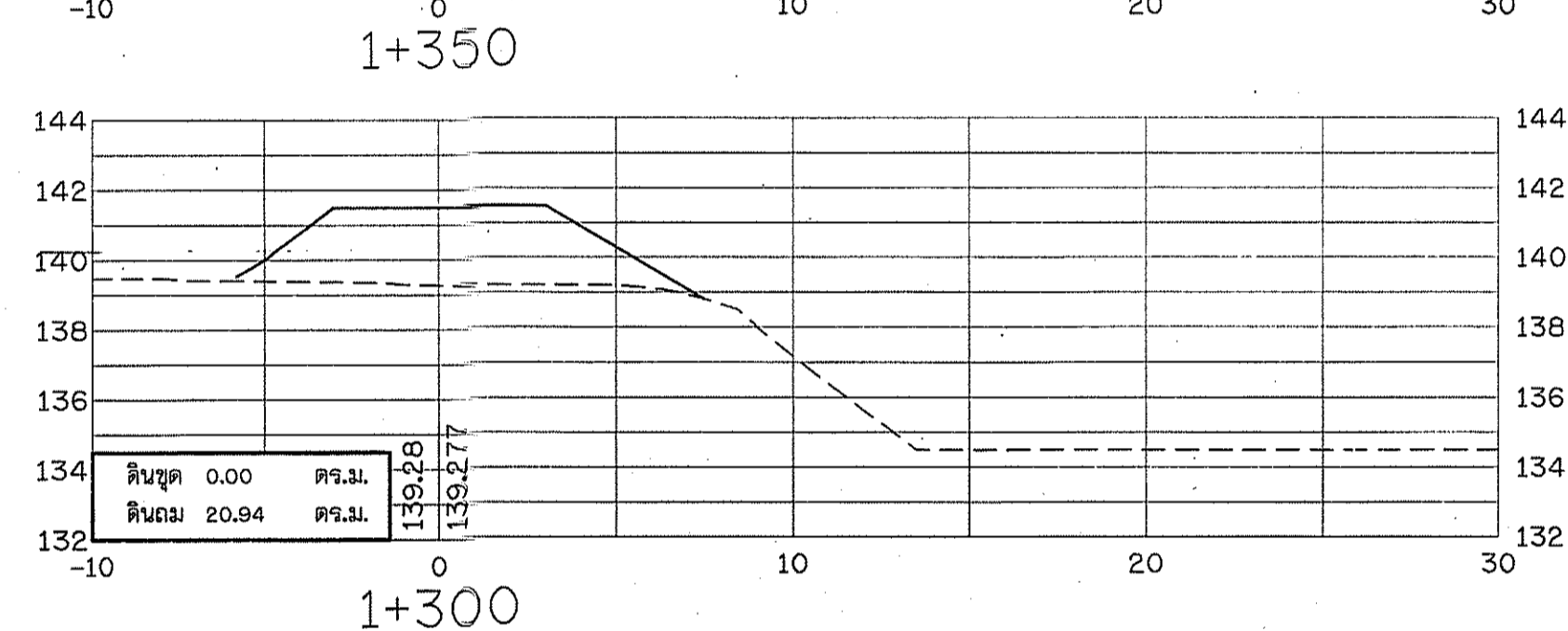
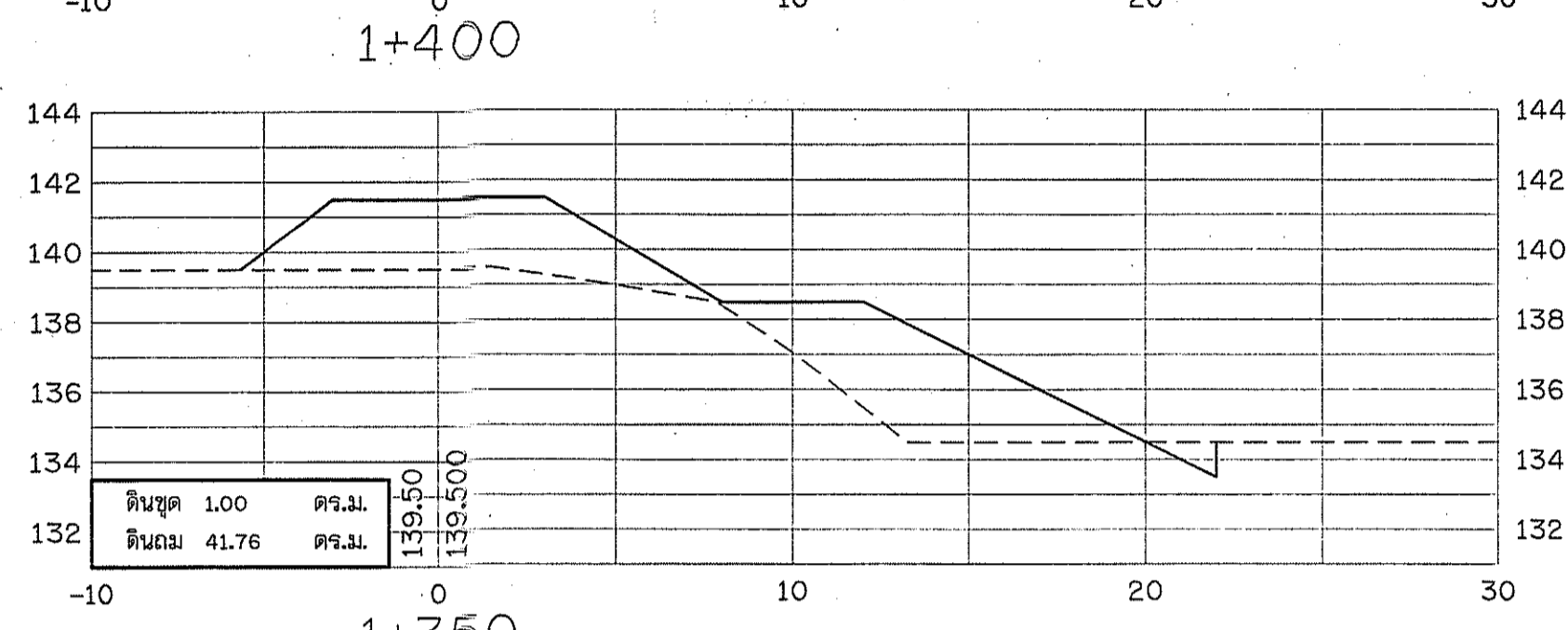
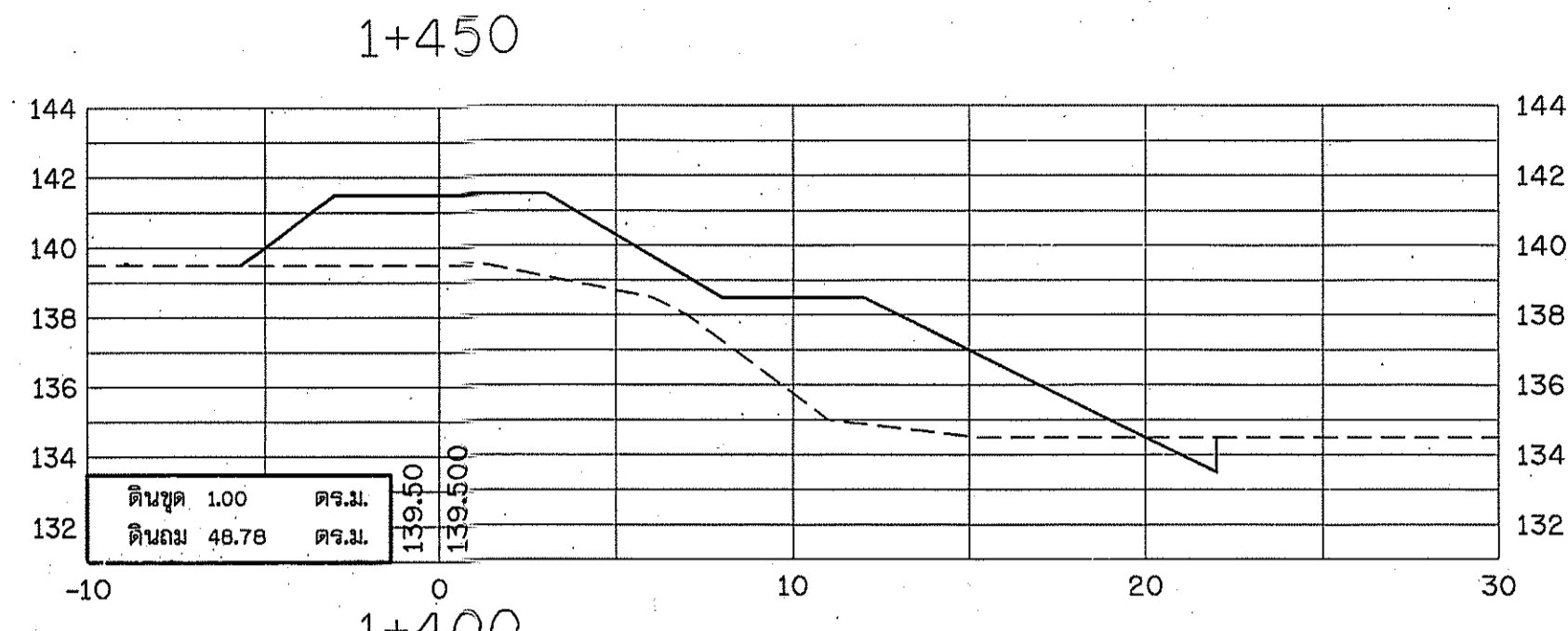
กรมทรัพยากรน้ำ
โครงการอนุรักษ์ฟื้นฟูแหล่งน้ำหนองมะโป
พร้อมระบบกระจายน้ำด้วยพลังงานแสงอาทิตย์
บ้านเจริญราษฎร์ หมู่ที่ 18 ตำบลลานสะแก อำเภอพยุหะคีรี จังหวัดนครราชสีมา
รูปตัดงานดิน Scale 1:200

สำนักงานทรัพยากรน้ำที่ 4 ส่วนสำรวจและออกแบบ

คณะกรรมการจัดทำแบบรายการก่อสร้าง	สำรวจ	เสนอ	ทบท.
ประธานฯ นายอรุณสิทธิ์ โหศรี	ออกแบบ	ผ่าน	ผอ.ส.
กรรมการ นายนิเวศ ภูนาแก้ว	เขียนแบบ	เห็นชอบ	ผอ.สทท.
กรรมการ นายอนันต์ ศรีโคกกรวด	แบบเลขที่	วันที่	

2ก. 04-4- ๒๒๑ 6/11

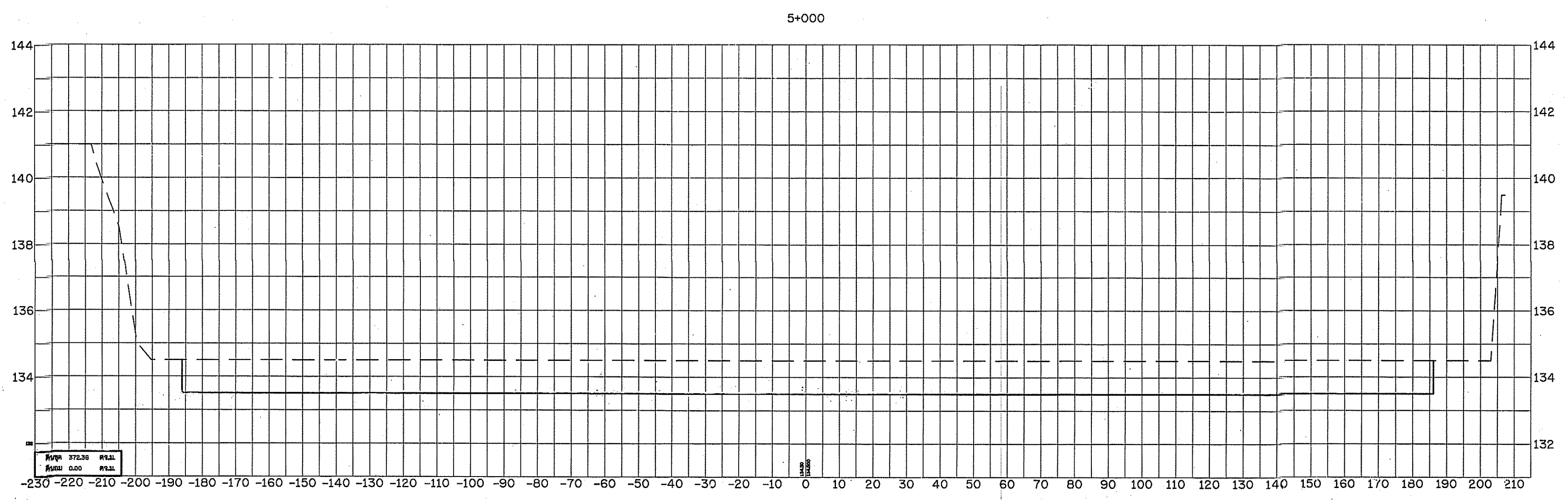
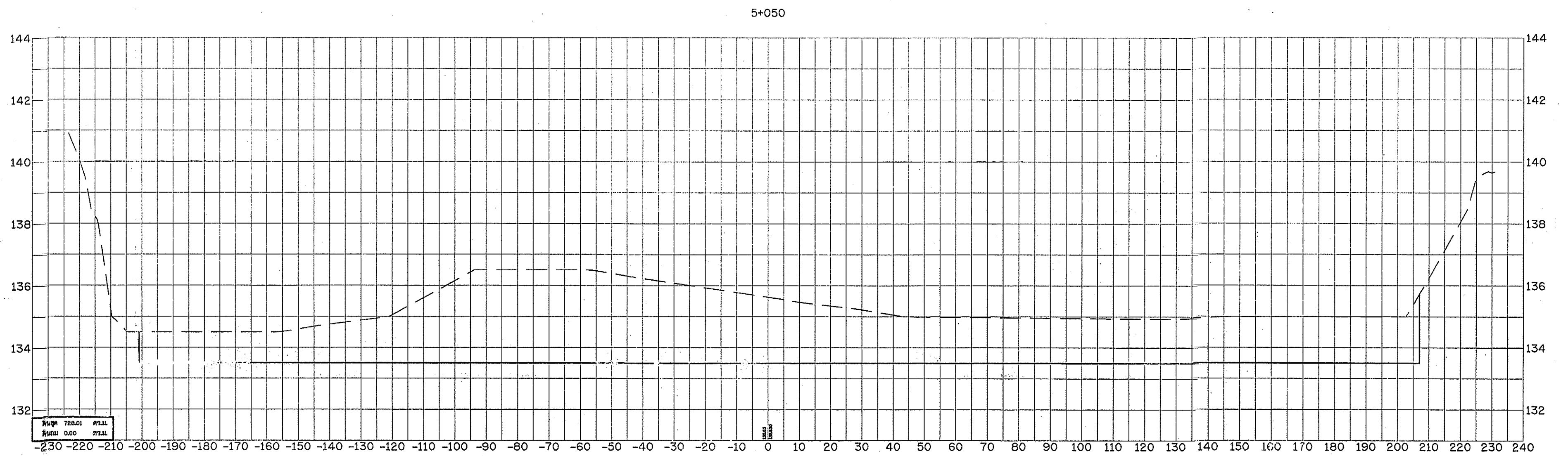
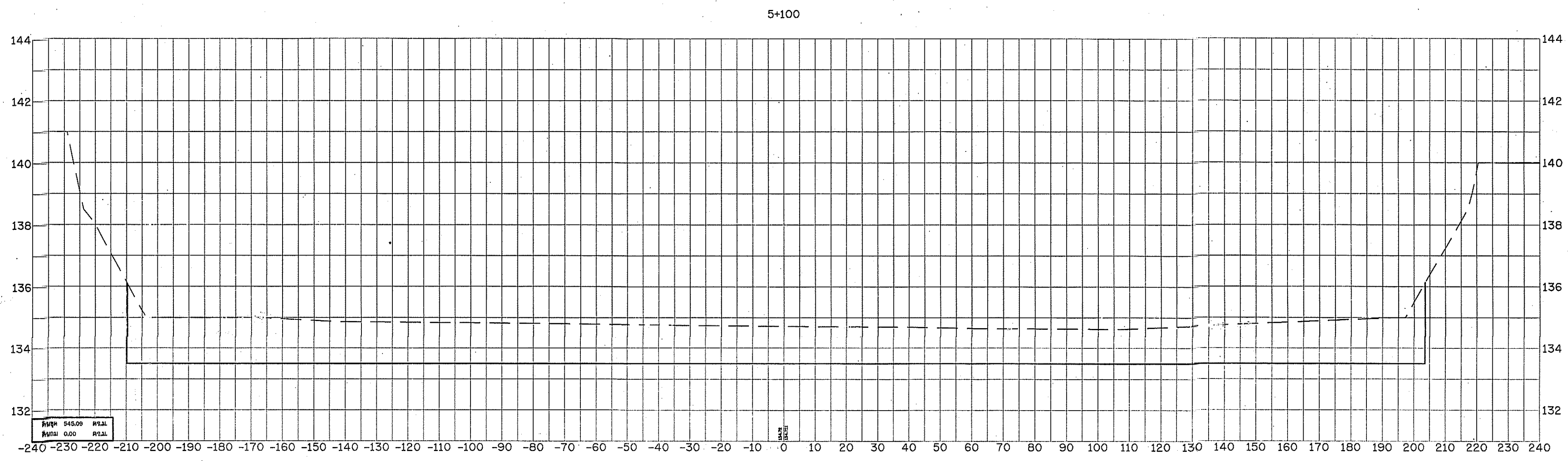
คณะกรรมการจัดทำแบบรายการก่อสร้าง	สำรวจ	เสนอ	ทบท.
ประธานฯ นายอรุณสิทธิ์ โหศรี	ออกแบบ	ผ่าน	ผอ.ส.
กรรมการ นายนิเวศ ภูนาแก้ว	เขียนแบบ	เห็นชอบ	ผอ.สทท.
กรรมการ นายอนันต์ ศรีโคกกรวด	แบบเลขที่	วันที่	



กรมทรัพยากรน้ำ
โครงการอนุรักษ์ฟื้นฟูแหล่งน้ำหนองมะโป
พร้อมระบบกระจายน้ำด้วยพลังงานแสงอาทิตย์
บ้านเจริญราษฎร์ หมู่ที่ 18 ตำบลลานสะแก อำเภอพยัคฆภูมิพิสัย จังหวัดมหาสารคาม
รูปตัดงานดิน Scale:1:200

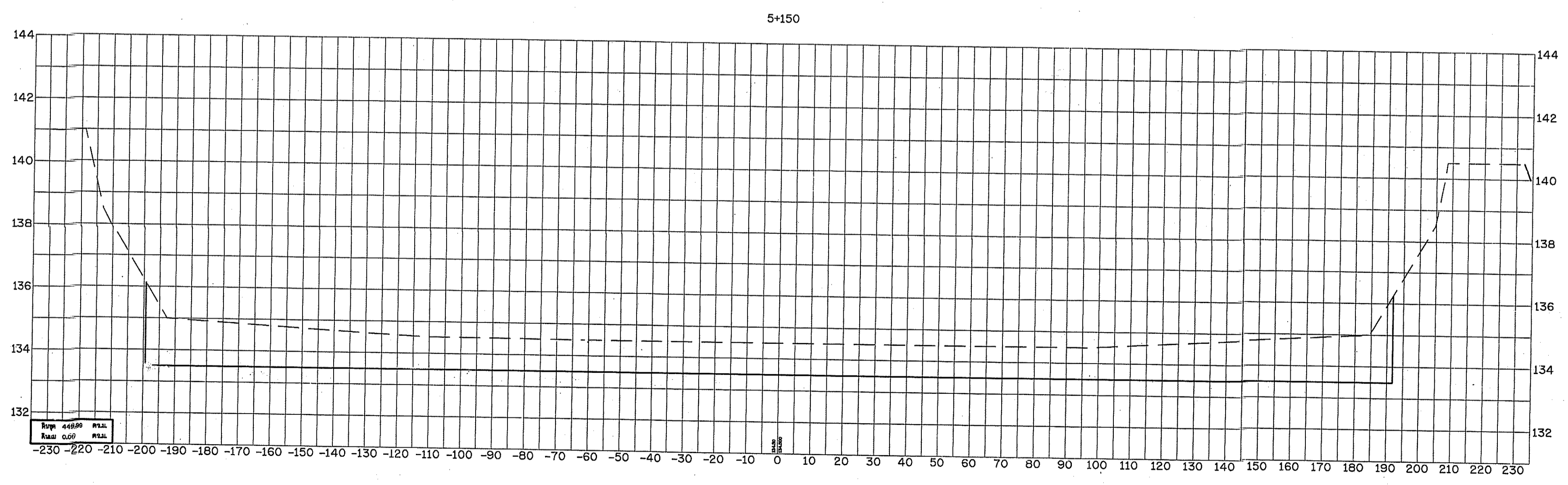
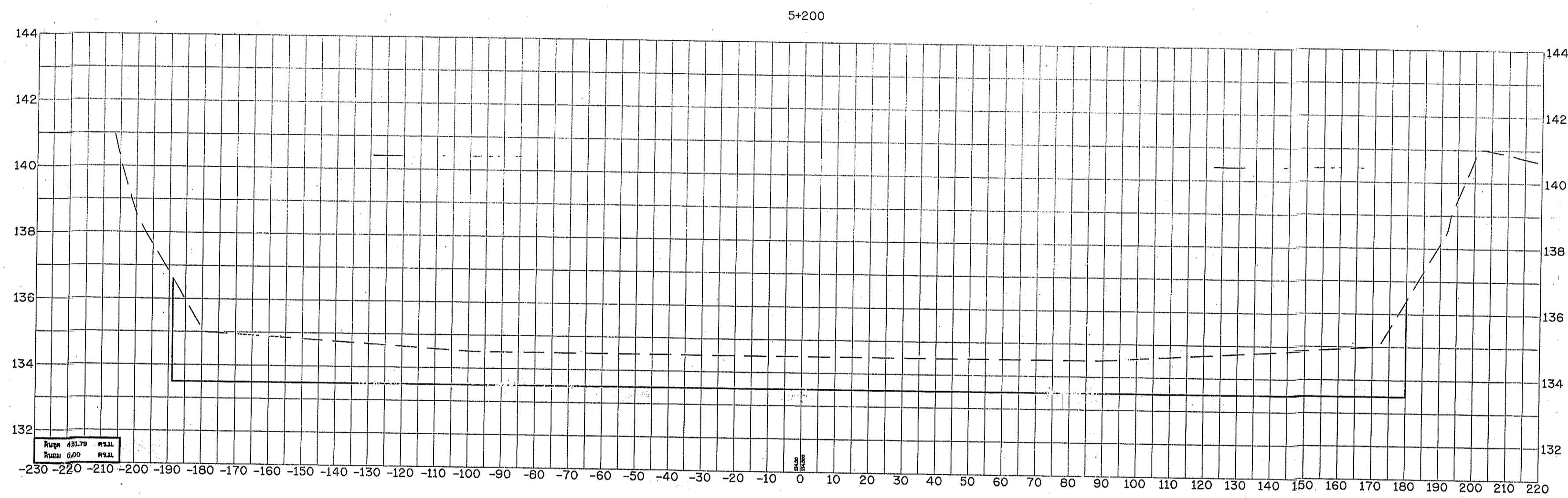
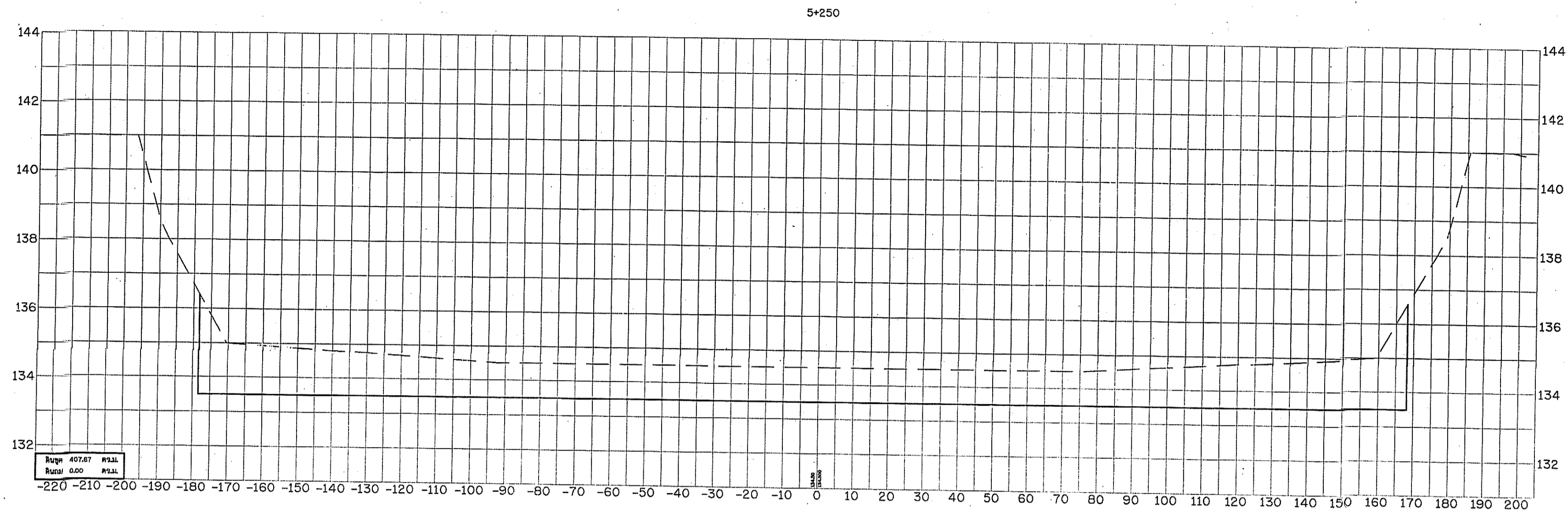
สำนักงานทรัพยากรน้ำที่ 4 ส่วนสำรวจและออกแบบ

คณะกรรมการจัดทำแบบรายละเอียด	สำรวจ	เสนอ	ทบท.
ประธานฯ นายอรรถสิทธิ์ โพธิ์	ออกแบบ	ผ่าน	ผอ.ส.
กรรมกร นายนิเวศ ภูนาแก้ว	เขียนแบบ	เห็นชอบ	ผอ.สท.
กรรมกร นายธนกร ศรีโคกกรวด	แบบเสร็จ	วันที่ 20.04-4-2571	แผ่นที่ 7/11



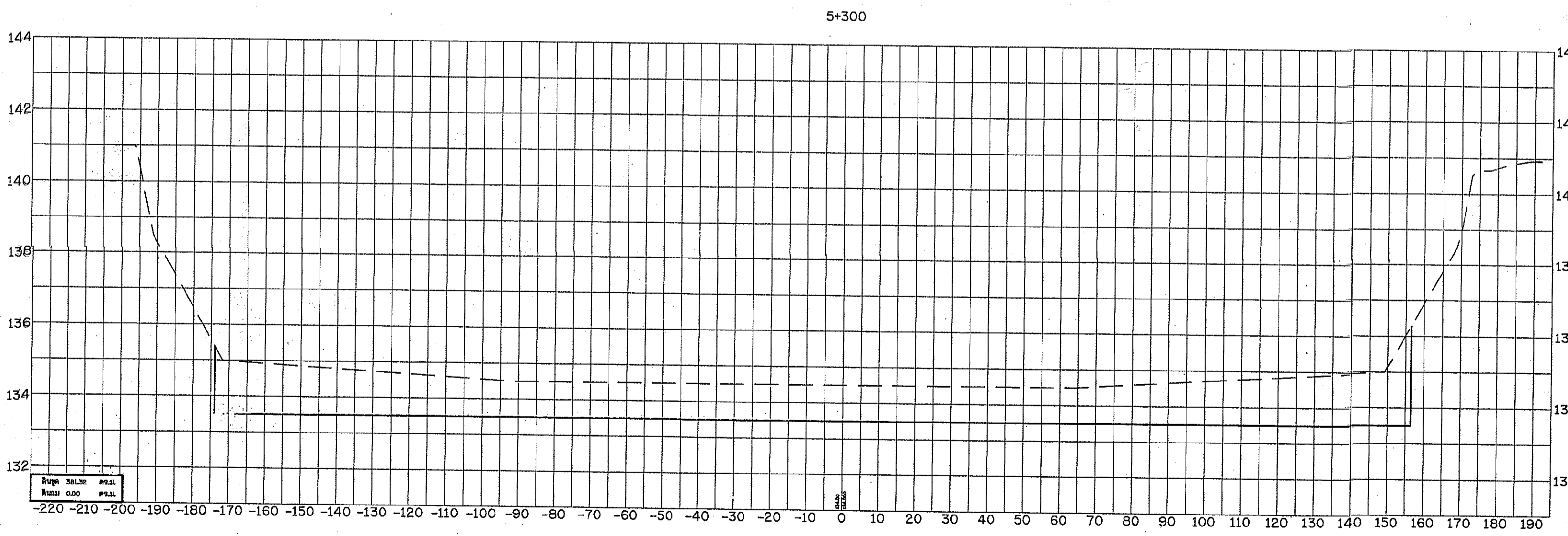
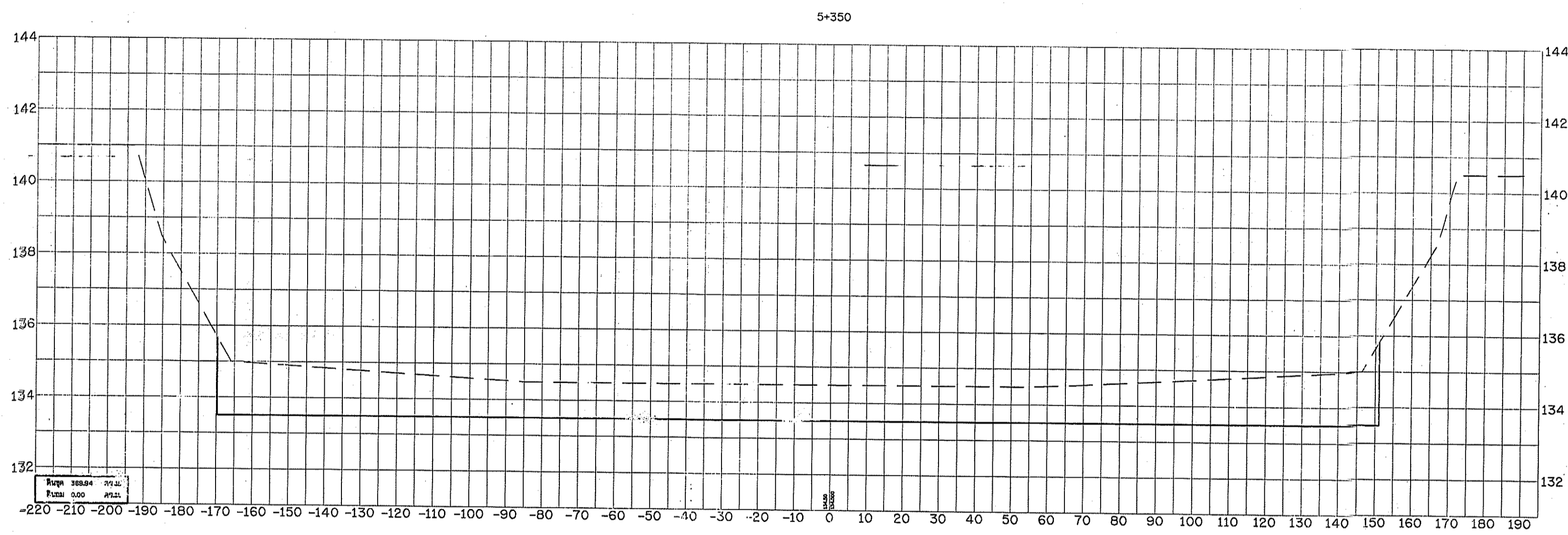
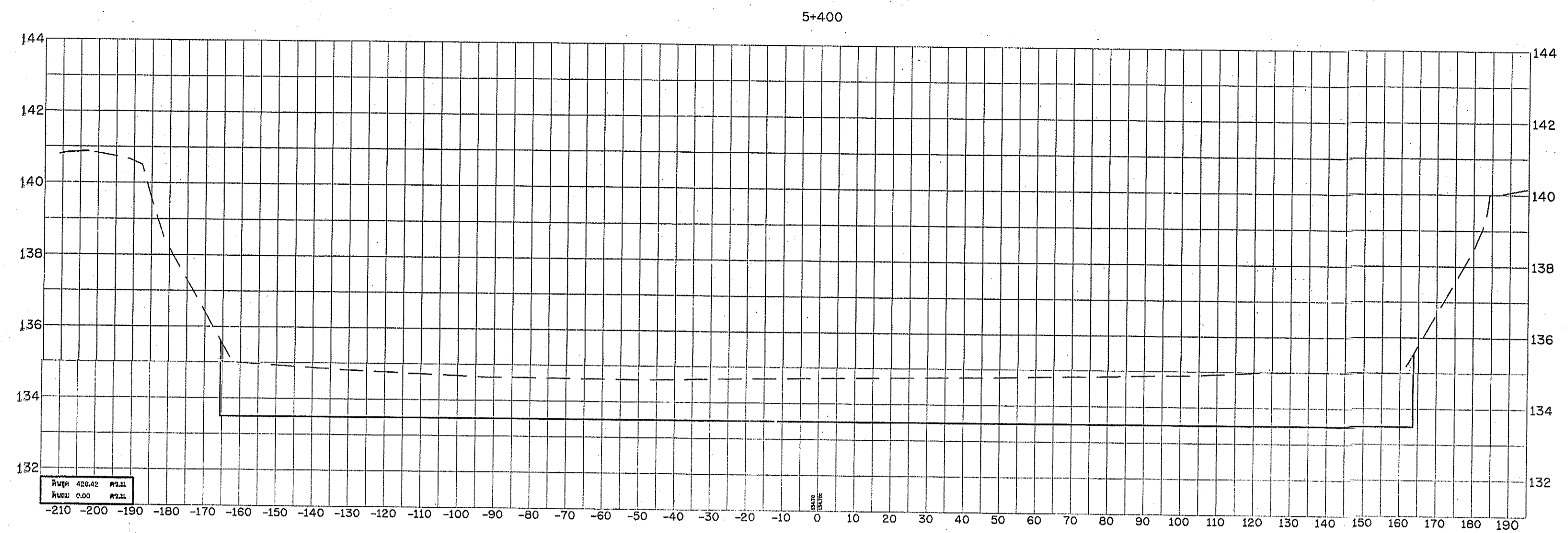
กรมทรัพยากรน้ำ
โครงการอนุรักษ์ฟื้นฟูแหล่งน้ำหนองมะโป
พร้อมระบบกระจายน้ำด้วยพลังงานแสงอาทิตย์
บ้านเจริญราษฎร์ หมู่ที่ 18 ตำบลลานสะแก อำเภอพยุหะคีรี จังหวัดมหาสารคาม
รูปตัดมาตรฐาน 1:500
แนวราบ 1:500
แนวตั้ง 1:100

คณะกรรมการแบบรูปรายการ		สำรวจ	เสนอ	ทบท.
ประธาน ฯ	นายอรุณดิษฐ์ โพธิ์ศรี	<i>[Signature]</i>	<i>[Signature]</i>	<i>[Signature]</i>
กรรมการ ฯ	นายนิเวศ ภูนามแก้ว	<i>[Signature]</i>	ผ่าน	<i>[Signature]</i>
กรรมการ ฯ	นายอนันต์ คุโศกกรวด	<i>[Signature]</i>	เห็นชอบ	ผอ.สทท.
แบบเลขที่		ม.ด. 04-4-771	วันที่	8/11



กรมทรัพยากรน้ำ
โครงการอนุรักษ์ฟื้นฟูแหล่งน้ำหนองมะโป
พร้อมระบบกระจายน้ำด้วยพลังงานแสงอาทิตย์
บ้านเจริญราษฎร์ หมู่ที่ 18 ตำบลลานสะแก อำเภอพยุหะคีรี จังหวัดนครสวรรค์
รูปตัด มาตราส่วน 1:500
แนวตั้ง 1:100

สำนักงานทรัพยากรน้ำที่ 4 ส่วนสำรวจและออกแบบ					
คณะกรรมการแบบรูปายการ	สำรวจ	<i>[Signature]</i>	เสนอ	<i>[Signature]</i>	ทท.
ประธาน 1 นายอรุณสิทธิ์ โพธิ์ศรี	ออกแบบ	<i>[Signature]</i>	ผ่าน	<i>[Signature]</i>	ผอ.ส.
กรรมการ 3 นายนิเวศ ภูนาแก้ว	เขียนแบบ	<i>[Signature]</i>	เห็นชอบ	<i>[Signature]</i>	ผอ.สทท.
กรรมการ 1 นายอนันต์ คุรุโคตรวอด	แบบเลขที่	01.04-4-971	แผ่นที่	9/11	



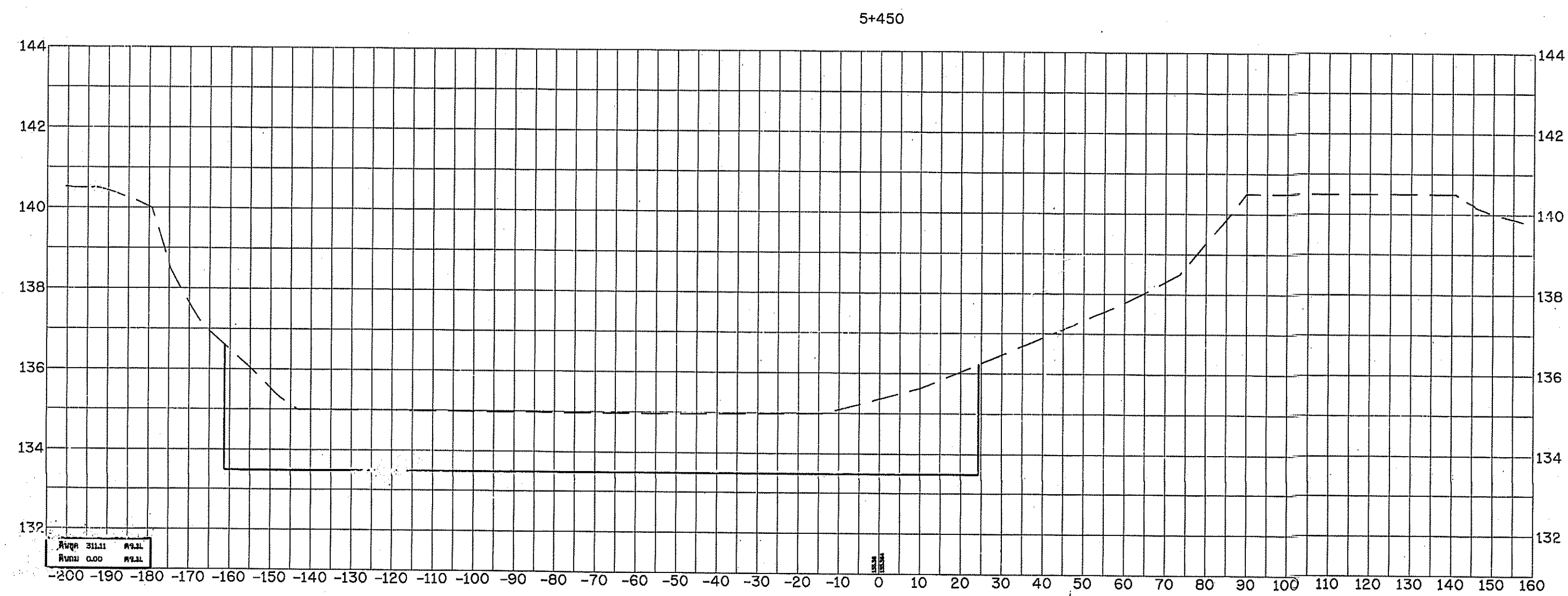
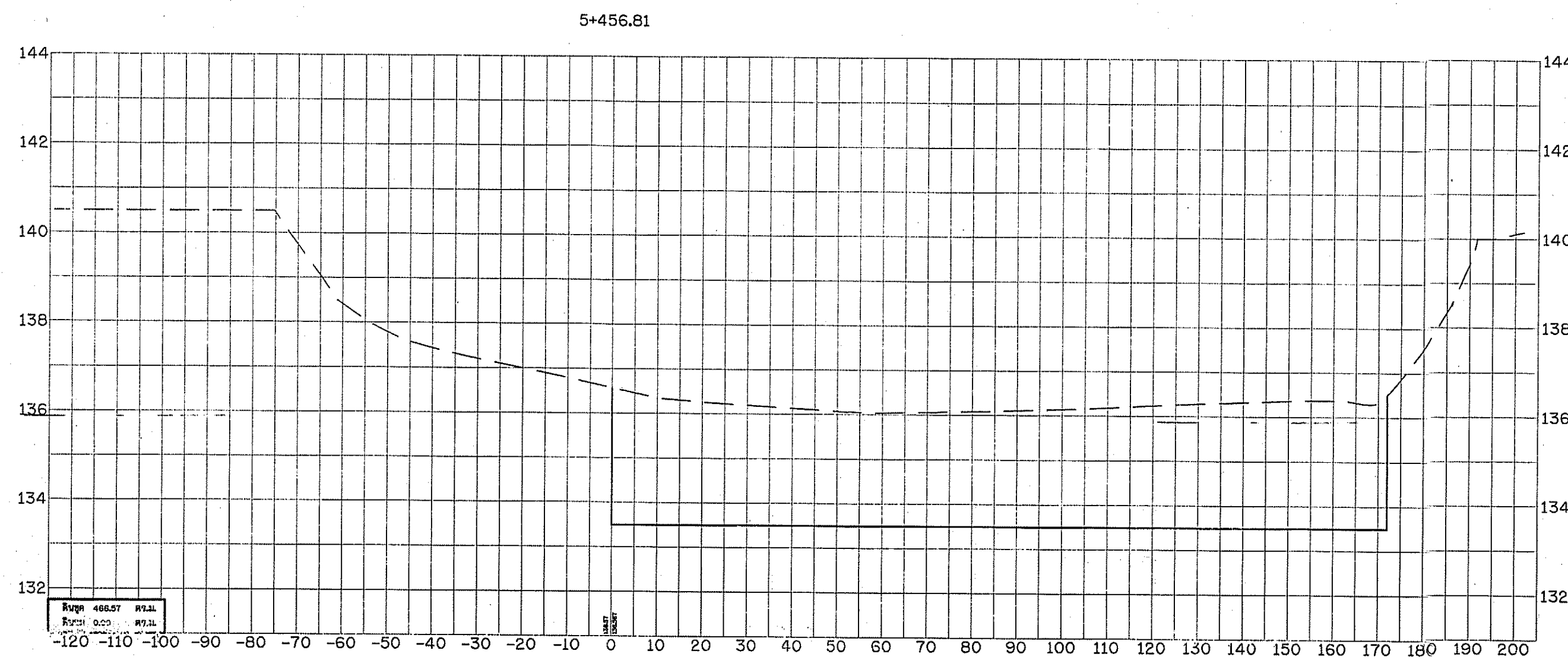
กรมทรัพยากรน้ำ
โครงการอนุรักษ์ฟื้นฟูแหล่งน้ำหนองมะโป
พร้อมระบบกระจายน้ำด้วยพลังงานแสงอาทิตย์
บ้านเจริญราษฎร์ หมู่ที่ 18 ตำบลลานสะแก อำเภอพยุหะคีรีพิจิตร จังหวัดมหาสารคาม
รูปตัด มาตรฐาน แนวราบ 1:500
รูปตัด มาตรฐาน แนวตั้ง 1:100

สำนักงานทรัพยากรน้ำที่ 4 ส่วนสำรวจและออกแบบ

คณะกรรมการแบบบูรณาการ	สำรวจ	เสนอ	หน้า	หน้า	หน้า
ประธาน ฯ นายอรุณสิทธิ์ โพธิ์ศรี	ออกแบบ	หน้า	หน้า	หน้า	หน้า
กรรมการ ฯ นายนิวก ภูนาแก้ว	เขียนแบบ	หน้า	หน้า	หน้า	หน้า
กรรมการ ฯ นายอนกร ครูโคกกววด	แบบเลขที่	หน้า	หน้า	หน้า	หน้า

วันที่ 10/11

คณะกรรมการแบบบูรณาการ	สำรวจ	เสนอ	หน้า	หน้า	หน้า
ประธาน ฯ นายอรุณสิทธิ์ โพธิ์ศรี	ออกแบบ	หน้า	หน้า	หน้า	หน้า
กรรมการ ฯ นายนิวก ภูนาแก้ว	เขียนแบบ	หน้า	หน้า	หน้า	หน้า
กรรมการ ฯ นายอนกร ครูโคกกววด	แบบเลขที่	หน้า	หน้า	หน้า	หน้า



กรมทรัพยากรน้ำ
โครงการอนุรักษ์ฟื้นฟูแหล่งน้ำหนองมะโป
พร้อมระบบกระจายน้ำด้วยพลังงานแสงอาทิตย์
บ้านเจริญราษฎร์ หมู่ที่ 18 ตำบลลานสะแก อำเภอพยุหะคีรี จังหวัดมหาสารคาม
รูปตัด มาตราส่วน 1:500
แนวตั้ง 1:100

สำนักงานทรัพยากรน้ำที่ 4 ส่วนสำรวจและออกแบบ					
คณะกรรมการแบบรูปรายการ	สำรวจ	เสนอ	ออกแบบ	ทบท.	
ประธาน ฯ นายอรุณสิทธิ์ ไชศรี	ออกแบบ	ผ่าน	เห็นชอบ	ผอ.สท.	
กรรมการ ฯ นายนิเวศ ภูนาแก้ว	แบบเลขที่	22.24-4-991	วันที่	11/11	
กรรมการ ฯ นายอนันต์ คุรุโคกรวด					



**กรมทรัพยากรน้ำ
กระทรวงทรัพยากรธรรมชาติและสิ่งแวดล้อม**

**แบบมาตรฐาน
โครงการจัดหาน้ำเพื่อสนับสนุนเกษตรแปลงใหญ่
(ขนาดพื้นที่ 300 - 500 ไร่)**

กันยายน 2562

1. รายละเอียดก่อสร้าง

โครงการน้ำเพื่อสนับสนุนเกษตรแปลงใหญ่ ขนาดพื้นที่ 300 – 500 ไร่ ประกอบด้วย

- งานติดตั้งปั๊มน้ำโพลีเอสเตอร์เสริมใยแก้ว ขนาดความจุ 100,000 ลิตร จำนวน 1 ชุด พร้อมอุปกรณ์ติดตั้ง
- งานระบบกระจายน้ำโดยใช้ท่อส่งน้ำ หรืออุปกรณ์เชื่อมต่อตามแบบแปลนซึ่งต้องเป็นไปตามมาตรฐานของกรมทรัพยากรน้ำ
- งานระบบปั๊มสุญญากาศ END SUCTION CENTRIFUGAL PUMP (SPRIT CASE) สามารถสูบน้ำได้ไม่น้อยกว่า 60 ลบ.ม./ชม. ที่ความสูงส่งรวมไม่น้อยกว่า (TDH 30 ม.)
- งานแผงพลังงานแสงอาทิตย์ชนิด Crystalline Silicon มีกำลังไฟฟ้า Output ไม่น้อยกว่า 310 วัตต์/แผง ที่พลังงานแสงแดด (Irradiance Condition) 1,000 วัตต์ต่อตารางเมตร อุณหภูมิ 25 องศา ที่ค่า Air mass 1.5
- ชุดควบคุมการทำงานของเครื่องสูบน้ำแบบอัตโนมัติ มีเครื่องแปลงกระแสไฟฟ้าจากแผงเซลล์แสงอาทิตย์ ระบบไฟฟ้ากระแสตรง (DC) เป็นกระแสสลับ(AC) 3 เฟส 380-415 โวลต์ ขนาดไม่น้อยกว่า 7.5 กิโลวัตต์ เพื่อใช้ในเครื่องสูบน้ำ
- ชุดควบคุมระบบสูบน้ำ เป็นตู้โลหะทึบจากแผ่นโลหะความหนาไม่น้อยกว่า 1.0 มม. พร้อมอุปกรณ์ภายในตู้ทึบและหลังพื้นกันสนิม
 - เบรกเกอร์ชนิดกระแสตรง (DC)
 - อุปกรณ์ป้องกันคลื่นไฟฟ้ากระชอก (Surge protector) ฝั่ง กระแสตรง (DC.)
 - เบรกเกอร์ชนิดกระแสสลับ (AC)
- ระบบฐานรากโดยใช้เสาเข็ม และฐานคอนกรีตเสริมเหล็ก
- งานอาคารโรงสูบน้ำ
- งานดินถมบดอัดความหนาแน่นไม่น้อยกว่า 95% (STANDARD PROCTOR COMPACTION TEST.)
- ผู้รับจ้างจะต้องจัดทำเอกสาร เปรียบรวมเอกสารต่าง ๆ ประกอบการส่งมอบงานอยู่ในรูปแบบ Digital File ใน Hard disk ดังนี้
 - แบบแปลนค่างสีดูยา และแบบแก้ไข
 - แบบ Asbuilt plan และแบบ Shop Drawing ค่างน้ำ
 - สัญญาก่อสร้าง สัญญาแก้ไขเพิ่มเติม และเอกสารขยายระยะเวลาก่อสร้าง
 - หนังสือยืนยันภูมิทัศน์ (ถ้ามี)
 - รายงานความก้าวหน้าโครงการ (รายงานประจำวัน ประจำสัปดาห์ รายงานประจำเดือน)
 - รูปถ่ายหรือวิดีโอบันทึกภาพ ก่อนการก่อสร้าง ขณะก่อสร้าง และหลังก่อสร้างเสร็จ

2. ข้อกำหนดเกี่ยวแบบแปลน

- มีค่างกำหนดเป็นเมตร นอกจากแสดงไว้เป็นอย่างอื่น
- งานดิน
 - 2.1 มีความแข็งแรง ไม่ผุกร่อน และทนต่อการขัดสี (Abrasion)โดยส่วนที่สึกหรอสูญหายต้องไม่เกิน 40% ตามวิธีทดสอบ Los Angeles Abrasion Test
 - 2.2 มีความคงทน (Soundness) โดยส่วนที่สูญหายต้องไม่เกิน 12% ตามวิธีทดสอบ Sodium Sulphate
- ทราย
 - ทรายต้องมีความสะอาดปราศจากสิ่งปนเปื้อนทุกชนิด ไม่ว่าจะเป็นวิธีพีซ ค่างหรือหินที่เจอบ ทรายที่ได้ต้องเป็นผ่านตะแกรง No.100 ได้ไม่เกิน 10% ทรายรองพื้นต้องทำการบดอัดแน่น(OEM) ไม่น้อยกว่าร้อยละ 10 ที่จอยละ 95 ของค่าความแน่นแห้งสูงสุด โดยการฉีดน้ำหรือใช้เครื่องบีบที่เหมาะสม บดอัดให้แน่น ทั้งนี้ให้อยู่ในดุลยพินิจของวิศวกรมงานก่อสร้าง
- งานคอนกรีต ต้องใช้ปูนซีเมนต์ปอร์ตแลนด์ ประเภทที่ 1 มีคุณภาพตาม มอก.ร.15 เล่ม 1-2532 หรือปูนซีเมนต์ไฮดรอลิก มอก. 2594-2556 และต้องรับแรงอัดสูงสุดได้ไม่น้อยกว่า 240 กก./ตร.ซม. โดยการทดสอบแท่งคอนกรีตมาตรฐานรูปทรงลูกบาศก์ ขนาด 15 x 15 ซม. ที่อายุ ณ 28 วัน
- เหล็กเสริมใช้เหล็กข้ออ้อย (DEFORMED BAR) ชั้นคุณภาพ SD-30 ตามมาตรฐาน มอก.ร.24-2559
- รายละเอียดค่าที่ไม่ปรากฏขีดในแบบแปลน และไม่ชัดเจนในข้อกำหนดรายละเอียดประกอบการก่อสร้าง ผู้รับจ้างจะต้องทำแบบก่อสร้างจริง (Shop Drawing) เสนอต่อกรรมการตรวจรับพัสดุในงานก่อสร้าง เพื่อพิจารณาเห็นชอบก่อนการดำเนินงาน
- การกำหนดตำแหน่งสิ่งปลูกสร้างทุกชนิดที่ไม่ได้ระบุไว้ในแบบแปลน เช่น อาคารสำนักงาน สนาม ป้ายชื่อโครงการ และป้ายแนะนำโครงการ จะต้องได้รับความเห็นชอบจากคณะกรรมการตรวจรับพัสดุในงานก่อสร้างเห็นชอบก่อนการดำเนินงาน
- ตำแหน่งของอาคารประกอบ สามารถเปลี่ยนแปลงได้ตามความเหมาะสมของสภาพภูมิประเทศ ทั้งนี้ต้องได้รับความเห็นชอบจากคณะกรรมการตรวจรับพัสดุในงานก่อสร้างก่อนการดำเนินงาน
- การดำเนินการใดๆ ที่ส่งผลกระทบต่อกรรมสิทธิ์ที่ดินของราษฎร ตลอดจนที่ตั้งโครงการให้ผู้รับจ้างแจ้งเป็นหนังสือต่อคณะกรรมการตรวจรับพัสดุในงานก่อสร้างเพื่อพิจารณาเห็นชอบก่อนการดำเนินงานทุกครั้ง ทั้งนี้ห้ามผู้รับจ้างทำการใดๆ โดยคณะกรรมการโดยเด็ดขาด
- รายละเอียดอื่นที่มีการแก้ไขเปลี่ยนแปลงให้ผู้รับจ้างเสนอแบบ Shop Drawing พร้อมเปรียบเทียบราคาต่อก่อสร้างให้คณะกรรมการตรวจรับพัสดุในงานก่อสร้าง พิจารณา ก่อนการดำเนินงาน
- รายการก่อสร้างที่ไม่ระบุไว้เป็นอย่างอื่น ให้ก่อสร้างตามข้อกำหนดรายละเอียดประกอบแบบที่กรมทรัพยากรน้ำ กำหนด
- รายละเอียดค่าที่ไม่ปรากฏขีดในแบบแปลนและไม่แจ้งชัดในข้อกำหนดรายการก่อสร้าง
 - ให้ผู้รับจ้างแจ้งเป็นหนังสือต่อ คณะกรรมการตรวจรับพัสดุในงานก่อสร้างเป็นผู้ชี้ขาด ห้ามผู้รับจ้างกระทำโดยการ
- การก่อสร้างฐานรากถึงกับน้ำ ขุดดินฐานเสาเข็ม ต้องได้รับอนุมัติผลการทดสอบบริเวณที่ตั้งโครงการโดยดินต้องมีกำลังรับน้ำหนักบรรทุกปลอดภัย ความยาวค่าที่ระบุไว้ในแบบ และความยาวเสาเข็มจากการทดสอบ ทั้งนี้ผู้รับจ้างต้องดำเนินการทดสอบความสามารถในการรับน้ำหนักบรรทุกของเข็ม (DYNAMIC LOAD TEST) และความสมบูรณ์ของเสาเข็ม (SEISMIC TEST) หรือค้ำจำนวนไม่น้อยกว่า 1 คัน ณ ตำแหน่งที่จะก่อสร้าง ต้องเป็นไปตามมาตรฐานทางวิศวกรรม และได้รับความเห็นชอบจาก

รายละเอียดข้อกำหนดการใช้แบบมาตรฐานโครงการน้ำเพื่อสนับสนุนเกษตรแปลงใหญ่

คณะกรรมการตรวจรับพัสดุในงานก่อสร้าง ก่อนเริ่มทดสอบ โดยการวินิจฉัย และการรับรองผลการทดสอบต้องมีวิศวกรของผู้รับจ้างที่ได้รับใบอนุญาตให้เป็นผู้ประกอบวิชาชีพวิศวกรรมควบคุม สาขาวิศวกรรมโยธา ระดับสามัญวิศวกร จากสภาวิศวกรตามพระราชบัญญัติวิศวกร พ.ศ. 2542 เป็นผู้ยื่นคำรับรองผลการทดสอบ และส่งผลการรับน้ำหนักบรรทุกทุกที่ตลอดของเสาเข็ม ณ ระดับจุดก่อสร้าง ทั้งนี้บรรจุค่าใช้จ่ายในการทดสอบเป็นหน้าที่ของผู้รับจ้าง

3. ชุดถังเก็บน้ำพลาสติคเสริมใยแก้ว

- ผู้รับจ้างจะต้องติดตั้งถังเก็บน้ำขนาดความจุถังถึง ไม่น้อยกว่า 100,000 ลิตรต่อถัง ความสูงไม่น้อยกว่า 11 เมตร วัสดุที่ใช้ทำถังหรือโลหะหรือพลาสติกที่เหมาะสมหรือตัวเสริมใยแก้ว โดยโรงงานผู้ผลิตจะต้องได้รับใบอนุญาตแสดงเครื่องหมายมาตรฐานผลิตภัณฑ์อุตสาหกรรมและต้องได้รับการรับรองมาตรฐาน ISO:2015 หรือดีกว่า
- ผู้รับจ้างจะต้องส่งผลการทดสอบถังเก็บน้ำ ๆ ด้วยวิธี Vacuum Test หรือเทียบเท่าหรือดีกว่า และต้องส่งผลการทดสอบความทนทานแรงดันน้ำ Hydraulic Pressure Test มากกว่าเท่ากับ 1.3 เท่าของแรงดันใช้งาน เพื่อให้คณะกรรมการตรวจรับพัสดุในงานก่อสร้างพิจารณาอนุมัติก่อนนำไปใช้งาน
- การยึดต่อเติมน้ำเข้าถัง (ที่ 0SP) กับถังเก็บน้ำ ให้ต่อยึดต่อเชื่อมที่มาจากโรงงานผู้ผลิต ห้ามทำการเจาะยึดที่หน้างาน และข้อต่อที่ออกจากถังเก็บน้ำให้ใช้วัสดุชนิดที่ป้องกันการรั่วซึมและหลุดยึดจากโรงงานผู้ผลิต
- ชุดแผงเซลล์แสงอาทิตย์**
 - ผู้รับจ้างจะต้องติดตั้งแผงเซลล์แสงอาทิตย์ จำนวนไม่น้อยกว่า 56 แผงและเป็นชนิดผลึกรวมผลึก Polycrystallineหรือซิลิกอนิคกำลังไฟฟ้า Output ไม่น้อยกว่า 400 วัตต์/แผง ที่เงื่อนไขการทดสอบตามมาตรฐาน SCT(Standard Test Condition)ที่พลังงานแสงแดด(irradiance condition)1,000 วัตต์/ตารางเมตร อุณหภูมิโดยรอบ 25 องศา และที่ค่าแปลงลดอุณหภูมิของรังสีที่สัมพันธ์กับระยะยกคานน้ำ 1.5 เท่า (Air mass=1.5) และเป็นชนิดฟิล์มที่ีได้รับมาตรฐานอุตสาหกรรม มอก.ร.42-2553 และ มอก.ร.2590 เล่ม 2-2555 หรือดีกว่าที่มาจากโรงงานที่ได้รับรองมาตรฐาน ISO9001,ISO14001,Tris0001 และ OHSAS18001หรือดีกว่าและต้องยื่นเอกสารการได้รับมาตรฐานดังกล่าวมาโดยผู้มีอำนาจของโรงงานผู้ผลิตและประทับตราของบริษัทหรือหนังสือรับรองนิติบุคคลที่ออกไม่เกิน 6 เดือน เพื่อให้คณะกรรมการตรวจรับพัสดุในงานก่อสร้างพิจารณาอนุมัติก่อนนำไปใช้งาน
 - แผงเซลล์แสงอาทิตย์ต้องเป็นชนิด Crystalline silicon ตามมาตรฐาน UL418/IEC หรือดีกว่า และแผงเซลล์แสงอาทิตย์ทุกชุดที่เสนอราคา ต้องเป็นชนิดฟิล์มที่มีเครื่องหมายการค้าเดียวกัน รุ่นการผลิตเดียวกัน และมีค่ากำลังไฟฟ้าสูงสุดเหมือนกันทุกแผง โดยโรงงานผู้ผลิตแผงเซลล์แสงอาทิตย์จะต้องจดทะเบียนนิติบุคคลภายใต้กฎหมายไทย สถานที่ผลิตต้องอยู่ในประเทศไทย
 - แผงเซลล์แสงอาทิตย์ภายในต้องมีการหุ้มฉนวนด้วยสารกันชื้น (Ethylene Vinyl Acetate(EVA)หรือวัสดุที่เทียบเท่าหรือดีกว่าด้านหน้าแผงเซลล์ปิดทับด้วยกระจกนิรภัยแบบใส Tempered glassหรือวัสดุอื่นที่มีคุณสมบัติความทนต่อแสง UV ตลอดจนมีการใช้งานของแผง ต้องยื่นหนังสือรับรองการใช้งานทนต่อแสง UV เพื่อให้คณะกรรมการตรวจรับพัสดุในงานก่อสร้างพิจารณาอนุมัติก่อนนำไปใช้งาน
 - แผงเซลล์แสงอาทิตย์มีประสิทธิภาพในการทำงานModule efficiencyต้องไม่น้อยกว่า 17% ที่ Standard test condition และด้านหลังของแผงเซลล์ดังกล่าวต้องมี Junction box) ที่มีคุณสมบัติทนต่อสภาพอากาศและสภาพแวดล้อมได้และรองรับการเชื่อมกับน้ำด้วยมาตรฐานป้องกัน IP67 ทนต่อสภาวะการใช้งานภายนอกอาคาร และสามารถใช้งานยาวเทียบเท่าแผงและติดพร้อมมาจากโรงงานผู้ผลิตเซลล์ฯ โดยการประกอบข้อต่อสายต่อรวมสายไฟ (Junction Box) ต้องมีการประกอบภายในชบวนการผลิตเดียวกันกับแผงตั้งแต่ต้นจนถึงขั้นคอนบจรวมที่ต่อเซลล์และแผงเซลล์ต้องมีค่าและแผงเซลล์ต้องมีค่า Maximum system voltage ไม่น้อยกว่า 1,000 VDC และมี Integrated Bypass Diode ต้องอยู่ในกล่องรวมสายไฟ(Junction Box or Terminal Box) เพื่อช่วยในการไหลเวียนของกระแสไหลกลับกรณีเกิดเงาบังในเซลล์ใดเซลล์หนึ่ง (Hot spot)ที่รอบแผงเซลล์แสงอาทิตย์ต้องทำจากวัสดุที่ทำจากโลหะปลอดสนิม(Anodized Aluminum)ความสูงขอบแฟรมไม่น้อยกว่า 35 มิลลิเมตร และทุกแผงเซลล์แสงอาทิตย์ต้องแสดงชื่อ "กรมทรัพยากรน้ำ" สลักบนกรอบด้านบนซ้ายและด้านล่างของแผง และต้องมีหนังสือรับรองคุณภาพแผงเซลล์ฯไม่น้อยกว่า 10 ปี (Product Warranty) และมีหนังสือยืนยันการรับประกันกำลังผลิตไฟฟ้าจะต้องไม่น้อยกว่า 80 (Linear performance warranty) ในช่วงเวลา 25 ปี โดยโรงงานผู้ผลิตและแผงเซลล์แสงอาทิตย์

5. ชุดเครื่องสูบน้ำ

ผู้รับจ้างจะต้องติดตั้งเครื่องสูบน้ำและมอเตอร์ ที่ต้องผลิตจากโรงงานที่ได้มาตรฐานโดยคณะกรรมการตรวจรับพัสดุสามารถพิจารณาตรวจสอบโรงงานที่ผลิตได้ก่อนนำไปใช้งาน และต้องแสดงค่างบประมาณส่วนประกอบเครื่องสูบน้ำเป็นแบบฉบับในประเทศไทย เครื่องสูบน้ำเป็นชนิด END Suction Centrifugal Pump(Sprit Case) สามารถสูบน้ำได้ไม่น้อยกว่า 60 ลบ.ม./ชม. ต้องมีประสิทธิภาพ ไม่น้อยกว่า 70% และรับน้ำสูงไม่น้อยกว่า 30 ม. ที่ความเร็วยกไม่เกิน 3,000 รอบต่อนาที ค้างหรือเครื่องทำจาก Cast Iron ใบพัดทำจาก Bronze หรือ Stainless Steel เหล้าทำจาก Stainless Steel ชื่อว่า จาก Mechanical seal ตัวเรือนเครื่องสูบน้ำขนาดที่ทางสูบน้ำไม่น้อยกว่า 65 มม. และขนาดท่อทางส่งไม่น้อยกว่า 50 มม. มอเตอร์ไฟฟ้าต้องเป็นชนิด TEFC Insulation Class F ระดับกับรุ่นและน้ำ IP55 หรือดีกว่ามีแรงขับไม่น้อยกว่า 10 แรงม้าระบบไฟฟ้า 380 โวลต์ 3 เฟส 50 เฮิร์ต และผู้รับจ้างต้องส่งหนังสือรับรองกับอายุอุปกรณ์พร้อมคู่มือการใช้งาน และกรภาพแสดงต้นได้ประสิทธิภาพของเป็น เพื่อให้คณะกรรมการตรวจรับพัสดุในงานก่อสร้างพิจารณาอนุมัติก่อนนำไปใช้งาน

6. ชุดควบคุมการทำงานของเครื่องสูบน้ำ

เครื่องแปลงไฟฟ้าจากแผงเซลล์แสงอาทิตย์ (DC) ให้กับเครื่องสูบน้ำแบบไฟฟ้ากระแสสลับ (AC) แบบระบบ 3 เฟส ที่แรงดันระหว่าง 380 ถึง 415 โวลต์ ขนาดไม่น้อยกว่า 7.5 กิโลวัตต์ ผลิตจากโรงงานที่ได้รับการรับรองคุณภาพตามมาตรฐาน ISO9001-2015 และได้รับเครื่องหมาย CE หรือ UL หรือมาตรฐานผลิตภัณฑ์อุตสาหกรรม (มอก.หรือเทียบเท่าที่ได้มาตรฐานโดยคณะกรรมการตรวจรับพัสดุ สามารถพิจารณาตรวจสอบโรงงานที่ผลิตได้ก่อนนำไปใช้งาน และต้องแนบเอกสารฉบับต้นพร้อมสำเนาแจ้งเอกสารแสดงการเป็นผู้ผลิตหรือผู้แทนจำหน่าย ที่ได้รับการแต่งตั้งโดยตรงจากผู้ผลิต หรือแนบสำเนาผู้ถือครอง โดยผู้มีอำนาจ ภาวะทำการของนิติบุคคล พร้อมหนังสือรับรอง โดยชุดควบคุมต้องมีระบบฟังก์ชันแบบ MPPT(Maximum power point tracking)สามารถทำงานได้ยึดในมิติ เมื่อมีพลังงานจากแผงเซลล์อาทิตย์และสามารถรับพลังงานไฟฟ้ากระแสสลับแบบ 3 phase380-415 volt. ได้มีระดับกับรุ่นและน้ำ IP55 หรือแนบสำเนาผลการทดสอบจากสถาบันที่ได้รับการยอมรับจากสำนักงานมาตรฐานอุตสาหกรรม (สมอ) มีฟังก์ชันควบคุม (voltage limit)ไม่ให้แรงดันสูงหรือต่ำกว่าที่กำหนด (over voltage/under voltage)ป้องกันการเสียหายสูงเกินค่าที่กำหนด และมีระบบป้องกันกรณีน้ำไม่ไหลเข้าปั๊ม (Dry run protection) เพื่อให้คณะกรรมการตรวจรับพัสดุในงานก่อสร้างพิจารณาอนุมัติก่อนนำไปใช้งาน

7. ชุดควบคุมระบบสูบน้ำ

เป็นตู้โลหะ ทึบจากแผ่นโลหะความหนาไม่น้อยกว่า 1.0 มม. ทาลิและหลังพื้นกันสนิมเป็นสีเทาหรือทึบอ่อน ด้านหลังตู้เป็นโครงเหล็กเจาะรูสำหรับยึดติดตั้งกับผนัง ด้านหน้าตู้เป็นฝาเปิด-ปิด ด้านเดียว มีตัวต่อผ่าปิดเป็นแบบทุกประเภท พื้นผ้าดีบุกหรือมีผิวสแตนเลส มีกล่องบารหรือวัสดุอื่น ๆ ที่มีคุณภาพหรือดีกว่าและสามารถป้องกันน้ำได้หรือมีติดตั้งพัดลมระบายอากาศ (ชุดขับเคลื่อนขนาด 6 นิ้ว จำนวน 2 ตัว ภายในตู้ประกอบด้วย เบรกเกอร์ชนิดกระแสตรง(AC)สามารถรับแรงดันไฟฟ้าจากแผงเซลล์แสงอาทิตย์ได้ และติดตั้งกระแสตรงได้ 16 แอมป์ และมีลักษณะแบบเปิดหรือแบบยกขึ้น-ลงผลิตตามมาตรฐานสากลIEC หรือ CE หรือ UL มอก. อุปกรณ์ป้องกันคลื่นไฟฟ้ากระชอก (Surge protection) ฝั่ง DC เป็นชนิดที่ใช้กับระบบไฟฟ้ากระแสตรง และป้องกันคลื่นไฟฟ้ากระแสชกแบบTransient และแรงดันไฟฟ้าเหนี่ยวนำในสายตัวนำเนื่องจากฟ้าผ่า ที่กระแสไฟฟ้าสูงสุดไม่น้อยกว่า 40 KA. และมีคุณสมบัติป้องกันหรือระบุ Mode of protection ที่ป้องกัน Phase กับ Ground(L-G) , Neutral กับ Ground (N-G), Phase กับ Neutral (L-N) และเป็นชนิดฟิล์มที่มีคุณสมบัติหรือผลิตตามมาตรฐาน ANSI/IEEE หรือมาตรฐานเทียบเท่าเป็นเบรกเกอร์ชนิด กระแสสลับ (AC) สามารถรับแรงดันไฟฟ้ากระแสสลับ (AC)ระหว่าง 380 ถึง 415 โวลต์ได้ และเบรกเกอร์สามารถรับกระแสสลับได้ไม่น้อยกว่า 25A. และมีลักษณะแบบเปิดหรือแบบยกขึ้น-ลง ผลิตตามมาตรฐานสากล IEC หรือ CE หรือ UL หรือ มอก. หรือดีกว่า

8. การทดสอบการใช้งาน

- ผู้รับจ้างต้องทดสอบกำลังรับน้ำหนักบรรทุกของเสาเข็มในที่ตั้งโครงการ และส่งผลการทดสอบเสนอคณะกรรมการตรวจรับพัสดุพิจารณาอนุมัติ การดำเนินการ
- ผู้รับจ้างต้องส่งผลการทดสอบ และ/หรือแคตตาล็อก เครื่องสูบน้ำ ชุดแผงเซลล์พลังงานแสงอาทิตย์ และชุดควบคุมการทำงานของเครื่องสูบน้ำที่ใช้ ในการก่อสร้างตามมาตรฐาน นำเสนอคณะกรรมการตรวจรับพัสดุพิจารณาอนุมัติการดำเนินการ ทั้งนี้คณะกรรมการตรวจรับพัสดุพิจารณาตรวจสอบผลการผลิตของผู้รับจ้างแจ้งเพื่อประกอบการอนุมัติและสามารถที่จะไม่พิจารณาอนุมัติไว้หากพบว่าข้อเท็จจริงไม่ตรงตามที่แจ้ง
- ผู้รับจ้างต้องรับประกันคุณภาพวัสดุและอุปกรณ์ต่างที่ใช้ในการก่อสร้างที่เสียหรือเสื่อมคุณภาพ ภายในระยะเวลา 2 ปี นับถัดจากวันที่ส่งมอบงานวัสดุท้าย
- ผู้รับจ้างจะต้องรับประกันประกันคุณภาพสเปคในการใช้งานของถังเก็บน้ำโพลีเอสเตอร์เสริมใยแก้ว พร้อมอุปกรณ์ที่ต่อยึดต่อจากโรงงานผู้ผลิต โดยจะรับประกันความ เสี่ยงทายหรือชำรุดใดๆที่เกิดขึ้นจากการใช้งานปกติภายในระยะเวลา 10 ปี นับถัดจากวันที่ส่งมอบงานวัสดุท้าย
- ผู้รับจ้างจะต้องทำการทดสอบคุณสมบัติคอนกรีต เหล็กเสริมคอนกรีต และเสนอต่อคณะกรรมการตรวจรับพัสดุในงานก่อสร้าง พิจารณา ก่อนดำเนินการ
- ผู้รับจ้างจะต้องจัดการฝึกอบรม การใช้งานอุปกรณ์ระบบการเติมน้ำและจ่ายน้ำ ให้กับผู้ใช้งานและผู้เกี่ยวข้อง อย่างน้อย 20 คน และส่งมอบคู่มือการใช้งาน จำนวน 30 ชุด พร้อมดีวีดีไฟล์จำนวน 1 ชุด ให้ผู้รับจ้างภายใน 7 วันภายหลังจากส่งมอบงานวัสดุท้าย

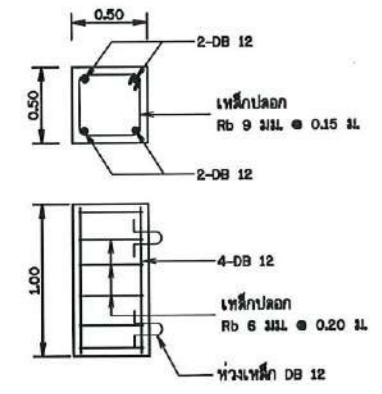
9. เงื่อนไขในการใช้แบบแปลน ของผู้รับจ้างดำเนินการ

- พื้นที่ในการจัดวางถังเก็บน้ำ สำหรับอาคารโรงสูบ ตำแหน่งแผงเซลล์แสงอาทิตย์ และระบบท่อกระจายน้ำ สามารถเปลี่ยนแปลงได้ตามความเหมาะสมและของชุมชนโดยคำแนะนำของวิศวกรมงานก่อสร้างและคณะกรรมการตรวจรับพัสดุในงานก่อสร้าง โดยเงื่อนไขการหาตำแหน่งวางถังเก็บน้ำจะต้องมีวิศวกรประสค์ เพื่อใช้สำหรับการใช้งานให้เกิดประสิทธิภาพสูงสุด ต้องมีพื้นที่อย่างน้อย 3,600 ตารางเมตร และจะระบความยาว ความกว้างและความสูงต้องไม่น้อยกว่าแบบมาตรฐานที่กำหนดไว้
- ผู้รับจ้างจะต้องสำรวจภูมิประเทศและทดสอบคุณสมบัติของดินฐานรากที่เสาเข็มติดตั้งเพียงดิน 0.30x0.30 เมตร รับน้ำหนักบรรทุกปลอดภัยไม่น้อยกว่า 26 ตัน/คัน และเสาเข็มติดตั้งเพียงดิน 0.22x0.22 เมตร รับน้ำหนักบรรทุกปลอดภัยไม่น้อยกว่า 17 ตัน/คัน ถ้าไม่ได้ตามที่กำหนดให้ทำการตั้งโครงการใหม่
- เงื่อนไขที่ระบุไว้ข้างต้นแบบแปลนมาตรฐานนี้ สามารถใช้ต่อสืบไป ปรับปรุง เปลี่ยนแปลง แก้ไข เพิ่มเติมได้ตามความเหมาะสมตามสภาพภูมิประเทศทั้งนี้ต้องอยู่ภายใต้เงื่อนไขความมั่นคง ปลอดภัยทางด้านวิศวกรรมเป็นสิ่งสำคัญ เพื่อให้เหมาะสมกับลักษณะเฉพาะของที่ตั้งแต่ละโครงการและความต้องการของชุมชนนั้นๆทั้งนี้ต้องได้รับความเห็นชอบจากคณะกรรมการตรวจรับพัสดุในงานก่อสร้างก่อนดำเนินการ

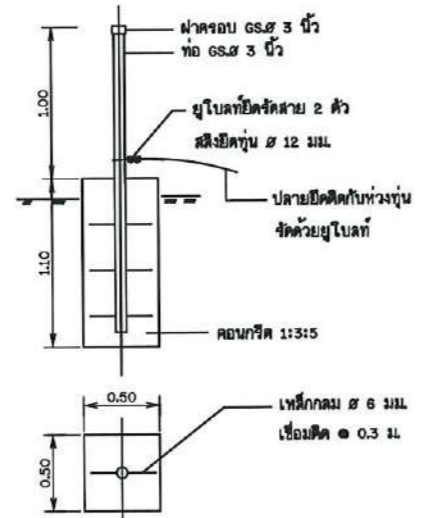
หมายเหตุ

- มีค่างกำหนดเป็นเมตร นอกจากแสดงไว้เป็นอย่างอื่น
- ผู้รับจ้างต้องทำ shop drawing ของงาน เสนอต่อคณะกรรมการตรวจรับพัสดุเพื่อพิจารณาอนุมัติก่อนการดำเนินการ
- ระยะห่างระหว่างเหล็กเสริมที่แสดงไว้เป็นระยะระหว่างศูนย์กลางเหล็ก ถึงศูนย์กลางเหล็ก
- เหล็กรูปทรงทุกขนาด ให้ใช้ชั้นคุณภาพ มอก.หรือเทียบเท่าหรือดีกว่า มาตรฐาน SS400 หรือ มาตรฐาน SM520
- ขนาดของเหล็กเสริม กำหนดไว้เป็นมิลลิเมตร นอกจากแสดงไว้เป็นอย่างอื่น
- เหล็กเสริมใช้เหล็กข้ออ้อย (DEFORMED BAR) ชั้นคุณภาพ SD-30 ตามมาตรฐาน มอก.ร.24-2559
- คอนกรีตหุ้มเหล็กเสริมให้เป็นไปตามเกณฑ์ดังนี้
 - 7.1 เหล็กเสริมชั้นเดียวถ้าไม่แสดงไว้เป็นอย่างอื่นให้วางห่างจากคานความหนา
 - 7.2 เหล็กเสริมสองชั้นระยะระหว่างผิวเหล็กกับผิวคอนกรีตที่ติดกับแบบให้ใช้ 5 ซม. นอกจากแสดงไว้เป็นอย่างอื่น
- การต่อเหล็กทาบ (LAPED SPICES) ถ้าไม่แสดงไว้เป็นอย่างอื่น
 - 8.1 เหล็กชั้นแรกห่างจากกันไม่น้อยกว่า 48 เท่า ของเส้นผ่าศูนย์กลางเหล็กเมื่อปลายมอดมาตรฐาน และ 62.50 เท่า ของเส้นผ่าศูนย์กลางเหล็กเมื่อปลายไม่มอดมาตรฐาน
 - 8.2 เหล็กข้ออ้อยให้วางห่างกันไม่น้อยกว่า 30 เท่าของเส้นผ่าศูนย์กลางเหล็ก เมื่อปลายมอดมาตรฐาน และ 50 เท่า ของเส้นผ่าศูนย์กลางเหล็กเมื่อปลายไม่มอดมาตรฐาน
- ท่อเหล็กส่งน้ำ ใช้แบบท่อเหล็กอบสังกะสี(Galvanized Steel Pipe)จะต้องมีคุณสมบัติมาตรฐานผลิตภัณฑ์อุตสาหกรรม มอก. 277 ประเภทที่ 2 เส้นผ่าศูนย์กลางและมีขนาดให้เป็นไปตามมาตรฐานผลิตภัณฑ์อุตสาหกรรม มอก. 276

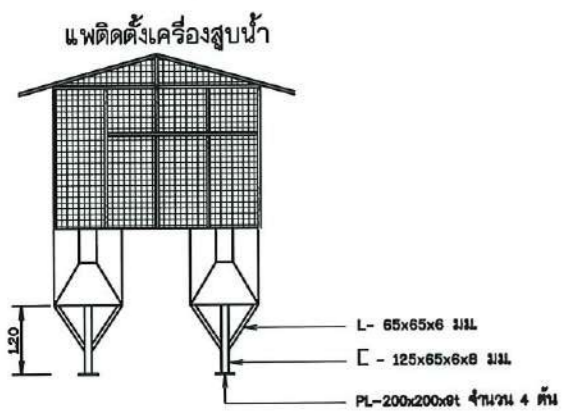
กรมทรัพยากรน้ำ			
โครงการจัดหาน้ำเพื่อสนับสนุนเกษตรแปลงใหญ่			
สถานีสูบน้ำ			
แบบขยายประตูน้ำดิบ จุดจ่ายน้ำและสายที่ต่อส่งน้ำ			
สำนักงานทรัพยากรน้ำที่ 4			
สำรวจ	เสนอ	เห็น	ผ่าน
ออกแบบ	ส่วนสำรวจและออกแบบ	ผ่าน	ผ่าน
เขียนแบบ	ส่วนสำรวจและออกแบบ	เห็นชอบ	ผ่าน
แบบเสร็จ	ส่งมท.ร. 001/83	แบบวันที่	ร. ๐๒ / ๐๑ / ๑



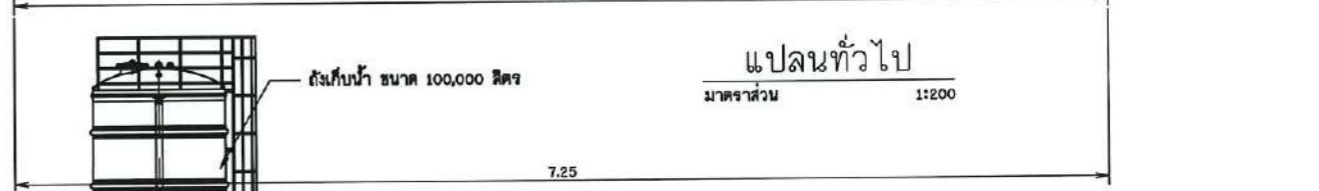
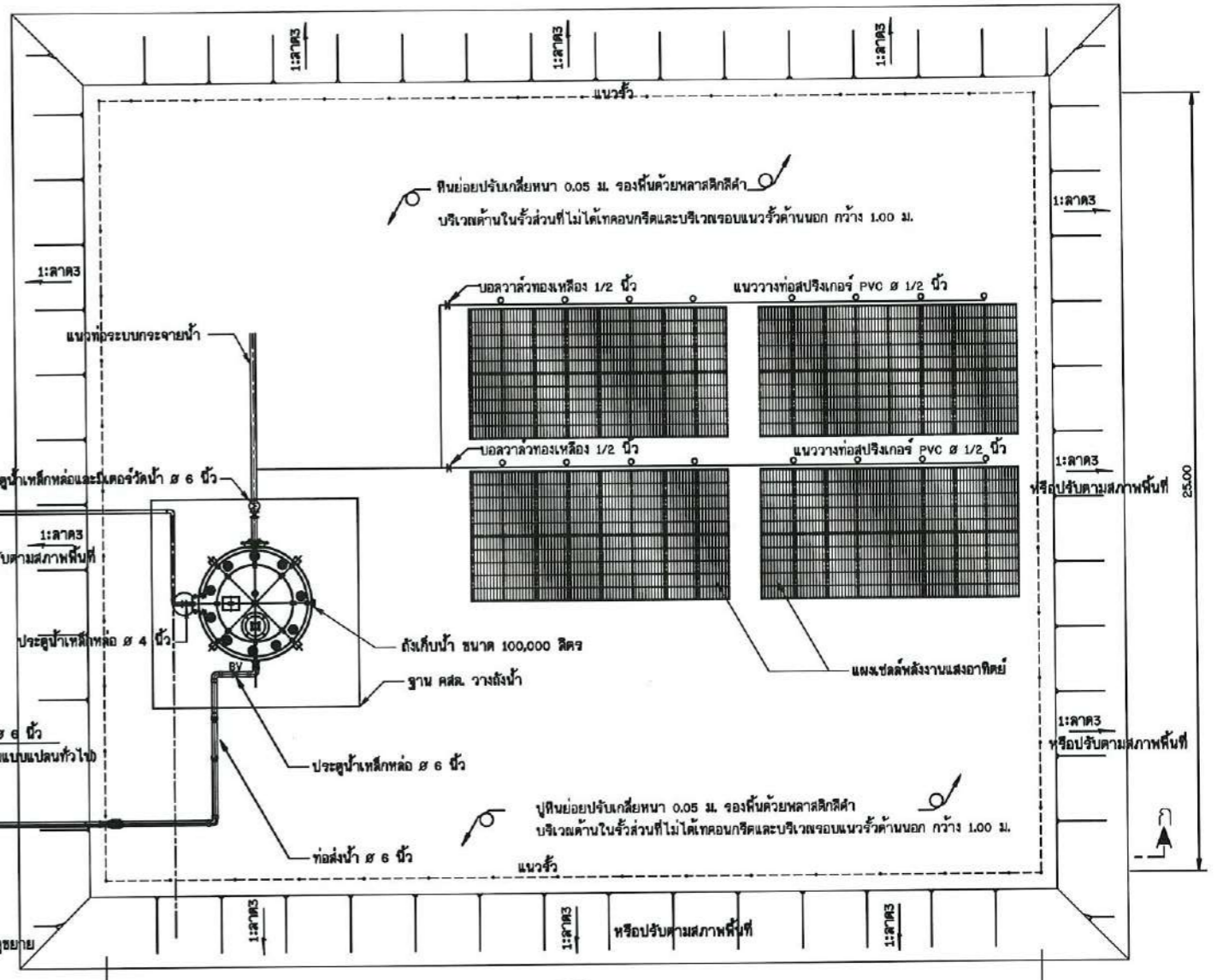
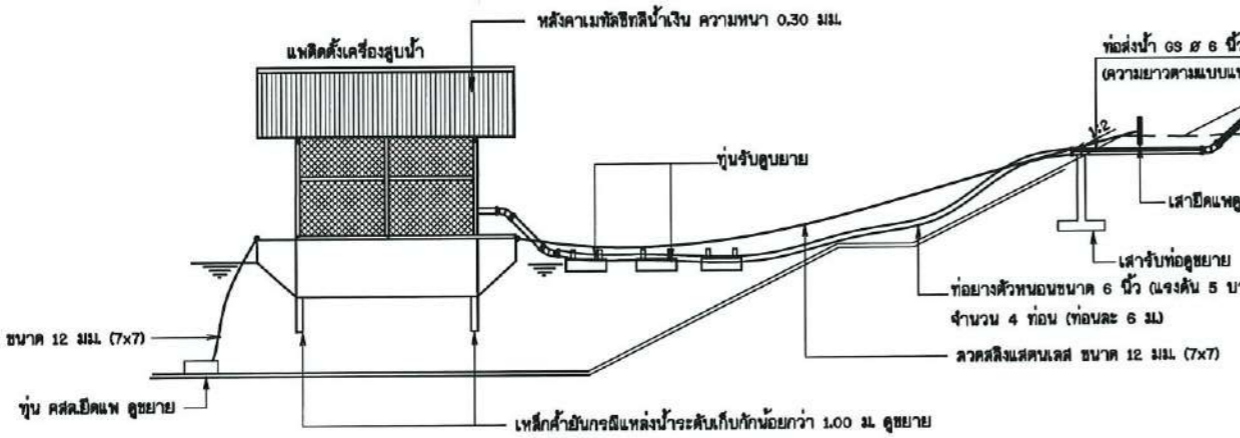
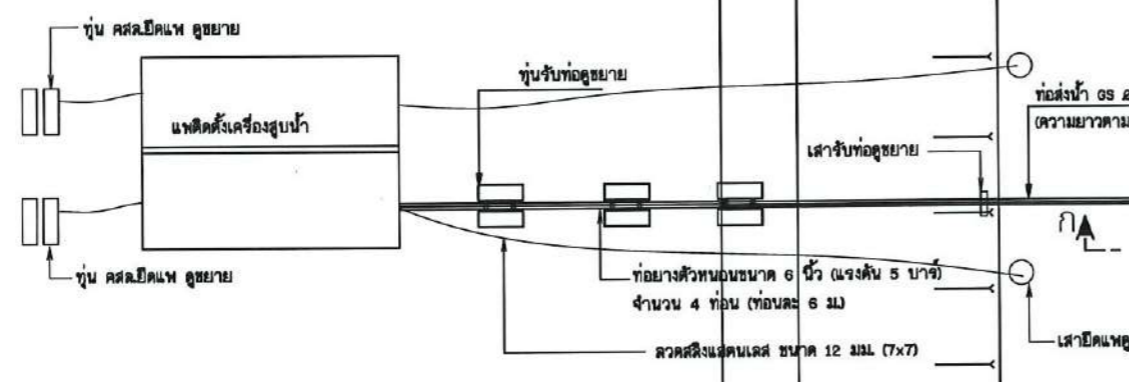
รูปขยายท่อน คสล. ยึดแพ
มาตราส่วน 1:50



รูปขยายเสายึดแพ
มาตราส่วน 1:50



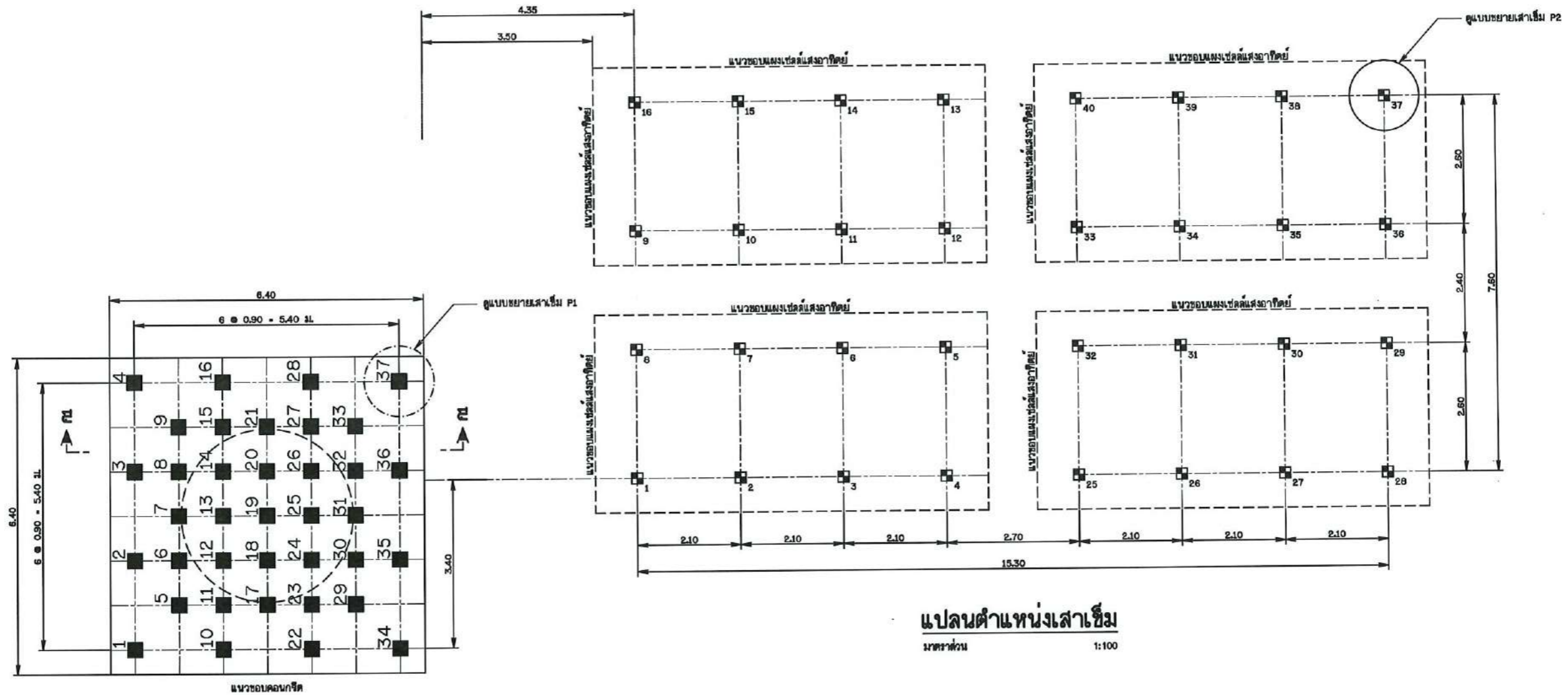
ขยายเหล็กค้ำยันแพลอยน้ำ



หมายเหตุ
 1. กรณีแบบแปลนขัดแย้งกับแบบมาตรฐานให้ยึดแบบของ สำนักงานทรัพยากรน้ำที่ 4 เป็นหลัก
 2. ใช้แบบมาตรฐานเป็นแบบอ้างอิงที่มีอยู่ในคู่มือปฏิบัติการของกรมการตรวจรับวัสดุสิ่งของ
 3. กรณีมีสินค้าก่อสร้างสถานีสูบน้ำ ให้ดูรายละเอียดในแบบแปลนทั่วไป

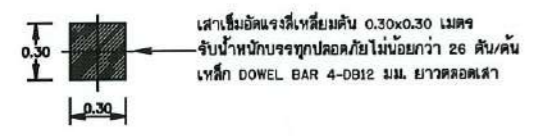
กรมทรัพยากรน้ำ
 โครงการจัดหาน้ำเพื่อสนับสนุนเกษตรแปลงใหญ่
 สถานีสูบน้ำ
 แบบแปลนทั่วไป และ รูปตัด ก-ก
 สำนักงานทรัพยากรน้ำที่ 4

สำรวจ	ออกแบบ	ตรวจสอบ	อนุมัติ
ส่วนสำรวจและออกแบบ	ส่วน		
เขียนแบบ	ส่วนสำรวจและออกแบบ	เก็บข้อมูล	
แบบเลขที่	สนม.ร. 001/03	แบบร่างที่	๒ - 01/07 - 1

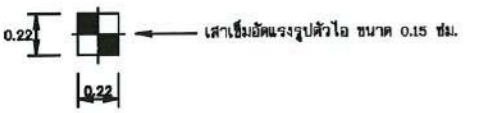


แปลนตำแหน่งเสาเข็ม
 1:100

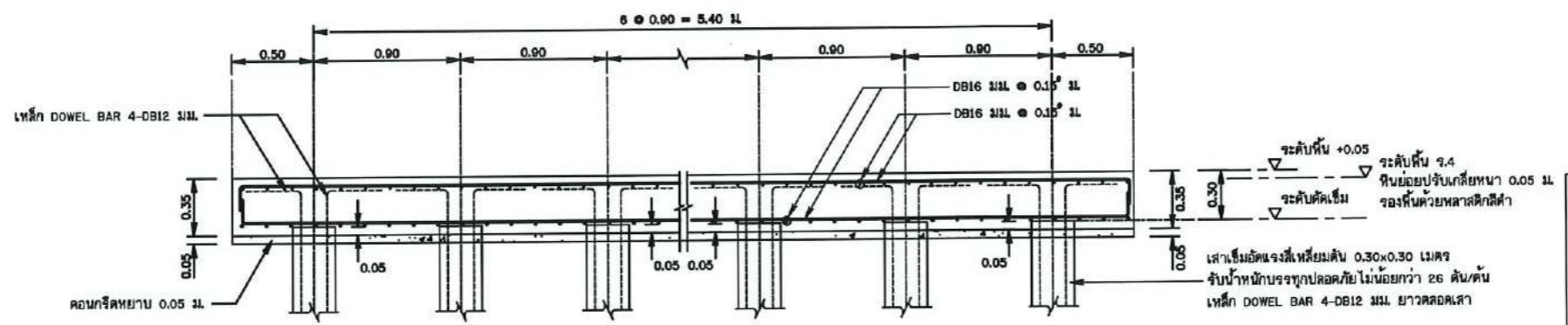
แปลนตำแหน่งเสาเข็ม
 1:100



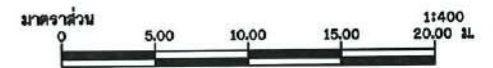
แบบขยายเสาเข็ม P1
 1:40



แบบขยายเสาเข็ม P2
 1:40



รูปตัด ก1 - ก1
 1:40



กรมทรัพยากรน้ำ

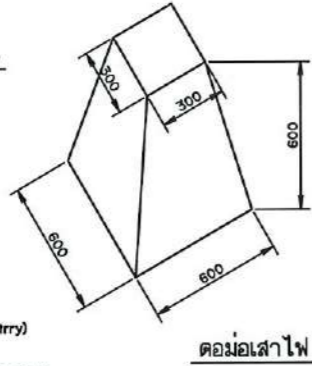
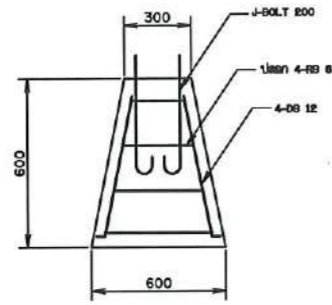
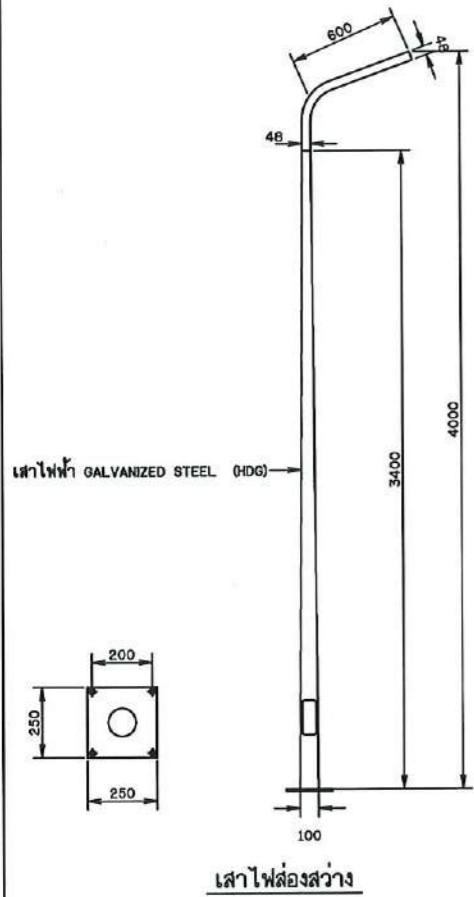
โครงการจัดหาน้ำเพื่อสนับสนุนเกษตรแปลงใหญ่

สถานีสูบน้ำ

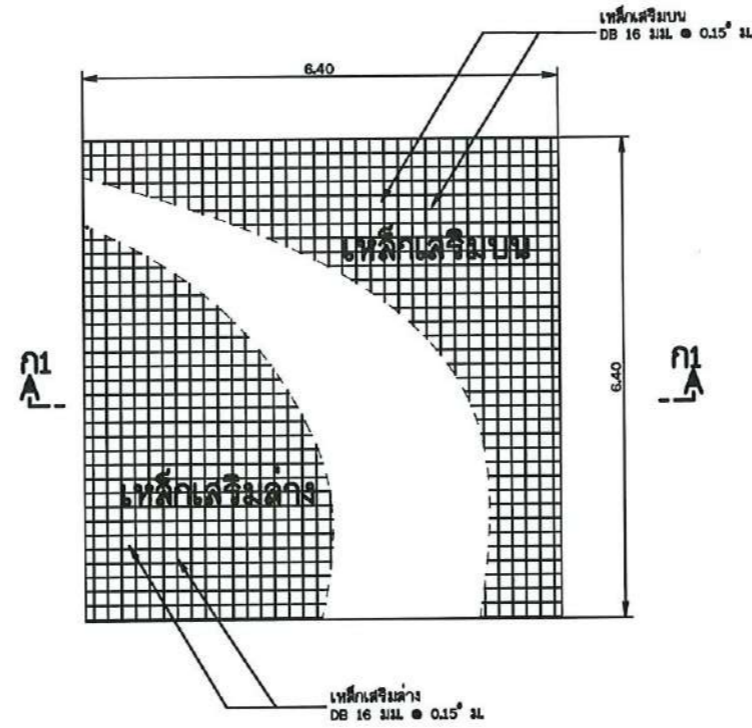
แสดงแปลนตำแหน่งเสาเข็ม แบบขยายเสาเข็ม P1 แบบขยายเสาเข็ม P2 รูปตัด ก1-ก1

สำนักงานทรัพยากรน้ำที่ 4

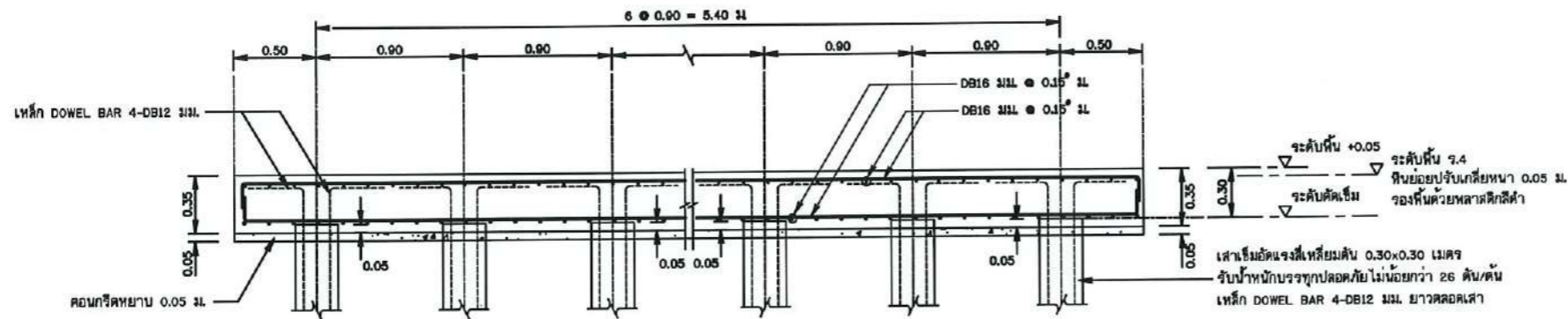
สำรวจ	เสนอ	อนุมัติ	
ออกแบบ	ส่วนสำรวจและออกแบบ	ผ่าน	สมศ.
เขียนแบบ	ส่วนสำรวจและออกแบบ	เห็นชอบ	สมศ.4
แบบเลขที่	สน.มธ. 001/03	แบบวันที่	๓ - 03/07 - 1



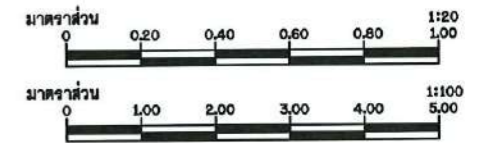
รายละเอียดโคมไฟใช้ค่าชุด
 แบตเตอรี่ 25,000 mAh 3.2 V (Lithium Ion Battery)
 แผงโซลาร์เซลล์ 6 V 30 Watt
 จำนวนหลอดไฟ LED 119 WADA SMD5730 (400W) IP65 (3,000lm)



แปลนเสริมเหล็กพื้น
 มาตรฐาน 1:100



รูปตัด ก1 - ก1
 มาตรฐาน 1:40



หมายเหตุ

- มิติต่างกำหนดเป็นเมตร นอกจากแสดงไว้เป็นอย่างอื่น
- อาคารต้องสร้างบนดินเดิมหรือดินถมค้ำแน่นไม่น้อยกว่า 95% STANDARD PROCTOR COMPACTION TEST.
- ดินฐานรากของอาคารต้องรับน้ำหนักบรรทุกปลอดภัยไม่น้อยกว่า 5 ตัน/ตารางเมตร
- อาคารก่อสร้างบนดินหรือหินให้คอนกรีตหนาปรับผิวพื้นหรือผิวหินหนาดังน้อย 0.10 ม. คอนกรีตหนาของพื้นใช้ส่วนผสม 1:3:5 โดยปริมาตร หรือของทรายหนาหนาดังน้อย 0.10 ม.
- ก่อนทำการถมค้ำแน่นดิน ให้ขุดลอกหน้าดินเดิมออกจนพ้นจากวัชพืชและดินอ่อนลึกไม่น้อยกว่า 0.30 ม.หรือตามคำแนะนำของผู้ควบคุมโครงการ และดินถมจะค้ำแน่นเป็นชั้นๆ คัดให้มีความแน่นไม่น้อยกว่า 95% STANDARD PROCTOR COMPACTION TEST. โดยแต่ละชั้นหนาไม่น้อยกว่า 0.20 ม.
- ขนาดของเหล็กเสริม กำหนดไว้เป็นมิลลิเมตร นอกจากแสดงไว้เป็นอย่างอื่น
- เหล็กเสริมใช้เหล็กข้อยึด (DEFORMED BAR) ชั้นค้ำค้ำ SD-30 ตามมาตรฐาน มอก.24-2559 และเหล็กเส้นกลม (ROUND BAR) ชั้นค้ำค้ำ SR-24 ตามมาตรฐาน มอก.20-2559 สำหรับเหล็กเสริมขนาด 10 มม. ขึ้นไปเป็นเหล็กข้อยึด
- คอนกรีตหุ้มเหล็กเสริมให้เป็นไปตามเกณฑ์ดังนี้
 - เหล็กเสริมชั้นค้ำค้ำไม่แสดงไว้เป็นอย่างอื่นให้วางให้กลางความหนา
 - เหล็กเสริมค้ำค้ำจะวางระหว่างผิวเหล็กกับผิวคอนกรีตที่ติดกับแบบให้ใช้ 5 ซม. นอกจากแสดงไว้เป็นอย่างอื่น
- การตัดเหล็กทาบ (LAPPED SPICES) ถ้าไม่แสดงไว้เป็นอย่างอื่น
 - เหล็กเส้นกลมให้วางห่างกันไม่น้อยกว่า 48 เท่า ของเส้นผ่าศูนย์กลางเหล็ก เมื่อปลายของมาตรฐาน และ 62.50 เท่า ของเส้นผ่าศูนย์กลางเหล็ก เมื่อปลายไม่ของมาตรฐาน
 - เหล็กข้อยึดให้วางห่างกันไม่น้อยกว่า 30 เท่าของเส้นผ่าศูนย์กลางเหล็ก เมื่อปลายของมาตรฐาน และ 50 เท่า ของเส้นผ่าศูนย์กลางเหล็ก เมื่อปลายไม่ของมาตรฐาน
- ระยะระหว่างเหล็กเสริมที่แสดงไว้เป็นระยะระหว่างศูนย์กลางเหล็ก ถึงศูนย์กลางเหล็ก
- เหล็กรูปทรงทุกขนาด ให้ใช้ชั้นค้ำค้ำเทียบเท่า มาตรฐาน SS400 ของมอก. หรือมาตรฐาน SM520 ชั้นค้ำค้ำของเหล็กกำลังสูง ของมอก.

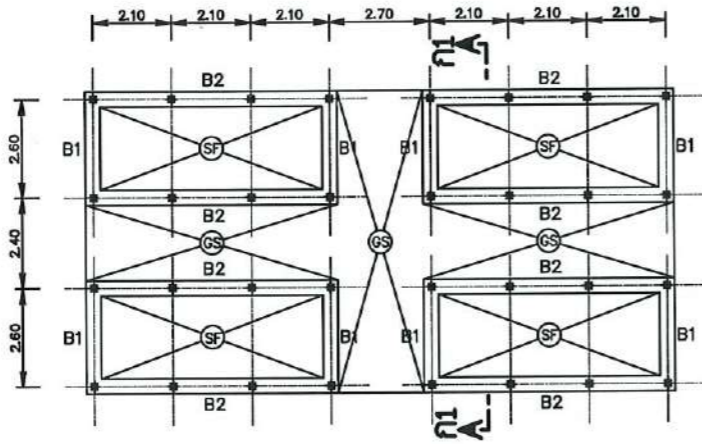
กรมทรัพยากรน้ำ

โครงการจัดหาน้ำเพื่อสนับสนุนเกษตรแปลงใหญ่
 สถานีสูบน้ำ

แปลนเสริมเหล็กพื้น, รูปตัด ก1 - ก1, รูปตัด ก2 - ก2

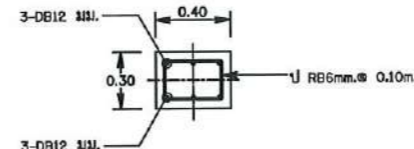
สำนักงานทรัพยากรน้ำที่ 4

สำรวจ	ส่วนสำรวจและออกแบบ	เสนอ	ส่วน
ออกแบบ	ส่วนสำรวจและออกแบบ	คำนวณ	ส่วน
เขียนแบบ	ส่วนสำรวจและออกแบบ	เก็บข้อมูล	ส่วน
แปลน	ส่วนสำรวจ	แบบแปลนที่	III - 04/07 - 1



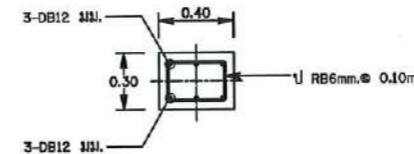
แปลนคานาคอนกรีตแผงเซลล์พลังงานแสงอาทิตย์

มาตราส่วน 1:20



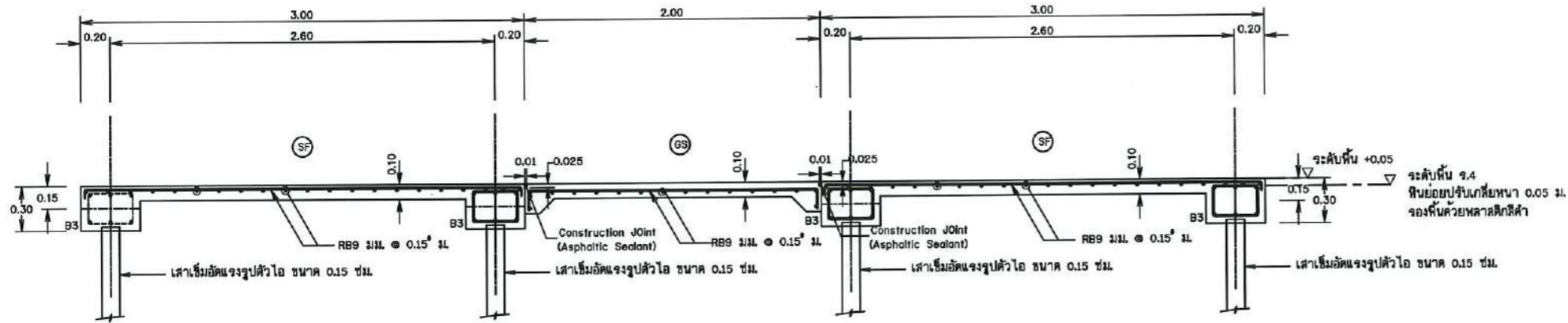
แบบขยายคาน B1

มาตราส่วน 1:40



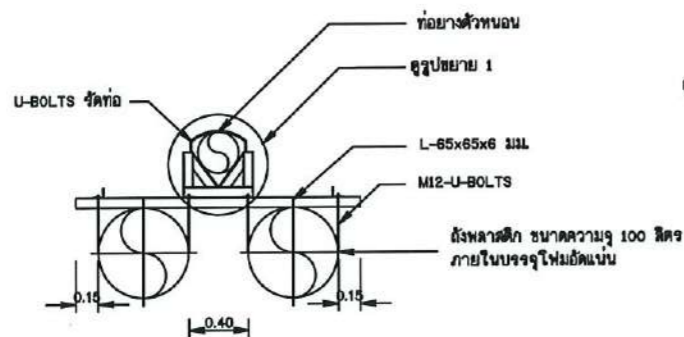
แบบขยายคาน B2

มาตราส่วน 1:40



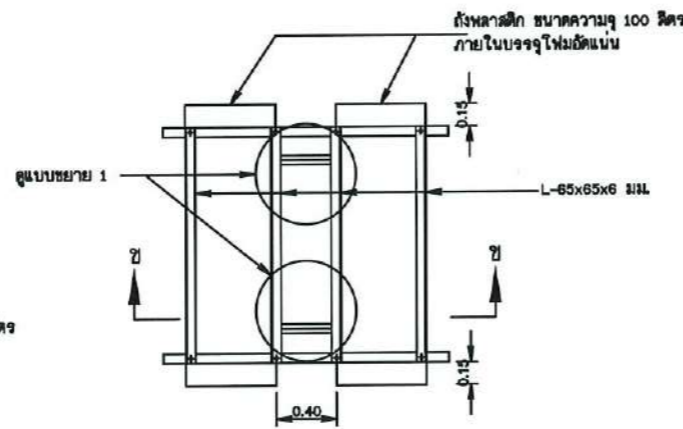
รูปตัด ก1 - ก1

มาตราส่วน 1:40



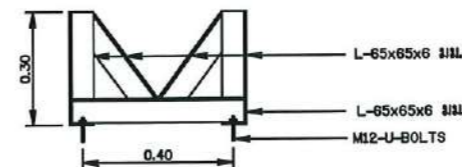
รูปตัด ข-ข

มาตราส่วน No scale



ทุ่นรับท่อยางตัวหนอน

มาตราส่วน No scale

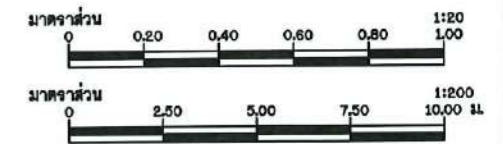


รูปขยาย 1

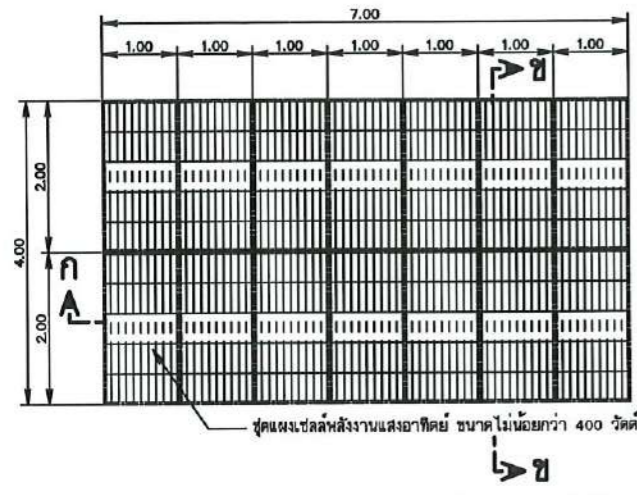
มาตราส่วน No scale

หมายเหตุ

- มิติต่างๆกำหนดเป็นเมตร นอกจากแสดงไว้เป็นอย่างอื่น
- อาคารก่อสร้างบนดินเดิมหรือดินถมอัดแน่น ไม่น้อยกว่า 95% STANDARD PROCTOR COMPACTION TEST.
- ดินฐานจากของอาคารต้องรับน้ำหนักบรรทุกปลอดภัยได้ไม่น้อยกว่า 5 ตัน/ตารางเมตร
- อาคารก่อสร้างบนดินหรือหินให้ทดสอบกึชติยาบจับผิวดินหรือผิวหินหนาอย่างน้อย 0.10 ม. คอนกรีตหยาบของพื้นใช้ส่วนผสม 1:3:5 โดยปริมาตร หรือของทรายหยาบหนาอย่างน้อย 0.10 ม.
- ก่อนทำการถมอัดแน่นดิน ให้จุดลอกหน้าดินเดิมออกจนหน้าผิวที่ขรุขระและดินอ่อนลึกลงไม่น้อยกว่า 0.30 ม.หรือตามค่าแนะนำของผู้ควบคุมโครงการ และดินถมจะต้องถมเป็นชั้นๆ หนาให้ความแน่น ไม่น้อยกว่า 95% STANDARD PROCTOR COMPACTION TEST. โดยแต่ละชั้นหนาไม่มากกว่า 0.20 ม.
- ขนาดของเหล็กเสริม กำหนดไว้เป็นมิลลิเมตร นอกจากแสดงไว้เป็นอย่างอื่น
- เหล็กเสริมใช้เหล็กข้อย้อย (DEFORMED BAR) ชั้นคุณภาพ SD-30 ตามมาตรฐาน มอก.24-2559 และเหล็กเส้นกลม (ROUND BAR) ชั้นคุณภาพ SR-24 ตามมาตรฐาน มอก.20-2559 สำหรับเหล็กเสริมขนาด 10 มม. ขึ้นไปเป็นเหล็กข้อย้อย
- คอนกรีตหุ้มเหล็กเสริมให้เป็นไปตามเกณฑ์ดังนี้
 - เหล็กเสริมชั้นเดียวถ้าไม่แสดงไว้เป็นอย่างอื่นให้วางกึ่งกลางความหนา
 - เหล็กเสริมสองชั้นจะวางห่างจากผิวคอนกรีตที่ติดกับแบบให้ไว้ 5 ซม. นอกจากแสดงไว้เป็นอย่างอื่น
- การต่อเหล็กทาบ (LAPPED SPICES) ถ้าไม่แสดงไว้เป็นอย่างอื่น
 - เหล็กเส้นกลมให้วางห่างกันไม่น้อยกว่า 48 เท่า ของเส้นผ่าศูนย์กลางเหล็ก เมื่อปลายของมาตรฐาน และ 62.50 เท่า ของเส้นผ่าศูนย์กลางเหล็ก เมื่อปลายไม่ของมาตรฐาน
 - เหล็กข้อย้อยให้วางห่างกันไม่น้อยกว่า 30 เท่าของเส้นผ่าศูนย์กลางเหล็ก เมื่อปลายของมาตรฐาน และ 50 เท่า ของเส้นผ่าศูนย์กลางเหล็ก เมื่อปลายไม่ของมาตรฐาน
- ระยะระหว่างเหล็กเสริมที่แสดงไว้จะเป็นระยะระหว่างศูนย์กลางเหล็ก ถึงศูนย์กลางเหล็ก
- เหล็กรูปทรงทุกขนาด ให้ใช้ชั้นคุณภาพ เทียบเท่า มาตรฐาน SS400 ของมอก. หรือมาตรฐาน SM520 ชั้นคุณภาพของเหล็กกำลังสูง ของมอก.

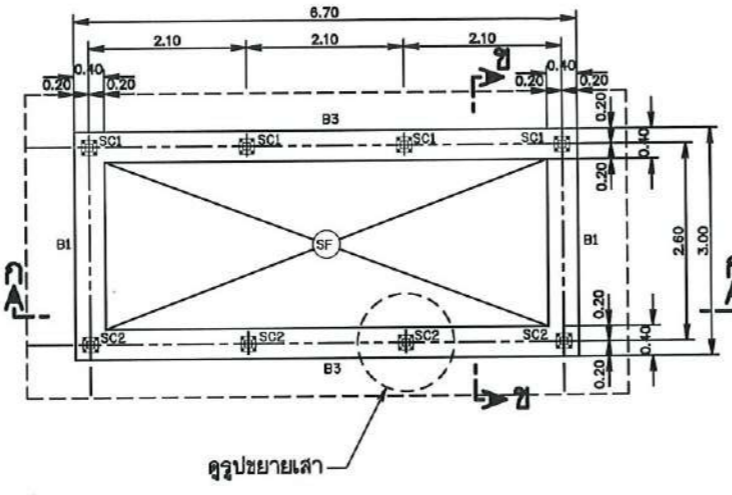


กรมทรัพยากรน้ำ			
โครงการจัดหาน้ำเพื่อสนับสนุนเกษตรแปลงใหญ่			
สถานีสูบน้ำ			
แปลนคานาคอนกรีตแผงเซลล์พลังงานแสงอาทิตย์แบบขยายคาน B1,B2,B3			
สำนักงานทรัพยากรน้ำที่ 4			
สำรวจ	เสนอ	อนุมัติ	วันที่
ออกแบบ	ส่วนสำรวจและออกแบบ	คำนวณ	มอก.
เขียนแบบ	ส่วนสำรวจและออกแบบ	เก็บมอบ	สทท.4
แบบแปลนที่	สทท.มธ. 001/53	ฉบับแก้ไขที่	ที่ 05/07 - 1



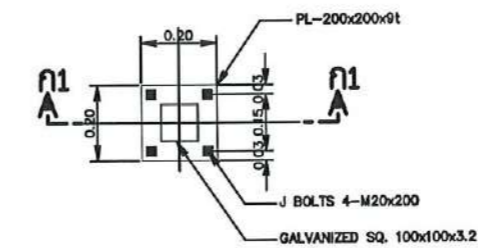
แปลนแผงเซลล์พลังงานแสงอาทิตย์ขนาดไม่น้อยกว่า 400 วัตต์

มาตราส่วน 1:100



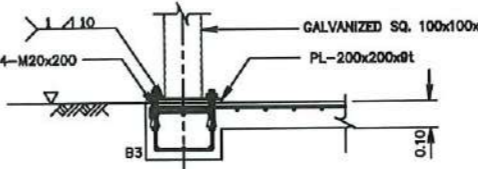
แปลนคานคอดิน

มาตราส่วน 1:100



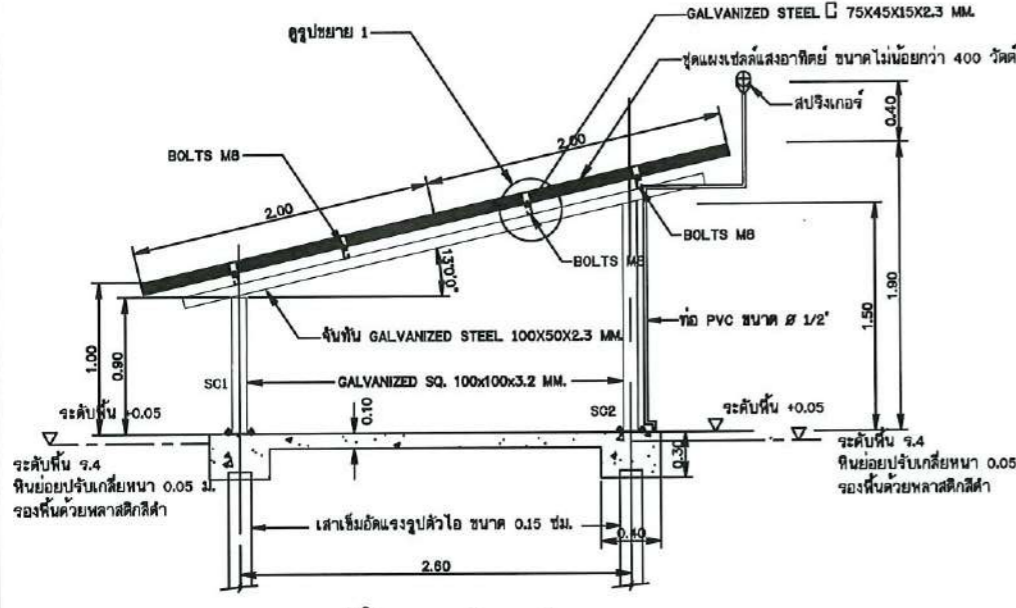
แบบขยายเส้า

มาตราส่วน 1:20



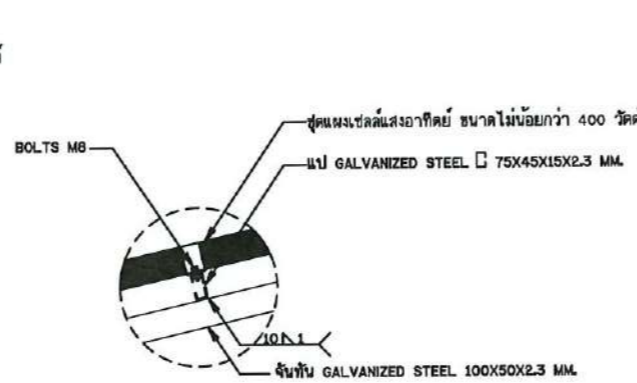
รูปตัด ก1 - ก1

มาตราส่วน 1:25



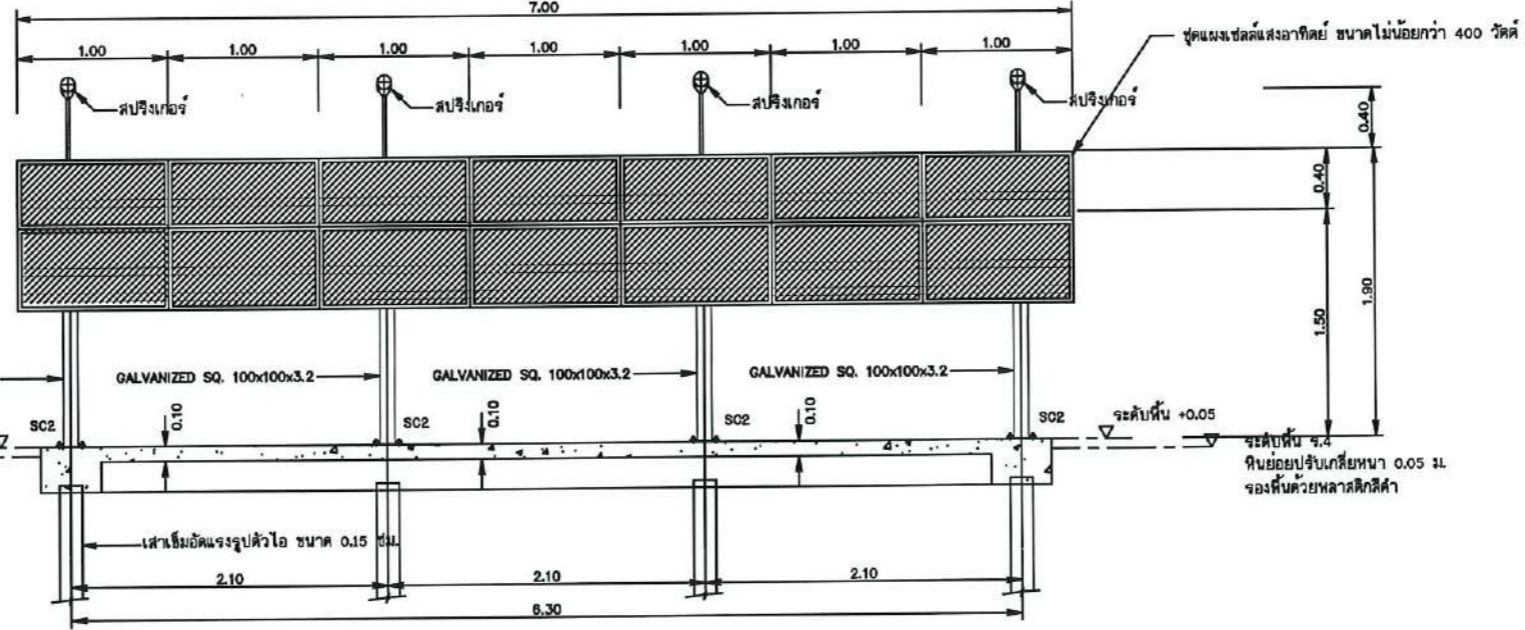
รูปตัด ข - ข

มาตราส่วน 1:50



รูปขยาย 1

มาตราส่วน 1:10

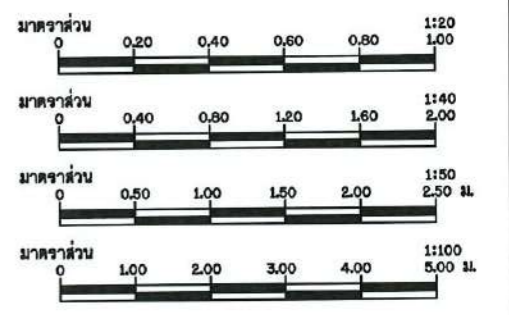


รูปตัด ก - ก

มาตราส่วน 1:50

หมายเหตุ

1. มิติต่างๆกำหนดเป็นเมตร นอกจากแสดงไว้เป็นอย่างอื่น
2. อาคารต้องสร้างบนดินเดิมหรือดินถมบดอัดแน่นไม่น้อยกว่า 95% STANDARD PROCTOR COMPACTION TEST.
3. ดินฐานจากของอาคารต้องรับน้ำหนักบรรทุกปลอดภัยได้ไม่น้อยกว่า 5 ตัน/ตารางเมตร
4. อาคารก่อสร้างบนดินหรือหินให้คอนกรีตหยาบปรับผิวหินหรือผิวหินหนาอย่างน้อย 0.10 ม. คอนกรีตหยาบของหินใช้ส่วนผสม 1:3:5 โดยปริมาตร หรือจองทรายหยาบหนาอย่างน้อย 0.10 ม.
5. ก่อนทำการถมบดอัดแน่นดิน ให้ขุดลอกหน้าดินเดิมออกจนจาวัยพืชและดินอ่อนลึกไม่น้อยกว่า 0.30 ม.หรือตามคำแนะนำของวิศวกรโยธา และดินถมจะต้องเป็นชั้นลาดให้มีความแน่นไม่น้อยกว่า 95% STANDARD PROCTOR COMPACTION TEST. โดยแต่ละชั้นหนาไม่มากกว่า 0.20 ม.
6. ขนาดของเหล็กเสริม กำหนดไว้เป็นมิลลิเมตร นอกจากแสดงไว้เป็นอย่างอื่น
7. เหล็กเสริมให้เหล็กข้ออ้อย (DEFORMED BAR) ชั้นคุณภาพ SD-30 ตามมาตรฐาน มอก.24-2559 และเหล็กเส้นกลม (ROUND BAR) ชั้นคุณภาพ SR-24 ตามมาตรฐาน มอก.20-2559 สำหรับเหล็กเสริมขนาด 10 มม. ขึ้นไปเป็นเหล็กข้ออ้อย
8. คอนกรีตหยาบให้ใช้เป็นไปตามเกณฑ์ดังนี้
 - 8.1 เหล็กเสริมชั้นเดียวถ้าไม่แสดงไว้เป็นอย่างอื่นให้วางไว้ที่กึ่งกลางความหนา
 - 8.2 เหล็กเสริมสองชั้นระยะระหว่างผิวเหล็กกับผิวคอนกรีตที่ติดกับแบบให้ใช้ 5 ซม. นอกจากแสดงไว้เป็นอย่างอื่น
9. การต่อเหล็กทาบ (LAPPED SPICES) ถ้าไม่แสดงไว้เป็นอย่างอื่น
 - 9.1 เหล็กเส้นกลมให้วางห่างกันไม่น้อยกว่า 48 เท่า ของเส้นผ่าศูนย์กลางเหล็ก เมื่อปลายของมาตรฐาน และ 62.50 เท่า ของเส้นผ่าศูนย์กลางเหล็ก เมื่อปลายไม่ของมาตรฐาน
 - 9.2 เหล็กข้ออ้อยให้วางห่างกันไม่น้อยกว่า 30 เท่าของเส้นผ่าศูนย์กลางเหล็ก เมื่อปลายของมาตรฐาน และ 50 เท่า ของเส้นผ่าศูนย์กลางเหล็ก เมื่อปลายไม่ของมาตรฐาน
10. ระยะระหว่างเหล็กเสริมที่แสดงไว้เป็นระยะระหว่างศูนย์กลางเหล็ก ถึงศูนย์กลางเหล็ก
11. เหล็กรูปทรงมาตรฐาน ให้ใช้ชั้นคุณภาพเทียบเท่า มาตรฐาน SS400 ของมอก. หรือมาตรฐาน RM520 ชั้นคุณภาพของเหล็กกำลังสูง ของมอก.



กรมทรัพยากรน้ำ

โครงการจัดหาน้ำเพื่อสนับสนุนเกษตรแปลงใหญ่

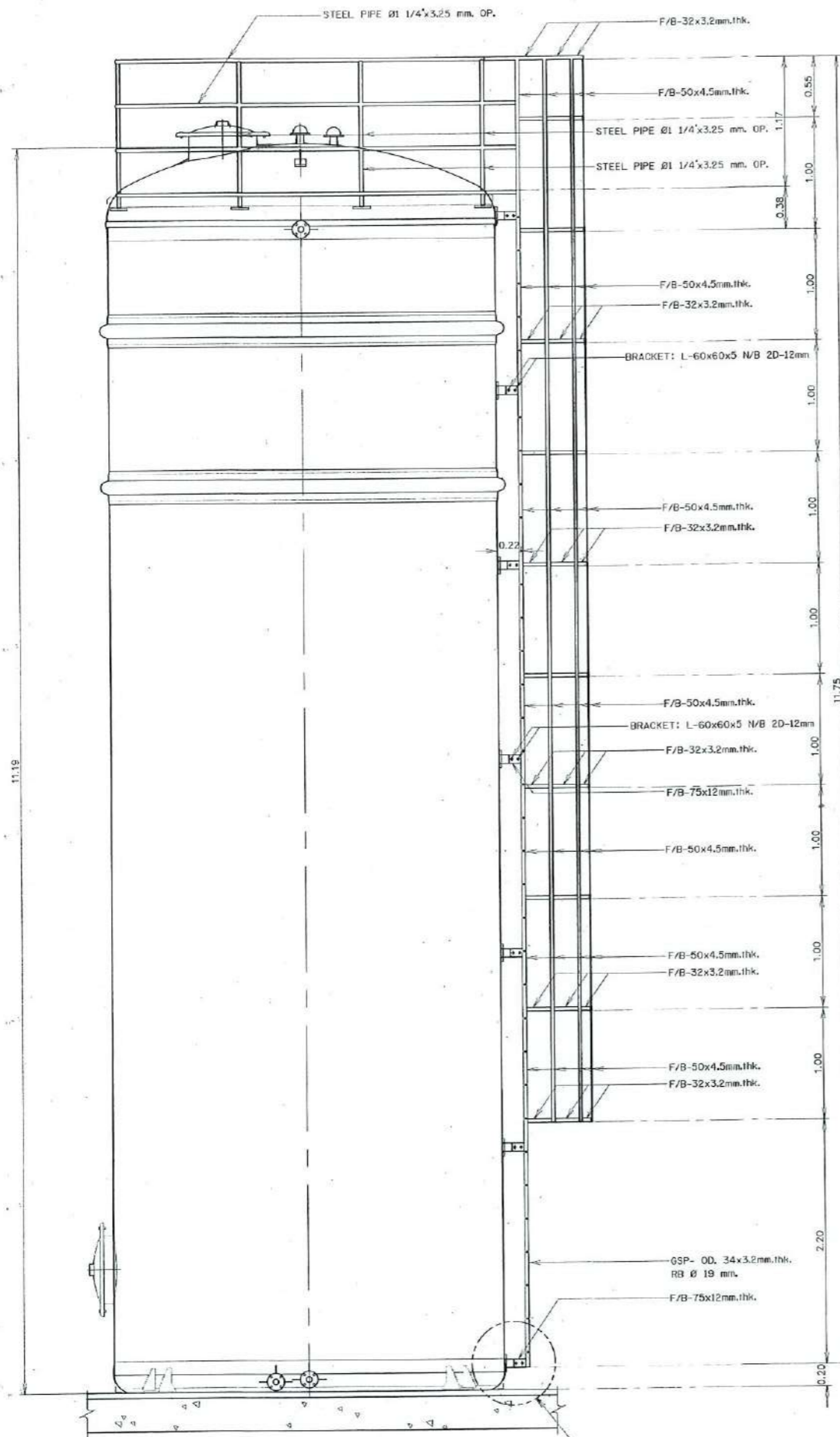
สถานีสูบน้ำ

แปลนแผงเซลล์พลังงานแสงอาทิตย์ขนาดไม่น้อยกว่า 400 วัตต์แปลนคานคอดิน

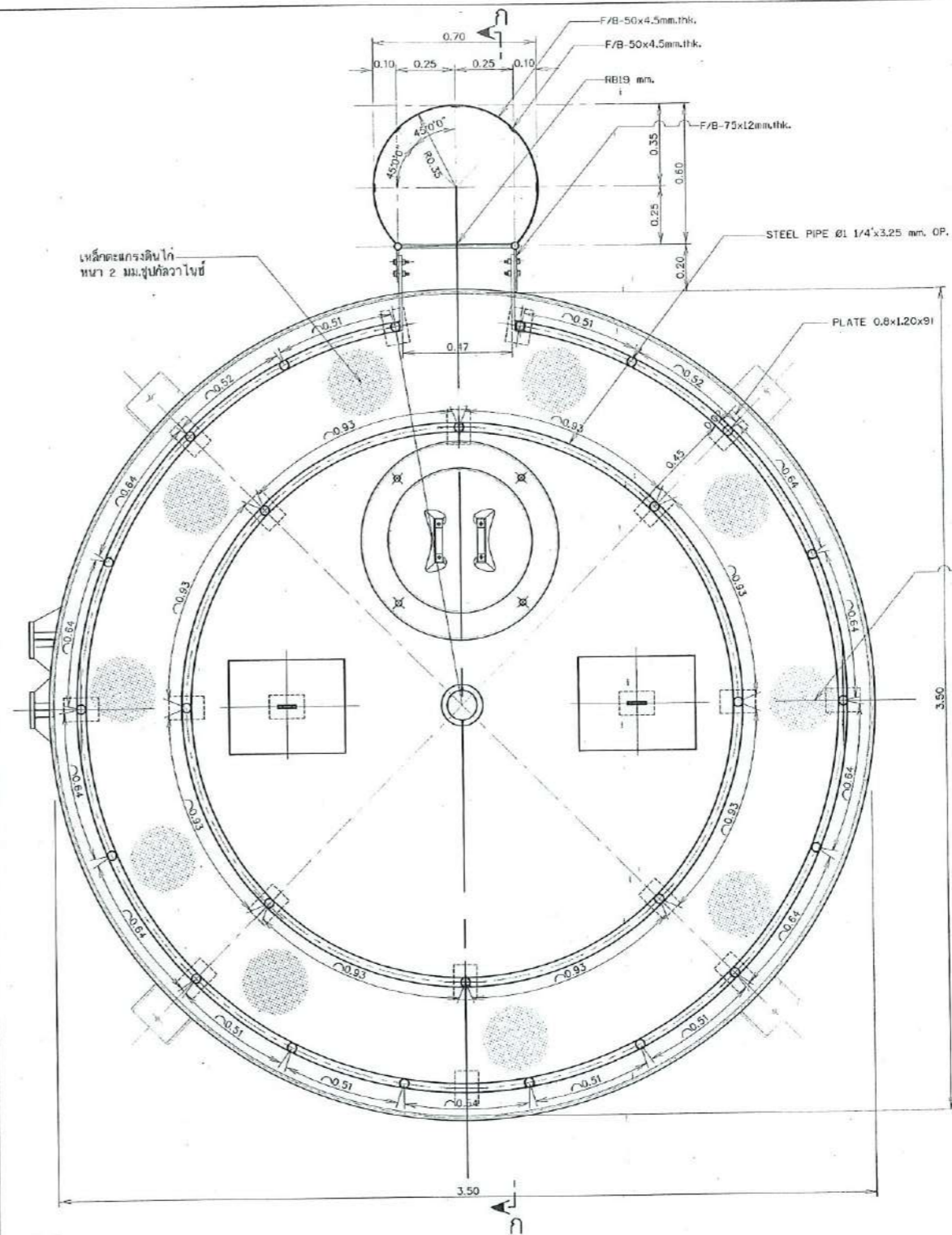
สำนักงานทรัพยากรน้ำที่ 4

สำรวจ	เมฆ	ทินน
ออกแบบ	ส่วนสำรวจและออกแบบ	ผด.
เขียนแบบ	ส่วนสำรวจและออกแบบ	สพท.4
แปลน	สท.มธ. 001/85	แปลน

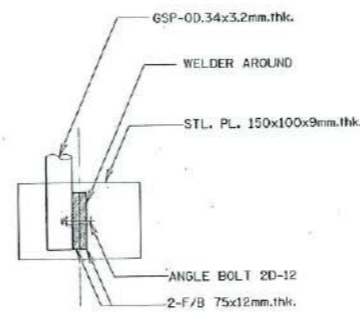
วันที่ 02/07 - 1



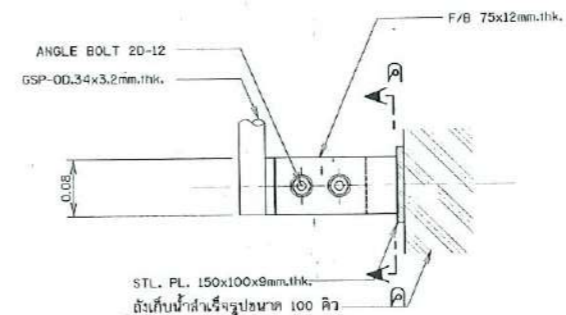
รูปตัด ก - ก
มาตราส่วน 1:25



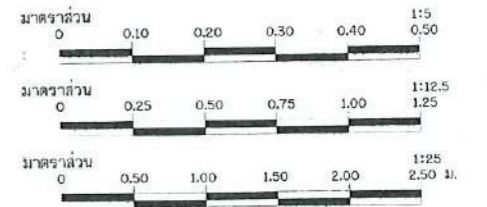
แปลนบันไดลิง
มาตราส่วน 1:12.5



รูปตัด ค - ค
มาตราส่วน 1:5



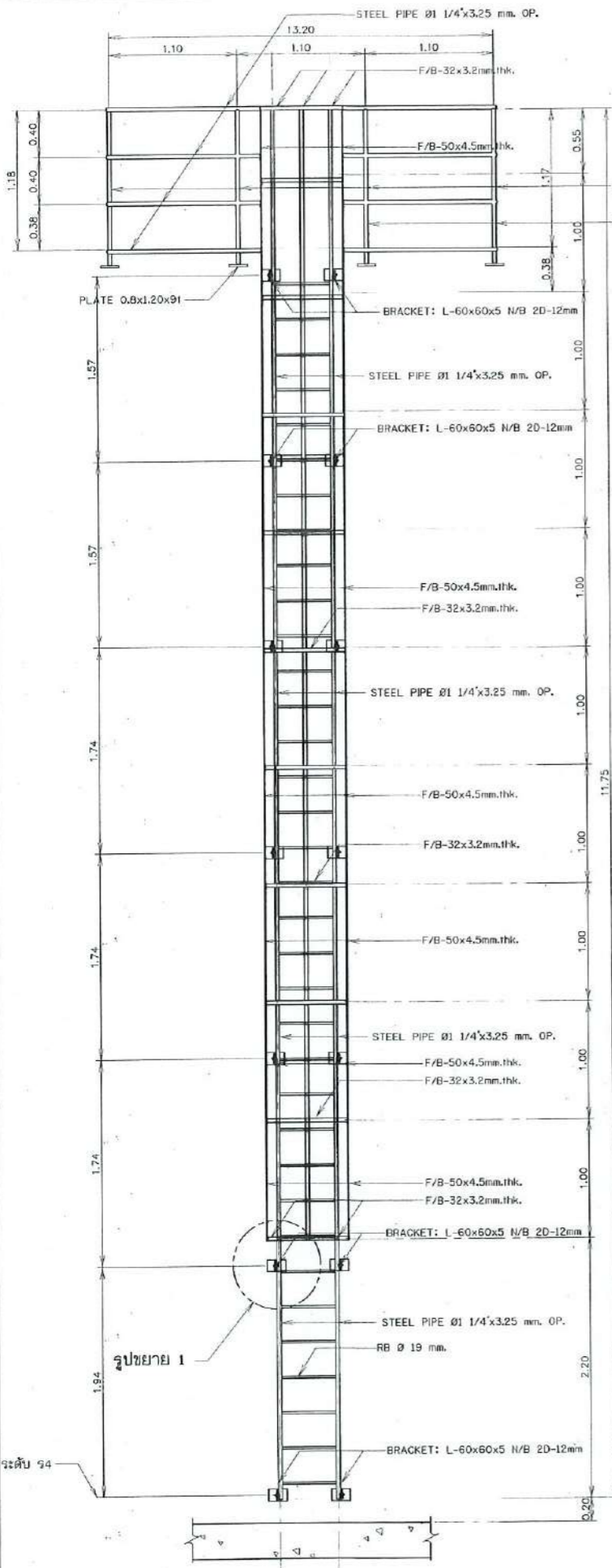
แบบขยาย 1
มาตราส่วน 1:5



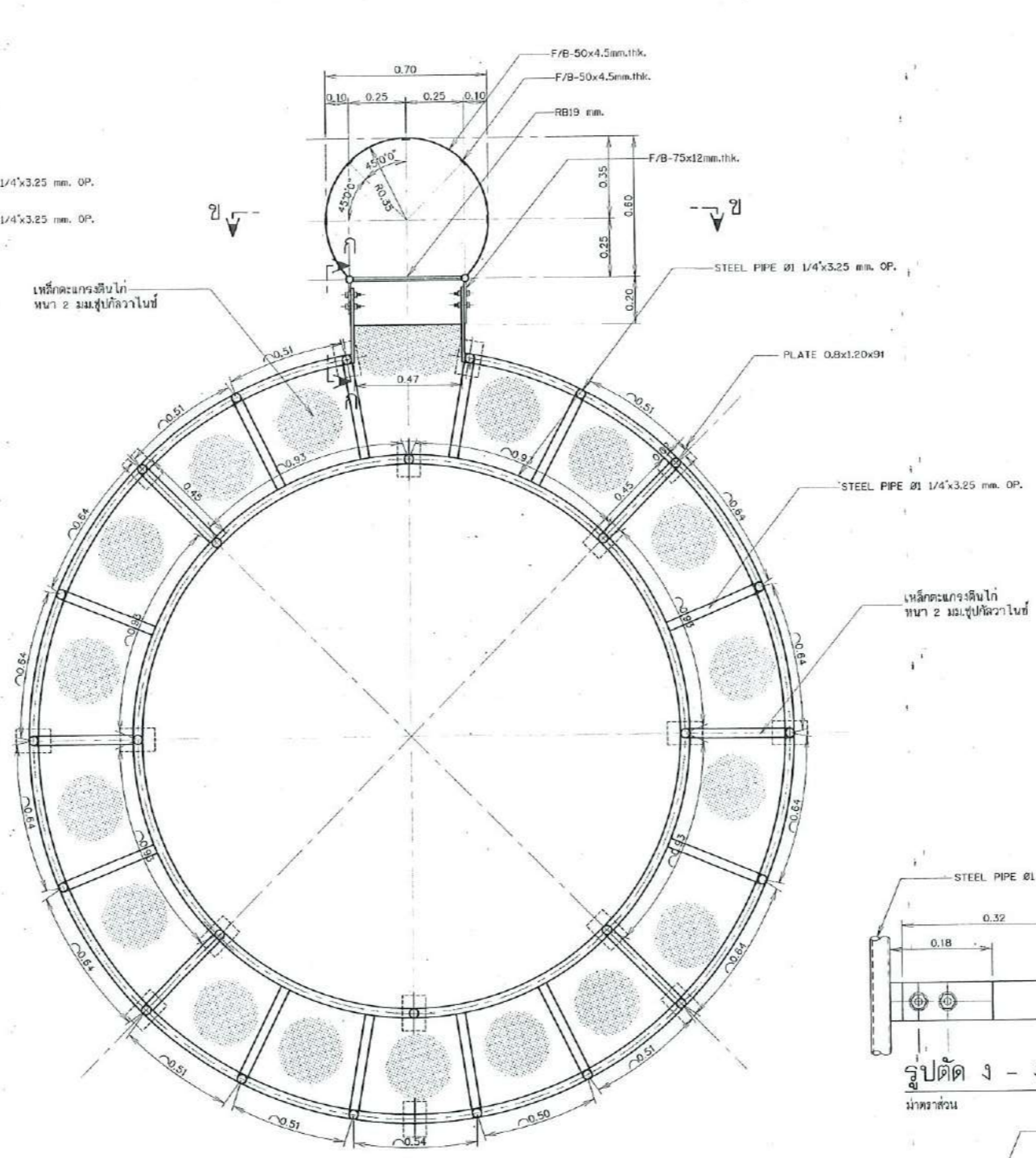
กรมทำนุบำรุงน้ำ
แบบมาตรฐาน
โครงการจัดหาน้ำเพื่อสนับสนุนเกษตรแปลงใหญ่
ถึงเก็บน้ำ
แปลนบันไดลิง, รูปตัด ก - ก

สำนักพัฒนาแหล่งน้ำ ส่วนเทคโนโลยีและมาตรฐาน

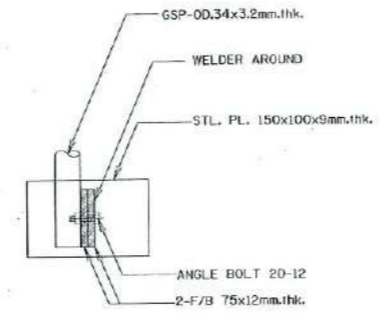
สำรวจ	เลข	วันที่	ชื่อ
ออกแบบ	ส่วนเทคโนโลยีและมาตรฐาน	ท่าน	รณชัย
เขียนแบบ	ส่วนเทคโนโลยีและมาตรฐาน	เก็บข้อมูล	รณชัย
ตรวจ	ส่วนเทคโนโลยีและมาตรฐาน	นายประยุทธ์ ไทรปรจาย	รณชัย
แบบลงที่	สท.น.มว.001/63	แบบฉบับที่	ช3-01/02



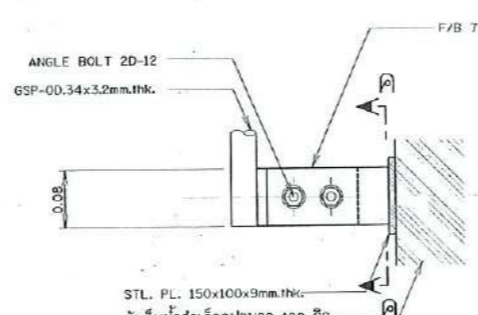
รูปตัด ข - ข
มาตราส่วน 1:25



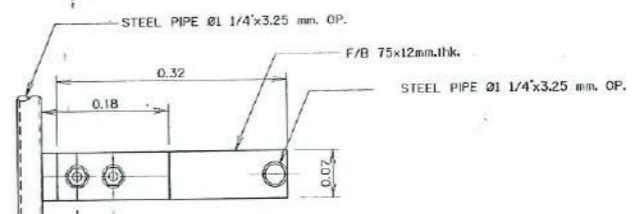
แปลนฐานพักบันได
มาตราส่วน 1:12.5



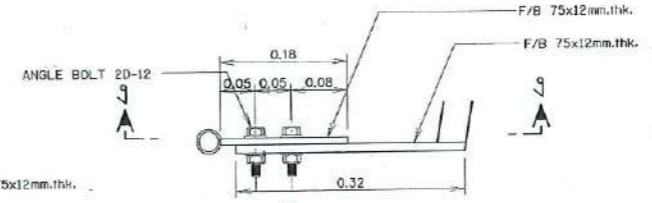
รูปตัด ค - ค
มาตราส่วน 1:5



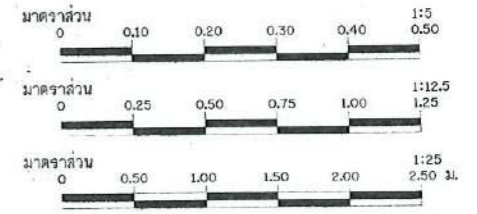
รูปขยาย 1
มาตราส่วน 1:5



รูปตัด ง - ง
มาตราส่วน 1:5



รูปตัด ก - ก
มาตราส่วน 1:5



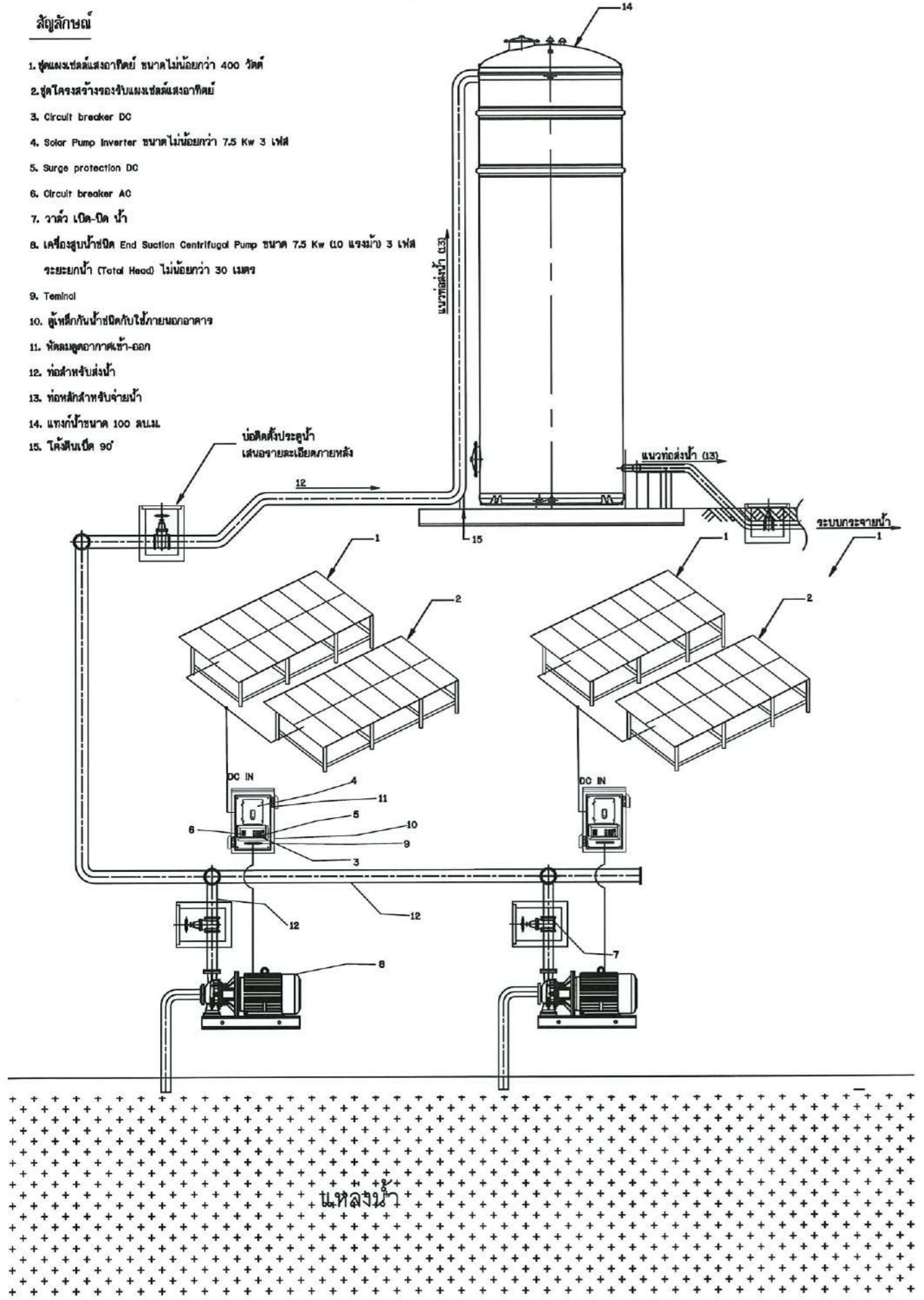
หมายเหตุ

- มีตารางกำหนดเป็นเมตร นอกจากแสดงไว้เป็นอย่างอื่น
- อาคารต้องสร้างบนดินเดิมหรือถมดินจนมั่นคงไม่น้อยกว่า 95% STANDARD PROCTOR COMPACTION TEST.
- ดินฐานจากอาคารต้องรับน้ำหนักบรรทุกปลอดภัยได้ไม่น้อยกว่า ๕ ตัน/ตารางเมตร
- อาคารก่อสร้างบนดินหรือหินให้เทคอนกรีตหยาบรับน้ำหนักหรือฉาบดินหนาอย่างน้อย 0.10 ม. คอนกรีตหยาบรองพื้นใช้ส่วนผสม 1:3:5 โดยปริมาตร หรือรองทรายหยาบหนาอย่างน้อย 0.10 ม.
- ก่อนทำการถมดินแล้วนั้น ให้ขุดลอกหน้าดินเดิมออกจนกว่าผิวชั้นดินดานจะมั่นคงไม่น้อยกว่า 0.30 ม. หรือตามคำแนะนำของผู้ควบคุมโครงการ และดินถมจะต้องเป็นชั้นๆ บดอัดให้มีความแน่นไม่น้อยกว่า 95% STANDARD PROCTOR COMPACTION TEST. โดยแต่ละชั้นหนาไม่เกินกว่า 0.15 ม.
- ขนาดของเหล็กเสริม กำหนดให้เป็นมิลลิเมตร นอกจากแสดงไว้เป็นอย่างอื่น
- เหล็กเสริมใช้เหล็กขี้ด้อย (DEFORMED BAR) ซึ่งคุณภาพ SD-30 ตามมาตรฐาน มอก.24-2559 และเหล็กเส้นกลม (ROUND BAR) ซึ่งคุณภาพ SR-24 ตามมาตรฐาน มอก.20-2559 สำหรับเหล็กเสริมขนาด 10 มม. ขึ้นไปใช้เหล็กขี้ด้อย
- คอนกรีตเสริมเหล็กเสริมให้เป็นไปตามเกณฑ์ดังนี้
 - เหล็กเสริมชั้นเดียวถ้า ไม่แสดงไว้เป็นอย่างอื่น ให้วางที่กลางความหนา
 - เหล็กเสริมสองชั้นระยะห่างจากผิวเหล็กชั้นผิวคอนกรีตที่ติดกับแบบ ให้ใช้ 5 ซม. นอกจากแสดงไว้เป็นอย่างอื่น
- การต่อเหล็กทาบ (LAPPED SPICES) ถ้าไม่แสดงไว้เป็นอย่างอื่น
 - เหล็กเส้นกลมในทางทาบกันไม่น้อยกว่า 48 เท่า ของเส้นผ่าศูนย์กลางเหล็ก เมื่อปลายของมาตรฐาน และ 62.50 เท่า ของเส้นผ่าศูนย์กลางเหล็ก เมื่อปลายไม่ของมาตรฐาน
 - เหล็กขี้ด้อยในทางทาบกันไม่น้อยกว่า 30 เท่าของเส้นผ่าศูนย์กลางเหล็ก เมื่อปลายของมาตรฐาน และ 50 เท่า ของเส้นผ่าศูนย์กลางเหล็ก เมื่อปลายไม่ของมาตรฐาน
- ระยะระหว่างเหล็กเสริมที่แสดงไว้เป็นระยะระหว่างศูนย์กลางเหล็ก ถึงศูนย์กลางเหล็ก
- เหล็กรูปทรงขนาด ให้ใช้สัญลักษณ์ เขียนเท่า มาตรฐาน SS400 ของมอก. หรือ มาตรฐาน SMS20 ซึ่งคุณภาพของเหล็กค่าสูง ของมอก.

กรมการโยธาธิการ			
แบบมาตรฐาน			
โครงการจัดหาน้ำเพื่อสนับสนุนเกษตรแปลงใหญ่			
ตั้งเก็บน้ำ			
แปลนฐานพักบันได, รูปตัด ก-ก, ข-ข, ค-ค, ง-ง			
สำนักพัฒนาแหล่งน้ำ ส่วนเทคโนโลยีและมาตรฐาน			
สำรวจ	เขต	ช.ค.	ช.ค.
ออกแบบ	ส่วนเทคโนโลยีและมาตรฐาน	ผ่าน	ช.ค.ช.
เขียนแบบ	ส่วนเทคโนโลยีและมาตรฐาน	เห็นชอบ	ช.ค.ช.
ตรวจ	ส่วนเทคโนโลยีและมาตรฐาน	นายประยุทธ์ ไกรปราบ	ช.ค.ช.
แปลน	ส่วน.ม.ร.001/63	แบบร่างที่	๒3-02/02

สัญลักษณ์

1. ชุดแผงเซลล์แสงอาทิตย์ ขนาดไม่น้อยกว่า 400 วัตต์
2. ชุดโครงสร้างรองรับแผงเซลล์แสงอาทิตย์
3. Circuit breaker DC
4. Solar Pump Inverter ขนาดไม่น้อยกว่า 7.5 Kw 3 เฟส
5. Surge protection DC
6. Circuit breaker AC
7. วาล์ว เปิด-ปิด น้ำ
8. เครื่องสูบน้ำชนิด End Suction Centrifugal Pump ขนาด 7.5 Kw (10 แรงม้า) 3 เฟส ระยะยกน้ำ (Total Head) ไม่น้อยกว่า 30 เมตร
9. Terminal
10. ตู้เหล็กกันน้ำชนิดกึ่งปิดใช้ภายนอกอาคาร
11. ฝัคนชุดอากาศเข้า-ออก
12. ท่อสำหรับส่งน้ำ
13. ท่อสำหรับจ่ายน้ำ
14. แทงน้ำขนาด 100 ลิตร
15. โคนดินชนิด ๑๐"



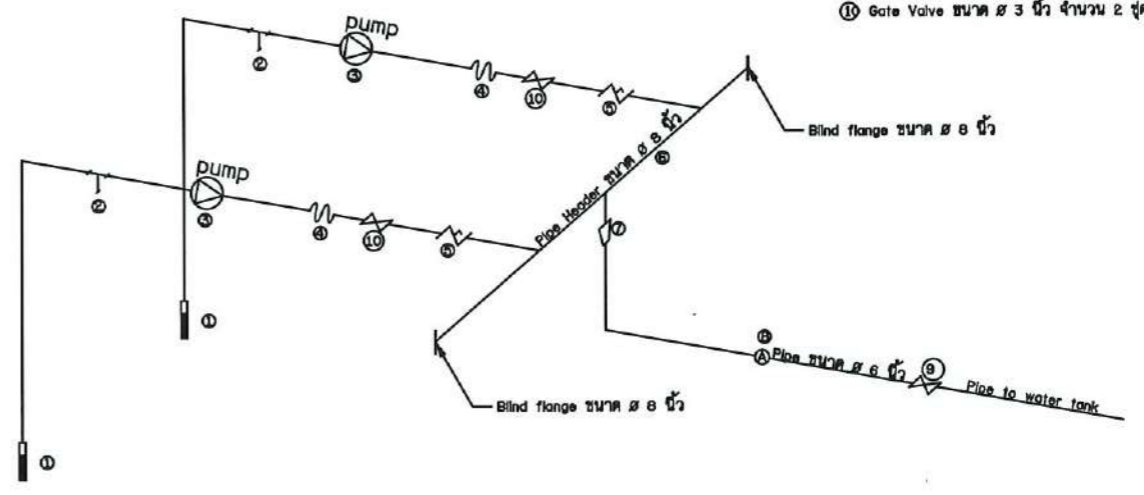
แบบระบบกระจายน้ำด้วยพลังงานแสงอาทิตย์
มาตราส่วน ไม่แสดงมาตราส่วน

หมายเหตุ

1. มาตรฐานการผลิต คุณสมบัติและรายละเอียดต่างๆ ให้ใช้ตามที่กำหนดในรายการรายละเอียดด้านวิศวกรรม (TECHNICAL SPECIFICATIONS)
2. การตรวจสอบผลิตภัณฑ์ระบบกระจายน้ำด้วยพลังงานแสงอาทิตย์ จำนวน 14 รายการนี้ ให้ผู้รับจ้างจัดทำและเสนอก่อนนำไปใช้จริงดังนี้
 - จัดส่งแคตตาล็อกของบริษัทผู้ผลิตที่แสดงชื่อผลิตภัณฑ์และรุ่นที่ผลิต
 - จัดส่งสำเนาหนังสือรับรองมาตรฐานการผลิต และหรือผลการทดสอบจากหน่วยงานที่เชื่อถือได้
 - หนังสือรับรองการส่งมอบสินค้าจากผู้ผลิตหรือตัวแทนจำหน่าย
3. รายละเอียดใดที่ไม่ชัดเจนหรือไม่ได้ระบุในแบบ ให้ผู้รับจ้างจัดทำและเสนอ Shop Drawing เพื่อประกอบการพิจารณาจากคณะกรรมการตรวจรับพัสดุก่อนดำเนินการก่อสร้าง
4. บ่อติดตั้งประตุน้ำและบ่อควบคุมหลังงานน้ำ ก่อนลงงานระบบน้ำฝน ถ้ามี ให้ผู้รับจ้างจัดทำและเสนอ Shop Drawing เพื่อประกอบการพิจารณาจากคณะกรรมการตรวจรับพัสดุก่อนดำเนินการก่อสร้าง

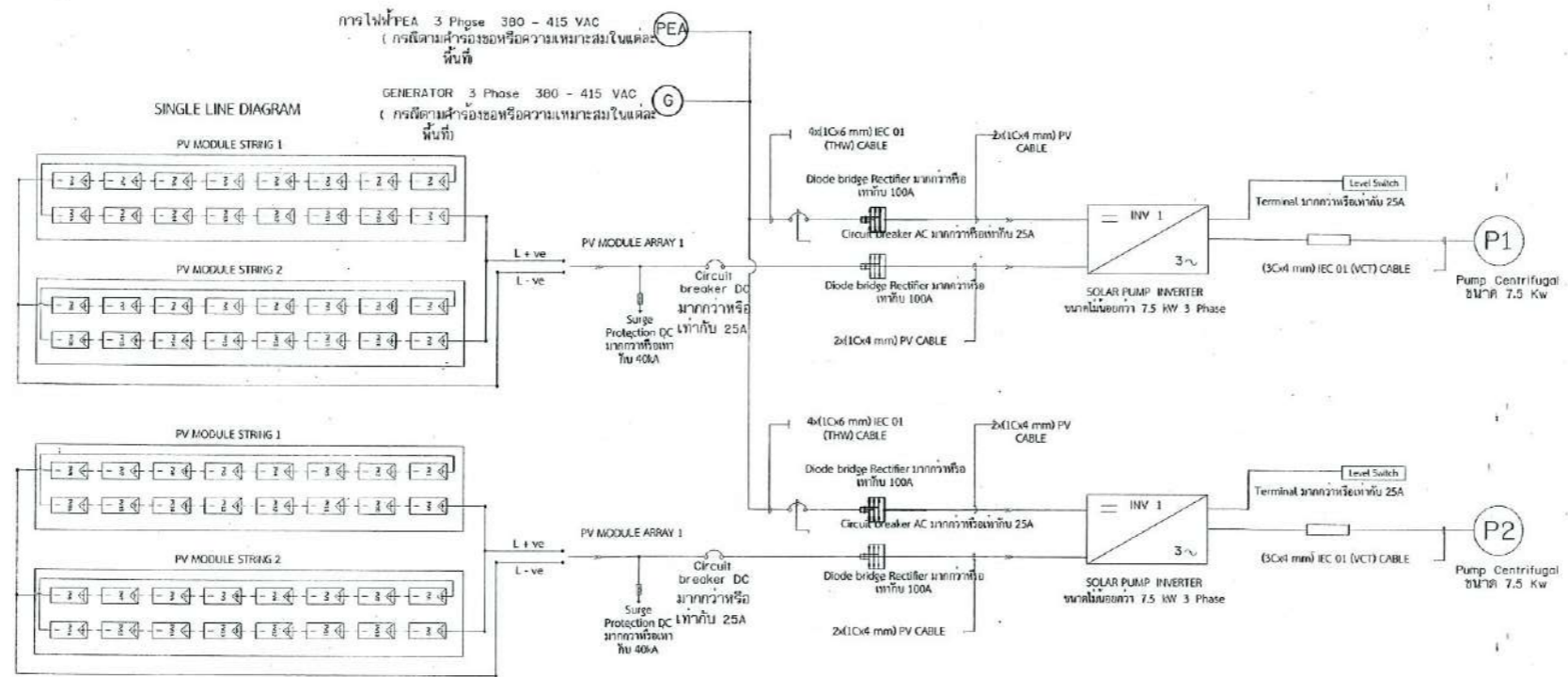
รายละเอียดอุปกรณ์เครื่องสูบน้ำ

- ① Foot Valve ขนาด ๓ นิ้ว จำนวน 2 ชุด
- ② y-strainer ขนาด ๓ นิ้ว จำนวน 2 ชุด
- ③ pump จำนวน 2 ชุด
- ④ Flexible joint ขนาด ๓ นิ้ว จำนวน 2 ชุด
- ⑤ Check Valve ขนาด ๓ นิ้ว จำนวน 2 ชุด
- ⑥ Pipe Header ขนาด ๓ นิ้ว
- ⑦ Red ๓x๖" (ทอลด)
- ⑧ AIR VALVES ขนาด ๓ นิ้ว จำนวน 1 ชุด
- ⑨ Gate Valve ขนาด ๓ นิ้ว จำนวน 1 ชุด
- ⑩ Gate Valve ขนาด ๓ นิ้ว จำนวน 2 ชุด



ไดอะแกรมเครื่องสูบน้ำ

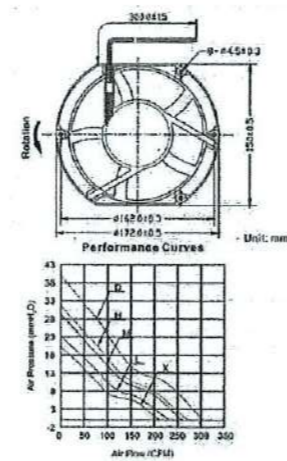
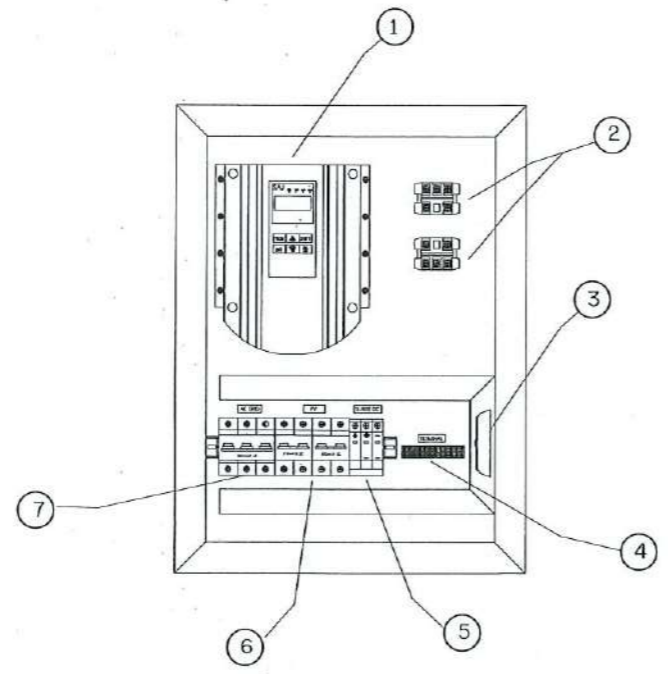
กรมทรัพยากรน้ำ			
โครงการจัดหาน้ำเพื่อสนับสนุนเกษตรแปลงใหญ่			
สถานีสูบน้ำ			
แบบระบบกระจายน้ำด้วยพลังงานแสงอาทิตย์ ขนาดไม่น้อยกว่า 7.5 กิโลวัตต์			
สำนักงานทรัพยากรน้ำที่ ๕			
สำรวจ	เสนอ	อนุมัติ	อนุมัติ
ออกแบบ	ส่วนสำรวจและออกแบบ	ผ่าน	ผอ.บ.
เขียนแบบ	ส่วนสำรวจและออกแบบ	เห็นชอบ	ผอ.บ. (๒๖/๑๐/๒๕๖๓) สท.๔
แบบเสร็จ	สพ.ม.ร. ๐๐๑/๒๓	แบบแก้ไข	๓๖ - ๐๕/๐๖ - ๑



แผนผังระบบไฟฟ้า และ ไดอะแกรมไฟฟ้า ระบบกระจายน้ำด้วยพลังงานแสงอาทิตย์

มาตรฐาน

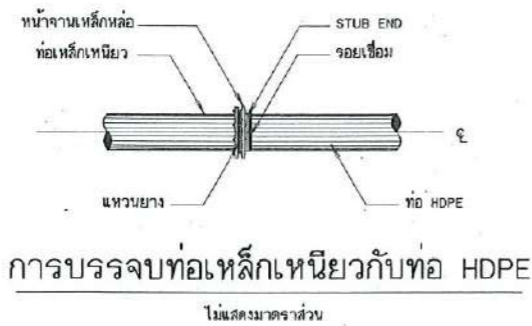
N.T.S



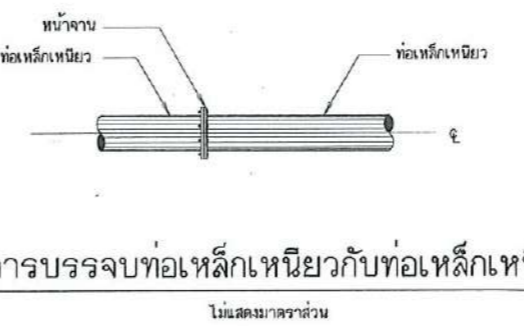
รายละเอียดอุปกรณ์ภายในตู้ควบคุม

- 1. INVERTER
- 2. Diode bridge Rectifier
- 3. ฟัดลมตู้อากาศ
- 4. Terminal
- 5. Surge Protection DC
- 6. Circuit breaker DC (PV - INV)
- 7. Circuit breaker AC (AC - INV)

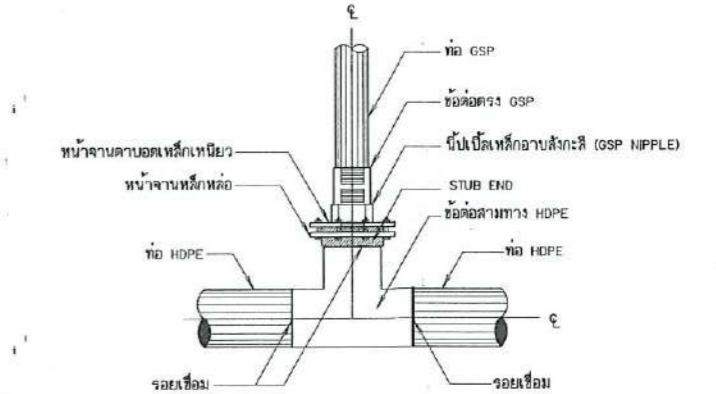
กรมทรัพยากรน้ำ				
แบบมาตรฐาน				
โครงการจัดหาน้ำเพื่อสนับสนุนเกษตรแปลงใหญ่				
ระบบไฟฟ้า				
แผนผังระบบไฟฟ้า และ ไดอะแกรมไฟฟ้า ระบบกระจายน้ำด้วยพลังงานแสงอาทิตย์				
สำนักพัฒนาแหล่งน้ำ ส่วนเทคโนโลยีและมาตรฐาน				
สำรวจ		เสนอ		ผอ.
ออกแบบ	ส่วนเทคโนโลยีและมาตรฐาน	ผ่าน		รณยศ.
เขียนแบบ	ส่วนเทคโนโลยีและมาตรฐาน	เห็นชอบ		ผอ.สทท.
ตรวจ	ส่วนเทคโนโลยีและมาตรฐาน		นายประยุทธ์ ไกรปราบ	
แบบเลขที่	สทท.ม.ร.อุ.001/63	แบบวันที่	25-01/01	



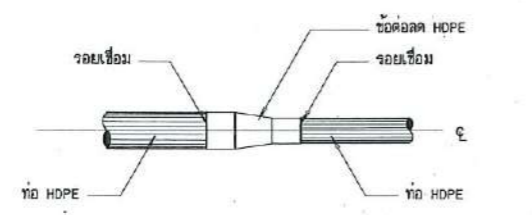
การบรรจุท่อเหล็กเหนียวกับท่อ HDPE
ไม่แสดงมาตราส่วน



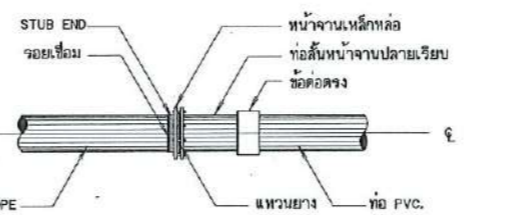
การบรรจุท่อเหล็กเหนียวกับท่อเหล็กเหนียว
ไม่แสดงมาตราส่วน



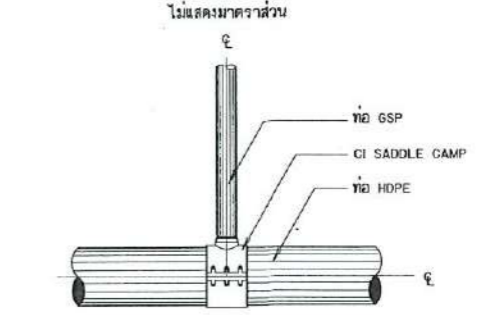
การบรรจุท่อสามทาง HDPE กับท่อ GSP แบบข้อต่อ
(สำหรับอาคารจุดปล่อยน้ำ อาคารประตูดระบายตะกอน อาคารท่อระบายอากาศ กรณีท่อส่งน้ำขนาดเส้นผ่าศูนย์กลางมากกว่า 315 มม.)
ไม่แสดงมาตราส่วน



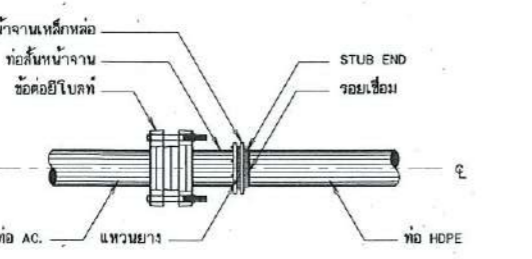
การบรรจุท่อ HDPE กับข้อต่อ HDPE
ไม่แสดงมาตราส่วน



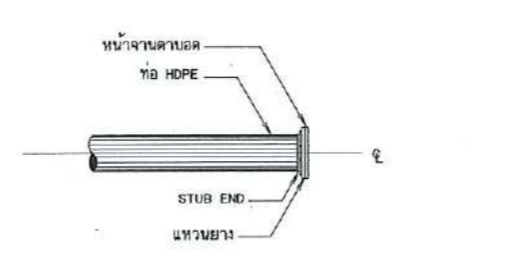
การบรรจุท่อ HDPE กับท่อ PVC.
ไม่แสดงมาตราส่วน



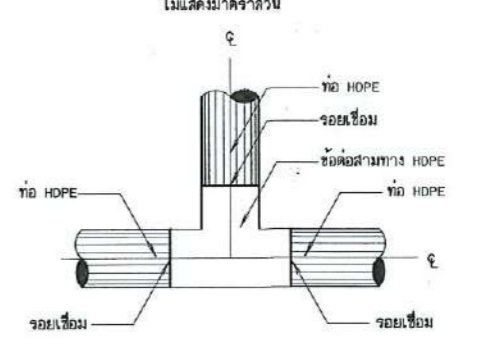
การบรรจุท่อสามทาง HDPE กับท่อ GSP
แบบ CI SADDLE CLAMP
(สำหรับอาคารจุดปล่อยน้ำ อาคารประตูดระบายตะกอน อาคารท่อระบายอากาศ กรณีท่อส่งน้ำขนาดเส้นผ่าศูนย์กลางน้อยกว่าหรือเท่ากับ 315 มม.)
ไม่แสดงมาตราส่วน



การบรรจุท่อ AC. กับท่อ HDPE
ไม่แสดงมาตราส่วน



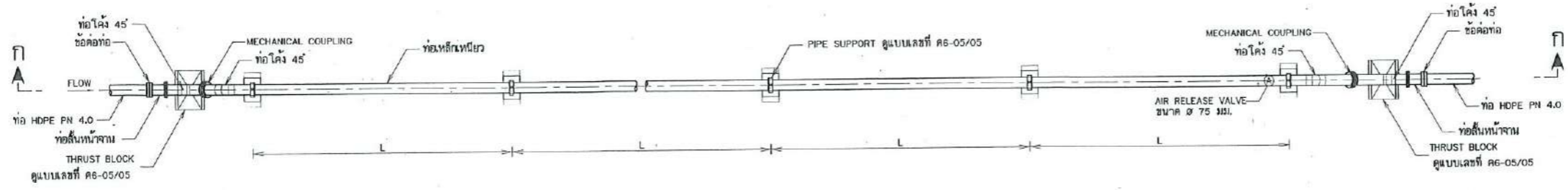
การปิดปลายท่อ
ไม่แสดงมาตราส่วน



การบรรจุท่อสามทาง HDPE กับท่อ HDPE
ไม่แสดงมาตราส่วน

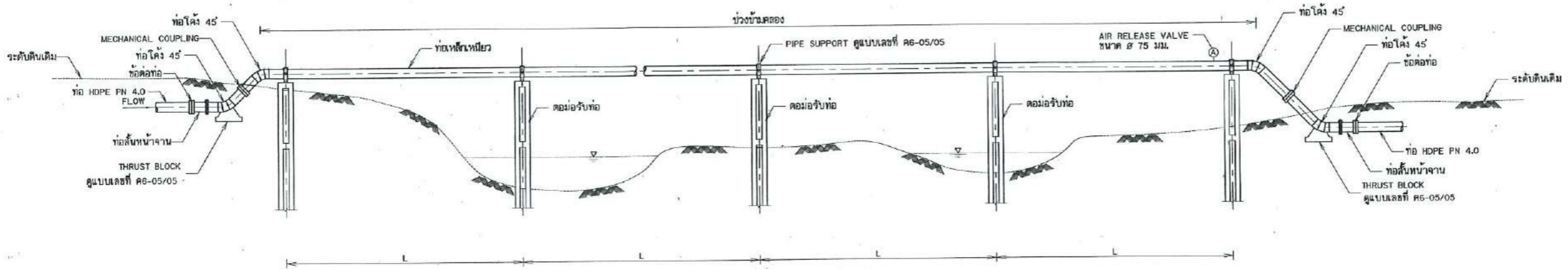
- หมายเหตุ**
- รายละเอียดต่างๆเกี่ยวกับ THRUST BLOCK ให้ดูในแบบมาตรฐานท่อใน แบบหมายเลข DWRI2-PPC-02
 - รายละเอียดข้อต่อแบบต่างๆให้ดูใน แบบหมายเลข DWRI2-PPC-05
 - รายละเอียดข้อต่อต่างๆ ที่แสดงไว้เป็นแนวทางกำหนดเพียงต้นเท่านั้น ก่อนที่ผู้รับจ้าง จะทำการก่อสร้าง กับมาตรฐานของชนิดและจะต้องได้รับความเห็นชอบจากหัวหน้าโครงการ หรือคณะกรรมการตรวจการจ้างก่อนนำมาประกอบใช้จริง

กรมทรัพยากรน้ำ แบบมาตรฐาน โครงการจัดหาน้ำเพื่อสนับสนุนเกษตรแปลงใหญ่ การบรรจุท่อ แสดงการบรรจุท่อ และข้อต่อต่างชนิดกัน				
สำนักพัฒนาแหล่งน้ำ ส่วนเทคโนโลยีและมาตรฐาน				
สำรวจ	เลข	หน้า	หน้า	หน้า
ออกแบบ	ส่วนเทคโนโลยีและมาตรฐาน	หน้า	หน้า	หน้า
เขียนแบบ	ส่วนเทคโนโลยีและมาตรฐาน	หน้า	หน้า	หน้า
ตรวจ	ส่วนเทคโนโลยีและมาตรฐาน	หน้า	หน้า	หน้า
แบบเลขที่	สนท.มฐ.001/63	แบบวันที่	หน้า	หน้า



แปลนท่อข้ามคลอง

มาตรฐาน



รูปตัด ก-ก

มาตรฐาน

ตารางแสดงการกำหนดระยะห่างของตอม่อรับท่อ

ขนาดท่อเหล็ก (NOMINAL DIAMETER) มม.	ความหนาท่อเหล็ก มม.	ระยะห่างมากที่สุด ระหว่างตอม่อรับท่อ L (MAX.) ม.
150	5.50	6.00
200	5.50	8.00
250	6.00	8.00
300	6.00	8.00
400	7.90	10.00

แบบประกอบ

- สัญลักษณ์ คำย่อ ข้อกำหนดเกี่ยวกับแบบแปลน มาตรฐานที่ ก3 - 01/01
- แปลนทั่วไประบบส่งน้ำ มาตรฐานที่ ก1 - 01/01

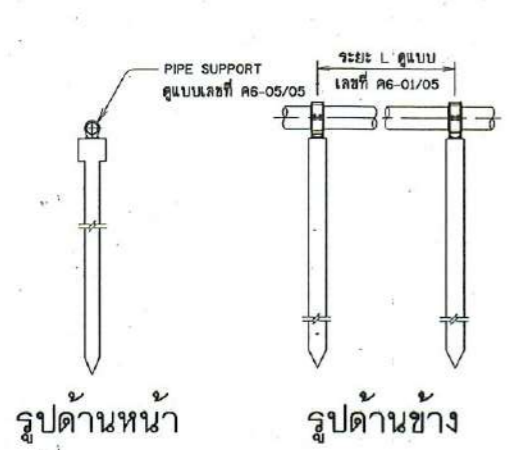
หมายเหตุ

- มิติค่ากำหนดเป็นเมตร นอกจกจากแสดงไว้เป็นอย่างอื่น
- เหล็กเสริมใช้เหล็กเส้นกลม (ROUND BARS) ขนาดเส้นผ่า SD 24 ตาม มอก. ฉบับล่าสุด
- คอนกรีตทุบเหล็กเสริมให้เป็นไปตามเกณฑ์ดังนี้
 - เหล็กเสริมยื่นยึดคว่ำไม่แสดงไว้เป็นอย่างอื่นให้วางที่กลางความหนา
 - เหล็กเสริมตอม่อรับจะระหว่างผิวเหล็กกับผิวคอนกรีตที่ติดกับแบบให้ใช้ 5 ซม. นอกจกจากแสดงไว้เป็นอย่างอื่น
- ถ้าสภาพดินเดิมเป็นดินแข็งและไม่สามารถตอกเข็มได้ให้ดูแบบเลขที่ ก4-04/05 โดยให้วิศวกรผู้ควบคุมงานเป็นผู้พิจารณา
- ท่อเหล็กเหนียวออกแบบสำหรับความดันใช้งานปกติไม่เกิน 10 กก./ซม.²

กรมทรัพยากรน้ำ
แบบมาตรฐาน
โครงการจัดหาน้ำเพื่อสนับสนุนเกษตรแปลงใหญ่
ท่อข้ามคลอง
แปลนและรูปตัด ก-ก ท่อข้ามคลอง

สำนักพัฒนาแหล่งน้ำ ส่วนเทคโนโลยีและมาตรฐาน

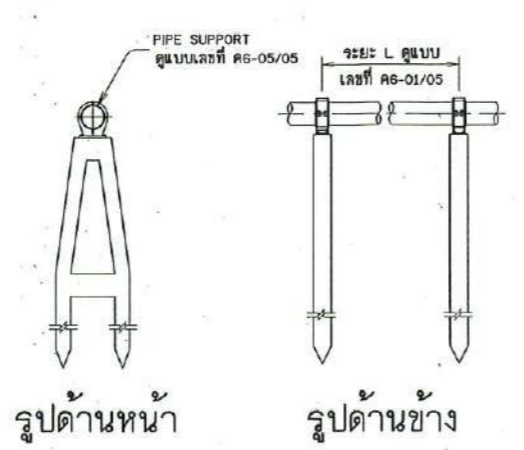
สำรวจ	เสนอ	ชอศ.
ออกแบบ	ส่วนเทคโนโลยีและมาตรฐาน	ชกนส.
เขียนแบบ	ส่วนเทคโนโลยีและมาตรฐาน	ชอศน.
ตรวจ	ส่วนเทคโนโลยีและมาตรฐาน	นายประยูร โกรปกรณ์
แปลน	สพท.มฐ.001/63	แบบวันที่ 15/10/2563 R6-01/05



รูปด้านหน้า รูปด้านข้าง

คอม่อรับท่อแบบที่ 1

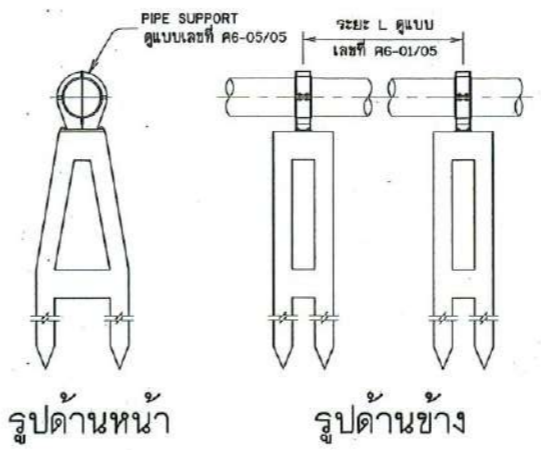
มาตราส่วน



รูปด้านหน้า รูปด้านข้าง

คอม่อรับท่อแบบที่ 2

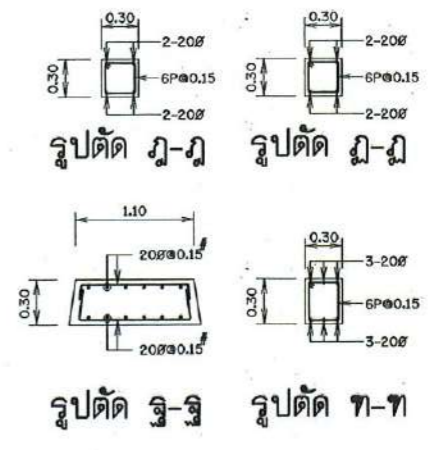
มาตราส่วน



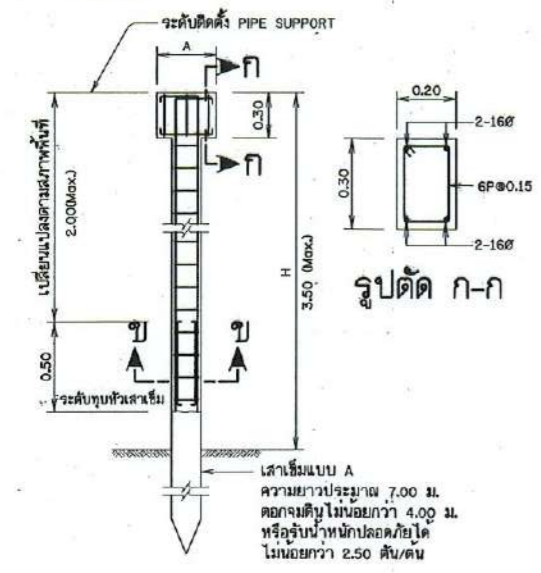
รูปด้านหน้า รูปด้านข้าง

คอม่อรับท่อแบบที่ 3,4

มาตราส่วน

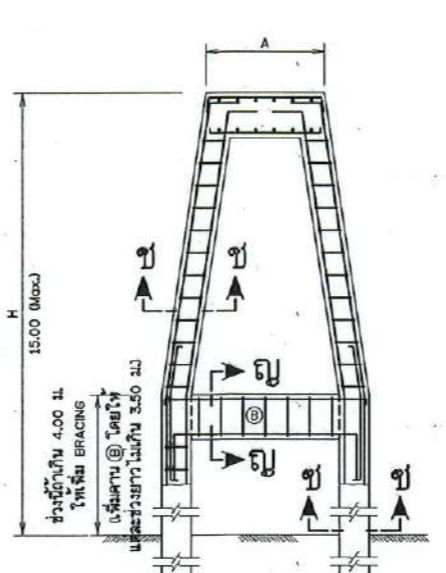
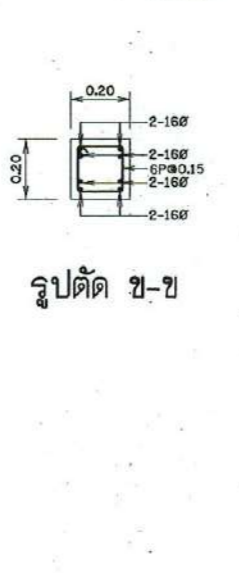


รูปตัด ก-ก รูปตัด ก-ก รูปตัด จ-จ รูปตัด ท-ท



การเสริมเหล็ก คอม่อแบบที่ 1

มาตราส่วน

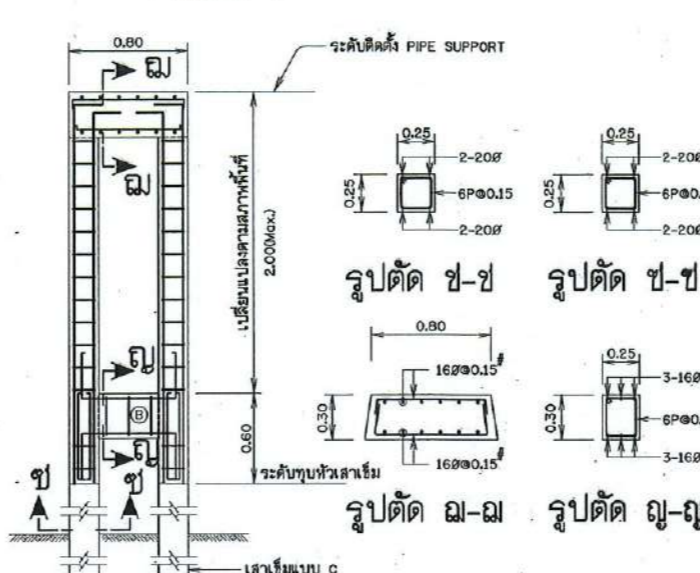


รูปตัดตามขวาง

รูปตัดตามยาว

การเสริมเหล็ก คอม่อแบบที่ 3

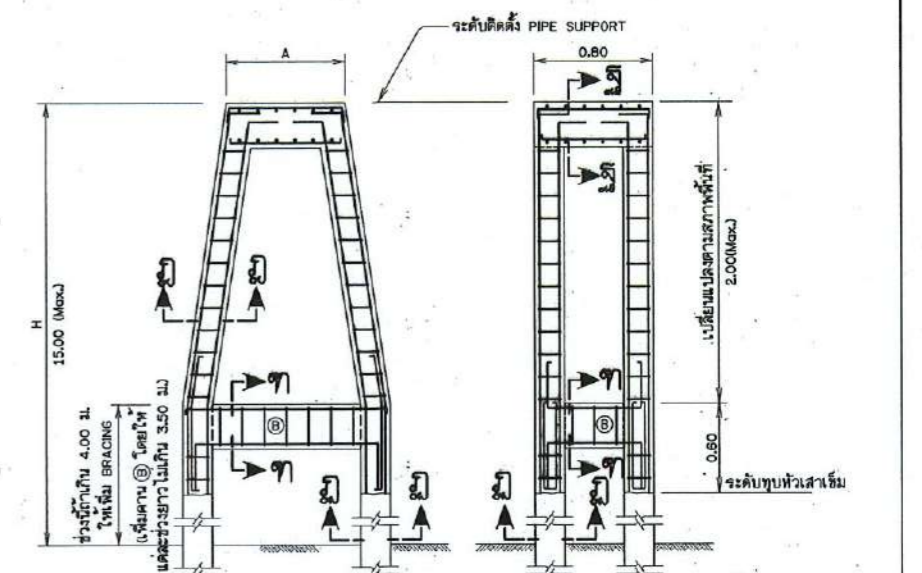
มาตราส่วน



รูปตัดตามยาว

การเสริมเหล็ก คอม่อแบบที่ 3

มาตราส่วน

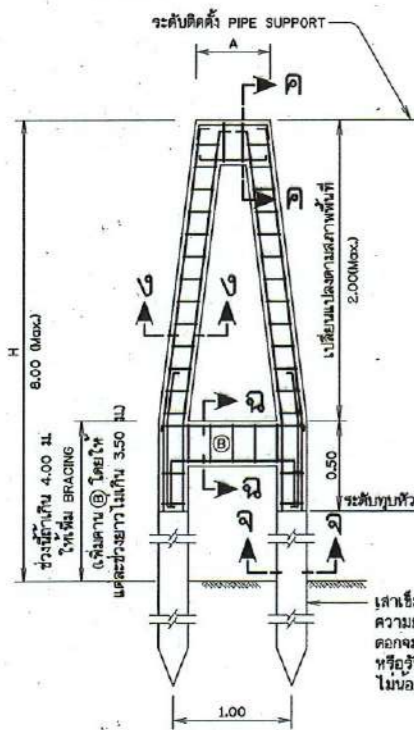


รูปตัดตามขวาง

รูปตัดตามยาว

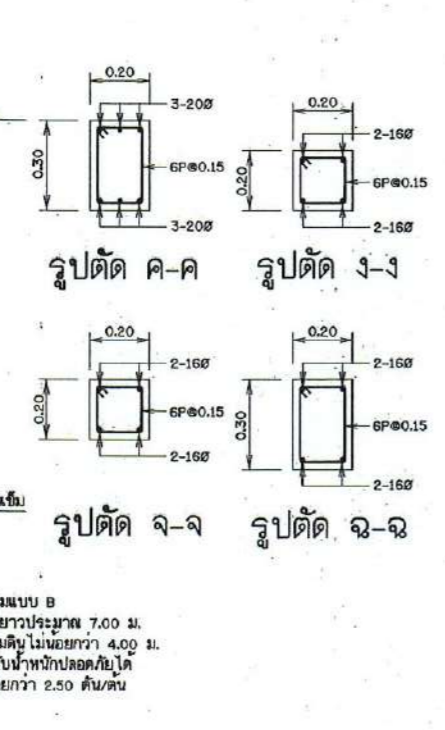
การเสริมเหล็ก คอม่อแบบที่ 4

มาตราส่วน



การเสริมเหล็ก คอม่อแบบที่ 2

มาตราส่วน



หมายเหตุ

1. มิติต่างๆกำหนดไว้เป็นเมตร นอกจากแสดงไว้เป็นอย่างอื่น
2. ถ้าสภาพดินเดิมเป็นชั้นดินแข็งและไม่สามารถคอกงเดิมได้ให้ดูแบบเลขที่ ๐๔-๐๔/๐๕ โดยให้วิศวกรผู้ควบคุมงานเป็นผู้พิจารณา
3. ระยะความลึกของเสาเข็มที่กำหนดให้คอกงเดิมเดิมเป็นระยะต่างๆ นั้น ในทางปฏิบัติอาจคอกงเดิมหรือลึกกว่าที่กำหนดไว้ก็ได้ โดยขึ้นอยู่กับสภาพของชั้นดิน
4. สถานที่ก่อสร้าง ทั้งนี้ฐานจากแต่ละจุดจะต้องรับน้ำหนักไม่น้อยกว่าที่กำหนดในแต่ละแบบ
5. ระดับที่กำหนดให้หุบหัวเสาเข็มนี้ โดยทั่วไปเป็นระดับที่พื้นระดับน้ำใต้ดินของแต่ละสถานที่ก่อสร้าง

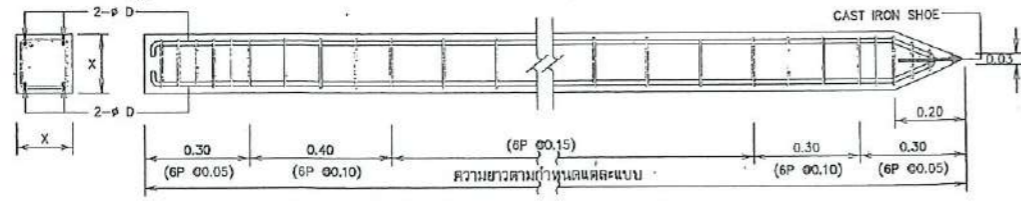
แบบประกอบ

1. สัญลักษณ์ คำย่อ ข้อกำหนดเกี่ยวกับแบบแปลน
2. แปลงและรูปตัด ก-ก ท่อข้ามคลอง

แบบเลขที่ ๐3 - ๐1/๐1
แบบเลขที่ ๐6 - ๐1/๐5

กรมทรัพยากรน้ำ			
แบบมาตรฐาน			
โครงการจัดหาน้ำเพื่อสนับสนุนเกษตรแปลงใหญ่			
ท่อข้ามคลอง			
รายละเอียดคอกงเดิมจากเสาเข็ม			
สำนักพัฒนาแหล่งน้ำ ส่วนเทคโนโลยีและมาตรฐาน			
สำรวจ	เสนอ	ตรวจสอบ	อนุมัติ
ออกแบบ	ส่วนเทคโนโลยีและมาตรฐาน	ผ่าน	จ.ก.พร.
เขียนแบบ	ส่วนเทคโนโลยีและมาตรฐาน	เสร็จสิ้น	ค.ส.พ.
ตรวจ	ส่วนเทคโนโลยีและมาตรฐาน	นายประยุทธ์ โกร่งงาม	ค.ส.พ.
แบบเลขที่	สท.ม.ร.๐๐1/๘3	แบบแก้ไขที่	๐6-๐2/๐5

แบบมาตรฐานเสาเข็ม

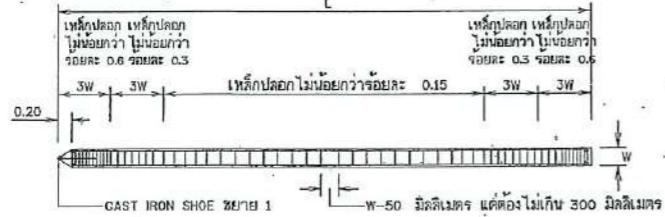


ข้อกำหนดเสาเข็ม ค.ส.ล. (หล่อในบริเวณก่อสร้าง)

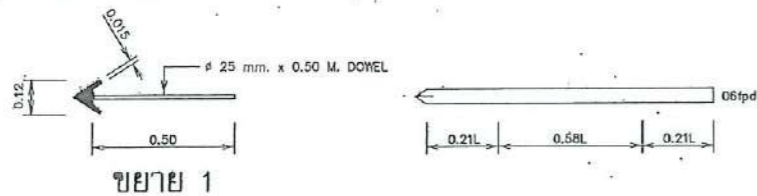
- หน้าตัดของเสาเข็มค.ส.ล. เป็นรูปสี่เหลี่ยมจัตุรัส ลบมุมให้เรียบรอยและรับ นน.ตลอดโดยทำตามกำหนดในแบบแปลน
- คอนกรีตต้องรับแรงอัดได้ไม่น้อยกว่า 300 กก./ซม² โดยการทดสอบแท่งคอนกรีต มาตรฐานรูปทรงกระบอก Ø150 เมื่ออายุ 28 วัน ระยะ COVERING ไม่น้อยกว่า 30 มม. โดยทั่วไปใช้ปูนซีเมนต์ปอร์ตแลนด์ประเภท 1 แต่ในกรณีที่ดินหรือในชั้นที่มีซิลิกาไฟไฟปูนซีเมนต์ปอร์ตแลนด์ ประเภท 5 ตามมาตรฐาน มอก.5-2523
- เหล็กเสริมใช้ชนิด SD 30 ขนาด ๘ ไม่น้อยกว่า 12 มม. ส่วนเหล็กปิดอกใช้ชนิด SR 24 ขนาด ๘ 6 มม.
 - เหล็กเสริมตามยาวต้องเหล็กร้อยที่จะรับโมเมนต์ดัดเนื่องจากภาระชนและยกคอก โดยไม่มอดัดที่ข้ออกบน คัดจาก นน. แห่งของเสาเข็ม + นน. แห่งเสาเข็มอีกร้อยละ 30 ของ นน. ของเสาเข็มและจะคงมีค่าไม่น้อยกว่าค่าในตารางข้างล่าง

อัตราส่วนความตึงเครียด (ความยาวเสริมความกว้างเข็ม)	P _g AREA เหล็กเสริม/หน้าตัดหน้าเสาเข็ม
< 30	1.25
30 - 40	1.50
> 40	2.00

- เหล็กปลอกจะต้องยึดติดกับเหล็กเสริมตามยาวให้มั่นคงและต้องมีปริมาณเป็นร้อยละของปริมาณของเสาเข็ม ในช่วงนี้มา ตามที่กำหนดไว้ในรูป



- ข้อกำหนดนี้ทำให้มีมาตรฐานของกรมทรัพยากรน้ำ มาตรฐานงานก่อสร้างกรมโยธาธิการ มยธ.101 (2525)-มยธ.106(2525) มากำหนดไว้ไปของ วทส. สำหรับงานก่อสร้างเสาเข็มที่เกี่ยวเนื่อง และ มอก.395-2524
- เสาเข็มขมให้มียุทธจักรเชื่อมกันได้ไม่เกิน 1/2 ของเส้นรอบรูปและต้องทำมุมระหว่าง 80-90 องศาในแนวแกนเส้นพื้น รอยจาวที่เกิดขึ้นแต่ละรอยต้องห่างกันเกิน 500 มม.และรอยจาวจะต้องมีความกว้างไม่เกิน 0.2 มม.
- เสาเข็มจะต้องแสดง วัน เดือน ปี ที่ผลิตและแสดงตำแหน่งของรอยจาวให้ชัดเจน โดยทำเป็นป้ายยึด หรือรอยสำหรับยกไว้ตามแบบข้างล่างนี้



รายละเอียดเสาเข็ม		
แบบเข็ม	X (cm.)	D (mm.)
A	16	Ø12
B	20	Ø16
C	25	Ø20
D	30	Ø20

หมายเหตุ

- มิติต่างกำหนดไว้เป็นเมตร นอกจากแสดงไว้เป็นอย่างอื่น

แบบประกอบ

- สัญลักษณ์ คำย่อ ข้อกำหนดเกี่ยวกับแบบแปลน
- แปลนและรูปตัด ก-ก ข้อห้ามคอก

แบบเลขที่ ก3 - 01/01

แบบเลขที่ ก6 - 01/05

ตารางแสดงการกำหนดรูปแบบและมิติต่อม่อรับท่อเดียว กรณีฐานรากเสาเข็ม

ขนาดท่อ (NOMINAL DIAMETER) mm.	ความสูงต่อม่อ (H) m.	แบบต่อม่อ	ความกว้างฐานรับท่อ (A) m.	หมายเหตุ
150	H < 3.50	แบบที่ 1	0.40	
	3.50 < H < 6.00	แบบที่ 2	0.50	
200	H < 3.50	แบบที่ 1	0.45	
	3.50 < H < 6.00	แบบที่ 2	0.50	
250	H < 3.50	แบบที่ 1	0.55	
	3.50 < H < 6.00	แบบที่ 2	0.55	
300	H < 3.50	แบบที่ 1	0.60	
	3.50 < H < 8.00	แบบที่ 2	0.60	
	8.00 < H < 15.00	แบบที่ 3	0.70	
400	H < 3.50	แบบที่ 2	0.60	
	3.50 < H < 8.00	แบบที่ 2	0.60	
	8.00 < H < 15.00	แบบที่ 3	0.70	
500	H < 3.50	แบบที่ 2	0.70	
	3.50 < H < 8.00	แบบที่ 2	0.70	
	8.00 < H < 15.00	แบบที่ 3	0.80	
600	H < 3.50	แบบที่ 2	0.80	
	3.50 < H < 8.00	แบบที่ 2	0.80	
	8.00 < H < 15.00	แบบที่ 3	0.80	
800	H < 3.50	แบบที่ 4	1.10	
	3.50 < H < 8.00	แบบที่ 4	1.10	
	8.00 < H < 15.00	แบบที่ 4	1.10	

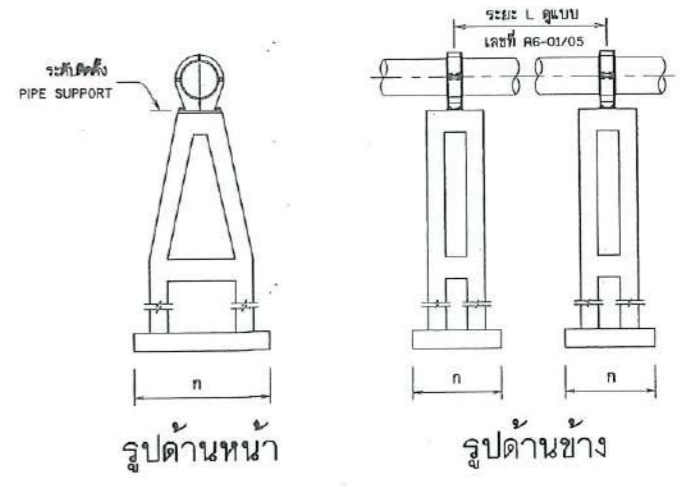
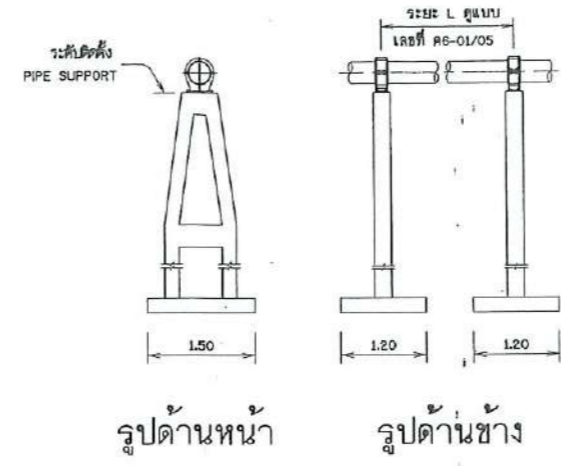
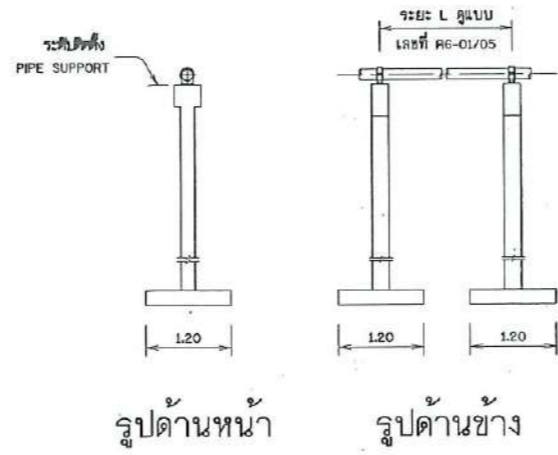
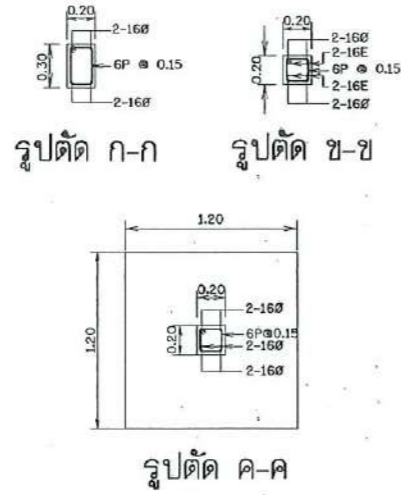
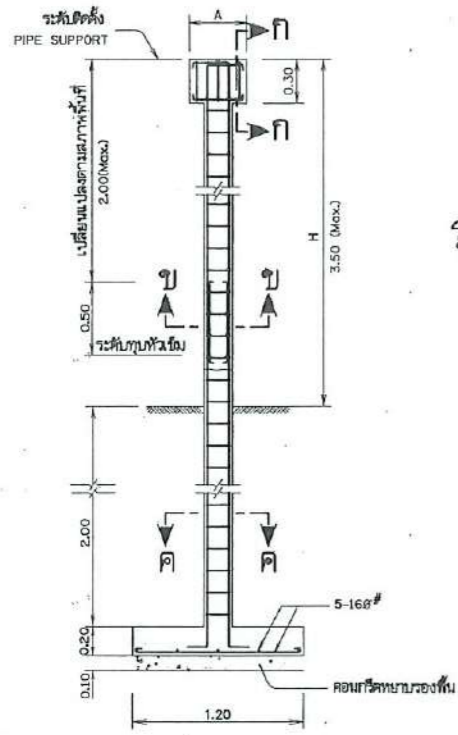
ตารางแสดงการกำหนดรูปแบบและมิติต่อม่อรับท่อเดียว กรณีฐานรากแพ

ขนาดท่อ (NOMINAL DIAMETER) mm.	ความสูงต่อม่อ (H) m.	แบบต่อม่อ	ความกว้างฐานรับท่อ (A) m.	หมายเหตุ
150	H < 3.50	แบบที่ 1	0.40	
	3.50 < H < 6.00	แบบที่ 2	0.50	
200	H < 3.50	แบบที่ 1	0.45	
	3.50 < H < 6.00	แบบที่ 2	0.50	
250	H < 3.50	แบบที่ 1	0.55	
	3.50 < H < 6.00	แบบที่ 2	0.55	
300	H < 3.50	แบบที่ 1	0.60	
	3.50 < H < 8.00	แบบที่ 2	0.60	
	8.00 < H < 15.00	แบบที่ 3	0.70	
400	H < 3.50	แบบที่ 2	0.60	
	3.50 < H < 8.00	แบบที่ 2	0.60	
	8.00 < H < 15.00	แบบที่ 3	0.70	
500	H < 3.50	แบบที่ 2	0.70	
	3.50 < H < 8.00	แบบที่ 2	0.70	
	8.00 < H < 15.00	แบบที่ 3	0.80	
600	H < 3.50	แบบที่ 2	0.80	
	3.50 < H < 8.00	แบบที่ 2	0.80	
	8.00 < H < 15.00	แบบที่ 3	0.80	
800	H < 3.50	แบบที่ 4	1.10	
	3.50 < H < 8.00	แบบที่ 4	1.10	
	8.00 < H < 15.00	แบบที่ 4	1.10	

กรมทรัพยากรน้ำ
แบบมาตรฐาน
โครงการจัดทำน้ำเพื่อสนับสนุนเกษตรแปลงใหญ่
ท่อข้ามคลอง
ข้อกำหนดเสาเข็ม ค.ส.ล.

สำนักพัฒนาแหล่งน้ำ ส่วนเทคโนโลยีและมาตรฐาน

สำรวจ	ส่วนเทคโนโลยีและมาตรฐาน	เสนอ	ตรวจสอบ	อนุมัติ
ออกแบบ	ส่วนเทคโนโลยีและมาตรฐาน	ผ่าน		ทศ.ร.ร.
เขียนแบบ	ส่วนเทคโนโลยีและมาตรฐาน	เห็นชอบ		ทศ.ร.ร.
ตรวจ	ส่วนเทคโนโลยีและมาตรฐาน	นายประยุทธ์ ไกรปราบ		ทศ.ร.ร.
แบบเลขที่	สทท.มฐ.005/63	แบบแผนที่	AG-03/05	



ตอม่อรับท่อแบบที่ 1

มาตรฐาน

ตอม่อรับท่อแบบที่ 2

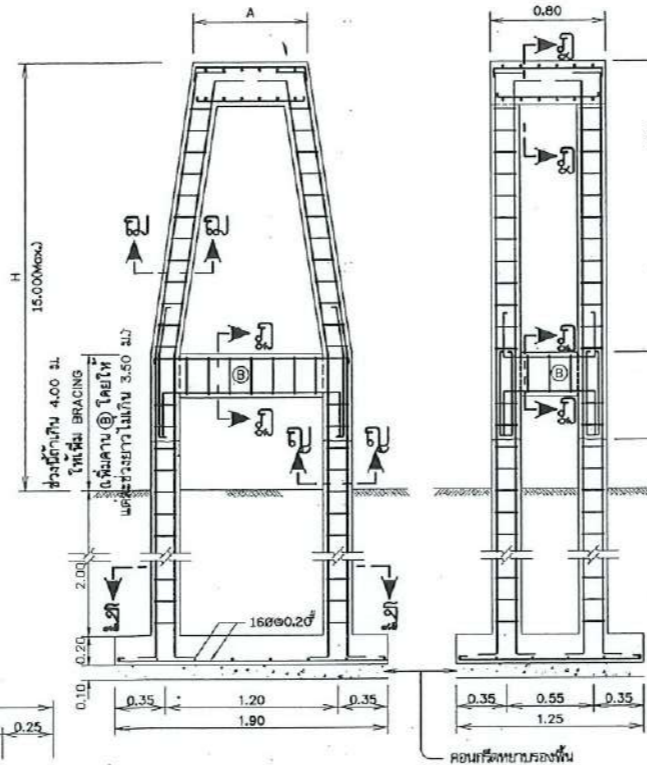
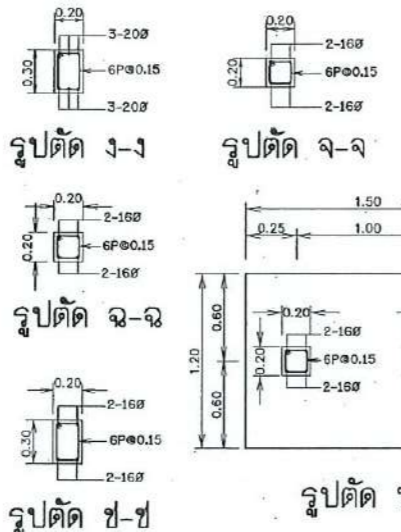
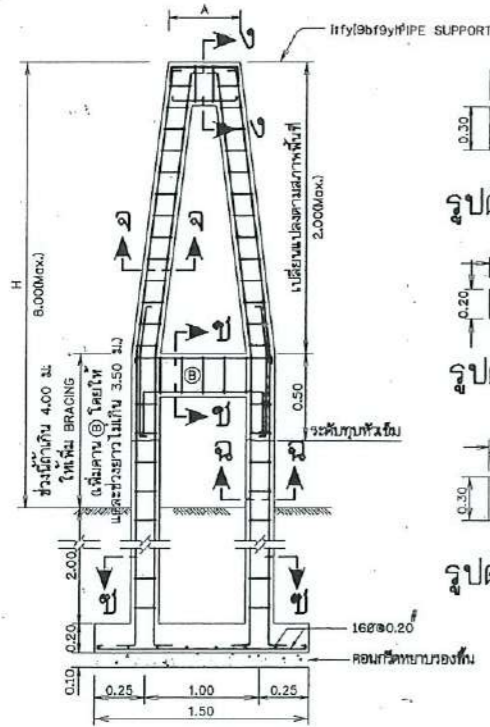
มาตรฐาน

ตอม่อรับท่อแบบที่ 3,4

มาตรฐาน

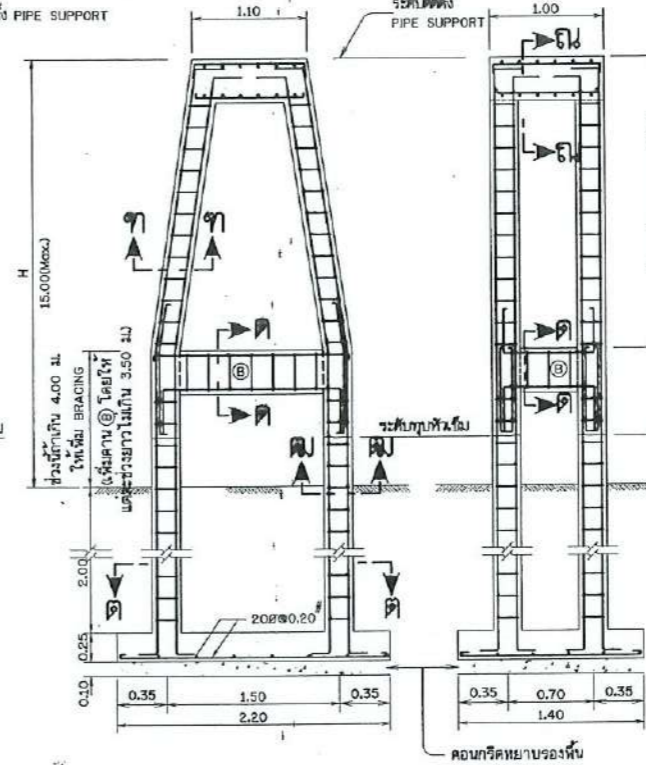
การเสริมเหล็ก ตอม่อแบบที่ 1

มาตรฐาน



รูปตัดตามขวาง

รูปตัดตามยาว

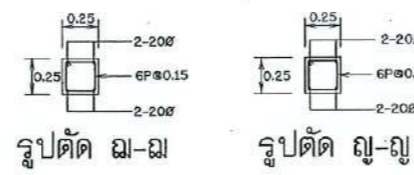


รูปตัดตามขวาง

รูปตัดตามยาว

การเสริมเหล็ก ตอม่อแบบที่ 4

มาตรฐาน

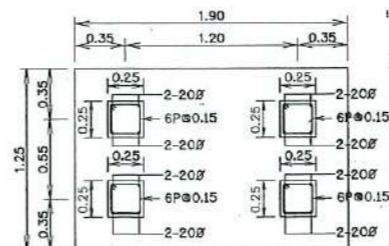


รูปตัด ฎ-ฎ

รูปตัด ฏ-ฏ

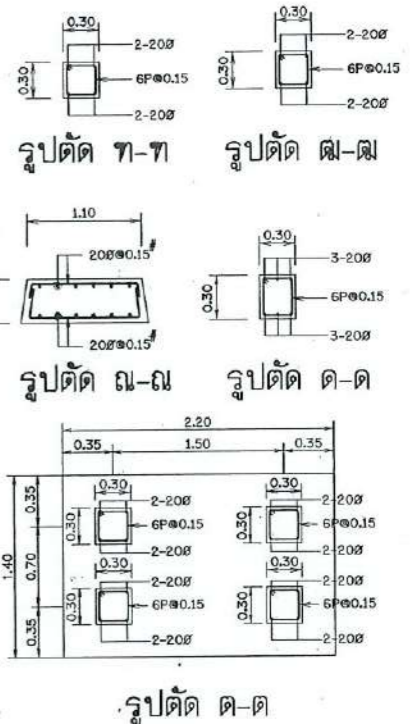
การเสริมเหล็ก ตอม่อแบบที่ 3

มาตรฐาน



รูปตัด ฑ-ฑ

แบบที่	ความกว้างฐาน (ม)	ความสูง (ม)
3	1.90 x 1.25	-
4	2.20 x 1.40	-

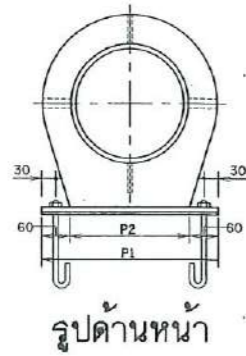


รูปตัด ด-ด

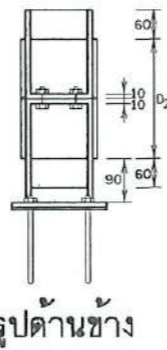
การเสริมเหล็ก ตอม่อแบบที่ 2

มาตรฐาน

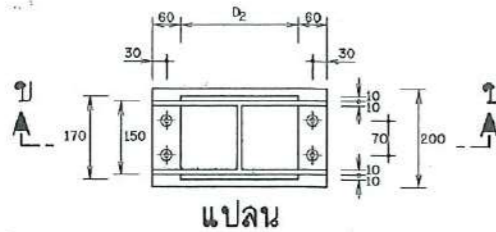
กรมทรัพยากรน้ำ			
แบบมาตรฐาน			
โครงการจัดหาไฟฟ้าเพื่อสนับสนุนเกษตรแปลงใหญ่			
ท่อข้ามคลอง			
รายละเอียดค่างานจากแผน			
สำนักพัฒนาแหล่งน้ำ ส่วนเทคโนโลยีและมาตรฐาน			
สำรวจ		เสนอ	
ออกแบบ	ส่วนเทคโนโลยีและมาตรฐาน	ผ่าน	จ.ม.ศ.
เขียนแบบ	ส่วนเทคโนโลยีและมาตรฐาน	เห็นชอบ	น.ส.น.
ตรวจ	ส่วนเทคโนโลยีและมาตรฐาน	นายประยุทธ์ ไกรปราบ	
แบบก่อสร้าง	สพ.ม.ฐ.003/63	แบบร่างที่	AG-04/05



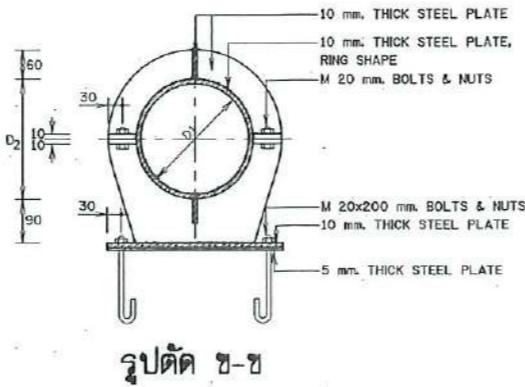
รูปด้านหน้า



รูปด้านข้าง



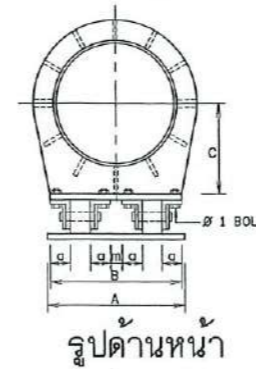
แปลน



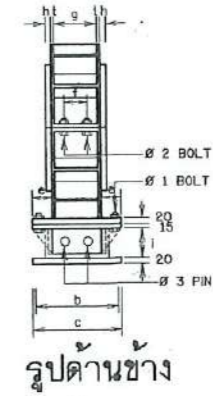
รูปตัด ข-ข

PIPE SUPPORT สำหรับท่อเหล็กขนาด \varnothing 300 มม.

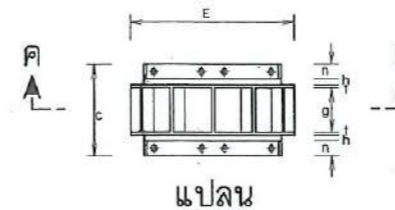
มาตรฐาน



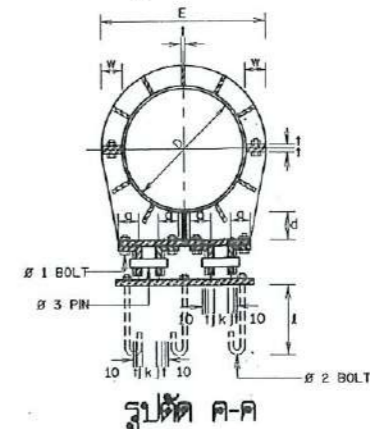
รูปด้านหน้า



รูปด้านข้าง



แปลน



รูปตัด ค-ค

PIPE SUPPORT สำหรับท่อเหล็กขนาด \varnothing 400 มม. - \varnothing 800 มม.

มาตรฐาน

ตารางแสดงระยะขอบ(PITCH)

ของสลักเกลียว

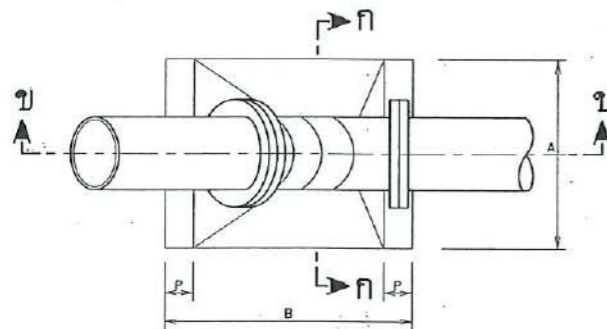
DIAMETER OF BOLTS mm.	M							
	16	18	20	22	24	27	30	33
PITCH mm.	2	2.5	2.5	2.5	3	3	3.5	3.5

แบบประกอบ

- สัญลักษณ์ คำย่อ ชี้กำหนดเกี่ยวกับแบบแปลน
- แปลนและรูปตัด ก-ก ท่อข้ามคลอง

แบบเลขที่ ก3 - 01/01

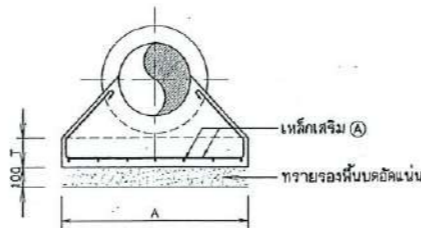
แบบเลขที่ ก6 - 01/05



แปลน THRUST BLOCK รับข้อต่อโค้งแนวตั้ง

มาตรฐาน

(สำหรับท่อเดี่ยว)



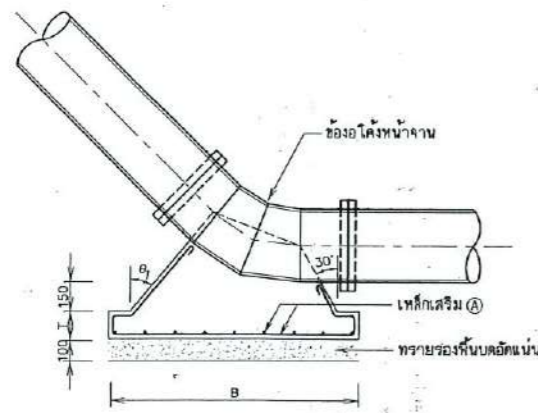
รูปตัด ก-ก

มาตรฐาน

ตารางแสดงมิติและการเสริมเหล็ก

THRUST BLOCK รับข้อต่อโค้งแนวตั้ง

ขนาดท่อ (mm.)	ข้อโค้ง	ท่อเดี่ยว				เหล็กเสริม (A)	มุมเอียงผิว THRUST BLOCK θ_1
		มิติต่าง ๆ (m.)					
		A	B	P	T		
200	22.50°	0.40	0.60	0.15	0.20	12 \varnothing 0.20	22.50°
	45°	0.40	0.60	0.15	0.20	12 \varnothing 0.15	45°
250	22.50°	0.50	0.70	0.20	0.20	12 \varnothing 0.15	22.50°
	45°	0.50	0.80	0.20	0.20	12 \varnothing 0.15	45°
300	22.50°	0.60	0.90	0.15	0.20	12 \varnothing 0.20	22.50°
	45°	0.80	1.25	0.15	0.20	12 \varnothing 0.15	45°
400	22.50°	0.80	1.20	0.20	0.20	12 \varnothing 0.15	22.50°
	45°	1.00	1.75	0.20	0.20	12 \varnothing 0.15	45°
500	22.50°	0.90	1.60	0.20	0.20	12 \varnothing 0.15	22.50°
	45°	1.35	2.00	0.20	0.20	12 \varnothing 0.10	45°
600	22.50°	1.10	1.80	0.20	0.25	12 \varnothing 0.10	22.50°
	45°	1.50	2.60	0.20	0.25	12 \varnothing 0.10	45°
800	22.50°	1.40	2.40	0.25	0.30	16 \varnothing 0.15	22.50°
	45°	1.80	3.30	0.25	0.30	16 \varnothing 0.15	45°



รูปตัด ข-ข

มาตรฐาน

ตารางแสดงมิติของ PIPE SUPPORT

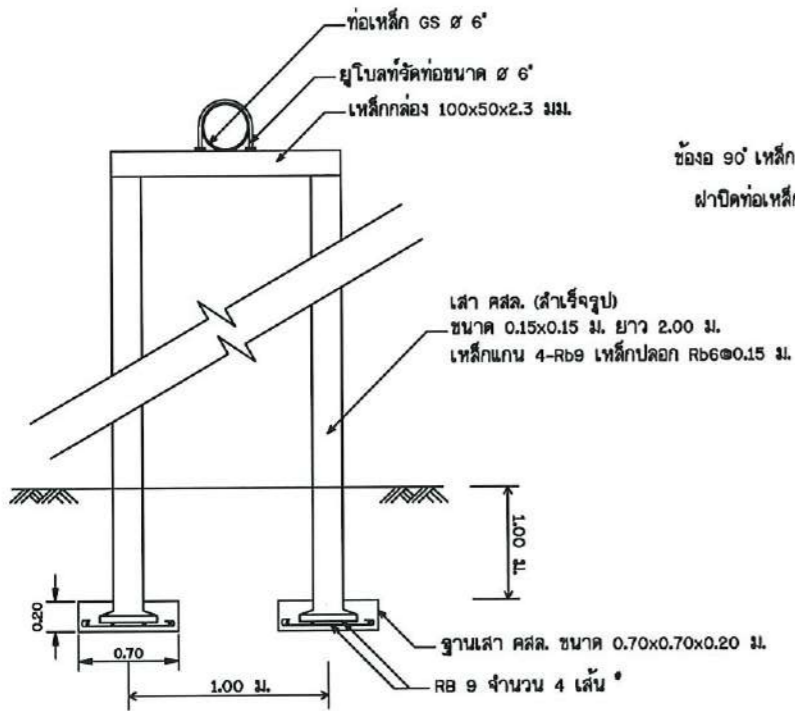
NOMINAL DIAMETER mm.	สำหรับท่อเหล็กขนาด \varnothing 200 มม. - \varnothing 800 มม.																	DIMENSIONS IN METERS (m.)						
																		mm.			m.			
	A	B	C	D	E	o	b	c	d'	e	f	g	h	i	j	k	l	m	n	t	w	\varnothing 1	\varnothing 2	\varnothing 3
200	0.35	0.20	-	0.225	0.345	-	-	-	-	0.07	0.12	0.01	0.09	-	-	0.15	-	-	0.01	0.05	0.016	0.016	-	
250	0.42	0.25	-	0.279	0.419	-	-	-	-	0.07	0.13	0.01	0.09	-	-	0.20	-	-	0.01	0.05	0.020	0.020	-	
300	0.47	0.30	-	0.330	0.472	-	-	-	-	0.07	0.130	0.01	0.09	-	-	0.20	-	-	0.01	0.05	0.020	0.020	-	
400	0.48	0.46	0.31	0.412	0.572	0.07	0.21	0.31	0.10	0.07	0.08	0.15	0.02	0.10	0.01	0.05	0.25	0.04	0.05	0.01	0.07	0.016	0.016	0.04
500	0.58	0.52	0.38	0.514	0.674	0.07	0.21	0.31	0.10	0.07	0.08	0.15	0.02	0.10	0.01	0.08	0.25	0.04	0.05	0.01	0.07	0.016	0.016	0.04
600	0.68	0.60	0.48	0.616	0.796	0.07	0.24	0.34	0.15	0.07	0.10	0.18	0.02	0.10	0.01	0.12	0.25	0.04	0.05	0.01	0.08	0.016	0.022	0.04
800	0.88	0.78	0.56	0.818	0.998	0.10	0.35	0.40	0.15	0.08	0.15	0.20	0.02	0.10	0.01	0.12	0.25	0.04	0.05	0.01	0.10	0.018	0.024	0.04

หมายเหตุ

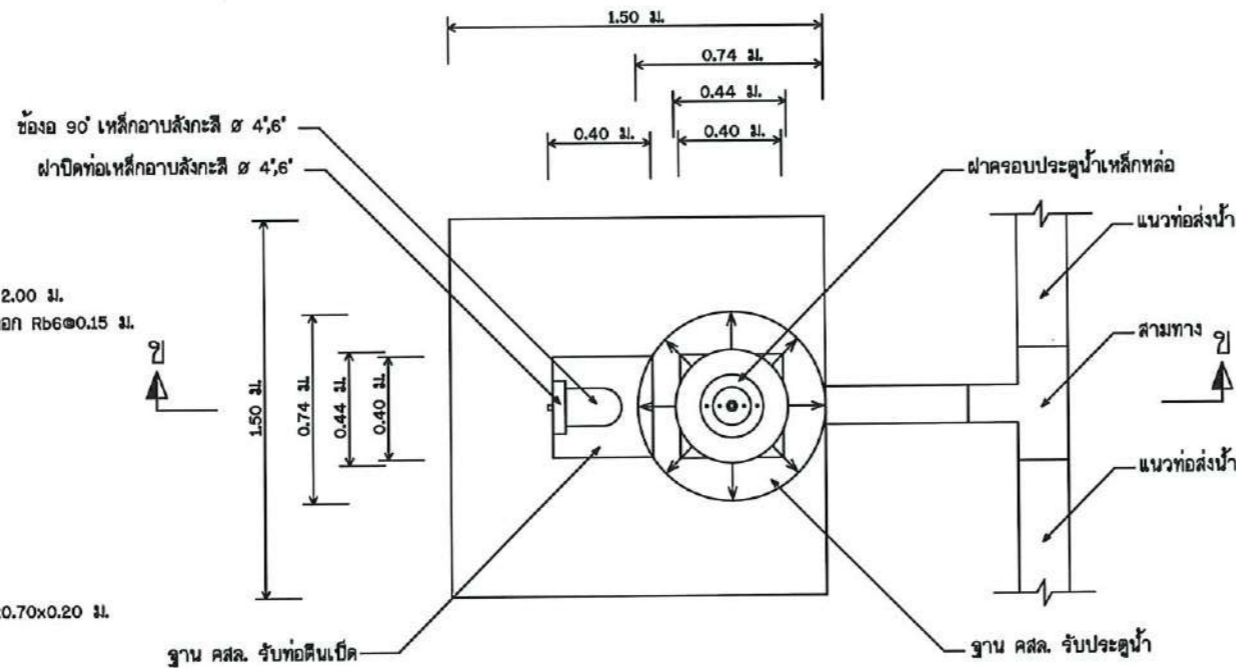
- มิติต่าง ๆ กำหนดเป็นมิลลิเมตร นอกจากแสดงไว้เป็นอย่างอื่น
- PIPE SUPPORTS ทำจากเหล็กแผ่นที่มีคุณสมบัติเดียวกับท่อเหล็ก และเคลือบผิวด้วย COAL TAR EPOXY
- BOLTS และ NUTS ทำจาก LOW CARBON STEEL ตามมาตรฐาน TIS 171 GRADE 4.6 STANDARD FOR BOLTS SCREWS NUTS AND STUDS หรือ ASTM A307 GRADE B
- ส่วนประกอบอื่นทั้งหมดจะต้องเคลือบผิวด้วย COAL TAR EPOXY หนาไม่น้อยกว่า 200 ไมครอน
- การหล่อ THRUST BLOCK ต้องระวังไม่ให้คอนกรีตหลุดออกของท่อ
- สืบฐานจากต้องรับน้ำหนักบรรทุกปกติทั้งในแนวราบและแนวตั้งได้ไม่น้อยกว่า 5 ตัน/ม²
- ขนาด THRUST BLOCK ที่แสดงในตาราง ส่วนวัดจากความลึกของบ่อฝังงาน 12.50 ซม.±

กรมทรัพยากรน้ำ
แบบมาตรฐาน
โครงการจัดหาน้ำเพื่อสนับสนุนเกษตรแปลงใหญ่
ท่อข้ามคลอง
แปลน รูปตัด รูปด้านและตารางแสดงมิติ PIPE SUPPORT
สำนักพัฒนาแหล่งน้ำ ส่วนเทคโนโลยีและมาตรฐาน

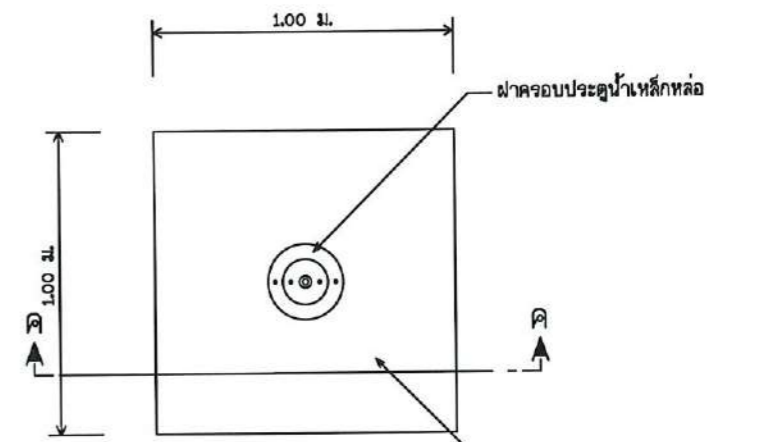
สำรวจ	เสนอ	หน้า	หน้า	หน้า
ออกแบบ	ส่วนเทคโนโลยีและมาตรฐาน	หน้า	หน้า	หน้า
เขียนแบบ	ส่วนเทคโนโลยีและมาตรฐาน	หน้า	หน้า	หน้า
ตรวจ	ส่วนเทคโนโลยีและมาตรฐาน	หน้า	หน้า	หน้า
แบบเลขที่	ส่วนม.ร.003/63	แบบเลขที่	RB-05/05	



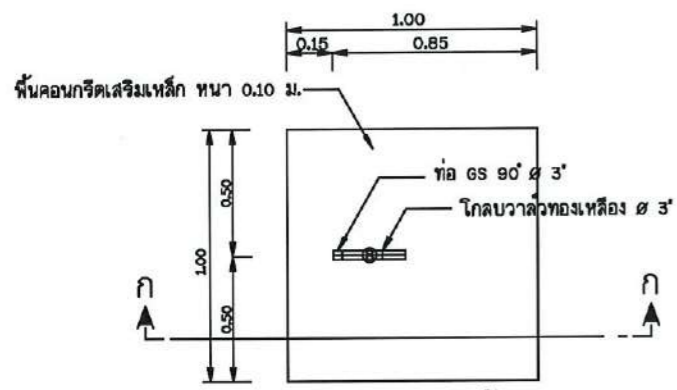
ขยายเสารับท่อส่งน้ำ
มาตราส่วน No Scale



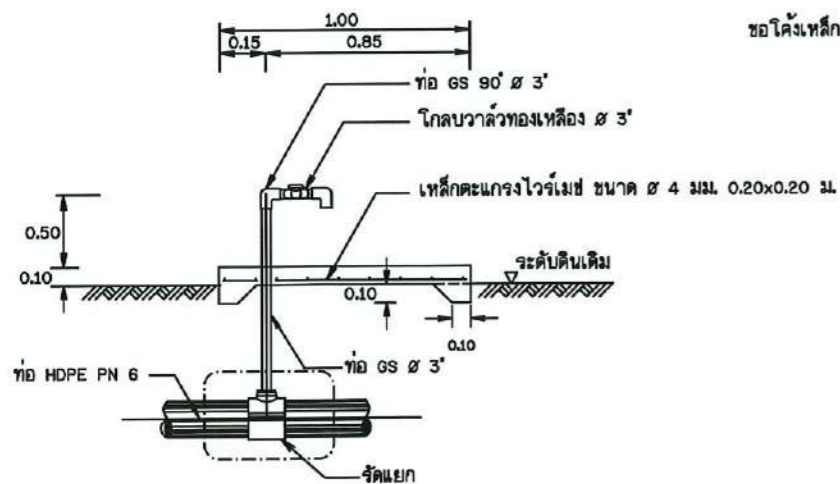
แปลนประตูปะบายตะกอน
มาตราส่วน No Scale



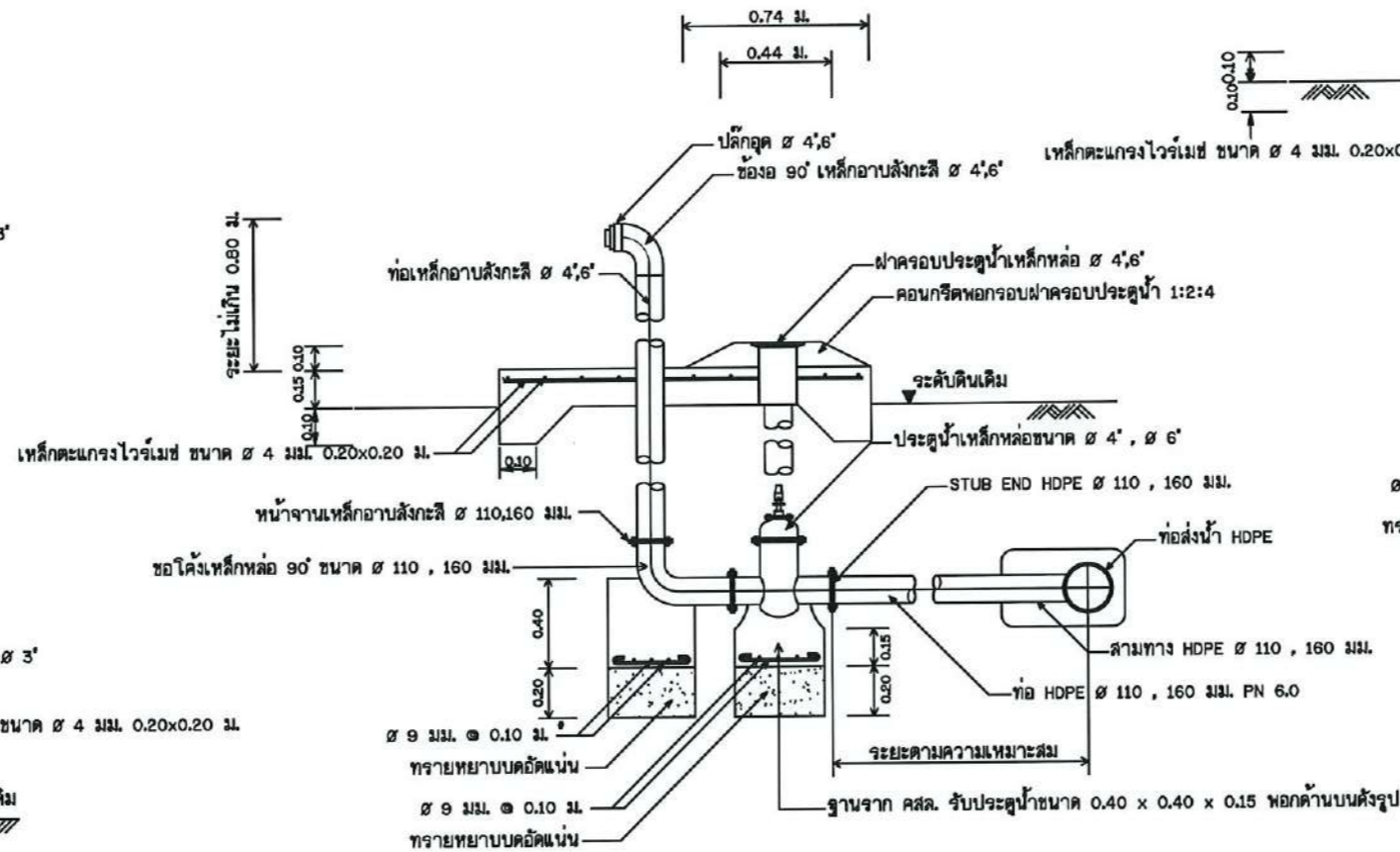
แปลนอาคารประตูปรับใต้ดิน
มาตราส่วน No Scale



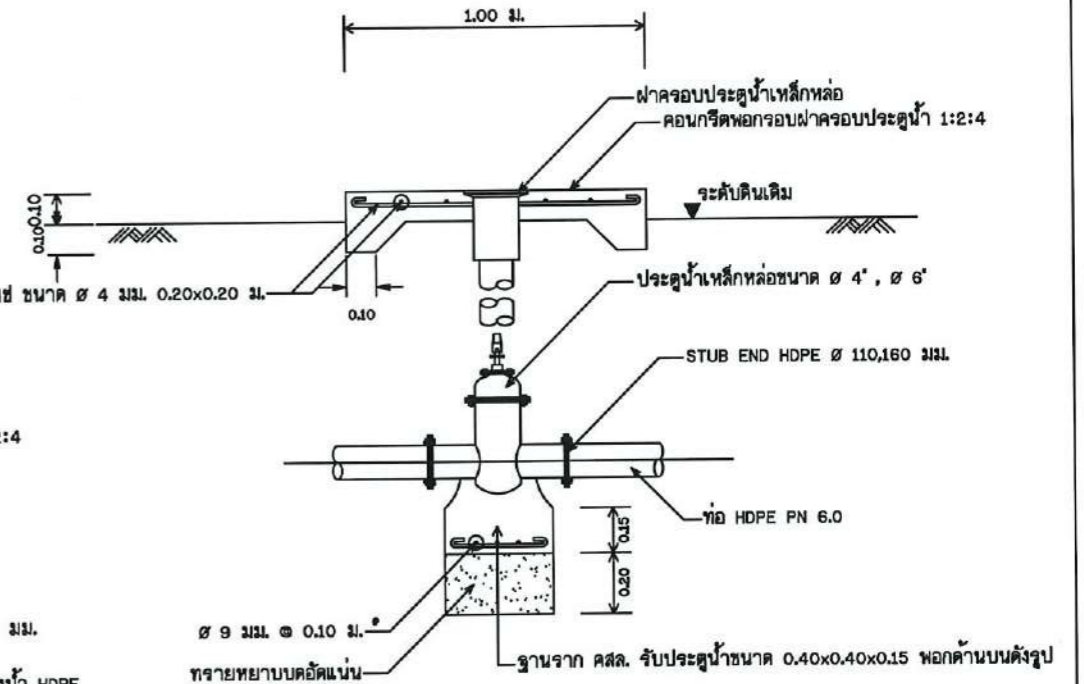
แปลนจุดปล่อยน้ำ
มาตราส่วน No Scale



รูปตัด ก - ก
มาตราส่วน No Scale

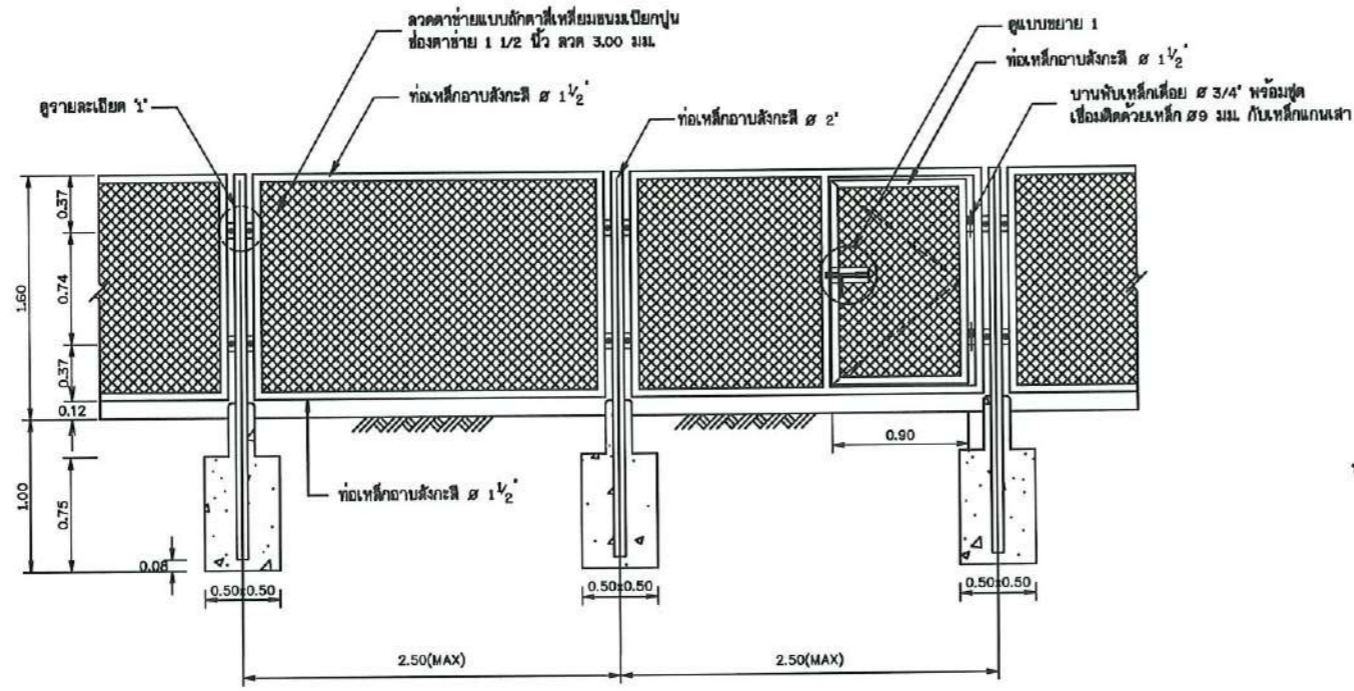


รูปตัด ข - ข แสดงการติดตั้งประตูปะบายตะกอน
มาตราส่วน No Scale



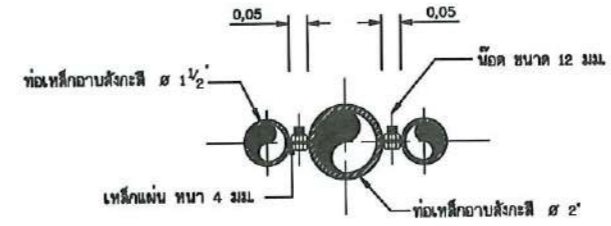
รูปตัด ค - ค แสดงการติดตั้งประตูปรับใต้ดิน
มาตราส่วน No Scale

กรมทรัพยากรน้ำ				
โครงการจัดหาน้ำเพื่อสนับสนุนเกษตรแปลงใหญ่				
สถานีสูบน้ำ				
แบบขยายประตูปรับใต้ดิน จุดจ่ายน้ำและเสารับท่อส่งน้ำ				
สำนักงานทรัพยากรน้ำที่ 4				
สำรวจ	เสนอ	หน้า	หน้า	หน้า
ออกแบบ	ส่วนสำรวจและออกแบบ	หน้า	หน้า	หน้า
เขียนแบบ	ส่วนสำรวจและออกแบบ	หน้า	หน้า	หน้า
แบบเสร็จ	สำนักง. ๐๐๑/๕๓	แบบวันที่	๓๐ - ๐๖/๐๕ - ๑	หน้า



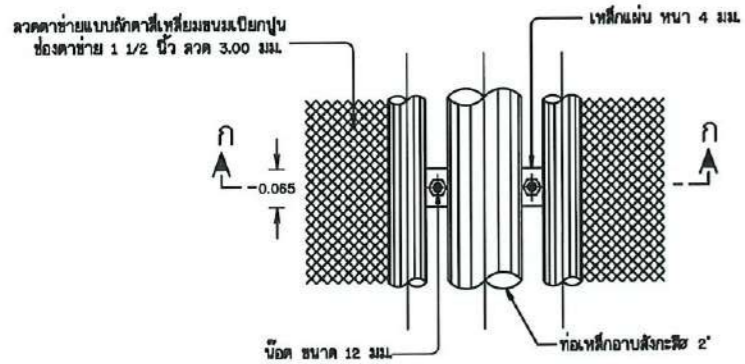
รูปแสดงแบบขยายรั้ว

มาตราส่วน 1:25



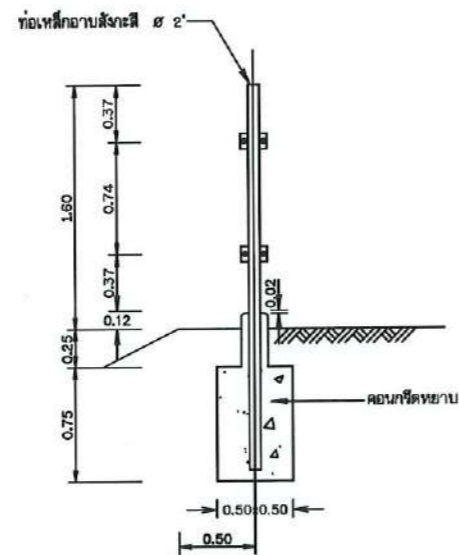
รูปตัด ก-ก

มาตราส่วน 1:10



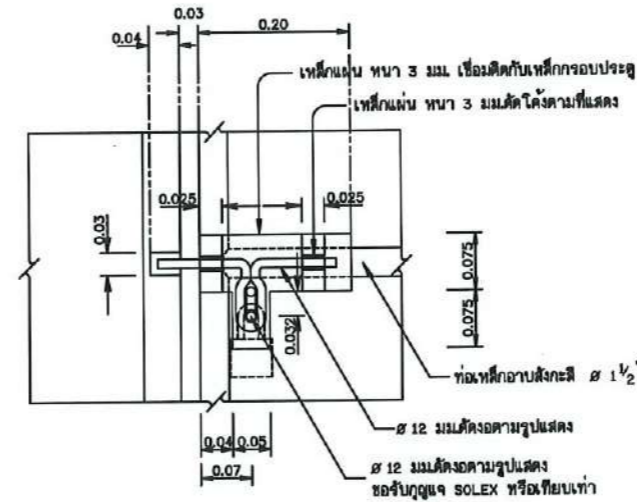
รายละเอียด 1

มาตราส่วน 1:10



แบบขยายรั้ว (รูปด้านข้าง)

มาตราส่วน 1:25



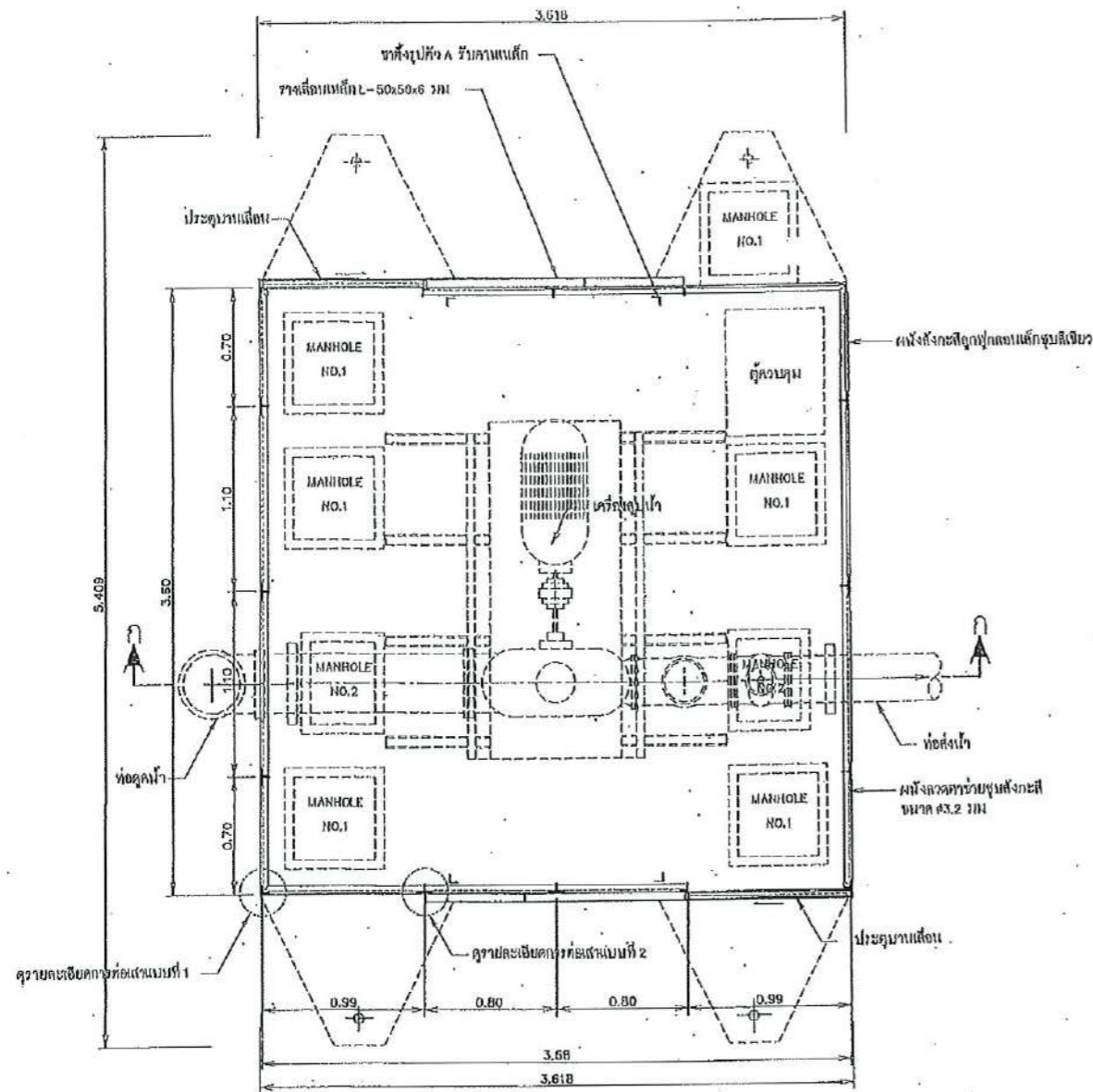
แบบขยาย 1

มาตราส่วน 1:5

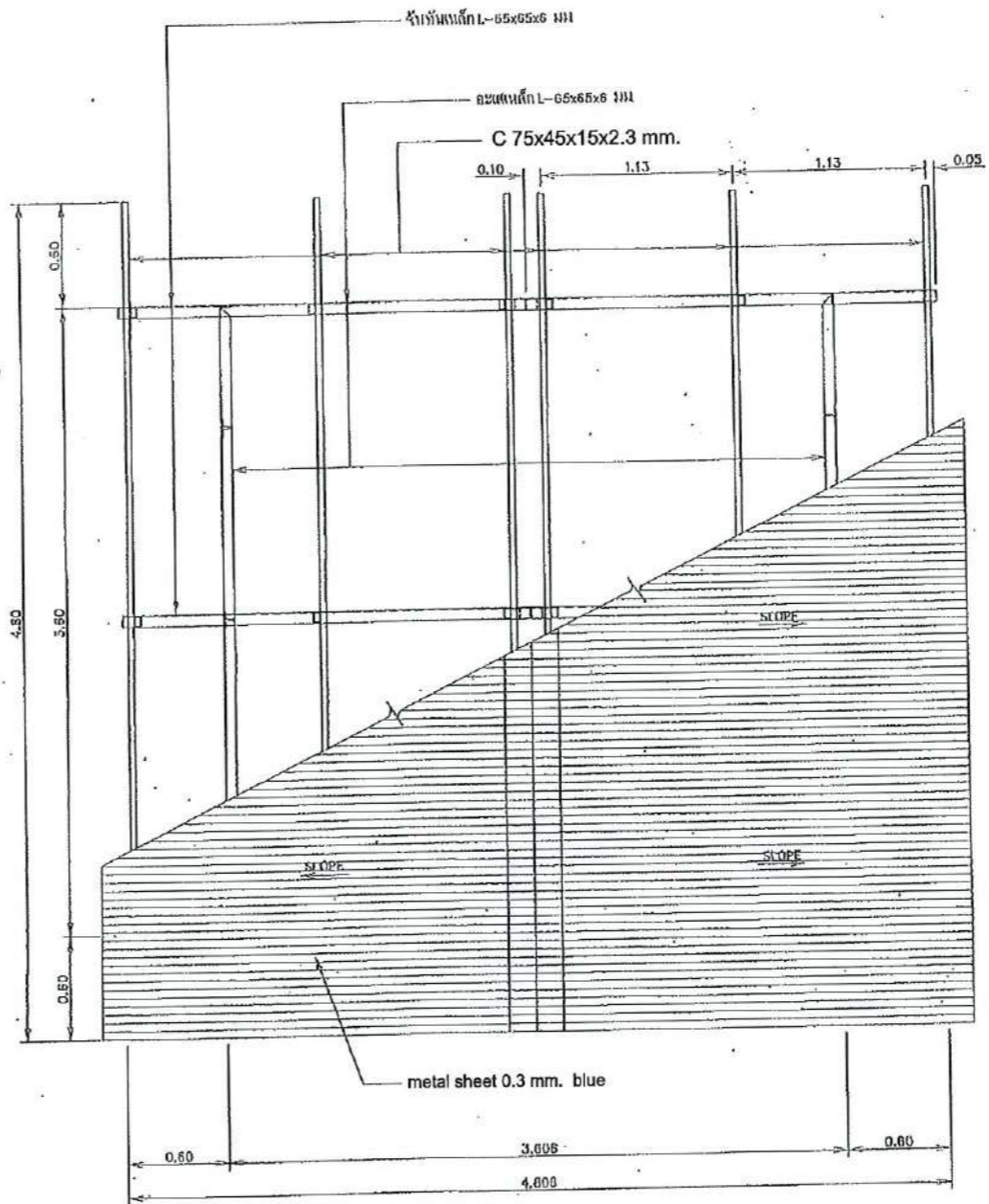
กรมทรัพยากรน้ำ
 โครงการจัดหาน้ำเพื่อสนับสนุนเกษตรแปลงใหญ่
 รั้ว
 รูปแสดงแบบขยายรั้ว

สำนักงานทรัพยากรน้ำที่ ๕

สำรวจ	เสนอ	หน้า	หน้า
ออกแบบ	ส่วนสำรวจและออกแบบ	หน้า	หน้า
เขียนแบบ	ส่วนสำรวจและออกแบบ	เขียนต่อ	หน้า
แบบเลขที่	สปท.มธ.001/63	แบบร่างที่	RS-01/01-1



แปลนพื้น
มาตราส่วน 1:20



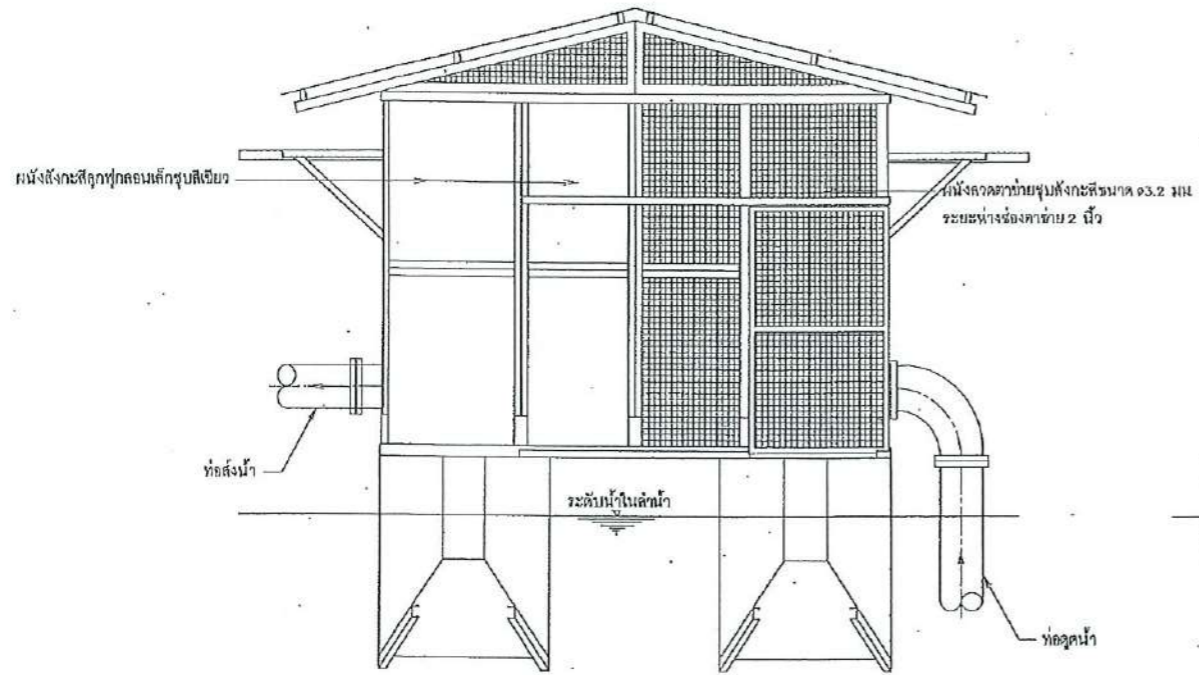
แปลน โครงหลังคา
มาตราส่วน 1:20

หมายเหตุ
1. ผนังทำกำแพงเป็นเบรค นอกจากแสดงไว้เป็นอย่างอื่น

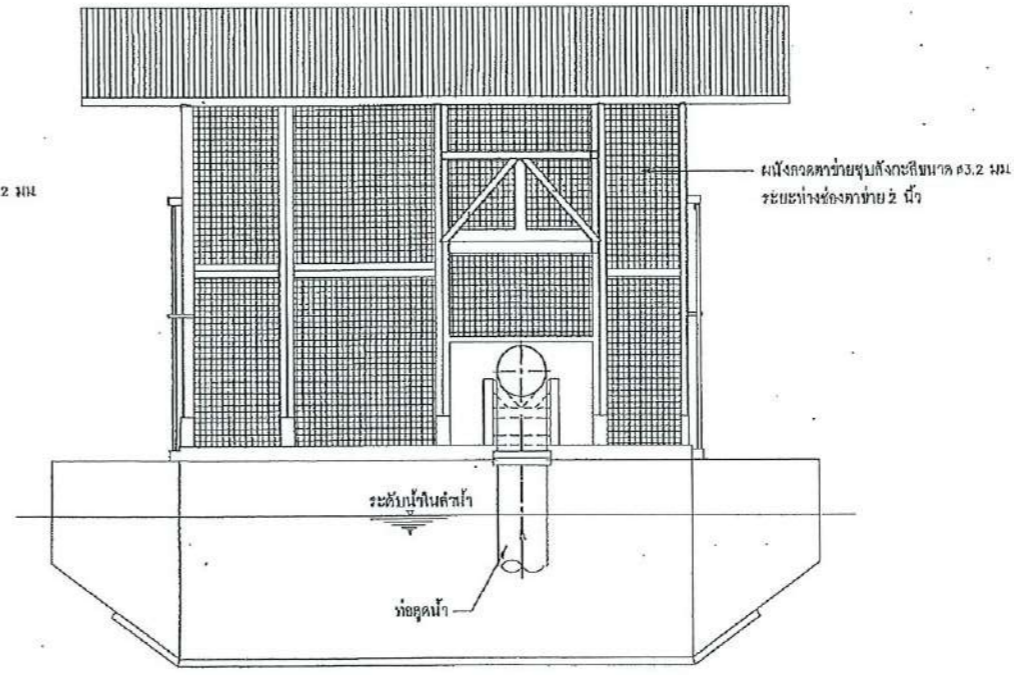


สารบัญรูปด้าน

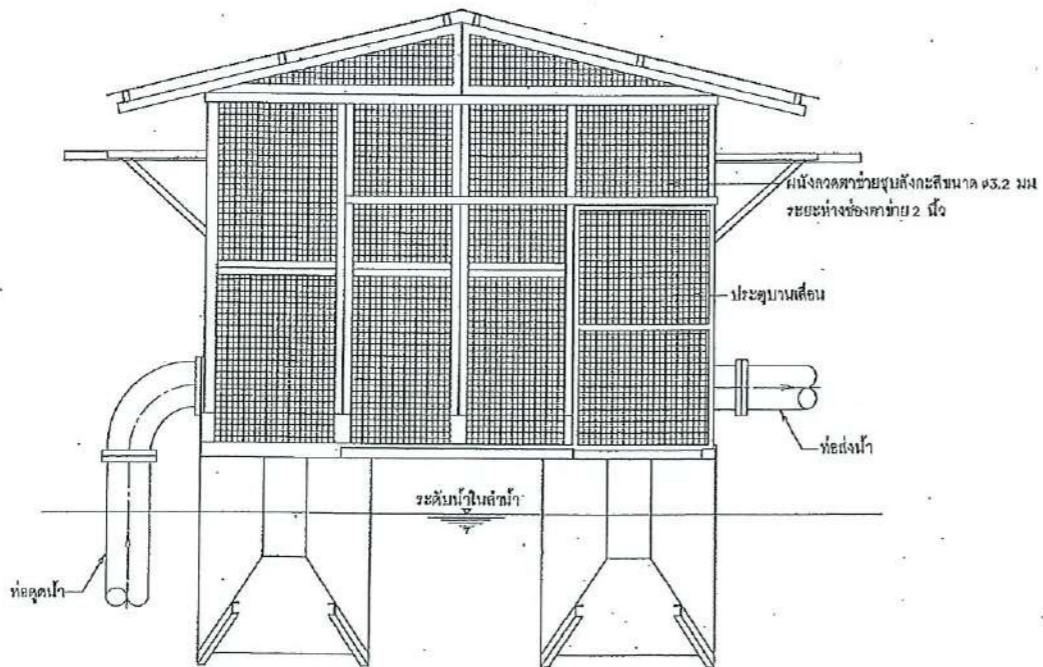
มาตรฐานอาคารโรงสูบน้ำแบบแยกคอกน้ำ					
มาตรฐานอาคารโรงสูบน้ำแบบแยกคอกน้ำ (แบบที่)					
แปลนพื้น และแปลนโครงหลังคา					
บริษัท ทรานส์ เอชเอ็ม คอนซัลตันท์ จำกัด			สำนักพัฒนาพลังงาน กรมทรัพยากรน้ำ		
กระทรวงมหาดไทย			กระทรวงมหาดไทย		
ออกแบบ	นายวิภาส อินดิษฐ์	วันที่ 17/6	เสนอ	นายสุวิทย์ วัฒนศิริ	วันที่
เขียนแบบ	นายสุวิทย์ วัฒนศิริ	วันที่ 17/6	ผ่าน	นายสุวิทย์ วัฒนศิริ	วันที่
ตรวจ	นายสุวิทย์ วัฒนศิริ	วันที่ 17/6	อนุมัติ	นายสุวิทย์ วัฒนศิริ	วันที่
นายสุวิทย์ วัฒนศิริ วิศวกรโยธา			นายสุวิทย์ วัฒนศิริ วิศวกรโยธา		
ผู้จัดการโครงการ			หน้า		
			DWR13-HCW-01		
			6/22		
			394		



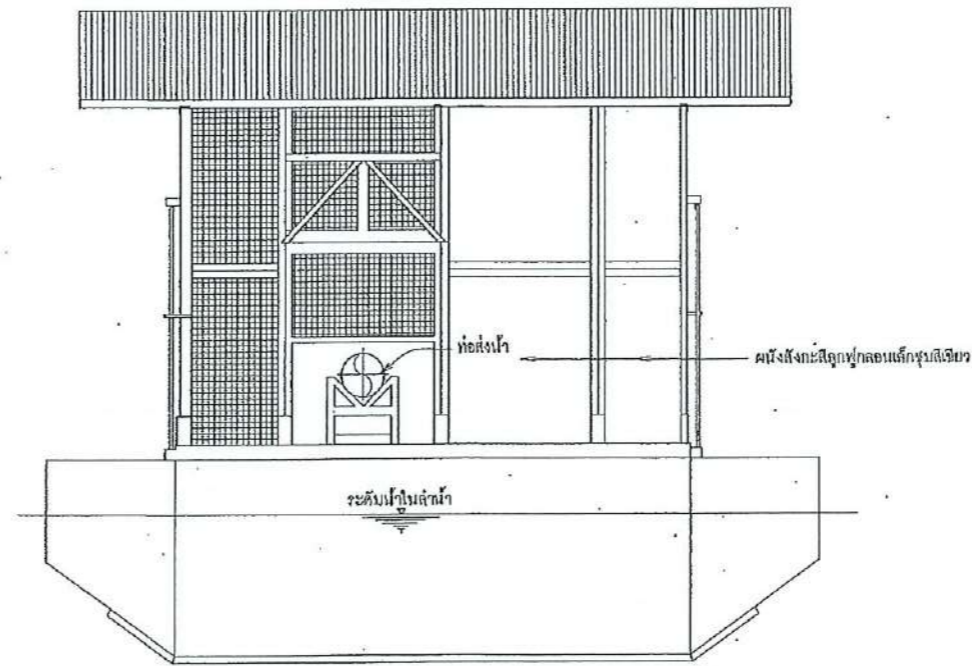
รูปด้าน 3
มาตราส่วน 1:25



รูปด้าน 4
มาตราส่วน 1:25



รูปด้าน 1
มาตราส่วน 1:25



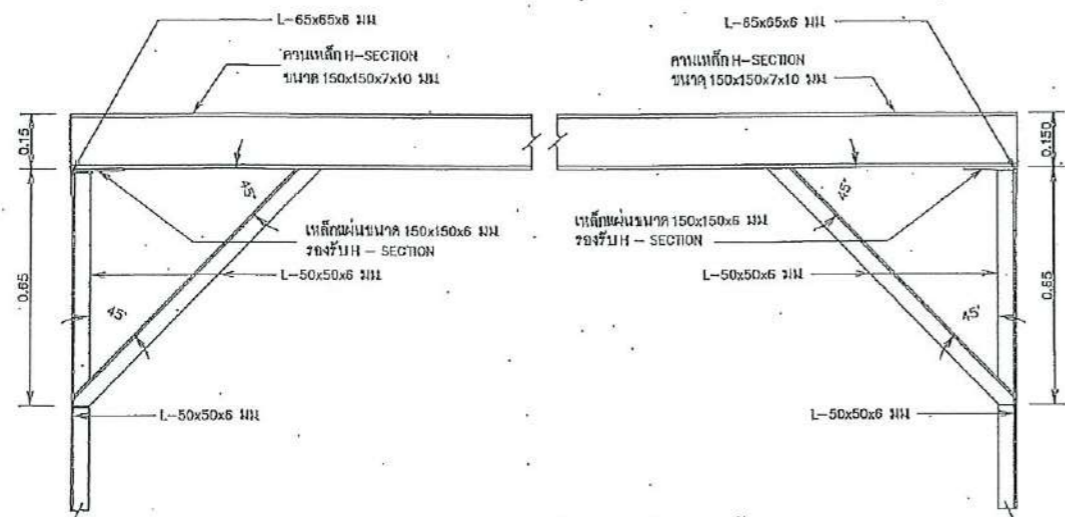
รูปด้าน 2
มาตราส่วน 1:25

หมายเหตุ
๑. ผนังต่างๆทำกันสนิมเป็นเมตร นอกจากแสดงไว้เป็นอย่างอื่น

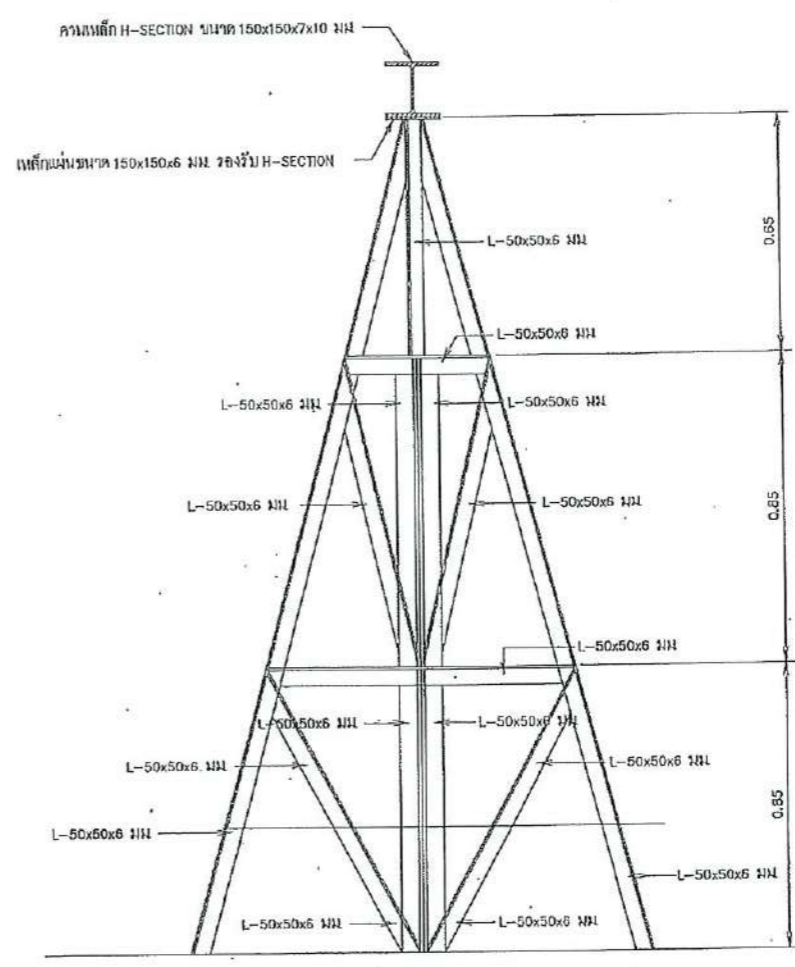


มาตรฐานอาคาร โรงสูบน้ำแบบเคลื่อนย้าย
มาตรฐานอาคาร โรงสูบน้ำแบบเคลื่อนย้าย (แบบที่ ๑)
รูปด้าน

 บริษัท ทรานส์ เอนจิเนียริง คอนสตรัคชั่น จำกัด		 สำนักพัฒนาแหล่งน้ำ กรมชลประทาน กระทรวงทรัพยากรธรรมชาติและสิ่งแวดล้อม			
ออกแบบ	นายวิเศษ วัฒนกิจ	0122176	เชษฐ	นายสุวัฒน์ วัฒนชัย	0122176
เขียนแบบ	นายสุวัฒน์ วัฒนชัย	0122176	ช่าง		0122176
สำรวจ	นายปารุญ วัฒนกิจ	0122145	เขียนแบบ	นายประสิทธิ์ หวังดี	0122176
			อนุมัติ	นายสุวัฒน์ วัฒนชัย	0122176
นายสุวัฒน์ วัฒนชัย 0122176 ผู้จัดการโครงการ		นายสุวัฒน์ วัฒนชัย 0122176 วิศวกร		วันที่	หน้า
		DW13-HCW-01		7/22	395



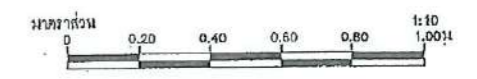
รายละเอียดคานเหล็กยกเครื่องสูบน้ำ
มาตราส่วน 1:10



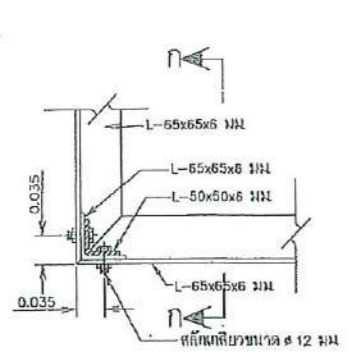
รูปขยายขาตั้งรูปตัว A รับคานเหล็ก
มาตราส่วน 1:10

หมายเหตุ

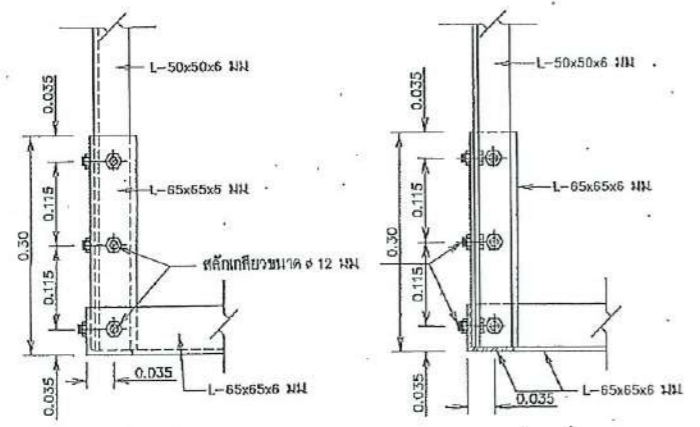
1. วัสดุทุกชิ้นเป็นแบบมาตรฐานที่ได้เป็นเบื้องต้น



บริษัท ทรานส์ เทคโนโลยี จำกัด			มาตรฐานอาคารโรงสูบน้ำแบบท่อยน้ำ มาตรฐานอาคารโรงสูบน้ำแบบท่อยน้ำ (แบบที่) รายละเอียดคานเหล็กยกเครื่องสูบน้ำ		
สำนักงานหลักประจำ กรมชลประทาน กระทรวงทรัพยากรธรรมชาติและสิ่งแวดล้อม					
ออกแบบ	นายวิเศษ วัฒนวิทย์ ส.ม.๒๖๖	<i>[Signature]</i>	ตรวจสอบ	นายสุวัฒน์ มีชัย <i>[Signature]</i>	ผอ.ส.
เขียนแบบ	นายวิเศษ วัฒนวิทย์	<i>[Signature]</i>	หน้า		ผอ.ส.
ตรวจ	นายบำรุง วัฒนวิทย์ ส.ม.๒๖๖	<i>[Signature]</i>	เขียนแบบ	นายประสิทธิ์ กิจทวี <i>[Signature]</i>	ผอ.ส.ก.
นายสุรศักดิ์ สดกภาพ ส.ม.๒๖๖ ผู้บริหารโครงการ			อนุมัติ	นายวิเศษ วัฒนวิทย์ <i>[Signature]</i>	ผอ.ส.
			หมายเลขแบบ	DWR13-HCW-01	วันที่
			วันที่	9/22	หน้า
					397



แปลน

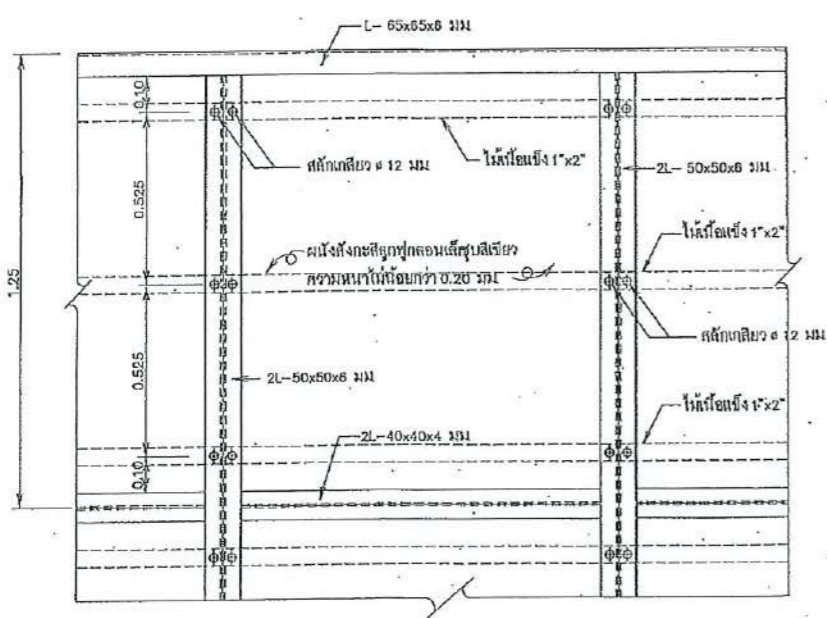


รูปด้านตั้ง

รูปตัด ก-ก

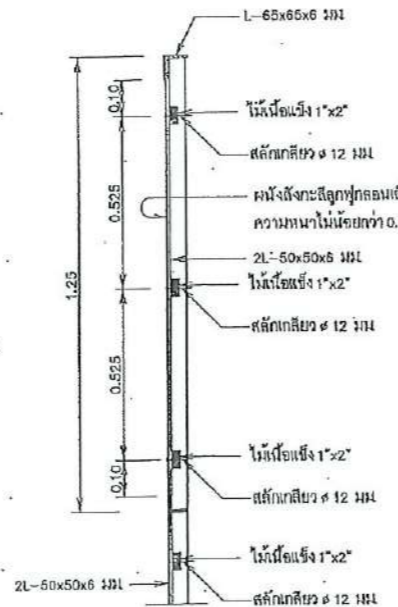
รูปขยายการต่อเสาแบบที่ 1

มาตราส่วน 1 : 5



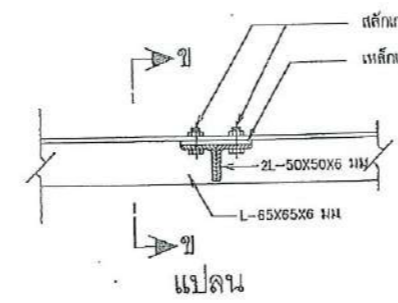
รูปขยายการประกอบติดตั้งผนังตั้งกะสิ

มาตราส่วน 1 : 10

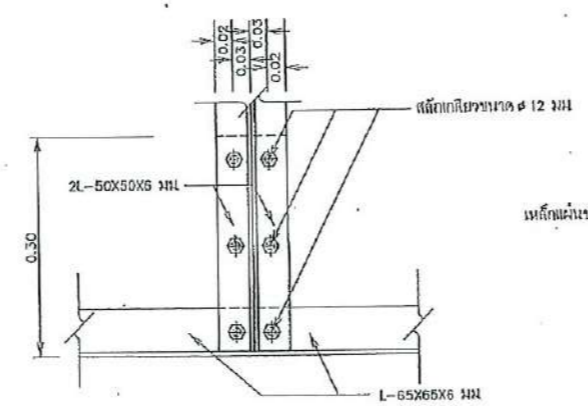


รูปด้านตั้ง

มาตราส่วน 1 : 5



แปลน

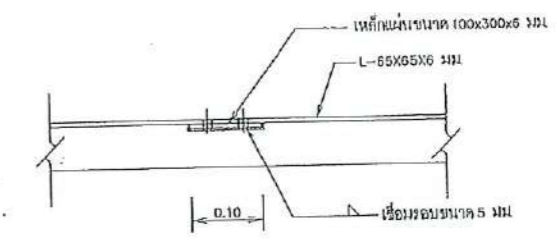


รูปตัด ข-ข

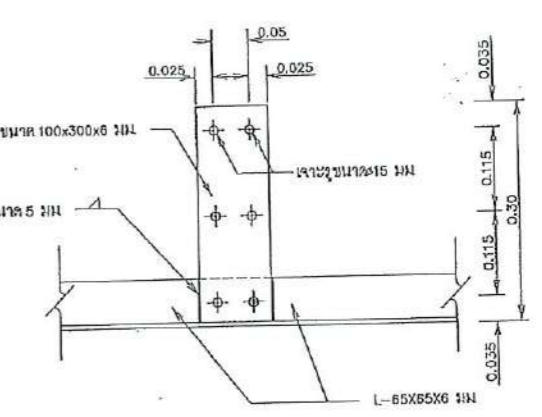
มาตราส่วน 1 : 5

รูปขยายการต่อเสาแบบที่ 2

มาตราส่วน 1 : 5

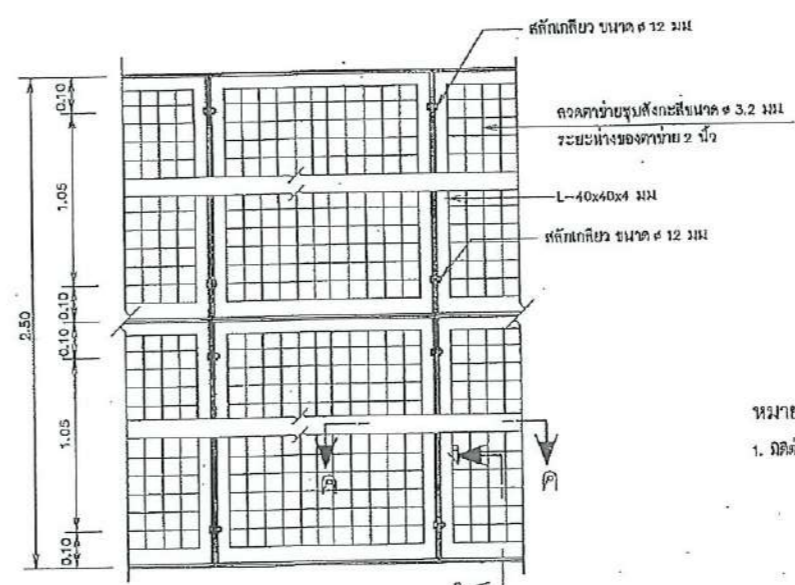


รูปด้านตั้ง (ไม่แสดงเหล็กฉาก)



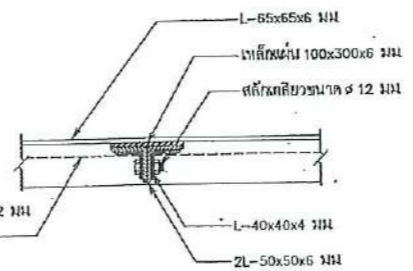
รูปตัด ง-ง

มาตราส่วน 1 : 5



รูปด้านผนังลดตาข่าย

มาตราส่วน 1 : 10

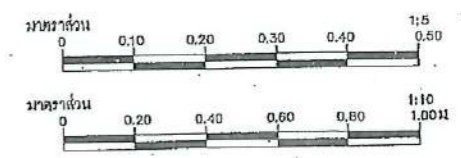


รูปตัด ค-ค

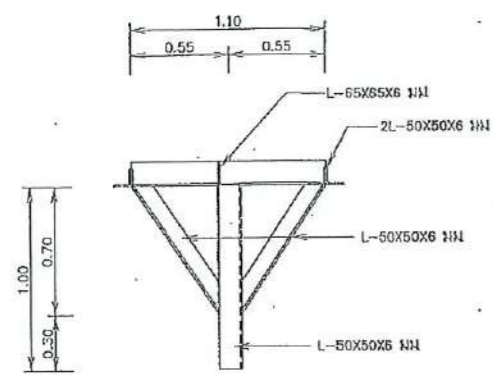
มาตราส่วน 1 : 5

หมายเหตุ

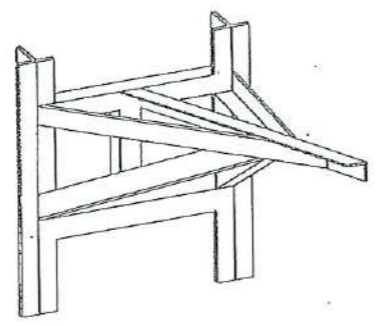
1. วัสดุต่างๆที่แทนเป็นเมตร นอกจากแสดงไว้เป็นอย่างอื่น



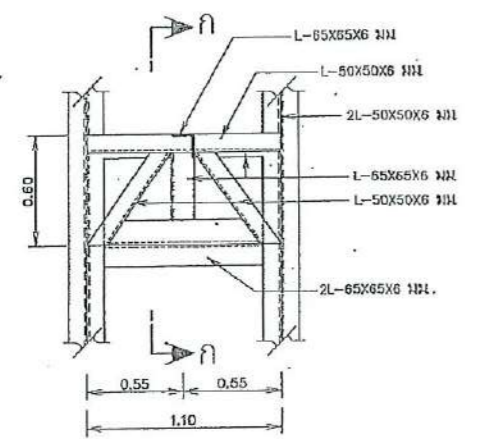
บริษัท อราบุคิ โกลบอล คอนสตรัคชั่น จำกัด		สำนักพัฒนาพลังงาน กรมทรัพยากรน้ำ กระทรวงทรัพยากรธรรมชาติและสิ่งแวดล้อม	
อนุมัติ นายวิมล ธีระวัฒน์	อนุมัติ นายประสิทธิ์ ธีระวัฒน์	อนุมัติ นายประสิทธิ์ ธีระวัฒน์	อนุมัติ นายประสิทธิ์ ธีระวัฒน์
นายประสิทธิ์ ธีระวัฒน์ ผู้จัดการโครงการ		หมายเลขแบบ DWR13-HCW-01	วันที่ 10/22
398		398	



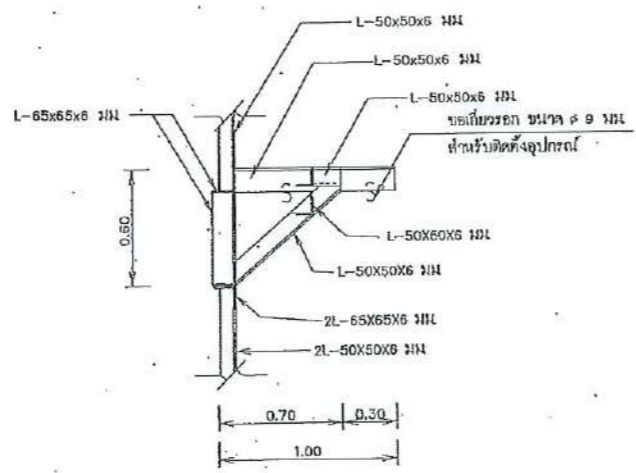
แปลน
มาตราส่วน 1 : 20



ISOMETRIC

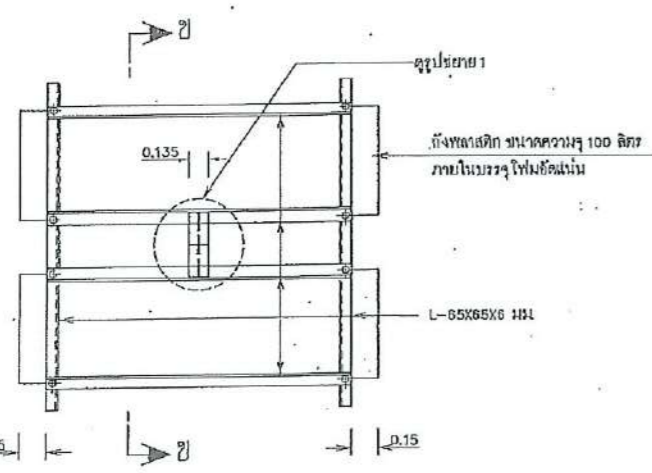


รูปด้านหน้า
มาตราส่วน 1 : 20

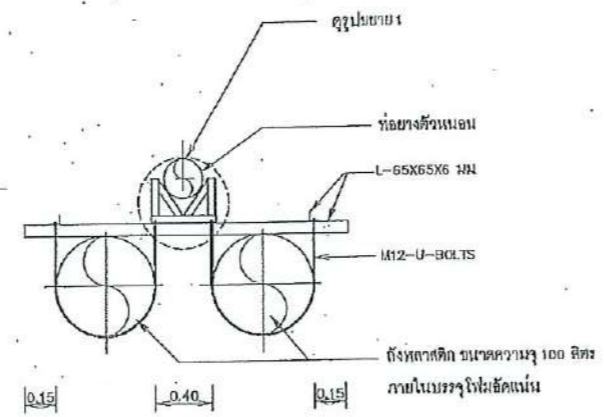


รูปตัด ก-ก
มาตราส่วน 1 : 20

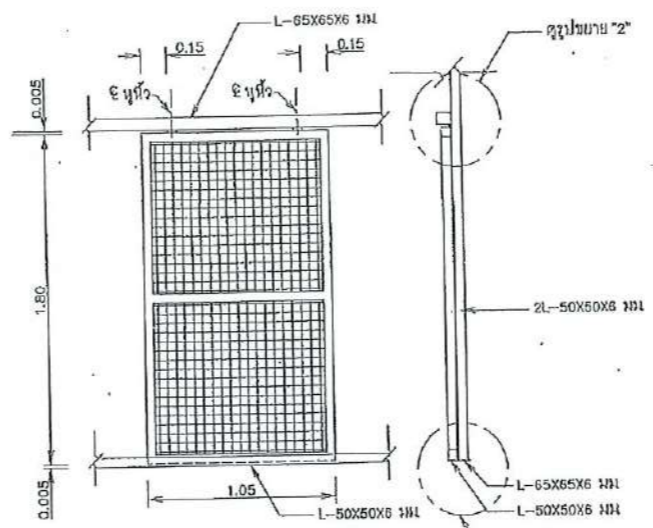
รายละเอียดโครงเหล็กเพื่อการติดตั้งอุปกรณ์



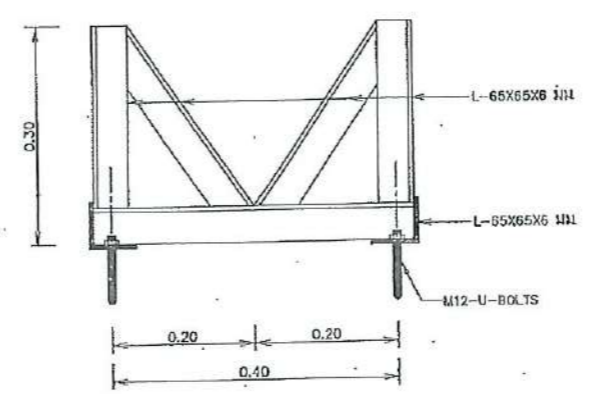
แปลน รายละเอียดท่อนางที่ยังค้างนอน
มาตราส่วน 1 : 20



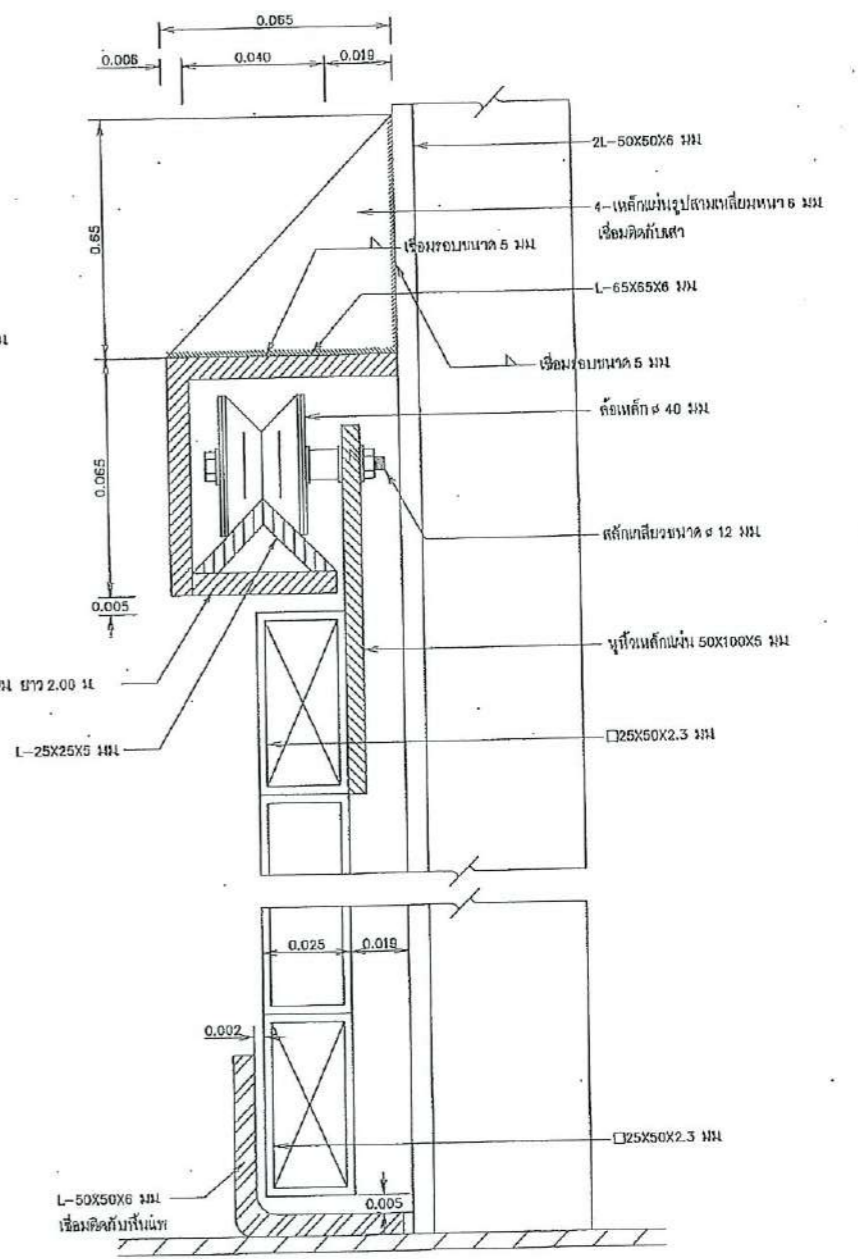
รูปตัด ข-ข
มาตราส่วน 1 : 20



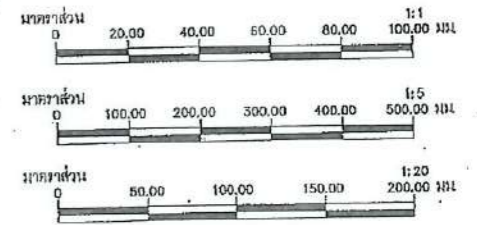
รูปขยายประตูบานเลื่อน
มาตราส่วน 1 : 20



รูปขยาย 1
มาตราส่วน 1 : 5

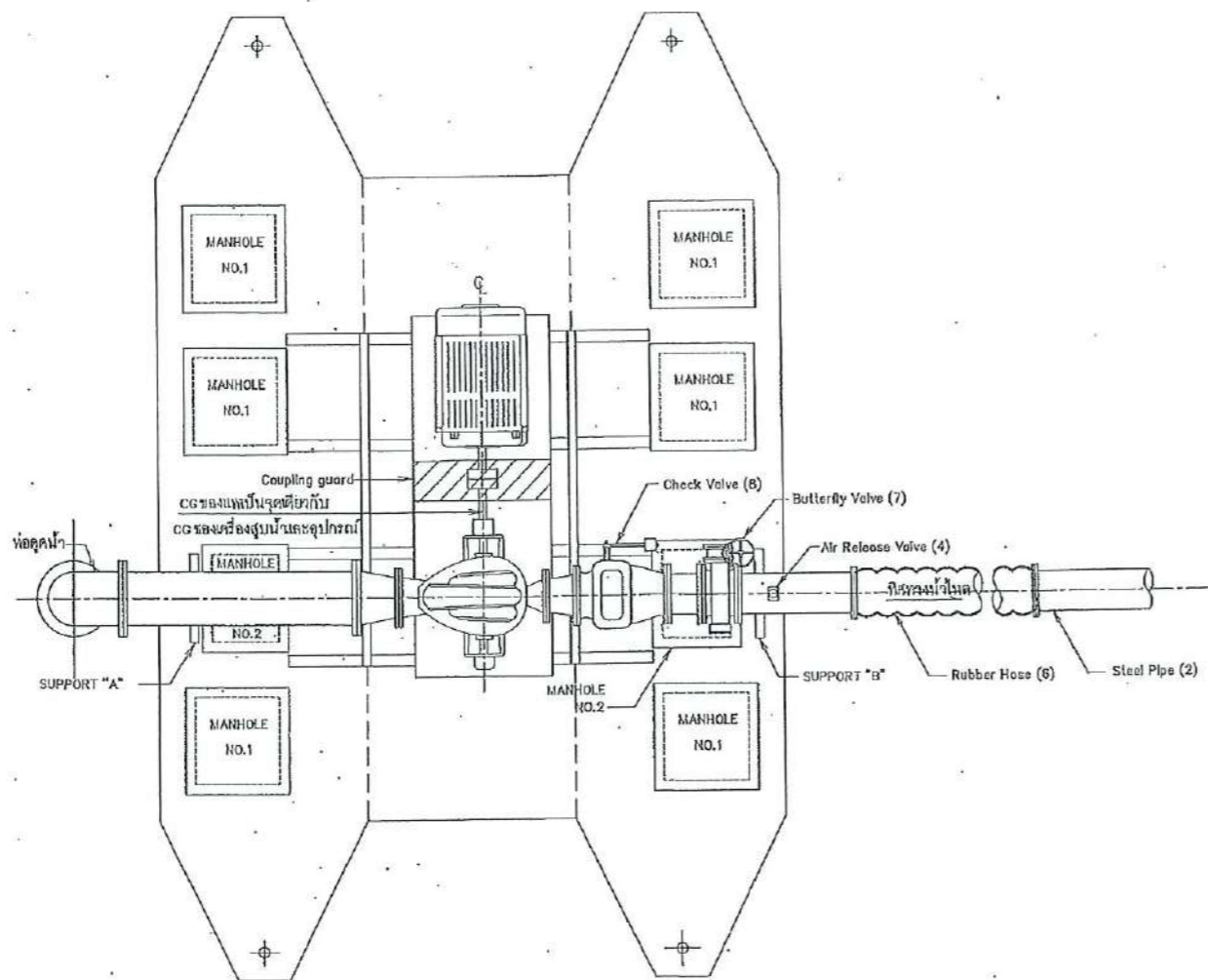


รูปขยาย 2
มาตราส่วน 1 : 1

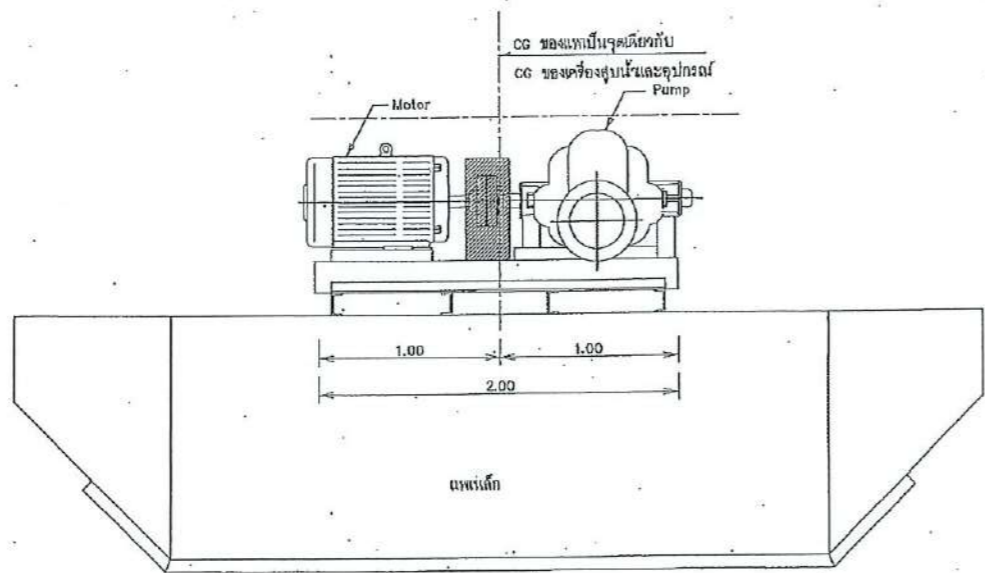


- หมายเหตุ
- ฉีกต่าง ๆ กำหนดให้มีปริมาณพอ จากแสดงไว้เป็นอย่างอื่น
 - ท่อนางที่ยังค้างนอนให้ใช้เหล็กขนาดความสูง 200 มิลลิเมตร เชื่อมปิดไม่ให้มีรอยร้าวได้

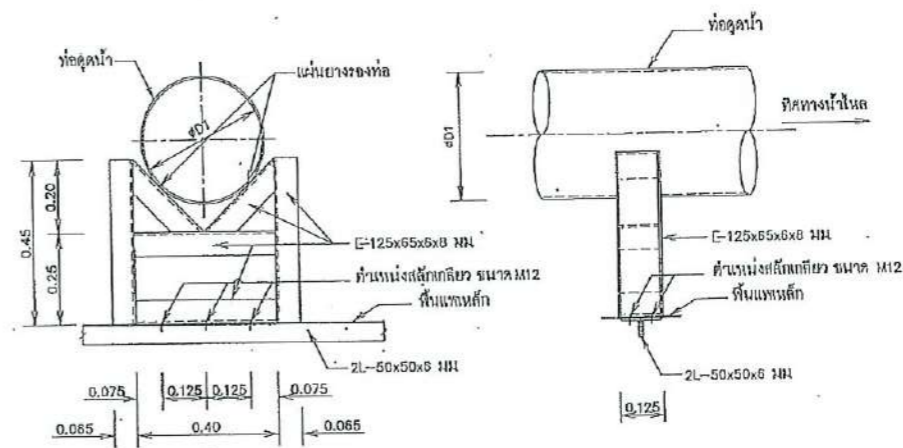
บริษัท ทรานส์ เทคโนโลยี จำกัด		มาตรฐานอาคารโรงสูบน้ำแบบเพดานน้ำ มาตรฐานอาคารโรงสูบน้ำแบบเพดานน้ำ (แบบที่) แสดง รูปขยายประตูบานเลื่อน	
นายวิชาญ อิงฉิมพินท์ 252178 นายภาณุวัฒน์ เต็งชวลิต นายปารุญ ติพิบูลย์ 252145	นายสุวัฒน์ ธิงกู๋ นายประสิทธิ์ ติงกู๋ นายอภิสิทธิ์ ติงกู๋ นายอภิสิทธิ์ ติงกู๋	นายสุวัฒน์ ธิงกู๋ นายประสิทธิ์ ติงกู๋ นายอภิสิทธิ์ ติงกู๋ นายอภิสิทธิ์ ติงกู๋	นายสุวัฒน์ ธิงกู๋ นายประสิทธิ์ ติงกู๋ นายอภิสิทธิ์ ติงกู๋ นายอภิสิทธิ์ ติงกู๋
นายสุวัฒน์ ธิงกู๋ 252637 ผู้จัดการโครงการ		นายสุวัฒน์ ธิงกู๋ DWR13-HCW-01	11/22 399



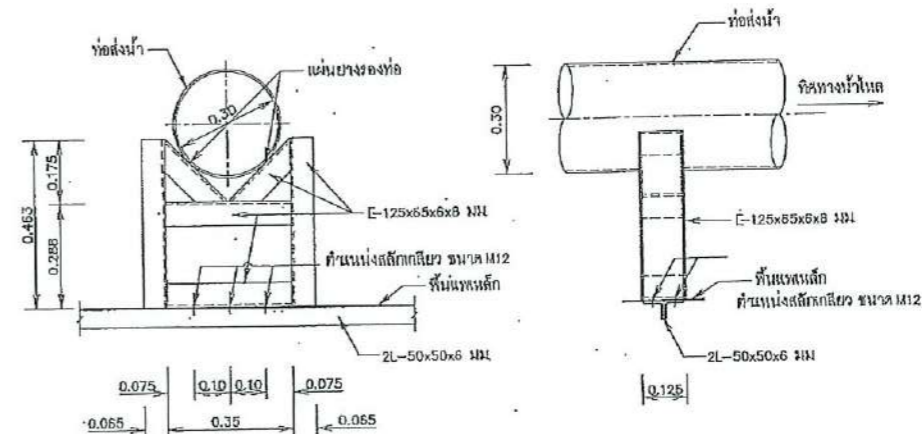
แปลนแสดงการติดตั้งเครื่องสูบน้ำ
ไม่แสดงขนาดส่วน



รูปด้านข้าง
ไม่แสดงขนาดส่วน



รูปขยาย SUPPORT "A"
ไม่แสดงขนาดส่วน



รูปขยาย SUPPORT "B"
ไม่แสดงขนาดส่วน

หมายเหตุ

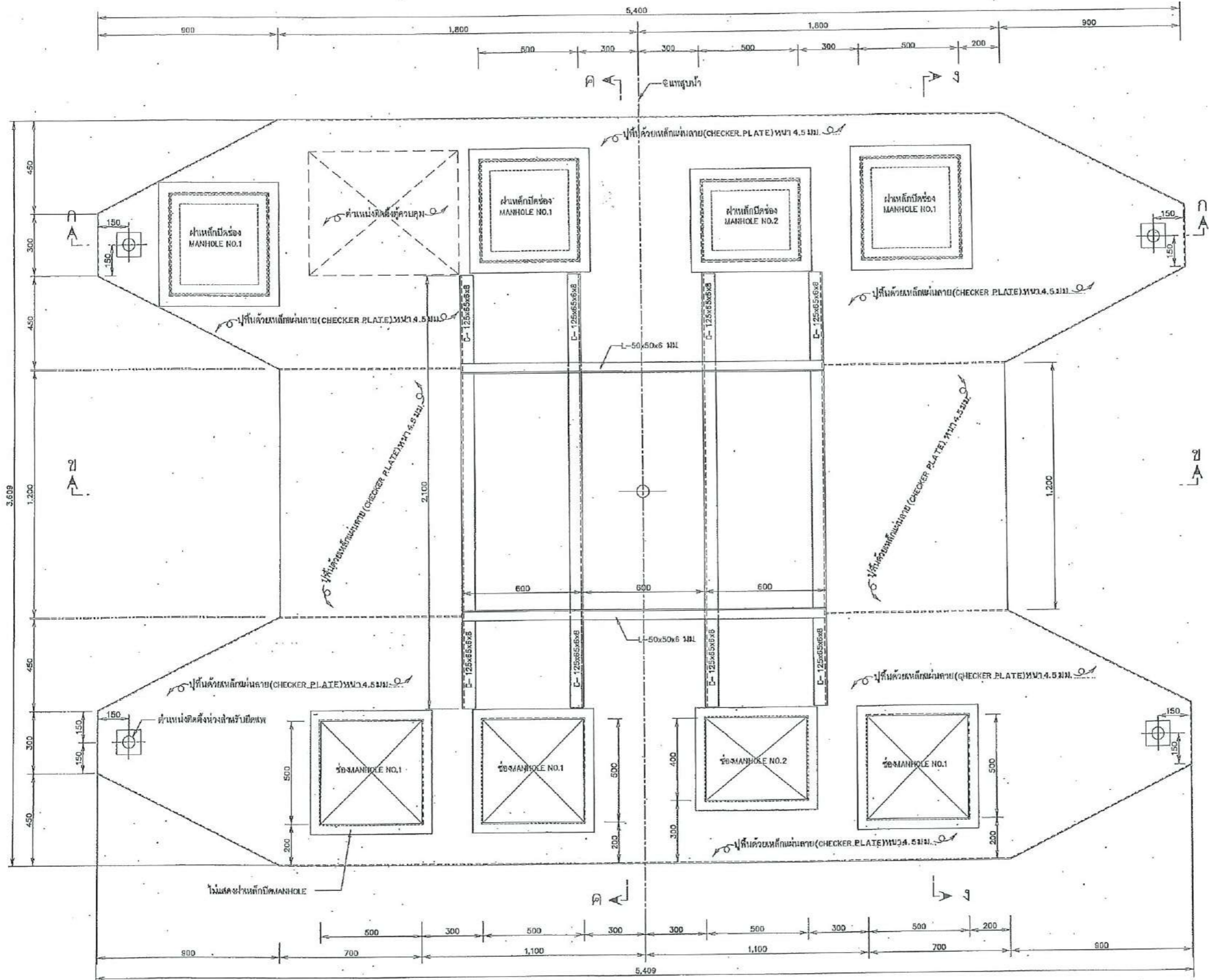
1. ถัดจากจุดติดตั้งเป็นแนว แยกจากแสดงไว้เป็นวงกลม

แบบประกอบ

1. มาตรฐานเครื่องสูบน้ำ

หมายเลขแบบ DWR13-HP-01

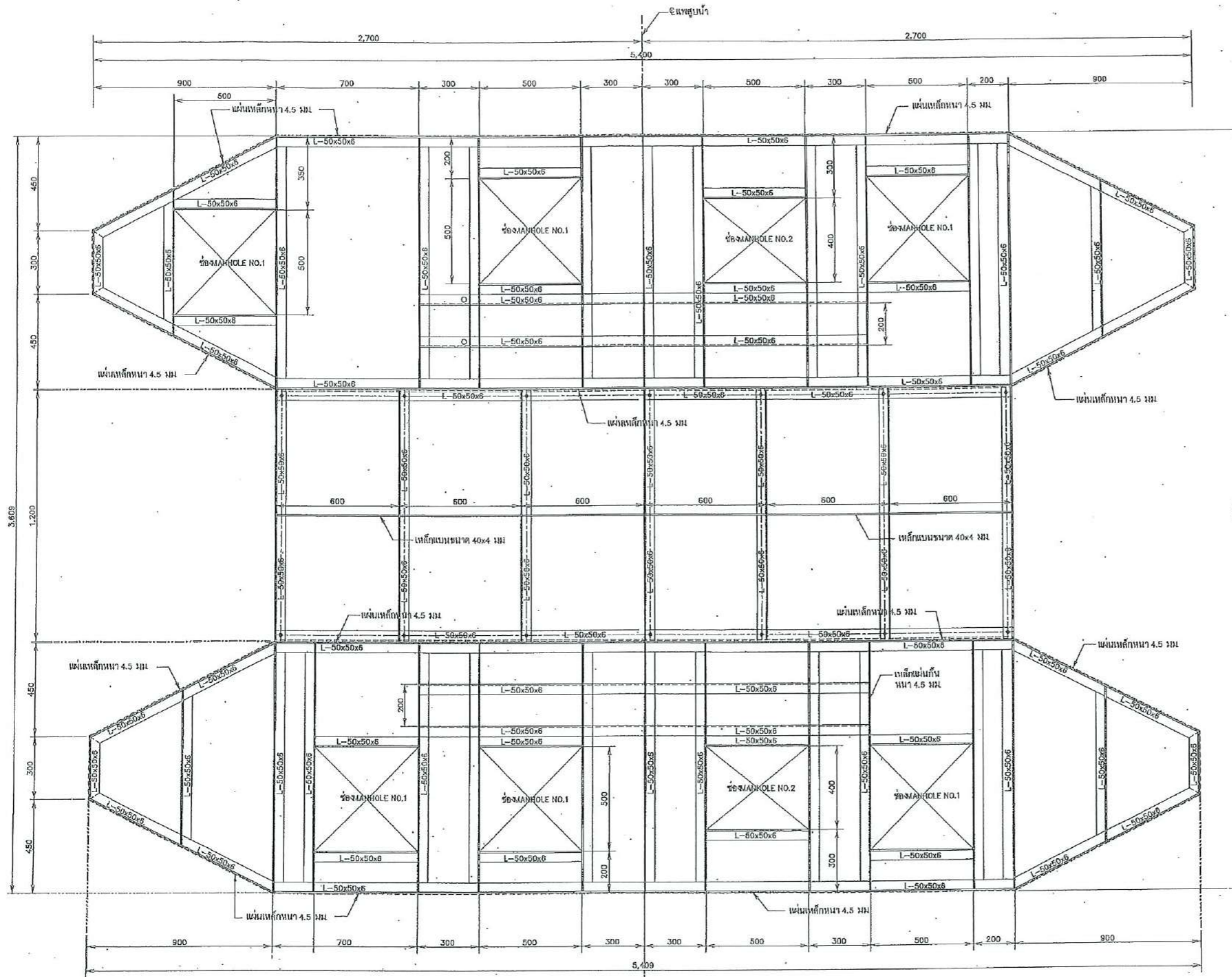
มาตรฐานอาคาร โรงสูบน้ำแบบเคลื่อนย้าย		มาตรฐานอาคาร โรงสูบน้ำแบบเคลื่อนย้าย (แบบที่)	
แสดง: รูปตัดและรูปขยาย (แผ่นที่ 2/3)		สำนักพัฒนามลลิ่งบัว กรมทรัพยากรน้ำ	
		กระทรวงทรัพยากรธรรมชาติและสิ่งแวดล้อม	
ออกแบบ	นายวิลาศ ลิ้มอึ้งพิงก์ ส.ม.176	เลขที่	นายสุชัย ชัยอยู่
เขียนแบบ	นางสาววราภรณ์ เจริญรัตน์ ส.ท.ค.176	ช่าง	
ตรวจ	นายบำรุง สิทธิพิลาณี ส.อ.2345	เดินข้อ	นายประสิทธิ์ พิทธิพิ
อนุมัติ		อนุมัติ	นายสุชัย ชัยอยู่
นายสุชัย ชัยอยู่ ส.อ.2345		หมายเลขแบบ	แผ่นที่
ผู้จัดการโครงการ		DWR13-HCW-01	หน้า
		วันที่	วันที่
		12/22	400



แปลนพื้นแพรวน้ำ
มาตราส่วน 1 : 10

หมายเหตุ
1. รั้วต่างๆ กำหนดไว้เป็นมิติคงที่ นอกจากแสดงไว้เป็นรูปร่างขึ้น
มาตราส่วน
0 200.00 400.00 600.00 800.00 1,000.00 มม.
1:10

บริษัท พรานท์ เทคโนโลยี คอนกรีต จำกัด		สำนักงานอาคารโรงงานบำบัดมลพิษน้ำ กรมการขนถ่ายน้ำ กระทรวงทรัพยากรธรรมชาติและสิ่งแวดล้อม	
ออกแบบ	นายวิลาศ อิ่มอินทร์ ส.02176	ตรวจ	นายสุวัฒน์ มีบุญ
เขียนแบบ	นางสาวอุทัย เกียรติภักดิ์	ผ่าน	
สำรวจ	นายบำรุง อธิปัตย์สิน ส.22145	เขียน	นายประสิทธิ์ งามทวี
		อนุมัติ	นายวิวัฒน์ มีบุญ รองอธิบดีกรมการขนถ่ายน้ำ
		พิมพ์	
	นายสุรชาติ สอนภพ ส.13637 ผู้จัดการโครงการ	วันที่	DWR13-HCW-01 13/22 401



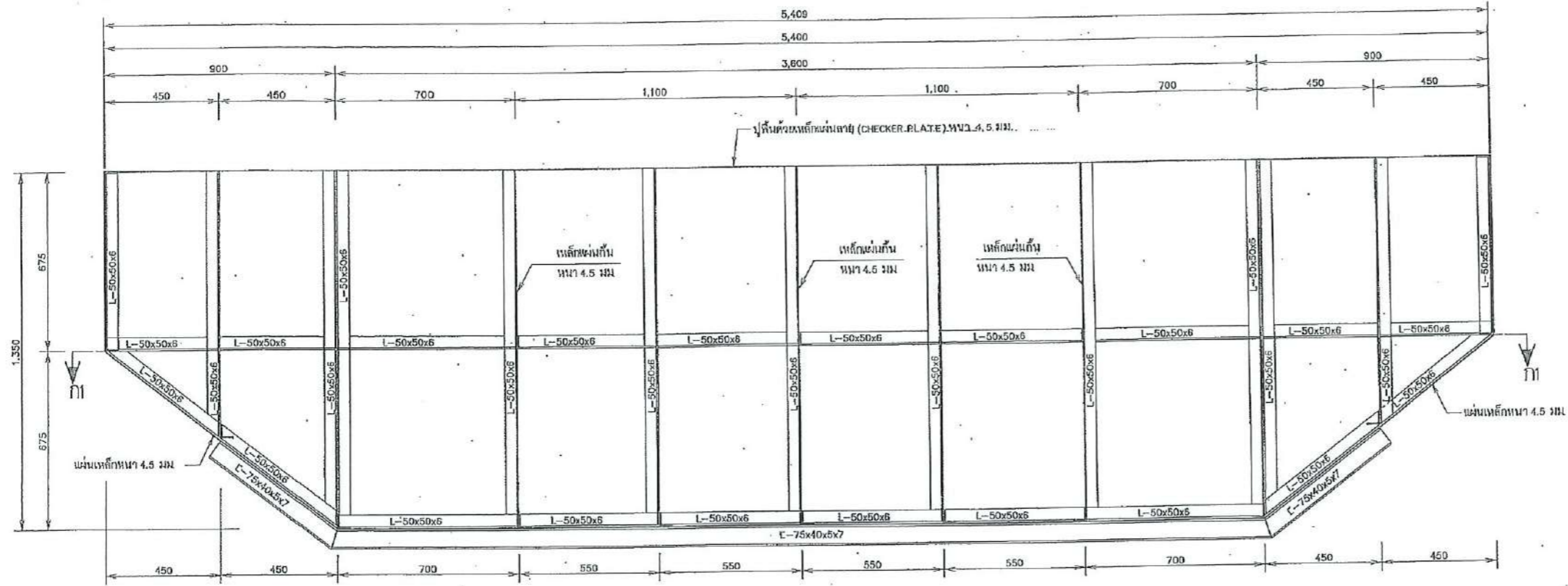
แปลนแสดงโครงเหล็กพื้นบน
มาตราส่วน 1:10

หมายเหตุ
1. ถัดจากนี้ ถ้าขนาดไว้เป็นมิลลิเมตร นอกจากแสดงไว้เป็นข้อข้างอื่น

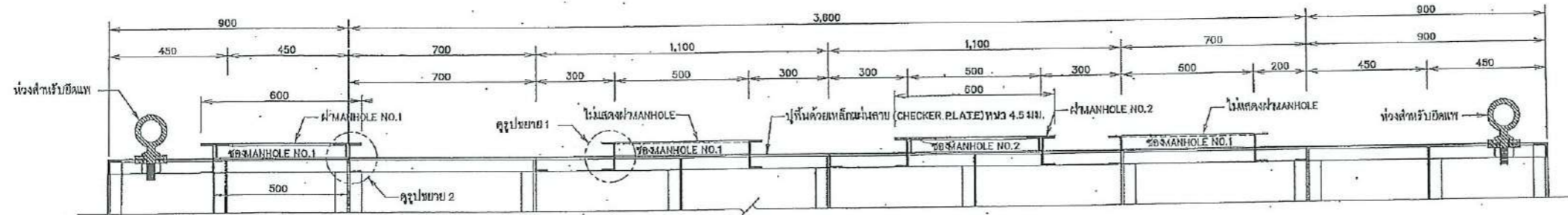
มาตราส่วน
0 200.00 400.00 600.00 800.00 1,000.00 มม. 1:10

มาตรฐานอาคารโรงสูบน้ำแบบเพรอลอยน้ำ
มาตรฐานอาคารโรงสูบน้ำแบบเพรอลอยน้ำ (แบบที่)
แสดง แปลนแสดงโครงเหล็กพื้นบน

บริษัท ทรานส์ เทคโนโลยี คอนสตรัคชั่น จำกัด		สำนักงานพัฒนาแหล่งน้ำ กรมทรัพยากรน้ำ กระทรวงทรัพยากรธรรมชาติและสิ่งแวดล้อม	
ออกแบบ	นายวิเศษ อิมฉิมพันธ์ ส.ม.2176	เสนอ	นายชูชีพ อึ้งอยู่ ส.ค.ค.
เขียนแบบ	นางสาวกัญญา เชื้อจันทร์ ส.ค.ค. 2145	ผ่าน	นาย...
ตรวจ	นายเป่าจุง อิมฉิมพันธ์ ส.ม.2145	เก็บส่ง	นายประสิทธิ์ พิทธิ...
นายสุรชาติ อิมฉิมพันธ์ ส.ม.2145 ผู้จัดการโครงการ		อนุมัติ	นายอรรถสิทธิ์ อิมฉิมพันธ์ รองอธิบดีกรมทรัพยากรน้ำ
		วันที่	หน้า
		DWR13-HCW-01	14/22 402

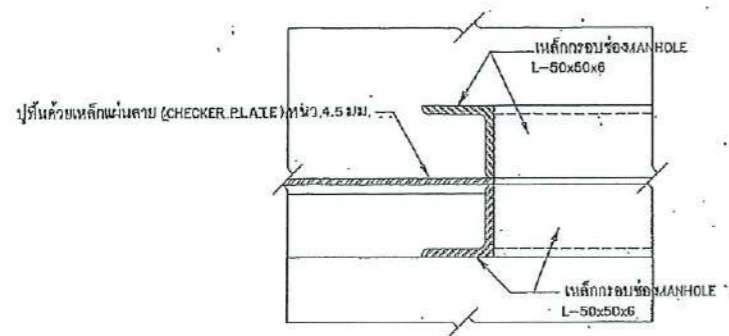
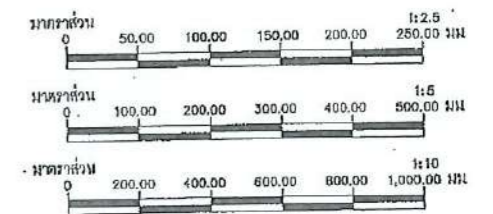


รูปตัด ก-ก
มาตราส่วน 1 : 10

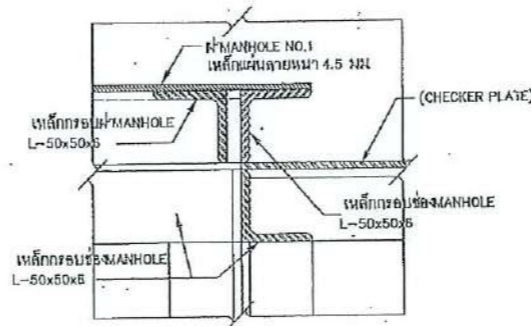


รูปตัด ก-ก
(แสดงรายละเอียดที่บ่งบ)
มาตราส่วน 1:10

หมายเหตุ
1. วัสดุต่างๆ ที่กำหนดให้เป็นผลิตภัณฑ์ ควรแสดงจากแหล่งจัดซื้ออย่างชัดเจน



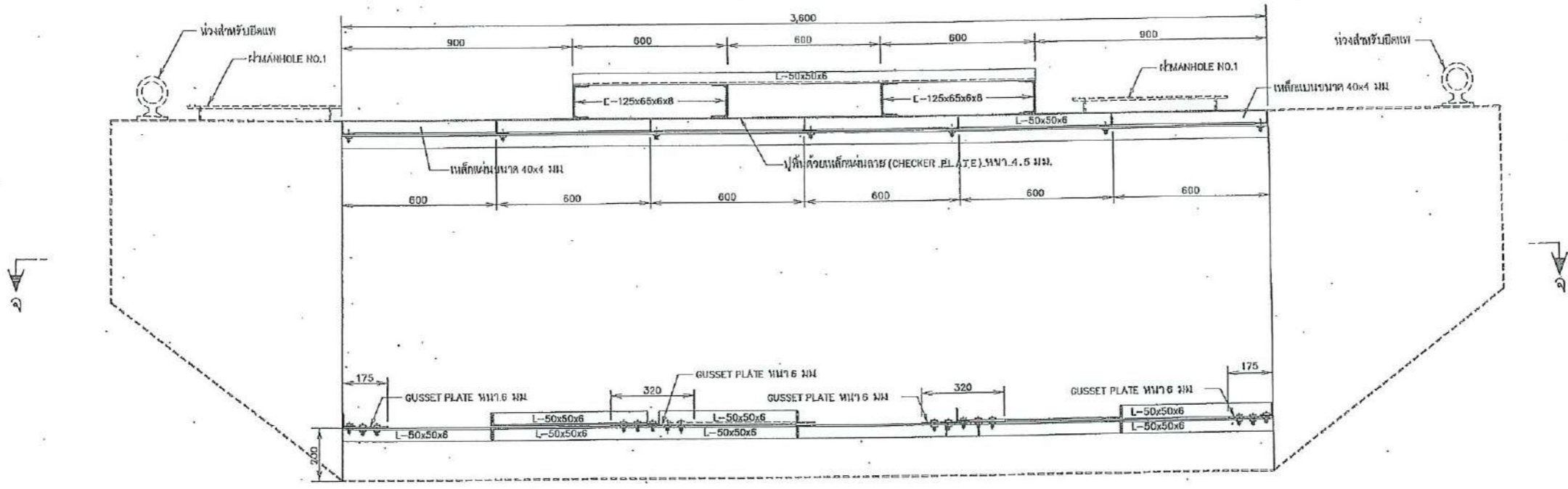
รูปขยาย 1
มาตราส่วน 1 : 2.5



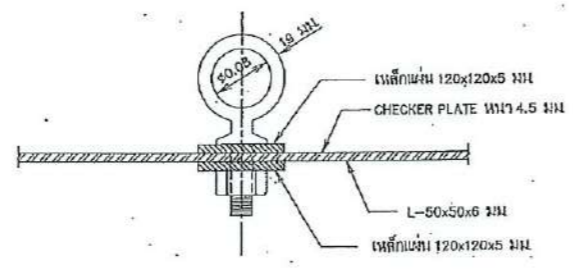
รูปขยาย 2
มาตราส่วน 1 : 2.5

มาตรฐานอาคาร โรงสูบน้ำแบบแพลอยน้ำ
มาตรฐานอาคาร โรงสูบน้ำแบบแพลอยน้ำ (แบบที่)
แสดง รูปตัดและรูปขยาย

บริษัท ทราฟต์ เทคโนโลยี คอนกรีต จำกัด		สำนักพัฒนาแหล่งน้ำ กรมชลประทาน กระทรวงทรัพยากรธรรมชาติและสิ่งแวดล้อม	
ออกแบบ	นายวิเศษ อิ่มอินันท์ ส.ม.2176	เสนอ	นายบุญชัย อังนุจิ น.พ.2176
เขียนแบบ	นายสุวิทย์ เกียรติศักดิ์ ส.ม.2176	คำนวณ	นายประสิทธิ์ ภัทราภรณ์ ส.พ.2176
ตรวจ	นายบำรุง พิทักษ์ ส.ม.2145	ควบคุม	นายวิเศษ อิ่มอินันท์ ส.ม.2176
นายสุชาติ สกลพาน ส.ม.3697 ผู้อำนวยการงาน		หน้า	หน้า
		วันที่	DWR13-HCW-01 15/22 403

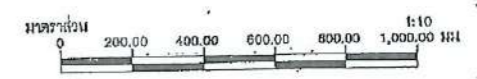


รูปตัด ข - ข
มาตราส่วน 1 : 10

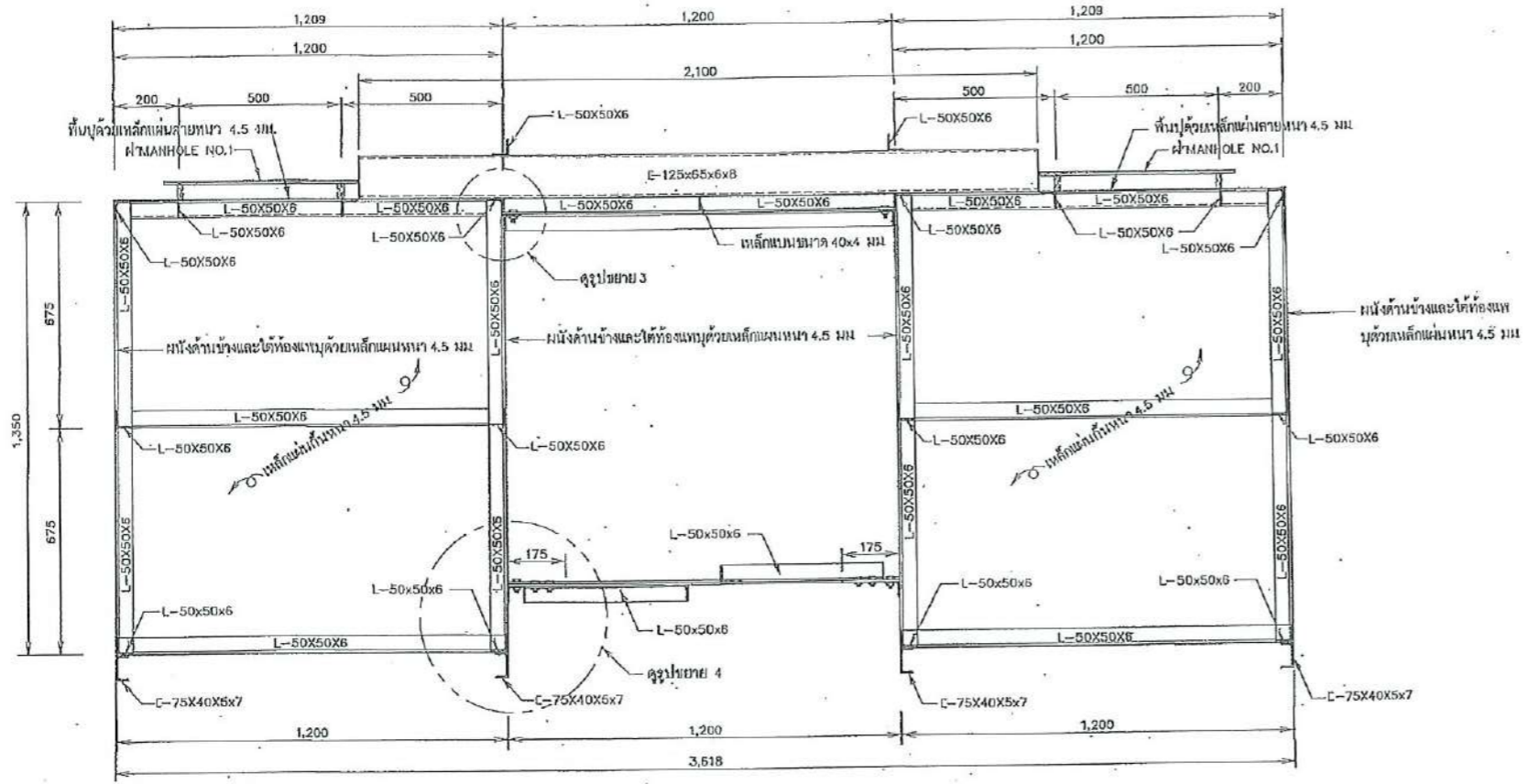


รูปขยายห่วงยึดแพะปูนน้ำ
มาตราส่วน 1 : 5

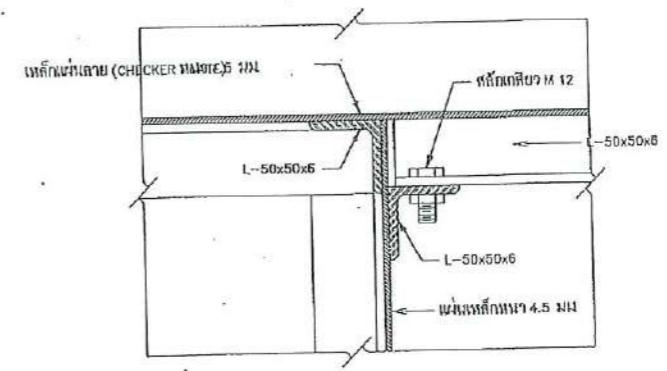
หมายเหตุ
1. วัสดุต่างๆ กำหนดให้เป็นผลิตภัณฑ์มาตรฐานนอกจากแสดงไว้เป็นอย่างอื่น



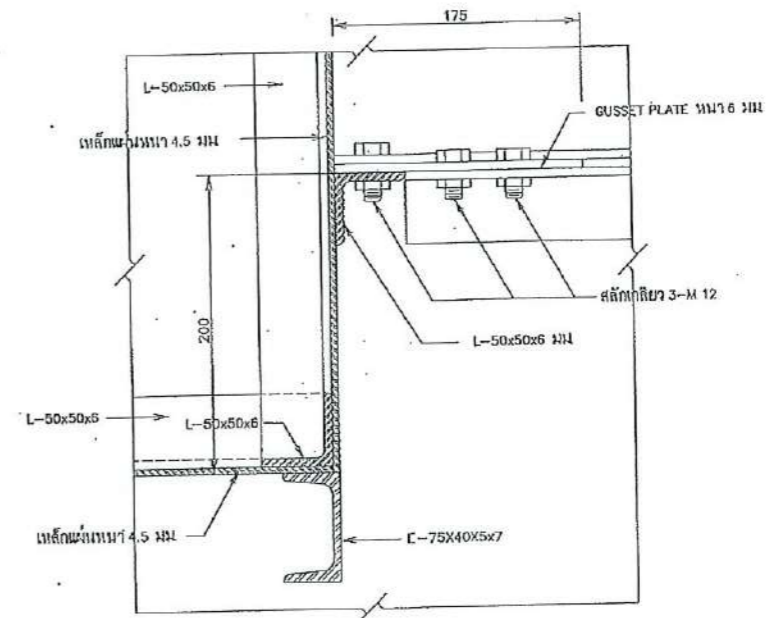
มาตรฐานอาคารโรงสูบน้ำแบบแพะปูนน้ำ		มาตรฐานอาคารโรงสูบน้ำแบบแพะปูนน้ำ (แบบที่)		แสดง รูปตัดและรูปขยายห่วงยึดแพะปูนน้ำ	
บริษัท ทรานส์ เติม คอนสตรัคชั่น จำกัด		สำนักพัฒนาน้ำ กรมชลประทาน		กระทรวงทรัพยากรธรรมชาติและสิ่งแวดล้อม	
ออกแบบ	นายวิลาศ รัตนดิษฐ์ ส.ม.ว. 2176	เลขที่	นายสุวัฒน์ นิธิอยู่	วันที่	20/2
เขียนแบบ	นางสาวสุวิมล เสือหล่อ ส.ว. 2110	ตำแหน่ง	นายประสิทธิ์ พิจิตร	วันที่	20/2
ตรวจ	นายบำรุง รัตนชาติ ส.ม.ว. 2146	อนุมัติ	นายวิลาศ รัตนดิษฐ์ รองอธิบดีฝ่ายวิศวกรรม	วันที่	16/22
นายสุชาติ สกลภาพ ส.ว. 3537 ผู้จัดการโครงการ		หน้า	หน้า	หน้า	หน้า
		วันที่	DWR13-HCW-01	หน้า	404



รูปตัด ค - ค
มาตราส่วน 1 : 10

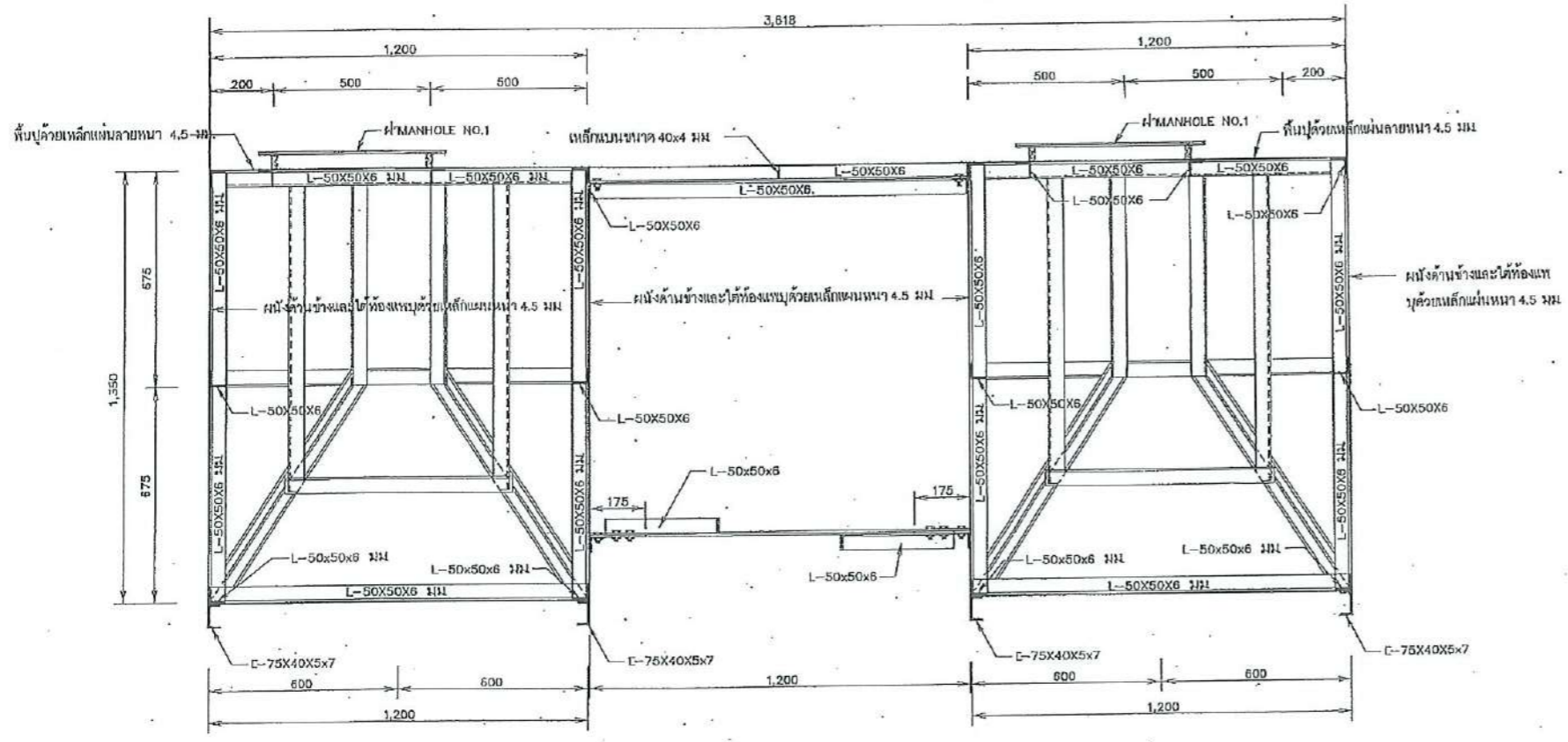
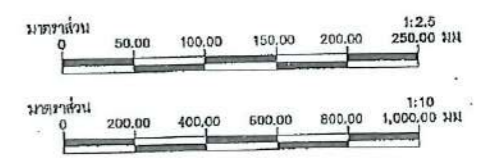


รูปขยาย 3
มาตราส่วน 1 : 2.5



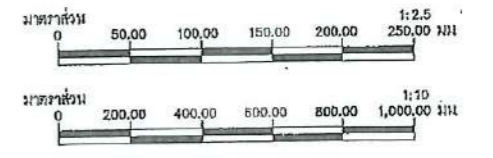
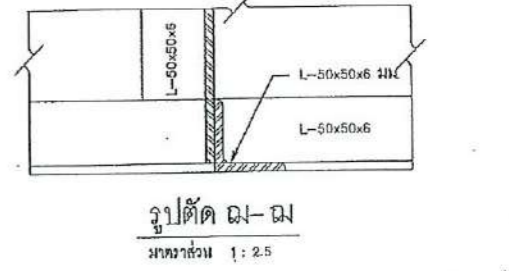
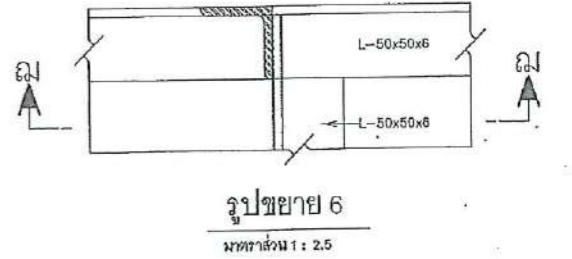
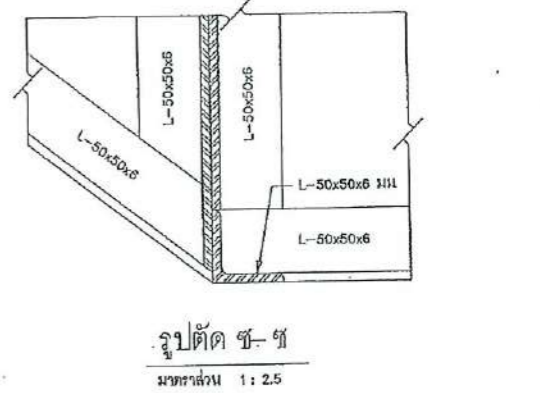
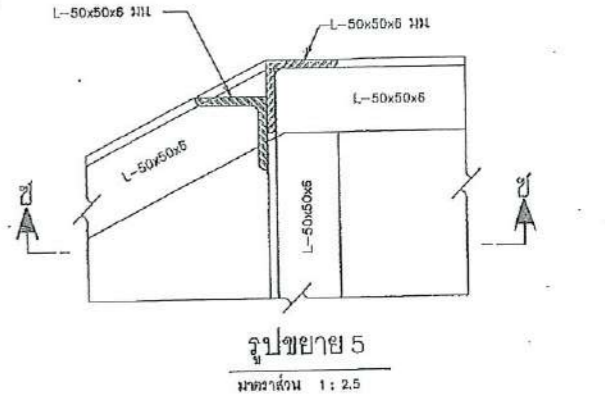
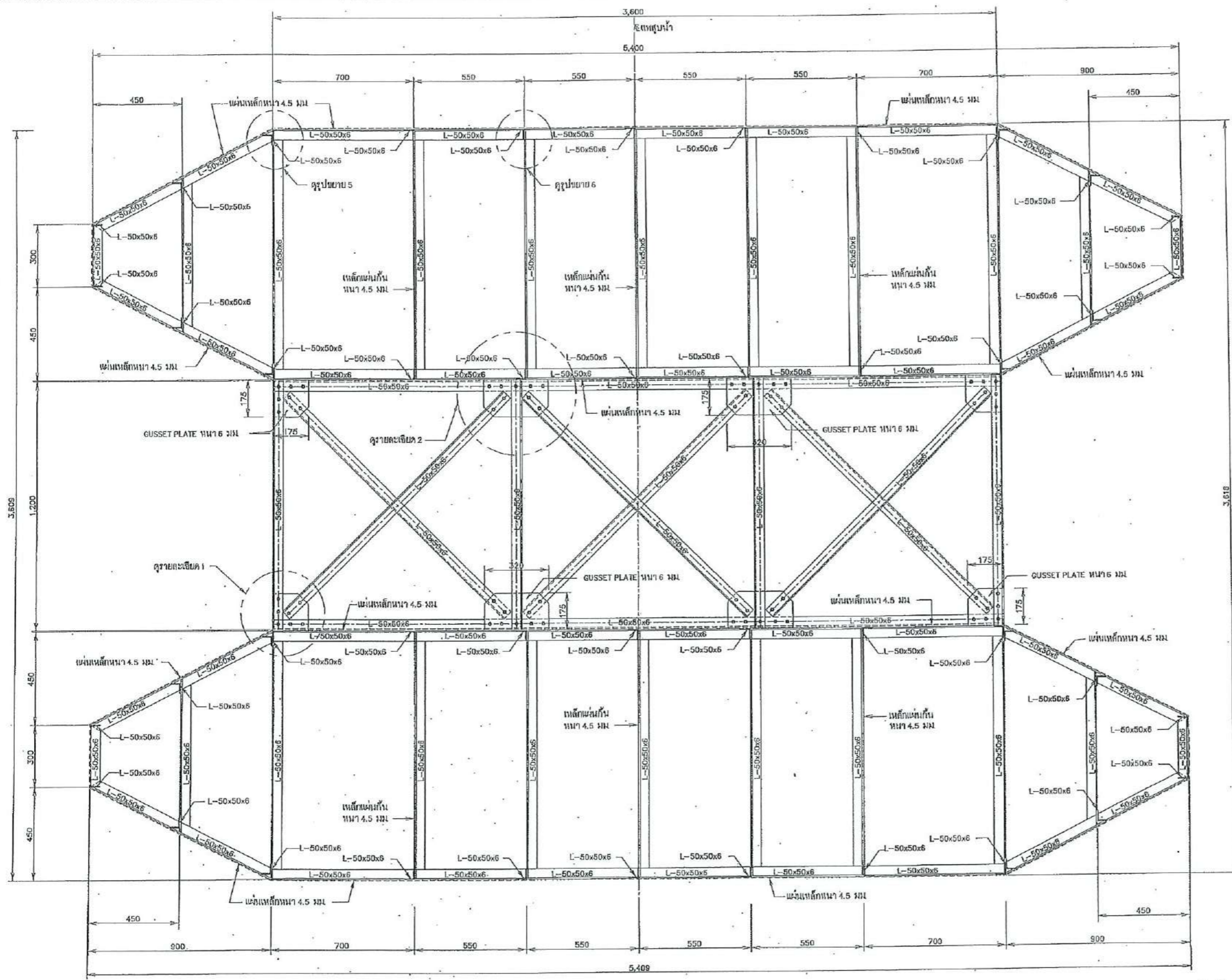
รูปขยาย 4
มาตราส่วน 1 : 2.5

หมายเหตุ
1. วัสดุต่างๆ กำหนดให้เป็นผลิตภัณฑ์ นอกจากแสดงไว้มีอย่างอื่น



รูปตัด ง - ง
มาตราส่วน 1 : 10

มาตรฐานอาคารโรงสูบน้ำแบบเคลื่อนย้าย				
มาตรฐานอาคารโรงสูบน้ำแบบเคลื่อนย้าย (แบบที่) แสดง รูปตัดและรูปขยาย				
วิศวกร นายวิเศษ อธิพัฒน์ ส.ป.ว.ช. 178	วิศวกร นายสุวัฒน์ อึ้งอยู่	วิศวกร นายประสิทธิ์ อึ้งอยู่	วิศวกร นายประสิทธิ์ อึ้งอยู่	วิศวกร นายประสิทธิ์ อึ้งอยู่
วิศวกร นายประสิทธิ์ อึ้งอยู่	วิศวกร นายประสิทธิ์ อึ้งอยู่	วิศวกร นายประสิทธิ์ อึ้งอยู่	วิศวกร นายประสิทธิ์ อึ้งอยู่	วิศวกร นายประสิทธิ์ อึ้งอยู่
นายสุวัฒน์ อึ้งอยู่ ส.ป.ว.ช. 178 วิศวกรโครงการ		นายสุวัฒน์ อึ้งอยู่ ส.ป.ว.ช. 178 วิศวกรโครงการ	นายสุวัฒน์ อึ้งอยู่ ส.ป.ว.ช. 178 วิศวกรโครงการ	นายสุวัฒน์ อึ้งอยู่ ส.ป.ว.ช. 178 วิศวกรโครงการ
วันที่ _____		DWR13-HCW-01	17/22	405

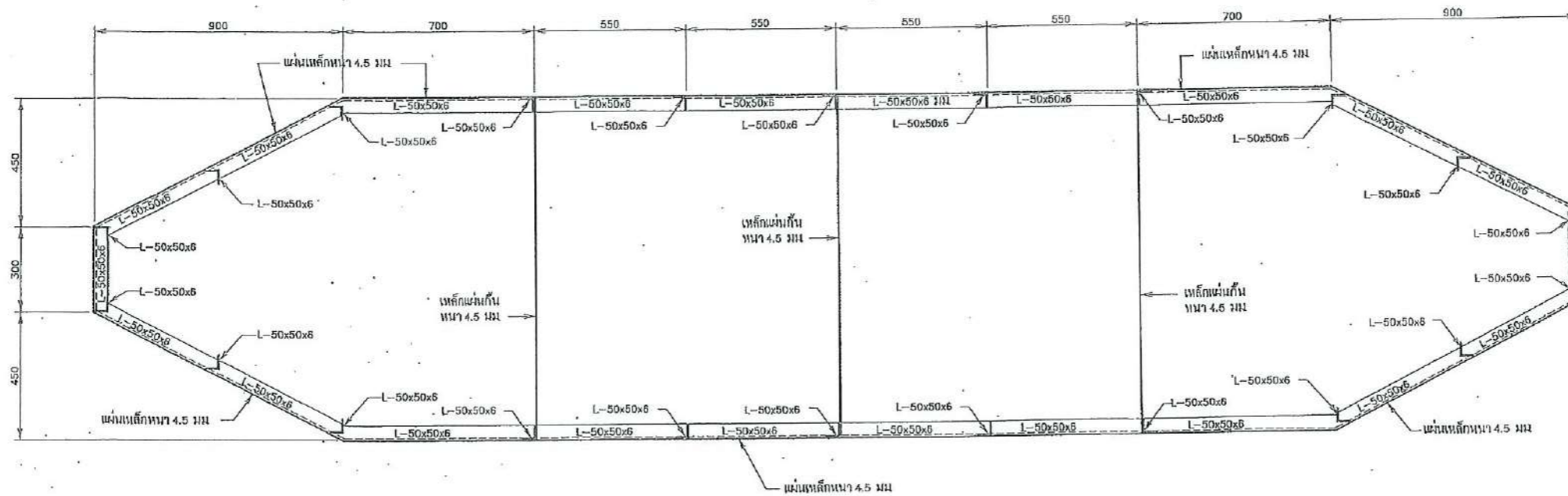


รูปตัด ก-ก
มาตราส่วน 1:10

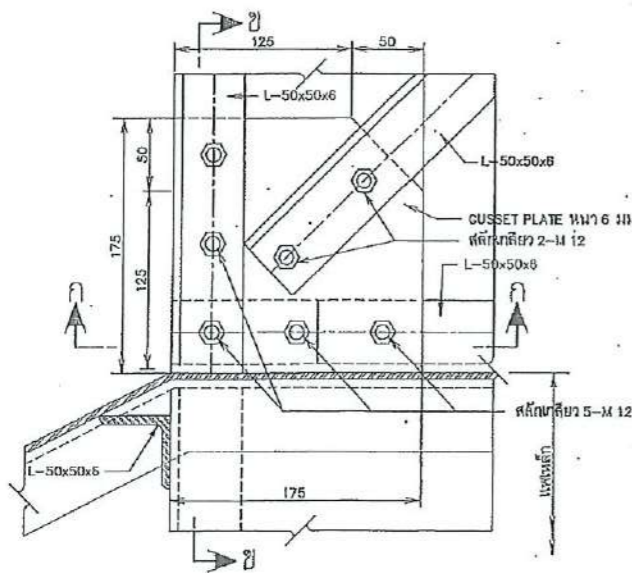
หมายเหตุ
1. วัสดุทำทั้งหมดให้เป็นผลิตภัณฑ์จากเหล็กไทย

มาตรฐานอาคารโรงสูบน้ำแบบเคลื่อนย้าย
มาตรฐานอาคารโรงสูบน้ำแบบเคลื่อนย้าย (แบบที่ 1)
แสดง รูปตัด

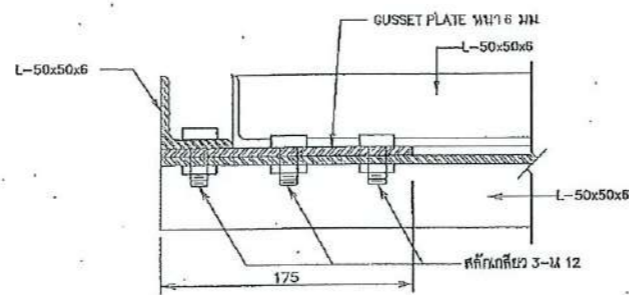
บริษัท ทรานส์ เทคโนโลยี จำกัด		สำนักพัฒนาแหล่งน้ำ กรมทรัพยากรน้ำ กระทรวงทรัพยากรธรรมชาติและสิ่งแวดล้อม	
ออกแบบ	นายวิชาญ ดินฉิมขันธ์ ส.ป.ช. ๒๒๔๗๖	ช่าง	นายสุวัฒน์ ธีระกุล
เขียนแบบ	นายสุวิทย์ เตชะวงศ์ ส.ป.ช. ๒๒๒๕๖	ช่าง	นายสุวัฒน์ ธีระกุล
ตรวจ	นายบำรุง ธีระกุล ส.ป.ช. ๒๒๒๕๖	ช่าง	นายสุวัฒน์ ธีระกุล
นายสุวัฒน์ ธีระกุล ส.ป.ช. ๒๒๒๕๖ ผู้จัดการโครงการ		หน้าและเลขที่	DWR13-HCW-01
		วันที่	18/22
		หน้า	406



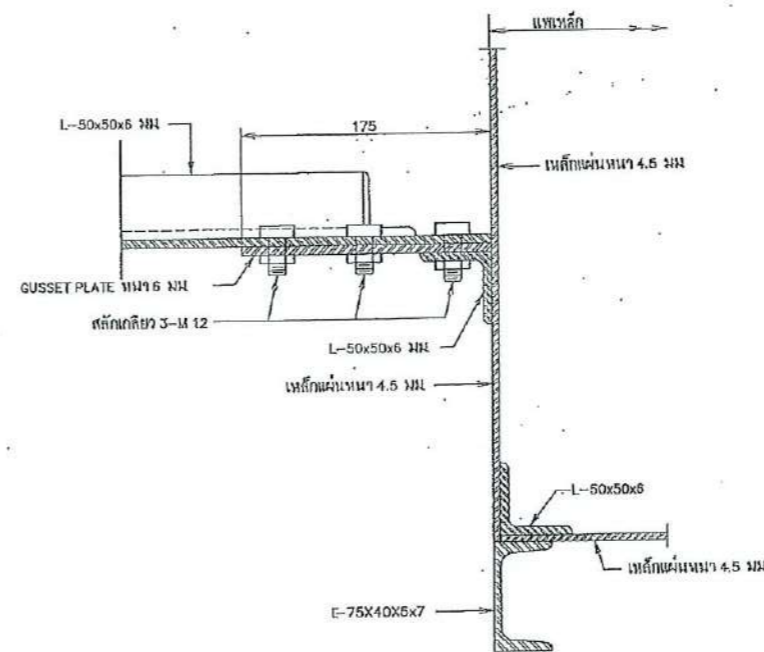
รูปตัด ๑-๑
มาตราส่วน 1 : 10



รายละเอียด 1
มาตราส่วน 1 : 2.5

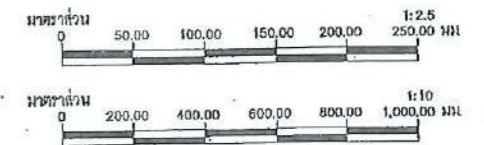


รูปตัด ก-ก
มาตราส่วน 1 : 2.5



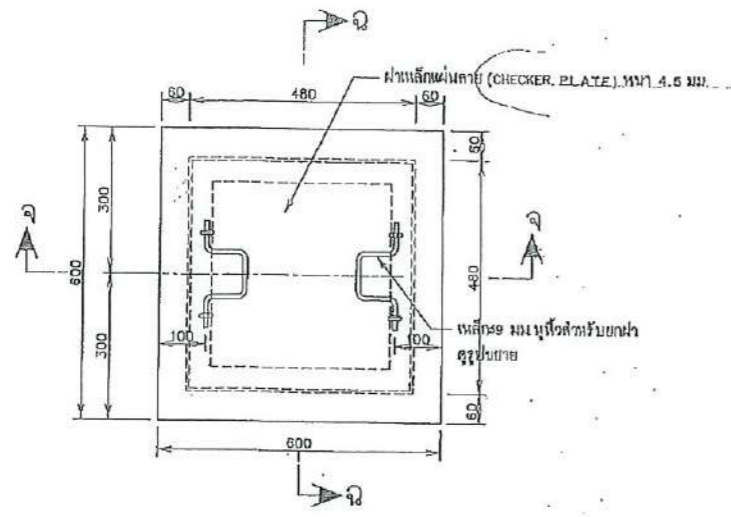
รูปตัด ข-ข
มาตราส่วน 1 : 2.5

หมายเหตุ
1. มิติต่างๆ กำหนดให้เป็นมิลลิเมตร นอกจากแสดงไว้เป็นอย่างอื่น

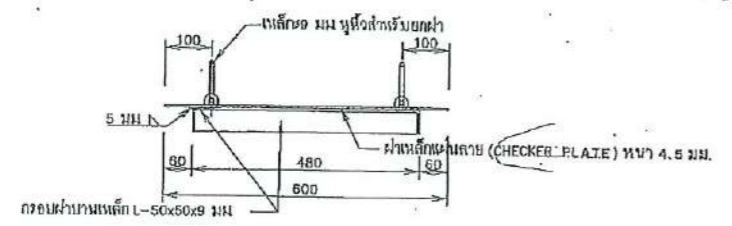


มาตรฐานอาคารโรงงานบำบัดน้ำ
มาตรฐานอาคารโรงงานบำบัดน้ำ (แบบที่)
แสดง รูปตัดและรูปขยาย

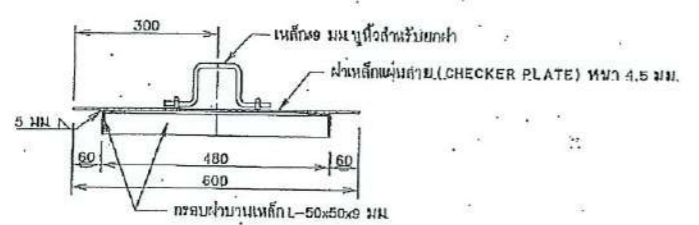
บริษัท ทรานส์ เทคโนโลยี จำกัด		สำนักพัฒนาแหล่งน้ำ กรมทรัพยากรน้ำ กระทรวงทรัพยากรธรรมชาติและสิ่งแวดล้อม	
ออกแบบ	นายวิวัฒน์ วัฒนินันท์ สย 2176	ตรวจ	นายสุธรรม ยืนยง
เขียนแบบ	นายสุวิทย์ เจริญผล สย 2177	คำนวณ	นายประสิทธิ์ จันทวิ
ตรวจ	นายบำรุง วัฒนินันท์ สย 2146	อนุมัติ	นายสุธรรม ยืนยง
นายสุชาติ สอนภาพ สย 3557 ผู้จัดการโครงการ		หมายเลขแบบ	DWR13-HCW-01
		วันที่	19/22
		หน้า	407



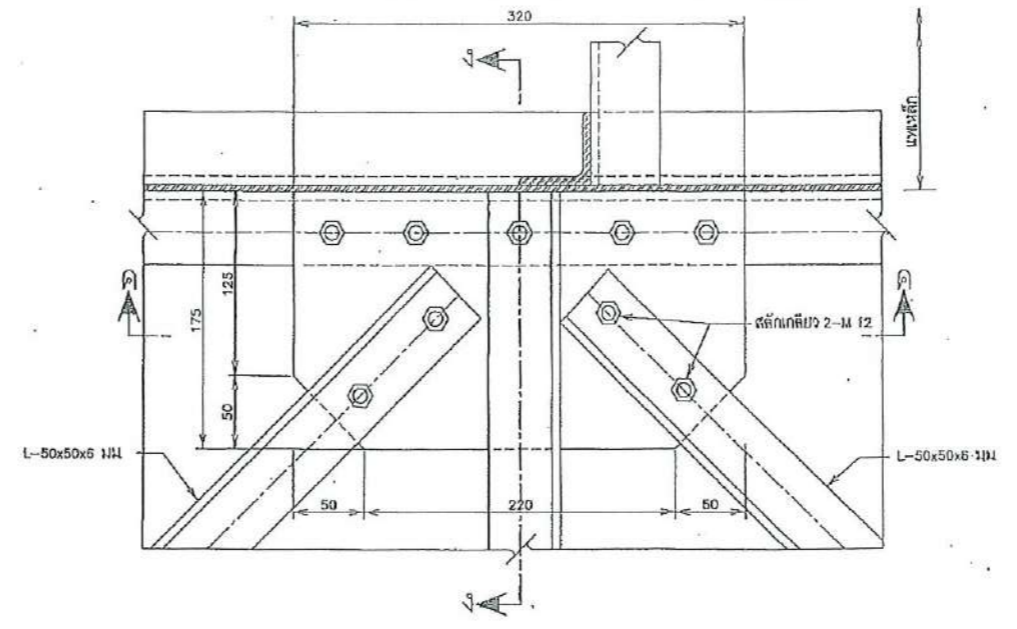
แปลน MANHOLE NO.1
ไม่แสดงมาตรฐาน



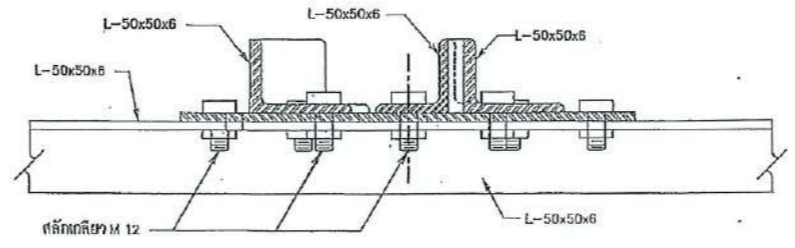
รูปตัด จ-จ
รายละเอียดส่วนปาก MANHOLE NO.1
ไม่แสดงมาตรฐาน



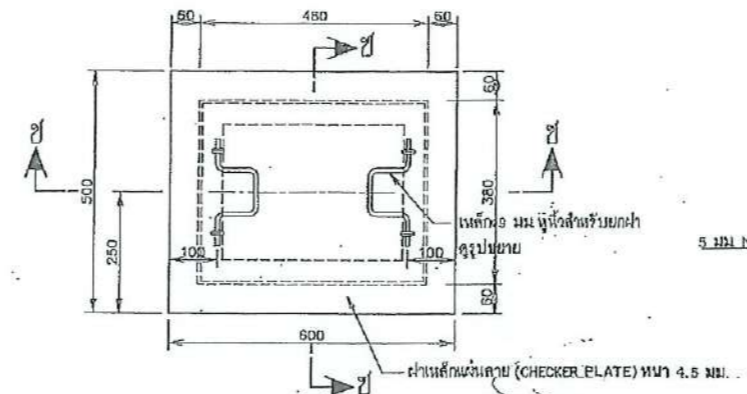
รูปตัด ข-ข
ไม่แสดงมาตรฐาน



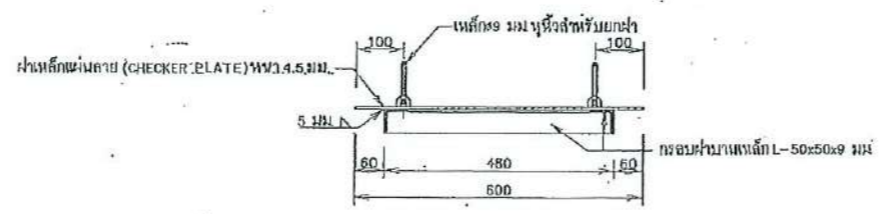
รายละเอียด 2
ไม่แสดงมาตรฐาน



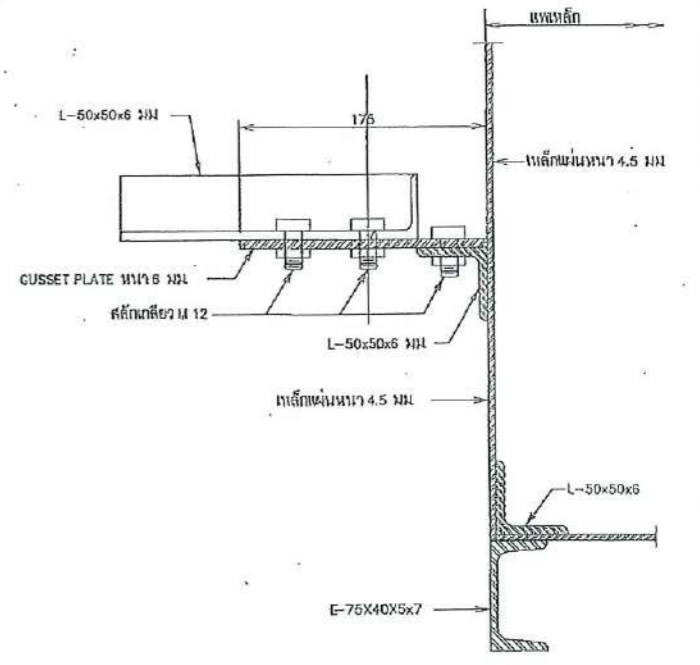
รูปตัด ค-ค
ไม่แสดงมาตรฐาน



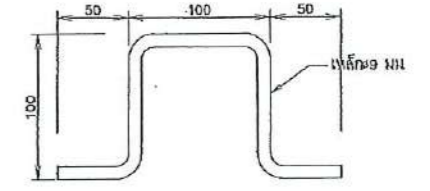
แปลน MANHOLE NO.2
ไม่แสดงมาตรฐาน



รูปตัด ด-ด
ไม่แสดงมาตรฐาน



รูปตัด ง-ง
ไม่แสดงมาตรฐาน



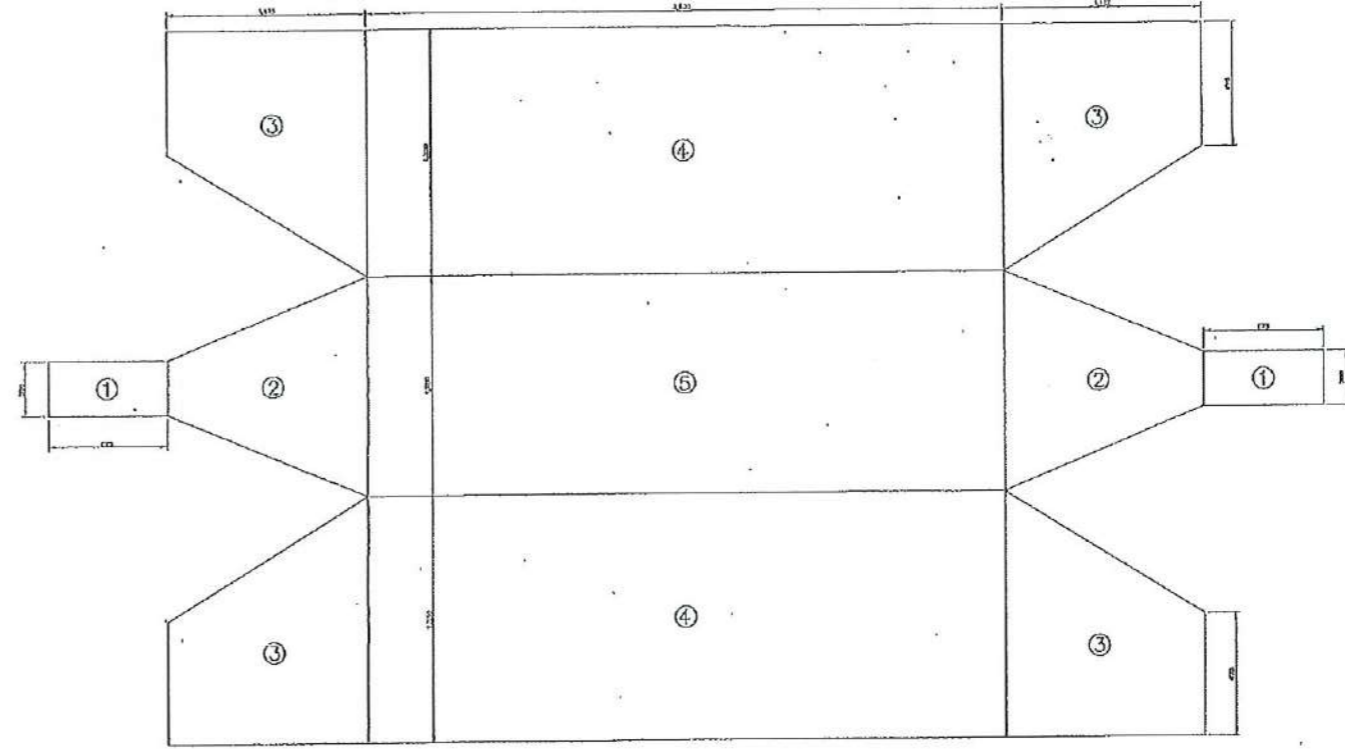
รูปขยายเหล็กหัวฝั้ว MANHOLE
ไม่แสดงมาตรฐาน

หมายเหตุ
1. วัสดุต่างๆ กำหนดให้เป็นชนิดเสมอ นอกจากแสดงไว้เป็นอย่างอื่น

มาตรฐานอาคาร โรงสูบน้ำแบบเพรียนน้ำ		มาตรฐานอาคาร โรงสูบน้ำแบบเพรียนน้ำ (แบบตัด)		แสดง ฝาปิด	
บริษัท พจนานี้ เสนอ คอมพิวเตอร์ จำกัด		สำนักพัฒนาท้องถิ่น กรมการโยธา		กระทรวงมหาดไทย	
ออกแบบ	นายวิชาญ สิงห์จันทร์ ๒๕๒๗	เลขที่	นายสุวัฒน์ วัฒน	หน้า	๒๐/๒๓
เขียนแบบ	นายสุวัฒน์ เสงี่ยม	ค่า	นายประสิทธิ์ ชาติ	หน้า	๒๐/๒๓
ตรวจ	นายบำรุง ภิรมย์ชาติ ๒๕๒๗	เขียน	นายประสิทธิ์ ชาติ	หน้า	๒๐/๒๓
นายสุวัฒน์ สิงห์จันทร์ ๒๕๒๗		อนุมัติ	นายประสิทธิ์ ชาติ	หน้า	๒๐/๒๓
นายสุวัฒน์ สิงห์จันทร์ ๒๕๒๗		หน้า	นายประสิทธิ์ ชาติ	หน้า	๒๐/๒๓

27. รายการวัสดุของเครื่องสูบน้ำแบบดูดยกน้ำแบบดี

ลำดับที่	รายการ	หน่วย	ปริมาณ
อาคาร โรงสูบน้ำแบบดูดยกน้ำ (แบบดี)			
1	เครื่องสูบน้ำแต่ละจุด		
1.1	เครื่องสูบน้ำขนาดหัวการสูบ 0.10-0.20 ลบม./วินาที	ชุด	1
1.2	Suction Pipe diameter 300 mm.	เมตร	2.00
1.3	Discharge Pipe diameter 300 mm.	เมตร	6.00
1.4	Foot Valve diameter 300 mm.	ชุด	1.00
1.5	Air Release Valve diameter 300 mm.	ชุด	1.00
1.6	Adopter to diameter 300 mm.	ชุด	1.00
1.7	Rubber Hose diameter 300 mm.	เมตร	4.00
1.8	Butterfly Valve diameter 300 mm.	ชุด	1.00
1.9	Check Valve diameter 300 mm.	ชุด	1.00
1.10	Surge Anticipating Valve diameter 80 mm.	ชุด	1.00
1.11	Gate Valve diameter 80 mm.	ชุด	1.00
2	งานเหล็ก		
2.1	เหล็กแผ่นหนาส 4.5 มม.	ตร.ม	64.21
2.2	เหล็กแผ่นลายหนา 4.5 มม.	ตร.ม	5.40
2.3	เหล็กแบน 40x5 มม.	ม	4.60
2.4	L 80x50x6 mm.	ม	15.20
2.5	ท่อดึงรับผูกท่อน้ำ	ชุด	4.00
3	งานไฟฟ้า		
3.1	กล่องปลั๊กถูกปลั๊กชนิดชนิดถือมือ (ไร้ขั้ว)	ตร.ม	34.00
3.2	C 75x45x15x2.3 mm.	ม	36.00
3.3	อะไหล่เหล็ก L 65x65x6 mm.	ม	9.00
3.4	ขันพ่วงเหล็ก L 65x65x6 mm.	ม	40.64
4	อุปกรณ์เครื่องสูบน้ำ		
4.1	เหล็กแผ่นขนาด 0.30x3.00 ม หนา 25 มม.	ตร.ม	1.80
4.2	C - 125x65x8 mm.	ม	0.80
5	โครงสร้างคานยึดเพ		
5.1	L 80x50x6 mm. (คานใหญ่)	ม	133.80
5.2	L 60x50x6 mm. (คานรอง)	ม	75.6
5.3	L 50x50x6 mm. (คานตั้ง)	ม	42
5.4	C - 75x40x6x7	ม	21
5.5	เหล็กแผ่นหนา หนา 4.5 มม.	ตร.ม	11.76
5.6	เหล็กแบน 40x4 มม.	ม	24
5.7	Bolt dia. 12 mm.	ชุด	102
6	งานผนัง		
6.1	รอยขรุขระขนาด 3.2 มม ระยะห่างช่องจ่าย 2 นิ้ว	ตร.ม	35.28
6.2	กล่องปลั๊กถูกปลั๊กชนิดชนิดถือมือ (ไร้ขั้ว)	ตร.ม	10.24
6.3	เหล็ก L 50x50x6 mm.	ม	181.75
6.4	เหล็ก L 65x65x6 mm.	ม	0.60
6.5	ประตูปากเลื่อน	ชุด	1.00
7	โครงสร้างเหล็กยึดค้ำค้ำข้างตัวพนอน		
7.1	เหล็ก L 65x65x6 mm.	ม	6.20
7.2	เหล็ก L 50x50x6 mm.	ม	1.04
8	ท่อน้ำทองแดง		
8.1	ถังเหล็กรัดขนาดความจุ 100 ลิตร ภาชนะบรรจุใหม่ยึดแน่น	ถัง	2.00
8.2	เหล็ก L 65x65x6 mm.	ม	3.40
8.3	เหล็ก L 50x50x6 mm.	ม	3.44
8.4	M12 - B - BOLTS	ชุด	4.00



รายละเอียดแผ่นเหล็กสำหรับประกอบหุ่น

ไม่แสดงราคาส่วน

รายละเอียดขนาดแผ่นเหล็ก

- ① แผ่นเหล็กขนาด 300x675 2 แผ่น
- ② แผ่นเหล็กขนาด 300x1,125x1,200 2 แผ่น
- ③ แผ่นเหล็กขนาด 300x1,125x1,350 4 แผ่น
- ④ แผ่นเหล็กขนาด 1,350x3,600 2 แผ่น
- ⑤ แผ่นเหล็กขนาด 1,200x3,600 1 แผ่น

หมายเหตุ

- 1. ปรึกษาช่างเทคนิคเป็นกรณีพิเศษ นอกจากแสดงไว้เป็นอย่างนี้
- 2. แผ่นเหล็กไม่ใช้ชมมาตรฐาน มอก 1499-2541 ขึ้นคุณภาพ SM 400 B

<p>บริษัท อารักษ์ เอชซี คอนสตรัคชั่น จำกัด</p>			<p>มาตรฐานอาคารโรงสูบน้ำแบบดูดยกน้ำ มาตรฐานอาคารโรงสูบน้ำแบบดูดยกน้ำ(แบบดี) แสดง รายละเอียดแผ่นเหล็กสำหรับประกอบหุ่น</p>		
เลขที่ 13/278	นายวิเศษ ธีระนันทน์ วิศวกร	วันที่ 21/22	เลขที่ DWR13-HCW-01	วันที่ 21/22	หน้า 409
เลขที่ 13/278	นายวิเศษ ธีระนันทน์ วิศวกร	วันที่ 21/22	เลขที่ DWR13-HCW-01	วันที่ 21/22	หน้า 409
เลขที่ 13/278	นายวิเศษ ธีระนันทน์ วิศวกร	วันที่ 21/22	เลขที่ DWR13-HCW-01	วันที่ 21/22	หน้า 409