



ประกาศกรมทรัพยากรน้ำ

เรื่อง ประกวดราคาจ้างก่อสร้างโครงการอนุรักษ์ฟื้นฟูแหล่งน้ำหนองบัวหาญ พร้อมระบบกระจายน้ำด้วยพลังงานแสงอาทิตย์ บ้านซี หมู่ที่ ๖ ตำบลหนองซอน อำเภอเชียงยืน จังหวัดมหาสารคาม ด้วยวิธีประกวดราคาอิเล็กทรอนิกส์ (e-bidding)

กรมทรัพยากรน้ำ โดยสำนักงานทรัพยากรน้ำที่ ๔ มีความประสงค์จะประกวดราคาจ้างก่อสร้างโครงการอนุรักษ์ฟื้นฟูแหล่งน้ำหนองบัวหาญ พร้อมระบบกระจายน้ำด้วยพลังงานแสงอาทิตย์ บ้านซี หมู่ที่ ๖ ตำบลหนองซอน อำเภอเชียงยืน จังหวัดมหาสารคาม ด้วยวิธีประกวดราคาอิเล็กทรอนิกส์ (e-bidding) ราคากลางของงานจ้างก่อสร้าง ในการประกวดราคาครั้งนี้ เป็นเงินทั้งสิ้น ๑๑,๗๕๖,๒๑๗.๔๖ บาท (สิบเอ็ดล้านเจ็ดแสนห้าหมื่นหกพันสองร้อยสิบเจ็ดบาทสี่สิบบทสี่สตางค์) ตามรายการ ดังนี้

โครงการอนุรักษ์ฟื้นฟูแหล่งน้ำ หนองบัวหาญ พร้อมระบบ กระจายน้ำด้วยพลังงาน แสงอาทิตย์ บ้านซี หมู่ที่ ๖ ตำบลหนองซอน อำเภอเชียง ยืน จังหวัดมหาสารคาม	จำนวน	๑	โครงการ
--	-------	---	---------

ผู้ยื่นข้อเสนอจะต้องมีคุณสมบัติ ดังต่อไปนี้

๑. มีความสามารถตามกฎหมาย
๒. ไม่เป็นบุคคลล้มละลาย
๓. ไม่อยู่ระหว่างเลิกกิจการ
๔. ไม่เป็นบุคคลซึ่งอยู่ระหว่างถูกระงับการยื่นข้อเสนอหรือทำสัญญากับหน่วยงานของรัฐไว้ชั่วคราว เนื่องจากเป็นผู้ที่ไม่ผ่านเกณฑ์การประเมินผลการปฏิบัติงานของผู้ประกอบการตามระเบียบ ที่รัฐมนตรีว่าการกระทรวงการคลังกำหนดตามที่ประกาศเผยแพร่ในระบบเครือข่ายสารสนเทศของกรมบัญชีกลาง
๕. ไม่เป็นบุคคลซึ่งถูกระงับชื่อไว้ในบัญชีรายชื่อผู้ทำงานและได้แจ้งเวียนชื่อให้เป็นผู้ทำงาน

ของหน่วยงานของรัฐในระบบเครือข่ายสารสนเทศของกรมบัญชีกลาง ซึ่งรวมถึงนิติบุคคลที่ผู้ทำงานเป็นหุ้นส่วน ผู้จัดการ กรรมการผู้จัดการ ผู้บริหาร ผู้มีอำนาจในการดำเนินงานในกิจการของนิติบุคคลนั้นด้วย

๖. มีคุณสมบัติและไม่มีลักษณะต้องห้ามตามที่คณะกรรมการนโยบายการจัดซื้อจัดจ้างและการบริหารพัสดุภาครัฐกำหนดในราชกิจจานุเบกษา

๗. เป็นนิติบุคคลผู้มีอาชีพรับจ้างงานที่ประกวดราคาอิเล็กทรอนิกส์ดังกล่าว

๘. ไม่เป็นผู้มีผลประโยชน์ร่วมกันกับผู้ยื่นข้อเสนอรายอื่นที่เข้ายื่นข้อเสนอให้แก่กรมทรัพย์ากรน้ำ ณ วันประกาศประกวดราคาอิเล็กทรอนิกส์ หรือไม่เป็นผู้กระทำการอันเป็นการขัดขวางการแข่งขันราคาอย่างเป็นธรรม ในการประกวดราคาอิเล็กทรอนิกส์ครั้งนี้

๙. ไม่เป็นผู้ได้รับเอกสิทธิ์หรือความคุ้มกัน ซึ่งอาจปฏิเสธไม่ยอมขึ้นศาลไทย เว้นแต่รัฐบาลของผู้ยื่นข้อเสนอได้มีคำสั่งสละเอกสิทธิ์และความคุ้มกันเช่นนั้น

๑๐. เป็นผู้ประกอบการที่ขึ้นทะเบียนงานก่อสร้างสาขางานก่อสร้างชลประทาน ไม่น้อยกว่าชั้น ๕ ประเภทคุณลักษณะเฉพาะอื่นๆ ไว้กับกรมบัญชีกลาง

๑๑. ผู้ยื่นข้อเสนอที่ยื่นข้อเสนอในรูปแบบของ "กิจการร่วมค้า" ต้องมีคุณสมบัติดังนี้

กรณีที่ข้อตกลงระหว่างผู้เข้าร่วมค่างำหนดให้ผู้เข้าร่วมรายใดรายหนึ่งเป็นผู้เข้าร่วมค้าหลัก ข้อตกลงระหว่างผู้เข้าร่วมค้าจะต้องมีการกำหนดสัดส่วนหน้าที่และความรับผิดชอบในปริมาณงาน สิ่งของ หรือมูลค่าตามสัญญาของผู้เข้าร่วมค้าหลักมากกว่าผู้เข้าร่วมรายอื่นทุกราย

กรณีที่ข้อตกลงระหว่างผู้เข้าร่วมค่างำหนดให้ผู้เข้าร่วมรายใดรายหนึ่งเป็นผู้เข้าร่วมค้าหลัก กิจการร่วมค่านั้นต้องใช้ผลงานของผู้เข้าร่วมค้าหลักรายเดียวเป็นผลงานของกิจการร่วมค้าที่ยื่นข้อเสนอ

สำหรับข้อตกลงระหว่างผู้เข้าร่วมค้าที่ไม่ได้กำหนดให้ผู้เข้าร่วมรายใดเป็นผู้เข้าร่วมค้าหลัก ผู้เข้าร่วมค้าทุกรายจะต้องมีคุณสมบัติครบถ้วนตามเงื่อนไขที่กำหนดไว้ในเอกสารเชิญชวน หรือหนังสือเชิญชวน

กรณีที่ข้อตกลงระหว่างผู้เข้าร่วมค่างำหนดให้ผู้เข้าร่วมรายใดรายหนึ่งเป็นผู้เข้าร่วมค้าหลัก ผู้เข้าร่วมค้าหลักจะต้องเป็นผู้ประกอบการที่ขึ้นทะเบียนงานก่อสร้างสาขางานก่อสร้างชลประทาน ไม่น้อยกว่าชั้น ๕ ประเภทคุณลักษณะเฉพาะอื่นๆ ไว้กับกรมบัญชีกลาง

ในส่วนของผู้เข้าร่วมค้าที่ไม่ใช่ผู้เข้าร่วมค้าหลักจะเป็นผู้ประกอบการที่ขึ้นทะเบียนในสาขาอื่นไว้กับกรมบัญชีกลางหรือไม่ก็ได้

สำหรับข้อตกลงระหว่างผู้เข้าร่วมค้าที่ไม่ได้กำหนดให้ผู้เข้าร่วมรายใดเป็นผู้เข้าร่วมค้าหลัก ผู้เข้าร่วมค้าทุกรายจะต้องมีคุณสมบัติครบถ้วนตามเงื่อนไขที่กำหนดไว้ในเอกสารเชิญชวน หรือหนังสือเชิญชวน

กรณีที่ข้อตกลงระหว่างผู้เข้าร่วมค่างำหนดให้มีการมอบหมายผู้เข้าร่วมรายใดรายหนึ่งเป็นผู้ยื่นข้อเสนอ ในนามกิจการร่วมค้า การยื่นข้อเสนอดังกล่าวไม่ต้องมีหนังสือมอบอำนาจ

สำหรับข้อตกลงระหว่างผู้เข้าร่วมค้าที่ไม่ได้กำหนดให้ผู้เข้าร่วมรายใดเป็นผู้ยื่นข้อ

เสนอผู้เข้าร่วมค้าทุกรายจะต้องลงลายมือชื่อในหนังสือมอบอำนาจให้ผู้เข้าร่วมค้ารายใดรายหนึ่งเป็นผู้ยื่นข้อเสนอในนามกิจการร่วมค้า

๑๒. ผู้ยื่นข้อเสนอต้องลงทะเบียนที่มีข้อมูลถูกต้องครบถ้วนในระบบจัดซื้อจัดจ้างภาครัฐด้วยอิเล็กทรอนิกส์ (Electronic Government Procurement : e-GP) ของกรมบัญชีกลาง

การปรับราคาค่างานก่อสร้าง สูตรการปรับราคา (สูตรค่า k) จะต้องคงที่ที่ระดับที่กำหนดไว้ในวันแล้วเสร็จตามที่กำหนดไว้ในสัญญา หรือภายในระยะเวลาที่สำนักงานได้ขยายออกไป โดยจะใช้สูตรของทางราชการ ตามเงื่อนไข หลักเกณฑ์ สูตรและวิธีคำนวณที่ใช้กับสัญญาแบบปรับราคาได้ตามมติคณะรัฐมนตรี เมื่อวันที่ ๒๒ สิงหาคม ๒๕๓๒ เรื่อง การพิจารณาช่วยเหลือผู้ประกอบการอาชีพงานก่อสร้าง ตามหนังสือสำนักเลขาธิการคณะรัฐมนตรี ที่ นร ๐๒๐๓/ว ๑๐๙ ลงวันที่ ๒๔ สิงหาคม ๒๕๓๒ และหนังสือสำนักงบประมาณ ที่ นร ๐๗๓๑.๑/ว ๑๐๔ ลงวันที่ ๑๓ มิถุนายน ๒๕๖๑ เรื่อง ชักซ้อมความเข้าใจแนวทางปฏิบัติที่เกี่ยวกับวันเปิดของที่ใช้ในการคำนวณเงินเพิ่มหรือลดค่างานตามสัญญาแบบปรับราคาได้ (ค่า k)

ผู้ยื่นข้อเสนอต้องยื่นข้อเสนอและเสนอราคาทางระบบจัดซื้อจัดจ้างภาครัฐด้วยอิเล็กทรอนิกส์ ในวันที่ ๒๕ พฤศจิกายน ๒๕๖๗ ระหว่างเวลา ๐๙.๐๐ น. ถึง ๑๒.๐๐ น.

ผู้สนใจสามารถขอรับเอกสารประกวดราคาอิเล็กทรอนิกส์ โดยดาวน์โหลดเอกสารทางระบบจัดซื้อจัดจ้างภาครัฐด้วยอิเล็กทรอนิกส์ หัวข้อ ค้นหาประกาศจัดซื้อจัดจ้างได้ตั้งแต่วันที่ประกาศจนถึงวันเสนอราคา

ผู้ยื่นข้อเสนอสามารถจัดเตรียมเอกสารข้อเสนอได้ตั้งแต่วันที่ประกาศจนถึงวันเสนอราคา

ผู้สนใจสามารถดูรายละเอียดได้ที่เว็บไซต์ www.dwr.go.th หรือ www.gprocurement.go.th หรือสอบถามทางโทรศัพท์หมายเลข ๐๔๓๒๒๑๗๑๔ ในวันและเวลาราชการ

ประกาศ ณ วันที่ ๖ พฤศจิกายน พ.ศ. ๒๕๖๗



(นายสมิต สีสา)

วิศวกรโยธาชำนาญการพิเศษ รักษาราชการแทนผู้อำนวยการสำนักงานทรัพยากรน้ำที่ ๔
ปฏิบัติราชการแทน อธิบดีกรมทรัพยากรน้ำ



เอกสารประกวดราคาจ้างก่อสร้างด้วยการประกวดราคาอิเล็กทรอนิกส์ (e-bidding)

เลขที่ สทน.๔/ป.๒๓/๒๕๖๘

ประกวดราคาจ้างก่อสร้างโครงการอนุรักษ์ฟื้นฟูแหล่งน้ำหนองบัวหาญ พร้อมระบบกระจายน้ำด้วยพลังงานแสงอาทิตย์ บ้านซี หมู่ที่ ๖ ตำบลหนองซอน อำเภอเชียงยืน จังหวัดมหาสารคาม ด้วยวิธี

ประกวดราคาอิเล็กทรอนิกส์ (e-bidding)

ตามประกาศ กรมทรัพยากรน้ำ

ลงวันที่ ๖ พฤศจิกายน ๒๕๖๗

กรมทรัพยากรน้ำ โดยสำนักงานทรัพยากรน้ำที่ ๔ ซึ่งต่อไปนี้จะเรียกว่า "กรม" มีความประสงค์จะประกวดราคาจ้างก่อสร้างโครงการอนุรักษ์ฟื้นฟูแหล่งน้ำหนองบัวหาญ พร้อมระบบกระจายน้ำด้วยพลังงานแสงอาทิตย์ บ้านซี หมู่ที่ ๖ ตำบลหนองซอน อำเภอเชียงยืน จังหวัดมหาสารคาม ด้วยวิธีประกวดราคาอิเล็กทรอนิกส์ (e-bidding) โดยมีข้อแนะนำและข้อกำหนดดังต่อไปนี้

๑. เอกสารแนบท้ายเอกสารประกวดราคาอิเล็กทรอนิกส์

๑.๑ ร่างรายละเอียดขอบเขตของงานทั้งโครงการ (Terms of Reference : TOR)

๑.๒ แบบใบเสนอราคาที่กำหนดไว้ในระบบจัดซื้อจัดจ้างภาครัฐด้วยอิเล็กทรอนิกส์

๑.๓ แบบสัญญาจ้างก่อสร้าง

๑.๔ แบบหนังสือค้ำประกัน

(๑) หลักประกันการเสนอราคา

(๒) หลักประกันสัญญา

(๓) หลักประกันการรับเงินค่าจ้างล่วงหน้า

๑.๕ สูตรการปรับราคา

๑.๖ บทนิยาม

(๑) ผู้ที่มีผลประโยชน์ร่วมกัน

(๒) การขัดขวางการแข่งขันอย่างเป็นธรรม

๑.๗ แบบบัญชีเอกสารที่กำหนดไว้ในระบบจัดซื้อจัดจ้างภาครัฐด้วยอิเล็กทรอนิกส์

(๑) บัญชีเอกสารส่วนที่ ๑

(๒) บัญชีเอกสารส่วนที่ ๒

๑.๘ แผนการใช้วัสดุที่ผลิตภายในประเทศและแผนการใช้เหล็กที่ผลิตภายในประเทศ

๑.๙ แผนการทำงาน

- ๑.๑๐ ร่างขอบเขตของงานหนองบัวหาญ มค
- ๑.๑๑ ข้อกำหนด
- ๑.๑๒ ค่า K
- ๑.๑๓ แนวทางปฏิบัติในการติดตั้งแผ่นป้าย

๒. คุณสมบัติของผู้ยื่นข้อเสนอ

- ๒.๑ มีความสามารถตามกฎหมาย
- ๒.๒ ไม่เป็นบุคคลล้มละลาย
- ๒.๓ ไม่อยู่ระหว่างเลิกกิจการ
- ๒.๔ ไม่เป็นบุคคลซึ่งอยู่ระหว่างถูกระงับการยื่นข้อเสนอหรือทำสัญญากับหน่วยงานของรัฐไว้ชั่วคราว เนื่องจากเป็นผู้ที่ไม่ผ่านเกณฑ์การประเมินผลการปฏิบัติงานของผู้ประกอบการตามระเบียบที่รัฐมนตรีว่าการกระทรวงการคลังกำหนดตามที่ประกาศเผยแพร่ในระบบเครือข่ายสารสนเทศของกรมบัญชีกลาง
- ๒.๕ ไม่เป็นบุคคลซึ่งถูกระงับชื่อไว้ในบัญชีรายชื่อผู้ทำงานและได้แจ้งเวียนชื่อให้เป็นผู้ทำงานของหน่วยงานของรัฐในระบบเครือข่ายสารสนเทศของกรมบัญชีกลาง ซึ่งรวมถึงนิติบุคคลที่ผู้ทำงานเป็นหุ้นส่วนผู้จัดการ กรรมการผู้จัดการ ผู้บริหาร ผู้มีอำนาจในการดำเนินงานในกิจการของนิติบุคคลนั้นด้วย
- ๒.๖ มีคุณสมบัติและไม่มีลักษณะต้องห้ามตามที่คณะกรรมการนโยบายการจัดซื้อจัดจ้าง และการบริหารพัสดุภาครัฐกำหนดในราชกิจจานุเบกษา
- ๒.๗ เป็นนิติบุคคลผู้มีอาชีพรับจ้างงานที่ประกวดราคาอิเล็กทรอนิกส์ดังกล่าว
- ๒.๘ ไม่เป็นผู้มีผลประโยชน์ร่วมกันกับผู้ยื่นข้อเสนอรายอื่นที่เข้ายื่นข้อเสนอให้แก่ กรม วันประกาศประกวดราคาอิเล็กทรอนิกส์ หรือไม่เป็นผู้กระทำการอันเป็นการขัดขวาง การแข่งขันอย่างเป็นธรรมในการประกวดราคาอิเล็กทรอนิกส์ครั้งนี้
- ๒.๙ ไม่เป็นผู้ได้รับเอกสิทธิ์หรือความคุ้มกัน ซึ่งอาจปฏิเสธไม่ยอมขึ้นศาลไทย เว้นแต่รัฐบาล ของผู้ยื่นข้อเสนอได้มีคำสั่งให้สละเอกสิทธิ์และความคุ้มกันเช่นนั้น
- ๒.๑๐ เป็นผู้ประกอบการที่ขึ้นทะเบียนงานก่อสร้างสาขางานก่อสร้างชลประทาน ไม่น้อยกว่าชั้น ๕ ประเภทคุณลักษณะเฉพาะอื่นๆ ไว้กับกรมบัญชีกลาง
- ๒.๑๑ กิจการร่วมค้าที่ยื่นข้อเสนอในรูปแบบของ "กิจการร่วมค้า" ต้องมีคุณสมบัติดังนี้
กรณีที่ข้อตกลงระหว่างผู้เข้าร่วมค่างำหนดให้ผู้เข้าร่วมค้ำรายใดรายหนึ่งเป็นผู้เข้าร่วมค้าหลัก ข้อตกลงระหว่างผู้เข้าร่วมค้าจะต้องมีการกำหนดสัดส่วนหน้าที่และความรับผิดชอบในปริมาณงาน สิ่งของหรือมูลค่าตามสัญญาของผู้เข้าร่วมค้าหลักมากกว่าผู้เข้าร่วมค้ำรายอื่นทุกราย
กรณีที่ข้อตกลงระหว่างผู้เข้าร่วมค่างำหนดให้ผู้เข้าร่วมค้ำรายใดรายหนึ่งเป็นผู้เข้าร่วมค้าหลัก กิจการร่วมค่านั้นต้องใช้ผลงานของผู้เข้าร่วมค้าหลักรายเดียวเป็นผลงานของกิจการร่วมค้าที่ยื่นข้อเสนอ

สำหรับข้อตกลงระหว่างผู้เข้าร่วมค้าที่ไม่ได้กำหนดให้ผู้เข้าร่วมค้ำรายใดเป็นผู้เข้า

ร่วมค้าหลัก ผู้เข้าร่วมค้าทุกรายจะต้องมีคุณสมบัติครบถ้วนตามเงื่อนไขที่กำหนดไว้ในเอกสารเชิญชวน หรือ หนังสือเชิญชวน

กรณีที่ข้อตกลงระหว่างผู้เข้าร่วมค้า กำหนดให้ผู้เข้าร่วมค้ารายใดรายหนึ่งเป็นผู้เข้าร่วมค้าหลัก ผู้เข้าร่วมค้าหลักจะต้องเป็นผู้ประกอบการที่ขึ้นทะเบียนงานก่อสร้างสาขางานก่อสร้างชลประทาน ไม่น้อยกว่าชั้น ๕ ประเภทคุณลักษณะเฉพาะอื่นๆ ไว้กับกรมบัญชีกลาง ในส่วนของผู้เข้าร่วมค้าที่ไม่ใช่ผู้เข้าร่วมค้าหลักจะเป็นผู้ประกอบการที่ขึ้นทะเบียนในสาขางานก่อสร้างไว้กับกรมบัญชีกลางหรือไม่ก็ได้

สำหรับข้อตกลงระหว่างผู้เข้าร่วมค้า ที่ไม่ได้กำหนดให้ผู้เข้าร่วมค้ารายใดเป็นผู้เข้าร่วมค้าหลัก ผู้เข้าร่วมค้าทุกรายจะต้องมีคุณสมบัติครบถ้วนตามเงื่อนไขที่กำหนดไว้ในเอกสารเชิญชวน หรือ หนังสือเชิญชวน

กรณีที่ข้อตกลงระหว่างผู้เข้าร่วมค้ากำหนดให้มีการมอบหมายผู้เข้าร่วมค้ารายใดรายหนึ่งเป็นผู้ยื่นข้อเสนอ ในนามกิจการร่วมค้า การยื่นข้อเสนอดังกล่าวไม่ต้องมีหนังสือมอบอำนาจ

สำหรับข้อตกลงระหว่างผู้เข้าร่วมค้าที่ไม่ได้กำหนดให้ผู้เข้าร่วมค้ารายใดเป็นผู้ยื่นข้อเสนอ ผู้เข้าร่วมค้าทุกรายจะต้องลงลายมือชื่อในหนังสือมอบอำนาจให้ผู้เข้าร่วมค้ารายใดรายหนึ่งเป็นผู้ยื่นข้อเสนอ ในนามกิจการร่วมค้า

๒.๑๒ ผู้ยื่นข้อเสนอต้องลงทะเบียนที่มีข้อมูลถูกต้องครบถ้วนในระบบจัดซื้อจัดจ้างภาครัฐด้วย อิเล็กทรอนิกส์ (Electronic Government Procurement : e-GP) ของกรมบัญชีกลาง

๓. หลักฐานการยื่นข้อเสนอ

ผู้ยื่นข้อเสนอจะต้องเสนอเอกสารหลักฐานยื่นมาพร้อมกับการเสนอราคาทางระบบจัดซื้อจัดจ้างภาครัฐด้วยอิเล็กทรอนิกส์ โดยแยกเป็น ๒ ส่วน คือ

๓.๑ ส่วนที่ ๑ อย่างน้อยต้องมีเอกสารดังต่อไปนี้

(๑) ในกรณีผู้ยื่นข้อเสนอเป็นนิติบุคคล

(ก) ห้างหุ้นส่วนสามัญหรือห้างหุ้นส่วนจำกัด ให้ยื่นสำเนาหนังสือรับรองการจดทะเบียนนิติบุคคล บัญชีรายชื่อหุ้นส่วนผู้จัดการ ผู้มีอำนาจควบคุม (ถ้ามี)

(ข) บริษัทจำกัดหรือบริษัทมหาชนจำกัด ให้ยื่นสำเนาหนังสือรับรองการจดทะเบียนนิติบุคคล หนังสือบริคณห์สนธิ บัญชีรายชื่อกรรมการผู้จัดการ ผู้มีอำนาจควบคุม (ถ้ามี) และบัญชีผู้ถือหุ้นรายใหญ่ (ถ้ามี)

(๒) ในกรณีผู้ยื่นข้อเสนอเป็นบุคคลธรรมดาหรือคณะบุคคลที่มีใจนิติบุคคล ให้ยื่นสำเนาบัตรประจำตัวประชาชนของผู้ยื่น ข้อเสนอข้อตกลงที่แสดงถึงการเข้าเป็นหุ้นส่วน (ถ้ามี) สำเนาบัตรประจำตัวประชาชนของผู้เป็นหุ้นส่วน หรือสำเนาหนังสือเดินทางของผู้เป็นหุ้นส่วนที่มีได้ถือสัญชาติไทย

(๓) ในกรณีผู้ยื่นข้อเสนอเป็นผู้ยื่นข้อเสนอร่วมกันในฐานะเป็นผู้ร่วมค้า ให้ยื่นสำเนาสัญญาของการเข้าร่วมค้า และเอกสารตามที่ระบุไว้ใน (๑) หรือ (๒) ของผู้ร่วมค้า แล้วแต่กรณี

(๔) ผู้ยื่นข้อเสนอต้องแสดงหลักฐานเกี่ยวกับมูลค่าสุทธิของกิจการ ดังนี้

(๔.๑) ในกรณีผู้ยื่นข้อเสนอเป็นนิติบุคคล ให้ยื่นงบแสดงฐานะการเงินที่มีการรับรองแล้วของ ๑ ปีสุดท้ายก่อนวันยื่นข้อเสนอ โดยให้ยื่นขณะเข้าเสนอราคา

(๔.๒) ในกรณีผู้ยื่นข้อเสนอเป็นบุคคลธรรมดา ให้ยื่นหนังสือรับรองบัญชีเงินฝาก ไม่เกิน ๙๐ วัน นับถึงวันยื่นข้อเสนอหรือวันลงนามในสัญญา โดยให้ยื่นขณะเข้าเสนอราคา และจะต้องแสดงหนังสือรับรองบัญชีเงินฝากที่มีมูลค่าดังกล่าวอีกครั้งหนึ่งในวันลงนามในสัญญา

(๔.๓) กรณีที่ผู้ยื่นข้อเสนอไม่มีมูลค่าสุทธิของกิจการและทุนจดทะเบียน หรือมีแต่ไม่เพียงพอที่จะเข้ายื่นข้อเสนอ ให้ยื่นสำเนาหนังสือรับรองวงเงินสินเชื่อ (สินเชื่อที่ธนาคารภายในประเทศหรือบริษัทเงินทุนหรือบริษัทเงินทุนหลักทรัพย์ที่ได้รับอนุญาตให้ประกอบกิจการเงินทุนเพื่อการพาณิชย์และประกอบธุรกิจค้าประกัน ตามประกาศของธนาคารแห่งประเทศไทย ตามรายชื่อบริษัทเงินทุนที่ธนาคารแห่งประเทศไทยแจ้งเวียนให้ทราบ โดยพิจารณาจากยอดเงินรวมของวงเงินสินเชื่อที่สำนักงานใหญ่รับรองหรือที่สำนักงานสาขารับรอง (กรณีได้รับมอบอำนาจจากสำนักงานใหญ่) ซึ่งออกให้แก่ผู้ยื่นข้อเสนอ นับถึงวันยื่นข้อเสนอไม่เกิน ๙๐ วัน)

(๕) สำเนาใบทะเบียนพาณิชย์พร้อมรับรองสำเนาถูกต้อง

(๖) สำเนาใบทะเบียนภาษีมูลค่าเพิ่ม พร้อมรับรองสำเนาถูกต้อง

(๗) บัญชีเอกสารส่วนที่ ๑ ทั้งหมดที่ได้ยื่นพร้อมกับการเสนอราคาทางระบบจัดซื้อจัดจ้างภาครัฐด้วยอิเล็กทรอนิกส์ ตามแบบในข้อ ๑.๗ (๑) โดยไม่ต้องแนบในรูปแบบ PDF File (Portable Document Format)

ทั้งนี้ เมื่อผู้ยื่นข้อเสนอดำเนินการแนบไฟล์เอกสารตามบัญชีเอกสารส่วนที่ ๑ ครบถ้วน ถูกต้องแล้ว ระบบจัดซื้อจัดจ้างภาครัฐด้วยอิเล็กทรอนิกส์จะสร้างบัญชีเอกสารส่วนที่ ๑ ตามแบบในข้อ ๑.๗ (๑) ให้โดยผู้ยื่นข้อเสนอไม่ต้องแนบบัญชีเอกสารส่วนที่ ๑ ดังกล่าวในรูปแบบ PDF File (Portable Document Format)

๓.๒ ส่วนที่ ๒ อย่างน้อยต้องมีเอกสารดังต่อไปนี้

(๑) ในกรณีที่ผู้ยื่นข้อเสนอมอบอำนาจให้บุคคลอื่นกระทำการแทนให้แนบหนังสือมอบอำนาจซึ่งติดอากรแสตมป์ตามกฎหมาย โดยมีหลักฐานแสดงตัวตนของผู้มอบอำนาจและผู้รับมอบอำนาจ ทั้งนี้หากผู้รับมอบอำนาจเป็นบุคคลธรรมดาต้องเป็นผู้ที่บรรลุนิติภาวะตามกฎหมายแล้วเท่านั้น

(๒) หลักประกันการเสนอราคา ตามข้อ ๕

(๓) สำเนาหลักฐานการขึ้นทะเบียนงานก่อสร้าง สาขางานก่อสร้างชลประทาน ไม่น้อยกว่าชั้น ๕ ประเภทคุณลักษณะเฉพาะอื่นๆ ไว้กับกรมบัญชีกลาง

(๔) เอกสารทางเทคนิคของวัสดุและครุภัณฑ์ประกอบการก่อสร้างให้ถูกต้อง และครบถ้วน ตามภาคผนวก ข

(๕) เอกสารภาคผนวก ข ตารางสรุปรายละเอียดคุณลักษณะเฉพาะของวัสดุและครุภัณฑ์ประกอบงานก่อสร้าง ซึ่งกรอกข้อมูลให้ถูกต้องและครบถ้วน

(๖) สำเนาใบขึ้นทะเบียนผู้ประกอบการวิสาหกิจขนาดกลางและขนาดย่อม

(SMEs) (ถ้ามี)

(๗) บัญชีเอกสารส่วนที่ ๒ ทั้งหมดที่ได้ยื่นพร้อมกับการเสนอราคาทางระบบจัดซื้อจัดจ้างภาครัฐด้วยอิเล็กทรอนิกส์ตามแบบในข้อ ๑.๗ (๒) โดยไม่ต้องแนบในรูปแบบ PDF File (Portable Document Format)

ทั้งนี้ เมื่อผู้ยื่นข้อเสนอดำเนินการแนบไฟล์เอกสารตามบัญชีเอกสารส่วนที่ ๒ ครบถ้วน ถูกต้องแล้ว ระบบจัดซื้อจัดจ้างภาครัฐด้วยอิเล็กทรอนิกส์จะสร้างบัญชีเอกสารส่วนที่ ๒ ตามแบบในข้อ ๑.๗ (๒) ให้โดยผู้ยื่นข้อเสนอไม่ต้องแนบบัญชีเอกสารส่วนที่ ๒ ดังกล่าวในรูปแบบ PDF File (Portable Document Format)

๔. การเสนอราคา

๔.๑ ผู้ยื่นข้อเสนอต้องยื่นข้อเสนอ และเสนอราคาทางระบบจัดซื้อจัดจ้างภาครัฐด้วยอิเล็กทรอนิกส์ตามที่กำหนดไว้ในเอกสารประกวดราคาอิเล็กทรอนิกส์นี้ โดยไม่มีเงื่อนไขใดๆ ทั้งสิ้น และจะต้องกรอกข้อความให้ถูกต้องครบถ้วน พร้อมทั้งหลักฐานแสดงตัวตนและทำการยืนยันตัวตนของผู้ยื่นข้อเสนอ โดยไม่ต้องแนบบใบเสนอราคาในรูปแบบ PDF File (Portable Document Format)

๔.๒ ให้ผู้ยื่นข้อเสนอกรอกรายละเอียดการเสนอราคาในใบเสนอราคาตามแบบเอกสารประกวดราคาจ้างก่อสร้างด้วยวิธีประกวดราคาอิเล็กทรอนิกส์ (e-bidding) ข้อ ๑.๒ ให้ครบถ้วน โดยไม่ต้องยื่น ใบแจ้งปริมาณงานและราคาและใบบัญชีรายการก่อสร้าง ในรูปแบบ PDF File (Portable Document Format)

ในการเสนอราคาให้เสนอราคาเป็นเงินบาทและเสนอราคาได้เพียงครั้งเดียวและราคาเดียว โดยเสนอราคารวม หรือราคาต่อหน่วย หรือราคาต่อรายการ ตามเงื่อนไขที่ระบุไว้ท้ายใบเสนอราคาให้ถูกต้อง ทั้งนี้ ราคารวมที่เสนอจะต้องตรงกันทั้งตัวเลขและตัวหนังสือ ถ้าตัวเลขและตัวหนังสือไม่ตรงกัน ให้ถือตัวหนังสือเป็นสำคัญ โดยคิดราคารวมทั้งสิ้นซึ่งรวมค่าภาษีมูลค่าเพิ่ม ภาษีอากรอื่น และค่าใช้จ่ายที่ส่งมอบแล้ว

ราคาที่เสนอจะต้องเสนอกำหนดยื่นราคาไม่น้อยกว่า ๙๐ วัน ตั้งแต่วันเสนอราคาโดยภายในกำหนดยื่นราคา ผู้ยื่นข้อเสนอต้องรับผิดชอบราคาที่ตนได้เสนอไว้และจะถอนการเสนอราคามีได้

๔.๓ ผู้ยื่นข้อเสนอจะต้องเสนอกำหนดเวลาดำเนินการก่อสร้างแล้วเสร็จไม่เกิน ๒๙๘ วัน นับถัดจากวันลงนามในสัญญาจ้าง หรือวันที่ได้รับหนังสือแจ้งจาก กรม ให้เริ่มทำงาน

๔.๔ ก่อนเสนอราคา ผู้ยื่นเสนอควรตรวจสอบร่างสัญญา ร่างรายละเอียดขอบเขตของงานทั้งโครงการ (Terms of Reference : TOR) ให้ถี่ถ้วนและเข้าใจเอกสารประกวดราคาจ้างอิเล็กทรอนิกส์ทั้งหมดเสียก่อนที่จะตกลงยื่นข้อเสนอตามเงื่อนไขในเอกสารประกวดราคาจ้างอิเล็กทรอนิกส์

๔.๕ ผู้ยื่นข้อเสนอจะต้องยื่นข้อเสนอและเสนอราคาทางระบบจัดซื้อจัดจ้างภาครัฐด้วย อิเล็กทรอนิกส์ในวันที่ ๒๕ พฤศจิกายน ๒๕๖๗ ระหว่างเวลา ๐๙.๐๐ น. ถึง ๑๒.๐๐ น. และเวลาในการเสนอราคาให้ถือตามเวลาของระบบจัดซื้อจัดจ้างภาครัฐด้วยอิเล็กทรอนิกส์เป็นเกณฑ์

เมื่อพ้นกำหนดเวลายื่นข้อเสนอและเสนอราคาแล้ว จะไม่รับเอกสารการยื่นข้อเสนอ และการเสนอราคาใดๆ โดยเด็ดขาด

๔.๖ ผู้ยื่นข้อเสนอต้องจัดทำเอกสารสำหรับใช้ในการเสนอราคาในรูปแบบไฟล์เอกสาร ประเภท PDF File (Portable Document Format) โดยผู้ยื่นข้อเสนอต้องเป็นผู้รับผิดชอบตรวจสอบความครบถ้วน ถูกต้อง และชัดเจนของเอกสาร PDF File ก่อนที่จะยืนยันการเสนอราคา แล้วจึงส่งข้อมูล (Upload) เพื่อเป็นการเสนอราคาให้แก่กรม ผ่านทางระบบจัดซื้อจัดจ้างภาครัฐด้วยอิเล็กทรอนิกส์

๔.๗ คณะกรรมการพิจารณาผลการประกวดราคาอิเล็กทรอนิกส์จะดำเนินการตรวจสอบ คุณสมบัติของผู้ยื่นข้อเสนอแต่ละรายว่า เป็นผู้ยื่นข้อเสนอที่มีผลประโยชน์ร่วมกันกับผู้ยื่นเสนอรายอื่น ตามข้อ ๑.๖ (๑) หรือไม่ หากปรากฏว่าผู้ยื่นเสนอรายใดเป็นผู้ยื่นข้อเสนอที่มีผลประโยชน์ร่วมกันกับผู้ยื่นเสนอรายอื่น คณะกรรมการฯ จะตัดรายชื่อผู้ยื่นเสนอราคาที่มีผลประโยชน์ร่วมกันนั้นออกจากการเป็นผู้ยื่นข้อเสนอ

หากปรากฏต่อคณะกรรมการพิจารณาผลการประกวดราคาอิเล็กทรอนิกส์ว่า ก่อนหรือในขณะที่มีการพิจารณาข้อเสนอ มีผู้ยื่นเสนอรายใดกระทำการอันเป็นการขัดขวางการแข่งขันอย่างเป็นธรรมตาม ข้อ ๑.๖ (๒) และคณะกรรมการฯ เชื่อว่ามีการกระทำการอันเป็นการขัดขวางการแข่งขันอย่างเป็นธรรม คณะกรรมการฯ จะตัดรายชื่อผู้ยื่นเสนอรายนั้นออกจากการเป็นผู้ยื่นข้อเสนอ และกรม จะพิจารณาลงโทษผู้ยื่นเสนอดังกล่าวเป็นผู้ทำงาน เว้นแต่ กรม จะพิจารณาเห็นว่า ผู้ยื่นเสนอรายนั้น มิใช่เป็นผู้ริเริ่มให้มีการกระทำดังกล่าวและได้ให้ความร่วมมือเป็นประโยชน์ต่อการพิจารณาของกรม

๔.๘ ผู้ยื่นข้อเสนอจะต้องปฏิบัติ ดังนี้

- (๑) ปฏิบัติตามเงื่อนไขที่ระบุไว้ในเอกสารประกวดราคาอิเล็กทรอนิกส์
- (๒) ราคาที่เสนอจะต้องเป็นราคาที่รวมภาษีมูลค่าเพิ่ม และภาษีอื่นๆ (ถ้ามี) รวมค่าใช้จ่ายที่ส่งไปเรียบร้อยแล้ว
- (๓) ผู้ยื่นข้อเสนอจะต้องลงทะเบียนเพื่อเข้าสู่กระบวนการเสนอราคา ตามวันเวลาที่กำหนด
- (๔) ผู้ยื่นข้อเสนอจะถอนการเสนอราคาที่เสนอแล้วไม่ได้
- (๕) ผู้ยื่นข้อเสนอต้องศึกษาและทำความเข้าใจในระบบและวิธีการเสนอราคา

ด้วยวิธีประกวดราคาอิเล็กทรอนิกส์ ของกรมบัญชีกลางที่แสดงไว้ในเว็บไซต์ www.gprocurement.go.th

๔.๙ คู่สัญญาต้องจัดทำแผนการทำงานมาให้ภายใน ๗ วัน นับถัดจากวันลงนามในสัญญา โดยจัดทำแผนการทำงานตามเอกสารแนบท้ายเอกสารประกวดราคาอิเล็กทรอนิกส์ เว้นแต่เป็นกรณีสัญญาที่มีวงเงินไม่เกิน ๕๐๐,๐๐๐ บาท ทั้งนี้ แผนการทำงานให้ถือเป็นเอกสารส่วนหนึ่งของสัญญา

๔.๑๐ ผู้ยื่นข้อเสนอที่เป็นผู้ชนะการเสนอราคาต้องจัดทำแผนการใช้พัสดุที่ผลิตในประเทศและแผนการใช้เหล็กที่ผลิตในประเทศ โดยยื่นให้หน่วยงานของรัฐภายใน ๖๐ วัน นับถัดจากวันลงนามในสัญญา

๕. หลักประกันการเสนอราคา

ผู้ยื่นข้อเสนอต้องวางหลักประกันการเสนอราคาพร้อมกับการเสนอราคาทางระบบการ
จัดซื้อจัดจ้างภาครัฐด้วยอิเล็กทรอนิกส์ โดยใช้หลักประกันอย่างหนึ่งอย่างใดดังต่อไปนี้
จำนวน ๖๐๑,๔๕๐.๐๐ บาท (หกแสนหนึ่งพันสี่ร้อยห้าสิบบาทถ้วน)

๕.๑ เช็ครีตราฟท์ที่ธนาคารเซ็นส่งจ่าย สำนักงานทรัพยากรน้ำที่ ๔ (เงินนอก
งบประมาณ) ซึ่งเป็นเช็ครีตราฟท์ลงวันที่ที่ผู้ยื่นข้อเสนอชำระต่อเจ้าหน้าที่ในวันที่ยื่นข้อเสนอ หรือ
ก่อนวันนั้นไม่เกิน ๓ วันทำการ

๕.๒ หนังสือค้ำประกันอิเล็กทรอนิกส์ของธนาคารภายในประเทศตามแบบที่คณะ
กรรมการนโยบายกำหนด

๕.๓ พันธบัตรรัฐบาลไทย

๕.๔ หนังสือค้ำประกันของบริษัทเงินทุนหรือบริษัทเงินทุนหลักทรัพย์ที่ได้รับอนุญาต
ให้ ประกอบกิจการเงินทุนเพื่อการพาณิชย์และประกอบธุรกิจค้ำประกันตามประกาศของธนาคารแห่งประเทศไทย
ตามรายชื่อบริษัทเงินทุนที่ธนาคารแห่งประเทศไทยแจ้งเวียนให้ทราบ โดยอนุโลมให้ใช้ตามตัวอย่าง
หนังสือค้ำประกันของธนาคารที่คณะกรรมการนโยบายกำหนด

กรณีผู้ยื่นข้อเสนอนำเช็ครีตราฟท์ที่ธนาคารส่งจ่ายหรือพันธบัตรรัฐบาลไทยหรือ
หนังสือค้ำประกันของบริษัทเงินทุนหรือบริษัทเงินทุนหลักทรัพย์ มาวางเป็นหลักประกันการเสนอราคาจะต้อง
ส่งต้นฉบับเอกสารดังกล่าวมาให้กรมตรวจสอบความถูกต้องในวันที่ ๒๖ พฤศจิกายน ๒๕๖๗ ระหว่าง
เวลา ๐๘.๓๐ น. ถึง ๑๖.๓๐ น.

กรณีผู้ยื่นข้อเสนอที่ยื่นข้อเสนอในรูปแบบของ "กิจการร่วมค้า" ประสงค์จะใช้หนังสือ
ค้ำประกันอิเล็กทรอนิกส์ของธนาคารในประเทศเป็นหลักประกันการเสนอราคาให้ระบุชื่อผู้เข้าร่วมค้ารายที่
สัญญาร่วมค้ากำหนดให้เป็นผู้เข้ายื่นข้อเสนอกับหน่วยงานของรัฐเป็นผู้ยื่นข้อเสนอ

หลักประกันการเสนอราคาตามข้อนี้ กรมจะคืนให้ผู้ยื่นข้อเสนอหรือผู้ค้ำประกันภายใน
๑๕ วัน นับถัดจากวันที่กรมได้พิจารณาเห็นชอบรายงานผลคัดเลือกผู้ชนะการประกวดราคาเรียบร้อยแล้ว
เว้นแต่ผู้ยื่นเสนอรายที่คัดเลือกไว้ซึ่งเสนอราคาต่ำสุดหรือได้คะแนนรวมสูงสุดไม่เกิน ๓ ราย ให้คืนได้ต่อเมื่อ
ได้ทำสัญญาหรือข้อตกลง หรือผู้ยื่นข้อเสนอได้พ้นจากข้อผูกพันแล้ว

การคืนหลักประกันการเสนอราคา ไม่ว่าในกรณีใด ๆ จะคืนให้โดยไม่มีดอกเบี้ย

๖. หลักเกณฑ์และสิทธิในการพิจารณา

๖.๑ การพิจารณาผลการยื่นข้อเสนอประกวดราคาอิเล็กทรอนิกส์ครั้งนี้ กรมจะ
พิจารณาตัดสินโดยใช้หลักเกณฑ์ ราคา

๖.๒ การพิจารณาผู้ชนะการยื่นข้อเสนอ
กรณีใช้หลักเกณฑ์ราคาในการพิจารณาผู้ชนะการยื่นข้อเสนอ กรม จะพิจารณา
จาก ราคารวม

๖.๓ หากผู้ยื่นเสนอรายใดมีคุณสมบัติไม่ถูกต้องตามข้อ ๒ หรือยื่นหลักฐานการยื่น
ข้อเสนอไม่ถูกต้อง หรือไม่ครบถ้วนตามข้อ ๓ หรือยื่นข้อเสนอไม่ถูกต้องตามข้อ ๔ แล้ว คณะกรรมการ

พิจารณาผล การประกวดราคาอิเล็กทรอนิกส์จะไม่รับพิจารณาข้อเสนอของผู้ยื่นข้อเสนอรายนั้น เว้นแต่ ผู้ยื่นข้อเสนอรายใดเสนอเอกสารทางเทคนิคหรือรายละเอียดคุณลักษณะเฉพาะของพัสดุที่จะจ้างไม่ครบถ้วน หรือเสนอรายละเอียดแตกต่างไปจากเงื่อนไขที่กำหนดไว้ในประกาศและเอกสารประกวดราคาอิเล็กทรอนิกส์ ในส่วนที่มีสาระสำคัญและความต่างต่างนั้น ไม่มีผลทำให้เกิดการได้เปรียบเสียเปรียบ ต่อผู้ยื่นข้อเสนอรายอื่น หรือเป็นการผิดพลาดเล็กน้อย คณะกรรมการฯ อาจพิจารณาผ่อนปรนการตัดสิทธิ ผู้ยื่นข้อเสนอรายนั้น

๖.๔ กรมสงวนสิทธิไม่พิจารณาข้อเสนอของผู้ยื่นข้อเสนอโดยไม่มีการผ่อนผัน ในกรณีดังต่อไปนี้

(๑) ไม่กรอกชื่อผู้ยื่นข้อเสนอในการเสนอราคาทางระบบจัดซื้อจัดจ้าง ด้วยอิเล็กทรอนิกส์

(๒) เสนอรายละเอียดแตกต่างไปจากเงื่อนไขที่กำหนดในเอกสารประกวดราคา อิเล็กทรอนิกส์ที่เป็นสาระสำคัญ หรือมีผลทำให้เกิดความได้เปรียบเสียเปรียบแก่ผู้ยื่นข้อเสนอรายอื่น

๖.๕ ในการตัดสินการประกวดราคาอิเล็กทรอนิกส์หรือในการทำสัญญา คณะกรรมการพิจารณาผลการประกวดราคาอิเล็กทรอนิกส์หรือกรม มีสิทธิให้ผู้ยื่นข้อเสนอชี้แจงข้อเท็จจริงเพิ่มเติมได้ กรมมีสิทธิที่จะไม่รับข้อเสนอ ไม่รับราคา หรือไม่ทำสัญญา หากข้อเท็จจริงดังกล่าวไม่เหมาะสมหรือไม่ถูกต้อง

๖.๖ กรมทรงไว้ซึ่งสิทธิที่จะไม่รับราคาต่ำสุด หรือราคาหนึ่งราคาใด หรือราคาที่เสนอทั้งหมดก็ได้ และอาจพิจารณาเลือกจ้างในจำนวน หรือขนาด หรือเฉพาะรายการหนึ่งรายการใด หรืออาจจะยกเลิก การประกวดราคาอิเล็กทรอนิกส์โดยไม่พิจารณาจัดจ้างเลยก็ได้ สุดแต่จะพิจารณา ทั้งนี้ เพื่อประโยชน์ของทางราชการเป็นสำคัญ และให้ถือว่าการตัดสินของ กรมเป็นเด็ดขาด ผู้ยื่นข้อเสนอจะเรียกร้องค่าใช้จ่าย หรือค่าเสียหายใดๆ มิได้ รวมทั้ง กรมจะพิจารณายกเลิกการประกวดราคาอิเล็กทรอนิกส์และลงโทษผู้ยื่นข้อเสนอเป็นผู้ทำงาน ไม่ว่าจะเป็นผู้ยื่นข้อเสนอที่ได้รับการคัดเลือกหรือไม่ก็ตาม หากมีเหตุที่เชื่อได้ว่าผู้ยื่นข้อเสนอกระทำการโดยไม่สุจริต เช่น การเสนอเอกสารอันเป็นเท็จ หรือใช้ชื่อบุคคลธรรมดา หรือนิติบุคคลอื่นมาเสนอราคาแทน เป็นต้น

ในกรณีที่ผู้ยื่นข้อเสนอรายที่เสนอราคาต่ำสุด เสนอราคาต่ำจนคาดหมายได้ว่าไม่อาจดำเนินงานตามเอกสารประกวดราคาอิเล็กทรอนิกส์ได้ คณะกรรมการพิจารณาผลการประกวดราคา อิเล็กทรอนิกส์หรือกรม จะให้ผู้ยื่นข้อเสนอชี้แจงและแสดงหลักฐานที่ทำให้เชื่อได้ว่า ผู้ยื่นข้อเสนอสามารถดำเนินงานตามเอกสารประกวดราคาอิเล็กทรอนิกส์ให้เสร็จสมบูรณ์ หากคำชี้แจงไม่เป็นที่รับฟังได้ กรม มีสิทธิที่จะไม่รับข้อเสนอหรือไม่รับราคาของผู้ยื่นข้อเสนอรายนั้น ทั้งนี้ ผู้ยื่นข้อเสนอดังกล่าวไม่มีสิทธิเรียกร้องค่าใช้จ่ายหรือค่าเสียหายใดๆ จากกรม

๖.๗ ก่อนลงนามในสัญญา กรม อาจประกาศยกเลิกการประกวดราคาอิเล็กทรอนิกส์ หากปรากฏว่ามีการกระทำที่เข้าลักษณะผู้ยื่นข้อเสนอที่ชนะการประกวดราคาหรือที่ได้รับการคัดเลือกมีผลประโยชน์ร่วมกัน หรือมีส่วนได้เสียกับผู้ยื่นข้อเสนอรายอื่น หรือขัดขวางการแข่งขันอย่างเป็นธรรม หรือสมยอม

กันกับผู้ยื่นข้อเสนอรายอื่น หรือเจ้าหน้าที่ในการเสนอราคา หรือถือว่ากระทำการทุจริตอื่นใดในการเสนอราคา

๖.๘ หากผู้ยื่นข้อเสนอซึ่งเป็นผู้ประกอบการ SMEs เสนอราคาสูงกว่าราคาต่ำสุดของผู้ยื่นข้อเสนอรายอื่นที่ไม่เกินร้อยละ ๑๐ ให้หน่วยงานของรัฐจัดซื้อจัดจ้างกับผู้ประกอบการ SMEs ดังกล่าว โดยจัดเรียงลำดับผู้ยื่นข้อเสนอซึ่งเป็นผู้ประกอบการ SMEs ซึ่งเสนอราคาสูงกว่าราคาต่ำสุดของผู้ยื่นข้อเสนอรายอื่นไม่เกินร้อยละ ๑๐ ที่จะเรียกมาทำสัญญาไม่เกิน ๓ ราย

ผู้ยื่นข้อเสนอที่เป็นกิจการร่วมค้าที่จะได้สิทธิตามวรรคหนึ่ง ผู้เข้าร่วมค้าทุกราย จะต้องเป็นผู้ประกอบการ SMEs

ทั้งนี้ ผู้ประกอบการ SMEs ที่จะได้แต้มต่อด้านราคาตามวรรคหนึ่ง จะต้องมีความเสี่ยงสัญญาสะสมตามปฏิทินรวมกับราคาที่เสนอในครั้งนี้แล้ว มีมูลค่ารวมกันไม่เกินมูลค่าของรายได้ตามขนาดที่ขึ้นทะเบียนไว้กับ สสว.

๖.๙ หากผู้ยื่นข้อเสนอซึ่งมิใช่ผู้ประกอบการ SMEs แต่เป็นบุคคลธรรมดาที่ถือสัญชาติไทยหรือนิติบุคคลที่จัดตั้งขึ้นตามกฎหมายไทยเสนอราคาสูงกว่าราคาต่ำสุดของผู้ยื่นข้อเสนอซึ่งเป็นผู้ประกอบการธรรมดาที่มีได้ถือสัญชาติไทยหรือนิติบุคคลที่จัดตั้งขึ้นตามกฎหมายของต่างประเทศไม่เกินร้อยละ ๓ ให้จัดซื้อจัดจ้างกับบุคคลธรรมดาที่ถือสัญชาติไทยหรือนิติบุคคลที่จัดตั้งขึ้นตามกฎหมายไทยดังกล่าว

ผู้ยื่นข้อเสนอที่เป็นกิจการร่วมค้าที่จะได้สิทธิตามวรรคหนึ่ง ผู้เข้าร่วมค้าทุกราย จะต้องเป็นบุคคลธรรมดาที่ถือสัญชาติไทยหรือนิติบุคคลที่จัดตั้งขึ้นตามกฎหมายไทย

๗. การทำสัญญาจ้างก่อสร้าง

ผู้ชนะการประกวดราคาอิเล็กทรอนิกส์จะต้องทำสัญญาจ้างตามแบบสัญญา ดังระบุในข้อ ๑.๓ หรือทำข้อตกลงเป็นหนังสือกับกรม ภายใน ๗ วัน นับถัดจากวันที่ได้รับแจ้ง และจะต้องวางหลักประกันสัญญาเป็นจำนวนเงินเท่ากับร้อยละ ๕ ของราคาค่าจ้างที่ประกวดราคาอิเล็กทรอนิกส์ ให้กรมยึดถือไว้ในขณะทำสัญญาโดยใช้หลักประกันอย่างหนึ่งอย่างใด ดังต่อไปนี้

๗.๑ เงินสด

๗.๒ เช็คหรือตราพท์ที่ธนาคารเซ็นส่งจ่าย สำนักงานทรัพยากรน้ำที่ ๔ (เงินนอกงบประมาณ) ซึ่งเป็นเช็คหรือตราพท์ลงวันที่ใช้เช็คหรือตราพท์นั้น ชำระต่อเจ้าหน้าที่ในวันทำสัญญา หรือก่อนวันนั้นไม่เกิน ๓ วันทำการ

๗.๓ หนังสือค้ำประกันของธนาคารภายในประเทศ ตามตัวอย่างที่คณะกรรมการนโยบายกำหนด ดังระบุในข้อ ๑.๔ (๒) หรือจะเป็นหนังสือค้ำประกันอิเล็กทรอนิกส์ตามวิธีการที่กรมบัญชีกลางกำหนด

๗.๔ หนังสือค้ำประกันของบริษัทเงินทุน หรือบริษัทเงินทุนหลักทรัพย์ที่ได้รับอนุญาตให้ประกอบกิจการเงินทุนเพื่อการพาณิชย์และประกอบธุรกิจค้ำประกันตามประกาศของธนาคารแห่งประเทศไทย ตามรายชื่อบริษัทเงินทุนที่ธนาคารแห่งประเทศไทยแจ้งเวียนให้ทราบ โดยอนุโลมให้ใช้ตามตัวอย่างหนังสือค้ำประกันของธนาคารที่คณะกรรมการนโยบายกำหนด ดังระบุในข้อ ๑.๔ (๒)

๗.๕ พันธบัตรรัฐบาลไทย

หลักประกันนี้จะคืนให้ โดยไม่มีดอกเบี้ยภายใน ๑๕ วันนับถัดจากวันที่ผู้ชนะการประกวดราคาอิเล็กทรอนิกส์ (ผู้รับจ้าง) พ้นจากข้อผูกพันตามสัญญาจ้างแล้ว

๘. ค่าจ้างและการจ่ายเงิน

กรรมกรจะจ่ายค่าจ้างต่อหน่วยของงานแต่ละรายการที่ได้ทำสำเร็จจริงตามราคาต่อหน่วย ที่กำหนดไว้ในใบแจ้งปริมาณงานและราคา นอกจากนี้ในกรณีต่อไปนี้

(๑) เมื่อปริมาณงานที่ทำเสร็จจริงในส่วนของที่เกินกว่าร้อยละ ๑๒๕ (หนึ่งร้อยยี่สิบห้า) แต่ไม่เกินร้อยละ ๑๕๐ (หนึ่งร้อยห้าสิบ) ของปริมาณงานที่กำหนดไว้ในสัญญาหรือใบแจ้งปริมาณงานและราคา จะจ่ายให้ในอัตราร้อยละ ๙๐ (เก้าสิบ) ของราคาต่อหน่วยตามสัญญา

(๒) เมื่อปริมาณงานที่ทำเสร็จจริงในส่วนของที่เกินกว่าร้อยละ ๑๕๐ (หนึ่งร้อยห้าสิบ) ของปริมาณงานที่กำหนดไว้ในสัญญาหรือใบแจ้งปริมาณงานและราคา จะจ่ายให้ในอัตราร้อยละ ๘๓ (แปดสิบสาม) ของราคาต่อหน่วยตามสัญญา

(๓) เมื่อปริมาณงานที่ทำเสร็จจริงน้อยกว่าร้อยละ ๗๕ (เจ็ดสิบห้า) ของปริมาณงานที่กำหนดไว้ในสัญญาหรือใบแจ้งปริมาณงานและราคา จะจ่ายให้ตามราคาต่อหน่วยในสัญญา และจะจ่ายเพิ่มชดเชยเป็นค่า overhead และ mobilization สำหรับงานรายการนั้น ในอัตราร้อยละ ๑๗ (สิบเจ็ด) ของผลต่างระหว่างปริมาณงานทั้งหมดของงานรายการนั้นตามสัญญาโดยประมาณ กับปริมาณงานที่ทำเสร็จจริงคูณด้วยราคาต่อหน่วยตามสัญญา ทั้งนี้ การจ่ายเงินเพิ่มชดเชยเป็นค่า Overhead และ Mobilization ดังกล่าว ผู้ว่าจ้างจะจ่ายให้แก่ผู้รับจ้างในงวดสุดท้ายของการจ่ายเงินค่าจ้างตามสัญญา

(๔) กรรมกรจะจ่ายเงินที่เพิ่มขึ้นตาม (๑) และ (๒) ดังกล่าวข้างต้น ในงวดสุดท้ายของการจ่ายเงิน หรือก่อนงวดสุดท้ายของการจ่ายเงิน ตามที่กรรมกรจะพิจารณาตามที่เห็นสมควร เว้นแต่กรณีที่กรรมกรพิจารณาเห็นว่าปริมาณงานที่ทำเสร็จจริงดังกล่าว มิได้มีส่วนเกี่ยวข้องกับงานอื่นที่เหลือ อีกทั้งงานที่เหลืออยู่ก็มิได้มีผลกระทบต่อค่าจ้างค่าจ้างที่แล้วเสร็จจริงในงวดดังกล่าว ทั้งนี้ กรรมกร อาจจ่ายเงินที่เพิ่มขึ้นให้แก่ผู้รับจ้างพร้อมกับการจ่ายเงินค่าจ้างงวดนั้น ๆ และการพิจารณาว่างานใดอยู่ในหลักเกณฑ์ดังกล่าวหรือไม่เป็นดุลพินิจโดยเด็ดขาดของกรรมกร

กรรมกรจะจ่ายเงินค่าจ้างให้แก่ผู้รับจ้างเป็นรายเดือนตามเนื้องานที่ทำเสร็จจริงเมื่อกรรมกรหรือเจ้าหน้าที่ของ กรรมกร ได้ทำการตรวจสอบผลงานที่ทำเสร็จแล้ว และปรากฏว่าเป็นที่พอใจตรงตามข้อกำหนดแห่งสัญญาทุกประการ กรรมกร จะออกหนังสือรับรองการรับมอบงานนั้นให้แก่ผู้รับจ้าง

การจ่ายเงินงวดสุดท้ายจะจ่ายให้เมื่องานทั้งหมดตามสัญญาได้แล้วเสร็จทุกประการ

๙. อัตราค่าปรับ

ค่าปรับตามสัญญาจ้างแนบท้ายเอกสารประกวดราคาอิเล็กทรอนิกส์นี้ หรือข้อตกลงจ้างเป็นหนังสือจะกำหนด ดังนี้

๙.๑ กรณีที่ผู้รับจ้างนำงานที่รับจ้างไปจ้างช่วงให้ผู้อื่นทำอีกทอดหนึ่งโดยไม่ได้รับอนุญาตจากกรรมกร จะกำหนดค่าปรับสำหรับการฝ่าฝืนดังกล่าวเป็นจำนวนร้อยละ ๑๐.๐๐ ของวงเงินของงานจ้าง

ช่วงนั้น

๙.๒ กรณีที่ผู้รับจ้างปฏิบัติผิดสัญญาจ้างก่อสร้าง นอกเหนือจากข้อ ๙.๑ จะกำหนดค่าปรับเป็นรายวันเป็นจำนวนเงินตายตัวในอัตราร้อยละ ๐.๑๐ ของราคางานจ้าง

๑๐. การรับประกันความชำรุดบกพร่อง

ผู้ชนะการประกวดราคาอิเล็กทรอนิกส์ซึ่งได้ทำสัญญาจ้าง ตามแบบ ดังระบุในข้อ ๑.๓ หรือข้อตกลงจ้างเป็นหนังสือแล้วแต่กรณี จะต้องรับประกันความชำรุดบกพร่องของงานจ้างที่เกิดขึ้นภายในระยะเวลา ไม่น้อยกว่า ๒ ปี นับถัดจากวันที่กรมได้รับมอบงาน โดยต้องบริหารจัดการซ่อมแซมแก้ไขให้ใช้งานได้ดั้งเดิมภายใน ๑๕ วัน นับถัดจากวันที่ได้รับแจ้งความชำรุดบกพร่อง

๑๑. การจ่ายเงินล่วงหน้า

ผู้ยื่นข้อเสนอมีสิทธิเสนอขอรับเงินล่วงหน้า ในอัตรามากเกินร้อยละ ๑๕ ของราคาค่าจ้างทั้งหมด แต่ทั้งนี้จะต้องส่งมอบหลักประกันเงินล่วงหน้า เป็นพันธบัตรรัฐบาลไทย หรือหนังสือค้ำประกันหรือหนังสือค้ำประกันอิเล็กทรอนิกส์ของธนาคารในประเทศตามแบบดังระบุในข้อ ๑.๔ (๓) ให้แก่กรมก่อนการรับเงินล่วงหน้า

๑๒. ข้อสงวนสิทธิในการยื่นข้อเสนอและอื่น ๆ

๑๒.๑ เงินค่าจ้างสำหรับงานจ้างครั้งนี้ ได้มาจากเงินงบประมาณประจำปี พ.ศ. ๒๕๖๘ การลงนามในสัญญาจะกระทำต่อเมื่อ กรมได้รับอนุมัติเงิน ค่าก่อสร้างจากเงินงบประมาณประจำปี พ.ศ. ๒๕๖๘

๑๒.๒ เมื่อกรมได้คัดเลือกผู้ยื่นข้อเสนอรายใดให้เป็นผู้รับจ้าง และได้ตกลงจ้าง ตามการประกวดราคาอิเล็กทรอนิกส์แล้ว ถ้าผู้รับจ้างจะต้องส่งหรือนำสิ่งของมาเพื่องานจ้างดังกล่าวเข้ามาจากต่างประเทศ และของนั้นต้องนำเข้ามาโดยทางเรือในเส้นทางที่มีเรือไทยเดินอยู่ และสามารถให้บริการรับขนได้ตามที่รัฐมนตรีว่าการกระทรวงคมนาคมประกาศกำหนด ผู้ยื่นข้อเสนอซึ่งเป็นผู้รับจ้างจะต้องปฏิบัติตามกฎหมายว่าด้วยการส่งเสริมการพาณิชย์นาวี ดังนี้

(๑) แจ้งการส่งหรือนำสิ่งของดังกล่าวเข้ามาจากต่างประเทศต่อกรมเจ้าท่า ภายใน ๗ วัน นับตั้งแต่วันที่ผู้รับจ้างส่งหรือซื้อของจากต่างประเทศ เว้นแต่เป็นของที่รัฐมนตรีว่าการกระทรวงคมนาคมประกาศยกเว้นให้บรรทุกโดยเรืออื่นได้

(๒) จัดการให้สิ่งของดังกล่าวบรรทุกโดยเรือไทย หรือเรือที่มีสิทธิเช่นเดียวกับเรือไทยจากต่างประเทศมายังประเทศไทย เว้นแต่จะได้รับอนุญาตจากกรมเจ้าท่า ให้บรรทุกสิ่งของนั้น โดยเรืออื่น ที่มีใบเรือไทย ซึ่งจะต้องได้รับอนุญาตเช่นนั้นก่อนบรรทุกของลงเรืออื่น หรือเป็นของที่รัฐมนตรีว่าการกระทรวงคมนาคมประกาศยกเว้นให้บรรทุกโดยเรืออื่น

(๓) ในกรณีที่มิปฏิบัติตาม (๑) หรือ (๒) ผู้รับจ้างจะต้องรับผิดชอบตามกฎหมายว่าด้วยการส่งเสริมการพาณิชย์นาวี

๑๒.๓ ผู้ยื่นข้อเสนอซึ่งกรมได้คัดเลือกแล้ว ไม่ไปทำสัญญาหรือข้อตกลงจ้างเป็นหนังสือ ภายในเวลาที่กำหนดดังระบุไว้ในข้อ ๗ กรมจะรับหลักประกันการยื่นข้อเสนอ หรือเรียกธำนาจจากผู้ออกหนังสือ

คำประกัน การยื่นข้อเสนอทันที และอาจพิจารณาเรียกร้องให้ชดใช้ความเสียหายอื่น (ถ้ามี) รวมทั้งจะพิจารณาให้เป็นผู้ทำงาน ตามระเบียบกระทรวงการคลังว่าด้วยการจัดซื้อจัดจ้างและการบริหารพัสดุภาครัฐ

๑๒.๔ กรมสงวนสิทธิ์ที่จะแก้ไขเพิ่มเติมเงื่อนไข หรือข้อกำหนดในแบบสัญญาหรือข้อตกลงจ้างเป็นหนังสือให้เป็นไปตามความเห็นของสำนักงานอัยการสูงสุด (ถ้ามี)

๑๒.๕ ในกรณีที่เอกสารแนบท้ายเอกสารประกวดราคาอิเล็กทรอนิกส์ มีความขัดหรือแย้งกันผู้ยื่นข้อเสนอจะต้องปฏิบัติตามคำวินิจฉัยของกรม คำวินิจฉัยดังกล่าวให้ถือเป็นที่สุด และ ผู้ยื่นข้อเสนอไม่มีสิทธิเรียกร้องค่าใช้จ่ายใดๆ เพิ่มเติม

๑๒.๖ กรม อาจประกาศยกเลิกการจัดจ้างในกรณีต่อไปนี้ได้ โดยที่ผู้ยื่นข้อเสนอจะเรียกร้องค่าเสียหายใดๆ จากกรมไม่ได้

(๑) กรมไม่ได้รับการจัดสรรเงินที่จะใช้ในการจัดจ้างหรือได้รับจัดสรรแต่ไม่เพียงพอที่จะทำการจัดจ้างครั้งนี้ต่อไป

(๒) มีการกระทำที่เข้าลักษณะผู้ยื่นข้อเสนอที่ชนะการจัดจ้างหรือที่ได้รับการคัดเลือกมี ผลประโยชน์ร่วมกัน หรือมีส่วนได้เสียกับผู้ยื่นข้อเสนอรายอื่น หรือขัดขวางการแข่งขันอย่างเป็นธรรมหรือสมยอมกันกับผู้ยื่นข้อเสนอรายอื่น หรือเจ้าหน้าที่ในการเสนอราคา หรือสื่อว่ากระทำการทุจริตอื่นใดในการเสนอราคา

(๓) การทำการจัดจ้างครั้งนี้ต่อไปอาจก่อให้เกิดความเสียหายแก่กรม หรือกระทบต่อประโยชน์สาธารณะ

(๔) กรณีอื่นในทำนองเดียวกับ (๑) (๒) หรือ (๓) ตามที่กำหนดในกฎกระทรวง ซึ่งออกตามความในกฎหมายว่าด้วยการจัดซื้อจัดจ้างและการบริหารพัสดุภาครัฐ

๑๓. การปรับราคาค่างานก่อสร้าง

การปรับราคาค่างานก่อสร้างตามสูตรการปรับราคาดังระบุในข้อ ๑.๕ จะนำมาใช้ในกรณีที่ ค่างานก่อสร้างลดลงหรือเพิ่มขึ้น โดยวิธีการต่อไปนี้

ตามเงื่อนไข หลักเกณฑ์ สูตรและวิธีคำนวณที่ใช้กับสัญญาแบบปรับราคาได้ตามมติ คณะรัฐมนตรีเมื่อวันที่ ๒๒ สิงหาคม ๒๕๓๒ เรื่อง การพิจารณาช่วยเหลือผู้ประกอบการอาชีพงานก่อสร้าง ตามหนังสือสำนักเลขาธิการคณะรัฐมนตรี ที่ นร ๐๒๐๓/ว ๑๐๙ ลงวันที่ ๒๔ สิงหาคม ๒๕๓๒

สูตรการปรับราคา (สูตรค่า K) จะต้องคงที่ที่ระดับที่กำหนดไว้ในวันแล้วเสร็จตามที่กำหนดไว้ในสัญญา หรือภายในระยะเวลาที่กรมได้ขยายออกไป โดยจะใช้สูตรของทางราชการที่ได้รับระบุในข้อ ๑.๕

๑๔. มาตรฐานฝีมือช่าง

เมื่อกรมได้คัดเลือกผู้ยื่นข้อเสนอรายใดให้เป็นผู้รับจ้างและได้ตกลงจ้างก่อสร้าง ตามประกาศนี้แล้วผู้ยื่นข้อเสนอจะต้องตกลงว่าในการปฏิบัติงานก่อสร้างดังกล่าว ผู้ยื่นข้อเสนอจะต้องมีและ ใช้ผู้ผ่านการทดสอบมาตรฐานฝีมือช่างหรือผู้ผ่านการทดสอบมาตรฐานฝีมือช่างจาก คณะกรรมการกำหนดมาตรฐาน และทดสอบฝีมือแรงงาน หรือสถาบันของทางราชการอื่น หรือสถาบันของเอกชนที่ทางราชการ

รับรอง หรือผู้มีวุฒิปับัตรระดับ ปวช. ปวส. และ ปวท.หรือเทียบเท่าจากสถาบันการศึกษาที่ ก.พ. รับรองให้เข้ารับราชการได้ ในอัตราไม่ต่ำกว่าร้อยละ ๑๐ ของแต่ละสาขาช่างแต่จะต้องมีจำนวนช่างอย่างน้อย ๑ คน ในแต่ละสาขาช่าง ดังต่อไปนี้

๑๔.๑ ช่างก่อสร้าง

๑๔.๒ ช่างโยธา

๑๕. การปฏิบัติตามกฎหมายและระเบียบ

ในระหว่างระยะเวลาการก่อสร้าง ผู้ยื่นข้อเสนอที่ได้รับการคัดเลือกให้เป็นผู้รับจ้างต้องปฏิบัติตามหลักเกณฑ์ที่กฎหมายและระเบียบได้กำหนดไว้โดยเคร่งครัด

๑๖. การประเมินผลการปฏิบัติงานของผู้ประกอบการ

กรม สามารถนำผลการปฏิบัติงานแล้วเสร็จตามสัญญาของผู้ยื่นข้อเสนอที่ได้รับการคัดเลือกให้ เป็นผู้รับจ้างเพื่อนำมาประเมินผลการปฏิบัติงานของผู้ประกอบการ

ทั้งนี้ หากผู้ยื่นข้อเสนอที่ได้รับการคัดเลือกไม่ผ่านเกณฑ์ที่กำหนดจะถูกระงับการยื่นข้อเสนอหรือทำสัญญากับกรม ไว้ชั่วคราว





อ.สำนักงานทรัพยากรน้ำที่ ๔
เลขที่รับ ๕๓๓๗
วันที่ ๓๑ ต.ค. ๒๕๖๗
เวลา ๑๓.๑๕ น.

บันทึกข้อความ

ส่วนราชการ ส่วนสำรวจและออกแบบ สำนักงานทรัพยากรน้ำที่ ๔ โทร. ๐ ๔๓๒๒ ๖๔๙๒

ที่ ทส ๐๖๑๔.๒/๑๗๑๐

วันที่ ๓๐ ตุลาคม ๒๕๖๗

เรื่อง ขออนุมัติร่างขอบเขตของงาน (TOR) โครงการอนุรักษ์ฟื้นฟูแหล่งน้ำหนองบัวหาญ พร้อมระบบกระจายน้ำด้วยพลังงานแสงอาทิตย์

เรียน อธิบดีกรมทรัพยากรน้ำ

ตามคำสั่งกรมทรัพยากรน้ำที่ สทน. ๔ / ๘๒๓ / ๒๕๖๗ สั่ง ณ วันที่ ๒๖ กันยายน ๒๕๖๗ แต่งตั้งคณะกรรมการร่างขอบเขตของงาน (TOR) เพื่อดำเนินการจ้างเหมาก่อสร้างโครงการอนุรักษ์ฟื้นฟูแหล่งน้ำหนองบัวหาญ พร้อมระบบกระจายน้ำด้วยพลังงานแสงอาทิตย์ บ้านชี หมู่ที่ ๖ ตำบลหนองซอน อำเภอเชียงยืน จังหวัดมหาสารคาม ประกอบด้วย

- | | | |
|----------------------------|----------------------------|---------------|
| ๑. นายสุमित สีสา | วิศวกรโยธาชำนาญการพิเศษ | ประธานกรรมการ |
| ๒. นายทิมมพร แพงไธสง | นายช่างโยธาอาวุโส | กรรมการ |
| ๓. นายเกียรติยศ ยศตินเทียน | เจ้าพนักงานอุทกวิทยาอาวุโส | กรรมการ |

คณะกรรมการได้ร่วมกันพิจารณาจัดทำร่างขอบเขตของงาน (TOR) โครงการอนุรักษ์ฟื้นฟูแหล่งน้ำหนองบัวหาญ พร้อมระบบกระจายน้ำด้วยพลังงานแสงอาทิตย์ บ้านชี หมู่ที่ ๖ ตำบลหนองซอน อำเภอเชียงยืน จังหวัดมหาสารคาม แล้วเสร็จตามรายละเอียดที่แนบมาพร้อมนี้

จึงเรียนมาเพื่อโปรดพิจารณาอนุมัติ

(นายสุमित สีสา)

ประธานคณะกรรมการร่างขอบเขตงาน (TOR)

อนุมัติ/ทล.เสวอ.

โดยดำเนินการให้เป็นไปตามระเบียบฯ

ข้อกฎหมาย ข้อกำหนดฯ และหลักการ

ด้านวิศวกรรมที่เกี่ยวข้องอย่างเคร่งครัด

(นายนิทัศน์ พรหมพันธุ์)

๓๑ ต.ค. ๒๕๖๗

ผู้อำนวยการสำนักงานทรัพยากรน้ำที่ ๔
ปฏิบัติราชการแทน อธิบดีกรมทรัพยากรน้ำ

ร่างขอบเขตของงาน (Terms of Reference : TOR)

โครงการอนุรักษ์ฟื้นฟูแหล่งน้ำหนองบัวหาญ พร้อมระบบกระจายน้ำด้วยพลังงานแสงอาทิตย์
บ้านชี หมู่ที่ ๖ ตำบลหนองซอน อำเภอเขียงยืน จังหวัดมหาสารคาม
ของกรมทรัพยากรน้ำ โดยสำนักงานทรัพยากรน้ำที่ ๔

๑. ความเป็นมา

กรมทรัพยากรน้ำ อนุมัติโครงการตามงบประมาณรายจ่ายประจำปีงบประมาณ ๒๕๖๘ โครงการอนุรักษ์ฟื้นฟูแหล่งน้ำหนองบัวหาญ พร้อมระบบกระจายน้ำด้วยพลังงานแสงอาทิตย์ บ้านชี หมู่ที่ ๖ ตำบลหนองซอน อำเภอเขียงยืน จังหวัดมหาสารคาม จำนวนเงิน ๑๒,๐๒๙,๐๐๐.๐๐ บาท

๒. วัตถุประสงค์

- ๒.๑ เพื่อจัดหาแหล่งน้ำต้นทุนการเกษตร
- ๒.๒ เพื่อจัดหาแหล่งน้ำต้นทุนสำหรับน้ำอุปโภค-บริโภค

๓. คุณสมบัติของผู้ยื่นข้อเสนอ

- ๓.๑ มีความสามารถตามกฎหมาย
- ๓.๒ ไม่เป็นบุคคลล้มละลาย
- ๓.๓ ไม่อยู่ระหว่างเลิกกิจการ
- ๓.๔ ไม่เป็นบุคคลซึ่งอยู่ระหว่างถูกระงับการยื่นข้อเสนอหรือทำสัญญากับหน่วยงานของรัฐไว้ชั่วคราว เนื่องจากเป็นผู้ที่ไม่ผ่านเกณฑ์การประเมินผลการปฏิบัติงานของผู้ประกอบการตามระเบียบที่ รัฐมนตรีว่าการกระทรวงการคลังกำหนดตามที่ประกาศเผยแพร่ในระบบเครือข่ายสารสนเทศของ กรมบัญชีกลาง
- ๓.๕ ไม่เป็นบุคคลซึ่งถูกระงับชื่อไว้ในบัญชีรายชื่อผู้ทำงานและได้แจ้งเวียนชื่อให้เป็นผู้ทำงานของหน่วยงานของรัฐในระบบเครือข่ายสารสนเทศของกรมบัญชีกลาง ซึ่งรวมถึงนิติบุคคลที่ผู้ทำงานเป็นหุ้นส่วนผู้จัดการ กรรมการผู้จัดการ ผู้บริหาร ผู้มีอำนาจในการดำเนินงานในกิจการของนิติบุคคลนั้นด้วย
- ๓.๖ มีคุณสมบัติและไม่มีลักษณะต้องห้ามตามที่คณะกรรมการนโยบายการจัดซื้อจัดจ้างและการบริหารพัสดุภาครัฐกำหนดในราชกิจจานุเบกษา
- ๓.๗ เป็นนิติบุคคลผู้มีอาชีพรับจ้างงานดังกล่าว
เป็นนิติบุคคลที่จัดตั้งขึ้นตามกฎหมายไทยซึ่งได้จดทะเบียนเกินกว่า ๑ ปี ต้องมีมูลค่าของกิจการจากผลต่างระหว่างสินทรัพย์สุทธิหักด้วยหนี้สินสุทธิที่ปรากฏในงบแสดงฐานะการเงินที่มีการตรวจสอบรับรองแล้ว ซึ่งจะต้องแสดงค่าเป็นบวก ๑ ปีสุดท้ายก่อนวันยื่นข้อเสนอ กรณีผู้ยื่นเป็นนิติบุคคลซึ่งยังไม่มีงบแสดงฐานะการเงินกับกรมพัฒนาธุรกิจการค้า ให้ผู้ยื่นข้อเสนอมีทุนจดทะเบียนที่เรียกชำระมูลค่าหุ้นแล้ว ณ วันยื่นข้อเสนอ ต้องมีทุนจดทะเบียนไม่ต่ำกว่า ๑ ล้านบาท
นิติบุคคลต้องเป็นผู้ประกอบการวิสาหกิจขนาดกลางและขนาดย่อม (SMEs) และมีใบรับรอง SME เป็นลำดับแรก
- ๓.๘ ไม่เป็นผู้มีผลประโยชน์ร่วมกันกับผู้ยื่นข้อเสนอรายอื่นที่เข้ายื่นข้อเสนอให้แก่กรมทรัพยากรน้ำ โดยสำนักงานทรัพยากรน้ำที่ ๔ ณ วันที่มีหนังสือเชิญชวนให้เข้ายื่นข้อเสนอ หรือไม่เป็นผู้กระทำการอันเป็นการขัดขวางการแข่งขันอย่างเป็นธรรม ในการจ้างครั้งนี้
- ๓.๙ ไม่เป็นผู้ได้รับเอกสิทธิ์หรือความคุ้มกัน ซึ่งอาจปฏิเสธไม่ยอมขึ้นศาลไทย เว้นแต่รัฐบาลของผู้ยื่นข้อเสนอได้มีคำสั่งให้สละเอกสิทธิ์และความคุ้มกันเช่นนั้น

๓.๑๐ เป็นผู้ประกอบการที่ขึ้นทะเบียนงานก่อสร้างสาขางานก่อสร้างชลประทานของกรมทรัพยากรน้ำที่ได้ขึ้นทะเบียนไว้กับกรมบัญชีกลาง ไม่น้อยกว่าชั้น ๕

๓.๑๑ ผู้ยื่นข้อเสนอที่เสนอราคาในรูปแบบของ “กิจการร่วมค้า” ต้องมีคุณสมบัติ ดังนี้

กรณีที่ข้อตกลงฯ กำหนดให้ผู้เข้าร่วมค้ารายใดรายหนึ่งเป็นผู้เข้าร่วมค้าหลัก ข้อตกลงฯ จะต้องมีการกำหนดสัดส่วนหน้าที่ และความรับผิดชอบในปริมาณงาน สิ่งของ หรือมูลค่าตามสัญญาของผู้เข้าร่วมค้าหลักมากกว่าผู้เข้าร่วมค้ารายอื่นทุกราย

กรณีที่ข้อตกลงฯ กำหนดให้ผู้เข้าร่วมค้ารายใดรายหนึ่งเป็นผู้เข้าร่วมค้าหลักกิจการร่วมค่านั้นต้องใช้ผลงานของผู้เข้าร่วมค้าหลักรายเดียวเป็นผลงานของกิจการร่วมค้าที่ยื่นข้อเสนอ

สำหรับข้อตกลงฯ ที่ไม่ได้กำหนดให้ผู้เข้าร่วมค้ารายใดเป็นผู้เข้าร่วมหลัก ผู้เข้าร่วมค้าทุกรายจะต้องมีคุณสมบัติครบถ้วนตามเงื่อนไขที่กำหนดไว้ในเอกสารเชิญชวน

๓.๑๒ ผู้ยื่นเสนอต้องลงทะเบียนในระบบการจัดซื้อจัดจ้างภาครัฐ ด้วยระบบอิเล็กทรอนิกส์ (Electronic Government Procurement : e - GP) ของกรมบัญชีกลาง

๓.๑๓ ผู้ยื่นข้อเสนอต้องมีมูลค่าสุทธิของกิจการ เป็นไปตามหนังสือคณะกรรมการวิจัยปัญหาการจัดซื้อจัดจ้างและการบริหารพัสดุภาครัฐ ด่วนที่สุด ที่ กค (กวจ) ที่ ๐๔๐๕.๒/ว ๑๒๔ ลงวันที่ ๑ มีนาคม ๒๕๖๖ ดังนี้

๓.๑๓.๑ กรณีผู้ยื่นข้อเสนอเป็นนิติบุคคลที่จัดตั้งขึ้นตามกฎหมายไทยซึ่งได้จดทะเบียนเกินกว่า ๑ ปี ต้องมีมูลค่าสุทธิของกิจการ จากผลต่างระหว่างสินทรัพย์หักด้วยหนี้สินสุทธิที่ปรากฏในงบแสดงฐานะการเงินที่มีการตรวจรับรองแล้ว ซึ่งจะต้องแสดงค่าเป็นบวก ๑ ปีสุดท้ายก่อนวันยื่นข้อเสนอ

๓.๑๓.๒ กรณีผู้ยื่นข้อเสนอเป็นนิติบุคคลที่จัดตั้งขึ้นตามกฎหมายไทย ซึ่งยังไม่มีงบแสดงฐานะการเงินกับกรมพัฒนาธุรกิจการค้า ให้พิจารณาการกำหนดมูลค่าของทุนจดทะเบียน โดยผู้ยื่นข้อเสนอจะต้องมีทุนจดทะเบียนที่เรียกชำระมูลค่าหุ้นแล้ว ณ วันที่ยื่นข้อเสนอ ดังนี้

(๑) มูลค่าการจัดซื้อจัดจ้างไม่เกิน ๑ ล้านบาท ไม่ต้องกำหนดทุนจดทะเบียน

(๒) มูลค่าการจัดซื้อจัดจ้างเกิน ๑ ล้านบาท แต่ไม่เกิน ๕ ล้านบาท ต้องมีทุนจดทะเบียนไม่ต่ำกว่า ๑ ล้านบาท

(๓) มูลค่าการจัดซื้อจัดจ้างเกิน ๕ ล้านบาท แต่ไม่เกิน ๑๐ ล้านบาท ต้องมีทุนจดทะเบียนไม่ต่ำกว่า ๒ ล้านบาท

(๔) มูลค่าการจัดซื้อจัดจ้างเกิน ๑๐ ล้านบาท แต่ไม่เกิน ๒๐ ล้านบาท ต้องมีทุนจดทะเบียนไม่ต่ำกว่า ๓ ล้านบาท

(๕) มูลค่าการจัดซื้อจัดจ้างเกิน ๒๐ ล้านบาท แต่ไม่เกิน ๖๐ ล้านบาท ต้องมีทุนจดทะเบียนไม่ต่ำกว่า ๘ ล้านบาท

(๖) มูลค่าการจัดซื้อจัดจ้างเกิน ๖๐ ล้านบาท แต่ไม่เกิน ๑๕๐ ล้านบาท ต้องมีทุนจดทะเบียนไม่ต่ำกว่า ๒๐ ล้านบาท

(๗) มูลค่าการจัดซื้อจัดจ้างเกิน ๑๕๐ ล้านบาท แต่ไม่เกิน ๓๐๐ ล้านบาท ต้องมีทุนจดทะเบียนไม่ต่ำกว่า ๖๐ ล้านบาท

(๘) มูลค่าการจัดซื้อจัดจ้างเกิน ๓๐๐ ล้านบาท แต่ไม่เกิน ๕๐๐ ล้านบาท ต้องมีทุนจดทะเบียนไม่ต่ำกว่า ๑๐๐ ล้านบาท

(๙) มูลค่าการจัดซื้อจัดจ้างเกิน ๕๐๐ ล้านบาท ต้องมีทุนจดทะเบียนไม่ต่ำกว่า ๒๐๐ ล้านบาท

๓.๑๓.๓ สำหรับการจัดซื้อจัดจ้างครั้งหนึ่งที่มีวงเงินเกิน ๕๐๐,๐๐๐ บาทขึ้นไป กรณีผู้ยื่นข้อเสนอเป็นบุคคลธรรมดา ให้พิจารณาจากหนังสือรับรองบัญชีเงินฝากไม่เกิน ๙๐ วัน ก่อนวันยื่นข้อเสนอโดยต้องมีเงินคงเหลือในบัญชีธนาคารเป็นมูลค่า ๑ ใน ๔ ของมูลค่างบประมาณของโครงการหรือรายการที่ยื่นข้อเสนอในแต่ละครั้ง และหากเป็นผู้ชนะการจัดซื้อจัดจ้างหรือเป็นผู้ได้รับการคัดเลือกจะต้องแสดงหนังสือรับรองบัญชีเงินฝากที่มีมูลค่าดังกล่าวอีกครั้งหนึ่งในวันลงนามในสัญญา

๓.๑๓.๔ กรณีตาม ๓.๑๓.๑ - ๓.๑๓.๔ ยกเว้นสำหรับกรณี ดังต่อไปนี้

- (๑) กรณีผู้ยื่นข้อเสนอเป็นหน่วยงานของรัฐ
- (๒) นิติบุคคลที่จัดตั้งขึ้นตามกฎหมายไทยที่อยู่ระหว่างการฟื้นฟูกิจการตามพระราชบัญญัติล้มละลาย (ฉบับที่ ๑๐) พ.ศ.๒๕๖๑
- (๓) งานก่อสร้างที่กรมบัญชีกลางได้ขึ้นทะเบียนผู้ประกอบการงานก่อสร้างแล้ว และงานก่อสร้างที่หน่วยงานของรัฐได้มีการจัดทำบัญชีผู้ประกอบการงานก่อสร้างที่มีคุณสมบัติเบื้องต้นไว้แล้วก่อนวันที่พระราชบัญญัติการจัดซื้อจัดจ้างและการบริหารพัสดุมีผลใช้บังคับ

๓.๑๓.๕ กรณีผู้ยื่นข้อเสนอไม่มีมูลค่าสุทธิของกิจการหรือทุนจดทะเบียนหรือมีแต่ไม่เพียงพอที่จะเข้ายื่นข้อเสนอ ผู้ยื่นข้อเสนอสามารถขอวงเงินสินเชื่อ โดยต้องมีวงเงินสินเชื่อ ๑ ใน ๔ ของมูลค่างบประมาณของโครงการหรือรายการที่ยื่นข้อเสนอในแต่ละครั้ง สินเชื่อที่ธนาคารภายในประเทศหรือบริษัทเงินทุนหรือบริษัทเงินทุนหลักทรัพย์ที่ได้รับอนุญาตให้ประกอบกิจการเงินทุนเพื่อการพาณิชย์และประกอบธุรกิจค้าประกันตามประกาศของธนาคารแห่งประเทศไทย ตามรายชื่อบริษัทเงินทุนที่ธนาคารแห่งประเทศไทยแจ้งเวียนให้ทราบโดยพิจารณาจากยอดเงินรวมของวงเงินสินเชื่อที่สำนักงานใหญ่รับรอง หรือที่สำนักงานสาขารับรอง (กรณีได้รับมอบอำนาจจากสำนักงานใหญ่ ซึ่งออกให้แก่ผู้ยื่นข้อเสนอนับถึงวันที่ยื่นข้อเสนอไม่เกิน ๙๐ วัน)

๔. แบบรูปรายการและคุณลักษณะเฉพาะ

ประกอบด้วย รายละเอียดโครงการ ดังนี้

งานจ้างเหมาก่อสร้างโครงการอนุรักษ์ฟื้นฟูแหล่งน้ำ พร้อมระบบกระจายน้ำด้วยพลังงานแสงอาทิตย์

- งานขุดลอกด้วยเครื่องจักร ขนาดกันเฉลี่ย กว้าง ๑๑๐ เมตร. ยาว ๒๘๔ เมตร
- งานดินถมบดอัดแน่น (ขนาดตามแบบแปลน)
- งานก่อสร้างอาคารทางน้ำเข้า PS ๐๒ จำนวน ๒ แห่ง
- งานหลักแสดงค่าระดับน้ำ จำนวน ๓ ชุด
- งานก่อสร้างระบบกระจายน้ำด้วยพลังงานแสงอาทิตย์ ขนาด ๗.๕ กิโลวัตต์ ถึงแคปซูล

ขนาดความจุ ๑๐๐ ลบ.ม. ๑ ถึง จำนวน ๑ แห่ง

- งานป้ายชื่อโครงการและป้ายแนะนำโครงการ จำนวน ๑ ชุด

๔.๑ เงื่อนไขทั่วไปของงานก่อสร้างและรายการรายละเอียดด้านวิศวกรรมตามเอกสารแนบท้ายและต้องยื่นเอกสารรายการรายละเอียดด้านวิศวกรรมตามข้อ ๑๔,๑๕,๑๖,๑๗ และ๑๘ เพื่อให้คณะกรรมการพิจารณาผลตรวจพิจารณาในวันที่ยื่นเอกสารพร้อมใบเสนอราคา

๔.๒ ผู้ยื่นข้อเสนอจะต้องจัดทำตารางการจัดทำแผนการใช้พัสดุที่ผลิตภายในประเทศไม่น้อยกว่าร้อยละ ๖๐ ของมูลค่าพัสดุที่จะใช้ในงานก่อสร้างทั้งหมดตามสัญญาและตารางการจัดทำแผนการใช้เหล็กที่ผลิตภายในประเทศไม่น้อยกว่าร้อยละ ๙๐ ของปริมาณเหล็กที่ต้องใช้ทั้งหมดตามสัญญาภายใน ๖๐ วัน นับถัดจากวันที่ได้ลงนามในสัญญา

๕. ระยะเวลาดำเนินการ

กำหนดระยะเวลาดำเนินการก่อสร้างแล้วเสร็จภายใน ๒๕๘ วัน นับถัดจากวันที่ลงนามในสัญญาหรือวันที่ได้รับหนังสือแจ้งจากกรมทรัพยากรน้ำให้เริ่มทำงาน

๖. วงเงินในการจัดหา

งบประมาณรวม ๑๒,๐๒๙,๐๐๐.๐๐ บาท (สิบสองล้านสองหมื่นเก้าพันบาทถ้วน)

ราคากลางรวม ๑๑,๗๕๖,๒๑๗.๔๖ บาท (สิบเอ็ดล้านเจ็ดแสนห้าหมื่นหกพันสองร้อยสิบเจ็ดบาทสี่สิบหกสตางค์)

๗. หลักฐานการยื่นข้อเสนอ

ผู้ยื่นข้อเสนอจะต้องเสนอเอกสารหลักฐานยื่นมาพร้อมกับการเสนอราคาทางระบบจัดซื้อจัดจ้างภาครัฐด้วยอิเล็กทรอนิกส์ โดยแยกเป็น ๒ ส่วน คือ

๗.๑ ส่วนที่ ๑ อย่างน้อยต้องมีเอกสารดังต่อไปนี้

(๑) ในกรณีผู้ยื่นข้อเสนอเป็นนิติบุคคล

(ก) ห้างหุ้นส่วนสามัญหรือห้างหุ้นส่วนจำกัด ให้ยื่นสำเนาหนังสือรับรองการจดทะเบียนนิติบุคคล บัญชีรายชื่อหุ้นส่วนผู้จัดการ ผู้มีอำนาจควบคุม (ถ้ามี)

(ข) บริษัทจำกัดหรือบริษัทมหาชนจำกัด ให้ยื่นสำเนาหนังสือรับรองการจดทะเบียนนิติบุคคล หนังสือบริคณห์สนธิ บัญชีรายชื่อกรรมการผู้จัดการ ผู้มีอำนาจควบคุม (ถ้ามี) และบัญชีผู้ถือหุ้นรายใหญ่ (ถ้ามี)

(๒) ในกรณีผู้ยื่นข้อเสนอเป็นบุคคลธรรมดาหรือคณะบุคคลที่มีโชินนิติบุคคล ให้ยื่นสำเนาบัตรประจำตัวประชาชนของผู้ยื่นข้อเสนอ สำเนาข้อตกลงที่แสดงถึงการเข้าเป็นหุ้นส่วน (ถ้ามี) สำเนาบัตรประจำตัวประชาชนของผู้เป็นหุ้นส่วน หรือสำเนาหนังสือเดินทางของผู้เป็นหุ้นส่วนที่ได้ถือสัญชาติไทย

(๓) ในกรณีผู้ยื่นข้อเสนอเป็นผู้ยื่นข้อเสนอร่วมกันในฐานะเป็นผู้ร่วมค้า ให้ยื่นสำเนาสัญญาของการเข้าร่วมค้า และเอกสารตามที่ระบุไว้ใน (๑) หรือ (๒) ของผู้ร่วมค้า แล้วแต่กรณี

(๔) ผู้ยื่นข้อเสนอต้องแสดงหลักฐานเกี่ยวกับมูลค่าสุทธิของกิจการ ดังนี้

(๔.๑) ในกรณีผู้ยื่นข้อเสนอเป็นนิติบุคคล ให้ยื่นงบแสดงฐานะการเงินที่มีการรับรองแล้ว ๑ ปีสุดท้ายก่อนวันยื่นข้อเสนอ โดยให้ยื่นขณะเข้าเสนอราคา

(๔.๒) ในกรณีผู้ยื่นข้อเสนอเป็นบุคคลธรรมดา ให้ยื่นหนังสือรับรองบัญชีเงินฝาก ไม่เกิน ๙๐ วัน ก่อนวันยื่นข้อเสนอ โดยให้ยื่นขณะเข้าเสนอราคา และจะต้องแสดงหนังสือรับรองบัญชีเงินฝากที่มีมูลค่าดังกล่าวอีกครั้งหนึ่งในวันลงนามในสัญญา

(๔.๓) กรณีที่ผู้ยื่นข้อเสนอไม่มีมูลค่าสุทธิของกิจการและทุนจดทะเบียน หรือมีแต่ไม่เพียงพอที่จะเข้ายื่นข้อเสนอ ให้ยื่นสำเนาหนังสือรับรองวงเงินสินเชื่อ สินเชื่อที่ธนาคารภายในประเทศหรือบริษัทเงินทุนหรือบริษัทเงินทุนหลักทรัพย์ที่ได้รับอนุญาตให้ประกอบกิจการเงินทุนเพื่อการพาณิชย์และประกอบธุรกิจค้าประกัน ตามประกาศของธนาคารแห่งประเทศไทย ตามรายชื่อบริษัทเงินทุนที่ธนาคารแห่งประเทศไทยแจ้งเวียนให้ทราบ โดยพิจารณาจากยอดเงินรวมของวงเงินสินเชื่อที่สำนักงานใหญ่รับรองหรือที่สำนักงานสาขารับรอง (กรณีได้รับมอบอำนาจจากสำนักงานใหญ่ ซึ่งออกให้แก่ผู้ยื่นข้อเสนอ นับถึงวันยื่นข้อเสนอไม่เกิน ๙๐ วัน)

(๕) เอกสารเพิ่มเติมอื่นๆ

(๕.๑) สำเนาใบทะเบียนพาณิชย์ (ถ้ามี)

(๕.๒) สำเนาใบทะเบียนภาษีมูลค่าเพิ่ม (ถ้ามี)

(๖) บัญชีเอกสารส่วนที่ ๑ ทั้งหมดที่ได้ยื่นพร้อมกับการเสนอราคาทางระบบจัดซื้อจัดจ้างภาครัฐด้วยอิเล็กทรอนิกส์ ตามแบบในข้อ ๑.๖ (๑) โดยไม่ต้องแนบในรูปแบบ PDF File (Portable Document Format)

ทั้งนี้ เมื่อผู้ยื่นข้อเสนอดำเนินการแนบไฟล์เอกสารตามบัญชีเอกสารส่วนที่ ๑ ครบถ้วน ถูกต้องแล้ว ระบบจัดซื้อจัดจ้างภาครัฐด้วยอิเล็กทรอนิกส์จะสร้างบัญชีเอกสารส่วนที่ ๑ ตามแบบในข้อ ๑.๖ (๑) ให้โดยผู้ยื่นข้อเสนอไม่ต้องแนบบัญชีเอกสารส่วนที่ ๑ ดังกล่าวในรูปแบบ PDF File (Portable Document Format)

๗.๒ ส่วนที่ ๒ อย่างน้อยต้องมีเอกสารดังต่อไปนี้

(๑) ในกรณีที่ผู้ยื่นข้อเสนอมอบอำนาจให้บุคคลอื่นกระทำการแทนให้แนบหนังสือมอบอำนาจซึ่งติดอากรแสตมป์ตามกฎหมาย โดยมีหลักฐานแสดงตัวตนของผู้มอบอำนาจและผู้รับมอบอำนาจ ทั้งนี้หากผู้รับมอบอำนาจเป็นบุคคลธรรมดาต้องเป็นผู้ที่บรรลุนิติภาวะตามกฎหมายแล้วเท่านั้น

(๒) หลักประกันการเสนอราคา ๒๐๑,๔๕๐,-บาท (หกแสนหนึ่งพันสี่ร้อยห้าสิบบาทถ้วน)

(๓) สำเนาใบขึ้นทะเบียนผู้ประกอบการวิสาหกิจขนาดกลางและขนาดย่อม (SME) (ถ้ามี)

(๔) เอกสารส่วนที่ ๒ เพิ่มเติมอื่นๆ

๔.๑ เอกสารทางเทคนิคของวัสดุและครุภัณฑ์ประกอบงานก่อสร้างให้ถูกต้องและครบถ้วนตามรายการภาคผนวก ข

๔.๒ เอกสารภาคผนวก ข ตารางสรุปรายละเอียดคุณลักษณะเฉพาะของวัสดุและครุภัณฑ์ประกอบงานก่อสร้าง ตามภาคผนวก ข ซึ่งกรอกข้อมูลให้ถูกต้องครบถ้วน

(๕) บัญชีเอกสารส่วนที่ ๒ ทั้งหมดที่ได้ยื่นพร้อมกับการเสนอราคาทางระบบจัดซื้อจัดจ้างภาครัฐด้วยอิเล็กทรอนิกส์ตามแบบเอกสารแนบท้ายเอกสารประกวดราคา โดยไม่ต้องแนบในรูปแบบ PDF File (Portable Document Format)

ทั้งนี้ เมื่อผู้ยื่นข้อเสนอดำเนินการแนบไฟล์เอกสารตามบัญชีเอกสารส่วนที่ ๒ ครบถ้วน ถูกต้องแล้ว ระบบจัดซื้อจัดจ้างภาครัฐด้วยอิเล็กทรอนิกส์จะสร้างบัญชีเอกสารส่วนที่ ๒ ตามแบบในเอกสารแนบท้ายเอกสารประกวดราคา ให้โดยผู้ยื่นข้อเสนอไม่ต้องแนบบัญชีเอกสารส่วนที่ ๒ ดังกล่าวในรูปแบบ PDF File (Portable Document Format)

๘. การเสนอราคา

๘.๑ ผู้ยื่นข้อเสนอต้องเสนอราคาตามแบบที่กำหนด โดยไม่มีเงื่อนไขใดๆ ทั้งสิ้น และจะต้องกรอกข้อความให้ถูกต้องครบถ้วน ลงลายมือชื่อของผู้ยื่นข้อเสนอให้ชัดเจน จำนวนเงินที่เสนอต้องระบุตรงกันทั้งตัวเลขและตัวหนังสือโดยไม่มีการชดเชบหรือแก้ไข หากมีการชดเชบ ตกเติม แก้ไข เปลี่ยนแปลง จะต้องลงลายมือชื่อผู้ยื่นข้อเสนอ พร้อมทั้งประทับตรา (ถ้ามี) กำกับไว้ด้วยทุกแห่ง

๘.๒ ผู้ยื่นข้อเสนอจะต้องเสนอราคาเป็นเงินบาท และเสนอราคาเพียงราคาเดียว โดยเสนอราคารวม หรือราคาต่อหน่วย หรือราคาต่อรายการ ตามเงื่อนไขที่ระบุไว้ท้ายใบเสนอราคาให้ถูกต้อง ทั้งนี้ ราคารวมที่เสนอจะต้องตรงกันทั้งตัวเลขและตัวหนังสือ ถ้าตัวเลขและตัวหนังสือไม่ตรงกันให้ถือตัวหนังสือเป็นสำคัญ โดยคิดราคารวมทั้งสิ้น ซึ่งรวมค่าภาษีมูลค่าเพิ่มและภาษีอากรอื่น และค่าใช้จ่ายอื่นๆ ทั้งปวงไว้แล้ว

ราคาที่เสนอจะต้องเสนอกำหนดยื่นราคาไม่น้อยกว่า ๙๐ วัน นับตั้งแต่วันยื่นข้อเสนอโดยภายในกำหนดยื่นราคา ผู้ยื่นข้อเสนอต้องรับผิดชอบราคาที่ตนได้เสนอไว้และจะถอนการเสนอราคามีได้

๘.๓ ผู้ยื่นข้อเสนอจะต้องเสนอกำหนดเวลาดำเนินการก่อสร้างแล้วเสร็จไม่เกิน ๒๙๘ วัน นับถัดจากวันที่ได้รับหนังสือแจ้งจากกรมทรัพยากรน้ำให้เริ่มทำงาน

๘.๔ ก่อนเสนอราคาผู้ยื่นข้อเสนอควรตรวจดูร่างสัญญา แบบรูป และรายการละเอียด ฯลฯ ให้ถี่ถ้วนและเข้าใจเอกสารจ้างก่อสร้าง ทั้งหมดเสียก่อนที่จะตกลงยื่นข้อเสนอตามเงื่อนไขในเอกสารจ้างก่อสร้าง

๙. การลงนามในสัญญา

การจัดซื้อจัดจ้างครั้งนี้จะมีการลงนามในสัญญาหรือข้อตกลงเป็นหนังสือได้ต่อเมื่อได้รับจัดสรรงบประมาณรายจ่ายประจำปีงบประมาณ พ.ศ.๒๕๖๘ แล้ว และกรณีที่กรมทรัพยากรน้ำไม่ได้รับการจัดสรรงบประมาณเพื่อการจัดซื้อจัดจ้างใน ครั้นนี้กรมทรัพยากรน้ำจะยกเลิกการจัดซื้อจัดจ้างโครงการดังกล่าว ซึ่งผู้เสนอราคาจะเรียกrogateเสียหายใดๆ มิได้

๑๐. การจ่ายเงินล่วงหน้า

ผู้ยื่นข้อเสนอที่มีสิทธิเสนอขอรับเงินล่วงหน้า ในอัตราไม่เกินร้อยละ ๑๕ (สิบห้า) ของราคาค่าจ้าง ทั้งหมด แต่ทั้งนี้จะต้องส่งมอบหลักประกันเงินล่วงหน้า เป็นพันธบัตรรัฐบาลไทย หรือหนังสือค้ำประกันหรือ หนังสือค้ำประกันอิเล็กทรอนิกส์ของธนาคารในประเทศตามแบบดั่งระบุในข้อ ๑.๔ (ก) ให้แก่กรมทรัพยากรน้ำ ก่อนการรับเงินล่วงหน้า

๑๑. ค่าจ้าง และการจ่ายเงิน

กรมทรัพยากรน้ำจะจ่ายค่าจ้างต่อหน่วยของงานแต่ละรายการที่ได้ทำสำเร็จจริง ตามราคาต่อหน่วยที่กำหนดไว้ในใบแจ้งปริมาณงานและราคารอกจากในกรณี ต่อไปนี้

(๑) เมื่อปริมาณงานที่ทำเสร็จจริงในส่วนที่เกินกว่าร้อยละ ๑๒๕ (หนึ่งร้อยยี่สิบห้า) แต่ไม่เกินร้อยละ ๑๕๐ (หนึ่งร้อยห้าสิบ) ของปริมาณงานที่กำหนดไว้ในสัญญาหรือใบแจ้งปริมาณงานและราคาจะจ่ายให้ในอัตราร้อยละ ๙๐ (เก้าสิบ) ของราคาต่อหน่วยตามสัญญา

(๒) เมื่อปริมาณงานที่ทำเสร็จจริงในส่วนที่เกินกว่าร้อยละ ๑๕๐ (หนึ่งร้อยห้าสิบ) ของปริมาณงานที่กำหนดไว้ในสัญญาหรือใบแจ้งปริมาณงานและราคา จะจ่ายให้ในอัตราร้อยละ ๘๓ (แปดสิบสาม) ของราคาต่อหน่วยตามสัญญา

(๓) เมื่อปริมาณงานที่ทำเสร็จจริงน้อยกว่าร้อยละ ๗๕ (เจ็ดสิบห้า) ของปริมาณงานที่กำหนดไว้ในสัญญาหรือใบแจ้งปริมาณงานและราคา จะจ่ายให้ตามราคาต่อหน่วยในสัญญา และจะจ่ายเพิ่มชดเชยเป็นค่า overhead และ mobilization สำหรับงานรายการนั้นในอัตราร้อยละ ๑๗ (สิบเจ็ด) ของผลต่างระหว่าง ปริมาณงานทั้งหมดของงานรายการนั้นตามสัญญาโดยประมาณ กับปริมาณงานที่ทำเสร็จจริงคูณด้วยราคาต่อ หน่วยตามสัญญา ทั้งนี้การจ่ายเงินเพิ่มชดเชยเป็นค่า Overhead และ Mobilization ดังกล่าว ผู้ว่าจ้างจะจ่าย ให้แก่ผู้รับจ้าง ในงวดสุดท้ายของการจ่ายเงินค่างานตามสัญญา

(๔) กรมทรัพยากรน้ำจะจ่ายเงินที่เพิ่มขึ้นตาม (๑) และ (๒) ดังกล่าวข้างต้น ในงวดสุดท้ายของการจ่ายเงินหรือก่อนงวดสุดท้ายของการจ่ายเงินตามที่กรมทรัพยากรน้ำจะพิจารณาตามที่เห็นสมควร เว้นแต่กรณีที่กรมทรัพยากรน้ำพิจารณาเห็นว่าปริมาณงานที่ทำเสร็จจริงดังกล่าว มิได้มีส่วนเกี่ยวข้องกับงานอื่นที่เหลือ อีกทั้งงานที่เหลืออยู่ก็มีได้มี ผลกระทบต่อการจ่ายเงินค่างานที่แล้วเสร็จจริงในงวดดังกล่าว ทั้งนี้กรมทรัพยากรน้ำ อาจจ่ายเงินที่เพิ่มขึ้นให้แก่ผู้รับจ้าง พร้อมกับการจ่ายเงินค่างานงวดนั้นๆ และการพิจารณาว่างานใดอยู่ในหลักเกณฑ์ดังกล่าวหรือไม่เป็นดุลพินิจ โดยเด็ดขาดของกรมทรัพยากรน้ำ

กรมทรัพยากรน้ำจะจ่ายเงินค่าจ้างให้แก่ผู้รับจ้างเป็นรายงวดตามเนื้องานที่ทำเสร็จจริงเมื่อกรมทรัพยากรน้ำ หรือเจ้าหน้าที่ของกรมทรัพยากรน้ำ ได้ทำการตรวจสอบผลงานที่ทำเสร็จแล้ว และปรากฏว่าเป็นที่พอใจตรงตามข้อกำหนดแห่งสัญญาทุกประการ กรมทรัพยากรน้ำจะออกหนังสือรับรองการรับมอบงานนั้น ให้ไว้แก่ผู้รับจ้าง การจ่ายเงินงวดสุดท้ายจะจ่ายให้เมื่องานทั้งหมดตามสัญญาได้แล้วเสร็จทุกประการ

๑๒. หลักเกณฑ์และสิทธิในการพิจารณา

๑๒.๑ การพิจารณาผลการยื่นข้อเสนอครั้งนี้ กรมทรัพยากรน้ำจะพิจารณาตัดสินโดยใช้หลักเกณฑ์ราคา และพิจารณาจากราคารวมที่ปรากฏในใบเสนอราคา

๑๒.๒ หากผู้ยื่นข้อเสนอรายใดมีคุณสมบัติไม่ถูกต้องตามข้อ ๓ หรือยื่นข้อเสนอไม่ถูกต้องตามข้อ ๘ แล้ว คณะกรรมการหรือกรมทรัพยากรน้ำ จะไม่รับพิจารณาข้อเสนอของผู้ยื่นข้อเสนอรายนั้น เว้นแต่ผู้ยื่นข้อเสนอรายใด เสนอเอกสารทางเทคนิคหรือรายละเอียดคุณลักษณะเฉพาะของพัสดุที่จะจ้างไม่ครบถ้วน หรือเสนอรายละเอียดแตกต่างไปจากเงื่อนไขที่กรมทรัพยากรน้ำกำหนดไว้ในเอกสารจ้างก่อสร้าง ในส่วนที่มีสาระสำคัญและความแตกต่างนั้นไม่มีผลทำให้เกิดการได้เปรียบเสียเปรียบต่อผู้ยื่นข้อเสนอรายอื่น หรือเป็นการผิดพลาดเล็กน้อย คณะกรรมการฯ อาจพิจารณาผ่อนปรนการตัดสินสิทธิผู้ยื่นข้อเสนอรายนั้น

๑๒.๓ กรมทรัพยากรน้ำสงวนสิทธิไม่พิจารณาข้อเสนอของผู้ยื่นข้อเสนอโดยไม่มี การผ่อนผันในกรณี ดังต่อไปนี้

(๑) ไม่ปรากฏชื่อผู้ยื่นข้อเสนอรายนั้นในบัญชีรายชื่อส่งหรือรับหนังสือเชิญชวนให้เข้ายื่นข้อเสนอ ของกรมทรัพยากรน้ำ

(๒) ไม่กรอกชื่อผู้ยื่นข้อเสนอในบัญชียื่นซองข้อเสนอ

(๓) เสนอรายละเอียดแตกต่างไปจากเงื่อนไขที่กำหนดในเอกสารจ้างก่อสร้างที่เป็นสาระสำคัญ หรือมีผลทำให้เกิดความได้เปรียบเสียเปรียบแก่ผู้ยื่นข้อเสนอรายอื่น

๑๒.๔ ในการตัดสินการจ้าง หรือในการทำสัญญา คณะกรรมการจ้าง หรือกรมมีสิทธิให้ผู้ยื่นข้อเสนอ ชี้แจงข้อเท็จจริงเพิ่มเติมได้ กรมทรัพยากรน้ำมีสิทธิที่จะไม่รับข้อเสนอ ไม่รับราคาหรือไม่ทำสัญญา หากข้อเท็จจริง ดังกล่าวไม่เหมาะสมหรือไม่ถูกต้อง

๑๒.๕ กรมทรัพยากรน้ำทรงไว้ซึ่งสิทธิที่จะไม่รับราคาต่ำสุด หรือราคาหนึ่งราคาใด หรือราคาที่เสนอทั้งหมด ก็ได้ และอาจพิจารณาเลือกจ้างในจำนวน หรือขนาด หรือเฉพาะรายการหนึ่งรายการใด หรืออาจจะยกเลิกการจ้าง โดยไม่พิจารณาจัดจ้างเลยก็ได้ สุดแต่จะพิจารณา ทั้งนี้ เพื่อประโยชน์ของทางราชการเป็นสำคัญ และให้ถือว่าการ ตัดสินของกรมเป็นเด็ดขาดผู้ยื่นข้อเสนอจะเรียกร้องค่าใช้จ่าย หรือค่าเสียหายใดๆ มิได้ รวมทั้งกรมจะพิจารณายกเลิก การจ้าง และลงโทษผู้ยื่นข้อเสนอเป็นผู้ทำงานไม่ว่าจะเป็นผู้ยื่นข้อเสนอที่ได้รับการคัดเลือกหรือไม่ก็ตามหากมีเหตุที่ เชื่อถือได้ว่ายื่นข้อเสนอกระทำการโดยไม่สุจริต เช่น การเสนอเอกสารอันเป็นเท็จ หรือใช้ชื่อบุคคลธรรมดา หรือนิติ บุคคลอื่นมาเสนอราคาแทน เป็นต้น

ในกรณีที่ผู้ยื่นข้อเสนอรายที่เสนอราคาต่ำสุด เสนอราคาต่ำจนคาดหมายได้ว่าไม่อาจดำเนินงานตาม เอกสารจ้างก่อสร้าง ได้ คณะกรรมการจ้าง หรือกรมจะให้ผู้ยื่นข้อเสนออื่นชี้แจงและแสดงหลักฐานที่ทำให้เชื่อได้ว่าผู้ยื่น ข้อเสนอสามารถดำเนินงานตามเอกสารจ้างก่อสร้าง ให้เสร็จสมบูรณ์ หากคำชี้แจงไม่เป็นที่รับฟังได้ กรมมีสิทธิที่จะไม่ รับข้อเสนอหรือไม่รับราคาของผู้ยื่นข้อเสนอรายนั้น ทั้งนี้ผู้ยื่นข้อเสนอดังกล่าวไม่มีสิทธิเรียกร้องค่าใช้จ่ายหรือ ค่าเสียหายใดๆ จากกรมทรัพยากรน้ำ

๑๒.๖ ก่อนลงนามในสัญญากรมทรัพยากรน้ำอาจประกาศยกเลิกการจ้างหากปรากฏว่ามีการกระทำที่เข้า ลักษณะผู้ยื่นข้อเสนอที่ชนะการเสนอราคาหรือที่ได้รับการคัดเลือก มีผลประโยชน์ร่วมกันหรือมีส่วนได้เสียกับผู้ยื่น ข้อเสนอรายอื่น หรือขัดขวางการแข่งขันอย่างเป็นธรรม หรือสมยอมกันกับผู้ยื่นข้อเสนอรายอื่น หรือเจ้าหน้าที่ในการ เสนอราคา หรือถือว่ากระทำการทุจริตอื่นใดในการเสนอราคา

๑๓. สถานที่ส่งมอบงาน

- สถานที่ส่งมอบงาน : ณ โครงการอนุรักษ์ฟื้นฟูแหล่งน้ำหนองบัวหาญ พร้อมระบบกระจายน้ำด้วย พลังงานแสงอาทิตย์ บ้านชี หมู่ที่ ๖ ตำบลหนองซอน อำเภอเชียงยืน จังหวัดมหาสารคาม

๑๔. การรับประกันความชำรุดบกพร่อง

ผู้รับจ้างจะต้องรับประกันการชำรุดเสียหาย ของวัสดุ และอุปกรณ์จากการใช้งานตามปกติเป็น เวลา ๒ ปี นับตั้งแต่วันที่รับมอบงาน และเป็นภาระของผู้รับจ้างจะต้องดูแลวัสดุอุปกรณ์ต่างๆ ให้อยู่ในสภาพใช้ งานได้ดี ยกเว้นวัสดุสิ้นเปลือง ที่จะต้องเปลี่ยนตามอายุ และเวลาการใช้งาน หากในระยะเวลาดังกล่าวเกิดการ ชำรุดเสียหายหรือขัดข้อง ผู้รับจ้างต้องทำการแก้ไขให้แล้วเสร็จภายใน ๑๕ วัน นับถัดวันที่ได้รับแจ้งความชำรุด บกพร่อง

๑๕. อัตราค่าปรับ

ค่าปรับตามแบบสัญญาจ้างแนบท้ายเอกสารนี้หรือข้อตกลงจ้างเป็นหนังสือจะกำหนด ดังนี้

๑๕.๑ กรณีที่ผู้รับจ้างนำงานที่รับจ้างไปจ้างช่วงให้ผู้อื่นทำอีกทอดหนึ่งโดยไม่ได้รับอนุญาตจาก กรมทรัพยากรน้ำจะกำหนดค่าปรับสำหรับการฝ่าฝืนดังกล่าวเป็นจำนวนร้อยละ ๑๐ ของวงเงินของงานจ้างช่วง นั้นๆ

๑๕.๒ กรณีที่ผู้รับจ้างปฏิบัติผิดสัญญาจ้าง นอกเหนือจากข้อ ๑๔ จะกำหนดค่าปรับเป็นรายวันเป็น จำนวนเงินตายตัวในอัตราร้อยละ ๐.๑๐ ของราคางานจ้าง

๑๖. การใช้วัสดุที่ผลิตภายในประเทศไทย

ขณะการประกวดราคาอิเล็กทรอนิกส์ซึ่งได้ทำสัญญาจ้างตามแบบดังระบุในเอกสารแนบท้ายเอกสารประกวด ราคา หรือข้อตกลงจ้างเป็นหนังสือ จะต้องใช้วัสดุประเภทวัสดุและครุภัณฑ์ที่จะใช้ในงนก่อสร้างเป็นวัสดุที่ผลิต ภายในประเทศ โดยจะต้องใช้ไม่น้อยกว่าร้อยละ ๖๐ ของมูลค่าวัสดุจะใช้ในงานก่อสร้างทั้งหมดตามสัญญาและ ต้องใช้เหล็กที่ผลิตภายในประเทศไทยไม่น้อยกว่าร้อยละ ๙๐ ของปริมาณเหล็กที่ต้องใช้ทั้งหมดตามสัญญา

โดยต้องจัดทำแผนการใช้วัสดุที่ผลิตภายในประเทศ ไม่น้อยกว่าร้อยละ ๖๐ ของมูลค่าวัสดุที่จะใช้ในงน ก่อสร้างทั้งหมดตามสัญญา และจัดทำแผนการใช้เหล็กที่ผลิตภายในประเทศ ไม่น้อยกว่าร้อยละ ๙๐ ของปริมาณ เหล็กที่จะใช้ในงนก่อสร้างทั้งหมดตามสัญญา ภายใน ๖๐ วัน นับถัดจากวันที่ได้ลงนามในสัญญา

๑๗. เงื่อนไขอื่นๆ

๑๗.๑ แนวทางการประเมินผลการทำงานและการบอกเลิกสัญญา

๑๗.๑.๑ เวลาล่วงเลยระยะเวลาไปเกิน ๑ ใน ๒ ของระยะเวลาตามแผนแล้ว คู่สัญญามีผลงาน สะสมไม่ถึงร้อยละ ๒๕ ของวงเงินค่าวัสดุหรือค่าจ้าง และความล่าช้าเป็นความผิดของคู่สัญญา

๑๗.๑.๒ เวลาล่วงเลยระยะเวลาไปเกิน ๑ ใน ๒ ของระยะเวลาตามแผนแล้ว ปรากฏกรณี ดังต่อไปนี้

(๑) คู่สัญญามีผลงานประจำเดือนที่ตั้งไว้ไม่ถึงร้อยละ ๕๐ ของแผนงานประจำเดือน และ

(๒) ผลงานไม่ถึงร้อยละ ๕๐ ของวงเงินค่าวัสดุหรือค่าจ้าง โดยความล่าช้าเป็นความผิดของ คู่สัญญา

๑๗.๑.๓ เวลาล่วงเลยระยะเวลาไปเกิน ๓ ใน ๔ ของระยะเวลาตามแผนแล้ว คู่สัญญามีผลงาน ไม่ถึงร้อยละ ๖๕ ของวงเงินค่าวัสดุหรือค่าจ้าง โดยความล่าช้าเป็นความผิดของคู่สัญญา

๑๗.๑.๔ เมื่อครบกำหนดส่งมอบตามสัญญา ผลงานสะสมน้อยกว่าร้อยละ ๘๕ ของวงเงินค่า วัสดุหรือค่าจ้าง

๑๗.๑.๕ เมื่อครบกำหนดส่งมอบตามสัญญา หากสัญญาหรือข้อตกลงมีจำนวนค่าปรับจะเกิน ร้อยละ ๑๐ ของวงเงินค่าวัสดุหรือค่าจ้าง จะดำเนินการบอกเลิกสัญญาตามระเบียบฯ

หากปรากฏว่า เข้าเงื่อนไขกรณีหนึ่งกรณีใดตามข้อ ๑๗.๑.๑ ถึงข้อ ๑๗.๑.๕ หน่วยงานของรัฐจะใช้ ดุลยพินิจในการพิจารณาบอกเลิกสัญญาตามมาตรา ๑๐๓ วรรคหนึ่ง (๒) แห่งพระราชบัญญัติการจัดซื้อจัดจ้างฯ

๑๗.๒ คู่สัญญาต้องจัดทำแผนการทำงานมาภายใน ๗ วัน นับถัดจากวันลงนามในสัญญา โดยจัดทำแผนการทำงานตามแบบที่กรมบัญชีกลางกำหนด

หมายเหตุ

ประชาชนผู้สนใจสามารถวิจารณ์ เสนอข้อคิดเห็น หรือข้อเสนอแนะเกี่ยวกับร่างขอบเขตของงานนี้เป็นลายลักษณ์อักษร ทางไปรษณีย์ตอบรับด่วนพิเศษ (EMS) สำนักงานทรัพยากรน้ำที่ ๔ เลขที่ ๙๐ ถนนอนามัย ตำบลในเมือง อำเภอเมือง จังหวัดขอนแก่น หมายเลขโทรศัพท์ ๐๔๓-๒๒๑๗๑๔ หรือ Email : saraban๐๖๑๔@dwr.mail.go.th

(ลงชื่อ)



ประธานกรรมการ

(นายสุमित สีสา)

(ลงชื่อ)



กรรมการ

(นายจตุรตม์ สินตาวีสุทธิ์)

(ลงชื่อ)



กรรมการ

(นายเกียรติยศ ยศตื่นเทียน)

เอกสารแนบท้ายเอกสารประกวดราคาอิเล็กทรอนิกส์
รายการรายละเอียดด้านวิศวกรรม

รายการรายละเอียดด้านวิศวกรรม

๑. รายการทั่วไป

รายการรายละเอียดด้านวิศวกรรม (Specifications) ที่จะต้องใช้ควบคู่กับเงื่อนไขของสัญญา (Conditions of Contract) แบบก่อสร้าง (Construction Drawings) ใบแจ้งปริมาณงานและราคา (Bill of Quantities, BOQ) และผู้รับจ้างจะต้องปฏิบัติตามเงื่อนไขที่ระบุในเอกสารสัญญาและตามคำแนะนำของผู้ควบคุมงานของผู้ว่าจ้าง

ผู้รับจ้างจะต้องทราบสภาพของบริเวณก่อสร้างและขอบเขตของงานก่อสร้างเป็นอย่างดี และจะต้องทำการก่อสร้างตามรายการรายละเอียดด้านวิศวกรรม แบบก่อสร้าง และคำแนะนำของผู้ควบคุมงานของผู้ว่าจ้าง

รายการรายละเอียดด้านวิศวกรรมนี้แสดงมาตรฐานต่ำสุดที่ต้องการสำหรับงานก่อสร้างตามสัญญานี้ ผู้รับจ้างจะต้องปฏิบัติตามข้อกำหนดและภาระผูกพันต่าง ๆ ซึ่งได้ระบุไว้ในเงื่อนไขของสัญญาและรายการรายละเอียดด้านวิศวกรรม ในทางตรงกันข้าม ค่าใช้จ่ายสำหรับการทำงาน ตามภาระผูกพันต่าง ๆ เช่น การโยกย้ายเครื่องจักรก่อสร้างเข้าปฏิบัติงาน ค่าดำเนินการ กำไร ฯลฯ จะรวมอยู่ในรายการค่าใช้จ่าย (Pay Item) ที่เหมาะสมของรายการในใบแจ้งปริมาณงานและราคาของสัญญานี้

๒. มาตรฐาน

ในรายการรายละเอียดนี้จะมีการอ้างถึงมาตรฐานต่าง ๆ เช่น มาตรฐานอุตสาหกรรมไทย มอก. ด้วยเลขที่ที่เหมาะสม ในกรณีนี้การอ้าง มอก. จะรวมถึงข้อความว่า “หรือมาตรฐานเทียบเท่าซึ่งจะต้องได้รับความเห็นชอบจากคณะกรรมการตรวจรับพัสดุ”

ผู้รับจ้างจะไม่เบิกค่าใช้จ่ายอันเกิดจากความล่าช้าของงานก่อสร้าง เนื่องจากการทดสอบใด ๆ ก็ถือว่าเป็นหน้าที่ของผู้รับจ้างที่จะต้องจัดเวลาไว้อย่างเพียงพอสำหรับการทดสอบวัสดุต่าง ๆ ที่จำเป็นสำหรับก่อสร้าง

รายชื่อต่อไปนี้เป็นมาตรฐานที่ยอมรับในระดับนานาชาติ ค่าย่อที่ได้แสดงไว้สำหรับมาตรฐานอย่างเป็นทางการใช้ค่าเพื่อให้เกิดความเข้าใจสำหรับมาตรฐานต่าง ๆ ดังนี้

TIS	-	Thai Industrial Standards (มาตรฐานอุตสาหกรรมไทย, มอก.)
JIS	-	Japanese Industrial Standards
AASHTO	-	American Association of State Highway and Transportation Officials
ACI	-	American Concrete Institute
AGA	-	American Gas Association
AIJ	-	Architectural Institute of Japan
AGMA	-	American Gear Manufacturers Association
AISC	-	American Institute of Steel Construction
AISI	-	American Iron & Steel Institute
ANSI	-	American National Standards Institute
API	-	American Petroleum Institute
ARI	-	Airconditioning and Refrigeration Institute
ASCE	-	American Society of Civil Engineers
ASME	-	American Society of Mechanical Engineers
ASTM	-	American Society for Testing and Materials
AWS	-	American Welding Society

AWWA	-	American Water Works Association
BS	-	British Standard
CIPRA	-	Cast Iron Pipe Research Association
CISPI	-	Cast Iron Soil Pipe Institute
CP	-	British Standards Institution (Code of Practice)
DEMA	-	Diesel Engine Manufacturers Association
DIN	-	German Standards
Fed.Spec-	-	United States of America Federal Specification
IEEE	-	Institute of Electrical and Electronics Engineers
ISO	-	International Organization for Standardization
JEC	-	Standard of Japanese Electrical Committee
JEM	-	Standard of Japanese Electrical Manufacturers Association
JRS	-	Japanese Railway Standard
JSCE	-	Japanese Society of Civil Engineering
JWWA	-	Japanese Water Works Association
NEMA	-	National Electrical Manufactures' Association
PWA	-	Provincial Water Works Authority
PEA	-	Provincial Electricity Authority
SSPC	-	Steel Structures Painting Council
UL	-	Underwriters' Laboratores
TUV	-	Technische Überwachungsverein

๓. วัสดุก่อสร้างและมาตรฐานงานฝีมือ

๑. ผู้รับจ้างจะต้องส่งตัวอย่างวัสดุก่อสร้างรายชื่อแหล่งส่งวัสดุ และหรือผู้ผลิตให้กับผู้ควบคุมงานของผู้ว่าจ้าง เพื่อขออนุมัติภายใน ๔๕ วัน (สี่สิบห้าวัน) นับถัดจากวันที่ได้รับหนังสือแจ้งให้เริ่มงานวัสดุก่อสร้างหลักที่จะต้องได้รับการอนุมัติก่อน ได้แก่ ซีเมนต์ กรวด หรือหินผสม ทราแยและน้ำ สำหรับ ผสมคอนกรีต วัสดุสำหรับหินเรียง (Riprap) เหล็กเสริมและเหล็กก่อสร้าง

๒. กรณีที่มีรายการซึ่งมิได้ระบุในใบแจ้งปริมาณและราคาและเอกสารประกอบสำหรับวัสดุก่อสร้างใด ๆ ที่จะต้องจัดหาโดยผู้รับจ้าง ค่าใช้จ่ายในการจัดหา ขนส่ง เก็บรักษา และจัดการวัสดุคิดเป็นราคาต่อหน่วยหรือราคางานตามปริมาณของวัสดุที่ต้องการ

๓. มาตรฐานงานฝีมือจะต้องมีคุณภาพสูงสุดในงานก่อสร้างประเภทต่าง ๆ วัสดุก่อสร้างที่ใช้ในการก่อสร้างจะต้องมีคุณภาพสูงสุดตามประเภทของงาน ซึ่งระบุหรืออธิบายไว้ในรายการรายละเอียดวิศวกรรมแบบที่ใช้ในการก่อสร้างและใบแจ้งปริมาณงานและราคา นอกเสียจากจะได้มีการระบุไว้เป็นอย่างอื่น อีกทั้งจะต้องเป็นไปตามมาตรฐานที่อ้างถึงฉบับที่มีผลเป็นปัจจุบัน หรือมาตรฐานอื่นที่เทียบเท่า เพื่อประโยชน์ในการตรวจสอบและติดตามผลงานของผู้ว่าจ้างและการปฏิบัติงานของผู้รับจ้างให้ผู้รับจ้างเสนอแผนปฏิบัติงานตามแบบที่ผู้ว่าจ้างกำหนดให้ต่อผู้ว่าจ้างภายใน ๑๕ วัน นับถัดจากวันที่ลงนามในสัญญาจ้างและให้ผู้รับจ้างดำเนินงานตามแผนปฏิบัติงานที่ผู้ว่าจ้าง หรือตัวแทนของผู้ว่าจ้างเห็นชอบแล้วจนสุดความสามารถเพื่อให้การก่อสร้างสำเร็จเรียบร้อยภายในกำหนดแห่งสัญญานี้ ผู้ว่าจ้างหรือตัวแทนผู้ว่าจ้างสงวนสิทธิ์ที่จะสั่งเปลี่ยนแปลงแก้ไขเพิ่มเติมแผนปฏิบัติงาน

อย่างไรก็ได้ ทั้งนี้เพื่อประโยชน์ของงานนี้เป็นสำคัญผู้รับจ้างจะต้องปฏิบัติงานตามแผนงานที่ผู้ว่าจ้างได้สั่งเปลี่ยนแปลงแก้ไขเพิ่มเติมดังกล่าวโดยเคร่งครัด ต่อไป

๔. งานเตรียมสถานที่ก่อสร้าง

๔.๑ คำจำกัดความ/ความหมาย เป็นการจัดเตรียมความพร้อมของสถานที่และเตรียมงานเบื้องต้น ก่อนที่จะดำเนินการก่อสร้างอาคารหลักต่างๆ ดังนี้

๔.๑.๑ การเตรียมพื้นที่หมายถึงการกำหนดพื้นที่เพื่อทำการก่อสร้างอาคารสำนักงานโรงงานคลังพัสดุและอาคารชั่วคราวอื่นๆ รวมทั้งสิ่งอำนวยความสะดวกต่างๆ ที่จำเป็นสำหรับการปฏิบัติงาน

๔.๑.๒ การตรวจสอบและวางผังหมายถึงการตรวจสอบหมุดหลักฐานต่างๆและสำรวจ วางผังการก่อสร้างอาคารตามที่กำหนดไว้ในแบบก่อสร้าง

๔.๑.๓ ทางล้าลองชั่วคราวทางเบี่ยงหมายถึงการกำหนดเส้นทางคมนาคมในการขนส่งวัสดุก่อสร้างจากเส้นทางสายหลักถึงบริเวณโครงการ

๔.๑.๔ การจัดทำวัสดุหมายถึงการจัดเตรียมวัสดุก่อสร้างพร้อมสุมเก็บตัวอย่างวัสดุหลักไปทดสอบคุณสมบัติและหรือจัดเตรียมเอกสารรับรองคุณสมบัติ และมาตรฐานการผลิตของวัสดุหลัก

๔.๑.๕ การถางป่าและปรับพื้นที่หมายถึงการถางป่าขุดต่อขุดรากไม้ และปรับพื้นที่บริเวณที่จะก่อสร้างอาคารและหรือตามแนวหรือขอบเขตที่กำหนดไว้ในแบบก่อสร้าง รวมทั้งการขนย้ายสิ่งที่ไม่พึงประสงค์ออกนอกบริเวณก่อสร้าง

๔.๑.๖ การรื้อถอนสิ่งปลูกสร้างเดิมหมายถึงสิ่งก่อสร้างเดิมที่ไม่ต้องการในบริเวณก่อสร้างหรือตามที่กำหนดในแบบแปลนต้องรื้อถอนต้องกำจัดและขนย้ายออกให้พ้นบริเวณก่อสร้าง

๔.๑.๗ การกำจัดน้ำออกจากบริเวณก่อสร้างหมายถึงการทำเขื่อนกันน้ำชั่วคราวการขุดร่องหรือทำรางเปลี่ยนทางน้ำการใช้เครื่องสูบน้ำเพื่อป้องกันและกำจัดน้ำออกจากบริเวณก่อสร้าง

๔.๒ ข้อกำหนด/คุณสมบัติ

๔.๒.๑ การเตรียมพื้นที่

๑) ที่ตั้งอาคารสำนักงานจะต้องอยู่ไกลเคียงกับบริเวณทำงานโดยมีขนาดและพื้นที่ใช้สอยตามที่กำหนดไว้ในแบบพื้นสำนักงานจะต้องอยู่สูงกว่าพื้นดินไม่น้อยกว่า ๐.๓๐ เมตร มีระบบระบายน้ำและระบบสาธารณูปโภคที่ดี

๒) ที่ตั้งอาคารโรงงานคลังพัสดุและบ้านพักคนงานจะต้องไม่สร้างบนพื้นที่กีดขวางทางสัญจรและบริเวณก่อสร้างจะต้องรักษาความสะอาดอยู่เสมอโดยมีระบบสุขาภิบาล

๔.๒.๒ การตรวจสอบและวางผัง

๑) ก่อนดำเนินการก่อสร้างจะต้องตรวจสอบความถูกต้องของแบบกับสภาพภูมิประเทศ โดยการวางแนวถ่ายระดับวางผังอาคารและสิ่งปลูกสร้างทุกชนิดกรณีตรวจพบความคลาดเคลื่อนหรือมีปัญหาอุปสรรคในพื้นที่ก่อสร้าง ให้รีบรายงานคณะกรรมการตรวจรับพัสดุในงานจ้างก่อสร้าง

๒) หมุดหลักฐานต่างๆที่กำหนดและได้จัดทำขึ้นจะต้องรักษาให้อยู่ในสภาพเรียบร้อยสามารถตรวจสอบได้ตลอดเวลา

๔.๒.๓ การทำทางล้าลองชั่วคราว

๑) ทางล้าลองทางเบี่ยงทางเข้าหมู่บ้าน/อาคารและอื่นๆทั้งที่อยู่ภายในและนอกบริเวณก่อสร้างจะต้องให้สามารถเชื่อมเข้าถึงกันได้ตลอด

๒) จะต้องดูแลบำรุงรักษาเส้นทางให้สามารถใช้งานได้สะดวกรวมทั้งมีมาตรการป้องกันฝุ่นโคลนตามตลอดอายุสัญญาก่อสร้าง

๔.๒.๔ การจัดหาวัสดุ

๑) วัสดุหลักที่จะต้องทำการทดสอบคุณสมบัติตามข้อกำหนดของแต่ละประเภทงานเช่น หิน กรวด ทราย เหล็กเสริม เป็นต้น จะต้องสุ่มจัดเก็บตัวอย่างและควบคุมไปทดสอบยังหน่วยงานที่เชื่อถือได้และนำผลการทดสอบคุณสมบัติให้คณะกรรมการตรวจรับวัสดุในงานจ้างก่อสร้างพิจารณาเห็นชอบก่อนนำมาใช้งาน

๒) วัสดุหลักที่จะต้องมีเอกสารรับรองคุณสมบัติและมาตรฐานการผลิตตามแบบ และข้อกำหนดของแต่ละประเภทงาน เช่น ท่อและอุปกรณ์ประกอบแผ่นโพลีเอทิลีน ปรตุน้ำ เป็นต้น ให้คณะกรรมการตรวจรับวัสดุในงานจ้างก่อสร้างพิจารณาเห็นชอบก่อนนำมาใช้งาน

๓) จะต้องกำหนดมาตรการดูแลป้องกันรักษาจัดเก็บวัสดุให้อยู่ในสภาพที่ดี

๔.๒.๕ การถางป่าและปรับพื้นที่

๑) พื้นที่ก่อสร้างที่กำหนดในแบบจะต้องมีการถางป่าและปรับพื้นที่ให้เรียบร้อยปราศจาก ต้นไม้ ตอไม้ รากไม้ และสิ่งกีดขวางต่างๆ โดยมีอาณาเขตห่างจากตัวอาคารก่อสร้างประมาณ ๕ เมตร

๒) วัสดุที่ถางออกและขุดออกจะต้องขนย้ายออกพ้นพื้นที่ก่อสร้างและ/หรือทำลาย โดยวิธีเผาฝังกลบหรือวิธีอื่นใดที่เหมาะสม โดยได้รับความเห็นชอบจากคณะกรรมการตรวจรับวัสดุก่อสร้างก่อน

๓) ต้นไม้ทุกชนิดที่จะโค่นจะต้องมีตราประทับหรือสีป้ายที่ล่าต้นโดยช่างควบคุมงานหรือพนักงานป่าไม้และจะต้องทำ โดยไม่ก่อให้เกิดความเสียหายแก่ต้นไม้อื่นๆหรือทรัพย์สินอื่นใดบริเวณใกล้เคียง

๔.๒.๖ การรื้อถอนสิ่งปลูกสร้างเดิม

๑) สิ่งปลูกสร้างเดิมที่ไม่ต้องการในบริเวณก่อสร้างตามที่กำหนดในแบบต้องรื้อถอนออก และกำจัดให้หมดส่วนที่ใช้ประโยชน์ได้ให้นำมาเก็บรักษาไว้ในสถานที่ที่กำหนด

๒) เศษขยะหรือดินหรือสิ่งต่างๆที่ไม่ต้องการจะต้องขนย้ายออกพ้นพื้นที่ก่อสร้างและหรือทำลายโดยวิธีเผาฝังกลบหรือวิธีอื่นใดที่เหมาะสมโดยได้รับความเห็นชอบจากคณะกรรมการตรวจรับวัสดุในงานจ้างก่อสร้างก่อน

๔.๒.๗ การกำจัดน้ำออกจากบริเวณก่อสร้าง

๑) บริเวณก่อสร้างที่มีน้ำขังอันเนื่องมาจากน้ำใต้ดินและน้ำที่ไหลมาจากผิวดินจะต้องกำจัดออกให้หมดตลอดเวลาก่อสร้าง โดยการทำเขื่อนกันน้ำชั่วคราวการขุดร่องหรือทำรางเปลี่ยนทางน้ำ และการใช้เครื่องสูบน้ำ เป็นต้น

๒) การทำเขื่อนกันน้ำชั่วคราวจะต้องเสนอแบบรวมทั้งวิธีการก่อสร้างและรื้อย้ายให้คณะกรรมการตรวจรับวัสดุในงานจ้างก่อสร้างเห็นชอบก่อน

๓) การขุดร่องหรือทำรางเปลี่ยนทางน้ำจะต้องเสนอข้อมูลด้านอุทกวิทยาและการออกแบบให้คณะกรรมการตรวจรับวัสดุในงานจ้างก่อสร้างเห็นชอบก่อน

๔) การใช้เครื่องสูบน้ำจะต้องออกแบบและวางแผนติดตั้งเครื่องมือตลอดจนควบคุมดูแลบำรุงรักษาให้คณะกรรมการตรวจรับวัสดุในงานจ้างก่อสร้างเห็นชอบก่อน

๕. งานขุด

๕.๑ คำจำกัดความและความหมายประเภทของการขุดสามารถแยกตามชนิดของวัสดุและลักษณะการขุดออกเป็น ๔ ประเภท ดังนี้

๕.๑.๑ งานขุดลอกหน้าดิน หมายถึงการขุดลอกผิวน้ำดินเดิมเพื่อเตรียมฐานรากของงานถม ประกอบด้วยการขุดรากไม้ เศษขยะ เศษหิน อินทรีย์วัตถุ ดินอ่อน และสิ่งที่ไม่พึงประสงค์อื่นๆออกให้หมดภายในขอบเขตและบริเวณที่กำหนดไว้ในแบบวัสดุที่ได้จากการขุดลอกหน้าดินห้ามนำไปใช้ในงานถมเป็นอันขาด

๕.๑.๒ งานดินชุดแบ่งออกเป็น ๓ ประเภท

๑) งานดินชุดทั่วไป หมายถึงการขุดดินที่สามารถขุดออกด้วยเครื่องจักรกล และขนเกลี่ยทิ้งบริเวณข้างๆ พื้นที่ก่อสร้าง

๒) งานดินชุดชนทิ้ง หมายถึงการขุดดินที่สามารถขุดออกด้วยเครื่องจักรกลและต้องขนทิ้งโดยตักขึ้นใส่รถบรรทุกนำไปทิ้งยังที่กำหนด

๓) งานดินชุดเหลว หมายถึงการขุดดินที่มีน้ำท่วมขังมีสภาพเหลวสามารถขุดออกด้วยเครื่องจักรกลขุดมากองฝั่งให้แห้ง แล้วขนทิ้งโดยตักดินใส่รถบรรทุกนำไปทิ้งยังที่กำหนด

๕.๑.๓ งานขุดหินผุ หมายถึงการขุดหินผุดินดานดินลูกรัง หินก้อนที่มีขนาดไม่โตกว่า ๐.๗ ลูกบาศก์เมตร หรือวัสดุอื่นที่ไม่สามารถขุดออกได้ด้วยเครื่องจักรกลหรือเครื่องมือขุดธรรมดาต้องใช้คราด (Ripper) ช่วยขุดทำให้หลวมก่อน แล้วขุดออกด้วยเครื่องจักรกลหรือขนทิ้งโดยตักขึ้นใส่รถบรรทุกนำไปทิ้งยังที่กำหนด

๕.๑.๔ งานขุดหินแข็ง หมายถึงการขุดหินชั้นหินพีตหรือหินก้อนที่มีขนาดโตกว่า ๐.๗ ลูกบาศก์เมตร ไม่สามารถขุดออกด้วยเครื่องจักรกลหรือใช้คราด (Ripper) ต้องใช้วัตถุระเบิดทำการระเบิดหิน ให้แตกก่อน และขนทิ้งโดยตักขึ้นใส่รถบรรทุกนำไปทิ้งยังที่กำหนด

๕.๑.๕ การวัดปริมาณงานและการจ่ายเงิน

งานขุดดินวัดเป็นปริมาตรลูกบาศก์เมตร ที่ผู้รับจ้างทำการขุดดินและขนย้ายแล้วเสร็จตามปริมาณงานที่กำหนดไว้ในแบบ หรือปริมาณงานที่ทำจริงภายในขอบเขตที่ผู้ควบคุมงานของผู้ว่าจ้างสั่งการ โดยให้ยึดถือวิธีการตรวจวัดปริมาณงานของผู้ว่าจ้างเป็นเกณฑ์ โดยวิธี Take Cross. ในบริเวณที่ผู้รับจ้างดำเนินการ การขุดดินหรือขุดหิน ต้องขุดให้ได้แนวระดับและขนาดตามที่กำหนดไว้ในแบบ การจ่ายเงิน จะจ่ายเงินตามใบแจ้งปริมาณงานและราคางานที่ผู้รับจ้างทำการขุดขึ้น และทำลายแล้วเสร็จตามปริมาณงานที่ทำจริง โดยให้ยึดถือการตรวจวัดปริมาณงานตามแบบแปลนและ Cross Section ของผู้ว่าจ้างเป็นเกณฑ์ และให้มีหน่วยวัดเป็นลูกบาศก์เมตร

๕.๑.๖ การสำรวจ

ก่อนเริ่มปฏิบัติการขุดผู้รับจ้างจะต้องทำการสำรวจระดับบริเวณที่จะทำการขุด และบริเวณใกล้เคียงที่อาจมีผลกระทบจากการขุด เพื่อให้สามารถเขียนแผนที่แสดงเส้นชั้นระดับดินและรูปตัดต่างๆ ได้อย่างละเอียดถูกต้อง และเมื่อการขุดแล้วเสร็จผู้รับจ้างจะต้องทำการสำรวจระดับเพื่อแสดงให้เห็นให้ผู้ควบคุมงานของผู้ว่าจ้างเห็นว่าได้ดำเนินการขุดตามรูปแบบที่แสดงไว้ในแบบก่อสร้าง และเพื่อประกอบในการเบิกจ่ายเงินด้วย

๕.๑.๗ การทิ้งดิน

ดินที่ขุดขึ้นมาโดยทั่วไปจะถูกนำไปใช้ถมบริเวณหรือจุดทิ้งดิน ที่ผู้ควบคุมงานของผู้ว่าจ้างกำหนดวิธีการนำดินไปทิ้งจะกำหนดโดยผู้รับจ้างและต้องได้รับความเห็นชอบจากผู้ควบคุมงานของผู้ว่าจ้างก่อน

๕.๒ ข้อกำหนด/คุณสมบัติ

การขุดดินหรือขุดหินเพื่อให้ได้ขนาดตามรูปแบบการขุดลอกหน้าดินและร่องแกนเพื่อเตรียมฐานรากก่อสร้างทำนบดิน/ เขื่อนดินและการขุดบ่อก่อสร้างเพื่องานก่อสร้างอาคารมีข้อกำหนด ดังนี้

๕.๒.๑ ต้องขุดให้ได้แนวระดับและขนาดตามที่กำหนดไว้ในแบบ การขุดต้องกระทำด้วยความระมัดระวังเป็นพิเศษและต้องมีมาตรการควบคุมให้วัตถุที่อยู่นอกขอบเขตแนวการขุด ยังคงอยู่ในสภาพเดิมเท่าที่จะทำได้

๕.๒.๒ ในกรณีที่แบบไม่ได้ระบุแนวเส้นขอบเขตการขุดไว้ถ้าเป็นการขุดดินควรใช้ลาด (Slope) ๑ : ๑.๕ และถ้าเป็นการขุดหินควรใช้ลาด (Slope) ๑ : ๐.๕ ตามที่คณะกรรมการตรวจรับพัสดุในงานจ้างก่อสร้างกำหนด

๕.๒.๓ การขุดเพื่อก่อสร้างฐานรากของอาคารโครงสร้างใดๆ จะต้องขุดเพื่อออกไปจากที่กำหนดไว้ข้างละ ๓๐ เซนติเมตร เพื่อความสะดวกในการตั้งไม้แบบ

๕.๒.๔ ในกรณีที่เป็นหินการขุดจะต้องใช้ความระมัดระวังเพื่อรักษาแนวให้ได้ตามที่แบบกำหนดไว้ ส่วนของหินที่ยื่นออกมาจากแนวที่กำหนดไว้ในแบบอาจยอมให้มีได้ไม่เกิน ๑๕ เซนติเมตร หรือเป็นอย่างอื่นที่เหมาะสมตามสภาพ

๕.๒.๕ ในกรณีที่ขุดผิดพลาดไปจากแนวที่กำหนดในแบบความเสียหาย การพังทลายที่เกิดจากการระเบิดหรือโพรงหินที่เกิดจากความไม่ระมัดระวังในขณะที่ดำเนินการขุดของผู้รับจ้าง และความผิดพลาดไม่ว่าจะด้วยเหตุใดก็ตาม ผู้รับจ้างจะต้องรับผิดชอบและต้องซ่อมแซมแก้ไขตามคำแนะนำของวิศวกรควบคุมการก่อสร้างโดยค่าใช้จ่ายส่วนนี้เป็นของผู้รับจ้าง

๕.๒.๖ การขุดพื้นฐานรากและลาดด้านข้างที่ติดกับงานคอนกรีตต้องตกแต่งให้เรียบรอยพื้นผิวหน้าต้องเตรียมการปรับแต่งให้มีความมั่นคงพอที่จะรับอาคารคอนกรีตได้

๕.๒.๗ การขุดดินร่องแกนเขื่อนจะต้องขุดให้มีขนาดความกว้างลาดด้านข้างตามแบบสำหรับความลึกให้ขุดลงไปจนถึงระดับชั้นดินหรือหินที่กำหนดในแบบ เมื่อขุดร่องแกนเสร็จจะต้องได้รับการตรวจสอบและเห็นชอบจากคณะกรรมการตรวจรับพัสดุในงานจ้างก่อสร้างก่อนจึงจะดำเนินการขั้นต่อไปได้

๕.๒.๘ วัสดุที่ได้จากการขุดถ้าคณะกรรมการตรวจรับพัสดุในงานจ้างก่อสร้างอนุญาตให้นำไปใช้ เช่น ถมทำทำนบดินเขื่อนดินก็สามารถให้นำไปใช้ได้ ส่วนวัสดุที่ไม่เหมาะสมหรือเหลือใช้จะต้องขนไปไว้ยังสถานที่กองวัสดุซึ่งสถานที่กองวัสดุที่ระบุไว้ในแบบเป็นเพียงจุดแนะนำ ผู้รับจ้างสามารถจัดหาที่กองวัสดุเพิ่มเติมได้ตามความเหมาะสมกับสภาพพื้นที่ โดยจะต้องเป็นพื้นที่ของหน่วยราชการหรือที่สาธารณะประโยชน์ ทั้งนี้การเปลี่ยนแปลงใดๆ เกี่ยวกับพื้นที่ที่ใช้เป็นสถานที่กองวัสดุให้อยู่ในดุลพินิจและความเห็นชอบของผู้ควบคุมงานของผู้ว่าจ้าง ที่จะต้องตรวจสอบพื้นที่ตำแหน่งที่กองวัสดุและต้องได้รับความเห็นชอบจากคณะกรรมการตรวจรับพัสดุในงานจ้างก่อสร้างฯ ก่อนโดยสถานที่กองวัสดุเพิ่มเติม ผู้รับจ้างจะต้องยื่นเอกสารที่ได้รับอนุญาตหรือเอกสารยินยอมให้กองวัสดุ และยินยอมให้ขนย้ายวัสดุดังกล่าวออกจากพื้นที่ได้ตลอดเวลาโดยไม่มีเงื่อนไขใดๆทั้งสิ้น พร้อมทั้งแนบแผนที่แสดงตำแหน่งของจุดที่กองวัสดุที่ได้จากการขุดอย่างละเอียด พร้อมทั้งเอกสารต่างๆ ที่เกี่ยวข้องเพื่อขอความเห็นชอบจากคณะกรรมการตรวจรับพัสดุในงานจ้างก่อสร้างฯ โดยผู้ว่าจ้างจะยึดเกณฑ์ราคาค่างานขนย้ายวัสดุตามใบแจ้งปริมาณงานและราคา เป็นสำคัญ

๕.๒.๙ สถานที่กองวัสดุจะต้องไม่กีดขวางการทำงานและขวางทางน้ำการกองวัสดุจะต้องกองให้อยู่ในขอบเขตและจะต้องเกลี่ยปรับระดับของกองวัสดุให้เหมาะสม

หมายเหตุ

งานดินขุดขนทิ้งผู้ว่าจ้าง จะคิดราคาต่อหน่วยตามระยะทางที่ระบุไว้ตามแบบ โดยอัตราการจ่ายจะเป็นไปตามตารางปริมาณงานที่ผู้รับจ้างเสนอไว้ โดยที่ผู้รับจ้างจะต้องบริหารงานขนย้ายมูลดินให้สอดคล้องกับจุดแนะนำในการทิ้งดินตามแบบ หากมีการเปลี่ยนแปลงสถานที่ทิ้งดิน ผู้รับจ้างจะต้องแจ้งผ่านช่างควบคุมงานเสนอคณะกรรมการตรวจรับพัสดุในงานจ้างก่อสร้างให้ความเห็นชอบ โดยราคาค่าขนทิ้งดินจะเป็นไปตามตารางปริมาณงานที่ผู้รับจ้างเสนอไว้

๖.งานถมและบดอัด

๖.๑ คำจำกัดความ/ความหมาย ประเภทของการถมสามารถแยกตามลักษณะการใช้งานและชนิดของวัสดุแบ่งออกเป็น ๓ ประเภท ดังนี้

๖.๑.๑ ดินถมมีลักษณะการใช้งาน ดังนี้

๑) เป็นทำนบดินหรือเขื่อนดินเพื่อปิดกั้นทางน้ำไหลผ่านวัสดุที่ใช้ถมเป็นดินที่บ้น้ำ เช่น ดินเหนียว ดินเหนียวปนกรวด ดินเหนียวปนทรายและดินเหนียวปนดินตะกอน หรือตามที่กำหนดไว้ในแบบก่อสร้าง จะต้องไม่มีรากหญ้าหรือวัชพืชอื่นใดปน

๒) เป็นคันทางเพื่อการคมนาคมและขนส่งพืชผลทางการเกษตรวัสดุที่ใช้ถมเป็นดินที่รับน้ำหนักบรรทุกได้ดีตามข้อกำหนดจะต้องไม่มีรากหญ้าหรือวัชพืชอื่นใดปน

๓) เป็นดินถมกลับสำหรับอาคารและโครงสร้างวัสดุที่ใช้ถม ถ้าไม่ระบุไว้เป็นอย่างอื่นจะเป็นดินส่วนที่ขุดนำกลับมาถมคืนจะต้องไม่มีรากหญ้าหรือวัชพืชอื่นใดปน

๖.๑.๒ ลูกเรียงใช้ถมหลังคันดินหรือเขื่อนดินป้องกันการกัดเซาะของน้ำฝนและใช้เป็นผิวจราจรสำหรับงานทาง

๖.๑.๓ หินถมเป็นวัสดุถมเปลือกนอกของตัวเขื่อนดินทำหน้าที่เสริมความมั่นคงไม่ให้เกิดการเลื่อนไถลวัสดุที่ใช้ถมเป็นหินหรือกรวดผสมทรายและตะกอนที่มีคุณสมบัติตามที่กำหนดไว้ในแบบก่อสร้าง

๖.๒ ข้อกำหนด/คุณสมบัติ

๖.๒.๑ วัสดุที่ใช้ถมจะต้องไม่มีรากหญ้าหรือวัชพืชใดปนและมีคุณสมบัติ ดังนี้

๑) ดินถมทำนบดินหรือเขื่อนดินจะต้องเป็นดินที่บ้น้ำซึ่งจำแนกดินตามวิธี Unified Soil Classification ดังนี้

สัญลักษณ์ทางวิศวกรรม	ชนิดของดิน
GC	กรวดผสมดินเหนียวกรวดมีขนาดไม่คละกันผสมทรายและดินเหนียว
SC	ทรายผสมดินเหนียวทรายมีขนาดไม่คละกันผสมดินเหนียว
CL	ดินเหนียวที่มีความเหนียวน้อยถึงปานกลางอาจจะปนกรวดทรายและตะกอน
CH	ดินเหนียวล้วนที่มีความเหนียวมากไม่มีอินทรีย์วัตถุ

๒) ดินถมคันทางเป็นดินถมทั่วไปที่ไม่มีอินทรีย์วัตถุจะต้องมีค่ากำลังแบกทานโดยวิธีวัดเปรียบเทียบความต้านทานแรงเฉือนของดิน (CBR) มากกว่าหรือเท่ากับ ๖ %

๓) ลูกเรียงเป็นดินเหนียวผสมเม็ดลูกเรียงมีค่า Liquid Limit ไม่สูงกว่า ๓๕ % Plastic Index มีค่าอยู่ระหว่าง ๖-๑๒ และมีขนาดสัดส่วนคละที่ตีโดยร่อนผ่านตะแกรงมาตรฐานอเมริกัน ตามเกรดใดเกรดหนึ่ง ดังนี้

ตะแกรงมาตรฐานอเมริกัน	% ผ่านตะแกรงโดยน้ำหนัก			
	เกรดซี	เกรดดี	เกรดอี	เกรดเอฟ
๑นิ้ว	๑๐๐	๑๐๐	๑๐๐	๑๐๐
๓/๘นิ้ว	๕๐-๘๕	๖๐-๑๐๐	-	-
เบอร์๔	๓๕-๖๕	๕๐-๘๕	๕๕-๑๐๐	๗๐-๑๐๐
เบอร์๑๐	๒๕-๕๐	๔๐-๗๐	๔๐-๑๐๐	๕๕-๑๐๐
เบอร์๔๐	๑๕-๓๐	๒๕-๔๕	๒๐-๕๐	๓๐-๗๐
เบอร์๒๐๐	๕-๑๕	๘-๑๕	๖-๑๕	๘-๑๕

Handwritten signatures in blue ink at the bottom of the page.

๔) หินถมเป็นวัสดุถมเปลือกนอกของเขื่อนมีคุณสมบัติน้ำซึมผ่านได้ซึ่งจำแนกดินตามวิธี Unified Soil Classification ดังนี้

สัญลักษณ์ทางวิศวกรรม	ชนิดของดิน
GW	กรวดมีขนาดใหญ่คู่ละกักรวดผสมทรายโดยมีตะกอนละเอียดเล็กน้อย
GP	กรวดมีขนาดสม่ำเสมอกรวดผสมทรายโดยมีตะกอนละเอียดเล็กน้อย
SW (ถ้ามีกรวด)	ทรายมีขนาดใหญ่คู่ละกักรวดผสมกรวดโดยมีตะกอนละเอียดเล็กน้อย
SP (ถ้ามีกรวด)	ทรายมีขนาดสม่ำเสมอทรายผสมกรวดโดยมีตะกอนละเอียดเล็กน้อย

๖.๒.๒ การบดอัด

๑) ดินถมเพื่อให้ดินมีความแน่นเป็นเนื้อเดียวกันโดยตลอด ปราศจากการปูดโค้งโพรงการเป็นแผ่น การถมบดอัดต้องปฏิบัติ ดังนี้

๑.๑) นำดินที่จะใช้บดอัดโรยเกลี่ยให้เป็นชั้นในแนวรอบความหนาของดินแต่ละชั้นเมื่อบดอัดได้ที่แล้วต้องไม่มากกว่า ๐.๒๐ เมตร หรือไม่มากกว่า ๒ ใน ๓ ของความยาวของดินแกละที่ใช้บด

๑.๒) ดินที่ใช้บดอัดต้องผสมคลุกเคล้าให้เข้ากันดีและต้องมีความชื้นไม่มากกว่าหรือน้อยกว่า ๓% ของความชื้นที่พอเหมาะที่ให้ความแน่นสูงสุด (Optimum Moisture Content)

๑.๓) ความลาดชันตรงจุดต่อไม่ควรเกิน ๑ : ๓ ผิวสัมผัสของรอยต่อทุกแห่งจะต้องขุดตักออกให้เป็นรอยใหม่ต้องเก็บกวาดส่วนที่หลุดหลวมออกให้หมด และไถคราดทำให้ผิวขรุขระการบดอัดจะต้องทำการบดอัดเลยลึกเข้าไปในเขตที่บดอัดแล้วตลอดแนวรอยต่อเป็นระยะไม่น้อยกว่า ๑.๐๐ เมตร

๑.๔) บดอัดแน่นไม่ต่ำกว่า ๙๕ % , ๘๕ % ของความหนาแน่นสูงสุดของดินแห้งตามวิธีการทดลอง Standard Proctor ตามที่แบบแปลนระบุ

๒) ลูกเรียงการถมบดอัดเหมือนดินถม

๒.๑) บดอัดแน่นไม่ต่ำกว่า ๙๕ % , ๘๕ % ของความหนาแน่นสูงสุดของลูกเรียงแห้งตามวิธีการทดลอง Modified AASHTO ตามที่แบบแปลนระบุ

๓) หินถมก่อนถมต้องเตรียมฐานรากให้ได้ตามแบบที่กำหนดก่อนการถมบดอัดต้องปฏิบัติ ดังนี้

๓.๑) การเทพื้นจะต้องกระทำเป็นชั้นๆความหนาแต่ละชั้นไม่เกิน ๐.๕๐ เมตรและต้องบดอัดโดยใช้รถบดล้อเหล็กบดทับไปมาอย่างน้อย ๔ เที่ยว

๓.๒) บดอัดแน่นมีค่าความแน่นสัมพัทธ์ (Relative Density Test) ไม่ต่ำกว่า ๗๕ % และมีความหนาแน่นสัมพัทธ์เฉลี่ยไม่ต่ำกว่า ๙๐ %

๔) ดินถมหรือหินถมกลับสำหรับอาคารและโครงสร้าง

๔.๑) จะต้องถมเป็นชั้นๆตามแนวราบแต่ละชั้นหนาไม่เกิน ๐.๕๐ เมตร ในกรณีของการวางท่อจะถมกลับจากหลังท่อหนาชั้นละ ๐.๑๕ เมตร

๔.๒) กรณีเป็นดินถมกลับการบดอัดเหมือนดินถมส่วนกรณีเป็นหินถมกลับการบดอัดเหมือนหินถม

๕) ในกรณีที่การบดอัดผลทดสอบไม่ได้ตามข้อกำหนดจะต้องทำการรื้อออกและบดอัดใหม่จนผลทดสอบผ่านตามข้อกำหนดจึงจะดำเนินการถมและบดอัดในชั้นต่อไปได้

๖.๒.๓ การทดสอบวัสดุและรายงาน

๑) การทดสอบความแน่นในสนาม (Field Density) ตามวิธี Sand Cone เพื่อพิจารณาค่าเปอร์เซ็นต์ของความแน่นสูงสุดในห้องปฏิบัติการ โดยทำการทดสอบไม่น้อยกว่า ๓ จุด ต่อการทดสอบ ๑ ครั้ง ดังนี้

๑.๑) ดินถมให้ทำการทดสอบ ๑ ครั้ง ต่อพื้นที่การบดอัด ๗๐๐ ตารางเมตร หรืออยู่ในดุลยพินิจของคณะกรรมการตรวจรับวัสดุในงานจ้างก่อสร้าง

๑.๒) ลูกกรังให้ทำการทดสอบ ๑ ครั้ง ต่อพื้นที่บดอัด ๕๐๐ ตารางเมตร หรืออยู่ในดุลยพินิจของคณะกรรมการตรวจรับวัสดุในงานจ้างก่อสร้าง

๒) การรายงานผลให้รายงานผลการทดสอบความแน่นพร้อมระบุตำแหน่งและระดับต่อคณะกรรมการตรวจรับวัสดุในงานจ้างก่อสร้าง

๗. งานลูกกรัง

๗.๑ คำจำกัดความและความหมาย

งานลูกกรังหมายถึงดินซึ่งมีส่วนหยาบขนาดเส้นผ่าศูนย์กลางใหญ่กว่า ๒ มิลลิเมตรมากกว่าร้อยละ ๓๕ โดยปริมาตร และมีอนุภาคดินที่พอจะแทรกอยู่ในช่องว่างที่มีขนาดโตกว่า ๑ มิลลิเมตรลักษณะของดินลูกกรัง จัดอยู่ใน Skeletal soils ได้แก่ดินที่มีเศษหินขนาดเส้นผ่าศูนย์กลาง ๒ มิลลิเมตร หรือใหญ่กว่าอยู่ในดินเป็นปริมาณ ๓๕ เปอร์เซ็นต์ หรือมากกว่าโดยปริมาตรที่มีความลึกไม่เกิน ๕๐ เซนติเมตรจากผิวดิน เป็นได้ทั้งดินทราย ดินร่วน และ ดินเหนียว ซึ่งเกิดได้ทุกสภาพพื้นที่

๗.๒ การควบคุมคุณภาพและการทดสอบวัสดุ

การที่จะควบคุมคุณภาพของงานให้มีประสิทธิภาพและเกิดประโยชน์ต่องานสูงสุด ควบคุมงานจะต้องมีความรู้พื้นฐานทางการทดสอบวัสดุ ดังนี้

๗.๒.๑ การทดสอบการเรียงเม็ด Sieve Analysis

วิธีการทดลองนี้ สำหรับหาขนาดการเรียงเม็ด (Particle Size Distribution) ของวัสดุประเภทดิน ลูกกรัง ทราย และหินย่อย ทั้งชนิดเม็ดละเอียดและหยาบ โดยให้ผ่านตะแกรงจากขนาดใหญ่จนถึงขนาดเล็กที่มีขนาดร่อนผ่านตะแกรงเบอร์ ๒๐๐ขนาด ϕ ๐.๐๗๕ มิลลิเมตร แล้วเปรียบเทียบมวลของตัวอย่างที่ผ่านหรือค้างตะแกรงขนาดต่าง ๆ จากมวลทั้งหมดของตัวอย่าง วิธีการทดลองนี้ได้ปรับปรุงจาก AASHTO T ๒๗-๗๐

๗.๒.๒ วัสดุคัดเลือกขนาดวัสดุใหญ่ที่สุดไม่โตกว่า ๕ ซม. ขนาดวัสดุผ่านตะแกรง เบอร์ ๒๐๐ ไม่มากกว่าร้อยละ ๒๕ โดยน้ำหนัก ถ้าเป็นทรายขนาดผ่านตะแกรงเบอร์ ๒๐๐ ไม่มากกว่าร้อยละ ๒๐ โดยน้ำหนัก

๗.๒.๒.๑ งานชั้นรองพื้นทางหรือผิวจราจรลูกกรัง วัสดุที่ได้จะต้องมีการเรียงขนาดคละจากหยาบไปหาละเอียดอย่างสม่ำเสมอเพื่อทำการทดสอบแล้วจะต้องเป็นไปตามเกรด A, B, C

- มวลรวมหยาบที่ค้างตะแกรงเบอร์ ๑๐ จะต้องประกอบด้วยชิ้นส่วนที่แข็งแรงทนทานและสะอาด

- มวลรวมละเอียดที่ผ่านตะแกรงเบอร์ ๑๐ จะต้องประกอบด้วยทรายธรรมชาติหรือทรายที่ได้จากการโม่และส่วนของวัสดุที่ผ่านตะแกรงเบอร์ ๒๐๐ จะต้องมีไม่มากกว่า ๒ ใน ๓ ของวัสดุที่ผ่านตะแกรงเบอร์ ๔๐

๗.๒.๒.๒ งานชั้นพื้นทางมีข้อกำหนด เหมือนข้อ ๒ แต่ต้องเป็นไปตามเกรด A,B หรือ C

เท่านั้น

ตารางที่ ๑ ขนาดและของวัสดุมาตรฐาน

ขนาดตะแกรง มิลลิเมตร (นิ้ว)	ร้อยละที่ผ่านตะแกรงโดยน้ำหนัก				
	เกรต A	เกรต B	เกรต C	เกรต D	เกรต E
๕๐.๐๐๐ (๒)	๑๐๐	๑๐๐	-	-	-
๒๕.๐๐๐ (๑)	-	๗๕-๘๕	๑๐๐	๑๐๐	๑๐๐
๙.๕๐๐ (๓/๘)	๓๐-๖๕	๔๐-๗๕	๕๐-๘๕	๖๐-๑๐๐	-
๔.๗๕๐ (เบอร์ ๔)	๒๕-๕๕	๓๐-๖๐	๓๕-๖๕	๕๐-๘๕	๕๕-๑๐๐
๒.๐๐๐ (เบอร์ ๑๐)	๑๕-๔๐	๒๐-๔๕	๒๕-๕๐	๔๐-๗๐	๔๐-๑๐๐
๐.๘๕๐ (เบอร์ ๒๐)	๘-๒๐	๑๕-๓๐	๑๕-๓๐	๒๕-๔๕	๒๐-๕๐
๐.๐๗๕ (เบอร์ ๒๐๐)	๒-๘	๕-๒๐	๕-๑๕	๕-๒๐	๖-๒๐

๗.๓ การทดสอบหาพิกิตความชื้นเหลว (Atterberg Limits Test) : AASHTO T๙๐. T๙๑

เป็นการหาดัชนีของน้ำที่มีอยู่ในมวลดินจากค่า Liquid Limit (L.L) และค่า Plastic Limits (P.L) ซึ่งค่า L.L ของดิน คือ ปริมาณของน้ำที่มีอยู่พอดีในดิน ที่ทำให้ดินเปลี่ยนสภาพจาก Plastic มาเป็น Liquid คิดเทียบเป็นร้อยละของมวลดินอบแห้ง หาได้โดยนำดินที่ผ่านตะแกรงเบอร์ ๔๐ (๐.๘๕๐ มิลลิเมตร) มาผสมกับน้ำ ค่า Liquid Limits คือปริมาณของน้ำ คิดเป็นร้อยละที่ทำให้ดินในเครื่องมือทดสอบ (Liquid Limits Device) เหลวมาจนกันยาว ๐.๕ นิ้ว เมื่อเครื่องมือทดสอบซึ่งมีจุดตกกระทบสูง ๑๐ มิลลิเมตร จำนวน ๒๕ ครั้ง

สำหรับค่า Plastic Limits (P.L.) คือจำนวนน้ำต่ำสุดในดินเมื่อดินนั้นยังอยู่ในสภาพ Plastic โดยการนำดินมาคลึงเป็นเส้นให้แตกกลายงาที่ขนาดเส้นผ่าศูนย์กลาง ๑/๘ นิ้ว

ค่าพิกิตความชื้นเหลว Atterberg Limits (P.I) = L.L - P.L

๗.๓.๑ วัสดุคัดเลือก - ปราศจากก้อนดินเหนียว (Clay Lump) รากไม้หรือวัชพืชอื่น ๆ

- L.L ไม่มากกว่า ๔๐%
- P.I ไม่มากกว่า ๒๐%

๗.๓.๒ ชั้นรองพื้นทางหรือผิวจราจรลูกรัง

การก่อสร้างชั้นรองพื้นทางสำหรับทางหลวงชนบทชั้นที่ ๑ ชั้นที่ ๒ ชั้นที่ ๓ ชั้นที่ ๔ และ

ชั้นที่ ๕

- L.L ไม่มากกว่า ๔๐%
- P.I มีค่า ๔-๑๒%

ลูกรังสำหรับงานพัฒนาแหล่งน้ำ

- L.L ไม่มากกว่า ๔๐%
- P.I มีค่า ๖-๑๒%

๗.๓.๓ ชั้นพื้นทาง

- L.L ไม่มากกว่า ๒๕%
- P.I มีค่า ๖ %

๗.๔ การทดสอบการบดอัด (Compaction Test)

การบดอัดดิน คือ วิธีการที่ทำให้ดินแน่นโดยการใช้เครื่องมือที่มีน้ำหนักและใช้แรงอัดกด กระแทก หรือสั่นสะเทือน (Dynamic Compaction) ให้เม็ดดินเคลื่อนเข้าชิดกันให้มากที่สุดการทดสอบนี้มีวัตถุประสงค์ ดังต่อไปนี้

- หาความสัมพันธ์ปริมาณน้ำในดินต่อความแน่นของดิน
- หาปริมาณน้ำในดิน (Water Content) ที่ทำให้ดินมีความแน่นมากที่สุด ซึ่งเรียกว่า

Optimum Moisture Content หรือ OMC.

การทดสอบการบดอัดนี้มีประโยชน์ในการหาค่าความแน่นของดินเมื่อบดอัดด้วยพลังงานจำนวนหนึ่ง ซึ่งหมายถึงการหาความแข็งแรงของดินที่จะนำมาใช้เป็นวัสดุก่อสร้าง โดยถือว่าความแน่นสูงสุดที่หาได้จากการทดลองในห้องทดลองว่าเป็น ๑๐๐ เปอร์เซ็นต์ เมื่อเข้าเทียบกับความแน่นของดินที่บดอัดในสนาม

การทดสอบความแน่นที่นิยมใช้กันทั่วไปในการก่อสร้างทาง, เขื่อน หรือสนามบิน มี ๒ วิธี คือ

(ก) Standard Compaction Test หรือ Standard AASHTO Compaction Test

(ข) Modified Compaction Test หรือ Modified AASHTO Compaction Test

๗.๔.๑ การถมดินและบดอัดตรงส่วนที่เป็นท่อระบายน้ำความแน่นของชั้นดินที่ถมชั้นแรก จะต้องเปลี่ยนให้สม่ำเสมอตลอดที่มีความหนา ๓๐ เซนติเมตร ชั้นต่อไปให้ดำเนินการบดอัดตามข้อ ๕.๓

๗.๔.๒ วัสดุคัดเลือกเกลี่ยที่ละเอียดกว่าของผิวจราจรที่ละชั้น ความหนาหลังการบดอัดต้องไม่มากกว่า ๑๕ เซนติเมตร ขึ้นรูปให้ได้ความลาดผิว ๓ % หรือตาม แบบราดน้ำ และบดอัดให้ได้ความแน่นไม่น้อยกว่า ๙๕ % Modified AASHTO หรือตามที่แบบแปลนระบุ แล้วเสร็จให้บดอัดอีกชั้นหนึ่งและชั้นตอนต่อไปตามชั้นตอนดังกล่าวทุกประการ เพื่อให้ได้ความแน่นตามต้องการ

๗.๔.๓ ชั้นรองพื้นทางหรืองานผิวจราจรลูกรัง ถ้าเป็นชั้นพื้นทางเดิมผู้รับจ้างจะต้องรื้อชั้นรองพื้นทางหรือผิวจราจรลูกรังเดิมด้วยพินชุดค้ำหน้ารถเกลี่ยดินขึ้น แล้วขึ้นรูปให้มีความลาดตามขวาง ๓ % หรือตามที่กำหนดในแบบแล้วบดอัดดินคันทางให้ได้ความแน่นไม่น้อยกว่า ๙๐ % Modified AASHTO หรือตามที่แบบแปลนระบุ การก่อสร้างชั้นรองพื้นทางหรือผิวจราจรลูกรังเมื่อบดอัด และตบแต่งชั้นดินคันทางหรือชั้นวัสดุคัดเลือกได้ตามรูปแบบและข้อกำหนดแล้ว หากผิวดินคันทางหรือชั้นวัสดุคัดเลือกแห้งให้รดน้ำจนมีความชื้นใกล้เคียงกับความชื้นที่ให้ความแน่นสูงสุด (Optimum Moisture Content) เพื่อป้องกันมิให้ดินคันทาง หรือชั้นวัสดุคัดเลือกดูดนํ้าจากชั้นผิวจราจรลูกรังที่จะต้องบดอัดในชั้นต่อไป ซึ่งอาจทำให้การบดอัดไม่ได้ความแน่นตามข้อกำหนดนี้ หลักจากนั้นให้เกลี่ยลูกรังที่ละเอียดกว่าของผิวจราจรที่ละชั้น ความหนาหลังบดอัดต้องไม่มากกว่า ๑๕ ซม. ขึ้นรูปให้ได้ความลาดผิว ๔ % หรือตามแบบราดน้ำ และบดอัดให้ได้ความแน่นไม่น้อยกว่า ๙๕ % Modified AASHTO หรือตามที่แบบแปลนระบุ เสร็จแล้วให้บดอัดอีกชั้นหนึ่งที่เหลือ ตามชั้นตอนดังกล่าวทุกประการ

๗.๕ การทดสอบการรับน้ำหนัก CBR

วิธีการทดลอง CBR วิธีนี้เป็นวิธีการทดสอบที่กำหนดขึ้นเพื่อหาค่าเปรียบเทียบ Bearing Value ของวัสดุตัวอย่างกับวัสดุหินมาตรฐานเพื่อทำการบดอัดวัสดุตัวอย่างนั้น โดยใช้ก้อนบดอัดทับในแบบ (Mold) ที่ Optimum moisture Content หรือปริมาณน้ำในดินใด ๆ เพื่อนำมาใช้ออกแบบโครงสร้างของถนนและใช้ควบคุมงานในการบดทับให้ได้ความแน่นและความชื้นตามต้องการ

การทดลอง CBR. อาจทำได้ ๒ วิธีคือ

- ก. การทดลองแบบแช่นํ้า (Soaked)
 - ข. การทดลองแบบไม่แช่นํ้า (Unsoaked)
- ถ้าไม่ระบุวิธีใด ให้ใช้ “วิธี ก.”

๗.๕.๑ วัสดุคัดเลือกใช้ในกรณี CBR ของชั้นดินคันทางน้อยกว่า ๖ %

๗.๕.๒ วัสดุคัดเลือกค่า CBR ต้องไม่น้อยกว่า ๖ %

๗.๕.๓ ชั้นรองพื้นทางและ/หรือชั้นผิวจราจรผิวลูกรัง วัสดุที่ใช้จะต้องมีค่า CBR ไม่น้อยกว่า ๒๕ %

๗.๕.๔ ชั้นพื้นทางวัสดุจะต้องมีค่า CBR ไม่น้อยกว่า ๘๐ %

๗.๖ การทดสอบความสึกหรอของวัสดุ (Abrasion)

เป็นการหาเปอร์เซ็นต์ของวัสดุทดสอบโดยการนำวัสดุไปขัดสีกับลูกตุ้มในเครื่องมือทดสอบ Los Angeles Machine วัสดุที่ผ่านการสึกหรอ Abrasion Test นำมาร่อนผ่านตะแกรงเบอร์ ๑๒ หาเปอร์เซ็นต์ผ่านตะแกรงของวัสดุที่ถูกขัดสีโดยลูกตุ้มเหล็ก เพื่อคำนวณหาเปอร์เซ็นต์การสึกหรอ

๗.๖.๑ ชั้นรองพื้นทางและ/หรือชั้นผิวจราจรลูกรังเปอร์เซ็นต์ความสึกหรอที่ ๑๐๐ รอบไม่มากกว่า ๒๐ % ที่ ๕๐๐ ไม่มากกว่า ๕๐ %

๗.๖.๒ ชั้นพื้นทางหินคลุกเปอร์เซ็นต์ความสึกหรอไม่มากกว่า ๑๐ % ที่ ๕๐๐ รอบไม่มากกว่า ๔๐ % หินหรือกรวดผสมคอนกรีตเปอร์เซ็นต์ความสึกหรอที่ ๑๐ รอบไม่มากกว่า ๑๐ % ที่ ๕๐๐ รอบไม่มากกว่า ๔๐%

๗.๖.๓ หินย่อย หรือหินกรวดผสมคอนกรีตงานแหล่งน้ำเปอร์เซ็นต์ความสึกหรอที่ ๕๐๐ รอบไม่มากกว่า ๖ % ด้วยเครื่องมือทดสอบและมี ๑๐ % จากการทดลองความแกร่ง (Soundness Test) โดยใช้แช่ในน้ำยาโซเดียมซัลเฟต ๖ รอบ

๘. งานคอนกรีต

๘.๑ คำจำกัดความและความหมาย

งานคอนกรีตหมายถึงการประกอบและติดตั้งแบบการผสมคอนกรีตการเทคอนกรีตการซ่อมคอนกรีตการทำผิวและตกแต่งคอนกรีตการบ่มคอนกรีตสำหรับงานอาคารต่างๆ คอนกรีตประกอบด้วยส่วนผสมของซีเมนต์หินย่อยหรือกรวดทรายน้ำและหรือสารเคมีผสมเพิ่มส่วนผสมทั้งหมดจะต้องคลุกเคล้าให้เข้ากันอย่างดีและให้ความเหลวของคอนกรีตที่เหมาะสม

คอนกรีตต้องมีเนื้อสม่ำเสมอและเมื่อแข็งตัวต้องมีเนื้อแน่นมีความคงทนถาวรมีคุณสมบัติกันซึมทนต่อการขัดสีได้ดีและมีกำลังรับน้ำหนักที่มากกระทำ

๘.๒ ข้อกำหนด/คุณสมบัติ

๘.๒.๑ วัสดุผสมคอนกรีต

๑) ปูนซีเมนต์ต้องเป็นปูนซีเมนต์ ต้องเป็นของใหม่ไม่เสื่อมคุณภาพและจับตัวเป็นก้อนถ้าไม่ระบุไว้เป็นอย่างอื่นให้ใช้ปูนซีเมนต์ปอร์ตแลนด์ ประเภท ๑ ตามมาตรฐานผลิตภัณฑ์อุตสาหกรรม มอก. ๑๕ เล่ม ๑-๒๕๓๒ หรือปูนซีเมนต์ไฮดรอลิกชนิดใช้งานทั่วไป (GU) ตามมาตรฐานผลิตภัณฑ์อุตสาหกรรม มอก. ๒๕๔๙-๒๕๕๖

๒) ทรายต้องเป็นทรายหยาบน้ำจืดมีเม็ดแน่นแข็งแกร่งสะอาดปราศจากสิ่งเจือปนและมีสัดส่วนคละกันที่ดีโดยต้องผ่านการทดสอบคุณสมบัติ ดังนี้

๒.๑) ทดสอบความแข็งแกร่งโดยแช่น้ำยาโซเดียมซัลเฟต ๕ รอบ มีค่าสึกหรอไม่เกิน ๑๐%

๒.๒) ทดสอบส่วนคละโดยร่อนผ่านตะแกรงมาตรฐานอเมริกัน ดังนี้

ตะแกรงมาตรฐานอเมริกัน	% ผ่านตะแกรงโดยน้ำหนัก
๓/๘ นิ้ว	๑๐๐
เบอร์ ๔	๙๕ - ๑๐๐
เบอร์ ๘	๘๐ - ๑๐๐
เบอร์ ๑๖	๕๐ - ๘๕
เบอร์ ๓๐	๒๕ - ๖๐
เบอร์ ๕๐	๑๐ - ๓๐
เบอร์ ๑๐๐	๒ - ๑๐

๓) หินย่อยหรือกรวดหินย่อยเป็นหินโมด้วยเครื่องจักรกรวดต้องเป็นกรวดน้ำจืดซึ่งเกิดขึ้นตามธรรมชาติมีขนาดตั้งแต่ ๔-๗๖ มิลลิเมตร (๓/๑๖ - ๓ นิ้ว) ซึ่งจะต้องมีขนาดส่วนคละลดหลั่นกันไปอย่างเหมาะสมมีความแข็งแรงทนทานปราศจากสิ่งเจือปนที่ไม่ต้องการมีรูปร่างลักษณะเหลี่ยมค่อนข้างกลมมีส่วนเรียวยาวแบนน้อยก่อนนำมาใช้ต้องผ่านเกณฑ์การดังนี้

๓.๑) ทดสอบการขัดสีโดยเครื่อง Los Angeles Machine ๕๐๐ รอบ มีค่าทนต่อการขัดสีไม่น้อยกว่า ๖๐ %

๓.๒) ทดสอบสัดส่วนคละโดยร่อนผ่านตะแกรงมาตรฐานอเมริกันซึ่งแบ่งเป็นขนาดเกินเบอร์ ๑ มีขนาดหินใหญ่สุดไม่เกิน ๓/๔ นิ้วใช้กับอาคารคอนกรีตที่มีความหนาไม่เกิน ๐.๒๐ เมตร และหินเบอร์ ๒ มีขนาดหินใหญ่สุดไม่เกิน ๑ ๑/๒ นิ้วใช้กับอาคารคอนกรีตที่มีความหนาเกิน ๐.๒๐ เมตร ดังนี้

ขนาด หินย่อย	% ผ่านตะแกรงโดยน้ำหนัก							No.๔	No.๘
	๒ "	๑ ๑/๒ "	๑ "	๓/๔ "	๑/๒ "	๓/๘ "			
หินเบอร์ ๑	-	-	๑๐๐	๙๐ - ๑๐๐	-	๒๐ - ๕๕	๐ - ๑๐	๐ - ๕	
หินเบอร์ ๒	๑๐๐	๙๐ - ๑๐๐	๒๐ - ๕๕	๐ - ๑๕	-	๐ - ๕	-	-	

๔) น้ำต้องเป็นน้ำจืดที่สะอาดปราศจากสิ่งเจือปนในปริมาณที่จะทำให้คอนกรีตสูญเสียความแข็งแรงเช่นกรดต่างสารอินทรีย์ ฯลฯ

๕) สารผสมเพิ่ม (Admixture) เป็นสารเคมีที่ใส่เพิ่มเข้าไปในส่วนผสมคอนกรีตเพื่อเพิ่มความมันคงแข็งแรงและสะดวกในการใช้งานก่อนนำมาใช้จะต้องได้รับความเห็นชอบจากคณะกรรมการตรวจการจ้างก่อน

๘.๒.๒ แบบหล่อคอนกรีต

๑) วัสดุที่ใช้ทำแบบหล่อเช่นไม้ไม้อัดแผ่นเหล็กจะต้องทนต่อการบิดงอซึ่งเกิดจากการเทหรือการกระทุ้งทำให้คอนกรีตแน่นโดยคุณสมบัติของวัสดุที่ใช้มีดังนี้

๑.๑) ไม้แบบไม้ที่จะนำมาทำแบบจะต้องหนาไม่ต่ำกว่า ๑ นิ้ว และกว้างไม่เกิน ๙ นิ้ว ยึดโยงติดกันให้แข็งแรงไม่โยกคลอน

๑.๒) ไม้อัดจะต้องเป็นไม้อัดที่ทำด้วยกาชชนิดพิเศษสามารถกันน้ำได้ไม่เสียรูปเมื่อถูกน้ำหนาไม่น้อยกว่า ๑๐ มิลลิเมตร

๑.๓) ไม้คร่าและไม้สำหรับค้ำยันมีขนาดไม่เล็กกว่า ๑ ๑/๒ x ๓ นิ้ว

๒) การเตรียมพื้นผิวฐานรองรับคอนกรีตพื้นผิวฐานที่รองรับคอนกรีตผิวหน้าจะต้องไม่มีน้ำขังไม่มีโคลนตมและเศษสิ่งของต่างๆหรือสิ่งที่ไม่พึงประสงค์เคลือบติดอยู่กรณีพื้นผิวที่ดูชุ่มน้ำจะต้องทำให้ขึ้นโดยทั่วเพื่อป้องกันมิให้พื้นผิวดูตื้นน้ำออกจากคอนกรีตใหม่

๓) แบบหล่อเมื่อได้ประกอบแล้วต้องมีความมั่นคงแข็งแรงและได้ตำแหน่งแนวระดับขนาดและรูปร่างถูกต้องตามระบุไว้ในแบบ

๔) ก่อนเทคอนกรีตต้องทำความสะอาดแบบหล่ออุดรูรั่วให้เรียบร้อยทาแบบด้วยน้ำมันทาแบบที่อนุญาตให้ใช้เท่านั้นเพื่อป้องกันมิให้คอนกรีตติดแบบและมีรอยเปื้อน

๕) กรณีต้องยึดแบบด้วยเหล็กเส้นหรือโลหะเส้นอย่างอื่นที่จะต้องฝังทิ้งไว้ในคอนกรีตโดยการตัดเหล็กหรือโลหะเส้นที่จุดห่างลึกจากผิวคอนกรีตไม่น้อยกว่า ๓ เซนติเมตร

๖) กรณีที่ใช้ยึดปลายเหล็กเส้นยึดแบบชนิดถอดเก็บได้ให้ปล่อยรูคอนกรีตที่ปลายเหล็กเส้นที่ยึดแบบนี้ไว้สำหรับคว้านให้ใหญ่เพื่อจัดการซ่อมรูคอนกรีตด้วยซีเมนต์ผสมทรายอัตราส่วน ๑ : ๑ โดยน้ำหนักภายใน ๑๒ ชั่วโมงหลังจากถอดแบบ

๘.๒.๓ การผสมและการเทคอนกรีต

๑) ส่วนผสมคอนกรีตเป็นการหาส่วนผสมของซีเมนต์หินย้อยหรือกรวดทรายและน้ำผสมโดยน้ำหนักจากการทดลองในห้องปฏิบัติการโดยถือเอาความแข็งแรงของคอนกรีตที่ต้องการความเหมาะสมในการผสมและในการหล่อคอนกรีตเป็นเกณฑ์โดยจะต้องมีคุณสมบัติดังนี้

๑.๑) มีความสามารถรับแรงกดใน ๒๘ วัน ได้ไม่ต่ำกว่า ๒๔๐ กิโลกรัมต่อตารางเซนติเมตร

๑.๒) การทดสอบกำลังในการรับแรงกดสามารถกระทำได้ ๒ วิธีคือ Cylinder Test สามารถรับแรงกดใน ๒๘ วันได้ไม่ต่ำกว่า ๒๑๐ กิโลกรัมต่อตารางเซนติเมตรและ Cube Test สามารถรับแรงกดใน ๒๘ วันได้ไม่ต่ำกว่า ๒๔๐ กิโลกรัมต่อตารางเซนติเมตร หรือเทียบเท่ากำลังอัดคอนกรีตที่อายุ ๒๘ วัน

๑.๓) การทดสอบความชื้นเหลวของคอนกรีต (Consistency) เป็นการทดสอบหาค่าการยุบตัว (Slump Test) ก่อนที่จะนำไปเทในแบบหล่อให้ใช้ค่าการยุบตัวอยู่ระหว่าง ๕-๑๐ เซนติเมตร

๒) วิธีการผสมคอนกรีตต้องใช้วิธีผสมด้วยเครื่องผสมคอนกรีตที่ได้รับความเห็นชอบจากช่างควบคุมงานก่อสร้างก่อนคอนกรีตต้องผสมเข้ากันอย่างทั่วถึงจนเป็นสีเดียวกันในการผสมครั้งหนึ่งๆต้องใช้เวลาผสมไม่น้อยกว่า ๒ นาที

๓) คอนกรีตผสมเสร็จ (Ready Mixed Concrete) ส่วนผสมของคอนกรีตยอมให้เปลี่ยนแปลงได้บ้างขึ้นอยู่กับบริษัทผู้ผลิตก่อนที่จะนำมาใช้ได้ต้องส่งรายการคำนวณออกแบบส่วนผสมและผลทดสอบจากการผสมจริงให้คณะกรรมการตรวจรับวัสดุในงานจ้างก่อสร้างพิจารณาเห็นชอบก่อน

๓.๑) ความคลาดเคลื่อนที่ยอมให้ของปริมาณส่วนผสมวัสดุชนิดต่างๆ จะถูกขังตวงให้อยู่ในขอบเขตที่กำหนดดังแสดงในตาราง

วัสดุ	ความคลาดเคลื่อน
ปูนซีเมนต์	น้อยกว่า ๒๐๐กก. ±๒% มากกว่า ๒๐๐กก. ±๑%
มวลรวม	น้อยกว่า ๕๐๐กก. ±๓% มากกว่า ๕๐๐กก. ±๒%
วัสดุ	ความคลาดเคลื่อน
น้ำและส่วนผสมเพิ่ม	±๓%

๓.๒) การผสม (Mixing) ให้ใช้วิธีข้อใดข้อหนึ่ง

๓.๒.๑) การผสมกับที่ (Central Mixing) หมายถึงการผสมคอนกรีตซึ่งเสร็จ

เรียบร้อยสมบูรณ์จากโรงงานเวลาขั้นต่ำในการผสมดังแสดงในตาราง

ความจุเครื่องผสม (ลบ.ม)	เวลาขั้นต่ำในการผสม (นาที)
๐.๗๕	๑
๑.๕๐	๑.๒๕
๒.๒๕	๑.๕๐
๓.๐	๑.๗๕
๓.๗๕	๒.๐๐
๔.๕๐	๒.๒๕

๓.๒.๒) การผสม๒ตอน (Shrink Mixing) หมายถึงการผสมคอนกรีต๒ตอนโดย
ตอนแรกผสมจากโรงงานและตอนหลังเป็นการผสมให้เสร็จเรียบร้อยสมบูรณ์ โดยรถผสม(Truck Mixer)

๓.๒.๓) การผสมโดยรถ (Truck Mixer) หมายถึงการผสมคอนกรีตซึ่งผสมเสร็จ
เรียบร้อยสมบูรณ์ในรถผสม (Truck Mixer) การผสมคอนกรีตต้องมีการหมุนไม่น้อยกว่า ๗๐ รอบ และไม่เกิน
๑๐๐ รอบตามความเร็วของการผสม (Mixing - Speed) ที่กำหนดของเครื่อง

๓.๓) การขนส่งจำแนกออกเป็น๓ประเภทที่มีหลักเกณฑ์ขึ้นอยู่กับลักษณะการผสม
(Mixing) ดังนี้

๓.๓.๑) รถผสม (Truck Mixer) ถ้าใช้ขนส่งคอนกรีตจาก
การผสมกับที่ (Central Mixing) ให้ใส่คอนกรีตได้ไม่เกิน ๘๐% ของปริมาตร
ทั้งหมด

การผสม ๒ ตอน (Shrink Mixing) ให้ใส่คอนกรีตได้ไม่เกิน ๗๐ % ของปริมาตร
ทั้งหมด

การผสมโดยรถ (Truck Mixing) ให้ใส่คอนกรีตได้ไม่เกิน ๖๕ % ของปริมาตร
ทั้งหมด

๓.๓.๒) ทั้งนี้การขนส่งโดยรถผสมต้องถ่ายคอนกรีต (Discharge) ออกจากโมให้
หมดภายในเวลา ๑ ½ ชม. หลังจากเริ่มผสม

๓.๓.๓) รถขนส่ง (Truck) ใช้ขนส่งระยะสั้นๆและจะต้องถ่ายคอนกรีตออกให้
หมดภายในเวลา ๓๐ นาทีหลังจากเริ่มผสม

ความหมาย

- รถผสม (Truck Mixer) หมายถึงรถซึ่งสามารถขนส่งคอนกรีตและภายในรถประเภทนี้จะมีใบผสม
ซึ่งสามารถใช้ผสมคอนกรีตได้

- รถกวน (Truck Agitation) หมายถึงรถซึ่งสามารถขนส่งและกวนคอนกรีตที่ผสมเรียบร้อยแล้ว
สมบูรณ์แล้วจากโรงงานไปยังหน่วยงานซึ่งไม่จะมีมุมระหว่างการเดินทางด้วย

- รถขนส่ง (Truck) หมายถึงรถซึ่งสามารถขนส่งคอนกรีตที่ผสมเรียบร้อยแล้วและต้อง
ป้องกันน้ำรั่วได้

- เวลาที่เริ่มผสมให้นับจากวันเวลาที่เริ่มใส่น้ำ

- เวลาที่กำหนดไม่ใช่กับปูนซีเมนต์ปอร์ตแลนด์ประเภท ๓

๔) การเทคอนกรีตจะกระทำได้หลังจากช่างควบคุมงานได้ตรวจสอบความเรียบร้อยของแบบหล่อการผูกเหล็กการวางเหล็กและสิ่งที่ยึดในคอนกรีตโดยปฏิบัติ ดังนี้

๔.๑) คอนกรีตที่ผสมเสร็จแล้วต้องเทลงในแบบหล่อให้ใช้หมดภายในเวลา ๓๐ นาที

๔.๒) การเทคอนกรีตจากที่สูงต้องมีรางหรือท่อส่งคอนกรีตต้องให้ปลายท่อด้านล่างจมอยู่ในคอนกรีตที่เทใหม่ห้ามเทคอนกรีตในระยะสูงกว่า ๑.๕๐ เมตร จากพื้นที่เทหรือจากกรณีใดๆที่ทำให้มวลรวมแยกตัวออกจากกัน

๔.๓) การหล่อคอนกรีตที่เชื่อมเข้ากันกับคอนกรีตเดิมให้กะเทาะผิวหน้าคอนกรีตเดิมเสียก่อนราดด้วยน้ำปูนแล้วจึงเทของใหม่ทับลงไป

๔.๔) การเทแต่ละครั้งความหนาไม่เกิน ๒๐ เซนติเมตร และต้องกระทุ้งให้คอนกรีตเนื้อแน่นด้วยเครื่องสั่น (Vibrator)

๔.๕) ในระหว่างที่ฝนตกต้องระงับการเทโดยก่อนหยุดให้กระทุ้งคอนกรีตส่วนเทให้แน่นและแต่งหน้าตัดให้ขรุขระไว้เป็นรอยต่อสำหรับงานก่อสร้าง

๔.๖) ขณะที่คอนกรีตยังไม่แข็งตัวต้องระวังไม่ให้คอนกรีตได้รับความกระทบกระเทือนและต้องป้องกันการสูญเสียน้ำจากแสงแดดและลมด้วย

๕) รอยต่อคอนกรีต

๕.๑) รอยต่อคอนกรีตจะทำตามตำแหน่งที่แสดงไว้ในแบบก่อสร้างทุกแห่งการเทคอนกรีตต้องทำให้เสร็จเป็นช่วงๆโดยยึดถือเอารอยต่อนี้เป็นเกณฑ์ ดังนี้

๕.๑.๑) รอยต่อสำหรับงานก่อสร้าง (Construction Joint) ก่อนเทคอนกรีตติดต่อกับช่วงเก่าต้องมีการขัดถูล้างสิ่งสกปรกออกเสียก่อนแล้วจึงทำการเทคอนกรีตส่วนต่อไปได้

๕.๑.๒) รอยต่อเมื่อหด (Contraction Joint) ผิวหน้าของรอยต่อด้านหนึ่งที่เกิดจากด้านติดกับแบบหล่อจะต้องรอให้คอนกรีตแข็งตัวเสียก่อนแล้วจึงถอดแบบเพื่อเทคอนกรีตในอีกด้านหนึ่งผิวคอนกรีตที่แข็งตัวแล้วจะต้องทาด้วยน้ำยาเคลือบผิวชนิดใดชนิดหนึ่งก่อนที่จะเทคอนกรีตในช่วงต่อไป

๕.๑.๓) รอยต่อเมื่อขยาย (Expansion Joint) ช่องว่างระหว่างการเทคอนกรีตครั้งแรกและครั้งที่สองให้มีระยะห่างกันอย่างน้อย ๑ เซนติเมตรและให้ใส่ช่องว่างระหว่างผิวคอนกรีตด้วยวัสดุประเภท Elastic Filler และอุดรอยต่อด้วยวัสดุประเภท Joint Sealant

๕.๒) แผ่นใยใสรอยต่อ (Elastic Filler) ประกอบด้วยแผ่นขานอ้อยหรือเส้นใยอื่นๆที่เหมาะสมอัดเป็นแผ่นและอาบด้วยยางมะตอยชนิดเหลว

๕.๓) วัสดุอุดรอยต่อ (Joint Sealant) เป็นยางมะตอยผสมทรายอัตราส่วน ๑ : ๓ รอยต่อเมื่อขยายบริเวณใกล้ถึงผิวคอนกรีต

๕.๔) วัสดุกันน้ำ (Water Stop) มีลักษณะขนาดและคุณสมบัติ ดังนี้

รายการ	Rubber Water Stop	PVC. Water Stop
หน่วยแรงยึดอย่างน้อย	๒,๕๐๐ P.S.I.	๒,๐๐๐ P.S.I.
ความถ่วงจำเพาะไม่เกิน	๑.๒๐	๑.๕๐
ความแข็งน้อยที่สุดวัดโดยShore Durometer Type A	๖๐	๘๐
ความดูดน้ำไม่เกิน	๕%	๐.๓๐%
ยึดจนขาดอย่างน้อย	๔๕๐%	๔๐๐%
ทนแรงกดได้มากที่สุด	๓๐%	๒๐%

๘.๒.๔ การถอดแบบและการบ่มคอนกรีต

๑) แบบหล่อคอนกรีตจะต้องปล่อยไว้จนกว่าจะครบกำหนดเวลาถอดแบบและการถอดแบบจะต้องกระทำด้วยความระมัดระวังเพื่อมิให้คอนกรีตเกิดความเสียหายระยะเวลาที่ถอดแบบได้ตามความแข็งแรงของคอนกรีตนับจากวันที่เทคอนกรีตกำหนดโดยประมาณ ดังนี้

๑.๑) แบบด้านข้างเสาคานกำแพงตอม่อ ๒ วัน

๑.๒) แบบท้องคานใต้แผ่นพื้น ๒๑ วัน

๒) การบ่มคอนกรีตจะต้องกระทำทันทีที่คอนกรีตเริ่มแข็งตัวและต้องบ่มอย่างน้อย ๗ วัน
วิธีการบ่มมีหลายวิธี ดังนี้

๒.๑) ใช้กระสอบชุบน้ำคลุมแล้วคอยรดน้ำให้เปียกอยู่เสมอ

๒.๒) ใช้ฉีดย้ำน้ำให้คอนกรีตเปียกชื้นอยู่เสมอ

๒.๓) ใช้วิธีขังน้ำไว้บนผิวคอนกรีต

๒.๔) ใช้สารเคมีเคลือบผิวคอนกรีต

๘.๒.๕ การซ่อมผิวคอนกรีต

๑) ห้ามซ่อมผิวคอนกรีตที่ถอดแบบแล้วจนกว่าจะได้รับการตรวจสอบจากช่างควบคุมงาน

๒) ผิวคอนกรีตที่มีรูพรุนหรือมีส่วนบกพร่องเล็กน้อยไม่กระทบกระเทือนต่อความมั่นคงแข็งแรงของโครงสร้างให้ทำการสกัดคอนกรีตที่เกาะกันอย่างหลวมๆบริเวณนั้นออกให้หมดแล้วอุดฉาบด้วยปูนทรายอัตราส่วนผสมปูนซีเมนต์ : ทราย ๑ : ๑ โดยน้ำหนัก

๘.๒.๖ การเก็บตัวอย่างทดสอบและรายงานผล

๑) การเก็บตัวอย่างทดสอบ

๑.๑) สุ่มเก็บตัวอย่างหินย่อยหรือกรวดและทรายจำนวนอย่างละ ๕๐ กิโลกรัมเพื่อทดสอบความแข็งแรงการขัดสีสิ่งเจือปนสกัดส่วนคละและออกแบบส่วนผสมคอนกรีต

๑.๒) เก็บตัวอย่างหล่อลูกบาศก์คอนกรีตอย่างน้อยวันละ ๑ ครั้งๆละ ๓ ตัวอย่างหรือความเห็นชอบของช่างควบคุมการก่อสร้างและให้เขียนวันเดือนปีกับค่ายุบตัวของคอนกรีตลงบนแท่งตัวอย่างเพื่อทดสอบกำลังรับแรงอัดของคอนกรีต

๒) การรายงานผล

๒.๑) ผลการทดสอบคุณสมบัติของหินย่อย/กรวดทรายและการออกแบบส่วนผสมคอนกรีตให้คณะกรรมการตรวจรับพัสดุในงานจ้างก่อสร้างเห็นชอบก่อนนำไปใช้งาน

๒.๒) ผลการทดสอบกำลังรับแรงอัดของตัวอย่างหล่อลูกบาศก์ให้คณะกรรมการตรวจรับพัสดุในงานจ้างก่อสร้างเห็นชอบก่อนตรวจรับงาน (หากจะให้มีการตรวจรับงานก่อนอายุคอนกรีตครบ ๒๘ วัน ให้ทำการทดสอบแท่งคอนกรีตตัวอย่างที่อายุ ๗ วันและมีความสามารถรับแรงกดได้ไม่ต่ำกว่า ร้อยละ ๗๕ ของกำลังอัดประลัยคอนกรีตอายุ ๒๘ วัน)

๙. งานเหล็กเสริมคอนกรีต

๙.๑ คำจำกัดความและความหมาย

งานเหล็กเสริมคอนกรีตหมายถึงเหล็กกลมเหล็กข้ออ้อยและเหล็กโครงสร้างอื่นที่ปรากฏในแบบก่อสร้างซึ่งต้องทอหุ้มด้วยคอนกรีต

๙.๒ ข้อกำหนด/คุณสมบัติ

๙.๒.๑ เหล็กเสริมต้องเป็นเหล็กใหม่ปราศจากสนิมคราบน้ำมันมีคุณสมบัติตามมาตรฐานผลิตภัณฑ์อุตสาหกรรม ดังนี้

๑) เหล็กเส้นกลมชั้นคุณภาพ SR ๒๕มาตรฐานมอก. ๒๐-๒๕๔๓ มีกำลังดึงที่ขีดยึดไม่ต่ำกว่า ๒,๔๐๐กก./ตร.ซม. มีกำลังดึงประลัยไม่ต่ำกว่า ๓,๙๐๐กก./ตร.ซม. และมีความยืดตัวไม่น้อยกว่าร้อยละ ๒๐ ในช่วงความยาว ๐.๒๐ เมตร

๒) เหล็กข้ออ้อยชั้นคุณภาพ SD ๓๐ มาตรฐานมอก. ๒๔-๒๕๔๘ มีกำลังดึงที่ขีดยึดไม่ต่ำกว่า ๓,๐๐๐กก./ตร.ซม. มีกำลังดึงประลัยไม่ต่ำกว่า ๔,๙๐๐ กก./ตร.ซม. และมีความยืดตัวไม่น้อยกว่า ร้อยละ ๑๖ ในช่วงความยาว ๐.๒๐ เมตร

๙.๒.๒ การวางเหล็กเสริม

๑) เหล็กเสริมที่ตัดได้ขนาดรูปร่างแล้วต้องงอปลายทั้งสองข้างและวางตามที่แสดงในแบบก่อสร้างการวัดระยะห่างเหล็กให้วัดจากศูนย์กลางถึงศูนย์กลางเหล็ก

๒) เหล็กเสริมจะต้องวางห่างจากผิวคอนกรีตโดยวัดระยะจากผิวคอนกรีตถึงผิวเหล็กตามเกณฑ์ ดังนี้

๒.๑) กรณีเหล็กเสริมชั้นเดียวถ้าไม่แสดงไว้เป็นอย่างอื่นให้วางตรงกึ่งกลางความหนา

๒.๒) กรณีเหล็กเสริม๒ชั้นระยะระหว่างผิวเหล็กถึงผิวคอนกรีตที่ติดกับแบบไม่น้อยกว่า ๒.๕๐ เซนติเมตร และถ้าติดกับดินหรือหินให้ใช้ ๗.๕๐ เซนติเมตรนอกจากแสดงไว้เป็นอย่างอื่น

๓) เหล็กเสริมต้องวางและผูกให้แน่นเพื่อมิให้เคลื่อนไหวยระหว่างเทคอนกรีตและในขณะกระทุ้งหรือการสั่นคอนกรีต

๔) เหล็กเดือย (Dowel Bars) ต้องมีขนาดและอยู่ในตำแหน่งตามแบบก่อนนำไปวางปลายด้านหนึ่งจะต้องทำด้วยยางมะตอยให้ทั่ว

๕) ในขณะที่คอนกรีตยังไม่แข็งตัวห้ามมิให้กระทบกระเทือนที่ปลายเหล็กที่คอนกรีตยังไม่ได้รับการหล่อ

๙.๒.๓ การต่อเหล็กเสริมจะต้องต่อโดยวิธีทาบกันและรอยต่อของเหล็กแต่ละเส้นต้องสลับกันห้ามต่อเหล็กตรงจุดที่รับแรงมากที่สุดในคาน ดังนี้

๑) เหล็กเส้นกลมให้วางทาบกันไม่น้อยกว่า ๔๐ เท่าของเส้นผ่าศูนย์กลางเหล็กเมื่อปลายต้องงอขอมาตรฐานหรือ ๕๐ เท่าของเส้นผ่าศูนย์กลางเหล็กเมื่อปลายไม่งอขอมาตรฐาน

๒) เหล็กข้ออ้อยให้วางทาบกันไม่น้อยกว่า ๓๐ เท่าของเส้นผ่าศูนย์กลางโดยปลายไม่งอขอมาตรฐาน

๙.๒.๔ การเก็บตัวอย่างทดสอบและรายงานผล

๑) การเก็บตัวอย่างทดสอบเหล็กทุกขนาดๆละ ๓ ท่อนโดยไม่ซ้ำเส้นมีความยาว ท่อนละ ๐.๖๐ เมตร

๒) การรายงานผลการทดสอบคุณสมบัติของเหล็กเส้นแต่ละขนาดให้คณะกรรมการตรวจรับวัสดุในงานจ้างก่อสร้างเห็นชอบก่อนนำไปใช้งาน

๑๐. งานหิน

๑๐.๑ คำจำกัดความและความหมาย

งานหินที่ใช้ในงานแหล่งน้ำส่วนใหญ่จะเป็นหินใหญ่ใช้ป้องกันการกัดเซาะของกระแสน้ำที่กระทำกับตลิ่งของลำน้ำอาคารที่ขวางทางน้ำเป็นต้นแบ่งออกเป็นประเภทได้ ดังนี้

๑๐.๑.๑ หินทั้งหมดถึงหินขนาดเล็กใหญ่มีขนาดคละกั้นนำไปปูหรือทิ้งด้วยเครื่องจักรหรือแรงคนและตบแต่งผิวหน้าครั้งสุดท้ายให้มองดูเรียบร้อยด้วยแรงคน

๑๐.๑.๒ หินเรียงหมายถึงหินที่มีขนาดประมาณ ๐.๒๐ - ๐.๒๕ เมตรนำมาเรียงให้ได้รูปร่างและขนาดตามแบบก่อนเรียงต้องทำการบดอัดพื้นให้แน่นแล้วนำหินใหญ่มาเรียงให้ชิดที่สุดโดยให้หินก้อนใหญ่กว่าอยู่บนหินก้อนเล็กพร้อมทั้งแต่งผิวหน้าเรียบเสมอกันกับหินก้อนข้างเคียงด้วยแรงคนและถมช่องว่างระหว่างหินด้วยหินย่อยและหินฝุ่นให้แน่น

๑๐.๑.๓ หินเรียงยาแนวหมายถึงหินเรียงตามข้อ ๑๐.๑.๒ และยาแนวผิวหน้าตามช่องว่างระหว่างหินด้วยปูนก่อ

๑๐.๑.๔ หินก่อหมายถึงหินที่มีคอนกรีตหยาบแทรกตามช่องว่างระหว่างหินก้อนใหญ่

๑๐.๑.๕ หินเรียงในกล่องลวดตาข่าย

๑) หินเรียงในกล่องลวดตาข่ายแบบ GABION หมายถึง หินเรียงขนาดประมาณ ๐.๑๕ - ๐.๒๕ เมตร

๒) หินเรียงในกล่องลวดตาข่าย MATTRESS หมายถึง หินเรียงขนาดประมาณ ๐.๐๗๕ - ๐.๑๕ เมตร

๑๐.๒ ข้อกำหนดและคุณสมบัติ

๑๐.๒.๑ คุณสมบัติทั่วไป

๑) หินใหญ่

๑.๑) มีความแข็งแรงไม่ผุกร่อนและทนต่อการขัดสี (Abrasion) ทดสอบโดยวิธี Los Angeles Abrasion Test แล้วส่วนที่สึกหรอสูญหายไม่เกิน ๔๐%

๑.๒) มีความคงทน (Soundness) เมื่อทดสอบด้วยวิธี Sodium Sulphate แล้วส่วนสูญหายต้องไม่เกิน ๑๒% โดยน้ำหนัก

๑.๓) มีความถ่วงจำเพาะไม่ต่ำกว่า ๒.๖ และเป็นหินมาจากแหล่งโรงไม่หิน

๑.๔) มีสัดส่วนคละที่ตีโดยขึ้นอยู่กับความหนาของหิน ดังนี้

๑.๔.๑) หินทิ้งหนา ๐.๙๐ เมตร มีขนาดของก้อนหินโตสุด \varnothing ไม่เกิน ๐.๔๐ เมตร

น้ำหนักของก้อนหิน (กก.)	ขนาด \varnothing ของก้อนหิน (ม.)	% แต่ละขนาดโดยน้ำหนัก
๕๐-๑๐๐	๐.๓๒๕-๐.๔๐๐	มากกว่า๔๐
๑๐-๕๐	๐.๒๐๐ - ๐.๓๒๕	๕๐-๖๐
ต่ำกว่า๕	ต่ำกว่า๐.๑๕๐	น้อยกว่า๑๐
น้ำหนักของก้อนหิน (กก.)	ขนาด \varnothing ของก้อนหิน (ม.)	% แต่ละขนาดโดยน้ำหนัก
หินย่อยและหินฝุ่น	หินย่อยและหินฝุ่น	น้อยกว่า๕

๑.๔.๒) หินทิ้งหนา ๐.๖๐ เมตรมีขนาดของก้อนหินโตสุด \varnothing ไม่เกิน ๐.๓๗ เมตร

น้ำหนักของก้อนหิน (กก.)	ขนาด \varnothing ของก้อนหิน (ม.)	% แต่ละขนาดโดยน้ำหนัก
๒๕ - ๗๕	๐.๒๗๐ - ๐.๓๗๐	มากกว่า๔๐
๕ - ๒๕	๐.๑๕๐ - ๐.๒๗๐	๒๐ - ๖๐
ต่ำกว่า๕	ต่ำกว่า๐.๑๕๐	น้อยกว่า๒๐
หินย่อยและหินฝุ่น	หินย่อยและหินฝุ่น	น้อยกว่า๕

๑.๔.๓) หินทั้งหมด ๐.๔๕ เมตรมีขนาดของก้อนหินโตสุด ϕ ไม่เกิน ๐.๒๗ เมตร

น้ำหนักของก้อนหิน (กก.)	ขนาด ϕ ของก้อนหิน (ม.)	% แต่ละขนาดโดยน้ำหนัก
๑๐ - ๒๕	๐.๒๐๐ - ๐.๒๗๐	มากกว่า ๕๕
๕ - ๑๐	๐.๑๕๐ - ๐.๒๐๐	๓๕ - ๔๕
ต่ำกว่า ๕	ต่ำกว่า ๐.๑๕๐	ต่ำกว่า ๑๐
หินย่อยและหินฝุ่น	หินย่อยและหินฝุ่น	น้อยกว่า ๕

๒) กรงลวดตาข่าย

๒.๑) เป็นชนิดเคลือบสังกะสี (Hot dip galvanized) ประกอบขึ้นจากลวดตาข่ายถักเป็นรูปหกเหลี่ยมชนิดพันเกลียว ๓ รอบมี ๒ แบบคือ

๒.๒.๑) กรงลวดตาข่ายแบบ GABION มีขนาดสัดส่วนตามแบบโดยมีขนาดช่องตาข่ายจากระยะพันเกลียว "D" ไม่มากกว่า ๑๐ x ๑๓ เซนติเมตร

๒.๒.๒) กรงลวดตาข่าย MATTRESS มีขนาดสัดส่วนตามแบบโดยมีขนาดช่องตาข่ายจากระยะพันเกลียว "D" ไม่มากกว่า ๖ x ๘ เซนติเมตร

๒.๒) การขึ้นโครงรูปกรงเป็นสี่เหลี่ยมโดยเครื่องจักรให้ได้ขนาดและสัดส่วนตามแบบและมีผนังกันภายในทุก ๑ เมตรมีฝาปิด - เปิดได้

๒.๓) คุณสมบัติของลวด (Wire) ที่ใช้ประกอบเป็นกรงลวดตาข่ายจะต้องมีค่าความต้านทานแรงดึง (Tensile Strength) ไม่น้อยกว่า ๓๘ กก./ตร.มม. ตามวิธีการทดสอบม.อก.๗๑ "ลวดเหล็กเคลือบสังกะสี" และมีขนาดลวดและการเคลือบสังกะสี ดังนี้

๒.๓.๑) กรงลวดตาข่ายแบบ GABION

ชนิดของลวด	เส้นผ่าศูนย์กลาง (มม.)	น้ำหนักขั้นต่ำของสังกะสีที่เคลือบ (กรัม/ตร.ม.)
ลวดโครง	๓.๕	๒๗๕
ลวดถัก	๒.๗	๒๖๐
ลวดพัน	๒.๒	๒๔๐

๒.๓.๒) กรงลวดตาข่ายแบบ MATTRESS

ชนิดของลวด	เส้นผ่าศูนย์กลาง (มม.)	น้ำหนักขั้นต่ำของสังกะสีที่เคลือบ (กรัม/ตร.ม.)
ลวดโครง	๒.๗	๒๖๐
ลวดถัก	๒.๒	๒๔๐
ลวดพัน	๒.๒	๒๔๐

๒.๔) การยึดและพันกรงระหว่างกรงตาข่ายและฝาปิดกรงให้ใช้ลวดพันขนาดเส้นผ่าศูนย์กลาง ๒.๒ มิลลิเมตร พันยึดกับลวดโครงกรงโดยพันเกลียว ๓ รอบ และ ๑ รอบสลับกันในแต่ละช่องตาข่าย

๒.๕) ลวดโครงกรงต้องหุ้มด้วยวัสดุที่ไม่เป็นสนิมและพิมพ์ชื่อผู้ผลิตบนลวดโครงกรง โดยให้เห็นเด่นชัดทุกด้าน

๑๐.๒.๒ การวางเรียงหิน

- ๑) ทำการปรับระดับบริเวณที่จะวางเรียงหินใหญ่หรือกล่องลวดตาข่ายให้เรียบปราศจากวัชพืชและปุ๋ยสดรองพื้นประเภทกรวดหรือกรวดผสมทรายหรือแผ่นใยสังเคราะห์ให้ได้ขนาดความหนาตามแบบ
- ๒) การวางเรียงหินจะต้องทำด้วยความระมัดระวังมิให้เกิดการแยกตัวโดยมีก้อนขนาดเดียวกันอยู่รวมกันเป็นกลุ่มและต้องวางเรียงให้ผิวหน้ามองดูเรียบและความหนาเฉลี่ยเท่ากับที่กำหนดในแบบ
- ๓) ในขณะที่วางกล่องลวดตาข่ายลงบนแผ่นใยสังเคราะห์จะต้องไม่ทำให้เกิดการฉีกขาดหรือเกิดการเคลื่อนตัวของแผ่นใยสังเคราะห์ด้านมุมของการปูแผ่นใยสังเคราะห์ให้พับขึ้นครึ่งเท่าของความหนาของกล่องลวดตาข่าย
- ๔) วางกล่องลวดตาข่ายทำการโยงยึดให้อยู่ในรูปสี่เหลี่ยมและบรรจุหินลงในกล่องลวดตาข่ายต้องวางเรียงให้คละก้นอย่างหนาแน่นเหลี่ยมมุมต้องเข้ากันและมีความสวยงาม

๑๐.๒.๓ การเก็บตัวอย่างทดสอบและรายงานผล

- ๑) การเก็บตัวอย่างทดสอบ
 - ๑.๑) สุ่มเก็บตัวอย่างหินใหญ่จำนวน ๑๐๐ กิโลกรัมเพื่อทดสอบความแข็งแรงความคงทนความถ่วงจำเพาะและสัดส่วนคละ
 - ๑.๒) จัดเตรียมเอกสารรับรองมาตรฐานการผลิตและหรือผลการทดสอบคุณสมบัติของกล่องลวดตาข่ายตามข้อกำหนดในแบบ
- ๒) การรายงานผล
 - ๒.๑) ผลการทดสอบคุณสมบัติของหินใหญ่ให้คณะกรรมการตรวจรับวัสดุในงานจ้างก่อสร้างเห็นชอบก่อนนำไปใช้งาน
 - ๒.๒) ผลการตรวจสอบคุณสมบัติของกล่องลวดตาข่ายให้คณะกรรมการตรวจรับวัสดุในงานจ้างก่อสร้างเห็นชอบก่อนนำไปใช้งาน

๑๑. งานปลูกหญ้า (ถ้ามี)

- ๑๑.๑ คำจำกัดความ/ความหมาย
งานปลูกหญ้าหมายถึงการปลูกหญ้าปกคลุมผิวดินเพื่อป้องกันการกัดเซาะจากน้ำบริเวณเชิงลาดของคันดินเชิงลาดตลิ่งบริเวณอาคารเป็นต้น
- ๑๑.๒ ข้อกำหนด/คุณสมบัติ
 - ๑๑.๒.๑) ชนิดหญ้าที่ใช้ปลูกจะต้องเป็นพันธุ์หญ้าที่หาได้ง่ายในท้องถิ่นมีลักษณะรากกระจายออกเป็นวงกว้างสามารถยึดเกาะกับเนื้อดินได้เป็นอย่างดีและเป็นพันธุ์ที่ทนทานต่อสภาพดินฟ้าอากาศในท้องถิ่นนั้น
 - ๑๑.๒.๒) ก่อนปลูกหญ้าจะต้องจัดเตรียมพื้นที่บริเวณปลูกหญ้าโดยนำหน้าดิน (Top Soil) มาถมและบดอัดให้มีความหนาประมาณ ๐.๐๕ เมตร
 - ๑๑.๒.๓) หญ้าที่นำมาปลูกหรือปุ๋ยมุจะต้องเป็นหญ้าที่ยังไม่ตายและกำลังเจริญเติบโตเป็นแผ่นหนาปราศจากวัชพืชหินก้อนโตรากไม้ติดมากับหญ้า
 - ๑๑.๒.๔) แผ่นหญ้าที่นำมาปลูกจะต้องมีดินติดหญ้าหนาไม่เกิน ๐.๐๕ เมตรและต้นหญ้าสูงไม่เกิน ๐.๑๒ เมตร เมื่อขุดหญ้ามาแล้วต้องรีบปลูกภายใน ๒๔ ชั่วโมงพร้อมบดอัดให้แน่นกับพื้นเพื่อมิให้มิโพรงอากาศช่องต่อระหว่างแผ่นหญ้ากลับด้วยดินให้เรียบ
 - ๑๑.๒.๕) ต้องมีการดูแลบำรุงรักษาหญ้าบริเวณที่ปลูกจนกว่าหญ้าเจริญงอกงามและแพร่กระจายคลุมพื้นที่โดยสม่ำเสมอและจะต้องขุดและกำจัดวัชพืชอื่นๆที่ไม่ต้องการออกจากบริเวณที่ปลูกหญ้า

๑๒. งานวัสดุกรอง

๑๒.๑ คำจำกัดความ / ความหมาย

วัสดุกรองหมายถึงวัสดุคัดเลือกที่เป็นกรวดคละอย่างดีหรือกรวดผสมทรายคละกันอย่างดีโดยปราศจากเศษดินและสารที่เป็นอันตรายเฉือนหรือเป็นแผ่นใยสังเคราะห์ทำหน้าที่กรองและระบายน้ำที่ซึมผ่านชั้นดินโดยมิยอมให้เศษมวลดินไหลผ่านออกมาเพื่อป้องกันการชะล้างและการกัดเซาะ

๑๒.๒ ข้อกำหนด/คุณสมบัติ

๑๒.๒.๑) วัสดุกรอง

๑) กรวดผสมทรายแบ่งตามประเภทการใช้งานเป็น ๒ ชนิด

๑.๑) ชนิดที่ ๑ ใช้รองพื้นระหว่างดินกับหินใหญ่มีขนาดคละกัน ดังนี้

ตะแกรงมาตรฐานอเมริกัน	% ผ่านตะแกรงโดยน้ำหนัก
๓ นิ้ว	๑๐๐
๑ ½ นิ้ว	๘๐-๑๐๐
¾ นิ้ว	๔๕-๗๕
๓/๘ นิ้ว	๓๕-๔๕
เบอร์ ๘	๒๕-๓๕
เบอร์ ๔๐	๑๕-๒๕
เบอร์ ๑๐๐	๐-๒๐
เบอร์ ๒๐๐	๐-๕

๑.๒) ชนิดที่ ๒ ใช้เป็นวัสดุกรองมีขนาดคละกันดังนี้

ตะแกรงมาตรฐานอเมริกัน	% ผ่านตะแกรงโดยน้ำหนัก
๑ ½ นิ้ว	๑๐๐
¾ นิ้ว	๗๐-๘๕
๓/๘ นิ้ว	๖๕-๗๕
เบอร์ ๔	๖๐-๗๐
เบอร์ ๓๐	๓๕-๕๐
เบอร์ ๕๐	๒๕-๔๐
เบอร์ ๑๐๐	๐-๓๐
เบอร์ ๒๐๐	๐-๕

๒) กรวดใช้เป็นวัสดุกรองในการทำ Toe Drain มีขนาดคละกันดังนี้

ตะแกรงมาตรฐานอเมริกัน	% ผ่านตะแกรงโดยน้ำหนัก
๓ นิ้ว	๑๐๐
๑ ½ นิ้ว	๗๕-๙๕
¾ นิ้ว	๕๕-๗๕
๓/๘ นิ้ว	๐-๕๕
เบอร์ ๔	๐

๓) แผ่นใยสังเคราะห์ต้องเป็นชนิด Non-Woven ที่มีกรรมวิธีการผลิตแบบ Needlepunch ที่ผลิตจากเส้นใย Polypropylene ที่มีความยาวต่อเนื่องกันทั้งผืน (Continuous Filament) ความยาวของเส้นใยโดยเฉลี่ยจะยาวกว่า ๘ ซม. หรือแบบ Thermally Bonded ซึ่งใช้วัสดุที่ผลิตขึ้นใหม่ทั้งหมดแบ่งตามประเภทการใช้งานเป็น ๒ ชนิดดังนี้

๓.๑) ชนิดที่ ๑ ใช้กับงานปูคลุมวัสดุกรอง

คุณสมบัติ	ข้อกำหนด
ค่า CBR.PUNCTURE (EN ISO ๑๒๒๓๖, BS ๖๙๐๖ : PART ๔, ASTM D ๖๒๔๑)	ไม่น้อยกว่า ๑๔๕๐ N
ค่า MASS PER UNIT AREA	ไม่น้อยกว่า ๑๓๐ g/m ^๒
ค่า WATER FLOW RATE (BN ๖๙๐๖ : PART ๓, ASTM D ๔๔๙๑)	ไม่น้อยกว่า ๘๕ l/m ^๒ sec (๑๐ cm-head)
ค่า TENSILE STRENGTH (EN ISO ๑๐๓๑๙, BS ๖๙๐๖ : PART ๑, ASTM D ๔๕๙๕)	ไม่น้อยกว่า ๗.๕ K N/m. (WIDTH)
ค่า PORE SIZE O _{๙๐w} หรือ O _{๙๐d} (ASTM D ๔๗๕๑, BS ๖๙๐๖ PART ๒ AOS ๐๙๐)	ไม่น้อยกว่า ๑๑๐ μm.

๓.๒) ชนิดที่ ๒ ใช้รองพื้นหินใหญ่

คุณสมบัติ	ข้อกำหนด
ค่า CBR. PUNCTURE (EN ISO ๑๒๒๓๖, BS ๖๙๐๖ : PART ๔, ASTM D ๖๒๔๑)	ไม่น้อยกว่า ๒๒๐๐ N
ค่า MASS PER UNIT AREA	ไม่น้อยกว่า ๑๘๐ g/m ^๒
ค่า WATER FLOW RATE (BS ๖๙๐๖ : PART ๓, ASTM D ๔๔๙๑)	ไม่น้อยกว่า ๕๐ l/m ^๒ sec (๑๐ cm-head)
ค่า TENSILE STRENGTH (EN ISO ๑๐๓๑๙, BS ๖๙๐๖ : PART ๑, ASTM D ๔๕๙๕)	ไม่น้อยกว่า ๑๒.๕ K N/m. (WIDTH)
ค่า PORE SIZE O _{๙๐w} หรือ O _{๙๐d} (ASTM D ๔๗๕๑, BS ๖๙๐๖ PART ๒ AOS ๐๙๐)	ไม่มากกว่า ๙๐ μm.

๑๒.๒.๒ การปูวัสดุกรอง

๑) กรวดผสมทรายหรือกรวด

๑.๑) ก่อนปูวัสดุกรองต้องเตรียมฐานรากรองพื้นโดยขุดปรับแต่งให้มีความลาดและขอบเขตตามที่กำหนดไว้ ถ้าขุดเกินไปจะต้องใช้วัสดุรองพื้นใส่ลงไปให้เต็ม

๑.๒) กรวดใช้ทำวัสดุกรอง Toe Drain การถมบดอัดจะต้องทำเป็นชั้นๆ ความหนาชั้นละไม่เกิน ๐.๕๐ เมตร บดอัดโดยใช้รถบดอัดล้อเหล็กบดทับไม่มาอย่างน้อย ๔ เทียวบดอัดแน่นมีความหนาแน่นสัมพัทธ์ (Relative Density) ไม่ต่ำกว่า ๗๕% และมีความหนาแน่นสัมพัทธ์เฉลี่ยไม่ต่ำกว่า ๙๐%

๑.๓) ในกรณีที่หยุดการถมวัสดุกรองเป็นเวลานานและเริ่มถมใหม่ให้ทำการขุดผิวหน้าเดิมให้ขรุขระแล้วบดอัดก่อนหลังจากนั้นจึงลงวัสดุที่จะถมชั้นใหม่ต่อไป

๒) แผ่นใยสังเคราะห์

๒.๑) ขณะวางหินลงบนแผ่นใยสังเคราะห์จะต้องไม่ทำให้เกิดการฉีกขาดหรือเกิดการเคลื่อนตัวของแผ่นใยสังเคราะห์จนทำให้เคลื่อนตัวออกจากบริเวณที่ต้องการระบุด้านมุมของการปูแผ่นใยให้พัวขึ้นครึ่งเท่าของความหนาหินหรือคาน คสล.

๒.๒) ไม่อนุญาตให้สิ่งขับเคลื่อนทุกชนิดผ่านไปบนแผ่นใยสังเคราะห์หลังจากการเรียงหินแล้ว

๒.๓) ก่อนวางหินบนแผ่นใยสังเคราะห์จะต้องตอกหมุดยึดให้แน่นและเรียงหินเริ่มจากบริเวณที่อยู่ด้านล่างก่อน

๒.๔) การเรียงหินห้ามยกก้อนหินสูงกว่า ๐.๕๐ ม. ถ้าหากมีการปูหินด้วยเครื่องจักรโดยตรงจะมีหินก้อนเล็กปูรองรับหนาไม่น้อยกว่า ๐.๑๕ ม.

๒.๕) การต่อเชื่อมแผ่นใยสังเคราะห์ทำได้ ๒ วิธี ดังนี้

๒.๕.๑) การต่อโดยการให้แผ่นเหลื่อมกัน (Overlapping) ระยะทับของแผ่นใยไม่น้อยกว่า ๐.๕๐ ม.

๒.๕.๒) การเย็บ (Sewing) ให้ทำการเย็บแบบต่อเนื่องโดยใช้ด้าย Polyester หรือ Nylon ทำการเย็บแบบต่อเนื่อง

๑๒.๒.๓) การตรวจสอบคุณสมบัติ

๑) การเก็บตัวอย่างทดสอบ

๑.๑) สุ่มเก็บตัวอย่างกรวดหรือกรวดผสมทรายจำนวน ๕๐ กิโลกรัมเพื่อทดสอบสัดส่วนคละ

๑.๒) จัดเตรียมเอกสารรับรองมาตรฐานการผลิตและหรือผลการทดสอบคุณสมบัติของแผ่นใยสังเคราะห์ตามข้อกำหนดในแบบ

๒) รายงานผล

๒.๑) ผลการทดสอบคุณสมบัติของกรวดและหรือกรวดผสมทรายให้คณะกรรมการตรวจรับพัสดุในงานจ้างก่อสร้างเห็นชอบก่อนนำไปใช้งาน

๒.๒) ผลการตรวจสอบคุณสมบัติของแผ่นใยสังเคราะห์ให้คณะกรรมการตรวจรับพัสดุในงานจ้างก่อสร้างเห็นชอบก่อนนำไปใช้งาน

๑๓. งานตอกเสาเข็ม

๑๓.๑) คำจำกัดความ/ความหมาย

เสาเข็มคอนกรีตจะต้องไม่นำไปตอกจนกว่าคอนกรีตจะรับกำลังกดที่น้อยที่สุดตามที่ระบุไว้ได้ จะต้องมีการระมัดระวังในการป้องกันความเสียหายที่เกิดขึ้นกับตัวเข็ม ตัวเข็มจะต้องไม่ถูกแรงดึงหรือแรงกระทำที่ทำให้คอนกรีตถูกกระแทกและแตกแยกออกจากกัน ห้ามมิให้ตอกเข็มภายในรัศมี ๓๐ เมตร ของโครงสร้างที่เป็น Structural Concrete จนกว่าสิ่งก่อสร้างดังกล่าวนั้นจะมีอายุไม่น้อยกว่า ๗ วัน การตอกเข็มทุกครั้งจะต้องมีผู้ควบคุมงานของผู้ว่าจ้างอยู่เสมอไป

๑๓.๑.๑) การกำหนดตำแหน่ง จะต้องตรวจสอบตำแหน่งและระยะห่างของเสาเข็มให้ถูกต้องตามแบบอย่างระมัดระวังก่อนที่จะทำการตอกเสาเข็มลงไป

๑๓.๑.๒) ความคลาดเคลื่อนที่ยอมรับ ในกรณีที่เป็นการตอกเสาเข็มตรง แกนเสาเข็มจะเบนออกจากแนวตั้งได้ไม่เกิน 1/4 นิ้ว ต่อความยาวของเสาเข็ม ๑ ฟุต (๖ ม.ม. ต่อความยาวของเสาเข็ม ๓๐ ซม.) ในกรณีที่เป็นการตอกเสาเข็มเอียง แกนของเสาเข็มจะเบนออกจากแนวเอียงที่กำหนดได้ไม่เกิน 1/2 นิ้ว ต่อความยาวของเสาเข็ม ๑ ฟุต (๑๒.๕ ม.ม. ต่อความยาวของเสาเข็ม ๓๐ ซม.) ในกรณีใดๆ ก็ตามจุดศูนย์กลางของหัวเสาเข็มจะต้องไม่เบี่ยงเบนออกจากจุดที่กำหนดไว้ในแบบเกินกว่า ๔ นิ้ว (๑๐ ซม.)

๑๓.๑.๓ การตอกเข็มต่อเนื่องกัน การตอกเข็มแต่ละต้นจะต้องให้ลูกตุ้มตอกติดต่อกัน ไปตั้งแต่การตอกครั้งแรก โดยปราศจากการหยุด จนเสาเข็มจมดินได้ระดับที่ถูกต้อง นอกจากนี้จะมีเหตุสุดวิสัยเกิดขึ้น การตอกให้ตอกจากกึ่งกลางของฐานรากออกไปทั้งสองข้าง หากมีการลอยตัวของเสาเข็ม ให้กดเสาเข็มให้จมดินจนได้ระดับที่ถูกต้อง

๑๓.๑.๔ ความลึกของเข็มที่ตอกลงไป เสาเข็มจะต้องตอกลงไปให้ลึกจนถึงระดับที่ได้กำหนดไว้ ในกรณีที่ตอกเสาเข็มตอกลึกลงไปถึงระดับที่กำหนดไว้แล้ว แต่ไม่สามารถรับน้ำหนักตามที่กำหนดไว้ได้ นั้นจะต้องดำเนินการอย่างใดอย่างหนึ่งต่อไปนี้คือ

ก. จะต้องต่อความยาวของเสาเข็มเพิ่มขึ้นให้ติดต่อกัน และต้องตอกลงไปอีกภายหลังจากพ้นระยะการบ่มคอนกรีตและคอนกรีตสามารถรับกำลังกดได้ตามที่กำหนดไว้แล้ว จนกระทั่งเสาเข็มนั้นรับน้ำหนักตามที่กำหนดไว้ได้หรือ

ข. จะต้องเพิ่มจำนวนเสาเข็มตามผู้ควบคุมงานของผู้ว่าจ้างเห็นสมควร

๑๓.๑.๕ ข้อระมัดระวังเกี่ยวกับเสาเข็มแบบยาวเรียว การเคลื่อนย้ายและการตอกเข็มที่มีการยาวมาก (High Slenderness Ratio) จะต้องมีค่าระมัดระวังเป็นพิเศษในเรื่อง Overstress หรือแนวเข็มที่เปี่ยงเบนออกจากแนวตั้งที่ถูกต้อง

๑๓.๑.๖ อัตราการรับน้ำหนักบรรทุกปลอดภัยที่น้อยที่สุดของเสาเข็ม ผู้รับจ้างจะต้องทำการคำนวณอัตราการรับน้ำหนักบรรทุกปลอดภัยที่น้อยที่สุดของเสาเข็มโดยให้เป็นที่ยอมรับกันทั่วไปและตามผู้ควบคุมงานของผู้ว่าจ้างพิจารณาเห็นชอบ

ในกรณีที่อัตราการรับน้ำหนักบรรทุกปลอดภัยที่น้อยที่สุดของเสาเข็มที่คำนวณจากสูตรดังกล่าวข้างต้น อยู่ภายใต้อัตราการรับน้ำหนักบรรทุกปลอดภัยของเสาเข็มที่กำหนดไว้ในแบบ แต่หากผู้ควบคุมงานผู้ว่าจ้างมีความเห็นว่าควรจะต้องตรวจสอบโดยการทดสอบน้ำหนักบรรทุกบนเสาเข็มอีกเพื่อให้แน่ใจ ผู้รับจ้างต้องจัดทำโดยคิดค่าใช้จ่ายเพิ่มขึ้นเท่าที่ได้จ่ายไปจริงๆ เท่านั้น

๑๓.๑.๗ การตัดเสาเข็ม จะต้องตัดให้ผิวหน้าของเสาเข็มตั้งฉากกับความยาวของเสาเข็ม การตัดจะใช้ Pneumatic สกัด เลื่อย หรือเครื่องมืออื่นที่ได้รับการเห็นชอบจากผู้ควบคุมงานของผู้ว่าจ้าง ห้ามมิให้ตัดเสาเข็มโดยระเบิดเป็นอันตราย

๑๓.๑.๘ เศษและวัสดุที่ต้องตัดออกมาจากเสาเข็ม ผู้รับจ้างจะต้องรวบรวมและเป็นผู้นำไปทิ้งยังที่ที่ผู้ควบคุมงานของผู้ว่าจ้างกำหนดให้

๑๓.๑.๙ หัวเข็มที่ตอกผิดตำแหน่ง ห้ามมิให้ใช้เครื่องมือเครื่องใช้ใดๆ ดึงหรือดันให้เข้าสู่ตำแหน่งตามที่กำหนดไว้

๑๓.๑.๑๐ เครื่องบังคับเสาเข็ม ในการตอกเสาเข็มจะต้องมีเครื่องบังคับหรือเครื่องมือใดๆ ที่เหมาะสม เพื่อมิให้เข็มเคลื่อนทางด้านข้างจากตำแหน่งที่กำหนดไว้

๑๓.๑.๑๑ การถอนเข็มกลับของเสาเข็ม ในกรณีที่ตอกเข็มอยู่เป็นกลุ่มหรือมีระยะใกล้กัน จะต้องมีการตรวจสอบดูการถอนกลับหรือเคลื่อนย้ายจากตำแหน่งเดิมของเสาเข็ม ถ้าเสาเข็มมีการถอนกลับหรือเคลื่อนย้ายจากตำแหน่งเดิมเกิดขึ้น จะต้องทำการแก้ไขให้เสาเข็มเหล่านั้นอยู่ในตำแหน่งและระดับเดิมหรือสามารถรับน้ำหนักบรรทุกของเสาเข็มได้ตามที่กำหนดไว้ได้อย่างใดอย่างหนึ่งหรือทั้งสองอย่าง

๑๓.๒ การถอนเสาเข็มสำหรับการตรวจสอบ

ผู้ควบคุมงานของผู้ว่าจ้างมีสิทธิ์ที่จะทำให้ผู้รับจ้างทำการถอนเสาเข็มที่มีความสงสัยออกเพื่อตรวจสอบสภาพของเสาเข็ม เสาเข็มนั้นเมื่อถอนขึ้นมาแล้วไม่ว่าจะมีความเสียหายหรือไม่ก็ถือว่าเป็นเข็มที่ใช้ไม่ได้แล้ว

๑๓.๓ เสาเข็มที่ชำรุดในระหว่างการตอก หรือไม่อยู่ในตำแหน่งตามที่ระบุไว้

เสาเข็มที่ชำรุดหรือไม่อยู่ในตำแหน่งตามที่ระบุไว้ในแบบจะต้องถอนออก และตอกเสาเข็มใหม่ แทน หรือจะตัดทิ้งแล้วตอกเสาเข็มใหม่ลงไปแทนจุดใกล้เคียง โดยมีขนาดของหัวเข็มใหญ่ขึ้นกว่าเดิมตามที่กำหนด โดยผู้รับจ้างจะต้องเป็นผู้ออกค่าใช้จ่ายเองทั้งหมด

๑๓.๔ ระดับของหัวเข็ม

ระดับของหัวเข็มทุกๆ ต้นที่ครอบด้วย Pile-cap จะต้องยื่นเข้าไปใน Pile-cap ตามที่กำหนดไว้ในแบบ ผู้รับจ้างจะต้องตรวจสอบระดับของเสาเข็มและแสดงแบบของระดับของช่วงห่างของหัวเข็มด้วย ถ้าปรากฏว่ามีความคลาดเคลื่อนเกินกว่า ๐.๑๐ เมตร จะต้องทำการแก้ไขตามคำแนะนำของผู้ควบคุมงานของผู้ว่าจ้าง

๑๓.๕ บันทึกการตอกเสาเข็ม

ผู้รับจ้างจะต้องจัดทำบันทึกแสดงการตอกเสาเข็มทุกต้นโดยสมบูรณ์ รายงานบันทึกการตอกเสาเข็มจะต้องประกอบด้วยขนาด ตำแหน่ง และระดับของปลายเสาเข็มทั้งก่อนและหลังการตอกเสาเข็ม ในบันทึกจะต้องรวมถึงระยะการจมของเสาเข็มโดยเฉลี่ยแต่ละต้นเมื่อทำการตอกสลับครั้งสุดท้าย การเก็บบันทึกการตอกเสาเข็มของหมู่หรือกลุ่มใดๆ ก็ตามจะต้องทำติดต่อกันตั้งแต่เริ่มจนกระทั่งตอกเสาเข็มเสร็จ ในกรณีที่ทำการตอกในสถานที่ที่ได้ทดสอบไว้แล้วว่าจะมีการเปลี่ยนแปลงระยะการจมของเสาเข็ม ในการตอกแต่ละครั้งการเก็บระยะการจมของเสาเข็มในระหว่างการตอกจะต้องกระทำตลอดความยาวของเสาเข็ม

๑๔. การเสนอราคา

๑๔.๑ ราคาที่เสนอจะต้องเป็นราคาที่รวมภาษีมูลค่าเพิ่มและภาษีอื่นๆ (ถ้ามี) รวมทั้งค่าใช้จ่ายทั้งปวงไว้ด้วยแล้ว โดยจะต้องเสนอกำหนดยื่นราคาไม่น้อยกว่า ๙๐ วัน นับตั้งแต่เปิดซองใบเสนอราคา โดยภายในกำหนดยื่นราคาผู้ค้าต้องรับผิดชอบราคาที่ตนได้เสนอไว้ และจะถอนการเสนอราคามีได้

๑๔.๒ วัสดุอุปกรณ์ที่เสนอต้องเป็นของใหม่ที่ยังไม่เคยใช้งานมาก่อน และหากเป็นผลิตภัณฑ์ที่มีการกำหนดมาตรฐานอุตสาหกรรม (มอก.) ผู้รับจ้างจะต้องใช้วัสดุอุปกรณ์ที่ได้รับมาตรฐานผลิตภัณฑ์อุตสาหกรรม (มอก.) เป็นสำคัญเท่านั้น

๑๔.๓ ผู้เสนอราคาจะต้องจัดทำเอกสารสรุปคุณลักษณะเฉพาะตามตารางสรุปคุณลักษณะวัสดุอุปกรณ์ตามข้อกำหนดขอบเขต (TOR) ของโครงการฯ ให้ตรงกับแคตตาล็อกที่แนบ (ตามภาคผนวก ข.)

๑๔.๕ ผู้เสนอราคาต้องแสดงผลการคำนวณหาขนาดของมอเตอร์ อินเวอร์เตอร์ แผงเซลล์แสงอาทิตย์ ให้สอดคล้องกับปริมาณน้ำที่ผลิตได้ในแต่ละวัน พร้อมรับรองโดยวิศวกรควบคุม และผู้เสนอราคาต้องส่งข้อเสนอทางเทคนิคของอุปกรณ์จำนวน ๒ รายการ ได้แก่ แผงเซลล์แสงอาทิตย์ และชุดเครื่องสูบน้ำไฟฟ้าชนิดผิวดินพร้อมอุปกรณ์ควบคุมการทำงานและแสดงแบบ Wiring diagram ระบบสูบน้ำด้วยเซลล์แสงอาทิตย์ และแบบแสดง แนวทางการติดตั้งสายไฟฟ้าจากชุดแผงเซลล์แสงอาทิตย์ถึงชุดเครื่องสูบน้ำพร้อมทั้งระบุชนิดและขนาดสายไฟฟ้า แนบมาพร้อมกับการเสนอราคา

๑๔.๖ ผู้เสนอราคาต้องแนบแคตตาล็อก และหนังสือรับรองมาตรฐานผลิตภัณฑ์ แผงเซลล์แสงอาทิตย์ เครื่องสูบน้ำและอุปกรณ์ควบคุมการทำงานของเครื่องสูบน้ำ พร้อมลงนามรับรองการผลิตจากโรงงานผู้ผลิตและประทับตรา ทุกแผ่นที่แสดงรายละเอียดของแผงเซลล์แสงอาทิตย์ เครื่องสูบน้ำและอุปกรณ์ควบคุมการทำงานของเครื่องสูบน้ำ และหนังสือรับรองจากโรงงานผู้ผลิต ด้วยว่าเครื่องสูบน้ำและมอเตอร์เมื่อประกอบกันเป็นชุดแล้วมีคุณสมบัติตามข้อกำหนดทางราชการโดยหนังสือรับรองจากโรงงานผู้ผลิต จะต้องมีส่วนที่ติดตั้งอย่างชัดเจนให้ทางราชการสามารถตรวจสอบและติดต่อกันได้ เอกสารรับรองสำเนาลงนามโดยผู้มีอำนาจครบถ้วนถูกต้องมาพร้อมในการยื่นเสนอราคา

๑๔.๗ ผู้เสนอราคาต้องประกันการชำรุดเสียหาย ของวัสดุ และอุปกรณ์จากการใช้งานตามปกติเป็นเวลา ๒ ปี นับตั้งแต่วันที่รับมอบงาน และเป็นภาระของผู้รับจ้างจะต้องดูแลวัสดุอุปกรณ์ต่างๆ ให้อยู่ในสภาพใช้งานได้ดี ยกเว้นวัสดุสิ้นเปลือง ที่จะต้องเปลี่ยนตามอายุ และเวลาการใช้งาน หากในระยะเวลาดังกล่าว เกิดการชำรุดเสียหายหรือขัดข้อง ผู้รับจ้างต้องทำการแก้ไขให้แล้วเสร็จภายใน ๑๕ วัน นับแต่วันที่ได้รับแจ้งเป็นลายลักษณ์อักษรโดยไม่คิดค่าเสียหายใดๆ ทั้งสิ้น และแจ้งผลการแก้ไขเป็นลายลักษณ์อักษรให้สำนักงานทรัพยากรน้ำในพื้นที่รับผิดชอบทราบภายใน ๗ วัน นับจากวันแก้ไขแล้วเสร็จ หากไม่ดำเนินการซ่อมแซมความชำรุดบกพร่องดังกล่าว กรมทรัพยากรน้ำจะสั่งการให้สำนักงานทรัพยากรน้ำ ในพื้นที่รับผิดชอบดำเนินการซ่อมแซม แก้ไข โดยเบิกค่าใช้จ่ายในการดำเนินการจากเงินค้ำประกันสัญญา และจะต้องถูกตัดสิทธิ์ในการเข้าเสนอราคาในงานจัดหาค้างต่อไปของกรมทรัพยากรน้ำ

๑๔.๘ กรมทรัพยากรน้ำสงวนสิทธิ์ในการพิจารณาจัดจ้างตามวงเงินงบประมาณที่มีอยู่ และอาจยกเลิกการเสนอราคาครั้งนี้ก็ได้ ทั้งนี้ เพื่อประโยชน์ของทางราชการเป็นสำคัญ โดยจะลงนามในสัญญาก่อนนี้ ผูกพันได้ต่อเมื่อกรมได้รับอนุมัติจัดสรรงบประมาณให้ดำเนินการแล้วเท่านั้น โดยผู้เสนอราคายอมรับที่จะไม่เรียกร้องค่าเสียหายหรือค่าใช้จ่ายใดๆหากไม่ได้รับเป็นคู่สัญญา

๑๔.๙ คู่มือการใช้งาน ผู้รับจ้างจะต้องจัดเตรียมคู่มือการใช้งาน ประกอบด้วย แผนภาพแสดงการทำงานของระบบ ขั้นตอนการทำงานของระบบ คุณลักษณะ หน้าที่ การทำงาน อายุการใช้งานและวิธีการบำรุงรักษาเป็นภาษาไทย จำนวน ๕ ชุด โดยให้ส่งในวันส่งมอบงาน

๑๔.๑๐ ผู้เสนอราคาต้องยื่นเสนอแผนการดำเนินงานซึ่งจะต้องก่อสร้างระบบกระจายน้ำด้วยพลังงานแสงอาทิตย์ให้แล้วเสร็จ พร้อมทั้งจะส่งมอบภายในระยะเวลาที่กำหนด และยืนยันการดำเนินการให้แล้วเสร็จถูกต้องครบถ้วนทุกแห่ง สำหรับแผนการดำเนินการจะมีผลต่อการติดตามควบคุมงาน และมีผลผูกพันกับสัญญาจ้างด้วย

กรณีที่ผู้รับจ้างกับสำนักงานทรัพยากรน้ำที่ ๔ ในการดำเนินการก่อสร้างระบบกระจายน้ำด้วยพลังงานแสงอาทิตย์แล้ว แต่ไม่สามารถดำเนินการได้ตามแผนการดำเนินงานที่ผู้รับจ้างยื่นเสนอต่อกรมทรัพยากรน้ำ กรมทรัพยากรน้ำจะขอสงวนสิทธิ์ยกเลิกสัญญาจ้าง และจะไม่ชำระค่าใช้จ่ายใดๆ ทั้งสิ้น ในส่วนที่ผู้รับจ้างได้ดำเนินการไปแล้ว รวมถึงต้องถูกตัดสิทธิ์ในการเข้าเสนอราคาในงานจ้างของกรมทรัพยากรน้ำในครั้งต่อไป

๑๔.๑๑ การทดสอบระบบกระจายน้ำด้วยพลังงานแสงอาทิตย์ ผู้รับจ้างจะต้องดำเนินการจัดหาพร้อมติดตั้งอุปกรณ์ทั้งระบบให้แล้วเสร็จ และทำการทดสอบระบบที่สามารถสูบน้ำได้ไม่น้อยกว่า ๑๐๐ ลบ.ม./วัน (ตั้งแต่เวลา ๐๗.๐๐ น. จนถึงเวลา ๑๗.๐๐ น.) ผู้รับจ้างและผู้ควบคุมงานจะต้องรายงานผลการทดสอบ แนบในรายงานการตรวจรับงาน ทั้งนี้ค่าใช้จ่ายในการทดสอบทั้งหมดเป็นของผู้รับจ้าง

๑๔.๑๒ ผู้เสนอราคาจะต้องจัดทำตารางการจัดทำแผนการใช้วัสดุที่ผลิตภายในประเทศไม่น้อยกว่าร้อยละ ๖๐ ของมูลค่าวัสดุที่จะใช้ในงานก่อสร้างทั้งหมดตามสัญญา และตารางการจัดทำแผนการใช้เหล็กที่ผลิตภายในประเทศไม่น้อยกว่าร้อยละ ๘๐ ของปริมาณเหล็กที่ต้องใช้ทั้งหมดตามสัญญาภายใน ๖๐ วัน นับถัดจากวันที่ได้ลงนามในสัญญา

๑๕. หลักเกณฑ์การพิจารณา

กรมทรัพยากรน้ำ โดยสำนักงานทรัพยากรน้ำที่ ๔ ได้กำหนดหลักเกณฑ์ พิจารณาเอกสารที่ยื่นเสนอราคา ดังนี้

๑) ความครบถ้วนของเอกสารการรับรองมาตรฐานผลิตภัณฑ์ หนังสือการรับประกันแผงเซลล์แสงอาทิตย์ Catalog และเอกสารประกอบต่าง ๆ ของแผงเซลล์แสงอาทิตย์ ลงนามรับรองสำเนาโดยผู้มีอำนาจของโรงงาน ผู้ผลิตและประทับตราถูกต้องตามรายละเอียดคุณลักษณะเฉพาะ

๒) ความครบถ้วนของเอกสารการแสดงโรงงานผ่านการรับรองมาตรฐานสากล และสำเนาเอกสารใบประกอบกิจการโรงงาน ลงนามรับรองสำเนาโดยผู้มีอำนาจของโรงงานผู้ผลิตและประทับตราถูกต้องตามรายละเอียดคุณลักษณะเฉพาะ พร้อมระบุชื่อโครงการที่ยื่นเสนอราคา

๓) ความครบถ้วนของเอกสารการรับรองมาตรฐานผลิตภัณฑ์ Catalog และเอกสารประกอบต่าง ๆ ของชุดควบคุมการทำงาน ตู้ควบคุมระบบและอุปกรณ์ต่างๆ ลงนามรับรองสำเนาโดยผู้มีอำนาจของโรงงานผู้ผลิตและประทับตราถูกต้องตาม รายละเอียดคุณลักษณะเฉพาะ พร้อมระบุชื่อโครงการที่ยื่นเสนอราคา

๔) ความครบถ้วนของเอกสารการรับรองมาตรฐานผลิตภัณฑ์ เครื่องสูบน้ำแบบผิวดิน (End suction centrifugal pump (Split Case Type) ขนาดไม่น้อยกว่า ๗.๕ kW ลงนามรับรองสำเนาโดยผู้มีอำนาจของโรงงานผู้ผลิต และศูนย์บริการหลังการขายต้องได้รับการบริหารงานตามมาตรฐานสากล และประทับตราถูกต้องตามรายละเอียดคุณลักษณะเฉพาะ พร้อมระบุชื่อโครงการที่ยื่นเสนอราคา

๕) กรมทรัพยากรน้ำโดยสำนักงานทรัพยากรน้ำที่ ๔ จะพิจารณาผู้ชนะการเสนอราคาโดยหลักเกณฑ์ราคารวมและความครบถ้วนของเอกสาร

๖) ผู้ยื่นข้อเสนอซึ่งเป็นผู้ประกอบการ SMEs เสนอราคาสูงกว่าราคาต่ำสุดของผู้ยื่นข้อเสนอรายอื่นที่ไม่เกินร้อยละ ๑๐ กรมจะพิจารณาจากผู้ประกอบการ SMEs ดังกล่าว โดยจัดเรียงลำดับผู้ยื่นข้อเสนอ ซึ่งเป็นผู้ประกอบการ SMEs ซึ่งเสนอราคาสูงกว่าราคาต่ำสุดของผู้ยื่นข้อเสนอรายอื่นไม่เกินร้อยละ ๑๐ ที่จะเรียกมาทำสัญญาไม่เกิน ๑ ราย

อนึ่ง การพิจารณาผลตามเงื่อนไขเอกสารประกวดราคาข้างๆ ให้พิจารณาจากเอกสารสำเนาใบขึ้นทะเบียนผู้ประกอบการวิสาหกิจขนาดกลางและขนาดย่อม (SMEs) เท่านั้น

๗) หากผู้ยื่นข้อเสนอซึ่งมิใช่ผู้ประกอบการ SMEs แต่ เป็นบุคคลธรรมดาที่ถือสัญชาติไทย หรือนิติบุคคลที่จัดตั้งขึ้นตามกฎหมายไทยเสนอราคาสูงกว่าราคาต่ำสุดของผู้ยื่นข้อเสนอเป็นบุคคลธรรมดาที่มีได้ถือสัญชาติไทย หรือนิติบุคคลที่จัดตั้งขึ้นตามกฎหมายของต่างประเทศไม่เกินร้อยละ ๓ กรมจะพิจารณา จากผู้ยื่นข้อเสนอซึ่งเป็นคนธรรมดาที่ถือสัญชาติไทยหรือนิติบุคคลที่จัดตั้งขึ้นตามกฎหมายไทยดังกล่าว

หมายเหตุ ผู้เสนอราคาจะต้องดำเนินการสรุปคุณลักษณะเฉพาะตามตารางสรุปคุณลักษณะวัสดุ อุปกรณ์ตามข้อกำหนดขอบเขต (TOR) ของโครงการฯ (ภาคผนวก ข.) หากผู้เสนอราคารายใดที่ไม่ยื่นเอกสารดังกล่าว กรมทรัพยากรน้ำจะไม่รับการพิจารณาในการเสนอราคาครั้งนี้

๑๖. งานระบบพลังงานแสงอาทิตย์

๑๖.๑ แผงเซลล์แสงอาทิตย์

มาตรฐานที่อ้างอิง

วสท. EIT ๒๐๐๑ มาตรฐานการติดตั้งไฟฟ้าสำหรับประเทศไทย

มอก. ๒๕๘๐ เล่ม ๑ มาตรฐานผลิตภัณฑ์อุตสาหกรรมคุณสมบัติด้านความปลอดภัยของแผงเซลล์แสงอาทิตย์ เล่ม ๑ ข้อกำหนดสำหรับการสร้าง

มอก. ๒๕๘๐ เล่ม ๒-๒๕๖๒ มาตรฐานผลิตภัณฑ์อุตสาหกรรมคุณสมบัติด้านความปลอดภัยของแผงเซลล์แสงอาทิตย์ เล่ม ๒ ข้อกำหนดสำหรับการทดสอบ

มอก. ๖๑๒๑๕ เล่ม ๑(๑) - ๒๕๖๑ มาตรฐานผลิตภัณฑ์อุตสาหกรรมแผงเซลล์แสงอาทิตย์ภาคพื้นดิน-คุณสมบัติการออกแบบและรับรองแบบเล่ม ๑ (๑) ข้อกำหนดเฉพาะสำหรับการทดสอบแผงเซลล์แสงอาทิตย์ ชนิดผลึกซิลิคอน

มอก. ๒๒๑๐ มาตรฐานผลิตภัณฑ์อุตสาหกรรมส่วนสำเร็จรูปแรงดันเนื่องจากพลังงานแสงภาคพื้นดินแบบฟิล์มบาง-คุณลักษณะการออกแบบและการรองรับแบบ

มอก. ๕๑๓ มาตรฐานอุตสาหกรรม ระดับชั้นการป้องกันของเปลือกหุ้มบริษัทไฟฟ้า(รหัส IP)

AS/NZS ๕๐๓๓ Installation and safety requirements for photovoltaic(PV) arrays

IEC ๖๒๖๔๘ Photovoltaic (PV)arrays – Design requirements

๑๖.๒ คุณลักษณะทางเทคนิคของแผงเซลล์แสงอาทิตย์

๑. เป็นแผงเซลล์แสงอาทิตย์ ชนิด Crystalline silicon มีพิกัดกำลังไฟฟ้า Output ไม่น้อยกว่า ๔๐๐ วัตต์ (Wp) (ต่อแผง) ที่ STC.

๒. เป็นผลิตภัณฑ์ที่ได้รับการรับรองตามมาตรฐาน มอก.๖๑๒๑๕ เล่ม ๑(๑) - ๒๕๖๑ และ มอก.๒๕๘๐ เล่ม ๒-๒๕๖๒ ผลิตจากโรงงานที่ได้รับการรับรองมาตรฐาน ISO๙๐๐๑ , ISO๑๔๐๐๑ , ISO๔๕๐๐๑ , ISO๕๐๐๐๑ และ อุตสาหกรรมสีเขียว ระดับ ๓ แผงเซลล์แสงอาทิตย์ทุกชุดที่เสนอราคา ต้องเป็นผลิตภัณฑ์ที่มีเครื่องหมายการค้าเดียวกัน รุ่นการผลิตเดียวกัน และมีค่ากำลังไฟฟ้าสูงสุดเหมือนกันทุกแผง โดยโรงงานผู้ผลิตแผงเซลล์แสงอาทิตย์จะต้องจดทะเบียนนิติบุคคลภายใต้กฎหมายไทยสถานที่ผลิตต้องอยู่ในประเทศไทย และมีใบอนุญาต รง.๔ หรือ ใบอนุญาตจากการนิคมแห่งประเทศไทย (กนอ.) และขึ้นทะเบียนสินค้า Made in Thailand : MIT กับสภาอุตสาหกรรมแห่งประเทศไทย โดยผลิตจากผู้ผลิตที่ได้รับการขึ้นทะเบียน SMEs จากสำนักงานส่งเสริมวิสาหกิจขนาดกลางและขนาดย่อม(สสว.) โดยต้องแนบเอกสารรับรองจากหน่วยงานที่เกี่ยวข้องในการเสนอราคา ผู้ว่าจ้างสงวนสิทธิ์ในการตรวจสอบโรงงานผู้ผลิตว่าเป็นผลิตภัณฑ์ที่ผลิตในประเทศไทยและพร้อมจำหน่ายให้กับโครงการ แสดงในวันที่ยื่นใบเสนอราคา

๓. แผงเซลล์แสงอาทิตย์ ต้องเป็นชนิด Crystalline Silicon ที่ผลิตตามมาตรฐาน TIS/UL/JIS/IEC หรือเทียบเท่า โดยระบุข้อมูลใน Catalog ชัดเจน หรือมีหนังสือรับรองจากผู้ผลิต หรือได้รับมาตรฐานดังกล่าว แสดงในวันที่ยื่นใบเสนอราคา

๔. แผงเซลล์แสงอาทิตย์ที่นำเสนอและที่ใช้ติดตั้งทุกชุด ต้องเป็นผลิตภัณฑ์ที่มีเครื่องหมายการค้า รุ่น และขนาดเหมือนกันทุกแผงในการต่อขนานและ/หรืออนุกรมกันกรณีใช้มากกว่า ๑ แผง และมีค่ากำลังไฟฟ้าสูงสุดเท่ากัน

๕. แผงเซลล์แสงอาทิตย์ ภายในจะต้องมีการฉนวนกันความชื้น หรือวัสดุอื่นที่เทียบเท่าหรือดีกว่า ด้านหลังปิดทับด้วยแผ่น Back Sheet ที่มีเลเยอร์ชั้น Pet อย่างน้อย ๒ ชั้น ด้านหน้าของแผงเซลล์แสงอาทิตย์ (Solar Cell) ต้องปิดทับด้วยกระจกเทมเปอร์ชนิด AR coating pattern tempered glass เป็นส่วน

ทับหน้าที่ใช้ทำแผงเซลล์แสงอาทิตย์เป็นมาตรฐานผลิตภัณฑ์อุตสาหกรรมแบบบังคับต้องได้รับการรับรองมาตรฐาน มอก.๙๖๕-๒๕๖๐ โดยต้องแนบเอกสารมาตรฐานจาก สมอ.ตามแบบ มอ.๖ แสดงในวันยื่นใบเสนอราคา

๖. แผงเซลล์แสงอาทิตย์มีประสิทธิภาพในการทำงาน (Module efficiency) ต้องไม่น้อยกว่า ๑๗ % ณ Standard Test Condition

๗. ด้านหลังของแผงเซลล์แสงอาทิตย์ ติดตั้งกล่องรวมสายไฟ (Junction Box) หรือข้อต่อขั้วสาย (Terminal Box) ที่มีน้ํนคงแข็งแรง ทนต่อสภาพอากาศและสภาวะแวดล้อมได้ดี สามารถป้องกันการซึมของน้ำ ได้ทนทานต่อสภาวะการใช้งานภายนอก และมีอายุการใช้งานยาวนานเทียบเท่าแผงเซลล์แสงอาทิตย์

๘. มี Bypass Diode ต่ออยู่ในกล่องรวมสายไฟ (Junction Box or Terminal Box) เพื่อช่วยให้การไหลของกระแสไฟเป็นไปตามปกติ กรณีเกิดเงบังทับเซลล์ใดเซลล์หนึ่ง (HOT SPOT) กรอบแผงเซลล์แสงอาทิตย์ต้องทำจากวัสดุที่ทำจากโลหะปลอดสนิม มีความสูงของขอบเฟรมไม่น้อยกว่า ๓๕ มิลลิเมตร และแผงเซลล์แสงอาทิตย์ทุกแผงต้องแสดงชื่อ "DWR" โดยสลักตัวอักษรชื่อไว้บนกรอบด้านบนซ้าย และด้านล่างขวาของแผงเซลล์แสงอาทิตย์

๙. แผงเซลล์ที่เสนอราคาจะต้องได้รับรองคุณภาพแผงเซลล์ ไม่น้อยกว่า ๑๐ ปี (Product Warranty) และรับประกันการผลิตไฟฟ้าไม่น้อยกว่า ๘๐% (Linear Performance Warranty) ภายใน ๒๕ ปี และแนบเอกสารรับรองจากผู้ผลิตพร้อมหนังสือรับรองนิติบุคคลที่ออกไม่เกิน ๖ เดือน แสดงในวันยื่นเสนอราคา

๑๐. กรณีวัดปริมาณงานและการจ่ายเงินแผงเซลล์แสงอาทิตย์ ให้วัดปริมาณงานเป็นหน่วยตามที่ระบุแสดงในใบแจ้งปริมาณและราคาตามที่กำหนดในแบบ และการจ่ายเงิน กรมทรัพยากรน้ำจะจ่ายค่าจ้างต่อหน่วยของงานแต่ละรายการที่ได้ทำสำเร็จจริงตามราคาต่อหน่วยที่กำหนดไว้ในใบแจ้งปริมาณงานและราคานี้ เป็นจำนวนโดยประมาณเท่านั้น จำนวนปริมาณงานที่แท้จริงอาจจะมากหรือน้อยกว่านี้ก็ได้ ซึ่งผู้ว่าจ้างจะจ่ายเงินค่าจ้างให้แก่ผู้รับจ้างตามราคาต่อหน่วยของงานแต่ละรายการที่ได้ทำเสร็จจริง คู่สัญญาทั้งสองฝ่ายต่างตกลงที่จะไม่เปลี่ยนแปลงราคาต่อหน่วยหรือเรียกร้องค่าสินไหมทดแทนอันเกิดจากการที่จำนวนปริมาณงานในแต่ละรายการได้แตกต่างไปจากที่กำหนดไว้ในสัญญา ดังนี้

๑) จะจ่ายให้ตามราคาต่อหน่วยที่ตกลงในสัญญาโดยจะจ่ายให้ ๕๐% ของราคาหลังจากผู้รับจ้างดำเนินการนำแผงเซลล์แสงอาทิตย์เข้ามาในบริเวณก่อสร้างและได้รับความเห็นชอบจากคณะกรรมการตรวจรับพัสดุในงานจ้างก่อสร้าง

๒) จะจ่ายให้ตามราคาต่อหน่วยที่ตกลงในสัญญาโดยจะจ่ายให้ ๓๐% ของราคาหลังจากผู้รับจ้างดำเนินการติดตั้งแผงเซลล์แสงอาทิตย์ เรียบร้อย และได้รับความเห็นชอบจากคณะกรรมการตรวจรับพัสดุในงานจ้างก่อสร้าง

๓) จะจ่ายให้ตามราคาต่อหน่วยที่ตกลงกันในสัญญาโดยจะจ่ายให้ ๒๐% ของราคาหลังจากผู้รับจ้างดำเนินการทดสอบแผงเซลล์แสงอาทิตย์ และสามารถใช้งานได้ตามวัตถุประสงค์ และได้รับความเห็นชอบจากคณะกรรมการตรวจรับพัสดุในงานจ้างก่อสร้าง

๑๗. คุณลักษณะทางเทคนิคของเครื่องสูบน้ำแบบผิวดิน (End suction centrifugal pump (Split Case Type)) ๗.๕ กิโลวัตต์

๑. รายละเอียดชุดเครื่องสูบน้ำ

ชุดปั๊มและมอเตอร์จะต้องประกอบเป็นชุดสำเร็จมาจากโรงงานผู้ผลิตที่ได้รับรองระบบคุณภาพตามมาตรฐาน ISO ๙๐๐๑:๒๐๑๕, ISO ๑๔๐๐๑ และ ISO ๔๕๐๐๑ และได้รับเครื่องหมาย CE หรือ UL หรือมาตรฐานผลิตภัณฑ์อุตสาหกรรม (มอก.) สามารถสูบน้ำได้ปริมาณไม่น้อยกว่า ๖๐ ลูกบาศก์เมตรต่อชั่วโมง ที่ความสูงไม่น้อยกว่า ๓๐ เมตร และกำลังมอเตอร์ไม่น้อยกว่า ๗.๕ KW ผู้เสนอราคาจะต้องแนบสเปก แคตตาล็อก ของเครื่องสูบน้ำ พร้อมกราฟหรือตารางแสดงปริมาณน้ำที่สูบน้ำได้ และหนังสือรับรองจากโรงงานผู้ผลิตเครื่องสูบน้ำด้วยว่าเครื่องสูบน้ำและมอเตอร์เมื่อประกอบกันเป็นชุดแล้ว มีคุณสมบัติตามข้อกำหนดทางราชการ โดยหนังสือรับรองจากโรงงานผู้ผลิตจะต้องมีสถานที่ตั้งอย่างชัดเจน ให้ทางราชการสามารถตรวจสอบและติดต่อได้ เอกสารรับรองสำเนาลงนามโดยผู้มีอำนาจครบถ้วนถูกต้อง พร้อมเอกสารต่างๆ พร้อมทั้งให้จัดหาศูนย์บริการหลังการขายที่ได้รับ การบริหารงานตามมาตรฐาน ISO ๑๔๐๐๑, ISO ๔๕๐๐๑, ISO ๕๐๐๐๑ พร้อมเอกสารต่างๆ โดยมีรายละเอียด ดังนี้

๒.๑ เป็นเครื่องสูบน้ำแบบผิวดิน (Surface pump) ชนิดแวนอนใบพัดเดี่ยวแบบ (End suction centrifugal pump (Split Case Type)) ขับด้วยมอเตอร์ไฟฟ้า

๒.๒ ตัวเรือนเครื่องสูบน้ำ (Casing) ทำจากวัสดุเหล็กหล่อ (Cast Iron) หรือดีกว่า

๒.๓ ใบพัด (Impeller) ทำจากสแตนเลส หรือ ทองเหลือง (Bronze) หรือดีกว่า

๒.๕ เพลา (Shaft) ทำจาก AISI ๑.๔๐๓๑ หรือ AISI ๔๒๐ หรือดีกว่า

๒.๖ ซีลกันรั่วเป็นแบบ Mechanical Seal หรือตามมาตรฐานผู้ผลิต

๒.๖ มอเตอร์เป็นแบบ TEFC, Insulation Class F, Efficiency class IEm

๒.๗ แรงดันไฟฟ้า เป็นชนิด ๓ เฟส ๓๘๐ V ความถี่ ๕๐ Hz

๒.๘ ความเร็วรอบการทำงานไม่เกิน ๓,๐๐๐ rpm

๒.๙ มีระดับป้องกัน IP๕๕

๒.๑๐ ประสิทธิภาพของเครื่องสูบน้ำที่จุดทำงานไม่น้อยกว่า ๗๐ %

กรณีวัดปริมาณงานและการจ่ายเงินชุดเครื่องสูบน้ำ (PUMP) ให้วัดปริมาณงานเป็นหน่วยตามที่ระบุ แสดงในใบแจ้งปริมาณและราคาตามที่กำหนดในแบบ และการจ่ายเงิน กรมทรัพยากรน้ำจะจ่ายค่าจ้างต่อหน่วยของงานแต่ละรายการที่ได้ทำสำเร็จจริงตามราคาต่อหน่วยที่กำหนดไว้ในใบแจ้งปริมาณงานและราคานี้เป็นจำนวน โดยประมาณเท่านั้น จำนวนปริมาณงานที่แท้จริงอาจจะมากหรือน้อยกว่านี้ก็ได้ ซึ่งผู้ว่าจ้างจะจ่ายเงินค่าจ้างให้แก่ผู้รับจ้างตามราคาต่อหน่วยของงานแต่ละรายการที่ได้ทำเสร็จจริง คู่สัญญาทั้งสองฝ่ายต่างตกลงที่จะไม่เปลี่ยนแปลงราคาต่อหน่วยหรือเรียก้องค่าสินไหมทดแทนอันเกิดจากการที่จำนวนปริมาณงานในแต่ละรายการได้แตกต่างไปจากที่กำหนดไว้ในสัญญา ดังนี้

๑) จะจ่ายให้ตามราคาต่อหน่วยที่ตกลงในสัญญาโดยจะจ่ายให้ ๕๐% ของราคาหลังจากผู้รับจ้างดำเนินการนำชุดเครื่องสูบน้ำ (PUMP) เข้ามาในบริเวณก่อสร้างและได้รับความเห็นชอบจากคณะกรรมการตรวจรับพัสดุในงานจ้างก่อสร้าง

๒) จะจ่ายให้ตามราคาต่อหน่วยที่ตกลงในสัญญาโดยจะจ่ายให้ ๓๐% ของราคาหลังจากผู้รับจ้างดำเนินการติดตั้งชุดเครื่องสูบน้ำ (PUMP) เรียบร้อย และได้รับความเห็นชอบจากคณะกรรมการตรวจรับพัสดุในงานจ้างก่อสร้าง

๓) จะจ่ายให้ตามราคาต่อหน่วยที่ตกลงกันในสัญญาโดยจะจ่ายให้ ๒๐% ของราคาหลังจากผู้รับจ้างดำเนินการทดสอบชุดเครื่องสูบน้ำ (PUMP) และสามารถใช้งานได้ตามวัตถุประสงค์ และได้รับความเห็นชอบจากคณะกรรมการตรวจรับพัสดุในงานจ้างก่อสร้าง

๑๘. ชุดควบคุมการทำงานของเครื่องสูบน้ำ (Solar Pump Inverter)

เป็นเครื่องแปลงกระแสไฟฟ้าขนาดไม่น้อยกว่า ๗.๕ กิโลวัตต์ สำหรับแปลงกระแสไฟฟ้าจากแผงเซลล์แสงอาทิตย์ (DC) หรือระบบไฟฟ้ากระแสตรง ให้สามารถใช้ได้กับเครื่องสูบน้ำผิวดิน มอเตอร์ไฟฟ้ากระแสสลับแบบ ๓ เฟส ๓๘๐ โวลต์ ผลิตจากโรงงานที่ได้รับการรับรองระบบคุณภาพตามมาตรฐาน ISO ๙๐๐๑:๒๐๑๕, ISO ๑๔๐๐๑:๒๐๑๕ และ ISO ๔๕๐๐๑:๒๐๑๘ ด้านการออกแบบและผลิตเครื่องแปลงกระแสไฟฟ้าสำหรับมอเตอร์เครื่องสูบน้ำ(Inverter Pump) หรือเครื่องควบคุมมอเตอร์ระบบสูบน้ำพลังงานแสงอาทิตย์ (Solar Pump Inverter) และได้รับเครื่องหมาย CE หรือ UL หรือ TUV หรือ มาตรฐานผลิตภัณฑ์อุตสาหกรรม (มอก.) พร้อมทั้งแนบผลรายงานการทดสอบ ตามมาตรฐาน IEC๒๑๐๙-๑ , IEC๖๒๑๐๙-๒ , IEC๖๑๖๘๓ พร้อมแนบเอกสารประกอบ กรณีที่เป็นโรงงานผลิตในประเทศไทย จะต้องแสดงใบอนุญาตประกอบกิจการโรงงาน (รง.๔) ในเอกสารใบอนุญาตประกอบกิจการโรงงาน (รง.๔) และหนังสือรับรองระบบคุณภาพตามมาตรฐาน ISO ๙๐๐๑:๒๐๑๕ จะต้องระบุว่าเป็นโรงงานผลิตเครื่องแปลงกระแสไฟฟ้าสำหรับมอเตอร์เครื่องสูบน้ำ (Inverter Pump) หรือเครื่องควบคุมระบบสูบน้ำพลังงานแสงอาทิตย์อย่างชัดเจนเท่านั้น กรมฯ ขอสงวนสิทธิ์ที่จะไม่พิจารณาเอกสารของผู้เสนอราคาที่มีข้อความคลุมเครือ ไม่ชัดเจนในผลิตภัณฑ์ของโรงงานตามเอกสารการรับรองดังกล่าว และจะตรวจสอบยืนยันความถูกต้องของเอกสารจากผู้ออกหนังสือรับรองดังกล่าว ผู้เสนอราคาต้องแนบเอกสารมาพร้อมกันในวันเสนอราคาพร้อมประทับตราและลงนามโดยผู้มีอำนาจจากโรงงานผู้ผลิต โดยมีรายละเอียดดังนี้

๑. มีระบบฟังก์ชันแบบ MPPT (Maximum power point tacking) สามารถทำงานได้อัตโนมัติเมื่อมีพลังงานจากเซลล์แสงอาทิตย์

๒. สามารถรับพลังงานไฟฟ้ากระแสตรง (DC) ระหว่าง ๔๐๐-๘๕๐ โวลต์ ได้

๓. สามารถรับพลังงานไฟฟ้ากระแสสลับ (AC) แบบ ๓ เฟส ๓๘๐-๔๑๕ โวลต์ ได้

๔. เป็นเครื่องควบคุมระบบสูบน้ำ ที่มีระดับการป้องกันฝุ่นและน้ำ ไม่ต่ำกว่า IP ๕๕ โดยต้องแสดงผลการทดสอบจากสถาบันทดสอบภายในประเทศไทย และจะต้องเป็นหน่วยรับรองผลิตภัณฑ์ที่สามารถทดสอบและออกหนังสือรับรองที่ได้รับการรับรองจากสำนักงานมาตรฐานอุตสาหกรรม (สมอ.) ห้องปฏิบัติการทดสอบของสถาบันทดสอบต้องได้รับการรับรองมาตรฐาน ISO/IEC Guide ๒๕ จากสำนักงานมาตรฐานอุตสาหกรรม (สมอ.) เท่านั้น ต้องยื่นเอกสารรับรองผลการทดสอบมาพร้อมในวันเสนอราคา และให้ผู้เสนอราคาจัดส่งเอกสารต้นฉบับดังกล่าวมาให้กรมฯ ตรวจสอบภายใน ๓ วันทำการหลังจากวันเสนอราคา กรมฯ ขอสงวนสิทธิ์ที่จะทำการตรวจสอบหรือสอบยืนยันเอกสารรับรองดังกล่าวไปยังหน่วยงานที่ออกหนังสือรับรองรวมถึงเอกสารทั้งหมดที่ใช้ในการเสนอราคา หากพบว่ามีการดัดแปลง ปลอมแปลง หรือแก้ไขเอกสารในการเสนอราคา กรมฯ จะดำเนินการคดีตามกฎหมายจนถึงที่สุด

๕. มีฟังก์ชันการควบคุม (Voltage Limits) ไม่ให้แรงดันขาเข้าสูง หรือต่ำกว่าที่กำหนด (Over Voltage/Under Voltage) เพื่อป้องกันการเสียหายแก่อุปกรณ์ควบคุม และระบบสูบน้ำ

๖. มีฟังก์ชันป้องกันกรณีน้ำไม่ไหลเข้าปั๊ม (Dry run protection)

กรณีวัดปริมาณงานและการจ่ายเงินชุดควบคุมการทำงานของเครื่องสูบน้ำ ให้วัดปริมาณงานเป็นหน่วยตามที่ระบุแสดงในใบแจ้งปริมาณและราคาตามที่กำหนดในแบบ และการจ่ายเงิน กรมทรัพย์ากรน้ำจะจ่ายค่าจ้างต่อหน่วยของงานแต่ละรายการที่ได้ทำสำเร็จจริงตามราคาต่อหน่วยที่กำหนดไว้ในใบแจ้งปริมาณงานและราคานี้

เป็นจำนวนโดยประมาณเท่านั้น จำนวนปริมาณงานที่แท้จริงอาจจะมากหรือน้อยกว่านี้ได้ ซึ่งผู้ว่าจ้างจะจ่ายเงินค่าจ้างให้แก่ผู้รับจ้างตามราคาต่อหน่วยของงานแต่ละรายการที่ได้ทำเสร็จจริง คู่สัญญาทั้งสองฝ่ายต่างตกลงที่จะไม่เปลี่ยนแปลงราคาต่อหน่วยหรือเรียกเรื่องค่าสินไหมทดแทนอันเกิดจากการที่จำนวนปริมาณงานในแต่ละรายการได้แตกต่างกันไปจากที่กำหนดไว้ในสัญญา ดังนี้

๑) จะจ่ายให้ตามราคาต่อหน่วยที่ตกลงในสัญญาโดยจะจ่ายให้ ๕๐% ของราคาหลังจากผู้รับจ้างดำเนินการนำชุดควบคุมการทำงานของเครื่องสูบน้ำ (Solar Pump Inverter) เข้ามาในบริเวณก่อสร้างและได้รับความเห็นชอบจากคณะกรรมการตรวจรับพัสดุในงานจ้างก่อสร้าง

๒) จะจ่ายให้ตามราคาต่อหน่วยที่ตกลงในสัญญาโดยจะจ่ายให้ ๓๐% ของราคาหลังจากผู้รับจ้างดำเนินการติดตั้งชุดควบคุมการทำงานของเครื่องสูบน้ำ (Solar Pump Inverter) เรียบร้อย และได้รับความเห็นชอบจากคณะกรรมการตรวจรับพัสดุในงานจ้างก่อสร้าง

๓) จะจ่ายให้ตามราคาต่อหน่วยที่ตกลงกันในสัญญาโดยจะจ่ายให้ ๒๐% ของราคาหลังจากผู้รับจ้างดำเนินการทดสอบชุดควบคุมการทำงานของเครื่องสูบน้ำ (Solar Pump Inverter) และสามารถใช้งานได้ตามวัตถุประสงค์ และได้รับความเห็นชอบจากคณะกรรมการตรวจรับพัสดุในงานจ้างก่อสร้าง

๑๙. ชุดตู้ควบคุมระบบสูบน้ำ

เป็นตู้โลหะฝา ๒ ชั้น (กระจก/ทึบ) ชนิดใช้ภายนอกอาคาร ขนาดไม่น้อยกว่า ๕๗x๘๐x๓๕ เซนติเมตร ทำจากแผ่นโลหะ ความหนาไม่น้อยกว่า ๑.๐ มิลลิเมตร โดยชั้นที่ ๒ ต้องทำจากแผ่นโลหะ พ่นสีกันสนิม และพ่นสีพื้นเป็นสีเทาหรือสีทาสีอ่อน ด้านหลังตู้เจาะรูสำหรับใช้ยึดติดตั้งกับโครงเหล็กติดตั้ง มีระดับการป้องกันฝุ่น-น้ำ IP ๕๕ หรือดีกว่า ต้องมีช่องระบายอากาศพร้อมที่ครอบกันน้ำแบบโลหะที่ด้านบนและด้านล่างในทิศทางตรงกันข้าม พร้อมติดตั้งพัดลมระบายอากาศ (ดูดเข้า/ดูดออก) ขนาด ๖ นิ้ว จำนวน ๒ ตัว และต้องทำรูตะแกรงพัดลมแบบกันแมลงขนาด ๓.๒ มิลลิเมตร ตู้ควบคุมต้องมีสวิตช์เลือกโหมดทำงานแบบอัตโนมัติ (สั่งงานด้วยลูกกลอย) หรือแบบเปิด - ปิด ด้วยมือ พร้อมระบบป้องกันไฟกระชอกที่ต่อกับสัญญาณสวิทช์ลูกกลอย (Float Switch) ที่มีผลทดสอบที่ระดับแรงดัน ๖ kV ๓ kA และ ๒๐ kV ๑๐ kA ตามมาตรฐาน IEC ๖๑๐๐๐-๔-๕: ๒๐๑๔ โดยต้องแสดงผลการทดสอบตู้ควบคุมจากสถาบันทดสอบภายในประเทศไทยที่น่าเชื่อถือเท่านั้น ต้องยื่นเอกสารรับรองผลการทดสอบมาพร้อมในวันเสนอราคา โดยภายในตู้ ประกอบด้วยอุปกรณ์ ดังต่อไปนี้

๑. เบรกเกอร์ชนิด กระแสตรง (DC)

๑.๑ สามารถใช้กับระบบแรงดันไฟฟ้ากระแสตรงจากแผงเซลล์แสงอาทิตย์ได้ โดยมีพิกัดแรงดันไม่น้อยกว่า ๑.๒๕ เท่าของพิกัดแรงดัน Voc ของแผงเซลล์แสงอาทิตย์ต่อสตริง

๑.๒ มีพิกัดกระแส Ampere trip(AT) ไม่น้อยกว่า ๑.๒๕ เท่าของพิกัดกระแส Isc ของแผงเซลล์แสงอาทิตย์ต่อสตริง

๑.๓ มีลักษณะแบบมือปิดหรือแบบยกขึ้น-ลง ผลิตตามมาตรฐานสากล IEC หรือ CE หรือ UL หรือ มอก.

๒. เบรกเกอร์ชนิด กระแสสลับ (AC)

๒.๑ มีลักษณะแบบมือปิดหรือแบบยกขึ้น-ลง ผลิตตามมาตรฐานสากล IEC หรือ CE หรือ UL หรือ มอก.

๒.๒ เป็นชนิดที่ใช้กับระบบไฟฟ้ากระแสสลับ ๓ เฟส ๓๘๐-๔๑๕ V, ๕๐ Hz

๒.๓ มีพิกัดกระแสลัดวงจร Icu ไม่น้อยกว่า ๑๐ kA

๒.๔ มีพิกัดกระแส Ampere trip(AT) ไม่น้อยกว่า ๑.๒๕ เท่าของพิกัดกระแสจ่ายออกสูงสุดของ

ปั๊มสูบน้ำ

๒.๕ มีคุณสมบัติตามมาตรฐาน IEC ๖๐๙๔๗-๒ หรือเทียบเท่า

๓. อุปกรณ์ป้องกันคลื่นไฟฟ้ากระชอก (Surge protector) ฝั่ง DC

๓.๑ เป็นชนิดที่ใช้กับระบบไฟฟ้ากระแสตรง

๓.๒ สามารถป้องกันคลื่นไฟฟ้ากระชอกแบบ Transient และแรงดันไฟฟ้าเหนี่ยวนำในสายตัวนำ เนื่องจากฟ้าผ่า ที่กระแสไฟฟ้าสูงสุดไม่น้อยกว่า ๔๐ kA

๓.๓ เป็นผลิตภัณฑ์ที่มีคุณสมบัติ หรือผลิตตามมาตรฐาน ANSI/IEEE หรือมาตรฐานอื่นที่เทียบเท่า

กรณีวัดปริมาณงานและการจ่ายเงินชุดตู้ควบคุมระบบสูบน้ำ ให้วัดปริมาณงานเป็นหน่วยตามที่ระบุ แสดงในใบแจ้งปริมาณและราคาตามที่กำหนดในแบบ และการจ่ายเงิน กรมทรัพย์ากรน้ำจะจ่ายค่าจ้างต่อหน่วย ของงานแต่ละรายการที่ได้ทำสำเร็จจริงตามราคาต่อหน่วยที่กำหนดไว้ในใบแจ้งปริมาณงานและราคานี้เป็นจำนวน โดยประมาณเท่านั้น จำนวนปริมาณงานที่แท้จริงอาจจะมากหรือน้อยกว่านี้ก็ได้ ซึ่งผู้ว่าจ้างจะจ่ายเงินค่าจ้างให้แก่ ผู้รับจ้างตามราคาต่อหน่วยของงานแต่ละรายการที่ได้ทำเสร็จจริง คู่สัญญาทั้งสองฝ่ายต่างตกลงที่จะไม่ เปลี่ยนแปลงราคาต่อหน่วยหรือเรียกกร้องค่าสินไหมทดแทนอันเกิดจากการที่จำนวนปริมาณงานในแต่ละรายการได้ แตกต่างไปจากที่กำหนดไว้ในสัญญา ดังนี้

๑) จะจ่ายให้ตามราคาต่อหน่วยที่ตกลงในสัญญาโดยจะจ่ายให้ ๕๐% ของราคาหลังจากผู้รับจ้าง ดำเนินการนำชุดตู้ควบคุมระบบสูบน้ำ เข้ามาในบริเวณก่อสร้างและได้รับความเห็นชอบจากคณะกรรมการตรวจ รับพัสดุในงานจ้างก่อสร้าง

๒) จะจ่ายให้ตามราคาต่อหน่วยที่ตกลงในสัญญาโดยจะจ่ายให้ ๓๐% ของราคาหลังจากผู้รับจ้าง ดำเนินการติดตั้งชุดตู้ควบคุมระบบสูบน้ำเรียบร้อย และได้รับความเห็นชอบจากคณะกรรมการตรวจรับพัสดุในงาน จ้างก่อสร้าง

๓) จะจ่ายให้ตามราคาต่อหน่วยที่ตกลงกันในสัญญาโดยจะจ่ายให้ ๒๐% ของราคาหลังจากผู้รับจ้าง ดำเนินการทดสอบชุดตู้ควบคุมระบบสูบน้ำและสามารถใช้งานได้ตามวัตถุประสงค์ และได้รับความเห็นชอบจาก คณะกรรมการตรวจรับพัสดุในงานจ้างก่อสร้าง

๔ สายไฟเชื่อมต่อระบบ

๑) สายไฟที่ใช้เชื่อมต่อระบบจากแผงเซลล์แสงอาทิตย์เชื่อมต่อกับเครื่องควบคุมเป็นชนิด PV แบบ ๑x๔ ตร.มม. ในกรณีระยะห่างไม่เกิน ๓๐ เมตร และแบบ ๑x๖ ตร.มม. ในกรณีระยะห่างเกิน ๓๐ เมตร แต่ไม่เกิน ๑๐๐ เมตร

๒) สายไฟที่ใช้สำหรับตู้ควบคุมไปถึงตัวปั้มน้ำให้ใช้สายไฟ VCT ๔x๔ ตร.มม. ในกรณีระยะห่าง ไม่เกิน ๓๐ เมตร และแบบ ๔x๖ ตร.มม. ในกรณีระยะห่างเกิน ๓๐ เมตร แต่ไม่เกิน ๑๐๐ เมตร โดยเดินท่อสายไฟ ให้มีความเรียบร้อยและสวยงาม

๓) สายไฟที่ใช้มีคุณภาพดี ทนต่อสภาพอากาศได้เป็นอย่างดี

๕ ระบบไฟฟ้าส่องสว่างพลังงานแสงอาทิตย์

๑. แผงเซลล์แสงอาทิตย์ขนาดไม่น้อยกว่า ๓๐ วัตต์

๒. แบตเตอรี่ ชนิดลิเทียมไอออน ขนาดไม่น้อยกว่า ๒๕ Ah

๓. อุปกรณ์ควบคุมการชาร์จประจุและเปิด - ปิด โคมไฟอัตโนมัติ

๔. โคมไฟส่องสว่างชนิด LED ขนาดไม่น้อยกว่า ๓๐ วัตต์

๕. เสาไฟขนาดไม่น้อยกว่า ๓ นิ้ว สูงจากพื้นดิน ๔ เมตร

๖ โครงสร้างรองรับแผงเซลล์แสงอาทิตย์

- ๑) โครงสร้างรองรับชุดแผงเซลล์ฯ เป็นเหล็กรูปพรรณชุบกำลิวาไนซ์ (ตามแบบกรมทรัพยากรน้ำ)
- ๒) วัสดุ อุปกรณ์ ที่ใช้ยึดแผงเซลล์ฯ กับโครงสร้างรองรับชุดแผงเซลล์ฯ จะต้องมีความและขนาดที่เหมาะสม เป็นวัสดุที่ทำจากสแตนเลส หรือโลหะปลอดสนิม
- ๓) โครงสร้างรองรับชุดแผงเซลล์ฯ กำหนดให้ชุดแผงเซลล์แสงอาทิตย์วางทำมุมกับแนวระนาบ เป็นมุมเอียงประมาณ ๑๕ - ๒๐ องศา สอดรับกับแสงแดด
- ๔) การจัดทำรายละเอียดโครงสร้างเชิงวิศวกรรม กำหนดให้ชุดโครงสร้างรองรับแผงเซลล์แสงอาทิตย์มีความแข็งแรง สามารถทนต่อแรงลมที่มีความเร็วไม่ต่ำกว่า ๑๕ เมตรต่อวินาที

๗ กรองเกษตร

- ๑) กรองเกษตรขนาดเส้นผ่านศูนย์กลางไม่น้อยกว่า ๓ นิ้ว ใส่กรองเป็นแบบชนิดแผ่นดิสก์ หรือสแตนเลส
- ๒) สามารถทนแรงดันได้ไม่น้อยกว่า ๖ บาร์ และมีอัตราการกรองไม่น้อยกว่า ๒๐ ลบ.ม./ชั่วโมง
- ๓) ขนาดความละเอียดการกรอง ไม่น้อยกว่า ๑๒๐ ไมครอน

๘ รั้วพร้อมประตูเหล็กตะแกรง

ให้มีโครงสร้างและขนาดเป็นไปตามแบบที่กรมทรัพยากรน้ำกำหนด

๒๐. งานท่อ

๒๐.๑ คำจำกัดความ/ความหมาย

งานท่อหมายถึงงานท่อระบายน้ำที่รับแรงดันน้ำต่ำเช่นท่อคอนกรีตเสริมเหล็กและงานท่อส่งน้ำที่รับแรงดันน้ำสูงเช่นท่อเหล็กท่อซีเมนต์ใยหินท่อ HDPE ท่อ PVC เป็นต้น

๒๐.๒ ข้อกำหนดและคุณสมบัติ

๒๐.๒.๑ คุณสมบัติทั่วไป

- ๑) ท่อคอนกรีตเสริมเหล็ก
 - ๑.๑) มีคุณสมบัติตามมาตรฐานผลิตภัณฑ์อุตสาหกรรมมอก. ๑๒๘-๒๕๔๙ ถ้ามีได้ระบุไว้เป็นอย่างอื่นใช้ชั้น ๓ การต่อแบบเข้าลิ้น
 - ๑.๒) ไม่มีรอยแตกร้าวรอยแตกเล็กและผิวหยาบ
- ๒) ท่อเหล็ก
 - ๒.๑) มีคุณสมบัติตามมาตรฐานผลิตภัณฑ์อุตสาหกรรมมอก. ๔๒๗-๒๕๓๑ “ท่อเหล็กกล้าเชื่อมด้วยไฟฟ้าสำหรับส่งน้ำ” ชั้นคุณภาพไม่ต่ำกว่าชั้นทนแรงดันได้ไม่น้อยกว่า ๑.๐ เมกะปาสคาลชนิดปลายหน้างาน
 - ๒.๒) การเคลือบผิวท่อให้ปฏิบัติ ดังนี้
 - ๒.๒.๑) การเคลือบผิวภายในให้เคลือบด้วย Cement-mortar ตามมาตรฐานของ AWWA C-๒๐๕หรือ Liquid Epoxy ตามมาตรฐานของ AWWA C-๒๑๐
 - ๒.๒.๒) การเคลือบผิวภายนอกที่อบดินให้เคลือบด้วย Coal-Tar Enamel ตามมาตรฐาน AWWA C-๒๐๓ หรือ Polyurethane (PU) ตามมาตรฐาน AWWA C-๒๒๒
 - ๒.๒.๓) การเคลือบผิวภายนอกที่ใต้ดินให้เคลือบด้วย Coal-Tar Enamel ตามมาตรฐานของ AWWA C-๒๐๓ หรือ Polyurethane (PU) ตามมาตรฐาน AWWA C-๒๒๒
 - ๒.๓) อุปกรณ์ข้อต่อท่อ
 - ๒.๓.๑) ข้อต่อเหล็กท่อเทาชนิดปลายหน้างานมีคุณสมบัติตามมาตรฐานผลิตภัณฑ์ อุตสาหกรรม มอก.๙๑๘-๒๕๓๕

๒.๓.๒) หน้างานเหล็กหล่อ มีคุณสมบัติตามมาตรฐานผลิตภัณฑ์อุตสาหกรรม มอก.๓๘๑-๒๕๔๓ และสลักเกลียวหมุดเกลียวและสลักหมุดมีคุณสมบัติตามมาตรฐานผลิตภัณฑ์อุตสาหกรรม มอก. ๑๗๑-๒๕๓๐

๓) ท่อซีเมนต์ใยหิน

๓.๑) ท่อมีคุณสมบัติตามมาตรฐานผลิตภัณฑ์อุตสาหกรรม มอก.๘๑-๒๕๔๘ ถ้ามิได้ระบุไว้เป็นอย่างอื่นให้ใช้ชั้นคุณภาพ PP ๑๕ ทนแรงดันไม่น้อยกว่า ๑.๕ เมกะปาสคาล

๓.๒) ข้อต่อตรงมีคุณสมบัติตามมาตรฐานผลิตภัณฑ์อุตสาหกรรม มอก.๑๒๖-๒๕๔๘ ถ้ามิได้ระบุไว้เป็นอย่างอื่นให้ใช้ชั้นคุณภาพเดียวกับท่อ

๓.๓) แหวนยางกันซึมมีคุณสมบัติตามมาตรฐานผลิตภัณฑ์อุตสาหกรรม มอก.๒๓๗-๒๕๕๒

๓.๔) ข้อต่อเหล็กหล่อมีคุณสมบัติตามมาตรฐานผลิตภัณฑ์อุตสาหกรรม มอก.๙๑๘-๒๕๓๕

๔) ท่อ HDPE (High Density Polyethylene)

๔.๑) ท่อต้องผลิตจาก วัสดุพอลิเอทิลีน ชนิดความหนาแน่นสูง ชั้นคุณภาพ PE๑๐๐ PN ๖ และจะต้องใช้เม็ดวัสดุใหม่มาทำการผลิตเท่านั้น ไม่ให้นำวัสดุใช้ซ้ำ (Reworked Material) มาใช้ร่วมในการผลิต

๔.๒) ท่อจะต้องมีคุณสมบัติสอดคล้องและเป็นไปตามข้อกำหนด มาตรฐานผลิตภัณฑ์อุตสาหกรรมเลขที่ มอก.๙๘๒-๒๕๕๖ และ/หรือ อนุกรมมาตรฐานสากลอื่น ๆ ที่เกี่ยวข้อง และได้มีการอ้างอิงไว้ใน มอก.๙๘๒-๒๕๕๖ เท่านั้น

๔.๓) วัสดุท่อต้องเป็นสีดำเคลือบน้ำเงินให้เป็นไปตามข้อกำหนด มอก.๙๘๒-๒๕๕๖ ประเภทท่อชนิดผนังหลายชั้น โดยวัสดุที่ใช้ในการเคลือบสีน้ำเงินจะต้องเป็นวัสดุประเภทเดียวกับวัสดุที่ใช้ทำท่อเป็นชั้นคุณภาพ PE ๑๐๐ PN ๖

๔.๔) อรรถประโยชน์หรือคุณประโยชน์เพิ่มของผลิตภัณฑ์ที่ทำให้แก่โครงการ ซึ่งเป็นไปตามกระบวนการการผลิตของผู้ผลิต คือ การเคลือบผนังท่อนอก ทั้งนี้ เพื่อประโยชน์ในการจำแนกแยกประเภท หรือ การควบคุมคุณภาพที่ชัดเจนเป็นสำคัญ กำหนดให้ท่อ พอลิเอทิลีน ที่ใช้ในโครงการจะต้องเคลือบสีน้ำเงินวัสดุชั้นคุณภาพ PE ๑๐๐ PN ตามข้อกำหนด มอก.๙๘๒-๒๕๕๖ และผู้เสนอราคาจะต้องยื่นเอกสารที่รับรอง มอก. ๙๘๒-๒๕๕๖ ที่ได้รับการรับรองจากผู้ผลิตด้วย

๔.๕) การแสดงเครื่องหมายและฉลาก ของท่อจะต้องแสดงรายละเอียดไม่น้อยกว่าที่กำหนดไว้ในมาตรฐาน มอก. ๙๘๒-๒๕๕๖

๔.๖) อุปกรณ์ข้อต่อท่อ ที่ใช้จะต้องผลิตจากวัสดุชนิดเดียวกัน ชั้นคุณภาพเดียวกัน และผลิตจากผู้ผลิตเดียวกับผลิตภัณฑ์ท่อ

๔.๗) ผลิตภัณฑ์จะต้อง ผลิตจากโรงงาน ที่ได้รับการรับรองระบบบริหารคุณภาพมาตรฐาน ISO ๙๐๐๑:๒๐๐๘ หรือใหม่กว่า

๕) ท่อ PVC (Polyvinyl Chloride Pipe)

๕.๑) มีคุณสมบัติตามมาตรฐานผลิตภัณฑ์อุตสาหกรรม มอก.๑๗-๒๕๓๒ ถ้ามิได้ระบุไว้เป็นอย่างอื่นให้ใช้ชั้นคุณภาพ ๑๓.๕ ทนแรงดันได้ไม่น้อยกว่า ๑.๓๕ เมกะปาสคาลชนิดปลายธรรมดา

๕.๒) ข้อต่อ PVC มีคุณสมบัติตามมาตรฐานผลิตภัณฑ์อุตสาหกรรม มอก. ๑๑๓๑-๒๕๓๕ ชนิดต่อด้วยน้ำยาชั้นคุณภาพเดียวกับท่อ

๕.๓) นํ้ายาประสานท่อ PVC มีคุณสมบัติตามมาตรฐานผลิตภัณฑ์อุตสาหกรรม มอก.๑๐๓๒-๒๕๓๔

๖) ท่อเหล็กออบสังกะสี

๖.๑) มีคุณสมบัติตามมาตรฐานผลิตภัณฑ์อุตสาหกรรม มอก.๒๗๗-๒๕๓๒ ถ้ามีได้ระบุเป็นอย่างอื่นให้ใช้ประเภทที่ ๒ (สีน้ำเงิน) ขนาดและมิติของท่อให้เป็นไปตามมาตรฐานผลิตภัณฑ์ อุตสาหกรรม มอก.๒๗๖-๒๕๓๒ ประเภท ๒

๒๐.๒.๒ การวางท่อ

๑) ก่อนทำการวางท่อจะต้องปรับพื้นร่องดินให้แน่นและมีผิวหน้าเรียบตลอดความยาวท่อ ถ้าพื้นร่องดินไม่ดีต้องขุดออกให้หมดลึกอย่างน้อย ๐.๓๐ เมตรแล้วนำวัสดุอื่นที่คุณภาพดีมาใส่แทน

๒) วางท่อในแนวที่กำหนดให้ด้วยความลาดที่สม่ำเสมอโดยหลีกเลี่ยงการยกท่อขึ้นหรือกดท่อลงกะทันหันและต้องให้ระดับท่อและความลึกของดินถมหลังท่อไม่น้อยกว่าที่กำหนดไว้ในแบบ

๓) การยกท่อลงร่องดินจะต้องใช้ปั้นจั่นรอกเชือกสลิงหรือเครื่องมืออื่นที่เหมาะสมห้ามทิ้งท่อลงในร่องดินและต้องระมัดระวังมิให้ผิวท่อที่ได้รับการเคลือบเสียหายจากการเสียดสี

๔) จะต้องไม่ปล่อยให้ น้ำขังอยู่ในท้องร่องซึ่งจะทำให้ดินข้างๆ ร่วงพังหรือยุบตัวและไม่สะดวกในการวางท่อจะต้องกำจัดน้ำออกให้แห้งก่อนทำการวางท่อ

๕) ท่อคอนกรีตเสริมเหล็ก

๕.๑) ทิศทางการวางจะต้องวางจากต่ำไปหาสูงโดยที่ลื่นและปลายลื่นและร่องของท่อชี้ไปทางตามน้ำไหล

๕.๒) การต่อท่อแบบเข้าลิ้นจะต้องตกแต่งให้เข้าร่องได้สนิทและมีช่องว่างที่สม่ำเสมอกันตลอดแล้วยาแนวด้วยปูนฉาบทั้งภายในและภายนอก

๖) ท่อเหล็ก

๖.๑) การต่อท่อให้ข้อต่อท่อแบบหน้าจานและการต่อท่อกับท่อชนิดอื่นให้เป็นไปตามแบบ

๖.๒) ในกรณีที่เป็นต้องตัดท่อในสนามจะต้องกระทำโดยใช้เครื่องมือที่ทำให้รอยต่อเรียบเป็นเส้นตรงและได้ฉากกับแกนท่อและเชื่อมต่อท่อเป็นแบบต่อชน (Welded Butt Joint) ดังนี้

๖.๒.๑) ก่อนนำท่อเหล็กมาเชื่อมต้องลบปลายให้เป็นมุมประมาณ ๓๕-๔๐ องศา โดยการกลึงก่อนการลบปลาย

๖.๒.๒) ก่อนการเชื่อมจะต้องทำความสะอาดส่วนปลายที่จะนำมาเชื่อมโดยตั้งปลายท่อให้เป็นแนวตรงเว้นช่องว่างระหว่างท่อที่จะนำมาเชื่อมเพื่อป้องกันการบิดระหว่างการนำมาเชื่อม

๖.๒.๓) การเชื่อมด้วยไฟฟ้าต้องเป็นไปอย่างสม่ำเสมอโลหะที่นำมาเชื่อมละลายเข้าหากันอย่างทั่วถึงโดยท่อที่มีขนาดเส้นผ่าศูนย์กลางตั้งแต่ ๐.๖๐ เมตร ขึ้นไปให้เชื่อมเต็มตลอดแนวทั้งภายในและภายนอก

๗) ท่อ HDPE การเชื่อมต่อโดยวิธีต่อชน (Butt Welding) โดยการนำปลายท่อทั้งสองให้ความร้อนจนถึงจุดหลอมเหลวแล้วนำมาเชื่อมต่อเข้าด้วยกันด้วยแรงดันการให้ความร้อนและแรงดันแก่ท่อจะต้องปรับให้เข้ากับขนาดและความหนาของท่อโดยให้ปฏิบัติตามคู่มือของเครื่องเชื่อม

๒๐.๒.๓ การขุดและถมกลบแนวท่อ

- ๑) ต้องขุดร่องดินวางท่อให้ลึกไม่น้อยกว่าที่กำหนดโดยเฉพาะจุดที่ตั้งข้อต่อท่อจะต้องปรับความลึกของร่องดินให้มากขึ้นกว่าปกติเพื่อป้องกันมิให้ข้อต่อท่อเป็นจุดค้ำ (Support) ของท่อ
- ๒) การขุดร่องดินถ้ามีการขุดผ่านถนนหรือผ่านหมู่บ้านซึ่งมีการใช้รถเข้าออกจะต้องทำสะพานชั่วคราวหรือใช้แผ่นเหล็กขนาดหนาพอที่รถยนต์แล่นผ่านโดยไม่เป็นอันตราย
- ๓) เมื่อได้ทดลองความดันน้ำแล้วและไม่ปรากฏรอยรั่วซึมและท่อไม่แตกหรือชำรุดให้ทำการกลบดินให้เรียบร้อยโดยอัดหรือกระทุ้งดินให้แน่นและระมัดระวังมิให้เกิดอันตรายแก่ตัวท่อ
- ๔) การขุดดินสำหรับวางท่อบางช่วงจะต้องจัดหาอุปกรณ์และเครื่องใช้ในการกรูกันดินพังเพื่อป้องกันการเสียหายต่อพื้นผิวถนนและสิ่งปลูกสร้างต่างๆที่อยู่ใกล้บริเวณก่อสร้าง
- ๕) ในการกลบดินจะต้องบดอัดหรือกระทุ้งให้แน่นและระมัดระวังมิให้เกิดอันตรายกับท่อที่วางไว้วิธีการบดอัดให้ใช้ตามคำแนะนำในงานดินถม

กรณีวัดปริมาณงานและการจ่ายเงินท่อส่งน้ำ ให้วัดปริมาณงานเป็นหน่วยตามที่ระบุแสดงในใบแจ้งปริมาณและราคาตามที่กำหนดในแบบ และการจ่ายเงิน กรมทรัพยากรน้ำจะจ่ายค่าจ้างต่อหน่วยของงานแต่ละรายการที่ได้ทำสำเร็จจริงตามราคาต่อหน่วยที่กำหนดไว้ในใบแจ้งปริมาณงานและราคานี้เป็นจำนวนโดยประมาณเท่านั้น จำนวนปริมาณงานที่แท้จริงอาจจะมากหรือน้อยกว่านี้ก็ได้ ซึ่งผู้ว่าจ้างจะจ่ายเงินค่าจ้างให้แก่ผู้รับจ้างตามราคาต่อหน่วยของงานแต่ละรายการที่ได้ทำเสร็จจริง คู่สัญญาทั้งสองฝ่ายต่างตกลงที่จะไม่เปลี่ยนแปลงราคาต่อหน่วยหรือเรียกร้อยค่าสินไหมทดแทน อันเกิดจากการที่จำนวนปริมาณงานในแต่ละรายการได้แตกต่างไปจากที่กำหนดไว้ในสัญญา ดังนี้

- ๑) จะจ่ายให้ตามราคาต่อหน่วยที่ตกลงในสัญญาโดยจะจ่ายให้ ๕๐% ของราคาหลังจากผู้รับจ้างดำเนินการนำท่อส่งน้ำ เข้ามาในบริเวณก่อสร้างและได้รับความเห็นชอบจากคณะกรรมการตรวจรับพัสดุในงานจ้างก่อสร้าง
- ๒) จะจ่ายให้ตามราคาต่อหน่วยที่ตกลงในสัญญาโดยจะจ่ายให้ ๓๐% ของราคาหลังจากผู้รับจ้างดำเนินการวางท่อส่งน้ำเรียบร้อย และได้รับความเห็นชอบจากคณะกรรมการตรวจรับพัสดุในงานจ้างก่อสร้าง
- ๓) จะจ่ายให้ตามราคาต่อหน่วยที่ตกลงกันในสัญญาโดยจะจ่ายให้ ๒๐% ของราคาหลังจากผู้รับจ้างดำเนินการทดสอบท่อส่งน้ำ และสามารถใช้งานได้ตามวัตถุประสงค์ และได้รับความเห็นชอบจากคณะกรรมการตรวจรับพัสดุในงานจ้างก่อสร้าง

๒๐.๒.๔ การตรวจสอบคุณสมบัติ

- ๑) การทำเครื่องหมายท่อทุกท่อนและอุปกรณ์ทุกชิ้นจะต้องแสดงคุณลักษณะของท่อเช่นชั้นคุณภาพขนาดและความยาวท่อปีที่ผลิตเครื่องหมายการค้า เป็นต้น
- ๒) หนังสือรับรองผลิตภัณฑ์ท่อทุกชนิดและอุปกรณ์ที่ต้องแสดงเอกสาร ดังนี้
 - ๒.๑) แคตตาล็อกของท่อจากบริษัทผู้ผลิต
 - ๒.๒) สำเนาหนังสือการแต่งตั้งเป็นผู้แทนจำหน่าย
 - ๒.๓) สำเนาหนังสือรับรองมาตรฐานการผลิตและหรือผลการทดสอบคุณสมบัติจากหน่วยงานที่เชื่อถือได้
 - ๒.๔) หนังสือรับรองการส่งมอบสินค้าจากผู้ผลิตหรือผู้แทนจำหน่าย

กรณีวัดปริมาณงานและการจ่ายเงินงานวางท่อส่งน้ำ ให้วัดปริมาณงานเป็นหน่วยตามที่ระบุแสดงในใบแจ้งปริมาณและราคาตามที่กำหนดในแบบ และการจ่ายเงิน กรมทรัพยากรน้ำจะจ่ายค่าจ้างต่อหน่วยของงานแต่ละรายการที่ได้ทำสำเร็จจริงตามราคาต่อหน่วยที่กำหนดไว้ในใบแจ้งปริมาณงานและราคานี้เป็นจำนวนโดยประมาณเท่านั้น จำนวนปริมาณงานที่แท้จริงอาจจะมากหรือน้อยกว่านี้ได้ ซึ่งผู้ว่าจ้างจะจ่ายเงินค่าจ้างให้แก่ผู้รับจ้างตามราคาต่อหน่วยของงานแต่ละรายการที่ได้ทำเสร็จจริง คู่สัญญาทั้งสองฝ่ายต่างตกลงที่จะไม่เปลี่ยนแปลงราคาต่อหน่วยหรือเรียกเรื่องค่าสินไหมทดแทนอันเกิดจากการที่จำนวนปริมาณงานในแต่ละรายการได้แตกต่างไปจากที่กำหนดไว้ในสัญญา ดังนี้

๑) จะจ่ายให้ตามราคาต่อหน่วยที่ตกลงในสัญญาโดยจะจ่ายให้ ๕๐% ของราคาหลังจากผู้รับจ้างดำเนินการนำท่อส่งน้ำ เข้ามาในบริเวณก่อสร้างและได้รับความเห็นชอบจากคณะกรรมการตรวจรับพัสดุในงานจ้างก่อสร้าง

๒) จะจ่ายให้ตามราคาต่อหน่วยที่ตกลงในสัญญาโดยจะจ่ายให้ ๓๐% ของราคาหลังจากผู้รับจ้างดำเนินการติดตั้งท่อส่งน้ำ เรียบร้อย และได้รับความเห็นชอบจากคณะกรรมการตรวจรับพัสดุในงานจ้างก่อสร้าง

๓) จะจ่ายให้ตามราคาต่อหน่วยที่ตกลงกันในสัญญาโดยจะจ่ายให้ ๒๐% ของราคาหลังจากผู้รับจ้างดำเนินการทดสอบท่อส่งน้ำ และสามารถใช้งานได้ตามวัตถุประสงค์ และได้รับความเห็นชอบจากคณะกรรมการตรวจรับพัสดุในงานจ้างก่อสร้าง

๒๑. ถังเก็บน้ำทำจากวัสดุไฟเบอร์กลาสผสมเรซินหรือดีกว่าขนาดความจุไม่น้อยกว่า ๑๐๐,๐๐๐ ลิตร

๑. ผู้รับจ้างจะต้องติดตั้งถังเก็บน้ำขนาดความจุต่อถัง ไม่น้อยกว่า ๑๐๐,๐๐๐ ลิตรต่อถัง ความสูงของถังวัดจากก้นถังถึงถังด้านบนสุดไม่น้อยกว่า ๑๑ เมตร จำนวนตามแบบแปลน วัสดุที่ใช้ทำจากวัสดุใยแก้วเสริมแรงหรือดีกว่าและมีฉนวนป้องกันไฟฟ้าหรือดีกว่า โดยโรงงานผู้ผลิตถังจะต้องได้รับการรับรองมาตรฐาน ISO ๙๐๐๑: ๒๐๑๕ หรือดีกว่า โดยมีคุณสมบัติทางกล ดังนี้

การตรวจสอบคุณสมบัติทางกลของไฟเบอร์กลาส ดังนี้

รายละเอียด	เกณฑ์	วิธีตรวจสอบ
ความต้านทานแรงดึงที่จุดขาด	≥ ๖๒ เมกะปาสคาล	ASTM-D ๖๓๘
ความต้านแรงโค้ง	≥ ๑๑๐ เมกะปาสคาล	ASTM-D ๗๙๐
โมดูลัสโค้งงอของความยืดหยุ่น	≥ ๔,๘๒๘เมกะปาสคาล	ASTM-D ๗๙๐
โมดูลัสแรงดึง	≥ ๕,๘๖๓เมกะปาสคาล	ASTM-D ๖๓๘
ปริมาณใยแก้ว	≥ ๒๕% ของน้ำหนัก	JIS-K ๗๐๕๒
ความแข็งบาร์คอลล	≥ ๓๕	ASTM-D ๒๕๘๓
อัตราการดูดซึมน้ำในเวลา ๒๔ ชั่วโมง	≤ ๑% ของปริมาตร	ASTM-D ๕๗๐

๒. ผู้รับจ้างจะต้องส่งผลทดสอบถังเก็บน้ำ ฯ ด้วยวิธี Hydraulic Pressure Test หรือเทียบเท่าหรือดีกว่า และต้องส่งผลการทดสอบความทนทานแรงดันน้ำ ไม่น้อยกว่า ๑.๓ เท่าของแรงดันใช้งาน เพื่อให้คณะกรรมการตรวจการจ้างพิจารณาเอกสารผลทดสอบและกรมทรัพยากรน้ำขอสงวนสิทธิ์ ที่จะให้คณะกรรมการตรวจรับพัสดุหรือผู้ที่คณะกรรมการตรวจรับพัสดุมอบหมาย เป็นลายลักษณ์อักษรเข้าไปตรวจสอบกระบวนการผลิตของโรงงานผลิตถังน้ำได้ตลอดระยะเวลาที่ดำเนินการก่อสร้าง

๓. การยึดท่อเติมน้ำเข้าถัง (ท่อ GSP) กับถังเก็บน้ำ ให้หล่อยึดท่อจากโรงงานผู้ผลิต ห้ามทำการเจาะยึดที่หน้างานและข้อต่อที่ออกจากถังเก็บน้ำให้ใช้วัสดุชนิดที่ป้องกันสนิมและหล่อยึดจากโรงงานผู้ผลิต

๔. ถังจะต้องมีจุดยึดฐานที่แข็งแรงสามารถต้านทานแรงลมได้ โดยอ้างอิงแรงลม ตามกฎกระทรวง ฉบับที่ ๖ พรบ. ควบคุมอาคาร ข้อ ๑๗ มีรายการคำนวณรับรองโดย สามัญวิศวกร สาขาวิศวกรรมโยธา

๕. ต้องมีผลการวิเคราะห์ด้วยวิธีไฟไนต์เอลิเมนต์ (Finite Element Analysis, FEA) โดยมีค่า Factor of Safety (FOS) ของตัวถังไม่น้อยกว่า ๕ ในสภาวะที่บรรจุน้ำเต็มถึง

๖. ถังต้องผ่านการทดสอบ Vacuum Test ตามขนาดใช้งานจริง และรับรองโดยสถาบันวิทยาศาสตร์และเทคโนโลยีแห่งประเทศไทย (วว.) ที่ไม่น้อยกว่า ๐.๐๕ bar

๗. เป็นถังทรงกระบอก ความสูงของถังวัดจากระดับพื้นดินต้องไม่ต่ำกว่า ๑๑ เมตร ความหนาถังเฉลี่ยแล้วไม่น้อยกว่า ๑๓ มิลลิเมตร มีท่อน้ำเข้าท่อน้ำออกไม่ต่ำกว่า ๖ นิ้ว ท่อเชื่อมระหว่างถัง ไม่ต่ำกว่า ๖ นิ้ว และท่อ ระบายน้ำทิ้ง ไม่ต่ำกว่า ๔ นิ้ว พร้อมทั้ง ติดตั้งบันไดและทางเดินเชื่อมถังเพื่อขึ้นไปติดตั้งที่ด้านบนของตัวถังได้

๘. ผู้เสนอราคาต้องแนบหนังสือการรับประกันถังเป็นระยะเวลา ๑๐ ปี ที่ออกโดยโรงงานผู้ผลิตถึง โดยระบุชื่อโครงการอย่างชัดเจน มาในการเสนอราคา พร้อมเอกสารผลงานถังทรงกระบอกของผู้ผลิตดังกล่าว ประกอบการพิจารณา

๙. มีการติดตั้งบันไดขึ้นถังเก็บน้ำติดตั้งมากับถังจากโรงงานผู้ผลิต กรณีมีการติดตั้งถังเป็นชุดมากกว่า ๑ ถัง ต้องมีทางเดินเชื่อมต่อไปถึงในแต่ละใบได้ ให้สามารถเดินตรวจสอบถังเก็บน้ำทุกใบที่ติดตั้งทั้งหมด

๑๐. บริษัทผู้ผลิตต้องมีโรงงานผลิตสินค้าที่ต้องได้รับมาตรฐานด้านคุณภาพ (ISO๙๐๐๑:๒๐๑๕)

๑๑. ผู้ผลิตต้องเป็นผู้ได้รับมาตรฐานโรงงานสีเขียวไม่ต่ำกว่าระดับที่ ๒ ขึ้นไป

๑๒. กรณีการวัดปริมาณงาน และการจ่ายเงินถังเก็บน้ำ ให้วัดปริมาณงานเป็นหน่วยตามที่ระบุ แสดงในใบแจ้งปริมาณและราคาตามที่กำหนดในแบบ และการจ่ายเงิน กรมทรัพยากรน้ำจะจ่ายค่าจ้างต่อหน่วยของงานแต่ละรายการที่ได้ทำสำเร็จจริงตามราคาต่อหน่วยที่กำหนดไว้ในใบแจ้งปริมาณงานและราคานี้เป็นจำนวนโดยประมาณเท่านั้น จำนวนปริมาณงานที่แท้จริงอาจจะมากหรือน้อยกว่านี้ก็ได้ ซึ่งผู้ว่าจ้างจะจ่ายเงินค่าจ้างให้แก่ผู้รับจ้างตามราคาต่อหน่วยของงานแต่ละรายการที่ได้ทำเสร็จจริง คู่สัญญาทั้งสองฝ่ายต่างตกลงที่จะไม่เปลี่ยนแปลงราคาต่อหน่วยหรือเรียก้องค่าสินไหมทดแทนอันเกิดจากการที่จำนวนปริมาณงานในแต่ละรายการได้แตกต่างไปจากที่กำหนดไว้ในสัญญา ดังนี้

๑) จะจ่ายให้ตามราคาต่อหน่วยที่ตกลงในสัญญาโดยจะจ่ายให้ ๕๐% ของราคาหลังจากผู้รับจ้างดำเนินการนำถังเก็บน้ำ เข้ามาในบริเวณก่อสร้าง และได้รับความเห็นชอบจากคณะกรรมการตรวจรับพัสดุในงานจ้างก่อสร้าง

๒) จะจ่ายให้ตามราคาต่อหน่วยที่ตกลงในสัญญาโดยจะจ่ายให้ ๓๐% ของราคาหลังจากผู้รับจ้างดำเนินการติดตั้งถังเก็บน้ำ เรียบร้อย และได้รับความเห็นชอบจากคณะกรรมการตรวจรับพัสดุในงานจ้างก่อสร้าง

๓) จะจ่ายให้ตามราคาต่อหน่วยที่ตกลงกันในสัญญาโดยจะจ่ายให้ ๒๐% ของราคาหลังจากผู้รับจ้างดำเนินการทดสอบถังเก็บน้ำ และสามารถใช้งานได้ตามวัตถุประสงค์ และได้รับความเห็นชอบจากคณะกรรมการตรวจรับพัสดุในงานจ้างก่อสร้าง

๒๒. งานเหล็ก

๒๒.๑ คำจำกัดความ/ความหมาย

งานเหล็กหมายถึงการจัดหาประกอบและติดตั้งประตูน้ำบานระบายตะแกรงกันสวะราว ลูกกรงเหล็กโครงสร้าง และอื่นๆซึ่งได้ระบุรายละเอียดไว้ในแบบแปลน

๒๒.๒ ข้อกำหนด/คุณสมบัติ

๒๒.๒.๑ ประตูน้ำ (Valve) จะต้องมียุทธศาสตร์ดังนี้

๑) ประตูน้ำแบบลิ้นเกต (Gate Valves)

๑.๑) มียุทธศาสตร์ตามมาตรฐานผลิตภัณฑ์อุตสาหกรรม มอก.๒๕๖-๒๕๔๐ “ประตูน้ำเหล็กหล่อลิ้นยกแบบรองลิ้นโลหะสำหรับงานประปา” ชนิดก้านไม่ยก

๑.๒) เป็นชนิดลิ้นเดียวปลายหน้างานทนความดันใช้งานได้ไม่น้อยกว่า ๑.๐ เมกะ

ปาสคาล

๑.๓) กรณีเป็นแบบบนดินต้องมีพวงมาลัยปิดเปิด

๑.๔) กรณีเป็นแบบใต้ดินต้องมีหลอดกันดินฝาครอบพร้อมฝาปิดครบชุด

๒) ประตูน้ำแบบลิ้นปีกผีเสื้อ (Butterfly Valves)

๒.๑) มียุทธศาสตร์ตามมาตรฐานผลิตภัณฑ์อุตสาหกรรม มอก.๓๘๒-๒๕๓๑ “ประตูน้ำเหล็กหล่อลิ้นปีกผีเสื้อ”

๒.๒) เป็นประเภทปิดสนิทปลายหน้างานทนความดันใช้งานได้ไม่น้อยกว่า ๑.๐ เม

กะปาสคาล

๓) ประตูน้ำกั้นกลับ (Check Valves)

๓.๑) มียุทธศาสตร์ตามมาตรฐานผลิตภัณฑ์อุตสาหกรรม มอก. ๓๘๓-๒๕๒๙ “ประตูน้ำเหล็กหล่อลิ้นกั้นกลับชนิดแกว่ง”

๓.๒) เป็นประเภทปิดสนิทปลายหน้างานทนความดันใช้งานได้ไม่น้อยกว่า ๑.๐ เม

กะปาสคาล

๔) ประตูระบายอากาศ (Air Valves)

๔.๑) มียุทธศาสตร์ตามมาตรฐานผลิตภัณฑ์อุตสาหกรรม มอก.๑๓๖๘-๒๕๓๙ “ประตูระบายอากาศสำหรับงานประปา”

๔.๒) แบบลูกกลอยคู่ปลายหน้างานทนความดันใช้งานได้ไม่น้อยกว่า ๑.๐ เมกะปาสคาล หรือที่ตามกำหนดในแบบรูปรายละเอียด

๒๒.๒.๒ บานระบายตะแกรงกันสวะเสาราวลูกกรง เหล็กโครงสร้างและงานอื่นๆ

๑) วัสดุที่ใช้

๑.๑) เหล็กโครงสร้างรูปพรรณมียุทธศาสตร์ตามมาตรฐานผลิตภัณฑ์อุตสาหกรรม มอก.๑๑๖-๒๕๒๙

๑.๒) เหล็กโครงสร้างรูปพรรณรีดร้อน มียุทธศาสตร์ตามมาตรฐานผลิตภัณฑ์อุตสาหกรรม มอก.๑๒๒๗-๒๕๕๘

๑.๓) เหล็กโครงสร้างรูปพรรณขึ้นรูปเย็น มียุทธศาสตร์ตามมาตรฐานผลิตภัณฑ์อุตสาหกรรม มอก.๑๒๒๘-๒๕๕๘

๑.๔) เหล็กกล้าทรงแบนรีดร้อน สำหรับงานโครงสร้างทั่วไป มียุทธศาสตร์ตามมาตรฐานผลิตภัณฑ์อุตสาหกรรม มอก.๑๔๗๙-๒๕๕๘

- ๑.๕) เหล็กแผ่นมีคุณสมบัติตามมาตรฐาน ASTM Designation A-๒๔๖
- ๑.๖) เหล็กหล่อมีคุณสมบัติตามมาตรฐาน ASTM Designation A ๔๘-๘๓
- ๑.๗) ทองบรอนซ์มีคุณสมบัติตามมาตรฐาน ASTM Designation B ๒๒-๘๕
- ๑.๘) เหล็กไร้สนิม (Stainless Steel) มีคุณสมบัติตามมาตรฐาน ASTM ๒๗๖-๘๖

a, ASTM A ๑๖๗-๘๖ type ๓๐๔ and ๓๑๖

๑.๙) สลักเกลียวมีคุณสมบัติตามมาตรฐาน ASTM Designation A ๓๐๗-๘๖a

๑.๑๐) ท่อเหล็กกล้ามีคุณสมบัติตามมาตรฐานผลิตภัณฑ์อุตสาหกรรม มอก.๒๗๖-๒๕๓๒ ประเภท ๒ การประกอบใช้เชื่อมทั้งหมด

๑.๑๑) ท่อเหล็กออบสังกะสี มีคุณสมบัติตามมาตรฐานผลิตภัณฑ์อุตสาหกรรม มอก.๒๗๗-๒๕๓๒ ประเภท ๒ การประกอบให้ใช้ข้อต่อ

- การเชื่อมจะต้องจัดทำโดยวิธี Electric Shield and Welding Process พื้นที่ผิวที่ต้องการเชื่อมจะต้องสะอาดปราศจากสนิมสิ่งสกปรกอื่น ๆ รอยเชื่อมจะต้องสม่ำเสมอไม่เป็นตามดหรือรูโพรง
- การยึดด้วย Bolt การเจาะรูเพื่องานยึดด้วย Bolt จะต้องสะอาดและทาสีกันสนิมการสอดใส่ Bolt จะต้องทำด้วยความระมัดระวังห้ามใช้ค้อนเคาะและใช้แหวนรองตามความเหมาะสม

๒๒.๒.๓ การติดตั้ง

๑) ประตุน้ำบานระบายตะแกรงกันสวะท่อเหล็กและงานเหล็กอื่นๆจะต้องประกอบและติดตั้งให้ตรงตำแหน่งที่แสดงไว้ในแบบและก่อนการติดตั้งจะต้องได้รับการตรวจสอบจากคณะกรรมการตรวจรับพัสดุในการก่อสร้าง

๒) การติดการเชื่อมการกลึงและการเจาะรูเพื่อติดตั้งงานเหล็กจะต้องทำด้วยความประณีตขั้นส่วนที่ต้องเคลื่อนไหวให้ทำการปรับให้เคลื่อนไหวได้สะดวกและให้การหล่อลื่นแก่ส่วนที่เคลื่อนไหว

๓) การทำสีงานเหล็กทุกประเภทต้องได้รับการทาสีกันสนิมจากโรงงานหรือจากการประกอบแล้วเสร็จและเมื่อนำมาติดตั้งแล้วจะต้องซ่อมสีรองพื้นที่ได้รับความเสียหายและทาสีทับอีกอย่างน้อย ๒ ชั้น

๒๒.๒.๔ การตรวจสอบคุณสมบัติ

๑) การทำเครื่องหมายประตุน้ำทุกชนิดจะต้องแสดงคุณลักษณะเป็นเนื้อเดียวกันตัวเรือนเช่นขนาดชั้นคุณภาพลูกศรแสดงทิศทางการไหล/ จำนวนรอบการหมุนปีที่ผลิตเครื่องหมายการค้า เป็นต้น

๒) หนังสือรับรองผลิตภัณฑ์ประตุน้ำทุกชนิดต้องแสดงเอกสารดังนี้

๒.๑) แคตตาล็อกของประตุน้ำจากบริษัทผู้ผลิต

๒.๒) สำเนาหนังสือการแต่งตั้งเป็นผู้แทนจำหน่าย

๒.๓) สำเนาหนังสือรับรองมาตรฐานการผลิตและหรือผลการทดสอบคุณสมบัติจาก

หน่วยงานที่เชื่อถือได้

๒.๔) หนังสือรับรองการส่งมอบสินค้าจากผู้ผลิตหรือผู้แทนจำหน่าย

๒๓. รายละเอียดด้านวิศวกรรมที่ไม่ชัดเจน

รายละเอียดด้านวิศวกรรม(Technical Specification) อื่นๆ ที่ไม่ได้ระบุไว้ในที่นี้ ให้ปฏิบัติตามรายละเอียดเฉพาะที่ระบุไว้ในแบบ (Drawing) ต่าง ๆ หรือหากมิได้ระบุให้คณะกรรมการตรวจรับพัสดุใช้ดุลพินิจพิจารณาแก้ไขปัญหาที่นั้น ๆ

รายละเอียดด้านวิศวกรรมใดที่ไม่แจ่มชัด หรือไม่อาจหาวัสดุในท้องตลาดหรือในสนามได้เพียงพอ คณะกรรมการตรวจรับพัสดุอาจพิจารณาอนุมัติให้ใช้วัสดุคุณภาพเทียบเท่าได้ และต้องทำรายงานการเปลี่ยนแปลงใด ๆ ดังกล่าวเป็นเอกสารให้ถูกต้องด้วย

๒๔. ข้อสงวนสิทธิในการดำเนินโครงการ

กรมขอสงวนสิทธิ์ยกเลิกลัญญาในกรณีที่ไม่สามารถดำเนินการขออนุญาตใช้พื้นที่จากหน่วยงานที่รับผิดชอบ โดยผู้รับจ้างไม่มีสิทธิเรียกร้องค่าใช้จ่ายใดๆเพิ่มเติม



ภาคผนวก ก.

การจ้างเหมาก่อสร้างโครงการอนุรักษ์ฟื้นฟูแหล่งน้ำพร้อมระบบกระจายน้ำด้วยพลังงานแสงอาทิตย์
เงื่อนไข หลักเกณฑ์ สูตรและวิธีการคำนวณที่ใช้กับสัญญาแบบปรับราคาได้

ก. เงื่อนไขและหลักเกณฑ์

- ๑.๑ สัญญาแบบปรับราคาได้นี้ ให้ใช้กับงานก่อสร้างทุกประเภท รวมถึงงานปรับปรุงและซ่อมแซมซึ่งเบิกจ่ายค่างานในลักษณะหมวดค่าครุภัณฑ์ ที่ดินและสิ่งก่อสร้าง หมวดเงินอุดหนุนและรายจ่ายอื่นที่เบิกจ่ายในลักษณะค่าที่ดินและสิ่งก่อสร้าง ที่อยู่ในเงื่อนไขและหลักเกณฑ์ตามที่ได้กำหนดนี้
- ๑.๒ สัญญาแบบปรับราคาได้นี้ให้ใช้ทั้งในกรณีเพิ่มหรือลดค่างานจากค่างานเดิมตามสัญญา เมื่อดัชนีราคาซึ่งจัดทำขึ้นโดยกระทรวงพาณิชย์ มีการเปลี่ยนแปลงสูงขึ้นหรือลดลงจากเดิม ขณะเมื่อวันยื่นข้อเสนอประกวดราคาจ้างอิเล็กทรอนิกส์ สำหรับกรณีที่จัดจ้างโดยวิธีอื่น ให้ใช้วันเปิดซองราคาแทน
- ๑.๓ การนำสัญญาแบบปรับราคาได้ไปใช้นั้น ผู้ว่าจ้างต้องแจ้งและประกาศให้ผู้รับจ้างทราบ เช่นในประกาศประกวดราคาฯ และต้องระบุในสัญญาจ้างด้วยว่างานจ้างเหมานั้นๆ จะใช้สัญญาแบบปรับราคาได้ พร้อมทั้งกำหนดประเภทของงานก่อสร้าง สูตรและวิธีการคำนวณที่ให้ปรับเพิ่มหรือลดค่างานไว้ให้ชัดเจน
ในกรณีที่ม้งานก่อสร้างหลายประเภทในงานจ้างเดียวกัน จะต้องแยกประเภทงานก่อสร้าง แต่ละประเภทให้ชัดเจนตามลักษณะงานของงานก่อสร้างนั้นๆ และให้สอดคล้องกับสูตรที่กำหนดไว้
- ๑.๔ การขอเงินเพิ่มค่าก่อสร้างตามสัญญาแบบปรับราคาได้นี้ เป็นหน้าที่ของผู้รับจ้างที่จะต้องเรียกร้องภายในกำหนด ๙๐ วัน นับตั้งแต่วันที่ผู้รับจ้างได้ส่งมอบงานงวดสุดท้าย หากพ้นกำหนดนี้ไปแล้ว ผู้รับจ้างไม่มีสิทธิ์ที่จะเรียกร้องเงินเพิ่มค่างานก่อสร้างจากผู้ว่าจ้างได้อีกต่อไป และในกรณีที่ผู้ว่าจ้างจะต้องเรียกร้องเงินคืนจากผู้รับจ้าง ให้ผู้ว่าจ้างที่เป็นคู่สัญญารับเรียกเงินคืนจากผู้รับจ้างโดยเร็ว หรือหักค่างานของงวดต่อไป หรือหักเงินจากหลักประกันสัญญา แล้วแต่กรณี
- ๑.๕ การพิจารณาคำนวณเงินเพิ่มหรือลด และการจ่ายเงินเพิ่มหรือเรียกเงินคืนจากผู้รับจ้างตามเงื่อนไขของสัญญาแบบปรับราคาได้ ต้องได้รับการตรวจสอบและเห็นชอบจากสำนักงบประมาณและให้ถือการพิจารณาวินิจฉัยของสำนักงบประมาณเป็นที่สิ้นสุด



ข. สูตรที่ใช้กับสัญญาแบบปรับราคาได้

ในการพิจารณาเพิ่มหรือลดราคาค่างานจ้างก่อสร้าง ให้คำนวณตามสูตรดังนี้

$$P = (Po) \times (K)$$

กำหนดให้

- P = ราคาค่างานต่อหน่วยหรือราคาค่างานเป็นงวด ที่จะต้องจ่ายให้ผู้รับจ้าง
- Po = ราคาค่างานต่อหน่วยที่ผู้รับจ้างประกวดราคาได้ หรือราคาค่างานเป็นงวด ซึ่งระบุไว้ในสัญญาแล้วแต่กรณี
- K = ESCALATION FACTOR ที่หักด้วย ๔ % เมื่อต้องเพิ่มค่างานหรือบวกเพิ่ม ๔ % เมื่อต้องเรียกค่างานคืน

สูตรสำหรับคำนวณค่า K ในตารางแสดงปริมาณวัสดุและราคาค่าก่อสร้าง ดังนี้

- สูตรที่ ๑ $K = 0.25 + 0.15 \frac{lt}{lo} + 0.10 \frac{Ct}{Co} + 0.40 \frac{Mt}{Mo} + 0.10 \frac{St}{So}$
- สูตรที่ ๒.๑ $K = 0.30 + 0.10 \frac{lt}{lo} + 0.40 \frac{Et}{Eo} + 0.20 \frac{Ft}{Fo}$
- สูตรที่ ๒.๒ $K = 0.40 + 0.20 \frac{lt}{lo} + 0.20 \frac{Mt}{Mo} + 0.20 \frac{Ft}{Fo}$
- สูตรที่ ๒.๓ $K = 0.45 + 0.15 \frac{lt}{lo} + 0.10 \frac{Mt}{Mo} + 0.20 \frac{Et}{Eo} + 0.10 \frac{Ft}{Fo}$
- สูตรที่ ๓.๑ $K = 0.30 + 0.40 \frac{At}{Ao} + 0.20 \frac{Et}{Eo} + 0.10 \frac{Ft}{Fo}$
- สูตรที่ ๓.๒ $K = 0.30 + 0.10 \frac{Mt}{Mo} + 0.30 \frac{At}{Ao} + 0.20 \frac{Et}{Eo} + 0.10 \frac{Ft}{Fo}$
- สูตรที่ ๓.๓ $K = 0.30 + 0.10 \frac{Mt}{Mo} + 0.40 \frac{At}{Ao} + 0.10 \frac{Et}{Eo} + 0.10 \frac{Ft}{Fo}$
- สูตรที่ ๓.๔ $K = 0.30 + 0.10 \frac{lt}{lo} + 0.35 \frac{Ct}{Co} + 0.10 \frac{Mt}{Mo} + 0.15 \frac{St}{So}$
- สูตรที่ ๓.๕ $K = 0.35 + 0.20 \frac{lt}{lo} + 0.15 \frac{Ct}{Co} + 0.15 \frac{Mt}{Mo} + 0.15 \frac{St}{So}$
- สูตรที่ ๓.๖ $K = 0.30 + 0.10 \frac{lt}{lo} + 0.15 \frac{Ct}{Co} + 0.20 \frac{Mt}{Mo} + 0.25 \frac{St}{So}$
- สูตรที่ ๓.๗ $K = 0.25 + 0.10 \frac{lt}{lo} + 0.05 \frac{Ct}{Co} + 0.20 \frac{Mt}{Mo} + 0.40 \frac{St}{So}$
- สูตรที่ ๔.๑ $K = 0.40 + 0.20 \frac{lt}{lo} + 0.10 \frac{Ct}{Co} + 0.10 \frac{Mt}{Mo} + 0.20 \frac{St}{So}$
- สูตรที่ ๔.๒ $K = 0.35 + 0.20 \frac{lt}{lo} + 0.10 \frac{Ct}{Co} + 0.10 \frac{Mt}{Mo} + 0.25 \frac{St}{So}$
- สูตรที่ ๔.๓ $K = 0.35 + 0.20 \frac{lt}{lo} + 0.45 \frac{Gt}{Go}$
- สูตรที่ ๔.๔ $K = 0.25 + 0.15 \frac{lt}{lo} + 0.60 \frac{Gt}{Go}$
- สูตรที่ ๔.๕ $K = 0.40 + 0.15 \frac{lt}{lo} + 0.25 \frac{Ct}{Co} + 0.20 \frac{Mt}{Mo}$
- สูตรที่ ๔.๖ $K = 0.40 + 0.20 \frac{lt}{lo} + 0.10 \frac{Mt}{Mo} + 0.20 \frac{Et}{Eo} + 0.10 \frac{Ft}{Fo}$
- สูตรที่ ๔.๗ $K = \frac{Ct}{Co}$
- สูตรที่ ๕.๑.๑ $K = 0.50 + 0.25 \frac{lt}{lo} + 0.25 \frac{Mt}{Mo}$
- สูตรที่ ๕.๑.๒ $K = 0.40 + 0.10 \frac{lt}{lo} + 0.10 \frac{Mt}{Mo} + 0.40 \frac{Act}{ACo}$
- สูตรที่ ๕.๑.๓ $K = 0.40 + 0.10 \frac{lt}{lo} + 0.10 \frac{Mt}{Mo} + 0.40 \frac{PVct}{PVCo}$
- สูตรที่ ๕.๒.๑ $K = 0.40 + 0.10 \frac{lt}{lo} + 0.15 \frac{Mt}{Mo} + 0.20 \frac{Et}{Eo} + 0.15 \frac{Ft}{Fo}$
- สูตรที่ ๕.๒.๒ $K = 0.40 + 0.10 \frac{lt}{lo} + 0.10 \frac{Mt}{Mo} + 0.10 \frac{Et}{Eo} + 0.30 \frac{GIpt}{GIPO}$
- สูตรที่ ๕.๒.๓ $K = 0.50 + 0.10 \frac{lt}{lo} + 0.10 \frac{Mt}{Mo} + 0.30 \frac{PET}{PEo}$
- สูตรที่ ๕.๓ $K = 0.40 + 0.10 \frac{lt}{lo} + 0.15 \frac{Et}{Eo} + 0.35 \frac{GIpt}{GIPO}$
- สูตรที่ ๕.๔ $K = 0.30 + 0.10 \frac{lt}{lo} + 0.20 \frac{Ct}{Co} + 0.05 \frac{Mt}{Mo} + 0.05 \frac{St}{So} + 0.30 \frac{PVct}{PVCo}$
- สูตรที่ ๕.๕ $K = 0.25 + 0.05 \frac{lt}{lo} + 0.05 \frac{Mt}{Mo} + 0.65 \frac{PVct}{PVCo}$
- สูตรที่ ๕.๖ $K = 0.25 + 0.25 \frac{lt}{lo} + 0.50 \frac{GIpt}{GIPO}$

ค. ดัชนีราคาที่ใช้คำนวณตามสูตรที่ใช้กับสัญญาแบบปรับราคาได้ จัดทำขึ้นโดยกระทรวงพาณิชย์

- K = ESCALATION FACTOR
It = ดัชนีราคาผู้บริโภคทั่วไปของประเทศ ในเดือนที่ส่งงานแต่ละงวด
Io = ดัชนีราคาผู้บริโภคทั่วไปของประเทศ ในเดือนที่ทำการประกวดราคา
Ct = ดัชนีราคาซีเมนต์ ในเดือนที่ส่งงานแต่ละงวด
Co = ดัชนีราคาซีเมนต์ ในเดือนที่ทำการประกวดราคา
Mt = ดัชนีราคาวัสดุก่อสร้าง (ไม่รวมเหล็กและซีเมนต์) ในเดือนที่ส่งงานแต่ละงวด
Mo = ดัชนีราคาวัสดุก่อสร้าง (ไม่รวมเหล็กและซีเมนต์) ในเดือนที่ทำการประกวดราคา
St = ดัชนีราคาเหล็ก ในเดือนที่ส่งงานแต่ละงวด
So = ดัชนีราคาเหล็ก ในเดือนที่ทำการประกวดราคา
Gt = ดัชนีราคาเหล็กแผ่นเรียบที่ผลิตในประเทศ ในเดือนที่ส่งงานแต่ละงวด
Go = ดัชนีราคาเหล็กแผ่นเรียบที่ผลิตในประเทศ ในเดือนที่ทำการประกวดราคา
At = ดัชนีราคาแอสฟัลท์ ในเดือนที่ส่งงานแต่ละงวด
Ao = ดัชนีราคาแอสฟัลท์ ในเดือนที่ทำการประกวดราคา
Et = ดัชนีราคาเครื่องจักรกลและบริภัณฑ์ ในเดือนที่ส่งงานแต่ละงวด
Eo = ดัชนีราคาเครื่องจักรกลและบริภัณฑ์ ในเดือนที่ทำการประกวดราคา
Ft = ดัชนีราคาน้ำมันดีเซลหมุนเร็ว ในเดือนที่ส่งงานแต่ละงวด
Fo = ดัชนีราคาน้ำมันดีเซลหมุนเร็ว ในเดือนที่ทำการประกวดราคา
ACt = ดัชนีราคาท่อซีเมนต์ใยหิน ในเดือนที่ส่งงานแต่ละงวด
ACo = ดัชนีราคาท่อซีเมนต์ใยหิน ในเดือนที่ทำการประกวดราคา
PVct = ดัชนีราคาท่อ PVC ในเดือนที่ส่งงานแต่ละงวด
PVCo = ดัชนีราคาท่อ PVC ในเดือนที่ทำการประกวดราคา
GIpt = ดัชนีราคาท่อเหล็กออบสังกะสี ในเดือนที่ส่งงานแต่ละงวด
GIpo = ดัชนีราคาท่อเหล็กออบสังกะสี ในเดือนที่ทำการประกวดราคา
PET = ดัชนีราคาท่อ HYDENSITY POLY ETHYLENE ในเดือนที่ส่งงานแต่ละงวด
PEo = ดัชนีราคาท่อ HYDENSITY POLY ETHYLENE ในเดือนที่ทำการประกวดราคา
Wt = ดัชนีราคาสายไฟฟ้า ในเดือนที่ส่งงานแต่ละงวด
Wo = ดัชนีราคาสายไฟฟ้า ในเดือนที่ทำการประกวดราคา



ง. วิธีการคำนวณที่ใช้กับสัญญาแบบปรับราคาได้

- ๔.๑ การคำนวณค่า K จากสูตรตามลักษณะงานนั้นๆ ให้ใช้ตัวเลขดัชนีราคาวัสดุก่อสร้างของกระทรวงพาณิชย์ โดยใช้ฐานของปี ๒๕๓๐ เป็นเกณฑ์ในการคำนวณ
- ๔.๒ การคำนวณค่า K สำหรับกรณีที่มิมีงานก่อสร้างหลายประเภทรวมอยู่ในสัญญาเดียวกันจะต้องแยกค่างานก่อสร้างแต่ละประเภทให้ชัดเจนตามลักษณะของงานนั้นและให้สอดคล้องกับสูตรที่ได้กำหนดไว้
- ๔.๓ การคำนวณค่า K กำหนดให้ใช้เลขทศนิยม ๓ ตำแหน่งทุกขั้นตอนโดยไม่มี การปัดเศษและกำหนดให้ทำเลขสัมพันธ์ (เปรียบเทียบ) ให้เป็นผลสำเร็จก่อนแล้วจึงนำผลลัพธ์ไปคูณกับตัวเลขคงที่หน้าเลขสัมพันธ์นั้น
- ๔.๔ ให้พิจารณาเงินเพิ่มหรือลดราคาค่างาน จากราคาที่ผู้รับจ้างทำสัญญาตกลงกับผู้ว่าจ้าง เมื่อค่า K ตามสูตรสำหรับงานก่อสร้างนั้นๆ ในเดือนที่ส่งมอบงานมีค่าเปลี่ยนแปลงไปจากค่า K ในเดือนที่ทำการยื่นขอเสนอประกวดราคาจ้างอิเล็กทรอนิกส์ มากกว่า ๔ % ขึ้นไป โดยนำเฉพาะส่วนที่เกิน ๔ % มาคำนวณปรับเพิ่มหรือลดค่างาน แล้วแต่กรณี (โดยไม่คิด ๔ % แรกให้)
- ๔.๕ ในกรณีที่ผู้รับจ้างไม่สามารถทำการก่อสร้างให้แล้วเสร็จตามระยะเวลาที่กำหนดในสัญญา โดยเป็นความผิดของผู้รับจ้าง ค่า K ตามสูตรต่าง ๆ ที่จะนำมาใช้ในการคำนวณค่างานให้ใช้ค่า K ของเดือนสุดท้ายตามอายุสัญญาหรือค่า K ของเดือนที่ส่งมอบงานจริงแล้วแต่ค่า K ตัวใดจะมีค่าน้อยกว่า
- ๔.๖ การจ่ายเงินแต่ละงวดจะจ่ายค่างานที่ผู้รับจ้างทำได้ในแต่ละงวดตามสัญญาไปก่อน ส่วนค่างานเพิ่มหรือค่างานลดลงซึ่งจะคำนวณได้ต่อเมื่อทราบดัชนีราคาวัสดุก่อสร้าง ซึ่งนำมาคำนวณหาค่า K ของเดือนที่ส่งมอบงานงวดนั้นๆ เป็นที่แน่นอนแล้ว เมื่อคำนวณเงินเพิ่มได้ ผู้ว่าจ้างจะขอทำความตกลงกับสำนักงบประมาณต่อไป



ภาคผนวก ข.

ตารางสรุปคุณลักษณะวัสดุอุปกรณ์ตามข้อกำหนดขอบเขต (TOR) ของโครงการ

ลำดับ ที่	รายการ	ผู้เสนอราคา		เอกสารอ้างอิง			หมายเหตุ
		มาตรฐาน โรงงาน/ ผลิตภัณฑ์	ยี่ห้อ/ รุ่น	มี	ไม่มี	หน้า	
๑. แผงเซลล์แสงอาทิตย์							
๑.๑	ชนิด Crystalline silicon หรือ ดีกว่า						
๑.๒	พิกัดกำลังไฟฟ้า Output ไม่น้อยกว่า ๔๐๐ วัตต์ (Wp) ต่อแผง ที่ STC						
๑.๓	ได้รับมาตรฐาน มอก. ๖๑๒๑๕ เล่ม ๑(๑)-๒๕๖๑ และ มอก. ๒๕๕๐ เล่ม ๒ - ๒๕๖๒ โดยมีเอกสารการได้รับรอง						
๑.๔	เป็นผลิตภัณฑ์ที่ผลิตในประเทศไทย ที่ได้รับรอง MIT (Made in Thailand) จากสภาอุตสาหกรรมแห่งประเทศไทย และผลิตจากผู้ผลิตที่ได้รับการขึ้นทะเบียน SMEs จากสำนักงานส่งเสริมวิสาหกิจขนาดกลางและขนาดย่อม (สสว.)						
๑.๕	ด้านหน้าของแผงเซลล์แสงอาทิตย์ (Solar Cell) ต้องปิดทับด้วยกระจกเทมเปอร์ชนิด AR coating pattern tempered glass เป็นส่วนทับหน้าที่ใช้ทำแผงเซลล์แสงอาทิตย์ เป็นมาตรฐานผลิตภัณฑ์อุตสาหกรรมแบบบังคับต้องได้รับการรับรองมาตรฐาน มอก.๙๖๕-๒๕๖๐ โดยต้องแนบเอกสารมาตรฐานจาก สมอ.ตามแบบ มอ.๖						
๑.๖	มีเอกสารแสดงขอบเขตการรับประกันแผงเซลล์แสงอาทิตย์						
๑.๗	แผงเซลล์แสงอาทิตย์ที่เสนอราคาจะต้องได้รับรองคุณภาพแผงเซลล์แสงอาทิตย์ไม่น้อยกว่า ๑๐ ปี (Product Warranty) และรับประกัน การผลิตไฟฟ้าไม่น้อยกว่า ๘๐% (Linear Performance Warranty) ในช่วงเวลา ๒๕ ปี โดยผู้เสนอราคา ต้องแนบเอกสารขอบเขตของการรับประกันแผงเซลล์แสงอาทิตย์ และเอกสารหลักฐานแสดงการรับประกันจากผู้ผลิตลงนามโดยผู้มีอำนาจของโรงงานผู้ผลิตและประทับตรารับรองมาพร้อมในวันเสนอราคา						

ลำดับ ที่	รายการ	ผู้เสนอราคา		เอกสารอ้างอิง			หมายเหตุ
		มาตรฐาน โรงงาน/ ผลิตภัณฑ์	ยี่ห้อ/ รุ่น	มี	ไม่มี	หน้า	
๒. ชุดเครื่องสูบน้ำแบบผิวดิน							
๒.๑	เครื่องสูบน้ำแบบผิวดินชนิด (End suction centrifugal pump (Split Case Type))						
๒.๒	ได้รับมาตรฐานผลิตภัณฑ์อุตสาหกรรม มอก. หรือได้รับเครื่องหมาย CE หรือ UL หรือเทียบเท่า โดยมีเอกสารรับรอง						
๒.๓	ผลิตจากโรงงานที่ได้รับมาตรฐาน ISO ๙๐๐๑, ISO ๑๔๐๐๑ และ ISO ๔๕๐๐๑ โดยมีเอกสารรับรอง						
๒.๔	ศูนย์บริการหลังการขายที่ได้รับมาตรฐาน ISO ๑๔๐๐๑ , ISO ๔๕๐๐๑ , ISO ๕๐๐๐๑ โดยมีเอกสารรับรอง						
๒.๕	สามารถสูบน้ำได้ปริมาณไม่น้อยกว่า ๖๐ ลูกบาศก์เมตรต่อชั่วโมง ที่ความสูงไม่น้อยกว่า ๓๐ เมตร						
๒.๖	มอเตอร์ของเครื่องสูบน้ำขนาดไม่น้อยกว่า ๗.๕ กิโลวัตต์						
๒.๗	ตัวเรือนเครื่องสูบน้ำ(Casing) ทำจากวัสดุเหล็กหล่อ (Cast Iron) หรือดีกว่า						
๒.๘	ใบพัด (Impeller) ทำจากสแตนเลส หรือทองเหลือง (Bronze) หรือดีกว่า						
๒.๙	เพลา (Shaft) ทำจาก AISI ๑.๔๐๓๑ หรือ AISI ๔๒๐ หรือดีกว่า						
๒.๑๐	ซีลกันรั่วเป็นแบบ Mechanical Seal หรือตามมาตรฐานผู้ผลิต						
๒.๑๑	มอเตอร์เป็นแบบ TEFC, Insulation Class F, Efficiency class IEm						
๒.๑๒	แรงดันไฟฟ้า เป็นชนิด ๓ เฟส ๓๘๐ V ความถี่ ๕๐ Hz						
๒.๑๓	ความเร็วรอบการทำงานไม่เกิน ๓,๐๐๐ rpm						
๒.๑๔	มีระดับป้องกัน IP๕๕						
๒.๑๕	ประสิทธิภาพของเครื่องสูบน้ำที่จุดทำงานไม่น้อยกว่า ๗๐ %						
๒.๑๖	หนังสือรับรองจากโรงงานผู้ผลิตเครื่องสูบน้ำว่าเครื่องสูบน้ำและมอเตอร์เมื่อประกอบกันเป็นชุดแล้วมีคุณสมบัติตรงตามข้อกำหนดของทางราชการ โดยหนังสือรับรองจากโรงงานผู้ผลิตต้องมีสถานที่ตั้งอย่างชัดเจน ให้ทางราชการสามารถตรวจสอบและติดต่อได้ เอกสารรับรองสำเนา ลงนามโดยผู้มีอำนาจของโรงงานผู้ผลิตครบถ้วนถูกต้อง						




ลำดับ ที่	รายการ	ผู้เสนอราคา		เอกสารอ้างอิง			หมายเหตุ
		มาตรฐาน โรงงาน/ ผลิตภัณฑ์	ยี่ห้อ/ รุ่น	มี	ไม่มี	หน้า	
๓. ชุดควบคุมเครื่องสูบน้ำแบบผิวดิน (Solar Pump Inverter)							
๓.๑	มีขนาดไม่น้อยกว่า ๗.๕ กิโลวัตต์						
๓.๒	รับไฟฟ้ากระแสตรง (DC) จากแผงเซลล์แสงอาทิตย์ ๔๐๐-๘๕๐ โวลต์และสามารถใช้ได้กับเครื่องสูบน้ำแบบผิวดิน ไฟฟ้ากระแสสลับ แบบ ๓ เฟส ๓๘๐-๔๑๕ โวลต์						
๓.๓	ผลิตจากโรงงานที่ได้รับมาตรฐาน ISO ๙๐๐๑ : ๒๐๑๕ , ISO ๑๔๐๐๑:๒๐๑๕ และ ISO ๔๕๐๐๑:๒๐๑๘ ในฐานะผู้ออกแบบและผลิตเครื่องควบคุมระบบสูบน้ำพลังงานแสงอาทิตย์						
๓.๔	ได้รับเครื่องหมาย CE หรือ UL หรือ มาตรฐานผลิตภัณฑ์อุตสาหกรรม (มอก.) หรือเทียบเท่า หรือมาตรฐาน TUV พร้อมแนบเอกสารประกอบ						
๓.๕	ได้ผ่านมาตรฐาน IEC ๖๒๑๐๙-๑ , IEC ๖๒๑๐๙-๒ , IEC ๖๑๖๘๓ พร้อมแนบเอกสารประกอบ						
๓.๖	ใบอนุญาตประกอบกิจการโรงงาน (รง.๔) ระบุเป็นผู้ผลิตเครื่องแปลงกระแสไฟฟ้าและกล่องควบคุมระบบสูบน้ำพลังงานแสงอาทิตย์ (กรณีโรงงานในประเทศไทย)						
๓.๗	มีระบบฟังก์ชัน MPPT (Maximum power point tacking)						
๓.๘	สามารถรับพลังงานจากไฟฟ้ากระแสสลับแบบ ๓ เฟส ๓๘๐-๔๑๕ โวลต์ ได้						
๓.๙	มีช่องสายไฟเข้าทั้ง AC Input และ DC Input แยกออกจากกัน						
๓.๑๐	สามารถรับไฟฟ้ากระแสตรง (DC) และ ไฟฟ้ากระแสสลับ (AC) พร้อมกันได้โดยไม่เป็นอันตรายกับผู้ใช้งาน						
๓.๑๑	ระดับการป้องกันฝุ่นและน้ำ ไม่ต่ำกว่า IP ๕๕						
๓.๑๒	ผลการทดสอบระดับป้องกันฝุ่นและน้ำไม่ต่ำกว่า IP ๕๕ จากสถาบันทดสอบในประเทศไทย ที่ได้รับการรับรองจากสำนักงานมาตรฐานผลิตภัณฑ์อุตสาหกรรม						
๓.๑๓	มีฟังก์ชันควบคุม (Voltage limits)						
๓.๑๔	มีฟังก์ชันกรณีน้ำไม่ไหลเข้าปั๊ม (Dry run)						





ลำดับ ที่	รายการ	ผู้เสนอราคา		เอกสารอ้างอิง			หมายเหตุ
		มาตรฐาน โรงงาน/ ผลิตภัณฑ์	ยี่ห้อ/ รุ่น	มี	ไม่มี	หน้า	
๔. ตู้ควบคุมระบบเครื่องสูบน้ำ							
๔.๑	เป็นตู้โลหะฝา ๒ ชั้น (กระจก/ทึบ) ขนาดไม่น้อยกว่า ๕๗x๙๐x๓๕ เซนติเมตร						
๔.๒	ประตูมีตัวล็อกฝาปิด ด้วยกุญแจ พร้อมมีช่องติดตั้งพัดลมระบายอากาศ ขนาด ๖ นิ้ว จำนวน ๒ ช่อง (ดูดเข้า/ดูดออก) และมีตะแกรงขนาด ๓.๒ มิลลิเมตรหรือวัสดุอื่นที่ดีกว่าปิดช่องติดตั้งพัดลมดังกล่าวเพื่อป้องกันสัตว์ตัวเล็กเข้าตู้ควบคุมเป็นตู้ชนิดสองชั้น						
๔.๓	DC Switch สามารถรับแรงดันไฟฟ้ากระแสตรงได้ไม่น้อยกว่า ๑๐๐๐ V และสามารถรับกระแสไฟได้ไม่น้อยกว่า ๑๖ A						
๔.๔	DC Surge protection สามารถรับกระแสไฟจากคลื่นไฟฟ้ากระชอกได้ไม่น้อยกว่า ๔๐ kA						
๔.๕	AC Input Terminal สามารถรับแรงดันไฟฟ้ากระแสสลับได้ไม่น้อยกว่า ๖๐๐V และสามารถรับกระแสไฟได้ไม่น้อยกว่า ๓๕A						
๔.๖	AC Output Terminal สามารถรับแรงดันไฟฟ้ากระแสสลับได้ไม่น้อยกว่า ๖๐๐V และสามารถรับกระแสไฟได้ไม่น้อยกว่า ๓๕ A						
๔.๗	ระบบป้องกันไฟกระชอกที่ต่อกับสัญญาณสวิทช์ลูลอย (Float Switch) ที่มีผลทดสอบที่ระดับแรงดัน ๖ kV ๓ kA และ ๒๐ kV ๑๐ kA ตามมาตรฐาน IEC ๖๑๐๐๐-๔-๕: ๒๐๑๔ โดยต้องแสดงผลการทดสอบจากสถาบันทดสอบภายในประเทศไทยที่น่าเชื่อถือ						
๕. กรองเพชร							
๕.๑	ขนาดเส้นผ่าศูนย์กลาง ๓ นิ้ว						
๕.๒	สามารถทนแรงดันได้ไม่น้อยกว่า ๖ บาร์						
๕.๓	มีอัตราการกรองไม่น้อยกว่า ๒๐ ลบ.ม./ชั่วโมง						
๕.๔	ขนาดความละเอียดไม่น้อยกว่า ๑๒๐ ไมครอน						

ลำดับ ที่	รายการ	ผู้เสนอราคา		เอกสารอ้างอิง			หมายเหตุ
		มาตรฐาน โรงงาน/ ผลิตภัณฑ์	ยี่ห้อ/ รุ่น	มี	ไม่มี	หน้า	
๖.	ถังเก็บน้ำทำจากวัสดุไฟเบอร์กลาสผสมเรซิน หรือ ดีกว่าขนาดความจุไม่น้อยกว่า ๑๐๐,๐๐๐ ลิตร						
๖.๑	มาตรฐาน ISO ๙๐๐๑:๒๐๑๕						
๖.๒	ผลทดสอบถังเก็บน้ำ ฯ ด้วยวิธี Hydraulic Pressure Test หรือเทียบเท่าหรือดีกว่า และต้องส่งผลการทดสอบความทนทาน แรงดันน้ำ Test ไม่น้อยกว่า ๑.๓ เท่าของ แรงดันใช้งาน						
๖.๓	จุดยึดฐานที่แข็งแรงสามารถต้านทาน แรงลมได้ โดยอ้างอิงแรงลม ตามกฎ กระทรวง ฉบับที่ ๖ พรบ. ควบคุมอาคาร ข้อ ๑๗ มีรายการคำนวณรับรองโดย สามัญวิศวกรสาขาวิศวกรรมโยธา						
๖.๔	มีผลการวิเคราะห์ด้วยวิธีไฟไนต์เอลิเมนต์ (Finite Element Analysis, FEA) โดยมี ค่าFactor of Safety (FOS) ของตัวถังไม่ น้อยกว่า ๕ ในสภาวะที่บรรจุน้ำเต็มถัง						
๖.๕	ทดสอบ Vacuum Test ตามขนาดใช้งาน จริง และรับรองโดยสถาบันวิทยาศาสตร์ และเทคโนโลยีแห่งประเทศไทย (วว.) ที่ไม่ น้อยกว่า ๐.๐๕ bar						
๖.๖	หนังสือการรับประกันถึงเป็นระยะเวลา ๑๐ ปี ที่ออกโดยโรงงานผู้ผลิตถัง						



บันทึกข้อความ

กองสำนักงานทรัพยากรน้ำที่ ๔
เลขที่รับ: ๕๓๕
ต.ค. ๒๕๖๗
เวลา: ๒๐.๒๕ น.

พิธีลงนาม
เลขที่รับ: ๕๓๕
ว. ๓๑ ต.ค. ๒๕๖๗
เวลา:

ส่วนราชการ สำนักงานทรัพยากรน้ำที่ ๔ ส่วนสำรวจและออกแบบ โทร. ๐-๕๓๒๒-๖๔๕๒

ที่ ทส ๐๖๑๔.๒ / ๑๑๗๔

วันที่ ๓๐ ตุลาคม ๒๕๖๗

เรื่อง ขออนุมัติราคากลางค่าก่อสร้างโครงการอนุรักษ์ฟื้นฟูแหล่งน้ำหนองบัวหาญ พร้อมระบบกระจายน้ำ ด้วยพลังงานแสงอาทิตย์ บ้านชี หมู่ที่ ๖ ตำบลหนองซอน อำเภอเชียงยืน จังหวัดมหาสารคาม

เรียน อธิบดีกรมทรัพยากรน้ำ (ผ่านหัวหน้าเจ้าหน้าที่)

ตามคำสั่งกรมทรัพยากรน้ำ ที่ สทน.๔/ ๙๐๕ / ๒๕๖๗ สั่ง ณ วันที่ ๒๙ ตุลาคม ๒๕๖๗ ได้แต่งตั้งคณะกรรมการกำหนดราคากลางโครงการอนุรักษ์ฟื้นฟูแหล่งน้ำหนองบัวหาญ พร้อมระบบกระจายน้ำ ด้วยพลังงานแสงอาทิตย์ บ้านชี หมู่ที่ ๖ ตำบลหนองซอน อำเภอเชียงยืน จังหวัดมหาสารคาม โครงการ ตามงบประมาณรายจ่ายประจำปีงบประมาณ พ.ศ. ๒๕๖๘ โดยมีองค์ประกอบ ดังนี้

คณะกรรมการกำหนดราคากลาง

- | | | |
|-----------------------------|---------------------------------|---------|
| ๑. นายเลิศฤทธิ์ เลี่ยมสกุล | ตำแหน่ง วิศวกรโยธาชำนาญการพิเศษ | ประธานฯ |
| ๒. นายจตุภูมิ สินตาวิสุทธิ์ | ตำแหน่ง วิศวกรชำนาญการพิเศษ | กรรมการ |
| ๓. นายภคพล ประดับวงษ์ | ตำแหน่ง วิศวกรโยธาปฏิบัติการ | กรรมการ |

คณะกรรมการกำหนดราคากลาง ได้ร่วมกันพิจารณากำหนดราคากลางค่าก่อสร้าง โดยใช้ เงื่อนไขเงินล่วงหน้า ๑๕ % ดอกเบี้ยเงินกู้ ๗ % เงินประกันผลงานหัก ๐ % ภาษีมูลค่าเพิ่ม ๗ % รายละเอียด ดังนี้

- ค่า Factor F (ในส่วนของงานเตรียมพื้นที่ งานดิน งานป้องกันการกัดเซาะ งานท่อและ อุปกรณ์) ๑.๓๐๑๖
 - ค่า Factor F (ในส่วนของงานโครงสร้าง งานอาคารประกอบ และงานเบ็ดเตล็ด) ๑.๒๔๓๑
 - ค่า Factor F (ในส่วนของงานอุปกรณ์ประกอบ) ๑.๐๗๐๐
- วงเงินตามราคากลาง ๑๑,๗๕๖,๒๑๗.๔๖ บาท (สิบเอ็ดล้านเจ็ดแสนห้าหมื่นหกพันสองร้อย สิบเจ็ดบาทสี่สิบหกสตางค์) กำหนดระยะเวลาดำเนินการก่อสร้างให้แล้วเสร็จภายใน ๒๙๘ วัน

จึงเรียนมาเพื่อโปรดพิจารณาอนุมัติ

อนุมัติ/ตามเสนอ

ดำเนินการให้เป็นไปตามระเบียบฯ และข้อกฎหมายที่เกี่ยวข้องอย่างเคร่งครัด


๓๑ ต.ค. ๒๕๖๗
(นายนิทัศน์ พรหมพันธุ์)

ผู้อำนวยการสำนักงานทรัพยากรน้ำที่ ๔
ปฏิบัติราชการแทน อธิบดีกรมทรัพยากรน้ำ

ลงชื่อ.....ประธานฯ

(นายเลิศฤทธิ์ เลี่ยมสกุล)

ตำแหน่ง วิศวกรโยธาชำนาญการพิเศษ

ลงชื่อ.....กรรมการ

(นายจตุภูมิ สินตาวิสุทธิ์)

ตำแหน่ง วิศวกรชำนาญการพิเศษ

ลงชื่อ.....กรรมการ

(นายภคพล ประดับวงษ์)

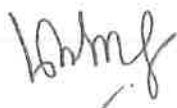
ตำแหน่ง วิศวกรโยธาปฏิบัติการ

เรียน หัวหน้าฝ่ายจัดซื้อและพัสดุ
ตรวจสอบ/เสนอ



(นายจรรูวัตร มะปะเต)
หัวหน้าเจ้าหน้าที่
๓๑ ต.ค. ๒๕๖๗

เรียน หัวหน้าเจ้าหน้าที่
เห็นควรเสนอ อทน.เพื่อพิจารณา
ลงนาม เพื่อดำเนินการต่อไป



๓๑ ต.ค. ๒๕๖๗

เรียน อธิบดีกรมทรัพยากรน้ำ
เพื่อโปรดพิจารณา



(นายจรรูวัตร มะปะเต)
หัวหน้าเจ้าหน้าที่
๓๑ ต.ค. ๒๕๖๗

โครงการอนุรักษ์ฟื้นฟูแหล่งน้ำหนองบัวหาญ พร้อมระบบกระจายน้ำด้วยพลังงานแสงอาทิตย์
 หมู่บ้าน ชี หมู่ที่ ๖ ตำบลหนองซอน อำเภอยะเยงเย็น จังหวัดมหาสารคาม
 โครงการตามงบประมาณรายจ่ายประจำปีงบประมาณ พ.ศ. ๒๕๖๘

สำนักงานทรัพยากรน้ำที่ ๔

ลำดับ ที่	รายการ	งบตาม พรบ. (บาท)	ราคากลาง (บาท)	ระยะเวลาก่อสร้าง (วัน)			รวมระยะเวลา ก่อสร้าง (วัน)	ระยะเวลาก่อสร้าง ที่กำหนดให้ (วัน)	หมายเหตุ
				อนุรักษ์ฟื้นฟู	ทดสอบวัสดุ	ระบอบา			
๑	โครงการอนุรักษ์ฟื้นฟูแหล่งน้ำหนองบัวหาญ พร้อมระบบกระจายน้ำด้วยพลังงานแสงอาทิตย์ หมู่บ้าน ชี หมู่ที่ ๖ ตำบลหนองซอน อำเภอยะเยงเย็น จังหวัดมหาสารคาม "สุตท้าย"	๑๒,๐๒๘,๐๐๐.๐๐	๑๑,๘๕๖,๒๘๘.๕๖	๑๗๕	๓๐	๖๐	๒๐๕	๒๐๕	

หมายเหตุ: ราคากลางคำนวณ ณ วันที่ ๒๓ ตุลาคม ๒๕๖๗

ลงชื่อ.....ประธานฯ
 (นายเลิศฤทธิ์ เตียมสกุล)
 ตำแหน่ง วิศวกรโยธาชำนาญการพิเศษ

ลงชื่อ.....กรรมการ
 (นายจตุภูมิ สันตวิสุทธิ)
 ตำแหน่ง วิศวกรชำนาญการพิเศษ

ลงชื่อ.....กรรมการ
 (นายภาคพล ประดับวงษ์)
 ตำแหน่ง วิศวกรโยธาปฏิบัติภาวะ

แบบสรุปราคากลางงานก่อสร้างชลประทาน

ชื่อโครงการ อรัญชัยพัฒนาแหล่งน้ำหนองบัวลาย พร้อมระบบกระจายน้ำด้วยพลังงานแสงอาทิตย์ หมู่บ้าน ชี หมู่ที่ 6 ตำบลหนองซอน อำเภอ เชียงยืน จังหวัด มหาสารคาม

หน่วยงาน สำนักงานทรัพยากรน้ำที่ 4

ลำดับ ที่	รายการ	จำนวน	หน่วย	ค่าจ้าง ต่อหน่วย (บาท)	ค่าจ้าง ต้นทุน(บาท)	Factor F	ราคากลาง		หมายเหตุ
							ราคา หน่วย (บาท)	ราคา กลาง (บาท)	
	งานเตรียมพื้นที่								
1	งานถมกลาง	3,000	ตร.ม.	1.30	3,900.00	1.3016	1.69	5,070.00	
2	งานสูบน้ำระหว่างก่อสร้าง	24,500	ลบ.ม.	0.76	18,620.00	1.3016	0.99	24,255.00	
	งานดิน								
3	งานติดตั้งเครื่องจักร ทั้งหมด 98,372 ลบ.ม. - จุดติดตั้งที่ 1 ระยะขนดิน 0 กม. - จุดติดตั้งที่ 2 ระยะขนดิน 1 กม.	8,722	ลบ.ม.	18.98	165,543.56	1.3016	24.70	215,433.40	สภาพปกติ
4	งานดินถมบดอัดแน่นด้วยเครื่องจักร 85 % จากดินชุด งานโครงสร้าง	89,650	ลบ.ม.	33.42	2,996,103.00	1.3016	43.50	3,899,775.00	สภาพปกติ
	งานโครงสร้าง	2,785	ลบ.ม.	43.83	122,066.55	1.3016	57.05	158,884.25	สภาพแน่น
5	งานคอนกรีตโครงสร้าง	75	ลบ.ม.	4,824.37	361,827.75	1.2431	5,997.17	449,787.75	
6	งานคอนกรีตหยาบ	10	ลบ.ม.	2,197.09	21,970.90	1.2431	2,731.20	27,312.00	
7	งานเหล็กเสริมคอนกรีต	5,382	กก.	28.71	154,517.22	1.2431	35.69	192,083.58	
8	งานเสาเข็มอัดแรงสี่เหลี่ยมตัน ขนาด 0.30x0.30 ม. ยาว 12.00 ม.รับน้ำหนัก 26 ตัน/ต้น (37 ต้น)	444	ม.	667.50	296,370.00	1.2431	829.77	368,417.88	
9	งานเสาเข็มอัดแรงรูปตัวไอ ขนาด 15 ซม. ยาว 6.00 ม. (32 ต้น)	192	ม.	290.00	55,680.00	1.2431	360.50	69,216.00	
10	งานตัดหัวเสาเข็มอัดแรงสี่เหลี่ยมตัน ขนาด 0.30x0.30 ม.	37	ต้น	320.00	11,840.00	1.2431	397.79	14,718.23	
11	งานตัดหัวเสาเข็มอัดแรงรูปตัวไอ ขนาด 15 ซม. งานป้องกันการกัดเซาะ	32	ต้น	150.00	4,800.00	1.2431	186.47	5,967.04	
12	งานหินเรียง	22	ลบ.ม.	1,367.94	30,094.68	1.3016	1,780.51	39,171.22	
13	งานแผ่นพลาสติกปูพื้นสีดำ	633	ตร.ม.	17.90	11,330.70	1.3016	23.30	14,748.90	
14	งานหินขยอบปรับเกลียว	31	ลบ.ม.	897.804	27,831.92	1.3016	1,168.58	36,225.98	
	งานท่อและอุปกรณ์								
15	งานท่อเหล็กออบสังกะสี (GSP.BS-M) ขนาด Dia. 1.50 นิ้ว	352	ม.	220.75	77,704.00	1.3016	287.33	101,140.16	
16	งานท่อเหล็กออบสังกะสี (GSP.BS-M) ขนาด Dia. 2.00 นิ้ว	114	ม.	319.55	36,428.70	1.3016	415.93	47,416.02	
17	งานท่อเหล็กออบสังกะสี (GSP.BS-M) ขนาด Dia. 3.00 นิ้ว	12	ม.	492.60	5,911.20	1.3016	641.17	7,694.04	
18	งานท่อเหล็กออบสังกะสี (GSP.BS-M) ขนาด Dia. 4.00 นิ้ว	20	ม.	712.80	14,256.00	1.3016	927.78	18,555.60	
19	งานท่อเหล็กออบสังกะสี (GSP.BS-M) ขนาด Dia. 6.00 นิ้ว	20	ม.	1,147.15	22,943.00	1.3016	1,493.13	29,862.60	
20	งานท่อ PVC ขนาด Dia. 0.50 นิ้ว ชั้น 8.5	96	ม.	40.50	3,888.00	1.3016	52.71	5,060.16	
21	สามทาง PVC ขนาด Dia. 0.50 นิ้ว ชั้น 13.5	15	ตัว	7.00	105.00	1.3016	9.11	136.65	
22	ข้องอ 90 องศา PVC ขนาด Dia. 0.50 นิ้ว ชั้น 13.5	67	ตัว	7.50	502.50	1.3016	9.76	653.92	
23	คลิป์จับท่อกันบู PVC ขนาด Dia. 0.50 นิ้ว	64	ตัว	4.00	256.00	1.3016	5.21	333.44	
24	สปริงเกอร์ใบเสตนเลส Dia. 0.50 นิ้ว	16	ตัว	13.00	208.00	1.3016	16.92	270.72	
25	ข้อโค้ง HDPE 90 องศา เส้นผ่าศูนย์กลาง 160 มม.	3	อัน	768.00	2,304.00	1.3016	999.63	2,998.89	
26	สามทาง HDPE PN 6 PE 100 Dia. 160 มม.	1	อัน	999.00	999.00	1.3016	1,300.30	1,300.30	

Handwritten signature and initials.

แบบสรุปราคากลางงานก่อสร้างชลประทาน

ชื่อโครงการ อนุรักษ์ฟื้นฟูแหล่งน้ำหนองบัวหาว พร้อมระบบกระจายน้ำด้วยพลังงานแสงอาทิตย์ หมู่บ้าน ซี หมู่ที่ 6 ตำบล หนองซอน อำเภอ เขมยี่น จังหวัด มหาสารคาม หน่วยงาน สำนักงานทรัพยากรน้ำที่ 4

ลำดับ ที่	รายการ	จำนวน	หน่วย	ค่าจ้าง ต่อหน่วย (บาท)	ค่าจ้างต้น ทุน(บาท)	Factor F	ราคากลาง		หมายเหตุ
							ราคา หน่วย (บาท)	ราคา กลาง (บาท)	
27	ฝาปิดแบบเชื่อม Ø 160 มม.	3	อัน	1,056.00	3,168.00	1.3016	1,374.49	4,123.47	
28	งานท่อ HDPE PN 6 PE 100 ขนาด Dia 160 มม. ชั้น PN6 PE 100	900	ม.	770.00	693,000.00	1.3016	1,002.23	902,007.00	
29	งานท่อคอนกรีตเสริมเหล็ก ขนาด Dia. 1.00 ม.	12	ม.	2,940.00	35,280.00	1.3016	3,826.70	45,920.40	
30	ข้อลตหน้าจากคานหมู่ ขนาด Ø 3 นิ้ว	2	อัน	3,600.00	7,200.00	1.3016	4,685.76	9,371.52	
	งานอาคารประกอบ								
31	งานประตูระบายคอนกรีต Dia 6 นิ้ว (ท่อ ขนาด 160 มม.)	3	ชุด	36,361.00	109,083.00	1.2431	45,200.36	135,601.08	
32	งานชุดปล่อยน้ำ GS 3" ท่อ ขนาด 160 มม.	8	ชุด	6,408.00	51,264.00	1.2431	7,965.78	63,726.24	
33	ประตูน้ำ Ball Valve ขนาด Dia 1/2 นิ้ว	2	ชุด	189.00	378.00	1.2431	234.95	469.90	
	งานเบ็ดเคส								
34	งานป้ายชื่อโครงการอนุรักษ์ฟื้นฟูแหล่งน้ำ(ป้ายเหล็ก)	1	ชุด	11,434.88	11,434.88	1.2431	14,214.70	14,214.70	
35	งานป้ายแนะนำโครงการ	1	ชุด	7,871.04	7,871.04	1.2431	9,784.49	9,784.49	
36	งานเหล็กแสดงระดับน้ำ	3	ชุด	4,856.34	14,569.02	1.2431	6,036.92	18,110.76	
37	งาน Gate Valve เหล็กหล่อ ขนาด 3 นิ้ว	2	ชุด	8,775.00	17,550.00	1.2431	10,908.20	21,816.40	
38	งานชุดประตูน้ำใต้ดิน 6 นิ้ว พร้อมประแจ เปิด-ปิด (ท่อ 160 มม.)	3	ชุด	27,954.00	83,862.00	1.2431	34,749.62	104,248.86	
39	งานน็อต ขนาด 12 มม.	176	ตัว	4.00	704.00	1.2431	4.97	874.72	
40	งาน Y-strainer เหล็กหล่อหน้าจาน ขนาด 3 นิ้ว	2	ชุด	6,240.00	12,480.00	1.2431	7,756.94	15,513.88	
41	งานแผ่นเหล็ก 200x200 มม. 9 มม.	32	แผ่น	106.00	3,392.00	1.2431	131.77	4,216.64	
42	งานลวดตาข่ายแบบถักตาถี่สี่เหลี่ยมเยื้อง ขนาด 1.5 นิ้วหนา 3 มม.	162	ตร.ม.	153.00	24,786.00	1.2431	190.19	30,810.78	
43	งาน Check Valve เหล็กหล่อ ขนาด 3 นิ้ว	2	ชุด	7,150.00	14,300.00	1.2431	8,888.17	17,776.34	
44	งาน Flexible joint ขนาด 3 นิ้ว	2	ชุด	5,395.00	10,790.00	1.2431	6,706.52	13,413.04	
45	งาน Air Valve เหล็กหล่อ ขนาด 25 มม.	1	ชุด	9,750.00	9,750.00	1.2431	12,120.23	12,120.23	
46	งานเสารับท่อส่งน้ำ	1	ชุด	6,400.00	6,400.00	1.2431	7,955.84	7,955.84	
47	งานลวดสลิงสเตนเลส ขนาด 12 มม. (7x7)	100	ม.	35.75	3,575.00	1.2431	44.44	4,444.00	
48	งาน Gate Valve เหล็กหล่อ ขนาด 6 นิ้ว	2	ชุด	21,060.00	42,120.00	1.2431	26,179.69	52,359.38	
49	งานปูน คสล. ยี่ตแพ	4	ชุด	4,500.00	18,000.00	1.2431	5,593.95	22,375.80	
50	งานเหล็กกล่องกัลวาไนซ์ ขนาด 100x100x3.2 มม.	365	กก.	52.70	19,235.50	1.2431	65.51	23,911.15	
51	งานเหล็กตัวซี กัลวาไนซ์ ขนาด 75x45x15x2.3 มม.	364	กก.	46.00	16,744.00	1.2431	57.18	20,813.52	
52	งานเหล็กกล่องกัลวาไนซ์ ขนาด 100x50x2.3 มม.	291	กก.	49.50	14,404.50	1.2431	61.53	17,905.23	

แบบสรุปราคากลางงานก่อสร้างสะพาน

ชื่อโครงการ อนุรักษ์ฟื้นฟูแหล่งน้ำหนองบัวห้วยใหญ่ พร้อมระบบกระจายน้ำด้วยพลังงานแสงอาทิตย์ หมู่บ้าน ชี หมู่ที่ 6 ตำบลหนองซอน อำเภอ เชียงยี่น จังหวัด มหาสารคาม หน่วยงาน สำนักงานทรัพยากรน้ำที่ 4

ลำดับ ที่	รายการ	จำนวน	หน่วย	ค่างานต้นทุน ต่อหน่วย (บาท)	ค่างานต้นทุน(บาท)	Factor F	ราคากลาง		หมายเหตุ
							ราคากลาง/ หน่วย (บาท)	ราคากลาง (บาท)	
53	งานพุกเคมี M20x170	4	ตัว	350.00	1,400.00	1.2431	435.09	1,740.36	
54	งานปูนรับท่อ(ตีพลาสติคขนาด 100 ลิตร 2 ถึง พร้อมฉีดโพน)	3	ชุด	3,681.00	11,043.00	1.2431	4,575.85	13,727.55	
55	งาน J bole M20x200	128	ตัว	120.00	15,360.00	1.2431	149.17	19,093.76	
56	งาน Pipe Header ขนาด 8 นิ้ว	1	ชุด	18,600.00	18,600.00	1.2431	23,121.66	23,121.66	
57	งานท่อส่งน้ำขึ้นถึงกับน้ำ ท่อ GS. ขนาด 6 นิ้ว	1	ชุด	43,048.00	43,048.00	1.2431	53,512.97	53,512.97	
58	งานท่อระบายน้ำจาก ถึงกับน้ำ ท่อ GS. 4 นิ้ว พร้อม ประตูน้ำเหล็กหล่อ 4 นิ้ว แบบพวงมาลัย	1	ชุด	28,193.00	28,193.00	1.2431	35,046.72	35,046.72	
59	งานท่อระบายน้ำขนาด 6 นิ้ว พร้อมหน้างาน(ยาว 6 ม./ชุด)	4	ชุด	33,110.00	132,440.00	1.2431	41,159.04	164,636.16	
60	งานมิเตอร์น้ำขนาด 6 นิ้ว พร้อมอุปกรณ์	1	ชุด	55,884.00	55,884.00	1.2431	69,469.40	69,469.40	
61	งาน Foot valve เหล็กหล่อหน้างาน ขนาด 3 นิ้ว ตะแกรงแสดนเลส	2	ชุด	6,900.00	13,800.00	1.2431	8,577.39	17,154.78	
62	งานสายไฟฟ้า CVT ขนาด 3Cx4 ตร.มม.	150	ม.	131.00	19,650.00	1.2431	162.85	24,427.50	
63	งาน Pressure Gauge ขนาด 10 bar	2	ชุด	2,500.00	5,000.00	1.2431	3,107.75	6,215.50	
64	งานท่อร้อยสายไฟ HDPE ขนาด 1 นิ้ว	150	ม.	25.00	3,750.00	1.2431	31.08	4,662.00	
งานอุปกรณ์ประกอบ									
65	งานเครื่องสูบน้ำ Centrifugal ขนาด 10 Hp 7.5 Kw สูบน้ำได้ไม่น้อยกว่า 60 ลบ.ม./ชม ที่ความสูงไม่น้อยกว่า 30 ม.	2	ชุด	165,000.00	330,000.00	1.0700	176,550.00	353,100.00	
66	ชุดควบคุมเครื่องสูบน้ำ (Solar Pump Inverter) มีขนาดไม่น้อยกว่า 7.5 Kw.	2	ชุด	228,600.00	457,200.00	1.0700	244,602.00	489,204.00	
67	ตู้ควบคุมไฟฟ้าแบบสองชั้นชนิดภายนอกอาคาร ชุดควบคุมความปลอดภัยและอุปกรณ์ประกอบ	2	ชุด	61,600.00	123,200.00	1.0700	65,912.00	131,824.00	
68	งานชุดเซลล์แสงอาทิตย์ ขนาด 400 W ชนิด Crystalline Silicon ได้รับมาตรฐาน มอก.	56	ชุด	15,600.00	873,600.00	1.0700	16,692.00	934,752.00	
69	งานถังเก็บน้ำตั้งพื้นทรงกระบอก 100 ลบ.ม. พร้อมอุปกรณ์ และราวบันได (1 ใบ)	1	ชุด	1,350,000.00	1,350,000.00	1.0700	1,444,500.00	1,444,500.00	
70	งานค่าทดสอบการรับน้ำหนักบรรทุกของดิน	1	ชุด	13,500.00	13,500.00	1.0700	14,445.00	14,445.00	
71	งานโรงสูบน้ำแบบแพลอย	1	ชุด	569,000.00	569,000.00	1.0700	608,830.00	608,830.00	
72	งานชุดเสาไฟส่องสว่างพร้อมโคมไฟโซลาร์เซลล์	2	ชุด	17,000.00	34,000.00	1.0700	18,190.00	36,380.00	
รวมค่างานต้นทุนทั้งสิ้น					9,778,010.62		รวมราคากลางทั้งสิ้น		11,756,217.46
(ลบ) อดีตลำน้ำเจ็ดแฉกพื้นที่สามพันสองร้อยสิบเจ็ดบาทที่เลิกทดลองทำ									11,756,217.46

คณะกรรมการพิจารณาแล้วเห็นควรกำหนดราคากลางเป็นค่าก่อสร้างทั้งสิ้น

ลงชื่อ.....ประธานฯ

(นายเลิศฤทธิ์ เสียมสกุล)

ตำแหน่ง วิศวกรโยธานายูการพิเศษ

ลงชื่อ.....กรรมการฯ

(นายอดุลย์ ลินดาวิสุทธิ)

ตำแหน่ง วิศวกรชำนาญการพิเศษ

ลงชื่อ.....กรรมการฯ

(นายภาคพล ประดับวงษ์)

ตำแหน่ง วิศวกรโยธาปฏิบัติกร

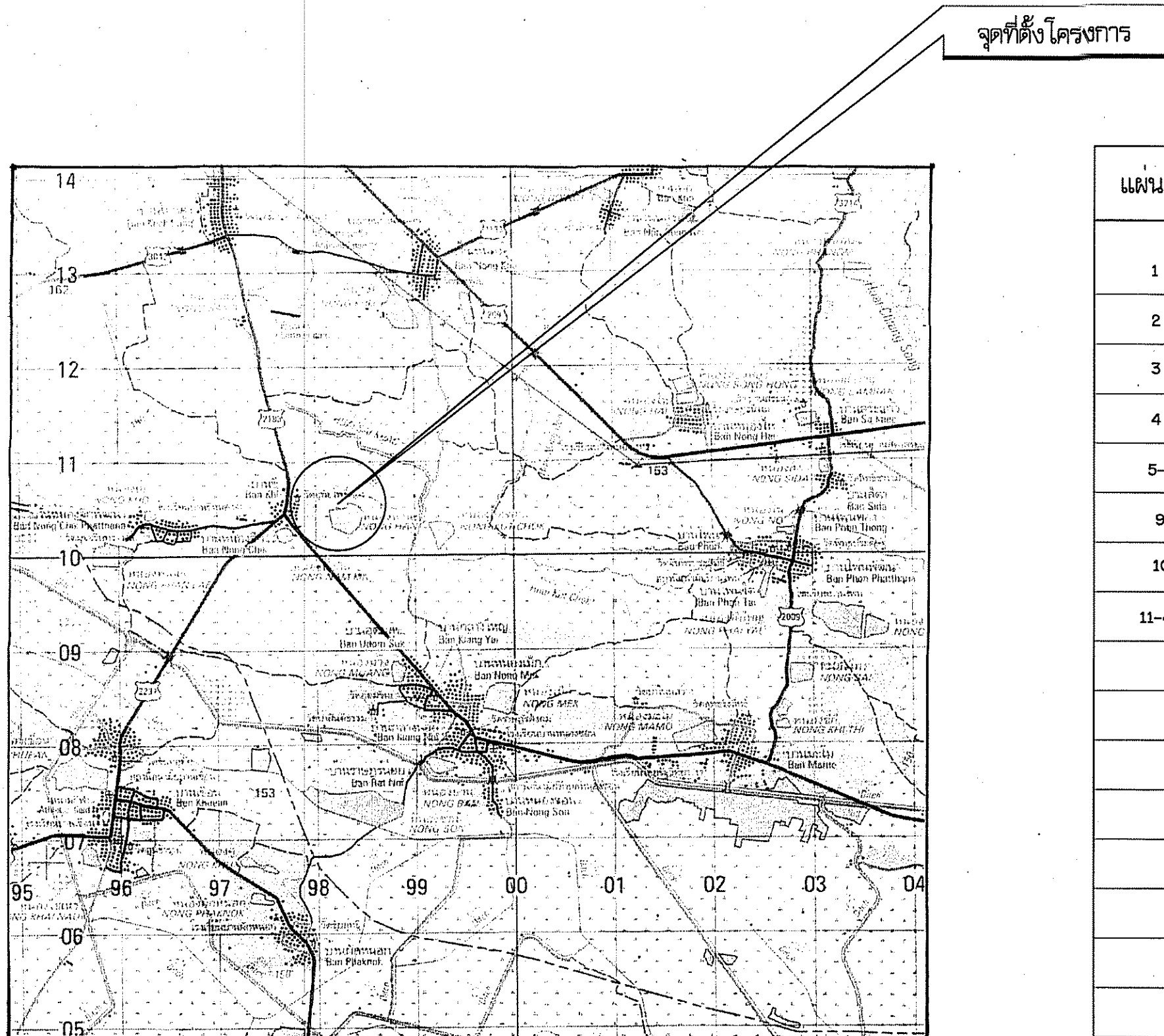
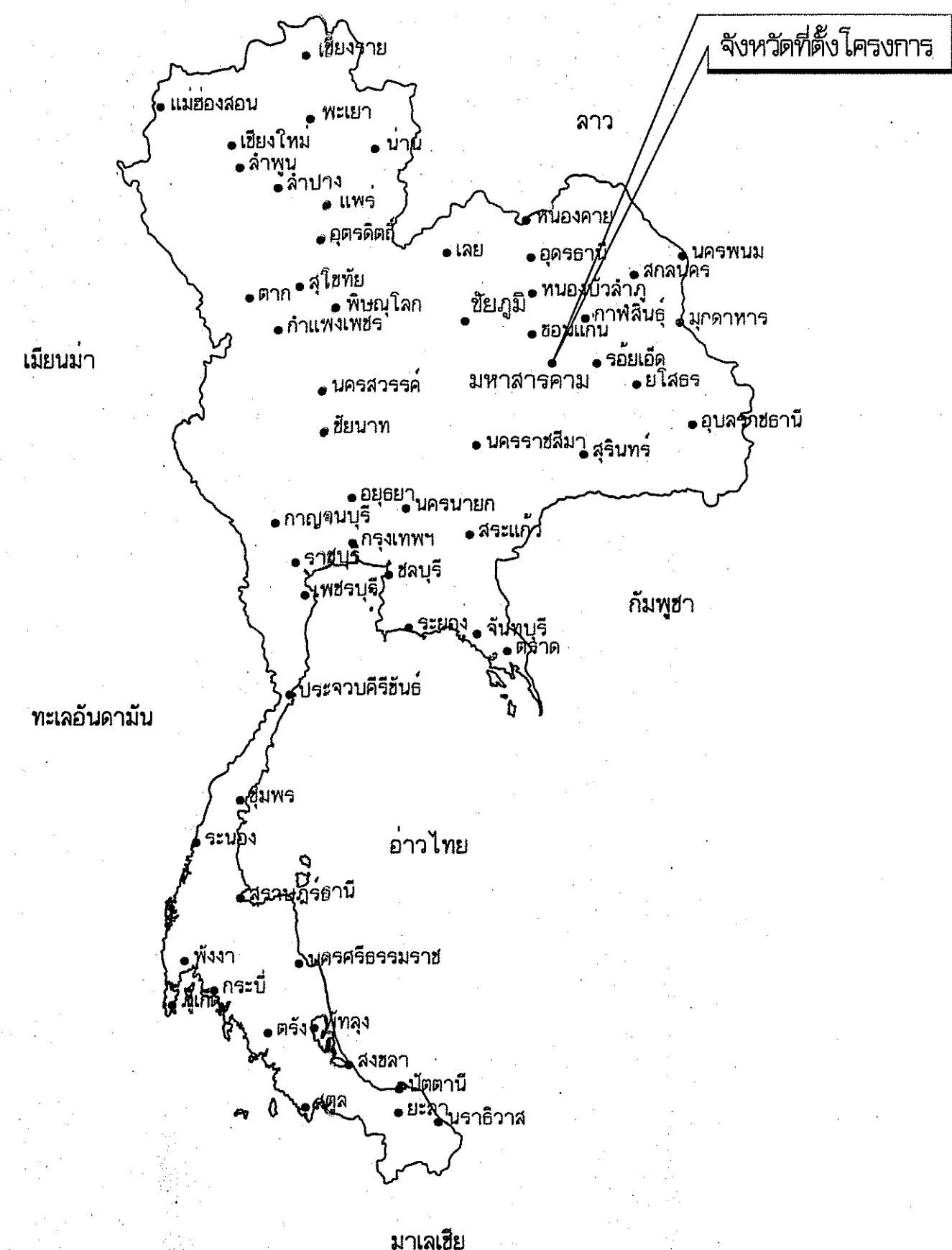
ประเทศไทย

กรมทรัพยากรน้ำ กระทรวงทรัพยากรธรรมชาติและสิ่งแวดล้อม

โครงการอนุรักษ์ฟื้นฟูแหล่งน้ำหนองบัวหาญ พร้อมระบบกระจายน้ำด้วยพลังงานแสงอาทิตย์

บ้านขี หมู่ที่ 6 ตำบลหนองซอ อำเภอยางชุมน้อย จังหวัดมหาสารคาม

รหัส มค. 04 - 4 - ๗๗๓



สารบัญ

แผ่นที่	รายการ	จำนวนแผ่น
1	แผนที่แสดงที่ตั้งโครงการ, แสดงอาณาเขต และสารบัญแบบ	1
2	ลักษณะโครงการ, สัญลักษณ์แบบมาตรฐานที่ใช้ในโครงการ ข้อกำหนดเกี่ยวกับแบบ	1
3	แปลนทั่วไป	1
4	แปลนแนวท่อ	1
5-8	รูปตัดงานดิน	4
9	แบบมาตรฐานอาคารประกอบ แสดงหลักเกณฑ์อาคาร	1
10	แบบมาตรฐานอาคารทางน้ำเข้า แบบมีसान ท่อ 1 แถว (PS.02)	1
11-45	แบบมาตรฐาน โครงการจัดหาน้ำเพื่อสนับสนุนเกษตรแปลงใหญ่ (300 - 500 ไร่)	35
รวมจำนวนแผ่น		45

ระหว่าง 5641 - IV
พิกัด 480 298132 E - 1810517 N

แผนที่แสดงอาณาเขตติดต่อ

แผนที่แสดงที่ตั้งโครงการ

มาตราส่วน 1:50000

กรมทรัพยากรน้ำ
โครงการอนุรักษ์ฟื้นฟูแหล่งน้ำหนองบัวหาญ
พร้อมระบบกระจายน้ำด้วยพลังงานแสงอาทิตย์
บ้านขี หมู่ที่ 6 ตำบลหนองซอ อำเภอยางชุมน้อย จังหวัดมหาสารคาม
แผนที่แสดงที่ตั้งโครงการ, แสดงอาณาเขต และสารบัญแบบ

สำนักงานทรัพยากรน้ำที่ 4 ส่วนสำรวจและออกแบบ

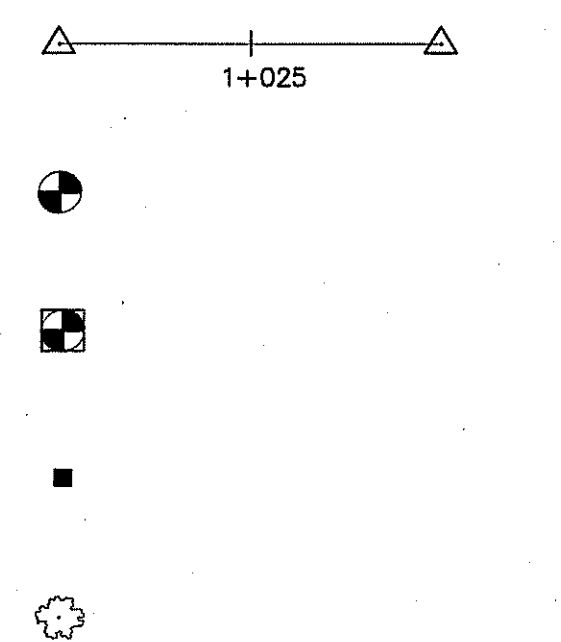
คณะกรรมการจัดทำแบบรายการก่อสร้าง	สำรวจ	เขียนแบบ	คำนวณ	ทบทวน
1. นายอรรถสิทธิ์ ไชศรี	นายสุชาติ นารอง	นายสุชาติ นารอง	นายสุชาติ นารอง	นายสุชาติ นารอง
2. นายนิเวศ ภูนาแก้ว	นายสุชาติ นารอง	นายสุชาติ นารอง	นายสุชาติ นารอง	นายสุชาติ นารอง
3. นายธนกร ศรีโคกจรอด	นายสุชาติ นารอง	นายสุชาติ นารอง	นายสุชาติ นารอง	นายสุชาติ นารอง

รหัส มค. 04-4-773
 แผ่นที่ 1/45

คำย่อ

BASE LINE	๕
BENCH MARK	BM.
BRIDGE	BRDG.
CENTER LINE	๕
CROSS SECTION	X-SECTION
DEFLECTION ANGLE	Δ
EXTERNAL DISTANCE	E.
HIGH WATER LEVEL	H.W.L.
HUB & NAIL	H. & N.
LENGTH OF CIRCULAR CURVE	L
POINT OF CURVATURE	P.C.
POINT OF TANGENCY	P.T.
POINT OF INTERSECTION	P.I.
POINT ON TANGENT	P.O.T.
PROPOSED GRADE	P.G.
RADIUS OF CURVE	R.
REFERENCE POINT	R.P.
STATION	STA.
TANGENT DISTANCE	T.
ORIGINAL GROUND LINE	O.G.L.
DEGREE OF CURVATURE	D.
ELEVATION	ELEV.

สัญลักษณ์



- เส้นฐาน , หมดสัด
- หมุดหลักฐานการระดับ
- หมุดหลักฐานการระดับดาว
- หมุดหลักอ้างอิง
- ต้นไม้
- เส้นชั้นความสูง
- บ่อดินยืม
- สะพาน
- ท่อลอด
- อาคาร

สัญลักษณ์ชั้นดินและมวลวัสดุ

	ดินเหนียว		ทราย		ดินที่แข็งไม่แบ่งแยกชั้น		ดินร่วนปนทราย
	ดินเหนียวปนทราย		ดินเหนียว		ดินทราย		ดินกรวด
	ดินตะกอน		ดินเหนียว		หินก้อนใหญ่และทราย		ไม้
	กรวด		ระดับน้ำใต้ดิน		หินร่วน		คอนกรีต

ลักษณะโครงการขุดลอก หนองน้ำ/สระน้ำ

ขุดลอก หนองน้ำ/สระน้ำ			
- ที่ตั้งโครงการ	แผนที่ระหว่าง	5641 - IV	พิกัด 480 298132 E - 1810517 N
- พื้นที่รับน้ำฝน			ตร.กม.
- ปริมาณน้ำฝนเฉลี่ยรายปีในบริเวณพื้นที่รับน้ำฝน			มม.
- ปริมาณน้ำเฉลี่ยที่ปีไหลลงสู่หนองน้ำ/สระน้ำ			ลบ.ม.
- หนองน้ำ / สระความลึก	เก็บกัก		ม.
- หนองน้ำ / สระน้ำกว้าง	กันห้วย/หนอง	110.00	ม.
- หนองน้ำ / สระน้ำยาว	กันห้วย/หนอง	284.00	ม.
- ระดับกันหนอง / สระน้ำ		150.00	ม. (จ.สม.)
- ระดับหลังคันดิน		154.50	ม. (จ.สม.)
- ระดับน้ำสูงสุด	ในหนองน้ำ / สระน้ำ		ม. (จ.สม.)
- ระดับเก็บกักในหนองน้ำ / สระน้ำ			ม. (จ.สม.)
- ความจุที่ระดับเก็บกักน้ำ		128,325	ลบ.ม.
- ปริมาณน้ำเฉลี่ยที่ปีไหลเข้าสู่หนองน้ำ / สระน้ำ			ลบ.ม.
- พื้นที่ผิวหน้าในหนองน้ำ / สระน้ำที่ระดับน้ำเก็บกัก		65,298	ตร.ม.
ผลประโยชน์			
- มีน้ำอุปโภคและบริโภคของราษฎรในโครงการได้ตลอดปีจำนวน			ครัวเรือน
- สนับสนุนการเพาะปลูกในเขตโครงการได้			ไร่
- เป็นแหล่งเพาะเลี้ยงปลาน้ำจืด			

ข้อกำหนดเกี่ยวกับแบบแปลน

- มีติดง่ามกำหนดเป็นเมตร นอกจากแสดงไว้เป็นอย่างอื่น
- รายการก่อสร้างที่ไม่ระบุไว้เป็นอย่างอื่น ให้ก่อสร้างตามข้อกำหนดรายละเอียดประกอบแบบก่อสร้าง ของกรมทรัพยากรน้ำ.
- รายละเอียดใดที่ไม่ปรากฏชัดในแบบแปลนและไม่แจ้งชัดในข้อกำหนดรายการก่อสร้าง ให้ผู้รับจ้างแจ้งแก้ไขวิศวกรผู้ควบคุมงานเป็นผู้ชี้ขาด ห้ามผู้รับจ้างกระทำโดยพลการ
- การทดสอบใด ๆ ที่ไม่ปรากฏชัดในแบบแปลนและรายละเอียดการก่อสร้าง ที่แนบท้ายสัญญา ให้เป็นค่าใช้จ่ายทั้งหมดของผู้รับจ้างทั้งสิ้น
- งานดินถมบดอัดแน่นที่ปรากฏในแบบแปลน ให้ถมบดอัดแน่น ไม่ต่ำกว่า 85 % ของค่าความหนาแน่นสูงสุดของดินแห้ง ตามวิธีของ STANDARD PROCTOR
- ท่อ ค.ส.ล. ให้ใช้ท่อ ค.ส.ล. ตามมาตรฐาน มอก.128-2549 ชั้น ค.ส.ล. 3
- ให้ผู้รับจ้างจัดทำและติดตั้งป้ายชื่อโครงการและป้ายแนะนำโครงการตามแบบที่กำหนดให้ โดยให้ช่างผู้ควบคุมงานเป็นผู้กำหนดสถานที่ที่ติดตั้งป้าย
- การระบายน้ำระหว่างการก่อสร้าง ผู้รับจ้างจะต้องหาวิธีระบายน้ำออกจากบริเวณนั้น เพื่อป้องกันการเสียหายอันอาจเกิดขึ้นกับการก่อสร้าง
- อาคารประกอบต่างๆ เช่น อาคารทางน้ำเข้า บ้านโดลงสระ อาคารระบายน้ำ สามารถเปลี่ยนแปลงตำแหน่งได้ตามความเหมาะสมของสภาพภูมิประเทศ โดยได้รับความเห็นชอบจากผู้ว่าจ้าง

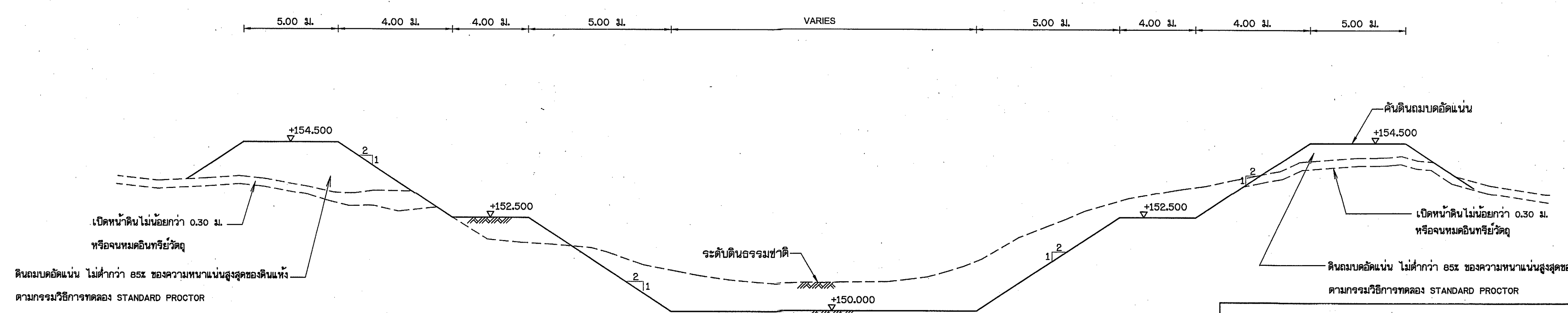
ข้อกำหนดเพิ่มเติม

- กำหนดให้ผู้รับจ้างใช้วัสดุประเภทวัสดุหรือครุภัณฑ์ที่จะใช้ในงานก่อสร้างเป็นวัสดุที่ผลิตภายในประเทศ โดยต้องไม่น้อยกว่าร้อยละ 60 ของมูลค่าวัสดุที่จะใช้ในงานก่อสร้างทั้งหมดตามสัญญาและจัดทำแผนการใช้วัสดุที่ใช้ในงานก่อสร้างทั้งหมดตามสัญญาภายใน 30 วัน นับถัดจากวันที่ได้ลงนามในสัญญา (ตามแบบฟอร์มกำหนด)
- กำหนดให้ผู้รับจ้างใช้เหล็กที่ผลิตในประเทศไม่น้อยกว่าร้อยละ 90 ของปริมาณเหล็กที่ต้องใช้ตามสัญญา และจัดทำแผนการใช้ปริมาณวัสดุภายในประเทศ ต้องใช้ทั้งหมดตามสัญญาภายใน 30 วัน นับถัดจากวันที่ได้ลงนามในสัญญา (ตามแบบฟอร์มกำหนด)

ลำดับที่	แบบเลขที่	รหัส	หมายเหตุ
1	DWR-PL-02	-	ป้ายชื่อโครงการ
2	DWR-PL-04	-	ป้ายแนะนำโครงการ

หมายเหตุ

- แนวก่อสร้างที่กำหนดในแบบเป็นเพียงแนวที่ ออกแบบเพื่อใช้ในการหาความยาวของโครงการ และประกอบการคิดปริมาณงานดินเท่านั้น
- ในกรณี ห้วย, หนอง, คลอง, บึง, อธรรมชาติ ไม่สามารถขุดลอกได้ตามแบบเนื่องจากมีข้อจำกัดเรื่องแนวเขตที่ดิน และการพังทลายได้ จึงอนุโลมให้เปลี่ยนแปลงด้านข้าง และแนวขุดลอกจากแบบได้ ตามความเหมาะสมของสภาพพื้นที่ ในสนาม โดยอยู่ในดุลพินิจของผู้ควบคุมงานการก่อสร้างในสนาม โดยงานดินที่ขุดลอกจะต้องมีปริมาณงานดินไม่น้อยกว่าที่ระบุไว้ในแบบแปลนและแนบท้ายในสัญญาจ้าง
- สถานที่ที่ดิน (ข้อมูลจากชุดสำรวจ)
 - ที่ที่ดิน. ที่สาธารณประโยชน์บริเวณรอบโครงการ ระยะทาง 0 กม. ไร่
 - ที่ที่ดิน. ที่สาธารณประโยชน์บริเวณรอบโครงการ ระยะทาง 1 กม. ไร่
 - ที่ที่ดิน. ไร่
 - ที่ที่ดิน. ไร่
 - ที่ที่ดิน. ไร่
 - ที่ที่ดิน. ไร่
 - ที่ที่ดิน. ไร่
- ที่ที่ดินสามารถเปลี่ยนแปลงได้ โดยอยู่ในดุลพินิจของผู้ควบคุมงาน และคณะกรรมการตรวจรับพัสดุ ทั้งนี้ จะต้องปรับแก้ไขให้เรียบร้อยและสามารถใช้งานได้

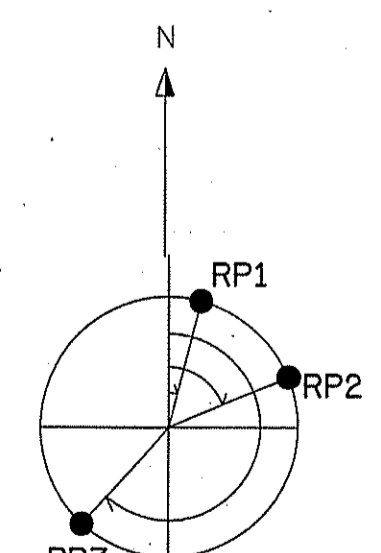
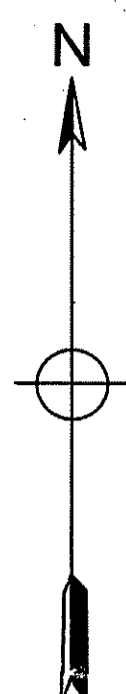
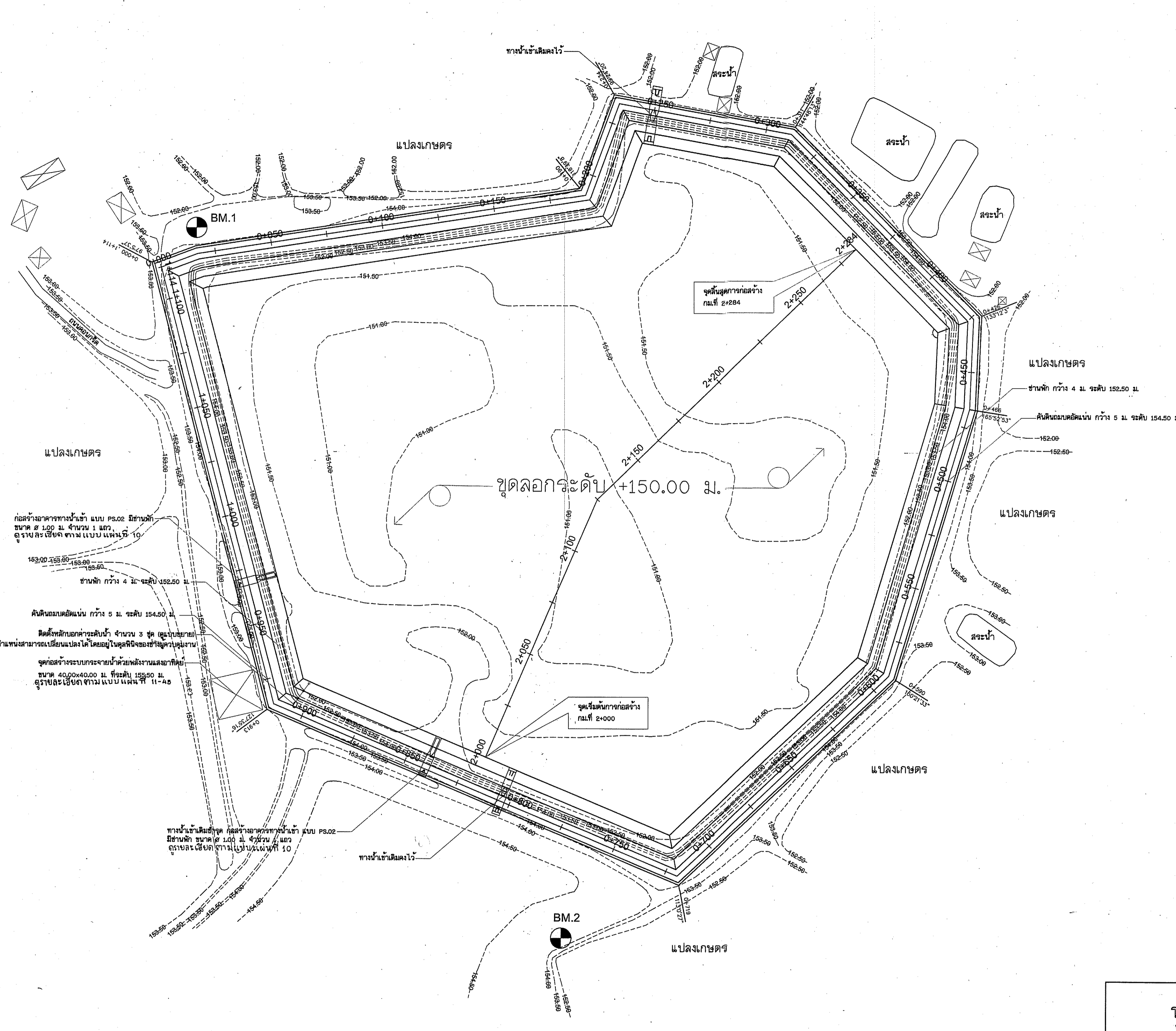


รูปตัดทั่วไป

กรมทรัพยากรน้ำ
โครงการอนุรักษ์ฟื้นฟูแหล่งน้ำหนองบัวหาญ
พร้อมระบบกระจายน้ำด้วยพลังงานแสงอาทิตย์
บ้านขี้ หมู่ที่ 6 ตำบลหนองซอน อำเภอเขียงยืน จังหวัดมหาสารคาม
ลักษณะโครงการ, สัญลักษณ์แบบมาตรฐานที่ใช้ในโครงการ ข้อกำหนดเกี่ยวกับแบบ

สำนักงานทรัพยากรน้ำที่ 4 ส่วนสำรวจและออกแบบ

คณะกรรมการจัดทำแบบรายการก่อสร้าง	สำรวจ	เสนอ	ทบท.
1. นายจรัสสิทธิ์ โพธิ์ศรี	ออกแบบ	ผ่าน	ผอ.ส.
2. นายนิเวศ ภูษาแก้ว	เขียนแบบ	เห็นชอบ	ผอ.สท.
3. นายอนันต์ คุรุโคกรวด	แบบเลขที่	310.04-4-333	แผ่นที่ 2/45



RP.1 ต้นยูคาลิปตัส ระยะ 17.60ม. มุม 18°-00'-00"
 RP.2 เสาไฟฟ้า(เสาไม้) ระยะ 14.20ม. มุม 70°-00'-00"
 RP.3 ต้นมะขามเทศ ระยะ 10.80ม. มุม 222°-00'-00"

BM.1 หมุดคอนกรีต ค่าระดับ 153.770 ม. พิกัด 48Q 298132.646 E, 1810517.743 N
 BM.2 หมุดคอนกรีต ค่าระดับ 154.198 ม. พิกัด 48Q 298294.598 E, 1810201.087 N

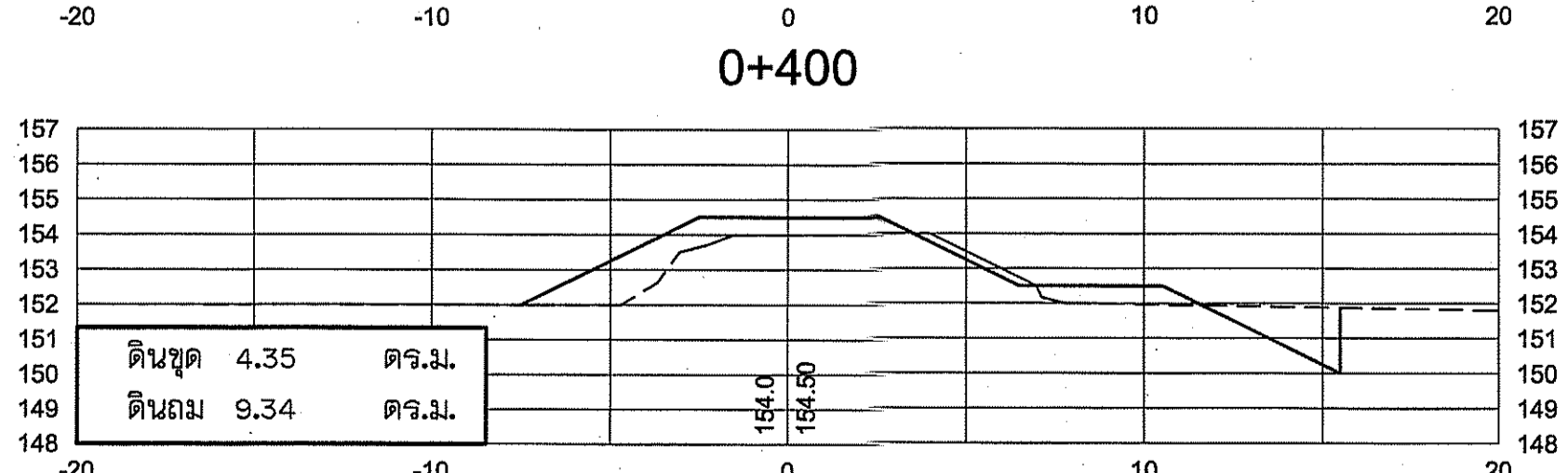
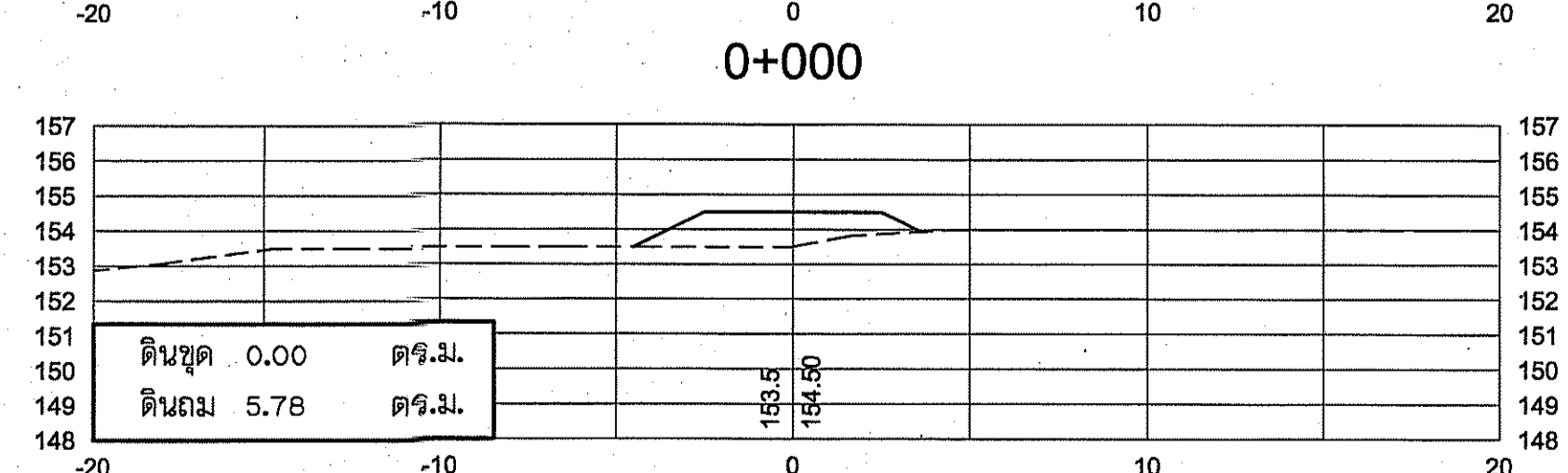
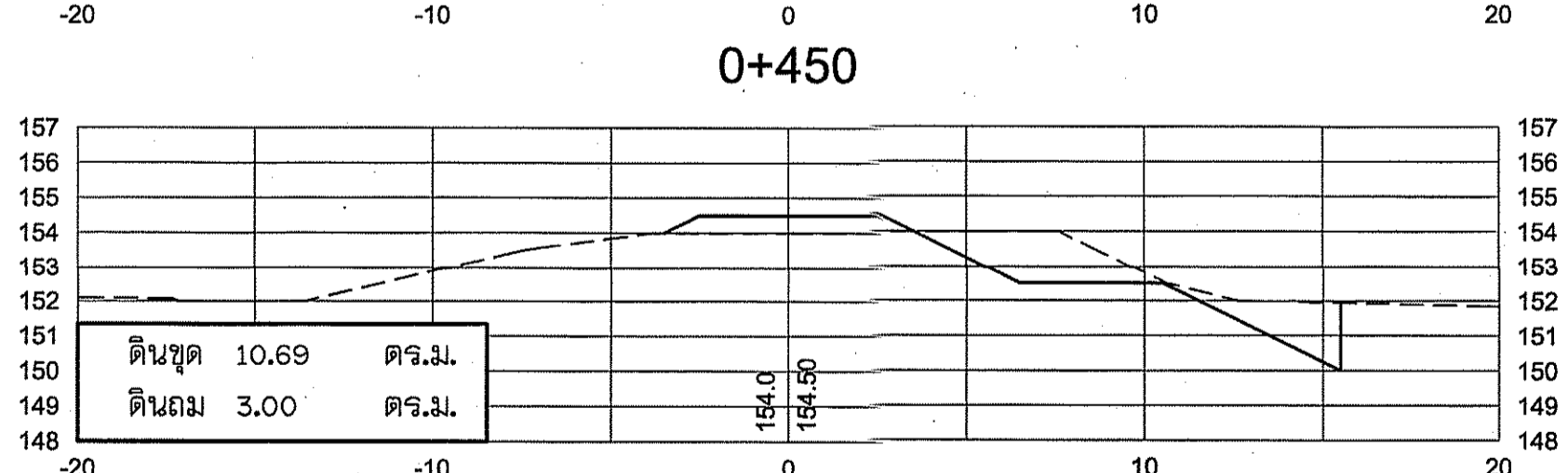
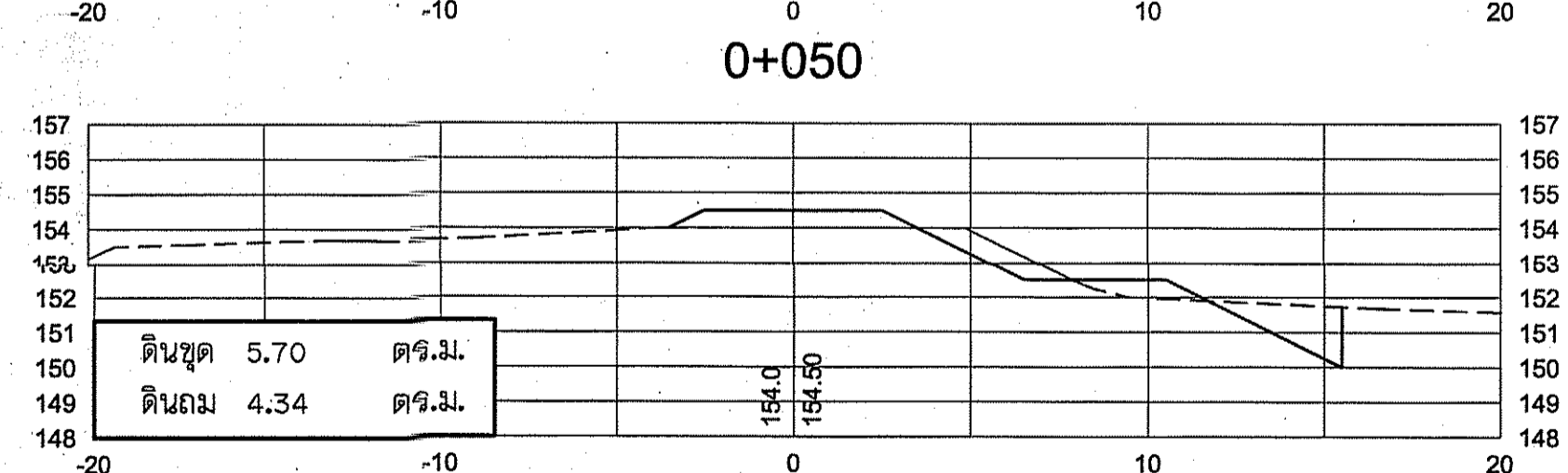
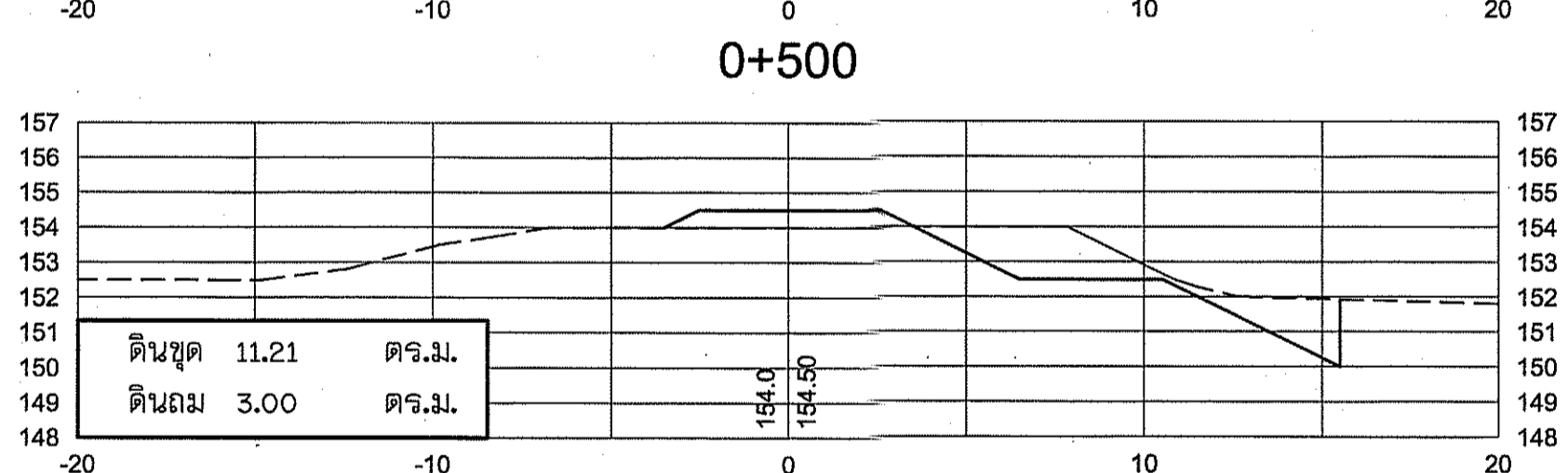
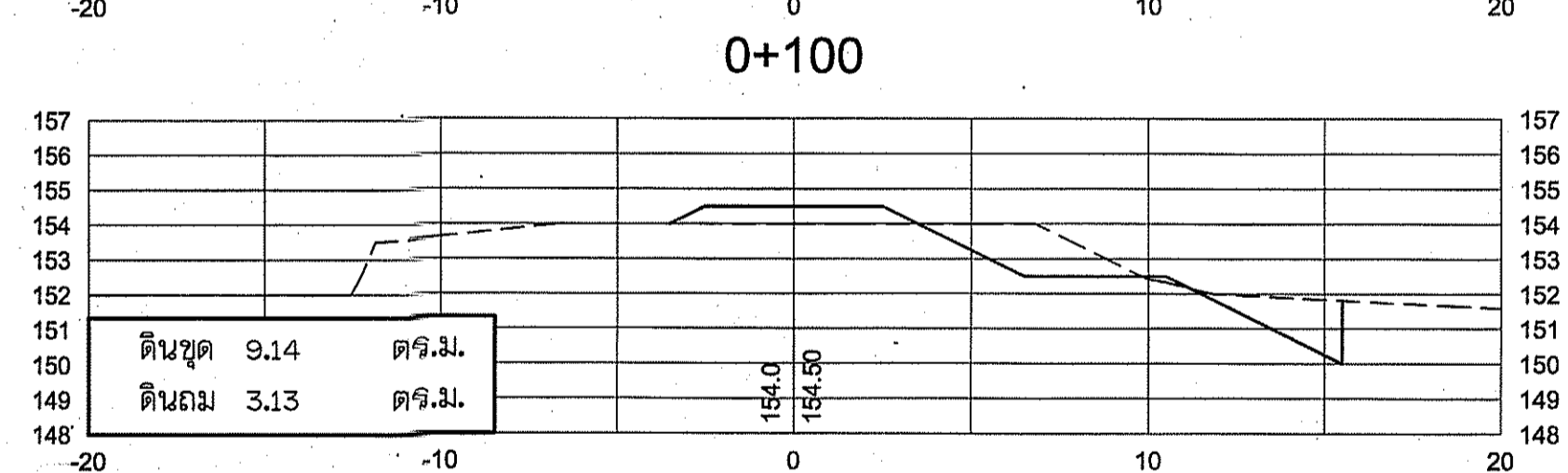
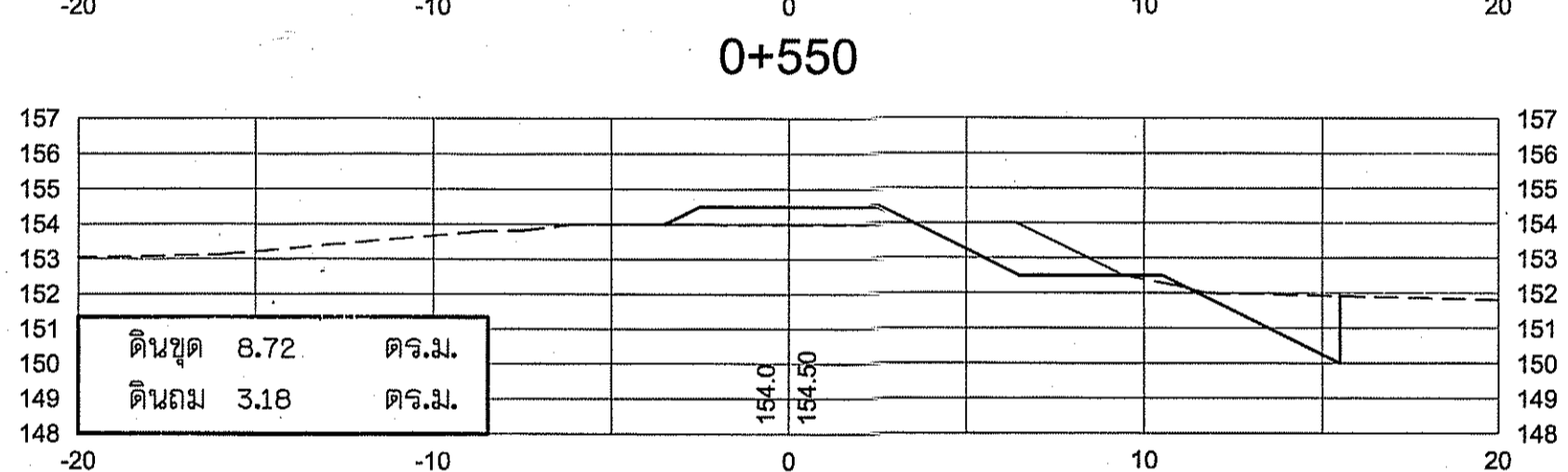
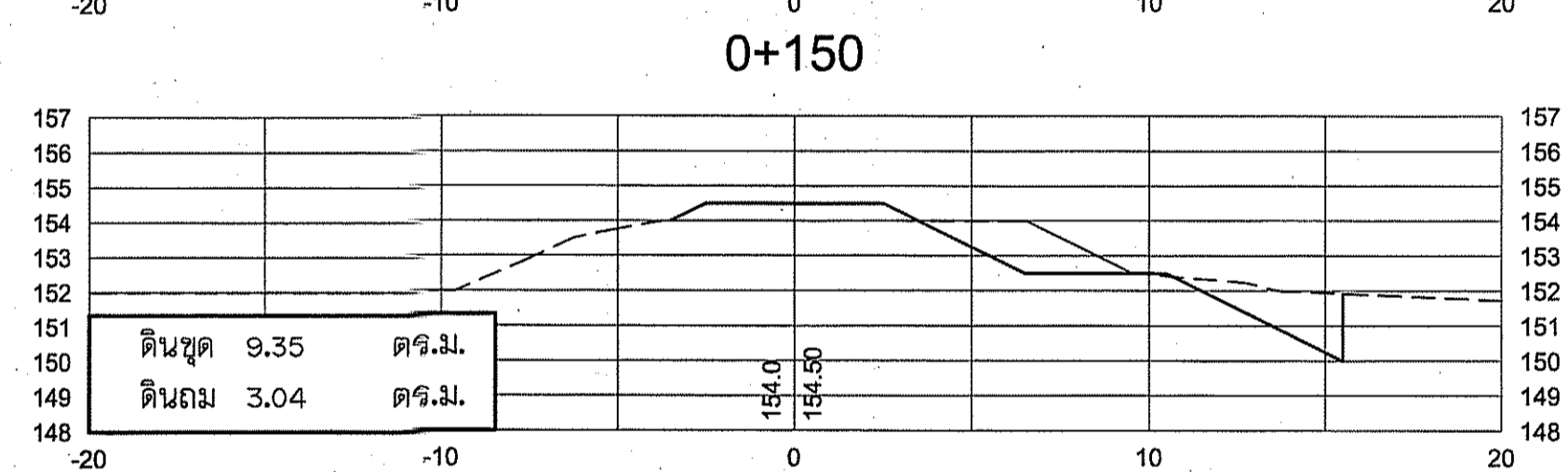
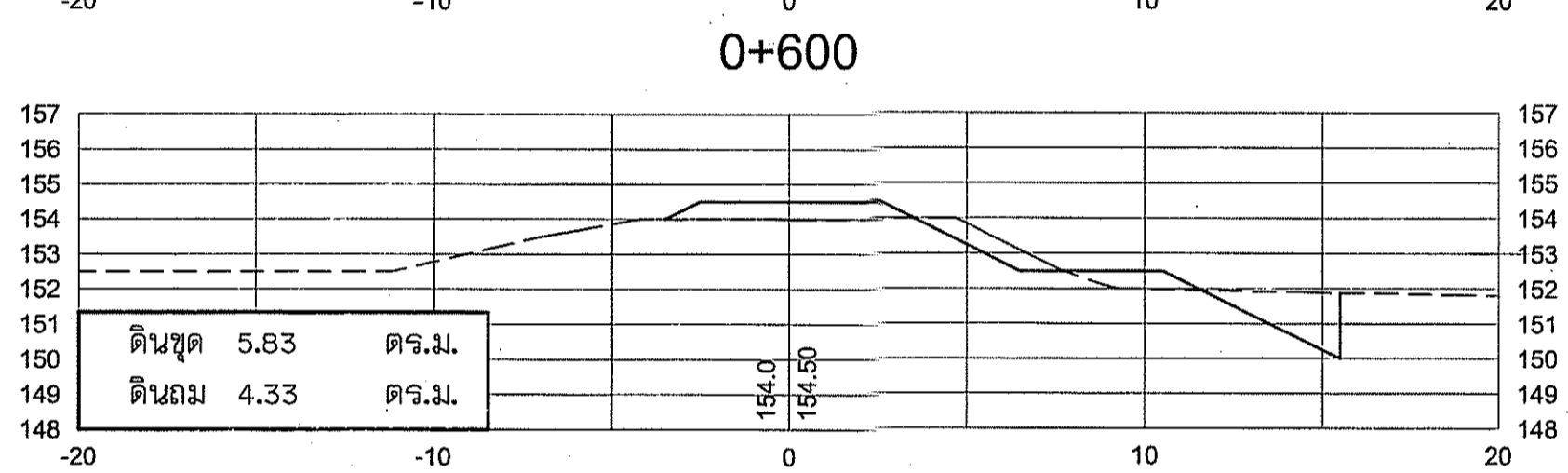
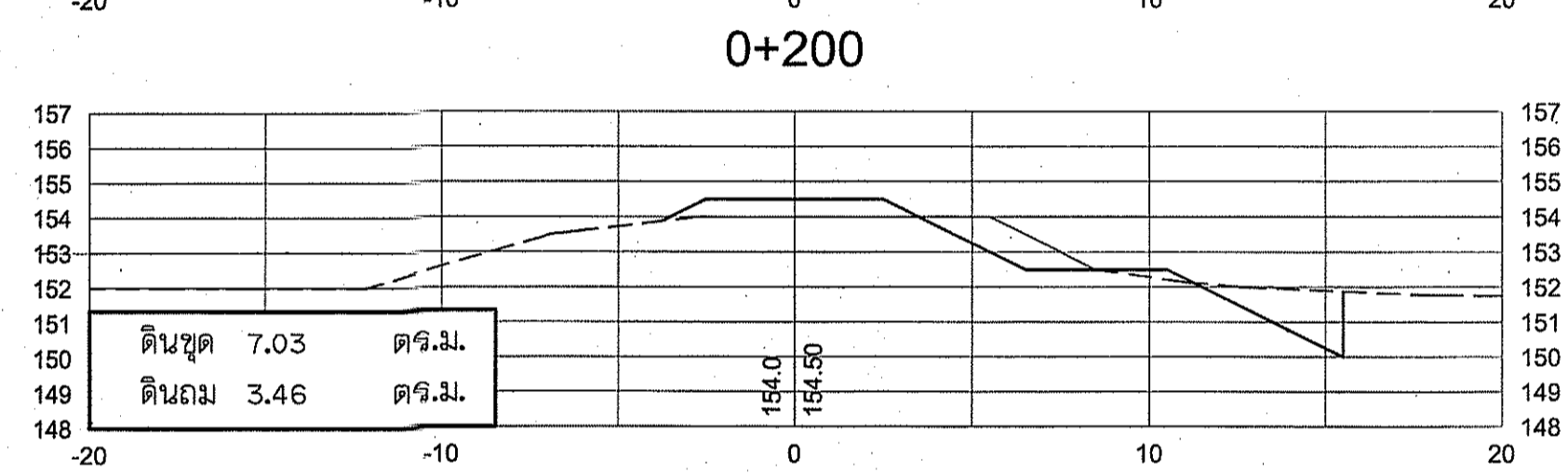
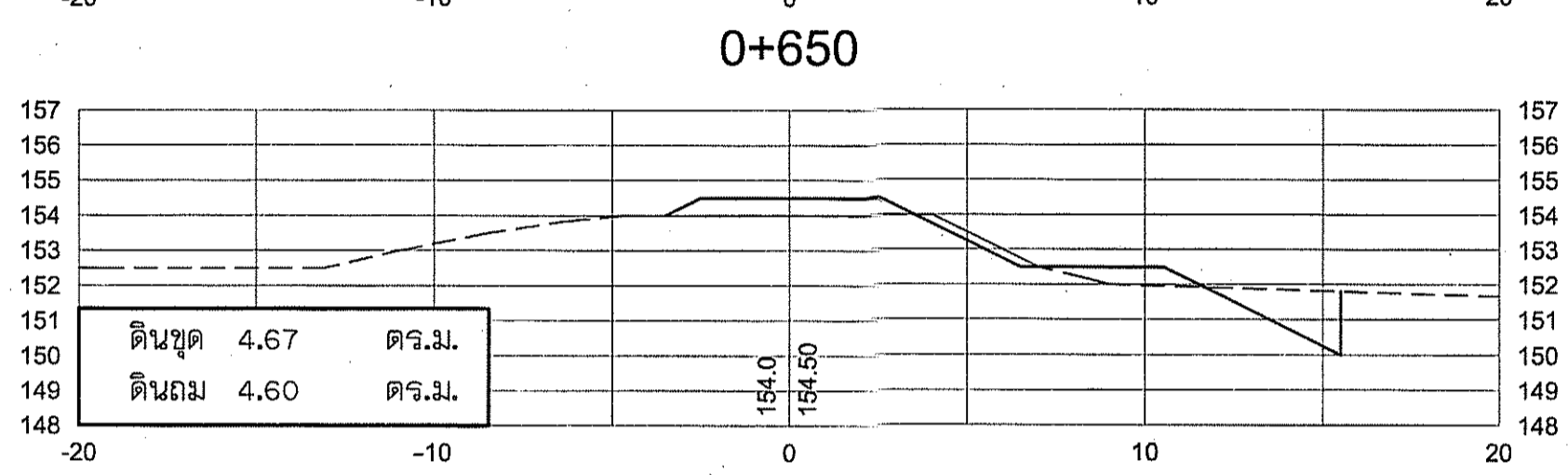
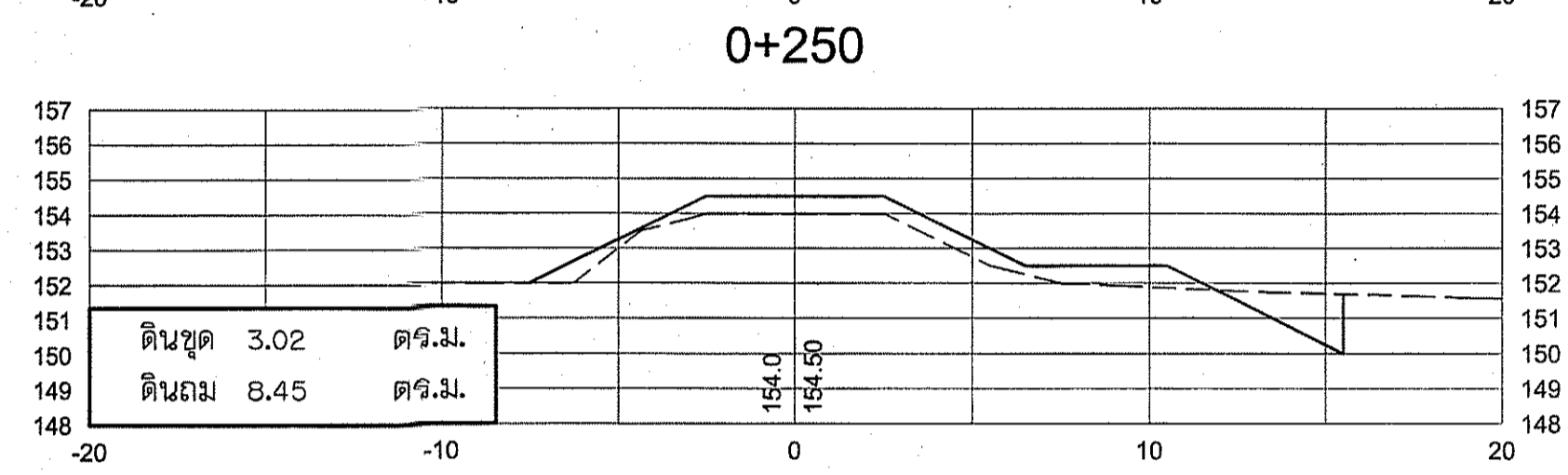
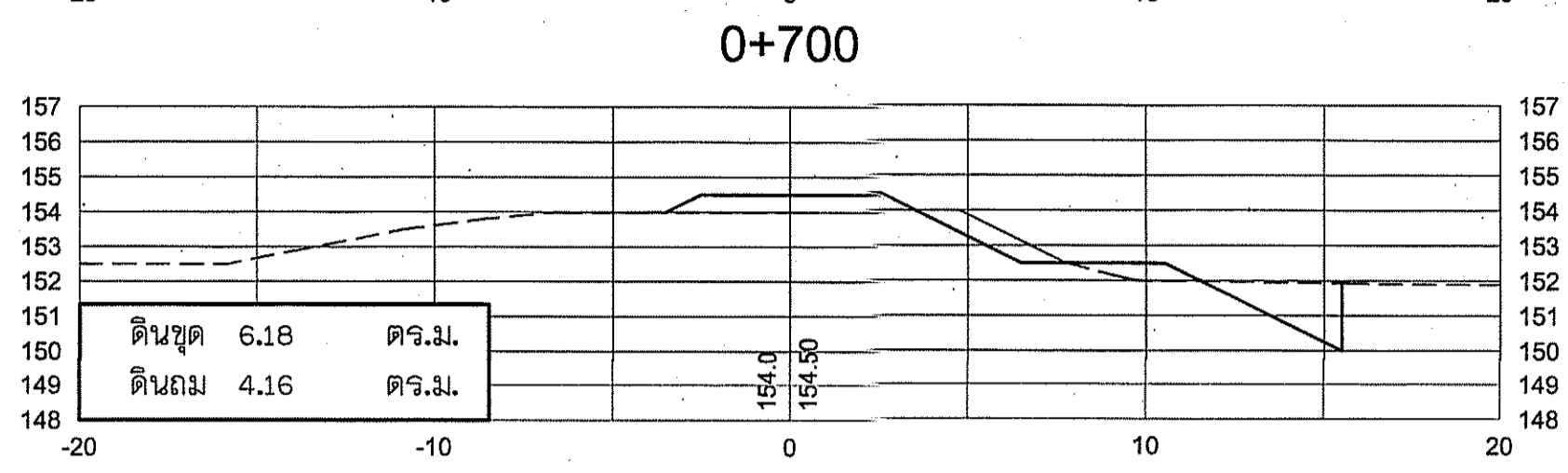
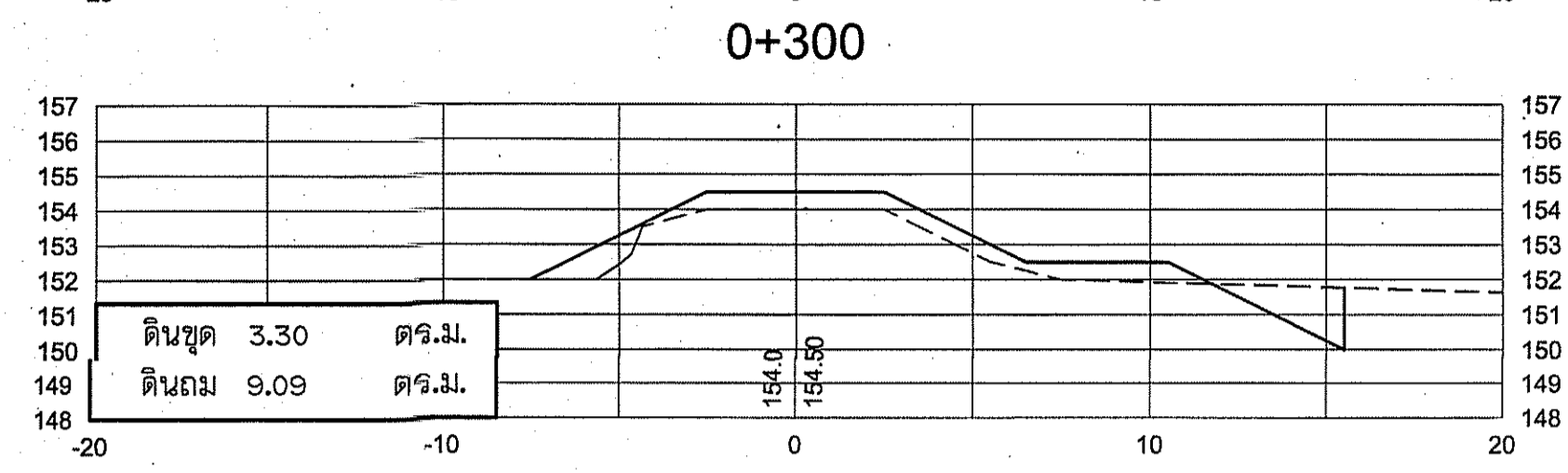
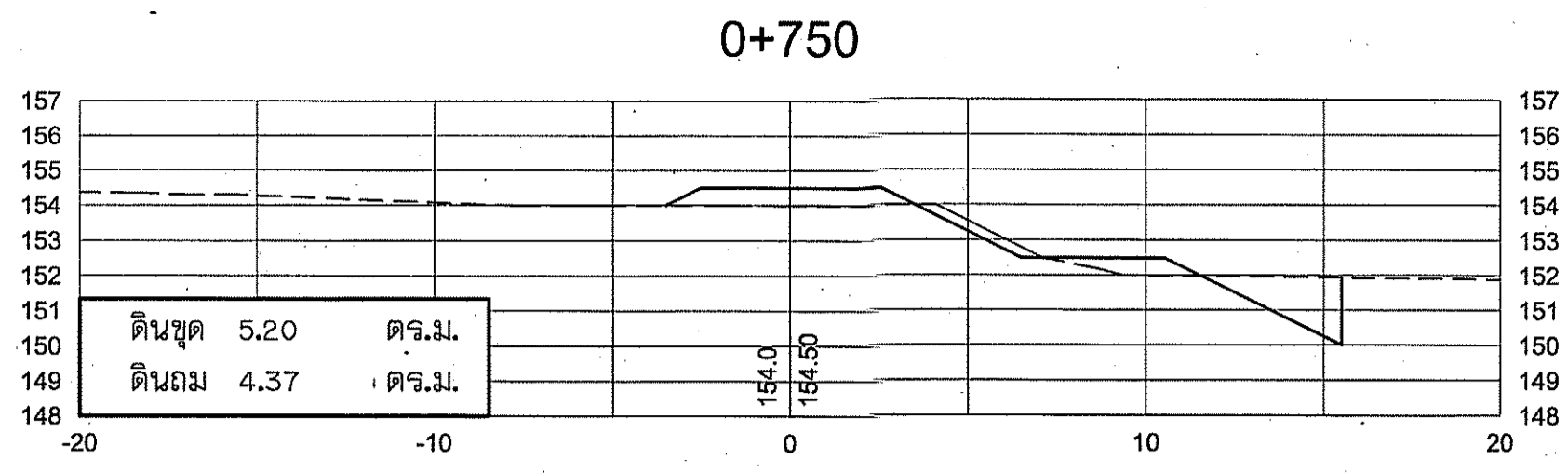
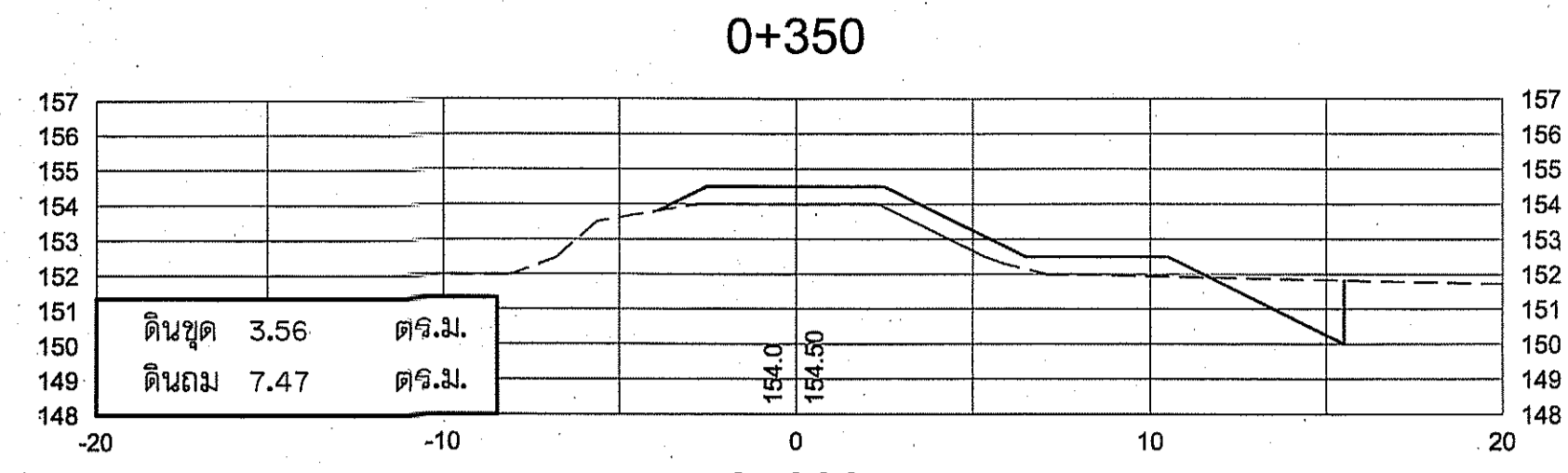
แปลนทั่วไป 1:1000

กรมทรัพยากรน้ำ
 โครงการอนุรักษ์ฟื้นฟูแหล่งน้ำหนองบัวหาญ
 พร้อมระบบกระจายน้ำด้วยพลังงานแสงอาทิตย์
 บ้านธิ หมู่ที่ 6 ตำบลหนองข่อน อำเภอเขียงยืน จังหวัดมหาสารคาม
 แปลนแนวท่อ Scale 1:1000

สำนักงานทรัพยากรน้ำที่ 4 ส่วนสำรวจและออกแบบ

คณะกรรมการจัดรูปแบบรายการก่อสร้าง	สำรวจ	หน้า	หน้า	หน้า
นายอรุณสิทธิ์ โพธิ์	ออกแบบ	หน้า	หน้า	หน้า
นายนิเวศ สุขาแก้ว	เขียนแบบ	หน้า	หน้า	หน้า
นายอนกร คุงโคกจรด	แปลน	หน้า	หน้า	หน้า

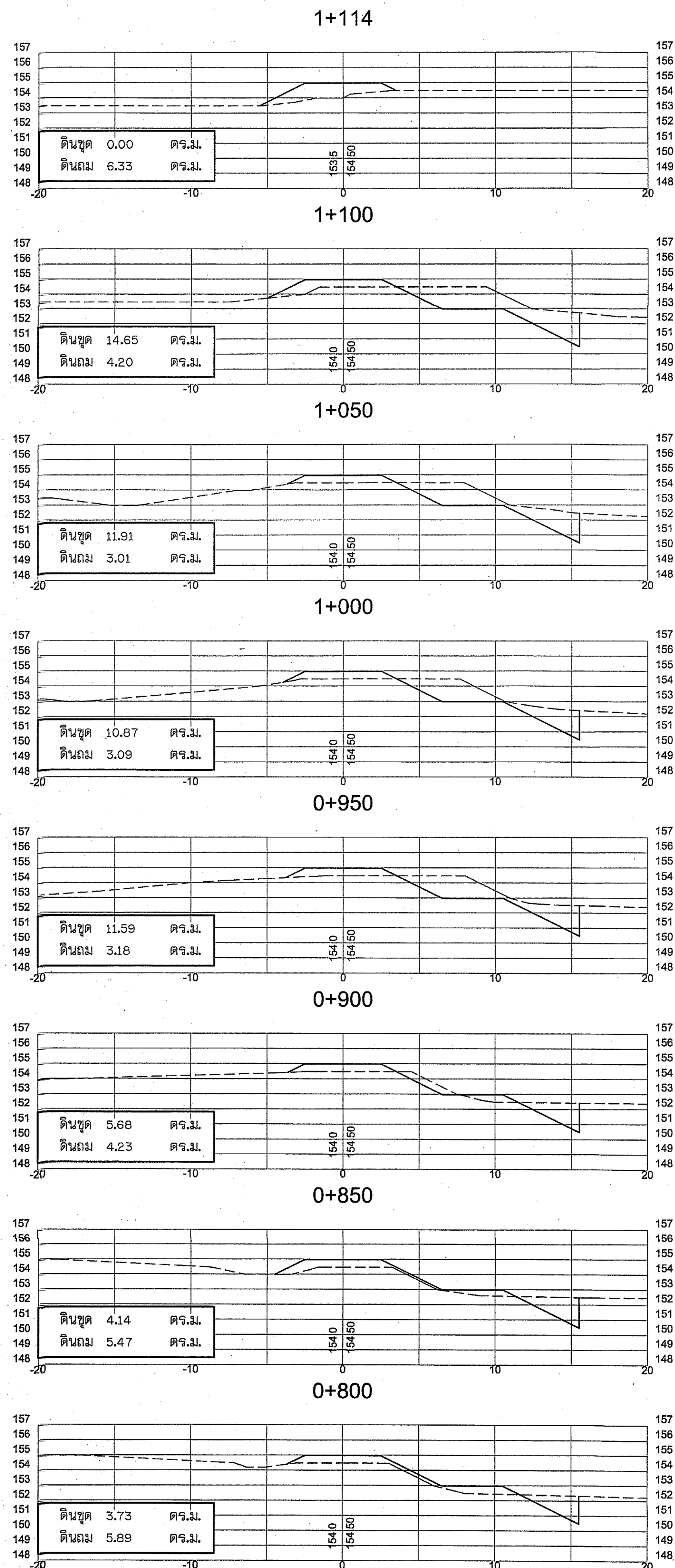
แบบเลขที่ ๒๐ ๐๔-๔-๗๗๓
 ๓/๔๕



กรมทรัพยากรน้ำ
โครงการอนุรักษ์ฟื้นฟูแหล่งน้ำหนองบัวพายุ
พร้อมระบบกระจายน้ำด้วยพลังงานแสงอาทิตย์
บ้านสี หมู่ที่ 6 ตำบลหนองข่อย อำเภอเชียงยืน จังหวัดมหาสารคาม
รูปตัดงานดิน Scale H 1:200
V 1:200

สำนักงานทรัพยากรน้ำที่ 4 ส่วนสำรวจและออกแบบ

คณะกรรมการจัดทำแบบรายละเอียด	สำรวจ	ออกแบบ	เสนอ	ทบท.
1.นายอรุณสิทธิ์ โพธิ์	ออกแบบ	เขียนแบบ	เสนอ	ทบท.
2.นายนิวก ภูบาลแก้ว	เขียนแบบ	เสนอ	ทบท.	ทบท.
3.นายอนุกร ศุภโคกกรวด	แบบลงที่	30.04-4-229	แผ่นที่	5/45

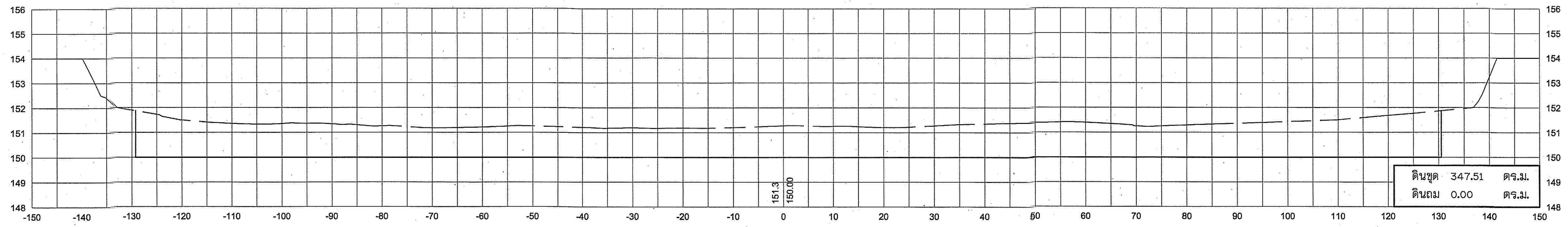


กรมทรัพยากรน้ำ
โครงการอนุรักษ์ฟื้นฟูแหล่งน้ำหนองบัวหาญ
พร้อมระบบกระจายน้ำด้วยพลังงานแสงอาทิตย์
บ้านชี หมู่ที่ 6 ตำบลหนองซอน อำเภอเขียงยืน จังหวัดมหาสารคาม
รูปตัดงานดิน Scale H 1:200
V 1:200

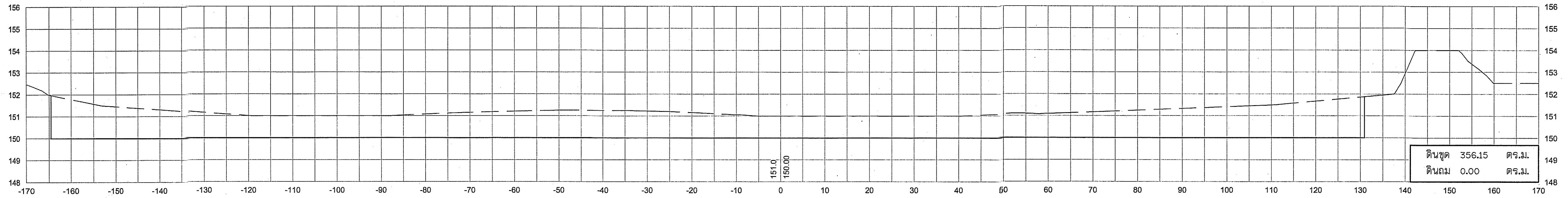
สำนักงานทรัพยากรน้ำที่ 4 ส่วนสำรวจและออกแบบ

คณะกรรมการจัดทำแบบรายละเอียดก่อสร้าง	สำรวจ	เสนอ	ทพ.
1. นายจรูญสิทธิ์ โพธิ์	ออกแบบ	ผ่าน	ผ.ส.
2. นายนิเวศ ภูวนแก้ว	เขียนแบบ	เห็นชอบ	ผ.ส.ท.
3. นายอนุชา คุงโคกรวด	แบบเลขที่	มต. 04-4-323	แผ่นที่ 6/45

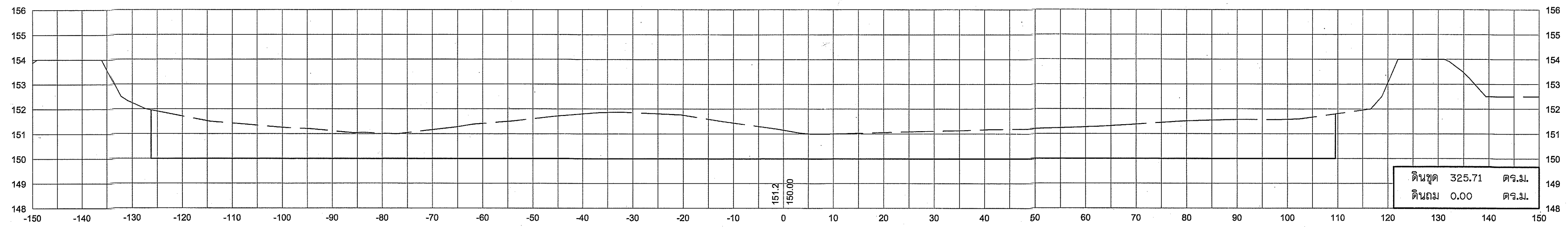
2+150



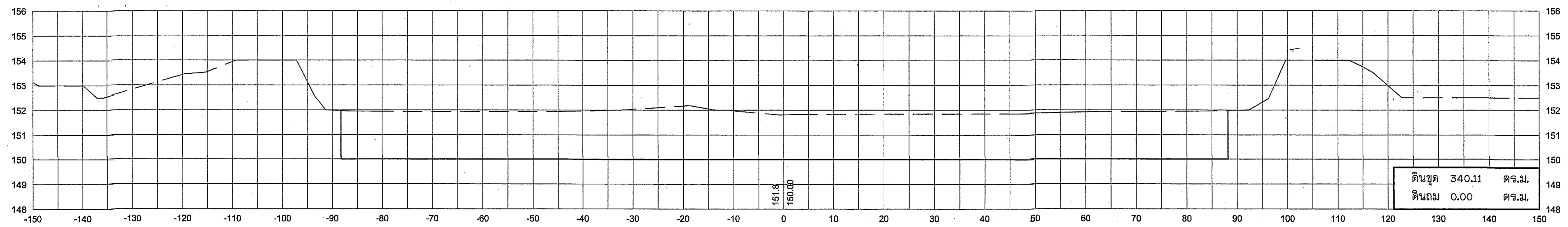
2+100



2+050



2+000

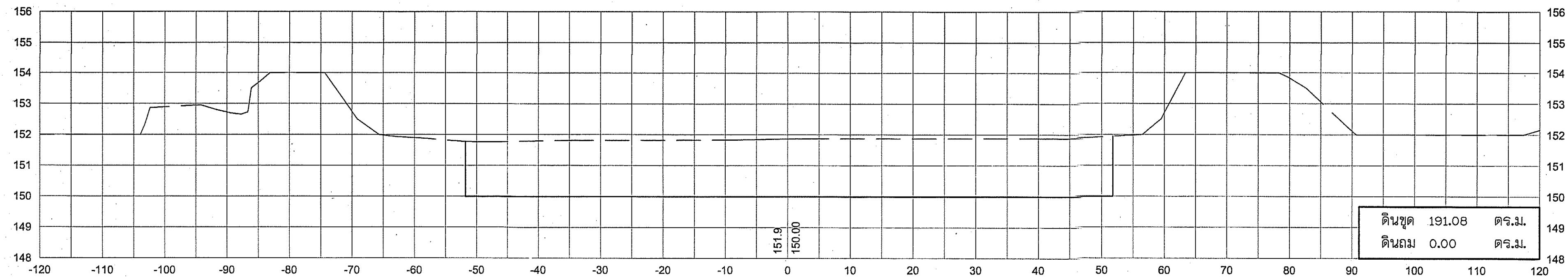


กรมทรัพยากรน้ำ
โครงการอนุรักษ์ฟื้นฟูแหล่งน้ำหนองบัวพายุ
พร้อมระบบกระจายน้ำด้วยพลังงานแสงอาทิตย์
บ้านสี หมู่ที่ 6 ตำบลหนองขุ่น อำเภอเขียงยืน จังหวัดมหาสารคาม
รูปตัดงานดิน Scale H 1:500
V 1:100

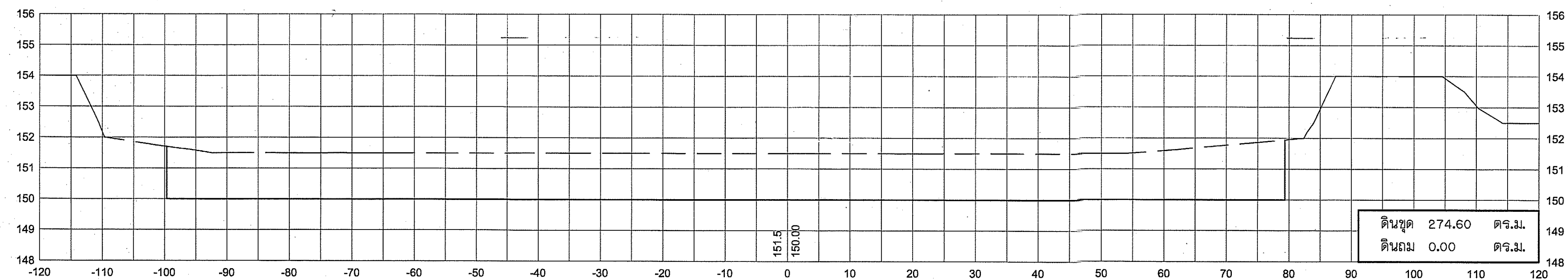
สำนักงานทรัพยากรน้ำที่ 4 ส่วนสำรวจและออกแบบ

คณะกรรมการจัดทำรูปแบบรายการก่อสร้าง	สำรวจ	<i>[Signature]</i>	เสนอ	<i>[Signature]</i>	พ.น.
1. นายจรูญสิทธิ์ โพธิ์	ออกแบบ	<i>[Signature]</i>	ผ่าน	<i>[Signature]</i>	ผ.ศ.
2. นายนิเวศ ภูพานแก้ว	เขียนแบบ	<i>[Signature]</i>	เห็นชอบ	<i>[Signature]</i>	ผ.ส.ท.
3. นายอนุสรณ์ ศรีโคกกรวด	แบบลตที่	20.04-4-373	แผนที่		7/45

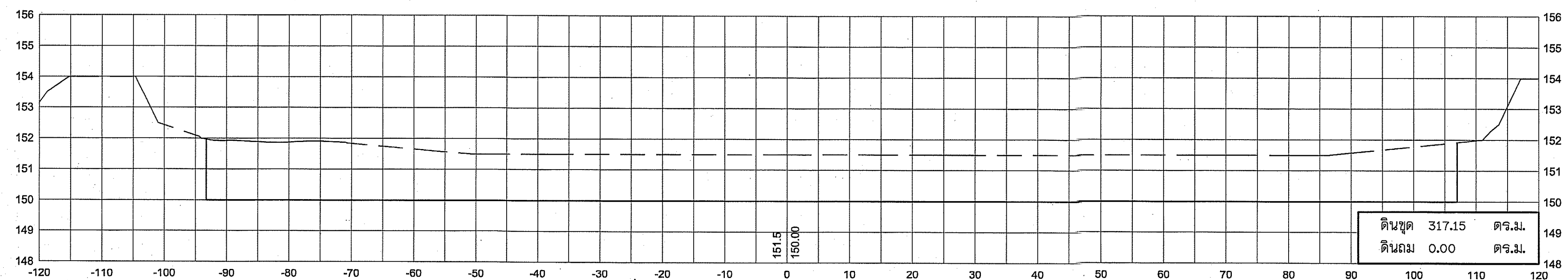
2+284



2+250



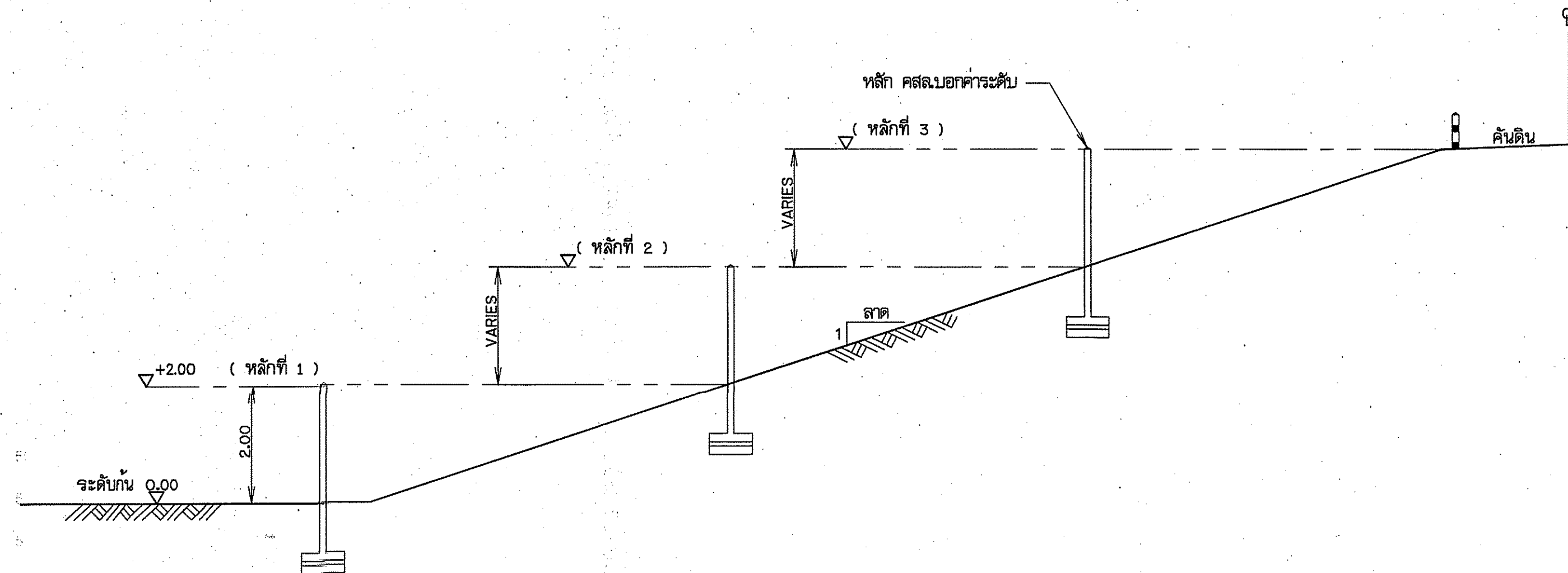
2+200



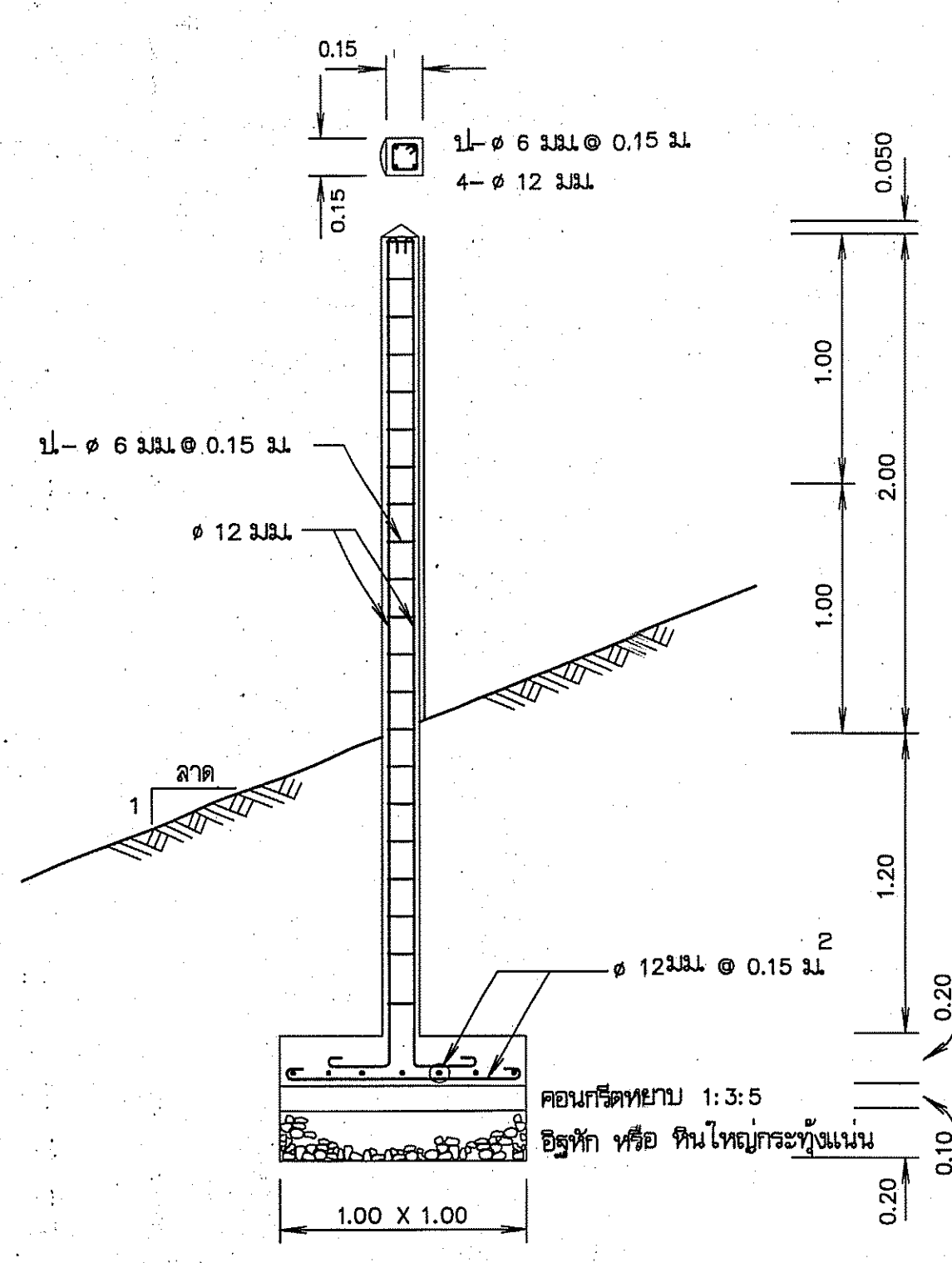
กรมทรัพยากรน้ำ
โครงการอนุรักษ์ฟื้นฟูแหล่งน้ำหนองบัวหาญ
พร้อมระบบกระจายน้ำด้วยพลังงานแสงอาทิตย์
บ้านสี หมู่ที่ 6 ตำบลหนองซอน อำเภอเขียงยืน จังหวัดมหาสารคาม
รูปตัดงานดิน Scale H 1:500
V 1:100

สำนักงานทรัพยากรน้ำที่ 4 ส่วนสำรวจและออกแบบ

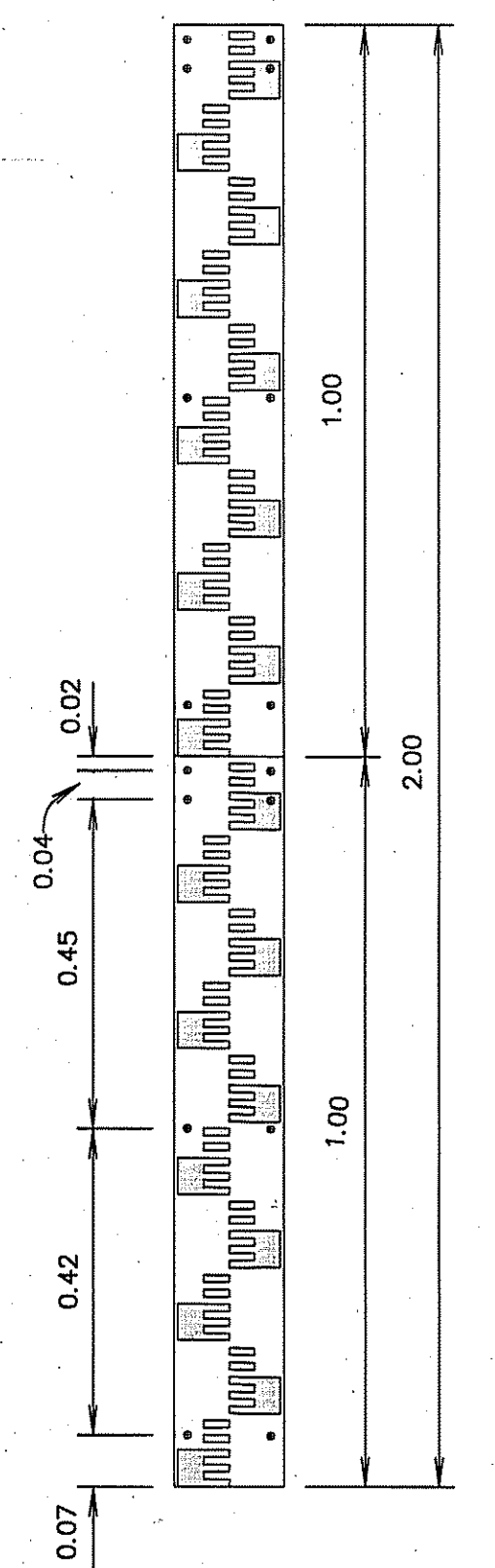
คณะกรรมการจัดทำแบบรายการก่อสร้าง	สำรวจ	เสนอ	ทบท.
นายอรุณสิทธิ์ ไชยศรี	ออกแบบ	ผ่าน	ผอ.ส.
นายนิเวศ ภูวนนท์	เขียนแบบ	เห็นชอบ	ผอ.สท.
นายอนุกร ศุภโคกจวด	แบบเลขที่	วันที่	8/45



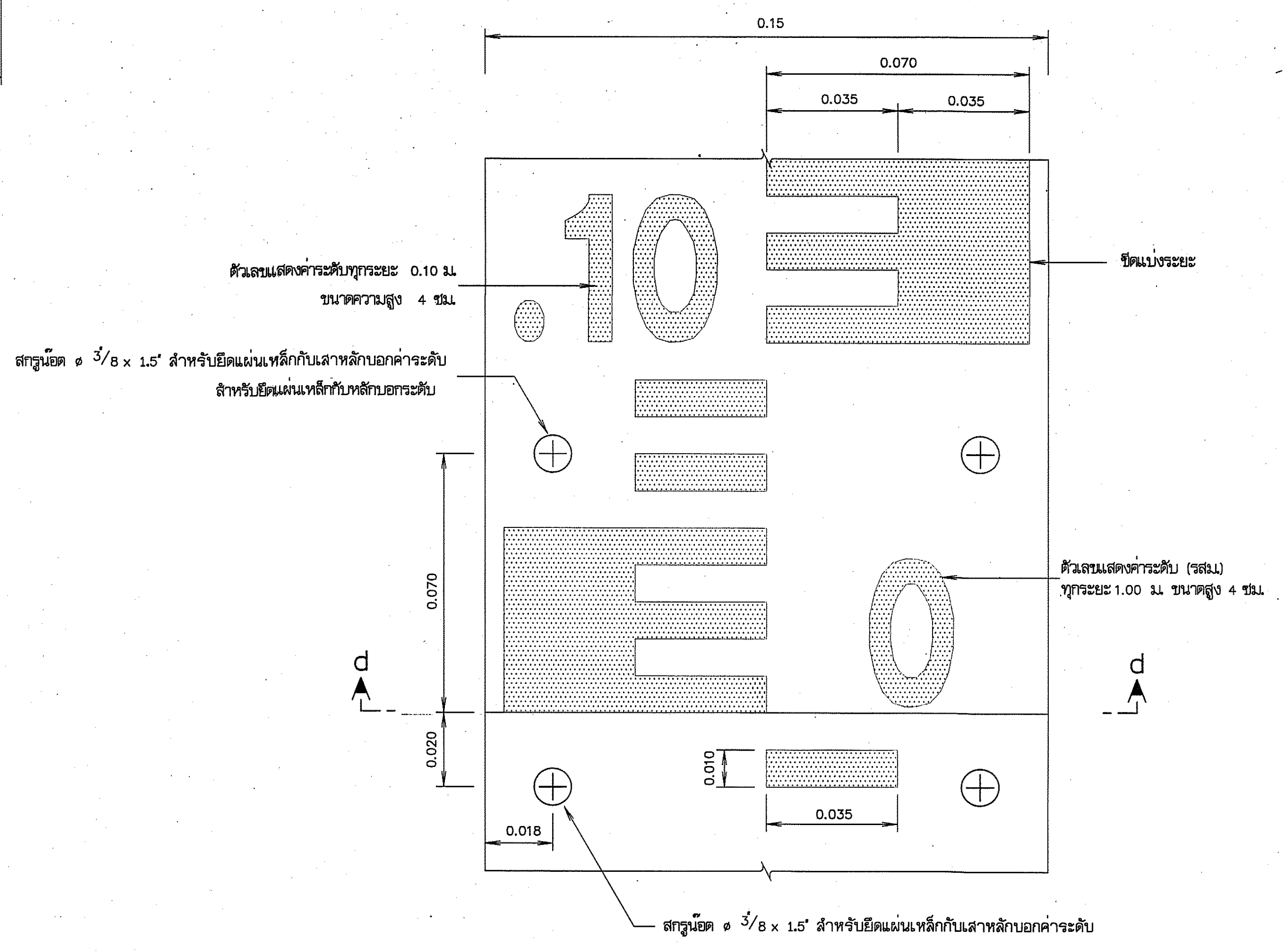
รูปตัดหัว ไปแสดงตำแหน่งหลักบ่อค่าระดับน้ำ
ไม่แสดงมาตราส่วน



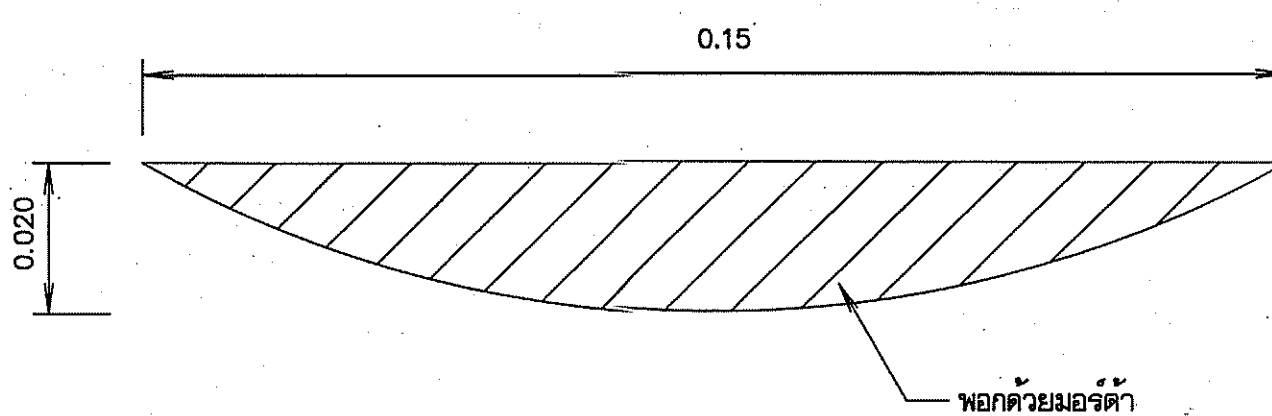
ขยายหลัก คสล.บ่อค่าระดับ
มาตราส่วน 1:25



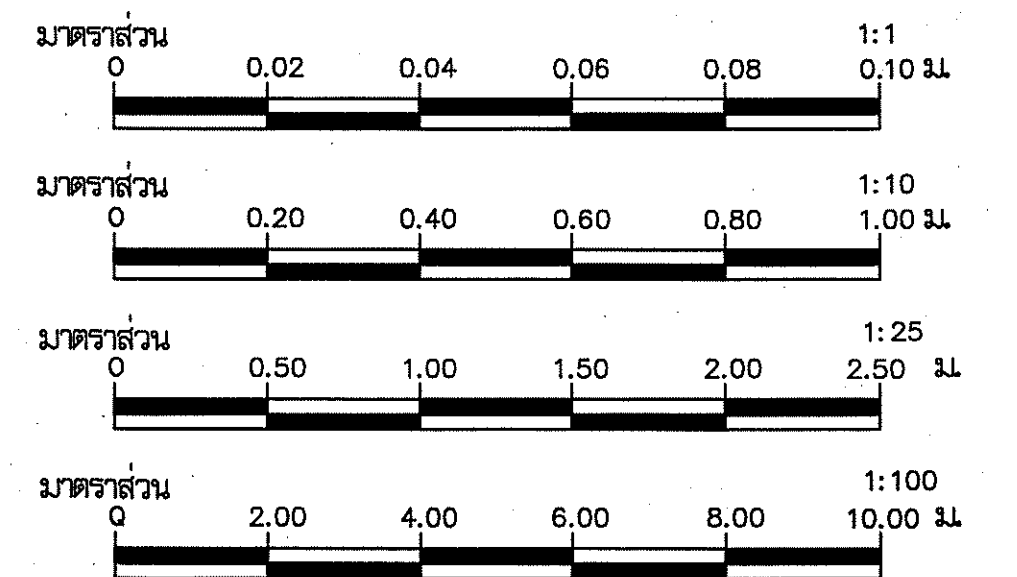
แผ่นเหล็กบ่อค่าระดับ
มาตราส่วน 1:10



ขยายแผ่นเหล็กบ่อค่าระดับ
มาตราส่วน 1:1



รูปตัด ก - ก
มาตราส่วน 1:1



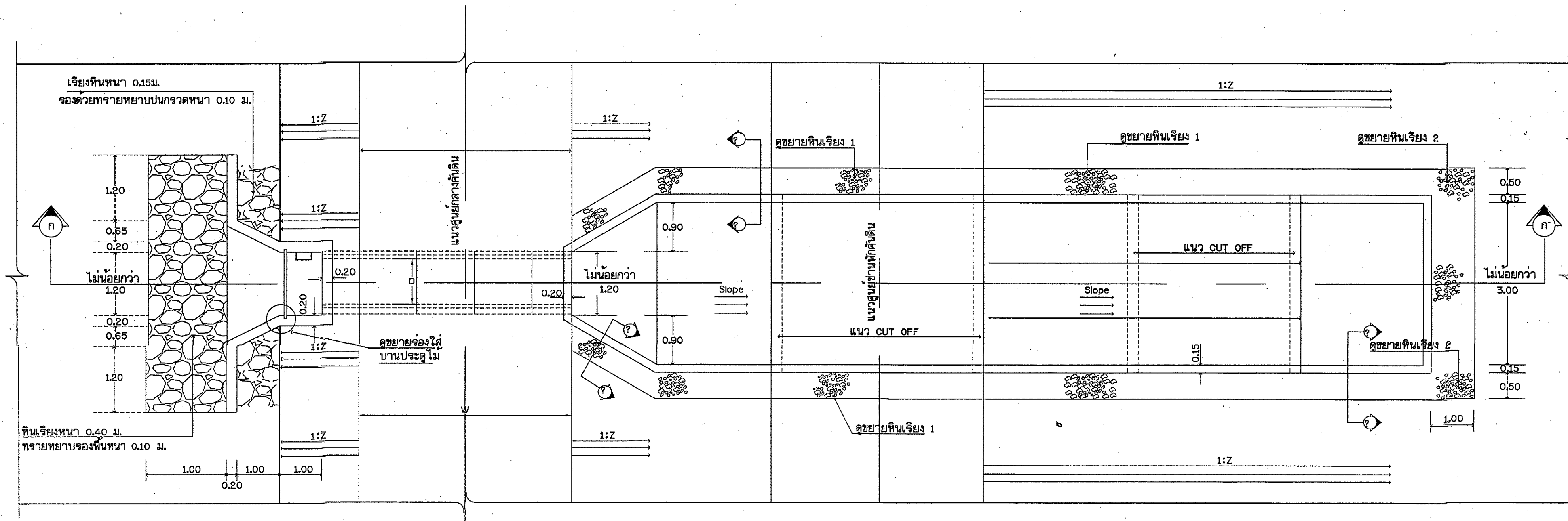
หมายเหตุน้ำ
พจนานุกรมศัพท์
1. รายละเอียดแบบบ่อค่าระดับน้ำ
1.1 แถบเหล็กบ่อค่าระดับน้ำทำด้วยแผ่นเหล็กเคลือบสี ขนาด 100 ซม.กว้าง 15 ซม.หนา 0.20 ซม. ความโค้งของแผ่นน้ำยให้ดูจากรูปตัด ก-ก
1.2 ด้านหน้าของแถบป้ายเหล็ก จะต้องเคลือบด้วยสีเหลือง ช่องมาตราส่วนและตัวเลขเคลือบด้วยสีน้ำเงินแก่ ด้านหลังแผ่นป้ายเคลือบสีดำทั้งหมด
1.3 ขนาดและมาตราส่วนที่จะเป็นเช่นใดเมื่อบริเวณนี้ เว้นแต่จะระบุไว้เป็นอย่างอื่น
2. ค่าแห่งที่ติดตั้งหลักบ่อค่าระดับน้ำ ขึ้นอยู่กับดุลพินิจของผู้ควบคุมงาน

กรมทรัพยากรน้ำ
โครงการอนุรักษ์ฟื้นฟูแหล่งน้ำหนองบัวหาญ
พร้อมระบบกระจายน้ำด้วยพลังงานแสงอาทิตย์
บ้านสี หมู่ที่ 6 ตำบลหนองข่อน อำเภอเขียงยืน จังหวัดมหาสารคาม
แบบมาตรฐานอาคารประกอบ แสดงหลักบ่อค่าระดับน้ำ

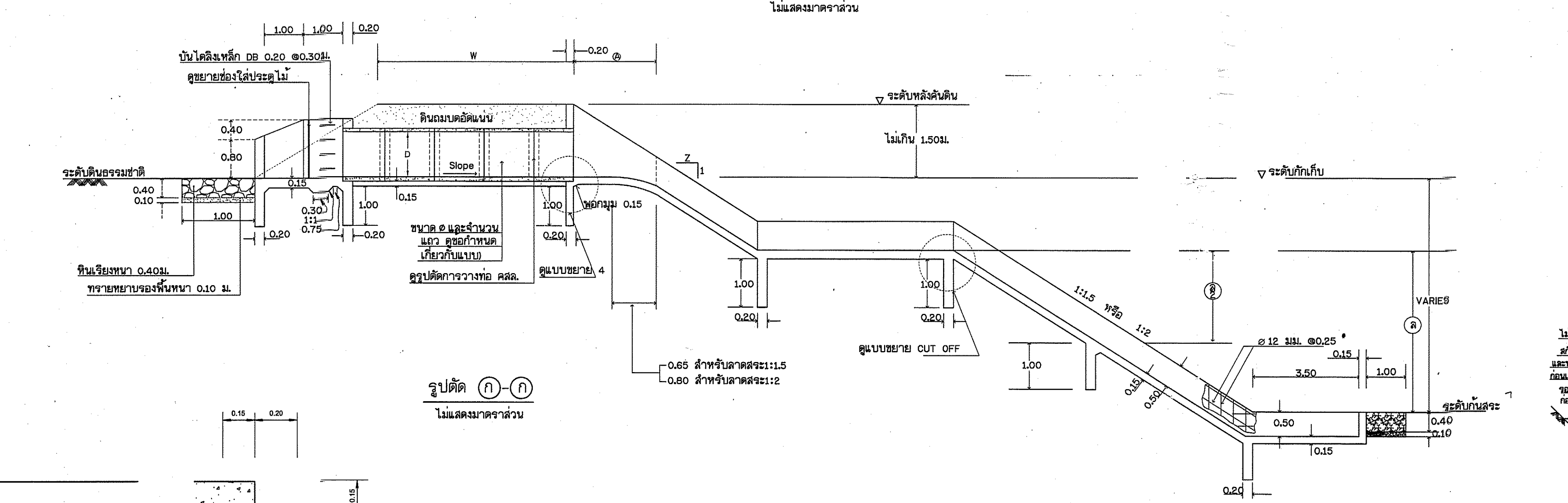
สำนักงานทรัพยากรน้ำที่ 4 ส่วนสำรวจและออกแบบ

คณะกรรมการจัดทำแบบรายการก่อสร้าง	สำรวจ	เลข	ทน.
1. นายจตุรสิทธิ์ โพธิ์	ออกแบบ	ท่าน	ผอ.ส.
2. นายนิเวศ ภูวนแก้ว	เขียนแบบ	เห็นชอบ	ผอ.สท.
3. นายอนุกร คุรุโคกกรวด	แบบและที่	วันที่	9/45

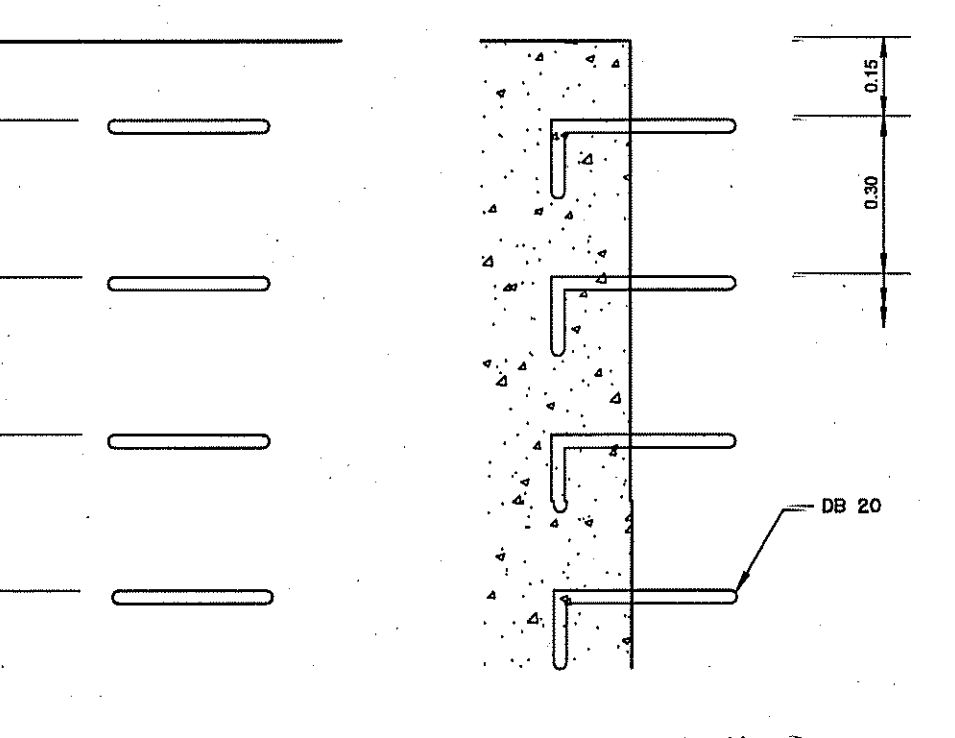
มท. 04-4-979



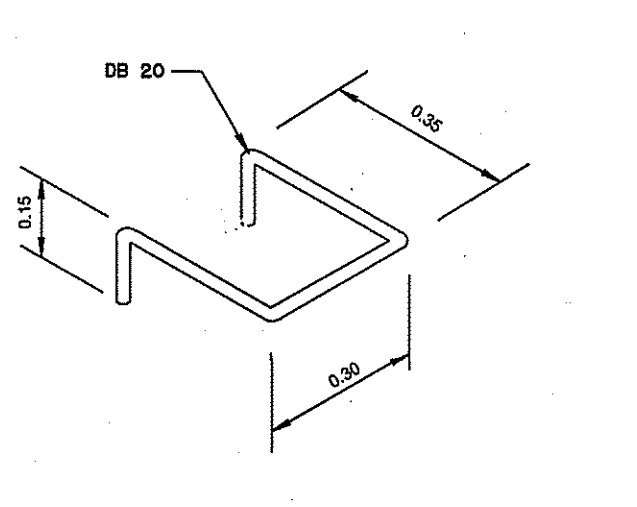
แปลนอาคารทางน้ำเข้า
ไม่แสดงมาตราส่วน



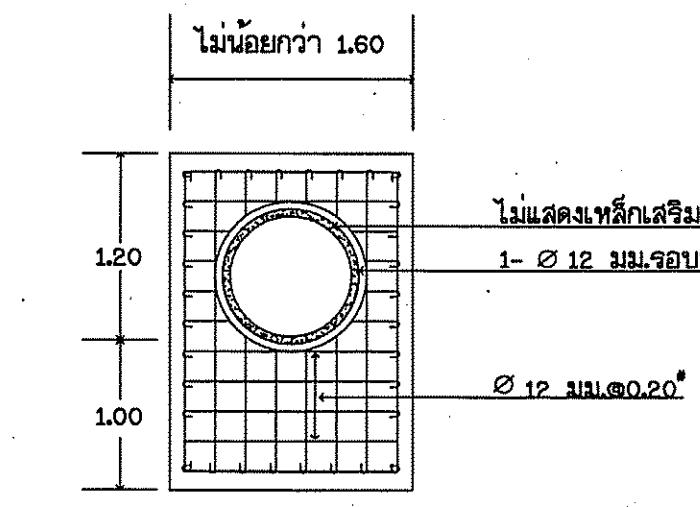
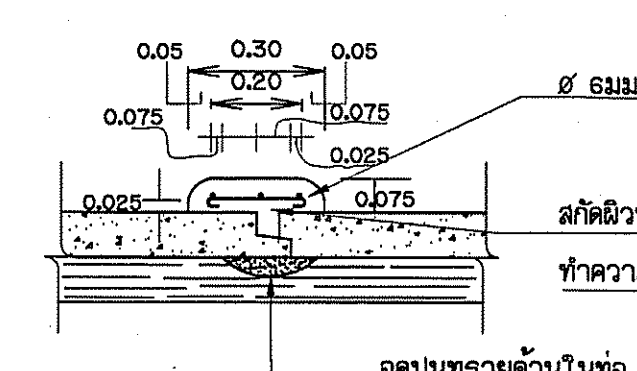
รูปตัด ก-ก
ไม่แสดงมาตราส่วน



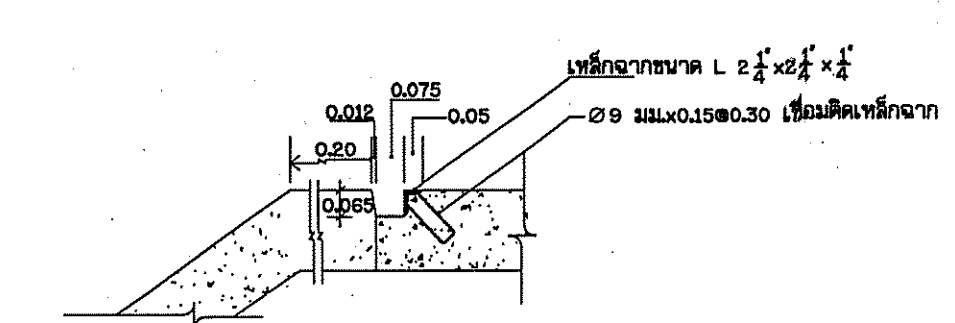
รูปขยายบันได
ไม่แสดงมาตราส่วน



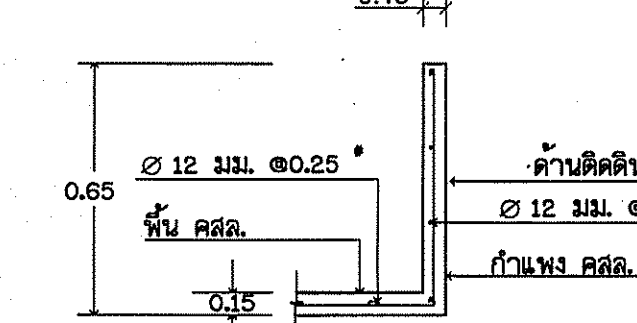
รูปตัด ข-ข
ไม่แสดงมาตราส่วน



ขยาย ④
ไม่แสดงมาตราส่วน

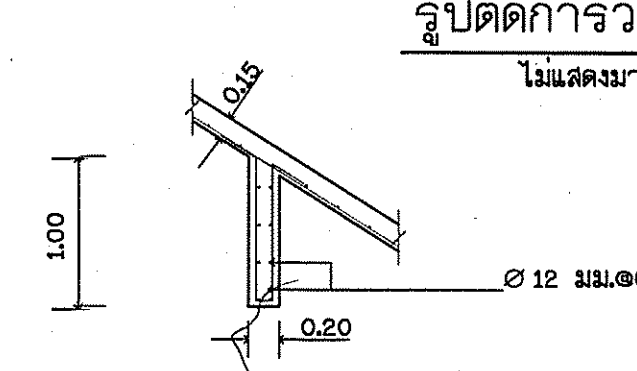


ขยายร่องใส่บานประตูไม้
ไม่แสดงมาตราส่วน

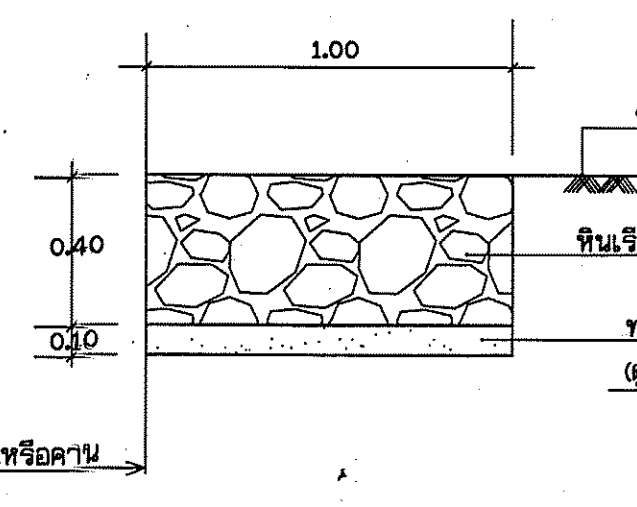


รูปตัด ๑-๑ (ความหนาพื้น 0.15 ม.)
ไม่แสดงมาตราส่วน

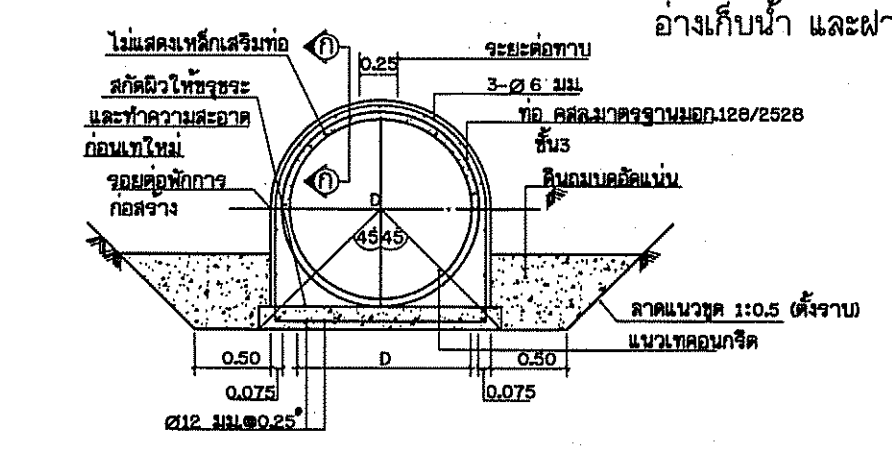
ขยายการเสริมเหล็กกำแพงปากท่อและท้ายท่อ (HEAD WALLS)
ไม่แสดงมาตราส่วน



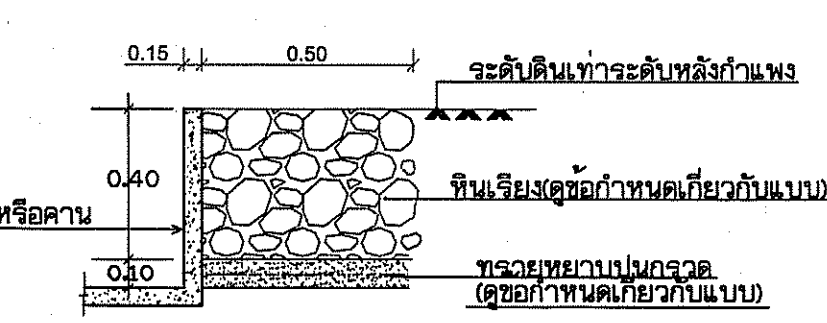
ขยาย CUT OFF
ไม่แสดงมาตราส่วน



ขยายหินเรียง 2
ไม่แสดงมาตราส่วน



รูปตัดการวางท่อ คลส.
ไม่แสดงมาตราส่วน



ขยายหินเรียง 1
ไม่แสดงมาตราส่วน

ข้อกำหนดเกี่ยวกับแบบ

- อาคารทางน้ำเข้าให้ก่อสร้าง ณ ที่ซึ่งมีน้ำไหลเข้าสระสะดวก และไม่กัดเซาะคันดิน
- ขนาดท่ออาคารทางน้ำเข้า ใช้ขนาดดังนี้

ความสูงของสระที่จะรับเก็บเก็บ(ม)	ขนาดท่อน้ำที่ส่ง (๑ - ๓)
ไม่เกิน 10,000	๑ 0.60 = 1 แฉก
10,000 - 25,000	๑ 0.80 = 1 แฉก
25,000 - 50,000	๑ 0.80 = 2 แฉก
50,000 - 100,000	๑ 0.80 = 3 แฉก
100,000 - 150,000	๑ 0.80 = 4 แฉก
150,000 - 250,000	๑ 0.80 = 5 แฉก

- ระดับพื้นคอนกรีตปากท่อ ต้องไม่สูงกว่าระดับดินธรรมชาติ
- อาคารระบายน้ำ(อาคารทางน้ำออก) สำหรับควบคุมระดับน้ำในสระไม่ให้ท่วมหลังคันดิน ให้ก่อสร้าง ณ ที่ซึ่งเหมาะสม หรือใกล้ร่องน้ำธรรมชาติ ซึ่งมีชั้นดินที่มั่นคงแข็งแรง ขนาดและจำนวนแถวของท่อ คิดจากสูตรดังนี้

จำนวนแถว = ปริมาณน้ำของสูงสุด (ม³/วินาที)
อัตราค่าไหลของท่อ 1 แฉก (ม³/วินาที)

กำหนดให้ : ท่อ ๑ 0.60 ม. = 1 แฉก อัตราค่าไหล 0.45 ม³/วินาที
ท่อ ๑ 0.80 ม. = 1 แฉก อัตราค่าไหล 0.90 ม³/วินาที
(ระดับน้ำสูงสุด = ระดับหลังท่อ)

- กรณีท่อมากกว่า 1 แฉก ให้ระยะห่างผิวของท่อแต่ละแถวไม่น้อยกว่า 0.50 ม. และให้ก่อสร้างกำแพงปากท่อและท้ายท่อ (HEAD WALLS) คลส. ยึดท่อทุกแถว
- หากด้านเหนือของอาคารทางน้ำเข้า หรือด้านท้ายน้ำของอาคารระบายน้ำเป็นร่องน้ำธรรมชาติ ให้ขุดปรับแต่งร่องน้ำ ให้มีลาดด้านข้างที่เหมาะสม และก่อสร้างวัสดุป้องกันกากรัดเซาะของน้ำ
- บริเวณก่อสร้างอาคารทางน้ำเข้า อาคารระบายน้ำ จะต้องดกแต่งดินให้ได้ขนาดระดับ และความลาดตามแบบ และทำการบดอัดดินให้แน่นก่อนทำงานคอนกรีตและวัสดุป้องกันกากรัดเซาะของน้ำ
- วัสดุป้องกันกากรัดเซาะ
 - หินเรียงด้วยมือ ต้องมีขนาดละกัณ โดยขนาดเล็ที่สุด 5 มม. ถึงขนาดโตที่สุด 0.15 ม. เรียงให้ก้อนเล็กแทรกกระหว่างก้อนใหญ่ให้แน่น และแต่งผิวหน้าเรียบ
 - ทรายหยาบปนกรวด หรือหินย่อย ต้องมีส่วนละกัณตั้งแต่ขนาด 1 มม. ถึงขนาด 5.5 มม. ปูและบดอัดให้แน่น
- ข้อกำหนดและรายละเอียดการก่อสร้าง ให้ยึดถือตามข้อกำหนดและรายละเอียดการก่อสร้างอ่างเก็บน้ำ และฝายน้ำล้น ของสำนักงานทรัพยากรน้ำภาค 4

ตารางแสดงมิติของอาคาร	
ระยะ	ลาดสระ 1:2 ลาดสระ 1:1.5
Ⓐ	ไม่เกิน 1.75 ม. ไม่เกิน 1.40 ม.
Ⓑ	ไม่เกิน 2.20 ม. ไม่เกิน 1.90 ม.
Ⓒ	ไม่เกิน 3.60 ม. ไม่เกิน 3.30 ม.

กรมทรัพยากรน้ำ
โครงการอนุรักษ์ฟื้นฟูแหล่งน้ำของบัวหาย
พร้อมระบบกระจายน้ำด้วยพลังงานแสงอาทิตย์
บ้านที่ หมู่ 6 ตำบลหนองซุ่น อำเภอเขียงยืน จังหวัดมหาสารคาม
แบบมาตรฐาน อาคารทางน้ำเข้า แบบมีชัน ท่อ 1 แฉก (PS.02)

สำนักงานทรัพยากรน้ำที่ 4 ส่วนสำรวจและออกแบบ

คณะกรรมการจัดทำแบบรายการก่อสร้าง	สำรวจ	เลข	ทน.
1. นายอรณดิษฐ์ โหศิริ	ออกแบบ	ผ่าน	ตส.
2. นายนิเวศ ภูนาแก้ว	เขียนแบบ	เห็นชอบ	ตส.พัน.
3. นายอนันต์ ศรีโคกกรวด	แบบเลขที่	วันที่	10/45



**กรมทรัพยากรน้ำ
กระทรวงทรัพยากรธรรมชาติและสิ่งแวดล้อม**

**แบบมาตรฐาน
โครงการจัดหาน้ำเพื่อสนับสนุนเกษตรแปลงใหญ่
(ขนาดพื้นที่ 300 - 500 ไร่)**

กันยายน 2562

1. รายละเอียดข้อกำหนด

โครงการน้ำเพื่อสนับสนุนเกษตรแปลงใหญ่ ขนาดพื้นที่ 300 - 500 ไร่ ประกอบด้วย

- 1. งานติดตั้งปั๊มน้ำโพลีเมอร์เสริมใยแก้ว ขนาดความจุ 100,000 ลิตร จำนวน 1 ชุด พร้อมอุปกรณ์ติดตั้ง
2. งานระบบกระจายน้ำโดยใช้ท่อส่งน้ำ หรืออุปกรณ์เชื่อมต่อตามแบบแปลนซึ่งต้องเป็นไปตามมาตรฐานของกรมทรัพยากรน้ำ
3. งานระบบปั๊มสุญญากาศ END SUCTION CENTRIFUGAL PUMP (SPRIT CASE) สามารถสูบน้ำได้ไม่น้อยกว่า 60 ลบ.ม./ชม. ที่ความสูงส่งรวมไม่น้อยกว่า (TDH) 30 ม.
4. งานแผงพลังงานแสงอาทิตย์ชนิด Crystalline Silicon มีกำลังไฟฟ้า Output ไม่น้อยกว่า 310 วัตต์/แผง ที่พลังงานแสงแดด (Irradiance Condition) 1,000 วัตต์ต่อตารางเมตร อุณหภูมิ 25 องศา ที่ค่า Air mass 1.5
5. ชุดควบคุมการทำงานของเครื่องสูบน้ำแบบอัตโนมัติ มีเครื่องแปลงกระแสไฟฟ้าจากแผงเซลล์แสงอาทิตย์ ระบบไฟฟ้ากระแสตรง (DC) เป็นกระแสสลับ(AC) 3 เฟส 380-415 โวลต์ ขนาดไม่น้อยกว่า 7.5 กิโลวัตต์ เพื่อใช้ในเครื่องสูบน้ำ
6. ชุดควบคุมระบบสูบน้ำ เป็นตู้โลหะทำจากแผ่นโลหะความหนาไม่น้อยกว่า 1.0 มม. พร้อมอุปกรณ์ภายในตู้หลักและหลังพื้นกันสนิม
- เบรกเกอร์ชนิดกระแสตรง (DC)
- อุปกรณ์ป้องกันคลื่นไฟฟ้ากระชาก (Surge protector) ผัง กระแสตรง (DC.)
- เบรกเกอร์ชนิดกระแสสลับ (AC)
7. ระบบฐานรากโดยใช้เสาเข็ม และฐานคอนกรีตเสริมเหล็ก
8. งานอาคารโรงสูบน้ำ
9. งานดินถมบดอัดความหนาแน่นไม่น้อยกว่า 95% (STANDARD PROCTOR COMPACTION TEST.)
10. ผู้รับจ้างจะต้องจัดทำเอกสาร รวบรวมเอกสารต่าง ๆ ประกอบการส่งมอบงานอยู่ในรูปแบบ Digital File ใน Hard disk ดังนี้
- แบบแปลนคานาสีงู และแบบแก้ไข
- แบบ Asbuilt plan และแบบ Shop Drawing ดำรง
- สัญญาก่อสร้าง สัญญาแก้ไขเพิ่มเติม และเอกสารขยายระยะเวลาก่อสร้าง
- หนังสือยินยอมอุทิศที่ดิน (ถ้ามี)
- รายงานความก้าวหน้าโครงการ (รายงานประจำวัน ประจำสัปดาห์ รายงานประจำเดือน)
- รูปถ่ายหรือวิดีโอบันทึกภาพ ก่อนการก่อสร้าง ขณะก่อสร้าง และหลังก่อสร้างเสร็จ

2. ข้อกำหนดเกี่ยวกับแบบแปลน

- 1. มีிட่างกำหนดเป็นเมตร นอกจากแสดงไว้เป็นอย่างอื่น
2. งานดิน
2.1 มีความแข็งแรง ไม่ผุกร่อน และทนต่อการขัดสี (Abrasion)โดยส่วนที่สึกหรอสูญหายต้องไม่เกิน 40% ตามวิธีทดสอบ Los Angeles Abrasion Test
2.2 มีความคงทน (Soundness) โดยส่วนที่สูญหายต้องไม่เกิน 12% ตามวิธีทดสอบ Sodium Sulphate
3. ทราจ
ทราจต้องมีความสะอาดปราศจากสิ่งปนเปื้อนทุกชนิด ไม่ว่าจะเป็นวัสดุต่างหรือหินที่เจอบน ทราจที่ใช้ต้องเป็นแผ่นคอนกรีต No.100 ได้ไม่เกิน 10% ทราจรองพื้นต้องทำการบดอัดแน่น(O.E.S) ไม่น้อยกว่าร้อยละ 10 ที่ร้อยละ 95 ของค่าความแน่นแห้งสูงสุด โดยการฉีกหรือใช้เครื่องมือที่เหมาะสม บดอัดให้แน่น ทั้งนี้ให้อยู่ในดุลยพินิจของผู้ควบคุมงานก่อสร้าง
4. งานคอนกรีต ต้องใช้ปูนซีเมนต์ปอร์ตแลนด์ ประเภทที่ 1 มีคุณภาพตาม มอก.15 เล่ม 1-2532 หรือปูนซีเมนต์ไฮดรอลิก มอก. 2594-2556 และต้องรับแรงกดสูงสุดได้ไม่น้อยกว่า 240 กก/ตร.ซม. โดยการทดสอบแท่งคอนกรีตมาตรฐานรูปทรงลูกบาศก์ ขนาด 15 x 15 ซม. ที่อายุ 28 วัน
5. เหล็กเสริมใช้เหล็กข้ออ้อย (DEFORMED BAR) ชั้นคุณภาพ SD-30 ตามมาตรฐาน มอก.24-2559
6. รายละเอียดใดที่ไม่ปรากฏชัดในแบบแปลน และไม่ชัดเจนในข้อกำหนดรายละเอียดประกอบอาคารก่อสร้าง ผู้รับจ้างจะต้องทำแบบก่อสร้างจริง (Shop Drawing) เสนอต่อกรรมการตรวจรับพัสดุในงานก่อสร้างเพื่อพิจารณาเห็นชอบก่อนการดำเนินการ
7. การกำหนดตำแหน่งสิ่งปลูกสร้างทุกชนิดที่ไม่ได้ระบุไว้ในแบบแปลน เช่น อาคารสำนักงาน สนาม ป้ายชื่อโครงการ และป้ายแนะนำโครงการ จะต้องได้รับความเห็นชอบจากคณะกรรมการตรวจรับพัสดุในงานก่อสร้างเห็นชอบก่อนการดำเนินการ
8. ตำแหน่งของอาคารประกอบ สามารถเปลี่ยนแปลงได้ตามความเหมาะสมของสภาพภูมิประเทศ ทั้งนี้ต้องได้รับความเห็นชอบจากคณะกรรมการตรวจรับพัสดุในงานก่อสร้างก่อนการดำเนินการ
9. การดำเนินการใด ๆ ที่ส่งผลกระทบต่อกรรมสิทธิ์ที่ดินของราษฎร ตลอดจนที่ตั้งโครงการให้ผู้รับจ้างแจ้งเป็นหนังสือต่อคณะกรรมการตรวจรับพัสดุในงานก่อสร้างเพื่อพิจารณาเห็นชอบก่อนการดำเนินการทุกครั้ง ทั้งนี้ห้ามผู้รับจ้างทำการใด ๆ โดยคณะกรรมการโดยเด็ดขาด
10. รายละเอียดอื่นที่มีการแก้ไขเปลี่ยนแปลงให้ผู้รับจ้างเสนอแบบ Shop Drawing พร้อมเปรียบเทียบราคาต่อก่อสร้างให้คณะกรรมการตรวจรับพัสดุในงานก่อสร้างพิจารณา
11. รายการก่อสร้างที่ไม่ระบุไว้เป็นอย่างอื่น ให้ออกสร้างตามข้อกำหนดรายละเอียดประกอบแบบที่กรมทรัพยากรน้ำ กำหนด
12. รายละเอียดใดที่ไม่ปรากฏชัดในแบบแปลนและไม่แจ้งชัดในข้อกำหนดรายการก่อสร้าง
- ให้ผู้รับจ้างแจ้งเป็นหนังสือต่อ คณะกรรมการตรวจรับพัสดุในงานก่อสร้างเป็นผู้ชี้ขาด ห้ามผู้รับจ้างกระทำโดยพลการ
13. การก่อสร้างฐานรากถึงกับน้ำ ขุดฐานรากเสาเข็ม ต้องได้รับอนุมัติผลการทดสอบดินบริเวณที่ตั้งโครงการโดยดินต้องมีกำลังรับน้ำหนักบรรทุกปลอดภัย ความลึกกำหนดที่ระบุไว้ในแบบ และความยาวเสาเข็มจากการทดสอบ ทั้งนี้ผู้รับจ้างต้องดำเนินการทดสอบความ สามารถในการรับน้ำหนักบรรทุกของเข็ม (DYNAMIC LOAD TEST) และความสมบูรณ์ของเสาเข็ม (SEISMIC TEST) หรือคิดจากรูปแบบไม่น้อยกว่า 1 คัน ณ ตำแหน่งที่จะก่อสร้าง ต้องเป็นไปตามมาตรฐานทางวิศวกรรม และได้รับความเห็นชอบจาก

รายละเอียดข้อกำหนดการใช้แบบมาตรฐานโครงการน้ำเพื่อสนับสนุนเกษตรแปลงใหญ่

คณะกรรมการตรวจรับพัสดุในงานก่อสร้าง ก่อนเริ่มทดสอบ โดยการวินิจฉัย และการรับรองผลการทดสอบต้องมีวิศวกรของรับจ้างที่ได้รับใบอนุญาตให้เป็นผู้ประกอบวิชาชีพวิศวกรรมควบคุม สาขาวิศวกรรมโยธา ระดับสามัญวิศวกร จากสภาวิศวกรตามพระราชบัญญัติวิศวกร พ.ศ. 2542 เป็นผู้ยื่นคำรับรองผลการทดสอบ และส่งผลการรับน้ำหนักบรรทุกทุกที่ตลอดของเสาเข็ม ณ ระดับจุดก่อสร้าง ทั้งนี้บรรดาค่าใช้จ่ายในการทดสอบเป็นหน้าที่ของผู้รับจ้าง

3. ชุดถังเก็บน้ำพลาสติกเสริมใยแก้ว

- 1. ผู้รับจ้างจะต้องติดตั้งถังเก็บน้ำขนาดความจุถังถึง ไม่น้อยกว่า 100,000 ลิตรต่อถัง ความสูงไม่น้อยกว่า 11 เมตร วัสดุที่ใช้ทำถังควรมีวัสดุหรือชนิดอื่นที่เหมาะสมหรือดีกว่าเสริมใยแก้ว โดยโรงงานผู้ผลิตถังจะต้องได้รับใบอนุญาตแสดงเครื่องหมายมาตรฐานผลิตภัณฑ์อุตสาหกรรมและต้องได้รับการรับรองมาตรฐาน ISO:2015 หรือดีกว่า
2. ผู้รับจ้างจะต้องส่งผลการทดสอบถังเก็บน้ำ ๑ ตัวอย่าง Vacuum Test หรือเทียบเท่าหรือดีกว่า และต้องส่งผลการทดสอบความทนทานแรงดันน้ำ Hydraulic Pressure Test มากกว่าเท่ากับ 1.3 เท่าของแรงดันใช้งาน เพื่อให้คณะกรรมการตรวจรับพัสดุในงานก่อสร้างพิจารณาอนุมัติก่อนนำไปใช้งาน
3. การยึดท่อเติมน้ำเข้าถัง (ท่อ GSP) กับถังเก็บน้ำ ให้หล่อยึดจุดต่อเชื่อมต่อจากโรงงานผู้ผลิต ห้ามทำการเจาะยึดที่หน้างาน และข้อต่อที่ออกจากถังเก็บน้ำให้ใช้วัสดุชนิดที่ป้องกันการรั่วซึมและหล่อยึดจากโรงงานผู้ผลิต

4. ชุดแผงเซลล์แสงอาทิตย์

- 1. ผู้รับจ้างจะต้องติดตั้งแผงเซลล์แสงอาทิตย์ จำนวนไม่น้อยกว่า 56 แผงและเป็นชนิดผลึกรวมผลึก Poly Crystalline หรือซิลิกอนิกผลึกกำลังไฟฟ้า Output ไม่น้อยกว่า 400 วัตต์/แผง ที่เงื่อนไขการทดสอบตามมาตรฐาน SCT(Standard Test Condition)ที่พลังงานแสงแดด(irradiance condition)1,000 วัตต์/ตารางเมตร อุณหภูมิโดยรอบ 25 องศา และที่ค่าสัมประสิทธิ์ของแสงที่ผ่านชั้นบรรยากาศหนา 1.5 เท่า (Air mass=1.5) และเป็นชนิดฟิล์มที่ ได้รับมาตรฐานอุตสาหกรรม มอก.842-2553 และ มอก.2580 เล่ม 2-2555 หรือดีกว่าที่มาจากโรงงานที่ได้รับรองมาตรฐาน ISO9001,ISO14001,TS16001 และ OHSAS18001หรือดีกว่าและต้องยื่นเอกสารการได้รับมาตรฐานดังกล่าวมาโดยมีอำนาจของโรงงานผู้ผลิตและประทับตราประทับของพร้อมหนังสือรับรองนิติบุคคลที่ออกไม่เกิน 6 เดือน เพื่อให้คณะกรรมการตรวจรับพัสดุในงานก่อสร้างพิจารณาอนุมัติก่อนนำไปใช้งาน
2. แผงเซลล์แสงอาทิตย์ต้องเป็นชนิด Crystalline silicon ตามมาตรฐาน UL470/IEC หรือดีกว่า และแผงเซลล์แสงอาทิตย์ทุกชุดที่เสนอราคา ต้องเป็นผลิตภัณฑ์ที่มีเครื่องหมายการค้าเดียวกัน รุ่นการผลิตเดียวกัน และมีค่ากำลังไฟฟ้าสูงสุดเหมือนกันทุกแผง โดยโรงงานผู้ผลิตแผงเซลล์แสงอาทิตย์จะต้องจดทะเบียนนิติบุคคลภายใต้กฎหมายไทย สถานที่ผลิตตั้งอยู่ในประเทศไทย
3. แผงเซลล์แสงอาทิตย์ภายในต้องมีสารพหิวินิลอะซิเตต(Ethylene Vinyl Acetate(EVA)หรือวัสดุที่เทียบเท่าหรือดีกว่าด้านหน้าแผงเซลล์ปิดทับด้วยกระจกนิรภัยแบบใส Tempered glassหรือวัสดุอื่นที่มีคุณสมบัติความทนต่อแสง UV ตลอดจนอายุการใช้งานของแผง ต้องยื่นหนังสือรับรองการใช้งานทางตอนแสง UV เพื่อให้คณะกรรมการตรวจรับพัสดุในงานก่อสร้างพิจารณาอนุมัติก่อนนำไปใช้งาน
4. แผงเซลล์แสงอาทิตย์มีประสิทธิภาพในการทำงานModule efficiencyต้องไม่น้อยกว่า 17% ที่ Standard test condition และด้านหลังของแผงเซลล์ติดตั้งกล่องรวมสายไฟ (Junction box)ที่มีคุณสมบัติทนต่อสภาพอากาศและสภาพแวดล้อมได้และป้องกันการช็อตน้ำด้วยมาตรฐานป้องกัน IP67 ทนต่อสภาวะการใช้งานภายนอกอาคาร และอายุการใช้งานยาวเทียบเท่าแผงและติดตั้งพร้อมมาจากโรงงานผู้ผลิตเซลล์ฯ โดยการประกอบขั้วต่อสายกล่องรวมสายไฟ (Junction Box) ต้องมีการประกอบภายในชบวนการผลิตเดียวกันกับแผงและติดตั้งจนจบถึงขั้นคอนกรีตที่ท่อเซลล์และแผงเซลล์ต้องมีค่าและแผงเซลล์ต้องมีค่า Maximum system voltage ไม่น้อยกว่า 1,000 VDC และมี Integrated Bypass Diode ตั้งอยู่ในกล่องรวมสายไฟ(Junction Box or Terminal Box) เพื่อช่วยในการไหลเวียนของกระแสไฟตามปกติ กรณีเกิดเงาบังในเซลล์ใดเซลล์หนึ่ง (Hot spot)ที่รอบแผงเซลล์แสงอาทิตย์ต้องทำจากวัสดุที่ทำจากโลหะปลอดสนิม(Anodized Aluminum)ความสูงขอบเฟรมไม่น้อยกว่า 35 มิลลิเมตร และทุกแผงเซลล์แสงอาทิตย์ต้องแสดงชื่อ "กรมทรัพยากรน้ำ" สลักบนกรอบด้านบนซ้ายและด้านล่างของแผง และต้องมีหนังสือรับรองคุณภาพแผงเซลล์ฯไม่น้อยกว่า 10 ปี (Product Warranty) และมีหนังสือยืนยันการรับประกันกำลังผลิตไฟฟ้าจะต้องไม่น้อยกว่า 80 (Linear performance warranty) ในช่วงเวลา 25 ปี โดยโรงงานผู้ผลิตและแผงเซลล์แสงอาทิตย์ เพื่อให้คณะกรรมการตรวจรับพัสดุในงานก่อสร้างพิจารณาอนุมัติก่อนนำไปใช้งาน

5. ชุดเครื่องสูบน้ำ

ผู้รับจ้างจะต้องติดตั้งเครื่องสูบน้ำและมอเตอร์ ที่ต้องผลิตจากโรงงานที่ได้มาตรฐานโดยคณะกรรมการตรวจรับพัสดุสามารถพิจารณาตรวจสอบโรงงานที่ผลิตได้ก่อนนำไปใช้งาน และต้องแสดงคันทันพร้อมสำเนาเอกสารการแต่งตั้งเป็นตัวแทนจำหน่ายจากผู้ผลิตหรือผู้แทนจำหน่ายในประเทศไทย เครื่องสูบน้ำเป็นชนิด END Suction Centrifugal Pump(Sprit Case) สามารถสูบน้ำได้ไม่น้อยกว่า 60 ลบ.ม./ชม. ต้องมีประสิทธิภาพ ไม่น้อยกว่า 70% และส่งน้ำสูงไม่น้อยกว่า 30 ม. ที่ความเร็วรอบไม่เกิน 3,000 รอบต่อนาที ตัวเรือนเครื่องทำจาก Cast Iron ใบพัดทำจาก Bronze หรือ Stainless Steel เหล้าทำจาก Stainless Steel ซีลทำ จาก Mechanical seal ตัวเรือนเครื่องสูบน้ำขนาดที่ทางสูงไม่น้อยกว่า 65 มม. และขนาดท่อทางส่งไม่น้อยกว่า 50 มม. มอเตอร์ไฟฟ้าต้องเป็นชนิด TEFC Insulation Class F ระดับกันฝุ่นและน้ำ IP55 หรือดีกว่ามีแรงขับไม่น้อยกว่า 10 แรงม้าระบบไฟฟ้า 380 โวลต์ 3 เฟส 50 เฮิร์ต และผู้รับจ้างต้องส่งหนังสือรับประกันอายุอุปกรณ์พร้อมคู่มือการใช้งาน และกราฟแสดงเส้นโค้งประสิทธิภาพของปั๊ม เพื่อให้คณะกรรมการตรวจรับพัสดุในงานก่อสร้างพิจารณาอนุมัติก่อนนำไปใช้งาน

6. ชุดควบคุมการทำงานของเครื่องสูบน้ำ

เครื่องแปลงไฟฟ้าจากแผงเซลล์แสงอาทิตย์ (DC) ให้กับเครื่องสูบน้ำแบบไฟฟ้ากระแสสลับ (AC) แบบ 3 เฟส ที่แรงดันระหว่าง 380 ถึง 415 โวลต์ ขนาดไม่น้อยกว่า 7.5 กิโลวัตต์ ผลิตจากโรงงานที่ได้รับการรับรองคุณภาพตามมาตรฐาน ISO9001-2015 และได้รับเครื่องหมาย CE หรือ UL หรือมาตรฐานผลิตภัณฑ์อุตสาหกรรม (มอกหรือเทียบเท่า)ที่ได้มาตรฐานโดยคณะกรรมการตรวจรับพัสดุสามารถพิจารณาตรวจสอบโรงงานที่ผลิตได้ก่อนนำไปใช้งาน และต้องแนบบเอกสารฉบับต้นพร้อมสำเนาคงเอกสารแสดงการเป็นผู้ผลิตหรือผู้แทนจำหน่าย ที่ได้รับการแต่งตั้งโดยตรงจากผู้ผลิต พร้อมสำเนาบัญชีรายชื่อผู้จำหน่าย กระทำการของนิติบุคคล พร้อมหนังสือรับรอง โดยชุดควบคุมต้องมีระบบฟังก์ชันแบบ MPPT(Maximum power point tracking)สามารถทำงานได้อัตโนมัติ เมื่อมีพลังงานจากแผงเซลล์อาทิตย์และสามารถรับพลังงานไฟฟ้ากระแสสลับแบบ 3 phase 380-415 volt. ได้มีระดับกันฝุ่นและน้ำ IP55 หรือมีระบบความปลอดภัยการทดสอบจากสถาบันที่ได้รับการยอมรับจากสำนักงานมาตรฐานอุตสาหกรรม (สมอ) มีฟังก์ชันควบคุม (voltage limits)ไม่ให้แรงดันสูงหรือต่ำกว่าที่กำหนด (over voltage/under voltage)ป้องกันการเสียหายสูงเกินค่ากำหนด และมีระบบป้องกันกรณีน้ำไม่ไหลแห้ง (Dry run protection) เพื่อให้คณะกรรมการตรวจรับพัสดุในงานก่อสร้างพิจารณาอนุมัติก่อนนำไปใช้งาน

7. ชุดตู้ควบคุมระบบสูบน้ำ

เป็นตู้โลหะ ทำจากแผ่นโลหะความหนาไม่น้อยกว่า 1.0 มม. ทาสีและหลังพื้นกันสนิมเป็นสีเทาหรือโทนอ่อน ด้านหลังตู้เป็นโครงเหล็กเจาะรูสำหรับยึดติดตั้งกับผนัง ด้านหน้าตู้เป็นฝาเปิด-ปิด ด้านเดียว มีตัวตัดแม่เปิดเป็นแบบคัทปุ้ม พื้นผ้าดีบุกหรือมีฉนวนกันความร้อน ฉนวนรอบยวหรือวัสดุอื่น ๆ ที่มีคุณภาพหรือดีกว่าและสามารถป้องกันน้ำได้พร้อมติดตั้งพัดลมระบายอากาศ (ชุดขับเคลื่อนขนาด 6 นิ้ว จำนวน 2 ตัว ภายในตู้ประกอบด้วย เบรกเกอร์ชนิดกระแสตรง(AC)สามารถรับแรงดันไฟฟ้าจากแผงเซลล์แสงอาทิตย์ได้ และติดตั้งกระแสตรงได้ 16 แอมป์ และมีลักษณะแบบเปิดหรือแบบยกขึ้น-ลงผลิตตามมาตรฐานสากล IEC หรือ CE หรือ UL มอก. อุปกรณ์ป้องกันคลื่นไฟฟ้ากระชาก (Surge protection) ผัง DC เป็นชนิดที่ใช้กับระบบไฟฟ้ากระแสตรง และป้องกันคลื่นไฟฟ้ากระแสสลับแบบ Transient และแรงดันไฟฟ้าเหนี่ยวนำในสายตัวนำเนื่องจากฟ้าผ่า ที่กระแสไฟฟ้าสูงสุดไม่น้อยกว่า 40 KA. และมีคุณสมบัติป้องกันหรือระบุ Mode of protection ที่ป้องกัน Phase กับ Ground(L-G) , Neutral กับ Ground (N-G), Phase กับ Neutral (L-N) และเป็นชนิดฟิล์มที่มีคุณสมบัติ หรือผลิตตามมาตรฐาน ANSI/IEEE หรือมาตรฐานเทียบเท่าเป็นเบรกเกอร์ชนิด กระแสสลับ (AC) สามารถรับแรงดันไฟฟ้ากระแสสลับ (AC)ระหว่าง 380 ถึง 415 โวลต์ได้ และเบรกเกอร์สามารถรับกระแสสลับได้ไม่น้อยกว่า 25A. และมีลักษณะแบบเปิดหรือแบบยกขึ้น-ลง ผลิตตามมาตรฐานสากล IEC หรือ CE หรือ UL หรือ มอก. หรือดีกว่า

8. การทดสอบการใช้งาน

- 1. ผู้รับจ้างต้องทดสอบกำลังรับน้ำหนักบรรทุกทุกของเสาเข็มในที่ตั้งโครงการ และส่งผลการทดสอบเสนอคณะกรรมการตรวจรับพัสดุพิจารณาอนุมัติ การดำเนินการ
2. ผู้รับจ้างต้องส่งผลการทดสอบ และ/หรือแคตตาล็อก เครื่องสูบน้ำ ชุดแผงเซลล์พลังงานแสงอาทิตย์ และชุดควบคุมการทำงานเครื่องสูบน้ำที่ใช้ในการก่อสร้างตามมาตรฐาน นำเสนอคณะกรรมการตรวจรับพัสดุพิจารณาอนุมัติ การดำเนินการ ทั้งนี้คณะกรรมการตรวจรับพัสดุพิจารณาอนุมัติโครงการผลิตของผู้รับจ้างแจ้งเพื่อประกอบการอนุมัติและสามารถที่จะไม่พิจารณาอนุมัติไว้หากพบว่าข้อเท็จจริงไม่ตรงตามที่แจ้ง
3. ผู้รับจ้างต้องรับประกันคุณภาพวัสดุและอุปกรณ์ต่างๆที่ใช้ในการก่อสร้างที่เสียหรือเสื่อมคุณภาพ ภายในระยะเวลา 2 ปี นับตั้งแต่วันที่ส่งมอบงานงวดสุดท้าย
4. ผู้รับจ้างจะต้องรับประกันประกันคุณสมบัติในการใช้งานของถังเก็บน้ำโพลีเมอร์เสริมใยแก้ว พร้อมอุปกรณ์ที่หล่อยึดต่อจากโรงงานผู้ผลิต โดยจะรับประกันความเสียหายหรือชำรุดใดๆที่เกิดขึ้นจากการใช้งานปกติภายในระยะเวลา 10 ปี นับตั้งแต่วันที่ส่งมอบงานงวดสุดท้าย
5. ผู้รับจ้างจะต้องทำการทดสอบคุณสมบัติคอนกรีต เหล็กเสริมคอนกรีต และเสนอต่อคณะกรรมการตรวจรับพัสดุในงานก่อสร้าง พิจารณาอนุมัติก่อนการดำเนินการ
6. ผู้รับจ้างจะต้องจัดการฝึกอบรม การใช้งานอุปกรณ์ระบบอาคารเติมน้ำและจ่ายน้ำ ให้กับผู้ใช้และผู้เกี่ยวข้อง อย่างน้อย 20 คน และส่งมอบคู่มือการใช้งาน จำนวน 30 ชุด พร้อมดีวีดีไฟล์จำนวน 1 ชุด ให้ผู้รับจ้างภายใน 7 วันภายหลังจากส่งมอบงานงวดสุดท้าย

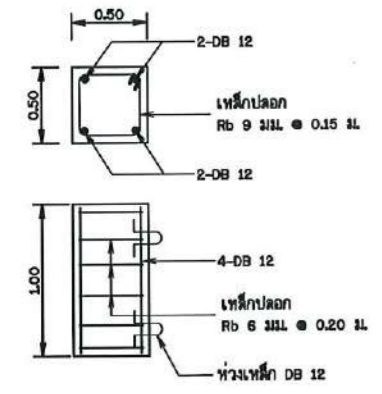
9. เงื่อนไขในการใช้แบบแปลน ของผู้รับจ้างดำเนินการ

- 1. พื้นที่ในการจัดวางถังเก็บน้ำ ตำแหน่งอาคารโรงสูบน้ำ ตำแหน่งแผงเซลล์แสงอาทิตย์ และระบบท่อกระจายน้ำ สามารถเปลี่ยนแปลงได้ตามความเหมาะสมและของชุมชนโดยคำแนะนำของผู้ควบคุมงานก่อสร้างและคณะกรรมการตรวจรับพัสดุในงานก่อสร้าง โดยเงื่อนไขการหาตำแหน่งถังเก็บน้ำคงตามวิธีอุปสรรค เพื่อให้สามารถใช้งานได้เกิดประสิทธิภาพสูงสุด ต้องมีพื้นที่อย่างน้อย 3,600 ตารางเมตร และจะระดมความยาวความกว้างและความสูงต้องไม่น้อยกว่าแบบมาตรฐานที่กำหนดไว้
2. ผู้รับจ้างจะต้องสำรวจภูมิประเทศและทดสอบคุณสมบัติของดินฐานรากที่เสาเข็มติดตั้งเพียงดิน 0.30x0.30 เมตร รับน้ำหนักบรรทุกปลอดภัยไม่น้อยกว่า 26 ตัน/คัน และเสาเข็มติดตั้งเพียงดิน 0.22x0.22 เมตร รับน้ำหนักบรรทุกปลอดภัยไม่น้อยกว่า 17 ตัน/คัน ถ้าไม่ได้ตามที่กำหนดให้ทำการติดตั้งโครงการใหม่
3. เงื่อนไขที่ระบุไว้ข้างต้นตามแบบมาตรฐานนี้ สามารถใช้ลดทอน ปรับปรุง เปลี่ยนแปลง แก้ไข เพิ่มเติมได้ตามความเหมาะสมตามสภาพภูมิประเทศทั้งนี้ต้องอยู่ภายใต้เงื่อนไขความมั่นคง ปลอดภัยทางด้านวิศวกรรมเป็นสิ่งสำคัญ เพื่อให้เหมาะสมกับลักษณะเฉพาะของที่ตั้งแต่ละโครงการและความต้องการของชุมชนนั้นๆทั้งนี้ต้องได้รับความเห็นชอบจากคณะกรรมการตรวจรับพัสดุในงานก่อสร้างก่อนดำเนินการ

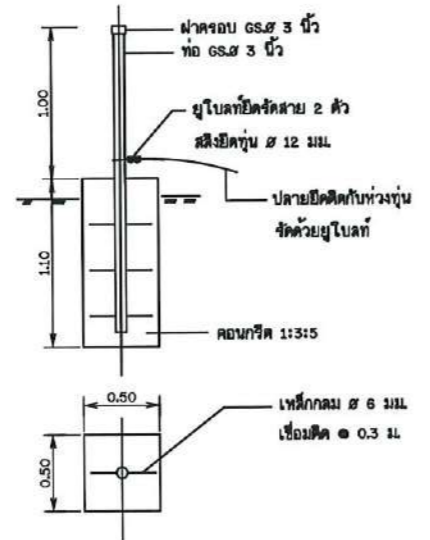
หมายเหตุ

- 1. มีிட่างกำหนดเป็นเมตร นอกจากแสดงไว้เป็นอย่างอื่น
2. ผู้รับจ้างต้องทำ shop drawing ของงาน เสนอต่อคณะกรรมการตรวจรับพัสดุเพื่อพิจารณาอนุมัติก่อนการดำเนินการ
3. ระยะห่างระหว่างเหล็กเสริมที่แสดงไว้เป็นระยะระหว่างศูนย์กลางเหล็ก ถึงศูนย์กลางเหล็ก
4. เหล็กบุประตูปทุกขนาด ให้ใช้ชั้นคุณภาพ มอก.หรือเทียบเท่าหรือดีกว่า มาตรฐาน SS400 หรือ มาตรฐาน SM520
5. ขนาดของเหล็กเสริม กำหนดไว้เป็นมิลลิเมตร นอกจากแสดงไว้เป็นอย่างอื่น
6. เหล็กเสริมใช้เหล็กข้ออ้อย (DEFORMED BAR) ชั้นคุณภาพ SD-30 ตามมาตรฐาน มอก.24-2559
7. คอนกรีตหุ้มเหล็กเสริมให้เป็นไปตามเกณฑ์ดังนี้
7.1 เหล็กเสริมชั้นเดียวถ้าไม่แสดงไว้เป็นอย่างอื่นให้วางที่กลางความหนา
7.2 เหล็กเสริมสองชั้นระยะระหว่างผิวเหล็กกับผิวคอนกรีตที่ติดกับแบบให้ใช้ 5 ซม. นอกจากแสดงไว้เป็นอย่างอื่น
8. การต่อเหล็กทาบ (LABPED SPICES) ถ้าไม่แสดงไว้เป็นอย่างอื่น
8.1 เหล็กชั้นแรกให้วางห่างกันไม่น้อยกว่า 48 เท่า ของเส้นผ่าศูนย์กลางเหล็กเมื่อปลายยาวมาตรฐาน และ 62.50 เท่า ของเส้นผ่าศูนย์กลางเหล็กเมื่อปลายไม่ขอมมาตรฐาน
8.2 เหล็กข้ออ้อยให้วางห่างกันไม่น้อยกว่า 30 เท่าของเส้นผ่าศูนย์กลางเหล็ก เมื่อปลายยาวมาตรฐาน และ 50 เท่า ของเส้นผ่าศูนย์กลางเหล็กเมื่อปลายไม่ขอมมาตรฐาน
9. ท่อเหล็กส่งน้ำ ใช้แบบท่อเหล็กอบสังกะสี(Galvanized Steel Pipe)จะต้องมีคุณสมบัติตามมาตรฐานผลิตภัณฑ์อุตสาหกรรม มอก. 277 ประเภทที่ 2 มีน้ำหนักขนาดและมีสีของท่อให้เป็นไปตามมาตรฐานผลิตภัณฑ์อุตสาหกรรม มอก. 276

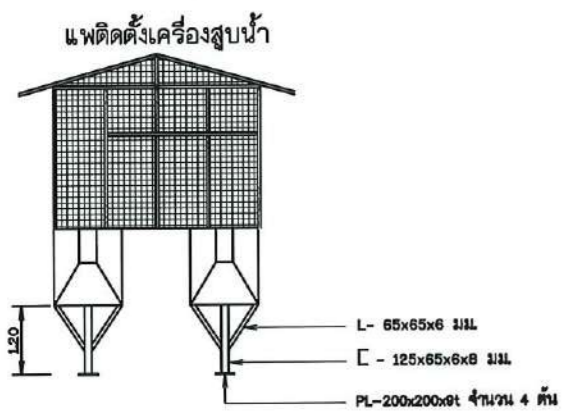
Table with 4 columns: Name, Title, Signature, Date. Title: กรรมการทรัพยากรน้ำ, โครงการจัดหาน้ำเพื่อสนับสนุนเกษตรแปลงใหญ่, สถานีสูบน้ำ, แบบขยายประตูน้ำดิบ จุดจ่ายน้ำและสายที่ก่อสร้าง, สำนักงานทรัพยากรน้ำที่ 4



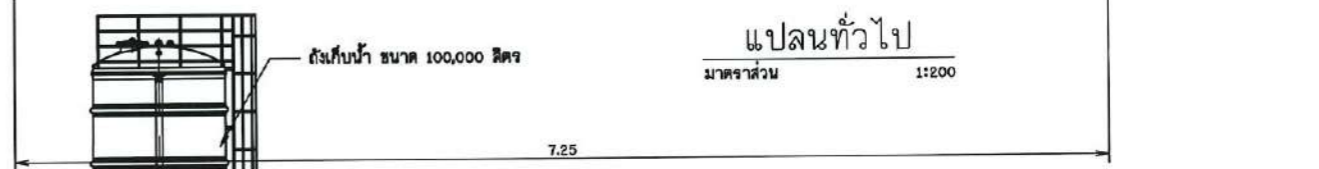
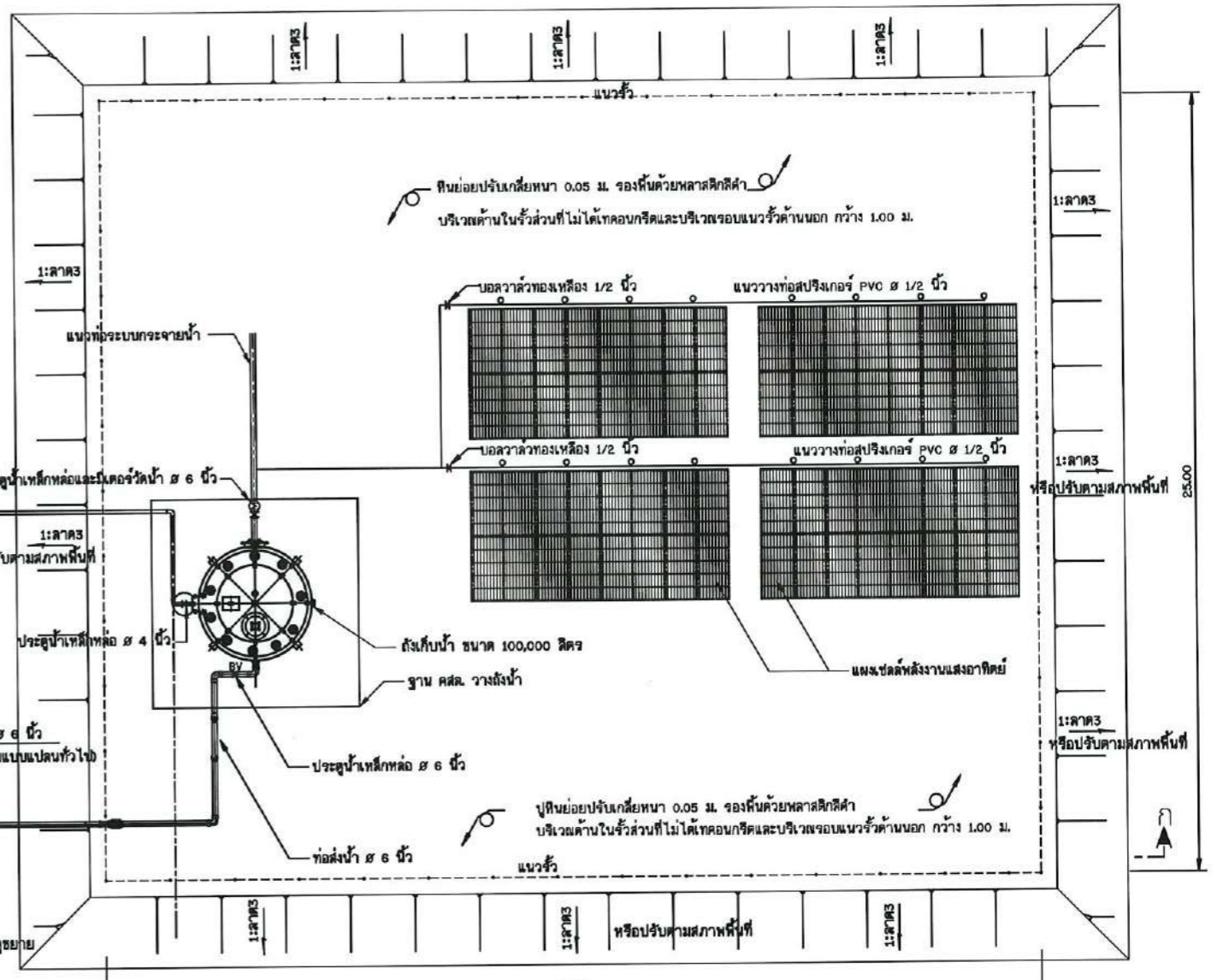
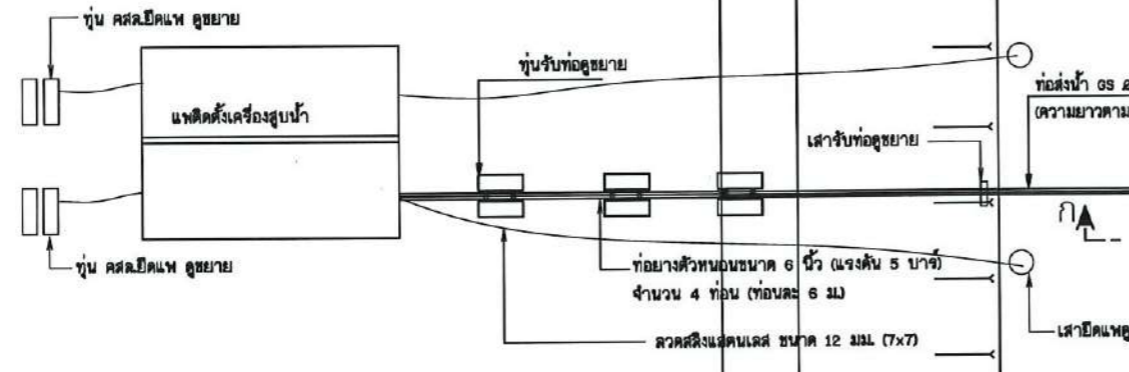
รูปขยายหัว คสล. ยึดแพ
มาตราส่วน 1:50



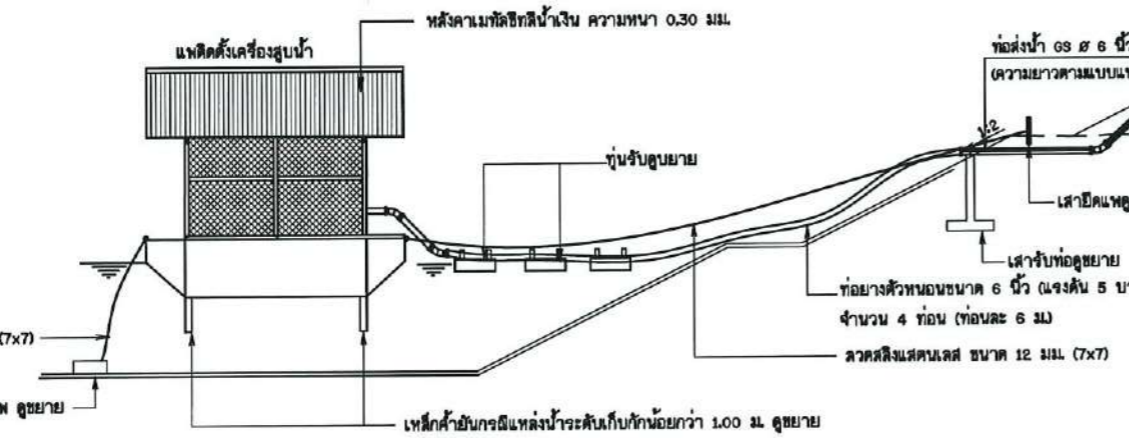
รูปขยายเสายึดแพ
มาตราส่วน 1:50



ขยายเหล็กค้ำยันแพลอยน้ำ



แปลนทั่วไป
มาตราส่วน 1:200



หมายเหตุ

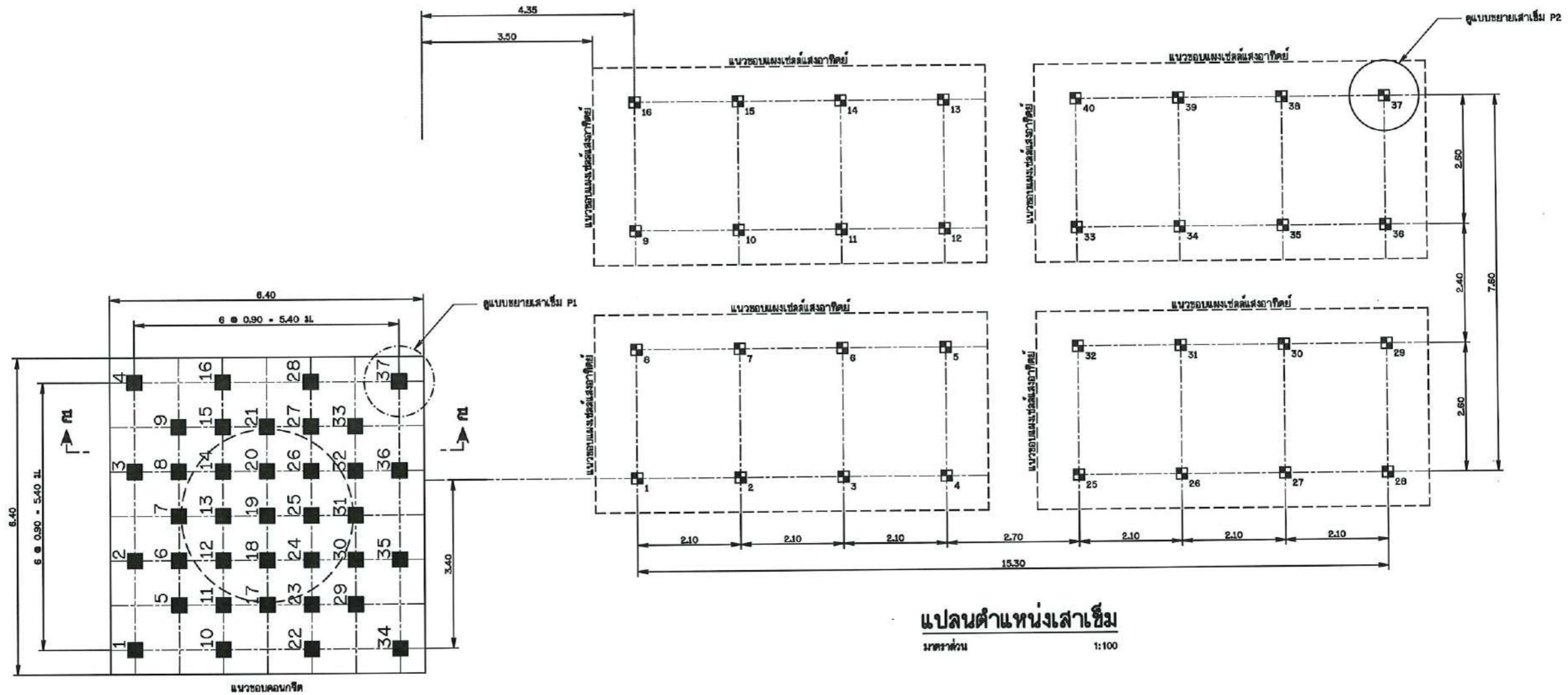
- กรณีแบบแปลนขัดแย้งกับแบบมาตรฐานให้ยึดแบบของ สำนักงานทรัพยากรน้ำที่ 4 เป็นหลัก
- ใช้แบบมาตรฐานเป็นแบบอ้างอิงที่ขึ้นอยู่กับดุลยพินิจของคณะกรรมการตรวจรับวัสดุสิ่งของ
- กรณีมีงานก่อสร้างสถานีสูบน้ำ ให้ดูรายละเอียดในแบบแปลนทั่วไป

รูปตัด ก - ก
มาตราส่วน 1:200

กรมทรัพยากรน้ำ
โครงการจัดหาน้ำเพื่อสนับสนุนเกษตรแปลงใหญ่
สถานีสูบน้ำ
แบบแปลนทั่วไป และ รูปตัด ก-ก
สำนักงานทรัพยากรน้ำที่ 4

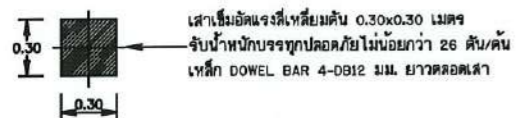
สำรวจ	ออกแบบ	ตรวจสอบ	หน้า	หน้า
เขียนแบบ	ส่วนสำรวจและออกแบบ	เก็บข้อมูล	หน้า	หน้า
แบบเลขที่	สน.มธ. 001/03	แบบวันที่	หน้า	หน้า

หน้า - 01/07 - 1



แปลนตำแหน่งเสาเข็ม
 มาตรฐาน 1:100

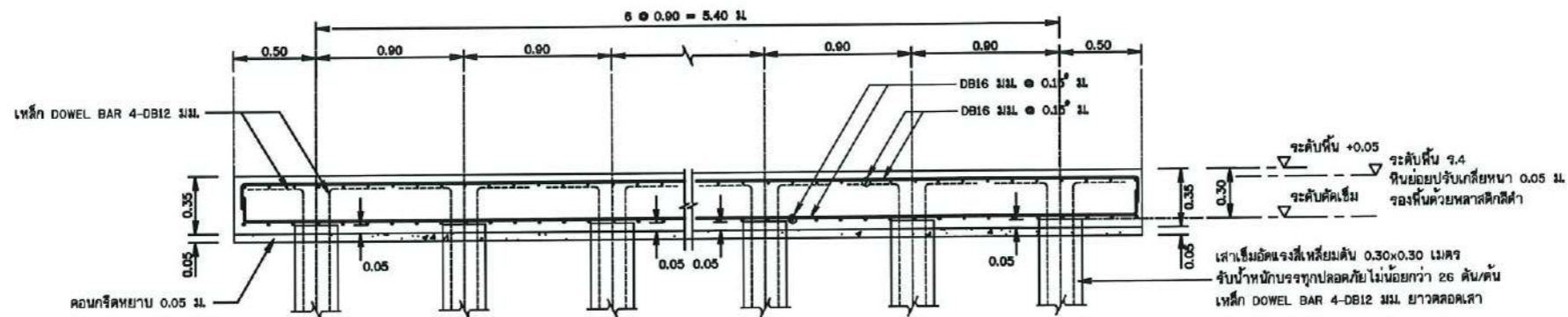
แปลนตำแหน่งเสาเข็ม
 มาตรฐาน 1:100



แบบขยายเสาเข็ม P1
 มาตรฐาน 1:40



แบบขยายเสาเข็ม P2
 มาตรฐาน 1:40



รูปตัด ก1 - ก1
 มาตรฐาน 1:40



กรมทรัพยากรน้ำ

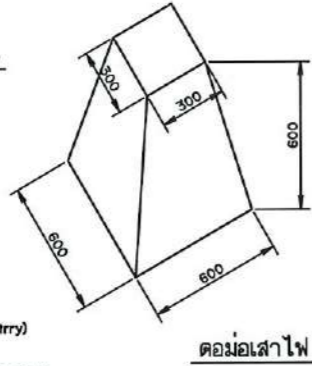
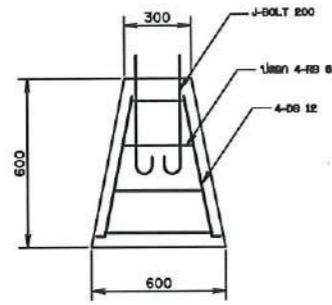
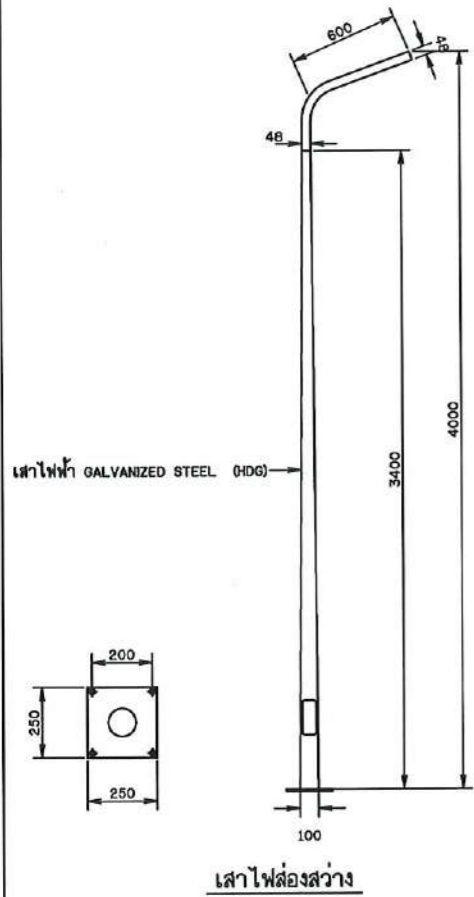
โครงการจัดหาน้ำเพื่อสนับสนุนเกษตรแปลงใหญ่

สถานีสูบน้ำ

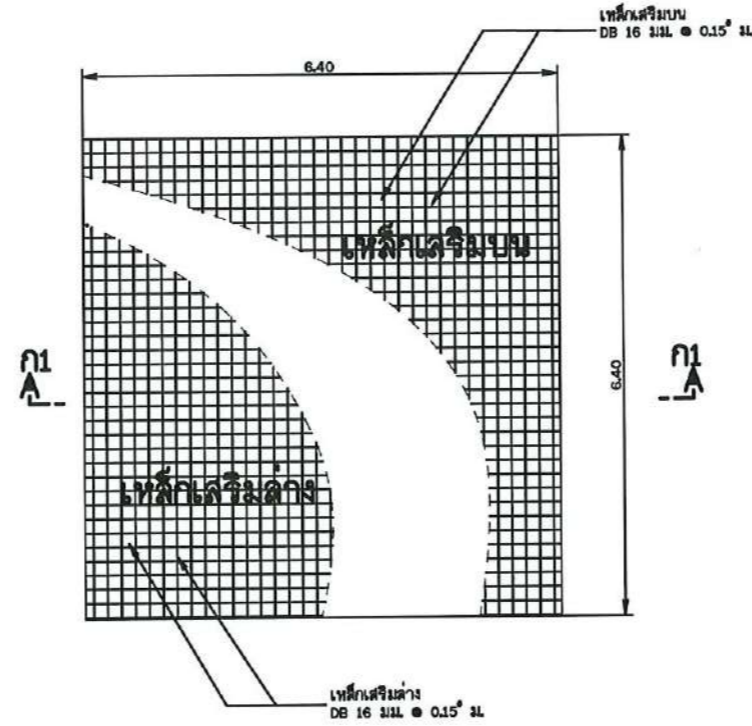
แสดงแปลนตำแหน่งเสาเข็ม แบบขยายเสาเข็ม P1 แบบขยายเสาเข็ม P2 รูปตัด ก1-ก1

สำนักงานทรัพยากรน้ำที่ 4

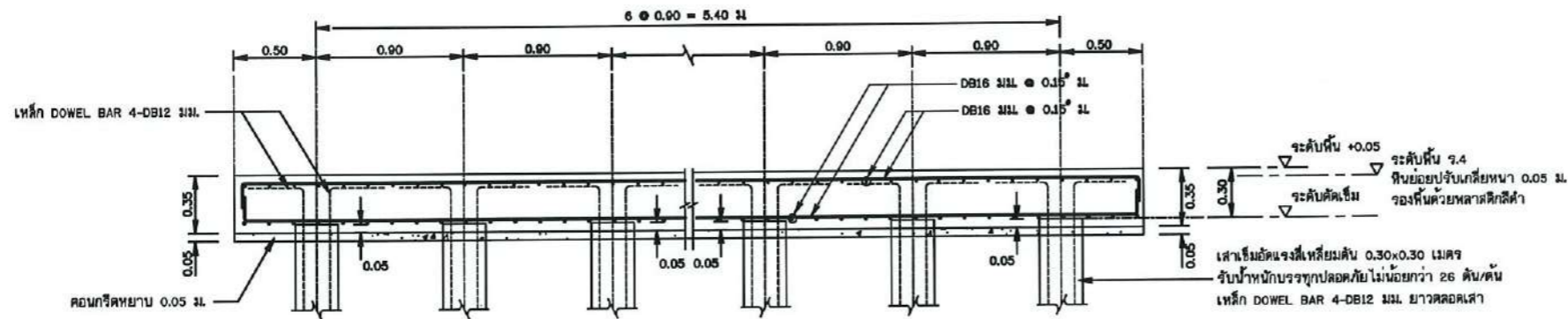
สำรวจ	เสนอ	อนุมัติ	
ออกแบบ	ส่วนสำรวจและออกแบบ	ผ่าน	สมศ.
เขียนแบบ	ส่วนสำรวจและออกแบบ	เห็นชอบ	สมศ.4
แบบเลขที่	สน.มธ. 001/03	แบบวันที่	๓ - 03/07 - 1



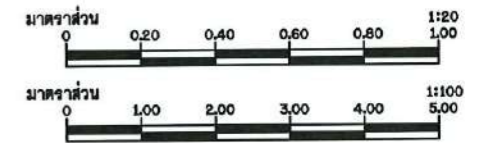
รายละเอียดโคมไฟใช้ค่าชุด
 แบตเตอรี่ 25,000 mAh 3.2 V (Lithium Ion Battery)
 แผงโซลาร์เซลล์ 6 V 30 Watt
 จำนวนหลอดไฟ LED 119 WADA SMD5730 (400W) IP65 (3,000lm)



แปลนเสริมเหล็กพื้น
 มาตรฐาน 1:100



รูปตัด ก1 - ก1
 มาตรฐาน 1:40



หมายเหตุ

- มิติต่างกำหนดเป็นเมตร นอกจากแสดงไว้เป็นอย่างอื่น
- อาคารต้องสร้างบนดินเดิมหรือดินถมค้ำแน่นไม่น้อยกว่า 95% STANDARD PROCTOR COMPACTION TEST.
- ดินฐานรากของอาคารต้องรับน้ำหนักบรรทุกปลอดภัยไม่น้อยกว่า 5 ตัน/ตารางเมตร
- อาคารก่อสร้างบนดินหรือหินให้คอนกรีตหยาบปรับผิวพื้นหรือผิวหินหนาดอย่างน้อย 0.10 ม. คอนกรีตหยาบของพื้นใช้ส่วนผสม 1:3:5 โดยปริมาตร หรือของทรายหยาบหนาดอย่างน้อย 0.10 ม.
- ก่อนทำการถมค้ำแน่นดิน ให้ขุดลอกหน้าดินเดิมออกจนพ้นจากวัชพืชและดินอ่อนลึกไม่น้อยกว่า 0.30 ม.หรือตามคำแนะนำของผู้ควบคุมโครงการ และดินถมจะต้องเป็นชั้นๆ คัดเลือกให้มีความแน่นไม่น้อยกว่า 95% STANDARD PROCTOR COMPACTION TEST. โดยแต่ละชั้นหนาไม่มากกว่า 0.20 ม.
- ขนาดของเหล็กเสริม กำหนดไว้เป็นมิลลิเมตร นอกจากแสดงไว้เป็นอย่างอื่น
- เหล็กเสริมใช้เหล็กข้อย้อย (DEFORMED BAR) ชั้นคุณภาพ SD-30 ตามมาตรฐาน มอก.24-2559 และเหล็กเส้นกลม (ROUND BAR) ชั้นคุณภาพ SR-24 ตามมาตรฐาน มอก.20-2559 สำหรับเหล็กเสริมขนาด 10 มม. ขึ้นไปเป็นเหล็กข้อย้อย
- คอนกรีตหยาบเหล็กเสริมให้เป็นไปตามเกณฑ์ดังนี้
 - เหล็กเสริมชั้นเดียวถ้าไม่แสดงไว้เป็นอย่างอื่นให้วางให้กลางความหนา
 - เหล็กเสริมสองชั้นจะระหว่างผิวเหล็กกับผิวคอนกรีตที่ติดกับแบบให้ใช้ 5 ซม. นอกจากแสดงไว้เป็นอย่างอื่น
- การตัดเหล็กทาบ (LAPPED SPICES) ถ้าไม่แสดงไว้เป็นอย่างอื่น
 - เหล็กเส้นกลมให้วางห่างกันไม่น้อยกว่า 48 เท่า ของเส้นผ่าศูนย์กลางเหล็ก เมื่อปลายของมาตรฐาน และ 62.50 เท่า ของเส้นผ่าศูนย์กลางเหล็ก เมื่อปลายไม่ของมาตรฐาน
 - เหล็กข้อย้อยให้วางทาบกันไม่น้อยกว่า 30 เท่าของเส้นผ่าศูนย์กลางเหล็ก เมื่อปลายของมาตรฐาน และ 50 เท่า ของเส้นผ่าศูนย์กลางเหล็ก เมื่อปลายไม่ของมาตรฐาน
- ระยะระหว่างเหล็กเสริมที่แสดงไว้เป็นระยะระหว่างศูนย์กลางเหล็ก ถึงศูนย์กลางเหล็ก
- เหล็กรูปทรงทุกขนาด ให้ใช้ชั้นคุณภาพ เทียบเท่า มาตรฐาน SS400 ของมอก. หรือมาตรฐาน SM520 ชั้นคุณภาพของเหล็กกล้าดีสูง ของมอก.

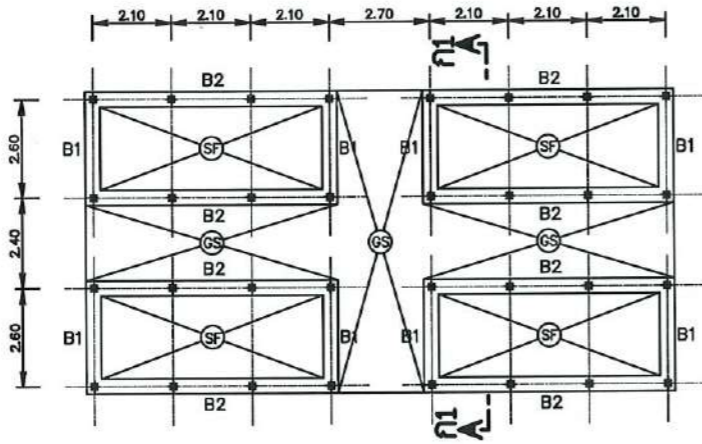
กรมทรัพยากรน้ำ

โครงการจัดหาน้ำเพื่อสนับสนุนเกษตรแปลงใหญ่
 สถานีสูบน้ำ

แปลนเสริมเหล็กพื้น, รูปตัด ก1 - ก1, รูปตัด ก2 - ก2

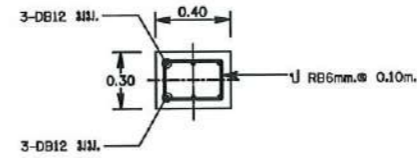
สำนักงานทรัพยากรน้ำที่ 4

สำรวจ	ส่วนสำรวจและออกแบบ	เสนอ	ส่วน
ออกแบบ	ส่วนสำรวจและออกแบบ	ทำน	ส่วน
เขียนแบบ	ส่วนสำรวจและออกแบบ	เก็บข้อมูล	ส่วน
แปลน	ส่วนสำรวจ	แบบแปลน	ส่วน



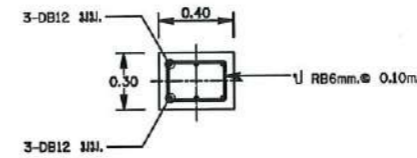
แปลนคานาคอนกรีตแผงเซลล์พลังงานแสงอาทิตย์

มาตราส่วน 1:20



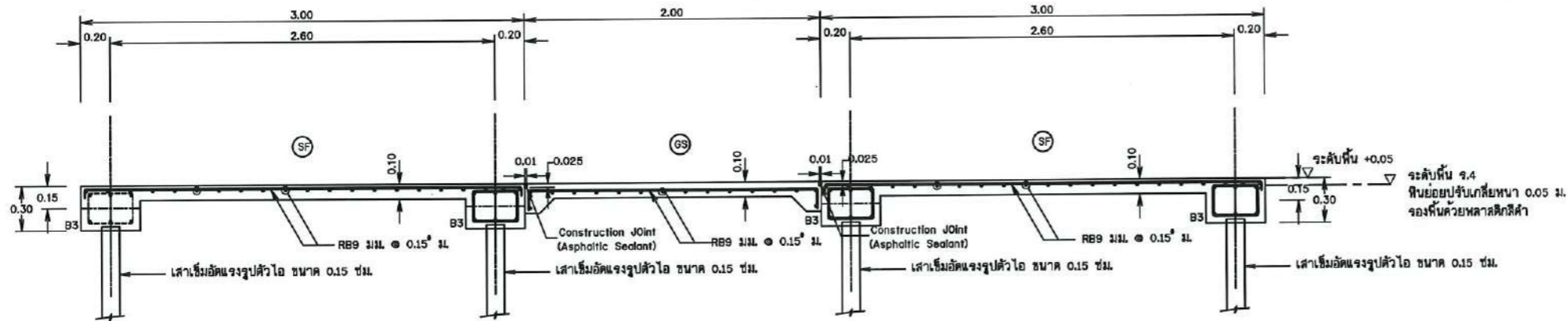
แบบขยายคาน B1

มาตราส่วน 1:40



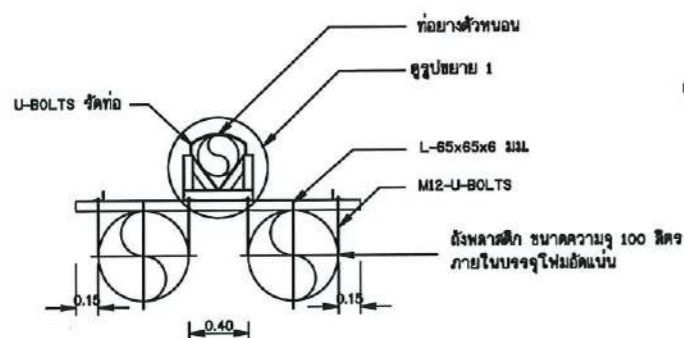
แบบขยายคาน B2

มาตราส่วน 1:40



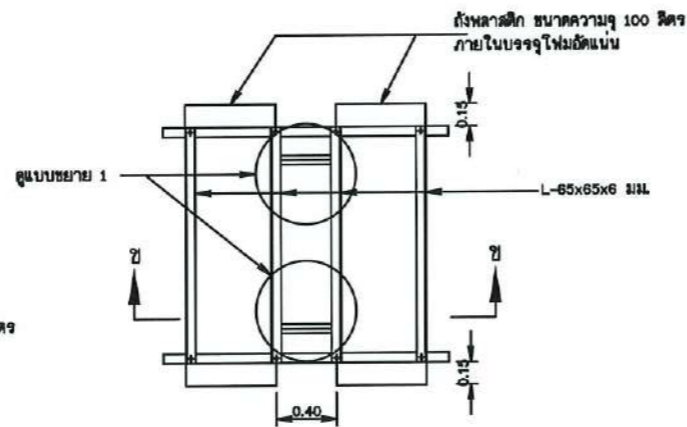
รูปตัด ก1 - ก1

มาตราส่วน 1:40



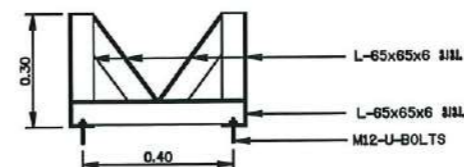
รูปตัด ข-ข

มาตราส่วน No scale



ทุ่นรับท่อวางตัวท่อน

มาตราส่วน No scale

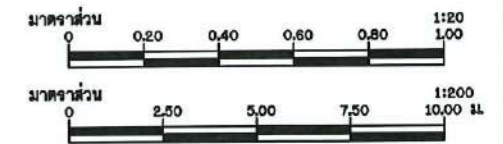


รูปขยาย 1

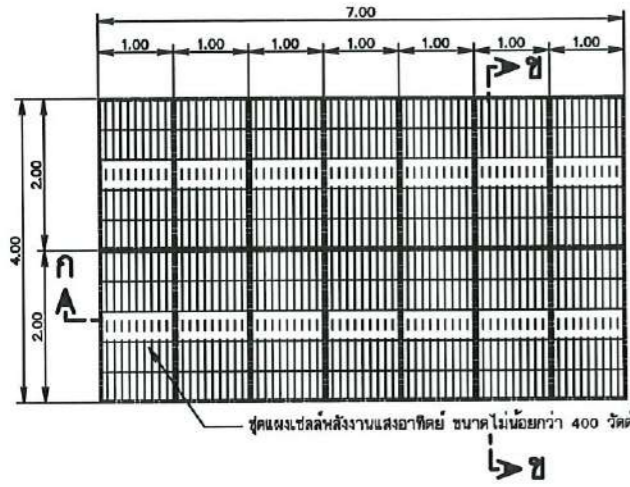
มาตราส่วน No scale

หมายเหตุ

- มิติต่างๆกำหนดเป็นเมตร นอกจากแสดงไว้เป็นอย่างอื่น
- อาคารก่อสร้างบนดินเดิมหรือดินถมอัดแน่น ไม่น้อยกว่า 95% STANDARD PROCTOR COMPACTION TEST.
- ดินฐานจากอาคารต้องรับน้ำหนักบรรทุกปลอดภัยได้ไม่น้อยกว่า 5 ตัน/ตารางเมตร
- อาคารก่อสร้างบนดินหรือหินให้ทดสอบกักตุนน้ำจับผิวดินหรือผิวหินหนาอย่างน้อย 0.10 ม. คอนกรีตหยาบของพื้นใช้ส่วนผสม 1:3:5 โดยปริมาตร หรือของทรายหยาบหนาอย่างน้อย 0.10 ม.
- ก่อนทำการถมอัดแน่นดิน ให้ตัดลอกหน้าดินเดิมออกจนพ้นจากวัชพืชและดินอ่อนลึกไม่น้อยกว่า 0.30 ม.หรือตามค่าแนะนำของผู้ควบคุมโครงการ และดินถมจะต้องถมเป็นชั้นๆ คัดให้มีความแน่นไม่น้อยกว่า 95% STANDARD PROCTOR COMPACTION TEST. โดยแต่ละชั้นหนาไม่มากกว่า 0.20 ม.
- ขนาดของเหล็กเสริม กำหนดไว้เป็นมิลลิเมตร นอกจากแสดงไว้เป็นอย่างอื่น
- เหล็กเสริมใช้เหล็กข้อย้อย (DEFORMED BAR) ชั้นคุณภาพ SD-30 ตามมาตรฐาน มอก.24-2559 และเหล็กเส้นกลม (ROUND BAR) ชั้นคุณภาพ SR-24 ตามมาตรฐาน มอก.20-2559 สำหรับเหล็กเสริมขนาด 10 มม. ขึ้นไปเป็นเหล็กข้อย้อย
- คอนกรีตหุ้มเหล็กเสริมให้เป็นไปตามเกณฑ์ดังนี้
 - เหล็กเสริมชั้นเดียวถ้าไม่แสดงไว้เป็นอย่างอื่นให้วางกึ่งกลางความหนา
 - เหล็กเสริมสองชั้นจะวางห่างจากผิวคอนกรีตที่ติดกับแบบให้ไว้ 5 ซม. นอกจากแสดงไว้เป็นอย่างอื่น
- การต่อเหล็กทาบ (LAPED SPICES) ถ้าไม่แสดงไว้เป็นอย่างอื่น
 - เหล็กเส้นกลมให้วางห่างกันไม่น้อยกว่า 48 เท่า ของเส้นผ่าศูนย์กลางเหล็ก เมื่อปลายของมาตรฐาน และ 62.50 เท่า ของเส้นผ่าศูนย์กลางเหล็ก เมื่อปลายไม่ของมาตรฐาน
 - เหล็กข้อย้อยให้วางห่างกันไม่น้อยกว่า 30 เท่าของเส้นผ่าศูนย์กลางเหล็ก เมื่อปลายของมาตรฐาน และ 50 เท่า ของเส้นผ่าศูนย์กลางเหล็ก เมื่อปลายไม่ของมาตรฐาน
- ระยะระหว่างเหล็กเสริมที่แสดงไว้จะเป็นระยะระหว่างศูนย์กลางเหล็ก ถึงศูนย์กลางเหล็ก
- เหล็กรูปทรงทุกขนาด ให้ใช้ชั้นคุณภาพ เทียบเท่า มาตรฐาน SS400 ของมอก. หรือมาตรฐาน SM520 ชั้นคุณภาพของเหล็กกำลังสูง ของมอก.

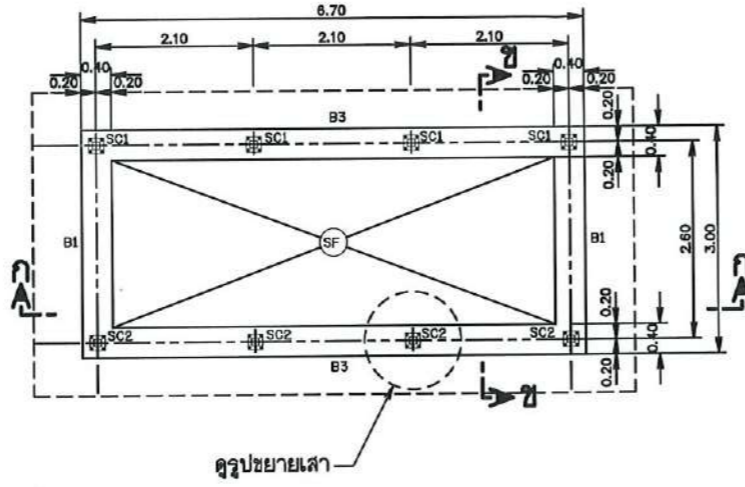


กรมทรัพยากรน้ำ			
โครงการจัดหาน้ำเพื่อสนับสนุนเกษตรแปลงใหญ่			
สถานีสูบน้ำ			
แปลนคานาคอนกรีตแผงเซลล์พลังงานแสงอาทิตย์แบบขยายคาน B1,B2,B3			
สำนักงานทรัพยากรน้ำที่ 4			
สำรวจ	เสนอ	อนุมัติ	วันที่
ออกแบบ	ส่วนสำรวจและออกแบบ	คำนวณ	มอก.
เขียนแบบ	ส่วนสำรวจและออกแบบ	เก็บมอบ	สทท.4
แบบเสร็จ	สทท.มร. 001/53	มอบแผนที่	ม - 05/07 - 1



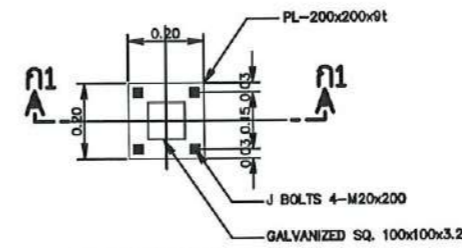
แปลนแผงเซลล์พลังงานแสงอาทิตย์ขนาดไม่น้อยกว่า 400 วัตต์

มาตราส่วน 1:100



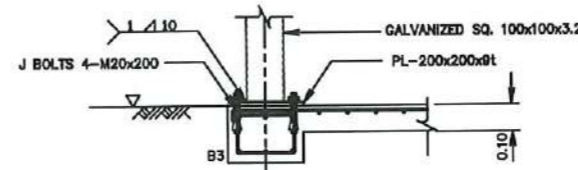
แปลนคานาคอนกรีต

มาตราส่วน 1:100



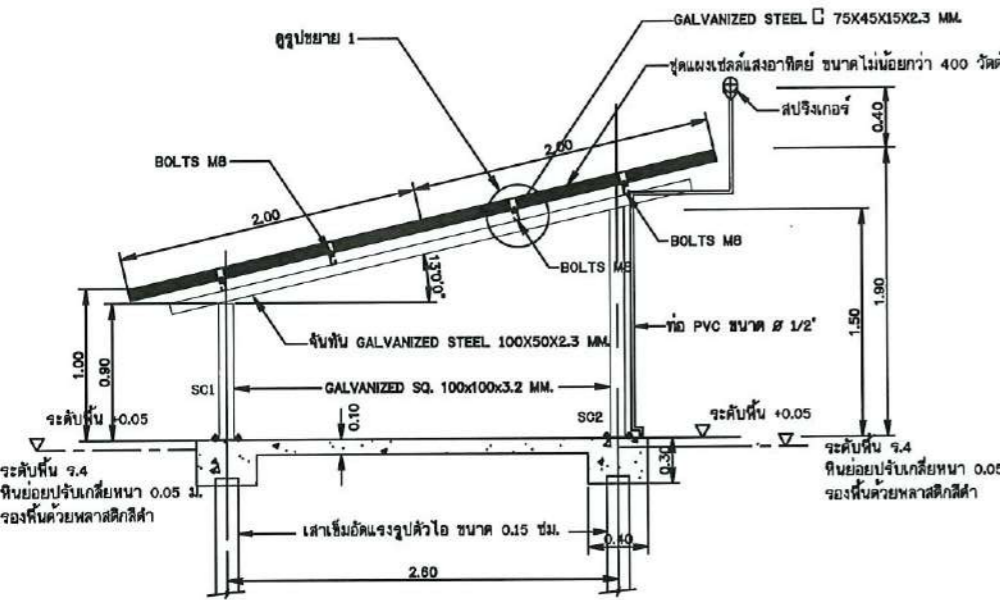
แบบขยายเหล็ก

มาตราส่วน 1:20



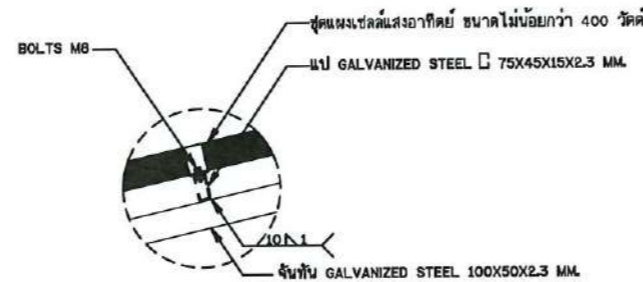
รูปตัด ก1 - ก1

มาตราส่วน 1:25



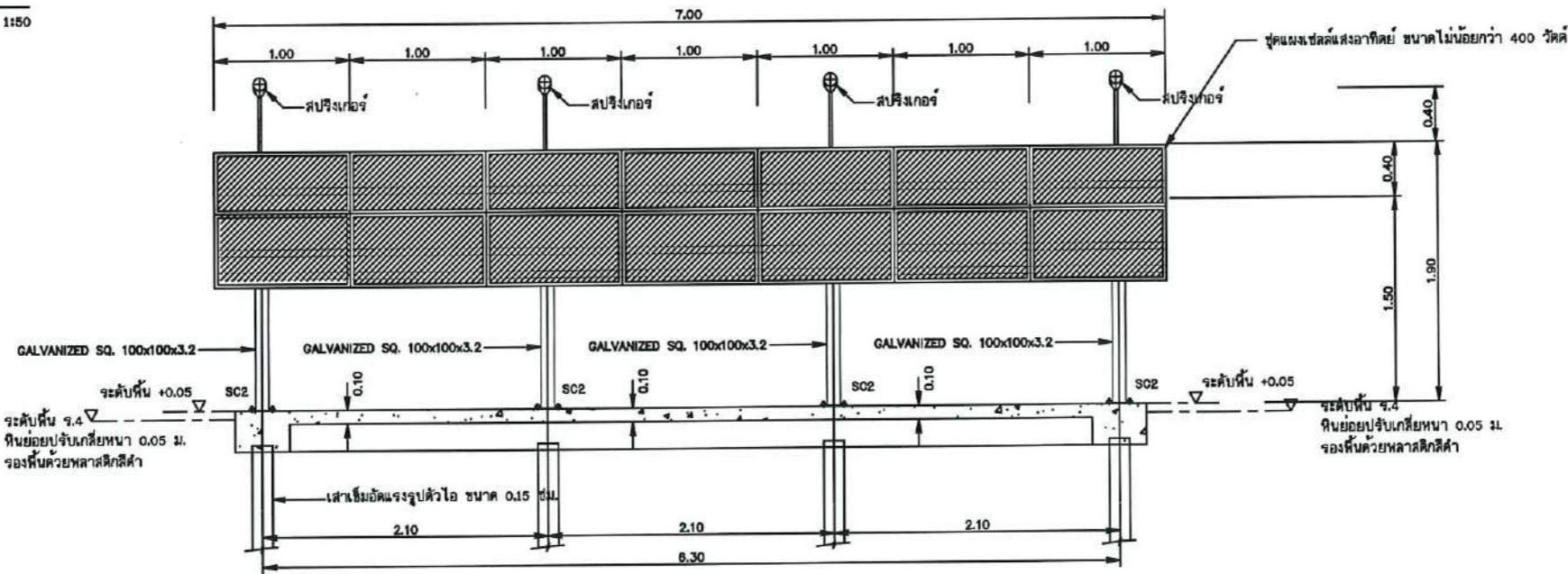
รูปตัด ข - ข

มาตราส่วน 1:50



รูปขยาย 1

มาตราส่วน 1:10

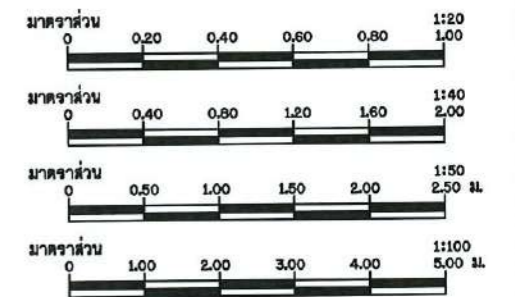


รูปตัด ก - ก

มาตราส่วน 1:50

หมายเหตุ

1. มิติต่างๆกำหนดเป็นเมตร นอกจากแสดงไว้เป็นอย่างอื่น
2. อาคารต้องสร้างบนดินเดิมหรือดินถมบดอัดแน่นไม่น้อยกว่า 95% STANDARD PROCTOR COMPACTION TEST.
3. ดินฐานจากอาคารต้องรับน้ำหนักบรรทุกปลอดภัยได้ไม่น้อยกว่า 5 ตัน/ตารางเมตร
4. อาคารก่อสร้างบนดินหรือหินให้คอนกรีตหยาบปรับผิวหินหรือผิวหินหยาบอย่างน้อย 0.10 ม. คอนกรีตหยาบของหินใช้ส่วนผสม 1:3:5 โดยปริมาตร หรือจองทรายหยาบหนาอย่างน้อย 0.10 ม.
5. ก่อนทำการถมบดอัดแน่นดิน ให้ขุดลอกหน้าดินเดิมออกจนจาวัดระดับและดินอ่อนตึกไม่น้อยกว่า 0.30 ม.หรือตามคำแนะนำของวิศวกรโยธา และดินถมจะต้องเป็นชั้นลาดให้มีความแน่นไม่น้อยกว่า 95% STANDARD PROCTOR COMPACTION TEST. โดยแต่ละชั้นหนาไม่มากกว่า 0.20 ม.
6. ขนาดของเหล็กเสริม กำหนดไว้เป็นมิลลิเมตร นอกจากแสดงไว้เป็นอย่างอื่น
7. เหล็กเสริมให้เหล็กข้ออ้อย (DEFORMED BAR) ชั้นคุณภาพ SD-30 ตามมาตรฐาน มอก.24-2559 และเหล็กเส้นกลม (ROUND BAR) ชั้นคุณภาพ SR-24 ตามมาตรฐาน มอก.20-2559 สำหรับเหล็กเสริมขนาด 10 มม. ขึ้นไปเป็นเหล็กข้ออ้อย
8. คอนกรีตหยาบให้ใช้เป็นไปตามเกณฑ์ดังนี้
 - 8.1 เหล็กเสริมชั้นเดียวถ้าไม่แสดงไว้เป็นอย่างอื่นให้วางไว้กึ่งกลางความหนา
 - 8.2 เหล็กเสริมสองชั้นระยะระหว่างผิวเหล็กกับผิวคอนกรีตที่ติดกับแบบให้ใช้ 5 ซม. นอกจากแสดงไว้เป็นอย่างอื่น
9. การต่อเหล็กทาบ (LAPPED SPICES) ถ้าไม่แสดงไว้เป็นอย่างอื่น
 - 9.1 เหล็กเส้นกลมให้วางห่างกันไม่น้อยกว่า 48 เท่า ของเส้นผ่าศูนย์กลางเหล็ก เมื่อปลายของมาตรฐาน และ 62.50 เท่า ของเส้นผ่าศูนย์กลางเหล็ก เมื่อปลายไม่ของมาตรฐาน
 - 9.2 เหล็กข้ออ้อยให้วางห่างกันไม่น้อยกว่า 30 เท่าของเส้นผ่าศูนย์กลางเหล็ก เมื่อปลายของมาตรฐาน และ 50 เท่า ของเส้นผ่าศูนย์กลางเหล็ก เมื่อปลายไม่ของมาตรฐาน
10. ระยะระหว่างเหล็กเสริมที่แสดงไว้เป็นระยะระหว่างศูนย์กลางเหล็ก ถึงศูนย์กลางเหล็ก
11. เหล็กรูปทรงขนาด ให้ใช้ชั้นคุณภาพ เทียบเท่า มาตรฐาน SS400 ของมอก. หรือมาตรฐาน RM520 ชั้นคุณภาพของเหล็กกำลังสูง ของมอก.



กรมทรัพยากรน้ำ

โครงการจัดหาน้ำเพื่อสนับสนุนเกษตรแปลงใหญ่

สถานีสูบน้ำ

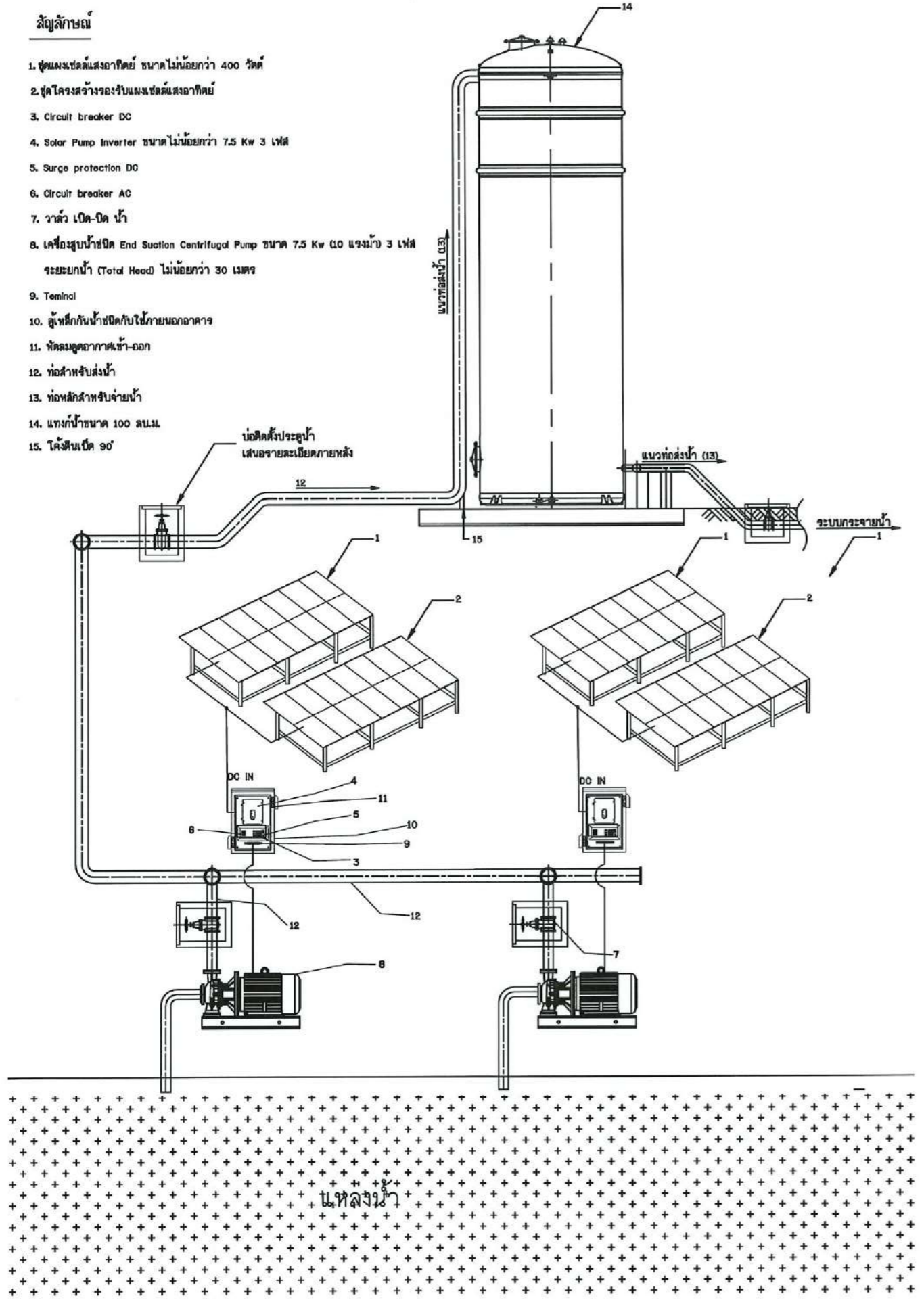
แปลนแผงเซลล์พลังงานแสงอาทิตย์ขนาดไม่น้อยกว่า 400 วัตต์แปลนคานาคอนกรีต

สำนักงานทรัพยากรน้ำที่ 4

สำรวจ	เมฆ	ทิน
ออกแบบ	ส่วนสำรวจและออกแบบ	ผอ.บ.
เขียนแบบ	ส่วนสำรวจและออกแบบ	สท.4
แปลน	สท.มธ. 001/85	แปลน
ท - 02/07 - 1		

สัญลักษณ์

1. ชุดแผงเซลล์แสงอาทิตย์ ขนาดไม่น้อยกว่า 400 วัตต์
2. ชุดโครงสร้างรองรับแผงเซลล์แสงอาทิตย์
3. Circuit breaker DC
4. Solar Pump Inverter ขนาดไม่น้อยกว่า 7.5 Kw 3 เฟส
5. Surge protection DC
6. Circuit breaker AC
7. วาล์ว เปิด-ปิด น้ำ
8. เครื่องสูบน้ำชนิด End Suction Centrifugal Pump ขนาด 7.5 Kw (10 แรงม้า) 3 เฟส ระยะยกน้ำ (Total Head) ไม่น้อยกว่า 30 เมตร
9. Terminal
10. ตู้เหล็กกันน้ำชนิดกึ่งปิดใช้ภายนอกอาคาร
11. ฝักลมนอกอาคารเข้า-ออก
12. ท่อสำหรับส่งน้ำ
13. ท่อสำหรับจ่ายน้ำ
14. แทงน้ำขนาด 100 ซม.ม
15. โคนดินชนิด ๑๐"



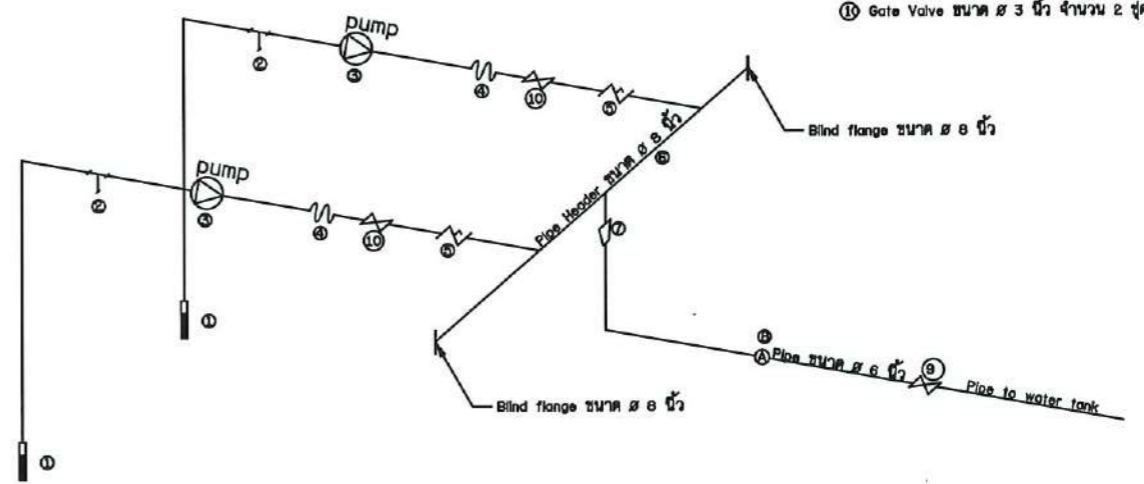
แบบระบบกระจายน้ำด้วยพลังงานแสงอาทิตย์
มาตราส่วน ไม่แสดงมาตราส่วน

หมายเหตุ

1. มาตรฐานการผลิต คุณสมบัติและรายละเอียดต่างๆ ให้ใช้ตามที่กำหนดในรายการรายละเอียดด้านวิศวกรรม (TECHNICAL SPECIFICATIONS)
2. การตรวจสอบผลิตภัณฑ์ระบบกระจายน้ำด้วยพลังงานแสงอาทิตย์ จำนวน 14 รายการนี้ ให้ผู้รับจ้างจัดทำและเสนอก่อนนำไปใช้จริงดังนี้
 - จัดส่งแคตตาล็อกของบริษัทผู้ผลิตที่แสดงชื่อผลิตภัณฑ์และรุ่นที่ผลิต
 - จัดส่งสำเนาหนังสือรับรองมาตรฐานการผลิต และหรือผลการทดสอบจากหน่วยงานที่เชื่อถือได้
 - หนังสือรับรองการส่งมอบสินค้าจากผู้ผลิตหรือตัวแทนจำหน่าย
3. รายละเอียดใดที่ไม่ชัดเจนหรือไม่ได้ระบุในแบบ ให้ผู้รับจ้างจัดทำและเสนอ Shop Drawing เพื่อประกอบการพิจารณาจากคณะกรรมการตรวจรับพัสดุก่อนดำเนินการก่อสร้าง
4. บ่อติดตั้งประตุน้ำและบ่อควบคุมหลังงานน้ำ ก่อนลงงานระบบน้ำฝน ถ้ามี ให้ผู้รับจ้างจัดทำและเสนอ Shop Drawing เพื่อประกอบการพิจารณาจากคณะกรรมการตรวจรับพัสดุก่อนดำเนินการก่อสร้าง

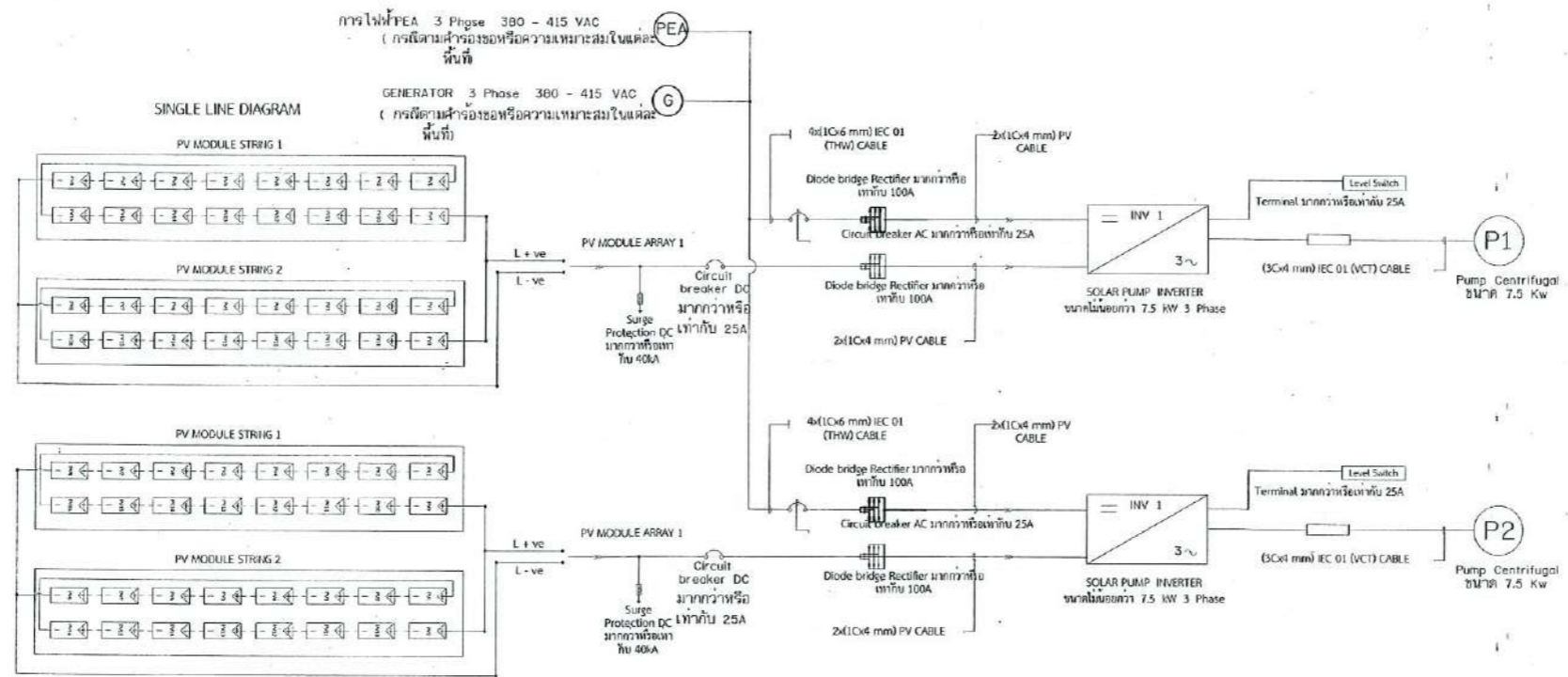
รายละเอียดอุปกรณ์เครื่องสูบน้ำ

- ① Foot Valve ขนาด ๓ นิ้ว จำนวน 2 ชุด
- ② y-strainer ขนาด ๓ นิ้ว จำนวน 2 ชุด
- ③ pump จำนวน 2 ชุด
- ④ Flexible joint ขนาด ๓ นิ้ว จำนวน 2 ชุด
- ⑤ Check Valve ขนาด ๓ นิ้ว จำนวน 2 ชุด
- ⑥ Pipe Header ขนาด ๓ นิ้ว
- ⑦ Red ๓x๖" (ทอลด)
- ⑧ AIR VALVES ขนาด ๓ นิ้ว จำนวน 1 ชุด
- ⑨ Gate Valve ขนาด ๓ นิ้ว จำนวน 1 ชุด
- ⑩ Gate Valve ขนาด ๓ นิ้ว จำนวน 2 ชุด



ไดอะแกรมเครื่องสูบน้ำ

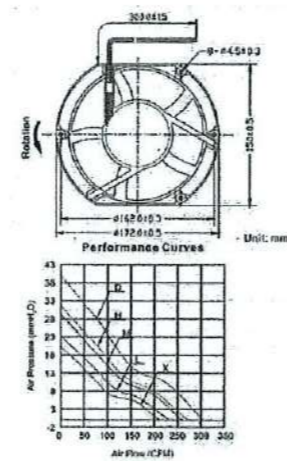
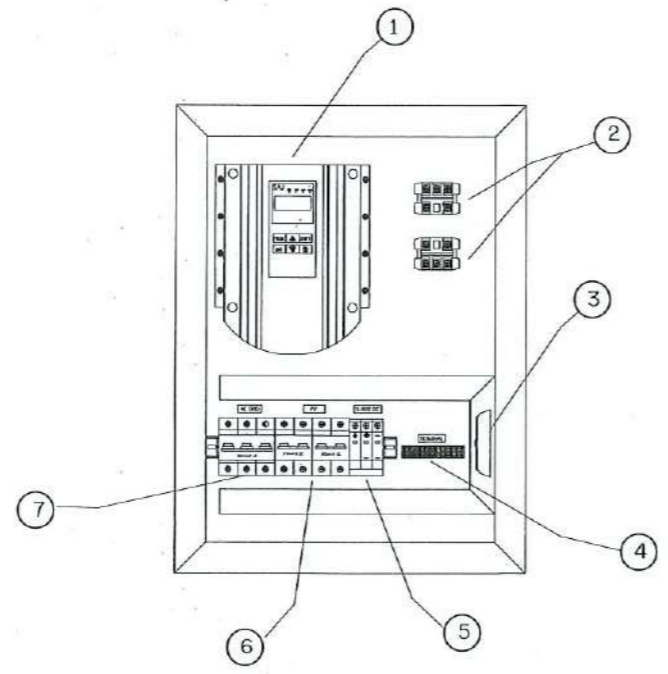
กรมทรัพยากรน้ำ			
โครงการจัดหาน้ำเพื่อสนับสนุนเกษตรแปลงใหญ่			
สถานีสูบน้ำ			
แบบระบบกระจายน้ำด้วยพลังงานแสงอาทิตย์ ขนาดไม่น้อยกว่า 7.5 กิโลวัตต์			
สำนักงานทรัพยากรน้ำที่ ๕			
สำรวจ	เสนอ	อนุมัติ	อนุมัติ
ออกแบบ	ส่วนสำรวจและออกแบบ	คำนวณ	ผอ.บ.
เขียนแบบ	ส่วนสำรวจและออกแบบ	เก็บข้อมูล	ผอ.บ. (๒๕๖๖) สท.๔
แบบเสร็จ	สพ.ม.๑. ๐๐๑/๖๓	แบบแก้ไขที่	๓๖ -๐๕/๐๖ - 1



แผนผังระบบไฟฟ้า และ ไดอะแกรมไฟฟ้า ระบบกระจายน้ำด้วยพลังงานแสงอาทิตย์

มาตรฐาน

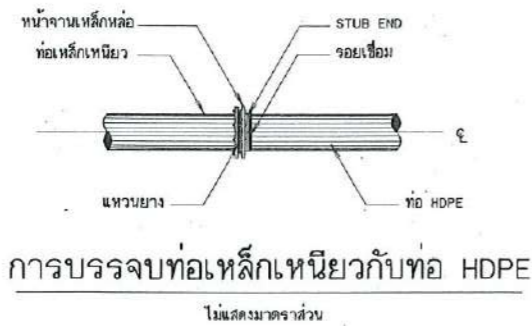
N.T.S



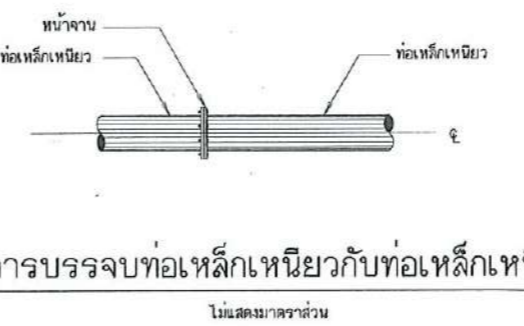
รายละเอียดอุปกรณ์ภายในตู้ควบคุม

- 1. INVERTER
- 2. Diode bridge Rectifier
- 3. ฟิล์มดูดอากาศ
- 4. Terminal
- 5. Surge Protection DC
- 6. Circuit breaker DC (PV - INV)
- 7. Circuit breaker AC (AC - INV)

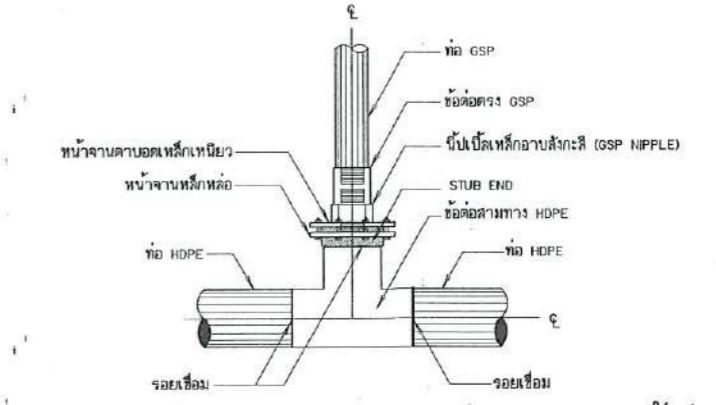
กรมทรัพยากรน้ำ				
แบบมาตรฐาน				
โครงการจัดหาน้ำเพื่อสนับสนุนเกษตรแปลงใหญ่				
ระบบไฟฟ้า				
แผนผังระบบไฟฟ้า และ ไดอะแกรมไฟฟ้า ระบบกระจายน้ำด้วยพลังงานแสงอาทิตย์				
สำนักพัฒนาแหล่งน้ำ ส่วนเทคโนโลยีและมาตรฐาน				
สำรวจ		เสนอ		ผอ.
ออกแบบ	ส่วนเทคโนโลยีและมาตรฐาน	ผ่าน		รณยศ.
เขียนแบบ	ส่วนเทคโนโลยีและมาตรฐาน	เห็นชอบ		ผอ.สทท.
ตรวจ	ส่วนเทคโนโลยีและมาตรฐาน		นายประยุทธ์ ไกรปราบ	
แบบเลขที่	สทท.ม.ร.อุ.001/63	แบบวันที่	25-01/01	



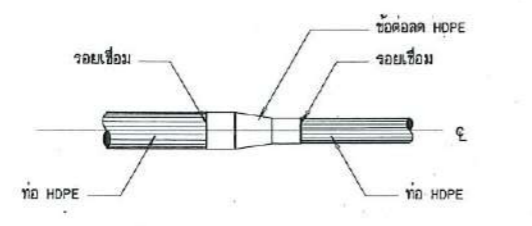
การบรรจุท่อเหล็กเหนียวกับท่อ HDPE
ไม่แสดงมาตราส่วน



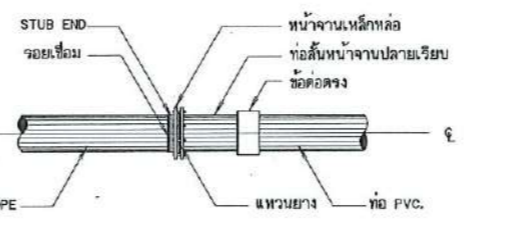
การบรรจุท่อเหล็กเหนียวกับท่อเหล็กเหนียว
ไม่แสดงมาตราส่วน



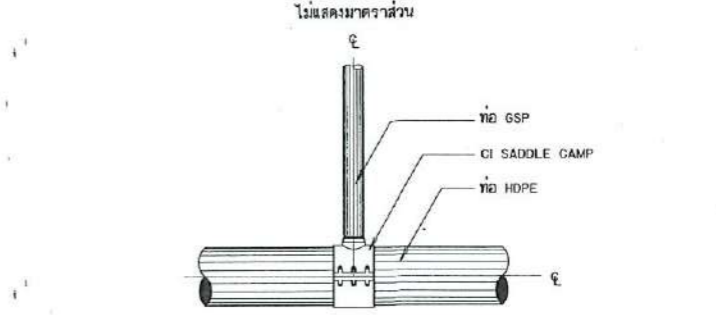
การบรรจุท่อสามทาง HDPE กับท่อ GSP แบบข้อต่อ
(สำหรับอาคารจุดปล่อยน้ำ อาคารประจําขยะคอน อาคารทิ้งขยะอากาศ กรณีท่อส่งน้ำขนาดเส้นผ่าศูนย์กลางมากกว่า 315 มม.)
ไม่แสดงมาตราส่วน



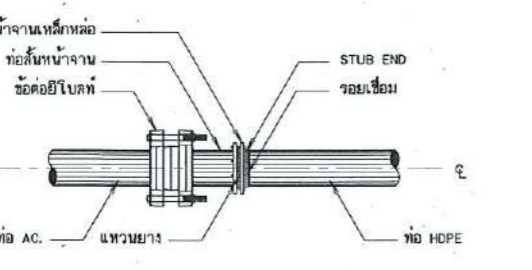
การบรรจุท่อ HDPE กับข้อต่อ HDPE
ไม่แสดงมาตราส่วน



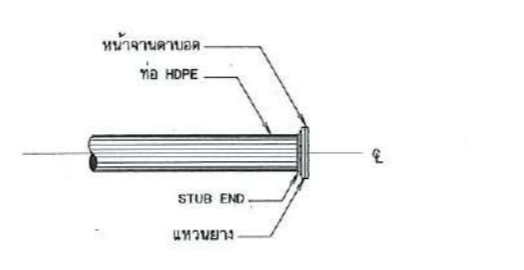
การบรรจุท่อ HDPE กับท่อ PVC.
ไม่แสดงมาตราส่วน



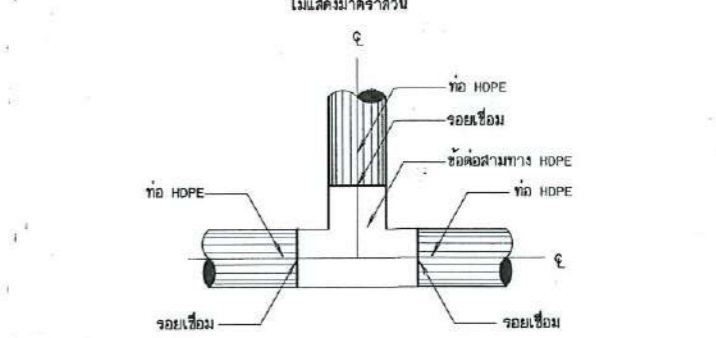
การบรรจุท่อสามทาง HDPE กับท่อ GSP
แบบ CI SADDLE CLAMP
(สำหรับอาคารจุดปล่อยน้ำ อาคารประจําขยะคอน อาคารทิ้งขยะอากาศ กรณีท่อส่งน้ำขนาดเส้นผ่าศูนย์กลางน้อยกว่าหรือเท่ากับ 315 มม.)
ไม่แสดงมาตราส่วน



การบรรจุท่อ AC. กับท่อ HDPE
ไม่แสดงมาตราส่วน



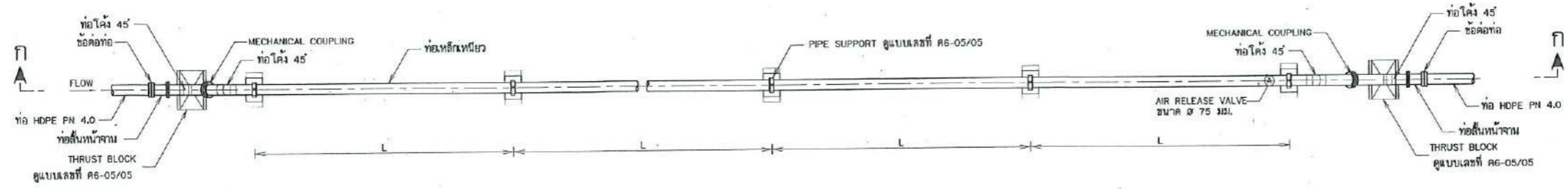
การปิดปลายท่อ
ไม่แสดงมาตราส่วน



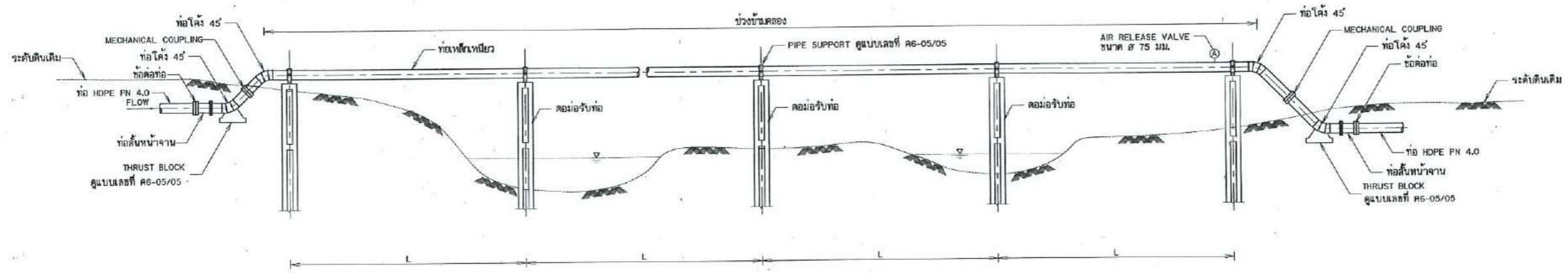
การบรรจุท่อสามทาง HDPE กับท่อ HDPE
ไม่แสดงมาตราส่วน

- หมายเหตุ**
- รายละเอียดต่างๆเกี่ยวกับ THRUST BLOCK ให้ดูในแบบมาตรฐานท่อใน แบบหมายเลข DWR12-PPC-02
 - รายละเอียดข้อต่อแบบต่างๆให้ดูใน แบบหมายเลข DWR12-PPC-05
 - รายละเอียดข้อต่อต่างๆ ที่แสดงไว้เป็นแนวทางกำหนดเพียงต้นเท่านั้น ก่อนที่ผู้รับจ้าง จะทำการก่อสร้าง กับมาตรฐานของชนิดและจะต้องได้รับความเห็นชอบจากหัวหน้าโครงการ หรือคณะกรรมการตรวจการจ้างก่อนนำมาประกอบใช้จริง

กรมทรัพยากรน้ำ แบบมาตรฐาน โครงการจัดหาน้ำเพื่อสนับสนุนเกษตรแปลงใหญ่ การบรรจุท่อ แสดงการบรรจุท่อ และข้อต่อต่างชนิดกัน สำนักพัฒนาแหล่งน้ำ ส่วนเทคโนโลยีและมาตรฐาน				
สำรวจ	เลข	หน้า	หน้า	หน้า
ออกแบบ	ส่วนเทคโนโลยีและมาตรฐาน	หน้า	หน้า	หน้า
เขียนแบบ	ส่วนเทคโนโลยีและมาตรฐาน	หน้า	หน้า	หน้า
ตรวจ	ส่วนเทคโนโลยีและมาตรฐาน	หน้า	หน้า	หน้า
แบบเลขที่	สนท.มฐ.001/63	แบบฉบับที่	หน้า	หน้า



แปลนท่อข้ามคลอง
มาตราส่วน



รูปตัด ก-ก
มาตราส่วน

ตารางแสดงการกำหนดระยะห่างของค่อมรองรับท่อ

ขนาดท่อเหล็ก (NOMINAL DIAMETER) มม.	ความหนาท่อเหล็ก มม.	ระยะห่างมากที่สุด ระหว่างค่อมรองรับท่อ L (MAX.) ม.
150	5.50	6.00
200	5.50	8.00
250	6.00	8.00
300	6.00	8.00
400	7.90	10.00

แบบประกอบ

- สัญลักษณ์ คำย่อ ข้อกำหนดเกี่ยวกับแบบแปลน แบบเลขที่ ก3 - 01/01
- แปลนทั่วไประบบส่งน้ำ แบบเลขที่ ก1 - 01/01

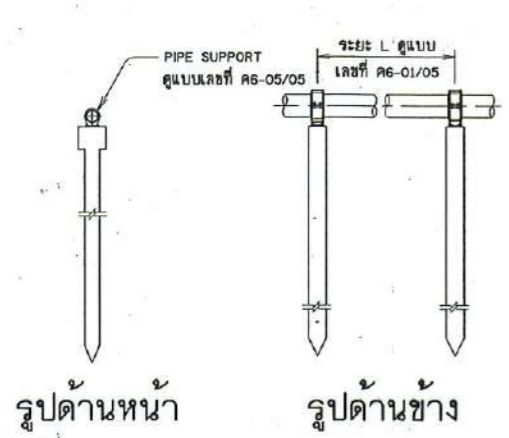
หมายเหตุ

- มิติค่ากำหนดเป็นเมตร นอกจกจากแสดงไว้เป็นอย่างอื่น
- เหล็กเสริมใช้เหล็กเส้นกลม (ROUND BARS) ขนาดเส้นผ่า SD 24 ตาม มอก. ฉบับล่าสุด
- คอนกรีตหุ้มเหล็กเสริมให้เป็นไปตามเกณฑ์ดังนี้
 - เหล็กเสริมชั้นเดียวถ้าไม่แสดงไว้เป็นอย่างอื่นให้วางที่กลางความหนา
 - เหล็กเสริมสองชั้นจะวางระหว่างผิวเหล็กกับผิวคอนกรีตที่ติดกับแบบ ให้ใช้ 5 ซม. นอกจกจากแสดงไว้เป็นอย่างอื่น
- ถ้าสภาพดินเดิมเป็นดินแข็งและไม่สามารถตอกเข็มได้ให้ดูแบบเลขที่ ก4-04/05 โดยให้วิศวกรผู้ควบคุมงานเป็นผู้พิจารณา
- ท่อเหล็กเหนียวอกแบบสำหรับความดันใช้งานปกติไม่เกิน 10 กก./ซม.²

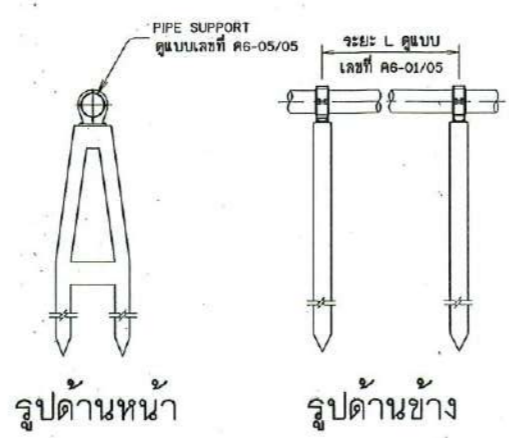
กรมทรัพยากรน้ำ
แบบมาตรฐาน
โครงการจัดหาน้ำเพื่อสนับสนุนเกษตรแปลงใหญ่
ท่อข้ามคลอง
แปลนและรูปตัด ก-ก ท่อข้ามคลอง

สำนักพัฒนาแหล่งน้ำ ส่วนเทคโนโลยีและมาตรฐาน

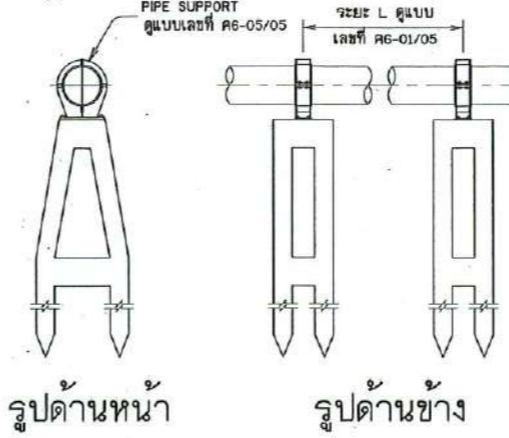
สำรวจ	เสนอ	ตรวจสอบ	มอศ.
ออกแบบ	ส่วนเทคโนโลยีและมาตรฐาน	คำนวณ	ชกนส.
เขียนแบบ	ส่วนเทคโนโลยีและมาตรฐาน	เห็นชอบ	ผอ.สท.
ตรวจ	ส่วนเทคโนโลยีและมาตรฐาน	นายประยูร ใจปรารถ	
แบบเลขที่	สทท.มฐ.001/63	แบบวันที่	ก6-01/05



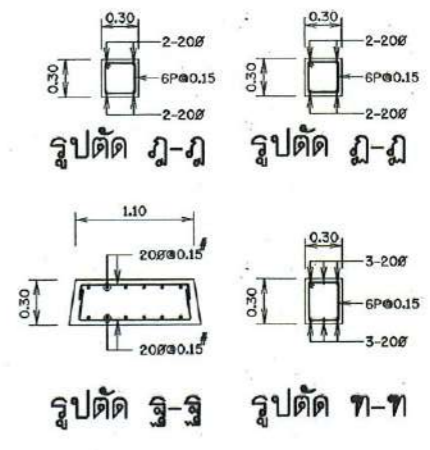
รูปด้านหน้า รูปด้านข้าง



รูปด้านหน้า รูปด้านข้าง



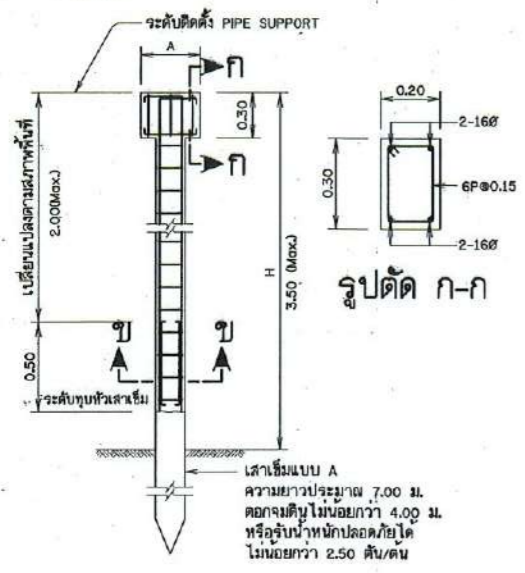
รูปด้านหน้า รูปด้านข้าง



รูปตัด ก-ก รูปตัด ก-ก
รูปตัด ข-ข รูปตัด ก-ก

คอม่อรับท่อแบบที่ 1

มาตราส่วน

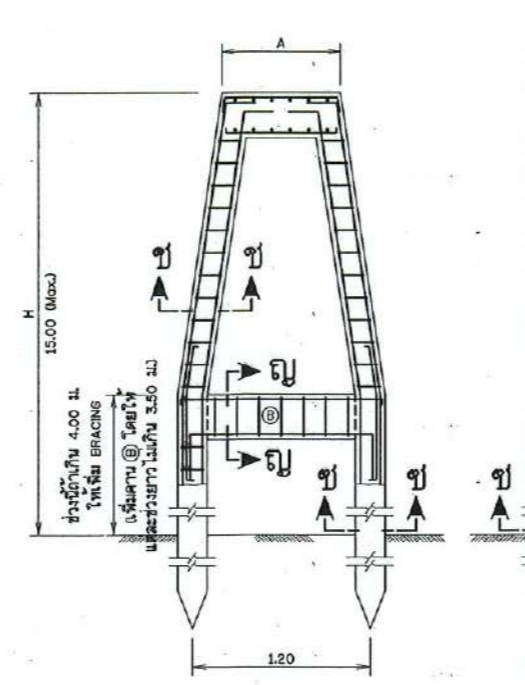


รูปตัด ก-ก

รูปตัด ข-ข

คอม่อรับท่อแบบที่ 2

มาตราส่วน

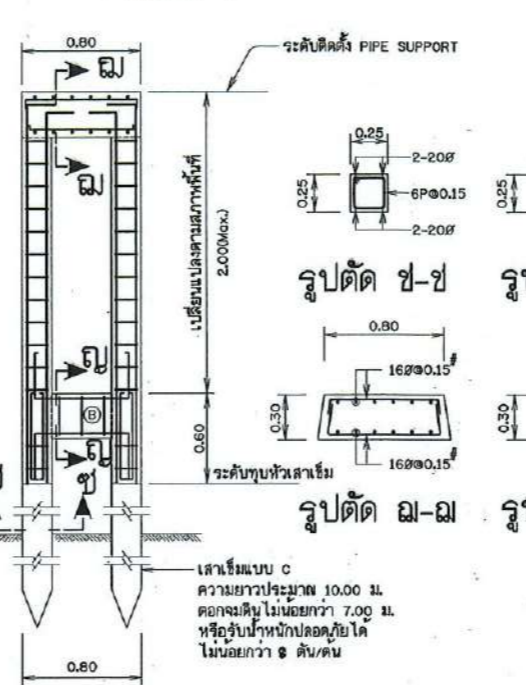


รูปตัดตามขวาง

รูปตัดตามยาว

คอม่อรับท่อแบบที่ 3,4

มาตราส่วน

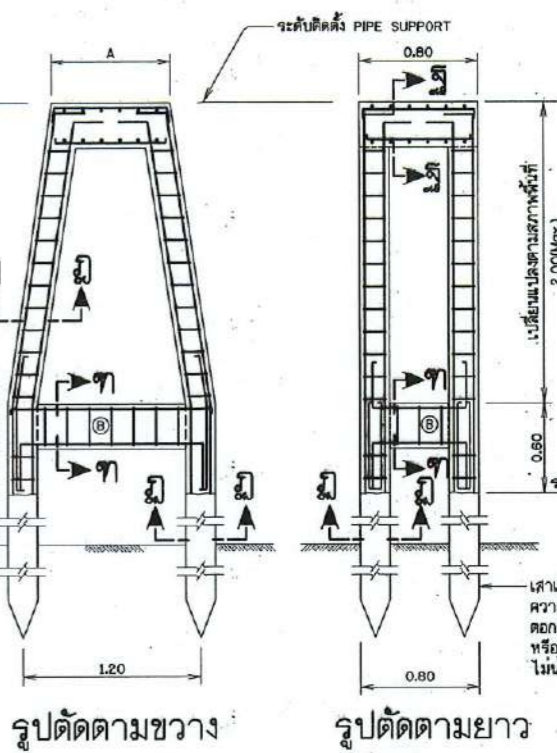


รูปตัด ข-ข

รูปตัด ข-ข

รูปตัด ฉ-ฉ

รูปตัด ฉ-ฉ

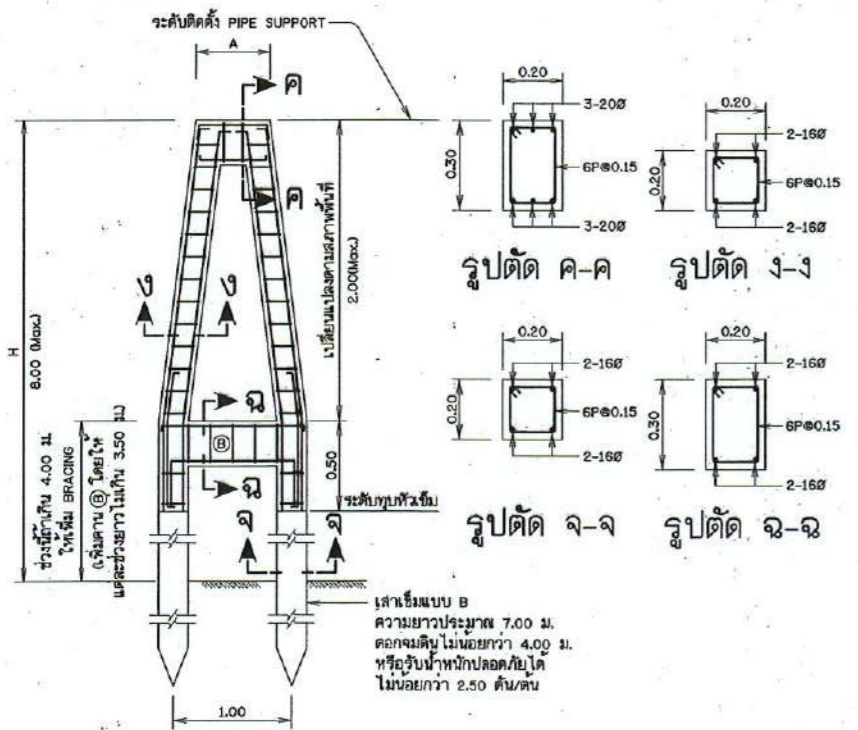


รูปตัดตามขวาง

รูปตัดตามยาว

การเสริมเหล็ก คอม่อแบบที่ 1

มาตราส่วน



รูปตัด ค-ค

รูปตัด ง-ง

รูปตัด จ-จ

รูปตัด ฉ-ฉ

การเสริมเหล็ก คอม่อแบบที่ 3

มาตราส่วน

หมายเหตุ

1. มิติต่างๆกำหนดไว้เป็นเมตร นอกจากแสดงไว้เป็นอย่างอื่น
2. ถ้าสภาพดินเดิมเป็นชั้นดินแข็งและไม่สามารถคอกงเดิมได้ให้ดูแบบเลขที่ K4-04/05 โดยให้วิศวกรผู้ควบคุมงานเป็นผู้พิจารณา
3. ระยะความลึกของเสาเข็มที่กำหนดให้คอกงเดิมเป็นระยะต่างๆ นั้น ในทางปฏิบัติอาจคอกงเดิมหรือลึกกว่าที่กำหนดไว้ก็ได้ โดยขึ้นอยู่กับสภาพของชั้นดิน
4. สถานที่ก่อสร้าง ทั้งนี้ฐานจากแต่ละจุดจะต้องรับน้ำหนักไม่น้อยกว่าที่กำหนดในแต่ละแบบ

แบบประกอบ

1. สัญลักษณ์ ศ่าย่อ ชื่อกำหนดเกี่ยวกับแบบแปลน
2. แปลงและรูปตัด ก-ก ท่อข้ามคดอง

แบบเลขที่ K3 - 01/01

แบบเลขที่ K6 - 01/05

การเสริมเหล็ก คอม่อแบบที่ 4

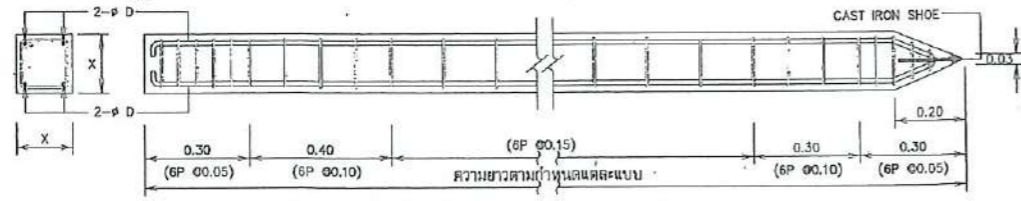
มาตราส่วน

การเสริมเหล็ก คอม่อแบบที่ 2

มาตราส่วน

กรมทรัพยากรน้ำ			
แบบมาตรฐาน			
โครงการจัดหาน้ำเพื่อสนับสนุนเกษตรแปลงใหญ่			
ท่อข้ามคดอง			
รายละเอียดคอกงมาตรฐานจากเสาเข็ม			
สำนักพัฒนาแหล่งน้ำ ส่วนเทคโนโลยีและมาตรฐาน			
สำรวจ	เสนอ	ตรวจสอบ	อนุมัติ
ออกแบบ	ส่วนเทคโนโลยีและมาตรฐาน	ผ่าน	จ.กมล
เขียนแบบ	ส่วนเทคโนโลยีและมาตรฐาน	เสร็จสิ้น	ค.สพ.น.
ตรวจ	ส่วนเทคโนโลยีและมาตรฐาน	นายประยุทธ์ โกร่งงาม	
แบบเลขที่	สท.ม.ร.001/83	แบบแก้ไขที่	K6-02/05

แบบมาตรฐานเสาเข็ม

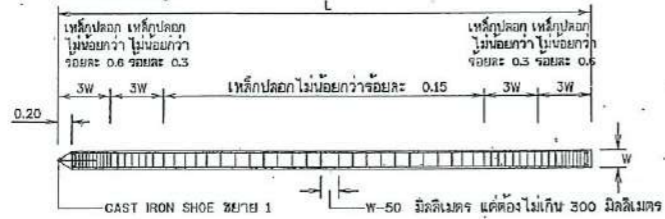


ข้อกำหนดเสาเข็ม ค.ส.ล. (หล่อในบริเวณก่อสร้าง)

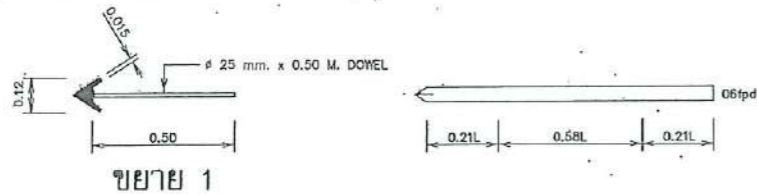
- หน้าตัดของเสาเข็มค.ส.ล. เป็นรูปสี่เหลี่ยมจัตุรัส ลบมุมให้เรียบรอยและรับ บนมตลอดโดยยึดตามที่กำหนดในแบบแปลน
- คอนกรีตต้องรับแรงอัดได้ไม่น้อยกว่า 300 กก./ซม² โดยการทดสอบแท่งคอนกรีต มาตรฐานรูปทรงกระบอก Ø150 เมื่ออายุ 28 วัน ระยะ COVERING ไม่น้อยกว่า 30 มม. โดยทั่วไปใช้ปูนซีเมนต์ปอร์ตแลนด์ประเภท 1 แต่ในกรณีที่ดินหรือในชั้นที่มีซิลิกาไฟไฟปูนซีเมนต์ปอร์ตแลนด์ ประเภท 5 ตามมาตรฐาน มอก.5-2523
- เหล็กเสริมใช้ชนิด SD 30 ขนาด ๘ ไม่น้อยกว่า 12 มม. ส่วนเหล็กปิดอกใช้ชนิด SR 24 ขนาด ๘ 6 มม.
 - เหล็กเสริมตามยาวต้องเหลี่ยมนึ่งรับโมเมนต์ดัดเนื่องจากการชนและยกคอก โดยไม่มดัดที่ข้ออเนกบับ คัดจาก บนม แผ่นของเสาเข็ม + บนม. แผ่นเสาเข็มหรือรอยละ 30 องศา บนม. ของเสาเข็มและจะคงมีค่าไม่น้อยกว่าค่าในตารางข้างล่าง

อัตราส่วนความตึงเครียด (ความยาวเสริมความกว้างเข็ม)	P _g AREA เหล็กเสริม/บนมหน้าตัดเสาเข็ม
< 30	1.25
30 - 40	1.50
> 40	2.00

- เหล็กปลอกจะต้องยึดติดกับเหล็กเสริมตามยาวให้มั่นคงและต้องมีปริมาณเป็นร้อยละของปริมาณของเสาเข็ม ในช่วงบ้น้ำ ตามที่กำหนดไว้ในรูป



- ข้อกำหนดนี้ทำให้มีมาตรฐานของกรมทรัพยากรน้ำ มาตรฐานงานก่อสร้างกรมโยธาธิการ มยธ.101 (2525)-มยธ.106(2525) บทกำหนดทั่วไปของ วสท. สำหรับงานก่อสร้างเสาเข็มที่เกี่ยวเนื่อง และ มอก.395-2524
- เสาเข็มขมให้มียุทธจักรเชื่อมกันได้ไม่เกิน 1/2 ของเส้นรอบรูปและต้องทำมุมระหว่าง 80-90 องศาในแนวแกนเส้นพื้น รอยจาวที่เกิดขึ้นแต่ละรอยต้องห่างกันเกิน 500 มม.และรอยจาวจะต้องมีความกว้างไม่เกิน 0.2 มม.
- เสาเข็มจะต้องแสดง วัน เดือน ปี ที่ผลิตและแสดงตำแหน่งของรอยจาวให้ชัดเจน โดยทำเป็นป้ายยึด หรือรอยสำหรับยกไว้ตามแบบข้างล่างนี้



แบบเข็ม	X (cm.)	D (mm.)
A	16	Ø12
B	20	Ø16
C	25	Ø20
D	30	Ø20

หมายเหตุ

- มิติต่างกำหนดไว้เป็นเมตร นอกจากแสดงไว้เป็นอย่างอื่น

แบบประกอบ

- สัญลักษณ์ คำย่อ ข้อกำหนดเกี่ยวกับแบบแปลน
- แปลนและรูปตัด ก-ก ท่อข้ามคลอง

แบบเลขที่ ก3 - 01/01

แบบเลขที่ ก6 - 01/05

ตารางแสดงการกำหนดรูปแบบและมิติต่อม่อรับท่อเดียว กรณีฐานรากเสาเข็ม

ขนาดท่อ (NOMINAL DIAMETER) mm.	ความสูงต่อม่อ (H) m.	แบบต่อม่อ	ความกว้างฐานรับท่อ (A) m.	หมายเหตุ
150	H < 3.50	แบบที่ 1	0.40	
	3.50 < H < 6.00	แบบที่ 2	0.50	
200	H < 3.50	แบบที่ 1	0.45	
	3.50 < H < 6.00	แบบที่ 2	0.50	
250	H < 3.50	แบบที่ 1	0.55	
	3.50 < H < 6.00	แบบที่ 2	0.55	
300	H < 3.50	แบบที่ 1	0.60	
	3.50 < H < 8.00	แบบที่ 2	0.60	
	8.00 < H < 15.00	แบบที่ 3	0.70	
400	H < 3.50	แบบที่ 2	0.60	
	3.50 < H < 8.00	แบบที่ 2	0.60	
	8.00 < H < 15.00	แบบที่ 3	0.70	
500	H < 3.50	แบบที่ 2	0.70	
	3.50 < H < 8.00	แบบที่ 2	0.70	
	8.00 < H < 15.00	แบบที่ 3	0.80	
600	H < 3.50	แบบที่ 2	0.80	
	3.50 < H < 8.00	แบบที่ 2	0.80	
	8.00 < H < 15.00	แบบที่ 3	0.80	
800	H < 3.50	แบบที่ 4	1.10	
	3.50 < H < 8.00	แบบที่ 4	1.10	
	8.00 < H < 15.00	แบบที่ 4	1.10	

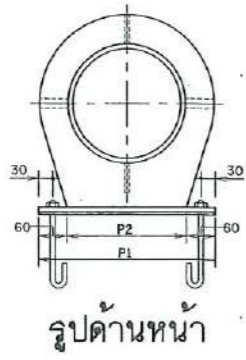
ตารางแสดงการกำหนดรูปแบบและมิติต่อม่อรับท่อเดียว กรณีฐานรากแพ

ขนาดท่อ (NOMINAL DIAMETER) mm.	ความสูงต่อม่อ (H) m.	แบบต่อม่อ	ความกว้างฐานรับท่อ (A) m.	หมายเหตุ
150	H < 3.50	แบบที่ 1	0.40	
	3.50 < H < 6.00	แบบที่ 2	0.50	
200	H < 3.50	แบบที่ 1	0.45	
	3.50 < H < 6.00	แบบที่ 2	0.50	
250	H < 3.50	แบบที่ 1	0.55	
	3.50 < H < 6.00	แบบที่ 2	0.55	
300	H < 3.50	แบบที่ 1	0.60	
	3.50 < H < 8.00	แบบที่ 2	0.60	
	8.00 < H < 15.00	แบบที่ 3	0.70	
400	H < 3.50	แบบที่ 2	0.60	
	3.50 < H < 8.00	แบบที่ 2	0.60	
	8.00 < H < 15.00	แบบที่ 3	0.70	
500	H < 3.50	แบบที่ 2	0.70	
	3.50 < H < 8.00	แบบที่ 2	0.70	
	8.00 < H < 15.00	แบบที่ 3	0.80	
600	H < 3.50	แบบที่ 2	0.80	
	3.50 < H < 8.00	แบบที่ 2	0.80	
	8.00 < H < 15.00	แบบที่ 3	0.80	
800	H < 3.50	แบบที่ 4	1.10	
	3.50 < H < 8.00	แบบที่ 4	1.10	
	8.00 < H < 15.00	แบบที่ 4	1.10	

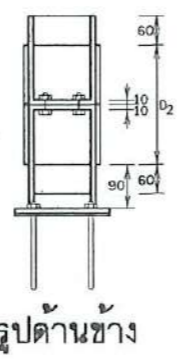
กรมทรัพยากรน้ำ
แบบมาตรฐาน
โครงการจัดทำน้ำเพื่อสนับสนุนเกษตรแปลงใหญ่
ท่อข้ามคลอง
ข้อกำหนดเสาเข็ม ค.ส.ล.

สำนักพัฒนาแหล่งน้ำ ส่วนเทคโนโลยีและมาตรฐาน

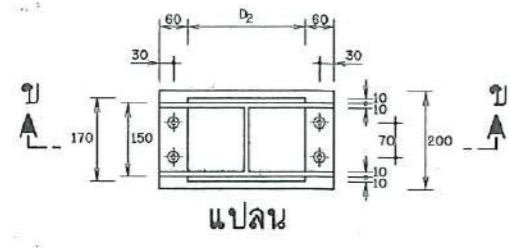
สำรวจ	ออกแบบ	เขียนแบบ	ตรวจ	แปลน
	ส่วนเทคโนโลยีและมาตรฐาน	ส่วนเทคโนโลยีและมาตรฐาน	ส่วนเทคโนโลยีและมาตรฐาน	ส่วนเทคโนโลยีและมาตรฐาน
	ส่วนเทคโนโลยีและมาตรฐาน	ส่วนเทคโนโลยีและมาตรฐาน	ส่วนเทคโนโลยีและมาตรฐาน	ส่วนเทคโนโลยีและมาตรฐาน
	ส่วนเทคโนโลยีและมาตรฐาน	ส่วนเทคโนโลยีและมาตรฐาน	ส่วนเทคโนโลยีและมาตรฐาน	ส่วนเทคโนโลยีและมาตรฐาน
แบบเลขที่	สทท.มฐ.005/63	แบบเลขที่	AG-03/05	



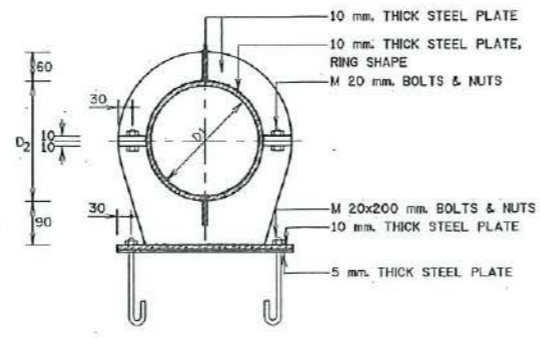
รูปด้านหน้า



รูปด้านข้าง



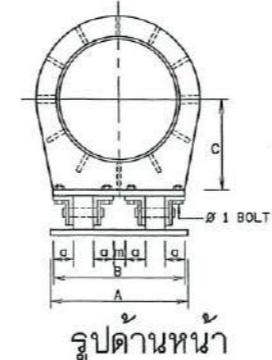
แปลน



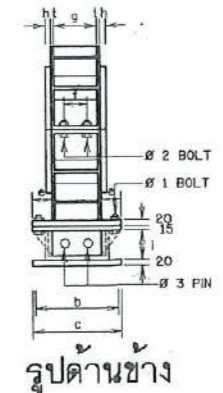
รูปตัด ข-ข

PIPE SUPPORT สำหรับท่อเหล็กขนาด \varnothing 300 มม.

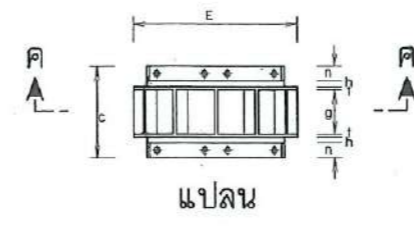
มาตรฐาน



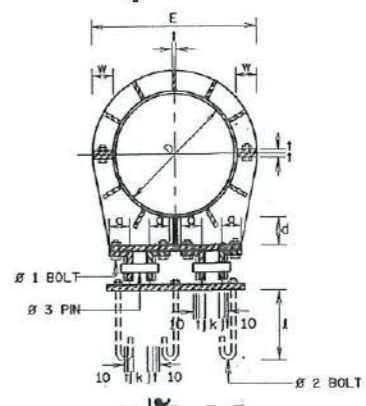
รูปด้านหน้า



รูปด้านข้าง



แปลน



รูปตัด ค-ค

PIPE SUPPORT สำหรับท่อเหล็กขนาด \varnothing 400 มม. - \varnothing 800 มม.

มาตรฐาน

ตารางแสดงระยะขอบ(PITCH)

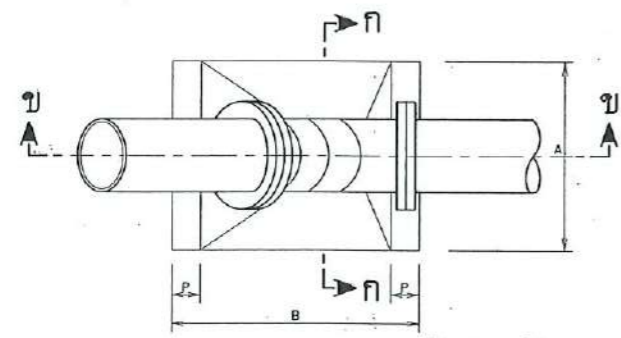
ของสลักเกลียว

DIAMETER OF BOLTS mm.	M							
	16	18	20	22	24	27	30	33
PITCH mm.	2	2.5	2.5	2.5	3	3	3.5	3.5

แบบประกอบ

- สัญลักษณ์ คำย่อ ชี้กำหนดเกี่ยวกับแบบแปลน
- แปลนและรูปตัด ก-ก ท่อข้ามคลอง

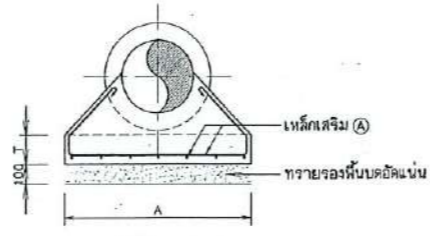
แบบเลขที่ ก3 - 01/01
แบบเลขที่ ก6 - 01/05



แปลน THRUST BLOCK รับข้อต่อโค้งแนวตั้ง

มาตรฐาน

(สำหรับท่อเดี่ยว)

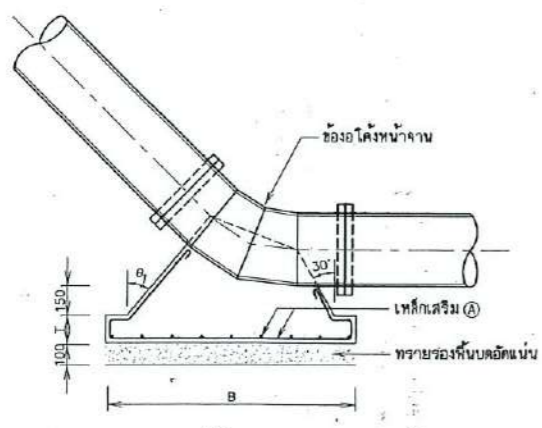


รูปตัด ก-ก

มาตรฐาน

ตารางแสดงมิติและการเสริมเหล็ก THRUST BLOCK รับข้อต่อโค้งแนวตั้ง

ขนาดท่อ (mm.)	ข้อโค้ง	ท่อเดี่ยว				เหล็กเสริม \varnothing	มุมเอียงผิว THRUST BLOCK \varnothing
		มิติต่าง (m.)					
		A	B	P	T		
200	22.50°	0.40	0.60	0.15	0.20	12 \varnothing 0.20	22.50°
	45°	0.40	0.60	0.15	0.20	12 \varnothing 0.15	45°
250	22.50°	0.50	0.70	0.20	0.20	12 \varnothing 0.15	22.50°
	45°	0.50	0.80	0.20	0.20	12 \varnothing 0.15	45°
300	22.50°	0.60	0.90	0.15	0.20	12 \varnothing 0.20	22.50°
	45°	0.80	1.25	0.15	0.20	12 \varnothing 0.15	45°
400	22.50°	0.80	1.20	0.20	0.20	12 \varnothing 0.15	22.50°
	45°	1.00	1.75	0.20	0.20	12 \varnothing 0.15	45°
500	22.50°	0.90	1.60	0.20	0.20	12 \varnothing 0.15	22.50°
	45°	1.35	2.00	0.20	0.20	12 \varnothing 0.10	45°
600	22.50°	1.10	1.80	0.20	0.25	12 \varnothing 0.10	22.50°
	45°	1.50	2.60	0.20	0.25	12 \varnothing 0.10	45°
800	22.50°	1.40	2.40	0.25	0.30	16 \varnothing 0.15	22.50°
	45°	1.80	3.30	0.25	0.30	16 \varnothing 0.15	45°



รูปตัด ข-ข

มาตรฐาน

ตารางแสดงมิติของ PIPE SUPPORT

NOMINAL DIAMETER mm.	DIMENSIONS IN METERS (m.)																	mm.			m.			
	A	B	C	D	E	o	b	c	d'	e	f	g	h	i	j	k	l	m	n	t	w	\varnothing 1	\varnothing 2	\varnothing 3
	200	0.35	0.20	-	0.225	0.345	-	-	-	-	-	0.07	0.12	0.01	0.09	-	-	0.15	-	-	0.01	0.05	0.016	0.016
250	0.42	0.25	-	0.279	0.419	-	-	-	-	-	0.07	0.13	0.01	0.09	-	-	0.20	-	-	0.01	0.05	0.020	0.020	-
300	0.47	0.30	-	0.330	0.472	-	-	-	-	-	0.07	0.130	0.01	0.09	-	-	0.20	-	-	0.01	0.05	0.020	0.020	-
400	0.48	0.46	0.31	0.412	0.572	0.07	0.21	0.31	0.10	0.07	0.08	0.15	0.02	0.10	0.01	0.05	0.25	0.04	0.05	0.01	0.07	0.016	0.016	0.04
500	0.58	0.52	0.38	0.514	0.674	0.07	0.21	0.31	0.10	0.07	0.08	0.15	0.02	0.10	0.01	0.08	0.25	0.04	0.05	0.01	0.07	0.016	0.016	0.04
600	0.68	0.60	0.48	0.616	0.796	0.07	0.24	0.34	0.15	0.07	0.10	0.18	0.02	0.10	0.01	0.12	0.25	0.04	0.05	0.01	0.08	0.016	0.022	0.04
800	0.88	0.78	0.56	0.818	0.998	0.10	0.35	0.40	0.15	0.08	0.15	0.20	0.02	0.10	0.01	0.12	0.25	0.04	0.05	0.01	0.10	0.018	0.024	0.04

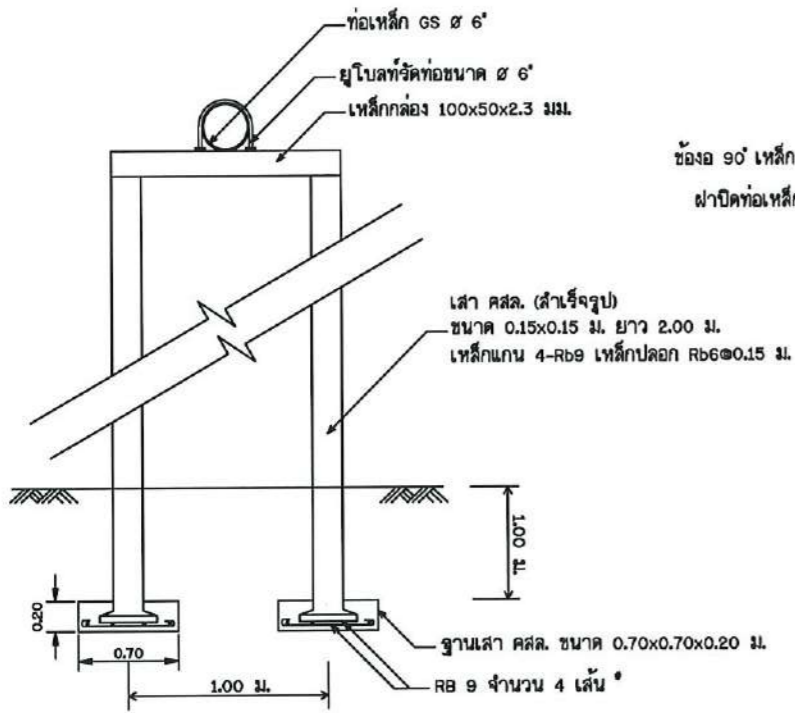
หมายเหตุ

- มิติต่างกำหนดเป็นมิลลิเมตร นอกจากแสดงไว้เป็นอย่างอื่น
- PIPE SUPPORTS ทำจากเหล็กแผ่นที่มีคุณสมบัติเดียวกับท่อเหล็ก และเคลือบผิวด้วย COAL TAR EPOXY
- BOLTS และ NUTS ทำจาก LOW CARBON STEEL ตามมาตรฐาน TIS 171 GRADE 4.6 STANDARD FOR BOLTS SCREWS NUTS AND STUDS หรือ ASTM A307 GRADE B
- ส่วนประกอบอื่นทั้งหมดจะต้องเคลือบผิวด้วย COAL TAR EPOXY หนาไม่น้อยกว่า 200 ไมครอน
- การหล่อ THRUST BLOCK ต้องระวังไม่ให้คอนกรีตหลุดหรือของเหลว
- สืบฐานจากต้องรับน้ำหนักบรรทุกปกติทั้งในแนวราบและแนวตั้งได้ไม่น้อยกว่า 5 ตัน/ม²
- ขนาด THRUST BLOCK ที่แสดงในตาราง ส่วนวัดจากความตื้นของบ่อฝังงาน 12.50 ซม.±

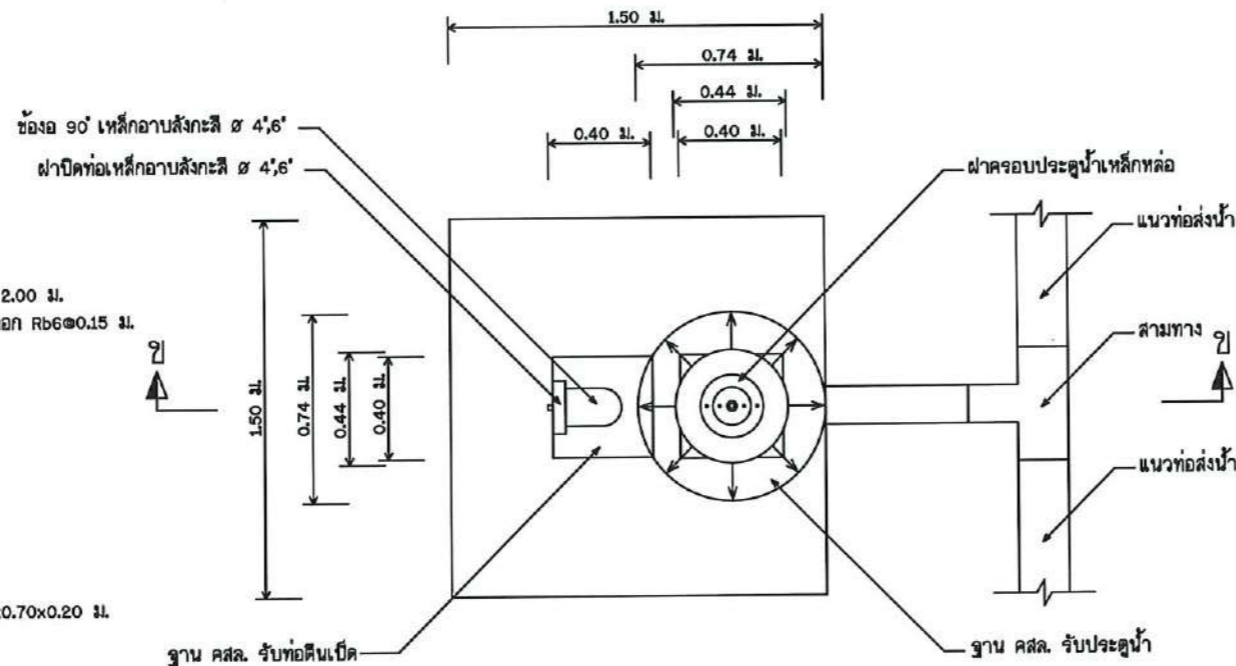
กรมทรัพยากรน้ำ
แบบมาตรฐาน
โครงการจัดหาน้ำเพื่อสนับสนุนเกษตรแปลงใหญ่
ท่อข้ามคลอง
แปลน รูปตัด รูปด้านและตารางแสดงมิติ PIPE SUPPORT

สำนักพัฒนาแหล่งน้ำ ส่วนเทคโนโลยีและมาตรฐาน

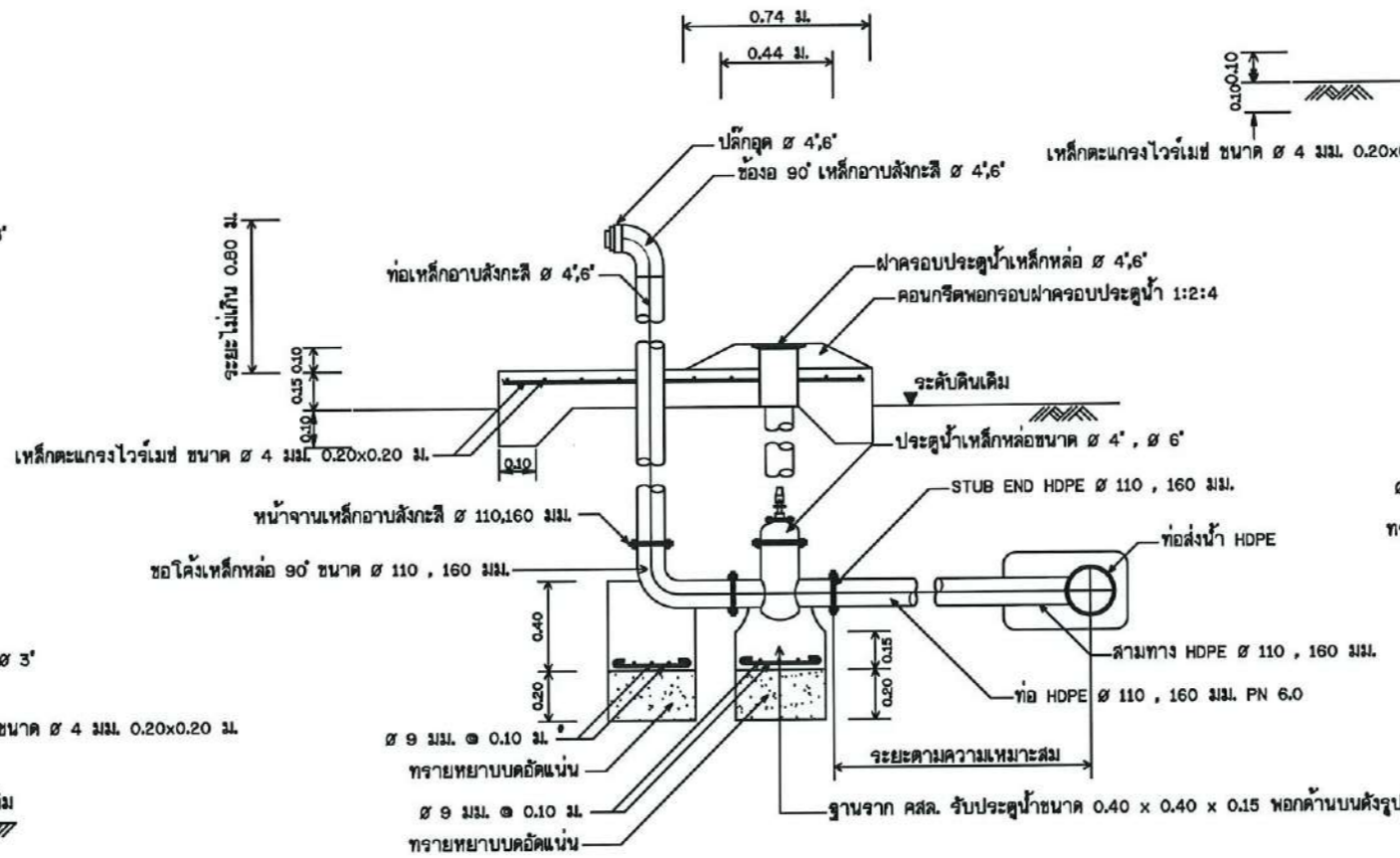
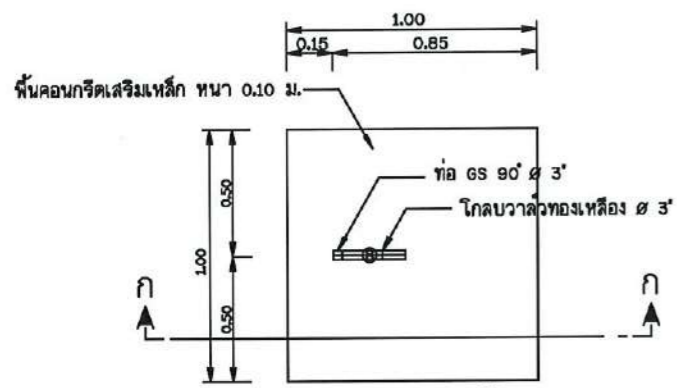
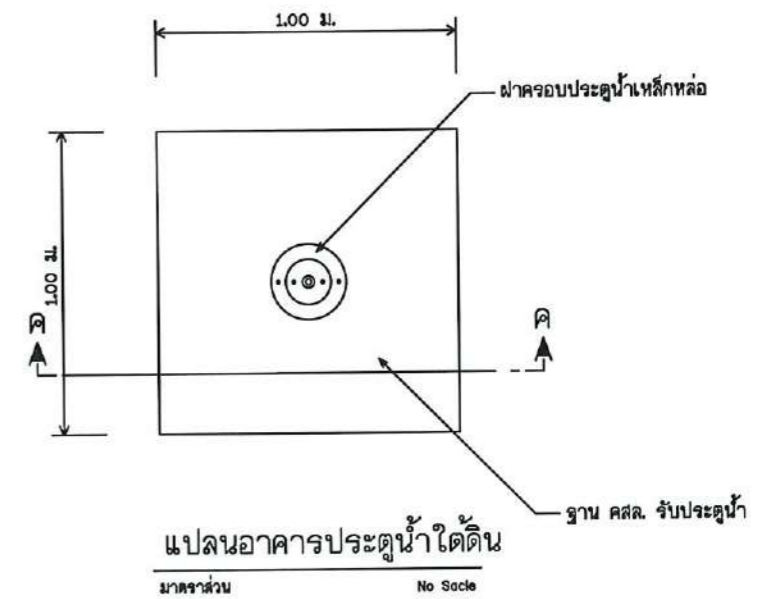
สำรวจ	เสนอ	หน้า	หน้า	หน้า
ออกแบบ	ส่วนเทคโนโลยีและมาตรฐาน	หน้า	หน้า	หน้า
เขียนแบบ	ส่วนเทคโนโลยีและมาตรฐาน	หน้า	หน้า	หน้า
ตรวจ	ส่วนเทคโนโลยีและมาตรฐาน	หน้า	หน้า	หน้า
แบบเลขที่	ส่วนม.ร.003/63	แบบเลขที่	RB-05/05	



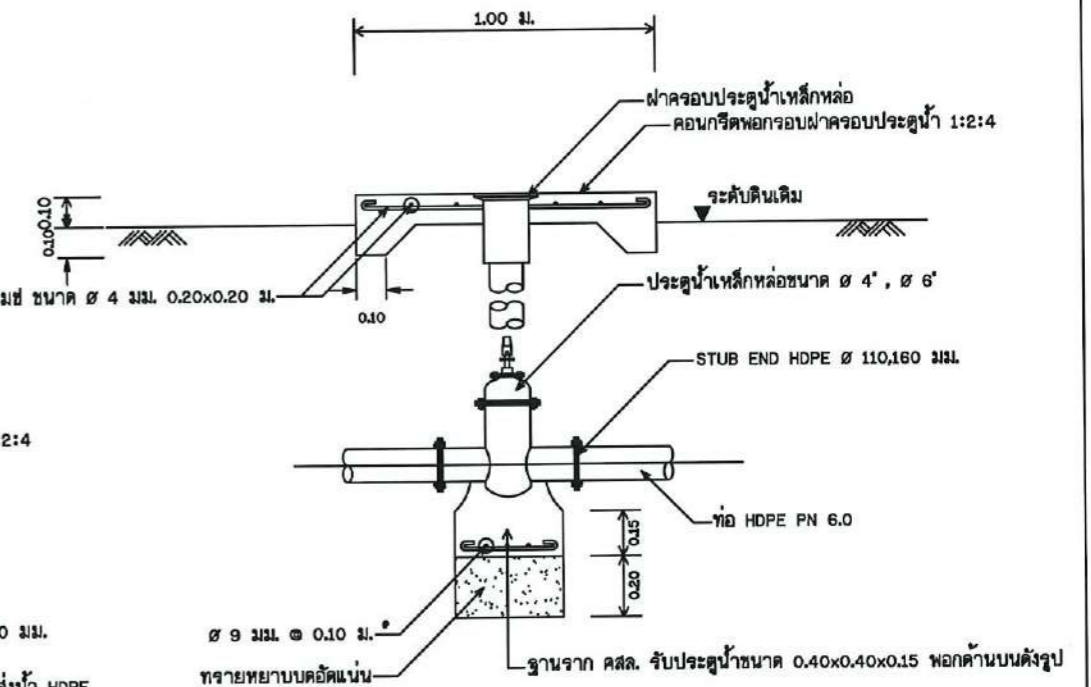
ขยายเสารับท่อส่งน้ำ
 มาตรฐาน No Scale



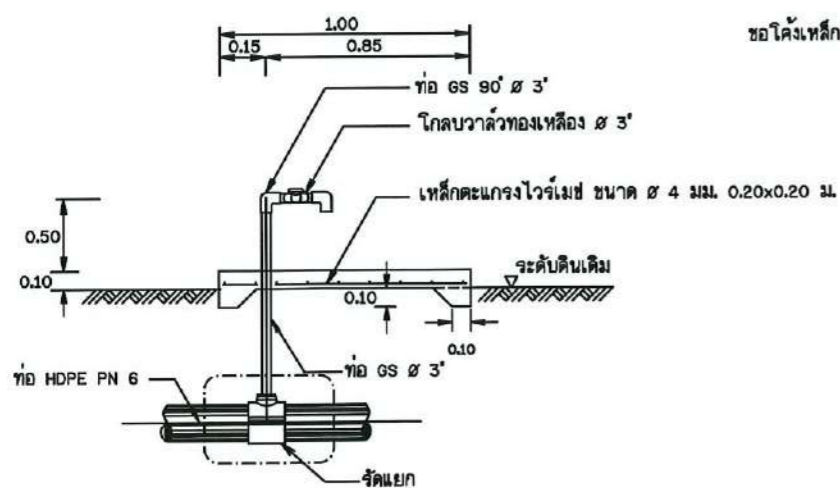
แปลนประตุน้ำตายตะกอน
 มาตรฐาน No Scale



รูปตัด ข - ข แสดงการติดตั้งประตุน้ำตายตะกอน
 มาตรฐาน No Scale

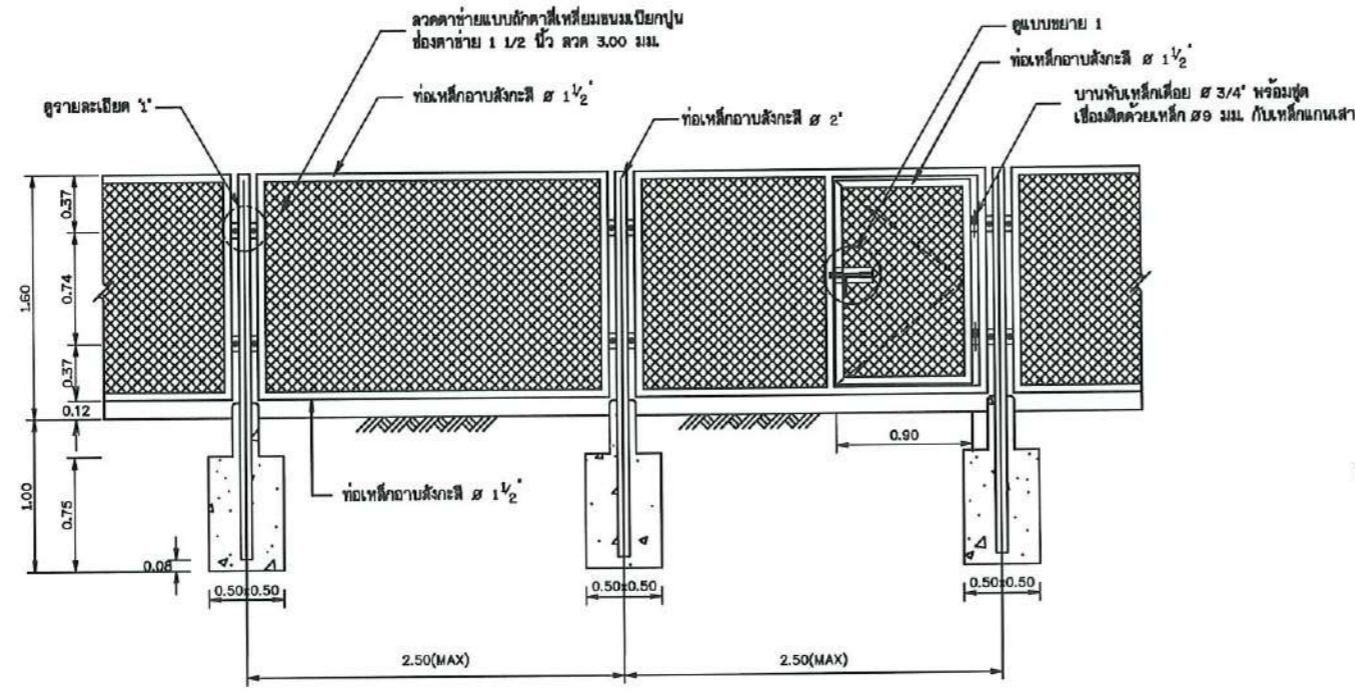


รูปตัด ค - ค แสดงการติดตั้งประตุน้ำใต้ดิน
 มาตรฐาน No Scale

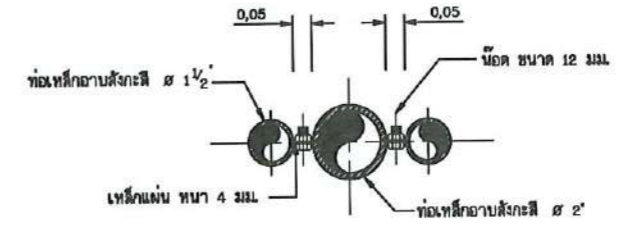


รูปตัด ก - ก
 มาตรฐาน No Scale

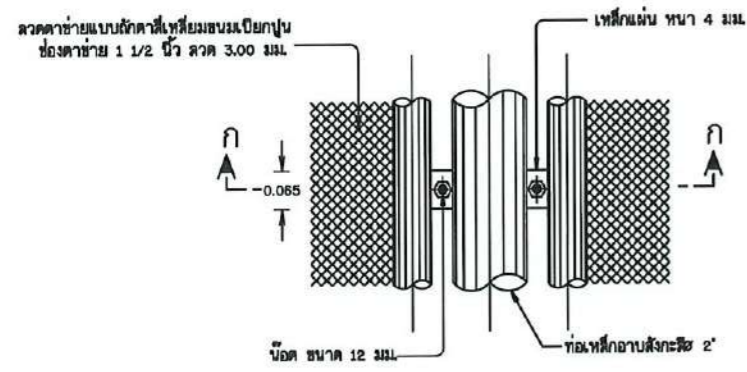
กรมทรัพยากรน้ำ				
โครงการจัดหาเพื่อสนับสนุนเกษตรแปลงใหญ่				
สถานีสูบน้ำ				
แบบขยายประตุน้ำใต้ดิน จุดจ่ายน้ำและเสารับท่อส่งน้ำ				
สำนักงานทรัพยากรน้ำที่ 4				
สำรวจ	เสนอ	หน้า	หน้า	หน้า
ออกแบบ	ส่วนสำรวจและออกแบบ	ผ่าน		หน้า
เขียนแบบ	ส่วนสำรวจและออกแบบ	เห็นชอบ		หน้า 4
แบบเสร็จ	สำนักง. 001/63	แบบวันที่	๓๐ - ๐๖/๐๕ - 1	



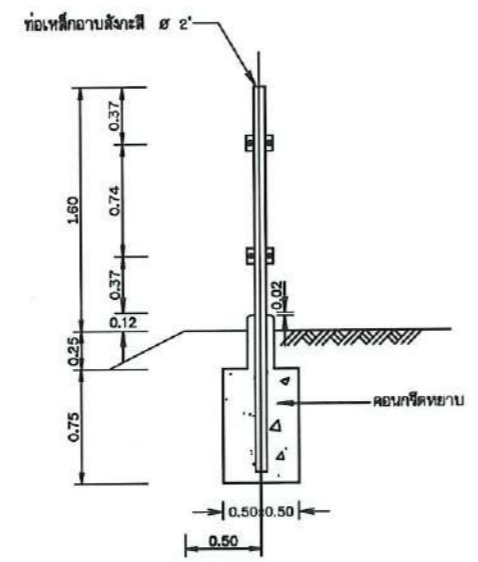
รูปแสดงแบบขยายรั้ว
 มาตรฐาน 1:25



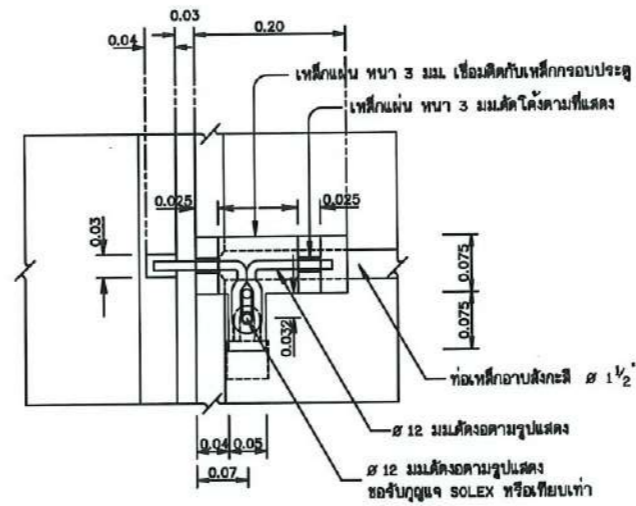
รูปตัด ก-ก
 มาตรฐาน 1:10



รายละเอียด 1
 มาตรฐาน 1:10

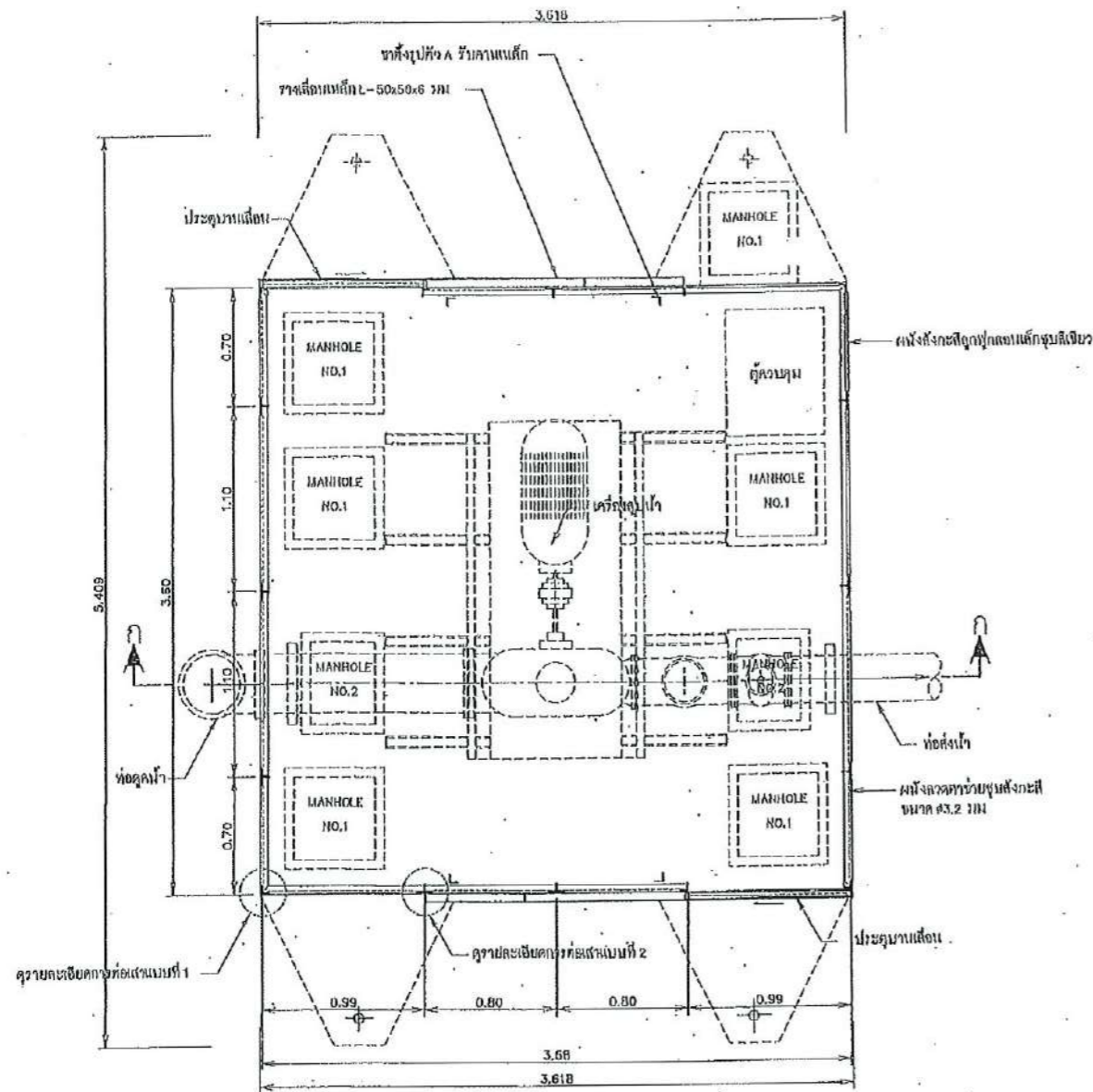


แบบขยายรั้ว (รูปด้านข้าง)
 มาตรฐาน 1:25

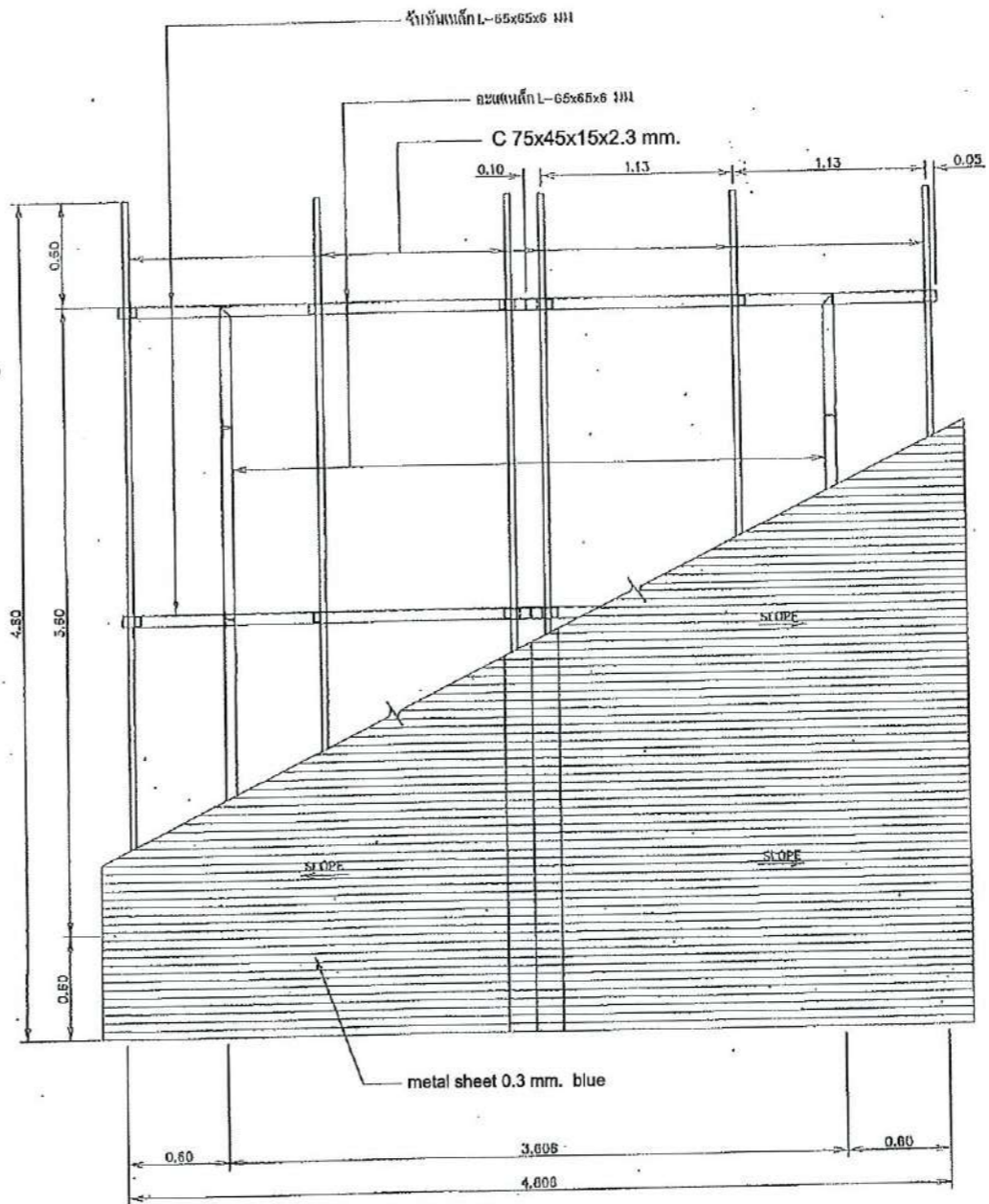


แบบขยาย 1
 มาตรฐาน 1:5

กรมทรัพยากรน้ำ			
โครงการจัดหาน้ำเพื่อสนับสนุนเกษตรแปลงใหญ่			
รั้ว			
รูปแสดงแบบขยายรั้ว			
สำนักงานทรัพยากรน้ำที่ ๕			
สำรวจ	เสนอ	หน้า	หน้า
ออกแบบ	ส่วนสำรวจและออกแบบ	หน้า	หน้า
เขียนแบบ	ส่วนสำรวจและออกแบบ	หน้า	หน้า
แบบเลขที่	สปท.มธ.001/63	แบบร่างที่	RS-01/01-1



แปลนพื้น
มาตราส่วน 1:20



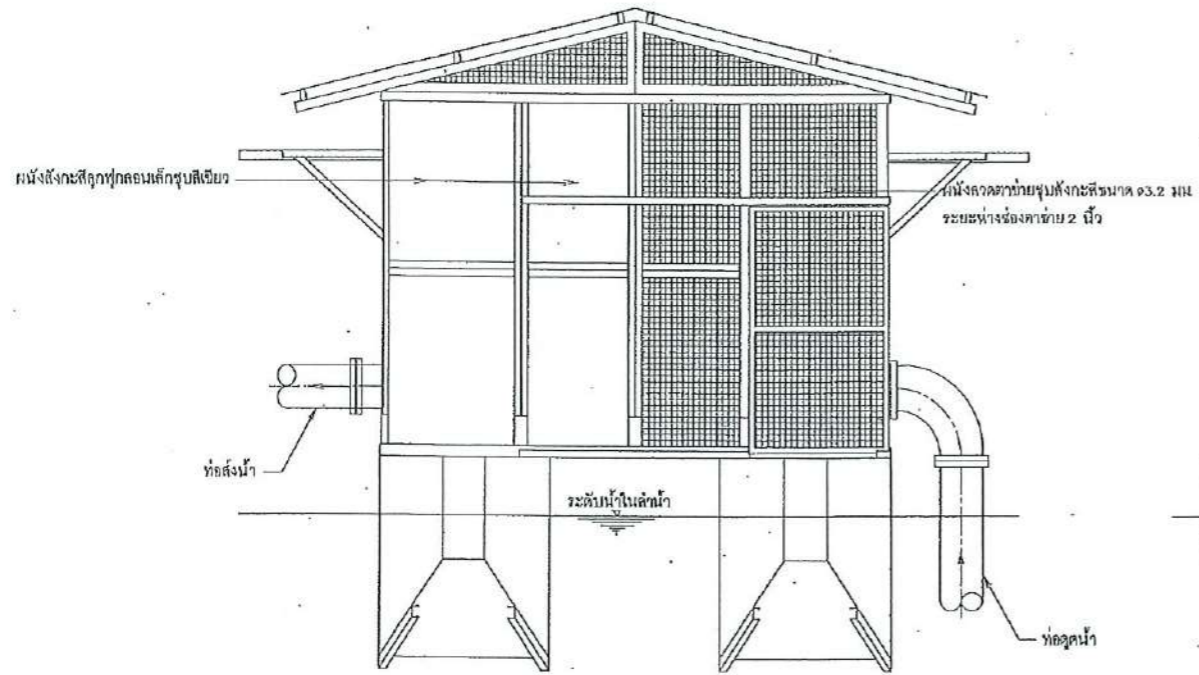
แปลน โครงหลังคา
มาตราส่วน 1:20

หมายเหตุ
1. ผนังทำกำแพงเป็นเบรค นอกจากแสดงไว้เป็นอย่างอื่น

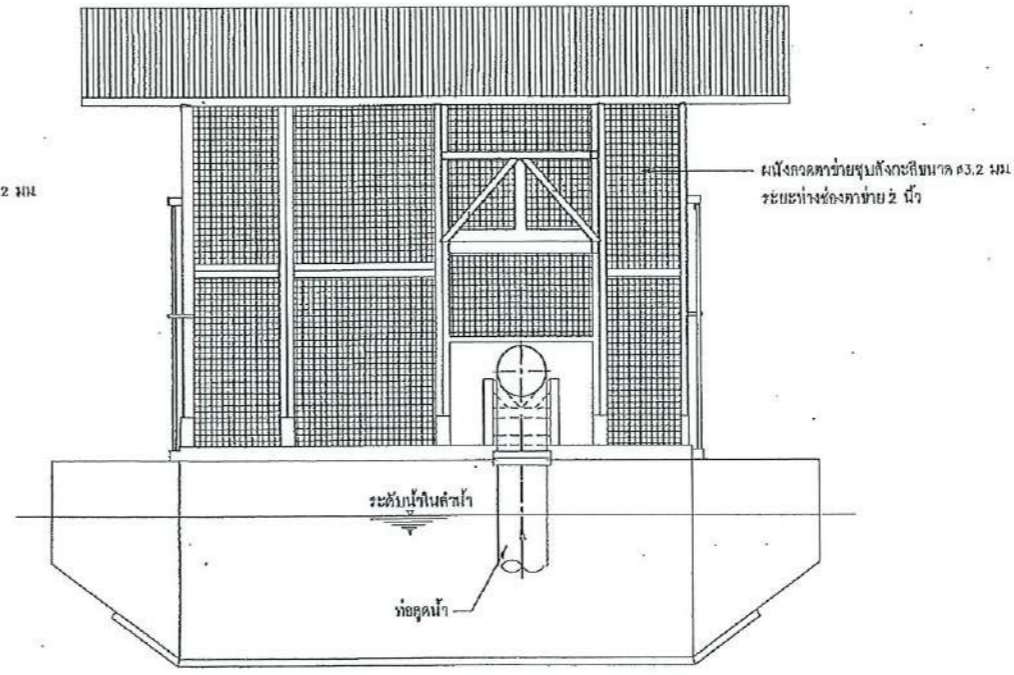


สารบัญรูปด้าน

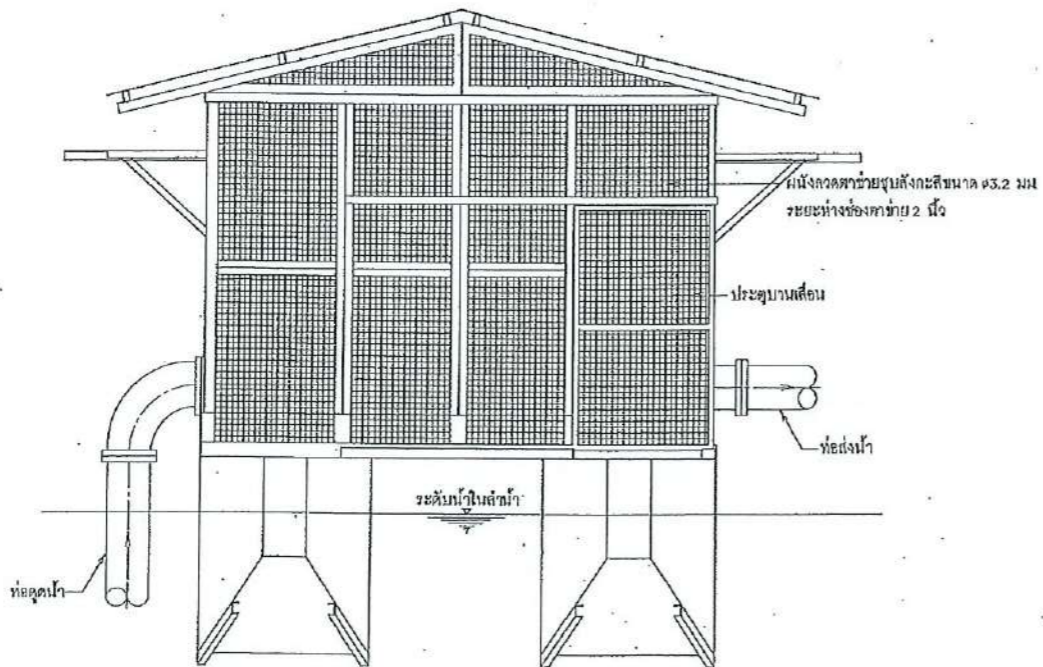
บริษัท ทรานส์ เอชเอ็ม คอนซัลตันท์ จำกัด		มาตรฐานอาคารโรงสูบน้ำแบบแยกคอกน้ำ มาตรฐานอาคารโรงสูบน้ำแบบคอกคอกน้ำ (แบบที่ 1) แปลนพื้น และแปลนโครงหลังคา		
สำนักพัฒนาพลังงาน กรมทรัพยากรน้ำ กระทรวงพลังงาน กรุงเทพมหานคร		สำนักพัฒนาพลังงาน กรมทรัพยากรน้ำ กระทรวงพลังงาน กรุงเทพมหานคร		
ควบคุม นายวิชาญ อินดิษฐ์ ส.บ.176	อนุมัติ นายวิชาญ อินดิษฐ์ ส.บ.176	วิศวกร นายวิชาญ อินดิษฐ์ ส.บ.176	วิศวกร นายวิชาญ อินดิษฐ์ ส.บ.176	วิศวกร นายวิชาญ อินดิษฐ์ ส.บ.176
วิศวกร นายวิชาญ อินดิษฐ์ ส.บ.176	วิศวกร นายวิชาญ อินดิษฐ์ ส.บ.176	วิศวกร นายวิชาญ อินดิษฐ์ ส.บ.176	วิศวกร นายวิชาญ อินดิษฐ์ ส.บ.176	วิศวกร นายวิชาญ อินดิษฐ์ ส.บ.176
นายวิชาญ อินดิษฐ์ ส.บ.176 วิศวกรโครงการ		นายวิชาญ อินดิษฐ์ ส.บ.176 วิศวกรโครงการ	นายวิชาญ อินดิษฐ์ ส.บ.176 วิศวกรโครงการ	นายวิชาญ อินดิษฐ์ ส.บ.176 วิศวกรโครงการ
วันที่ 6/22		หน้า 394		



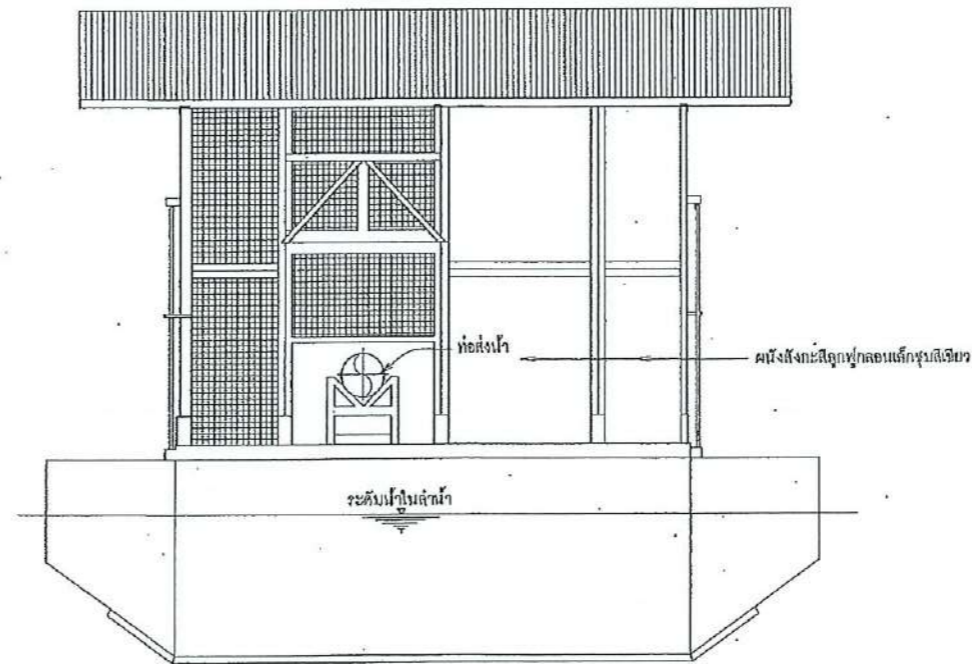
รูปด้าน 3
มาตราส่วน 1:25



รูปด้าน 4
มาตราส่วน 1:25

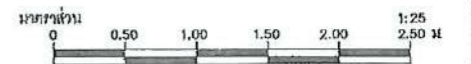


รูปด้าน 1
มาตราส่วน 1:25



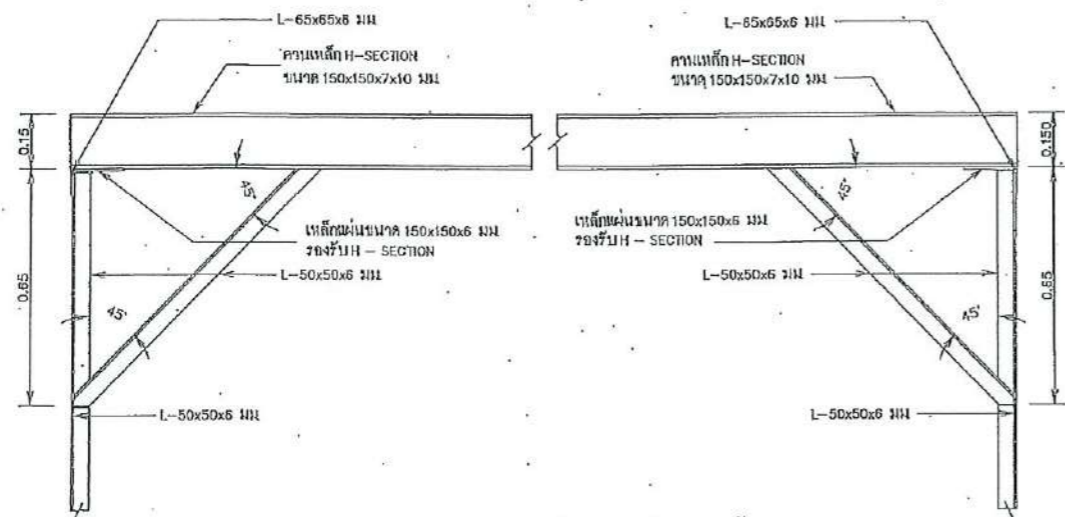
รูปด้าน 2
มาตราส่วน 1:25

หมายเหตุ
1. ผนังข้างๆ ฐานค้ำยันเป็นเมตร นอกจากแสดงไว้เป็นอย่างอื่น

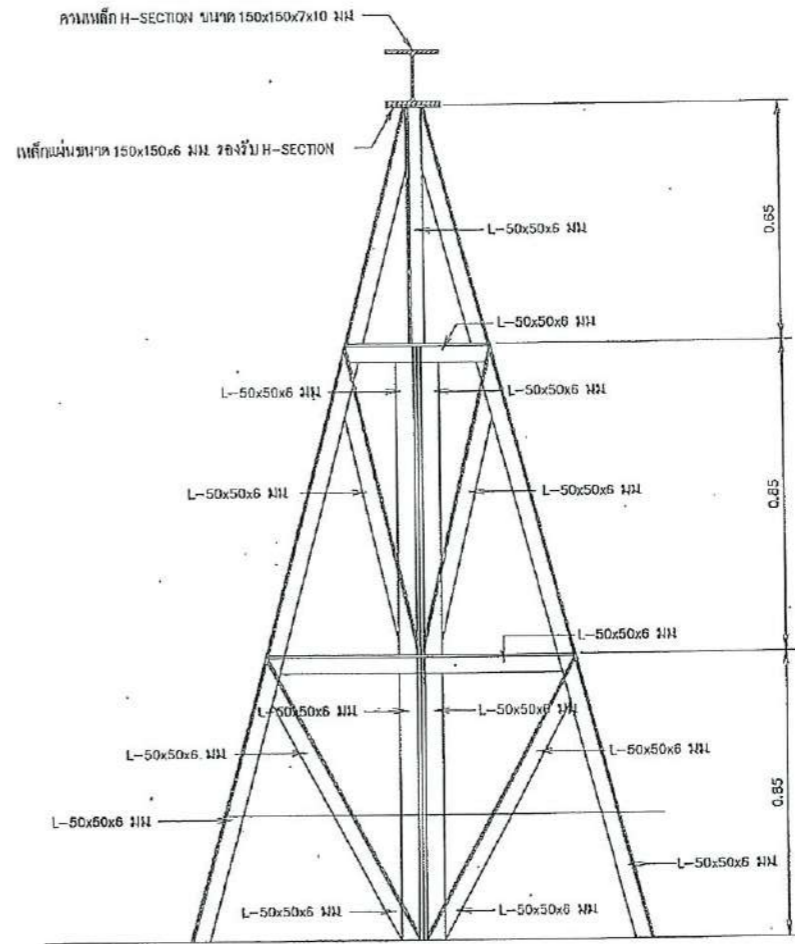


มาตรฐานอาคาร โรงสูบน้ำแบบเคลื่อนย้าย
มาตรฐานอาคาร โรงสูบน้ำแบบเคลื่อนย้าย (แบบที่)
รูปด้าน

บริษัท ทรานส์ เทคโนโลยี คอนสตรัคชั่น จำกัด		สำนักพัฒนาแหล่งน้ำ กรมชลประทาน กระทรวงทรัพยากรธรรมชาติและสิ่งแวดล้อม	
ออกแบบ	นายวิเศษ วัฒนจินดา ส.ม.๒๑๗๖	เช็กรูป	นายสุวัฒน์ วัฒนชัย ส.ม.๒๑๗๖
เขียนแบบ	นายสุวิทย์ เกษมศิลป์ ส.ม.๒๑๗๖	คำนวณ	นายประสิทธิ์ หวังดี ส.ม.๒๑๗๖
สำรวจ	นายปารุส ติศาภิชาติ ส.ม.๒๑๗๖	อนุมัติ	นายสุวิทย์ วัฒนชัย ส.ม.๒๑๗๖
นายสุชาติ พลภักดิ์ ส.ม.๒๑๖๖๗ ผู้บัญชาการโครงการ		หมายเลขแบบ	DWR13-HCW-01
		วันที่	7/22
		หน้า	395



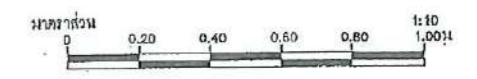
รายละเอียดคานเหล็กยกเครื่องสูบน้ำ
มาตราส่วน 1:10



รูปขยายขาตั้งรูปตัว A รับคานเหล็ก
มาตราส่วน 1:10

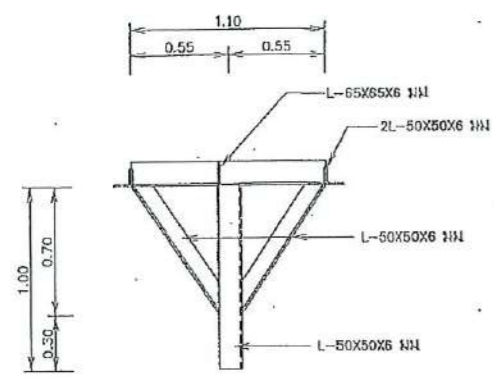
หมายเหตุ

1. วัสดุทุกชิ้นตามฉบับแปลน นอกจากที่แสดงไว้เป็นอย่างอื่น

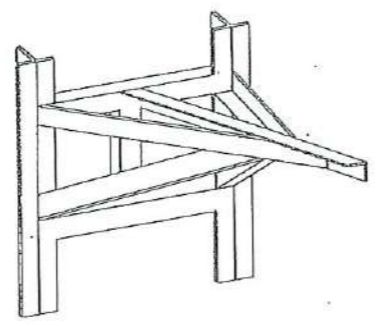


มาตรฐานอาคารโรงสูบน้ำแบบท่อยน้ำ
มาตรฐานอาคารโรงสูบน้ำแบบท่อยน้ำ (แบบที่ 1)
รายละเอียดคานเหล็กยกเครื่องสูบน้ำ

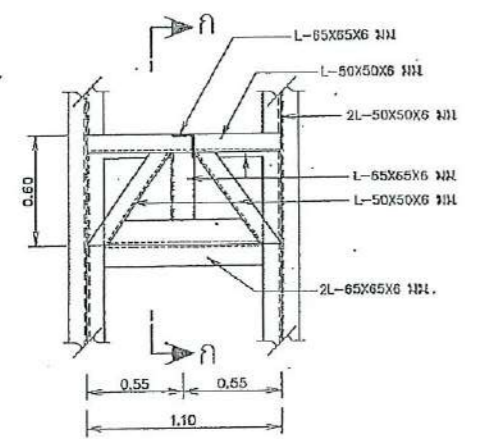
บริษัท ทรานส์ เทคโนโลยี จำกัด			สำนักพัฒนาแหล่งน้ำ กรมชลประทาน กระทรวงทรัพยากรธรรมชาติและสิ่งแวดล้อม		
ออกแบบ	นายวิเศษ วัฒนวิวัฒน์ ส.ม.ร.๖๖	<i>[Signature]</i>	ตรวจสอบ	นายสุวัฒน์ มีชัย <i>[Signature]</i>	ผอ.ส.
เขียนแบบ	นายทวิชัย เตชะทอง <i>[Signature]</i>		ผ่าน		ผอ.ส.
ตรวจ	นายบำรุง วัฒนวิวัฒน์ ส.ม.ร.๖๖	<i>[Signature]</i>	เห็นชอบ	นายประสิทธิ์ กิจทวี <i>[Signature]</i>	ผอ.ส.น.
นายสุรศักดิ์ สดภาพ ส.ม.ร.๖๖ ผู้จัดการโครงการ			อนุมัติ	นายสุวัฒน์ มีชัย <i>[Signature]</i>	ผอ.น.
			หมายเลขแบบ	DWR13-HCW-01	วันที่
			วันที่	9/22	หน้า
					397



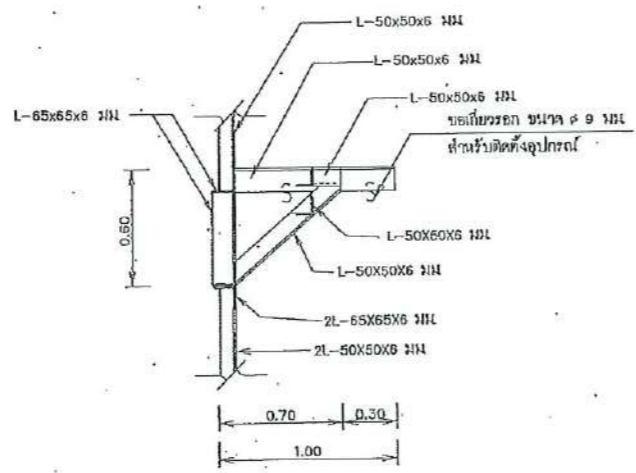
แปลน
มาตราส่วน 1 : 20



ISOMETRIC

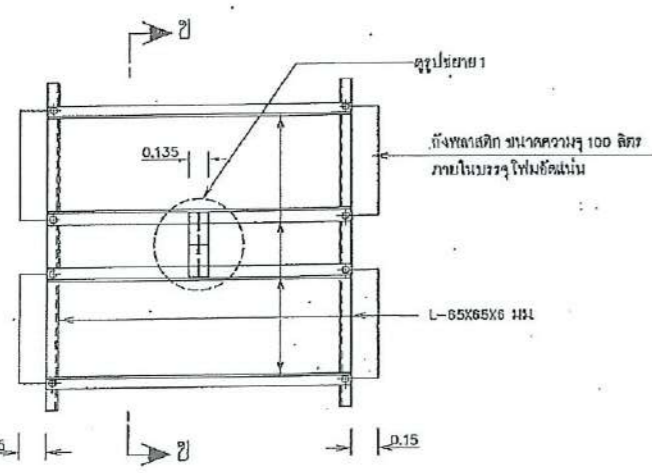


รูปด้านหน้า
มาตราส่วน 1 : 20

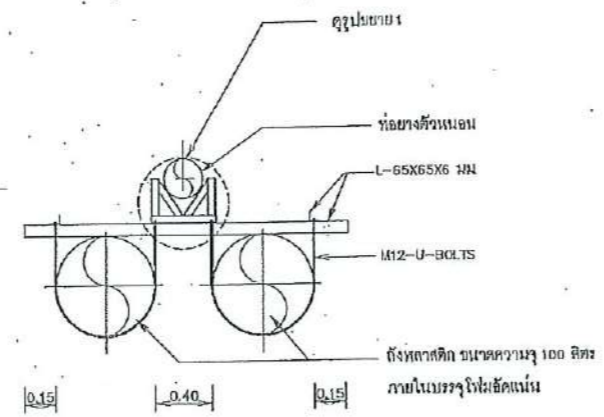


รูปตัด ก-ก
มาตราส่วน 1 : 20

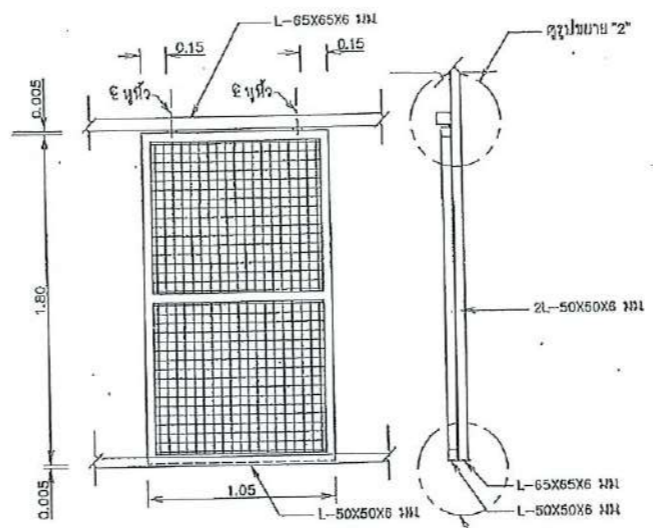
รายละเอียดโครงเหล็กเพื่อการติดตั้งอุปกรณ์



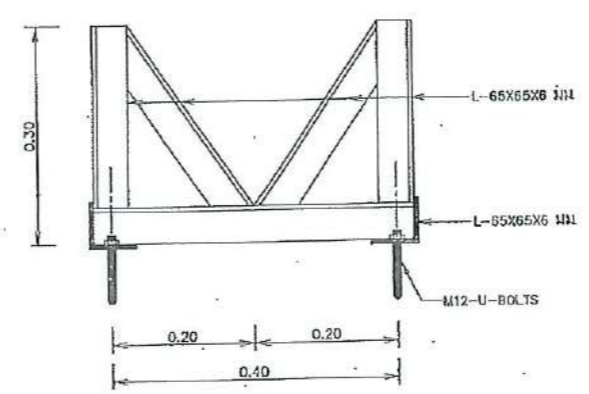
แปลน รายละเอียดท่อนางที่ยังค้างนอน
มาตราส่วน 1 : 20



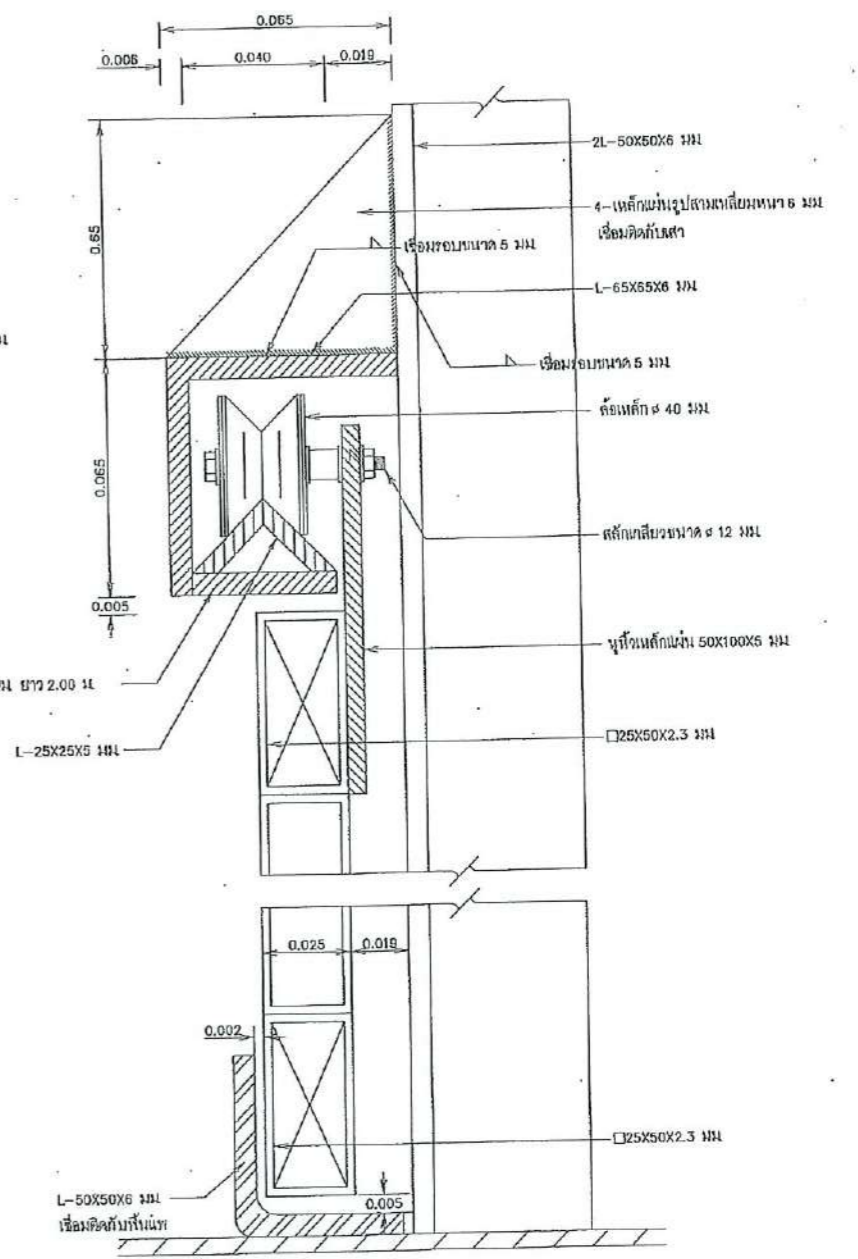
รูปตัด ข-ข
มาตราส่วน 1 : 20



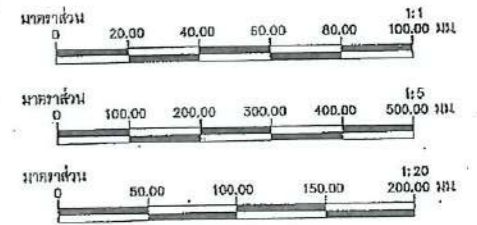
รูปขยายประตูบานเลื่อน
มาตราส่วน 1 : 20



รูปขยาย 1
มาตราส่วน 1 : 5

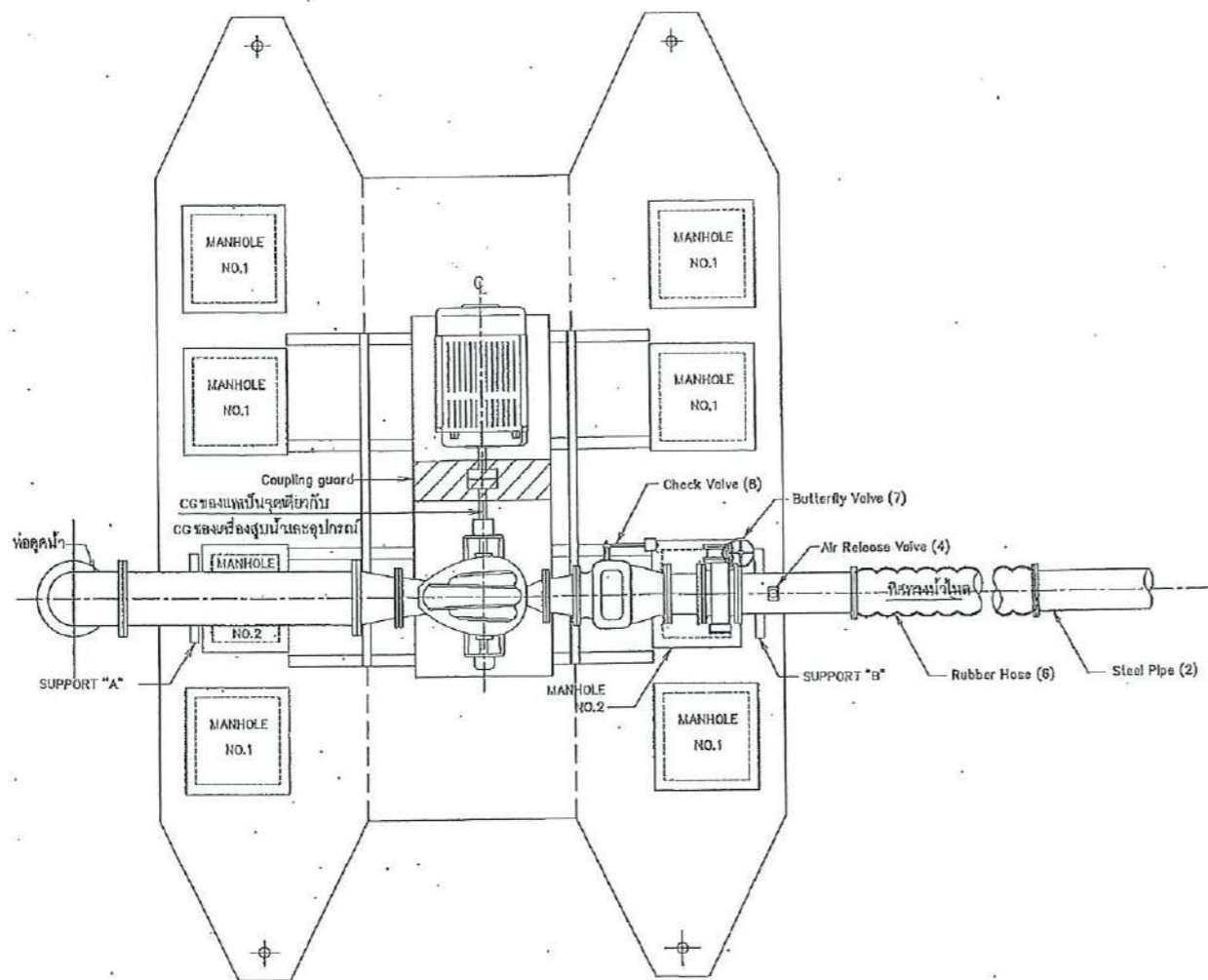


รูปขยาย 2
มาตราส่วน 1 : 1

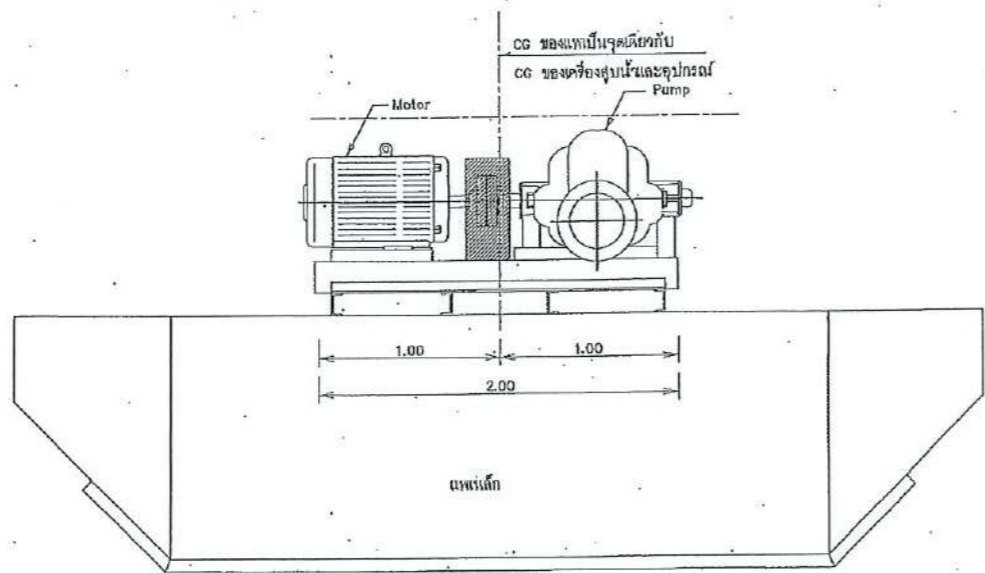


- หมายเหตุ
- ฉีกต่าง ๆ กำหนดให้มีปริมาณพอ จากแสดงไว้เป็นอย่างอื่น
 - ท่อนางที่ยังค้างนอนให้ใช้เหล็กขนาดความสูง 200 มม. เชื่อมปิดไม่ให้มีรอยร้าวได้

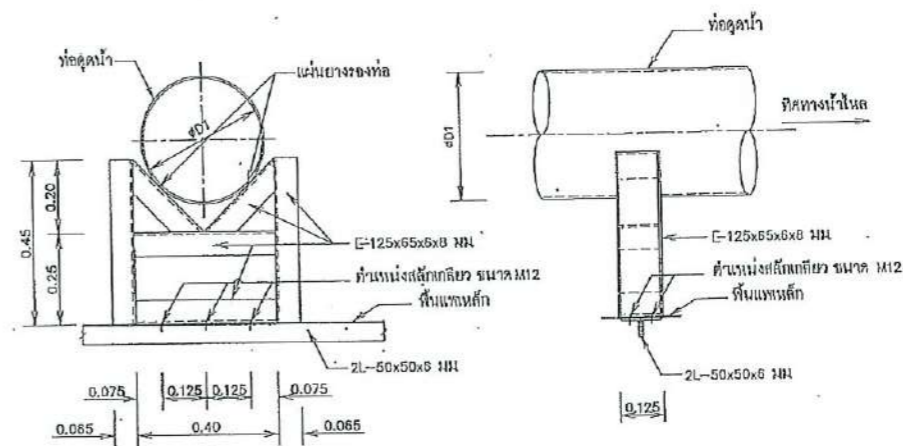
บริษัท ทรานส์ เทคโนโลยี จำกัด		มาตรฐานอาคารโรงสูบน้ำแบบเพดานน้ำ มาตรฐานอาคารโรงสูบน้ำแบบเพดานน้ำ (แบบที่) แสดง รูปขยายประตูบานเลื่อน	
นายวิชาญ อิงฉิมพินท์ สบ 2178 นายภาณุวัฒน์ เต็งชวลิต นายปารุญ ติพิบูลย์ สบ 2145	นายสุชาติ สกลาน สบ 3637 ผู้จัดการโครงการ	นายสุวัฒน์ ธิงกู๋ นายประสิทธิ์ ติงกู๋ นายอภิสิทธิ์ ติงกู๋ นายสุชาติ สกลาน	ศส. ศส. ศส. อท.
นายสุชาติ สกลาน สบ 3637 ผู้จัดการโครงการ		DWR13-HCW-01 11/22	หน้า 399



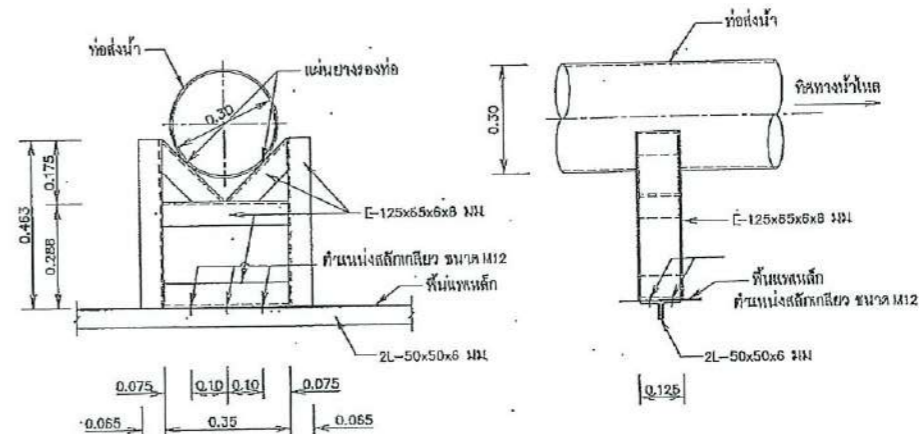
แปลนแสดงการติดตั้งเครื่องสูบน้ำ
ไม่แสดงขนาดส่วน



รูปด้านข้าง
ไม่แสดงขนาดส่วน



รูปขยาย SUPPORT "A"
ไม่แสดงขนาดส่วน



รูปขยาย SUPPORT "B"
ไม่แสดงขนาดส่วน

หมายเหตุ

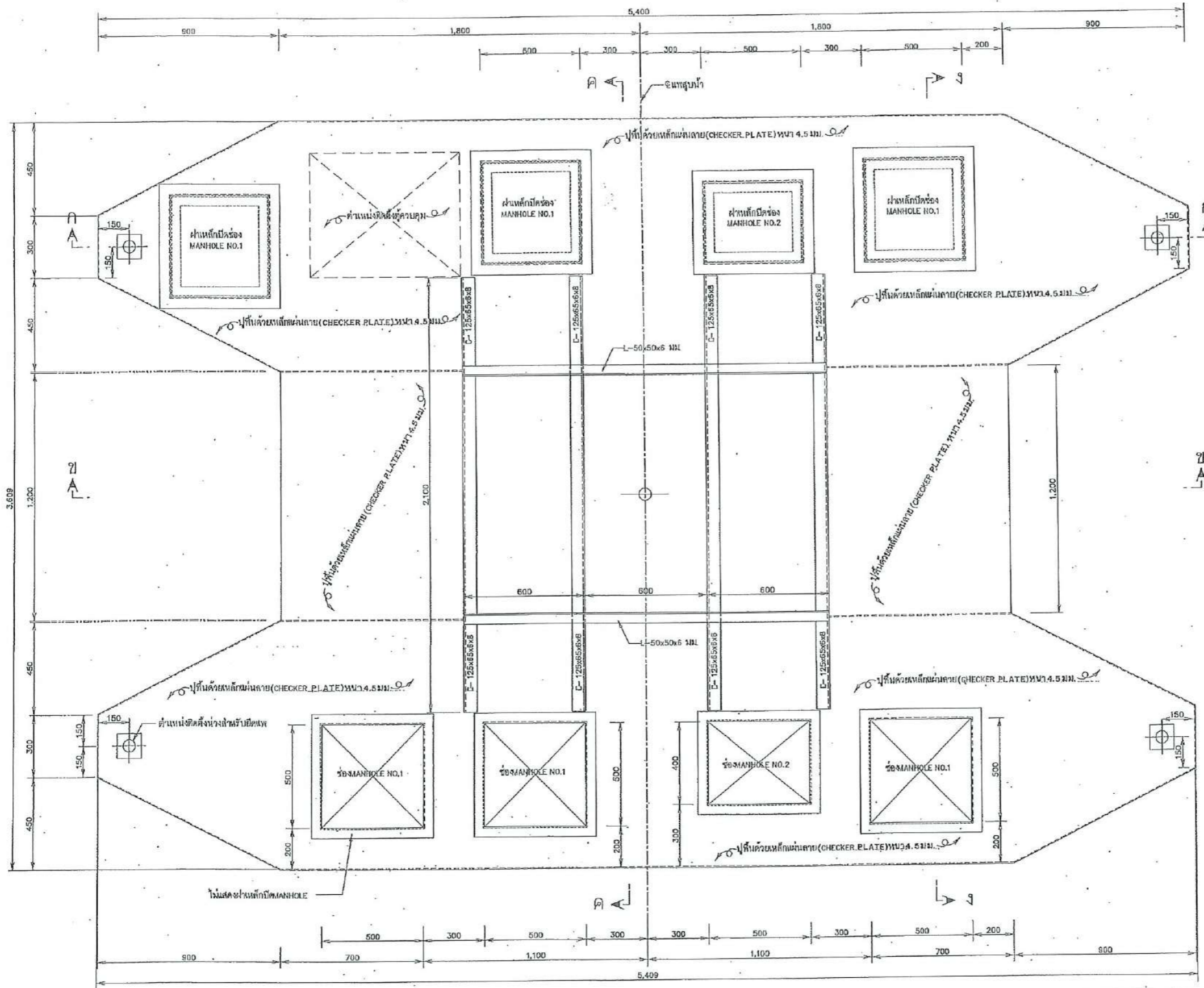
1. ถัดจากจุดติดตั้งเป็นแนว แยกจากแสดงไว้เป็นวงกลม

แบบประกอบ

1. มาตรฐานเครื่องสูบน้ำ

หมายเลขแบบ DWR13-HP-01

มาตรฐานอาคาร โรงสูบน้ำแบบเคลื่อนย้าย		มาตรฐานอาคาร โรงสูบน้ำแบบเคลื่อนย้าย (แบบที่)	
แสดง: รูปตัดและรูปขยาย (แผ่นที่ 2/3)		สำนักพัฒนามลลิ่งบัว กรมทรัพยากรน้ำ	
		กระทรวงทรัพยากรธรรมชาติและสิ่งแวดล้อม	
ออกแบบ	นายวิลาศ ลิ้มอึ้งงัก สบ 2176	เลขที่	นายสุชัย ชัยอยู่
เขียนแบบ	นายสุวิทย์ เจริญทรัพย์ สบ 2176	ช่าง	นายสุชัย ชัยอยู่
ตรวจ	นายบำรุง สิทธิพิสัย สบ 2345	เดินข้อ	นายประสิทธิ์ วัชรวิ
อนุมัติ	นายสุชัย ลิ้มอึ้งงัก	อนุมัติ	นายสุชัย ลิ้มอึ้งงัก
นายสุชัย ลิ้มอึ้งงัก สบ 2176	ผู้ควบคุมโครงการ	หมายเลขแบบ	DWR13-HCW-01
วันที่	12/22	แผ่นที่	400



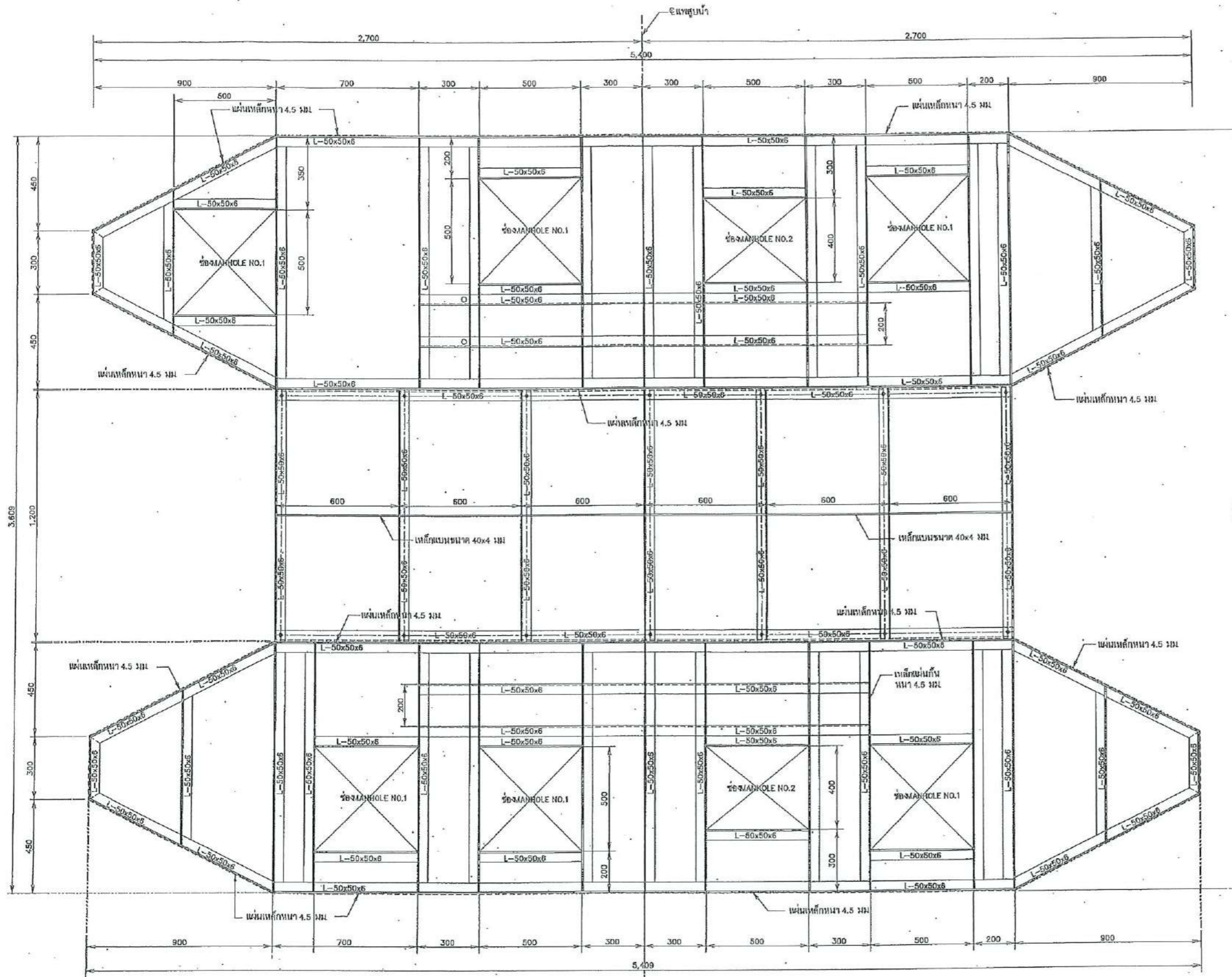
แปลนพื้นแพะขุมน้ำ
มาตราส่วน 1 : 10

หมายเหตุ
1. ฝักรั้วต่างๆ กำหนดให้เป็นชนิดเดียวกับ นอกจากแสดงไว้เป็นอย่างอื่น

มาตราส่วน
0 200.00 400.00 600.00 800.00 1,000.00 มม

มาตรฐานอาคารโรงสูบน้ำแบบแพะขุมน้ำ
มาตรฐานอาคารโรงสูบน้ำแบบแพะขุมน้ำ (แบบที่ ๓)
แสดง แปลนพื้นแพะขุมน้ำ

บริษัท พรานส์ เทคโนโลยี คอนสตรัคชั่น จำกัด		สำนักงานชลประทานที่ ๖ กรมชลประทาน กระทรวงทรัพยากรธรรมชาติและสิ่งแวดล้อม	
ออกแบบ	นายวิลาศ อิ่มอินทร์ ส.๒๒176	ตรวจ	นายสุวัฒน์ ธีระกุล
เขียนแบบ	นายสุวภูมิ เกียรติศักดิ์ ส.๒๒๑๖๖	ผ่าน	
ตรวจ	นายบำรุง อธิปัตย์สิน ส.๒๒145	เขียน	นายประสิทธิ์ ภัทรวี
นายสุรชาติ สมภักดิ์ ส.๒๒๑๖๖ ผู้จัดการโครงการ		อนุมัติ	นายวิลาศ อิ่มอินทร์ รองอธิบดีกรมชลประทาน
		พยานคนแรก	วันที่
		วันที่	DWR13-HCW-01 13/22 401



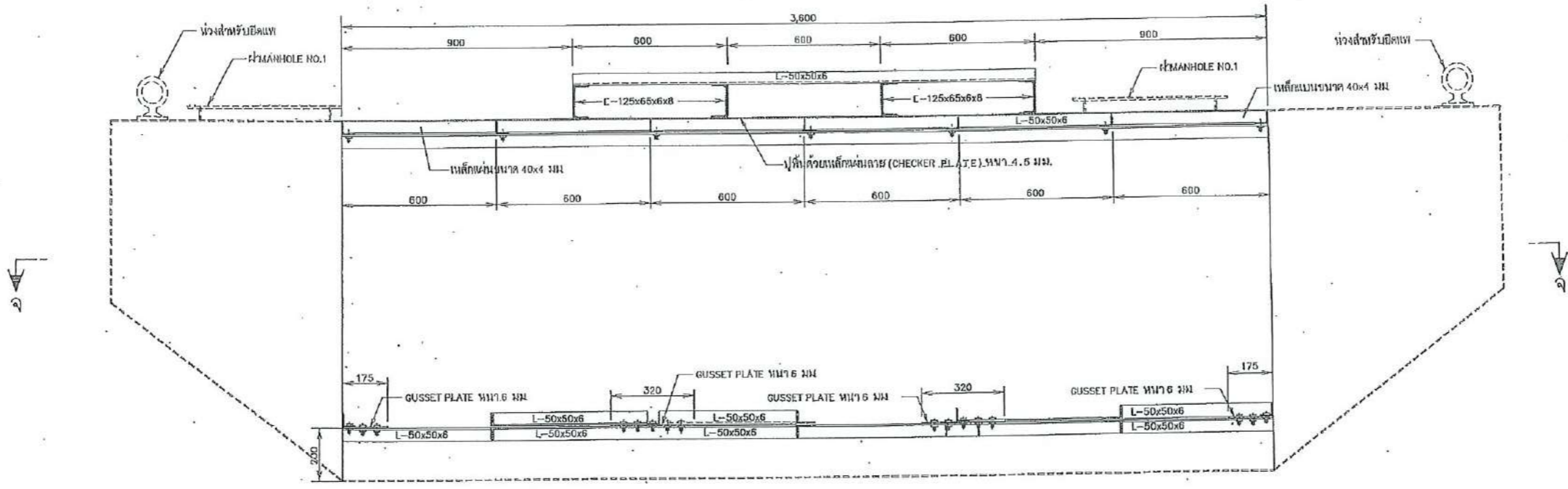
แปลนแสดงโครงเหล็กพื้นบน
มาตราส่วน 1:10

หมายเหตุ
1. ถัดจากนี้ ถ้าขนาดใดเป็นมิติเมตร นอกจากแสดงไว้เป็นมิลลิเมตร

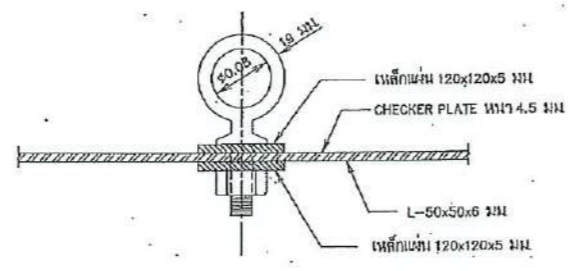
มาตราส่วน
0 200.00 400.00 600.00 800.00 1,000.00 มม. 1:10

มาตรฐานอาคารโรงสูบน้ำแบบเพรอลอยน้ำ
มาตรฐานอาคารโรงสูบน้ำแบบเพรอลอยน้ำ (แบบที่)
แสดง แปลนแสดงโครงเหล็กพื้นบน

บริษัท ทรานส์ เทคโนโลยี คอนสตรัคชั่น จำกัด		สำนักงานพัฒนาพลังงาน กรมทรัพยากรน้ำ กระทรวงมหาดไทย กรุงเทพมหานคร	
เลขที่	นายสุวัฒน์ อึ้งอยู่	ชื่อ	ผศ.
ชื่อแบบ	นางสาวกัญญา เรืองหล่อ	ตำแหน่ง	ผอ.สท.
ตรวจ	นายปัญญา วัชรพงศ์	ชื่อ	นายประสิทธิ์ พิทธิวี
นายสุชาติ สอนภาพ	ผอ.สท.	ตำแหน่ง	อำนวยการ
วันที่	14/22	หน้า	402

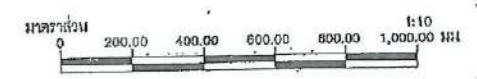


รูปตัด ข - ข
มาตราส่วน 1 : 10

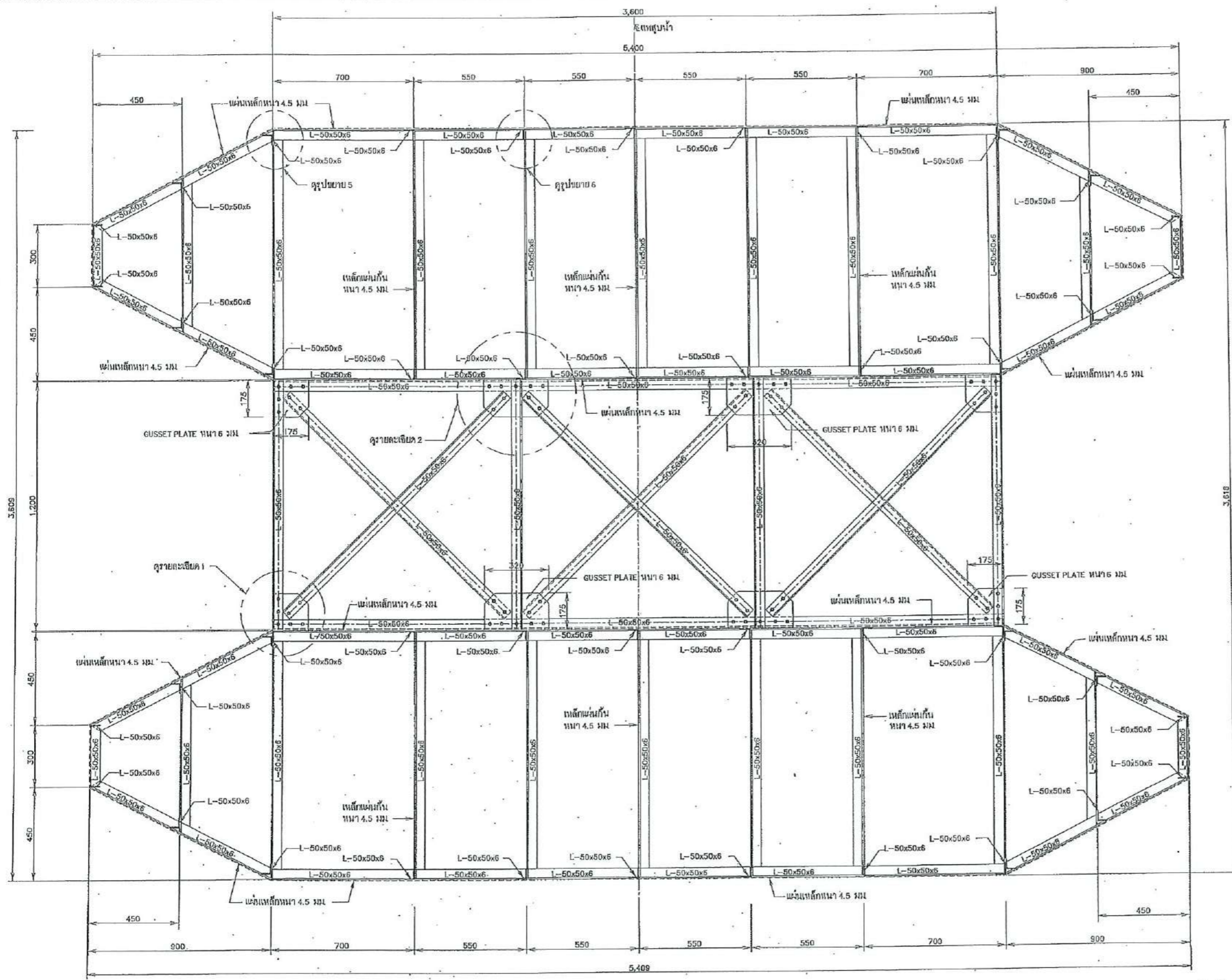


รูปขยายห่วงยึดแพะปูนน้ำ
มาตราส่วน 1 : 5

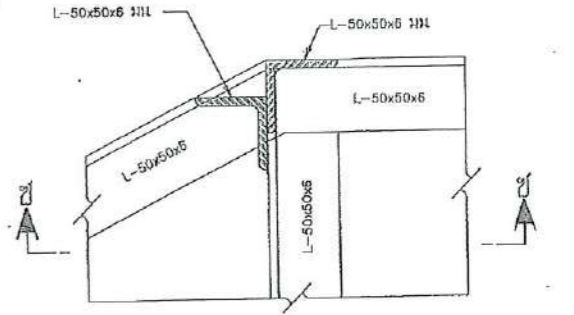
หมายเหตุ
1. วัสดุต่างๆ กำหนดให้เป็นผลิตภัณฑ์มาตรฐานนอกจากแสดงไว้เป็นอย่างอื่น



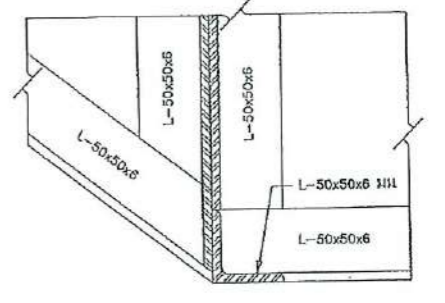
มาตรฐานอาคารโรงสูบน้ำแบบแพะปูนน้ำ		มาตรฐานอาคารโรงสูบน้ำแบบแพะปูนน้ำ (แบบที่ 1)		แสดง รูปตัดและรูปขยายห่วงยึดแพะปูนน้ำ	
บริษัท ทรานส์ เบริจ คอนสตรัคชั่น จำกัด		สำนักพัฒนาแหล่งน้ำ กรมชลประทาน กระทรวงทรัพยากรธรรมชาติและสิ่งแวดล้อม			
ออกแบบ	นายวิลาศ ภิรมย์พันธ์ ส.ม.2176	เลขที่	นายสุรชัย ธีระชัย	วันที่	20/22
เขียนแบบ	นางสาวสุวิมล เสือหล่อ ส.ม.2146	ตำแหน่ง	นายประสิทธิ์ ใจทวี	หน้า	404
ตรวจ	นายบำรุง ธีระศักดิ์ ส.ม.2146	อนุมัติ	นายวิลาศ ภิรมย์พันธ์ รองอธิบดี/ผู้อำนวยการกองพัฒนา	หน้า	404
นายสุรชัย ธีระชัย ส.ม.2176 ผู้จัดการโครงการ		วันที่	DWR13-HCW-01	หน้า	404



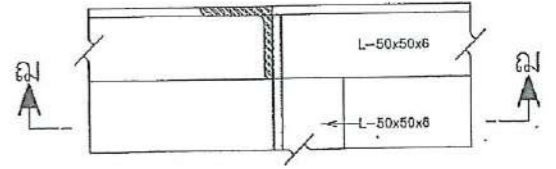
รูปตัด ก-ก
มาตราส่วน 1:10



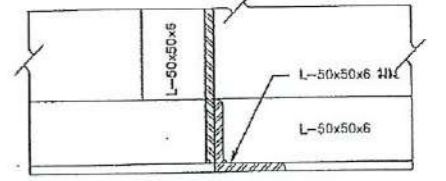
รูปขยาย 5
มาตราส่วน 1:2.5



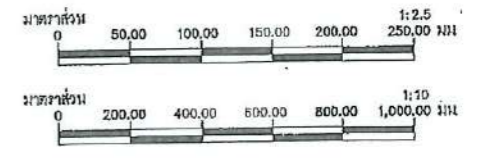
รูปตัด ข-ข
มาตราส่วน 1:2.5



รูปขยาย 6
มาตราส่วน 1:2.5



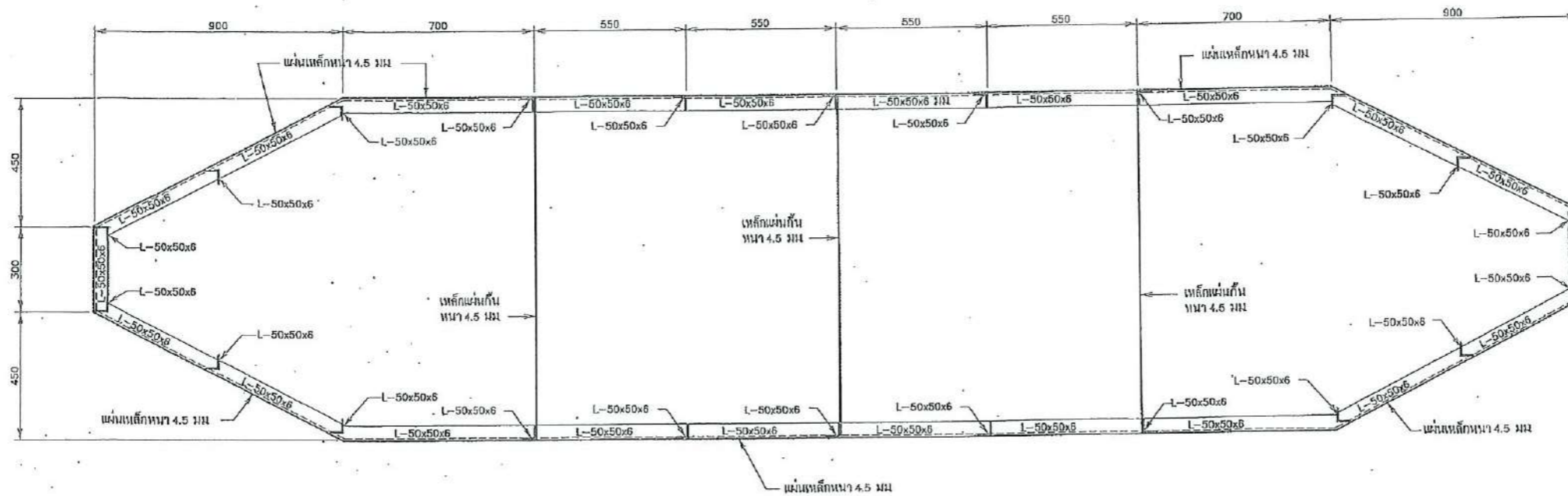
รูปตัด ฉ-ฉ
มาตราส่วน 1:2.5



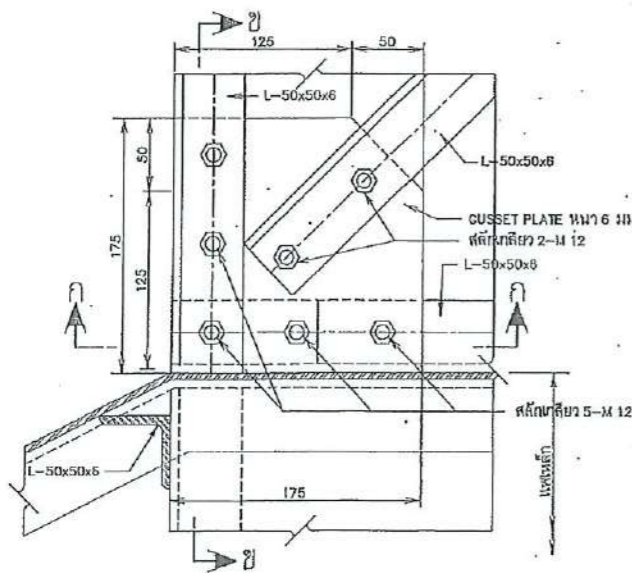
มาตรฐานอาคารโรงสูบน้ำแบบเคลื่อนย้าย
มาตรฐานอาคารโรงสูบน้ำแบบเคลื่อนย้าย (แบบที่ 1)
แสดง รูปตัด

หมายเหตุ
1. วัสดุต่างๆ กำหนดให้เป็นผลิตภัณฑ์มาตรฐานของประเทศไทย

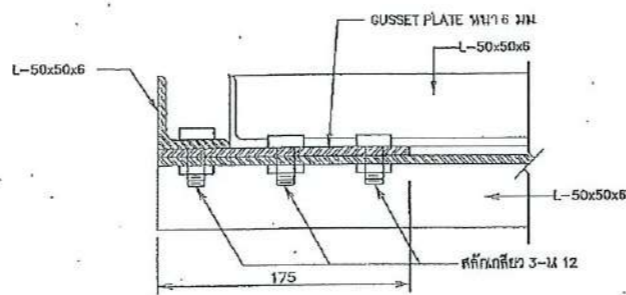
บริษัท ทรานส์ เทคโนโลยี จำกัด		สำนักพัฒนาแหล่งน้ำ กรมทรัพยากรน้ำ กระทรวงทรัพยากรธรรมชาติและสิ่งแวดล้อม	
ออกแบบ	นายวิชาญ ดินฉิมจิรกุล ส.ป.ด. ๒๕๒๗	ช่าง	นายสุวัฒน์ ธีระกุล
เขียนแบบ	นายสุวิทย์ เตชะจรัส ส.ป.ด. ๒๕๒๗	ช่าง	นายสุวัฒน์ ธีระกุล
ตรวจ	นายบำรุง สัตย์สุวิทย์ ส.ป.ด. ๒๕๒๗	ช่าง	นายสุวัฒน์ ธีระกุล
นายสุวัฒน์ ธีระกุล ส.ป.ด. ๒๕๒๗ ผู้จัดการโครงการ		หน้าและฉบับ	วันที่
		DWR13-HCW-01	18/22
		หน้า	406



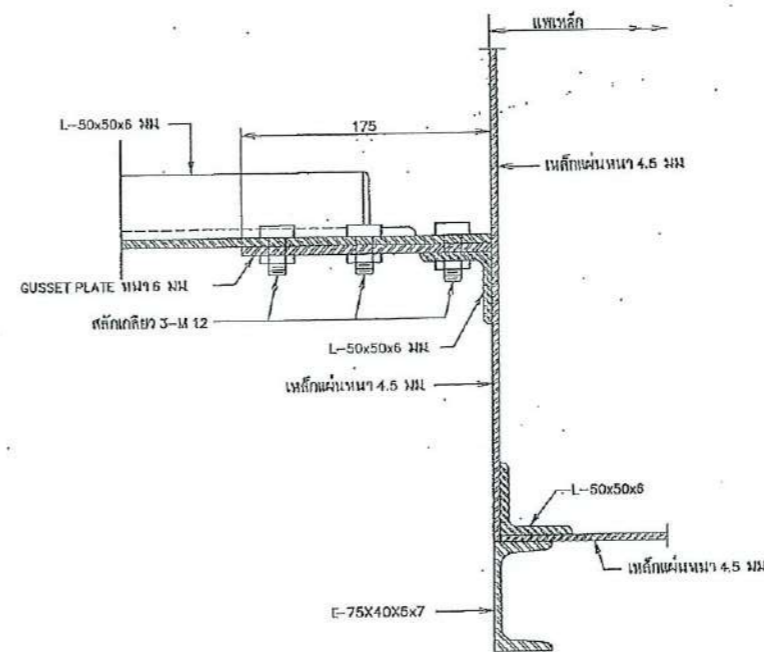
รูปตัด จ-จ
มาตราส่วน 1 : 10



รายละเอียด 1
มาตราส่วน 1 : 2.5

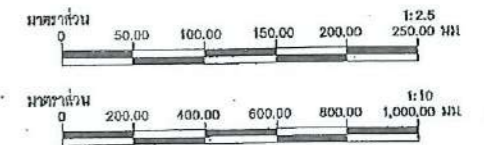


รูปตัด ก-ก
มาตราส่วน 1 : 2.5



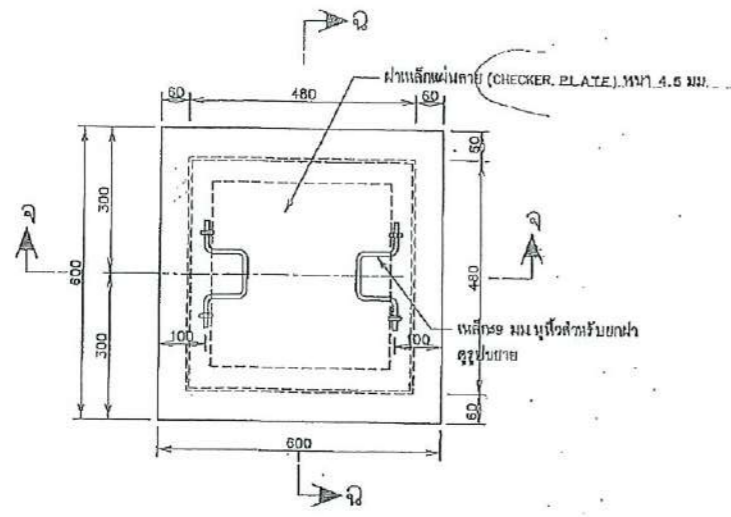
รูปตัด ข-ข
มาตราส่วน 1 : 2.5

หมายเหตุ
1. มิติต่างๆ กำหนดให้เป็นมิลลิเมตร นอกจากแสดงไว้เป็นอย่างอื่น

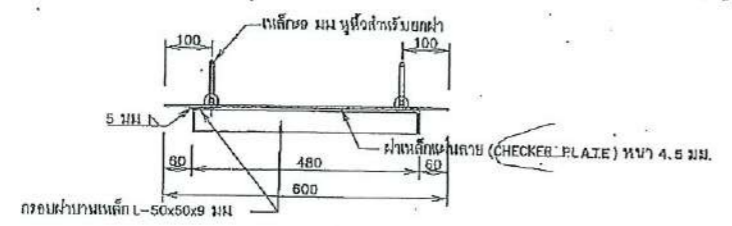


มาตรฐานอาคารโรงงานบำบัดน้ำ
มาตรฐานอาคารโรงงานบำบัดน้ำ (แบบที่)
แสดง รูปตัดและรูปขยาย

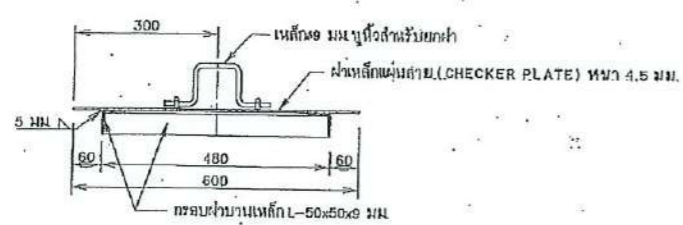
บริษัท ทราฟี่ เทคโนโลยี จำกัด		สำนักพัฒนาแหล่งน้ำ กรมทรัพยากรน้ำ กระทรวงทรัพยากรธรรมชาติและสิ่งแวดล้อม	
ออกแบบ	นายวิวัฒน์ วัฒนินันท์ สย 2176	เลขที่	นายสุพจน์ อธิษฐ์ หนา
เขียนแบบ	นายสุพจน์ อธิษฐ์ สย 2176	ตำแหน่ง	นายประสิทธิ์ จักรวิ
ตรวจ	นายบำรุง ติพิณศิริ สย 146	อนุมัติ	นายสุพจน์ อธิษฐ์
นายสุพจน์ อธิษฐ์ สย 2176 ผู้จัดการโครงการ		หมายเลขแบบ	วันที่
		DWR13-HCW-01	19/22
		หน้า	407



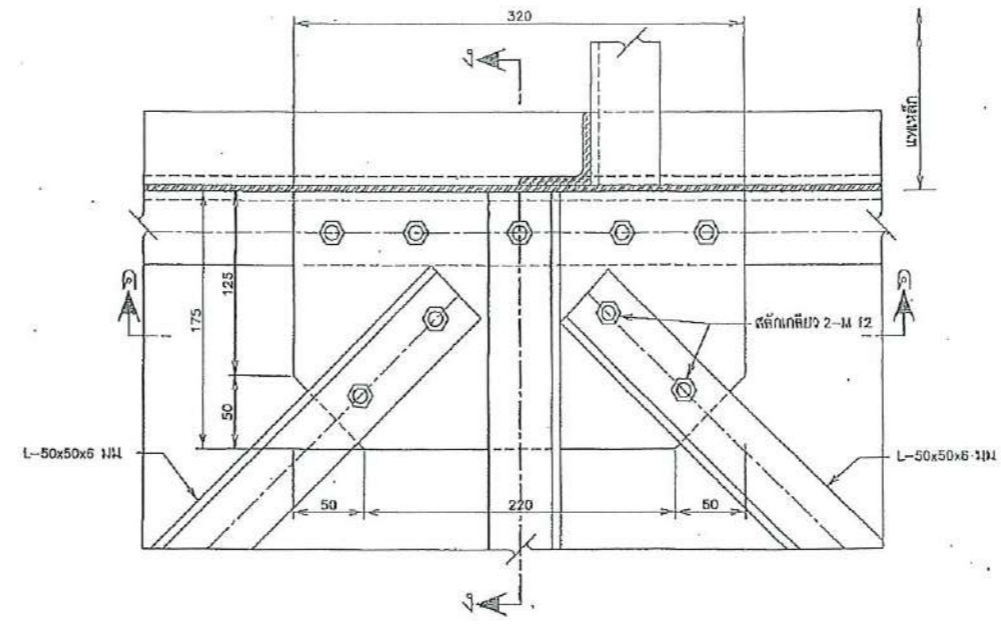
แปลน MANHOLE NO.1
ไม่แสดงมาตรฐาน



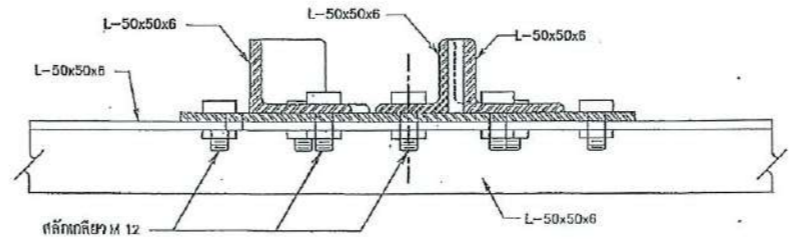
รูปตัด จ-จ
รายละเอียดส่วนปาก MANHOLE NO.1
ไม่แสดงมาตรฐาน



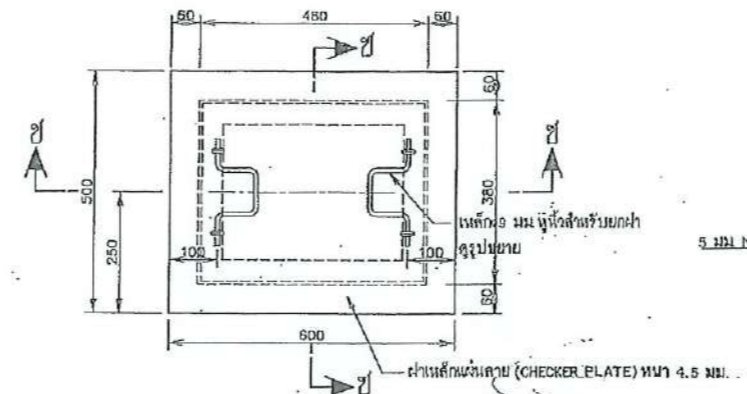
รูปตัด จ-จ
ไม่แสดงมาตรฐาน



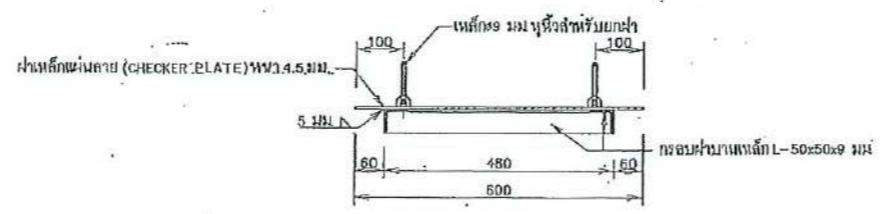
รายละเอียด 2
ไม่แสดงมาตรฐาน



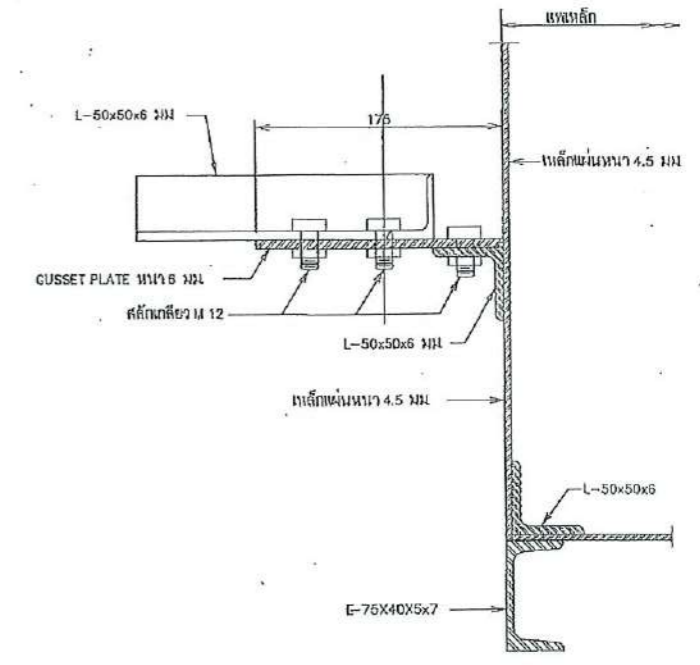
รูปตัด ค-ค
ไม่แสดงมาตรฐาน



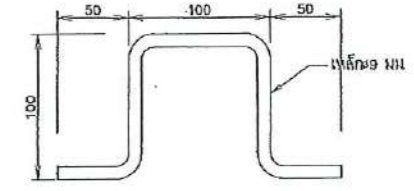
แปลน MANHOLE NO.2
ไม่แสดงมาตรฐาน



รูปตัด ด-ด
ไม่แสดงมาตรฐาน

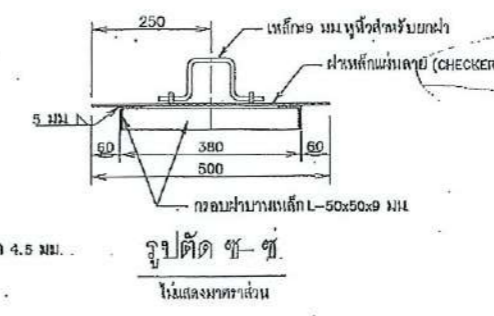


รูปตัด อ-อ
ไม่แสดงมาตรฐาน



รูปขยายเหล็กหูหัวฝ้า MANHOLE
ไม่แสดงมาตรฐาน

หมายเหตุ
1. วัสดุต่างๆ กำหนดให้เป็นชนิดเสมอ นอกจากแสดงไว้เป็นอย่างอื่น



รูปตัด ก-ก
ไม่แสดงมาตรฐาน

มาตรฐานอาคาร โรงสูบน้ำแบบเพรียนน้ำ		มาตรฐานอาคาร โรงสูบน้ำแบบเพรียนน้ำ (แบบตัด)		แสดง ฝาปิด	
บริษัท พจนานี้ เสนอ คอมพิวเตอร์ จำกัด		สำนักพัฒนาท้องถิ่น กรมการโยธา		กระทรวงมหาดไทย	
ออกแบบ	นายวิชาญ สิงห์จันทร์ ๒๒๒.๒๖	เลขที่	นายสุวัฒน์ วัฒนใจ ๒๒๒.๒๖	หน้า	๒๐/๒๓
เขียนแบบ	นายสุวัฒน์ เจริญผล ๒๒๒.๒๖	ค่า	นายประสิทธิ์ พัทธ์ ๒๒๒.๒๖	หน้า	๒๐/๒๓
ตรวจ	นายบำรุง ภิรมย์ชาติ ๒๒๒.๒๖	เขียน	นายประสิทธิ์ พัทธ์ ๒๒๒.๒๖	หน้า	๒๐/๒๓
นายสุวัฒน์ ภิรมย์ชาติ ๒๒๒.๒๖		หน้า	นายประสิทธิ์ พัทธ์ ๒๒๒.๒๖	หน้า	๒๐/๒๓
นายสุวัฒน์ ภิรมย์ชาติ ๒๒๒.๒๖		หน้า	นายประสิทธิ์ พัทธ์ ๒๒๒.๒๖	หน้า	๒๐/๒๓

