



ประกาศกรมทรัพยากรน้ำ โดย สำนักงานทรัพยากรน้ำที่ ๑
เรื่อง ประกวดราคาจ้างก่อสร้างโครงการก่อสร้างระบบกระจายน้ำพร้อมถังเก็บน้ำ บ้านน้ำโค้ง, บ้านป่า
ป่าน , บ้านปางไฮ หมู่ที่ ๒ ตำบลเทพเสด็จ อำเภอดอยสะเก็ด จังหวัดเชียงใหม่
ด้วยวิธีประกวดราคาอิเล็กทรอนิกส์ (e-bidding)

กรมทรัพยากรน้ำ โดย สำนักงานทรัพยากรน้ำที่ ๑ มีความประสงค์จะประกวดราคาจ้าง
ก่อสร้างโครงการก่อสร้างระบบกระจายน้ำพร้อมถังเก็บน้ำ บ้านน้ำโค้ง, บ้านป่าป่าน , บ้านปางไฮ หมู่ที่ ๒
ตำบลเทพเสด็จ อำเภอดอยสะเก็ด จังหวัดเชียงใหม่ ด้วยวิธีประกวดราคาอิเล็กทรอนิกส์ (e-bidding) ราคา
กลางของงานจ้างก่อสร้าง ในการประกวดราคาครั้งนี้ เป็นเงินทั้งสิ้น ๔,๙๗๗,๔๑๖.๐๐ บาท (สี่ล้านเก้าแสน
เจ็ดหมื่นเจ็ดพันสี่ร้อยสิบหกบาทถ้วน) จำนวน ๑ รายการ

ผู้ยื่นข้อเสนอต้องยื่นข้อเสนอโดยแสดงหลักฐานถึงขีดความสามารถและความพร้อมที่มีอยู่ใน
วันยื่นข้อเสนอ โดยมีรายละเอียดดังนี้

๑. ผู้ยื่นข้อเสนอจะต้องมีคุณสมบัติให้เป็นที่ไปตามเอกสารประกวดราคาอิเล็กทรอนิกส์กำหนด
๒. ผู้ยื่นข้อเสนอต้องเสนอราคาทางระบบจัดซื้อจัดจ้างภาครัฐด้วยอิเล็กทรอนิกส์ในวันที่ ๑๗
เมษายน ๒๕๖๙ ระหว่างเวลา ๑๓.๐๐ น. ถึง ๑๖.๐๐ น. ซึ่งสามารถจัดเตรียมเอกสารข้อเสนอได้ตั้งแต่วันที่
ประกาศจนถึงวันเสนอราคา

๓. ผู้สนใจสามารถดูรายละเอียดและดาวน์โหลดเอกสารประกวดราคาอิเล็กทรอนิกส์เลขที่ ท
ส ๐๖๑๑/๘๕๓ ลงวันที่ ๘ เมษายน พ.ศ. ๒๕๖๙ ผ่านทางระบบจัดซื้อจัดจ้างภาครัฐด้วยอิเล็กทรอนิกส์ ได้
ตั้งแต่วันที่ประกาศจนถึงวันเสนอราคา ได้ที่เว็บไซต์ www.dwr.go.th หรือ www.gprocurement.go.th
ทั้งนี้ หากต้องการทราบรายละเอียดเพิ่มเติมเกี่ยวกับแบบรูปและรายการละเอียด โปรดสอบถามมายัง กรม
ทรัพยากรน้ำ โดย สำนักงานทรัพยากรน้ำที่ ๑ ผ่านทางไปรษณีย์อิเล็กทรอนิกส์ saraban0611@dwr.mail.go.th
หรือช่องทางตามที่กรมบัญชีกลางกำหนด ภายในวันที่ ๙ เมษายน ๒๕๖๙ ในเวลาราชการ โดยกรม
ทรัพยากรน้ำ โดย สำนักงานทรัพยากรน้ำที่ ๑ จะชี้แจงรายละเอียดดังกล่าวผ่านทางเว็บไซต์ www.dwr.go.th
และ www.gprocurement.go.th ในวันที่ ๙ เมษายน ๒๕๖๙

การประกวดราคาได้กำหนดเงื่อนไขให้มีการจ่ายเงินค่าจ้างล่วงหน้าในอัตราร้อยละ ๑๕
(สิบห้า) ของราคาค่าจ้างและได้นำสัญญาแบบปรับราคาได้ (Escalation Factors) ตามมติคณะรัฐมนตรี เมื่อ

วันที่ ๒๒ สิงหาคม ๒๕๓๒ แจกตามหนังสือสำนักเลขาธิการคณะรัฐมนตรี ที่ นร ๐๒๐๓/ว ๑๐๙ ลงวันที่ ๒๔ สิงหาคม ๒๕๓๒ เรื่อง การพิจารณาช่วยเหลือผู้ประกอบการอาชีพงานก่อสร้าง และหนังสือสำนักงบประมาณที่ นร ๐๗๓๑.๑/ว ๑๐๔ ลงวันที่ ๑๓ มิถุนายน ๒๕๖๑ เรื่อง ชักข้อความเข้าใจแนวทางปฏิบัติที่เกี่ยวกับวันเปิดซองที่ใช้ในการคำนวณเงินเพิ่มหรือลดค่างานตามสัญญาแบบปรับราคาได้ (ค่า K) ซึ่งได้กำหนดเงื่อนไขหลักเกณฑ์ ประเภทงานก่อสร้าง สูตร และวิธีคำนวณที่ใช้กับสัญญาแบบปรับราคาได้ไว้ในเงื่อนไขการประกวดราคาแล้ว

ประกาศ ณ วันที่ ๘ เมษายน พ.ศ. ๒๕๖๙



๗
สุพัตสอน สีมิต

(นางสาวสุพัตสอน สีมิต)

ผู้อำนวยการสำนักงานทรัพยากรน้ำที่ ๑ ปฏิบัติราชการแทน

อธิบดีกรมทรัพยากรน้ำ



เอกสารประกวดราคาจ้างก่อสร้างด้วยวิธีประกวดราคาอิเล็กทรอนิกส์ (e-bidding)

เลขที่ ทส ๐๖๑๑/๘๕๓

การจ้างก่อสร้างโครงการก่อสร้างระบบกระจายน้ำพร้อมถังเก็บน้ำ บ้านน้ำโค้ง, บ้านป่าป่าน , บ้านปางไฮ

หมู่ที่ ๒ ตำบลเทพเสด็จ อำเภอดอยสะเก็ด จังหวัดเชียงใหม่

ตามประกาศ กรมทรัพยากรน้ำ โดย สำนักงานทรัพยากรน้ำที่ ๑

ลงวันที่ ๘ เมษายน ๒๕๖๙

กรมทรัพยากรน้ำ โดย สำนักงานทรัพยากรน้ำที่ ๑ ซึ่งต่อไปนี้จะเรียกว่า "กรม" มีความประสงค์ จะ ประกวดราคาจ้างก่อสร้างโครงการก่อสร้างระบบกระจายน้ำพร้อมถังเก็บน้ำ บ้านน้ำโค้ง, บ้านป่าป่าน , บ้านปางไฮ หมู่ที่ ๒ ตำบลเทพเสด็จ อำเภอดอยสะเก็ด จังหวัดเชียงใหม่ ด้วยวิธีประกวดราคาอิเล็กทรอนิกส์ (e-bidding) ตามรายการ ดังนี้

โครงการก่อสร้างระบบกระจายน้ำ	จำนวน	๑	โครงการ
พร้อมถังเก็บน้ำ บ้านน้ำโค้ง, บ้านป่า			
ป่าน , บ้านปางไฮ หมู่ที่ ๒ ตำบลเทพ			
เสด็จ อำเภอดอยสะเก็ด จังหวัด			
เชียงใหม่			

โดยมีข้อแนะนำและข้อกำหนดดังต่อไปนี้

๑. เอกสารแนบท้ายเอกสารประกวดราคาอิเล็กทรอนิกส์

- ๑.๑ แบบรูปและรายการละเอียด และขอบเขตของงาน
- ๑.๒ แบบใบเสนอราคาที่กำหนดไว้ในระบบจัดซื้อจัดจ้างภาครัฐด้วยอิเล็กทรอนิกส์
- ๑.๓ แบบสัญญาจ้างก่อสร้าง
- ๑.๔ แบบหนังสือค้ำประกัน
 - (๑) หลักประกันสัญญา
 - (๒) หลักประกันการรับเงินค่าจ้างล่วงหน้า
- ๑.๕ สูตรการปรับราคา
- ๑.๖ บทนิยาม
 - (๑) ผู้ที่มีผลประโยชน์ร่วมกัน
 - (๒) การขัดขวางการแข่งขันอย่างเป็นธรรม
 - (๓) ผลงาน

- ๑.๗ แบบบัญชีเอกสารที่กำหนดไว้ในระบบจัดซื้อจัดจ้างภาครัฐด้วยอิเล็กทรอนิกส์
 - (๑) บัญชีเอกสารส่วนที่ ๑
 - (๒) บัญชีเอกสารส่วนที่ ๒
- ๑.๘ รายละเอียดการคำนวณราคากลางงานก่อสร้างตาม BOQ (Bill of Quantities)
- ๑.๙ แผนการทำงาน
- ๑.๑๐ แผนการใช้วัสดุที่ผลิตภายในประเทศและแผนการใช้เหล็กที่ผลิตภายใน

ประเทศ

- ๑.๑๑ คุณลักษณะเฉพาะของงานก่อสร้าง
- ๑.๑๒ รายละเอียดด้านวิศวกรรม
- ๑.๑๓ เงื่อนไขงานก่อสร้าง
- ๑.๑๔ แนวทางปฏิบัติที่เกี่ยวกับวันเปิดซองที่ใช้ในการคำนวณเงินเพิ่มหรือลดค่างาน

ตามสัญญาแบบปรับราคาได้ (ค่า k)

- ๑.๑๕ สิทธิในการรับงานของผู้ขึ้นทะเบียนผู้ประกอบการงานก่อสร้างสาขา

ก่อสร้างชลประทาน ของกรมทรัพยากรน้ำ

๒. คุณสมบัติของผู้ยื่นข้อเสนอ

- ๒.๑ มีความสามารถตามกฎหมาย
- ๒.๒ ไม่เป็นบุคคลล้มละลาย
- ๒.๓ ไม่อยู่ระหว่างเลิกกิจการ
- ๒.๔ ไม่เป็นบุคคลซึ่งอยู่ระหว่างถูกระงับการยื่นข้อเสนอหรือทำสัญญากับหน่วยงาน

ของรัฐไว้ชั่วคราว เนื่องจากเป็นผู้ที่ไม่ผ่านเกณฑ์การประเมินผลการปฏิบัติงานของผู้ประกอบการตามระเบียบที่รัฐมนตรีว่าการกระทรวงการคลังกำหนดตามที่ประกาศเผยแพร่ในระบบเครือข่ายสารสนเทศของกรมบัญชีกลาง

๒.๕ ไม่เป็นบุคคลซึ่งถูกระงับชื่อไว้ในบัญชีรายชื่อผู้ทำงานและได้แจ้งเวียนชื่อให้เป็นผู้ทำงานของหน่วยงานของรัฐในระบบเครือข่ายสารสนเทศของกรมบัญชีกลาง ซึ่งรวมถึงนิติบุคคลที่ผู้ทำงานเป็นหุ้นส่วนผู้จัดการ กรรมการผู้จัดการ ผู้บริหาร ผู้มีอำนาจในการดำเนินงานในกิจการของนิติบุคคลนั้นด้วย

๒.๖ มีคุณสมบัติและไม่มีลักษณะต้องห้ามตามที่คณะกรรมการนโยบายการจัดซื้อจัดจ้าง และการบริหารพัสดุภาครัฐกำหนดในราชกิจจานุเบกษา

๒.๗ เป็นนิติบุคคลผู้มีอาชีพรับจ้างงานก่อสร้างที่ประกวดราคาอิเล็กทรอนิกส์ดังกล่าว

๒.๘ ไม่เป็นผู้มีผลประโยชน์ร่วมกันกับผู้ยื่นข้อเสนอรายอื่นที่เข้ายื่นข้อเสนอให้แก่ กรม วันประกาศประกวดราคาอิเล็กทรอนิกส์ หรือไม่เป็นผู้กระทำการอันเป็นการขัดขวาง การแข่งขันอย่างเป็นธรรมในการประกวดราคาอิเล็กทรอนิกส์ครั้งนี้

๒.๙ ไม่เป็นผู้ได้รับเอกสิทธิ์หรือความคุ้มกัน ซึ่งอาจปฏิเสธไม่ยอมขึ้นศาลไทย เว้นแต่รัฐบาล ของผู้ยื่นข้อเสนอได้มีคำสั่งให้สละเอกสิทธิ์และความคุ้มกันเช่นนั้น

๒.๑๐ ผู้ยื่นข้อเสนอต้องมีผลงานก่อสร้างประเภทเดียวกันกับงานที่ประกวดราคาจ้างก่อสร้างในวงเงินไม่น้อยกว่า ๑,๕๐๐,๐๐๐.๐๐ บาท (หนึ่งล้านห้าแสนบาทถ้วน) และเป็นผลงานที่เป็นคู่สัญญาโดยตรงกับหน่วยงานของรัฐ หรือหน่วยงานเอกชนที่ กรม เชื้อถื้อ

๒.๑๑ ผู้ยื่นข้อเสนอที่ยื่นข้อเสนอในรูปแบบของ "กิจการร่วมค้า" ต้องมีคุณสมบัติดังนี้

(๑) การกำหนดสัดส่วนในการเข้าร่วมค้าของคู่สัญญา

กรณีที่ข้อตกลงฯ กำหนดให้ผู้เข้าร่วมค้ารายใดรายหนึ่งเป็นผู้เข้าร่วมค้าหลัก ข้อตกลงฯ จะต้องมีข้อกำหนดสัดส่วนหน้าที่ และความรับผิดชอบในปริมาณงาน สิ่งของ หรือมูลค่าตามสัญญาของผู้เข้าร่วมค้าหลักมากกว่าผู้เข้าร่วมค้ารายอื่นทุกราย

(๒) กรณีที่ข้อตกลงฯ กำหนดให้ผู้เข้าร่วมค้ารายใดรายหนึ่งเป็นผู้เข้าร่วมค้าหลัก กิจการร่วมค่านั้นต้องใช้ผลงานของผู้เข้าร่วมค้าหลักรายเดียวเป็นผลงานของกิจการร่วมค้าที่ยื่นข้อเสนอ

สำหรับข้อตกลงฯ ที่ไม่ได้กำหนดให้ผู้เข้าร่วมค้ารายใดเป็นผู้เข้าร่วมค้าหลักผู้เข้าร่วมค้าทุกรายจะต้องมีคุณสมบัติครบถ้วนตามเงื่อนไขที่กำหนดไว้ในเอกสารเชิญชวน

(๓) การยื่นข้อเสนอของกิจการร่วมค้า

(๓.๑) กรณีที่ข้อตกลงฯ กำหนดให้มีการมอบหมายผู้เข้าร่วมค้ารายใดรายหนึ่ง เป็นผู้ยื่นข้อเสนอในนามกิจการร่วมค้า การยื่นข้อเสนอดังกล่าวต้องมีหนังสือมอบอำนาจ

สำหรับผู้เข้าร่วมค้าทุกรายจะต้องลงลายมือชื่อในหนังสือมอบอำนาจให้ผู้เข้าร่วมค้ารายใดเป็นผู้ยื่นข้อเสนอในนามกิจการร่วมค้า

(๓.๒) การยื่นข้อเสนอด้วยวิธีประกวดราคาอิเล็กทรอนิกส์ (e - bidding) ให้ผู้เข้าร่วมค้าที่ได้รับมอบหมายหรือมอบอำนาจตามข้อ (๓.๑) ดำเนินการซื้อเอกสารประกวดราคาอิเล็กทรอนิกส์ กรณีที่มีการจำหน่ายเอกสารซื้อหรือจ้าง

๒.๑๒ ผู้ยื่นข้อเสนอต้องลงทะเบียนที่มีข้อมูลถูกต้องครบถ้วนในระบบจัดซื้อจัดจ้างภาครัฐด้วย อิเล็กทรอนิกส์ (Electronic Government Procurement : e-GP) ของกรมบัญชีกลาง

๒.๑๓ ผู้ยื่นข้อเสนอต้องมีมูลค่าสุทธิของกิจการ ดังนี้

๑. กรณีผู้ยื่นข้อเสนอเป็นนิติบุคคลที่จัดตั้งขึ้นตามกฎหมายไทยหรือต่างประเทศ ซึ่งได้จดทะเบียนเกินกว่า ๑ ปี ต้องมีมูลค่าสุทธิของกิจการ จากผลต่างระหว่างสินทรัพย์สุทธิหักด้วยหนี้สิน สุทธิ ที่ปรากฏในงบแสดงฐานะการเงินที่มีการตรวจรับรองแล้ว ซึ่งจะต้องแสดงค่าเป็นบวก ๑ ปีสุดท้ายก่อนวันยื่นข้อเสนอ งบแสดงฐานะการเงิน ๑ ปีสุดท้ายก่อนวันยื่นข้อเสนอ หมายถึง งบแสดงฐานะการเงินย้อนไปก่อนวันที่หน่วยงานของรัฐกำหนดให้เป็นวันยื่นข้อเสนอ ๑ ปีปฏิทิน เว้นแต่กรณีนิติบุคคลที่จัดตั้งขึ้นตามกฎหมายไทย หากวันยื่นข้อเสนอเป็นช่วงระยะเวลาที่กรมพัฒนาธุรกิจการค้ากำหนดให้นิติบุคคลยื่นงบแสดงฐานะการเงินกับกรมพัฒนาธุรกิจการค้า ซึ่งจะอยู่ในช่วงเดือนมกราคม - เดือนพฤษภาคม ของทุกปี โดยนิติบุคคลที่เป็นผู้ยื่นข้อเสนอที่ยื่นข้อเสนอในช่วงของการยื่นงบแสดงฐานะการเงินกับกรมพัฒนาธุรกิจการค้า คือ ช่วงเดือนมกราคม - เดือนพฤษภาคม กรณีนี้ให้สามารถยื่นงบแสดงฐานะการเงินย้อนไปอีก ๑ ปี ได้

๒. กรณีผู้ยื่นข้อเสนอเป็นนิติบุคคลที่จัดตั้งขึ้นตามกฎหมายไทย ซึ่งยังไม่มีกร
รายงานงบแสดงฐานะการเงินกับกรมพัฒนาธุรกิจการค้า หรือกรณีผู้ยื่นข้อเสนอเป็นนิติบุคคลที่จัดตั้งขึ้นตาม
กฎหมายต่างประเทศซึ่งยังไม่มีกรรายงานงบแสดงฐานะการเงิน ให้พิจารณาการกำหนดมูลค่าของ
ทุนจดทะเบียน โดยผู้ยื่นข้อเสนอจะต้องมีทุนจดทะเบียนที่เรียกชำระมูลค่าหุ้นแล้ว ณ วันที่ยื่นข้อเสนอ ไม่ต่ำ
กว่า ๑ ล้านบาท

๓. สำหรับการจัดซื้อจัดจ้างครั้งหนึ่งที่มีวงเงินเกิน ๕๐๐,๐๐๐ บาทขึ้นไป กรณีผู้
ยื่นข้อเสนอเป็นบุคคลธรรมดา ให้พิจารณาจากหนังสือรับรองบัญชีเงินฝาก ไม่เกิน ๙๐ วันก่อนวันยื่นข้อเสนอ
โดยต้องมีเงินฝากคงเหลือในบัญชีธนาคารเป็นมูลค่า ๑ ใน ๔ ของมูลค่างบประมาณของโครงการหรือรายการที่
ยื่นข้อเสนอในแต่ละครั้ง และหากเป็นผู้ชนะการจัดซื้อจัดจ้างหรือเป็นผู้ได้รับการคัดเลือกจะต้องแสดงหนังสือ
รับรองบัญชีเงินฝากที่มีมูลค่าดังกล่าวอีกครั้งหนึ่งในวันลงนามในสัญญา

๔. กรณีที่ผู้ยื่นข้อเสนอไม่มีมูลค่าสุทธิของกิจการหรือทุนจดทะเบียน หรือมีแต่ไม่
เพียงพอที่จะเข้ายื่นข้อเสนอ สามารถดำเนินการได้ดังนี้

(๑) กรณีผู้ยื่นข้อเสนอเป็นนิติบุคคลที่จัดตั้งขึ้นตามกฎหมายไทย หรือ
บุคคลธรรมดาที่ถือสัญชาติไทย ผู้ยื่นข้อเสนอสามารถขอวงเงินสินเชื่อ โดยต้องมีวงเงินสินเชื่อ ๑ ใน ๔ ของ
มูลค่างบประมาณของโครงการหรือรายการที่ยื่นข้อเสนอในแต่ละครั้ง จะเป็นสินเชื่อที่ธนาคารภายในประเทศ
หรือบริษัทเงินทุนหรือบริษัทเงินทุนหลักทรัพย์ที่ได้รับอนุญาตให้ประกอบกิจการเงินทุนเพื่อการพาณิชย์ และ
ประกอบธุรกิจค้าประกันตามประกาศของธนาคารแห่งประเทศไทย ตามรายชื่อบริษัทเงินทุนที่ธนาคารแห่ง
ประเทศไทยแจ้งเวียนให้ทราบ โดยพิจารณาจากยอดเงินรวมของวงเงินสินเชื่อที่สำนักงานใหญ่รับรอง หรือที่
สำนักงานสาขารับรอง (กรณีได้รับมอบอำนาจจากสำนักงานใหญ่) ซึ่งออกให้แก่ผู้ยื่นข้อเสนอ นับถึงวันยื่นขอ
เสนอไม่เกิน ๙๐ วัน

(๒) กรณีผู้ยื่นข้อเสนอเป็นนิติบุคคลที่จัดตั้งขึ้นตามกฎหมายต่างประเทศ หรือ
บุคคลธรรมดาที่มีได้ถือสัญชาติไทย ผู้ยื่นข้อเสนอสามารถขอวงเงินสินเชื่อ โดยต้องมีวงเงินสินเชื่อ ๑ ใน ๔ ของ
มูลค่างบประมาณของโครงการหรือรายการที่ยื่นข้อเสนอในแต่ละครั้ง จะเป็นสินเชื่อที่ธนาคารภายในประเทศ
หรือบริษัทเงินทุนหรือบริษัทเงินทุนหลักทรัพย์ที่ได้รับอนุญาตให้ประกอบกิจการเงินทุนเพื่อการพาณิชย์ และ
ประกอบธุรกิจค้าประกันตามประกาศของธนาคารแห่งประเทศไทย ตามรายชื่อบริษัทเงินทุนที่ธนาคาร แห่ง
ประเทศไทยแจ้งเวียนให้ทราบ หรือเป็นสินเชื่อที่ธนาคารต่างประเทศหรือบริษัทเงินทุนหลักทรัพย์ที่ได้รับ
อนุญาตให้ประกอบกิจการเงินทุนเพื่อการพาณิชย์และประกอบธุรกิจค้าประกันตามประกาศของธนาคารกลาง
ต่างประเทศนั้น ตามรายชื่อบริษัทที่ธนาคารกลางต่างประเทศนั้นแจ้งเวียนให้ทราบ โดยพิจารณาจากยอดเงิน
รวมของวงเงินสินเชื่อที่สำนักงานใหญ่รับรอง หรือที่สำนักงานสาขารับรอง (กรณีได้รับมอบอำนาจจากสำนัก
งานใหญ่) ซึ่งออกให้แก่ผู้ยื่นข้อเสนอ นับถึงวันยื่นข้อเสนอไม่เกิน ๙๐ วัน

๕. กรณีผู้ยื่นข้อเสนอเป็นนิติบุคคลที่จัดตั้งขึ้นตามกฎหมายต่างประเทศ หรือ
บุคคลธรรมดาที่มีได้ถือสัญชาติไทยตามข้อ ๒ ข้อ ๓ และข้อ ๔ (๒) มูลค่าจะต้องเป็นไปตามอัตราแลกเปลี่ยน
เงินตรา ตามประกาศที่ธนาคารแห่งประเทศไทยกำหนด ในช่วงระหว่างวันที่เผยแพร่ประกาศและเอกสาร

ประกวดราคาในระบบจัดซื้อจัดจ้างภาครัฐด้วยอิเล็กทรอนิกส์ (e - GP) จนถึงวันเสนอราคา

ทั้งนี้ ผู้ยื่นข้อเสนอจะต้องยื่นเอกสารที่แสดงให้เห็นถึงข้อมูลเกี่ยวกับมูลค่าสุทธิของกิจการแล้วแต่กรณี ประกอบกับเอกสารดังกล่าวจะต้องผ่านการรับรองตามระเบียบกระทรวงการต่างประเทศว่าด้วยการรับรองเอกสาร พ.ศ. ๒๕๓๙ และที่แก้ไขเพิ่มเติม กำหนด โดยจะต้องยื่นเอกสารดังกล่าวในวันยื่นข้อเสนอ หากผู้ยื่นข้อเสนอได้มีการยื่นเอกสารดังกล่าวมาพร้อมกับการยื่นข้อเสนอให้ถือว่าผู้ยื่นข้อเสนอรายนั้นยื่นเอกสารไม่ครบถ้วนตามเงื่อนไขที่กำหนดไว้ในเอกสารประกวดราคา

๖. กรณีตาม ข้อ ๑ - ข้อ ๕ ไม่ใช่บังคับกรณีดังต่อไปนี้

(๖.๑) กรณีที่ผู้ยื่นข้อเสนอเป็นหน่วยงานของรัฐภายในประเทศ

(๖.๒) นิติบุคคลที่จัดตั้งขึ้นตามกฎหมายไทยที่อยู่ระหว่างการฟื้นฟูกิจการตามพระราชบัญญัติล้มละลาย พ.ศ. ๒๕๔๓ และที่แก้ไขเพิ่มเติม

(๖.๓) งานจ้างก่อสร้างที่กรมบัญชีกลางได้ขึ้นทะเบียนผู้ประกอบการงานก่อสร้างแล้ว และงานจ้างก่อสร้างที่หน่วยงานของรัฐที่ได้มีการจัดทำบัญชีผู้ประกอบการงานก่อสร้างที่มีคุณสมบัติเบื้องต้นไว้แล้วก่อนวันที่พระราชบัญญัติการจัดซื้อจัดจ้างฯ มีผลใช้บังคับ

(๖.๔) การจัดซื้อจัดจ้างตามมาตรา ๕๖ วรรคหนึ่ง (๒) (ข) และ (ค) แห่งพระราชบัญญัติการจัดซื้อจัดจ้างฯ

(๖.๕) การซื้อสิ่งทอหัตถ์พรมและการเช่าสิ่งทอหัตถ์พรม

(๖.๖) กรณีงานจ้างบริการหรืองานจ้างเหมาบริการกับบุคคลธรรมดา เช่น จ้างพนักงานขับรถ ครูชาวต่างชาติ พนักงานเก็บขยะ พนักงานบันทึกข้อมูล เป็นต้น

๓. หลักฐานการยื่นข้อเสนอ

ผู้ยื่นข้อเสนอจะต้องเสนอเอกสารหลักฐานยื่นมาพร้อมกับการเสนอราคาทางระบบจัดซื้อจัดจ้างภาครัฐด้วยอิเล็กทรอนิกส์ โดยแยกเป็น ๒ ส่วน คือ

๓.๑ ส่วนที่ ๑ อย่างน้อยต้องมีเอกสารดังต่อไปนี้

(๑) ในกรณีผู้ยื่นข้อเสนอเป็นนิติบุคคล

(ก) ห้างหุ้นส่วนสามัญหรือห้างหุ้นส่วนจำกัด ให้ยื่นสำเนาหนังสือรับรองการจดทะเบียนนิติบุคคล บัญชีรายชื่อหุ้นส่วนผู้จัดการ

(ข) บริษัทจำกัดหรือบริษัทมหาชนจำกัด ให้ยื่นสำเนาหนังสือรับรองการจดทะเบียนนิติบุคคล หนังสือบริคณห์สนธิ บัญชีรายชื่อกรรมการผู้จัดการ และบัญชีผู้ถือหุ้นรายใหญ่ (ถ้ามี)

(๒) ในกรณีผู้ยื่นข้อเสนอเป็นบุคคลธรรมดาหรือคณะบุคคลที่มีใช้นิติบุคคล ให้ยื่นสำเนาบัตรประจำตัวประชาชนของผู้ยื่น ข้อเสนอข้อตกลงที่แสดงถึงการเข้าเป็นหุ้นส่วน (ถ้ามี) สำเนาบัตรประจำตัวประชาชนของผู้เป็นหุ้นส่วน หรือสำเนาหนังสือเดินทางของผู้เป็นหุ้นส่วนที่มีได้ถือสัญชาติไทย

(๓) ในกรณีผู้ยื่นข้อเสนอเป็นผู้ยื่นข้อเสนอร่วมกันในฐานะเป็นผู้ร่วมค้า ให้ยื่นสำเนาสัญญาของการเข้าร่วมค้า และเอกสารตามที่ระบุไว้ใน (๑) หรือ (๒) ของผู้ร่วมค้า แล้วแต่กรณี

(๔) ผู้ยื่นข้อเสนอต้องแสดงหลักฐานเกี่ยวกับมูลค่าสุทธิของกิจการ ดังนี้

๑. กรณีผู้ยื่นข้อเสนอเป็นนิติบุคคลที่จัดตั้งขึ้นตามกฎหมายไทยหรือต่างประเทศ ซึ่งได้จดทะเบียนเกินกว่า ๑ ปี ต้องมีมูลค่าสุทธิของกิจการ จากผลต่างระหว่างสินทรัพย์สุทธิหักด้วยหนี้สินสุทธิที่ปรากฏในงบแสดงฐานะการเงินที่มีการตรวจรับรองแล้ว ซึ่งจะต้องแสดงค่าเป็นบวก ๑ ปีสุดท้าย ก่อนวันยื่นข้อเสนอ งบแสดงฐานะการเงิน ๑ ปีสุดท้ายก่อนวันยื่นข้อเสนอ หมายถึง งบแสดงฐานะการเงินย้อนไปก่อนวันที่หน่วยงานของรัฐกำหนดให้เป็นวันยื่นข้อเสนอ ๑ ปีปฏิทิน เว้นแต่กรณีนิติบุคคลที่จัดตั้งขึ้นตามกฎหมายไทย หากวันยื่นข้อเสนอเป็นช่วงระยะเวลาที่กรมพัฒนาธุรกิจการค้ากำหนดให้นิติบุคคล ยื่นงบแสดงฐานะการเงินกับกรมพัฒนาธุรกิจการค้า ซึ่งจะอยู่ในช่วงเดือนมกราคม - เดือนพฤษภาคม ของทุกปี โดยนิติบุคคลที่เป็นผู้ยื่นข้อเสนอ นั้นยังอยู่ในช่วงของการยื่นงบแสดงฐานะการเงินกับกรมพัฒนาธุรกิจการค้า คือ ช่วงเดือนมกราคม - เดือนพฤษภาคม กรณีนี้ให้สามารถยื่นงบแสดงฐานะการเงินย้อนไปอีก ๑ ปี ได้

๒. กรณีผู้ยื่นข้อเสนอเป็นนิติบุคคลที่จัดตั้งขึ้นตามกฎหมายไทยซึ่งยังไม่มี การรายงานงบแสดงฐานะการเงินกับกรมพัฒนาธุรกิจการค้า หรือกรณีผู้ยื่นข้อเสนอเป็นนิติบุคคลที่จัดตั้งขึ้น ตามกฎหมายต่างประเทศซึ่งยังไม่มี การรายงานงบแสดงฐานะการเงิน ให้พิจารณาการกำหนดมูลค่าของ ทุนจดทะเบียน โดยผู้ยื่นข้อเสนอจะต้องมีทุนจดทะเบียนที่เรียกชำระมูลค่าหุ้นแล้ว ณ วันที่ยื่นข้อเสนอ ไม่ต่ำกว่า ๑ ล้านบาท

๓. สำหรับการจัดซื้อจัดจ้างครั้งหนึ่งที่มีวงเงินเกิน ๕๐๐,๐๐๐ บาทขึ้นไป กรณีผู้ยื่นข้อเสนอเป็นบุคคลธรรมดา ให้พิจารณาจากหนังสือรับรองบัญชีเงินฝากไม่เกิน ๙๐ วัน ก่อนวันยื่น ข้อเสนอ โดยต้องมีเงินฝากคงเหลือในบัญชีธนาคารเป็นมูลค่า ๑ ใน ๔ ของมูลค่างบประมาณของโครงการหรือ รายการที่ยื่นข้อเสนอในแต่ละครั้ง และหากเป็นผู้ชนะการจัดซื้อจัดจ้างหรือเป็นผู้ได้รับการคัดเลือกจะต้อง แสดงหนังสือรับรองบัญชีเงินฝากที่มีมูลค่าดังกล่าวอีกครั้งหนึ่งในวันลงนามในสัญญา

๔. กรณีที่ผู้ยื่นข้อเสนอไม่มีมูลค่าสุทธิของกิจการหรือทุนจดทะเบียน หรือ มีแต่ไม่เพียงพอที่จะเข้ายื่นข้อเสนอ สามารถดำเนินการได้ดังนี้

(๑) กรณีผู้ยื่นข้อเสนอเป็นนิติบุคคลที่จัดตั้งขึ้นตามกฎหมายไทย หรือ บุคคลธรรมดาที่ถือสัญชาติไทย ผู้ยื่นข้อเสนอสามารถขอวงเงินสินเชื่อ โดยต้องมีวงเงินสินเชื่อ ๑ ใน ๔ ของ มูลค่างบประมาณของโครงการหรือรายการที่ยื่นข้อเสนอในแต่ละครั้ง จะเป็นสินเชื่อที่ธนาคารภายในประเทศ หรือบริษัทเงินทุนหรือบริษัทเงินทุนหลักทรัพย์ที่ได้รับอนุญาตให้ประกอบกิจการเงินทุนเพื่อการพาณิชย์และ ประกอบธุรกิจค้าประกันตามประกาศของธนาคารแห่งประเทศไทย ตามรายชื่อบริษัทเงินทุนที่ธนาคารแห่งประเทศไทยแจ้งเวียนให้ทราบ โดยพิจารณาจากยอดเงินรวมของวงเงินสินเชื่อที่สำนักงานใหญ่รับรอง หรือที่ สำนักงานสาขารับรอง (กรณีได้รับมอบอำนาจจากสำนักงานใหญ่) ซึ่งออกให้แก่ผู้ยื่นข้อเสนอ นับถึงวันยื่น ข้อเสนอไม่เกิน ๙๐ วัน

(๒) กรณีผู้ยื่นข้อเสนอเป็นนิติบุคคลที่จัดตั้งขึ้นตามกฎหมายต่าง ประเทศ หรือบุคคลธรรมดาที่มีได้ถือสัญชาติไทย ผู้ยื่นข้อเสนอสามารถขอวงเงินสินเชื่อ โดยต้องมีวงเงิน สินเชื่อ ๑ ใน ๔ ของมูลค่างบประมาณของโครงการหรือรายการที่ยื่นข้อเสนอในแต่ละครั้ง จะเป็นสินเชื่อที่ ธนาคารภายในประเทศ หรือบริษัทเงินทุนหรือบริษัทเงินทุนหลักทรัพย์ที่ได้รับอนุญาตให้ประกอบกิจการเงิน

ทุนเพื่อการพาณิชย์ และประกอบธุรกิจค้าประกันตามประกาศของธนาคารแห่งประเทศไทย ตามรายชื่อบริษัท
เงินทุนที่ธนาคาร แห่งประเทศไทยแจ้งเวียนให้ทราบ หรือเป็นสินเชื่อที่ธนาคารต่างประเทศหรือบริษัทเงินทุน
หลักทรัพย์ที่ได้รับอนุญาตให้ประกอบกิจการเงินทุนเพื่อการพาณิชย์และประกอบธุรกิจค้าประกันตามประกาศ
ของธนาคารกลางต่างประเทศนั้น ตามรายชื่อบริษัทที่ธนาคารกลางต่างประเทศนั้นแจ้งเวียนให้ทราบ โดย
พิจารณาจากยอดเงินรวมของวงเงินสินเชื่อที่สำนักงานใหญ่รับรอง หรือที่สำนักงานสาขารับรอง (กรณีได้รับ
มอบอำนาจจากสำนักงานใหญ่) ซึ่งออกให้แก่ผู้ยื่นข้อเสนอ นับถึงวันยื่นข้อเสนอไม่เกิน ๙๐ วัน

๕. กรณีผู้ยื่นข้อเสนอเป็นนิติบุคคลที่จัดตั้งขึ้นตามกฎหมายต่างประเทศ
หรือบุคคลธรรมดาที่มีได้ถือสัญชาติไทยตามข้อ ๒ ข้อ ๓ และข้อ ๔ (๒) มูลค่าจะต้องเป็นไปตามอัตรา
แลกเปลี่ยนเงินตราตามประกาศที่ธนาคารแห่งประเทศไทยกำหนด ในช่วงระหว่างวันที่เผยแพร่ประกาศและ
เอกสารประกวดราคาในระบบจัดซื้อจัดจ้างภาครัฐด้วยอิเล็กทรอนิกส์ (e - GP) จนถึงวันเสนอราคา

ทั้งนี้ ผู้ยื่นข้อเสนอจะต้องยื่นเอกสารที่แสดงให้เห็นถึงข้อมูลเกี่ยวกับ
มูลค่าสุทธิของกิจการแล้วแต่กรณี ประกอบกับเอกสารดังกล่าวจะต้องผ่านการรับรองตามระเบียบกระทรวง
การต่างประเทศว่าด้วยการรับรองเอกสาร พ.ศ. ๒๕๓๙ และที่แก้ไขเพิ่มเติม กำหนด โดยจะต้องยื่นเอกสารดัง
กล่าวในวันยื่นข้อเสนอ หากผู้ยื่นข้อเสนอได้มีการยื่นเอกสารดังกล่าวมาพร้อมกับการยื่นข้อเสนอให้ถือว่าผู้ยื่น
ข้อเสนอรายนั้นยื่นเอกสารไม่ครบถ้วนตามเงื่อนไขที่กำหนดไว้ในเอกสารประกวดราคา

(๕) สำเนาใบทะเบียนพาณิชย์ พร้อมรับรองสำเนาถูกต้อง

(๖) สำเนาใบทะเบียนภาษีมูลค่าเพิ่ม พร้อมรับรองสำเนาถูกต้อง

(๗) บัญชีเอกสารส่วนที่ ๑ ทั้งหมดที่ได้ยื่นพร้อมกับการเสนอราคาทางระบบจัด

ซื้อจัดจ้างภาครัฐด้วยอิเล็กทรอนิกส์ ตามแบบในข้อ ๑.๗ (๑) โดยไม่ต้องแนบในรูปแบบ PDF File (Portable
Document Format)

ทั้งนี้ เมื่อผู้ยื่นข้อเสนอดำเนินการแนบไฟล์เอกสารตามบัญชีเอกสารส่วนที่
๑ ครบถ้วน ถูกต้องแล้ว ระบบจัดซื้อจัดจ้างภาครัฐด้วยอิเล็กทรอนิกส์จะสร้างบัญชีเอกสารส่วนที่ ๑ ตามแบบ
ในข้อ ๑.๗ (๑) ให้โดยผู้ยื่นข้อเสนอไม่ต้องแนบบัญชีเอกสารส่วนที่ ๑ ดังกล่าวในรูปแบบ PDF File (Portable
Document Format)

๓.๒ ส่วนที่ ๒ อย่างน้อยต้องมีเอกสารดังต่อไปนี้

(๑) สำเนาหนังสือรับรองผลงานก่อสร้าง

(๒) สำเนาใบขึ้นทะเบียนผู้ประกอบการวิสาหกิจขนาดกลางและขนาดย่อม

(SMEs) (ถ้ามี)

(๓) แคตตาล็อกและเอกสารคุณลักษณะเฉพาะของงานก่อสร้าง และเอกสาร
อื่นที่กำหนดของคุณลักษณะเฉพาะของงานก่อสร้างระบบกระจายน้ำ, ถังเก็บน้ำไฟเบอร์กลาส ขนาด ๑๐๐
ลบ.ม. (ตามที่กำหนดในเอกสารแนบท้ายเอกสารประกวดราคา ข้อ ๑.๑๑ คุณลักษณะเฉพาะของงานก่อสร้าง)

(๔) บัญชีเอกสารส่วนที่ ๒ ทั้งหมดที่ได้ยื่นพร้อมกับการเสนอราคาทางระบบจัด
ซื้อจัดจ้างภาครัฐด้วยอิเล็กทรอนิกส์ตามแบบในข้อ ๑.๗ (๒) โดยไม่ต้องแนบในรูปแบบ PDF File (Portable

Document Format)

ทั้งนี้ เมื่อผู้ยื่นข้อเสนอดำเนินการแนบไฟล์เอกสารตามบัญชีเอกสารส่วนที่ ๒ ครบถ้วน ถูกต้องแล้ว ระบบจัดซื้อจัดจ้างภาครัฐด้วยอิเล็กทรอนิกส์จะสร้างบัญชีเอกสารส่วนที่ ๒ ตามแบบใน ข้อ ๑.๗ (๒) ให้โดยผู้ยื่นข้อเสนอไม่ต้องแนบบัญชีเอกสารส่วนที่ ๒ ดังกล่าวในรูปแบบ PDF File (Portable Document Format)

๔. การเสนอราคา

๔.๑ ผู้ยื่นข้อเสนอต้องยื่นข้อเสนอ และเสนอราคาทางระบบจัดซื้อจัดจ้างภาครัฐด้วยอิเล็กทรอนิกส์ตามที่กำหนดไว้ในเอกสารประกวดราคาอิเล็กทรอนิกส์นี้ โดยไม่มีเงื่อนไขใดๆ ทั้งสิ้น และจะต้องกรอกข้อความให้ถูกต้องครบถ้วน พร้อมทั้งหลักฐานแสดงตัวตนและทำการยืนยันตัวตนของผู้ยื่นข้อเสนอ โดยไม่ต้องแนบบใบเสนอราคาในรูปแบบ PDF File (Portable Document Format)

๔.๒ ผู้ยื่นข้อเสนอจะต้องกรอกรายละเอียดการเสนอราคาในใบเสนอราคาตาม ข้อ ๑.๒ ให้ครบถ้วน โดยไม่ต้องยื่น ใบแจ้งปริมาณงานและราคาและใบบัญชีรายการก่อสร้าง ในรูปแบบ PDF File (Portable Document Format)

ในการเสนอราคาให้เสนอราคาเป็นเงินบาทและเสนอราคาได้เพียงครั้งเดียวและราคาเดียว โดยเสนอราคารวม หรือราคาต่อหน่วย หรือราคาต่อรายการ ตามเงื่อนไขที่ระบุไว้ตามข้อ ๖.๒ ให้ถูกต้อง ทั้งนี้ ราคารวมที่เสนอจะต้องตรงกันทั้งตัวเลขและตัวหนังสือ ถ้าตัวเลขและตัวหนังสือไม่ตรงกัน ให้ถือตัวหนังสือเป็นสำคัญ โดยคิดราคารวมทั้งสิ้นซึ่งรวมค่าภาษีมูลค่าเพิ่ม ภาษีอากรอื่น และค่าใช้จ่ายทั้งปวงไว้แล้ว ราคาที่เสนอจะต้องเสนอกำหนดยี่นราคาไม่น้อยกว่า ๑๘๐ วัน ตั้งแต่วันเสนอราคาโดยภายในกำหนดยี่นราคา ผู้ยื่นข้อเสนอต้องรับผิดชอบราคาที่ตนได้เสนอไว้และจะถอนการเสนอราคามีได้

๔.๓ ผู้ยื่นข้อเสนอจะต้องเสนอกำหนดเวลาดำเนินการก่อสร้างแล้วเสร็จไม่เกิน ๒๗๐ วัน นับถัดจากวันลงนามในสัญญาจ้างก่อสร้าง

๔.๔ ก่อนเสนอราคา ผู้ยื่นข้อเสนอควรตรวจสอบร่างสัญญา แบบรูปและรายการละเอียด และขอบเขตของงาน ฯลฯ ให้ถี่ถ้วนและเข้าใจเอกสารประกวดราคาอิเล็กทรอนิกส์ทั้งหมดเสียก่อนที่จะตกลงยื่นข้อเสนอตามเงื่อนไขในเอกสารประกวดราคาอิเล็กทรอนิกส์

๔.๕ ผู้ยื่นข้อเสนอจะต้องยื่นข้อเสนอและเสนอราคาทางระบบจัดซื้อจัดจ้างภาครัฐด้วย อิเล็กทรอนิกส์ในวันที่ ๑๗ เมษายน ๒๕๖๙ ระหว่างเวลา ๑๓.๐๐ น. ถึง ๑๖.๐๐ น. และเวลาในการเสนอราคาให้ถือตามเวลาของระบบจัดซื้อจัดจ้างภาครัฐด้วยอิเล็กทรอนิกส์เป็นเกณฑ์

เมื่อพ้นกำหนดเวลายื่นข้อเสนอและเสนอราคาแล้ว จะไม่รับเอกสารการยื่นข้อเสนอ และการเสนอราคาใดๆ โดยเด็ดขาด

๔.๖ ผู้ยื่นข้อเสนอต้องจัดทำเอกสารสำหรับใช้ในการเสนอราคาในรูปแบบไฟล์เอกสาร ประเภท PDF File (Portable Document Format) โดยผู้ยื่นข้อเสนอต้องเป็นผู้รับผิดชอบตรวจสอบความครบถ้วน ถูกต้อง และชัดเจนของเอกสาร PDF File ก่อนที่จะยืนยันการเสนอราคา แล้วจึงส่งข้อมูล

(Upload) เพื่อเป็นการเสนอราคาให้แก่กรม ผ่านทางระบบจัดซื้อจัดจ้างภาครัฐด้วยอิเล็กทรอนิกส์

๔.๗ คณะกรรมการพิจารณาผลการประกวดราคาอิเล็กทรอนิกส์จะดำเนินการตรวจสอบ คุณสมบัติของผู้ยื่นข้อเสนอแต่ละรายว่า เป็นผู้ยื่นข้อเสนอที่มีผลประโยชน์ร่วมกันกับผู้ยื่นข้อเสนอรายอื่น ตามข้อ ๑.๖ (๑) หรือไม่ หากปรากฏว่าผู้ยื่นข้อเสนอรายใดเป็นผู้ยื่นข้อเสนอที่มีผลประโยชน์ร่วมกันกับผู้ยื่นข้อเสนอรายอื่น คณะกรรมการพิจารณาผลฯ จะตัดรายชื่อผู้ยื่นข้อเสนอราคาที่มีผลประโยชน์ร่วมกันนั้นออกจากการเป็นผู้ยื่นข้อเสนอ

หากปรากฏต่อคณะกรรมการพิจารณาผลฯ ว่า ก่อนหรือในขณะ ที่มีการพิจารณาข้อเสนอ มีผู้ยื่นข้อเสนอรายใดกระทำการอันเป็นการขัดขวางการแข่งขันอย่างเป็นธรรมตาม ข้อ ๑.๖ (๒) และคณะกรรมการพิจารณาผลฯ เชื่อว่ามีการกระทำอันเป็นการขัดขวางการแข่งขันอย่างเป็นธรรม คณะกรรมการพิจารณาผลฯ จะตัดรายชื่อผู้ยื่นข้อเสนอรายนั้นออกจากการเป็นผู้ยื่นข้อเสนอ และกรม จะพิจารณาลงโทษผู้ยื่นข้อเสนอดังกล่าวเป็นผู้ทำงาน เว้นแต่ กรม จะพิจารณาเห็นว่า ผู้ยื่นข้อเสนอรายนั้น มิใช่เป็นผู้ริเริ่มให้มีการกระทำดังกล่าวและได้ให้ความร่วมมือเป็นประโยชน์ต่อการพิจารณาของกรม

๔.๘ ผู้ยื่นข้อเสนอจะต้องปฏิบัติ ดังนี้

- (๑) ปฏิบัติตามเงื่อนไขที่ระบุไว้ในเอกสารประกวดราคาอิเล็กทรอนิกส์
- (๒) ราคาที่เสนอจะต้องเป็นราคาที่รวมภาษีมูลค่าเพิ่ม และภาษีอื่นๆ (ถ้ามี)

รวมค่าใช้จ่ายทั้งปวงไว้ด้วยแล้ว

- (๓) ผู้ยื่นข้อเสนอจะต้องลงทะเบียนเพื่อเข้าสู่กระบวนการเสนอราคา ตามวัน

เวลา ที่กำหนด

- (๔) ผู้ยื่นข้อเสนอจะถอนการเสนอราคาที่เสนอแล้วไม่ได้

- (๕) ผู้ยื่นข้อเสนอต้องศึกษาและทำความเข้าใจในระบบและวิธีการเสนอราคา

ด้วยวิธีประกวดราคาอิเล็กทรอนิกส์ ของกรมบัญชีกลางที่แสดงไว้ในเว็บไซต์ www.gprocurement.go.th

๔.๙ ผู้ยื่นข้อเสนอที่เป็นผู้ชนะการเสนอราคาต้องจัดทำแผนการใช้จ่ายวัสดุที่ผลิตภายในประเทศและแผนการใช้จ่ายเหล็กที่ผลิตในประเทศ โดยยื่นให้หน่วยงานของรัฐภายใน ๖๐ วัน นับถัดจากวันลงนามในสัญญา เว้นแต่กรณีที่ระยะเวลาดำเนินการตามสัญญาไม่เกิน ๖๐ วัน

๔.๑๐ คู่สัญญาต้องจัดทำแผนการทำงานมาให้ภายใน ๑๕ วัน นับถัดจากวันลงนามในสัญญา เว้นแต่เป็นกรณีสัญญาที่มีอายุไม่เกิน ๙๐ วัน หรือกรณีการจ้างก่อสร้างซึ่งสัญญาหรือบันทึกข้อตกลงเป็นหนังสือที่มีวงเงินไม่เกิน ๕๐๐,๐๐๐ บาท ทั้งนี้ แผนการทำงานดังกล่าวให้ถือเป็นเอกสารส่วนหนึ่งของสัญญา

๕. หลักเกณฑ์และสิทธิในการพิจารณา

๕.๑ ในการพิจารณาผลการยื่นข้อเสนอประกวดราคาอิเล็กทรอนิกส์ครั้งนี้ กรมจะพิจารณาตัดสินโดยใช้ หลักเกณฑ์ราคา

๕.๒ การพิจารณาผู้ชนะการยื่นข้อเสนอ

กรณีใช้หลักเกณฑ์ราคาในการพิจารณาผู้ชนะการยื่นข้อเสนอ กรม จะพิจารณาจาก ราคารวม

๕.๓ หากผู้ยื่นข้อเสนอรายใดมีคุณสมบัติไม่ถูกต้องตามข้อ ๒ หรือยื่นหลักฐานการยื่นข้อเสนอไม่ถูกต้อง หรือไม่ครบถ้วนตามข้อ ๓ หรือยื่นข้อเสนอไม่ถูกต้องตามข้อ ๔ คณะกรรมการพิจารณาผลฯ จะไม่รับพิจารณาข้อเสนอของผู้ยื่นข้อเสนอรายนั้น เว้นแต่ ผู้ยื่นข้อเสนอรายใดเสนอเอกสารทางเทคนิคหรือแบบรูปและรายการละเอียดและขอบเขตของงานที่จะจ้างไม่ครบถ้วน หรือเสนอรายละเอียดแตกต่างไปจากเงื่อนไขที่กรมกำหนดไว้ในประกาศและเอกสารประกวดราคาอิเล็กทรอนิกส์ ในส่วนที่มีใช้สาระสำคัญและความแตกต่างนั้น ไม่มีผลทำให้เกิดการได้เปรียบเสียเปรียบ ต่อผู้ยื่นข้อเสนอรายอื่น หรือเป็นการผิดพลาดเล็กน้อย คณะกรรมการพิจารณาผลฯ อาจพิจารณาผ่อนปรนการตัดสิทธิ ผู้ยื่นข้อเสนอรายนั้น

๕.๔ กรมสงวนสิทธิ์ไม่พิจารณาข้อเสนอของผู้ยื่นข้อเสนอโดยไม่มีการผ่อนผัน ในกรณีดังต่อไปนี้

(๑) ไม่กรอกชื่อผู้ยื่นข้อเสนอในการเสนอราคาทางระบบจัดซื้อจัดจ้าง ด้วยอิเล็กทรอนิกส์

(๒) เสนอรายละเอียดแตกต่างไปจากเงื่อนไขที่กำหนดในเอกสารประกวดราคา อิเล็กทรอนิกส์ที่เป็นสาระสำคัญ หรือมีผลทำให้เกิดความได้เปรียบเสียเปรียบแก่ผู้ยื่นข้อเสนอรายอื่น

(๓) ไม่ยื่น หรือยื่น เอกสารตามที่กำหนดไว้ในข้อ ๓.๒ (๓) มาไม่ครบถ้วน

๕.๕ ในการตัดสินใจการประกวดราคาอิเล็กทรอนิกส์หรือในการทำสัญญา คณะกรรมการพิจารณาผลฯ หรือกรม มีสิทธิให้ผู้ยื่นข้อเสนอชี้แจงข้อเท็จจริงเกี่ยวกับสภาพ ฐานะ หรือข้อเท็จจริงอื่นใดที่เกี่ยวข้องกับผู้ยื่นข้อเสนอเพิ่มเติมได้ กรมมีสิทธิที่จะไม่รับข้อเสนอ ไม่รับราคา หรือไม่ทำสัญญา หากข้อเท็จจริงดังกล่าวไม่เหมาะสมหรือไม่ถูกต้อง

๕.๖ กรมทรงไว้ซึ่งสิทธิที่จะไม่รับราคาต่ำสุด หรือราคาหนึ่งราคาใด หรือราคาที่เสนอทั้งหมดก็ได้ และอาจพิจารณาเลือกจ้างก่อสร้างในจำนวน หรือขนาด หรือเฉพาะรายการหนึ่งรายการใด หรืออาจยกเลิก การประกวดราคาอิเล็กทรอนิกส์โดยไม่พิจารณาจัดจ้างก่อสร้างเลยก็ได้ สุดแต่จะพิจารณา ทั้งนี้ เพื่อประโยชน์ของทางราชการเป็นสำคัญ และให้ถือว่าการตัดสินใจของ กรมเป็นเด็ดขาด ผู้ยื่นข้อเสนอจะเรียกร้องค่าใช้จ่าย หรือค่าเสียหายใดๆ มิได้ รวมทั้ง กรมจะพิจารณายกเลิกการประกวดราคาอิเล็กทรอนิกส์และลงโทษผู้ยื่นข้อเสนอเป็นผู้ทำงาน ไม่ว่าจะเป็นผู้ยื่นข้อเสนอที่ได้รับการคัดเลือกหรือไม่ก็ตาม หากมีเหตุที่เชื่อถือว่าผู้ยื่นข้อเสนอกระทำการโดยไม่สุจริต เช่น การเสนอเอกสารอันเป็นเท็จ หรือใช้ชื่อบุคคลธรรมดา หรือนิติบุคคลอื่นมาเสนอราคาแทน เป็นต้น

ในกรณีที่ผู้ยื่นข้อเสนอรายที่เสนอราคาต่ำสุด เสนอราคาต่ำจนคาดหมายได้ว่าไม่อาจดำเนินงานตามเอกสารประกวดราคาอิเล็กทรอนิกส์ได้ ในกรณีที่ระหว่างระยะเวลาตามสัญญาจนถึงวันที่ผู้ว่าจ้างได้ตรวจรับงานครั้งสุดท้ายได้เกิดความเสียหายอย่างร้ายแรงจากหรือแก่งานก่อสร้างถึงขนาดที่ก่อให้เกิดอันตรายต่อชีวิตหรือทรัพย์สินของประชาชนอันเนื่องมาจากการกระทำหรือละเว้นการกระทำใด ๆ ของผู้รับจ้าง ภายในระยะเวลา ๒ ปี นับตั้งแต่วันที่เกิดเหตุจนถึงวันยื่นข้อเสนอ คณะกรรมการพิจารณาผลฯ หรือกรม จะให้ผู้ยื่นข้อเสนออื่นชี้แจงและแสดงหลักฐานที่ทำให้เชื่อได้ว่า ผู้ยื่นข้อเสนอสามารถดำเนินการตาม

เอกสารประกวดราคาอิเล็กทรอนิกส์ให้เสร็จสมบูรณ์ หากคำชี้แจงไม่เป็นที่รับฟังได้ กรม มีสิทธิที่จะไม่รับข้อเสนอหรือไม่รับราคาของผู้ยื่นข้อเสนอรายนั้น ทั้งนี้ ผู้ยื่นข้อเสนอดังกล่าวไม่มีสิทธิเรียกร้องค่าใช้จ่ายหรือค่าเสียหายใดๆ จากกรม

๕.๗ ก่อนลงนามในสัญญา กรม อาจประกาศยกเลิกการประกวดราคาอิเล็กทรอนิกส์ หากปรากฏว่ามีการกระทำที่เข้าลักษณะผู้ยื่นข้อเสนอที่ชนะการประกวดราคาหรือที่ได้รับการคัดเลือกมีผลประโยชน์ร่วมกัน หรือมีส่วนได้เสียกับผู้ยื่นข้อเสนอรายอื่น หรือขัดขวางการแข่งขันอย่างเป็นธรรม หรือสมยอมกันกับผู้ยื่นข้อเสนอรายอื่น หรือเจ้าหน้าที่ในการเสนอราคา หรือสื่อว่ากระทำการทุจริตอื่นใดในการเสนอราคา

๕.๘ หากผู้ยื่นข้อเสนอซึ่งเป็นผู้ประกอบการ SMEs เสนอราคาสูงกว่าราคาต่ำสุดของผู้ยื่นข้อเสนอรายอื่นที่ไม่เกินร้อยละ ๑๐ ให้จัดซื้อจัดจ้างกับผู้ประกอบการ SMEs ดังกล่าว โดยจัดเรียงลำดับผู้ยื่นข้อเสนอซึ่งเป็นผู้ประกอบการ SMEs ซึ่งเสนอราคาสูงกว่าราคาต่ำสุดของผู้ยื่นข้อเสนอรายอื่นไม่เกินร้อยละ ๑๐ ที่จะเรียกมาทำสัญญาไม่เกิน ๓ ราย

ผู้ยื่นข้อเสนอที่เป็นกิจการร่วมค้าที่จะได้สิทธิตามวรรคหนึ่ง ผู้เข้าร่วมค้าทุกราย จะต้องเป็นผู้ประกอบการ SMEs

ทั้งนี้ ผู้ประกอบการ SMEs ที่จะได้แต้มต่อด้านราคาตามวรรคหนึ่ง จะต้องมีความเงินสัญญาสะสมตามปีปฏิทินรวมกับราคาที่เสนอในครั้งแล้ว มีมูลค่ารวมกันไม่เกินมูลค่าของรายได้ตามขนาดที่ขึ้นทะเบียนไว้กับ สสว.

๕.๙ หากผู้ยื่นข้อเสนอซึ่งมิใช่ผู้ประกอบการ SMEs แต่เป็นบุคคลธรรมดาที่ถือสัญชาติไทยหรือนิติบุคคลที่จัดตั้งขึ้นตามกฎหมายไทยเสนอราคาสูงกว่าราคาต่ำสุดของผู้ยื่นข้อเสนอซึ่งเป็นผู้ประกอบการที่มีได้ถือสัญชาติไทยหรือนิติบุคคลที่จัดตั้งขึ้นตามกฎหมายของต่างประเทศไม่เกินร้อยละ ๓ ให้จัดซื้อจัดจ้างกับบุคคลธรรมดาที่ถือสัญชาติไทยหรือนิติบุคคลที่จัดตั้งขึ้นตามกฎหมายไทยดังกล่าว

ผู้ยื่นข้อเสนอที่เป็นกิจการร่วมค้าที่จะได้สิทธิตามวรรคหนึ่ง ผู้เข้าร่วมค้าทุกราย จะต้องเป็นบุคคลธรรมดาที่ถือสัญชาติไทยหรือนิติบุคคลที่จัดตั้งขึ้นตามกฎหมายไทย

๖. การทำสัญญาจ้างก่อสร้าง

ผู้ชนะการประกวดราคาอิเล็กทรอนิกส์จะต้องทำสัญญาจ้างตามแบบสัญญา ดังระบุในข้อ ๑.๓ หรือทำข้อตกลงเป็นหนังสือกับกรม ภายใน ๑๕ วัน นับถัดจากวันที่ได้รับแจ้ง และจะต้องวางหลักประกันสัญญาเป็นจำนวนเงินเท่ากับร้อยละ ๕ ของราคาค่าจ้างที่ประกวดราคาอิเล็กทรอนิกส์ ให้กรม ยึดถือไว้ในขณะทำสัญญาโดยใช้หลักประกันอย่างหนึ่งอย่างใด ดังต่อไปนี้

๖.๑ เงินสด

๖.๒ หนังสือค้ำประกันของธนาคารภายในประเทศ ตามตัวอย่างที่คณะกรรมการนโยบายกำหนด ดังระบุในข้อ ๑.๔ (๒) หรือจะเป็นหนังสือค้ำประกันอิเล็กทรอนิกส์ตามวิธีการที่กรมบัญญัติกำหนด

๖.๓ หนังสือค้ำประกันของบริษัทเงินทุน หรือบริษัทเงินทุนหลักทรัพย์ที่ได้รับอนุญาต ให้ประกอบกิจการเงินทุนเพื่อการพาณิชย์และประกอบธุรกิจค้ำประกันตามประกาศของธนาคารแห่งประเทศไทย

ไทย ตามรายชื่อบริษัทเงินทุนที่ธนาคารแห่งประเทศไทยแจ้งเวียนให้ทราบ โดยอนุโลมให้ใช้ตามตัวอย่าง หนังสือค้ำประกันของธนาคารที่คณะกรรมการนโยบายกำหนด ดังระบุในข้อ ๑.๔ (๒)

๖.๔ พันธบัตรรัฐบาลไทย

หลักประกันนี้จะคืนให้ โดยไม่มีดอกเบี้ยภายใน ๑๕ วันนับถัดจากวันที่ผู้ชนะการประกวดราคาอิเล็กทรอนิกส์ (ผู้รับจ้าง) พ้นจากข้อผูกพันตามสัญญาจ้างแล้ว

๗. ค่าจ้างและการจ่ายเงิน

กรมจะจ่ายค่าจ้างต่อหน่วยของงานแต่ละรายการที่ได้ทำสำเร็จจริงตามราคาต่อหน่วยที่กำหนดไว้ในใบแจ้งปริมาณงานและราคา นอกจากนี้ในกรณีต่อไปนี้

(๑) เมื่อปริมาณงานที่ทำเสร็จจริงในส่วนที่เกินกว่าร้อยละ ๑๒๕ (หนึ่งร้อยยี่สิบห้า) แต่ไม่เกินร้อยละ ๑๕๐ (หนึ่งร้อยห้าสิบ) ของปริมาณงานที่กำหนดไว้ในสัญญาหรือใบแจ้งปริมาณงานและราคา จะจ่ายให้อัตราร้อยละ ๙๐ (เก้าสิบ) ของราคาต่อหน่วยตามสัญญา

(๒) เมื่อปริมาณงานที่ทำเสร็จจริงในส่วนที่เกินกว่าร้อยละ ๑๕๐ (หนึ่งร้อยห้าสิบ) ของปริมาณงานที่กำหนดไว้ในสัญญาหรือใบแจ้งปริมาณงานและราคา จะจ่ายให้อัตราร้อยละ ๘๓ (แปดสิบสาม) ของราคาต่อหน่วยตามสัญญา

(๓) เมื่อปริมาณงานที่ทำเสร็จจริงน้อยกว่าร้อยละ ๗๕ (เจ็ดสิบห้า) ของปริมาณงานที่กำหนดไว้ในสัญญาหรือใบแจ้งปริมาณงานและราคา จะจ่ายให้ตามราคาต่อหน่วยในสัญญา และจะจ่ายเพิ่มชดเชยเป็นค่า overhead และ mobilization สำหรับงานรายการนั้น ในอัตราร้อยละ ๑๗ (สิบเจ็ด) ของผลต่างระหว่างปริมาณงานทั้งหมดของงานรายการนั้นตามสัญญาโดยประมาณ กับปริมาณงานที่ทำเสร็จจริงคูณด้วยราคาต่อหน่วยตามสัญญา ทั้งนี้ การจ่ายเงินเพิ่มชดเชยเป็นค่า Overhead และ Mobilization ดังกล่าว ผู้ว่าจ้างจะจ่ายให้แก่ผู้รับจ้างในงวดสุดท้ายของการจ่ายเงินค่างานตามสัญญา

(๔) กรมจะจ่ายเงินที่เพิ่มขึ้นตาม (๑) และ (๒) ดังกล่าวข้างต้น ในงวดสุดท้ายของการจ่ายเงิน หรือก่อนงวดสุดท้ายของการจ่ายเงิน ตามที่กรมจะพิจารณาตามที่เห็นสมควร เว้นแต่กรณีที่กรมพิจารณาเห็นว่าปริมาณงานที่ทำเสร็จจริงดังกล่าว มิได้มีส่วนเกี่ยวข้องกับงานอื่นที่เหลือ อีกทั้งงานที่เหลืออยู่ก็มิได้มีผลกระทบต่อจ่ายเงินค่างานที่แล้วเสร็จจริงในงวดดังกล่าว ทั้งนี้ กรม อาจจ่ายเงินที่เพิ่มขึ้นให้แก่ผู้รับจ้างพร้อมกับการจ่ายเงินค่างานงวดนั้น ๆ และการพิจารณาว่างานใดอยู่ในหลักเกณฑ์ดังกล่าวหรือไม่เป็นดุลพินิจโดยเด็ดขาดของกรม

กรมจะจ่ายเงินค่าจ้างให้แก่ผู้รับจ้างเป็นรายเดือนตามเนื้องานที่ทำเสร็จจริงเมื่อกรมหรือเจ้าหน้าที่ของ กรม ได้ทำการตรวจสอบผลงานที่ทำเสร็จแล้ว และปรากฏว่าเป็นที่พอใจตรงตามข้อกำหนดแห่งสัญญาทุกประการ กรม จะออกหนังสือรับรองการรับมอบงานนั้นให้ไว้แก่ผู้รับจ้าง

การจ่ายเงินงวดสุดท้ายจะจ่ายให้เมื่องานทั้งหมดตามสัญญาได้แล้วเสร็จทุก

ประการ

๘. อัตราค่าปรับ

ค่าปรับตามสัญญาจ้างแนบท้ายเอกสารประกวดราคาอิเล็กทรอนิกส์นี้ หรือข้อตกลงจ้าง

เป็นหนังสือจะกำหนด ดังนี้

๘.๑ กรณีที่ผู้รับจ้างนำงานที่รับจ้างไปจ้างช่วงให้ผู้อื่นทำอีกทอดหนึ่งโดยไม่ได้รับอนุญาตจากกรม จะกำหนดค่าปรับสำหรับการฝ่าฝืนดังกล่าวเป็นจำนวนร้อยละ ๑๐ ของวงเงินของงานจ้างช่วงนั้น

๘.๒ กรณีที่ผู้รับจ้างปฏิบัติผิดสัญญาจ้างก่อสร้าง นอกเหนือจากข้อ ๘.๑ จะกำหนดค่าปรับเป็นรายวันเป็นจำนวนเงินตายตัวในอัตราร้อยละ ๐.๑๐ ของราคางานจ้าง

๙. การรับประกันความชำรุดบกพร่อง

ผู้ชนะการประกวดราคาอิเล็กทรอนิกส์ซึ่งได้ทำสัญญาจ้าง ตามแบบ ดังระบุในข้อ ๑.๓ หรือข้อตกลงจ้างเป็นหนังสือแล้วแต่กรณี จะต้องรับประกันความชำรุดบกพร่องของงานจ้างที่เกิดขึ้นภายในระยะเวลา ไม่น้อยกว่า ๒ ปี นับถัดจากวันที่กรมได้รับมอบงาน โดยต้องบริหารจัดการซ่อมแซมแก้ไขให้ใช้งานได้ดีดังเดิมภายใน ๑๕ วัน นับถัดจากวันที่ได้รับแจ้งความชำรุดบกพร่อง

๑๐. การจ่ายเงินล่วงหน้า

ผู้ยื่นข้อเสนอมีสิทธิเสนอขอรับเงินล่วงหน้า ในอัตรามากเกินร้อยละ ๑๕ ของราคาค่าจ้างทั้งหมด แต่ทั้งนี้จะต้องส่งมอบหลักประกันเงินล่วงหน้า เป็นพันธบัตรรัฐบาลไทย หรือหนังสือค้ำประกันหรือหนังสือค้ำประกันอิเล็กทรอนิกส์ของธนาคารภายในประเทศ ตามแบบดังระบุในข้อ ๑.๔ (๓) ให้แก่กรมก่อนการรับเงินล่วงหน้านั้น

๑๑. ข้อสงวนสิทธิ์ในการยื่นข้อเสนอและอื่น ๆ

๑๑.๑ เงินค่าจ้างสำหรับงานจ้างครั้งนี้ ได้มาจากเงินงบประมาณประจำปี พ.ศ. ๒๕๖๙ (เหลือจ่าย)

การลงนามในสัญญาจะกระทำได้อต่อเมื่อ กรมได้รับอนุมัติเงิน ค่าก่อสร้างจากเงินงบประมาณประจำปี พ.ศ. ๒๕๖๙ (เหลือจ่าย) จากสำนักงบประมาณแล้ว และหากกรมทรัพยากรน้ำไม่ได้รับการจัดสรรงบประมาณ กรมทรัพยากรน้ำจะยกเลิกการจัดซื้อจัดจ้างในครั้งนี้ ผู้เสนอราคาจะเรียกร้องค่าเสียหายใดๆ มิได้

๑๑.๒ เมื่อกรมได้คัดเลือกผู้ยื่นข้อเสนอรายใดให้เป็นผู้รับจ้าง และได้ตกลงจ้าง ตามการประกวดราคาอิเล็กทรอนิกส์แล้ว ถ้าผู้รับจ้างจะต้องส่งหรือนำสิ่งของมาเพื่องานจ้างดังกล่าวเข้ามาจากต่างประเทศ และของนั้นต้องนำเข้ามาโดยทางเรือในเส้นทางที่มีเรือไทยเดินอยู่ และสามารถให้บริการรับขนได้ตามที่รัฐมนตรีว่าการกระทรวงคมนาคมประกาศกำหนด ผู้ยื่นข้อเสนอซึ่งเป็นผู้รับจ้างจะต้องปฏิบัติตามกฎหมายว่าด้วยการส่งเสริมการพาณิชย์นาวี ดังนี้

(๑) แจกการส่งหรือนำสิ่งของดังกล่าวเข้ามาจากต่างประเทศต่อกรมเจ้าท่า ภายใน ๗ วัน นับตั้งแต่วันที่ผู้รับจ้างส่งหรือซื้อของจากต่างประเทศ เว้นแต่เป็นของที่รัฐมนตรีว่าการกระทรวงคมนาคมประกาศยกเว้นให้บรรทุกโดยเรืออื่นได้

(๒) จัดการให้สิ่งของดังกล่าวบรรทุกโดยเรือไทย หรือเรือที่มีสิทธิเช่นเดียวกับเรือไทยจากต่างประเทศมายังประเทศไทย เว้นแต่จะได้รับอนุญาตจากกรมเจ้าท่า ให้บรรทุกสิ่งของนั้น โดยเรือ

อื่น ที่มีใช้เรือไทย ซึ่งจะต้องได้รับอนุญาตเช่นนั้นก่อนบรรทุกของลงเรืออื่น หรือเป็นของที่รัฐมนตรีว่าการกระทรวงคมนาคมประกาศยกเว้นให้บรรทุกโดยเรืออื่น

(๓) ในกรณีที่ไม่ปฏิบัติตาม (๑) หรือ (๒) ผู้รับจ้างจะต้องรับผิดชอบตามกฎหมายว่าด้วยการส่งเสริมการพาณิชย์

๑๑.๓ ผู้ยื่นข้อเสนอซึ่งกรมได้คัดเลือกแล้ว ไม่ไปทำสัญญาหรือข้อตกลงจ้างเป็นหนังสือ ภายในเวลาที่กำหนดดังระบุไว้ในข้อ ๗ กรมจะริบหลักประกันการยื่นข้อเสนอ หรือเรียกร้อยจากผู้ออกหนังสือ คำประกัน การยื่นข้อเสนอทันที และอาจพิจารณาเรียกร้อยให้ชดใช้ความเสียหายอื่น (ถ้ามี) รวมทั้งจะพิจารณาให้เป็นผู้ทำงาน ตามระเบียบกระทรวงการคลังว่าด้วยการจัดซื้อจัดจ้างและการบริหารพัสดุภาครัฐ พ.ศ.

๒๕๖๐

๑๑.๔ กรมสงวนสิทธิ์ที่จะแก้ไขเพิ่มเติมเงื่อนไข หรือข้อกำหนดในแบบสัญญาหรือข้อตกลงจ้างเป็นหนังสือให้เป็นไปตามความเห็นของสำนักงานอัยการสูงสุด (ถ้ามี)

๑๑.๕ ในกรณีที่เอกสารแนบท้ายเอกสารประกวดราคาอิเล็กทรอนิกส์นี้ มีความขัดหรือแย้งกับผู้ยื่นข้อเสนอจะต้องปฏิบัติตามคำวินิจฉัยของกรม คำวินิจฉัยดังกล่าวให้ถือเป็นที่สุด และ ผู้ยื่นข้อเสนอ ไม่มีสิทธิเรียกร้อยค่าใช้จ่ายใดๆ เพิ่มเติม

๑๑.๖ กรม อาจประกาศยกเลิกการจัดจ้างในกรณีต่อไปนี้ได้ โดยที่ผู้ยื่นข้อเสนอจะเรียกร้องค่าเสียหายใดๆ จากกรมไม่ได้

(๑) กรมไม่ได้รับการจัดสรรเงินที่จะใช้ในการจัดจ้างหรือได้รับจัดสรรแต่ไม่เพียงพอที่จะทำการจัดจ้างครั้งนี้ต่อไป

(๒) มีการกระทำที่เข้าลักษณะผู้ยื่นข้อเสนอที่ชนะการจัดจ้างหรือที่ได้รับการคัดเลือกมี ผลประโยชน์ร่วมกัน หรือมีส่วนได้เสียกับผู้ยื่นเสนอรายอื่น หรือขัดขวางการแข่งขันอย่างเป็นธรรมหรือสมยอมกันกับผู้ยื่นเสนอรายอื่น หรือเจ้าหน้าที่ในการเสนอราคา หรือสื่อว่ากระทำการทุจริตอื่นใดในการเสนอราคา

(๓) การทำการจัดจ้างครั้งนี้ต่อไปอาจก่อให้เกิดความเสียหายแก่กรม หรือกระทบต่อประโยชน์สาธารณะ

(๔) กรณีอื่นในทำนองเดียวกับ (๑) (๒) หรือ (๓) ตามที่กำหนดในกฎกระทรวง ซึ่งออกตามความในกฎหมายว่าด้วยการจัดซื้อจัดจ้างและการบริหารพัสดุภาครัฐ

๑๑.๗ ผู้ยื่นข้อเสนอจะต้องเลือกช่องทางการอุทธรณ์และช่องทางการรับหนังสือแจ้งตอบผลการพิจารณาอุทธรณ์ไว้ตั้งแต่ขั้นตอนการยื่นข้อเสนอ และหากผู้ยื่นเสนอมีความประสงค์ที่จะอุทธรณ์ผลการประกาศผู้ชนะการจัดซื้อจัดจ้าง จะต้องยื่นอุทธรณ์และรับหนังสือแจ้งตอบการพิจารณาอุทธรณ์ผ่านช่องทางที่ได้เลือกไว้เท่านั้น

๑๒. การปรับราคาค่างานก่อสร้าง

การปรับราคาค่างานก่อสร้างตามสูตรการปรับราคาดังระบุในข้อ ๑.๕ จะนำมาใช้ในกรณีที่ ค่างานก่อสร้างลดลงหรือเพิ่มขึ้น โดยวิธีการต่อไปนี้

ตามเงื่อนไข หลักเกณฑ์ สูตรและวิธีคำนวณที่ใช้กับสัญญาแบบปรับราคาได้ตามมติ คณะรัฐมนตรีเมื่อวันที่ ๒๒ สิงหาคม ๒๕๓๒ เรื่อง การพิจารณาช่วยเหลือผู้ประกอบการอาชีพงานก่อสร้าง ตาม หนังสือสำนักเลขาธิการคณะรัฐมนตรี ที่ นร ๐๒๐๓/ว ๑๐๙ ลงวันที่ ๒๔ สิงหาคม ๒๕๓๒ และหนังสือสำนัก งบประมาณที่ นร ๐๗๓๑.๑/ว ๑๐๔ ลงวันที่ ๑๓ มิถุนายน ๒๕๖๑ เรื่อง ชักซ้อมความเข้าใจแนวทางปฏิบัติที่ เกี่ยวกับวันเปิดซองที่ใช้ในการคำนวณเงินเพิ่มหรือลดค่างานตามสัญญาแบบปรับราคาได้ (ค่า K) ซึ่งได้กำหนด เงื่อนไขหลักเกณฑ์ ประเภทงานก่อสร้าง สูตร และวิธีคำนวณที่ใช้กับสัญญาแบบปรับราคาได้ไว้ในเงื่อนไขการ ประกวดราคาแล้ว

สูตรการปรับราคา (สูตรค่า K) จะต้องคงที่ที่ระดับที่กำหนดไว้ในวันแล้วเสร็จตามที่ กำหนดไว้ในสัญญา หรือภายในระยะเวลาที่กรมได้ขยายออกไป โดยจะใช้สูตรของทางราชการที่ได้ระบุในข้อ ๑.๕

๑๓. มาตรฐานฝีมือช่าง

เมื่อกรมได้คัดเลือกผู้ยื่นข้อเสนอรายใดให้เป็นผู้รับจ้างและได้ตกลงจ้างก่อสร้าง ตาม ประกาศนี้แล้วผู้ยื่นข้อเสนอจะต้องตกลงว่าในการปฏิบัติงานก่อสร้างดังกล่าว ผู้ยื่นข้อเสนอจะต้องมีและใช้ผู้มี วุฒิบัตรระดับ ปวช. ปวส. และปวท. หรือเทียบเท่าจากสถาบันการศึกษาที่ ก.พ. รับรองให้เข้ารับราชการได้ ใน อัตราไม่ต่ำกว่าร้อยละ ๑๐ ของแต่ละสาขาช่างแต่ละต้องมีจำนวนช่างอย่างน้อย ๑ คน ในแต่ละสาขาช่าง ดัง ต่อไปนี้

๑๓.๑ ช่างประจำโครงการ วุฒิไม่ต่ำกว่า ปวช. สาขาโยธา จำนวน ๑ นาย (จะต้องมี ประสบการณ์ควบคุมงานไม่น้อยกว่า ปวช.=๕ ปี , ปวส.= ๓ ปี)

๑๔. การปฏิบัติตามกฎหมายและระเบียบ

ในระหว่างระยะเวลาการก่อสร้าง ผู้ยื่นข้อเสนอที่ได้รับการคัดเลือกให้เป็นผู้รับจ้างต้อง ปฏิบัติ ตามหลักเกณฑ์ที่กฎหมายและระเบียบได้กำหนดไว้โดยเคร่งครัด

๑๕. การประเมินผลการปฏิบัติงานของผู้ประกอบการ

กรม สามารถนำผลการปฏิบัติงานแล้วเสร็จตามสัญญาของผู้ยื่นข้อเสนอที่ได้รับการ คัดเลือกให้ เป็นผู้รับจ้างเพื่อนำมาประเมินผลการปฏิบัติงานของผู้ประกอบการ

ทั้งนี้ หากผู้ยื่นข้อเสนอที่ได้รับการคัดเลือกไม่ผ่านเกณฑ์ที่กำหนดจะถูกระงับการยื่นข้อ เสนอหรือทำสัญญากับกรม ไว้ชั่วคราว

กรมทรัพยากรน้ำ โดย สำนักงานทรัพยากรน้ำที่ ๑

เมษายน ๒๕๖๙



เอกสารแนบท้ายเอกสารเอกสารจ้างก่อสร้างด้วยวิธี
ประกวดราคาอิเล็กทรอนิกส์ (e-bidding)

ข้อ ๑.๑ ร่างรายละเอียดขอบเขตของงานทั้งโครงการ (Terms Of
Reference : TOR) และแบบรูปรายการก่อสร้าง

ร่างรายละเอียดขอบเขตของงานทั้งโครงการ (Terms Of Reference : TOR)

๑. ข้อมูลเกี่ยวกับโครงการ

๑.๑ ชื่อโครงการก่อสร้างระบบกระจายน้ำพร้อมถังเก็บน้ำ บ้านน้ำโค้ง,บ้านป่าป่าน,บ้านปางไฮ

หมู่ที่ ๒ ตำบลเทพเสด็จ อำเภอดอยสะเก็ด จังหวัดเชียงใหม่

๑.๒ ความเป็นมา

ตามที่ได้มีหนังสือจากที่ทำการองค์การบริหารส่วนตำบลเทพเสด็จ ถึง ผู้อำนวยการสำนักงานทรัพยากรน้ำที่ ๑ เรื่อง ขอรับการสนับสนุนโครงการก่อสร้างระบบกระจายน้ำและถังเก็บน้ำ เนื่องจากองค์การบริหารส่วนตำบลเทพเสด็จ ได้รับคำร้องขอจากประชาคมหมู่บ้านว่ามีแหล่งน้ำขนาดเล็กไม่เพียงพอต่อการอุปโภคบริโภค จึงมีความประสงค์ขอรับการสนับสนุนโครงการก่อสร้างระบบกระจายน้ำและถังเก็บน้ำ จำนวน ๓ แห่ง คือ บ้านน้ำโค้ง หมู่ที่ ๒ ,บ้านป่าป่าน หมู่ที่ ๓ และบ้านปางไฮ หมู่ที่ ๗ จากกรมทรัพยากรน้ำ เพื่อให้การบริหารจัดการน้ำเกิดประโยชน์สูงสุดกับประชากรในพื้นที่ให้มีความเป็นอยู่ที่มีมั่นคงและยั่งยืน องค์การบริหารส่วนตำบลเทพเสด็จพิจารณาแล้วเนื่องจากโครงการก่อสร้างระบบกระจายน้ำและถังเก็บน้ำเป็นโครงการที่เกินศักยภาพขององค์การบริหารส่วนท้องถิ่น จึงขอรับการสนับสนุนงบประมาณจากทรัพยากรน้ำที่ ๑ เพื่อใช้ในการอุปโภคบริโภคของประชาชนในพื้นที่

ดังนั้น ผู้อำนวยการสำนักงานทรัพยากรน้ำที่ ๑ จึงมอบหมายให้ส่วนพัฒนาและฟื้นฟูแหล่งน้ำประสานองค์การบริหารส่วนตำบลเทพเสด็จและราษฎรในพื้นที่ในการตรวจสอบสภาพพื้นที่และเก็บรวบรวมข้อมูลเพื่อดำเนินการช่วยเหลือแก้ไขปัญหาและส่งข้อมูลให้ส่วนพัฒนาและฟื้นฟูแหล่งน้ำดำเนินการรวบรวมข้อมูลพร้อมจัดทำโครงการจากการตรวจสอบข้อมูลต่างๆที่ได้มา จึงเห็นสมควรเร่งรัดการก่อสร้างโครงการพัฒนาแหล่งน้ำ กล่าวคือก่อสร้างถังเก็บน้ำทรงกระบอกขนาด ๑๐ ลบ.ม. เพื่อกักเก็บน้ำ โดยการใช้ท่อส่งน้ำ HDPE ขนาด Dia.๑๖๐ มม.และท่อ PVC ขนาด นิ้ว กระจายน้ำไปยังพื้นที่รับประโยชน์ของแต่ละพื้นที่ เพื่อ บรรเทาความเดือดร้อนของราษฎรในพื้นที่ ส่วนพัฒนาและฟื้นฟูแหล่งน้ำจึงได้จัดทำรายงานความเหมาะสมโครงการเบื้องต้นเพื่อประกอบการสำรวจออกแบบต่อไป

๑.๓ วัตถุประสงค์

สำนักงานทรัพยากรน้ำที่ ๑ ดำเนินโครงการดังกล่าวเพื่อเป็นแหล่งน้ำต้นทุนสนับสนุนสำหรับการอุปโภค บริโภค การเกษตร และสาธารณสุขของราษฎรในพื้นที่โครงการและบริเวณใกล้เคียงเพื่อก่อสร้างระบบกระจายน้ำ เพื่อบรรเทาปัญหาภัยแล้งและการขาดแคลนน้ำและเพื่อประโยชน์ทางด้านเศรษฐกิจและสังคม

๒. คุณสมบัติของผู้ยื่นข้อเสนอ

๒.๑ มีความสามารถตามกฎหมาย

๒.๒ ไม่เป็นบุคคลล้มละลาย

๒.๓ ไม่อยู่ระหว่างเลิกกิจการ

๒.๔ ไม่เป็นบุคคลซึ่งอยู่ระหว่างถูกระงับการยื่นข้อเสนอหรือทำสัญญากับหน่วยงานของรัฐไว้ชั่วคราว เนื่องจากเป็นผู้ที่ไม่ผ่านเกณฑ์การประเมินผลการปฏิบัติงานของผู้ประกอบการตามระเบียบที่รัฐมนตรีว่าการกระทรวงการคลังกำหนดตามที่ประกาศเผยแพร่ในระบบเครือข่ายสารสนเทศของกรมบัญชีกลาง

๒.๕ ไม่เป็นบุคคลซึ่งถูกระบุชื่อไว้ในบัญชีรายชื่อผู้ทำงานและได้แจ้งเวียนชื่อให้เป็นผู้ทำงานของหน่วยงานของรัฐในระบบเครือข่ายสารสนเทศของกรมบัญชีกลาง ซึ่งรวมถึงนิติบุคคลที่ผู้ทำงานเป็นหุ้นส่วน ผู้จัดการ กรรมการผู้จัดการ ผู้บริหาร ผู้มีอำนาจในการดำเนินงานในกิจการของนิติบุคคลนั้นด้วย

๒.๖ มีคุณสมบัติและไม่มีลักษณะต้องห้ามตามที่คณะกรรมการนโยบายการจัดซื้อจัดจ้างและการบริหารพัสดุภาครัฐกำหนดในราชกิจจานุเบกษา

๒.๗ เป็นนิติบุคคลผู้มีอาชีพรับจ้างงานที่ประกวดราคาอิเล็กทรอนิกส์ดังกล่าว

๒.๘ ไม่เป็นผู้มีผลประโยชน์ร่วมกันกับผู้ยื่นข้อเสนอรายอื่นที่เข้ายื่นข้อเสนอให้แก่กรมทรัพยากรน้ำ ณ วันประกาศฯ หรือไม่เป็นผู้กระทำการอันเป็นการขัดขวางการแข่งขันอย่างเป็นธรรมครั้งนี้

๒.๙ ไม่เป็นผู้ได้รับเอกสิทธิ์หรือความคุ้มกัน ซึ่งอาจปฏิเสธไม่ยอมขึ้นศาลไทย เว้นแต่รัฐบาลของผู้ยื่นข้อเสนอได้มีคำสั่งให้สละเอกสิทธิ์และความคุ้มกันเช่นนั้น

๒.๑๐ ผู้ยื่นข้อเสนอต้องมีผลงานก่อสร้างประเภทเดียวกันกับผลงานที่เป็นประกวดราคาจ้างก่อสร้างในวงเงินไม่น้อยกว่า ๑,๕๐๐,๐๐๐.๐๐ บาท (หนึ่งล้านห้าแสนบาทถ้วน) และเป็นผลงานที่เป็นคู่สัญญาโดยตรงกับหน่วยงานของรัฐ หรือหน่วยงานเอกชนที่ กรมทรัพยากรน้ำ โดย สำนักงานทรัพยากรน้ำที่ ๑ เชื้อถือ

๒.๑๑ ผู้ยื่นข้อเสนอที่เสนอราคาในรูปแบบของ “กิจการร่วมค้า” ต้องมีคุณสมบัติ ดังนี้

กรณีที่ข้อตกลงฯ กำหนดให้ผู้เข้าร่วมค้ารายใดรายหนึ่งเป็นผู้เข้าร่วมค้าหลัก ข้อตกลงฯ จะต้องมี การกำหนดสัดส่วนหน้าที่ และความรับผิดชอบในปริมาณงาน สิ่งของ หรือมูลค่าตามสัญญาของผู้เข้าร่วมค้าหลักมากกว่าผู้เข้าร่วมค้ารายอื่นทุกราย

กรณีที่ข้อตกลงฯ กำหนดให้ผู้เข้าร่วมค้ารายใดรายหนึ่งเป็นผู้เข้าร่วมค้าหลัก กิจการร่วมค้านั้น ต้องใช้ผลงานของผู้เข้าร่วมค้าหลักรายเดียวเป็นผลงานของกิจการร่วมค้าที่ยื่นข้อเสนอ

กรณีที่ข้อตกลงฯ กำหนดให้ผู้เข้าร่วมค้ารายใดรายหนึ่งเป็นผู้เข้าร่วมค้าหลัก ผู้เข้าร่วมค้าหลัก จะต้องเป็นผู้ประกอบการที่ขึ้นทะเบียนไว้กับกรมบัญชีกลาง ในส่วนของผู้เข้าร่วมค้าที่ไม่ใช่ผู้เข้าร่วมค้าหลักจะเป็นผู้ประกอบการที่ขึ้นทะเบียนในสาขางานก่อสร้างไว้กับกรมบัญชีกลางหรือไม่ก็ได้

สำหรับข้อตกลงฯ ที่ไม่ได้กำหนดให้ผู้เข้าร่วมค้ารายใดเป็นผู้เข้าร่วมค้าหลัก ผู้เข้าร่วมค้าทุกราย จะต้องมีคุณสมบัติครบถ้วนตามเงื่อนไขที่กำหนดไว้ในเอกสารเชิญชวน

๒.๑๒ ผู้ยื่นข้อเสนอต้องลงทะเบียนในระบบจัดซื้อจัดจ้างภาครัฐด้วยอิเล็กทรอนิกส์ (Electronic Government Procurement : e - GP) ของกรมบัญชีกลาง

๓. ขอบเขตของงานที่จะดำเนินการจัดจ้าง และเอกสารแนบท้ายอื่นๆ

๓.๑ ก่อสร้างถังเก็บน้ำไฟเบอร์กลาส ขนาด ๑๐๐ ลบ.ม. จำนวน ๑.๐๐ ถัง

๓.๒ ก่อสร้างถังเก็บน้ำ ทรงกระบอก ขนาด ๑๐ ลบ.ม. จำนวน ๒ ถัง

๓.๓ ก่อสร้างท่อส่งน้ำ HDPE ขนาด dia ๒๒๕ มม. PN๒๕ ความยาวไม่น้อยกว่า ๓๓๘.๐๐ ม.

พร้อมอาคารประกอบฯ

๓.๔ ก่อสร้างท่อส่งน้ำ HDPE ขนาด dia ๑๒๕ มม. PN๑๐ ความยาวไม่น้อยกว่า ๑๔๑.๐๐ ม.

พร้อมอาคารประกอบฯ

๓.๕ ก่อสร้างระบบผลิตน้ำดื่มสะอาด จำนวน ๑.๐๐ แห่ง

๓.๖ รายละเอียดตามแบบรูปและรายการก่อสร้าง และรายละเอียดตามเอกสารแนบท้ายเอกสารจ้าง ก่อสร้างด้วยวิธีประกวดราคาอิเล็กทรอนิกส์ (e-bidding)

๔. วงเงินในการจัดหา

วงเงินงบประมาณ/วงเงินที่ได้รับจัดสรร ๔,๙๘๐,๐๐๐.๐๐ บาท (สี่ล้านเก้าแสนแปดหมื่นบาทถ้วน)

ราคากลาง ๔,๙๗๗,๔๑๖.๐๐ บาท (สี่ล้านเก้าแสนเจ็ดหมื่นเจ็ดพันสี่ร้อยสิบหกบาทถ้วน)

๕. การเสนอราคา

๕.๑ ผู้ยื่นข้อเสนอต้องยื่นข้อเสนอและเสนอราคาทางระบบจัดซื้อจัดจ้างภาครัฐด้วยอิเล็กทรอนิกส์ตามที่กำหนดไว้ในเอกสารประกวดราคาอิเล็กทรอนิกส์นี้ โดยไม่มีเงื่อนไขใดๆ ทั้งสิ้น และจะต้องกรอกข้อความให้ถูกต้องครบถ้วน พร้อมทั้งหลักฐานแสดงตัวตนและทำการยืนยันตัวตนของผู้ยื่นข้อเสนอโดยไม่ต้องแนบใบเสนอราคาในรูปแบบ PDF File (Portable Document Format)

๕.๒ ให้ผู้ยื่นข้อเสนอกรอกรายละเอียดการเสนอราคาในใบเสนอราคาตามแบบเอกสารประกวดราคาจ้างก่อสร้างด้วยวิธีประกวดราคาอิเล็กทรอนิกส์ ข้อ ๑.๒ ให้ครบถ้วนโดยไม่ต้องยื่นใบแจ้งปริมาณงานและราคาและบัญชีรายการก่อสร้าง ในรูปแบบ PDF file (Portable document Format)

ในการเสนอราคาให้เสนอราคาเป็นเงินบาทและเสนอราคาได้เพียงครั้งเดียวและราคาเดียวโดยเสนอราคารวมหรือราคาต่อหน่วย หรือราคาต่อรายการ ตามเงื่อนไขที่ระบุไว้ท้ายใบเสนอราคาให้ถูกต้อง ทั้งนี้ ราคารวมที่เสนอจะต้องตรงกันทั้งตัวเลขและตัวหนังสือ ถ้าตัวเลขและตัวหนังสือไม่ตรงกัน ให้ถือตัวหนังสือเป็นสำคัญ โดยคิดราคารวมทั้งสิ้นซึ่งรวมค่าภาษีมูลค่าเพิ่ม ภาษีอากรอื่น และค่าใช้จ่ายทั้งปวงไว้แล้ว

ราคาที่เสนอจะต้องเสนอกำหนดยื่นราคาไม่น้อยกว่า ๑๘๐ วัน ตั้งแต่วันเสนอราคาโดยภายในกำหนดยื่นราคา ผู้ยื่นข้อเสนอต้องรับผิดชอบราคาที่ตนได้เสนอไว้และจะถอนการเสนอราคามีได้

๕.๓ ก่อนเสนอราคาผู้ยื่นข้อเสนอควรตรวจร่างสัญญาแบบรูป และรายการละเอียดฯ ให้ถี่ถ้วนและเข้าใจเอกสารประกวดราคาจ้างโดยวิธีประกวดราคาอิเล็กทรอนิกส์ ทั้งหมดเสียก่อนที่จะตกลงยื่นข้อเสนอตามเงื่อนไขในเอกสารประกวดราคาจ้างอิเล็กทรอนิกส์

๖. หลักเกณฑ์และสิทธิในการพิจารณา

๖.๑ ในการพิจารณาผลการยื่นข้อเสนอประกวดราคาอิเล็กทรอนิกส์ครั้งนี้ กรมจะพิจารณาตัดสินโดยใช้หลักเกณฑ์ราคา

๖.๒ การพิจารณาผู้ชนะการยื่นข้อเสนอ

กรณีใช้หลักเกณฑ์ราคาในการพิจารณาผู้ชนะการยื่นข้อเสนอ กรม จะพิจารณาจาก ราคารวม

๖.๓ หากผู้ยื่นข้อเสนอรายใดมีคุณสมบัติไม่ถูกต้องตามข้อ ๒ หรือยื่นหลักฐานการยื่นข้อเสนอไม่ถูกต้องหรือไม่ครบถ้วนตามข้อ ๓ หรือยื่นข้อเสนอไม่ถูกต้องตามข้อ ๔ คณะกรรมการพิจารณาฯ จะไม่รับพิจารณาข้อเสนอของผู้ยื่นข้อเสนอรายนั้น เว้นแต่ ผู้ยื่นข้อเสนอรายใดเสนอเอกสารทางเทคนิคหรือแบบรูปและรายการละเอียดและขอบเขตของงานที่จะจ้างไม่ครบถ้วน หรือเสนอรายละเอียดแตกต่างไปจากเงื่อนไขที่กรมกำหนดไว้ในประกาศและเอกสารประกวดราคาอิเล็กทรอนิกส์ ในส่วนที่มีสาระสำคัญและความแตกต่างนั้น ไม่มีผลทำให้เกิดการได้เปรียบเสียเปรียบ ต่อผู้ยื่นข้อเสนอรายอื่น หรือเป็นการผิดพลาดเล็กน้อยคณะกรรมการพิจารณาฯ อาจพิจารณาผ่อนปรนการตัดสินสิทธิ ผู้ยื่นข้อเสนอรายนั้น

๖.๔ กรมสงวนสิทธิ์ไม่พิจารณาข้อเสนอของผู้ยื่นข้อเสนอโดยไม่มีกรณีผ่อนผัน ในกรณีดังต่อไปนี้

(๑) ไม่กรอกชื่อผู้ยื่นข้อเสนอในการเสนอราคาทางระบบจัดซื้อจัดจ้าง ด้วยอิเล็กทรอนิกส์

(๒) เสนอรายละเอียดแตกต่างไปจากเงื่อนไขที่กำหนดในเอกสารประกวดราคา อิเล็กทรอนิกส์ที่เป็นสาระสำคัญ หรือมีผลทำให้เกิดความได้เปรียบเสียเปรียบแก่ผู้ยื่นข้อเสนอรายอื่น

(๓) ไม่ยื่น หรือยื่น เอกสารตามที่กำหนดไว้ในข้อ ๓.๒ (๓) มาไม่ครบถ้วน

๖.๕ ในการตัดสินใจการประกวดราคาอิเล็กทรอนิกส์หรือในการทำสัญญา คณะกรรมการพิจารณาผลฯ หรือกรม มีสิทธิให้ผู้ยื่นข้อเสนอชี้แจงข้อเท็จจริงเกี่ยวกับสภาพ ฐานะ หรือข้อเท็จจริงอื่นใดที่เกี่ยวข้องกับผู้ยื่นข้อเสนอเพิ่มเติมได้ กรมมีสิทธิที่จะไม่รับข้อเสนอ ไม่รับราคา หรือไม่ทำสัญญา หากข้อเท็จจริงดังกล่าวไม่เหมาะสมหรือไม่ถูกต้อง

๖.๖ กรมทรงไว้ซึ่งสิทธิที่จะไม่รับราคาต่ำสุด หรือราคาหนึ่งราคาใด หรือราคาข้อเสนอทั้งหมดก็ได้ และอาจพิจารณาเลือกจ้างในจำนวน หรือขนาด หรือเฉพาะรายการหนึ่งรายการใด หรืออาจจะยกเลิก การประกวดราคาอิเล็กทรอนิกส์โดยไม่พิจารณาจัดจ้างก่อสร้างเลยก็ได้ สุดแต่จะพิจารณา ทั้งนี้ เพื่อประโยชน์ของทางราชการเป็นสิ่งสำคัญ และให้ถือว่าการตัดสินใจของ กรมเป็นเด็ดขาด ผู้ยื่นข้อเสนอจะเรียกร้องค่าใช้จ่าย หรือค่าเสียหายใดๆ มิได้ รวมทั้ง กรมจะพิจารณายกเลิกการประกวดราคาอิเล็กทรอนิกส์และลงโทษผู้ยื่นข้อเสนอเป็นผู้ทำงาน ไม่ว่าจะเป็นผู้ยื่นข้อเสนอที่ได้รับการคัดเลือกหรือไม่ก็ตาม หากมีเหตุที่เชื่อได้ว่ายื่น ข้อเสนอกระทำการโดยไม่สุจริต เช่น การเสนอเอกสารอันเป็นเท็จ หรือใช้ข้อมูลคลลธรรมดา หรือนิติบุคคลอื่นมาเสนอราคาแทน เป็นต้น

ในกรณีที่ผู้ยื่นข้อเสนอรายที่เสนอราคาต่ำสุด เสนอราคาต่ำจนคาดหมายได้ว่าไม่อาจดำเนินงานตาม เอกสารประกวดราคาอิเล็กทรอนิกส์ได้ในกรณีที่ระหว่างระยะเวลาตามสัญญาจนถึงวันที่ผู้ว่าจ้างได้ตรวจรับงานครั้งสุดท้ายได้เกิดความเสียหายอย่างร้ายแรงจากหรือแก่งานก่อสร้างถึงขนาดที่ก่อให้เกิดภยันตรายต่อชีวิตหรือทรัพย์สินของประชาชนอันเนื่องมาจากการกระทำหรือละเว้นการกระทำใด ๆ ของผู้รับจ้าง ภายในระยะเวลา ๒ ปี นับตั้งแต่วันที่เกิดเหตุจนถึง วันยื่นข้อเสนอ คณะกรรมการพิจารณาผลฯ หรือกรมจะให้ผู้ยื่นข้อเสนอชี้แจงและแสดงหลักฐานที่ทำให้เชื่อได้ว่า ผู้ยื่นข้อเสนอสามารถดำเนินการตามเอกสารประกวดราคาอิเล็กทรอนิกส์ให้เสร็จสมบูรณ์ หากคำชี้แจงไม่เป็นที่รับฟังได้กรมมีสิทธิที่จะไม่รับข้อเสนอหรือไม่รับราคาของผู้ยื่นข้อเสนอรายนั้น ทั้งนี้ ผู้ยื่นข้อเสนอดังกล่าวไม่มีสิทธิเรียกร้องค่าใช้จ่ายหรือค่าเสียหายใด ๆ จากกรม

๖.๗ ก่อนลงนามในสัญญา กรม อาจประกาศยกเลิกการประกวดราคาอิเล็กทรอนิกส์หากปรากฏว่ามีการกระทำที่เข้าลักษณะผู้ยื่นข้อเสนอที่ชนะการประกวดราคาหรือที่ได้รับการคัดเลือกมีผลประโยชน์ร่วมกัน หรือมีส่วนได้เสียกับผู้ยื่นข้อเสนอรายอื่น หรือขัดขวางการแข่งขันอย่างเป็นธรรม หรือสมยอมกันกับผู้ยื่นข้อเสนอรายอื่น หรือเจ้าหน้าที่ในการเสนอราคา หรือสื่อว่ากระทำการทุจริตอื่นใดในการเสนอราคา

๖.๘ หากผู้ยื่นข้อเสนอซึ่งเป็นผู้ประกอบการ SMEs เสนอราคาสูงกว่าราคาต่ำสุดของผู้ยื่นข้อเสนอรายอื่นที่ไม่เกินร้อยละ ๑๐ ให้จัดซื้อจัดจ้างกับผู้ประกอบการ SMEs ดังกล่าว โดยจัดเรียงลำดับผู้ยื่นข้อเสนอซึ่งเป็นผู้ประกอบการ SMEs ซึ่งเสนอราคาสูงกว่าราคาต่ำสุดของผู้ยื่นข้อเสนอรายอื่นไม่เกินร้อยละ ๑๐ ที่จะเรียกมาทำสัญญาไม่เกิน ๓ ราย

ผู้ยื่นข้อเสนอที่เป็นกิจการร่วมค้าที่จะได้สิทธิตามวรรคหนึ่ง ผู้เข้าร่วมค้าทุกรายจะต้องเป็นผู้ประกอบการ SMEs

ทั้งนี้ ผู้ประกอบการ SMEs ที่จะได้แต้มต่อด้านราคาตามวรรคหนึ่ง จะต้องมีวงเงินสัญญาสะสมตามปีปฏิทินรวมกับราคาที่เสนอในครั้งนี้แล้ว มีมูลค่ารวมกันไม่เกินมูลค่าของรายได้ตามขนาดที่ขึ้นทะเบียนไว้กับ สสว.

๖.๙ หากผู้ยื่นข้อเสนอซึ่งมิใช่ผู้ประกอบการ SMEs แต่เป็นบุคคลธรรมดาที่ถือสัญชาติไทยหรือนิติบุคคลที่จัดตั้งขึ้นตามกฎหมายไทยเสนอราคาสูงกว่าราคาต่ำสุดของผู้ยื่นข้อเสนอซึ่งเป็นผู้ประกอบการ SMEs ที่มีได้ถือสัญชาติไทยหรือนิติบุคคลที่จัดตั้งขึ้นตามกฎหมายของต่างประเทศไม่เกินร้อยละ ๓ ให้จัดซื้อจัดจ้างกับบุคคลธรรมดาที่ถือสัญชาติไทยหรือนิติบุคคลที่จัดตั้งขึ้นตามกฎหมายไทยดังกล่าว

ผู้ยื่นข้อเสนอที่เป็นกิจการร่วมค้าที่จะได้สิทธิตามวรรคหนึ่ง ผู้เข้าร่วมค้าทุกรายจะต้องเป็นบุคคลธรรมดาที่ถือสัญชาติไทยหรือนิติบุคคลที่จัดตั้งขึ้นตามกฎหมายไทย

๗. ระยะเวลาดำเนินการก่อสร้างและส่งมอบงาน

ดำเนินการก่อสร้างแล้วเสร็จภายใน ๒๗๐ วัน นับถัดจากวันที่ได้ลงนามในสัญญาจ้าง

๘. ค่าจ้าง และการจ่ายเงิน

กรมทรัพยากรน้ำ โดยสำนักงานทรัพยากรน้ำที่ ๑ จะจ่ายค่าจ้างต่อหน่วยของงานแต่ละรายการที่ได้ทำสำเร็จจริงตามราคาต่อหน่วยที่กำหนดไว้ในใบแจ้งปริมาณงาน และราคานอกจากในกรณีต่อไปนี้

๑) เมื่อปริมาณงานที่ทำเสร็จจริงในส่วนที่เกินกว่าร้อยละ ๑๒๕ (หนึ่งร้อยยี่สิบห้า) แต่ไม่เกินร้อยละ ๑๕๐ (หนึ่งร้อยห้าสิบ) ของปริมาณงานที่กำหนดไว้ในสัญญาหรือใบแจ้งปริมาณงานและราคาจะจ่ายให้ในอัตราร้อยละ ๙๐ (เก้าสิบ) ของราคาต่อหน่วยตามสัญญา

๒) เมื่อปริมาณงานที่ทำเสร็จจริงในส่วนที่เกินกว่าร้อยละ ๑๕๐ (หนึ่งร้อยห้าสิบ) ของ ปริมาณงานที่กำหนดไว้ในสัญญาหรือใบแจ้งปริมาณงานและราคา จะจ่ายให้ในอัตราร้อยละ ๘๓ (แปดสิบสาม) ของราคาต่อหน่วยตามสัญญา

๓) เมื่อปริมาณงานที่ทำเสร็จจริงน้อยกว่าร้อยละ ๗๕ (เจ็ดสิบห้า) ของปริมาณงานที่กำหนดไว้ในสัญญาหรือใบแจ้งปริมาณงานและราคา จะจ่ายให้ตามราคาต่อหน่วยในสัญญา และจะจ่ายเพิ่มชดเชยเป็น ค่า overhead และ mobilization สำหรับงานรายการนั้นในอัตราร้อยละ ๑๗ (สิบเจ็ด) ของผลต่างระหว่างปริมาณงานทั้งหมดของงานรายการนั้นตามสัญญาโดยประมาณ กับปริมาณงานที่ทำเสร็จจริงคูณด้วยราคาต่อหน่วยตามสัญญา ทั้งนี้การจ่ายเงินเพิ่มชดเชยเป็นค่า Overhead และ Mobilization ดังกล่าว ผู้ว่าจ้างจะจ่ายให้แก่ผู้รับจ้าง ในงวดสุดท้ายของการจ่ายเงินค่างานตามสัญญา

๔) กรมทรัพยากรน้ำ โดยสำนักงานทรัพยากรน้ำที่ ๑ จะจ่ายเงินที่เพิ่มขึ้นตาม (๑) และ (๒) ดังกล่าวข้างต้น ในงวดสุดท้ายของการจ่ายเงินหรือก่อนงวดสุดท้ายของการจ่ายเงินตามที่กรมทรัพยากรน้ำ โดยสำนักงานทรัพยากรน้ำที่ ๑ จะพิจารณาตามที่เห็นสมควร เว้นแต่กรณีที่กรมทรัพยากรน้ำ โดยสำนักงานทรัพยากรน้ำที่ ๑ พิจารณาเห็นว่าปริมาณงานที่ทำเสร็จจริงดังกล่าว มิได้มีส่วนเกี่ยวข้องกับงานอื่นที่เหลือ อีกทั้งงานที่เหลืออยู่ก็มิได้มีผลกระทบต่อค่าจ้างที่แล้วเสร็จจริงในงวดดังกล่าว ทั้งนี้กรมทรัพยากรน้ำ โดยสำนักงานทรัพยากรน้ำที่ ๑ อาจจ่ายเงินที่เพิ่มขึ้นให้แก่ผู้รับจ้าง พร้อมกับการจ่ายเงินค่างานงวดนั้นๆ และการพิจารณาว่างานใดอยู่ในหลักเกณฑ์ดังกล่าวหรือไม่เป็นดุลพินิจ โดยเด็ดขาดของกรมทรัพยากรน้ำ

กรมทรัพยากรน้ำ โดยสำนักงานทรัพยากรน้ำที่ ๑ จะจ่ายเงินค่าจ้างให้แก่ผู้รับจ้างเป็นรายงวดตามเนื้องานที่ทำเสร็จจริงเมื่อกรมทรัพยากรน้ำหรือเจ้าหน้าที่ของกรมทรัพยากรน้ำได้ทำการตรวจสอบผลงานที่ทำเสร็จแล้ว และปรากฏว่าเป็นที่พอใจตรงตามข้อกำหนดแห่งสัญญาทุกประการ กรมทรัพยากรน้ำจะออกหนังสือรับรองการรับมอบงานนั้นไว้ให้แก่ผู้รับจ้าง

การจ่ายเงินงวดสุดท้ายจะจ่ายให้เมื่องานทั้งหมดตามสัญญาได้แล้วเสร็จทุกประการ

๕) หากกรมทรัพยากรน้ำ โดยสำนักงานทรัพยากรน้ำที่ ๑ มีความจำเป็นต้องจ่ายเงินค่าจ้างให้แก่ผู้รับจ้างล่าช้าเกินกว่ากำหนดเวลาอันสมควรไม่ว่าเนื่องจากเหตุการณ์ฉุกเฉินประจํางวดล่าช้าหรือเหตุอื่นใดผู้รับจ้างจะไม่เรียกดอกเบี้ยหรือค่าเสียหายในระหว่างล่าช้าจากกรมทรัพยากรน้ำ

๖) การจ่ายเงินในกรณีงานที่มีวัสดุก่อสร้างหรือครุภัณฑ์ที่มีมูลค่าสูง “พัสดุมูลค่าสูง” เช่น เครื่องสูบน้ำ ชุดควบคุมการทำงานของเครื่องสูบน้ำ ชุดรองรับระบบความปลอดภัยการทำงานของไฟฟ้า แผงเซลล์แสงอาทิตย์หรือตู้ควบคุม หอถังสูง (ถังแชมเปญ) ถังเก็บน้ำสำเร็จรูปและชุดอุปกรณ์ประกอบสำหรับถังเก็บน้ำ (ถังเก็บน้ำทำจากวัสดุไฟเบอร์กลาสผสมเรซิน , ถังเก็บน้ำเคลือบแก้ว , ถังเก็บน้ำชนิดถังเหล็กกลอน) ท่อเหล็ก ท่อHDPE ประตูลวาล์วน้ำ บานประตู แพสูบน้ำหรือเรือเหล็ก ทุ่น/ทุ่นทางเดินลอยน้ำ ชุดกรองน้ำอัตโนมัติ ชุดระบบกรองน้ำสะอาด เป็นต้น ดังนี้

(๖.๑) เมื่อผู้รับจ้างขนส่ง พัสดุมูลค่าสูง ถึงสถานที่ก่อสร้าง โดยผ่านการรับรองมาตรฐานการผลิตหรือผลทดสอบคุณสมบัติของ พัสดุมูลค่าสูง ตามข้อกำหนดในแบบรูปรายการและผ่านการตรวจสอบจากผู้ควบคุมงาน โดยต้องได้รับการอนุมัติให้นำมาใช้งานและตรวจรับจากคณะกรรมการตรวจรับพัสดุเรียบร้อยแล้วเท่านั้น จะจ่ายเงินให้ ร้อยละ ๕๐ ของราคาต่อหน่วยที่ระบุไว้ในสัญญา

(๖.๒) เมื่อผู้รับจ้างดำเนินการติดตั้ง พืสดมุลค่าสูง ตามแบบก่อสร้างในสัญญา และผ่านการตรวจสอบจากผู้ควบคุมงาน โดยต้องได้รับการอนุมัติให้นำมาใช้งานและตรวจรับจากคณะกรรมการตรวจรับ พืสดมุลค่าเรียบร้อยแล้วเท่านั้น จะจ่ายเงินให้ร้อยละ ๓๐ ของราคาต่อหน่วยที่ระบุไว้ในสัญญา

(๖.๓) เมื่อผู้รับจ้างดำเนินการติดตั้งโดยสมบูรณ์ พืสดมุลค่าสูง เป็นไปตามรายละเอียดในแบบก่อสร้างและข้อกำหนดต่างๆ ในสัญญา และคณะกรรมการตรวจรับพืสดมุลค่า ตรวจรับงานเรียบร้อยแล้ว จะจ่ายเงินให้ในส่วนที่คงเหลือของราคาต่อหน่วยที่ระบุไว้ในสัญญาการจ่ายเงินล่วงหน้า

๙. การจ่ายเงินล่วงหน้า

ผู้ยื่นข้อเสนอมีสิทธิเสนอขอรับเงินล่วงหน้า ในอัตราไม่เกินร้อยละ ๑๕ (สิบห้า) ของราคาค่าจ้าง ทั้งหมด แต่ทั้งนี้จะต้องส่งมอบหลักประกันเงินล่วงหน้า เป็นพันธบัตรรัฐบาลไทย หรือหนังสือค้ำประกันหรือ หนังสือค้ำประกันอิเล็กทรอนิกส์ของธนาคารในประเทศตามแบบที่คณะกรรมการนโยบายกำหนดให้แก่กรมทรัพยากรน้ำ ก่อนการรับเงินล่วงหน้า

๑๐. การลงนามในสัญญา

การจัดซื้อจัดจ้างครั้งนี้จะลงนามในสัญญาหรือข้อตกลงเป็นหนังสือต่อเมื่อได้รับจัดสรรงบประมาณรายจ่าย ประจำปีงบประมาณ พ.ศ. ๒๕๖๙ (เหลือจ่าย) และกรณีที่กรมทรัพยากรน้ำไม่ได้รับการจัดสรรงบประมาณเพื่อการ จัดซื้อจัดจ้างในครั้งนี้กรมทรัพยากรน้ำจะยกเลิกการจัดซื้อจัดจ้างโครงการดังกล่าวซึ่งผู้ยื่นข้อเสนอจะเรียก ค่าเสียหายใดๆ มิได้

๑๑. สถานที่ส่งมอบงาน

ณ ชื่อโครงการก่อสร้างระบบกระจายน้ำพร้อมถังเก็บน้ำ บ้านน้ำโค้ง,บ้านป่าป่าน,บ้านปางไฮ หมู่ที่ ๒ ตำบลเทพเสด็จ อำเภอดอยสะเก็ด จังหวัดเชียงใหม่

๑๒. การรับประกันความชำรุดบกพร่อง

ผู้รับจ้างจะต้องรับประกันการชำรุดเสียหาย ของวัสดุและอุปกรณ์จากการใช้งานตามปกติเป็น เวลา ๒ ปี นับตั้งแต่วันที่รับมอบงาน และเป็นภาระของผู้รับจ้างจะต้องดูแลวัสดุอุปกรณ์ต่างๆ ให้อยู่ในสภาพใช้งานได้ดี ยกเว้นวัสดุสิ้นเปลือง ที่จะต้องเปลี่ยนตามอายุ และเวลาการใช้งาน หากในระยะเวลาดังกล่าวเกิดการ ชำรุดเสียหาย หรือขัดข้อง ผู้รับจ้างต้องทำการแก้ไขให้แล้วเสร็จภายใน ๑๕ วัน นับถัดวันที่ได้รับแจ้งความชำรุด บกพร่อง

๑๓. ข้อกำหนดอื่น

๑๓.๑ ผู้รับจ้างต้องใช้พืสดมุลค่าประเภทวัสดุหรือครุภัณฑ์ที่จะใช้ในงานก่อสร้างเป็นพืสดมุลค่าที่ผลิต ภายในประเทศโดยต้องใช้ไม่น้อยกว่าร้อยละ ๖๐ ของมูลค่าพืสดมุลค่าที่จะใช้ในงานก่อสร้างทั้งหมดตามสัญญาและ ดำเนินการตามเงื่อนไขดังต่อไปนี้

๑.๑ ให้ใช้เหล็กที่ผลิตภายในประเทศต้องไม่น้อยกว่าร้อยละ ๙๐ ของปริมาณเหล็กที่ต้องใช้ในงาน ก่อสร้างทั้งหมดตามสัญญา

๑.๒ หากการใช้เหล็กตามข้อ (๑.๑) ยังไม่ครบร้อยละของมูลค่าที่กำหนดให้ใช้พืสดมุลค่าส่งเสริมการผลิต ภายในประเทศ (ร้อยละ ๖๐) ให้ผู้รับจ้างใช้พืสดมุลค่าที่ผลิตภายในประเทศประเภทอื่นให้ครบตามร้อยละของมูลค่า ที่กำหนดได้

ทั้งนี้ผู้รับจ้างต้องจัดทำแผนการใช้พืสดมุลค่าที่ผลิตในประเทศและแผนการใช้เหล็กที่ผลิตภายในประเทศ เสนอผู้ว่าจ้างภายใน ๖๐ วัน นับถัดจากวันลงนามในสัญญา ตามแบบเอกสารแนบท้ายเอกสารประกวดราคา อิเล็กทรอนิกส์

๑๓.๒ คู่สัญญาต้องจัดทำแผนการทำงานมาให้คณะกรรมการตรวจรับพืสดมุลค่าพิจารณาภายใน ๑๕ วัน นับถัดจากวันลงนามในสัญญาโดยจัดทำ แผนการทำงานตามเอกสารแนบท้ายเอกสารประกวดราคา อิเล็กทรอนิกส์ และต้องนำเอกสารหลักฐานผู้ควบคุมงานก่อสร้างของผู้รับจ้าง ซึ่งเป็นผู้ได้รับใบอนุญาตเป็นผู้ ประกอบวิชาชีพวิศวกรรมควบคุม สาขาวิศวกรรมโยธา ตามพระราชบัญญัติควบคุมอาคาร พ.ศ. ๒๕๒๒ และ

ข้อบังคับสภาวิศวกรว่าด้วยหลักเกณฑ์และคุณสมบัติของผู้ประกอบวิชาชีพวิศวกรรมควบคุมแต่ละระดับ สาขา วิศวกรรมโยธา พ.ศ. ๒๕๕๑ พร้อมทั้งหนังสือรับรองจากสภาวิศวกร โครงการดังกล่าว มาให้คณะกรรมการ ตรวจสอบพัสดุตรวจสอบด้วย

๑๔. อัตราค่าปรับ

๑๔.๑ กรณีที่ผู้รับจ้างนำงานที่รับจ้างไปจ้างช่วงให้ผู้อื่นทำอีกทอดหนึ่งโดยไม่ได้รับอนุญาตจากกรมจะ กำหนดค่าปรับสำหรับการฝ่าฝืนดังกล่าวเป็นจำนวนร้อยละ ๑๐ ของวงเงินของงานจ้างช่วงนั้น

๑๔.๒ กรณีที่ผู้รับจ้างปฏิบัติผิดสัญญาจ้างก่อสร้าง นอกเหนือจากข้อ ๑๔.๑ จะกำหนดค่าปรับเป็น รายวันเป็นจำนวนเงินตายตัวในอัตราร้อยละ ๐.๑๐ ของราคางานจ้าง

๑๕. การปรับราคาค่างานก่อสร้าง

การปรับราคาค่างานก่อสร้างตามสูตรการปรับราคาตั้งระบุในเอกสารแนบท้ายเอกสารประกวดราคา อิเล็กทรอนิกส์ ข้อ ๑.๕ จะนำมาใช้ในกรณีที่ค่างานก่อสร้างลดลงหรือเพิ่มขึ้น โดยวิธีการต่อไปนี้

ตามเงื่อนไข หลักเกณฑ์ สูตรและวิธีคำนวณที่ใช้กับสัญญาแบบปรับราคาได้ตามมติคณะรัฐมนตรีเมื่อวันที่ ๒๒ สิงหาคม ๒๕๓๒ เรื่อง การพิจารณาช่วยเหลือผู้ประกอบการอาชีพงานก่อสร้าง ตามหนังสือสำนักเลขาธิการ คณะรัฐมนตรี ที่ นร ๐๒๐๓/ว ๑๐๙ ลงวันที่ ๒๔ สิงหาคม ๒๕๓๒ และหนังสือสำนักงบประมาณ ที่ นร ๑๗๓๑.๑/ว ๑๐๔ ลงวันที่ ๑๓ มิถุนายน ๒๕๖๑ เรื่อง ชักซ้อมความเข้าใจแนวทางปฏิบัติเกี่ยวกับวันเปิดของที่ใช้ ในการคำนวณเงินเพิ่มหรือลดค่างานตามสัญญาแบบปรับราคาได้ (ค่า K)

สูตรการปรับราคา (สูตรค่า K) จะต้องคงที่ที่ระดับที่กำหนดไว้ในวันแล้วเสร็จตามที่กำหนดไว้ในสัญญา หรือ ภายใต้วงเวลาที่กรมได้ขยายออกไป โดยจะใช้สูตรของทางราชการที่ได้ระบุในเอกสารแนบท้ายเอกสารประกวด ราคาอิเล็กทรอนิกส์ ข้อ ๑.๕



ลงชื่อ ประธานกรรมการฯ
(นายรณชัย ดวงเผื่อง)
วิศวกรโยธาชำนาญการ

ลงชื่อ กรรมการ
(นายธนวัฒน์ จันทธานุพันธ์)
วิศวกรโยธาชำนาญการ

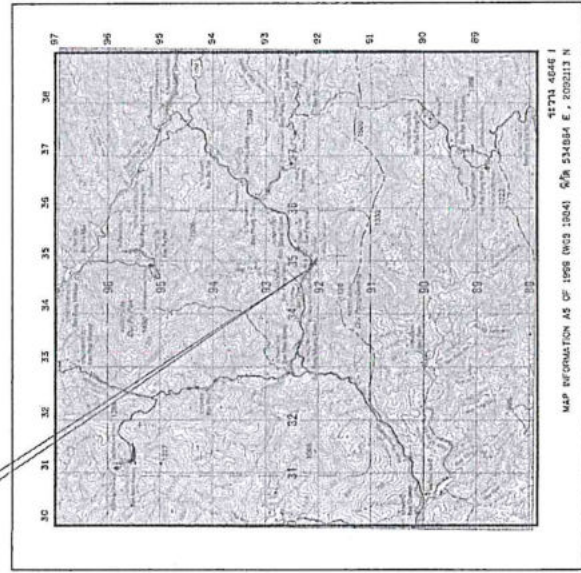
ลงชื่อ กรรมการ
(นายทศพร ไชยศรี)
วิศวกรโยธาปฏิบัติการ

- เห็นชอบ

(นางสาวสุพัตสอน สีมืด)
ผู้อำนวยการสำนักงานทรัพยากรน้ำที่ ๑
ปฏิบัติราชการแทน อธิบดีกรมทรัพยากรน้ำ
๒๓ เม.ย. ๒๕๖๙

ประเทศไทย

กรมทรัพยากรน้ำ กระทรวงทรัพยากรธรรมชาติและสิ่งแวดล้อม
 โครงการก่อสร้างระบบกระจายน้ำพร้อมถังเก็บน้ำ บ้านน้ำโครง, บ้านป่าปาน, บ้านปางไฮ
 ตำบลเทพเสด็จ อำเภอตอยสะแกเค็ด จังหวัดเชียงใหม่
 รหัสโครงการ ขม.



สารบัญ

ลำดับ	ชื่อแบบ	รวมรวม		รวมรวม
		จำนวนใบ	จำนวนรูป	
1	แบบแปลนโครงการ แบบผังผังที่ดินโครงการ ส่วนอยู่	ก	รค-01/01	1
2	ผังชุมชนรวมชุมชน	ก	รค-01/01	1
3	ผังชุมชน 4-100 ศึกษารูปโครงการ จัดทำพื้นที่ใช้สอยแบบ	ก	กค-01/01	1
1	แบบผังวาง	ข	ขค-01/01	1
2	แบบผังไป, รูปถ่ายทางอากาศ	ข	ขค-01/03 - ขค-03/03	3
3	ศึกษาจุดเชื่อมต่อ, ศึกษารูปโครงการ, ศึกษารูปชุมชนรวม, ศึกษารูปเชื่อมต่อ	ค	คค-01/01 - คค-02/02	2
4	แบบผังชุมชน	ค	คค-01/01	1
5	ผังพื้นที่ สส. ขนาดทาง 10 ซม	ค	คค-01/01	1
4	ผังพื้นที่ สส. ขนาด 100 ซม	ค	คค-01/03 - คค-03/03	3
4	แบบผังวางผังชุมชนใช้ประโยชน์	ค	คค-01/06 - คค-05/06	16
1	มาตรฐานแบบชุมชน ๑๑๑๑-๑๑-๑๑	-	1/6	1
2	มาตรฐานการเชื่อมต่อ ชุมชนแบบ ๑๑๑๑-๑๑-๑๑	-	1/2 - 2/2	2
3	บัญชีโครงการ แบบแปลน ๑๑๑๑-๑๑-๑๑	-	1/2	1
รวม				34

แผนที่แสดงที่ตั้งโครงการ
 1:50,000

แผนที่แสดงอาณาเขตติดต่อ

อนุมัติ
 นายสุวิทย์ วัฒนชัย
 ผู้อำนวยการโครงการพื้นที่ 1
 บริษัทโครงการน้ำประปาเชียงใหม่ จำกัด

กรมทรัพยากรน้ำ
 โครงการก่อสร้างระบบกระจายน้ำพร้อมถังเก็บน้ำ
 บ้านน้ำโครง, บ้านป่าปาน, บ้านปางไฮ
 อำเภอตอยสะแกเค็ด จังหวัดเชียงใหม่

แบบแปลนโครงการ แบบผังผังที่ดินโครงการ ส่วนอยู่

สำนักงานโครงการพื้นที่ 1 : ขม.

ผู้ตรวจ	ผู้ควบคุมโครงการ	ตรวจสอบ	หน้า
ผู้เขียน	ผู้เขียน	ผู้เขียน	หน้า
วันที่	วันที่	วันที่	หน้า
หน้า	หน้า	หน้า	หน้า

หน้า - ๓ จาก ๓ หน้า

บัญชีหมายเลขแบบ

ลำดับเลข	หมวดหมู่ , หมายเลขแบบ	บัญชีแบบ	แบบแผนที่	หมายเหตุ
1	ก	หมวด ก กิ่งไป	ก-0101	
2	ก2	แบบที่ 1001 โครงสร้าง และรายละเอียดของโครงการ สาขาคณะ	ก2-0101	
3	ก3	สัญญาที่ 1-100 ลักษณะโครงการ วัตถุประสงค์และแบบแปลน	ก3-0101	
4		หมวด ข แบบโครงการ		
5	ข1	แบบโครงการ	ข1-0101	
6	ข2	แบบที่ 101 , วัตถุประสงค์โครงการ สห. มพ. STA. 0-000 - 0-139	ข2-0101	
7	ข3	แบบที่ 102 สห. มพ. STA. 10-000 - 10-330	ข3-02/03	
		วัตถุประสงค์โครงการ สห. มพ. STA. 10-000 - 10-330	ข3-03/03	
8	ข4	หมวด ค แบบประกอบ		
9	ค1	แบบประกอบอาคาร , อาคารประกอบรถยนต์ , วัตถุประสงค์โครงการ	ค1-0102	
		วัตถุประสงค์โครงการ , อาคารประกอบรถจักรยานยนต์ , วัตถุประสงค์โครงการ		
		วัตถุประสงค์โครงการ , อาคารประกอบรถจักรยานยนต์ , วัตถุประสงค์โครงการ		
		วัตถุประสงค์โครงการ , อาคารประกอบรถจักรยานยนต์ , วัตถุประสงค์โครงการ		
10	ค2	แบบประกอบอาคาร	ค2-0101	
11	ค3	แบบที่ 103 สห. มพ. STA. 10-000 - 10-330	ค3-0101	
12	ค4	แบบที่ 104 สห. มพ. STA. 10-000 - 10-330	ค4-0103	
13	ค5	แบบที่ 105 สห. มพ. STA. 10-000 - 10-330	ค5-02/03	
14	ค6	แบบที่ 106 สห. มพ. STA. 10-000 - 10-330	ค6-03/03	
15	ค7	แบบที่ 107 สห. มพ. STA. 10-000 - 10-330	ค7-01/06	
16	ค8	แบบที่ 108 สห. มพ. STA. 10-000 - 10-330	ค8-02/16	
17	ค9	แบบที่ 109 สห. มพ. STA. 10-000 - 10-330	ค9-03/16	
18	ค10	แบบที่ 110 สห. มพ. STA. 10-000 - 10-330	ค10-04/16	
19	ค11	แบบที่ 111 สห. มพ. STA. 10-000 - 10-330	ค11-05/16	
20	ค12	แบบที่ 112 สห. มพ. STA. 10-000 - 10-330	ค12-06/16	
21	ค13	แบบที่ 113 สห. มพ. STA. 10-000 - 10-330	ค13-07/16	
22	ค14	แบบที่ 114 สห. มพ. STA. 10-000 - 10-330	ค14-08/16	
23	ค15	แบบที่ 115 สห. มพ. STA. 10-000 - 10-330	ค15-09/16	
24	ค16	แบบที่ 116 สห. มพ. STA. 10-000 - 10-330	ค16-10/16	
25	ค17	แบบที่ 117 สห. มพ. STA. 10-000 - 10-330	ค17-11/16	
26	ค18	แบบที่ 118 สห. มพ. STA. 10-000 - 10-330	ค18-12/16	
27	ค19	แบบที่ 119 สห. มพ. STA. 10-000 - 10-330	ค19-13/16	
28	ค20	แบบที่ 120 สห. มพ. STA. 10-000 - 10-330	ค20-14/16	
29	ค21	แบบที่ 121 สห. มพ. STA. 10-000 - 10-330	ค21-15/16	
30	ค22	แบบที่ 122 สห. มพ. STA. 10-000 - 10-330	ค22-16/16	
31	ค23	หมวด ง แบบมาตรฐาน		
32	ค23-1	แบบที่ 123 สห. มพ. STA. 10-000 - 10-330	ค23-1/6	
33	ค23-2	แบบที่ 124 สห. มพ. STA. 10-000 - 10-330	ค23-2/2	
34	ค23-3	แบบที่ 125 สห. มพ. STA. 10-000 - 10-330	ค23-3/2	
			34	

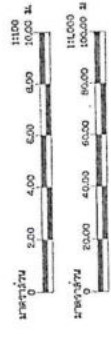
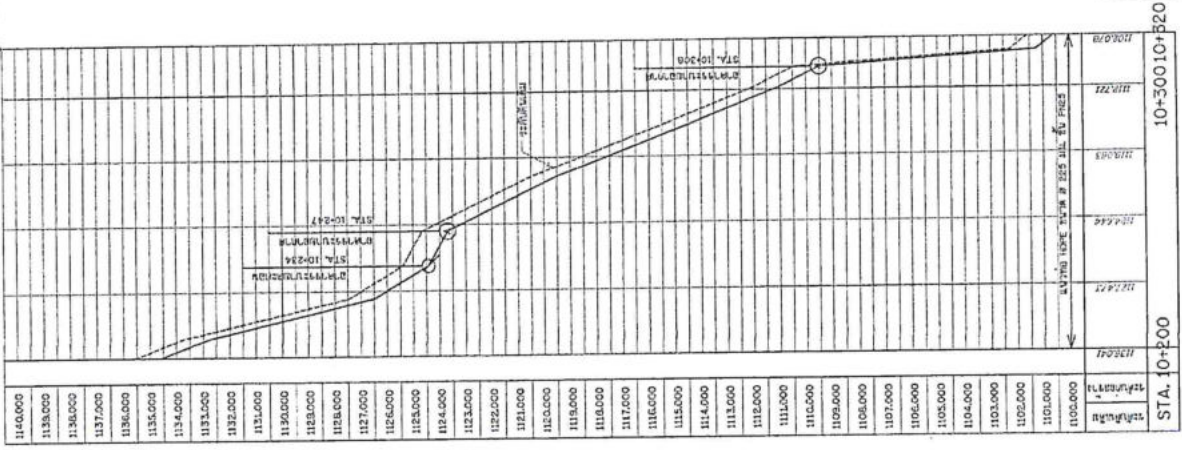
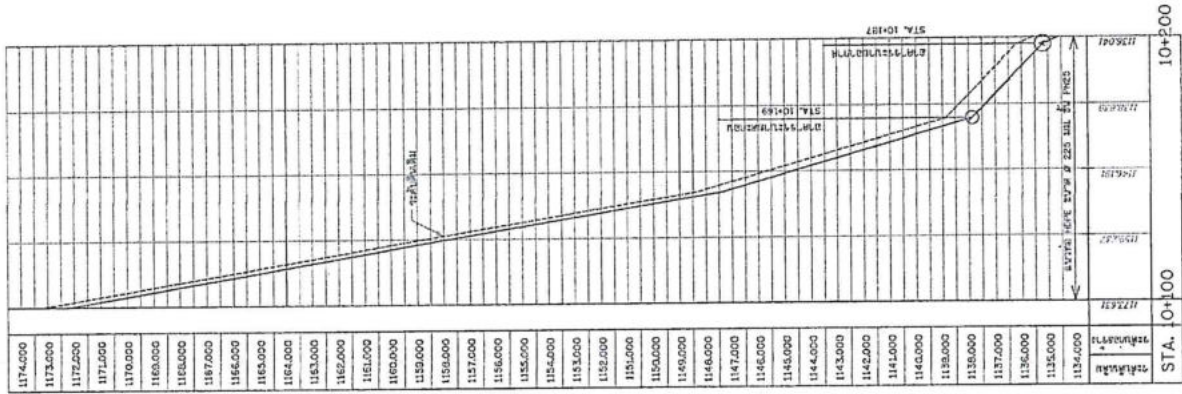
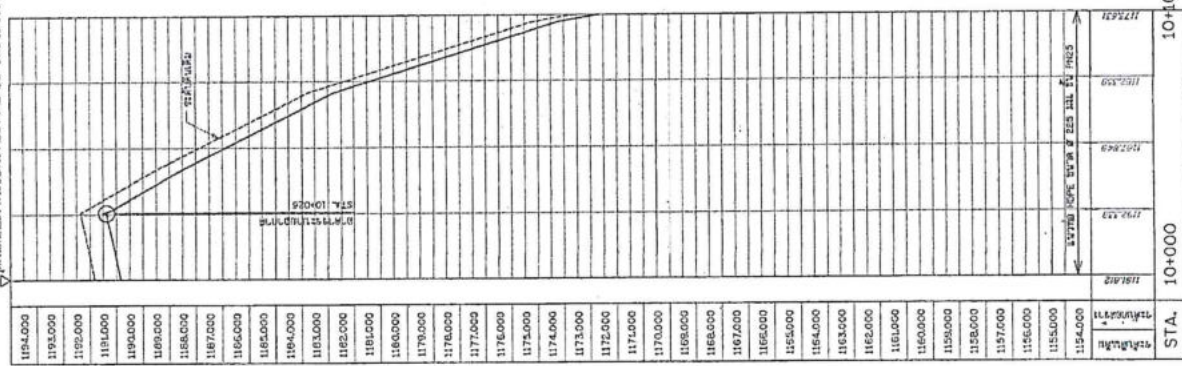
โครงการพัฒนาระบบการจราจรทางบกและทางน้ำ
งานด้านโยธาที่กรุงเทพมหานคร
กรมโยธาธิการและผังเมือง

บัญชีหมายเลขแบบ

ลำดับบัญชีแบบที่ 1 จาก 1

ผู้จัดทำแบบ	ผู้ตรวจสอบ	วันที่
นาย ก. ก.	นาย ข. ข.	02-01/01

รูปตัดตามแนวยกยาว สาย LMP STA. 10+000



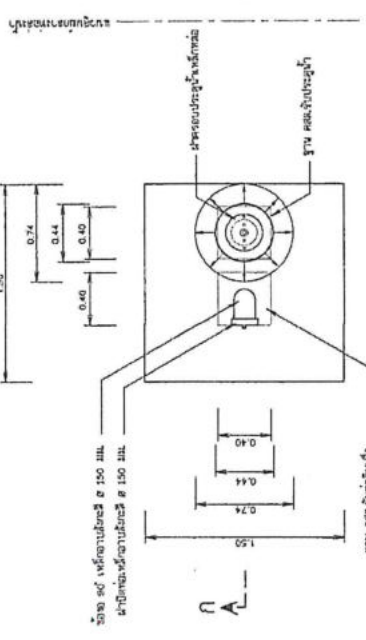
กรมการขนส่งทางบก
 หน่วยงานที่รับผิดชอบโครงการ
 หน่วยงานที่รับผิดชอบงาน
 หน่วยงานที่รับผิดชอบงาน
 หน่วยงานที่รับผิดชอบงาน

ชื่อโครงการ	ชื่อผู้จัดทำ	ชื่อผู้ตรวจสอบ	ชื่อผู้ควบคุมงาน	ชื่อผู้ให้ข้อมูล
ชื่อโครงการ	ชื่อผู้จัดทำ	ชื่อผู้ตรวจสอบ	ชื่อผู้ควบคุมงาน	ชื่อผู้ให้ข้อมูล
ชื่อโครงการ	ชื่อผู้จัดทำ	ชื่อผู้ตรวจสอบ	ชื่อผู้ควบคุมงาน	ชื่อผู้ให้ข้อมูล
ชื่อโครงการ	ชื่อผู้จัดทำ	ชื่อผู้ตรวจสอบ	ชื่อผู้ควบคุมงาน	ชื่อผู้ให้ข้อมูล
ชื่อโครงการ	ชื่อผู้จัดทำ	ชื่อผู้ตรวจสอบ	ชื่อผู้ควบคุมงาน	ชื่อผู้ให้ข้อมูล

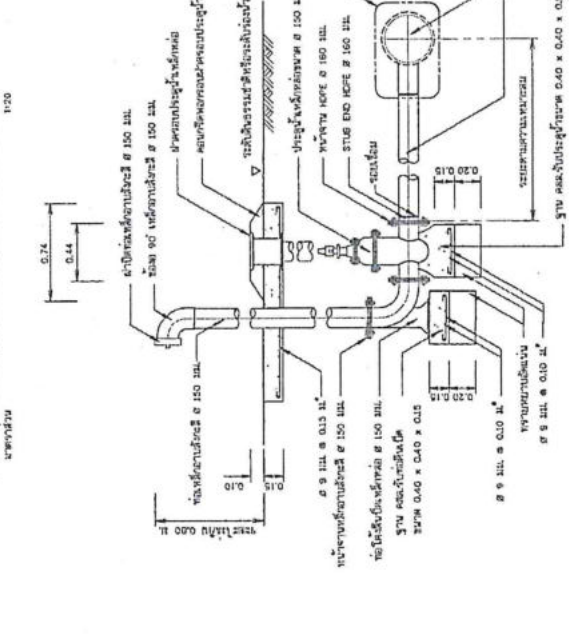
รูปตัดตามแนวยกยาว สาย LMP STA. 10+000 - 10+300

ขนาดกระดาษ 1:1000

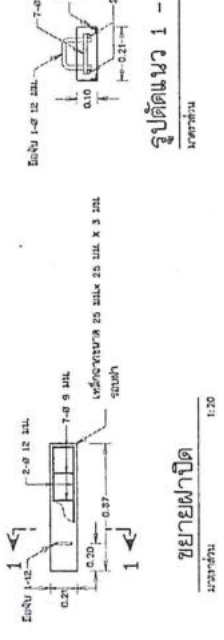
วันที่ 15/03/03



รูปตัดหน้า ก - ก แสดงการติดตั้งประตูระบายตะกอน

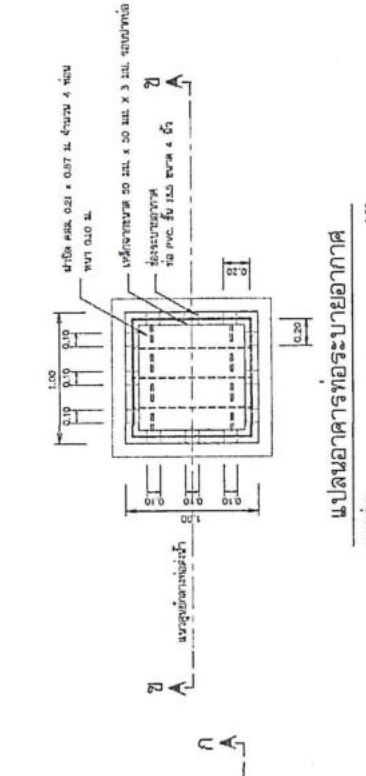


รูปตัด ก - ก แสดงการติดตั้งประตูระบายตะกอน

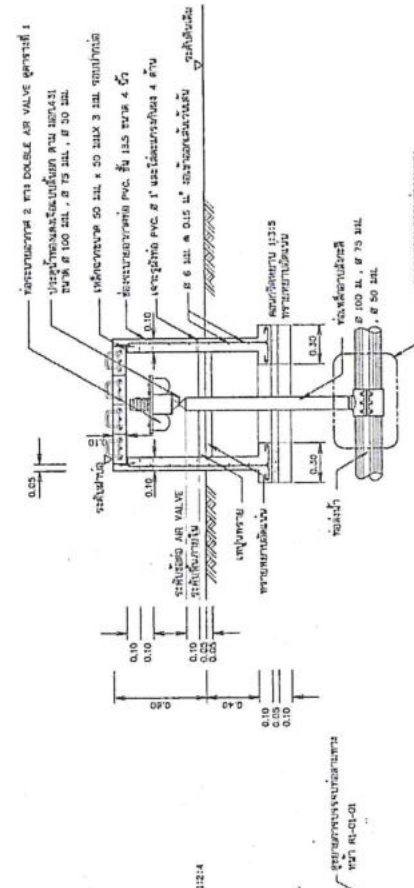


รูปตัดหน้า 1 - 1

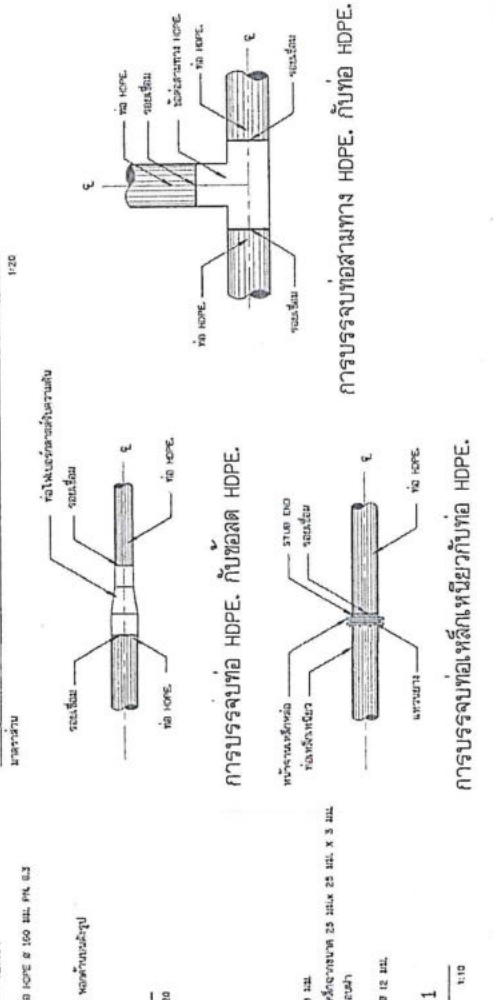
ชยฉายภาพิต
หน้ากระดาษ 1:10



แผนอาคารท่อระบายอากาศ



รูปตัด ข - ข แสดงการติดตั้งท่อระบายอากาศ

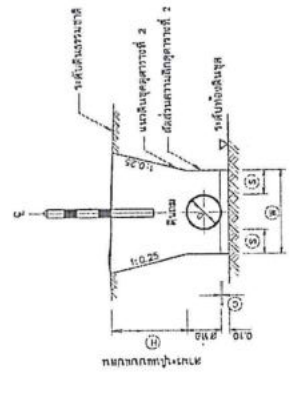


การบรรจุท่อ HDPE กับซีเมนต์ HDPE

การบรรจุท่อเหล็กเหนียวกับท่อ HDPE

ตารางที่ 1
ขนาดของท่อระบายอากาศ 2 ท่อ DOUBLE AIR VALVE

ขนาดท่อ	ขนาดของท่อระบายอากาศ 2 ท่อ
Ø 100 มม.	100
Ø 150 มม.	150
Ø 200 มม.	200



รูปตัดทั่วไปแสดงการวางท่อ

ตารางแสดงขนาดของท่อระบายอากาศ

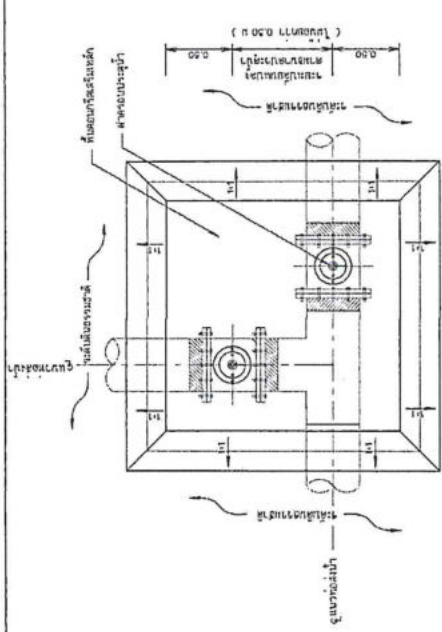
ขนาดท่อ	ขนาดของท่อระบายอากาศ
Ø 100 มม.	100
Ø 150 มม.	150
Ø 200 มม.	200



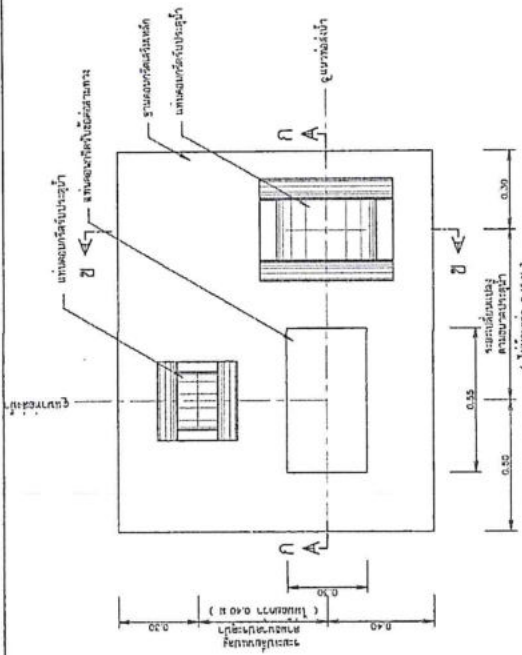
โครงการจัดตั้งระบบระบายน้ำพร้อมถังเก็บน้ำ
บ้านน้ำโจ้ว ตำบลบ้านกล้วย อำเภอเมือง
จังหวัดสุพรรณบุรี จังหวัดสุพรรณบุรี

สถาปัตย์กรรมการออกแบบ : วิศวกรโยธา, วิศวกรโยธา, วิศวกรโยธา
ผู้ควบคุมการก่อสร้าง : วิศวกรโยธา, วิศวกรโยธา, วิศวกรโยธา

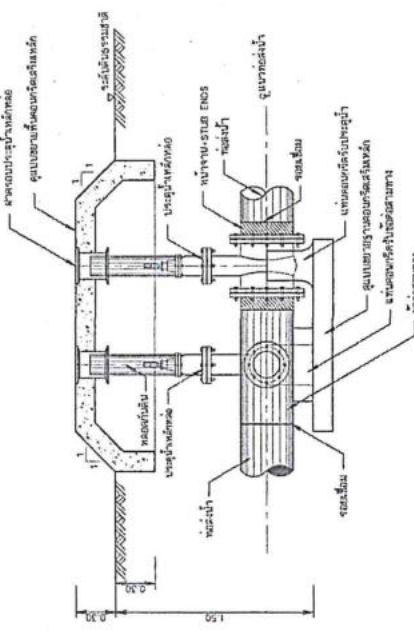
หน้ากระดาษ 1:10



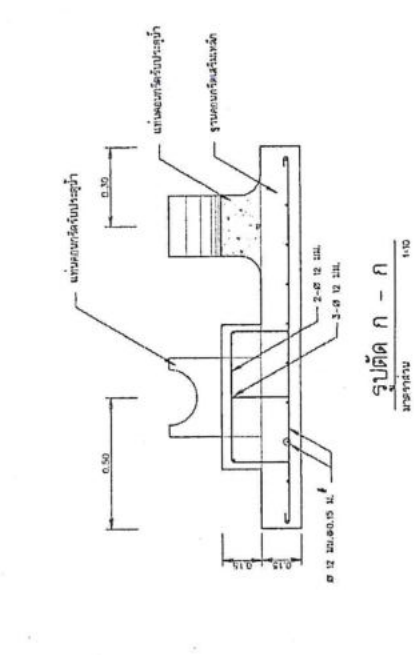
รูปตัดอาคารจุดแยก
มาตราส่วน 1:20



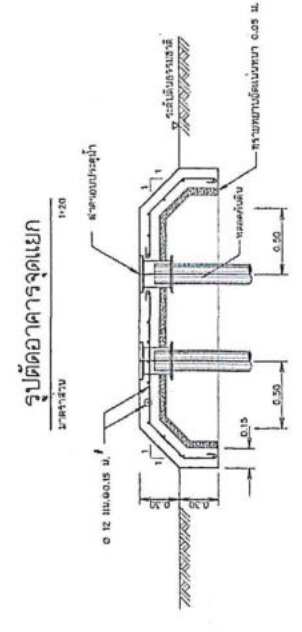
แบบฐานคอนกรีตเสริมเหล็ก
มาตราส่วน 1:10



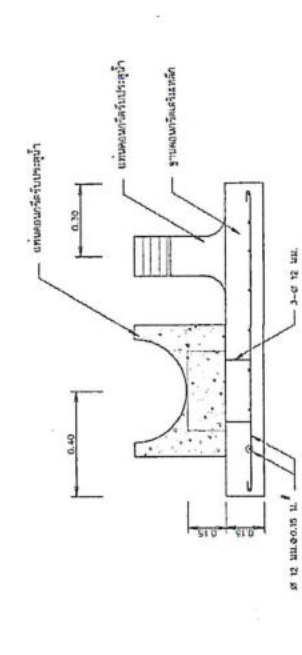
รูปตัดอาคารจุดแยก
มาตราส่วน 1:20



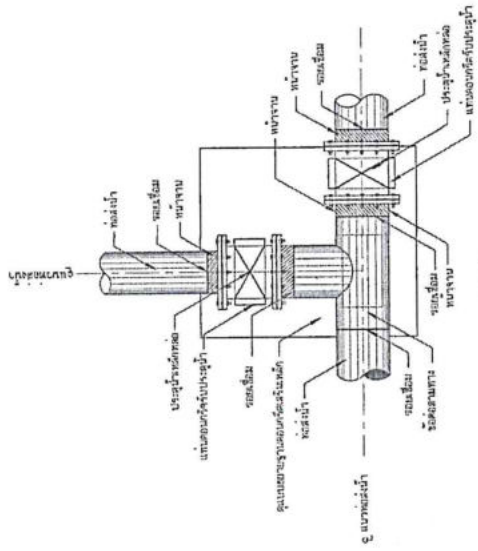
รูปตัด ก - ก
มาตราส่วน 1:10



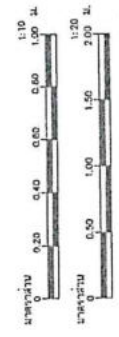
รูปตัดอาคารเสริมเหล็กที่พื้นคอนกรีตเสริมเหล็ก
มาตราส่วน 1:20



รูปตัด ข - ข
มาตราส่วน 1:10





รูปขยายการติดตั้งอาคารจุดแยก
มาตราส่วน 1:20



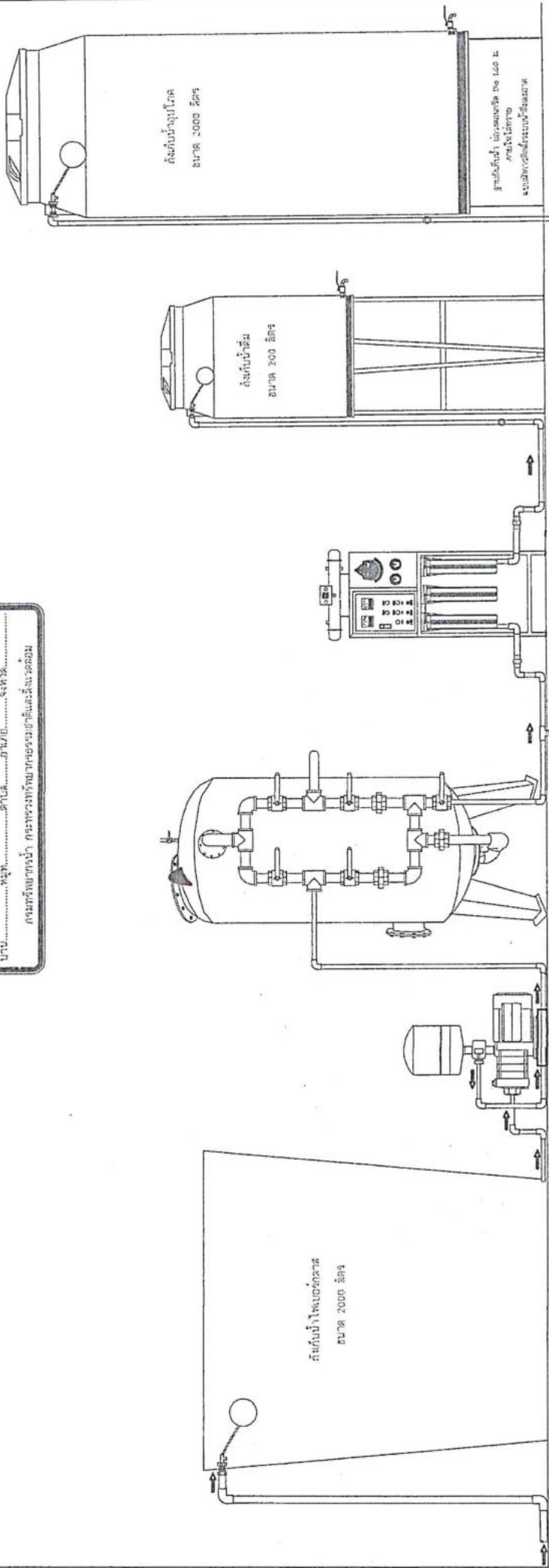
กรมวิชาการ
โครงการวิจัยระบบการระบายน้ำท่วมถึงกับน้ำ
บ้านน้ำใส, บ้านป่าบอน, บ้านยางโป
สำนักงานส่งเสริมวิสาหกิจขนาดกลาง และขนาดย่อม
จังหวัดเชียงใหม่

ชื่อวิชา	คอมพิวเตอร์กราฟิก 1	ภาค	ทศ.
ชื่อแผนก	สถาปัตย์	อาจารย์ผู้สอน	ดร. ชว. ชว.ชว.
ชื่อสถาบัน	สจ.บ.	ชื่อสถาบัน	สจ.บ.
ชื่อเรื่อง	สถาปัตย์	ชื่อเรื่อง	สถาปัตย์
ชื่อเรื่อง	สถาปัตย์	ชื่อเรื่อง	สถาปัตย์

วันที่: 15/01/01

 โดยกระทรวงทรัพยากรธรรมชาติและสิ่งแวดล้อม กรุงเทพมหานคร
 กรุงเทพมหานคร กรุงเทพมหานคร กรุงเทพมหานคร กรุงเทพมหานคร
 บ้าน..... หมู่ที่..... ตำบล..... อำเภอ..... จังหวัด.....
 กรมทรัพยากรน้ำ กรมทรัพยากรน้ำ กรมทรัพยากรน้ำ กรมทรัพยากรน้ำ กรมทรัพยากรน้ำ



แบบแสดงแผนผังการติดตั้งระบบผลิตน้ำดื่มสะอาด

กรมทรัพยากรน้ำ กรมทรัพยากรน้ำ กรมทรัพยากรน้ำ กรมทรัพยากรน้ำ กรมทรัพยากรน้ำ

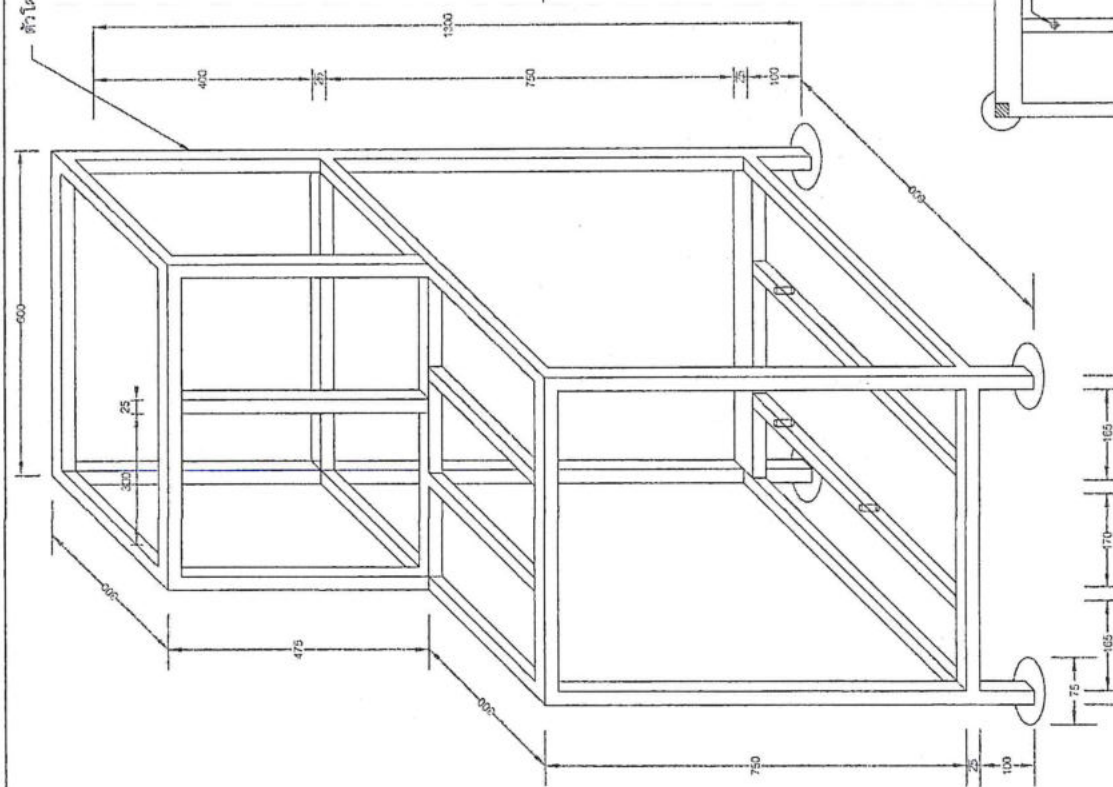
โครงการพัฒนาระบบกระจายน้ำดื่มสะอาด
บ้านป่าไผ่บ้านป่าไผ่บ้านป่าไผ่
ตำบลแม่ต๋ำ อำเภอแม่ต๋ำ จังหวัดเชียงใหม่
แบบแปลนที่ 15/69

กรมทรัพยากรน้ำ กรมทรัพยากรน้ำ กรมทรัพยากรน้ำ กรมทรัพยากรน้ำ กรมทรัพยากรน้ำ

ชื่อ	นาย	นาย	นาย	นาย
ตำแหน่ง	หัวหน้า	หัวหน้า	หัวหน้า	หัวหน้า
ชื่อ	นาย	นาย	นาย	นาย
ตำแหน่ง	หัวหน้า	หัวหน้า	หัวหน้า	หัวหน้า
ชื่อ	นาย	นาย	นาย	นาย
ตำแหน่ง	หัวหน้า	หัวหน้า	หัวหน้า	หัวหน้า

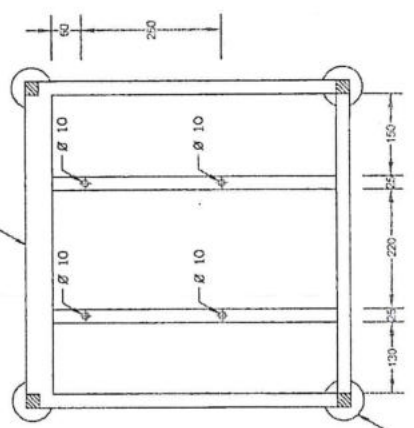
วันที่ 15/69

ตัวโครง Stainless Steel 304 □ ขนาด 2 x 1 นิ้ว พหนา 1.2 มม.
 แผ่น Stainless Steel 304 พหนา 1.2 มม.

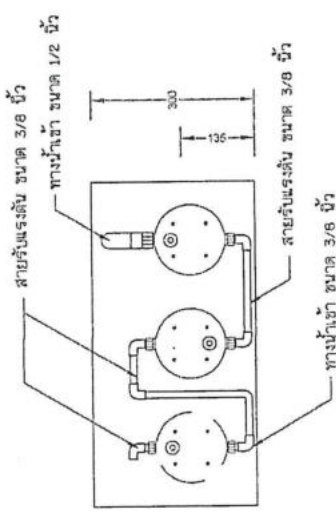
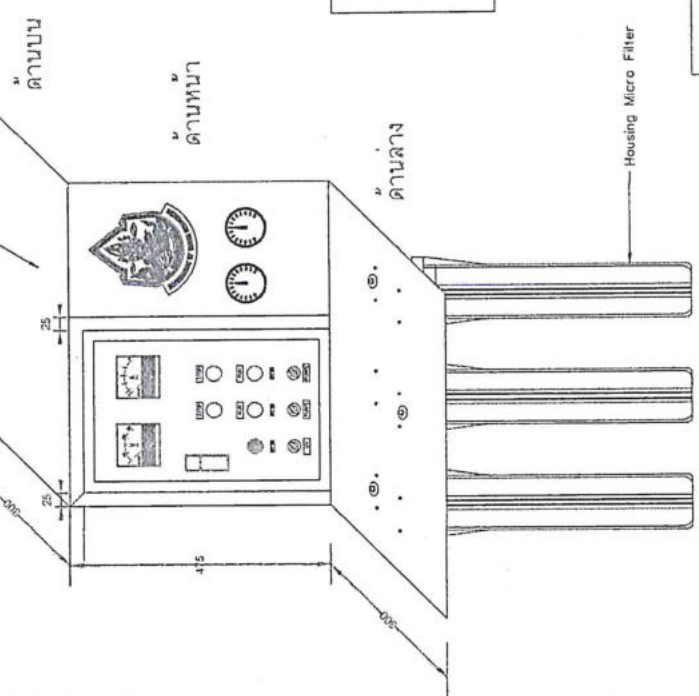


ตัวโครง

แผ่นรอง Stainless Steel 304 ขนาด ๕ 75 มม. พหนา 3 มม.



แผ่นวางปั้มน้ำ



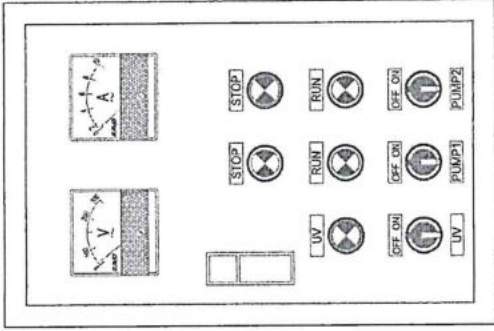
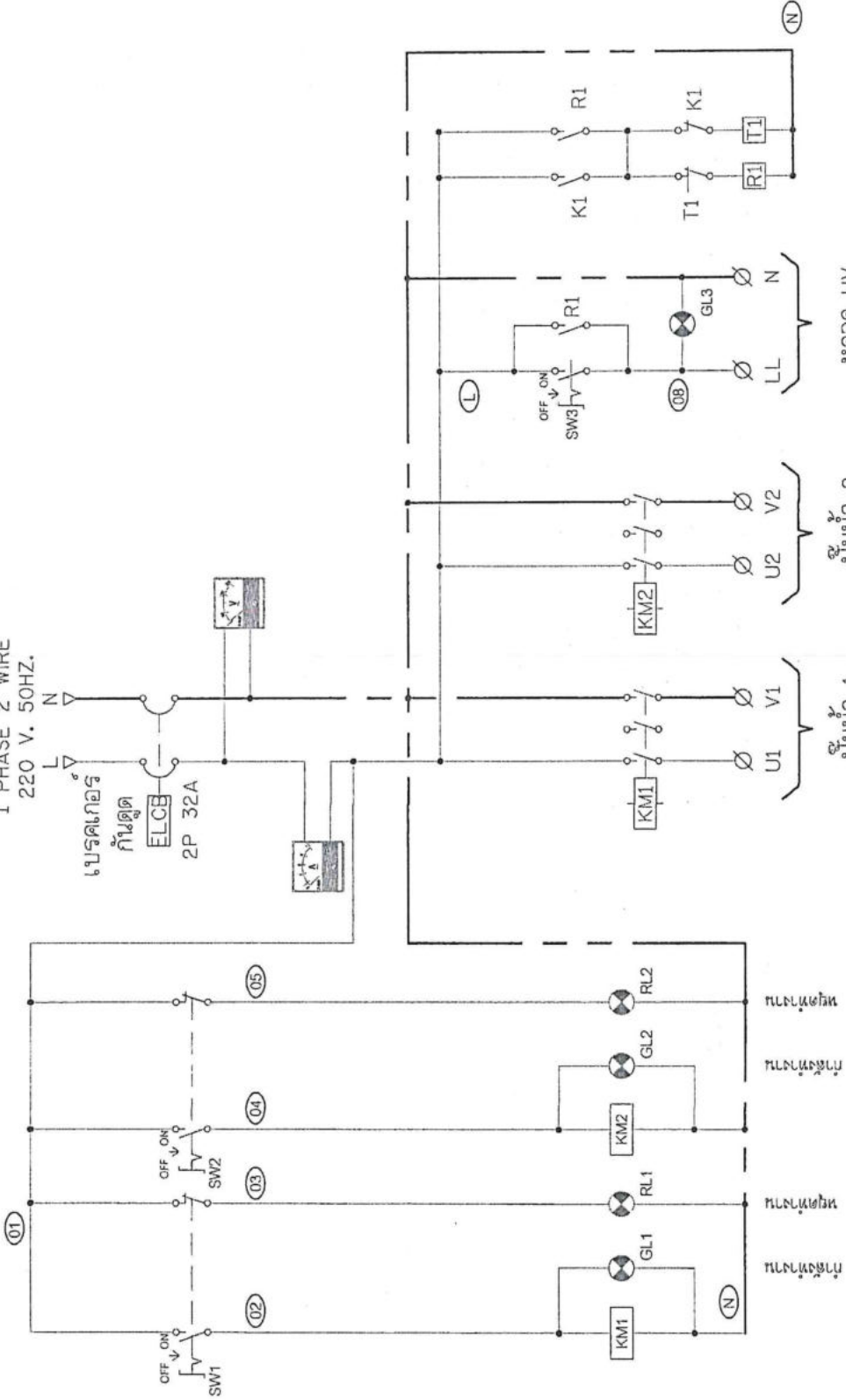
การติดตั้ง Housing Micro Filter

แบบแสดงเครื่องกรองน้ำดื่ม Ultra Filter

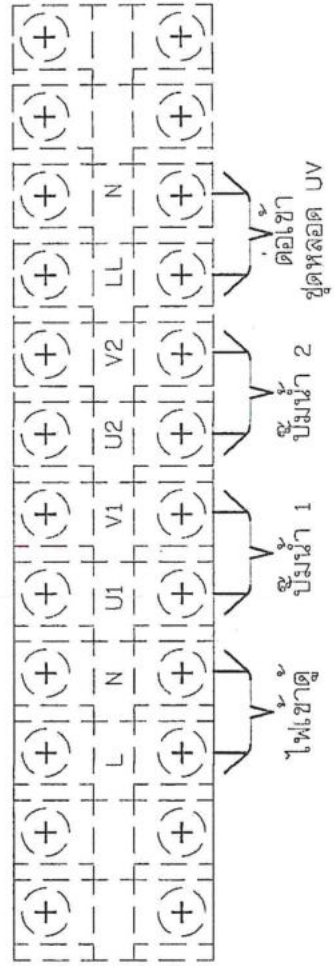
ตัวโครง Stainless Steel 304 □ ขนาด 2 x 1 นิ้ว พหนา 1.2 มม.

กรมวิทยาศาสตร์ โครงการจัดตั้งระบบกระจายน้ำดื่มกับน้ำ น้ำดื่มใ้ดื่มกับน้ำปาน้ำปาน้ำ 10 ฝ่ายการผลิต วิศวกรรมเครื่องกล วิศวกรรมโยธา แบบแสดงเครื่องกรองน้ำดื่ม Ultra Filter		พ.บ. พ.ศ. พ.ศ. พ.ศ.
ชื่อ นามสกุล ตำแหน่ง อนุมัติ อนุมัติ	ชื่อ นามสกุล ตำแหน่ง วันที่ อนุมัติ	พ.บ. พ.ศ. พ.ศ. พ.ศ.
ผู้จัดทำแบบ วันที่ 15/03/59		หน้า 15/03/59

1 PHASE 2 WIRE
220 V. 50HZ.



SYMBOL	NAME	PLATE LIST
STOP	ปั๊มน้ำ หยุดทำงาน	
STOP	ปั๊มน้ำ หยุดทำงาน	
RUN	ปั๊มน้ำ ทำงาน	
RUN	ปั๊มน้ำ ทำงาน	
UV	หลอด UV ทำงาน	
PUMP1	ปิด - เปิด ปั๊มน้ำ 1	
PUMP2	ปิด - เปิด ปั๊มน้ำ 2	
UV	ปิด - เปิด หลอด UV	



แบบแสดงแผงวงจรควบคุม เครื่องกรองน้ำดื่ม Ultra Filter

กรมการช่าง
โครงการก่อสร้างระบบประปาที่ตลิ่งชัน
บ้านน้ำเค็มเก่าตำบลบางใหญ่
สำนักงานเขต บางขุนเทียน กรุงเทพมหานคร

แบบแปลนระบบประปา เครื่องกรองน้ำดื่ม Ultra Filter

ชื่อโครงการ: ระบบประปาที่ตลิ่งชัน

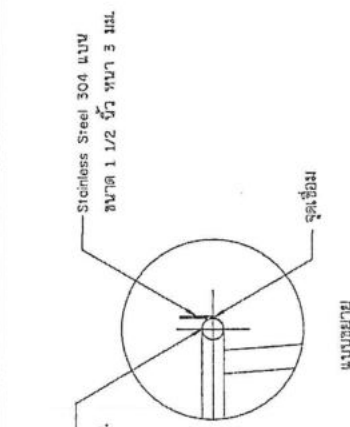
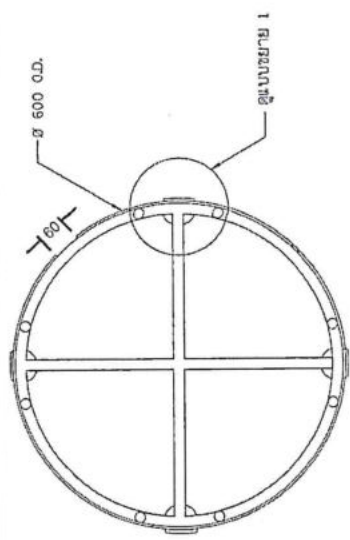
วันที่: 15/05/69

ผู้จัดทำ: ส.ท.ท. 15/69

ผู้ตรวจสอบ: ส.ท.ท. 15/69

ผู้ควบคุม: ส.ท.ท. 15/69

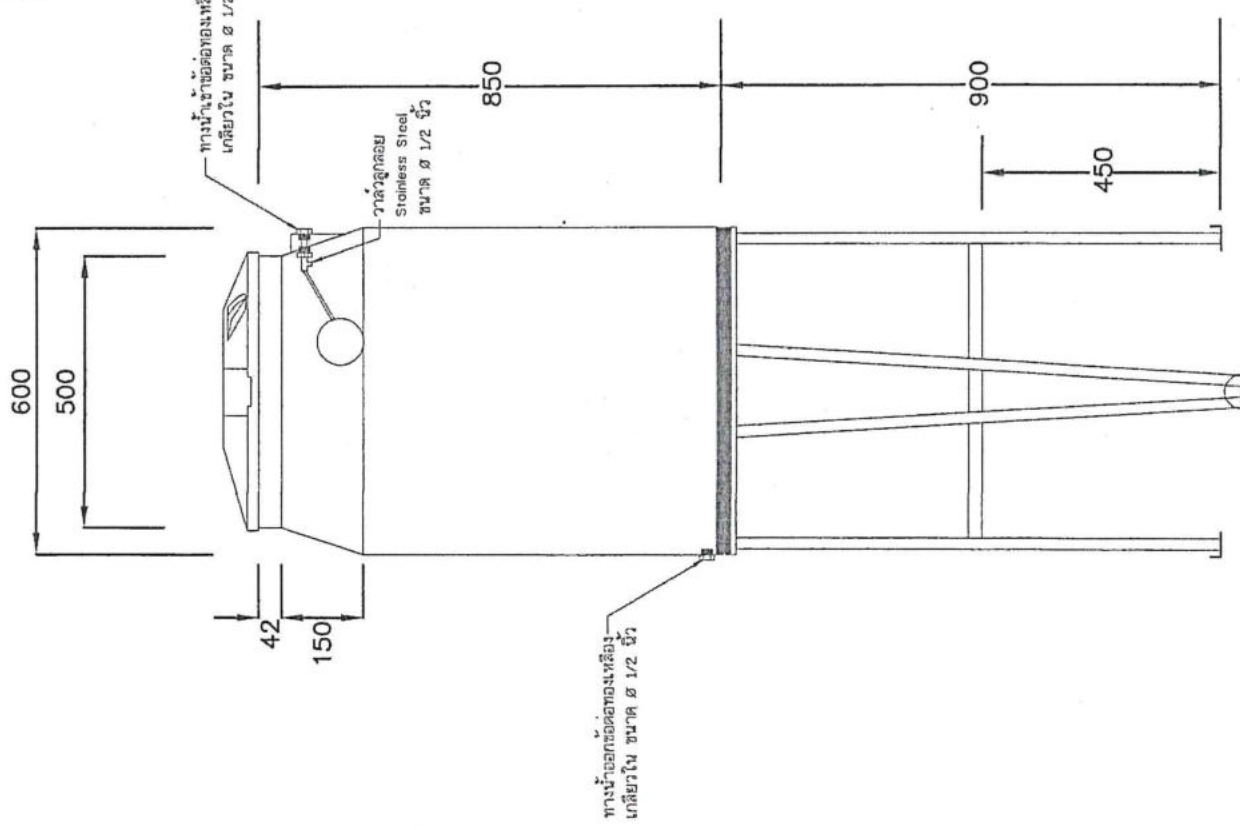
หน้า: 001



Stainless Steel 304
ขนาด 1 1/2 นิ้ว ทนไฟ 1.2 มม.

จุดเชื่อม

Stainless Steel 304 แบบ
ขนาด 1 1/2 นิ้ว ทนไฟ 3 มม.



Stainless Steel 304 แบบ
ขนาด 1 1/2 นิ้ว ทนไฟ 3 มม.

Stainless Steel 304
ขนาด 1 1/2 นิ้ว ทนไฟ 1.2 มม.

ฐานขาตั้ง Stainless Steel 304
ขนาด 10 ซม. ทนไฟ 3 มม.
ด้านนอกทาสีอะครีลิคขาว

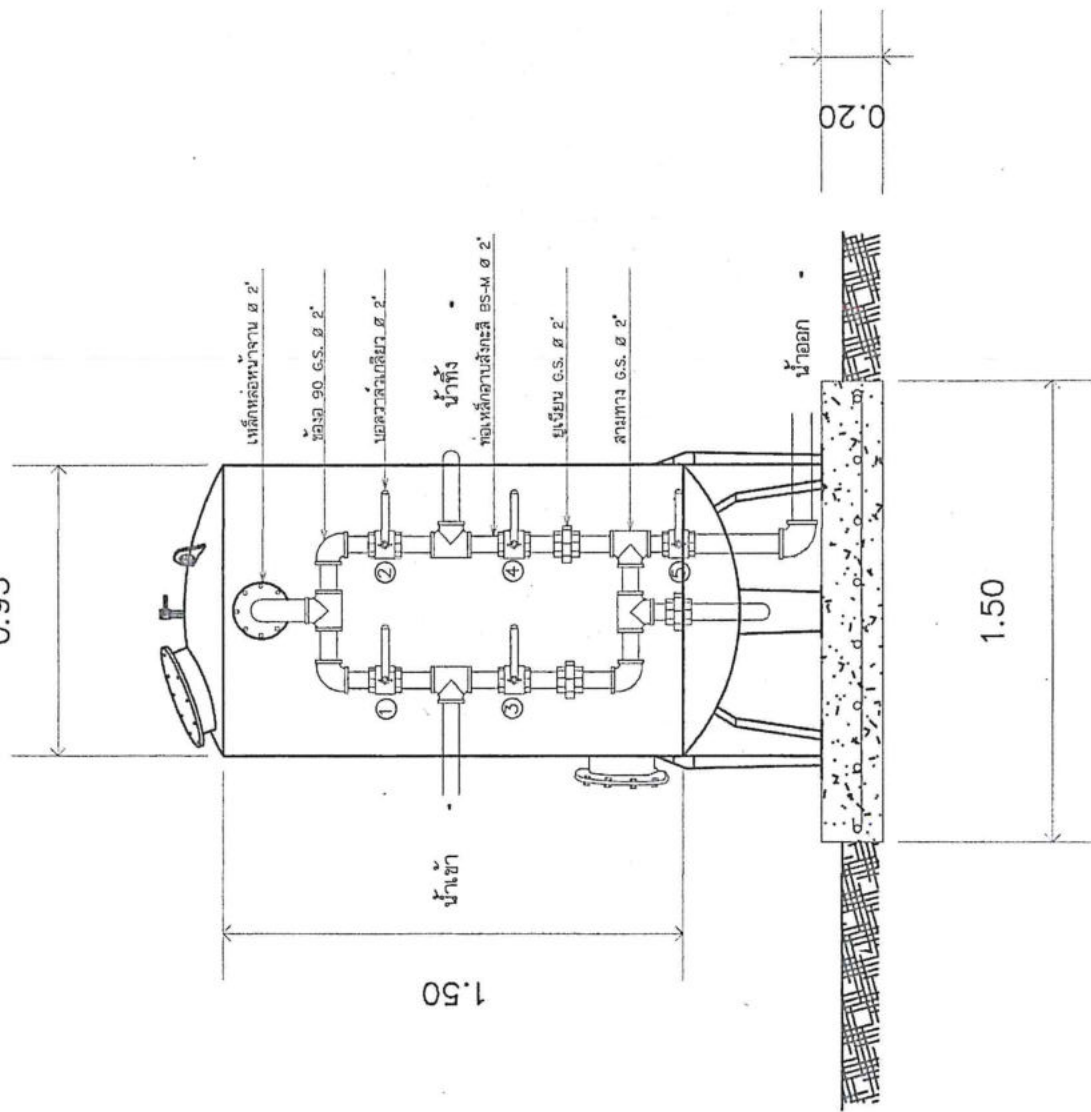
กรมส่งเสริมการค้าระหว่างประเทศ
กระทรวงพาณิชย์
สำนักงานส่งเสริมการค้าระหว่างประเทศ
กรุงเทพฯ 15/63

ชื่อโครงการ	โครงการพัฒนาผลิตภัณฑ์	ชื่อผลิตภัณฑ์	ชนิด
ผู้พัฒนา	ผู้ขาย	ผู้ผลิต	ชื่อ
เลขที่	วันที่	ปีที่	เลขที่
เลขที่	วันที่	ปีที่	เลขที่

หมายเลขสินค้า 200 ลิตร

แบบแสดงถึงเก็บน้ำ ขนาด 200 ลิตร พร้อมขาตั้ง

0.95



1.50

วิธีการใช้ประตูน้ำแต่ละเบอร์เพื่อใช้ควบคุมระบบถังกรองน้ำ	
กรองใช้	ปิดประตูน้ำเบอร์ 1, 5 ปิดประตูน้ำ 2, 3, 4
ล้างทำความสะอาด	เปิดประตูน้ำเบอร์ 2, 3 ปิดประตูน้ำ 1, 4, 5
ทดสอบน้ำ	ปิดประตูน้ำเบอร์ 1, 4 ปิดประตูน้ำ 2, 3, 5

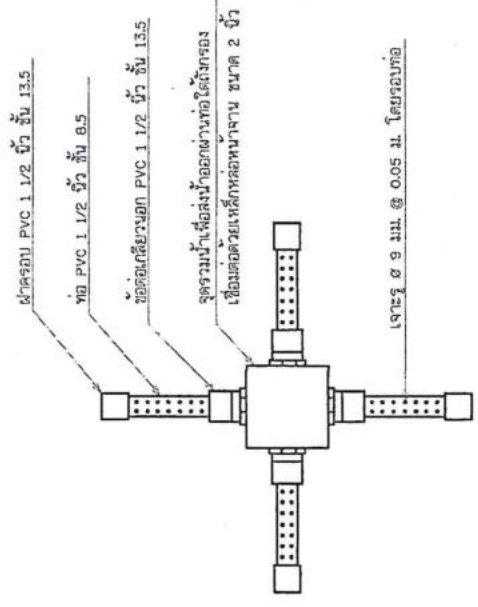
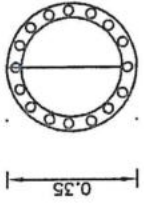
แบบแสดงอุปกรณ์ประกอบถังกรองน้ำภายนอก

กรมชลประทาน
โครงการพัฒนาระบบชลประทานจังหวัดเชียงใหม่
งานน้ำโครงการพัฒนาบางป่า
สำนักงานชลประทานที่ 2
เชียงใหม่

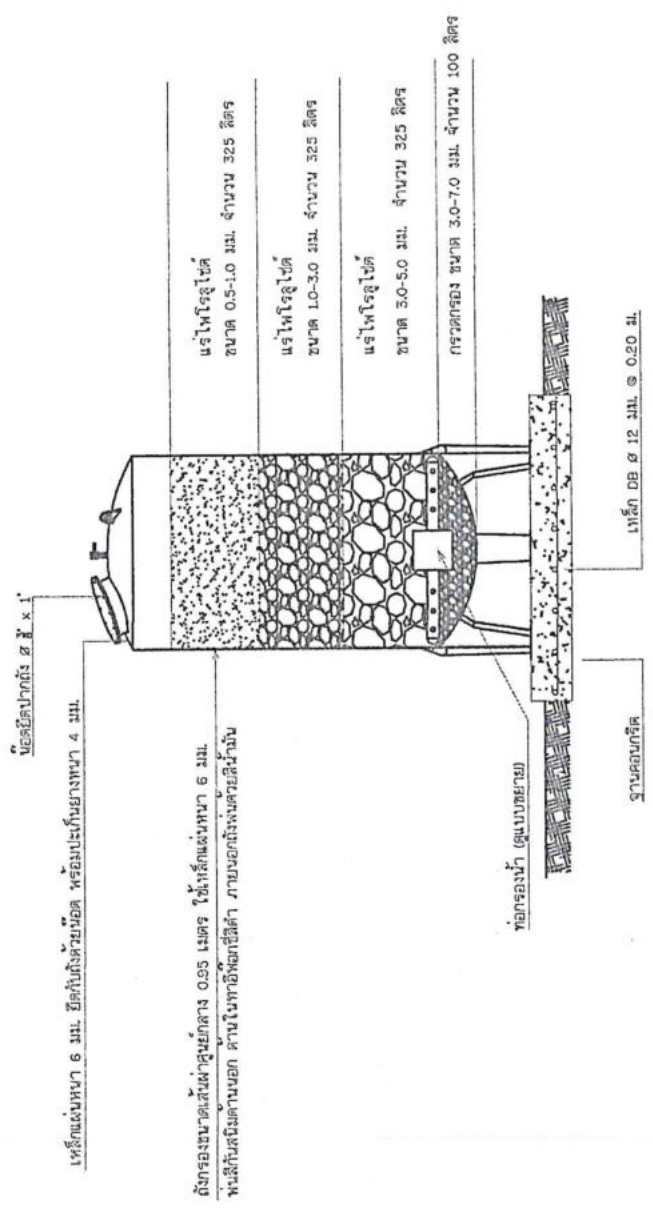
แบบแสดงอุปกรณ์
ควบคุมถังกรองน้ำ

ผู้จัดทำ	นายวิชาญ วัฒนศิริ	หน้า	หน้า
ตรวจสอบ	นายวิชาญ วัฒนศิริ	หน้า	หน้า
แก้ไข	นายวิชาญ วัฒนศิริ	หน้า	หน้า
อนุมัติ	นายวิชาญ วัฒนศิริ	หน้า	หน้า

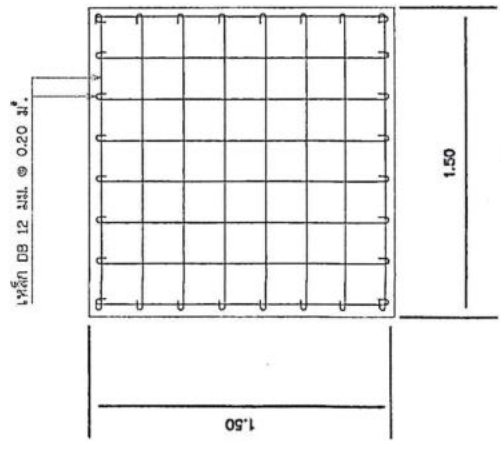
วันที่ 15/09/69



แบบขยายระบบท่อกรองน้ำในถังกรอง



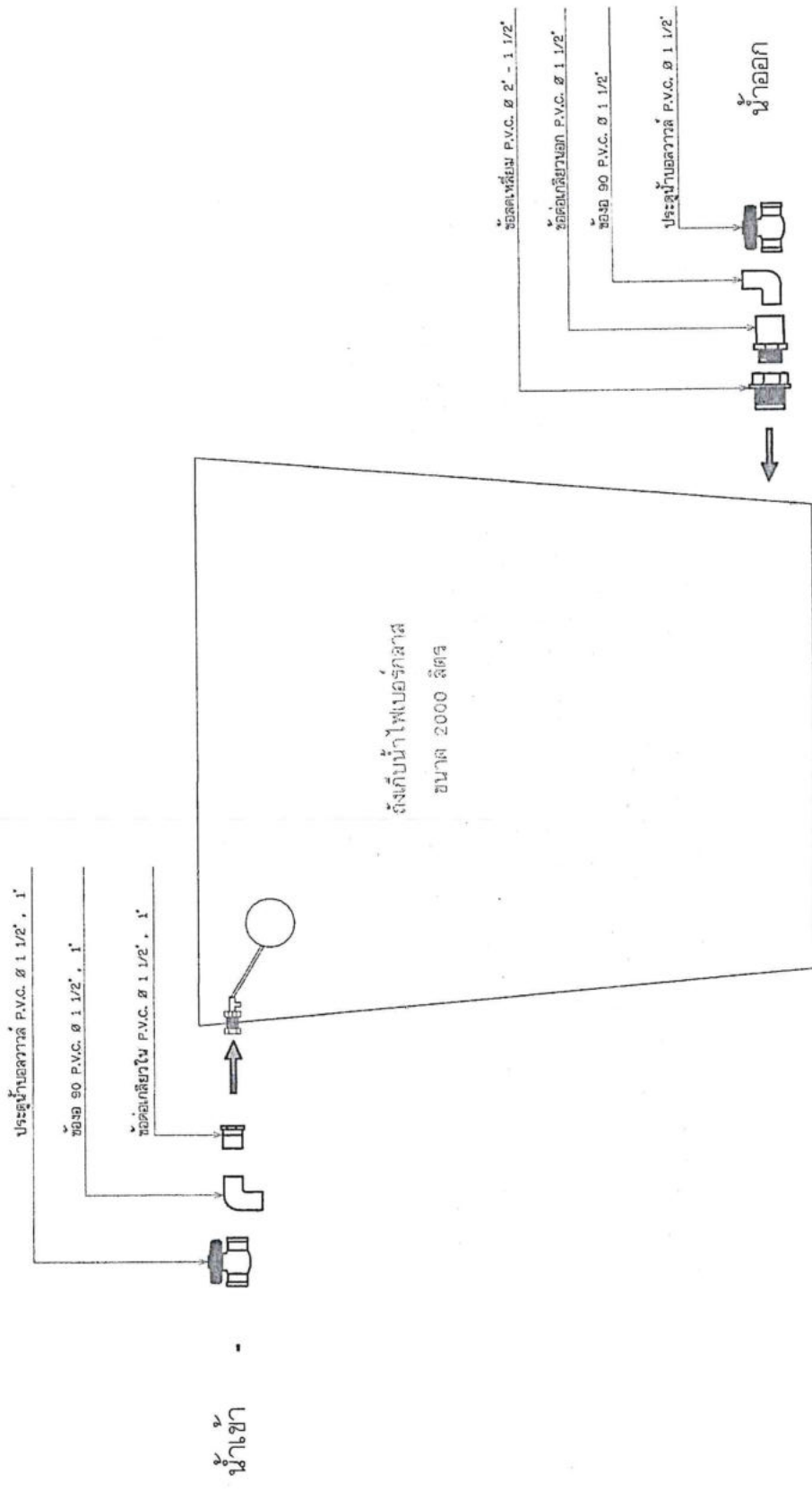
แบบแสดงดูภาพรวมและส่วนประกอบสกรูกรองถังกรองน้ำ



ช่องเก็บขี้อัด เหล็กแผ่นหนา 6 มม. ยึดกับถังด้วยขี้อัด หรือประกับยางหนา 4 มม.

กรมชลประทาน
โครงการขุดลอกและปรับปรุงระบบประปาพื้นที่ลุ่มน้ำเจ้าพระยา
บริเวณบ้านใหม่บ้านป่าแกว่ง ๒
ตำบลท่าคันโท อำเภอสว่างแดนดิน จังหวัดสกลนคร
ขณะปฏิบัติงานและส่วนประกอบของระบบประปา

ตำแหน่ง	ตำแหน่ง	ตำแหน่ง	ตำแหน่ง
ผู้ควบคุมงาน	ผู้ควบคุมงาน	ผู้ควบคุมงาน	ผู้ควบคุมงาน
ผู้ควบคุมงาน	ผู้ควบคุมงาน	ผู้ควบคุมงาน	ผู้ควบคุมงาน
ผู้ควบคุมงาน	ผู้ควบคุมงาน	ผู้ควบคุมงาน	ผู้ควบคุมงาน
วันที่	วันที่	วันที่	วันที่
15/69	15/69	15/69	15/69

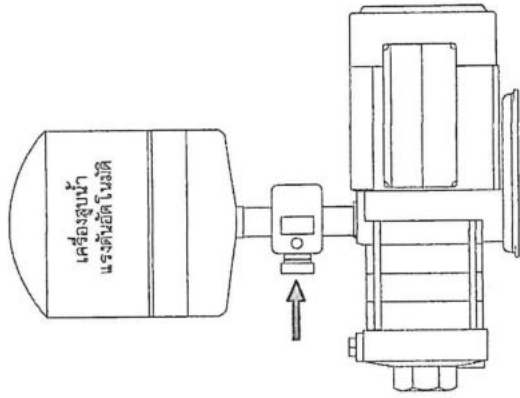


ถังเก็บน้ำไฟเบอร์กลาส
ขนาด 2000 ลิตร

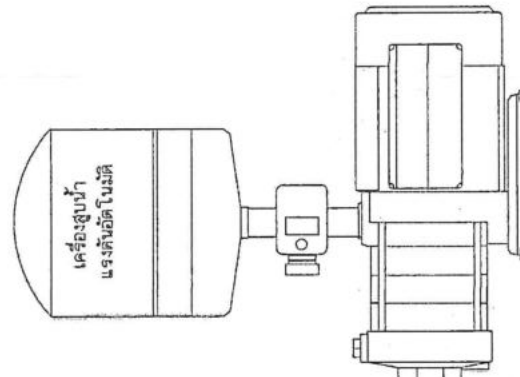
แบบขยายการติดตั้งอุปกรณ์ห้องน้ำ

วิศวกร อนุมัติ 15/05/69				วิศวกร ควบคุม 15/05/69		วิศวกร อนุมัติ 15/05/69	
วิศวกร ควบคุม 15/05/69				วิศวกร อนุมัติ 15/05/69		วิศวกร อนุมัติ 15/05/69	
วิศวกร อนุมัติ 15/05/69				วิศวกร อนุมัติ 15/05/69		วิศวกร อนุมัติ 15/05/69	

โครงการ
 บ้าน
 15/05/69



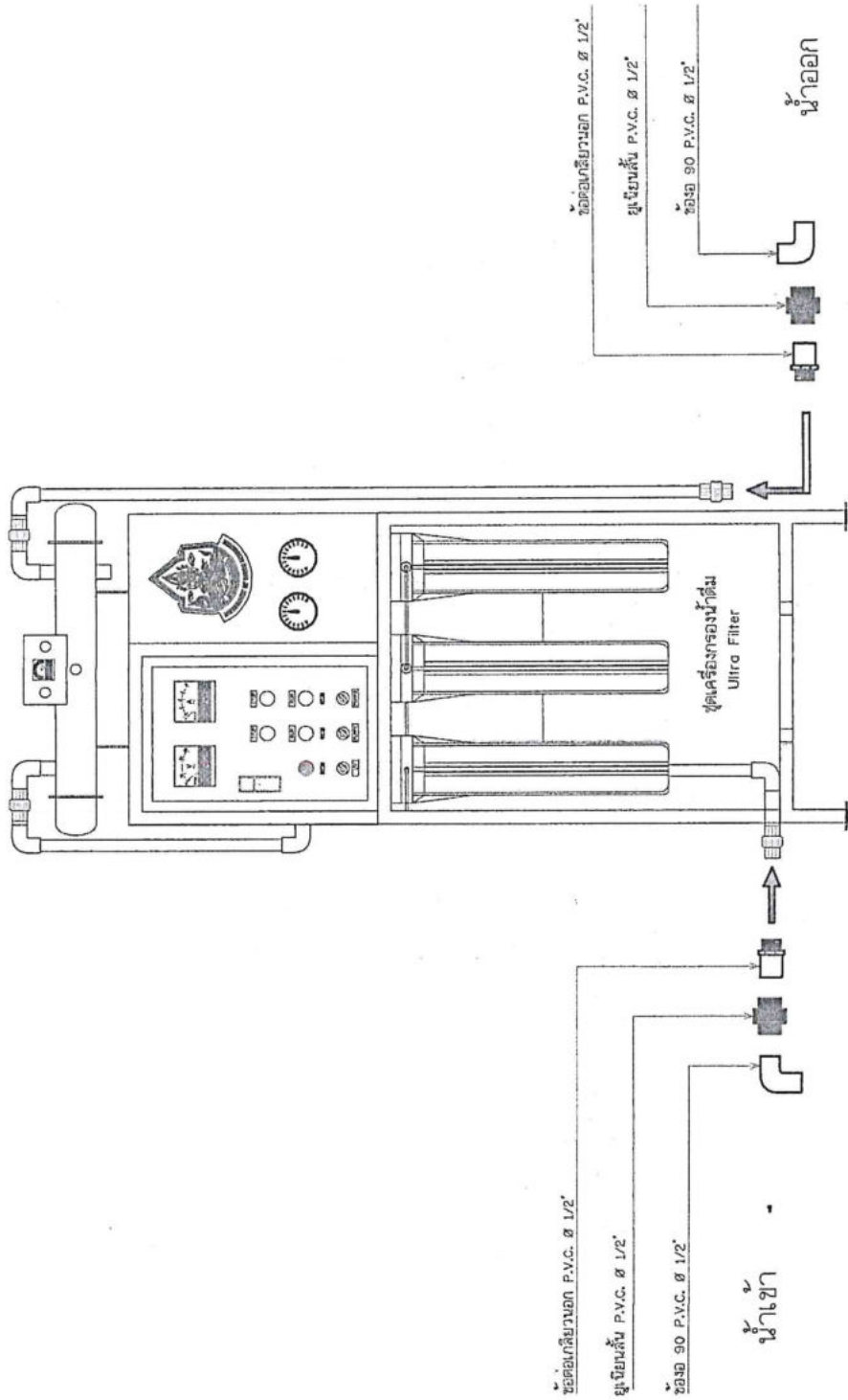
ทางน้ำออก



ทางน้ำเข้า

แบบขยายการติดตั้งอุปกรณ์ต่อเครื่องสูบน้ำ

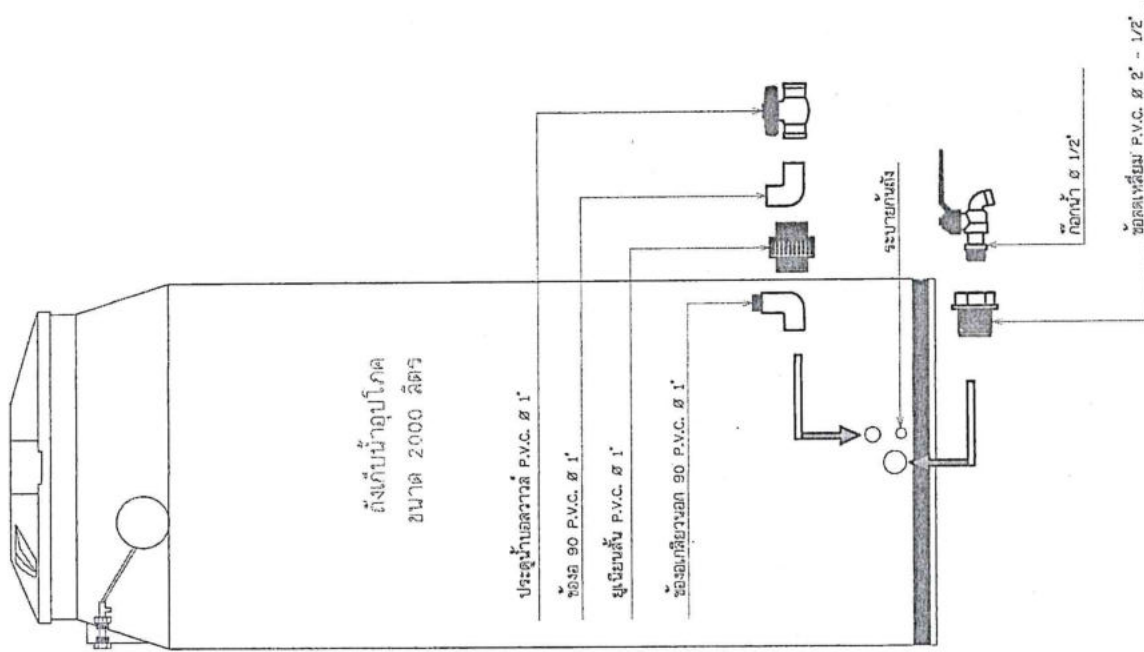
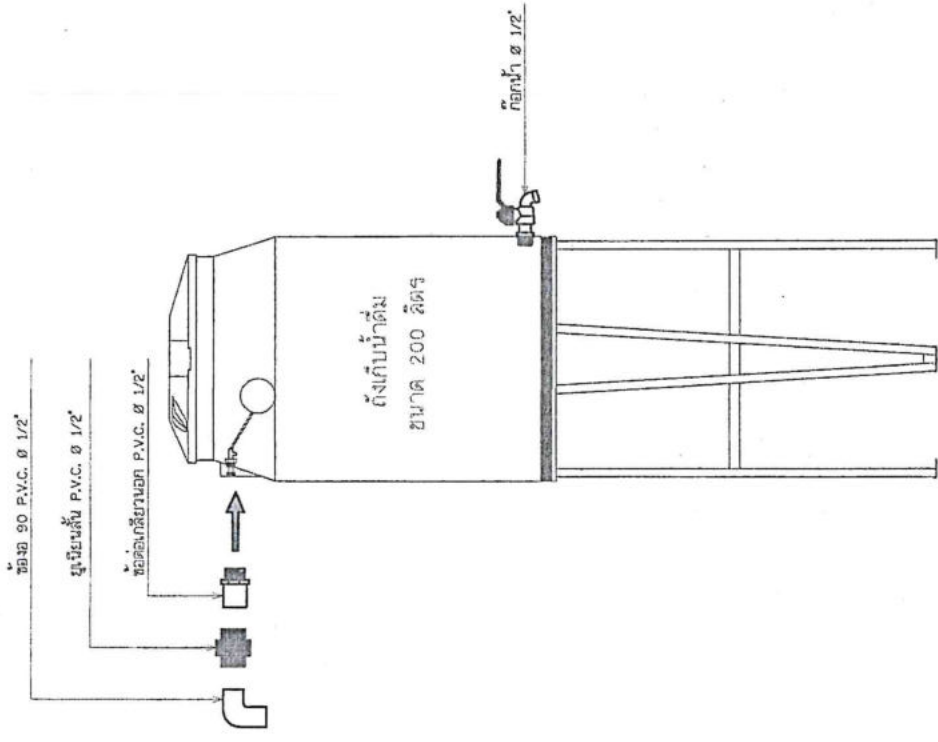
กรมชลประทาน โครงการก่อสร้างระบบชลประทานเพื่อพัฒนาเมืองน้ำ บ้านน้ำโจน บ้านปากน้ำบ้านบาง 10 ตำบลบางค้อ อำเภอยะนิง จังหวัดยะนิง แผนกงบประมาณและพัสดุภัณฑ์		วิศวกร นาย ธีรพงษ์ 15/69	วิศวกร นาย ธีรพงษ์ 15/69	วิศวกร นาย ธีรพงษ์ 15/69
--	--	-----------------------------------	-----------------------------------	-----------------------------------



แบบขยายการติดตั้งอุปกรณ์ต่อเครื่องกรองน้ำดื่ม

เอกสารจาก
โครงการอนุรักษ์และปรับปรุงระบบประปาเทศบาลเมืองภูเก็ต
บ้านน้ำใส (บ้านน้ำใส) ตำบลน้ำใส อำเภอเมืองภูเก็ต จังหวัดภูเก็ต
สำนักงานเทศบาลเมืองภูเก็ต จังหวัดภูเก็ต

วันที่	ผู้จัดทำ	ตำแหน่ง	ชื่อ
15/09	สมชาย คุ้มภัย	ช่างเทคนิค	สมชาย คุ้มภัย
หน้า	หน้า	หน้า	หน้า
หน้า	หน้า	หน้า	หน้า
หน้า	หน้า	หน้า	หน้า
หน้า	หน้า	หน้า	หน้า



แบบขยายการติดตั้งอุปกรณ์ต่อถังเก็บน้ำดื่ม, น้ำใช้

กรมช่างเทคนิค
โครงการก่อสร้างระบบประปาชุมชนตำบลบ้านน้ำ
บ้านน้ำจืด ตำบลบ้านน้ำจืด อำเภอเมือง
จังหวัดเชียงใหม่ 51000

ตำแหน่ง	ชื่อ	รูปถ่าย	วันที่
ช่างเทคนิค	สมชาย ใจดี		15/09/69
ช่างเทคนิค	สมชาย ใจดี		15/09/69

หน้า 1 จาก 1 หน้า

เอกสารแนบท้ายเอกสารประกวดราคา

ข้อ ๑.๑๑ คุณสมบัติเฉพาะของงานก่อสร้าง

(จัดส่งเอกสารให้ถูกต้อง ครบถ้วนตามข้อกำหนด ในวันยื่นเสนอราคา)

คุณสมบัติเฉพาะของงานก่อสร้าง : โครงการก่อสร้างระบบกระจายน้ำพร้อมถังเก็บน้ำ บ้านน้ำโค้ง,บ้านป่าป่าน,บ้านปางไฮ หมู่ที่ ๒ ตำบลเทพเสด็จ อำเภอดอยสะเก็ด จังหวัดเชียงใหม่

คุณลักษณะเฉพาะของงานก่อสร้าง
ระบบกระจายน้ำ , ถังเก็บน้ำไฟเบอร์กลาส ขนาด ๑๐๐ ลบ.ม.

๑. การเสนอราคา

๑.๑ ราคาที่เสนอจะต้องเป็นราคาที่รวมภาษีมูลค่าเพิ่มและภาษีอื่นๆ (ถ้ามี) รวมทั้งค่าใช้จ่ายทั้งปวงไว้ด้วยแล้ว โดยจะต้องเสนอกำหนดยื่นราคาไม่น้อยกว่า ๑๘๐ วัน นับตั้งแต่เปิดซองใบเสนอราคา โดยภายในกำหนดยื่นราคา ผู้ค้าต้องรับผิดชอบราคาที่ตนได้เสนอไว้ และจะถอนการเสนอราคามีได้

๑.๒ วัสดุอุปกรณ์ที่เสนอต้องเป็นของใหม่ที่ยังไม่เคยใช้งานมาก่อน และหากเป็นผลิตภัณฑ์ที่มีการกำหนดมาตรฐานอุตสาหกรรม (มอก.) ผู้รับจ้างจะต้องใช้วัสดุอุปกรณ์ที่ได้รับมาตรฐานผลิตภัณฑ์อุตสาหกรรม (มอก.) เป็นสำคัญเท่านั้น

๑.๓ ผู้เสนอราคาต้องประกันการชำรุดเสียหาย ของวัสดุ และอุปกรณ์จากการใช้งานตามปกติเป็นเวลา ๒ ปี นับตั้งแต่วันที่รับมอบงาน และเป็นภาระของผู้รับจ้างจะต้องดูแลวัสดุอุปกรณ์ต่างๆ ให้อยู่ในสภาพใช้งานได้ดี ยกเว้นวัสดุสิ้นเปลือง ที่จะต้องเปลี่ยนตามอายุ และเวลาการใช้งาน หากในระยะเวลาดังกล่าว เกิดการชำรุดเสียหายหรือขัดข้อง ผู้รับจ้างต้องทำการแก้ไขให้แล้วเสร็จภายใน ๑๕ วัน นับแต่วันที่ได้รับแจ้งเป็นลายลักษณ์อักษรโดยไม่คิดค่าเสียหายใดๆ ทั้งสิ้น และแจ้งผลการแก้ไขเป็นลายลักษณ์อักษรให้สำนักงานทรัพยากรน้ำ ในพื้นที่รับผิดชอบทราบภายใน ๗ วัน นับจากวันแก้ไขแล้วเสร็จ หากไม่ดำเนินการซ่อมแซมความชำรุดบกพร่องดังกล่าว กรมทรัพยากรน้ำจะสั่งการให้สำนักงานทรัพยากรน้ำ ในพื้นที่รับผิดชอบดำเนินการซ่อมแซม แก้ไข โดยเบิกค่าใช้จ่ายในการดำเนินการจากเงินค้ำประกันสัญญา และจะต้องถูกตัดสิทธิ์ในการเข้าเสนอราคาในงานจัดหาครั้งต่อไปของกรมทรัพยากรน้ำ

๑.๔ ผู้เสนอราคาจะต้องยื่นเอกสารตามคุณลักษณะเฉพาะตามข้อกำหนดขอบเขต (TOR) ของโครงการฯ ตามแบบเอกสารแนบท้ายคุณลักษณะเฉพาะของงานก่อสร้าง และ แบบฟอร์ม ภาคผนวก ก ผู้เสนอราคา รายใดที่ยื่นเอกสารเสนอราคาไม่ตรงกับเงื่อนไขเสนอราคาและข้อกำหนด แม้เพียงข้อใดข้อหนึ่ง กรมทรัพยากรน้ำจะไม่รับการพิจารณาในการเสนอราคาครั้งนี้

๑.๕ กรมทรัพยากรน้ำสงวนสิทธิ์ในการพิจารณาจัดจ้างตามวงเงินงบประมาณที่มีอยู่ และอาจยกเลิกการเสนอราคาครั้งนี้ก็ได้ ทั้งนี้ เพื่อประโยชน์ของทางราชการเป็นสำคัญ โดยจะลงนามในสัญญาก่อนที่ผูกพันได้ต่อเมื่อกรมได้รับอนุมัติจัดสรรงบประมาณให้ดำเนินการแล้วเท่านั้น

กรณีที่ผู้เสนอราคาได้ทำสัญญาจ้างเป็นผู้รับจ้างกับสำนักงานทรัพยากรน้ำที่ ๑ ในการดำเนินการก่อสร้างระบบกระจายน้ำด้วยพลังงานแสงอาทิตย์แล้ว แต่ไม่สามารถดำเนินการได้ตามแผนการดำเนินงานที่ผู้รับจ้างยื่นเสนอต่อกรมทรัพยากรน้ำ ในการยื่นเสนอราคาครั้งนี้ กรมทรัพยากรน้ำจะขอสงวนสิทธิ์ยกเลิกสัญญาจ้าง และจะไม่ชำระค่าใช้จ่ายใดๆ ทั้งสิ้น ในส่วนที่ผู้รับจ้างได้ดำเนินการไปแล้ว รวมถึงต้องถูกตัดสิทธิ์ในการเข้าเสนอราคาในงานจ้างของกรมทรัพยากรน้ำในครั้งต่อไป

๒. หลักเกณฑ์การพิจารณา

กรมทรัพยากรน้ำ โดยสำนักงานทรัพยากรน้ำที่ ๑ ได้กำหนดหลักเกณฑ์ พิจารณาเอกสารที่ยื่น เสนอราคา ดังนี้

๑) กรมทรัพยากรน้ำโดยสำนักงานทรัพยากรน้ำที่ ๑ จะพิจารณาผู้ชนะการเสนอราคาโดย หลักเกณฑ์ราคารวม และความครบถ้วนของเอกสารทางด้านเทคนิค

๒) เสนอราคาต้องใช้วัสดุประเภทวัสดุหรือครุภัณฑ์ที่จะใช้ในการก่อสร้างเป็นพัสดุที่ผลิตใน ประเทศ ไม่น้อยกว่าร้อยละ ๖๐ ของมูลค่าพัสดุที่จะใช้ในงานก่อสร้างทั้งหมดตามสัญญา และต้องใช้เหล็กที่จะ ใช้ในการก่อสร้างเป็นเหล็กที่ผลิตในประเทศ ไม่น้อยกว่าร้อยละ ๙๐ ของปริมาณเหล็กที่ต้องใช้ทั้งหมดตาม สัญญา

๓) หากผู้ยื่นข้อเสนอซึ่งเป็นผู้ประกอบการ SMEs เสนอราคาสูงกว่าราคาต่ำสุดของผู้ยื่นข้อเสนอ รายอื่นที่ไม่เกินร้อยละ ๑๐ กรมจะจัดซื้อจัดจ้างจากผู้ประกอบการ SMEs ดังกล่าว โดยจัดเรียงลำดับผู้ยื่น ข้อเสนอซึ่งเป็นผู้ประกอบการ SMEs ซึ่งเสนอราคาสูงกว่าราคาต่ำสุดของผู้ยื่นข้อเสนอรายอื่น ไม่เกินร้อยละ ๑๐ ที่จะเรียกมาทำสัญญาไม่เกิน ๓ ราย

๔) หากผู้ยื่นข้อเสนอซึ่งมิใช่ผู้ประกอบการ SMEs แต่เป็นบุคคลธรรมดาที่ถือสัญชาติไทย หรือ นิติบุคคลที่จัดตั้งขึ้นตามกฎหมายไทย เสนอราคาสูงกว่า ราคาต่ำสุดของผู้ยื่นข้อเสนอซึ่งเป็นผู้ประกอบการที่ มิได้ถือสัญชาติไทย หรือนิติบุคคลที่จัดตั้งขึ้นตามกฎหมายของต่างประเทศไม่เกินร้อยละ ๓ กรมจะจัดซื้อจัด จ้างจากผู้ยื่นข้อเสนอ ซึ่งเป็นบุคคลธรรมดาที่ถือสัญชาติไทยหรือนิติบุคคลที่จัดตั้งขึ้นตามกฎหมายไทยดังกล่าว

หมายเหตุ ผู้เสนอราคาจะต้องใช้วัสดุ อุปกรณ์ให้ทุกรายการเป็นไปตามเอกสารและรายละเอียดถูกต้อง ครบถ้วนตามที่ระบุไว้ในข้อ ๓ คุณลักษณะเฉพาะ และต้องยื่นเอกสารตามภาค ผผนวก ก ให้ครบถ้วนทุก รายการมาพร้อมกับการเสนอราคา หากผู้เสนอราคารายใดที่ไม่ยื่นเอกสารดังกล่าว กรมทรัพยากรน้ำจะไม่รับ การพิจารณาในการเสนอราคาครั้งนี้

๓. รายละเอียดคุณลักษณะเฉพาะ

๓.๑ คุณลักษณะเฉพาะ ประกอบไปด้วย ๒ รายการ ดังต่อไปนี้

รายการที่ ๑

คุณลักษณะเฉพาะถังเก็บน้ำทำจากวัสดุไฟเบอร์กลาสผสมเรซินหรือดีกว่า

ขนาดความจุไม่น้อยกว่า ๑๐๐,๐๐๐ ลิตร

๑. ผู้รับจ้างจะต้องติดตั้งถังเก็บน้ำขนาดความจุต่อถัง ไม่น้อยกว่า ๑๐๐,๐๐๐ ลิตรต่อถัง ความ สูงของถังวัดจากกันถึงถึงด้านบนสุดไม่น้อยกว่า ๑๑ เมตร จำนวนตามแบบแปลน วัสดุที่ใช้ทำจากวัสดุใย แก้วเสริมแรงหรือดีกว่าและมีฉนวนป้องกันไฟฟ้าหรือดีกว่า โดยโรงงานผู้ผลิตถังจะต้องได้รับใบอนุญาตแสดง เครื่องหมายมาตรฐานผลิตภัณฑ์อุตสาหกรรมและต้องได้รับการรับรองมาตรฐาน ISO ๙๐๐๑ หรือดีกว่า โดยมี คุณสมบัติทางกล ดังนี้

คุณลักษณะเฉพาะของงานก่อสร้าง : โครงการก่อสร้างระบบกระจายน้ำพร้อมถังเก็บน้ำ บ้านน้ำโค้ง,บ้านป่าป่าน,บ้านปางไฮ หมู่ที่ ๒ ตำบลเทพเสด็จ อำเภอดอยสะเก็ด จังหวัดเชียงใหม่

การตรวจสอบคุณสมบัติทางกลของไฟเบอร์กลาส ดังนี้

รายละเอียด	เกณฑ์	วิธีตรวจสอบ
ความต้านทานแรงดึงที่จุดขาด	≥ ๖๒ เมกะปาสคาล	ASTM-D ๖๓๘
ความต้านแรงโค้ง	≥ ๑๑๐ เมกะปาสคาล	ASTM-D ๗๙๐
โมดูลัสโค้งงอของความยืดหยุ่น	≥ ๔,๘๒๘เมกะปาสคาล	ASTM-D ๗๙๐
โมดูลัสแรงดึง	≥ ๕,๘๖๓เมกะปาสคาล	ASTM-D ๖๓๘
ปริมาณใยแก้ว	≥ ๒๕% ของน้ำหนัก	JIS-K ๗๐๕๒
ความแข็งบาร์คอลล	≥ ๓๕	ASTM-D ๒๕๘๓
อัตราการดูดซึมน้ำในเวลา ๒๔ ชั่วโมง	≤ ๑% ของปริมาตร	ASTM-D ๕๗๐

๒. ผู้รับจ้างจะต้องส่งผลทดสอบถึงเก็บน้ำ ฯ ด้วยวิธี Hydraulic Pressure Test หรือเทียบเท่า หรือดีกว่า และต้องส่งผลการทดสอบความทนทานแรงดันน้ำ ไม่น้อยกว่า ๑.๓ เท่าของแรงดันใช้งาน เพื่อให้คณะกรรมการตรวจการจ้างพิจารณาเอกสารผลทดสอบและกรมทรัพยากรน้ำของสวนสิทธ์ ที่จะให้คณะกรรมการตรวจรับพัสดุหรือผู้ที่คณะกรรมการตรวจรับพัสดุมอบหมาย เป็นลายลักษณ์อักษรเข้าไปตรวจสอบกระบวนการผลิตของโรงงานผลิตถึงน้ำได้ตลอดระยะเวลาที่ดำเนินการก่อสร้าง

๓. การยืดท่อเติมน้ำเข้าถัง (ท่อ GSP) กับถังเก็บน้ำ ให้หล่อยึดท่อจากโรงงานผู้ผลิต ห้ามทำการเจาะยึดที่หน้างานและข้อต่อที่ออกจากถังเก็บน้ำให้ใช้วัสดุชนิดที่ป้องกันสนิมและหล่อยึดจากโรงงานผู้ผลิต

๔. ถังจะต้องมีจุดยึดฐานที่แข็งแรงสามารถต้านทานแรงลมได้ โดยอ้างอิงแรงลม ตามกฎกระทรวง ฉบับที่ ๖ พรบ. ควบคุมอาคาร ข้อ ๑๗ มีรายการคำนวณรับรองโดย สามัญวิศวกร สาขาวิศวกรรมโยธา

๕. ต้องมีผลการวิเคราะห์ด้วยวิธีไฟไนต์เอลิเมนต์ (Finite Element Analysis,FFA) โดยมีค่า Factor of Safety (FOS) ของตัวถังไม่น้อยกว่า ๕ ในสภาวะที่บรรจุน้ำเต็มถัง

๖. ถังต้องผ่านการทดสอบ Vacuum Test ตามขนาดใช้งานจริง และรับรองโดยสถาบันวิทยาศาสตร์และเทคโนโลยีแห่งประเทศไทย (วว.) ที่ไม่น้อยกว่า ๐.๐๕ bar

๗. เป็นถังทรงกระบอก ความสูงของถังวัดจากระดับพื้นดินต้องไม่ต่ำกว่า ๑๑ เมตร ความหนาถังเฉลี่ยแล้วไม่น้อยกว่า ๑๓ มิลลิเมตร มีท่อน้ำเข้าท่อน้ำออกไม่ต่ำกว่า ๖ นิ้ว ท่อเชื่อมระหว่างถัง ไม่ต่ำกว่า ๖ นิ้ว และท่อ ระบายน้ำทิ้ง ไม่ต่ำกว่า ๔ นิ้ว พร้อมทั้ง ติดตั้งบันไดและทางเดินเชื่อมถังเพื่อขึ้นไปติดตั้งบนของตัวถังได้

คุณลักษณะเฉพาะของงานก่อสร้าง : โครงการก่อสร้างระบบกระจายน้ำพร้อมถังเก็บน้ำ บ้านน้ำโค้ง,บ้านป่าป่าน,บ้านปางไฮ หมู่ที่ ๒ ตำบลเทพเสด็จ อำเภอดอยสะเก็ด จังหวัดเชียงใหม่

๘. ผู้เสนอราคาต้องแนบหนังสือการรับประกันถึงเป็นระยะเวลา ๑๐ ปี ที่ออกโดยโรงงานผู้ผลิตถึง โดยระบุชื่อโครงการอย่างชัดเจน มาในการเสนอราคา พร้อมเอกสารผลงานดังทรงกระบอกของผู้ผลิตดังกล่าว ประกอบการพิจารณา

๙. มีการติดตั้งบันไดขึ้นถึงเก็บน้ำติดตั้งมากับถังจากโรงงานผู้ผลิต กรณีมีการติดตั้งถังเป็นชุดมากกว่า ๑ ถัง ต้องมีทางเดินเชื่อมต่อไปถึงในแต่ละใบได้ ให้สามารถเดินตรวจสอบถังเก็บน้ำทุกใบที่ติดตั้งทั้งชุด

๑๐. บริษัทผู้ผลิตต้องมีโรงงานผลิตสินค้าที่ต้องได้รับมาตรฐานด้านคุณภาพ (ISO๙๐๐๑:๒๐๑๕)

๑๑. ผู้ผลิตต้องเป็นผู้ได้รับมาตรฐานโรงงานสีเขียวไม่ต่ำกว่าระดับที่ ๒ ขึ้นไป

จรรยาบรรณที่ ๑

รายการที่ ๒

คุณลักษณะเฉพาะท่อพอลิเอทิลีน ความหนาแน่นสูง ชนิดผนังหลายชั้น

๑. คุณลักษณะเฉพาะท่อพอลิเอทิลีน

๑) ท่อต้องผลิตจาก วัสดุพอลิเอทิลีน ชนิดความหนาแน่นสูง ชั้นคุณภาพ PE๑๐๐ และจะต้องใช้เม็ดวัสดุใหม่มาทำการผลิตเท่านั้น ไม่ให้นำวัสดุใช้ซ้ำ (Reworked Material) มาใช้ร่วมในการผลิต

๒) ท่อจะต้องมีคุณสมบัติสอดคล้องและเป็นไปตามข้อกำหนด มาตรฐานผลิตภัณฑ์อุตสาหกรรมเลขที่ มอก.๙๘๒-๒๕๕๖ และ/หรือ อนุกรมมาตรฐานสากลอื่น ๆ ที่เกี่ยวข้อง และได้มีการอ้างอิงไว้ใน มอก.๙๘๒-๒๕๕๖ เท่านั้น

(๓) วัสดุท่อต้องเป็นสีดำเคลือบน้ำเงินให้เป็นไปตามข้อกำหนด มอก.๙๘๒-๒๕๕๖ ประเภทท่อชนิดผนังหลายชั้น โดยวัสดุที่ใช้ในการเคลือบสีน้ำเงินจะต้องเป็นวัสดุประเภทเดียวกับวัสดุที่ใช้ทำท่อเป็นชั้นคุณภาพ PE ๑๐๐

๔) อรรถประโยชน์หรือคุณประโยชน์เพิ่มของผลิตภัณฑ์ที่ทำให้แก่โครงการ ซึ่งเป็นไปตามกระบวนการการผลิตของผู้ผลิต คือ การเคลือบผนังท่อนอก ทั้งนี้ เพื่อประโยชน์ในการจำแนกแยกประเภทหรือ การควบคุมคุณภาพที่ชัดเจนเป็นสำคัญ กำหนดให้ท่อ พอลิเอทิลีน ที่ใช้ในโครงการจะต้องเคลือบสีน้ำเงิน วัสดุชั้นคุณภาพ PE ๑๐๐ ตามข้อกำหนด มอก.๙๘๒-๒๕๕๖

๕) การแสดงเครื่องหมายและฉลาก ของท่อจะต้องแสดงรายละเอียดไม่น้อยกว่าที่กำหนดไว้ในมาตรฐาน มอก. ๙๘๒-๒๕๕๖

๖) อุปกรณ์ข้อต่อท่อ ที่ใช้จะต้องผลิตจากวัสดุชนิดเดียวกัน ชั้นคุณภาพเดียวกัน และผลิตจากผู้ผลิตเดียวกับผลิตภัณฑ์ท่อ

๗) ผลิตภัณฑ์จะต้อง ผลิตจากโรงงาน ที่ได้รับการรับรองระบบบริหารคุณภาพ มาตรฐาน ISO ๙๐๐๑:๒๐๐๘ หรือใหม่กว่า

๒. การวางท่อ

คุณลักษณะเฉพาะของงานก่อสร้าง : โครงการก่อสร้างระบบกระจายน้ำพร้อมถังเก็บน้ำ บ้านน้ำโค้ง,บ้านป่าป่าน,บ้านปางไธ หมู่ที่ ๒ ตำบลเทพเสด็จ อำเภอดอยสะเก็ด จังหวัดเชียงใหม่

๑) ผู้รับจ้างต้องขุดดิน วางท่อ ตามแบบกรมทรัพยากรน้ำ พร้อมทั้งกลบฝังท่อและเกลี่ยปรับแต่งให้เรียบร้อย

๒) ขนาดและความยาวท่อจ่ายน้ำสามารถเปลี่ยนแปลงได้ตามลักษณะของพื้นที่จริง ทั้งนี้ผู้รับจ้าง จะต้องทำการเขียน SHOP DRAWING แนวท่อจ่ายน้ำทั้งหมดเสนอคณะกรรมการตรวจรับพัสดุพิจารณาเห็นชอบก่อนที่ดำเนินการก่อสร้าง

๓) ถ้าหากผู้รับจ้างดำเนินการก่อสร้าง แนวท่อจ่ายน้ำตามขนาดและความยาวตามรูปแบบทั้งหมดแล้วยังมีแนวท่อที่ขาดหายไปตามขนาดและความยาวในรูปแบบ ให้ผู้รับจ้างจัดหาท่อตามขนาดและความยาวที่ขาดหายไป มอบให้คณะกรรมการตรวจรับพัสดุ ก่อนส่งงานงวดสุดท้าย และส่งมอบให้กลุ่มผู้ใช้น้ำเพื่อไว้ใช้ประโยชน์ต่อไป

จรรยาบรรณที่ ๒

๔. การดำเนินงาน

๑) กำหนดให้ผู้รับจ้าง ก่อสร้างฐานรากของสิ่งก่อสร้างเป็นแบบตอกเสาเข็ม หรือไม่ตอกเสาเข็มตามผลการทดสอบดิน โดยผู้รับจ้างต้องเสนอราคาสิ่งก่อสร้างเป็นแบบตอกเสาเข็ม และให้ดำเนินการทดสอบความสามารถในการรับน้ำหนักบรรทุกของดินบริเวณที่จะก่อสร้าง (อาคารโรงสูบน้ำ, ท่อถังสูง, ถังเก็บน้ำ, คลส.) โดยวิธี Standard Penetration Test โดยการเจาะสำรวจถึงชั้นดินแข็งหรือชั้นดินทรายจำนวนไม่น้อยกว่า ๑ จุด ณ ตำแหน่งที่จะก่อสร้างเสาเข็ม ซึ่งรายละเอียดเครื่องมือ และอุปกรณ์ต่างๆ ต้องได้มาตรฐานทางวิศวกรรม และได้รับการตรวจสอบเห็นชอบจากคณะกรรมการตรวจรับพัสดุก่อน จึงจะเริ่มทำการทดสอบได้ โดยในการวินิจฉัยและรับรองผลต้องมีวิศวกรที่ได้รับใบอนุญาตให้เป็นผู้ประกอบวิชาชีพวิศวกรรมควบคุม สาขาวิศวกรรมโยธา ประเภทสามัญวิศวกร จากสภาวิศวกรตามพระราชบัญญัติวิศวกร พ.ศ. ๒๕๔๒ เป็นผู้รับรองผลการทดสอบดินและสรุปผลการรับน้ำหนักได้โดยปลอดภัยของดิน ณ ระดับความลึกของฐานรากสิ่งก่อสร้าง (อาคารสูบน้ำ, อาคารท่อถังสูง, อาคารถังเก็บน้ำ) รวมทั้งกำหนดว่าดินชนิดนี้สมควรใช้ฐานรากชนิดใด ต้องตอกเสาเข็มหรือไม่ เสาเข็มที่จะใช้มีขนาดและความยาวเท่าไร จากนั้นส่งผลการวินิจฉัยและรับรองผลให้ผู้จ้างพิจารณาให้ความเห็นชอบก่อนลงมือก่อสร้าง โดยผู้รับจ้างต้องเป็นผู้รับผิดชอบค่าใช้จ่ายต่างๆ ที่เกิดขึ้นทั้งหมด หากผลการทดสอบปรากฏว่า

ก. ดินสามารถรับน้ำหนักบรรทุกปลอดภัยได้ ไม่น้อยกว่า ที่ระบุไว้ในแบบแปลน ผู้รับจ้างไม่ต้องตอกเสาเข็ม และต้องคืนเงินค่าเสาเข็ม/ค่าตอกเสาเข็มให้แก่ผู้ว่าจ้างตามประมาณราคาของสำนักงานทรัพยากรน้ำที่ ๑ ที่รับผิดชอบซึ่งเป็นผู้ออกแบบ

ข. ดินสามารถรับน้ำหนักบรรทุกปลอดภัยได้ น้อยกว่า ที่ระบุไว้ในแบบแปลน ผู้รับจ้าง ต้องตอกเสาเข็ม ตามรายละเอียดดังต่อไปนี้

๑) กรณีวิศวกรผู้รับรองผลได้กำหนดความยาวเสาเข็ม น้อยกว่าหรือเท่ากับ ที่ระบุไว้ในแบบแปลน ผู้รับจ้างจะต้องจัดหาเสาเข็มความยาวเท่ากับที่วิศวกรกำหนด และให้ผู้รับจ้างถือปฏิบัติดังนี้

- อาคารโรงสูบน้ำ อาคารท่อถังสูง อาคารถังเก็บน้ำ

๑) ความยาวเสาเข็ม เท่ากับ ๑๒ เมตร ผู้รับจ้าง ไม่ต้องคืนเงิน ค่าเสาเข็ม/ค่าตอกเสาเข็ม ให้แก่ผู้ว่าจ้าง

๒) ความยาวเสาเข็ม น้อยกว่า ๑๒ เมตร ผู้รับจ้าง ต้องคืนเงิน ค่าเสาเข็ม/ค่าตอกเสาเข็ม ในส่วนที่ไม่ถึง ๑๒ เมตร ให้แก่ผู้ว่าจ้างตามประมาณราคากรมทรัพยากรน้ำ

๒) กรณีวิศวกรผู้รับรองผลกำหนดความยาวเสาเข็ม มากกว่า ที่ระบุไว้ในแบบแปลน ผู้รับจ้างต้องระบุรายละเอียดเสาเข็ม ได้แก่ ขนาดพื้นที่หน้าตัด เส้นรอบรูป และความยาวเสาเข็มที่จะใช้ตามรายการคำนวณของ

วิศวกร ส่งกรมทรัพยากรน้ำหรือสำนักงานทรัพยากรน้ำ ที่รับผิดชอบซึ่งเป็นผู้ออกแบบพิจารณา โดยผ่านความเห็นชอบจากคณะกรรมการตรวจรับพัสดุก่อนลงมือก่อสร้าง

๕. การรับประกันความชำรุดบกพร่อง

ผู้รับจ้างจะต้องรับประกันการชำรุดเสียหาย ของวัสดุ และอุปกรณ์จากการใช้งานตามปกติเป็นเวลา ๒ ปี นับตั้งแต่วันที่รับมอบงาน และเป็นภาระของผู้รับจ้างจะต้องดูแลวัสดุอุปกรณ์ต่างๆ ให้อยู่ในสภาพใช้งานได้ดี ยกเว้นวัสดุสิ้นเปลือง ที่จะต้องเปลี่ยนตามอายุ และเวลาการใช้งาน หากในระยะเวลาดังกล่าวเกิดการชำรุดเสียหายหรือขัดข้อง ผู้รับจ้างต้องทำการแก้ไขให้แล้วเสร็จภายใน ๑๕ วัน นับแต่วันที่ได้รับแจ้งเป็นลายลักษณ์อักษรโดยไม่คิดค่าเสียหายใดๆ ทั้งสิ้น และแจ้งผลการแก้ไขเป็นลายลักษณ์อักษรให้สำนักงานทรัพยากรน้ำที่ ๑ ในพื้นที่รับผิดชอบทราบภายใน ๗ วัน นับจากวันแก้ไขแล้วเสร็จ หากไม่ดำเนินการซ่อมแซมความชำรุดบกพร่องดังกล่าว กรมทรัพยากรน้ำจะสั่งการให้สำนักงานทรัพยากรน้ำที่ ๑ ในพื้นที่รับผิดชอบดำเนินการซ่อมแซม แก้ไข โดยเบิกค่าใช้จ่ายในการดำเนินการจากเงินค้ำประกันสัญญา และจะต้องถูกตัดสิทธิ์ในการเข้าเสนอราคาในงานจัดหาครั้งต่อไปของกรมทรัพยากรน้ำ

๖. ค่าจ้างและการจ่ายเงิน

๖.๑ กรณีวัดปริมาณงานและการจ่ายเงิน ให้วัดปริมาณงานเป็นหน่วยตามที่ระบุแสดงในใบแจ้งปริมาณและราคาตามที่กำหนดในแบบ และการจ่ายเงิน ผู้ว่าจ้างจะจ่ายค่าจ้างต่อหน่วยของงานแต่ละรายการที่ได้ทำสำเร็จจริงตามราคาต่อหน่วยที่กำหนดไว้ในใบแจ้งปริมาณงานและราคานี้เป็นจำนวนโดยประมาณเท่านั้น จำนวนปริมาณงานที่แท้จริงอาจจะมากหรือน้อยกว่านี้ก็ได้ ซึ่งผู้ว่าจ้างจะจ่ายเงินค่าจ้างให้แก่ผู้รับจ้างตามราคาต่อหน่วยของงานแต่ละรายการที่ได้ทำเสร็จจริง คู่สัญญาทั้งสองฝ่ายต่างตกลงที่จะไม่เปลี่ยนแปลงราคาต่อหน่วยหรือเรียกร้อยค่าสินไหมทดแทนอันเกิดจากการที่จำนวนปริมาณงานในแต่ละรายการได้แตกต่างไปจากที่กำหนดไว้ในสัญญา

๖.๒ การจ่ายเงินในกรณีงานที่มีวัสดุก่อสร้างหรือครุภัณฑ์ที่มีมูลค่าสูง “พัสดุมูลค่าสูง” เช่น เครื่องสูบน้ำ ชุดควบคุมการทำงานของเครื่องสูบน้ำ ชุดรองรับระบบความปลอดภัยการทำงานของไฟฟ้า แผงเซลล์แสงอาทิตย์หรือตู้ควบคุม หอดึงสูง (ถังแชมเปญ) ถังเก็บน้ำสำเร็จรูปและชุดอุปกรณ์ประกอบสำหรับถังเก็บน้ำ (ถังเก็บน้ำทำจากวัสดุโพลีเอทิลีนความหนาแน่นสูง, ถังเก็บน้ำเคลือบแก้ว, ถังเก็บน้ำเคลือบอีพ็อกซี, ถังเก็บน้ำชนิดถังเหล็กกลอน) ท่อเหล็ก ท่อHDPE ประตุ/วาล์วน้ำ บานประตุ แพสูบน้ำหรือเรือเหล็ก ทุ่น/ทุ่นทางเดินลอยน้ำ ชุดกรองน้ำอัตโนมัติ ชุดระบบกรองน้ำสะอาด เป็นต้น ดังนี้

(๖.๒.๑) เมื่อผู้รับจ้างขนส่ง พักสตูดมูลค่าสูง ถึงสถานที่ก่อสร้าง โดยผ่านการรับรองมาตรฐานการผลิตหรือผลทดสอบคุณสมบัติของ พักสตูดมูลค่าสูง ตามข้อกำหนดในแบบรูปรายการและผ่านการตรวจสอบจากผู้ควบคุมงาน โดยต้องได้รับการอนุมัติให้นำมาใช้งานและตรวจรับจากคณะกรรมการตรวจรับพัสดุเรียบร้อยแล้วเท่านั้น จะจ่ายเงินให้ ร้อยละ ๕๐ ของราคาต่อหน่วยที่ระบุไว้ในสัญญา

(๖.๒.๒) เมื่อผู้รับจ้างดำเนินการติดตั้ง พักสตูดมูลค่าสูง ตามแบบก่อสร้างในสัญญา และผ่านการตรวจสอบจากผู้ควบคุมงาน โดยต้องได้รับการอนุมัติให้นำมาใช้งานและตรวจรับจากคณะกรรมการตรวจรับพัสดุเรียบร้อยแล้วเท่านั้น จะจ่ายเงินให้ร้อยละ ๓๐ ของราคาต่อหน่วยที่ระบุไว้ในสัญญา

(๖.๒.๓) เมื่อผู้รับจ้างดำเนินการติดตั้งโดยสมบูรณ์ พักสตูดมูลค่าสูง เป็นไปตามรายละเอียดในแบบก่อสร้างและข้อกำหนดต่างๆ ในสัญญา และคณะกรรมการตรวจรับพัสดุ ตรวจรับงานเรียบร้อยแล้ว จะจ่ายเงินให้ในส่วนที่คงเหลือของราคาต่อหน่วยที่ระบุไว้ในสัญญาการจ่ายเงินล่วงหน้า

คุณลักษณะเฉพาะของงานก่อสร้าง : โครงการก่อสร้างระบบกระจายน้ำพร้อมถังเก็บน้ำ บ้านน้ำโค้ง,บ้านป่าป่าน,บ้านปางไฮ หมู่ที่ ๒ ตำบลเทพเสด็จ อำเภอตอยสะแก จังหวัดเชียงใหม่

๖.๓ ผู้รับจ้างมีสิทธิเสนอขอรับเงินล่วงหน้าในอัตราไม่เกินร้อยละ ๑๕ ของราคาจัดทำตามสัญญา แต่ทั้งนี้จะต้องส่งมอบหลักประกันเงินล่วงหน้าเป็นพันธบัตรรัฐบาลไทยหรือหนังสือค้ำประกันของธนาคารในประเทศ หรือหนังสือค้ำประกันของบริษัทเงินทุน หรือบริษัทเงินทุนหลักทรัพย์ที่ได้รับอนุญาตให้ประกอบกิจการเงินทุนเพื่อการพาณิชย์และประกอบธุรกิจค้ำประกันตามประกาศของธนาคารแห่งประเทศไทย ซึ่งได้แจ้งเวียนให้ส่วนราชการต่างๆ ทราบแล้ว โดยผู้รับจ้างต้องทำหนังสือการขอรับเงินล่วงหน้าหลังจากลงนามในสัญญาแล้ว

๗. ค่าปรับ

ผู้รับจ้างไม่ปฏิบัติตามสัญญาหรือผิดสัญญาข้อหนึ่งข้อใด และกรมทรัพยากรน้ำยังไม่ได้ออกเลิกสัญญา ผู้รับจ้างจะต้องถูกปรับเป็นรายวันในอัตราร้อยละ ๐.๑๐ ของราคางานจัดจ้างทั้งหมด แต่ไม่ต่ำกว่าวันละ ๑๐๐ บาท นับแต่วันล่วงเลยกำหนดวันเวลาแล้วเสร็จตามสัญญาจนถึงวันที่ทำงานแล้วเสร็จบริบูรณ์

ลงชื่อ
(นายรณชัย ดวงผ่อง)
วิศวกรโยธาชำนาญการ

ประธานกรรมการ



ลงชื่อ
(นายธนวัฒน์ จันทรานูพนธ์)
วิศวกรโยธาชำนาญการ

กรรมการ

ลงชื่อ
(นายทศพร ไชยศรี)
วิศวกรโยธาปฏิบัติการ

กรรมการ

- เห็นชอบ

(นางสาวสุพัตสอน สีมืด)

ผู้อำนวยการสำนักงานทรัพยากรน้ำที่ ๑
ปฏิบัติราชการแทน อธิบดีกรมทรัพยากรน้ำ

๓๑ เม.ย. ๒๕๖๗

ภาคผนวก ก.

ตารางสรุปคุณลักษณะเฉพาะถังเก็บน้ำทำจากวัสดุไฟเบอร์กลาสผสมเรซินหรือดีกว่า

ขนาดความจุไม่น้อยกว่า ๑๐๐,๐๐๐ ลิตร

(ยื่นเอกสารโดยชัดเจน ถูกต้อง ครบถ้วน ในวันที่ยื่นใบเสนอราคา)

ลำดับ ที่	รายการ	ผู้เสนอราคา		เอกสารอ้างอิง			หมายเหตุ
		มาตรฐานโรงงาน/ ผลิตภัณฑ์	ยี่ห้อ/รุ่น	มี	ไม่มี	หน้า	
๑. ถังเก็บน้ำทำจากวัสดุไฟเบอร์กลาสผสมเรซิน หรือดีกว่า ขนาดความจุไม่น้อยกว่า ๑๐๐,๐๐๐ ลิตร							
๑.๑	โรงงานผู้ผลิตถังจะต้องได้รับใบอนุญาตแสดง เครื่องหมายมาตรฐานผลิตภัณฑ์อุตสาหกรรมและ ต้องได้รับการรับรองมาตรฐาน ISO ๙๐๐๑ หรือ ดีกว่า						
๑.๒	ผลทดสอบถังเก็บน้ำ ๑ ด้วยวิธี Hydraulic Pressure Test หรือเทียบเท่าหรือดีกว่า และต้อง ส่งผลการทดสอบความทนทานแรงดันน้ำ Test ไม่ น้อยกว่า ๑.๓ เท่าของแรงดันใช้งาน						
๑.๓	จุดยึดฐานที่แข็งแรงสามารถต้านทานแรงลมได้ โดย อ้างอิงแรงลม ตามกฎกระทรวง ฉบับที่ ๖ พรบ. ควบคุมอาคาร ข้อ ๑๗ มีรายการคำนวณรับรองโดย สามัญวิศวกรสาขาวิศวกรรมโยธา						
๑.๔	มีผลการวิเคราะห์ด้วยวิธีไฟไนต์เอลิเมนต์ (Finite Element Analysis, FEA) โดยมีค่า Factor of Safety (FOS) ของตัวถังไม่น้อยกว่า ๕ ในสภาวะที่ บรรจุน้ำเต็มถัง						
๑.๕	ทดสอบ Vacuum Test ตามขนาดใช้งานจริง และ รับรองโดยสถาบันวิทยาศาสตร์และเทคโนโลยีแห่ง ประเทศไทย (วว.) ที่ไม่น้อยกว่า ๐.๐๕ bar						
๑.๖	หนังสือการรับประกันถังเป็นระยะเวลา ๑๐ ปี ที่ ออกโดยโรงงานผู้ผลิตถัง						

คุณลักษณะเฉพาะของงานก่อสร้าง : โครงการก่อสร้างระบบกระจายน้ำพร้อมถังเก็บน้ำ บ้านน้ำเค็ง, บ้านป่าป่าน, บ้านปางไธ
หมู่ที่ ๒ ตำบลเทพเสด็จ อำเภอดอยสะเก็ด จังหวัดเชียงใหม่

๒. ตารางสรุปคุณลักษณะเฉพาะท่อพอลิเอทิลีน ความหนาแน่นสูง ชนิดผนังหลายชั้น
(ยื่นเอกสารโดยชัดเจน ถูกต้อง ครบถ้วน ในวันที่ยื่นใบเสนอราคา)

ลำดับ ที่	รายการ	ผู้เสนอราคา		เอกสารอ้างอิง			หมายเหตุ
		มาตรฐานโรงงาน/ ผลิตภัณฑ์	ยี่ห้อ/รุ่น	มี	ไม่มี	หน้า	
๑. ท่อพอลิเอทิลีน ความหนาแน่นสูงชนิดผนังหลายชั้น							
๑.๑	ผลิตภัณฑ์มีคุณสมบัติสอดคล้องและเป็นไปตามข้อกำหนด และได้มาตรฐานผลิตภัณฑ์อุตสาหกรรม เลขที่ มอก.๙๘๒-๒๕๕๖ และ/หรือ อนุกรมมาตรฐานสากลอื่น ๆ ที่เกี่ยวข้อง และได้มีการอ้างอิงไว้ใน มอก.๙๘๒-๒๕๕๖ เท่านั้น						
๑.๒	เอกสารที่รับรอง มอก.๙๘๒-๒๕๕๖ และหนังสือรับรองการผลิต (จากโรงงานผู้ผลิตที่ได้รับการรับรองมาตรฐานผลิตภัณฑ์อุตสาหกรรม มอก.๙๘๒-๒๕๕๖ ท่อพีอีมีผนังหลายชั้น ไม่มีเปลือกหุ้ม ผนังชั้นในสีดำ) ว่าจะดำเนินการผลิต และส่งมอบสินค้าให้ทันตามสัญญา						
๑.๓	ผลิตภัณฑ์จะต้อง ผลิตจากโรงงาน ที่ได้รับการรับรองระบบบริหารคุณภาพ มาตรฐาน ISO ๙๐๐๑: ๒๐๐๘ หรือใหม่กว่า						

หมายเหตุ รายการวัสดุอุปกรณ์ใช้ประกอบการยื่นเสนอราคาและก่อสร้างในโครงการ

.....
.....
.....
.....

ลงนามพร้อมประทับตราโดยผู้มีอำนาจ



คุณลักษณะเฉพาะของงานก่อสร้าง : โครงการก่อสร้างระบบกระจายน้ำพร้อมถังเก็บน้ำ บ้านน้ำโค้ง,บ้านป่าป่าน,บ้านปางไธ หมู่ที่ ๒ ตำบลเทพเสด็จ อำเภอดอยสะเก็ด จังหวัดเชียงใหม่

เอกสารแนบท้ายเอกสารประกวดราคา

ข้อ ๑.๑๒ รายละเอียดด้านวิศวกรรม

รายละเอียดด้านวิศวกรรม

๑. รายการทั่วไป

รายการรายละเอียดด้านวิศวกรรม (Specifications) ที่จะต้องใช้ควบคู่กับเงื่อนไขของสัญญา (Conditions of Contract) แบบก่อสร้าง (Construction Drawings) ใบแจ้งปริมาณงานและราคา (Bill of Quantities, BOQ) และผู้รับจ้างจะต้องปฏิบัติตามเงื่อนไขที่ระบุในเอกสารสัญญาและตามคำแนะนำของผู้ควบคุมงานของผู้ว่าจ้าง

ผู้รับจ้างจะต้องทราบสภาพของบริเวณก่อสร้างและขอบเขตของงานก่อสร้างเป็นอย่างดี และจะต้องทำการก่อสร้างตามรายการรายละเอียดด้านวิศวกรรม แบบก่อสร้าง และคำแนะนำของผู้ควบคุมงานของผู้ว่าจ้าง

รายการรายละเอียดด้านวิศวกรรมนี้แสดงมาตรฐานต่ำสุดที่ต้องการสำหรับงานก่อสร้างตามสัญญานี้ ผู้รับจ้างจะต้องปฏิบัติตามข้อกำหนดและภาระผูกพันต่าง ๆ ซึ่งได้ระบุไว้ในเงื่อนไขของสัญญาและรายการรายละเอียดด้านวิศวกรรม ในทางตรงกันข้าม ค่าใช้จ่ายสำหรับการทำงาน ตามภาระผูกพันต่าง ๆ เช่น การโยกย้ายเครื่องจักรก่อสร้างเข้าปฏิบัติงาน ค่าดำเนินการ กำไร ฯลฯ จะรวมอยู่ในรายการค่าใช้จ่าย (Pay Item) ที่เหมาะสมของรายการในใบแจ้งปริมาณงานและราคาของสัญญานี้

๒. มาตรฐาน

ในรายการรายละเอียดนี้จะมีการอ้างถึงมาตรฐานต่าง ๆ เช่น มาตรฐานอุตสาหกรรมไทย มอก. ด้วยเลขที่ที่เหมาะสม ในกรณีนี้การอ้าง มอก. จะรวมถึงข้อความว่า “หรือมาตรฐานเทียบเท่าซึ่งจะต้องขออนุมัติจากผู้ควบคุมงานของผู้ว่าจ้าง”

ในกรณีที่ผู้รับจ้างเสนอที่จะส่งมาตรฐานอื่นเพื่อรับการพิจารณาจากผู้ควบคุมงานของผู้ว่าจ้างจะต้องให้เวลาผู้ควบคุมงานของผู้ว่าจ้างเพียงพอในการตรวจสอบมาตรฐานนั้น ๆ และในการทำตามคำสั่งของผู้ควบคุมงานของผู้ว่าจ้างเพื่อยืนยันว่าวัสดุที่ส่งมาตามมาตรฐานอื่นนั้นเป็นที่ยอมรับได้ ผู้รับต้องส่งมอบมาตรฐานเป็นภาษาไทย หรือคำแปลจากภาษาอังกฤษ ให้ผู้ควบคุมงานของผู้ว่าจ้าง ใช้ระหว่างก่อสร้างรวม ๒ (สอง) ชุด

ผู้รับจ้างจะไม่เบิกค่าใช้จ่ายอันเกิดจากความล่าช้าของงานก่อสร้าง เนื่องจากการทดสอบใด ๆ ถือว่าเป็นหน้าที่ของผู้รับจ้างที่จะต้องจัดเวลาไว้เพียงพอสำหรับการทดสอบวัสดุต่าง ๆ ที่จำเป็นสำหรับก่อสร้าง

รายชื่อต่อไปนี้เป็นมาตรฐานที่ยอมรับในระดับนานาชาติ คำย่อที่ได้แสดงไว้สำหรับมาตรฐานอย่างเป็นทางการใช้คำเพื่อให้เกิดความเข้าใจสำหรับมาตรฐานต่าง ๆ ดังนี้

TIS	-	Thai Industrial Standards (มาตรฐานอุตสาหกรรมไทย, มอก.)
JIS	-	Japanese Industrial Standards
AASHTO	-	American Association of State Highway and Transportation Officials
ACI	-	American Concrete Institute
AGA	-	American Gas Association
AIJ	-	Architectural Institute of Japan
AGMA	-	American Gear Manufacturers Association
AISC	-	American Institute of Steel Construction
AISI	-	American Iron & Steel Institute
ANSI	-	American National Standards Institute
API	-	American Petroleum Institute
ARI	-	Airconditioning and Refrigeration Institute

ASCE	-	American Society of Civil Engineers
ASME	-	American Society of Mechanical Engineers
ASTM	-	American Society for Testing and Materials
AWS	-	American Welding Society
AWWA	-	American Water Works Association
BS	-	British Standard
CIPRA	-	Cast Iron Pipe Research Association
CISPI	-	Cast Iron Soil Pipe Institute
CP	-	British Standards Institution (Code of Practice)
DEMA	-	Diesel Engine Manufacturers Association
DIN	-	German Standards
Fed.Spec	-	United States of America Federal Specification
IEEE	-	Institute of Electrical and Electronics Engineers
ISO	-	International Organization for Standardization
JEC	-	Standard of Japanese Electrical Committee
JEM	-	Standard of Japanese Electrical Manufacturers Association
JRS	-	Japanese Railway Standard
JSCE	-	Japanese Society of Civil Engineering
JWWA	-	Japanese Water Works Association
NEMA	-	National Electrical Manufactures' Association
PWA	-	Provincial Water Works Authority
PEA	-	Provincial Electricity Authority
SSPC	-	Steel Structures Painting Council

๓. วัสดุก่อสร้างและมาตรฐานงานฝีมือ

วัสดุก่อสร้างหลักที่นำมาใช้ก่อสร้างจะต้องได้รับอนุมัติจากผู้ควบคุมงานของผู้ว่าจ้าง

๑. ผู้รับจ้างจะต้องส่งตัวอย่างวัสดุก่อสร้างรายชื่อแหล่งส่งวัสดุ และ หรือผู้ผลิตให้กับผู้ควบคุมงานของผู้ว่าจ้าง เพื่อขออนุมัติภายใน ๔๕ วัน (สี่สิบห้าวัน) นับถัดจากวันที่ได้รับหนังสือแจ้งให้เริ่มงาน วัสดุก่อสร้างหลักที่จะต้องได้รับการอนุมัติก่อน ได้แก่ ซีเมนต์ กรวด หรือหินผสม ททรายและน้ำ สำหรับ ผสมคอนกรีต วัสดุสำหรับหินเรียง (Riprap) เหล็กเสริมและเหล็กก่อสร้าง

๒. กรณีที่มีรายการซึ่งมิได้ระบุในใบแจ้งปริมาณและราคาและเอกสารประกอบสำหรับวัสดุก่อสร้างใด ๆ ที่จะต้องจัดหาโดยผู้รับจ้าง ค่าใช้จ่ายในการจัดหา ขนส่ง เก็บรักษา และจัดการวัสดุคิดเป็นราคาต่อหน่วยหรือราคางานตามปริมาณของวัสดุที่ต้องการ

๓. มาตรฐานงานฝีมือจะต้องมีคุณภาพสูงสุดในงานก่อสร้างประเภทต่าง ๆ วัสดุก่อสร้างที่ใช้ในการก่อสร้างจะต้องมีคุณภาพสูงสุดตามประเภทของงาน ซึ่งระบุหรืออธิบายไว้ในรายการรายละเอียดวิศวกรรม แบบที่ใช้ในการก่อสร้างและใบแจ้งปริมาณงานและราคา นอกเสียจาก จะได้มีการระบุไว้เป็นอย่างอื่น หรือได้รับอนุมัติจากผู้ควบคุมงานของผู้ว่าจ้างอีกทั้งจะต้องเป็นไปตามมาตรฐานที่อ้างอิงฉบับที่มีผลเป็นปัจจุบัน หรือมาตรฐานอื่นที่เทียบเท่า ซึ่งจะต้องได้รับการอนุมัติจากผู้ควบคุมงานของผู้ว่าจ้างเพื่อประโยชน์ในการตรวจสอบและติดตามผลงานของผู้ว่าจ้างและการปฏิบัติงานของผู้รับจ้างให้ผู้รับจ้างเสนอแผนปฏิบัติงานตามแบบที่ผู้ว่าจ้างกำหนดให้ต่อผู้ว่าจ้างภายใน ๑๕ วันนับถัดจากวันที่ได้รับหนังสือแจ้งให้เริ่มงานและให้ผู้รับจ้างดำเนินงานตามแผนปฏิบัติงานที่ผู้ว่าจ้างหรือตัวแทนของผู้ว่าจ้างเห็นชอบแล้วจนสุดความสามารถเพื่อให้การก่อสร้างสำเร็จเรียบร้อยภายในกำหนดแห่งสัญญานี้ผู้ว่าจ้างหรือตัวแทนผู้ว่าจ้างสงวนสิทธิ์ที่จะสั่งเปลี่ยนแปลงแก้ไขเพิ่มเติมแผนปฏิบัติงานอย่างไรก็ได้

ทั้งนี้เพื่อประโยชน์ของงานนี้เป็นสำคัญผู้รับจ้างจะต้องปฏิบัติงานตามแผนงานที่ผู้ว่าจ้างได้สั่งเปลี่ยนแปลงแก้ไขเพิ่มเติมดังกล่าวโดยเคร่งครัดต่อไป

๔. งานเตรียมสถานที่ก่อสร้าง

๔.๑ คำจำกัดความ/ความหมาย เป็นการจัดเตรียมความพร้อมของสถานที่และเตรียมงานเบื้องต้นก่อนที่จะดำเนินการก่อสร้างอาคารหลักต่างๆดังนี้

๔.๑.๑ การเตรียมพื้นที่ หมายถึงการกำหนดพื้นที่เพื่อทำการก่อสร้างอาคารสำนักงาน โรงงานคลังพัสดุและอาคารชั่วคราวอื่นๆ รวมทั้งสิ่งอำนวยความสะดวกต่างๆที่จำเป็นสำหรับการปฏิบัติงาน

๔.๑.๒ การตรวจสอบและวางผัง หมายถึงการตรวจสอบหมุดหลักฐานต่างๆ และสำรวจวางผังการก่อสร้างอาคารตามที่กำหนดไว้ในแบบก่อสร้าง

๔.๑.๓ ทางล้าลองชั่วคราวทางเบี่ยงหมายถึงการกำหนดเส้นทางคมนาคมในการขนส่งวัสดุก่อสร้างจากเส้นทางสายหลักถึงบริเวณโครงการ

๔.๑.๔ การจัดหาวัสดุ หมายถึงการจัดเตรียมวัสดุก่อสร้างพร้อมสุมเก็บตัวอย่างวัสดุหลักไปทดสอบคุณสมบัติและหรือจัดเตรียมเอกสารรับรองคุณสมบัติและมาตรฐานการผลิตของวัสดุหลัก

๔.๑.๕ การถางป่าและปรับพื้นที่ หมายถึงการถางป่าขุดต่อขุดรากไม้และปรับพื้นที่บริเวณที่จะก่อสร้างอาคารและหรือตามแนวหรือขอบเขตที่กำหนดไว้ในแบบก่อสร้างรวมทั้งการขนย้ายสิ่งที่ไม่พึงประสงค์ออกนอกบริเวณก่อสร้าง

๔.๑.๖ การรื้อถอนสิ่งปลูกสร้างเดิม หมายถึงสิ่งก่อสร้างเดิมที่ไม่ต้องการในบริเวณก่อสร้างหรือตามที่กำหนดในแบบแปลนต้องรื้อถอนต้องกำจัดและขนย้ายออกให้พ้นบริเวณก่อสร้าง

๔.๑.๗ การกำจัดน้ำออกจากบริเวณก่อสร้าง หมายถึงการทำเขื่อนกันน้ำชั่วคราวการขุดร่องหรือทำรางเปลี่ยนทางน้ำการใช้เครื่องสูบน้ำเพื่อป้องกันและกำจัดน้ำออกจากบริเวณก่อสร้าง

๔.๒ ข้อกำหนด/คุณสมบัติ

๔.๒.๑ การเตรียมพื้นที่

๑) ที่ตั้งอาคารสำนักงานจะต้องอยู่ใกล้เคียงกับบริเวณห้วงงานโดยมีขนาดและพื้นที่ใช้สอยตามที่กำหนดไว้ในแบบพื้นสำนักงานจะต้องอยู่สูงกว่าพื้นดินไม่น้อยกว่า ๐.๓๐ เมตรมีระบบระบายน้ำและระบบสาธารณูปโภคที่ดี

๒) ที่ตั้งอาคารโรงงานคลังพัสดุและบ้านพักคนงานจะต้องไม่สร้างบนพื้นที่กีดขวางทางสัญจรและบริเวณก่อสร้างจะต้องรักษาความสะอาดอยู่เสมอโดยมีระบบสุขาภิบาล

๔.๒.๒ การตรวจสอบและวางผัง

๑) ก่อนดำเนินการก่อสร้างจะต้องตรวจสอบความถูกต้องของแบบกับสภาพภูมิประเทศโดยการวางแนวถ่ายระดับวางผังอาคารและสิ่งปลูกสร้างทุกชนิดกรณีตรวจพบความคลาดเคลื่อนหรือมีปัญหาอุปสรรคในพื้นที่ก่อสร้างให้รีบรายงานคณะกรรมการตรวจรับพัสดุในงานจ้างก่อสร้าง

๒) หมุดหลักฐานต่างๆที่กำหนดและได้จัดทำขึ้นจะต้องรักษาให้อยู่ในสภาพเรียบร้อยสามารถตรวจสอบได้ตลอดเวลา

๔.๒.๓ การทำทางล้าลองชั่วคราว

๑) ทางล้าลองทางเบี่ยงทางเข้าหมู่บ้าน/อาคารและอื่นๆทั้งที่อยู่ภายในและนอกบริเวณก่อสร้างจะต้องให้สามารถเชื่อมเข้าถึงกันได้ตลอด

๒) จะต้องดูแลบำรุงรักษาเส้นทางให้สามารถใช้งานได้สะดวกรวมทั้งมีมาตรการป้องกันฝุ่นโคลนตามตลอดอายุสัญญาก่อสร้าง

๔.๒.๔ การจัดหาวัสดุ

๑) วัสดุหลักที่จะต้องทำการทดสอบคุณสมบัติตามข้อกำหนดของแต่ละประเภทงาน เช่น หิน กรวด ทราย เหล็กเสริม เป็นต้น จะต้องสุ่มจัดเก็บตัวอย่างและควบคุมไปทดสอบยังหน่วยงานที่เชื่อถือได้และนำผลการทดสอบคุณสมบัติให้คณะกรรมการตรวจรับวัสดุในงานจ้างก่อสร้างพิจารณาเห็นชอบก่อนนำมาใช้งาน

๒) วัสดุหลักที่จะต้องมีการเอกสารรับรองคุณสมบัติและมาตรฐานการผลิตตามแบบและข้อกำหนดของแต่ละประเภทงาน เช่น ท่อและอุปกรณ์ประกอบ แผ่นใยสังเคราะห์ ประตุน้ำ เป็นต้น ให้คณะกรรมการตรวจรับวัสดุในงานจ้างก่อสร้างพิจารณาเห็นชอบก่อนนำมาใช้งาน

๓) จะต้องกำหนดมาตรการดูแลป้องกันรักษาจัดเก็บวัสดุให้อยู่ในสภาพที่ดี

๔.๒.๕ การถางป่าและปรับพื้นที่

๑) พื้นที่ก่อสร้างที่กำหนดในแบบจะต้องมีการถางป่าและปรับพื้นที่ให้เรียบร้อยปราศจากต้นไม้ ตอไม้ รากไม้ และสิ่งกีดขวางต่างๆ โดยมีอาณาเขตห่างจากตัวอาคารก่อสร้างประมาณ ๕ เมตร

๒) วัสดุที่ถางออกและขุดออกจะต้องขนย้ายออกพ้นพื้นที่ก่อสร้าง หรือทำลายโดยวิธีเผาฝังกลบหรือวิธีอื่นใดที่เหมาะสมโดยได้รับความเห็นชอบจากคณะกรรมการตรวจรับวัสดุในงานจ้างก่อสร้างก่อน

๓) ต้นไม้ทุกชนิดที่จะโค่นจะต้องมีตราประทับหรือสีป้ายที่ล่าต้นโดยช่างควบคุมงานหรือเจ้าพนักงานป่าไม้ และจะต้องทำโดยไม่ให้เกิดความเสียหายแก่ต้นไม้อื่นๆหรือทรัพย์สินอื่นใดบริเวณใกล้เคียง

๔.๒.๖ การรื้อถอนสิ่งปลูกสร้างเดิม

๑) สิ่งปลูกสร้างเดิมที่ไม่ต้องการในบริเวณก่อสร้างตามที่กำหนดในแบบต้องรื้อถอนออกและกำจัดให้หมดส่วนที่ใช้ประโยชน์ได้ให้นำมาเก็บรักษาไว้ในสถานที่ที่กำหนด

๒) เศษขยะหรือดินหรือสิ่งต่างๆ ที่ไม่ต้องการจะต้องขนย้ายออกพ้นพื้นที่ก่อสร้างหรือทำลายโดยวิธีเผาฝังกลบหรือวิธีอื่นใดที่เหมาะสมโดยได้รับความเห็นชอบจากคณะกรรมการตรวจรับวัสดุในงานจ้างก่อสร้างก่อน

๔.๒.๗ การกำจัดน้ำออกจากบริเวณก่อสร้าง

๑) บริเวณก่อสร้างที่มีน้ำขังอันเนื่องมาจากน้ำใต้ดินและน้ำที่ไหลมาจากผิวดินจะต้องกำจัดออกให้หมดตลอดเวลาก่อสร้างโดยการทำเขื่อนกันน้ำชั่วคราวการขุดร่องหรือทำรางเปลี่ยนทางน้ำและการใช้เครื่องสูบน้ำ เป็นต้น

๒) การทำเขื่อนกันน้ำชั่วคราวจะต้องเสนอแบบรวมทั้งวิธีการก่อสร้างและรื้อย้ายให้คณะกรรมการตรวจรับวัสดุในงานจ้างก่อสร้างเห็นชอบก่อน

๓) การขุดร่องหรือทำรางเปลี่ยนทางน้ำจะต้องเสนอข้อมูลด้านอุทกวิทยาและการออกแบบให้คณะกรรมการตรวจรับวัสดุในงานจ้างก่อสร้างเห็นชอบก่อน

๔) การใช้เครื่องสูบน้ำจะต้องออกแบบและวางแผนติดตั้งเครื่องมือ ตลอดจนควบคุมดูแลบำรุงรักษาให้คณะกรรมการตรวจรับวัสดุในงานจ้างก่อสร้างเห็นชอบก่อน

๕. งานขุด

๕.๑ คำจำกัดความและความหมายประเภทของการขุดสามารถแยกตามชนิดของวัสดุและลักษณะการขุดออกเป็น ๔ ประเภทดังนี้

๕.๑.๑ งานขุดลอกหน้าดิน หมายถึงการขุดลอกผิวน้ำดินเดิมเพื่อเตรียมฐานรากของงานถมประกอบด้วย การขุดรากไม้ เศษขยะ เศษหินอินทรีย์วัตถุดินอ่อน และสิ่งที่ไม่พึงประสงค์อื่นๆออกให้หมดภายในขอบเขตและบริเวณที่กำหนดไว้ในแบบวัสดุที่ได้จากการขุดลอกหน้าดินห้ามนำไปใช้ในงานถมเป็นอันขาด

๕.๑.๒ งานดินขุดแบ่งออกเป็น ๓ ประเภท

๑) งานดินขุดทั่วไป หมายถึงการขุดดินที่สามารถขุดออกด้วยเครื่องจักรกลและขนเกลี่ยทิ้งบริเวณข้างๆ พื้นที่ก่อสร้าง

๒) งานดินขุดขนทึ้ง หมายถึงการขุดดินที่สามารถขุดออกด้วยเครื่องจักรกลและต้องขนทึ้งโดยตักขึ้นใส่รถบรรทุกนำไปทึ้งยังที่กัาหนด

๓) งานดินขุดเหลว หมายถึงการขุดดินที่มีน้ำท่วมขังมีสภาพเหลวสามารถขุดออกด้วยเครื่องจักรกลขุดมากองฝึ้งให้แห้งแล้วขนทึ้งโดยตักดินใส่รถบรรทุกนำไปทึ้งยังที่กัาหนด

๕.๑.๓ งานขุดหินผุ หมายถึงการขุดหินผุดินดานดินลูกรัง หินก้อนที่มีขนาดไม่โตกว่า ๐.๗ ลูกบาศก์เมตร หรือวัสดุอื่นที่ไม่สามารถขุดออกได้ด้วยเครื่องจักรกลหรือเครื่องมือขุดธรรมดาต้องใช้คราด (Ripper) ช่วยขุดทำให้หลวมก่อนแล้วขุดออกด้วยเครื่องจักรกลหรือขนทึ้งโดยตักขึ้นใส่รถบรรทุกนำไปทึ้งยังที่กัาหนด

๕.๑.๔ งานขุดหินแข็ง หมายถึงการขุดหินชั้นหินพีตหรือหินก้อนที่มีขนาดโตกว่า ๐.๗ ลูกบาศก์เมตรไม่สามารถขุดออกด้วยเครื่องจักรกลหรือใช้คราด (Ripper) ต้องใช้วัตถุระเบิดทำการระเบิดหินให้แตกก่อนและขนทึ้งโดยตักขึ้นใส่รถบรรทุกนำไปทึ้งยังที่กัาหนด

๕.๑.๕ การวัดปริมาณงานและการจ่ายเงิน

งานขุดดินวัดเป็นปริมาตรลูกบาศก์เมตร ที่ผู้รับจ้างทำการขุดดินและขนย้ายแล้วเสร็จตามปริมาณงานที่กำหนดไว้ในแบบหรือปริมาณงานที่ทำจริงภายในขอบเขตที่ผู้ควบคุมงานของผู้ว่าจ้างสั่งการ โดยให้ยึดถือวิธีการตรวจวัดปริมาณงานของผู้ว่าจ้างเป็นเกณฑ์ โดยวิธี Take Cross. ในบริเวณที่ผู้รับจ้างดำเนินการขุดดินหรือขุดหิน ต้องขุดให้ได้แนวระดับและขนาดตามที่กำหนดไว้ในแบบ

การจ่ายเงิน จะจ่ายเงินตามใบแจ้งปริมาณงานและราคางาน ที่ผู้รับจ้างทำการขุดขึ้นและทำลายแล้วเสร็จตามปริมาณงานที่ทำจริง โดยให้ยึดถือการตรวจวัดปริมาณงานตามแบบแปลนและ Cross Section ของผู้ว่าจ้างเป็นเกณฑ์ และให้มีหน่วยวัดเป็นลูกบาศก์เมตร

๕.๑.๖ การสำรวจ

ก่อนเริ่มปฏิบัติการขุดผู้รับจ้างจะต้องทำการสำรวจระดับบริเวณที่จะทำการขุดและบริเวณใกล้เคียงที่อาจมีผลกระทบจากการขุด เพื่อให้สามารถเขียนแผนที่แสดงเส้นชั้นระดับดินและรูปตัดต่างๆ ได้อย่างละเอียดถูกต้อง และเมื่อการขุดแล้วเสร็จผู้รับจ้างจะต้องทำการสำรวจระดับเพื่อแสดงให้ผู้ควบคุมงานของผู้ว่าจ้างเห็นว่าได้ดำเนินการขุดตามรูปแบบที่แสดงไว้ในแบบก่อสร้าง และเพื่อประกอบในการเบิกจ่ายเงินด้วย

๕.๑.๗ การทึ้งดิน

ดินที่ขุดขึ้นมาโดยทั่วไปจะถูกนำไปใช้ถมบริเวณหรือจุดทึ้งดินที่ผู้ควบคุมงานของผู้ว่าจ้างกำหนดวิธีการนำดินไปทึ้งจะกำหนดโดยผู้รับจ้างและต้องได้รับความเห็นชอบจากผู้ควบคุมงานของผู้ว่าจ้างก่อน

๕.๒ ข้อกำหนด/คุณสมบัติ

การขุดดินหรือขุดหินเพื่อให้ได้ขนาดตามรูปแบบการขุดลอกหน้าดินและร่องแแกนเพื่อเตรียมฐานรากก่อสร้างทำนบดิน/เขื่อนดิน และการขุดบ่อก่อสร้างเพื่องานก่อสร้างอาคารมีข้อกำหนดดังนี้

๕.๒.๑ ต้องขุดให้ได้แนวระดับและขนาดตามที่กำหนดไว้ในแบบ การขุดต้องกระทำด้วยความระมัดระวังเป็นพิเศษและต้องมีมาตรการควบคุมให้วัตถุที่อยู่นอกขอบเขตแนวการขุดยังคงอยู่ในสภาพเดิมเท่าที่จะทำได้

๕.๒.๒ ในกรณีที่เป็นแบบไม่ได้ระบุแนวเส้นขอบเขตการขุดไว้ ถ้าเป็นการขุดดินควรใช้ลาด (Slope) ๑ : ๑.๕ และถ้าเป็นการขุดหินควรใช้ลาด (Slope) ๑ : ๐.๕ ตามที่คณะกรรมการตรวจรับพัสดุในงานจ้างก่อสร้างกำหนด

๕.๒.๓ การขุดเพื่อก่อสร้างฐานรากของอาคารโครงสร้างใดๆ จะต้องขุดเผื่อออกไปจากที่กำหนดไว้ข้างละ ๓๐ เซนติเมตรเพื่อความสะดวกในการตั้งไม้แบบ

๕.๒.๔ ในกรณีที่เป็นการขุดหิน การขุดจะต้องใช้ความระมัดระวังเพื่อรักษาแนวให้ได้ตามที่แบบกำหนดไว้ส่วนของหินที่ยื่นออกมาจากแนวที่กำหนดไว้ในแบบอาจยอมให้มีได้ไม่เกิน ๑๕ เซนติเมตร หรือเป็นอย่างอื่นที่เหมาะสมตามสภาพ

๕.๒.๕ ในกรณีที่ขุดผิดพลาดไปจากแนวที่กำหนดในแบบความเสียหายการพังทลายที่เกิดจากการระเบิดหรือโพรงหินที่เกิดจากความไม่ระมัดระวังในขณะที่ดำเนินการขุดของผู้รับจ้างและความผิดพลาดไม่ว่าจะด้วยเหตุใดก็ตามผู้รับจ้างจะต้องรับผิดชอบและต้องซ่อมแซมแก้ไขตามคำแนะนำของวิศวกรควบคุมการก่อสร้างโดยค่าใช้จ่ายส่วนนี้เป็นของผู้รับจ้าง

๕.๒.๖ การขุดพื้นฐานรากและลาดด้านข้างที่ติดกับงานคอนกรีตต้องตกแต่งให้เรียบร้อยพื้นผิวหน้าต้องเตรียมการปรับแต่งให้มีความมั่นคงพอที่จะรับอาคารคอนกรีตได้

๕.๒.๗ การขุดดินร่องแกนเขื่อนจะต้องขุดให้มีขนาดความกว้างลาดด้านข้างตามแบบสำหรับความลึกให้ขุดลงไปจนถึงระดับชั้นดินหรือหินที่กำหนดในแบบเมื่อขุดร่องแกนเสร็จจะต้องได้รับการตรวจสอบและเห็นชอบจากคณะกรรมการตรวจรับพัสดุในงานจ้างก่อสร้างก่อนจึงจะดำเนินการขั้นต่อไปได้

๕.๒.๘ วัสดุที่ได้จากการขุดถ้าคณะกรรมการตรวจรับพัสดุในงานจ้างก่อสร้างอนุญาตให้นำไปใช้ เช่น ถมทำทำนบดินเขื่อนดินก็สามารถนำไปใช้ได้ ส่วนวัสดุที่ไม่เหมาะสมหรือเหลือใช้จะต้องขนไปไว้ยังสถานที่กองวัสดุซึ่งสถานที่กองวัสดุที่ระบุไว้ในแบบเป็นเพียงจุดแนะนำ ผู้รับจ้างสามารถจัดหาที่กองวัสดุเพิ่มเติมได้ตามความเหมาะสมกับสภาพพื้นที่ โดยจะต้องเป็นพื้นที่ของหน่วยราชการหรือที่สาธารณประโยชน์ ทั้งนี้การเปลี่ยนแปลงใดๆ เกี่ยวกับพื้นที่ที่ใช้เป็นสถานที่กองวัสดุให้อยู่ในดุลพินิจและความเห็นชอบของผู้ควบคุมงานของผู้ว่าจ้างที่จะต้องตรวจสอบพื้นที่ตำแหน่งที่กองวัสดุและต้องได้รับการอนุมัติจากคณะกรรมการตรวจรับพัสดุในงานจ้างก่อสร้างฯ ก่อน โดยสถานที่กองวัสดุเพิ่มเติม ผู้รับจ้างจะต้องยื่นเอกสารที่ได้รับอนุญาตหรือเอกสารยินยอมให้กองวัสดุ และยินยอมให้ขนย้ายวัสดุดังกล่าวออกจากพื้นที่ได้ตลอดเวลาโดยไม่มีเงื่อนไขทั้งสิ้น พร้อมทั้งแนบแผนที่แสดงตำแหน่งของจุดที่กองวัสดุที่ได้จากการขุดอย่างละเอียด พร้อมทั้งเอกสารต่างๆ ที่เกี่ยวข้องเพื่อขออนุมัติจากคณะกรรมการตรวจรับพัสดุในงานจ้างก่อสร้างฯ โดยผู้ว่าจ้างจะยึดเกณฑ์ราคาค่างานขนย้ายวัสดุตามใบแจ้งปริมาณงานและราคา เป็นสำคัญ

๕.๒.๙ สถานที่กองวัสดุจะต้องไม่กีดขวางการทำงานและขวางทางน้ำการกองวัสดุจะต้องกองให้อยู่ในขอบเขตและจะต้องเปลี่ยนระดับของกองวัสดุให้เหมาะสม

หมายเหตุ

งานดินขุดขนทิ้ง ผู้ว่าจ้างจะคิดราคาต่อหน่วยตามระยะทางที่ระบุไว้ตามแบบ โดยอัตราการจ่ายจะเป็นไปตามตารางปริมาณงานที่ผู้รับจ้างเสนอไว้ โดยที่ผู้รับจ้างจะต้องบริหารงานขนย้ายมูลดินให้สอดคล้องกับจุดแนะนำในการทิ้งดินตามแบบ หากมีการเปลี่ยนแปลงสถานที่ทิ้งดิน ผู้รับจ้างจะต้องแจ้งผ่านช่างควบคุมงานเสนอคณะกรรมการตรวจรับพัสดุในงานจ้างก่อสร้างให้ความเห็นชอบโดยราคาค่าขนทิ้งดินจะเป็นไปตามตารางปริมาณงานที่ผู้รับจ้าง เสนอไว้

๖.งานถมและบดอัด

๖.๑ คำจำกัดความ/ความหมายประเภทของการถมสามารถแยกตามลักษณะการใช้งานและชนิดของวัสดุแบ่งออกเป็น ๓ ประเภทดังนี้

๖.๑.๑ ดินถมมีลักษณะการใช้งานดังนี้

๑) เป็นทำนบดินหรือเขื่อนดินเพื่อปิดกั้นทางน้ำไหลผ่านวัสดุที่ไฉวมเป็นดินที่บ้นน้ำ เช่น ดินเหนียว ดินเหนียวปนกรวด ดินเหนียวปนทราย และดินเหนียวปนดินตะกอน หรือตามที่กำหนดไว้ในแบบก่อสร้างจะต้องไม่มีรากหญ้าหรือวัชพืชอื่นใดปน

๒) เป็นคันทางเพื่อการคมนาคมและขนส่งพืชผลทางการเกษตรวัสดุที่ไฉวมเป็นดินที่รับน้ำหนักบรรทุกได้ดี ตามข้อกำหนดจะต้องไม่มีรากหญ้าหรือวัชพืชอื่นใดปน

๓) เป็นดินถมกลับสำหรับอาคารและโครงสร้างวัสดุที่ไฉวมถ้าไม่ระบุไว้เป็นอย่างอื่นจะเป็นดินส่วนที่ขุดนำกลับมากถมคืนจะต้องไม่มีรากหญ้าหรือวัชพืชอื่นใดปน

๖.๑.๒ ลูกกรังไฉวมหลังคันดินหรือเขื่อนดินป้องกันการกัดเซาะของน้ำฝนและใช้เป็นผิวจราจรสำหรับงานทาง

๖.๑.๓ หินถมเป็นวัสดุถมเปลือกนอกของตัวเชื่อมดินทำหน้าที่เสริมความมั่นคงไม่ให้เกิดการเลื่อนไถลวัสดุที่ใช้ถมเป็นหินหรือกรวดผสมทรายและตะกอนที่มีคุณสมบัติตามที่กำหนดไว้ในแบบก่อสร้าง

๖.๒ ข้อกำหนด/คุณสมบัติ

๖.๒.๑ วัสดุที่ใช้ถมจะต้องไม่มีรากหญ้าหรือวัชพืชใดปนและมีคุณสมบัติดังนี้

๑) ดินถมทำนบดินหรือเชื่อมดินจะต้องเป็นดินที่บ้น้ำซึ่งจำแนกดินตามวิธี Unified Soil Classification ดังนี้

สัญลักษณ์ทางวิศวกรรม	ชนิดของดิน
GC	กรวดผสมดินเหนียวกรวดมีขนาดไม่คละกัันผสมทรายและดินเหนียว
SC	ทรายผสมดินเหนียวทรายมีขนาดไม่คละกัันผสมดินเหนียว
CL	ดินเหนียวที่มีความเหนียวน้อยถึงปานกลางอาจจะปนกรวดทรายและตะกอน
CH	ดินเหนียวล้วนที่มีความเหนียวมากไม่มีอินทรีย์วัตถุ

๒) ดินถมคั้นทางเป็นดินถมต่างๆไปที่ไม่มีอินทรีย์วัตถุจะต้องมีค่ากำลังแบกทานโดยวิธีวัดเปรียบเทียบความต้านทานแรงเฉือนของดิน (CBR) มากกว่าหรือเท่ากับ ๖%

๓) ลูกกรังเป็นดินเหนียวผสมเม็ดลูกกรังมีค่า Liquid Limit ไม่สูงกว่า ๓๕% Plastic Index มีค่าอยู่ระหว่าง ๖-๑๒ และมีขนาดสัดส่วนคละที่ดีโดยร่อนผ่านตะแกรงมาตรฐานอเมริกันตามเกรดใดเกรดหนึ่งดังนี้

ตะแกรงมาตรฐานอเมริกัน	% ผ่านตะแกรงโดยน้ำหนัก			
	เกรดซี	เกรดดี	เกรดอี	เกรดเอฟ
๑ นิ้ว	๑๐๐	๑๐๐	๑๐๐	๑๐๐
๓/๘ นิ้ว	๕๐-๘๕	๖๐-๑๐๐	-	-
เบอร์ ๔	๓๕-๖๕	๕๐-๘๕	๕๕-๑๐๐	๗๐-๑๐๐
เบอร์ ๑๐	๒๕-๕๐	๔๐-๗๐	๔๐-๑๐๐	๕๕-๑๐๐
เบอร์ ๔๐	๑๕-๓๐	๒๕-๔๕	๒๐-๕๐	๓๐-๗๐
เบอร์ ๒๐๐	๕-๑๕	๘-๑๕	๖-๑๕	๘-๑๕

๔) หินถมเป็นวัสดุถมเปลือกนอกของเชื่อมมีคุณสมบัติน้ำซึมผ่านได้ซึ่งจำแนกดินตามวิธี Unified Soil Classification ดังนี้

สัญลักษณ์ทางวิศวกรรม	ชนิดของดิน
GW	กรวดมีขนาดใหญ่คละกัันกรวดผสมทรายโดยมีตะกอนละเอียดเล็กน้อย
GP	กรวดมีขนาดสมำเสมอกรวดผสมทรายโดยมีตะกอนละเอียดเล็กน้อย
SW (ถ้ามีกรวด)	ทรายมีขนาดใหญ่คละกัันทรายผสมกรวดโดยมีตะกอนละเอียดเล็กน้อย
SP (ถ้ามีกรวด)	ทรายมีขนาดสมำเสมอทรายผสมกรวดโดยมีตะกอนละเอียดเล็กน้อย

๖.๒.๒ การบดอัด

๑) ดินถมเพื่อให้ดินมีความแน่นเป็นเนื้อเดียวกันโดยตลอดปราศจากการปูด โค้ง โพรง การเป็นแผ่น การถมบดอัดต้องปฏิบัติดังนี้

๑.๑) นำดินที่จะใช้บดอัดโรยเกลี่ยให้เป็นชั้นในแนวรอบความหนาของดินแต่ละชั้นเมื่อบดอัดได้ที่แล้วต้องไม่มากกว่า ๐.๒๐ เมตรหรือไม่มากกว่า ๒ ใน ๓ ของความยาวของดินแกละที่ใช้บด

๑.๒) ดินที่ใช้บดอัดต้องผสมคลุกเคล้าให้เข้ากันดีและต้องมีความชื้นไม่มากกว่าหรือน้อยกว่า ๓% ของความชื้นที่พอเหมาะที่ให้ความแน่นสูงสุด (Optimum Moisture Content)

๑.๓) ความลาดชันตรงจุดต่อไม่ควรเกิน ๑ : ๓ ผิวสัมผัสของรอยต่อทุกแห่งจะต้องขุดตัดออกให้เป็นรอยใหม่ต้องเก็บกวาดส่วนที่หลุดหลวมออกให้หมดและไถคราดทำให้ผิวขรุขระการบดอัดจะต้องทำการบดอัดเฉลี่ยลึกเข้าไปในเขตที่บดอัดแล้วตลอดแนวรอยต่อเป็นระยะไม่น้อยกว่า ๑.๐๐ เมตร

๑.๔) บดอัดแน่นไม่ต่ำกว่า ๙๕% ของความหนาแน่นสูงสุดของดินแห้งตามวิธีการทดลอง Standard Proctor

๒) ลูกเรียงการถมบดอัดเหมือนดินถม

๒.๑) บดอัดแน่นไม่ต่ำกว่า ๙๕% ของความหนาแน่นสูงสุดของลูกเรียงแห้งตามวิธีการทดลอง Modified AASHTO

๓) หินถมก่อนถมต้องเตรียมฐานรากให้ได้ตามแบบที่กำหนดก่อนการถมบดอัดต้องปฏิบัติดังนี้

๓.๑) การเทหินจะต้องกระทำเป็นชั้นๆ ความหนาแต่ละชั้นไม่เกิน ๐.๕๐ เมตรและต้องบดอัดโดยใช้รถบดล้อเหล็กบดทับไปมาอย่างน้อย ๔ เที่ยว

๓.๒) บดอัดแน่นมีค่าความแน่นสัมพัทธ์ (Relative Density Test) ไม่ต่ำกว่า ๗๕% และมีความหนาแน่นสัมพัทธ์เฉลี่ยไม่ต่ำกว่า ๙๐%

๔) ดินถมหรือหินถมกลับสำหรับอาคารและโครงสร้าง

๔.๑) จะต้องถมเป็นชั้นๆตามแนวราบแต่ละชั้นหนาไม่เกิน ๐.๕๐ เมตรในกรณีของการวางท่อจะถมกลับจากหลังท่อหนาชั้นละ ๐.๑๕ เมตร

๔.๒) กรณีเป็นดินถมกลับการบดอัดเหมือนดินถมส่วนกรณีเป็นหินถมกลับการบดอัดเหมือนหินถม

๕) ในกรณีที่การบดอัดผลทดสอบไม่ได้ตามข้อกำหนด จะต้องทำการรื้อออกและบดอัดใหม่จนผลทดสอบผ่านตามข้อกำหนดจึงจะดำเนินการถมและบดอัดในชั้นต่อไปได้

๖.๒.๓ การทดสอบวัสดุและรายงาน

๑) การทดสอบความแน่นในสนาม (Field Density) ตามวิธี Sand Cone เพื่อพิจารณาค่าเปอร์เซ็นต์ของความแน่นสูงสุดในห้องปฏิบัติการโดยทำการทดสอบไม่น้อยกว่า ๓ จุดต่อการทดสอบ ๑ ครั้ง ดังนี้

๑.๑) ดินถมให้ทำการทดสอบ ๑ ครั้งต่อพื้นที่การบดอัด ๗๐๐ ตารางเมตรหรืออยู่ในดุลยพินิจของคณะกรรมการตรวจรับพัสดุในงานจ้างก่อสร้าง

๑.๒) ลูกเรียงให้ทำการทดสอบ ๑ ครั้งต่อพื้นที่บดอัด ๕๐๐ ตารางเมตรหรืออยู่ในดุลยพินิจของคณะกรรมการตรวจรับพัสดุในงานจ้างก่อสร้าง

๒) การรายงานผลให้รายงานผลการทดสอบความแน่นพร้อมระบุตำแหน่งและระดับต่อคณะกรรมการตรวจรับพัสดุในงานจ้างก่อสร้าง

๗. งานลูกเรียง

๗.๑ คำจำกัดความและความหมาย

งานลูกเรียงหมายถึงดินซึ่งมีส่วนหยาบขนาดเส้นผ่าศูนย์กลางใหญ่กว่า ๒ มิลลิเมตรมากกว่าร้อยละ ๓๕ โดยปริมาตร และมีอนุภาคดินที่พอจะแทรกอยู่ในช่องว่างที่มีขนาดโตกว่า ๑ มิลลิเมตรลักษณะของดินลูกเรียง จัดอยู่ใน Skeletal soils ได้แก่ ดินที่มีเศษหินขนาดเส้นผ่าศูนย์กลาง ๒ มิลลิเมตร หรือใหญ่กว่าอยู่ในดินเป็นปริมาณ ๓๕ เปอร์เซ็นต์ หรือมากกว่าโดยปริมาตรที่มีความลึกไม่เกิน ๕๐ เซนติเมตรจากผิวดิน เป็นได้ทั้งดินทราย ดินร่วน และ ดินเหนียว ซึ่งเกิดได้ทุกสภาพพื้นที่

๗.๒ การควบคุมคุณภาพและการทดสอบวัสดุ

การที่จะควบคุมคุณภาพของงาน ให้มีประสิทธิภาพและเกิดประโยชน์ต่องานสูงสุด ควบคุมงานจะต้องมีความรู้พื้นฐานทางด้าน การทดสอบวัสดุ ดังนี้

๗.๒.๑ การทดสอบการเรียงเม็ด Sieve Analysis

วิธีการทดลองนี้ สำหรับหาขนาดการเรียงเม็ด (Particle Size Distribution) ของวัสดุประเภท ดิน ลูกรัง หรวย และหินย่อย ทั้งชนิดเม็ดละเอียดและหยาบ โดยให้ผ่านตระแกรงจากขนาดใหญ่จนถึงขนาดเล็กที่มีขนาดร่อนผ่านตะแกรงเบอร์ ๒๐๐ ขนาด \varnothing ๐.๐๗๕ มิลลิเมตร แล้วเปรียบเทียบมวลของตัวอย่างที่ผ่านหรือค้างตะแกรงขนาดต่าง ๆ จากมวลทั้งหมดของตัวอย่าง วิธีการทดลองนี้ได้ปรับปรุงจาก AASHTO T๒๗-๗๐

๗.๒.๒ วัสดุคัดเลือกขนาดวัสดุใหญ่ที่สุดไม่โตกว่า ๕ ซม. ขนาดวัสดุผ่านตะแกรง เบอร์ ๒๐๐ ไม่มากกว่าร้อยละ ๒๕ โดยน้ำหนัก ถ้าเป็นทรายขนาดผ่านตะแกรงเบอร์ ๒๐๐ ไม่มากกว่าร้อยละ ๒๐ โดยน้ำหนัก

๗.๒.๒.๑ งานชั้นรองพื้นทางหรือผิวจราจรลูกรัง วัสดุที่ได้จะต้องมีการเรียงขนาดคละจากหยาบไปหาละเอียดอย่างสม่ำเสมอ เพื่อทำการทดสอบแล้วจะต้องเป็นไปตามเกรด A , B , C

- มวลรวมหยาบที่ค้างตะแกรงเบอร์ ๑๐ จะต้องประกอบด้วยชิ้นส่วนที่แข็งแรงทนทานและสะอาด

- มวลรวมละเอียดที่ผ่านตะแกรงเบอร์ ๑๐ จะต้องประกอบด้วยทรายธรรมชาติหรือทรายที่ได้จากการโม่และส่วนของวัสดุที่ผ่านตะแกรงเบอร์ ๒๐๐ จะต้องไม่น้อยกว่า ๒ ใน ๓ ของวัสดุที่ผ่านตะแกรงเบอร์ ๔๐

๗.๒.๒.๒ งานชั้นพื้นทางมีข้อกำหนด เหมือนข้อ ๒ แต่ต้องเป็นไปตามเกรด A , B หรือ C เท่านั้น

ตารางที่ ๑ ขนาดและของวัสดุรวมรวม

ขนาดตะแกรง มิลลิเมตร (นิ้ว)	ร้อยละที่ผ่านตะแกรงโดยน้ำหนัก				
	เกรด A	เกรด B	เกรด C	เกรด D	เกรด E
๕๐.๐๐๐ (๒)	๑๐๐	๑๐๐	-	-	-
๒๕.๐๐๐ (๑)	-	๗๕-๙๕	๑๐๐	๑๐๐	๑๐๐
๙.๕๐๐ (๓/๘)	๓๐-๖๕	๔๐-๗๕	๕๐-๘๕	๖๐-๑๐๐	-
๔.๗๕๐ (เบอร์ ๔)	๒๕-๕๕	๓๐-๖๐	๓๕-๖๕	๕๐-๘๕	๕๕-๑๐๐
๒.๐๐๐ (เบอร์ ๑๐)	๑๕-๔๐	๒๐-๔๕	๒๕-๕๐	๔๐-๗๐	๔๐-๑๐๐
๐.๘๒๕ (เบอร์ ๔๐)	๘-๒๐	๑๕-๓๐	๑๕-๓๐	๒๕-๔๕	๒๐-๕๐
๐.๐๗๕ (เบอร์ ๒๐๐)	๒-๘	๕-๒๐	๕-๑๕	๕-๒๐	๖-๒๐

๗.๓ การทดสอบหาพิกต์ความชื้นเหลว (Atterberg Limits Test) : AASHTO T๙๐, T๙๑

เป็นการหาดัชนีของน้ำที่มีอยู่ในมวลดินจากค่า Liquid Limit (L.L) และค่า Plastic Limits (P.L) ซึ่งค่า L.L ของดิน คือ ปริมาณของน้ำที่มีอยู่พอดีในดิน ที่ทำให้ดินเปลี่ยนสภาพจาก Plastic มาเป็น Liquid คิดเทียบเป็นร้อยละของมวลดินอบแห้ง หาได้โดยนำดินที่ผ่านตะแกรงเบอร์ ๔๐ (๐.๘๒๕ มิลลิเมตร) มาผสมกับน้ำค่า Liquid Limits คือปริมาณของน้ำ คิดเป็นร้อยละที่ทำให้ดินในเครื่องมือทดสอบ (Liquid Limits Device) เหลวมาชนกันยาว ๐.๕ นิ้ว เมื่อเครื่องมือทดสอบซึ่งมีจุดตกกระทบสูง ๑๐ มิลลิเมตร จำนวน ๒๕ ครั้ง

สำหรับค่า Liquid Limits(P.L.) คือจำนวนน้ำต่ำสุดในดินเมื่อดินนั้นยังอยู่ในสภาพ Plastic โดยการนำดินมาคลึงเป็นเส้นให้แตกลายงาที่ขนาดเส้นผ่าศูนย์กลาง ๑/๘ นิ้ว

ค่าพิกต์ความชื้นเหลว Atterberg Limits (P.I) = L.L - P.L

๗.๓.๑ วัสดุคัดเลือก - ปราศจากก้อนดินเหนียว (Clay Lump) รากไม้หรือวัชพืชอื่น ๆ

- L.L ไม่มากกว่า ๔๐ %

- P.I ไม่มากกว่า ๒๐ %

๗.๓.๒ ชั้นรองพื้นทางหรือผิวจราจรลูกรัง

การก่อสร้างชั้นรองพื้นทางสำหรับทางหลวงชนบทชั้นที่ ๑ ชั้นที่ ๒ ชั้นที่ ๓ ชั้นที่ ๔ และ ชั้นที่ ๕

- L.L ไม่มากกว่า ๔๐ %
- P.I มีค่า ๔-๑๒ %

ลูกรังสำหรับงานพัฒนาแหล่งน้ำ

- L.L ไม่มากกว่า ๔๐ %
- P.I มีค่า ๖-๑๒ %

๗.๓.๓ ชั้นพื้นทาง

- L.L ไม่มากกว่า ๒๕ %
- P.I มีค่า ๖ %

๗.๔ การทดสอบการบดอัด (Compaction Test)

การบดอัดดิน คือ วิธีการที่ทำให้ดินแน่นโดยการใช้เครื่องมือที่มีน้ำหนักและใช้แรงอัดกด กระแทก หรือสั่นสะเทือน (Dynamic Compaction) ให้เม็ดดินเคลื่อนเข้าชิดกันให้มากที่สุดการทดสอบนี้มีวัตถุประสงค์ ดังต่อไปนี้

- หาความสัมพันธ์ปริมาณน้ำในดินต่อความแน่นของดิน
- หาความแน่นสูงสุดของดินแห้ง (Max. Dry Density) เมื่อใช้พลังงานการบดอัดต่าง ๆ กัน
- หาปริมาณน้ำในดิน (Water Content) ที่ทำให้ดินมีความแน่นมากที่สุด ซึ่งเรียกว่า Optimum

Moisture Content หรือ OMC.

การทดสอบการบดอัดนี้มีประโยชน์ในการหาค่าความแน่นของดินเมื่อบดอัดด้วยพลังงานจำนวนหนึ่ง ซึ่งหมายถึงการหาความแข็งแรงของดินที่จะนำมาใช้เป็นวัสดุก่อสร้าง โดยถือว่าความแน่นสูงสุดที่ได้จากการทดลองในห้องทดลองว่าเป็น ๑๐๐ เปอร์เซ็นต์ เมื่อเข้าเทียบกับความแน่นของดินที่บดอัดในสนาม

การทดสอบความแน่นที่นิยมใช้กันทั่วไปในการก่อสร้างทาง, เขื่อน หรือสนามบิน มี ๒ วิธี คือ

(ก) Standard Compaction Test หรือ Standard AASHTO Compaction Test

(ข) Modified Compaction Test หรือ Modified AASHTO Compaction Test

๗.๔.๑ การถมดินและบดอัดตรงส่วนที่เป็นท่อระบายน้ำความแน่นของชั้นดินที่ถมชั้นแรก จะต้องเปลี่ยนให้สม่ำเสมอตลอดท่อมีความหนา ๓๐ เซนติเมตร ขึ้นต่อไปให้ดำเนินการบดอัดตามข้อ ๕.๓

๗.๔.๒ วัสดุคัดเลือกเกลี่ยที่ละครั้งของความกว้างผิวจราจรที่ละชั้น ความหนาหลังการบดอัดต้องไม่มากกว่า ๑๕ เซนติเมตร ขึ้นรูปให้ได้ความลาดผิว ๓ % หรือตาม แบบราดน้ำ และบดอัดให้ได้ความแน่นไม่น้อยกว่า ๙๕ % Modified AASHTO แล้วเสร็จให้บดอัดอีกชั้นหนึ่งและชั้นตอนต่อไปตามชั้นตอนดังกล่าวทุกประการ เพื่อให้ได้ความแน่นตามต้องการ

๗.๔.๓ ชั้นรองพื้นทางหรืองานผิวจราจรลูกรัง ถ้าเป็นชั้นพื้นทางเดิมผู้รับจ้างจะต้องรื้อชั้นรองพื้นทางหรือผิวจราจรลูกรังเดิมด้วยพินชุดคู้ยหน้ารถเกลี่ยดินขึ้น แล้วขึ้นรูป ให้มีความลาดตามขวาง ๓ % หรือตามที่กำหนดในแบบแล้วบดอัดดินคันทางให้ได้ความแน่นไม่น้อยกว่า ๙๐ % Modified AASHTO การก่อสร้างชั้นรองพื้นทางหรือผิวจราจรลูกรังเมื่อบดอัด และตบแต่งชั้นดินคันทางหรือชั้นวัสดุคัดเลือกได้ตามรูปแบบและข้อกำหนดแล้ว หากผิวดินคันทางหรือชั้นวัสดุคัดเลือกแห้งให้ราดน้ำจนมีความชื้นใกล้เคียงกับความชื้นที่ให้มีความแน่นสูงสุด (Optimum Moisture Content) เพื่อป้องกันมิให้ดินคันทาง หรือชั้นวัสดุคัดเลือกดูน้ำจากชั้นผิวจราจรลูกรังที่จะต้องบดอัดในชั้นต่อไป ซึ่งอาจทำให้การบดอัดไม่ได้ความแน่นตามข้อกำหนดนี้ หลักจากนั้นให้เกลี่ยลูกรังที่ละครั้งความกว้างของผิวจราจรที่ละชั้น ความหนาหลังบดอัดต้องไม่มากกว่า ๑๕ ซม. ขึ้นรูปให้ได้ความลาดผิว ๔ % หรือตามแบบราดน้ำ และบดอัดให้ได้ความแน่นไม่น้อยกว่า ๙๕ % Modified AASHTO เสร็จแล้วให้บดอัดอีกชั้นหนึ่งที่เหลือ ตามชั้นตอนดังกล่าวทุกประการ

๗.๕ การทดสอบการรับน้ำหนัก CBR

วิธีการทดลอง CBR วิธีนี้เป็นวิธีการทดสอบที่กำหนดขึ้นเพื่อหาค่าเปรียบเทียบ Bearing Value ของวัสดุตัวอย่างกับวัสดุหินมาตรฐานเพื่อทำการบดอัดวัสดุตัวอย่างนั้น โดยใช้ค้อนบดอัดทับในแบบ (Mold) ที่ Optimum moisture Content หรือปริมาณน้ำในดินใด ๆ เพื่อนำมาใช้ออกแบบโครงสร้างของถนนและใช้ควบคุมงานในการบดทับให้ได้ความแน่นและความชื้นตามต้องการ

การทดลอง CBR. อาจทำได้ ๒ วิธีคือ

ก. การทดลองแบบแช่น้ำ (Soaked)

ข. การทดลองแบบไม่แช่น้ำ (Unsoaked)

ถ้าไม่ระบุวิธีใด ให้ใช้ “วิธี ก.”

๗.๕.๑ วัสดุคัดเลือกใช้ในกรณีที่ CBR ของชั้นดินคันทางน้อยกว่า ๖ %

๗.๕.๒ วัสดุคัดเลือกค่า CBR ต้องไม่น้อยกว่า ๖ %

๗.๕.๓ ชั้นรองพื้นทางและ/หรือชั้นผิวจราจรผิวลูกรัง วัสดุที่ใช้จะต้องมีค่า CBR ไม่น้อยกว่า ๒๕ %

๗.๕.๔ ชั้นพื้นทางวัสดุจะต้องมีค่า CBR ไม่น้อยกว่า ๘๐%

๗.๖ การทดสอบความสึกหรอของวัสดุ (Abrasion)

เป็นการหาเปอร์เซ็นต์ของวัสดุทดสอบโดยการนำวัสดุไปขัดสีกับลูกตุ้มในเครื่องมือทดสอบ Los Angeles Machine วัสดุที่ผ่านการสึกหรอ Abrasion Test นำมาร่อนผ่านตะแกรงเบอร์ ๑๒ หาเปอร์เซ็นต์ผ่านตะแกรงของวัสดุที่ถูกขัดสีโดยลูกตุ้มเหล็ก เพื่อคำนวณหาเปอร์เซ็นต์การสึกหรอ

๗.๖.๑ ชั้นรองพื้นทางและ/หรือชั้นผิวจราจรลูกรังเปอร์เซ็นต์ความสึกหรอที่ ๑๐๐ รอบไม่มากกว่า ๒๐ % ที่ ๕๐๐ ไม่มากกว่า ๕๐ %

๗.๖.๒ ชั้นพื้นทางหินคลุกเปอร์เซ็นต์ความสึกหรอไม่มากกว่า ๑๐ % ที่ ๕๐๐ รอบไม่มากกว่า ๔๐% หินหรือกรวดผสมคอนกรีตเปอร์เซ็นต์ความสึกหรอที่ ๑๐ รอบไม่มากกว่า ๑๐ % ที่ ๕๐๐ รอบไม่มากกว่า ๔๐%

๗.๖.๓ หินย่อย หรือหินกรวดผสมคอนกรีตงานแหล่งน้ำเปอร์เซ็นต์ความสึกหรอที่ ๕๐๐ รอบ ไม่มากกว่า ๖ % ด้วยเครื่องมือทดสอบและมี ๑๐ % จากการทดลองความแกร่ง (Soundness Test) โดยใช้แช่ในน้ำยาโซเดียมซัลเฟต ๖ รอบ

๘. งานคอนกรีต

๘.๑ คำจำกัดความและความหมาย

งานคอนกรีตหมายถึง การประกอบและติดตั้งแบบการผสมคอนกรีตการเทคอนกรีตการซ่อมคอนกรีตการทำผิวและตกแต่งคอนกรีตการบ่มคอนกรีตสำหรับงานอาคารต่างๆ

คอนกรีตประกอบด้วยส่วนผสมของซีเมนต์หินย่อยหรือกรวดทรายน้ำและหรือสารเคมีผสมเพิ่ม ส่วนผสมทั้งหมดจะต้องคลุกเคล้าให้เข้ากันอย่างดีและให้ความเหลวของคอนกรีตที่เหมาะสม

คอนกรีตต้องมีเนื้อสม่ำเสมอ และเมื่อแข็งตัวต้องมีเนื้อแน่นมีความคงทนถาวร มีคุณสมบัติกันซึมทนต่อการขัดสีได้ดีและมีกำลังรับน้ำหนักที่มากกระทำ

๘.๒ ข้อกำหนด/คุณสมบัติ

๘.๒.๑ วัสดุผสมคอนกรีต

๑) ปูนซีเมนต์ต้องเป็นปูนซีเมนต์ปอร์ตแลนด์เป็นของใหม่ไม่เสื่อมคุณภาพและจับตัวเป็นก้อนมีคุณภาพตามมาตรฐานผลิตภัณฑ์อุตสาหกรรมมอก. ๑๕ เล่ม ๑-๒๕๓๒ ถ้าไม่ระบุไว้เป็นอย่างอื่นให้ใช้ปูนซีเมนต์ปอร์ตแลนด์ประเภท ๑

๒) ทรายต้องเป็นทรายหยาบน้ำจืดมีเม็ดแน่นแข็งแกร่งสะอาดปราศจากสิ่งเจือปน และมีสัดส่วนคละกันที่ดีโดยต้องผ่านการทดสอบคุณสมบัติดังนี้

๒.๑) ทดสอบสิ่งเจือปน โดยใส่น้ำยาโซเดียมไฮดรอกไซด์และเทียบกับสีมาตรฐาน

๒.๒) ทดสอบความแข็งแกร่ง โดยแช่น้ำยาโซเดียมซัลเฟต ๕ รอบมีค่าสึกหรอไม่เกิน ๑๐%

๒.๓) ทดสอบส่วนคละโดยร่อนผ่านตะแกรงมาตรฐานอเมริกันดังนี้

ตะแกรงมาตรฐานอเมริกัน	% ผ่านตะแกรงโดยน้ำหนัก
๓/๘ นิ้ว	๑๐๐
เบอร์ ๔	๙๕ - ๑๐๐
เบอร์ ๘	๘๐ - ๑๐๐
เบอร์ ๑๖	๕๐ - ๘๕
เบอร์ ๓๐	๒๕ - ๖๐
เบอร์ ๕๐	๑๐ - ๓๐
เบอร์ ๑๐๐	๒ - ๑๐

๓) หินย่อยหรือกรวดหินย่อย เป็นหินโมด้วยเครื่องจักรกรวดต้องเป็นกรวดน้ำจืดซึ่งเกิดขึ้นตามธรรมชาติมีขนาดตั้งแต่ ๔-๗๖ มิลลิเมตร (๓/๑๖ - ๓ นิ้ว) ซึ่งจะต้องมีขนาดส่วนคละลดหลั่นกันไปอย่างเหมาะสมมีความแข็งแรงทนทานปราศจากสิ่งเจือปนที่ไม่ต้องการมีรูปร่างลักษณะเหลี่ยมค่อนข้างกลมมีส่วนเรียบแบนน้อยก่อนนำมาใช้ต้องผ่านเกณฑ์การดังนี้

๓.๑) ทดสอบความแข็งแรง โดยแช่น้ำยาโซเดียมซิลเฟต ๖ รอบมีความสึกหรอไม่เกิน ๑๐%

๓.๒) ทดสอบการขีดสี โดยเครื่อง Los Angeles Machine ๕๐๐ รอบ มีค่าทนต่อการขีดสีไม่น้อยกว่า ๖๐%

๓.๓) ทดสอบสัดส่วนคละ โดยร่อนผ่านตะแกรงมาตรฐานอเมริกันซึ่งแบ่งเป็นขนาดเกินเบอร์ ๑ มีขนาดหินใหญ่สุดไม่เกิน ๓/๘ นิ้วใช้กับอาคารคอนกรีตที่มีความหนาไม่เกิน ๐.๒๐ เมตรและหินเบอร์ ๒ มีขนาดหินใหญ่สุดไม่เกิน ๑ ๑/๒ นิ้วใช้กับอาคารคอนกรีตที่มีความหนาเกิน ๐.๒๐ เมตรดังนี้

ขนาด หินย่อย	% ผ่านตะแกรงโดยน้ำหนัก							
	๒ "	๑ ๑/๒ "	๑ "	๓/๔ "	๑/๒ "	๓/๘ "	No.๔	No.๘
หินเบอร์ ๑	-	-	๑๐๐	๙๐ - ๑๐๐	-	๒๐ - ๕๕	๐ - ๑๐	๐ - ๕
หินเบอร์ ๒	๑๐๐	๙๐ - ๑๐๐	๒๐ - ๕๕	๐ - ๑๕	-	๐ - ๕	-	-

๔) น้ำต้องเป็นน้ำจืดที่สะอาดปราศจากสิ่งเจือปนในปริมาณที่จะทำให้คอนกรีตสูญเสียความแข็งแรงเช่นกรดต่างสารอินทรีย์ ฯลฯ

๕) สารผสมเพิ่ม (Admixture) เป็นสารเคมีที่ใส่เพิ่มเข้าไปในส่วนผสมคอนกรีตเพื่อเพิ่มความมันคงแข็งแรงและสะดวกในการทำงานก่อนนำมาใช้จะต้องได้รับความเห็นชอบจากคณะกรรมการตรวจการจ้างก่อน

๘.๒.๒ แบบหล่อคอนกรีต

๑) วัสดุที่ใช้ทำแบบหล่อ เช่น ไม้ไม้อัด แผ่นเหล็ก จะต้องทนต่อการบิดงอซึ่งเกิดจากการเทหรือการกระทุ้งทำให้คอนกรีตแน่นโดยคุณสมบัติของวัสดุที่ใช้มีดังนี้

๑.๑) ไม้แบบ ไม้ที่จะนำมาทำแบบจะต้องหนาไม่ต่ำกว่า ๑ นิ้วและกว้างไม่เกิน ๙ นิ้วยึดโยงติดกันให้แข็งแรงไม่โยกคลอน

๑.๒) ไม้อัด จะต้องเป็นไม้อัดที่ทำด้วยกาวชนิดพิเศษสามารถกันน้ำได้ไม่เสียรูปเมื่อถูกน้ำหนาไม่น้อยกว่า ๑๐ มิลลิเมตร

๑.๓) ไม้คร่าและไม้สำหรับค้ำยัน มีขนาดไม่เล็กกว่า ๑ ๑/๒ x ๓ นิ้ว

๒) การเตรียมพื้นผิวฐานรองรับคอนกรีตพื้นผิวฐานที่รองรับคอนกรีตผิวหน้า จะต้องไม่มีน้ำขังไม่มีโคลนตมและเศษสิ่งของต่างๆ หรือสิ่งที่ไม่พึงประสงค์เคลือบติดอยู่ กรณีพื้นผิวที่ดูดซึมน้ำจะต้องทำให้ขึ้นโดยทั่วเพื่อป้องกันมิให้พื้นผิวดูดน้ำออกจากคอนกรีตใหม่

๓) แบบหล่อเมื่อได้ประกอบแล้ว ต้องมีความมั่นคงแข็งแรงและได้ตำแหน่งแนวระดับขนาดและรูปร่างถูกต้องตามระบุไว้ในแบบ

๔) ก่อนเทคอนกรีตต้องทำความสะอาดแบบหล่ออุดรูรั่วให้เรียบร้อย ทาแบบด้วยน้ำมันทาแบบที่อนุญาตให้ใช้เท่านั้น เพื่อป้องกันมิให้คอนกรีตติดแบบและมีรอยเปื้อน

๕) กรณีต้องยึดแบบด้วยเหล็กเส้นหรือโลหะเส้นอย่างอื่นที่จะต้องฝังทิ้งไว้ในคอนกรีตโดยการตัดเหล็กหรือโลหะเส้นที่จุดห่างจากผิวคอนกรีตไม่น้อยกว่า ๓ เซนติเมตร

๖) กรณีที่ใช้ยึดปลายเหล็กเส้นยึดแบบชนิดถอดเก็บได้ ให้ปล่อยรูคอนกรีตที่ปลายเหล็กเส้นที่ยึดแบบนี้ไว้สำหรับคว้านให้ใหญ่ เพื่อจัดการซ่อมรูคอนกรีตด้วยซีเมนต์ผสมทรายอัตราส่วน ๑ : ๑ โดยน้ำหนักภายใน ๑๒ ชั่วโมงหลังจากถอดแบบ

๘.๒.๓ การผสมและการเทคอนกรีต

๑) ส่วนผสมคอนกรีต เป็นการหาส่วนผสมของซีเมนต์หินย้อยหรือกรวดทรายและน้ำผสมโดยน้ำหนักจากการทดลองในห้องปฏิบัติการ โดยถือเอาความแข็งแรงของคอนกรีตที่ต้องการความเหมาะสมในการผสมและการหล่อคอนกรีตเป็นเกณฑ์โดยจะต้องมีคุณสมบัติดังนี้

๑.๑) มีความสามารถรับแรงกดใน ๒๘ วันได้ไม่ต่ำกว่า ๒๑๐ กิโลกรัมต่อตารางเซนติเมตร

๑.๒) การทดสอบกำลังในการรับแรงกดสามารถกระทำได้ ๒ วิธีคือ Cylinder Test สามารถรับแรงกดใน ๒๘ วันได้ไม่ต่ำกว่า ๒๑๐ กิโลกรัมต่อตารางเซนติเมตร และ Cube Test สามารถรับแรงกดใน ๒๘ วันได้ไม่ต่ำกว่า ๒๔๐ กิโลกรัมต่อตารางเซนติเมตร

๑.๓) การทดสอบความชื้นเหลวของคอนกรีต (Consistency) เป็นการทดสอบหาค่าการยุบตัว (Slump Test) ก่อนที่จะนำไปเทในแบบหล่อให้ใช้ค่าการยุบตัวอยู่ระหว่าง ๕-๑๐ เซนติเมตร

๒) วิธีการผสมคอนกรีต ต้องใช้วิธีผสมด้วยเครื่องผสมคอนกรีตที่ได้รับความเห็นชอบจากช่างควบคุมงานก่อสร้าง ก่อนคอนกรีตต้องผสมเข้ากันอย่างทั่วถึงจนเป็นสีเดียวกันในการผสมครั้งหนึ่งๆ ต้องใช้เวลาผสมไม่น้อยกว่า ๒ นาที

๓) คอนกรีตผสมเสร็จ (Ready Mixed Concrete) ส่วนผสมของคอนกรีตยอมให้เปลี่ยนแปลงได้บ้างขึ้นอยู่กับบริษัทผู้ผลิต ก่อนที่จะนำมาใช้ได้ต้องส่งรายการคำนวณออกแบบส่วนผสมและผลทดสอบจากการผสมจริงให้คณะกรรมการตรวจรับพัสดุในงานก่อสร้างพิจารณาเห็นชอบก่อน

๓.๑) ความคลาดเคลื่อนที่ยอมให้ของปริมาณส่วนผสมวัสดุประเภทต่างๆจะถูกขังตวงให้อยู่ในขอบเขตที่กำหนดดังแสดงในตาราง

วัสดุ	ความคลาดเคลื่อน
ปูนซีเมนต์	น้อยกว่า ๒๐๐ กก. \pm ๒% มากกว่า ๒๐๐ กก. \pm ๑%
มวลรวม	น้อยกว่า ๕๐๐ กก. \pm ๓% มากกว่า ๕๐๐ กก. \pm ๒%
วัสดุ	ความคลาดเคลื่อน
น้ำและส่วนผสมเพิ่ม	\pm ๓%

๓.๒) การผสม (Mixing) ให้ใช้วิธีข้อใดข้อหนึ่ง

๓.๒.๑) การผสมกับที่ (Central Mixing) หมายถึงการผสมคอนกรีตซึ่งเสร็จเรียบร้อยสมบูรณ์จากโรงงานเวลาขั้นต่ำในการผสมดังแสดงในตาราง

ความจุเครื่องผสม (ลบ.ม)	เวลาขั้นต่ำในการผสม (นาที)
๐.๗๕	๑.๐๐
๑.๕๐	๑.๒๕
๒.๒๕	๑.๕๐
๓.๐๐	๑.๗๕
๓.๗๕	๒.๐๐
๔.๕๐	๒.๒๕

๓.๒.๒) การผสม ๒ ตอน (Shrink Mixing) หมายถึงการผสมคอนกรีต ๒ ตอนโดยตอนแรกผสมจากโรงงานและตอนหลังเป็นการผสมให้เสร็จเรียบร้อยสมบูรณ์ โดยรถผสม(Truck Mixer)

๓.๒.๓) การผสมโดยรถ (Truck Mixer) หมายถึงการผสมคอนกรีตซึ่งผสมเสร็จเรียบร้อยสมบูรณ์ในรถผสม (Truck Mixer) การผสมคอนกรีตต้องมีการหมุนไม่น้อยกว่า ๗๐ รอบและไม่เกิน ๑๐๐ รอบตามความเร็วของการผสม (Mixing - Speed) ที่กำหนดของเครื่อง

๓.๓) การขนส่งจำแนกออกเป็น ๓ ประเภทมีหลักเกณฑ์ขึ้นอยู่กับลักษณะการผสม (Mixing) ดังนี้

๓.๓.๑) รถผสม (Truck Mixer)

ถ้าใช้ขนส่งคอนกรีตจากการผสมกับที่ (Central Mixing) ให้ใส่คอนกรีตได้ไม่เกิน ๘๐% ของปริมาตรทั้งหมด การผสม ๒ ตอน (Shrink Mixing) ให้ใส่คอนกรีตได้ไม่เกิน ๗๐ % ของปริมาตรทั้งหมด

ถ้าใช้ขนส่งคอนกรีตจากการผสมโดยรถ (Truck Mixing) ให้ใส่คอนกรีตได้ไม่เกิน ๖๕ % ของปริมาตรทั้งหมด

ทั้งนี้ การขนส่งโดยรถผสมต้องถ่ายคอนกรีต (Discharge) ออกจากโมให้หมดภายในเวลา ๑ ½ ชม. หลังจากเริ่มผสม

๓.๓.๒) รถขนส่ง (Truck) ใช้ขนส่งระยะสั้นๆ และจะต้องถ่ายคอนกรีตออกให้หมดภายในเวลา ๓๐ นาทีหลังจากเริ่มผสม

ความหมาย

- รถผสม (Truck Mixer) หมายถึงรถซึ่งสามารถขนส่งคอนกรีต และภายในรถประเภทนี้จะมีใบผสมซึ่งสามารถใช้ผสมคอนกรีตได้

- รถกวน (Truck Agitation) หมายถึง รถซึ่งสามารถขนส่งและกวนคอนกรีตที่ผสมเรียบร้อยแล้วจากโรงงานไปยังหน่วยงานซึ่งไม่จะหมุนระหว่างการเดินทางด้วย

- รถขนส่ง (Truck) หมายถึงรถซึ่งสามารถขนส่งคอนกรีตที่ผสมเรียบร้อยแล้วและต้องป้องกันน้ำรั่วได้

- เวลาที่เริ่มผสมให้นับจากวันเวลาที่เริ่มใส่น้ำ

- เวลาที่กำหนดไม่ใช้กับปูนซีเมนต์ปอร์ตแลนด์ประเภท ๓

๔) การเทคอนกรีตจะกระทำได้หลังจากช่างควบคุมงานได้ตรวจสอบความเรียบร้อยของแบบหล่อการผูกเหล็กการวางเหล็กและสิ่งที่มีฝังในคอนกรีตโดยปฏิบัติดังนี้

๔.๑) คอนกรีตที่ผสมเสร็จแล้วต้องเทลงในแบบหล่อให้ใช้หมดภายในเวลา ๓๐ นาที

๔.๒) การเทคอนกรีตจากที่สูง ต้องมีรางหรือท่อส่งคอนกรีตต้องให้ปลายท่อด้านล่างจมอยู่ในคอนกรีตที่เทใหม่ ห้ามเทคอนกรีตในระยะสูงกว่า ๑.๕๐ เมตรจากพื้นที่ยุหรือจากกรณีใดๆ ที่ทำให้มวลรวมแยกตัวออกจากกัน

๔.๓) การหล่อคอนกรีตที่เชื่อมเข้ากันกับคอนกรีตเดิม ให้กะเทาะผิวหน้าคอนกรีตเดิมเสียก่อน ราวด้วยน้ำปูนแล้วจึงเทของใหม่ทับลงไป

๔.๔) การเทแต่ละครั้งความหนาไม่เกิน ๒๐ เซนติเมตร และต้องกระทุ้งให้คอนกรีตเนื้อแน่นด้วยเครื่องสั่น (Vibrator)

๔.๕) ในระหว่างที่ฝนตกต้องระงับการเท โดยก่อนหยุดให้กระทุ้งคอนกรีตส่วนเทให้แน่น และแต่งหน้าตัดให้ขรุขระไว้เป็นรอยต่อสำหรับงานก่อสร้าง

๔.๖) ขณะที่คอนกรีตยังไม่แข็งตัว ต้องระวังไม่ให้คอนกรีตได้รับความกระทบกระเทือน และต้องป้องกันการสูญเสียน้ำจากแสงแดดและลมด้วย

๕) รอยต่อคอนกรีต

๕.๑) รอยต่อคอนกรีตจะทำตามตำแหน่งที่แสดงไว้ในแบบก่อสร้างทุกแห่ง การเทคอนกรีตต้องทำให้เสร็จเป็นช่วงๆ โดยยึดถือเอารอยต่อนี้เป็นเกณฑ์ ดังนี้

๕.๑.๑) รอยต่อสำหรับงานก่อสร้าง (Construction Joint) ก่อนเทคอนกรีตติดต่อกับช่วงเก่า ต้องมีการขัดถูล้างสิ่งสกปรกออกเสียก่อนแล้วจึงทำการเทคอนกรีตส่วนต่อไปได้

๕.๑.๒) รอยต่อเมื่อหด (Contraction Joint) ผิวหน้าของรอยต่อด้านหนึ่งที่เกิดจากด้านติดกับแบบหล่อจะต้องรอให้คอนกรีตแข็งตัวเสียก่อนแล้วจึงถอดแบบ เพื่อเทคอนกรีตในอีกด้านหนึ่งผิวคอนกรีตที่แข็งตัวแล้วจะต้องทาด้วยน้ำยาเคลือบผิวชนิดใดชนิดหนึ่งก่อนที่จะเทคอนกรีตในช่วงต่อไป

๕.๑.๓) รอยต่อเมื่อขยาย (Expansion Joint) ช่องว่างระหว่างการเทคอนกรีตครั้งแรกและครั้งที่สองให้มีระยะห่างกันอย่างน้อย ๑ เซนติเมตร และให้ใส่ช่องว่างระหว่างผิวคอนกรีตด้วยวัสดุประเภท Elastic Filler และอุดรอยต่อด้วยวัสดุประเภท Joint Sealant

๕.๒) แผ่นใยใสรอยต่อ (Elastic Filler) ประกอบด้วยแผ่นขานอ้อยหรือเส้นใยอื่นๆ ที่เหมาะสมอัดเป็นแผ่นและอาบด้วยยางมะตอยชนิดเหลว

๕.๓) วัสดุอุดรอยต่อ (Joint Sealant) เป็นยางมะตอยผสมทรายอัตราส่วน ๑ : ๓ รอยต่อเมื่อขยายบริเวณใกล้ถึงผิวคอนกรีต

๕.๔) วัสดุกันน้ำ (Water Stop) มีลักษณะขนาดและคุณสมบัติดังนี้

รายการ	Rubber Water Stop	PVC. Water Stop
หน่วยแรงยึดอย่างน้อย	๒,๕๐๐ P.S.I.	๒,๐๐๐ P.S.I.
ความถ่วงจำเพาะไม่เกิน	๑.๒๐	๑.๕๐
ความแข็งน้อยที่สุดวัดโดยShore Durometer Type A	๖๐	๘๐
ความดูดน้ำไม่เกิน	๕%	๐.๓๐%
ยึดจนขาดอย่างน้อย	๔๕๐%	๔๐๐%
ทนแรงกดได้มากที่สุด	๓๐%	๒๐%

๘.๒.๔ การถอดแบบและการบ่มคอนกรีต

๑) แบบหล่อคอนกรีตจะต้องปล่อยให้จมนกว่าจะครบกำหนดเวลาถอดแบบ และการถอดแบบจะต้องกระทำด้วยความระมัดระวัง เพื่อมิให้คอนกรีตเกิดความเสียหายระยะเวลาที่ถอดแบบได้ตามความแข็งแรงของคอนกรีตนั้นจากวันที่เทคอนกรีตกำหนดโดยประมาณ ดังนี้

๑.๑) แบบด้านข้างเสาคานกำแพงตอม่อ ๒ วัน

๑.๒) แบบท้องคานใต้แผ่นพื้น ๒๑ วัน

๒) การบ่มคอนกรีตจะต้องกระทำทันทีที่คอนกรีตเริ่มแข็งตัวและต้องบ่มอย่างน้อย ๗ วันวิธีการบ่มมีหลายวิธี ดังนี้

- ๒.๑) ใช้กระสอบชุบน้ำคลุมแล้วคอยรดน้ำให้เปียกอยู่เสมอ
- ๒.๒) ใช้ฉีดย้ำน้ำให้คอนกรีตเปียกชื้นอยู่เสมอ
- ๒.๓) ใช้วิธีขังน้ำไว้บนผิวคอนกรีต
- ๒.๔) ใช้สารเคมีเคลือบผิวคอนกรีต

๘.๒.๕ การซ่อมผิวคอนกรีต

- ๑) ห้ามซ่อมผิวคอนกรีตที่ถอดแบบแล้วจนกว่าจะได้รับการตรวจสอบจากช่างควบคุมงาน
- ๒) ผิวคอนกรีตที่มีรูพรุนหรือมีส่วนบกพร่องเล็กน้อยไม่กระทบกระเทือนต่อความมั่นคงแข็งแรงของโครงสร้าง ให้ทำการสกัดคอนกรีตที่เกาะกันอย่างหลวมๆ บริเวณนั้นออกให้หมด แล้วอุดฉาบด้วยปูนทรายอัตราส่วนผสมปูนซีเมนต์ : ทราย ๑ : ๑ โดยน้ำหนัก

๘.๒.๖ การเก็บตัวอย่างทดสอบและรายงานผล

๑) การเก็บตัวอย่างทดสอบ

- ๑.๑) สุ่มเก็บตัวอย่างหินย่อยหรือกรวดและทรายจำนวนอย่างละ ๕๐ กิโลกรัม เพื่อทดสอบความแข็งแรงการขัดสีสิ่งเจือปนสัดส่วนคละและออกแบบส่วนผสมคอนกรีต

- ๑.๒) เก็บตัวอย่างหล่อลูกบาศก์คอนกรีตอย่างน้อยวันละ ๑ ครั้งๆละ ๓ ตัวอย่าง หรือความเห็นชอบของช่างควบคุมการก่อสร้าง และให้เขียนวันเดือนปีกับค่ายุบตัวของคอนกรีตลงบนแท่งตัวอย่าง เพื่อทดสอบกำลังรับแรงอัดของคอนกรีต

๒) การรายงานผล

- ๒.๑) ผลการทดสอบคุณสมบัติของหินย่อย/กรวดทราย และการออกแบบส่วนผสมคอนกรีต ให้คณะกรรมการตรวจรับพัสดุในงานจ้างก่อสร้างเห็นชอบก่อนนำไปใช้งาน

- ๒.๒) ผลการทดสอบกำลังรับแรงอัดของตัวอย่างหล่อลูกบาศก์ ให้คณะกรรมการตรวจรับพัสดุในงานจ้างก่อสร้างเห็นชอบก่อนตรวจรับงาน (หากจะให้มีการตรวจรับงานก่อนอายุคอนกรีตครบ ๒๘ วัน ให้ทำการทดสอบแท่งคอนกรีตตัวอย่างที่อายุ ๗ วันและมีความสามารถรับแรงกดได้ไม่ต่ำกว่า ร้อยละ ๗๕ ของกำลังอัดประลัยคอนกรีตอายุ ๒๘ วัน)

๙. งานเหล็กเสริมคอนกรีต

๙.๑ คำจำกัดความและความหมาย

งานเหล็กเสริมคอนกรีต หมายถึงเหล็กกลมเหล็กข้ออ้อยและเหล็กโครงสร้างอื่นที่ปรากฏในแบบก่อสร้างซึ่งต้องหล่อด้วยคอนกรีต

๙.๒ ข้อกำหนด/คุณสมบัติ

- ๙.๒.๑ เหล็กเสริมต้องเป็นเหล็กใหม่ปราศจากสนิมคราบน้ำมันมีคุณสมบัติตามมาตรฐานผลิตภัณฑ์อุตสาหกรรม ดังนี้

- ๑) เหล็กเส้นกลมชั้นคุณภาพ SR ๒๔ มาตรฐานมอก. ๒๐-๒๕๔๓ มีกำลังดึงที่ขีดยึดไม่ต่ำกว่า ๒,๔๐๐ กก./ตร.ซม. มีกำลังดึงประลัยไม่ต่ำกว่า ๓,๙๐๐ กก./ตร.ซม. และมีความยืดตัวไม่น้อยกว่าร้อยละ ๒๐ ในช่วงความยาว ๐.๒๐ เมตร

- ๒) เหล็กข้ออ้อยชั้นคุณภาพ SD ๓๐ มาตรฐานมอก. ๒๔-๒๕๔๘ มีกำลังดึงที่ขีดยึดไม่ต่ำกว่า ๓,๐๐๐ กก./ตร.ซม. มีกำลังดึงประลัยไม่ต่ำกว่า ๔,๙๐๐ กก./ตร.ซม. และมีความยืดตัวไม่น้อยกว่า ร้อยละ ๑๖ ในช่วงความยาว ๐.๒๐ เมตร

๙.๒.๒ การวางเหล็กเสริม

- ๑) เหล็กเสริมที่ตัดได้ขนาดรูปร่างแล้ว ต้องงอปลายทั้งสองข้างและวางตามทีแสดงในแบบก่อสร้างการวัดระยะห่างเหล็กให้วัดจากศูนย์กลางถึงศูนย์กลางเหล็ก

๒) เหล็กเสริมจะต้องวางห่างจากผิวคอนกรีต โดยวัดระยะจากผิวคอนกรีตถึงผิวเหล็กตาม
เกณฑ์ ดังนี้

- ๒.๑) กรณีเหล็กเสริมชั้นเดียว ถ้าไม่แสดงไว้เป็นอย่างอื่นให้วางตรงกึ่งกลางความหนา
๒.๒) กรณีเหล็กเสริม ๒ ชั้นระยะระหว่างผิวเหล็กถึงผิวคอนกรีตที่ติดกับแบบไม่น้อยกว่า
๒.๕๐ เซนติเมตรและถ้าติดกับดินหรือหินให้ใช้ ๗.๕๐ เซนติเมตรนอกจากแสดงไว้เป็นอย่างอื่น
๓) เหล็กเสริมต้องวางและผูกให้แน่น เพื่อมิให้เคลื่อนไหวยระหว่างเทคอนกรีตและในขณะที่
กระทุ้งหรือการสั่นคอนกรีต
๔) เหล็กเดือย (Dowel Bars) ต้องมีขนาดและอยู่ในตำแหน่งตามแบบก่อนนำไปวางปลาย
ด้านหนึ่งจะต้องทำด้วยยางมะตอยให้ทั่ว
๕) ในขณะที่คอนกรีตยังไม่แข็งตัว ห้ามมิให้กระทบกระเทือนที่ปลายเหล็กที่คอนกรีตยังไม่ได้
รับการหล่อ

๙.๒.๓ การต่อเหล็กเสริม จะต้องต่อโดยวิธีทาบกันและรอยต่อของเหล็กแต่ละเส้นต้องสลับกัน
ห้ามต่อเหล็กตรงจุดที่รับแรงมากที่สุดในคานดังนี้

- ๑) เหล็กเส้นกลม ให้วางทาบกันไม่น้อยกว่า ๔๐ เท่าของเส้นผ่าศูนย์กลางเหล็กเมื่อปลาย
ต้องงอขอมาตรฐาน หรือ ๕๐ เท่าของเส้นผ่าศูนย์กลางเหล็กเมื่อปลายไม่งอขอมาตรฐาน
๒) เหล็กข้ออ้อยให้วางทาบกันไม่น้อยกว่า ๓๐ เท่าของเส้นผ่าศูนย์กลาง โดยปลายไม่งอขอ
มาตรฐาน

๙.๒.๔ การเก็บตัวอย่างทดสอบและรายงานผล

- ๑) การเก็บตัวอย่างทดสอบเหล็กทุกขนาดๆละ ๓ ท่อน โดยไม่ซ้ำเส้นมีความยาว ท่อนละ
๐.๖๐ เมตร
๒) การรายงานผลการทดสอบคุณสมบัติของเหล็กเส้นแต่ละขนาด ให้คณะกรรมการตรวจ
รับพัสดุในงานจ้างก่อสร้างเห็นชอบก่อนนำไปใช้งาน

๑๐. งานหิน

๑๐.๑ คำจำกัดความและความหมาย

งานหินที่ใช้ในงานแหล่งน้ำ ส่วนใหญ่จะเป็นหินใหญ่ใช้ป้องกันการกัดเซาะของกระแสน้ำที่กระทำ
กับตลิ่งของลำน้ำอาคารที่ขวางทางน้ำเป็นต้น แบ่งออกเป็นประเภทได้ ดังนี้.-

๑๐.๑.๑ หินทิ้ง หมายถึงหินขนาดเล็กใหญ่มีขนาดคละกัน นำไปปูหรือทิ้งด้วยเครื่องจักรหรือแรง
คน และคบบดแต่งผิวหน้าครั้งสุดท้ายให้มองดูเรียบร้อยด้วยแรงคน

๑๐.๑.๒ หินเรียง หมายถึงหินที่มีขนาดประมาณ ๐.๒๐ - ๐.๒๕ เมตร นำมาเรียงให้ได้รูปร่างและ
ขนาดตามแบบ ก่อนเรียงต้องทำการบดอัดพื้นให้แน่นแล้วนำหินใหญ่มาเรียงให้ชิดที่สุด โดยให้หินก้อนใหญ่กว่าอยู่
บนหินก้อนเล็ก พร้อมทั้งแต่งผิวหน้าเรียบเสมอกันกับหินก้อนข้างเคียงด้วยแรงคนและถมช่องว่างระหว่างหินด้วย
หินย่อยและหินฝุ่นให้แน่น

๑๐.๑.๓ หินเรียงยาแนว หมายถึงหินเรียงตามข้อ ๑๐.๑.๒ และยาแนวผิวหน้าตามช่องว่าง
ระหว่างหินด้วยปูนก่อ

๑๐.๑.๔ หินก่อ หมายถึงหินที่มีคอนกรีตหยาบแทรกตามช่องว่างระหว่างหินก้อนใหญ่

๑๐.๑.๕ หินเรียงในกล่องลวดตาข่าย

- ๑) หินเรียงในกล่องลวดตาข่ายแบบ GABION หมายถึง หินเรียงขนาดประมาณ
๐.๑๕ - ๐.๒๕ เมตร
๒) หินเรียงในกล่องลวดตาข่าย MATTRESS หมายถึง หินเรียงขนาดประมาณ
๐.๐๗๕ - ๐.๑๕ เมตร

๑๐.๒ ข้อกำหนดและคุณสมบัติ

๑๐.๒.๑ คุณสมบัติทั่วไป

๑) หินใหญ่

๑.๑) มีความแข็งแรงไม่ผุกร่อนและทนต่อการขัดสี (Abrasion) ทดสอบโดยวิธี Los Angeles Abrasion Test แล้วส่วนที่สึกหรอสูญหายไม่เกิน ๔๐%

๑.๒) มีความคงทน (Soundness) เมื่อทดสอบด้วยวิธี Sodium Sulphate แล้วส่วนสูญหายต้องไม่เกิน ๑๒% โดยน้ำหนัก

๑.๓) มีความถ่วงจำเพาะไม่ต่ำกว่า ๒.๖ และเป็นหินมาจากแหล่งโรงไม่หิน

๑.๔) มีสัดส่วนคละที่ตีโดยขึ้นอยู่กับความหนาของหิน ดังนี้

๑.๔.๑) หินทั้งหมด ๐.๙๐ เมตรมีขนาดของก้อนหินโตสุด ϕ ไม่เกิน ๐.๔๐ เมตร

น้ำหนักของก้อนหิน (กก.)	ขนาด ϕ ของก้อนหิน (ม.)	% แต่ละขนาดโดยน้ำหนัก
๕๐-๑๐๐	๐.๓๒๕-๐.๔๐๐	มากกว่า ๔๐
๑๐-๕๐	๐.๒๐๐ - ๐.๓๒๕	๕๐-๖๐
ต่ำกว่า ๕	ต่ำกว่า ๐.๑๕๐	น้อยกว่า ๑๐
น้ำหนักของก้อนหิน (กก.)	ขนาด ϕ ของก้อนหิน (ม.)	% แต่ละขนาดโดยน้ำหนัก
หินย่อยและหินฝุ่น	หินย่อยและหินฝุ่น	น้อยกว่า ๕

๑.๔.๒) หินทั้งหมด ๐.๖๐ เมตรมีขนาดของก้อนหินโตสุด ϕ ไม่เกิน ๐.๓๗ เมตร

น้ำหนักของก้อนหิน (กก.)	ขนาด ϕ ของก้อนหิน (ม.)	% แต่ละขนาดโดยน้ำหนัก
๒๕ - ๗๕	๐.๒๗๐ - ๐.๓๗๐	มากกว่า ๔๐
๕ - ๒๕	๐.๑๕๐ - ๐.๒๗๐	๒๐ - ๖๐
ต่ำกว่า ๕	ต่ำกว่า ๐.๑๕๐	น้อยกว่า ๒๐
หินย่อยและหินฝุ่น	หินย่อยและหินฝุ่น	น้อยกว่า ๕

๑.๔.๓) หินทั้งหมด ๐.๔๕ เมตรมีขนาดของก้อนหินโตสุด ϕ ไม่เกิน ๐.๒๗ เมตร

น้ำหนักของก้อนหิน (กก.)	ขนาด ϕ ของก้อนหิน (ม.)	% แต่ละขนาดโดยน้ำหนัก
๑๐ - ๒๕	๐.๒๐๐ - ๐.๒๗๐	มากกว่า ๕๕
๕ - ๑๐	๐.๑๕๐ - ๐.๒๐๐	๓๕ - ๔๕
ต่ำกว่า ๕	ต่ำกว่า ๐.๑๕๐	ต่ำกว่า ๑๐
หินย่อยและหินฝุ่น	หินย่อยและหินฝุ่น	น้อยกว่า ๕

๒) กล่องลวดตาข่าย

๒.๑) เป็นชนิดเคลือบสังกะสี (Hot dip galvanized) ประกอบขึ้นจากลวดตาข่ายดักเป็นรูปหกเหลี่ยม ชนิดพันเกลียว ๓ รอบมี ๒ แบบคือ

๒.๒.๑) กล่องลวดตาข่ายแบบ GABION มีขนาดสัดส่วนตามแบบ โดยมีขนาดช่องตาข่ายจากระยะพันเกลียว "D" ไม่มากกว่า ๑๐ x ๑๓ เซนติเมตร

๒.๒.๒) กล่องลวดตาข่าย MATTRESS มีขนาดสัดส่วนตามแบบ โดยมีขนาดช่องตาข่ายจากระยะพันเกลียว "D" ไม่มากกว่า ๖ x ๘ เซนติเมตร

๒.๒) การขึ้นโครงรูปกล่องเป็นสี่เหลี่ยม โดยเครื่องจักรให้ได้ขนาดและสัดส่วนตามแบบและมีผนังกันภายในทุก ๑ เมตรมีฝาปิด - เปิดได้

๒.๓) คุณลักษณะของลวด (Wire) ที่ใช้ประกอบเป็นกล่องลวดตาข่ายจะต้องมีค่าความต้านทานแรงดึง (Tensile Strength) ไม่น้อยกว่า ๓๘ กก./ตร.มม. ตามวิธีการทดสอบมอก.๗๑ “ลวดเหล็กเคลือบสังกะสี” และมีขนาดลวดและการเคลือบสังกะสีดังนี้

๒.๓.๑) กล่องลวดตาข่ายแบบ GABION

ชนิดของลวด	เส้นผ่าศูนย์กลาง (มม.)	น้ำหนักขั้นต่ำของสังกะสีที่เคลือบ (กรัม/ตร.ม.)
ลวดโครง	๓.๕	๒๗๕
ลวดถัก	๒.๗	๒๖๐
ลวดพื้น	๒.๒	๒๔๐

๒.๓.๒) กล่องลวดตาข่ายแบบ MATTRESS

ชนิดของลวด	เส้นผ่าศูนย์กลาง (มม.)	น้ำหนักขั้นต่ำของสังกะสีที่เคลือบ (กรัม/ตร.ม.)
ลวดโครง	๒.๗	๒๖๐
ลวดถัก	๒.๒	๒๔๐
ลวดพื้น	๒.๒	๒๔๐

๒.๔) การยึดและพันกล่อง ระหว่างกล่องตาข่ายและฝาปิดกล่องให้ใช้ลวดพื้นขนาดเส้นผ่าศูนย์กลาง ๒.๒ มิลลิเมตร พันยึดกับลวดโครงกล่องโดยพันเกลียว ๓ รอบและ ๑ รอบสลับกันในแต่ละช่วงตาข่าย

๒.๕) ลวดโครงกล่องต้องหุ้มด้วยวัสดุที่ไม่เป็นสนิมและพิมพ์ของผู้ผลิตบนลวดโครงกล่องโดยให้เห็นเด่นชัดทุกด้าน

๑๐.๒.๒ การวางเรียงหิน

๑) ทำการปรับระดับบริเวณที่จะวางเรียงหินใหญ่หรือกล่องลวดตาข่ายให้เรียบปราศจากวัชพืช และปูวัสดุรองพื้นประเภทกรวดหรือกรวดผสมทรายหรือแผ่นใยสังเคราะห์ให้ได้ขนาดความหนาตามแบบ

๒) การวางเรียงหิน จะต้องทำด้วยความระมัดระวังมิให้เกิดการแยกตัว โดยมีก้อนขนาดเดียวกันอยู่รวมกันเป็นกลุ่ม และต้องวางเรียงให้ผิวหน้ามองดูเรียบและความหนาเฉลี่ยเท่ากับที่กำหนดในแบบ

๓) ในขณะวางกล่องลวดตาข่ายลงบนแผ่นใยสังเคราะห์ จะต้องไม่ทำให้เกิดการฉีกขาดหรือเกิดการเคลื่อนตัวของแผ่นใยสังเคราะห์ ด้านมุมของการปูแผ่นใยสังเคราะห์ให้ทับชั้นครึ่งเท่าของความหนาของกล่องลวดตาข่าย

๔) วางกล่องลวดตาข่ายทำการโยงยึดให้อยู่ในรูปสี่เหลี่ยมและบรรจุหินลงในกล่องลวดตาข่ายต้องวางเรียงให้คลงกันอย่างหนาแน่นเหลี่ยมมุมต้องเข้ากันและมีความสวยงาม

๑๐.๒.๓ การเก็บตัวอย่างทดสอบและรายงานผล

๑) การเก็บตัวอย่างทดสอบ

๑.๑) สุ่มเก็บตัวอย่างหินใหญ่จำนวน ๑๐๐ กิโลกรัม เพื่อทดสอบความแข็งแรง ความคงทนความถ่วงจำเพาะและสัดส่วนคละ

๑.๒) จัดเตรียมเอกสารรับรองมาตรฐานการผลิตหรือผลการทดสอบคุณสมบัติของกล่องลวดตาข่ายตามข้อกำหนดในแบบ

๒) การรายงานผล

๒.๑) ผลการทดสอบคุณสมบัติของหินใหญ่ ให้คณะกรรมการตรวจรับวัสดุในงานจ้างก่อสร้างเห็นชอบก่อนนำไปใช้งาน

๒.๒) ผลการตรวจสอบคุณสมบัติของกล่องลวดตาข่าย ให้คณะกรรมการตรวจรับวัสดุในงานจ้างก่อสร้างเห็นชอบก่อนนำไปใช้งาน

๑๑. งานปลูกหญ้า

๑๑.๑ คำจำกัดความ/ความหมาย

งานปลูกหญ้า หมายถึงการปลูกหญ้าปกคลุมผิวดินเพื่อป้องกันการกัดเซาะจากน้ำบริเวณเชิงลาดของคันดินเชิงลาดตลิ่งบริเวณอาคารเป็นต้น

๑๑.๒ ข้อกำหนด/คุณสมบัติ

๑๑.๒.๑) ชนิดหญ้าที่ใช้ปลูก จะต้องเป็นพันธุ์หญ้าที่หาได้ง่ายในท้องถิ่น มีลักษณะรากกระจายออกเป็นวงกว้างสามารถยึดเกาะกับเนื้อดินได้เป็นอย่างดีและเป็นพันธุ์ที่ทนทานต่อสภาพดินฟ้าอากาศในท้องถิ่นนั้น

๑๑.๒.๒) ก่อนปลูกหญ้าจะต้องจัดเตรียมพื้นที่บริเวณปลูกหญ้า โดยนำหน้าดิน (Top Soil) มาถมและบดอัดให้มีความหนาประมาณ ๐.๑๐ เมตร

๑๑.๒.๓) หญ้าที่นำมาปลูกหรือปู จะต้องเป็นหญ้าที่ยังไม่ตายและกำลังเจริญเติบโตเป็นแผ่นหนาปราศจากวัชพืชขึ้นก่อนโตรากไม้ติดมากับหญ้า

๑๑.๒.๔) แผ่นหญ้าที่นำมาปลูก จะต้องมีความหนาไม่น้อยกว่า ๐.๐๕ เมตร และต้นหญ้าสูงไม่เกิน ๐.๑๒ เมตร เมื่อขุดหญ้ามาแล้วต้องรีบปลูกภายใน ๒๔ ชั่วโมง พร้อมบดอัดให้แน่นกับพื้นเพื่อมิให้มีโพรงอากาศช่องต่อระหว่างแผ่นหญ้ากลับด้วยดินให้เรียบ

๑๑.๒.๕) ต้องมีการดูแลบำรุงรักษาหญ้าบริเวณที่ปลูกจนกว่าหญ้าเจริญงอกงามและแพร่กระจายคลุมพื้นที่โดยสม่ำเสมอ และจะต้องขุดและกำจัดวัชพืชอื่นๆ ที่ไม่ต้องการออกจากบริเวณที่ปลูกหญ้า

๑๒. งานวัสดุกรอง

๑๒.๑ คำจำกัดความ / ความหมาย

วัสดุกรอง หมายถึงวัสดุคัดเลือกที่เป็นกรวดละเอียดหรือกรวดผสมทรายละเอียดกันอย่างดีโดยปราศจากเศษดินและสารที่เป็นอันตรายเจือปน หรือเป็นแผ่นใยสังเคราะห์ทำหน้าที่กรองและระบายน้ำที่ซึมผ่านชั้นดินโดยมิยอมให้เศษมวลดินไหลผ่านออกมา เพื่อป้องกันการชะล้างและการกัดเซาะ

๑๒.๒ ข้อกำหนด/คุณสมบัติ

๑๒.๒.๑) วัสดุกรอง

๑) กรวดผสมทรายแบ่งตามประเภทการใช้งานเป็น ๒ ชนิด

๑.๑) ชนิดที่ ๑ ใช้รองพื้นระหว่างดินกับหินใหญ่มีขนาดคละกัน ดังนี้

ตะแกรงมาตรฐานอเมริกัน	% ผ่านตะแกรงโดยน้ำหนัก
๓ นิ้ว	๑๐๐
๑ ½ นิ้ว	๘๐-๑๐๐
¾ นิ้ว	๔๕-๗๕
๓/๘ นิ้ว	๓๕-๔๕
เบอร์ ๘	๒๕-๓๕
เบอร์ ๔๐	๑๕-๒๕
เบอร์ ๑๐๐	๐-๒๐
เบอร์ ๒๐๐	๐-๕

๑.๒) ชนิดที่ ๒ ใช้เป็นวัสดุกรองมีขนาดคละกัน ดังนี้

ตะแกรงมาตรฐานอเมริกัน	% ผ่านตะแกรงโดยน้ำหนัก
๑ ½ นิ้ว	๑๐๐
¾ นิ้ว	๗๐-๘๕
๓/๘ นิ้ว	๖๕-๗๕
เบอร์ ๔	๖๐-๗๐
เบอร์ ๓๐	๓๕-๕๐
เบอร์ ๕๐	๒๕-๔๐
เบอร์ ๑๐๐	๐-๓๐
เบอร์ ๒๐๐	๐-๕

๒) กรวดใช้เป็นวัสดุกรองในการทำ Toe Drain มีขนาดคละกัน ดังนี้

ตะแกรงมาตรฐานอเมริกัน	% ผ่านตะแกรงโดยน้ำหนัก
๓ นิ้ว	๑๐๐
๑ ½ นิ้ว	๗๕-๙๕
¾ นิ้ว	๕๕-๗๕
๓/๘ นิ้ว	๐-๕๕
เบอร์ ๔	๐

๓) แผ่นใยสังเคราะห์ ต้องเป็นชนิด Non-Woven ที่มีกรรมวิธีการผลิตแบบ Needle-punch ที่ผลิตจากเส้นใย Polypropylene ที่มีความยาวต่อเนื่องกันทั้งผืน (Continuous Filament) ความยาวของเส้นใยโดยเฉลี่ยจะยาวกว่า ๘ ซม. หรือแบบ Thermally Bonded ซึ่งใช้วัสดุที่ผลิตขึ้นใหม่ทั้งหมดแบ่งตามประเภทการใช้งานเป็น ๒ ชนิด ดังนี้

๓.๑) ชนิดที่ ๑ ใช้กับงานปูคลุมวัสดุกรอง

คุณสมบัติ	ข้อกำหนด
ค่า CBR.PUNCTURE (EN ISO ๑๒๒๓๖, BS ๖๙๐๖ : PART ๔, ASTM D ๖๒๔๑)	ไม่น้อยกว่า ๑๔๕๐ N
ค่า MASS PER UNIT AREA	ไม่น้อยกว่า ๑๓๐ g/m ^๒
ค่า WATER FLOW RATE (BN ๖๙๐๖ : PART ๓, ASTM D ๔๔๙๑)	ไม่น้อยกว่า ๘๕ l/m ^๒ sec (๑๐ cm-head)
ค่า TENSILE STRENGTH (EN ISO ๑๐๓๑๙, BS ๖๙๐๖ : PART ๑, ASTM D ๔๕๙๕)	ไม่น้อยกว่า ๗.๕ K N/m. (WIDTH)
ค่า PORE SIZE O๙๐ _w หรือ O๙๐ _d (ASTM D ๔๗๕๑, BS ๖๙๐๖ PART ๒ AOS ๐๙๐)	ไม่น้อยกว่า ๑๑๐ μm.

๓.๒) ชนิดที่ ๒ ใช้รองพื้นหินใหญ่

คุณสมบัติ	ข้อกำหนด
ค่า CBR. PUNCTURE (EN ISO ๑๒๒๓๖, BS ๖๙๐๖ : PART ๔, ASTM D ๖๒๔๑)	ไม่น้อยกว่า ๒๒๐๐ N
ค่า MASS PER UNIT AREA	ไม่น้อยกว่า ๑๘๐ g/m ^๒
ค่า WATER FLOW RATE (BS ๖๙๐๖ : PART ๓, ASTM D ๔๔๙๑)	ไม่น้อยกว่า ๕๐ l/m. ^๒ sec (๑๐ cm-head)
ค่า TENSILE STRENGTH (EN ISO ๑๐๓๑๙, BS ๖๙๐๖ : PART ๑, ASTM D ๔๕๙๕)	ไม่น้อยกว่า ๑๒.๕ K N/m. (WIDTH)
ค่า PORE SIZE O _{๙๐w} หรือ O _{๙๐d} (ASTM D ๔๗๕๑, BS ๖๙๐๖ PART ๒ AOS ๐๙๐)	ไม่มากกว่า ๙๐ μm.

๑๒.๒.๒ การปูวัสดุรอง

๑) กรวดผสมทรายหรือกรวด

๑.๑) ก่อนปูวัสดุรองต้องเตรียมฐานรากรองพื้น โดยขุดปรับแต่งให้มีความลาดและขอบเขตตามที่กำหนดไว้ในแบบถ้าขุดเกินไปจะต้องใช้วัสดุรองพื้นใส่ลงไปให้เต็ม

๑.๒) กรวดใช้ทำวัสดุรอง Toe Drain การถมบดอัดจะต้องทำเป็นชั้นๆ ความหนาชั้นละไม่เกิน ๐.๕๐ เมตร บดอัดโดยใช้รถบดอัดล้อเหล็กบดทับไม่มาอย่างน้อย ๔ เทียบบดอัดแน่นมีความหนาแน่นสัมพัทธ์ (Relative Density)) ไม่ต่ำกว่า ๗๕% และมีความหนาแน่นสัมพัทธ์เฉลี่ยไม่ต่ำกว่า ๙๐ %

๑.๓) ในกรณีที่หยุดการถมวัสดุรองเป็นเวลานานและเริ่มถมใหม่ ให้ทำการขุดผิวหน้าเดิมให้ขรุขระแล้วบดอัดก่อนหลังจากนั้นจึงลงวัสดุที่จะถมชั้นใหม่ต่อไป

๒) แผ่นใยสังเคราะห์

๒.๑) ขณะวางหินลงบนแผ่นใยสังเคราะห์ จะต้องไม่ทำให้เกิดการฉีกขาดหรือเกิดการเคลื่อนตัวของแผ่นใยสังเคราะห์จนทำให้เคลื่อนตัวออกจากบริเวณที่ต้องการระบุด้านมุมของการปูแผ่นใยให้พับขึ้นครึ่งเท่าของความหนาหินหรือคานคสล.

๒.๒) ไม่อนุญาตให้สิ่งขับเคลื่อนทุกชนิดผ่านไปบนแผ่นใยสังเคราะห์หลังจากการเรียงหินแล้ว

๒.๓) ก่อนวางหินบนแผ่นใยสังเคราะห์ จะต้องตอกหมุดยึดให้แน่นและเรียงหินเริ่มจากบริเวณที่อยู่ด้านล่างก่อน

๒.๔) การเรียงหิน ห้ามยกก้อนหินสูงกว่า ๐.๕๐ ม. ถ้าหากมีการปูหินด้วยเครื่องจักรโดยตรงจะมีหินก้อนเล็กปูรองรับหนาไม่น้อยกว่า ๐.๑๕ ม.

๒.๕) การต่อเชื่อมแผ่นใยสังเคราะห์ทำได้ ๒ วิธีดังนี้

๒.๕.๑) การต่อโดยการให้แผ่นเหลื่อมกัน (Overlapping) ระยะทับของแผ่นใยไม่น้อยกว่า ๐.๕๐ ม.

๒.๕.๒) การเย็บ (Sewing) ให้ทำการเย็บแบบต่อเนื่องโดยใช้ด้าย Polyester หรือ Nylon ทำการเย็บแบบต่อเนื่อง

๑๒.๒.๓ การตรวจสอบคุณสมบัติ

๑) การเก็บตัวอย่างทดสอบ

๑.๑) สุ่มเก็บตัวอย่างกรวดหรือกรวดผสมทรายจำนวน ๕๐ กิโลกรัม เพื่อทดสอบสัดส่วนคละ

๑.๒) จัดเตรียมเอกสารรับรองมาตรฐานการผลิตและหรือผลการทดสอบคุณสมบัติของแผ่นใยสังเคราะห์ตามข้อกำหนดในแบบ

๒) รายงานผล

๒.๑) ผลการทดสอบคุณสมบัติของกรวดและหรือกรวดผสมทราย ให้คณะกรรมการตรวจรับวัสดุในงานจ้างก่อสร้างเห็นชอบก่อนนำไปใช้งาน

๒.๒) ผลการตรวจสอบคุณสมบัติของแผ่นใยสังเคราะห์ ให้คณะกรรมการตรวจรับวัสดุในงานจ้างก่อสร้างเห็นชอบก่อนนำไปใช้งาน

๑๓. งานตอกเสาเข็ม

๑๓.๑ คำจำกัดความ/ความหมาย

เสาเข็มคอนกรีต จะต้องไม่นำไปตอกจนกว่าคอนกรีตจะรับกำลังกดที่น้อยที่สุดตามที่ระบุไว้ได้ จะต้องมีการระมัดระวังในการป้องกันความเสียหายที่เกิดขึ้นกับตัวเข็ม ตัวเข็มจะต้องไม่ถูกแรงดึงหรืออง หรือแรงกระทำที่ทำให้คอนกรีตถูกกระแทกและแตกแยกออกจากกัน ห้ามมิให้ตอกเข็มภายในรัศมี ๓๐ เมตร ของโครงสร้างที่เป็น Structural Concrete จนกว่าสิ่งก่อสร้างดังกล่าวนั้นจะมีอายุไม่น้อยกว่า ๗ วัน การตอกเข็มทุกครั้งจะต้องมีผู้ควบคุมงานของผู้ว่าจ้างอยู่เสมอไป

๑๓.๑.๑ การกำหนดตำแหน่ง จะต้องตรวจสอบตำแหน่งและระยะห่างของเสาเข็มให้ถูกต้องตามแบบอย่างระมัดระวังก่อนที่จะทำการตอกเสาเข็มลงไป

๑๓.๑.๒ ความคลาดเคลื่อนที่ยอมรับ ในกรณีที่เป็นการตอกเสาเข็มตรง แกนเสาเข็มจะเบนออกจากแนวตั้งได้ไม่เกิน ¼ นิ้ว ต่อความยาวของเสาเข็ม ๑ ฟุต (๖ ม.ม. ต่อความยาวของเสาเข็ม ๓๐ ซม.) ในกรณีที่เป็นการตอกเสาเข็มเอียง แกนของเสาเข็มจะเบนออกจากแนวเอียงที่กำหนดให้ไม่เกิน ½ นิ้ว ต่อความยาวของเสาเข็ม ๑ ฟุต (๑๒.๕ ม.ม. ต่อความยาวของเสาเข็ม ๓๐ ซม.) ในกรณีใดๆ ก็ตามจุดศูนย์กลางของหัวเสาเข็มจะต้องไม่เบี่ยงเบนออกจากจุดที่กำหนดไว้ในแบบเกินกว่า ๔ นิ้ว (๑๐ ซม.)

๑๓.๑.๓ การตอกเข็มต่อเนื่องกัน การตอกเข็มแต่ละต้นจะต้องให้ลูกค้อนตอกติดต่อกัน ไปตั้งแต่การตอกครั้งแรกโดยปราศจากการหยุด จนเสาเข็มจมดินได้ระดับที่ถูกต้องนอกจากจะมีเหตุสุดวิสัยเกิดขึ้น การตอกให้ตอกจากกึ่งกลางของฐานรากออกไปทั้งสองข้าง หากมีการลอยตัวของเสาเข็ม ให้กดเสาเข็มให้จมดินจนได้ระดับที่ถูกต้อง

๑๓.๑.๔ ความลึกของเข็มที่ตอกลงไป เสาเข็มจะต้องตอกลงไปให้ลึกจนถึงระดับที่ได้กำหนดไว้ ในกรณี que ตอกเสาเข็มตอกลึกลงไปถึงระดับที่กำหนดไว้แล้ว แต่ไม่สามารถรับน้ำหนักตามที่ต้องการที่กำหนดไว้ได้นั้น จะต้องดำเนินการอย่างใดอย่างหนึ่งต่อไปนี้คือ

ก. จะต้องต่อความยาวของเสาเข็มเพิ่มขึ้นให้ติดต่อ และต้องตอกลงไปอีกภายหลังจากพ้นระยะการบ่มคอนกรีต และคอนกรีตสามารถรับกำลังกดได้ตามที่กำหนดไว้แล้ว จนกระทั่งเสาเข็มนั้นรับน้ำหนักตามที่กำหนดไว้ได้หรือ

ข. จะต้องเพิ่มจำนวนเสาเข็มตามผู้ควบคุมงานของผู้ว่าจ้างเห็นสมควร

๑๓.๑.๕ ข้อระมัดระวังเกี่ยวกับเสาเข็มแบบยาวเรียว การเคลื่อนย้ายและการตอกเข็มที่มีการยาวมาก (High Slenderness Ratio) จะต้องมีความระมัดระวังเป็นพิเศษในเรื่อง Overstress หรือแนวเข็มที่เบี่ยงเบนออกจากแนวตั้งที่ถูกต้อง

๑๓.๑.๖ อัตราการรับน้ำหนักบรรทุกทุกปลอดภัยที่น้อยที่สุดของเสาเข็ม ผู้รับจ้างจะต้องทำการคำนวณอัตราการรับน้ำหนักบรรทุกทุกปลอดภัยที่น้อยที่สุดของเสาเข็ม โดยให้เป็นที่ยอมรับกันทั่วไปและตามที่ผู้ควบคุมงานของผู้ว่าจ้างพิจารณาเห็นชอบ

ในกรณีที่อัตราการรับน้ำหนักบรรทุกทุกปลอดภัยที่น้อยที่สุดของเสาเข็มที่คำนวณจากสูตรดังกล่าวข้างต้น อยู่ภายใต้อัตราการรับน้ำหนักบรรทุกทุกปลอดภัยของเสาเข็มที่กำหนดไว้ในแบบ แต่หากผู้ควบคุมงานผู้ว่าจ้างมีความเห็นว่าควรจะต้องตรวจสอบโดยการทดลองน้ำหนักบรรทุกทุกบนเสาเข็มอีกเพื่อให้แน่ใจ ผู้รับจ้างต้องจัดทำให้โดยคิดค่าใช้จ่ายเพิ่มขึ้นเท่าที่ได้จ่ายไปจริงๆ เท่านั้น

๑๓.๑.๗ การตัดเสาเข็ม จะต้องตัดให้ผิวหน้าของเสาเข็มตั้งฉากกับความยาวของเสาเข็ม การตัดจะใช้ Pneumatic สกัด เลื่อย หรือเครื่องมืออื่นที่ได้รับการเห็นชอบจากผู้ควบคุมงานของผู้ว่าจ้าง ห้ามมิให้ตัดเสาเข็ม โดยระเบิดเป็นอันตราย

๑๓.๑.๘ เศษและวัสดุที่ต้องตัดออกมาจากเสาเข็ม ผู้รับจ้างจะต้องรวบรวมและเป็นผู้นำไปทิ้งยังที่ที่ผู้ควบคุมงานของผู้ว่าจ้างกำหนดให้

๑๓.๑.๙ หัวเข็มที่ตอกผิดตำแหน่ง ห้ามมิให้ใช้เครื่องมือเครื่องใช้ใดๆ ดึงหรือดันให้เข้าสู่ตำแหน่งตามที่กำหนดไว้

๑๓.๑.๑๐ เครื่องบังคับเสาเข็ม ในการตอกเสาเข็มจะต้องมีเครื่องบังคับหรือเครื่องมือใดๆ ที่เหมาะสม เพื่อมิให้เข็มเคลื่อนทางด้านข้างจากตำแหน่งที่กำหนดไว้

๑๓.๑.๑๑ การถอนเข็มกลับของเสาเข็ม ในกรณีที่ตอกเข็มอยู่เป็นกลุ่มหรือมีระยะใกล้กัน จะต้องมีการตรวจสอบการถอนกลับหรือเคลื่อนย้ายจากตำแหน่งเดิมของเสาเข็ม ถ้าเสาเข็มมีการถอนกลับหรือเคลื่อนย้ายจากตำแหน่งเดิมเกิดขึ้น จะต้องทำการแก้ไขให้เสาเข็มเหล่านั้นอยู่ในตำแหน่งและระดับเดิมหรือสามารถรับน้ำหนักบรรทุกของเสาเข็มได้ตามที่กำหนดไว้อย่างใดอย่างหนึ่งหรือทั้งสองอย่าง

๑๓.๒ การถอนเสาเข็มสำหรับการตรวจสอบ

ผู้ควบคุมงานของผู้ว่าจ้างมีสิทธิ์ที่จะทำให้ผู้รับจ้างทำการถอนเสาเข็มที่มีความสงสัยออก เพื่อตรวจสอบสภาพของเสาเข็ม เสาเข็มเมื่อถอนขึ้นมาแล้วไม่ว่าจะมีความเสียหายหรือไม่ก็ถือว่าเป็นเข็มที่ใช้ไม่ได้แล้ว

๑๓.๓ เสาเข็มที่ชำรุดในระหว่างการตอก หรือไม่อยู่ในตำแหน่งตามที่ระบุไว้

เสาเข็มที่ชำรุดหรือไม่อยู่ในตำแหน่งตามที่ระบุไว้ในแบบจะต้องถอนออก และตอกเสาเข็มใหม่แทน หรือจะตัดทิ้งแล้วตอกเสาเข็มใหม่ลงไปแทนจุดใกล้เคียง โดยมีขนาดของหัวเข็มใหญ่ขึ้นกว่าเดิมตามที่กำหนด โดยผู้รับจ้างจะต้องเป็นผู้ออกค่าใช้จ่ายเองทั้งหมด

๑๓.๔ ระดับของหัวเข็ม

ระดับของหัวเข็มทุกๆ ต้นที่ครอบด้วย Pile-cap จะต้องยื่นเข้าไปใน Pile-cap ตามที่กำหนดไว้ในแบบ ผู้รับจ้างจะต้องตรวจสอบระดับของเสาเข็มและแสดงแบบของระดับของช่วงห่างของหัวเข็มด้วย ถ้าปรากฏว่ามีความคลาดเคลื่อนเกินกว่า ๐.๑๐ เมตร จะต้องทำการแก้ไขตามคำแนะนำของผู้ควบคุมงานของผู้ว่าจ้าง

๑๓.๕ บันทึกรตอกเสาเข็ม

ผู้รับจ้างจะต้องจัดทำบันทึกแสดงการตอกเสาเข็มทุกต้นโดยสมบูรณ์ รายงานบันทึกการตอกเสาเข็ม จะต้องประกอบด้วยขนาด ตำแหน่ง และระดับของปลายเสาเข็มทั้งก่อนและหลังการตอกเสาเข็ม ในบันทึกจะต้องรวมถึงระยะการจมของเสาเข็มโดยเฉลี่ยแต่ละต้นเมื่อทำการตอกสลิปครั้งสุดท้าย การเก็บบันทึกการตอกเสาเข็มของหมู่หรือกลุ่มใดๆ ก็ตาม จะต้องทำติดต่อกันตั้งแต่เริ่มจนกระทั่งตอกเสาเข็มเสร็จ ในกรณีที่ทำการตอกในสถานที่ที่ได้ทดสอบไว้แล้วว่าจะมีการเปลี่ยนแปลงระยะการจมของเสาเข็ม ในการตอกแต่ละครั้งการเก็บระยะการจมของเสาเข็มในระหว่างการตอกจะต้องกระทำตลอดความยาวของเสาเข็ม

๑๓.๖ การจัดทำผังเสาเข็มที่ได้ตอกไปแล้ว

ภายใน ๒ สัปดาห์หลังจากตอกเสาเข็มแล้วเสร็จ หรือภายใน ๒ สัปดาห์ หลังจากการเปิดหน้าดินจนถึงหัวเสาเข็มแล้ว ผู้รับจ้างจะต้องจัดทำผังแสดงตำแหน่งเสาเข็มที่ได้ตอกไปแล้วทุกต้น โดยมีความละเอียดถึง ๐.๑๐ ม.

๑๓.๗ การทดลองน้ำหนักบรรทุกบนเสาเข็ม

๑๓.๗.๑ ผู้รับจ้างต้องทำการทดลองน้ำหนักบรรทุกเสาเข็มตามวิธีการในข้อ ๑๓.๗.๔ และผู้ควบคุมงานของผู้ว่าจ้างเป็นผู้กำหนดตำแหน่งของเข็มที่จะทำการทดลองให้

ในกรณีที่มิได้ระบุความต้องการ ให้ทำการทดลองน้ำหนักบรรทุกบนเสาเข็มไว้ก่อน แต่ในระหว่างการก่อสร้างได้ดำเนินไป หากผู้ควบคุมงานของผู้ว่าจ้างเห็นสมควรที่จะได้มีการทดลองน้ำหนักบรรทุกของเข็ม ผู้รับจ้างจะต้องดำเนินการให้โดยไม่คิดค่าใช้จ่ายเพิ่มขึ้น โดยใช้วิธี ดังนี้

๑๓.๗.๒ จำนวนและตำแหน่งของเข็มที่จะทำการทดลอง ผู้ควบคุมงานของผู้ว่าจ้างจะต้องเป็นผู้กำหนดจำนวนและตำแหน่งของเข็มที่จะทำการทดลองให้

๑๓.๗.๓ เครื่องมือเครื่องใช้ในการทดลอง จะต้องเหมาะสมที่จะนำมาใช้งานและต้องได้รับความเห็นชอบจากผู้ควบคุมงานของผู้ว่าจ้างก่อน

๑๓.๗.๔ วิธีการทดลอง (Load Test)

ก. Seismic Test การทดสอบเสาเข็มโดยวิธี Seismic Test เป็นการทดสอบเพื่อประเมินสภาพความสมบูรณ์ตลอดความยาวของเสาเข็ม การทดสอบวิธีนี้เป็นการทดสอบที่สะดัก รวดเร็ว และค่าใช้จ่ายต่ำ จึงเป็นที่นิยมใช้ในการตรวจสอบความสมบูรณ์ของเสาเข็มในชั้นต้น การทดสอบนี้สามารถดำเนินการได้ทั้งในเสาเข็มคอนกรีตอัดแรง และเสาเข็มเจาะหล่อในที่ โดยทดสอบความสมบูรณ์ของเสาเข็มตามมาตรฐาน ASTM D๕๘๘๒-๐๗

๑๓.๗.๕ การรายงานผลการทดลองเข็ม ในรายงานผลการทดลองเข็ม จะต้องประกอบด้วยหัวข้อต่อไปนี้

ก. ลักษณะของดิน ณ จุดที่ทำการทดลอง

ข. ลักษณะของเสาเข็มที่ทำการทดลอง และรายงานผลการดักเข็ม ซึ่งประกอบด้วยจำนวน Blows Per Foot ตั้งแต่เริ่มต้นจนกระทั่งถึงการจมของเสาเข็มที่ทำการดัก ๑๐ ครั้งสุดท้ายที่เสาเข็มจะจมถึงระดับตามที่กำหนด

ค. ลักษณะของลูกตุ้มที่ใช้ในการดักเข็ม และระยะเวลาทั้งหมดที่ใช้ในการดักเสาเข็มทดลอง

ง. จัดทำตารางแสดงน้ำหนักบรรทุกทุกเป็นเมตริกตัน และผลการอ่านค่า Settlement ละเอียดถึง ๐.๐๐๑ นิ้ว ตลอดระยะเวลาที่ใส่น้ำหนักบรรทุกและใส่น้ำหนักบรรทุก

จ. จัดทำ Graph แสดงผลการทดลองในรูปของ Time - Load , Settlement

ฉ. ถ้ามีเหตุการณ์ผิดปกติเกิดขึ้นในระหว่างการดักเสาเข็มทดลองหรือในระหว่างทำการทดลอง ให้ระบุไว้ในหมายเหตุด้วยว่าเกิดขึ้นอย่างไร

ช. เมื่อทำการทดลองเสาเข็มเสร็จเรียบร้อยแล้ว การกำหนดความยาวของเสาเข็มที่จะใช้ก่อสร้างจริง จะต้องได้รับความเห็นชอบจากผู้ควบคุมงานของผู้ว่าจ้างเสียก่อน

๑๔. งานท่อ

๑๔.๑ คำจำกัดความ/ความหมาย

งานท่อ หมายถึงงานท่อระบายน้ำที่รับแรงดันน้ำต่ำเช่นท่อคอนกรีตเสริมเหล็ก และงานท่อส่งน้ำที่รับแรงดันน้ำสูงเช่นท่อเหล็ก ท่อซีเมนต์ใยหิน ท่อ HDPE เป็นต้น

๑๔.๒ ข้อกำหนดและคุณสมบัติ

๑๔.๒.๑ คุณสมบัติทั่วไป

๑) ท่อคอนกรีตเสริมเหล็ก

๑.๑) มีคุณสมบัติตามมาตรฐานผลิตภัณฑ์อุตสาหกรรมมอก. ๑๒๘-๒๕๔๙ ถ้ามิได้ระบุไว้เป็นอย่างอื่น ใช้ชั้น ๓ การต่อแบบเข้าลิ้น

๑.๒) ไม่มีรอยแตกร้าวรอยแตกเล็กและผิวยาบ

๒) ท่อเหล็ก

๒.๑) มีคุณสมบัติตามมาตรฐานผลิตภัณฑ์อุตสาหกรรมมอก. ๔๒๗-๒๕๓๑ “ท่อเหล็กกล้าเชื่อมด้วยไฟฟ้าสำหรับส่งน้ำ” ชั้นคุณภาพไม่ต่ำกว่าชั้นทนแรงดันได้ไม่น้อยกว่า ๑.๐ เมกะปาสกาลชนิดปลายหน้างาน

๒.๒) การเคลือบผิวท่อให้ปฏิบัติดังนี้

๒.๒.๑) การเคลือบผิวภายในให้เคลือบด้วย Cement-mortar ตามมาตรฐานของ AWWA C-๒๐๕ หรือ Liquid Epoxy ตามมาตรฐานของ AWWA C-๒๑๐

๒.๒.๒) การเคลือบผิวภายนอกท่อบนดิน ให้เคลือบด้วย Coal-Tar Enamel ตามมาตรฐาน AWWA C-๒๐๓ หรือ Polyurethane (PU) ตามมาตรฐาน AWWA C-๒๒๒

๒.๒.๓) การเคลือบผิวภายนอกท่อใต้ดิน ให้เคลือบด้วย Coal-Tar Enamel ตามมาตรฐานของ AWWA C-๒๐๓ หรือ Polyurethane (PU) ตามมาตรฐาน AWWA C-๒๒๒

๒.๓) อุปกรณ์ข้อต่อท่อ

๒.๓.๑) ข้อต่อเหล็กท่อเทาชนิดปลายหน้างานมีคุณสมบัติตามมาตรฐานผลิตภัณฑ์อุตสาหกรรมมอก.๙๑๘-๒๕๓๕

๒.๓.๒) หน้างานเหล็กหล่อ มีคุณสมบัติตามมาตรฐานผลิตภัณฑ์อุตสาหกรรมมอก.๓๘๑-๒๕๔๓ และสลักเกลียวหมุดเกลียวและสลักหมุดมีคุณสมบัติตามมาตรฐานผลิตภัณฑ์อุตสาหกรรมมอก.๑๗๑-๒๕๓๐

๓) ท่อซีเมนต์ใยหิน

๓.๑) ท่อ มีคุณสมบัติตามมาตรฐานผลิตภัณฑ์อุตสาหกรรมมอก.๘๑-๒๕๔๘ ถ้ามิได้ระบุไว้เป็นอย่างอื่น ให้ใช้ชั้นคุณภาพ PP ๑๕ ทนแรงดันไม่น้อยกว่า ๑.๕ เมกะปาสคาล

๓.๒) ข้อต่อตรง มีคุณสมบัติตามมาตรฐานผลิตภัณฑ์อุตสาหกรรมมอก.๑๒๖-๒๕๔๘ ถ้ามิได้ระบุไว้เป็นอย่างอื่น ให้ใช้ชั้นคุณภาพเดียวกับท่อ

๓.๓) แหวนยางกันซึม มีคุณสมบัติตามมาตรฐานผลิตภัณฑ์อุตสาหกรรมมอก.๒๓๗-๒๕๕๒

๓.๔) ข้อต่อเหล็กหล่อ มีคุณสมบัติตามมาตรฐานผลิตภัณฑ์อุตสาหกรรมมอก.๙๑๘ -๒๕๓๕

๔) ท่อ HDPE (High Density Polyethylene)

๔.๑) มีคุณสมบัติตามมาตรฐานผลิตภัณฑ์อุตสาหกรรม มอก.๙๘๒-๒๕๕๖ ถ้ามิได้ระบุไว้เป็นอย่างอื่นให้ใช้ชั้นคุณภาพ PN ๖ ทนแรงดันได้ไม่น้อยกว่า ๐.๖ เมกะปาสคาล

๔.๒) การเชื่อมต่อท่อ ใช้วิธีการเชื่อมต่อแบบ Butt Fusion Welding โดยใช้เครื่องเชื่อมตอแบบบัดด์ (Butt Fusion Machine) ซึ่งเป็นอุปกรณ์ที่ได้มาตรฐานประกอบด้วย ๔ ส่วนใหญ่ๆ คือ ฐานรากและที่ยึด,แผ่นความร้อน, ชุดไฮดรอลิกส์ สำหรับเลื่อนแบบบีบท่อ และเครื่องปาดผิว ขั้นตอนการเชื่อมให้เป็นไปตามคู่มือปฏิบัติของเครื่องเชื่อมนั้น ๆ

๔.๓) อุปกรณ์ประกอบท่อ ถ้ามิได้ระบุไว้เป็นอย่างอื่น อุปกรณ์ประกอบท่อต้องทำด้วยวัสดุเช่นเดียวกับท่อ HDPE และความหนาท่อเป็นไปตามแบบของผู้ผลิต แต่ต้องหนาไม่น้อยกว่าความหนาของท่อ

๕) ท่อ PVC (Polyvinyl Chloride Pipe)

๕.๑) มีคุณสมบัติตามมาตรฐานผลิตภัณฑ์อุตสาหกรรม มอก.๑๗-๒๕๓๒ ถ้ามิได้ระบุไว้เป็นอย่างอื่น ให้ใช้ชั้นคุณภาพ ๑๓.๕ ทนแรงดันได้ไม่น้อยกว่า ๑.๓๕ เมกะปาสคาล ชนิดปลายธรรมดา

๕.๒) ข้อต่อ PVC มีคุณสมบัติตามมาตรฐานผลิตภัณฑ์อุตสาหกรรม มอก. ๑๑๓๑-๒๕๓๕ ชนิดต่อด้วยน้ำยา ชั้นคุณภาพเดียวกับท่อ

๕.๓) น้ำยาประสานท่อ PVC มีคุณสมบัติตามมาตรฐานผลิตภัณฑ์อุตสาหกรรม มอก.๑๐๓๒-๒๕๓๔

๖) ท่อเหล็กอบสังกะสี

๖.๑) มีคุณสมบัติตามมาตรฐานผลิตภัณฑ์อุตสาหกรรม มอก.๒๗๗-๒๕๓๒ ถ้ามิได้ระบุเป็นอย่างอื่น ให้ใช้ประเภทที่ ๒ (สีน้ำเงิน) ขนาดและมิติของท่อให้เป็นไปตามมาตรฐานผลิตภัณฑ์ อุตสาหกรรม มอก.๒๗๖-๒๕๓๒ ประเภท ๒

๑๔.๒.๒ การวางท่อ

๑) ก่อนทำการวางท่อ จะต้องปรับพื้นรองดินให้แน่นและมีผิวหน้าเรียบตลอดความยาวท่อถ้าพื้นรองดินไม่ดี ต้องขุดออกให้หมดลึกอย่างน้อย ๐.๓๐ เมตรแล้วนำวัสดุอื่นที่คุณภาพดีมาใส่แทน

๒) วางท่อในแนวที่กำหนดให้ ด้วยความลาดที่สม่ำเสมอโดยหลีกเลี่ยงการยกท่อขึ้นหรือกดท่อลงกะทันหัน และต้องให้ระดับท่อและความลึกของดินถมหลังท่อไม่น้อยกว่าที่กำหนดไว้ในแบบ

๓) การยกท่อลงร่องดิน จะต้องใช้ปั้นจั่นรอกเชือกสลิง หรือเครื่องมืออื่นที่เหมาะสม ห้ามทิ้งท่อลงในร่องดิน และต้องระมัดระวังมิให้ผิวท่อที่ได้รับการเคลือบเสียหายจากการเสียดสี

๔) จะต้องไม่ปล่อยให้ น้ำขังอยู่ในท้องร่องซึ่งจะทำให้ดินข้างๆ ร่วงพังหรือยุบตัว และไม่สะดวกในการวางท่อ จะต้องกำจัดน้ำออกให้แห้งก่อนทำการวางท่อ

๕) ท่อคอนกรีตเสริมเหล็ก

๕.๑) ทิศทางการวาง จะต้องวางจากต่ำไปหาสูงโดยที่ลื่นและปลายลื่นและร่องของท่อชี้ไปทางตามน้ำไหล

๕.๒) การต่อท่อแบบเข้าลิ้น จะต้องตกแต่งให้เข้าร่องได้สนิทและมีช่องว่างที่สม่ำเสมอจนตลอดแล้วยาแนวด้วยปูนฉาบทั้งภายในและภายนอก

๖) ท่อเหล็ก

๖.๑) การต่อท่อให้ข้อต่อท่อแบบหน้างานและการต่อท่อกับท่อชนิดอื่นให้เป็นไปตามแบบ

๖.๒) ในกรณีที่ต้องตัดท่อในสนาม จะต้องกระทำโดยใช้เครื่องมือที่ทำให้รอยต่อเรียบเป็นเส้นตรง และได้ฉากกับแกนท่อ และเชื่อมต่อท่อเป็นแบบต่อชน (Welded Butt Joint) ดังนี้

๖.๒.๑) ก่อนนำท่อเหล็กมาเชื่อมต้องลบปลาย ให้เป็นมุมประมาณ ๓๕-๔๐ องศาโดยการกรัดก่อนการลบปลาย

๖.๒.๒) ก่อนการเชื่อมจะต้องทำความสะอาดส่วนปลายที่จะนำมาเชื่อม โดยตั้งปลายท่อให้เป็นแนวตรง เว้นช่องว่างระหว่างท่อที่จะนำมาเชื่อมเพื่อป้องกันการบิดระหว่างการนำมาเชื่อม

๖.๒.๓) การเชื่อมด้วยไฟฟ้าต้องเป็นไปอย่างสม่ำเสมอโลหะที่นำมาเชื่อมละลายเข้าหากันอย่างทั่วถึง โดยท่อที่มีขนาดเส้นผ่าศูนย์กลางตั้งแต่ ๐.๖๐ เมตรขึ้นไปให้เชื่อมเต็มตลอดแนวทั้งภายในและภายนอก

๗) ท่อ HDPE การเชื่อมต่อโดยวิธีต่อชน (Butt Welding) โดยการนำปลายท่อทั้งสองให้ความร้อนจนถึงจุดหลอมเหลว แล้วนำมาเชื่อมต่อเข้าด้วยกันด้วยแรงดัน การให้ความร้อนและแรงดันแก่ท่อจะต้องปรับให้เข้ากับขนาดและความหนาของท่อโดยให้ปฏิบัติตามคู่มือของเครื่องเชื่อม

๑๔.๒.๓ การขุดและถมกลบแนวท่อ

๑) ต้องขุดร่องดินวางท่อให้ลึกไม่น้อยกว่าที่กำหนด โดยเฉพาะจุดที่ตั้งข้อต่อท่อจะต้องปรับความลึกของร่องดินให้มากขึ้นกว่าปกติเพื่อป้องกันมิให้ข้อต่อท่อเป็นจุดค้ำ (Support) ของท่อ

๒) การขุดร่องดินถ้ามีการขุดผ่านถนนหรือผ่านหมู่บ้านซึ่งมีการใช้รถเข้าออก จะต้องทำสะพานชั่วคราวหรือใช้แผ่นเหล็กขนาดหนาพอที่รถยนต์แล่นผ่านโดยไม่เป็นอันตราย

๓) หากปรากฏว่าชั้นดินที่ขุดได้ความลึกตามที่กำหนดแล้วเป็นชั้นดินอ่อนไม่สามารถรับน้ำหนักได้ดี ให้ทำการรื้อชั้นดินนั้นออกอย่างน้อยลึก ๐.๓๐ เมตรแล้วนำดินที่มีคุณภาพดีมาถมอัดแน่นแทนหรือใช้วิธีอื่นที่เหมาะสม

๔) เมื่อได้ทดลองความดันน้ำแล้ว และไม่ปรากฏรอยรั่วซึมและท่อไม่แตกหรือชำรุด ให้ทำการกลบดินให้เรียบร้อยโดยอัดหรือกระทุ้งดินให้แน่นและระมัดระวังมิให้เกิดอันตรายแก่ตัวท่อ

๕) การขุดดินสำหรับวางท่อบางช่วง จะต้องจัดหาอุปกรณ์และเครื่องใช้ในการกรุกดินพังเพื่อป้องกันการเสียหายต่อพื้นผิวถนนและสิ่งปลูกสร้างต่างๆที่อยู่ใกล้เคียงบริเวณก่อสร้าง

๖) ในการกลบดิน จะต้องบดอัดหรือกระทุ้งให้แน่นและระมัดระวังมิให้เกิดอันตรายกับท่อที่วางไว้วิธีการบดอัดให้ใช้ตามคำแนะนำในงานดินถม

๑๔.๒.๔ การตรวจสอบคุณสมบัติ

๑) การทำเครื่องหมายท่อทุกท่อนและอุปกรณ์ทุกชิ้น จะต้องแสดงคุณลักษณะของท่อเช่นชั้นคุณภาพ ขนาดและความยาวท่อปีที่ผลิตเครื่องหมายการค้า เป็นต้น

๒) หนังสือรับรองผลิตภัณฑ์ท่อทุกชนิดและอุปกรณ์ท่อต้องแสดงเอกสาร ดังนี้-

๒.๑) แคตตาล็อกของท่อจากบริษัทผู้ผลิต

๒.๒) สำเนาหนังสือรับรองมาตรฐานการผลิตและหรือผลการทดสอบคุณสมบัติจากหน่วยงานที่เชื่อถือได้

๒.๓) หนังสือรับรองการส่งมอบสินค้าจากผู้ผลิตหรือผู้แทนจำหน่าย

๑๕. งานเหล็ก

๑๕.๑ คำจำกัดความ/ความหมาย

งานเหล็ก หมายถึง การจัดหา ประกอบ และติดตั้ง ประตุน้ำ บานระบาย ตะแกรงกันสวะราว ลูกกรง เหล็กโครงสร้าง และอื่นๆ ซึ่งได้ระบุรายละเอียดไว้ในแบบแปลน

๑๕.๒ ข้อกำหนด/คุณสมบัติ

๑๕.๒.๑ ประตุน้ำ (Valve) จะต้องมียุทธศาสตร์ ดังนี้

๑) ประตุน้ำแบบลิ้นเกต (Gate Valves)

๑.๑) มียุทธศาสตร์ตามมาตรฐานผลิตภัณฑ์อุตสาหกรรม มอก.๒๕๖-๒๕๕๐ “ประตุน้ำเหล็กหล่อ ลิ้นยกแบบร่องลิ้นโลหะสำหรับงานประปา” ชนิดก้านไม่ยก

๑.๒) เป็นชนิดลิ้นเดี่ยว ปลายหน้างาน ทนความดันใช้งานได้ไม่น้อยกว่า ๑.๐ เมกะปาสกาล

๑.๓) กรณีเป็นแบบบนดิน ต้องมีฟวงมาลัยปิดเปิด

๑.๔) กรณีเป็นแบบใต้ดิน ต้องมีหลอดกันดิน ฝาครอบพร้อมฝาปิดครบชุด

๒) ประตุน้ำแบบลิ้นปีกผีเสื้อ (Butterfly Valves)

๒.๑) มียุทธศาสตร์ตามมาตรฐานผลิตภัณฑ์อุตสาหกรรม มอก.๓๘๒-๒๕๓๑ “ประตุน้ำเหล็กหล่อ ลิ้นปีกผีเสื้อ”

๒.๒) เป็นประเภทปิดสนิท ปลายหน้างาน ทนความดันใช้งานได้ไม่น้อยกว่า ๑.๐ เมกะปาสกาล

๓) ประตุน้ำก้านกลับ (Check Valves)

๓.๑) มียุทธศาสตร์ตามมาตรฐานผลิตภัณฑ์อุตสาหกรรม มอก.๓๘๓-๒๕๒๙ “ประตุน้ำ เหล็กหล่อลิ้นก้านกลับชนิดแกว่ง”

๓.๒) เป็นประเภทปิดสนิท ปลายหน้างาน ทนความดันใช้งานได้ไม่น้อยกว่า ๑.๐ เมกะปาสกาล

๔) ประตุน้ำระบายอากาศ (Air Valves)

๔.๑) มียุทธศาสตร์ตามมาตรฐานผลิตภัณฑ์อุตสาหกรรม มอก.๑๓๖๘-๒๕๓๙ “ประตุน้ำ ระบายอากาศสำหรับงานประปา”

๔.๒) แบบลูกกลอยคู่ ปลายหน้างาน ทนความดันใช้งานได้ไม่น้อยกว่า ๑.๐ เมกะปาสกาล หรือที่ตามกำหนดในแบบรูปรายละเอียด

๑๕.๒.๒ บานระบาย ตะแกรงกันสวะ เส้า ราวลูกกรง เหล็กโครงสร้าง และงานอื่นๆ

๑) วัสดุที่ใช้

๑.๑) เหล็กโครงสร้างรูปพรรณ มียุทธศาสตร์ตามมาตรฐานผลิตภัณฑ์อุตสาหกรรม มอก.๑๑๖-๒๕๒๙

๑.๒) เหล็กโครงสร้างรูปพรรณรีดร้อน มียุทธศาสตร์ตามมาตรฐานผลิตภัณฑ์ อุตสาหกรรม มอก.๑๒๒๗-๒๕๕๘

๑.๓) เหล็กโครงสร้างรูปพรรณขึ้นรูปเย็น มียุทธศาสตร์ตามมาตรฐานผลิตภัณฑ์ อุตสาหกรรม มอก.๑๒๒๘-๒๕๕๘

๑.๔) เหล็กกล้าทรงแบนรีดร้อน สำหรับงานโครงสร้างทั่วไป มียุทธศาสตร์ตามมาตรฐาน ผลิตภัณฑ์อุตสาหกรรม มอก.๑๔๗๙-๒๕๕๘

๑.๕) เหล็กแผ่น มียุทธศาสตร์ตามมาตรฐาน ASTM Designation A-๒๔๖

๑.๖) เหล็กหล่อ มียุทธศาสตร์ตามมาตรฐาน ASTM Designation A ๔๘-๘๓

๑.๗) ทองบรอนซ์ มียุทธศาสตร์ตามมาตรฐาน ASTM Designation B ๒๒-๘๕

๑.๘) เหล็กไร้สนิม (Stainless Steel) มียุทธศาสตร์ตามมาตรฐาน ASTM ๒๗๖-๘๖a, ASTM A ๑๖๗-๘๖ type ๓๐๔ and ๓๑๖

๑.๙) สลักเกลียว มียุทธศาสตร์ตามมาตรฐาน ASTM Designation A ๓๐๗-๘๖a

๑.๑๐) ท่อเหล็กกล้า มีคุณสมบัติตามมาตรฐานผลิตภัณฑ์อุตสาหกรรม มอก.๒๗๖-๒๕๓๒ ประเภท ๒ การประกอบใช้เชื่อมทั้งหมด

๑.๑๑) ท่อเหล็กออบสังกะสี มีคุณสมบัติตามมาตรฐานผลิตภัณฑ์อุตสาหกรรม มอก.๒๗๗-๒๕๓๒ ประเภท ๒ การประกอบให้ใช้ข้อต่อ

- การเชื่อม จะต้องจัดทำโดยวิธี Electric Shied and Welding Process พื้นที่ผิวที่ต้องการเชื่อมจะต้องสะอาดปราศจากสนิม สี สิ่งสกปรกอื่น ๆ รอยเชื่อมจะต้องสม่ำเสมอไม่เป็นตามคหรือรูโพรง
- การยึดด้วย Bolt การเจาะรูเพื่องานยึดด้วย Bolt จะต้องสะอาด และทาสีกันสนิมการสอดใส่ Bolt จะต้องทำด้วยความระมัดระวังห้ามใช้ค้อนเคาะ และใช้แหวนรองตามความเหมาะสม

๑๕.๒.๓ การติดตั้ง

๑) ประตุน้ำ บานระบาย ตะแกรงกันสวะ ท่อเหล็ก และงานเหล็กอื่น ๆ จะต้องประกอบและติดตั้งให้ตรงตำแหน่งที่แสดงไว้ในแบบ และก่อนการติดตั้งจะต้องได้รับการตรวจสอบจากคณะกรรมการตรวจรับพัสดุในการก่อสร้าง

๒) การติด การเชื่อม การกลึง และการเจาะรูเพื่อติดตั้งงานเหล็ก จะต้องทำด้วยความประณีต ชิ้นส่วนที่ต้องเคลื่อนไหวให้ทำการปรับให้เคลื่อนไหวได้สะดวกและให้การหล่อลื่นแก่ส่วนที่เคลื่อนไหว

๓) การทาสี งานเหล็กทุกประเภทต้องได้รับการทาสีกันสนิม จากโรงงานหรือจากการประกอบแล้วเสร็จ และเมื่อนำมาติดตั้งแล้วจะต้องซ่อมสีรองพื้นที่ได้รับความเสียหายและทาสีทับอีกอย่างน้อย ๒ ชั้น

๑๕.๒.๔ การตรวจสอบคุณสมบัติ

๑) การทำเครื่องหมาย ประตุน้ำทุกชนิดจะต้องแสดงคุณลักษณะเป็นเนื้อเดียวกันตัวเรือน เช่น ขนาด ชั้นคุณภาพ ลูกศรแสดงทิศทางการไหล/ จำนวนรอบการหมุน ปีที่ผลิต เครื่องหมายการค้า เป็นต้น

๒) หนังสือรับรองผลิตภัณฑ์ ประตุน้ำทุกชนิด ต้องแสดงเอกสาร ดังนี้.-

๒.๑) แคตตาล็อกของประตุน้ำจากบริษัทผู้ผลิต

๒.๒) สำเนาหนังสือการแต่งตั้งเป็นผู้แทนจำหน่าย

๒.๓) สำเนาหนังสือรับรองมาตรฐานการผลิตและหรือผลการทดสอบคุณสมบัติจาก

หน่วยงานที่เชื่อถือได้

๒.๔) หนังสือรับรองการส่งมอบสินค้าจากผู้ผลิตหรือผู้แทนจำหน่าย

เอกสารแนบท้ายเอกสารเอกสารจ้างก่อสร้างด้วยวิธี
ประกวดราคาอิเล็กทรอนิกส์ (e-bidding)

ข้อ ๑.๑๓ เงื่อนไขงานก่อสร้าง

เงื่อนไขงานก่อสร้าง

๑. ผู้รับจ้างต้องทำการก่อสร้าง หรือจัดให้มีสำนักงานสนาม สำหรับงานจ้างเหมาก่อสร้างของกรมทรัพยากรน้ำ ทุกประเภท ดังนี้-

๑.๑ โครงการที่มีราคาค่าก่อสร้าง ต่ำกว่า ๕ ล้านบาท การก่อสร้างสำนักงานสนามไม่ต้องมีแบบ หรือจัดหาสำนักงานสนามในแต่ละกรณี จะต้องมีพื้นที่ภายในอาคารสำหรับทำงานไม่น้อยกว่า ๒๐ ตร.ม. และจะต้องมีห้องสุขา ๑ ห้อง

๑.๒ โครงการที่มีราคาค่าก่อสร้าง ระหว่าง ๕ - ๑๐ ล้านบาท การก่อสร้างสำนักงานสนามตามแบบ ก เป็นสำนักงานสนามขนาด ๔ x ๖ เมตร พร้อมอุปกรณ์สำนักงาน หรือจะจัดหาสำนักงานสนามมีพื้นที่ภายในอาคารสำหรับทำงานไม่น้อยกว่า ๒๔ ตารางเมตร และจะต้องมีห้องเก็บเครื่องมือ ห้องสุขาไม่น้อยกว่าอย่างน้อย ๑ ห้อง

๑.๓ โครงการที่มีราคาค่าก่อสร้าง มากกว่า ๑๐ - ๒๐ ล้านบาท ให้ใช้แบบสำนักงานสนามแบบ ข เป็นอาคารสำนักงาน ขนาด ๖ x ๘ เมตร พร้อมอุปกรณ์สำนักงาน หรือจะจัดหาสำนักงานสนามมีพื้นที่ภายในอาคารสำหรับทำงานไม่น้อยกว่า ๔๘ ตารางเมตร และจะต้องมีห้องเก็บเครื่องมือ ห้องสุขาไม่น้อยกว่าอย่างน้อย ๑ ห้อง

๑.๔ โครงการที่มีค่าก่อสร้าง มากกว่า ๒๐ ล้านบาทขึ้นไป ให้ใช้แบบสำนักงานสนามแบบ ค เป็นสำนักงานสนาม ขนาด ๖ x ๑๒ เมตร พร้อมอุปกรณ์สำนักงาน

๑.๕ กรณีจัดหาสำนักงานสนามจะต้องได้รับความเห็นชอบจากประธานกรรมการตรวจรับพัสดุก่อน ส่วนสถานที่ตั้งสำนักงานสนามทั้งกรณีก่อสร้างและจัดหาให้ประธานกรรมการตรวจการจ้างพิจารณาสถานที่ตั้งตามความเหมาะสม

๒. ผู้รับจ้างจะต้องมีเจ้าหน้าที่อย่างน้อยประกอบด้วย

๒.๑ วิศวกรโครงการ ได้รับใบอนุญาตเป็นผู้ประกอบอาชีพวิศวกรรมควบคุม ไม่ต่ำกว่าประเภทภาคีวิศวกร ตามกฎหมาย กว. จำนวน ๑ นาย

๒.๒ ช่างประจำโครงการ วุฒิไม่ต่ำกว่า ปวช. สาขาโยธา หรือก่อสร้าง จำนวน ๑ นาย (จะต้องมีประสบการณ์ควบคุมงานไม่น้อยกว่า ปวช. = ๕ ปี, ปวส. = ๓ ปี)

๓. ผู้รับจ้างต้องส่งแผนงานการก่อสร้าง (WORK SCHEDULE) รวมทั้งแต่งตั้งบุคลากรผู้รับผิดชอบการก่อสร้างให้ผู้ว่าจ้างพิจารณาให้ความเห็นชอบภายในกำหนด ๑๕ วัน นับถัดจากวันลงนามในสัญญา โดยแผนงานที่เสนอจะต้องแสดงขั้นตอนของการทำงานกำหนดเวลาที่ต้องใช้ในการทำงานหลักต่างๆ ให้แล้วเสร็จ และเสนอโดยผู้มีอำนาจพร้อมลงนามประทับตรา

๔. ป้ายประกาศ

ผู้รับจ้างจะต้องติดตั้งแผ่นป้ายแสดงรายละเอียดเกี่ยวกับงานก่อสร้างไว้ ณ บริเวณสถานที่ก่อสร้างโดยผู้รับจ้างเป็นผู้รับผิดชอบในการดำเนินการจัดทำและติดตั้งป้ายประกาศตามแบบที่แนบ ณ จุดเริ่มต้นและจุดสิ้นสุดงานจ้างเหมา อย่างน้อย ๒ จุด โดยให้มีรายละเอียดในประกาศ ดังนี้

๔.๑ ชื่อหน่วยงานจ้างของโครงการ สถานที่ติดต่อและหมายเลขโทรศัพท์ พร้อมดวงตราหน่วยงานเจ้าของโครงการ

๔.๒ ประเภทและชนิดของสิ่งก่อสร้าง

๔.๓ ปริมาณงานก่อสร้าง

๔.๔ ชื่อ ที่อยู่ ผู้รับจ้างพร้อมหมายเลขโทรศัพท์

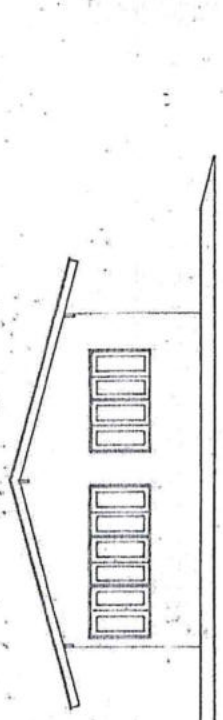
๔.๕ ระยะเวลาก่อสร้าง (ระยะเวลาเริ่มต้น และระยะเวลาสิ้นสุด)

๔.๖ วงเงินค่าก่อสร้าง

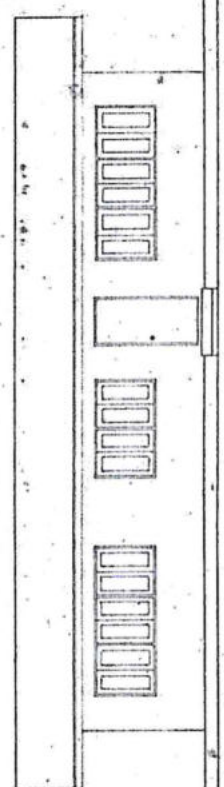
๔.๗ ชื่อเจ้าหน้าที่ของส่วนราชการ ผู้ควบคุมงานพร้อมหมายเลขโทรศัพท์

๔.๘ ให้มีข้อความว่า "กำลังก่อสร้างด้วยเงินภาษีอากรของประชาชน"

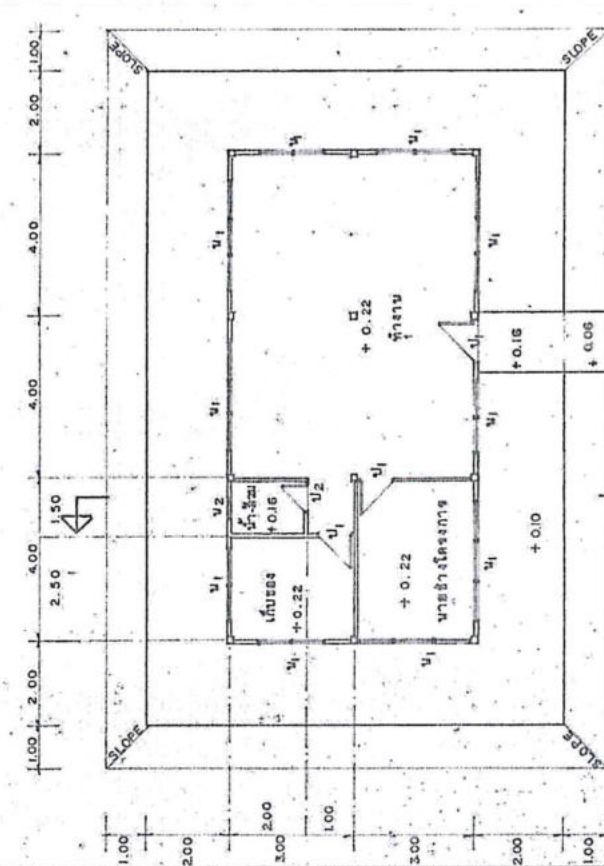
แบบแปลน	ชื่อโครงการ	ชื่อสถาปนิก	วันที่รับงาน	วันที่ส่งงาน	วันที่อนุมัติ	วันที่รับงาน	วันที่ส่งงาน	วันที่อนุมัติ	วันที่รับงาน	วันที่ส่งงาน	วันที่อนุมัติ
1	บ้านพักคนงาน	บริษัท	22	29	22	29	22	29	22	29	22



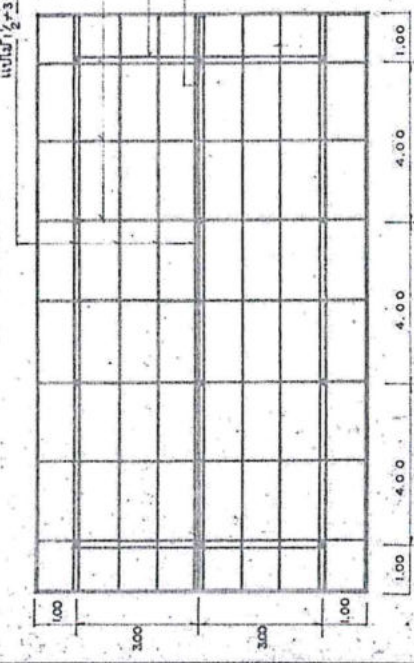
รูปด้านข้าง 1875



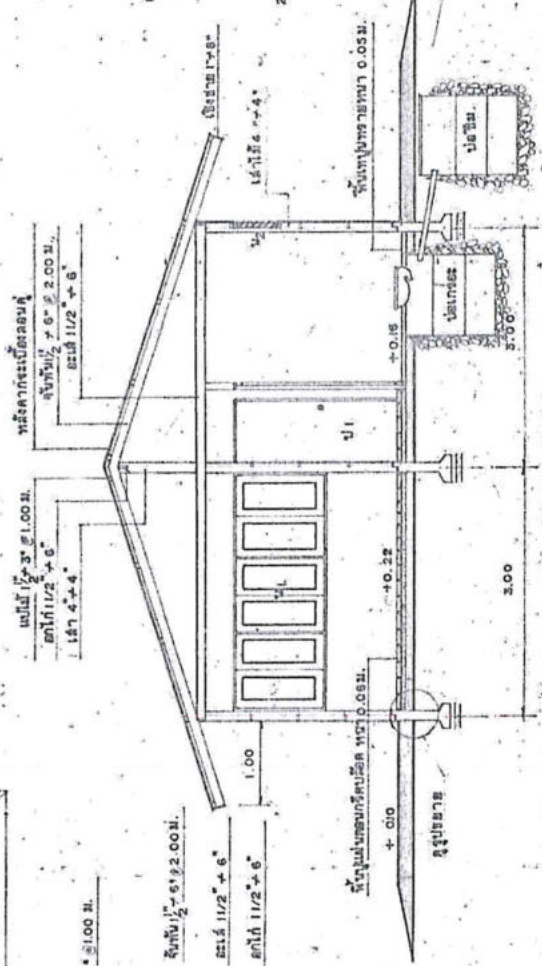
รูปด้านหน้า 1875



แปลน 18100



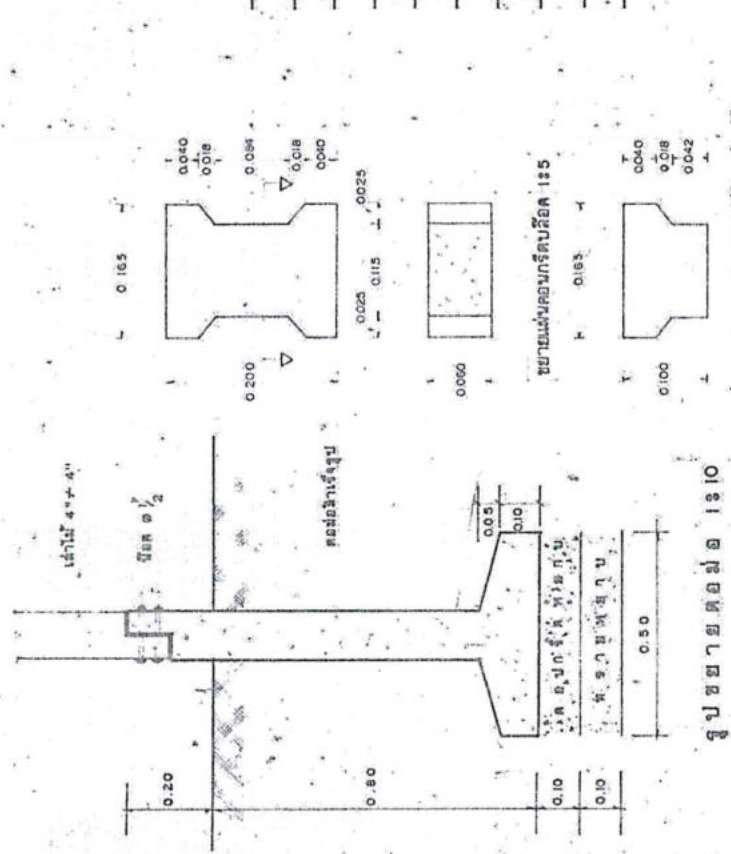
แปลนโครงสร้าง 18100



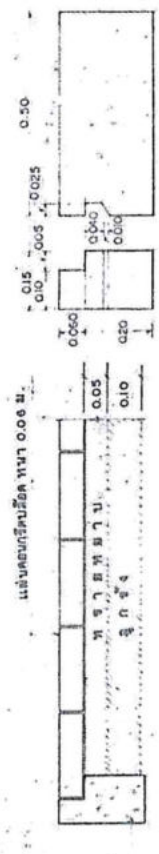
รูปตัด 1850

รูปขยายโครง, หน้า 1820

กรมที่เขามาที่ สำนักงานที่เขามาที่ภาค 1	แบบขยายของเครื่องจักรกลหนัก	ชื่อคนรับ เขียนแบบ หรือรับ ส่วนประกอบ	ชื่อคนรับ เขียนแบบ หรือรับ ส่วนประกอบ	ชื่อช่างฝึก เขียนแบบ หรือรับ ส่วนประกอบ	วันที่ เขียน แบบ เสร็จ	วันที่ เขียน แบบ เสร็จ
		นายสมชาย ใจดี	นายสมชาย ใจดี	นายสมชาย ใจดี	22 พ.ย. 29	22 พ.ย. 29



รูปขยายตลอด 1:10



ขยายส่วนรองรับ 1:10

รูปขยายการเรียง I-SECTION 1:10

รายการก่อสร้าง

- โครงสร้างค้ำยันที่มีน้ำหนัก 1.25 x 1.25 ม. สูง 1.00 ม.
- พื้นภายในและชั้นวางที่ด้วยคอนกรีตบดอัดหนา 0.08 ม. และรองรับที่ด้วยทรายอัดแน่นหนา 0.05 ม.
- พื้นห้องน้ำ ทางทรายหนา 0.05 ม. และใช้คอนกรีตระดับจากพื้นห้องทำงานประมาณ 0.06 ม.
- ผนังปูนจะเบี่ยงแผ่นเรียบ ขนาด 1.20 x 2.40 หนา 6 ม. (เบี่ยงทางด้านนอก) มีค้ำยันสลักเกลียว 1/2 x 3/8 0.60 ม.
- ผนังปูนจะเบี่ยงผนังภายในขนาด 0.80 x 2.00 ม. พร้อมมีค้ำยัน ลูกบิดชนิดค้ำยันและอุปกรณ์การติดตั้งครบชุด วงกบไม้ 2 x 4"
- ผนังปูนจะเบี่ยงผนังด้านนอก ขนาด 0.70 x 2.00 ม. พร้อมมีค้ำยัน ผนังและกลอน วงกบไม้ 2 x 4"
- ผนังปูนจะเบี่ยงผนังด้านนอก ขนาด 0.45 x 1.10 ม. พร้อมกลอน มีค้ำยันและบานพับ วงกบไม้ 2 x 4"
- ผนังปูนจะเบี่ยงผนังด้านนอก ขนาด 0.50 x 0.50 ม. กระดาษหนา 5 มม. วงกบไม้ 2 x 4"
- ผนังปูนจะเบี่ยงผนังด้านนอก ขนาด 0.50 x 1.20 ม. มีค้ำยันสลักเกลียวและของอุปกรณ์เบี่ยง
- บ่อน้ำ-บ่อเติม ให้ใช้วัสดุความทนแรงกด ขนาด 0.60 ม. จำนวนบ่อละ 3 ลูก

หัวค้ำยันใช้ชนิดขึงของ ลาดหน้าลิ้น

ข้อกำหนดรายละเอียดอุปกรณ์ต่างๆ ที่ผู้รับจ้าง จะต้องจัดไว้โดยอาคารสำนักงาน

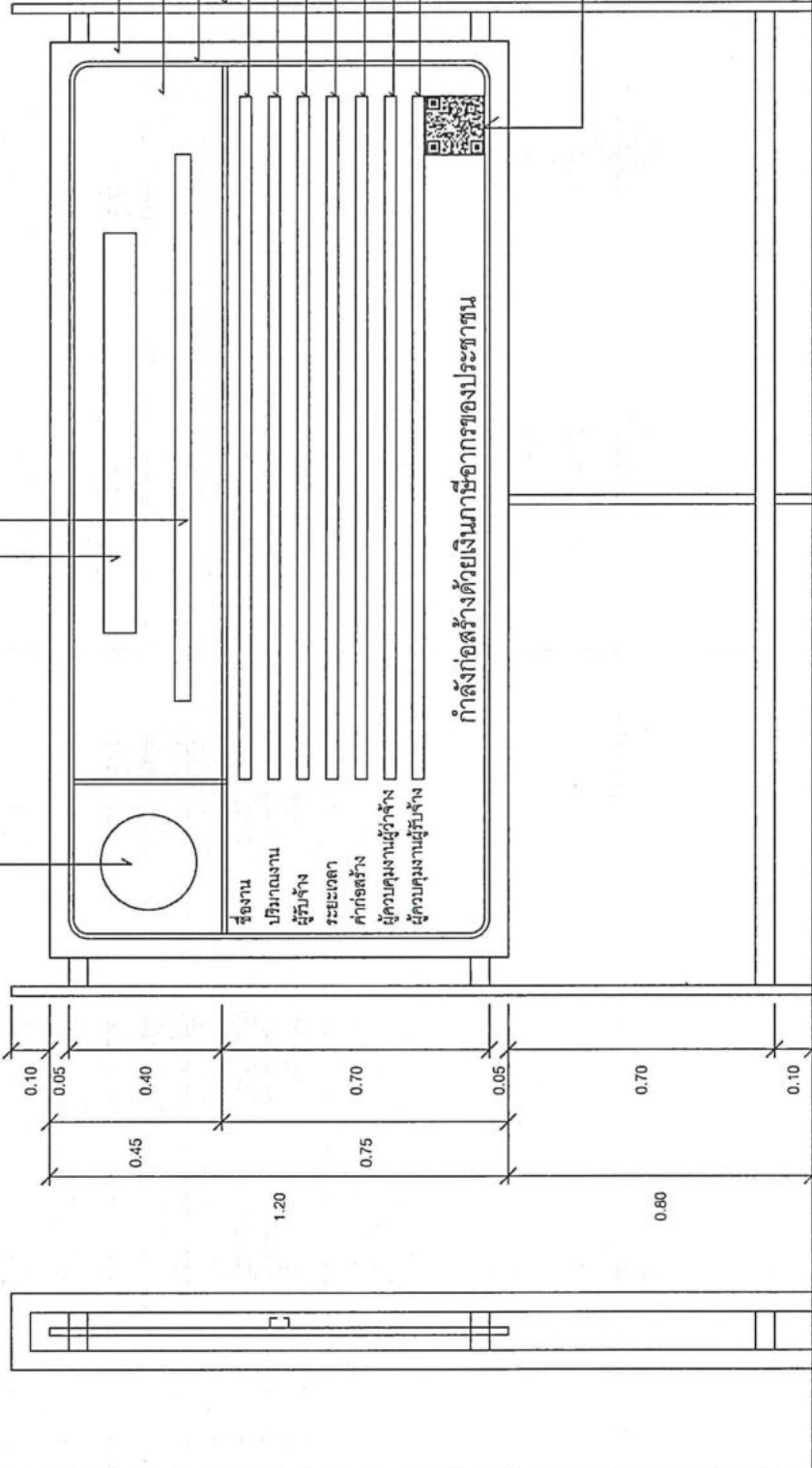
1. โฉนดและทำบัญชี กำหนดให้ใช้ตามขนาดมาตรฐานคู่มือที่สำหรับช่างอาคารระดับที่ 3 จำนวน 2 ชุด
2. คู่มือเกี่ยวกับเอกสารชนิด 2 บาน จำนวน 1 ชุด
3. จัดหาแล่งสว่าง (ไฟฟ้า) ให้สามารถปฏิบัติงานได้ในเวลากลางคืน
4. ให้จัดหาน้ำสำหรับอุปโภค และบริโภคให้เพียงพอระยะเวลาที่ทำการปฏิบัติงานโดยจัดหาอุปกรณ์ประกอบการใช้ได้อย่างครบ

*แบบป้ายประกาศ

ชื่อหน่วยงานเจ้าของโครงการ สูง 10 ซม. สีขาว

จุดระบุหน่วยงานเจ้าของโครงการ ๑.25 ซม. สีขาว
หรือติดตั้งตามความเหมาะสมของแต่ละหน่วยงาน

สถานที่ติดตั้งและโทรศัพท์ สูง ๑ ซม. สีขาว



รูปด้านหน้า 1 : 50

รูปด้านข้าง 1 : 50

แบบ	
แผ่นป้ายแสดงรายละเอียดเกี่ยวกับงานก่อสร้างของทางราชการ	
แสดงแบบ	
แบบรูปด้านหน้า, รูปด้านข้าง	
ม.พท.จก.ร.	แผ่นสี 1
1 : 50	จำนวนแผ่น 1

แปลน 1 : 50

เอกสารแนบท้ายเอกสารเอกสารจ้างก่อสร้างด้วยวิธี ประกวดราคาอิเล็กทรอนิกส์ (e-bidding)

ข้อ ๑.๑๔ แนวทางปฏิบัติที่เกี่ยวกับวันเปิดซองที่ใช้ในการคำนวณเงินเพิ่ม
หรือลดค่างานตามสัญญาแบบปรับราคาได้ (ค่า K) (ตามหนังสือ
สำนักงบประมาณ ที่ นร ๐๗๓๑.๑/ว ๑๐๔ ลงวันที่ ๑๓ มิถุนายน
๒๕๖๑)

ที่ นร ๐๗๓๑.๑/ว ๑๐๕

สำนักงบประมาณ

ถนนพระรามที่ ๖ กรุงเทพฯ ๑๐๕๐๐

๑๗ มิถุนายน ๒๕๖๑

เรื่อง ข้อมความเข้าใจแนวทางปฏิบัติเกี่ยวกับวันเปิดซองที่ใช้ในการคำนวณเงินเพิ่มหรือลดค่างานตามสัญญาแบบปรับราคาได้ (ค่า K)

เรียน ปลัดกระทรวง หัวหน้าส่วนราชการ รัฐวิสาหกิจ และหน่วยงานอื่น

อ้างอิง ๑. หนังสือสำนักเลขาธิการคณะรัฐมนตรี ที่ นร ๐๒๐๓/ว ๑๐๕ ลงวันที่ ๒๔ สิงหาคม ๒๕๓๒

๒. พระราชบัญญัติการจัดซื้อจัดจ้างและการบริหารพัสดุภาครัฐ พ.ศ. ๒๕๖๐

๓. ระเบียบกระทรวงการคลังว่าด้วยการจัดซื้อจัดจ้างและการบริหารพัสดุภาครัฐ พ.ศ. ๒๕๖๐

ตามหนังสือที่อ้างถึง ๑ คณะรัฐมนตรีได้อนุมัติให้นำสัญญาแบบปรับราคาได้ (ค่า K) มาใช้กับสัญญาก่อสร้าง โดยให้ส่วนราชการ รัฐวิสาหกิจ หน่วยงานตามกฎหมายว่าด้วยการบริหารราชการส่วนท้องถิ่น หน่วยงานอื่นที่มีกฎหมายบัญญัติให้มีฐานะเป็นราชการบริหารส่วนท้องถิ่นและหน่วยงานอื่นของรัฐ ถือปฏิบัติต่อไป โดยมีเงื่อนไขและหลักเกณฑ์ในการนำสัญญาแบบปรับราคาได้ (ค่า K) ให้ใช้ทั้งในกรณีเพิ่มหรือลดค่างานจากค่างานเดิมตามสัญญา เมื่อดัชนีราคาซึ่งจัดทำขึ้นโดยกระทรวงพาณิชย์ มีการเปลี่ยนแปลงสูงขึ้นหรือลดลงจากเดิม ขณะเมื่อวันเปิดซองประกวดราคา สำหรับกรณีที่จัดจ้างโดยวิธีอื่น ให้ใช้วันเปิดซองราคาแทน ประกอบกับพระราชบัญญัติการจัดซื้อจัดจ้างและการบริหารพัสดุภาครัฐ พ.ศ. ๒๕๖๐ ได้กำหนดวิธีการจัดซื้อจัดจ้าง โดยมีระเบียบกระทรวงการคลังว่าด้วยการจัดซื้อจัดจ้างและการบริหารพัสดุภาครัฐ พ.ศ. ๒๕๖๐ ได้กำหนดวันเสนอราคาในแต่ละวิธีไว้ชัดเจน ตามหนังสือที่อ้างถึง ๒ และ ๓ นั้น

ดังนั้น เพื่อให้การปฏิบัติเกี่ยวกับเรื่องดังกล่าวถูกต้องและรวดเร็ว สำนักงบประมาณขอเรียนชี้แจงแนวทางปฏิบัติเพิ่มเติมกรณีวันเปิดซองที่จะนำมาใช้ในการคำนวณเงินเพิ่มหรือลดค่างานตามสัญญาแบบปรับราคาได้ (ค่า K) ดังนี้

๑. วิธีประกาศเชิญชวนทั่วไป มี ๓ วิธี ดังนี้

๑) วิธีตลาดอิเล็กทรอนิกส์ (e-market) กำหนดวันเปิดซอง คือ วันที่เสนอราคาด้วยวิธีตลาดอิเล็กทรอนิกส์ หรือวันที่ต่อรองราคาเป็นที่ยุติ แล้วแต่กรณี

๒) วิธีประกวดราคาอิเล็กทรอนิกส์ (e-bidding) กำหนดวันเปิดซอง คือ วันที่เสนอราคาด้วยวิธีประกวดราคาอิเล็กทรอนิกส์ หรือวันที่ต่อรองราคาเป็นที่ยุติ แล้วแต่กรณี

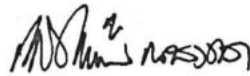
๓) วิธีสอบราคา กำหนดวันเปิดซอง คือ วันที่เปิดซองข้อเสนอหรือวันที่ต่อรองราคาเป็นที่ยุติ แล้วแต่กรณี

๒. วิธีการคัดเลือก กำหนดวันเปิดซอง คือ วันที่ยื่นซองข้อเสนอหรือวันที่ต่อรองราคา เป็นที่ยุติ แล้วแต่กรณี

๓. วิธีการเฉพาะเจาะจง กำหนดวันเปิดซอง คือ วันที่ยื่นข้อเสนอรราคาหรือวันที่ต่อรองราคา เป็นที่ยุติ แล้วแต่กรณี

จึงเรียนมาเพื่อถือเป็นแนวทางปฏิบัติต่อไป

ขอแสดงความนับถือ



(นายเดชาวิวัฒน์ ณ สงขลา)
ผู้อำนวยการสำนักงบประมาณ

กองมาตรฐานงบประมาณ ๑

โทร. ๐ ๒๒๖๕ ๒๐๑๔

โทรสาร ๐ ๒๒๗๓ ๙๒๔๐

เอกสารแนบท้ายเอกสารเอกสารจ้างก่อสร้างด้วยวิธี
ประกวดราคาอิเล็กทรอนิกส์ (e-bidding)

ข้อ ๑.๑๕ สิทธิในการรับงานของผู้ยื่นทะเบียนผู้ประกอบการงานก่อสร้าง
สำนักงานชลประทาน ของกรมทรัพยากรน้ำ

ประกาศคณะกรรมการราคากลางและขึ้นทะเบียนผู้ประกอบการ
เรื่อง สิทธิในการรับงานของผู้ขึ้นทะเบียนผู้ประกอบการงานก่อสร้างสาขางานก่อสร้างชลประทาน
ของกรมทรัพยากรน้ำ

ด้วยประกาศคณะกรรมการราคากลางและขึ้นทะเบียนผู้ประกอบการ เรื่อง หลักเกณฑ์วิธีการ และเงื่อนไขในการขึ้นทะเบียนผู้ประกอบการงานก่อสร้างที่มีสิทธิเป็นผู้ยื่นข้อเสนอต่อหน่วยงานของรัฐ ฉบับที่ ๒ ลงวันที่ ๑๐ สิงหาคม ๒๕๖๓ กำหนดว่า “๘.๒ หน่วยงานของรัฐได้มีความจำเป็นจะกำหนดวงเงินรวมหรือจำนวนโครงการที่ผู้ประกอบการงานก่อสร้างสามารถรับงานได้ เพื่อมิให้มีผลกระทบต่อการปฏิบัติงานตามสัญญา กรณีนี้ให้หน่วยงานของรัฐดำเนินการได้ตามความเหมาะสม พร้อมทั้งเสนอให้คณะกรรมการราคากลางและขึ้นทะเบียนผู้ประกอบการพิจารณา เพื่อประกาศเพิ่มเติมต่อไป” ในการนี้กรมทรัพยากรน้ำแจ้งว่ามีความจำเป็นจะกำหนดสิทธิในการรับงานของผู้ขึ้นทะเบียนผู้ประกอบการงานก่อสร้าง สาขางานก่อสร้างชลประทาน โดยขอกำหนดจำนวนโครงการที่ผู้ประกอบการงานก่อสร้างจะสามารถรับงานของกรมทรัพยากรน้ำได้ เพื่อมิให้มีผลกระทบต่อการปฏิบัติงาน และเกิดความเสียหายต่อทางราชการ ดังนั้น คณะกรรมการราคากลางและขึ้นทะเบียนผู้ประกอบการ จึงเห็นควรยกเลิกประกาศคณะกรรมการราคากลางและขึ้นทะเบียนผู้ประกอบการ เรื่อง สิทธิในการรับงานของผู้ขึ้นทะเบียนผู้ประกอบการงานก่อสร้าง สาขางานก่อสร้างชลประทาน ของกรมทรัพยากรน้ำ ลงวันที่ ๓๐ พฤศจิกายน ๒๕๖๓ และออกประกาศไว้ ดังต่อไปนี้

สิทธิในการรับงานของผู้ประกอบการงานก่อสร้างสาขางานก่อสร้างชลประทาน ของกรมทรัพยากรน้ำ^๑

ลำดับชั้น	วงเงินค่าก่อสร้างต่อหนึ่งสัญญา (ล้านบาท)	จำนวนโครงการก่อสร้างไม่เกิน ^๒	
		จำนวนตามชั้น	จำนวนชั้นที่ต่ำกว่า
ชั้นพิเศษ	เกิน ๑,๐๐๐ ขึ้นไป	๑	๔
ชั้น ๑	เกิน ๕๐๐ - ๑,๐๐๐	๒	๒
ชั้น ๒	เกิน ๓๐๐ - ๕๐๐	๒	๒
ชั้น ๓	เกิน ๑๐๐ - ๓๐๐	๒	ไม่จำกัด

หมายเหตุ : ๑. “สิทธิในการรับงานของผู้ประกอบการงานก่อสร้าง” หมายถึง สิทธิในการรับงานของผู้ประกอบการงานก่อสร้างที่ได้ขึ้นทะเบียนไว้กับกรมบัญชีกลาง โดยพิจารณาตามวงเงินที่กำหนดในแต่ละช่วงชั้นของค่าก่อสร้าง ดังนี้

๑.๑ ผู้ประกอบการที่อยู่ในชั้นพิเศษ มีสิทธิรับงานโครงการก่อสร้างที่มีวงเงินเกิน ๑,๐๐๐ ล้านบาทต่อหนึ่งสัญญา ได้ไม่เกิน ๑ สัญญา และโครงการก่อสร้างที่มีวงเงินไม่เกิน ๑,๐๐๐ ล้านบาทต่อหนึ่งสัญญา ได้ไม่เกิน ๔ สัญญา

๑.๒ ผู้ประกอบการที่อยู่ในชั้น ๑ มีสิทธิรับงานโครงการก่อสร้างที่มีวงเงินเกิน ๕๐๐ ล้านบาท แต่ไม่เกิน ๑,๐๐๐ ล้านบาทต่อหนึ่งสัญญา ได้ไม่เกิน ๒ สัญญา และโครงการก่อสร้างวงเงินไม่เกิน ๕๐๐ ล้านบาทต่อหนึ่งสัญญา ได้ไม่เกิน ๒ สัญญา

๑.๓ ผู้ประกอบการที่อยู่ในชั้น ๒ มีสิทธิรับงานโครงการก่อสร้างที่มีวงเงินเกิน ๓๐๐ ล้านบาท แต่ไม่เกิน ๕๐๐ ล้านบาทต่อหนึ่งสัญญา ได้ไม่เกิน ๒ สัญญา และโครงการก่อสร้างวงเงินไม่เกิน ๓๐๐ ล้านบาทต่อหนึ่งสัญญา ได้ไม่เกิน ๒ สัญญา

๑.๔ ผู้ประกอบการที่อยู่ในชั้น ๓ มีสิทธิรับงานโครงการก่อสร้างวงเงินเกิน ๑๐๐ ล้านบาทแต่ไม่เกิน ๓๐๐ ล้านบาทต่อหนึ่งสัญญา ได้ไม่เกิน ๒ สัญญา และโครงการก่อสร้างวงเงินไม่เกิน ๑๐๐ ล้านบาทต่อหนึ่งสัญญา ได้ไม่จำกัดจำนวน

๒. “จำนวนโครงการก่อสร้างไม่เกิน” หมายถึง จำนวนสัญญางานก่อสร้างชลประทานทั้งหมดที่ผู้ประกอบการดำเนินการอยู่ในขณะนั้น และเป็นสัญญาที่มีผลงานน้อยกว่าร้อยละ ๕๐ เทียบกับงานทั้งสัญญา (โดยพิจารณาจากผลงานรวม ณ สิ้นเดือน ก่อนเดือนที่จะมีการยื่นข้อเสนอ) รวมถึงโครงการที่ผู้ประกอบการได้รับการคัดเลือกให้เข้าทำสัญญา เนื่องจากเป็นผู้ชนะการเสนอราคา หรือได้รับสิทธิกรณีผู้ชนะการเสนอราคาไม่สามารถลงนามสัญญาได้

๓. กรณีที่ผู้ประกอบการเป็นผู้ชนะการเสนอราคาหลายโครงการ ให้พิจารณาตามลำดับเวลาของการเสนอราคา หรือวันที่คณะกรรมการพิจารณาผลการประกวดราคาพิจารณาให้เป็นผู้ชนะการเสนอการารายถัดไปในการทำสัญญาให้ครบตามสิทธิ แต่ต้องไม่เกินจำนวนโครงการก่อสร้างตามสิทธิที่กำหนดไว้

ทั้งนี้ ให้ใช้บังคับตั้งแต่วันถัดจากวันประกาศในราชกิจจานุเบกษาเป็นต้นไป

ประกาศ ณ วันที่ ๘ เมษายน พ.ศ. ๒๕๖๕

กุลยา ตันติเตมิท

อธิบดีกรมบัญชีกลาง

ประธานกรรมการราคากลางและขึ้นทะเบียนผู้ประกอบการ



บันทึกข้อความ

ส่วนราชการ สำนักงานทรัพยากรน้ำที่ ๑ ส่วนสำรวจและออกแบบ โทร.๐๕๔ - ๒๑๘๖๐๒ ต่อ ๑๐๓
ที่ ทส.๐๖๑๑.๒/๔๕๗๗ วันที่ ๓ เมษายน ๒๕๖๙

เรื่อง ราคาผลงานโครงการตามแผนงบประมาณรายจ่ายประจำปีงบประมาณ พ.ศ.๒๕๖๙ (เหลือจ่าย)

เรียน อธิบดีกรมทรัพยากรน้ำ (ผ่านหัวหน้าเจ้าหน้าที่)

ตามที่สำนักงานทรัพยากรน้ำที่ ๑ ได้รับมอบหมายให้ดำเนินการจัดทำแบบแปลนและ
ประมาณราคาตามแผนงาน/โครงการงบลงทุน (ที่ดินและสิ่งก่อสร้าง) งบประมาณรายจ่ายประจำปีงบประมาณ
พ.ศ. ๒๕๖๙ และตามคำสั่งกรมทรัพยากรน้ำที่ สทน.๑/๑๒/๒๕๖๙ ลงวันที่ ๓ เมษายน ๒๕๖๙ เรื่องแต่งตั้ง
คณะกรรมการจัดทำรูปแบบรายการงานก่อสร้าง คณะกรรมการจัดทำร่างขอบเขตของงาน รายละเอียดคุณ
ลักษณะเฉพาะ และคณะกรรมการกำหนดราคากลางฯ นั้น

คณะกรรมการกำหนดราคากลาง ได้ดำเนินการจัดทำราคากลางแล้วเสร็จ รายละเอียดโครงการ
ตามที่แนบดังนี้

- โครงการก่อสร้างระบบกระจายน้ำพร้อมถังเก็บน้ำ บ้านน้ำโค้ง, บ้านป่าปาน, บ้านปางไฮ
หมู่ที่ ๒ ตำบลเทพเสด็จ อำเภอดอยสะเก็ด จังหวัดเชียงใหม่

ราคากลาง ๔,๙๗๗,๔๑๖.๐๐ บาท (สี่ล้านเก้าแสนเจ็ดหมื่นเจ็ดพันสี่ร้อยสิบหกบาทถ้วน)

จึงเรียนมาเพื่อโปรดพิจารณาให้ความเห็นชอบ

ลงชื่อ.....ประธานกรรมการกำหนดราคากลาง

(นายรณชัย ดวงผ่อง)

วิศวกรโยธาชำนาญการ

ลงชื่อ.....กรรมการ

(นายธนวัฒน์ จันทรานุพนธ์)

วิศวกรโยธาชำนาญการ

ลงชื่อ.....กรรมการ

(นายทศพร ไชยศรี)

วิศวกรโยธาปฏิบัติการ



(นายนกรบ เรืองงาม)

ผู้อำนวยการส่วนสำรวจและออกแบบ

- เห็นชอบ



(นางสาวสุทัศน สีมิมิต)

ผู้อำนวยการสำนักงานทรัพยากรน้ำที่ ๑
ปฏิบัติราชการแทน อธิบดีกรมทรัพยากรน้ำ

๓ เมษายน ๒๕๖๙



(นางสาววรรณงศ์ อุษุโกศลการ)

หัวหน้าเจ้าหน้าที่

"NO Gift Policy ทส. โปร่งใสและเป็นธรรม"

แบบประเมินราคาตลาด

หน้า 2

บริษัทหลักทรัพย์นครเกษม จำกัด (มหาชน) สำนักงานใหญ่ ชั้น 15 อาคารนิเวศน์ภัยพิบัติ 1 ถนนสุขุมวิท กรุงเทพมหานคร

ข้อที่ 1 ลำดับ ที่	ข้อที่ 2 รายการ	ข้อที่ 3 ปริมาณ	ข้อที่ 4 หน่วย	ข้อที่ 5 จำนวนหุ้น สามัญ (บาท)	ข้อที่ 6 จำนวนหุ้น สามัญ (บาท)	ค่า Factor F	ข้อที่ 7	
							ราคาต่อหุ้น	รวม
งานติดตั้ง								
งานติดตั้ง Factor F งานระบบรวม								
1	งานติดตั้ง	479.00	บาท	1.43	665	1,335.6	1.50	718.50 บาท
งานเดิน								
งานติดตั้ง Factor F งานระบบรวม								
1	งานเดินระบบเครื่องจักร	220.00	บาท	21.71	4,776	1,335.6	28.75	6,325.00
2	งานเดินระบบเครื่องจักร - ชุดลิฟต์ 1 เครื่องติดตั้ง 0 ชม.	211.25	บาท	121.57	25,682	1,335.6	92.00	34,222.50
งานโครงสร้าง								
งานติดตั้ง Factor F งานโครงสร้างและงานติดตั้ง								
1	งานติดตั้งโครงสร้าง ไม้เนื้อแข็ง 210 Ksc	34.00	บาท	3,503.13	120,506	1,276.2	4,653.50	155,019.00
2	งานติดตั้งโครงสร้าง	11,260.00	กก.	25.35	266,359	1,276.2	32.25	363,760.00
งานท่อและอุปกรณ์								
งานติดตั้ง Factor F งานระบบรวม								
1	งานติดตั้ง HOPE สลักเชื่อม ไม้เนื้อแข็ง (PE 100) - ขนาด Dia. 225 มม. ชั้น PN 25	335.00	ม.	3,118.00	1,023,634	1,335.4	4,193.50	1,407,263.00
2	งานติดตั้ง HOPE สลักเชื่อม ไม้เนื้อแข็ง (PE 100) - ขนาด Dia. 125 มม. ชั้น PN 10	141.00	ม.	543.00	76,563	1,335.6	725.00	102,225.00
งานช่างประปา								
งานติดตั้ง Factor F งานโครงสร้างและงานติดตั้ง								
1	ช่างประปาติดตั้งท่อ HOPE ขนาด 125 มม.	2.00	ชม	11,980.00	22,350	1,276.2	14,280.00	28,667.00
2	ช่างประปาติดตั้งท่อ HOPE ขนาด 225 มม.	4.00	ชม	31,000.00	19,400	1,276.2	30,660.00	156,245.00
3	ช่างประปาติดตั้งท่อ HOPE ขนาด 125 มม.	2.00	ชม	3,170.00	6,340	1,276.2	4,045.00	8,090.00
4	ช่างประปาติดตั้งท่อ HOPE ขนาด 225 มม.	2.00	ชม	30,000.00	78,000	1,276.2	49,770.00	99,540.00
5	ช่างประปาติดตั้งท่อ HOPE ขนาด 125 มม. (2 ชั้น)	9.00	ชม	5,650.00	52,650	1,276.2	7,469.00	87,169.00
6	ช่างประปาติดตั้งท่อ HOPE ขนาด 125 มม. (2 ชั้น)	1.00	ชม	40,200.00	46,200	1,276.2	58,970.00	59,860.00
7	ช่างประปาติดตั้งท่อ HOPE ขนาด 125 มม. (2 ชั้น)	1.00	ชม	23,000.00	25,069	1,276.2	31,920.00	33,000.00
				รวม	354,370		4,624,750.00	



ลงชื่อ ก.บ.อ.
(นายสมชาย ใจดี)

ลงชื่อ ก.บ.อ.
(นายสมชาย ใจดี)

ลงชื่อ ก.บ.อ.
(นายสมชาย ใจดี)

ลงชื่อ ก.บ.อ.
(นายสมชาย ใจดี)

แบบประเมินราคาจ้าง

โครงการก่อสร้างระบบประปาหมู่บ้านพร้อมถังเก็บน้ำ 6 ล้านลิตร, บ้านป่าบ้าน
บ้านป่า

หน้า 2

คำนวณราคาจ้าง ฐานของงวดที่ 1 งบกลาง ส่วนของงบกลางที่ 1 กรมชลประทาน

ข้อที่ 1 ที่	ข้อที่ 2 รายการ	ข้อที่ 3 ปริมาณงาน	ข้อที่ 4 หน่วย	ข้อที่ 5 จำนวนลูกบาศก์เมตร (บ.ม.)	ข้อที่ 6 ค่าจ้างเหมา (บาท)	ข้อที่ 7 ค่า Factor F	ข้อที่ 7		หน่วย
							ราคาต่อลูกบาศก์เมตร	รวม	
1	งานระบบประปาและระบบไฟฟ้าหมู่บ้าน	1.00	๗๕	7,200.00	7,200.00	1.0700	7,700.00	7,700.00	บาท
2	งานขุดลอกและก่อสร้างระบบส่งน้ำเบื้องต้น	1.00	๗๕	13,000.00	13,000.00	1.0700	14,440.00	14,440.00	บาท
3	ค่าก่อสร้างระบบประปาหมู่บ้าน	1.00	๗๕	1,620,000.00	1,620,000.00	1.0700	1,733,000.00	1,733,000.00	บาท
4	งานติดตั้งถังเก็บน้ำพร้อมถังกรอง	1.00	๗๕	442,500.00	442,500.00	1.0700	473,470.00	473,470.00	บาท
				รวม	2,045,200		2,225,610.00	2,225,610.00	บาท
1	งานขุดลอก	20.00	บ.ม.	983.00	983.00	1.2762	1,2762	252.30	5,052.00
2	งานถมดิน	2.00	บ.ม.	40,000.00	95,000.00	1.2762	1,2762	82,530.00	125,000.00
3	งานก่อสร้างระบบประปาหมู่บ้าน	2.00	บ.ม.	4,000.00	9,200.00	1.2762	1,2762	5,870.00	11,740.00
4	งานติดตั้งถังเก็บน้ำ	1.00	๗๕	1,920.00	1,920.00	1.2762	2,450.00	2,450.00	2,450.00
5	งานติดตั้งถังกรอง	1.00	๗๕	5,400.00	5,400.00	1.2762	6,890.00	6,890.00	6,890.00
6	งานติดตั้งถังเก็บน้ำ	1.00	๗๕	11,000.00	11,000.00	1.2762	14,036.00	14,036.00	14,036.00
7	งานติดตั้งถังกรอง	1.00	๗๕	6,400.00	6,400.00	1.2762	8,160.00	8,160.00	8,160.00
8	งานติดตั้งถังเก็บน้ำ	1.00	๗๕	34,000.00	34,000.00	1.2762	43,390.00	43,390.00	43,390.00
				รวม	169,880		218,778.00	218,778.00	บาท
				รวมค่าจ้างเหมา	4,184,940		4,777,418.00	4,777,418.00	บาท

เงินล่วงหน้าจ่าย 15 %

เงินประกันผลงานหัก 0 %

ราคานำเสนอเบ็ดเสร็จ (เฉลี่ย) 43.51/47.5 บาท/ลิตร

3 เมษายน 2569 270 วัน



ลงชื่อ (นายสมชาย ใจดี)

ลงชื่อ (นายสมชาย ใจดี)

ลงชื่อ (นายสมชาย ใจดี)

ลงชื่อ (นายสมชาย ใจดี)