



ประกาศกรมทรัพยากรน้ำ โดย สำนักงานทรัพยากรน้ำที่ ๑
เรื่อง ประกวดราคาจ้างก่อสร้างโครงการก่อสร้างอ่างเก็บน้ำห้วยแม่เหียะน้อย พร้อมระบบส่งน้ำอันเนื่องมา
จากพระราชดำริ ระยะ ๓ ตำบลแม่เหียะ อำเภอเมืองเชียงใหม่ จังหวัดเชียงใหม่
ด้วยวิธีประกวดราคาอิเล็กทรอนิกส์ (e-bidding)

กรมทรัพยากรน้ำ โดย สำนักงานทรัพยากรน้ำที่ ๑ มีความประสงค์จะประกวดราคาจ้าง
ก่อสร้างโครงการก่อสร้างอ่างเก็บน้ำห้วยแม่เหียะน้อย พร้อมระบบส่งน้ำอันเนื่องมาจากพระราชดำริ ระยะ ๓
ตำบลแม่เหียะ อำเภอเมืองเชียงใหม่ จังหวัดเชียงใหม่ ด้วยวิธีประกวดราคาอิเล็กทรอนิกส์ (e-bidding) ราคา
กลางของงานจ้างก่อสร้าง ในการประกวดราคาครั้งนี้ เป็นเงินทั้งสิ้น ๕๗,๕๓๗,๓๓๑.๐๐ บาท (ห้าสิบล้าน
ห้าแสนสามหมื่นเจ็ดพันสามร้อยสามสิบบาทถ้วน) จำนวน ๑ รายการ

ผู้ยื่นข้อเสนอต้องยื่นข้อเสนอโดยแสดงหลักฐานถึงขีดความสามารถและความพร้อมที่มีอยู่ใน
วันยื่นข้อเสนอ โดยมีรายละเอียดดังนี้

๑. ผู้ยื่นข้อเสนอจะต้องมีคุณสมบัติให้เป็นไปตามเอกสารประกวดราคาอิเล็กทรอนิกส์กำหนด
๒. ผู้ยื่นข้อเสนอต้องเสนอราคาทางระบบจัดซื้อจัดจ้างภาครัฐด้วยอิเล็กทรอนิกส์ในวันที่ ๒๔
เมษายน ๒๕๖๙ ระหว่างเวลา ๑๓.๐๐ น. ถึง ๑๖.๐๐ น. ซึ่งสามารถจัดเตรียมเอกสารข้อเสนอได้ตั้งแต่วันที่
ประกาศจนถึงวันเสนอราคา

๓. ผู้สนใจสามารถดูรายละเอียดและดาวน์โหลดเอกสารประกวดราคาอิเล็กทรอนิกส์เลขที่ ท
ส ๐๖๑๑/๘๙๖ ลงวันที่ ๒๐ เมษายน พ.ศ. ๒๕๖๙ ผ่านทางระบบจัดซื้อจัดจ้างภาครัฐด้วยอิเล็กทรอนิกส์ ได้
ตั้งแต่วันที่ประกาศจนถึงวันเสนอราคา ได้ที่เว็บไซต์ www.dwr.go.th หรือ www.gprocurement.go.th
ทั้งนี้ หากต้องการทราบรายละเอียดเพิ่มเติมเกี่ยวกับแบบรูปและรายการละเอียด โปรดสอบถามมายัง กรม
ทรัพยากรน้ำ โดย สำนักงานทรัพยากรน้ำที่ ๑ ผ่านทางไปรษณีย์อิเล็กทรอนิกส์ saraban0611@dwr.mail.go.th
หรือช่องทางตามที่กรมบัญชีกลางกำหนด ภายในวันที่ ๒๑ เมษายน ๒๕๖๙ ในเวลาราชการ โดยกรม
ทรัพยากรน้ำ โดย สำนักงานทรัพยากรน้ำที่ ๑ จะชี้แจงรายละเอียดดังกล่าวผ่านทางเว็บไซต์ www.dwr.go.th
และ www.gprocurement.go.th ในวันที่ ๒๑ เมษายน ๒๕๖๙

การประกวดราคาได้กำหนดเงื่อนไขให้มีการจ่ายเงินค่าจ้างล่วงหน้าในอัตราร้อยละ ๑๕
(สิบห้า) ของราคาค่าจ้างและได้นำสัญญาแบบปรับราคาได้ (Escalation Factors) ตามมติคณะรัฐมนตรี เมื่อ

วันที่ ๒๒ สิงหาคม ๒๕๓๒ แจ้งตามหนังสือสำนักเลขาธิการคณะรัฐมนตรี ที่ นร ๐๒๐๓/ว ๑๐๙ ลงวันที่ ๒๔ สิงหาคม ๒๕๓๒ เรื่อง การพิจารณาช่วยเหลือผู้ประกอบการอาชีพงานก่อสร้าง และหนังสือสำนักงบประมาณที่ นร ๐๗๓๑.๑/ว ๑๐๔ ลงวันที่ ๑๓ มิถุนายน ๒๕๖๑ เรื่อง ชักซ้อมความเข้าใจแนวทางปฏิบัติที่เกี่ยวกับวันเปิดของที่ใช้ในการคำนวณเงินเพิ่มหรือลดค่างานตามสัญญาแบบปรับราคาได้ (ค่า K) ซึ่งได้กำหนดเงื่อนไขหลักเกณฑ์ ประเภทงานก่อสร้าง สูตร และวิธีคำนวณที่ใช้กับสัญญาแบบปรับราคาได้ไว้ในเงื่อนไขการประกวดราคาแล้ว

ประกาศ ณ วันที่ ๒๐ เมษายน พ.ศ. ๒๕๖๙



สุพัตสอน สีมืด

(นางสาวสุพัตสอน สีมืด)

ผู้อำนวยการสำนักงานทรัพยากรน้ำที่ ๑ ปฏิบัติราชการแทน

อธิบดีกรมทรัพยากรน้ำ



เอกสารประกวดราคาจ้างก่อสร้างด้วยวิธีประกวดราคาอิเล็กทรอนิกส์ (e-bidding)

เลขที่ ทส ๐๖๑๑/๘๙๖

การจ้างก่อสร้างโครงการก่อสร้างอ่างเก็บน้ำห้วยแม่เหียะน้อย พร้อมระบบส่งน้ำอันเนื่องมาจากพระราช

ดำริ ระยะ ๓ ตำบลแม่เหียะ อำเภอเมืองเชียงใหม่ จังหวัดเชียงใหม่

ตามประกาศ กรมทรัพยากรน้ำ โดย สำนักงานทรัพยากรน้ำที่ ๑

ลงวันที่ ๒๐ เมษายน ๒๕๖๙

กรมทรัพยากรน้ำ โดย สำนักงานทรัพยากรน้ำที่ ๑ ซึ่งต่อไปเรียกว่า "กรม" มีความประสงค์
จะ ประกวดราคาจ้างก่อสร้างโครงการก่อสร้างอ่างเก็บน้ำห้วยแม่เหียะน้อย พร้อมระบบส่งน้ำอันเนื่องมาจาก
พระราชดำริ ระยะ ๓ ตำบลแม่เหียะ อำเภอเมืองเชียงใหม่ จังหวัดเชียงใหม่ ด้วยวิธีประกวดราคา
อิเล็กทรอนิกส์ (e-bidding) ตามรายการ ดังนี้

โครงการก่อสร้างอ่างเก็บน้ำห้วยแม่เหียะน้อย พร้อมระบบส่งน้ำอันเนื่องมาจากพระราชดำริ ระยะ ๓ ตำบลแม่เหียะ อำเภอเมืองเชียงใหม่ จังหวัดเชียงใหม่	จำนวน	๑	โครงการ
---	-------	---	---------

โดยมีข้อแนะนำและข้อกำหนดดังต่อไปนี้

๑. เอกสารแนบท้ายเอกสารประกวดราคาอิเล็กทรอนิกส์

- ๑.๑ แบบรูปและรายการละเอียด และขอบเขตของงาน
- ๑.๒ แบบใบเสนอราคาที่กำหนดไว้ในระบบจัดซื้อจัดจ้างภาครัฐด้วยอิเล็กทรอนิกส์
- ๑.๓ แบบสัญญาจ้างก่อสร้าง
- ๑.๔ แบบหนังสือค้ำประกัน
 - (๑) หลักประกันการเสนอราคา
 - (๒) หลักประกันสัญญา
 - (๓) หลักประกันการรับเงินค่าจ้างล่วงหน้า
- ๑.๕ สูตรการปรับราคา
- ๑.๖ บทนิยาม
 - (๑) ผู้ที่มีผลประโยชน์ร่วมกัน
 - (๒) การขัดขวางการแข่งขันอย่างเป็นธรรม

(๓) ผลงาน

๑.๗ แบบบัญชีเอกสารที่กำหนดไว้ในระบบจัดซื้อจัดจ้างภาครัฐด้วยอิเล็กทรอนิกส์

(๑) บัญชีเอกสารส่วนที่ ๑

(๒) บัญชีเอกสารส่วนที่ ๒

๑.๘ รายละเอียดการคำนวณราคากลางงานก่อสร้างตาม BOQ (Bill of Quantities)

๑.๙ แผนการทำงาน

๑.๑๐ แผนการใช้วัสดุที่ผลิตภายในประเทศและแผนการใช้เหล็กที่ผลิตภายใน

ประเทศ

๑.๑๑ ใบแจ้งการชำระเงิน สำหรับชำระเงินหลักประกันการเสนอราคา

๑.๑๒ คุณลักษณะเฉพาะของงานก่อสร้าง

๑.๑๓ รายละเอียดด้านวิศวกรรม

๑.๑๔ เงื่อนไขงานก่อสร้าง

๑.๑๕ แนวทางปฏิบัติที่เกี่ยวกับวันเปิดซองที่ใช้ในการคำนวณเงินเพิ่มหรือลดค่างาน

ตามสัญญาแบบปรับราคาได้ (ค่า k)

๑.๑๖ สิทธิในการรับงานของผู้ขึ้นทะเบียนผู้ประกอบการงานก่อสร้างสาขา

ก่อสร้างชลประทาน ของกรมทรัพยากรน้ำ

๒. คุณสมบัติของผู้ยื่นข้อเสนอ

๒.๑ มีความสามารถตามกฎหมาย

๒.๒ ไม่เป็นบุคคลล้มละลาย

๒.๓ ไม่อยู่ระหว่างเลิกกิจการ

๒.๔ ไม่เป็นบุคคลซึ่งอยู่ระหว่างถูกระงับการยื่นข้อเสนอหรือทำสัญญากับหน่วยงาน

ของรัฐไว้ชั่วคราว เนื่องจากเป็นผู้ที่ไม่ผ่านเกณฑ์การประเมินผลการปฏิบัติงานของผู้ประกอบการตามระเบียบ
ที่รัฐมนตรีว่าการกระทรวงการคลังกำหนดตามที่ประกาศเผยแพร่ในระบบเครือข่ายสารสนเทศของกรมบัญชี
กลาง

๒.๕ ไม่เป็นบุคคลซึ่งถูกระงับชื่อไว้ในบัญชีรายชื่อผู้ทำงานและได้แจ้งเวียนชื่อให้เป็นผู้
ทำงานของหน่วยงานของรัฐในระบบเครือข่ายสารสนเทศของกรมบัญชีกลาง ซึ่งรวมถึงนิติบุคคลที่ผู้ทำงานเป็น
หุ้นส่วนผู้จัดการ กรรมการผู้จัดการ ผู้บริหาร ผู้มีอำนาจในการดำเนินงานในกิจการของนิติบุคคลนั้นด้วย

๒.๖ มีคุณสมบัติและไม่มีลักษณะต้องห้ามตามที่คณะกรรมการนโยบายการจัดซื้อ
จัดจ้าง และการบริหารพัสดุภาครัฐกำหนดในราชกิจจานุเบกษา

๒.๗ เป็นนิติบุคคลผู้มีอาชีพรับจ้างงานก่อสร้างที่ประกวดราคาอิเล็กทรอนิกส์ดังกล่าว

๒.๘ ไม่เป็นผู้มีผลประโยชน์ร่วมกันกับผู้ยื่นข้อเสนอรายอื่นที่เข้ายื่นข้อเสนอให้แก่ กรม
ณ วันประกาศประกวดราคาอิเล็กทรอนิกส์ หรือไม่เป็นผู้กระทำการอันเป็นการขัดขวาง การแข่งขันอย่างเป็น
ธรรมในการประกวดราคาอิเล็กทรอนิกส์ครั้งนี้

๒.๙ ไม่เป็นผู้ได้รับเอกสิทธิ์หรือความคุ้มกัน ซึ่งอาจปฏิเสธไม่ยอมขึ้นศาลไทย เว้นแต่รัฐบาล ของผู้ยื่นข้อเสนอได้มีคำสั่งให้สละเอกสิทธิ์และความคุ้มกันเช่นนั้น

๒.๑๐ เป็นผู้ประกอบการที่ขึ้นทะเบียนงานก่อสร้างสาขางานก่อสร้างชลประทาน ไม่น้อยกว่าชั้น ๔ ประเภทคุณลักษณะเฉพาะอื่นๆ ไว้กับกรมบัญชีกลาง

๒.๑๑ ผู้ยื่นข้อเสนอที่ยื่นข้อเสนอในรูปแบบของ "กิจการร่วมค้า" ต้องมีคุณสมบัติดังนี้

(๑) การกำหนดสัดส่วนในการเข้าร่วมค้าของคู่สัญญา

กรณีที่ข้อตกลงฯ กำหนดให้ผู้เข้าร่วมค้ารายใดรายหนึ่งเป็นผู้เข้าร่วมค้าหลัก ข้อตกลงฯ จะต้องมีการกำหนดสัดส่วนหน้าที่ และความรับผิดชอบในปริมาณงาน สิ่งของ หรือมูลค่าตาม สัญญาของผู้เข้าร่วมค้าหลักมากกว่าผู้เข้าร่วมค้ารายอื่นทุกราย

(๒) กรณีที่ข้อตกลงฯ กำหนดให้ผู้เข้าร่วมค้ารายใดรายหนึ่งเป็นผู้เข้าร่วมค้าหลัก กิจการร่วมค่านั้นต้องใช้ผลงานของผู้เข้าร่วมค้าหลักรายเดียวเป็นผลงานของกิจการร่วมค้าที่ยื่นข้อเสนอ

สำหรับข้อตกลงฯ ที่ไม่ได้กำหนดให้ผู้เข้าร่วมค้ารายใดเป็นผู้เข้าร่วมค้าหลักผู้ เข้าร่วมค้าทุกรายจะต้องมีคุณสมบัติครบถ้วนตามเงื่อนไขที่กำหนดไว้ในเอกสารเชิญชวน

(๓) งานก่อสร้างที่ขึ้นทะเบียนไว้กับกรมบัญชีกลางตามสาขางานก่อสร้างที่คณะกรรมการราคากลางและขึ้นทะเบียนผู้ประกอบการกำหนด

กรณีที่ข้อตกลงฯ กำหนดให้ผู้เข้าร่วมค้ารายใดรายหนึ่งเป็นผู้เข้าร่วมค้าหลักผู้ เข้าร่วมค้าหลักจะต้อง เป็นผู้ประกอบการที่ขึ้นทะเบียนงานก่อสร้างสาขางานก่อสร้างชลประทาน ไม่น้อยกว่า ชั้น ๔ ประเภทคุณลักษณะเฉพาะอื่นๆ ไว้กับกรมบัญชีกลาง ในส่วนของผู้เข้าร่วมค้าที่ไม่ใช่ผู้เข้าร่วมค้าหลักจะ เป็นผู้ประกอบการที่ขึ้นทะเบียนในสาขางานก่อสร้างไว้กับกรมบัญชีกลางหรือไม่ก็ได้

สำหรับข้อตกลงฯ ที่ไม่ได้กำหนดให้ผู้เข้าร่วมค้ารายใดเป็นผู้เข้าร่วมค้าหลักผู้ เข้าร่วมค้าทุกรายจะต้องมีคุณสมบัติครบถ้วนตามเงื่อนไขที่กำหนดไว้ในเอกสารเชิญชวน

(๔) การยื่นข้อเสนอของกิจการร่วมค้า

(๔.๑) กรณีที่ข้อตกลงฯ กำหนดให้มีการมอบหมายผู้เข้าร่วมค้ารายใดราย หนึ่ง เป็นผู้ยื่นข้อเสนอในนามกิจการร่วมค้า การยื่นข้อเสนอดังกล่าวไม่ต้องมีหนังสือมอบอำนาจ

สำหรับข้อตกลงฯ ที่ไม่ได้กำหนดให้ผู้เข้าร่วมค้ารายใดเป็นผู้ยื่นข้อเสนอ ผู้เข้าร่วมค้าทุกรายจะต้องลงลายมือชื่อในหนังสือมอบอำนาจให้ผู้เข้าร่วมค้ารายใดรายหนึ่งเป็นผู้ยื่นข้อเสนอใน นามกิจการร่วมค้า

(๔.๒) การยื่นข้อเสนอด้วยวิธีประกวดราคาอิเล็กทรอนิกส์ (e - bidding) ให้ผู้ เข้าร่วมค้าที่ได้รับมอบหมายหรือมอบอำนาจตามข้อ (๔.๑) ดำเนินการซื้อเอกสารประกวดราคาอิเล็กทรอนิกส์ กรณีที่มีการจำหน่ายเอกสารซื้อหรือจ้าง

๒.๑๒ ผู้ยื่นข้อเสนอต้องลงทะเบียนที่มีข้อมูลถูกต้องครบถ้วนในระบบจัดซื้อจัดจ้างภาครัฐด้วย อิเล็กทรอนิกส์ (Electronic Government Procurement : e-GP) ของกรมบัญชีกลาง

๓. หลักฐานการยื่นข้อเสนอ

ผู้ยื่นข้อเสนอจะต้องเสนอเอกสารหลักฐานยื่นมาพร้อมกับการเสนอราคาทางระบบจัดซื้อจัดจ้างภาครัฐด้วยอิเล็กทรอนิกส์ โดยแยกเป็น ๒ ส่วน คือ

๓.๑ ส่วนที่ ๑ อย่างน้อยต้องมีเอกสารดังต่อไปนี้

- (๑) ในกรณีผู้ยื่นข้อเสนอเป็นนิติบุคคล
 - (ก) ห้างหุ้นส่วนสามัญหรือห้างหุ้นส่วนจำกัด ให้ยื่นสำเนาหนังสือรับรองการจดทะเบียนนิติบุคคล บัญชีรายชื่อหุ้นส่วนผู้จัดการ
 - (ข) บริษัทจำกัดหรือบริษัทมหาชนจำกัด ให้ยื่นสำเนาหนังสือรับรองการจดทะเบียนนิติบุคคล หนังสือบริคณห์สนธิ บัญชีรายชื่อกรรมการผู้จัดการ และบัญชีผู้ถือหุ้นรายใหญ่ (ถ้ามี)
- (๒) ในกรณีผู้ยื่นข้อเสนอเป็นบุคคลธรรมดาหรือคณะบุคคลที่มีโชินนิติบุคคล ให้ยื่นสำเนาบัตรประจำตัวประชาชนของผู้นั้น สำเนาข้อตกลงที่แสดงถึงการเข้าเป็นหุ้นส่วน (ถ้ามี) สำเนาบัตรประจำตัวประชาชนของผู้เป็นหุ้นส่วน หรือสำเนาหนังสือเดินทางของผู้เป็นหุ้นส่วนที่มีได้ถือสัญชาติไทย
- (๓) ในกรณีผู้ยื่นข้อเสนอเป็นผู้ยื่นข้อเสนอร่วมกันในฐานะเป็นผู้ร่วมค้า ให้ยื่นสำเนาสัญญาของการเข้าร่วมค้า และเอกสารตามที่ระบุไว้ใน (๑) หรือ (๒) ของผู้ร่วมค้า แล้วแต่กรณี
- (๕) สำเนาใบทะเบียนพาณิชย์ พร้อมรับรองสำเนาถูกต้อง
- (๖) สำเนาใบทะเบียนภาษีมูลค่าเพิ่ม พร้อมรับรองสำเนาถูกต้อง
- (๗) บัญชีเอกสารส่วนที่ ๑ ทั้งหมดที่ได้ยื่นพร้อมกับการเสนอราคาทางระบบจัด

ซื้อจัดจ้างภาครัฐด้วยอิเล็กทรอนิกส์ ตามแบบในข้อ ๑.๗ (๑) โดยไม่ต้องแนบในรูปแบบ PDF File (Portable Document Format)

ทั้งนี้ เมื่อผู้ยื่นข้อเสนอดำเนินการแนบไฟล์เอกสารตามบัญชีเอกสารส่วนที่ ๑ ครบถ้วน ถูกต้องแล้ว ระบบจัดซื้อจัดจ้างภาครัฐด้วยอิเล็กทรอนิกส์จะสร้างบัญชีเอกสารส่วนที่ ๑ ตามแบบในข้อ ๑.๗ (๑) ให้โดยผู้ยื่นข้อเสนอไม่ต้องแนบบัญชีเอกสารส่วนที่ ๑ ดังกล่าวในรูปแบบ PDF File (Portable Document Format)

๓.๒ ส่วนที่ ๒ อย่างน้อยต้องมีเอกสารดังต่อไปนี้

- (๑) หลักประกันการเสนอราคา ตามข้อ ๕
- (๒) สำเนาหลักฐานการขึ้นทะเบียนงานก่อสร้าง สาขางานก่อสร้างชลประทาน ไม่น้อยกว่าชั้น ๔ ประเภทคุณลักษณะเฉพาะอื่นๆ ไว้กับกรมบัญชีกลาง
- (๓) สำเนาใบขึ้นทะเบียนผู้ประกอบการวิสาหกิจขนาดกลางและขนาดย่อม (SMEs) (ถ้ามี)
- (๔) แคตตาล็อกและเอกสารคุณลักษณะเฉพาะของงานก่อสร้าง และเอกสารอื่นที่กำหนดของคุณลักษณะเฉพาะของงานก่อสร้าง (ตามที่กำหนดในเอกสารแนบท้ายเอกสารประกวดราคา ข้อ ๑.๑๒ คุณลักษณะเฉพาะของงานก่อสร้าง)

(๕) บัญชีเอกสารส่วนที่ ๒ ทั้งหมดที่ได้ยื่นพร้อมกับการเสนอราคาทางระบบจัดซื้อจัดจ้างภาครัฐด้วยอิเล็กทรอนิกส์ตามแบบในข้อ ๑.๗ (๒) โดยไม่ต้องแนบในรูปแบบ PDF File (Portable

Document Format)

ทั้งนี้ เมื่อผู้ยื่นข้อเสนอดำเนินการแนบไฟล์เอกสารตามบัญชีเอกสารส่วนที่ ๒ ครบถ้วน ถูกต้องแล้ว ระบบจัดซื้อจัดจ้างภาครัฐด้วยอิเล็กทรอนิกส์จะสร้างบัญชีเอกสารส่วนที่ ๒ ตามแบบใน ข้อ ๑.๗ (๒) ให้โดยผู้ยื่นข้อเสนอไม่ต้องแนบบัญชีเอกสารส่วนที่ ๒ ดังกล่าวในรูปแบบ PDF File (Portable Document Format)

๔. การเสนอราคา

๔.๑ ผู้ยื่นข้อเสนอต้องยื่นข้อเสนอ และเสนอราคาทางระบบจัดซื้อจัดจ้างภาครัฐด้วย อิเล็กทรอนิกส์ตามที่กำหนดไว้ในเอกสารประกวดราคาอิเล็กทรอนิกส์นี้ โดยไม่มีเงื่อนไขใดๆ ทั้งสิ้น และจะต้อง กรอกข้อความให้ถูกต้องครบถ้วน พร้อมทั้งหลักฐานแสดงตัวตนและทำการยืนยันตัวตนของผู้ยื่นข้อเสนอ โดย ไม่ต้องแนบบใบเสนอราคาในรูปแบบ PDF File (Portable Document Format)

๔.๒ ผู้ยื่นข้อเสนอจะต้องกรอกรายละเอียดการเสนอราคาในใบเสนอราคาตาม ข้อ ๑.๒ ให้ครบถ้วน โดยไม่ต้องยื่น ใบแจ้งปริมาณงานและราคาและใบบัญชีรายการก่อสร้าง ในรูปแบบ PDF File (Portable Document Format)

ในการเสนอราคาให้เสนอราคาเป็นเงินบาทและเสนอราคาได้เพียงครั้งเดียวและ ราคาเดียว โดยเสนอราคารวม หรือราคาต่อหน่วย หรือราคาต่อรายการ ตามเงื่อนไขที่ระบุไว้ตามข้อ ๖.๒ ให้ถูก ต้อง ทั้งนี้ ราคารวมที่เสนอจะต้องตรงกันทั้งตัวเลขและตัวหนังสือ ถ้าตัวเลขและตัวหนังสือไม่ตรงกัน ให้ถือตัว หนังสือเป็นสำคัญ โดยคิดราคารวมทั้งสิ้นซึ่งรวมค่าภาษีมูลค่าเพิ่ม ภาษีอากรอื่น และค่าใช้จ่ายที่ส่งมอบแล้ว

ราคาที่เสนอจะต้องเสนอกำหนดยื่นราคาไม่น้อยกว่า ๑๘๐ วัน ตั้งแต่วันเสนอ ราคาโดยภายในกำหนดยื่นราคา ผู้ยื่นข้อเสนอต้องรับผิดชอบราคาที่ตนได้เสนอไว้และจะถอนการเสนอราคา มิได้

๔.๓ ผู้ยื่นข้อเสนอจะต้องเสนอกำหนดเวลาดำเนินการก่อสร้างแล้วเสร็จไม่เกิน ๒๓๐ วัน นับถัดจากวันลงนามในสัญญาจ้างก่อสร้าง

๔.๔ ก่อนเสนอราคา ผู้ยื่นข้อเสนอควรตรวจสอบร่างสัญญา แบบรูปและรายการ รายละเอียด และขอบเขตของงาน ฯลฯ ให้ถี่ถ้วนและเข้าใจเอกสารประกวดราคาอิเล็กทรอนิกส์ทั้งหมดเสียก่อนที่ จะตกลงยื่นข้อเสนอตามเงื่อนไขในเอกสารประกวดราคาอิเล็กทรอนิกส์

๔.๕ ผู้ยื่นข้อเสนอต้องยื่นข้อเสนอและเสนอราคาทางระบบจัดซื้อจัดจ้างภาครัฐ ด้วย อิเล็กทรอนิกส์ในวันที่ ๒๔ เมษายน ๒๕๖๙ ระหว่างเวลา ๑๓.๐๐ น. ถึง ๑๖.๐๐ น. และเวลาในการ เสนอราคาให้ถือตามเวลาของระบบจัดซื้อจัดจ้างภาครัฐด้วยอิเล็กทรอนิกส์เป็นเกณฑ์

เมื่อพ้นกำหนดเวลายื่นข้อเสนอและเสนอราคาแล้ว จะไม่รับเอกสารการยื่นข้อ เสนอ และการเสนอราคาใดๆ โดยเด็ดขาด

๔.๖ ผู้ยื่นข้อเสนอต้องจัดทำเอกสารสำหรับใช้ในการเสนอราคาในรูปแบบ ไฟล์เอกสาร ประเภท PDF File (Portable Document Format) โดยผู้ยื่นข้อเสนอต้องเป็นผู้รับผิดชอบตรวจสอบความครบถ้วน ถูกต้อง และชัดเจนของเอกสาร PDF File ก่อนที่จะยืนยันการเสนอราคา แล้วจึงส่งข้อมูล

(Upload) เพื่อเป็นการเสนอราคาให้แก่กรม ผ่านทางระบบจัดซื้อจัดจ้างภาครัฐด้วยอิเล็กทรอนิกส์

๔.๗ คณะกรรมการพิจารณาผลการประกวดราคาอิเล็กทรอนิกส์จะดำเนินการตรวจสอบ คุณสมบัติของผู้ยื่นข้อเสนอแต่ละรายว่า เป็นผู้ยื่นข้อเสนอที่มีผลประโยชน์ร่วมกันกับผู้ยื่นข้อเสนอรายอื่น ตามข้อ ๑.๖ (๑) หรือไม่ หากปรากฏว่าผู้ยื่นข้อเสนอรายใดเป็นผู้ยื่นข้อเสนอที่มีผลประโยชน์ร่วมกันกับผู้ยื่นข้อเสนอรายอื่น คณะกรรมการพิจารณาผลฯ จะตัดรายชื่อผู้ยื่นข้อเสนอราคาที่มีผลประโยชน์ร่วมกันนั้นออกจากการเป็นผู้ยื่นข้อเสนอ

หากปรากฏต่อคณะกรรมการพิจารณาผลฯ ว่า ก่อนหรือในขณะที่มีการพิจารณาข้อเสนอ มีผู้ยื่นข้อเสนอรายใดกระทำการอันเป็นการขัดขวางการแข่งขันอย่างเป็นธรรมตาม ข้อ ๑.๖ (๒) และคณะกรรมการพิจารณาผลฯ เชื่อว่ามีการกระทำการอันเป็นการขัดขวางการแข่งขันอย่างเป็นธรรม คณะกรรมการพิจารณาผลฯ จะตัดรายชื่อผู้ยื่นข้อเสนอรายนั้นออกจากการเป็นผู้ยื่นข้อเสนอ และกรม จะพิจารณาลงโทษผู้ยื่นข้อเสนอดังกล่าวเป็นผู้ที่งาน เว้นแต่ กรม จะพิจารณาเห็นว่า ผู้ยื่นข้อเสนอรายนั้น มิใช่เป็นผู้ริเริ่มให้มีการกระทำความดังกล่าวและได้ให้ความร่วมมือเป็นประโยชน์ต่อการพิจารณาของกรม

๔.๘ ผู้ยื่นข้อเสนอจะต้องปฏิบัติ ดังนี้

(๑) ปฏิบัติตามเงื่อนไขที่ระบุไว้ในเอกสารประกวดราคาอิเล็กทรอนิกส์

(๒) ราคาที่เสนอจะต้องเป็นราคาที่รวมภาษีมูลค่าเพิ่ม และภาษีอื่นๆ (ถ้ามี)

รวมค่าใช้จ่ายที่ส่งไปเรียบร้อยแล้ว

(๓) ผู้ยื่นข้อเสนอจะต้องลงทะเบียนเพื่อเข้าสู่กระบวนการเสนอราคา ตามวัน

เวลาที่กำหนด

(๔) ผู้ยื่นข้อเสนอจะถอนการเสนอราคาที่เสนอแล้วไม่ได้

(๕) ผู้ยื่นข้อเสนอต้องศึกษาและทำความเข้าใจในระบบและวิธีการเสนอราคา

ด้วยวิธีประกวดราคาอิเล็กทรอนิกส์ ของกรมบัญชีกลางที่แสดงไว้ในเว็บไซต์ www.gprocurement.go.th

๔.๙ ผู้ยื่นข้อเสนอที่เป็นผู้ชนะการเสนอราคาต้องจัดทำแผนการใช้พัสดุที่ผลิตภายในประเทศและแผนการใช้เหล็กที่ผลิตในประเทศ โดยยื่นให้หน่วยงานของรัฐภายใน ๖๐ วัน นับถัดจากวันลงนามในสัญญา เว้นแต่กรณีที่ระยะเวลาดำเนินการตามสัญญาไม่เกิน ๖๐ วัน

๔.๑๐ คู่สัญญาต้องจัดทำแผนการทำงานมาให้ภายใน ๑๕ วัน นับถัดจากวันลงนามในสัญญา เว้นแต่เป็นกรณีสัญญาที่มีอายุไม่เกิน ๙๐ วัน หรือกรณีการจ้างก่อสร้างซึ่งสัญญาหรือบันทึกข้อตกลงเป็นหนังสือที่มีวงเงินไม่เกิน ๕๐๐,๐๐๐ บาท ทั้งนี้ แผนการทำงานดังกล่าวให้ถือเป็นเอกสารส่วนหนึ่งของสัญญา

๕. หลักประกันการเสนอราคา

ผู้ยื่นข้อเสนอต้องวางหลักประกันการเสนอราคาพร้อมกับการเสนอราคาทางระบบการจัดซื้อจัดจ้างภาครัฐด้วยอิเล็กทรอนิกส์ โดยใช้หลักประกันอย่างหนึ่งอย่างใดดังต่อไปนี้ จำนวน

๒,๘๗๙,๒๕๐.๐๐ บาท (สองล้านแปดแสนเจ็ดหมื่นเก้าพันสองร้อยห้าสิบบาทถ้วน)

๕.๑ เงินสด

๕.๒ หนังสือค้ำประกันอิเล็กทรอนิกส์ของธนาคารภายในประเทศตามแบบที่คณะ

กรรมการนโยบายกำหนด

๕.๓ พันธบัตรรัฐบาลไทย

๕.๔ หนังสือค้ำประกันของบริษัทเงินทุนหรือบริษัทเงินทุนหลักทรัพย์ที่ได้รับอนุญาตให้ประกอบกิจการเงินทุนเพื่อการพาณิชย์และประกอบธุรกิจค้ำประกันตามประกาศของธนาคารแห่งประเทศไทย ตามรายชื่อบริษัทเงินทุนที่ธนาคารแห่งประเทศไทยแจ้งเวียนให้ทราบ โดยอนุโลมให้ใช้ตามตัวอย่างหนังสือค้ำประกันของธนาคารที่คณะกรรมการนโยบายกำหนด

กรณีที่ผู้ยื่นข้อเสนอ นำพันธบัตรรัฐบาลไทยหรือหนังสือค้ำประกันของบริษัทเงินทุนหรือบริษัทเงินทุนหลักทรัพย์ มาวางเป็นหลักประกันการเสนอราคาจะต้องส่งต้นฉบับเอกสารดังกล่าวมาให้กรมตรวจสอบความถูกต้องในวันที่ ๒๙ เมษายน ๒๕๖๙ ระหว่างเวลา ๐๘.๓๐ น. ถึง ๑๖.๓๐ น.

กรณีที่ผู้ยื่นข้อเสนอประสงค์จะวางหลักประกันการเสนอราคาเป็นเงินสด ให้ผู้ยื่นข้อเสนอ ดำเนินการชำระเงินผ่านช่องทางการชำระเงิน ดังนี้

ผ่านบริการรับชำระเงิน (Bill Payment) ผ่านระบบ KTB Corporate Online ตามใบแจ้งการชำระเงิน ที่แนบมาพร้อมกับเอกสารเชิญชวนนี้

และส่งหลักฐานการชำระเงินกับธนาคาร พร้อมทั้งแบบแจ้งความประสงค์ชำระราคาหลักประกันการเสนอราคา (เฉพาะกรณีที่มีหลักประกันการเสนอราคาหลายรายการพิจารณา) มาให้ กรมตรวจสอบความถูกต้อง โดยยื่นมาพร้อมกับการยื่นข้อเสนอผ่านระบบ e-GP โดยการชำระเงินและส่งหลักฐานการชำระเงินให้ดำเนินการในวันและเวลาที่หน่วยงานของรัฐกำหนดให้เป็นวันและเวลาเสนอราคาเท่านั้น

กรณีที่ผู้ยื่นข้อเสนอที่ยื่นข้อเสนอในรูปแบบของ "กิจการร่วมค้า" ประสงค์จะใช้หนังสือค้ำประกันอิเล็กทรอนิกส์ของธนาคารในประเทศเป็นหลักประกันการเสนอราคาให้ระบุชื่อผู้เข้าร่วมค้ารายที่สัญญาร่วมค้ากำหนดให้เป็นผู้เข้ายื่นข้อเสนอกับหน่วยงานของรัฐเป็นผู้ยื่นข้อเสนอ

หลักประกันการเสนอราคาตามข้อนี้ กรมจะคืนให้ผู้ยื่นข้อเสนอหรือผู้ค้ำประกันภายใน ๑๕ วัน นับถัดจากวันที่กรมได้พิจารณาเห็นชอบรายงานผลคัดเลือกผู้ชนะการประกวดราคาเรียบร้อยแล้ว เว้นแต่ผู้ยื่นข้อเสนอรายที่คัดเลือกไว้ซึ่งเสนอราคาต่ำสุดหรือได้คะแนนรวมสูงสุดไม่เกิน ๓ ราย ให้คืนได้ต่อเมื่อได้ทำสัญญาหรือข้อตกลง หรือผู้ยื่นข้อเสนอได้พ้นจากข้อผูกพันแล้ว

การคืนหลักประกันการเสนอราคา ไม่ว่าในกรณีใด ๆ จะคืนให้โดยไม่มีดอกเบี้ย

๖. หลักเกณฑ์และสิทธิในการพิจารณา

๖.๑ ในการพิจารณาผลการยื่นข้อเสนอประกวดราคาอิเล็กทรอนิกส์ครั้งนี้ กรมจะพิจารณาตัดสินโดยใช้ หลักเกณฑ์ราคา

๖.๒ การพิจารณาผู้ชนะการยื่นข้อเสนอ

กรณีใช้หลักเกณฑ์ราคาในการพิจารณาผู้ชนะการยื่นข้อเสนอ กรม จะพิจารณาจาก ราคารวม

๖.๓ หากผู้ยื่นข้อเสนอรายใดมีคุณสมบัติไม่ถูกต้องตามข้อ ๒ หรือยื่นหลักฐานการยื่นข้อเสนอไม่ถูกต้อง หรือไม่ครบถ้วนตามข้อ ๓ หรือยื่นข้อเสนอไม่ถูกต้องตามข้อ ๔ คณะกรรมการพิจารณาผลฯ

จะไม่รับพิจารณาข้อเสนอของผู้ยื่นข้อเสนอรายนั้น เว้นแต่ ผู้ยื่นข้อเสนอรายใดเสนอเอกสารทางเทคนิคหรือแบบรูปและรายการละเอียดและขอบเขตของงานที่แจ่มแจ้งไม่ครบถ้วน หรือเสนอรายละเอียดแตกต่างไปจากเงื่อนไขที่กรมกำหนดไว้ในประกาศและเอกสารประกวดราคาอิเล็กทรอนิกส์ ในส่วนที่มีสาระสำคัญและความต่างต่างนั้น ไม่มีผลทำให้เกิดการได้เปรียบเสียเปรียบ ต่อผู้ยื่นข้อเสนอรายอื่น หรือเป็นการผิดพลาดเล็กน้อย คณะกรรมการพิจารณาผลฯ อาจพิจารณาผ่อนปรนการตัดสิทธิ ผู้ยื่นข้อเสนอรายนั้น

๖.๔ กรมสงวนสิทธิไม่พิจารณาข้อเสนอของผู้ยื่นข้อเสนอโดยไม่มี การผ่อนผัน ในกรณีดังต่อไปนี้

(๑) ไม่กรอกชื่อผู้ยื่นข้อเสนอในการเสนอราคาทางระบบจัดซื้อจัดจ้าง ด้วยอิเล็กทรอนิกส์

(๒) เสนอรายละเอียดแตกต่างไปจากเงื่อนไขที่กำหนดในเอกสารประกวดราคา อิเล็กทรอนิกส์ที่เป็นสาระสำคัญ หรือมีผลทำให้เกิดความได้เปรียบเสียเปรียบแก่ผู้ยื่นข้อเสนอรายอื่น

(๓) ไม่ยื่น หรือยื่น เอกสารตามที่กำหนดไว้ในข้อ ๓.๒ (๔) มาไม่ครบถ้วน

๖.๕ ในการตัดสินใจการประกวดราคาอิเล็กทรอนิกส์หรือในการทำสัญญา คณะกรรมการพิจารณาผลฯ หรือกรม มีสิทธิให้ผู้ยื่นข้อเสนอชี้แจงข้อเท็จจริงเกี่ยวกับสภาพ ฐานะ หรือข้อเท็จจริงอื่นใดที่เกี่ยวข้องกับผู้ยื่นข้อเสนอเพิ่มเติมได้ กรมมีสิทธิที่จะไม่รับข้อเสนอ ไม่รับราคา หรือไม่ทำสัญญา หากข้อเท็จจริงดังกล่าวไม่เหมาะสมหรือไม่ถูกต้อง

๖.๖ กรมทรงไว้ซึ่งสิทธิที่จะไม่รับราคาต่ำสุด หรือราคาหนึ่งราคาใด หรือราคาที่เสนอทั้งหมดก็ได้ และอาจพิจารณาเลือกจ้างก่อสร้างในจำนวน หรือขนาด หรือเฉพาะรายการหนึ่งรายการใด หรืออาจจะยกเลิก การประกวดราคาอิเล็กทรอนิกส์โดยไม่พิจารณาจัดจ้างก่อสร้างเลยก็ได้ สุดแต่จะพิจารณา ทั้งนี้เพื่อประโยชน์ของทางราชการเป็นสำคัญ และให้ถือว่าการตัดสินใจของ กรมเป็นเด็ดขาด ผู้ยื่นข้อเสนอจะเรียกร้องค่าใช้จ่าย หรือค่าเสียหายใดๆ มิได้ รวมทั้ง กรมจะพิจารณายกเลิกการประกวดราคาอิเล็กทรอนิกส์และลงโทษผู้ยื่นข้อเสนอเป็นผู้ทิ้งงาน ไม่ว่าจะเป็นผู้ยื่นข้อเสนอที่ได้รับการคัดเลือกหรือไม่ก็ตาม หากมีเหตุที่เชื่อได้ว่าผู้ยื่นข้อเสนอกระทำการโดยไม่สุจริต เช่น การเสนอเอกสารอันเป็นเท็จ หรือใช้ชื่อบุคคลธรรมดา หรือนิติบุคคลอื่นมาเสนอราคาแทน เป็นต้น

ในกรณีที่ผู้ยื่นข้อเสนอรายที่เสนอราคาต่ำสุด เสนอราคาต่ำจนคาดหมายได้ว่าไม่อาจดำเนินงานตามเอกสารประกวดราคาอิเล็กทรอนิกส์ได้ ในกรณีที่ระหว่างระยะเวลาตามสัญญาจนถึงวันที่ผู้ว่าจ้างได้ตรวจรับงานครั้งสุดท้ายได้เกิดความเสียหายอย่างร้ายแรงจากหรือแก่งานก่อสร้างถึงขนาดที่ก่อให้เกิดอันตรายต่อชีวิตหรือทรัพย์สินของประชาชนอันเนื่องมาจากการกระทำหรือละเว้นการกระทำใด ๆ ของผู้รับจ้าง ภายในระยะเวลา ๒ ปี นับตั้งแต่วันที่เกิดเหตุจนถึงวันยื่นข้อเสนอ คณะกรรมการพิจารณาผลฯ หรือกรม จะให้ผู้ยื่นข้อเสนอนั้นชี้แจงและแสดงหลักฐานที่ทำให้เชื่อได้ว่า ผู้ยื่นข้อเสนอสมาสามารถดำเนินการตาม

เอกสารประกวดราคาอิเล็กทรอนิกส์ให้เสร็จสมบูรณ์ หากคำชี้แจงไม่เป็นที่รับฟังได้ กรม มีสิทธิที่จะไม่รับข้อเสนอหรือไม่รับราคาของผู้ยื่นข้อเสนอรายนั้น ทั้งนี้ ผู้ยื่นข้อเสนอดังกล่าวไม่มีสิทธิเรียกร้องค่าใช้จ่ายหรือค่าเสียหายใดๆ จากกรม

๖.๗ ก่อนลงนามในสัญญา กรม อาจประกาศยกเลิกการประกวดราคาอิเล็กทรอนิกส์ หากปรากฏว่ามีการกระทำที่เข้าลักษณะผู้ยื่นข้อเสนอที่ชนะการประกวดราคาหรือที่ได้รับการคัดเลือกมีผลประโยชน์ร่วมกัน หรือมีส่วนได้เสียกับผู้ยื่นข้อเสนอรายอื่น หรือขัดขวางการแข่งขันอย่างเป็นธรรม หรือสมยอมกันกับผู้ยื่นข้อเสนอรายอื่น หรือเจ้าหน้าที่ในการเสนอราคา หรือสื่อว่ากระทำการทุจริตอื่นใดในการเสนอราคา

๖.๘ หากผู้ยื่นข้อเสนอซึ่งเป็นผู้ประกอบการ SMEs เสนอราคาสูงกว่าราคาต่ำสุดของผู้ยื่นข้อเสนอรายอื่นที่ไม่เกินร้อยละ ๑๐ ให้จัดซื้อจัดจ้างกับผู้ประกอบการ SMEs ดังกล่าว โดยจัดเรียงลำดับผู้ยื่นข้อเสนอซึ่งเป็นผู้ประกอบการ SMEs ซึ่งเสนอราคาสูงกว่าราคาต่ำสุดของผู้ยื่นข้อเสนอรายอื่นไม่เกินร้อยละ ๑๐ ที่จะเรียกมาทำสัญญาไม่เกิน ๓ ราย

ผู้ยื่นข้อเสนอที่เป็นกิจการร่วมค้าที่จะได้สิทธิตามวรรคหนึ่ง ผู้เข้าร่วมค้าทุกราย จะต้องเป็นผู้ประกอบการ SMEs

ทั้งนี้ ผู้ประกอบการ SMEs ที่จะได้แต้มต่อด้านราคาตามวรรคหนึ่ง จะต้องมีวงเงินสัญญาสะสมตามปีปฏิทินรวมกับราคาที่เสนอในครั้งนี้แล้ว มีมูลค่ารวมกันไม่เกินมูลค่าของรายได้ตามขนาดที่ขึ้นทะเบียนไว้กับ สสว.

๖.๙ หากผู้ยื่นข้อเสนอซึ่งมีผู้ประกอบการ SMEs แต่เป็นบุคคลธรรมดาที่ถือสัญชาติไทยหรือนิติบุคคลที่จัดตั้งขึ้นตามกฎหมายไทยเสนอราคาสูงกว่าราคาต่ำสุดของผู้ยื่นข้อเสนอซึ่งเป็นผู้ประกอบการธรรมดาที่มีถือสัญชาติไทยหรือนิติบุคคลที่จัดตั้งขึ้นตามกฎหมายของต่างประเทศไม่เกินร้อยละ ๓ ให้จัดซื้อจัดจ้างกับบุคคลธรรมดาที่ถือสัญชาติไทยหรือนิติบุคคลที่จัดตั้งขึ้นตามกฎหมายไทยดังกล่าว

ผู้ยื่นข้อเสนอที่เป็นกิจการร่วมค้าที่จะได้สิทธิตามวรรคหนึ่ง ผู้เข้าร่วมค้าทุกราย จะต้องเป็นบุคคลธรรมดาที่ถือสัญชาติไทยหรือนิติบุคคลที่จัดตั้งขึ้นตามกฎหมายไทย

๗. การทำสัญญาจ้างก่อสร้าง

ผู้ชนะการประกวดราคาอิเล็กทรอนิกส์จะต้องทำสัญญาจ้างตามแบบสัญญา ดังระบุในข้อ ๑.๓ หรือทำข้อตกลงเป็นหนังสือกับกรม ภายใน ๑๕ วัน นับถัดจากวันที่ได้รับแจ้ง และจะต้องวางหลักประกันสัญญาเป็นจำนวนเงินเท่ากับร้อยละ ๕ ของราคาค่าจ้างที่ประกวดราคาอิเล็กทรอนิกส์ ให้กรม ยึดถือไว้ในขณะทำสัญญาโดยใช้หลักประกันอย่างหนึ่งอย่างใด ดังต่อไปนี้

๗.๑ เงินสด

๗.๒ หนังสือค้ำประกันของธนาคารภายในประเทศ ตามตัวอย่างที่คณะกรรมการนโยบายกำหนด ดังระบุในข้อ ๑.๔ (๒) หรือจะเป็นหนังสือค้ำประกันอิเล็กทรอนิกส์ตามวิธีการที่กรมบัญญัติกำหนด

๗.๓ หนังสือค้ำประกันของบริษัทเงินทุน หรือบริษัทเงินทุนหลักทรัพย์ที่ได้รับอนุญาต

ให้ประกอบกิจการเงินทุนเพื่อการพาณิชย์และประกอบธุรกิจค้าประกันตามประกาศของธนาคารแห่งประเทศไทย ตามรายชื่อบริษัทเงินทุนที่ธนาคารแห่งประเทศไทยแจ้งเวียนให้ทราบ โดยอนุโลมให้ใช้ตามตัวอย่างหนังสือค้าประกันของธนาคารที่คณะกรรมการนโยบายกำหนด ดังระบุในข้อ ๑.๔ (๒)

๗.๔ พันธบัตรรัฐบาลไทย

หลักประกันนี้จะคืนให้ โดยไม่มีดอกเบี้ยภายใน ๑๕ วันนับถัดจากวันที่ผู้ชนะการประกวดราคาอิเล็กทรอนิกส์ (ผู้รับจ้าง) พ้นจากข้อผูกพันตามสัญญาจ้างแล้ว

๘. ค่าจ้างและการจ่ายเงิน

กรมจะจ่ายค่าจ้างต่อหน่วยของงานแต่ละรายการที่ได้ทำสำเร็จจริงตามราคาต่อหน่วยที่กำหนดไว้ในใบแจ้งปริมาณงานและราคา นอกจากนี้ในกรณีต่อไปนี้

(๑) เมื่อปริมาณงานที่ทำเสร็จจริงในส่วนที่เกินกว่าร้อยละ ๑๒๕ (หนึ่งร้อยยี่สิบห้า) แต่ไม่เกินร้อยละ ๑๕๐ (หนึ่งร้อยห้าสิบ) ของปริมาณงานที่กำหนดไว้ในสัญญาหรือใบแจ้งปริมาณงานและราคา จะจ่ายให้อัตราร้อยละ ๙๐ (เก้าสิบ) ของราคาต่อหน่วยตามสัญญา

(๒) เมื่อปริมาณงานที่ทำเสร็จจริงในส่วนที่เกินกว่าร้อยละ ๑๕๐ (หนึ่งร้อยห้าสิบ) ของปริมาณงานที่กำหนดไว้ในสัญญาหรือใบแจ้งปริมาณงานและราคา จะจ่ายให้อัตราร้อยละ ๘๓ (แปดสิบสาม) ของราคาต่อหน่วยตามสัญญา

(๓) เมื่อปริมาณงานที่ทำเสร็จจริงน้อยกว่าร้อยละ ๗๕ (เจ็ดสิบห้า) ของปริมาณงานที่กำหนดไว้ในสัญญาหรือใบแจ้งปริมาณงานและราคา จะจ่ายให้ตามราคาต่อหน่วยในสัญญา และจะจ่ายเพิ่มชดเชยเป็นค่า overhead และ mobilization สำหรับงานรายการนั้น ในอัตราร้อยละ ๑๗ (สิบเจ็ด) ของผลต่างระหว่างปริมาณงานทั้งหมดของงานรายการนั้นตามสัญญาโดยประมาณ กับปริมาณงานที่ทำเสร็จจริงคูณด้วยราคาต่อหน่วยตามสัญญา ทั้งนี้ การจ่ายเงินเพิ่มชดเชยเป็นค่า Overhead และ Mobilization ดังกล่าว ผู้ว่าจ้างจะจ่ายให้แก่ผู้รับจ้างในงวดสุดท้ายของการจ่ายเงินค่างานตามสัญญา

(๔) กรมจะจ่ายเงินที่เพิ่มขึ้นตาม (๑) และ (๒) ดังกล่าวข้างต้น ในงวดสุดท้ายของการจ่ายเงิน หรือก่อนงวดสุดท้ายของการจ่ายเงิน ตามที่กรมจะพิจารณาตามที่เห็นสมควร เว้นแต่กรณีที่กรมพิจารณาเห็นว่าปริมาณงานที่ทำเสร็จจริงดังกล่าว มิได้มีส่วนเกี่ยวข้องกับงานอื่นที่เหลือ อีกทั้งงานที่เหลืออยู่ก็มิได้มีผลกระทบต่อกรจ่ายเงินค่างานที่แล้วเสร็จจริงในงวดดังกล่าว ทั้งนี้ กรม อาจจ่ายเงินที่เพิ่มขึ้นให้แก่ผู้รับจ้างพร้อมกับการจ่ายเงินค่างานงวดนั้น ๆ และการพิจารณาว่างานใดอยู่ในหลักเกณฑ์ดังกล่าวหรือไม่เป็นดุลพินิจโดยเด็ดขาดของกรม

กรมจะจ่ายเงินค่าจ้างให้แก่ผู้รับจ้างเป็นรายเดือนตามเนื้องานที่ทำเสร็จจริงเมื่อกรมหรือเจ้าหน้าที่ของ กรม ได้ทำการตรวจสอบผลงานที่ทำเสร็จแล้ว และปรากฏว่าเป็นที่พอใจตรงตามข้อกำหนดแห่งสัญญาทุกประการ กรม จะออกหนังสือรับรองการรับมอบงานนั้นไว้แก่ผู้รับจ้าง

การจ่ายเงินงวดสุดท้ายจะจ่ายให้เมื่องานทั้งหมดตามสัญญาได้แล้วเสร็จทุก

ประการ

๙. อัตราค่าปรับ

ค่าปรับตามสัญญาจ้างแนบท้ายเอกสารประกวดราคาอิเล็กทรอนิกส์นี้ หรือข้อตกลงจ้าง เป็นหนังสือจะกำหนด ดังนี้

๙.๑ กรณีที่ผู้รับจ้างนำงานที่รับจ้างไปจ้างช่วงให้ผู้อื่นทำอีกทอดหนึ่งโดยไม่ได้รับ อนุญาตจากกรม จะกำหนดค่าปรับสำหรับการฝ่าฝืนดังกล่าวเป็นจำนวนร้อยละ ๑๐ ของวงเงินของงานจ้างช่วง นั้น

๙.๒ กรณีที่ผู้รับจ้างปฏิบัติผิดสัญญาจ้างก่อสร้าง นอกเหนือจากข้อ ๙.๑ จะกำหนด ค่าปรับเป็นรายวันเป็นจำนวนเงินตายตัวในอัตราร้อยละ ๐.๑๐ ของราคางานจ้าง

๑๐. การรับประกันความชำรุดบกพร่อง

ผู้ชนะการประกวดราคาอิเล็กทรอนิกส์ซึ่งได้ทำสัญญาจ้าง ตามแบบ ดังระบุในข้อ ๑.๓ หรือข้อตกลงจ้างเป็นหนังสือแล้วแต่กรณี จะต้องรับประกันความชำรุดบกพร่องของงานจ้างที่เกิดขึ้นภายใน ระยะเวลา ไม่น้อยกว่า ๒ ปี นับถัดจากวันที่กรมได้รับมอบงาน โดยต้องบริหารจัดการซ่อมแซมแก้ไขให้ใช้งานได้ดี ดังเดิมภายใน ๑๕ วัน นับถัดจากวันที่ได้รับแจ้งความชำรุดบกพร่อง

๑๑. การจ่ายเงินล่วงหน้า

ผู้ยื่นข้อเสนอมีสิทธิเสนอขอรับเงินล่วงหน้า ในอัตรามากเกินร้อยละ ๑๕ ของราคาค่าจ้าง ทั้งหมด แต่ทั้งนี้จะต้องส่งมอบหลักประกันเงินล่วงหน้า เป็นพันธบัตรรัฐบาลไทย หรือหนังสือค้ำประกันหรือ หนังสือค้ำประกันอิเล็กทรอนิกส์ของธนาคารภายในประเทศ ตามแบบดังระบุในข้อ ๑.๔ (๓) ให้แก่กรมก่อน การรับเงินล่วงหน้า

๑๒. ข้อสงวนสิทธิ์ในการยื่นข้อเสนอและอื่น ๆ

๑๒.๑ เงินค่าจ้างสำหรับงานจ้างครั้งนี้ ได้มาจากเงินงบประมาณประจำปี พ.ศ. ๒๕๖๙ การลงนามในสัญญาจะกระทำต่อเมื่อ กรมได้รับอนุมัติเงิน ค่าก่อสร้างจากเงิน งบประมาณประจำปี พ.ศ. ๒๕๖๙ จากสำนักงบประมาณแล้ว และหากกรมทรัพยากรน้ำไม่ได้รับการจัดสรร งบประมาณ กรมทรัพยากรน้ำจะยกเลิกการจัดซื้อจัดจ้างในครั้งนี้ ผู้เสนอราคาจะเรียกร้องค่าเสียหายใดๆ มิได้

๑๒.๒ เมื่อกรมได้คัดเลือกผู้ยื่นข้อเสนอรายใดให้เป็นผู้รับจ้าง และได้ตกลงจ้าง ตามการ ประกวดราคาอิเล็กทรอนิกส์แล้ว ถ้าผู้รับจ้างจะต้องส่งหรือนำสิ่งของมาเพื่องานจ้างดังกล่าวเข้ามาจากต่าง ประเทศ และของนั้นต้องนำเข้ามาโดยทางเรือในเส้นทางที่มีเรือไทยเดินอยู่ และสามารถให้บริการรับขนได้ตาม ที่รัฐมนตรีว่าการกระทรวงคมนาคมประกาศกำหนด ผู้ยื่นข้อเสนอซึ่งเป็นผู้รับจ้างจะต้องปฏิบัติตามกฎหมายว่า ด้วยการส่งเสริมการพาณิชย์นาวี ดังนี้

(๑) แจกการส่งหรือนำสิ่งของดังกล่าวเข้ามาจากต่างประเทศต่อกรมเจ้าท่า ภายใน ๗ วัน นับตั้งแต่วันที่ผู้รับจ้างส่งหรือซื้อของจากต่างประเทศ เว้นแต่เป็นของที่รัฐมนตรีว่าการกระทรวง คมนาคมประกาศยกเว้นให้บรรทุกโดยเรืออื่นได้

(๒) จัดการให้สิ่งของดังกล่าวบรรทุกโดยเรือไทย หรือเรือที่มีสิทธิเช่นเดียวกับ เรือไทยจากต่างประเทศมายังประเทศไทย เว้นแต่จะได้รับอนุญาตจากกรมเจ้าท่า ให้บรรทุกสิ่งของนั้น โดยเรือ อื่น ที่มีใช้เรือไทย ซึ่งจะต้องได้รับอนุญาตเช่นนั้นก่อนบรรทุกของลงเรืออื่น หรือเป็นของที่รัฐมนตรีว่าการ

กระทรวงคมนาคมประกาศยกเว้นให้บรรทุกโดยเรืออื่น

(๓) ในกรณีที่มิปฏิบัติตาม (๑) หรือ (๒) ผู้รับจ้างจะต้องรับผิดชอบตามกฎหมายว่าด้วยการส่งเสริมการพาณิชย์

๑๒.๓ ผู้ยื่นข้อเสนอซึ่งกรมได้คัดเลือกแล้ว ไม่ไปทำสัญญาหรือข้อตกลงจ้างเป็นหนังสือ ภายในเวลาที่กำหนดดังระบุไว้ในข้อ ๗ กรมจะริบหลักประกันการยื่นข้อเสนอ หรือเรียกร้อยจากผู้ออกหนังสือ คำประกัน การยื่นข้อเสนอทันที และอาจพิจารณาเรียกร้อยให้ชดใช้ความเสียหายอื่น (ถ้ามี) รวมทั้งจะพิจารณา ให้เป็นผู้ทำงาน ตามระเบียบกระทรวงการคลังว่าด้วยการจัดซื้อจัดจ้างและการบริหารพัสดุภาครัฐ พ.ศ.

๒๕๖๐

๑๒.๔ กรมสงวนสิทธิ์ที่จะแก้ไขเพิ่มเติมเงื่อนไข หรือข้อกำหนดในแบบสัญญาหรือข้อตกลงจ้างเป็นหนังสือให้เป็นไปตามความเห็นของสำนักงานอัยการสูงสุด (ถ้ามี)

๑๒.๕ ในกรณีที่เอกสารแนบท้ายเอกสารประกวดราคาอิเล็กทรอนิกส์นี้ มีความขัดหรือแย้งกันผู้ยื่นข้อเสนอจะต้องปฏิบัติตามคำวินิจฉัยของกรม คำวินิจฉัยดังกล่าวให้ถือเป็นที่สุด และ ผู้ยื่นข้อเสนอ ไม่มีสิทธิเรียกร้องค่าใช้จ่ายใดๆ เพิ่มเติม

๑๒.๖ กรม อาจประกาศยกเลิกการจัดจ้างในกรณีต่อไปนี้ได้ โดยที่ผู้ยื่นข้อเสนอจะเรียกร้องค่าเสียหายใดๆ จากกรมไม่ได้

(๑) กรมไม่ได้รับการจัดสรรเงินที่จะใช้ในการจัดจ้างหรือได้รับจัดสรรแต่ไม่เพียงพอที่จะทำการจัดจ้างครั้งนี้ต่อไป

(๒) มีการกระทำที่เข้าลักษณะผู้ยื่นข้อเสนอที่ชนะการจัดจ้างหรือที่ได้รับการคัดเลือกมี ผลประโยชน์ร่วมกัน หรือมีส่วนได้เสียกับผู้ยื่นเสนอรายอื่น หรือขัดขวางการแข่งขันอย่างเป็นธรรมหรือสมยอมกันกับผู้ยื่นเสนอรายอื่น หรือเจ้าหน้าที่ในการเสนอราคา หรือสื่อว่ากระทำการทุจริตอื่นใด ในการเสนอราคา

(๓) การทำการจัดจ้างครั้งนี้ต่อไปอาจก่อให้เกิดความเสียหายแก่กรม หรือกระทบต่อประโยชน์สาธารณะ

(๔) กรณีอื่นในทำนองเดียวกับ (๑) (๒) หรือ (๓) ตามที่กำหนดในกฎกระทรวง ซึ่งออกตามความในกฎหมายว่าด้วยการจัดซื้อจัดจ้างและการบริหารพัสดุภาครัฐ

๑๒.๗ ผู้ยื่นข้อเสนอจะต้องเลือกช่องทางการอุทธรณ์และช่องทางการรับหนังสือแจ้งตอบผลการพิจารณาอุทธรณ์ไว้ตั้งแต่ขั้นตอนการยื่นข้อเสนอ และหากผู้ยื่นข้อเสนอมีความประสงค์ที่จะอุทธรณ์ผลการประกาศผู้ชนะการจัดซื้อจัดจ้าง จะต้องยื่นอุทธรณ์และรับหนังสือแจ้งตอบการพิจารณาอุทธรณ์ผ่านช่องทางที่ได้เลือกไว้เท่านั้น

๑๓. การปรับราคาค่างานก่อสร้าง

การปรับราคาค่างานก่อสร้างตามสูตรการปรับราคาดังระบุในข้อ ๑.๕ จะนำมาใช้ในกรณีที่ ค่างานก่อสร้างลดลงหรือเพิ่มขึ้น โดยวิธีการต่อไปนี้

ตามเงื่อนไข หลักเกณฑ์ สูตรและวิธีคำนวณที่ใช้กับสัญญาแบบปรับราคาได้ตามมติ

คณะรัฐมนตรีเมื่อวันที่ ๒๒ สิงหาคม ๒๕๓๒ เรื่อง การพิจารณาช่วยเหลือผู้ประกอบการอาชีพงานก่อสร้าง ตามหนังสือสำนักเลขาธิการคณะรัฐมนตรี ที่ นร ๐๒๐๓/ว ๑๐๙ ลงวันที่ ๒๔ สิงหาคม ๒๕๓๒ และหนังสือสำนักงบประมาณที่ นร ๐๓๓๑.๑/ว ๑๐๔ ลงวันที่ ๑๓ มิถุนายน ๒๕๖๑ เรื่อง ชักซ้อมความเข้าใจแนวทางปฏิบัติที่เกี่ยวกับวันเปิดซองที่ใช้ในการคำนวณเงินเพิ่มหรือลดค่างานตามสัญญาแบบปรับราคาได้ (ค่า K) ซึ่งได้กำหนดเงื่อนไขหลักเกณฑ์ ประเภทงานก่อสร้าง สูตร และวิธีคำนวณที่ใช้กับสัญญาแบบปรับราคาได้ในเงื่อนไขการประกวดราคาแล้ว

สูตรการปรับราคา (สูตรค่า K) จะต้องคงที่ที่ระดับที่กำหนดไว้ในวันแล้วเสร็จตามที่กำหนดไว้ในสัญญา หรือภายในระยะเวลาที่กรมได้ขยายออกไป โดยจะใช้สูตรของทางราชการที่ได้ระบุในข้อ ๑.๕

๑๔. มาตรฐานฝีมือช่าง

เมื่อกรมได้คัดเลือกผู้ยื่นข้อเสนอรายใดให้เป็นผู้รับจ้างและได้ตกลงจ้างก่อสร้าง ตามประกาศนี้แล้วผู้ยื่นข้อเสนอจะต้องตกลงว่าในการปฏิบัติงานก่อสร้างดังกล่าว ผู้ยื่นข้อเสนอจะต้องมีและใช้ผู้มีวุฒิบัตรระดับ ปวช. ปวส. และปวท. หรือเทียบเท่าจากสถาบันการศึกษาที่ ก.พ. รับรองให้เข้ารับราชการได้ ในอัตราไม่ต่ำกว่าร้อยละ ๑๐ ของแต่ละสาขาช่างแต่ละต้องมีจำนวนช่างอย่างน้อย ๑ คน ในแต่ละสาขาช่าง ดังต่อไปนี้

๑๔.๑ ช่างประจำโครงการ วุฒิไม่ต่ำกว่า ปวช. สาขาโยธา จำนวน ๑ นาย (จะต้องมีประสบการณ์ควบคุมงานไม่น้อยกว่า ปวช.=๕ ปี , ปวส.= ๓ ปี)

๑๕. การปฏิบัติตามกฎหมายและระเบียบ

ในระหว่างระยะเวลาการก่อสร้าง ผู้ยื่นข้อเสนอที่ได้รับการคัดเลือกให้เป็นผู้รับจ้างต้องปฏิบัติ ตามหลักเกณฑ์ที่กฎหมายและระเบียบได้กำหนดไว้โดยเคร่งครัด

๑๖. การประเมินผลการปฏิบัติงานของผู้ประกอบการ

กรม สามารถนำผลการปฏิบัติงานแล้วเสร็จตามสัญญาของผู้ยื่นข้อเสนอที่ได้รับการคัดเลือกให้ เป็นผู้รับจ้างเพื่อนำมาประเมินผลการปฏิบัติงานของผู้ประกอบการ

ทั้งนี้ หากผู้ยื่นข้อเสนอที่ได้รับการคัดเลือกไม่ผ่านเกณฑ์ที่กำหนดจะถูกระงับการยื่นข้อเสนอหรือทำสัญญากับกรม ไว้ชั่วคราว

กรมทรัพยากรน้ำ โดย สำนักงานทรัพยากรน้ำที่ ๑

๒๐ เมษายน ๒๕๖๙



เอกสารแนบท้ายเอกสารเอกสารจ้างก่อสร้างด้วยวิธี
ประกวดราคาอิเล็กทรอนิกส์ (e-bidding)

ข้อ ๑.๑ ร่างรายละเอียดขอบเขตของงานทั้งโครงการ (Terms Of
Reference : TOR) และแบบรูปรายการก่อสร้าง

ร่างรายละเอียดขอบเขตของงานทั้งโครงการ (Terms Of Reference : TOR)

๑. ข้อมูลเกี่ยวกับโครงการ

๑.๑ ชื่อโครงการก่อสร้างอ่างเก็บน้ำห้วยแม่เหียะน้อย พร้อมระบบส่งน้ำ อันเนื่องมาจากพระราชดำริ ระยะ ๓ ตำบลแม่เหียะ อำเภอเมืองเชียงใหม่ จังหวัดเชียงใหม่

๑.๒ ความเป็นมา

ด้วยกรมทรัพยากรน้ำได้ดำเนินการศึกษาโครงการก่อสร้างอ่างเก็บน้ำห้วยแม่เหียะน้อยพร้อมระบบส่งน้ำ สนับสนุนโครงการหลวง ตำบลแม่เหียะอำเภอเมือง จังหวัดเชียงใหม่ และดำเนินการสำรวจออกแบบแล้วเสร็จเมื่อปี พ.ศ.๒๕๔๗ เพื่อเป็นแหล่งเก็บกักน้ำสนับสนุนสำนักงานมูลนิธิโครงการหลวงเชียงใหม่ รวมทั้งหน่วยงานราชการอื่น ๆ และประชาชนในพื้นที่เทศบาลเมืองแม่เหียะ เพื่อแก้ไขปัญหาการขาดแคลนน้ำและเพื่อเป็นแหล่งเก็บกักน้ำต้นทุนในการบรรเทาปัญหาการขาดแคลนน้ำในอนาคต การวางแผนงานก่อสร้างโครงการจะดำเนินการควบคู่ไปกับการพัฒนา แหล่งน้ำฟื้นฟูปรับปรุงแหล่งน้ำ ของหน่วยงานราชการอื่น ๆ ที่เกี่ยวข้อง เพื่อให้เป็นการพัฒนาและฟื้นฟูอย่างบูรณาการและยั่งยืน

กรมทรัพยากรน้ำ โดยสำนักงานทรัพยากรน้ำที่ ๑ จึงได้เสนอขอรับการสนับสนุนงบประมาณดำเนินโครงการก่อสร้างอ่างเก็บน้ำห้วยแม่เหียะน้อย พร้อมระบบกระจายน้ำ เพื่อแก้ไขปัญหาการขาดแคลนน้ำในพื้นที่ตำบลแม่เหียะ และเพื่อเป็นแหล่งเก็บกักน้ำต้นทุน บรรเทาปัญหาการขาดแคลนน้ำในอนาคต โครงการดังกล่าวเมื่อดำเนินการแล้วเสร็จ จะสามารถเก็บกักน้ำเป็นแหล่งน้ำต้นทุนเพื่อใช้ประโยชน์สำหรับการอุปโภค บริโภค และการเกษตรอย่างเพียงพอ

๑.๓ วัตถุประสงค์

สำนักงานทรัพยากรน้ำที่ ๑ ดำเนินโครงการดังกล่าวเพื่อเป็นแหล่งน้ำต้นทุนสนับสนุนสำหรับการอุปโภค บริโภค การเกษตร และสาธารณสุขของราษฎรในพื้นที่โครงการและบริเวณใกล้เคียงเพื่อก่อสร้างอ่างเก็บน้ำเพื่อบรรเทาปัญหาภัยแล้งและการขาดแคลนน้ำและเพื่อประโยชน์ทางด้านเศรษฐกิจและสังคม

๒. คุณสมบัติของผู้ยื่นข้อเสนอ

๒.๑ มีความสามารถตามกฎหมาย

๒.๒ ไม่เป็นบุคคลล้มละลาย

๒.๓ ไม่อยู่ระหว่างเลิกกิจการ

๒.๔ ไม่เป็นบุคคลซึ่งอยู่ระหว่างถูกระงับการยื่นข้อเสนอหรือทำสัญญากับหน่วยงานของรัฐไว้ชั่วคราว เนื่องจากเป็นผู้ที่ไม่ผ่านเกณฑ์การประเมินผลการปฏิบัติงานของผู้ประกอบการตามระเบียบที่รัฐมนตรีว่าการกระทรวงการคลังกำหนดตามที่ประกาศเผยแพร่ในระบบเครือข่ายสารสนเทศของกรมบัญชีกลาง

๒.๕ ไม่เป็นบุคคลซึ่งถูกระงับชื่อไว้ในบัญชีรายชื่อผู้ทำงานและได้แจ้งเวียนชื่อให้เป็นผู้ทำงานของหน่วยงานของรัฐในระบบเครือข่ายสารสนเทศของกรมบัญชีกลาง ซึ่งรวมถึงนิติบุคคลที่ผู้ทำงานเป็นหุ้นส่วน ผู้จัดการ กรรมการผู้จัดการ ผู้บริหาร ผู้มีอำนาจในการดำเนินงานในกิจการของนิติบุคคลนั้นด้วย

๒.๖ มีคุณสมบัติและไม่มีลักษณะต้องห้ามตามที่คณะกรรมการนโยบายการจัดซื้อจัดจ้างและการบริหารพัสดุภาครัฐกำหนดในราชกิจจานุเบกษา

๒.๗ เป็นนิติบุคคลผู้มีอาชีพรับจ้างงานที่ประกวดราคาอิเล็กทรอนิกส์ดังกล่าว

๒.๘ ไม่เป็นผู้มีผลประโยชน์ร่วมกันกับผู้ยื่นข้อเสนอรายอื่นที่เข้ายื่นข้อเสนอให้แก่กรมทรัพยากรน้ำ ณ วันประกาศฯ หรือไม่เป็นผู้กระทำการอันเป็นการขัดขวางการแข่งขันอย่างเป็นธรรมครั้งนี้

๒.๙ ไม่เป็นผู้ได้รับเอกสิทธิ์หรือความคุ้มกัน ซึ่งอาจปฏิเสธไม่ยอมขึ้นศาลไทย เว้นแต่รัฐบาลของผู้ยื่นข้อเสนอได้มีคำสั่งให้สละเอกสิทธิ์และความคุ้มกันเช่นนั้น

๒.๑๐ ผู้ยื่นข้อเสนอเป็นผู้ประกอบการที่ขึ้นทะเบียนงานก่อสร้าง สาขางานก่อสร้างชลประทานไม่น้อยกว่าชั้น ๔ ประเภทคุณสมบัติเฉพาะอื่นๆ ไว้กับกรมบัญชีกลาง

๒.๑๑ ผู้ยื่นข้อเสนอที่เสนอราคาในรูปแบบของ “กิจการร่วมค้า” ต้องมีคุณสมบัติ ดังนี้

กรณีที่ข้อตกลงฯ กำหนดให้ผู้เข้าร่วมค้ารายใดรายหนึ่งเป็นผู้เข้าร่วมค้าหลัก ข้อตกลงฯ จะต้องมี การกำหนดสัดส่วนหน้าที่ และความรับผิดชอบในปริมาณงาน สิ่งของ หรือมูลค่าตามสัญญาของผู้เข้าร่วมค้าหลัก มากกว่าผู้เข้าร่วมค้ารายอื่นทุกราย

กรณีที่ข้อตกลงฯ กำหนดให้ผู้เข้าร่วมค้ารายใดรายหนึ่งเป็นผู้เข้าร่วมค้าหลัก กิจการร่วมค้านั้น ต้องใช้ผลงานของผู้เข้าร่วมค้าหลักรายเดียวเป็นผลงานของกิจการร่วมค้าที่ยื่นข้อเสนอ

กรณีที่ข้อตกลงฯ กำหนดให้ผู้เข้าร่วมค้ารายใดรายหนึ่งเป็นผู้เข้าร่วมค้าหลัก ผู้เข้าร่วมค้าหลัก จะต้องเป็นผู้ประกอบการที่ขึ้นทะเบียนไว้กับกรมบัญชีกลาง ในส่วนของผู้เข้าร่วมค้าที่ไม่ใช่ผู้เข้าร่วมค้าหลักจะเป็นผู้ประกอบการที่ขึ้นทะเบียนในสาขางานก่อสร้างไว้กับกรมบัญชีกลางหรือไม่ก็ได้

สำหรับข้อตกลงฯ ที่ไม่ได้กำหนดให้ผู้เข้าร่วมค้ารายใดเป็นผู้เข้าร่วมค้าหลัก ผู้เข้าร่วมค้าทุกราย จะต้องมีคุณสมบัติครบถ้วนตามเงื่อนไขที่กำหนดไว้ในเอกสารเชิญชวน

๒.๑๒ ผู้ยื่นข้อเสนอต้องลงทะเบียนในระบบจัดซื้อจัดจ้างภาครัฐด้วยอิเล็กทรอนิกส์ (Electronic Government Procurement : e - GP) ของกรมบัญชีกลาง

๓. ขอบเขตของงานที่จะดำเนินการจัดจ้าง และเอกสารแนบท้ายอื่นๆ

๓.๑ ก่อสร้างเขื่อนดินถมบดอัดแน่น ตั้งแต่ระดับ +๓๗๘.๐๐๐ ม.รทก. ถึง +๓๘๗.๐๐๐ ม.รทก.

๑.๐๐ แห่ง

๓.๒ ก่อสร้างอาคารระบายน้ำล้น จำนวน ๑.๐๐ แห่ง

๓.๓ ก่อสร้างถังเก็บน้ำไฟเบอร์กลาส ขนาด ๑๐๐ ลบ.ม. จำนวน ๑.๐๐ แห่ง

๓.๔ ก่อสร้างถังเก็บน้ำ คสล. ขนาด ๕๐ ลบ.ม. จำนวน ๑.๐๐ ถัง

๓.๕ งานก่อสร้างท่อส่งน้ำ ขนาด Dia.๑๘๐ PN ๑๒.๕ ความยาวไม่น้อยกว่า ๕๐.๐๐ ม.

๓.๖ ระบบกรองน้ำและผลิตน้ำอุปโภคบริโภค จำนวน ๓.๐๐ แห่ง

๓.๗ รายละเอียดตามแบบรูปและรายการก่อสร้าง และรายละเอียดตามเอกสารแนบท้ายเอกสารจ้าง ก่อสร้างด้วยวิธีประกวดราคาอิเล็กทรอนิกส์ (e-bidding)

๔. วงเงินในการจัดหา

วงเงินงบประมาณ/วงเงินที่ได้รับจัดสรร ๕๗,๕๘๕,๐๐๐.๐๐ บาท (ห้าสิบล้านห้าแสนแปดหมื่นห้าพันบาทถ้วน)

ราคากลาง ๕๗,๕๓๗,๓๓๑.๐๐ บาท (ห้าสิบล้านเจ็ดหมื่นสามแสนสามร้อยสามสิบบาทถ้วน)

๕. การเสนอราคา

๕.๑ ผู้ยื่นข้อเสนอต้องยื่นข้อเสนอและเสนอราคาทางระบบจัดซื้อจัดจ้างภาครัฐด้วยอิเล็กทรอนิกส์ตามที่ กำหนดไว้ในเอกสารประกวดราคาอิเล็กทรอนิกส์นี้ โดยไม่มีเงื่อนไขใดๆ ทั้งสิ้น และจะต้องกรอกข้อความให้ ถูกต้องครบถ้วน พร้อมทั้งหลักฐานแสดงตัวตนและทำการยืนยันตัวตนของผู้ยื่นข้อเสนอโดยไม่ต้องแนบใบเสนอ ราคาในรูปแบบ PDF File (Portable Document Format)

๕.๒ ให้ผู้ยื่นข้อเสนอกรอกรายละเอียดการเสนอราคาในใบเสนอราคาตามแบบเอกสารประกวดราคา
จ้างก่อสร้างด้วยวิธีประกวดราคาอิเล็กทรอนิกส์ ข้อ ๑.๒ ให้ครบถ้วนโดยไม่ต้องยื่นใบแจ้งปริมาณงานและราคา
และบัญชีรายการก่อสร้าง ในรูปแบบ PDF file (Portable document Format)

ในการเสนอราคาให้เสนอราคาเป็นเงินบาทและเสนอราคาได้เพียงครั้งเดียวและราคาเดียวโดยเสนอ
ราคารวมหรือราคาต่อหน่วย หรือราคาต่อรายการ ตามเงื่อนไขที่ระบุไว้ท้ายใบเสนอราคาให้ถูกต้อง ทั้งนี้ ราคา
รวมที่เสนอจะต้องตรงกันทั้งตัวเลขและตัวหนังสือ ถ้าตัวเลขและตัวหนังสือไม่ตรงกัน ให้ถือตัวหนังสือเป็นสำคัญ
โดยคิดราคารวมทั้งสิ้นซึ่งรวมค่าภาษีมูลค่าเพิ่ม ภาษีอากรอื่น และค่าใช้จ่ายที่ส่งไปแล้ว

ราคาที่เสนอจะต้องเสนอกำหนดยื่นราคาไม่น้อยกว่า ๑๘๐ วัน ตั้งแต่วันเสนอราคาโดยภายในกำหนดยื่น
ราคา ผู้ยื่นข้อเสนอต้องรับผิดชอบราคาที่ตนได้เสนอไว้และจะถอนการเสนอราคามีได้

๕.๓ ก่อนเสนอราคาผู้ยื่นข้อเสนอควรตรวจร่างสัญญาแบบรูป และรายการละเอียดฯ ให้ถี่ถ้วนและ
เข้าใจเอกสารประกวดราคาจ้างโดยวิธีประกวดราคาอิเล็กทรอนิกส์ ทั้งหมดเสียก่อนที่จะตกลงยื่นข้อเสนอตาม
เงื่อนไขในเอกสารประกวดราคาจ้างอิเล็กทรอนิกส์

๖. หลักเกณฑ์และสิทธิในการพิจารณา

๖.๑ ในการพิจารณาผลการยื่นข้อเสนอประกวดราคาอิเล็กทรอนิกส์ครั้งนี้ กรมจะพิจารณาดัดสินโดยใช้
หลักเกณฑ์ราคา

๖.๒ การพิจารณาผู้ชนะการยื่นข้อเสนอ

กรณีใช้หลักเกณฑ์ราคาในการพิจารณาผู้ชนะการยื่นข้อเสนอ กรม จะพิจารณาจาก ราคารวม

๖.๓ หากผู้ยื่นข้อเสนอรายใดมีคุณสมบัติไม่ถูกต้องตามข้อ ๒ หรือยื่นหลักฐานการยื่นข้อเสนอไม่ถูกต้อง
หรือไม่ครบถ้วนตามข้อ ๓ หรือยื่นข้อเสนอไม่ถูกต้องตามข้อ ๔ คณะกรรมการพิจารณาผลฯจะไม่รับพิจารณาข้อเสนอ
ของผู้ยื่นข้อเสนอรายนั้น เว้นแต่ ผู้ยื่นข้อเสนอรายใดเสนอเอกสารทางเทคนิคหรือแบบรูปและรายการละเอียดและ
ขอบเขตของงานที่จะจ้างไม่ครบถ้วน หรือเสนอรายละเอียดแตกต่างไปจากเงื่อนไขที่กรมกำหนดไว้ในประกาศและ
เอกสารประกวดราคาอิเล็กทรอนิกส์ ในส่วนที่มีสาระสำคัญและความแตกต่างนั้น ไม่มีผลทำให้เกิดการได้เปรียบ
เสียเปรียบ ต่อผู้ยื่นข้อเสนอรายอื่น หรือเป็นการผิดพลาดเล็กน้อยคณะกรรมการพิจารณาผลฯ อาจพิจารณาม่อนปรน
การตัดสินสิทธิ ผู้ยื่นข้อเสนอรายนั้น

๖.๔ กรมสงวนสิทธิไม่พิจารณาข้อเสนอของผู้ยื่นข้อเสนอโดยไม่มีการผ่อนผัน ในกรณีดังต่อไปนี้

(๑) ไม่กรอกชื่อผู้ยื่นข้อเสนอในการเสนอราคาทางระบบจัดซื้อจัดจ้าง ด้วยอิเล็กทรอนิกส์

(๒) เสนอรายละเอียดแตกต่างไปจากเงื่อนไขที่กำหนดในเอกสารประกวดราคา อิเล็กทรอนิกส์ที่เป็น
สาระสำคัญ หรือมีผลทำให้เกิดความได้เปรียบเสียเปรียบแก่ผู้ยื่นข้อเสนอรายอื่น

(๓) ไม่ยื่น หรือยื่น เอกสารตามที่กำหนดไว้ในข้อ ๓.๒ (๔) มาไม่ครบถ้วน

๖.๕ ในการตัดสินการประกวดราคาอิเล็กทรอนิกส์หรือในการทำสัญญา คณะกรรมการพิจารณาผลฯ
หรือกรม มีสิทธิให้ผู้ยื่นข้อเสนอชี้แจงข้อเท็จจริงเกี่ยวกับสภาพ ฐานะ หรือข้อเท็จจริงอื่นใดที่เกี่ยวข้องกับผู้ยื่น
ข้อเสนอเพิ่มเติมได้ กรมมีสิทธิที่จะไม่รับข้อเสนอ ไม่รับราคา หรือไม่ทำสัญญา หากข้อเท็จจริงดังกล่าวไม่
เหมาะสมหรือไม่ถูกต้อง

๖.๖ กรมทรงไว้ซึ่งสิทธิที่จะไม่รับราคาต่ำสุด หรือราคาหนึ่งราคาใด หรือราคาที่เสนอทั้งหมดก็ได้ และอาจ
พิจารณาเลือกจ้างในจำนวน หรือขนาด หรือเฉพาะรายการหนึ่งรายการใด หรืออาจจะยกเลิก การประกวดราคา
อิเล็กทรอนิกส์โดยไม่พิจารณาจัดจ้างก่อสร้างเลยก็ได้ สุดแต่จะพิจารณา ทั้งนี้ เพื่อประโยชน์ของทางราชการเป็น
สำคัญ และให้ถือว่าการตัดสินของ กรมเป็นเด็ดขาด ผู้ยื่นข้อเสนอจะเรียกร้องค่าใช้จ่าย หรือค่าเสียหายใดๆ มิได้
รวมทั้ง กรมจะพิจารณายกเลิกการประกวดราคาอิเล็กทรอนิกส์และลงโทษผู้ยื่นข้อเสนอเป็นผู้ทำงาน ไม่ว่าจะเป็นผู้ยื่น

ข้อเสนอที่ได้รับการคัดเลือกหรือไม่ก็ตาม หากมีเหตุที่เชื่อถือได้ว่ายื่น ข้อเสนอกระทำการโดยไม่สุจริต เช่น การเสนอเอกสารอันเป็นเท็จ หรือใช้ข้อมูลคลาดเคลื่อน หรือบิดเบือนข้อมูลมาเสนอราคาแทน เป็นต้น

ในกรณีที่ผู้ยื่นข้อเสนอรายที่เสนอราคาต่ำสุด เสนอราคาต่ำจนคาดหมายได้ว่าไม่อาจดำเนินงานตามเอกสารประกวดราคาอิเล็กทรอนิกส์ได้ในกรณีที่ระหว่างระยะเวลาตามสัญญาจนถึงวันที่ผู้ว่าจ้างได้ตรวจรับงานครั้งสุดท้ายได้เกิดความเสียหายอย่างร้ายแรงจากหรือแก่งานก่อสร้างถึงขนาดที่ก่อให้เกิดอันตรายต่อชีวิตหรือทรัพย์สินของประชาชนอันเนื่องมาจากการกระทำหรือละเว้นการกระทำใด ๆ ของผู้รับจ้าง ภายในระยะเวลา ๒ ปี นับตั้งแต่วันที่เกิดเหตุจนถึง วันยื่นข้อเสนอ คณะกรรมการพิจารณาผลฯ หรือกรมจะให้ผู้ยื่นข้อเสนอที่ชนะแข่งขันและแสดงหลักฐานที่ทำให้เชื่อได้ว่า ผู้ยื่นข้อเสนอสามารถดำเนินการตามเอกสารประกวดราคาอิเล็กทรอนิกส์ให้เสร็จสมบูรณ์ หากคำชี้แจงไม่เป็นที่รับฟังได้กรมมีสิทธิที่จะไม่รับข้อเสนอหรือไม่รับราคาของผู้ยื่นข้อเสนอรายนั้น ทั้งนี้ ผู้ยื่นข้อเสนอดังกล่าวไม่มีสิทธิเรียกร้องค่าใช้จ่ายหรือค่าเสียหายใด ๆ จากกรม

๖.๗ ก่อนลงนามในสัญญา กรม อาจประกาศยกเลิกการประกวดราคาอิเล็กทรอนิกส์หากปรากฏว่ามีการกระทำที่เข้าลักษณะผู้ยื่นข้อเสนอที่ชนะการประกวดราคาหรือที่ได้รับการคัดเลือกมีผลประโยชน์ร่วมกัน หรือมีส่วนได้เสียกับผู้ยื่นข้อเสนอรายอื่น หรือขัดขวางการแข่งขันอย่างเป็นธรรม หรือสมยอมกันกับผู้ยื่นข้อเสนอรายอื่น หรือเจ้าหน้าที่ในการเสนอราคา หรือสื่อว่ากระทำการทุจริตอื่นใดในการเสนอราคา

๖.๘ หากผู้ยื่นข้อเสนอซึ่งเป็นผู้ประกอบการ SMEs เสนอราคาสูงกว่าราคาต่ำสุดของผู้ยื่นข้อเสนอรายอื่นที่ไม่เกินร้อยละ ๑๐ ให้จัดซื้อจัดจ้างกับผู้ประกอบการ SMEs ดังกล่าว โดยจัดเรียงลำดับผู้ยื่นข้อเสนอซึ่งเป็นผู้ประกอบการ SMEs ซึ่งเสนอราคาสูงกว่าราคาต่ำสุดของผู้ยื่นข้อเสนอรายอื่นไม่เกินร้อยละ ๑๐ ที่จะเรียกมาทำสัญญาไม่เกิน ๓ ราย

ผู้ยื่นข้อเสนอที่เป็นกิจการร่วมค้าที่จะได้สิทธิตามวรรคหนึ่ง ผู้เข้าร่วมค้าทุกรายจะต้องเป็นผู้ประกอบการ SMEs

ทั้งนี้ ผู้ประกอบการ SMEs ที่ได้แต่ติดต่อด้านราคาตามวรรคหนึ่ง จะต้องมีวงเงินสัญญาสะสมตามปีปฏิทินรวมกับราคาข้อเสนอในครั้งแล้ว มีมูลค่ารวมกันไม่เกินมูลค่าของรายได้ตามขนาดที่ขึ้นทะเบียนไว้กับ สสว.

๖.๙ หากผู้ยื่นข้อเสนอซึ่งมิใช่ผู้ประกอบการ SMEs แต่เป็นบุคคลธรรมดาที่ถือสัญชาติไทยหรือนิติบุคคลที่จัดตั้งขึ้นตามกฎหมายไทยเสนอราคาสูงกว่าราคาต่ำสุดของผู้ยื่นข้อเสนอซึ่งเป็น บุคคลธรรมดาที่ได้ถือสัญชาติไทยหรือนิติบุคคลที่จัดตั้งขึ้นตามกฎหมายของต่างประเทศไม่เกินร้อยละ ๓ ให้จัดซื้อจัดจ้างกับบุคคลธรรมดาที่ถือสัญชาติไทยหรือนิติบุคคลที่จัดตั้งขึ้นตามกฎหมายไทยดังกล่าว

ผู้ยื่นข้อเสนอที่เป็นกิจการร่วมค้าที่จะได้สิทธิตามวรรคหนึ่ง ผู้เข้าร่วมค้าทุกรายจะต้องเป็นบุคคลธรรมดาที่ถือสัญชาติไทยหรือนิติบุคคลที่จัดตั้งขึ้นตามกฎหมายไทย

๗. ระยะเวลาดำเนินการก่อสร้างและส่งมอบงาน

ดำเนินการก่อสร้างแล้วเสร็จภายใน ๒๓๐ วัน นับถัดจากวันที่ได้ลงนามในสัญญาจ้าง

๘. ค่าจ้าง และการจ่ายเงิน

กรมทรัพยากรน้ำ โดยสำนักงานทรัพยากรน้ำที่ ๑ จะจ่ายค่าจ้างต่อหน่วยของงานแต่ละรายการที่ได้ทำสำเร็จจริงตามราคาต่อหน่วยที่กำหนดไว้ในใบแจ้งปริมาณงาน และราคานอกจากในกรณีต่อไปนี้

๑) เมื่อปริมาณงานที่ทำเสร็จจริงในส่วนที่เกินกว่าร้อยละ ๑๒๕ (หนึ่งร้อยยี่สิบห้า) แต่ไม่เกินร้อยละ ๑๕๐ (หนึ่งร้อยห้าสิบ) ของปริมาณงานที่กำหนดไว้ในสัญญาหรือใบแจ้งปริมาณงานและราคาจะจ่ายให้ในอัตราร้อยละ ๙๐ (เก้าสิบ) ของราคาต่อหน่วยตามสัญญา

๒) เมื่อปริมาณงานที่ทำเสร็จจริงในส่วนที่เกินกว่าร้อยละ ๑๕๐ (หนึ่งร้อยห้าสิบ) ของ ปริมาณงานที่กำหนดไว้ในสัญญาหรือใบแจ้งปริมาณงานและราคา จะจ่ายให้ในอัตราร้อยละ ๘๓ (แปดสิบสาม) ของราคาต่อหน่วยตามสัญญา

๓) เมื่อปริมาณงานที่ทำเสร็จจริงน้อยกว่าร้อยละ ๗๕ (เจ็ดสิบห้า) ของปริมาณงานที่กำหนดไว้ในสัญญาหรือใบแจ้งปริมาณงานและราคา จะจ่ายให้ตามราคาต่อหน่วยในสัญญา และจะจ่ายเพิ่มชดเชยเป็น ค่า overhead และ mobilization สำหรับงานรายการนั้นในอัตราร้อยละ ๑๗ (สิบเจ็ด) ของผลต่างระหว่าง ปริมาณงานทั้งหมดของงานรายการนั้นตามสัญญาโดยประมาณ กับปริมาณงานที่ทำเสร็จจริงคูณด้วยราคาต่อ หน่วยตามสัญญา ทั้งนี้การจ่ายเงินเพิ่มชดเชยเป็นค่า Overhead และ Mobilization ดังกล่าว ผู้ว่าจ้างจะจ่าย ให้แก่ผู้รับจ้าง ในงวดสุดท้ายของการจ่ายเงินค่างานตามสัญญา

๔) กรมทรัพยากรน้ำ โดยสำนักงานทรัพยากรน้ำที่ ๑ จะจ่ายเงินที่เพิ่มขึ้นตาม (๑) และ (๒) ดังกล่าวข้างต้น ในงวดสุดท้ายของการจ่ายเงินหรือก่อนงวดสุดท้ายของการจ่ายเงินตามที่กรมทรัพยากรน้ำ โดยสำนักงานทรัพยากรน้ำ ที่ ๑ จะพิจารณาตามที่เห็นสมควร เว้นแต่กรณีที่กรมทรัพยากรน้ำ โดยสำนักงานทรัพยากรน้ำที่ ๑ พิจารณาเห็นว่า ปริมาณงานที่ทำเสร็จจริงดังกล่าว มิได้มีส่วนเกี่ยวข้องกับงานอื่นที่เหลือ อีกทั้งงานที่เหลืออยู่ก็มิได้มีผลกระทบต่อ การจ่ายเงินค่างานที่แล้วเสร็จจริงในงวดดังกล่าว ทั้งนี้กรมทรัพยากรน้ำ โดยสำนักงานทรัพยากรน้ำที่ ๑ อาจ จ่ายเงินที่เพิ่มขึ้นให้แก่ผู้รับจ้าง พร้อมกับการจ่ายเงินค่างานงวดนั้นๆ และการพิจารณาว่างานใดอยู่ในหลักเกณฑ์ ดังกล่าวหรือไม่เป็นดุลพินิจ โดยเด็ดขาดของกรมทรัพยากรน้ำ

กรมทรัพยากรน้ำ โดยสำนักงานทรัพยากรน้ำที่ ๑ จะจ่ายเงินค่าจ้างให้แก่ผู้รับจ้างเป็นรายงวดตามเนื่อ งานที่ทำเสร็จจริงเมื่อกรมทรัพยากรน้ำหรือเจ้าหน้าที่ของกรมทรัพยากรน้ำได้ทำการตรวจสอบผลงานที่ทำเสร็จ แล้ว และปรากฏว่าเป็นที่พอใจตรงตามข้อกำหนดแห่งสัญญาทุกประการ กรมทรัพยากรน้ำจะออกหนังสือรับรอง การรับมอบงานนั้นไว้ให้แก่ผู้รับจ้าง

การจ่ายเงินงวดสุดท้ายจะจ่ายให้เมื่องานทั้งหมดตามสัญญาได้แล้วเสร็จทุกประการ

๕) หากกรมทรัพยากรน้ำ โดยสำนักงานทรัพยากรน้ำที่ ๑ มีความจำเป็นต้องจ่ายเงินค่าจ้างให้แก่ผู้รับจ้างล่าช้าเกินกว่ากำหนดเวลาอันสมควรไม่ว่าเนื่องจากเหตุการณ์อนุมัติเงินประจำงวดล่าช้าหรือเหตุอื่นใด ผู้รับจ้าง จะไม่เรียกดอกเบี้ยหรือค่าเสียหายในระหว่างล่าช้าจากกรมทรัพยากรน้ำ

๖) การจ่ายเงินในกรณีงานที่มีวัสดุก่อสร้างหรือครุภัณฑ์ที่มีมูลค่าสูง “พัสดุมูลค่าสูง” เช่น เครื่องสูบน้ำ ชุดควบคุมการทำงานของเครื่องสูบน้ำ ชุดรองรับระบบความปลอดภัยการทำงานของไฟฟ้า แผงเซลล์แสงอาทิตย์หรือตู้ควบคุม หอดึงสูง (ดึงแฉมเป็ญ) ถังเก็บน้ำสำเร็จรูปและชุดอุปกรณ์ประกอบสำหรับถังเก็บน้ำ (ถังเก็บน้ำทำจากวัสดุไฟเบอร์กลาสผสมเรซิน , ถังเก็บน้ำเคลือบแก้ว , ถังเก็บน้ำชนิดถังเหล็กลอน) ท่อเหล็ก ท่อ HDPE ประตุ/วาล์วน้ำ บานประตุ แพสูบน้ำหรือเรือเหล็ก ทุ่น/ทุ่นทางเดินลอยน้ำ ชุดกรองน้ำอัตโนมัติ ชุดระบบกรองน้ำสะอาด เป็นต้น ดังนี้

(๖.๑) เมื่อผู้รับจ้างขนส่ง พัสดุมูลค่าสูง ถึงสถานที่ก่อสร้าง โดยผ่านการรับรองมาตรฐานการผลิตหรือผลทดสอบคุณสมบัติของ พัสดุมูลค่าสูง ตามข้อกำหนดในแบบรูปรายการและผ่านการตรวจสอบจากผู้ควบคุมงาน โดยต้องได้รับการอนุมัติให้นำมาใช้งานและตรวจรับจากคณะกรรมการตรวจรับพัสดุเรียบร้อยแล้ว เท่านั้น จะจ่ายเงินให้ ร้อยละ ๕๐ ของราคาต่อหน่วยที่ระบุไว้ในสัญญา

(๖.๒) เมื่อผู้รับจ้างดำเนินการติดตั้ง พัสดุมูลค่าสูง ตามแบบก่อสร้างในสัญญา และผ่านการตรวจสอบจากผู้ควบคุมงาน โดยต้องได้รับการอนุมัติให้นำมาใช้งานและตรวจรับจากคณะกรรมการตรวจรับพัสดุเรียบร้อยแล้วเท่านั้น จะจ่ายเงินให้ร้อยละ ๓๐ ของราคาต่อหน่วยที่ระบุไว้ในสัญญา

(๖.๓) เมื่อผู้รับจ้างดำเนินการติดตั้งโดยสมบูรณ์ พัสดุมูลค่าสูง เป็นไปตามรายละเอียดในแบบก่อสร้างและข้อกำหนดต่างๆ ในสัญญา และคณะกรรมการตรวจรับพัสดุ ตรวจรับงานเรียบร้อยแล้ว จะจ่ายเงินให้ในส่วนที่คงเหลือของราคาต่อหน่วยที่ระบุไว้ในสัญญาการจ่ายเงินล่วงหน้า

๙. การจ่ายเงินล่วงหน้า

ผู้ยื่นข้อเสนอมีสิทธิเสนอขอรับเงินล่วงหน้า ในอัตรามากเกินร้อยละ ๑๕ (สิบห้า) ของราคาค่าจ้าง ทั้งหมด แต่ทั้งนี้จะต้องส่งมอบหลักประกันเงินล่วงหน้า เป็นพันธบัตรรัฐบาลไทย หรือหนังสือค้ำประกันหรือ หนังสือค้ำ

ประกันอิเล็กทรอนิกส์ของธนาคารในประเทศตามแบบที่คณะกรรมการนโยบายกำหนดให้แก่กรมทรัพยากรน้ำ ก่อนการรับเงินล่วงหน้า

๑๐. การลงนามในสัญญา

การจัดซื้อจัดจ้างครั้งนี้จะลงนามในสัญญาหรือข้อตกลงเป็นหนังสือต่อเมื่อได้รับจัดสรรงบประมาณรายจ่ายประจำปีงบประมาณ พ.ศ. ๒๕๖๙ และกรณีที่กรมทรัพยากรน้ำไม่ได้รับการจัดสรรงบประมาณเพื่อการจัดซื้อจัดจ้างในครั้งนี้นี้กรมทรัพยากรน้ำจะยกเลิกการจัดซื้อจัดจ้างโครงการดังกล่าวซึ่งผู้ยื่นข้อเสนอจะเรียกร้องค่าเสียหายใดๆ มิได้

๑๑. สถานที่ส่งมอบงาน

ณ ชื่อโครงการก่อสร้างอ่างเก็บน้ำห้วยแม่เหียะน้อย พร้อมระบบส่งน้ำ อันเนื่องมาจากพระราชดำริ ระยะเวลา ๓ ตำบลแม่เหียะ อำเภอเมืองเชียงใหม่ จังหวัดเชียงใหม่

๑๒. การรับประกันความชำรุดบกพร่อง

ผู้รับจ้างจะต้องรับประกันการชำรุดเสียหาย ของวัสดุและอุปกรณ์จากการใช้งานตามปกติเป็น เวลา ๒ ปี นับตั้งแต่วันที่รับมอบงาน และเป็นภาระของผู้รับจ้างจะต้องดูแลวัสดุอุปกรณ์ต่างๆ ให้อยู่ในสภาพใช้งานได้ดี ยกเว้นวัสดุสิ้นเปลือง ที่จะต้องเปลี่ยนตามอายุ และเวลาการใช้งาน หากในระยะเวลาดังกล่าวเกิดการชำรุดเสียหายหรือขัดข้อง ผู้รับจ้างต้องทำการแก้ไขให้แล้วเสร็จภายใน ๑๕ วัน นับถัดวันที่ได้รับแจ้งความชำรุด บกพร่อง

๑๓. ข้อกำหนดอื่น

๑๓.๑ ผู้รับจ้างต้องใช้วัสดุประเภทวัสดุหรือครุภัณฑ์ที่จะใช้ในงานก่อสร้างเป็นวัสดุที่ผลิตภายในประเทศ โดยต้องใช้ไม่น้อยกว่าร้อยละ ๖๐ ของมูลค่าวัสดุที่จะใช้ในงานก่อสร้างทั้งหมดตามสัญญาและดำเนินการตามเงื่อนไขดังต่อไปนี้

๑.๑ ให้ใช้เหล็กที่ผลิตภายในประเทศต้องไม่น้อยกว่าร้อยละ ๙๐ ของปริมาณเหล็กที่ต้องใช้ในงานก่อสร้างทั้งหมดตามสัญญา

๑.๒ หากการใช้เหล็กตามข้อ (๑.๑) ยังไม่ครบร้อยละของมูลค่าที่กำหนดให้ใช้วัสดุส่งเสริมการผลิตภายในประเทศ (ร้อยละ ๖๐) ให้ผู้รับจ้างใช้วัสดุที่ผลิตภายในประเทศประเภทอื่นให้ครบตามร้อยละของมูลค่าที่กำหนดได้

ทั้งนี้ผู้รับจ้างต้องจัดทำแผนการใช้วัสดุที่ผลิตในประเทศและแผนการใช้เหล็กที่ผลิตภายในประเทศเสนอผู้ว่าจ้างภายใน ๖๐ วัน นับถัดจากวันลงนามในสัญญา ตามแบบเอกสารแนบท้ายเอกสารประกวดราคาอิเล็กทรอนิกส์

๑๓.๒ คู่สัญญาต้องจัดทำแผนการทำงานมาให้คณะกรรมการตรวจรับพัสดุพิจารณาภายใน ๑๕ วัน นับถัดจากวันลงนามในสัญญาโดยจัดทำ แผนการทำงานตามเอกสารแนบท้ายเอกสารประกวดราคาอิเล็กทรอนิกส์ และต้องนำเอกสารหลักฐานผู้ควบคุมงานก่อสร้างของผู้รับจ้าง ซึ่งเป็นผู้ได้รับใบอนุญาตเป็นผู้ประกอบวิชาชีพวิศวกรรมควบคุม สาขาวิศวกรรมโยธา ตามพระราชบัญญัติควบคุมอาคาร พ.ศ. ๒๕๒๒ และข้อบังคับสภาวิศวกรว่าด้วยหลักเกณฑ์และคุณสมบัติของผู้ประกอบวิชาชีพวิศวกรรมควบคุมแต่ละระดับ สาขาวิศวกรรมโยธา พ.ศ. ๒๕๕๑ พร้อมทั้งหนังสือรับรองจากสภาวิศวกร โครงการดังกล่าว มาให้คณะกรรมการตรวจรับพัสดุตรวจสอบด้วย

๑๔. อัตราค่าปรับ

๑๔.๑ กรณีที่ผู้รับจ้างนำงานที่รับจ้างไปจ้างช่วงให้ผู้อื่นทำอีกทอดหนึ่งโดยไม่ได้รับอนุญาตจากกรมจะกำหนดค่าปรับสำหรับการฝ่าฝืนดังกล่าวเป็นจำนวนร้อยละ ๑๐ ของวงเงินของงานจ้างช่วงนั้น

๑๔.๒ กรณีที่ผู้รับจ้างปฏิบัติผิดสัญญาจ้างก่อสร้าง นอกเหนือจากข้อ ๑๔.๑ จะกำหนดค่าปรับเป็นรายวันเป็นจำนวนเงินตายตัวในอัตราร้อยละ ๐.๑๐ ของราคางานจ้าง

๑๕. การปรับราคาค่างานก่อสร้าง

การปรับราคาค่างานก่อสร้างตามสูตรการปรับราคาตั้งระบุในเอกสารแนบท้ายเอกสารประกวดราคาอิเล็กทรอนิกส์ ข้อ ๑.๕ จะนำมาใช้ในกรณีที่ค่างานก่อสร้างลดลงหรือเพิ่มขึ้น โดยวิธีการต่อไปนี้


ตามเงื่อนไข หลักเกณฑ์ สูตรและวิธีคำนวณที่ใช้กับสัญญาแบบปรับราคาได้ตามมติคณะรัฐมนตรีเมื่อวันที่ ๒๒ สิงหาคม ๒๕๓๒ เรื่อง การพิจารณาช่วยเหลือผู้ประกอบการอาชีพงานก่อสร้าง ตามหนังสือสำนักเลขาธิการคณะรัฐมนตรี ที่ นร ๐๒๐๓/ว ๑๐๙ ลงวันที่ ๒๔ สิงหาคม ๒๕๓๒ และหนังสือสำนักงบประมาณ ที่ นร ๑๗๓๑.๑/ว ๑๐๔ ลงวันที่ ๑๓ มิถุนายน ๒๕๖๑ เรื่อง ชักซ้อมความเข้าใจแนวทางปฏิบัติเกี่ยวกับวันเปิดซองที่ใช้ในการคำนวณเงินเพิ่มหรือลดค่างานตามสัญญาแบบปรับราคาได้ (ค่า K)

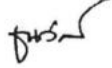
สูตรการปรับราคา (สูตรค่า K) จะต้องคงที่ที่ระดับที่กำหนดไว้ในวันแล้วเสร็จตามที่กำหนดไว้ในสัญญา หรือภายในระยะเวลาที่กรมได้ขยายออกไป โดยจะใช้สูตรของทางราชการที่ได้ระบุในเอกสารแนบท้ายเอกสารประกวดราคาอิเล็กทรอนิกส์ ข้อ ๑.๕


๑๖. สถานที่ติดต่อเพื่อขอทราบข้อมูลเพิ่มเติม และส่งข้อเสนอแนะ วิจารณ์ หรือแสดงความคิดเห็น

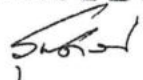
สถานที่ติดต่อเพื่อขอทราบข้อมูลเพิ่มเติม และส่งข้อเสนอแนะ วิจารณ์ หรือแสดงความคิดเห็นสามารถวิจารณ์ เสนอข้อคิดเห็น หรือข้อเสนอแนะเกี่ยวกับร่างขอบเขตของงานนี้เป็นลายลักษณ์อักษร ทางไปรษณีย์ตอบรับด่วนพิเศษ (EMS) ส่งไปที่ สำนักงานทรัพยากรน้ำที่ ๑ เลขที่ ๕๕๕ หมู่ที่ ๑๕ ตำบลบ่อแก้ว อำเภอเมืองลำปาง จังหวัดลำปาง ๕๒๑๐๐ หรือช่องทางจดหมายอิเล็กทรอนิกส์ saraban๑๖๑๑@dwr.mail.go.th หรือทางโทรสารหมายเลข ๐-๕๔๒๒-๒๔๓๘ โดยระบุชื่อ ที่อยู่ หมายเลขโทรศัพท์ ที่สามารถติดต่อได้สอบถามทางโทรศัพท์หมายเลข ๐-๕๔๒๑-๘๖๐๒ ต่อ ๑๐๕, ๑๐๘



ลงชื่อ  ประธานกรรมการฯ
(นายอภิรัช จันทรประดับ)
วิศวกรโยธาชำนาญการ

ลงชื่อ  กรรมการ
(นายชนวัฒน์ จันทรานุพนธ์)
วิศวกรโยธาชำนาญการ

ลงชื่อ  กรรมการ
(นายทศพร ไชยศรี)
วิศวกรโยธาปฏิบัติการ

- เห็นชอบ


(นางสาวสุทัตสอน สิมิต)
ผู้อำนวยการสำนักงานทรัพยากรน้ำที่ ๑
ปฏิบัติราชการแทน อธิบดีกรมทรัพยากรน้ำ
- ๘ มี.ย. ๒๕๖๘

ประเทศไทย

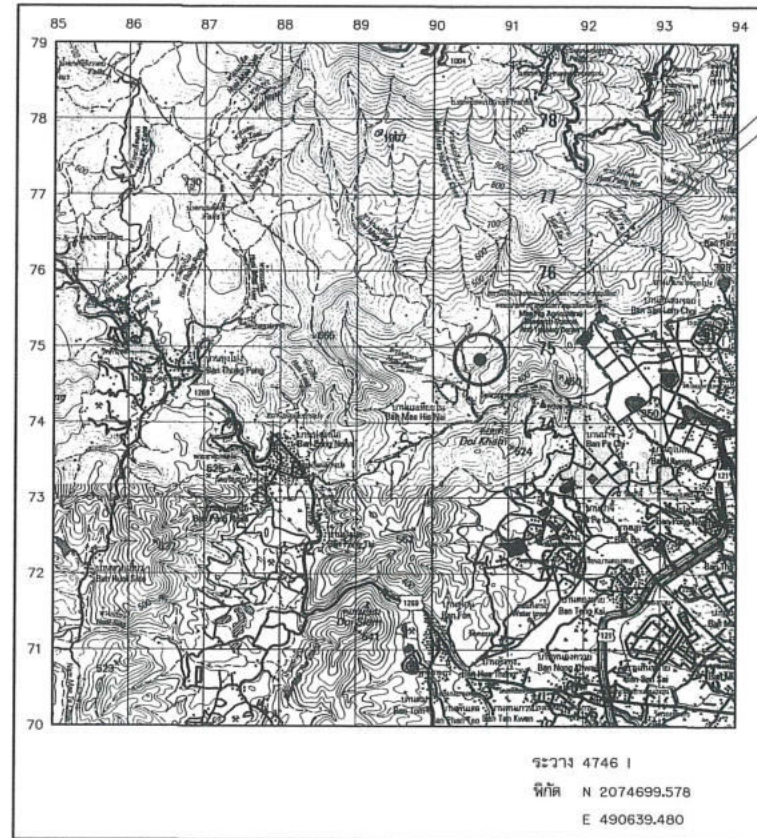
กระทรวงทรัพยากรธรรมชาติและสิ่งแวดล้อม

โครงการก่อสร้างอ่างเก็บน้ำห้วยแม่เหียะน้อยพร้อมระบบส่งน้ำ อันเนื่องมาจากพระราชดำริ ระยะ 3
ตำบลแม่เหียะ อำเภอเมือง จังหวัดเชียงใหม่

สารบัญ

รหัสโครงการ ชม.

ลำดับ	ชื่อแบบ	หมวดแบบ		หมายเหตุ
		แบบแผนที่	จำนวนแผ่น	
หมวดแบบ ที่ 1 ลักษณะโครงการ				
หมวด 'ก'ทั่วไป				
1	สารบัญแบบและแสดงที่ตั้งโครงการ	ก1	1	
2	บัญชีแบบ	ก2	1	
3	ข้อกำหนดแบบแปลน	ก3	1	
หมวดแบบ ที่ 2 ก่อสร้างอ่างเก็บน้ำ				
1	หมวด 'ก'ทั่วไป	ก1	2	
2	หมวด 'ข' เรือนดิน	ข1-ข4	42	
3	หมวด 'ค' อาคารประกอบ	ค1-ค4	21	
4	หมวดแบบมาตรฐานอาคารประกอบ	-	7	
หมวดแบบ ที่ 3 ระบบส่งน้ำ				
1	ลักษณะโครงการ	ก1	1	
2	แปลนทั่วไประบบส่งน้ำ , ตารางแสดงค่าคิดจาก	ข1	1	
3	แบบแสดงการติดตั้ง FIBER GLASS ขนาด 100 ซม.	ค1	3	
4	หมวดแบบมาตรฐานอาคารประกอบ	-	18	
หมวดแบบ ที่ 4 อ่างเก็บน้ำ คสล. แบบเหลี่ยม				
1	อ่างเก็บน้ำ คสล. แบบเหลี่ยม	ก1	3	
2	หมวดแบบมาตรฐาน	-	2	
		รวม	103	



แผนที่แสดงที่ตั้งโครงการ
มาตราส่วน 1:50,000

- อนันต์

(นางสาวสุพัตสอน สีมืด)

ผู้อำนวยการสำนักงานทรัพยากรน้ำที่ ๑
ปฏิบัติราชการแทน อธิบดีกรมทรัพยากรน้ำ
- ๘ มี.ย. ๒๕๖๕

กรมทรัพยากรน้ำ โครงการก่อสร้างอ่างเก็บน้ำห้วยแม่เหียะน้อย พร้อมระบบส่งน้ำ อันเนื่องมาจากพระราชดำริ ระยะ 3 ตำบลแม่เหียะ อำเภอเมืองเชียงใหม่ จังหวัดเชียงใหม่ แผนที่แสดงที่ตั้งโครงการ แผนที่แสดงจังหวัดที่ตั้งโครงการ สารบัญ				
สำนักงานทรัพยากรน้ำที่ ๑				
สำรวจ	เลข	ผ่าน	ทบก.	
ออกแบบ	ผ่าน	เห็นชอบ	ผอ.ส.	
เขียนแบบ	ผ่าน	เห็นชอบ	ผอ.สท.	
แบบเลขที่	สท.น. 16/69	แผ่นที่	1ก1-01/01	

บัญชีแบบ

ลำดับ	หมวดแบบ	บัญชีแบบ	แบบแผนที่
หมวดแบบ ที่ 1 ลักษณะโครงการ			
1	ก1	แบบที่แสดงพื้นที่โครงการ แบบที่แสดงพื้นที่จัดโครงการ สวรรูป	ก1-01/01
2	ก2	บัญชีแบบ	ก2-01/01
3	ก3	บัญชีแบบ ลักษณะโครงการ ข้อกำหนดเกี่ยวกับแบบแปลน	ก3-01/01
หมวดแบบ ที่ 2 ก่อสร้างอ่างเก็บน้ำ			
หมวด 7 ท่อไป			
4	ก1	บัญชีแบบ ค่าก่อสร้าง ลักษณะโครงการ ข้อกำหนดเกี่ยวกับแบบแปลน	ก1-01/01
5	ก2	แบบที่แสดงหน่วยวัดและค่ารวมและค่ารวมย่อย	ก2-01/01
หมวด 8 เขื่อนดิน			
6	ก1	แบบทั่วไป	ก1-01/05
7	ก1	รูปตัดทั่วไปเขื่อนดิน	ก1-02/05
8	ก1	รูปตัดทั่วไปเขื่อนดิน	ก1-03/05
9	ก1	รูปตัดทั่วไปเขื่อนดิน	ก1-04/05
10	ก1	อาคารต่อระบายน้ำขึ้นท้ายเขื่อนและวางระบายน้ำ	ก1-05/05
11	ก2	แปลนแสดงตำแหน่งของเขื่อน	ก2-01/04
12	ก2	รูปตัดตามยาวแสดงเขื่อนเขื่อนดิน	ก2-02/04
13	ก2	รูปตัดตามยาวแสดงเขื่อนเขื่อนดิน	ก2-03/04
14	ก2	ค่ารวมแสดงผลการก่อสร้างเขื่อน	ก2-04/04
15	ก3	แปลนอาคารระบายน้ำ	ก3-01/13
16	ก3	แปลนอาคารระบายน้ำ	ก3-02/13
17	ก3	รูปตัดตามยาวแสดงระดับอาคารระบายน้ำ	ก3-03/13
18	ก3	รูปตัดตามยาวตามแนวอุโมงค์ระบายน้ำ	ก3-04/13
19	ก3	แปลนอาคารระบายน้ำ	ก3-05/13
20	ก3	แปลนอาคารระบายน้ำ	ก3-06/13
21	ก3	รูปตัดแสดงการเสริมพื้นที่ท้ายเขื่อนสูง 4.00-5.00 เมตร	ก3-07/13
22	ก3	แบบขยายการเสริมพื้นที่ท้ายเขื่อนสูง 2.00-4.00 เมตร	ก3-08/13
23	ก3	แบบแสดงการเสริมพื้นที่ท้ายเขื่อนสูง 2.50 ม.	ก3-09/13
24	ก3	หลักเกณฑ์การรับน้ำ ปล่อยน้ำ	ก3-10/13
25	ก3	แบบมาตรฐานภายในน้ำ	ก3-11/13
26	ก3	แบบมาตรฐานการเขียนทับในช่องขนาดตามแบบ GABION และแบบ MATTRESS	ก3-12/13
27	ก3	แบบมาตรฐานการเขียนทับ	ก3-13/13
28	ก4	รูปตัดตามแนวนอนเขื่อน กม.0+000 , กม.0+012.50 , กม.0+025	ก4-01/20
29	ก4	รูปตัดตามแนวนอนเขื่อน กม.0+050	ก4-02/20
30	ก4	รูปตัดตามแนวนอนเขื่อน กม.0+075	ก4-03/20
31	ก4	รูปตัดตามแนวนอนเขื่อน กม.0+100	ก4-04/20
32	ก4	รูปตัดตามแนวนอนเขื่อน กม.0+125	ก4-05/20
33	ก4	รูปตัดตามแนวนอนเขื่อน กม.0+150	ก4-06/20
34	ก4	รูปตัดตามแนวนอนเขื่อน กม.0+175	ก4-07/20
35	ก4	รูปตัดตามแนวนอนเขื่อน กม.0+200	ก4-08/20
36	ก4	รูปตัดตามแนวนอนเขื่อน กม.0+225	ก4-09/20
37	ก4	รูปตัดตามแนวนอนเขื่อน กม.0+250	ก4-10/20
38	ก4	รูปตัดตามแนวนอนเขื่อน กม.0+260 , กม.0+270 , กม.0+275	ก4-11/20
39	ก4	รูปตัดตามแนวนอนอาคารระบายน้ำ กม. 1+000 - 1+025	ก4-12/20
40	ก4	รูปตัดตามแนวนอนอาคารระบายน้ำ กม. 1+37.50 - 1+050	ก4-13/20
41	ก4	รูปตัดตามแนวนอนอาคารระบายน้ำ กม. 1+082.50 - 1+075	ก4-14/20
42	ก4	รูปตัดตามแนวนอนอาคารระบายน้ำ กม. 1+100 - 1+125	ก4-15/20
43	ก4	รูปตัดตามแนวนอนอาคารระบายน้ำ กม. 1+150 - 1+175	ก4-16/20
44	ก4	รูปตัดตามแนวนอนอาคารระบายน้ำ กม. 1+200 - 1+225	ก4-17/20
45	ก4	รูปตัดตามแนวนอนอาคารระบายน้ำ กม. 1+235 - 1+250	ก4-18/20
46	ก4	รูปตัดตามแนวนอนอาคารระบายน้ำ กม. 1+265.50 - 1+275	ก4-19/20
47	ก4	รูปตัดตามแนวนอนอาคารระบายน้ำ กม. 1+287.50 - 1+300	ก4-20/20

ลำดับ	หมวดแบบ	บัญชีแบบ	แบบแผนที่
หมวด 9 อาคารประกอบ			
48	ก1	แปลนและรูปตัดตามยาวอาคารรับน้ำ	ก1-01/06
49	ก1	รูปตัดแสดงการเสริมพื้นที่ก่อนหรือหลังที่เก็บน้ำและรายละเอียดการเชื่อมพื้นที่	ก1-02/06
50	ก1	รูปตัดแสดงการเสริมพื้นที่อาคารรับน้ำด้านเหนือและท้ายน้ำ	ก1-03/06
51	ก1	อาคารคูอาคารรับน้ำ	ก1-04/06
52	ก1	อาคารคูอาคารรับน้ำ	ก1-05/06
53	ก1	อาคารคูอาคารรับน้ำ	ก1-06/06
54	ก2	แปลนถนนเข้าโครงการ	ก2-01/10
55	ก2	รูปตัดตามแนวนอนเข้าโครงการ กม. 2+000 - 2+050	ก2-02/10
56	ก2	รูปตัดตามแนวนอนเข้าโครงการ กม. 2+075 - 2+125	ก2-03/10
57	ก2	รูปตัดตามแนวนอนเข้าโครงการ กม. 2+150 - 2+200	ก2-04/10
58	ก2	รูปตัดตามแนวนอนเข้าโครงการ กม. 2+225 - 2+275	ก2-05/10
59	ก2	รูปตัดตามแนวนอนเข้าโครงการ กม. 2+300 - 2+350	ก2-06/10
60	ก2	แปลนทั่วไปทางขับรถ T	ก2-07/10
61	ก2	รูปตัดทางขับรถ ลว T	ก2-08/10
62	ก2	รูปตัดทั่วไปทางขับรถถนน , หลักทางขับ , วางระบายน้ำ	ก2-09/10
63	ก2	เครื่องหมายความจราจร	ก2-10/10
64	ก3	ป้ายมาตรฐาน แสดง แปลน รูปถ่าย และ รูปขยาย	ก3-01/04
65	ก3	ป้ายมาตรฐาน รายละเอียดโครงสร้างป้ายโครงการ (ฐานจากถนัดดิน)	ก3-02/04
66	ก3	ป้ายมาตรฐาน รายละเอียดโครงสร้างป้ายโครงการ (ฐานจากถนัดดิน)	ก3-03/04
67	ก3	ป้ายมาตรฐาน หมายเลขด้านวิศวกรรมโครงสร้างและแบบประกอบ	ก3-04/04
68	ก4	รูปตัดทั่วไปทางขับรถ (ค่าความเอียงประสม)	ก4-01/01
หมวดแบบมาตรฐานอาคารประกอบ			
69	-	แบบมาตรฐานการเสริมเหล็กคอนกรีต	DWR6-01-01
70	-	แบบมาตรฐานการเสริมเหล็กกันส่วไม้	DWR6-01-02
71	-	แบบมาตรฐานราวกันตก รูปขยายบันได	DWR6-01-04
72	-	แบบสะพาน Plank-Girder	PG-101
73	-	แบบสะพาน Plank-Girder	PG-102
74	-	แบบสะพาน Plank-Girder	PG-103
75	-	แบบสะพาน Plank-Girder	PG-104
หมวดแบบ ที่ 3 ระบุสิ่งน้ำ			
76	ก1	ลักษณะโครงการ	ก1-01/01
77	ก1	แปลนทั่วไประบบน้ำ , ค่ารวมค่าติดตั้ง	ก1-01/01
78	ก1	แบบแสดงการติดตั้ง FIBER GLASS ขนาด 100 มม (1)	ก1-01/03
79	ก1	แบบแสดงการติดตั้ง FIBER GLASS ขนาด 100 มม (2)	ก1-02/03
80	ก1	แบบแสดงการติดตั้ง FIBER GLASS ขนาด 100 มม (3)	ก1-03/03
หมวดแบบมาตรฐานอาคารประกอบ			
81	-	สารสี	สท.ก1 สบ.บ 313.003 (1/2)
82	-	แผ่นฉนวนกันความร้อนชนิดฉนวนใยหิน	สท.ก1 สบ.บ 313.003 (1/2)
83	-	แบบแสดงเครื่องกรองน้ำดื่ม Ultra Filter	สท.ก1 สบ.บ FT.03 (1/3)
84	-	แบบแสดงเครื่องกรองน้ำดื่ม Ultra Filter	สท.ก1 สบ.บ FT.03 (2/3)
85	-	แบบแสดงเครื่องกรองน้ำดื่ม Ultra Filter	สท.ก1 สบ.บ FT.03 (3/3)
86	-	แบบแสดงเครื่องกรองน้ำดื่ม Ultra Filter	สท.ก1 สบ.บ FT.03 (4/3)
87	-	แบบแสดงเครื่องกรองน้ำดื่ม Ultra Filter	สท.ก1 สบ.บ FT.03 (5/3)
88	-	แบบแสดงถังเก็บน้ำ ขนาด 200 ลิตร	สท.ก1 สบ.บ TW.01 (1/1)
89	-	แบบแสดงถังกรองน้ำ พร้อมอุปกรณ์	สท.ก1 สบ.บ FT.02 (1/3)
90	-	แบบแสดงถังกรองน้ำ พร้อมอุปกรณ์	สท.ก1 สบ.บ FT.02 (2/3)
91	-	แบบแสดงถังกรองน้ำ พร้อมอุปกรณ์	สท.ก1 สบ.บ FT.02 (3/3)
92	-	รูปตัดบัญชีโครงการ	สท.ก1 สบ.บ PL.01 (1/1)
93	-	แบบการประสานระหว่างระบบคังน้ำ	สท.ก1 สบ.บ SC.03 (1/6)
94	-	แบบการประสานระหว่างระบบคังน้ำ	สท.ก1 สบ.บ SC.03 (2/6)
95	-	แบบการประสานระหว่างระบบคังน้ำ	สท.ก1 สบ.บ SC.03 (3/6)
96	-	แบบการประสานระหว่างระบบคังน้ำ	สท.ก1 สบ.บ SC.03 (4/6)
97	-	แบบการประสานระหว่างระบบคังน้ำ	สท.ก1 สบ.บ SC.03 (5/6)
98	-	แบบการประสานระหว่างระบบคังน้ำ	สท.ก1 สบ.บ SC.03 (6/6)

ลำดับ	หมวดแบบ	บัญชีแบบ	แบบแผนที่
หมวดแบบ ที่ 4 ถังเก็บน้ำ คสล. แบบเหลี่ยม			
99	ก1	แปลนถังเก็บน้ำ รูปตัด ก-ก และแบบขยาย	4ก1-01/03
100	ก1	รูปตัด ก-ก และแบบขยาย	4ก1-02/03
101	ก1	รูปตัด ค-ค รูปตัด ๓-๓ และแบบขยาย	4ก1-03/03
หมวดแบบมาตรฐาน			
102	-	อาคารคังน้ำ	DER6-ED-01
103	-	มาตรฐานการวางท่อส่งน้ำ	DWR12-PP-02

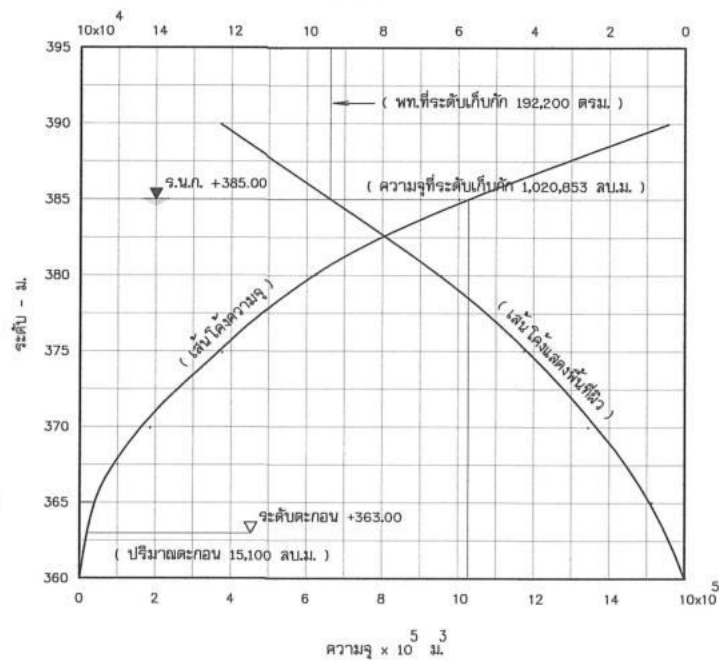
กรมทรัพยากรน้ำ			
โครงการก่อสร้างอ่างเก็บน้ำห้วยแม่เตี้ยะน้อย			
พร้อมระบบส่งน้ำ อันเนื่องมาจากพระราชดำริ ระยะ 3			
ตำบลแม่เตี้ยะ อำเภอเมืองเชียงใหม่ จังหวัดเชียงใหม่			
บัญชีแบบ			
สำนักงานทรัพยากรน้ำที่ ๓			
สำรวจ	เสนอ	ทบทวน	ทบทวน
ออกแบบ	ผ่าน	เห็นชอบ	เห็นชอบ
เขียนแบบ	เห็นชอบ	เห็นชอบ	เห็นชอบ
แบบแผนที่	สท.ก1 01/09/68	ผ่านที่	1ก2-01/01

คำย่อ

สัญลักษณ์ชั้นดินและมวลวัสดุ

เส้นโค้งแสดงพื้นที่ - ความจุ

พื้นที่ $\times 10^4$ ม.²



ลักษณะโครงการ

ข้อกำหนดเกี่ยวกับแบบแปลน

รายละเอียดโครงการ

- งานก่อสร้างเขื่อนดินระยะ 3 ดำเนินการก่อสร้าง ตั้งแต่ระดับ +378.00 ม.(รทท.) ถึงระดับ +387.000 ม.(รทท.)
- ก่อสร้างอาคารระบายน้ำฝน จำนวน 1 แห่ง
- ก่อสร้างถังเก็บน้ำไฟเบอร์กลาส ขนาด 100 ลบ.ม. จำนวน 1 แห่ง
- ก่อสร้างถังเก็บน้ำ คลส. ขนาด 50 ลบ.ม. จำนวน 1 ถัง
- งานก่อสร้างท่อส่งน้ำ ขนาด 180 มม. PN 12.5 ความยาวไม่น้อยกว่า 50 ม.
- ระบบกรองน้ำและผลิตน้ำอุปโภคบริโภค จำนวน 3 แห่ง

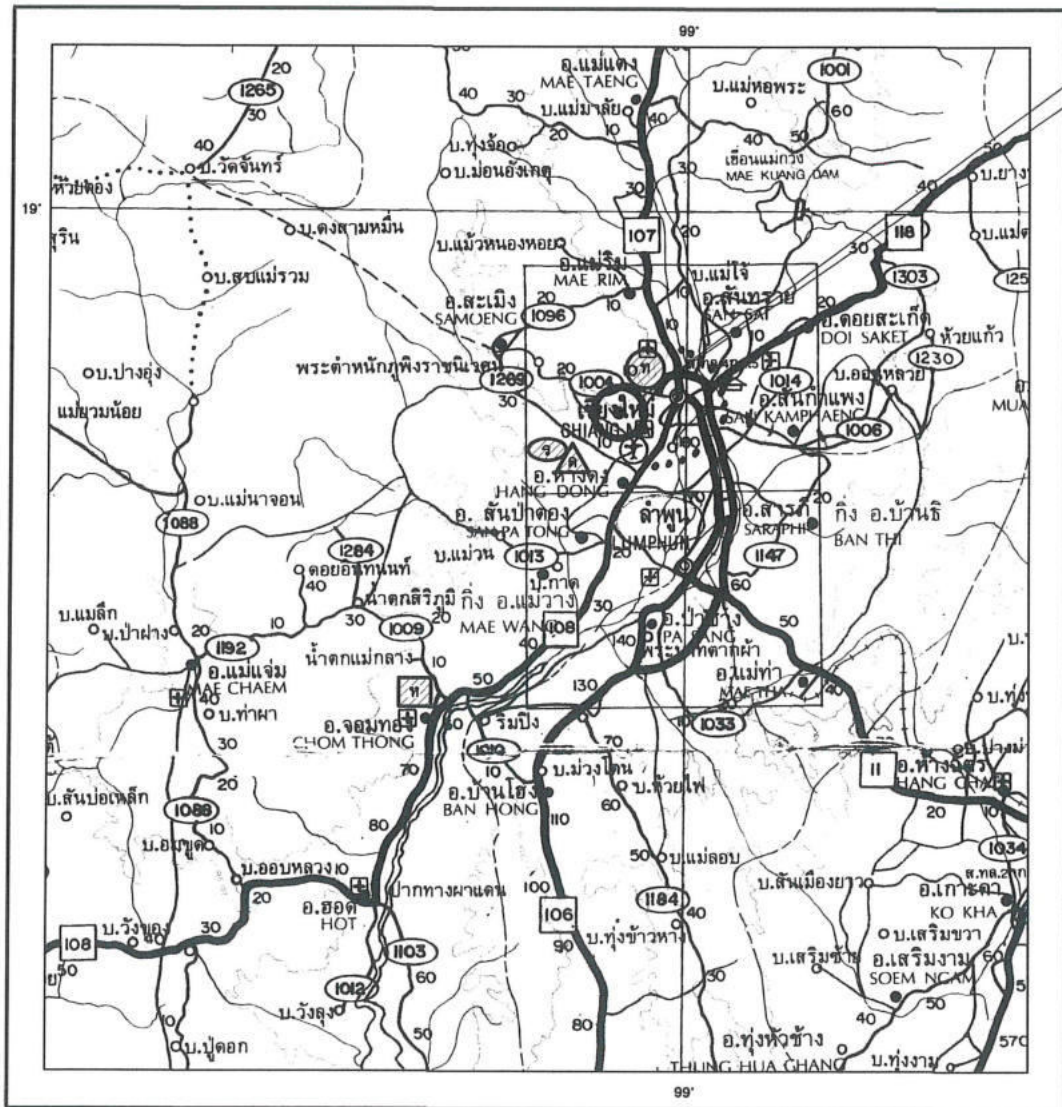
- ระดับ (รทท.) และ มิติต่างๆกำหนดเป็นเมตร นอกจากแสดงไว้เป็นอย่างอื่น
- อาคารต้องสร้างบนดินเดิม หรือดินถมบดอัดแน่นไม่น้อยกว่า 95 % (STANDARD PROCTOR COMPACTION TEST)
- ดินฐานรากของอาคารต้องรับน้ำหนักบรรทุกปลอดภัยได้ไม่น้อยกว่า 8 ตัน/ตร.ม.
- ก่อนทำการขุดดิน ให้ขุดลอกหน้าดินเดิมออกไม่น้อยกว่า 0.50 ม.หรือจนหมดหินทรายวัสดุ
- งานดินถมบดอัดแน่นให้ถมดินเป็นชั้นๆ แต่ละชั้นหนาไม่เกิน 20 ซม.ดินหว่าน บดอัดแน่นไม่น้อยกว่า 95% ของความหนาแน่นสูงสุดของดินแห้ง (STARD PROCTOR COMPACTION TEST)
- ถมมอาคารส่วนที่มอดพื้นได้ 2 ซม. นอกจากแสดงไว้เป็นอย่างอื่น
- คอนกรีตต้องรับกำลังอัดประลัยสูงสุดได้ไม่น้อยกว่า 240 กก./ตร.ซม. โดยการทดสอบแท่งคอนกรีตมาตรฐานรูปทรงลูกบาศก์ 15 x 15 x 15 ซม. ที่อายุ 28 วัน ทั้งนี้การพิจารณากำลังอัดประลัยพิจารณาตรงจำนวนคอนกรีตก่อนอายุคอนกรีตครบ 28 วัน ให้ตรงจวบโด แต่ต้องมีผลการทดสอบกำลังอัดประลัยของแท่งตัวอย่างคอนกรีตที่เก็บจากการเทโครงสร้างจริงในงาน ซึ่งต้องมีค่ากำลังอัดประลัยไม่ต่ำกว่าค่าที่กำหนดไว้ หรือตามที่แบบกำหนด ทั้งนี้อายุของคอนกรีตต้องไม่น้อยกว่า 7 วัน
- ขนาดของเหล็กเสริมกำหนดไว้เป็นมิลลิเมตร นอกจากแสดงไว้เป็นอย่างอื่น
- เหล็กเสริมใช้เหล็กเส้นกลม (ROUND BAR) ชั้นคุณภาพ SR 24 ตามมาตรฐาน มอก.20-2527
- คอนกรีตหุ้มเหล็กเสริมให้เป็นไปตามเกณฑ์ดังนี้
 - เหล็กเสริมชั้นเดียว ถ้าไม่แสดงไว้เป็นอย่างอื่นให้วางตรงกึ่งกลางความหนาของคอนกรีต
 - เหล็กเสริมสองชั้น ระยะห่างระหว่างผิวเหล็กถึงผิวคอนกรีต ด้านติดกับแบบให้ใช้ 4 ซม. และด้านที่ติดกับดินหรือหินให้ใช้ 6 ซม. นอกจากแสดงไว้เป็นอย่างอื่น
- การต่อเหล็กเสริมเส้นกลมให้ใช้วิธีทาบ (LAPPED SPLICES) โดยวางทาบกันไม่น้อยกว่า 48 เท่าของเส้นผ่าศูนย์กลางเหล็ก เมื่อปลายของขอมมาตรฐาน และ 62.5 เท่าของเส้นผ่าศูนย์กลางเหล็กเมื่อปลายไม่ขอมมาตรฐาน นอกจากแสดงไว้เป็นอย่างอื่น
- การต่อเหล็กเสริมในแต่ละเส้นให้ต่อเหลื่อมกัน (STAGERED) อย่างน้อยเท่าที่ระบุตาม (LAPPED)
- ระยะห่างระหว่างเหล็กเสริมที่แสดงไว้เป็นระยะระหว่าง ศูนย์กลางเหล็ก ถึงศูนย์กลางเหล็ก
- การทดสอบไคยาที่ไม่ระบุในแบบแปลน และรายละเอียดที่แนบท้ายสัญญา ให้เป็นค่าใช้จ่ายของผู้รับจ้าง
- ให้ผู้รับจ้างทำการติดตั้งแผ่นป้ายชื่อโครงการ ตามแบบป้ายโครงการ สอน.มรจ003-2 แบบแผ่นที่ 1/2
- ให้ผู้รับจ้างทำการติดตั้งแผ่นป้ายแนะนำโครงการ ตามแบบป้ายแนะนำ สอน.มรจ003-2 แบบแผ่นที่ 2/2 (ถ้ามี)
- รายละเอียดไคยาที่ไม่ปรากฏขีดในแบบแปลน และไม่แจ้งขีดในข้อกำหนดรายละเอียดประกอบ การก่อสร้าง ให้ผู้รับจ้างแจ้งแก่วิศวกรผู้ควบคุมงานเป็นผู้ชี้ขาด ห้ามผู้รับจ้างกระทำโดยพลการ
- การปลูกหญ้าให้ปลูกแบบปูพรมติดต่อกัน (BLOCK SOODING) ห้ามปลูกแบบเป็นหย่อมๆ หรือแบบเป็นแถบ (STRIP SOODING) ก่อนทำการปลูกหญ้าให้ทำการปูหน้าดิน (TOPSOIL) หนา 0.10 ม. และต้องร่นน้ำจนกว่าหญ้าจะเจริญงอกงาม ข้อกำหนดอื่นๆ เกี่ยวกับการปลูกหญ้า ให้ถือตามข้อกำหนดการก่อสร้างของกรมทรัพยากรน้ำ
- งานดินลูกรังให้ปูไปถมที่ลาดเอียง เช่น วัช ฝาปนสถานโรงเขื่อน ถนนเข้าโครงการ เป็นต้น การทิ้งดินในหินที่ไคยา ก็ตาม ต้องปรับแต่งปริมาณดินที่ทิ้งนั้น ไม่ให้เป็นอุปสรรคต่อการใช้พื้นที่ด้วย
- การระบายน้ำระหว่างการก่อสร้างผู้รับจ้างจะต้องหาวิธีระบายน้ำออกจากบริเวณนั้น เพื่อป้องกันความเสียหายอันอาจเกิดกับการก่อสร้าง
- รายการก่อสร้างที่ไม่ระบุไว้เป็นอย่างอื่น ให้ก่อสร้างตามข้อกำหนดการก่อสร้างโครงการพัฒนาแหล่งน้ำ ตามเอกสารสำนักพัฒนาแหล่งน้ำ สทพ.001 ของกรมทรัพยากรน้ำ
- งานขนานระบายทุกชนิดผู้รับจ้างจะต้องส่งสำเนาเอกสารใบอนุญาตประกอบกิจการ ให้ สทพ.1 ตรวจสอบก่อนนำไปใช้งาน
- ช่างควบคุมงานจะต้องคำนวณ ตรวจสอบปริมาณงานให้ถูกต้องสอดคล้อง กับแบบก่อสร้างก่อนส่งมอบงาน ถ้าพบความคลาดเคลื่อนของกรณีดังกล่าว ให้แจ้งประธานกรรมการตรวจการจ้าง หรือวิศวกรผู้ควบคุมแบบเพื่อดำเนินการต่อไป
- ผู้รับจ้างและช่างควบคุมงานร่วมกันจัดทำ Shopdrawing เสนอผู้ว่าจ้างเพื่อให้ความเห็นชอบ
- พื้นสะพานก่อสร้างตามแบบมาตรฐานกรมทางหลวง เลขที่ PG-101 - PG-104

BASE LINE	☐	fbovjvo fbozb:[o
BENCH MARK	BM.	fbojsoup;
BRIDGE	BRDG.	fbo9tdvo
CENTER LINE	☐	
CROSS SECTION	X-SECTION	di;f
DEFLECTION ANGLE	△	mikp
EXTERNAL DISTANCE	E.	zb; fbo
HIGH WATER LEVEL	H.W.L.	zb; sbo
HUB & NAIL	H.& N.	G.W.L. itfy ohe.9hfbfo
LENGTH OF CIRCULAR CURVE	L.	sbomu p'y'w,jc cpd=yho
POINT OF CURVATURE	P.C.	sbomikp
POINT OF TANGENCY	P.T.	sbodhvo.sp c tmikp
POINT OF INTERSECTION	P.I.	sbogilup'
POINT ON TANGENT	P.O.T.	sbogilup'pkco;
PROPOSED GRADE	P.G.	sbodjv
RADIUS OF CURVE	R.	w,h
REFERENCE POINT	R.P.	Bvodiu9
STATION	STA.	
TANGENT DISTANCE	T.	
ORIGINAL GROUND LINE	O.G.L.	
DEGREE OF CURVATURE	D.	
ELEVATION	ELEV.	

สัญลักษณ์

	เส้นฐาน , หมดสัด	แนวดินถม	▽ 123.00	บอกระดับ รูปตัด
	หมดหลักฐานการระดับ	แนวดินตัด	▽ จ.น.ภ. , จ.น.ส. 000.00	บอกระดับเก็บกัก , ระดับน้ำสูงสุด
	หมดหลักฐานการระดับถาวร	แม่น้ำ , ลำธาร		เชิงลาดหินเรียงด้วยมีรูแปลน
	หมดหลักอ้างอิง	คลอง , คลองข่อย		เชิงลาดหินเรียงด้วยมีรูปกติ
	ต้นไม้	แนวท่อ , ขนาดท่อ		
	เส้นชั้นความสูง	บอกระดับ รูปแปลน	(EL.123.00)	
	บ่อดินขี้ม			
	สะพาน			
	ทอลอด			
	อาคาร			

กรมทรัพยากรน้ำ โครงการก่อสร้างอ่างเก็บน้ำห้วยแม่เตี้ยะน้อย พร้อมระบบส่งน้ำ อันเนื่องมาจากพระราชดำริ ระยะ 3 ตำบลแม่เตี้ยะ อำเภอเมืองเชียงใหม่ จังหวัดเชียงใหม่ สัญลักษณ์ ลักษณะโครงการ ข้อกำหนดเกี่ยวกับแบบแปลน			
สำนักงานทรัพยากรน้ำที่			
สำรวจ	เสนอ	เห็นชอบ	ทบท.
ออกแบบ	ผ่าน	เห็นชอบ	ผอ.ส.
เขียนแบบ	เห็นชอบ	เห็นชอบ	ผอ.สทพ.
แบบเลขที่	สทพ.1 16/69	แผ่นที่	1ก3-01/01



จุดที่ตั้งโครงการ

ตารางแสดงผลการทดสอบคุณสมบัติหินโจงไม้

สัญลักษณ์	ชื่อโจงไม้และตำแหน่ง	ระยะทาง ชนลิ่งวัด (กม)	Apparent Specific Gravity	Water Absorption (%)	Mechanical Tests						หมายเหตุ	
					Point Load (Ksc)	Abrasion Value (%)	Compaction		CBR (%)	Plate Test (%)		Flakiness Index (%)
							OMC (%)	d (gm/cc)				
ท	อำเภอจอมทอง จังหวัดเชียงใหม่	-	-	-	-	-	-	-	-	-	-	-

แผนที่แสดงแหล่งวัสดุ

มาตราส่วน 1:500,000

สัญลักษณ์

- ทางหลวงแผ่นดิน
- ทางหลวงแผ่นดินชนิดคู่
- ทางรถไฟ
- เส้นแบ่งเขตประเทศ
- เส้นแบ่งเขตจังหวัด
- จังหวัด
- อำเภอ
- บ้าน
- ถนนผิวลาดยางหรือคอนกรีต
- ถนนผิวลูกรังหรือดิน
- แม่น้ำ
- ทางหลวงจังหวัด
- ทางหลวงแผ่นดิน
- แหล่งดินยิม
- โจงไม้หิน
- แหล่งกรวดทราย
- แหล่งลูกรัง

ตารางแสดงผลการทดสอบวัสดุ

สัญลักษณ์	สถานที่	ชนิดของ วัสดุ	ปริมาณ (ลบ.ม)	ระยะทาง ชนลิ่งวัด (กม)	ราคา ต่อหน่วย บาท/ลบ. ³	SIEVE ANALYSIS % PASSING BY WEIGHT							NATURAL MAITURE CONTENT (W _n)	ATTEBRG LIMIT			USCS SOIL GROUP	MDD.COMPA		COMPACTION TEST		หมายเหตุ
						1"	3/8"	#4	#10	#40	#50	#200		LL	PL	PI		Max.Dens (T/DU.M)	Opt.W.C. (%)	CBR (%)	SWELLI (%)	
						ก		บ่อดินยิม		6												
ข																						
ท																						

หมายเหตุ

แหล่งวัสดุที่กำหนดไว้ในแบบแปลน เป็นเพียงแหล่งแนะนำเท่านั้น



กรมทรัพยากรน้ำ
โครงการอ่างเก็บน้ำห้วยแม่เพียงน้อย
พจนระบบส่งน้ำ อันเนื่องมาจากพระราชดำริ ระยะ 3
ตำบลแม่เพียง อำเภอเมืองเชียงใหม่ จังหวัดเชียงใหม่
แผนที่แสดงแหล่งวัสดุ

สำนักงานทรัพยากรน้ำภาค ๓

สำรวจ	เสนอ	ทพ.
ออกแบบ	ผ่าน	คณ.
เขียนแบบ	เห็นชอบ	ผอ.สท.
แบบเลขที่	วันที่	
สพท. 16/69	27/2-01/01	

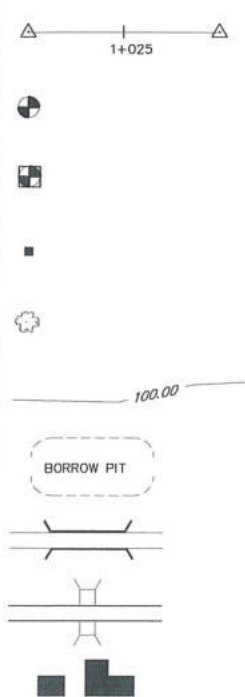
คำย่อ

BASE LINE	๕
BENCH MARK	BM.
BRIDGE	BRDG.
CENTER LINE	๕
CROSS SECTION	X-SECTION
DEFLECTION ANGLE	Δ
EXTERNAL DISTANCE	E.
HIGH WATER LEVEL	H.W.L.
HUB & NAIL	H. & N.
LENGTH OF CIRCULAR CURVE	L.
POINT OF CURVATURE	P.C.
POINT OF TANGENCY	P.T.
POINT OF INTERSECTION	P.I.
POINT ON TANGENT	P.O.T.
PROPOSED GRADE	P.G.
RADIUS OF CURVE	R.
REFERENCE POINT	R.P.
STATION	STA.
TANGENT DISTANCE	T.
ORIGINAL GROUND LINE	O.G.L.
DEGREE OF CURVATURE	D.
ELEVATION	ELEV.

สัญลักษณ์ชั้นดินและมวลวัสดุ

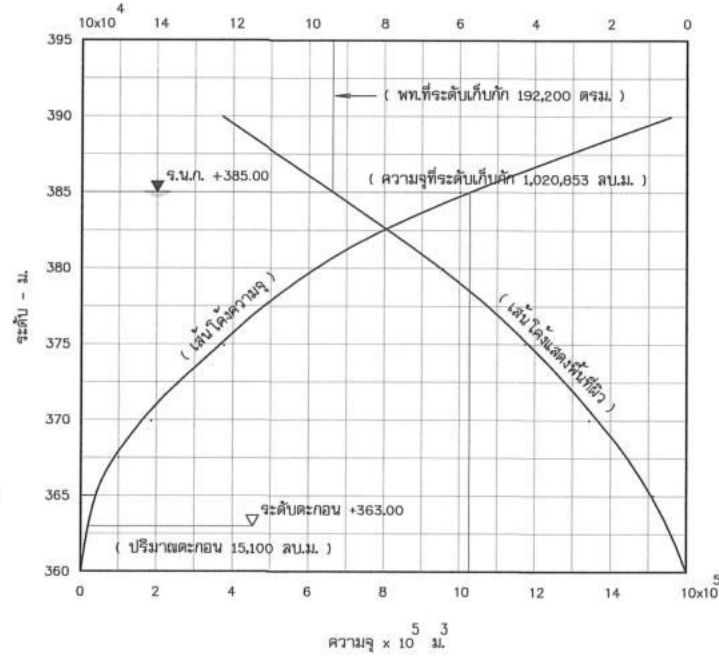
	fbovjvo fbozb[o
	fbogsoup
	fbo9ldvo
	di; f
	mikp
	zb; fbo
	zb; sbo
	G.W.L. itfy[ohe.9hfb
	sbornu;py'w.jc[cpd=yho
	sbornikp
	sbodhvo.sPjc]tmikp
	sbogilup'
	sbogilup'pkco;
	sbodjv
	w,h
	Svodiu9

สัญลักษณ์



	เส้นฐาน, หมุดหลักัด		แนวดินถม	123.00	บอกระดับ รูปตัด
	หมุดหลักฐานการระดับ		แนวดินตัด	จ.น.ก., จ.น.ส. 000.00	บอกระดับน้ำเก็บกัก, ระดับน้ำสูงสุด
	หมุดหลักฐานการระดับถาวร		แม่น้ำ, ลำธาร		เชิงลาดหินเรียงด้วยมีรูรูปแปลน
	หมุดหลักอ้างอิง		คลอง, คลองข่อย		เชิงลาดหินเรียงด้วยมีรูรูปตัด
	ต้นไม้		แนวท่อ, ขนาดท่อ		
	เส้นชั้นความสูง	(EL.123.00)	บอกระดับ รูปแปลน		
	บ่อดินยืม				
	สะพาน				
	ทอลอด				
	อาคาร				

เส้นโค้งแสดง พื้นที่ - ความจุ



ลักษณะโครงการอ่างเก็บน้ำ

รายละเอียดโครงการ

- งานก่อสร้างเขื่อนดินระยะ 3 ดำเนินการก่อสร้าง ตั้งแต่ระดับ +378.00 ม.(จทท) ถึงระดับ +387.000 ม(จทท)
- ก่อสร้างอาคารระบายน้ำฝน จำนวน 1 แห่ง

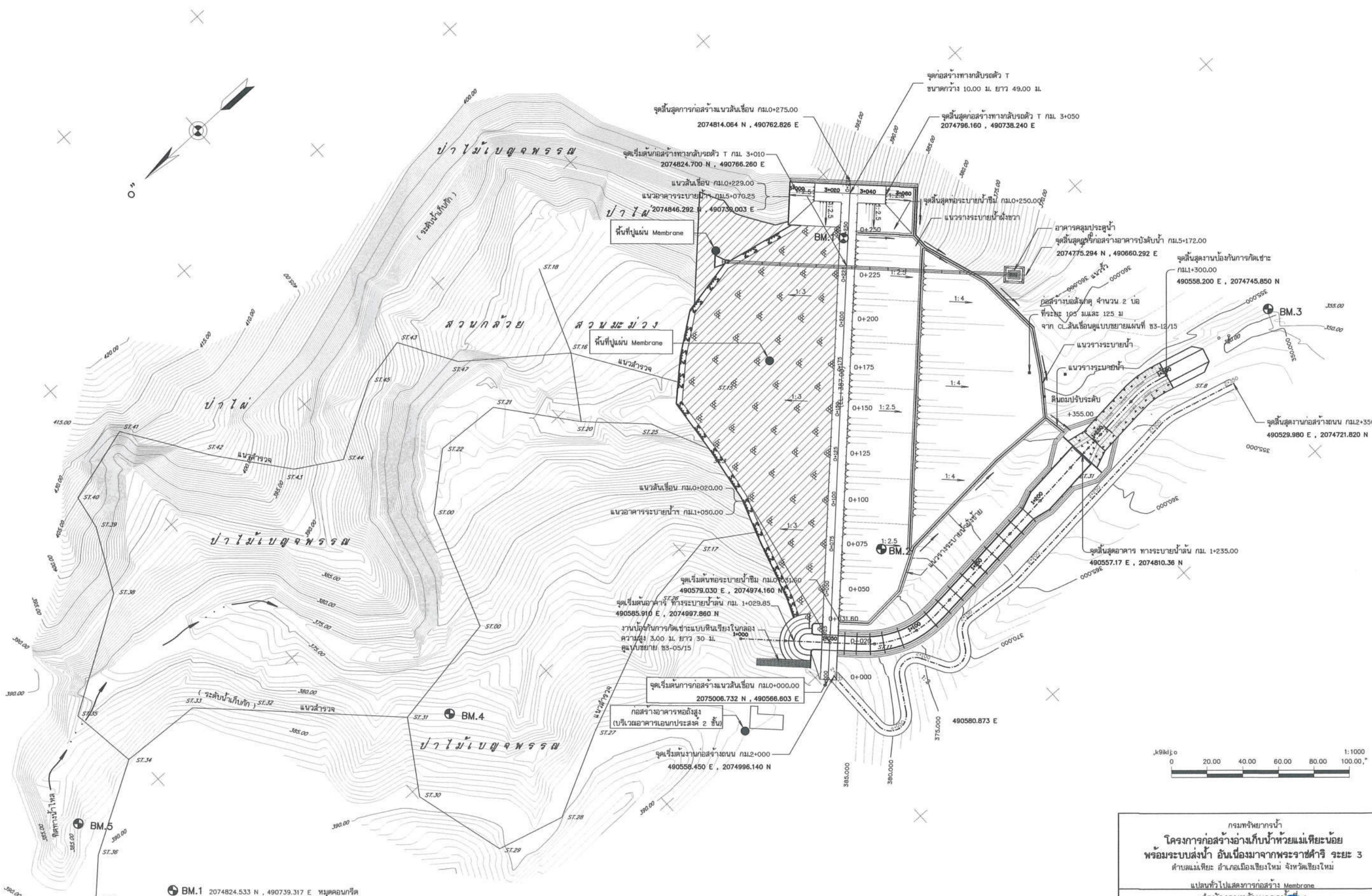
ข้อกำหนดเกี่ยวกับแบบแปลน

- ระดับ (จทท) และ มีต่ำกว่ากำหนดเป็นเมตร นอกจากแสดงไว้เป็นอย่างอื่น
- อาคารต้องสร้างบนดินเดิม หรือดินถมบดอัดแน่นไม่น้อยกว่า 95 % (STANDARD PROCTOR COMPACTION TEST)
- ดินฐานรากของอาคารต้องรับน้ำหนักบรรทุกทุกพลดกิโล โดไม่น้อยกว่า 8 ตัน/ตร.ม.
- ก่อนทำการบดอัดดิน ให้ทดสอบหน้าดินเดิมออกไม่น้อยกว่า 0.50 ม.หรือจนหมดหินหรือวัสดุ
- งานดินถมบดอัดแน่นให้ถมดินเป็นชั้นๆ แต่ละชั้นหนาไม่เกิน 20 ซม.(เห็นหลวม) บดอัดแน่นไม่น้อยกว่า 95% ของความหนาแน่นสูงสุดของดินแห้ง (STARD PROCTOR COMPACTION TEST)
- สบลมอาคารส่วนที่มองเห็นได้ 2 ซม. นอกจากแสดงไว้เป็นอย่างอื่น
- คอนกรีตต้องรับกำลังอัดประลัยสูงสุดได้ไม่น้อยกว่า 240 กก./ตร.ซม. โดยการทดสอบแท่งคอนกรีตมาตรฐานรูปทรงลูกบาศก์ 15 x 15 x 15 ซม. ที่อายุ 28 วัน ทั้งนี้การพิจารณากำลังอัดประลัยเพื่อการตรวจรับงานคอนกรีตก่อนอายุคอนกรีตครบ 28 วัน ให้ตรวจรับได้ แต่ต้องมีผลการทดสอบกำลังอัดประลัยของแท่งตัวอย่างคอนกรีตที่เก็บจากการเทโครงสร้างจริงในหน่วยงาน ซึ่งต้องมีค่ากำลังอัดประลัยไม่ต่ำกว่าค่าที่กำหนดไว้ หรือตามที่แบบกำหนด ทั้งนี้อายุของคอนกรีตต้องไม่น้อยกว่า 7 วัน
- ขนาดของเหล็กเสริมกำหนดไว้เป็นมิลลิเมตร นอกจากแสดงไว้เป็นอย่างอื่น
- เหล็กเสริมใช้เหล็กเส้นกลม (ROUND BAR) ชั้นคุณภาพ SR 24 ตามมาตรฐาน มอก.20-2527
- คอนกรีตหุ้มเหล็กเสริมให้เป็นไปตามเกณฑ์ดังนี้
 - เหล็กเสริมชั้นเดียว ถ้าไม่แสดงไว้เป็นอย่างอื่นให้วางตรงกึ่งกลางความหนาของคอนกรีต
 - เหล็กเสริมสองชั้น ระยะห่างระหว่างผิวเหล็กถึงผิวคอนกรีต ด้านติดกับแบบให้ใช้ 4 ซม. และด้านที่ติดกับดินหรือหินให้ใช้ 6 ซม. นอกจากแสดงไว้เป็นอย่างอื่น
- การต่อเหล็กเสริมเส้นกลมให้ใช้วิธีทาบ (LAPPED SPLICES) โดยวางทาบกันไม่น้อยกว่า 48 เท่าของเส้นผ่าศูนย์กลางเหล็ก เมื่อปลายของขอมมาตรฐาน และ 62.5 เท่าของเส้นผ่าศูนย์กลางเหล็ก เมื่อปลายไม่ของขอมมาตรฐาน นอกจากแสดงไว้เป็นอย่างอื่น
- การต่อเหล็กเสริมในและเส้นให้ต่อเหลื่อมกัน (STAGERED) อย่างน้อยเท่ากับระยะทาบ (LAPPED)
- ระยะห่างระหว่างเหล็กเสริมที่แสดงไว้เป็นระยะระหว่าง ศูนย์กลางเหล็ก ถึงศูนย์กลางเหล็ก
- การทดสอบโคตาที่ไม่ระบุในแบบแปลน และรายละเอียดที่แนบท้ายสัญญา ให้เป็นค่าใช้จ่ายของผู้รับจ้าง
- ให้ผู้รับจ้างทำการติดตั้งแผ่นป้ายชื่อโครงการ ตามแบบป้ายโครงการ สอน.มร๑๐๐3-2 แบบแผ่นที่ 1/2
- ให้ผู้รับจ้างทำการติดตั้งแผ่นป้ายแนะนำโครงการ ตามแบบป้ายแนะนำ สอน.มร๑๐๐3-2 แบบแผ่นที่ 2/2 (ถ้ามี)
- รายละเอียดโคตาที่ไม่ปรากฏชัดในแบบแปลน และ ไม่แจ้งชัดในข้อกำหนดรายละเอียดประกอบ การก่อสร้าง ให้ผู้รับจ้างแจ้งแก่วิศวกรผู้ควบคุมงานเป็นผู้ชี้ขาด ห้ามผู้รับจ้างกระทำโดยพลการ
- การปลูกหญ้าให้ปลูกแบบปูพรมติดต่อกัน (LOCK SODDING) ห้ามปลูกแบบเป็นหย่อมๆ หรือแบบเป็นแถบ (STRIP SODDING) ก่อนทำการปลูกหญ้าให้ทำการปูหน้าดิน (TOPSOIL) หนา 0.10 ม. และต้องร่นน้ำจนกว่าหญ้าจะเจริญงอกงาม ข้อกำหนดอื่นๆ เกี่ยวกับการปลูกหญ้า ให้ถือตามข้อกำหนดการก่อสร้างของกรมทรัพยากรน้ำ
- งานดินลูกรังให้นำไปถมที่สาธารณะ เช่น วัด ศาลาประชาคมโรงเรียน ถนนเข้าโครงการ เป็นต้น การทิ้งดินในพื้นที่ใดๆ ก็ตาม ต้องปรับระดับปริมาณดินที่ทิ้งนั้น ไม่ให้เป็นอุปสรรคต่อการใช้พื้นที่ด้วย
- การระบายน้ำระหว่างการก่อสร้างผู้รับจ้างจะต้องหาวิธีระบายน้ำออกจากบริเวณนั้น เพื่อป้องกันความเสียหายอันอาจเกิดกับการก่อสร้าง
- รายการก่อสร้างที่ไม่ระบุไว้เป็นอย่างอื่น ให้ก่อสร้างตามข้อกำหนดการก่อสร้างโครงการพัฒนาแหล่งน้ำ ตามเอกสารสำนักพัฒนาแหล่งน้ำ สทพ.๐๐1 ของกรมทรัพยากรน้ำ
- งานบานระบายทุกชนิดผู้รับจ้างจะต้องส่งสำเนาเอกสารใบอนุญาตประกอบกิจการ ให้ สทพ.1 ตรวจสอบก่อนนำไปใช้งาน
- ช่างควบคุมงานจะต้องคำนวณ ตรวจสอบปริมาณงานให้ถูกต้องสอดคล้อง กับแบบก่อสร้างก่อนส่งมอบงาน ถ้าพบความคลาดเคลื่อนของกรมนี้ดังกล่าว ให้แจ้งประธานกรรมการตรวจการจ้าง หรือวิศวกรผู้ออกแบบเพื่อดำเนินการต่อไป
- ผู้รับจ้างและช่างควบคุมงานร่วมกันจัดทำ Shopdrawing เสนอผู้ว่าจ้างเพื่อให้ความเห็นชอบ
- พื้นสะพานก่อสร้างตามแบบมาตรฐานกรมทางหลวง เลขที่ PG-101 - PG-104

กรมทรัพยากรน้ำ
โครงการก่อสร้างอ่างเก็บน้ำห้วยแม่เหี้ยน้อย
พร้อมระบบส่งน้ำ อันเนื่องมาจากพระราชดำริ ระยะ 3
ตำบลแม่เหี้ย อำเภอเมืองเชียงใหม่ จังหวัดเชียงใหม่
สัญลักษณ์ คำย่อ ลักษณะโครงการฯ ข้อกำหนดเกี่ยวกับแบบแปลน

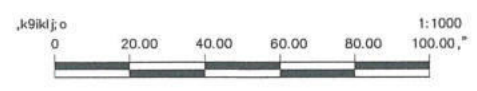
สำนักงานทรัพยากรน้ำที่ ๓

สำรวจ	เสนอ	ทบท.
ออกแบบ	ผ่าน	ผอ.ส.
เขียนแบบ	เห็นชอบ	ผอ.สทพ.
แปลนเลขที่	สถานที่	วันที่
สทพ.1 16/69	แผนที่	2กค-01/01

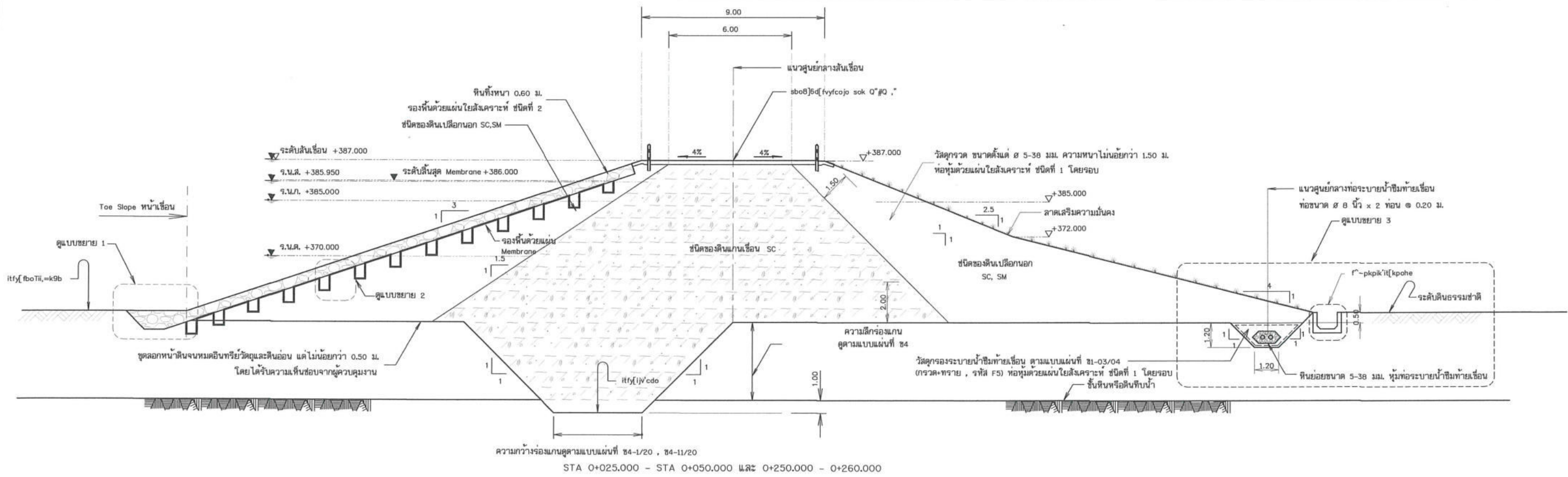


- ⊕ BM.1 2074824.533 N , 490739.317 E หมุดคอนกรีต
- ⊕ BM.2 2074919.296 N , 490591.187 E หมุดคอนกรีต
- ⊕ BM.3 2074668.842 N , 490543.432 E หมุดคอนกรีต

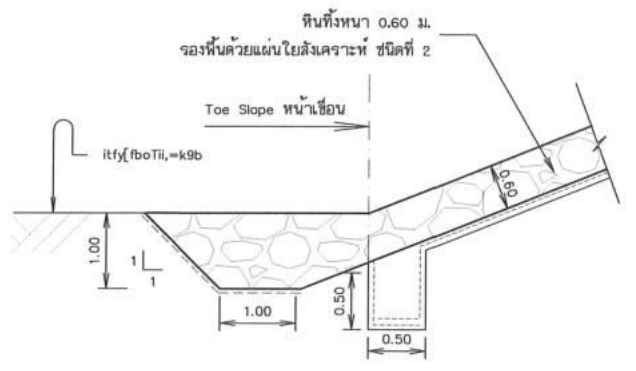
แปลนทั่วไปแสดงการก่อสร้าง Membrane
 1:1000



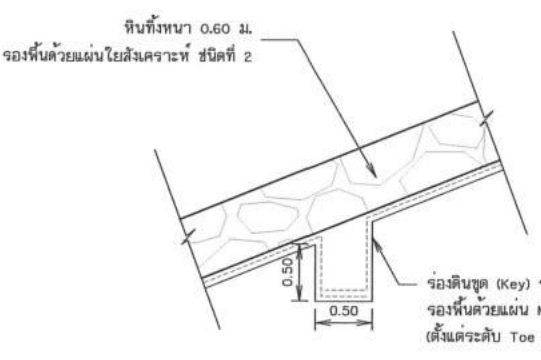
กรมทรัพยากรน้ำ			
โครงการก่อสร้างอ่างเก็บน้ำห้วยแม่เหี้ยะน้อย			
พร้อมระบบส่งน้ำ อันเนื่องมาจากพระราชดำริ ระยะที่ 3			
ตำบลแม่เหี้ยะ อำเภอเมืองเชียงใหม่ จังหวัดเชียงใหม่			
แปลนทั่วไปแสดงการก่อสร้าง Membrane			
สำนักงานทรัพยากรน้ำ			
สำรวจ	เสนอ	หน้า	หน้า
ออกแบบ	ผ่าน	หน้า	หน้า
เขียนแบบ	เห็นชอบ	หน้า	หน้า
แบบเลขที่	สถา.1 16/69	แผนที่	281-01/05



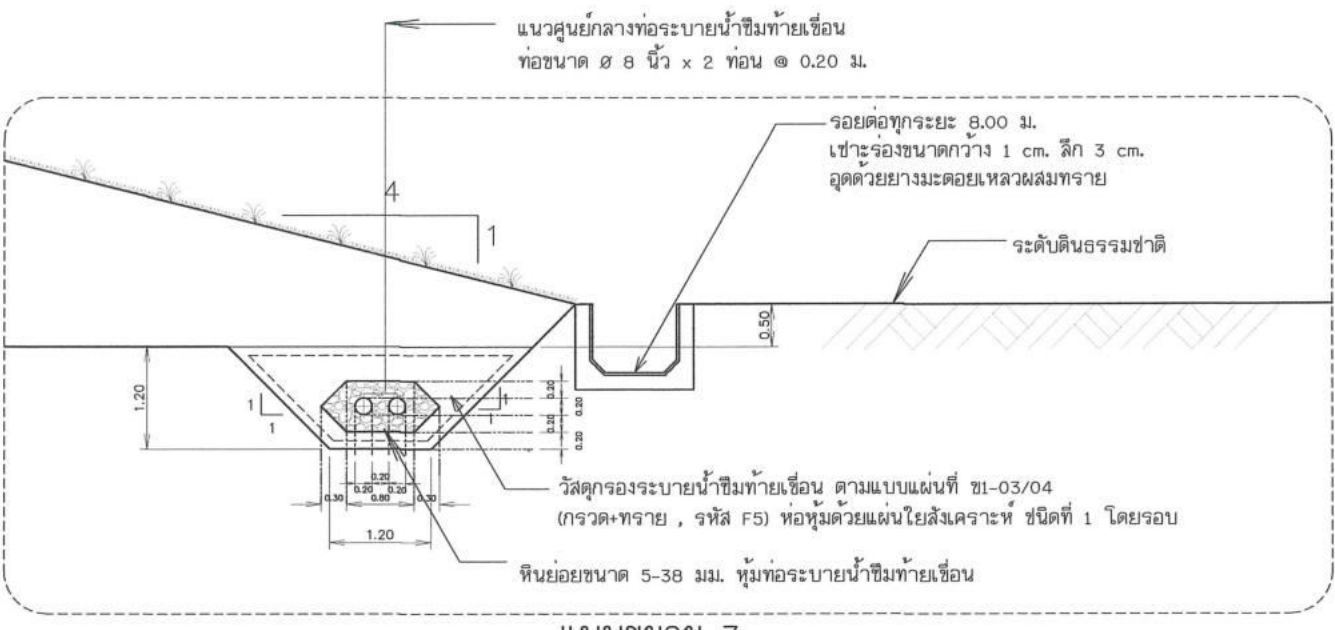
รูปตัดทั่วไปเขื่อนดิน



แบบขยาย 1

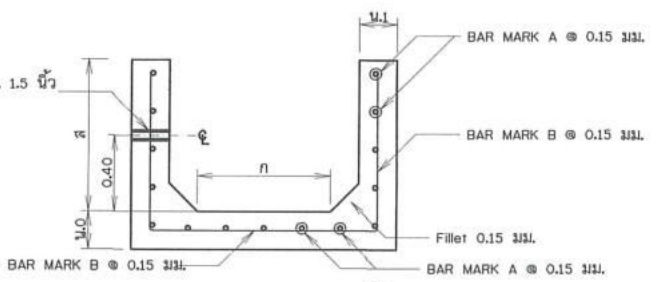


แบบขยาย 2



แบบขยาย 3

รูระบายน้ำซีเมนต์ ท่อ PVC. ขนาด dia. 1.5 นิ้ว ทุกระยะ 8.00 ม.



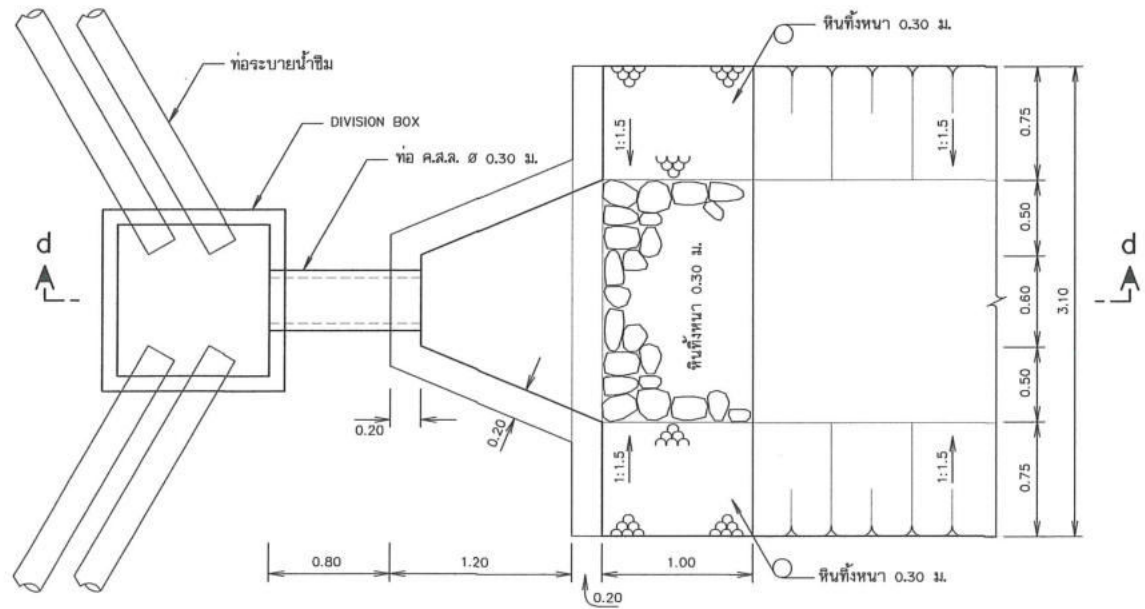
แบบวางระบายน้ำ

ตารางแสดงขนาด และรายละเอียดเหล็กเสริมวางระบายน้ำ

รายการ	ก. ความกว้างช่องคดอง (ม.)	ส. ความสูงคดอง (ม.)	น.0 (ม.)	น.1 (ม.)	BAR MARK A		BAR MARK B	
					Ø (มม.)	Ø (มม.)	Ø (มม.)	Ø (มม.)
วางระบายน้ำ	1.00	0.80	0.15	0.15	DB12	0.15	DB12	0.15

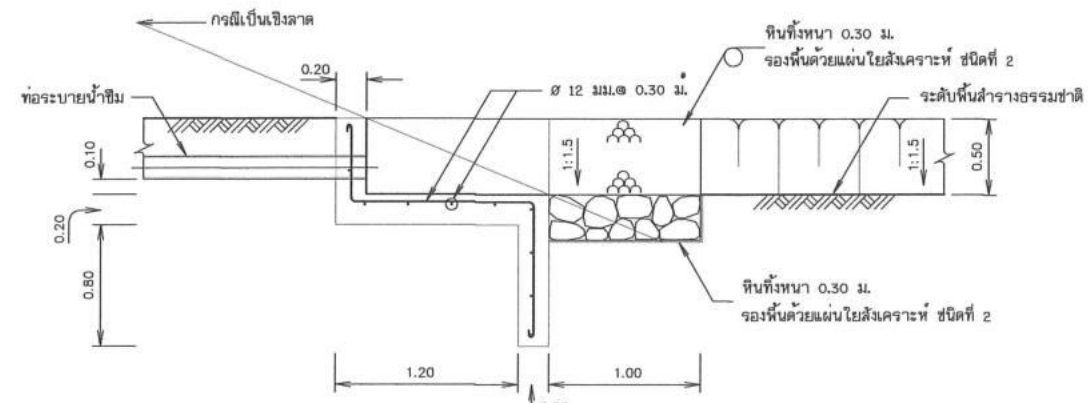
กรมทรัพยากรน้ำ
โครงการก่อสร้างอ่างเก็บน้ำห้วยแม่เทียนน้อย
พร้อมระบบส่งน้ำ อันเนื่องมาจากพระราชดำริ ระยะ 3
ตำบลแม่เทียน อำเภอมะนัง จังหวัดยะลา
รูปตัดทั่วไปเขื่อนดิน, แบบขยาย
STA 0+025.000 - STA 0+050.000 และ 0+250.000 - 0+260.000
สำนักงานทรัพยากรน้ำที่ 1

สำรวจ	เสนอ	ทบท.
ออกแบบ	ผ่าน	ผอ.ส.
เขียนแบบ	เห็นชอบ	ผอ.สท.
แบบเลขที่	สท.น. 16/69	แผ่นที่ 281-02/05



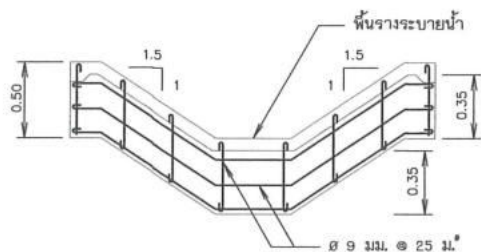
แปลนอาคารท้ายท่อระบายน้ำซึมท้ายเขื่อน

1:25



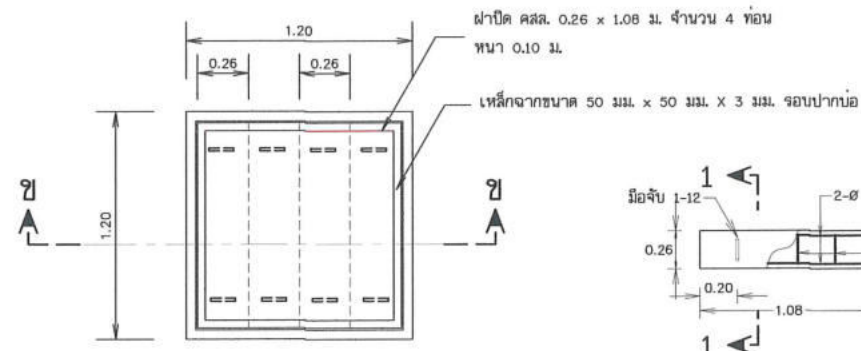
รูปตัด ก-ก

1:25



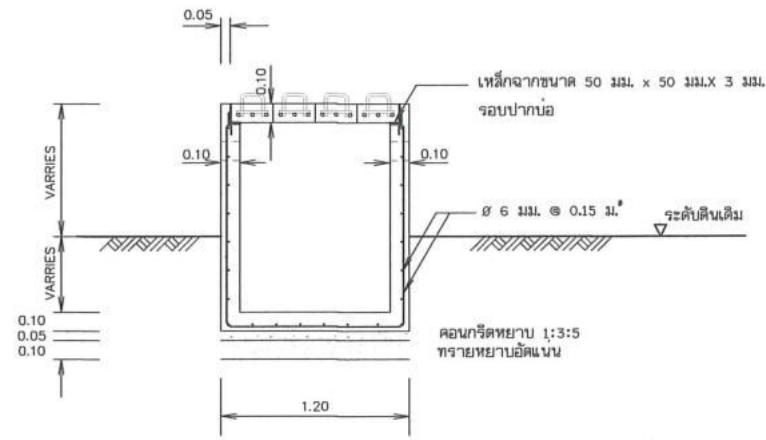
แสดงการเสริมเหล็กกำแพงกันซึม คสล.

1:25



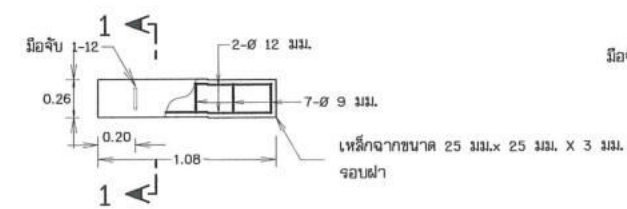
แปลน DIVISION BOX

1:20



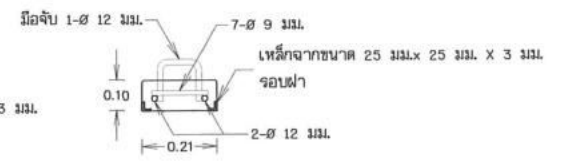
รูปตัด ข-ข

1:20



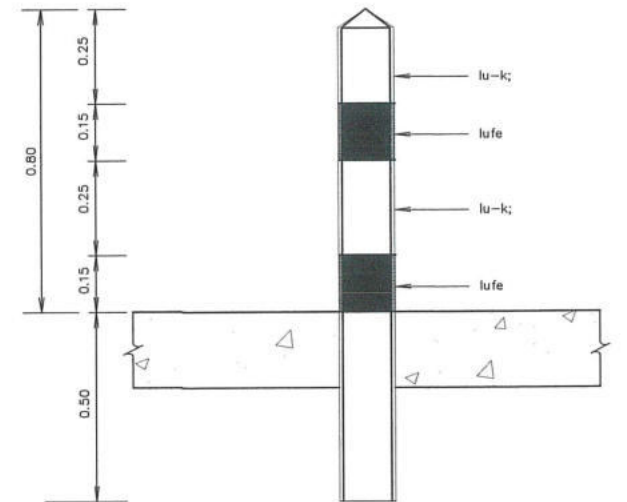
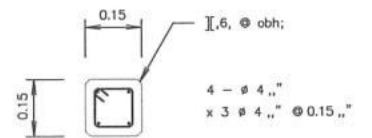
ขยายฝาปิด

1:20



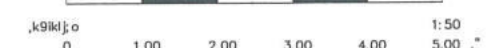
รูปตัดแนว 1-1

1:10



-pkps]ydib,lyog-n jvo

1:10



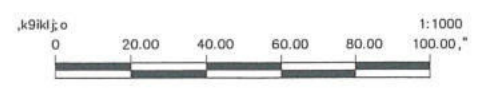
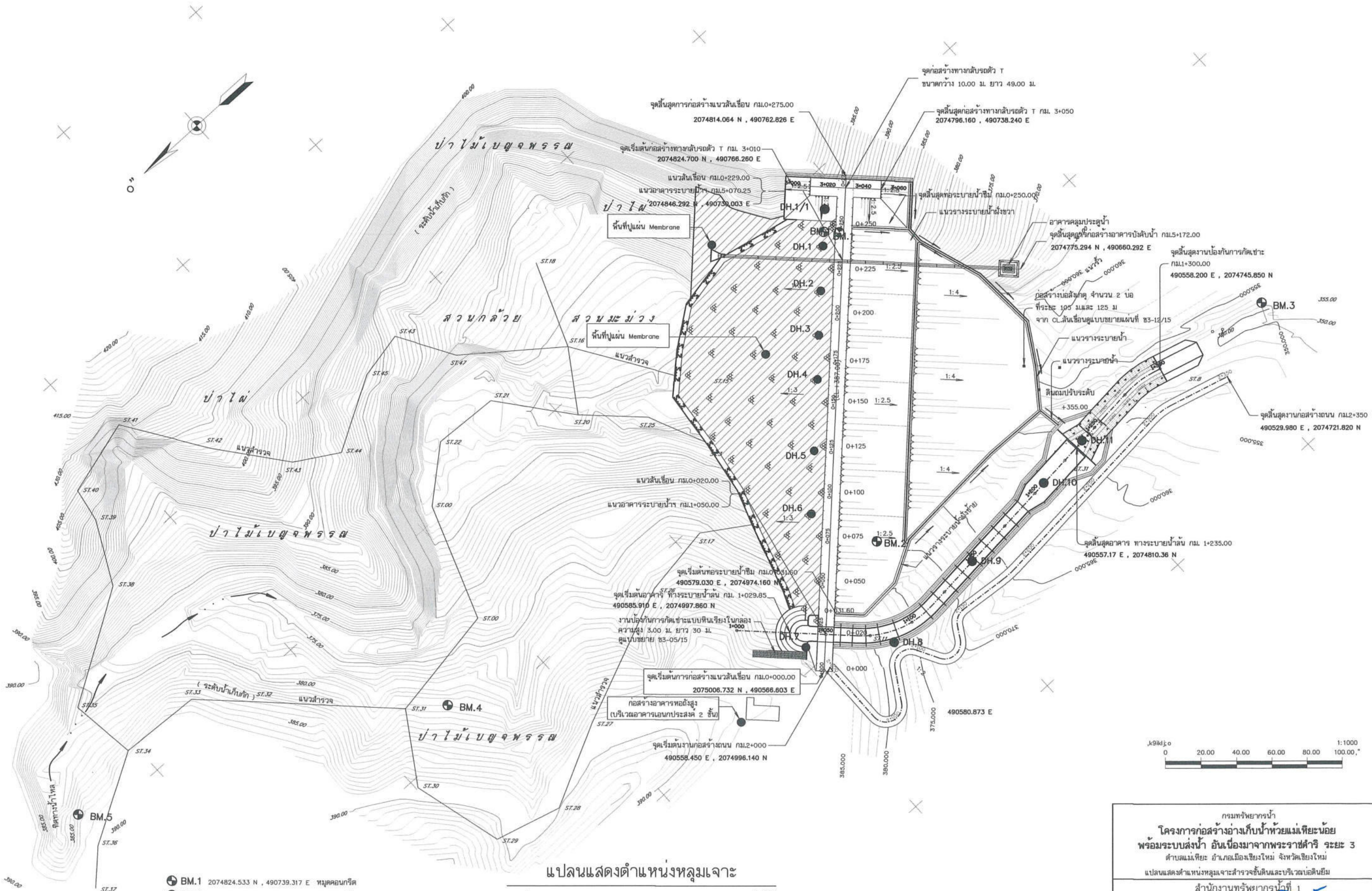
ข้อกำหนดการระบายน้ำ

๑" Bvodiu9 x"o:ug,o9Nmu.j=h9hv'gxHoxvN9c]oFN:ug,o9N
 #" c]i[ug,n]vz,d[isbop]p sinvdi;fc]imikpc}; O19hv'k,i5
 i[ci'vyfxit]pw,βjed; k #7Q dd"2;" 2 mu]kpk6 #_ :yo
 §" gq]hdglb,mu.j=h9hv'gxHo}; fix[ci'f7'de]y'1"u Ø w,βjed; k % ,"
 c]i[ci'vyfxit]p'16fw,βjed; k @(*"QO dd"2;"
 %" .shxyds]ydib,lyog-n]vomyh'v/y]9]fB;k,pk; s;k'dyom8ditpt **"QO ,"

ข้อกำหนดการระบายน้ำ

- มีดีด่างกำหนดเป็นเมตร นอกจากจะแสดงไว้เป็นอย่างอื่น
- ความกว้างและตำแหน่งการระบายน้ำที่กำหนดไว้ในแบบแปลน อาจเปลี่ยนแปลงได้ตามความเหมาะสมกับอุปประเทศ แต่ต้องได้รับความเห็นชอบจากผู้ว่าจ้างก่อนดำเนินการ
- การตัดรอยต่อของรางระบายน้ำทุกา ความยาว 4 เมตร อดด้วยยางมะคดย

กรมทรัพยากรน้ำ			
โครงการก่อสร้างอ่างเก็บน้ำห้วยแม่เทียนน้อย			
พร้อมระบบส่งน้ำ อันเนื่องมาจากพระราชดำริ ระยะ 3			
ตำบลแม่เทียน อำเภอเมืองเชียงใหม่ จังหวัดเชียงใหม่			
อาคารท้ายท่อระบายน้ำซึมท้ายเขื่อนและรางระบายน้ำ			
สำนักงานทรัพยากรน้ำที่ 1			
สำรวจ	เสนอ	ทบท.	
ออกแบบ	ผ่าน	ผอ.	
เขียนแบบ	เห็นชอบ	ผอ.สท.	
แปลน	วันที่	281-05/05	

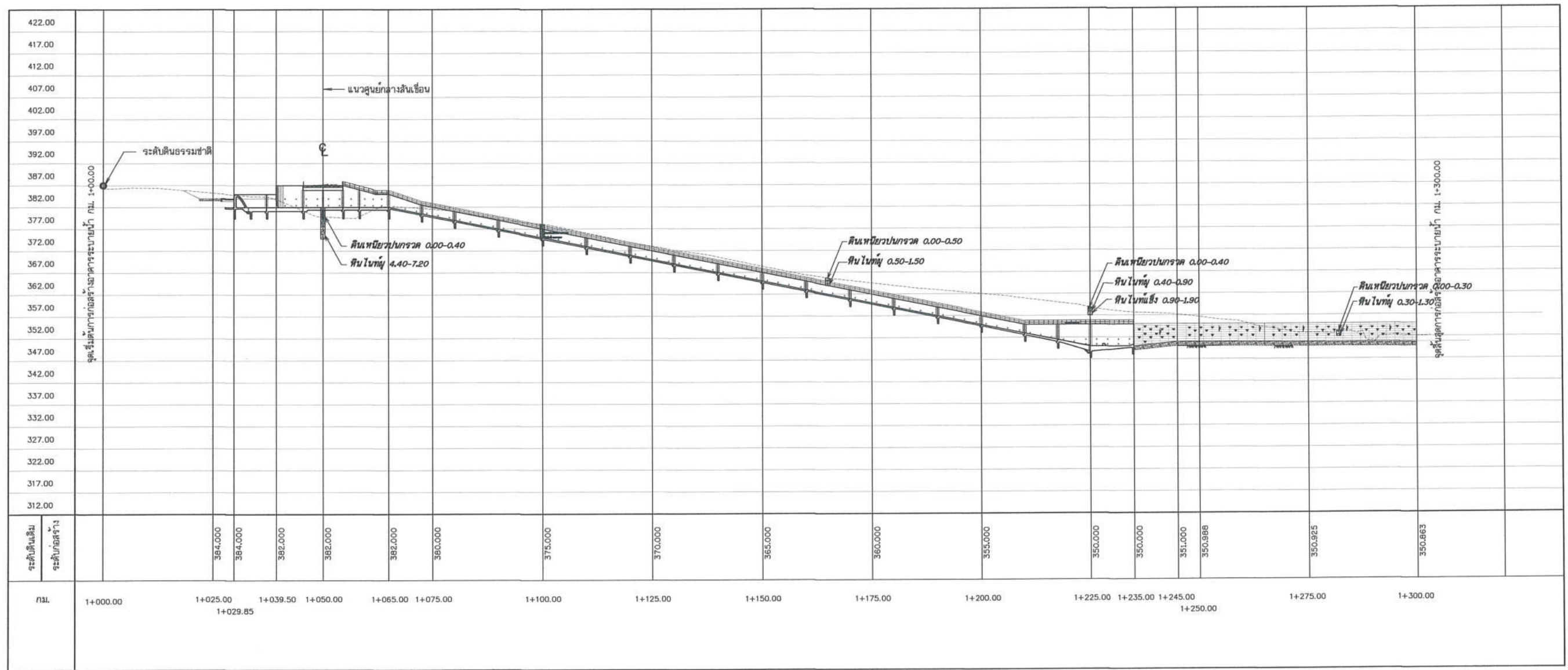


- ⊕ BM.1 2074824.533 N , 490739.317 E หมุดคอนกรีต
- ⊕ BM.2 2074919.296 N , 490591.187 E หมุดคอนกรีต
- ⊕ BM.3 2074668.842 N , 490543.432 E หมุดคอนกรีต

แปลนแสดงตำแหน่งหลุมเจาะ

มาตราส่วน 1:1000

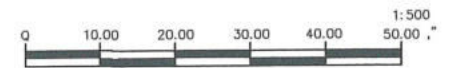
กรมทรัพยากรน้ำ			
โครงการก่อสร้างอ่างเก็บน้ำห้วยแม่เตี้ยะน้อย			
พร้อมระบบส่งน้ำ อันเนื่องมาจากพระราชดำริ ระยะ 3			
ตำบลแม่เตี้ยะ อำเภอเมืองเชียงใหม่ จังหวัดเชียงใหม่			
แปลนแสดงตำแหน่งหลุมเจาะสำรวจชั้นดินและบริเวณบ่อนดินยิม			
สำนักงานทรัพยากรน้ำที่ 1			
สำรวจ	เสนอ	ออกแบบ	ทบท.
ออกแบบ	ผ่าน	เขียนแบบ	ผอ.ผ.
เขียนแบบ	เห็นชอบ	แบบลตที่	ผอ.สท.น.
สถาป. 16/69	แผ่นที่	282-01/04	



รูปตัดตามยาวแสดงชั้นดินอาคารระบายน้ำล้น

มาตราส่วน

ราบ 1:500
ตั้ง 1:500



กรมทรัพยากรน้ำ
โครงการก่อสร้างอ่างเก็บน้ำห้วยแม่เทียนน้อย
พร้อมระบบส่งน้ำ อันเนื่องมาจากพระราชดำริ ระยะ 3
ตำบลแม่เทียน อำเภอเมืองเชียงใหม่ จังหวัดเชียงใหม่
รูปตัดตามยาวแสดงชั้นดินอาคารระบายน้ำล้น

สำนักงานทรัพยากรน้ำที่ ๓

สำรวจ	เสนอ	ทศ.
ออกแบบ	ผ่าน	ผอ.ส.
เขียนแบบ	เห็นชอบ	ผอ.สทน.
แบบเลขที่	วันที่	
สท.น. 16/69	วันที่ 282-03/04	

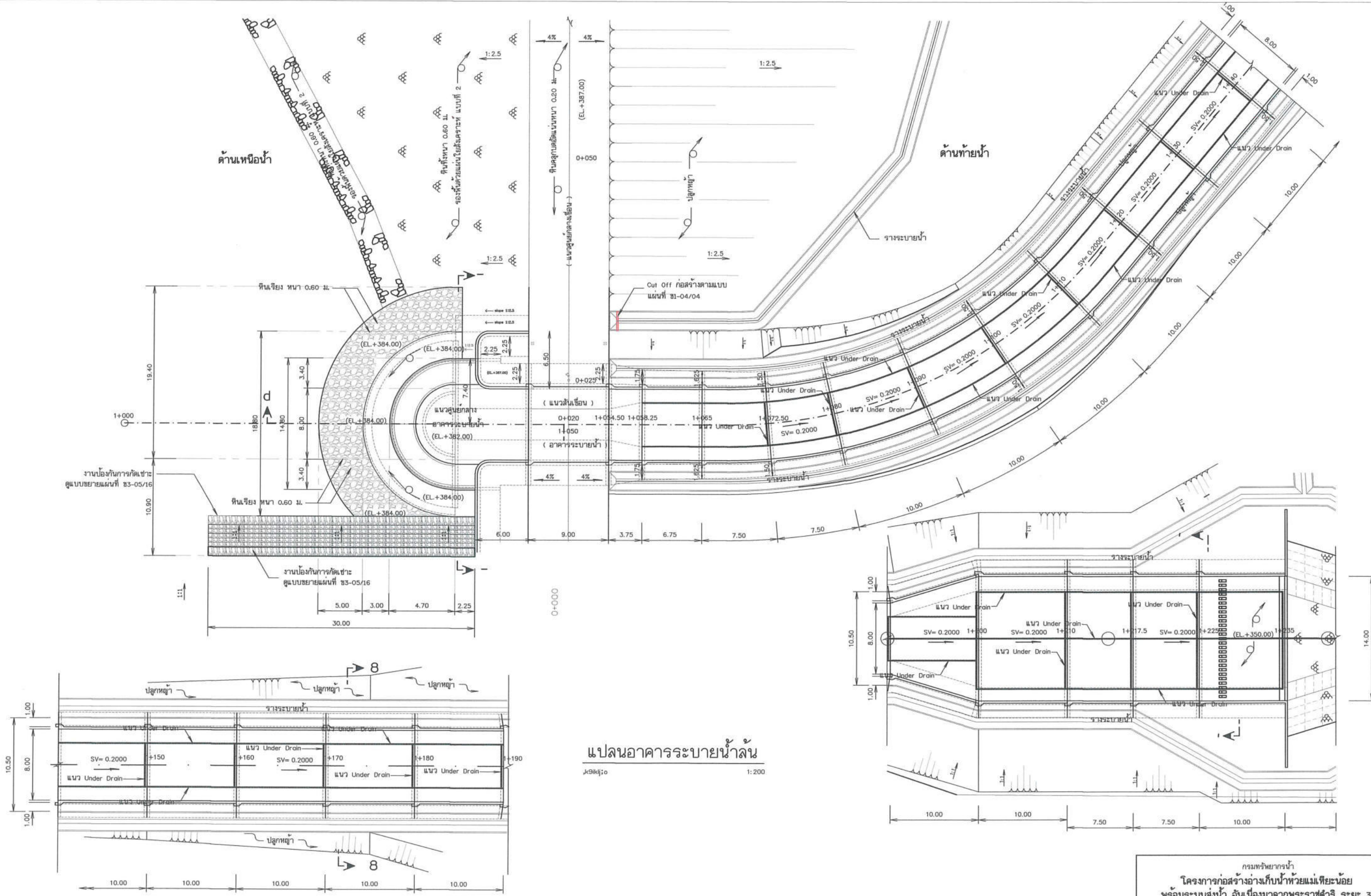
No.	Depth (m)		USCS SOIL GROUP	NATURAL MAITURE CONTENT %	ATTERBERG LIMIT %			Specific Gravity	SIEVE ANALYSIS % PASSING BY WIEGHT								Field Permeo ASTM E-18 k(cm/sec)	SPT (Blow/ft)	Remark
	From	To			LL	PL	PI		3/8"	#4	#10	#20	#30	#50	#100	#200			
DH-1/2	0.00	6.00	CL	11.28	38.36	20.72	17.63	-	-	-	98.75	-	83.30	-	-	58.70	-	-	
	6.00	8.00	หินดินดาน	-	-	-	-	-	-	-	-	-	-	-	-	-	-	-	
DH-1	0.00	6.00	CL	10.54	38.45	19.18	17.27	-	-	-	96.40	-	82.11	-	-	52.66	-	-	
	6.00	9.00	หินดินดาน	-	-	-	-	-	-	-	-	-	-	-	-	-	-	-	
DH-2	0.00	7.50	CL	12.44	39.21	20.78	18.43	-	-	-	94.30	-	83.11	-	-	54.62	-	-	
	7.50	10.50	หินดินดาน	-	-	-	-	-	-	-	-	-	-	-	-	-	-	-	
	7.50	10.50	หินในท่	-	-	-	-	-	-	-	-	-	-	-	-	-	-	-	
DH-3/2	0.00	3.50	CL	14.15	33.39	18.18	15.21	-	-	-	91.21	-	80.82	-	-	51.44	-	-	
	3.50	7.30	GM	11.72	-	-	NP	-	68.01	48.57	30.69	-	15.63	-	-	10.65	-	-	
	7.30	8.00	หินดินดาน	-	-	-	-	-	-	-	-	-	-	-	-	-	-	-	
	8.00	10.00	หินในท่	-	-	-	-	-	-	-	-	-	-	-	-	-	-	-	
DH-3	0.00	3.20	CL	13.22	39.21	20.78	18.43	-	-	-	90.10	-	81.22	-	-	53.21	-	-	
	3.20	4.20	SC	13.90	31.24	15.97	15.37	-	98.97	96.22	90.47	-	66.76	-	-	45.97	-	-	
	4.20	5.85	กรวดใหญ่	-	-	-	-	-	-	-	-	-	-	-	-	-	-	-	
	5.85	10.80	หินในท่	-	-	-	-	-	-	-	-	-	-	-	-	-	-	-	
	10.80	12.00	หินในท่แข็ง	-	-	-	-	-	-	-	-	-	-	-	-	-	-	-	
DH-4	0.00	3.50	CL	14.16	36.74	19.31	20.43	-	-	-	90.10	-	83.11	-	-	55.68	-	-	
	3.50	4.50	SC	12.80	36.80	21.54	15.08	-	98.81	88.30	74.61	-	58.30	-	-	47.92	-	-	
	4.50	5.50	หินในท่	-	-	-	-	-	-	-	-	-	-	-	-	-	-	-	
	5.50	8.50	หินในท่แข็ง	-	-	-	-	-	-	-	-	-	-	-	-	-	-	-	
DH-5	0.00	2.30	SC	13.10	34.71	20.35	14.36	-	98.79	87.89	75.20	-	55.27	-	-	46.11	-	-	
	2.30	5.00	หินในท่	-	-	-	-	-	-	-	-	-	-	-	-	-	-	-	
	5.00	7.00	หินในท่แข็ง	-	-	-	-	-	-	-	-	-	-	-	-	-	-	-	
DH-6	0.00	2.80	SC	9.40	31.00	15.78	16.24	-	95.74	86.63	79.14	-	70.53	-	-	47.19	-	-	
	2.80	4.50	หินในท่	-	-	-	-	-	-	-	-	-	-	-	-	-	-	-	
	4.50	6.50	หินในท่แข็ง	-	-	-	-	-	-	-	-	-	-	-	-	-	-	-	
DH-7	0.00	4.40	SC	11.20	31.64	16.47	15.17	-	94.73	89.87	83.35	-	72.23	-	-	45.60	-	-	
	4.40	7.20	หินในท่	-	-	-	-	-	-	-	-	-	-	-	-	-	-	-	
DH-8	0.00	1.00	SC	10.41	32.09	17.17	14.92	-	86.18	79.66	70.14	-	52.53	-	-	40.04	-	-	
	1.00	2.00	หินในท่	-	-	-	-	-	-	-	-	-	-	-	-	-	-	-	
DH-9	0.00	0.80	SC	12.18	31.55	15.80	15.75	-	84.90	79.28	69.09	-	52.08	-	-	38.63	-	-	
	1.00	2.00	หินในท่	-	-	-	-	-	-	-	-	-	-	-	-	-	-	-	
DH-10	0.00	0.50	SC	11.80	30.94	16.41	14.53	-	86.41	81.17	70.02	-	61.65	-	-	45.51	-	-	
	0.50	1.00	หินในท่	-	-	-	-	-	-	-	-	-	-	-	-	-	-	-	
	1.00	-	หินในท่แข็ง	-	-	-	-	-	-	-	-	-	-	-	-	-	-	-	
DH-11	0.00	1.00	SC	12.18	31.76	15.93	15.83	-	89.56	83.88	71.11	-	65.43	-	-	48.08	-	-	
	1.00	2.00	หินในท่	-	-	-	-	-	-	-	-	-	-	-	-	-	-	-	

กรมทรัพยากรน้ำ
โครงการก่อสร้างอ่างเก็บน้ำห้วยแม่เหี้ยะน้อย
พร้อมระบบส่งน้ำ อันเนื่องมาจากพระราชดำริ ระยะ 3
ตำบลแม่เหี้ยะ อำเภอเมืองเชียงใหม่ จังหวัดเชียงใหม่
รายงานแสดงผลการทดสอบชั้นดิน

สำนักงานทรัพยากรน้ำที่ 1

สำรวจ	เลขที่	หน้า	หน้า	หน้า
ออกแบบ	หน้า	หน้า	หน้า	หน้า
เขียนแบบ	หน้า	หน้า	หน้า	หน้า
แบบก่อสร้าง	หน้า	หน้า	หน้า	หน้า

วันที่ 16/69 วันที่ 282-04/04

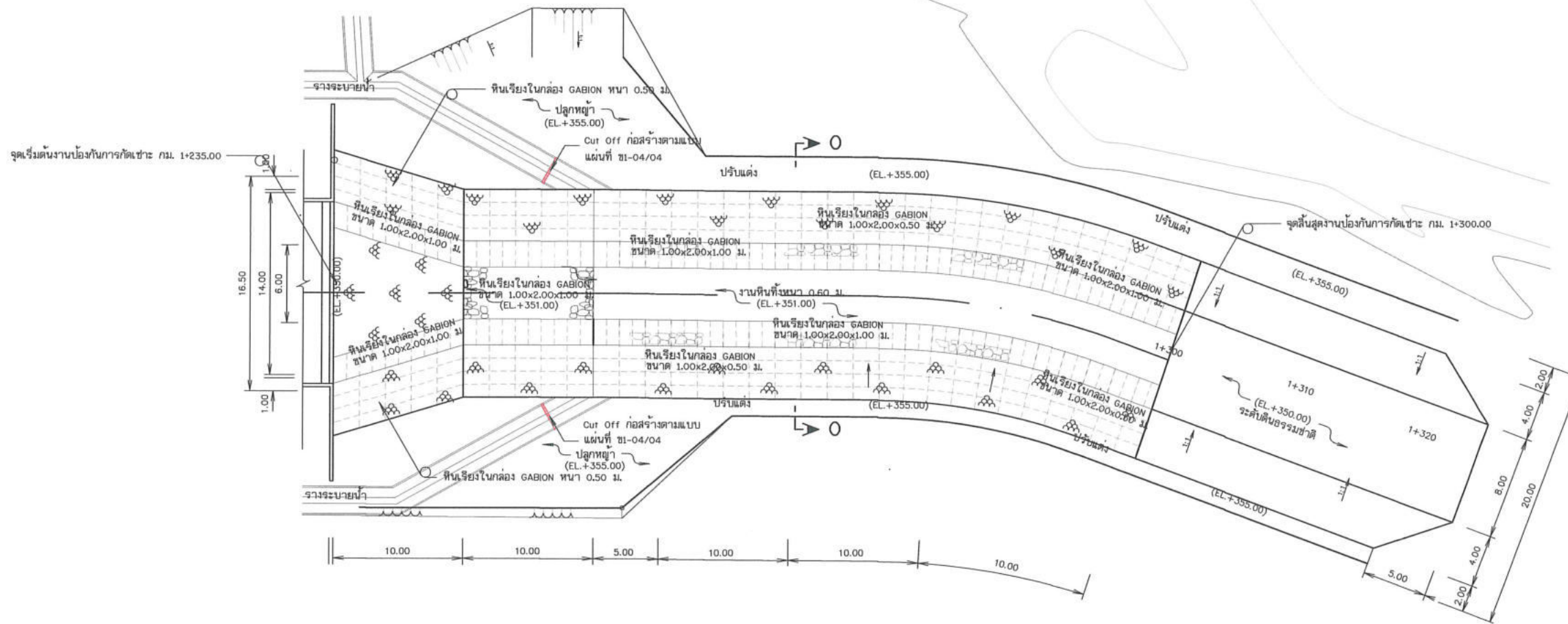


แปลนอาคารระบายน้ำฝน

ks9klj;o 1:200



กรมทรัพยากรน้ำ			
โครงการก่อสร้างอ่างเก็บน้ำห้วยแม่เตียนน้อย			
พร้อมระบบส่งน้ำ อันเนื่องมาจากพระราชดำริ ระยะ 3			
ตำบลแม่เตียน อำเภอเมืองเชียงใหม่ จังหวัดเชียงใหม่			
แปลนอาคารระบายน้ำฝน			
สำนักงานทรัพยากรน้ำที่ 1			
สำรวจ	เสนอ	ทบท.	
ออกแบบ	ผ่าน	ผอ.ส.	
เขียนแบบ	เห็นชอบ	ผอ.สทท.	
แบบเลขที่	สทท. 16/69	แผ่นที่	283-01/13

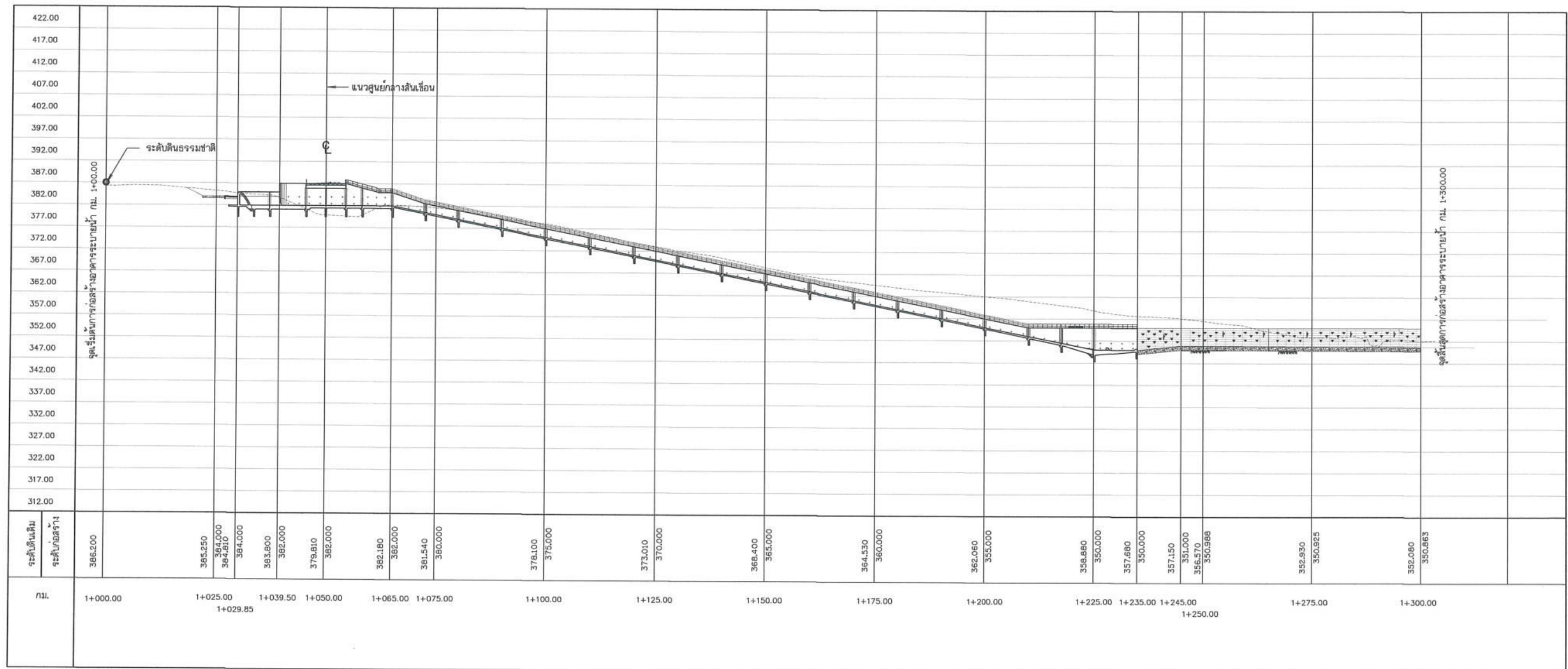


แปลนอาคารระบายน้ำ

๙๑๙๓๖๐ 1:200



กรมทรัพยากรน้ำ				
โครงการก่อสร้างอ่างเก็บน้ำห้วยแม่เหียงน้อย				
พร้อมระบบส่งน้ำ อันเนื่องมาจากพระราชดำริ ระยะ 3				
ตำบลแม่เหียง อำเภอเมืองเชียงใหม่ จังหวัดเชียงใหม่				
แปลนอาคารระบายน้ำ				
สำนักงานทรัพยากรน้ำที่ 1				
สำรวจ		เสนอ	<i>[Signature]</i>	ทพ.
ออกแบบ	<i>[Signature]</i>	ผ่าน	<i>[Signature]</i>	ตล.
เขียนแบบ	<i>[Signature]</i>	เห็นชอบ	<i>[Signature]</i>	ตอ.สท.
แบบเลขที่	สท.น. 16/69	แผ่นที่	283-02/13	



รูปตัดตามยาวแสดงระดับอาคารระบายน้ำล้น

มาตราส่วน

ตั้ง 1:500

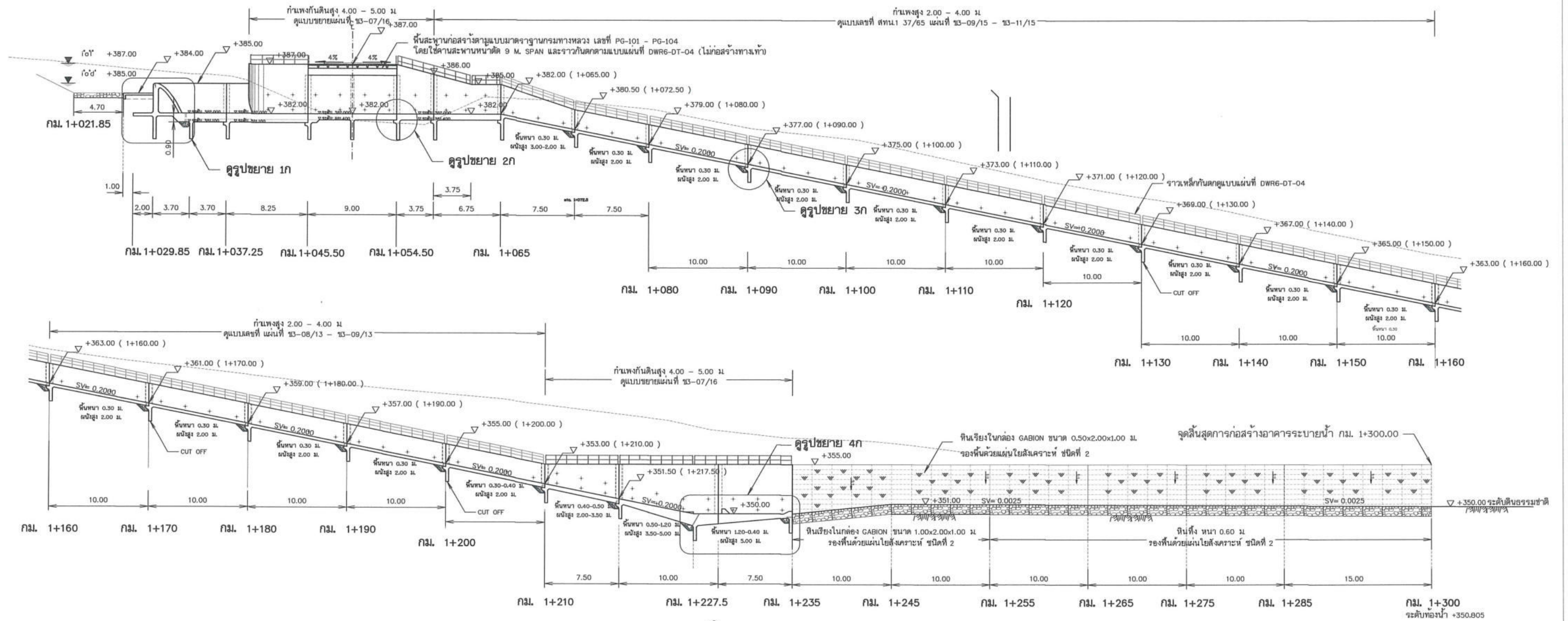
ราบ 1:500



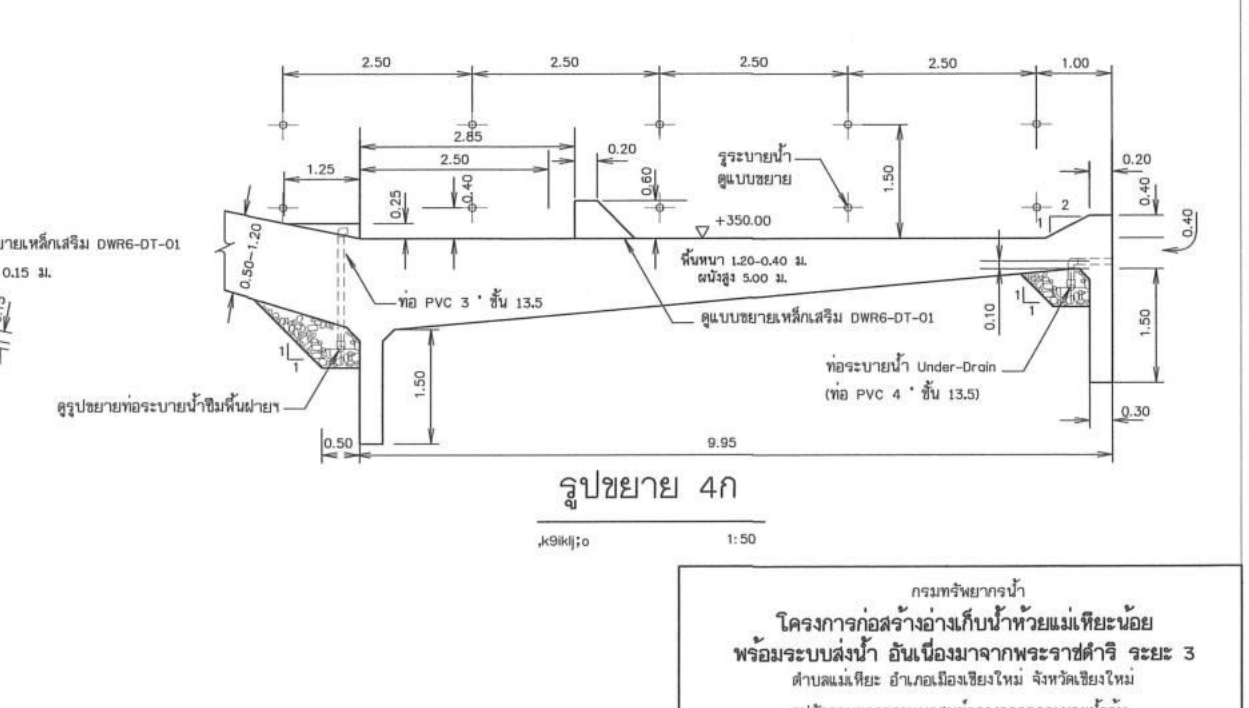
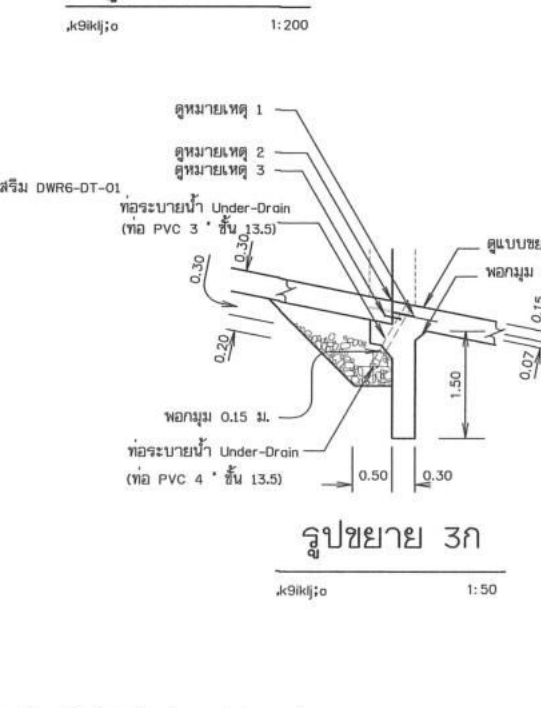
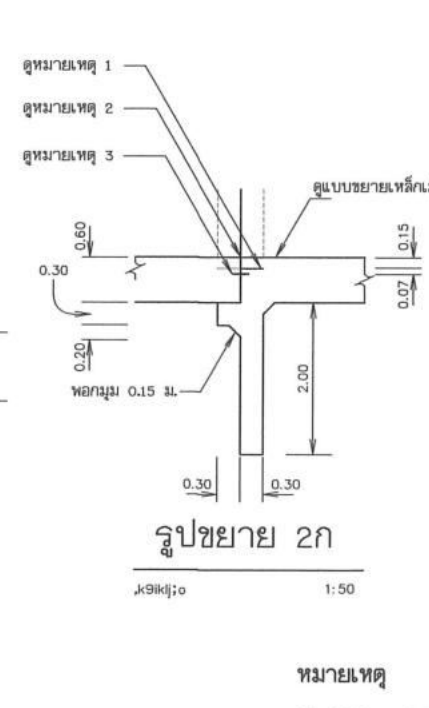
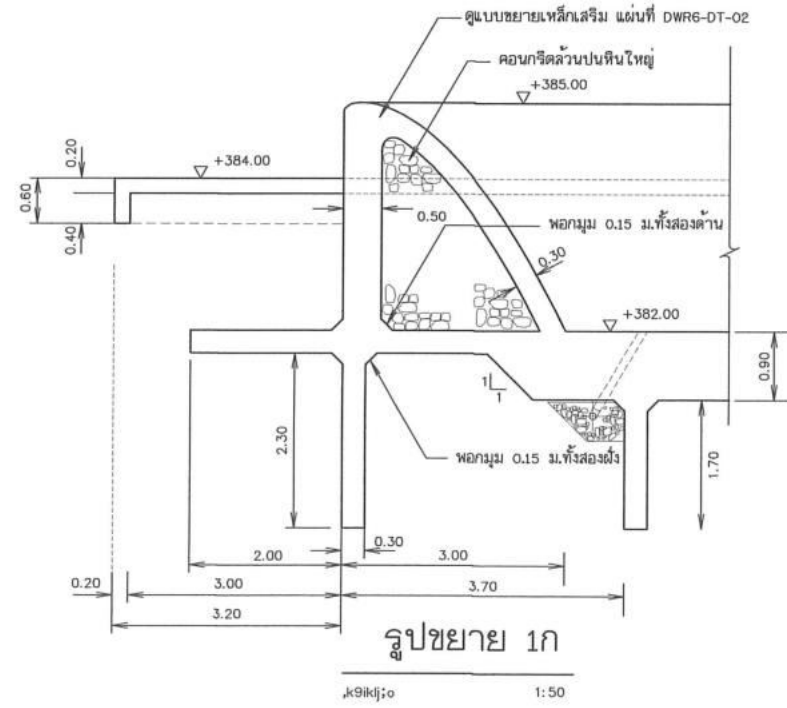
กรมทรัพยากรน้ำ
โครงการก่อสร้างอ่างเก็บน้ำห้วยแม่เทียนน้อย
พร้อมระบบส่งน้ำ อันเนื่องมาจากพระราชดำริ ระยะ 3
ตำบลแม่เทียน อำเภอเมืองเชียงใหม่ จังหวัดเชียงใหม่
รูปตัดตามยาวแสดงระดับอาคารระบายน้ำล้น

สำนักรับงานทรัพยากรน้ำที่ 1

สำรวจ	เสนอ	ทนท.
ออกแบบ	ผ่าน	ผอ.ส.
เขียนแบบ	เห็นชอบ	ผอ.สทน.
แบบเลขที่	วันที่	
สทท.1 16/69	283-03/13	

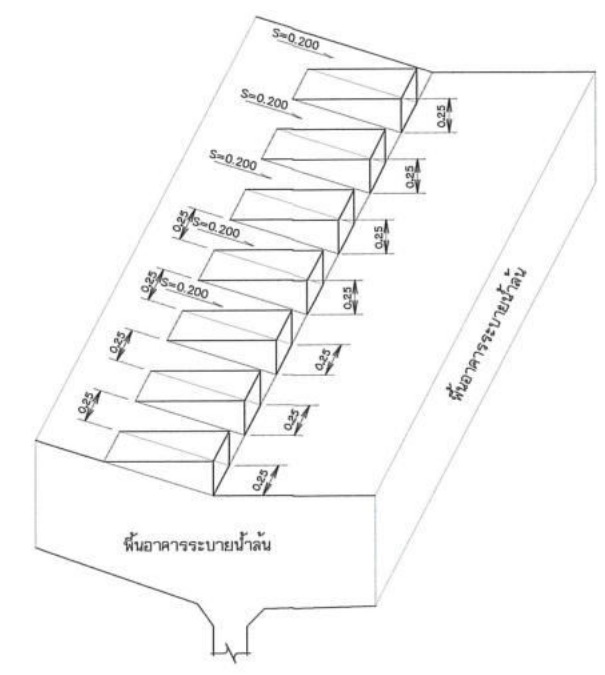
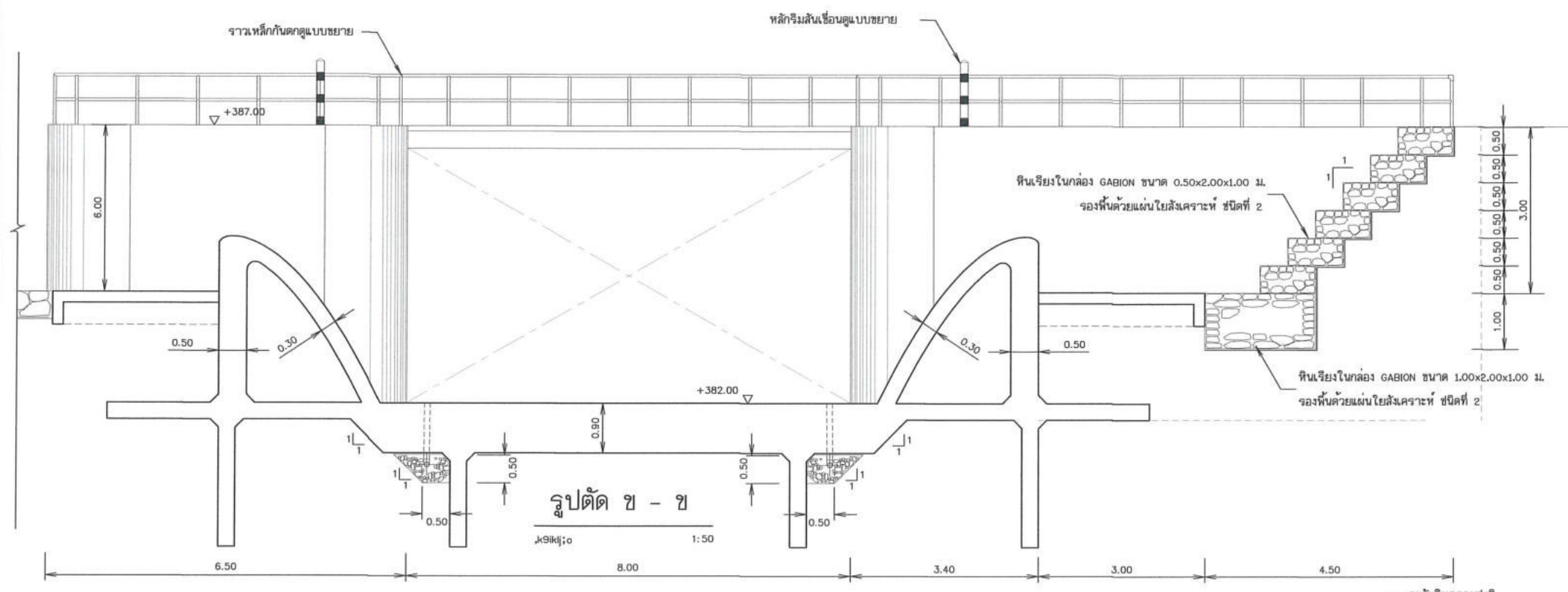


รูปตัด ก - ก

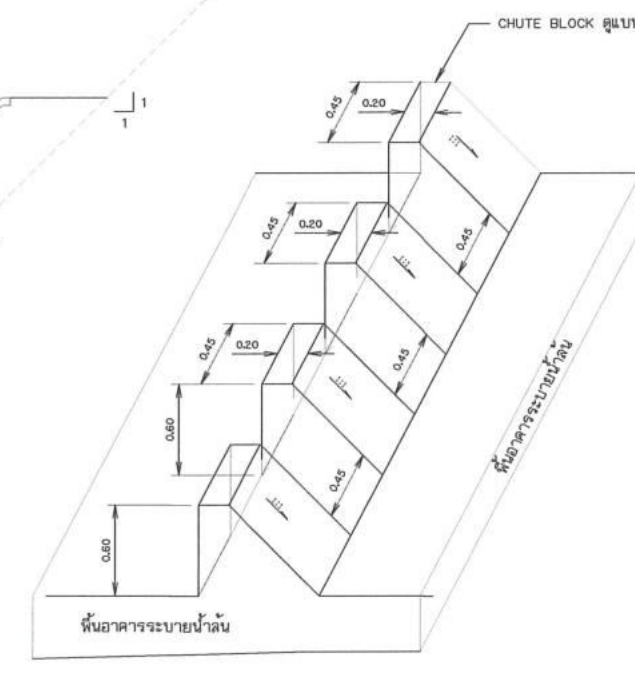
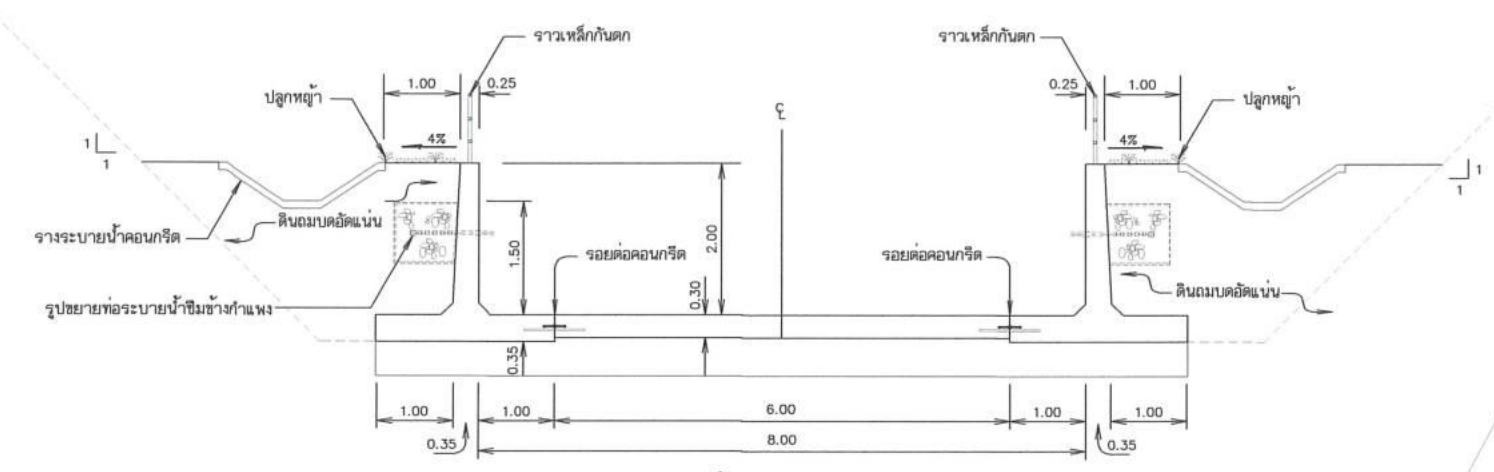


หมายเหตุ
 * qsHdgfnvp B * ,pk; Q70 ; B Q'S0 ;f'rkoso7'+6lfh;ppk;19vp
 * czjopvklpk;19vp=obfgrs;j9lvfivp9jvsok Q'00 *
 cltpkco;9vofofh;ppk;19vpzlmikpv99ikdj;0 @1\$ l7d Q'00 *
 \$' pk'dyoahec|| "A"-okt +w
 * 9ecsoj'xjkp CUT OFF 019hv'y)7dwx.o+yhosbovpj'ohv#30 *
 * fcl[-pkpqsHdgfllb, czjomuj DWR6-DT-01 c/l DWR6-DT-02

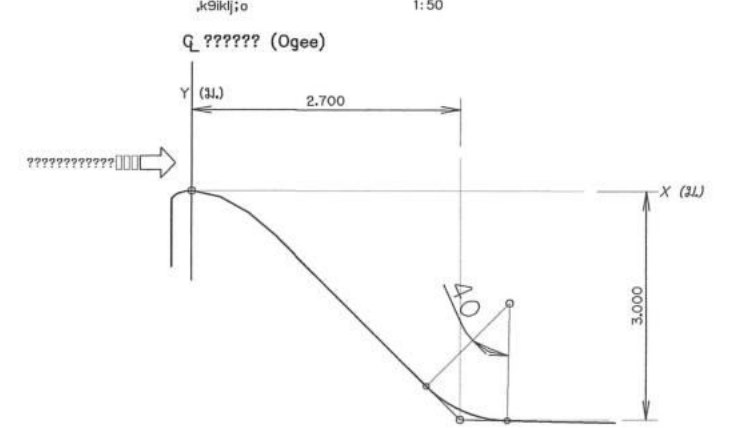
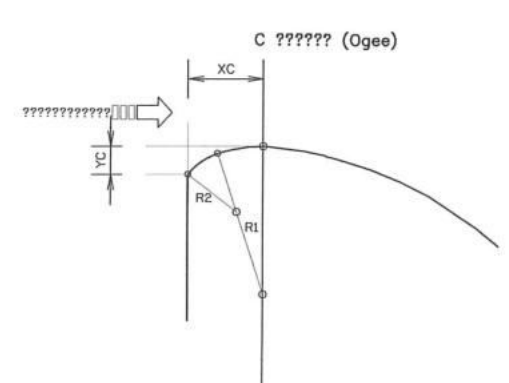
กรมทรัพยากรน้ำ			
โครงการก่อสร้างอ่างเก็บน้ำห้วยแม่เตียนน้อย			
พร้อมระบบส่งน้ำ อันเนื่องมาจากพระราชดำริ ระยะ 3			
ตำบลแม่เตียน อำเภอเมืองเชียงใหม่ จังหวัดเชียงใหม่			
รูปตัดตามแนวศูนย์กลางอาคารระบายน้ำ			
สำนักงานทรัพยากรน้ำ			
สำรวจ	เสนอ	หน้า	ทบท.
ออกแบบ	ผ่าน	หน้า	ต่อส.
เขียนแบบ	เห็นชอบ	หน้า	ต่อสท.
แบบเลขที่	สถานี 16/69	แผนที่	233-04/13



???? ??????? CHUTE BLOCKS
 ????????? N.T.S



???? ??????? DENTATED SILL
 ????????? N.T.S



??
 ????????? N.T.S

??
 ????????? N.T.S

ตารางมิติโค้งสันฝายด้านเหนือ

Xc (m)	Yc (m)	R1 (m)	R2 (m)
0.2375	0.1075	0.507	0.21

ตารางมิติโค้งสันฝายด้านท้ายน้ำ

X (m)	0.15	0.25	0.5	0.75	1.00	1.25	1.50	1.75	2.00	2.25	2.5	2.70
Y (m)	-0.015	-0.038	-0.135	-0.285	-0.484	-0.729	-1.018	-1.351	-1.727	-2.144	-2.601	-3.000

หมายเหตุ
 ๑' gslHdgfrnp B ๑+ ๖pk; 0'0 . B 0'0 0 ,fhkoso7]-6fth;ppk,i9vp
 * czjo.pvk(pK,i9vp-obfsgsl;J9lvfivp9jvsok 0'0๑ ;
 cltpkco;Svoiofth;ppk,i9vpzlmikpyy9ikij;o ๑13 17d 0'๐๑* ;
 3' pk'dyoohecll "A"-okf +W
 2' 9ecsojxkpk CUT OFF 019hv/y17dwx.o-yhosbovpj'ohv๑.30 ;
 ' fcl[-pkpgslHdglb, czjomuj DWR6-DT-01 clt DWR6-DT-02
 (' fclllk;gs)Hddyod czjomuj DWR6-DT-04

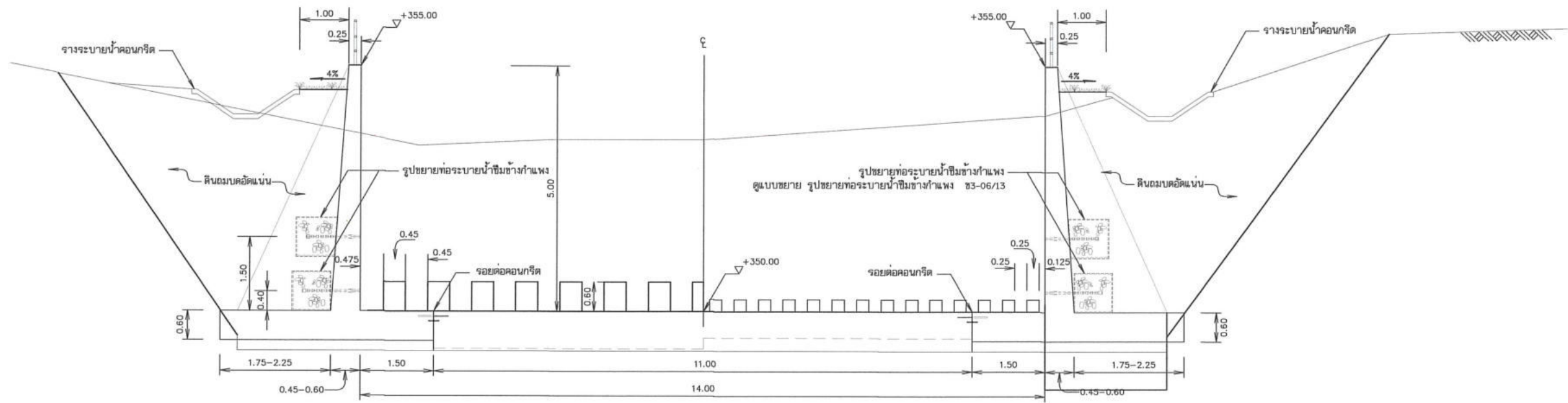


กรมทรัพยากรน้ำ
 โครงการก่อสร้างอ่างเก็บน้ำห้วยแม่เหียงน้อย
 พร้อมระบบส่งน้ำ อันเนื่องมาจากพระราชดำริ ระยะ 3
 ตำบลแม่เหียง อำเภอมืองเชียงใหม่ จังหวัดเชียงใหม่
 แปลนอาคารระบายน้ำฝน

สำนักงานทรัพยากรน้ำที่

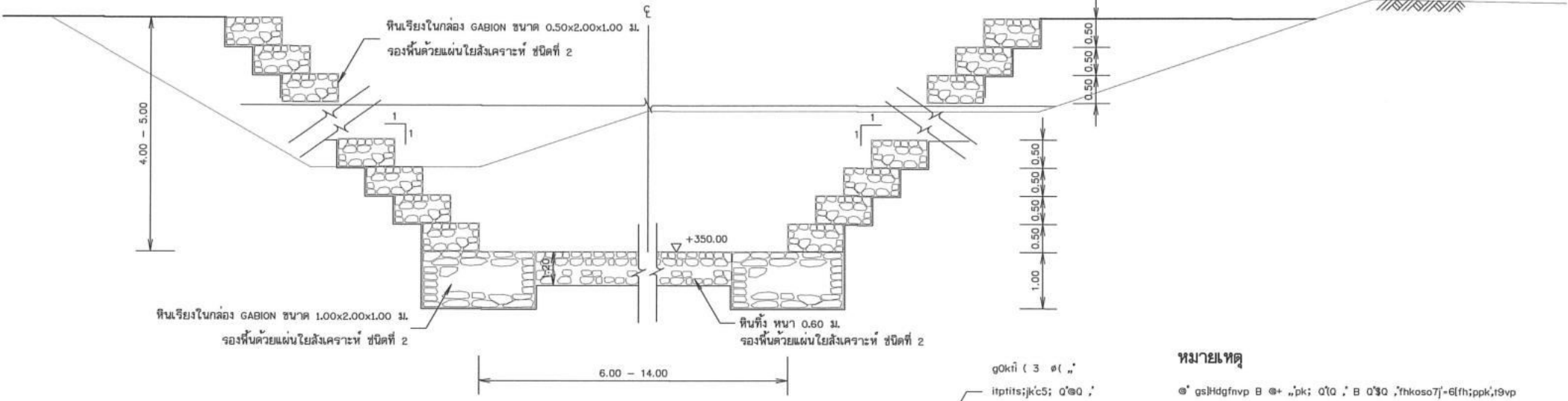
สำรวจ	เสนอ	ทบท.
ออกแบบ	ผ่าน	ผอ.ส.
เขียนแบบ	เห็นชอบ	ผอ.สทท.
แบบเลขที่	วันที่	283-05/13

สทท. 16/69



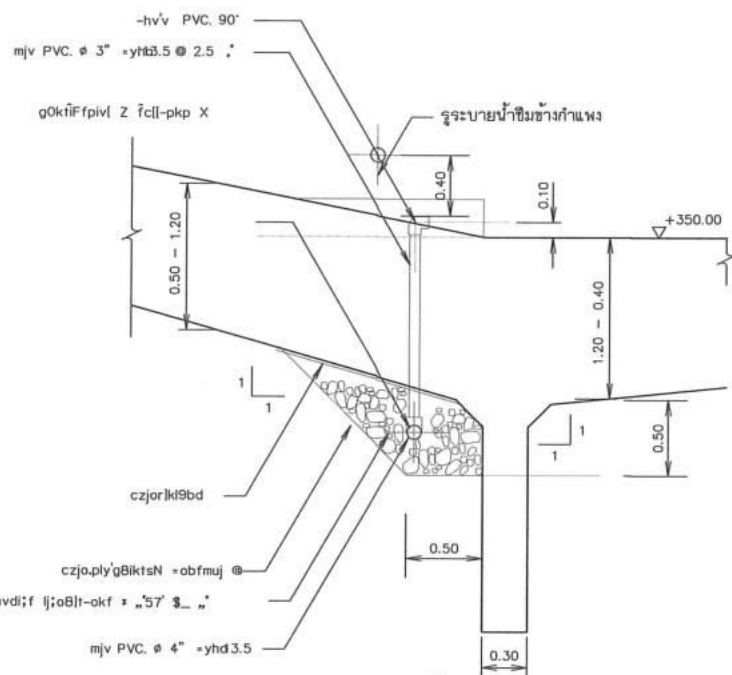
รูปตัด ง - ง

จก9กคจ;๐ 1:50



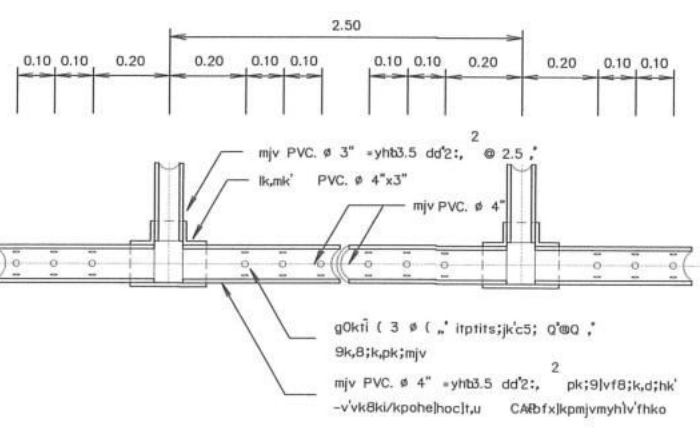
รูปตัด จ - จ

จก9กคจ;๐ 1:50



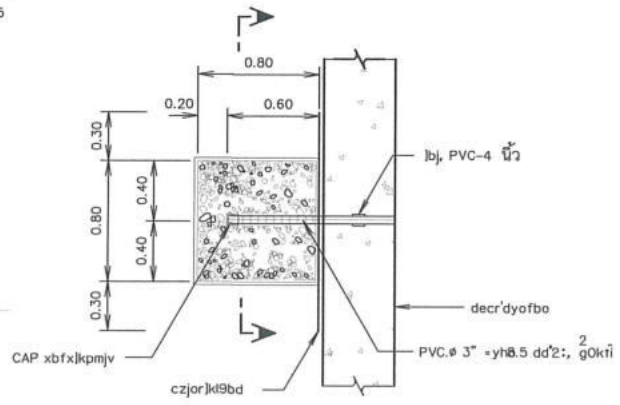
รูปขยายท่อระบายน้ำซึมพื้นผาย

จก9กคจ;๐ 1:25



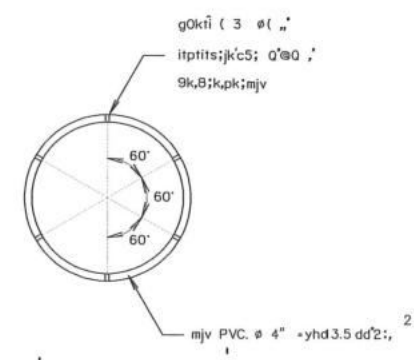
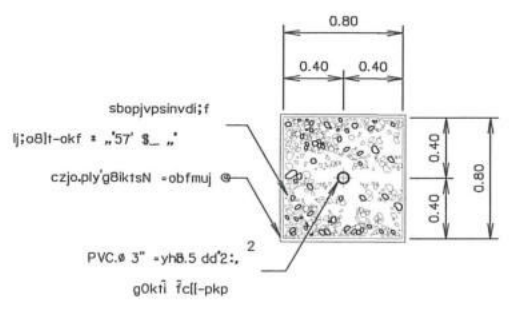
รูปแสดงการต่อท่อ

วจg๓H๐w๓9k,๓9กคจ;๐



รูปขยายท่อระบายน้ำซึมข้างกำแพง

จก9กคจ;๐ 1:25

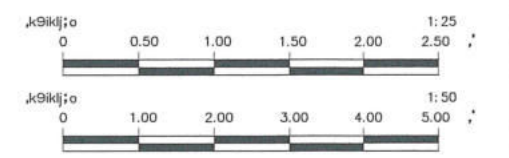


รูปขยายเจาะรูท่อ

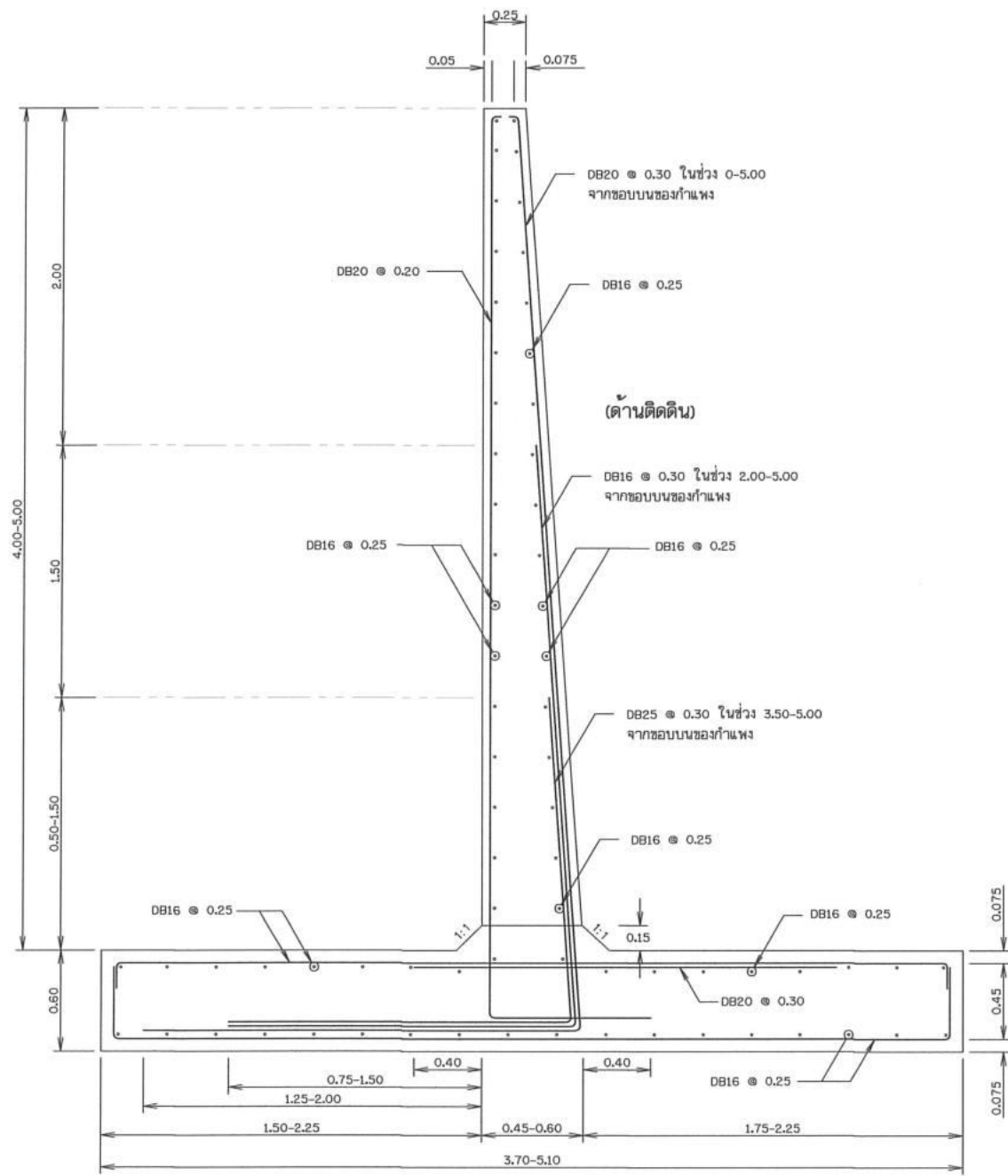
วจg๓H๐w๓9k,๓9กคจ;๐

หมายเหตุ

- ๓' ๓sHdgfnvp B ๓+ ,pk; ๐'10 , B 0'๓๐ ,fhkoso7'-6(fh;ppk',t9vp
- * czjo.pvklpk,t9vp-obfqs;๓9lvfivp9jvsok 0'0๓ ,
- c:tpkco;9volofh;ppk',t9vpzlmikpv9ikj;๐ ๓\$ 17d 0'0๓+ ,
- \$' pk'dyohecll "A'-okf +W
- x' 9ecsojxkp cur off 0t9hv/y17dwx.o-yhosbovpj'ohv๓.30 ,
- ' fcll-pkpgsHdglib, czjomuj DWR6-DT-01 cll DWR6-DT-02
- (' fcll;k;gsHddyo9d czjomuj DWR6-DT-04

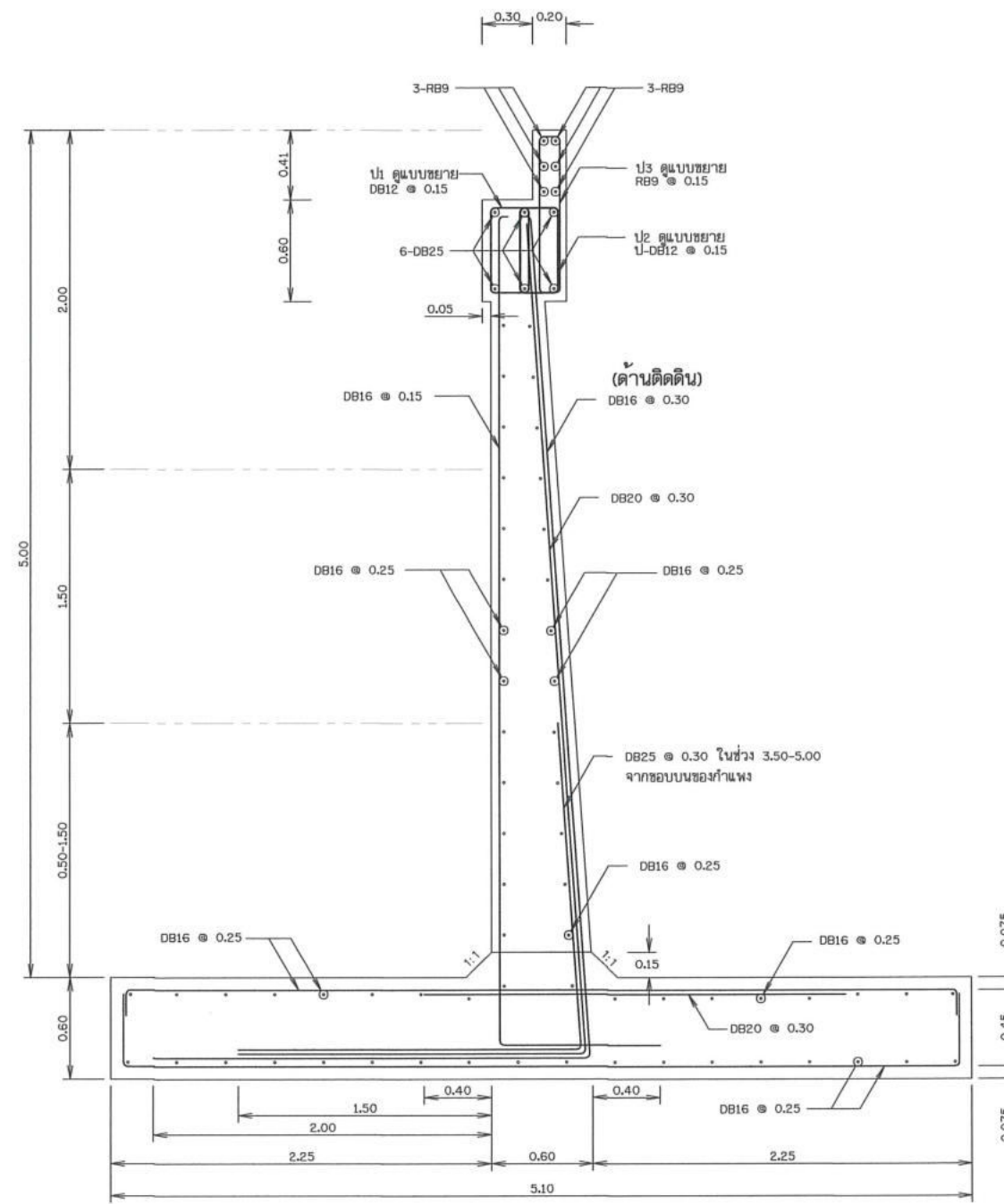


กรมทรัพยากรน้ำ			
โครงการก่อสร้างอ่างเก็บน้ำห้วยแม่เทียนน้อย			
พร้อมระบบส่งน้ำ อันเนื่องมาจากพระราชดำริ ระยะ 3			
ตำบลแม่เทียน อำเภอมืองเชียงใหม่ จังหวัดเชียงใหม่			
แปลนอาคารระบายน้ำสัน			
สำนักงานทรัพยากรน้ำที่ ๑			
สำรวจ	เสนอ	ทบท.	
ออกแบบ	ผ่าน	ผอ.ส.	
เขียนแบบ	เห็นชอบ	ผอ.ส.ท.	
แปลนเลขที่	สท.น.1 16/69	แผ่นที่	283-06/13



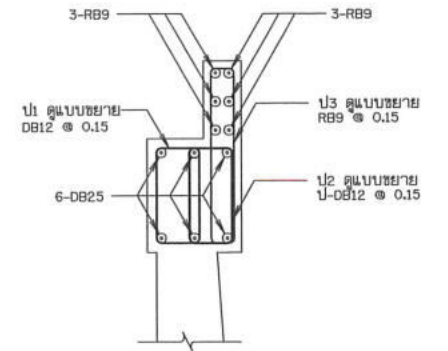
รูปตัดแสดงการเสริมเหล็กกำแพงกันดินสูง 4.00-5.00 เมตร

จ.๑๙๙๖/๑ 1:20



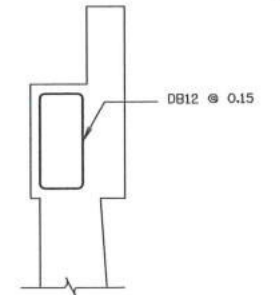
รูปตัดแสดงการเสริมเหล็กกำแพงกันดินสูง 5.00 เมตร ช่วงรับสะพาน

จ.๑๙๙๖/๑ 1:20



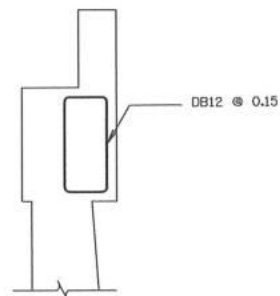
แบบขยายเหล็กคานรับแผ่นพื้น

จ.๑๙๙๖/๑ 1:20



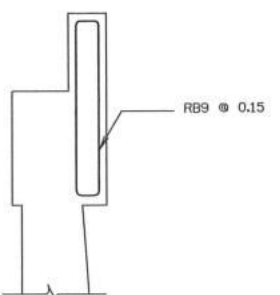
แบบขยายเหล็กปลอก ป1

จ.๑๙๙๖/๑ 1:20



แบบขยายเหล็กปลอก ป2

จ.๑๙๙๖/๑ 1:20

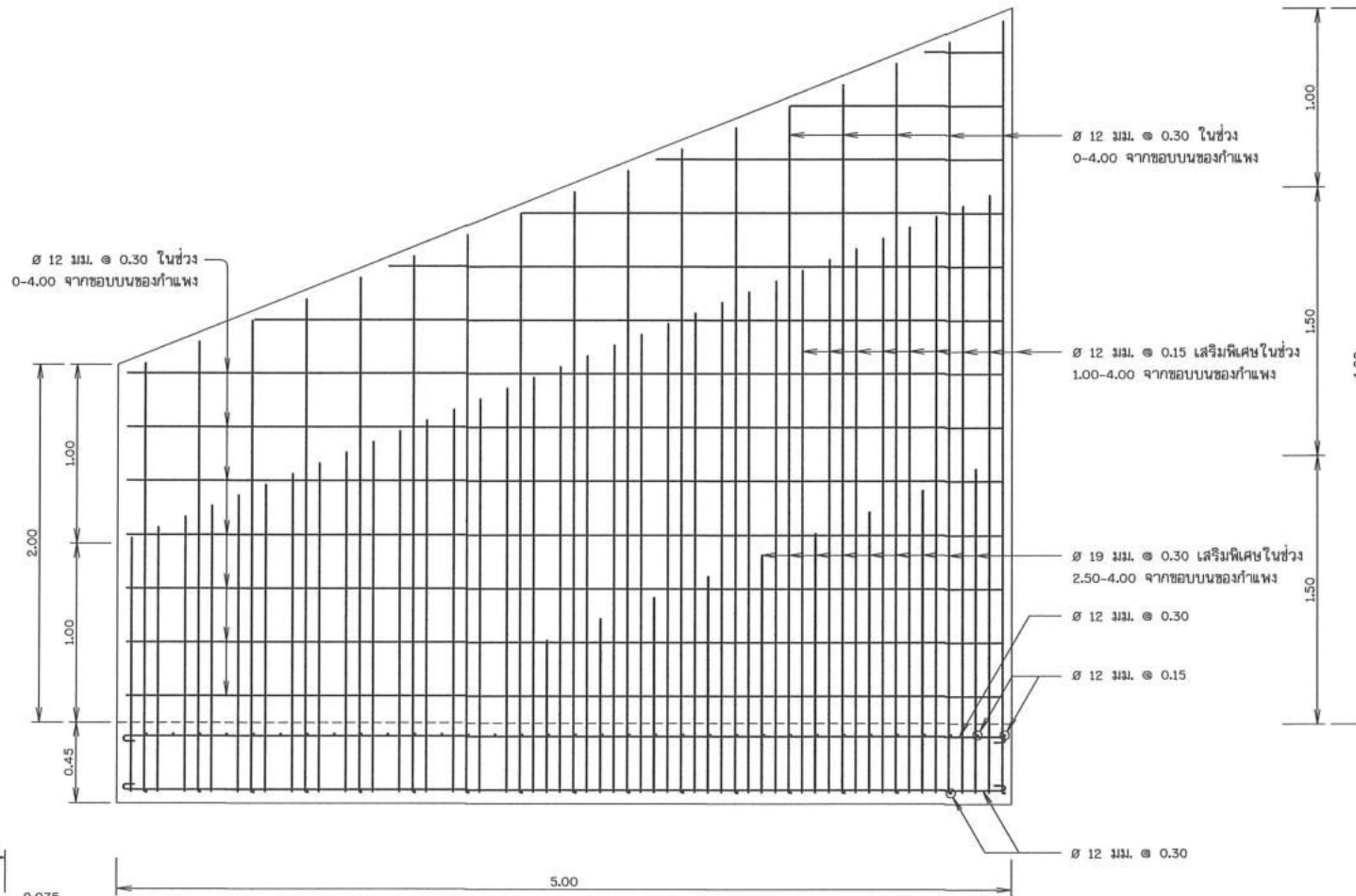


แบบขยายเหล็กปลอก ป3

จ.๑๙๙๖/๑ 1:20

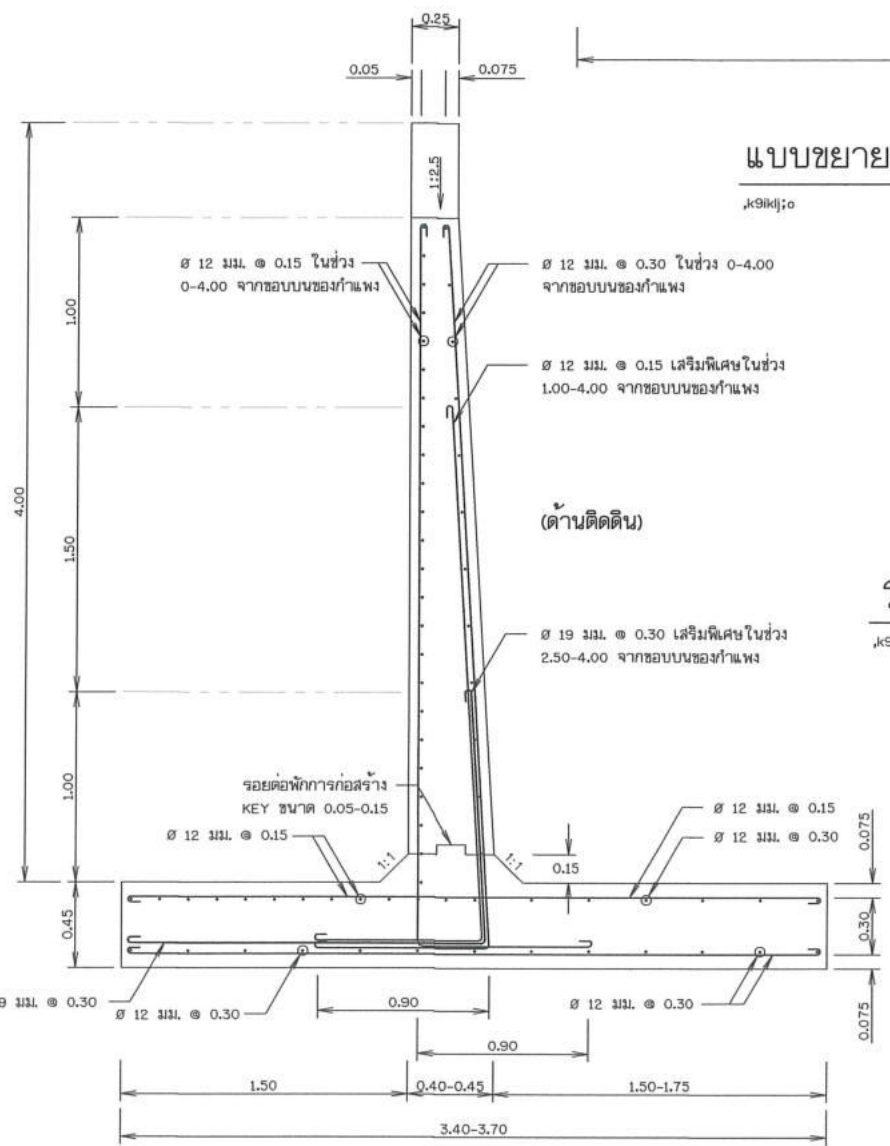


กรมทรัพยากรน้ำ			
โครงการก่อสร้างอ่างเก็บน้ำห้วยแม่เหียงน้อย			
พร้อมระบบส่งน้ำ อันเนื่องมาจากพระราชดำริ ระยะ 3			
ตำบลแม่เหียง อำเภอเมืองเชียงใหม่ จังหวัดเชียงใหม่			
รูปตัดแสดงการเสริมเหล็กกำแพงกันดินสูง 4.00-5.00 เมตร			
สำนักงานทรัพยากรน้ำที่ 1			
สำรวจ	เสนอ	ทบท.	
ออกแบบ	ผ่าน	ผอ.ส.	
เขียนแบบ	เห็นชอบ	ผอ.สทท.	
แบบและที่	สทท.116/69	แผ่นที่	283-07/13



แบบขยายการเสริมเหล็กกำแพงกันดินด้านติดดินสูง 2.00-4.00 เมตร

จก9กจ;๐ 1:20

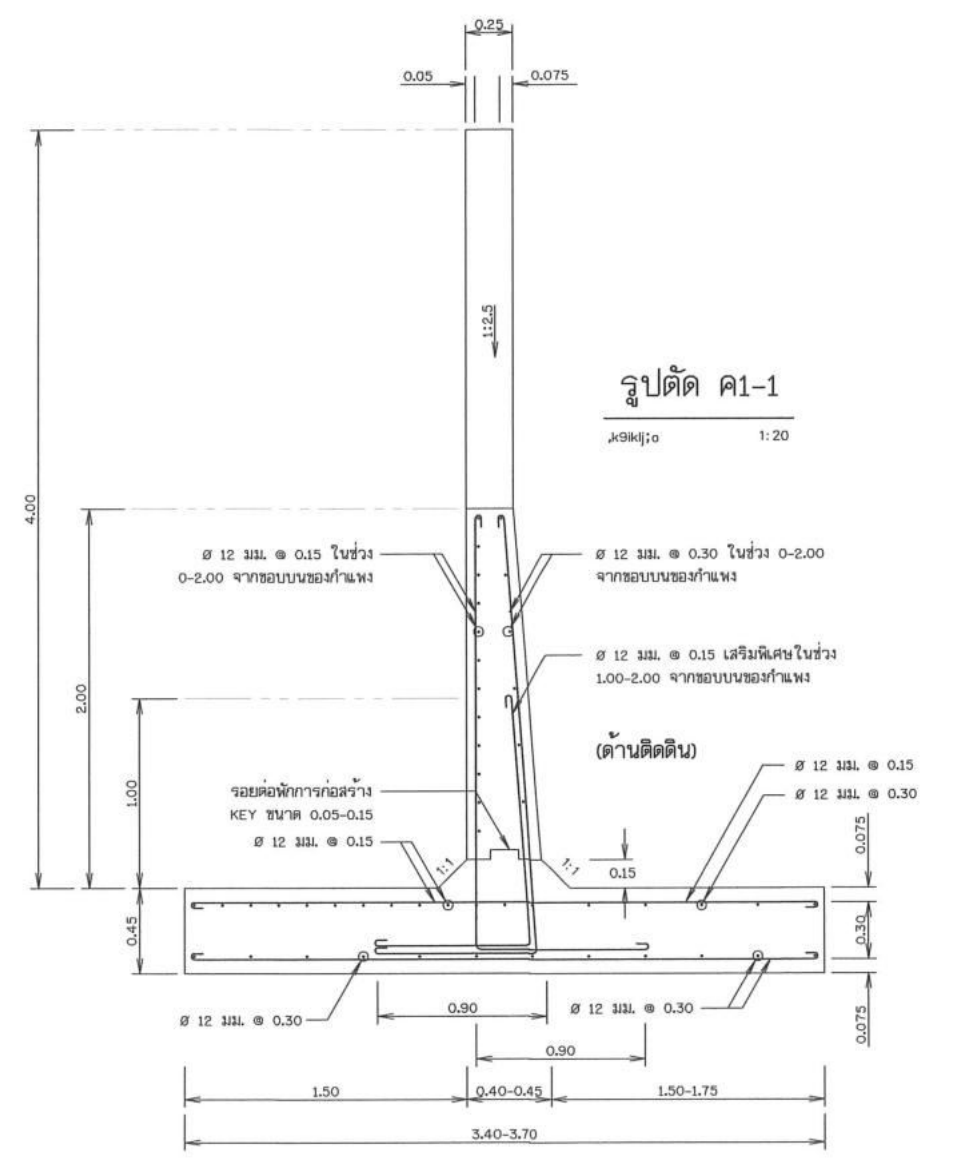


รูปตัด ค1-2

จก9กจ;๐ 1:20

หมายเหตุ

- มิติต่างๆกำหนดเป็นเมตร นอกจากแสดงไว้เป็นอย่างอื่น
- ขนาดของเหล็กเสริม กำหนดไว้เป็นมิลลิเมตร นอกจากแสดงไว้เป็นอย่างอื่น
- เหล็กเสริมใช้เหล็กเส้นกลม (ROUND BARS) ชั้นคุณภาพ SR 24 ตาม มอก. 20-2527
- คอนกรีตหุ้มเหล็กเสริมให้เป็นไปตามเกณฑ์ดังนี้
 - เหล็กเสริมชั้นเดียวถ้าไม่แสดงไว้เป็นอย่างอื่นให้วางกึ่งกลางความหนา
 - เหล็กเสริมสองชั้นระยะระหว่างผิวเหล็กกับผิวคอนกรีตที่ติดกับแบบให้ใช้ 5 ซม. นอกจากแสดงไว้เป็นอย่างอื่น
- การต่อเหล็กทาบ (LAPPED SPICES) ถ้าไม่แสดงไว้เป็นอย่างอื่นเหล็กเส้นกลมให้วางทาบกันไม่น้อยกว่า 48 เท่า ของเส้นผ่าศูนย์กลางเหล็ก เมื่อปลายออกมาตรฐาน และ 62.50 เท่า ของเส้นผ่าศูนย์กลางเหล็ก เมื่อปลายไม่ออกมาตรฐาน
- ระยะระหว่างเหล็กเสริมที่แสดงไว้เป็นระยะระหว่างศูนย์กลางเหล็กถึงศูนย์กลางเหล็ก

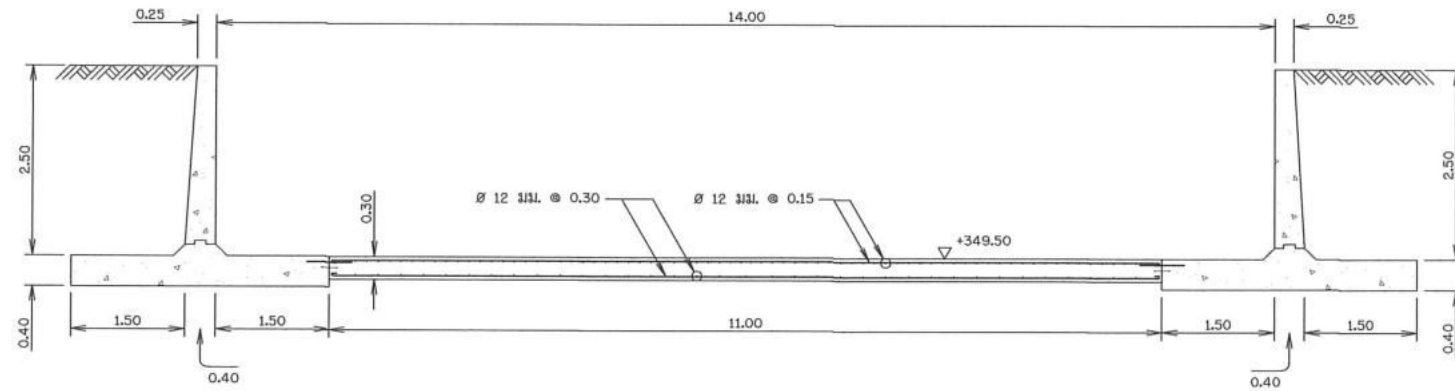


รูปตัด ค1-1

จก9กจ;๐ 1:20

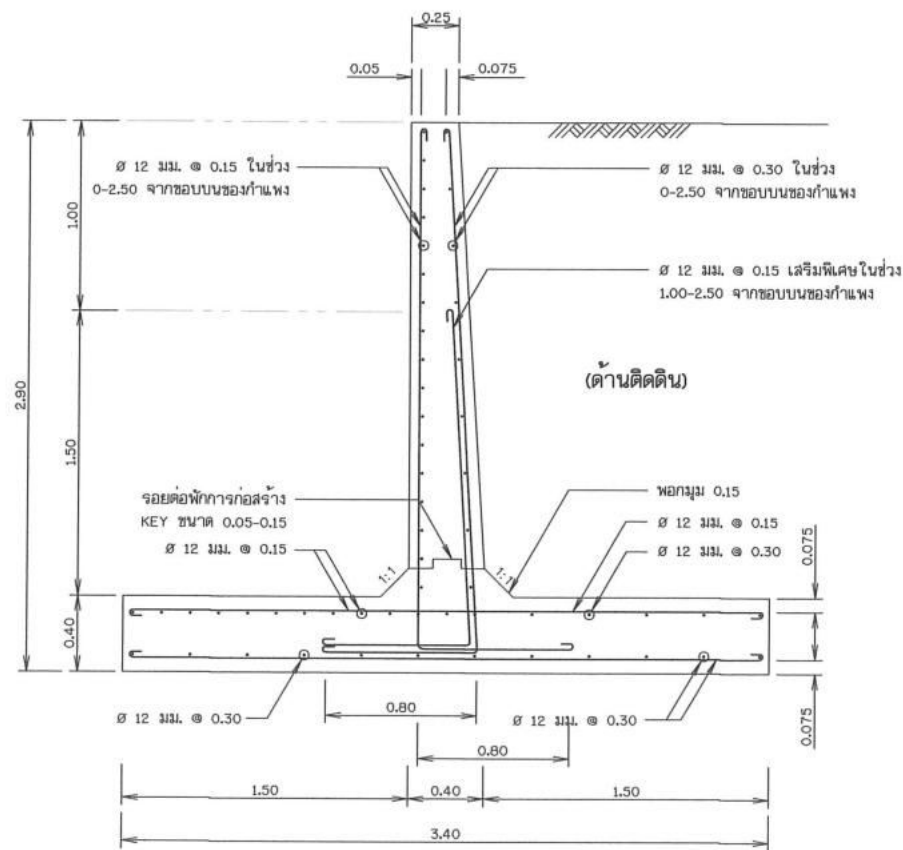


กรมทรัพยากรน้ำ			
โครงการก่อสร้างอ่างเก็บน้ำห้วยแม่เทียนน้อย			
พร้อมระบบส่งน้ำ อันเนื่องมาจากพระราชดำริ ระยะ 3			
ตำบลแม่เทียน อำเภอมืองเชียงใหม่ จังหวัดเชียงใหม่			
แบบขยายการเสริมเหล็กกำแพงกันดินด้านติดดินสูง 2.00-4.00 เมตร			
สำนักงานทรัพยากรน้ำที่			
สำรวจ	เสนอ	ทบทวน	ทบทวน
ออกแบบ	ผ่าน	อนุมัติ	อนุมัติ
เขียนแบบ	เห็นชอบ	อนุมัติ	อนุมัติ
แบบเลขที่	สท.น 16/69	วันที่	283-08/13



รูปตัด จ-จ

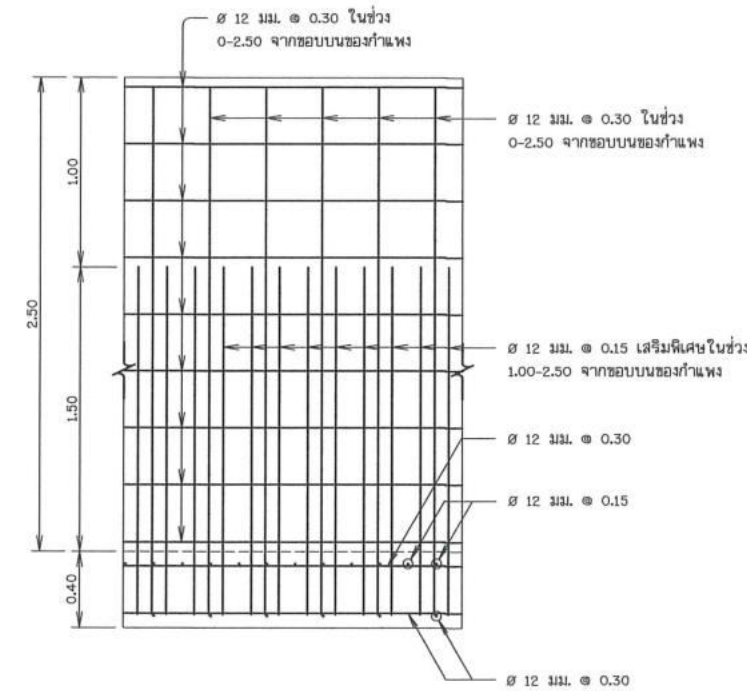
ก9กคจ:๐ 1:50



แบบขยายกำแพงกันดินความสูง 2.50 เมตร

ก9กคจ:๐

1:20



แบบขยายกำแพงกันดินความสูง 2.50 เมตร

ก9กคจ:๐

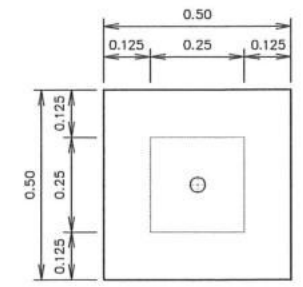
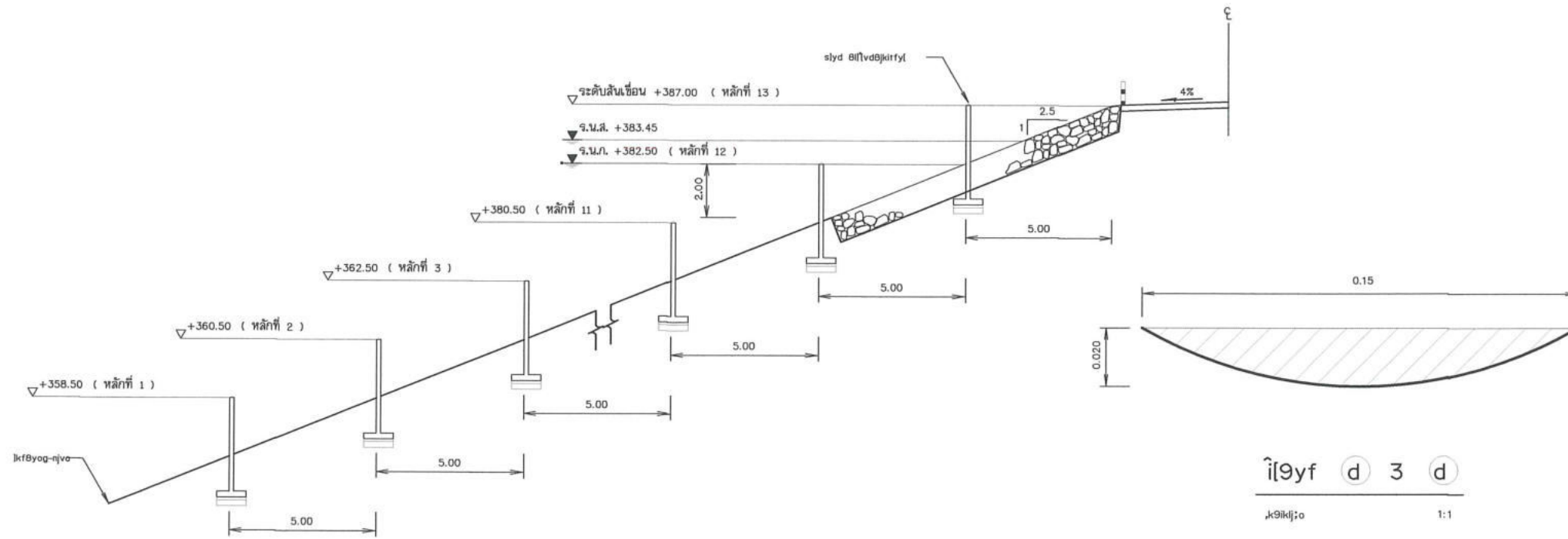
1:20

หมายเหตุ

- มีติดง่ากำหนดเป็นเมตร นอกจากแสดงไว้เป็นอย่างอื่น
- ขนาดของเหล็กเสริม กำหนดไว้เป็นมิลลิเมตร นอกจากแสดงไว้เป็นอย่างอื่น
- เหล็กเสริมใช้เหล็กเส้นกลม (ROUND BARS) ชั้นคุณภาพ SR 24 ตาม มอก. 20-2527
- คอนกรีตหุ้มเหล็กเสริมให้เป็นไปตามเกณฑ์ดังนี้
 - เหล็กเสริมชั้นเดียวถ้าไม่แสดงไว้เป็นอย่างอื่นให้วางที่กลางความหนา
 - เหล็กเสริมสองชั้นระยะระหว่างผิวเหล็กกับผิวคอนกรีตที่ติดกับแบบให้ใช้ 5 ซม. นอกจากแสดงไว้เป็นอย่างอื่น
- การต่อเหล็กทาบ (LABPED SPICES) ถ้าไม่แสดงไว้เป็นอย่างอื่นเหล็กเส้นกลมให้วางทาบกันไม่น้อยกว่า 48 เท่า ของเส้นผ่าศูนย์กลางเหล็กเมื่อปลายงอมมาตรฐาน และ 62.50 เท่า ของเส้นผ่าศูนย์กลางเหล็กเมื่อปลายไม่งอมมาตรฐาน
- ระยะระหว่างเหล็กเสริมที่แสดงไว้เป็นระยะระหว่างศูนย์กลางเหล็กถึงศูนย์กลางเหล็ก



กรมทรัพยากรน้ำ			
โครงการก่อสร้างอ่างเก็บน้ำห้วยแม่เหี้ยน้อย			
พร้อมระบบส่งน้ำ อันเนื่องมาจากพระราชดำริ ระยะ 3			
ตำบลแม่เหี้ย อำเภอเมืองเชียงใหม่ จังหวัดเชียงใหม่			
แบบแสดงการเสริมเหล็กกำแพงสูง 2.50 ม.			
สำนักงานทรัพยากรน้ำที่ 1			
สำรวจ	เสนอ	ทบท.	
ออกแบบ	ผ่าน	ตรวจสอบ	
เขียนแบบ	เห็นชอบ	อนุมัติ	
แบบเลขที่	สถา. 16/69	แผ่นที่	253-09/13



แปลนบ่อสังเกตุ

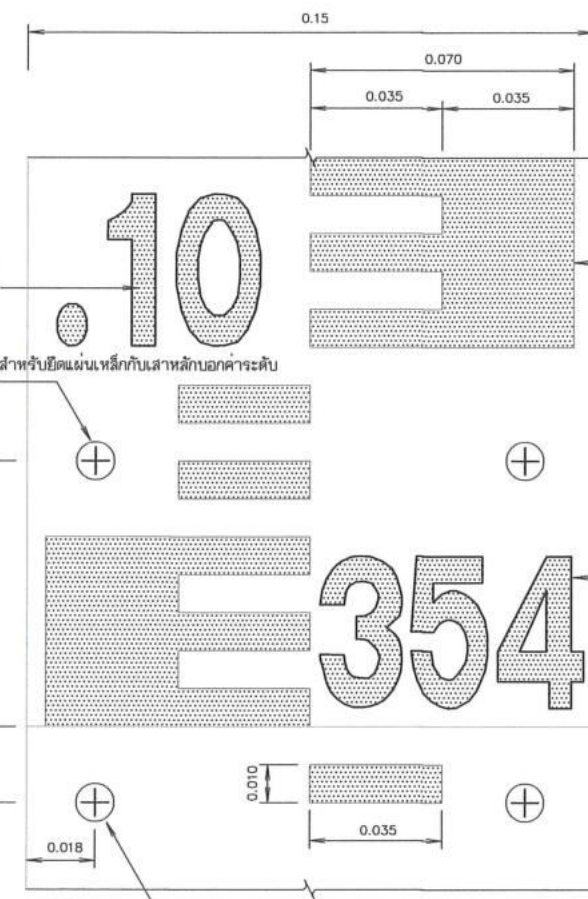
จก9กคจ:๐ 1:10

แบบขยายแสดงตำแหน่งหลักบอกค่าระดับน้ำ กม. 0+220.00

จก9กคจ:๐ 1:100

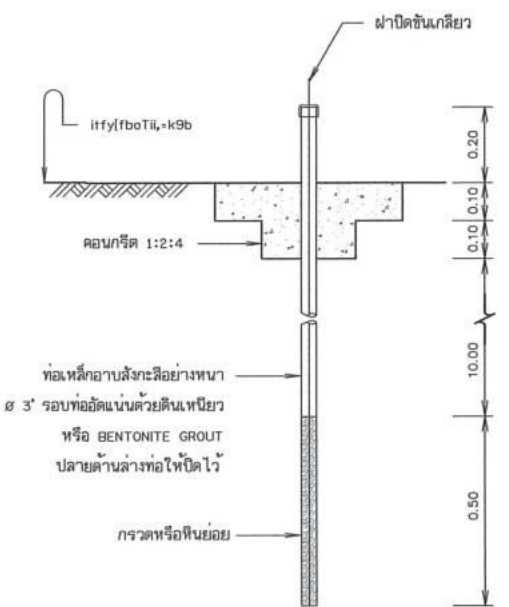
ั้[9yf d 3 d

จก9กคจ:๐ 1:1



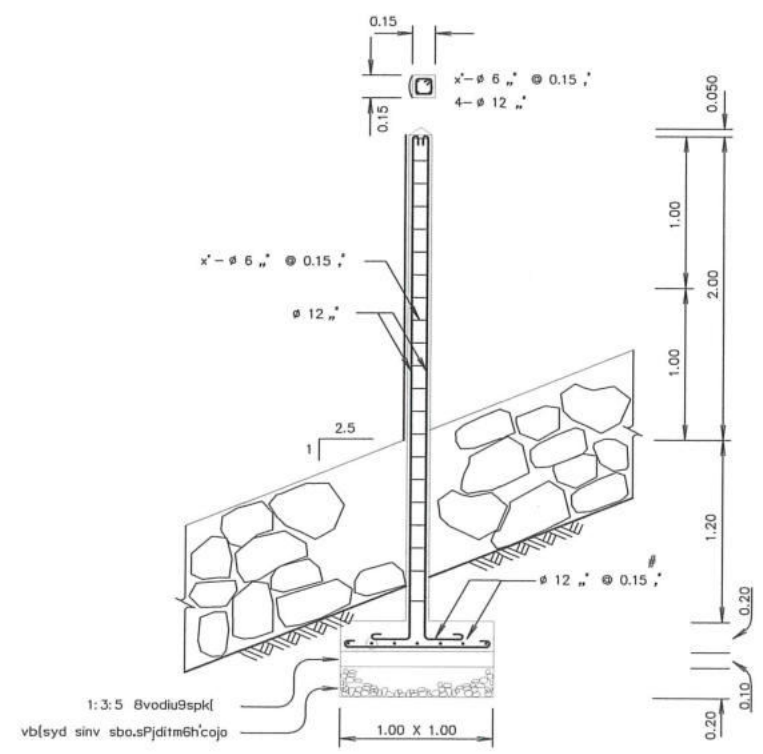
-pkpczjogs]Hd[vd8jkitfy[

จก9กคจ:๐ 1:1



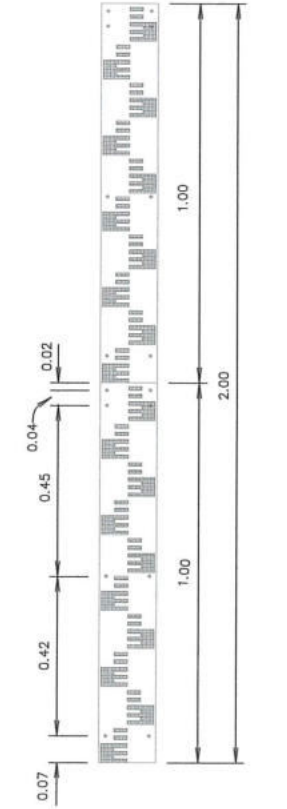
รูปตัดขวางบ่อสังเกตุ

จก9กคจ:๐ 1:10



-pkpslyd 8l]vd8jkitfy[

จก9กคจ:๐ 1:25

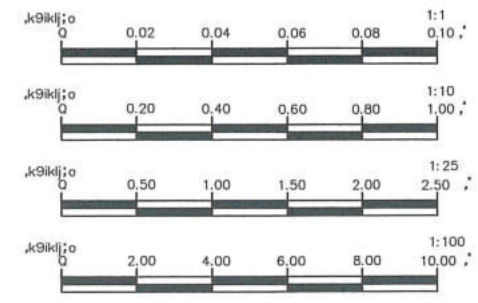


czjogs]Hd[vd8jkitfy[

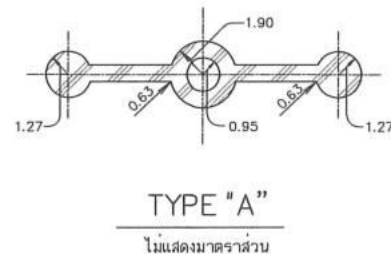
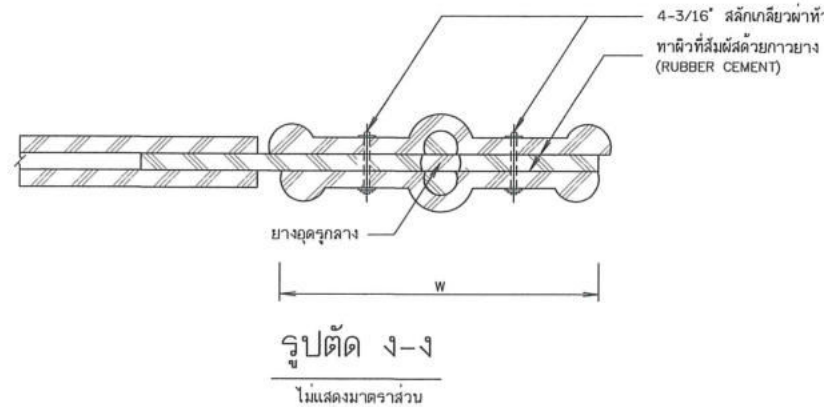
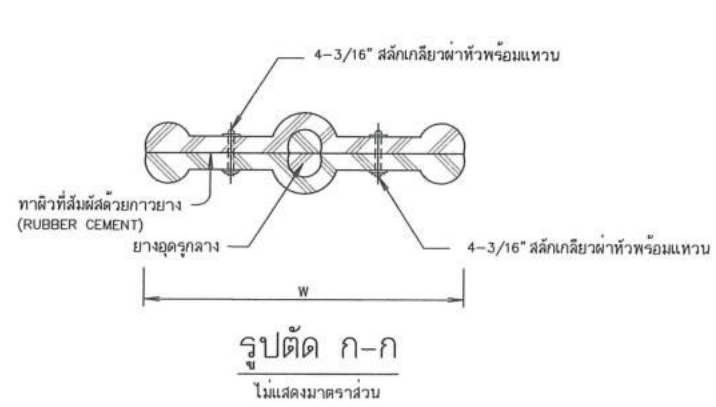
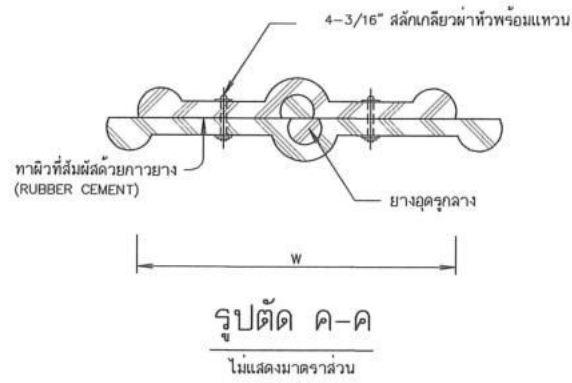
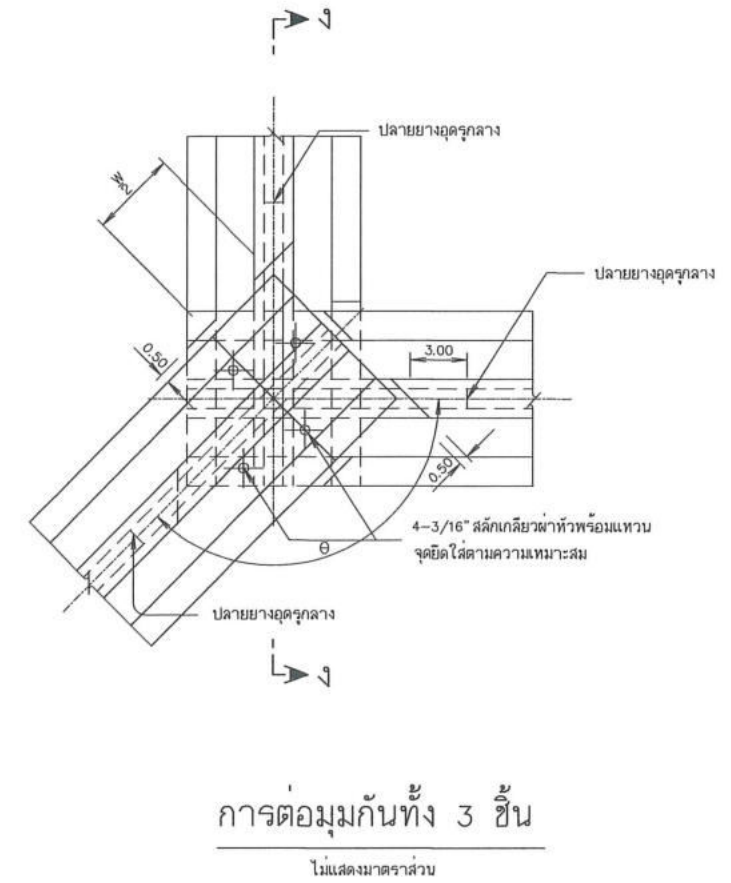
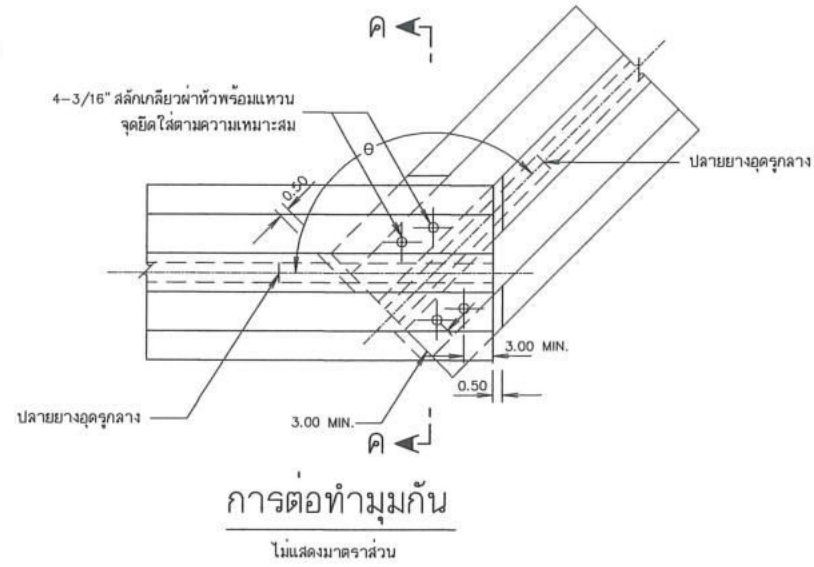
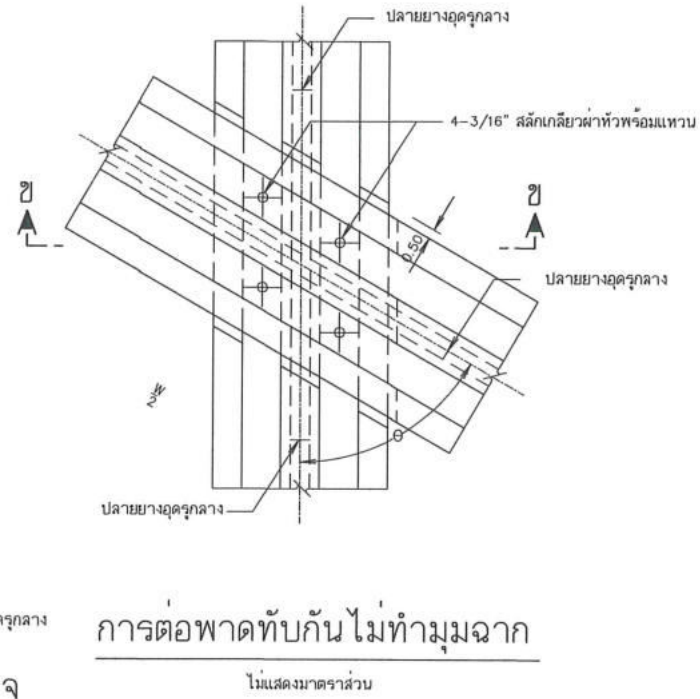
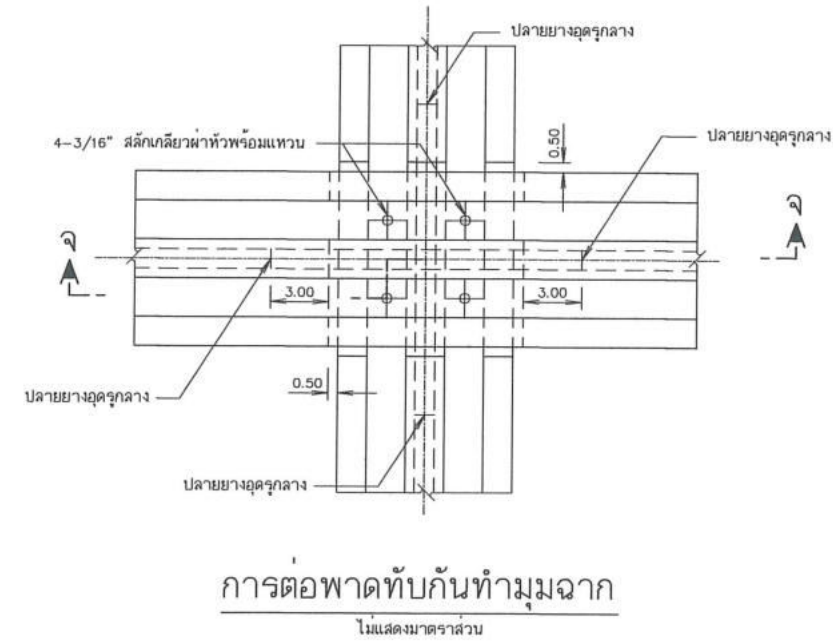
จก9กคจ:๐ 1:25

หมายเหตุ

- มีติดง่าทำหนดเป็นเมตร นอกจากจะแสดงไว้เป็นอย่างอื่น
- รายละเอียดแบบบอกค่าระดับน้ำ
 - แบบบอกค่าระดับน้ำทำด้วยแผ่นเหล็กเคลือบสี ขนาด 100 ซม.กว้าง 15 ซม.หนา 0.20 ซม. ความโค้งของแผ่นป้ายให้ดูจากรูปตัด ก-ก
 - ด้านหลังของแผ่นป้ายเหล็ก จะต้องเคลือบด้วยสีเหลือง ซึ่งมาจากราส่วนและตัวเคลือบด้วยสีน้ำเงินแก่ ด้านหลังแผ่นป้ายเคลือบสีด้านทั้งหมต
 - ขนาดและมาจราส่วนที่ระบุเป็นซม.เต็มเมตร เว้นแต่จะระบุไว้เป็นอย่างอื่น
 - แผ่นป้ายเหล็กและสีเคลือบที่นำมาใช้ทำเป็นแบบบอกค่าระดับน้ำจะต้องมีคุณภาพที่ดี สีไม่จ๋อนหรือกระเทาะออกง่าย และจะต้องทำด้วยความปราณีต เรียบร้อยมีขนาดและมาจราส่วนถูกต้องตามแบบกำหนด



กรมทรัพยากรน้ำ			
โครงการก่อสร้างอ่างเก็บน้ำห้วยแม่เหียงน้อย			
พร้อมระบบส่งน้ำ อันเนื่องมาจากพระราชดำริ ระยะ 3			
ตำบลแม่เหียง อำเภอเมืองเชียงใหม่ จังหวัดเชียงใหม่			
หลักบอกค่าระดับน้ำ บ่อสังเกตการณ์			
สำนักงานทรัพยากรน้ำที่ 1			
สำรวจ	เสนอ	ทบท.	
ออกแบบ	ผ่าน	มอ.ล.	
เขียนแบบ	เห็นชอบ	ผอ.สท.น.	
แบบเลขที่	สท.น 16/69	แผ่นที่	283-10/13

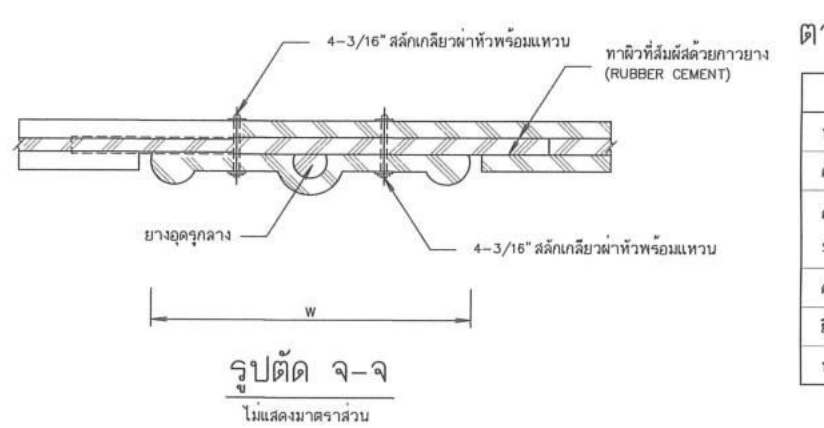
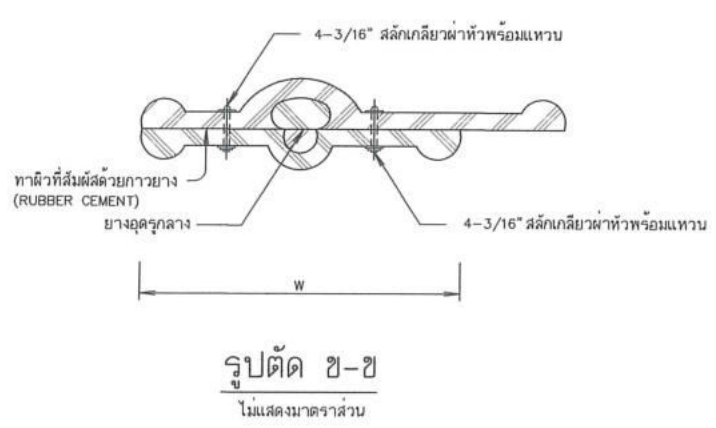


ตารางมิติต่างๆ

TYPE	W	a	R	f'
A	22.86	4	20	12

หมายเหตุ

- มิติต่าง ๆ เป็นเช่นนี้แสดงไว้เป็นอย่างอื่น
- ยางอุดรูกลาง ต้องอุดให้แน่นติดกับแผ่นยางกันน้ำรั่วเป็นอย่างดี
- ตำแหน่งของแผ่นยางกันน้ำรั่ว ในกรณีที่ไม้ได้ระบุไว้ให้ใช้ที่กึ่งกลางความหนาของอาคารหรือกึ่งกลางความหนาของ JOINT ทั้งนี้ความหนาของคอนกรีตหุ้มแผ่นยางต้องมีค่าไม่น้อยกว่า f' (ดูจากตารางมิติต่าง ๆ)



ตารางแสดงคุณสมบัติยางกันน้ำ (W.S.)

รายการ	Rubber Water Stop	หมายเหตุ
หน่วยแรงยึดอย่างน้อย	2,500 P.S.I.	ถ้าใช้แผ่นยางกันน้ำที่มีขายในท้องตลาด มีคุณสมบัติใกล้เคียง
ความถ่วงจำเพาะไม่เกิน	1.2	ดังที่กำหนดไว้ ต้องได้รับความเห็นชอบจากผู้ว่าจ้าง
ความแข็งแรงที่สุดวัดโดย Shore Durometer Type A ได้	60	แผ่นยางกันน้ำที่นำมาใช้จะต้องกับไว้ในที่มิดชิดห้ามเก็บไวกลางแจ้ง
ความหดน้ำไม่เกิน	5%	
ยึดจนขาดอย่างน้อย	450%	
ทนแรงกดได้มากที่สุด	30%	

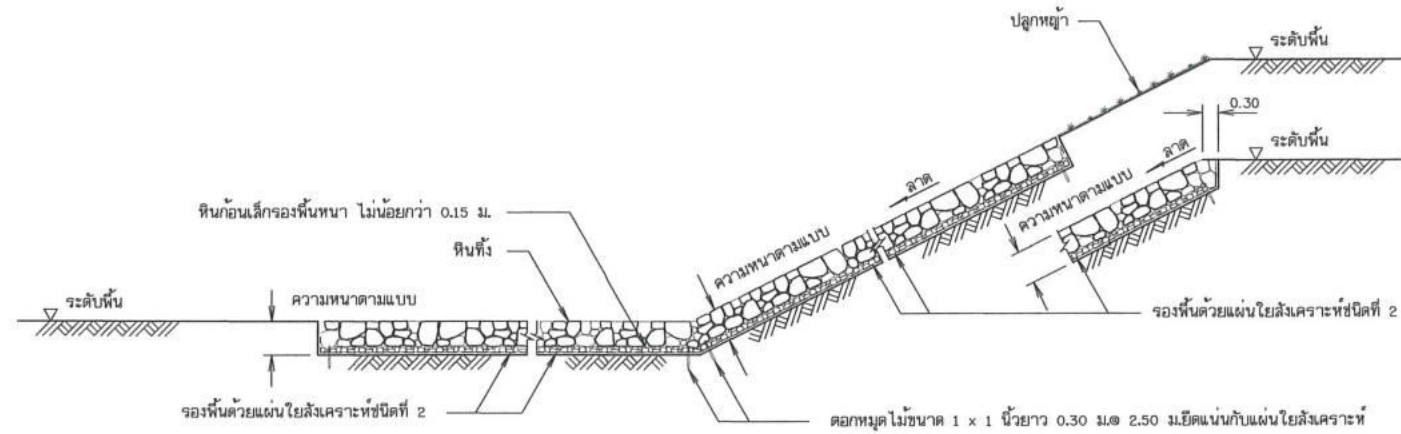
กรมทรัพยากรน้ำ
โครงการอ่างเก็บน้ำห้วยแม่เทียนน้อย
พร้อมระบบส่งน้ำ อันเนื่องมาจากพระราชดำริ ระยะ 3
ตำบลแม่เหิยะ อำเภอเมืองเชียงใหม่ จังหวัดเชียงใหม่
แบบมาตรฐานยางกันน้ำ

สำนักงานทรัพยากรน้ำที่ 1

สำรวจ	เสนอ	ทบท.
ออกแบบ	ผ่าน	ต่อ.
เขียนแบบ	เห็นชอบ	ต่อ.สท.
แบบเลขที่	วันที่	วันที่

สท.น.1 '16/69

253-11/13



รูปตัดทั่วไปแสดงการเรียงหิน

(ร่องพื้นด้วยแผ่นโพลีเอทิลีนชนิดที่ 2)

ข้อกำหนดเกี่ยวกับแผ่น โพลีเอทิลีน

1. ลักษณะทั่วไป

แผ่นโพลีเอทิลีนต้องเป็นชนิด Non-Woven ที่มีการผลิตแบบ Needle-punch ที่ผลิตจากเส้นใย Polypropylene ที่มีความยาวต่อเนื่องกันทั้งชิ้น (Continuous F: lamen) ความยาวของเส้นใยโดยเฉลี่ยจะยาวกว่า 8 ซม. หรือแบบ Thermally bonded ซึ่งใช้วัสดุที่ผลิตขึ้นใหม่ทั้งหมด

2 คุณสมบัติ

ชนิดที่ 1. ใช้กับงานปูวัสดุรองและท่อระบายน้ำซึมท้ายเขื่อน

1. ค่า CBR. PUNCTURE (EN ISO 12236, BS 6906 : PART 4, ASTM D 6241)	ไม่น้อยกว่า	1,450	N
2. ค่า MASS PER UNIT AREA	ไม่น้อยกว่า	130	g/m ²
3. ค่า WATER FLOW RATE (BS 6906 : PART 3, ASTM D 4491)	ไม่น้อยกว่า	85	l/m ² .sec (10 cm-head)
4. ค่า TENSILE STRENGTH (EN ISO 10319, BS 6906 : PART 1, ASTM D 4595)	ไม่น้อยกว่า	7.5	k N/m. (WIDTH)
5. ค่า PORE SIZE (0 90)w หรือ (0 95)u (EN ISO 12956, BS 6906 PART 2, ASTM D 4751)	ไม่มากกว่า	110	µm.

ชนิดที่ 2. ใช้กับงานหินเรียงและหินทิ้ง

1. ค่า CBR. PUNCTURE (EN ISO 12236, BS 6906 : PART 4, ASTM D 6241)	ไม่น้อยกว่า	2,200	N
2. ค่า MASS PER UNIT AREA	ไม่น้อยกว่า	180	g/m ²
3. ค่า WATER FLOW RATE (BS 6906 : PART 3, ASTM D 4491)	ไม่น้อยกว่า	50	l/m ² .sec (10 cm-head)
4. ค่า TENSILE STRENGTH (EN ISO 10319, BS 6906 : PART 1, ASTM D 4595)	ไม่น้อยกว่า	12.5	k N/m. (WIDTH)
5. ค่า PORE SIZE (0 90)w หรือ (0 95)u (EN ISO 12956 , BS 6906 PART 2, ASTM D 4751)	ไม่มากกว่า	90	µm.

3 การปูแผ่นโพลีเอทิลีน

- ขั้นตอนการวางให้เป็นไปตามคำแนะนำของบริษัทผู้ผลิต
- ขณะวางหินลงบนแผ่นโพลีเอทิลีนจะต้องไม่ทำให้เกิดการฉีกขาด หรือเกิดการเคลื่อนตัวของแผ่นโพลีเอทิลีนจนทำให้เคลื่อนตัวออกจากบริเวณที่ต้องการระบุ ด้านมุมของการปูแผ่นโพลีเอทิลีนให้ทับซ้อน ครึ่งทำของความหนาหินหรือคาน คสล.
- ไม่อนุญาตให้สิ่งขับเคลื่อนทุกชนิดผ่าน ไปบนแผ่นโพลีเอทิลีน หลังจากการเรียงหินแล้ว
- ก่อนวางหินบนแผ่นโพลีเอทิลีน จะต้องตอกหมุดยึดให้แน่นและเรียงหินเริ่มจากบริเวณที่อยู่ด้านล่างก่อน
- การเรียงหินห้ามยกก้อนหินสูงกว่า 0.50 ม. ถ้าหากมีการปูหินด้วยเครื่องจักรโดยตรง จะต้องมีการยกก้อนหินปูรองรับหน้าไม่น้อยกว่า 0.15 ม.
- การต่อเชื่อมแผ่นโพลีเอทิลีน ทำได้ 2 วิธี ดังนี้
 - การต่อโดยให้แผ่นเหลื่อมกัน (Overlapping) ระยะทับของแผ่นโพลีเอทิลีนไม่น้อยกว่า 0.50 ม.
 - การเย็บ (Sewing) ให้ทำการเย็บแบบต่อเนื่อง โดยใช้ด้าย Polyester หรือ Nylon ทำการเย็บแบบต่อเนื่อง

3.7 การทำเครื่องหมาย

แผ่นโพลีเอทิลีนทุกม้วนจะต้องแสดงคุณลักษณะ ดังต่อไปนี้

- ชื่อผลิตภัณฑ์
- รุ่น
- ชื่อโรงงาน หรือแหล่งผลิต
- ปีที่ผลิต

4. การตรวจสอบผลิตภัณฑ์

แผ่นโพลีเอทิลีนให้ผู้รับจ้างจัดส่งเอกสารให้ผู้ว่าจ้าง เพื่อให้สำนักพิชิตน้ำ กรมทรัพยากรน้ำ ตรวจสอบก่อนนำไปใช้งาน ดังนี้

- ต้นฉบับแคตตาล็อกของบริษัทผู้ผลิตและหนังสือแต่งตั้งเป็นตัวแทนจำหน่าย
- สำเนาหนังสือรับรองมาตรฐานการผลิต และหรือผลการทดสอบจากหน่วยงานที่เชื่อถือได้
- ตัวอย่างผลิตภัณฑ์ ที่แสดงชื่อผลิตภัณฑ์และรุ่นที่ผลิต
- หนังสือรับรองการส่งมอบสินค้าจากผู้ผลิต หรือตัวแทนจำหน่าย

ข้อกำหนดเกี่ยวกับงานหินใหญ่

1. คุณสมบัติ

- เป็นหินที่แข็งแรง ไม่ผุกร่อน และทนต่อการขัดสี (Abrasion) เมื่อทดสอบโดยวิธี Los Angeles Abrasion Test แล้วส่วนที่สึกหรอสูญหายไปไม่เกิน 40%
- เป็นหินที่มีความคงทน (Soundness) เมื่อทดสอบด้วยวิธี Sodium Sulphate แล้วส่วนสูญหายไปไม่เกิน 12% โดยน้ำหนัก
- เป็นหินที่มีความยาวจำเพาะไม่ต่ำกว่า 2.6 และเป็นหินที่ผลิตมาจากแหล่งโรงไม่หิน

2. หินทิ้ง (Riprap) หมายถึง

หินขนาดเล็กละเอียดมีขนาดแตกต่างกัน ไปปูทิ้ง ด้วยเครื่องจักรหรือแรงงานคน และตบแต่งผิวหน้าครั้งสุดท้ายให้มองดูเรียบเรียบร้อย แรงคน มีความหนาเฉลี่ยเท่าที่จะปูไว้แบบ หินก้อนใหญ่สุดต้องมีขนาดไม่เกินกว่าความหนาของชั้นหินทิ้งและมีล้นยาวไม่เกิน 3 เท่าของส่วนแบน มีขนาดแตกต่างกัน

2.1 หินทิ้งหน้า 0.90 ม. มีขนาดของก้อนหินโตสุดเส้นผ่าศูนย์กลางไม่เกิน 0.400 ม.

น้ำหนักของก้อนหิน (กก)	ขนาด ส ของก้อนหิน (ม.)	จำนวนโดยน้ำหนัก
50 - 100	0.325 - 0.400	มากกว่า 40
10 - 50	0.200 - 0.325	50 - 60
ต่ำกว่า 5	ต่ำกว่า 0.150	น้อยกว่า 10
หินย่อยและหินฝุ่น	หินย่อยและหินฝุ่น	น้อยกว่า 5

2.2 หินทิ้งหน้า 0.60 ม. มีขนาดของก้อนหินโตสุดเส้นผ่าศูนย์กลางไม่เกิน 0.370 ม.

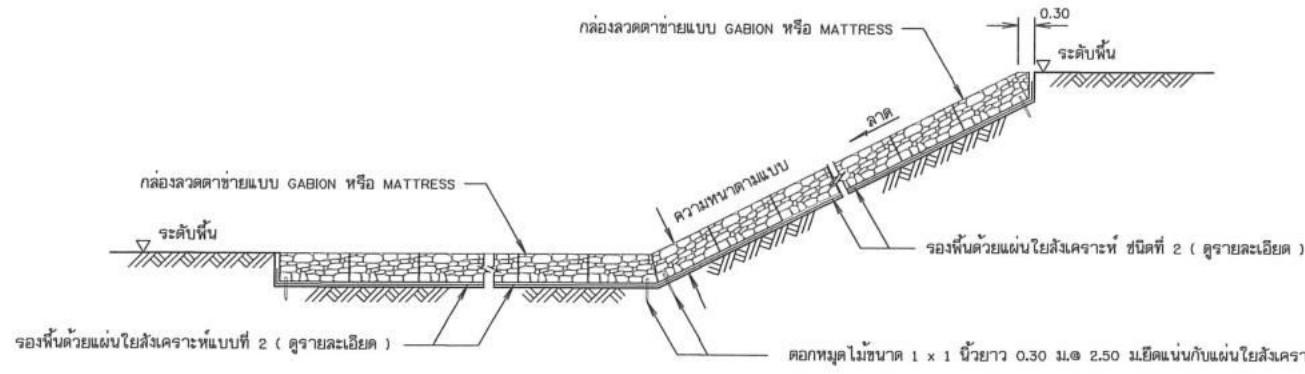
น้ำหนักของก้อนหิน (กก)	ขนาด ส ของก้อนหิน (ม.)	จำนวนโดยน้ำหนัก
25 - 75	0.270 - 0.370	มากกว่า 40
5 - 25	0.150 - 0.270	20 - 40
ต่ำกว่า 5	ต่ำกว่า 0.150	น้อยกว่า 20
หินย่อยและหินฝุ่น	หินย่อยและหินฝุ่น	น้อยกว่า 5

2.3 หินทิ้งหน้า 0.45 ม. มีขนาดของก้อนหินโตสุดเส้นผ่าศูนย์กลางไม่เกิน 0.270 ม.

น้ำหนักของก้อนหิน (กก)	ขนาด ส ของก้อนหิน (ม.)	จำนวนโดยน้ำหนัก
10 - 25	0.200 - 0.270	มากกว่า 55
5 - 10	0.150 - 0.200	35 - 45
ต่ำกว่า 5	ต่ำกว่า 0.150	ต่ำกว่า 10
หินย่อยและหินฝุ่น	หินย่อยและหินฝุ่น	น้อยกว่า 5

3. หินเรียง (Rockfill) หมายถึง หินที่มีขนาดประมาณ 0.200 - 0.250 เมตร และมีคุณสมบัติตามที่กำหนด น้ำมาเรียงให้ได้รูปร่างตามที่แสดงในแบบ ความหนาไม่เกิน 0.30 ม. ก่อนเรียงหิน ต้องทำการบดอัดหินให้แน่นบริเวณที่จะเรียงหิน แล้วนำหินใหญ่มาเรียงให้ชิดที่สุด โดยให้หินก้อนใหญ่กว่าอยู่ข้างบนหินก้อนเล็ก พร้อมทั้งแต่งผิวหน้าเรียบเสมอกันกับหินก้อนข้างเคียงทั่วพื้นที่ ให้ได้ความหนาตามที่ต้องการด้วยแรงคน และถมช่องว่างระหว่างหินใหญ่ให้ใช้หินย่อยและหินฝุ่นให้แน่น

กรมทรัพยากรน้ำ โครงการอ่างเก็บน้ำห้วยแม่เหี้ยน้อย พร้อมระบบส่งน้ำ อันเนื่องมาจากพระราชดำริ ระยะ 3 ตำบลแม่เหี้ย อำเภอเมืองเชียงใหม่ จังหวัดเชียงใหม่ แบบมาตรฐานการเรียงหิน			
สำนักงานทรัพยากรน้ำที่ 1			
สำรวจ	เสนอ	หน้า	หน้า
ออกแบบ	หน้า	หน้า	หน้า
เขียนแบบ	หน้า	หน้า	หน้า
แบบเลขที่	สท.น. 16/69	แผ่นที่	283-12/13



รูปตัดแสดงการวางกล่องลวดตาข่าย

(แผ่นใยสังเคราะห์รองพื้น)

ผนังกันช่วงความยาว 1.00 ม.
ใช้ลวดตาข่ายเช่นเดียวกับกล่อง

ลวดตาข่ายตัวกล่อง

ลวดลวดตาข่ายฝากกล่อง

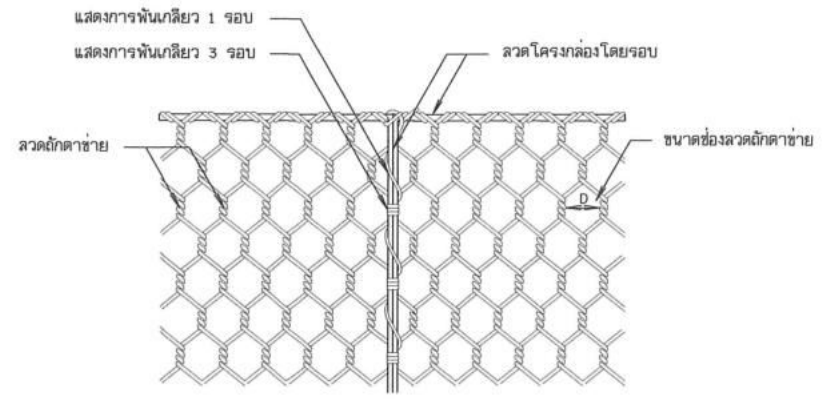
ลวดโครงกล่องโดยรอบ

กล่องลวดตาข่ายแบบ GABION

ลวดตาข่ายตัวกล่อง

ผนังกันช่วงความยาว 1.00 ม.
ใช้ลวดตาข่ายเช่นเดียวกับกล่อง

กล่องลวดตาข่ายแบบ MATTRESS



รูปแสดงการพันลวดระหว่างกล่องลวดตาข่ายและฝาปิด

ข้อกำหนดคุณสมบัติของวัสดุ (SPECIFICATION)

1. กล่องลวดตาข่าย

- กล่องลวดตาข่าย เป็นชนิดเคลือบสังกะสี (Hot dip galvanised) ประกอบขึ้นจากลวดตาข่ายเป็นรูปทรงแหล่งเหลี่ยมชนิดพันเกลียว 3 รอบ มี 2 แบบ คือ
 - กล่องลวดตาข่ายแบบ GABION มีขนาดลวดตามแบบ โดยมีขนาดช่องตาข่ายจากระยะพันเกลียว "b" ไม่มากกว่า 10x13 ซม.
 - กล่องลวดตาข่ายแบบ MATTRESS มีขนาดลวดตามแบบ โดยมีขนาดช่องตาข่ายจากระยะพันเกลียว "b" ไม่มากกว่า 6x8 ซม.
- การขึ้นโครงรูปกล่องเป็นเหลี่ยม โดยเครื่องจักรให้ได้น้ำหนักและสัดส่วนตามแบบ และมีผนังกันภายในทุก 1 เมตร มีฝาปิด-เปิดได้ และต้องผ่านการตรวจสอบคุณภาพและหีบห่อที่ดีจากโรงงานผู้ผลิต และต้องติดฉลากระบุขนาดมีติดต่าง ๆ ชื่อผลิตภัณฑ์ให้สามารถตรวจสอบได้
- คุณสมบัติของลวด (Wire) ที่ใช้ประกอบเป็นกล่องลวดตาข่ายจะต้องมีค่าความต้านทานแรงดึง (Tensile Strength) ไม่น้อยกว่า 38 กก./ตร.มม. ตามวิธีการทดสอบ มอก.71 "ลวดเหล็กเคลือบสังกะสี" และมีขนาดลวดและการเคลือบสังกะสี ดังนี้
 - กล่องลวดตาข่ายแบบ GABION

ชนิดของลวด	เส้นผ่าศูนย์กลาง (มม.)	น้ำหนักขั้นต่ำของสังกะสีที่เคลือบ (กรัม/ตร.มม.)
ลวดโครง	3.5	275
ลวดฝัก	2.7	260
ลวดพื้น	2.2	240

2) กล่องลวดตาข่ายแบบ MATTRESS

ชนิดของลวด	เส้นผ่าศูนย์กลาง (มม.)	น้ำหนักขั้นต่ำของสังกะสีที่เคลือบ (กรัม/ตร.มม.)
ลวดโครง	2.7	260
ลวดฝัก	2.2	240
ลวดพื้น	2.2	240

- การยึดและพันกล่อง ระหว่างกล่องลวดตาข่ายและฝาปิดกล่องให้ใช้ลวดพื้นขนาด เส้นผ่าศูนย์กลาง 2.2 มม.หนียึดกับลวดโครงกล่อง โดยพันเกลียว 3 รอบและ 1 รอบสลับกันในแต่ละช่วงตาข่าย ดังแสดงในรูป
- ลวดโครงกล่องต้องหุ้มด้วยวัสดุที่ไม่เป็นสนิมและมีผิวที่ผู้ผลิตบนลวดโครงกล่องโดยให้เห็นเด่นชัดทุกด้าน

2. แผ่นใยสังเคราะห์

2.1 ลักษณะทั่วไป

แผ่นใยสังเคราะห์ต้องเป็นชนิด Non-Woven ที่มีกรรมวิธีการผลิตแบบ Needle-punch ที่ผลิตจากเส้นใย Polypropylene ที่มีความยาวต่อเนื่องกันทั้งผืน (Continuous F: loment) ความยาวของเส้นใยโดยเฉลี่ยจะยาวกว่า 8 ซม. หรือแบบ Thermally bonded ซึ่งใช้วัสดุที่ผลิตขึ้นใหม่ทั้งหมด

2.2 คุณสมบัติ

แบบที่ 2 ใช้กับงานปูรองกล่อง GABION , MATTRESS

- ค่า CBR. PUNCTURE (EN ISO 12236, BS 6906 : PART 4, ASTM D 6241) ไม่น้อยกว่า 2200 N
- ค่า MASS PER UNIT AREA ไม่น้อยกว่า 180 g/m²
- ค่า WATER FLOW RATE (BS 6906 : PART 3, ASTM D 4491) ไม่น้อยกว่า 50 l/m².sec (10 cm-head)
- ค่า TENSILE STRENGTH (EN ISO 10319, BS 6906 : PART 1, ASTM D 4595) ไม่น้อยกว่า 12.5 k N/m. (WIDTH)
- ค่า PORE SIZE 0₉₀ (BS 6906 PART 2 , ASTM D 4751) ไม่มากกว่า 80 um.

2.3 การทำเครื่องหมาย

แผ่นใยสังเคราะห์ทุกม้วนจะต้องแสดงคุณลักษณะ ดังต่อไปนี้

- ชื่อผลิตภัณฑ์
- รุ่น
- ชื่อโรงงาน หรือแหล่งผลิต
- ปีที่ผลิต

3. ทนแรงด้วยมือในกล่องลวดตาข่าย

- เป็นหินที่แข็งแรงแรง ไม่ผูกอ่อน และทนต่อการขีดสี (Abrasion) เมื่อทดสอบด้วยวิธี Los Angles Abrasion Test แล้วส่วนที่สึกหรอสูญหายไม่เกิน 40 %
- เป็นหินที่มีความคงทน (Soundness) เมื่อทดสอบด้วยวิธี Sodium Sulphate แล้ว ส่วนสูญหายต้องไม่เกิน 12 % โดยน้ำหนัก
- เป็นหินที่แน่น มีควมแฉ่งไม่ต่ำกว่า 2.6 โดยน้ำหนักจากแหล่งโรงโม่หิน หรือจากแหล่งที่ได้รับความเห็นชอบจากคณะกรรมการตรวจการจ้าง
- ขนาดของหินอยู่ระหว่าง 15-25 ซม. สำหรับ GABION และ 7.5-15 ซม. สำหรับ MATTRESS

รายละเอียดการก่อสร้าง

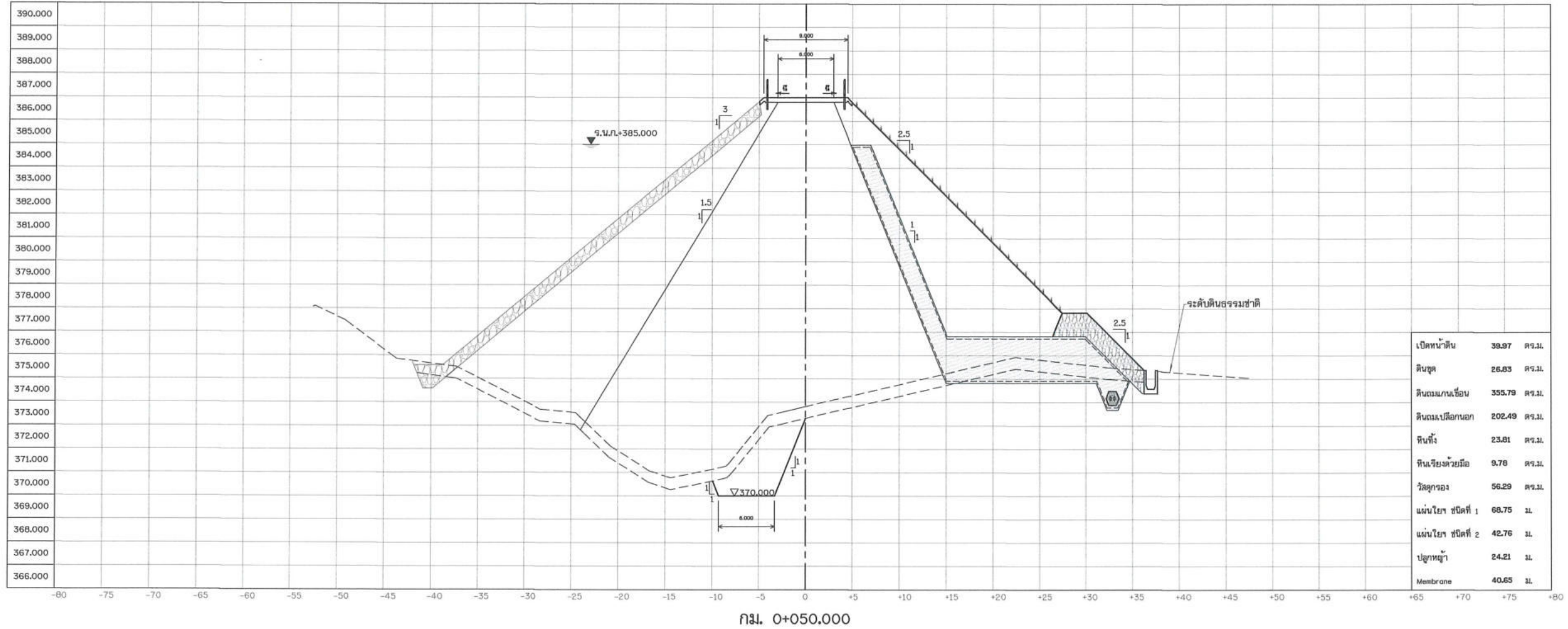
- ทำการปรับระดับบริเวณที่จะวางกล่องลวดตาข่ายให้เรียบปราศจากวัชพืช
- ปูแผ่นใยสังเคราะห์ ชนิดที่ 2 ดังนี้
 - ชั้นคอนกรีตวางให้เป็นไปตามคำแนะนำของบริษัทผู้ผลิต
 - ในขณะที่วางกล่องลวดตาข่ายลงบนแผ่นใยสังเคราะห์จะต้องไม่ทำให้เกิดการฉีกขาด หรือเกิดการเคลื่อนตัวของแผ่นใยสังเคราะห์ออกจากบริเวณที่ต้องการปู ด้านมุมของการปูแผ่นใยให้ทับซ้อนครึ่งเท้าของความหนาของกล่องลวดตาข่าย
 - ไม่อนุญาตให้สิ่งอื่นเคลื่อนทุกชนิดผ่าน ไปบนแผ่นใยสังเคราะห์ หลังจากการปูแผ่นใยสังเคราะห์แล้ว
 - การต่อเชื่อมแผ่นใยสังเคราะห์ ทำได้ 2 วิธี ดังนี้
 - การต่อโดยให้แผ่นเหลื่อมกัน (Overlapping) ระยะทับของแผ่นใยสังเคราะห์ ไม่น้อยกว่า 0.50 ม.
 - การเย็บ (Sewing) ให้ทำการเย็บแบบต่อเนื่อง โดยใช้ด้าย Polyester หรือ Nylon ทำการเย็บแบบต่อเนื่อง
- วางกล่องลวดตาข่ายและทำการโยยัดให้อยู่ในรูปที่เหลี่ยม
- บรรจุหินลงในกล่องลวดตาข่าย ต้องวางเรียงให้ตะกอนอย่างหนาแน่น เหลี่ยมมุมต้องเข้ากันและมีความสวยงาม

การตรวจสอบผลิตภัณฑ์

ให้ผู้รับจ้างจัดส่งเอกสารให้ผู้ว่าจ้าง เพื่อให้สำนักพัฒนาแหล่งน้ำ กรมทรัพยากรน้ำ ตรวจสอบก่อนนำไปใช้งาน ดังนี้

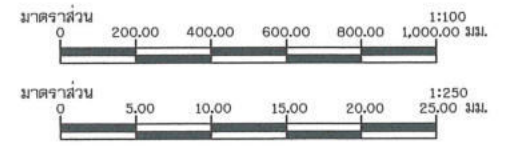
- ต้นฉบับแคตล็อกของบริษัทผู้ผลิตและหนังสือแต่งตั้งเป็นตัวแทนจำหน่าย
- สำเนาหนังสือรับรองมาตรฐานการผลิต และหรือผลการทดสอบจากหน่วยงานที่เชื่อถือได้
- ตัวอย่างผลิตภัณฑ์ ที่แสดงชื่อผลิตภัณฑ์และรุ่นที่ผลิต (เฉพาะแผ่นใยสังเคราะห์)
- หนังสือรับรองการส่งมอบปริมาณงานสินค้าจากผู้ผลิต หรือตัวแทนจำหน่าย

กรมทรัพยากรน้ำ			
โครงการอ่างเก็บน้ำห้วยแม่เหี้ยขนาด			
พร้อมระบบส่งน้ำ อันเนื่องมาจากพระราชดำริ ระยะที่ 2			
ตำบลแม่เหี้ย อำเภอเมืองเชียงใหม่ จังหวัดเชียงใหม่			
แบบมาตรฐานการเรียงหินในกล่องลวดตาข่ายแบบ GABION และ แบบ MATTRESS			
สำนักงานทรัพยากรน้ำที่ 1			
สำรวจ	เสนอ	อนุมัติ	ทบท.
ออกแบบ	ผ่าน	อนุมัติ	ตอส.
เขียนแบบ	เห็นชอบ	อนุมัติ	ผอ.สทท.
แบบเลขที่	วันที่	แผ่นที่	283-13/13



เปิดหน้าดิน	39.97	ตร.ม.
ดินซุด	26.63	ตร.ม.
ดินถมยก/เขื่อน	355.79	ตร.ม.
ดินถมเปลือกนอก	202.49	ตร.ม.
หินทิ้ง	23.81	ตร.ม.
หินเรียงด้วยมือ	9.78	ตร.ม.
วัสดุขุดลอก	56.29	ตร.ม.
แผ่นใย ชนิดที่ 1	68.75	ม.
แผ่นใย ชนิดที่ 2	42.76	ม.
ปลูกหญ้า	24.21	ม.
Membrane	40.65	ม.

รูปตัดแสดงงานดิน
 มาตรฐาน แนวตั้ง 1:100
 แนวนอน 1:250

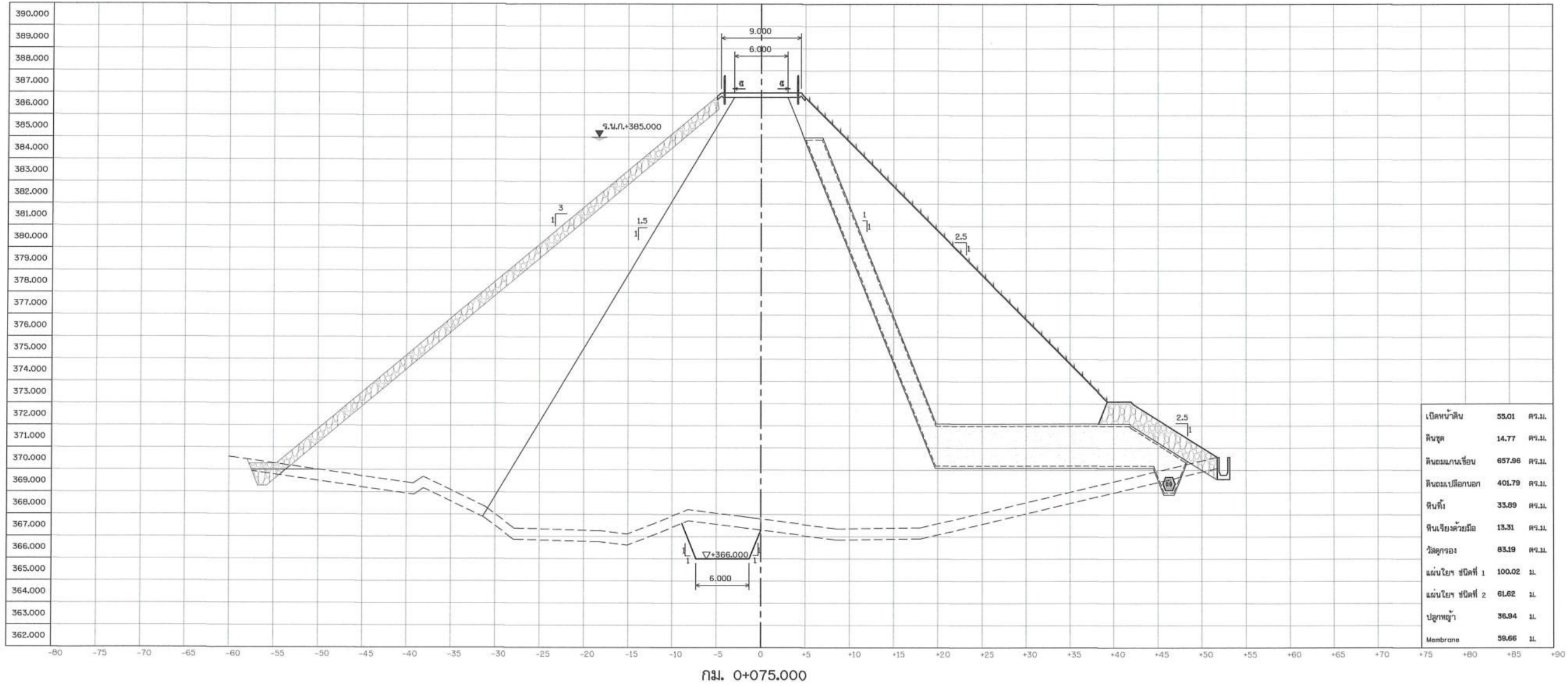


กรมทรัพยากรน้ำ
 โครงการก่อสร้างอ่างเก็บน้ำห้วยแม่เหี้ยะน้อย
 พร้อมระบบส่งน้ำ อันเนื่องมาจากพระราชดำริ ระยะ 3
 ตำบลแม่เหี้ยะ อำเภอเมืองเชียงใหม่ จังหวัดเชียงใหม่
 รูปตัดแสดงงานดินเขื่อนดิน กม. 0+050

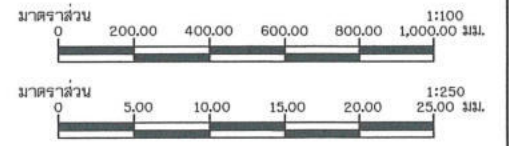
สำนักงานทรัพยากรน้ำที่ 1

สำรวจ	เสนอ	หน้า	หน้า	หน้า
ออกแบบ	หน้า	หน้า	หน้า	หน้า
เขียนแบบ	หน้า	หน้า	หน้า	หน้า
แบบเลข	หน้า	หน้า	หน้า	หน้า

สท.น. 16/69 วันที่ 254-02/20



กม. 0+075.000

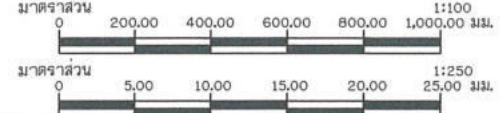
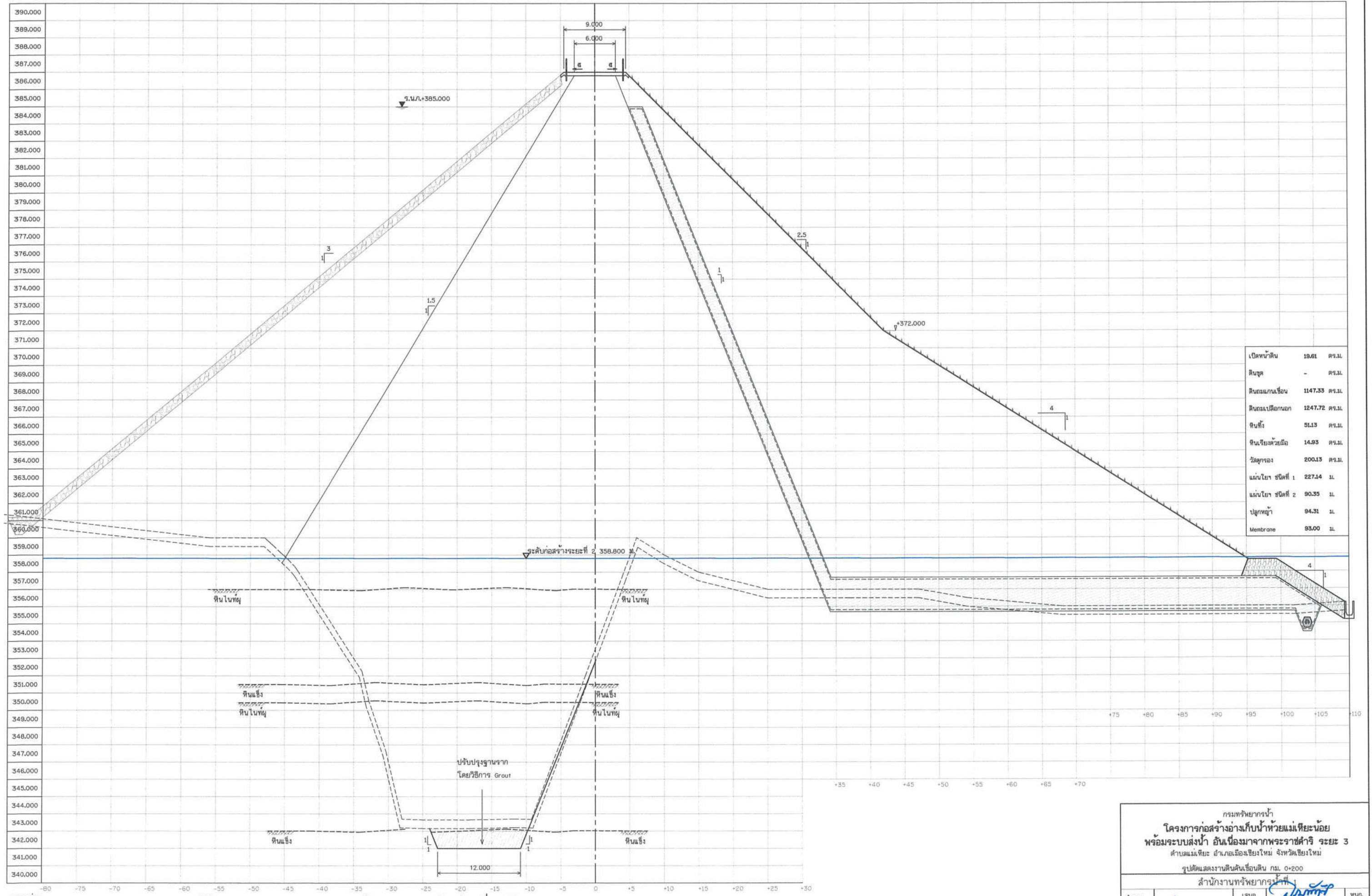


รูปตัดแสดงงานดินคันเขื่อนดิน

มาตราส่วน 1:100
แนวตั้ง 1:100
แนวนอน 1:250

กรมทรัพยากรน้ำ
โครงการก่อสร้างอ่างเก็บน้ำห้วยแม่เหียงน้อย
พร้อมระบบส่งน้ำ อันเนื่องมาจากพระราชดำริ ระยะ 3
ตำบลแม่เหียง อำเภอเมืองเชียงใหม่ จังหวัดเชียงใหม่
รูปตัดแสดงงานดินคันเขื่อนดิน กม. 0+075
สำนักงานทรัพยากรน้ำที่ 1

สำรวจ	เสนอ	ทบท.
ออกแบบ	ผ่าน	ผอ.ส.
เขียนแบบ	เห็นชอบ	ผอ.สทท.
แบบเลขที่	สถานที่	วันที่
สทท. 16/69		284-03/20



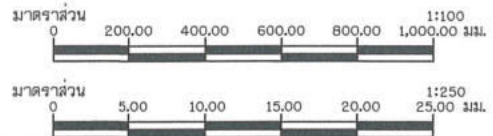
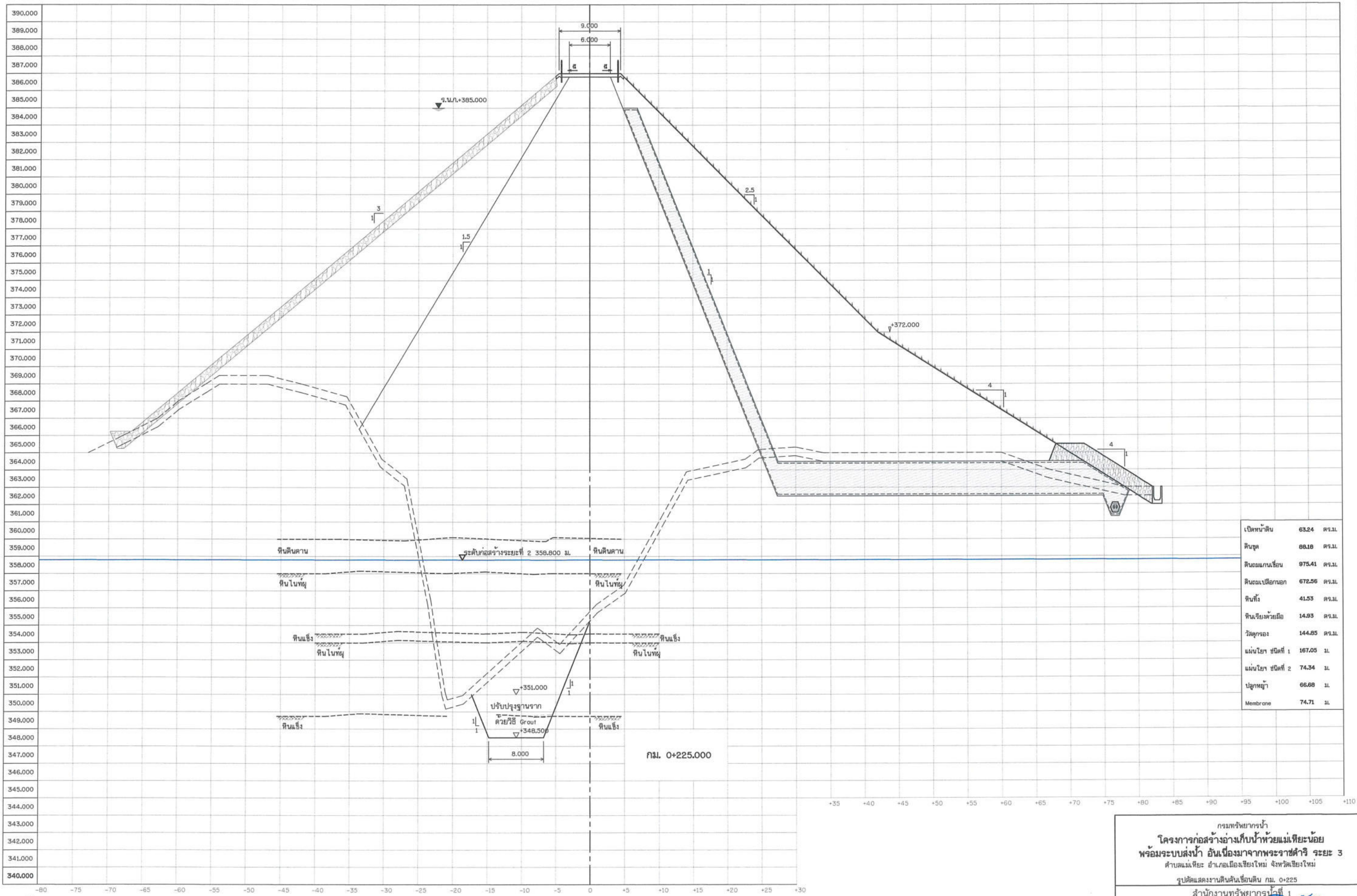
รูปตัดแสดงงานดินคันเขื่อนดิน กม. 0+200.000
 มาตรฐาน 1:100
 แนวตั้ง 1:100
 แนวนอน 1:250

กรมทรัพยากรน้ำ
 โครงการก่อสร้างอ่างเก็บน้ำห้วยแม่เทียนน้อย
 พร้อมระบบส่งน้ำ อันเนื่องมาจากพระราชดำริ ระยะ 3
 ตำบลแม่เทียน อำเภอมะนัง จังหวัดยะลา
 รูปตัดแสดงงานดินคันเขื่อนดิน กม. 0+200

สำนักงานทรัพยากรน้ำ

สำรวจ	เสนอ	หน้า	หน้า
ออกแบบ	หน้า	หน้า	หน้า
เขียนแบบ	หน้า	หน้า	หน้า
แปลน	หน้า	หน้า	หน้า

วันที่ 16/69
 วันที่ 284-08/20



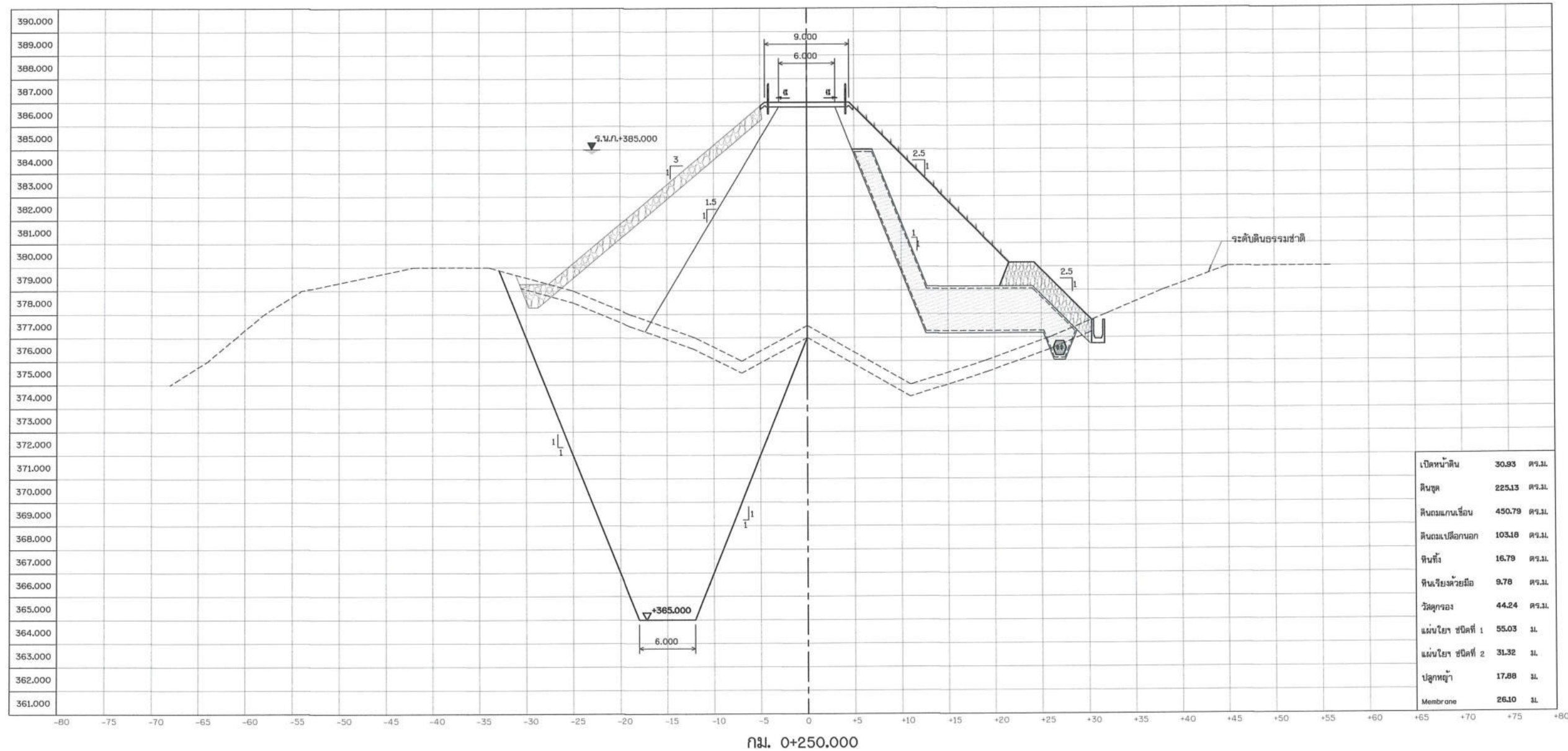
รูปตัดแสดงงานดินคันเขื่อนดิน

มาตราส่วน 1:100
แนวตั้ง 1:100
แนวนอน 1:250

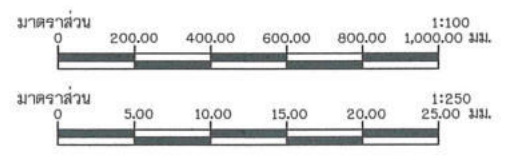
กรมทรัพยากรน้ำ
โครงการก่อสร้างอ่างเก็บน้ำห้วยแม่เทียนน้อย
พร้อมระบบส่งน้ำ อันเนื่องมาจากพระราชดำริ ระยะ 3
ตำบลแม่เทียน อำเภอเมืองเชียงใหม่ จังหวัดเชียงใหม่
รูปตัดแสดงงานดินคันเขื่อนดิน กม. 0+225

สำนักงานทรัพยากรน้ำที่ 1

สำรวจ	เสนอ	ทบท.
ออกแบบ	ผ่าน	ผอ.ส.
เขียนแบบ	เห็นชอบ	ผอ.สทน.
แบบลชที่	สทน. 16/89	วันที่ 284-09/20



เปิดหน้าดิน	30.93	ตร.ม.
ดินซุก	225.13	ตร.ม.
ดินถมแกนเขื่อน	450.79	ตร.ม.
ดินถมเปลือกนอก	103.18	ตร.ม.
หินทิ้ง	16.79	ตร.ม.
หินเวียงห้วยมือ	9.78	ตร.ม.
วัสดุกรอง	44.24	ตร.ม.
แผ่นใย ซิปต์ที่ 1	55.03	ม.
แผ่นใย ซิปต์ที่ 2	31.32	ม.
ปลอกหุ้ม	17.88	ม.
Membrane	26.10	ม.



รูปตัดแสดงงานดินคันเขื่อนดิน
 มาตรฐาน 1:100
 แนวนอน 1:250

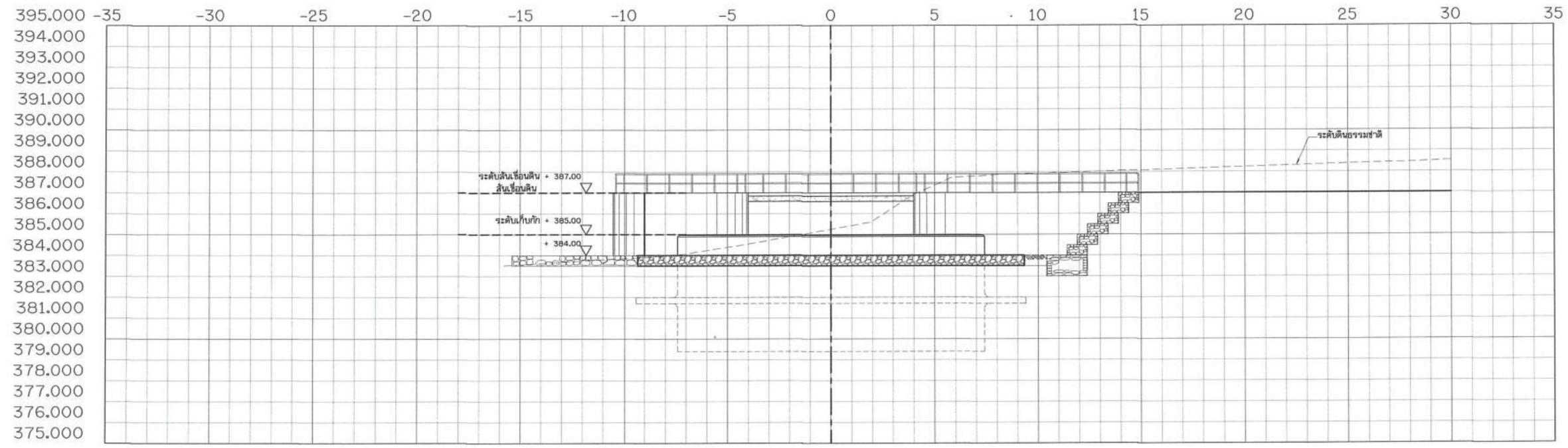
กรมทรัพยากรน้ำ
 โครงการก่อสร้างอ่างเก็บน้ำห้วยแม่เทียนน้อย
 พร้อมระบบส่งน้ำ อันเนื่องมาจากพระราชดำริ ระยะ 3
 ตำบลแม่เทียน อำเภอเมืองเชียงใหม่ จังหวัดเชียงใหม่

รูปตัดแสดงงานดินคันเขื่อนดิน กม. 0+250

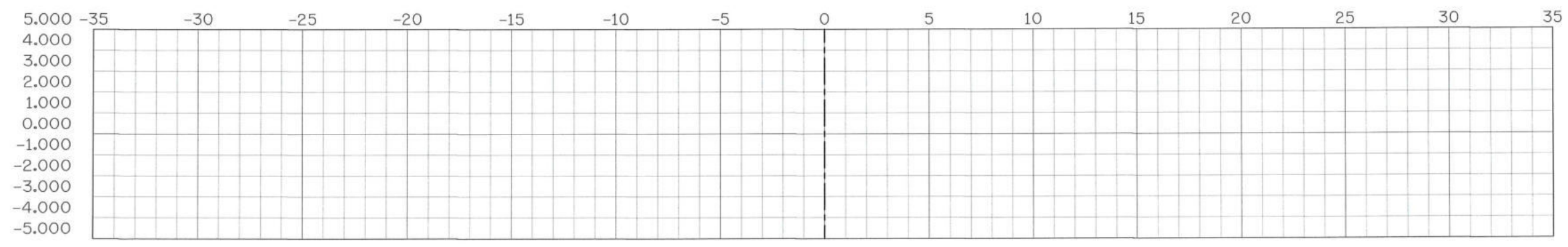
สำนักงานทรัพยากรน้ำที่ 1

สำรวจ	เสนอ	หน้า	หน้า
ออกแบบ	หน้า	หน้า	หน้า
เขียนแบบ	หน้า	หน้า	หน้า
แบบเลขที่	หน้า	หน้า	หน้า

วันที่ 16/69 วันที่ 24-10/20

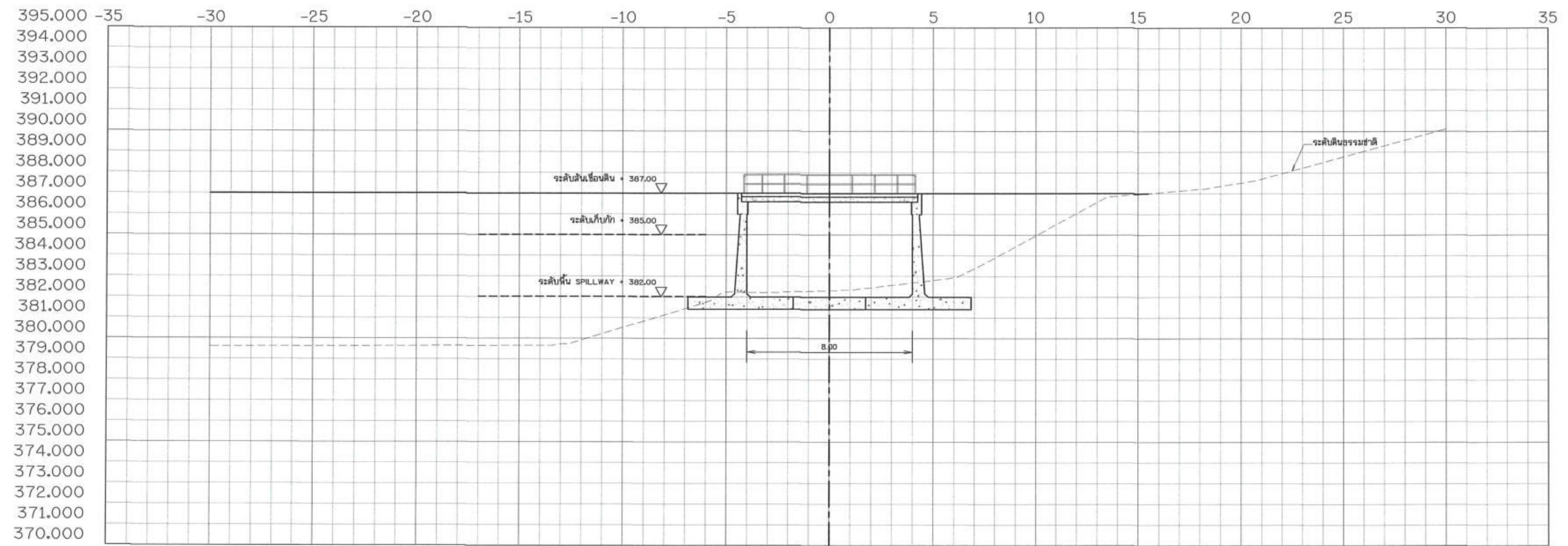


1+025.000

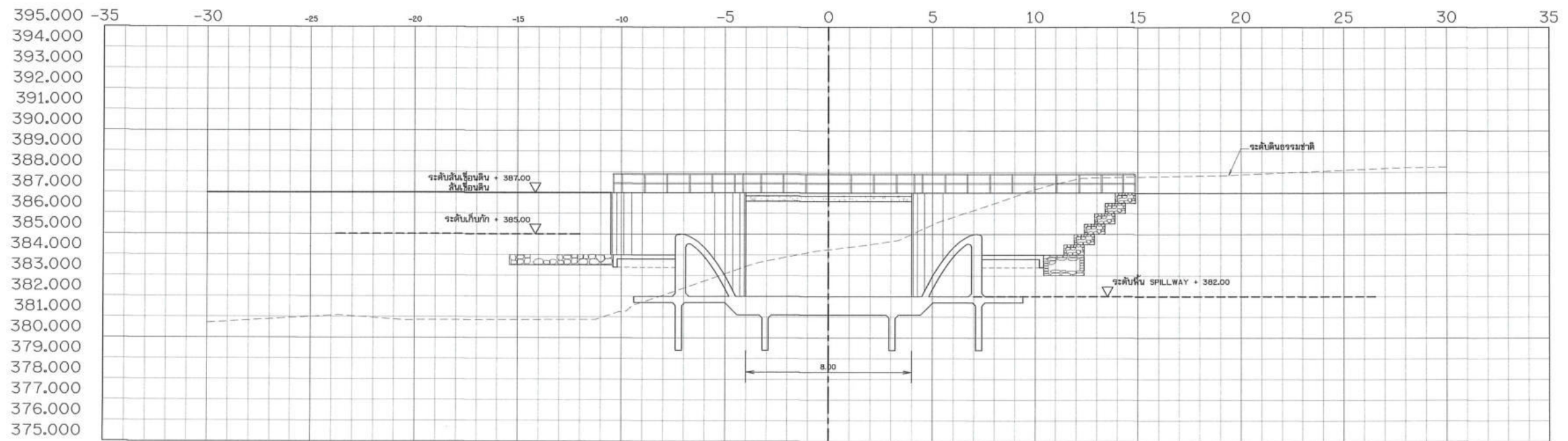


1+000.000

กรมทรัพยากรน้ำ โครงการก่อสร้างอ่างเก็บน้ำห้วยแม่เหียงน้อย พร้อมระบบส่งน้ำ อันเนื่องมาจากพระราชดำริ ระยะ 3 ตำบลแม่เหียง อำเภอเมืองเชียงใหม่ จังหวัดเชียงใหม่ รูปตัดแสดงงานดินอาคารระบายน้ำถัน กม. 1+000 - 1+025			
สำนักงานทรัพยากรน้ำที่ 1			
สำรวจ	เลข	หน้า	หนก.
ออกแบบ	ผ่าน	เขียน	ผอ.ส.
เขียนแบบ	เห็นชอบ	ตรวจ	ผอ.สทท.
แบบเลขที่	สทท. 16/69	แผ่นที่	234-12/20



1+050.000

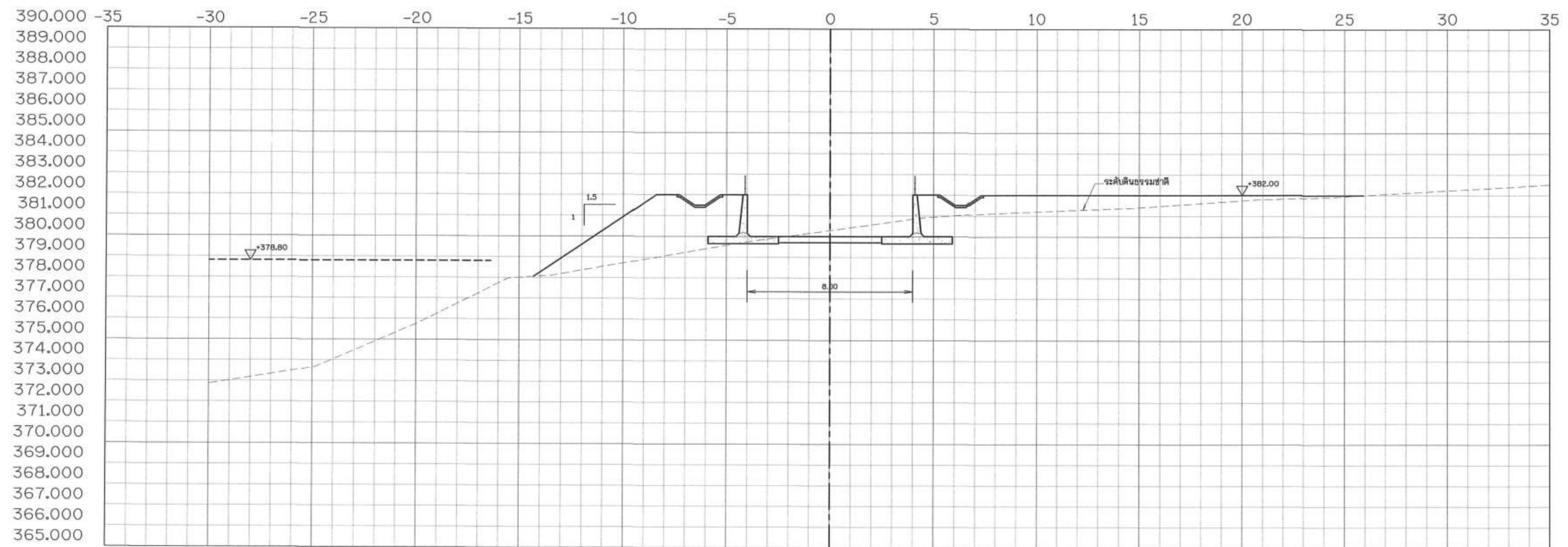


1+037.500

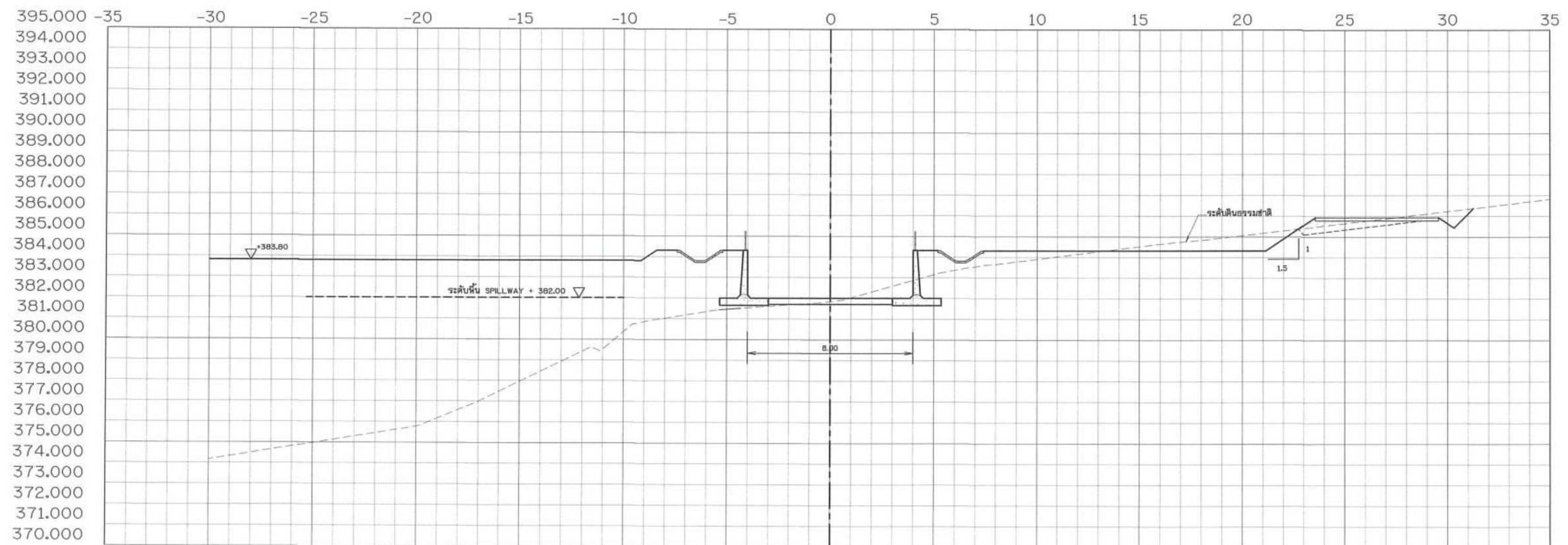
กรมทรัพยากรน้ำ
 โครงการก่อสร้างอ่างเก็บน้ำห้วยแม่เหี้ยน้อย
 พร้อมระบบส่งน้ำ อันเนื่องมาจากพระราชดำริ ระยะ 3
 ตำบลแม่เหี้ย อำเภอเมืองเชียงใหม่ จังหวัดเชียงใหม่
 รูปตัดแสดงงานดินอาคารระบายน้ำสัน กม. 1+37.50 - 1+050

สำนักงานทรัพยากรน้ำที่

สำรวจ	เสนอ	หน้า	หน้า	หน้า
ออกแบบ	หน้า	หน้า	หน้า	หน้า
เขียนแบบ	หน้า	หน้า	หน้า	หน้า
แบบเลขที่	สถานที่ 16/69	แผนที่	284-13/20	



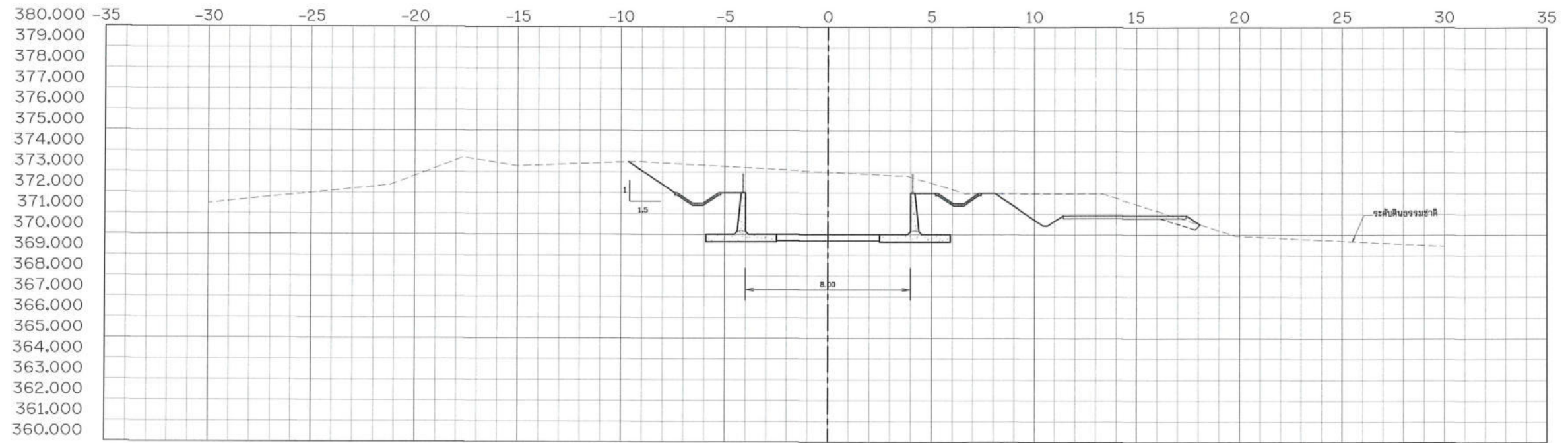
1+075.000



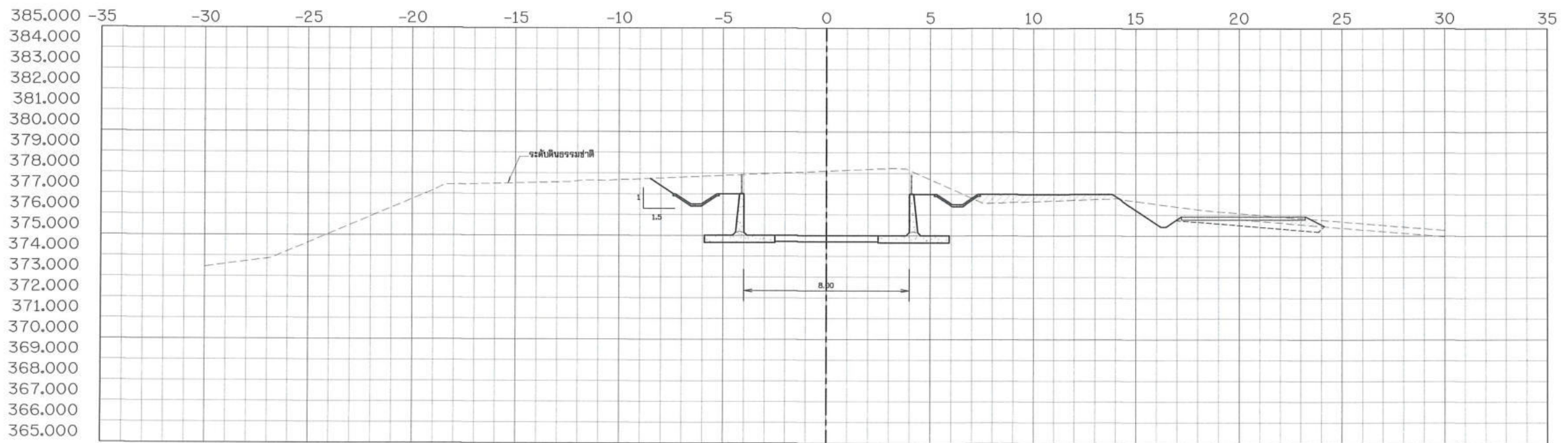
1+062.500

กรมทรัพยากรน้ำ
โครงการก่อสร้างอ่างเก็บน้ำห้วยแม่เพี้ยน้อย
พร้อมระบบส่งน้ำ อันเนื่องมาจากพระราชดำริ ระยะ 3
ตำบลแม่เพี้ย อำเภอเมืองเชียงใหม่ จังหวัดเชียงใหม่
รูปตัดแสดงงานดินอาคารระบายน้ำสัน กม. 1+062.50 - 1+075

สำนักงานทรัพยากรน้ำ				
สำรวจ	เสนอ	หน้า	เห็นชอบ	ทบท.
ออกแบบ	หน้า	เห็นชอบ	หน้า	ผอ.ส.
เขียนแบบ	หน้า	เห็นชอบ	หน้า	ผอ.สท.
แบบเลขที่	สถานที่	วันที่	284-14/20	
	สท.น. 16/69			



1:125.000

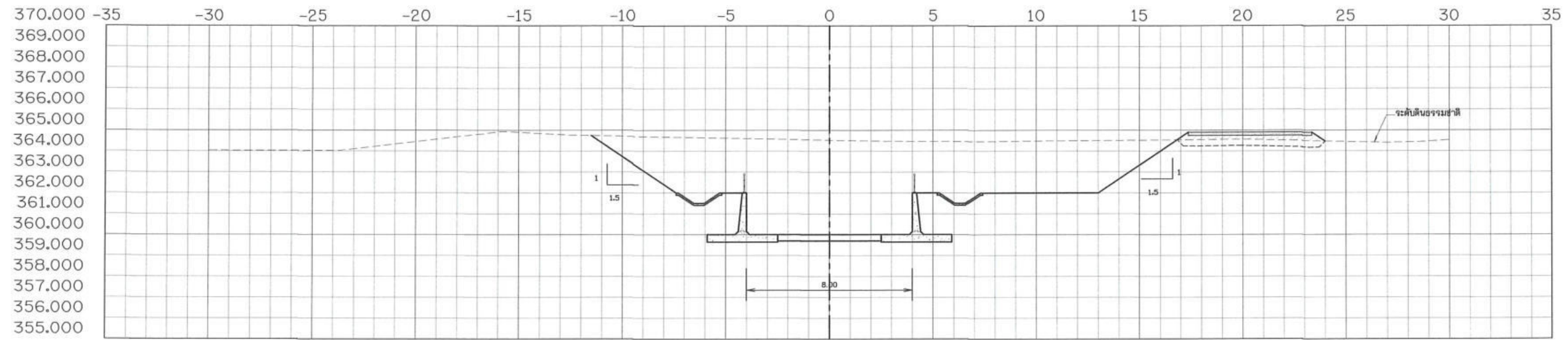


1:100.000

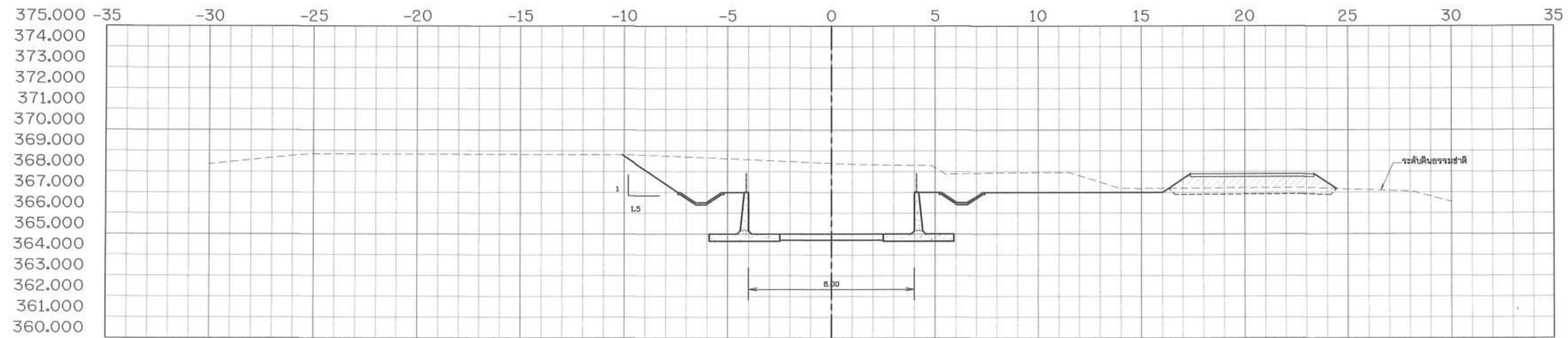
กรมทรัพยากรน้ำ
โครงการก่อสร้างอ่างเก็บน้ำห้วยแม่เตี้ยะน้อย
พร้อมระบบส่งน้ำ อันเนื่องมาจากพระราชดำริ ระยะ 3
ตำบลแม่เตี้ยะ อำเภอเมืองเชียงใหม่ จังหวัดเชียงใหม่
รูปตัดแสดงงานดินอาคารระบายน้ำสัน กม. 1+100 - 1+125

สำนักงานทรัพยากรน้ำที่ 1

สำรวจ	เสนอ	ททก.
ออกแบบ	ผ่าน	ตอ.ค.
เขียนแบบ	เห็นชอบ	ตอ.สทท.
แบบเลขที่	สถานที่	แผ่นที่
สทท.1 16/69		284-15/20

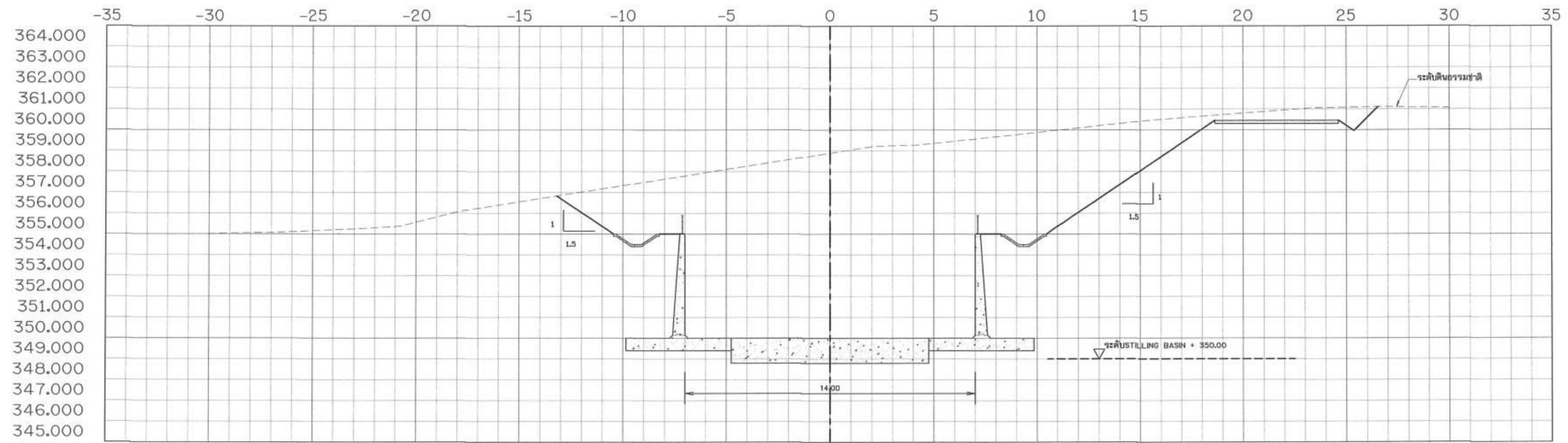


1+175.000

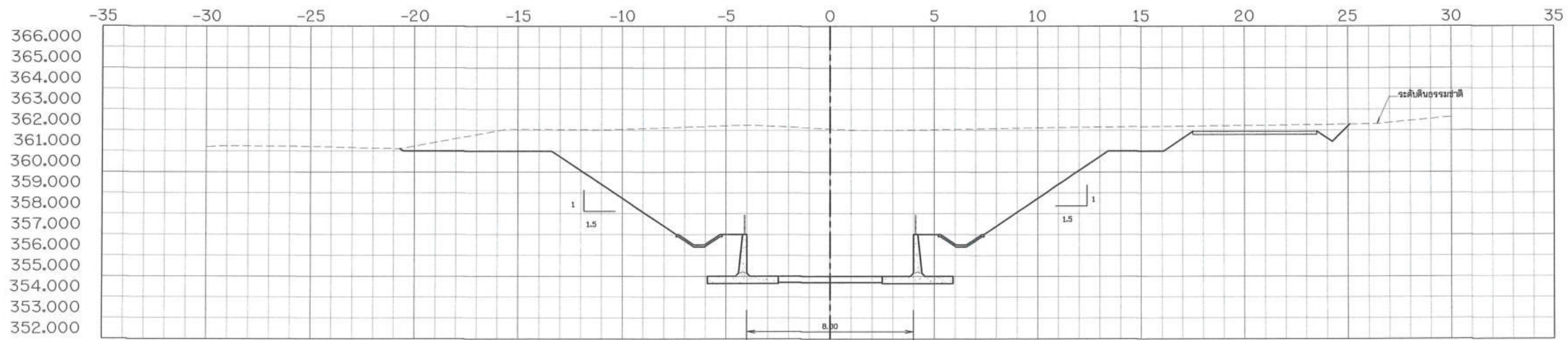


1+150.000

กรมทรัพยากรน้ำ			
โครงการก่อสร้างอ่างเก็บน้ำห้วยแม่เพียงน้อย			
พร้อมระบบส่งน้ำ อันเนื่องมาจากพระราชดำริ ระยะ 3			
ตำบลแม่เพียง อำเภอเมืองเชียงใหม่ จังหวัดเชียงใหม่			
รูปตัดแสดงงานดินอาคารระบายน้ำสัน กม. 1+150 - 1+175			
สำนักงานทรัพยากรน้ำที่ 1			
สำรวจ	เลข	หน้า	หนก.
ออกแบบ	ผ่าน	เห็นชอบ	พอ.ส.
เขียนแบบ	หน้า	หน้า	พอ.ส.ท.
แบบเลขที่	สท.น. 16/69	แผ่นที่	234-16/20



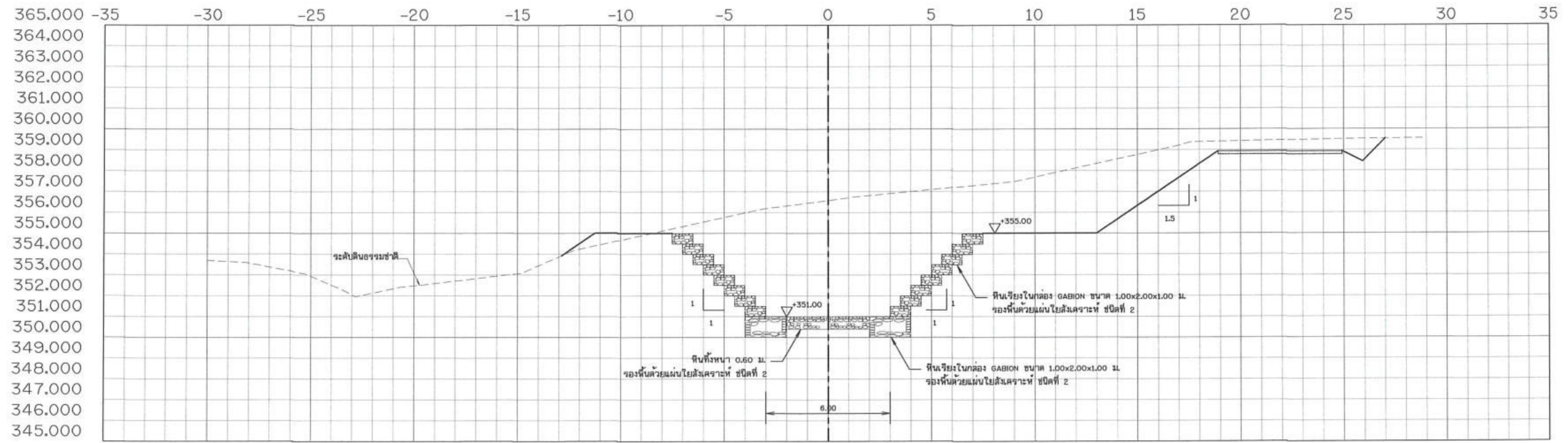
1+225.000



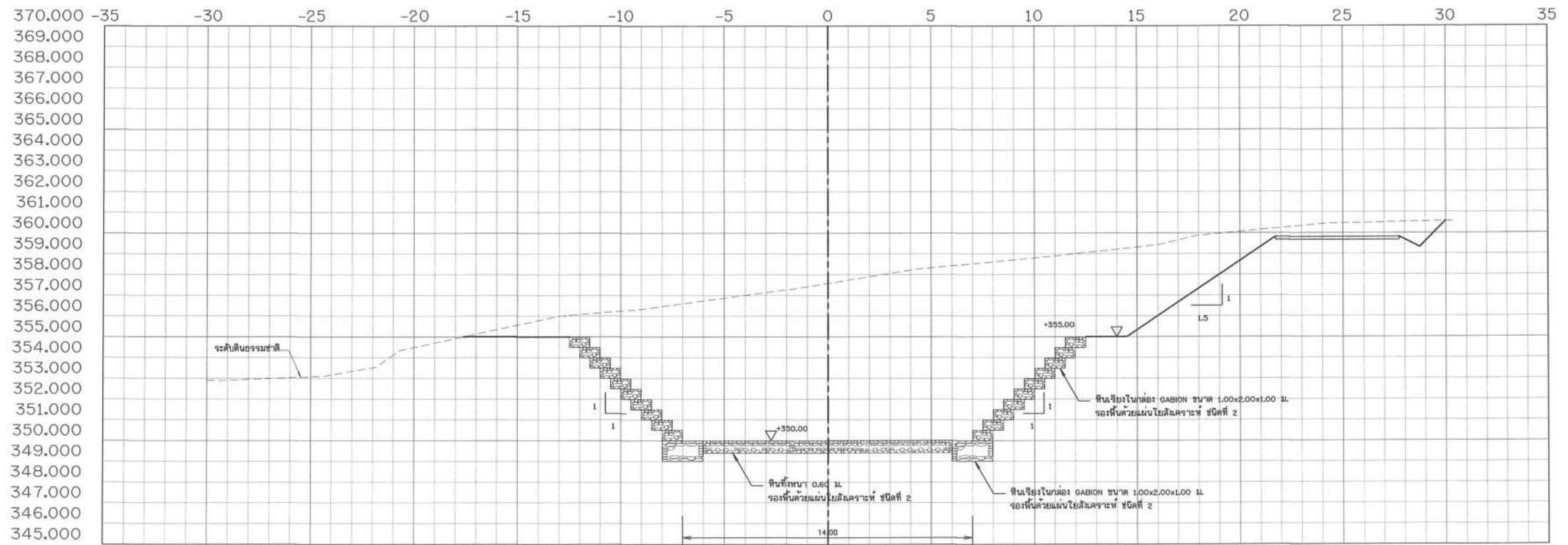
1+200.000

กรมทรัพยากรน้ำ
โครงการก่อสร้างอ่างเก็บน้ำห้วยแม่เพี้ยะน้อย
พร้อมระบบส่งน้ำ อันเนื่องมาจากพระราชดำริ ระยะ 3
ตำบลแม่เพี้ยะ อำเภอเมืองเชียงใหม่ จังหวัดเชียงใหม่
รูปตัดแสดงงานดินอาคารระบายน้ำสัน กม. 1+200 - 1+225

สำนักงานทรัพยากรน้ำที่ 1			
สำรวจ	เลข	หน้า	ทบท.
<i>[Signature]</i>	055	<i>[Signature]</i>	ผอ.ส.
ออกแบบ	055	เห็นชอบ	ผอ.สทท.
เขียนแบบ			
แบบเลขที่	สทท.1 16/69	แผ่นที่	284-17/20

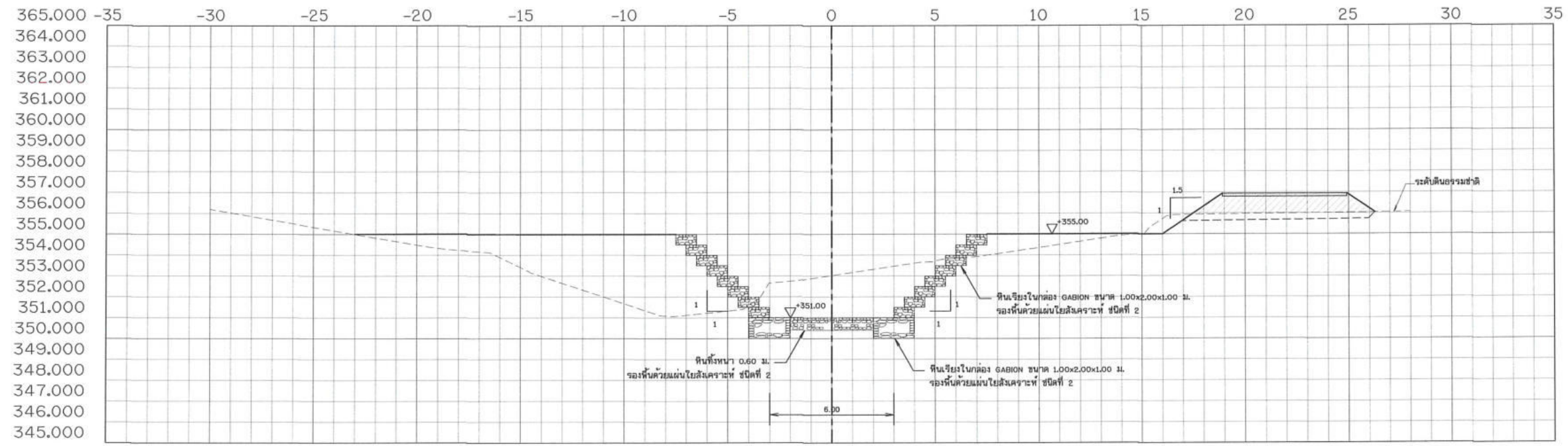


1+250.000

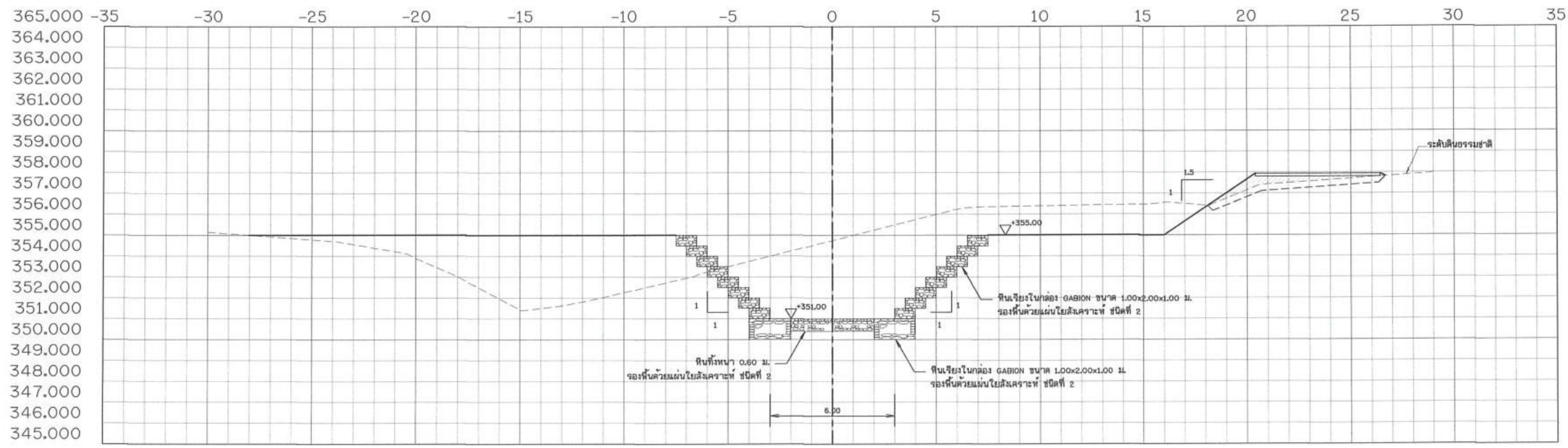


1+235.00

กรมทรัพยากรน้ำ โครงการก่อสร้างอ่างเก็บน้ำห้วยแม่เพียงน้อย พร้อมระบบส่งน้ำ อันเนื่องมาจากพระราชดำริ ระยะ 3 ตำบลแม่เพียง อำเภอเมืองเชียงใหม่ จังหวัดเชียงใหม่ รูปตัดแสดงงานดินอาคารระบายน้ำสัน กม. 1+235 - 1+250			
สำนักงานทรัพยากรน้ำที่ 1			
สำรวจ	เสนอ	หน้า	ทบก.
ออกแบบ	ผ่าน	เห็นชอบ	ผอ.ส.
เขียนแบบ	ผ่าน	เห็นชอบ	ผอ.สทน.
แบบเลขที่	สทน.1 16/69	แผ่นที่	284-18/20

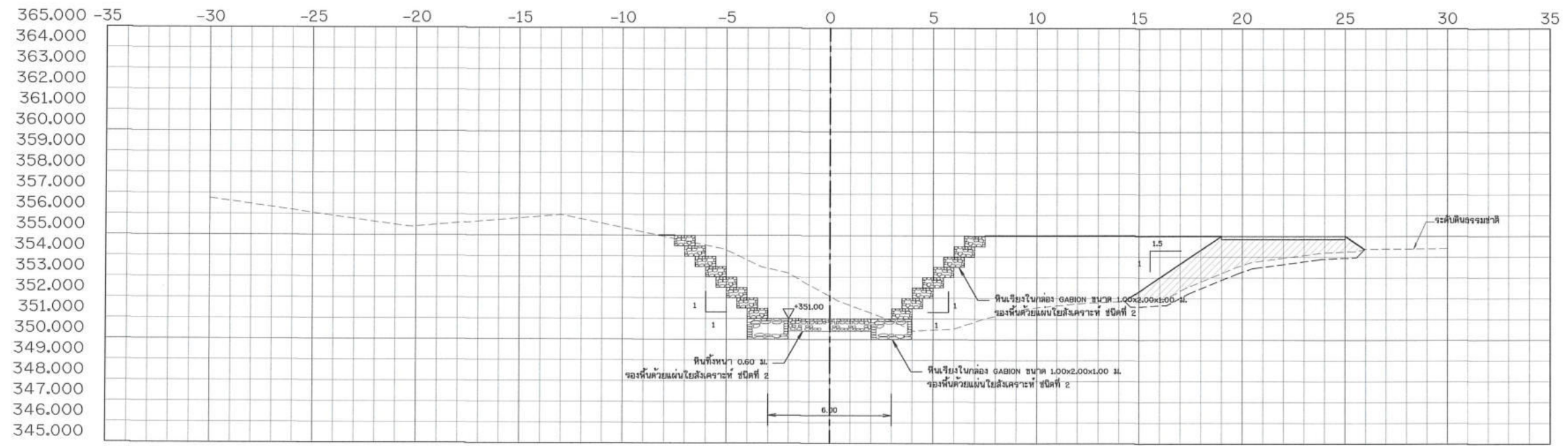


1+275.000

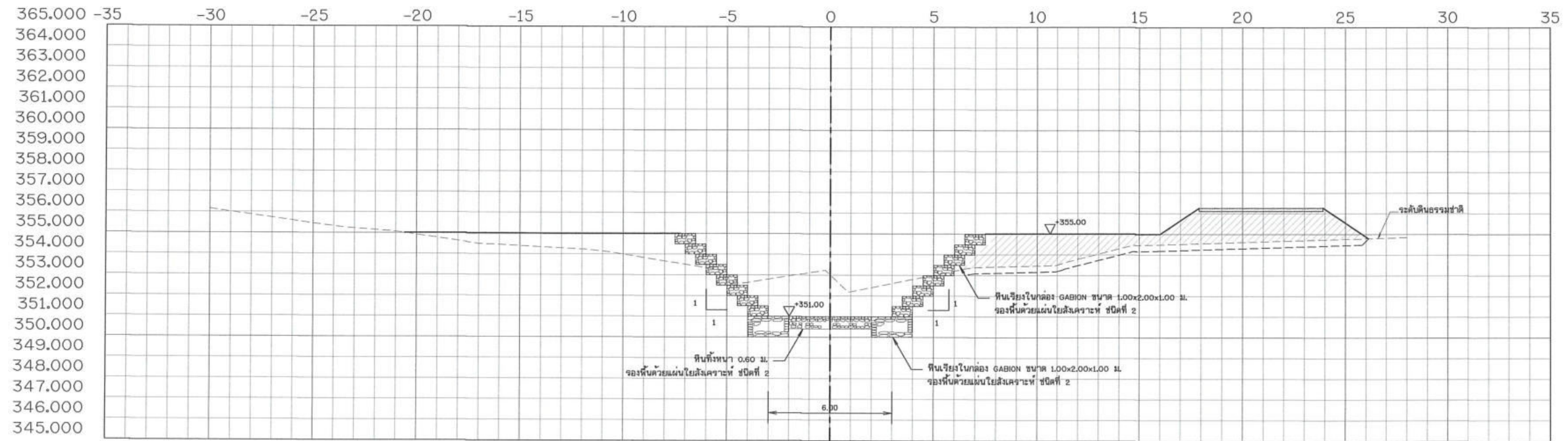


1+262.500

กรมทรัพยากรน้ำ			
โครงการก่อสร้างอ่างเก็บน้ำห้วยแม่เทียนน้อย			
พร้อมระบบส่งน้ำ อันเนื่องมาจากพระราชดำริ ระยะ 3			
ตำบลแม่เทียน อำเภอเมืองเชียงใหม่ จังหวัดเชียงใหม่			
รูปตัดแสดงงานดินอาคารระบายน้ำสัน กม. 1+265.50 - 1+275			
สำนักงานทรัพยากรน้ำที่ 1			
สำรวจ	เสนอ	ออกแบบ	ทบท.
เขียนแบบ	ผ่าน	เห็นชอบ	ผอ.ส.
แบบลชช	สพท. 16/69	แผ่นที่	284-19/20



1+300.000

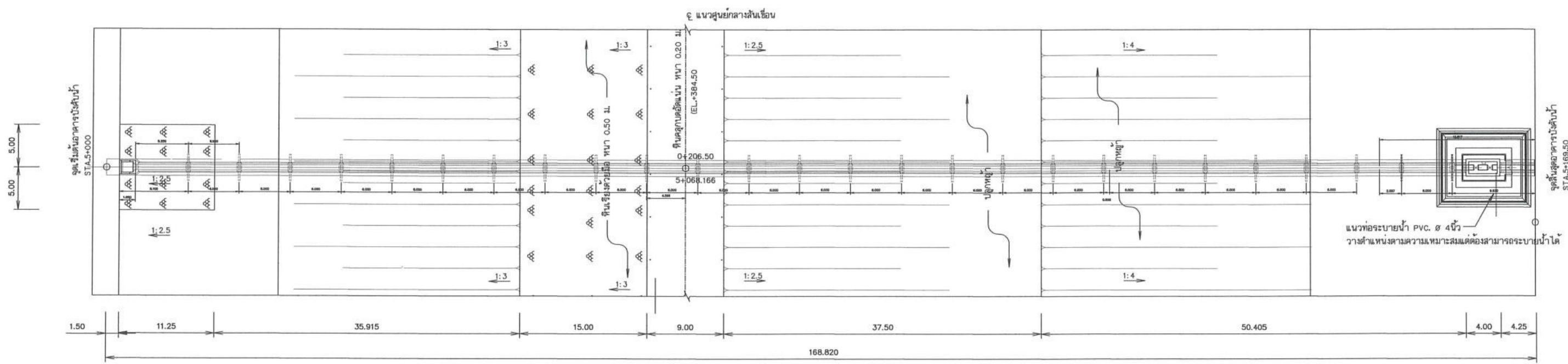


1+287.500

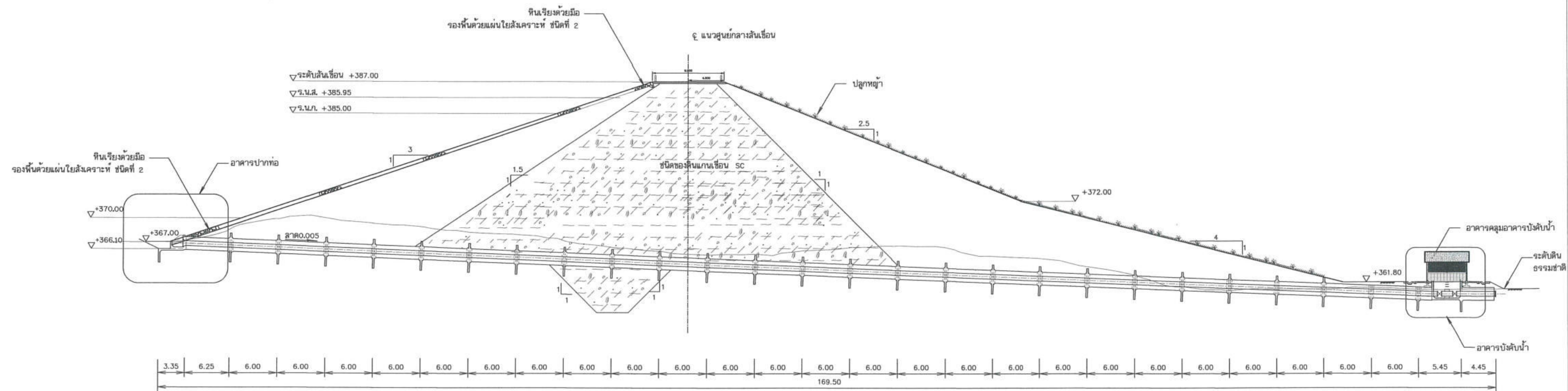
กรมทรัพยากรน้ำ
โครงการก่อสร้างอ่างเก็บน้ำห้วยแม่เตี้ยะน้อย
พร้อมระบบส่งน้ำ อันเนื่องมาจากพระราชดำริ ระยะ 3
ตำบลแม่เตี้ยะ อำเภอเมืองเชียงใหม่ จังหวัดเชียงใหม่
รูปตัดแสดงงานดินอาคารระบายน้ำลง กม. 1+287.50 - 1+300

สำนักงานทรัพยากรน้ำที่ 1

สำรวจ	เสนอ	หน้า	เห็นชอบ	ทพก.
ออกแบบ	ผ่าน	เห็นชอบ		ผอ.ส.
เขียนแบบ				ผอ.สทพ.
แบบเลขที่	สทพ.1 16/69	แผ่นที่	284-20/20	



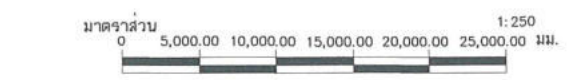
แปลนอาคารบังคับน้ำ
 มาตรฐาน 1:250



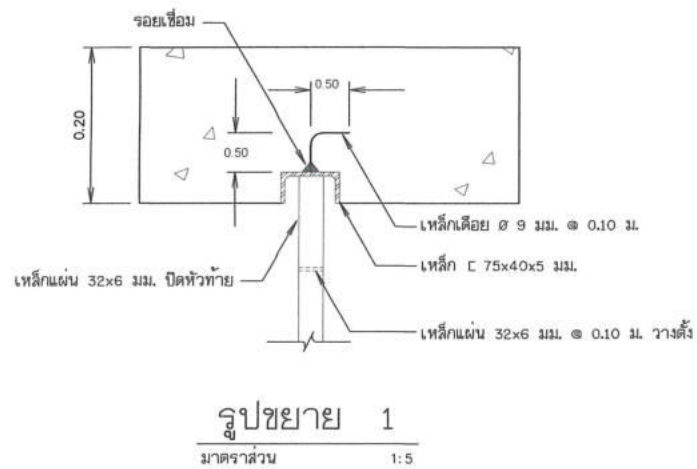
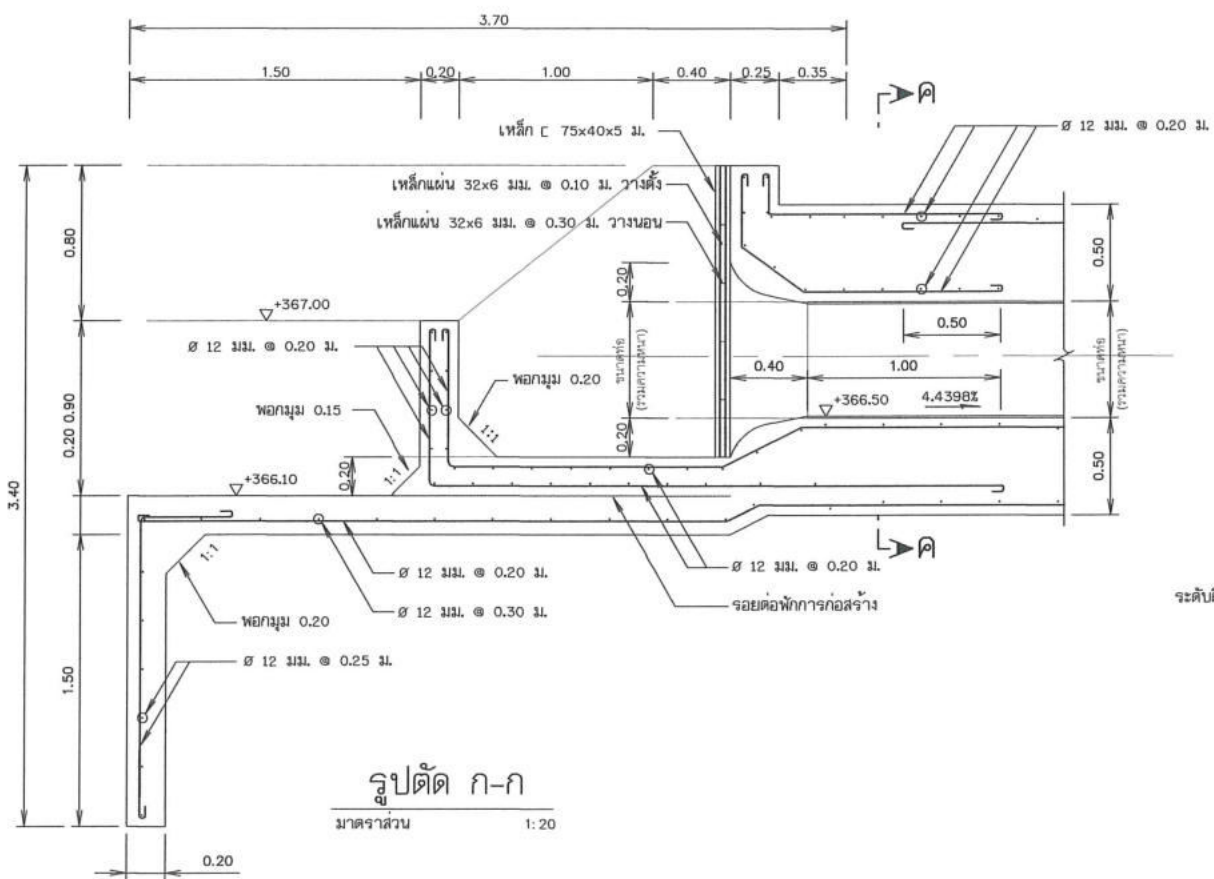
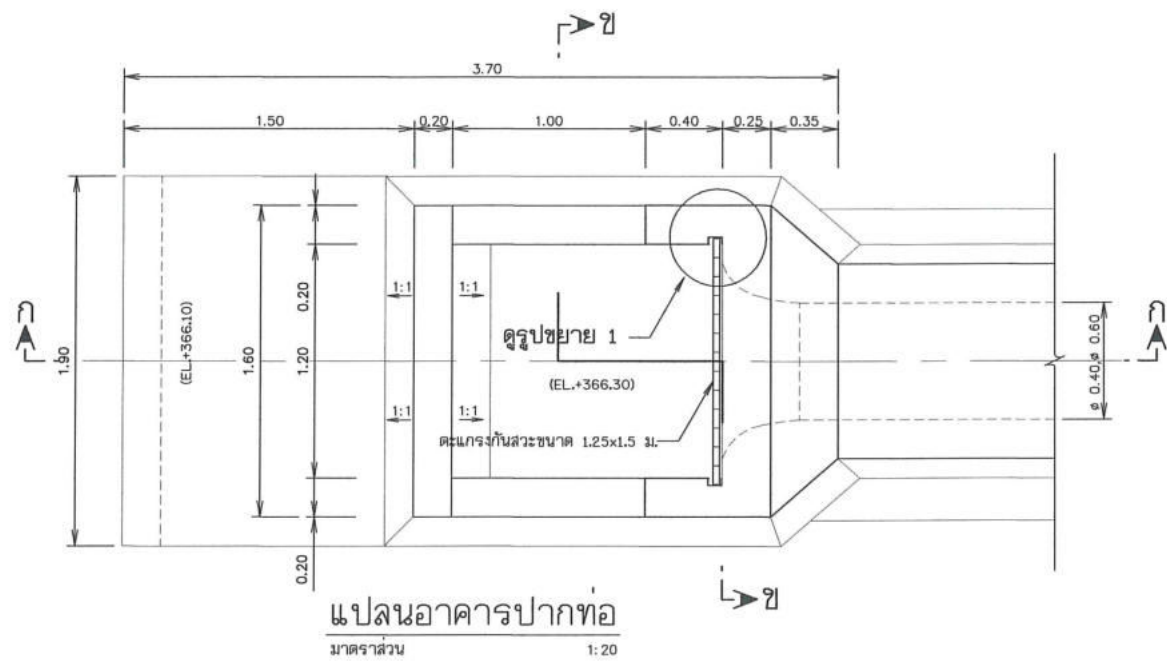
รูปตัดตามยาวอาคารบังคับน้ำ
 มาตรฐาน 1:250

หมายเหตุ

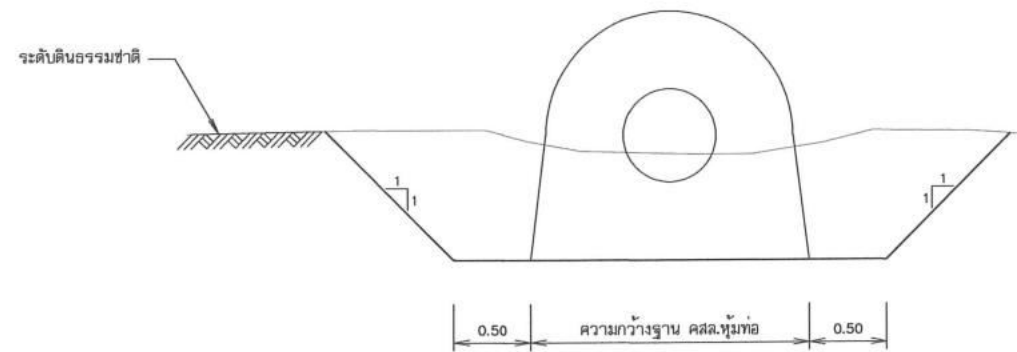
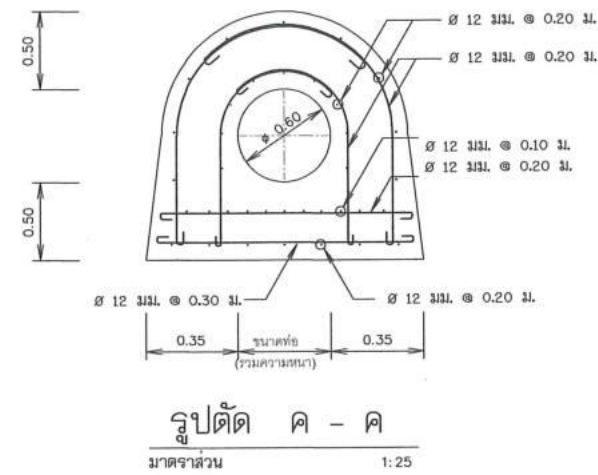
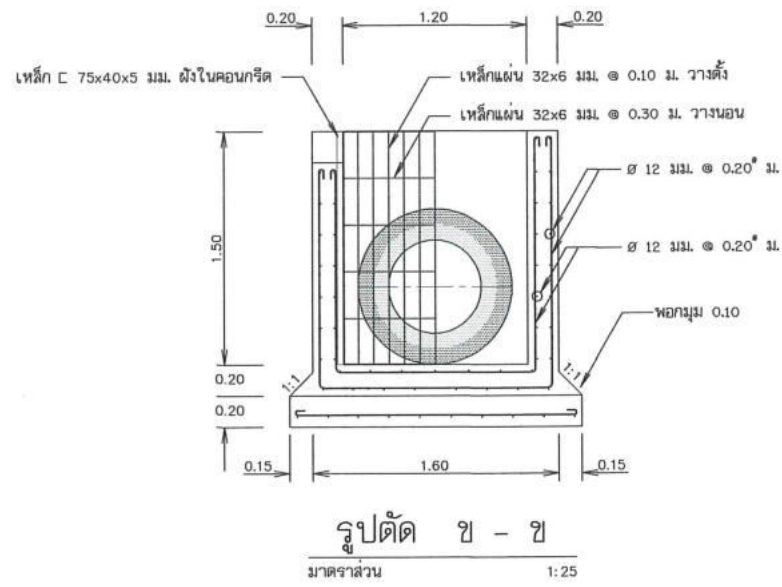
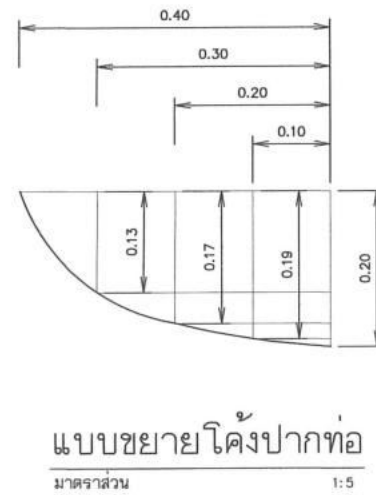
- มีดีท่างาที่กำหนดเป็นเมตร นอกจากแสดงไว้เป็นอย่างอื่น
- ระดับที่แสดงไว้ในแบบแปลนเป็นค่าอ้างอิงจากระดับทะเลปานกลาง(รทก)
- ดินถมบดอัดแน่นเป็นดินที่บดอัด SC การถมให้ถมเป็นชั้นๆแล้วทำการบดอัดให้มี ความแน่นไม่ต่ำกว่า 95% STANDARD PROCTOR และต้องรับน้ำหนักบรรทุกปลอดภัยไม่น้อยกว่า 20 ตัน/ตารางเมตร
- ท่อที่ทำด้วยเหล็กเหนียว จะต้องมียุคสมบัติทนแรงดึงใ้ใช้งานได้ไม่น้อยกว่า 10 กก./ซม.² ยาวท่อนละ 6.00 ม. และวัสดุท่อเหล็กเหนียว ๘ 0.40, ๘ 0.60 ม. ต้องมีคุณสมบัติตาม ASTM. A-283 GRADE B หน้า 6 มม.
- ท่อเหล็กเหนียวหน้างานทั้งสองด้านตรงรอยต่อให้ใส่ปะเก็นยางหนา 4 มม.
- ท่อเหล็กเหนียวภายในทาดึงลิ้นฉิม (SYNTHETICRED-LEADPRIMER) รองพื้น 2 ชั้นทาทับด้วย ALUMINUM PAINT 1 ชั้น
- ประตูน้ำ ๘ 0.40 ม. ใช้ประตูแบบตีเหล็ก (GATE VALVE) มีลักษณะและคุณภาพตาม มอก. 256 ประตูน้ำ ๘ 0.60 ม. ใช้ประตูแบบลิ้นปีกผีเสื้อ (BUTTERFLY VALVE) มีลักษณะและคุณภาพตาม มอก. 382
- ท่อระบายน้ำทั้งของอาคารบังคับน้ำใช้ท่อ PVC. ๘ 4 นิ้วไว้ด้านที่สามารถระบายน้ำออกได้
- ตะแกรงกันสวะให้ทำด้วยดี EPOXY 2ชั้น
- ข้อต่อมุม 11.25° พร้อมหน้างานสองข้าง มีคุณภาพตาม มอก.000000



กรมทรัพยากรน้ำ			
โครงการก่อสร้างอ่างเก็บน้ำห้วยแม่เตี้ยะน้อย			
พร้อมระบบส่งน้ำ อันเนื่องมาจากพระราชดำริ ระยะ 3			
ตำบลแม่เตี้ยะ อำเภอเมืองเชียงใหม่ จังหวัดเชียงใหม่			
แปลนและรูปตัดตามยาวอาคารบังคับน้ำ			
สำนักงานทรัพยากรน้ำ			
สำรวจ	เสนอ	ทบทวน	พท.
ออกแบบ	คำนวณ	ตรวจสอบ	ผอ.ส.
เขียนแบบ	เห็นชอบ		ผอ.สท.
แบบเลขที่	วันที่	2A1-01/06	

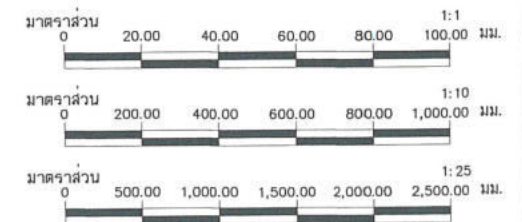


โค้งปากท่อ	
X	Y
0	0.20
0.10	0.19
0.20	0.17
0.30	0.13
0.40	0

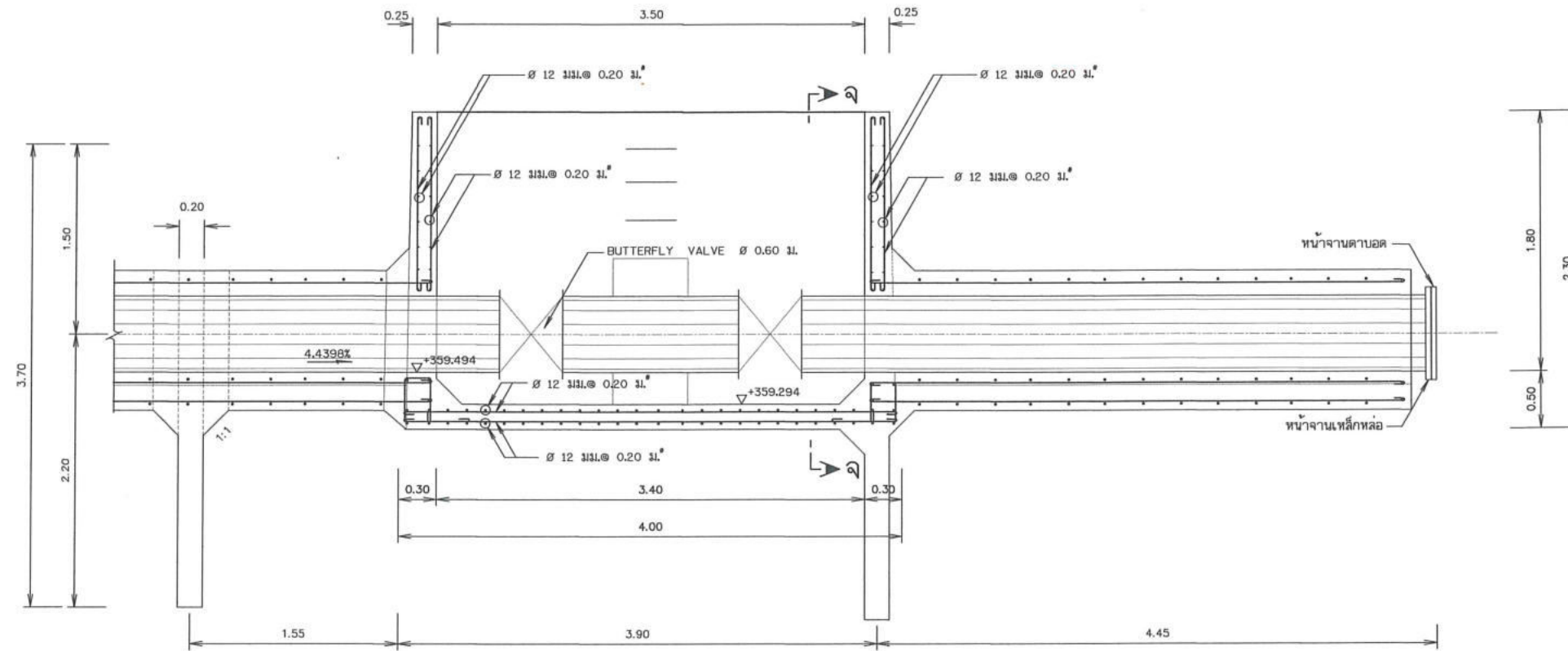


หมายเหตุ

- มิติต่างๆกำหนดเป็นเมตร นอกจากแสดงไว้เป็นอย่างอื่น
- ขนาดของเหล็กเสริม กำหนดไว้เป็นมิลลิเมตร นอกจากแสดงไว้เป็นอย่างอื่น
- เหล็กเสริมใช้เหล็กเส้นกลม (ROUND BARS) ชั้นคุณภาพ SR 24 ตาม มอก. 20-2527
- คอนกรีตหุ้มเหล็กเสริมให้เป็นไปตามเกณฑ์ดังนี้
 - เหล็กเสริมชั้นเดียวถ้าไม่แสดงไว้เป็นอย่างอื่นให้วางที่กลางความหนา
 - เหล็กเสริมสองชั้นระยะระหว่างผิวเหล็กกับผิวคอนกรีตติดกับแบบให้ใช้ 5 ซม. นอกจากแสดงไว้เป็นอย่างอื่น
- การต่อเหล็กทาบ (LAPPED SPICES) ถ้าไม่แสดงไว้เป็นอย่างอื่นเหล็กเส้นกลมให้วางทาบกันไม่น้อยกว่า 48 เท่า ของเส้นผ่าศูนย์กลางเหล็ก เมื่อปลายของมาตรฐาน และ 62.50 เท่า ของเส้นผ่าศูนย์กลางเหล็ก เมื่อปลายไม่ของมาตรฐาน
- ระยะระหว่างเหล็กเสริมที่แสดงไว้เป็นระยะระหว่างศูนย์กลางเหล็กถึงศูนย์กลางเหล็ก
- ข้อกำหนดเกี่ยวกับคุณสมบัติของเหล็กและการเชื่อม ต้องเป็นไปตามมาตรฐานดังต่อไปนี้
 - เหล็กโครงสร้างรูปทรงกลม ตามมาตรฐาน มอก.116-2529
 - แผ่นเหล็ก (STEEL PLATE) ตามมาตรฐาน ASTM DESIGNATION A-36
 - เหล็กกลม ตามมาตรฐาน มอก.20-2527
 - ลวดเชื่อมต้องใช้ลวดชนิด E70 HEAVILY COATED ELECTRODE วิธีการเชื่อมให้เป็นไปตามมาตรฐานของ AWS CODE STANDARD SPECIFICATIONS FOR WELDED HIGHWAY BRIDGES DESIGN, CONSTRUCTION AND REPAIR
- รอยเชื่อมต่างๆ ให้มีขนาด 6 มิลลิเมตร นอกจากแสดงไว้เป็นอย่างอื่น

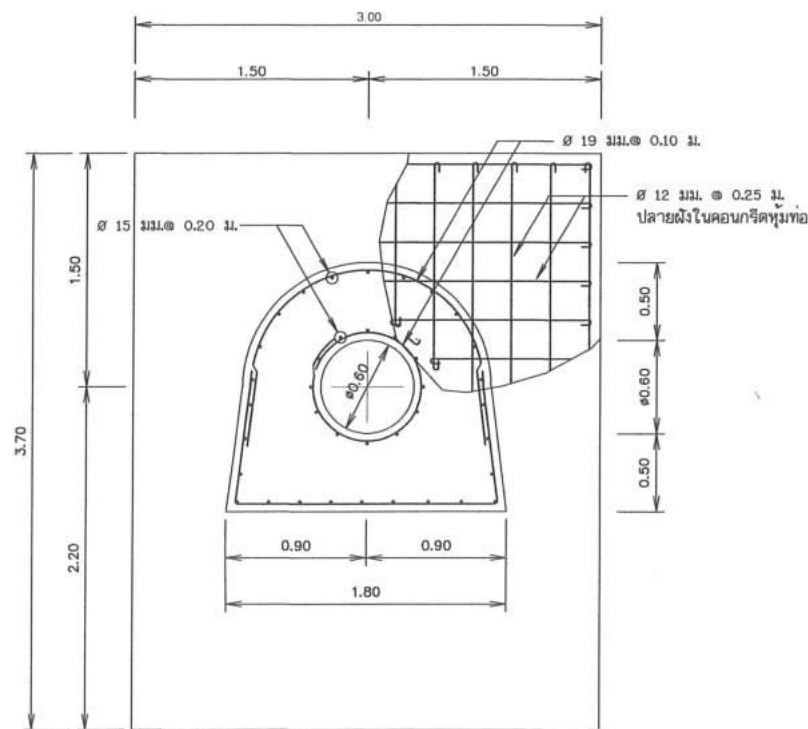


กรมทรัพยากรน้ำ			
โครงการก่อสร้างอ่างเก็บน้ำห้วยแม่เพี้ยน้อย			
พร้อมระบบส่งน้ำ อันเนื่องมาจากพระราชดำริ ระยะ 3			
ตำบลแม่เพี้ย อำเภอมืองเชียงใหม่ จังหวัดเชียงใหม่			
รูปตัดแสดงการเสริมเหล็กคอนกรีตหุ้มท่อเหล็กกล้าและรายละเอียดการเชื่อมเหล็กกล้า			
สำนักงานทรัพยากรน้ำที่			
สำรวจ	เสนอ	หน้า	หน้า
ออกแบบ	เห็นชอบ	หน้า	หน้า
เขียนแบบ	หน้า	หน้า	หน้า
แบบเลขที่	สท.1 16/69	หน้าที่	2/1-02/06



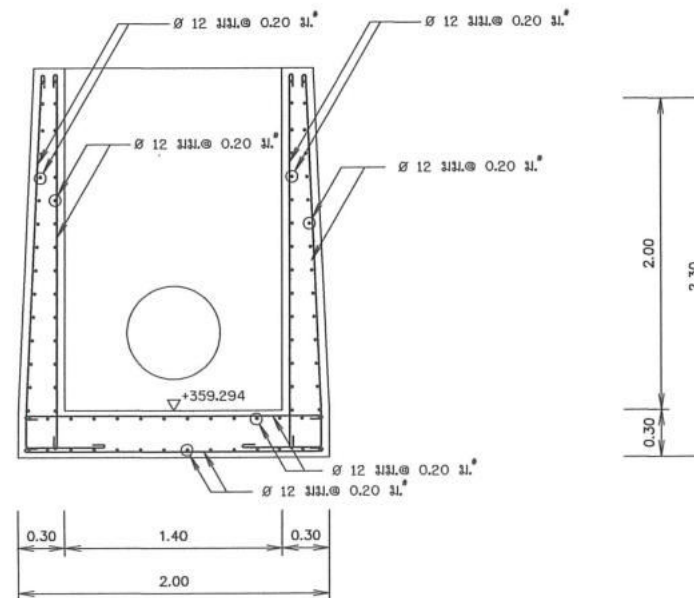
แสดงการเสริมเหล็กอาคารท้ายเขื่อน

มาตรฐาน 1:25



รูปขยายแผงคอนกรีต

มาตรฐาน 1:25



รูปตัด จ-จ

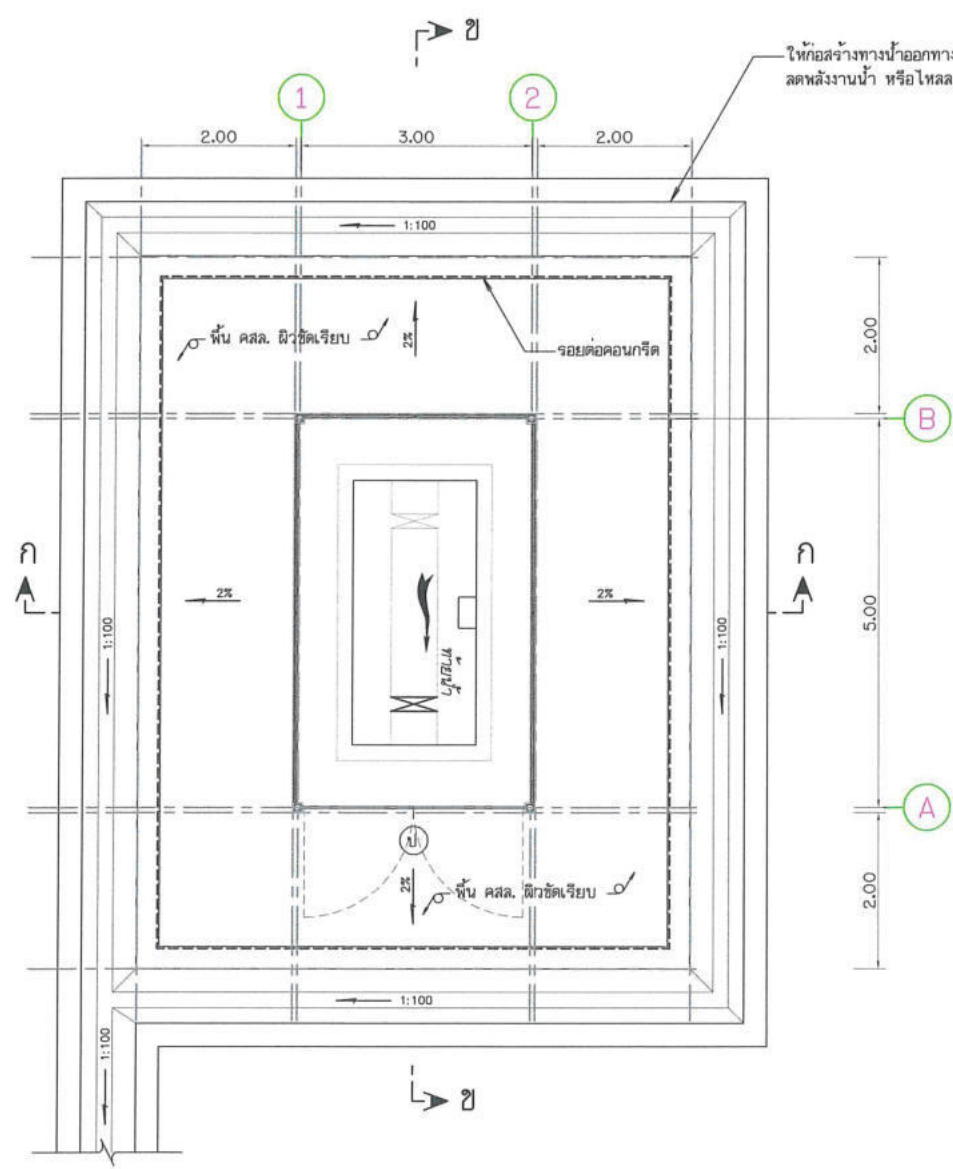
มาตรฐาน 1:25

หมายเหตุ

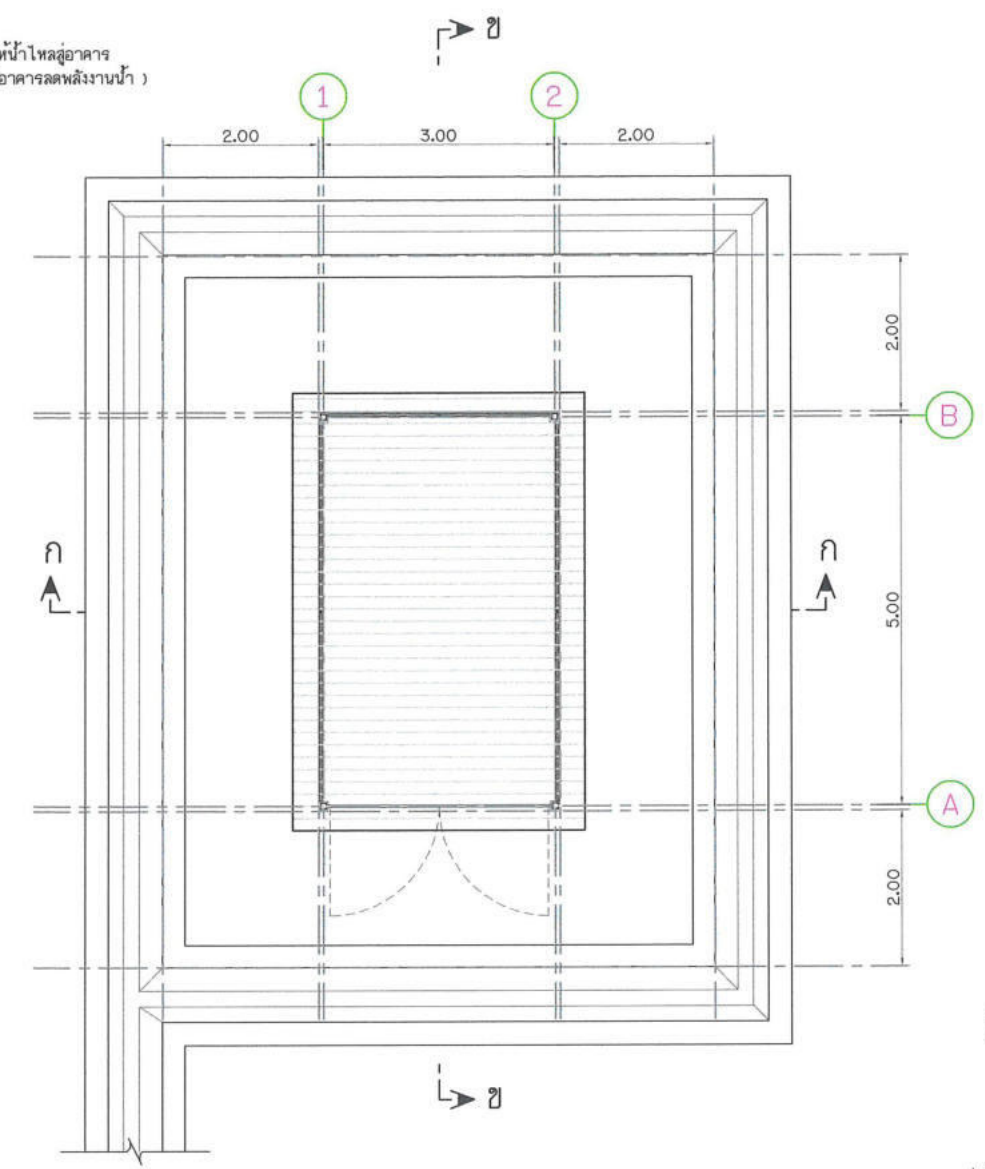
- มีดัดงาทำหอคเป็นเมตร นอกจากแสดงไว้เป็นอย่างอื่น
- ระดับที่แสดงไว้ในแบบแปลนเป็นค่าอ้างอิงจากระดับน้ำทะเลปานกลาง(รทก.)
- ดินถมบดอัดแน่นเป็นดินที่บ่มด้วยซีเมนต์ (GC, SC, CL) การถมให้ถมเป็นชั้นแล้วทำการบดอัดให้มีความแน่นไม่ต่ำกว่า 95% STANDARD PROCTOR และต้องรับน้ำหนักบรรทุกปลอดภัยได้ไม่น้อยกว่า 20 ตัน/ตารางเมตร
- ท่อที่ทำด้วยเหล็กเหนียว จะต้องมีความแข็งแรงต้งใช้งานได้ไม่น้อยกว่า 10 กก./ซม.² ยาวต่อละ 6.00 ม. และวัสดุท่อเหล็กเหนียว Ø 0.40, Ø 0.60 ม. ต้องมีความแข็งแรงตาม ASTM. A-283 GRADE B หน้า 6 มม.
- ท่อเหล็กเหนียวหน้างานทั้งสองด้านตรงรอยต่อให้ใส่ปะเก็นยางหนา 4 มม.
- ท่อเหล็กเหนียวภายในทาสีกันสนิม (SYNTHETIC RED-LEAD PRIMER) รองพื้น 2 ชั้นทาสีด้วย ALUMINUM PAINT 1 ชั้น
- ประตูน้ำ Ø 0.40 ม. ใช้ประตูแบบลิ้นเกด (GATE VALVE) มีลักษณะและคุณภาพตาม มอก. 256 ประตูน้ำ Ø 0.60 ม. ใช้ประตูแบบลิ้นปีกผีเสื้อ (BUTTERFLY VALVE) มีลักษณะและคุณภาพตาม มอก. 382
- ท่อระบายน้ำทั้งของอาคารบังคับน้ำใช้ท่อ PVC Ø 4 นิ้วไว้ด้านที่สามารถระบายน้ำออกได้
- ตะแกรงกันสวะให้ทำด้วยลีส EPOXY 2 ชั้น



กรมทรัพยากรน้ำ			
โครงการก่อสร้างอ่างเก็บน้ำห้วยแม่เหี้ยะน้อย			
พร้อมระบบส่งน้ำ อันเนื่องมาจากพระราชดำริ ระยะ 3			
ตำบลแม่เหี้ยะ อำเภอเมืองเชียงใหม่ จังหวัดเชียงใหม่			
รูปตัดแสดงการเสริมเหล็กอาคารบังคับน้ำด้านเหนือและท้ายน้ำ			
สำนักงานทรัพยากรน้ำที่ 1			
สำรวจ	เสนอ	หน้า	หน้า
ออกแบบ	หน้า	หน้า	หน้า
เขียนแบบ	หน้า	หน้า	หน้า
แบบเลขที่	สท.1 16/69	แผ่นที่	2ค1-03/06



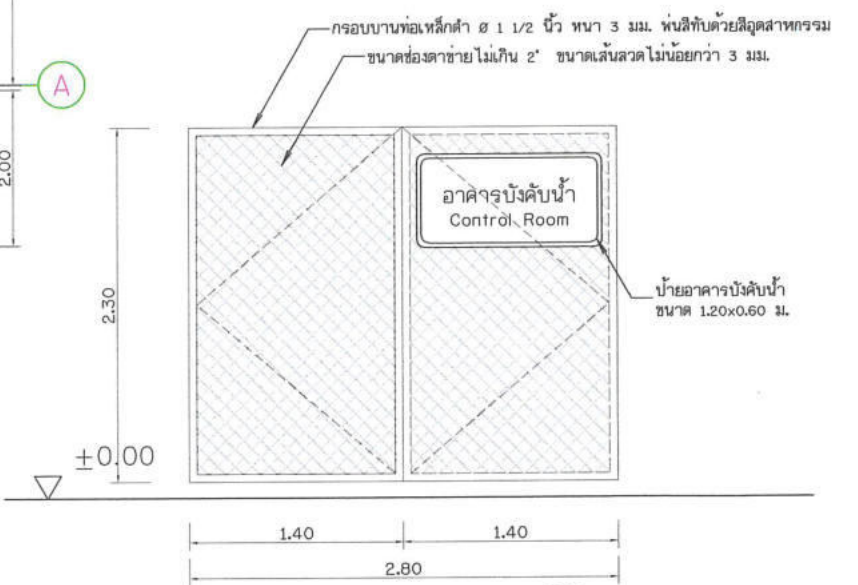
แปลนพื้นที่ทั่วไป
มาตราส่วน 1:75



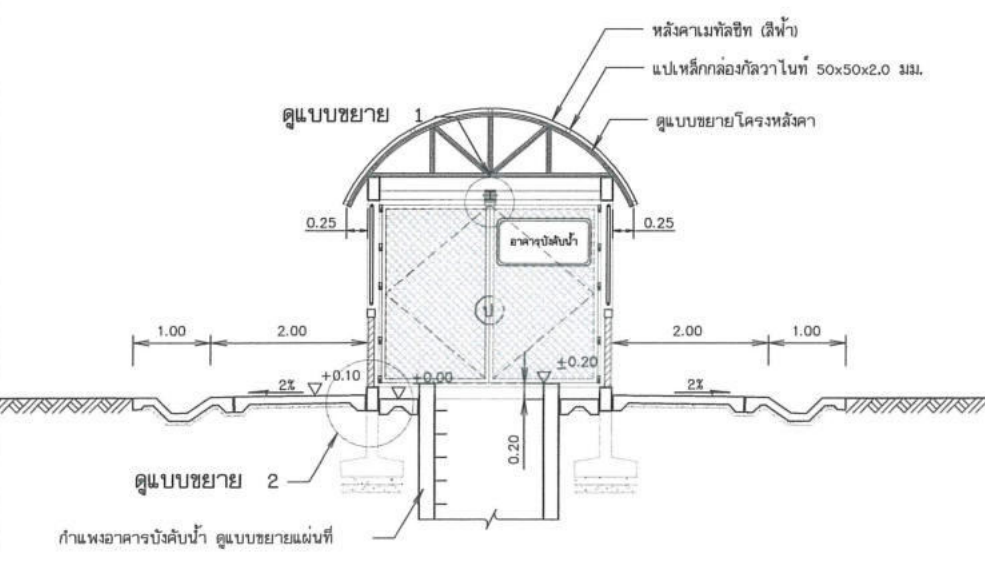
แปลนหลังคาทั่วไป
มาตราส่วน 1:75

รายการก่อสร้าง

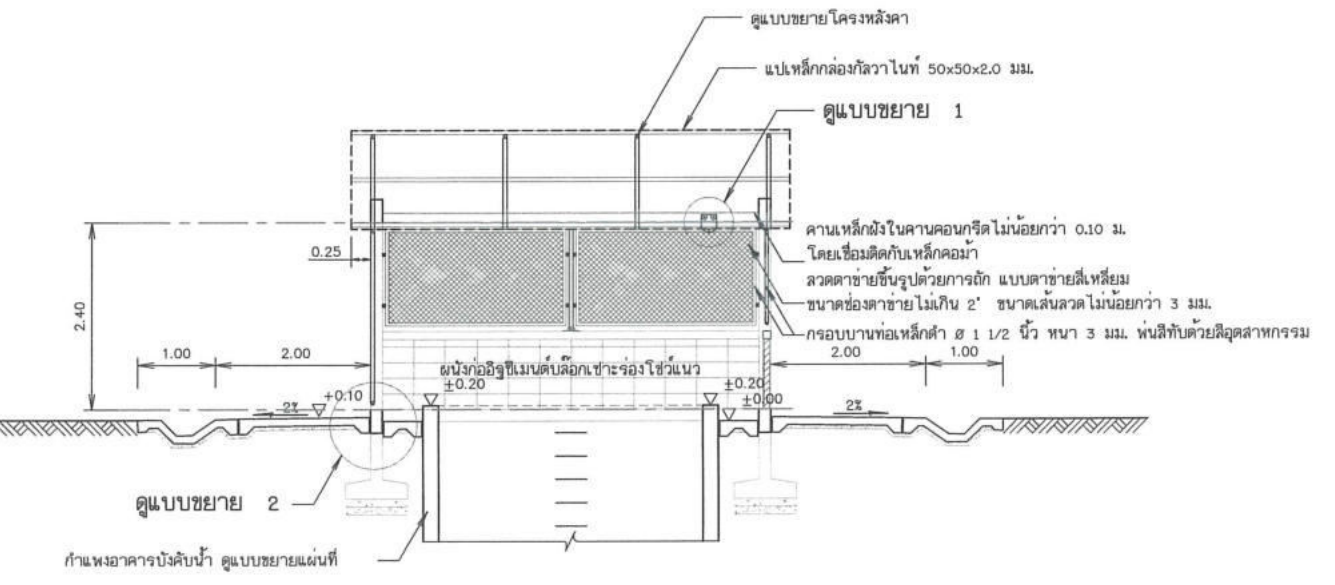
- โครงสร้างทั่วไปเป็นคอนกรีตเสริมเหล็กผิวเปลือย
- พื้นภายในและภายนอกเป็นคอนกรีตทับที่หนา 0.10 ม.
- ผนังก่อด้วยซีเมนต์บล็อก (ท้องตลาด) ขนาด 0.19x0.38x0.075 ม.
- บานและประตู (ป) กรอบบานทอลเหล็กวาล์วหนา 3 มม. หนักทับด้วยลวดสาทรกรรมและติดบานพับ 5 ตัว สายขนาด 4 นิ้ว มือจับนอก-ใน (อุปกรณ์ทองเหลือง)
- ส่วนที่เป็นเหล็กให้ทำสี EPOXY 2 ชั้น และทาทับด้วยสีเทา 2 เทีย
- รอยต่อคอนกรีตขนาดกว้าง 1 ซม. ลึก 2 ซม. และอุดด้วยยางมะเดื่อผสมทราย 1:3
- เส้น คสล. โดยรอบวงบ่อประตูมีความหนาเท่ากับอิฐบล็อก เสริมเหล็กเมน 4 - Ø 6 มม. บล็อก Ø 6 มม. @ 0.15 ม.



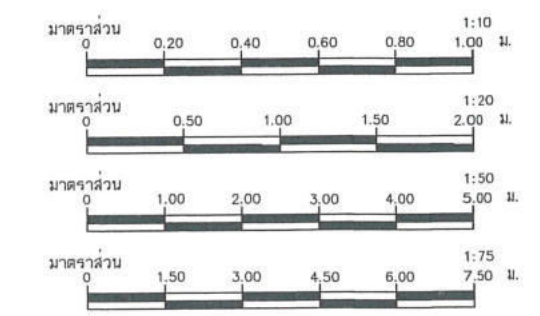
แบบขยายประตู (ป)
มาตราส่วน 1:25



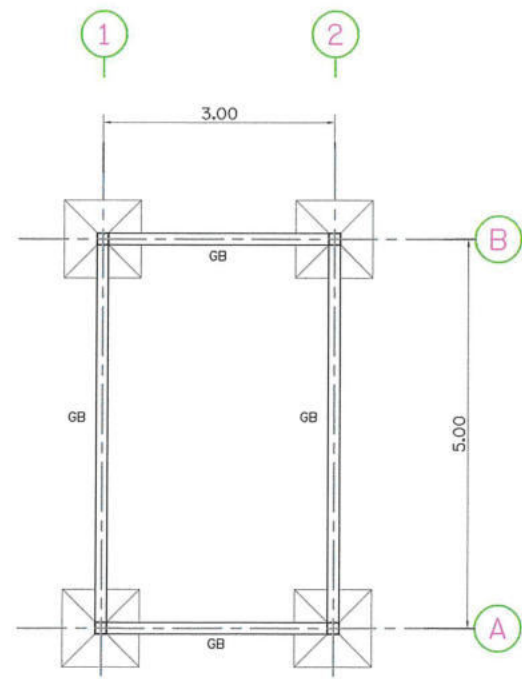
รูปตัด ก - ก
มาตราส่วน 1:50



รูปตัด ข - ข
มาตราส่วน 1:50

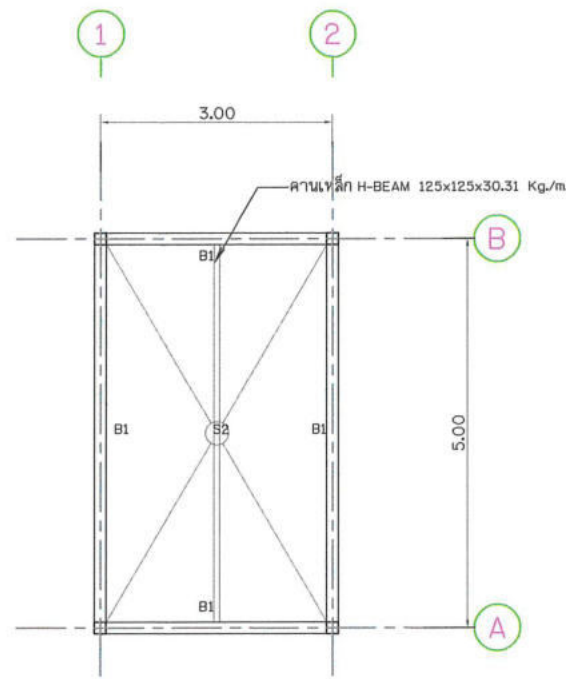


กรมทรัพยากรน้ำ			
โครงการก่อสร้างอ่างเก็บน้ำห้วยแม่เหี้ยน้อย			
พร้อมระบบส่งน้ำ อันเนื่องมาจากพระราชดำริ ระยะ 3			
ตำบลแม่เหี้ย อำเภอเมืองเชียงใหม่ จังหวัดเชียงใหม่			
อาคารคลุมอาคารบังคับน้ำ			
สำนักงานทรัพยากรน้ำที่			
สำรวจ	เสนอ	หน้า	หน้า
ออกแบบ	หน้า	หน้า	หน้า
เขียนแบบ	หน้า	หน้า	หน้า
แบบเลขที่	สท.1 16/69	พื้นที่	2R1-04/06



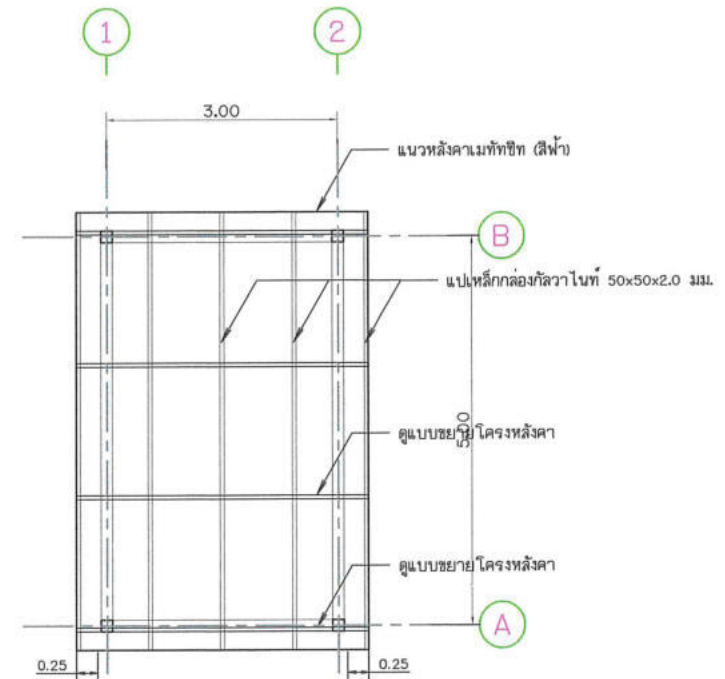
แปลนฐานราก คานคอดิน

มาตราส่วน 1:50



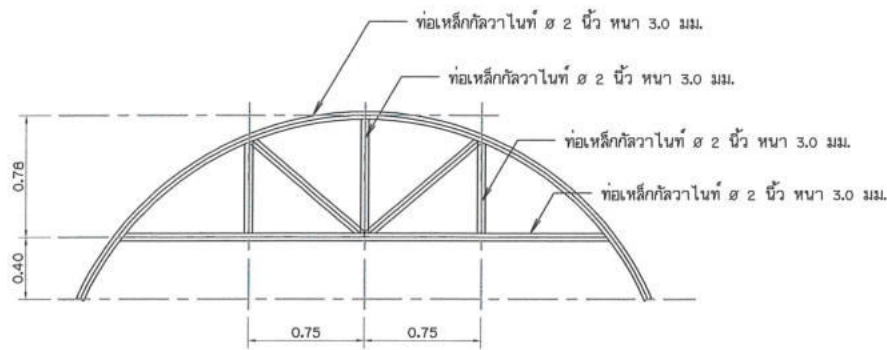
แปลนคาน พื้นหลังคา

มาตราส่วน 1:50



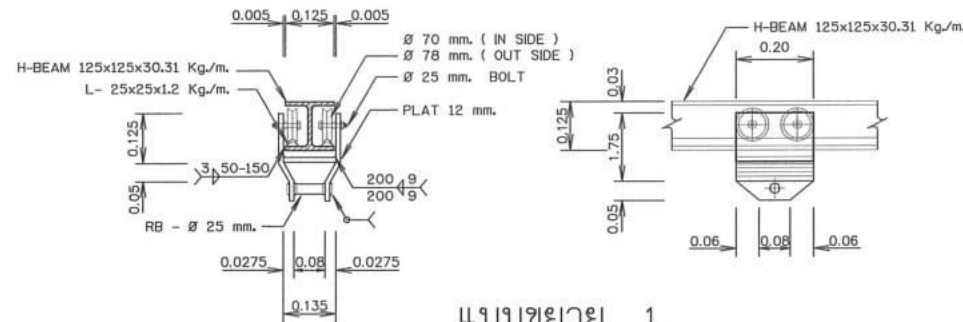
แปลนคาน พื้นหลังคา

มาตราส่วน 1:50



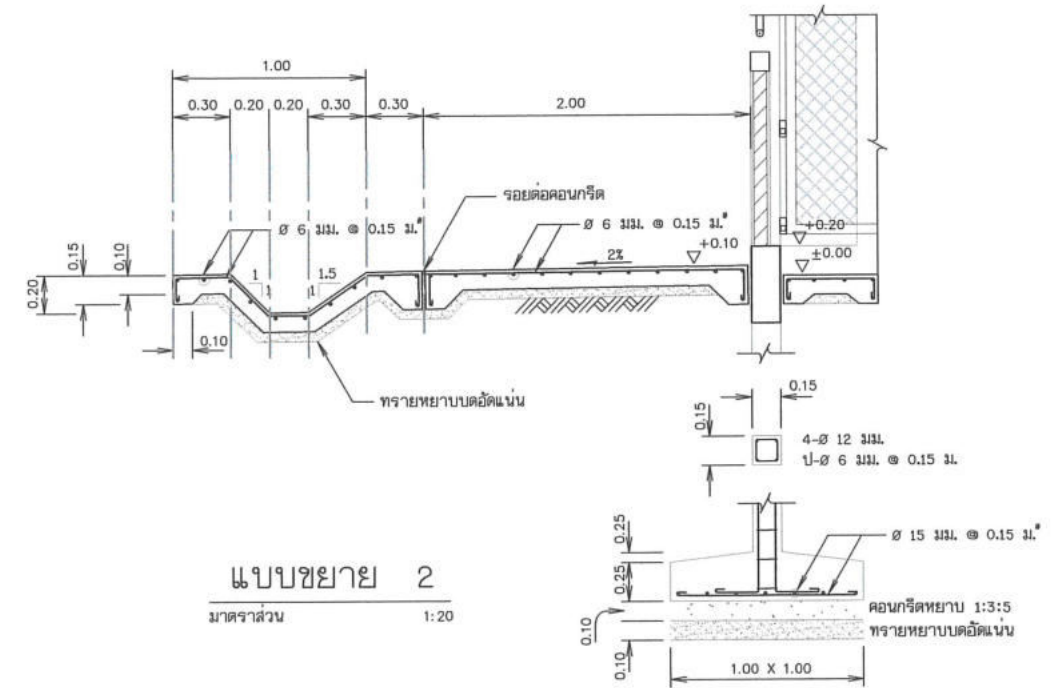
แบบขยาย โครงหลังคา

มาตราส่วน 1:25



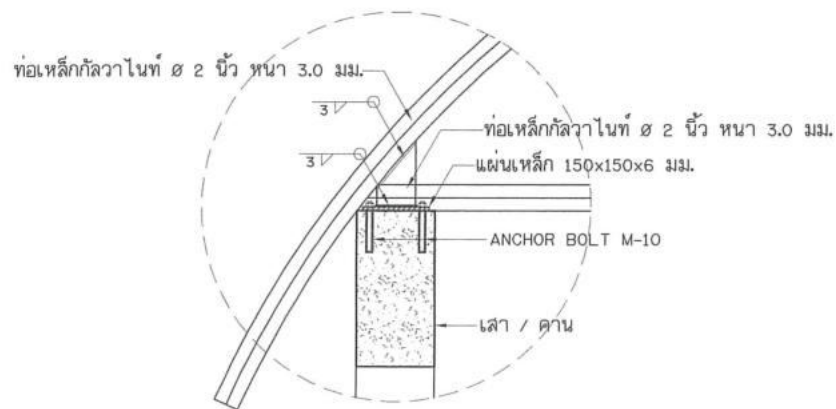
แบบขยาย 1

มาตราส่วน 1:10



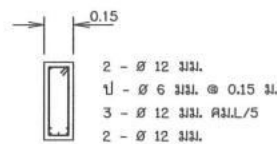
แบบขยาย 2

มาตราส่วน 1:20



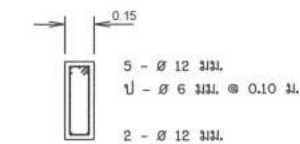
แบบขยายการเชื่อม โครงหลังคา

มาตราส่วน 1:50



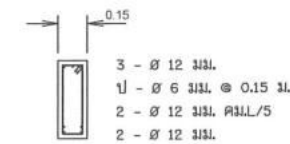
ขยาย GB

มาตราส่วน 1:20



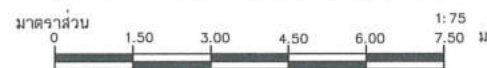
ขยาย CB

มาตราส่วน 1:20

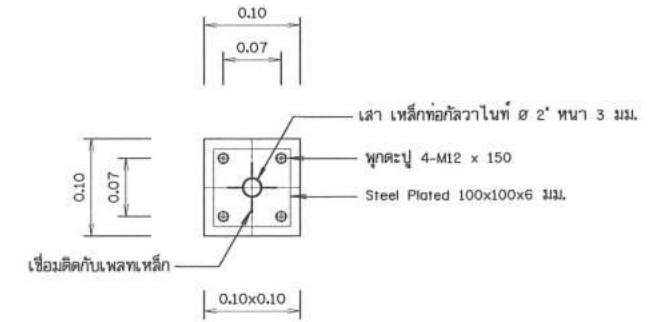
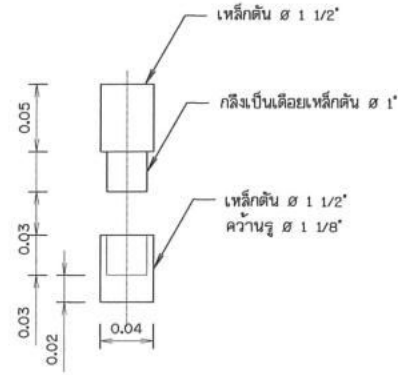
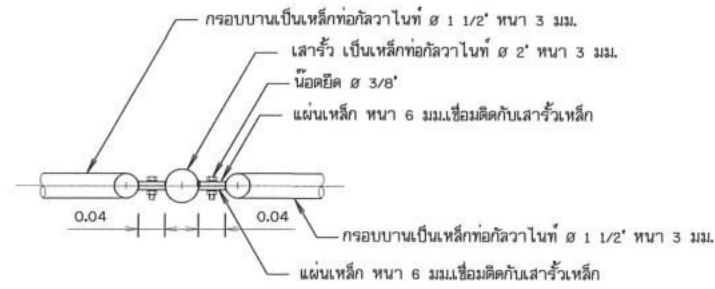


ขยาย B1

มาตราส่วน 1:20



กรมทรัพยากรน้ำ			
โครงการก่อสร้างอ่างเก็บน้ำห้วยแม่เทียนน้อย			
พร้อมระบบส่งน้ำ อันเนื่องมาจากพระราชดำริ ระยะ 3			
ตำบลแม่เทียน อำเภอเมืองเชียงใหม่ จังหวัดเชียงใหม่			
อาคารควบคุมอาคารบังคับน้ำ			
สำนักงานทรัพยากรน้ำที่ 1			
สำรวจ	เสนอ	อนุมัติ	พ.ท.
ออกแบบ	ผ่าน	อนุมัติ	ผอ.
เขียนแบบ	เห็นชอบ	อนุมัติ	ผอ.สท.น.
แปลแบบ	สท.น. 16/69	แผนที่	2ค1-05/06

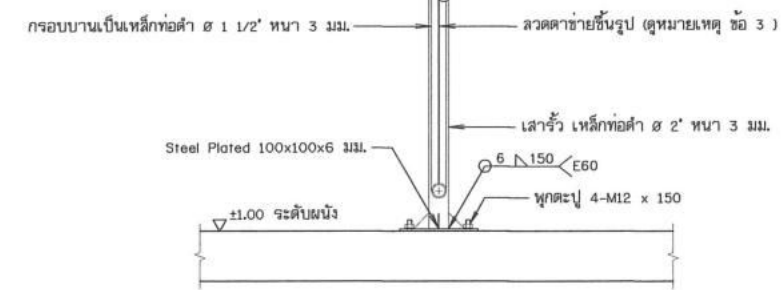
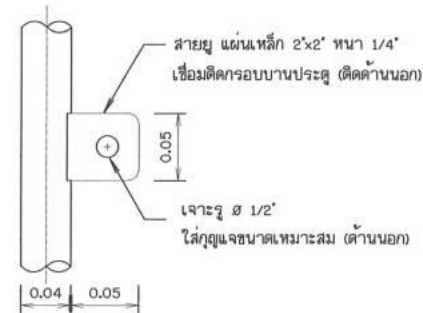
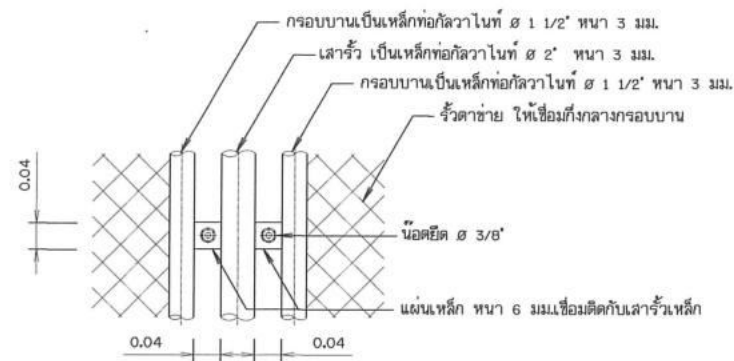


แบบขยายบานพับบูทเหล็ก

ไม่แสดงมาตราส่วน

ฐานรากโครงสร้างอาคารคลุม

ไม่แสดงมาตราส่วน



แบบขยายรายละเอียดแสดงการยึดระหว่างรั้วกับเสา

ไม่แสดงมาตราส่วน

แบบขยายสายยู

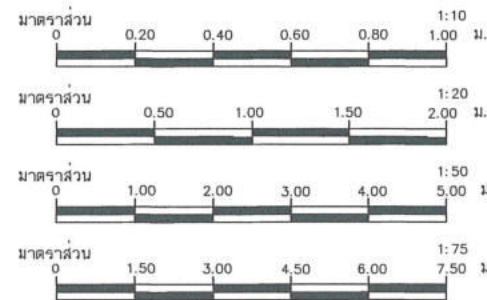
ไม่แสดงมาตราส่วน

แบบขยายรายละเอียดแสดงการยึด

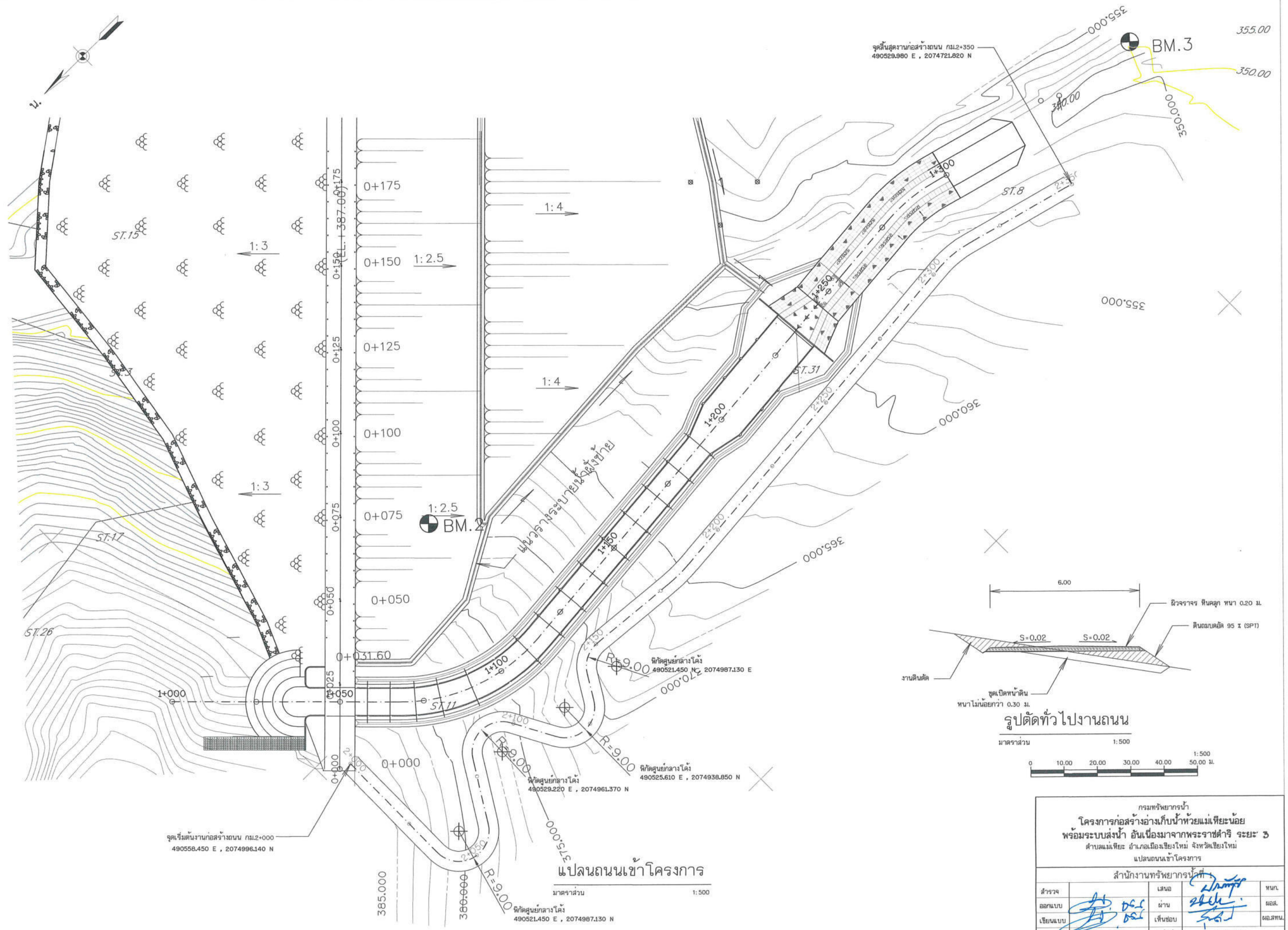
ไม่แสดงมาตราส่วน

หมายเหตุ

1. มีตีค่าทำหนดเป็นเมตร นอกจากแสดงไว้เป็นอย่างอื่น
2. เหล็กทอกัลวาไนท์มาตรฐาน มอก.277-2532
3. ลวดค้ำยันขึ้นรูปด้วยการถัก แบบค้ำยันสี่เหลี่ยมจัตุรัส
 - 3. ลวดค้ำยันขึ้นรูปด้วยการถัก แบบค้ำยันสี่เหลี่ยมจัตุรัส ขนาดช่องค้ำยันไม่เกิน 2' ขนาดเส้นลวดไม่น้อยกว่า 3 มม.
4. โครงสร้างเหล็กทอกัลวาไนท์ 1 เทียว และทอกัลวาไนท์ 2 เทียว สีจริงทาสีเงิน หรือสีเทาสว่าง



กรมทรัพยากรน้ำ				
โครงการก่อสร้างอ่างเก็บน้ำห้วยแม่เหี้ยน้อย				
พร้อมระบบส่งน้ำ อันเนื่องมาจากพระราชดำริ ระยะ 3				
ตำบลแม่เหี้ย อำเภอเมืองเชียงใหม่ จังหวัดเชียงใหม่				
อาคารคลุมอาคารบังคับน้ำ				
สำนักงานทรัพยากรน้ำที่ 1				
สำรวจ	เสนอ	หน้า	หน้า	หน้า
ออกแบบ	หน้า	หน้า	หน้า	หน้า
เขียนแบบ	หน้า	หน้า	หน้า	หน้า
แบบเลขที่	สท.น. 16/69	แผ่นที่	2ค1-06/06	



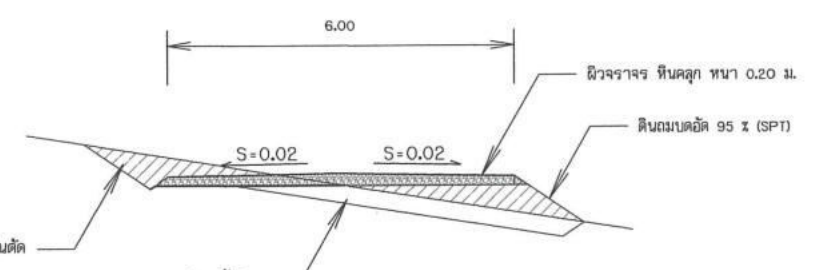
จุดสิ้นสุดงานก่อสร้างถนน กม.2+350
490529.980 E , 2074721.820 N

จุดเริ่มต้นงานก่อสร้างถนน กม.2+000
490558.450 E , 2074996.140 N

แปลนถนนเข้าโครงการ

มาตราส่วน 1:500

พิกัดศูนย์กลางโค้ง
490521.450 E , 2074987.130 N

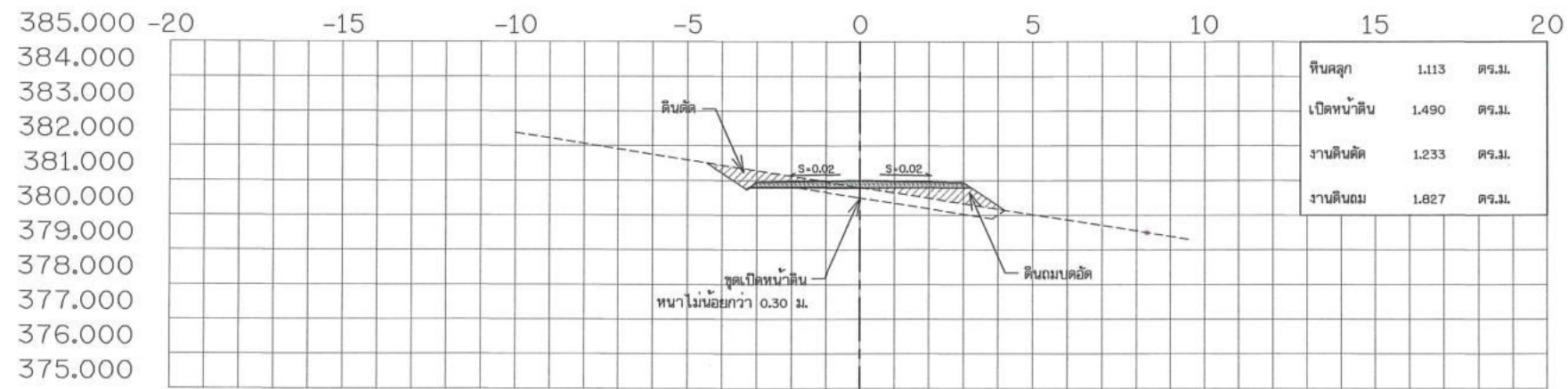


รูปตัดทั่วไปทางถนน

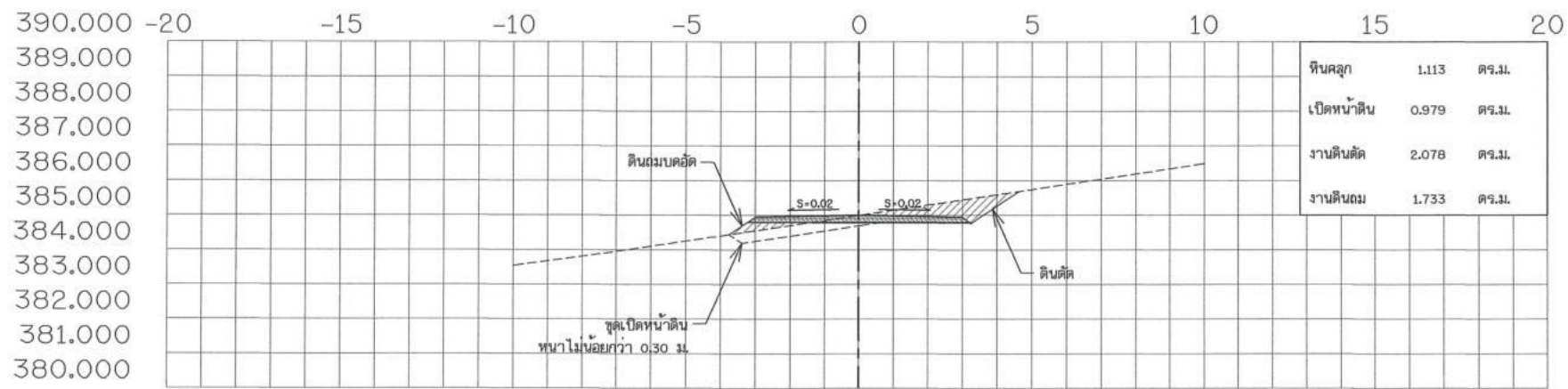
มาตราส่วน 1:500
0 10.00 20.00 30.00 40.00 50.00 ม.

กรมทรัพยากรน้ำ
โครงการก่อสร้างอ่างเก็บน้ำห้วยแม่เหี้ยะน้อย
พร้อมระบบส่งน้ำ อันเนื่องมาจากพระราชดำริ ระยะ 3
ตำบลแม่เหี้ยะ อำเภอเมืองเชียงใหม่ จังหวัดเชียงใหม่
แปลนถนนเข้าโครงการ

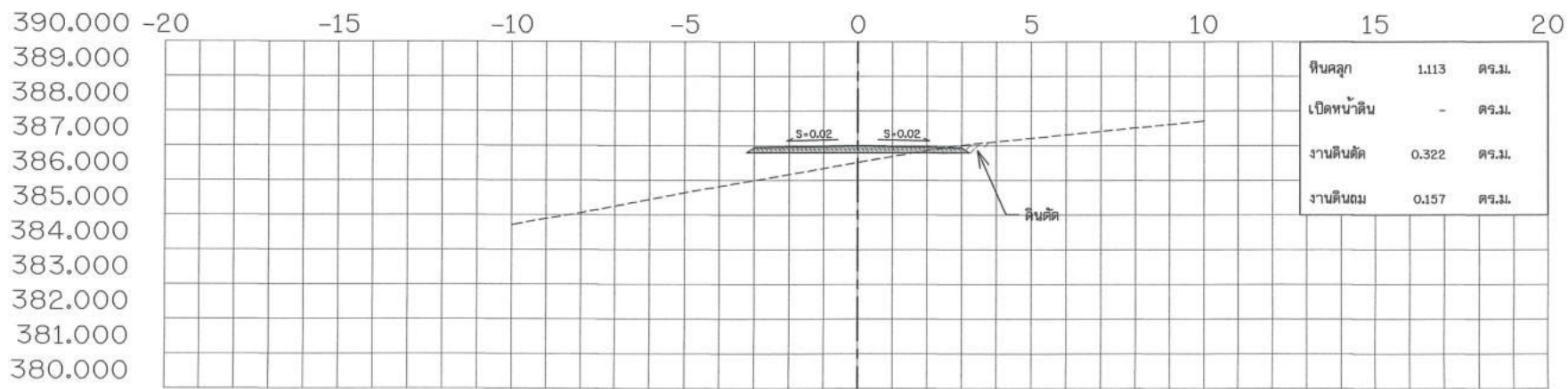
สำนักงานทรัพยากรน้ำ				
สำรวจ	เสนอ	ผ่าน	เห็นชอบ	ทบท.
ออกแบบ	เขียนแบบ	แบบสถา.	สท.น. 16/69	แผ่นที่ 2A2-01/10



2+050.000



2+025.000



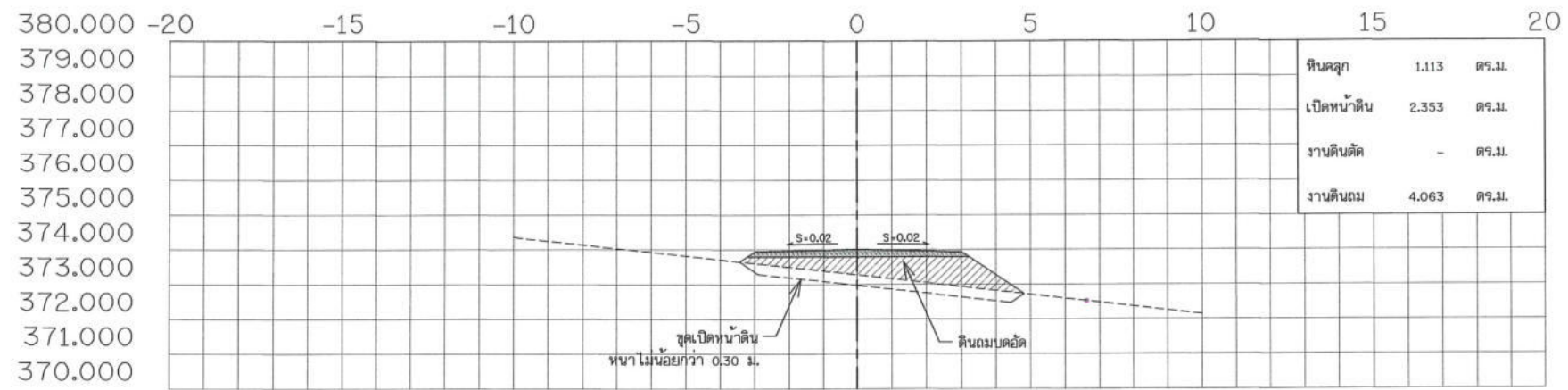
2+000.000

กรมทรัพยากรน้ำ
โครงการก่อสร้างอ่างเก็บน้ำห้วยแม่เทียนน้อย
พร้อมระบบส่งน้ำ อันเนื่องมาจากพระราชดำริ ระยะ 3
ตำบลแม่เทียน อำเภอเมืองเชียงใหม่ จังหวัดเชียงใหม่
รูปตัดงานดินถนนเข้าโครงการ กม. 2+000 - 2+050

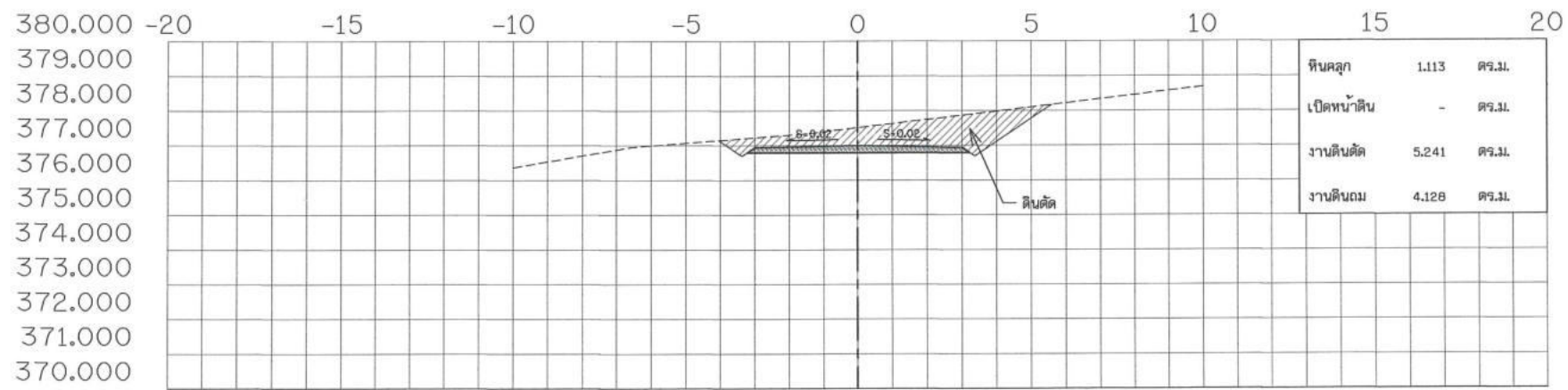
สำนักงานทรัพยากรน้ำที่ 1

สำรวจ	เสนอ	หน้า	หน้า
ออกแบบ	หน้า	หน้า	หน้า
เขียนแบบ	หน้า	หน้า	หน้า
แบบเลขที่	หน้า	หน้า	หน้า

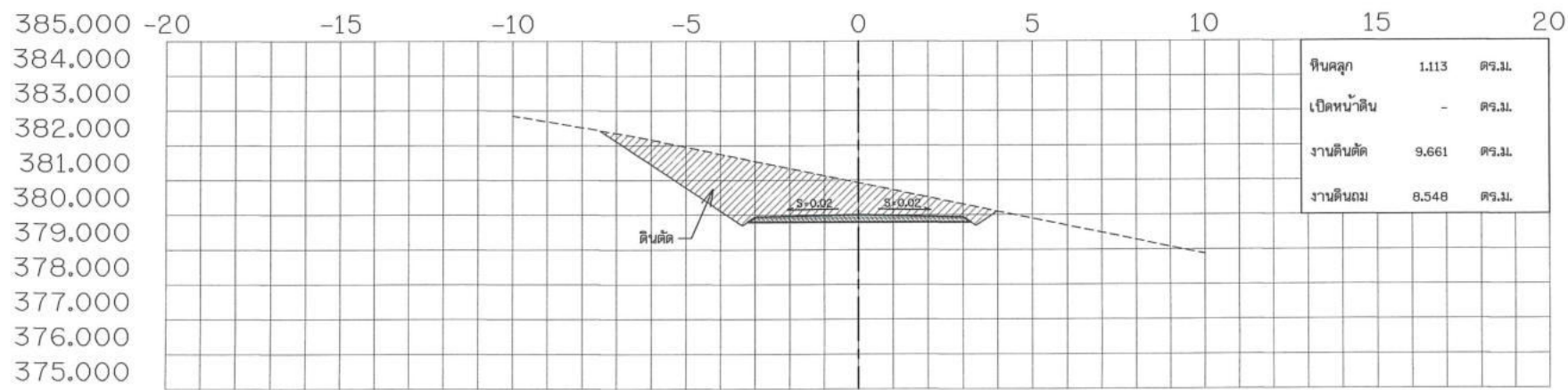
สท.1 16/69 หน้าที่ 1 2A2-02/10



2+125.000



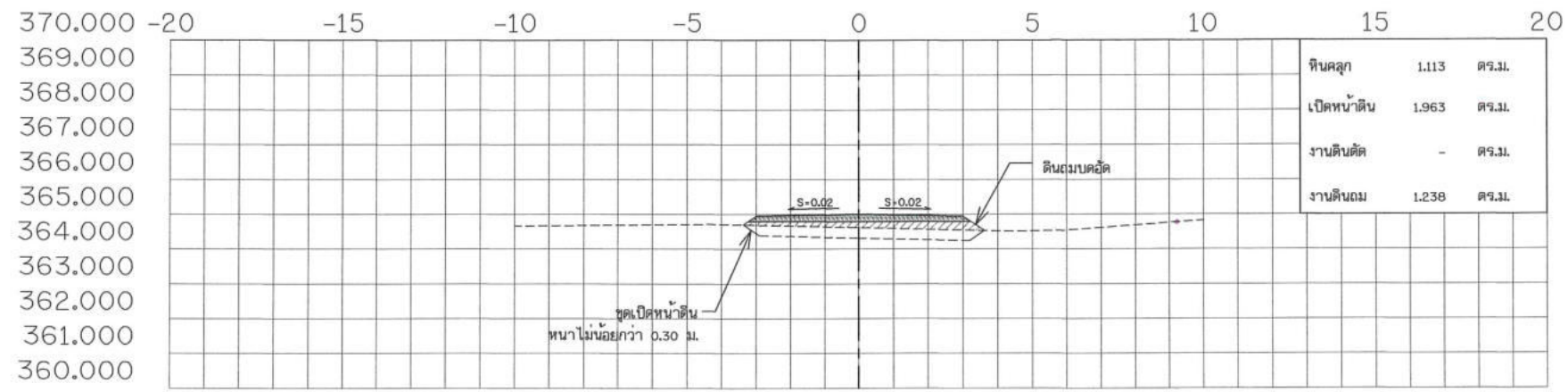
2+100.000



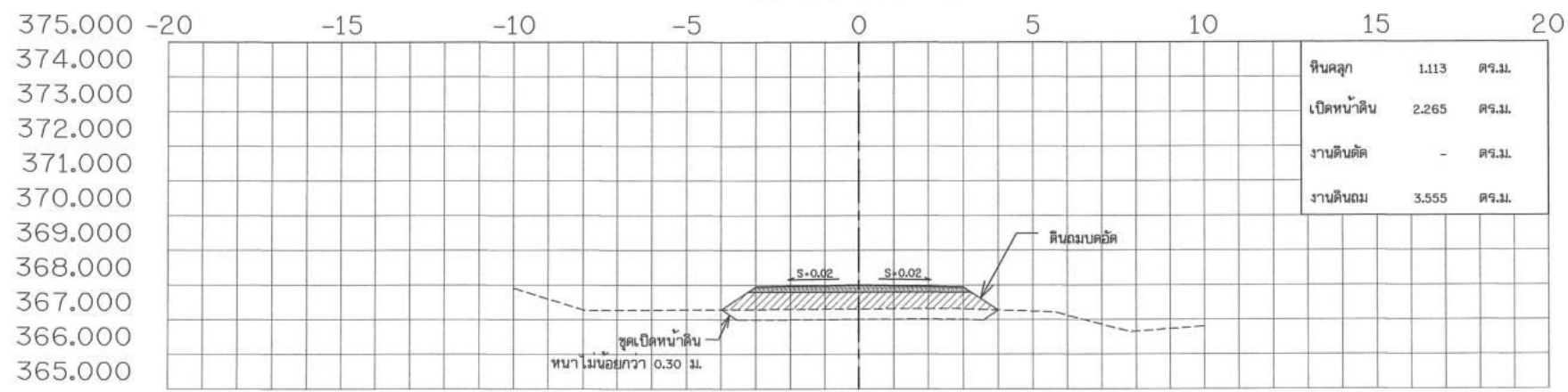
2+075.000

กรมทรัพยากรน้ำ
โครงการก่อสร้างอ่างเก็บน้ำห้วยแม่เทียนน้อย
พร้อมระบบส่งน้ำ อันเนื่องมาจากพระราชดำริ ระยะ 3
ตำบลแม่เทียน อำเภอเมืองเชียงใหม่ จังหวัดเชียงใหม่
รูปตัดงานดินถนนเข้าโครงการ กม. 2+075 - 2+125

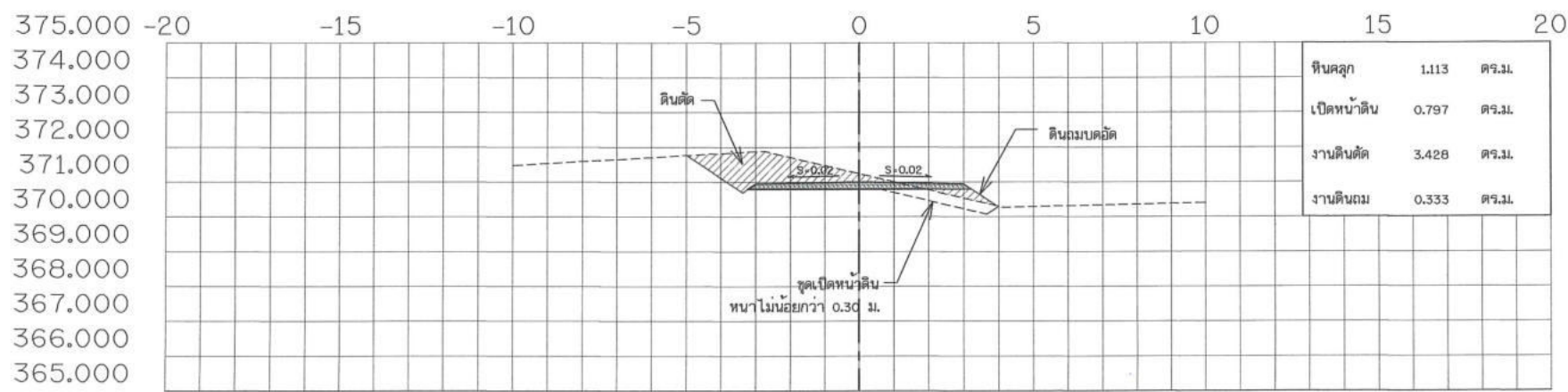
สำนักงานทรัพยากรน้ำที่ 1				
สำรวจ		เสนอ	<i>[Signature]</i>	ทบก.
ออกแบบ	<i>[Signature]</i>	ผ่าน	<i>[Signature]</i>	ผอ.ส.
เขียนแบบ	<i>[Signature]</i>	เห็นชอบ	<i>[Signature]</i>	ผอ.สทท.
แบบเลขที่	สทท. 16/69	แผ่นที่	2R2-03/10	



2+200.000



2+175.000

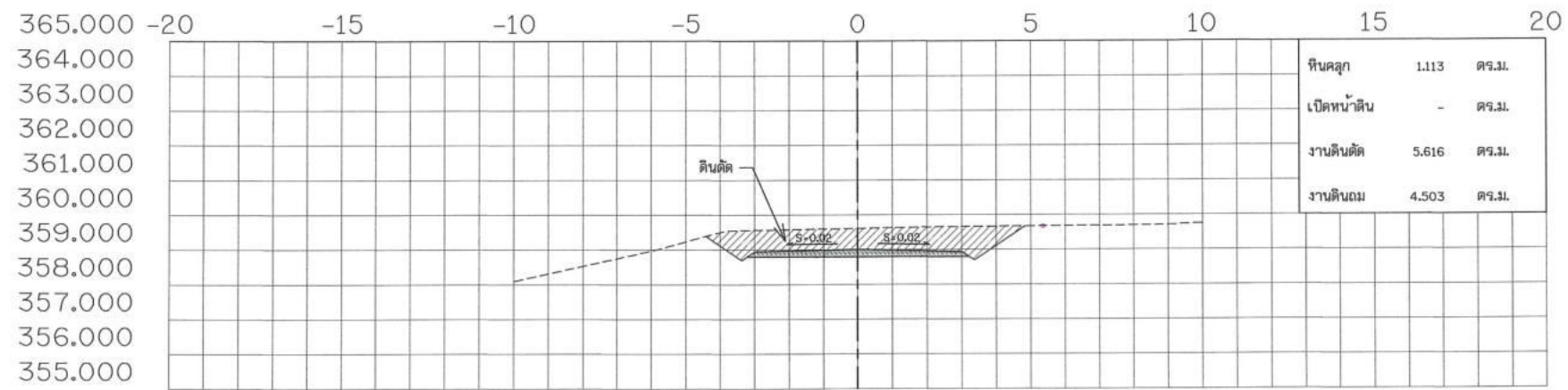


2+150.000

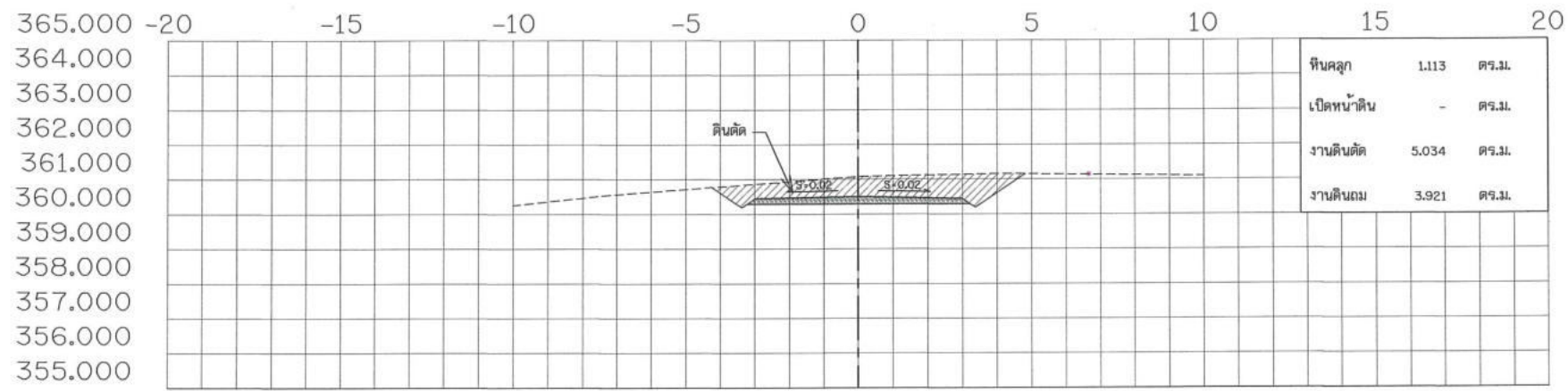
กรมทรัพยากรน้ำ
โครงการก่อสร้างอ่างเก็บน้ำห้วยแม่เหียงน้อย
พร้อมระบบส่งน้ำ อันเนื่องมาจากพระราชดำริ ระยะ 3
ตำบลแม่เหียง อำเภอเมืองเชียงใหม่ จังหวัดเชียงใหม่
รูปตัดงานดินถนนเข้าโครงการ กม. 2+150 - 2+200

สำนักงานทรัพยากรน้ำที่ 1

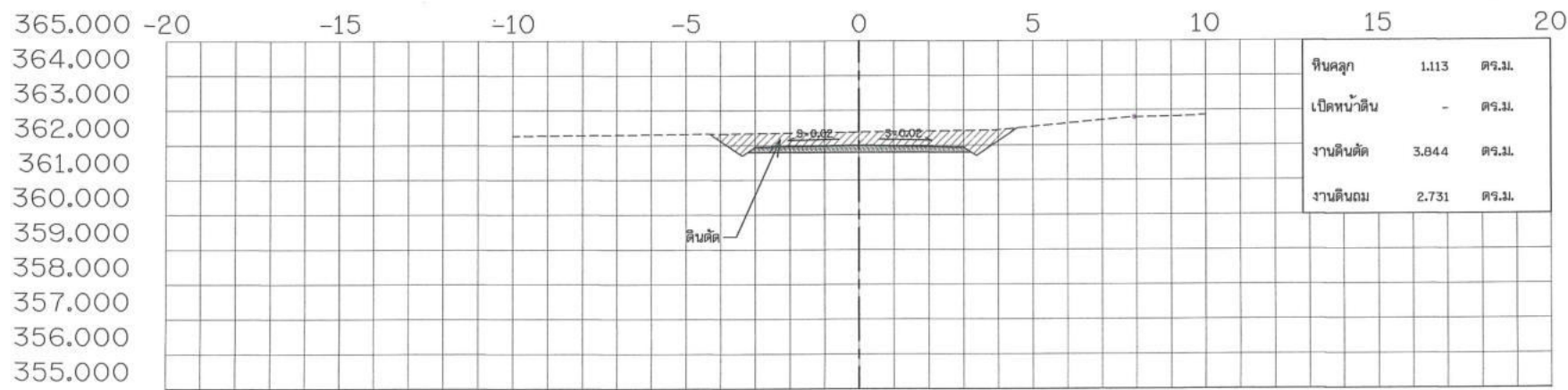
สำรวจ	เสนอ	ทบท.
ออกแบบ	ผ่าน	ผอ.ส.
เขียนแบบ	เห็นชอบ	ผอ.สทท.
แบบเลขที่	วันที่	252-04/10



2+275.000



2+250.000

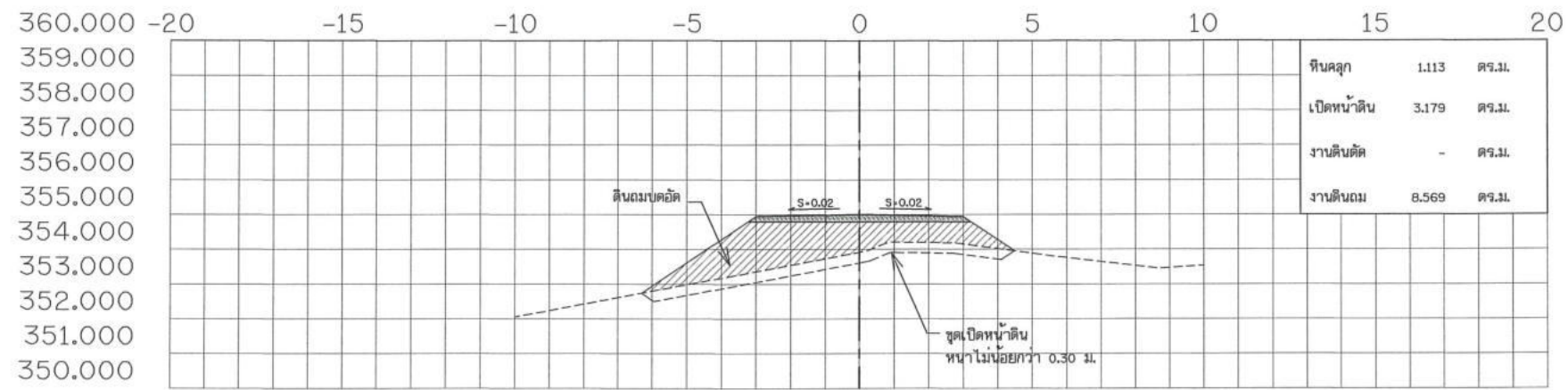


2+225.000

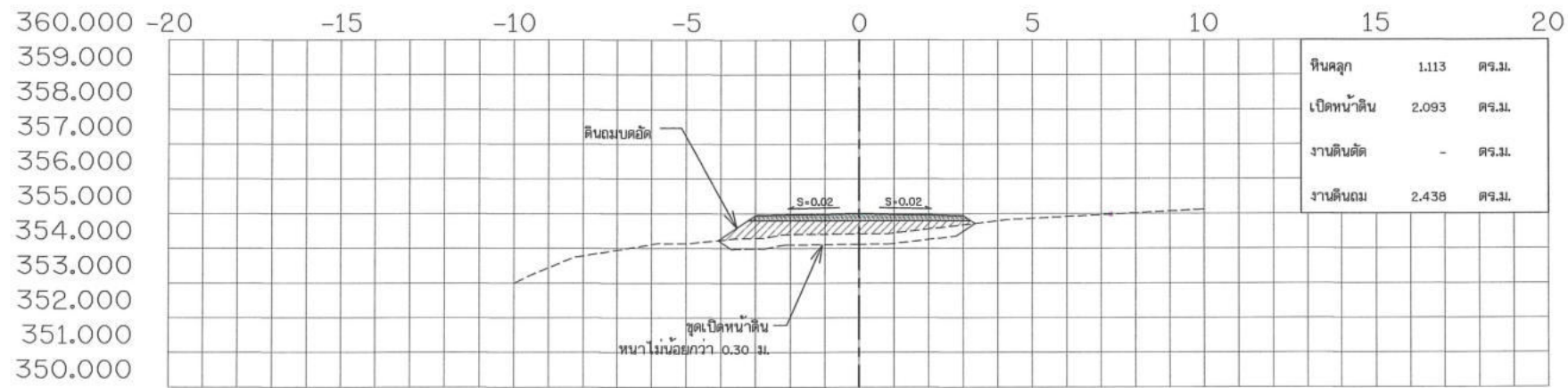
กรมทรัพยากรน้ำ
โครงการก่อสร้างอ่างเก็บน้ำห้วยแม่เทียนน้อย
พร้อมระบบส่งน้ำ อันเนื่องมาจากพระราชดำริ ระยะ 3
ตำบลแม่เทียน อำเภอเมืองเชียงใหม่ จังหวัดเชียงใหม่
รูปตัดงานดินถนนเข้าโครงการ กม. 2+225 - 2+275

สำนักงานทรัพยากรน้ำที่ 1

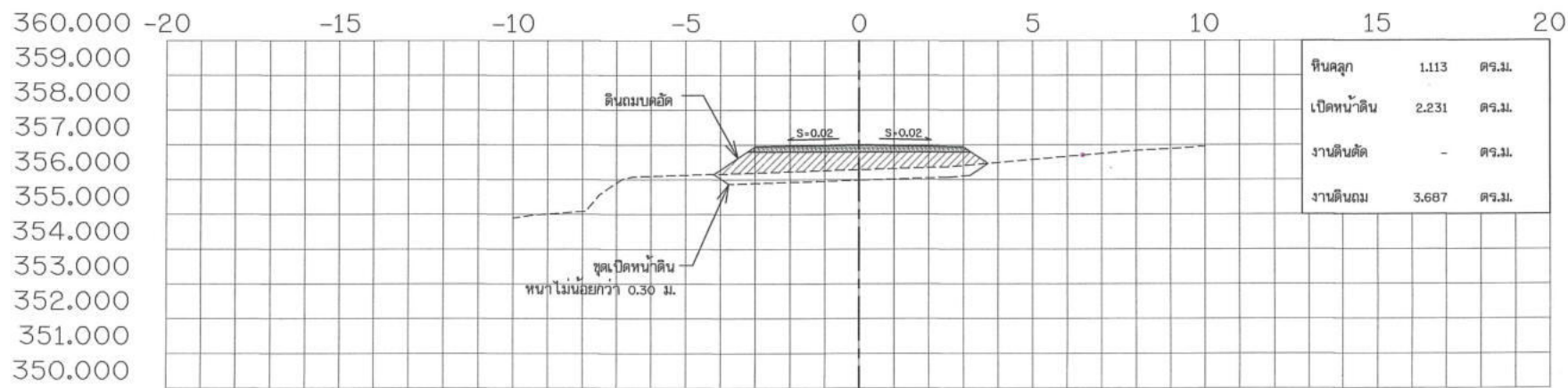
สำรวจ	เสนอ	ทบทวน
ออกแบบ	ผ่าน	ผล
เขียนแบบ	เห็นชอบ	ขอ.สทท.
แบบเลขที่	สทท. 16/69	แผ่นที่ 2R2-05/10



2+350.000



2+325.000

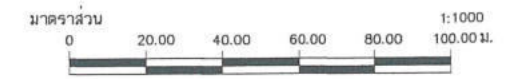
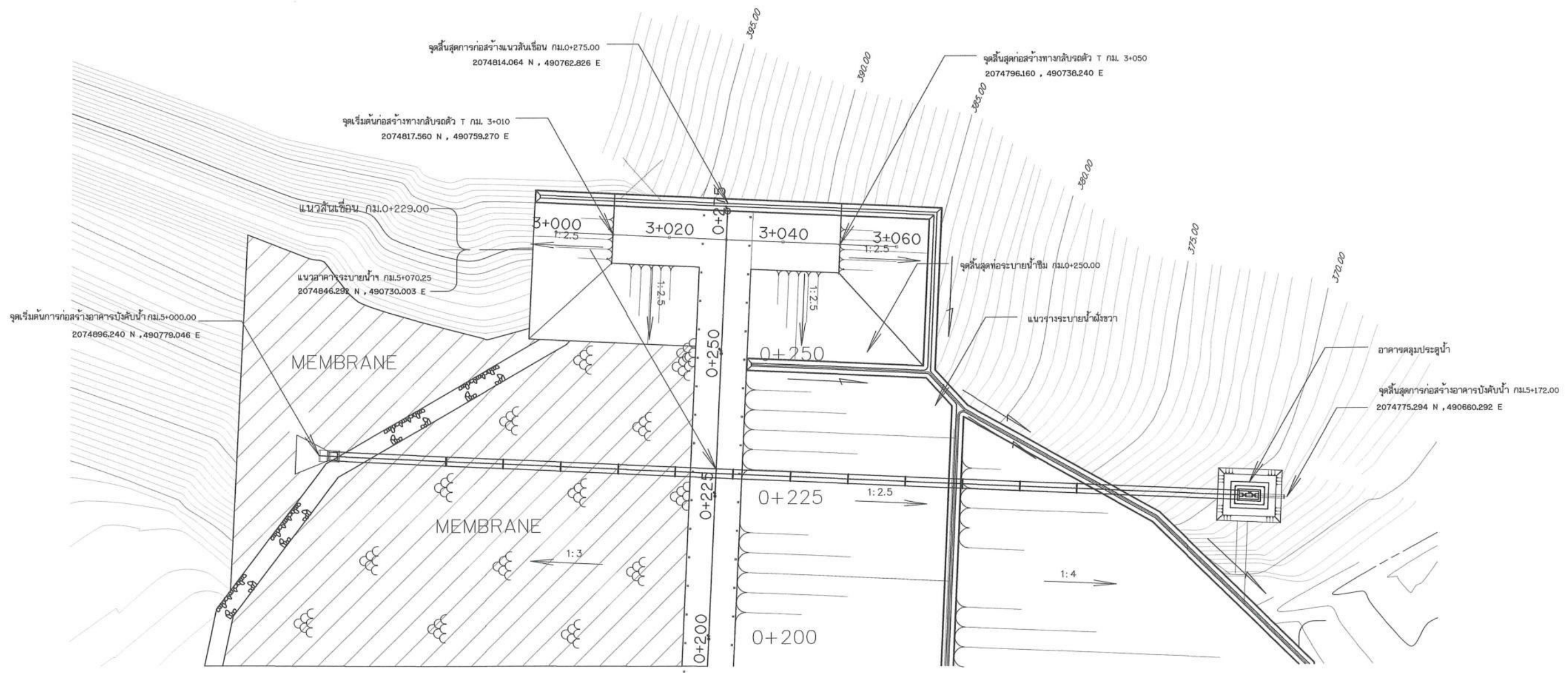


2+300.000

กรมทรัพยากรน้ำ
โครงการก่อสร้างอ่างเก็บน้ำห้วยแม่เทียนน้อย
พร้อมระบบส่งน้ำ อันเนื่องมาจากพระราชดำริ ระยะ 3
ตำบลแม่เทียน อำเภอเมืองเชียงใหม่ จังหวัดเชียงใหม่
รูปตัดงานดินถนนเข้าโครงการ กม. 2+300 - 2+350

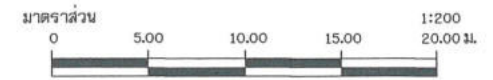
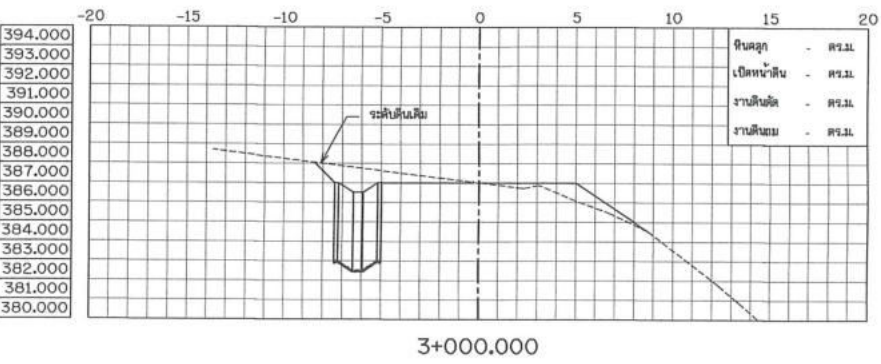
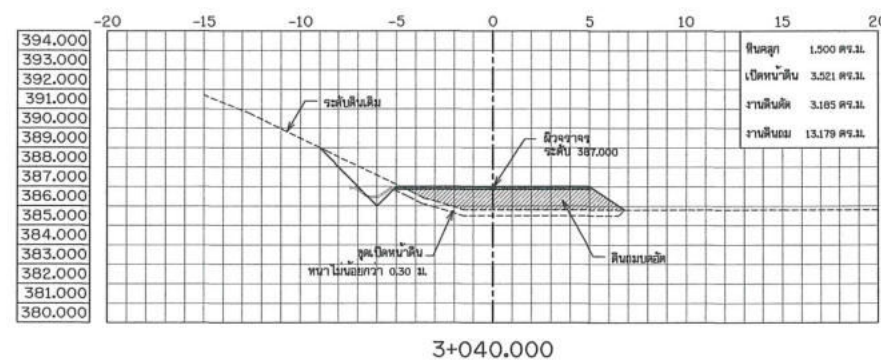
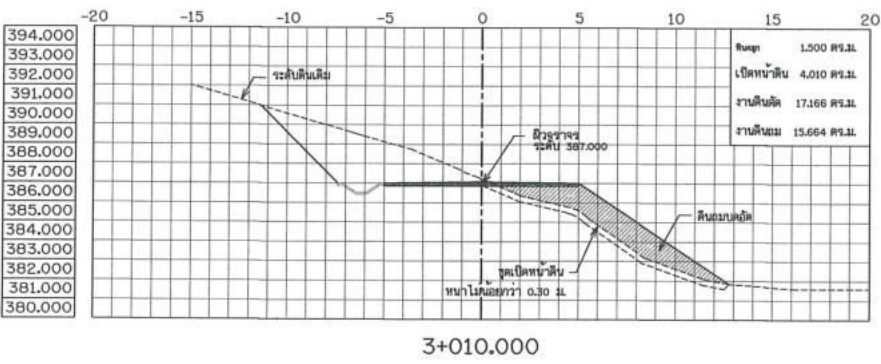
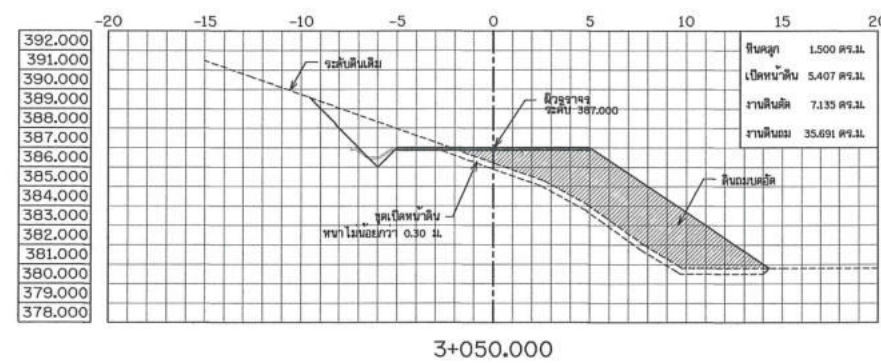
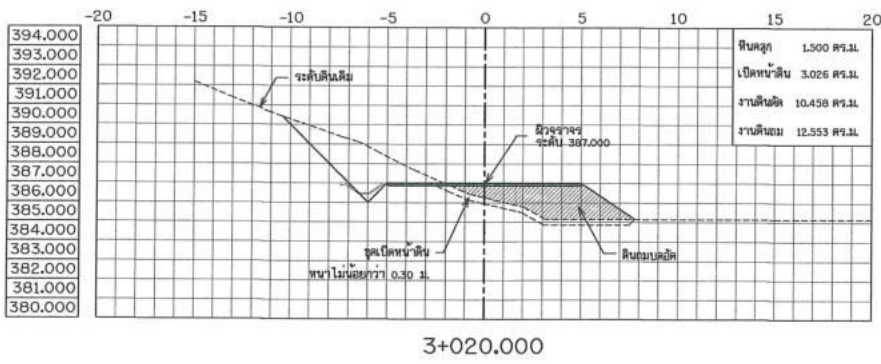
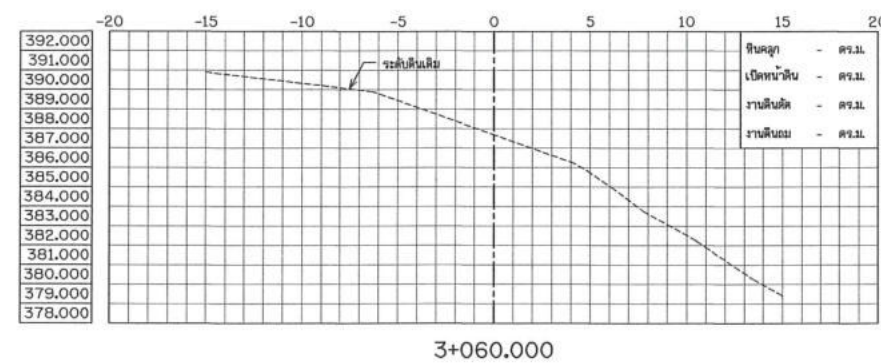
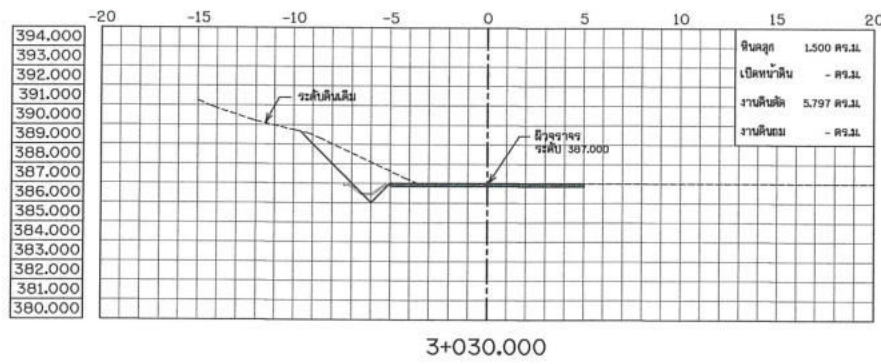
สำนักงานทรัพยากรน้ำที่ 1

สำรวจ	เสนอ	ทบท.
ออกแบบ	ผ่าน	ผอ.ส.
เขียนแบบ	เห็นชอบ	ผอ.สทท.
แบบเลขที่	สทท. 16/69	แผ่นที่ 2ค2-06/10



แปลนทั่วไปทางกลับรถตัว T
มาตราส่วน 1:1000

กรมทรัพยากรน้ำ				
โครงการก่อสร้างอ่างเก็บน้ำห้วยแม่เทียนน้อย				
พร้อมระบบส่งน้ำ อันเนื่องมาจากพระราชดำริ ระยะ 3				
ตำบลแม่เทียน อำเภอเมืองเชียงใหม่ จังหวัดเชียงใหม่				
แปลนทั่วไปทางกลับรถตัว T				
สำนักงานทรัพยากรน้ำที่ 1				
สำรวจ	เสนอ	ทบทวน	หน้า	หน้า
ออกแบบ	ผ่าน	หน้า	หน้า	หน้า
เขียนแบบ	เห็นชอบ	หน้า	หน้า	หน้า
แบบเลขที่	สท.1 16/69	แผ่นที่	2K2-07/10	



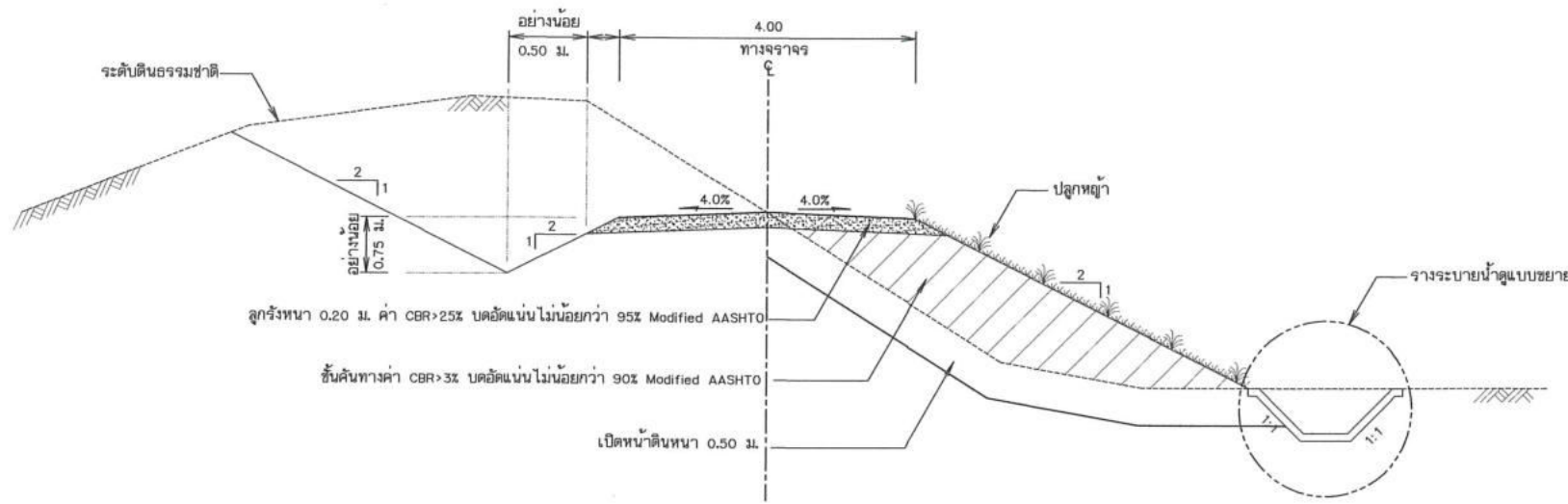
รูปตัดแสดงงานดิน
มาตราส่วน 1:200

กรมทรัพยากรน้ำ
โครงการก่อสร้างอ่างเก็บน้ำห้วยแม่เหี้ยะน้อย
พร้อมระบบส่งน้ำ อันเนื่องมาจากพระราชดำริ ระยะ 3
ตำบลแม่เหี้ยะ อำเภอเมืองเชียงใหม่ จังหวัดเชียงใหม่
รูปตัดทางลัดรูปตัว T

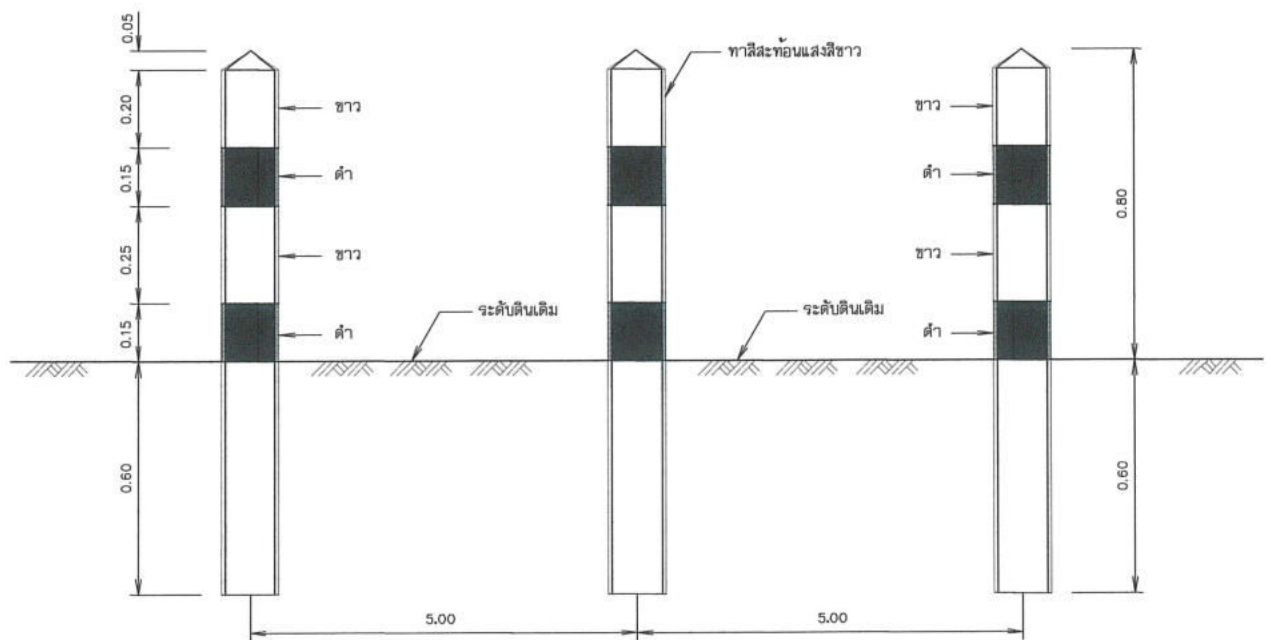
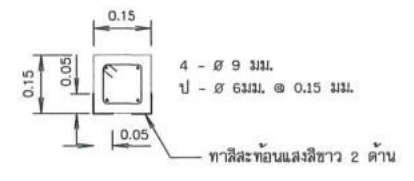
สำนักงานทรัพยากรน้ำที่ 1

สำรวจ	เสนอ	หน้า	หน้า
ออกแบบ	หน้า	หน้า	หน้า
เขียนแบบ	หน้า	หน้า	หน้า
แปลร่าง	หน้า	หน้า	หน้า

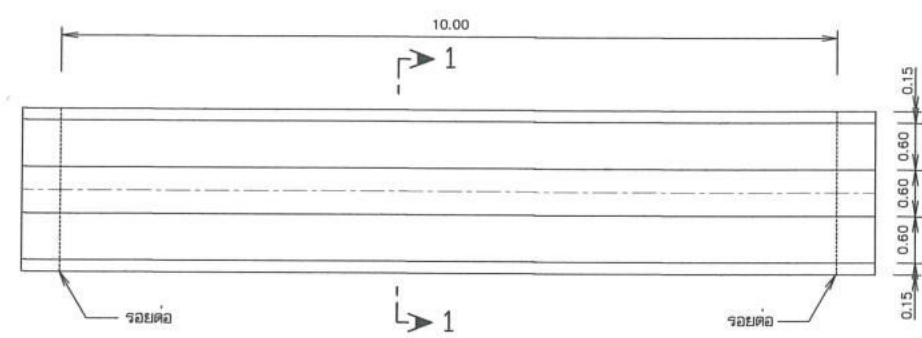
สท. 16/69 วันที่ 282-08/10



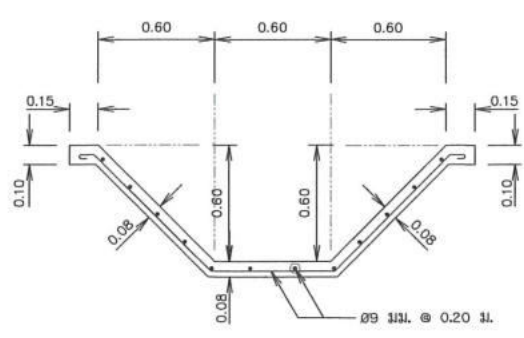
รูปตัดของงานดินตัดและงานดินถม
มาตราส่วน 1:50



หลักทางโค้ง
มาตราส่วน 1:10



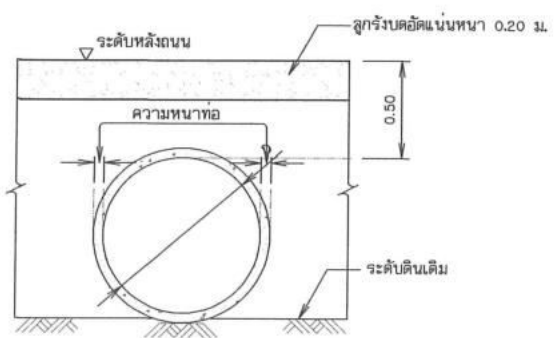
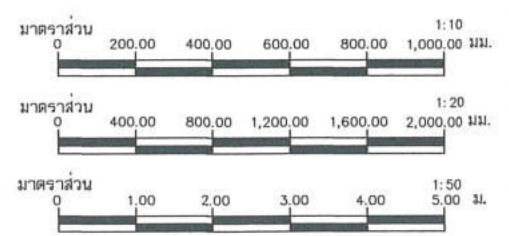
แปลนรางระบายน้ำ
มาตราส่วน 1:50



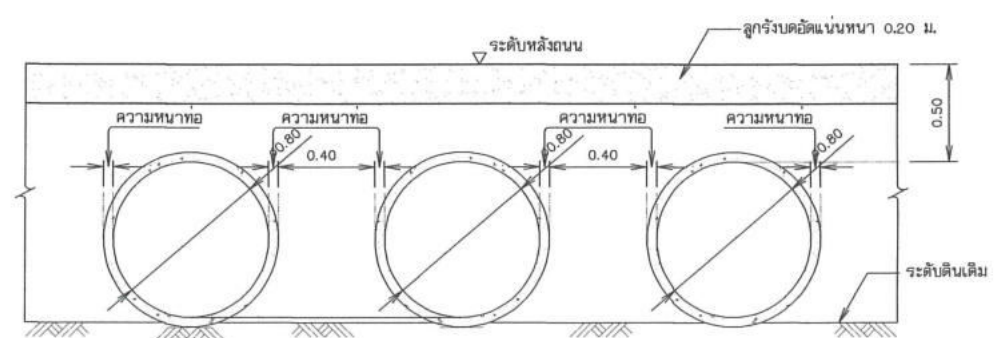
รูปขยาย (รูปตัด 1 - 1)
มาตราส่วน 1:20

รายการก่อสร้าง

1. ท่อกลมเคลือบมีคุณภาพตามมาตรฐานผลิตภัณฑ์อุตสาหกรรม 'ท่อคอนกรีตเสริมเหล็กสำหรับงานระบายน้ำ' มอก. 128-2528 ชั้นคุณภาพ คส. 3
2. การปลุกหญ้าให้ปลูกแบบพรมติดต่อกัน (BLOCK SODDING) ห้ามปลูกแบบเป็นหย่อมๆ หรือแบบเป็นแถบ (STRIP SODDING) ก่อนทำการปลุกหญ้าให้ปูหน้าดิน (TOPSOIL) หนา 0.10 ม. และต้องรดน้ำจนกว่าหญ้าจะเจริญงอกงาม ข้อกำหนดอื่นๆ เกี่ยวกับการปลุกหญ้า ให้ยึดตาม ข้อกำหนดการก่อสร้างของกรมทรัพยากรน้ำ



การวางท่อ 1 แถว
มาตราส่วน 1:20



การวางท่อ 3 แถว
มาตราส่วน 1:20

กรมทรัพยากรน้ำ			
โครงการก่อสร้างอ่างเก็บน้ำห้วยแม่เหียงน้อย			
พร้อมระบบส่งน้ำ อันเนื่องมาจากพระราชดำริ ระยะ 3			
ตำบลแม่เหียง อำเภอเมืองเชียงใหม่ จังหวัดเชียงใหม่			
รูปตัดของงานดินตัดและงานดินถม, หลักทางโค้ง, แปลนรางระบายน้ำ			
สำนักงานทรัพยากรน้ำที่ 1			
สำรวจ	เสนอ	ทบทวน	ทบทวน
ออกแบบ	ผ่าน	ตรวจสอบ	ตรวจสอบ
เขียนแบบ	เห็นชอบ	เห็นชอบ	เห็นชอบ
แปลน	สท.น. 16/69	แผ่นที่	2ค2-09/10

ป้ายบังคับ REGULATORY SIGNS

ป้ายเตือน WARNING SIGNS

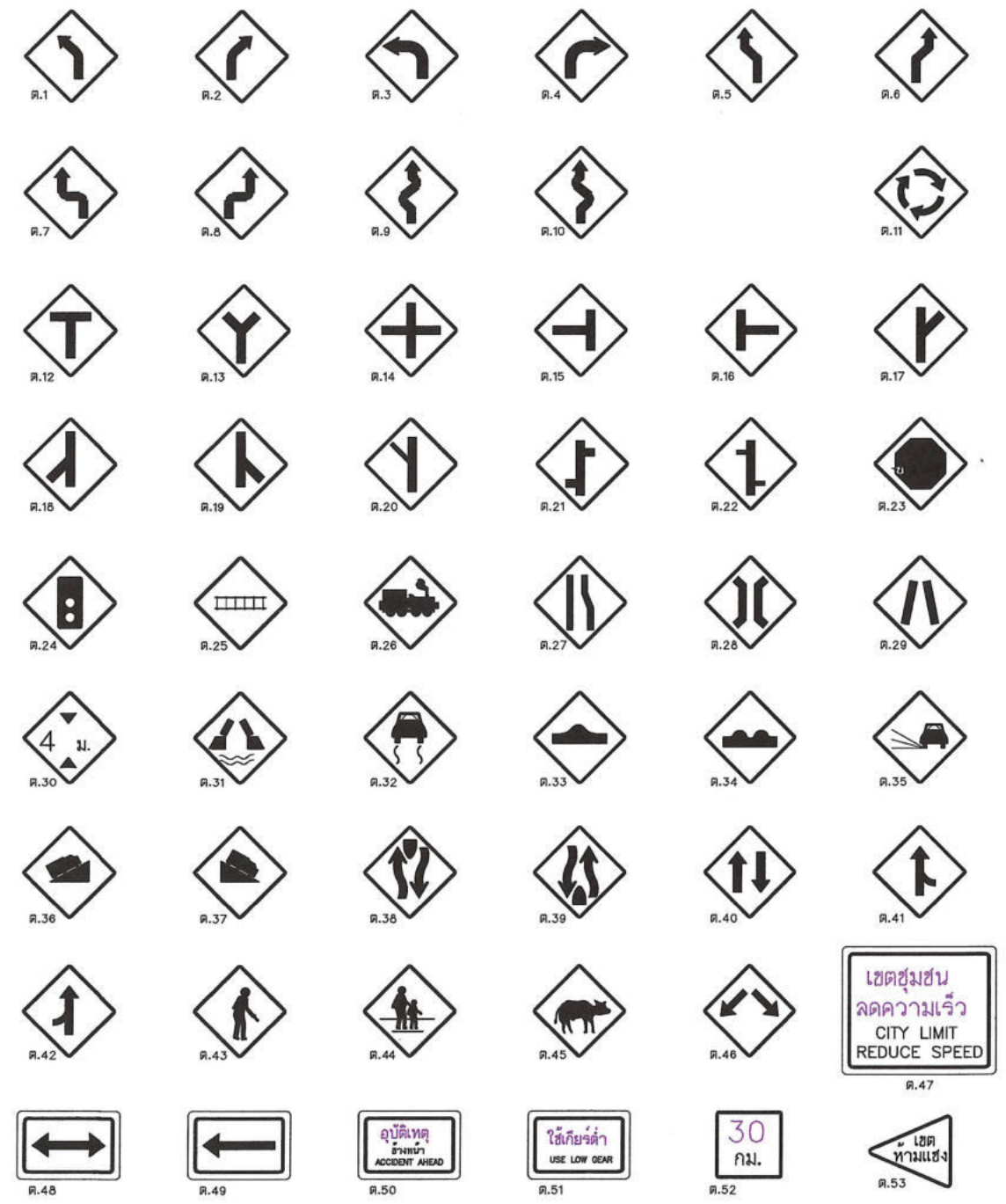
- บ.1 หยุด
- บ.2 ให้ทาง
- บ.3 ให้ออกส่วนทางมาก่อน
- บ.4 ห้ามแซง
- บ.5 ห้ามเข้า
- บ.6 ห้ามกลับรถ
- บ.7 ห้ามเลี้ยวซ้าย
- บ.8 ห้ามเลี้ยวขวา
- บ.9 ห้ามรถยนต์
- บ.10 ห้ามรถบรรทุก
- บ.11 ห้ามรถจักรยานยนต์
- บ.12 ห้ามรถพ่วง
- บ.13 ห้ามรถจักรยาน
- บ.14 ห้ามรถสามล้อ
- บ.15 ห้ามรถยนต์สามล้อ
- บ.16 ห้ามรถจักรยานยนต์หรือรถยนต์
- บ.17 ห้ามรถจักรยาน รถสามล้อและรถจักรยานยนต์
- บ.18 ห้ามล้อเลื่อนลากเข็น
- บ.19 ห้ามรถแทรกเตอร์
- บ.20 ห้ามใช้เสียง
- บ.21 ห้ามจอดรถ
- บ.22 ห้ามหยุดรถ
- บ.23 หยุดตรวจ
- บ.24 จำกัดความเร็ว
- บ.25 จำกัดน้ำหนัก
- บ.26 จำกัดความกว้าง
- บ.27 จำกัดความสูง
- บ.28 ให้ชิดซ้าย
- บ.29 ให้ชิดขวา
- บ.30 ให้รถเดินทางเดียว
- บ.31 รถเดินทางเดียวไปทางซ้าย
- บ.32 รถเดินทางเดียวไปทางขวา
- บ.33 ให้เลี้ยวซ้าย
- บ.34 ให้เลี้ยวขวา
- บ.35 วางเวียน
- บ.36 สุดเขตบังคับ

- ค.1 ทางโค้งซ้าย
- ค.2 ทางโค้งขวา
- ค.3 ทางโค้งรัศมีแคบเลี้ยวซ้าย
- ค.4 ทางโค้งรัศมีแคบเลี้ยวขวา
- ค.5 ทางโค้งกลับเริ่มซ้าย
- ค.6 ทางโค้งกลับเริ่มขวา
- ค.7 ทางโค้งกลับรัศมีแคบเริ่มซ้าย
- ค.8 ทางโค้งกลับรัศมีแคบเริ่มขวา
- ค.9 ทางคดเคี้ยวเริ่มซ้าย
- ค.10 ทางคดเคี้ยวเริ่มขวา
- ค.11 วงเวียนข้างหน้า
- ค.12 ทางแยก
- ค.13 ทางแยก
- ค.14 ทางแยก
- ค.15 ทางแยก
- ค.16 ทางแยก
- ค.17 ทางแยก
- ค.18 ทางแยก
- ค.19 ทางแยก
- ค.20 ทางแยก
- ค.21 ทางแยก
- ค.22 ทางแยก
- ค.23 หยุดข้างหน้า
- ค.24 สัญญาณไฟ
- ค.25 ทางข้ามรถไฟมีเครื่องหมายกั้นทาง
- ค.26 ทางข้ามรถไฟไม่มีเครื่องหมายกั้นทาง
- ค.27 ช่องจราจรลดลง
- ค.28 ทางแคบลง
- ค.29 สะพานแคบ
- ค.30 ช่องลวดต่ำ
- ค.31 สะพานเปิดได้
- ค.32 ทางลื่น
- ค.33 รถกระโดด
- ค.34 ทางขรุขระ
- ค.35 ทางจวน
- ค.36 ทางลัดลาดชัน
- ค.37 ทางลงลาดชัน
- ค.38 ทางคู่ข้างหน้า
- ค.39 สิ้นสุดทางคู่
- ค.40 ระวังส่วนทาง
- ค.41 ทางร่วมขวา
- ค.42 ทางร่วมซ้าย
- ค.43 คนข้ามทาง
- ค.44 โรงเรียนระวังเด็ก
- ค.45 ระวังสัตว์
- ค.46 เครื่องหมายลูกศรคู่
- ค.47 เขตชุมชน
- ค.48 เครื่องหมายลูกศรขนาดใหญ่
- ค.49 เครื่องหมายลูกศรขนาดใหญ่
- ค.50 อุบัติเหตุข้างหน้า
- ค.51 ใช้เกียร์ต่ำ
- ค.52 เตือนความเร็ว
- ค.53 เขตห้ามแซง

ป้ายบังคับ REGULATORY SIGNS



มาตรฐานเครื่องหมายควบคุมการจราจร
ป้ายเตือน WARNING SIGNS

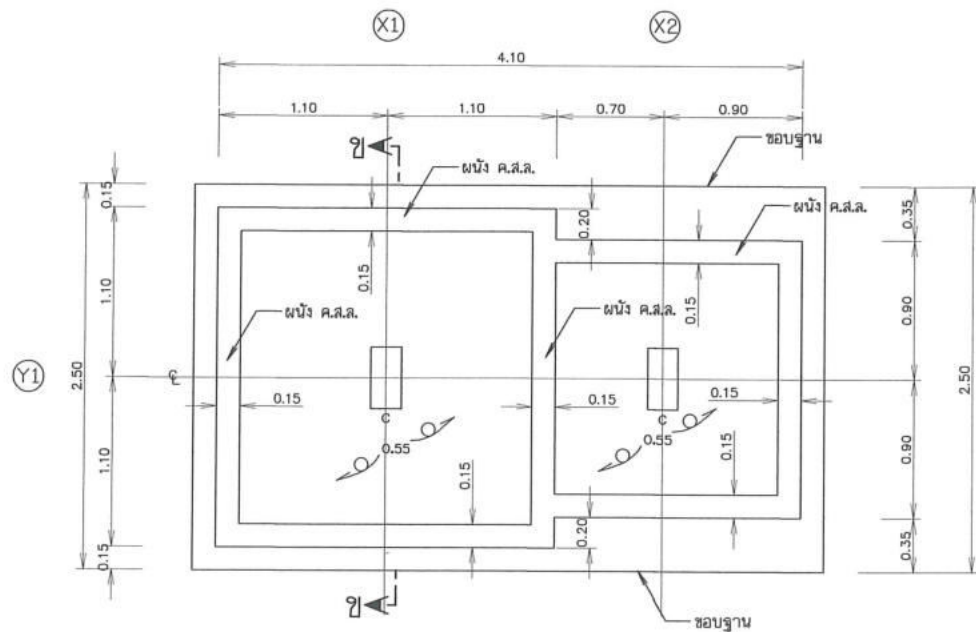


กรมทรัพยากรน้ำ
โครงการก่อสร้างอ่างเก็บน้ำห้วยแม่เหี้ยะน้อย
พร้อมระบบส่งน้ำ อันเนื่องมาจากพระราชดำริ ระยะที่ 3
ตำบลแม่เหี้ยะ อำเภอเมืองเชียงใหม่ จังหวัดเชียงใหม่

เครื่องหมายจราจร

สำนักงานทรัพยากรน้ำที่ 1

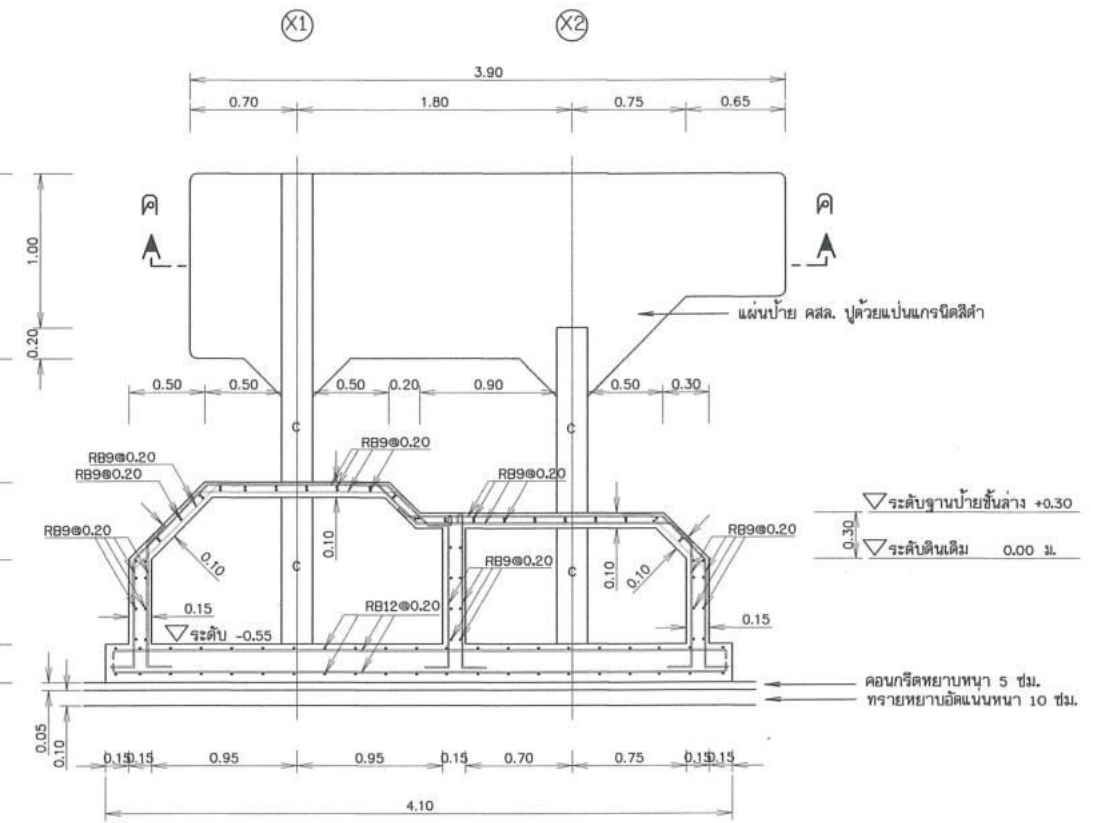
สำรวจ	เสนอ	ทพ.
ออกแบบ	ผ่าน	ผอ.
เขียนแบบ	เห็นชอบ	ผอ.สพ.
แบบเลขที่	สพ.น. 16/69	หน้าที่
		2ค2-10/10



แปลนฐาน เสาและผนัง ค.ส.ล.

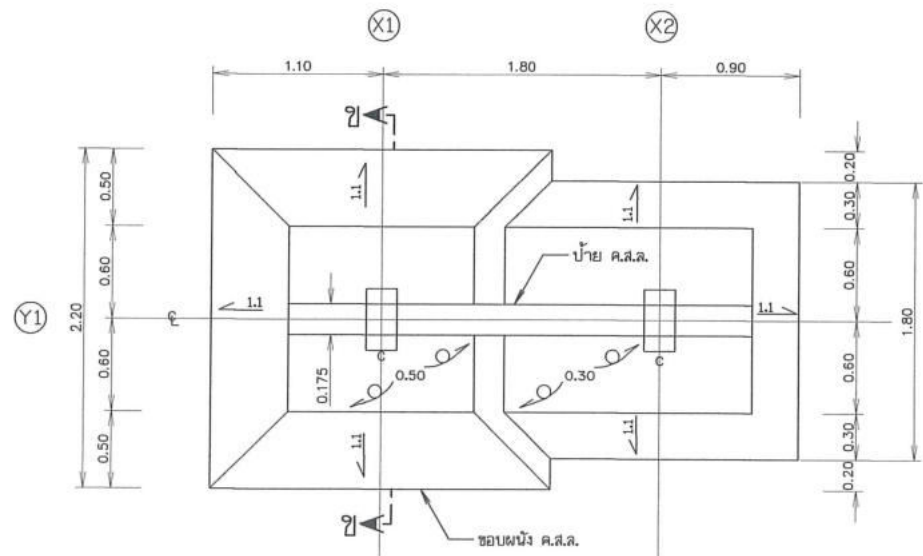
มาตราส่วน 1 : 25

- ▽ระดับขอบบ้ายบน +2.50
- ▽ระดับหัวเสา +1.50
- ▽ระดับขอบบ้ายล่าง +1.30
- ▽ระดับฐานบ้ายชั้นบน +0.50
- ▽ระดับดินเดิม 0.00 ม.
- ▽ระดับใต้ฐานราก -0.80 ม.



รูปตัด ก - ก

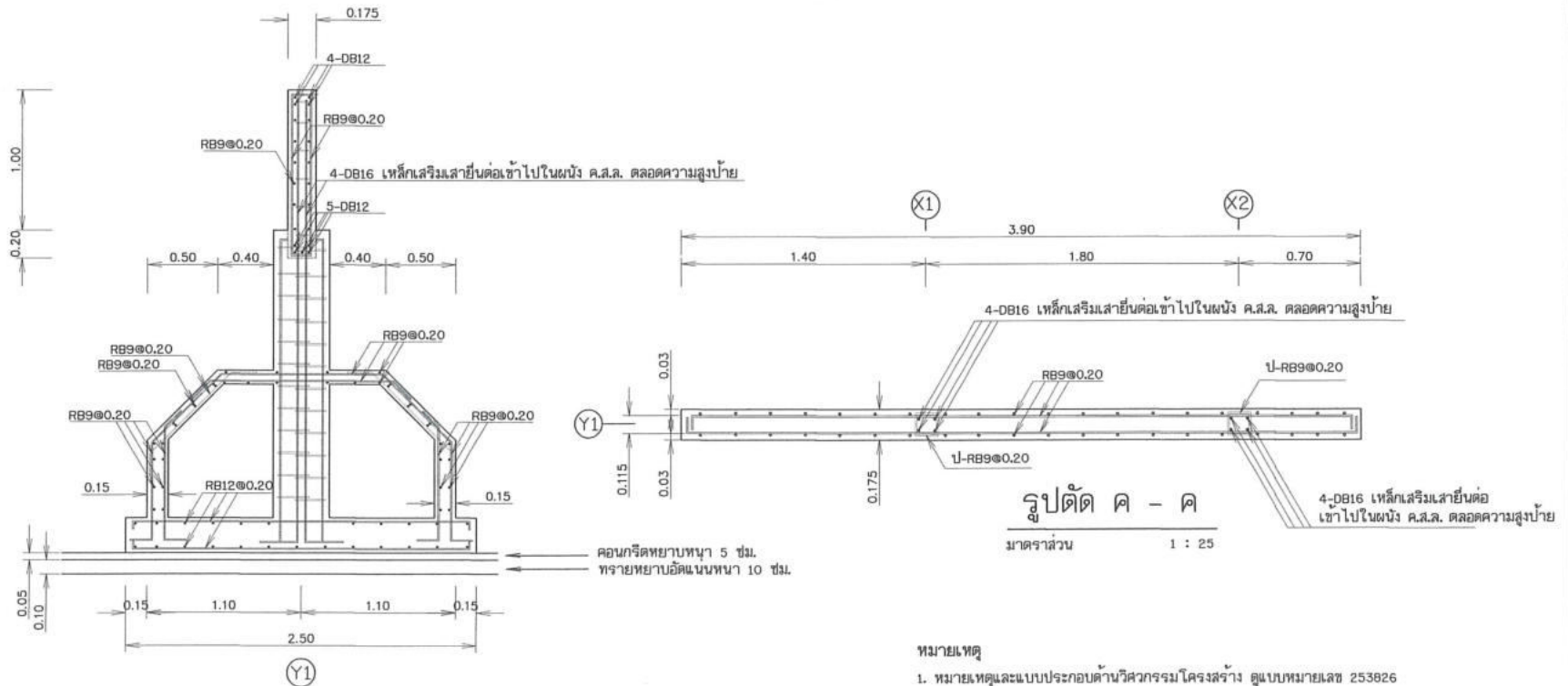
มาตราส่วน 1 : 25



แปลนพื้น และบ้าย ค.ส.ล.

มาตราส่วน 1 : 25

- ▽ระดับขอบบ้ายบน +2.50
- ▽ระดับหัวเสา +1.50
- ▽ระดับขอบบ้ายล่าง +1.30
- ▽ระดับฐานบ้ายชั้นบน +0.50
- ▽ระดับดินเดิม 0.00 ม.
- ▽ระดับใต้ฐานราก -0.80 ม.



รูปตัด ข - ข

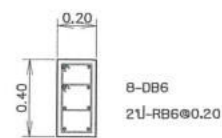
มาตราส่วน 1 : 25

รูปตัด ค - ค

มาตราส่วน 1 : 25

หมายเหตุ

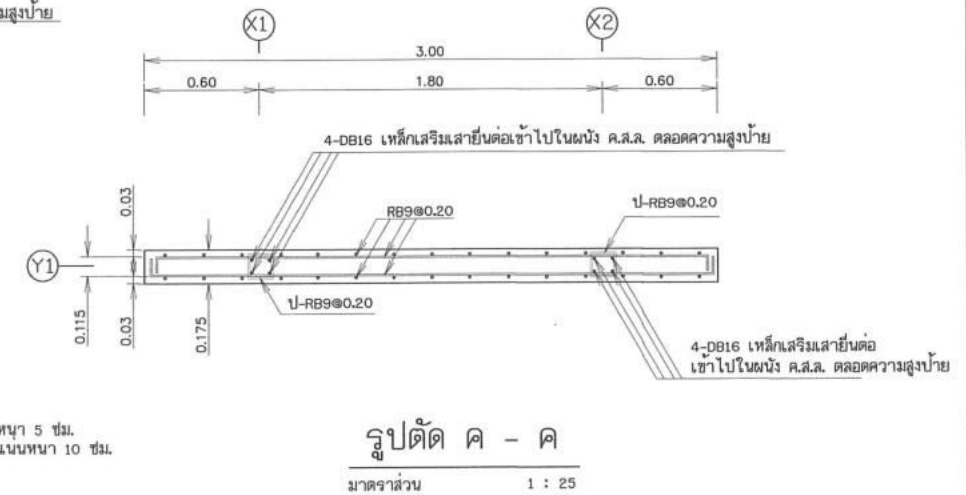
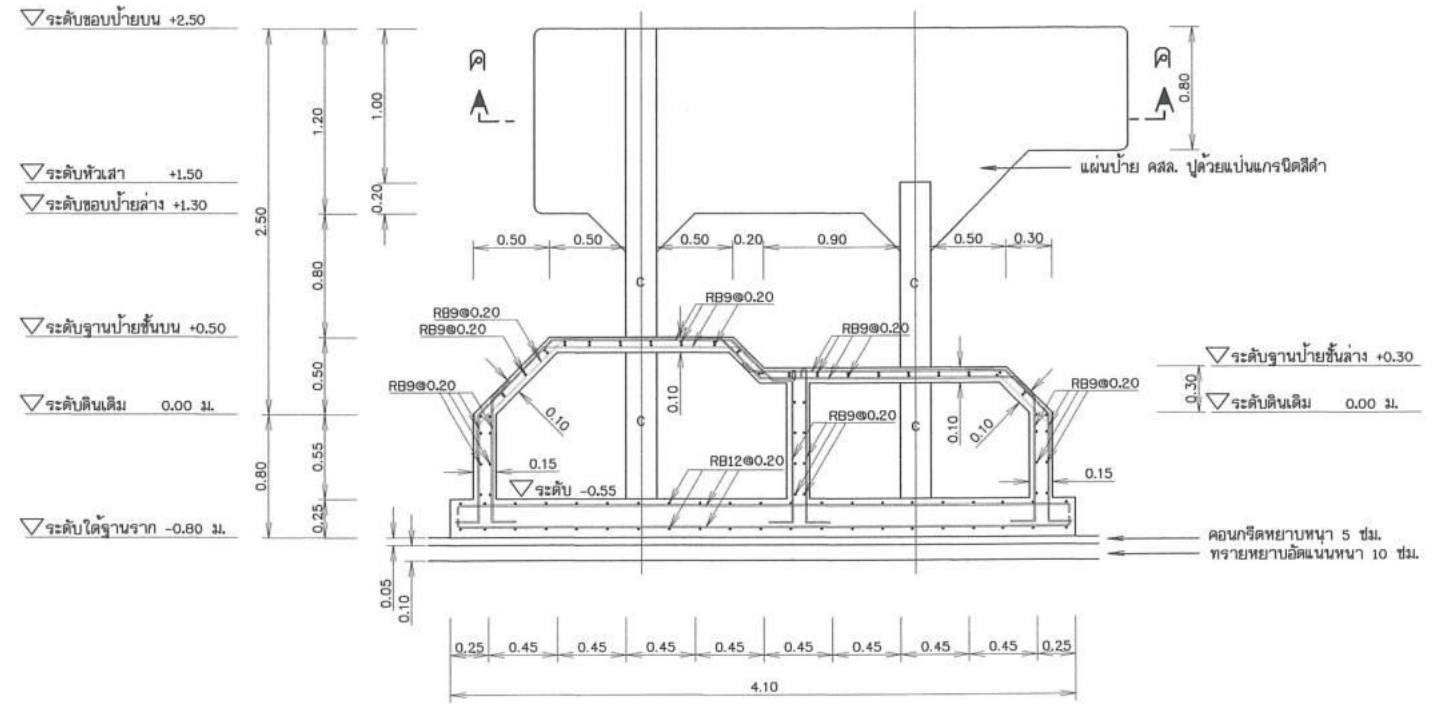
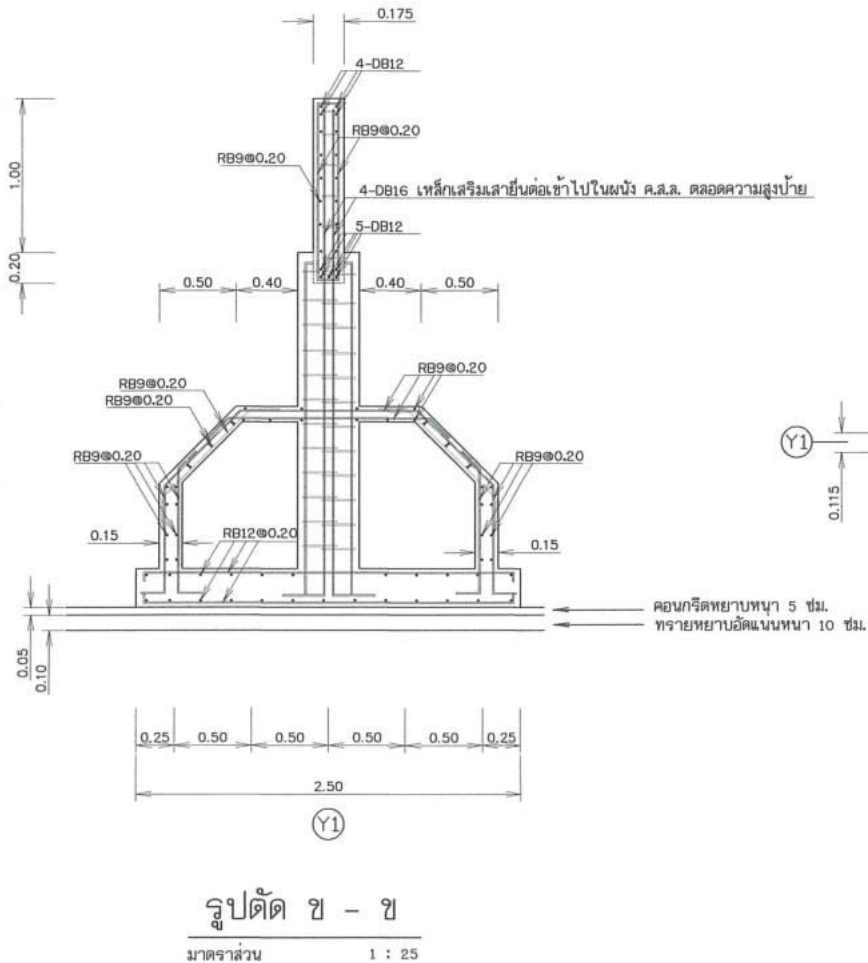
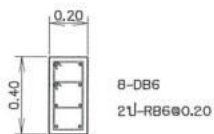
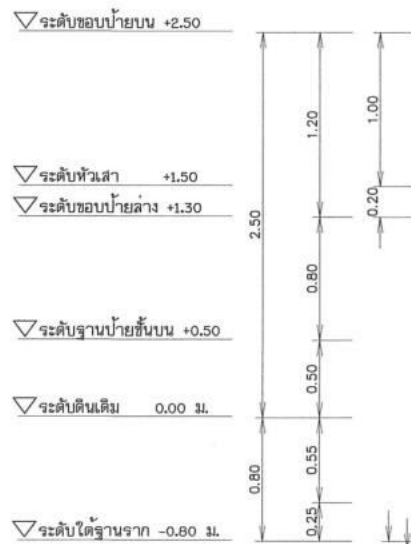
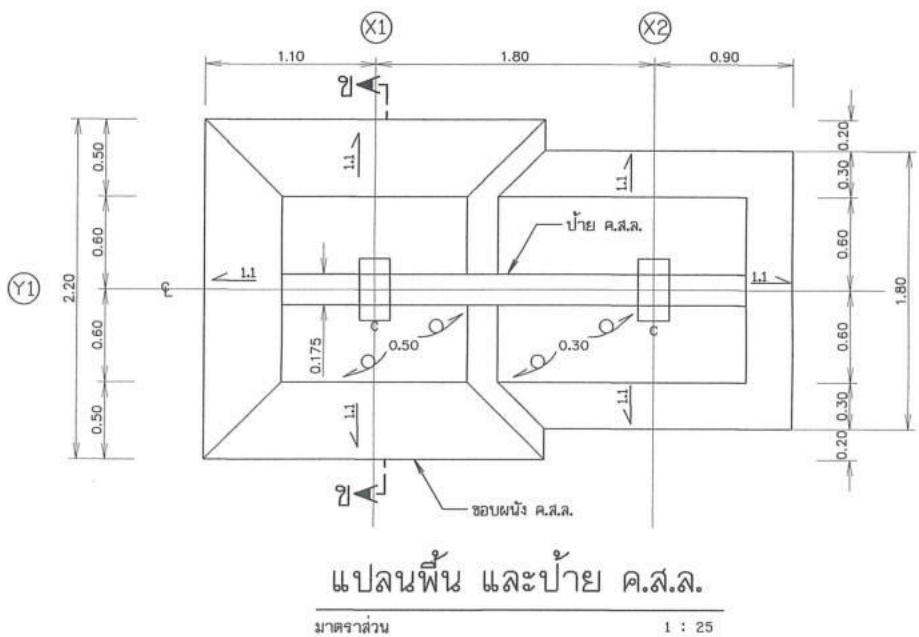
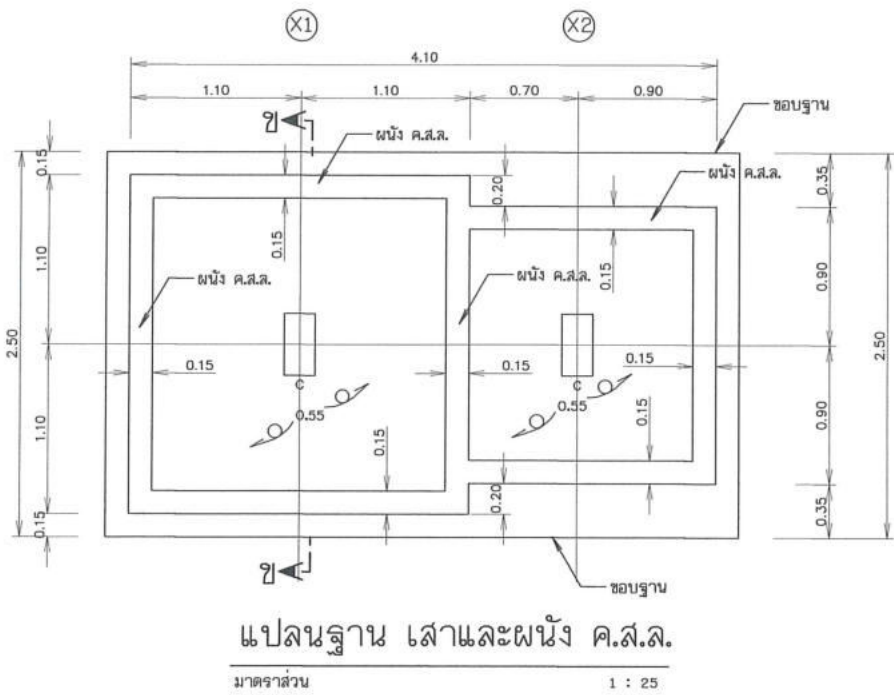
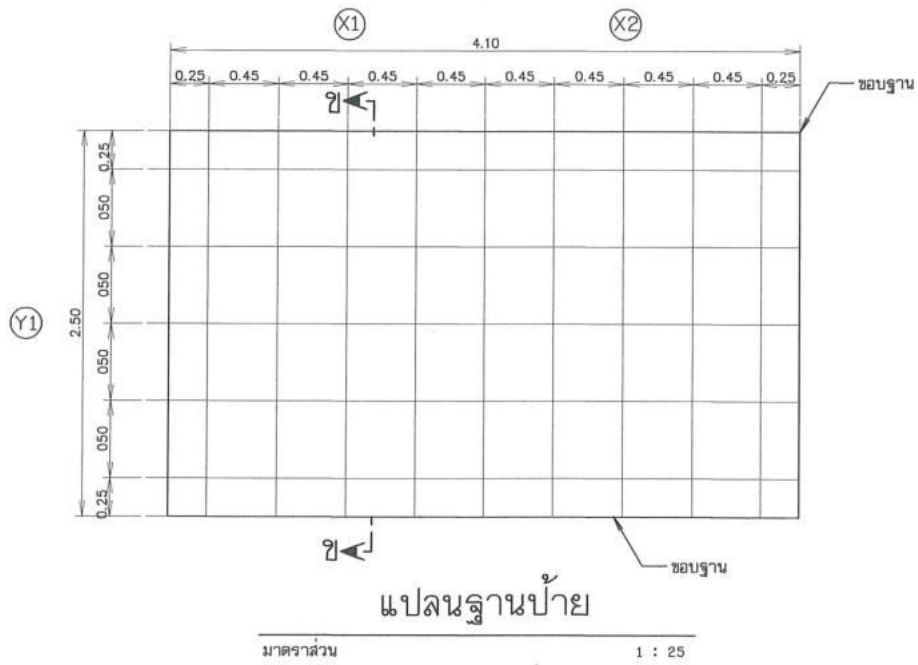
1. หมายเหตุและแบบประกอบด้านวิศวกรรมโครงสร้าง ดูแบบหมายเลข 253826



การเสริมเหล็กเสา ค.ส.ล.

มาตราส่วน 1 : 20

กรมทรัพยากรน้ำ			
โครงการก่อสร้างอ่างเก็บน้ำห้วยแม่เหียงน้อย			
พร้อมระบบส่งน้ำ อันเนื่องมาจากพระราชดำริ ระยะ 3			
ตำบลแม่เหียง อำเภอเมืองเชียงใหม่ จังหวัดเชียงใหม่			
ปายมาตรฐาน โครงการอันเนื่องมาจากพระราชดำริ			
รายละเอียดโครงสร้างบ้ายโครงการ (ฐานรากและบนดิน)			
สำนักงานทรัพยากรน้ำที่ 1			
สำรวจ	เสนอ	หน้า	หน้า
ออกแบบ	หน้า	หน้า	หน้า
เขียนแบบ	หน้า	หน้า	หน้า
แบบเลขที่	สท.1 16/69	แผ่นที่	2ค3-02/04



หมายเหตุ
1. หมายเหตุและแบบประกอบด้านวิศวกรรมโครงสร้าง ดูแบบหมายเลข 253826

กรมทรัพยากรน้ำ			
โครงการก่อสร้างอ่างเก็บน้ำห้วยแม่เทียนน้อย			
พร้อมระบบส่งน้ำ อันเนื่องมาจากพระราชดำริ ระยะ 3			
ตำบลแม่เทียน อำเภอเมืองเชียงใหม่ จังหวัดเชียงใหม่			
ปทุมมาตราชูณ, โครงการอันเนื่องมาจากพระราชดำริ			
รายละเอียดโครงสร้างป้ายโครงการ (ฐานรากชนิดเสาเข็ม)			
สำนักงานทรัพยากรน้ำที่			
สำรวจ	เสนอ	หน้า	ทบท.
ออกแบบ	ผ่าน	หน้า	ผล.
เขียนแบบ	เห็นชอบ	หน้า	ผล.สท.
แบบเลขที่	สท.1 16/69	แผ่นที่	2ค3-03/04

หมายเหตุด้านวิศวกรรม โครงสร้าง

1. ระดับ ร.ม.ม. และมีมิติต่างๆ กำหนดไว้เป็นเมตร นอกจากแสดงไว้เป็นอย่างอื่น
2. ระดับที่กำหนดในแบบด้านวิศวกรรม โครงสร้างเป็นระดับหลังจากการตกแต่งผิวเรียบร้อยแล้วตามแบบด้านสถาปัตยกรรม
3. สัญลักษณ์ของส่วนต่างๆ

- หมายถึง เสายึดในระหว่างพื้นที่แสดง ไม่มีการต่อสูงขึ้นเหนือแปลนที่แสดงอีก
- หมายถึง เสาค่อเนื่อง

4. เหล็กเสริมในคอนกรีตให้ใช้เหล็กข้ออ้อย (DEFORMED BARS) ชั้นคุณภาพ SD 30 ตามมาตรฐาน มอก. 24-2548 และเหล็กเส้นกลม (ROUND BARS)

ชั้นคุณภาพ SR24 ตามมาตรฐาน มอก. 20-2543 สำหรับเหล็กเสริมขนาด 12 มม. ขึ้นไป เป็นเหล็กข้ออ้อย

5. การต่อเหล็กเสริมโดยใช้วิธีตอกทาบ (LAPPED SPLICES) ถ้าไม่แสดงไว้เป็นอย่างอื่นให้ใช้ดังนี้

- 5.1 เหล็กเส้นกลม SR 24 ให้อ่างทาบกันไม่น้อยกว่า 48 เท่าของเส้นผ่านศูนย์กลาง โดยปลายงอตามมาตรฐาน
- 5.2 เหล็กข้ออ้อย SD 30 ให้อ่างทาบกันโดยปลายไม่งอข โดยจะมีระยะทาบดังนี้

ขนาดเส้นผ่านศูนย์กลาง (มม.)	ระยะปลายทาบ (ซม.)
12	45
16	60
20	80
25	125

- 5.3 ตำแหน่งของการต่อเหล็กเสริมโดยใช้วิธีตอกทาบสำหรับเหล็กเสริมรับแรงดึงในคานควรหลีกเลี่ยงการต่อ ณ จุดที่เกิดแรงดึงสูงสุด

6. ความหนาของคอนกรีตที่หุ้มเหล็กเสริม วัดจากผิวคอนกรีตถึงผิวออกสุดของเหล็กปลอก

หรือวัดจากผิวคอนกรีตถึงผิวออกสุดของเหล็กเสริม (ในกรณีที่ไม่มีเหล็กปลอก) ถ้าไม่แสดงไว้เป็นอย่างอื่นให้ใช้ดังนี้

- 6.1 สำหรับเหล็กเสริมในฐานรากหรือคอนกรีตที่หล่อติดกับดินและผิวคอนกรีตสัมผัสกับดินตลอดเวลา ให้ใช้ความหนาคอนกรีตที่หุ้มเหล็ก 7.5 ซม.

- 6.2 สำหรับคอนกรีตที่สัมผัสดินหรือถูกแดดฝน เมื่อขนาดเหล็กเสริมไม่เกิน 16 มม. ให้ใช้ความหนาคอนกรีตที่หุ้มเหล็ก 4 ซม.

และเมื่อขนาดเหล็กเสริมใหญ่กว่า 16 มม. ให้ใช้ความหนาคอนกรีตที่หุ้มเหล็ก 5 ซม.

- 6.3 สำหรับคอนกรีตที่ไม่สัมผัสกับดินหรือไม่ถูกแดดฝน ให้ใช้ดังนี้

- ในแผ่นพื้นและผนัง ให้ใช้ความหนาคอนกรีตที่หุ้มเหล็ก 2 ซม.
- ในคาน ให้ใช้ความหนาคอนกรีตที่หุ้มเหล็ก 3 ซม.
- ในเสา ให้ใช้ความหนาคอนกรีตที่หุ้มคอนกรีต 3.5 ซม.

7. คอนกรีต โครงสร้างต้องรับแรงกดสูงสุดได้ไม่น้อยกว่า 210 กก./ซม. โดยการทดสอบแท่งคอนกรีตมาตรฐานรูปทรงกระบอก เส้นผ่านศูนย์กลาง 15 ซม. สูง 30 ซม. เมื่ออายุได้ 28 วัน หรือต้องรับแรงกดสูงสุดได้ไม่น้อยกว่า 250 กก./ซม. โดยการทดสอบแท่งคอนกรีตรูปทรงแปดเหลี่ยมขนาด 15x15x15 ซม. เมื่ออายุได้ 28 วัน

8. ฐานรากอาคารให้เจ้าของงาน หรือหัวหน้าโครงการ เป็นผู้พิจารณาข้อมูลเบื้องต้นทางด้านปฐพีกลศาสตร์ เพื่อการเลือกใช้ชนิดฐานรากอาคาร โดยมีเกณฑ์ดังนี้

- 8.1 ในกรณีที่ดินฐานรากสามารถรับน้ำหนักบรรทุกปลอดภัยได้ไม่น้อยกว่า 5 ตัน/ม. ให้ใช้ฐานรากแผ่นดิน แบบหมายเลข 253820

- 8.2 ในกรณีที่ดินฐานรากไม่สามารถรับน้ำหนักบรรทุกปลอดภัยได้ตามข้อ 8.1 ให้ใช้ฐานรากชนิดเสาเข็ม แบบหมายเลข 253821

9. เสาเข็ม ค.อ.ร. หน้าตัดหกเหลี่ยมกลวง ขนาด 0.15x0.15 ม. ความยาว 4.00 ม. จะต้องสามารถรับน้ำหนักบรรทุกปลอดภัย (ALLOWABLE LOAD) ได้ไม่น้อยกว่า 1.25 ตัน/ต้น

กรมทรัพยากรน้ำ โครงการก่อสร้างอ่างเก็บน้ำห้วยแม่เหียงน้อย พร้อมระบบส่งน้ำ อันเนื่องมาจากพระราชดำริ ระยะ 3 ตำบลแม่เหียง อำเภอเมืองเชียงใหม่ จังหวัดเชียงใหม่ บายมราษฎร์กุล โครงการอันเนื่องมาจากพระราชดำริ หมายเหตุด้านวิศวกรรมโครงสร้างและแบบประกอบ			
สำนักงานทรัพยากรน้ำที่ 1			
สำรวจ	เสนอ	ทบท.	
ออกแบบ	ผ่าน	พอส.	
เขียนแบบ	เห็นชอบ	ผอ.สทท.	
แบบเลขที่	สทท.1 16/69	แผ่นที่	2ค3-04/04

ข้อกำหนดคุณสมบัติของวัสดุ (SPECIFICATION)

1. กรงลวดตาข่าย

- 1.1 กรงลวดตาข่าย เป็นชนิดเคลือบสังกะสี (Hot dip galvanized) ประกอบขึ้นจากลวดตาข่ายถักเป็นรูปหกเหลี่ยมชนิดพันเกลียว 3 รอบ มี 2 แบบ คือ
 - 1) กรงลวดตาข่ายแบบ GABION มีขนาดลวดส่วนตามแบบ โดยมีขนาดช่องตาข่ายจากระยะพันเกลียว 'b' ไม่มากกว่า 10x13 ซม.
 - 2) กรงลวดตาข่ายแบบ MATTRESS มีขนาดลวดส่วนตามแบบ โดยมีขนาดช่องตาข่ายจากระยะพันเกลียว 'b' ไม่มากกว่า 6x8 ซม.
- 1.2 การขึ้นโครงรูปกรงเป็นสี่เหลี่ยม โดยเครื่องจักรให้ได้ขนาดและลวดส่วนตามแบบ และมีผนังภายในทุก 1 เมตร มีฝาปิด-เปิดได้ และต้องผ่านการตรวจสอบคุณภาพ และหีบห่อที่ดีจากโรงงานผู้ผลิต และต้องติดฉลากระบุขนาดมิติต่าง ๆ ชื่อผลิตภัณฑ์ให้สามารถตรวจสอบได้
- 1.3 คุณสมบัติของลวด (Wire) ที่ใช้ประกอบเป็นกรงลวดตาข่ายจะต้องมีค่าความต้านทานแรงดึง (Tensile Strength) ระหว่าง 30-55 กก./ตร.มม. ตามวิธีการทดสอบ มอก.71-2532 'ลวดเหล็กเคลือบสังกะสี' และมีขนาดลวดและการเคลือบสังกะสี ดังนี้
 - 1) กรงลวดตาข่ายแบบ GABION

ชนิดของลวด	เส้นผ่าศูนย์กลาง (มม.)	ความคลาดเคลื่อนที่ยอมให้ (มม.)	น้ำหนักขั้นต่ำของสังกะสีที่เคลือบ
ลวดเหล็กที่ใช้ทำโครงกรง	3.5	± 0.10	275
ลวดเหล็กที่ใช้ถักทำตาข่าย	2.7	± 0.08	260
ลวดเหล็กที่ใช้พันกรง	2.2	± 0.08	240

- 1.4 ลวดโครงกรงต้องหุ้มด้วยวัสดุที่ไม่เป็นสนิมและมีชื่อผู้ผลิตบนลวดโครงกรงโดยให้เห็นเด่นชัดทุกด้าน

2. แผ่นใยสังเคราะห์ (GEOTEXTILE)

2.1 คุณสมบัติ

ชนิดที่ 2 ใช้กับงานดินเรียงและดินทิ้ง

- 1. เส้นใยสังเคราะห์ มีส่วนผสมของ POLYPROPYLENE 70% POLYETHYLENE 30% และ ULTRAVIOLET RESISTANCE STABILIZER
- 2. UNIT WEIGHT ไม่น้อยกว่า 100 กรัม/ม.2
- 3. 90% PORE SIZE ไม่มากกว่า 180 ไมครอน
- 4. PERMEABILITY ไม่น้อยกว่า 60 ดิตจ./ม.2/วินาที
- 5. TENSILE STRENGTH ไม่น้อยกว่า 5.0 กิโลนิวตัน/ม.
- 6. TEAR STRENGTH ไม่น้อยกว่า 240 นิวตัน/75 มม.

2.2 การทำเครื่องหมาย

แผ่นใยสังเคราะห์ทุกม้วนจะต้องแสดงคุณลักษณะ ดังต่อไปนี้

- ชื่อผลิตภัณฑ์ , รุ่น , ชื่อโรงงานหรือแหล่งผลิต , ปีที่ผลิต

2.2 การทำเครื่องหมาย

แผ่นใยสังเคราะห์ทุกม้วนจะต้องแสดงคุณลักษณะ ดังต่อไปนี้

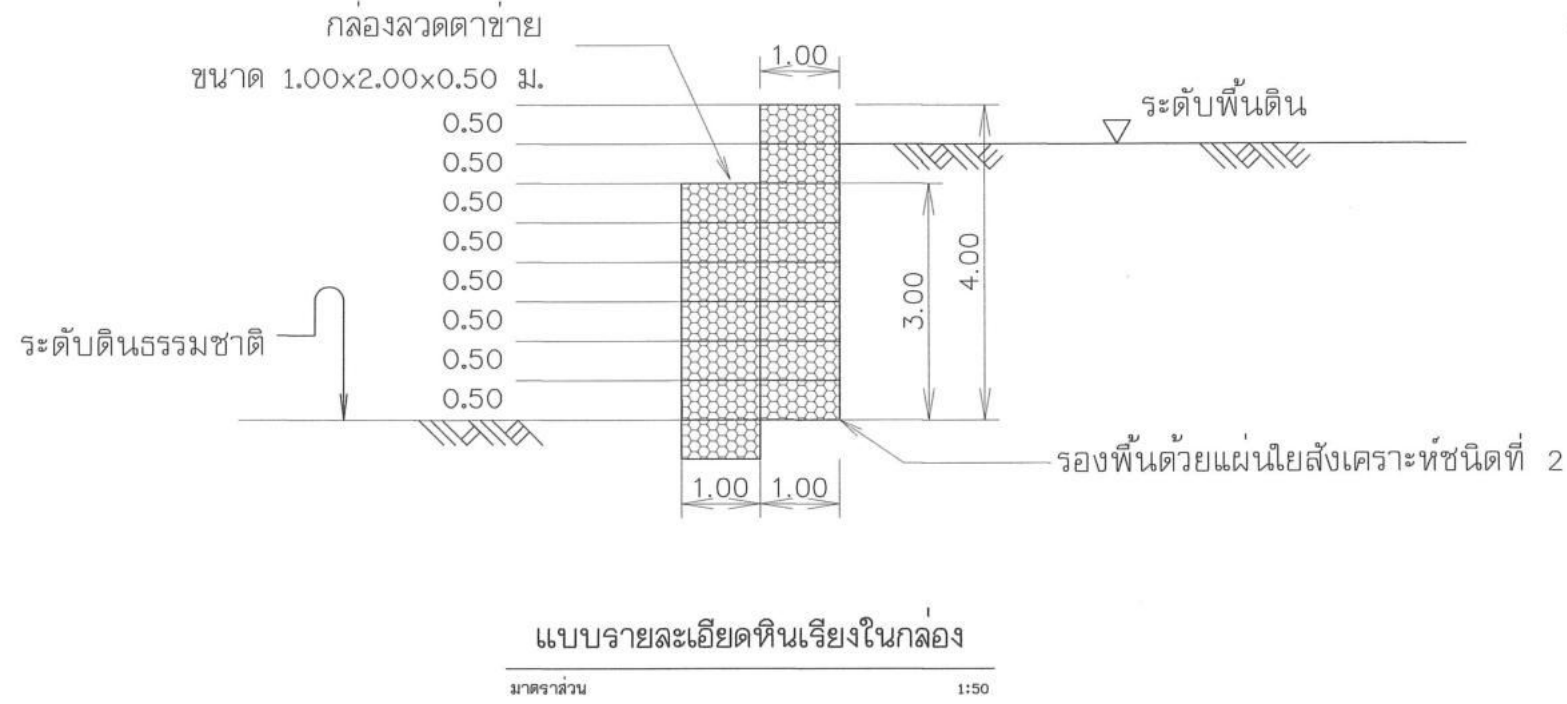
- ชื่อผลิตภัณฑ์ , รุ่น , ชื่อโรงงานหรือแหล่งผลิต , ปีที่ผลิต

3. ดินเรียงด้วยมือในกรงลวดตาข่าย

- 3.1 เป็นหินที่แข็งแรง ไม่ผุกร่อน และทนต่อการขีดสี (Abrasion) เมื่อทดสอบด้วยวิธี Los Angeles Abrasion Test แล้วส่วนที่สึกหรอสูญหายไม่เกิน 40 %
- 3.2 เป็นหินที่มีความทน (Soundness) เมื่อทดสอบด้วยวิธี Sodium Sulphate แล้ว ส่วนสูญหายต้องไม่เกิน 12 % โดยน้ำหนัก
- 3.3 เป็นหินเนื้อแน่น มีความถ่วงจำเพาะไม่ต่ำกว่า 2.6 โดยน้ำหนักจากแหล่งใดแห่งหนึ่ง หรือจากแหล่งที่ได้รับความเห็นชอบจากคณะกรรมการตรวจการจ้าง
- 3.4 ขนาดของหินอยู่ระหว่าง 15-25 ซม. สำหรับ GABION และ 7.5-15 ซม. สำหรับ MATTRESS

หมายเหตุ

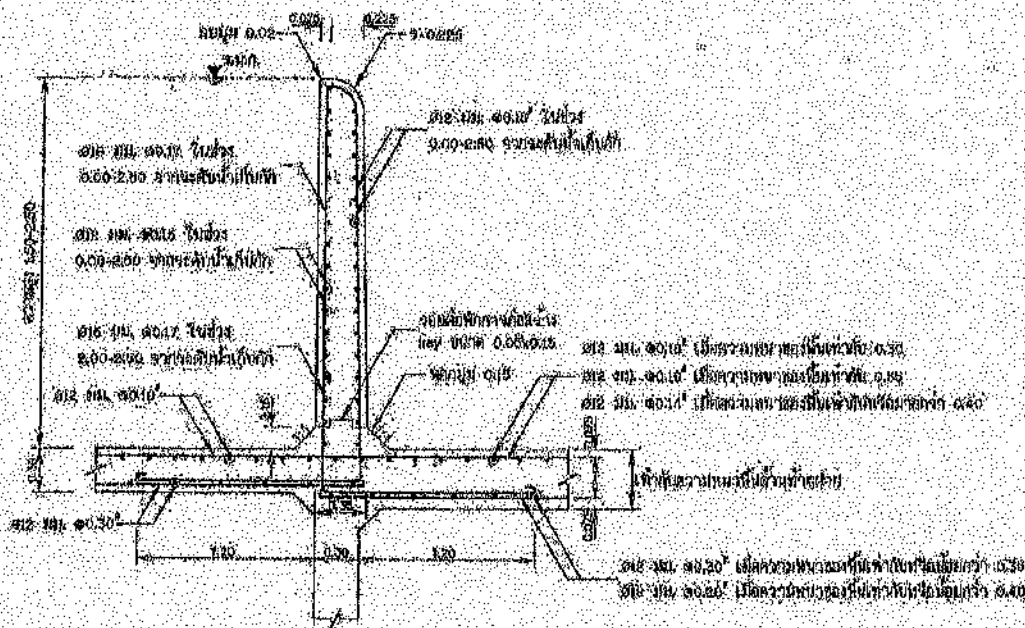
- 1. มิติค่าที่กำหนดเป็นเมตร นอกจากแสดงไว้เป็นอย่างอื่น
- 2. อาคารต้องสร้างบนดินเดิมหรือดินถมบดอัดแน่น (SC,GC,CL) ไม่น้อยกว่า 95% STANDARD PROCTOR COMPACTION TEST.
- 3. ดินฐานรากของอาคารต้องรับน้ำหนักบรรทุกปลอดภัย ได้ไม่น้อยกว่า 5 ตัน/ตารางเมตร
- 4. การบดอัดและคุณสมบัติของวัสดุก่อสร้างใช้ตามข้อกำหนดรายละเอียดการก่อสร้างอ่างเก็บน้ำและฝายน้ำล้นของกรมทรัพยากรน้ำ
- 5. ก่อนทำการถมบดอัดแน่นดิน ให้ขุดลอกหน้าดินเดิมออกจนพ้นรากวัชพืชและดินอ่อนลึก ไม่น้อยกว่า 0.30 ม.หรือตามคำแนะนำของผู้ควบคุมโครงการ และดินถมจะต้องเป็นชั้นๆ บดอัดให้มีความแน่นไม่น้อยกว่า 95% STANDARD PROCTOR COMPACTION TEST. โดยแต่ละชั้นหนาไม่มากกว่า 0.15 ม.
- 6. ดินเรียง (Rockfill) หมายถึง ดินที่มีขนาดประมาณ 0.200 - 0.250 เมตร และมีคุณสมบัติตามที่กำหนด นำมาเรียงให้รูปร่างตามที่แสดงในแบบ ความหนาไม่เกิน 0.30 ม. ก่อนเรียงหิน ต้องทำการบดอัดที่พื้นแน่นบริเวณที่จะเรียงหิน แล้วนำหินใหญ่มาเรียงให้ชิดที่สุด โดยให้หินก้อนใหญ่กว่าอยู่ข้างบนหินก้อนเล็ก พร้อมทั้งแต่งผิวหน้าเรียบเสมอกับหินก้อนข้างเคียงทั่วพื้นที่ ให้ได้ความหนาตามที่ต้องการด้วยแรงคน และถมช่องว่างระหว่างหินใหญ่ให้ใช้น้อยและหินผู้ให้แน่น
- 7. ดูแบบเพิ่มเติมแบบหมายเลข DWR6-DT-07



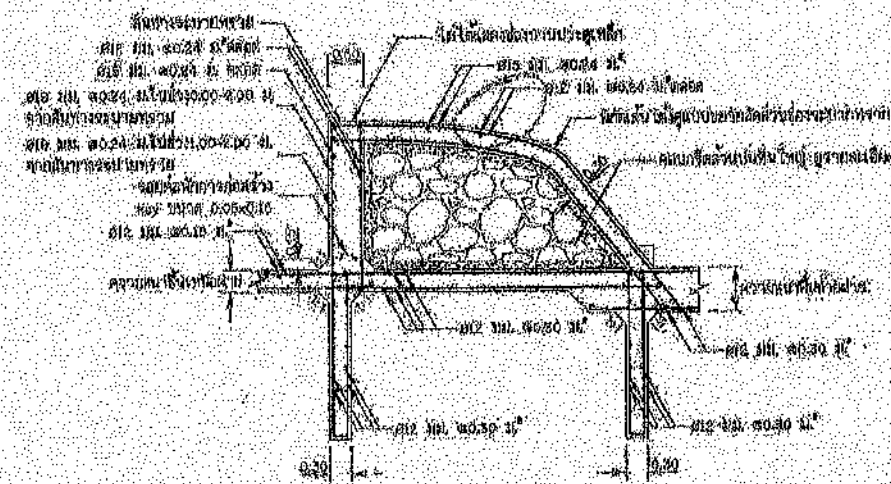
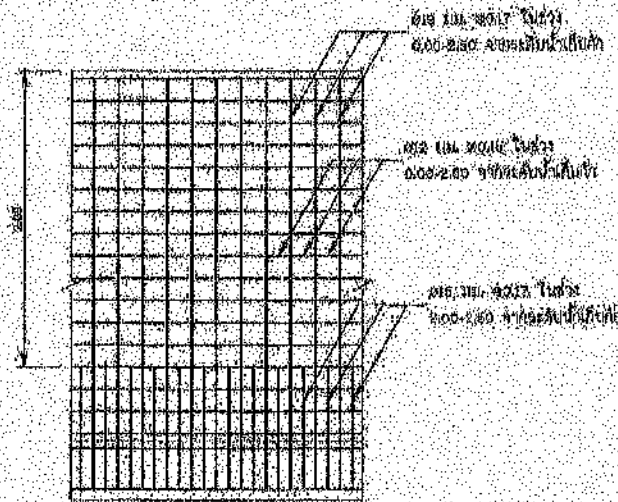
กรมทรัพยากรน้ำ
โครงการก่อสร้างอ่างเก็บน้ำห้วยแม่เหี้ยน้อย
พร้อมระบบส่งน้ำ อันเนื่องมาจากพระราชดำริ ระยะที่ 3
ตำบลแม่เหี้ย อำเภอเมืองเชียงใหม่ จังหวัดเชียงใหม่
รูปตัดทั่วไปงานป้องกันการกัดเซาะ (อาคารอนุประสงค์)

สำนักงานทรัพยากรน้ำที่ ๑

สำรวจ	เสนอ	หน้า	หน้า
ออกแบบ	หน้า	หน้า	หน้า
เขียนแบบ	หน้า	หน้า	หน้า
แบบเลขที่	สท.1 16/69	แผ่นที่	2ค4-01/01

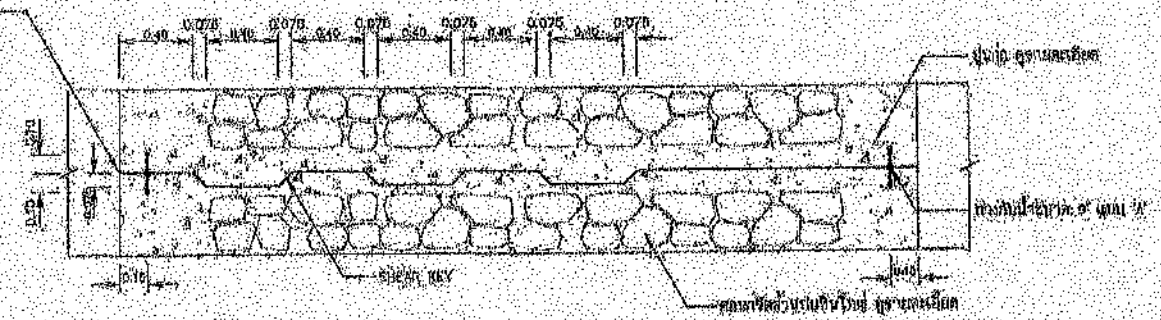


รูปขยายฝายหน้าแบบคดตรงความสูงระหว่าง 1.50-2.50

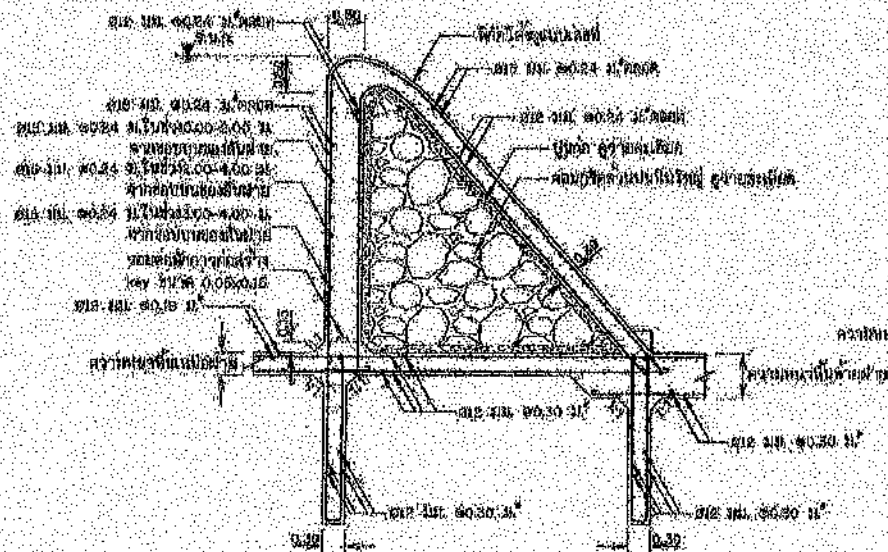


แสดงการเสริมเหล็กพื้นช่องระบายทราย

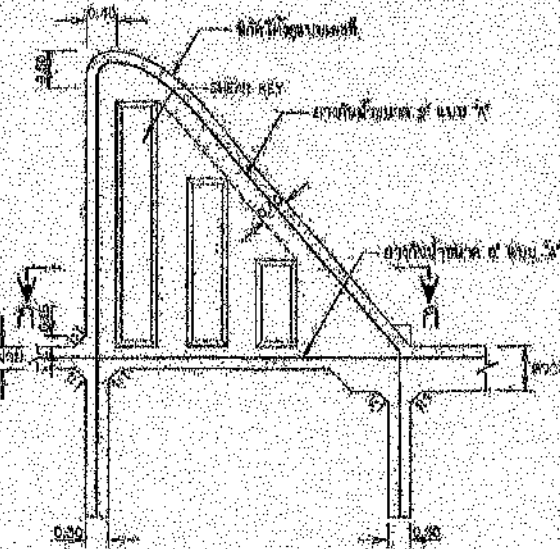
จากตัดหน้า (ตามหน้าตัด) ในช่องระบายทราย
ใช้เหล็กเสริมเหล็กความยาว 0.075 ม. และ
ขนาดเส้นผ่าศูนย์กลางของเหล็กเสริมเท่ากับ 10 มม.



รูปตัดขยาย ก - ก แสดงสลักตัว SHEAR KEY



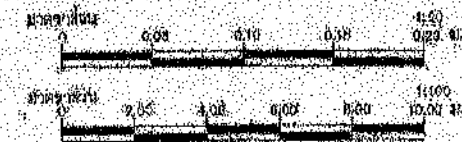
รูปตัดฝายน้ำล้น



รูปตัดฝายน้ำล้นที่รอยต่อ

หมายเหตุ

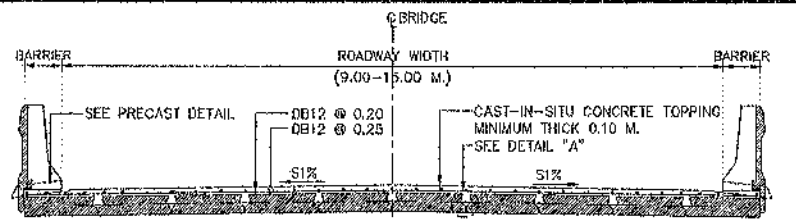
1. ใช้ค่าแรงดันน้ำเป็นค่าคงที่ ยกเว้นค่าที่ใช้ในข้อ 2
2. รัศมีของหน้าโค้งที่ตัดหน้าใช้เส้นกึ่งกลางของหน้าโค้ง 0.50 ม.
3. การเรียงตัวของเหล็กเสริมตามแนวตั้งและแนวนอน ให้เป็นไปตามรูปแสดง และใช้เหล็กเสริมตามแนวตั้งเป็นเหล็กเสริมขนาด 10 มม. ใช้เหล็กเสริมตามแนวตั้งเป็นเหล็กเสริมขนาด 10 มม. ใช้เหล็กเสริมตามแนวตั้งเป็นเหล็กเสริมขนาด 10 มม. ใช้เหล็กเสริมตามแนวตั้งเป็นเหล็กเสริมขนาด 10 มม.
4. สลักตัวเชื่อมระหว่างตัวฝายกับตัวเขื่อน ให้ใช้เหล็กเสริมขนาด 10 มม. ใช้เหล็กเสริมตามแนวตั้งเป็นเหล็กเสริมขนาด 10 มม.
5. สลักตัวเชื่อมระหว่างตัวฝายกับตัวเขื่อน ให้ใช้เหล็กเสริมขนาด 10 มม. ใช้เหล็กเสริมตามแนวตั้งเป็นเหล็กเสริมขนาด 10 มม.
6. ใช้ค่าแรงดันน้ำเป็นค่าคงที่ ยกเว้นค่าที่ใช้ในข้อ 2



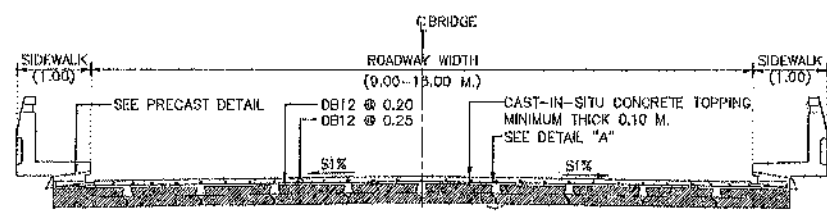
ข้อกำหนดการก่อสร้างคอนกรีตเสริมเหล็ก

1. วัสดุคอนกรีตให้ใช้คอนกรีตมาตรฐาน 100 ม.
2. การเสริมเหล็กให้ใช้เหล็กเสริมมาตรฐาน 10 มม. และใช้เหล็กเสริมตามแนวตั้งเป็นเหล็กเสริมขนาด 10 มม. ใช้เหล็กเสริมตามแนวตั้งเป็นเหล็กเสริมขนาด 10 มม. ใช้เหล็กเสริมตามแนวตั้งเป็นเหล็กเสริมขนาด 10 มม.

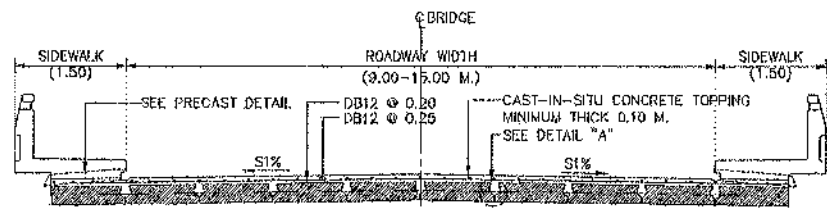
แบบมาตรฐานราคาต่อหน่วย		ราคาต่อหน่วย		ราคาต่อหน่วย	
ราคาต่อหน่วย		ราคาต่อหน่วย		ราคาต่อหน่วย	
คอนกรีต	100 ม.	100 ม.	100 ม.	100 ม.	100 ม.
เหล็กเสริม	10 มม.	10 มม.	10 มม.	10 มม.	10 มม.
ค่าแรง	100 ม.	100 ม.	100 ม.	100 ม.	100 ม.
ค่าขนส่ง	100 ม.	100 ม.	100 ม.	100 ม.	100 ม.
รวม	100 ม.	100 ม.	100 ม.	100 ม.	100 ม.



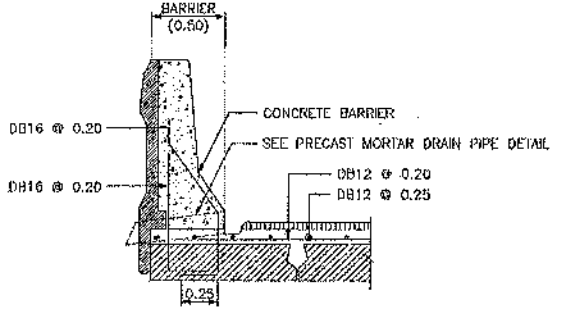
BRIDGE SECTION (WITHOUT SIDEWALK)
SCALE 1 : 50



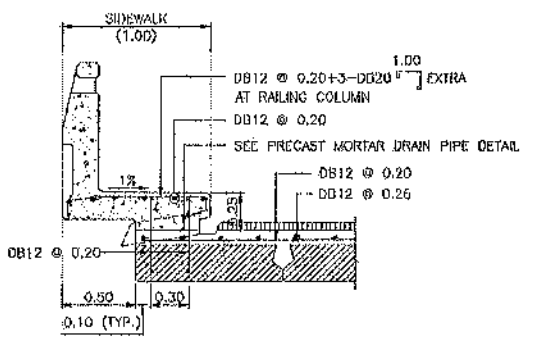
BRIDGE SECTION (1.00 M. SIDEWALK)
SCALE 1 : 50



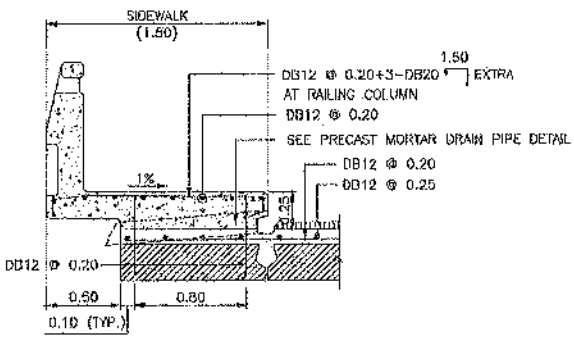
BRIDGE SECTION (1.50 M. SIDEWALK)
SCALE 1 : 50



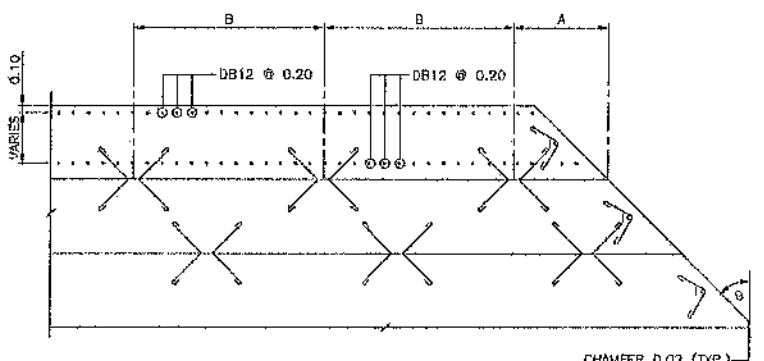
WITHOUT SIDEWALK DETAIL
SCALE 1:25



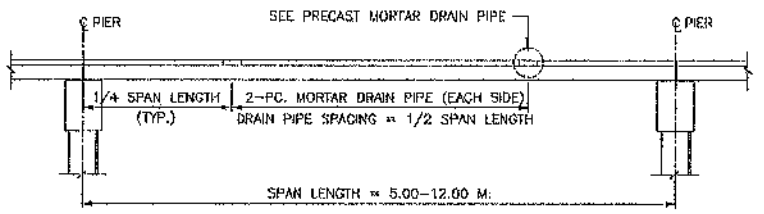
1.00 M. SIDEWALK DETAIL
SCALE 1:25



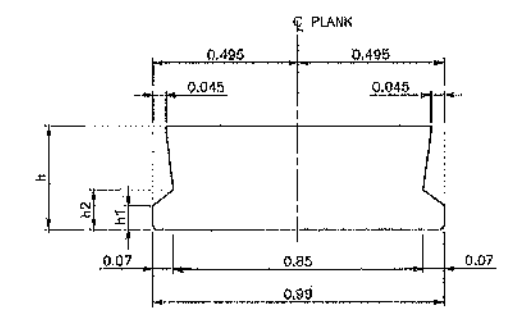
1.50 M. SIDEWALK DETAIL
SCALE 1:25



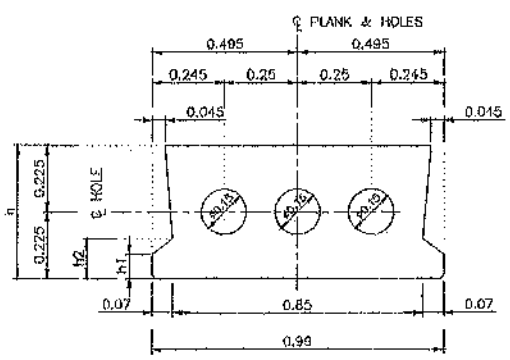
PC. PLANK GIRDER AND CAST-IN-SITU SIDEWALK PLAN
SCALE 1:50



DRAIN PIPE LOCATION
SCALE 1:50

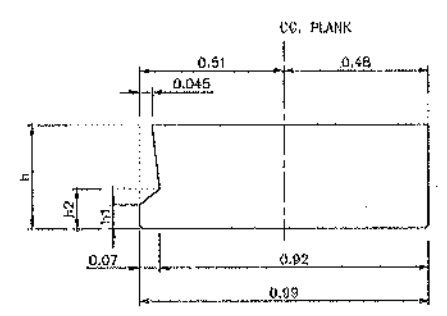


5.00-10.00 M. SPAN

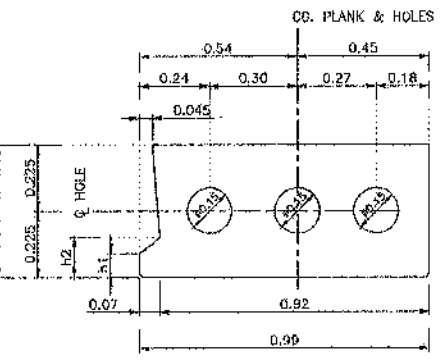


12.00 M. SPAN

INTERIOR GIRDER CROSS SECTIONS
SCALE 1 : 12.5

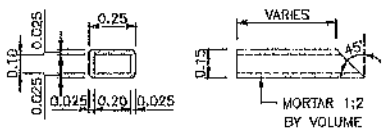


5.00-10.00 M. SPAN

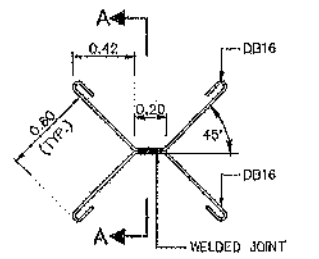


12.00 M. SPAN

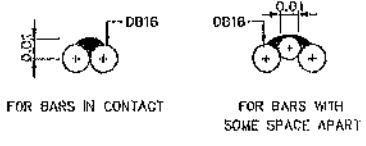
EXTERIOR GIRDER CROSS SECTIONS
SCALE 1 : 12.5



PRECAST MORTAR DRAIN PIPE
SCALE 1 : 20

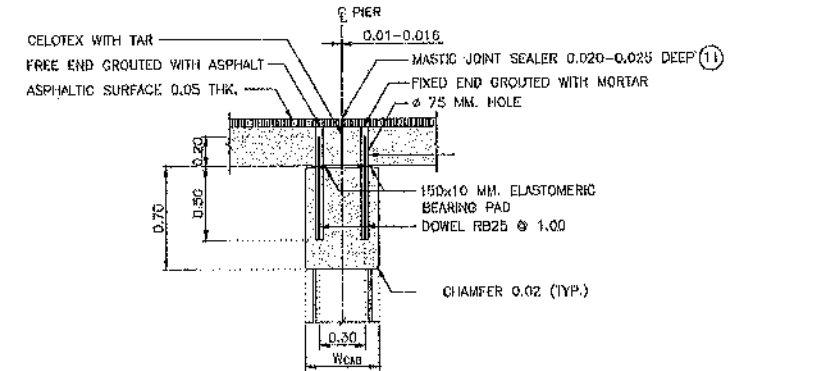


SHEAR CONNECTOR DETAIL
SCALE 1:25

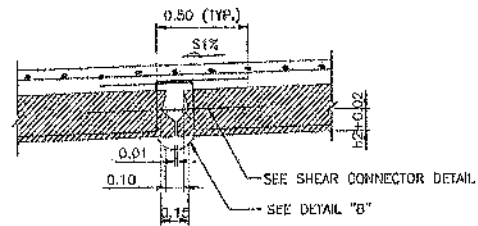


SECTION A - A
SCALE 1:2

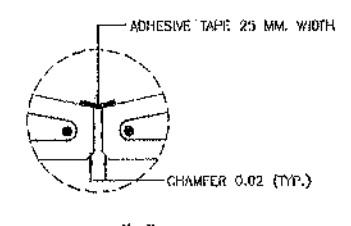
SPAN (M.)	PLANK DIMENSION (M.)			TOTAL SHEAR CONNECTOR PER GIRDER			
	h	h1	h2	A	B	INTERIOR	EXTERIOR
5.00	0.175	0.05	0.09	0.70	1.795	12	6
6.00	0.205	0.05	0.09	0.70	1.930	16	8
7.00	0.235	0.05	0.09	0.70	1.804	16	8
8.00	0.275	0.05	0.10	0.70	1.648	20	10
9.00	0.310	0.08	0.135	0.50	1.588	24	12
10.00	0.350	0.08	0.135	0.80	1.700	24	12
12.00	0.450	0.06	0.135	0.50	1.833	28	14



CAP BEAM DETAIL
SCALE 1 : 25



DETAIL "A"
SCALE 1 : 20



DETAIL "B"
SCALE 1 : 5

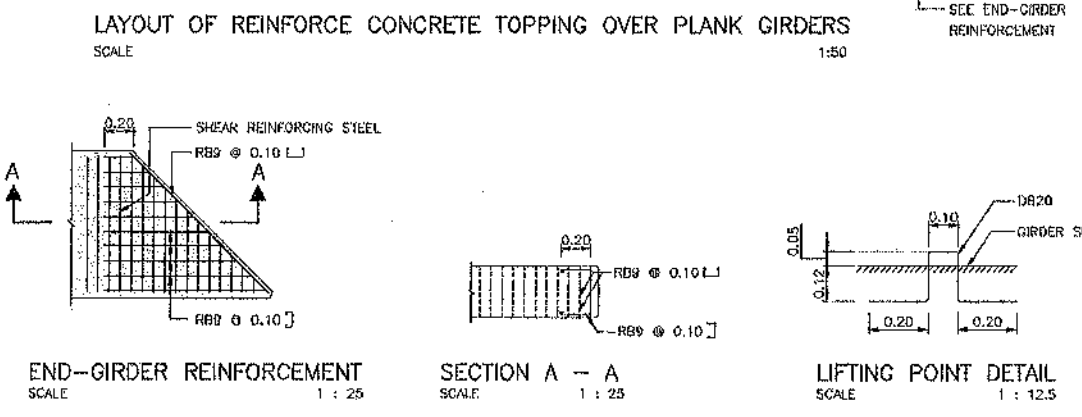
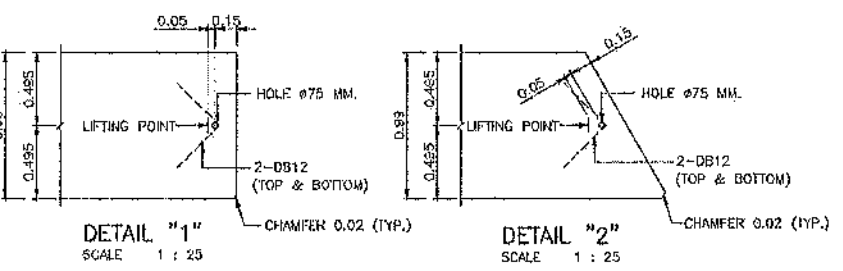
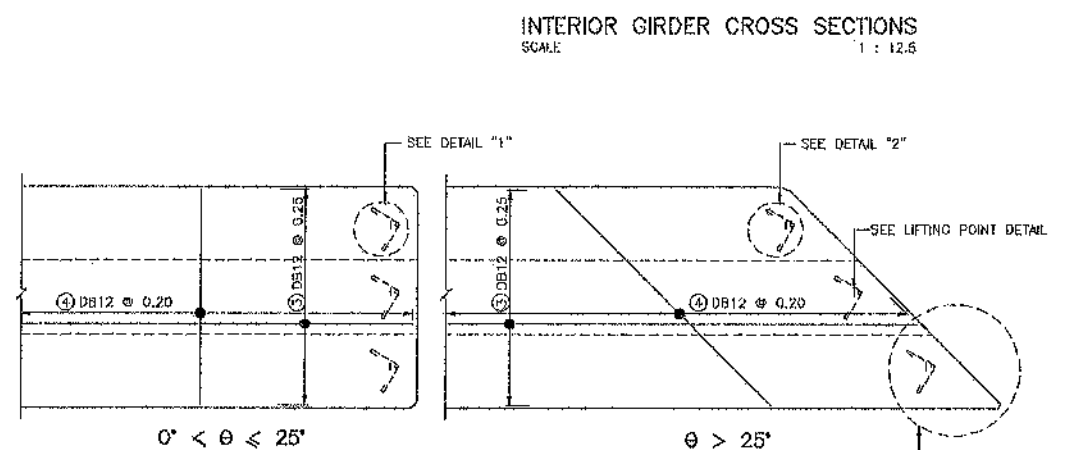
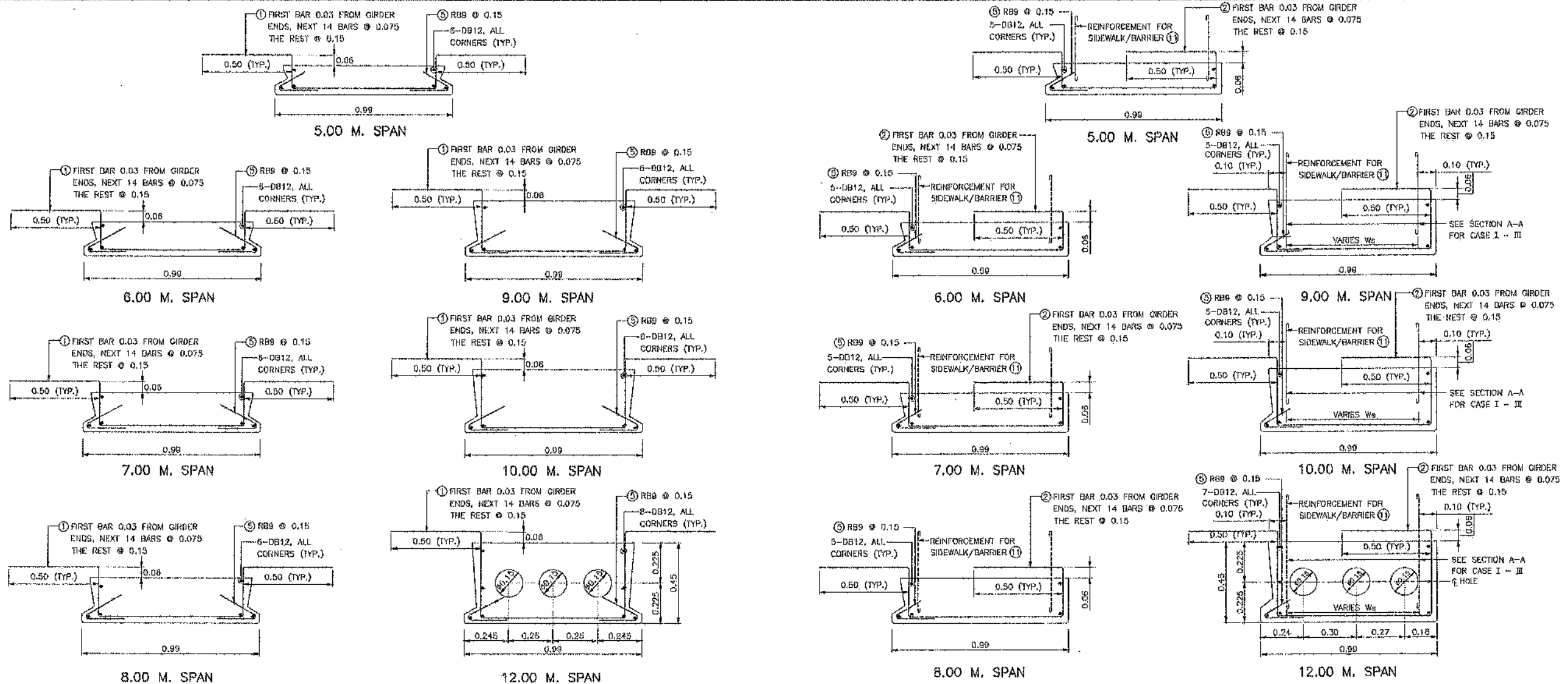
หมายเหตุ :

- วัสดุที่ใช้ในแบบที่พิมพ์มีหน้าปกเป็นกระดาษ และเนื้อเป็นกระดาษแข็ง
- น้ำหนักรวมของแบบที่ใช้ในโครงการพิมพ์ : HL-93
- กำลังขีดประติมากรรมของเครื่องพิมพ์ที่ระบุในแบบพิมพ์ : 150x150x150 มม. ที่อายุ 28 วัน ดังแสดงต่อไปนี้
 - A) ความคมชัดขีดเส้นแบบ PLANK GIRDER 50 เมกะพิกเซล (50 กก./ซม²)
 - B) ความคมชัดขีดเส้นแบบคอนกรีตเสริมเหล็ก 40 เมกะพิกเซล (40 กก./ซม²)
 - C) ความคมชัดขีดเส้นแบบคอนกรีตเสริมเหล็ก 35 เมกะพิกเซล (35 กก./ซม²)
- ขนาดเส้นผ่าศูนย์กลางของเหล็กเสริมที่ใช้ในแบบพิมพ์ : 35 เมกะพิกเซล (35 กก./ซม²)
- ขนาดเส้นผ่าศูนย์กลางของเหล็กเสริมที่ใช้ในแบบพิมพ์ : 35 เมกะพิกเซล (35 กก./ซม²)
- ชนิดกระดาษที่ใช้พิมพ์ : ชนิดที่พิมพ์ทั้งสองข้างของแบบพิมพ์ที่พิมพ์ และขนาดของกระดาษที่ใช้พิมพ์
- PLANK GIRDER จะวางบนโครงสร้างสะพานชั่วคราว (PIERS) ที่ใช้สำหรับ SLAB TYPE ที่ใช้วางชั่วคราวของสะพาน
- ความคมชัดขีดเส้นแบบ PLANK GIRDER ทุกตัว จะต้องเป็นเส้นเดียว (DOWEL) สำหรับยึดกับแบบพิมพ์
- กรณีที่ตั้งของเสาเข็ม (PIER) ต้องตั้งภายใต้จุดเปลี่ยนระหว่างโค้งแนวนอน (TRANSITION OF HORIZONTAL CURVE) จะต้องยกสูง (SUPERELEVATED) ที่ด้านบนของคาน้ำเหล็ก (TOP OF CAP BEAM) เพื่อให้สอดคล้องกับการวางตัวของคาน้ำเหล็ก
- ในการพิมพ์แบบพิมพ์นี้ จะต้องใช้กระดาษพิมพ์ที่พิมพ์ด้วยสีน้ำเงิน และจะต้องพิมพ์ในทิศทางที่พิมพ์แบบพิมพ์นี้
- ความยาวในการพิมพ์แบบพิมพ์นี้ จะต้องใช้ความยาวของแบบพิมพ์ 1 ซม.
- บริเวณรอยต่อของสะพาน ให้ใช้วัสดุอุดรอยต่อแบบ (MASTIC JOINT SEALER) ที่พิมพ์ที่สะพานด้วยวัสดุอัดแน่น (COMPRESSION SEAL) สำหรับบริเวณที่พิมพ์แบบพิมพ์นี้
- แบบพิมพ์นี้ใช้ประกอบกับแบบพิมพ์ PG-102 ถึง PG-104

KINGDOM OF THAILAND
 MINISTRY OF TRANSPORT
 DEPARTMENT OF HIGHWAYS
 STANDARD DRAWING
0°-45° SKEW PC. PLANK GIRDER BRIDGE
 GIRDER DIMENSIONS AND SECTIONS

DESIGNED : D.G.H. & CONSULTANTS CHECKED : BUREAU OF LOCATION & DESIGN DATE : OCT 2015
 SUBMITTED : (DIRECTOR OF LOCATION & DESIGN BUREAU) SCALE : AS SHOWN
 APPROVED : (FOR DIRECTOR GENERAL) DWG NO. PG-101 SHEET NO. 20B

01/10/15 09:00 AM 2015/10/15 09:00 AM 2015/10/15 09:00 AM



BAR BENDING DIAGRAMS (M.)	BAR MARK	REBAR (M.)
①	①	DB12
②	②	DB12
③	③	DB12
④	④	DB12
⑤	⑤	RB9

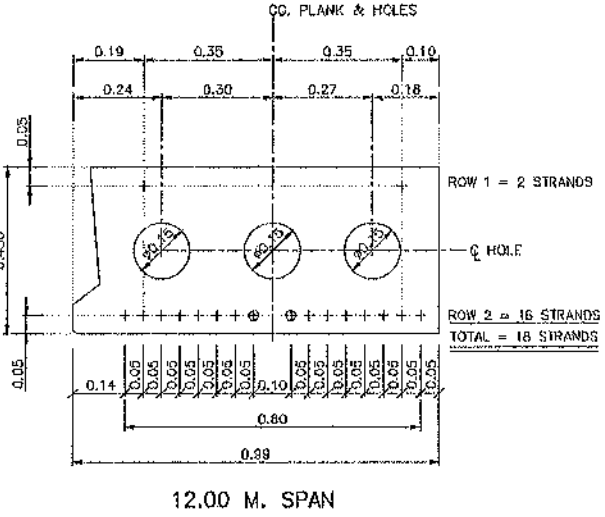
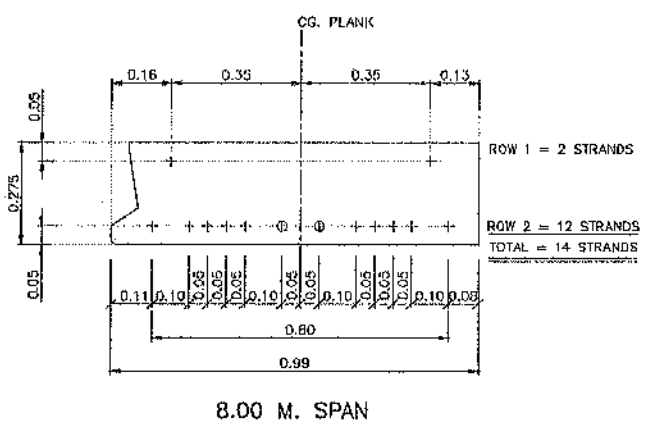
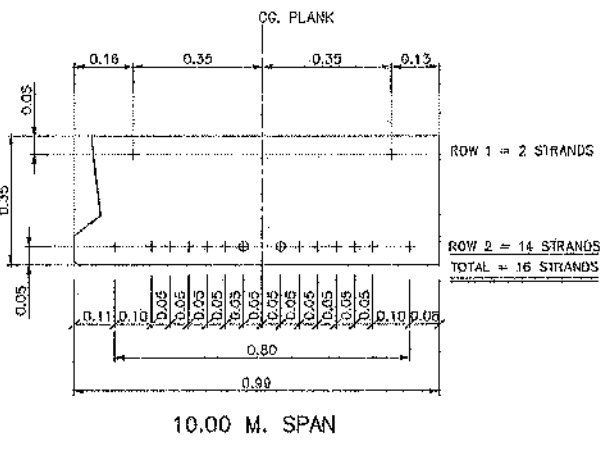
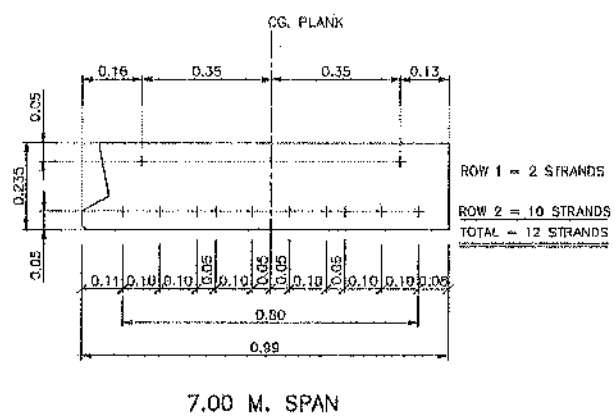
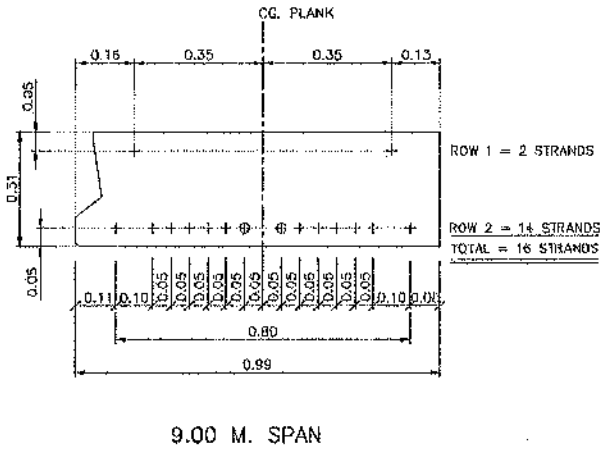
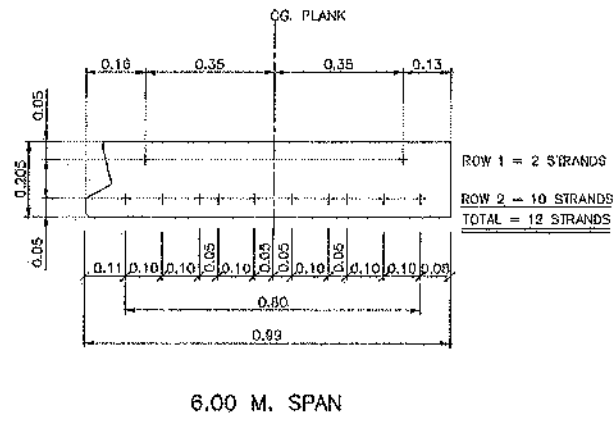
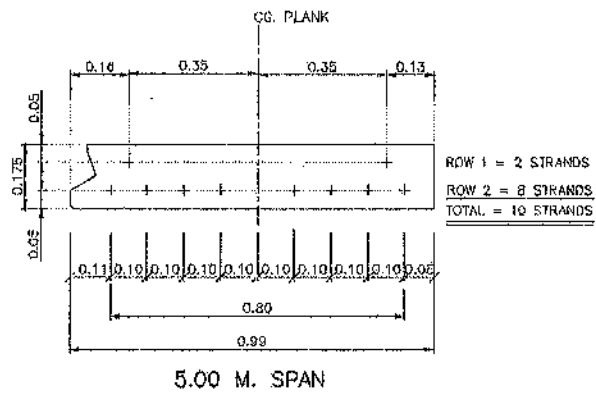
- หมายเหตุ :
- ใช้ชื่ออยู่ในแบบพิมพ์มาตรฐานของกรมโยธาธิการและผังเมือง
 - น้ำหนักบรรทุกจรที่ใช้ในทางออกแบบ : HL-93
 - กำลังอัดของคอนกรีตของคอนกรีตที่หล่อในที่ : 28 วัน คัดเลือกค่าไม่ได้
 - ค่าความเค้นดึงของเหล็กเสริม PLANK GIRDER : 50 เมกะปาสคาล (510 กก./ซม.²)
 - ค่าความเค้นดึงของเหล็กเสริมคอนกรีตเสริมเหล็ก : 40 เมกะปาสคาล (408 กก./ซม.²)
 - ค่าความเค้นดึงของเหล็กเสริม : 35 เมกะปาสคาล (357 กก./ซม.²)
 - ขนาดของเหล็กเสริมที่หล่อในที่ : 28 วัน จะต้องไม่น้อยกว่า 35 เมกะปาสคาล (357 กก./ซม.²)
 - ขนาดเหล็กเสริมที่หล่อในที่ : 28 วัน จะต้องไม่น้อยกว่า 35 เมกะปาสคาล (357 กก./ซม.²)
 - วิธีกรอกคอนกรีต : จุดที่ปล่อยคอนกรีตต้องสูงจากด้านบนของคอนกรีตที่หล่อในที่ และต้องสูงจากด้านบนของคอนกรีตที่หล่อในที่
 - PLANK GIRDER ขวางบนโครงสร้างสะพานส่วนต่าง (PIERS) ที่ใช้สำหรับ SLAB TYPE ที่มีความยาวช่วงสะพานมากกว่า 10 เมตร
 - คอนกรีตเสริมเหล็กของ PLANK GIRDER ทุกตัว จะต้องเสริมเหล็กด้วย (DOWEL) สำหรับยึดกับคอนกรีตที่หล่อในที่
 - กรณีที่ใช้แบบของสะพาน (PIER) ต้องตั้งภายในจุดเปลี่ยนระหว่างโค้งแนวนอน (TRANSITION OF HORIZONTAL CURVE) จะตั้งอยู่ระดับ (SUPERELEVATED) ที่ด้านบนของทางวิ่ง (TOP OF CAP BEAM) เพื่อให้อัดคอนกรีตกับคอนกรีตเสริมเหล็ก
 - ความยาวในการหล่อคอนกรีตเสริมเหล็กจะต้องไม่น้อยกว่าความยาวช่วงสะพาน 1 ซม.
 - บริเวณรอยต่อช่วงสะพาน ให้ใช้วัสดุอุดรอยต่อแบบน้ำยา (MASTIC JOINT SEALER) กรณีเป็นพื้นสะพาน คือ เจลซีลันท์ และใช้วัสดุอุดรอยต่อแบบแห้ง (COMPRESSION SEAL) สำหรับบริเวณสะพานยกตัวขึ้น
 - แบบแผ่นนี้ใช้ประกอบกับแบบพิมพ์ PG-102 ถึง PG-104

KINGDOM OF THAILAND
MINISTRY OF TRANSPORT
DEPARTMENT OF HIGHWAYS

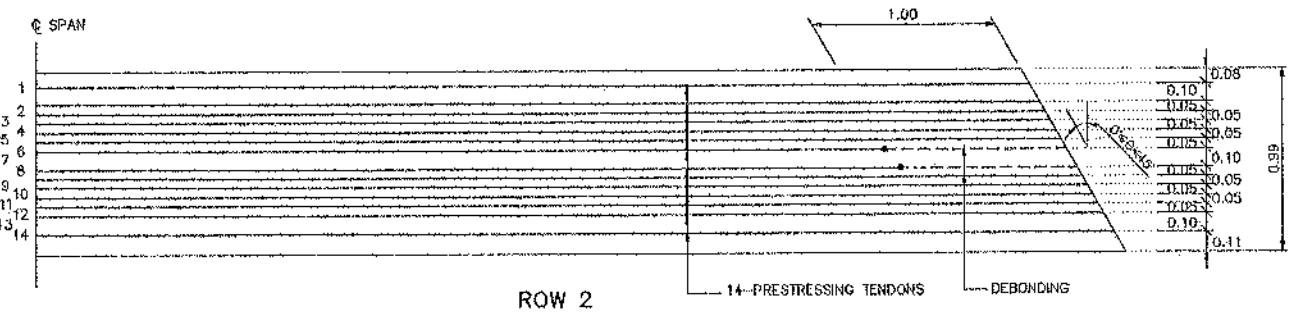
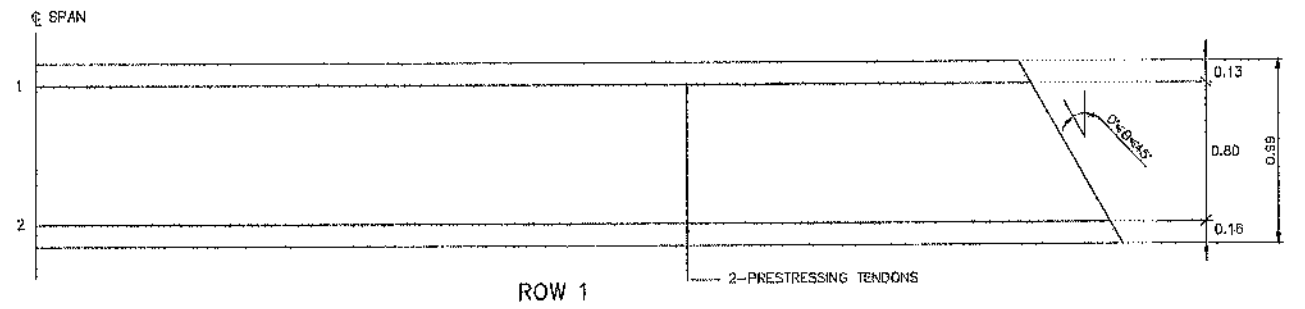
STANDARD DRAWING
0°-45° SKEW PC. PLANK GIRDER BRIDGE
GIRDER REINFORCEMENT DETAILS

DESIGNED : D.O.H. & CONSULTANTS	CHECKED : BUREAU OF LOCATION & DESIGN	DATE : OCT 2015
SUBMITTED :	(DIRECTOR OF LOCATION & DESIGN BUREAU)	SCALE : AS SHOWN
APPROVED :	(FOR DIRECTOR GENERAL)	DWG NO. PG-102
REF.	REVISION	SHEET NO. 209

D:\data\eng\2015\PC-102(REV.02)-THAI



EXTERIOR GIRDER STRAND ARRANGEMENTS
SCALE 1:10



DEBOND PRESTRESSING STRAND PLANS OF EXTERIOR GIRDER (10.00 M. SPAN)
SCALE 1:20

TABLE DEBONDING DETAIL FOR BRIDGE SPAN 5.00 TO 12.00 M.

PLANK GIRDER SPAN	DEBOND		
	ROW	NO.	LENGTH FROM END GIRDER
5.00	-	-	-
6.00	-	-	-
7.00	-	-	-
8.00	2	2	1.00
9.00	2	2	1.00
10.00	2	2	1.00
12.00	2	2	1.00

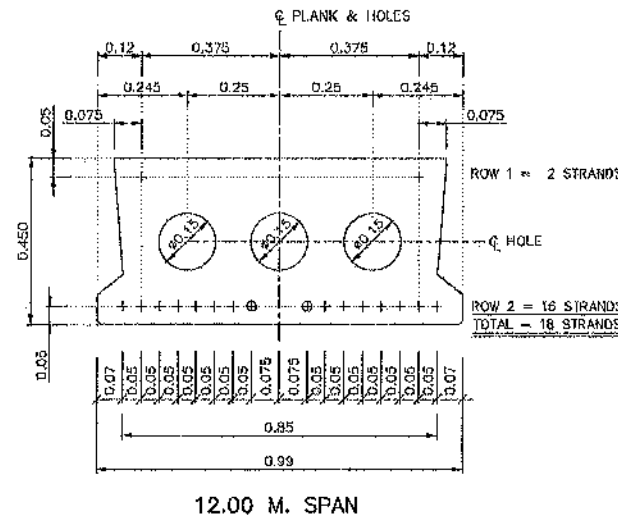
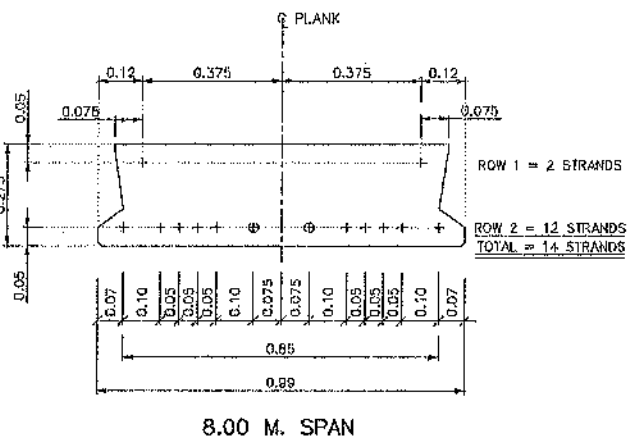
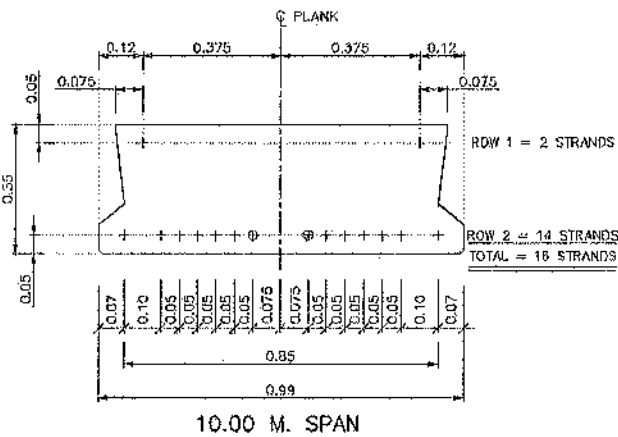
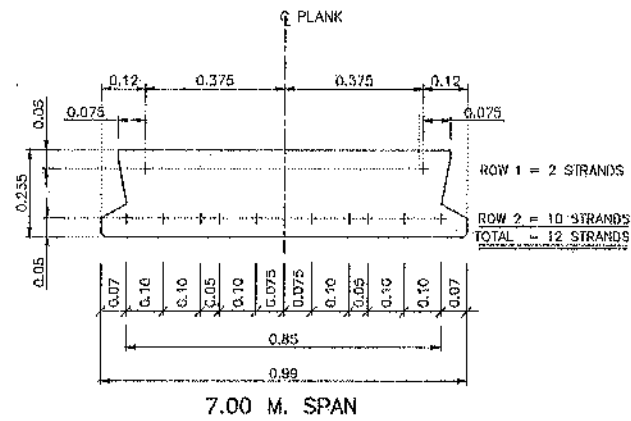
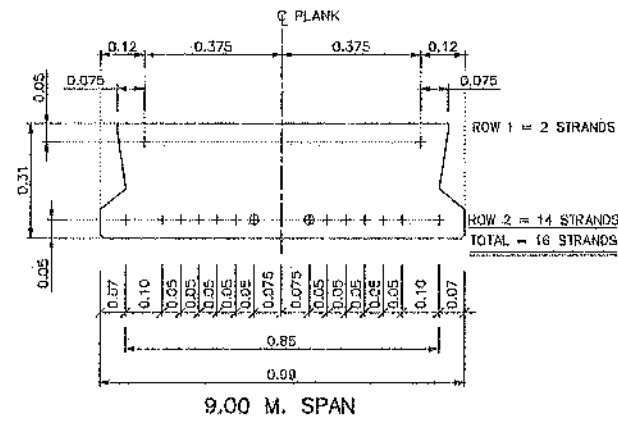
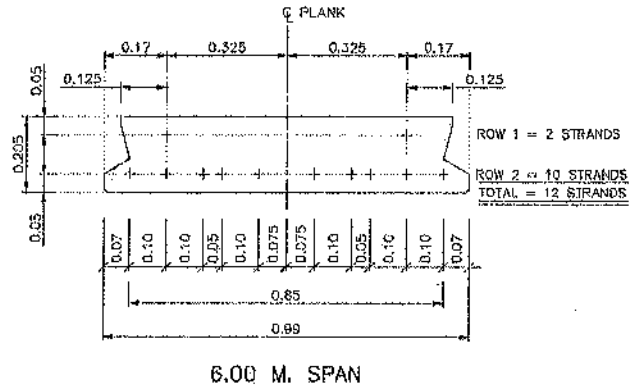
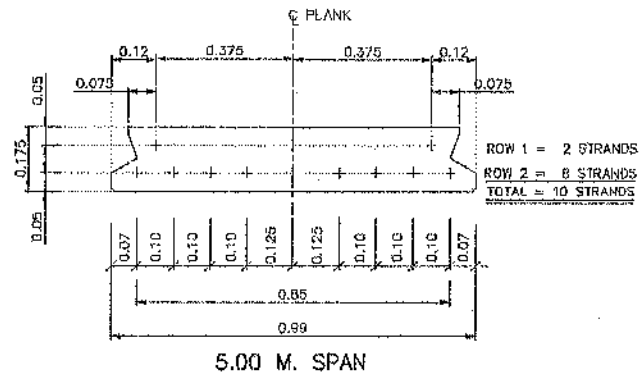
- หมายเหตุ :
1. วัสดุที่ระบุในแบบทั้งหมดมีหน่วยเป็นเมตร เว้นแต่ระบุไว้เป็นอย่างอื่น
 2. น้ําทึบที่กรมการโยธาธิการใช้ในงานออกแบบ : HL-93
 3. ความเค้นขดเหล็กเสริม PLANK GIRDER ชนิดดังที่กล่าวจะขึ้นอยู่กับค่าที่ระบุไว้ที่หน้าหน้ากับ 50 เมกะปาสคาล (510 กก./ซม.²) ของเหล็กตัวอย่างคอนกรีตที่บรรจุลงนําทึบที่อายุ 28 วัน
 4. การขดเหล็กเสริม (PRESTRESSING)
 - 4.1 วัสดุที่ขดเหล็กเสริมประเภทกลางแรงดึงชนิด 7 เส้น (LOW RELAXATION SEVEN WIRE STRANDS) ขนาด ϕ 12.7 มม ตาม มอก.420
 - 4.2 แรงดึงระบุเป็นค่าลักษณะเฉพาะใช้ที่จุด เท่ากับ 180 กิโลนิวตันต่อเส้น
 - 4.3 แรงเสริมแรกขณะถ่ายแรงเท่ากับ 75% ของแรงขดเหล็ก
 5. สัญลักษณ์ของลวดเหล็กเสริม
 - + BOND
 - ⊕ DEBOND
 6. แผนแบบที่ใช้ประกอบกับแบบเลขที่ PG-101 PG-102 และ PG-104

KINGDOM OF THAILAND
MINISTRY OF TRANSPORT
DEPARTMENT OF HIGHWAYS
STANDARD DRAWING
0°-45° SKEW PC. PLANK GIRDER BRIDGE
STRAND ARRANGEMENT DETAILS (EXTERIOR PLANK)

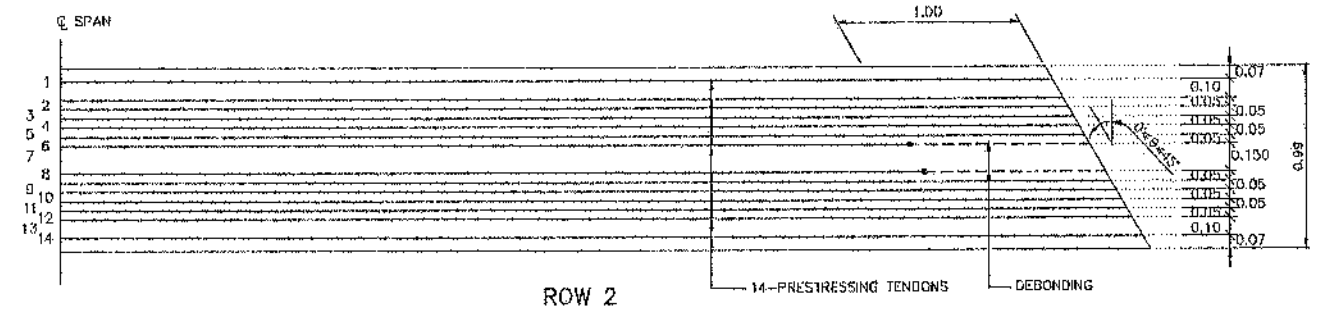
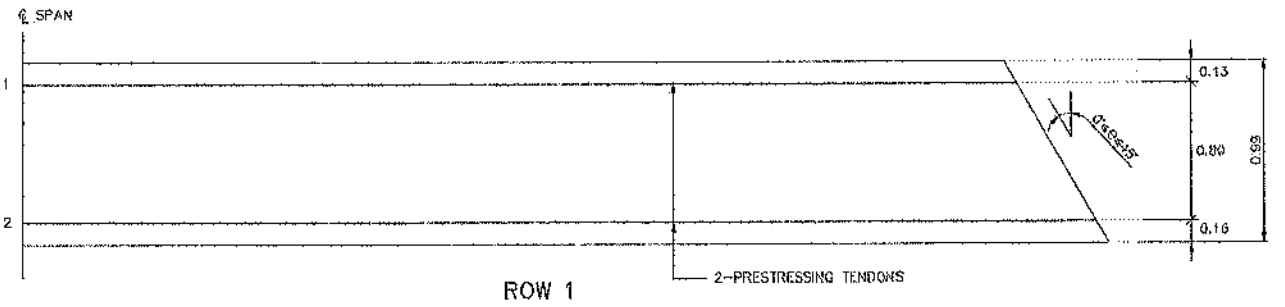
DESIGNED: D.O.H. & CONSULTANTS	CHECKED: BUREAU OF LOCATION & DESIGN	DATE: OCT 2015
SUBMITTED:	(DIRECTOR OF LOCATION & DESIGN BUREAU)	SCALE: AS SHOWN
APPROVED:	(FOR DIRECTOR GENERAL)	DWG NO. PG-103 SHEET NO. 210

NO.	REVISION	SIGNATURE	DATE

P:\std\std 2015\PC-03(Rev.03)-TH



INTERIOR GIRDER STRAND ARRANGEMENTS
SCALE 1:10



DEBOND PRESTRESSING STRAND PLANS OF INTERIOR GIRDER (10.00 M. SPAN)
SCALE 1:20

TABLE DEBONDING DETAIL FOR BRIDGE SPAN 5.00 TO 12.00 M.

PLANK GIRDER SPAN	DEBOND		
	ROW	NO.	LENGTH FROM END GIRDER
5.00	-	-	-
6.00	-	-	-
7.00	-	-	-
8.00	2	2	1.00
9.00	2	2	1.00
10.00	2	2	1.00
12.00	2	2	1.00

หมายเหตุ :

1. วัสดุที่ใช้เป็นแม่พิมพ์ทั้งหมดให้ใช้วัสดุที่มีคุณสมบัติตามที่ระบุไว้ในข้อกำหนด
2. น้ำหนักการบรรทุกที่ใช้ในการออกแบบ : HL-93
3. ความต่อนกยึดค้ำ PLANK GIRDER ชนิดที่ระบุไว้ก่อน จะต้องใช้กำลังยึดค้ำอย่างน้อยเท่ากับ 50 เมกะปาสคาล (510 กก./ซม.²) ของเนื้อคอนกรีตที่จุดประจุกประจิมที่อายุ 28 วัน
4. การยึดค้ำ (PRESTRESSING)
 - 4.1 ชนิดของเหล็กเส้นที่ใช้เป็นเหล็กเส้นยึดค้ำชนิด 7 เส้น (LOW RELAXATION SEVEN WIRE STRANDS) ขนาด ϕ 12.7 มม. ตาม มอก. 420
 - 4.2 แรงดึงของเหล็กเส้นยึดค้ำให้เท่ากับ 180 กิโลนิวตันต่อเส้น
 - 4.3 แรงดึงของเหล็กเส้นยึดค้ำให้เท่ากับ 75% ของแรงดึงของเหล็กเส้น
5. สัญลักษณ์ของเหล็กยึดค้ำและเหล็กเส้น
 - BOND
 - ⊕ DEBOND
6. แผนภูมินี้ใช้ได้ประกอบกับแบบพิมพ์ PG-101 PG-102 และ PG-103

KINGDOM OF THAILAND
MINISTRY OF TRANSPORT
DEPARTMENT OF HIGHWAYS

STANDARD DRAWING
0°-45° SKEW PC PLANK GIRDER BRIDGE
STRAND ARRANGEMENT DETAILS (INTERIOR PLANK)

DESIGNED : D.O.I. & CONSULTANTS CHECKED : BUREAU OF LOCATION DESIGN DATE : OCT 2015

SUBMITTED : (DIRECTOR OF LOCATION & DESIGN BUREAU) SCALE : AS SHOWN

APPROVED : (FOR DIRECTOR GENERAL) DWG NO. PG-104 SHEET NO. 211

REF.	REVISION	SIGNATURE	DATE

คำย่อ	สัญลักษณ์ชั้นดินและมวลวัสดุ	สัญลักษณ์ระบบคลองส่งน้ำ	สัญลักษณ์ระบบท่อส่งน้ำ
BASE LINE	BL		แนวท่อและขนาดท่อ
BENCH MARK	BM.		อาคารควบคุม
BRIDGE	BROG.		อาคารระบายอากาศ
CENTER LINE	CL		ประตูระบายตะกอน
CROSS SECTION	X-SECTION		สามทาง
DEFLECTION ANGLE	Δ		ข้อลด
EXTERNAL DISTANCE	E.		ข้อโค้ง
HIGH WATER LEVEL	H.W.L.		
HUB & NAIL	H.& N.		
LENGTH OF CIRCULAR CURVE	L.		
POINT OF CURVATURE	P.C.		
POINT OF TANGENCY	P.T.		
POINT OF INTERSECTION	P.I.		
POINT ON TANGENT	P.O.T.		
PROPOSED GRADE	P.G.		
RADIUS OF CURVE	R.		
REFERENCE POINT	R.P.		
STATION	STA.		
TANGENT DISTANCE	T.		
ORIGINAL GROUND LINE	O.G.L.		
DEGREE OF CURVATURE	D.		
ELEVATION	ELEV.		

ลักษณะโครงการ
โครงการก่อสร้างอ่างเก็บน้ำห้วยแม่เหี้ยน้อย พร้อมระบบส่งน้ำ
อันเนื่องมาจากพระราชดำริ ระยะ 2

1. สถานที่ตั้ง : หมู่ที่ 3 ตำบลแม่เหี้ย อำเภอเมือง จังหวัดเชียงใหม่
 จากแผนที่มาตราส่วน 1:50,000
 ะวาง 4746 I , 4746 II พิกัด 490098.165 E 2075483.531 N
 MAP INFORMATION AS OF 1999 (WGS 1984)

2. ลักษณะโครงการ

2.1 ก่อสร้างระบบท่อส่งน้ำ HDPE ยาวรวม 9,052 ม.
 2.1.1 HDPE Ø 225 มม. PN10 ยาว 3,000 ม.
 2.1.2 HDPE Ø 225 มม. PN12.5 ยาว 1,355 ม.
 2.1.3 HDPE Ø 315 มม. PN10 ยาว 1,275 ม.
 2.1.4 HDPE Ø 450 มม. PN10 ยาว 1,935 ม.
 2.1.5 HDPE Ø 560 มม. PN10 ยาว 1,087 ม.
 2.1.6 ท่อเหล็กตะเข็บเกลียว Ø 500 มม. ยาว 310 ม.

2.2 ก่อสร้างถังเก็บน้ำ คลส. ทรงกระบอกขนาดความจุ 10 ลบ.ม. จำนวน 9 ถัง
 2.3 งานถังเก็บน้ำไฟเบอร์กลาสแบบตั้งพื้น ทรงกระบอกแนวตั้ง 100 ลบ.ม. จำนวน 4 ถัง
 2.4 ถังเก็บน้ำสำเร็จรูป ขนาด 10,000 ลิตร จำนวน 2 ถัง
 2.5 ระบบกรองน้ำและระบบผลิตน้ำอุปโภคบริโภค จำนวน 3 แห่ง
 2.6 ถังเก็บน้ำ คลส. ขนาดความจุ 50 ลบ.ม. (มีฝาปิด) จำนวน 1 แห่ง

3. ผลประโยชน์

3.1 ส่งน้ำให้พื้นที่เพาะปลูกในเขตโครงการได้ 370 ไร่
 3.2 จำนวนประชากร - ครึ่งเรือน
 3.3 มีน้ำอุปโภคและบริโภคของราษฎรในโครงการได้ตลอดปี
 3.4 ช่วยบรรเทาปัญหาภัยแล้งสำหรับพื้นที่เพาะปลูกในเขตโครงการ

ข้อกำหนดเกี่ยวกับแบบแปลน

- ระดับ (จทท) และ มิติต่างๆกำหนดเป็นเมตร นอกจากแสดงไว้เป็นอย่างอื่น
- อาคารต้องสร้างบนดินเดิม หรือดินถมบดอัดแน่น ไม่น้อยกว่า 95 % (STANDARD PROCTOR COMPACTION TEST)
- ดินฐานรากของอาคารต้องรับน้ำหนักบรรทุกปลอดภัยได้ไม่น้อยกว่า 8 ตัน/ตร.ม.
- ก่อนทำการบดอัดดิน ให้ชดเชกหน้าดินเดิมออกไม่น้อยกว่า 0.50 ม.หรือจนหมดชั้นทรายวัดดู
- งานดินถมบดอัดแน่นใหม่ดินเป็นชั้นๆ แต่ละชั้นหนาไม่เกิน 20 ซม.(ดินหลวม) บดอัดแน่น ไม่น้อยกว่า 95% ของความหนาแน่นสูงสุดของดินแห้ง (STARD PROCTOR COMPACTION TEST)
- สนมอาคารส่วนที่มองเห็นได้ 2 ซม. นอกจากแสดงไว้เป็นอย่างอื่น
- คอนกรีตต้องรับกำลังอัดประลัยสูงสุดได้ไม่น้อยกว่า 240 กก./ตร.ซม. โดยการทดสอบแท่งคอนกรีต มาตรฐานรูปทรงลูกบาศก์ 15 x 15 x 15 ซม. ที่อายุ 28 วัน ทั้งนี้การพิจารณากำลังอัดประลัยเพื่อการตรวจรับงานคอนกรีตก่อนอายุคอนกรีตครบ 28 วัน ให้ตรวจรับได้ แต่ต้องมีผลการทดสอบกำลังอัดประลัยของแท่งตัวอย่างคอนกรีตที่เก็บจากการเทโครงสร้างจริงในหน้างาน ซึ่งต้องมีค่ากำลังอัดประลัยไม่ต่ำกว่าค่าที่กำหนดไว้ หรือตามที่แบบกำหนด ทั้งนี้อายุของคอนกรีตต้องไม่น้อยกว่า 7 วัน
- ขนาดของเหล็กเสริมกำหนดไว้เป็นมิลลิเมตร นอกจากแสดงไว้เป็นอย่างอื่น
- เหล็กเสริมใช้เหล็กเส้นกลม (ROUND BAR) ชั้นคุณภาพ SR 24 ตามมาตรฐาน มอก.20-2527
- คอนกรีตหุ้มเหล็กเสริมให้เป็นไปตามเกณฑ์ดังนี้
 - เหล็กเสริมชั้นเดียว ถ้าไม่แสดงไว้เป็นอย่างอื่นให้วางตรงกึ่งกลางความหนาของคอนกรีต
 - เหล็กเสริมสองชั้น ระยะห่างระหว่างผิวเหล็กถึงผิวคอนกรีต ด้านดัดกับแบบให้ใช้ 4 ซม. และด้านที่ดัดกับดินหรือหินให้ใช้ 6 ซม. นอกจากแสดงไว้เป็นอย่างอื่น
- การต่อเหล็กเสริมเส้นกลมให้ใช้วิธีทาบ (LAPPED SPLICES) โดยวางทาบกันไม่น้อยกว่า 48 เท่าของเส้นผ่าศูนย์กลางเหล็ก เมื่อปลายของอาคารมาตรฐาน และ 62.5 เท่าของเส้นผ่าศูนย์กลางเหล็ก เมื่อปลายไม่อาคารมาตรฐาน นอกจากแสดงไว้เป็นอย่างอื่น
- การต่อเหล็กเสริมในแต่ละเส้นให้ต่อเนื่องกัน (STAGGERED) อย่างน้อยเท่ากับระยะทาบ (LAPPED)
- ระยะห่างระหว่างเหล็กเสริมที่แสดงไว้เป็นระยะระหว่าง ศูนย์กลางเหล็ก ถึงศูนย์กลางเหล็ก
- การทดสอบไคตาที่ไม่ระบุในแบบแปลน และรายละเอียดที่แนบท้ายสัญญา ให้เป็นค่าใช้จ่ายของผู้รับจ้าง
- ให้ผู้รับจ้างทำการติดตั้งแผ่นป้ายชื่อโครงการ ตามแบบป้ายโครงการ สอน.มร003-2 แบบแผ่นที่ 1/2
- ให้ผู้รับจ้างทำการติดตั้งแผ่นป้ายแนะนำโครงการ ตามแบบป้ายแนะนำ สอน.มร003-2 แบบแผ่นที่ 2/2 (ถ้ามี)
- รายละเอียดไคตาที่ไม่ปรากฏชัดในแบบแปลน และไม่แจ้งชัดในข้อกำหนดรายละเอียดประกอบ การก่อสร้าง ให้ผู้รับจ้างแจ้งแก่วิศวกรผู้ควบคุมงานเป็นผู้ชี้ขาด ห้ามผู้รับจ้างกระทำโดยพลการ
- การปลูกหญ้าให้ปลูกแบบพรมติดต่อกัน (BLOCK SODDING) ห้ามปลูกแบบเป็นหย่อมๆ หรือแบบเป็นแถบ (STRIP SODDING) ก่อนทำการปลูกหญ้าให้ทำการปูหน้าดิน (TOPSOIL) หนา 0.10 ม. และต้องรดน้ำจนกว่าหญ้าจะเจริญงอกงาม ข้อกำหนดอื่น ๆ เกี่ยวกับการปลูกหญ้า ให้ถือตามข้อกำหนดการก่อสร้างของกรมทรัพยากรน้ำ
- งานดินซูดที่ให้น้ำไปจนถึงอาคาร เช่น รั้ว ฝาปิดสถานโรงเรียน ถนนเข้าโครงการ เป็นต้น การที่เดินในพื้นดินไคตา ตาม ต้องปรับแต่งปริมาณดินที่ทิ้งรับไม่ให้เป็นอุปสรรคต่อการใช้พื้นที่ด้วย
- การระบายน้ำระหว่างการก่อสร้างผู้รับจ้างจะต้องหาวิธีระบายน้ำออกจากบริเวณนั้น เพื่อป้องกันความเสียหายอันอาจเกิดกับการก่อสร้าง
- รายการก่อสร้างที่ไม่ระบุไว้เป็นอย่างอื่น ให้ก่อสร้างตามข้อกำหนดการก่อสร้างโครงการพัฒนาแหล่งน้ำ ตามเอกสารสำนักพัฒนาแหล่งน้ำ สท.001 ของกรมทรัพยากรน้ำ
- งานบานระบายทุกชนิดผู้รับจ้างจะต้องส่งสำเนาเอกสารใบอนุญาตประกอบกิจการ ให้ สท.๑ ตรวจสอบก่อนนำไปใช้งาน
- ช่างควบคุมงานจะต้องคำนวณ ตรวจสอบปริมาณงานในทุกต้องสอดคล้องกับแบบก่อสร้างก่อนส่งมอบงาน ถ้าพบความคลาดเคลื่อนของกรณีดังกล่าว ให้แจ้งประธานกรรมการตรวจการจ้าง หรือวิศวกรผู้ออกแบบเพื่อดำเนินการต่อไป
- ให้ผู้รับจ้างและช่างควบคุมงานร่วมกันจัดทำ Shopdrawing เสนอคณะกรรมการตรวจรับพัสดุให้ความเห็นชอบ
- โครงการ Support รับท่อเหล็กตะเข็บเกลียวขนาด 500 มม. กม. 0+240 ถึง 0+550 (กรณีไม่สามารถขุดดินระดับฐานรากได้ตามแบบ ให้แจ้งคณะกรรมการตรวจรับพัสดุให้ความเห็นชอบก่อนดำเนินการต่อไป)

สัญลักษณ์

	เส้นฐาน , หมดหลัก		แนวดินถม
	หมดหลักฐานการระดับ		แนวดินตัด
	หมดหลักฐานการระดับถาวร		แม่น้ำ , ลำธาร
	หมดหลักอ้างอิง		คลอง , คลองข่อย
	ต้นไม้		แนวท่อ , ขนาดท่อ
	เส้นชั้นความสูง		บอกระดับ รูปแปลน
	บ่อดินยืม		บอกระดับ รูปตัด
	สะพาน		บอกระดับน้ำเก็บกัก , ระดับน้ำสูงสุด
	ท่อลอด		เชิงลาดหินเรียงด้วยมือรูปแปลน
	อาคาร		เชิงลาดหินเรียงด้วยมือรูปตัด

1. ท่อ HDPE ที่ใช้ PE 100

1.1 ท่อต้องผลิตจากวัสดุพอลิเอทิลีน ชนิดความหนาแน่นสูง ชั้นคุณภาพ PE 100 และจะต้องใช้เม็ดวัสดุใหม่

ขนาด Ø ท่อ (Outside Diameter)	PN	ความหนา (mm.)
225	10	-
225	12.5	-
315	10	-
450	10	-
560	10	-

2. ประตูน้ำ (Valve)

2.1 ประตูน้ำแบบลิ้นเกล็ด มีลักษณะและคุณภาพตาม มอก. 256 ประตูน้ำเหล็กหล่อ ทนความดันใช้ทนได้ ไม่น้อยกว่า 1.0 เมกะพาสคาล และถ้ากรณีเป็นชนิดได้นดินต้องมีหลอดกันดินผ่าคอบพร้อมฝาปิดครบชุด ตามแบบแปลน

2.2 ประตูระบายอากาศ (Air Valve) เป็นแบบกลุ่กลอยเดี่ยว มีสถานะและคุณภาพตาม มอก. 1368 ประตูระบายอากาศ สำหรับประปา ทนความดันใช้ทนได้ ไม่น้อยกว่า 1.0 เมกะพาสคาล

2.3 การทำเครื่องหมายประตูน้ำทุกชุด จะต้องทำเครื่องหมายเป็นตัวหล่อประกอบด้วย

- ขนาด (ระบุเป็นมิลลิเมตร) - ชั้นคุณภาพ
- ชื่อหรือเครื่องหมายการค้าผู้ผลิต - ปีที่ผลิต

3. การตรวจสอบผลิตภัณฑ์

ให้ผู้รับจ้างจัดเอกสารดังต่อไปนี้ให้สำนักงานทรัพยากรน้ำภาค 1 ตรวจสอบก่อนนำไปใช้งาน

3.1 ท่อ HDPE. ประตูน้ำให้ผู้รับจ้างส่งฉบับแปลนคัดลอก ของบริษัทผู้ผลิต ตัวอย่าง (ถ้ามี)

3.2 ผลการทดสอบผลิตภัณฑ์และมาตรฐานรับรองผลิตภัณฑ์จากหน่วยงานที่เชื่อถือได้

3.3 หนังสือรับรองการส่งมอบสินค้าจากผู้ผลิต หรือผู้แทนจำหน่าย

3.4 ใบรับรองกรณีที่มีคดีความจากโรงงานผู้ผลิต

3.5 เอกสารแสดงการรับรองวัสดุ (Certificate of Material) จากบริษัทผู้ผลิตมีตลาดดิกที่ได้มาตรฐาน เช่น SCO หรือเทียบเท่า

สัญญาสัญลักษณ์ ลักษณะโครงการ ข้อกำหนดเกี่ยวกับแบบแปลน

กรมทรัพยากรน้ำ
โครงการก่อสร้างอ่างเก็บน้ำห้วยแม่เหี้ยน้อย
พร้อมระบบส่งน้ำ อันเนื่องมาจากพระราชดำริ ระยะ 3
 ตำบลแม่เหี้ย อำเภอเมืองเชียงใหม่ จังหวัดเชียงใหม่
 ลักษณะโครงการ

สำนักงานทรัพยากรน้ำที่ ๑

สำรวจ	เสนอ	หน้า	หน้า
ออกแบบ	หน้า	หน้า	หน้า
เขียนแบบ	เห็นชอบ	หน้า	หน้า
แปลน	หน้า	หน้า	หน้า

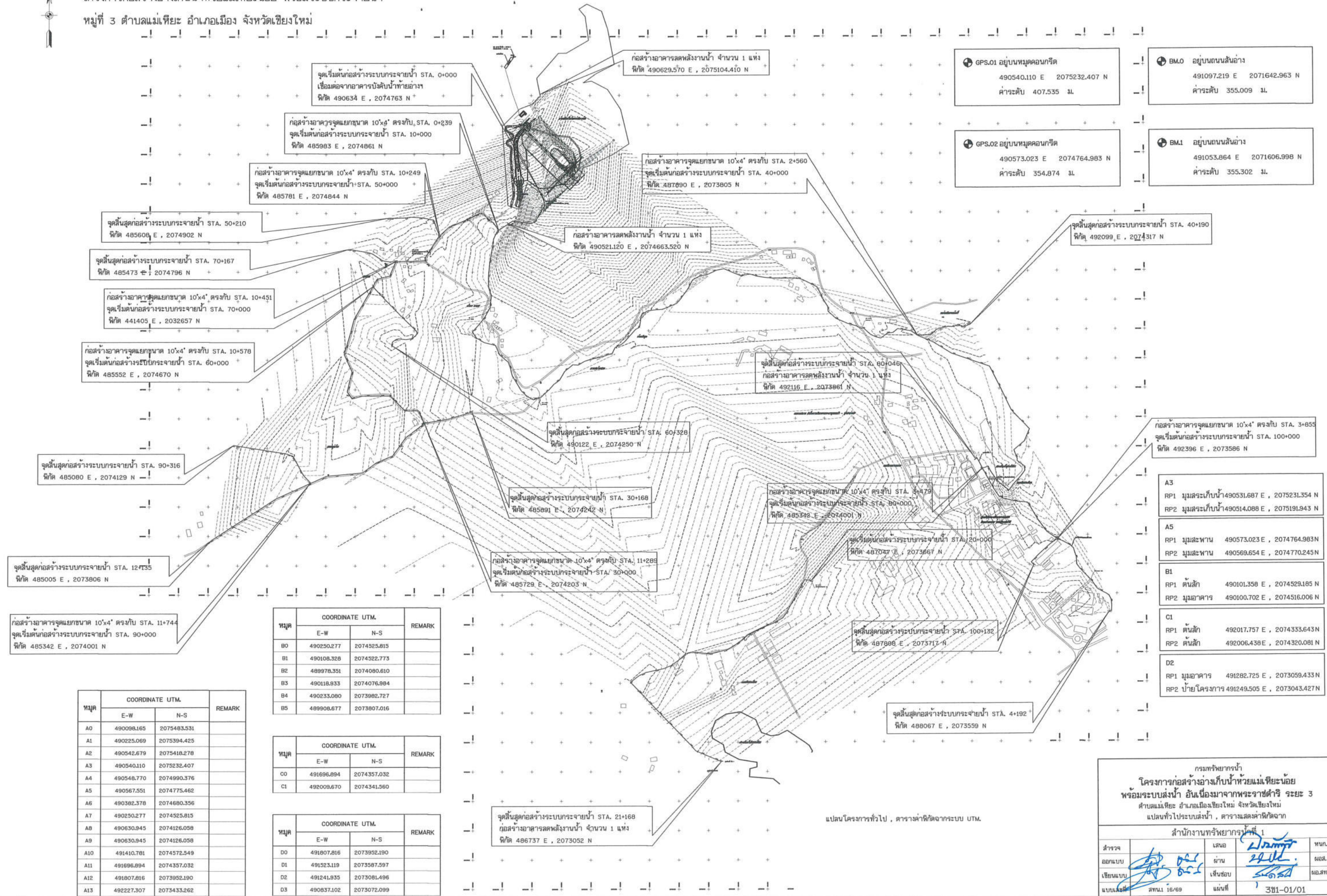
วันที่ 16/6/69

หน้า 311-01/01



โครงการก่อสร้างอ่างเก็บน้ำห้วยแม่เหี้ยะน้อย พร้อมระบบกระจายน้ำ

หมู่ที่ 3 ตำบลแม่เหี้ยะ อำเภอเมือง จังหวัดเชียงใหม่



จุดเริ่มต้นก่อสร้างระบบกระจายน้ำ STA. 0+000
เชื่อมต่อกับอาคารบังคับน้ำท้ายอ่าง
พิกัด 490634 E, 2074763 N

ก่อสร้างอาคารจุดแยกขนาด 10'x4' ตรงกับ STA. 0+239
จุดเริ่มต้นก่อสร้างระบบกระจายน้ำ STA. 10+000
พิกัด 485983 E, 2074861 N

ก่อสร้างอาคารจุดแยกขนาด 10'x4' ตรงกับ STA. 10+249
จุดเริ่มต้นก่อสร้างระบบกระจายน้ำ STA. 50+000
พิกัด 485781 E, 2074844 N

จุดสิ้นสุดก่อสร้างระบบกระจายน้ำ STA. 50+210
พิกัด 485609 E, 2074902 N

จุดสิ้นสุดก่อสร้างระบบกระจายน้ำ STA. 70+167
พิกัด 485473 E, 2074796 N

ก่อสร้างอาคารจุดแยกขนาด 10'x4' ตรงกับ STA. 10+451
จุดเริ่มต้นก่อสร้างระบบกระจายน้ำ STA. 70+000
พิกัด 441405 E, 2032657 N

ก่อสร้างอาคารจุดแยกขนาด 10'x4' ตรงกับ STA. 10+578
จุดเริ่มต้นก่อสร้างระบบกระจายน้ำ STA. 60+000
พิกัด 485552 E, 2074670 N

จุดสิ้นสุดก่อสร้างระบบกระจายน้ำ STA. 90+316
พิกัด 485080 E, 2074129 N

จุดสิ้นสุดก่อสร้างระบบกระจายน้ำ STA. 12+335
พิกัด 485005 E, 2073806 N

ก่อสร้างอาคารจุดแยกขนาด 10'x4' ตรงกับ STA. 11+744
จุดเริ่มต้นก่อสร้างระบบกระจายน้ำ STA. 90+000
พิกัด 485342 E, 2074001 N

ก่อสร้างอาคารหลังงานน้ำ จำนวน 1 แห่ง
พิกัด 490629.570 E, 2075104.410 N

ก่อสร้างอาคารจุดแยกขนาด 10'x4' ตรงกับ STA. 2+560
จุดเริ่มต้นก่อสร้างระบบกระจายน้ำ STA. 40+000
พิกัด 487890 E, 2073805 N

ก่อสร้างอาคารหลังงานน้ำ จำนวน 1 แห่ง
พิกัด 490521.120 E, 2074663.520 N

จุดสิ้นสุดก่อสร้างระบบกระจายน้ำ STA. 60+328
พิกัด 490122 E, 2074250 N

จุดสิ้นสุดก่อสร้างระบบกระจายน้ำ STA. 30+168
พิกัด 485891 E, 2074242 N

ก่อสร้างอาคารจุดแยกขนาด 10'x4' ตรงกับ STA. 11+289
จุดเริ่มต้นก่อสร้างระบบกระจายน้ำ STA. 30+000
พิกัด 485729 E, 2074203 N

จุดสิ้นสุดก่อสร้างระบบกระจายน้ำ STA. 80+046
ก่อสร้างอาคารหลังงานน้ำ จำนวน 1 แห่ง
พิกัด 492116 E, 2073861 N

ก่อสร้างอาคารจุดแยกขนาด 10'x4' ตรงกับ STA. 3+479
จุดเริ่มต้นก่อสร้างระบบกระจายน้ำ STA. 80+000
พิกัด 485322 E, 2074001 N

จุดเริ่มต้นก่อสร้างระบบกระจายน้ำ STA. 20+000
พิกัด 487047 E, 2073667 N

จุดสิ้นสุดก่อสร้างระบบกระจายน้ำ STA. 100+132
พิกัด 487888 E, 2073717 N

จุดสิ้นสุดก่อสร้างระบบกระจายน้ำ STA. 4+192
พิกัด 488067 E, 2073559 N

GPS.01 อยู่บนหมุดคอนกรีต
490540.110 E 2075232.407 N
ค่าระดับ 407.535 ม.

GPS.02 อยู่บนหมุดคอนกรีต
490573.023 E 2074764.983 N
ค่าระดับ 354.874 ม.

BM.0 อยู่บนถนนสันอ่าง
491097.219 E 2071642.963 N
ค่าระดับ 355.009 ม.

BM.1 อยู่บนถนนสันอ่าง
491053.864 E 2071606.998 N
ค่าระดับ 355.302 ม.

ก่อสร้างอาคารจุดแยกขนาด 10'x4' ตรงกับ STA. 3+855
จุดเริ่มต้นก่อสร้างระบบกระจายน้ำ STA. 100+000
พิกัด 492396 E, 2073586 N

A3
RP1 มุมสระเก็บน้ำ 490531.687 E, 2075231.354 N
RP2 มุมสระเก็บน้ำ 490514.088 E, 2075191.943 N

A5
RP1 มุมสะพาน 490573.023 E, 2074764.983 N
RP2 มุมสะพาน 490569.654 E, 2074770.245 N

B1
RP1 ต้นสัก 490101.358 E, 2074529.185 N
RP2 มุมอาคาร 490100.702 E, 2074516.006 N

C1
RP1 ต้นสัก 492017.757 E, 2074333.643 N
RP2 ต้นสัก 492006.438 E, 2074320.081 N

D2
RP1 มุมอาคาร 491282.725 E, 2073059.433 N
RP2 บั้ยโครงการ 491249.505 E, 2073043.427 N

หมู่	COORDINATE UTM.		REMARK
	E-W	N-S	
B0	490250.277	2074525.815	
B1	490108.328	2074522.773	
B2	489978.351	2074080.610	
B3	490118.933	2074076.984	
B4	490233.080	2073982.727	
B5	489908.677	2073807.016	

หมู่	COORDINATE UTM.		REMARK
	E-W	N-S	
C0	491696.894	2074357.032	
C1	492009.670	2074341.560	

หมู่	COORDINATE UTM.		REMARK
	E-W	N-S	
D0	491807.816	2073952.190	
D1	491523.119	2073587.597	
D2	491241.935	2073081.496	
D3	490837.102	2073072.099	

หมู่	COORDINATE UTM.		REMARK
	E-W	N-S	
A0	490098.165	2075483.531	
A1	490225.069	2075394.425	
A2	490542.679	2075418.278	
A3	490540.110	2075232.407	
A4	490548.770	2074990.376	
A5	490567.551	2074775.462	
A6	490382.378	2074680.356	
A7	490250.277	2074525.815	
A8	490630.945	2074126.058	
A9	490630.945	2074126.058	
A10	491410.781	2074572.549	
A11	491696.894	2074357.032	
A12	491807.816	2073952.190	
A13	492227.307	2073433.262	

จุดสิ้นสุดก่อสร้างระบบกระจายน้ำ STA. 21+168
ก่อสร้างอาคารหลังงานน้ำ จำนวน 1 แห่ง
พิกัด 486737 E, 2073052 N

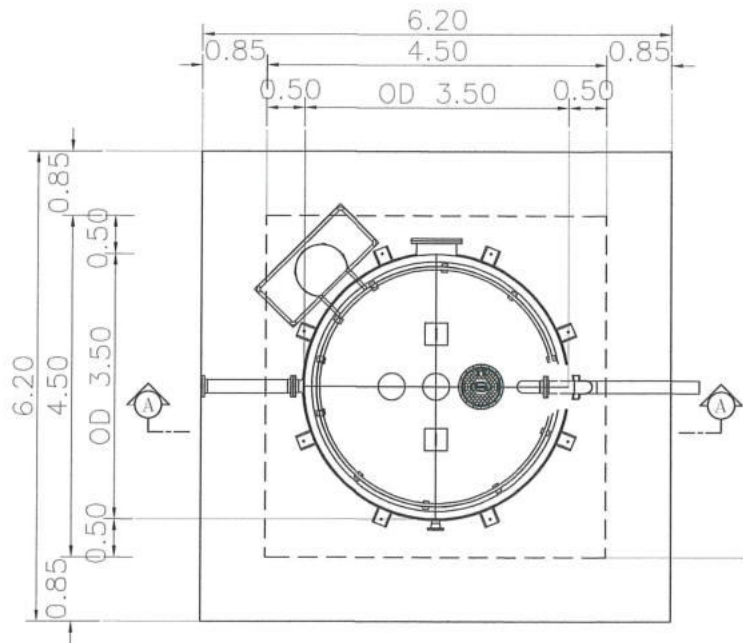
แปลนโครงการทั่วไป, ตารางค่าพิกัดจากระบบ UTM.

กรมทรัพยากรน้ำ
โครงการก่อสร้างอ่างเก็บน้ำห้วยแม่เหี้ยะน้อย
พร้อมระบบส่งน้ำ อันเนื่องมาจากพระราชดำริ ระยะ 3
ตำบลแม่เหี้ยะ อำเภอเมืองเชียงใหม่ จังหวัดเชียงใหม่
แปลนทั่วไประบบส่งน้ำ, ตารางแสดงค่าพิกัดจาก

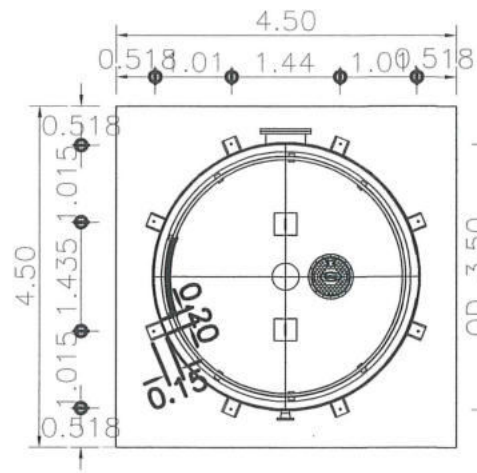
สำนักงานทรัพยากรน้ำที่ 1

สำรวจ	เสนอ	หน้า	หน้า
ออกแบบ	หน้า	หน้า	หน้า
เขียนแบบ	หน้า	หน้า	หน้า
แปลน	หน้า	หน้า	หน้า

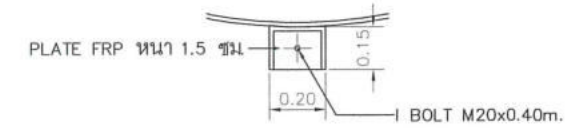
วันที่ 16/69 วันที่ 371-01/01



FOOTING PLAN
มาตราส่วน 1 : 75



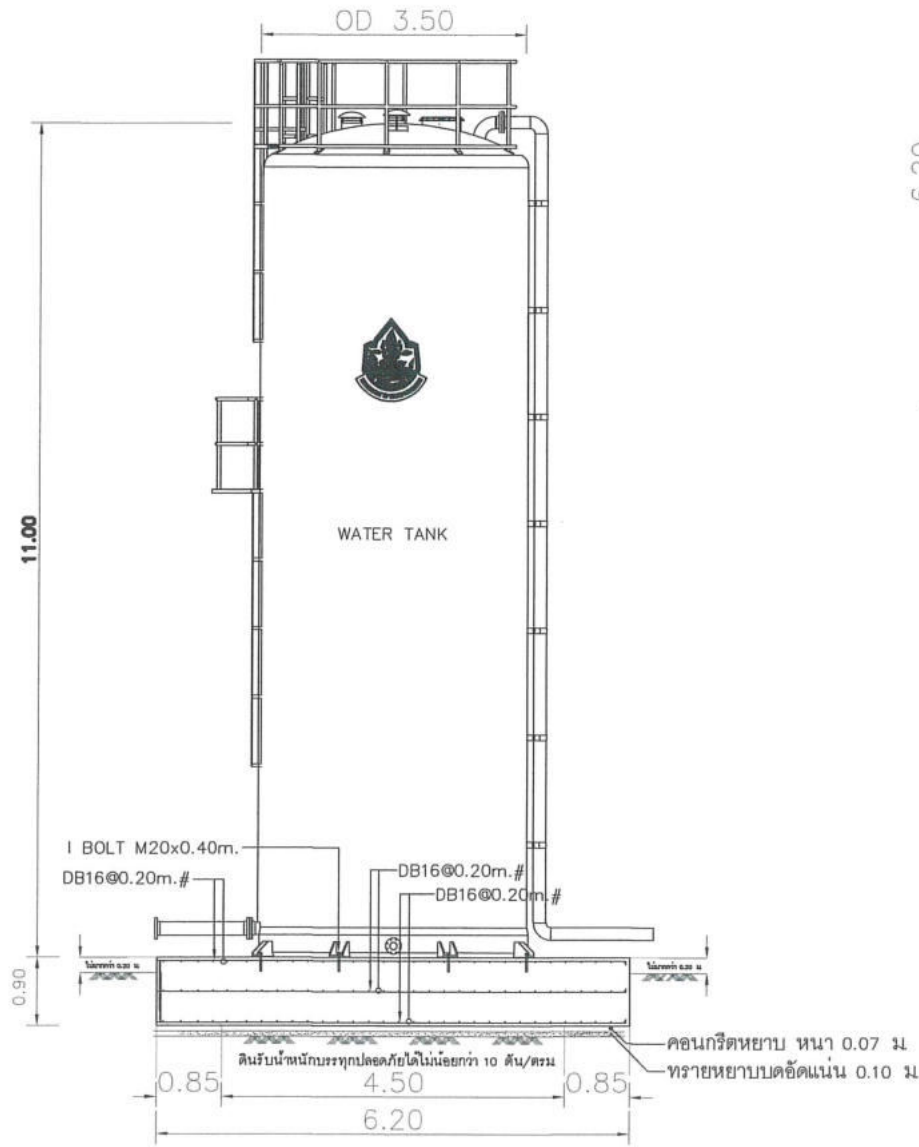
ตำแหน่งขายึดตั้ง
มาตราส่วน 1 : 100



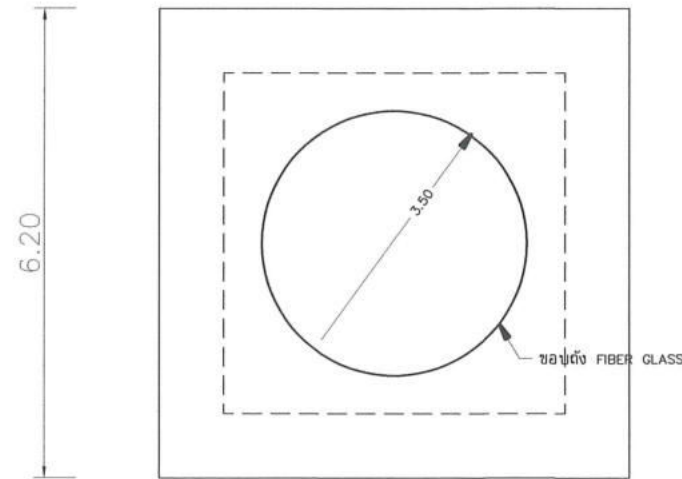
แบบขยาย ขายึดตั้ง
มาตราส่วน 1 : 25

หมายเหตุ

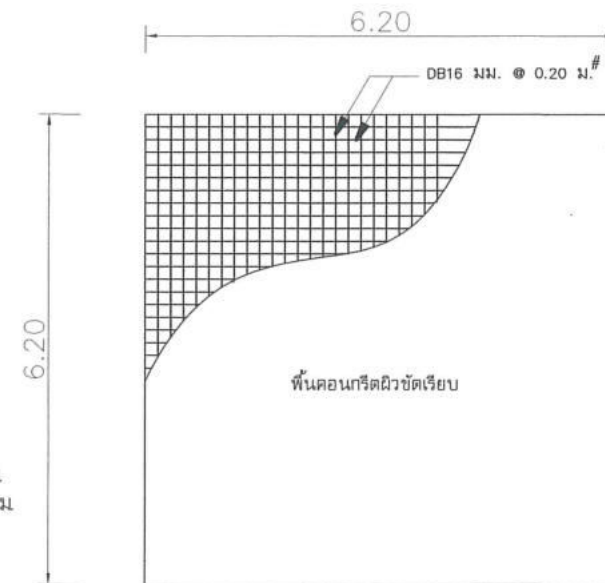
- มิติต่างๆ กำหนดไว้เป็นเมตร นอกจากแสดงไว้เป็นอย่างอื่น
- กรณีใช้ฐานรากแผ่ ดินใต้ฐานรากต้องรับน้ำหนักปลอดภัยได้ไม่ต่ำกว่า 10 ตัน ต่อ ตารางเมตร หากกรณีที่ดินสามารถรับน้ำหนักบรรทุกปลอดภัยได้น้อยกว่า 10 ตัน ต่อ ตารางเมตร ให้ผู้รับจ้างเปลี่ยนเป็นฐานรากแบบเสาเข็ม โดยผู้รับจ้างจะต้องทำการเสนอรูปแบบรายการฐานรากแบบเสาเข็ม ให้คณะกรรมการตรวจการจ้างพิจารณาเป็นกรณีไป
- ผู้รับจ้างต้องทดสอบชั้นดินที่จะใช้ก่อสร้างฐานราก เพื่อหาคุณสมบัติการรับน้ำหนักทางปฐพีกลศาสตร์ให้คณะกรรมการเห็นชอบ ผ่านผู้ควบคุมงาน ก่อนดำเนินการก่อสร้างฐานราก โดยผู้รับจ้างเป็นผู้รับผิดชอบค่าใช้จ่ายในการทดสอบ
- อาคารต้องสร้างบนดินเดิมหรือดินถมบดอัดแน่นไม่น้อยกว่า 95% STANDARD PROCTOR COMPACTION TEST.
- อาคารก่อสร้างบนดินหรือหินใต้คอนกรีตหยาบปรับผิวดินหรือผิวหิน อย่างน้อย 0.05 เมตร คอนกรีตหยาบรองพื้น ใช้ส่วนผสม 1:3:5 โดยปริมาตร ให้คอนกรีตหยาบปรับระดับและรองทรายหยาบอย่างน้อย 0.05 เมตร
- ก่อนทำการถม บดอัดแน่นดิน ให้ขุดลอกหน้าดินเดิมออกจนหน้ารากวิชชี และดินอ่อนลึกไม่น้อยกว่า 0.30 เมตร หรือตามคำแนะนำผู้ควบคุมโครงการ และดินถมจะต้องถมเป็นชั้นๆ บดอัดให้มีความแน่นไม่น้อยกว่า 95% STANDARD PROCTOR COMPACTION TEST. โดยแต่ละชั้นหนาไม่มากกว่า 0.15 เมตร
- ขนาดของเหล็กเสริมกำหนดไว้เป็นมิลลิเมตร นอกจากแสดงไว้เป็นอย่างอื่น
- เหล็กเสริมใช้เหล็กข้อย้อย (DEFORMED BAR) ชั้นคุณภาพ SD-30 ตามมาตรฐาน มอก.24-2559 และเสริมเส้นกลม (ROUND BAR) ชั้นคุณภาพ SR-24 ตามมาตรฐาน มอก.20-2559 สำหรับเหล็กเสริมขนาด 10 มิลลิเมตร ขึ้นไปเป็นเหล็กข้อย้อย กรณีใช้เหล็กชั้นคุณภาพอื่นต้องได้รับการเห็นชอบจากคณะกรรมการตรวจรับผล
- คอนกรีตหุ้มเหล็กเสริมให้เป็นไปตามเกณฑ์ ดังนี้
 - เหล็กเสริมชั้นเดียวถ้าไม่แสดงไว้เป็นอย่างอื่นให้วางกึ่งกลางความหนา
 - เหล็กเสริมสองชั้นระยะระหว่างผิวเหล็กกับผิวคอนกรีตที่ติดกับแบบให้ใช้ 6 เซนติเมตร นอกจากแสดงไว้เป็นอย่างอื่น
- การต่อเหล็กทาบ (LAPPED SPICES) ถ้าไม่แสดงไว้เป็นอย่างอื่น
 - เหล็กเส้นกลมให้วางห่างกันไม่น้อยกว่า 48 เท่า ของเส้นผ่านศูนย์กลางเหล็กเมื่อปลายของมาตรฐาน และ 62.50 เท่า ของเส้นผ่านศูนย์กลางเหล็กเมื่อปลายไม่ของมาตรฐาน
 - เหล็กข้อย้อยให้วางทับกันไม่น้อยกว่า 30 เท่าของเส้นผ่านศูนย์กลางเหล็ก เมื่อปลายของมาตรฐาน และ 50 เท่าของเส้นผ่านศูนย์กลางเหล็กเมื่อปลายไม่ของมาตรฐาน
- ระยะระหว่างเหล็กเสริมที่แสดงไว้เป็นระยะระหว่างศูนย์กลางเหล็ก ถึง ศูนย์กลางเหล็ก
- เหล็กรูปทรงอื่นๆขนาด ให้ใช้ชั้นคุณภาพ เทียบเท่า มาตรฐาน SS400 ของ มอก. หรือ มาตรฐาน SM520 ชั้นคุณภาพของเหล็กกำลังสูง ของมอก.



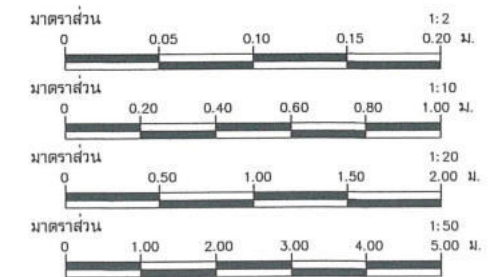
SECTION A - A
มาตราส่วน 1 : 100



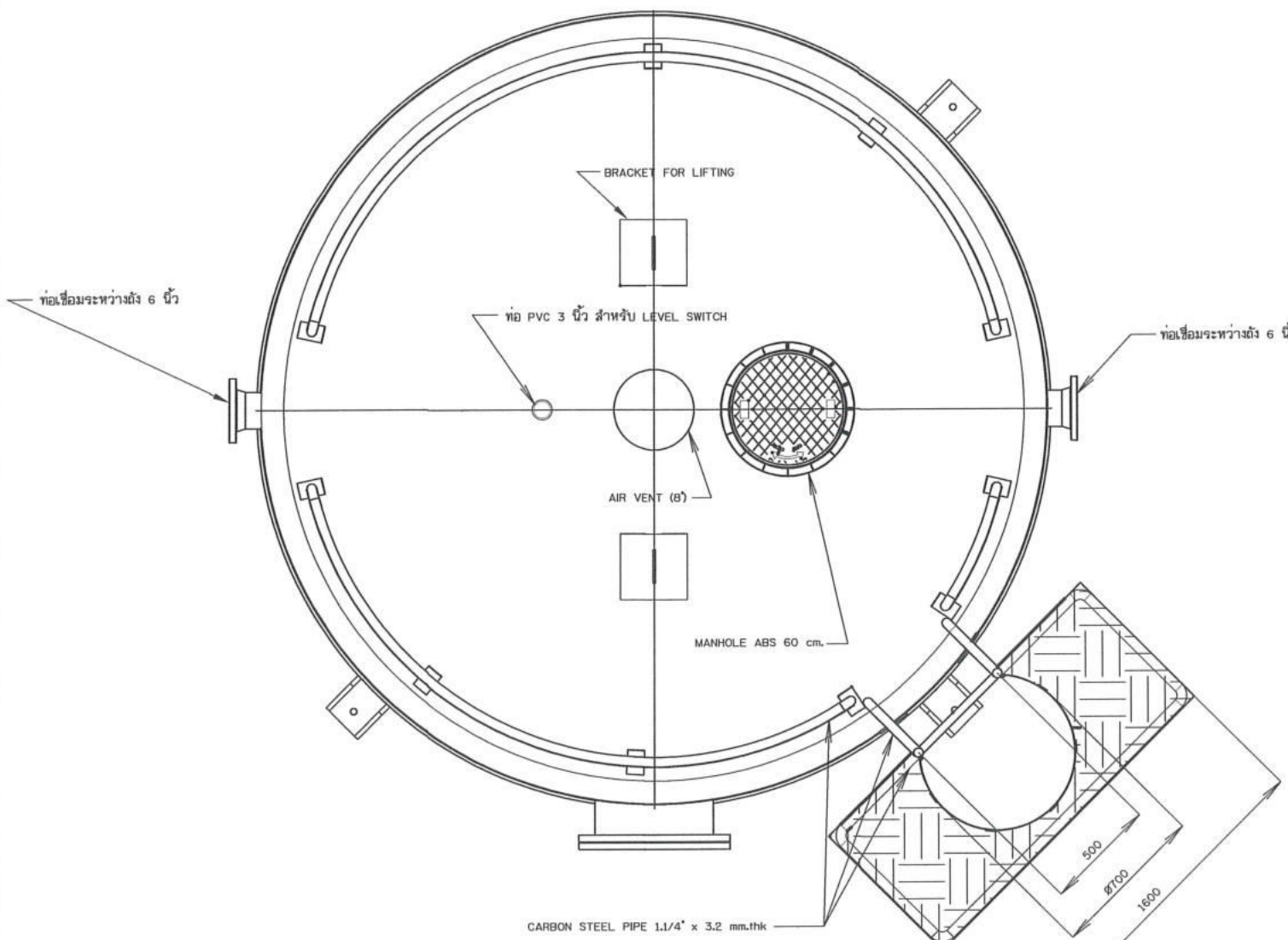
แปลนฐานรากแผ่
มาตราส่วน 1 : 100



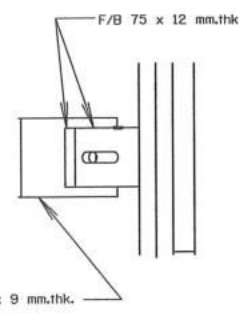
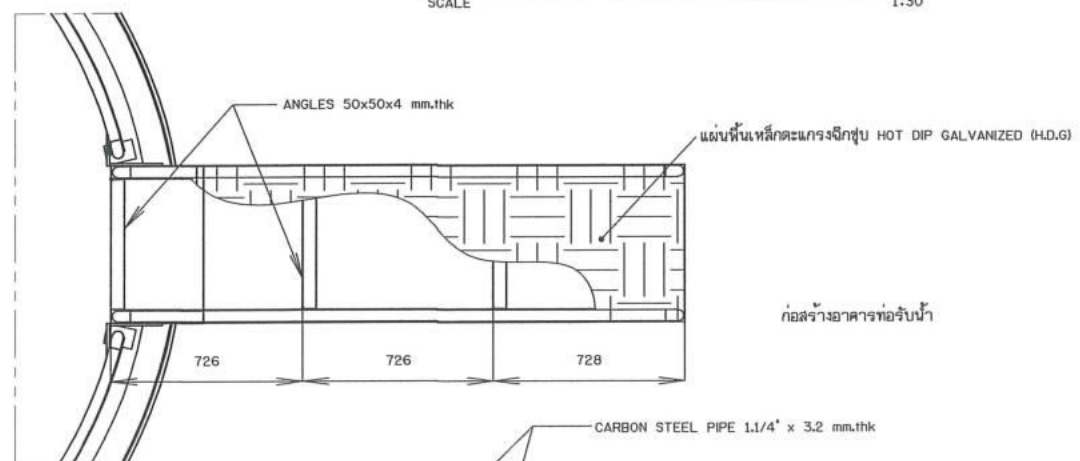
แปลนพื้น
มาตราส่วน 1 : 100



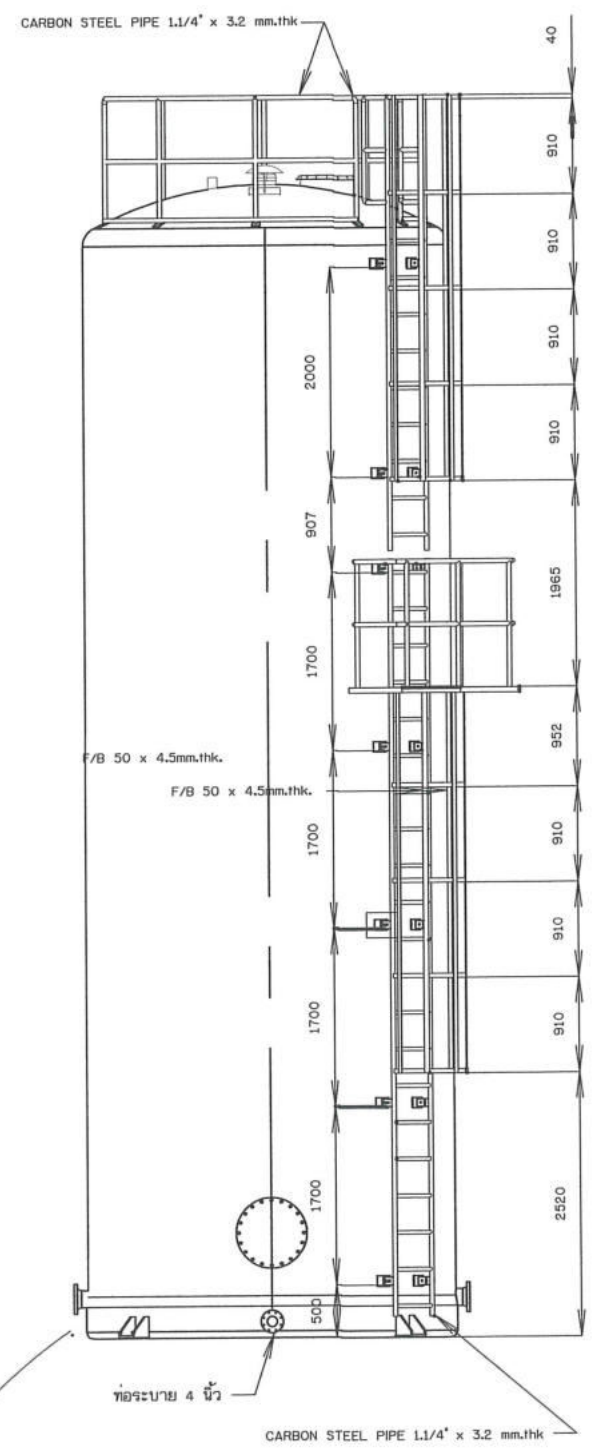
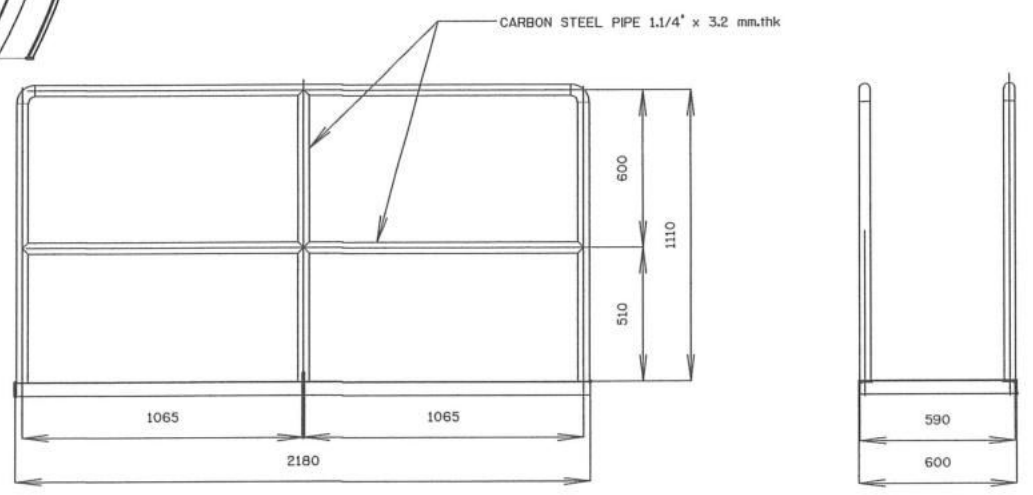
กรมทรัพยากรน้ำ			
โครงการก่อสร้างอ่างเก็บน้ำห้วยแม่เพียงน้อย			
พร้อมระบบส่งน้ำ อันเนื่องมาจากพระราชดำริ ระยะ 3			
ตำบลแม่เพียง อำเภอเมืองเชียงใหม่ จังหวัดเชียงใหม่			
แบบแสดงการติดตั้ง FIBER GLASS ขนาด 100 ลบ.ม (1)			
สำนักงานทรัพยากรน้ำที่ 1			
สำรวจ	เสนอ	อนุมัติ	ทบท.
ออกแบบ	ผ่าน	อนุมัติ	ขอ.
เขียนแบบ	เห็นชอบ	อนุมัติ	ขอ.สท.
แบบเลขที่	สท.น. 16/69	แผ่นที่	3A1-01/03



DETAIL TANK + LADDER
SCALE 1:30



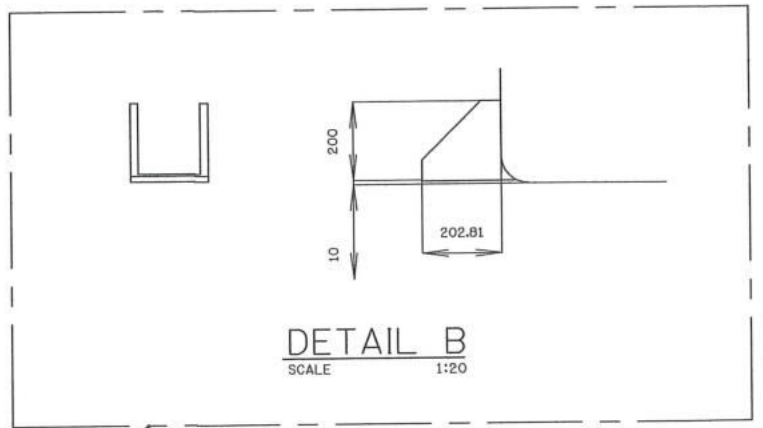
DETAIL A
SCALE 1:10



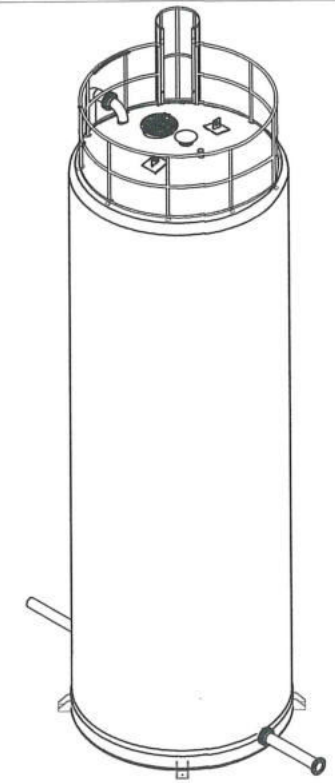
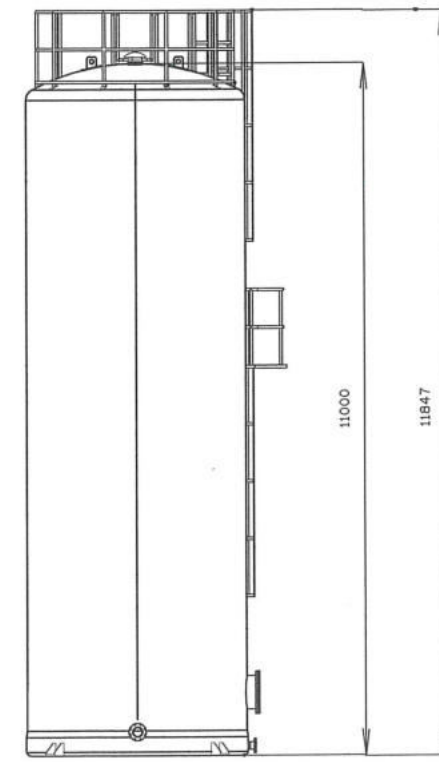
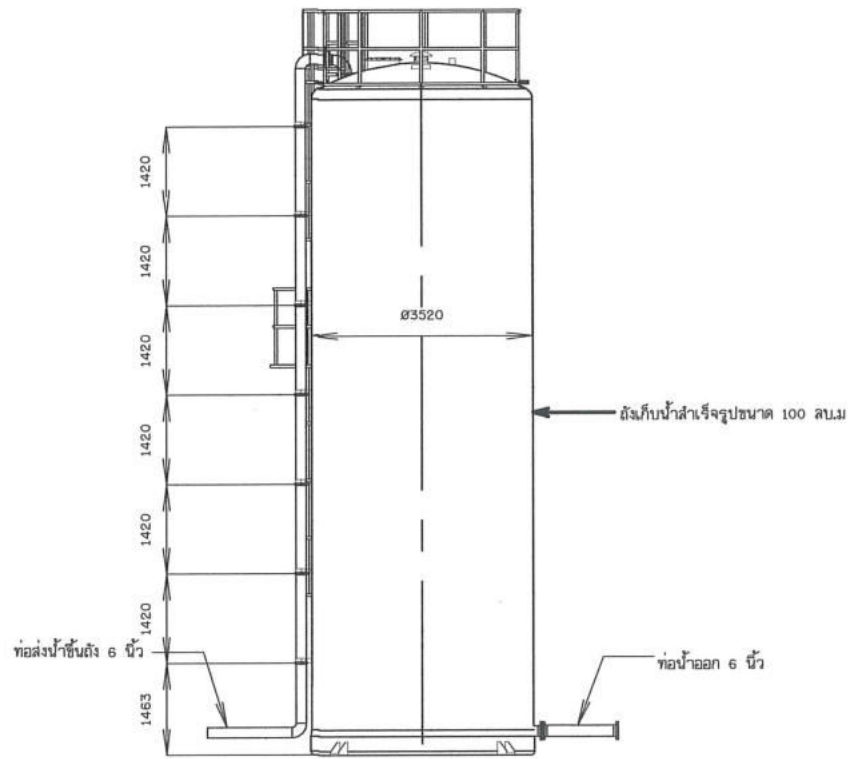
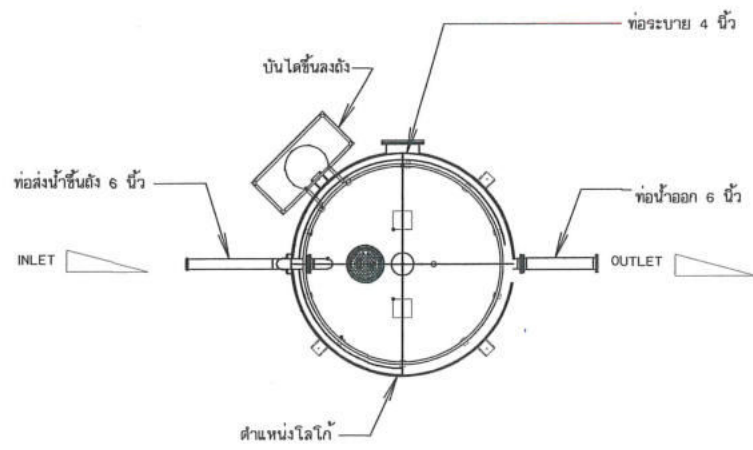
DETAIL TANK + LADDER
SCALE 1:75

รายละเอียด

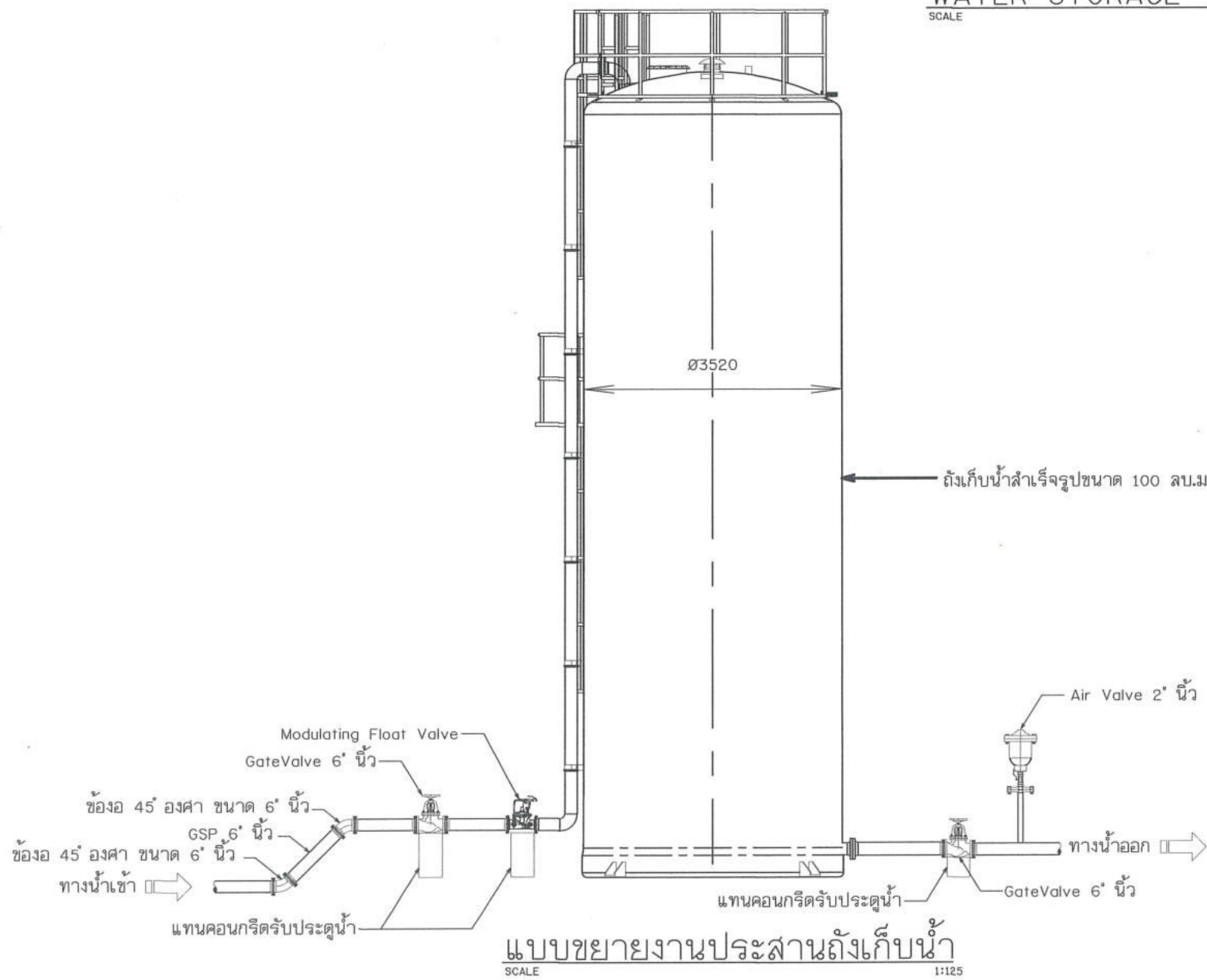
- ถังไฟเบอร์กลาสเสริมแรง ผลิตด้วยกรรมวิธีแบบ Filament Winding ประกอบด้วยเส้นใย 3 ชนิด ได้แก่ ชั้นที่ 1 เส้นใย Chopped Strand Mat No.300 ชั้นที่ 2 เส้นใย Woven Roving No.600 ชั้นที่ 3 เส้นใย Filament winding No.2400
- องค์การพื้นเส้นใยชั้นใน 80± องศา, ชั้นนอก 89± องศา
- ไม่ใส่สาร filler เช่น ผง calcium, silica หรือทรายช่วยเพิ่มความหนาเพื่อลดต้นทุนการผลิต
- ถังจะต้องมีจุดยึดฐานที่แข็งแรงสามารถต้านทานแรงลมได้ โดยอ้างอิงแรงลม ตามกฎกระทรวง ฉบับที่ 6 พรบ. ความคุมอาคาร ข้อ 17 มีรายการค่าฐานรองรับรองโดยสามัญวิศวกร
- ต้องมีผลการวิเคราะห์ด้วยวิธีไฟไนต์เอลิเมนต์(Finite Element Analysis,FEA) โดยมีค่า Factor of Safety(FOS)ของตัวถังไม่น้อยกว่า 5 ในสภาวะที่บรรจุน้ำเต็มถัง
- ถังต้องผ่านการทดสอบ Vacuum Test ตามขนาดใช้งานจริง และรับรองโดยสถาบันวิทยาศาสตร์และเทคโนโลยีแห่งประเทศไทย (วว) ที่ไม่น้อยกว่า 509.9 kg/m²
- ถังต้องผ่านการทดสอบ Hydraulic Pressure Test ตามขนาดใช้งานจริง และรับรองโดยสถาบันวิทยาศาสตร์และเทคโนโลยีแห่งประเทศไทย (วว) ที่ไม่น้อยกว่า 140 kPa
- เป็นถังทรงกระบอก ความสูงของถังวัดจากระดับพื้นดินต้องไม่ต่ำกว่า 11 เมตร ความหนาถังเฉลี่ยแล้วไม่น้อยกว่า 13 มิลลิเมตร มีท่อน้ำเข้า/ออกไม่ต่ำกว่า 6 นิ้ว ท่อเชื่อมระหว่างถัง ไม่ต่ำกว่า 6 นิ้ว และท่อระบายน้ำทิ้ง ไม่ต่ำกว่า 4 นิ้ว มีฝาถังเป็นวัสดุ ABS เส้นผ่านศูนย์กลางไม่ต่ำกว่า 55 เซนติเมตร พร้อมทั้งติดตั้งบันไดและทางเดินเชื่อมถังเพื่อขึ้นไปด้านบนของตัวถังได้
- ตัวถังส่วน Main Body(Cylindrical) ต้องผลิตด้วยการขึ้นรูปขึ้นเดียวไม่มีการเชื่อมต่อ
- ผู้เสนอราคาต้องแนบหนังสือการรับประกันถังเป็นระยะเวลา 10 ปี ที่ออกโดยโรงงานผู้ผลิตถัง โดยระบุชื่อโครงการอย่างชัดเจน มาในการเสนอราคา พร้อมเอกสารผลงานถังทรงกระบอกของผู้ผลิตดังกล่าวประกอบการพิจารณา
- มีการติดตั้งบันไดขึ้นถังกับน้ำติดตั้งมากับถังจากโรงงานผู้ผลิต กรณีมีการติดตั้งเป็นชุดมากกว่า 1 ถัง ต้องมีทางเดินเชื่อมต่อไปถังในแต่ละใบได้ ให้สามารถเดินตรวจสอบถังกับน้ำทุกใบที่ติดตั้งทั้งหมด
- การติดตั้งถังมีความมั่นคงแข็งแรงและไม่รั่วซึม
- ฐานรองรับถังกับน้ำติดตั้งอยู่บนพื้นที่ที่มีความมั่นคงแข็งแรง สามารถรองรับน้ำหนักได้อย่างปลอดภัย
- บริษัทผู้ผลิตต้องมีโรงงานผลิตสินค้าที่ขอได้รับมาตรฐานด้านคุณภาพ (ISO9001:2015) และมีประสบการณ์ด้านงานผลิตถังไฟเบอร์กลาสไม่น้อยกว่า 10 ปี
- ผู้ผลิตต้องเป็นผู้ได้รับมาตรฐานโรงงานสีเขียวไม่ต่ำกว่าระดับที่ 2 ขึ้นไป
- ได้รับการรับรองมาตรฐานเป็นผลิตภัณฑ์ MIT(Made in Thailand) จากสภาอุตสาหกรรมแห่งประเทศไทย



กรมทรัพยากรน้ำ โครงการก่อสร้างอ่างเก็บน้ำห้วยแม่เหี้ยน้อย พร้อมระบบส่งน้ำ อันเนื่องมาจากพระราชดำริ ระยะ 3 ตำบลแม่เหี้ย อำเภอเมืองเชียงใหม่ จังหวัดเชียงใหม่ แบบแสดงการติดตั้ง FIBER GLASS ขนาด 100 ลบ.ม (2)			
สำนักงานทรัพยากรน้ำที่ 1			
สำรวจ	เสนอ	หน้า	ทบท.
ออกแบบ	หน้า	หน้า	ผอ.ส.
เขียนแบบ	เห็นชอบ	หน้า	ผอ.ส.ท.
แบบเลขที่	สท.บ. 16/69	แผ่นที่	3R1-02/03



WATER STORAGE TANK MODEL
 SCALE 1:125



กรมทรัพยากรน้ำ
 โครงการก่อสร้างอ่างเก็บน้ำห้วยแม่เทียนน้อย
 พร้อมระบบส่งน้ำ อันเนื่องมาจากพระราชดำริ ระยะ 3
 ตำบลแม่ธิยะ อำเภอเมืองเชียงใหม่ จังหวัดเชียงใหม่
 แบบแสดงการติดตั้ง FIBER GLASS ขนาด 100 ลบ.ม (3)

สำนักงานทรัพยากรน้ำ			
สำรวจ	เสนอ	หน้า	ทบท.
ออกแบบ	ผ่าน	หน้า	ผล.
เขียนแบบ	เห็นชอบ	หน้า	ผล.สน.
แบบลตท	สถา. 16/69	หน้าที่	3A1-03/03

โครงการจัดการระบบผลิตน้ำดื่มสะอาดนับสิบ
ศูนย์การเรียนรู้ชุมชนชาวไทยภูเขาแม่กาหลวง (ทชช.)
บ้าน.....หมู่ที่.....ตำบล.....อำเภอ.....จังหวัด.....
กรมทรัพยากรน้ำ กรมตรวจทรัพยากรธรรมชาติและสิ่งแวดล้อม

โครงการจัดการระบบผลิตน้ำดื่มสะอาดนับสิบ
โครงการพัฒนาศูนย์เรียนรู้ชุมชนไทยภูเขาแม่กาหลวง
บ้าน.....หมู่ที่.....ตำบล.....อำเภอ.....จังหวัด.....
กรมทรัพยากรน้ำ กรมตรวจทรัพยากรธรรมชาติและสิ่งแวดล้อม



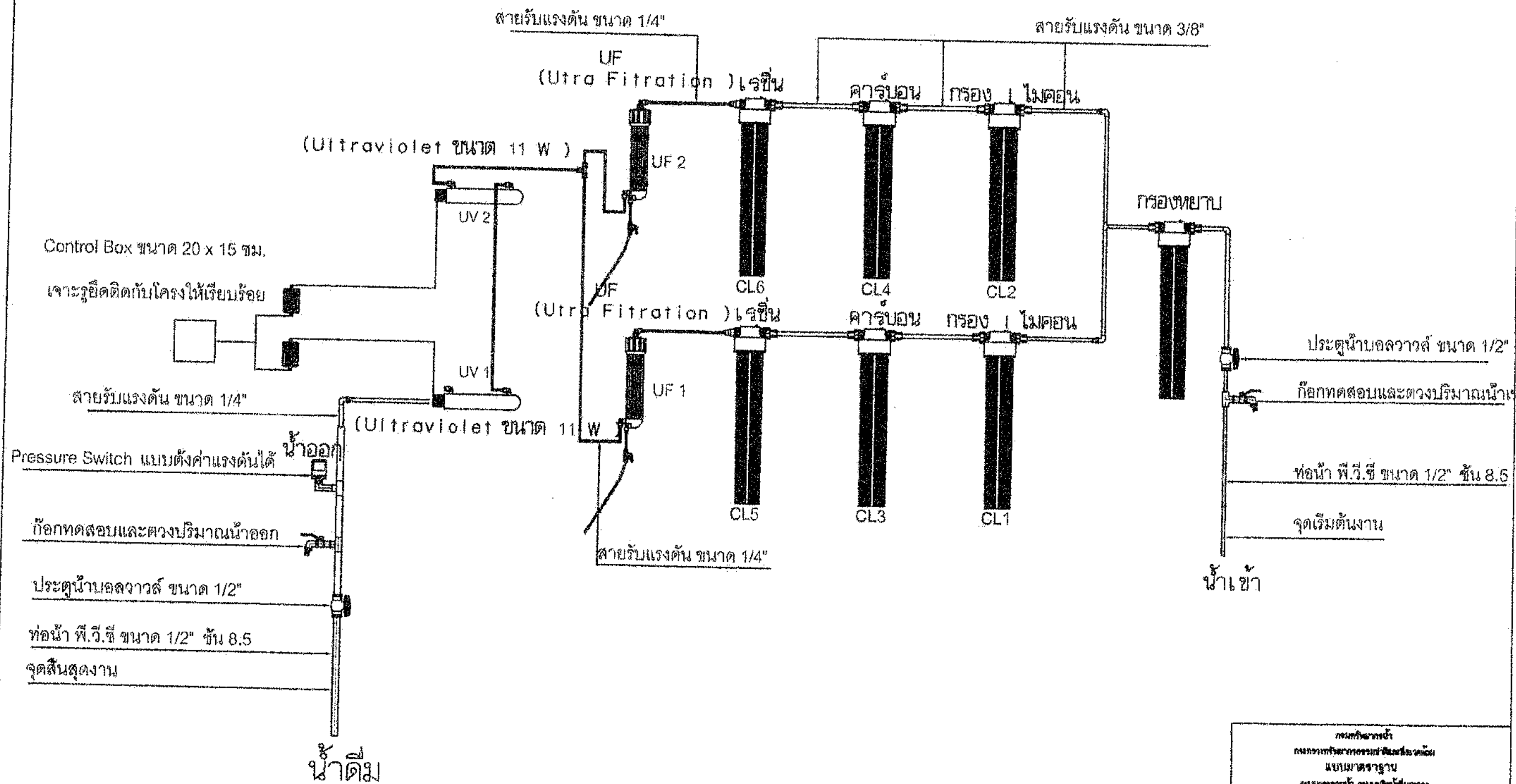
แบบแสดงแผนผังการติดตั้งระบบผลิตน้ำดื่มสะอาด

กรมทรัพยากรน้ำ
กรมตรวจทรัพยากรธรรมชาติและสิ่งแวดล้อม
แบบมาตรฐาน
ระบบตรวจวัด คุณภาพน้ำดื่มสะอาด
แบบใช้การวัดปริมาณน้ำดื่มสะอาด

สำนักงานทรัพยากรน้ำที่ 1 สาขา

ชื่อ	ตำแหน่ง	ชื่อ	ตำแหน่ง
.....
.....
.....

แบบแสดงระบบผลิตน้ำดื่มขนาด 300 ลิตร/ชั่วโมง



วิทยาลัยอาชีวศึกษา วิทยาลัยอาชีวศึกษาเทคโนโลยีสัมพันธ์ แบบมาตรฐาน ระบบประปา ระบบผลิตน้ำดื่ม ระบบผลิตน้ำดื่ม Ultra Filtration			
สำนักงานทรัพยากรน้ำที่ 1 ลำปาง			
วันที่	วันที่	วันที่	วันที่
1/1/2564	1/1/2564	1/1/2564	1/1/2564
1/1/2564	1/1/2564	1/1/2564	1/1/2564

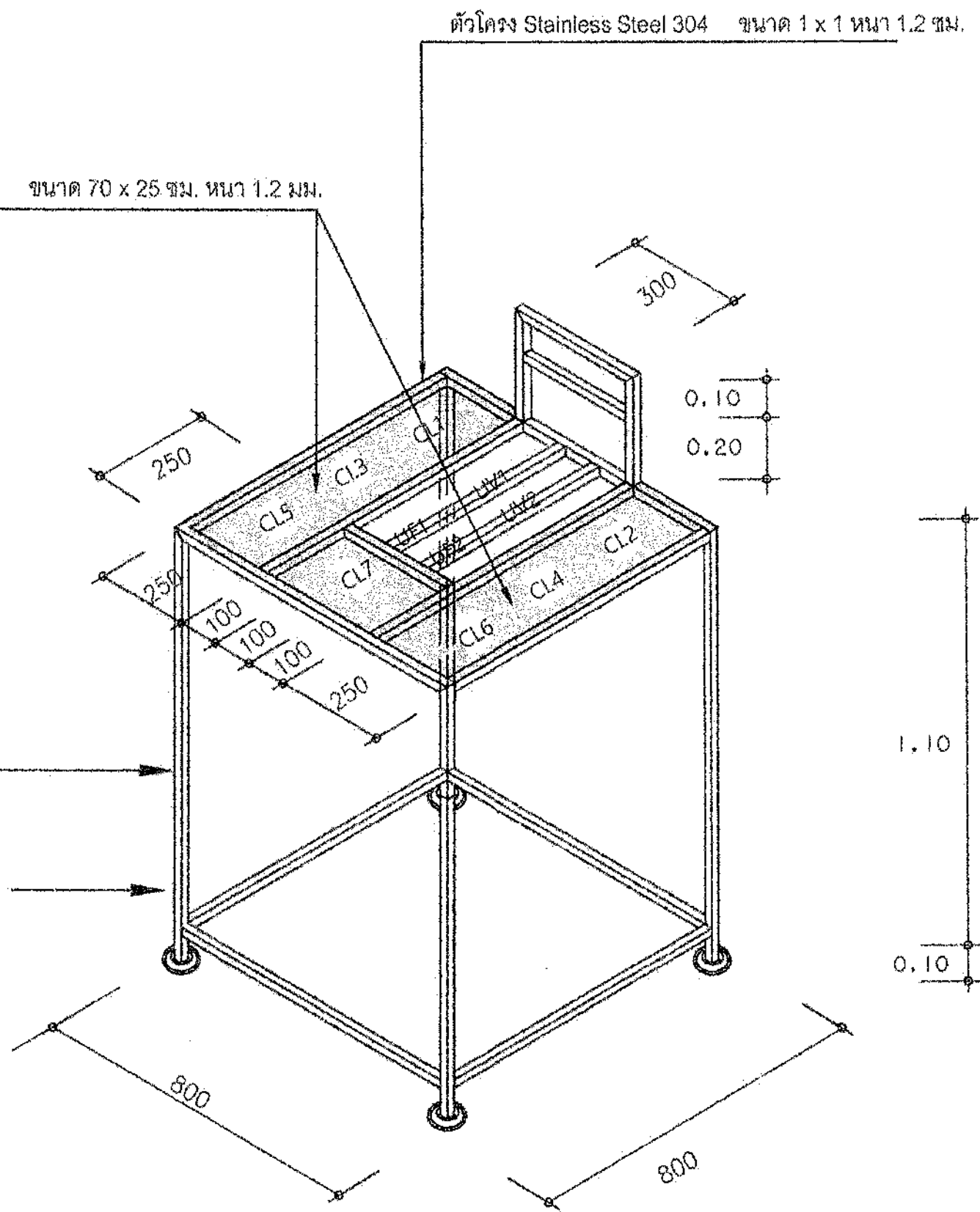
ตัวโครง Stainless Steel 304 ขนาด 1 x 1 หน้า 1.2 ซม.

แผ่น Stainless Steel 304 ขนาด 70 x 25 ซม. หน้า 1.2 มม.

เชื่อมติดกับโครงด้านบน

Stainless Steel 304
ขนาด \varnothing 1 นิ้ว หน้า 1.2 มม.

ฐานขาตั้ง Stainless Steel 304
ขนาด \varnothing 10 ซม. หน้า 3 มม.
ด้านนอกพับติดเชื่อมติดขา



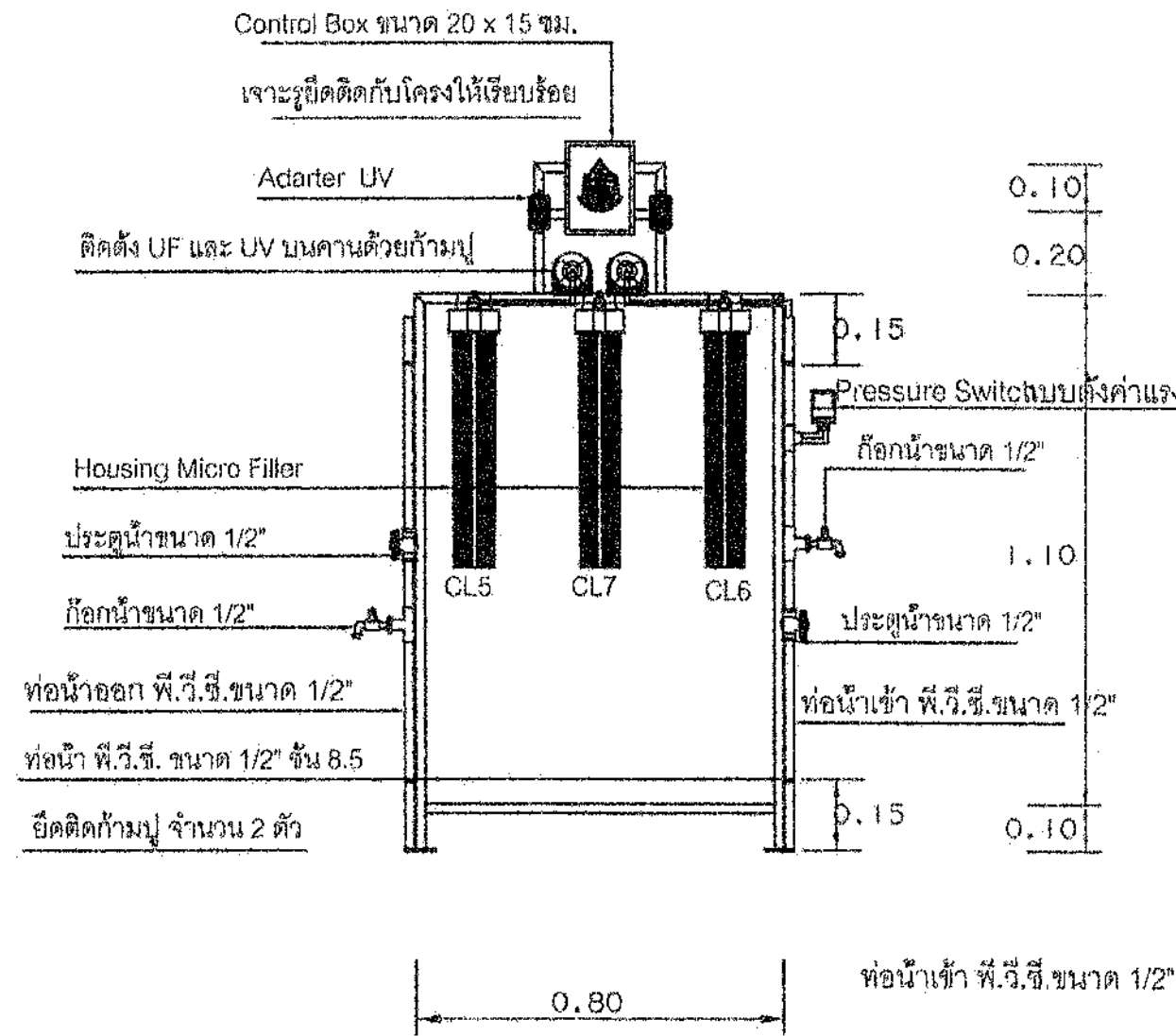
หมายเหตุ แผ่น Stainless Steel ขนาด 70 x 25 ซม. หน้า 1.2 มม. ให้ทำการตัดส่วนที่

ชนกับโครงเสาออกให้เข้ากับรูปของโครงแล้วให้ทำการเชื่อมติดตรงด้านบนสุด

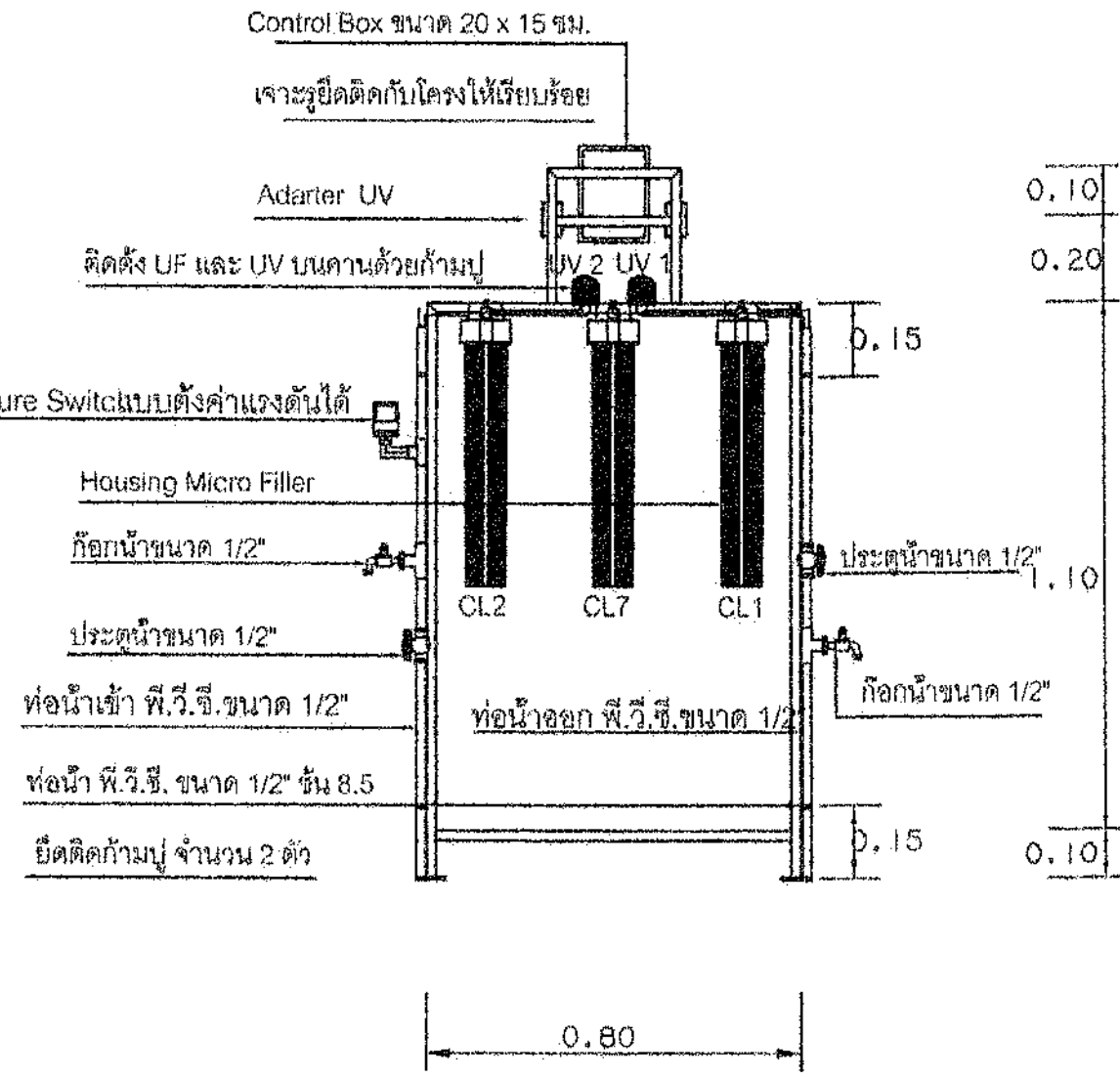
ของโครงตรงพื้นที่ที่กำหนดให้

ตัวโครง

วิทยาลัยการอาชีวศึกษา วิทยาลัยการอาชีวศึกษา วิทยาลัยการอาชีวศึกษา วิทยาลัยการอาชีวศึกษา			
สำนักงานทรัพยากรน้ำที่ 1 ลำปาง			
ชื่อเรื่อง	ชื่อผู้จัดทำ	ชื่อผู้ควบคุม	ชื่อผู้ประเมิน
ชื่อเรื่อง	ชื่อผู้จัดทำ	ชื่อผู้ควบคุม	ชื่อผู้ประเมิน
ชื่อเรื่อง	ชื่อผู้จัดทำ	ชื่อผู้ควบคุม	ชื่อผู้ประเมิน



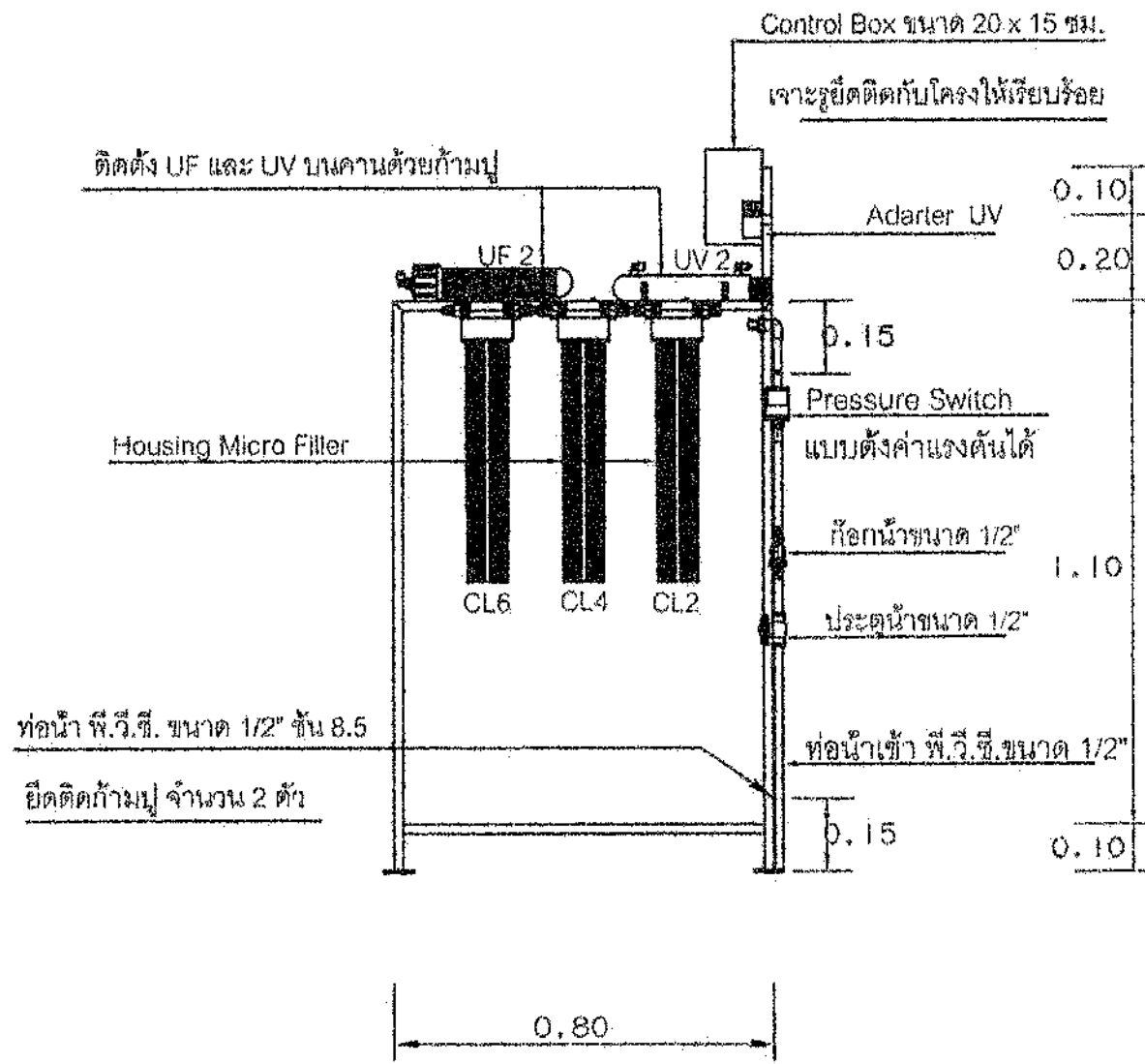
ด้านหน้า



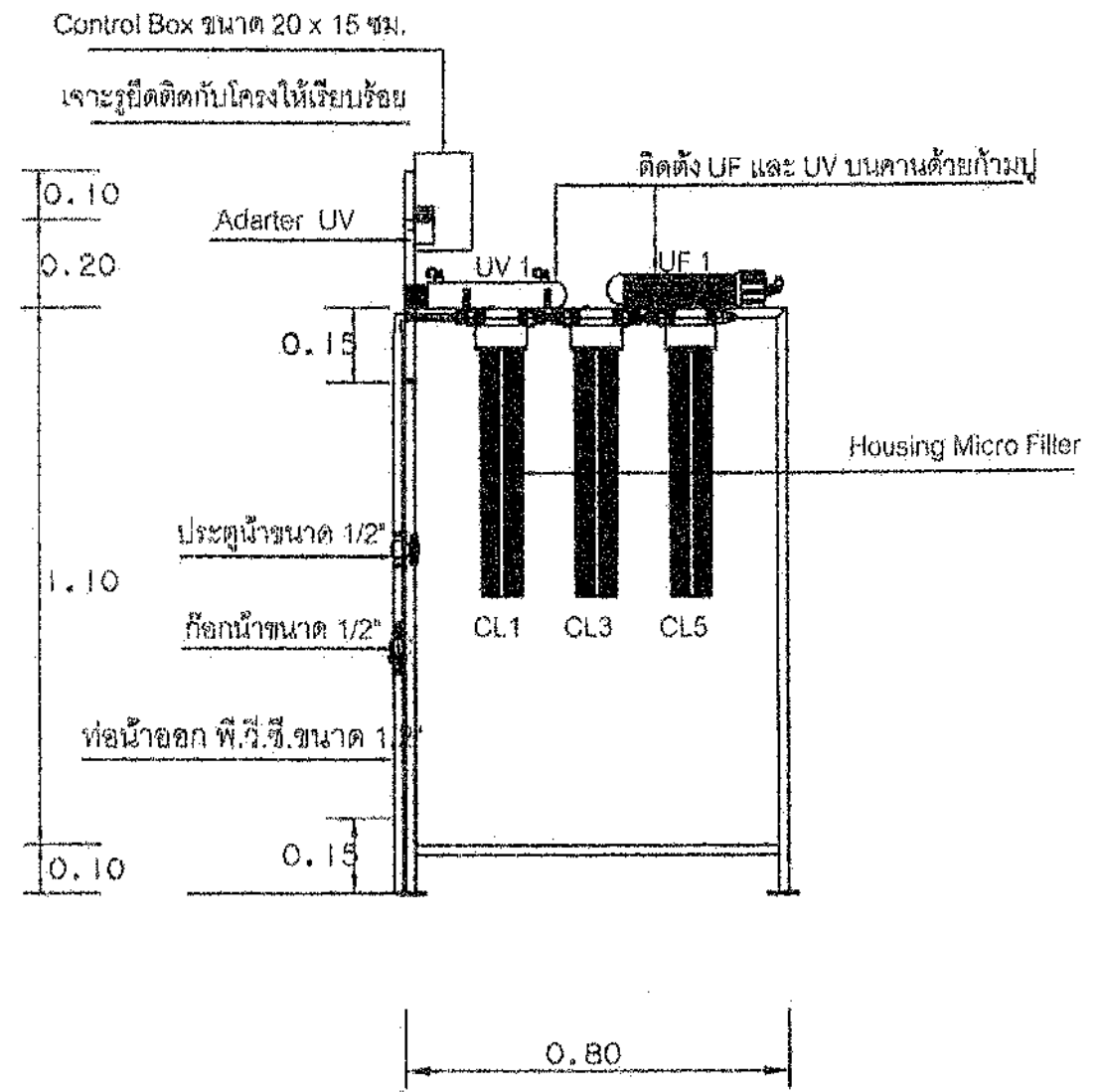
ด้านหลัง

- หมายเหตุ - การประสานท่อระหว่างอุปกรณ์ให้ดูแบบแสดงระบบผลิตน้ำประปาขนาด 300 ลิตรต่อชั่วโมงประกอบ
- สายรับแรงดันที่ทำการติดตั้งต้องทำการเก็บให้เรียบร้อยยึดติดกับโครงด้วยสายเคเบิลไทน์
 - ท่อ พีวีซี และอุปกรณ์ประปา ที่ทำการติดตั้งที่ขาหลังด้านขวาของโครงยังไม่ต้องใส่กาว เพื่อจะได้นำมาหมุนหาทิศทางได้ง่าย

กองช่างทำ การช่างเครื่องจักรและอิเล็กทรอนิกส์ แบบมาตรฐาน ระบบจ่ายน้ำ ระบบกรองน้ำ แบบผลิตน้ำประปา Ultra Star			
สำนักงานวิทยาคาร 1 ชั้นล่าง			
ชื่อ	ชื่อ	ชื่อ	ชื่อ
ชื่อ	ชื่อ	ชื่อ	ชื่อ
ชื่อ	ชื่อ	ชื่อ	ชื่อ
ชื่อ	ชื่อ	ชื่อ	ชื่อ



ด้านขวา



ด้านซ้าย

- หมายเหตุ - การประสานท่อระหว่างอุปกรณ์ให้ดูแบบแสดงระบบผลิตน้ำประปาขนาด 300 ลิตรต่อชั่วโมงประกอบ
- สายรับแรงดันที่ทำการติดตั้งต้องทำการเก็บให้เรียบร้อยยึดติดกับโครงด้วยสายเคเบิลไหม
 - ท่อ พีวีซี และอุปกรณ์ประปา ที่ทำการติดตั้งที่ขานหลังด้านขวาของโครงยังไม่ต้องใส่กาบ เพื่อจะได้นำมาหมุนหาทิศทางได้ง่าย

กรมชลประทาน กรมชลประทานภาคตะวันออกเฉียงเหนือ แผนกมาตรฐาน ระบบประปา ระบบผลิตน้ำประปา แบบแสดงท่อประปาพีวีซี ขนาด 300 ลิตร			
สำนักงานชลประทานที่ 1 สาขา			
วันที่	ผู้จัดทำ	ตรวจสอบ	อนุมัติ/ยกเลิก
01/01/2558	สมชาย ใจดี	สมชาย ใจดี	สมชาย ใจดี
01/01/2558	สมชาย ใจดี	สมชาย ใจดี	สมชาย ใจดี
01/01/2558	สมชาย ใจดี	สมชาย ใจดี	สมชาย ใจดี

ท่อ พีวีซี ขนาด 3/4 นิ้ว 8.5 ติดตั้งขาหลังด้านขวาทำการติดตั้งท่อน้ำเข้า CL1 และ CL2

และประสานท่อระหว่างระบบจนแล้วเสร็จ

ท่อ พีวีซี ขนาด 3/4 นิ้ว 8.5 ติดตั้งขาหลังด้านซ้าย

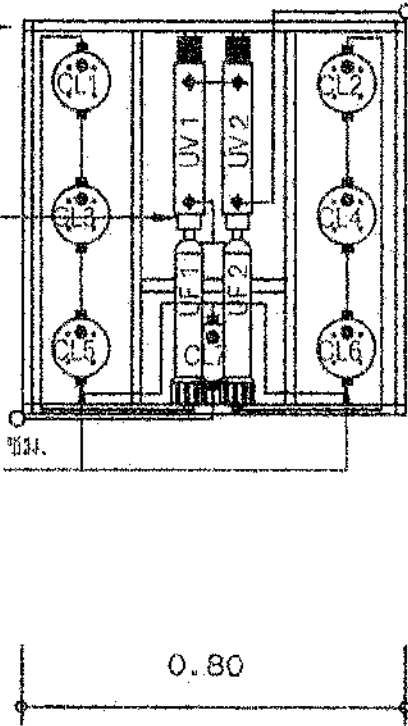
ทำการติดตั้งท่อไปออกจาก UV

เจาะรูบนบาน Stainless Steel 304 ขนาด \varnothing 2 มม.

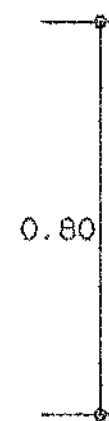
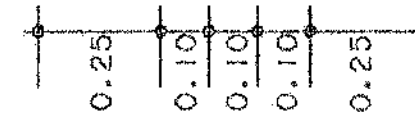
เพื่อใช้ยึดติดกับก้ามปูของ UV และ UF จำนวน 8 รู

แผ่น Stainless Steel 304 ขนาด 70 x 25 มม. 1.2 มม.

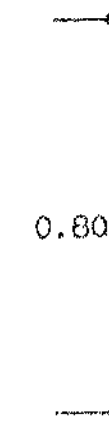
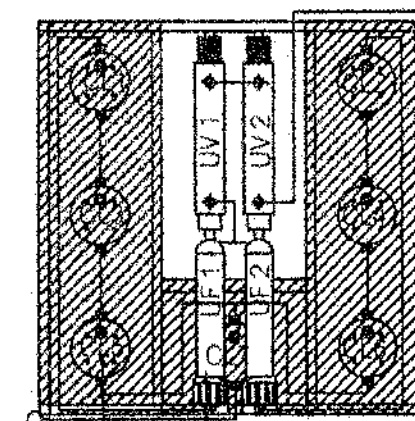
เชื่อมติดกับโครงด้านบน



แปลน

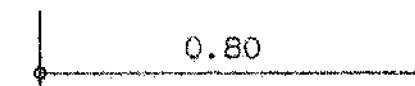


การติดตั้ง Housing Micro Filter บนแผ่น Stainless Steel 304

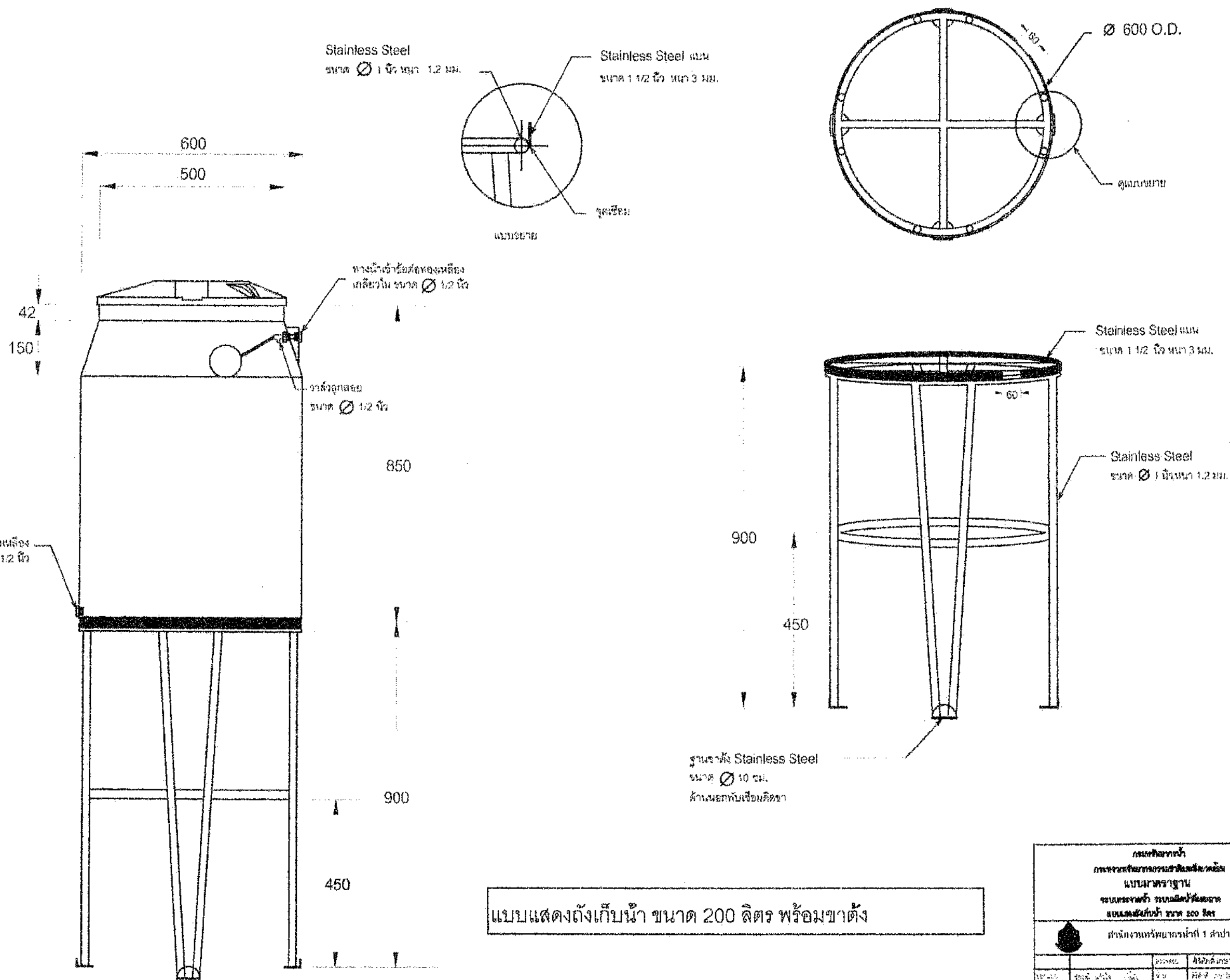


บนบาน Stainless Steel 304 เจาะรู ขนาด \varnothing 2 มม.

เพื่อใช้ยึดติดกับก้ามปูของ UV และ UF จำนวน 8 รู



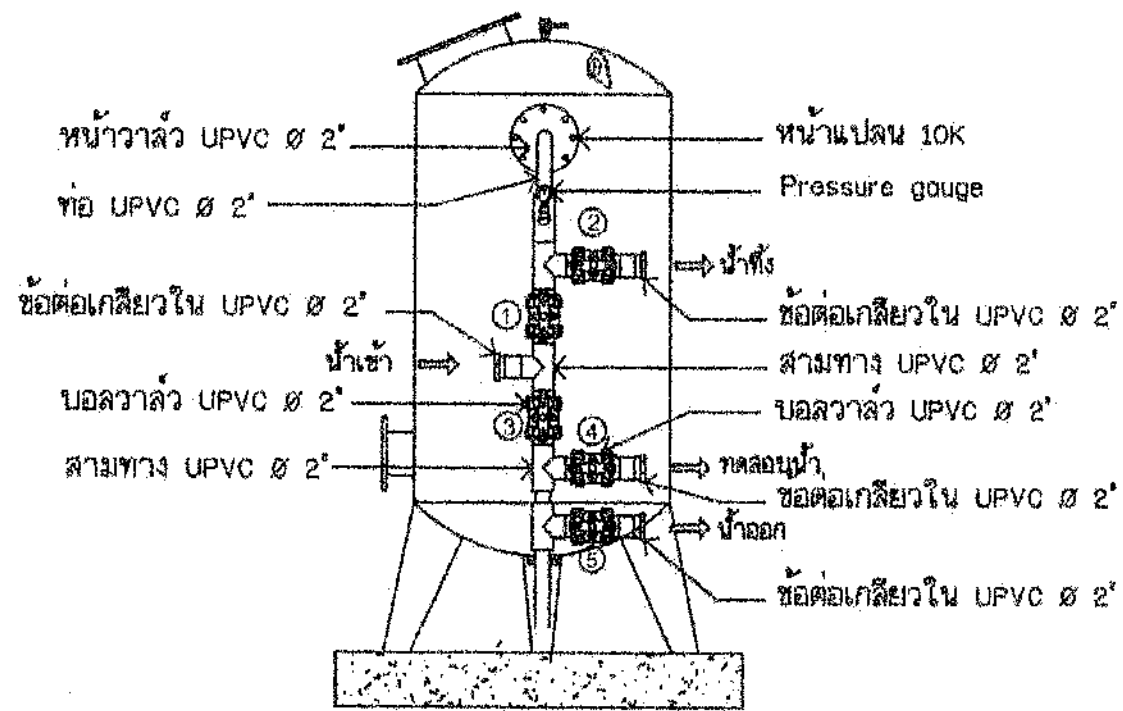
กรมวิชาการ กระทรวงวิทยาศาสตร์และเทคโนโลยี แบบมาตรฐาน ระบบการช่าง ระบบอิเล็กทรอนิกส์ แบบฉบับของงานใช้ Auto CAD				
สำนักงานวิทยบริการเทคโนโลยี 1 สถาบัน				
ชื่องาน	ชื่อผู้จัดทำ	วันที่	รูปถ่าย	หน้า
ชื่อเรื่อง	ชื่อผู้รับใช้	ปี	รูปถ่าย	หน้า
ชื่อเรื่อง	ชื่อผู้รับใช้	ปี	รูปถ่าย	หน้า
ชื่อเรื่อง	ชื่อผู้รับใช้	ปี	รูปถ่าย	หน้า



แบบแสดงถังเก็บน้ำ ขนาด 200 ลิตร พร้อมขาตั้ง

กรมศึกษาธิการ กระทรวงศึกษาธิการ กรุงเทพมหานคร แบบมาตรฐาน ระบบจ่ายน้ำ ระบบลิฟต์อัตโนมัติ แบบแสดงถังเก็บน้ำ ขนาด 200 ลิตร สำนักงานวิศวกรรมโยธา 1 สาขา			
วันที่	หน้า	หน้า	หน้า
หน้า	หน้า	หน้า	หน้า
หน้า	หน้า	หน้า	หน้า

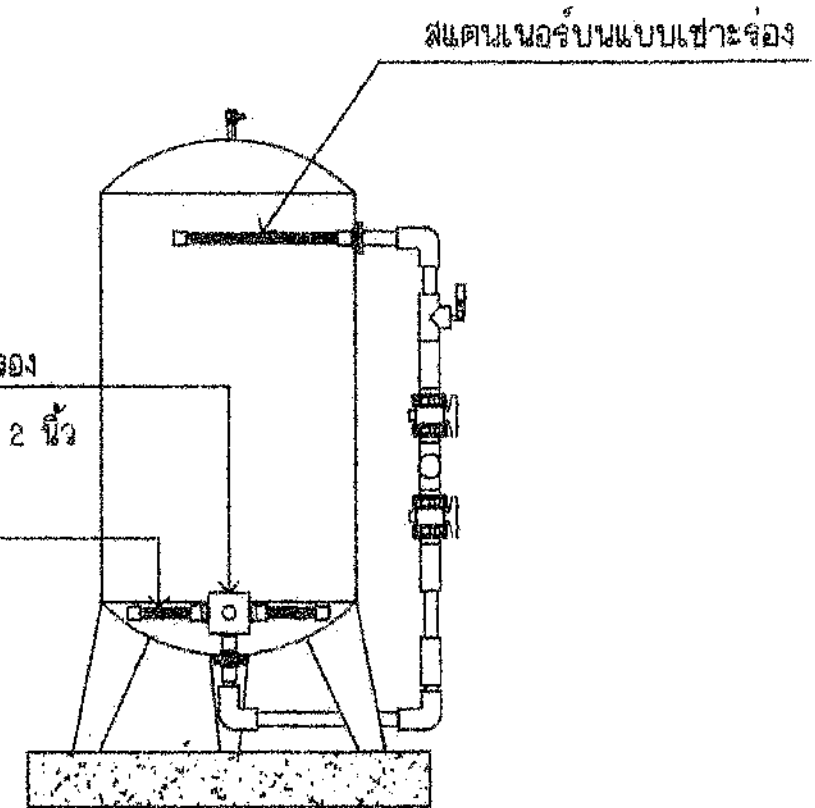
วิธีการใช้ประตูน้ำแต่ละเบอร์เพื่อใช้ควบคุมระบบถังกรองน้ำ		
กรองใช้	เปิดประตูน้ำเบอร์ 1, 5	นอกนั้นปิดหมด
ล้างทำความสะอาด	เปิดประตูน้ำเบอร์ 2, 3	นอกนั้นปิดหมด
ทดสอบน้ำ	เปิดประตูน้ำเบอร์ 1, 4	นอกนั้นปิดหมด



แบบแสดงอุปกรณ์ประกอบถังกรองน้ำภายนอก

Scale 1 : 25

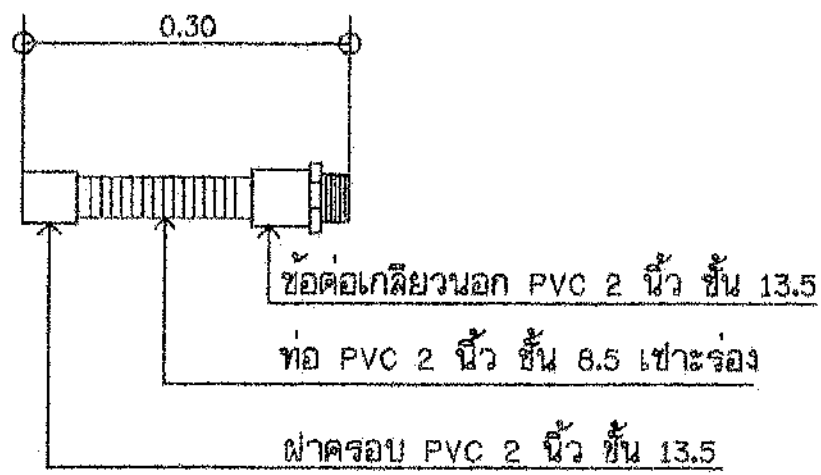
จุดรวมน้ำเพื่อส่งน้ำออกผ่านท่อใต้ถังกรอง
 เชื่อมต่อด้วยเหล็กหล่อหน้างาน ขนาด 2 นิ้ว
 สแตนเนอร์แบบเข้าร่อง



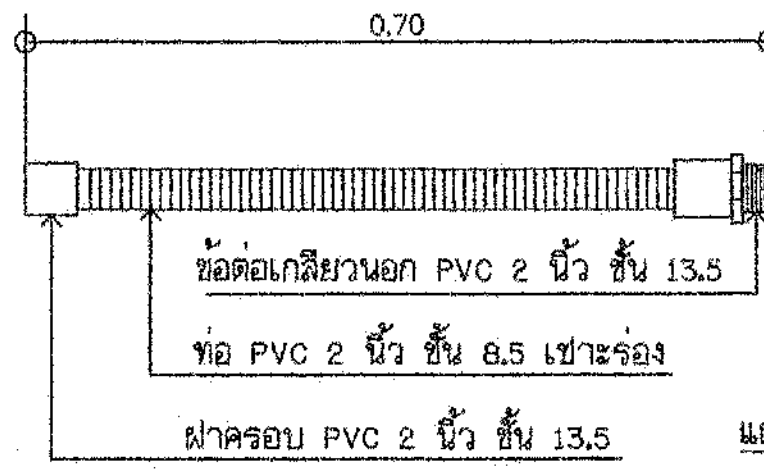
แบบแสดงอุปกรณ์ประกอบถังกรองน้ำภายใน

Scale 1 : 25

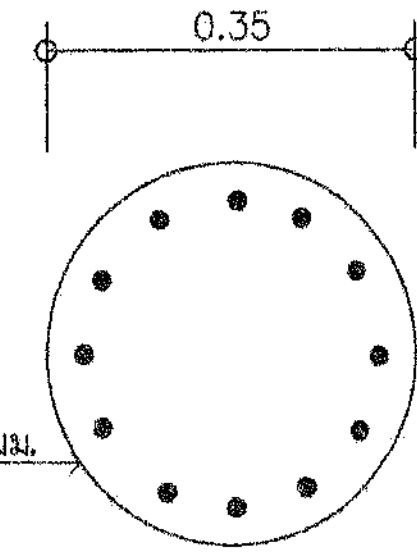
กรมส่งเสริมการค้าระหว่างประเทศ กรมการค้าภายใน กรมการค้าชายแดน กรมส่งเสริมการค้าระหว่างประเทศ				
สำนักงานบริหารคุณภาพน้ำ 1 สำนักงาน				
เลขที่	วันที่	ฉบับที่	ชื่อ	ตำแหน่ง
00000	00/00/00	000	00000	00000
ชื่อ	ตำแหน่ง	ชื่อ	ตำแหน่ง	ชื่อ
00000	00000	00000	00000	00000



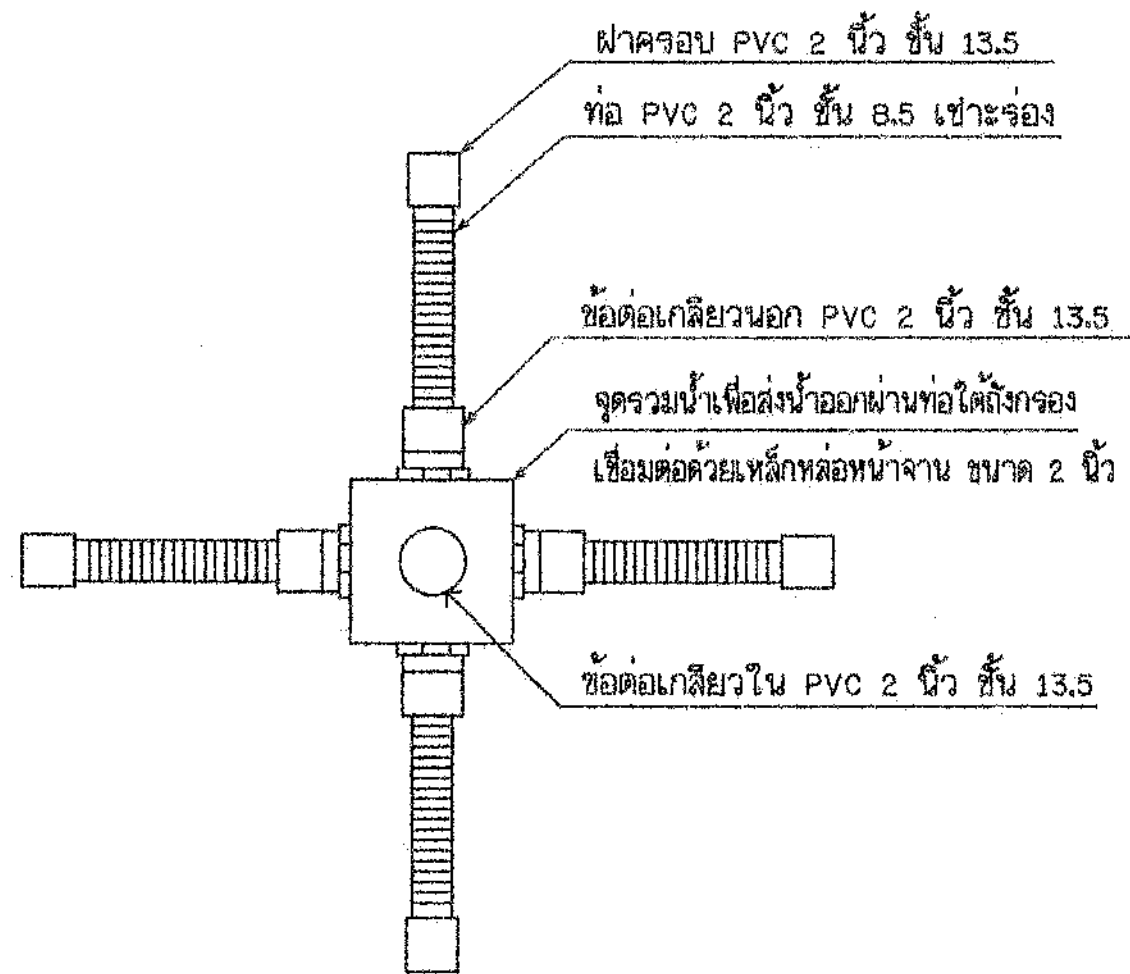
สแตนด์เนอร์ล่างแบบเช่าร่อง



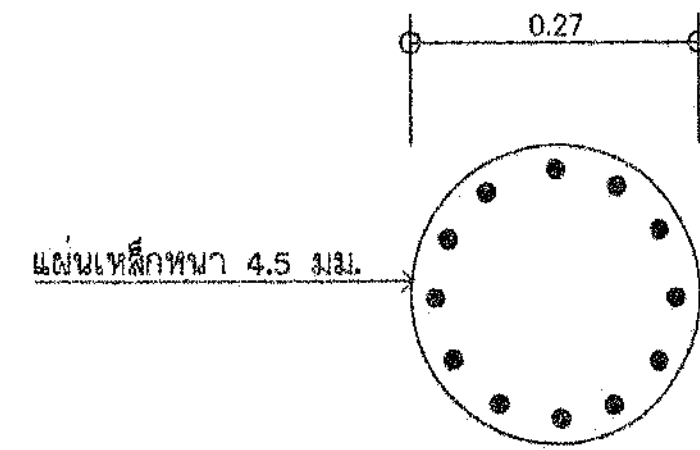
สแตนด์เนอร์บนแบบเช่าร่อง



ขยายฝาแผ่นโอบน



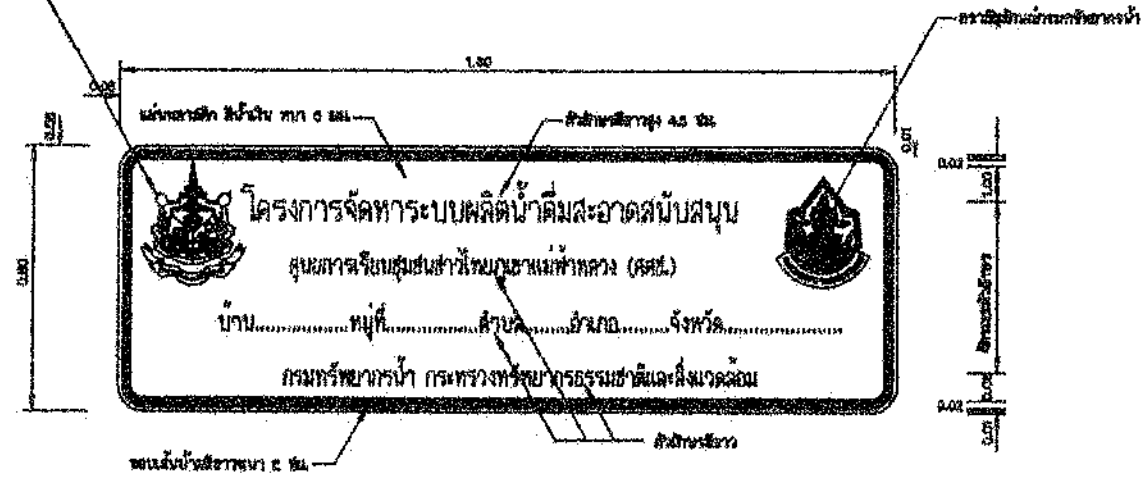
แบบขยายระบบท่อกรองน้ำในถังกรอง



ขยายฝาแผ่นโอบล่าง

กรมส่งเสริมการค้า กระทรวงพาณิชย์ กรมการค้าภายใน กรมส่งเสริมการค้าระหว่างประเทศ กรมส่งเสริมการค้าระหว่างประเทศ กรมส่งเสริมการค้าระหว่างประเทศ				
สำนักงานบริหารการค้า ชั้น 1 อาคาร				
ชื่อ	ตำแหน่ง	ชื่อ	ตำแหน่ง	ชื่อ
นาย	นาย	นาย	นาย	นาย
นาย	นาย	นาย	นาย	นาย
นาย	นาย	นาย	นาย	นาย

ตราสัญลักษณ์กรมทรัพยากรน้ำบาดาล



ป้ายแนะนำโครงการ 1

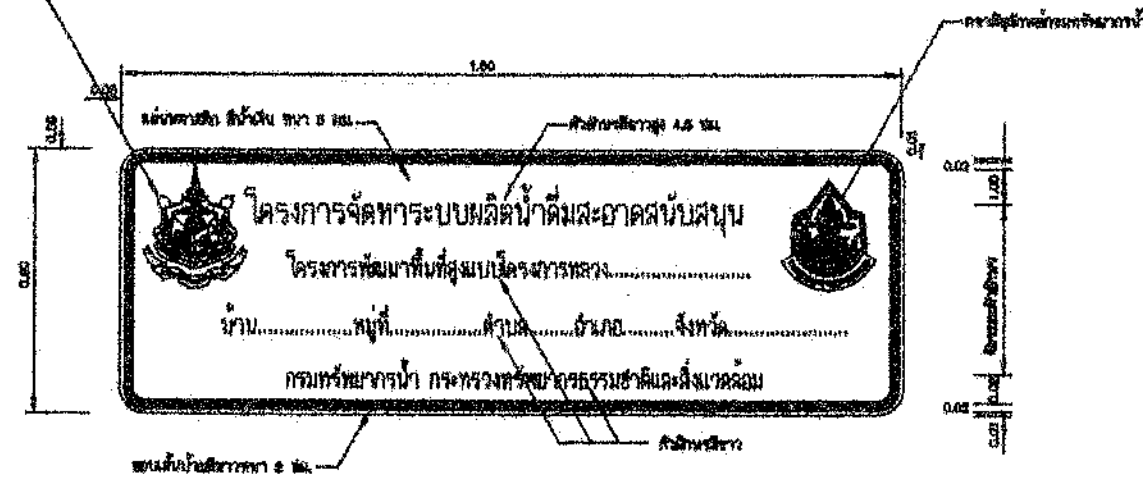
ไม้สังกะสี
ขนาดสูง 1 เมตร ใช้ตามลักษณะโครงการ



รูปขยายตราสัญลักษณ์

ไม้สังกะสี

ตราสัญลักษณ์กรมทรัพยากรน้ำบาดาล



ป้ายแนะนำโครงการ 2

ไม้สังกะสี
ขนาดสูง 1 เมตร ใช้ตามลักษณะโครงการ



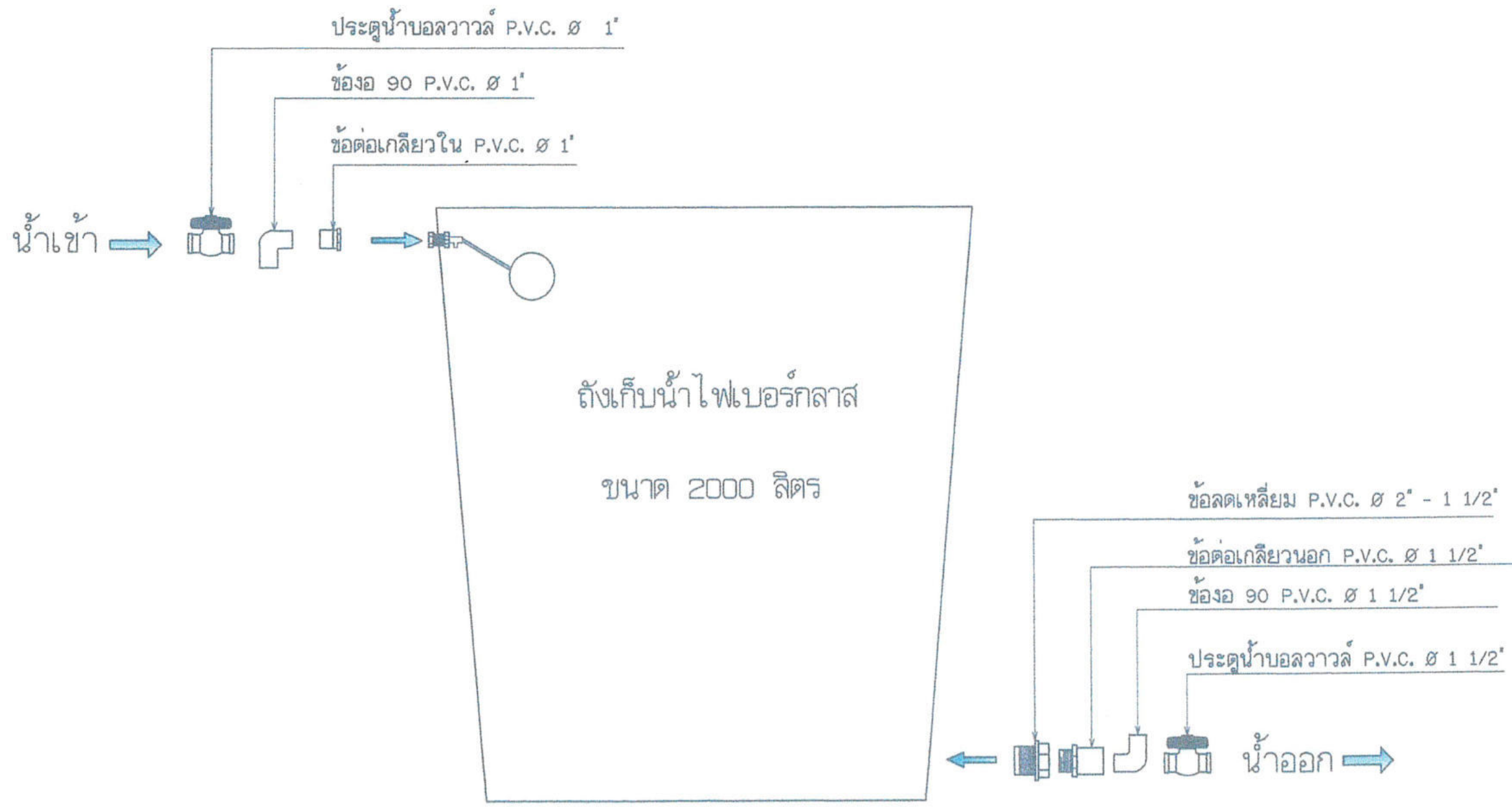
ตราสัญลักษณ์กรมทรัพยากรน้ำ

ตราสัญลักษณ์กรมทรัพยากรน้ำบาดาล


รูปขยาย ตราสัญลักษณ์

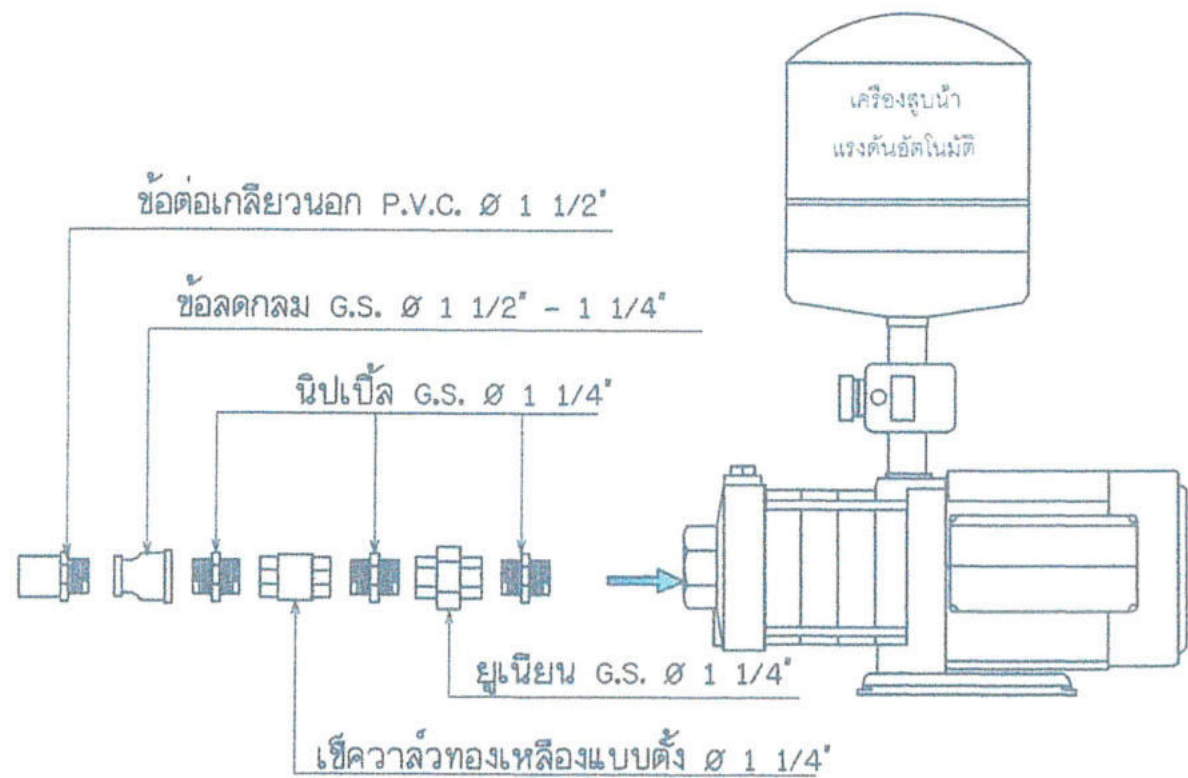
ไม้สังกะสี

กรมทรัพยากรน้ำ กระทรวงทรัพยากรธรรมชาติและสิ่งแวดล้อม แบบมาตรฐาน ระบบกระจายน้ำ ระบบผลิตน้ำดื่มสะอาด รูปแบบแนะนำโครงการ				
สำนักงานทรัพยากรน้ำที่ 1 สาขา.....				
วันที่	ชื่อโครงการ	พื้นที่	งบประมาณ	ผู้รับผิดชอบ
.....
.....
.....

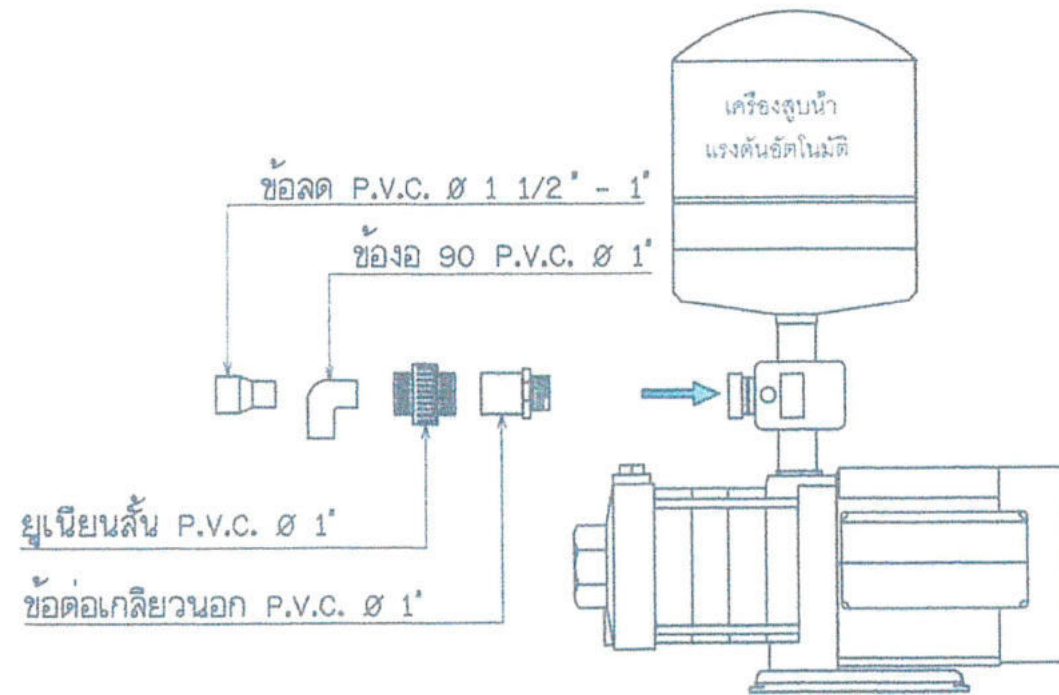


แบบขยายการติดตั้งอุปกรณ์ท่อถังเก็บน้ำดิบ

กรมชลประทาน กรมชลประทานจังหวัดเชียงใหม่ แบบมาตรฐาน ระบบกระจายน้ำ ระบบน้ำดื่ม แบบการประปาเทศบาลนครเชียงใหม่				
 สำนักงานชลประทานที่ 1 สาขา				
วันที่	ที่	ชื่อ	ตำแหน่ง	ชื่อ
1/1/2561	เชียงใหม่	นาย	ประจักษ์	ประจักษ์
1/1/2561	เชียงใหม่	นาย	ประจักษ์	ประจักษ์
1/1/2561	เชียงใหม่	นาย	ประจักษ์	ประจักษ์



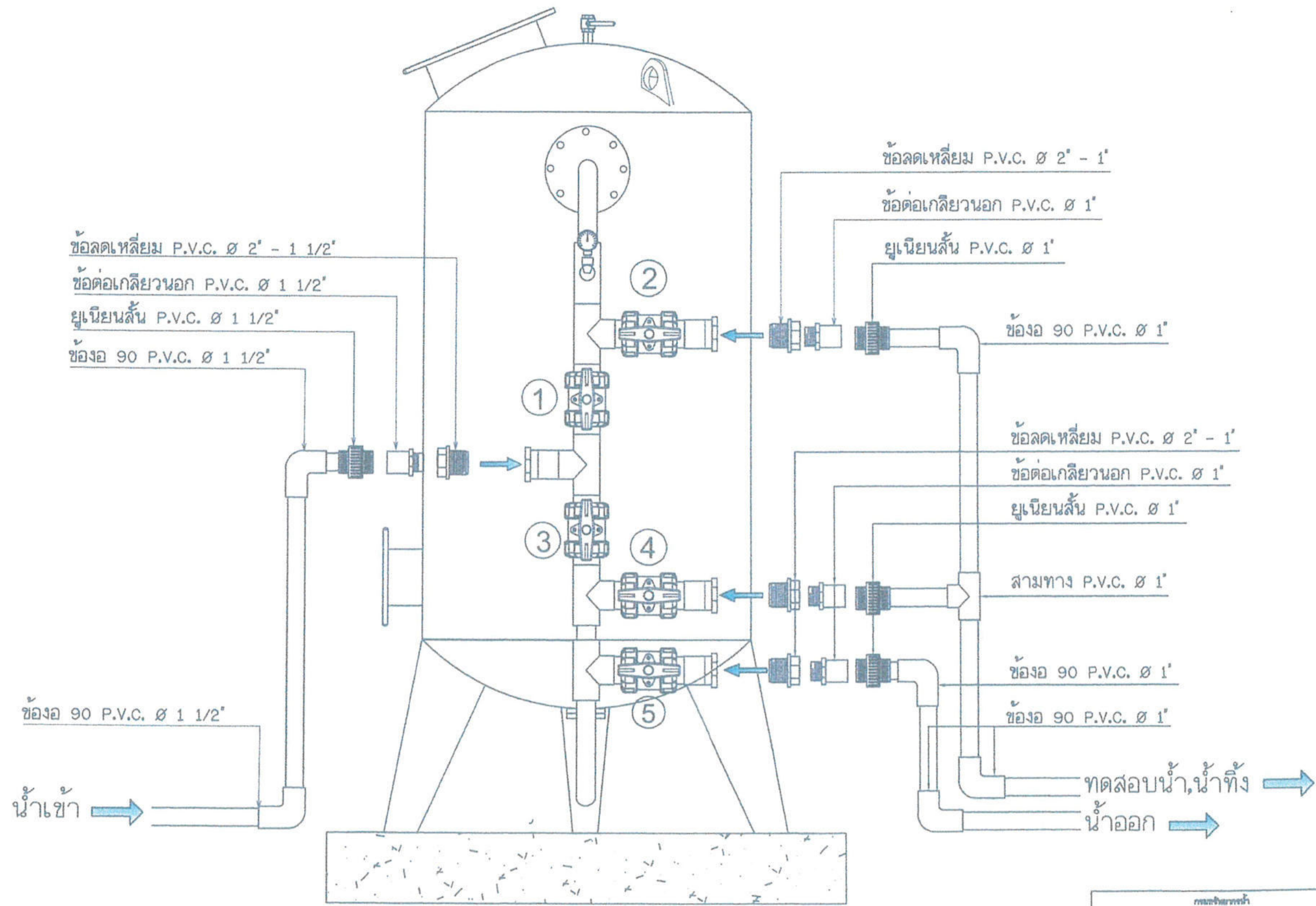
ทางน้ำเข้า



ทางน้ำออก

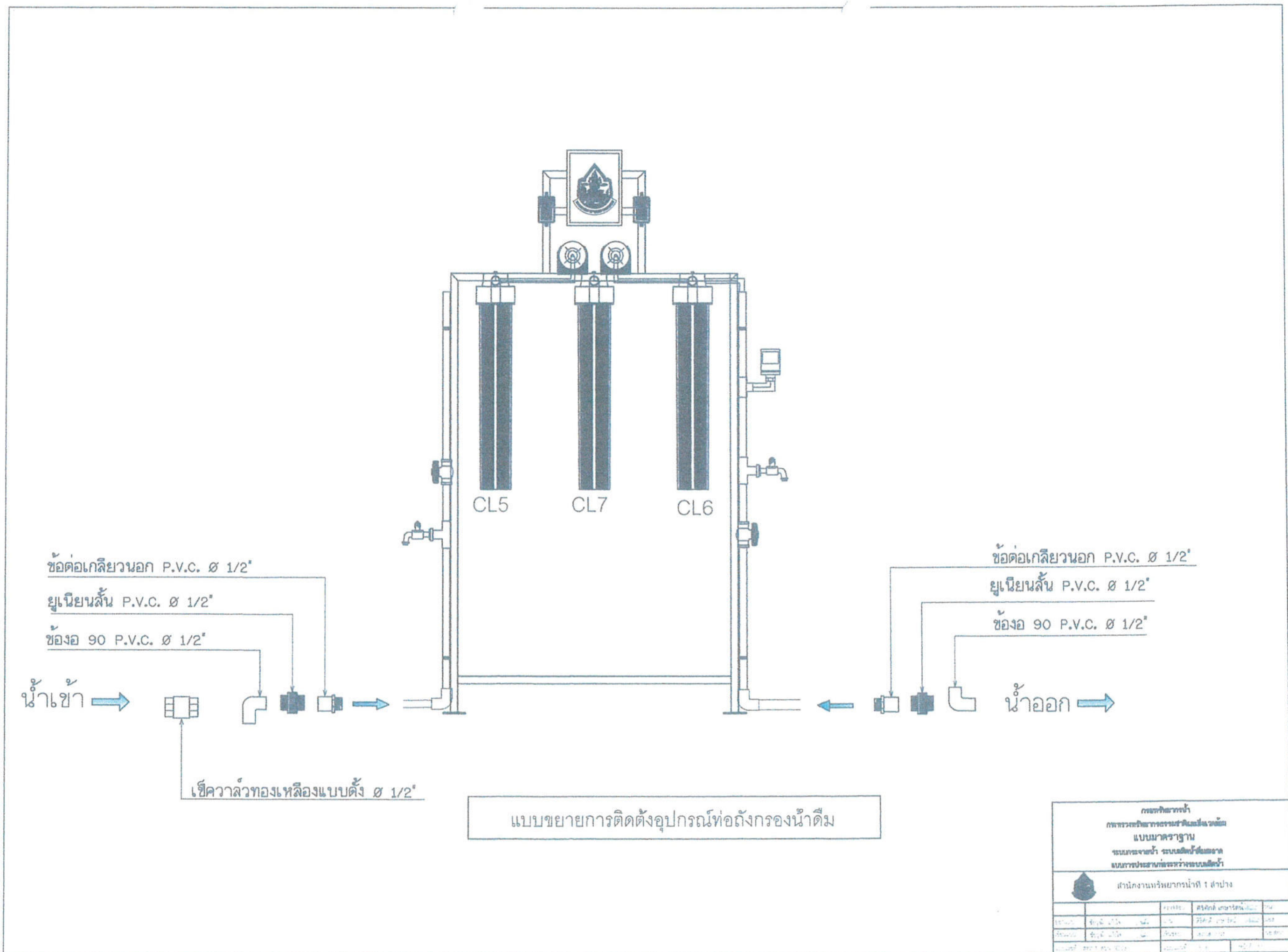
แบบขยายการติดตั้งอุปกรณ์เครื่องสูบน้ำ

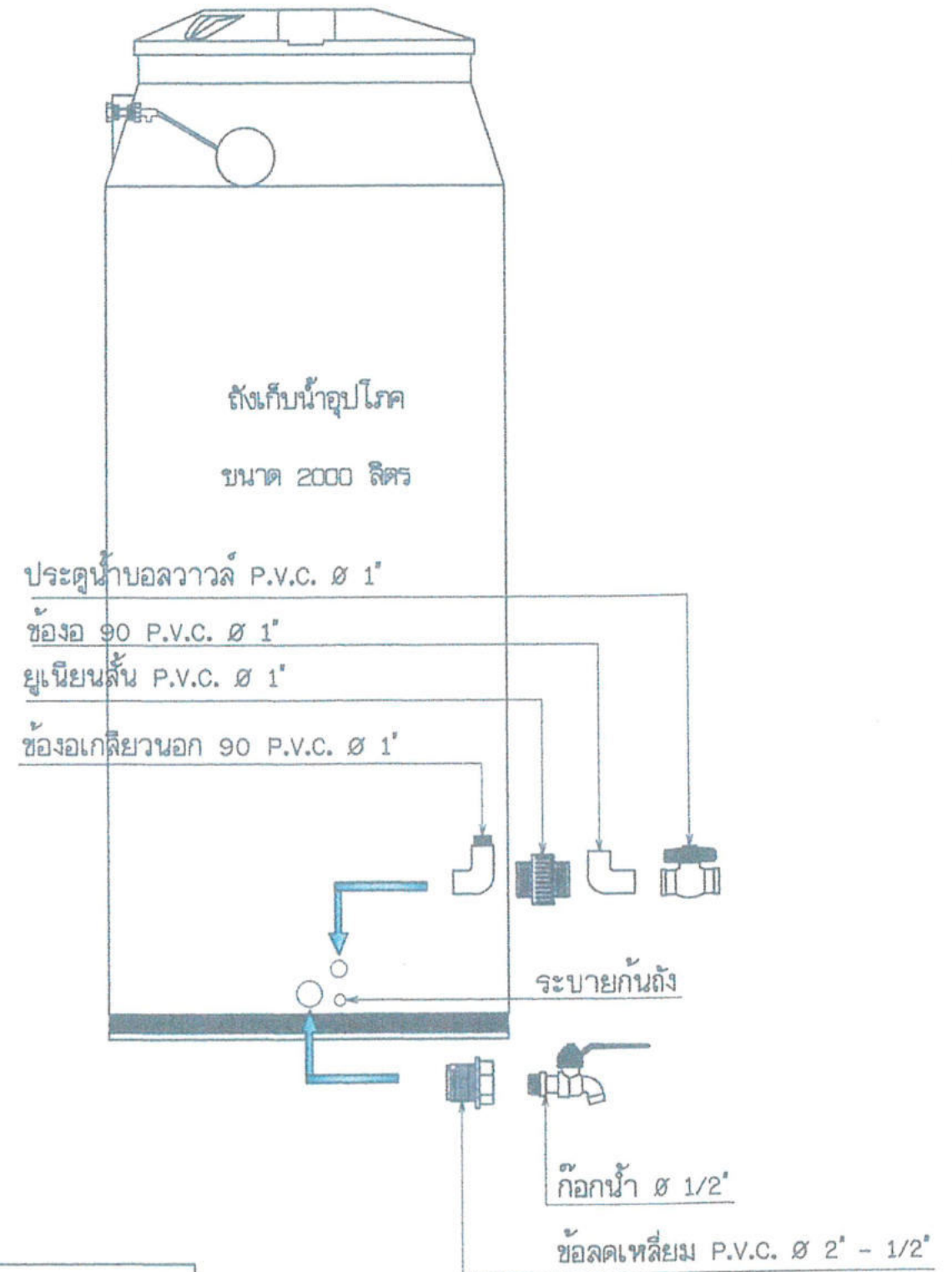
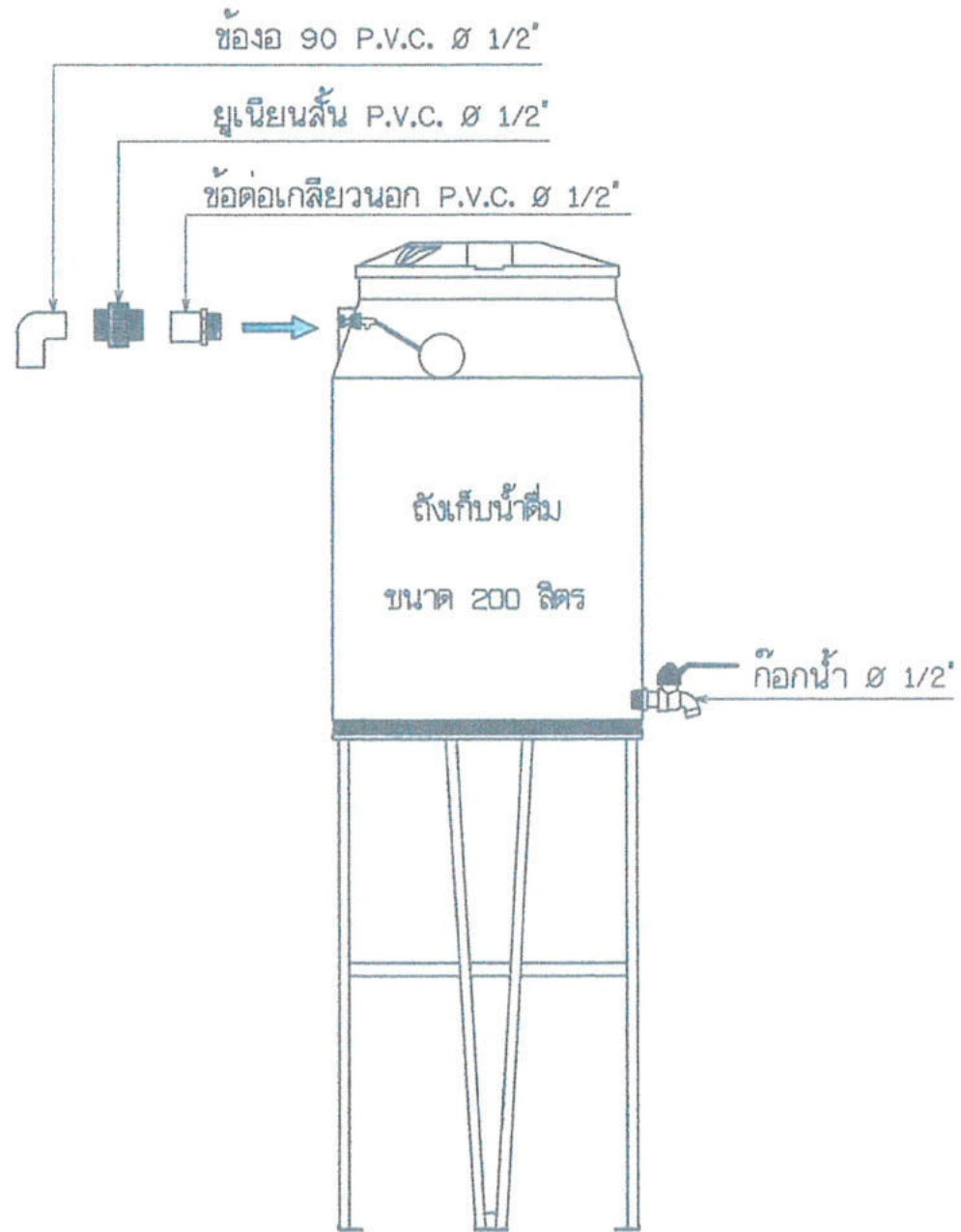
กรมชลประทาน			
กระทรวงทรัพยากรธรรมชาติและสิ่งแวดล้อม			
แบบมาตรฐาน			
ระบบกระจายน้ำ ระบบลิฟต์ในอาคาร			
แบบการประสานระหว่างระบบลิฟต์น้ำ			
สำนักงานทรัพยากรน้ำที่ 1 สาขา			
วันที่	วันที่	วันที่	วันที่
หน้า	หน้า	หน้า	หน้า
หน้า	หน้า	หน้า	หน้า
หน้า	หน้า	หน้า	หน้า



แบบขยายการติดตั้งอุปกรณ์ต่อถังกรองน้ำ

กรมชลประทาน กรมชลประทานภาคตะวันออกเฉียงเหนือ กรมชลประทานภาคกลาง กรมชลประทานภาคเหนือ กรมชลประทานภาคใต้			
สำนักงานชลประทานที่ 1 ลำปาง			
วันที่	วันที่	วันที่	วันที่
1/1/2558	1/1/2558	1/1/2558	1/1/2558
1/1/2558	1/1/2558	1/1/2558	1/1/2558



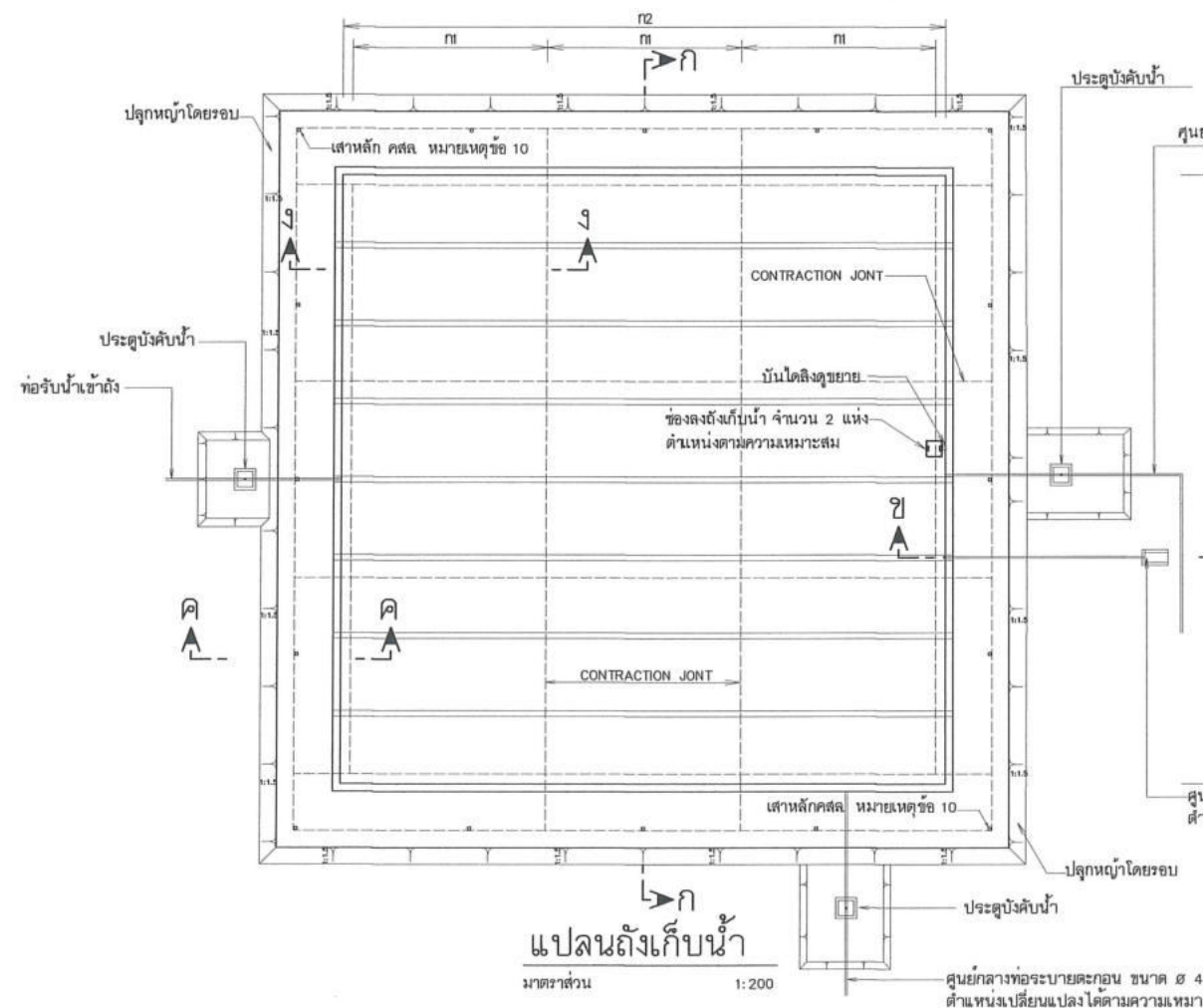


แบบขยายการติดตั้งอุปกรณ์ต่อถังเก็บน้ำดื่ม

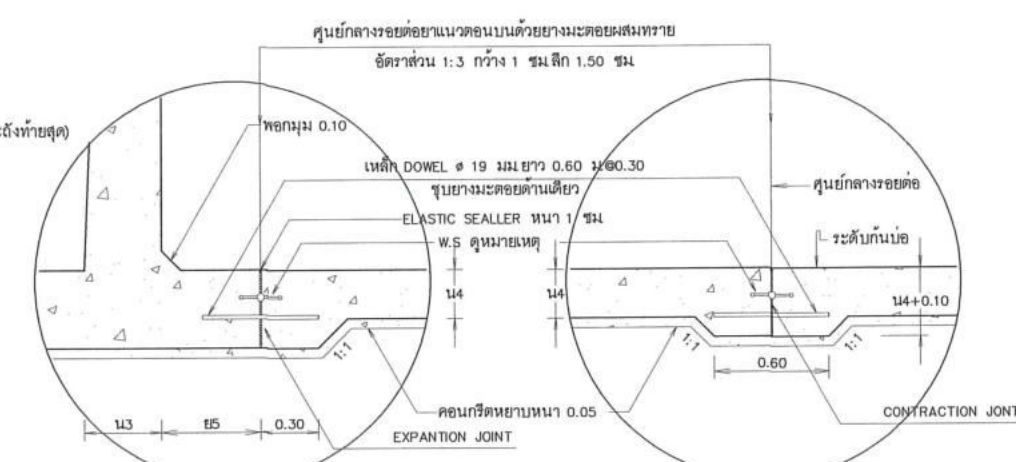
กรมอนามัย
 กระทรวงสาธารณสุข
 แบบมาตรฐาน
 ระบบประปาหมู่บ้าน ระบบผลิตน้ำดื่ม
 แผนการประสานงานระหว่างเทศบาล

สำนักงานเทศบาลเมือง 1 ตำบล

วันที่	ผู้จัดทำ	ตรวจสอบ	ผู้อนุมัติ	ตำแหน่ง
15/05/2558	สมชาย ใจดี	สมชาย ใจดี	สมชาย ใจดี	ช่างเทคนิค
15/05/2558	สมชาย ใจดี	สมชาย ใจดี	สมชาย ใจดี	ช่างเทคนิค
15/05/2558	สมชาย ใจดี	สมชาย ใจดี	สมชาย ใจดี	ช่างเทคนิค

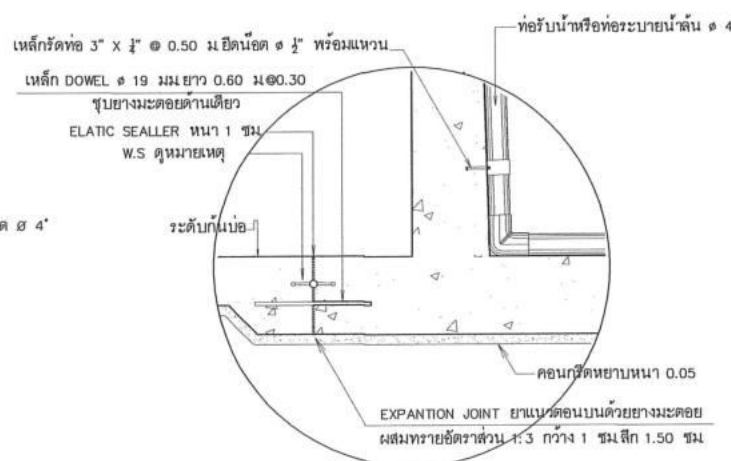


แปลนถังเก็บน้ำ
มาตราส่วน 1:200

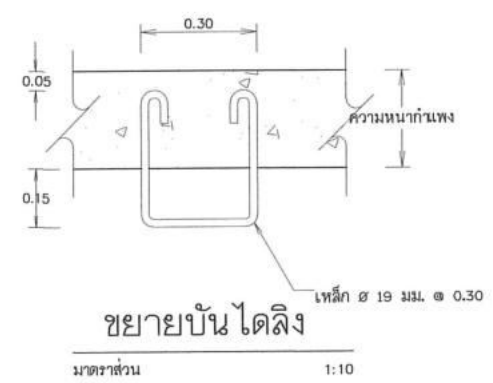


รูปขยาย "1"
มาตราส่วน 1:20

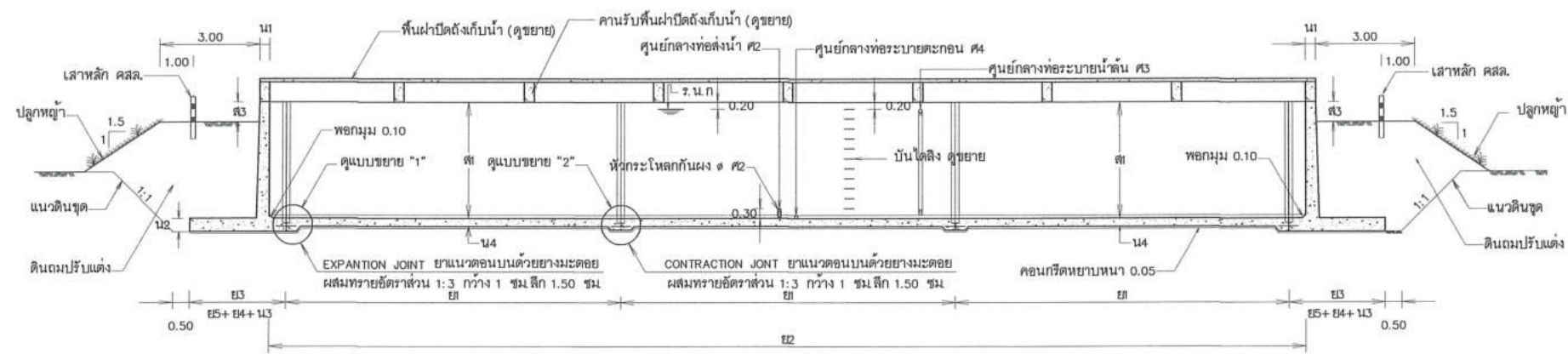
รูปขยาย "2"
มาตราส่วน 1:20



รูปขยาย "3"
มาตราส่วน 1:20



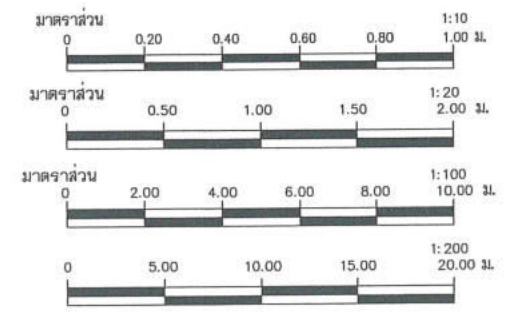
ขยายบันไดลิง
มาตราส่วน 1:10



รูปตัด ก - ก
มาตราส่วน 1:100

ตารางแสดงมิติคงที่ของถังเก็บน้ำ คสล.

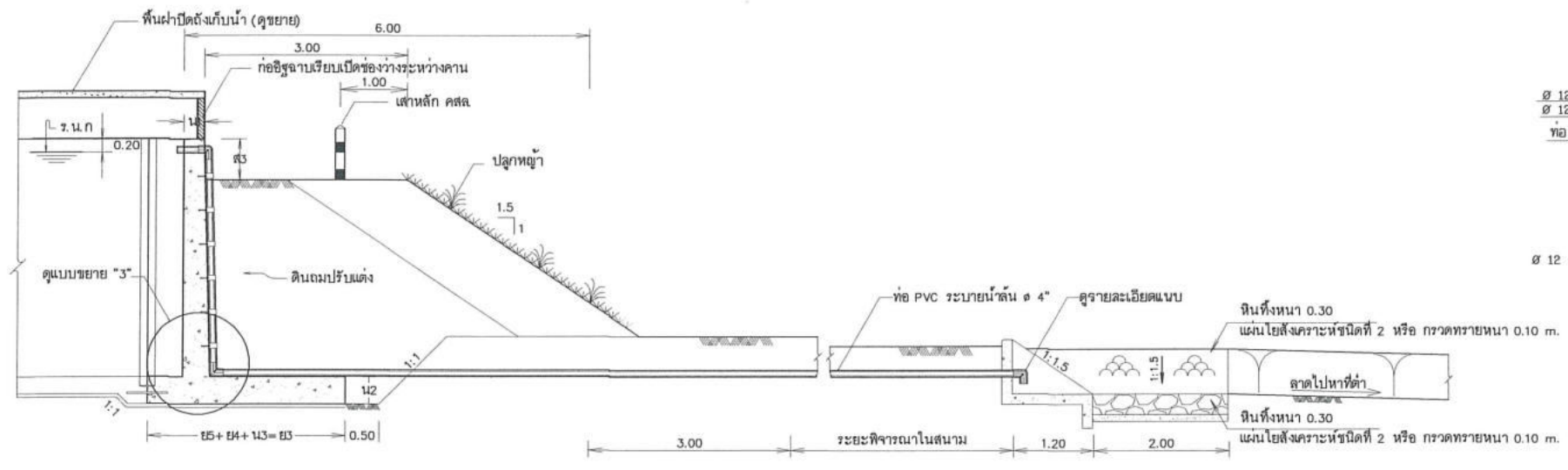
ความสูง (ม.)	แบบ	ความจุ (ลบ.ม.)	มิติต่าง ๆ (ม.)												หมายเหตุ													
			n1	n1	n2 X ๒	n1	n2	n3	n4	n3	n4	n5	s1	s2		s3												
1.10	1-30	30	1๑5.10	1๑5.10	5.60X5.60	0.15	0.20	0.20	0.15	1.00	0.55	0.15	1.10	-	0.10-0.30	12C๑0.30	12C๑0.30	12H๑0.30	12E๑0.30	12H๑0.30	12H๑0.25	12H๑0.25	12H๑0.25	12H๑0.25	12H๑0.25	12H๑0.25	12F๑0.20	12H๑0.20
	1-50	50	1๑7.10	1๑7.10	7.60X7.60	0.15	0.20	0.20	0.15	1.00	0.55	0.15	1.10	-	0.10-0.30	12C๑0.30	12C๑0.30	12H๑0.30	12E๑0.30	12H๑0.30	12H๑0.25	12H๑0.25	12H๑0.25	12H๑0.25	12H๑0.25	12H๑0.25	12F๑0.20	12H๑0.20
	1-100	100	1๑๑.00	1๑๑.00	10.60X10.60	0.15	0.20	0.20	0.15	1.00	0.55	0.15	1.10	-	0.10-0.30	12C๑0.30	12C๑0.30	12H๑0.30	12E๑0.30	12H๑0.30	12H๑0.25	12H๑0.25	12H๑0.25	12H๑0.25	12H๑0.25	12H๑0.25	12F๑0.20	12H๑0.20
2.30	1-200	200	1๑๑.00	2๑๑.00	10.60X20.60	0.15	0.20	0.20	0.15	1.00	0.55	0.15	1.10	-	0.10-0.30	12C๑0.30	12C๑0.30	12H๑0.30	12E๑0.30	12H๑0.30	12H๑0.25	12H๑0.25	12H๑0.25	12H๑0.25	12H๑0.25	12H๑0.25	12F๑0.20	12H๑0.20
	2-50	50	1๑5.10	1๑5.10	5.60X5.60	0.20	0.25	0.20	1.80	1.30	0.25	2.30	1.50	0.10-0.90	12C๑0.20	12C๑0.20	12H๑0.30	12E๑0.30	12H๑0.30	12H๑0.25	12H๑0.25	12H๑0.20	12H๑0.20	12H๑0.20	12H๑0.20	12F๑0.20	12H๑0.20	
	2-100	100	1๑5.10	1๑7.10	5.60X7.60	0.20	0.25	0.25	0.20	1.80	1.30	0.25	2.30	1.50	0.10-0.90	12C๑0.20	12C๑0.10	12H๑0.30	12E๑0.30	12H๑0.25	12H๑0.15	12H๑0.20	12H๑0.20	12H๑0.20	12H๑0.20	12F๑0.20	12H๑0.20	
3.50	2-150	150	1๑5.10	1๑๑.00	5.60X10.60	0.20	0.25	0.25	0.20	1.80	1.30	0.25	2.30	1.50	0.10-0.90	12C๑0.20	12C๑0.10	12H๑0.30	12E๑0.30	12H๑0.25	12H๑0.15	12H๑0.20	12H๑0.20	12H๑0.20	12H๑0.20	12F๑0.20	12H๑0.20	
	2-200	200	1๑7.10	1๑๑.00	7.60X10.60	0.20	0.25	0.25	0.20	1.80	1.30	0.25	2.30	1.50	0.10-0.90	12C๑0.20	12C๑0.10	12H๑0.30	12E๑0.30	12H๑0.25	12H๑0.15	12H๑0.20	12H๑0.20	12H๑0.20	12H๑0.20	12F๑0.20	12H๑0.20	
	2-250	250	1๑๑.00	1๑๑.00	10.60X10.60	0.20	0.25	0.25	0.20	1.80	1.30	0.25	2.30	1.50	0.10-0.90	12C๑0.20	12C๑0.10	12H๑0.30	12E๑0.30	12H๑0.25	12H๑0.15	12H๑0.20	12H๑0.20	12H๑0.20	12H๑0.20	12F๑0.20	12H๑0.20	
3.50	2-500	500	1๑๑.00	2๑๑.00	10.60X20.70	0.20	0.25	0.25	0.20	1.80	1.30	0.25	2.30	1.50	0.10-0.90	12C๑0.20	12C๑0.10	12H๑0.30	12E๑0.30	12H๑0.25	12H๑0.15	12H๑0.20	12H๑0.20	12H๑0.20	12H๑0.20	12F๑0.20	12H๑0.20	
	2-1,000	1,000	2๑๑.00	2๑๑.00	20.70X20.70	0.20	0.25	0.25	0.20	1.80	1.30	0.25	2.30	1.50	0.10-0.90	12C๑0.20	12C๑0.10	12H๑0.30	12E๑0.30	12H๑0.25	12H๑0.15	12H๑0.20	12H๑0.20	12H๑0.20	12H๑0.20	12F๑0.20	12H๑0.20	
	2-1,400	1,400	2๑๑.00	3๑๑.00	20.70X30.80	0.20	0.25	0.25	0.20	1.80	1.30	0.25	2.30	1.50	0.10-0.90	12C๑0.20	12C๑0.10	12H๑0.30	12E๑0.30	12H๑0.25	12H๑0.15	12H๑0.20	12H๑0.20	12H๑0.20	12H๑0.20	12F๑0.20	12H๑0.20	
3.50	2-2,400	2,000	3๑๑.00	3๑๑.00	30.80X30.80	0.20	0.25	0.25	0.20	1.80	1.30	0.25	2.30	1.50	0.10-0.90	12C๑0.20	12C๑0.10	12H๑0.30	12E๑0.30	12H๑0.25	12H๑0.15	12H๑0.20	12H๑0.20	12H๑0.20	12H๑0.20	12F๑0.20	12H๑0.20	
	3-100	100	1๑5.10	1๑5.10	6.10X6.10	0.30	0.40	0.40	0.25	2.90	2.00	0.50	3.50	2.00	0.10-0.90	16C๑0.20	16C๑0.10	12H๑0.20	12E๑0.20	12H๑0.10	16H๑0.15	12H๑0.10	12H๑0.10	12H๑0.10	12H๑0.10	12F๑0.20	12H๑0.20	
	3-200	200	1๑5.10	1๑๑.00	6.10X11.10	0.30	0.40	0.40	0.25	2.90	2.00	0.50	3.50	2.00	0.10-0.90	16C๑0.20	16C๑0.10	12H๑0.20	12E๑0.20	12H๑0.10	16H๑0.15	12H๑0.10	12H๑0.10	12H๑0.10	12H๑0.10	12F๑0.20	12H๑0.20	
3.50	3-400	400	1๑๑.00	1๑๑.00	11.10X11.10	0.30	0.40	0.40	0.25	2.90	2.00	0.50	3.50	2.00	0.10-0.90	16C๑0.20	16C๑0.10	12H๑0.20	12E๑0.20	12H๑0.10	16H๑0.15	12H๑0.10	12H๑0.10	12H๑0.10	12H๑0.10	12F๑0.20	12H๑0.20	
	3-800	800	1๑๑.00	2๑๑.00	11.10X21.20	0.30	0.40	0.40	0.25	2.90	2.00	0.50	3.50	2.00	0.10-0.90	16C๑0.20	16C๑0.10	12H๑0.20	12E๑0.20	12H๑0.10	16H๑0.15	12H๑0.10	12H๑0.10	12H๑0.10	12H๑0.10	12F๑0.20	12H๑0.20	
	3-1,500	1,500	2๑๑.00	2๑๑.00	21.20X21.20	0.30	0.40	0.40	0.25	2.90	2.00	0.50	3.50	2.00	0.10-0.90	16C๑0.20	16C๑0.10	12H๑0.20	12E๑0.20	12H๑0.10	16H๑0.15	12H๑0.10	12H๑0.10	12H๑0.10	12H๑0.10	12F๑0.20	12H๑0.20	
3.50	3-2,000	2,000	2๑๑.00	3๑๑.00	21.20X31.30	0.30	0.40	0.40	0.25	2.90	2.00	0.50	3.50	2.00	0.10-0.90	16C๑0.20	16C๑0.10	12H๑0.20	12E๑0.20	12H๑0.10	16H๑0.15	12H๑0.10	12H๑0.10	12H๑0.10	12H๑0.10	12F๑0.20	12H๑0.20	
	3-3,000	3,000	3๑๑.00	3๑๑.00	31.30X31.30	0.30	0.40	0.40	0.25	2.90	2.00	0.50	3.50	2.00	0.10-0.90	16C๑0.20	16C๑0.10	12H๑0.20	12E๑0.20	12H๑0.10	16H๑0.15	12H๑0.10	12H๑0.10	12H๑0.10	12H๑0.10	12F๑0.20	12H๑0.20	



กรมทรัพยากรน้ำ
โครงการก่อสร้างอ่างเก็บน้ำห้วยแม่เหียงน้อย
พร้อมระบบส่งน้ำ อันเนื่องมาจากพระราชดำริ ระยะ 3
ตำบลแม่เหียง อำเภอเมืองเชียงใหม่ จังหวัดเชียงใหม่
แปลนถังเก็บน้ำ รูปตัด ก-ก และแบบขยาย

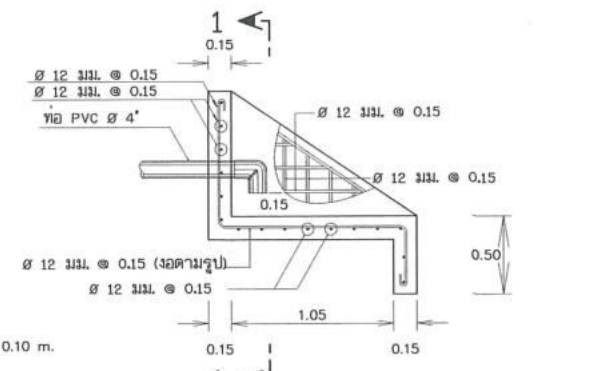
สำนักงานทรัพยากรน้ำที่ 1

สำรวจ	เสก	ทน.
ออกแบบ	ผ่าน	ตล.
เขียนแบบ	เห็นชอบ	ตล.สท.
แบบเลขที่	สท.น. 16/69	วันที่ 4กค-01/03



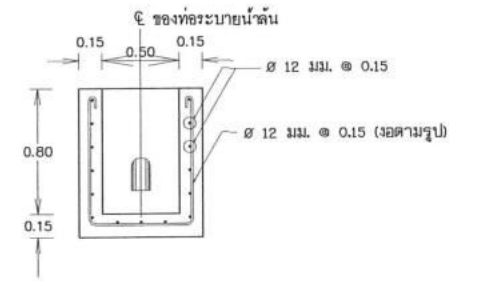
รูปตัด ข - ข

มาตราส่วน 1:50



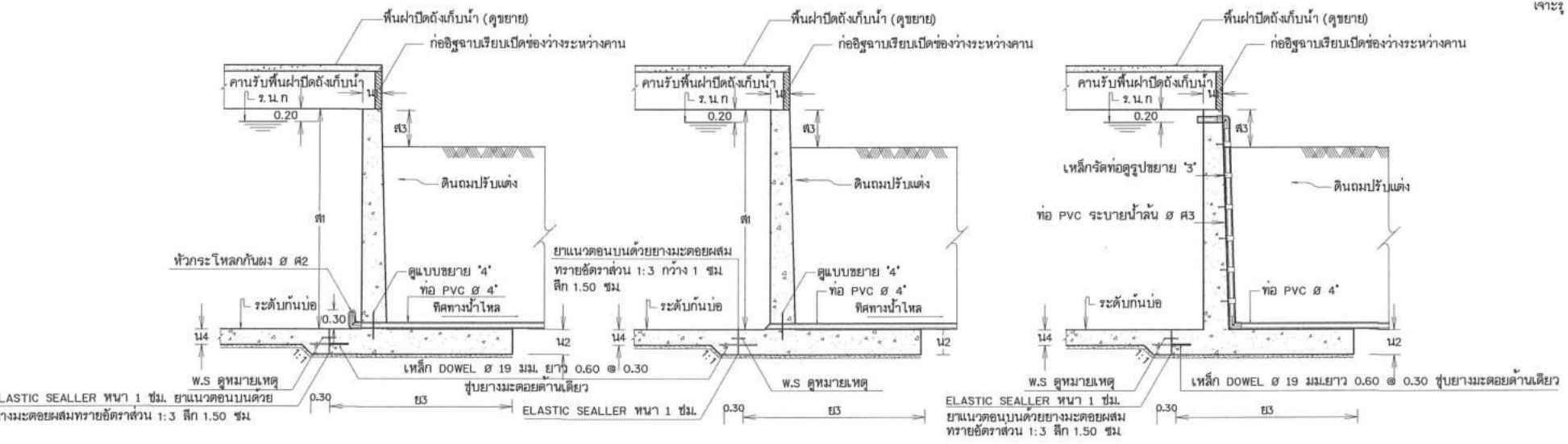
ขยายอาคารปลายท่อระบายน้ำ

มาตราส่วน 1:25



รูปตัดแนว 1 - 1

มาตราส่วน 1:25



รูปตัดท่อส่งน้ำ

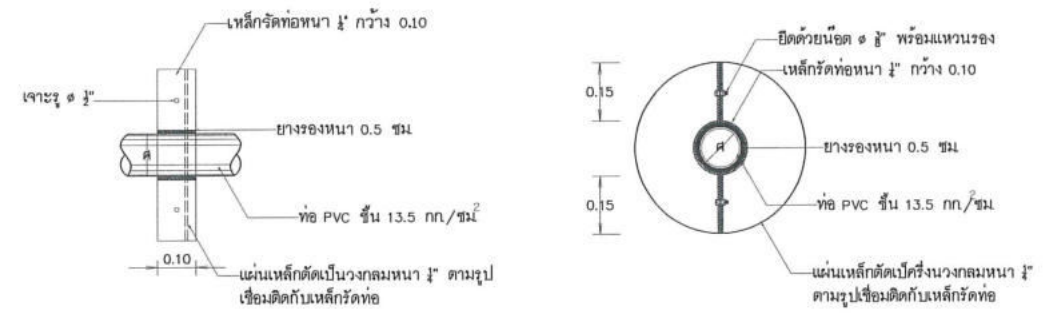
มาตราส่วน 1:50

รูปตัดท่อระบายตะกอน

มาตราส่วน 1:50

รูปตัดท่อรับน้ำหรือท่อระบายน้ำ

มาตราส่วน 1:50



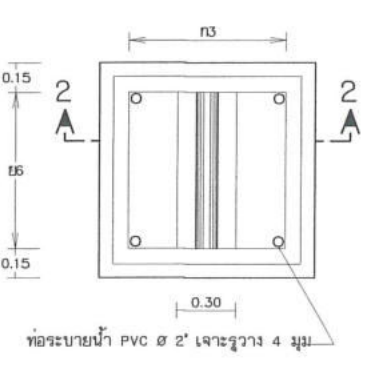
รูปขยาย "4"

มาตราส่วน 1:10

หมายเหตุ

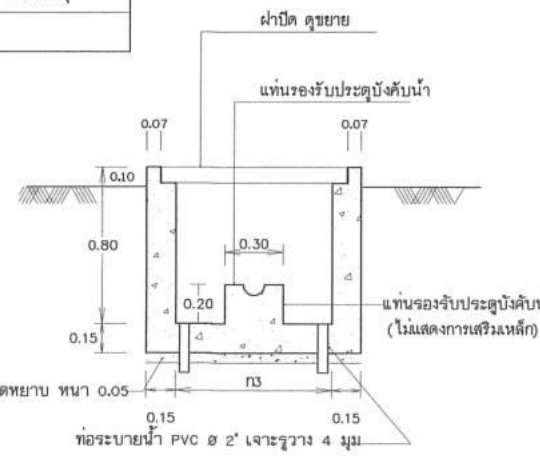
1. มิติต่าง ๆ กำหนดไว้เป็นเมตร นอกจากแสดงไว้เป็นอย่างอื่น
2. อาคารต้องสร้างบนดินเดิมเท่านั้น
3. ดินฐานรากของอาคารต้องรับน้ำหนักบรรทุกปลอดภัยได้ไม่น้อยกว่า 8 ตัน/ม²
4. ก่อนทำการถมดินชั้นดินให้หลุดออกหน้าดินออกไม่น้อยกว่า 0.50 ม หรือตามคำแนะนำของช่างควบคุมโครงการ
5. คอนกรีตต้องรับแรงกดสูงสุดได้ไม่น้อยกว่า 240 กก./ซม² โดยการทดสอบแรงกดคอนกรีตมาตรฐานรูปลูกบาศก์หน้าขนาด 15x15x15 ซม. เมื่ออายุได้ 28 วัน
6. ลมมุงของอาคารส่วนที่มองเห็นได้ 2 ซม. นอกจากแสดงไว้เป็นอย่างอื่น
7. ระดับของกันสัดต้องอยู่ต่ำกว่าพื้นดินไม่น้อยกว่า 1.20 ม
8. ในกรณีที่มีระดับกันสัด 1 ช่วง ไม่ต้องใช้ RUBBER WATER STOP ในแนวตั้ง และพื้นดินนอกโดยให้เป็นดินเดียวกัน
9. ให้นายช่างควบคุมโครงการพิจารณาตำแหน่งของประตูบังคับน้ำว่าจะอยู่ทางกว้าง (ก) หรือด้านยาว (ข) โดยให้พิจารณาความเหมาะสมในสนาม แต่ทั้งนี้ประตูบังคับน้ำต้องอยู่รวมกัน
10. เสาเหล็ก คสล. มีขนาด 0.10x0.10x1.30 ม. เสาเหล็ก 4- ๑ ๑ มม. เหล็กปลอก ๑ ๑ ๐.15 หล็ก คสล. ผังเหล็ก 0.50 ม. ระยะห่างไม่เกิน 5.00 ม
11. ท่อ PVC. สามารถเปลี่ยนเป็นท่อ HDPE แทนได้ ขึ้นอยู่กับความเหมาะสม แต่ขนาด ๑ ๑ ต้องไม่น้อยกว่าตามแบบ
12. การวัดระยะในแบบ ใช้สัญลักษณ์รูปเกล็ด (Scale) อ้างอิงในการวัด

ตารางบ่อประตูปังคืบน้ำ				
ก3	ก4	ก5	ก7	หมายเหตุ
0.80	0.95	0.80	0.20	



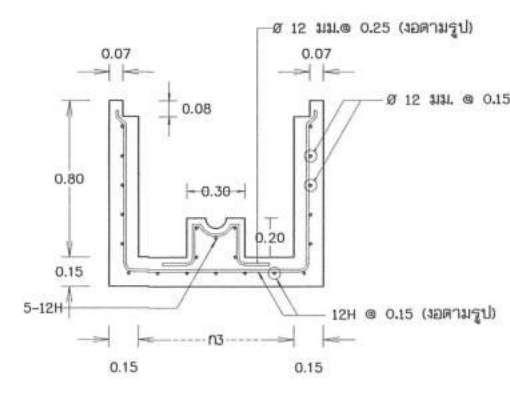
แปลนบ่อประตูปังคืบน้ำ

มาตราส่วน 1:20



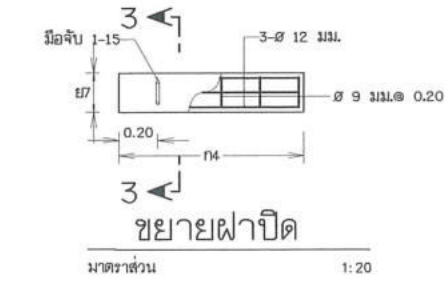
รูปตัด 2 - 2

มาตราส่วน 1:20



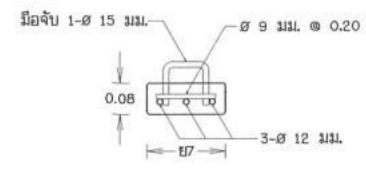
เหล็กเสริมบ่อประตูปังคืบน้ำ

มาตราส่วน 1:20



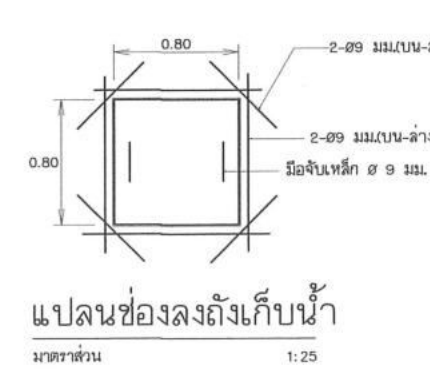
ขยายฝาปิด

มาตราส่วน 1:20



รูปตัดแนว 3 - 3

มาตราส่วน 1:10



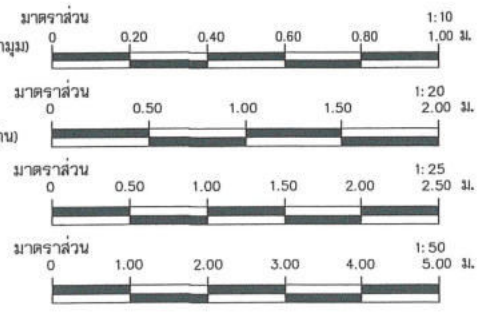
แปลนช่องลงถังเก็บน้ำ

มาตราส่วน 1:25



รูปตัดแนว 4 - 4

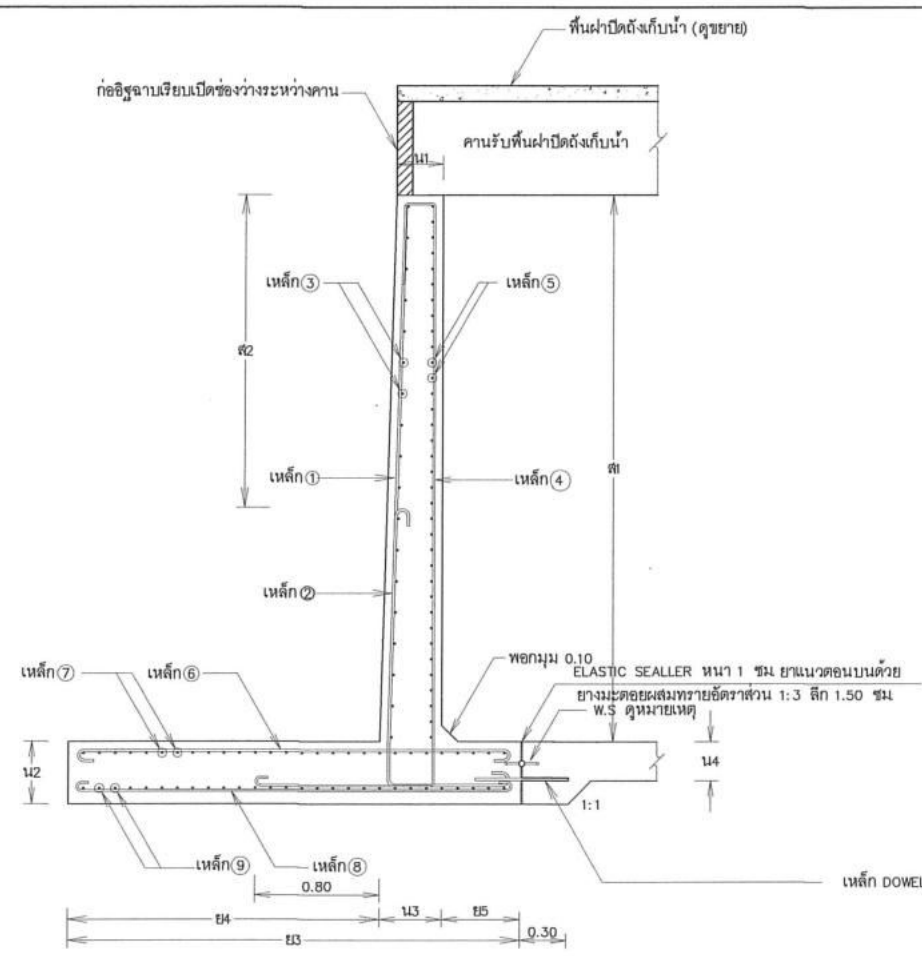
มาตราส่วน 1:25



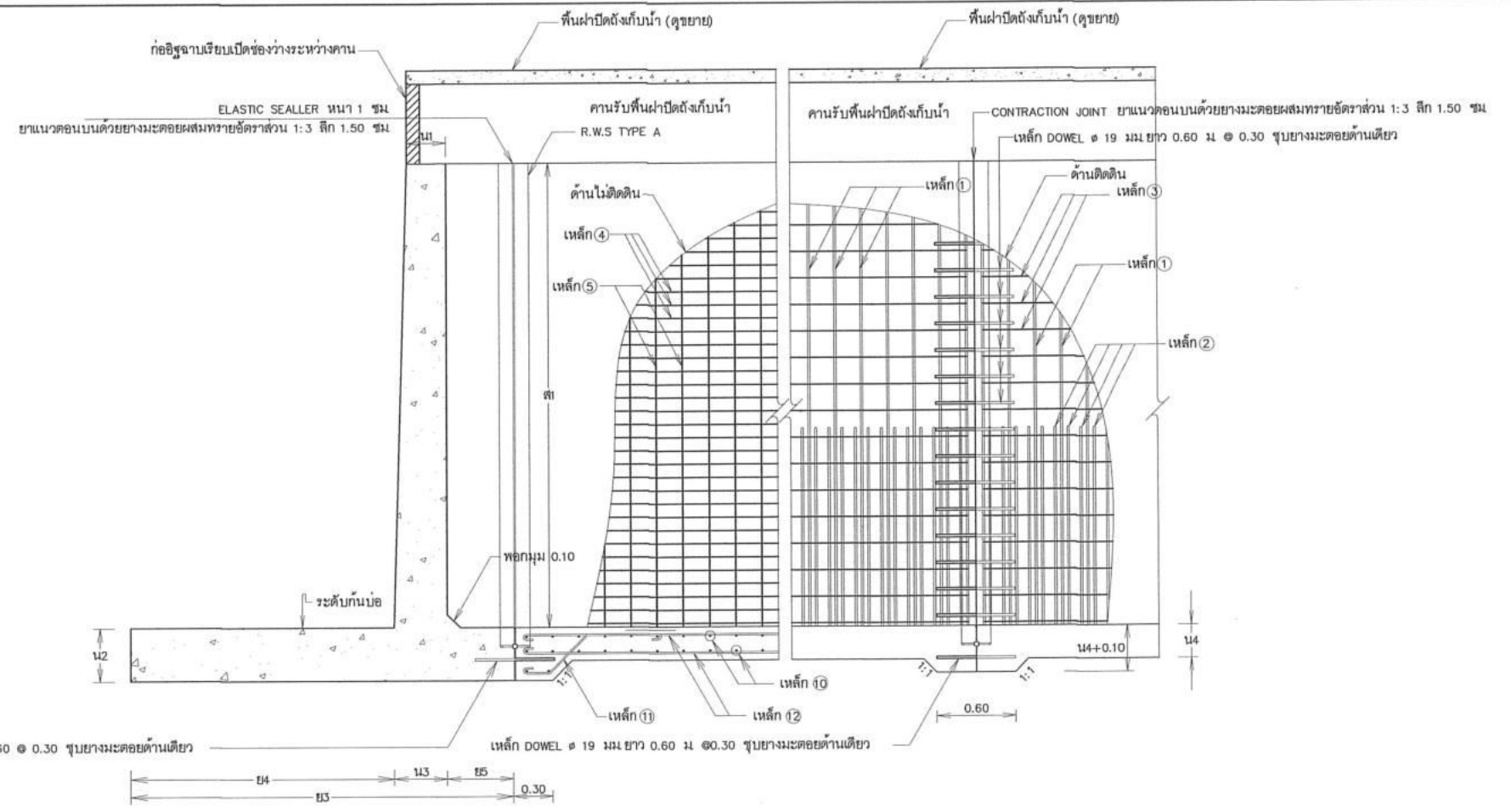
กรมทรัพยากรน้ำ
โครงการก่อสร้างอ่างเก็บน้ำห้วยแม่เหียงน้อย
พร้อมระบบส่งน้ำ อันเนื่องมาจากพระราชดำริ ระยะ 3
ตำบลแม่เหียง อำเภอเมืองเชียงใหม่ จังหวัดเชียงใหม่
รูปตัด ข-ข และแบบขยาย

สำนักงานทรัพยากรน้ำที่ 1

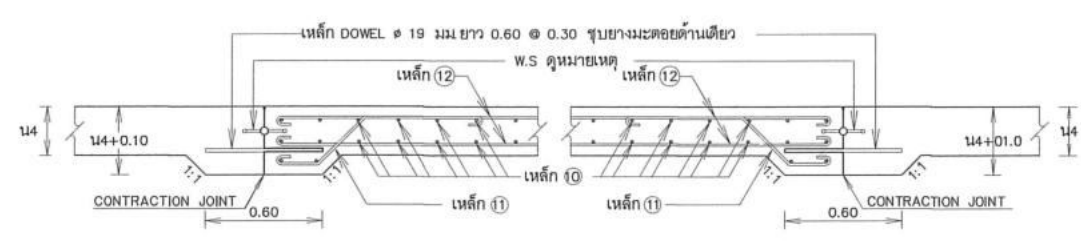
สำรวจ	เสนอ	ทบท.
ออกแบบ	ผ่าน	ผอ.ส.
เขียนแบบ	เห็นชอบ	ผอ.สทท.
แบบเลขที่	สทท.น 16/๖9	วันที่ 4/11-02/03



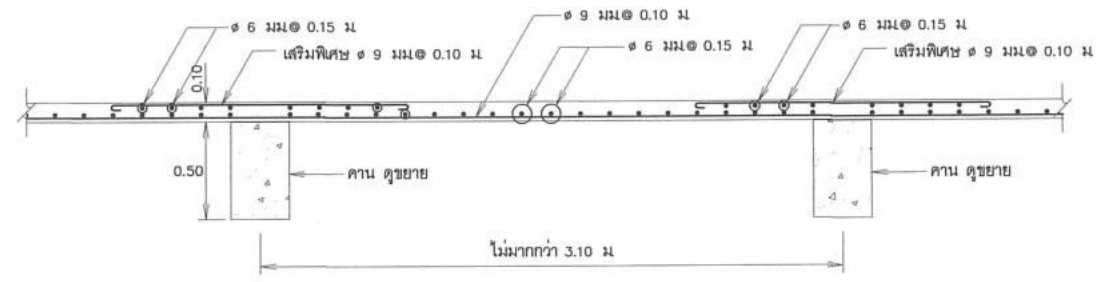
รูปตัดแนว ค - ค
มาตราส่วน 1:25



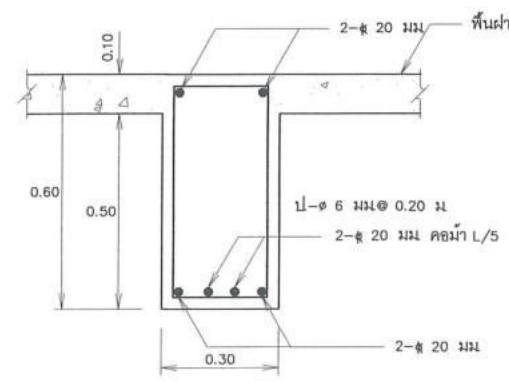
รูปตัดแนว ง - ง
มาตราส่วน 1:25



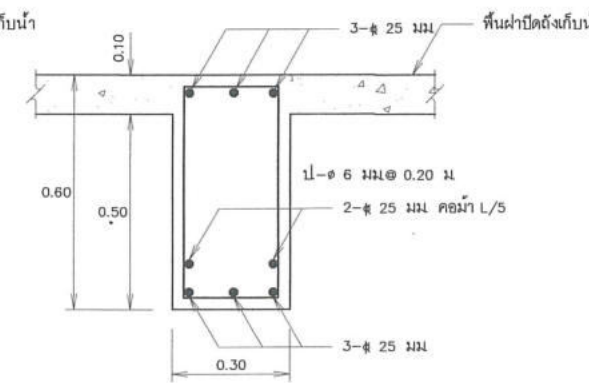
รูปตัดแสดงการเสริมเหล็กพื้นถังเก็บน้ำ
มาตราส่วน 1:20



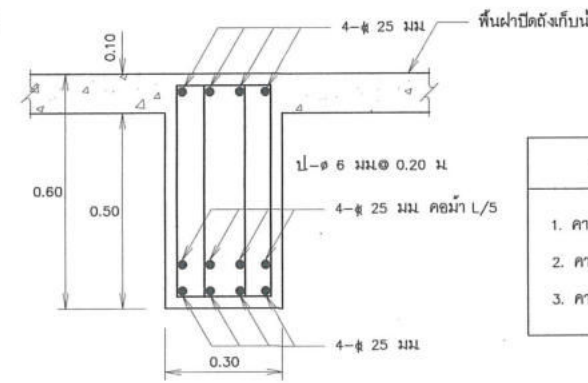
ขยายการเสริมเหล็กพื้นถังเก็บน้ำ
มาตราส่วน 1:20



เสริมเหล็กคานแบบที่ ①
มาตราส่วน 1:10



เสริมเหล็กคานแบบที่ ②
มาตราส่วน 1:10

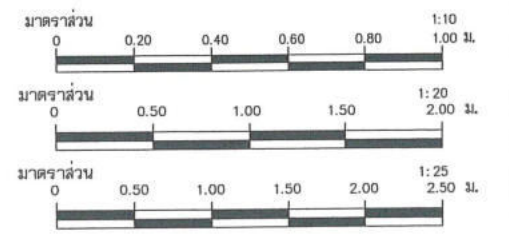


เสริมเหล็กคานแบบที่ ③
มาตราส่วน 1:10

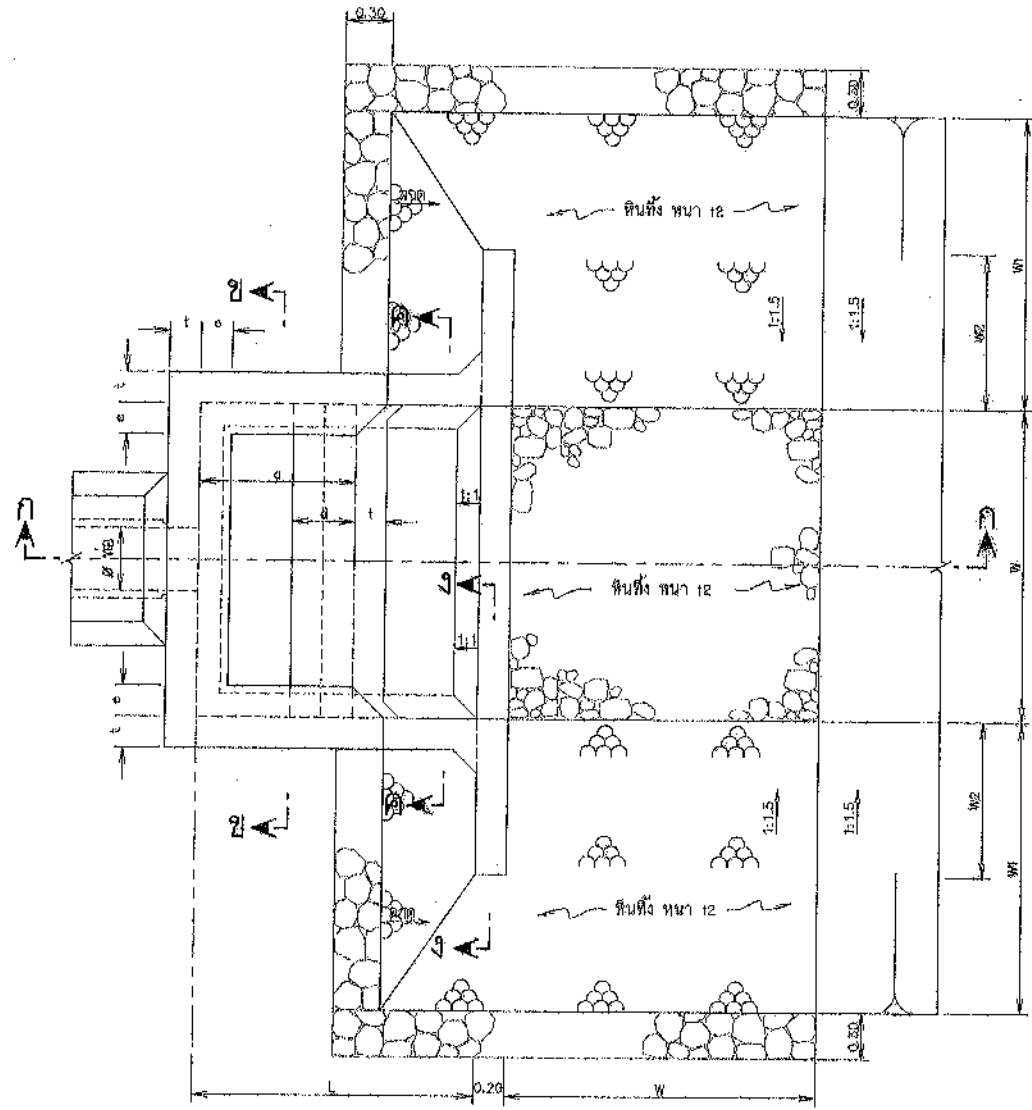
การเลือกใช้แบบคานรับพื้นถังเก็บน้ำ

- คานแบบที่ ① ใช้สำหรับช่วงความยาวคานระหว่าง 0.00-5.60 ม.
- คานแบบที่ ② ใช้สำหรับช่วงความยาวคานระหว่าง 5.61-7.60 ม.
- คานแบบที่ ③ ใช้สำหรับช่วงความยาวคานระหว่าง 7.61-10.60 ม.

- หมายเหตุ
- มิติต่าง ๆ กำหนดไว้เป็นเมตร นอกจากแสดงไว้เป็นอย่างอื่น
 - คอนกรีตต้องรับแรงตึงสูงสุดได้ไม่น้อยกว่า 240 กก/ซม. โดยการทดสอบแท่งคอนกรีตมาตรฐานรูปลูกบาศก์ ทนขนาด 15x15x15 ซม. เมื่ออายุได้ 28 วัน
 - เหล็กเสริมใช้เหล็กเส้นกลม (ROUND BAR) ชั้นคุณภาพ SR 24 ตามมาตรฐาน มอก.20-2559 หรือเหล็กข้ออ้อย (DEFORMED BAR) ชั้นคุณภาพ SD30, SD40 มอก. 24-2559
 - คอนกรีตเสริมเหล็กให้เป็นไปตามเกณฑ์ ดังนี้
 - เหล็กเสริมชั้นเดียว ถ้าไม่แสดงไว้เป็นอย่างอื่นให้วางตรงกึ่งกลางความหนา
 - เหล็กเสริมสองชั้น ระยะระหว่างผิวเหล็กชั้นผิวคอนกรีตที่ติดกับแบบให้ใช้ 5 ซม. และถ้าติดกับดินหรือหินให้ใช้ 8 ซม. นอกจากแสดงไว้เป็นอย่างอื่น
 - การต่อเหล็กเสริมโดยใช้วิธีทาบ (LAPPED SPLICES) ถ้าไม่แสดงไว้เป็นอย่างอื่น สำหรับเหล็กข้ออ้อยให้วาง ทาบกันไม่น้อยกว่า 48 เท่า ของเส้นผ่านศูนย์กลางเหล็กโดยปลายไม่ต้องงอตามมาตรฐาน
 - ใบกรณีที่ใช้บ่อน้ำเป็นบ่อพักน้ำเพื่อลดแรงดันน้ำในเส้นท่อน้ำ ให้ต่อระบบท่อน้ำสายหลักออกจากบ่อเก็บน้ำ โดยตรง โดยไม่ต้องมีระบบท่อน้ำสายหลักด้วย
 - การวัดระยะในแบบ ใช้สัญลักษณ์รูปตัวเลข (Scale) อ้างอิงในการวัด

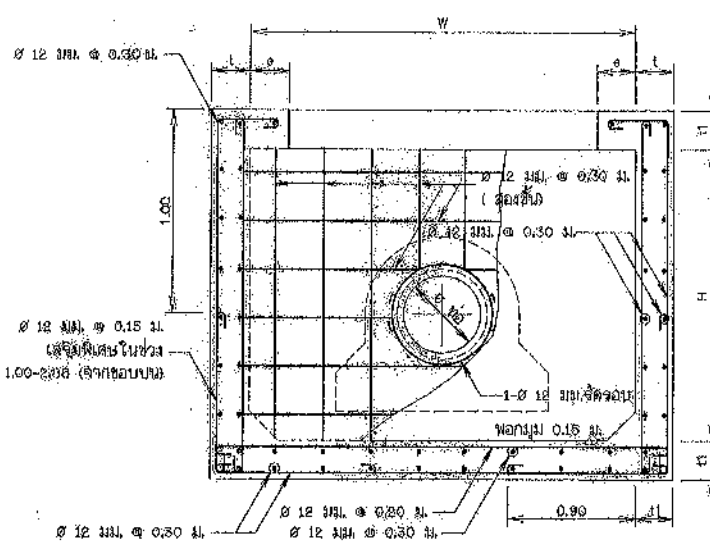


กรมทรัพยากรน้ำ			
โครงการก่อสร้างอ่างเก็บน้ำห้วยแม่เพี้ยน้อย			
พร้อมระบบส่งน้ำ อันเนื่องมาจากพระราชดำริ ระยะ 3			
ตำบลแม่เพี้ย อำเภอเมืองเชียงใหม่ จังหวัดเชียงใหม่			
รูปตัด ค-ค รูปตัด ง-ง และแบบขยาย			
สำนักงานทรัพยากรน้ำที่ 1			
สำรวจ	เสนอ	ทบท.	
ออกแบบ	ผ่าน	ชอ.ส.	
เขียนแบบ	เห็นชอบ	ชอ.ส.ท.	
แบบเลขที่	สท.น. 16/69	แผ่นที่	4กน-03/03



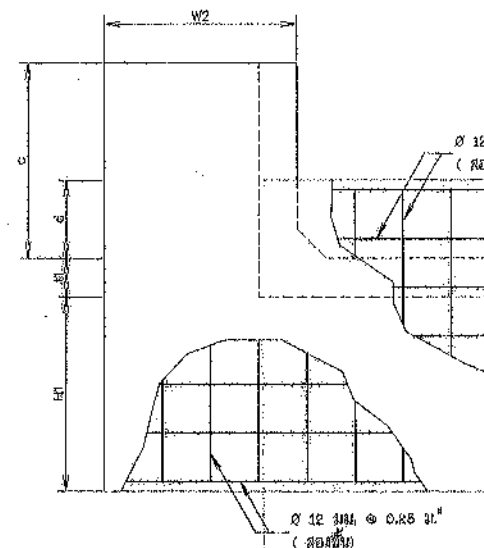
แปลนอาคารลดพลังงานน้ำ

มาตราส่วน 1:25



รูปตัด ข - ข

มาตราส่วน 1:25



รูปตัด ง - ง

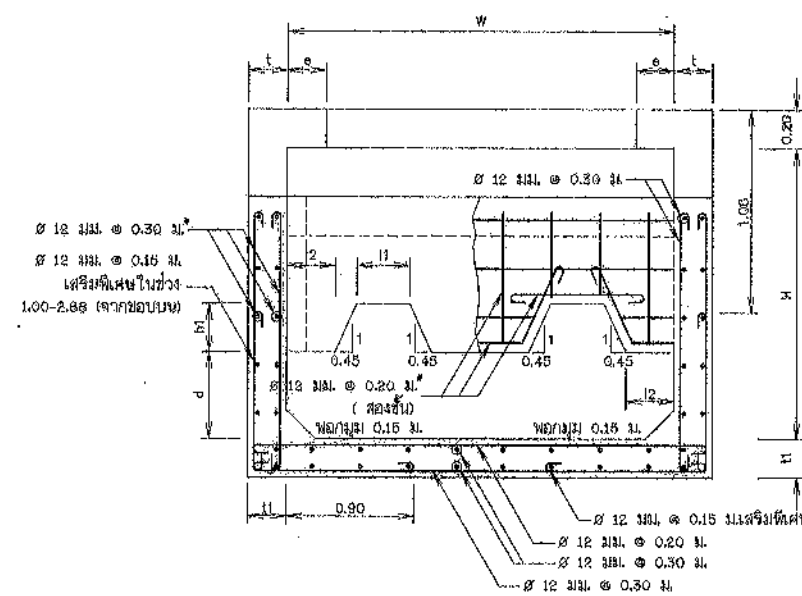
มาตราส่วน 1:25

หมายเหตุ

1. ลีตหน้ากำหนดเป็นวงแคบ นอกจากแสดงไว้เป็นอย่างอื่น
2. เหล็กเสริมใช้เหล็กเส้นกลม (ROUND BARS) ชั้นคุณภาพ SD 24 ตาม มอก. ฉบับล่าสุด
3. หอนกจัดรูปเหล็กเสริมให้เป็นไปตามเกณฑ์ดังนี้
 - 4.1 เหล็กเสริมชั้นบนคว่ำไว้แสดงไว้เป็นอย่างอื่นให้วางให้กลางความหนา
 - 4.2 เหล็กเสริมชั้นล่างคว่ำไว้แสดงไว้เป็นอย่างอื่นให้วางให้ชิดกับผนัง

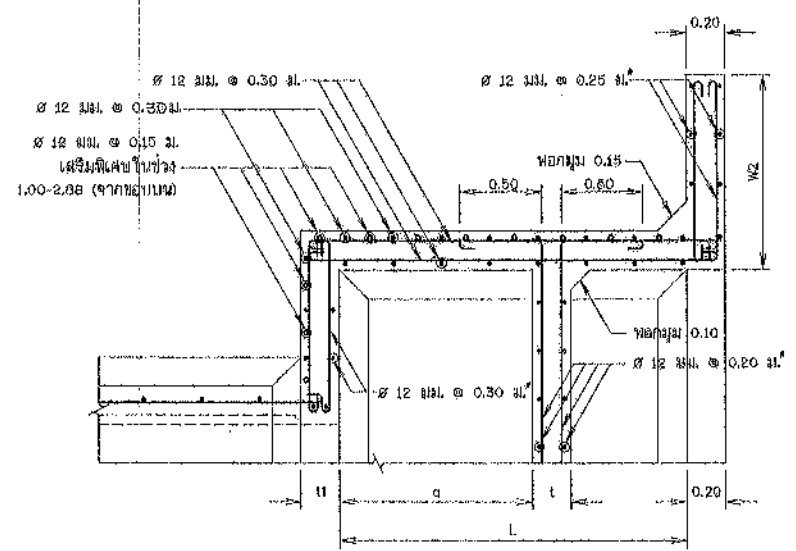
แบบประกอบ

1. งานบ่อพักการกักเก็บน้ำก่อนส่งน้ำเข้าอาคารตามแบบมาตรฐาน หมายเลขแบบ DWR6-DT-06



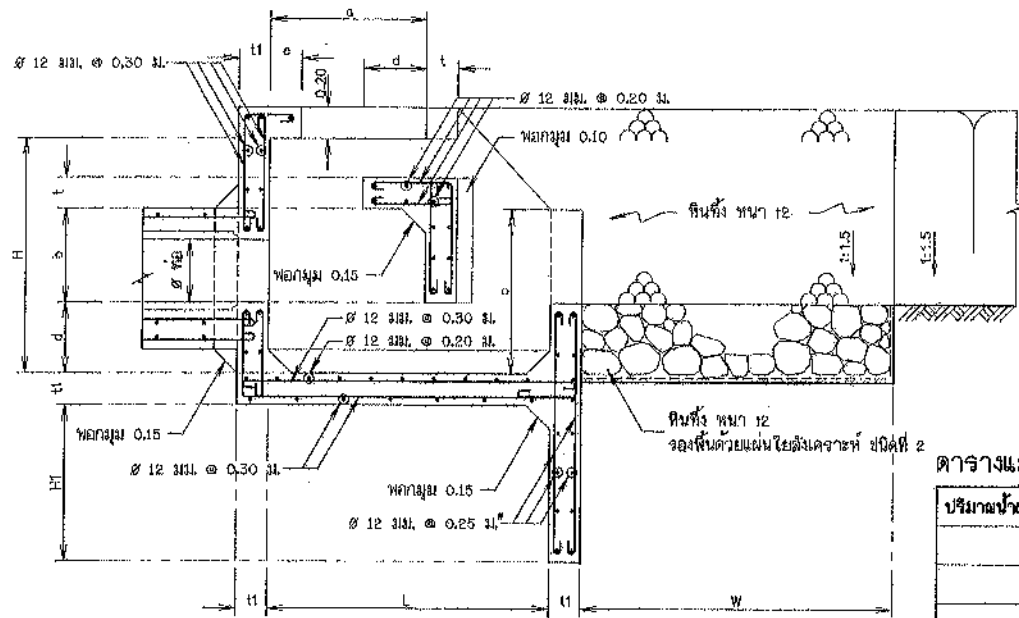
รูปตัด ค - ค

มาตราส่วน 1:25



รูปตัด จ - จ

มาตราส่วน 1:25



รูปตัด ก - ก

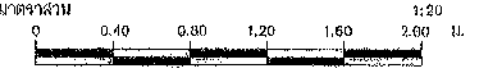
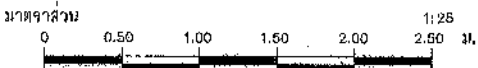
มาตราส่วน 1:25

ตารางแสดงปริมาณงานอาคารลดพลังงานน้ำ

ปริมาณหน่วยงานต่อ (ลบ.ม./วินาที)	0.00-0.50				0.61-0.80				0.81-1.00				1.01-1.40				1.41-1.80				1.81-2.30			
	0.40	0.80	0.80	1.00	0.40	0.80	0.80	1.00	0.40	0.80	0.80	1.00	0.40	0.60	0.80	1.00	0.40	0.80	0.80	1.00	0.40	0.60	0.80	1.00
คอนกรีต (ลบ.ม.)	9.48	8.43	8.38	8.33	9.78	9.70	9.66	9.60	10.41	10.38	10.34	10.20	14.08	14.05	14.00	13.88	17.68	17.68	17.65	17.49	25.34	25.30	25.25	25.18
ไม้แบบ (ตร.ม.)	88.13	88.13	88.13	88.13	78.00	78.00	78.00	78.00	83.28	83.28	83.28	83.28	111.40	111.45	111.48	111.48	127.16	127.16	127.16	127.16	162.37	162.37	162.37	162.37
เหล็กเสริม (กก.)	746.48	744.83	742.03	738.68	864.15	862.29	859.89	856.34	909.36	906.50	903.90	900.55	1244.21	1242.36	1239.77	1236.40	1407.35	1405.48	1402.89	1399.54	1786.38	1754.52	1751.82	1748.57
หินทิ้ง (ลบ.ม.)	18.25	18.25	18.25	18.25	19.15	19.15	19.15	19.15	20.68	20.68	20.68	20.68	38.78	38.78	38.78	38.78	43.88	43.88	43.88	43.88	51.75	51.75	51.75	51.75
แผ่นใย (กก.)	38.12	38.12	38.12	38.12	42.86	42.86	42.86	42.86	45.95	45.95	45.95	45.95	45.96	64.61	64.61	64.61	73.13	73.13	73.13	73.13	88.26	88.26	88.26	88.26

ตารางแสดงมิติอาคารลดพลังงานน้ำ

ปริมาณน้ำผ่าน (ลบ.ม./วินาที)	W	W2	W1	H	H1	H2	L	l1	l2	a	b	c	d	e	t	l1	l2
0.00-0.60	2.20	1.850	2.295	1.65	1.00	0.28	2.93	0.19	0.10	1.10	0.83	1.10	0.37	0.20	0.20	0.20	0.45
0.61-0.80	2.40	1.800	2.475	1.80	1.00	0.30	3.20	0.20	0.10	1.20	0.90	1.20	0.40	0.20	0.20	0.20	0.45
0.81-1.00	2.50	1.875	2.568	1.88	1.00	0.32	3.33	0.21	0.11	1.25	0.94	1.25	0.42	0.20	0.25	0.20	0.45
1.01-1.40	3.00	2.250	3.00	2.25	1.00	0.38	4.00	0.25	0.13	1.50	1.13	1.50	0.50	0.20	0.20	0.20	0.80
1.41-1.80	3.20	2.400	3.180	2.40	1.00	0.40	4.27	0.27	0.14	1.60	1.20	1.60	0.53	0.20	0.20	0.25	0.60
1.81-2.30	3.60	2.625	3.460	2.63	1.50	0.44	4.67	0.29	0.15	1.75	1.31	1.75	0.58	0.25	0.25	0.30	0.80



การเขียนรหัสแบบมาตรฐานอาคารลดพลังงานน้ำ

รายละเอียด	ประเภทอาคารลดพลังงานน้ำ	ปริมาณน้ำไหลผ่านต่อ
	ED.	0.86 ลบ.ม./วินาที
ตัวอย่าง	ED.0.85	

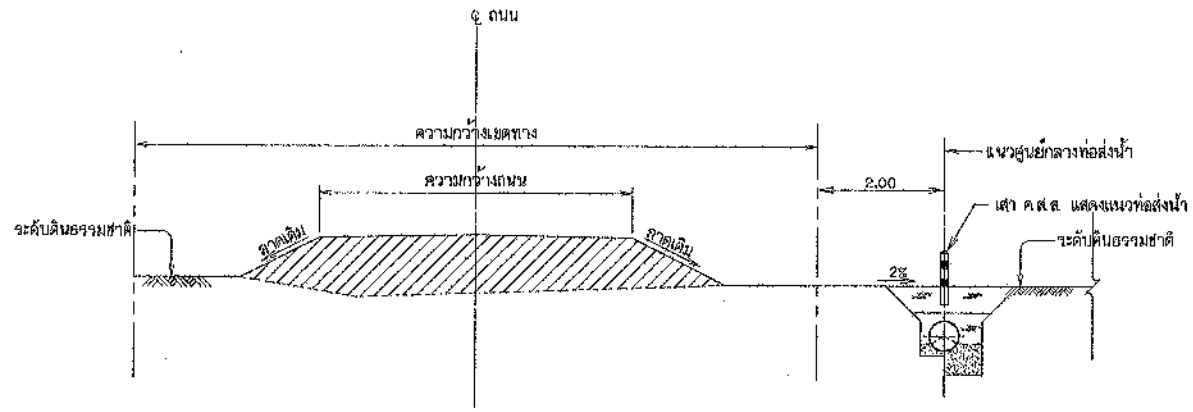
แบบมาตรฐานอาคารประกอบ
อาคารลดพลังงานน้ำ
แสดง แบบ ฐาน รูปตัด แผนผังการเสริมเหล็ก ตารางแสดงมิติอาคาร

บริษัท พอร์ตแลนด์ ซีเมนต์ จำกัด

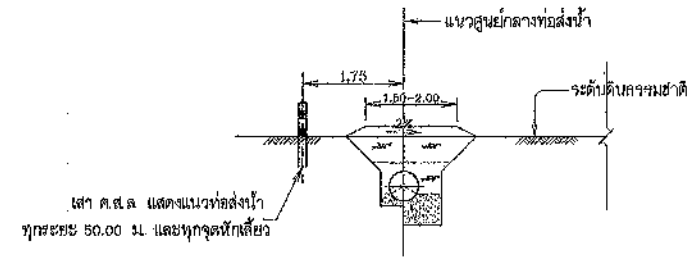
สำนักพัฒนาแหล่งน้ำ กรมชลประทาน
กระทรวงทรัพยากรธรรมชาติและสิ่งแวดล้อม

ออกแบบ	นายวิชาญ อิศริวัฒน์	สน.2176	ตรวจสอบ	นายสุวิทย์ อังอยู่	สน.2176
เขียนแบบ	นายพินิจ นานนาค	สน.4939	คำนวณ	นายประสิทธิ์ ศิวศิริ	สน.2176
ตรวจ	นายสุชาติ อิศริวัฒน์	สน.3837	อนุมัติ	นายสุรเดช วัลลาภี	สน.2176

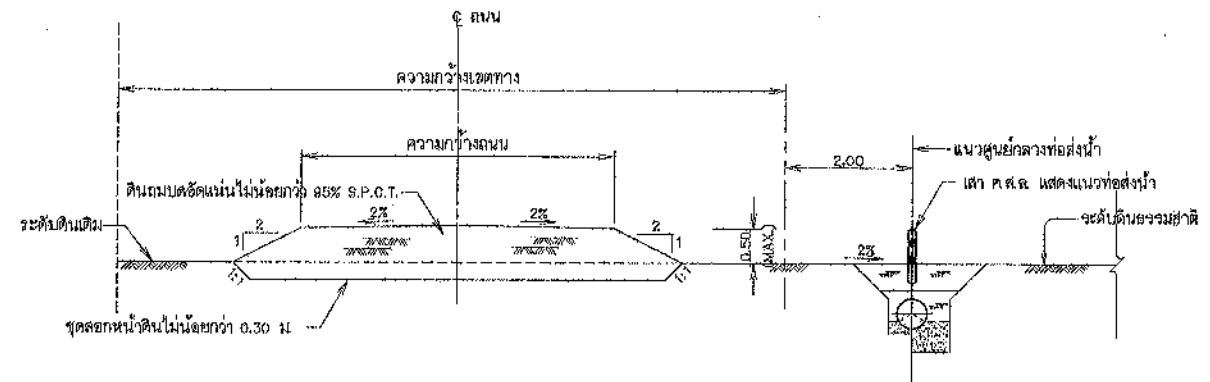
วันที่ ๒๕ มิ.ย. ๒๕๖๗
DWR6-ED-01
หน้า 1/1



รูปตัดแสดงการวางท่อส่งน้ำ
ไม่แสดงภาคส่วน



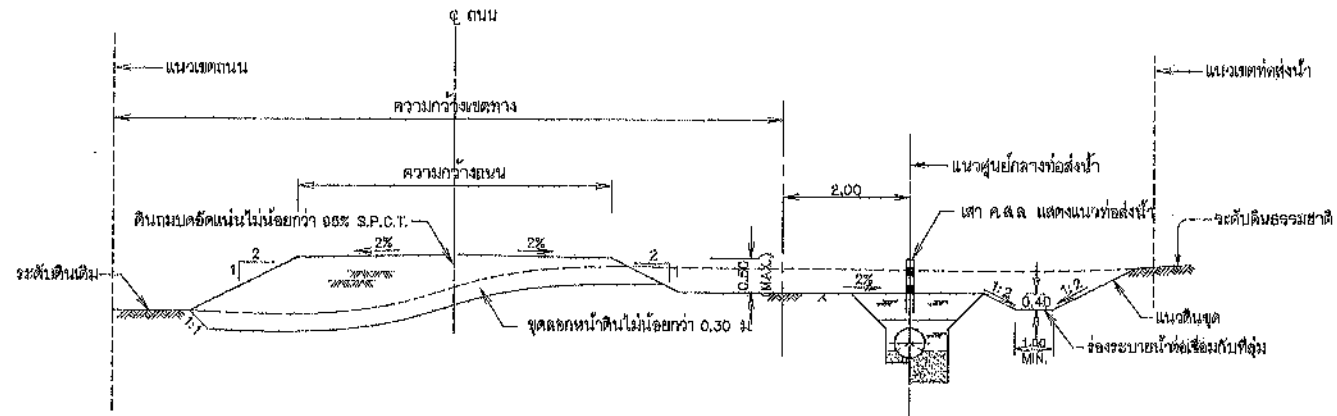
รูปตัดแสดงการวางท่อส่งน้ำกรณีไม่มีถนน
ไม่แสดงภาคส่วน



รูปตัดแสดงการวางท่อใต้ดินข้างถนน (กรณีดินถม)
ไม่แสดงภาคส่วน

ตารางแสดงความสูงของดินถมหลังท่อส่งน้ำ

ขนาดขุมท่อส่งน้ำ (มม.)	ความสูงอย่างน้อยของดินถมหลังท่อ (ม.)
< 800	0.20
800	1.00
≥ 1,000	1.10



รูปตัดแสดงการวางท่อใต้ดินข้างถนน (กรณีดินขุด)
ไม่แสดงภาคส่วน

หมายเหตุ

1. ผนังต่างๆ กำหนดสเปคเฉพาะ นอกจากแสดงไว้เป็นอย่างอื่น
2. เสา ค.ส.ล. แสดงแนวท่อส่งน้ำควรอยู่ด้านที่ติดกับถนนเสมอ ทั้งนี้เนื่องจากนายช่างผู้ควบคุมโครงการเห็นเป็นอย่างอื่น
3. มาตรฐานการผลิต คุณสมบัติน้ำของท่อ คู่มือการติดตั้ง และรายละเอียดต่างๆ ของท่อให้ใช้ตามที่กำหนดไว้ในรายการรายละเอียดด้านวิศวกรรม (TECHNICAL SPECIFICATIONS)

มาตรฐานรายละเอียดต่างๆเกี่ยวกับท่อส่งน้ำ		มาตรฐานการวางท่อส่งน้ำ	
แสดง รายละเอียดการวางท่อ		แสดง รายละเอียดการวางท่อ	
 บริษัท ทรานส์ เอเซีย คอนซัลแตนท์ จำกัด		 สำนักงานพัฒนาแหล่งน้ำ กรมการชลประทาน กระทรวงทรัพยากรธรรมชาติและสิ่งแวดล้อม	
ออกแบบ	นายวิชาญ อิงคินันท์ 252176	เชก	นายบุญชัย ชัยอยู่
เขียนแบบ	นายธีรยุทธ ปวงฉัตรศิลป์ 252148	ผ่าน	นายประสิทธิ์ พิทธิ
ตรวจ	นายปวิง ธิทิศาสตร์ 252148	อนุมัติ	นายประสิทธิ์ พิทธิ
นายสุชาติ สกลหาญ 252148 ผู้จัดการโครงการ		นายประสิทธิ์ พิทธิ อนุมัติ	
วันที่		หมายเลขแบบ	หน้า
		DWR12-PIP-02	318

เอกสารแนบท้ายเอกสารประกวดราคา

ข้อ ๑.๑๒ คุณสมบัติเฉพาะของงานก่อสร้าง

(จัดส่งเอกสารให้ถูกต้อง ครบถ้วนตามข้อกำหนด ในวันยื่นเสนอราคา)

คุณสมบัติเฉพาะของงานก่อสร้าง : โครงการก่อสร้างอ่างเก็บน้ำห้วยแม่เหียะน้อย พร้อมระบบส่งน้ำ อันเนื่องมาจากพระราชดำริ ระยะ ๓ ตำบลแม่เหียะ อำเภอเมืองเชียงใหม่ จังหวัดเชียงใหม่

คุณลักษณะเฉพาะของงานก่อสร้าง

๑. การเสนอราคา

๑.๑ ราคาที่เสนอจะต้องเป็นราคาที่รวมภาษีมูลค่าเพิ่มและภาษีอื่นๆ (ถ้ามี) รวมทั้งค่าใช้จ่ายที่ส่งไปไว้ด้วยแล้ว โดยจะต้องเสนอกำหนดยื่นราคาไม่น้อยกว่า ๑๘๐ วัน นับตั้งแต่เปิดซองใบเสนอราคา โดยภายในกำหนดยื่นราคา ผู้ค้าต้องรับผิดชอบราคาที่ตนได้เสนอไว้ และจะถอนการเสนอราคามีได้

๑.๒ วัสดุอุปกรณ์ที่เสนอต้องเป็นของใหม่ที่ยังไม่เคยใช้งานมาก่อน และหากเป็นผลิตภัณฑ์ที่มีการกำหนดมาตรฐานอุตสาหกรรม (มอก.) ผู้รับจ้างจะต้องใช้วัสดุอุปกรณ์ที่ได้รับมาตรฐานผลิตภัณฑ์อุตสาหกรรม (มอก.) เป็นสำคัญเท่านั้น

๑.๓ ผู้เสนอราคาต้องแนบแคตตาล็อก และหนังสือรับรองมาตรฐานผลิตภัณฑ์ ตลอดจนรายการอื่นๆตามข้อกำหนด *คุณลักษณะเฉพาะของงานก่อสร้าง* โดยครบถ้วนพร้อมรูปแบบของระบบการทำงานมาพร้อมกับเอกสารเสนอราคา หากเอกสารไม่ครบตามรายละเอียดข้างต้น จะไม่ได้รับการพิจารณาในการจัดซื้อจัดจ้างภาครัฐด้วยระบบอิเล็กทรอนิกส์ครั้งนี้

๑.๔ ผู้เสนอราคาต้องประกันการชำรุดเสียหาย ของวัสดุ และอุปกรณ์จากการใช้งานตามปกติเป็นเวลา ๒ ปี นับตั้งแต่วันที่รับมอบงาน และเป็นภาระของผู้รับจ้างจะต้องดูแลวัสดุอุปกรณ์ต่างๆ ให้อยู่ในสภาพใช้งานได้ดี ยกเว้นวัสดุสิ้นเปลือง ที่จะต้องเปลี่ยนตามอายุ และเวลาการใช้งาน หากในระยะเวลาดังกล่าว เกิดการชำรุดเสียหายหรือขัดข้อง ผู้รับจ้างต้องทำการแก้ไขให้แล้วเสร็จภายใน ๑๕ วัน นับแต่วันที่ ได้รับแจ้งเป็นลายลักษณ์อักษรโดยไม่คิดค่าเสียหายใดๆ ทั้งสิ้น และแจ้งผลการแก้ไขเป็นลายลักษณ์อักษรให้สำนักงานทรัพยากรน้ำ ในพื้นที่รับผิดชอบทราบภายใน ๗ วัน นับจากวันแก้ไขแล้วเสร็จ หากไม่ดำเนินการซ่อมแซมความชำรุดบกพร่องดังกล่าว กรมทรัพยากรน้ำจะสั่งการให้สำนักงานทรัพยากรน้ำ ในพื้นที่รับผิดชอบ ดำเนินการซ่อมแซม แก้ไข โดยเบิกค่าใช้จ่ายในการดำเนินการจากเงินค้ำประกันสัญญา และจะต้องถูกตัดสิทธิ์ในการเข้าเสนอราคาในงานจัดหาค้างการต่อไปของกรมทรัพยากรน้ำ

๑.๕ ผู้เสนอราคาจะต้องยื่นเอกสารตามคุณลักษณะเฉพาะตามข้อกำหนดขอบเขต (TOR) ของโครงการฯ ตามแบบเอกสารแนบท้ายคุณลักษณะเฉพาะของงานก่อสร้าง และ แบบฟอร์ม ภาคผนวก ก ผู้เสนอราคา รายใดที่ยื่นเอกสารเสนอราคาไม่ตรงกับเงื่อนไขเสนอราคาและข้อกำหนด แม้เพียงข้อใดข้อหนึ่ง กรมทรัพยากรน้ำจะไม่รับการพิจารณาในการเสนอราคาครั้งนี้

๑.๖ กรมทรัพยากรน้ำสงวนสิทธิ์ในการพิจารณาจัดจ้างตามวงเงินงบประมาณที่มีอยู่ และอาจยกเลิกการเสนอราคาครั้งนี้ก็ได้ ทั้งนี้ เพื่อประโยชน์ของทางราชการเป็นสำคัญ โดยจะลงนามในสัญญาต่อหน้าผู้ผูกพันได้ต่อเมื่อกรมได้รับอนุมัติจัดสรรงบประมาณให้ดำเนินการแล้วเท่านั้น

๒. หลักเกณฑ์การพิจารณา

กรมทรัพยากรน้ำ โดยสำนักงานทรัพยากรน้ำที่ ๑ ได้กำหนดหลักเกณฑ์ พิจารณาเอกสารที่ยื่นเสนอราคา ดังนี้

๑) ความครบถ้วนของเอกสารการรับรองมาตรฐานผลิตภัณฑ์ Catalog และเอกสารประกอบต่าง ๆ ของท่อพอลิเอทิลีน ความหนาแน่นสูง ชนิดผนังหลายชั้น มีการรับรองสำเนาโดยผู้มีอำนาจ ประทับตราถูกต้องและต้องเป็นไปตามรายละเอียด คุณลักษณะเฉพาะของงานก่อสร้างที่กำหนดไว้โดยสำคัญ

๒) ความครบถ้วนของเอกสารการรับรองมาตรฐานผลิตภัณฑ์ Catalog และเอกสารประกอบต่าง ๆ ของถังเก็บน้ำทำจากวัสดุไฟเบอร์กลาสผสมเรซินหรือดีกว่าขนาดความจุไม่น้อยกว่า ๑๐๐,๐๐๐ ลิตร มี

การรับรองสำเนาโดยผู้มีอำนาจและประทับตราถูกต้อง และต้องเป็นไปตามรายละเอียด คุณลักษณะเฉพาะของงานก่อสร้างที่กำหนดไว้โดยสำคัญ

๓) กรมทรัพยากรน้ำโดยสำนักงานทรัพยากรน้ำที่ ๑ จะพิจารณาผู้ชนะการเสนอราคาโดยหลักเกณฑ์ราคารวม และความครบถ้วนของเอกสารทางด้านเทคนิค

๔) เสนอราคาต้องใช้วัสดุประเภทวัสดุหรือครุภัณฑ์ที่จะใช้ในการก่อสร้างเป็นวัสดุที่ผลิตในประเทศ ไม่น้อยกว่าร้อยละ ๖๐ ของมูลค่าวัสดุที่จะใช้ในงานก่อสร้างทั้งหมดตามสัญญา และต้องใช้เหล็กที่จะใช้ในการก่อสร้างเป็นเหล็กที่ผลิตในประเทศ ไม่น้อยกว่าร้อยละ ๙๐ ของปริมาณเหล็กที่ต้องใช้ทั้งหมดตามสัญญา

๕) หากผู้ยื่นข้อเสนอซึ่งเป็นผู้ประกอบการ SMEs เสนอราคาสูงกว่าราคาต่ำสุดของผู้ยื่นข้อเสนอรายอื่นที่ไม่เกินร้อยละ ๑๐ กรมจะจัดซื้อจัดจ้างจากผู้ประกอบการ SMEs ดังกล่าว โดยจัดเรียงลำดับผู้ยื่นข้อเสนอซึ่งเป็นผู้ประกอบการ SMEs ซึ่งเสนอราคาสูงกว่าราคาต่ำสุดของผู้ยื่นข้อเสนอรายอื่น ไม่เกินร้อยละ ๑๐ ที่จะเรียกมาทำสัญญาไม่เกิน ๓ ราย

๖) หากผู้ยื่นข้อเสนอซึ่งมิใช่ผู้ประกอบการ SMEs แต่เป็นบุคคลธรรมดาที่ถือสัญชาติไทย หรือนิติบุคคลที่จัดตั้งขึ้นตามกฎหมายไทย เสนอราคาสูงกว่า ราคาต่ำสุดของผู้ยื่นข้อเสนอซึ่งเป็นผู้ประกอบการธรรมดาที่มิได้ถือสัญชาติไทย หรือนิติบุคคลที่จัดตั้งขึ้นตามกฎหมายของต่างประเทศไม่เกินร้อยละ ๓ กรมจะจัดซื้อจัดจ้างจากผู้ยื่นข้อเสนอ ซึ่งเป็นบุคคลธรรมดาที่ถือสัญชาติไทยหรือนิติบุคคลที่จัดตั้งขึ้นตามกฎหมายไทยดังกล่าว

หมายเหตุ ผู้เสนอราคาจะต้องใช้วัสดุ อุปกรณ์ทุกรายการให้เป็นไปตามเอกสารและรายละเอียดถูกต้องครบถ้วนตามที่ระบุไว้ในข้อ ๓ คุณลักษณะเฉพาะ และต้องยื่นเอกสารตามภาคผนวก ก ให้ครบถ้วนทุกรายการมาพร้อมกับการเสนอราคา หากผู้เสนอราคารายใดที่ไม่ยื่นเอกสารดังกล่าว กรมทรัพยากรน้ำจะไม่รับการพิจารณาในการเสนอราคาครั้งนี้

๓. รายละเอียดคุณลักษณะเฉพาะ

๓.๑ รายละเอียดทั่วไป

- งานระบบพอลิเอทิลีน ความหนาแน่นสูง ชนิดผนังหลายชั้น ตามแบบที่กำหนด
- ถังเก็บน้ำทำจากวัสดุไฟเบอร์กลาสผสมเรซินหรือดีกว่าขนาดความจุไม่น้อยกว่า ๑๐๐,๐๐๐ ลิตร ตามแบบที่กำหนด

๓.๒ คุณลักษณะเฉพาะ ประกอบไปด้วย ๒ รายการ ดังต่อไปนี้

รายการที่ ๑

คุณลักษณะเฉพาะท่อพอลิเอทิลีน ความหนาแน่นสูง ชนิดผนังหลายชั้น

๑. คุณลักษณะเฉพาะท่อพอลิเอทิลีน

๑.๑ ท่อต้องผลิตจาก วัสดุพอลิเอทิลีน ชนิดความหนาแน่นสูง ชั้นคุณภาพ PE๑๐๐ และจะต้องใช้เม็ดวัสดุใหม่มาทำการผลิตเท่านั้น ไม่ให้นำวัสดุใช้ซ้ำ (Reworked Material) มาใช้ร่วมในการผลิต

๑.๒ ท่อจะต้องมีคุณสมบัติสอดคล้องและเป็นไปตามข้อกำหนด มาตรฐานผลิตภัณฑ์อุตสาหกรรมเลขที่ มอก.๙๘๒-๒๕๕๖ และ/หรือ อนุกรมมาตรฐานสากลอื่น ๆ ที่เกี่ยวข้อง และได้มีการอ้างอิงไว้ใน มอก.๙๘๒-๒๕๕๖ เท่านั้น

๑.๓ วัสดุท่อต้องเป็นสีดำเคลือบน้ำเงินให้เป็นไปตามข้อกำหนด มอก.๙๘๒-๒๕๕๖ ประเภทท่อชนิดผนังหลายชั้น โดยวัสดุที่ใช้ในการเคลือบสีน้ำเงินจะต้องเป็นวัสดุประเภทเดียวกับวัสดุที่ใช้ทำท่อเป็นชั้นคุณภาพ PE ๑๐๐

คุณลักษณะเฉพาะของงานก่อสร้าง : โครงการก่อสร้างอ่างเก็บน้ำห้วยแม่เหียงน้อย พร้อมระบบส่งน้ำ อันเนื่องมาจากพระราชดำริ ระยะ ๓ ตำบลแม่เหียง อำเภอเมืองเชียงใหม่ จังหวัดเชียงใหม่

๑.๔ อรรถประโยชน์หรือคุณประโยชน์เพิ่มของผลิตภัณฑ์ที่ทำให้แก่โครงการ ซึ่งเป็นไปตามกระบวนการการผลิตของผู้ผลิต คือ การเคลือบผนังท่อชั้นนอก ทั้งนี้ เพื่อประโยชน์ในการจำแนกแยกประเภทหรือ การควบคุมคุณภาพที่ชัดเจนเป็นสำคัญ กำหนดให้ท่อ พอลิเอทิลีน ที่ใช้ในโครงการจะต้องเคลือบสีน้ำเงิน วัสดุชั้นคุณภาพ PE ๑๐๐ ตามข้อกำหนด มอก.๙๘๒-๒๕๕๖

๑.๕ การแสดงเครื่องหมายและฉลาก ของท่อจะต้องแสดงรายละเอียดไม่น้อยกว่าที่กำหนดไว้ในมาตรฐาน มอก. ๙๘๒-๒๕๕๖

๑.๖ อุปกรณ์ข้อต่อท่อ ที่ใช้จะต้องผลิตจากวัสดุชนิดเดียวกัน ชั้นคุณภาพเดียวกัน และผลิตจากผู้ผลิตเดียวกับผลิตภัณฑ์ท่อ

๑.๗ ผลิตภัณฑ์จะต้อง ผลิตจากโรงงาน ที่ได้รับการรับรองระบบบริหารคุณภาพ มาตรฐาน ISO ๙๐๐๑:๒๐๐๘ หรือใหม่กว่า

๒. การวางท่อ

๒.๑ ผู้รับจ้างต้องขุดดิน วางท่อ ตามแบบกรมทรัพยากรน้ำ พร้อมทั้งกลบฝังท่อและเกลี่ยปรับแต่งให้เรียบร้อย

๒.๒ ขนาดและความยาวท่อจ่ายน้ำสามารถเปลี่ยนแปลงได้ตามลักษณะของพื้นที่จริง ทั้งนี้ ผู้รับจ้าง จะต้องทำการเขียน SHOP DRAWING แนวท่อจ่ายน้ำทั้งหมดเสนอคณะกรรมการตรวจรับพัสดุ พิจารณาเห็นชอบก่อนที่ดำเนินการก่อสร้าง

๒.๓ ถ้าหากผู้รับจ้างดำเนินการก่อสร้าง แนวท่อจ่ายน้ำตามขนาดและความยาวตามรูปแบบทั้งหมดแล้วยังมีแนวท่อที่ขาดหายไปตามขนาดและความยาวในรูปแบบ ให้ผู้รับจ้างจัดหาท่อตามขนาดและความยาวที่ขาดหายไป มอบให้คณะกรรมการตรวจการจ้าง ก่อนส่งงานงวดสุดท้าย และส่งมอบให้กลุ่มผู้ใช้น้ำเพื่อไว้ใช้ประโยชน์ต่อไป

จรรยาบรรณที่ ๑

รายการที่ ๒

คุณลักษณะเฉพาะถังเก็บน้ำทำจากวัสดุไฟเบอร์กลาสผสมเรซินหรือดีกว่า

ขนาดความจุไม่น้อยกว่า ๑๐๐,๐๐๐ ลิตร

๑. ผู้รับจ้างจะต้องติดตั้งถังเก็บน้ำขนาดความจุต่อถัง ไม่น้อยกว่า ๑๐๐,๐๐๐ ลิตรต่อถัง ความสูงของถังวัดจากกันถึงถึงด้านบนสุดไม่น้อยกว่า ๑๑ เมตร จำนวนตามแบบแปลน วัสดุที่ใช้ทำจากวัสดุใยแก้วเสริมแรงหรือดีกว่าและมีฉนวนป้องกันไฟฟ้าหรือดีกว่า โดยโรงงานผู้ผลิตถังจะต้องได้รับใบอนุญาตแสดงเครื่องหมายมาตรฐานผลิตภัณฑ์อุตสาหกรรมและต้องได้รับการรับรองมาตรฐาน ISO ๙๐๐๑ หรือดีกว่า โดยมีคุณสมบัติทางกล ดังนี้

การตรวจสอบคุณสมบัติทางกลของไฟเบอร์กลาส ดังนี้

รายละเอียด	เกณฑ์	วิธีตรวจสอบ
ความต้านทานแรงดึงที่จุดขาด	≥ ๖๒ เมกะปาสคาล	ASTM-D ๖๓๘
ความต้านแรงโค้ง	≥ ๑๑๐ เมกะปาสคาล	ASTM-D ๗๙๐
โมดูลัสโค้งงอของความยืดหยุ่น	≥ ๔,๘๒๘ เมกะปาสคาล	ASTM-D ๗๙๐
โมดูลัสแรงดึง	≥ ๕,๘๖๓ เมกะปาสคาล	ASTM-D ๖๓๘
ปริมาณใยแก้ว	≥ ๒๕% ของน้ำหนัก	JIS-K ๗๐๕๒
ความแข็งบาร์คอลล	≥ ๓๕	ASTM-D ๒๕๘๓
อัตราการดูดซึมน้ำในเวลา ๒๔ ชั่วโมง	≤ ๑% ของปริมาตร	ASTM-D ๕๗๐

๒. ผู้รับจ้างจะต้องส่งผลทดสอบถึงเก็บน้ำ ฯ ด้วยวิธี Hydraulic Pressure Test หรือเทียบเท่า หรือดีกว่า และต้องส่งผลการทดสอบความทนทานแรงดันน้ำ ไม่น้อยกว่า ๑.๓ เท่าของแรงดันใช้งาน เพื่อให้คณะกรรมการตรวจการจ้างพิจารณาเอกสารผลทดสอบและกรมทรัพยากรน้ำของสวนสิทธ์ ที่จะให้คณะกรรมการตรวจรับพัสดุหรือผู้ที่คณะกรรมการตรวจรับพัสดุมอบหมาย เป็นลายลักษณ์อักษรเข้าไปตรวจสอบกระบวนการผลิตของโรงงานผลิตถึงน้ำได้ตลอดระยะเวลาที่ดำเนินการก่อสร้าง

๓. การยืดท่อเติมน้ำเข้าถัง (ท่อ GSP) กับถังเก็บน้ำ ให้หล่อยึดท่อจากโรงงานผู้ผลิต ห้ามทำการเจาะยึดที่หน้างานและข้อต่อที่ออกจากถังเก็บน้ำให้ใช้วัสดุชนิดที่ป้องกันสนิมและหล่อยึดจากโรงงานผู้ผลิต

๔. ถังจะต้องมีจุดยึดฐานที่แข็งแรงสามารถต้านทานแรงลมได้ โดยอ้างอิงแรงลม ตามกฎกระทรวง ฉบับที่ ๖ พรบ. ควบคุมอาคาร ข้อ ๑๗ มีรายการคำนวณรับรองโดย สามัญวิศวกร สาขาวิศวกรรมโยธา

๕. ต้องมีผลการวิเคราะห์ด้วยวิธีไฟไนต์เอลิเมนต์ (Finite Element Analysis, FFA) โดยมีค่า Factor of Safety (FOS) ของตัวถังไม่น้อยกว่า ๕ ในสภาวะที่บรรจุน้ำเต็มถัง

๖. ถังต้องผ่านการทดสอบ Vacuum Test ตามขนาดใช้งานจริง และรับรองโดยสถาบันวิทยาศาสตร์และเทคโนโลยีแห่งประเทศไทย (วว.) ที่ไม่น้อยกว่า ๐.๐๕ bar

๘. เป็นถังทรงกระบอก ความสูงของถังวัดจากระดับพื้นดินต้องไม่ต่ำกว่า ๑๑ เมตร ความหนาถังเฉลี่ยแล้วไม่น้อยกว่า ๑๓ มิลลิเมตร มีท่อน้ำเข้าท่อน้ำออกไม่ต่ำกว่า ๖ นิ้ว ท่อเชื่อมระหว่างถัง ไม่ต่ำกว่า ๖ นิ้ว และท่อ ระบายน้ำทิ้ง ไม่ต่ำกว่า ๔ นิ้ว พร้อมทั้ง ติดตั้งบันไดและทางเดินเชื่อมถังเพื่อขึ้นไปด้านบนของตัวถังได้

๙. ผู้เสนอราคาต้องแนบหนังสือการรับประกันถึงเป็นระยะเวลา ๑๐ ปี ที่ออกโดยโรงงานผู้ผลิต ถัง โดยระบุชื่อโครงการอย่างชัดเจน มาในการเสนอราคา พร้อมเอกสารผลงานถังทรงกระบอกของผู้ผลิตดังกล่าว ประกอบการพิจารณา

๑๐. มีการติดตั้งบันไดขึ้นถังเก็บน้ำติดตั้งมากับถังจากโรงงานผู้ผลิต กรณีมีการติดตั้งถังเป็นชุดมากกว่า ๑ ถัง ต้องมีทางเดินเชื่อมต่อไปถึงในแต่ละใบได้ ให้สามารถเดินตรวจสอบถังเก็บน้ำทุกใบที่ติดตั้งทั้งชุด

คุณลักษณะเฉพาะของงานก่อสร้าง : โครงการก่อสร้างอ่างเก็บน้ำห้วยแม่เหียงน้อย พร้อมระบบส่งน้ำ อันเนื่องมาจากพระราชดำริ ระยะ ๓ ตำบลแม่เหียง อำเภอเมืองเชียงใหม่ จังหวัดเชียงใหม่

๑๑. บริษัทผู้ผลิตต้องมีโรงงานผลิตสินค้าที่ต้องได้รับมาตรฐานด้านคุณภาพ (ISO๙๐๐๑:๒๐๑๕)
 ๑๒. ผู้ผลิตต้องเป็นผู้ได้รับมาตรฐานโรงงานสีเขียวไม่ต่ำกว่าระดับที่ ๒ ขึ้นไป
- จรรยาบรรณที่ ๒**

๔. การรับประกันความชำรุดบกพร่อง

ผู้รับจ้างจะต้องรับประกันการชำรุดเสียหาย ของวัสดุ และอุปกรณ์จากการใช้งานตามปกติเป็นเวลา ๒ ปี นับตั้งแต่วันที่รับมอบงาน และเป็นภาระของผู้รับจ้างจะต้องดูแลวัสดุอุปกรณ์ต่างๆ ให้อยู่ในสภาพใช้งานได้ดี ยกเว้นวัสดุสิ้นเปลือง ที่จะต้องเปลี่ยนตามอายุ และเวลาการใช้งาน หากในระยะเวลาดังกล่าวเกิดการชำรุดเสียหายหรือขัดข้อง ผู้รับจ้างต้องทำการแก้ไขให้แล้วเสร็จภายใน ๑๕ วัน นับแต่วันที่ได้รับแจ้งเป็นลายลักษณ์อักษรโดยไม่คิดค่าเสียหายใดๆ ทั้งสิ้น และแจ้งผลการแก้ไขเป็นลายลักษณ์อักษรให้สำนักงานทรัพยากรน้ำที่ ๑ ในพื้นที่รับผิดชอบทราบภายใน ๗ วัน นับจากวันแก้ไขแล้วเสร็จ หากไม่ดำเนินการซ่อมแซมความชำรุดบกพร่องดังกล่าว กรมทรัพยากรน้ำจะสั่งการให้สำนักงานทรัพยากรน้ำที่ ๑ ในพื้นที่รับผิดชอบดำเนินการซ่อมแซม แก้ไข โดยเบิกค่าใช้จ่ายในการดำเนินการจากเงินค้ำประกันสัญญา และจะต้องถูกตัดสิทธิ์ในการเข้าเสนอราคาในงานจัดหาค้างการต่อไปของกรมทรัพยากรน้ำ

๕. ค่าจ้างและการจ่ายเงิน

๕.๑ กรณีวัดปริมาณงานและการจ่ายเงิน ให้วัดปริมาณงานเป็นหน่วยตามที่ระบุแสดงในใบแจ้งปริมาณและราคาตามที่กำหนดในแบบ และการจ่ายเงิน ผู้ว่าจ้างจะจ่ายค่าจ้างต่อหน่วยของงานแต่ละรายการที่ได้ทำสำเร็จจริงตามราคาต่อหน่วยที่กำหนดไว้ในใบแจ้งปริมาณงานและราคานี้เป็นจำนวนโดยประมาณเท่านั้น จำนวนปริมาณงานที่แท้จริงอาจจะมากหรือน้อยกว่านี้ก็ได้ ซึ่งผู้ว่าจ้างจะจ่ายเงินค่าจ้างให้แก่ผู้รับจ้างตามราคาต่อหน่วยของงานแต่ละรายการที่ได้ทำสำเร็จจริง คู่สัญญาทั้งสองฝ่ายต่างตกลงที่จะไม่เปลี่ยนแปลงราคาต่อหน่วยหรือเรียกองค์ประกอบใหม่ทดแทนอันเกิดจากการที่จำนวนปริมาณงานในแต่ละรายการได้แตกต่างไปจากที่กำหนดไว้ในสัญญา

๕.๒ การจ่ายเงินในกรณีงานที่มีวัสดุก่อสร้างหรือครุภัณฑ์ที่มีมูลค่าสูง “พัสดุมูลค่าสูง” เช่น เครื่องสูบน้ำ ชุดควบคุมการทำงานของเครื่องสูบน้ำ ชุดรองรับระบบความปลอดภัยการทำงานของไฟฟ้า แผงเซลล์แสงอาทิตย์หรือตู้ควบคุม หอถังสูง (ถังแชมเปญ) ถังเก็บน้ำสำเร็จรูปและชุดอุปกรณ์ประกอบสำหรับถังเก็บน้ำ (ถังเก็บน้ำทำจากวัสดุไฟเบอร์กลาสผสมเรซิน, ถังเก็บน้ำเคลือบแก้ว, ถังเก็บน้ำเคลือบอีพ็อกซี, ถังเก็บน้ำชนิดถังเหล็กลอน) ท่อเหล็ก ท่อHDPE ประตู/วาล์วน้ำ บานประตู แพสูบน้ำหรือเรือเหล็ก ท่อน/ท่อนทางเดินลอยน้ำ ชุดกรองน้ำอัตโนมัติ ชุดระบบกรองน้ำสะอาด เป็นต้น ดังนี้

๕.๒.๑ เมื่อผู้รับจ้างขนส่ง พัสดุมูลค่าสูง ถึงสถานที่ก่อสร้าง โดยผ่านการรับรองมาตรฐานการผลิตหรือผลทดสอบคุณสมบัติของ พัสดุมูลค่าสูง ตามข้อกำหนดในแบบรูปรายการและผ่านการตรวจสอบจากผู้ควบคุมงาน โดยต้องได้รับการอนุมัติให้นำมาใช้งานและตรวจรับจากคณะกรรมการตรวจรับพัสดุเรียบร้อยแล้วเท่านั้น จะจ่ายเงินให้ ร้อยละ ๕๐ ของราคาต่อหน่วยที่ระบุไว้ในสัญญา

๕.๒.๒ เมื่อผู้รับจ้างดำเนินการติดตั้ง พัสดุมูลค่าสูง ตามแบบก่อสร้างในสัญญา และผ่านการตรวจสอบจากผู้ควบคุมงาน โดยต้องได้รับการอนุมัติให้นำมาใช้งานและตรวจรับจากคณะกรรมการตรวจรับพัสดุเรียบร้อยแล้วเท่านั้น จะจ่ายเงินให้ร้อยละ ๓๐ ของราคาต่อหน่วยที่ระบุไว้ในสัญญา

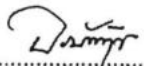
๕.๒.๓ เมื่อผู้รับจ้างดำเนินการติดตั้งโดยสมบูรณ์ พัดลมมูลค่าสูง เป็นไปตามรายละเอียดในแบบก่อสร้างและข้อกำหนดต่างๆ ในสัญญา และคณะกรรมการตรวจรับพัสดุ ตรวจรับงานเรียบร้อยแล้ว จะจ่ายเงินให้ในส่วนที่คงเหลือของราคาต่อหน่วยที่ระบุไว้ในสัญญา


๕.๓ ผู้รับจ้างมีสิทธิเสนอขอรับเงินล่วงหน้าในอัตราไม่เกินร้อยละ ๑๕ ของราคาจัดทำตามสัญญา แต่ทั้งนี้จะต้องส่งมอบหลักประกันเงินล่วงหน้าเป็นพันธบัตรรัฐบาลไทยหรือหนังสือค้ำประกันของธนาคารในประเทศไทย หรือหนังสือค้ำประกันของบริษัทเงินทุน หรือบริษัทเงินทุนหลักทรัพย์ที่ได้รับอนุญาตให้ประกอบกิจการเงินทุนเพื่อการพาณิชย์และประกอบธุรกิจค้ำประกันตามประกาศของธนาคารแห่งประเทศไทย ซึ่งได้แจ้งเวียนให้ส่วนราชการต่างๆ ทราบแล้ว โดยผู้รับจ้างต้องทำหนังสือการขอรับเงินล่วงหน้าหลังจากลงนามในสัญญาแล้ว


๖. ค่าปรับ

ผู้รับจ้างไม่ปฏิบัติตามสัญญาหรือผิดสัญญาข้อหนึ่งข้อใด และกรมทรัพยากรน้ำยังไม่ได้ออกเลิกสัญญา ผู้รับจ้างจะต้องถูกปรับเป็นรายวันในอัตราร้อยละ ๐.๑๐ ของราคางานจัดจ้างทั้งหมด แต่ไม่ต่ำกว่าวันละ ๑๐๐ บาท นับแต่วันล่วงเลยกำหนดวันเวลาแล้วเสร็จตามสัญญาจนถึงวันที่ทำงานแล้วเสร็จบริบูรณ์



ลงชื่อ..........ประธานกรรมการฯ
(นายอภิรัช จันทรประดับ)
วิศวกรโยธาชำนาญการ

ลงชื่อ..........กรรมการ
(นายธนวัฒน์ จันทรานุนท์)
วิศวกรโยธาชำนาญการ

ลงชื่อ..........กรรมการ
(นายทศพร ไชยศรี)
วิศวกรโยธาปฏิบัติการ

- เห็นชอบ



(นางสาวสุพัตสอน สีมืด)
ผู้อำนวยการสำนักงานทรัพยากรน้ำที่ ๑
ปฏิบัติราชการแทน อธิบดีกรมทรัพยากรน้ำ
๒๕ มิ.ย. ๒๕๖๘

ภาคผนวก ก.

ตารางสรุปคุณลักษณะวัสดุอุปกรณ์ตามเงื่อนไขเฉพาะของงานก่อสร้าง
(ยื่นเอกสารโดยชัดเจน ถูกต้อง ครบถ้วน ในวันที่ยื่นใบเสนอราคา)

ลำดับ ที่	รายการ	ผู้เสนอราคา		เอกสารอ้างอิง			หมายเหตุ
		มาตรฐาน โรงงาน/ ผลิตภัณฑ์	ยี่ห้อ/ รุ่น	มี	ไม่มี	หน้า	
๑. ท่อพอลิเอทิลีน ความหนาแน่นสูงชนิดผนังหลายชั้น							
๑.๑	ผลิตภัณฑ์มีคุณสมบัติสอดคล้องและเป็นไปตามข้อกำหนด และได้มาตรฐานผลิตภัณฑ์อุตสาหกรรม เลขที่ มอก.๔๘๒-๒๕๕๖ และ/หรือ อนุกรมมาตรฐานสากลอื่น ๆ ที่เกี่ยวข้อง และได้มีการอ้างอิงไว้ใน มอก.๔๘๒-๒๕๕๖ เท่านั้น						
๑.๒	เอกสารที่รับรอง มอก.๔๘๒-๒๕๕๖ และหนังสือรับรองการผลิต (จากโรงงานผู้ผลิตที่ได้รับการรับรองมาตรฐานผลิตภัณฑ์อุตสาหกรรม มอก.๔๘๒-๒๕๕๖ ท่อพีอีมีผนังหลายชั้น ไม่มีเปลือกหุ้ม ผนังชั้นในสีดำ) ว่าจะดำเนินการผลิต และส่งมอบสินค้าให้ทันตามสัญญา						
๑.๓	ผลิตภัณฑ์จะต้อง ผลิตจากโรงงาน ที่ได้รับการรับรองระบบบริหารคุณภาพ มาตรฐาน ISO ๙๐๐๑:๒๐๐๘ หรือใหม่กว่า						
๒. ถังเก็บน้ำทำจากวัสดุไฟเบอร์กลาสผสมเรซิน หรือดีกว่าขนาดความจุไม่น้อยกว่า ๑๐๐,๐๐๐ ลิตร							
๒.๑	โรงงานผู้ผลิตถังจะต้องได้รับใบอนุญาตแสดงเครื่องหมายมาตรฐานผลิตภัณฑ์อุตสาหกรรมและต้องได้รับการรับรองมาตรฐาน ISO ๙๐๐๑ หรือดีกว่า						
๒.๒	ผลทดสอบถังเก็บน้ำ ฯ ด้วยวิธี Hydraulic Pressure Test หรือเทียบเท่าหรือดีกว่า และต้องส่งผลการทดสอบความทนทานแรงดันน้ำ Test ไม่น้อยกว่า ๑.๓ เท่าของแรงดันใช้งาน						
๒.๓	จุดยึดฐานที่แข็งแรงสามารถต้านทานแรงลมได้ โดยอ้างอิงแรงลม ตามกฎกระทรวง ฉบับที่ ๖ พรบ. ควบคุมอาคาร ข้อ ๑๗ มีรายการคำนวณรับรองโดยสามัญวิศวกรสาขาวิศวกรรมโยธา						
๒.๔	มีผลการวิเคราะห์ด้วยวิธีไฟไนต์เอลิเมนต์ (Finite Element Analysis, FEA) โดยมีค่าFactor of Safety (FOS) ของตัวถังไม่น้อยกว่า ๕ ในสภาวะที่บรรจุน้ำเต็มถัง						
๒.๕	ทดสอบ Vacuum Test ตามขนาดใช้งานจริง และ						

คุณลักษณะเฉพาะของงานก่อสร้าง : โครงการก่อสร้างอ่างเก็บน้ำห้วยแม่เหี้ยะน้อย พร้อมระบบส่งน้ำ อันเนื่องมาจากพระราชดำริ ระยะ ๓ ตำบลแม่เหี้ยะ อำเภอเมืองเชียงใหม่ จังหวัดเชียงใหม่

	รับรองโดยสถาบันวิทยาศาสตร์และเทคโนโลยีแห่งประเทศไทย (วว.) ที่ไม่น้อยกว่า ๐.๐๕ bar						
๒.๖	หนังสือการรับประกันถึงเป็นระยะเวลา ๑๐ ปี ที่ออกโดยโรงงานผู้ผลิตถัง						

หมายเหตุ รายการวัสดุอุปกรณ์ใช้ประกอบการยื่นเสนอราคาและก่อสร้างในโครงการ

.....
.....
.....
.....

ลงนามพร้อมประทับตราโดยผู้มีอำนาจ



คุณลักษณะเฉพาะของงานก่อสร้าง : โครงการก่อสร้างอ่างเก็บน้ำห้วยแม่เหียะน้อย พร้อมระบบส่งน้ำ อันเนื่องมาจากพระราชดำริ ระยะ ๓ ตำบลแม่เหียะ อำเภอเมืองเชียงใหม่ จังหวัดเชียงใหม่

เอกสารแนบท้ายเอกสารประกวดราคา
ข้อ ๑.๑๓ รายการรายละเอียดด้านวิศวกรรม

รายการรายละเอียดด้านวิศวกรรม

๑. รายการทั่วไป

รายการรายละเอียดด้านวิศวกรรม (Specifications) ที่จะต้องใช้ควบคู่กับเงื่อนไขของสัญญา (Conditions of Contract) แบบก่อสร้าง (Construction Drawings) ใบแจ้งปริมาณงานและราคา (Bill of Quantities, BOQ) และผู้รับจ้างจะต้องปฏิบัติตามเงื่อนไขที่ระบุในเอกสารสัญญาและตามคำแนะนำของผู้ควบคุมงานของผู้ว่าจ้าง

ผู้รับจ้างจะต้องทราบสภาพของบริเวณก่อสร้างและขอบเขตของงานก่อสร้างเป็นอย่างดี และจะต้องทำการก่อสร้างตามรายการรายละเอียดด้านวิศวกรรม แบบก่อสร้าง และคำแนะนำของผู้ควบคุมงานของผู้ว่าจ้าง

รายการรายละเอียดด้านวิศวกรรมนี้แสดงมาตรฐานล่าสุดที่ต้องการสำหรับงานก่อสร้างตามสัญญานี้

ผู้รับจ้างจะต้องปฏิบัติตามข้อกำหนดและภาระผูกพันต่าง ๆ ซึ่งได้ระบุไว้ในเงื่อนไขของสัญญาและรายการรายละเอียดด้านวิศวกรรม ในทางตรงกันข้าม ค่าใช้จ่ายสำหรับการดำเนินงาน ตามภาระผูกพันต่าง ๆ เช่น การโยกย้ายเครื่องจักรก่อสร้างเข้าปฏิบัติงาน ค่าดำเนินการ กำไร ฯลฯ จะรวมอยู่ในรายการค่าใช้จ่าย (Pay Item) ที่เหมาะสมของรายการในใบแจ้งปริมาณงานและราคาของสัญญานี้

๒. มาตรฐาน

ในรายการรายละเอียดนี้จะมีการอ้างถึงมาตรฐานต่าง ๆ เช่น มาตรฐานอุตสาหกรรมไทย มอก. ด้วยเลขที่ที่เหมาะสม ในกรณีนี้การอ้าง มอก. จะรวมถึงข้อความว่า “หรือมาตรฐานเทียบเท่าซึ่งจะต้องขออนุมัติจากผู้ควบคุมงานของผู้ว่าจ้าง”

ในกรณีที่ผู้รับจ้างเสนอที่จะส่งมาตรฐานอื่นเพื่อรับการพิจารณาจากผู้ควบคุมงานของผู้ว่าจ้างจะต้องให้เวลาผู้ควบคุมงานของผู้ว่าจ้างเพียงพอในการตรวจสอบมาตรฐานนั้น ๆ และในการทำการตามคำสั่งของผู้ควบคุมงานของผู้ว่าจ้างเพื่อยืนยันว่าวัสดุที่ส่งมาตามมาตรฐานอื่นนั้นเป็นที่ยอมรับได้ ผู้รับต้องส่งมอบมาตรฐานเป็นภาษาไทย หรือคำแปลจากภาษาอังกฤษ ให้ผู้ควบคุมงานของผู้ว่าจ้าง ใช้ระหว่างก่อสร้างรวม ๒ (สอง) ชุด

ผู้รับจ้างจะไม่เบิกค่าใช้จ่ายอันเกิดจากความล่าช้าของงานก่อสร้าง เนื่องจากการทดสอบใด ๆ ถือว่าเป็นหน้าที่ของผู้รับจ้างที่จะต้องจัดเวลาไว้อย่างเพียงพอสำหรับการทดสอบวัสดุต่าง ๆ ที่จำเป็นสำหรับก่อสร้าง

รายชื่อต่อไปนี้คือมาตรฐานที่ยอมรับในระดับนานาชาติ คำย่อที่ได้แสดงไว้สำหรับมาตรฐานอย่างเป็นทางการใช้คำเพื่อให้เกิดความเข้าใจสำหรับมาตรฐานต่าง ๆ ดังนี้

TIS	-	Thai Industrial Standards (มาตรฐานอุตสาหกรรมไทย, มอก.)
JIS	-	Japanese Industrial Standards
AASHTO	-	American Association of State Highway and Transportation Officials
ACI	-	American Concrete Institute
AGA	-	American Gas Association
AIJ	-	Architectural Institute of Japan
AGMA	-	American Gear Manufacturers Association
AISC	-	American Institute of Steel Construction
AISI	-	American Iron & Steel Institute
ANSI	-	American National Standards Institute
API	-	American Petroleum Institute

ARI	-	Airconditioning and Refrigeration Institute
ASCE	-	American Society of Civil Engineers
ASME	-	American Society of Mechanical Engineers
ASTM	-	American Society for Testing and Materials
AWS	-	American Welding Society
AWWA	-	American Water Works Association
BS	-	British Standard
CIPRA	-	Cast Iron Pipe Research Association
CISPI	-	Cast Iron Soil Pipe Institute
CP	-	British Standards Institution (Code of Practice)
DEMA	-	Diesel Engine Manufacturers Association
DIN	-	German Standards
Fed.Spec	-	United States of America Federal Specification
IEEE	-	Institute of Electrical and Electronics Engineers
ISO	-	International Organization for Standardization
JEC	-	Standard of Japanese Electrical Committee
JEM	-	Standard of Japanese Electrical Manufacturers Association
JRS	-	Japanese Railway Standard
JSCE	-	Japanese Society of Civil Engineering
JWWA	-	Japanese Water Works Association
NEMA	-	National Electrical Manufacturers' Association
PWA	-	Provincial Water Works Authority
PEA	-	Provincial Electricity Authority
SSPC	-	Steel Structures Painting Council

๓. วัสดุก่อสร้างและมาตรฐานงานฝีมือ

วัสดุก่อสร้างหลักที่นำมาใช้ก่อสร้างจะต้องได้รับอนุมัติจากผู้ควบคุมงานของผู้ว่าจ้าง

๑. ผู้รับจ้างจะต้องส่งตัวอย่างวัสดุก่อสร้างรายชื่อแหล่งส่งวัสดุ และ หรือผู้ผลิตให้กับผู้ควบคุมงานของผู้ว่าจ้าง เพื่อขออนุมัติภายใน ๔๕ วัน (สี่สิบห้าวัน) นับถัดจากวันที่ได้รับหนังสือแจ้งให้เริ่มงาน วัสดุก่อสร้างหลักที่จะต้องได้รับการอนุมัติก่อน ได้แก่ ซีเมนต์ กรวด หรือหินผสม ทรายและน้ำ สำหรับ ผสมคอนกรีต วัสดุสำหรับหินเรียง (Riprap) เหล็กเสริมและเหล็กก่อสร้าง

๒. กรณีที่มีรายการซึ่งมิได้ระบุในใบแจ้งปริมาณและราคาและเอกสารประกอบสำหรับวัสดุก่อสร้างใด ๆ ที่จะต้องจัดหาโดยผู้รับจ้าง ค่าใช้จ่ายในการจัดหา ขนส่ง เก็บรักษา และจัดการวัสดุคิดเป็นราคาต่อหน่วยหรือราคางานตามปริมาณของวัสดุที่ต้องการ

๓. มาตรฐานงานฝีมือจะต้องมีคุณภาพสูงที่สุดในงานก่อสร้างประเภทต่าง ๆ วัสดุก่อสร้างที่ใช้ในการก่อสร้างจะต้องมีคุณภาพสูงที่สุดตามประเภทของงาน ซึ่งระบุหรืออธิบายไว้ในรายการรายละเอียดวิศวกรรม แบบที่ใช้ในการก่อสร้างและใบแจ้งปริมาณงานและราคา นอกเสียจาก จะได้มีการระบุไว้เป็นอย่างอื่น หรือได้รับอนุมัติจากผู้ควบคุมงานของผู้ว่าจ้างอีกทั้งจะต้องเป็นไปตามมาตรฐานที่อ้างอิงฉบับที่มีผลเป็นปัจจุบัน หรือมาตรฐานอื่นที่เทียบเท่า ซึ่งจะต้องได้รับการอนุมัติจากผู้ควบคุมงานของผู้ว่าจ้างเพื่อประโยชน์ในการตรวจสอบและติดตามผลงาน

ของผู้ว่าจ้างและการปฏิบัติงานของผู้รับจ้างให้ผู้รับจ้างเสนอแผนปฏิบัติงานตามแบบที่ผู้ว่าจ้างกำหนดให้ต่อผู้ว่าจ้างภายใน ๑๕ วันนับถัดจากวันที่ได้รับหนังสือแจ้งให้เริ่มงานและให้ผู้รับจ้างดำเนินงานตามแผนปฏิบัติงานที่ผู้ว่าจ้างหรือตัวแทนของผู้ว่าจ้างเห็นชอบแล้วจนสุดความสามารถเพื่อให้การก่อสร้างสำเร็จเรียบร้อยภายในกำหนดแห่งสัญญานี้ผู้ว่าจ้างหรือตัวแทนผู้ว่าจ้างสงวนสิทธิ์ที่จะสั่งเปลี่ยนแปลงแก้ไขเพิ่มเติมแผนปฏิบัติงานอย่างไรก็ได้ ทั้งนี้เพื่อประโยชน์ของงานนี้เป็นสำคัญผู้รับจ้างจะต้องปฏิบัติงานตามแผนงานที่ผู้ว่าจ้างได้สั่งเปลี่ยนแปลงแก้ไขเพิ่มเติมดังกล่าวโดยเคร่งครัดต่อไป

๔. งานเตรียมสถานที่ก่อสร้าง

๔.๑ คำจำกัดความ/ความหมาย เป็นการจัดเตรียมความพร้อมของสถานที่และเตรียมงานเบื้องต้นก่อนที่จะดำเนินการก่อสร้างอาคารหลักต่างๆดังนี้

๔.๑.๑ การเตรียมพื้นที่หมายถึงการกำหนดพื้นที่เพื่อทำการก่อสร้างอาคารสำนักงาน โรงงานคลังพัสดุและอาคารชั่วคราวอื่นๆ รวมทั้งสิ่งอำนวยความสะดวกต่างๆที่จำเป็นสำหรับการปฏิบัติงาน

๔.๑.๒ การตรวจสอบและวางผังหมายถึงการตรวจสอบหมุดหลักฐานต่างๆและสำรวจวางผังการก่อสร้างอาคารตามที่กำหนดไว้ในแบบก่อสร้าง

๔.๑.๓ ทางล้าลองชั่วคราวทางเบี่ยงหมายถึงการกำหนดเส้นทางคมนาคมในการขนส่งวัสดุก่อสร้างจากเส้นทางสายหลักถึงบริเวณโครงการ

๔.๑.๔ การจัดหาวัสดุหมายถึงการจัดเตรียมวัสดุก่อสร้างพร้อมสุมเก็บตัวอย่างวัสดุหลักไปทดสอบคุณสมบัติและหรือจัดเตรียมเอกสารรับรองคุณสมบัติและมาตรฐานการผลิตของวัสดุหลัก

๔.๑.๕ การถางป่าและปรับพื้นที่หมายถึงการถางป่าขุดต่อขุดรากไม้และปรับพื้นที่บริเวณที่จะก่อสร้างอาคารและหรือตามแนวหรือขอบเขตที่กำหนดไว้ในแบบก่อสร้างรวมทั้งการขนย้ายสิ่งที่ไม่พึงประสงค์ออกนอกบริเวณก่อสร้าง

๔.๑.๖ การรื้อถอนสิ่งปลูกสร้างเดิมหมายถึงสิ่งก่อสร้างเดิมที่ไม่ต้องการในบริเวณก่อสร้างหรือตามที่กำหนดในแบบแปลนต้องรื้อถอนต้องกำจัดและขนย้ายออกให้พ้นบริเวณก่อสร้าง

๔.๑.๗ การกำจัดน้ำออกจากบริเวณก่อสร้างหมายถึงการทำเขื่อนกั้นน้ำชั่วคราวการขุดร่องหรือทำรางเปลี่ยนทางน้ำการใช้เครื่องสูบน้ำเพื่อป้องกันและกำจัดน้ำออกจากบริเวณก่อสร้าง

๔.๒ ข้อกำหนด/คุณสมบัติ

๔.๒.๑ การเตรียมพื้นที่

๑) ที่ตั้งอาคารสำนักงานจะต้องอยู่ใกล้เคียงกับบริเวณห้วงงานโดยมีขนาดและพื้นที่ใช้สอยตามที่กำหนดไว้ในแบบพื้นสำนักงานจะต้องอยู่สูงกว่าพื้นดินไม่น้อยกว่า ๐.๓๐ เมตรมีระบบระบายน้ำและระบบสาธารณูปโภคที่ดี

๒) ที่ตั้งอาคารโรงงานคลังพัสดุและบ้านพักคนงานจะต้องไม่สร้างบนพื้นที่กีดขวางทางสัญจรและบริเวณก่อสร้างจะต้องรักษาความสะอาดอยู่เสมอโดยมีระบบสุขาภิบาล

๔.๒.๒ การตรวจสอบและวางผัง

๑) ก่อนดำเนินการก่อสร้างจะต้องตรวจสอบความถูกต้องของแบบกับสภาพภูมิประเทศโดยการวางแนวถ่ายระดับวางผังอาคารและสิ่งปลูกสร้างทุกชนิดกรณีตรวจพบความคลาดเคลื่อนหรือมีปัญหาคืออุปสรรคในพื้นที่ก่อสร้างให้รีบรายงานคณะกรรมการตรวจรับพัสดุในงานจ้างก่อสร้าง

๒) หมุดหลักฐานต่างๆที่กำหนดและได้จัดทำขึ้นจะต้องรักษาให้อยู่ในสภาพเรียบร้อยสามารถตรวจสอบได้ตลอดเวลา

๔.๒.๓ การทำทางล้าลองชั่วคราว

๑) ทางล้าลองทางเปียงทางเข้าหมู่บ้าน/อาคารและอื่นๆทั้งที่อยู่ภายในและนอกบริเวณก่อสร้างจะต้องให้สามารถเชื่อมเข้าถึงกันได้ตลอด

๒) จะต้องดูแลบำรุงรักษาเส้นทางให้สามารถใช้งานได้สะดวกรวมทั้งมีมาตรการป้องกันฝุ่นโคลนตลอดอายุสัญญาก่อสร้าง

๔.๒.๔ การจัดหาวัสดุ

๑) วัสดุหลักที่จะต้องทำการทดสอบคุณสมบัติตามข้อกำหนดของแต่ละประเภทงานเช่นหิน กรวด ทราย เหล็กเสริม เป็นต้น จะต้องสุ่มจัดเก็บตัวอย่างและควบคุมไปทดสอบยังหน่วยงานที่เชื่อถือได้และนำผลการทดสอบคุณสมบัติให้คณะกรรมการตรวจรับพัสดุในงานจ้างก่อสร้างพิจารณาเห็นชอบก่อนนำมาใช้งาน

๒) วัสดุหลักที่จะต้องมีการรับรองคุณสมบัติและมาตรฐานการผลิตตามแบบและข้อกำหนดของแต่ละประเภทงานเช่นท่อและอุปกรณ์ประกอบแผ่นใยสังเคราะห์ ประตูน้ำ เป็นต้นให้คณะกรรมการตรวจรับพัสดุในงานจ้างก่อสร้างพิจารณาเห็นชอบก่อนนำมาใช้งาน

๓) จะต้องกำหนดมาตรการดูแลป้องกันรักษาจัดเก็บวัสดุให้อยู่ในสภาพที่ดี

๔.๒.๕ การถางป่าและปรับพื้นที่

๑) พื้นที่ก่อสร้างที่กำหนดในแบบจะต้องมีการถางป่าและปรับพื้นที่ให้เรียบร้อยปราศจากต้นไม้ ตอไม้ รากไม้และสิ่งกีดขวางต่างๆโดยมีอาณาเขตห่างจากตัวอาคารก่อสร้างประมาณ ๕ เมตร

๒) วัสดุที่ถางออกและขุดออกจะต้องขนย้ายออกพ้นพื้นที่ก่อสร้างและ/หรือทำลายโดยวิธีเผาฝังกลบหรือวิธีอื่นใดที่เหมาะสมโดยได้รับความเห็นชอบจากคณะกรรมการตรวจรับพัสดุในงานจ้างก่อสร้างก่อน

๓) ต้นไม้ทุกชนิดที่จะโค่นจะต้องมีตราประทับหรือสีป้ายที่ลำต้นโดยช่างควบคุมงานหรือพนักงานป่าไม้และจะต้องทำโดยไม่ก่อให้เกิดความเสียหายแก่ต้นไม้อื่นๆหรือทรัพย์สินอื่นใดบริเวณใกล้เคียง

๔.๒.๖ การรื้อถอนสิ่งปลูกสร้างเดิม

๑) สิ่งปลูกสร้างเดิมที่ไม่ต้องการในบริเวณก่อสร้างตามที่กำหนดในแบบต้องรื้อถอนออกและกำจัดให้หมดส่วนที่ใช้ประโยชน์ได้ให้นำมาเก็บรักษาไว้ในสถานที่ที่กำหนด

๒) เศษขยะหรือดินหรือสิ่งต่างๆที่ไม่ต้องการจะต้องขนย้ายออกพ้นพื้นที่ก่อสร้างและ/หรือทำลายโดยวิธีเผาฝังกลบหรือวิธีอื่นใดที่เหมาะสมโดยได้รับความเห็นชอบจากคณะกรรมการตรวจรับพัสดุในงานจ้างก่อสร้างก่อน

๔.๒.๗ การกำจัดน้ำออกจากบริเวณก่อสร้าง

๑) บริเวณก่อสร้างที่มีน้ำขังอันเนื่องมาจากน้ำใต้ดินและน้ำที่ไหลมาจากผิวดินจะต้องกำจัดออกให้หมดตลอดเวลาก่อสร้างโดยการทำเขื่อนกันน้ำชั่วคราวการขุดร่องหรือทำรางเปลี่ยนทางน้ำและการใช้เครื่องสูบน้ำ เป็นต้น

๒) การทำเขื่อนกันน้ำชั่วคราวจะต้องเสนอแบบรวมทั้งวิธีการก่อสร้างและรื้อย้ายให้คณะกรรมการตรวจรับพัสดุในงานจ้างก่อสร้างเห็นชอบก่อน

๓) การขุดร่องหรือทำรางเปลี่ยนทางน้ำจะต้องเสนอข้อมูลด้านอุทกวิทยาและการออกแบบให้คณะกรรมการตรวจรับพัสดุในงานจ้างก่อสร้างเห็นชอบก่อน

๔) การใช้เครื่องสูบน้ำจะต้องออกแบบและวางแผนติดตั้งเครื่องมือตลอดจนควบคุมดูแลบำรุงรักษาให้คณะกรรมการตรวจรับพัสดุในงานจ้างก่อสร้างเห็นชอบก่อน

๕. งานขุด

๕.๑ คำจำกัดความและความหมายประเภทของการขุดสามารถแยกตามชนิดของวัสดุและลักษณะการขุดออกเป็น ๔ ประเภทดังนี้

๕.๑.๑ งานขุดลอกหน้าดินหมายถึงการขุดลอกผิวหน้าดินเดิมเพื่อเตรียมฐานรากของงานถม ประกอบด้วยการขุดรากไม้เศษขยะเศษหินอินทรีย์วัตถุดินอ่อนและสิ่งที่ไม่พึงประสงค์อื่นๆออกให้หมดภายในขอบเขตและบริเวณที่กำหนดไว้ในแบบวัสดุที่ได้จากการขุดลอกหน้าดินห้ามนำไปใช้ในงานถมเป็นอันขาด

๕.๑.๒ งานดินขุดแบ่งออกเป็น ๔ ประเภท

๑) งานดินขุดทั่วไปหมายถึงการขุดดินที่สามารถขุดออกด้วยเครื่องจักรกลและขนเกลี่ยทิ้งบริเวณข้างๆพื้นที่ก่อสร้าง

๒) งานดินขุดขนทิ้งหมายถึงการขุดดินที่สามารถขุดออกด้วยเครื่องจักรกลและต้องขนทิ้งโดยตักขึ้นใส่รถบรรทุกนำไปทิ้งยังที่กำหนด

๓) งานดินขุดเหลวหมายถึงการขุดดินที่มีน้ำท่วมขังมีสภาพเหลวสามารถขุดออกด้วยเครื่องจักรกลขุดมากองฝั่งให้แห้งแล้วขนทิ้งโดยตักดินใส่รถบรรทุกนำไปยังที่กำหนด

๔) งานดินขุดยาก หมายถึง งานขุดวัสดุที่อาจเป็นหินผุ ดินดาน ดินลูกรัง หินก้อน หรือวัสดุอื่นที่ไม่สามารถขุดโดยใช้เครื่องจักรเครื่องมือทั่วไป จะต้องใช้รถแทรกเตอร์ ตันตะขาบขนาด ๒๓๐ แรงม้า ตัด Ripper จำนวน ๑ - ๓ ฟัน จัดให้หลวม หรือเคลื่อนย้ายออกได้ หรือเป็นชั้นวัสดุที่มีค่า Blow Count มากกว่า ๓๐ ($N > ๓๐$) ขึ้นไป โดยได้รับความเห็นชอบจากผู้ควบคุมของผู้ว่าจ้างก่อนจึงจะเริ่มทำการขุดได้

๕.๑.๓ งานขุดหินผุหมายถึงการขุดหินผุดินดานดินลูกรัง หินก้อนที่มีขนาดไม่โตกว่า ๐.๗ ลูกบาศก์เมตรหรือวัสดุอื่นที่ไม่สามารถขุดออกได้ด้วยเครื่องจักรกลหรือเครื่องมือขุดธรรมดาต้องใช้คราด (Ripper) ช่วยขุดทำให้หลวมก่อนแล้วขุดออกด้วยเครื่องจักรกลหรือขนทิ้งโดยตักขึ้นใส่รถบรรทุกนำไปทิ้งยังที่กำหนด

๕.๑.๔ งานขุดหินแข็ง หมายถึงการขุดหินชั้นหินพืดหรือหินก้อนที่มีขนาดโตกว่า ๐.๗ ลูกบาศก์เมตรไม่สามารถขุดออกด้วยเครื่องจักรกลหรือใช้คราด (Ripper) ต้องใช้วัตถุระเบิดทำการระเบิดหินให้แตกก่อนและขนทิ้งโดยตักขึ้นใส่รถบรรทุกนำไปทิ้งยังที่กำหนด

สำหรับงานขุดดินในสัญญารายการใดที่ไม่ได้ระบุประเภทของดินขุดไว้ให้ถือว่าเป็นงานดินขุด/ดินขุดขนทิ้ง ตามระยะทางที่กำหนด

๕.๑.๕ การวัดปริมาณงานและการจ่ายเงิน

งานขุดดินวัดเป็นปริมาตรลูกบาศก์เมตร ที่ผู้รับจ้างทำการขุดดินและขนย้ายแล้วเสร็จตามปริมาณงานที่กำหนดไว้ในแบบหรือปริมาณงานที่ทำจริงภายในขอบเขตที่ผู้ควบคุมงานของผู้ว่าจ้างสั่งการ โดยให้ยึดถือวิธีการตรวจวัดปริมาณงานของผู้ว่าจ้างเป็นเกณฑ์ โดยวิธี Take Cross. ในบริเวณที่ผู้รับจ้างดำเนินการขุดดินหรือขุดหิน ต้องขุดให้ได้แนวระดับและขนาดตามที่กำหนดไว้ในแบบ

การจ่ายเงิน จะจ่ายเงินตามใบแจ้งปริมาณงานและราคางาน ที่ผู้รับจ้างทำการขุดขึ้นและทำลายแล้วเสร็จตามปริมาณงานที่ทำจริง โดยให้ยึดถือการตรวจวัดปริมาณงานตามแบบแปลนและ Cross Section ของผู้ว่าจ้างเป็นเกณฑ์ และให้มีหน่วยวัดเป็นลูกบาศก์เมตร

๕.๑.๖ การสำรวจ

ก่อนเริ่มปฏิบัติการขุดผู้รับจ้างจะต้องทำการสำรวจระดับบริเวณที่จะทำการขุดและบริเวณใกล้เคียงที่อาจมีผลกระทบจากการขุด เพื่อให้สามารถเขียนแผนที่แสดงเส้นชั้นระดับดินและรูปตัดต่างๆ ได้อย่างละเอียดถูกต้อง และเมื่อการขุดแล้วเสร็จผู้รับจ้างจะต้องทำการสำรวจระดับเพื่อแสดงให้เห็นให้ผู้ควบคุมงานของผู้ว่าจ้างเห็นว่าได้ดำเนินการขุดตามรูปแบบที่แสดงไว้ในแบบก่อสร้าง และเพื่อประกอบในการเบิกจ่ายเงินด้วย

๕.๑.๗ การทิ้งดิน

ดินที่ขุดขึ้นมาโดยทั่วไปจะถูกนำไปใช้ถมบริเวณหรือจุดทิ้งดินที่ผู้ควบคุมงานของผู้ว่าจ้างกำหนดวิธีการนำดินไปทิ้งจะกำหนดโดยผู้รับจ้างและต้องได้รับความเห็นชอบจากผู้ควบคุมงานของผู้ว่าจ้างก่อน

๕.๒ ข้อกำหนด/คุณสมบัติ

การขุดดินหรือขุดหินเพื่อให้ได้ขนาดตามรูปแบบการขุดลอกหน้าดินและร่องแกนเพื่อเตรียมฐานรากก่อสร้างทำนบดิน/ เขื่อนดินและการขุดบ่อก่อสร้างเพื่องานก่อสร้างอาคารมีข้อกำหนดดังนี้

๕.๒.๑ ต้องขุดให้ได้แนวระดับและขนาดตามที่กำหนดไว้ในแบบ การขุดต้องกระทำด้วยความระมัดระวังเป็นพิเศษและต้องมีมาตรการควบคุมให้วัตถุที่อยู่นอกขอบเขตแนวการขุดยังคงอยู่ในสภาพเดิมเท่าที่จะทำได้

๕.๒.๒ ในกรณีที่เป็นแบบไม่ได้ระบุแนวเส้นขอบเขตการขุดไว้ถ้าเป็นการขุดดินควรใช้ลาด (Slope) ๑ : ๑.๕ และถ้าเป็นการขุดหินควรใช้ลาด (Slope) ๑ : ๐.๕ ตามที่คณะกรรมการตรวจรับพัสดุในงานจ้างก่อสร้างกำหนด

๕.๒.๓ การขุดเพื่อก่อสร้างฐานรากของอาคารโครงสร้างใดๆจะต้องขุดเมื่อออกไปจากที่กำหนดไว้ข้างละ ๓๐ เซนติเมตรเพื่อความสะดวกในการตั้งไม้แบบ

๕.๒.๔ ในกรณีที่เป็นการขุดจะต้องใช้ความระมัดระวังเพื่อรักษาแนวให้ได้ตามที่แบบกำหนดไว้ส่วนของหินที่ยื่นออกมาจากแนวที่กำหนดไว้ในแบบอาจยอมให้มีได้ไม่เกิน ๑๕ เซนติเมตรหรือเป็นอย่างอื่นที่เหมาะสมตามสภาพ

๕.๒.๕ ในกรณีที่ขุดผิดพลาดไปจากแนวที่กำหนดในแบบความเสียหายการพังทลายที่เกิดจากการระเบิดหรือโพรงหินที่เกิดจากความไม่ระมัดระวังในขณะที่ดำเนินการขุดของผู้รับจ้างและความผิดพลาดไม่ว่าจะด้วยเหตุใดก็ตามผู้รับจ้างจะต้องรับผิดชอบและต้องซ่อมแซมแก้ไขตามคำแนะนำของวิศวกรควบคุมการก่อสร้างโดยค่าใช้จ่ายส่วนนี้เป็นของผู้รับจ้าง

๕.๒.๖ การขุดพื้นฐานรากและลาดด้านข้างที่ติดกับงานคอนกรีตต้องตกแต่งให้เรียบร้อยพื้นผิวหน้าต้องเตรียมการปรับแต่งให้มีความมั่นคงพอที่จะรับอาคารคอนกรีตได้

๕.๒.๗ การขุดดินร่องแกนเขื่อนจะต้องขุดให้มีขนาดความกว้างลาดด้านข้างตามแบบสำหรับความลึกให้ขุดลงไปจนถึงระดับชั้นดินหรือหินที่กำหนดในแบบเมื่อขุดร่องแกนเสร็จจะต้องได้รับการตรวจสอบและเห็นชอบจากคณะกรรมการตรวจรับพัสดุในงานจ้างก่อสร้างก่อนจึงจะดำเนินการขั้นต่อไปได้

๕.๒.๘ หากมีงานระเบิดหินเมื่อทำการขุดระเบิดหินได้รูปร่าง ขนาด ระดับตามที่แสดงไว้ในแบบแล้วพบว่า มีรอยร้าวรอยแยก หรือเป็นโพรง ผู้รับจ้างจะต้องทำการอุดรอยเหล่านี้ด้วยมอร์ตาร์ (Mortar) หรือคอนกรีตล้วนให้เรียบร้อย

๕.๒.๙ วัสดุที่ได้จากการขุดถ้าคณะกรรมการตรวจรับพัสดุในงานจ้างก่อสร้างอนุญาตให้นำไปใช้ เช่น ถมทำทำนบดินเขื่อนดินก็สามารถให้นำไปใช้ได้ ส่วนวัสดุที่ไม่เหมาะสมหรือเหลือใช้จะต้องขนไปไว้ยังสถานที่กองวัสดุซึ่งสถานที่กองวัสดุที่ระบุไว้ในแบบเป็นเพียงจุดแนะนำ ผู้รับจ้างสามารถจัดหาที่กองวัสดุเพิ่มเติมได้ตามความเหมาะสมกับสภาพพื้นที่ โดยจะต้องเป็นพื้นที่ของหน่วยราชการหรือที่สาธารณะประโยชน์ทั้งนี้การเปลี่ยนแปลงใดๆ เกี่ยวกับพื้นที่ที่ใช้เป็นสถานที่กองวัสดุให้อยู่ในดุลพินิจและความเห็นชอบของผู้ควบคุมงานของผู้ว่าจ้างที่จะต้องตรวจสอบพื้นที่ตำแหน่งที่กองวัสดุและต้องได้รับการอนุมัติจากคณะกรรมการตรวจรับพัสดุในงานจ้างก่อสร้างฯ ก่อน โดยสถานที่กองวัสดุเพิ่มเติม ผู้รับจ้างจะต้องยื่นเอกสารที่ได้รับอนุญาตหรือเอกสารยินยอมให้กองวัสดุ และยินยอมให้ขนย้ายวัสดุดังกล่าวออกจากพื้นที่ได้ตลอดเวลาโดยไม่มีเงื่อนไขใดๆทั้งสิ้น พร้อมทั้งแนบแผนที่แสดงตำแหน่งของจุดที่กองวัสดุที่ได้จากการขุดอย่างละเอียด พร้อมทั้งเอกสารต่างๆ ที่เกี่ยวข้องเพื่อขอ

อนุมัติจากคณะกรรมการตรวจรับพัสดุในงานจ้างก่อสร้างฯ โดยผู้ว่าจ้างจะยึดเกณฑ์ราคาค่างานขนย้ายวัสดุตามใบแจ้งปริมาณงานและราคา เป็นสำคัญ

๕.๒.๑๐ สถานที่กองวัสดุจะต้องไม่กีดขวางการทำงานและขวางทางน้ำการกองวัสดุจะต้องกองให้อยู่ในขอบเขตและจะต้องเกลี่ยปรับระดับของกองวัสดุให้เหมาะสม

หมายเหตุ

งานดินขุดขนที่ผู้ว่าจ้าง จะคิดราคาต่อหน่วยตามระยะทางที่ระบุไว้ตามแบบ โดยอัตราการจ่ายจะเป็นไปตามตารางปริมาณงานที่ผู้รับจ้างเสนอไว้ โดยที่ผู้รับจ้างจะต้องบริหารงานขนย้ายมูลดินให้สอดคล้องกับจุดแนะนำในการทิ้งดินตามแบบ หากมีการเปลี่ยนแปลงสถานที่ทิ้งดิน ผู้รับจ้างจะต้องแจ้งผ่านช่างควบคุมงานเสนอคณะกรรมการตรวจรับพัสดุในงานจ้างก่อสร้างให้ความเห็นชอบโดยราคาค่าขนทิ้งดินจะเป็นไปตามตารางปริมาณงานที่ผู้รับจ้าง เสนอไว้

๕.๒.๑๐ แนวแตก รูโพรง และรอยแตกของหิน

(ก) จากการสำรวจธรณีฐานราก การกำหนดทิศทางของแนวหินสำหรับงานขุดบริเวณฐานราก บริเวณลาดความชันและบริเวณอื่นๆ สามารถเปลี่ยนแปลงได้ตามสภาพธรณีวิทยาที่ขุดพบ เส้นแนวการขุดที่กำหนดในแบบเป็นเพียงเส้นสมมุติ ขอบเขตงานขุดในสถานที่ก่อสร้างกำหนดตามสภาพธรณีที่พบจริงในสนาม โดยได้รับความยินยอมจากผู้ควบคุมงานของผู้ว่าจ้างทั้งนี้ผู้รับจ้างต้องจัดทำแผนที่ธรณีวิทยาบริเวณงานขุดตามที่คุณควบคุมงานของผู้ว่าจ้างสั่งการเพื่อประกอบการพิจารณา

(ข) แนวแตกรูโพรง และรอยแตก ที่ปรากฏให้เห็นตามผิวอาจทำการแก้ไขโดยการถมกลับ ด้วยวัสดุแน่นแข็งที่ได้จากงานขุดและผ่านความเห็นชอบ รวมทั้งคอนกรีตหรือทำการพันคอนกรีต ซึ่งกำหนดโดยผู้ควบคุมงานของผู้ว่าจ้าง ยกเว้นกรณีที่แนวแตก รอยแตก รูโพรง อยู่ลึกกว่าระดับฐานรากตามที่กำหนดให้ขุดโดยผู้ควบคุมงานของผู้ว่าจ้าง ซึ่งกรณีดังกล่าวนี้ต้องทำการปรับปรุงฐานรากตามรายละเอียดด้านวิศวกรรม

(ค) ผู้ควบคุมงานของผู้ว่าจ้างอาจสั่งการให้ทำการเสริมปรับปรุงฐานรากตามรายละเอียด ด้านวิศวกรรมเฉพาะพื้นที่บางบริเวณ

ข้อควรระวังในการขุด

(ก) ผู้รับจ้างต้องระมัดระวังไม่รบกวนหรือทำให้ความแข็งแรงของฐานรากบริเวณแนวขุดเกิดความเสียหาย รวมถึงวัสดุที่แตกละเอียดหรือหลุดหลวมจากงานขุด ผู้รับจ้างต้องรับผิดชอบโดยการ ช่อมแซม ด้วยค่าใช้จ่ายของผู้รับจ้าง

(ข) ผู้รับจ้างต้องเพิ่มความระมัดระวังเพื่อไม่ให้เกิดความเสียหายกับงานคอนกรีตและงานพันคอนกรีต งานเสาเข็มซีเมนต์ หรืองานอัดฉีดสารเคมี หรืองานอื่นๆ ขณะที่กำลังดำเนินงานดังที่กล่าวไปแล้วเสร็จ

(ค) ผู้รับจ้างต้องทำการกำจัดดินโคลนตามผิวงานขุดเพื่อความปลอดภัยขานทุกแห่ง ต้องรักษาให้สะอาด มีความกว้างเพียงพอต่อการสัญจรอันตราย

(ง) ผู้รับจ้างต้องจัดทำทางเดิน รวากันตก และอุปกรณ์ประกอยข้างๆ ผิวงานขุดเพื่อป้องกันอันตราย

๕.๓ งานขุดบริเวณฐานรากและร่องแกน

๕.๓.๑ การดำเนินงาน

ผู้รับจ้างต้องทำการขุดดิน ขุดระเบิดหิน บริเวณฐานรากเขื่อน ร่องแกนเขื่อน ให้ได้รูปร่าง ขนาดระดับตามที่แสดงไว้ในแบบหรือตามที่ผู้ควบคุมงานของผู้ว่าจ้างเห็นสมควร

๕.๓.๒ งานขุดบริเวณฐานรากเขื่อน

(๑) ผู้รับจ้างจะต้องขุดให้ได้ความลึกและรูปร่าง ตามที่แสดงไว้ในแบบ ถ้าขุดได้ความลึกตามที่กำหนดไว้ในแบบเมื่อทดสอบแล้วปรากฏว่า ดินฐานรากนี้ไม่สามารถรับน้ำหนักตัวเขื่อนได้ ผู้ควบคุมงานของผู้ว่าจ้างมีสิทธิ์สั่งการให้ผู้รับจ้างดำเนินการขุดต่อไป จนถึงชั้นฐานรากที่สามารถรับน้ำหนักตัวเขื่อนได้หรือมีค่าความซึมน้ำ (Permeability) ตามที่กำหนด ส่วนปริมาณงานและราคางานที่เกินจากแบบเดิมให้จ่ายตามปริมาณที่ขุดจริง และใช้ราคาต่อหน่วยตามใบแจ้งปริมาณงานและราคางานตามสัญญา การขุดจะต้องขุดในสภาพที่แห้งไม่มีน้ำข้าง ถ้ามีน้ำข้างผู้รับจ้างต้องสูบน้ำออกให้หมด และดินที่ขุดถ้ามีคุณภาพ คุณสมบัติ และขนาด ตามที่กำหนดในรายละเอียดด้านวิศวกรรมสามารถนำมาใช้งานได้ แต่ต้องได้รับความเห็นชอบจากผู้ควบคุมงานของผู้ว่าจ้างก่อน

(๒) การขุดเปิดฐานรากเขื่อนทั่วไปต้องขุดถึงหน้าหิน ตามรายละเอียดแสดงไว้ในบทที่ ๖ ของรายละเอียดด้านวิศวกรรม ระดับของฐานรากเป็นไปตามที่แสดงไว้ในแบบ ทั้งนี้ให้ขึ้นกับดุลยพินิจของนักธรณีวิทยาและผู้ควบคุมงานของผู้ว่าจ้าง

(๓) หินที่ตั้งบนพื้นที่ลาดชัน ต้องทำการตัดปลายของหินให้สั้น เพื่อให้ผิวหินสัมผัสกับการก่อสร้างงานดินผิวหินต้องทำการปรับแต่งให้ได้ความลาด ๑ ต่อ ๐.๗๕ (ตั้ง : ราบ) หรือราบกว่า ในกรณีไม่สามารถทำ การปรับแต่งความลาดให้ได้ตามที่กำหนด ต้องเสริมด้วยคอนกรีต และทำการปรับแต่งให้ได้ความลาดตามที่กำหนด

(๔) กรณีที่ระดับฐานรากยังมีแนวแตก หรือรอยแตก ผู้รับจ้างต้องทำการขุดออกถึงระดับที่ผู้ควบคุมงานของผู้ว่าจ้างสั่งการ และทำการถมกลับด้วยคอนกรีตที่มีกำลังอัดไม่น้อยกว่า ๑๔๐ กก.ต่อ ตร.ซม.

๕.๓.๓ งานขุดร่องแกนเขื่อน

(๑) ผู้รับจ้างต้องเสนอแบบก่อสร้าง (Shop drawing) แสดงแนวขุด รูปร่าง ระดับ วิธีการขุด เครื่องจักรเครื่องมือที่ใช้ในการขุด ปริมาณดินหรือหินที่ขุด การนำวัสดุที่ขุดไปใช้งานและนำส่วนที่ใช้ไม่ได้ไปทิ้ง

(๒) ก่อนที่จะดำเนินการขุด ผู้รับจ้างต้องเตรียมเครื่องจักรกลสำหรับขุดดินและขนย้าย เครื่องสูบน้ำ สำหรับลดระดับน้ำใต้ดินและแรงงานให้เรียบร้อย พร้อมทั้งจะทำการขุดโดยไม่มีอุปสรรค

(๓) ผู้รับจ้างจะต้องทำการขุดให้ได้รูปร่าง ขนาด ระดับตามที่แสดงไว้ในแบบ หรือความกว้างของร่องแกนมีขนาดไม่ต่ำกว่าที่กำหนดไว้ในแบบ หากปรากฏพบว่าสภาพดินฐานรากอ่อนมาก หรือมีชั้นทราย ปรากฏตามแนวร่องแกน การขุดร่องแกนอาจจำเป็นต้องขุดลึกกว่าที่กำหนดไว้ในแบบ ทั้งนี้ให้อยู่ใน ดุลยพินิจของผู้ควบคุมงานของผู้ว่าจ้าง

(๔) การขุดร่องแกนเขื่อนต้องอยู่ในสภาพแห้ง โดยผู้รับจ้างจะต้องทำการสูบน้ำออกให้หมดจนสามารถขุดได้รูปร่างตามที่กำหนด อุปสรรคต่างๆ อันเนื่องจากการพังทลายของดินบริเวณร่องแกน ผู้รับ จ้างต้องทำการแก้ไขและเป็นที่ยอมรับของผู้ควบคุมงานของผู้ว่าจ้าง

(๕) ในกรณีที่มีความจำเป็นจะต้องเปลี่ยนแปลงรูปร่าง ความลาดเอียงด้านข้าง หรือความกว้างของร่องแกนเพื่อความเหมาะสมในสนาม ผู้ควบคุมงานของผู้ว่าจ้างจะเป็นผู้พิจารณาอนุมัติภายใต้ความเห็นชอบของผู้ออกแบบ

(๖) เมื่อผู้รับจ้างขุดร่องแกนเสร็จแล้ว จะต้องได้รับการตรวจสอบและเห็นชอบจากผู้ควบคุมงานของผู้ว่าจ้างก่อน จึงจะดำเนินการในขั้นตอนต่อไปได้

(๗) การขุดร่องแกน จะตรวจวัดงานเพื่อการจ่ายเงินให้ตามประเภทงานขุดที่เกี่ยวข้อง

๕.๕ การขุดดินจากบ่อยืมดิน

บ่อยืมดินที่จะขุดเพื่อนำดินมาใช้งาน จะต้องเป็นบ่อยืมดินที่กำหนดบริเวณไว้ในแบบหรือบริเวณที่ผู้ควบคุมงานของผู้ว่าจ้างพิจารณาอนุมัติให้ใช้แล้วเท่านั้น ผู้รับจ้างจะต้องทำการถางป่า ขุดตอ รากไม้และวัชพืช บริเวณบ่อยืมดินให้เรียบร้อย แล้วทำการขุดลอกชั้นหน้าดินออกไม่น้อยกว่า ๐.๕ เมตร ขณะดำเนินการขุดดิน ผู้รับจ้างต้องคอยควบคุมความชื้นในบ่อยืมดินด้วย โดยจะต้องคอยฉีดพรมน้ำอย่างสม่ำเสมอในกรณีที่มีบ่อยืมดินแห้ง และจะต้องทำการระบายน้ำออกจากบ่อยืมดินเพื่อไม่ให้มีน้ำขังจนทำให้ความชื้นของดินมากเกินไป ภายหลังจากการขุดดินจากบ่อยืมดินสิ้นสุด ผู้รับจ้างจะต้องตกแต่งบริเวณบ่อ ยืมดินให้เรียบร้อยตามคำแนะนำของผู้ควบคุมงานของผู้ว่าจ้าง

๖. งานถมและบดอัด

๖.๑ คำจำกัดความ/ความหมายประเภทของการถมสามารถแยกตามลักษณะการใช้งานและชนิดของวัสดุแบ่งออกเป็น ๓ ประเภทดังนี้

๖.๑.๑ ดินถมมีลักษณะการใช้งานดังนี้

๑) เป็นทำนบดินหรือเขื่อนดินเพื่อปิดกั้นทางน้ำไหลผ่านวัสดุที่ถมเป็นดินที่บ้น้ำเช่น ดินเหนียวดินเหนียวปนกรวดดินเหนียวปนทรายและดินเหนียวปนดินตะกอนหรือตามที่กำหนดไว้ในแบบก่อสร้างจะต้องไม่มีรากหญ้าหรือวัชพืชอื่นใดปน

๒) เป็นคันทางเพื่อการคมนาคมและขนส่งพืชผลทางการเกษตรวัสดุที่ถมเป็นดินที่รับน้ำหนักบรรทุกทุกได้ดีตามข้อกำหนดจะต้องไม่มีรากหญ้าหรือวัชพืชอื่นใดปน

๓) เป็นดินถมกลับสำหรับอาคารและโครงสร้างวัสดุที่ถมถ้าไม่ระบุไว้เป็นอย่างอื่นจะเป็นดินส่วนที่ขุดนำกลับมาถมคืนจะต้องไม่มีรากหญ้าหรือวัชพืชอื่นใดปน

๖.๑.๒ ลูกตั้งใช้ถมหลังคันดินหรือเขื่อนดินป้องกันการกัดเซาะของน้ำฝนและใช้เป็นผิวจราจรสำหรับงานทาง

๖.๑.๓ หินถมเป็นวัสดุถมเปลือกนอกของตัวเขื่อนดินทำหน้าที่เสริมความมั่นคงไม่ให้เกิดการเลื่อนไถลวัสดุที่ถมเป็นหินหรือกรวดผสมทรายและตะกอนที่มีคุณสมบัติตามที่กำหนดไว้ในแบบก่อสร้าง

๖.๒ ข้อกำหนด/คุณสมบัติ

๖.๒.๑ วัสดุที่ถมจะต้องไม่มีรากหญ้าหรือวัชพืชใดปนและมีคุณสมบัติดังนี้

๑) ดินถมทำนบดินหรือเขื่อนดินจะต้องเป็นดินที่บ้น้ำซึ่งจำแนกดินตามวิธี Unified Soil Classification ดังนี้

สัญลักษณ์ทางวิศวกรรม	ชนิดของดิน
GC	กรวดผสมดินเหนียวกรวดมีขนาดไม่คละกันผสมทรายและดินเหนียว
SC	ทรายผสมดินเหนียวทรายมีขนาดไม่คละกันผสมดินเหนียว
CL	ดินเหนียวที่มีความเหนียวน้อยถึงปานกลางอาจจะปนกรวดทรายและตะกอน
CH	ดินเหนียวล้วนที่มีความเหนียวมากไม่มีอินทรีย์วัตถุ

๒) ดินถมคันทางเป็นดินถมทั่วไปที่ไม่มีอินทรีย์วัตถุจะต้องมีค่ากำลังแบกทานโดยวิธีวัดเปรียบเทียบความต้านทานแรงเฉือนของดิน (CBR) มากกว่าหรือเท่ากับ ๖%

๓) ลูกตั้งเป็นดินเหนียวผสมเม็ดลูกตั้งมีค่า Liquid Limit ไม่สูงกว่า ๓๕% Plastic Index มีค่าอยู่ระหว่าง ๖-๑๒ และมีขนาดสัดส่วนคละที่ตีโดยร่อนผ่านตะแกรงมาตรฐานอเมริกันตามเกรดใดเกรดหนึ่งดังนี้

ตะแกรงมาตรฐาน อเมริกัน	% ผ่านตะแกรงโดยน้ำหนัก			
	เกรดซี	เกรดดี	เกรดอี	เกรดเอฟ
๑ นิ้ว	๑๐๐	๑๐๐	๑๐๐	๑๐๐
๓/๘ นิ้ว	๕๐-๘๕	๖๐-๑๐๐	-	-
เบอร์ ๔	๓๕-๖๕	๕๐-๘๕	๕๕-๑๐๐	๗๐-๑๐๐
เบอร์ ๑๐	๒๕-๕๐	๔๐-๗๐	๔๐-๑๐๐	๕๕-๑๐๐
เบอร์ ๔๐	๑๕-๓๐	๒๕-๔๕	๒๐-๕๐	๓๐-๗๐
เบอร์ ๒๐๐	๕-๑๕	๘-๑๕	๖-๑๕	๘-๑๕

๔) หินถมเป็นวัสดุถมเปลือกนอกของเขื่อนมีคุณสมบัติน้ำซึมผ่านได้ซึ่งจำแนกดินตามวิธี Unified Soil Classification ดังนี้

สัญลักษณ์ทาง วิศวกรรม	ชนิดของดิน
GW	กรวดมีขนาดใหญ่คละกักรวดผสมทรายโดยมีตะกอนละเอียดเล็กน้อย
GP	กรวดมีขนาดสม่ำเสมอกรวดผสมทรายโดยมีตะกอนละเอียดเล็กน้อย
SW (ถ้ามีกรวด)	ทรายมีขนาดใหญ่คละกักรวดผสมกรวดโดยมีตะกอนละเอียดเล็กน้อย
SP (ถ้ามีกรวด)	ทรายมีขนาดสม่ำเสมอทรายผสมกรวดโดยมีตะกอนละเอียดเล็กน้อย

๖.๒.๒ การบดอัด

๑) ดินถมเพื่อให้ดินมีความแน่นเป็นเนื้อเดียวกันโดยตลอดปราศจากการปูด โคงง โพรง การเป็นแผ่น การถมบดอัดต้องปฏิบัติดังนี้

๑.๑) นำดินที่จะใช้บดอัดโรยเกลี่ยให้เป็นชั้นในแนวรอบความหนาของดินแต่ละชั้นเมื่อบดอัดได้ที่แล้วต้องไม่มากกว่า ๐.๒๐ เมตรหรือไม่มากกว่า ๒ ใน ๓ ของความยาวของดินแกละที่ใช้บด

๑.๒) ดินที่ใช้บดอัดต้องผสมคลุกเคล้าให้เข้ากันดีและต้องมีความชื้นไม่มากกว่าหรือน้อยกว่า ๓% ของความชื้นที่พอเหมาะที่ให้ความแน่นสูงสุด (Optimum Moisture Content)

๑.๓) ความลาดชันตรงจุดต่อไม่ควรเกิน ๑ : ๓ ผิวสัมผัสของรอยต่อทุกแห่งจะต้องขุดตัดออกให้เป็นรอยใหม่ต้องเก็บกวาดส่วนที่หลุดหลวมออกให้หมดและไถคราดทำให้ผิวขรุขระการบดอัดจะต้องทำการบดอัดเลยลึกเข้าไปในเขตที่บดอัดแล้วตลอดแนวรอยต่อเป็นระยะไม่น้อยกว่า ๑.๐๐ เมตร

๑.๔) บดอัดแน่นไม่ต่ำกว่า ๙๕% ของความหนาแน่นสูงสุดของดินแห่งตามวิธีการทดลอง Standard Proctor

๒) ลูกเรียงการถมบดอัดเหมือนดินถม

๒.๑) บดอัดแน่นไม่ต่ำกว่า ๙๕% ของความหนาแน่นสูงสุดของลูกเรียงแห่งตามวิธีการทดลอง Modified AASHTO

๓) หินถมก่อนถมต้องเตรียมฐานรากให้ได้ตามแบบที่กำหนดก่อนการถมบดอัดต้องปฏิบัติดังนี้

๓.๑) การเทหินจะต้องกระทำเป็นชั้นๆ ความหนาแต่ละชั้นไม่เกิน ๐.๕๐ เมตรและต้องบดอัดโดยใช้รถบดล้อเหล็กบดทับไปมาอย่างน้อย ๔ เที่ยว

๓.๒) บดอัดแน่นมีค่าความแน่นสัมพัทธ์ (Relative Density Test) ไม่ต่ำกว่า ๗๕% และมีความหนาแน่นสัมพัทธ์เฉลี่ยไม่ต่ำกว่า ๙๐%

๔) ดินถมหรือหินถมกลับสำหรับอาคารและโครงสร้าง

๔.๑) จะต้องถมเป็นชั้นๆ ตามแนวราบแต่ละชั้นหนาไม่เกิน ๐.๕๐ เมตรในกรณีของการวางท่อจะถมกลับจากหลังท่อหนาชั้นละ ๐.๑๕ เมตร

๔.๒) กรณีเป็นดินถมกลับการบดอัดเหมือนดินถมส่วนกรณีเป็นหินถมกลับการบดอัดเหมือนหินถม

๕) ในกรณีที่การบดอัดผลทดสอบไม่ได้ตามข้อกำหนดจะต้องทำการรื้อออกและบดอัดใหม่จนผลทดสอบผ่านตามข้อกำหนดจึงจะดำเนินการถมและบดอัดในชั้นต่อไปได้

๖.๒.๓ การทดสอบวัสดุและรายงาน

๑) การทดสอบความแน่นในสนาม (Field Density) ตามวิธี Sand Cone เพื่อพิจารณาค่าเปอร์เซ็นต์ของความแน่นสูงสุดในห้องปฏิบัติการโดยทำการทดสอบไม่น้อยกว่า ๓ จุดต่อการทดสอบ ๑ ครั้ง ดังนี้

๑.๑) ดินถมให้ทำการทดสอบ ๑ ครั้งต่อพื้นที่การบดอัด ๗๐๐ ตารางเมตรหรืออยู่ในดุลยพินิจของคณะกรรมการตรวจรับวัสดุในงานจ้างก่อสร้าง

๑.๒) ลูกกรังให้ทำการทดสอบ ๑ ครั้งต่อพื้นที่บดอัด ๕๐๐ ตารางเมตรหรืออยู่ในดุลยพินิจของคณะกรรมการตรวจรับวัสดุในงานจ้างก่อสร้าง

๒) การรายงานผลให้รายงานผลการทดสอบความแน่นพร้อมระบุตำแหน่งและระดับต่อคณะกรรมการตรวจรับวัสดุในงานจ้างก่อสร้าง

๗. งานลูกกรัง

๗.๑ คำจำกัดความและความหมาย

งานลูกกรังหมายถึงดินซึ่งมีส่วนหยาบขนาดเส้นผ่าศูนย์กลางใหญ่กว่า ๒ มิลลิเมตรมากกว่าร้อยละ ๓๕ โดยปริมาตร และมีอนุภาคดินที่พอจะแทรกอยู่ในช่องว่างที่มีขนาดโตกว่า ๑ มิลลิเมตรลักษณะของดินลูกกรังจัดอยู่ใน Skeletal soils ได้แก่ ดินที่มีเศษหินขนาดเส้นผ่าศูนย์กลาง ๒ มิลลิเมตร หรือใหญ่กว่าอยู่ในดินเป็นปริมาณ ๓๕ เปอร์เซ็นต์ หรือมากกว่าโดยปริมาตรที่มีความลึกไม่เกิน ๕๐ เซนติเมตรจากผิวดิน เป็นได้ทั้งดินทราย ดินร่วน และ ดินเหนียว ซึ่งเกิดได้ทุกสภาพพื้นที่

๗.๒ การควบคุมคุณภาพและการทดสอบวัสดุ

การที่จะควบคุมคุณภาพของงาน ให้มีประสิทธิภาพและเกิดประโยชน์ต่องานสูงสุด ควบคุมงานจะต้องมีความรู้พื้นฐานทางด้านการทดสอบวัสดุ ดังนี้

๗.๒.๑ การทดสอบการเรียงเม็ด Sieve Analysis

วิธีการทดลองนี้ สำหรับหาขนาดการเรียงเม็ด (Particle Size Distribution) ของวัสดุประเภท ดิน ลูกกรัง ทราย และหินย่อย ทั้งชนิดเม็ดละเอียดและหยาบ โดยให้ผ่านตระแกรงจากขนาดใหญ่จนถึงขนาดเล็กที่มีขนาดร่อนผ่านตะแกรงเบอร์ ๒๐๐ ขนาด ϕ ๐.๐๗๕ มิลลิเมตร แล้วเปรียบเทียบมวลของตัวอย่างที่ผ่านหรือค้างตะแกรงขนาดต่าง ๆ จากมวลทั้งหมดของตัวอย่าง วิธีการทดลองนี้ได้ปรับปรุงจาก AASHTO T๒๗-๗๐

๗.๒.๒ วัสดุคัดเลือกขนาดวัสดุใหญ่ที่สุดไม่โตกว่า ๕ ซม. ขนาดวัสดุผ่านตะแกรง เบอร์ ๒๐๐ ไม่มากกว่าร้อยละ ๒๕ โดยน้ำหนัก ถ้าเป็นทรายขนาดผ่านตะแกรงเบอร์ ๒๐๐ ไม่มากกว่าร้อยละ ๒๐ โดยน้ำหนัก

๗.๒.๒.๑ งานชั้นรองพื้นทางหรือผิวจราจรลูกรัง วัสดุที่ได้จะต้องมีการเรียงขนาดคละ

จากหยาบไปหาละเอียดอย่างสม่ำเสมอเพื่อทำการทดสอบแล้วจะต้องเป็นไปตามเกรด A , B , C

- มวลรวมหยาบที่ค้างตะแกรงเบอร์ ๑๐ จะต้องประกอบด้วยชิ้นส่วนที่แข็งแรงทนทานและสะอาด

- มวลรวมละเอียดที่ผ่านตะแกรงเบอร์ ๑๐ จะต้องประกอบด้วยทรายธรรมชาติหรือทรายที่ได้จากการโม่และส่วนของวัสดุที่ผ่านตะแกรงเบอร์ ๒๐๐ จะต้องไม่น้อยกว่า ๒ ใน ๓ ของวัสดุที่ผ่านตะแกรงเบอร์ ๔๐

๗.๒.๒.๒ งานชั้นพื้นทางมีข้อกำหนด เหมือนข้อ ๒ แต่ต้องเป็นไปตามเกรด A , B หรือ C

เท่านั้น

ตารางที่ ๑ ขนาดและของวัสดุมวลรวม

ขนาดตะแกรง มิลลิเมตร (นิ้ว)	ร้อยละที่ผ่านตะแกรงโดยน้ำหนัก				
	เกรด A	เกรด B	เกรด C	เกรด D	เกรด E
๕๐.๐๐๐ (๒)	๑๐๐	๑๐๐	-	-	-
๒๕.๐๐๐ (๑)	-	๗๕-๙๕	๑๐๐	๑๐๐	๑๐๐
๙.๕๐๐ (๓/๘)	๓๐-๖๕	๔๐-๗๕	๕๐-๘๕	๖๐-๑๐๐	-
๔.๗๕๐ (เบอร์ ๔)	๒๕-๕๕	๓๐-๖๐	๓๕-๖๕	๕๐-๘๕	๕๕-๑๐๐
๒.๐๐๐ (เบอร์ ๑๐)	๑๕-๔๐	๒๐-๔๕	๒๕-๕๐	๔๐-๗๐	๔๐-๑๐๐
๐.๘๒๕ (เบอร์ ๔๐)	๘-๒๐	๑๕-๓๐	๑๕-๓๐	๒๕-๔๕	๒๐-๕๐
๐.๐๗๕ (เบอร์ ๒๐๐)	๒-๘	๕-๒๐	๕-๑๕	๕-๒๐	๖-๒๐

๗.๓ การทดสอบหาพิกัดความชื้นเหลว (Atterberg Limits Test) : AASHTO T๙๐. T๙๑

เป็นการหาดัชนีของน้ำที่มีอยู่ในมวลดินจากค่า Liquid Limit (L.L) และค่า Plastic Limits (P.L) ซึ่งค่า L.L ของดิน คือ ปริมาณของน้ำที่มีอยู่พอดีในดิน ที่ทำให้ดินเปลี่ยนสภาพจาก Plastic มาเป็น Liquid คิดเทียบเป็นร้อยละของมวลดินอบแห้งหาได้โดยนำดินที่ผ่านตะแกรงเบอร์ ๔๐ (๐.๘๒๕ มิลลิเมตร) มาผสมกับน้ำ ค่า Liquid Limits คือปริมาณของน้ำ คิดเป็นร้อยละที่ทำให้ดินในเครื่องมือทดสอบ (Liquid Limits Device) เหลวมาชนกันยาว ๐.๕ นิ้ว เมื่อเครื่องมือทดสอบซึ่งมีจุดตกกระทบสูง ๑๐ มิลลิเมตร จำนวน ๒๕ ครั้ง

สำหรับค่า Liquid Limits(P.L.) คือจำนวนน้ำต่ำสุดในดินเมื่อดินนั้นยังอยู่ในสภาพ Plastic โดยการนำดินมาคลึงเป็นเส้นให้แตกลายงาที่ขนาดเส้นผ่าศูนย์กลาง ๑/๘ นิ้ว

ค่าพิกัดความชื้นเหลว Atterberg Limits (P.I) = L.L - P.L

๗.๓.๑ วัสดุคัดเลือก - ปราศจากก้อนดินเหนียว (Clay Lump) รากไม้หรือวัชพืชอื่น ๆ

- L.L ไม่มากกว่า ๔๐ %

- P.I ไม่มากกว่า ๒๐ %

๗.๓.๒ ชั้นรองพื้นทางหรือผิวจราจรลูกรัง

การก่อสร้างชั้นรองพื้นทางสำหรับทางหลวงชนบทชั้นที่ ๑ ชั้นที่ ๒ ชั้นที่ ๓ ชั้นที่ ๔ และ ชั้นที่ ๕

- L.L ไม่มากกว่า ๔๐ %
- P.I มีค่า ๔-๑๒ %

ลูกรังสำหรับงานพัฒนาแหล่งน้ำ

- L.L ไม่มากกว่า ๔๐ %
- P.I มีค่า ๖-๑๒ %

๗.๓.๓ ชั้นพื้นทาง

- L.L ไม่มากกว่า ๒๕ %
- P.I มีค่า ๖ %

๗.๔ การทดสอบการบดอัด (Compaction Test)

การบดอัดดิน คือ วิธีการที่ทำให้ดินแน่นโดยการใช้เครื่องมือที่มีน้ำหนักและใช้แรงอัดกด กระแทก หรือสั่นสะเทือน (Dynamic Compaction) ให้เม็ดดินเคลื่อนเข้าชิดกันให้มากที่สุดการทดสอบนี้มีวัตถุประสงค์ ดังต่อไปนี้

- หาความสัมพันธ์ปริมาณน้ำในดินต่อความแน่นของดิน
- หาความแน่นสูงสุดของดินแห้ง (Max. Dry Density) เมื่อใช้พลังงานการบดอัดต่าง ๆ กัน
- หาปริมาณน้ำในดิน (Water Content) ที่ทำให้ดินมีความแน่นมากที่สุด ซึ่งเรียกว่า Optimum Moisture Content หรือ OMC.

การทดสอบการบดอัดนี้มีประโยชน์ในการหาค่าความแน่นของดินเมื่อบดอัดด้วยพลังงานจำนวนหนึ่ง ซึ่งหมายถึงการหาความแข็งแรงของดินที่จะนำมาใช้เป็นวัสดุก่อสร้าง โดยถือว่าความแน่นสูงสุดที่หาได้จากการทดลองในห้องทดลองว่าเป็น ๑๐๐ เปอร์เซ็นต์ เมื่อเข้าเทียบกับความแน่นของดินที่บดอัดในสนาม

การทดสอบความแน่นที่นิยมใช้กันทั่วไปในการก่อสร้างทาง, เขื่อน หรือสนามบิน มี ๒ วิธี คือ

(ก) Standard Compaction Test หรือ Standard AASHTO Compaction Test

(ข) Modified Compaction Test หรือ Modified AASHTO Compaction Test

๗.๔.๑ การถมดินและบดอัดตรงส่วนที่เป็นท่อระบายน้ำความแน่นของชั้นดินที่ถมชั้นแรก จะต้องเปลี่ยนให้สม่ำเสมอตลอดท่อมีความหนา ๓๐ เซนติเมตร ชั้นต่อไปให้ดำเนินการบดอัดตามข้อ ๕.๓

๗.๔.๒ วัสดุคัดเลือกเกลี่ยที่ละครึ่งของความกว้างผิวจราจรที่ละชั้น ความหนาหลังการบดอัดต้องไม่มากกว่า ๑๕ เซนติเมตร ขึ้นรูปให้ได้ความลาดผิว ๓ % หรือตาม แบบราดน้ำ และบดอัดให้ได้ความแน่นไม่น้อยกว่า ๙๕ % Modified AASHTO แล้วเสร็จให้บดอัดอีกชั้นหนึ่งและชั้นตอนต่อไปตามชั้นตอนดังกล่าวทุกประการ เพื่อให้ได้ความแน่นตามต้องการ

๗.๔.๓ ชั้นรองพื้นทางหรืองานผิวจราจรลูกรัง ถ้าเป็นชั้นพื้นทางเดิมผู้รับจ้างจะต้องรื้อชั้นรองพื้นทางหรือผิวจราจรลูกรังเดิมด้วยพินชุดคู้ยหน้ารถเกลี่ยดินขึ้น แล้วขึ้นรูป ให้มีความลาดตามขวาง ๓ % หรือตามที่กำหนดในแบบแล้วบดอัดดินคันทางให้ได้ความแน่นไม่น้อยกว่า ๙๐ % Modified AASHTO การก่อสร้างชั้นรองพื้นทางหรือผิวจราจรลูกรังเมื่อบดอัด และตบแต่งชั้นดินคันทางหรือชั้นวัสดุคัดเลือกได้ตามรูปแบบและข้อกำหนดแล้วหากผิวดินคันทางหรือชั้นวัสดุคัดเลือกแห้งให้ราดน้ำจนมีความชื้นใกล้เคียงกับความชื้นที่ให้ความแน่นสูงสุด (Optimum Moisture Content) เพื่อป้องกันมิให้ดินคันทาง หรือชั้นวัสดุคัดเลือกดูน้ำจากชั้นผิวจราจรลูกรังที่จะต้องบดอัดในชั้นต่อไป ซึ่งอาจทำให้การบดอัดไม่ได้ความแน่นตามข้อกำหนดนี้ หลังจากนั้นให้เกลี่ยลูกรังที่ละครึ่งความกว้างของผิวจราจรที่ละชั้น ความหนาหลังบดอัดต้องไม่มากกว่า ๑๕ ซม. ขึ้นรูปให้ได้ความลาดผิว ๔ %

หรือตามแบบราดน้ำ และบดอัดให้ได้ความแน่นไม่น้อยกว่า ๙๕ % Modified AASHTO เสร็จแล้วให้บดอัดอีกชั้นหนึ่งที่เหลือ ตามขั้นตอนดังกล่าวทุกประการ

๗.๕ การทดสอบการรับน้ำหนัก CBR

วิธีการทดลอง CBR วิธีนี้เป็นวิธีการทดสอบที่กำหนดขึ้นเพื่อหาค่าเปรียบเทียบ Bearing Value ของวัสดุตัวอย่างกับวัสดุหินมาตรฐานเพื่อทำการบดอัดวัสดุตัวอย่างนั้น โดยใช้ก้อนบดอัดทับในแบบ (Mold) ที่ Optimum moisture Content หรือปริมาณน้ำในดินใด ๆ เพื่อนำมาใช้ออกแบบโครงสร้างของถนนและใช้ควบคุมงานในการบดทับให้ได้ความแน่นและความชื้นตามต้องการ

การทดลอง CBR. อาจทำได้ ๒ วิธีคือ

ก. การทดลองแบบแช่น้ำ (Soaked)

ข. การทดลองแบบไม่แช่น้ำ (Unsoaked)

ถ้าไม่ระบุวิธีใด ให้ใช้ “วิธี ก.”

๗.๕.๑ วัสดุคัดเลือกใช้ในกรณี CBR ของชั้นดินคันทางน้อยกว่า ๖ %

๗.๕.๒ วัสดุคัดเลือกค่า CBR ต้องไม่น้อยกว่า ๖ %

๗.๕.๓ ชั้นรองพื้นทางและ/หรือชั้นผิวจราจรผิวลูกรัง วัสดุที่ใช้จะต้องมีค่า CBR ไม่น้อยกว่า ๒๕ %

๗.๕.๔ ชั้นพื้นทางวัสดุจะต้องมีค่า CBR ไม่น้อยกว่า ๘๐%

๗.๖ การทดสอบความสึกหรอของวัสดุ (Abrasion)

เป็นการหาเปอร์เซ็นต์ของวัสดุทดสอบโดยการนำวัสดุไปขัดสีกับลูกตุ้มในเครื่องมือทดสอบ Los Angeles Machine วัสดุที่ผ่านการสึกหรอ Abrasion Test นำมาร่อนผ่านตะแกรงเบอร์ ๑๒ หาเปอร์เซ็นต์ผ่านตะแกรงของวัสดุที่ถูกขัดสีโดยลูกตุ้มเหล็ก เพื่อคำนวณหาเปอร์เซ็นต์การสึกหรอ

๗.๖.๑ ชั้นรองพื้นทางและ/หรือชั้นผิวจราจรลูกรังเปอร์เซ็นต์ความสึกหรอที่ ๑๐๐ รอบไม่มากกว่า ๒๐ % ที่ ๕๐๐ ไม่มากกว่า ๕๐ %

๗.๖.๒ ชั้นพื้นทางหินคลุกเปอร์เซ็นต์ความสึกหรอไม่มากกว่า ๑๐ % ที่ ๕๐๐ รอบไม่มากกว่า ๔๐% หินหรือกรวดผสมคอนกรีตเปอร์เซ็นต์ความสึกหรอที่ ๑๐ รอบไม่มากกว่า ๑๐ % ที่ ๕๐๐ รอบไม่มากกว่า ๔๐%

๗.๖.๓ หินย่อย หรือหินกรวดผสมคอนกรีตงานแหล่งน้ำเปอร์เซ็นต์ความสึกหรอที่ ๕๐๐ รอบไม่มากกว่า ๖ % ด้วยเครื่องมือทดสอบและมี ๑๐ % จากการทดลองความแกร่ง (Soundness Test) โดยใช้แช่น้ำยาไฮเดียมซัลเฟต ๖ รอบ

๘. งานคอนกรีต

๘.๑ คำจำกัดความและความหมาย

งานคอนกรีตหมายถึงการประกอบและติดตั้งแบบการผสมคอนกรีตการเทคอนกรีตการซ่อมคอนกรีตการทำผิวและตกแต่งคอนกรีตการบ่มคอนกรีตสำหรับงานอาคารต่างๆ

คอนกรีตประกอบด้วยส่วนผสมของซีเมนต์หินย่อยหรือกรวดทรายน้ำและหรือสารเคมีผสมเพิ่ม ส่วนผสมทั้งหมดจะต้องคลุกเคล้าให้เข้ากันอย่างดีและให้ความเหลวของคอนกรีตที่เหมาะสม

คอนกรีตต้องมีเนื้อสม่ำเสมอและเมื่อแข็งตัวต้องมีเนื้อแน่นมีความคงทนถาวรมีคุณสมบัติกันซึมทนต่อการขัดสีได้ดีและมีกำลังรับน้ำหนักที่มากกระทำ

๘.๒ ข้อกำหนด/คุณสมบัติ

๘.๒.๑ วัสดุผสมคอนกรีต

๑) ปูนซีเมนต์ต้องเป็นปูนซีเมนต์ปอร์ตแลนด์เป็นของใหม่ไม่เสื่อมคุณภาพและจับตัวเป็นก้อนมีคุณภาพตามมาตรฐานผลิตภัณฑ์อุตสาหกรรมมอก. ๑๕ เล่ม ๑-๒๕๓๒ ถ้าไม่ระบุไว้เป็นอย่างอื่นให้ใช้ปูนซีเมนต์ปอร์ตแลนด์ประเภท ๑

๒) ทรายต้องเป็นทรายหยาบน้ำจืดมีเม็ดแน่นแข็งแกร่งสะอาดปราศจากสิ่งเจือปนและมีสัดส่วนคละกันที่ดีโดยต้องผ่านการทดสอบคุณสมบัติดังนี้

๒.๑) ทดสอบสิ่งเจือปนโดยใส่น้ำยาโซเดียมไฮดรอกไซด์และเทียบกับสีมาตรฐาน

๒.๒) ทดสอบความแข็งแรงโดยแช่น้ำยาโซเดียมซัลเฟต ๕ รอบมีค่าสึกหรอไม่เกิน ๑๐%

๒.๓) ทดสอบสัดส่วนคละโดยร่อนผ่านตะแกรงมาตรฐานอเมริกันดังนี้

ตะแกรงมาตรฐานอเมริกัน	% ผ่านตะแกรงโดยน้ำหนัก
๓/๘ นิ้ว	๑๐๐
เบอร์ ๔	๙๕ - ๑๐๐
เบอร์ ๘	๘๐ - ๑๐๐
เบอร์ ๑๖	๕๐ - ๘๕
เบอร์ ๓๐	๒๕ - ๖๐
เบอร์ ๕๐	๑๐ - ๓๐
เบอร์ ๑๐๐	๒ - ๑๐

๓) หินย่อยหรือกรวดหินย่อยเป็นหินโมด้วยเครื่องจักรกรวดต้องเป็นกรวดน้ำจืดซึ่งเกิดขึ้นตามธรรมชาติมีขนาดตั้งแต่ ๔-๗๖ มิลลิเมตร (๓/๑๖ - ๓ นิ้ว) ซึ่งจะต้องมีขนาดสัดส่วนคละลดหลั่นกันไปอย่างเหมาะสมมีความแข็งแรงทนทานปราศจากสิ่งเจือปนที่ไม่ต้องการมีรูปร่างลักษณะเหลี่ยมค่อนข้างกลมมีส่วนเรียบแบนน้อยก่อนนำมาใช้ต้องผ่านเกณฑ์การดังนี้

๓.๑) ทดสอบความแข็งแรงโดยแช่น้ำยาโซเดียมซัลเฟต ๖ รอบมีความสึกหรอไม่เกิน ๑๐%

๓.๒) ทดสอบการขัดสีโดยเครื่อง Los Angeles Machine ๕๐๐ รอบ มีค่าทนต่อการขัดสีไม่น้อยกว่า ๖๐%

๓.๓) ทดสอบสัดส่วนคละโดยร่อนผ่านตะแกรงมาตรฐานอเมริกันซึ่งแบ่งเป็นขนาดเกินเบอร์ ๑ มีขนาดหินใหญ่สุดไม่เกิน ๓/๔ นิ้วใช้กับอาคารคอนกรีตที่มีความหนาไม่เกิน ๐.๒๐ เมตรและหินเบอร์ ๒ มีขนาดหินใหญ่สุดไม่เกิน ๑ ๑/๒ นิ้วใช้กับอาคารคอนกรีตที่มีความหนาเกิน ๐.๒๐ เมตรดังนี้

ขนาด หินย่อย	% ผ่านตะแกรงโดยน้ำหนัก							
	๒ "	๑ ๑/๒ "	๑ "	๓/๔ "	๑/๒ "	๓/๘ "	No.๔	No.๘
หินเบอร์ ๑	-	-	๑๐๐	๙๐ - ๑๐๐	-	๒๐ - ๕๕	๐ - ๑๐	๐ - ๕
หินเบอร์ ๒	๑๐๐	๙๐ - ๑๐๐	๒๐ - ๕๕	๐ - ๑๕	-	๐ - ๕	-	-

๔) น้ำต้องเป็นน้ำจืดที่สะอาดปราศจากสิ่งเจือปนในปริมาณที่จะทำให้คอนกรีตสูญเสียความแข็งแรงเช่นกรดต่างสารอินทรีย์ ฯลฯ

๕) สารผสมเพิ่ม (Admixture) เป็นสารเคมีที่ใส่เพิ่มเข้าไปในส่วนผสมคอนกรีตเพื่อเพิ่มความมั่นคงแข็งแรงและสะดวกในการใช้งานก่อนนำมาใช้จะต้องได้รับความเห็นชอบจากคณะกรรมการตรวจการจ้างก่อน

๘.๒.๒ แบบหล่อคอนกรีต

๑) วัสดุที่ใช้ทำแบบหล่อเช่นไม้ไม้อัดแผ่นเหล็กจะต้องทนต่อการบิดงอซึ่งเกิดจากการเทหรือการกระทุ้งทำให้คอนกรีตแน่นโดยคุณสมบัติของวัสดุที่ใช้มีดังนี้

๑.๑) ไม้แบบไม้ที่จะนำมาทำแบบจะต้องหนาไม่ต่ำกว่า ๑ นิ้วและกว้างไม่เกิน ๙ นิ้วยึดโยงติดกันให้แข็งแรงไมโยกคลอน

๑.๒) ไม้อัดจะต้องเป็นไม้อัดที่ทำด้วยกาวชนิดพิเศษสามารถกันน้ำได้ไม่เสียรูปเมื่อถูกน้ำหนาไม่น้อยกว่า ๑๐ มิลลิเมตร

๑.๓) ไม้คร่าและไม้สำหรับค้ำยันมีขนาดไม่เล็กกว่า ๑ ½ x ๓ นิ้ว

๒) การเตรียมพื้นผิวฐานรองรับคอนกรีตพื้นผิวฐานที่รองรับคอนกรีตผิวหน้าจะต้องไม่มีน้ำขังไม่มีโคลนตมและเศษสิ่งของต่างๆหรือสิ่งที่ไม่พึงประสงค์เคลือบติดอยู่กรณีพื้นผิวที่ดูดซึมน้ำจะต้องทำให้ชื้นโดยทั่วเพื่อป้องกันมิให้พื้นผิวดูดน้ำออกจากคอนกรีตใหม่

๓) แบบหล่อเมื่อได้ประกอบแล้วต้องมีความมั่นคงแข็งแรงและได้ตำแหน่งแนวระดับขนาดและรูปร่างถูกต้องตามระบุไว้ในแบบ

๔) ก่อนเทคอนกรีตต้องทำความสะอาดแบบหล่ออุดรูรั่วให้เรียบร้อยหาแบบด้วยน้ำมันทาแบบที่อนุญาตให้ใช้เท่านั้นเพื่อป้องกันมิให้คอนกรีตติดแบบและมีรอยเปื้อน

๕) กรณีต้องยึดแบบด้วยเหล็กเส้นหรือโลหะเส้นอย่างอื่นที่จะต้องฝังทิ้งไว้ในคอนกรีตโดยการตัดเหล็กหรือโลหะเส้นที่จุดห่างจากผิวคอนกรีตไม่น้อยกว่า ๓ เซนติเมตร

๖) กรณีที่ใช้ยึดปลายเหล็กเส้นยึดแบบชนิดถอดเก็บได้ให้ปล่อยรูคอนกรีตที่ปลายเหล็กเส้นที่ยึดแบบนี้ไว้สำหรับคว้านให้ใหญ่เพื่อจัดการซ่อมรูคอนกรีตด้วยซีเมนต์ผสมทรายอัตราส่วน ๑ : ๑ โดยน้ำหนักภายใน ๑๒ ชั่วโมงหลังจากถอดแบบ

๘.๒.๓ การผสมและการเทคอนกรีต

๑) ส่วนผสมคอนกรีตเป็นการหาส่วนผสมของซีเมนต์หินย้อยหรือกรวดทรายและน้ำผสมโดยน้ำหนักจากการทดลองในห้องปฏิบัติการโดยถือเอาความแข็งแรงของคอนกรีตที่ต้องการความเหมาะสมในการผสมและการหล่อคอนกรีตเป็นเกณฑ์โดยจะต้องมีคุณสมบัติดังนี้

๑.๑) มีความสามารถรับแรงกดใน ๒๘ วันได้ไม่ต่ำกว่า ๒๑๐ กิโลกรัมต่อตารางเซนติเมตร

๑.๒) การทดสอบกำลังในการรับแรงกดสามารถกระทำได้ ๒ วิธีคือ Cylinder Test สามารถรับแรงกดใน ๒๘ วันได้ไม่ต่ำกว่า ๒๑๐ กิโลกรัมต่อตารางเซนติเมตรและ Cube Test สามารถรับแรงกดใน ๒๘ วันได้ไม่ต่ำกว่า ๒๔๐ กิโลกรัมต่อตารางเซนติเมตร

๑.๓) การทดสอบความชื้นเหลวของคอนกรีต (Consistency) เป็นการทดสอบหาค่าการยุบตัว (Slump Test) ก่อนที่จะนำไปเทในแบบหล่อให้ใช้ค่าการยุบตัวอยู่ระหว่าง ๕-๑๐ เซนติเมตร

๒) วิธีการผสมคอนกรีตต้องใช้วิธีผสมด้วยเครื่องผสมคอนกรีตที่ได้รับความเห็นชอบจากช่างควบคุมงานก่อสร้างก่อนคอนกรีตต้องผสมเข้ากันอย่างทั่วถึงจนเป็นสีเดียวกันในการผสมครั้งหนึ่งๆต้องใช้เวลาผสมไม่น้อยกว่า ๒ นาที

๓) คอนกรีตผสมเสร็จ (Ready Mixed Concrete) ส่วนผสมของคอนกรีตยอมให้เปลี่ยนแปลงได้บ้างขึ้นอยู่กับบริษัทผู้ผลิตก่อนที่จะนำมาใช้ได้ต้องส่งรายการคำนวณออกแบบส่วนผสมและผลทดสอบจากการผสมจริงให้คณะกรรมการตรวจรับพัสดุในงานจ้างก่อสร้างพิจารณาเห็นชอบก่อน

๓.๑) ความคลาดเคลื่อนที่ยอมให้ของปริมาณส่วนผสมวัสดุต่างๆจะถูกขังตวงให้อยู่ในขอบเขตที่กำหนดดังแสดงในตาราง

วัสดุ	ความคลาดเคลื่อน
ปูนซีเมนต์	น้อยกว่า ๒๐๐ กก. \pm ๒% มากกว่า ๒๐๐ กก. \pm ๑%
มวลรวม	น้อยกว่า ๕๐๐ กก. \pm ๓% มากกว่า ๕๐๐ กก. \pm ๒%
วัสดุ	ความคลาดเคลื่อน
น้ำและส่วนผสมเพิ่ม	\pm ๓%

๓.๒) การผสม (Mixing) ให้ใช้วิธีข้อใดข้อหนึ่ง

๓.๒.๑) การผสมกบที่ (Central Mixing) หมายถึงการผสมคอนกรีตซึ่งเสร็จเรียบร้อยสมบูรณ์จากโรงงานเวลาขั้นต่ำในการผสมดังแสดงในตาราง

ความจุเครื่องผสม (ลบ.ม)	เวลาขั้นต่ำในการผสม (นาที)
๐.๗๕	๑
๑.๕๐	๑.๒๕
๒.๒๕	๑.๕๐
๓.๐	๑.๗๕
๓.๗๕	๒.๐๐
๔.๕๐	๒.๒๕

๓.๒.๒) การผสม ๒ ตอน (Shrink Mixing) หมายถึงการผสมคอนกรีต ๒ ตอนโดยตอนแรกผสมจากโรงงานและตอนหลังเป็นการผสมให้เสร็จเรียบร้อยสมบูรณ์ โดยรถผสม(Truck Mixer)

๓.๒.๓) การผสมโดยรถ (Truck Mixer) หมายถึงการผสมคอนกรีตซึ่งผสมเสร็จเรียบร้อยสมบูรณ์ในรถผสม (Truck Mixer) การผสมคอนกรีตต้องมีการหมุนไม่น้อยกว่า ๗๐ รอบและไม่เกิน ๑๐๐ รอบตามความเร็วของการผสม (Mixing - Speed) ที่กำหนดของเครื่อง

๓.๓) การขนส่งจำแนกออกเป็น ๓ ประเภทมีหลักเกณฑ์ขึ้นอยู่กับลักษณะการผสม (Mixing) ดังนี้

๓.๓.๑) รถผสม (Truck Mixer) ถ้าใช้ขนส่งคอนกรีตจากการผสมกับที่ (Central Mixing) ให้ใส่คอนกรีตได้ไม่เกิน ๘๐% ของปริมาตรทั้งหมด การผสม ๒ ตอน (Shrink Mixing) ให้ใส่คอนกรีตได้ไม่เกิน ๗๐ % ของปริมาตรทั้งหมด

การผสมโดยรถ (Truck Mixing) ให้ใส่คอนกรีตได้ไม่เกิน ๖๕ % ของปริมาตรทั้งหมด
๓.๓.๒) ทั้งนี้การขนส่งโดยรถผสมต้องถ่ายคอนกรีต (Discharge) ออกจากโมให้หมดภายในเวลา ๑ ½ ชม. หลังจากเริ่มผสม

๓.๓.๓) รถขนส่ง (Truck) ใช้ขนส่งระยะสั้นๆและจะต้องถ่ายคอนกรีตออกให้หมดภายในเวลา ๓๐ นาทีหลังจากเริ่มผสม

ความหมาย

- รถผสม (Truck Mixer) หมายถึงรถซึ่งสามารถขนส่งคอนกรีตและภายในรถประเภทนี้จะมีใบผสมซึ่งสามารถใช้ผสมคอนกรีตได้

- รถกวน (Truck Agitation) หมายถึงรถซึ่งสามารถขนส่งและกวนคอนกรีตที่ผสมเรียบร้อยแล้วจากโรงงานไปยังหน่วยงานซึ่งไม่จะหมุนระหว่างการเดินทางด้วย

- รถขนส่ง (Truck) หมายถึงรถซึ่งสามารถขนส่งคอนกรีตที่ผสมเรียบร้อยแล้วและต้องป้องกันน้ำรั่วได้

- เวลาที่เริ่มผสมให้นับจากวันเวลาที่เริ่มใส่น้ำ

- เวลาที่กำหนดไม่ใช้กับปูนซีเมนต์ปอร์ตแลนด์ประเภท ๓

๔) การเทคอนกรีตจะกระทำได้หลังจากช่างควบคุมงานได้ตรวจสอบความเรียบร้อยของแบบหล่อการผูกเหล็กการวางเหล็กและสิ่งที่ยึดในคอนกรีตโดยปฏิบัติดังนี้

๔.๑) คอนกรีตที่ผสมเสร็จแล้วต้องเทลงในแบบหล่อให้ใช้หมดภายในเวลา ๓๐ นาที

๔.๒) การเทคอนกรีตจากที่สูงต้องมีรางหรือท่อส่งคอนกรีตต้องให้ปลายท่อด้านล่างจมอยู่ในคอนกรีตที่เทใหม่ห้ามเทคอนกรีตในระยาระสูงกว่า ๑.๕๐ เมตรจากพื้นที่เทหรือจากกรณีใดๆที่ทำให้มวลรวมแยกตัวออกจากกัน

๔.๓) การหล่อคอนกรีตที่เชื่อมเข้ากันกับคอนกรีตเดิมให้กะเทาะผิวหน้าคอนกรีตเดิมเสียก่อนรดด้วยน้ำปูนแล้วจึงเทของใหม่ทับลงไป

๔.๔) การเทแต่ละครั้งความหนาไม่เกิน ๒๐ เซนติเมตรและต้องกระทุ้งให้คอนกรีตเนื้อแน่นด้วยเครื่องสั่น (Vibrator)

ระหว่างที่ฝนตกต้องระงับการเทโดยก่อนหยุดให้กระทุ้งคอนกรีตส่วนเทให้แน่นและแต่งหน้าตัดให้ขรุขระไว้เป็นรอยต่อสำหรับงานก่อสร้าง

๔.๖) ขณะที่คอนกรีตยังไม่แข็งตัวต้องระวังไม่ให้คอนกรีตได้รับความกระทบกระเทือนและต้องป้องกันการสูญเสียน้ำจากแสงแดดและลมด้วย

๕) รอยต่อคอนกรีต

๕.๑) รอยต่อคอนกรีตจะทำตามตำแหน่งที่แสดงไว้ในแบบก่อสร้างทุกแห่งการเทคอนกรีตต้องทำให้เสร็จเป็นช่วงๆโดยยึดถือเอารอยต่อนี้เป็นเกณฑ์ดังนี้

๕.๑.๑) รอยต่อสำหรับงานก่อสร้าง (Construction Joint) ก่อนเทคอนกรีตติดต่อกับช่วงเก่าต้องมีการขัดถูล้างสิ่งสกปรกออกเสียก่อนแล้วจึงทำการเทคอนกรีตส่วนต่อไปได้

๕.๑.๒) รอยต่อเมื่อหด (Contraction Joint) ผิวหน้าของรอยต่อด้านหนึ่งที่เกิดจากด้านติดกับแบบหล่อ จะต้องรอให้คอนกรีตแข็งตัวเสียก่อนแล้วจึงถอดแบบเพื่อเทคอนกรีตในอีกด้านหนึ่งผิวคอนกรีตที่แข็งตัวแล้ว จะต้องทาด้วยน้ำยาเคลือบผิวชนิดใดชนิดหนึ่งก่อนที่จะเทคอนกรีตในช่วงต่อไป

๕.๑.๓) รอยต่อเมื่อขยาย (Expansion Joint) ช่องว่างระหว่างการเทคอนกรีตครั้งแรกและครั้งที่สองให้มีระยะห่างกันอย่างน้อย ๑ เซนติเมตรและให้ใส่ช่องว่างระหว่างผิวคอนกรีตด้วยวัสดุประเภท Elastic Filler และอุดรอยต่อด้วยวัสดุประเภท Joint Sealant

๕.๒) แผ่นใยใสรอยต่อ (Elastic Filler) ประกอบด้วยแผ่นขานอ้อยหรือเส้นใยอื่นๆที่เหมาะสมอัดเป็นแผ่นและอาบด้วยยางมะตอยชนิดเหลว

๕.๓) วัสดุอุดรอยต่อ (Joint Sealant) เป็นยางมะตอยผสมทรายอัตราส่วน ๑ : ๓ รอยต่อเมื่อขยายบริเวณใกล้ถึงผิวคอนกรีต
ดังนี้

รายการ	Rubber Water Stop	PVC. Water Stop
หน่วยแรงยึดอย่างน้อย	๒,๕๐๐ P.S.I.	๒,๐๐๐ P.S.I.
ความถ่วงจำเพาะไม่เกิน	๑.๒๐	๑.๕๐
ความแข็งน้อยที่สุดวัดโดยShore Durometer Type A	๖๐	๘๐
ความดูดน้ำไม่เกิน	๕%	๐.๓๐%
ยึดจนขาดอย่างน้อย	๔๕๐%	๔๐๐%
ทนแรงกดได้มากที่สุด	๓๐%	๒๐%

๘.๒.๔ การถอดแบบและการบ่มคอนกรีต

๑) แบบหล่อคอนกรีตจะต้องปล่อยไว้จนกว่าจะครบกำหนดเวลาถอดแบบและการถอดแบบจะต้องกระทำด้วยความระมัดระวังเพื่อมิให้คอนกรีตเกิดความเสียหายระยะเวลาที่ถอดแบบได้ตามความแข็งแรงของคอนกรีตนับจากวันที่เทคอนกรีตกำหนดโดยประมาณดังนี้

๑.๑) แบบด้านข้างเสาคานกำแพงตอม่อ ๒ วัน

๑.๒) แบบท้องคานใต้แผ่นพื้น ๒๑ วัน

๒) การบ่มคอนกรีตจะต้องกระทำทันทีที่คอนกรีตเริ่มแข็งตัวและต้องบ่มอย่างน้อย ๗ วันวิธีการบ่มมีหลายวิธีดังนี้

๒.๑) ใช้กระสอบชุบน้ำคลุมแล้วคอยรดน้ำให้เปียกอยู่เสมอ

๒.๒) ใช้ฉีดย้ำน้ำให้คอนกรีตเปียกชื้นอยู่เสมอ

๒.๓) ใช้วิธีขังน้ำไว้บนผิวคอนกรีต

๒.๔) ใช้สารเคมีเคลือบผิวคอนกรีต

๘.๒.๕ การซ่อมผิวคอนกรีต

๑) ห้ามซ่อมผิวคอนกรีตที่ถอดแบบแล้วจนกว่าจะได้รับการตรวจสอบจากช่างควบคุมงาน

๒) ผิวคอนกรีตที่มีรูพรุนหรือมีส่วนบกพร่องเล็กน้อยไม่กระทบกระเทือนต่อความมั่นคงแข็งแรงของโครงสร้างให้ทำการสกัดคอนกรีตที่เกาะกันอย่างหลวมๆบริเวณนั้นออกให้หมดแล้วอุดฉาบด้วยปูนทรายอัตราส่วนผสมปูนซีเมนต์ : ทราย ๑ : ๑ โดยน้ำหนัก

๘.๒.๖ การเก็บตัวอย่างทดสอบและรายงานผล

๑) การเก็บตัวอย่างทดสอบ

๑.๑) สุ่มเก็บตัวอย่างหินย่อยหรือกรวดและทรายจำนวนอย่างละ ๕๐ กิโลกรัมเพื่อทดสอบความแข็งแรงการขัดสีสิ่งเจือปนสัดส่วนคละและออกแบบส่วนผสมคอนกรีต

๑.๒) เก็บตัวอย่างหล่อลูกบาศก์คอนกรีตอย่างน้อยวันละ ๑ ครั้งๆละ ๓ ตัวอย่างหรือความเห็นชอบของช่างควบคุมการก่อสร้างและให้เขียนวันเดือนปีกับค่ายุบตัวของคอนกรีตลงบนแท่งตัวอย่างเพื่อทดสอบกำลังรับแรงอัดของคอนกรีต

๒) การรายงานผล

๒.๑) ผลการทดสอบคุณสมบัติของหินย่อย/กรวดทรายและการออกแบบส่วนผสมคอนกรีตให้คณะกรรมการตรวจรับวัสดุในงานจ้างก่อสร้างเห็นชอบก่อนนำไปใช้งาน

๒.๒) ผลการทดสอบกำลังรับแรงอัดของตัวอย่างหล่อลูกบาศก์ให้คณะกรรมการตรวจรับวัสดุในงานจ้างก่อสร้างเห็นชอบก่อนตรวจรับงาน (หากจะให้มีการตรวจรับงานก่อนอายุคอนกรีตครบ ๒๘ วัน ให้ทำการทดสอบแท่งคอนกรีตตัวอย่างที่อายุ ๗ วันและมีความสามารถรับแรงกดได้ไม่ต่ำกว่า ร้อยละ ๗๕ ของกำลังอัดประลัยคอนกรีตอายุ ๒๘ วัน)

๙. งานเหล็กเสริมคอนกรีต

๙.๑ คำจำกัดความและความหมาย

งานเหล็กเสริมคอนกรีตหมายถึงเหล็กกลมเหล็กข้ออ้อยและเหล็กโครงสร้างอื่นที่ปรากฏในแบบก่อสร้างซึ่งต้องท่อนั้ด้วยคอนกรีต

๙.๒ ข้อกำหนด/คุณสมบัติ

๙.๒.๑ เหล็กเสริมต้องเป็นเหล็กใหม่ปราศจากสนิมคราบน้ำมันมีคุณสมบัติตามมาตรฐานผลิตภัณฑ์อุตสาหกรรมดังนี้

๑) เหล็กเส้นกลมชั้นคุณภาพ SR ๒๔ มาตรฐานมอก. ๒๐-๒๕๔๓ มีกำลังดึงที่ขีดยึดไม่ต่ำกว่า ๒,๔๐๐ กก./ตร.ซม. มีกำลังดึงประลัยไม่ต่ำกว่า ๓,๙๐๐ กก./ตร.ซม. และมีความยืดตัวไม่น้อยกว่าร้อยละ ๒๐ ในช่วงความยาว ๐.๒๐ เมตร

๒) เหล็กข้ออ้อยชั้นคุณภาพ SD ๓๐ มาตรฐานมอก. ๒๔-๒๕๔๘ มีกำลังดึงที่ขีดยึดไม่ต่ำกว่า ๓,๐๐๐ กก./ตร.ซม. มีกำลังดึงประลัยไม่ต่ำกว่า ๔,๙๐๐ กก./ตร.ซม. และมีความยืดตัวไม่น้อยกว่า ร้อยละ ๑๖ ในช่วงความยาว ๐.๒๐ เมตร

๙.๒.๒ การวางเหล็กเสริม

๑) เหล็กเสริมที่ตัดได้ขนาดรูปร่างแล้วต้องงอปลายทั้งสองข้างและวางตามที่แสดงในแบบก่อสร้างการวัดระยะห่างเหล็กให้วัดจากศูนย์กลางถึงศูนย์กลางเหล็ก

๒) เหล็กเสริมจะต้องวางห่างจากผิวคอนกรีตโดยวัดระยะจากผิวคอนกรีตถึงผิวเหล็กตามเกณฑ์ดังนี้

๒.๑) กรณีเหล็กเสริมชั้นเดียวถ้าไม่แสดงไว้เป็นอย่างอื่นให้วางตรงกึ่งกลางความหนา

๒.๒) กรณีเหล็กเสริม ๒ ชั้นระยะระหว่างผิวเหล็กถึงผิวคอนกรีตที่ติดกับแบบไม่น้อยกว่า ๒.๕๐ เซนติเมตรและถ้าติดกับดินหรือหินให้ใช้ ๗.๕๐ เซนติเมตรนอกจากแสดงไว้เป็นอย่างอื่น

๓) เหล็กเสริมต้องวางและผูกให้แน่นเพื่อมิให้เคลื่อนไหวยระหว่างเทคอนกรีตและในขณะที่กระทุ้งหรือการสั่นคอนกรีต

๔) เหล็กเดือย (Dowel Bars) ต้องมีขนาดและอยู่ในตำแหน่งตามแบบก่อนนำไปวาง
ปลายด้านหนึ่งจะต้องทำด้วยยางมะตอยให้ทั่ว

๕) ในขณะที่คอนกรีตยังไม่แข็งตัวห้ามมิให้กระทบกระเทือนที่ปลายเหล็กที่คอนกรีตยังไม่ได้รับการหล่อ

๙.๒.๓ การต่อเหล็กเสริมจะต้องต่อโดยวิธีทาบกันและรอยต่อของเหล็กแต่ละเส้นต้องสลับกันห้ามต่อเหล็กตรงจุดที่รับแรงมากที่สุดในคานดังนี้

๑) เหล็กเส้นกลมให้วางทาบกันไม่น้อยกว่า ๔๐ เท่าของเส้นผ่าศูนย์กลางเหล็กเมื่อปลายต้องขอมมาตรฐานหรือ ๕๐ เท่าของเส้นผ่าศูนย์กลางเหล็กเมื่อปลายไม่ขอมมาตรฐาน

๒) เหล็กข้ออ้อยให้วางทาบกันไม่น้อยกว่า ๓๐ เท่าของเส้นผ่าศูนย์กลางโดยปลายไม่ขอมมาตรฐาน

๙.๒.๔ การเก็บตัวอย่างทดสอบและรายงานผล

๑) การเก็บตัวอย่างทดสอบเหล็กทุกขนาดๆละ ๓ ท่อนโดยไม่ซ้ำเส้นมีความยาว ท่อนละ ๐.๖๐ เมตร

๒) การรายงานผลการทดสอบคุณสมบัติของเหล็กเส้นแต่ละขนาดให้คณะกรรมการตรวจรับพัสดุในงานจ้างก่อสร้างเห็นชอบก่อนนำไปใช้งาน

๑๐. งานหิน

๑๐.๑ คำจำกัดความและความหมาย

งานหินที่ใช้ในงานแหล่งน้ำส่วนใหญ่จะเป็นหินใหญ่ใช้ป้องกันการกัดเซาะของกระแสน้ำที่กระทำกับตลิ่งของลำน้ำอาคารที่ขวางทางน้ำเป็นต้นแบ่งออกเป็นประเภทได้ดังนี้.-

๑๐.๑.๑ หินทั้งหมดถึงหินขนาดเล็กใหญ่มีขนาดคละกันนำไปปูหรือหุ้มด้วยเครื่องจักรหรือแรงคนและตกแต่งผิวหน้าครั้งสุดท้ายให้มองดูเรียบร้อยด้วยแรงคน

๑๐.๑.๒ หินเรียงหมายถึงหินที่มีขนาดประมาณ ๐.๒๐ - ๐.๒๕ เมตรนำมาเรียงให้ได้รูปร่างและขนาดตามแบบก่อนเรียงต้องทำการบดอัดพื้นให้แน่นแล้วนำหินใหญ่มาเรียงให้ชิดที่สุดโดยให้หินก้อนใหญ่กว่าอยู่บนหินก้อนเล็กพร้อมทั้งแต่งผิวหน้าเรียบเสมอกันกับหินก้อนข้างเคียงด้วยแรงคนและถมช่องว่างระหว่างหินด้วยหินย่อยและหินฝุ่นให้แน่น

๑๐.๑.๓ หินเรียงยาแนวหมายถึงหินเรียงตามข้อ ๑๐.๑.๒ และยาแนวผิวหน้าตามช่องว่างระหว่างหินด้วยปูนก่อ

๑๐.๑.๔ หินก่อหมายถึงหินที่มีคอนกรีตหยาบแทรกตามช่องว่างระหว่างหินก้อนใหญ่

๑๐.๑.๕ หินเรียงในกล่องลวดตาข่าย

๑) หินเรียงในกล่องลวดตาข่ายแบบ GABION หมายถึง หินเรียงขนาดประมาณ ๐.๑๕ - ๐.๒๕ เมตร

๒) หินเรียงในกล่องลวดตาข่าย MATTRESS หมายถึง หินเรียงขนาดประมาณ ๐.๐๗๕ - ๐.๑๕ เมตร

๑๐.๒ ข้อกำหนดและคุณสมบัติ

๑๐.๒.๑ คุณสมบัติทั่วไป

๑) หินใหญ่

๑.๑) มีความแข็งแรงไม่ผุกร่อนและทนต่อการขัดสี (Abrasion) ทดสอบโดยวิธี Los Angeles Abrasion Test แล้วส่วนที่สึกหรอสูญหายไม่เกิน ๔๐%

๑.๒) มีความคงทน (Soundness) เมื่อทดสอบด้วยวิธี Sodium Sulphate แล้วส่วนสูญหายต้องไม่เกิน ๑๒% โดยน้ำหนัก

๑.๓) มีความถ่วงจำเพาะไม่ต่ำกว่า ๒.๖ และเป็นหินมาจากแหล่งโรงโม่หิน

๑.๔) มีสัดส่วนคละที่ตีโดยขึ้นอยู่กับความหนาของหินดังนี้

๑.๔.๑) หินทิ้งหนา ๐.๙๐ เมตรมีขนาดของก้อนหินโตสุด ϕ ไม่เกิน ๐.๔๐ เมตร

น้ำหนักร้อยของก้อนหิน (กก.)	ขนาด ϕ ของก้อนหิน (ม.)	% แต่ละขนาดโดยน้ำหนัก
๕๐-๑๐๐	๐.๓๒๕-๐.๔๐๐	มากกว่า ๔๐
๑๐-๕๐	๐.๒๐๐ - ๐.๓๒๕	๕๐-๖๐
ต่ำกว่า ๕	ต่ำกว่า ๐.๑๕๐	น้อยกว่า ๑๐
น้ำหนักร้อยของก้อนหิน (กก.)	ขนาด ϕ ของก้อนหิน (ม.)	% แต่ละขนาดโดยน้ำหนัก
หินย่อยและหินฝุ่น	หินย่อยและหินฝุ่น	น้อยกว่า ๕

๑.๔.๒) หินทิ้งหนา ๐.๖๐ เมตรมีขนาดของก้อนหินโตสุด ϕ ไม่เกิน ๐.๓๗ เมตร

น้ำหนักร้อยของก้อนหิน (กก.)	ขนาด ϕ ของก้อนหิน (ม.)	% แต่ละขนาดโดยน้ำหนัก
๒๕ - ๗๕	๐.๒๗๐ - ๐.๓๗๐	มากกว่า ๔๐
๕ - ๒๕	๐.๑๕๐ - ๐.๒๗๐	๒๐ - ๖๐
ต่ำกว่า ๕	ต่ำกว่า ๐.๑๕๐	น้อยกว่า ๒๐
หินย่อยและหินฝุ่น	หินย่อยและหินฝุ่น	น้อยกว่า ๕

๑.๔.๓) หินทิ้งหนา ๐.๔๕ เมตรมีขนาดของก้อนหินโตสุด ϕ ไม่เกิน ๐.๒๗ เมตร

น้ำหนักร้อยของก้อนหิน (กก.)	ขนาด ϕ ของก้อนหิน (ม.)	% แต่ละขนาดโดยน้ำหนัก
๑๐ - ๒๕	๐.๒๐๐ - ๐.๒๗๐	มากกว่า ๕๕
๕ - ๑๐	๐.๑๕๐ - ๐.๒๐๐	๓๕ - ๔๕
ต่ำกว่า ๕	ต่ำกว่า ๐.๑๕๐	ต่ำกว่า ๑๐
หินย่อยและหินฝุ่น	หินย่อยและหินฝุ่น	น้อยกว่า ๕

๒) ก่อสร้างลวดตาข่าย

๒.๑) เป็นชนิดเคลือบสังกะสี (Hot dip galvanized) ประกอบขึ้นจากลวดตาข่ายถักเป็นรูปหกเหลี่ยม ชนิดพื้นเกลียว ๓ รอบมี ๒ แบบคือ

๒.๒.๑) ก่อสร้างลวดตาข่ายแบบ GABION มีขนาดสัดส่วนตามแบบโดยมีขนาดช่องตาข่ายจากระยะพื้นเกลียว "D" ไม่มากกว่า ๑๐ x ๑๓ เซนติเมตร

๒.๒.๒) ก่อสร้างลวดตาข่าย MATTRESS มีขนาดสัดส่วนตามแบบโดยมีขนาดช่องตาข่ายจากระยะพื้นเกลียว "D" ไม่มากกว่า ๖ x ๘ เซนติเมตร

๒.๒) การขึ้นโครงรูปกล่องเป็นสี่เหลี่ยมโดยเครื่องจักรให้ได้ขนาดและสัดส่วนตามแบบและมีผนังกันภายในทุก ๑ เมตรมีฝาปิด - เปิดได้

๒.๓) คุณสมบัติของลวด (Wire) ที่ใช้ประกอบเป็นกล่องลวดตาข่ายจะต้องมีค่าความต้านทานแรงดึง (Tensile Strength) ไม่น้อยกว่า ๓๘ กก./ตร.มม. ตามวิธีการทดสอบมอก.๗๑ “ลวดเหล็กเคลือบสังกะสี” และมีขนาดลวดและการเคลือบสังกะสีดังนี้

๒.๓.๑) กล่องลวดตาข่ายแบบ GABION

ชนิดของลวด	เส้นผ่าศูนย์กลาง (มม.)	น้ำหนักขั้นต่ำของสังกะสีที่เคลือบ (กรัม/ตร.ม.)
ลวดโครง	๓.๕	๒๗๕
ลวดถัก	๒.๗	๒๖๐
ลวดพื้น	๒.๒	๒๔๐

๒.๓.๒) กล่องลวดตาข่ายแบบ MATTRESS

ชนิดของลวด	เส้นผ่าศูนย์กลาง (มม.)	น้ำหนักขั้นต่ำของสังกะสีที่เคลือบ (กรัม/ตร.ม.)
ลวดโครง	๒.๗	๒๖๐
ลวดถัก	๒.๒	๒๔๐
ลวดพื้น	๒.๒	๒๔๐

๒.๔) การยึดและพันกล่องระหว่างกล่องตาข่ายและฝาปิดกล่องให้ใช้ลวดพื้นขนาดเส้นผ่าศูนย์กลาง ๒.๒ มิลลิเมตร พันยึดกับลวดโครงกล่องโดยพันเกลียว ๓ รอบและ ๑ รอบสลับกันในแต่ละช่วงตาข่าย

๒.๕) ลวดโครงกล่องต้องหุ้มด้วยวัสดุที่ไม่เป็นสนิมและพิมพ์ชื่อผู้ผลิตบนลวดโครงกล่องโดยให้เห็นเด่นชัดทุกด้าน

๑๐.๒.๒ การวางเรียงหิน

๑) ทำการปรับระดับบริเวณที่จะวางเรียงหินใหญ่หรือกล่องลวดตาข่ายให้เรียบปราศจากวัชพืชและปูวัสดุรองพื้นประเภทกรวดหรือกรวดผสมทรายหรือแผ่นใยสังเคราะห์ให้ได้ขนาดความหนาตามแบบ

๒) การวางเรียงหินจะต้องทำด้วยความระมัดระวังมิให้เกิดการแยกตัวโดยมีก้อนขนาดเดียวกันอยู่รวมกันเป็นกลุ่มและต้องวางเรียงให้ผิวหน้ามองดูเรียบและความหนาเฉลี่ยเท่ากับที่กำหนดในแบบ

๓) ในขณะที่วางกล่องลวดตาข่ายลงบนแผ่นใยสังเคราะห์จะต้องไม่ทำให้เกิดการฉีกขาดหรือเกิดการเคลื่อนตัวของแผ่นใยสังเคราะห์ด้านมุมของการปูแผ่นใยสังเคราะห์ให้พบบนครึ่งเท่าของความหนาของกล่องลวดตาข่าย

๔) วางกล่องลวดตาข่ายทำการโยงยึดให้อยู่ในรูปสี่เหลี่ยมและบรรจุหินลงในกล่องลวดตาข่ายต้องวางเรียงให้คละก้นอย่างหนาแน่นเหลี่ยมมุมต้องเข้ากันและมีความสวยงาม

๑๐.๒.๓ การเก็บตัวอย่างทดสอบและรายงานผล

๑) การเก็บตัวอย่างทดสอบ

๑.๑) สุ่มเก็บตัวอย่างหินใหญ่จำนวน ๑๐๐ กิโลกรัมเพื่อทดสอบความแข็งแรงความคงทนความถ่วงจำเพาะและสัดส่วนคละ

๑.๒) จัดเตรียมเอกสารรับรองมาตรฐานการผลิตและหรือผลการทดสอบคุณสมบัติของกล่องลวดตาข่ายตามข้อกำหนดในแบบ

๒) การรายงานผล

๒.๑) ผลการทดสอบคุณสมบัติของหินใหญ่ให้คณะกรรมการตรวจรับพัสดุในงานจ้างก่อสร้างเห็นชอบก่อนนำไปใช้งาน

๒.๒) ผลการตรวจสอบคุณสมบัติของกล่องลวดตาข่ายให้คณะกรรมการตรวจรับพัสดุในงานจ้างก่อสร้างเห็นชอบก่อนนำไปใช้งาน

๑๑. งานปลูกหญ้า

๑๑.๑ คำจำกัดความ/ความหมาย

งานปลูกหญ้าหมายถึงการปลูกหญ้าปกคลุมผิวดินเพื่อป้องกันการกัดเซาะจากน้ำบริเวณเชิงลาดของคันดินเชิงลาดตลิ่งบริเวณอาคารเป็นต้น

๑๑.๒ ข้อกำหนด/คุณสมบัติ

๑๑.๒.๑) ชนิดหญ้าที่ใช้ปลูกจะต้องเป็นพันธุ์หญ้าที่หาได้ง่ายในท้องถิ่นมีลักษณะรากกระจายออกเป็นวงกว้างสามารถยึดเกาะกับเนื้อดินได้เป็นอย่างดีและเป็นพันธุ์ที่ทนทานต่อสภาพดินฟ้าอากาศในท้องถิ่นนั้น

๑๑.๒.๒) ก่อนปลูกหญ้าจะต้องจัดเตรียมพื้นที่บริเวณปลูกหญ้าโดยนำหน้าดิน (Top Soil) มาถมและบดอัดให้มีความหนาประมาณ ๐.๑๐ เมตร

๑๑.๒.๓) หญ้าที่นำมาปลูกหรือปุ๋ยจะต้องเป็นหญ้าที่ยังไม่ตายและกำลังเจริญเติบโตเป็นแผ่นหนาปราศจากวัชพืชหินก้อนโตรากไม้ติดมากับหญ้า

๑๑.๒.๔) แผ่นหญ้าที่นำมาปลูกจะต้องมีดินติดหญ้าหนาไม่เกิน ๐.๐๕ เมตรและต้นหญ้าสูงไม่เกิน ๐.๑๒ เมตรเมื่อขุดหญ้ามาแล้วต้องรีบปลูกภายใน ๒๔ ชั่วโมงพร้อมบดอัดให้แน่นกับพื้นเพื่อมิให้มีโพรงอากาศช่องต่อระหว่างแผ่นหญ้ากลับด้วยดินให้เรียบ

๑๑.๒.๕) ต้องมีการดูแลบำรุงรักษาหญ้าบริเวณที่ปลูกจนกว่าหญ้าเจริญงอกงามและแพร่กระจายคลุมพื้นที่โดยสม่ำเสมอและจะต้องขุดและกำจัดวัชพืชอื่น ๆ ที่ไม่ต้องการออกจากบริเวณที่ปลูกหญ้า

๑๒. งานวัสดุกรอง

๑๒.๑ คำจำกัดความ / ความหมาย

วัสดุกรองหมายถึงวัสดุคัดเลือกที่เป็นกรวดคละอย่างดีหรือกรวดผสมทรายคละกันอย่างดีโดยปราศจากเศษดินและสารที่เป็นอันตรายเจ็บปหรือเป็นแผ่นใยสังเคราะห์ทำหน้าที่กรองและระบายน้ำที่ซึมผ่านชั้นดินโดยมิยอมให้เศษมวลดินไหลผ่านออกมาเพื่อป้องกันการชะล้างและการกัดเซาะ

๑๒.๒ ข้อกำหนด/คุณสมบัติ

๑๒.๒.๑) วัสดุกรอง

๑) กรวดผสมทรายแบ่งตามประเภทการใช้งานเป็น ๒ ชนิด

๑.๑) ชนิดที่ ๑ ใช้รองพื้นระหว่างดินกับหินใหญ่มีขนาดคละกันดังนี้

ตะแกรงมาตรฐานอเมริกัน	% ผ่านตะแกรงโดยน้ำหนัก
๓ นิ้ว	๑๐๐
๑ ½ นิ้ว	๘๐-๑๐๐

¾ นิ้ว	๔๕-๗๕
๓/๘ นิ้ว	๓๕-๔๕
เบอร์ ๘	๒๕-๓๕
เบอร์ ๔๐	๑๕-๒๕
เบอร์ ๑๐๐	๐-๒๐
เบอร์ ๒๐๐	๐-๕

๑.๒) ชนิดที่ ๒ ใช้เป็นวัสดุกรองมีขนาดคละกันดังนี้

ตะแกรงมาตรฐานอเมริกัน	% ผ่านตะแกรงโดยน้ำหนัก
๑ ½ นิ้ว	๑๐๐
¾ นิ้ว	๗๐-๘๕
๓/๘ นิ้ว	๖๕-๗๕
เบอร์ ๔	๖๐-๗๐
เบอร์ ๓๐	๓๕-๕๐
เบอร์ ๕๐	๒๕-๔๐
เบอร์ ๑๐๐	๐-๓๐
เบอร์ ๒๐๐	๐-๕

๒) กรวดใช้เป็นวัสดุกรองในการทำ Toe Drain มีขนาดคละกันดังนี้

ตะแกรงมาตรฐานอเมริกัน	% ผ่านตะแกรงโดยน้ำหนัก
๓ นิ้ว	๑๐๐
๑ ½ นิ้ว	๗๕-๙๕
¾ นิ้ว	๕๕-๗๕
๓/๘ นิ้ว	๐-๕๕
เบอร์ ๔	๐

๓) แผ่นใยสังเคราะห์ต้องเป็นชนิด Non-Woven ที่มีกรรมวิธีการผลิตแบบ Needlepunch ที่ผลิตจากเส้นใย Polypropylene ที่มีความยาวต่อเนื่องกันทั้งผืน (Continuous Filament) ความยาวของเส้นใยโดยเฉลี่ยจะยาวกว่า ๘ ซม. หรือแบบ Thermally Bonded ซึ่งใช้วัสดุที่ผลิตขึ้นใหม่ทั้งหมดแบ่งตามประเภทการใช้งานเป็น ๒ ชนิด ดังนี้

๓.๑) ชนิดที่ ๑ ใช้กับงานปูคลุมวัสดุกรอง

คุณสมบัติ	ข้อกำหนด
ค่า CBR.PUNCTURE (EN ISO ๑๒๒๓๖, BS ๖๙๐๖ : PART ๔, ASTM D ๖๒๔๑)	ไม่น้อยกว่า ๑๔๕๐ N
ค่า MASS PER UNIT AREA	ไม่น้อยกว่า ๑๓๐ g/m ^๒
ค่า WATER FLOW RATE (BN ๖๙๐๖ : PART ๓, ASTM D ๔๔๙๑)	ไม่น้อยกว่า ๘๕ l/m ^๒ sec (๑๐ cm-head)
ค่า TENSILE STRENGTH (EN ISO ๑๐๓๑๙, BS ๖๙๐๖ : PART ๑, ASTM D ๔๕๙๕)	ไม่น้อยกว่า ๗.๕ K N/m. (WIDTH)
ค่า PORE SIZE O _{๙๐w} หรือ O _{๙๐d} (ASTM D ๔๗๕๑, BS ๖๙๐๖ PART ๒ AOS ๐๙๐)	ไม่น้อยกว่า ๑๑๐ μm.

๓.๒) ชนิดที่ ๒ ใช้รองพื้นหินใหญ่

คุณสมบัติ	ข้อกำหนด
ค่า CBR. PUNCTURE (EN ISO ๑๒๒๓๖, BS ๖๙๐๖ : PART ๔, ASTM D ๖๒๔๑)	ไม่น้อยกว่า ๒๒๐๐ N
ค่า MASS PER UNIT AREA	ไม่น้อยกว่า ๑๘๐ g/m ^๒
ค่า WATER FLOW RATE (BS ๖๙๐๖ : PART ๓, ASTM D ๔๔๙๑)	ไม่น้อยกว่า ๕๐ l/m ^๒ sec (๑๐ cm-head)
ค่า TENSILE STRENGTH (EN ISO ๑๐๓๑๙, BS ๖๙๐๖ : PART ๑, ASTM D ๔๕๙๕)	ไม่น้อยกว่า ๑๒.๕ K N/m. (WIDTH)
ค่า PORE SIZE O _{๙๐w} หรือ O _{๙๐d} (ASTM D ๔๗๕๑, BS ๖๙๐๖ PART ๒ AOS ๐๙๐)	ไม่มากกว่า ๙๐ μm.

๑๒.๒.๒ การปูวัสดุกรอง

๑) กรวดผสมทรายหรือกรวด

๑.๑) ก่อนปูวัสดุกรองต้องเตรียมฐานรากรองพื้นโดยชุดปรับแต่งให้มีความลาดและขอบเขตตามที่กำหนดไว้ในแบบถ้าขุดเกินไปจะต้องใช้วัสดุรองพื้นใส่ลงไปให้เต็ม

๑.๒) กรวดใช้ทำวัสดุกรอง Toe Drain การถมบดอัดจะต้องทำเป็นชั้นๆ ความหนาชั้นละไม่เกิน ๐.๕๐ เมตรบดอัดโดยใช้รถบดอัดล้อเหล็กบดทับไม่มาอย่างน้อย ๔ เทียบบดอัดแน่นมีความหนาแน่นสัมพัทธ์ (Relative Density) ไม่ต่ำกว่า ๗๕% และมีความหนาแน่นสัมพัทธ์เฉลี่ยไม่ต่ำกว่า ๙๐ %

๑.๓) ในกรณีที่หยุดการถมวัสดุกรองเป็นเวลานานและเริ่มถมใหม่ให้ทำการขุดผิวหน้าเดิมให้ขรุขระแล้วบดอัดก่อนหลังจากนั้นจึงลงวัสดุที่จะถมชั้นใหม่ต่อไป

๒) แผ่นใยสังเคราะห์

๒.๑) ขณะวางหินลงบนแผ่นใยสังเคราะห์จะต้องไม่ทำให้เกิดการฉีกขาดหรือเกิดการเคลื่อนตัวของแผ่นใยสังเคราะห์จนทำให้เคลื่อนตัวออกจากบริเวณที่ต้องการระบุด้านมุมของการปูแผ่นใยให้พับขึ้นครึ่งเท่าของความหนาหินหรือคานคสล.

๒.๒) ไม่อนุญาตให้สิ่งขับเคลื่อนทุกชนิดผ่านไบบนแผ่นใยสังเคราะห์หลังจากการเรียงหินแล้ว

๒.๓) ก่อนวางหินบนแผ่นใยสังเคราะห์จะต้องตอกหมุดยึดให้แน่นและเรียงหินเริ่มจากบริเวณที่อยู่ด้านล่างก่อน

๒.๔) การเรียงหินห้ามยกก้อนหินสูงกว่า ๐.๕๐ ม. ถ้าหากมีการปูหินด้วยเครื่องจักรโดยตรงจะมีหินก้อนเล็กปูรองรับหนาไม่น้อยกว่า ๐.๑๕ ม.

๒.๕) การต่อเชื่อมแผ่นใยสังเคราะห์ทำได้ ๒ วิธีดังนี้

๒.๕.๑) การต่อโดยการให้แผ่นเหลื่อมกัน (Overlapping) ระยะทับของแผ่นใยไม่น้อยกว่า ๐.๕๐ ม.

๒.๕.๒) การเย็บ (Sewing) ให้ทำการเย็บแบบต่อเนื่องโดยใช้ด้าย Polyester หรือ Nylon ทำการเย็บแบบต่อเนื่อง

๑๒.๒.๓ การตรวจสอบคุณสมบัติ

๑) การเก็บตัวอย่างทดสอบ

๑.๑) สุ่มเก็บตัวอย่างกรวดหรือกรวดผสมทรายจำนวน ๕๐ กิโลกรัมเพื่อทดสอบสัดส่วนมวล

๑.๒) จัดเตรียมเอกสารรับรองมาตรฐานการผลิตและหรือผลการทดสอบคุณสมบัติของแผ่นใย

สังเคราะห์ตามข้อกำหนดในแบบ

๒) รายงานผล

๒.๑) ผลการทดสอบคุณสมบัติของกรวดและหรือกรวดผสมทรายให้คณะกรรมการตรวจรับวัสดุในงานจ้างก่อสร้างเห็นชอบก่อนนำไปใช้งาน

๒.๒) ผลการตรวจสอบคุณสมบัติของแผ่นใยสังเคราะห์ให้คณะกรรมการตรวจรับวัสดุในงานจ้างก่อสร้างเห็นชอบก่อนนำไปใช้งาน

๑๓. งานตอกเสาเข็ม

๑๓.๑ คำจำกัดความ/ความหมาย

เสาเข็มคอนกรีตจะต้องไม่นำไปตอกจนกว่าคอนกรีตจะรับกำลังกดที่น้อยที่สุดตามที่ระบุไว้ได้ จะต้องมีการระมัดระวังในการป้องกันความเสียหายที่เกิดขึ้นกับตัวเข็ม ตัวเข็มจะต้องไม่ถูกแรงดึงหรือแรงกระทำที่ทำให้คอนกรีตถูกกระแทกและแตกแยกออกจากกัน ห้ามมิให้ตอกเข็มภายในรัศมี ๓๐ เมตร ของโครงสร้างที่เป็น Structural Concrete จนกว่าสิ่งก่อสร้างดังกล่าวนั้นจะมีอายุไม่น้อยกว่า ๗ วัน การตอกเข็มทุกครั้งจะต้องมีผู้ควบคุมงานของผู้ว่าจ้างอยู่เสมอไป

๑๓.๑.๑ การกำหนดตำแหน่ง จะต้องตรวจสอบตำแหน่งและระยะห่างของเสาเข็มให้ถูกต้องตามแบบอย่างระมัดระวังก่อนที่จะทำการตอกเสาเข็มลงไป

๑๓.๑.๒ ความคลาดเคลื่อนที่ยอมรับ ในกรณีที่เป็นการตอกเสาเข็มตรง แกนเสาเข็มจะเบนออกจากแนวตั้งได้ไม่เกิน 1/4 นิ้ว ต่อความยาวของเสาเข็ม ๑ ฟุต (๖ ม.ม. ต่อความยาวของเสาเข็ม ๓๐ ซม.) ในกรณีที่เป็นการตอกเสาเข็มเอียง แกนของเสาเข็มจะเบนออกจากแนวเอียงที่กำหนดให้ไม่เกิน 1/2 นิ้ว ต่อความยาวของเสาเข็ม ๑ ฟุต (๑๒.๕ ม.ม. ต่อความยาวของเสาเข็ม ๓๐ ซม.) ในกรณีใดๆ ก็ตามจุดศูนย์กลางของหัวเสาเข็มจะต้องไม่เบี่ยงเบนออกจากจุดที่กำหนดไว้ในแบบเกินกว่า ๔ นิ้ว (๑๐ ซม.)

๑๓.๑.๓ การตอกเข็มต่อเนื่องกัน การตอกเข็มแต่ละต้นจะต้องให้ลูกตุ้มตอกติดต่อกัน ไปตั้งแต่การตอกครั้งแรก โดยปราศจากการหยุด จนเสาเข็มจมดินได้ระดับที่ถูกต้อง นอกจากจะมีเหตุสุดวิสัยเกิดขึ้น การตอกให้ตอกจากกึ่งกลางของฐานรากออกไปทั้งสองข้าง หากมีการลอยตัวของเสาเข็ม ให้กดเสาเข็มให้จมดินจนได้ระดับที่ถูกต้อง

๑๓.๑.๔ ความลึกของเข็มที่ตอกลงไป เสาเข็มจะต้องตอกลงไปให้ลึกจนถึงระดับที่ได้กำหนดไว้ ในกรณีที่ตอกเสาเข็มตอกลงไปถึงระดับที่กำหนดไว้แล้ว แต่ไม่สามารถรับน้ำหนักตามที่ต้องการที่กำหนดไว้ได้นั้น จะต้องดำเนินการอย่างใดอย่างหนึ่งต่อไปนี้คือ

ก. จะต้องต่อความยาวของเสาเข็มเพิ่มขึ้นให้ติดต่อ และต้องตอกลงไปอีกภายหลังจากพ้นระยะการบ่มคอนกรีตและคอนกรีตสามารถรับกำลังกดได้ตามที่กำหนดไว้แล้ว จนกระทั่งเสาเข็มนั้นรับน้ำหนักตามที่กำหนดไว้ได้หรือ

ข. จะต้องเพิ่มจำนวนเสาเข็มตามผู้ควบคุมงานของผู้ว่าจ้างเห็นสมควร

๑๓.๑.๕ ข้อระมัดระวังเกี่ยวกับเสาเข็มแบบยาวเรียว การเคลื่อนย้ายและการตอกเข็มที่มีการยาวมาก (High Slenderness Ratio) จะต้องมีความระมัดระวังเป็นพิเศษในเรื่อง Overstress หรือแนวเข็มที่เบี่ยงเบนออกจากแนวตั้งที่ถูกต้อง

๑๓.๑.๖ อัตราการรับน้ำหนักบรรทุกปลอดภัยที่น้อยที่สุดของเสาเข็ม ผู้รับจ้างจะต้องทำการคำนวณอัตราการรับน้ำหนักบรรทุกปลอดภัยที่น้อยที่สุดของเสาเข็มโดยให้เป็นที่ยอมรับกันทั่วไปและตามผู้ควบคุมงานของผู้ว่าจ้างพิจารณาเห็นชอบ

ในกรณีที่อัตราการรับน้ำหนักบรรทุกปลอดภัยที่น้อยที่สุดของเสาเข็มที่คำนวณจากสูตรดังกล่าวข้างต้น อยู่ภายใต้อัตราการรับน้ำหนักบรรทุกปลอดภัยของเสาเข็มที่กำหนดไว้ในแบบ แต่หากผู้ควบคุมงาน... ว่าจ้างมีความเห็นว่าควรจะต้องตรวจสอบโดยการทดลองน้ำหนักบรรทุกบนเสาเข็มอีกเพื่อให้แน่ใจ ผู้รับจ้างต้องจัดทำให้โดยคิดค่าใช้จ่ายเพิ่มขึ้นเท่าที่ได้จ่ายไปจริงๆ เท่านั้น

๑๓.๑.๗ การตัดเสาเข็ม จะต้องตัดให้ผิวหน้าของเสาเข็มตั้งฉากกับความยาวของเสาเข็ม การตัดจะใช้ Pneumatic ... สกัด เลื่อย หรือเครื่องมืออื่นที่ได้รับการเห็นชอบจากผู้ควบคุมงานของผู้ว่าจ้าง ห้ามมิให้ตัดเสาเข็มโดย... ระเบิดเป็นอันตราย

๑๓.๑.๘ เศษและวัสดุที่ต้องตัดออกมาจากเสาเข็ม ผู้รับจ้างจะต้องรวบรวมและเป็นผู้นำไปทิ้งยังที่ที่ผู้ควบคุมงานของผู้ว่าจ้างกำหนดให้

๑๓.๑.๙ หัวเข็มที่ตอกผิดตำแหน่ง ห้ามมิให้ใช้เครื่องมือเครื่องใช้ใดๆ ดึงหรือดันให้เข้าสู่ตำแหน่งตามที่กำหนดไว้

๑๓.๑.๑๐ เครื่องบังคับเสาเข็ม ในการตอกเสาเข็มจะต้องมีเครื่องบังคับหรือเครื่องมือใดๆ ที่เหมาะสมเพื่อมิให้เข็มเคลื่อนทางด้านข้างจากตำแหน่งที่กำหนดไว้

๑๓.๑.๑๑ การถอนเข็มกลับของเสาเข็ม ในกรณีที่ตอกเข็มอยู่เป็นกลุ่มหรือมีระยะใกล้กัน จะต้องมีการตรวจสอบดูการถอนกลับหรือเคลื่อนย้ายจากตำแหน่งเดิมของเสาเข็ม ถ้าเสาเข็มมีการถอนกลับหรือเคลื่อนย้ายจากตำแหน่งเดิมเกิดขึ้น จะต้องทำการแก้ไขให้เสาเข็มเหล่านั้นอยู่ในตำแหน่งและระดับเดิมหรือสามารถรับน้ำหนักบรรทุกของเสาเข็มได้ตามที่กำหนดไว้ได้อย่างใดอย่างหนึ่งหรือทั้งสองอย่าง

๑๓.๒ การถอนเสาเข็มสำหรับการตรวจสอบ

ผู้ควบคุมงานของผู้ว่าจ้างมีสิทธิ์ที่จะทำให้ผู้รับจ้างทำการถอนเสาเข็มที่มีความสงสัยออกเพื่อตรวจสอบสภาพของเสาเข็ม เสาเข็มนั้นเมื่อถอนขึ้นมาแล้วไม่ว่าจะมีความเสียหายหรือไม่ก็ถือว่าเป็นเข็มที่ใช้ไม่ได้แล้ว

๑๓.๓ เสาเข็มที่ชำรุดในระหว่างการตอก หรือไม่อยู่ในตำแหน่งตามที่ระบุไว้

เสาเข็มที่ชำรุดหรือไม่อยู่ในตำแหน่งตามที่ระบุไว้ในแบบจะต้องถอนออก และตอกเสาเข็มใหม่แทน หรือจะตัดทิ้งแล้วตอกเสาเข็มใหม่ลงไปแทนจุดใกล้เคียง โดยมีขนาดของหัวเข็มใหญ่ขึ้นกว่าเดิมตามที่กำหนด โดยผู้รับจ้างจะต้องเป็นผู้ออกค่าใช้จ่ายเองทั้งหมด

๑๓.๔ ระดับของหัวเข็ม

ระดับของหัวเข็มทุกๆ ดันที่ครอบด้วย Pile-cap จะต้องยื่นเข้าไปใน Pile-cap ตามที่กำหนดไว้ในแบบ ผู้รับจ้างจะต้องตรวจสอบระดับของเสาเข็มและแสดงแบบของระดับของช่วงห่างของหัวเข็มด้วย ถ้าปรากฏว่ามีความคลาดเคลื่อนเกินกว่า ๐.๑๐ เมตร จะต้องทำการแก้ไขตามคำแนะนำของผู้ควบคุมงานของผู้ว่าจ้าง

๑๓.๕ บันทึกการตอกเสาเข็ม

ผู้รับจ้างจะต้องจัดทำบันทึกแสดงการตอกเสาเข็มทุกต้นโดยสมบูรณ์ รายงานบันทึกการตอกเสาเข็มจะต้องประกอบด้วยขนาด ตำแหน่ง และระดับของปลายเสาเข็มทั้งก่อนและหลังการตอกเสาเข็ม ในบันทึกจะต้องรวมถึงระยะการจมของเสาเข็มโดยเฉลี่ยแต่ละต้นเมื่อทำการตอกสลิปครั้งสุดท้าย การเก็บบันทึกการตอกเสาเข็มของหมู่หรือกลุ่มใดๆ ก็ตามจะต้องทำติดต่อกันตั้งแต่เริ่มจนกระทั่งตอกเสาเข็มเสร็จ ในกรณีที่ทำการตอกในสถานที่ที่ได้ทดสอบไว้แล้วว่าจะมีการเปลี่ยนแปลงระยะการจมของเสาเข็ม ในการตอกแต่ละครั้งการเก็บระยะการจมของเสาเข็มในระหว่างการตอกจะต้องกระทำตลอดความยาวของเสาเข็ม

๑๓.๖ การจัดทำผังเสาเข็มที่ได้ตอกไปแล้ว

ภายใน ๒ สัปดาห์หลังจากตอกเสาเข็มแล้วเสร็จ หรือภายใน ๒ สัปดาห์ หลังจากการเปิดหน้าดินจนถึงหัวเสาเข็มแล้ว ผู้รับจ้างจะต้องจัดทำผังแสดงตำแหน่งเสาเข็มที่ได้ตอกไปแล้วทุกต้น โดยมีความละเอียดถึง ๐.๑๐ ม.

๑๓.๗ การทดลองน้ำหนักบรรทุกบนเสาเข็ม

๑๓.๗.๑ ผู้รับจ้างต้องทำการทดลองน้ำหนักบรรทุกทุกเสาเข็มตามวิธีการในข้อ ๑๓.๗.๔ และผู้ควบคุมงานของผู้ว่าจ้างเป็นผู้กำหนดตำแหน่งของเข็มที่จะทำการทดลองให้

ในกรณีที่ไม่ได้ระบุความต้องการให้ทำการทดลองน้ำหนักบรรทุกบนเสาเข็มไว้ก่อน แต่ในระหว่างการก่อสร้างได้ดำเนินไป หากผู้ควบคุมงานของผู้ว่าจ้างเห็นสมควร ที่จะได้มีการทดลองน้ำหนักบรรทุกของเข็ม ผู้รับจ้างจะต้องดำเนินการให้โดยไม่คิดค่าใช้จ่ายเพิ่มขึ้น โดยใช้วิธี ดังนี้

๑๓.๗.๒ จำนวนและตำแหน่งของเข็มที่จะทำการทดลอง ผู้ควบคุมงานของผู้ว่าจ้างจะต้องเป็นผู้กำหนดจำนวนและตำแหน่งของเข็มที่จะทำการทดลองให้

๑๓.๗.๓ เครื่องมือเครื่องใช้ในการทดลอง จะต้องเหมาะสมที่จะนำมาใช้งานและต้องได้รับความเห็นชอบจากผู้ควบคุมงานของผู้ว่าจ้างก่อน

๑๓.๗.๔ วิธีการทดลอง (Load Test)

ก. Seismic Test การทดสอบเสาเข็มโดยวิธี Seismic Test เป็นการทดสอบเพื่อประเมินสภาพความสมบูรณ์ตลอดความยาวของเสาเข็ม การทดสอบวิธีนี้เป็นการทดสอบที่สะดวก รวดเร็ว และค่าใช้จ่ายต่ำ จึงเป็นที่นิยมใช้ในการตรวจสอบความสมบูรณ์ของเสาเข็มในชั้นต้น การทดสอบนี้สามารถดำเนินการได้ทั้งในเสาเข็มคอนกรีตอัดแรง และเสาเข็มเจาะหล่อทับที่ โดยทดสอบความสมบูรณ์ของเสาเข็มตามมาตรฐาน ASTM D๕๘๘๒-๐๗

๑๓.๗.๕ การรายงานผลการทดลองเข็ม ในรายงานผลการทดลองเข็ม จะต้องประกอบด้วยหัวข้อต่อไปนี้

ก. ลักษณะของดิน ณ จุดที่ทำการทดลอง

ข. ลักษณะของเสาเข็มที่ทำการตอกทดลอง และรายงานผลการตอกเข็ม ซึ่งประกอบด้วยจำนวน Blows Per Foot ตั้งแต่เริ่มต้นจนกระทั่งถึงการจมของเสาเข็มที่ทำการตอก ๑๐ ครั้งสุดท้ายที่เสาเข็มจะจมถึงระดับตามที่กำหนด

ค. ลักษณะของลูกตุ้มที่ใช้ในการตอกเข็ม และระยะเวลาทั้งหมดที่ใช้ในการตอกเสาเข็มทดลอง

ง. จัดทำตารางแสดงน้ำหนักบรรทุกทุกเป็นเมตริกตัน และผลการอ่านค่า Settlement ละเอียดยัง ๐.๐๐๑ นิ้ว ตลอดระยะเวลาที่ใส่น้ำหนักบรรทุกและใส่น้ำหนักบรรทุก

จ. จัดทำ Graph แสดงผลการทดลองในรูปของ Time – Load , Settlement

ฉ. ถ้ามีเหตุการณ์ผิดปกติเกิดขึ้นในระหว่างการตอกเสาเข็มทดลองหรือในระหว่างทำการทดลอง ให้ระบุไว้ในหมายเหตุด้วยว่าเกิดขึ้นอย่างไร

ช. เมื่อทำการทดลองเสาเข็มเสร็จเรียบร้อยแล้ว การกำหนดความยาวของเสาเข็มที่จะใช้ก่อสร้างจริง จะต้องได้รับความเห็นชอบจากผู้ควบคุมงานของผู้ว่าจ้างเสียก่อน

๑๔ .งานท่อ

๑๔.๑ คำจำกัดความ/ความหมาย

งานท่อหมายถึงงานท่อระบายน้ำที่รับแรงดันน้ำต่ำเช่นท่อคอนกรีตเสริมเหล็ก และงานท่อส่งน้ำที่รับแรงดันน้ำสูงเช่นท่อเหล็ก ท่อซีเมนต์ใยหิน ท่อ HDPE เป็นต้น

๑๔.๒ ข้อกำหนดและคุณสมบัติ

๑๔.๒.๑ คุณสมบัติทั่วไป

๑) ท่อคอนกรีตเสริมเหล็ก

๑.๑) มีคุณสมบัติตามมาตรฐานผลิตภัณฑ์อุตสาหกรรมมอก. ๑๒๘-๒๕๔๙ ถ้ามิได้ระบุไว้เป็นอย่างอื่นใช้ชั้น ๓ การต่อแบบเข้าลิ้น

๑.๒) ไม่มีรอยแตกร้าวรอยแตกเล็กและผิวหยาบ

๒) ท่อเหล็ก

๒.๑) มีคุณสมบัติตามมาตรฐานผลิตภัณฑ์อุตสาหกรรมมอก. ๔๒๗-๒๕๓๑ “ท่อเหล็กกล้าเชื่อมด้วยไฟฟ้าสำหรับส่งน้ำ” ชั้นคุณภาพไม่ต่ำกว่าชั้นทนแรงดันได้ไม่น้อยกว่า ๑.๐ เมกะปาสคาลชนิดปลายหน้าจาน

๒.๒) การเคลือบผิวท่อให้ปฏิบัติดังนี้

๒.๒.๑) การเคลือบผิวภายในให้เคลือบด้วย Cement-mortar ตามมาตรฐานของ AWWA C-๒๐๕ หรือ Liquid Epoxy ตามมาตรฐานของ AWWA C-๒๑๐

๒.๒.๒) การเคลือบผิวภายนอกให้เคลือบด้วย Coal-Tar Enamel ตามมาตรฐาน AWWA C-๒๐๓ หรือ Polyurethane (PU) ตามมาตรฐาน AWWA C-๒๒๒

๒.๒.๓) การเคลือบผิวภายนอกท่อใต้ดินให้เคลือบด้วย Coal-Tar Enamel ตามมาตรฐานของ AWWA C-๒๐๓ หรือ Polyurethane (PU) ตามมาตรฐาน AWWA C-๒๒๒

๒.๓) อุปกรณ์ข้อต่อท่อ

๒.๓.๑) ข้อต่อเหล็กท่อเทาชนิดปลายหน้าจานมีคุณสมบัติตามมาตรฐานผลิตภัณฑ์ อุตสาหกรรมมอก.๙๑๘-๒๕๓๕

๒.๓.๒) หน้าจานเหล็กหล่อ มีคุณสมบัติตามมาตรฐานผลิตภัณฑ์อุตสาหกรรมมอก.๓๘๑-๒๕๔๓ และสลักเกลียวหมุดเกลียวและสลักหมุดมีคุณสมบัติตามมาตรฐานผลิตภัณฑ์อุตสาหกรรมมอก.๑๗๑-๒๕๓๐

๓) ท่อซีเมนต์ใยหิน

๓.๑) ท่อมีคุณสมบัติตามมาตรฐานผลิตภัณฑ์อุตสาหกรรมมอก.๘๑-๒๕๔๘ ถ้ามิได้ระบุไว้เป็นอย่างอื่นให้ใช้ชั้นคุณภาพ PP ๑๕ ทนแรงดันไม่น้อยกว่า ๑.๕ เมกะปาสคาล

๓.๒) ข้อต่อตรงมีคุณสมบัติตามมาตรฐานผลิตภัณฑ์อุตสาหกรรมมอก.๑๒๖-๒๕๔๘ ถ้ามิได้ระบุไว้เป็นอย่างอื่นให้ใช้ชั้นคุณภาพเดียวกับท่อ

๓.๓) แหวนยางกันซึมมีคุณสมบัติตามมาตรฐานผลิตภัณฑ์อุตสาหกรรมมอก.๒๓๗-๒๕๕๒

๓.๔) ข้อต่อเหล็กหล่อมีคุณสมบัติตามมาตรฐานผลิตภัณฑ์อุตสาหกรรมมอก.๙๑๘ -๒๕๓๕

๔) ท่อ HDPE (High Density Polyethylene)

๔.๑) มีคุณสมบัติตามมาตรฐานผลิตภัณฑ์อุตสาหกรรม มอก.๙๘๒-๒๕๕๖ ถ้ามิได้ระบุไว้เป็นอย่างอื่นให้ใช้ชั้นคุณภาพ PN ๖ ทนแรงดันได้ไม่น้อยกว่า ๐.๖ เมกะปาสคาล

๔.๒) การเชื่อมต่อท่อ ใช้วิธีการเชื่อมต่อแบบ Butt Fusion Welding โดยใช้เครื่องเชื่อมต่อแบบบัดด์ (Butt Fusion Machine) ซึ่งเป็นอุปกรณ์ที่ได้มาตรฐานประกอบด้วย ๔ ส่วนใหญ่ๆ คือ ฐานรากและที่ยึด,แผ่นความร้อน, ชุดไฮดรอลิกส์ สำหรับเลื่อนแบบบีบท่อ และเครื่องปาดผิว ขั้นตอนการเชื่อมให้เป็นไปตามคู่มือปฏิบัติของเครื่องเชื่อมนั้น ๆ

๔.๓) อุปกรณ์ประกอบท่อ ถ้ามิได้ระบุไว้เป็นอย่างอื่น อุปกรณ์ประกอบท่อต้องทำด้วยวัสดุเช่นเดียวกับท่อ HDPE และความหนาท่อเป็นไปตามแบบของผู้ผลิต แต่ต้องหนาไม่น้อยกว่าความหนาของท่อ

๕) ท่อ PVC (Polyvinyl Chloride Pipe)

๕.๑) มีคุณสมบัติตามมาตรฐานผลิตภัณฑ์อุตสาหกรรม มอก.๑๗-๒๕๓๒ ถ้ามิได้ระบุไว้เป็นอย่างอื่น ให้ใช้ชั้นคุณภาพ ๑๓.๕ ทนแรงดันได้ไม่น้อยกว่า ๑.๓๕ เมกะปาสคาล ชนิดปลายธรรมชาติ

๕.๒) ข้อต่อ PVC มีคุณสมบัติตามมาตรฐานผลิตภัณฑ์อุตสาหกรรม มอก. ๑๑๓๑-๒๕๓๕ ชนิดต่อด้วยน้ำยา ชั้นคุณภาพเดียวกับท่อ

๕.๓) น้ำยาประสานท่อ PVC มีคุณสมบัติตามมาตรฐานผลิตภัณฑ์อุตสาหกรรม มอก.๑๐๓๒-๒๕๓๔

๖) ท่อเหล็กอาบสังกะสี

๖.๑) มีคุณสมบัติตามมาตรฐานผลิตภัณฑ์อุตสาหกรรม มอก.๒๗๗-๒๕๓๒ ถ้ามิได้ระบุเป็นอย่างอื่นให้ใช้ประเภทที่ ๒ (สีน้ำเงิน) ขนาดและมิติของท่อให้เป็นไปตามมาตรฐานผลิตภัณฑ์ อุตสาหกรรม มอก.๒๗๖-๒๕๓๒ ประเภท ๒

๑๔.๒.๒ การวางท่อ

๑) ก่อนทำการวางท่อจะต้องปรับพื้นรองดินให้แน่นและมีผิวหน้าเรียบตลอดความยาวท่อถ้าพื้นรองดินไม่ดีต้องขุดออกให้หมดลึกอย่างน้อย ๐.๓๐ เมตรแล้วนำวัสดุอื่นที่คุณภาพดีมาใส่แทน

๒) วางท่อในแนวที่กำหนดให้ด้วยความลาดที่สม่ำเสมอโดยหลีกเลี่ยงการยกท่อขึ้นหรือกดท่อลงกะทันหัน และต้องให้ระดับท่อและความลึกของดินถมหลังท่อไม่น้อยกว่าที่กำหนดไว้ในแบบ

๓) การยกท่อลงรองดินจะต้องใช้ปั้นจั่นรอกเชือกสลิงหรือเครื่องมืออื่นที่เหมาะสมห้ามทิ้งท่อลงในร่องดิน และต้องระมัดระวังมิให้ผิวท่อที่ได้รับการเคลือบเสียหายจากการเสียดสี

๔) จะต้องไม่ปล่อยให้ น้ำขังอยู่ในท้องร่องซึ่งจะทำให้ดินข้างๆ ร่วงพังหรือยุบตัวและไม่สะดวกในการวางท่อ จะต้องกำจัดน้ำออกให้แห้งก่อนทำการวางท่อ

๕) ท่อคอนกรีตเสริมเหล็ก

๕.๑) ทิศทางการวางจะต้องวางจากต่ำไปหาสูงโดยที่ลื่นและปลายลื่นและร่องของท่อชี้ไปทางตามน้ำไหล

๕.๒) การต่อท่อแบบเข้าลิ้นจะต้องตกแต่งให้เข้าร่องได้สนิทและมีช่องว่างที่สม่ำเสมอจนตลอดแล้วยาแนวด้วยปูนฉาบทั้งภายในและภายนอก

๖) ท่อเหล็ก

๖.๑) การต่อท่อให้ข้อต่อท่อแบบหน้างานและการต่อท่อกับท่อชนิดอื่นให้เป็นไปตามแบบ

๖.๒) ในกรณีที่ต้องตัดท่อในสนามจะต้องกระทำโดยใช้เครื่องมือที่ทำให้รอยต่อเรียบเป็นเส้นตรง และได้ฉากกับแกนท่อและเชื่อมต่อท่อเป็นแบบต่อชน (Welded Butt Joint) ดังนี้

๖.๒.๑) ก่อนนำท่อเหล็กมาเชื่อมต้องลบปลายให้เป็นมุมประมาณ ๓๕-๔๐ องศาโดยการกลึงก่อนการลบปลาย

๖.๒.๒) ก่อนการเชื่อมจะต้องทำความสะอาดส่วนปลายที่จะนำมาเชื่อมโดยตั้งปลายท่อให้เป็นแนวตรง เว้นช่องว่างระหว่างท่อที่จะนำมาเชื่อมเพื่อป้องกันการบิดระหว่างนำมาเชื่อม

๖.๒.๓) การเชื่อมด้วยไฟฟ้าต้องเป็นไปอย่างสม่ำเสมอโลหะที่นำมาเชื่อมละลายเข้าหากันอย่างทั่วถึงโดยท่อที่มีขนาดเส้นผ่าศูนย์กลางตั้งแต่ ๐.๖๐ เมตรขึ้นไปให้เชื่อมเต็มตลอดแนวทั้งภายในและภายนอก

๗) ท่อ HDPE การเชื่อมต่อโดยวิธีต่อชน (Butt Welding) โดยการนำปลายท่อทั้งสองให้ความร้อนจนถึงจุดหลอมเหลวแล้วนำมาเชื่อมต่อเข้าด้วยกันด้วยแรงดันการให้ความร้อนและแรงดันแก่ท่อจะต้องปรับให้เข้ากับขนาดและความหนาของท่อโดยให้ปฏิบัติตามคู่มือของเครื่องเชื่อม

๑๔.๒.๓ การขุดและถมกลบแนวท่อ

๑) ต้องขุดร่องดินวางท่อให้ลึกไม่น้อยกว่าที่กำหนดโดยเฉพาะจุดที่ตั้งข้อต่อท่อจะต้องปรับความลึกของร่องดินให้มากขึ้นกว่าปกติเพื่อป้องกันมิให้ข้อต่อท่อเป็นจุดค้ำ (Support) ของท่อ

๒) การขุดร่องดินถ้ามีการขุดผ่านถนนหรือผ่านหมู่บ้านซึ่งมีการใช้รถเข้าออกจะต้องทำสะพานชั่วคราวหรือใช้แผ่นเหล็กขนาดหนาพอที่รถยนต์แล่นผ่านโดยไม่เป็นอันตราย

๓) หากปรากฏว่าชั้นดินที่ขุดได้ความลึกตามที่กำหนดแล้วเป็นชั้นดินอ่อนไม่สามารถรับน้ำหนักได้ดีให้ทำการรื้อชั้นดินนั้นออกอย่างน้อยลึก ๐.๓๐ เมตรแล้วนำดินที่มีคุณภาพดีมาถมอัดแน่นแทนหรือใช้วิธีอื่นที่เหมาะสม

๔) เมื่อได้ทดลองความดันน้ำแล้วและไม่ปรากฏรอยรั่วซึมและท่อไม่แตกหรือชำรุดให้ทำการกลบดินให้เรียบร้อยโดยอัดหรือกระทุ้งดินให้แน่นและระมัดระวังมิให้เกิดอันตรายแก่ตัวท่อ

๕) การขุดดินสำหรับวางท่อบางช่วงจะต้องจัดหาอุปกรณ์และเครื่องใช้ในการกรุกดินพังเพื่อป้องกันการเสียหายต่อพื้นผิวถนนและสิ่งปลูกสร้างต่างๆที่อยู่ใกล้เคียงบริเวณก่อสร้าง

๖) ในการกลบดินจะต้องบดอัดหรือกระทุ้งให้แน่นและระมัดระวังมิให้เกิดอันตรายกับท่อที่วางไว้วิธีการบดอัดให้ใช้ตามคำแนะนำในงานดินถม

๑๔.๒.๔ การตรวจสอบคุณสมบัติ

๑) การทำเครื่องหมายท่อทุกท่อนและอุปกรณ์ทุกชิ้นจะต้องแสดงคุณลักษณะของท่อเช่นชั้นคุณภาพขนาดและความยาวท่อปีที่ผลิตเครื่องหมายการค้า เป็นต้น

๒) หนังสือรับรองผลิตภัณฑ์ท่อทุกชนิดและอุปกรณ์ท่อต้องแสดงเอกสารดังนี้.-

๒.๑) แคตตาล็อกของท่อจากบริษัทผู้ผลิต

๒.๒) สำเนาหนังสือการแต่งตั้งผู้แทนจำหน่าย

๒.๓) สำเนาหนังสือรับรองมาตรฐานการผลิตและหรือผลการทดสอบคุณสมบัติจากหน่วยงานที่

เชื่อถือได้

๒.๔) หนังสือรับรองการส่งมอบสินค้าจากผู้ผลิตหรือผู้แทนจำหน่าย

๑๕. งานเหล็ก

๑๕.๑ คำจำกัดความ/ความหมาย

งานเหล็ก หมายถึง การจัดหา ประกอบ และติดตั้ง ประตูน้ำ บานระบาย ตะแกรงกันสวะราว ลูกกรง เหล็กโครงสร้าง และอื่นๆ ซึ่งได้ระบุรายละเอียดไว้ในแบบแปลน

๑๕.๒ ข้อกำหนด/คุณสมบัติ

๑๕.๒.๑ ประตูน้ำ (Valve) จะต้องมีความสมบัติ ดังนี้

๑) ประตูน้ำแบบลิ้นเกต (Gate Valves)

๑.๑) มีความสมบัติตามมาตรฐานผลิตภัณฑ์อุตสาหกรรม มอก.๒๕๖-๒๕๔๐ “ประตูน้ำเหล็กหล่อ ลิ้นยกแบบรองลิ้นโลหะสำหรับงานประปา” ชนิดก้านไม่ยก

๑.๒) เป็นชนิดลิ้นเดี่ยว ปลายหน้างาน ทนความดันใช้งานได้ไม่น้อยกว่า ๑.๐ เมกะปาสกาล

๑.๓) กรณีเป็นแบบบนดิน ต้องมีพวงมาลัยปิดเปิด

๑.๔) กรณีเป็นแบบใต้ดิน ต้องมีหลอดกันดิน ฝาครอบพร้อมฝาปิดครบชุด

๒) ประตูน้ำแบบลิ้นปีกผีเสื้อ (Butterfly Valves)

๒.๑) มีความสมบัติตามมาตรฐานผลิตภัณฑ์อุตสาหกรรม มอก.๓๘๒-๒๕๓๑ “ประตูน้ำเหล็กหล่อ ลิ้นปีกผีเสื้อ”

๒.๒) เป็นประเภทปิดสนิท ปลายหน้างาน ทนความดันใช้งานได้ไม่น้อยกว่า ๑.๐ เมกะปาสกาล

๓) ประตูน้ำกันกลับ (Check Valves)

๓.๑) มีความสมบัติตามมาตรฐานผลิตภัณฑ์อุตสาหกรรม มอก.๓๘๓-๒๕๒๙ “ประตูน้ำ เหล็กหล่อลิ้นกันกลับชนิดแกว่ง”

๓.๒) เป็นประเภทปิดสนิท ปลายหน้างาน ทนความดันใช้งานได้ไม่น้อยกว่า ๑.๐ เมกะปาสกาล

๔) ประตูระบายอากาศ (Air Valves)

๔.๑) มีความสมบัติตามมาตรฐานผลิตภัณฑ์อุตสาหกรรม มอก.๑๓๖๘-๒๕๓๙ “ประตู ระบายอากาศสำหรับงานประปา”

๔.๒) แบบลูกลอยคู่ ปลายหน้างาน ทนความดันใช้งานได้ไม่น้อยกว่า ๑.๐ เมกะปาสกาล หรือที่ตามกำหนดในแบบรูปรายละเอียด

๑๕.๒.๒ บานระบาย ตะแกรงกันสวะ เสาราวลูกกรง เหล็กโครงสร้าง และงานอื่นๆ

๑) วัสดุที่ใช้

๑.๑) เหล็กโครงสร้างรูปพรรณ มีความสมบัติตามมาตรฐานผลิตภัณฑ์อุตสาหกรรม มอก.๑๑๖-๒๕๒๙

๑.๒) เหล็กโครงสร้างรูปพรรณรีดร้อน มีความสมบัติตามมาตรฐานผลิตภัณฑ์ อุตสาหกรรม มอก.๑๒๒๗-๒๕๕๘

๑.๓) เหล็กโครงสร้างรูปพรรณขึ้นรูปเย็น มีความสมบัติตามมาตรฐานผลิตภัณฑ์ อุตสาหกรรม มอก.๑๒๒๘-๒๕๕๘

๑.๔) เหล็กกล้าทรงแบนรีดร้อน สำหรับงานโครงสร้างทั่วไป มีความสมบัติตามมาตรฐาน ผลิตภัณฑ์อุตสาหกรรม มอก.๑๔๗๙-๒๕๕๘

๑.๕) เหล็กแผ่น มีความสมบัติตามมาตรฐาน ASTM Designation A-๒๔๖

๑.๖) เหล็กหล่อ มีความสมบัติตามมาตรฐาน ASTM Designation A ๔๘-๘๓

๑.๗) ทองบรอนซ์ มีความสมบัติตามมาตรฐาน ASTM Designation B ๒๒-๘๕

๑.๘) เหล็กไร้สนิม (Stainless Steel) มีคุณสมบัติตามมาตรฐาน ASTM ๒๗๖-๘๖a, ASTM A ๑๖๗-๘๖ type ๓๐๔ and ๓๑๖

๑.๙) สลักเกลียว มีคุณสมบัติตามมาตรฐาน ASTM Designation A ๓๐๗-๘๖a

๑.๑๐) ท่อเหล็กกล้า มีคุณสมบัติตามมาตรฐานผลิตภัณฑ์อุตสาหกรรม มอก.๒๗๖-๒๕๓๒ ประเภท ๒ การประกอบใช้เชื่อมทั้งหมด

๑.๑๑) ท่อเหล็กอบสังกะสี มีคุณสมบัติตามมาตรฐานผลิตภัณฑ์อุตสาหกรรม มอก.๒๗๗-๒๕๓๒ ประเภท ๒ การประกอบให้ใช้ข้อต่อ

- การเชื่อม จะต้องจัดทำโดยวิธี Electric Shield and Welding Process พื้นที่ผิวที่ต้องการเชื่อมจะต้องสะอาดปราศจากสนิม สี สิ่งสกปรกอื่น ๆ รอยเชื่อมจะต้องสม่ำเสมอไม่เป็นตามคหรือรูโพรง
- การยึดด้วย Bolt การเจาะรูเพื่องานยึดด้วย Bolt จะต้องสะอาด และทาสีกันสนิมการสอดใส่ Bolt จะต้องทำด้วยความระมัดระวังห้ามใช้ค้อนเคาะ และใช้แหวนรองตามความเหมาะสม

๑๕.๒.๓ การติดตั้ง

๑) ประตุน้ำ บานระบาย ตะแกรงกันสวะ ท่อเหล็ก และงานเหล็กอื่น ๆ จะต้องประกอบและติดตั้งให้ตรงตำแหน่งที่แสดงไว้ในแบบ และก่อนการติดตั้งจะต้องได้รับการตรวจสอบจากคณะกรรมการตรวจรับพัสดุในการก่อสร้าง

๒) การติด การเชื่อม การกลึง และการเจาะรูเพื่อติดตั้งงานเหล็ก จะต้องทำด้วยความประณีต ชิ้นส่วนที่ต้องเคลื่อนไหวให้ทำการปรับให้เคลื่อนไหวได้สะดวกและให้การหล่อลื่นแก่ส่วนที่เคลื่อนไหว

๓) การทาสี งานเหล็กทุกประเภทต้องได้รับการทาสีกันสนิม จากโรงงานหรือจากการประกอบแล้วเสร็จ และเมื่อนำมาติดตั้งแล้วจะต้องซ่อมสีรองพื้นที่ได้รับความเสียหายและทาสีทับอีกอย่างน้อย ๒ ชั้น

๑๕.๒.๔ การตรวจสอบคุณสมบัติ

๑) การทำเครื่องหมาย ประตุน้ำทุกชนิดจะต้องแสดงคุณลักษณะเป็นเนื้อเดียวกันตัวเรือน เช่น ขนาด ชั้นคุณภาพ ลูกศรแสดงทิศทางการไหล/ จำนวนรอบการหมุน ปีที่ผลิต เครื่องหมายการค้า เป็นต้น

๒) หนังสือรับรองผลิตภัณฑ์ ประตุน้ำทุกชนิด ต้องแสดงเอกสาร ดังนี้.-

๒.๑) แคตตาล็อกของประตุน้ำจากบริษัทผู้ผลิต

๒.๒) สำเนาหนังสือการแต่งตั้งเป็นผู้แทนจำหน่าย

๒.๓) สำเนาหนังสือรับรองมาตรฐานการผลิตและหรือผลการทดสอบคุณสมบัติจาก

หน่วยงานที่เชื่อถือได้

๒.๔) หนังสือรับรองการส่งมอบสินค้าจากผู้ผลิตหรือผู้แทนจำหน่าย

๑๕. งานก่อสร้างตัวเขื่อน

๑๕.๑ บททั่วไป

๑๕.๑.๑ ความต้องการ

ผู้รับจ้างจะต้องทำการก่อสร้างเขื่อนให้เป็นไปตามรายละเอียดด้านวิศวกรรมที่กำหนด ประกอบด้วย งานถมบดอัดแน่นวัสดุ ซึ่งแบ่งเป็นส่วน (Zone) ตามที่กำหนดในแบบโดยมีรายละเอียดตามแบบแปลน

๑๕.๑.๒ ความคลาดเคลื่อนที่ยอมให้

(๑) ภายหลังจากบดอัดแน่นวัสดุถมส่วนต่างๆ ของเขื่อน ความคลาดเคลื่อนที่ยอมให้เนื่องจากการบดอัดแน่นวัสดุถมแต่ละส่วนเกินแนวเส้นแบ่งเขตตามที่กำหนดในแบบ จะยอมให้ได้ไม่เกินค่าที่กำหนดในตารางที่ ๑ โดยวัดในแนวตั้งฉากแกนศูนย์กลางเขื่อน และขนานกับแนวราบไปยังแนวเส้นแบ่งเขตของวัสดุถมส่วนต่างๆ ตามที่กำหนดในแบบ หรือตามที่ผู้ควบคุมงานของผู้ว่าจ้างพิจารณากำหนดวิธีการวัด

ตารางที่ ๑ ค่าความคลาดเคลื่อนที่ยอมให้เส้นแบ่งเขตวัสดุถมส่วนต่างๆ ของเขื่อน

เส้นแบ่งเขตวัสดุถม	ค่าความคลาดเคลื่อน (มม.)	
	เข้าหาแกนเขื่อน	ออกจากแกนเขื่อน
แนวการขุด	0	1,000
ดินบดอัดตัวเขื่อน	600	600
ผิวด้านนอกเขื่อน	0	600

ผู้รับจ้างจะต้องบดอัดแน่นวัสดุถมให้ได้รูปร่างตามแนวเส้นแบ่งเขตวัสดุส่วนต่างๆ ส่วนความหนาในแนวตั้งของ ชั้นดินบดอัดยอมให้คลาดเคลื่อนได้ระหว่าง ๐ ถึง +๒๐๐ มม.

(๒) ค่าความสูงแตกต่างที่ยอมให้ของวัสดุถมในส่วนต่างๆ ที่ติดกัน หลังจากบดอัดแล้วต้องมีค่ากำหนดในตารางที่ ๒ โดยทำการวัดที่เส้นแบ่งส่วนต่างๆ ของวัสดุ

ตารางที่ ๒ ค่าความคลาดเคลื่อนที่ยอมให้ของระดับความสูง

ระดับของวัสดุถมส่วนต่างๆ	ค่าความแตกต่างที่ยอมให้ (มม.)	
	ทางลบ (-)	ทางบวก (+)
ระดับของดินบดอัดเขื่อน	0	600

๑๕.๑.๓ การเตรียมฐานราก

(๑) ผู้ควบคุมงานของผู้ว่าจ้างจะเป็นผู้กำหนดขอบเขตของงานฐานรากแต่ละส่วน เพื่องานถมวัสดุตัวเขื่อนบนฐานรานั้น

(๒) วัสดุถมต้องไม่นำมากองไว้ในบริเวณใดๆ ของตัวเขื่อน จนกว่าจะเตรียมงานฐานรากแล้วเสร็จตามข้อกำหนดรายละเอียดด้านวิศวกรรมและได้รับความเห็นชอบจากผู้ควบคุมงานของผู้ว่าจ้าง

(๓) ห้ามมิให้นำวัสดุอื่นโดยยกเวนคอนกรีตหรือคอนกรีตพ่น ไปกองไว้ภายในรัศมี ๓๐ เมตร จากบริเวณที่ทำการปรับปรุงฐานราก

(๔) ไม่ควรวางหรือกองวัสดุใดๆ บริเวณฐานรากที่จะดำเนินการจนกว่างานลระดับน้ำได้ดินและงานเตรียมผิวหน้าชั้นหินฐานรากจะดำเนินการแล้วเสร็จและได้รับความเห็นชอบจากผู้ควบคุมงานของผู้ว่าจ้างแล้ว

(๕) เว้นแต่กำหนดไว้เป็นอย่างอื่น บริเวณร่องแคนที่ทำการขุดเป็นรูปร่างจะต้องทำการตกแต่งและถมเติมให้ได้รูปร่างตามที่กำหนดในแบบด้วยวัสดุถมชนิดเดียวกับส่วนนั้นๆ ด้วยวิธีการถมบดอัดแน่นที่กำหนดไว้

(๖) ผู้ควบคุมงานของผู้ว่าจ้างอาจพิจารณาให้ผู้รับจ้างทำการตกแต่งงานขุดถมบริเวณฐานรากเชื่อมด้วยวัสดุที่เหมาะสมตามที่กำหนด

๑๕.๑.๔ วัสดุ

(๑) วัสดุที่นำมาใช้ในงานก่อสร้างเชื่อมจะต้องนำมาจากแหล่งที่ผู้ควบคุมงานของผู้ว่าจ้างพิจารณาเห็นชอบ

(๒) วัสดุที่นำมาก่อสร้างเชื่อมจะต้องมีคุณสมบัติที่เหมาะสม โดยวางและเกลี่ยวัสดุในบริเวณที่จะทำงานถมอย่างทั่วถึงตามที่กำหนดในแบบหรือได้รับการพิจารณาเห็นชอบจากผู้ควบคุมงานของผู้ว่าจ้าง ทั้งนี้ผู้ควบคุมงานของผู้ว่าจ้างอาจกำหนดการวางตำแหน่งในการถมเพื่อนำวัสดุตามวัตถุประสงค์ดังกล่าววัสดุที่จะถมให้ต่อเนื่องขนานกับแนวแกนเชื่อม และต้องทำให้วัสดุที่มีขนาดเล็กอยู่ด้านในตัวเชื่อม และไล่ตามลำดับขนาดวัสดุที่ใหญ่ขึ้นอยู่ถัดออกจากตัวเชื่อม โคนทำการปู เกลี่ยและบดอัดแน่นให้ต่อเนื่องโดยตลอดในแต่ละชั้น

(๓) ในระหว่างการบดอัดหรือภายหลังการบดอัด วัสดุที่เหลือใช้จากงานถมหรือวัสดุที่มีคุณสมบัติไม่เหมาะสมสำหรับการบดอัด วัสดุเหล่านั้นจะต้องถูกเคลื่อนย้ายออกไปและให้นำวัสดุที่มีคุณสมบัติเหมาะสมตามที่กำหนดมาใช้ในการถมบดอัดแทน

(๔) งานถมบริเวณใกล้โครงสร้างคอนกรีตจะต้องถมบดอัดแน่นด้วยเครื่องมือบดอัดแน่นด้วยแรงคน เพื่อป้องกันมิให้โครงสร้างคอนกรีตเกิดความเสียหาย

(๕) งานถมตัวเชื่อม

๑) งานถมตัวเชื่อมจะต้องถมขึ้นไปแนวเสมอกันตลอดความยาวเชื่อม โดยไม่มีส่วนใดหรือหน้าตัดใดของตัวเชื่อมสูงกว่าบริเวณอื่น เว้นแต่ได้รับความเห็นชอบจากผู้ควบคุมงานของผู้ว่าจ้างก่อน

๒) บริเวณหรือหน้าตัดใดที่ผู้ควบคุมงานของผู้ว่าจ้างเห็นชอบให้ถมสูงกว่าที่กำหนดตามข้อ ๑) ความลาดชันระหว่างหน้าตัดตามยาวแนวแกนเชื่อมจะต้องไม่เกิน ๑:๑.๕ (ตั้ง : ราบ)

๓) ก่อนที่จะทำการปู เกลี่ยวัสดุบริเวณผิวหน้าลาดความชันของส่วนที่บดอัดแล้วจะต้องทำการขุดผิวหน้าออกเพื่อขจัดวัสดุที่ปะปนกันระหว่างโซนและไม่เป็นไปตามข้อกำหนดรายละเอียดด้านวิศวกรรมออกไป และหากผู้ควบคุมงานของผู้ว่าจ้างเห็นว่าวัสดุดังกล่าวมีปริมาณความชื้นและความแน่นไม่เหมาะสมจะต้องขุดหรือย้ายวัสดุถมชั้นนั้นออกไปและทำการถมบดอัดแน่นใหม่

๔) ภายหลังจากขุดผิวหน้าวัสดุถม หากผิวของชั้นเดิมแห้งหรือเรียบเกินไปทำให้การยึดเกาะชั้นใหม่ไม่ดี ผู้รับจ้างจะต้องเพิ่มความชื้นและคราดผิวหน้าให้ขรุขระก่อนถึงจะถมวัสดุชั้นใหม่ได้ ระหว่างทำการบดอัดชั้นใหม่เครื่องจักรจะต้องยกอัดให้เลยผิวหน้าที่สัมผัสกันให้เหลื่อมทับซ้อนกันอย่างทั่วถึง

๕) วัสดุที่ขุดเปิดจากผิวหน้าลาดความชันของส่วนที่บดอัดตามข้อ ๓) เมื่อปรับปรุงปริมาณความชื้นที่พอเหมาะต่อการนำมาใช้ในการก่อสร้างเชื่อมให้นำมาใช้ในงานถมเชื่อมในโซนวัสดุชั้นๆ ในขณะที่งานถมเชื่อมกำลังดำเนินการ

๖.๑.๕ ทางลาดสำหรับขนส่ง

ทางลาดสำหรับขนส่ง จะอนุญาตให้สร้างได้เฉพาะบริเวณผิวหน้าเชื่อมด้านเหนือน้ำและท้ายน้ำ แต่ต้องอยู่ในบริเวณภายในขอบเขตของตัวเชื่อม วัสดุที่นำมาถมเป็นทางลาดเป็น ๑:๑:๓ (ตั้ง : ราบ) ใน Zone ๓A ในการ

ทำทางลาดผ่านโซนต่างๆ จะต้องเผื่อระยะขุดกลับไถอย่างน้อย ๑ เมตร เพื่อใช้เป็นพื้นที่สำหรับปรับปรุงวัสดุถมแต่ ละโซนก่อนทำการบดอัดกลับเพื่อให้รวมเป็นเนื้อเดียวกัน

๑๕.๒ วัสดุถมเขื่อน

๑๕.๒.๑ บททั่วไป

ดินถมเขื่อน จะต้องเป็นดินที่บ้น้ำและกึ่งที่บ้น้ำตามลำดับจากแหล่งบ่อยืมดินที่กำหนดไว้ในแบบ หรือแหล่งอื่นที่ผู้ควบคุมงานของผู้ว่าจ้างพิจารณาอนุมัติ ก้อนดินหรือก้อนหินที่มีขนาดใหญ่เกิน ๗๕ มม. จะต้องถูก คัดออกและขนย้ายออกไปยังบริเวณที่กำหนด

๑๕.๒.๒ คุณสมบัติของวัสดุถมเขื่อน

ดินถมที่จะนำมาบดอัดเขื่อน จะต้องมึคุณสมบัติตามที่กำหนดดังนี้

(๑) ขนาดคละที่กำหนด เป็นดังนี้

ขนาดตะแกรง (มาตรฐานอเมริกัน)	ส่วนผ่านตะแกรงโดยน้ำหนัก (ร้อยละ)
1 1/2"	100
3/8 "	55- 100
# 4	40 - 100
# 40	30 - 95
# 200	20 - 75

(๒) Plasticity Index ทดสอบตาม ASTM-D ๔๒๔ อยู่ระหว่าง ๑๐% ถึง ๓๐%

(๓) Liquid Limit อยู่ระหว่าง ๒๐% ถึง ๕๐%

(๔) ชนิดดินตามระบบ Unified Soil Classification จะต้องอยู่ในกลุ่มดิน GC, SC และ CL

(๕) ไม่เป็น Dispersive Soil

(๖) ดินถมบดอัดแน่นต้องสะอาด ปราศจากรากไม้และอินทรีย์วัตถุเจือปน

(๗) Dry Density ไม่น้อยกว่า ๑,๔๐๐ กก./ลบ.ม.

๑๕.๒.๓ การคัดเลือกวัสดุถมเขื่อน

ผู้รับจ้างจะต้องคัดเลือกวัสดุถมเขื่อนจากแหล่งบ่อยืมดินที่ผู้ควบคุมงานของผู้ว่าจ้างอนุมัติแล้ว วัสดุถมดิน มีคุณสมบัติเหมาะสม จะต้องผ่านการทดสอบวัสดุตามคุณสมบัติที่กำหนดและได้รับความเห็นชอบจากผู้ควบคุม งานของผู้ว่าจ้างก่อนนำไปใช้ได้

๑๕.๒.๔ การใช้วัสดุถมที่ได้จากงานขุด

วัสดุที่ได้จากงานขุดที่มีคุณสมบัติเหมาะสมสำหรับงานถมเขื่อนให้ผู้รับจ้างขนย้ายวัสดุไปกองหรือเกลี่ยยัง บริเวณที่กำหนด ทั้งนี้วัสดุดังกล่าวต้องได้รับการตรวจสอบคุณสมบัติและอนุมัติจากผู้ควบคุมงานของผู้ว่าจ้าง วัสดุ ที่มีคุณสมบัติไม่เหมาะสมจะต้องถูกนำไปทิ้งยังบริเวณที่ผู้ควบคุมงานของผู้ว่าจ้างกำหนดไว้โดยวิธีการที่กำหนดใน รายละเอียดด้านวิศวกรรม

๑๕.๒.๕ การทดสอบและความถี่ในการทดสอบวัสดุถมเขื่อน

ผู้รับจ้างจะต้องทำการทดสอบตัวอย่างเพื่อให้ตามเกณฑ์ที่กำหนด โดยมีขอบเขตการทดสอบและถาณถี่ใน การทดสอบตามรายการดังนี้

การทดสอบ	ความถี่ในการทดสอบ/มาตรฐานทดสอบ
1. ที่บ่อขุดดิน	
- Moisture Content	ทุกวันทำการ
- Lab Compaction	ทุกวันทำการ
- Gradation	1 ต่อ 5,000 ม.3 หรือเมื่อสภาพของดินเปลี่ยนแปลง หรือเปลี่ยนบ่อขุด
- Atterberg's Limit	1 ต่อ 5,000 ม.3 หรือเมื่อสภาพของดินเปลี่ยนแปลง หรือเปลี่ยนบ่อขุด
- Specific Gravity	1 ต่อ 5,000 ม.3 หรือเมื่อสภาพของดินเปลี่ยนแปลง หรือเปลี่ยนบ่อขุด

การทดสอบ	ความถี่ในการทดสอบ / มาตรฐานการทดสอบ
2) ที่ตัวเขื่อน	จำนวนจุดการทดสอบให้ทำการทดสอบ
Field Density Test	ในแต่ละ Layer การบดอัด โดยให้ทำการทดสอบทุกๆพื้นที่การบดอัด 700 ตร.ม. ต่อจุด โดยความหนา ในแต่ละ Layer ไม่เกิน 0.2 ม.

หมายเหตุ

การทดสอบ Field Density Test ที่ตัวเขื่อนให้ ดำเนินการทดสอบ ๑ ครั้งต่อพื้นที่การบดอัด ๗๐๐ ตารางเมตร ในทุกๆชั้นการบดอัด โดยแต่ละชั้นต้องไม่เกิน ๐.๒๐ เมตร โดยการนำดินที่จะใช้บดอัดโรยเกลี่ยให้เป็น ชั้นในแนวรอบความหนาของดินแต่ละชั้นเมื่อบดอัดได้ที่แล้วต้องไม่มากกว่า ๐.๒๐ เมตรหรือไม่มากกว่า ๒ ใน ๓ ของความยาวของดินแต่ละที่ใช้บดหรืออยู่ในดุลยพินิจของคณะกรรมการตรวจรับพัสดุในงานจ้างก่อสร้าง

๑๕.๒.๖ การเตรียมฐานรากก่อนถมบดอัดแน่น

ผู้รับจ้างจะต้องทำการขุดเปิดฐานรากให้ได้ความลึกและรูปร่างตามที่แสดงไว้ในแบบ โดย กำหนดให้ฐานรากของดินบดอัดบริเวณร่องลึกเป็นหินชั้นหินประเภทหินผุเล็กน้อยถึงหินสด (Slightly Weathered to Fresh Rock) ส่วนฐานรากบริเวณอื่นๆ ต้องขุดเปิดหน้าดินถึงระดับที่ปราศจากดินอ่อนที่ไม่สามารถรับน้ำหนัก ตัวเขื่อนได้ และผู้รับจ้างจะต้องจัดเตรียมผิวหน้าชั้นฐานรากก่อนดำเนินการถมบดอัดแน่น ดังนี้

- ผิวหน้าชั้นดิน ผู้รับจ้างต้องปรับระดับผิวหน้าของชั้นดินที่จะทำงานถมต่างๆ ให้มีความราบเรียบเพียงพอสำหรับการใช้เครื่องจักร เครื่องมือ ในการถมบดอัดดิน และต้องอัดเตรียมผิวหน้าให้มีความชื้นพอเหมาะหากผิวหน้าดินเปียกเกินไป ทั้งนี้บริเวณที่จะทำงานถมต้องไม่มีน้ำท่วมขังหรือน้ำไหลผ่าน และก่อนที่จะปู ดินชั้นแรก ผู้รับจ้างจะต้องทำการขุดหรือผิวหน้าดินเดิมลึกประมาณ ๓๐ เซนติเมตร และคลุกเคล้าให้มีความชื้นสม่ำเสมอและเหมาะสม แล้วทำการบดอัดแน่นให้มีความแน่นเช่นเดียวกับงานถมบดอัดแน่นตัวเขื่อนในโซนนั้นๆ

- ผิวหน้าชั้นดินผสมหิน ในกรณีที่มีผิวหน้าของบริเวณที่จะทำงานถมต่างๆ เป็นดินผสมหินผู้รับจ้าง จะต้องการปรับระดับ หรือแต่งให้เรียบจนรถบดอัดดินสามารถทำงานได้อย่างมีประสิทธิภาพนอกจากนั้น ผู้รับจ้างจะต้องกำจัดดินออกจากร่องหรือโพรงของผิวหน้าชั้นหิน แล้วทำการถมดินกลับด้วยแรงคนหรือออกด้วย คอนกรีตหรือมอร์ต้าลงไปแทน คอนกรีตหรือมอร์ต้าที่ใช้ต้องมีกำลังอัดไม่น้อยกว่า ๑๔๐ กก./ตร.ซม.

- ผิวหน้าชั้นหิน ผู้รับจ้างจะต้องปรับระดับผิวหน้าให้เรียบและฉีคล้างหน้าหินด้วยน้ำหรือลมที่มีแรงดันสูงให้ปราศจากเศษผงฝุ่นและน้ำที่ขังอยู่ตามผิวหน้าดินออกให้หมด ถ้าเจอหินแตกหรือเป็นโพรงให้ทำการปรับระดับแต่งผิวหน้าที่รอยแตกโดยทำการอุดด้วยคอนกรีตหรือมอร์ตาร์ที่มีกำลังอัดไม่น้อยกว่า ๑๕๐ กก./ตร.ซม.

๑๕.๒.๗ การปู เกลียววัสดุ

ผู้รับจ้างจะต้องปู เกลียววัสดุสำหรับงานถมบดอัดแน่นด้วยวิธีการที่จะทำให้วัสดุแผ่กระจายในบริเวณ ที่จะทำการถมดินตัวเชื่อมอย่างทั่วถึงมีสัดส่วนขนาดผลของวัสดุที่กลมกลืนกัน ปราศจากการแยกตัวของส่วนผล วัสดุที่มีส่วนผลผิดปกติจากวัสดุข้างเคียงจะต้องขนย้ายออกไป ความหนาของชั้นดินเมื่อบดอัดแน่นแล้วต้องไม่เกิน ๑๕ เซนติเมตร มีความชื้นที่เหมาะสมที่กำหนดไว้ระหว่าง -๑ ถึง +๒% ที่จุด OMC

อนึ่งก่อนจะลงดินถมผิวหน้าชั้นดินผสมหินหรือผิวหน้าชั้นหินทั้งหมด ผิวหน้าที่เป็นหินใต้ดินถมเชื่อมจะต้องมี Contact Clay ถมบดอัดบนชั้นหินก่อนหนึ่งชั้น โดยมีความยาวไม่น้อยกว่า ๓ เมตร (ในแนวราบขนานกับแกนเชื่อม) พร้อมฉีดพ่นน้ำ (Spray) เพื่อป้องกันมิให้ผิวหน้าแห้ง และมีความชื้นตามที่ผู้ควบคุมงานของผู้ว่าจ้างกำหนด มีความหนาประมาณ ๑๐ เซนติเมตร แล้วจึงทำการถมดินถมเชื่อมชั้นแรกและชั้นต่อไปตามปกติ

การลงดินถมบดอัดแน่นตัวเชื่อมจะต้องลงอย่างต่อเนื่องเป็นชั้นๆแนวราบโดยประมาณ ตามแนวแกนเชื่อมจากไหล่เชื่อมฝั่งหนึ่งไปจรดปลายฝั่งหนึ่งของส่วนที่จะก่อสร้าง ความหนาของดินถมหลังการบดอัดเป็นไปตามเกณฑ์ที่กำหนดจากแปลงทดสอบ

๑๕.๒.๘ การควบคุมความชื้นความแน่น และความสามารถในการซึมผ่านได้

ความชื้นที่เหมาะสมในดินบดอัดแน่นจะต้องอยู่ในเกณฑ์ที่กำหนดในแบบเมื่อเทียบกับความแน่นแห่งสูงสุดของดินบดอัดแน่นตามมาตรฐานการทดสอบ ASTM D-๖๙๘ ความชื้นในดินจะต้องสม่ำเสมอโดยตลอดทั่วทั้งชั้น สำหรับการทดสอบความแน่น ใช้วิธี Snd Replacement ตามมาตรฐานการทดสอบ ASTM D๑๕๕๖ และการทดสอบความสามารถในการซึมผ่านได้ตามวิธีของ USBR Earth Manual Designation E-๑๙ ทั้งนี้ความชื้นที่เหมาะสมระหว่างหลังการบดอัดของดินถมเชื่อม จะอยู่ระหว่าง -๑% ถึง +๒% จากปริมาณความชื้นที่เหมาะสม (OMC) และ Contact Clay มีความชื้นจะอยู่ระหว่าง +๓% ถึง +๕ % จาก OMC ความแน่นของดินถมบดอัดแน่นแต่ละชั้นจะต้องอยู่ในเกณฑ์ที่กำหนดในแบบดินบดอัดแน่นเชื่อม ต้องมีความแน่นไม่น้อยกว่า ๙๘% SPCT และจะต้องมีเนื้อเดียวกันไม่แยกเป็นชั้นและมีความต่อเนื่องโดยตลอด

๑๕.๒.๙ เครื่องจักรสำหรับบดอัดแน่น

ผู้รับจ้างจะต้องเสนอเครื่องจักรที่จะใช้ในการบดอัด เพื่อให้งานบดอัดมีคุณภาพเป็นไปตามเกณฑ์ที่กำหนดให้ผู้ควบคุมงานของผู้ว่าจ้างพิจารณาเห็นชอบก่อน โดยแยกประเภทของเครื่องจักรในการบดอัดไว้ดังนี้

(๑) ประเภท Rollers ได้แก่ รถบดล้อยาง (Pneumatic Tyred Roller)

- รถบดล้อยาง ชนิดขับเคลื่อนด้วยตนเอง ประกอบด้วยล้อยาง จำนวน ๙ ถึง ๑๑ ล้อ มีความกว้างของหน้าบดอัดในช่วง ๑.๗๕-๒.๑๕ เมตร โดยมีน้ำหนักขณะบดอัดระหว่าง ๑๒ ถึง ๑๓.๖ เมตริกตัน

(๒) ประเภท Vibrators ได้แก่ รถบดสั่นสะเทือนแบบ Vibrating Roller และแบบ Padded Drum Vibrating

- รถบดสั่นสะเทือนแบบ Vibrating Roller มีขนาดน้ำหนักลูกกลิ้งไม่น้อยกว่า ๒,๐๐๐ กก. ต่อความยาวลูกกลิ้ง มีรอบการสั่นสะเทือนไม่น้อยกว่า ๑,๕๐๐ รอบ/นาที และอัมพลิจูดไม่น้อยกว่า ๐.๘ มม.

(๓) ประเภท Rammers ได้แก่ เครื่องกระทบดิน (Tampers) ชนิดใช้กำลังจากเครื่องยนต์ควบคุมด้วยมือ มีน้ำหนักไม่น้อยกว่า ๕๐ กก. ความถี่ขนาด ๕๐๐-๖๐๐ รอบต่อนาที และอัมปลิจูด (Half Impact Stroke) ๒๐-๓๒.๕ มม.

๑๕.๒.๑๐ การบดอัดตัวเชื่อม

(๑) ภายหลังจากที่เพิ่มความชื้นให้กับชั้นดินที่จะทำการบดอัด จะต้องดำเนินการบดอัดชั้นดินให้เสร็จสิ้นก่อนชั้นดินถัดไป พื้นที่งานถมบดอัดแน่นในระหว่างก่อสร้างจะต้องได้ระดับสม่ำเสมอและชั้นดินบดอัดแล้วจะต้องปิดคลุมชั้นดินที่อยู่ถัดลงไป

(๒) ก่อนที่จะเกลี่ยวัสดุสำหรับถมในชั้นต่อไป ผิวหน้าชั้นที่บดอัดแล้วจะต้องคราดผิวหน้าดินกรณี que ที่พิจารณาแล้วเห็นว่าผิวหน้าดินแห้งจะต้องเพิ่มความชื้นให้สม่ำเสมอตลอดผิวหน้าดิน เพื่อให้เนื้อดินผสมเป็นเนื้อเดียวกันกับชั้นต่อไป

(๓) ผลการทดสอบการบดอัดแน่นของดินบดอัดแน่น ค่าเฉลี่ยการบดอัดแน่นของตัวอย่างทดสอบต้องไม่น้อยกว่า ๙๘% SPCT โดยยอมให้มีจำนวนตัวอย่างที่มีความแน่นต่ำกว่า ๙๘% SPCT ได้ไม่เกิน ๑๐% แต่ต้องไม่น้อยกว่า ๙๕% SPCT

๑๕.๒.๑๑ การทดสอบการบดอัดดินถมแปลงทดลอง

(๑) การทดสอบบดอัดแน่นจะกระทำบริเวณพื้นที่ที่กำหนดไว้ พื้นที่แปลงทดสอบไม่น้อยกว่า ๒๐ X ๕๐ ม. พื้นที่ดังกล่าวจะต้องดำเนินการขุดลอกหน้าดินและปรับพื้นที่ราบเรียบ ปราศจากวัชพืช ดินอ่อนและหลวม และทำการบดอัดแน่นพื้นที่ดังกล่าวก่อนดำเนินการทดสอบการบดอัด ทั้งนี้จะต้องได้รับความเห็นชอบจากผู้ควบคุมงานของผู้ว่าจ้าง ค่าใช้จ่ายในการทดสอบให้คิดรวมไว้ในอัตราต่อหน่วยของงานดินถมตัวเชื่อม

(๒) วัสดุถมจากบ่อยืมดินที่นำมาใช้ในการทดสอบการบดอัดจะต้องมีคุณสมบัติตามเกณฑ์ที่กำหนด

(๓) ในขั้นแรกของการทดสอบการบดอัดจะต้องปู เกลี่ยและบดอัดแน่น ให้ได้ความหนาไม่เกิน ๑๕ เซนติเมตร ส่วนในชั้นถัดไปจะบดอัดแน่นให้มีรูปร่างและความหนาตามที่กำหนด จำนวนเที่ยวและความหนาของชั้นดินที่บดอัด

(๔) ผู้รับจ้างจะต้องดำเนินการทดสอบการบดอัด (Field Density) และทดสอบค่าการรั่วซึม (Field Permeability) เพื่อไว้พิจารณาประสิทธิภาพของการบดอัด

(๕) ผู้รับจ้างต้องยึดถือผลการทดสอบที่ผู้ควบคุมงานของผู้ว่าจ้างพิจารณาเห็นชอบแล้ว ในการดำเนินงานบดอัดให้เป็นไปตามเกณฑ์ที่กำหนด

๑๕.๓ วัสดุถม Filter

๑๕.๓.๑ บททั่วไป

วัสดุถม Filter จะต้องมาจากเหมืองหิน หรือจากงานขุดหรือจากแหล่งภายนอก ตามที่แสดงในแบบหรือตาม que ผู้ควบคุมงานของผู้ว่าจ้างพิจารณาเห็นชอบ ผู้รับจ้างจะต้องเสนอแบบลานกองวัสดุ พร้อมด้วยรายละเอียดเครื่องจักรเครื่องมือ และวิธีการดำเนินการเทเกลี่ยและบดอัดวัสดุถมดังกล่าวให้ผู้ควบคุมงานของผู้ว่าจ้างพิจารณาเห็นชอบล่วงหน้าอย่างน้อย ๓๐ วัน ก่อนดำเนินการ

๑๕.๓.๒ คุณสมบัติของวัสดุ

(๑) วัสดุรองจะต้องเป็นวัสดุประเภท Non-Plastic มีความแข็งแรง ไม่มีดินเหนียว โคลน เลน และ อินทรีย์วัตถุเจือปน

(๒) ต้องมีค่าความสึกหรอ (Los Angeles Abrasion Test) ไม่เกิน ๕๐% ทดสอบตามมาตรฐาน ASTM C-๕๓๕ และมีค่าความแกร่งต่อสภาพอากาศ (Soundness) ไม่เกิน ๑๔% ทดสอบด้วยไซโซเดียมซัลเฟตตาม มาตรฐาน ASTM C-๘๘

(๓) วัสดุ Filter ภายหลังจากการบดอัดจะต้องระบายน้ำได้ดี ขนาดคละของวัสดุทดสอบตามมาตรฐาน ASTM ๔๒๒ เป็นดังตารางด้านล่าง

ขนาดตะแกรง	ส่วนผ่านตะแกรงโดยน้ำหนัก-ร้อยละ
3"	100
3/4"	85-100
# 4	55-83
# 40	8-25
# 200	0-5

(๔) ความต้องการสำหรับงานถมวัสดุ Filter แสดงไว้ในตารางด้านล่าง

ประเภทวัสดุ	Filter
ความหนาของชั้นบดอัด	25 เซนติเมตร ในแนวนอน
ภายหลังจากการบดอัด	50 เซนติเมตร ในแนวเอียง
จำนวนเที่ยวบดอัดของ Vibrating Roller*	4 เที่ยว ให้ได้ความแน่น 70-80% Relative Density

หมายเหตุ: * จำนวนเที่ยวบดอัดและความแน่นที่กำหนดนี้เป็นเพียงข้อเสนอแนะ ผู้รับจ้างจะต้องทำการทดสอบบดอัดในสนาม เพื่อให้ได้คุณสมบัติตามที่กำหนด และต้องได้รับความเห็นชอบจากผู้ควบคุมงานของผู้ว่าจ้าง

(๕) สำหรับวัสดุ Filter ผู้รับจ้างจะต้องทำการทดสอบ Relative Density ตามมาตรฐาน ASTM D ๒๐๔๙

๑๕.๓.๓ การทดสอบและความถี่ในการทดสอบ

ผู้รับจ้างจะต้องทำการทดสอบตัวอย่างเพื่อให้ได้ตามเกณฑ์ที่กำหนดโดยทดสอบขนาดคละตามมาตรฐาน ASTM D-๔๒๒ และทดสอบความแน่น ตามมาตรฐาน ASTM D ๑๕๕๖ โดยมีขอบเขตการทดสอบและความถี่ในการทดสอบตามรายการดังนี้

วัสดุถม	ความถี่ในการทดสอบ
Filter	1 ต่อ 10,000 ลบ.ม.

วัสดุที่มีคุณสมบัติไม่ผ่านเกณฑ์ที่กำหนด จะต้องขนย้ายไปยังบริเวณที่ผู้ควบคุมงานของผู้ว่าจ้างกำหนด

๑๕.๓.๔ การเตรียมฐานรากบริเวณงานถมวัสดุ Filter

ผู้รับจ้างจะต้องทำการขุดเปิดฐานรากให้ได้ความลึกและรูปร่างตามที่แสดงไว้ในแบบ โดยกำหนดให้ฐานรากของวัสดุ Filter ในเขื่อนต่างๆ เป็นดังนี้

(๑) ฐานรากบริเวณงานถมวัสดุ Filter ให้ขุดเปิดถึงระดับที่กำหนดไว้ในแบบ โดยผู้รับจ้างจะต้องทำการปรับแต่งผิวหน้าฐานรากให้เหมาะสมสำหรับการปู เกลียว และบดอัดวัสดุ

(๒) รายละเอียดการเตรียมฐานรากเพิ่มเติมให้เป็นไปตามที่กำหนดในบทที่ ๓ ของรายละเอียดด้านวิศวกรรม

(๓) ตำแหน่งใดที่ผู้ควบคุมงานของผู้ว่าจ้างกำหนดว่าจะต้องถมวัสดุและบดอัดแน่นเป็นพิเศษ ผู้รับจ้างจะต้องดำเนินการโดยทันที

๑๕.๓.๕ การปู เกลียววัสดุ

(๑) ผู้รับจ้างจะต้องปู เกลียววัสดุถม Filter ให้แผ่กระจายไปทั่วบริเวณตามแนวราบ โดยมีให้มีการแยกตัวของส่วนคละ ความหนาแต่ละชั้นภายหลังการบดอัดแน่นจะต้องไม่เกิน ๒๕ เซนติเมตร สำหรับแนวราบ และไม่เกิน ๕๐ เซนติเมตร สำหรับแนวเอียง เว้นแต่จะกำหนดไว้เป็นอย่างอื่น

(๒) สัดส่วนคละของวัสดุ Filter จะต้องเป็นไปตามเกณฑ์ที่กำหนด ไม่อนุญาตให้ทำการผสม คลุกเคล้าวัสดุบนตัวเขื่อนเพื่อให้ได้ขนาดคละที่กำหนด เว้นแต่ผู้ควบคุมงานของผู้ว่าจ้างเห็นว่าวัสดุถมมีการแยกตัวเนื่องจากการปูและเกลียววัสดุ ผู้ควบคุมงานของผู้ว่าจ้างอาจสั่งการให้คลุกเคล้าวัสดุเฉพาะจุดเป็นครั้งคราวได้

(๓) ในระหว่างหรือภายหลังการปู เกลียววัสดุ หากมีเศษดินเหนียว หน้าดินหรือวัสดุที่ไม่เหมาะสม ปะปนจะต้องถูกขนย้ายและนำไปปู เกลียวตามวิธีการที่กำหนด

(๔) การบดอัดในแต่ละชั้นของวัสดุ Filter หากน้ำไม่สามารถซึมผ่านผิวหน้าได้โดยสะดวก ผู้รับจ้างจะต้องทำการไถคราดผิวหน้าของชั้นนั้นจนกระทั่งทำให้น้ำสามารถซึมผ่านได้ และทำการปู เกลียวกลับ ให้เหมือนเดิม หรือทำการรื้อย้ายวัสดุบริเวณดังกล่าวออก แล้วนำวัสดุที่เหมาะสมมาทำการบดอัดใหม่

๑๕.๓.๖ การบดอัด

(๑) ก่อนทำการบดอัดและระหว่างการบดอัดวัสดุในแต่ละชั้นของวัสดุ Filter จะต้องทำให้วัสดุ เปียกและชื้นอย่างสม่ำเสมอทั่วทั้งชั้นโดยการฉีดพ่นน้ำวัสดุที่ปู เกลียวให้ทั่วทั้งบริเวณที่จะทำการบดอัด

(๒) การบดอัดแต่ละชั้นของวัสดุ Filter จะต้องบดอัดด้วยรถบดอัดสันสะเทือนล้อเรียบ ตาม ขนาดที่กำหนดในข้อ ๑๕.๒.๙ ให้มีความแน่นของการบดอัดอยู่ในเกณฑ์ที่กำหนดในแบบ คือ มีความแน่นที่ ๗๐-๘๐% Relative Density

๑๕.๔ แหล่งวัสดุสำหรับดินถมเขื่อน

๑๕.๔.๑ บททั่วไป

ผู้รับจ้างจะต้องจัดหาวัสดุสำหรับดินถมเขื่อนจากบ่อยืมดินตามที่กำหนดในแบบ และจากงานขุดเปิดบ่อก่อสร้างที่มีคุณสมบัติเหมาะสมสำหรับงานถมเขื่อน

๑๕.๔.๒ การเริ่มงานขุด

ภายในเวลาไม่น้อยกว่า ๓๐ วันก่อนเริ่มงาน ผู้รับจ้างต้องเสนอวิธีการ ลำดับขั้นตอนการทำงาน รายละเอียดของเครื่องจักรโรงงานและอุปกรณ์ที่นำมาใช้ รวมทั้งการควบคุมการระบายน้ำ รูปร่างงานขุดและ การป้องกันการกัดเซาะตามที่กำหนดในรายละเอียดด้านวิศวกรรม

๑๕.๔.๓ การปฏิบัติการแหล่ง ยืมดินและสถานที่ กองวัสดุ

(๑) แหล่งยืมดินและสถานที่กองวัสดุจะต้องปฏิบัติตามที่กำหนดไว้ในข้อกำหนดรายละเอียดด้านวิศวกรรม หรือตามที่ผู้ควบคุมงานของผู้ว่าจ้างกำหนด

(๒) ผู้รับจ้างต้องทำการขุดเปิดหน้าดินและวัสดุที่ไม่เหมาะสมกับงานถมออกจากแหล่งยืมดิน หน้าดินที่มีคุณสมบัติเหมาะสมและถูกนำมาใช้จะต้องนำไปเก็บกองไว้ยังบริเวณที่กำหนด ส่วนหน้าดินและวัสดุที่ไม่เหมาะสมที่ได้จากงานขุดเปิดจากแหล่งยืมดินจะต้องถูกนำไปทิ้งยังสถานที่ทิ้งดินตามที่กำหนด

(๓) วัสดุที่ไม่เหมาะสมอาจนำมาใช้ถมแทนที่ในแหล่งยืมดินที่ถูกใช้แล้วหรือในบริเวณงานขุดอื่นๆ ตามที่ผู้ควบคุมงานของผู้ว่าจ้างกำหนด

(๔) วัสดุจากแหล่งยืมดินที่เก็บกองไว้ และมีคุณสมบัติเหมาะสมมีเปอร์เซ็นต์ของดินเหนียวสูงจะถูกนำไปใช้ปู เกลี่ย บริเวณฐานรากเขื่อนและไหล่เขื่อนเพื่อเป็น Contact Clay

(๕) ผู้รับจ้างต้องขนย้ายวัสดุที่เหมาะสมสำหรับงานดินถมจากแหล่งยืมดิน ซึ่งได้รับการทดสอบ และได้การยอมรับจากผู้ควบคุมงานของผู้ว่าจ้าง เพื่อปู เกลี่ยและบดอัดแน่นตัวเขื่อน ผู้รับจ้างจะต้องเพิ่มความชื้นในดินอย่างสม่ำเสมอ ในขณะที่นำมาจากแหล่งยืมดิน และอยู่ในระหว่างการปู เกลี่ยตลอดชั้นบดอัดแน่นเพื่อให้ได้ค่าความชื้นตามที่กำหนด

๑๕.๕ แหล่งวัสดุสำหรับวัสดุ Filter

๑๕.๕.๑ บททั่วไป

ผู้รับจ้างจะต้องจัดหาวัสดุ Filter จากแหล่งวัสดุที่ได้รับความเห็นชอบจากผู้ควบคุมงานของผู้ว่าจ้าง

๑๕.๕.๒ การเริ่มงาน

ภายในเวลาไม่น้อยกว่า ๓๐ วันก่อนเริ่มงาน ผู้รับจ้างจะต้องเสนอขออนุมัติแหล่งวัสดุที่จะนำวัสดุมาใช้งาน ให้ผู้ควบคุมงานของผู้ว่าจ้างพิจารณาเห็นชอบก่อน

๑๕.๖ การวัดปริมาณงานและการจ่ายเงิน

๑๕.๖.๑ บททั่วไป

การวัดปริมาณงานเพื่อการจ่ายเงินสำหรับงานก่อสร้างทำนบตัวเขื่อนจะทำการวัดจากวัสดุ ทั้งหมดที่บดอัดในแต่ละโซนต่างๆ ตามที่กำหนดในรายละเอียดด้านวิศวกรรม แนว เส้นแบ่งส่วนและขนาด ที่กำหนดในแบบ

หรือกำหนดโดยผู้ควบคุมงานของผู้ว่าจ้าง แต่ทั้งนี้ต้องอยู่ภายในขอบเขตความคลาดเคลื่อน ที่กำหนดในข้อ ๑๕.๖.๒ การจ่ายเงินนี้จะรวมถึงการจ่ายเงินสำหรับปริมาณงานในส่วนของระยะเพื่อการทรุดตัว บนสันเขื่อน (Camber)

๑๕.๖.๒ วัสดุดินถมเขื่อน

(ก) การวัดปริมาณงานเพื่อการจ่ายเงินวัสดุดินถมเขื่อน งานก่อสร้างตัวเขื่อนจะวัดเป็นปริมาตรของดินถมที่บดอัดแน่นในบริเวณที่กำหนด

(ข) การจ่ายเงินสำหรับงานก่อสร้างถมเขื่อน จะทำการจ่ายให้อัตราราคาต่อหน่วยลูกบาศก์เมตรตามที่ระบุในใบแจ้งปริมาณงานและราคา โดยอัตราต่อหน่วยนี้ให้รวมถึงค่าใช้จ่ายในการปฏิบัติงานที่บ่อยืมดิน งานขุดและขนย้ายดิน งานปู เกลี่ยและบดอัดแน่น ฉีดพ่นน้ำหรือคราดดินในกรณีที่เป็น งานชะล้างและเตรียมผิวหน้าฐานราก งานทดสอบและทดลองบดอัดแน่นในสนามและอื่นๆ ตามที่กำหนด

๑๕.๖.๓ วัสดุ Filter

(ก) การวัดปริมาณงานเพื่อการจ่ายเงินของวัสดุ Filter ในงานก่อสร้างตัวเขื่อนจะวัดเป็นปริมาตรของวัสดุถมบดอัดแน่นในบริเวณที่กำหนด

(ข) การจ่ายเงินสำหรับงานก่อสร้าง Filter ที่ปู เกลี่ยในงานฐานรากบริเวณโซนหินถมจะทำการจ่ายให้อัตราราคาต่อหน่วยลูกบาศก์เมตรตามที่ระบุในใบแจ้งปริมาณงาน และราคา อัตราต่อหน่วยนี้ให้รวมถึงค่าใช้จ่ายในการย่อยและขนส่งจากแหล่งหิน การกองวัสดุ หรือนำวัสดุ จากแหล่งที่ได้รับการพิจารณาเห็นชอบไปลานกองวัสดุ หรือเขื่อนเพื่อปู เกลี่ย ฉีดพ่นน้ำ และบดอัดแน่นวัสดุ การคราดหรือเขาระ่อง การชะล้างและเตรียมผิวฐานราก การทดสอบและทดลองบดอัดแน่น และอื่นๆ ที่จำเป็น เพื่อให้งานวัสดุ Filter เสร็จตามวัตถุประสงค์

เอกสารแนบท้ายเอกสารประกวดราคา
ข้อ ๑.๑๔ เงื่อนไขงานก่อสร้าง

เงื่อนไขงานก่อสร้าง

๑. ผู้รับจ้างต้องทำการก่อสร้าง หรือจัดให้มีสำนักงานสนาม สำหรับงานจ้างเหมาก่อสร้างของกรมทรัพยากรน้ำ ทุกประเภท ดังนี้-

๑.๑ โครงการที่มีราคาค่าก่อสร้าง ต่ำกว่า ๕ ล้านบาท การก่อสร้างสำนักงานสนามไม่ต้องมีแบบ หรือจัดหาสำนักงานสนามในแต่ละกรณี จะต้องมีพื้นที่ภายในอาคารสำหรับทำงานไม่น้อยกว่า ๒๐ ตร.ม. และจะต้องมีห้องสุขา ๑ ห้อง

๑.๒ โครงการที่มีราคาค่าก่อสร้าง ระหว่าง ๕ - ๑๐ ล้านบาท การก่อสร้างสำนักงานสนามตามแบบ ก เป็นสำนักงานสนามขนาด ๔ x ๖ เมตร พร้อมอุปกรณ์สำนักงาน หรือจะจัดหาสำนักงานสนามมีพื้นที่ภายในอาคารสำหรับทำงานไม่น้อยกว่า ๒๔ ตารางเมตร และจะต้องมีห้องเก็บเครื่องมือ ห้องสุขาไม่น้อยกว่าอย่างน้อย ๑ ห้อง

๑.๓ โครงการที่มีราคาค่าก่อสร้าง มากกว่า ๑๐ - ๒๐ ล้านบาท ให้ใช้แบบสำนักงานสนามแบบ ข เป็นอาคารสำนักงาน ขนาด ๖ x ๘ เมตร พร้อมอุปกรณ์สำนักงาน หรือจะจัดหาสำนักงานสนามมีพื้นที่ภายในอาคารสำหรับทำงานไม่น้อยกว่า ๔๘ ตารางเมตร และจะต้องมีห้องเก็บเครื่องมือ ห้องสุขาไม่น้อยกว่าอย่างน้อย ๑ ห้อง

๑.๔ โครงการที่มีค่าก่อสร้าง มากกว่า ๒๐ ล้านบาทขึ้นไป ให้ใช้แบบสำนักงานสนามแบบ ค เป็นสำนักงานสนาม ขนาด ๖ x ๑๒ เมตร พร้อมอุปกรณ์สำนักงาน

๑.๕ กรณีจัดหาสำนักงานสนามจะต้องได้รับความเห็นชอบจากประธานกรรมการตรวจรับพัสดุก่อน ส่วนสถานที่ตั้งสำนักงานสนามทั้งกรณีก่อสร้างและจัดทำให้ประธานกรรมการตรวจการจ้างพิจารณาสถานที่ตั้งตามความเหมาะสม

๒. ผู้รับจ้างจะต้องมีเจ้าหน้าที่อย่างน้อยประกอบด้วย

๒.๑ วิศวกรโครงการ ได้รับใบอนุญาตเป็นผู้ประกอบอาชีพวิศวกรรมควบคุม ไม่ต่ำกว่าประเภทภาคีวิศวกร ตามกฎหมาย กว. จำนวน ๑ นาย

๒.๒ ช่างประจำโครงการ วุฒิไม่ต่ำกว่า ปวช. สาขาโยธา หรือก่อสร้าง จำนวน ๑ นาย (จะต้องมีประสบการณ์ควบคุมงานไม่น้อยกว่า ปวช. = ๕ ปี, ปวส. = ๓ ปี)

๓. ผู้รับจ้างต้องส่งแผนงานการก่อสร้าง (WORK SCHEDULE) รวมทั้งแต่งตั้งบุคลากรผู้รับผิดชอบการก่อสร้างให้ผู้ว่าจ้างพิจารณาให้ความเห็นชอบภายในกำหนด ๑๕ วัน นับถัดจากวันลงนามในสัญญา โดยแผนงานที่เสนอจะต้องแสดงขั้นตอนของการทำงานกำหนดเวลาที่ต้องใช้ในการทำงานหลักต่างๆ ให้แล้วเสร็จ และเสนอโดยผู้มีอำนาจพร้อมลงนามประทับตรา

๔. ป้ายประกาศ

ผู้รับจ้างจะต้องติดตั้งแผ่นป้ายแสดงรายละเอียดเกี่ยวกับงานก่อสร้างไว้ ณ บริเวณสถานที่ก่อสร้างโดยผู้รับจ้างเป็นผู้รับผิดชอบในการดำเนินการจัดทำและติดตั้งป้ายประกาศตามแบบที่แนบ ณ จุดเริ่มต้นและจุดสิ้นสุดงานจ้างเหมา อย่างน้อย ๒ จุด โดยให้มีรายละเอียดในประกาศ ดังนี้

๔.๑ ชื่อหน่วยงานจ้างของโครงการ สถานที่ติดต่อและหมายเลขโทรศัพท์ พร้อมดวงตราหน่วยงานเจ้าของโครงการ

๔.๒ ประเภทและชนิดของสิ่งก่อสร้าง

๔.๓ ปริมาณงานก่อสร้าง

๔.๔ ชื่อ ที่อยู่ ผู้รับจ้างพร้อมหมายเลขโทรศัพท์

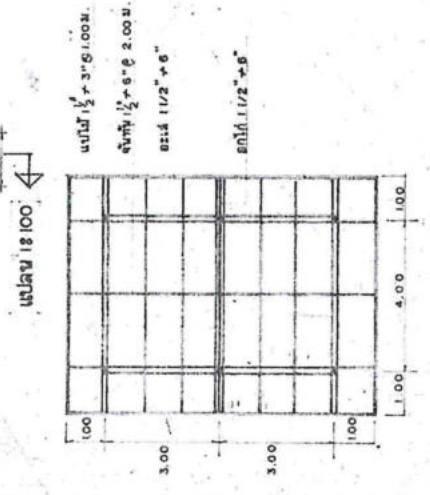
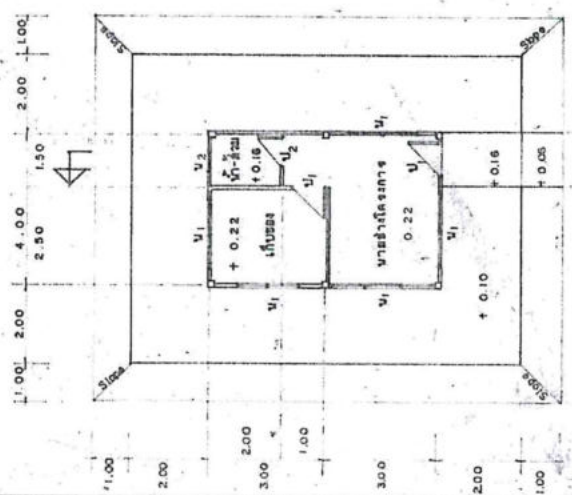
๔.๕ ระยะเวลาก่อสร้าง (ระยะเวลาเริ่มต้น และระยะเวลาสิ้นสุด)

๔.๖ วงเงินค่าก่อสร้าง

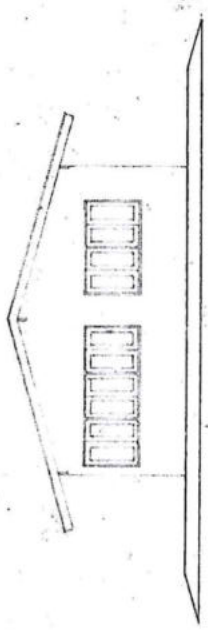
๔.๗ ชื่อเจ้าหน้าที่ของส่วนราชการ ผู้ควบคุมงานพร้อมหมายเลขโทรศัพท์

๔.๘ ให้มีข้อความว่า “กำลังก่อสร้างด้วยเงินภาษีอากรของประชาชน”

กรมทหารบก 1	แบบบ้านเดี่ยว 1 ชั้น	เลขที่ 100/100	พ.ศ. 2561	พ.ศ. 2561	พ.ศ. 2561	พ.ศ. 2561	พ.ศ. 2561
กรมทหารบก 1	แบบบ้านเดี่ยว 1 ชั้น	เลขที่ 100/100	พ.ศ. 2561	พ.ศ. 2561	พ.ศ. 2561	พ.ศ. 2561	พ.ศ. 2561
กรมทหารบก 1	แบบบ้านเดี่ยว 1 ชั้น	เลขที่ 100/100	พ.ศ. 2561	พ.ศ. 2561	พ.ศ. 2561	พ.ศ. 2561	พ.ศ. 2561

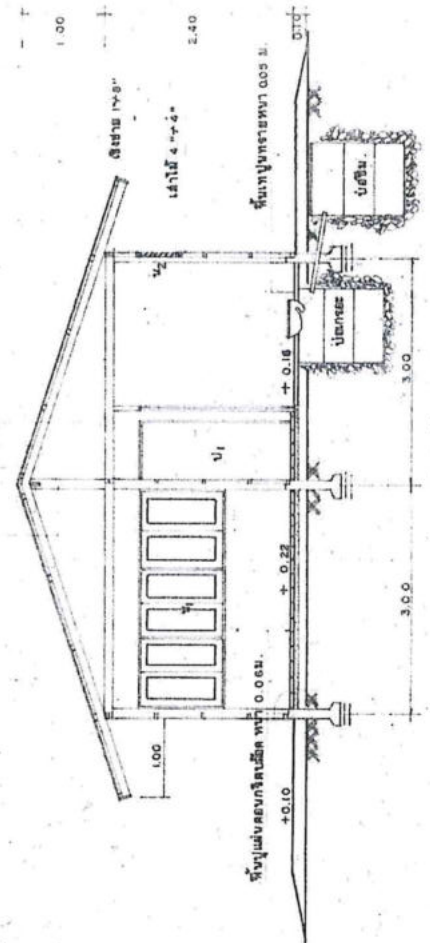


แปลนโครงสร้าง | 18100

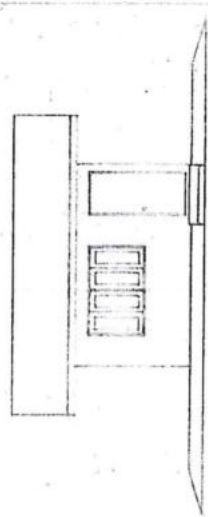


รูปด้านข้าง | 1875

หน้าไม้ 1/2 x 3 x 1.00 ม.
 หน้าทึบกระเบื้องเคลือบ
 ฝ้า 1/2 x 6 x 2.00 ม.
 เสา 1/2 x 6"

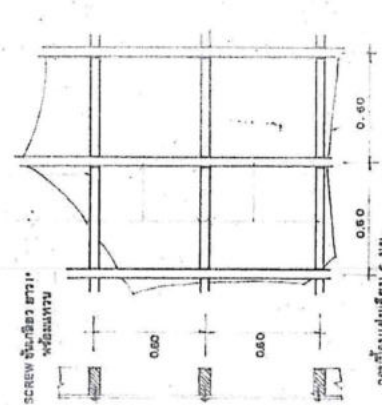


รูปตัด | 1850



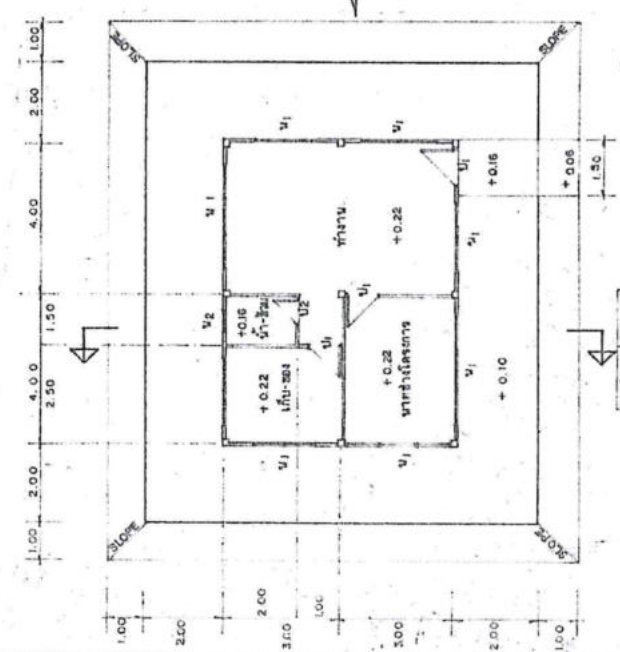
รูปด้านหน้า | 1875

หน้าไม้ 1/2 x 3 x 1.00 ม.
 ฝ้าทึบกระเบื้องเคลือบ

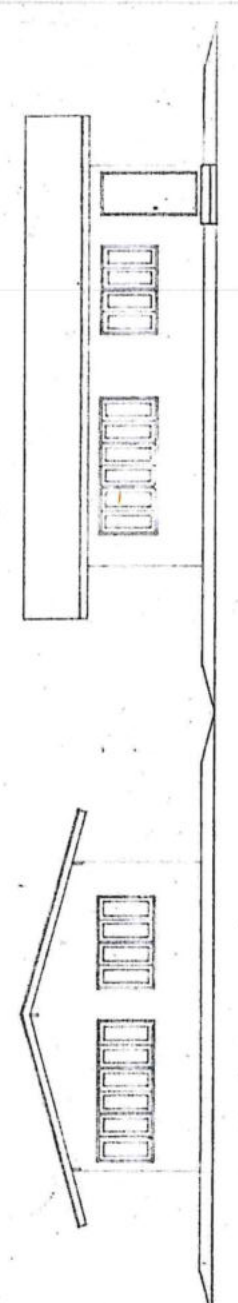


รูปขยายหน้าต่าง | 1820

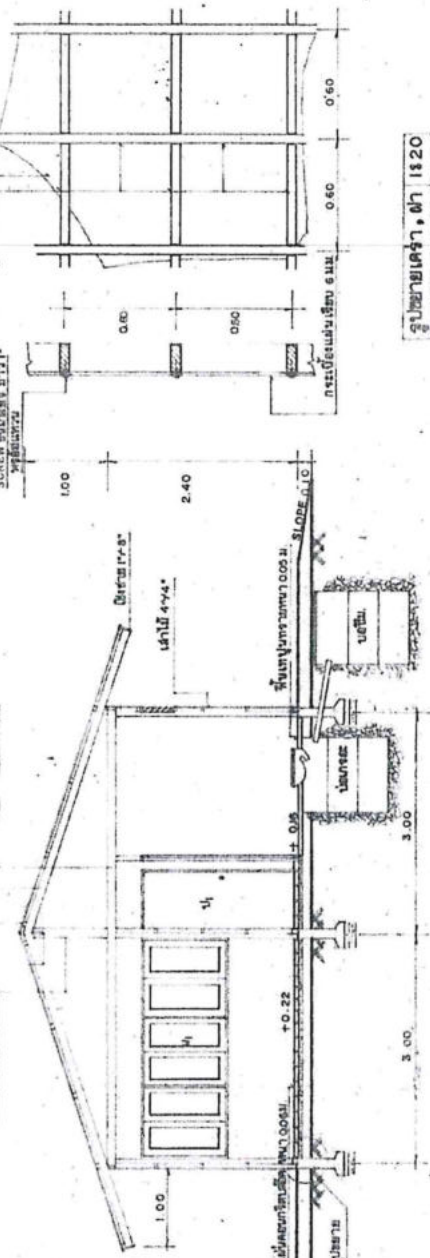
กรมพัฒนาที่ดิน กรมการที่ดิน	แผนผังบริเวณ (แบบ ๑)	มาตรา ๑:๑๐๐	วันที่ ๒๒ มี.ค. ๒๕๖๕	ผู้จัดทำ ๑๕๖๐๙ (กพร)	ชั้น ๒๒	วันที่ ๒๒ มี.ค. ๒๕๖๕	เลขที่ ๑๕๖๐๙/๒๐
กรมพัฒนาที่ดิน กรมการที่ดิน	แผนผังบริเวณ (แบบ ๑)	มาตรา ๑:๑๐๐	วันที่ ๒๒ มี.ค. ๒๕๖๕	ผู้จัดทำ ๑๕๖๐๙ (กพร)	ชั้น ๒๒	วันที่ ๒๒ มี.ค. ๒๕๖๕	เลขที่ ๑๕๖๐๙/๒๐



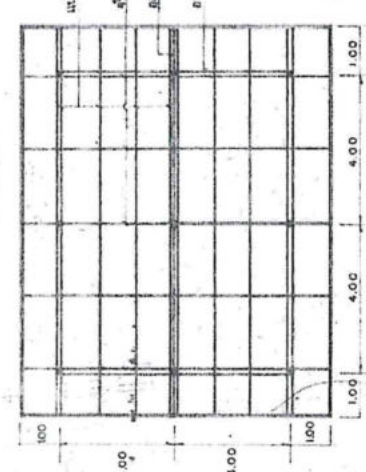
แผนผังบริเวณ 1:100



รูปด้านข้าง 1:75

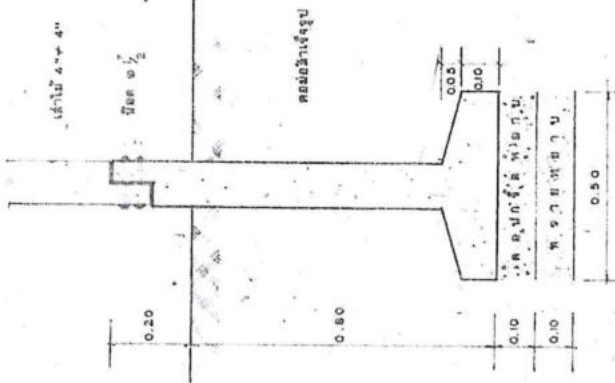


รูปด้านหน้า 1:20

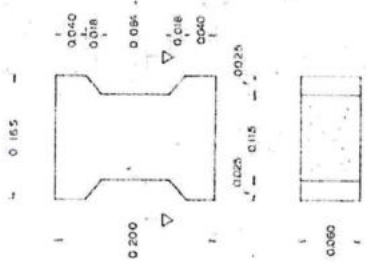


แผนผังตาราง 1:100

กรมทรัพยากรน้ำ สำนักงนทรัพยากรน้ำภาค 1	แบบขยายตอนและพื้นที่ข้างถนน	สถานที่ ถนนสุขุมวิท เลขที่ 15	วันที่ 22 มี.ค. 29	แผ่นที่ 2/2
นายวิชาญ วัฒนศิริ	นายวิชาญ วัฒนศิริ	นายวิชาญ วัฒนศิริ	นายวิชาญ วัฒนศิริ	นายวิชาญ วัฒนศิริ
นายวิชาญ วัฒนศิริ	นายวิชาญ วัฒนศิริ	นายวิชาญ วัฒนศิริ	นายวิชาญ วัฒนศิริ	นายวิชาญ วัฒนศิริ



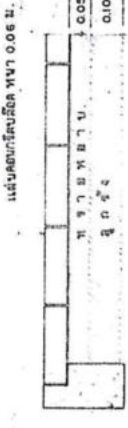
รูปขยายตอน 1:10



ขยายส่วนคอนกรีตบดอัด 1:5



ขยายส่วนคอนกรีตบดอัดครึ่งแฉ่น 1:5



ขยายส่วนคอนกรีต 1:10

รายการก่อสร้าง

- โขดสร้างที่ฝังไว้ด้วยคอนกรีตอัดแรง ขนาด 125x125 มม. สูง 1.00 ม.
- พื้นผิวชั้นและชั้นทับด้วยคอนกรีตบดอัดหนา 0.08 ม. และรองทับด้วยทรายหยาบที่หนา 0.05 ม.
- พื้นผิวชั้นทับด้วยทรายหยาบหนา 0.05 ม. และให้ลดระดับจากพื้นห้องทำงานประมาณ 0.08 ม.
- สนับสนุนร่องน้ำขนาด 1.20 x 2.40 หน้า 6 มม. (รูปเฉพาะข้างนอก) มีดด้วยเหล็กเสริมตรงไม่มียาว 1/2 x 3/8 0.80 ม.
- N₁ ปะจุกไม้ยอานาชนิดที่ภายนอก ขนาด 0.80 x 2.00 ม. พร้อมมีดจับ ถูกยึดด้วยตะปูและอุปกรณ์การติดตั้งครบชุด วงกบไม้ 2x4
- N₂ ปะจุกไม้ยอานาชนิดที่ภายใน ขนาด 0.70 x 2.00 ม. พร้อมมีดจับ บ้านทับและกลอน วงกบไม้ 2x4
- N₁ หน้าต่างบานคู่ ถูกฝังไว้ด้วยปูนขนาด 0.45 x 1.10 ม. พร้อมกลอน มีดจับและบานพับ วงกบไม้ 2x4
- N₂ หน้าต่างบานเดี่ยวขนาด 0.50 x 0.50 ม. กระดาษหนา 5 มม. วงกบไม้ 2x4
- หลังคาและกระเบื้องลอนคู่ ขนาด 0.50 x 1.20 ม. มีดด้วยเหล็กเสริมและข้อรับกระเบื้อง
- บ่อนระ-บ่อซึม ให้ใช้วิธีขุดตามท้องตลาด ขนาด 0.80 ม. จำนวนบ่อละ 3 บ่อ หรือใช้วิธีขุดฝังของ ลาดน้ำเดียว

ข้อกำหนดรายละเอียดอุปกรณ์ต่างๆ ที่ผู้จ้างงานจะต้องจัดหาจ่ายค่าจ้างช่างรับจ้าง

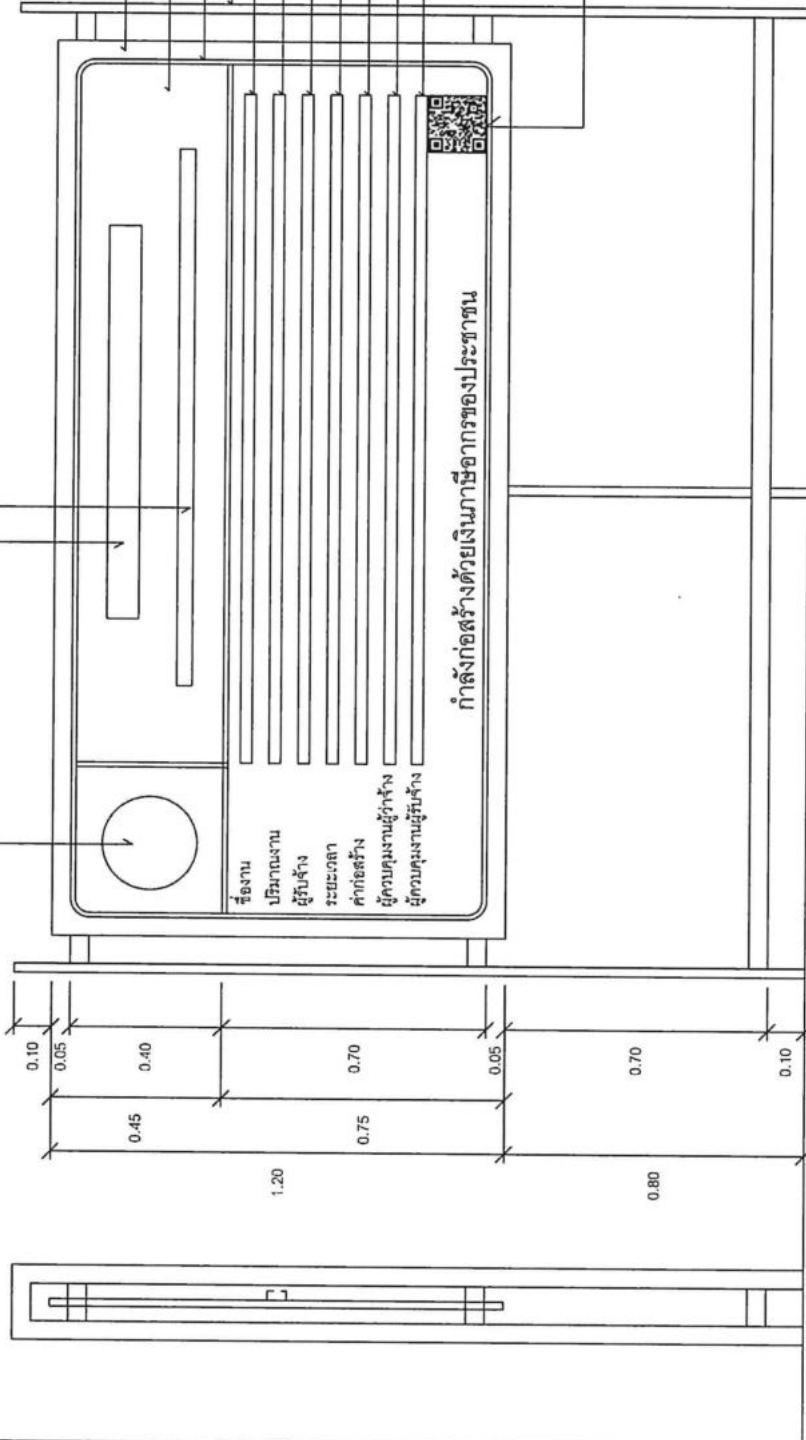
1. โขดและที่ฝังนี้ กำหนดให้ใช้ตามขนาดมาตรฐานตามที่กำหนดไว้สำหรับรายการจะบัญชี 3 จำนวน 2 ชุด
2. คู่เหล็กกับเอกล้างชนิด 2 บาน จำนวน 1 ชุด
3. จัดหาและส่งวาง (ไฟฟ้า) ให้สามารถปฏิบัติงานได้ในวันเวลาข้างต้น
4. ให้จัดทำหน้าสำหรับอุปกรณ์ และ บริเวณที่ฝังของจะระยะเวลาที่มาปฏิบัติงานโดยจัดหาอุปกรณ์ประกอบการใช้ของให้ครบ

* แบบป้ายประกาศ *

ชื่อหน่วยงานเจ้าของโครงการ สูง 10 ซม. สีขาว

คุณสมบัตินของงานเจ้าของโครงการ ๐.25 ซม. สีขาว
หรือสีอื่นตามความเหมาะสมของแต่ละหน่วยงาน

สถานที่ติดตั้งและโทรศัพท์ สูง 5 ซม. สีขาว



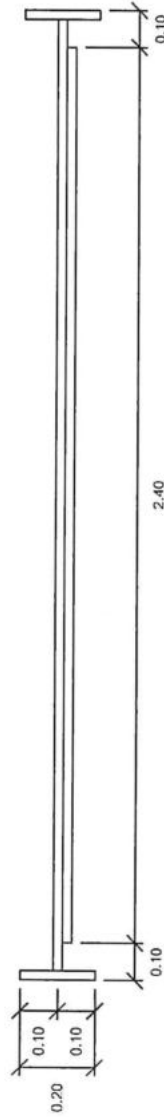
กำลังก่อสร้างด้วยเงินภาษีอากรของประชาชน

หมายเหตุ

1. ต้องติดตั้งอุปกรณ์ที่มั่นคงแข็งแรง ป้องกันแผ่นป้ายล้ม ให้เหมาะสมกับสภาพสถานที่ติดตั้งแผ่นป้าย
2. ข้อความ : กำลึงก่อสร้างด้วยเงินภาษีอากรของประชาชน : กรณีแหล่งที่มาของงบประมาณในการก่อสร้างมาจากแหล่งอื่น ให้ไปรับเนื้อหาคำข้อความให้สอดคล้องกับแหล่งที่มาของงบประมาณในการก่อสร้างนั้น
3. กรณีสถานที่งานก่อสร้างมีพื้นที่จำกัด หรือไม่เหมาะสมต่อการติดตั้งป้ายแบบตั้งพื้น สามารถปรับแบบการติดตั้งแผ่นป้ายได้ตามความเหมาะสม
4. ขนาดแผ่นป้าย ข้อความ และตัวอักษร สามารถปรับเปลี่ยนขนาดได้ให้เหมาะสมกับสภาพพื้นที่
5. ผู้รับจ้างจะต้องเสนอรูปแบบป้ายงานก่อสร้างให้คณะกรรมการตรวจรับที่จัดหรือผู้ควบคุมงานของผู้รับจ้างให้ความเห็นชอบก่อนดำเนินการติดตั้งป้าย

รูปด้านข้าง 1 : 50

รูปด้านหน้า 1 : 50



แปลน 1 : 50

แบบ	แผ่นป้ายแสดงรายละเอียดเกี่ยวกับงานก่อสร้างของทางราชการ	
แสดงแบบ	แบบรูปด้านหน้า, รูปด้านข้าง	
รายการ	แผ่น	1
1:50	จำนวน	1

เอกสารแนบท้ายเอกสารเอกสารจ้างก่อสร้างด้วยวิธี ประกวดราคาอิเล็กทรอนิกส์ (e-bidding)

ข้อ ๑.๑๕ แนวทางปฏิบัติที่เกี่ยวกับวันเปิดซองที่ใช้ในการคำนวณเงินเพิ่ม
หรือลดค่างานตามสัญญาแบบปรับราคาได้ (ค่า K) (ตามหนังสือ
สำนักงบประมาณ ที่ นร ๐๗๓๑.๑/ว ๑๐๔ ลงวันที่ ๑๓ มิถุนายน
๒๕๖๑)

๑๗ มิถุนายน ๒๕๖๑

เรื่อง ข้อความเข้าใจแนวทางปฏิบัติเกี่ยวกับวันเปิดซองที่ใช้ในการคำนวณเงินเพิ่มหรือลดค่างานตามสัญญาแบบปรับราคาได้ (ค่า K)

เรียน ปลัดกระทรวง หัวหน้าส่วนราชการ รัฐวิสาหกิจ และหน่วยงานอื่น

- อ้างถึง ๑. หนังสือสำนักเลขาธิการคณะรัฐมนตรี ที่ นร ๐๒๐๓/ว ๑๐๕ ลงวันที่ ๒๔ สิงหาคม ๒๕๖๒
๒. พระราชบัญญัติการจัดซื้อจัดจ้างและการบริหารพัสดุภาครัฐ พ.ศ. ๒๕๖๐
๓. ระเบียบกระทรวงการคลังว่าด้วยการจัดซื้อจัดจ้างและการบริหารพัสดุภาครัฐ พ.ศ. ๒๕๖๐

ตามหนังสือที่อ้างถึง ๑ คณะรัฐมนตรีได้อนุมัติให้นำสัญญาแบบปรับราคาได้ (ค่า K) มาใช้กับสัญญาก่อสร้าง โดยให้ส่วนราชการ รัฐวิสาหกิจ หน่วยงานตามกฎหมายว่าด้วยการบริหารราชการส่วนท้องถิ่น หน่วยงานอื่นที่มีกฎหมายบัญญัติให้มีฐานะเป็นราชการบริหารส่วนท้องถิ่นและหน่วยงานอื่นของรัฐ ถือปฏิบัติต่อไป โดยมีเงื่อนไขและหลักเกณฑ์ในการนำสัญญาแบบปรับราคาได้ (ค่า K) ให้ใช้ทั้งในกรณีเพิ่มหรือลดค่างานจากค่างานเดิมตามสัญญา เมื่อดัชนีราคาซึ่งจัดทำขึ้นโดยกระทรวงพาณิชย์ มีการเปลี่ยนแปลงสูงขึ้นหรือลดลงจากเดิม ขณะเมื่อวันเปิดซองประกวดราคา สำหรับกรณีที่จัดจ้างโดยวิธีอื่น ให้ใช้วันเปิดซองราคาแทน ประกอบกับพระราชบัญญัติการจัดซื้อจัดจ้างและการบริหารพัสดุภาครัฐ พ.ศ. ๒๕๖๐ ได้กำหนดวิธีการจัดซื้อจัดจ้าง โดยมีระเบียบกระทรวงการคลังว่าด้วยการจัดซื้อจัดจ้างและการบริหารพัสดุภาครัฐ พ.ศ. ๒๕๖๐ ได้กำหนดวันเสนอราคาในแต่ละวิธีไว้ชัดเจน ตามหนังสือที่อ้างถึง ๒ และ ๓ นั้น

ดังนั้น เพื่อให้การปฏิบัติเกี่ยวกับเรื่องดังกล่าวถูกต้องและรวดเร็ว สำนักงบประมาณขอเรียนชี้แจงแนวทางปฏิบัติเพิ่มเติมกรณีวันเปิดซองที่จะนำมาใช้ในการคำนวณเงินเพิ่มหรือลดค่างานตามสัญญาแบบปรับราคาได้ (ค่า K) ดังนี้

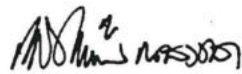
๑. วิธีประกาศเชิญชวนทั่วไป มี ๓ วิธี ดังนี้
 - ๑) วิธีตลาดอิเล็กทรอนิกส์ (e-market) กำหนดวันเปิดซอง คือ วันที่เสนอราคาด้วยวิธีตลาดอิเล็กทรอนิกส์ หรือวันที่ต่อรองราคาเป็นที่ยุติ แล้วแต่กรณี
 - ๒) วิธีประกวดราคาอิเล็กทรอนิกส์ (e-bidding) กำหนดวันเปิดซอง คือ วันที่เสนอราคาด้วยวิธีประกวดราคาอิเล็กทรอนิกส์ หรือวันที่ต่อรองราคาเป็นที่ยุติ แล้วแต่กรณี
 - ๓) วิธีสอบราคา กำหนดวันเปิดซอง คือ วันที่เปิดซองข้อเสนอหรือวันที่ต่อรองราคาเป็นที่ยุติ แล้วแต่กรณี

๒. วิธีการคัดเลือก กำหนดวันเปิดซอง คือ วันที่ยื่นซองข้อเสนอหรือวันที่ต่อรองราคา
เป็นที่ยุติ แล้วแต่กรณี

๓. วิธีการเฉพาะเจาะจง กำหนดวันเปิดซอง คือ วันที่ยื่นข้อเสนอราคาหรือวันที่ต่อรองราคา
เป็นที่ยุติ แล้วแต่กรณี

จึงเรียนมาเพื่อถือเป็นแนวทางปฏิบัติต่อไป

ขอแสดงความนับถือ



(นายเตชาภิววัฒน์ ณ สงขลา)
ผู้อำนวยการสำนักงานงบประมาณ

กองมาตรฐานงบประมาณ ๑

โทร. ๐ ๒๒๖๕ ๒๐๑๔

โทรสาร ๐ ๒๒๗๓ ๙๒๔๐

เอกสารแนบท้ายเอกสารเอกสารจ้างก่อสร้างด้วยวิธี
ประกวดราคาอิเล็กทรอนิกส์ (e-bidding)

ข้อ ๑.๑๖ สิทธิในการรับงานของผู้ขึ้นทะเบียนผู้ประกอบการงานก่อสร้าง
สาขางานชลประทาน ของกรมทรัพยากรน้ำ

ประกาศคณะกรรมการราคากลางและขึ้นทะเบียนผู้ประกอบการ
เรื่อง สิทธิในการรับงานของผู้ขึ้นทะเบียนผู้ประกอบการงานก่อสร้างสาขางานก่อสร้างชลประทาน
ของกรมทรัพยากรน้ำ

ด้วยประกาศคณะกรรมการราคากลางและขึ้นทะเบียนผู้ประกอบการ เรื่อง หลักเกณฑ์วิธีการ และเงื่อนไขในการขึ้นทะเบียนผู้ประกอบการงานก่อสร้างที่มีสิทธิเป็นผู้ยื่นข้อเสนอต่อหน่วยงานของรัฐ ฉบับที่ ๒ ลงวันที่ ๑๐ สิงหาคม ๒๕๖๓ กำหนดว่า “๘.๒ หน่วยงานของรัฐใดมีความจำเป็นจะกำหนดวงเงินรวมหรือจำนวนโครงการที่ผู้ประกอบการงานก่อสร้างสามารถรับงานได้ เพื่อมิให้มีผลกระทบต่อการปฏิบัติงานตามสัญญา กรณีนี้ให้หน่วยงานของรัฐดำเนินการได้ตามความเหมาะสม พร้อมทั้งเสนอให้คณะกรรมการราคากลางและขึ้นทะเบียนผู้ประกอบการพิจารณา เพื่อประกาศเพิ่มเติมต่อไป” ในการนี้กรมทรัพยากรน้ำแจ้งว่ามีความจำเป็นจะกำหนดสิทธิในการรับงานของผู้ขึ้นทะเบียนผู้ประกอบการงานก่อสร้าง สาขางานก่อสร้างชลประทาน โดยขอกำหนดจำนวนโครงการที่ผู้ประกอบการงานก่อสร้างจะสามารถรับงานของกรมทรัพยากรน้ำได้ เพื่อมิให้มีผลกระทบต่อการทำงาน และเกิดความเสียหายต่อทางราชการ ดังนั้น คณะกรรมการราคากลางและขึ้นทะเบียนผู้ประกอบการ จึงเห็นควรยกเลิกประกาศคณะกรรมการราคากลางและขึ้นทะเบียนผู้ประกอบการ เรื่อง สิทธิในการรับงานของผู้ขึ้นทะเบียนผู้ประกอบการงานก่อสร้าง สาขางานก่อสร้างชลประทาน ของกรมทรัพยากรน้ำ ลงวันที่ ๓๐ พฤศจิกายน ๒๕๖๓ และออกประกาศไว้ ดังต่อไปนี้

สิทธิในการรับงานของผู้ประกอบการงานก่อสร้างสาขางานก่อสร้างชลประทาน ของกรมทรัพยากรน้ำ^๑

ลำดับชั้น	วงเงินค่าก่อสร้างต่อหนึ่งสัญญา (ล้านบาท)	จำนวนโครงการก่อสร้างไม่เกิน ^๒	
		จำนวนตามชั้น	จำนวนชั้นที่ต่ำกว่า
ชั้นพิเศษ	เกิน ๑,๐๐๐ ขึ้นไป	๑	๔
ชั้น ๑	เกิน ๕๐๐ - ๑,๐๐๐	๒	๒
ชั้น ๒	เกิน ๓๐๐ - ๕๐๐	๒	๒
ชั้น ๓	เกิน ๑๐๐ - ๓๐๐	๒	ไม่จำกัด

หมายเหตุ : ๑. “สิทธิในการรับงานของผู้ประกอบการงานก่อสร้าง” หมายถึง สิทธิในการรับงานของผู้ประกอบการงานก่อสร้างที่ได้ขึ้นทะเบียนไว้กับกรมบัญชีกลาง โดยพิจารณาตามวงเงินที่กำหนดในแต่ละช่วงชั้นของค่าก่อสร้าง ดังนี้

๑.๑ ผู้ประกอบการที่อยู่ในชั้นพิเศษ มีสิทธิรับงานโครงการก่อสร้างที่มีวงเงินเกิน ๑,๐๐๐ ล้านบาทต่อหนึ่งสัญญา ได้ไม่เกิน ๑ สัญญา และโครงการก่อสร้างที่มีวงเงินไม่เกิน ๑,๐๐๐ ล้านบาทต่อหนึ่งสัญญา ได้ไม่เกิน ๔ สัญญา

๑.๒ ผู้ประกอบการที่อยู่ในชั้น ๑ มีสิทธิรับงานโครงการก่อสร้างที่มีวงเงินเกิน ๕๐๐ ล้านบาท แต่ไม่เกิน ๑,๐๐๐ ล้านบาทต่อหนึ่งสัญญา ได้ไม่เกิน ๒ สัญญา และโครงการก่อสร้างวงเงินไม่เกิน ๕๐๐ ล้านบาทต่อหนึ่งสัญญา ได้ไม่เกิน ๒ สัญญา

๑.๓ ผู้ประกอบการที่อยู่ในชั้น ๒ มีสิทธิรับงานโครงการก่อสร้างที่มีวงเงินเกิน ๓๐๐ ล้านบาท แต่ไม่เกิน ๕๐๐ ล้านบาทต่อหนึ่งสัญญา ได้ไม่เกิน ๒ สัญญา และโครงการก่อสร้างวงเงินไม่เกิน ๓๐๐ ล้านบาทต่อหนึ่งสัญญา ได้ไม่เกิน ๒ สัญญา

๑.๔ ผู้ประกอบการที่อยู่ในชั้น ๓ มีสิทธิรับงานโครงการก่อสร้างวงเงินเกิน ๑๐๐ ล้านบาทแต่ไม่เกิน ๓๐๐ ล้านบาทต่อหนึ่งสัญญา ได้ไม่เกิน ๒ สัญญา และโครงการก่อสร้างวงเงินไม่เกิน ๑๐๐ ล้านบาทต่อหนึ่งสัญญา ได้ไม่จำกัดจำนวน

๒. “จำนวนโครงการก่อสร้างไม่เกิน” หมายถึง จำนวนสัญญางานก่อสร้างชลประทานทั้งหมดที่ผู้ประกอบการดำเนินการอยู่ในขณะนั้น และเป็นสัญญาที่มีผลงานน้อยกว่าร้อยละ ๕๐ เทียบกับงานทั้งสัญญา (โดยพิจารณาจากผลงานรวม ณ สิ้นเดือน ก่อนเดือนที่จะมีการยื่นข้อเสนอ) รวมถึงโครงการที่ผู้ประกอบการได้รับการคัดเลือกให้เข้าทำสัญญา เนื่องจากเป็นผู้ชนะการเสนอราคา หรือได้รับสิทธิกรณีผู้ชนะการเสนอราคาไม่สามารถลงนามสัญญาได้

๓. กรณีที่ผู้ประกอบการเป็นผู้ชนะการเสนอราคาหลายโครงการ ให้พิจารณาตามลำดับเวลาของการเสนอราคา หรือวันที่คณะกรรมการพิจารณาผลการประกวดราคาพิจารณาให้เป็นผู้ชนะการเสนอการารายถัดไปในการทำสัญญาให้ครบตามสิทธิ แต่ต้องไม่เกินจำนวนโครงการก่อสร้างตามสิทธิที่กำหนดไว้

ทั้งนี้ ให้ใช้บังคับตั้งแต่วันถัดจากวันประกาศในราชกิจจานุเบกษาเป็นต้นไป

ประกาศ ณ วันที่ ๘ เมษายน พ.ศ. ๒๕๖๕

กุลยา ตันติเตมิท

อธิบดีกรมบัญชีกลาง

ประธานกรรมการราคากลางและขึ้นทะเบียนผู้ประกอบการ



บันทึกข้อความ

ส่วนราชการ สำนักงานทรัพยากรน้ำที่ ๑ ส่วนสำรวจและออกแบบ โทร.๐๕๔ - ๒๑๘๖๐๒ ต่อ ๑๐๓
ที่ ทส.๐๖๑๑.๒/ ๕๓๘ วันที่ ๘ เมษายน ๒๕๖๙

เรื่อง ราคากลางงานโครงการตามแผนงบประมาณรายจ่ายประจำปีงบประมาณ พ.ศ.๒๕๖๙

เรียน อธิบดีกรมทรัพยากรน้ำ (ผ่านหัวหน้าเจ้าหน้าที่)

ตามที่สำนักงานทรัพยากรน้ำที่ ๑ ได้รับมอบหมายให้ดำเนินการจัดทำแบบแปลนและ
ประมาณราคาตามแผนงาน/โครงการงบลงทุน (ที่ดินและสิ่งก่อสร้าง) งบประมาณรายจ่ายประจำปีงบประมาณ
พ.ศ. ๒๕๖๙ และตามคำสั่งกรมทรัพยากรน้ำที่ สทน.๑/๑๔/๒๕๖๙ ลงวันที่ ๘ เมษายน ๒๕๖๙ เรื่องแต่งตั้ง
คณะกรรมการจัดทำรูปแบบรายการงานก่อสร้าง คณะกรรมการจัดทำร่างขอบเขตของงาน รายละเอียดคุณ
ลักษณะเฉพาะ และคณะกรรมการกำหนดราคากลางฯ นั้น

คณะกรรมการกำหนดราคากลาง ได้ดำเนินการจัดทำราคากลางแล้วเสร็จ รายละเอียดโครงการ
ตามที่แนบดังนี้

- ได้รับ ๒๕๖๙
- โครงการก่อสร้างอ่างน้ำห้วยแม่เหียะน้อย พร้อมระบบส่งน้ำ อันเนื่องมาจากพระราชดำริ
ระยะ ๓ ตำบลแม่เหียะ อำเภอเมืองเชียงใหม่ จังหวัดเชียงใหม่

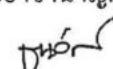
ราคากลาง ๕๗,๕๓๗,๓๓๑.๐๐ บาท (ห้าสิบล้านเจ็ดพันสามร้อยสามสิบลบาทถ้วน)

จึงเรียนมาเพื่อโปรดพิจารณาให้ความเห็นชอบ

ลงชื่อ..........ประธานกรรมการกำหนดราคากลาง

(นายอภิรัช จินทร์ประดับ)

วิศวกรโยธาชำนาญการ

ลงชื่อ..........กรรมการ

(นายธนวัฒน์ จันทรานุนท์)

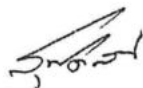
วิศวกรโยธาชำนาญการ

ลงชื่อ..........กรรมการ

(นายทศพร ไชยศรี)

วิศวกรโยธาปฏิบัติการ

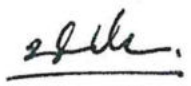
- เห็นชอบ

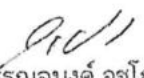


(นางสาวสุพัตสอน สีมืด)

ผู้อำนวยการสำนักงานทรัพยากรน้ำที่ ๑
ปฏิบัติราชการแทน อธิบดีกรมทรัพยากรน้ำ

- ๘ มี.ย. ๒๕๖๙


(นายทศพร ไชยศรี)
ผู้อำนวยการส่วนสำรวจและออกแบบ


(นางสาววรรณอนงค์ อู่อุทิศถาวร)
หัวหน้าเจ้าหน้าที่

“NO Gift Policy ทส. โปร่งใสและเป็นธรรม”

แบบประเมินราคาคลัง

โครงการก่อสร้างท่าเรือบริเวณอ่าวบ้านดอน จังหวัดสุราษฎร์ธานี
 ฝั่งท่าเรือบริเวณท่าเรือ 3

คำนวณและ อนุมัติ/สั่งให้
 อนุมัติ/สั่งให้

จังหวัดสุราษฎร์ธานี กรมโยธาธิการและผังเมือง
 จังหวัดสุราษฎร์ธานี กรมโยธาธิการและผังเมือง

ข้อที่ 1 ชนิด วัสดุ	ชนิดที่ 1 ปริมาณ	ชนิดที่ 2 ราคา	ชนิดที่ 3 ปริมาณ	ชนิดที่ 4 หน่วย	ชนิดที่ 5 ราคาต่อหน่วย	ชนิดที่ 6 ปริมาณรวม	ชนิดที่ 7 ราคาต่อหน่วย	ชนิดที่ 7 รวม	รวม
งานดิน									
งานตี Factor F งานถมดิน									
1	งานถมดินชั้นล่างตามรูป								
	- ถมดินตามแบบ 85 %		65,897.00	ม.ค.	292.61	18,150,327	355.00	25,393,450.00	
	- ถมดินตามแบบ 95 %		1,822.00	ม.ค.	395.95	433,593	447.25	528,649.50	
2	งานถมดินชั้นบน					19,582,920	174	23,922,084.50	บาท
งานก่ออิฐ									
งานตี Factor F งานก่ออิฐเสริม									
1	คอนกรีตเสริมเหล็ก 210 กก		1,000.00	ม.ค.	4,624.62	7,991,592	5,922.50	9,444,000.00	
2	งานก่ออิฐเสริม		132,478.00	ม.	27.04	3,582,205	31.75	4,200,176.50	
3	งานก่ออิฐเสริม		765.00	ม.	1,150.00	902,750	1,259.00	1,066,519.00	
4	งานก่ออิฐเสริม - 100 x 100 x 100 (รวมเหล็ก)		2.00	ก.ม.	32,500.00	65,000	38,400.00	76,800.00	
5	งานก่ออิฐเสริม - 100 x 100 x 100 (รวมเหล็ก)		7.00	ก.ม.	30,500.00	213,500	56,040.00	254,280.00	
6	งานก่ออิฐเสริม (Deep Hole) ฝังเหล็กเสริมตามข้อ		134.00	ก.ม.	791.00	93,124	687.50	118,060.00	
7	งานก่ออิฐเสริม (Deep Hole) ฝังเหล็กเสริมตามข้อ		17.00	ก.ม.	2,430.00	41,310	2,871.50	48,819.50	
8	งานก่ออิฐเสริม (Deep Hole) ฝังเหล็กเสริมตามข้อ		341.00	ม.	274.00	93,434	323.75	110,399.75	
						12,852,715	174	15,315,335.75	
งานก่ออิฐเสริม									
งานตี Factor F งานก่ออิฐเสริม									
1	งานก่ออิฐเสริม		3,719.00	ม.ค.	710.11	2,640,699	1,224	3,228,092.00	
2	งานก่ออิฐเสริม		2,859.00	ม.ค.	1,373.52	4,036,775	1,678.75	4,935,646.25	
3	งานก่ออิฐเสริม - 100 x 100 x 100 (รวมเหล็ก)		630.00	ม.ค.	2,558.67	1,611,962	3,127.50	1,970,392.00	
4	งานก่ออิฐเสริม - 100 x 100 x 100 (รวมเหล็ก)		7,593.00	ก.ม.	71.00	538,103	1,224	658,692.75	
5	งานก่ออิฐเสริมตามข้อ 2		8,008.00	ก.ม.	55.00	342,664	70.75	417,991.00	
6	งานก่ออิฐเสริมตามข้อ 1		6,053.00	ก.ม.	350.00	2,132,550	427.75	2,800,260.75	
7	งานก่ออิฐเสริม - 100 x 100 x 100 (รวมเหล็ก)					9,171,403	174	13,815,277.75	บาท
งานก่ออิฐเสริม									
งานตี Factor F งานก่ออิฐเสริม									
1	งานก่ออิฐเสริม - 100 x 100 x 100 (รวมเหล็ก)		50.00	ม.	1,389.97	69,499	1,699.00	84,950.00	
						69,499	174	84,950.00	



ลงชื่อ (นายสมชาย ใจดี)
 อนุมัติ/สั่งให้

ลงชื่อ (นายสมชาย ใจดี)
 อนุมัติ/สั่งให้

ลงชื่อ (นายสมชาย ใจดี)
 อนุมัติ/สั่งให้

แบบประเมินราคากลาง

โครงการก่อสร้าง: ศูนย์ราชการจังหวัดภูเก็ต
 ฝั่งราชการ: กรมการปกครอง

จำนวนเงิน: ๕๖,๖๖๖,๖๖๖.๖๖๖ บาท
 จำนวนเงิน: ๕๖,๖๖๖,๖๖๖.๖๖๖ บาท

ข้อที่ 1 ลำดับ ที่	ข้อที่ 2 รายการ	ข้อที่ 3 ปริมาณ	ข้อที่ 4 หน่วย	ข้อที่ 5 ค่าวัสดุ (บาท)	ข้อที่ 6 ค่า Factor F	ข้อที่ 7 รวมค่า		หมายเหตุ
						รวมค่าวัสดุ (บาท)	รวมค่า (บาท)	
งานประปา								
1	งานประปา	1.00	พ.	5,000.00	1.0700	5,392.50	5,392.50	
2	งานประปา	3.00	พ.	442,500.00	1.0700	473,475.00	1,420,410.00	
3	งานประปา	2.00	พ.	37,000.00	1.0700	42,649.00	81,298.00	
4	งานประปา	2.00	พ.	12,700.00	1.0700	13,689.00	27,378.00	
5	งานประปา	2.00	พ.	13,500.00	1.0700	14,440.00	28,880.00	
6	งานประปา	1.00	พ.	1,200,000.00	1.0700	1,284,000.00	1,284,000.00	
7	งานประปา	3.00	พ.	32,500.00	1.0700	34,770.00	104,310.00	
งานประปา						รวม	2,895,663.50	บาท
งานประปา								
งานประปา								
1	งานประปา	354.00	พ.	674.00	1.1816	1,051.50	365,151.00	
2	งานประปา	1.00	พ.	56,000.00	1.1816	69,544.00	69,544.00	
3	งานประปา	110.00	พ.	198.00	1.1816	237.75	25,772.50	
4	งานประปา	3.00	พ.	153,000.00	1.1816	180,875.00	542,625.00	
5	งานประปา	1.00	พ.	240,000.00	1.1816	283,630.00	283,630.00	
6	งานประปา	840.00	พ.	105.00	1.1816	194.75	163,600.00	
งานประปา						รวม	1,449,072.50	บาท
งานประปา						รวมค่า	44,833,919	บาท



(จำนวนเงินที่ระบุในใบประเมินราคาเป็นเงินบาทถ้วน)

เงินล่วงหน้าจ่าย 15 %
 เงินประกันผลงานหัก 0 %
 ราคาค่าขนส่ง (เฉลี่ย)
 8 เมษายน 2569

ดอกเบี้ยเงินกู้ 7 % ต่อปี
 ค่าภาษีมูลค่าเพิ่ม (VAT) 7 %
 44.5/49.5 บาท/ลิตร
 ระยะเวลาก่อสร้าง 230 วัน

ลงชื่อ
 (นายสมชาย ใจดี)

ลงชื่อ
 (นายสมชาย ใจดี)

ลงชื่อ
 ()

ลงชื่อ
 (นายสมชาย ใจดี)